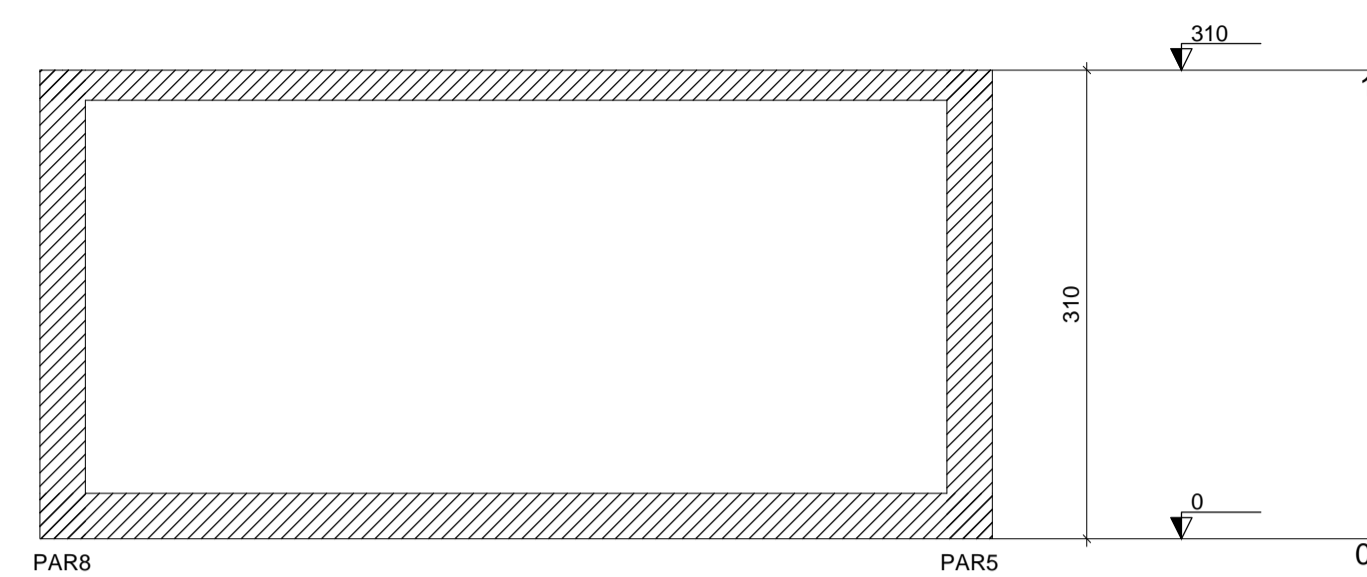
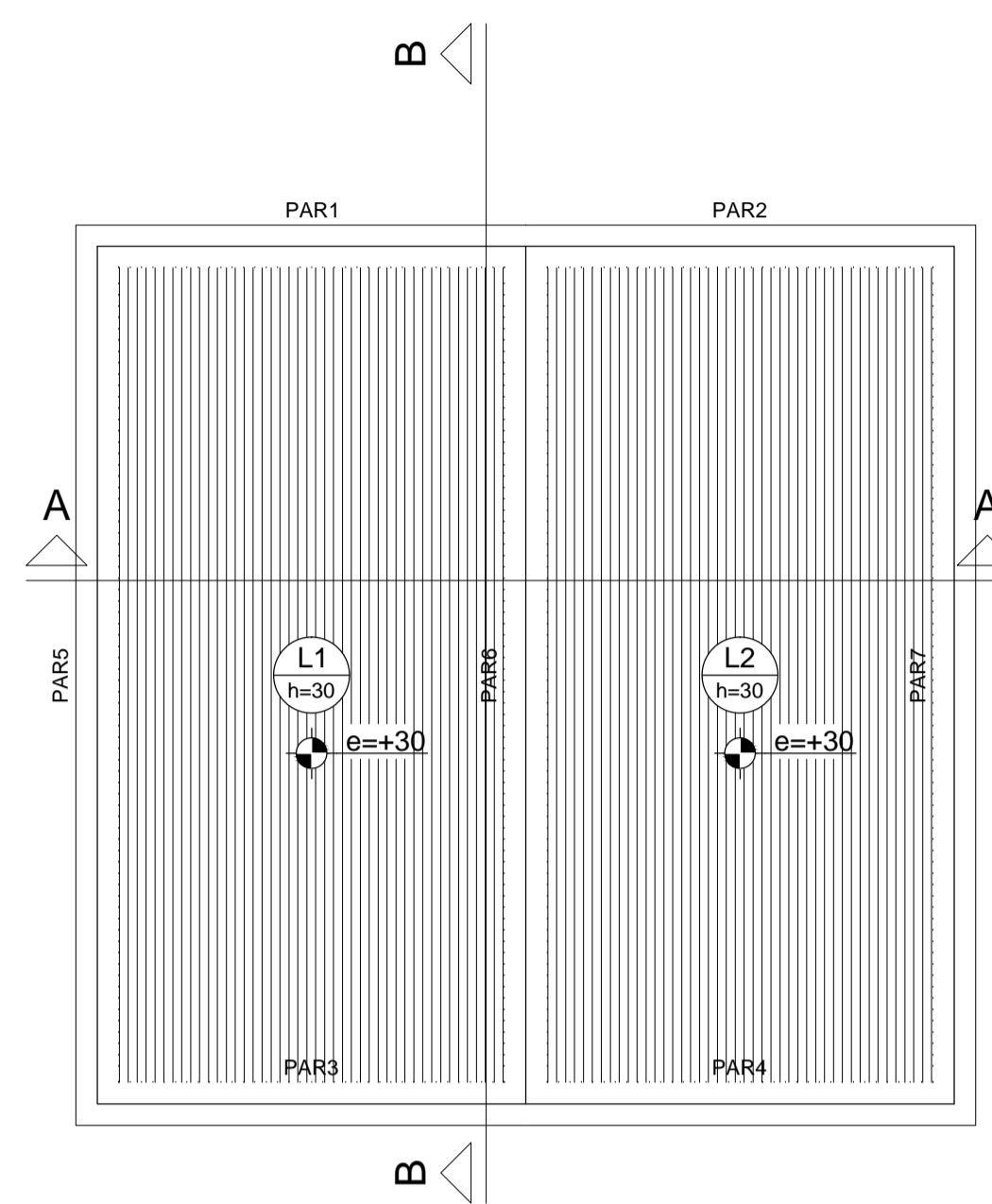


Corte A-A
escala 1:50



Corte B-B
escala 1:50



Forma do pavimento 0
escala 1:50

Vigas			
Nome	Seção (cm)	Elevação (cm)	Nível (cm)

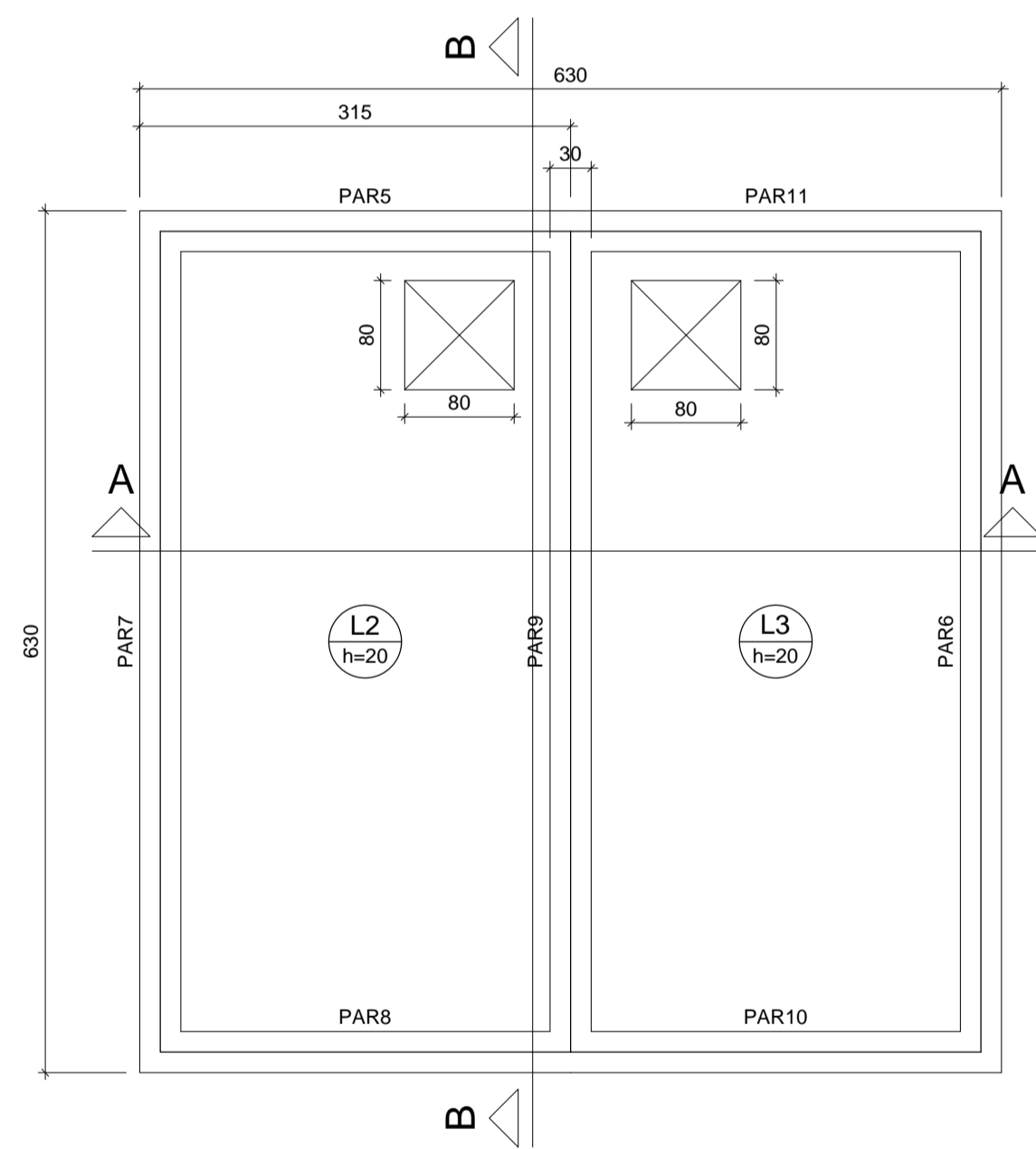
Lajes								
Nome	Tipo	Altura (cm)	Dados		Sobrecarga (kgf/m²)			
			Elevação (cm)	Nível (cm)	Peso próprio (kgf/m²)	Adicional	Acidental	Localizada
L1	Maciça	30	30	30	750	150	300	-
L2	Maciça	30	30	30	750	150	300	-

Características dos materiais	
fck (kgf/cm²)	Ecs (kgf/cm²)
300	268384

Dimensão máxima do agregado = 19 mm

Pilares			
Nome	Seção (cm)	Elevação (cm)	Nível (cm)

Legenda dos Pilares	
	Pilar que morre
	Pilar que passa
	Pilar que nasce
	Pilar com mudança de seção



Forma do pavimento 1 (Nível 310)
escala 1:50

Vigas			
Nome	Seção (cm)	Elevação (cm)	Nível (cm)

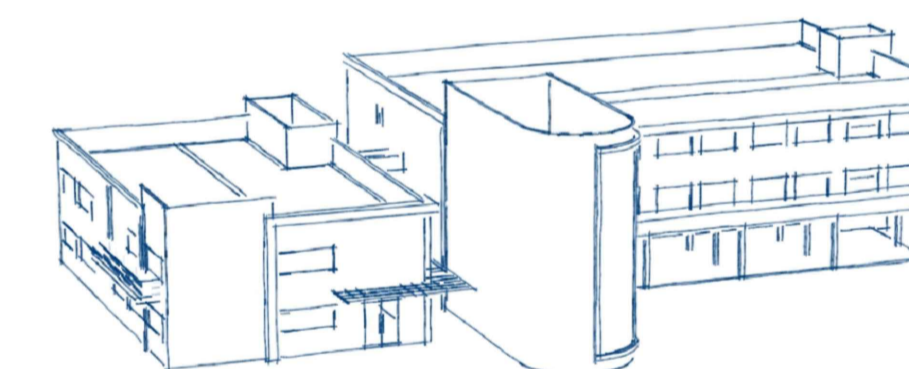
Lajes								
Nome	Tipo	Altura (cm)	Dados		Sobrecarga (kgf/m²)			
			Elevação (cm)	Nível (cm)	Peso próprio (kgf/m²)	Adicional	Acidental	Localizada
L2	Maciça	20	0	310	500	150	300	-
L3	Maciça	20	0	310	500	150	300	-

Características dos materiais	
fck (kgf/cm²)	Ecs (kgf/cm²)
250	241500

Dimensão máxima do agregado = 19 mm

Pilares			
Nome	Seção (cm)	Elevação (cm)	Nível (cm)

Legenda dos Pilares	
	Pilar que morre
	Pilar que passa
	Pilar que nasce
	Pilar com mudança de seção



05			
04			
03			
02			
01			
N.º	DESCRIÇÃO	RESP.	DATA

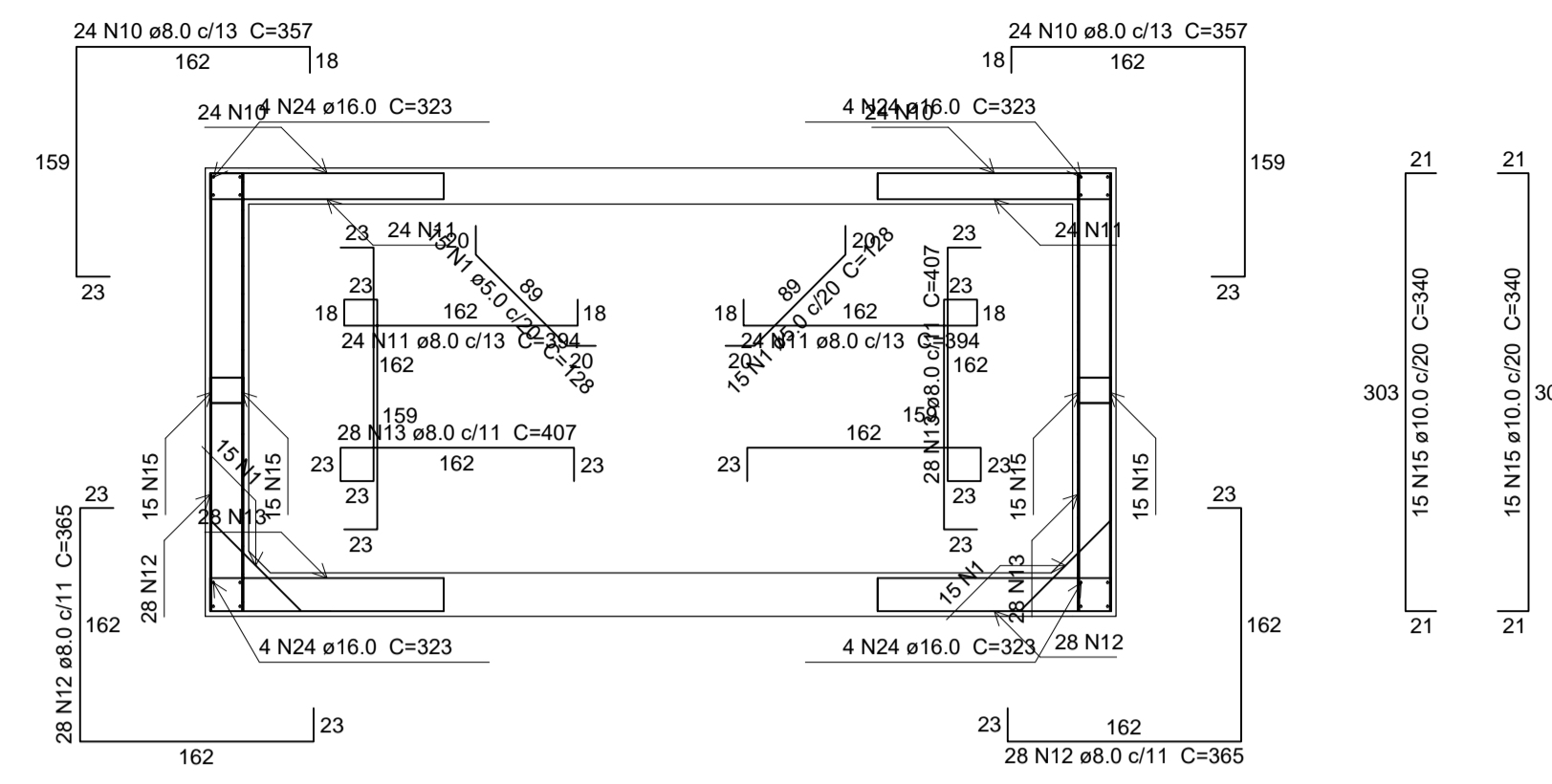
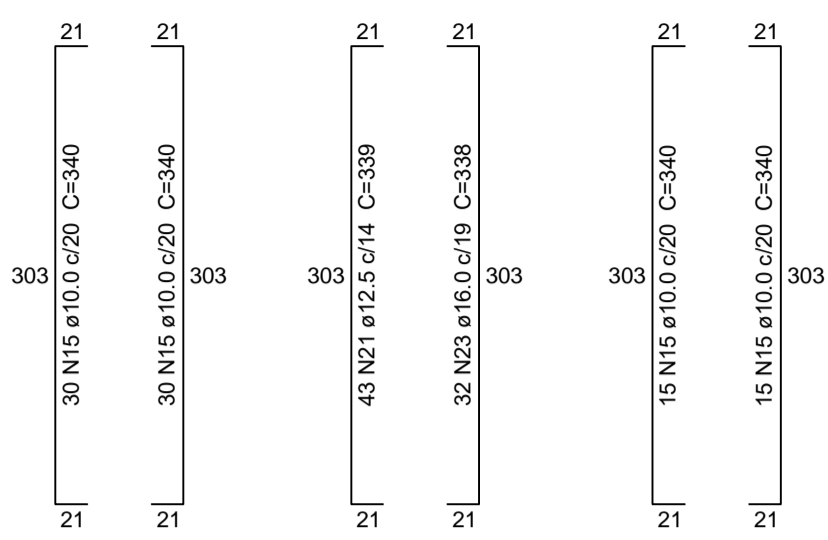
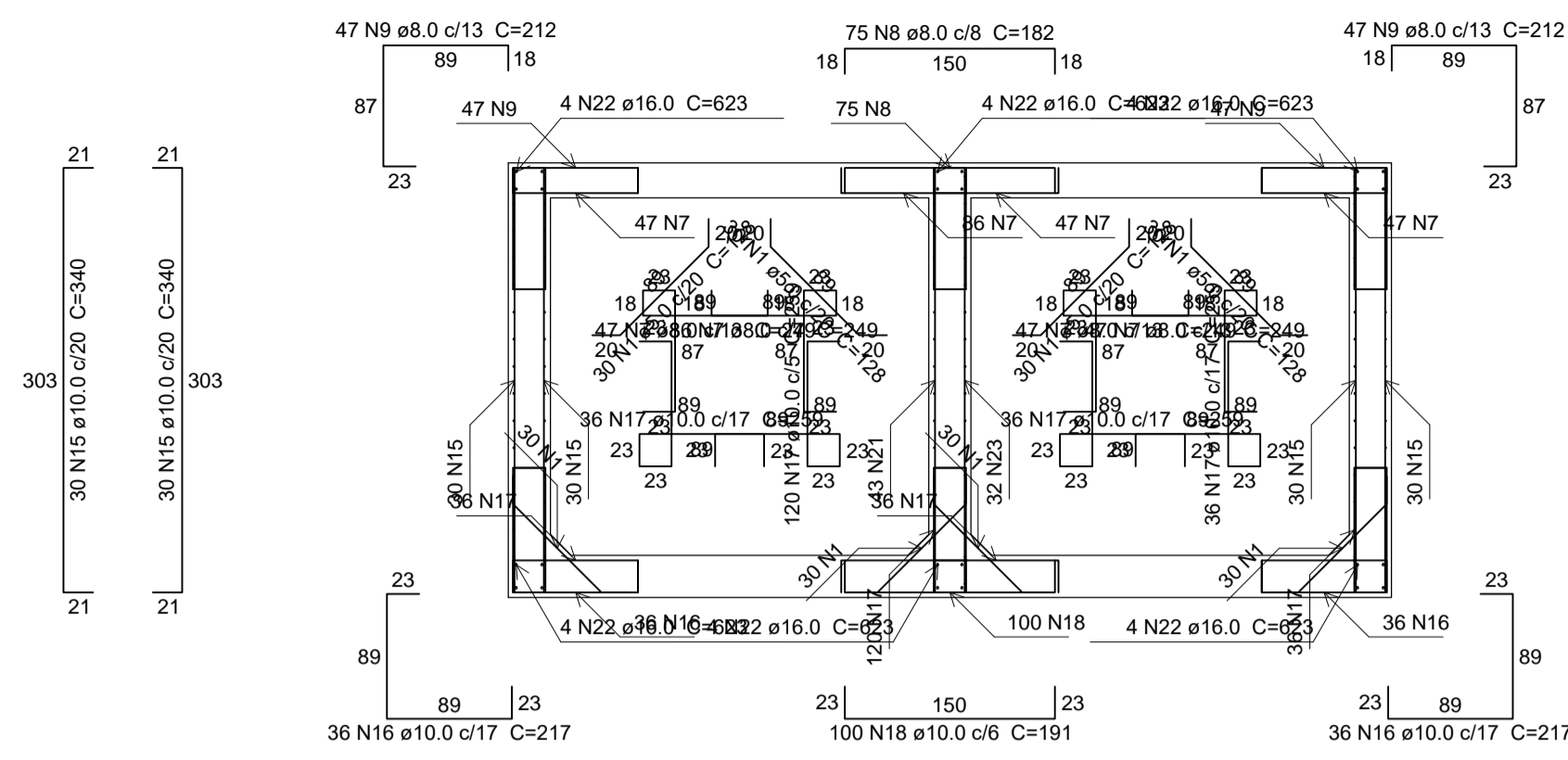
REVISÃO



PREFEITURA MUNICIPAL DE PRESIDENTE KENNEDY

SECRETARIA MUNICIPAL DE OBRAS
SEMOP - PMPK

TÍTULO:			
PROJETO ESTRUTURAL - RES BLOCO 2			
EMEIEF BARRA DE MAROBÁ			
LOCAL:	RUA PROJETADA, SN MAROBÁ, PRESIDENTE KENNEDY-ES	TIPO:	PROJETO ESTRUTURAL
CLIENTE:	SECRETARIA MUNICIPAL DE EDUCAÇÃO SEME - PMPK	ETAPA:	PROJETO LEGAL
AUTOR DO PROJETO:	OCTAVIO SCARAMUSSA SABADINI	REG. CONSELHO:	MG 101924/D
RESPONSÁVEL TÉCNICO:	OCTAVIO SCARAMUSSA SABADINI	REG. CONSELHO:	MG 101924/D
PREFEITA MUNICIPAL:	AMANDA QUINTA RANGEL	ÁREAS:	UNIDADE: m²
SECRETÁRIO DE EDUCAÇÃO:	DILZERLY MACHADO MIRANDA TINOCO	ÁREA DA QUADRA: 5.149,16 m²	FORMATO: A1
REFERÊNCIA:	FORMAS	ÁREA UTILIZADA: 2.734,36 m²	FOLHA: 1/3
ARQUIVO:	ARQUIVO	PROJEÇÃO: 1.030,77 m²	DATA: 30/08/2017
		ÁREA TOTAL: 2.721,01 m²	
		ÁREA VERDE: 313,48 m²	
		ÁREA PAVIM.: 810,14 m²	
		TAXA DE OCUP.: 19,84 %	
		COEF. APROV.: 0,49	



Corte B-B
escala 1:50

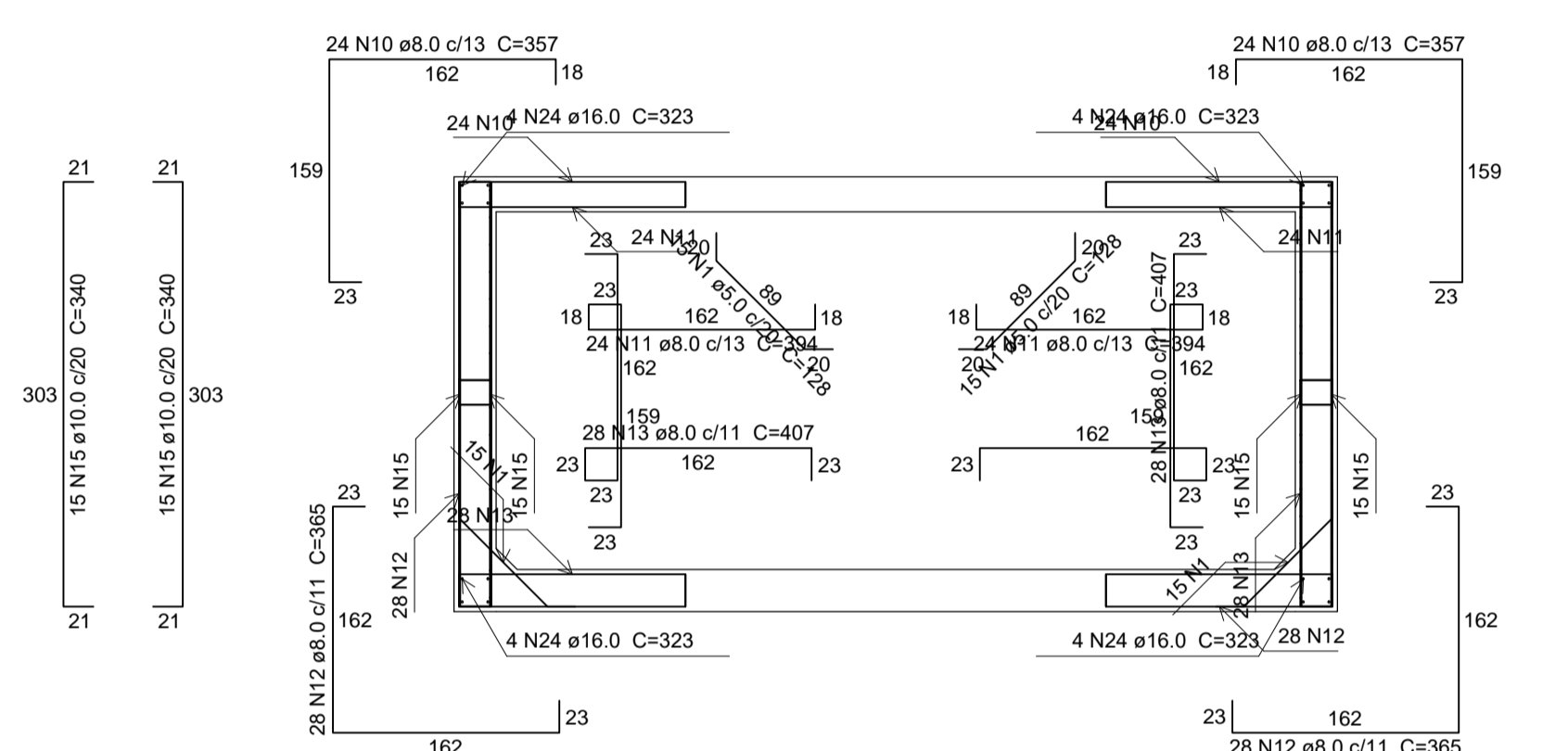
Relação do aço

ACO	N	DIAM (mm)	QUANT	C.UNIT (cm)	C.TOTAL (cm)
CA50	1	5.0	180	128	23040
	2	5.0	100	270	27000
	3	5.0	25	570	14250
	4	5.0	38	185	7030
	5	5.0	18	400	7200
	6	6.3	17	405	6885
	7	8.0	227	249	56523
	8	8.0	75	182	13650
	9	8.0	94	212	19928
	10	8.0	96	357	34272
	11	8.0	96	394	37824
	12	8.0	112	365	40880
13	8.0	112	407	45584	
14	8.0	20	211	4220	
15	10.0	240	340	81600	
16	10.0	72	217	15624	
17	10.0	228	259	59052	
18	10.0	100	191	19100	
19	10.0	32	434	13888	
20	10.0	34	238	8092	
21	12.5	43	339	14577	
22	16.0	24	623	14952	
23	16.0	32	338	10816	
24	16.0	32	323	10336	

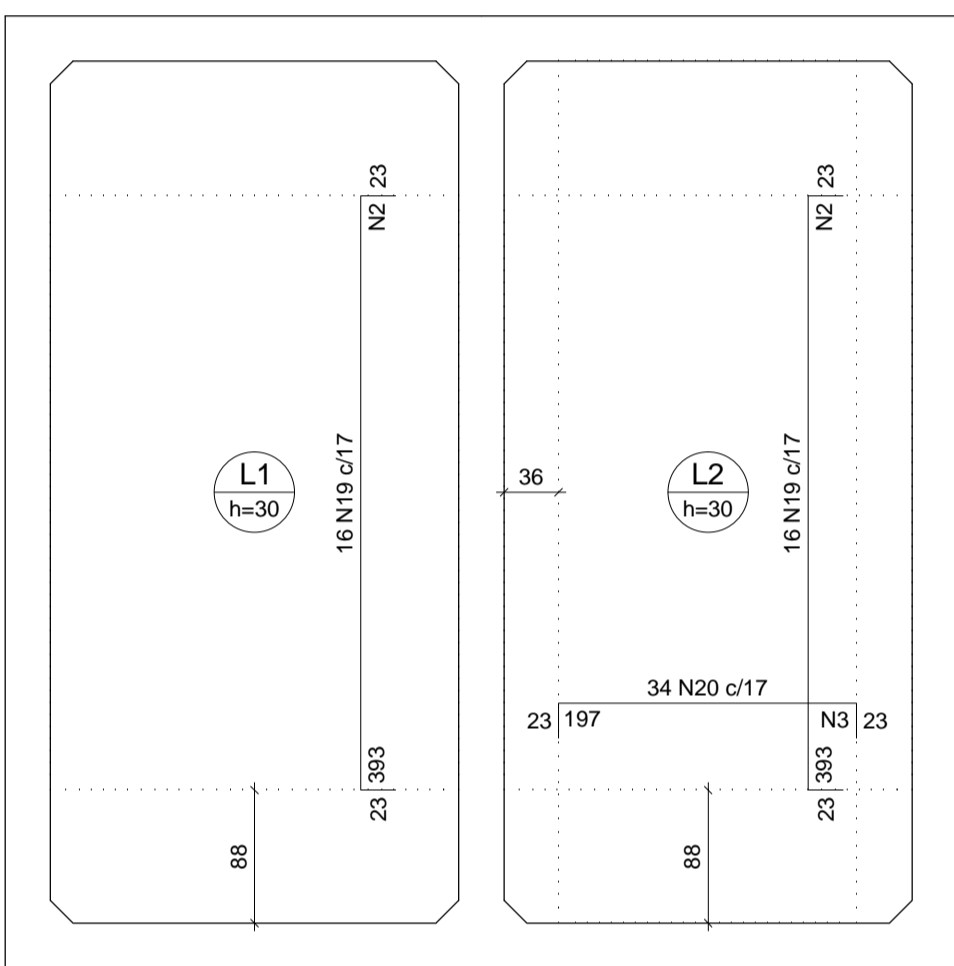
Resumo do aço

ACO	DIAM (mm)	C.TOTAL (m)	PESO (kg)
CA50	6.3	68.9	16.8
	8.0	2529.9	997.8
	10.0	1973.6	1216.8
	12.5	145.8	140.4
	16.0	361.1	569.8
CA60	5.0	785.2	121
PESO TOTAL (kg)			
CA50		2941.7	
CA60		121	

Corte A-A
escala 1:50



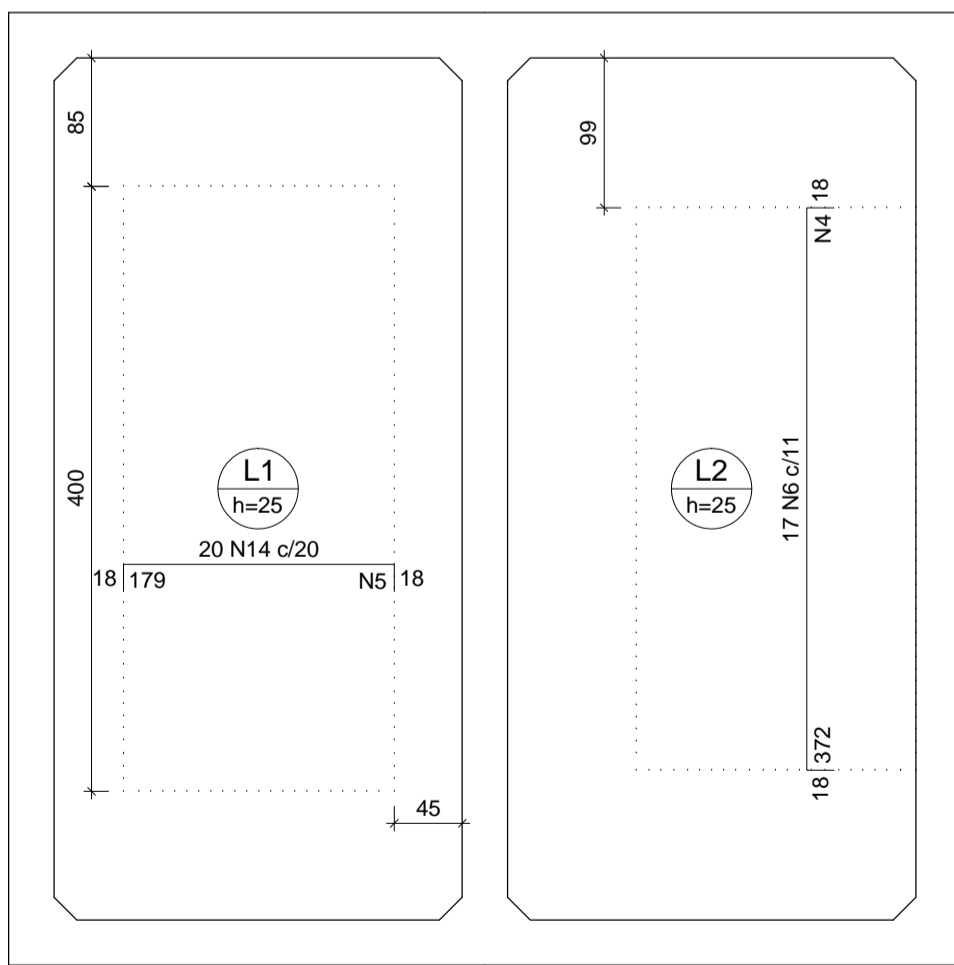
Corte C-C
escala 1:50



Ferros de distribuição

Ferro	Armadura de distribuição
N19	50 N2 ø5.0 c/8 C=270
N20	25 N3 ø5.0 c/8 C=570
N19	50 N2 ø5.0 c/8 C=270

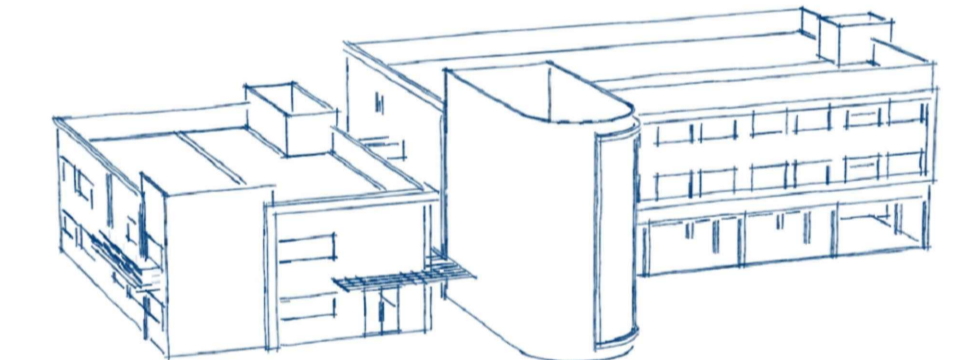
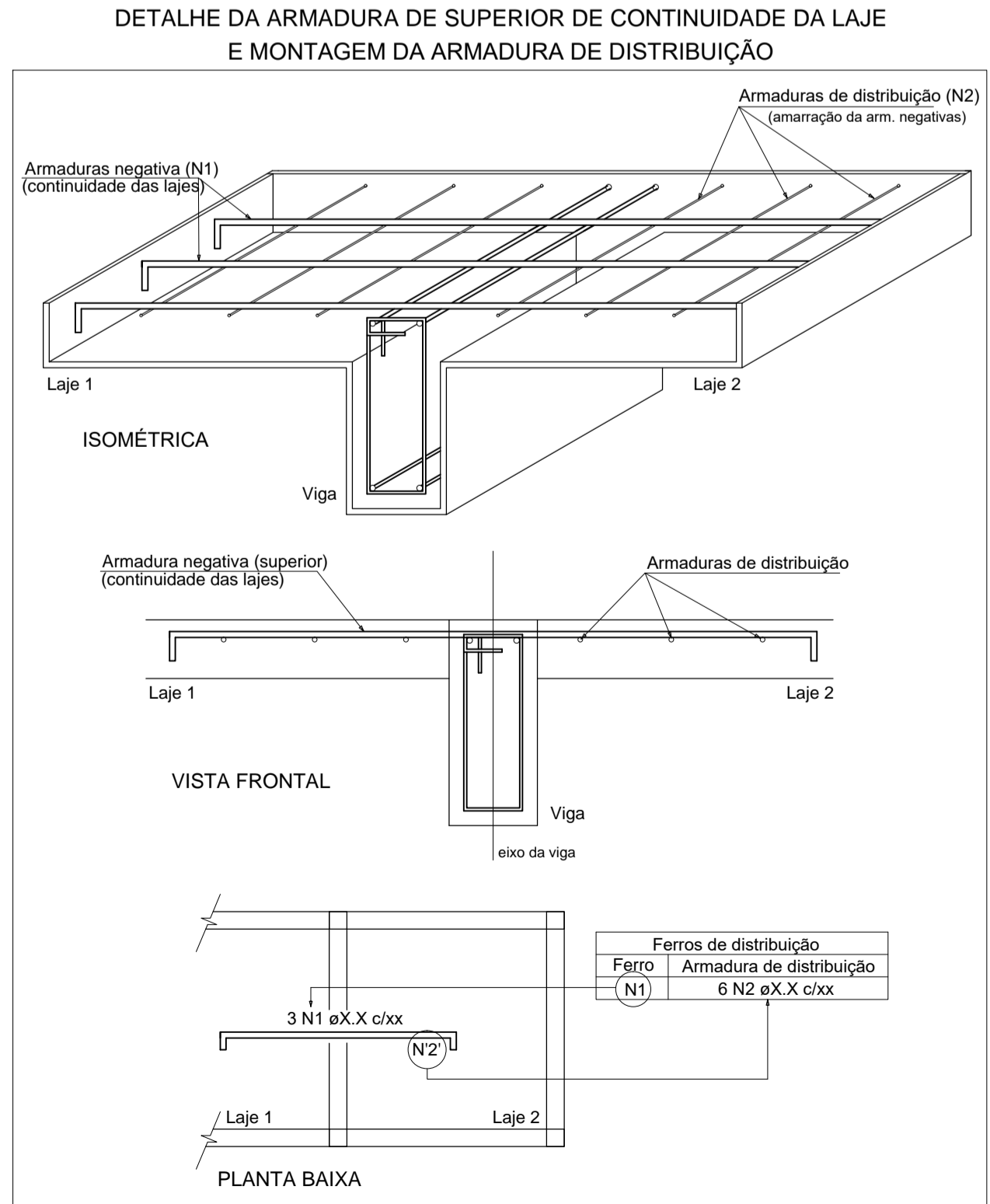
Armação negativa das lajes (0.0)
escala 1:50



Armação negativa das lajes (310.0)
escala 1:50

Ferros de distribuição

Ferro	Armadura de distribuição
N14	18 N5 ø5.0 c/10 C=400
N6	38 N4 ø5.0 c/10 C=185



05			
04			
03			
02			
01			
Nº.	DESCRIÇÃO	RESP.	DATA

REVISÃO

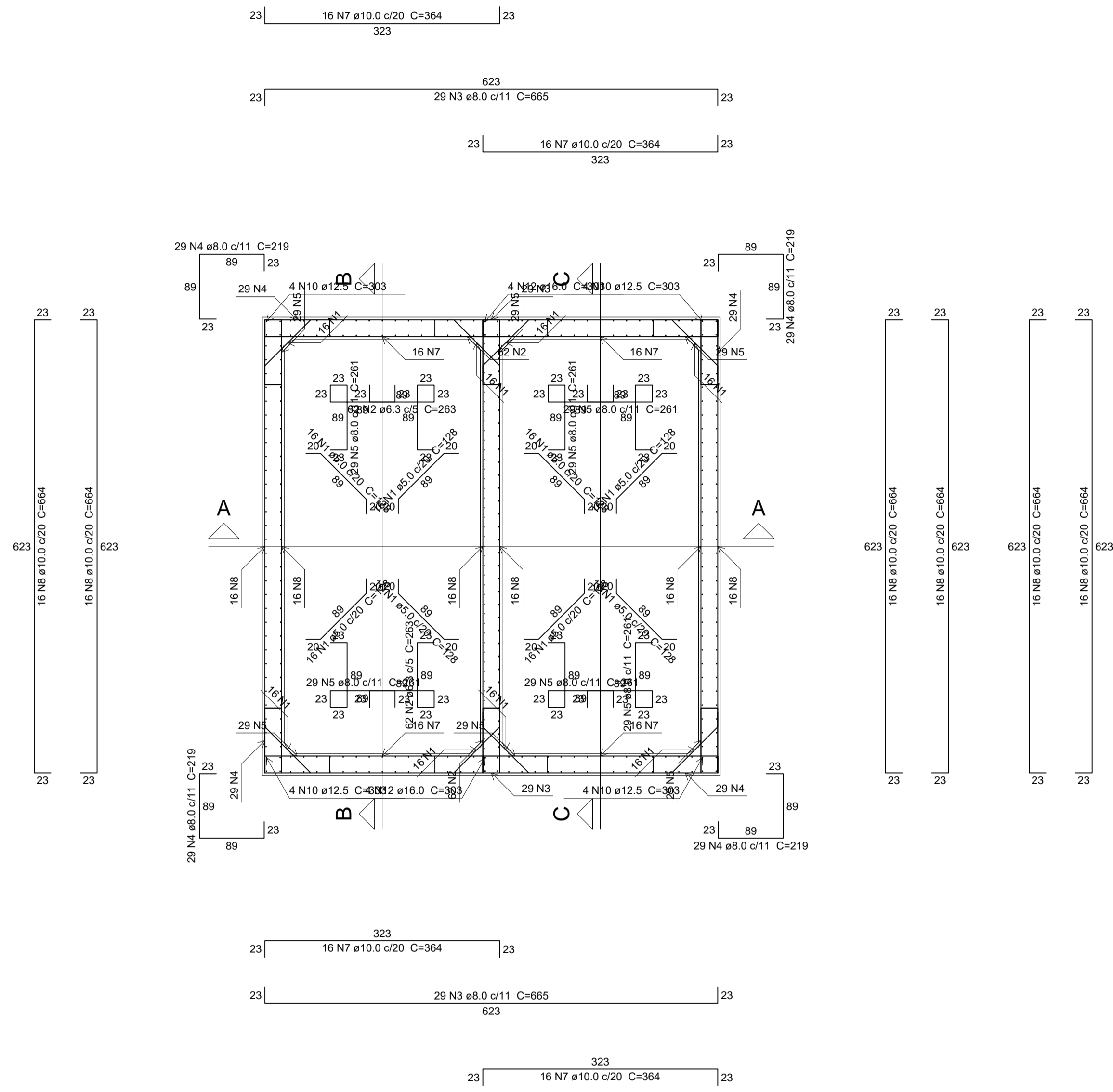


PREFEITURA MUNICIPAL DE PRESIDENTE KENNEDY

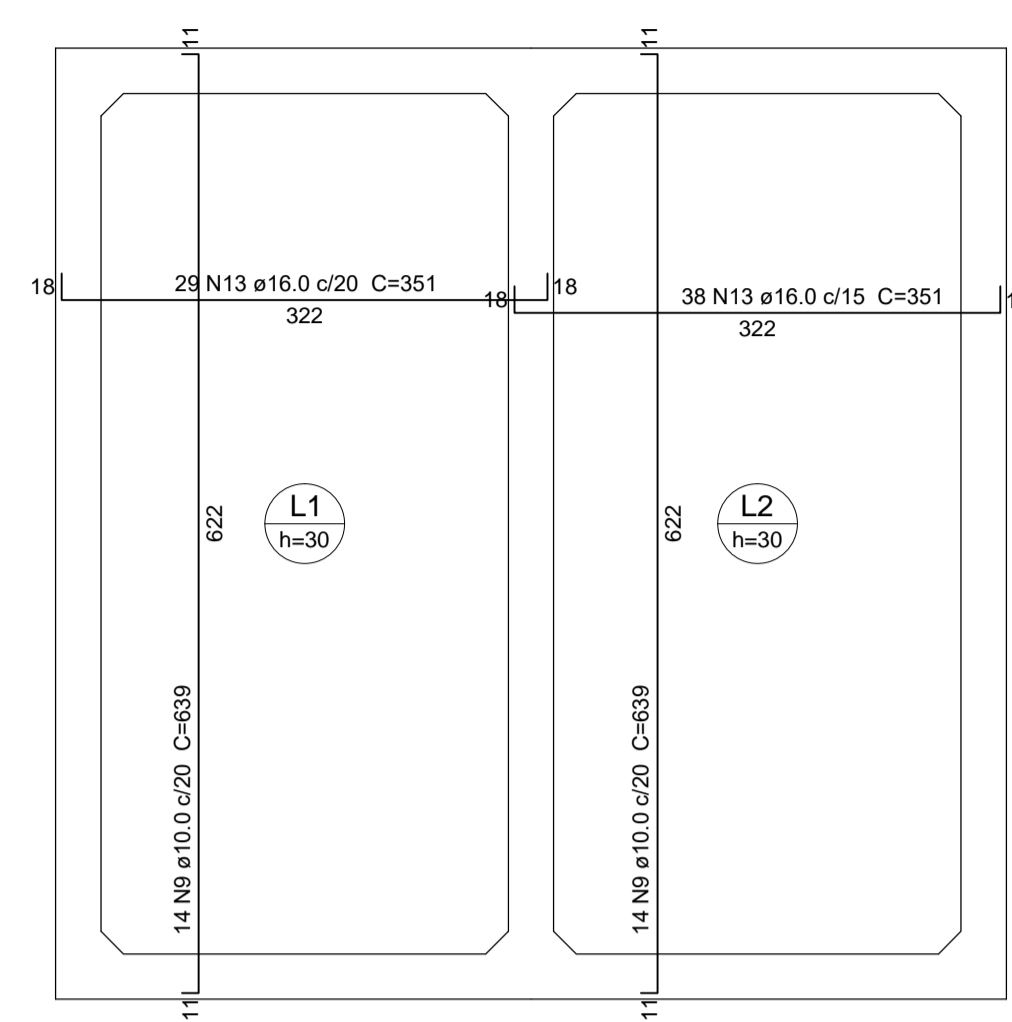
SECRETARIA MUNICIPAL DE OBRAS
SEMOB - PMPK

PROJETO ESTRUTURAL - RES BLOCO 2
EMEIEF BARRA DE MAROBÁ

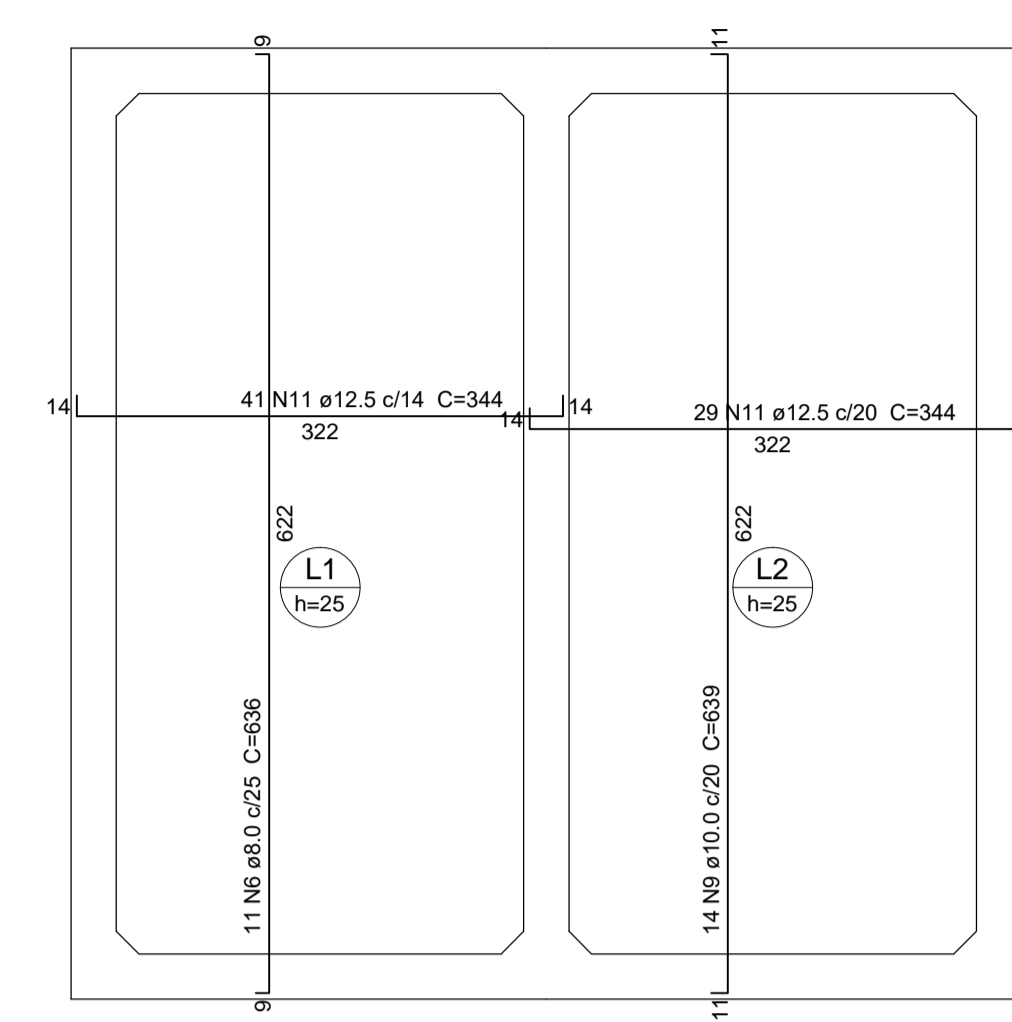
LOCAL: RUA PROJETADA, SN MAROBÁ, PRESIDENTE KENNEDY-ES	TIPO: PROJETO ESTRUTURAL	
CLIENTE: SECRETARIA MUNICIPAL DE EDUCAÇÃO SEME - PMPK	ETAPA: PROJETO LEGAL	
AUTOR DO PROJETO: OCTAVIO SCARAMUSSA SABADINI	REG. CONSELHO: MG 101924/D	ESCALA: INDICADA
RESPONSÁVEL TÉCNICO: OCTAVIO SCARAMUSSA SABADINI	REG. CONSELHO: MG 101924/D	DESENHO: OCTAVIO SABADINI
PREFEITA MUNICIPAL: AMANDA QUINTA RANGEL	AREAS: ÁREA DA QUADRA: 5.149,16 m²	UNIDADE: m²
SECRETÁRIO DE EDUCAÇÃO: DILZERLY MACHADO MIRANDA TINOCO	ÁREA UTILIZADA: 2.734,36 m²	FORMATO: A1
REFERENCIA: DETALHES PAREDES/LAJES	PROJEÇÃO: 1.030,77 m²	FOLHA: 2
	ÁREA TOTAL: 2.721,01 m²	3
	ÁREA VERDE: 313,48 m²	
	TAXA DE OCUP.: 19,84 %	
	COEF. APROV.: 0,49	
ARQUIVO: ARQUIVO	DATA: 30/08/2017	



Planta (155.0)
escala 1:50



Armação positiva das lajes (0.0)
escala 1:50



Armação positiva das lajes (310.0)
escala 1:50

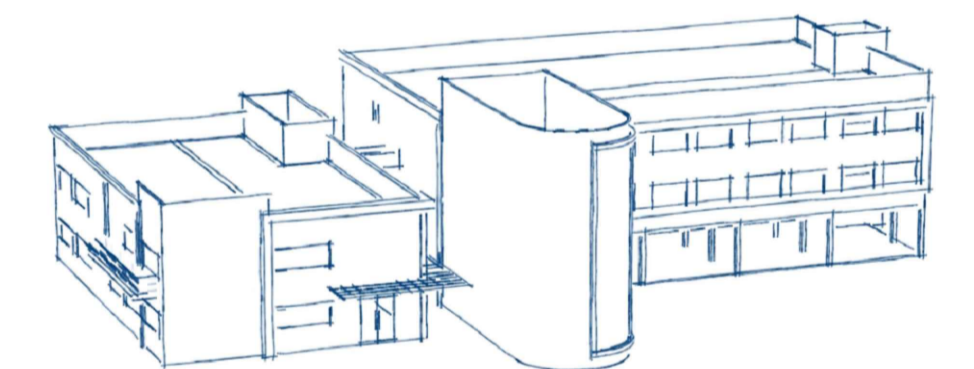
Relação do aço

Planta (155.0)		Positivos (0.0)		Positivos (310.0)	
AÇO	N	DIAM (mm)	QUANT	C.UNIT (cm)	C.TOTAL (cm)
CA60	1	5.0	128	128	16384
CA50	2	6.3	124	263	32612
	3	8.0	58	665	38570
	4	8.0	116	219	25404
	5	8.0	174	261	45414
	6	8.0	11	636	6996
	7	10.0	64	364	23296
	8	10.0	96	664	63744
	9	10.0	42	639	26838
	10	12.5	16	303	4848
	11	12.5	70	344	24080
	12	16.0	8	303	2424
	13	16.0	67	351	23517

Resumo do aço

AÇO	DIAM (mm)	C.TOTAL (m)	PESO (kg)
CA50	6.3	326.2	79.8
	8.0	1163.9	459.2
	10.0	1138.8	702.1
	12.5	289.3	278.7
	16.0	259.5	409.4
CA60	5.0	163.9	25.3
PESO TOTAL (kg)			
CA50		1929.2	
CA60		25.3	

Volume de concreto (C-30) = 44.83 m³
Área de forma = 225.78 m²



05			
04			
03			
02			
01			
Nº.	DESCRIÇÃO	RESP.	DATA

REVISÃO



PREFEITURA MUNICIPAL DE PRESIDENTE KENNEDY

SECRETARIA MUNICIPAL DE OBRAS
SEMOB - PMPK

TÍTULO: **PROJETO ESTRUTURAL - RES BLOCO 2**
EMEIEF BARRA DE MAROBÁ

LOCAL: RUA PROJETADA, SN MAROBÁ, PRESIDENTE KENNEDY-ES	TIPO: PROJETO ESTRUTURAL
CLIENTE: SECRETARIA MUNICIPAL DE EDUCAÇÃO SEME - PMPK	ETAPA: PROJETO LEGAL
AUTOR DO PROJETO: OCTAVIO SCARAMUSSA SABADINI	REG. CONSELHO: MG 101924/D ESCALA: INDICADA
RESPONSÁVEL TÉCNICO: OCTAVIO SCARAMUSSA SABADINI	REG. CONSELHO: MG 101924/D DESENHO: OCTAVIO SABADINI
PREFEITA MUNICIPAL: AMANDA QUINTA RANGEL	ÁREAS: ÁREA DA QUADRA: 5.149,16 m ² ÁREA UTILIZADA: 2.734,36 m ² PROJEÇÃO: 1.030,77 m ² ÁREA TOTAL: 2.721,01 m ² ÁREA VERDE: 411,82 m ² ÁREA PAVIM.: 719,33 m ² TAXA DE OCUP.: 19,84 % COEF. APROV.: 0,49
SECRETÁRIO DE EDUCAÇÃO: DILZERLY MACHADO MIRANDA TINOCO	UNIDADE: m ² FORMATO: A1 FOLHA: 3/3
REFERENCIA: DETALHES PAREDES/LAJES	ARQUIVO: ARQUIVO DATA: 30/08/2017