


1 DRENAGEM
ESCALA: 1/500

CONVENÇÕES DE PROJETO - DRENAGEM

- | | | | |
|--|---|--|---|
| | Bueiros simples (conforme tipo indicado em projeto) | | BLS - Boca-de-lobo simples (Drenagem Urbana) |
| | MFS - DP-01 - Meio-fio Sarjeta | | CCT - Caixa coletora de talvegue (conforme indicado em projeto) |
| | MFC-05 - Meio-fio de concreto tipo 05 | | DSA - DSC - Descidas d'água (conforme tipo indicado em projeto) |
| | SCC DP-2 - Sarjeta de corte | | DEB - Dissipador de energia (conforme indicado em projeto) |
| | SCA 70/15 - Sarjeta de aterro | | PV - Poço de visita (Drenagem Urbana) |
| | STC-04 - Sarjeta triangular de concreto tipo 04 | | SDA - SDC - Saídas d'água (conforme indicado em projeto) |
| | VPC-01 - Valeta de proteção de corte tipo 01 | | Boca - Ala |
| | VPA - Valeta de proteção de aterro | | Bueiro - BSTC |
| | TSS-01 - TRANSPOSIÇÃO DE SARJETA | | TSS-01 - TRANSPOSIÇÃO DE SARJETA (EM PLANTA) |
| | | | ENROCAMENTO |



PREFEITURA MUNICIPAL DE PRESIDENTE KENNEDY
SECRETARIA MUNICIPAL DE OBRAS SEMOB - PMPK

PROJETO: SECRETARIA MUNICIPAL DE ASSISTÊNCIA SOCIAL

ENDEREÇO: Avenida Orestes Baiense, Centro, Presidente Kennedy - ES
CIDADE: Presidente Kennedy ESTADO: Espírito Santo

CLIENTE:

DORLEI FONTÃO Prefeito Municipal de Presidente Kennedy	TANCREDO ALMEIDA SILVEIRA Secretário Municipal de Assistência Social
---	---

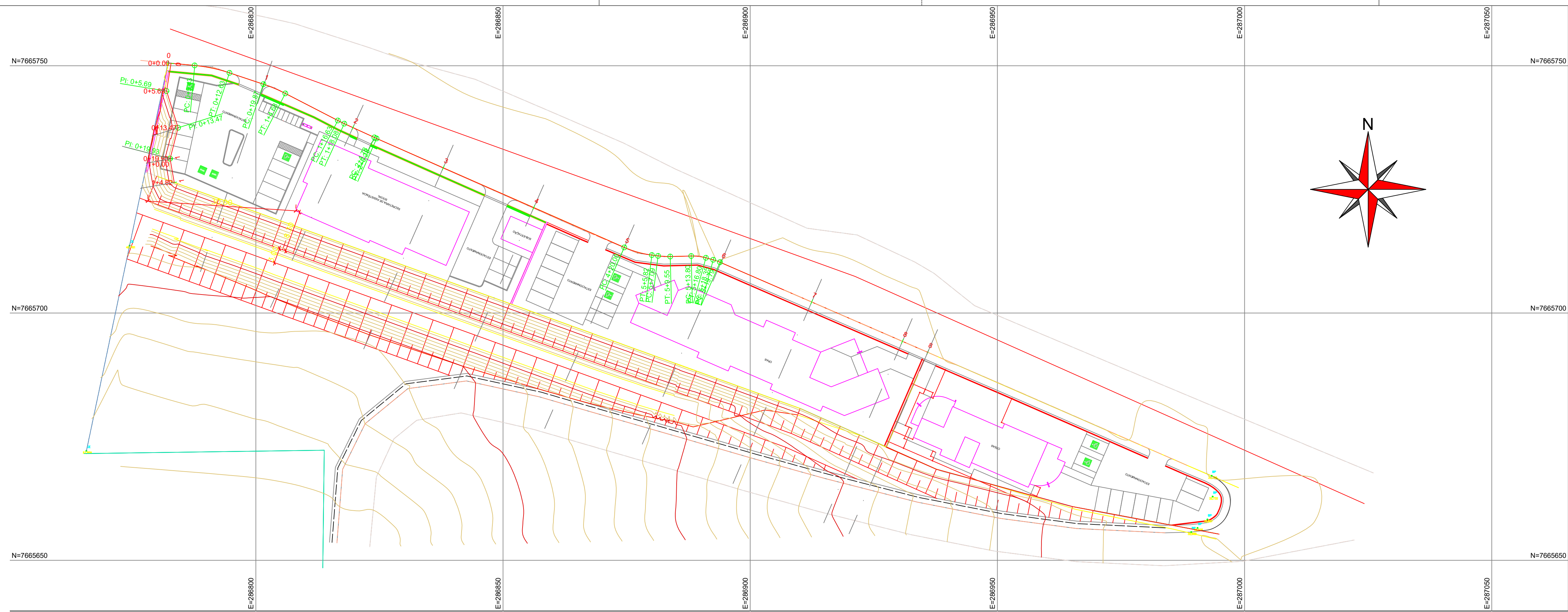
ENGENHEIRO RESPONSÁVEL TÉCNICO: Olívia Dianna Oliveira Gomes
Crea: ES - 028441/D

TIPO: PROJETO DRENAGEM
ESCALA: INDICADA DIMENSÃO DA FOLHA: A1

CONTEÚDO: PLANTA DE DRENAGEM SUPERFICIAL

DATA: Outubro/2021	FOLHA: 1/1
REVISÃO: 01	

Dimensão A1: 594 x 841 mm

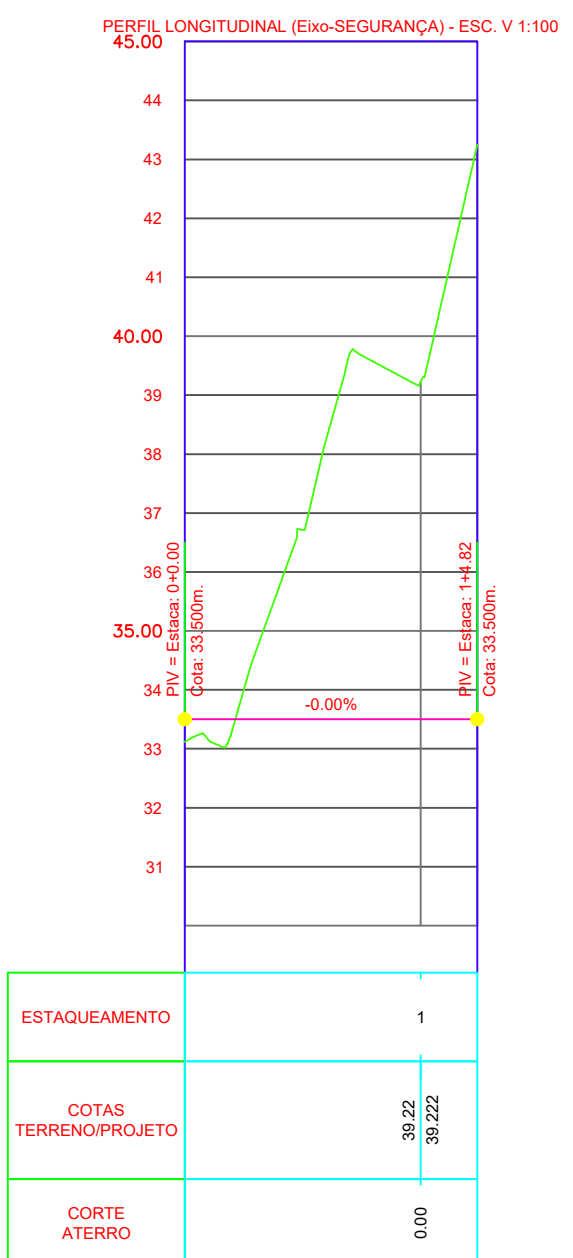
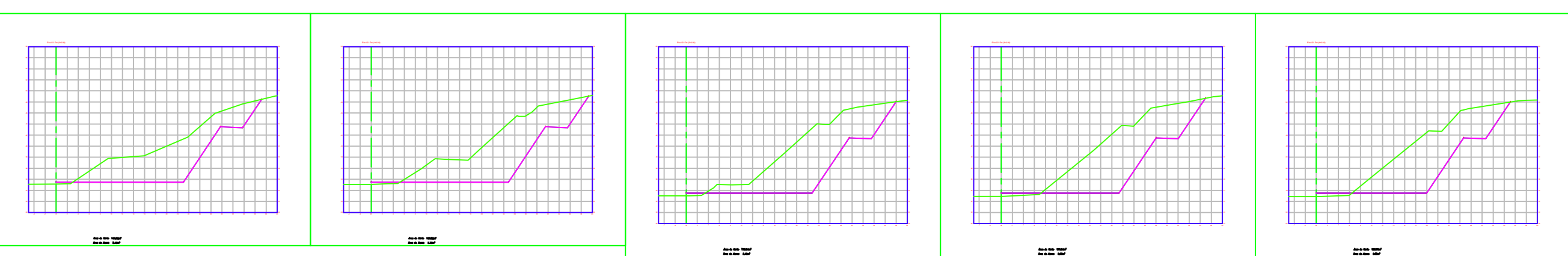
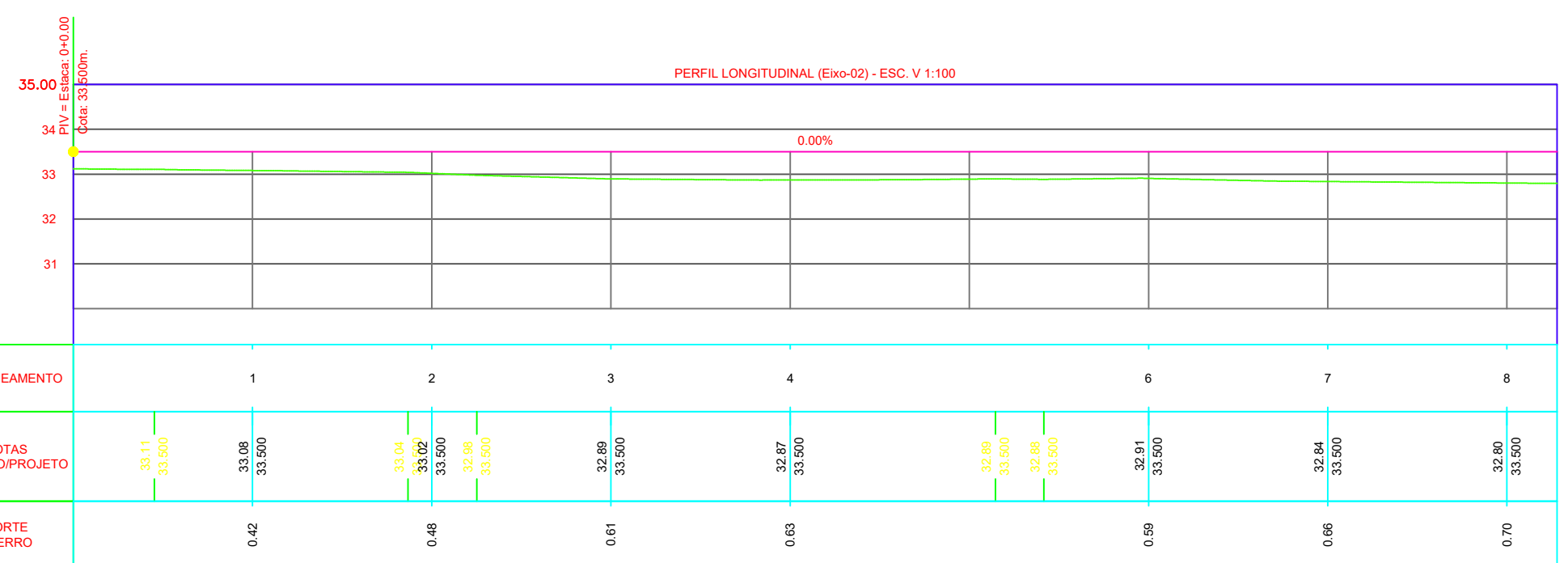
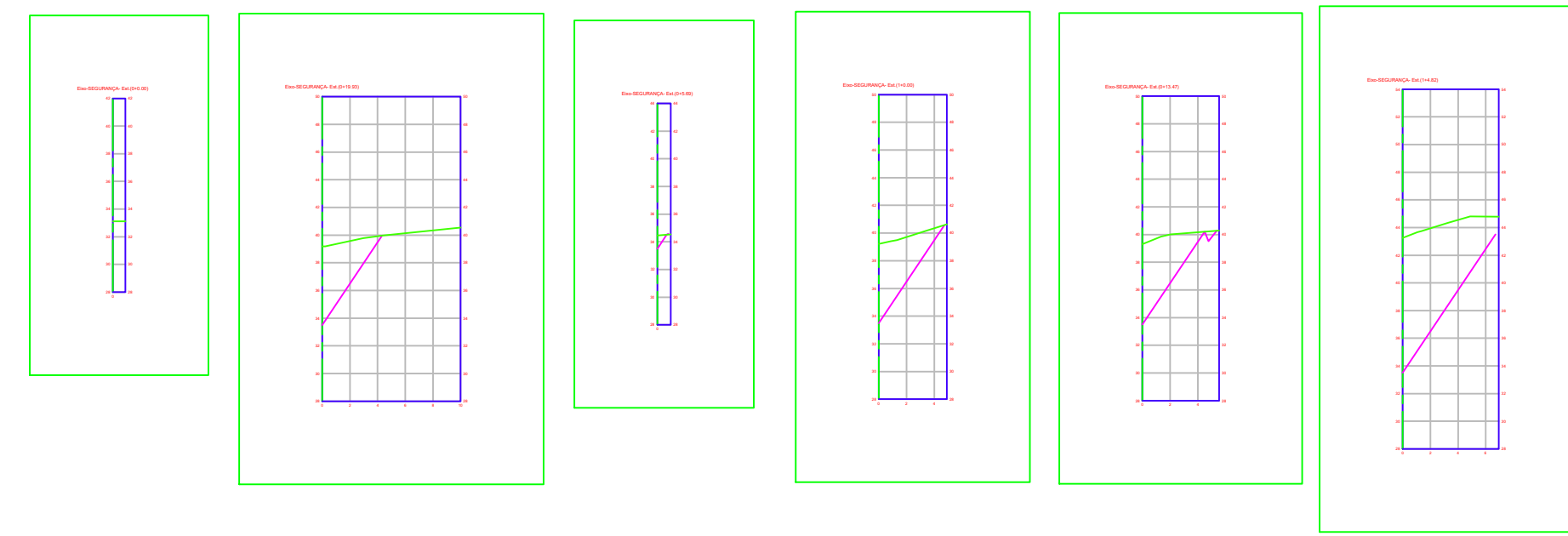



VOLUME TOTAL - LONGITUDINAL

Estaca	Área de Corte (m²)	Área de Aterro (m²)	Volume de Corte (m³)	Volume de Aterro (m³)	Volum. Corte Acum. (m³)	Volum. Aterro Acum. (m³)	Volume Líquido (m³)
0+0,00	144,92	2,49	0,00	0,00	0,00	0,00	0,00
1+0,00	167,82	3,32	2315,27	58,45	2315,27	58,45	2256,82
2+0,00	178,24	3,42	3045,25	67,55	5360,52	126,00	5234,52
3+0,00	177,54	5,63	3557,85	90,48	8918,37	216,48	8701,89
4+0,00	159,70	6,00	3372,41	116,25	12290,78	332,73	11958,05
5+0,00	126,62	5,80	2863,12	117,96	15153,90	450,69	14703,21
6+0,00	65,16	5,87	1917,74	116,73	17071,64	567,42	16504,22
7+0,00	9,60	11,23	747,62	171,07	17819,26	738,50	17080,77
8+0,00	0,00	12,51	96,03	237,41	17915,29	975,90	16939,39

VOLUME TOTAL - TALUDE LATERAL

Estaca	Área de Corte (m²)	Área de Aterro (m²)	Volume de Corte (m³)	Volume de Aterro (m³)	Volum. Corte Acum. (m³)	Volum. Aterro Acum. (m³)	Volume Líquido (m³)
0+0,00	0,00	0,00	0,00	0,00	0,00	0,00	0,00
0+5,69	0,33	0,00	0,93	0,01	0,93	0,01	0,92
0+13,47	14,10	0,00	61,40	0,01	62,33	0,02	62,31
0+19,93	12,38	0,00	74,11	0,00	136,45	0,02	136,43
1+0,00	13,33	0,00	9,25	0,00	145,69	0,02	145,67
1+4,82	38,65	0,00	125,18	0,00	270,87	0,02	270,85





PREFEITURA MUNICIPAL DE PRESIDENTE KENNEDY
SECRETARIA MUNICIPAL DE OBRAS SEMOB - PMPK

SECRETARIA MUNICIPAL DE ASSISTÊNCIA SOCIAL

PROJETO: **DORLEI FONTÃO** (Prefeito Municipal de Presidente Kennedy) / **TANCREDO ALMEIDA SILVEIRA** (Secretário Municipal de Assistência Social)

ENDEREÇO: Avenida Orestes Baiense, Centro, Presidente Kennedy - ES
CIDADE: Presidente Kennedy, ESTADO: Espírito Santo

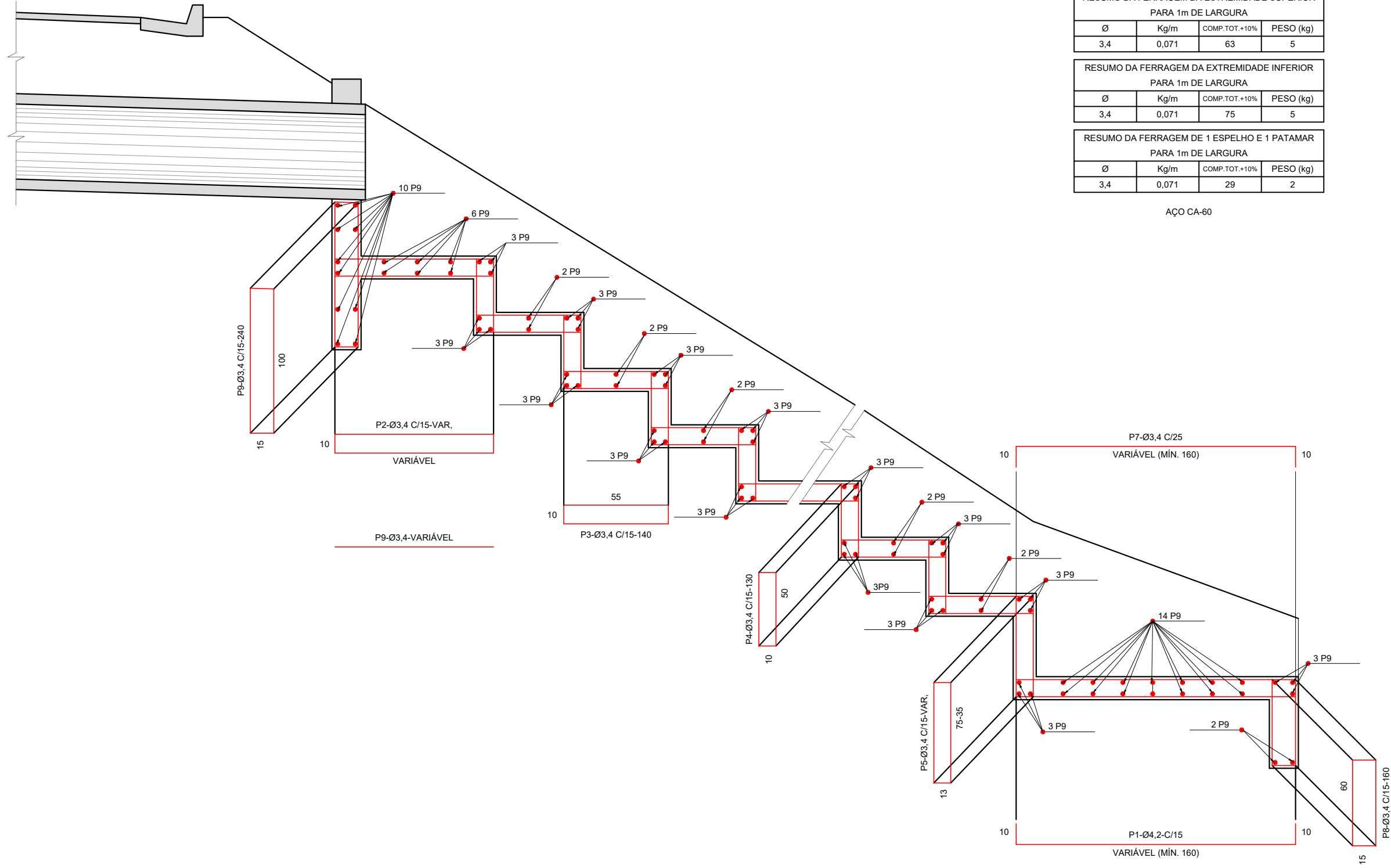
CLIENTE: **Olivia Dianna Oliveira Gomes** (Crea: ES - 028441/D)

CONTEÚDO: PLANTA BAIXA, PERFIS LONGITUDINAIS, PERFIL LATERAL, QUADROS DE VOLUME

DATA: Outubro/2021, REVISÃO: 01, FOLHA: 1/1

Dimensão A1: 594 x 841 mm

ARMAÇÃO DA DESCIDA D'ÁGUA DE ATERRO EM DEGRAUS - DSA-03A



**RESUMO DA FERRAGEM DA EXTREMIDADE SUPERIOR
PARA 1m DE LARGURA**

Ø	Kg/m	COMP.TOT.+10%	PESO (kg)
3,4	0,071	63	5

**RESUMO DA FERRAGEM DA EXTREMIDADE INFERIOR
PARA 1m DE LARGURA**

Ø	Kg/m	COMP.TOT.+10%	PESO (kg)
3,4	0,071	75	5

**RESUMO DA FERRAGEM DE 1 ESPELHO E 1 PATAMAR
PARA 1m DE LARGURA**

Ø	Kg/m	COMP.TOT.+10%	PESO (kg)
3,4	0,071	29	2

AÇO CA-60

LEGENDA:

NOTA:
1) DIMENSÕES EM CENTÍMETROS.

DATA	APROVAÇÃO	Nº



Dorlei Fontão
Prefeito Municipal de Presidente Kennedy

Tancredo Almeida Silveira
Secretário Municipal de Assistência Social

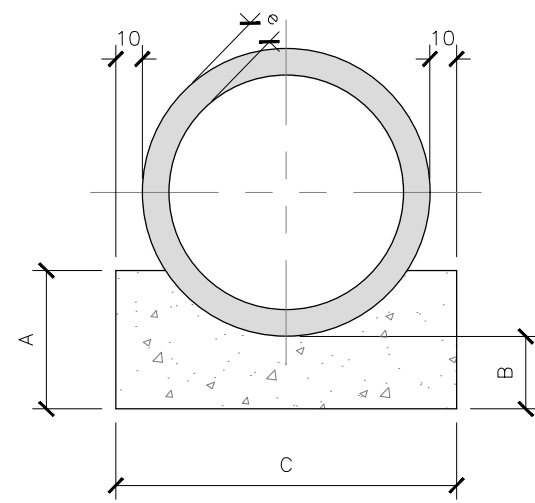
PREFEITURA MUNICIPAL DE PRESIDENTE KENNEDY
SECRETARIA MUNICIPAL DE OBRAS - SEMOB - P.K

Projeto: Secretaria Municipal de Assistência Social

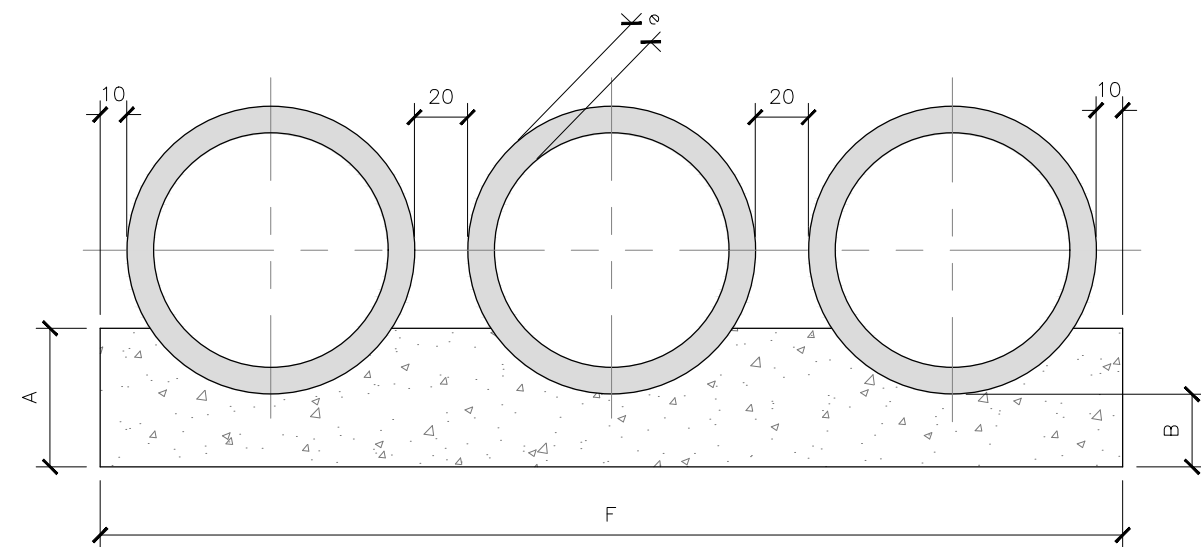
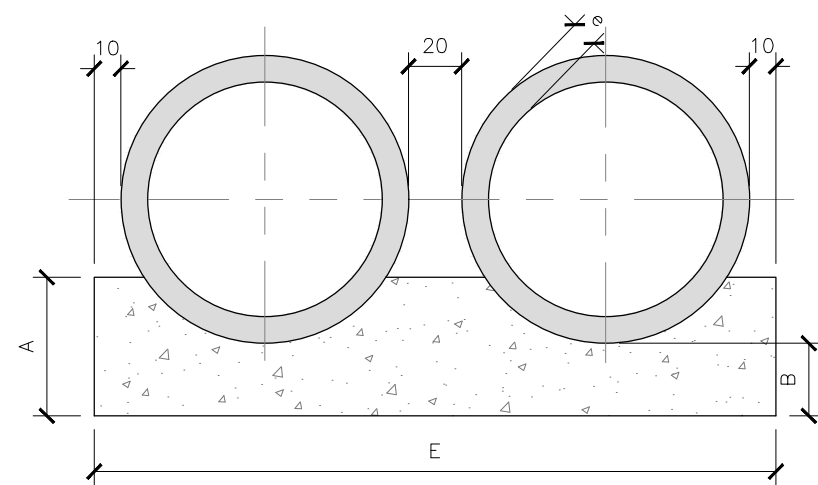
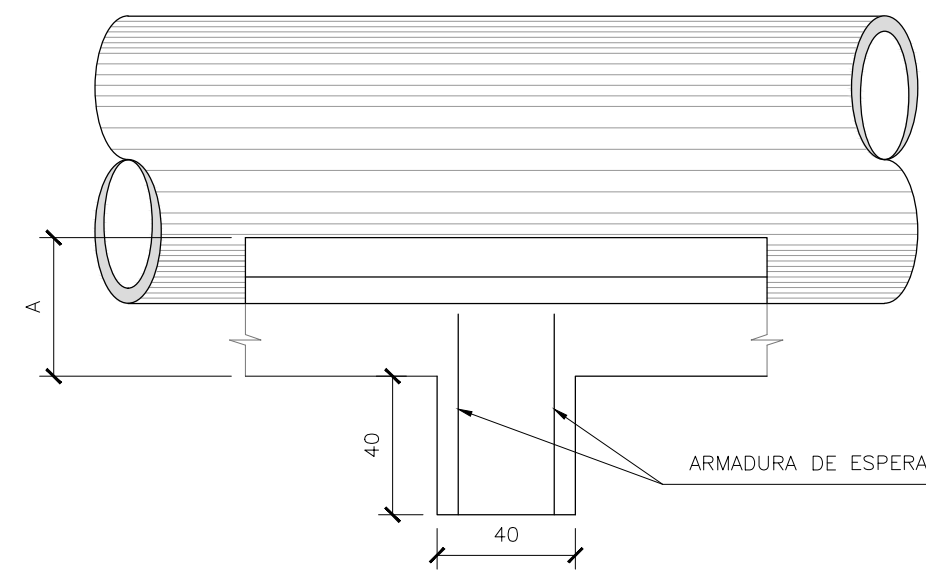
Endereço: Avenida Orestes Baiense, Centro, Presidente Kennedy - ES	Escala: S/ ESCALA
Cidade: Presidente Kennedy- ES	Data: 11/2021
Engenheiro Responsável Técnico: Olívia Dianna Oliveira Gomes Crea: ES-028441/D	Desenhista:
PROJETO DE DRENAGEM	
PROJETO TIPO - ARMAÇÃO DA DESCIDA D'ÁGUA DE ATERRO EM DEGRAUS - DSA-03A	
Folha: Única (DR-03)	

BERÇOS E DENTES PARA ASSENTAMENTO DE BUEIROS

BERÇOS



VISTA LATERAL




QUADRO DE DIMENSÕES (cm)						
DIÂMETRO	A	B	C	E	F	e
60	34	15	96	-	-	8
80	45	20	120	-	-	10
100	56	25	144	288	432	12
120	67	30	166	332	498	13
150	83	38	198	396	594	14

DIÂMETRO (cm)	QUANTIDADES UNITÁRIAS DOS DENTES					
	SIMPLES		DUPLO		TRIPLO	
	CONCRETO (m³)	ARMADURA (kg)	CONCRETO (m³)	ARMADURA (kg)	CONCRETO (m³)	ARMADURA (kg)
60	0,154	1,008	-	-	-	-
80	0,192	1,386	-	-	-	-
100	0,230	1,512	0,461	3,024	0,691	3,780
120	0,266	1,638	0,531	3,276	0,797	4,914
150	0,317	2,759	0,634	4,599	0,950	6,439

DIÂMETRO (cm)	QUANTIDADES POR METRO LINEAR DE BERÇO					
	SIMPLES		DUPLO		TRIPLO	
	CONCRETO (m³)	ARMADURA (kg)	CONCRETO (m³)	ARMADURA (kg)	CONCRETO (m³)	ARMADURA (kg)
60	0,238	-	-	-	-	-
80	0,386	-	-	-	-	-
100	0,570	-	1,141	-	1,711	-
120	0,785	-	1,570	-	2,355	-
150	1,157	-	2,314	-	3,471	-

OBSERVAÇÕES:

- 1 - OS DENTES DEVERÃO SER CONSTRUÍDOS EM TODOS OS BUEIROS CUJA DECLIVIDADE DE INSTALAÇÃO FOR SUPERIOR A 5% E SER ESPAÇADOS DE CINCO METROS NA PROJEÇÃO HORIZONTAL.
- 2 - TODOS OS BUEIROS SERÃO EXECUTADOS COM BERÇOS.
- 3 - NOS DENTES SERÃO COLOCADAS ARMADURAS DE ESPERA 2ø10mm A CADA 100 COM COMPRIMENTO DE B+35.
- 4 - UTILIZAR NOS BERÇOS CONCRETO CICLÓPICO fck>11Mpa.
- 5 - DIMENSÕES EM cm.

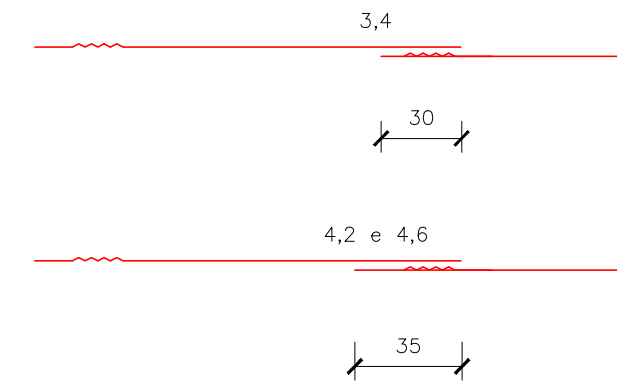
DATA	APROVAÇÃO	N°		PREFEITURA MUNICIPAL DE PRESIDENTE KENNEDY		
				SECRETARIA MUNICIPAL DE OBRAS - SEMOB - P.K		
			Dorlei Fontão Prefeito Municipal de Presidente Kennedy	Projeto: Secretaria Municipal de Assistência Social		
				Endereço: Avenida Orestes Baiense, Centro, Presidente Kennedy - ES		Escala: S/ ESCALA
				Cidade: Presidente Kennedy- ES		Data: 11/2021
				Engenheiro Responsável Técnico: Olívia Dianna Oliveira Gomes Crea: ES-028441/D		Desenhista:
			Tancredo Almeida Silveira Secretário Municipal de Assistência Social	PROJETO DE DRENAGEM		
				PROJETO TIPO: BERÇOS E DENTES PARA ASSENTAMENTO DE BUEIROS		
					Folha:	DR-03

TUBOS DE CONCRETO ARMADO

TABELA DE ARMADURAS (POR METRO DE TUBO)																											
TUBOS TIPO CA - 1 (ABNT)						TUBOS TIPO CA - 1 (ABNT)						TUBOS TIPO CA - 1 (ABNT)						TUBOS TIPO CA - 1 (ABNT)									
FORMAS		ARMADURAS (CA - 608)				FORMAS		ARMADURAS (CA - 608)				FORMAS		ARMADURAS (CA - 608)				FORMAS		ARMADURAS (CA - 608)							
DI(Cm)	e(Cm)	N°	φ	ESP.	Q.	COMP.	DI(Cm)	e(Cm)	N°	φ	ESP.	Q.	CARR.	DI(Cm)	e(Cm)	N°	φ	ESP.	Q.	CARR.	DI(Cm)	e(Cm)	N°	φ	ESP.	Q.	CARR.
60	8	1	3,4	15	14	CARR.	60	8	1	3,4	15	14	240	60	8	3	3,4	15	29	CARR.	60	8	3	3,4	15	29	CARR.
		2	4,6	10	10	240			4	5,0	10	10	260			4	5,0	10	10	260							
80	10	1	3,4	15	18	CARR.	80	10	1	4,2	20	14	CARR.	80	10	3	4,2	20	28	CARR.	80	10	3	4,2	20	28	CARR.
		2	5,0	10	10	315			2	6,0	9	11	315			4	6,0	10	10	335			4	7,0	11	9	335
100	12	3	3,4	15	46	CARR.	100	12	3	4,2	20	35	CARR.	100	12	3	4,2	20	35	CARR.	100	12	3	4,6	20	35	CARR.
		4	4,6	10	10	405			4	6,0	12	8	405			4	6,0	9	11	405			4	7,0	9	11	405
		5	4,6	10	10	365			5	6,0	12	8	365			5	6,0	9	11	365							
120	13	3	3,4	15	56	CARR.	120	13	3	4,2	20	42	CARR.	120	13	3	4,6	20	42	CARR.	120	13	3	4,6	20	42	CARR.
		4	5,0	10	10	475			4	6,0	9	11	475			4	7,0	9	11	475			4	8,0	9	11	475
		5	5,0	10	10	425			5	6,0	9	11	425			5	7,0	9	11	425							
150	14	3	4,2	20	51	CARR.	150	14	3	4,6	20	51	CARR.	150	14	3	4,6	20	51	CARR.	150	14	3	4,6	20	51	CARR.
		4	6,0	10	10	580			4	7,0	9	11	580			4	8,0	8	12	580			4	8,0	6	16	580
		5	6,0	10	10	520			5	7,0	9	11	520			5	8,0	8	12	520							

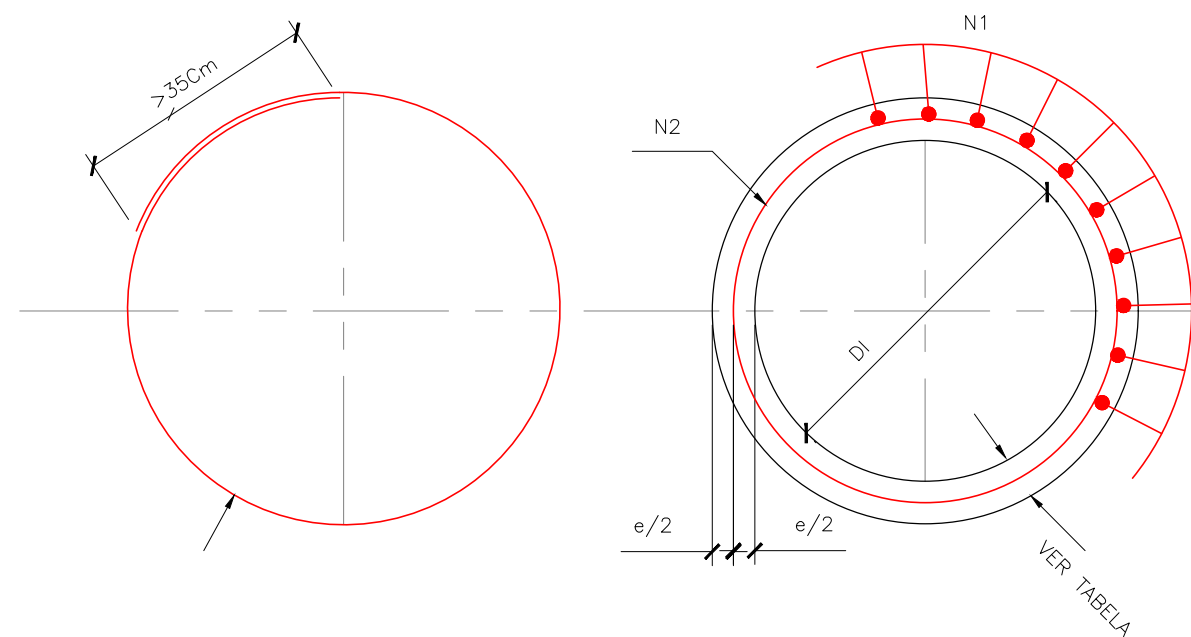
fck . ≥ 15 MPa
AÇO CA - 608

DET. DE EMENDA
(EMENDAR EM POSIÇÕES DIFERENTES)

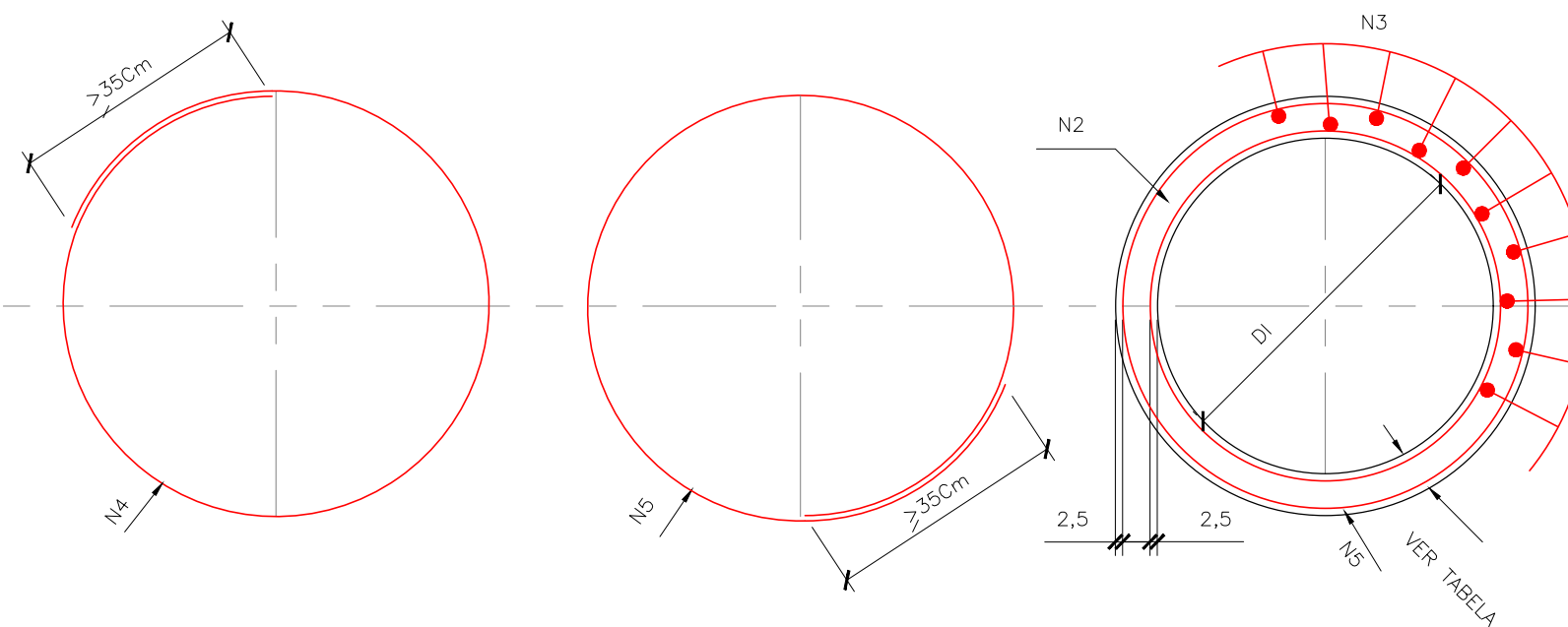


CA - 1 (ALTURA DE ATERRO) 1,0 a < 3,5m							CA - 2 (ALTURA DE ATERRO) < 5,0 m							CA - 3 (ALTURA DE ATERRO) < 7,0m							CA - 4 (ALTURA DE ATERRO) < 8,5m							
RESUMO DE AÇO							RESUMO DE AÇO							RESUMO DE AÇO							RESUMO DE AÇO							
BITOLA		60	80	100	120	150	BITOLA		60	80	100	120	150	BITOLA		60	80	100	120	150	BITOLA		60	80	100	120	150	
φ	Kg/m	PESO (Kg)	PESO (Kg)	PESO (Kg)	PESO (Kg)	PESO (Kg)	φ	Kg/m	PESO (Kg)	PESO (Kg)	PESO (Kg)	PESO (Kg)	PESO (Kg)	φ	Kg/m	PESO (Kg)	PESO (Kg)	PESO (Kg)	PESO (Kg)	PESO (Kg)	φ	Kg/m	PESO (Kg)	PESO (Kg)	PESO (Kg)	PESO (Kg)	PESO (Kg)	
3,4	0,071	1	1	4	4	-	3,4	0,071	1	-	-	-	-	3,4	0,071	2	-	-	-	-	3,4	0,071	2	-	-	-	-	
4,2	0,109	-	-	-	-	6	4,2	0,109	-	2	4	5	-	4,2	0,109	-	3	4	-	-	4,2	0,109	-	3	-	-	-	
4,6	0,130	3	-	10	-	-	4,6	0,130	-	-	-	-	7	4,6	0,130	-	-	-	6	7	4,6	0,130	-	-	5	6	7	
5,0	0,154	-	5	-	14	-	5,0	0,154	4	-	-	-	-	5,0	0,154	8	-	-	-	-	6,0	0,222	11	-	-	-	-	
6,0	0,222	-	-	-	-	24	6,0	0,222	-	8	14	22	-	6,0	0,222	-	14	19	-	-	7,0	0,302	-	17	26	-	-	
							7,0	0,302	-	-	-	-	37	7,0	0,302	-	-	-	30	-	-	8,0	0,393	-	-	-	39	69
														8,0	0,393	-	-	-	52	-	-							
TOTAIS		4	6	14	18	30	TOTAIS		5	10	18	27	44	TOTAIS		10	17	23	36	59	TOTAIS		13	20	31	45	76	

SEÇÃO TRANSVERSAL




SEÇÃO TRANSVERSAL



NOTAS:
1 - DIMENSÕES EM CENTIMETROS.

DATA	APROVAÇÃO	N°

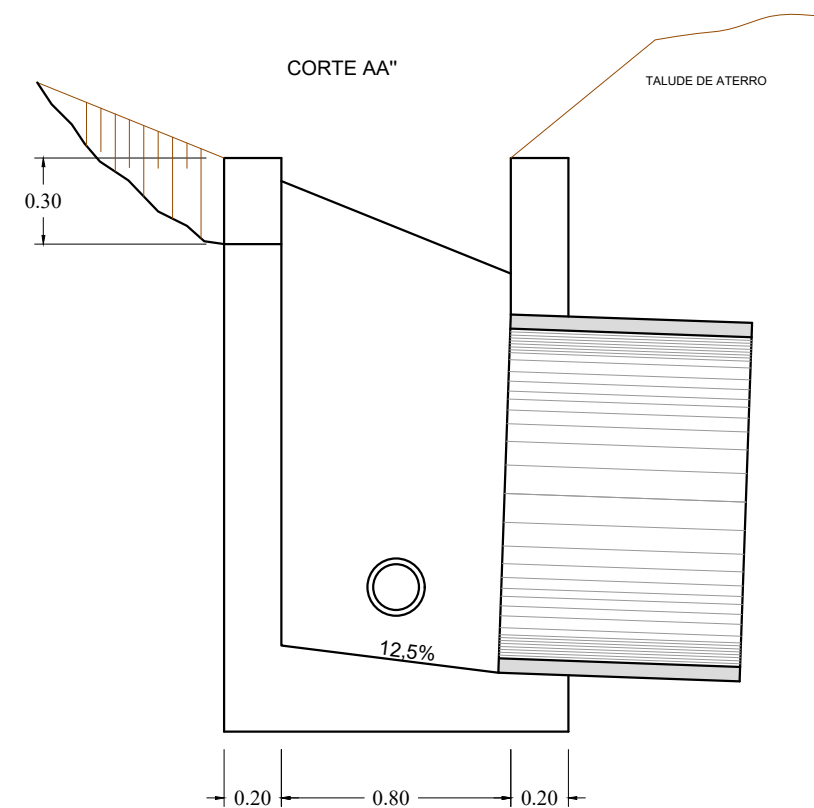
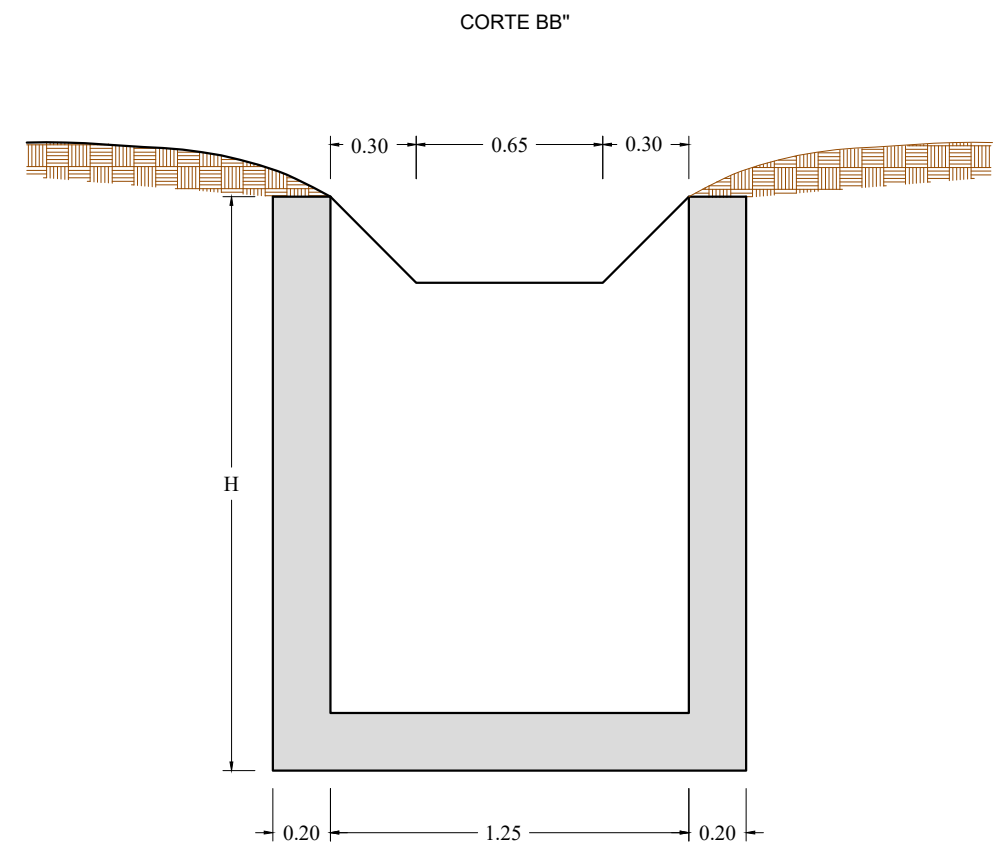
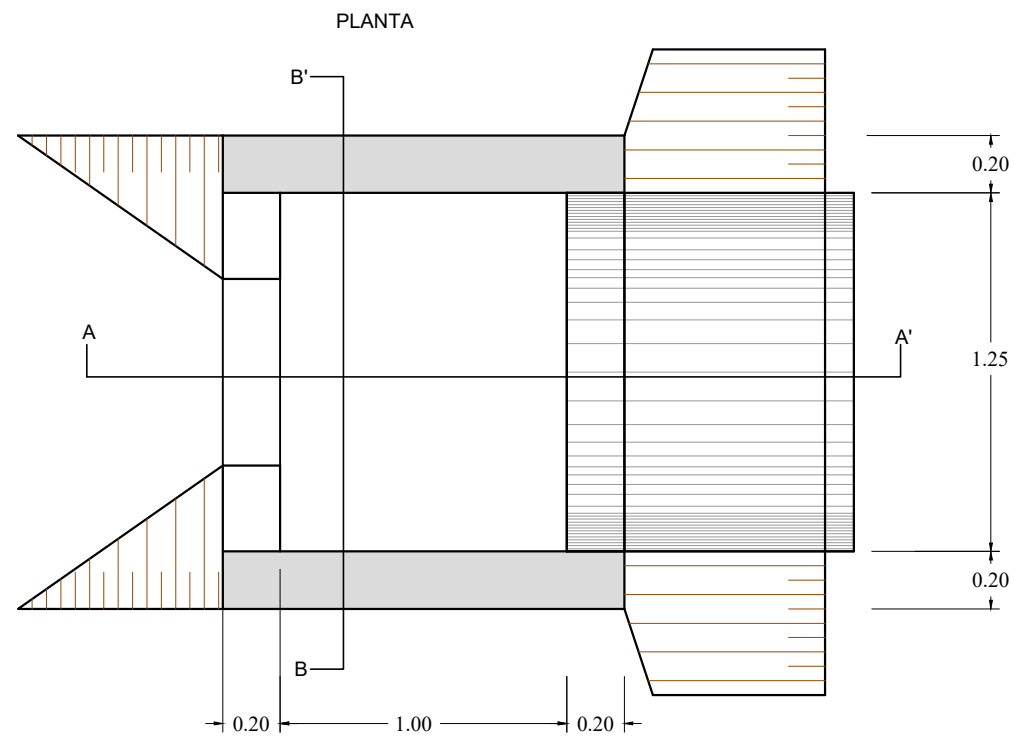


Dorlei Fontão
Prefeito Municipal de Presidente Kennedy

Tancredo Almeida Silveira
Secretário Municipal de Assistência Social

PREFEITURA MUNICIPAL DE PRESIDENTE KENNEDY	
SECRETARIA MUNICIPAL DE OBRAS - SEMOB - P.K	
Projeto: Secretaria Municipal de Assistência Social	
Endereço: Avenida Orestes Baiense, Centro, Presidente Kennedy - ES	Escala: S/ ESCALA
Cidade: Presidente Kennedy- ES	Data: 11/2021
Engenheiro Responsável Técnico: Olívia Dianna Oliveira Gomes Crea: ES-028441/D	Desenhista:
PROJETO DE DRENAGEM	
PROJETO TIPO: BTC TABELAS E ARMADURAS	
Folha:	DR-04

CAIXA COLETORA DE TALVEGUE-CCT



QUANTIDADES UNITÁRIAS				
CONCRETO fck>15MPa(m³)				
H (m)	Ø=60	Ø=80	Ø=100	Ø=120
2,0	2,260/cct01	2,160/cct02	2,070/cct03	1,960/cct04
2,5	2,810/cct05	2,710/cct06	2,620/cct07	2,910/cct08
3,0	3,360/cct09	3,260/cct10	3,170/cct11	3,060/cct12
3,5	3,910/cct13	3,810/cct14	3,720/cct15	3,610/cct16
4,0	4,460/cct17	4,360/cct18	4,270/cct19	4,160/cct20
H (m)	CÓDIGO	FORMAS (m²)	ESCAV. (m³)	APILOA. (m³)
2,0	cct01 a cct04	20,30	15,00	5,00
2,5	cct05 a cct08	25,60	19,00	6,00
3,0	cct09 a cct12	30,90	23,00	7,00
3,5	cct13 a cct16	36,20	26,00	8,00
4,0	cct17 a cct20	41,50	30,00	9,00

LEGENDA:

NOTAS:
 1-DIMENSÕES EM CENTÍMETROS;
 2-O DISPOSITIVO PODERÁ OPCIONALMENTE, RECEBER A DESCARGA DE DRENOS RASOS OU PROFUNDOS.

REVISÕES

DATA	APROVAÇÃO	Nº



Dorlei Fontão
 Prefeito Municipal de Presidente Kennedy

Tancredo Almeida Silveira
 Secretário Municipal de Assistência Social

PREFEITURA MUNICIPAL DE PRESIDENTE KENNEDY
 SECRETARIA MUNICIPAL DE OBRAS - SEMOB - P.K

Projeto: Secretaria Municipal de Assistência Social

Endereço: Avenida Orestes Baiense, Centro, Presidente Kennedy - ES

Cidade: Presidente Kennedy- ES

Engenheiro Responsável Técnico:

Escala: S/ ESCALA

Data: 11/2021

Desenhista:

Folha nº:

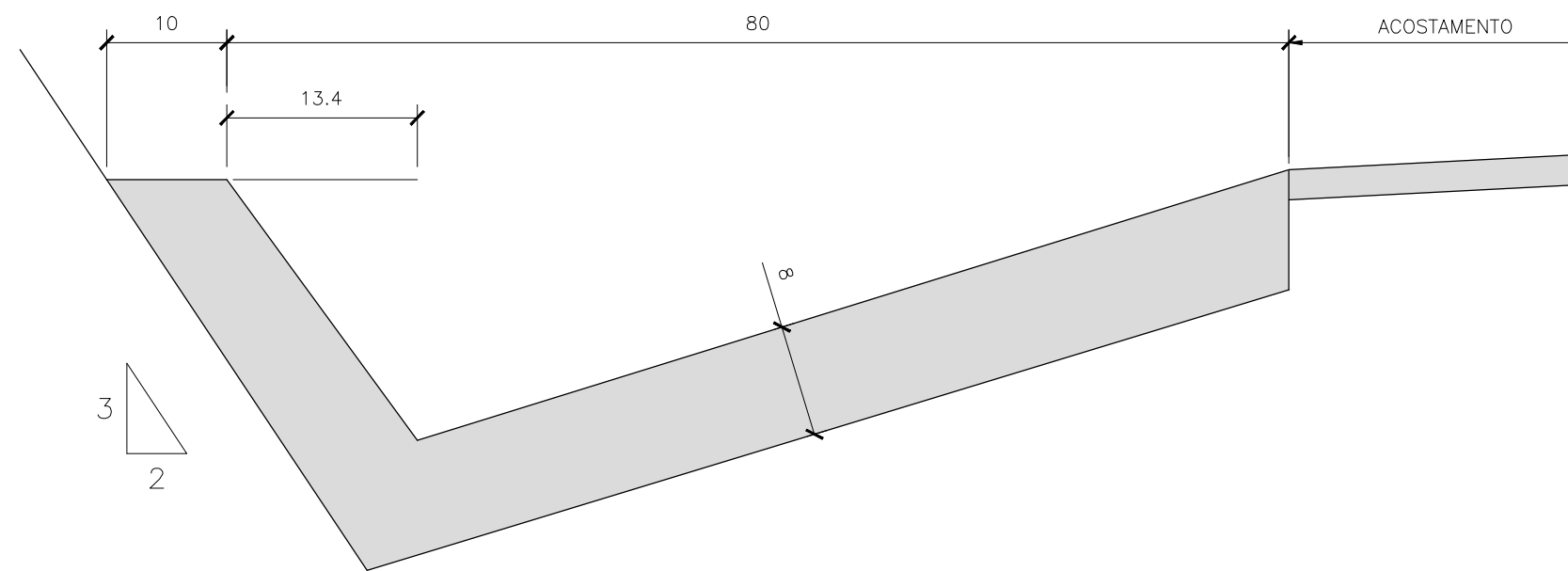
Única (DR-04)

PROJETO DE DRENAGEM

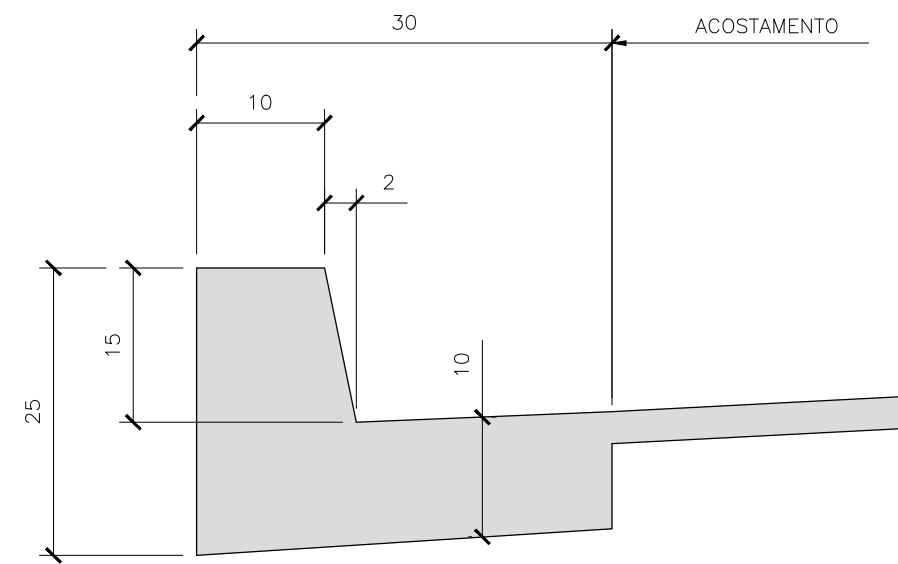
PROJETO TIPO - CAIXA COLETORA DE TALVEGUE - CCT

MEIO-FIO, SARJETA DE CORTE E ATERRO

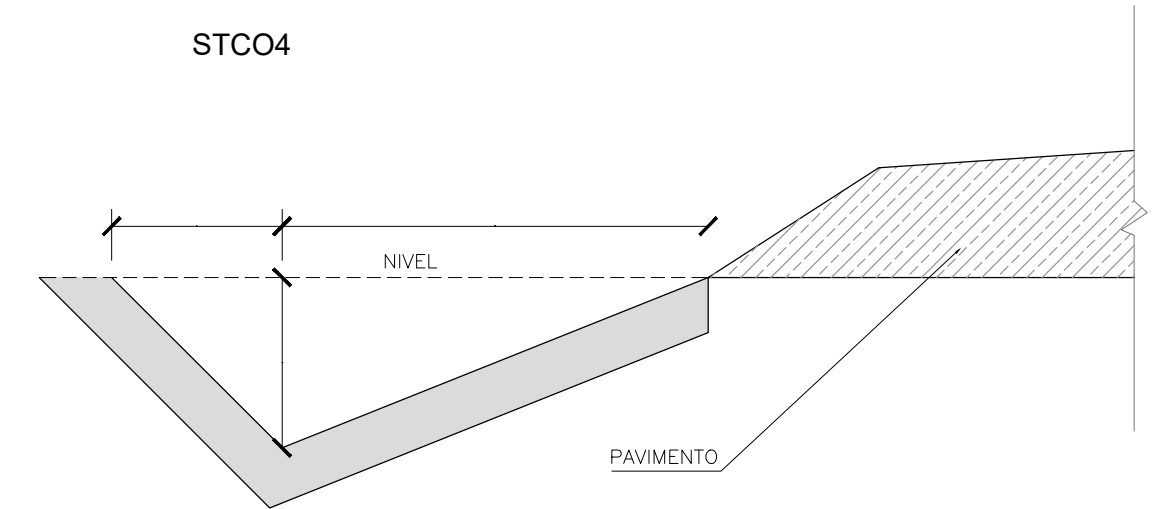
SARJETA DE CORTE - SCC DP-1



MEIO-FIO - SARJETA - MFS - DP-1

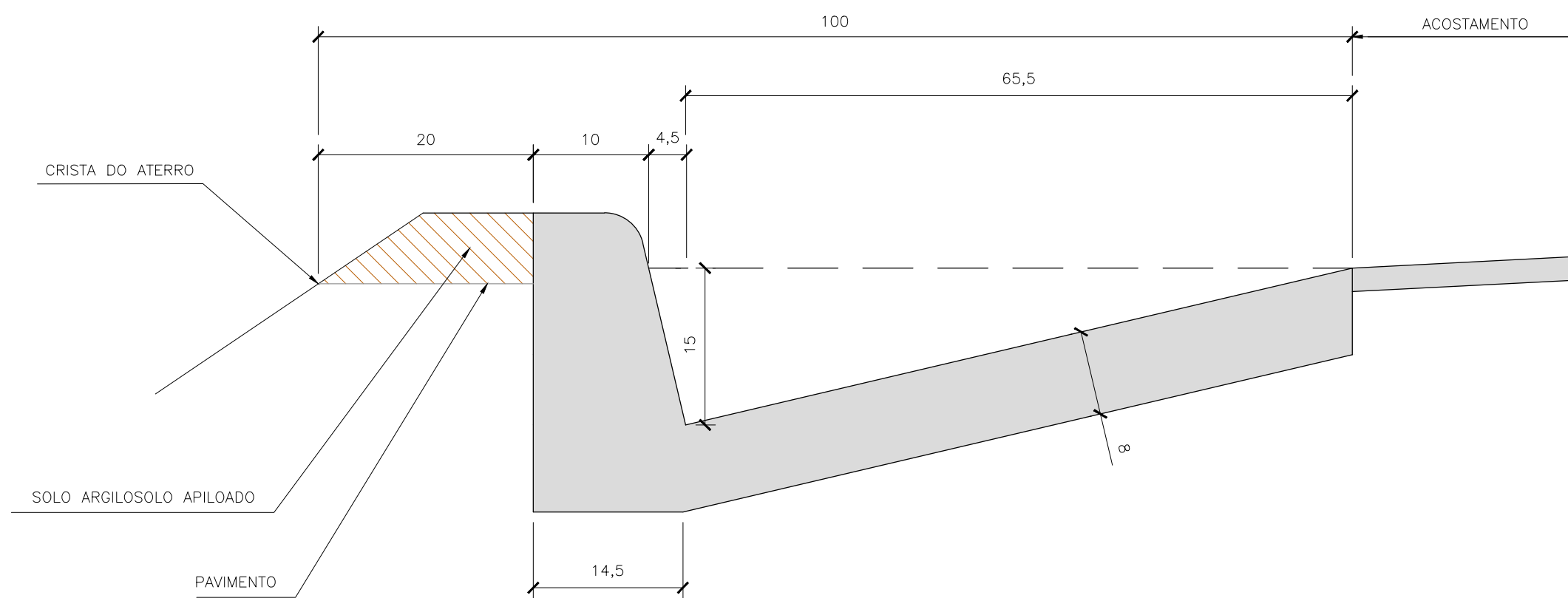


STCO4

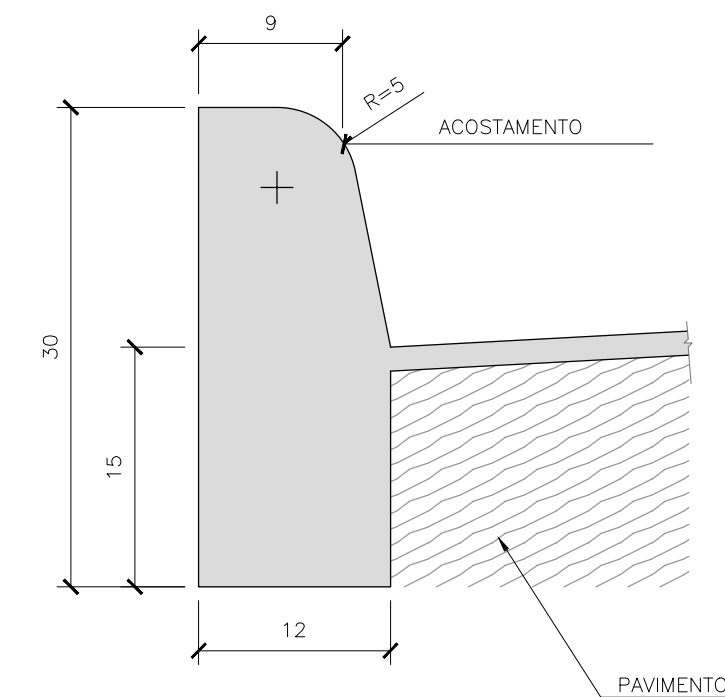


CONSUMOS MÉDIOS	
CONCRETO fck>11MPa	0,054m/m
GUIA DE MADEIRA (2,5cm x 7,0cm)	0,47m/m
CIMENTO ASFÁLTICO	0,11kg/m
ESCAVAÇÃO EM SOLO (EVENTUAL)	<0,11m/m
SOLO LOCAL (EVENTUAL)	<0,20m/m

SARJETA DE ATERRO - SCA 70/15



MFC05



DISCRIMINAÇÃO	CONSUMOS			
	SCC DP-1	SCA 70/15	MFS DP-1	MFC05
ESCAVAÇÃO	0,162m3/m	0,107m3/m	0,030m3/m	≤0,05m/m
CONCRETO fck>15MPa	0,082m3/m	0,084m3/m	0,035m3/m	0,034m/m
FORMAS DE MADEIRA COMUM	0,241m2/m	0,209m2/m	0,215m2/m	0,63m/m
GUIA DE MADEIRA	0,041m2/m	0,042m2/m	0,018m2/m	-
CIMENTO ASFÁLTICO	0,22kg/m	0,18kg/m	0,14kg/m	-

OBS:

- 1 - DIMENSÕES EM cm
- 2 - AS GUIAS DE MADEIRA SERÃO INSTALADAS SEGUNDO A SEÇÃO TRANSVERSAL DA SARJETA, ESPAÇADAS DE 2m
- 3 - SERÃO TOMADAS JUNTAS COM ASFALTO A CADA 12m

DATA	APROVAÇÃO	Nº



Dorlei Fontão
Prefeito Municipal de Presidente Kennedy

Tancredo Almeida Silveira
Secretário Municipal de Assistência Social

PREFEITURA MUNICIPAL DE PRESIDENTE KENNEDY
SECRETARIA MUNICIPAL DE OBRAS - SEMOB - P.K

Projeto: Secretaria Municipal de Assistência Social

Endereço: Avenida Orestes Baiense, Centro, Presidente Kennedy - ES

Cidade: Presidente Kennedy- ES

Engenheiro Responsável Técnico:

Olívia Dianna Oliveira Gomes
Crea: ES-028441/D

PROJETO DE DRENAGEM

PROJETO TIPO - ARMAÇÃO DA DESCIDA D'ÁGUA DE ATERRO EM DEGRAUS - DSA-03A

Escala: S/ ESCALA

Data: 11/2021

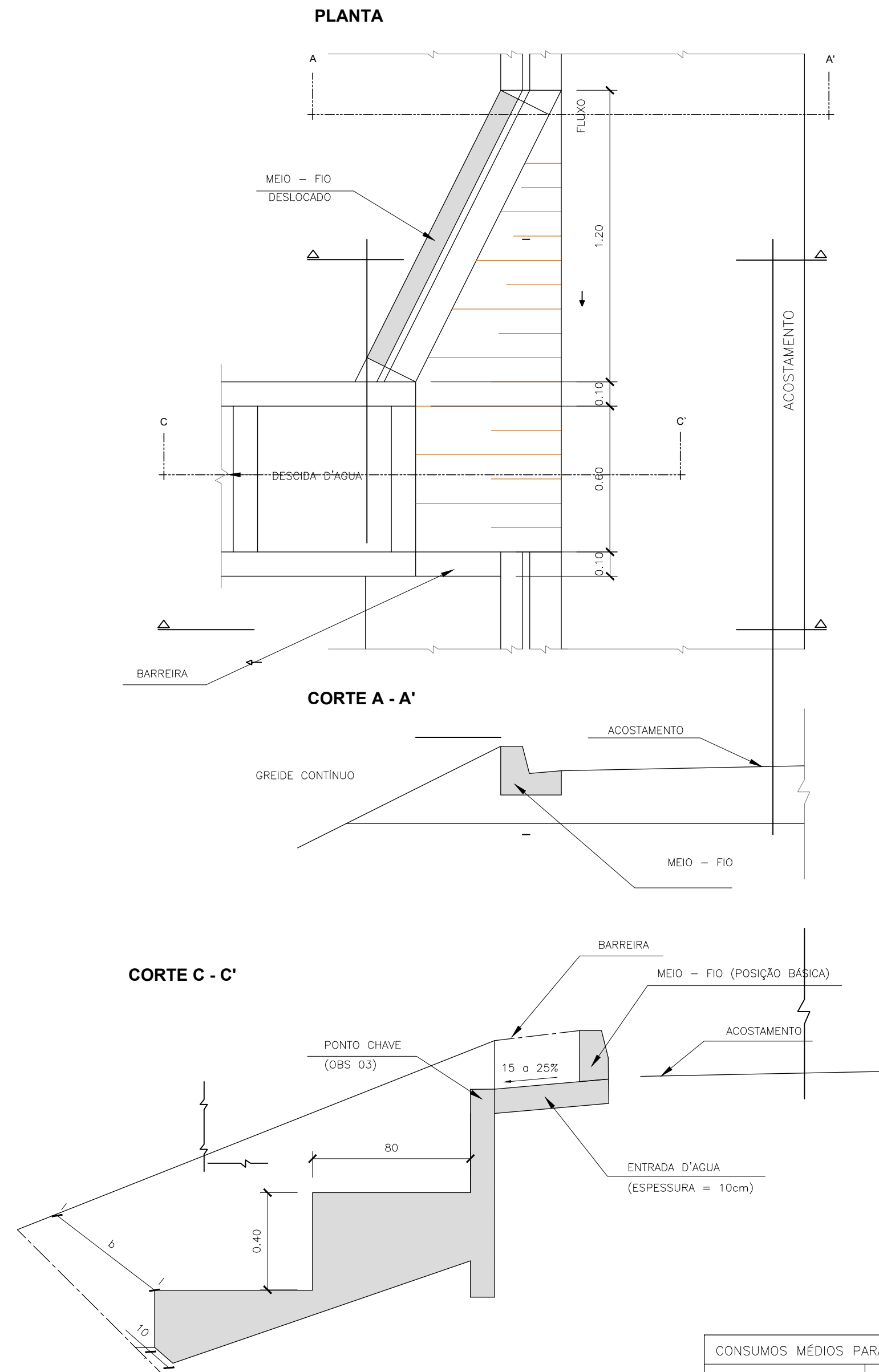
Desenhista:

Folha:

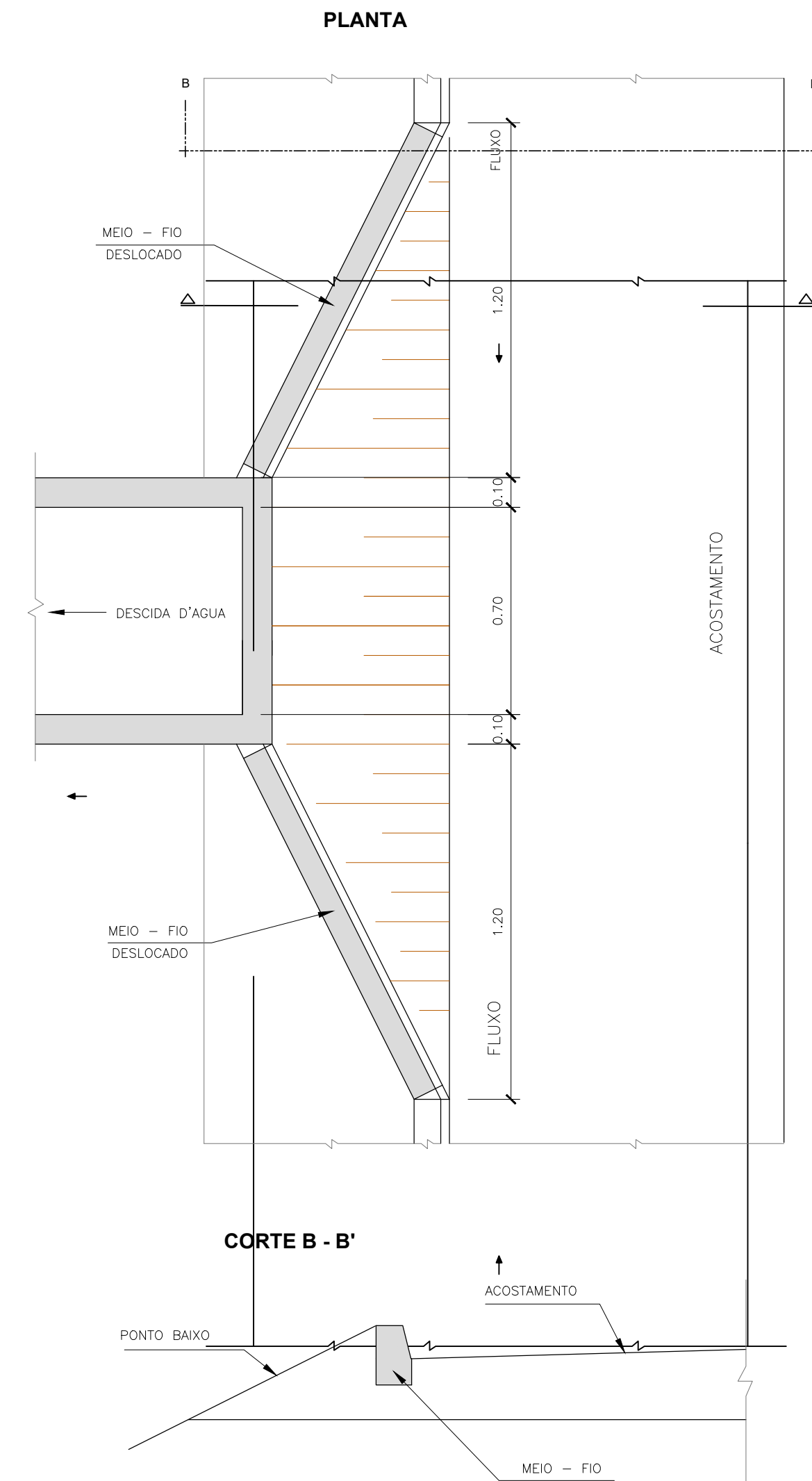
Única (DR-05)

ENTRADAS PARA DESCIDAS D'AGUA

EDA 01



EDA 02



NOTAS:
 1-DIMENSÃO EM CM
 2-AJUSTAR NA OBRA A ZONA DE CONTATO DA ENTRADA COM A DESCIDA D'AGUA
 TIPO RÁPIDO EM MEIA-CANA DE CONCRETO OU CALHA METÁLICA
 3-OPONTO-CHAVE INDICA A AMARRAÇÃO AOS DETALHES APRESENTADOS PARA AS
 DESCIDAS D'AGUA.

CONSUMOS MÉDIOS PARA UMA UNIDADE				
ITEM	UNID	EDA 01	EDA 02	
CONCRETO fck > 11MPa	m³	0,110	0,140	
FORMAS	m²	0,300	0,100	

DATA	APROVAÇÃO	Nº



Dorlei Fontão
 Prefeito Municipal de Presidente Kennedy

Tancredo Almeida Silveira
 Secretário Municipal de Assistência Social

PREFEITURA MUNICIPAL DE PRESIDENTE KENNEDY SECRETARIA MUNICIPAL DE OBRAS - SEMOB - P.K

Projeto: Secretaria Municipal de Assistência Social

Endereço: Avenida Orestes Baiense, Centro, Presidente Kennedy - ES

Cidade: Presidente Kennedy- ES

Engenheiro Responsável Técnico:

Olivia Dianna Oliveira Gomes
 Crea: ES-028441/D

PROJETO DE DRENAGEM

PROJETO TIPO: ENTRADA PARA DESCIDA D'AGUA - EDA-01/EDA-02

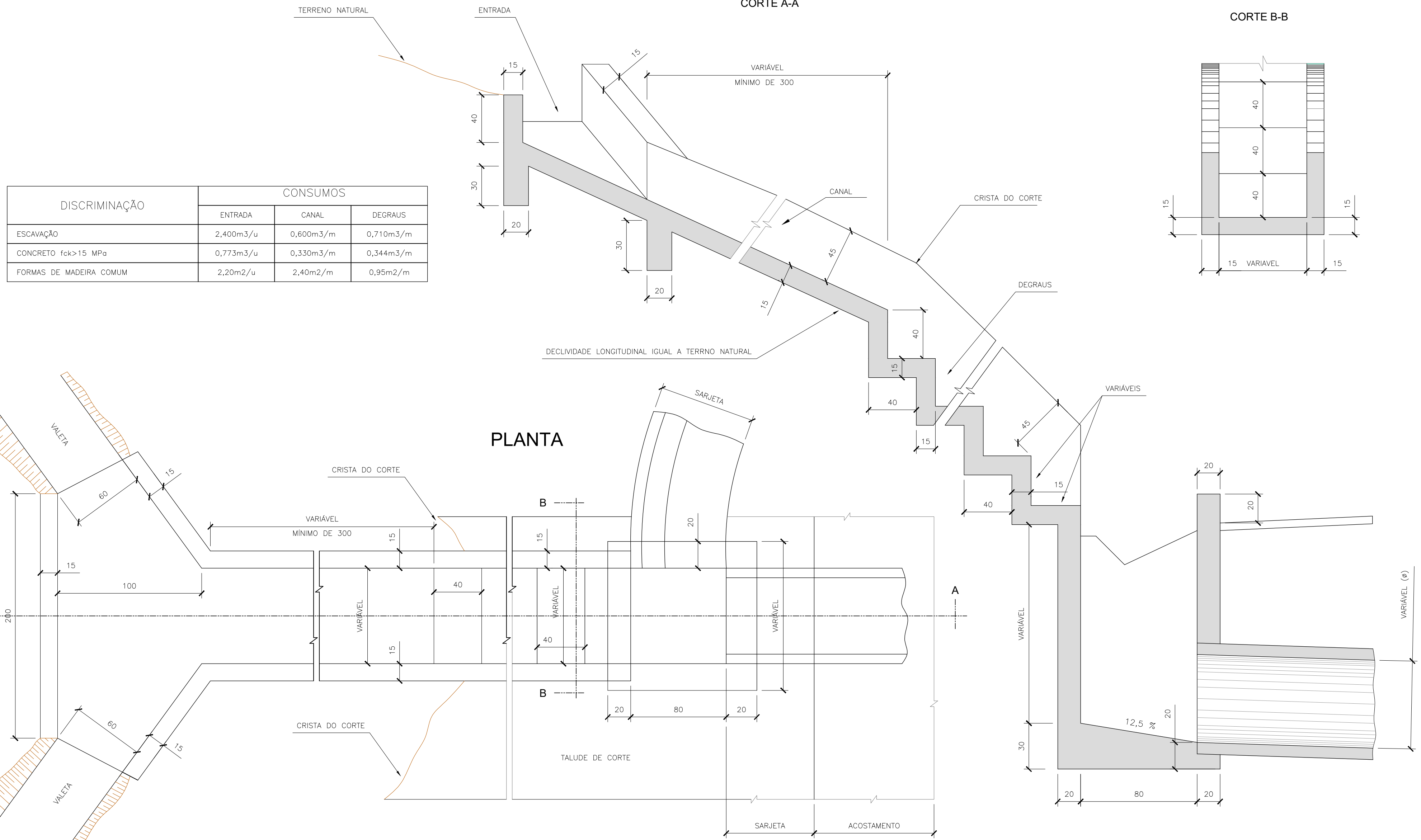
Escala: S/ ESCALA

Data: 11/2021

Desenhista:

Folha: DR-06

DESCIDA D'AGUA DE CORTE EM DEGRAUS - DSC-01



DISCRIMINAÇÃO	CONSUMOS		
	ENTRADA	CANAL	DEGRAUS
ESCAVAÇÃO	2,400m ³ /u	0,600m ³ /m	0,710m ³ /m
CONCRETO fck>15 MPa	0,773m ³ /u	0,330m ³ /m	0,344m ³ /m
FORMAS DE MADEIRA COMUM	2,20m ² /u	2,40m ² /m	0,95m ² /m

NOTAS:
1 - DIMENSÕES EM CENTÍMETROS.

DATA	APROVAÇÃO	Nº



Dorlei Fontão
Prefeito Municipal de Presidente Kennedy

Tancredo Almeida Silveira
Secretário Municipal de Assistência Social

PREFEITURA MUNICIPAL DE PRESIDENTE KENNEDY
SECRETARIA MUNICIPAL DE OBRAS - SEMOB - P.K

Projeto: Secretaria Municipal de Assistência Social

Endereço: Avenida Orestes Baiense, Centro, Presidente Kennedy - ES
 Cidade: Presidente Kennedy- ES
 Engenheiro Responsável Técnico: Olívia Dianna Oliveira Gomes
 Crea: ES-028441/D

PROJETO DE DRENAGEM
PROJETO TIPO: DESCIDA D'AGUA -CORTE EM DEGRAUS-DSC-01

Escala: S/ ESCALA
 Data: 11/2021
 Desenhista:
 Folha: DR-07