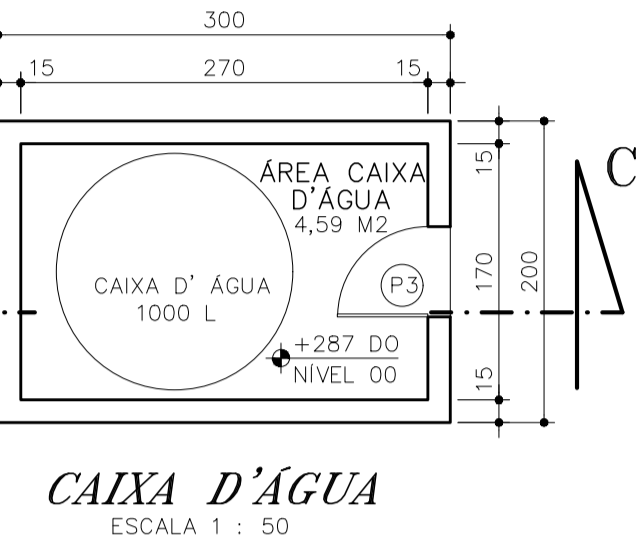
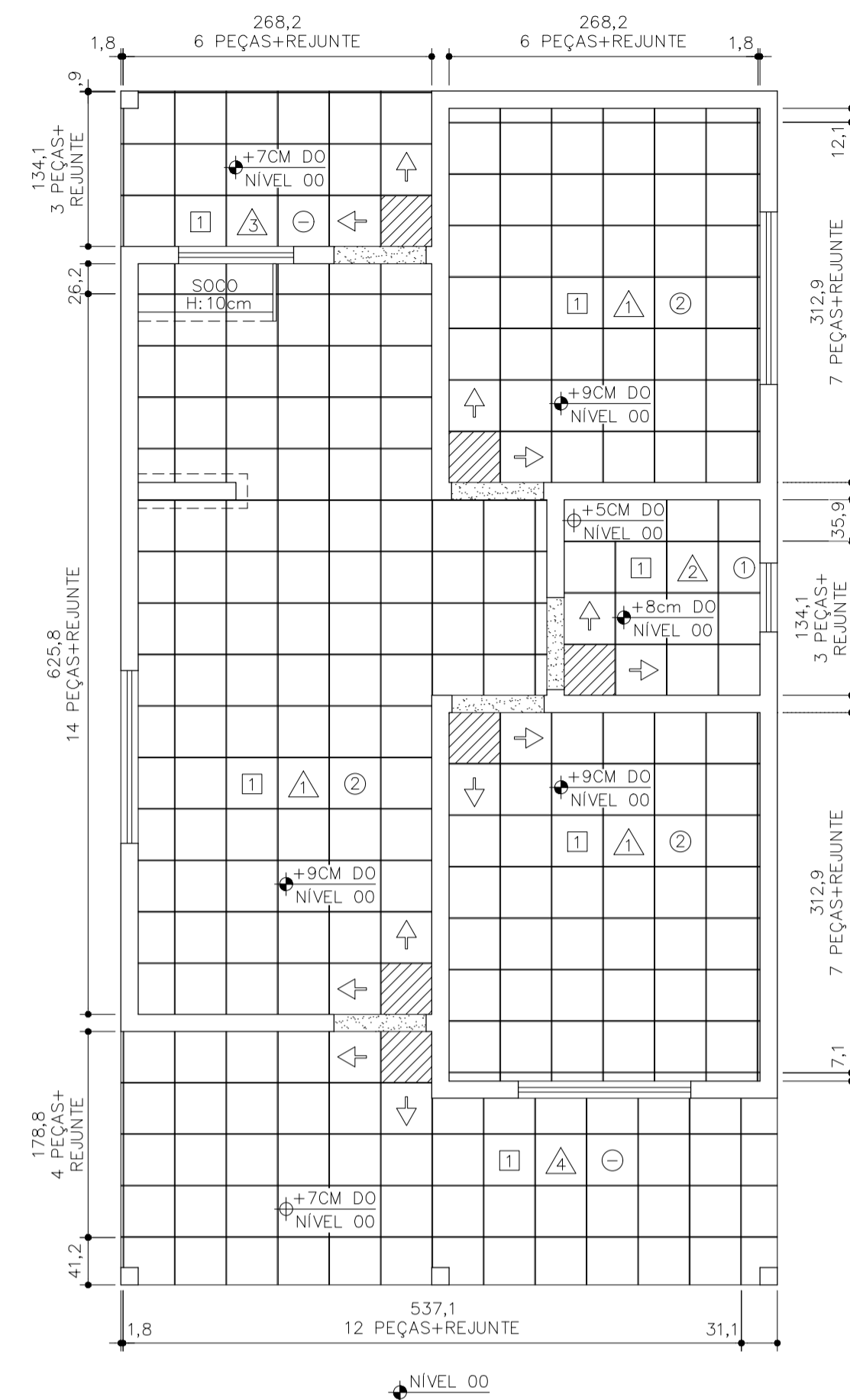


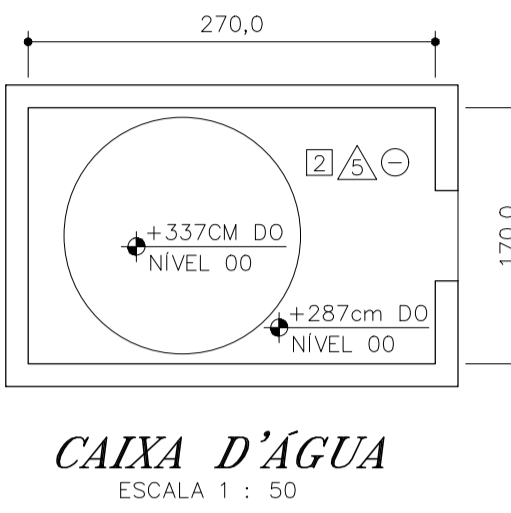
**PLANTA BAIXA**  
A = 59,10 M<sup>2</sup>  
ESCALA 1 : 50



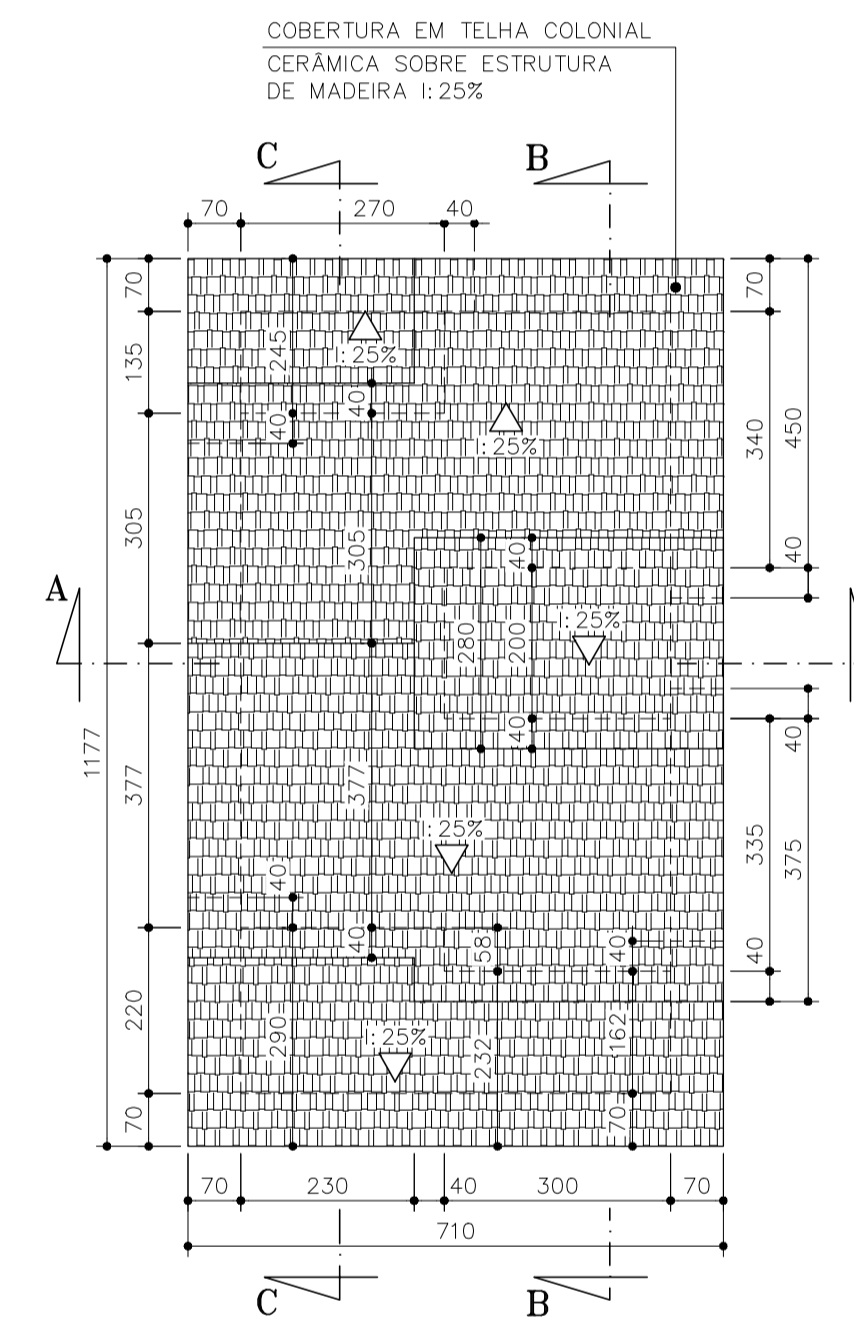
**CAIXA D'ÁGUA**  
ESCALA 1 : 50



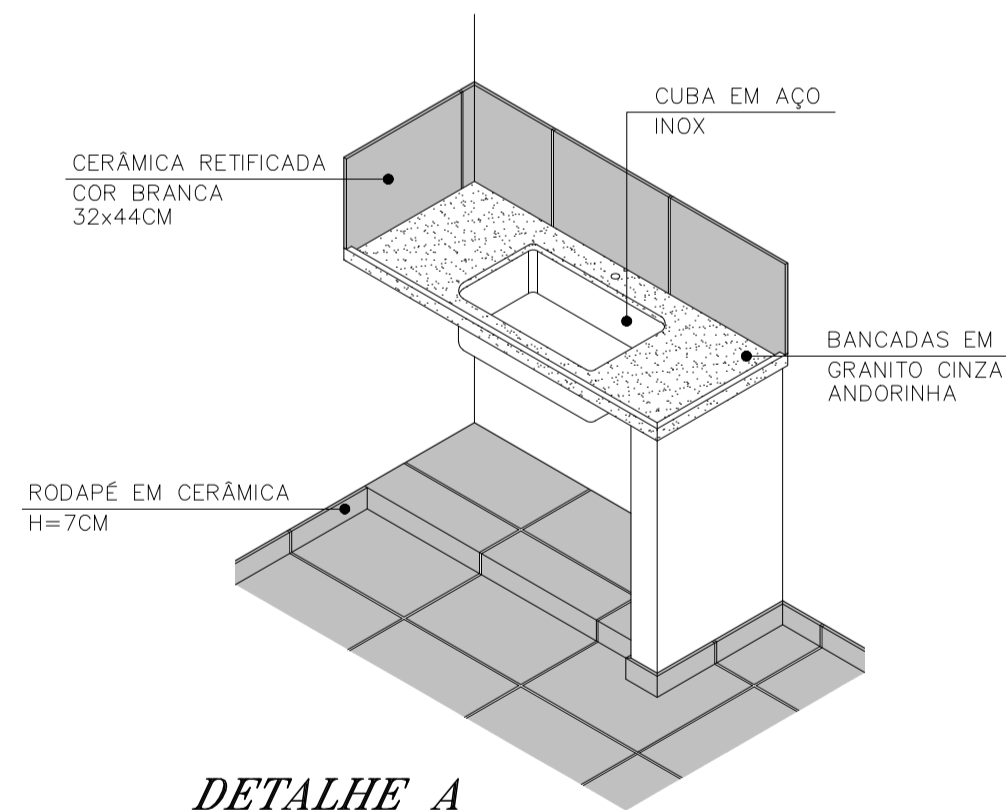
**PLANTA PAGINAÇÃO DE PISO E REVESTIMENTOS**  
ESCALA 1 : 50



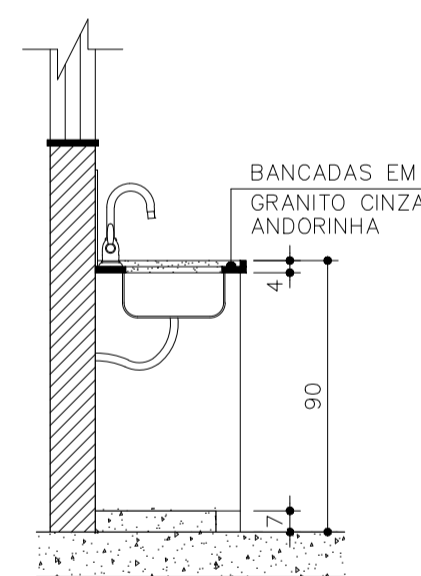
**CAIXA D'ÁGUA**  
ESCALA 1 : 50



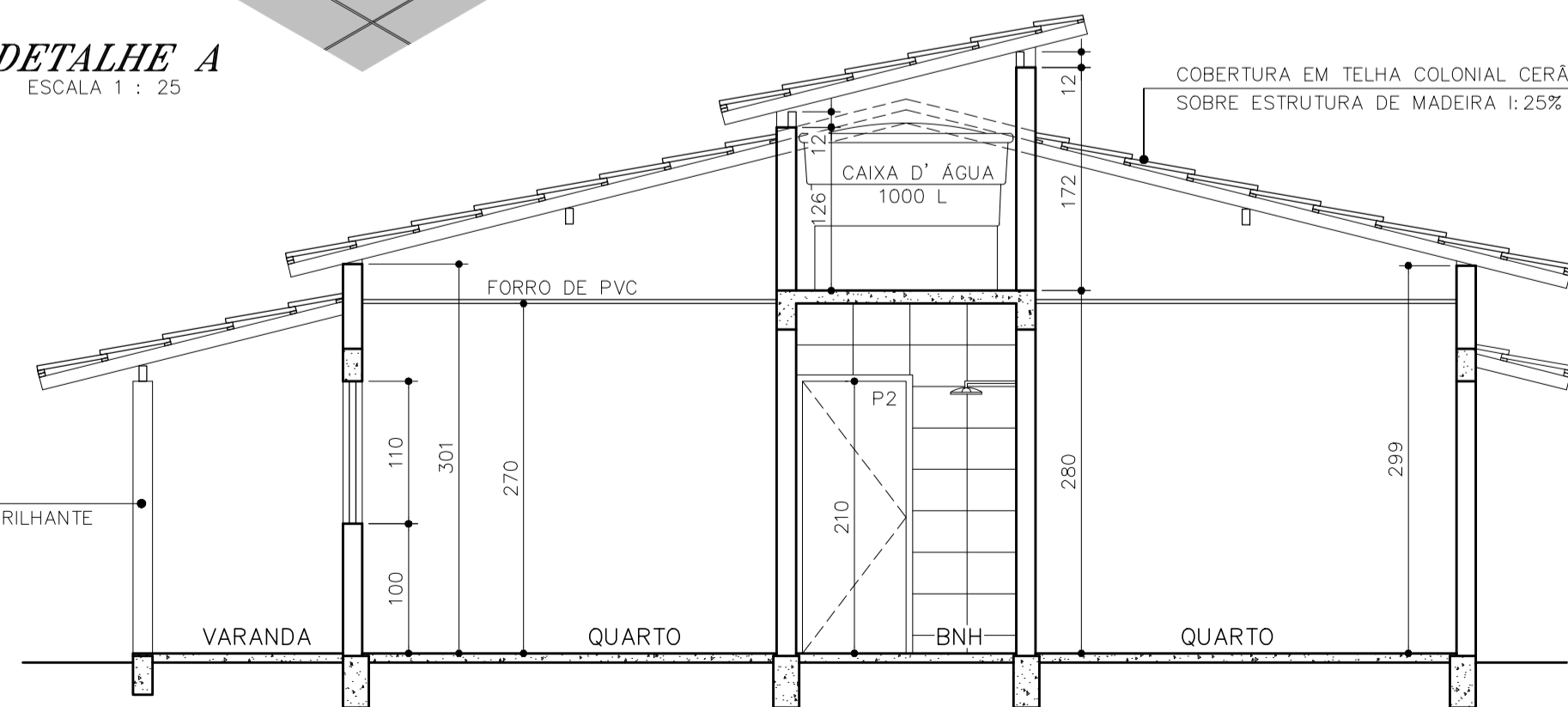
**COBERTURA**  
ESCALA 1 : 100



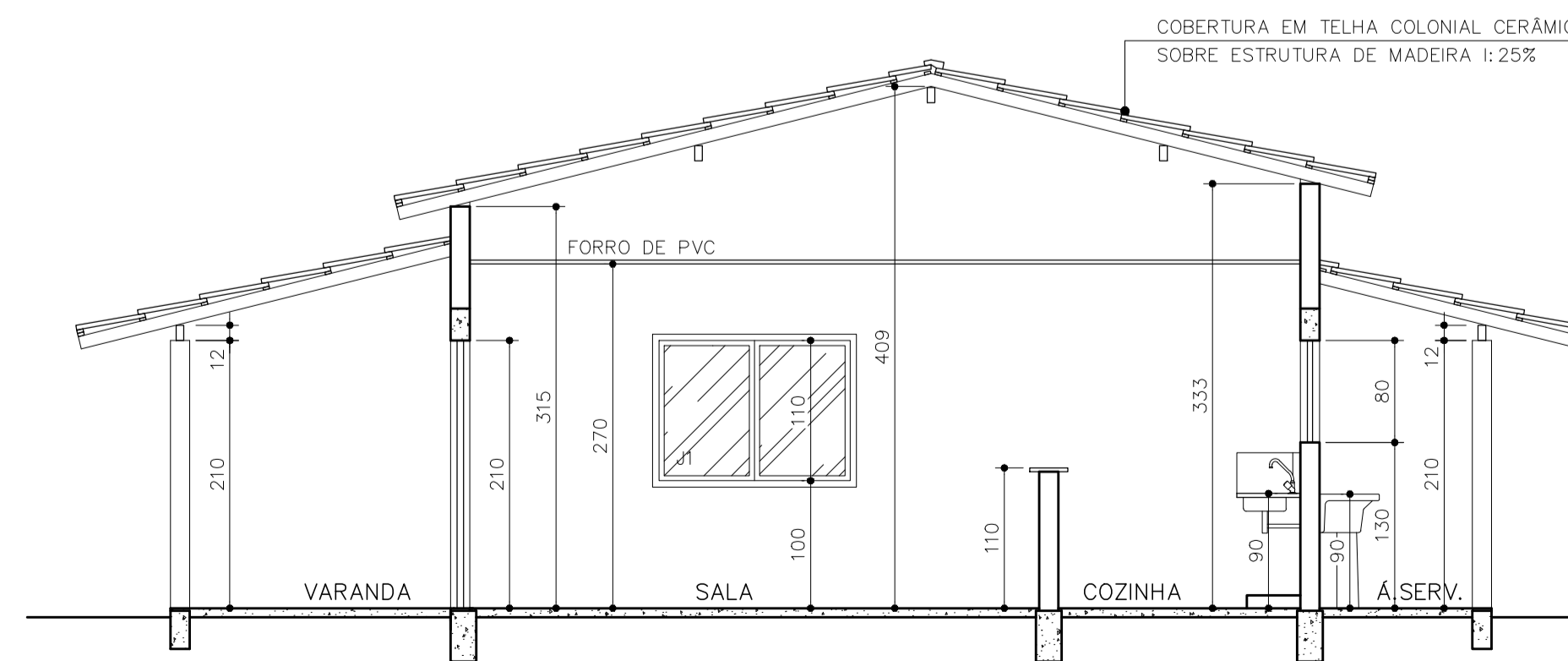
**DETALHE A**  
ESCALA 1 : 25



**CORTE DD**  
ESCALA 1 : 25



**CORTE AA**  
ESCALA 1 : 50



**CORTE BB**  
ESCALA 1 : 50

- PISO:**
- 1 PISO CERÂMICO 44x44cm
  - 2 CONCRETO APARENTE
- PAREDE:**
- 1 PAREDE PINTADA COM TINTA PVA LÁTEX NA COR BRANCA
  - 2 PAREDE REVESTIDA COM CERÂMICA RETIFICADA, NA COR BRANCA, ACABAMENTO BRILHANTE, 32 x 44 cm
  - 3 PAREDE PINTADA COM TINTA ACRILICA, REFERÊNCIA CORAL EM TONS CLAROS (MARFIM, AZUL PRAIA, VERDE PRIMAVERA, ROSA MELODIA) A SER DEFINIDO NO LOCAL
  - 4 PAREDE PINTADA COM TINTA ACRILICA, REFERÊNCIA CORAL EM TONS ESCUROS (RUBI PAREDEX, LÍRIO PAREDEX, AZUL ARPOADOR, AMARELO SEGURANÇA, VERDE CLARO) A SER DEFINIDO NO LOCAL
- TIJOLO APARENTE**
- TETO:**
- 1 TETO PINTADO COM TINTA PVA LÁTEX NA COR BRANCA
  - 2 REBAIXAMENTO EM FORRO DE PVC LINEAR DE 20x300cm
- OBS:**
- TODAS AS SOLEIRAS, PEITORIS E BANCADAS SERÃO EM GRANITO CINZA ANDORINHA
  - RODAPÉ EM CERÂMICA H=7CM

	CÓDIGO	DIMENSÃO	PEITORIL	ESPECIFICAÇÕES
PORTAS	P1	80x210	-	PORTA DE ABRIR EM VENEZIANA EM ALUMÍNIO ANODIZADO
	P2	80x210	-	PORTA DE ABRIR EM MADEIRA ACABAMENTO EM VERNIZ BRILHANTE
	P3	60x120	-	PORTA DE ABRIR EM VENEZIANA EM ALUMÍNIO ANODIZADO
BASCOULAS E JANELAS	B1	60x60	150	ESQUADRIA BASCULANTE EM ALUMÍNIO ANODIZADO COM VEDAÇÃO EM VIDRO
	J1	150x110	100	ESQUADRIA DE ABRIR EM ALUMÍNIO ANODIZADO COM VEDAÇÃO EM VIDRO
	J2	100x80	130	ESQUADRIA DE ABRIR EM ALUMÍNIO ANODIZADO COM VEDAÇÃO EM VIDRO

**PREFEITURA MUNICIPAL DE PRESIDENTE KENNEDY - ES**

SECRETARIA MUNICIPAL DE OBRAS

**PROJETO ARQUITETÔNICO PARA CONSTRUÇÃO DE HABITAÇÃO DE INTERESSE SOCIAL**

LOCAL: PRESIDENTE KENNEDY - ES

CONTEÚDO:  
PLANTA BAIXA, CORTES, DETALHE E COBERTURA

DESENHO:

FOLHA:

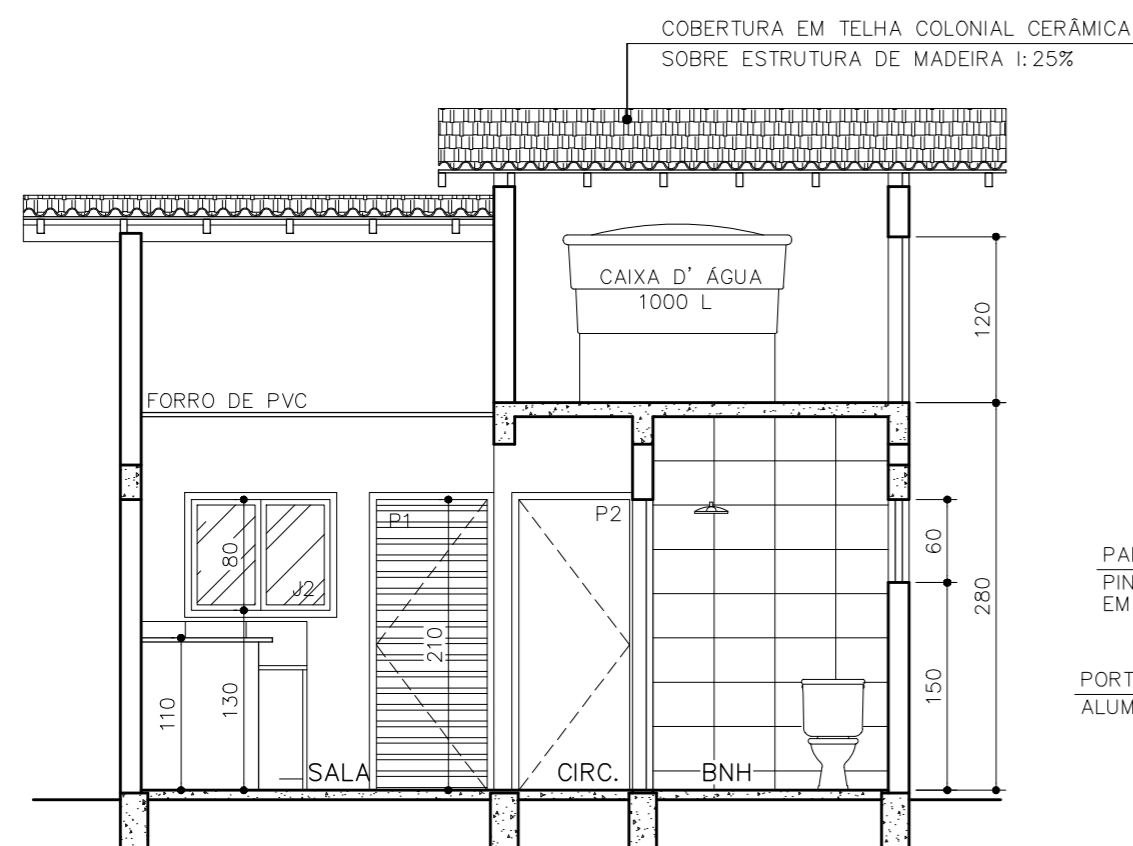
ADMINISTRAÇÃO:

RESPONSÁVEL TÉCNICO:

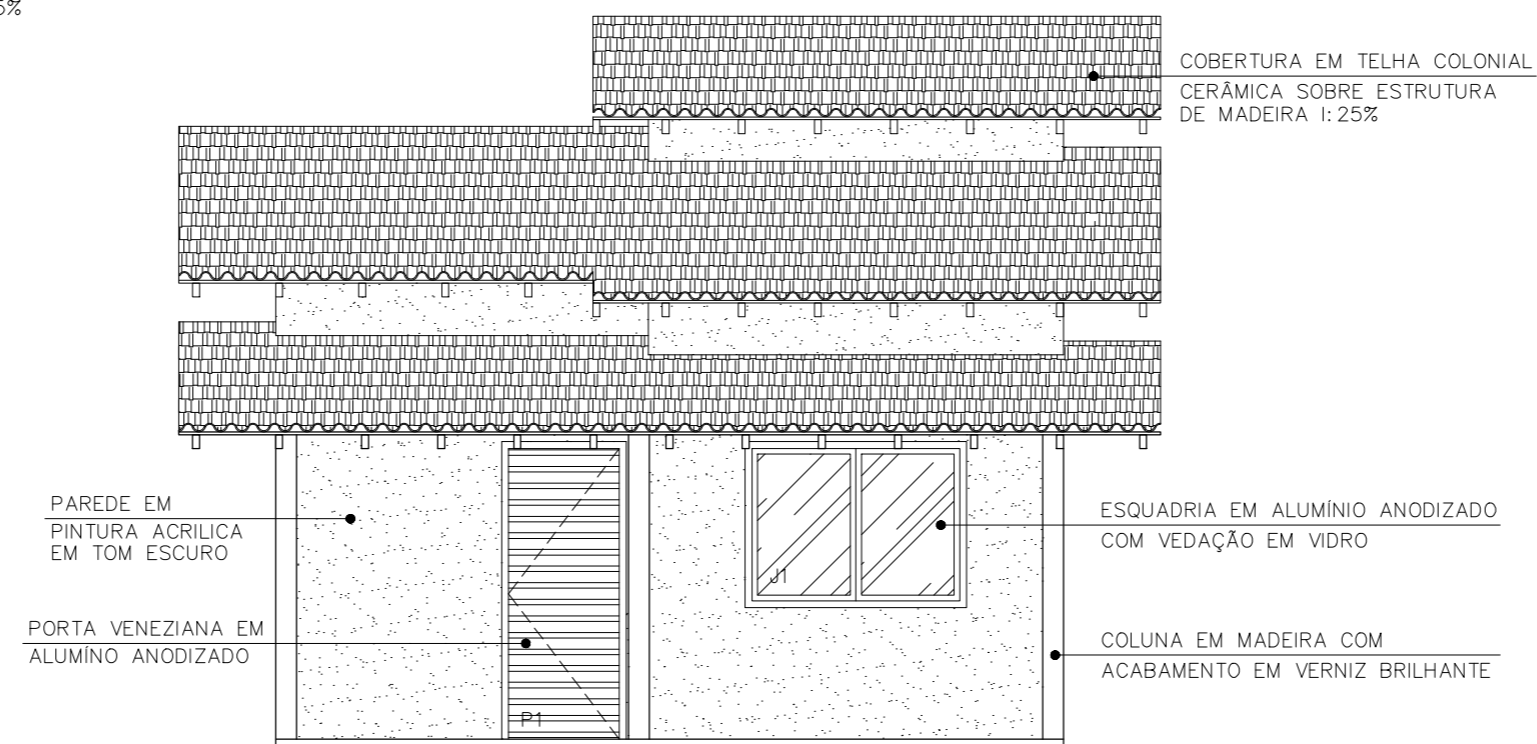
1/2

WAGNER PORTO VIANA  
SECRETÁRIO MUNICIPAL DE OBRAS

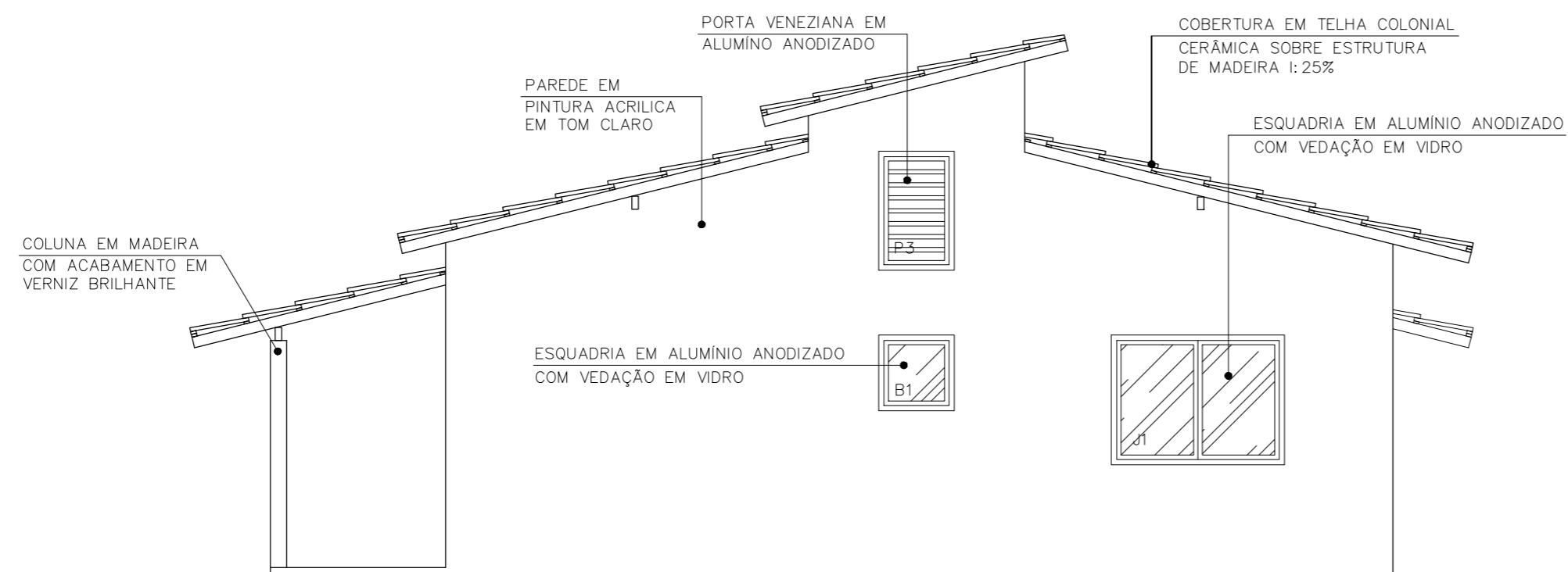
ROSANGELA CARLOS PINTO  
ENGR. CIVIL / CREA: ES-019618/D



**CORTE CC**  
ESCALA 1 : 50



**FACHADA FRONTAL**  
ESCALA 1 : 50



**FACHADA LATERAL ESQUERDA**  
ESCALA 1 : 50

<b>PREFEITURA MUNICIPAL DE PRESIDENTE KENNEDY - ES</b>		
SECRETARIA MUNICIPAL DE OBRAS		
PROJETO ARQUITETÔNICO PARA CONSTRUÇÃO DE HABITAÇÃO DE INTERESSE SOCIAL		
LOCAL: PRESIDENTE KENNEDY - ES		
CONTEÚDO: CORTE E FACHADAS	DESENHO: _____	
FOLHA: <b>2/2</b>	ADMINISTRAÇÃO: _____	RESPONSÁVEL TÉCNICO: _____
	WAGNER PORTO VIANA SECRETÁRIO MUNICIPAL DE OBRAS	ROSANGELA CARLOS PINTO ENG. CIVIL / CREA: ES -019618/D