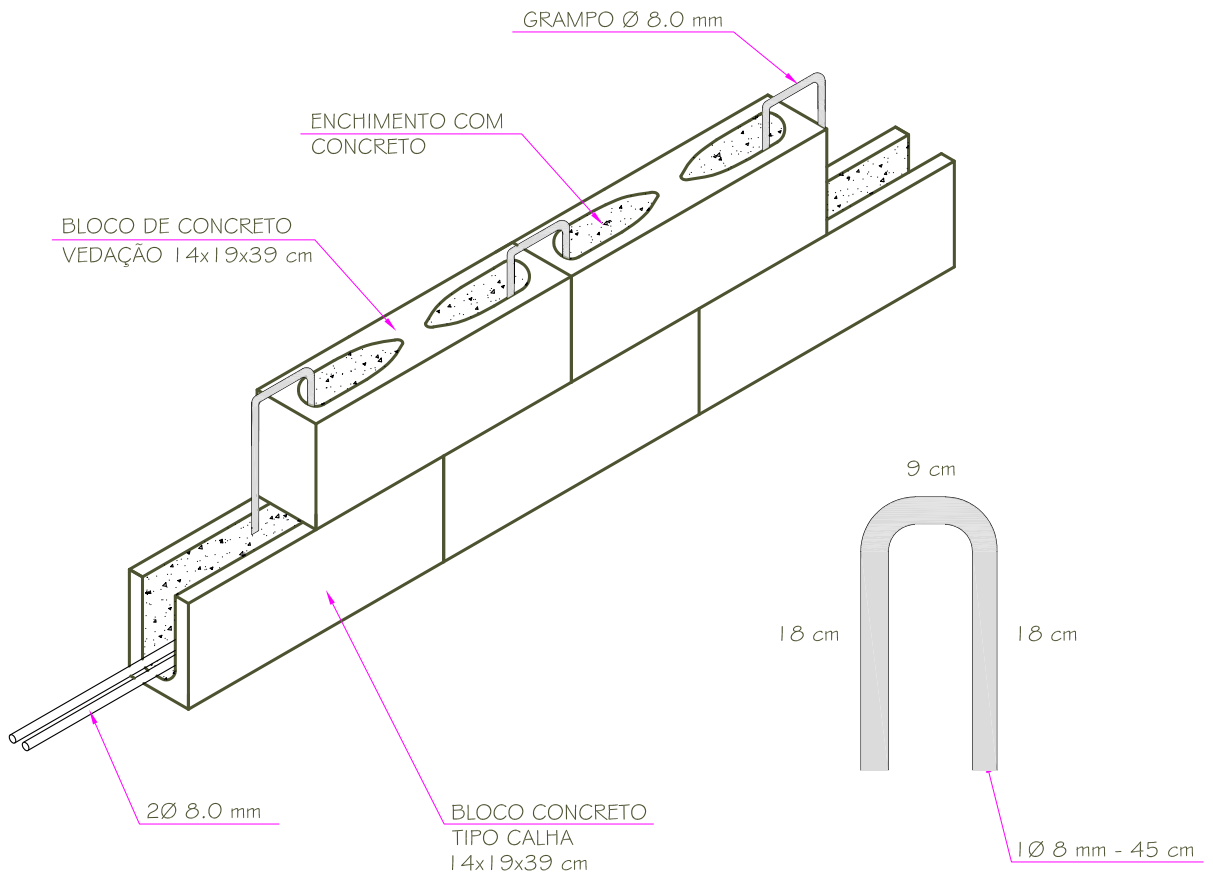


**DETALHE VERGA/CONTRAVERGA E VIGA TRAVAMENTO/RESPALDO**  
SEM ESCALA



**DETALHE BALDRAME**  
SEM ESCALA



PROJETO: CASA MODULADA EM BLOCOS DE CONCRETO

AUTOR:

PROPRIETÁRIO:

DESENHO		DENOMINAÇÃO			
APROVAÇÃO		DETALHES FUNDAÇÃO			
DESENHO		ESCALA	FORMATO	NUMERO DA PRANCHA	REV
ÁREA CONSTRUÍDA	36,84 m <sup>2</sup>	INDICADA	A4	08/19	