

**ANEXO XX – PROJETOS
EXECUTIVOS**

LOTE 02

**PROJETO
ARQUITETÔNICO**

1. PLANILHA DE QUANTITATIVOS
2. MEMORIAL DESCRITIVO E ESPECIFICAÇÕES TÉCNICAS

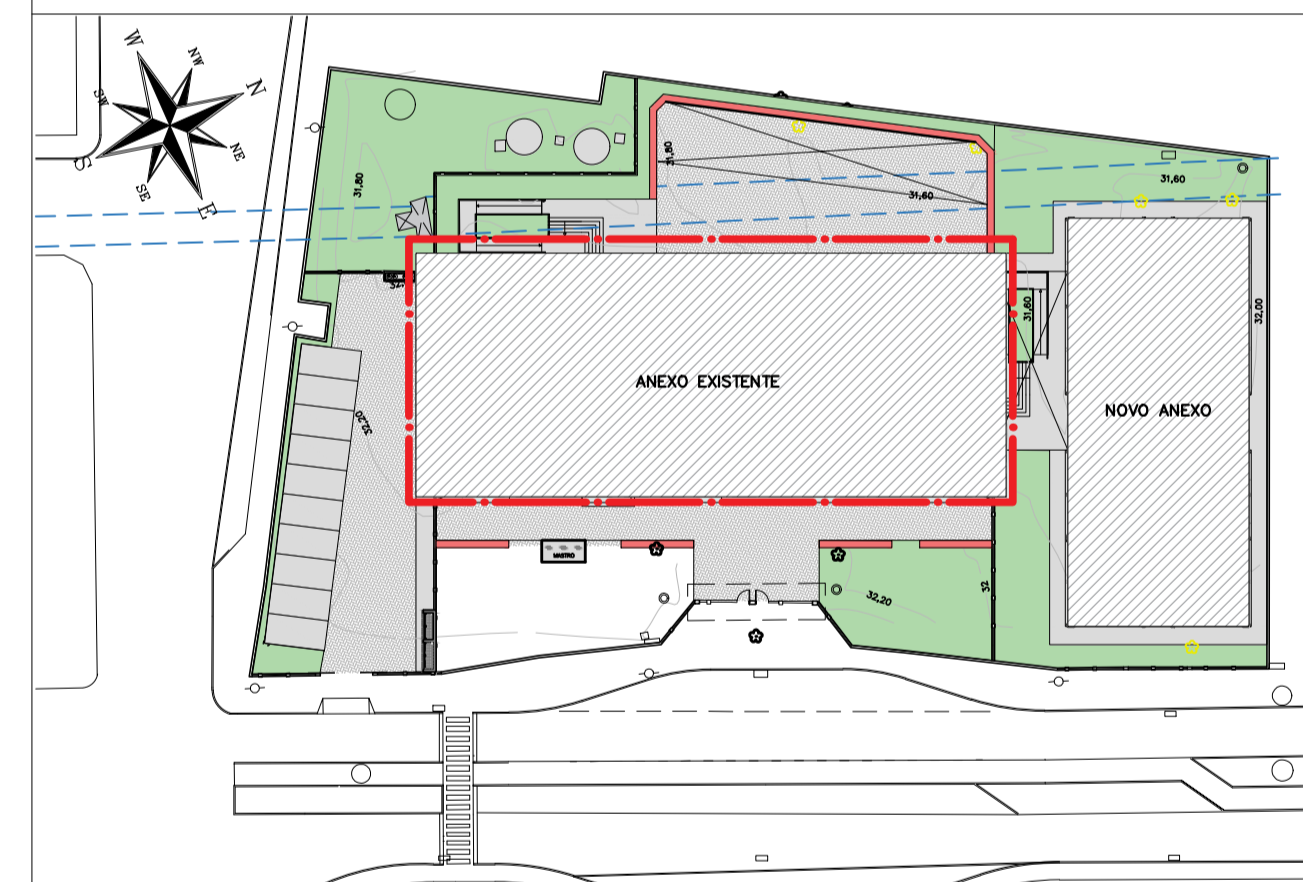
NOTAS

1. MEDIDAS E NÍVEIS EM METROS;
2. VERIFICAR POSIÇÃO EXATA DOS PILARES NO PROJETO ESTRUTURAL;
3. VERIFICAR DETALHES CONSTRUTIVOS PERTINENTES NAS PRANCHAS DE DETALHAMENTO;
4. EM CASO DE CONFLITO DE INFORMAÇÕES ENTRE O PROJETO GRÁFICO E O MEMORIAL DESCRITIVO, PREVALECE A INFORMAÇÃO CONTIDA NOS DESENHOS;
5. ALTERAÇÕES NESTE PROJETO SOMENTE COM AUTORIZAÇÃO EXPRESSA DO PROJETISTA.
6. PREVER SUBSTITUIÇÃO DE TODAS AS LUMINÁRIAS E VENTILADORES
7. PREVER RETIRADAS DE TODAS AS JANELAS DE FERRO COMO INDICADO EM PLANTA

LEGENDAS

- DEMOLIÇÕES E RETIRADAS
- DEMOLIÇÃO DE PISO
- RETIRADAS DE ÁRVORES
- RETIRADAS LUMINÁRIAS EXTERNAS
- RETIRADAS DE VENTILADORES
- RETIRADAS DE LUMINÁRIAS INTERNA

PLANTA CHAVE



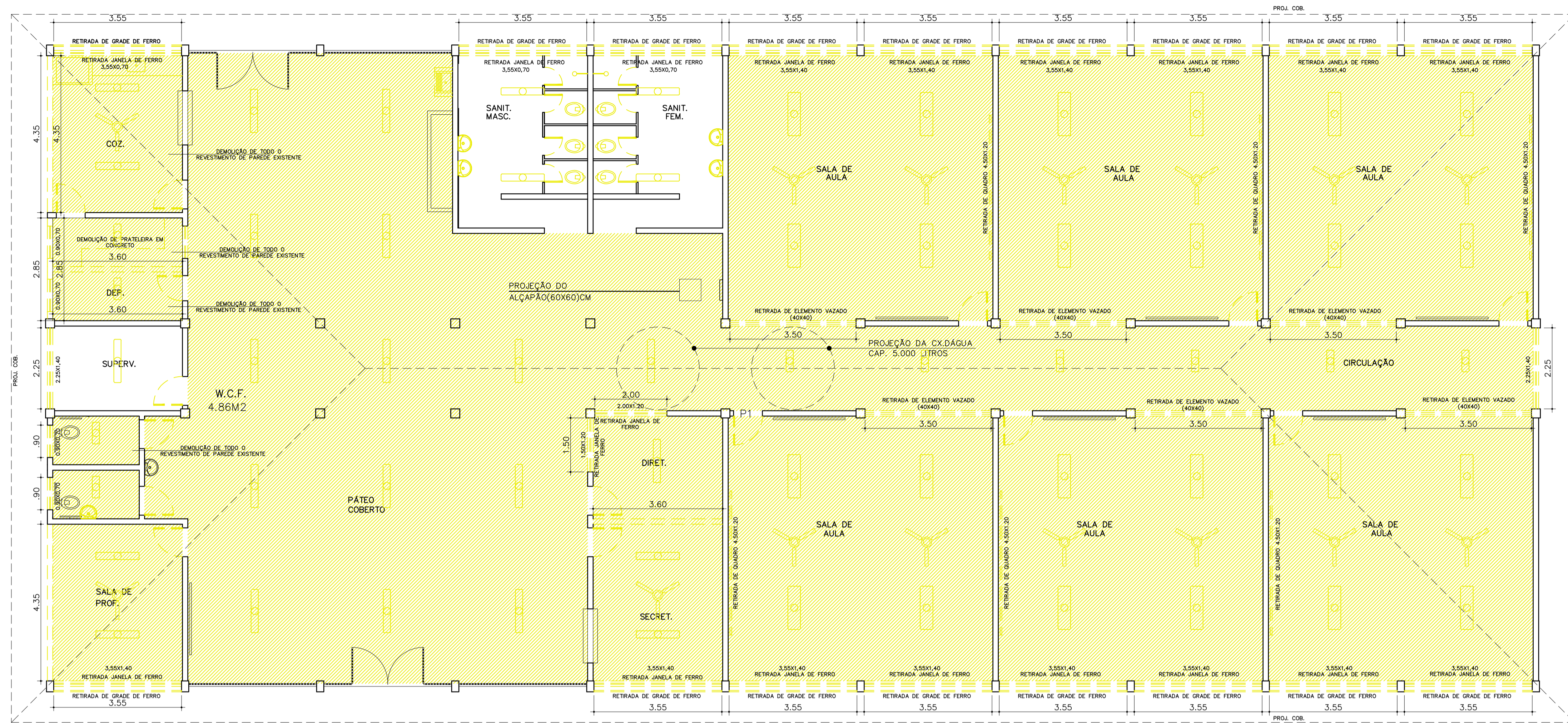
REVISÃO	DATA	ASSUNTO	PROJETISTA
01	18/05/2020	DEMOLIÇÃO DO PISO EXISTENTE	WILTON
0	26/08/2019	EMISSÃO INICIAL	WILTON

SWAZER & GUTIERREZ
engenharia
CRIA: 0276938
CAB: 27817-3
TEL/FAX: (11) 4798-1420
E-MAIL: engenharia.sp@uol.com.br

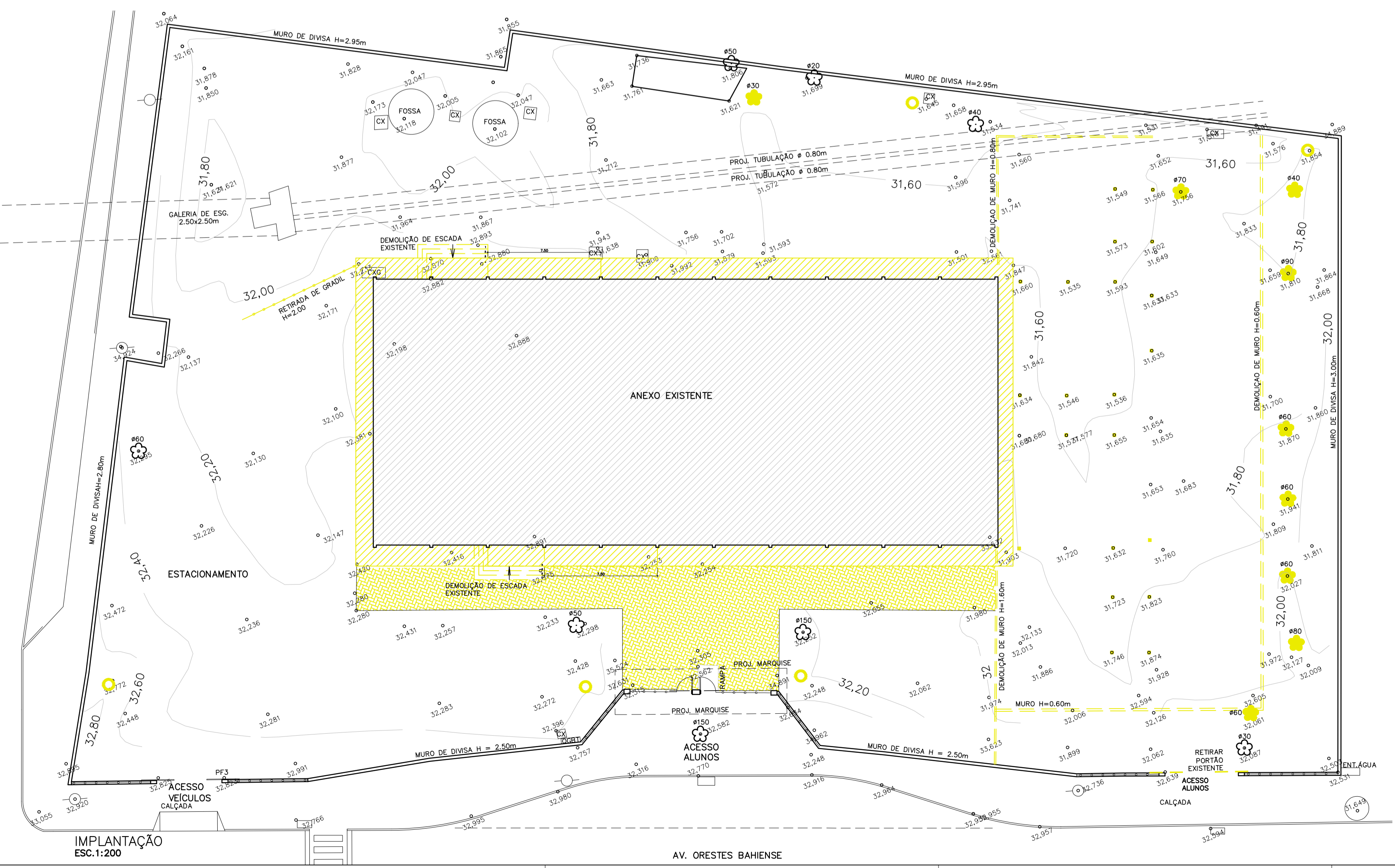
CLIENTE
PREFEITURA MUNICIPAL DE PRESIDENTE KENNEDY

TÍTULO: PROJETO DE ARQUITETURA DEMOLIÇÃO
 OBRA: REFORMA E AMPLIAÇÃO EMEIEF VILMO ORNELAS SARLO

ETAPA		LOCAL		FOLHA	
PROJETO EXECUTIVO		AVENIDA ORESTES BAHIENSE, S/N° CENTRO - MUNICÍPIO DE PRESIDENTE KENNEDY		01/19	
PROJETISTA WILTON/WILLIAM	COORDENADOR FABIO TAKESHI	REVISÃO 00	ESCALA INDICADA		
DATA 10/02/2020	DATA 10/02/2020	ARQUIVO PKN-EVO-ARQ-PE-001			



PLANTA
ESC:1:75



IMPLANTAÇÃO
ESC:1:200

AV. ORESTES BAHIENSE

DOCUMENTOS DE REFERÊNCIA

1. PLANILHA DE QUANTITATIVOS
2. MEMORIAL DESCRITIVO E ESPECIFICAÇÕES TÉCNICAS

NOTAS

1. MEDIDAS E NÍVEIS EM METROS;
2. VERIFICAR POSIÇÃO EXATA DOS PILARES NO PROJETO ESTRUTURAL;
3. VERIFICAR DETALHES CONSTRUTIVOS PERTINENTES NAS PRANCHAS DE DETALHAMENTO;
4. EM CASO DE CONFLITO DE INFORMAÇÕES ENTRE O PROJETO GRÁFICO E O MEMORIAL DESCRITIVO, PREVALECE A INFORMAÇÃO CONTIDA NOS DESENHOS;
5. ALTERAÇÕES NESTE PROJETO SOMENTE COM AUTORIZAÇÃO EXPRESSA DO PROJETISTA.
6. TODOS ELEMENTOS METÁLICOS EXISTENTES, TERÁ A REMOÇÃO DE OXIDAÇÃO POR LIXAMENTO, LIMPEZA E APLICAÇÃO DE PRODUTO ANTICORROSIVO E PINTURA ESMALTE SINTÉTICO NA COR BRANCA A BASE DE ÁGUA.

QUADRO GERAL GERAL DE ÁREAS

ÁREA DO TERRENO	3.689,52 m ²
BLOCO 1 TERREO	793,53 m ²
BLOCO 2 TERREO	507,00 m ²
BLOCO 2 SUPERIOR	445,83 m ²
RESERVATÓRIO	4,90 m ²
ABRIGO DE GÁS	4,72 m ²
ABRIGO DE LIXO	5,45 m ²
COBERTURA DOS FUNDOS	235,00 m ²
COBERTURA ENTRE BLOCOS	84,79 m ²
ÁREA CONSTRUIDA TOTAL	2.081,22 m ²
ÁREA LIVRE	2.054,13 m ²
ÁREA PERMEÁVEL	984,89 m ²

LEGENDAS

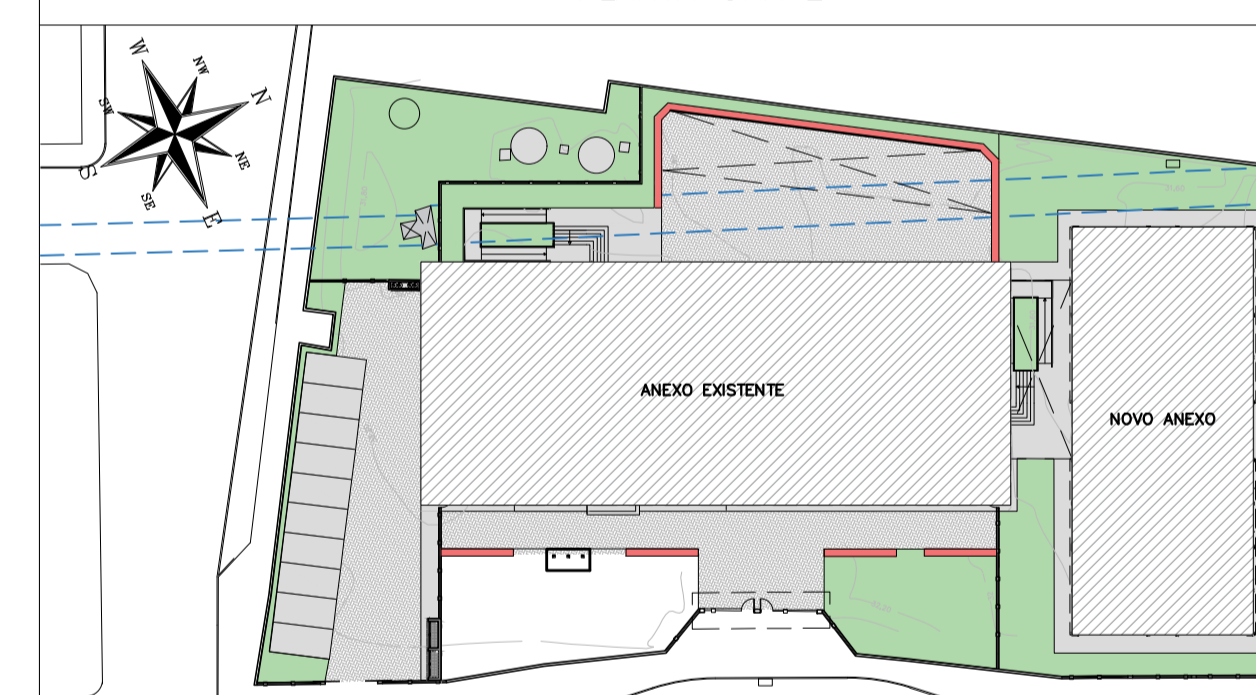
- NOVO PISO INTERTRAVADO
- NOVO PISO CIMENTADO
- GRAMA
- GRAMA SINTÉTICA

ACABAMENTOS:

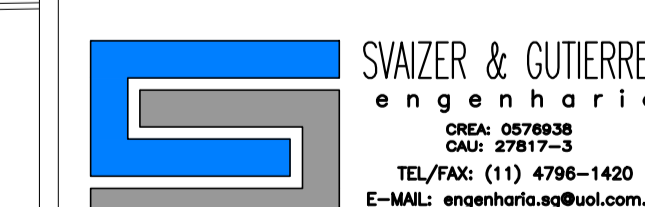
① PISOS:

1. BLOQUETE/PISO INTERTRAVADO DE CONCRETO – MODELO RETANGULAR/TIJOLINHO/PAVER
2. PISO CIMENTADO LISO COM 1.5 CM DE ESPESSURA, DE ARGAMASSA DE CIMENTO E AREIA NO TRAÇO 1:3 E JUNTAS PLÁSTICAS EM QUADROS DE 1 M
3. GRAMA SINTÉTICA
4. GRAMA EM PLACAS TIPO ESMERALDA

PLANTA CHAVE



REVISÃO	DATA	ASSUNTO	PROJETISTA
01	18/05/2020	INSERÇÃO DO QUADRO DE ÁREAS	WILTON
0	26/08/2019	EMIÇÃO INICIAL	WILTON



TÍTULO
PROJETO DE ARQUITETURA
IMPLANTAÇÃO

OBRA
REFORMA E AMPLIAÇÃO
EMEIEF WILMO ORNELAS SARLO

PROJETISTA	COORDENADOR	REVISÃO	ESCALA	FOLHA
WILTON/WILLIAM	FABIO TAKESHI	01	1/125	02/19
DATA 18/05/2020	DATA 18/05/2020	ARQUIVO PKN-EVO-ARG-PE-002		



IMPLANTAÇÃO
ESC.1:125

AV. ORESTES BAHIANSE

1. PLANILHA DE QUANTITATIVOS
2. MEMORIAL DESCRITIVO E ESPECIFICAÇÕES TÉCNICAS

NOTAS

1. PREVER SUBSTITUIÇÃO DE TODOS OS ESPELHOS DE INTERRUPTORES E TOMADAS
2. PREVER MANUTENÇÃO DE TODOS OS RALOS DAS SALAS DE AULA
3. TODOS ELEMENTOS METÁLICOS EXISTENTES, TERÁ A REMOÇÃO DE OXIDAÇÃO POR LIXAMENTO, LIMPEZA E APLICAÇÃO DE PRODUTO ANTICORROSIVO E PINTURA ESMALTE SINTÉTICO NA COR BRANCA A BASE DE ÁGUA.
4. PREVER SUBSTITUIÇÃO DE ESCOVÓDROMO EM AÇO INOX EXISTENTE E MANUTENÇÃO DAS REDES DE ESCOTOS DA MESA.
5. SUBSTITUIR TODAS AS TORNEIRAS DO ESCOVÓDROMO POR TORNEIRA DE PRESSÃO ANTIVANDALISMO.
6. LOCAL BEBEDOURO EXISTENTE COMO INDICADO EM PLANTA. UTILIZAR AS REDES HIDRÁULICAS E PONTO DE ELÉTRICA EXISTENTES.
7. SUBSTITUIR TODAS AS TORNEIRAS DOS SANITÁRIOS MASCULINO E FEMININO, POR TORNEIRAS DE PRESSÃO DE BANCADA.
8. RETIRADA DE TODA A TINTA EXISTENTE ATRAVÉS DE LIXAMENTO E REMOVEDOR QUÍMICO E POSTERIORMENTE PINTURA GERAL DE TODA ESCOLA.

LEGENDAS

ACABAMENTOS:

ⓧ PISOS:

- 1 NOVO PISO CERÂMICO ESMALTADO, PEI 5, ACABAMENTO SEMBRILHO, DIM. 45X45CM, REF. DE COR CARGO PLUS WHITE ELIANE OU SIMILAR ASSENTADO COM ARGAMASSA DE CIMENTO COLANTE, INCLUSIVE REJUNTAMENTO
- 2 NOVO PISO ARGAMASSA ALTA RESISTÊNCIA TIPO GRANULITE OU SIMILAR, ESP. DE 10MM, COM JUNTAS PLÁSTICA EM QUADROS DE 1M, NA COR NATURAL, COM ACABAMENTO ANTI-DERRAPANTE MECANIZADO, INCLUSIVE REGULARIZAÇÃO E=3cm

■ PISO TÁTIL DE ALERTA EM PVC ARGAMASSADO, 25X25cm, COR CINZA

■ PISO TÁTIL DIRECIONAL EM PVC ARGAMASSADO, 25X25cm COR CINZA

▲ PAREDES:

- ▲ MANUTENÇÃO DE BARRA IMPERMEÁVEL EM PLACAS CERÂMICAS 10x10cm, COR BRANCA COM ACABAMENTO EM GRANITO ESP. 3cm, H=1,35 E PINTURA LÁTEX ACRÍLICA NA COR BRANCA
- ▲ NOVA BARRA IMPERMEÁVEL EM PLACAS CERÂMICAS 10x10cm, COR BRANCA COM ACABAMENTO EM GRANITO CINZA ANDORINHA, ESP. 3cm, H=1,35 E PINTURA TINTA LÁTEX ACRÍLICA NA COR BRANCA
- ▲ NOVAS PLACAS CERÂMICAS ESMALTADAS NAS DIMENSÕES 30X40, ATÉ FORRO, NA COR BRANCA
- ▲ PINTURA DOS ELEMENTOS VAZADOS (COBOGÓS) COM TINTA LÁTEX ACRÍLICA NA COR VERMELHO
- ▲ PINTURA DE ALVENARIA COM TINTA LÁTEX ACRÍLICA NA COR BRANCA
- ▲ PINTURA COM TINTA LÁTEX ACRÍLICA NA COR VERMELHA, REF. SUNVILIN OU SIMILAR

✕ FORROS:

- 1 PINTURA ACRÍLICA SOBRE LAJE NA COR BRANCA
- 2 NOVO FORRO DE GESSO ACARTONADO
- 3 PINTURA ACRÍLICA SOBRE FORRO DE GESSO EXISTENTE NA COR BRANCA

◉ SOLEIRAS E PEITORIS

◉ SOLEIRA EM GRANITO CINZA ANDORINHA OU SIMILAR

■ MUDANÇA DE AMBIENTES

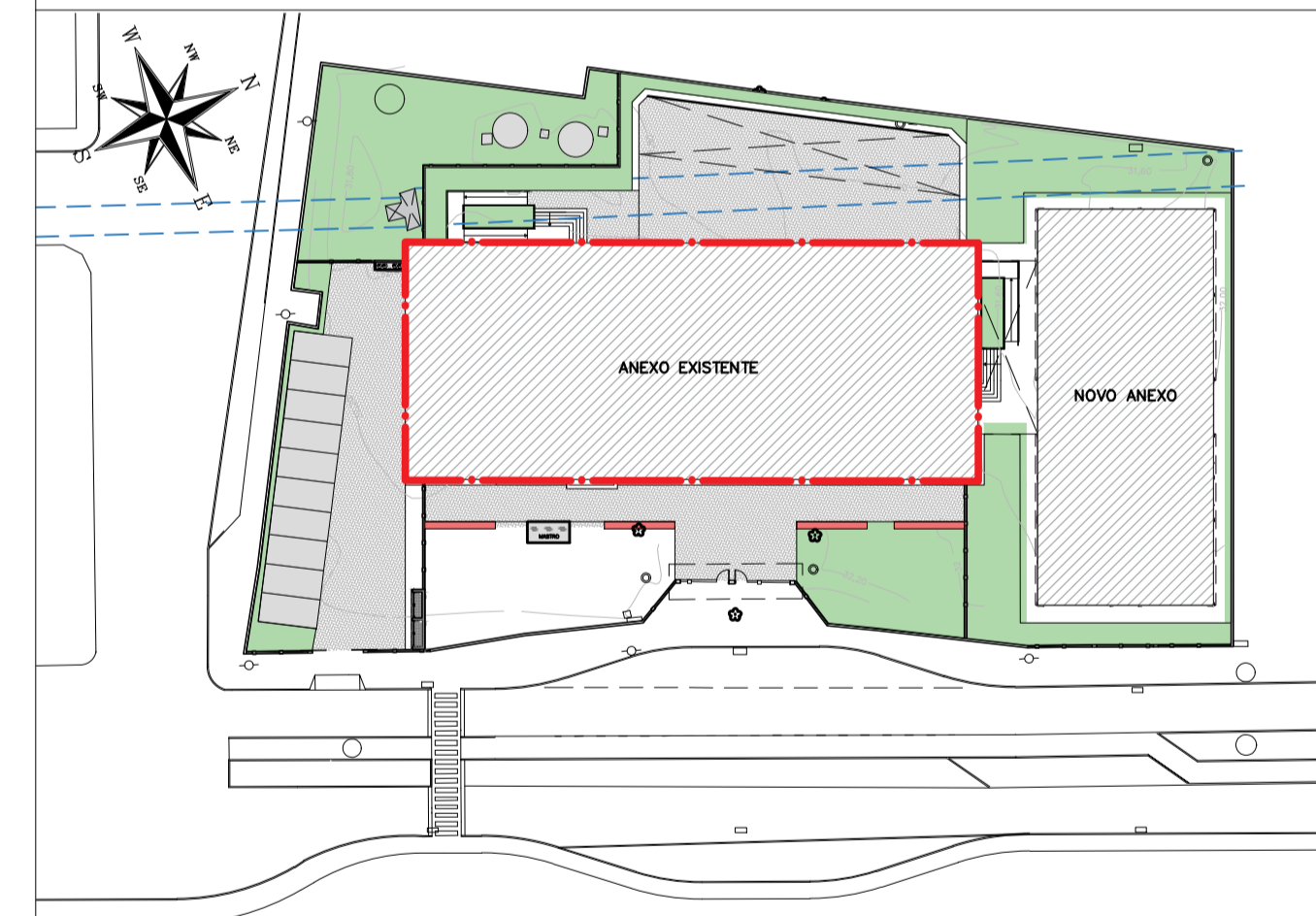
■ AMPLIAÇÃO

■ ALVENARIA A CONSTRUIR

■ NOVO PISO A CONSTRUIR

■ REPARO DE TRINCAS

PLANTA CHAVE



REVISÃO	DATA	ASSUNTO	PROJETISTA
01	18/05/2020	INSERÇÃO DO QUADRO DE ÁREAS DOS AMBIENTES	WILTON
0	26/08/2019	EMIÇÃO INICIAL	WILTON

SWAZER & CUTIÉREZ
engenharia

CNPJ: 0778938
CNP: 27817-3
TEL: (11) 4786-1420
E-MAIL: engenharia@swaz.com.br

CLIENTE



PREFEITURA MUNICIPAL DE PRESIDENTE KENNEDY

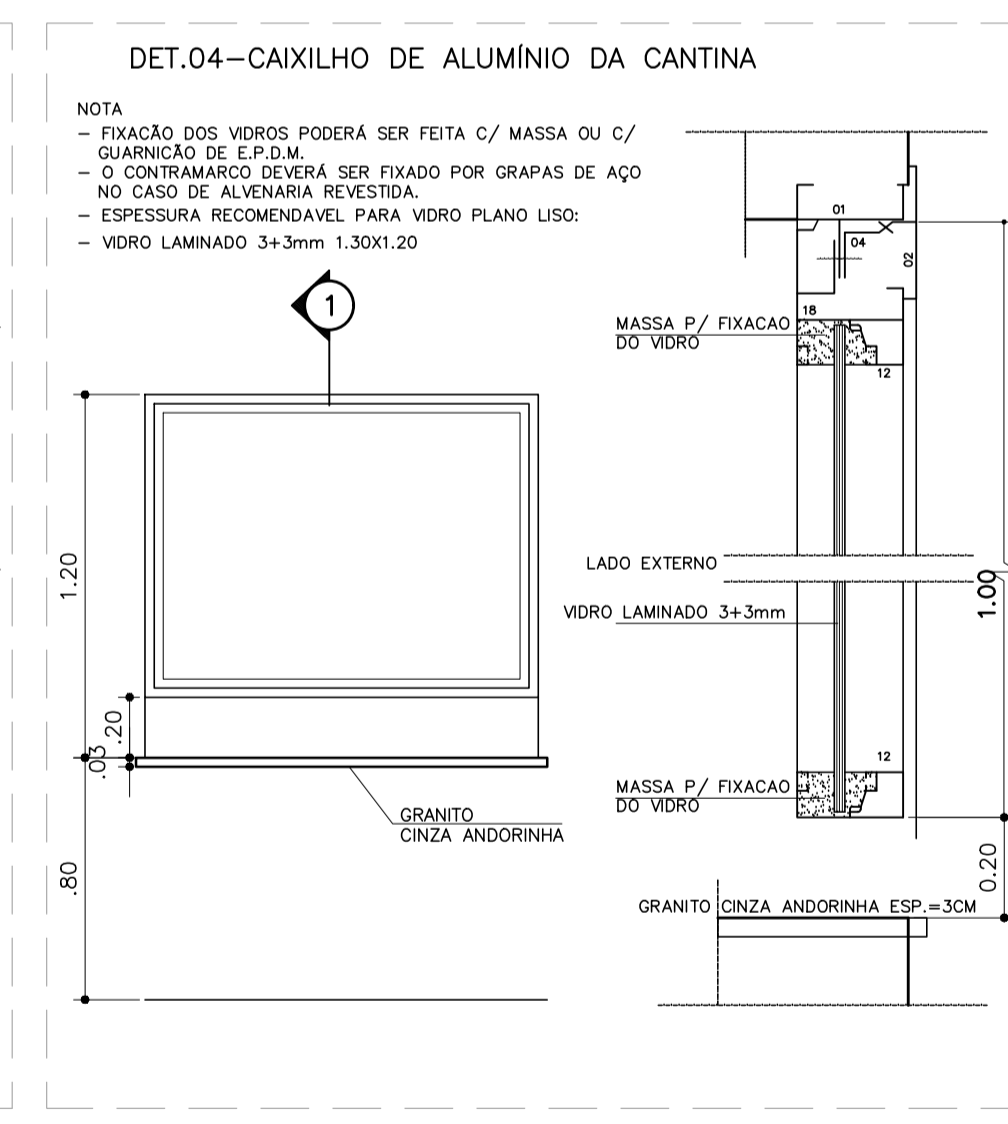
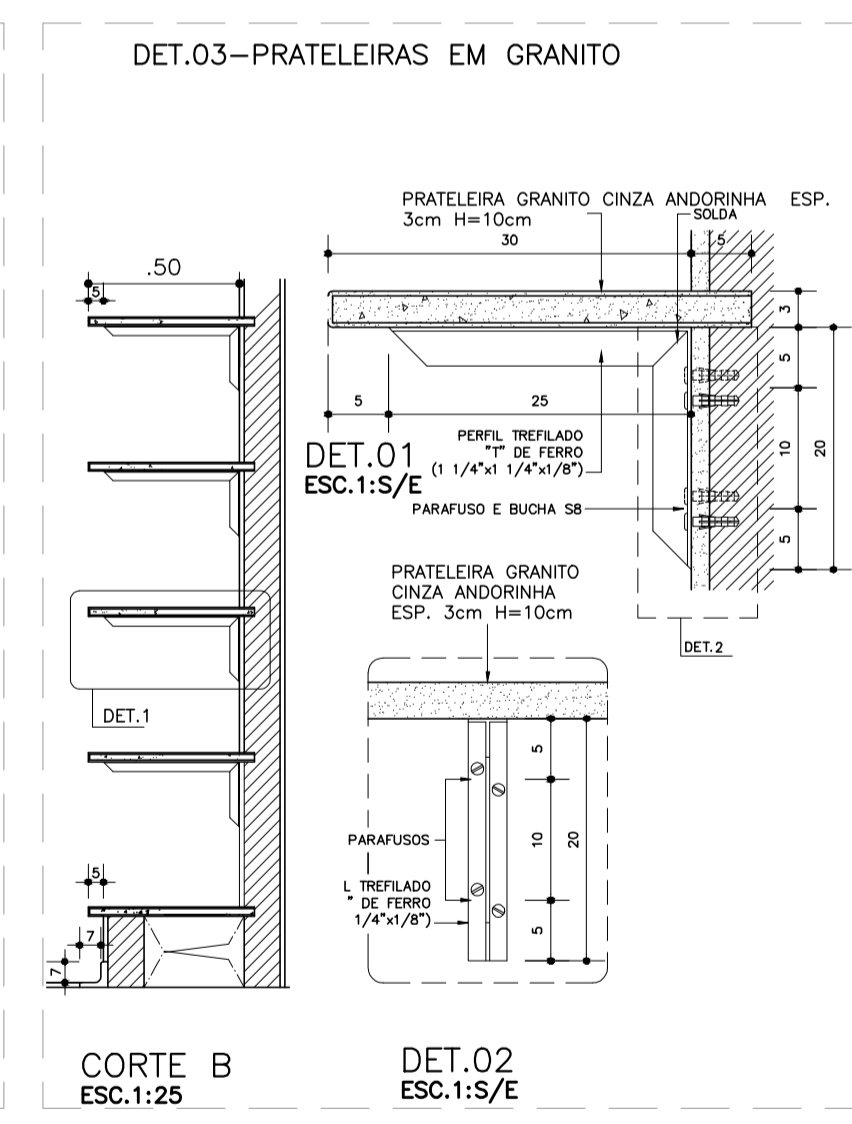
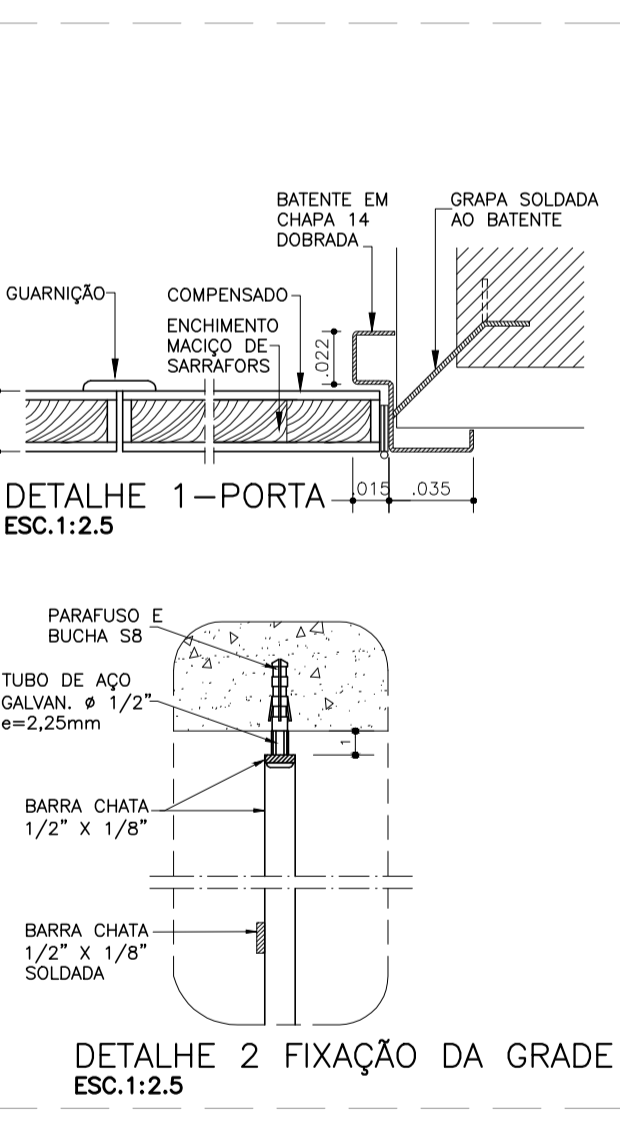
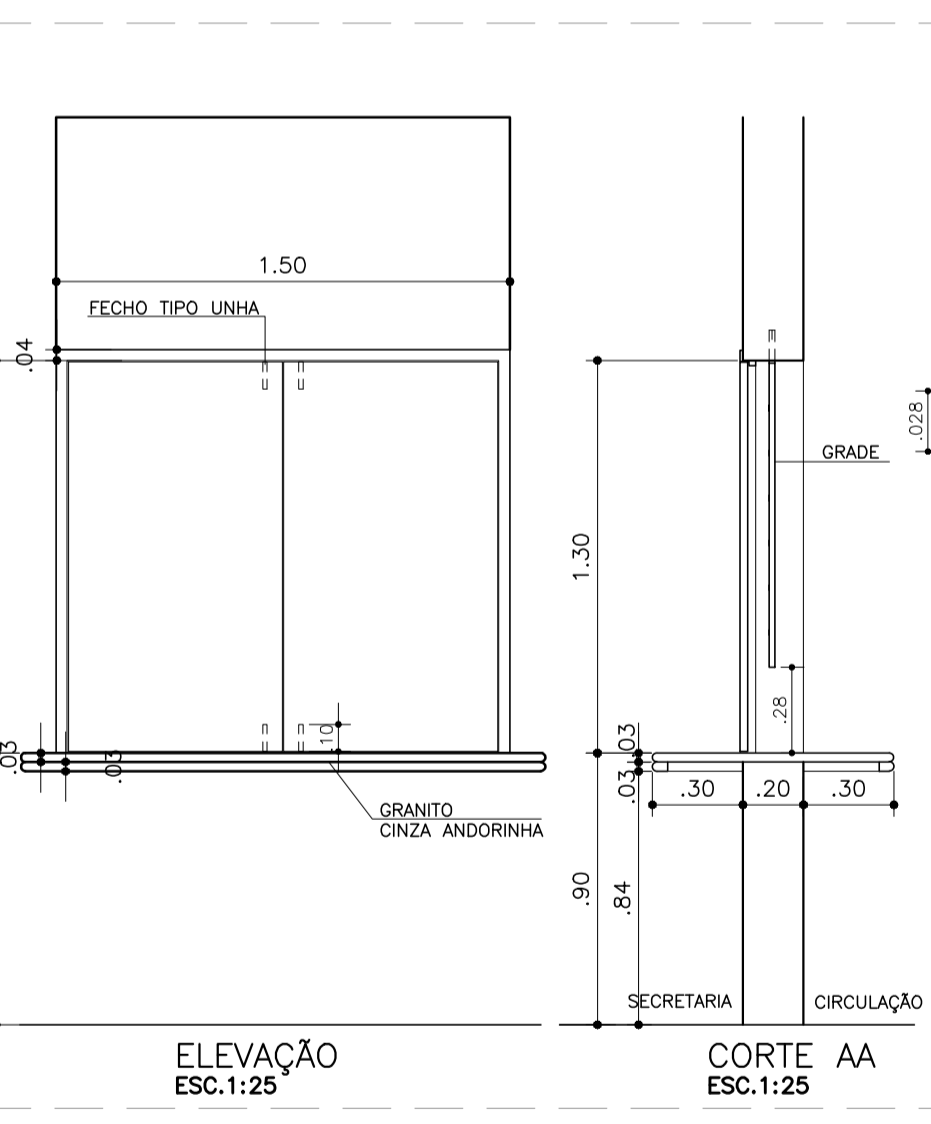
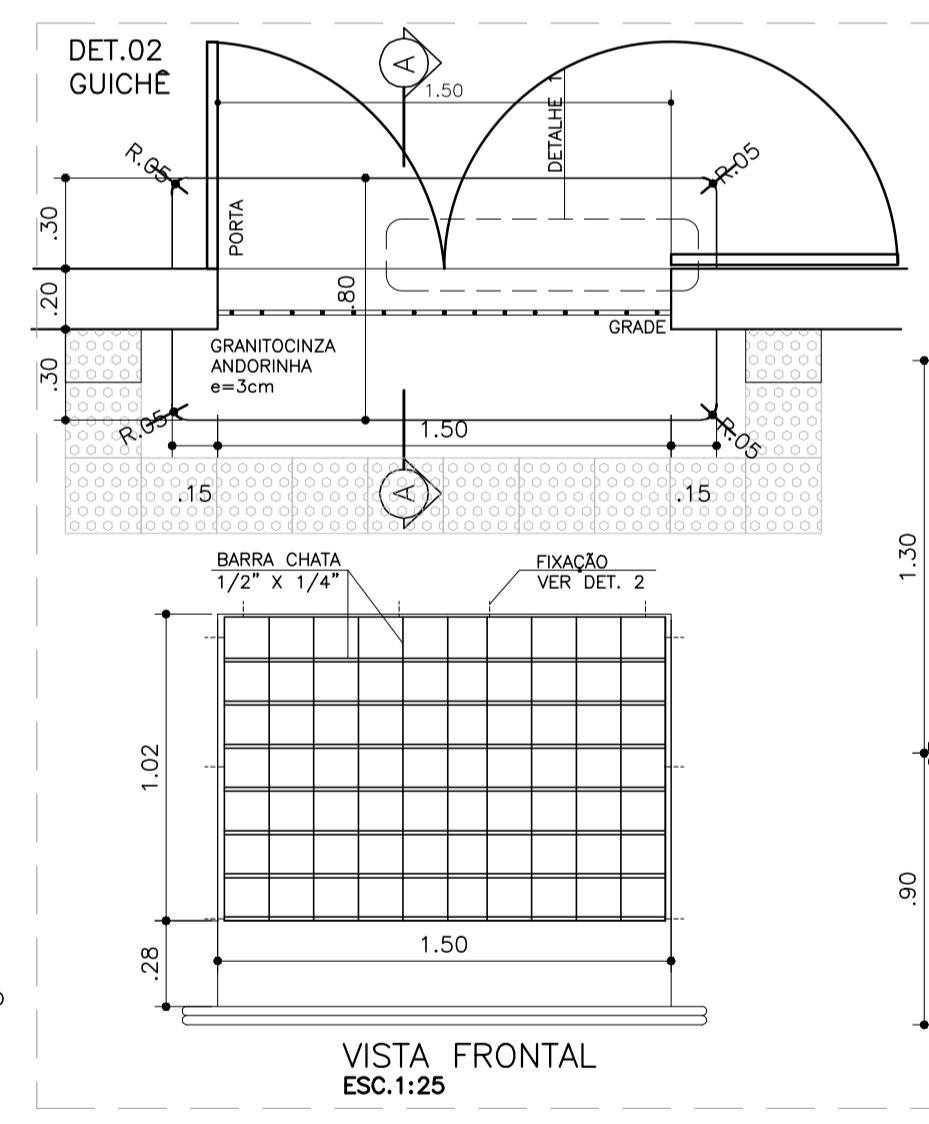
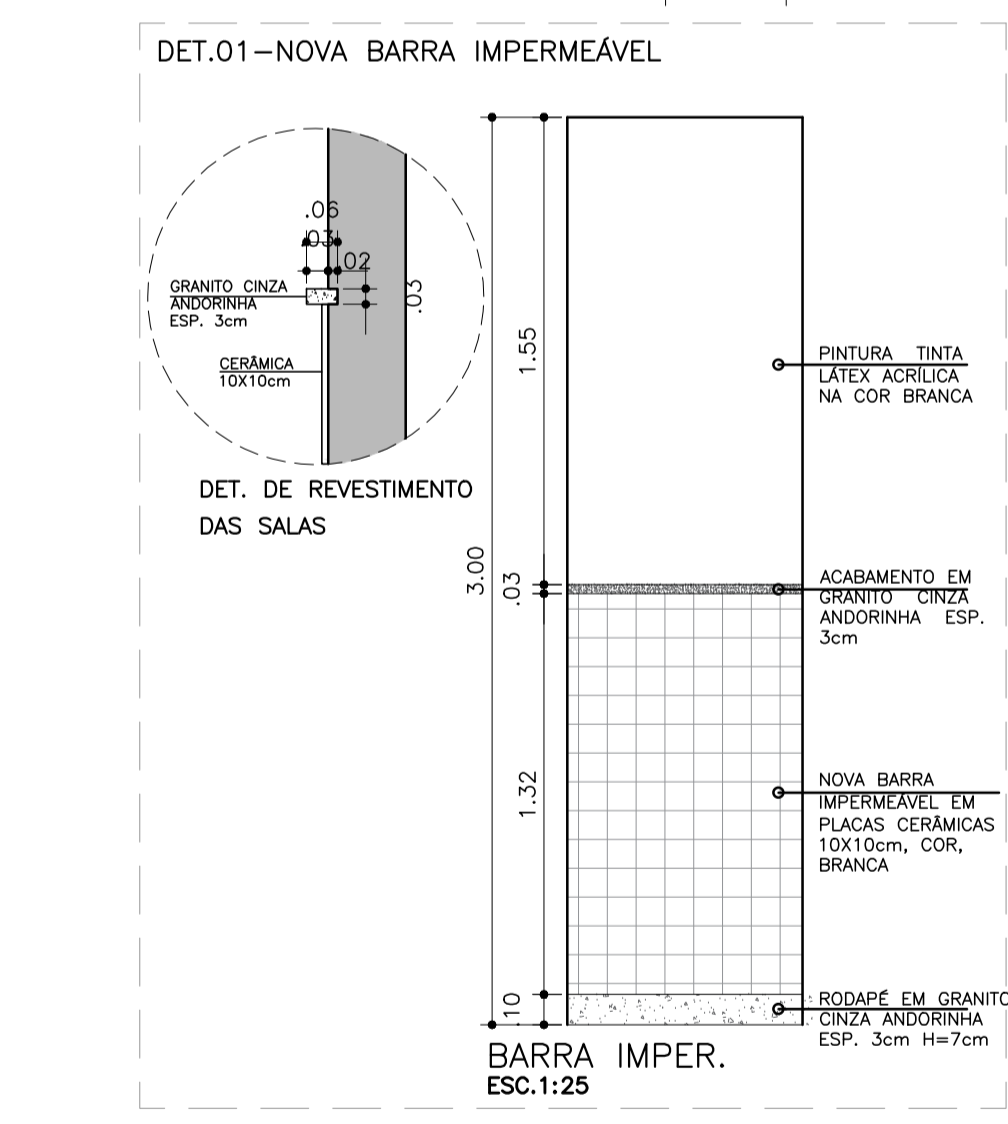
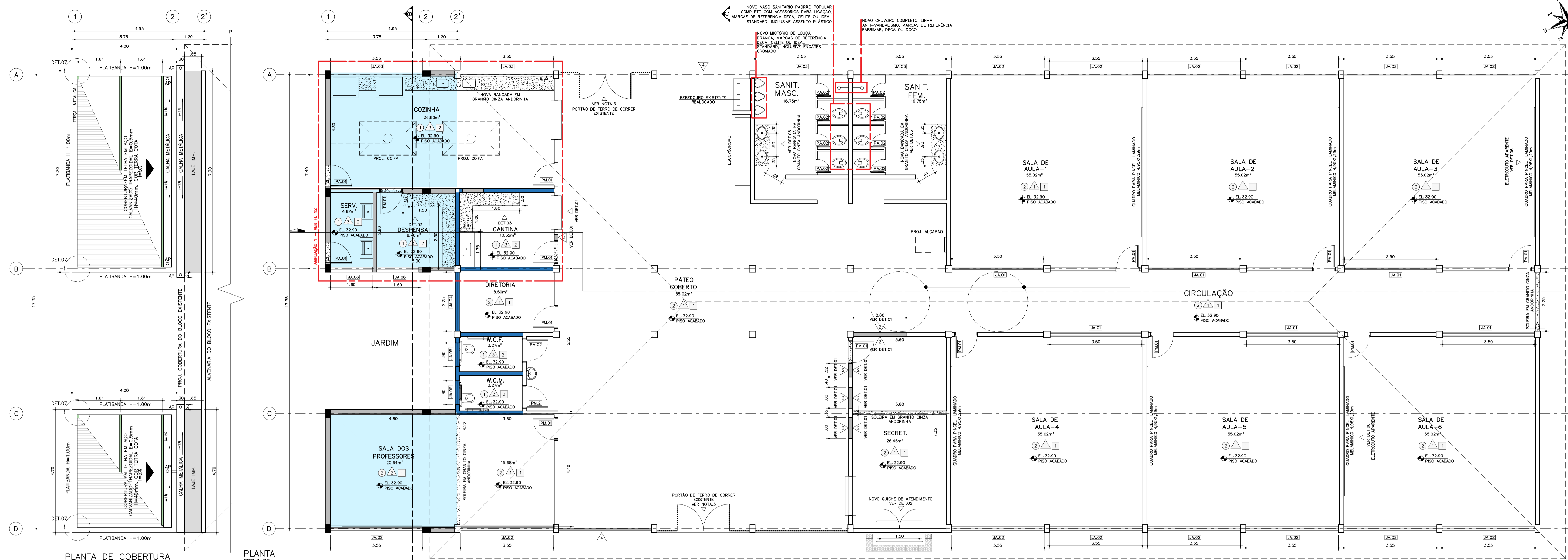
TÍTULO: PROJETO DE ARQUITETURA ANEXO EXISTENTE PLANTA DE REFORMA E DETALHES

ORÇAMENTO: REFORMA E AMPLIAÇÃO EMEIEF VILMO ORNELAS SARLO

ETAPA: PROJETO EXECUTIVO LOCAL: AVENIDA ORESTES BAHENSE, S/Nº CENTRO - MUNICÍPIO DE PRESIDENTE KENNEDY

PROJETISTA	COORDENADOR	REVISÃO	ESCALA	FOLHA
WILTON/WILLIAM	FABIO TAKESHI	01	INDICADA	03/19

DATA: 18/05/2020 DATA: 18/05/2020 ARQUIVO: PKM-EVO-ARQ-PE-003



QUADRO DE ÁREAS

DIRETORIA	8,50m²
SALA DOS PROFESSORES	20,64m²
SECRETARIA	26,43m²
CANTINA	10,32m²
COZINHA	36,90m²
DESPENSA	8,40m²
SERVIÇOS	4,62m²
W.C.F.	3,27m²
W.C.M.	3,27m²
SALA DE AULA-1	55,02m²
SALA DE AULA-2	55,02m²
SALA DE AULA-3	55,02m²
SALA DE AULA-4	55,02m²
SALA DE AULA-5	55,02m²
SALA DE AULA-6	55,02m²
SANIT. MASC.	16,75m²
SANIT. FEM.	16,75m²
PÁTIO	173,80m²
CIRCULAÇÃO	50,73m²

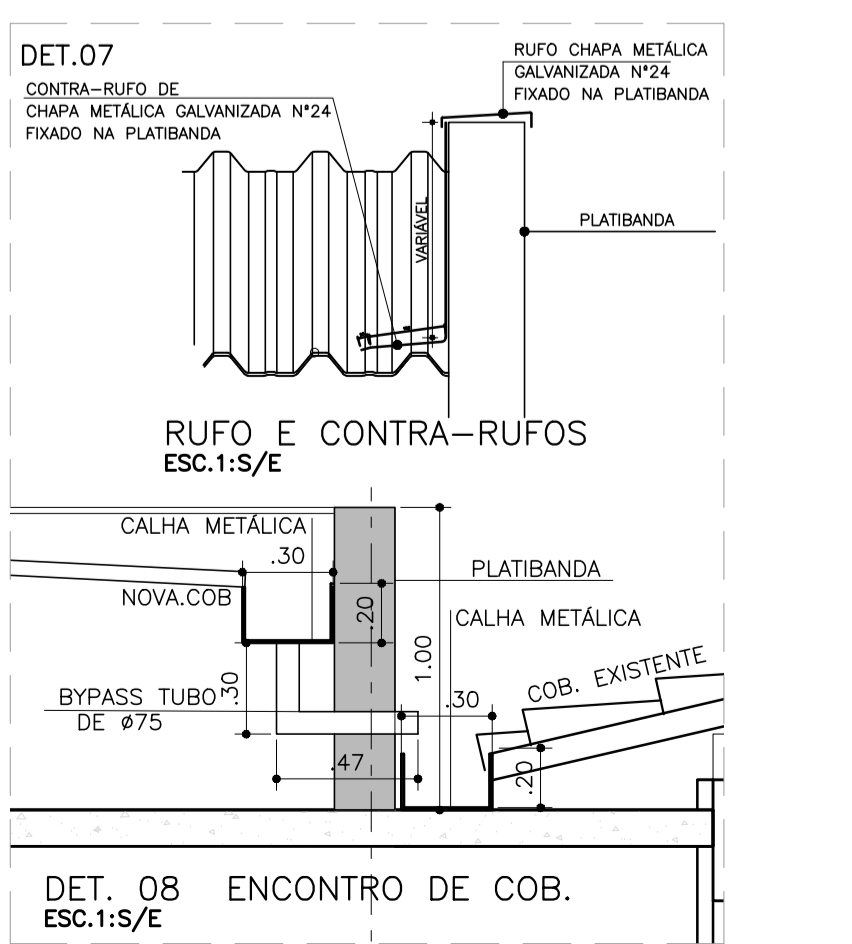
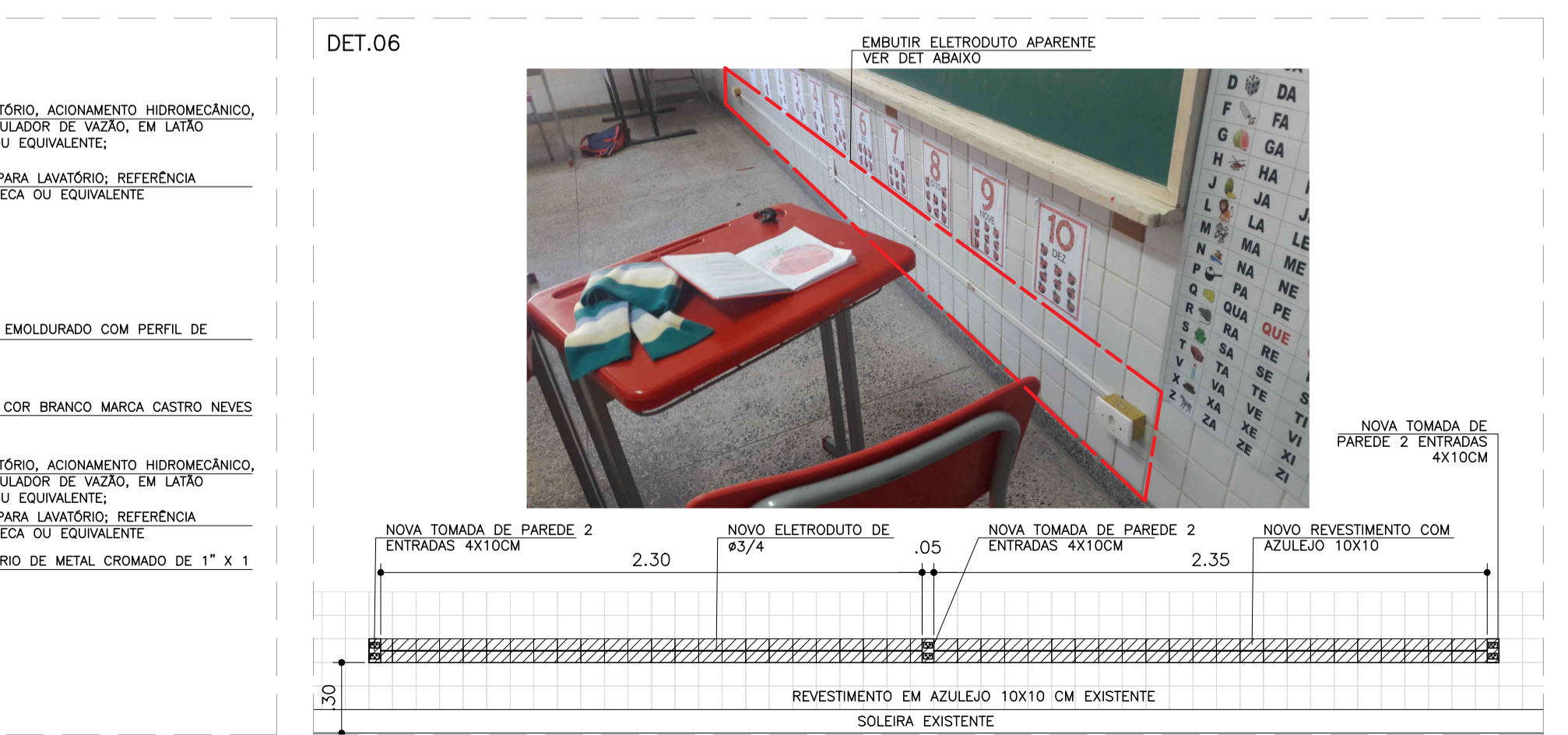
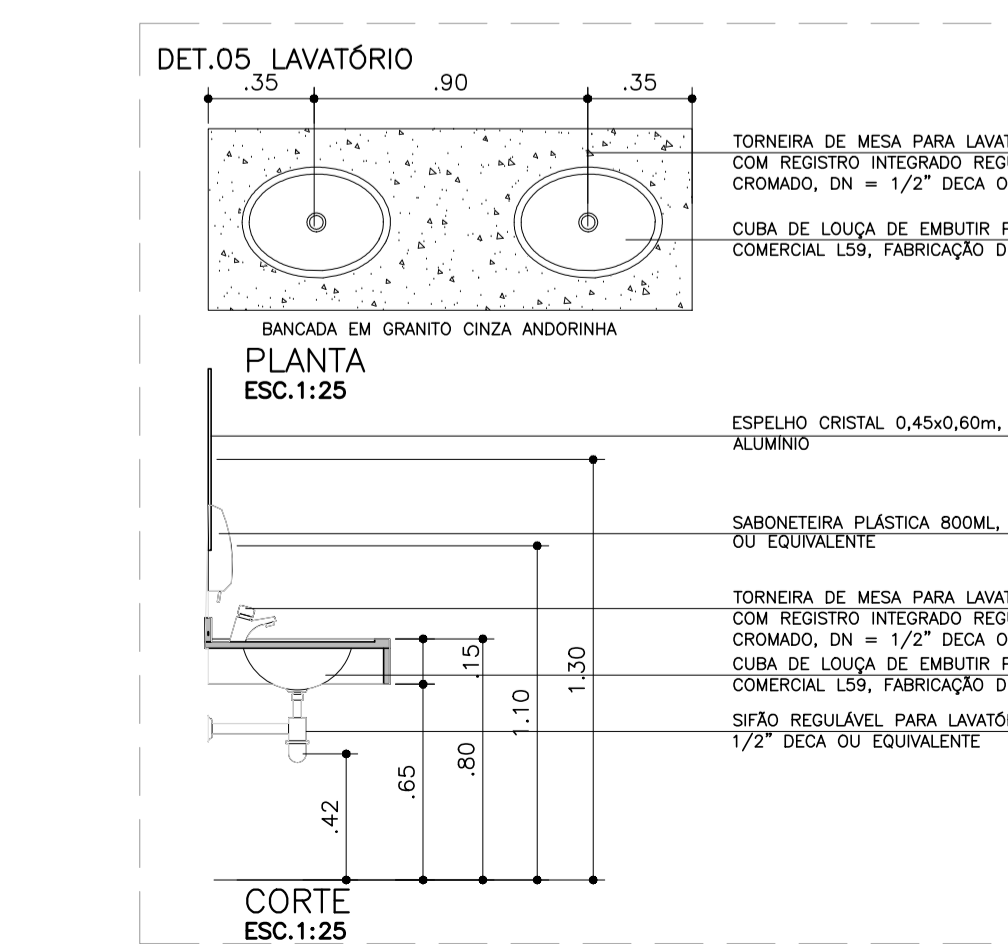


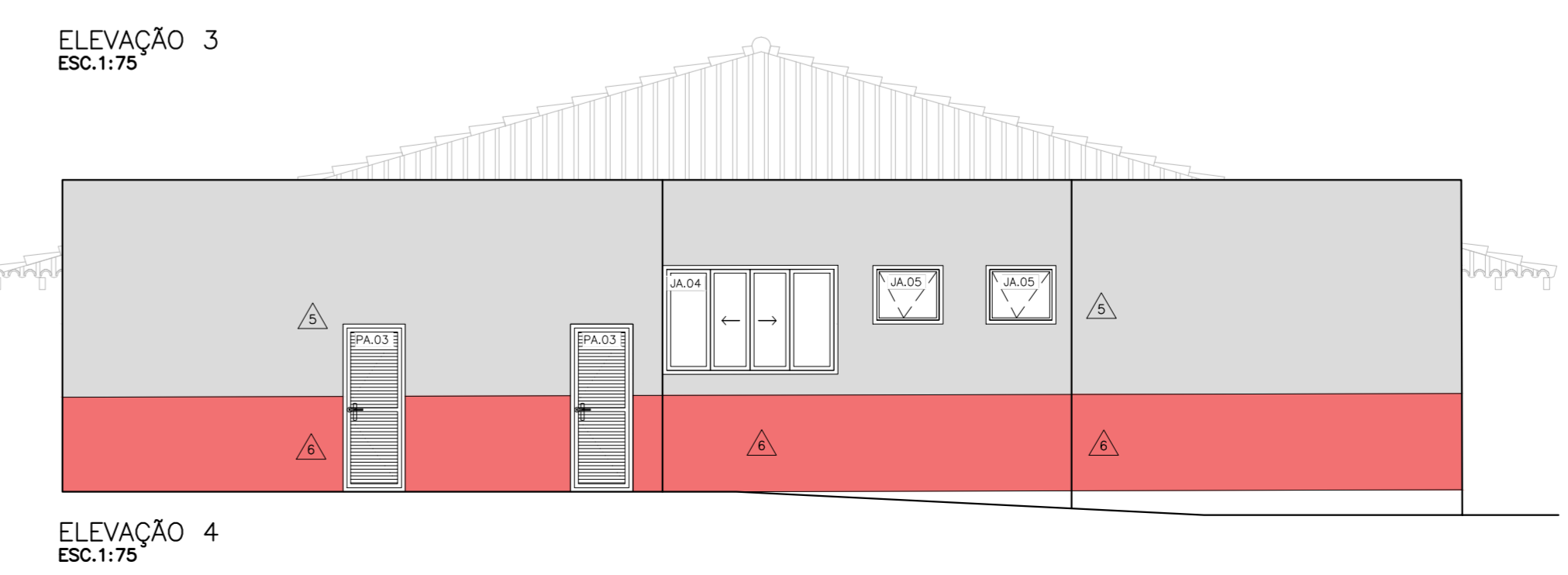
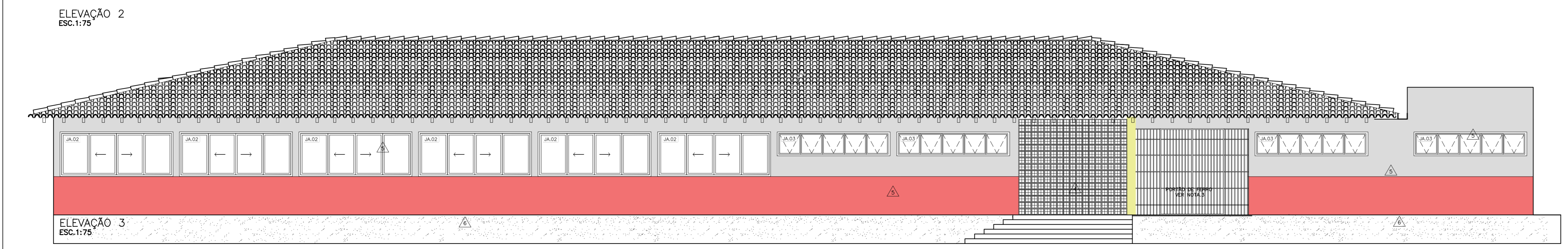
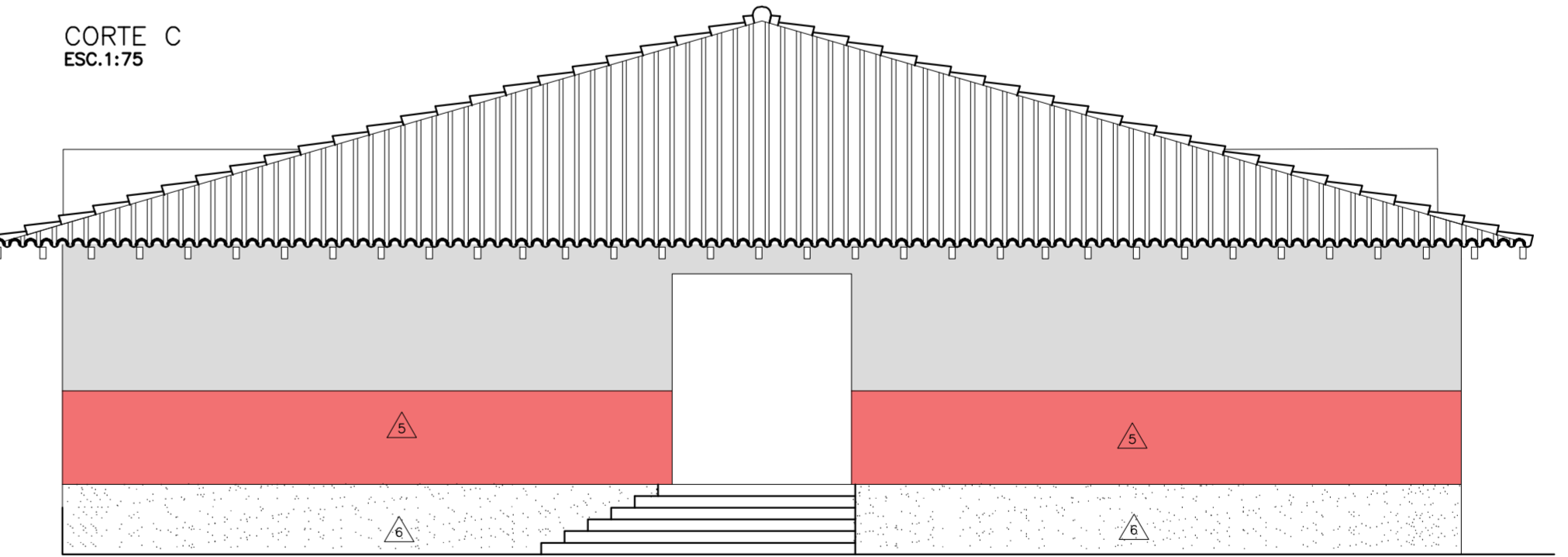
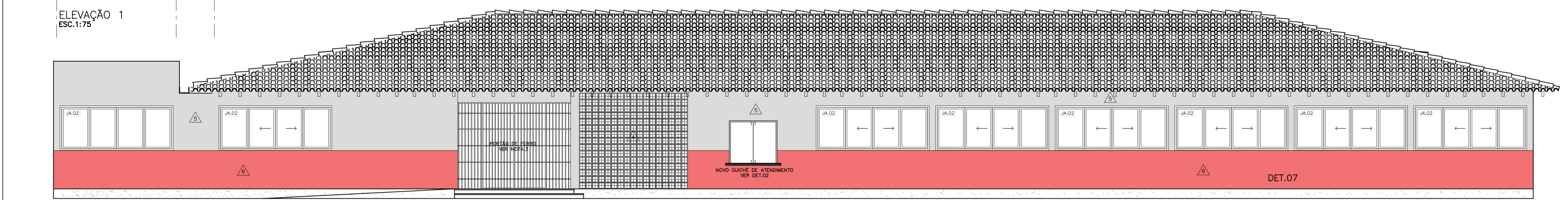
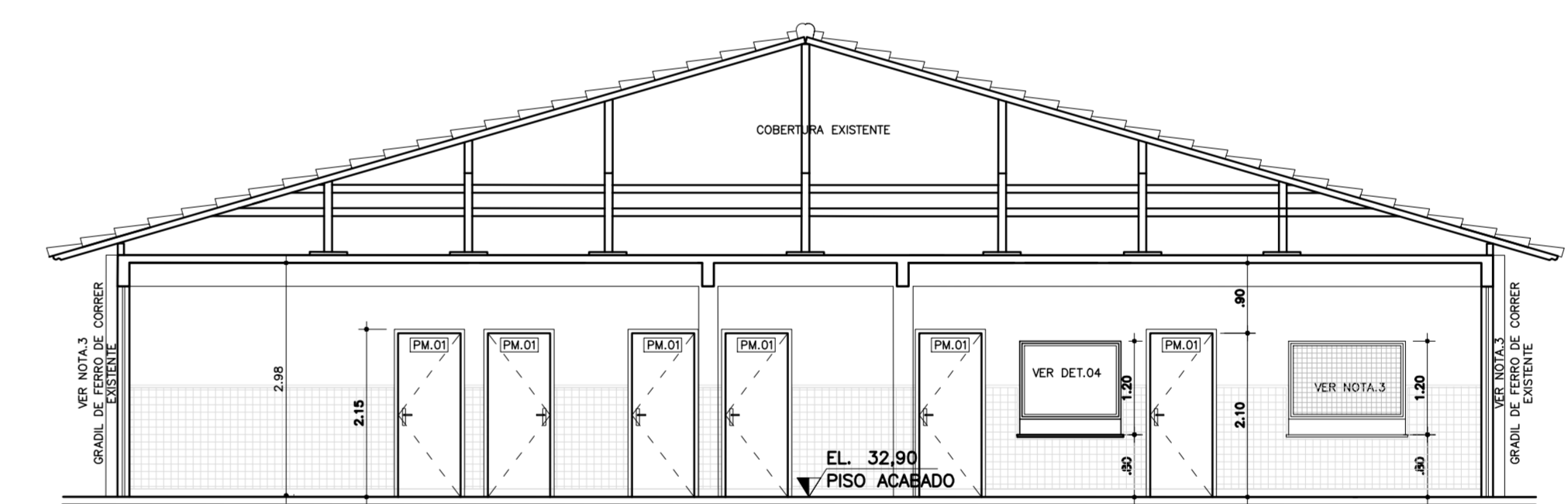
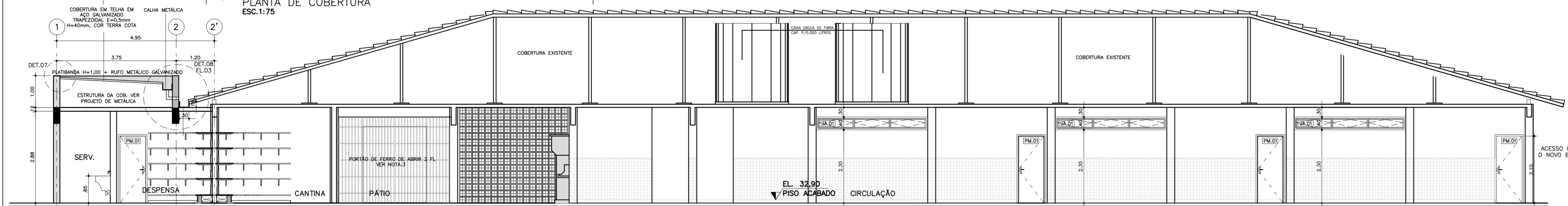
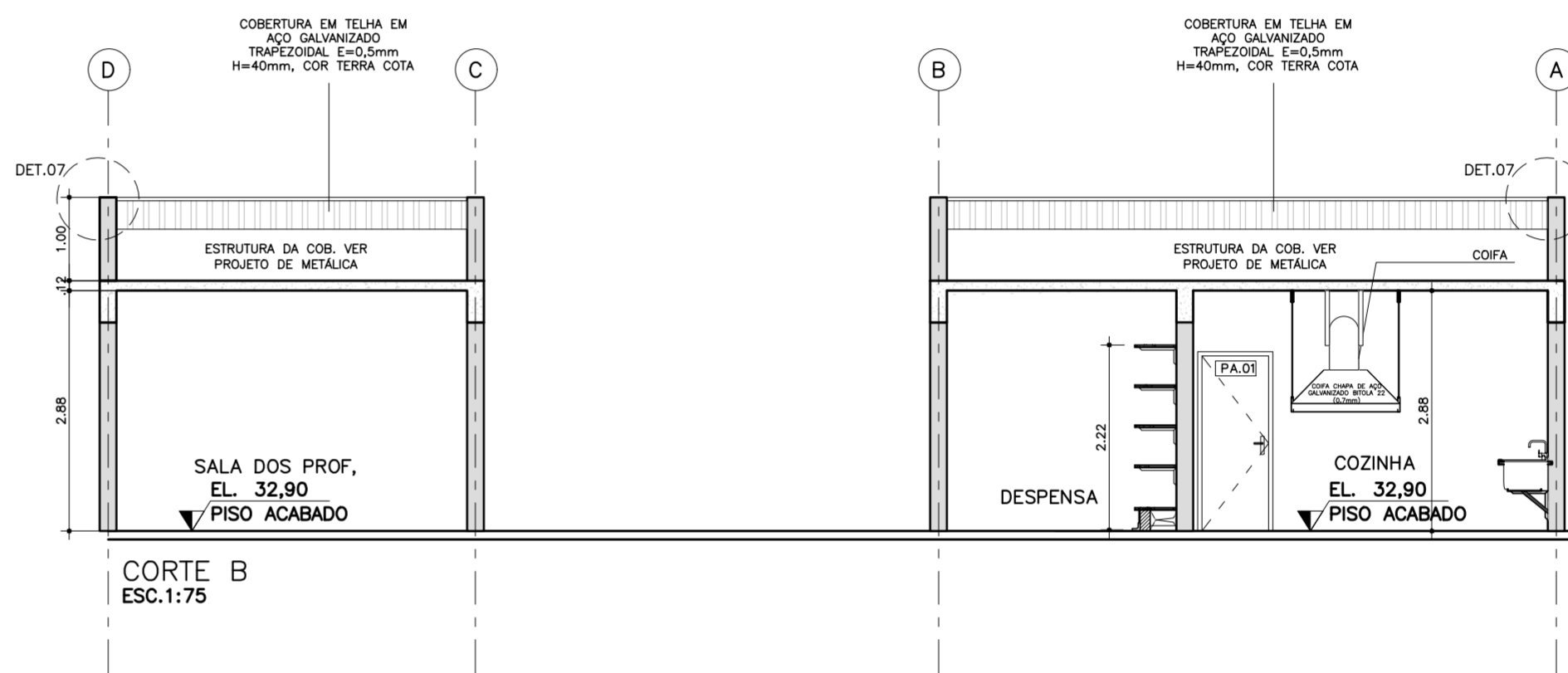
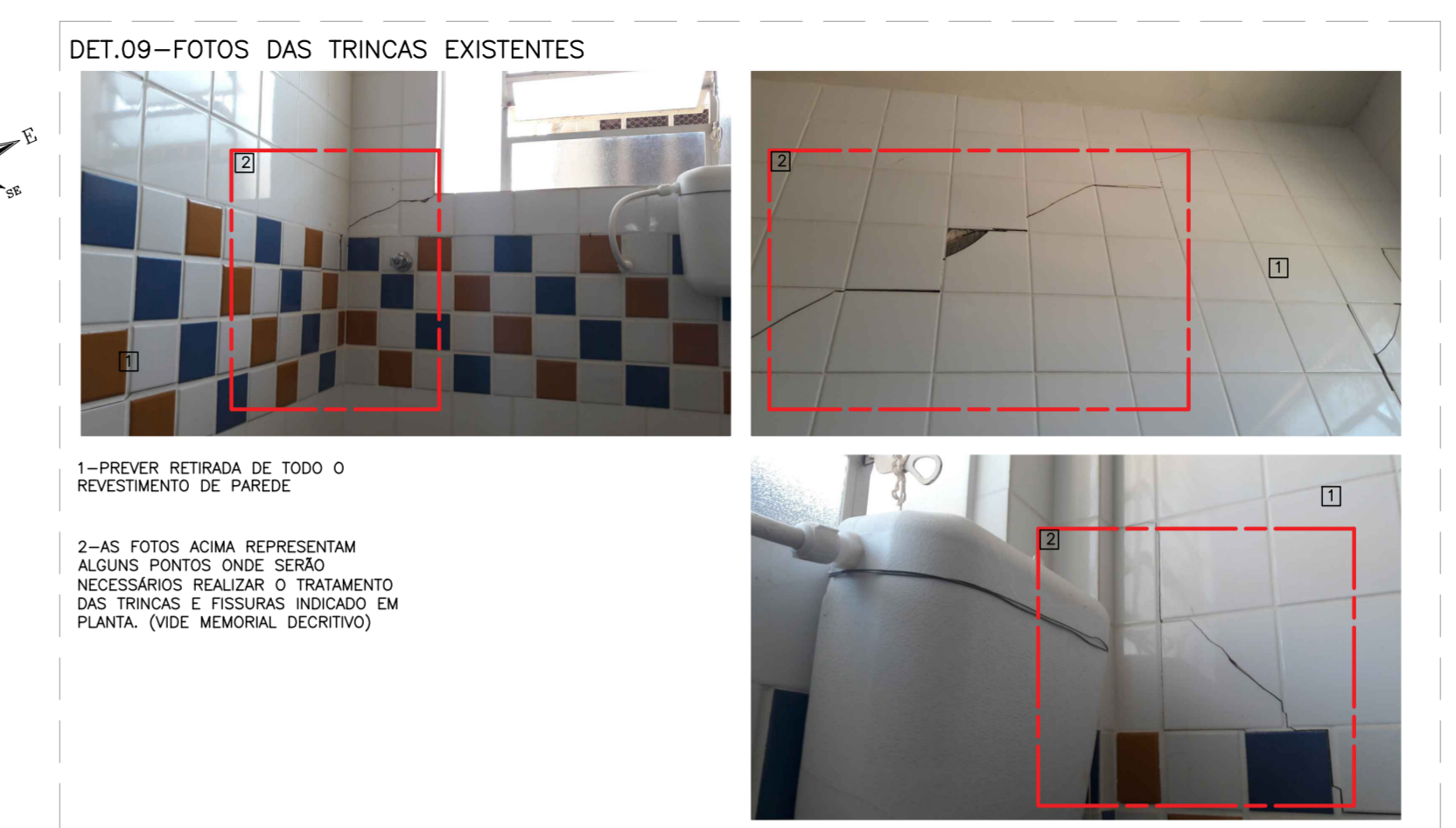
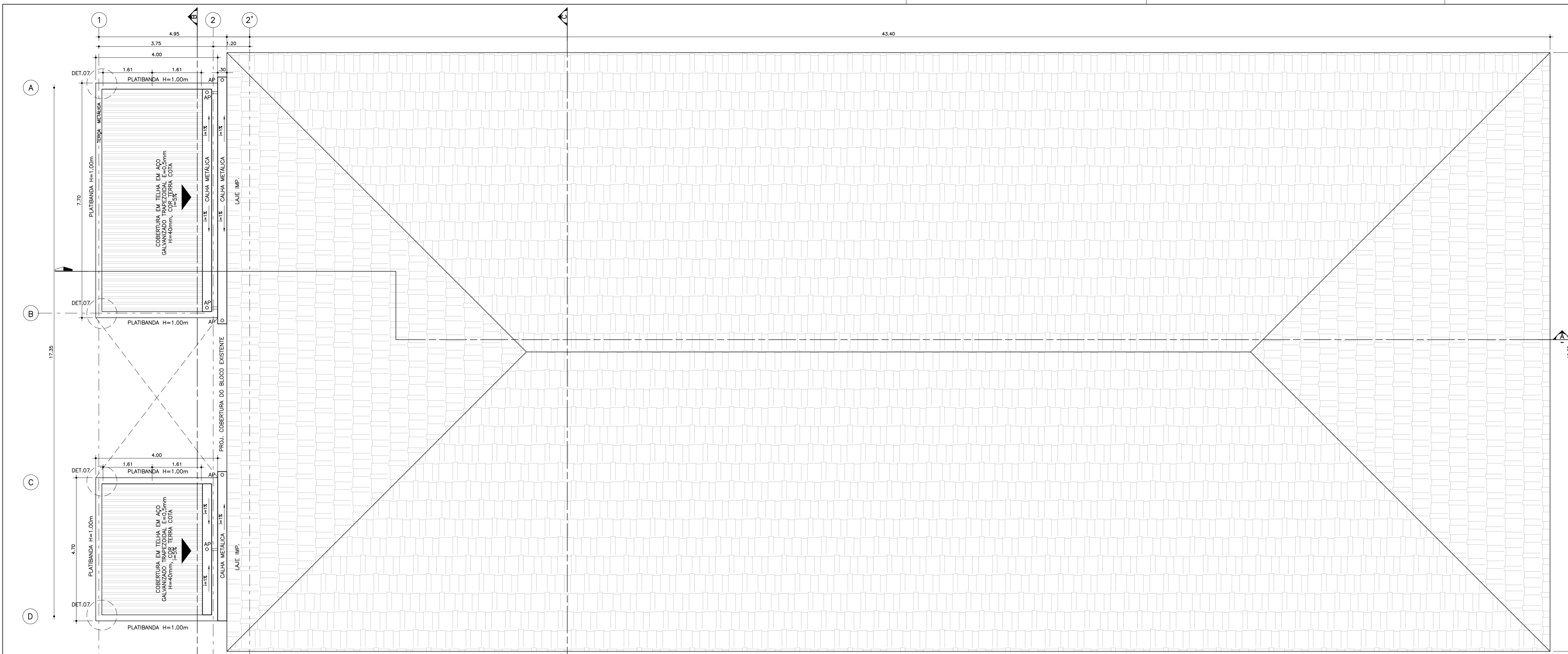
TABELA DE PORTAS

ESPECIFICAÇÃO	COD.	MEDIDAS	QUANT.
PORTAS DE MADEIRA 1 FOLHA	PM.01	0,80X2,10	32
PORTAS DE MADEIRA 1 FOLHA	PM.02	0,80X2,10	1
PORTAS DE MADEIRA 1 FOLHA	PM.02	0,80X2,10	1
PORTAS DE ALUMÍNIO 1 FOLHA	PA.01	0,80X2,10	2
PORTAS DE ALUMÍNIO 1 FOLHA	PA.02	0,50X1,60	8
PORTAS DE ALUMÍNIO 1 FOLHA	PA.03	0,60X1,80	10
PORTAS DE ALUMÍNIO 1 FOLHA	PA.04	1,20X1,10	2

TABELA DE JANELAS

ESPECIFICAÇÃO	COD.	MEDIDAS	QUANT.
CAXILHO DE ALUMÍNIO BASCULANTE	JA.01	3,50X0,40	6
CAXILHO DE ALUMÍNIO DE CORRER	JA.02	3,55X1,40	14
CAXILHO DE ALUMÍNIO DE CORRER	JA.03	3,55X0,70	4
CAXILHO DE ALUMÍNIO DE CORRER	JA.04	2,25X1,45	1
CAXILHO DE ALUMÍNIO MAXIM-AR	JA.05	0,80X0,70	2
CAXILHO DE ALUMÍNIO MAXIM-AR	JA.06	1,60X0,70	2
CAXILHO DE ALUMÍNIO DE CORRER	JA.07	3,25X1,50	4
CAXILHO DE ALUMÍNIO DE CORRER	JA.08	3,40X1,50	28
CAXILHO DE ALUMÍNIO MAXIM-AR	JA.09	3,40X0,75	2
CAXILHO DE ALUMÍNIO BASCULANTE	JA.10	3,40X0,60	18

OB.S: PEITORIL EM GRANITO CINZA ANDORINHA ESP.3mm



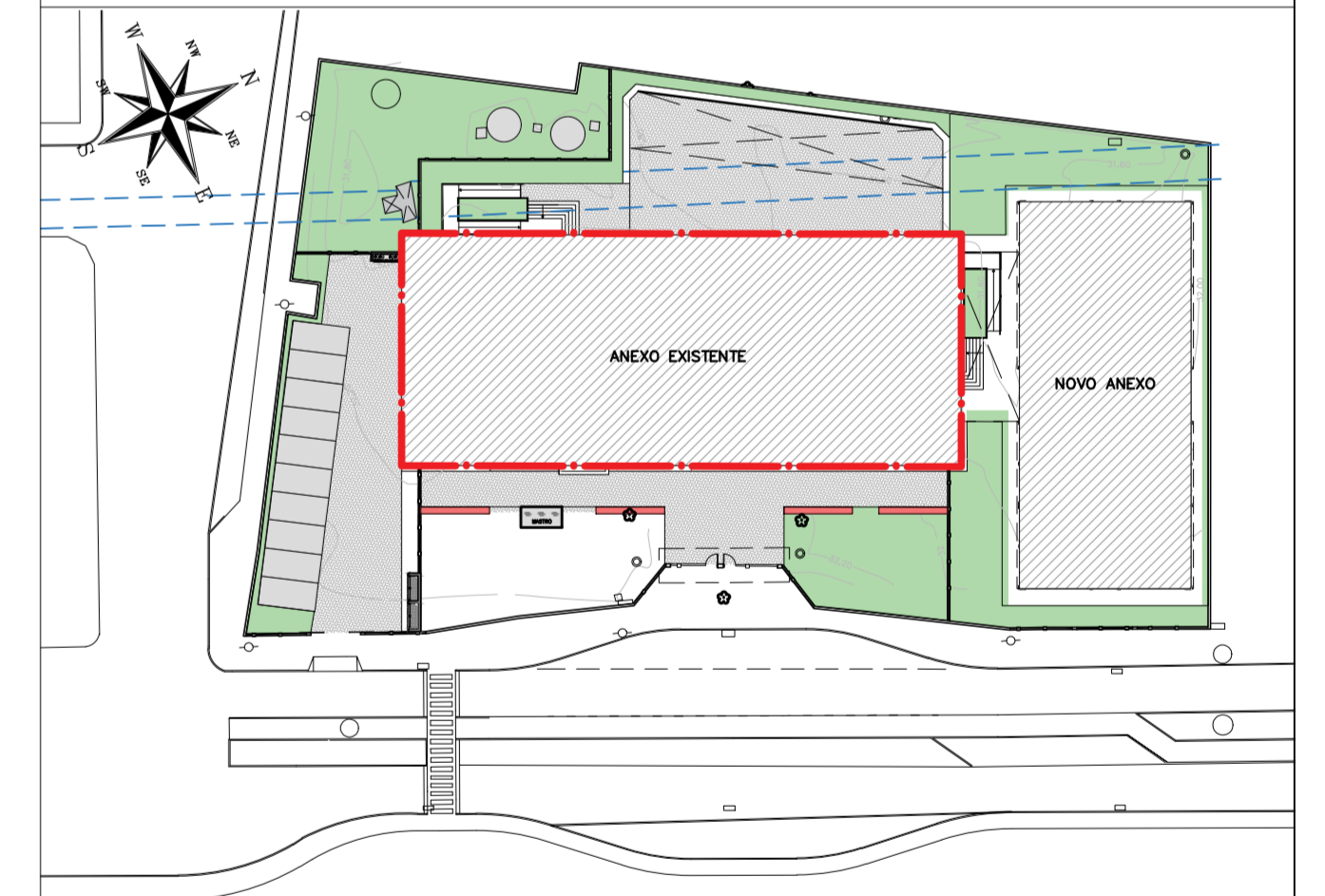
DOCUMENTOS DE REFERÊNCIA

1. PLANILHA DE QUANTITATIVOS
 2. MEMORIAL DESCRITIVO E ESPECIFICAÇÕES TÉCNICAS
- NOTAS**
1. PREVER SUBSTITUIÇÃO DE TODOS OS ESPELHOS DE INTERRUPTORES E TOMADAS
 2. PREVER MANUTENÇÃO DE TODOS OS RALOS DAS SALAS DE AULA
 3. TODOS ELEMENTOS METÁLICOS EXISTENTES, TERÁ A REMOÇÃO DE OXIDAÇÃO POR LIXAMENTO, LIMPEZA E APLICAÇÃO DE PRODUTO ANTICORROSIVO E PINTURA ESMALTE SINTÉTICO NA COR BRANCA A BASE DE ÁGUA.
 4. PREVER SUBSTITUIÇÃO DE ESCOVÓDROMO EM AÇO INOX EXISTENTE E MANUTENÇÃO DAS REDES DE ESGOTOS DA MESMA.
 5. SUBSTITUIR TODAS AS TORNEIRAS DO ESCOVÓDROMO POR TORNEIRA DE PRESSÃO ANTIVANDALISMO.
 6. LOCALAR BEBEDOURO EXISTENTE COMO INDICADO EM PLANTA. UTILIZAR AS REDES HIDRÁULICAS E PONTO DE ELÉTRICA EXISTENTES.
 7. SUBSTITUIR TODAS AS TORNEIRAS DOS SANITÁRIOS MASCULINO E FEMININO, POR TORNEIRAS DE PRESSÃO DE BANCADA.
 8. RETIRADA DE TODA A TINTA EXISTENTE ATRAVÉS DE LIXAMENTO E REMOVEDOR QUÍMICO E POSTERIORMENTE PINTURA GERAL DE TODA ESCOLA.

LEGENDAS

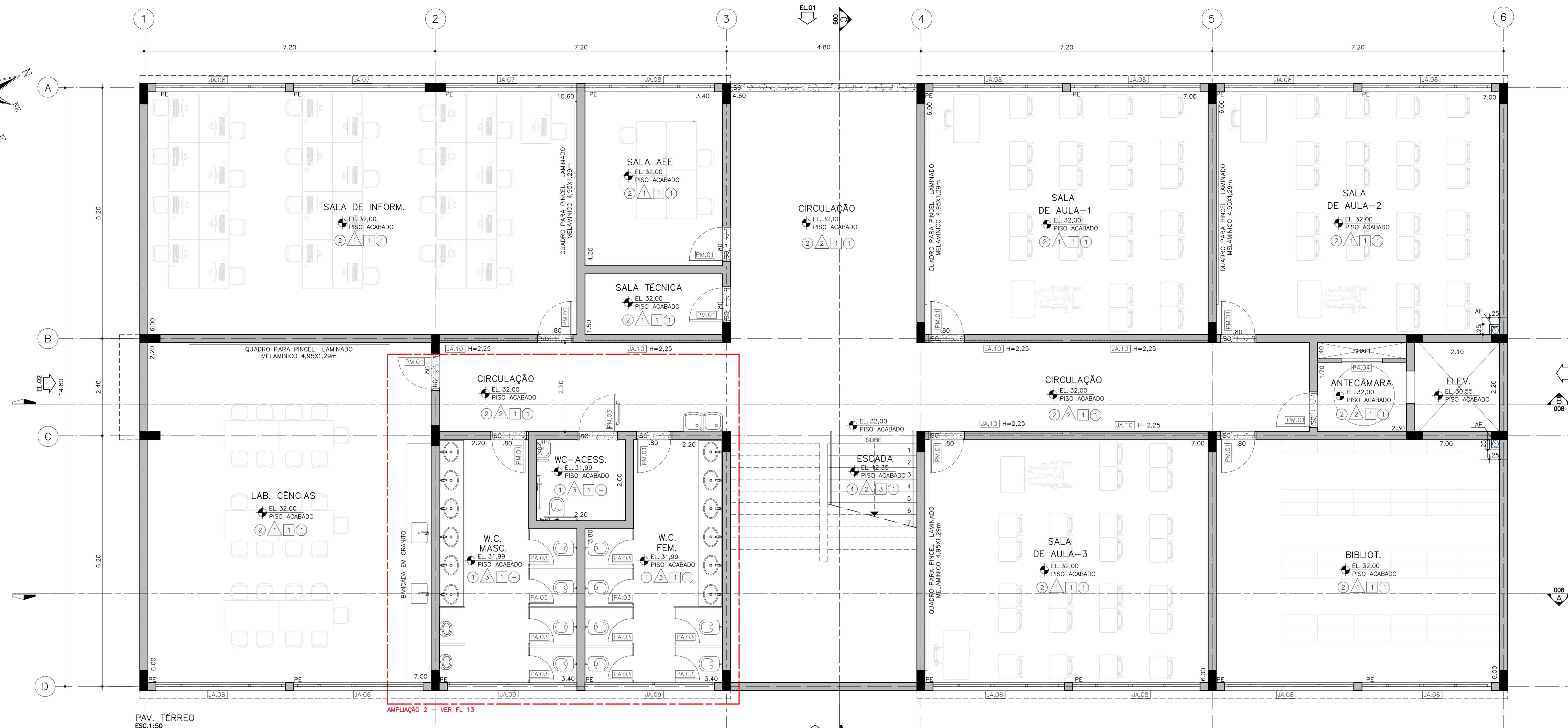
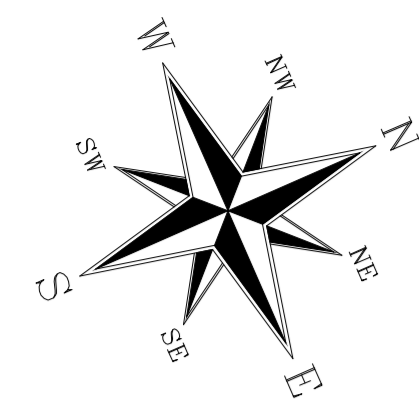
- ACABAMENTOS:**
- ① PISOS:
1. NOVO PISO CERÂMICO ESMALTADO, PEI 5, ACABAMENTO SEMIBRILHO, DIM. 45X45CM, REF. DE COR CARGO PLUS WHITE ELIANE OU SIMILAR ASSENTADO COM ARGAMASSA DE CIMENTO COLANTE, INCLUSIVE REJUNTAMENTO
 2. NOVO PISO ARGAMASSA ALTA RESISTÊNCIA TIPO GRANULITE OU SIMILAR, ESP DE 10MM, COM JUNTAS PLÁSTICA EM QUADROS DE 1M, NA COR NATURAL, COM ACABAMENTO ANTI-DERRAPANTE MECANIZADO, INCLUSIVE REGULARIZAÇÃO E=3cm
- PISO TÁTIL DE ALERTA EM PVC ARGAMASSADO, 25X25cm, COR CINZA
- PISO TÁTIL DIRECIONAL EM PVC ARGAMASSADO, 25X25cm COR CINZA
- PAREDES:**
- ▲ MANUTENÇÃO DE BARRA IMPERMEÁVEL EM PLACAS CERÂMICAS 10X10cm, COR, BRANCA COM ACABAMENTO EM GRANITO ESP. 3cm, H=1,35 E PINTURA TINTA LÁTEX ACRILICA NA COR BRANCA
 - ▲ NOVA BARRA IMPERMEÁVEL EM PLACAS CERÂMICAS 10X10cm, COR, BRANCA COM ACABAMENTO EM GRANITO CINZA ANDORINHA ESP. 3cm, H=1,35 E PINTURA TINTA LÁTEX ACRILICA NA COR BRANCA
 - ▲ NOVAS PLACAS CERÂMICAS ESMALTADAS NAS DIMENSÕES 30X40, ATE FORRO, NA COR BRANCA
 - ▲ PINTURA DOS ELEMENTOS VAZADOS (COBOGOS) COM TINTA LÁTEX ACRILICA NA COR VERMELHO
 - ▲ PINTURA DE ALVENARIA COM TINTA LÁTEX ACRILICA NA COR BRANCA
 - ▲ PINTURA COM TINTA LÁTEX ACRILICA NA COR VERMELHA, REF. SIVUNIL OU SIMILAR
- FORROS:**
1. PINTURA ACRILICA SOBRE LAJE NA COR BRANCA
 2. NOVO FORRO DE GESSO ACARTONADO
 3. PINTURA ACRILICA SOBRE FORRO DE GESSO EXISTENTE NA COR BRANCA
- SOLEIRAS E PEITORIS**
- SOLEIRA EM GRANITO CINZA ANDORINHA OU SIMILAR
- MUDANÇA DE AMBIENTES
- AMPLIAÇÃO
- ALVENARIA A CONSTRUIR
- NOVO PISO A CONSTRUIR

PLANTA CHAVE



REVISÃO	DATA	ASSUNTO	PROJETISTA
01	18/05/2020	INSERÇÃO DA PLANTA DE COBERTURA E CORTES B-C	WILTON
0	26/08/2019	EMISSION INICIAL	WILTON

<p>SVAIZER & GUTIERREZ engenharia CINZA COSTA CASA 2787-3 TEL/FAX: (11) 4796-1420 E-MAIL: engenheria@sgui.com.br</p>		<p>PREFEITURA MUNICIPAL DE PRESIDENTE KENNEDY</p>	
<p>TÍTULO PROJETO DE ARQUITETURA ANEXO EXISTENTE CORTE E ELEVAÇÕES E PLANTA DE COBERTURA</p>		<p>OBRA REFORMA E AMPLIAÇÃO EMEIF WILMO ORNELAS SARLO</p>	
<p>ETAPA PROJETO EXECUTIVO</p>		<p>LOCAL AVENIDA ORESTES BAHENSE, S/Nº CENTRO - MUNICÍPIO DE PRESIDENTE KENNEDY</p>	
PROJETISTA WILTON/WILLIAM	COORDENADOR FABIO TAKESHI	REVISÃO 01	ESCALA 1/75
DATA 18/05/2020	DATA 18/05/2020	ARQUIVO PKN-EVO-ARO-PE-004	FOLHA 04/19



PAV. TÉRREO
ESC. 1:50

TABELA DE PORTAS			
ESPECIFICAÇÃO	CÓD.	MEDIDAS	QUANT.
PORTAS DE MADEIRA 1 FOLHA	PM.01	0,80X2,10	32
PORTAS DE MADEIRA 1 FOLHA	PM.02 ACCESS.	0,80X2,10	1
PORTAS DE MADEIRA 1 FOLHA	PM.03 ACCESS.	0,90X2,10	1
PORTAS DE ALUMÍNIO 1 FOLHA	PA.01	0,80X2,10	2
PORTAS DE ALUMÍNIO 1 FOLHA	PA.02	0,50X1,60	8
PORTAS DE ALUMÍNIO 1 FOLHA	PA.03	0,60X1,80	10
PORTAS DE ALUMÍNIO 1 FOLHA	PA.04	1,20X1,10	2

TABELA DE JANELAS				
ESPECIFICAÇÃO	CÓD.	MEDIDAS	QUANT.	
CAIXILHO DE ALUMÍNIO BASCULANTE	JA.01	3,50X0,40 2,30	6	
CAIXILHO DE ALUMÍNIO DE CORRER	JA.02	3,55X1,40 1,20	14	
CAIXILHO DE ALUMÍNIO MAXIMAR	JA.03	3,55X0,70 2,00	4	
CAIXILHO DE ALUMÍNIO DE CORRER	JA.04	2,25X1,40 1,20	1	
CAIXILHO DE ALUMÍNIO MAXIM-AR	JA.05	0,90X0,70 2,00	2	
CAIXILHO DE ALUMÍNIO MAXIM-AR	JA.06	1,60X0,70 2,00	2	
CAIXILHO DE ALUMÍNIO DE CORRER	JA.07	3,25X1,50 1,20	4	
CAIXILHO DE ALUMÍNIO DE CORRER	JA.08	3,40X1,50 1,20	28	
CAIXILHO DE ALUMÍNIO MAXIMAR	JA.09	3,40X0,75 2,00	2	
CAIXILHO DE ALUMÍNIO BASCULANTE	JA.10	3,40X0,60 2,25	18	

ELEMENTOS VAZADOS			
ESPECIFICAÇÃO	CÓD.	MEDIDAS	QUANT.
ELEMENTO VAZADO DE CONCRETO TIPO COBOGÓ	CG.01	0,20X0,20	16,00m ²

QUADRO DE ÁREAS	
SALA AEE	14.62m ²
SALA TÉCNICA	5.10m ²
SALA DE INF.	63.60m ²
LAB. CIÊNCIA	42.00m ²
SALA DE AULA-1	42.00m ²
SALA DE AULA-2	42.00m ²
SALA DE AULA-3	42.00m ²
BIBLIOTECA	42.00m ²
WC-ACCESS.	4.40m ²
WC-MASC	17.76m ²
WC-FEM.	17.76m ²
ANTECÂMARA	3.91m ²
ELEVADOR	4.62m ²
CIRCULAÇÃO	75.82m ²

DOCUMENTOS DE REFERÊNCIA

1. PLANILHA DE QUANTITATIVOS
2. MEMORIAL DESCRITIVO E ESPECIFICAÇÕES TÉCNICAS

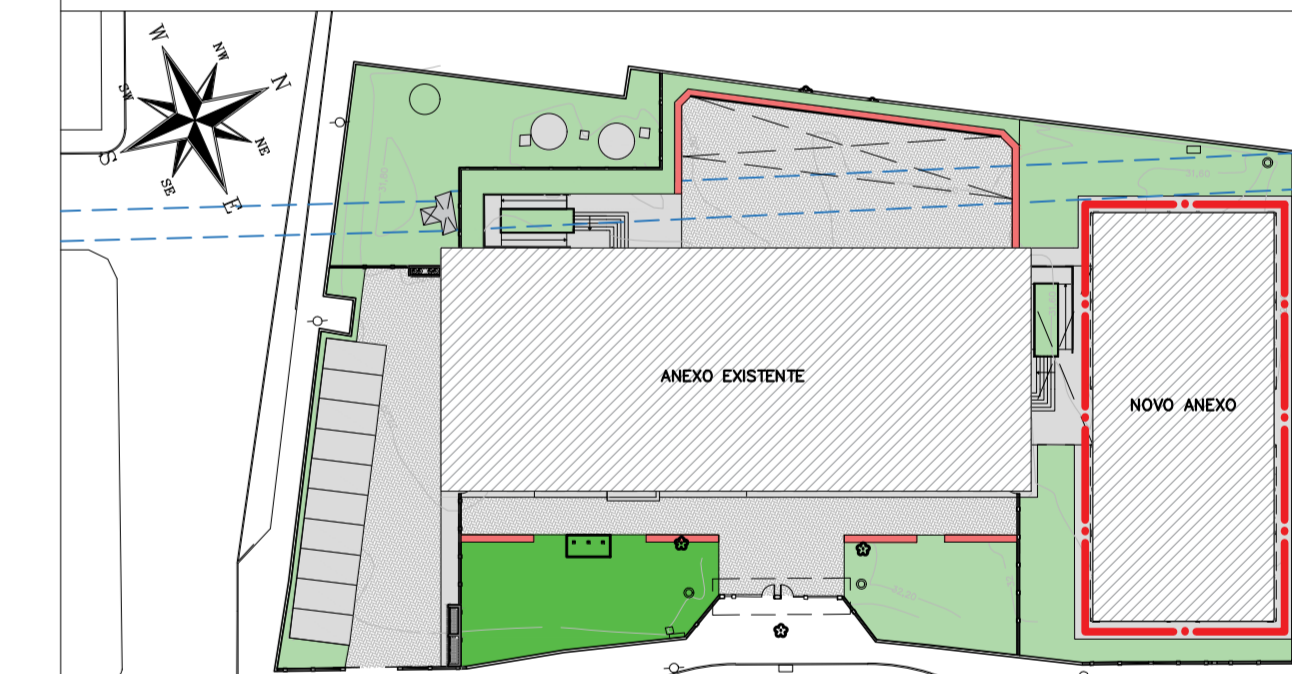
NOTAS

1. MEDIDAS E NÍVEIS EM METROS;
2. VERIFICAR POSIÇÃO EXATA DOS PILARES NO PROJETO ESTRUTURAL;
3. VERIFICAR DETALHES CONSTRUTIVOS PERTINENTES NAS PRANCHAS DE DETALHAMENTO;
4. EM CASO DE CONFLITO DE INFORMAÇÕES ENTRE O PROJETO GRÁFICO E O MEMORIAL DESCRITIVO, PREVALECE A INFORMAÇÃO CONTIDA NOS DESENHOS;
5. ALTERAÇÕES NESTE PROJETO SOMENTE COM AUTORIZAÇÃO EXPRESSA DO PROJETISTA.

LEGENDAS

- ACABAMENTOS:
- ① PISO:
- ① PISO CERÂMICO ESMALTADO, PEI 5, ACABAMENTO SEMBRILHO, DIM. 45X45CM, REF. DE COR CARGO PLUS WHITE ELIANE OU SIMILAR ASSENTADO COM ARGAMASSA DE CIMENTO COLANTE, INCLUSIVE REJUNTAMENTO
 - ② PISO ARGAMASSA ALTA RESISTÊNCIA TIPO GRANULITE OU SIMILAR, ESP. DE 10MM, COM JUNTAS PLÁSTICA EM QUADROS DE 1M, NA COR NATURAL, COM ACABAMENTO ANTI-DERRAPANTE MECANIZADO, INCLUSIVE REGULARIZAÇÃO E=3cm
 - ③ PISO INTERTRAVADO NAS DIMENSÕES 10X20cm, COR NATURAL
 - ④ PISO EM GARANTO FLAMEADO CINZA ANDORINHA
 - ⑤ PISO TÁTIL DE ALERTA EM PVC ARGAMASSADO, 25X25cm, COR CINZA
 - ⑥ PISO TÁTIL DIRECIONAL EM PVC ARGAMASSADO, 25X25cm COR CINZA
- ▲ PAREDES:
- ▲ BARRA IMPERMEÁVEL EM PLACAS CERÂMICAS 10X10cm, COR, BRANCA COM ACABAMENTO EM GRANITO CINZA ANDORINHA ESP. 3cm, H=1,43 + TINTA LÁTEX ACRILICA NA COR BRANCA
 - ▲ CHAPISCO, EMBOÇO, REBOCO, MASSA ACRILICA E PINTURA ESMALTE ACRILICA H=1,00 + PINTURA LÁTEX ACRILICA (CORES, BRANCA E VERMELHA) VER ELEVADO
 - ▲ PLACAS CERÂMICAS ESMALTADAS NAS DIMENSÕES 30X40, COR BRANCA, H=2,95
 - ▲ TINTA LÁTEX ACRILICA NA COR BRANCA, REF. SUVINIL OU SIMILAR
- ☒ FORROS:
- ☒ FORRO DE GESSO ACARTONADO, MASSA ACRILICA COM PINTURA ACRILICA NA COR BRANCA
 - ☒ PINTURA ACRILICA FOSCA NA COR BRANCA
 - ☒ TINTA LÁTEX ACRILICA NA COR CONCRETO APARENTE, REF. SUVINIL OU SIMILAR
- Ⓢ RODAPÉS:
- Ⓢ RODAPÉ EM GRANITO CINZA ANDORINHA OU SIMILAR, h=7cm
- SOLEIRAS E PEITORIS
- Ⓢ SOLEIRA EM GRANITO CINZA ANDORINHA OU SIMILAR
 - Ⓢ PEITORIL EM GRANITO CINZA ANDORINHA OU SIMILAR

PLANTA CHAVE



REVISÃO	DATA	ASSUNTO	PROJETISTA
01	18/05/2020	INSERÇÃO DO QUADRO DE ÁREAS DOS AMBIENTES	WILTON
0	26/08/2019	EMIÇÃO INICIAL	WILTON

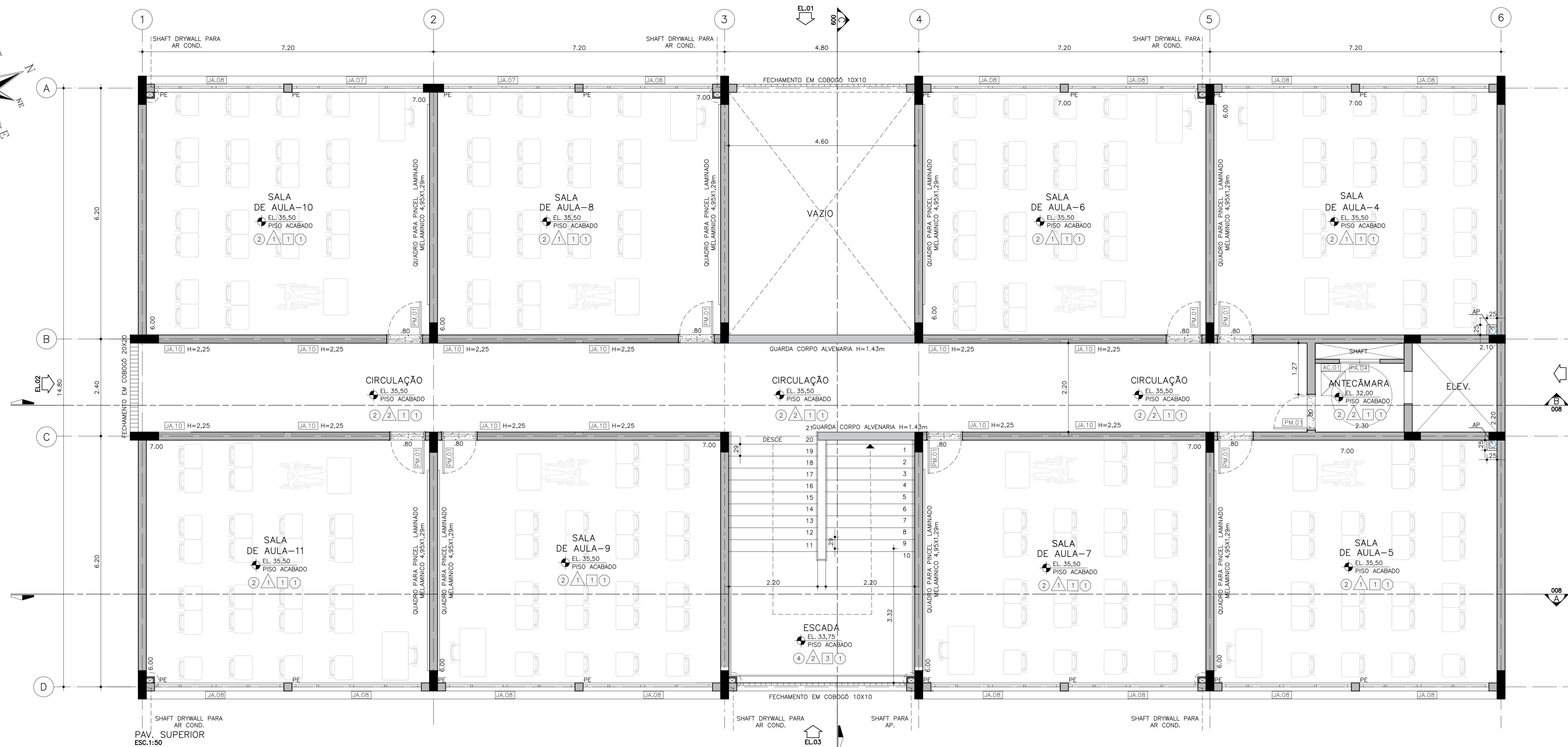
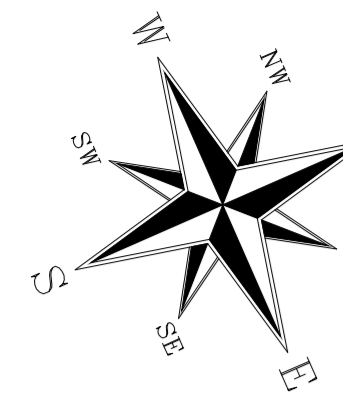
SVAIZER & GUTIERREZ
engenharia
CNPJ: 05769328
CNPJ: 07817733
TEL/FAX: (11) 4798-1420
E-MAIL: engenharia@sg@uol.com.br

PREFEITURA MUNICIPAL DE PRESIDENTE KENNEDY

TÍTULO: PROJETO DE ARQUITETURA
NOVO ANEXO
PLANTA PAVIMENTO TÉRREO

OBRA: REFORMA E AMPLIAÇÃO
EMEIEF VILMO ORNELAS SARLO

ETAPA		LOCAL	
PROJETO EXECUTIVO		AVENIDA ORESTES BAHIENSE, S/Nº CENTRO - MUNICÍPIO DE PRESIDENTE KENNEDY	
PROJETISTA WILTON/WILLIAM	COORDENADOR FABIO TAKESHI	REVISOR D1	ESCALA 1/50
DATA 18/05/2020	DATA 18/05/2020	ASSUNTO PKN-EVO-ARQ-PE-005	FOLHA 05/19



PAV. SUPERIOR
ESC. 1:50

TABELA DE PORTAS			
ESPECIFICAÇÃO	CÓD.	MEDIDAS	QUANT.
PORTAS DE MADEIRA 1 FOLHA	PM.01	0,80X2,10	32
PORTAS DE MADEIRA 1 FOLHA	PM.02 ACCESS.	0,80X2,10	1
PORTAS DE MADEIRA 1 FOLHA	PM.02 ACCESS.	0,90X2,10	1
PORTAS DE ALUMÍNIO 1 FOLHA	PA.01	0,80X2,10	2
PORTAS DE ALUMÍNIO 1 FOLHA	PA.02	0,50X1,60	8
PORTAS DE ALUMÍNIO 1 FOLHA	PA.03	0,60X1,80	10
PORTAS DE ALUMÍNIO 1 FOLHA	PA.04	1,20X1,10	2

TABELA DE JANELAS					
ESPECIFICAÇÃO	CÓD.	MEDIDAS	QUANT.		
CAIXILHO DE ALUMÍNIO BASCULANTE	JA.01	3,50X0,40 2,30	6		
CAIXILHO DE ALUMÍNIO DE CORRER	JA.02	3,55X1,40 1,20	14		
CAIXILHO DE ALUMÍNIO MAXIMAR	JA.03	3,55X0,70 2,00	4		
CAIXILHO DE ALUMÍNIO DE CORRER	JA.04	2,25X1,40 1,20	1		
CAIXILHO DE ALUMÍNIO MAXIM-AR	JA.05	0,90X0,70 2,00	2		
CAIXILHO DE ALUMÍNIO MAXIM-AR	JA.06	1,60X0,70 2,00	2		
CAIXILHO DE ALUMÍNIO DE CORRER	JA.07	3,25X1,50 1,20	4		
CAIXILHO DE ALUMÍNIO DE CORRER	JA.08	3,40X1,50 1,20	28		
CAIXILHO DE ALUMÍNIO MAXIMAR	JA.09	3,40X0,75 2,00	2		
CAIXILHO DE ALUMÍNIO BASCULANTE	JA.10	3,40X0,60 2,25	18		

ELEMENTOS VAZADOS			
ESPECIFICAÇÃO	CÓD.	MEDIDAS	QUANT.
ELEMENTO VAZADO DE CONCRETO TIPO COBOGÓ	CG.01	0,20X0,20	16,00m ²

QUADRO DE ÁREAS	
SALA DE AULA-4	42,00m ²
SALA DE AULA-5	42,00m ²
SALA DE AULA-6	42,00m ²
SALA DE AULA-7	42,00m ²
SALA DE AULA-8	42,00m ²
SALA DE AULA-9	42,00m ²
SALA DE AULA-10	42,00m ²
SALA DE AULA-11	42,00m ²
ESCALADA	27,60m ²
VAZIO	27,60m ²
ANTECÂMARA	3,91m ²
ELEVADOR	4,62m ²
CIRCULAÇÃO	63,58m ²

DOCUMENTOS DE REFERÊNCIA

1. PLANILHA DE QUANTITATIVOS
2. MEMORIAL DESCRITIVO E ESPECIFICAÇÕES TÉCNICAS

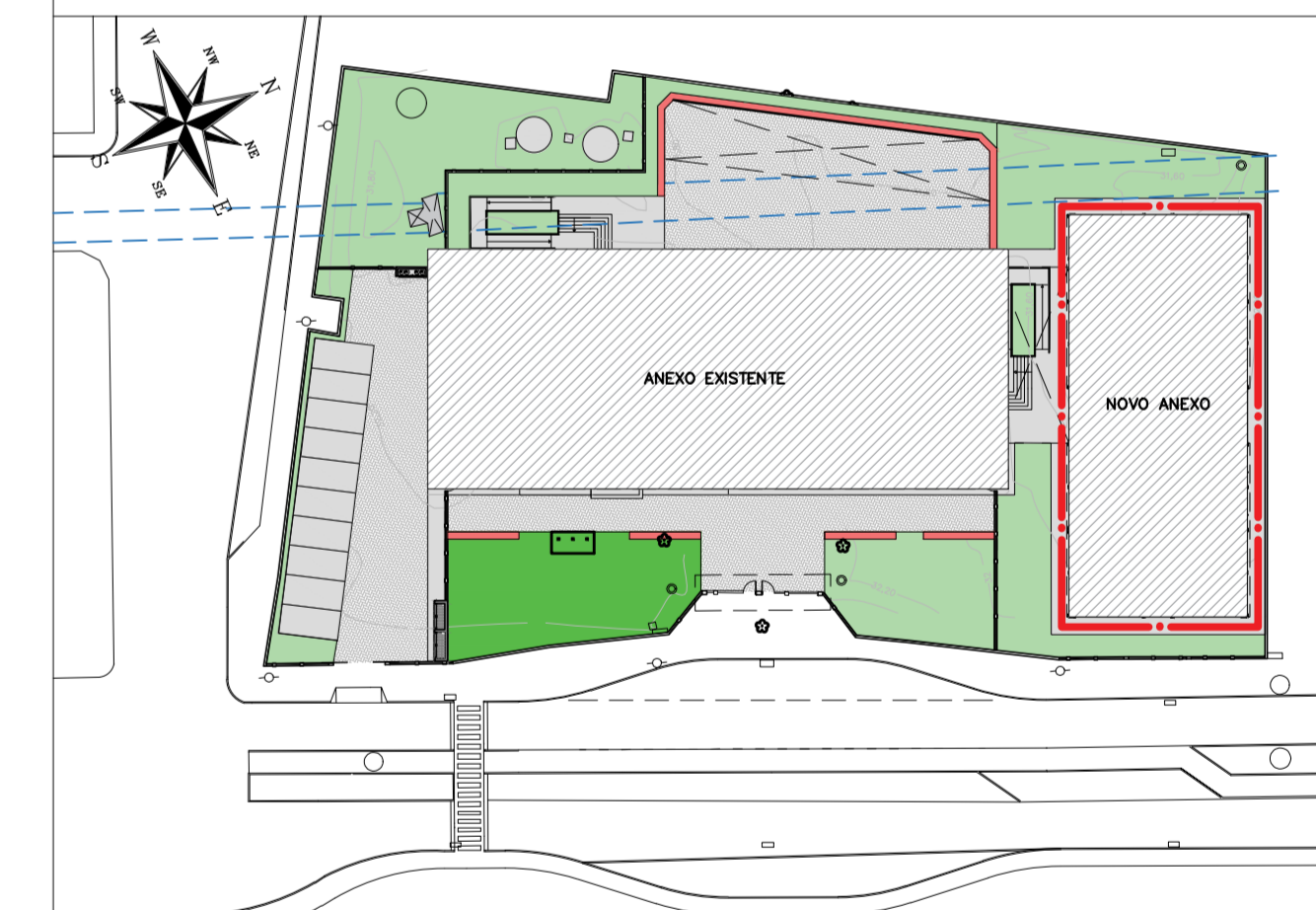
NOTAS

1. MEDIDAS E NÍVEIS EM METROS;
2. VERIFICAR POSIÇÃO EXATA DOS PILARES NO PROJETO ESTRUTURAL;
3. VERIFICAR DETALHES CONSTRUTIVOS PERTINENTES NAS PRANCHAS DE DETALHAMENTO;
4. EM CASO DE CONFLITO DE INFORMAÇÕES ENTRE O PROJETO GRÁFICO E O MEMORIAL DESCRITIVO, PREVALECE A INFORMAÇÃO CONTIDA NOS DESENHOS;
5. ALTERAÇÕES NESTE PROJETO SOMENTE COM AUTORIZAÇÃO EXPRESSA DO PROJETISTA.

LEGENDAS

- ACABAMENTOS:**
- PISOS:**
- 1 PISO CERÂMICO ESMALTADO, PEI 5, ACABAMENTO SEMBRILHO, DIM. 45X45CM, REF. DE COR CARGO PLUS WHITE ELIANE OU SIMILAR ASSENTADO COM ARGAMASSA DE CIMENTO COLANTE, INCLUSIVE REJUNTAMENTO
 - 2 PISO ARGAMASSA ALTA RESISTÊNCIA TIPO GRANILITE OU SIMILAR, ESP. DE 10MM, COM JUNTAS PLÁSTICA EM QUADROS DE 1M, NA COR NATURAL, COM ACABAMENTO ANTI-DERRAPANTE MECANIZADO, INCLUSIVE REGULARIZAÇÃO E=3cm
 - 3 PISO INTERTRAVADO NAS DIMENSÕES 10X20cm, COR NATURAL
 - 4 PISO EM GARANTO FLAMEADO CINZA ANDORINHA
 - 5 PISO TÁTIL DE ALERTA EM PVC ARGAMASSADO, 25X25cm, COR CINZA
 - 6 PISO TÁTIL DIRECIONAL EM PVC ARGAMASSADO, 25X25cm COR CINZA
- PAREDES:**
- 1 BARRA IMPERMEÁVEL EM PLACAS CERÂMICAS 10X10cm, COR, BRANCA COM ACABAMENTO EM GRANITO CINZA ANDORINHA ESP. 3cm, H=1,43 + TINTA LÁTEX ACRILICA NA COR BRANCA
 - 2 CHAPISCO, EMBOÇO, REBOCO, MASSA ACRILICA E PINTURA ESMALTE ACRILICA H=1,00 + PINTURA LÁTEX ACRILICA (CORES, BRANCA E VERMELHA) VER ELEVAÇÕES
 - 3 PLACAS CERÂMICAS ESMALTADAS NAS DIMENSÕES 30X40, COR BRANCA, H=2,95
 - 4 TINTA LÁTEX ACRILICA NA COR BRANCA, REF. SIVUNIL OU SIMILAR
- FORROS:**
- 1 FORRO DE GESSO ACARTONADO, MASSA ACRILICA COM PINTURA ACRILICA NA COR BRANCA
 - 2 PINTURA ACRILICA FOSCA NA COR BRANCA
 - 3 TINTA LÁTEX ACRILICA NA COR CONCRETO APARENTE, REF. SIVUNIL OU SIMILAR
- RODAPÉS:**
- 1 RODAPÉ EM GRANITO CINZA ANDORINHA OU SIMILAR, h=7cm
- SOLEIRAS E PEITORIS**
- 1 SOLEIRA EM GRANITO CINZA ANDORINHA OU SIMILAR
 - 2 PEITORIL EM GRANITO CINZA ANDORINHA OU SIMILAR

PLANTA CHAVE



REVISÃO	DATA	ASSUNTO	PROJETISTA
01	18/05/2020	INSERÇÃO DO QUADRO DE ÁREAS DOS AMBIENTES	WILTON
0	26/08/2019	EMISSÃO INICIAL	WILTON

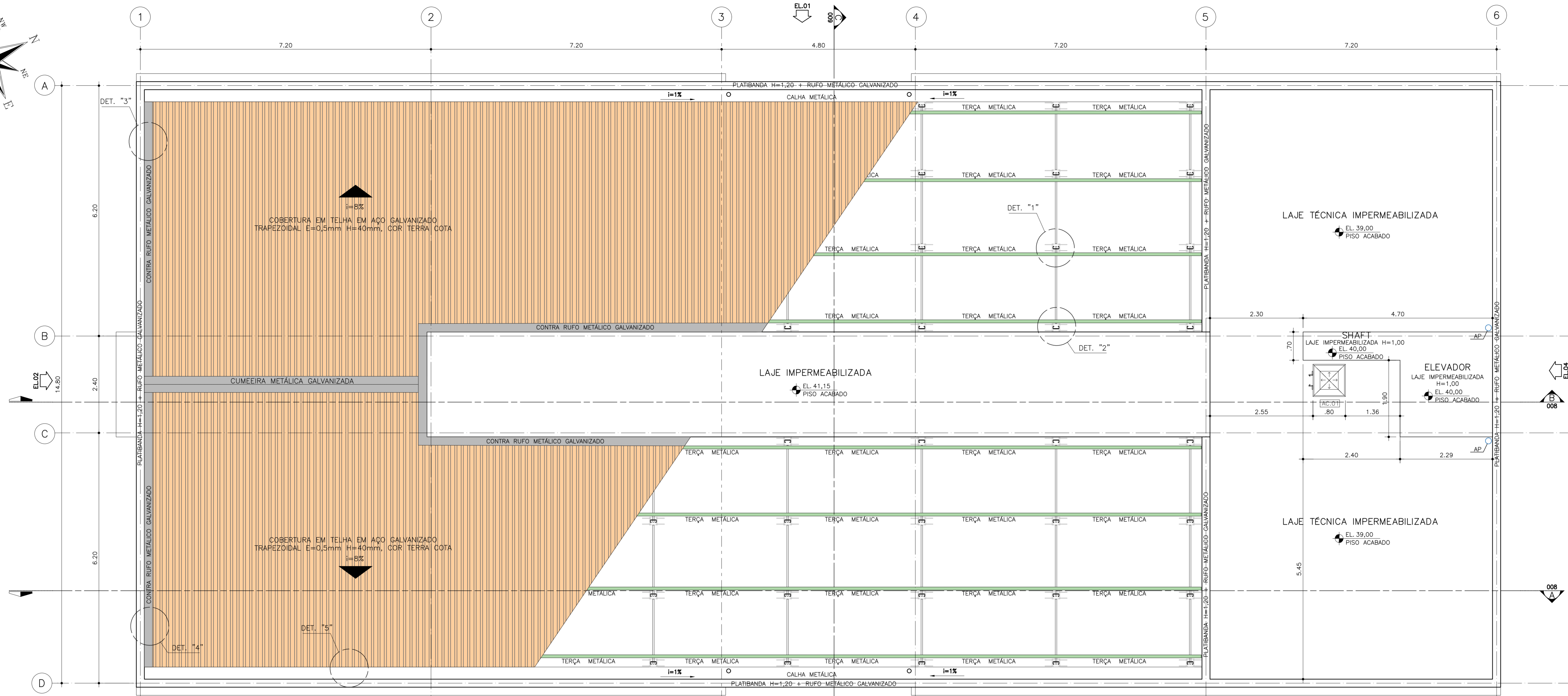
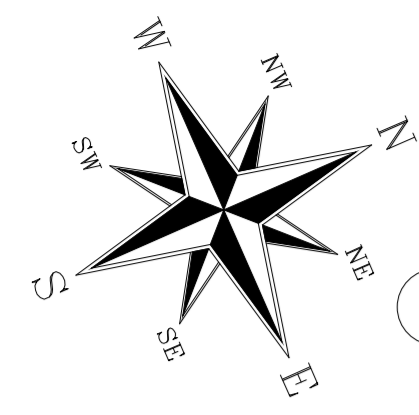
SWAIZER & GUTERREZ
engenharia
CNPJ: 06.792.328
CNP: 07.917.172
TEL/FAX: (11) 4798-1420
E-MAIL: engenharia@sgp.com.br

PREFEITURA MUNICIPAL DE PRESIDENTE KENNEDY

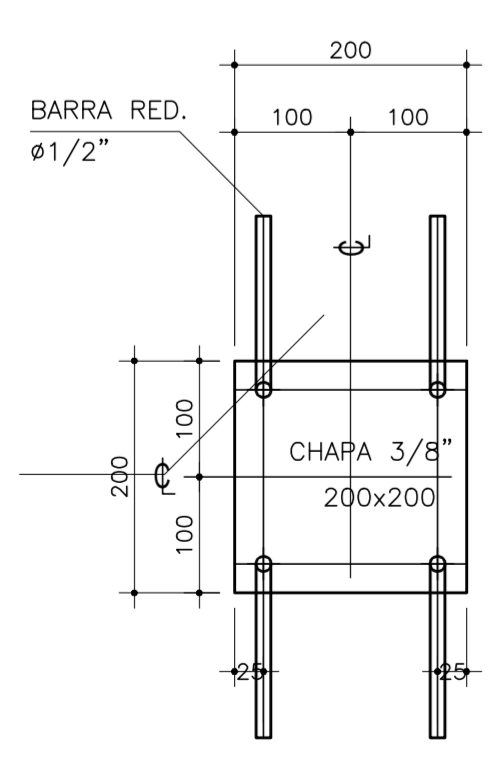
TÍTULO: PROJETO DE ARQUITETURA
NOVO ANEXO
PLANTA PAVIMENTO SUPERIOR

OPERA: REFORMA E AMPLIAÇÃO
EMEIEF VILMO ORNELAS SARLO

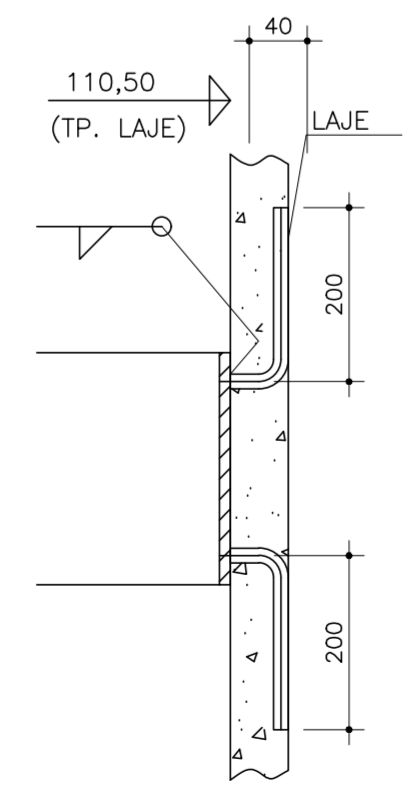
ETAPA		LOCAL	
PROJETO EXECUTIVO		AVENIDA ORESTES BAHENSE, S/Nº CENTRO - MUNICÍPIO DE PRESIDENTE KENNEDY	
PROJETISTA WILTON/WILLIAM	COORDENADOR FABIO TAKESHI	REVISADO 01	ESCALA 1/50
DATA 18/05/2020	DATA 18/05/2020	ARQUIVO PKN-EVO-ARG-PE-006	FOLHA 06/19



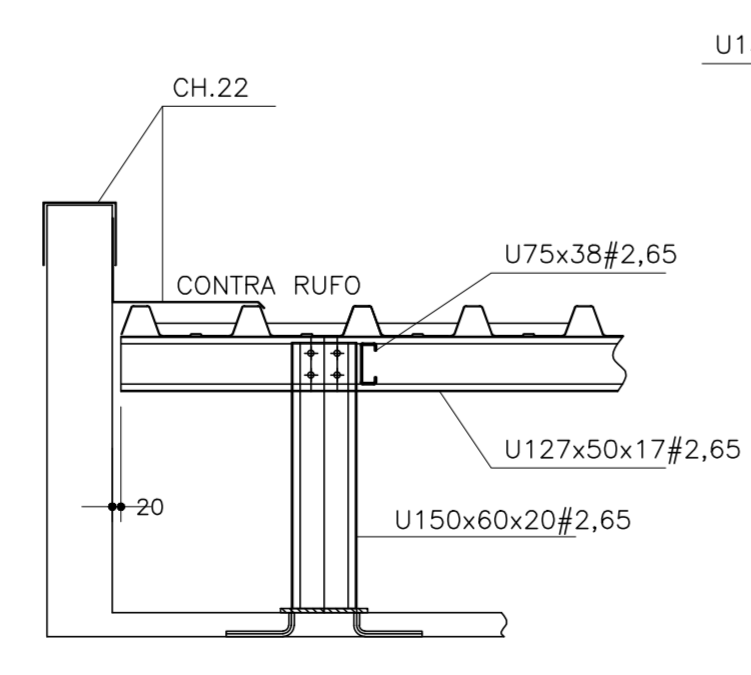
PLANTA DE COBERTURA
ESC. 1:50



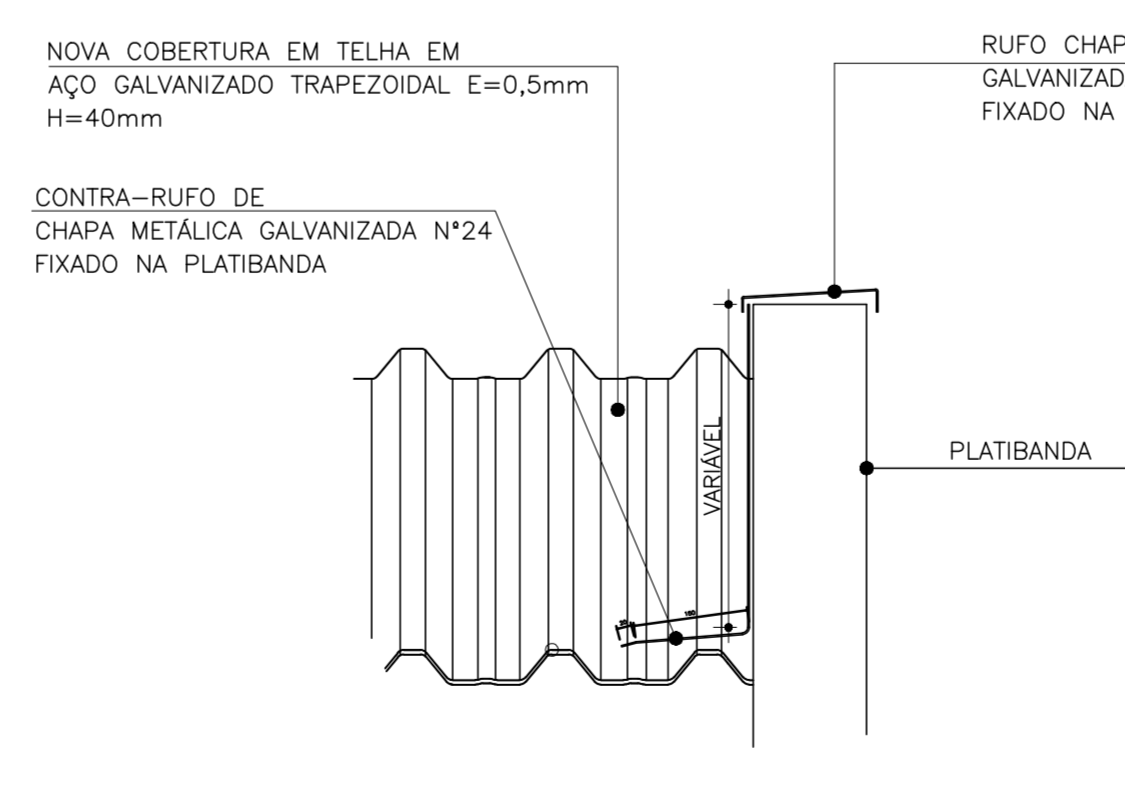
DETALHE 1
ESC. S/E



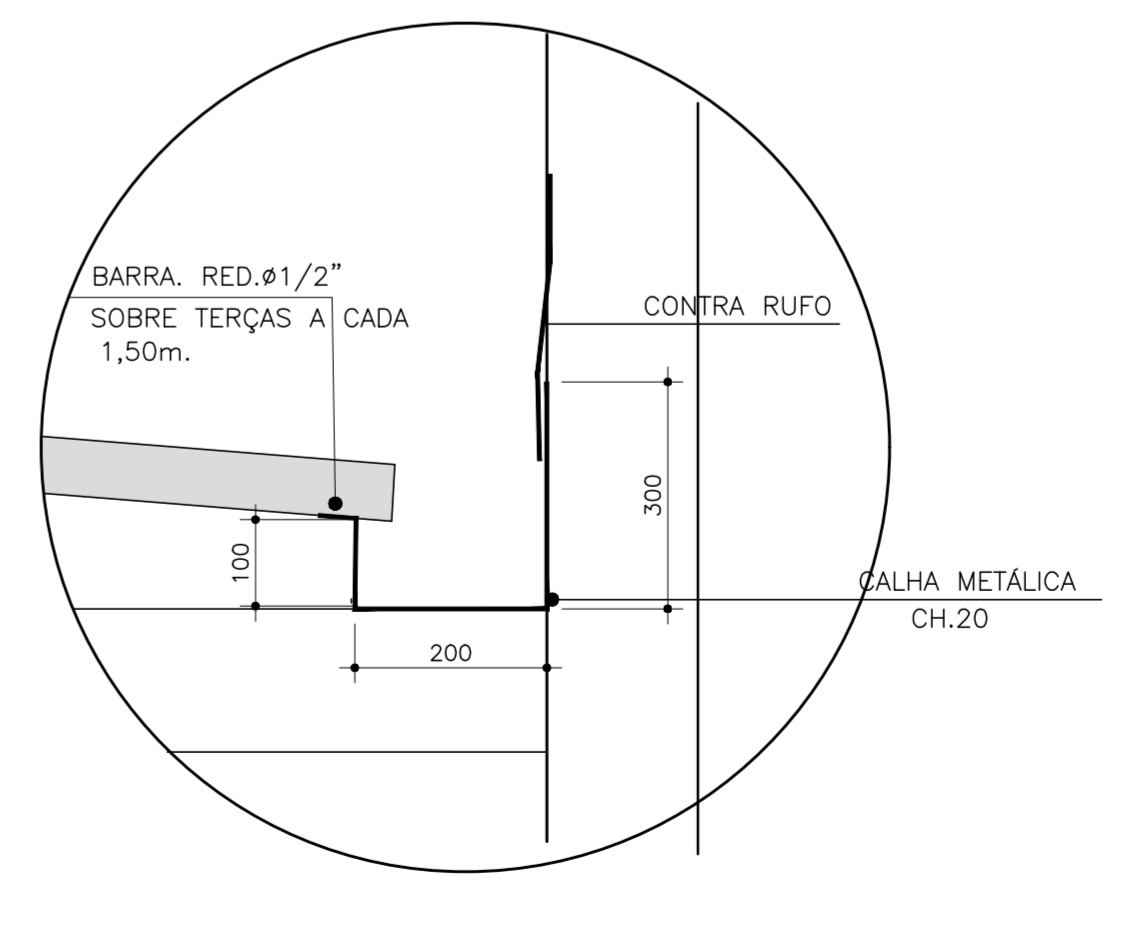
DETALHE 2
ESC. S/E



DETALHE 3 - FIXAÇÃO DAS TERÇAS
ESC. S/E



DETALHE 4 - RUFO E CONTRA-RUFO METÁLICO
ESC. S/E



DETALHE 5 - CALHA METÁLICA
ESC. S/E

DOCUMENTOS DE REFERÊNCIA

1. PLANILHA DE QUANTITATIVOS
2. MEMORIAL DESCRITIVO E ESPECIFICAÇÕES TÉCNICAS

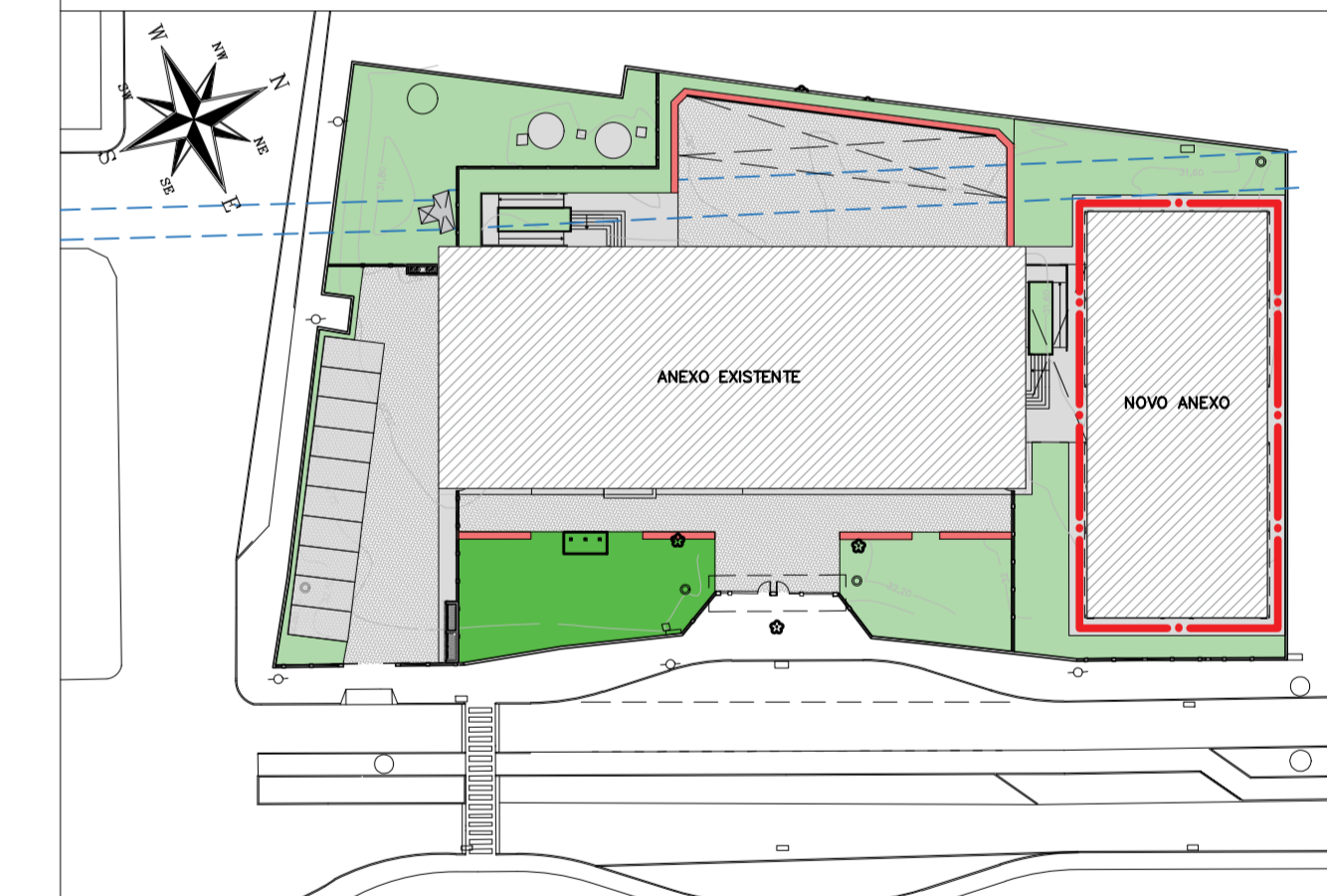
NOTAS

1. MEDIDAS E NÍVEIS EM METROS;
2. VERIFICAR POSIÇÃO EXATA DOS PILARES NO PROJETO ESTRUTURAL;
3. VERIFICAR DETALHES CONSTRUTIVOS PERTINENTES NAS PRANCHAS DE DETALHAMENTO;
4. EM CASO DE CONFLITO DE INFORMAÇÕES ENTRE O PROJETO GRÁFICO E O MEMORIAL DESCRITIVO, PREVALECE A INFORMAÇÃO CONTIDA NOS DESENHOS;
5. ALTERAÇÕES NESTE PROJETO SOMENTE COM AUTORIZAÇÃO EXPRESSA DO PROJETISTA.

LEGENDAS

- ACABAMENTOS:
- ① PISO CERÂMICO ESMALTADO, PEI 5, ACABAMENTO SEMBRILHO, DIM. 45X45CM, REF. DE COR CARGO PLUS WHITE ELIANE OU SIMILAR ASSENTADO COM ARGAMASSA DE CIMENTO COLANTE, INCLUSIVE REJUNTAMENTO
 - ② PISO ARGAMASSA ALTA RESISTÊNCIA TIPO GRANILITE OU SIMILAR, ESP. DE 10MM, COM JUNTAS PLÁSTICA EM QUADROS DE 1M, NA COR NATURAL, COM ACABAMENTO ANTI-DERRAPANTE MECANIZADO, INCLUSIVE REGULARIZAÇÃO E=3cm
 - ③ PISO INTERTRAVADO NAS DIMENSÕES 10X20cm, COR NATURAL
 - ④ PISO EM GARANTO FLAMEADO CINZA ANDORINHA
 - ⑤ PISO TÁTIL DE ALERTA EM PVC ARGAMASSADO, 25X25cm, COR CINZA
 - ⑥ PISO TÁTIL DIRECIONAL EM PVC ARGAMASSADO, 25X25cm COR CINZA
- PAREDES:
- △ BARRA IMPERMEÁVEL EM PLACAS CERÂMICAS 10X10cm, COR, BRANCA COM ACABAMENTO EM GRANITO CINZA ANDORINHA ESP. 3cm, H=1,43 + TINTA LÁTEX ACRÍLICA NA COR BRANCA
 - △ CHAPISCO, EMBOÇO, REBOCO, MASSA ACRÍLICA E PINTURA ESMALTE ACRÍLICA H=1,00 + PINTURA LÁTEX ACRÍLICA (CORES, BRANCA E VERMELHA) VER ELEVAÇÕES
 - △ PLACAS CERÂMICAS ESMALTADAS NAS DIMENSÕES 30X40, COR BRANCA, H=2,95
 - △ TINTA LÁTEX ACRÍLICA NA COR BRANCA, REF. SUVINIL OU SIMILAR
- FORROS:
- ① FORRO DE GESSO ACARTONADO, MASSA ACRÍLICA COM PINTURA ACRÍLICA NA COR BRANCA
 - ② PINTURA ACRÍLICA FOSCA NA COR BRANCA
 - ③ TINTA LÁTEX ACRÍLICA NA COR CONCRETO APARENTE, REF. SUVINIL OU SIMILAR
- RODAPÉS:
- ① RODAPÉ EM GRANITO CINZA ANDORINHA OU SIMILAR, h=7cm
- SOLEIRAS E PEITORIS
- ① SOLEIRA EM GRANITO CINZA ANDORINHA OU SIMILAR
 - ② PEITORIL EM GRANITO CINZA ANDORINHA OU SIMILAR

PLANTA CHAVE



REVISÃO	DATA	ASSUNTO	PROJETISTA
0	26/08/2019	EMISSÃO INICIAL	WILTON



SWALZER & GUTIERREZ
engenheiro
CREA: 078188/0
CAD: 27817-3
TEL/FAX: (11) 4796-1420
E-MAIL: swg@swg.com.br



PREFEITURA MUNICIPAL DE PRESIDENTE KENNEDY

TÍTULO: PROJETO DE ARQUITETURA
NOVO ANEXO
PLANTA DE COBERTURA

OBRA: REFORMA E AMPLIAÇÃO
EMEIEF VILMO ORNELAS SARLO

PROJETO EXECUTIVO		LOCAL: AVENIDA ORESTES BAHIENSE, S/Nº CENTRO - MUNICÍPIO DE PRESIDENTE KENNEDY	
PROJETISTA WILTON/WILLIAM	COORDENADOR FABIO TAKESHI	REVISÃO 00	ESCALA 1/50
DATA 10/02/2020	ARQUIVO PKN-EVO-ARQ-PE-007	FOLHA 07/19	

DOCUMENTOS DE REFERÊNCIA

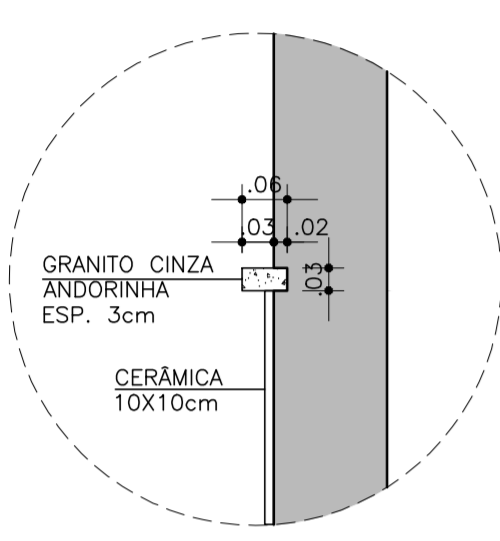
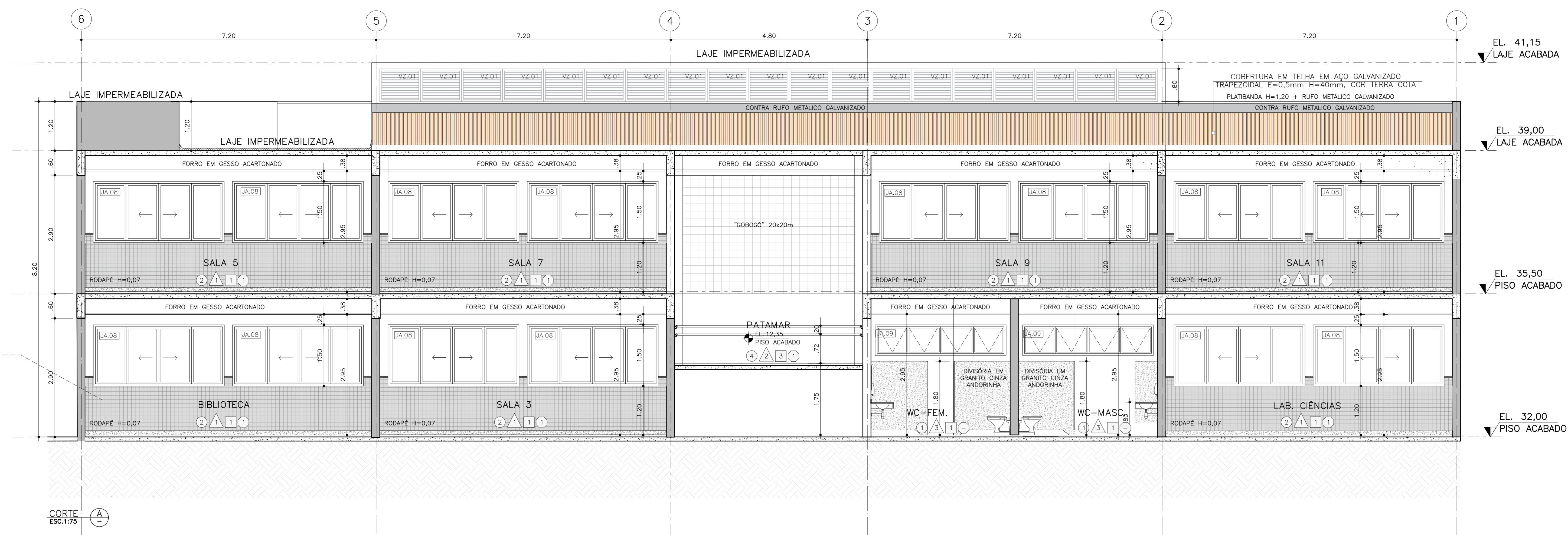
1. PLANILHA DE QUANTITATIVOS
2. MEMORIAL DESCRITIVO E ESPECIFICAÇÕES TÉCNICAS

NOTAS

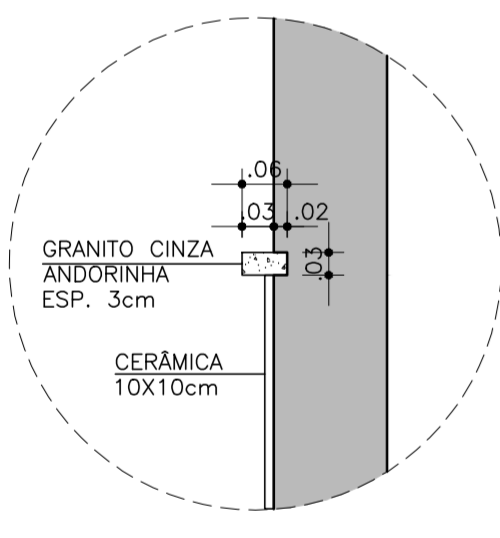
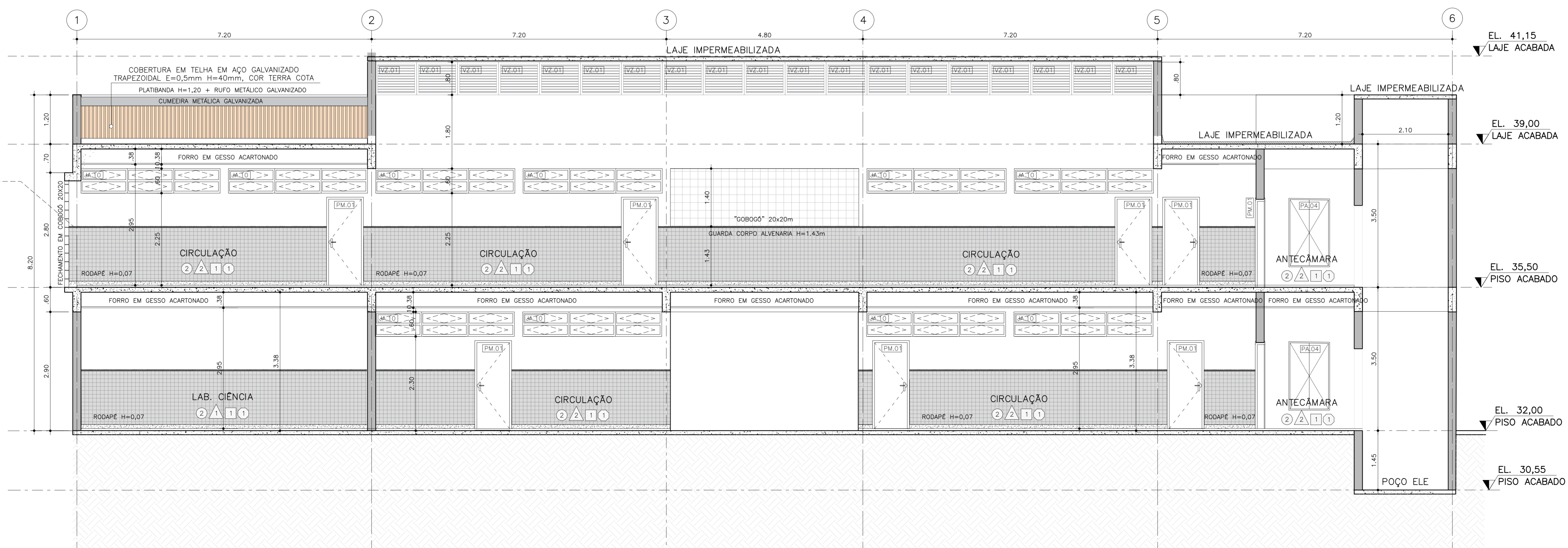
1. MEDIDAS E NÍVEIS EM METROS;
2. VERIFICAR POSIÇÃO EXATA DOS PILARES NO PROJETO ESTRUTURAL;
3. VERIFICAR DETALHES CONSTRUTIVOS PERTINENTES NAS PRANCHAS DE DETALHAMENTO;
4. EM CASO DE CONFLITO DE INFORMAÇÕES ENTRE O PROJETO GRÁFICO E O MEMORIAL DESCRITIVO, PREVALECE A INFORMAÇÃO CONTIDA NOS DESENHOS;
5. ALTERAÇÕES NESTE PROJETO SOMENTE COM AUTORIZAÇÃO EXPRESSA DO PROJETISTA.

LEGENDAS

- ACABAMENTOS:**
- PISOS:**
- 1 PISO CERÂMICO ESMALTADO, PEI 5, ACABAMENTO SEMBRILHO, DIM. 45x45CM, REF. DE COR CARGO PLUS WHITE ELIANE OU SIMILAR ASSENTADO COM ARGAMASSA DE CIMENTO COLANTE, INCLUSIVE REJUNTAMENTO
 - 2 PISO ARGAMASSA ALTA RESISTÊNCIA TIPO GRANULITE OU SIMILAR, ESP. DE 10MM, COM JUNTAS PLÁSTICA EM QUADROS DE 1M, NA COR NATURAL, COM ACABAMENTO ANTI-DERRAPANTE MECANIZADO, INCLUSIVE REGULARIZAÇÃO E=3cm
 - 3 PISO INTERTRAVADO NAS DIMENSÕES 10x20cm, COR NATURAL
 - 4 PISO EM GARANTO FLAMEADO CINZA ANDORINHA
 - 5 PISO TÁTIL DE ALERTA EM PVC ARGAMASSADO, 25x25cm, COR CINZA
 - 6 PISO TÁTIL DIRECIONAL EM PVC ARGAMASSADO, 25x25cm COR CINZA
- PAREDES:**
- 1 BARRA IMPERMEÁVEL EM PLACAS CERÂMICAS 10x10cm, COR, BRANCA COM ACABAMENTO EM GRANITO CINZA ANDORINHA ESP. 3cm, H=1,43 + TINTA LÁTEX ACRILICA NA COR BRANCA
 - 2 CHAPISCO, EMBOÇO, REBOCO, MASSA ACRILICA E PINTURA ESMALTE ACRILICA H=1,00 + PINTURA LÁTEX ACRILICA (CORES, BRANCA E VERMELHA) VER ELEVAÇÕES
 - 3 PLACAS CERÂMICAS ESMALTADAS NAS DIMENSÕES 30x40, COR BRANCA, H=2,95
 - 4 TINTA LÁTEX ACRILICA NA COR BRANCA, REF. SUVINIL OU SIMILAR
- FORROS:**
- 1 FORRO DE GESSO ACARTONADO, MASSA ACRILICA COM PINTURA ACRILICA NA COR BRANCA
 - 2 PINTURA ACRILICA FOSCA NA COR BRANCA
 - 3 TINTA LÁTEX ACRILICA NA COR CONCRETO APARENTE, REF. SUVINIL OU SIMILAR
- RODAPÉS:**
- 1 RODAPÉ EM GRANITO CINZA ANDORINHA OU SIMILAR, h=7cm
- SOLEIRAS E PEITORIS**
- 1 SOLEIRA EM GRANITO CINZA ANDORINHA OU SIMILAR
 - 2 PEITORIL EM GRANITO CINZA ANDORINHA OU SIMILAR

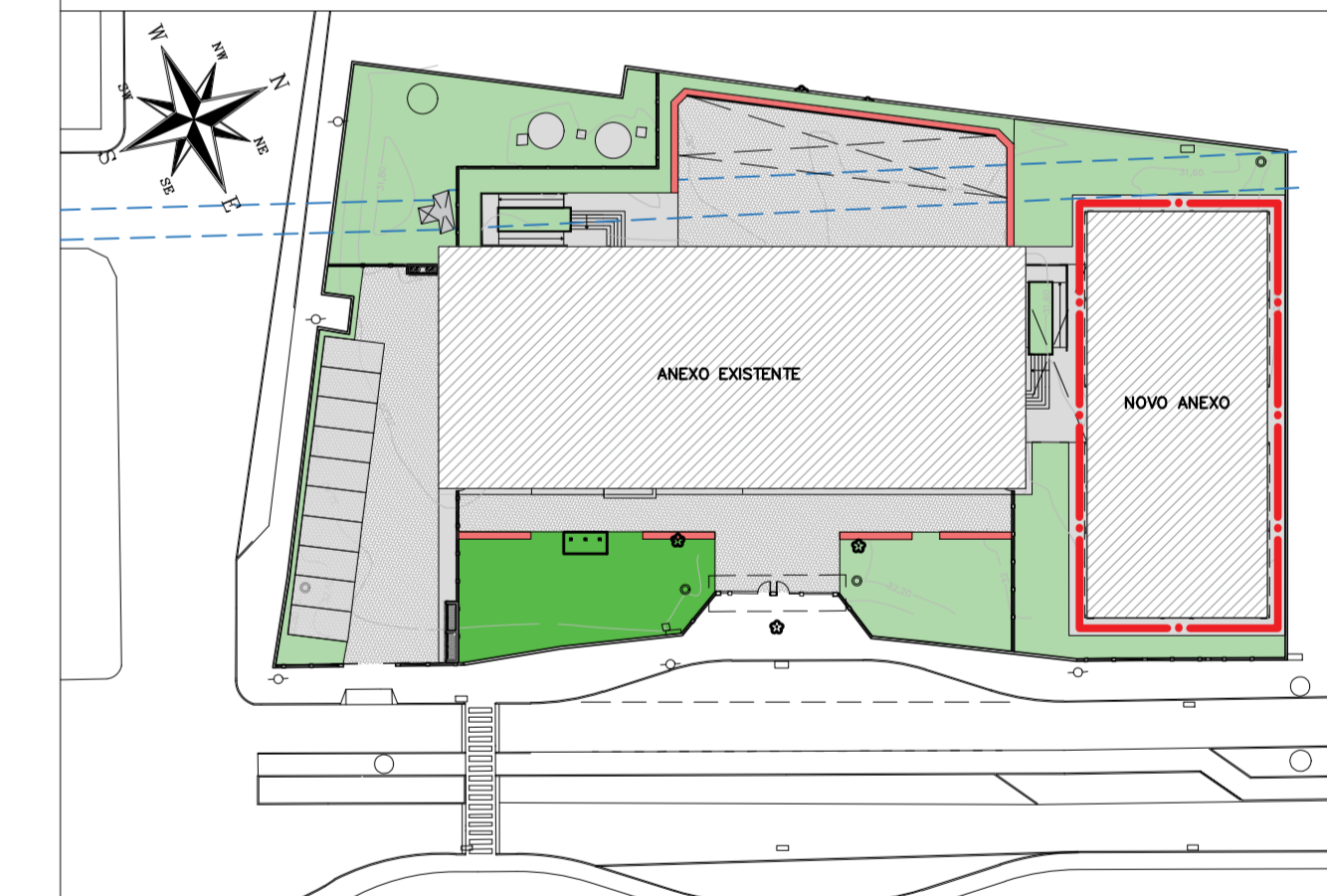


DET. DE REVESTIMENTO DAS SALAS



DET. DE REVESTIMENTO DAS SALAS

PLANTA CHAVE



REVISÃO	DATA	ASSUNTO	PROJETISTA
0	26/08/2019	EMISSION INICIAL	WILTON

<p>SWAZER & GUTIERREZ engenharia CNPJ: 0576938 CAD: 07817-3 TEL/FAX: (11) 4798-1420 E-MAIL: engenharia@sg@uol.com.br</p>	<p>PREFEITURA MUNICIPAL DE PRESIDENTE KENNEDY</p>

TÍTULO	PROJETO DE ARQUITETURA NOVO ANEXO CORTE A E B	OBRA	REFORMA E AMPLIAÇÃO EMEIEF VILMO ORNELAS SARLO
ETAPA	PROJETO EXECUTIVO	LOCAL	AVENIDA ORESTES BAHIENSE, S/Nº CENTRO - MUNICÍPIO DE PRESIDENTE KENNEDY

PROJETISTA	WILTON/WILLIAM	COORDENADOR	FABIO TAKESHI	REVISOR	DO	ESCALA	1/50	FOLHA	08/19
DATA	10/02/2020	DATA	10/02/2020	ARQUIVO	PKN-EVO-ARQ-PE-008				

DOCUMENTOS DE REFERÊNCIA

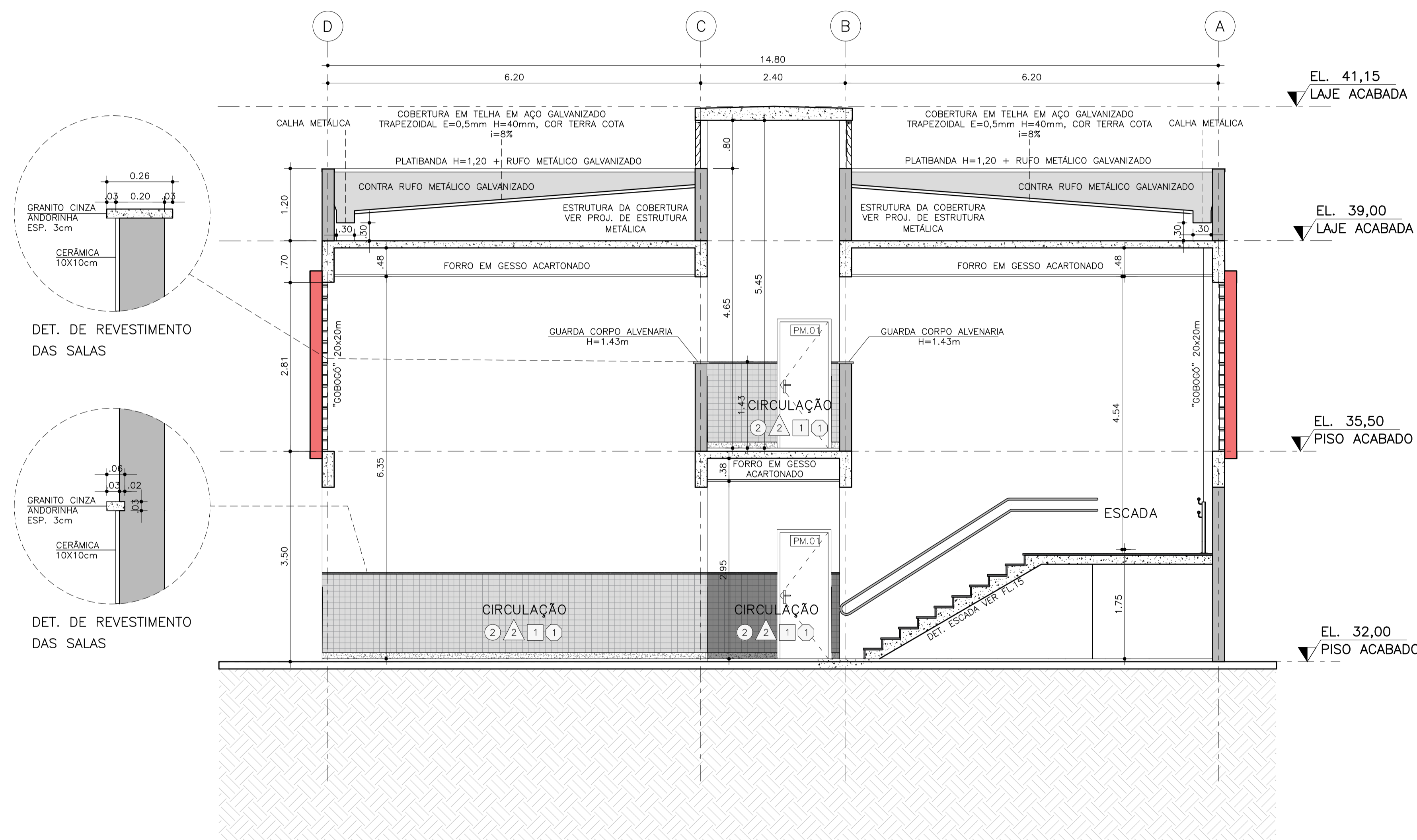
1. PLANILHA DE QUANTITATIVOS
2. MEMORIAL DESCRITIVO E ESPECIFICAÇÕES TÉCNICAS

NOTAS

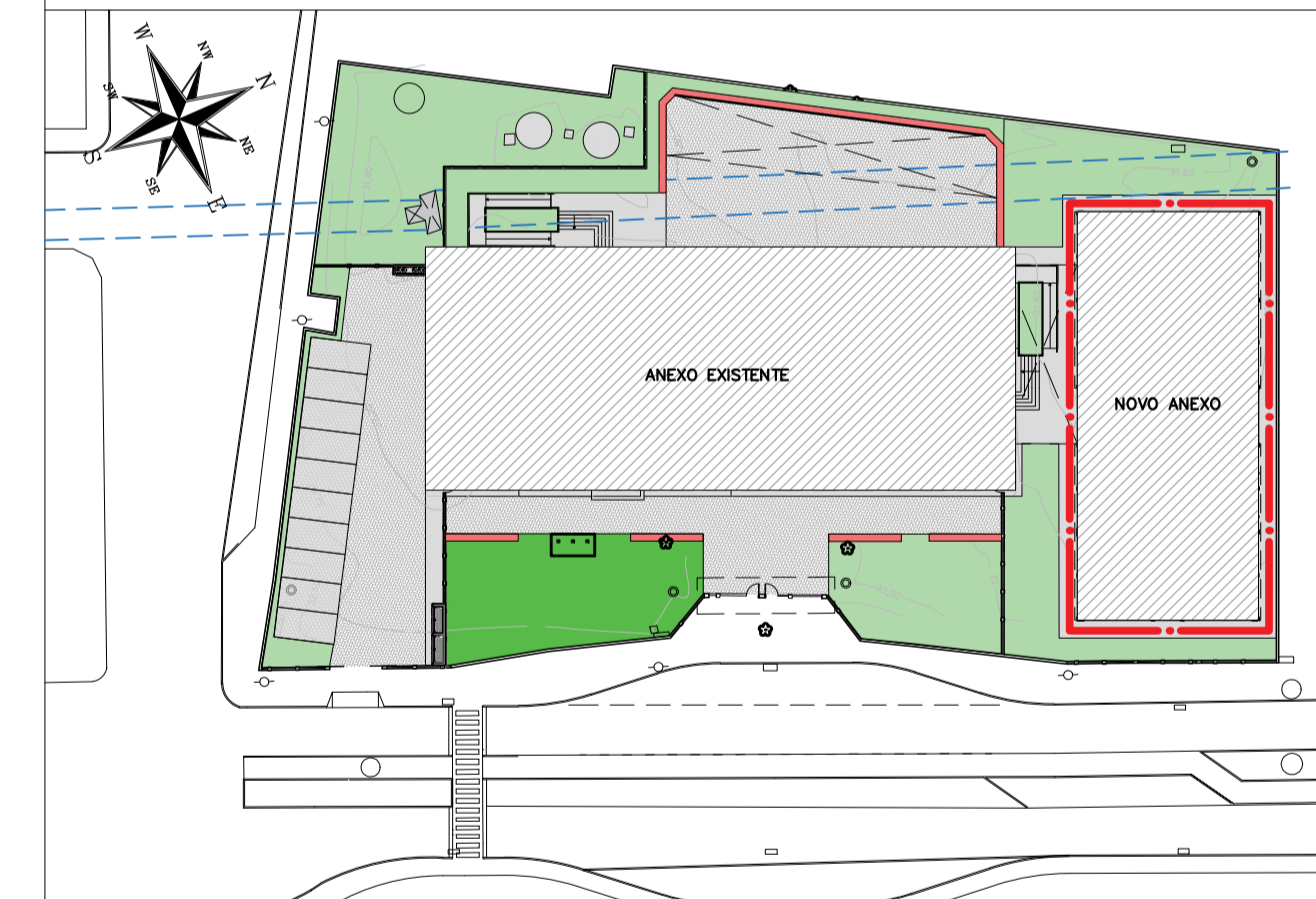
1. MEDIDAS E NIVEIS EM METROS;
2. VERIFICAR POSIÇÃO EXATA DOS PILARES NO PROJETO ESTRUTURAL;
3. VERIFICAR DETALHES CONSTRUTIVOS PERTINENTES NAS PRANCHAS DE DETALHAMENTO;
4. EM CASO DE CONFLITO DE INFORMAÇÕES ENTRE O PROJETO GRÁFICO E O MEMORIAL DESCRITIVO, PREVALECE A INFORMAÇÃO CONTIDA NOS DESENHOS;
5. ALTERAÇÕES NESTE PROJETO SOMENTE COM AUTORIZAÇÃO EXPRESSA DO PROJETISTA.

LEGENDAS

- ACABAMENTOS:**
- ⊗ PISOS:
- ① PISO CERÂMICO ESMALTADO, PEI 5, ACABAMENTO SEMBRILHO, DIM. 45X45cm, REF. DE COR CARGO PLUS WHITE ELIANE OU SIMILAR ASSENTADO COM ARGAMASSA DE CIMENTO COLANTE, INCLUSIVE REJUNTAMENTO
 - ② PISO ARGAMASSA ALTA RESISTÊNCIA TIPO GRANULITE OU SIMILAR, ESP. DE 10mm, COM JUNTAS PLÁSTICA EM QUADROS DE 1M, NA COR NATURAL, COM ACABAMENTO ANTI-DERRAPANTE MECANIZADO, INCLUSIVE REGULARIZAÇÃO E=3cm
 - ③ PISO INTERTRAVADO NAS DIMENSÕES 10X20cm, COR NATURAL
 - ④ PISO EM GRANITO FLAMEADO CINZA ANDORINHA
 - PISO TÁTIL DE ALERTA EM PVC ARGAMASSADO, 25X25cm, COR CINZA
 - PISO TÁTIL DIRECIONAL EM PVC ARGAMASSADO, 25X25cm COR CINZA
- △ PAREDES:
- △ BARRA IMPERMEÁVEL EM PLACAS CERÂMICAS 10X10cm, COR, BRANCA COM ACABAMENTO EM GRANITO CINZA ANDORINHA ESP. 3cm, H=1,43 + TINTA LÁTEX ACRÍLICA NA COR BRANCA
 - △ CHAPISCO, EMBOÇO, REBOCO, MASSA ACRÍLICA E PINTURA ESMALTE ACRÍLICA H=1,00 + PINTURA LÁTEX ACRÍLICA (CORES, BRANCA E VERMELHA) VER ELEVAÇÕES
 - △ PLACAS CERÂMICAS ESMALTADAS NAS DIMENSÕES 30X40, COR BRANCA, H=2,95
 - △ TINTA LÁTEX ACRÍLICA NA COR BRANCA, REF. SUVINIL OU SIMILAR
- ⊗ FORROS:
- ① FORRO DE GESSO ACARTONADO, MASSA ACRÍLICA COM PINTURA ACRÍLICA NA COR BRANCA
 - ② PINTURA ACRÍLICA FOSCA NA COR BRANCA
 - ③ TINTA LÁTEX ACRÍLICA NA COR CONCRETO APARENTE, REF. SUVINIL OU SIMILAR
- ⊗ RODAPÉS:
- ① RODAPÉ EM GRANITO CINZA ANDORINHA OU SIMILAR, h=7cm
- SOLEIRAS E PEITORIS**
- Ⓢ SOLEIRA EM GRANITO CINZA ANDORINHA OU SIMILAR
 - Ⓟ PEITORIL EM GRANITO CINZA ANDORINHA OU SIMILAR



PLANTA CHAVE



REVISÃO	DATA	ASSUNTO	PROJETISTA
0	26/08/2019	EMIÇÃO INICIAL	WILTON



SVAIZER & GUTIERREZ
engenharia
CNPJ: 0576638
CNPJ: 27817-3
TEL/FAX: (11) 4796-1420
E-MAIL: engenheria@svaizer.com.br

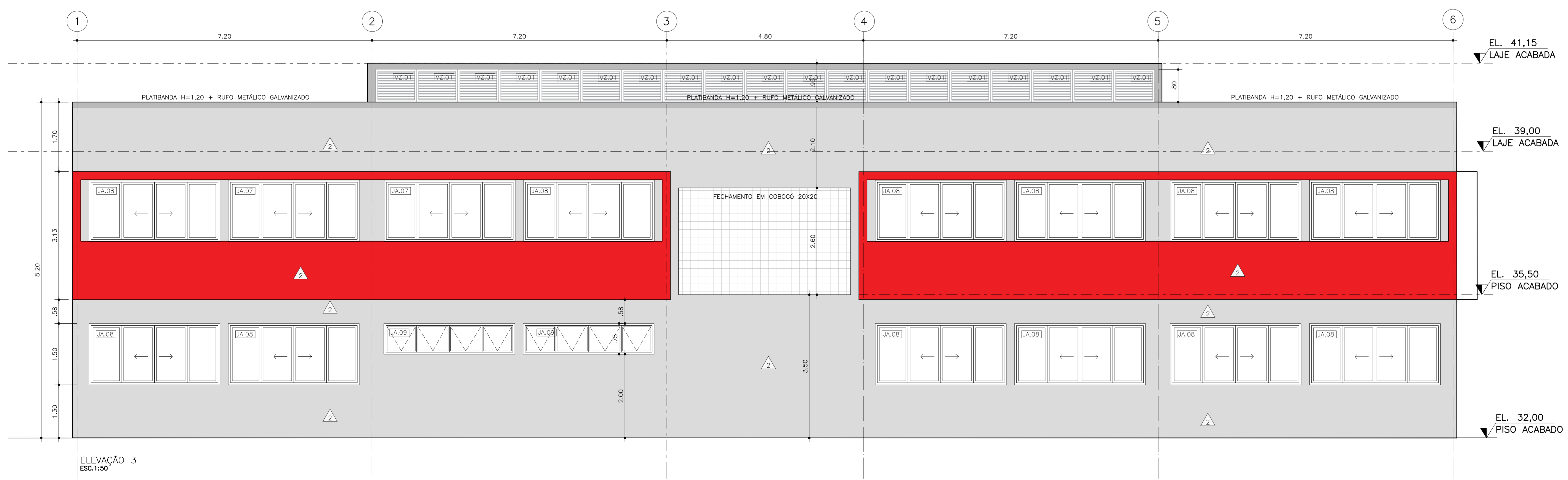
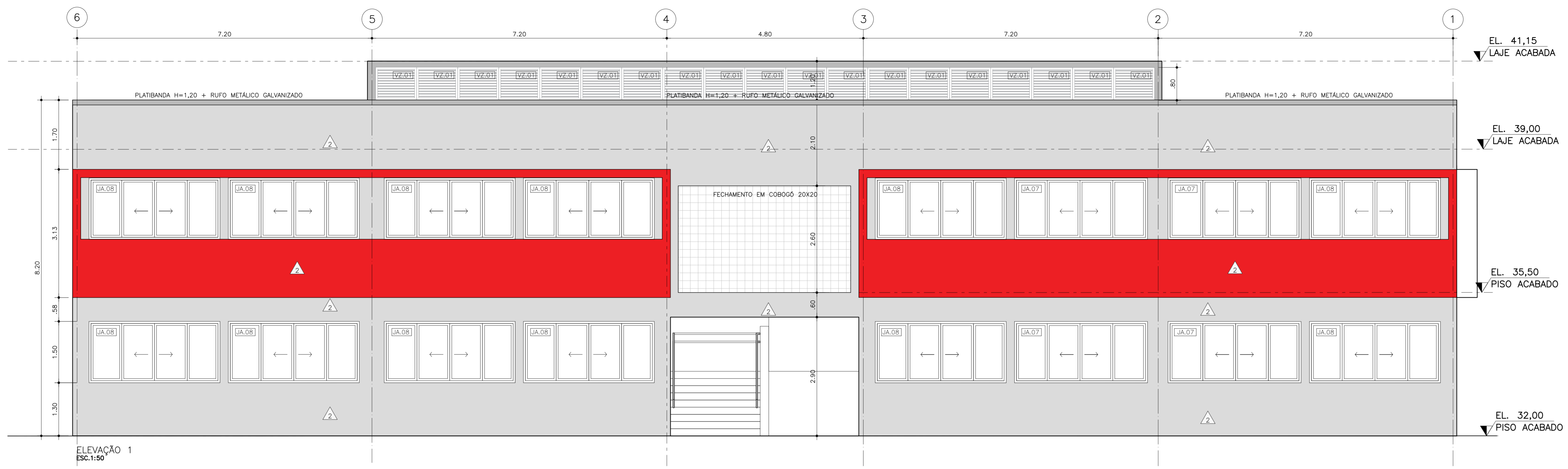


PREFEITURA MUNICIPAL DE PRESIDENTE KENNEDY

TÍTULO: PROJETO DE ARQUITETURA NOVO ANEXO CORTE C

OBRA: REFORMA E AMPLIAÇÃO EMEIEF VILMO ORNELAS SARLO

ETAPA		LOCAL	
PROJETO EXECUTIVO		AVENIDA ORESTES BAHIENSE, S/Nº CENTRO - MUNICÍPIO DE PRESIDENTE KENNEDY	
PROJETISTA	COORDENADOR	REVISÃO	ESCALA
WILTON/WILLIAM	FABIO TAKESHI	00	1/75
DATA	ARQUIVO	FOLHA	
10/02/2020	10/02/2020	09/19	
		ARQUIVO	
		PKN-EVO-ARG-PE-009	



DOCUMENTOS DE REFERÊNCIA

1. PLANILHA DE QUANTITATIVOS
2. MEMORIAL DESCRITIVO E ESPECIFICAÇÕES TÉCNICAS

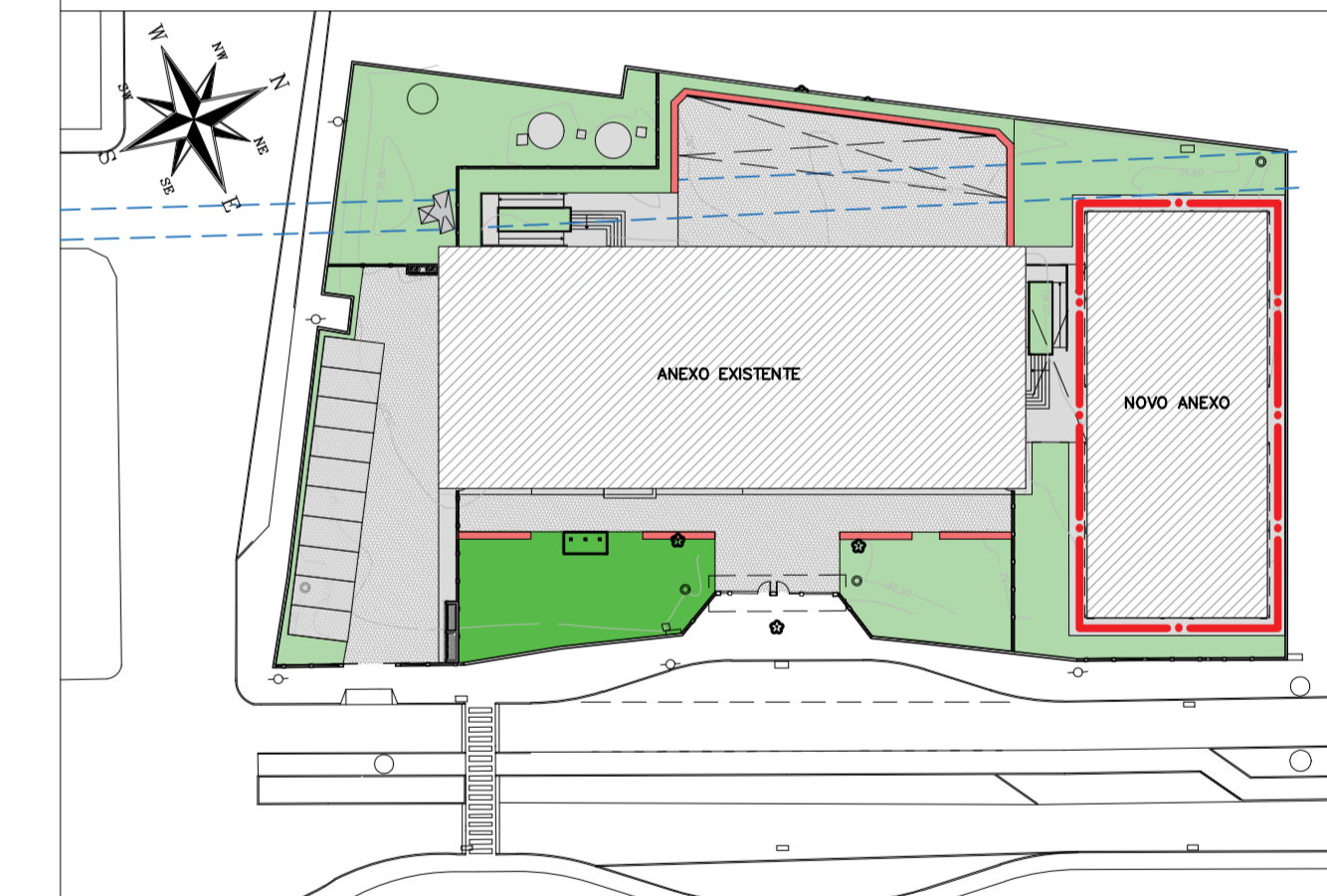
NOTAS

1. MEDIDAS E NÍVEIS EM METROS;
2. VERIFICAR POSIÇÃO EXATA DOS PILARES NO PROJETO ESTRUTURAL;
3. VERIFICAR DETALHES CONSTRUTIVOS PERTINENTES NAS PRANCHAS DE DETALHAMENTO;
4. EM CASO DE CONFLITO DE INFORMAÇÕES ENTRE O PROJETO GRÁFICO E O MEMORIAL DESCRITIVO, PREVALECE A INFORMAÇÃO CONTIDA NOS DESENHOS;
5. ALTERAÇÕES NESTE PROJETO SOMENTE COM AUTORIZAÇÃO EXPRESSA DO PROJETISTA.

LEGENDAS

- ACABAMENTOS:
- ▲ PAREDES:
- ▲ BARRA IMPERMEÁVEL EM PLACAS CERÂMICAS 10X10cm, COR, BRANCA COM ACABAMENTO EM GRANITO CINZA ANDORINHA ESP. 3cm, H=1,43 + TINTA LÁTEX ACRÍLICA NA COR BRANCA
 - ▲ CHAPISCO, EMBOÇO, REBOCO, MASSA ACRÍLICA E PINTURA ESMALTE ACRÍLICA H=1,00 + PINTURA LÁTEX ACRÍLICA (CORES: BRANCA E VERMELHA) VER ELEVAÇÕES
 - ▲ PLACAS CERÂMICAS ESMALTADAS NAS DIMENSÕES 30X40, COR BRANCA, H=2,95
 - ▲ TINTA LÁTEX ACRÍLICA NA COR BRANCA, REF. SÚVINIL OU SIMILAR

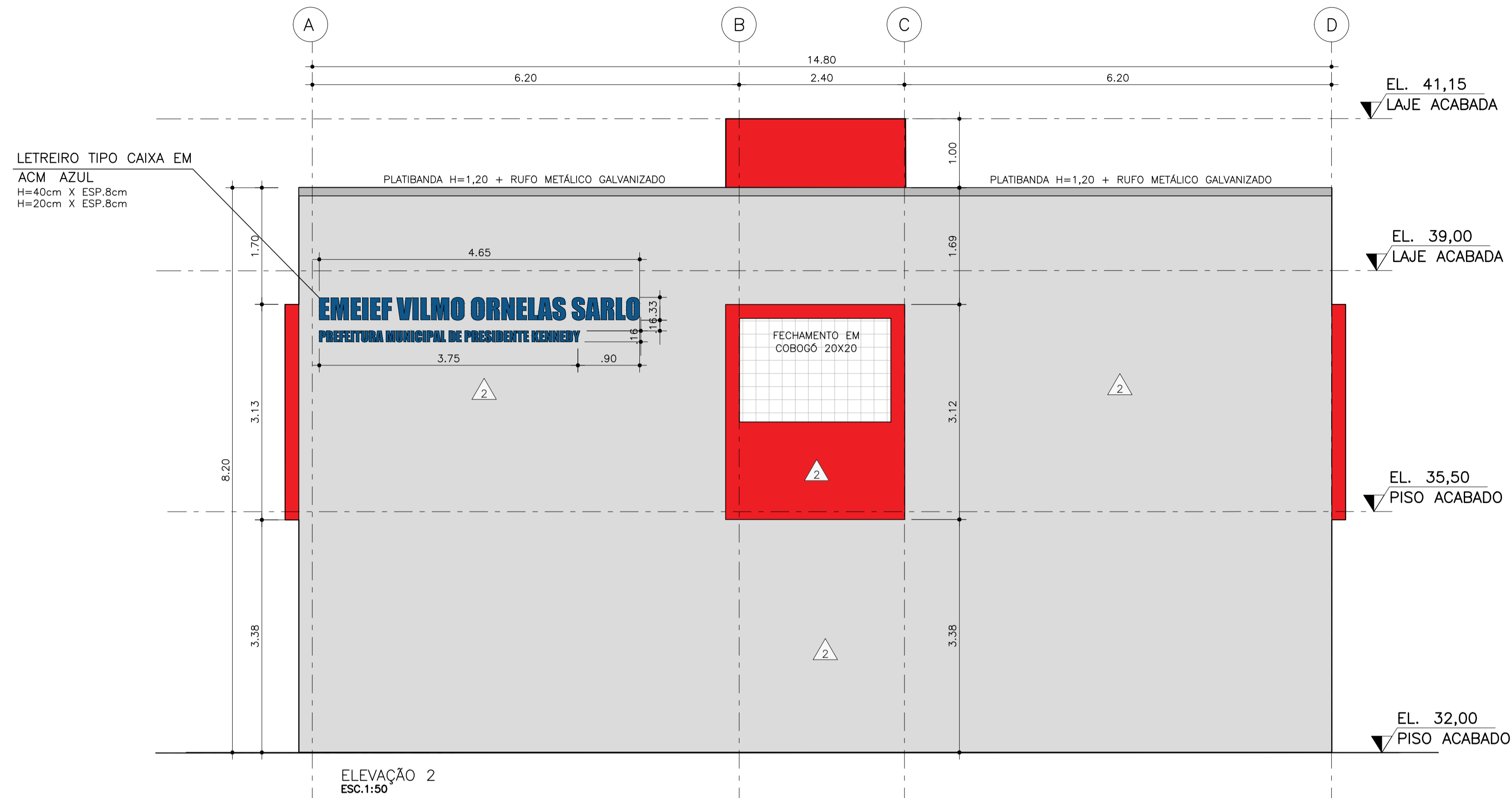
PLANTA CHAVE



REVISÃO	DATA	ASSUNTO	PROJETISTA
0	26/08/2019	EMIÇÃO INICIAL	WILTON

<p>SVAIZER & GUTIERREZ engenharia CNPJ: 0576938 CAD: 07817-3 TEL/FAX: (11) 4798-1420 E-MAIL: engenharia@sgt.com.br</p>	<p>PREFEITURA MUNICIPAL DE PRESIDENTE KENNEDY</p>
	<p>TÍTULO: PROJETO DE ARQUITETURA NOVO ANEXO</p> <p>ETAPA: PROJETO EXECUTIVO</p>

<p>PROJETA: WILTON/WILLIAM</p> <p>COORDENADOR: FABIO TAKESHI</p> <p>DATA: 10/02/2020</p>	<p>REVISOR: DO</p> <p>ESCALA: 1/50</p> <p>ASSUNTO: PKN-EVO-ARQ-PE-010</p>	<p>CLIENTE: PREFEITURA MUNICIPAL DE PRESIDENTE KENNEDY</p> <p>OBRA: REFORMA E AMPLIAÇÃO EMEIEF VILMO ORNELAS SARLO</p> <p>LOCAL: AVENIDA ORESTES BAHIENSE, S/Nº CENTRO - MUNICÍPIO DE PRESIDENTE KENNEDY</p> <p>FOLHA: 10/19</p>
--	---	--



DOCUMENTOS DE REFERÊNCIA

1. PLANILHA DE QUANTITATIVOS
2. MEMORIAL DESCRITIVO E ESPECIFICAÇÕES TÉCNICAS

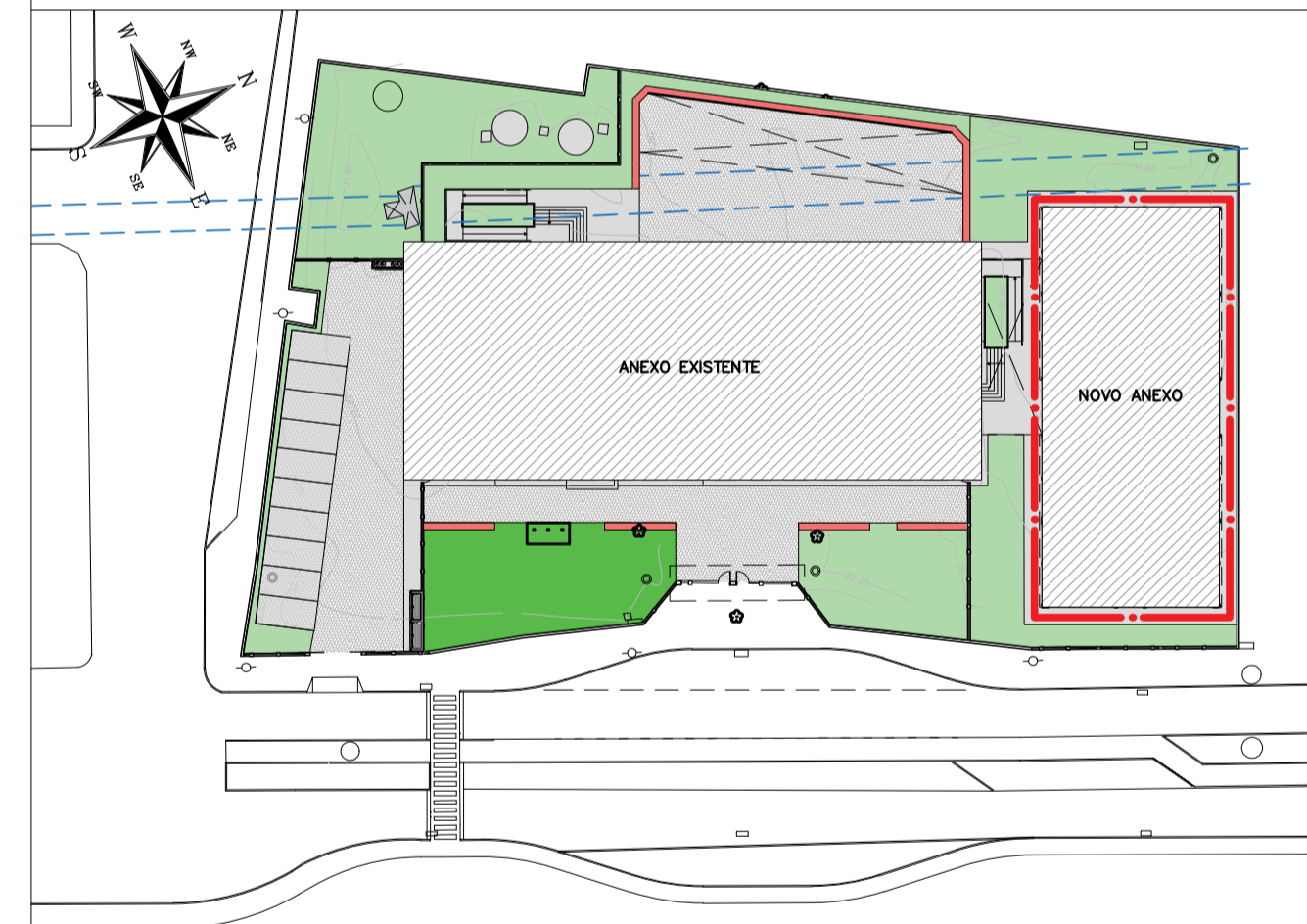
NOTAS

1. MEDIDAS E NIVEIS EM METROS;
2. VERIFICAR POSIÇÃO EXATA DOS PILARES NO PROJETO ESTRUTURAL;
3. VERIFICAR DETALHES CONSTRUTIVOS PERTINENTES NAS PRANCHAS DE DETALHAMENTO;
4. EM CASO DE CONFLITO DE INFORMAÇÕES ENTRE O PROJETO GRÁFICO E O MEMORIAL DESCRITIVO, PREVALECE A INFORMAÇÃO CONTIDA NOS DESENHOS;
5. ALTERAÇÕES NESTE PROJETO SOMENTE COM AUTORIZAÇÃO EXPRESSA DO PROJETISTA.

LEGENDAS

- ACABAMENTOS:
- ▲ PAREDES:
- ▲ BARRA IMPERMEÁVEL EM PLACAS CERÂMICAS 10X10cm, COR, BRANCA COM ACABAMENTO EM GRANITO CINZA ANDORINHA ESP. 3cm, H=1,43 + TINTA LÁTEX ACRILICA NA COR BRANCA
 - ▲ CHAPISCO, EMBOÇO, REBOCO, MASSA ACRILICA E PINTURA ESMALTE ACRILICA H=1,00 + PINTURA LÁTEX ACRILICA (CORES, BRANCA E VERMELHA) VER ELEVÇÕES
 - ▲ PLACAS CERÂMICAS ESMALTADAS NAS DIMENSÕES 30X40, COR BRANCA, H=2,95
 - ▲ TINTA LÁTEX ACRILICA NA COR BRANCA, REF. SUVINIL OU SIMILAR

PLANTA CHAVE



REVISÃO	DATA	ASSUNTO	PROJETISTA
0	26/08/2019	EMISSÃO INICIAL	WILTON



SVAIZER & GUTIERREZ
engenharia
CNPJ: 05766338
CNPJ: 27817-3
TEL/FAX: (11) 4796-1420
E-MAIL: engenheria.sg@oi.com.br



PREFEITURA MUNICIPAL DE PRESIDENTE KENNEDY

TÍTULO: PROJETO DE ARQUITETURA NOVO ANEXO ELEVÇÕES 2 E 4

OBRA: REFORMA E AMPLIAÇÃO EMEIEF VILMO ORNELAS SARLO

ETAPA		LOCAL		
PROJETO EXECUTIVO		AVENIDA ORESTES BAHIENSE, S/Nº CENTRO - MUNICÍPIO DE PRESIDENTE KENNEDY		
PROJETISTA	COORDENADOR	REVISÃO	ESCALA	FOLHA
WILTON/WILLIAM	FABIO TAKESHI	00	1/50	11/19
DATA	DATA	ARQUIVO		
10/02/2020	10/02/2020	PKN-EVO-ARG-PE-011		

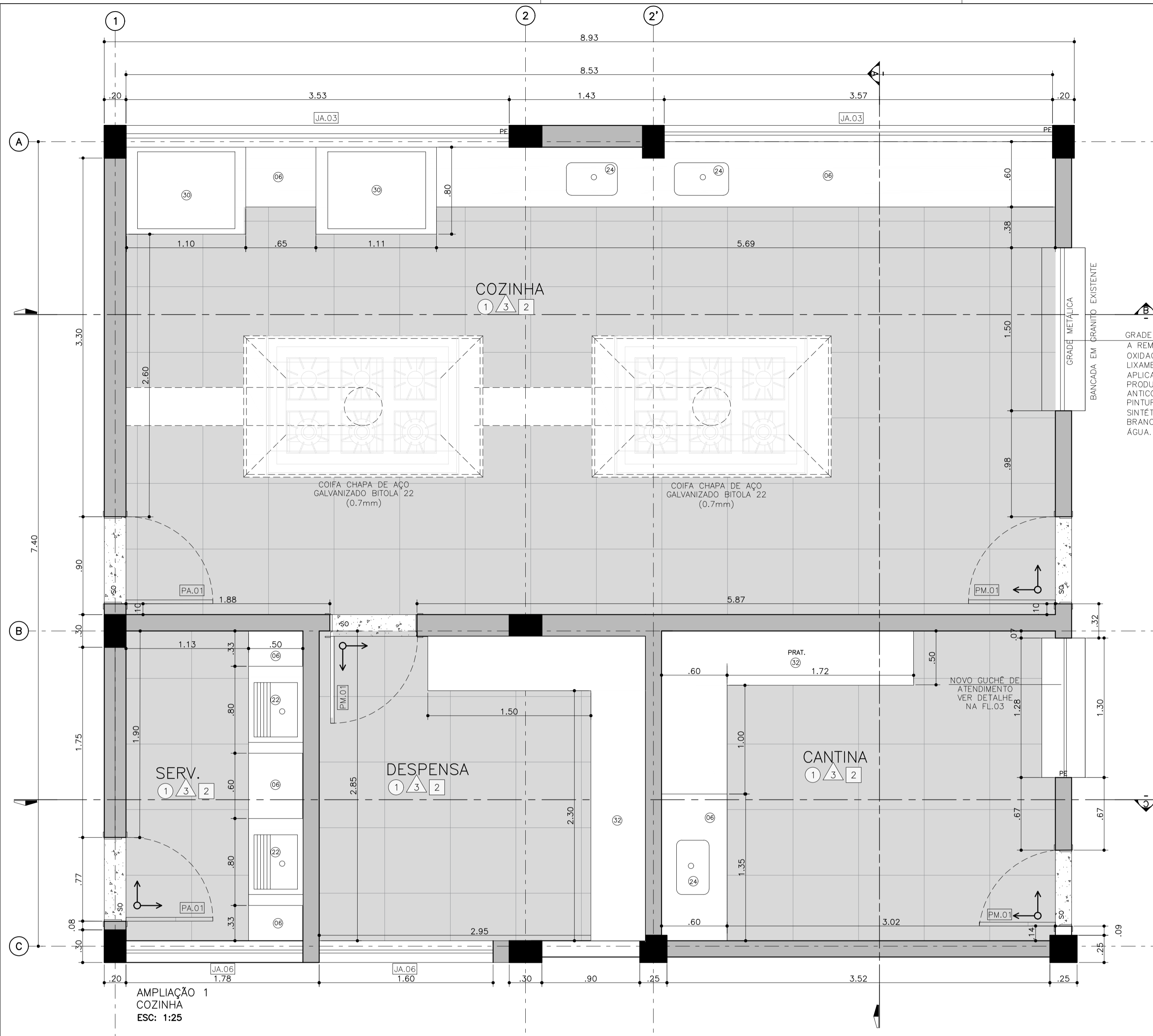
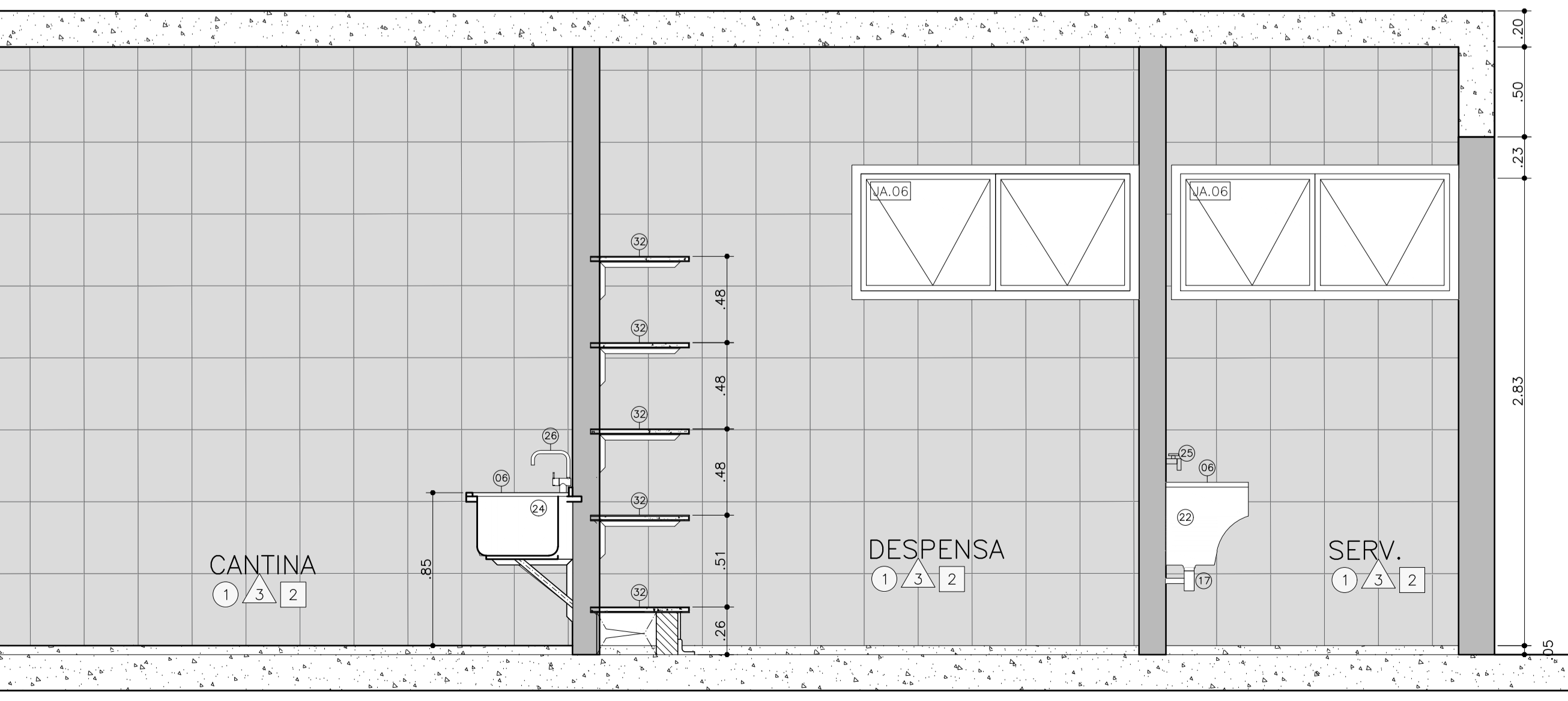
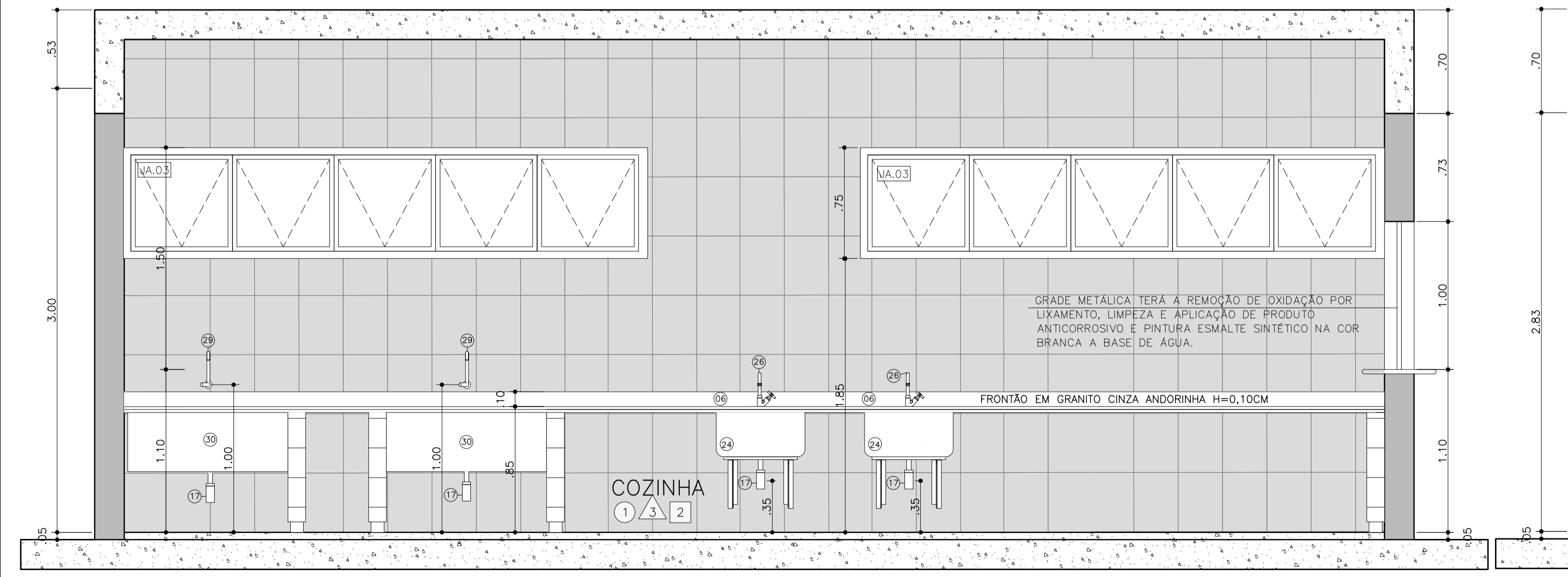
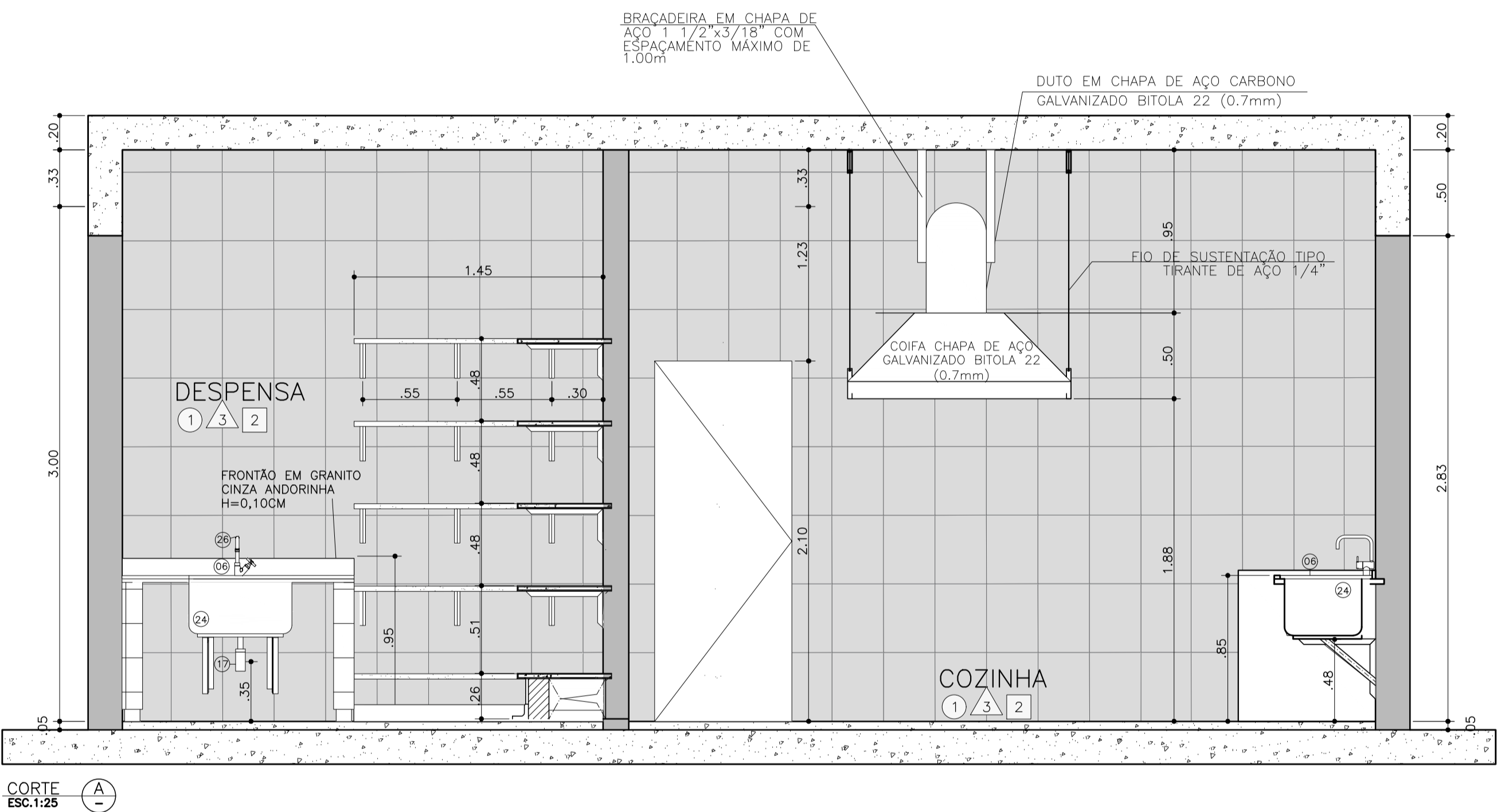


TABELA DE LOUÇAS E MEIOS SANITÁRIOS, BANCADAS E ARMÁRIOS

DESCRIÇÃO	QTD.
SABONETEIRA PLÁSTICA BOM, COR BRANCO MARCA CASTRO NEVES OU EQUIVALENTE	01
TALHEIRO PLÁSTICO INTERFOLHADO, COR BRANCA, MARCA CASTRO NEVES OU EQUIVALENTE	02
ESPELHO CRISTAL 0,45x0,60m, ENLOURADO COM PERFIL DE ALUMÍNIO	03
VASO SANITÁRIO PNE DECA MOD. P510 OU EQUIVALENTE - COR BRANCA	04
PORTA PAPEL HIGIÊNICO ROLÃO 300M PLÁSTICO CASTRO NEVES OU EQUIVALENTE - COR BRANCA	05
BANCADA EM GRANITO CINZA ANDORINHA ESP. = 3cm	06
BACA SIFONADA DE LOUÇA 6 LITROS, DECA OU EQUIVALENTE - COR BRANCA	07
TORNEIRA DE MESA PARA LAVATÓRIO, ACONDICIONAMENTO HIDROMECÂNICO, COM REGISTRO INTEGRADO REGULADOR DE VAZÃO, EM LATÃO CROMADO, DN = 1/2" DECA OU EQUIVALENTE	08
SIFÃO REGULÁVEL PARA MICTÓRIO DE METAL CROMADO DE 1" X 2 1/4" DECA OU EQUIVALENTE	09
CUBA DE LOUÇA DE EMBUTIR PARA LAVATÓRIO, REFERÊNCIA COMERCIAL L50, FABRICAÇÃO DECA OU EQUIVALENTE	10
BARRA DE APOIO RETA, PARA PESSOAS COM MOBILIDADE REDUZIDA, EM TUBO DE AÇO INOXIDÁVEL DE 1 1/2" X 500 MM	11
BARRA DE APOIO RETA, PARA PESSOAS COM MOBILIDADE REDUZIDA, EM TUBO DE AÇO INOXIDÁVEL DE 1 1/2" X 800 MM	12
BARRA DE APOIO RETA, PARA PESSOAS COM MOBILIDADE REDUZIDA, EM TUBO DE AÇO INOXIDÁVEL DE 1 1/2" X 900 MM	13
BARRA DE APOIO LATERAL, PARA LAVATÓRIO, PARA PESSOAS COM MOBILIDADE REDUZIDA, EM TUBO DE AÇO INOXIDÁVEL DE 1 1/2" X 300 MM	14
DIVISÓRIA EM GRANITO CINZA ANDORINHA ESP. 3cm	15

VÁLVULA DE METAL CROMADO DE 1 1/2" ANTI VANDALISMO DECA OU EQUIVALENTE	16
SIFÃO REGULÁVEL PARA LAVATÓRIO DE METAL CROMADO DE 1" X 1 1/2" DECA OU EQUIVALENTE	17
ESPELHO ACESSÍVEL CRISTAL 0,50x0,90m, INCLINADO EMOLDURADO COM PERFIL DE ALUMÍNIO	18
DUCHA HIGIÊNICA COM REGISTRO, ACABAMENTO CROMADO, MOD BELLE EPOQUE LIGHT 1984 CS1 ACT, DECA OU EQUIVALENTE	19
LAVATÓRIO SEM COLUNA DE LOUÇA ADAPTADO PARA DEFICIENTE FÍSICO, DECA OU EQUIVALENTE, COR BRANCA	20
BEBEDOURO ELÉTRICO DE PRESSÃO EM AÇO INOXIDÁVEL, CAPACIDADE DE 4 L / H, CONJUGADO BAG 40 C FABRICAÇÃO IBBL OU EQUIVALENTE	21
TANQUE DE LOUÇA COM COLUNA DE 30 LITROS, CELITE OU EQUIVALENTE	22
CUBA EM AÇO INOXIDÁVEL SIMPLES DE 500 X 400 X 400 MM	23
CUBA EM AÇO INOXIDÁVEL SIMPLES DE 600 X 500 X 400 MM	24
TORNEIRA SIMPLES DE TANQUE DECA OU EQUIVALENTE	25
TORNEIRA DE MESA PARA PIA COM BICA MÓVEL E AREJADOR EM LATÃO FUNDIDO CROMADO DECA OU EQUIVALENTE	26
MICTÓRIO DE LOUÇA BRANCO DECA OU EQUIVALENTE	27
SINALIZAÇÃO DE EMERGÊNCIA	28
TORNEIRA DE PAREDE, BICA GRATORIA COM AREJADOR ARTICULADO, ACONDICIONAMENTO POR ALAVANCA	29
CUBA EM ALVENARIA DE CONCRETO COM REVESTIMENTO INTERNO E EXTERNO EM GRANITO CINZA ANDORINHA 90 X 90 X 40MM	30
CHUVEIRO ELÉTRICO	31
PRATELEIRAS EM GRANITO CINZA ANDORINHA COM ESP.3MM	32



DOCUMENTOS DE REFERÊNCIA

1. PLANILHA DE QUANTITATIVOS
2. MEMORIAL DESCRITIVO E ESPECIFICAÇÕES TÉCNICAS

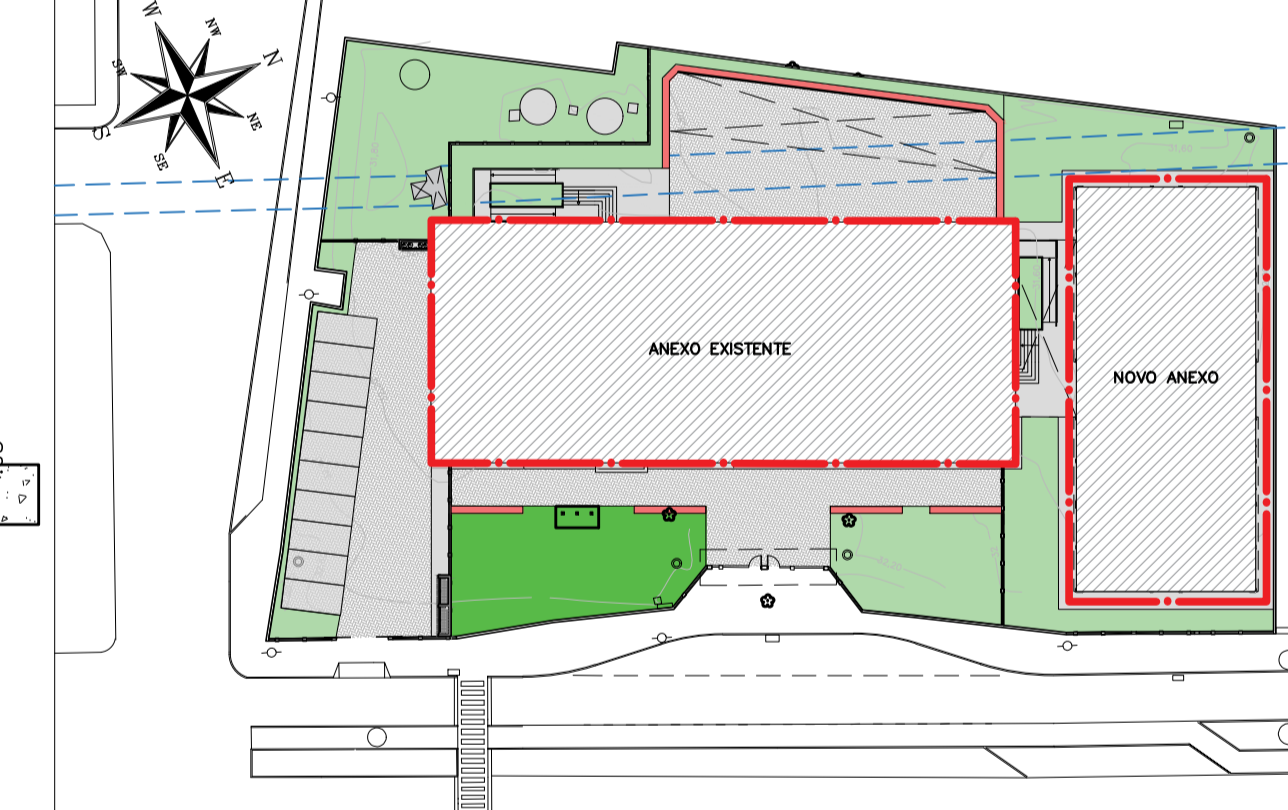
NOTAS

1. MEDIDAS E NÍVEIS EM METROS;
2. VERIFICAR POSIÇÃO EXATA DOS PILARES NO PROJETO ESTRUTURAL;
3. VERIFICAR DETALHES CONSTRUTIVOS PERTINENTES NAS PRANCHAS DE DETALHAMENTO;
4. EM CASO DE CONFLITO DE INFORMAÇÕES ENTRE O PROJETO GRÁFICO E O MEMORIAL DESCRITIVO, PREVALECE A INFORMAÇÃO CONTIDA NOS DESENHOS;
5. ALTERAÇÕES NESTE PROJETO SOMENTE COM AUTORIZAÇÃO EXPRESSA DO PROJETISTA.

LEGENDAS

- ACABAMENTOS:**
- (X) PISOS:
 - 1 NOVO PISO CERÂMICO ESMALTADO, PEI 5, ACABAMENTO SEMIBRILHO, DIM. 45X45CM, REF. DE COR CARGO PLUS WHITE ELIANE OU SIMILAR ASSANTADO COM ARGAMASSA DE CIMENTO COLANTE, INCLUSIVE REJUNTAMENTO
 - 2 REPARO EM PISO GRANULITE - ESTUCAMENTO E POLIMENTO
 - 3 NOVO PISO ARGAMASSA ALTA RESISTÊNCIA TIPO GRANULITE OU SIMILAR, ESP DE 10MM, COM JUNTAS PLÁSTICA EM QUADROS DE 1M, NA COR NATURAL, COM ACABAMENTO ANTI-DERRAPANTE MECANIZADO, INCLUSIVE REGULARIZAÇÃO E=3cm
 - (Δ) PAREDES:
 - 1 MANUTENÇÃO DE BARRA IMPERMEÁVEL EM PLACAS CERÂMICAS 10X10cm, COR, BRANCA COM ACABAMENTO EM GRANITO ESP. 3cm, H=1,35 E PINTURA TINTA LÁTEX ACRÍLICA NA COR BRANCA
 - 2 NOVA BARRA IMPERMEÁVEL EM PLACAS CERÂMICAS 10X10cm, COR, BRANCA COM ACABAMENTO EM GRANITO CINZA ANDORINHA ESP. 3cm, H=1,35 E PINTURA TINTA LÁTEX ACRÍLICA NA COR BRANCA
 - 3 NOVAS PLACAS CERÂMICAS ESMALTADAS NAS DIMENSÕES 30X40, ATÉ FORRO, NA COR BRANCA
 - 4 PINTURA DOS ELEMENTOS VAZADOS (COBOGÓS) COM TINTA LÁTEX ACRÍLICA NA COR VERMELHO
 - 5 PINTURA DE ALVENARIA COM TINTA LÁTEX ACRÍLICA NA COR AMARELO
 - 6 PINTURA COM TINTA LÁTEX ACRÍLICA NA COR CONCRETO APARENTE, REF. SUVINIL OU SIMILAR
 - (X) FORROS:
 - 1 PINTURA ACRÍLICA SOBRE LAJE NA COR BRANCA
 - 2 NOVO FORRO DE GESSO ACARTONADO
 - 3 PINTURA ACRÍLICA SOBRE FORRO DE GESSO EXISTENTE NA COR BRANCA
 - (SL) SOLEIRA EM GRANITO BRANCO DALLAS
 - (PE) PEITORIL EM GRANITO CINZA ANDORINHA

PLANTA CHAVE



REVISÃO	DATA	ASSUNTO	PROJETISTA
0	26/08/2019	EMIÇÃO INICIAL	WILTON

SWAIZER & GUTIERREZ
engenharia

CREA: 027693
CAD: 27817-3
TEL/FAX: (11) 4796-1420
E-MAIL: engenharia.sp@uol.com.br

CLIENTE: PREFEITURA MUNICIPAL DE PRESIDENTE KENNEDY

TÍTULO: PROJETO DE ARQUITETURA ANEXO EXISTENTE-AMPLIAÇÃO AMPLIAÇÃO DAS ÁREAS MOLHADAS

OBRA: REFORMA E AMPLIAÇÃO EMEIEF VILMO ORNELAS SARLO

PROJETISTA	COORDENADOR	REVISÃO	ESCALA	FOLHA
WILTON/WILLIAM	FABIO TAKESHI	00	1/25	12/19
DATA: 10/02/2020	DATA: 10/02/2020	ARQUIVO: PKN-EVO-ARQ-PE-012		

1. PLANILHA DE QUANTITATIVOS
2. MEMORIAL DESCRITIVO E ESPECIFICAÇÕES TÉCNICAS

NOTAS

1. MEDIDAS E NÍVEIS EM METROS;
2. VERIFICAR POSIÇÃO EXATA DOS PILARES NO PROJETO ESTRUTURAL;
3. VERIFICAR DETALHES CONSTRUTIVOS PERTINENTES NAS PRANCHAS DE DETALHAMENTO;
4. EM CASO DE CONFLITO DE INFORMAÇÕES ENTRE O PROJETO GRÁFICO E O MEMORIAL DESCRITIVO, PREVALECE A INFORMAÇÃO CONTIDA NOS DESENHOS;
5. ALTERAÇÕES NESTE PROJETO SOMENTE COM AUTORIZAÇÃO EXPRESSA DO PROJETISTA.

LEGENDAS

ACABAMENTOS:

PISOS:

- 1 PISO CERÂMICO ESMALTADO, PEI 5, ACABAMENTO SEMBRILHO, DIM. 45X45CM, REF. DE COR CARGO PLUS WHITE ELIANE OU SIMILAR ASSENTADO COM ARGAMASSA DE CIMENTO COLANTE, INCLUSIVE REJUNTAMENTO
 - 2 PISO ARGAMASSA ALTA RESISTÊNCIA TIPO GRANILITE OU SIMILAR, ESP DE 10MM, COM JUNTAS PLÁSTICO EM QUADROS DE 1M, NA COR NATURAL, COM ACABAMENTO ANTI-DERRAPANTE MECANIZADO, INCLUSIVE REGULARIZAÇÃO E=30cm
 - 3 PISO INTERTRAVADO NAS DIMENSÕES 10X20cm, COR NATURAL
 - 4 PISO EM GRANITO FLAMEADO CINZA ANDORINHA
- PISO TÁTIL DE ALERTA EM PVC ARGAMASSADO, 25X25cm, COR CINZA
 PISO TÁTIL DIRECIONAL EM PVC ARGAMASSADO, 25X25cm, COR CINZA

PAREDES:

- BARRA IMPERMEÁVEL EM PLACAS CERÂMICAS 10x10cm, COR, BRANCA COM ACABAMENTO EM GRANITO CINZA ANDORINHA ESP. 3cm, H=1,43 + TINTA LÁTEX ACRÍLICA NA COR BRANCA
 CHAPISCO, EMBOÇO, REBOCO, MASSA ACRÍLICA E PINTURA ESMALTE ACRÍLICA H=1,00 + PINTURA LÁTEX ACRÍLICA (CORES, AMARELA, BRANCA E VERMELHA)
 PLACAS CERÂMICAS ESMALTADAS NAS DIMENSÕES 30X40, COR BRANCA
 TINTA LÁTEX ACRÍLICA NA COR CONCRETO APARENTE, REF. SUVINIL OU SIMILAR

FORROS:

- FORRO DE GESSO ACARTONADO, MASSA ACRÍLICA COM PINTURA ACRÍLICA NA COR BRANCA
 PINTURA ACRÍLICA FOSCA NA COR BRANCA
 TINTA LÁTEX ACRÍLICA NA COR CONCRETO APARENTE, REF. SUVINIL OU SIMILAR

RODAPÉS:

- RODAPÉ EM GRANITO CINZA ANDORINHA OU SIMILAR, h=7cm

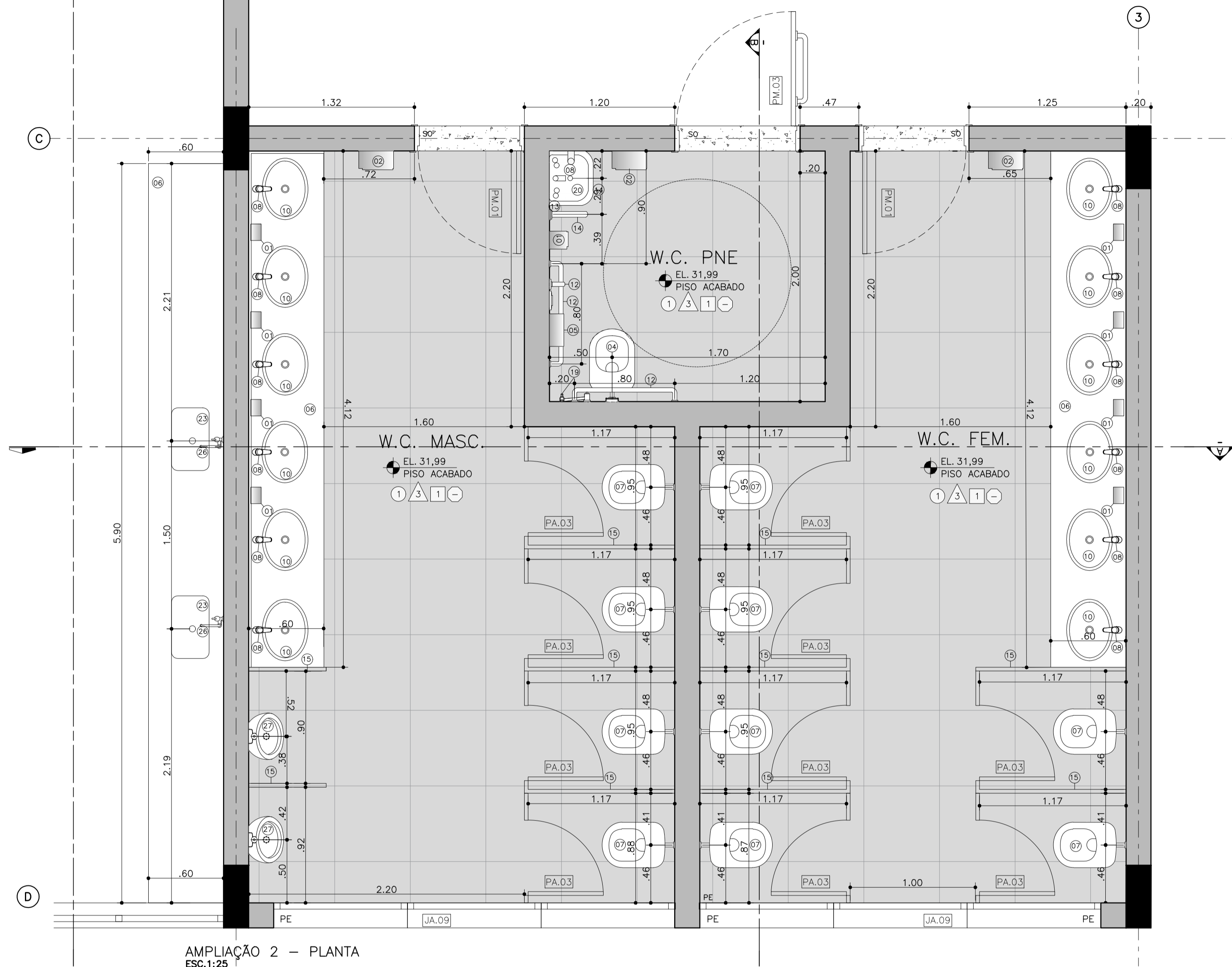
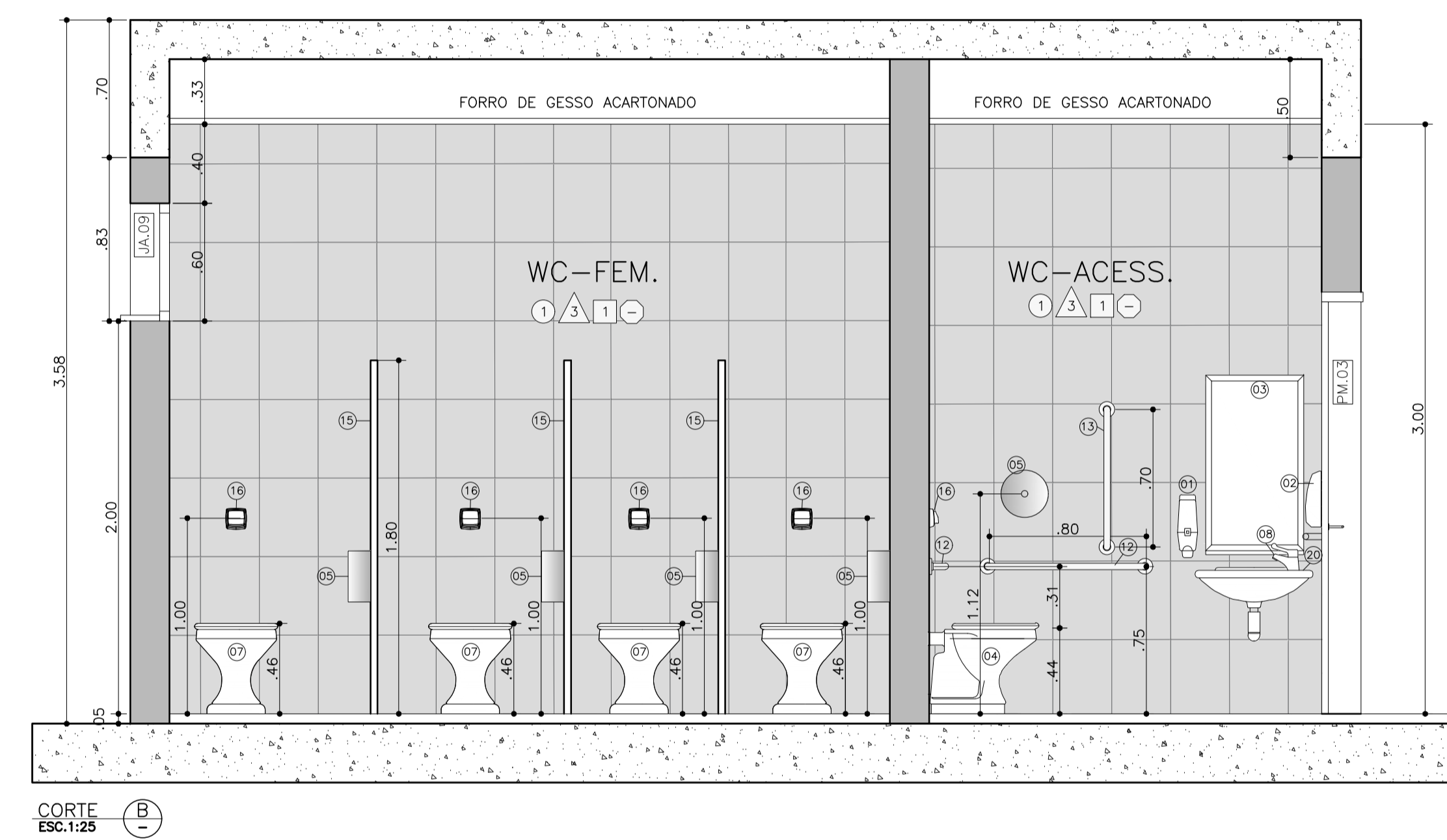
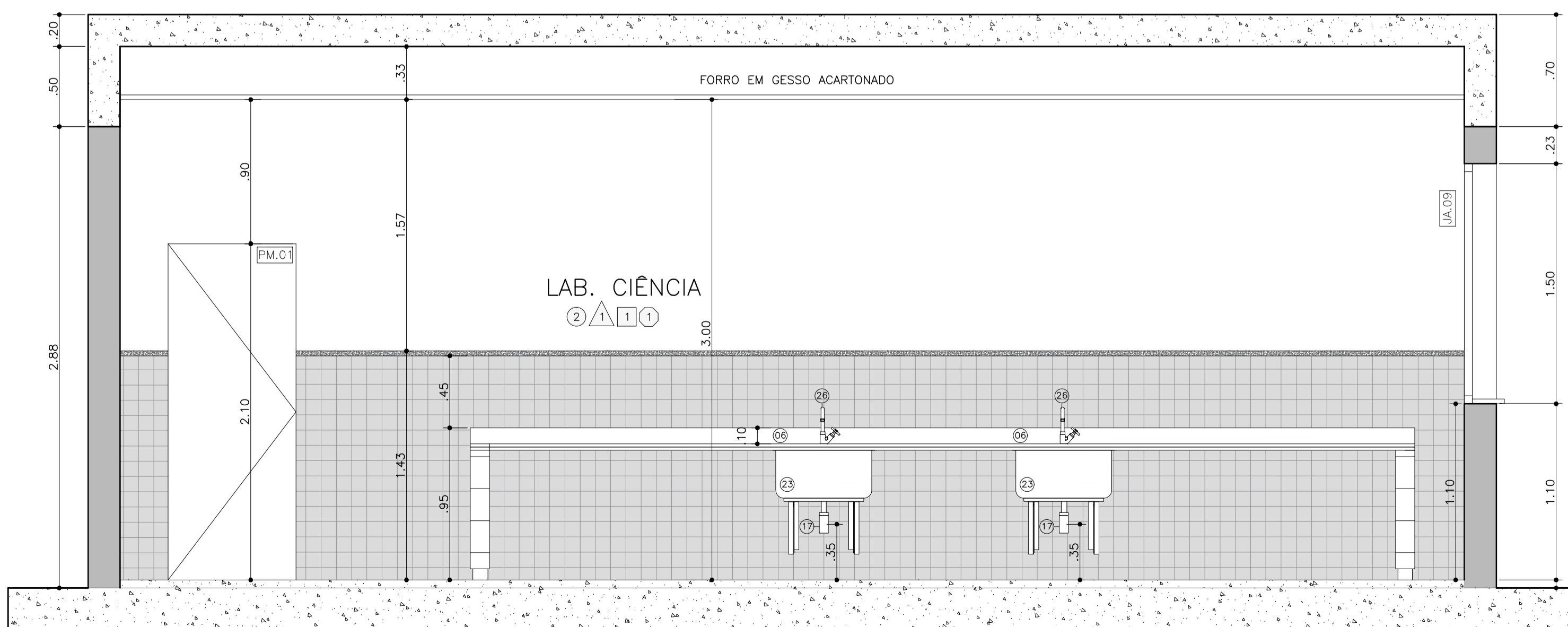
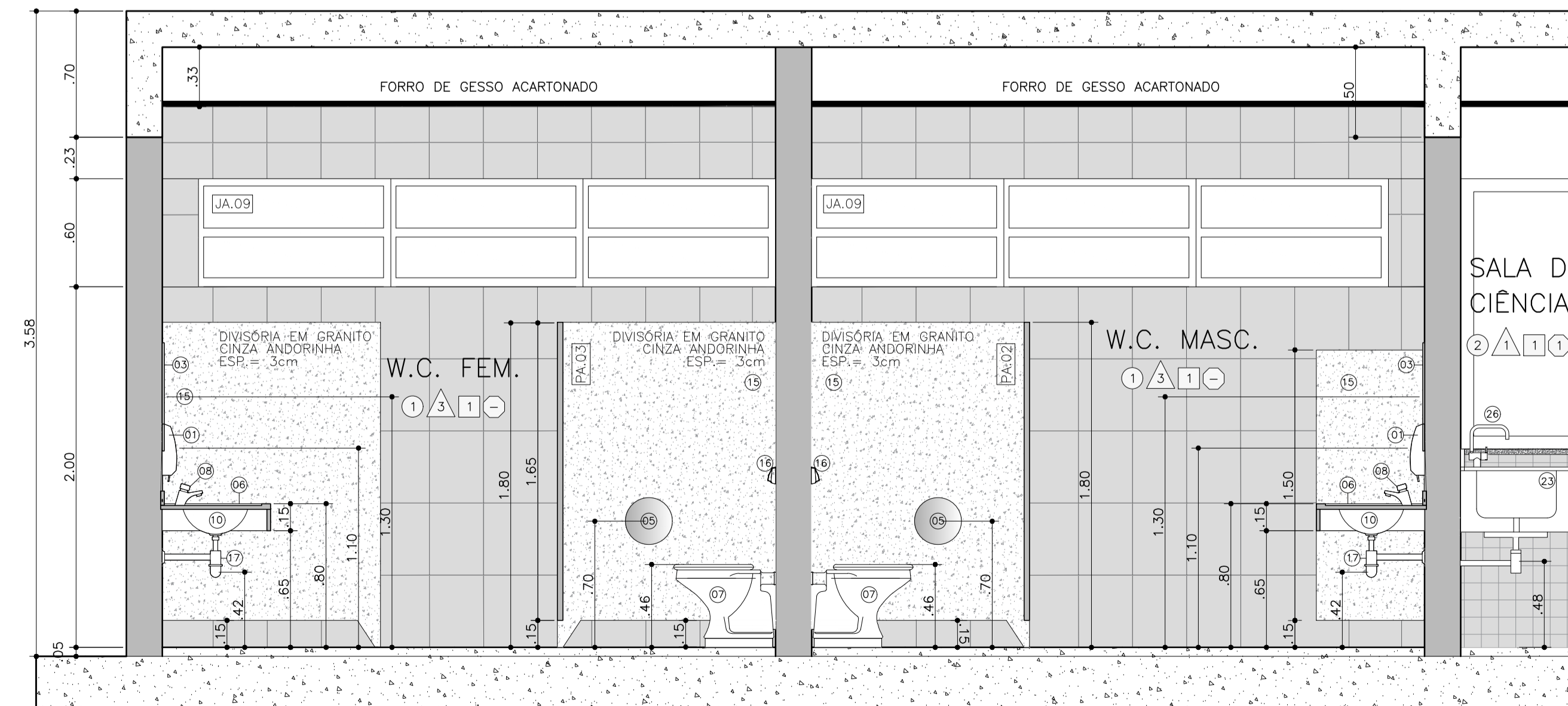
SOLEIRAS E PETORIS

- SOLEIRA EM GRANITO CINZA ANDORINHA OU SIMILAR
 PETORIL EM GRANITO CINZA ANDORINHA OU SIMILAR

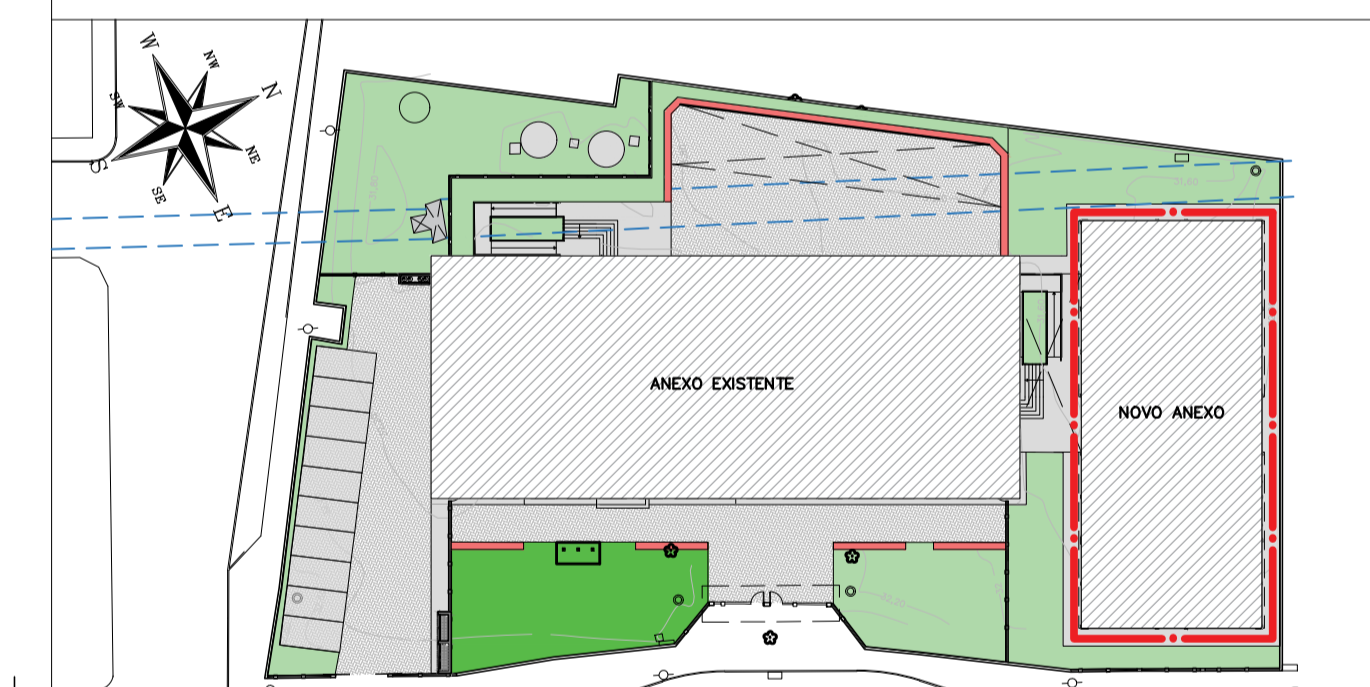
TABELA DE LOUÇAS E METAIS SANITÁRIOS, BANCADAS E ARMÁRIOS

DESCRIÇÃO	QTD.
SABONETEIRA PLÁSTICA BOMAL, COR BRANCA MARCA CASTRO NEVES OU EQUIVALENTE	01
TOALHEIRO PLÁSTICO INTERDOADO, COR BRANCA, MARCA CASTRO NEVES OU EQUIVALENTE	02
ESPELHO CRISTAL 0,450x0,600, EMOLDURADO COM PERFIL DE ALUMÍNIO	03
VASO SANITÁRIO PNE DECA MOD. P510 OU EQUIVALENTE - COR BRANCA	04
PORTA PAPEL HIGIÊNICO ROLÃO 300M PLÁSTICO CASTRO NEVES OU EQUIVALENTE - COR BRANCA	05
BANCADA EM GRANITO CINZA ANDORINHA ESP. = 3cm	06
BACIA SIFONADA DE LOUÇA 6 LITROS, DECA OU EQUIVALENTE - COR BRANCA	07
TORNEIRA DE MESA PARA LAVATÓRIO, ACIONAMENTO HIDROMECÂNICO, COM REGISTRO INTEGRADO REGULADOR DE VAZÃO, EM LATÃO CROMADO, DN = 1/2" DECA OU EQUIVALENTE	08
SIFÃO REGULÁVEL PARA MISTURADOR DE METAIS CROMADOS DE 1" X 2 1/4" DECA OU EQUIVALENTE	09
CUBA DE LOUÇA DE EMBITA PARA LAVATÓRIO, REFERÊNCIA COMERCIAL L09, FABRICAÇÃO DECA OU EQUIVALENTE	10
BARRA DE APOIO RETA, PARA PRESSÃO COM MOBILIDADE REDUZIDA, EM TUBO DE AÇO INOXÍVEL DE 1 1/2" X 800 MM	11
BARRA DE APOIO RETA, PARA PRESSÃO COM MOBILIDADE REDUZIDA, EM TUBO DE AÇO INOXÍVEL DE 1 1/2" X 900 MM	12
BARRA DE APOIO LATERAL PARA LAVATÓRIO, PARA PRESSÃO COM MOBILIDADE REDUZIDA, EM TUBO DE AÇO INOXÍVEL DE 1 1/2" X 300 MM	13
BARRA DE APOIO LATERAL PARA LAVATÓRIO, PARA PRESSÃO COM MOBILIDADE REDUZIDA, EM TUBO DE AÇO INOXÍVEL DE 1 1/2" X 300 MM	14
DIVISÓRIA EM GRANITO CINZA ANDORINHA ESP. 3cm	15

VALVULA DE METAL CROMADO DE 1 1/2" ANTI VANDALISMO DECA OU EQUIVALENTE	16
SIFÃO REGULÁVEL PARA LAVATÓRIO DE METAL CROMADO DE 1" X 1 1/2" DECA OU EQUIVALENTE	17
ESPELHO ACESSÍVEL CRISTAL 0,500x0,800, INCLINADO EMOLDURADO COM PERFIL DE ALUMÍNIO	18
DUCHA HIGIÊNICA COM REGISTRO, ACABAMENTO CROMADO, MODO BELLE EPOQUE LIGHT 1884 C51 ACT, DECA OU EQUIVALENTE	19
LAVATÓRIO SEM COLUNA DE LOUÇA ADAPTADO PARA DEFICIENTE FÍSICO, DECA OU EQUIVALENTE, COR BRANCA	20
BEBEDOURO ELÉTRICO DE PRESSÃO EM AÇO INOXÍVEL, CAPACIDADE DE 4 L / H, CONJUGADO BAG 40 C FABRICAÇÃO IBEEL OU EQUIVALENTE	21
TANQUE DE LOUÇA COM COLUNA DE 30 LITROS, CELITE OU EQUIVALENTE	22
CUBA EM AÇO INOXÍVEL SIMPLES DE 500 X 400 X 400 MM	23
CUBA EM AÇO INOXÍVEL SIMPLES DE 600 X 500 X 400 MM	24
TORNEIRA SIMPLES DE TANQUE DECA OU EQUIVALENTE	25
TORNEIRA DE MESA PARA PIA COM BICA MÓVEL E AREJADOR EM LATÃO FUNDIDO CROMADO DECA OU EQUIVALENTE	26
MISTURADOR DE LOUÇA BRANCO DECA OU EQUIVALENTE	27
SINALIZAÇÃO DE EMERGÊNCIA	28
TORNEIRA DE PAREDE, BICA GRÁTIS COM AREJADOR ARTICULADO, ACIONAMENTO POR ALAVANCA	29
CUBA EM ALVENARIA DE CONCRETO COM REVESTIMENTO INTERNO E EXTERNO EM GRANITO CINZA ANDORINHA 90 X 90 X 40MM	30
CHAVEIRO ELÉTRICO	31
PRATELEIROS EM GRANITO CINZA ANDORINHA COM ESP.3MM	32

AMPLIAÇÃO 2 - PLANTA
ESC.1:25CORTE
ESC.1:25CORTE
ESC.1:25CORTE
ESC.1:25

PLANTA CHAVE



REVISÃO	DATA	ASSUNTO	PROJETISTA
0	26/08/2019	EMISSION INICIAL	WILTON




CLIENTE: PREFEITURA MUNICIPAL DE PRESIDENTE KENNEDY
 OBRA: REFORMA E AMPLIAÇÃO EMEIFE VILMO ORNELAS SARLO

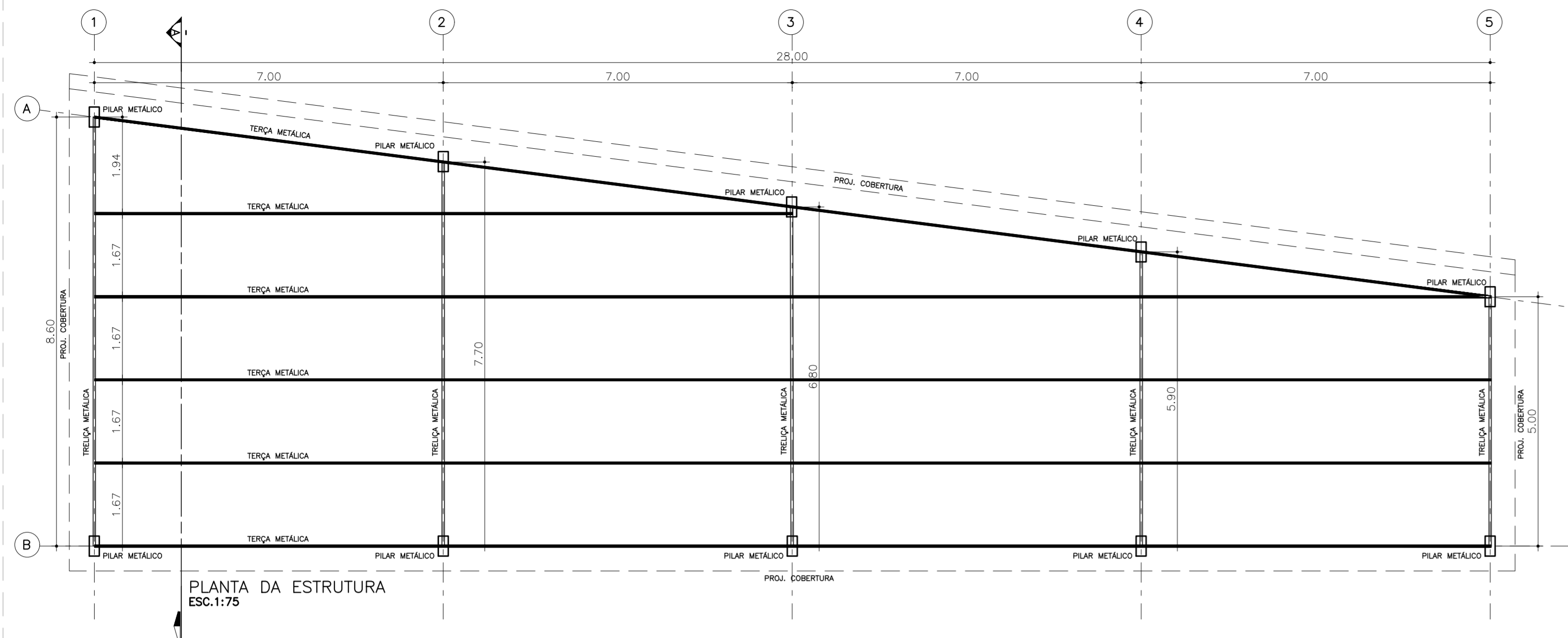
TÍTULO: PROJETO DE ARQUITETURA
 NOVO ANEXO
 AMPLIAÇÃO 2

ETAPA	LOCAL
PROJETO EXECUTIVO	AVENIDA ORESTES BAHIENSE, S/Nº CENTRO - MUNICÍPIO DE PRESIDENTE KENNEDY

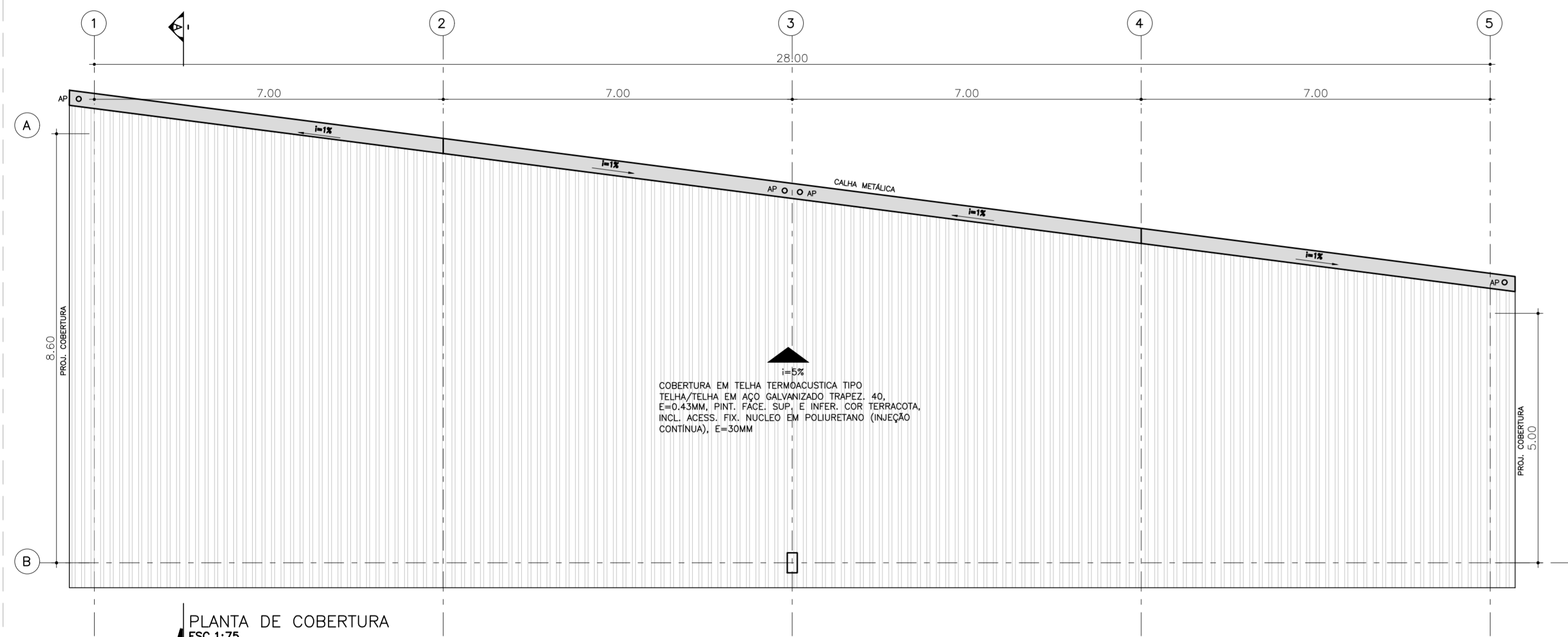
PROJETISTA	COORDENADOR	REVISOR	ESCALA	FOLHA
WILTON/WILLIAM	FABIO TAKESHI	00	1/25	13/19

DATA	DATA	ARQUIVO
10/02/2020	10/02/2020	PKN-EVO-ARG-PE-013

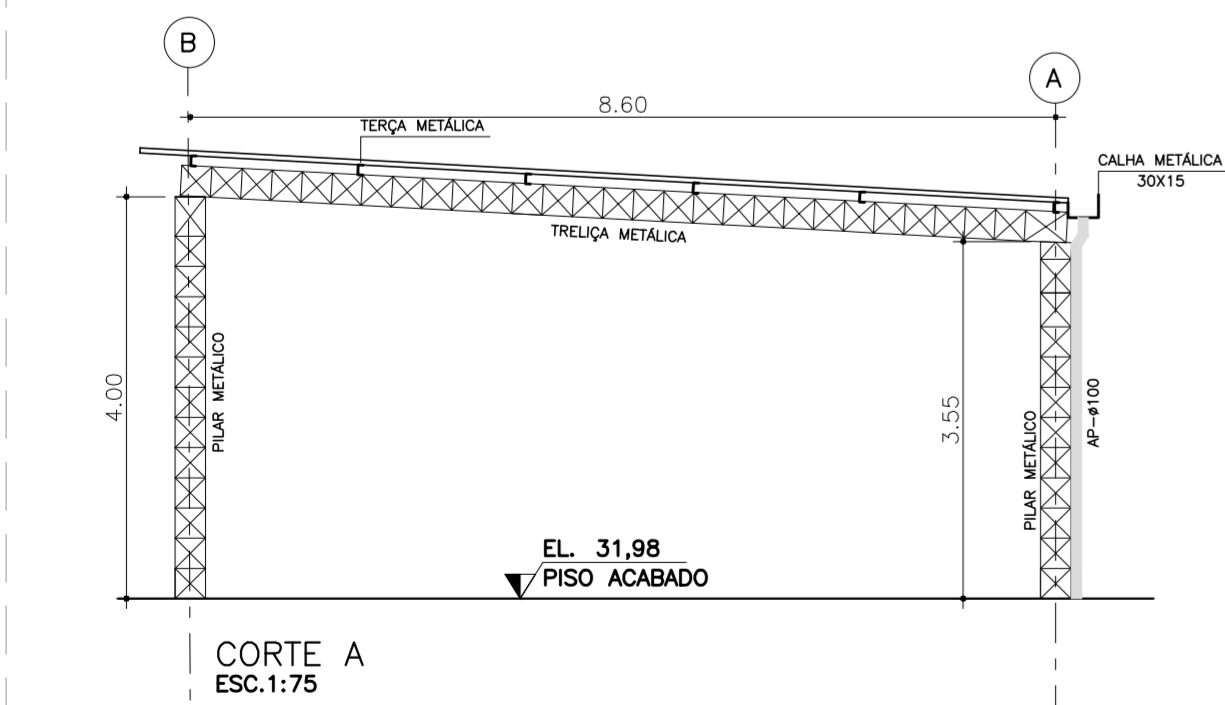
COBERTURA-1



PLANTA DA ESTRUTURA
ESC.1:75

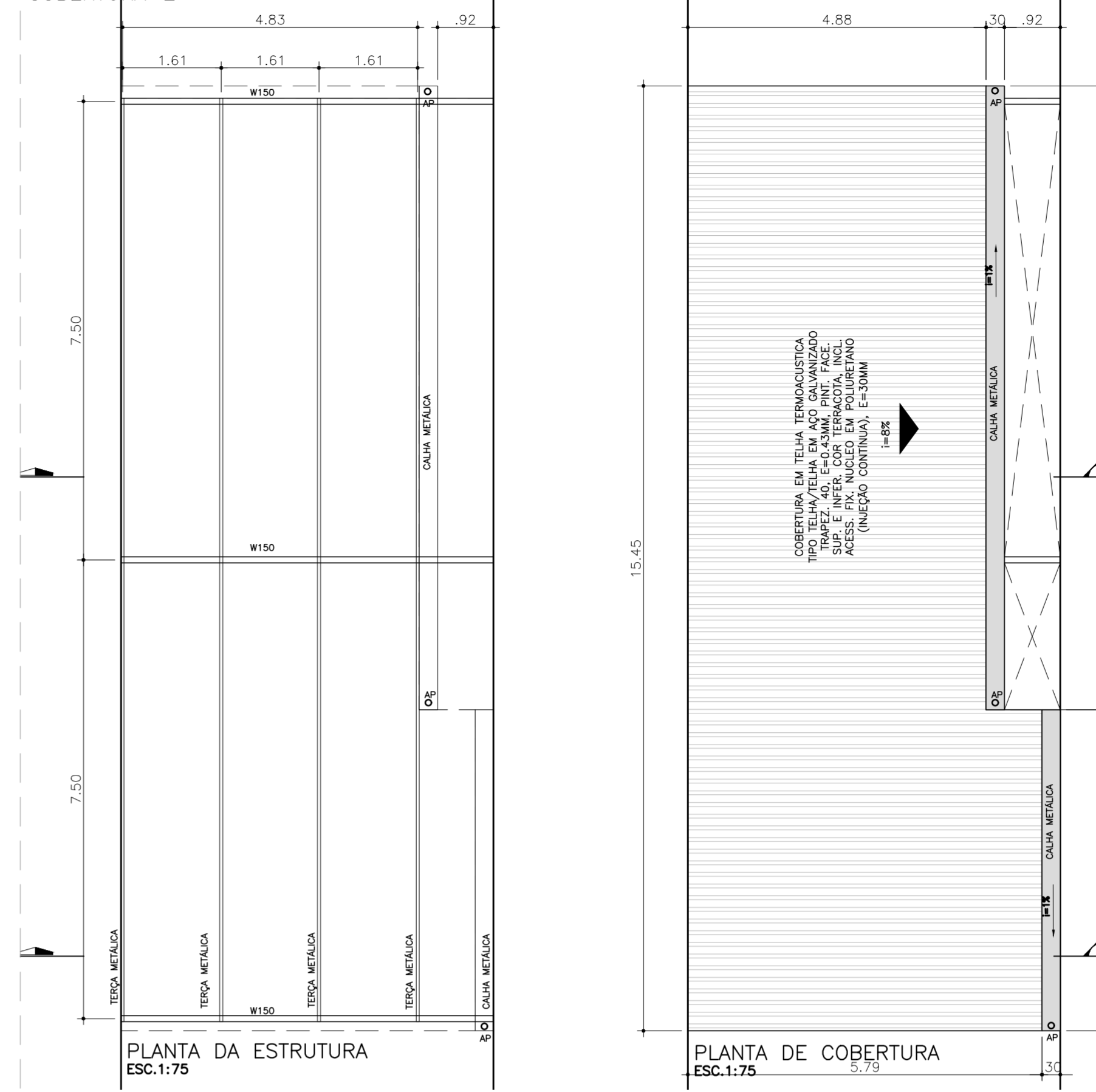


PLANTA DE COBERTURA
ESC.1:75



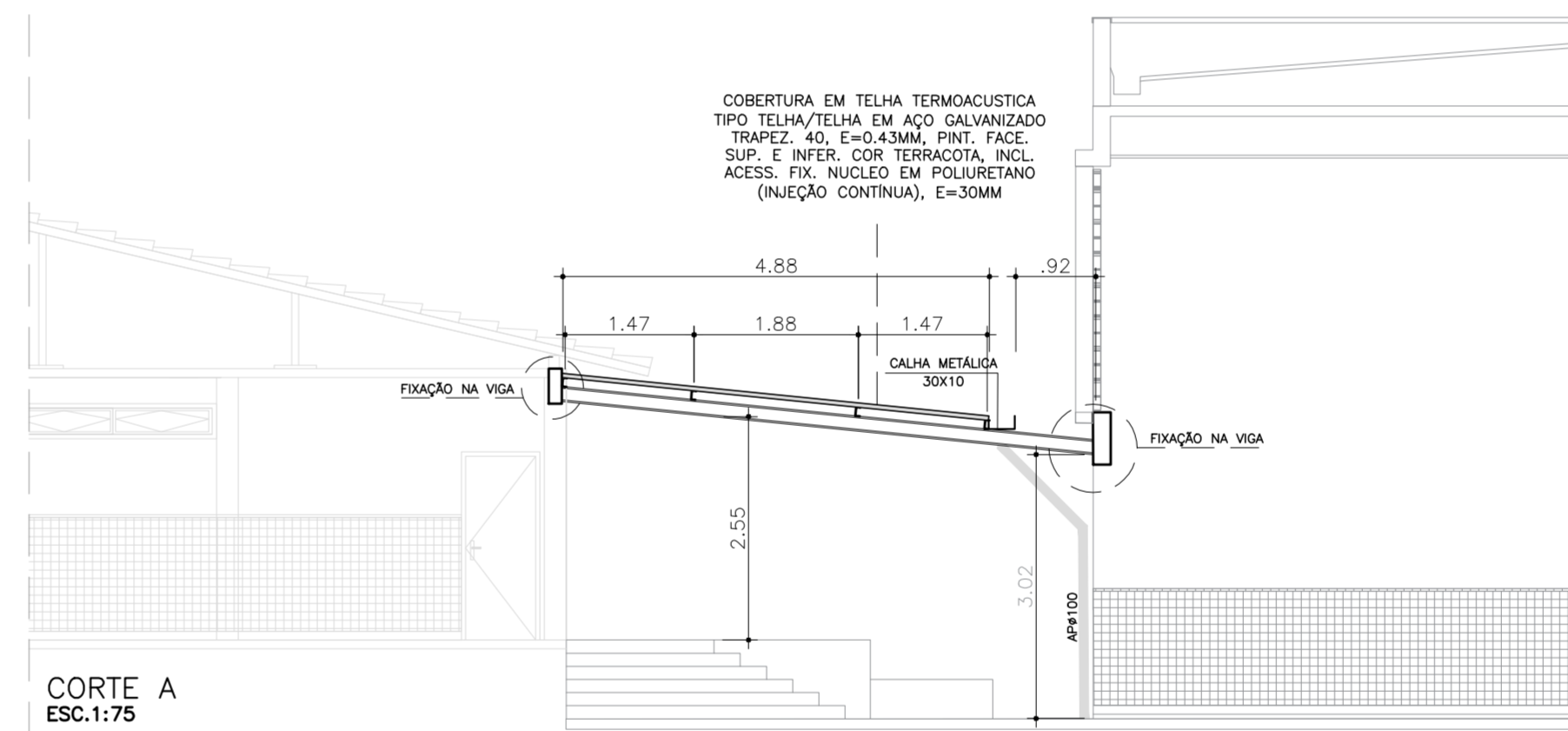
CORTE A
ESC.1:75

COBERTURA-2

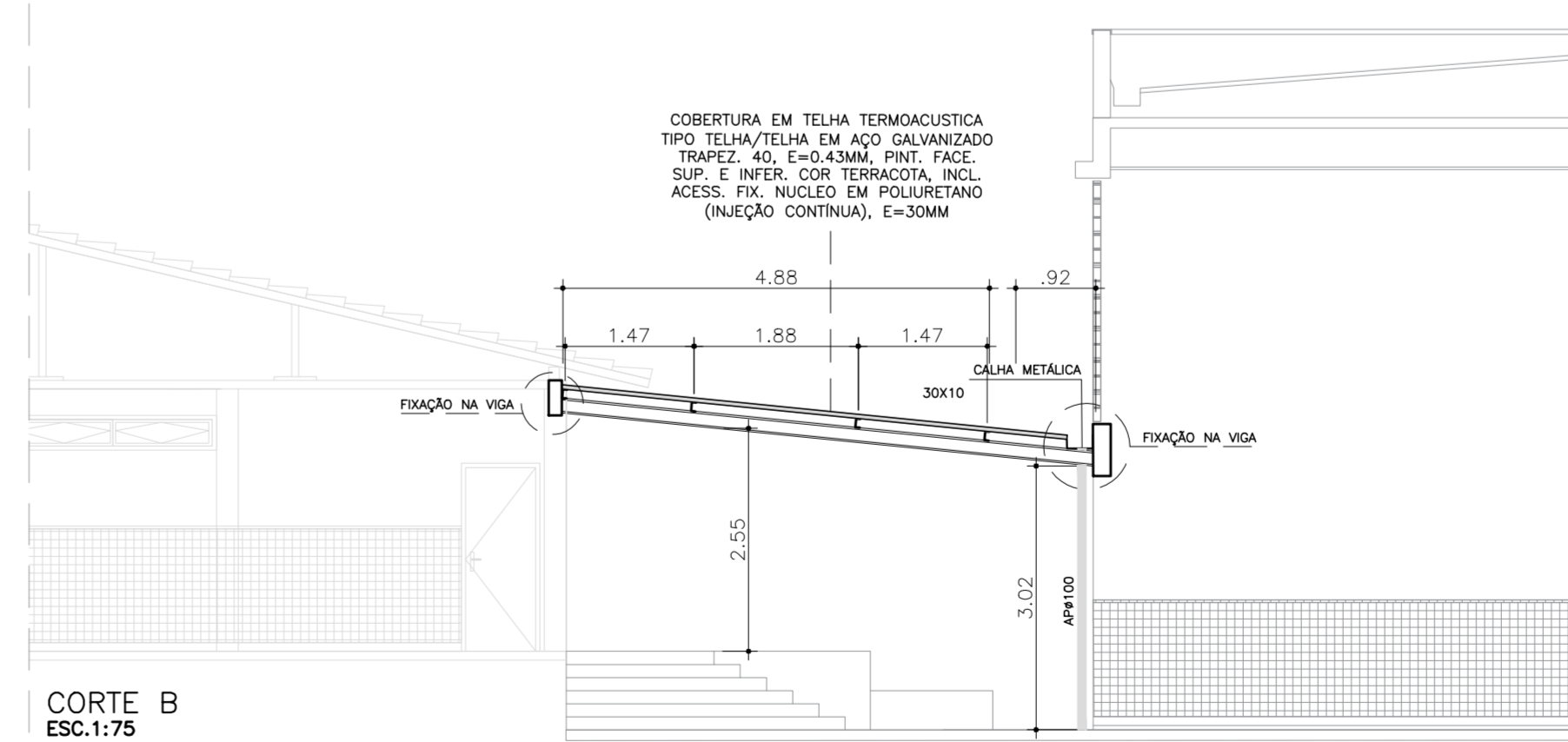


PLANTA DA ESTRUTURA
ESC.1:75

PLANTA DE COBERTURA
ESC.1:75



CORTE A
ESC.1:75



CORTE B
ESC.1:75

DOCUMENTOS DE REFERÊNCIA

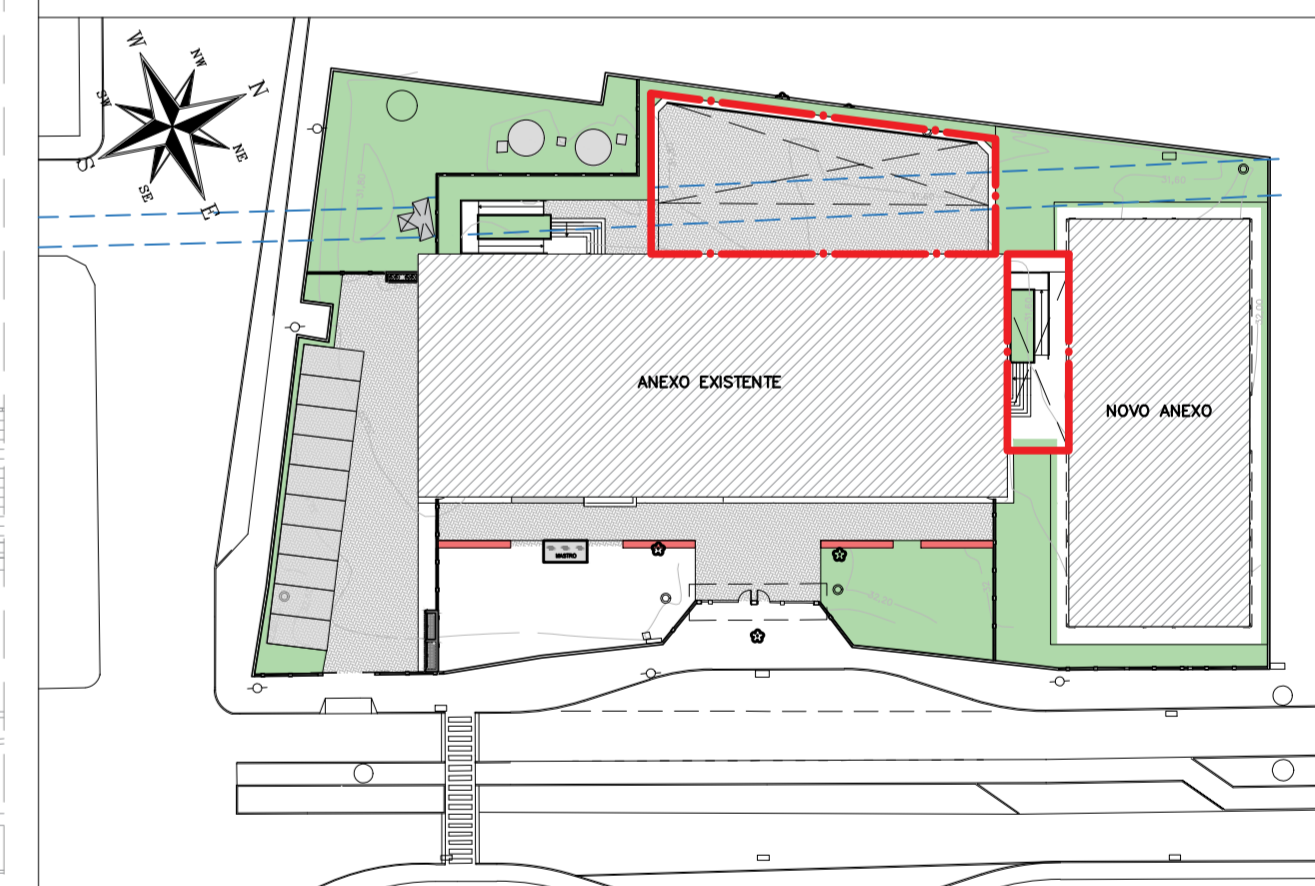
1. PLANILHA DE QUANTITATIVOS
2. MEMORIAL DESCRITIVO E ESPECIFICAÇÕES TÉCNICAS

NOTAS

1. VER DETALHES DE FIXAÇÃO NO PROJETO EXECUTIVO
2. TODAS AS ESTRUTURAS METÁLICAS TERÁ PINTURA ESMALTE NA COR BRANCA

LEGENDAS

PLANTA CHAVE



REVISÃO	DATA	ASSUNTO	PROJETISTA
0	26/08/2019	EMIÇÃO INICIAL	WILTON



SWAZER & GUTIERREZ
engenharia

CREA: 0576038
CRA: 17817-3
TEL/FAX: (11) 4798-1420
E-MAIL: engenhorisg@uol.com.br



CLIENTE
PREFEITURA MUNICIPAL DE PRESIDENTE KENNEDY

TÍTULO: PROJETO DE ARQUITETURA COBERTURA EXTERNAS 1 E 2
 OBRA: REFORMA E AMPLIAÇÃO EMEIEF VILMO ORNELAS SARLO

ETAPA	LOCAL
PROJETO EXECUTIVO	AVENIDA ORESTES BAHIENSE, S/N° CENTRO - MUNICÍPIO DE PRESIDENTE KENNEDY

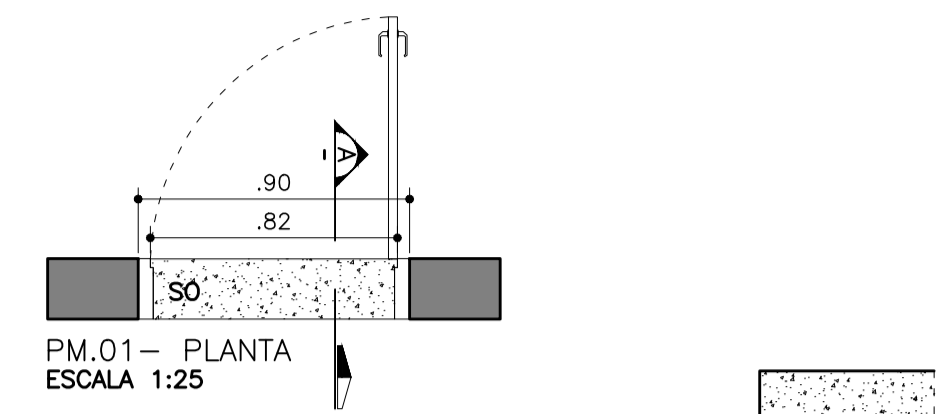
PROJETISTA WILTON/WILLIAM	COORDENADOR FABIO TAKESHI	REVISÃO 00	ESCALA 1/75	FOLHA 14/19
DATA 10/02/2020	DATA 10/02/2020	ARQUIVO PKN-EVO-ARQ-PE-014		

1. PLANILHA DE QUANTITATIVOS
2. MEMORIAL DESCRITIVO E ESPECIFICAÇÕES TÉCNICAS

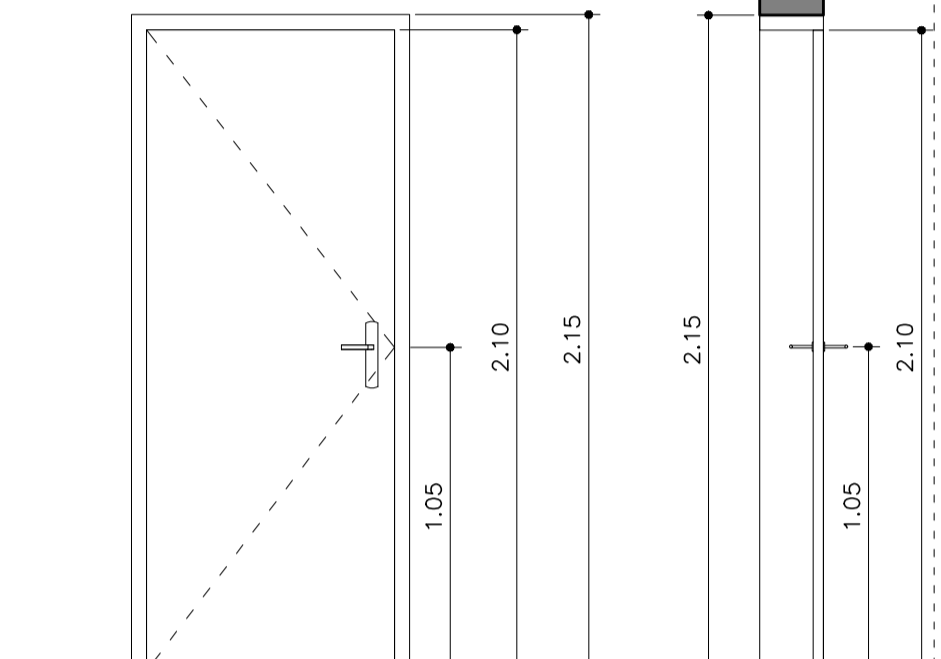
NOTAS

1. MEDIDAS E NIVEIS EM METROS;
2. VERIFICAR POSIÇÃO EXATA DOS PILARES NO PROJETO ESTRUTURAL;
3. VERIFICAR DETALHES CONSTRUTIVOS PERTINENTES NAS PRANCHAS DE DETALHAMENTO;
4. EM CASO DE CONFLITO DE INFORMAÇÕES ENTRE O PROJETO GRÁFICO E O MEMORIAL DESCRITIVO, PREVALECE A INFORMAÇÃO CONTIDA NOS DESENHOS;
5. ALTERAÇÕES NESTE PROJETO SOMENTE COM AUTORIZAÇÃO EXPRESSA DO PROJETISTA.

LEGENDAS

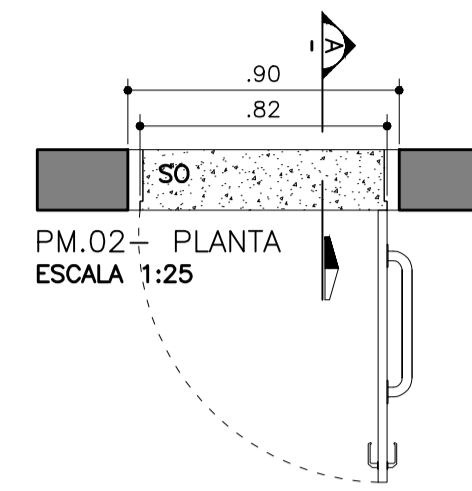


PM.01 - PLANTA
ESCALA 1:25

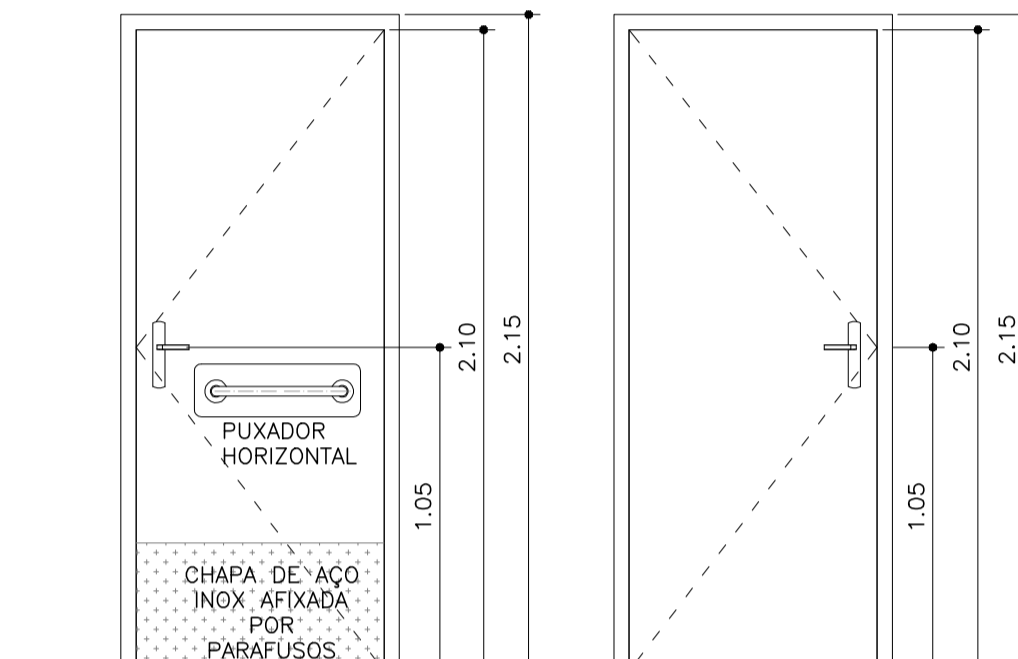


PM.01 - ELEVÇÃO
ESCALA 1:25

- 0,80mx2,10m
- PORTA, DOBRADIÇA EIXO VERTICAL - 1 FOLHA de 0,82m/ VÃO LUZ=0,80m
- FOLHA, BATES E GUARNIÇÕES = DE MADEIRA
- P/ PINTURA ESMALTE BRILHANTE PARA MADEIRA NA COR BRANCA.
- QUANT.= 32 PEÇAS
- SOLEIRA EM GRANITO CINZA ANDORINHA-BL NOVO



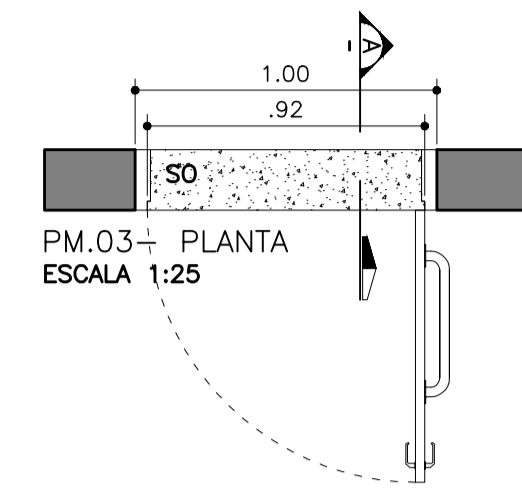
PM.02 - PLANTA
ESCALA 1:25



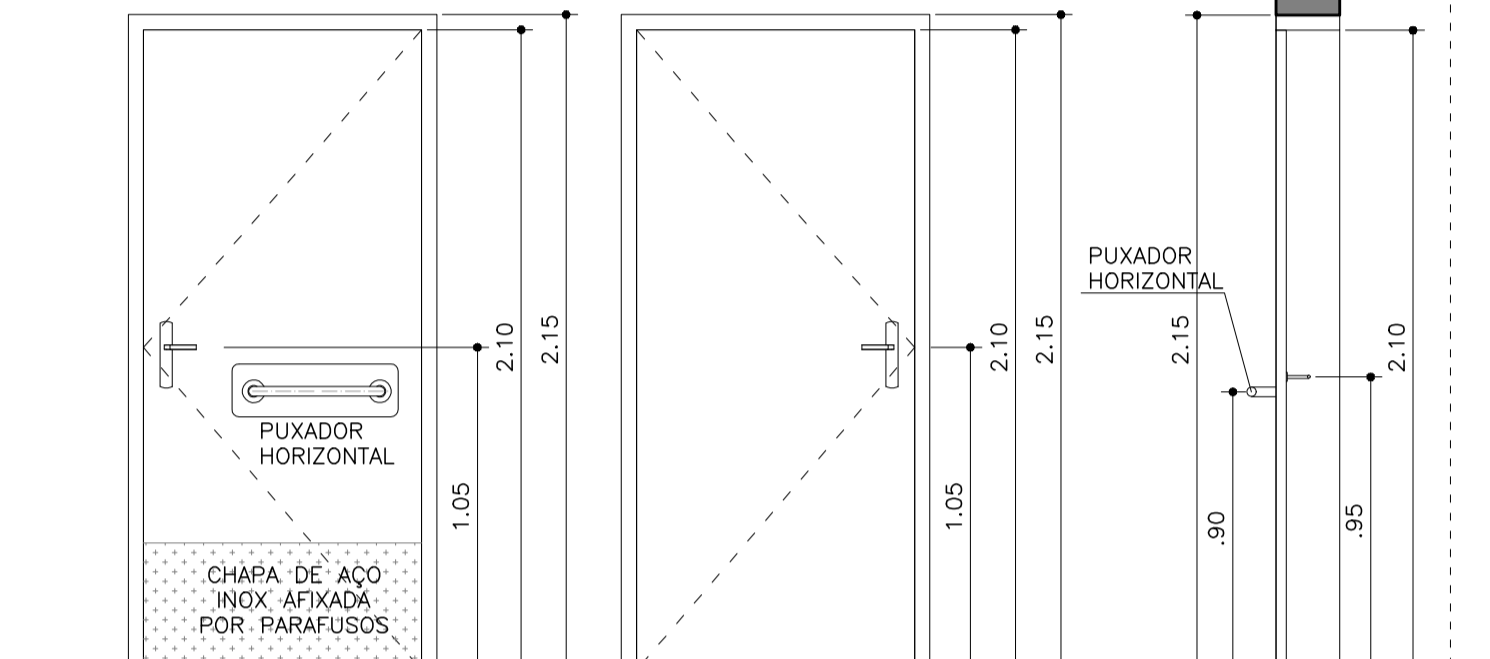
PM.02 - ELEVÇÃO EXTERNA
ESCALA 1:25

PM.02 - ELEVÇÃO INTERNA
ESCALA 1:25

- 0,80mx2,10m
- PORTA, DOBRADIÇA EIXO VERTICAL - 1 FOLHA de 0,90m/ VÃO LUZ=0,80m
- FOLHA, BATES E GUARNIÇÕES = DE MADEIRA
- P/ PINTURA ESMALTE BRILHANTE PARA MADEIRA NA COR BRANCA.
- PUXADOR HORIZONTAL EM AÇO NOX
- CHAPA DE AÇO INOX AFIXADA POR PARAFUSOS
- QUANT.= 1 PEÇA



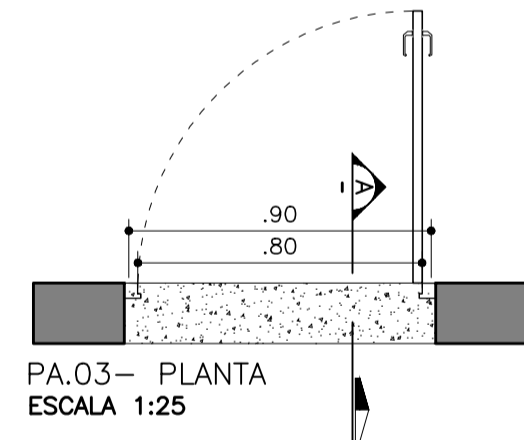
PM.03 - PLANTA
ESCALA 1:25



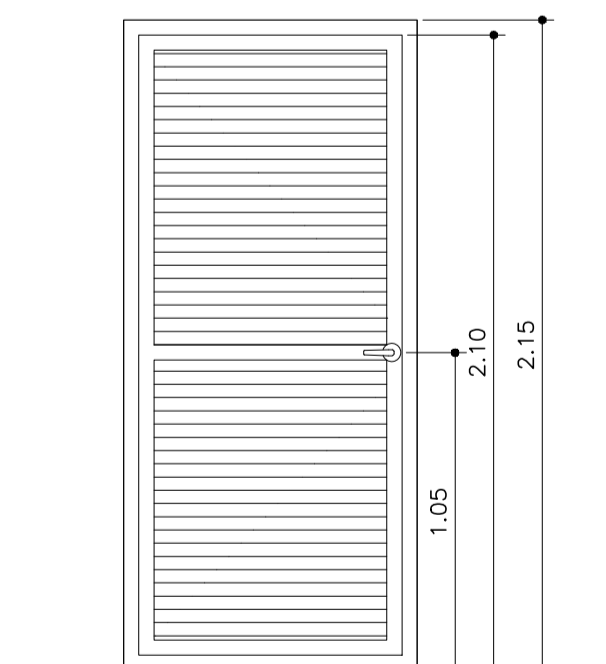
PM.03 - ELEVÇÃO EXTERNA
ESCALA 1:25

PM.03 - ELEVÇÃO INTERNA
ESCALA 1:25

- 0,90mx2,10m
- PORTA, DOBRADIÇA EIXO VERTICAL - 1 FOLHA de 0,90m/ VÃO LUZ=0,88m
- FOLHA, BATES E GUARNIÇÕES = DE MADEIRA
- P/ PINTURA ESMALTE BRILHANTE PARA MADEIRA NA COR BRANCA.
- PUXADOR HORIZONTAL EM AÇO NOX
- CHAPA DE AÇO INOX AFIXADA POR PARAFUSOS
- QUANT.= 1 PEÇA
- SOLEIRA EM GRANITO CINZA ANDORINHA

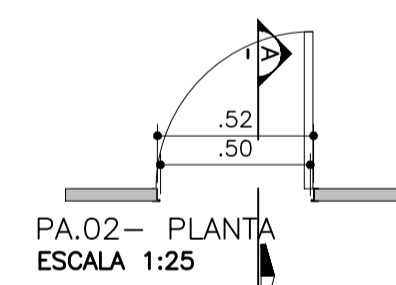


PA.03 - PLANTA
ESCALA 1:25

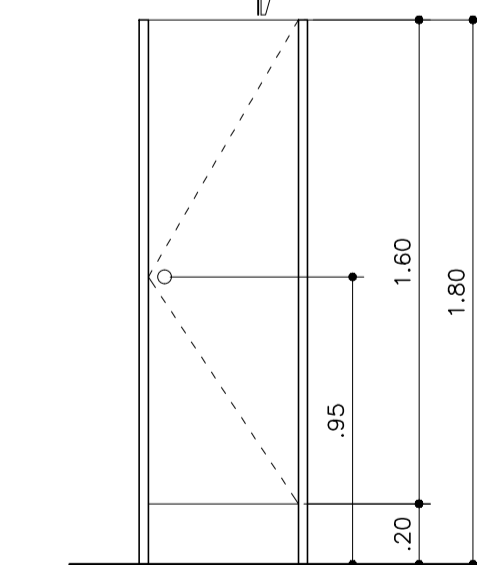


PA.01 - ELEVÇÃO
ESCALA 1:25

- PORTA DE ALUMÍNIO .80x2,10
- FOLHA, BATES E GUARNIÇÕES = EM ALUMÍNIO NA COR BRANCA
- QUANT.= 2 PEÇAS
- SOLEIRA EM GRANITO CINZA ANDORINHA

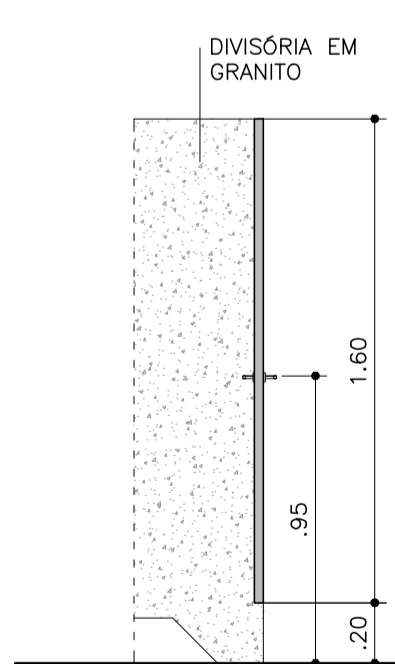


PA.02 - PLANTA
ESCALA 1:25

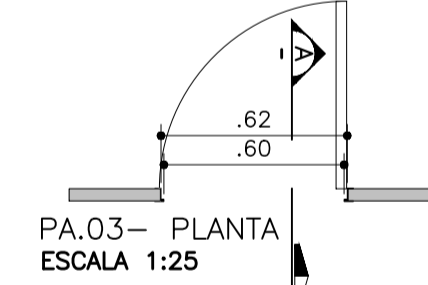


PA.02 - ELEVÇÃO
ESCALA 1:25

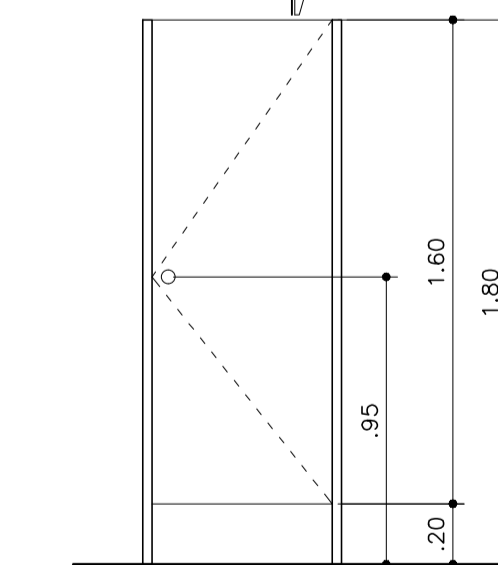
- 0,50mx1,60m
- PORTA, DOBRADIÇA EIXO VERTICAL - 1 FOLHA DE 0,50x1,50/ VÃO LUZ=.50m
- FOLHA VENEZIANA, BATES E GUARNIÇÕES EM ALMÍNIO NA COR BRANCA.
- QUANT.= 8 PEÇAS



CORTE
ESC.1:25

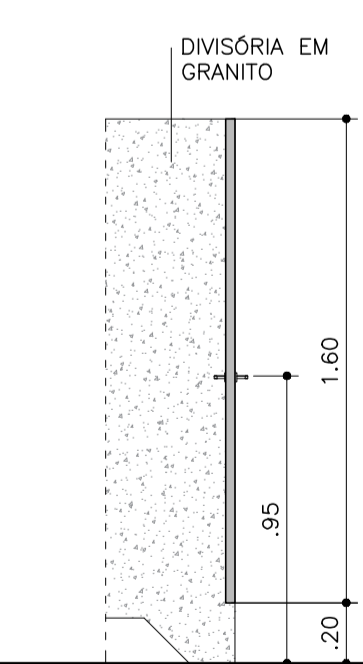


PA.03 - PLANTA
ESCALA 1:25

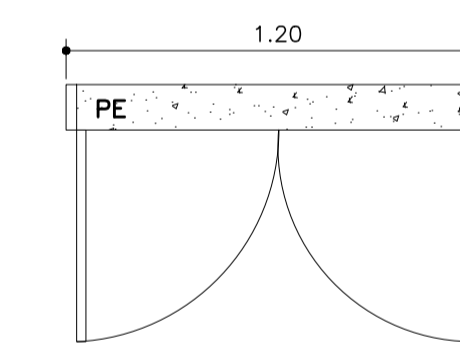


PA.03 - ELEVÇÃO
ESCALA 1:25

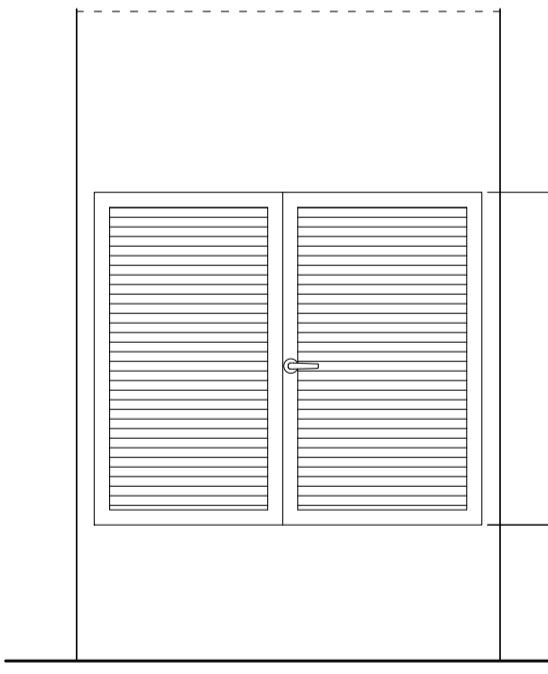
- 0,60mx1,60m
- PORTA, DOBRADIÇA EIXO VERTICAL - 1 FOLHA DE 0,60x1,50/ VÃO LUZ=.60m
- FOLHA VENEZIANA, BATES E GUARNIÇÕES EM ALMÍNIO NA COR BRANCA.
- QUANT.= 10 PEÇAS



CORTE
ESC.1:25



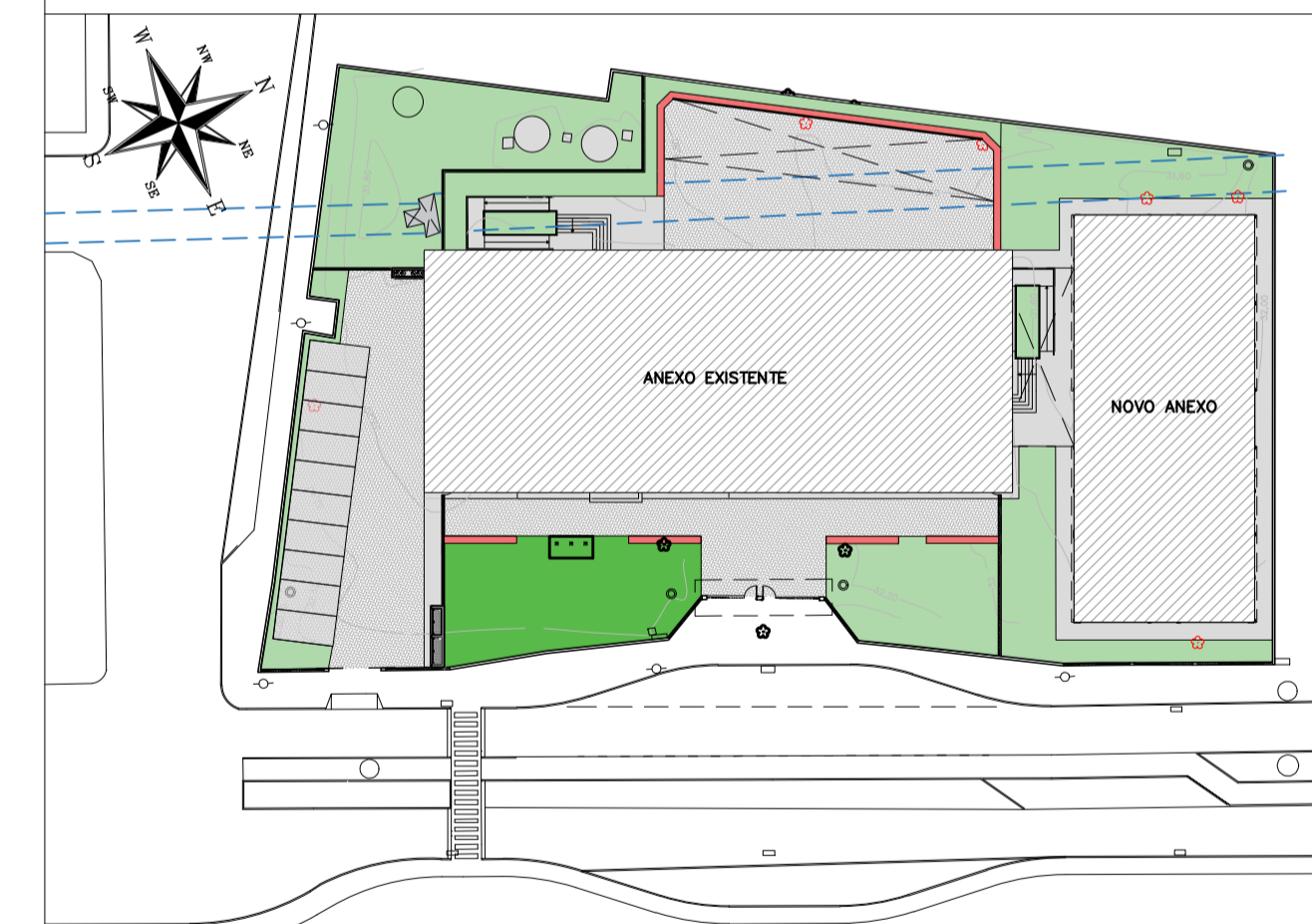
PA.04 - PLANTA
ESCALA 1:25



PA.04 - ELEVÇÃO
ESCALA 1:25

- 1,20x1,10m
- PORTA, DOBRADIÇA EIXO VERTICAL - 2 FOLHAS DE 0,60 / VÃO LUZ=1,20m
- FOLHA, BATES E GUARNIÇÕES EM ALMÍNIO NA COR BRANCA.
- QUANT.= 2 PEÇAS
- PEITORIL EM GRANITO CINZA ANDORINHA

PLANTA CHAVE



REVISÃO	DATA	ASSUNTO	PROJETISTA
0	26/08/2019	EMIÇÃO INICIAL	WILTON



SVAIZER & GUTIERREZ
engenharia
CNPJ: 0276938
CNPJ: 27817-3
TEL/FAX: (11) 4796-1420
E-MAIL: engenharia@svaizer.com.br



CLIENTE
PREFEITURA MUNICIPAL DE PRESIDENTE KENNEDY

TÍTULO: PROJETO DE ARQUITETURA ESQUADRIAS
 LOCAL: AVENIDA ORESTES BAHIENSE, S/Nº CENTRO - MUNICÍPIO DE PRESIDENTE KENNEDY
 OBRA: REFORMA E AMPLIAÇÃO EMEIEF WILMO ORNELAS SARLO

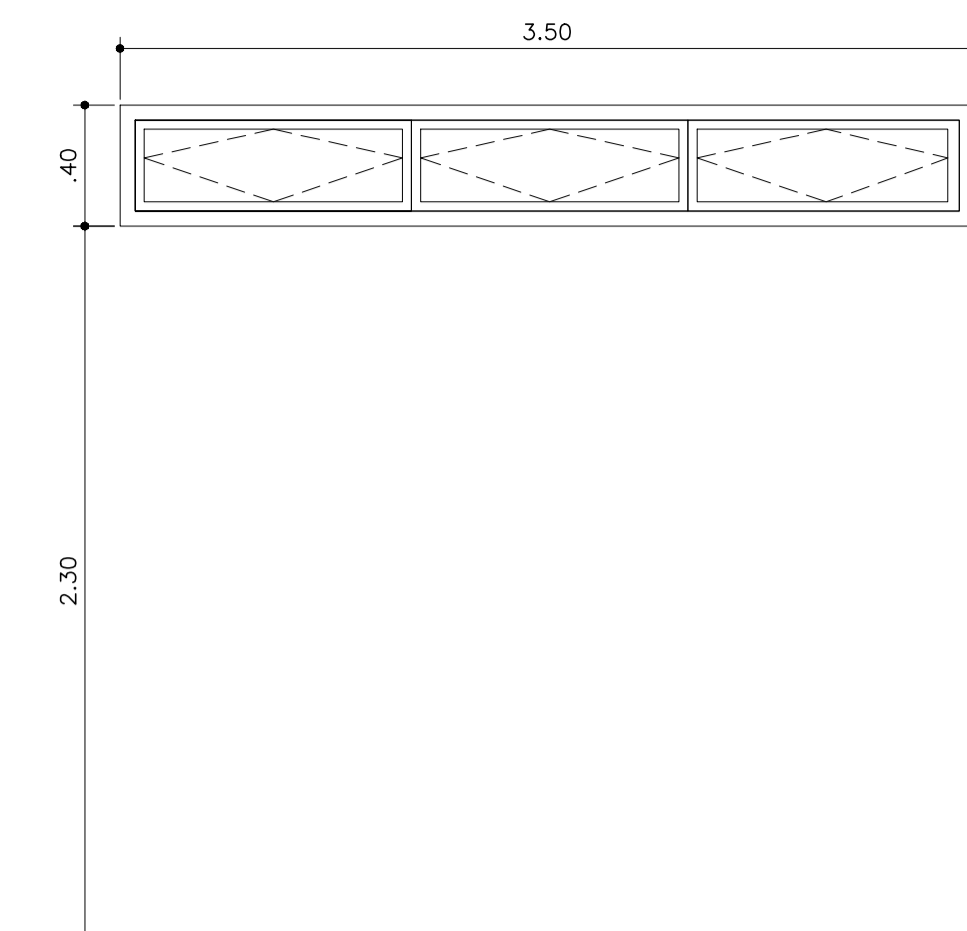
ETAPA	PROJETO EXECUTIVO	LOCAL	AVENIDA ORESTES BAHIENSE, S/Nº CENTRO - MUNICÍPIO DE PRESIDENTE KENNEDY
PROJETA	WILTON/WILLIAM	COORDENADOR	FABIO TAKESHI
REVISAO	00	ESCALA	1/25
DATA	10/02/2020	ARQUIVO	PKN-EVO-ARQ-PE-016
			FOLHA 16/19

1. PLANILHA DE QUANTITATIVOS
2. MEMORIAL DESCRITIVO E ESPECIFICAÇÕES TÉCNICAS

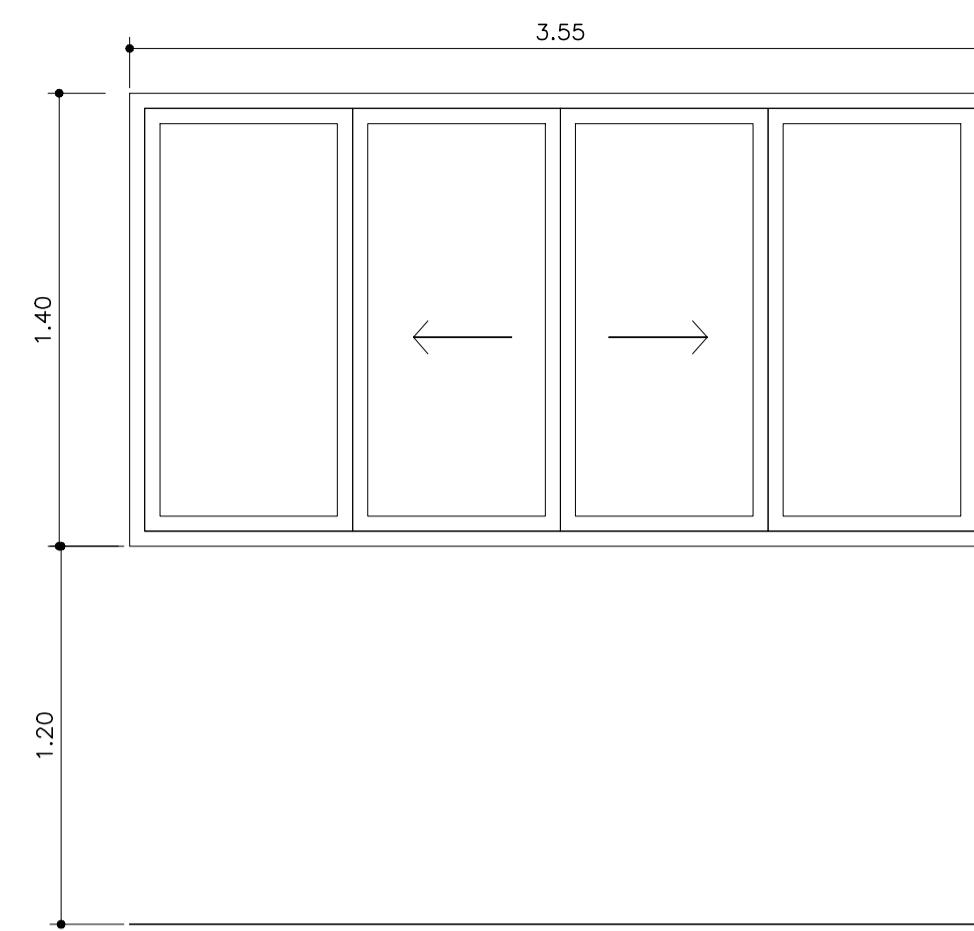
NOTAS

1. MEDIDAS E NIVEIS EM METROS;
2. VERIFICAR POSIÇÃO EXATA DOS PILARES NO PROJETO ESTRUTURAL;
3. VERIFICAR DETALHES CONSTRUTIVOS PERTINENTES NAS PRANCHAS DE DETALHAMENTO;
4. EM CASO DE CONFLITO DE INFORMAÇÕES ENTRE O PROJETO GRÁFICO E O MEMORIAL DESCRITIVO, PREVALECE A INFORMAÇÃO CONTIDA NOS DESENHOS;
5. ALTERAÇÕES NESTE PROJETO SOMENTE COM AUTORIZAÇÃO EXPRESSA DO PROJETISTA.

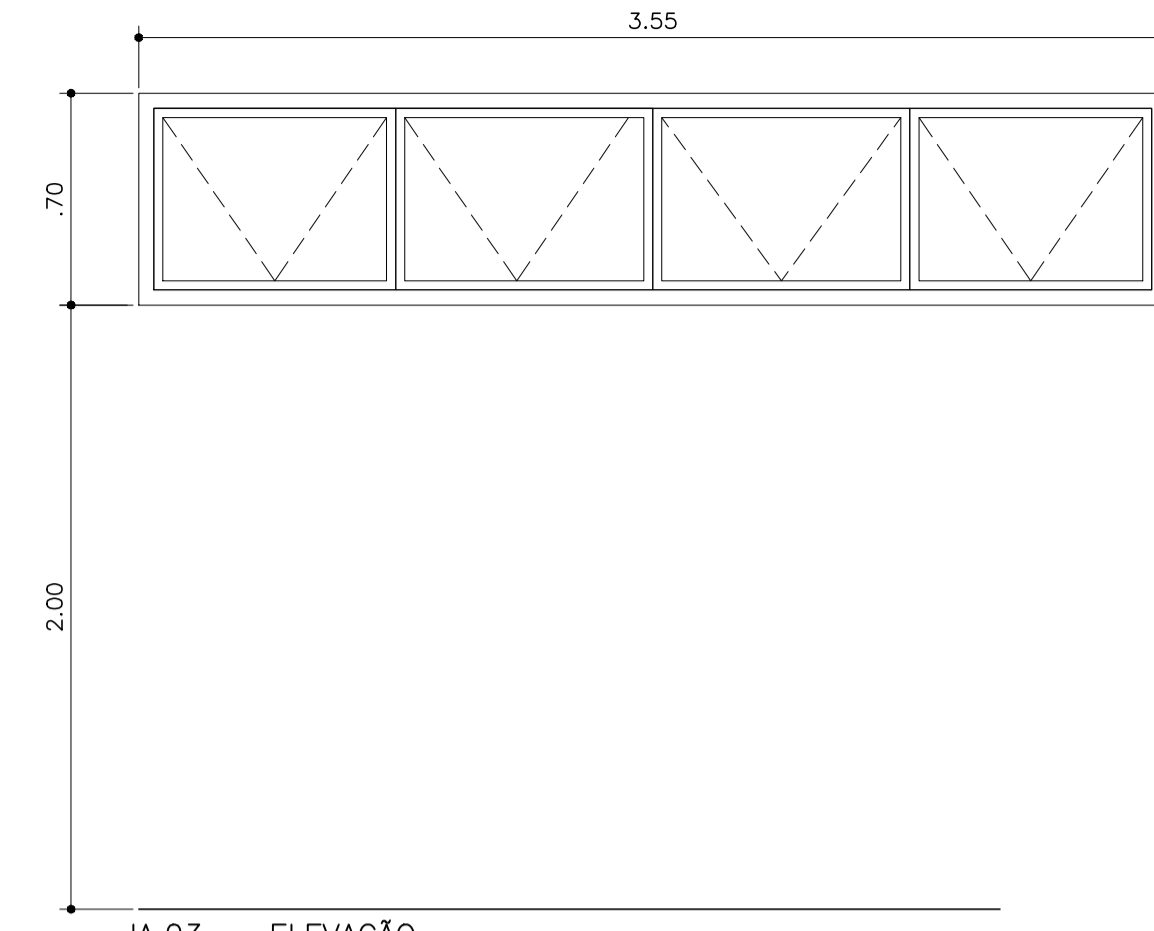
LEGENDAS



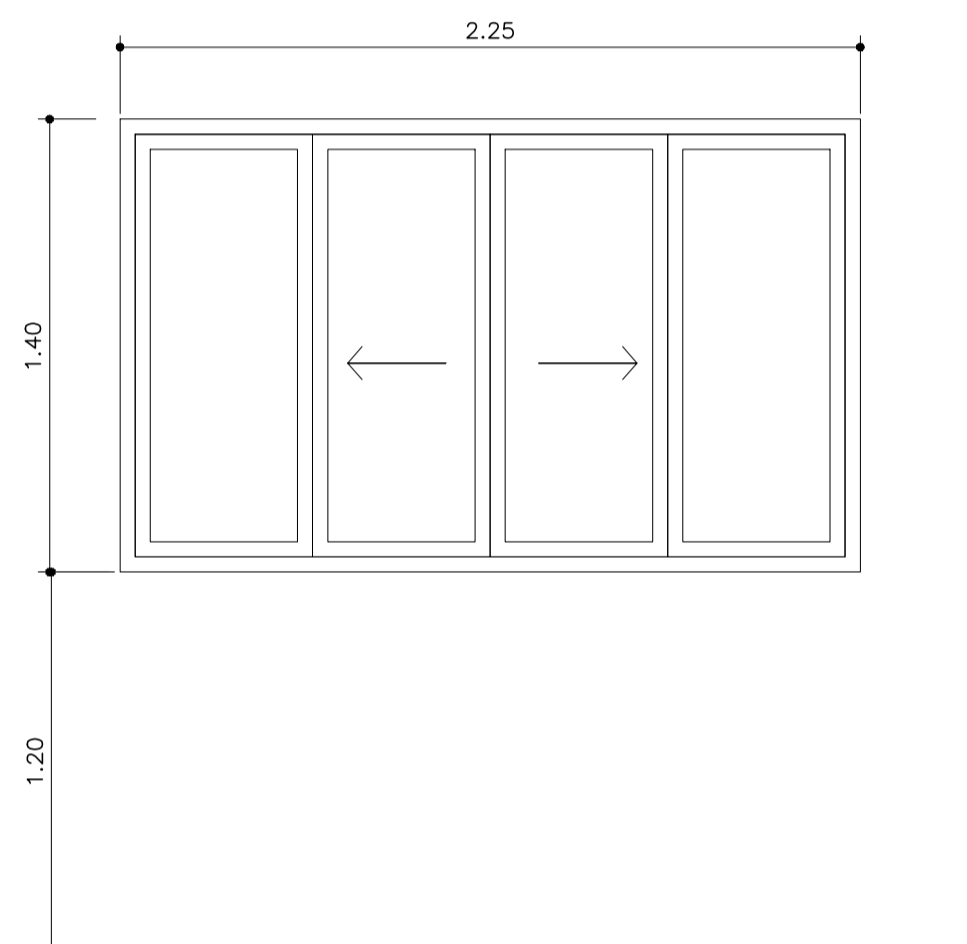
JA.01 — ELEVÇÃO
ESC: 1:25
 3.50mx0.40m
 - CAIXILHO DE ALUMÍNIO BASCULANTE
 - QUANT.= 6 PEÇAS
 - ESQUADRIAS EM ALUMÍNIO COM ACABAMENTO EM PINTURA NA COR BRANCA.
 - VIDROS = COMUM, LISO E TRANSPARENTE, E=4mm
 - PEITORIL h=2.30m
 - PEITORIL EM GRANITO CINZA ANDORINHA



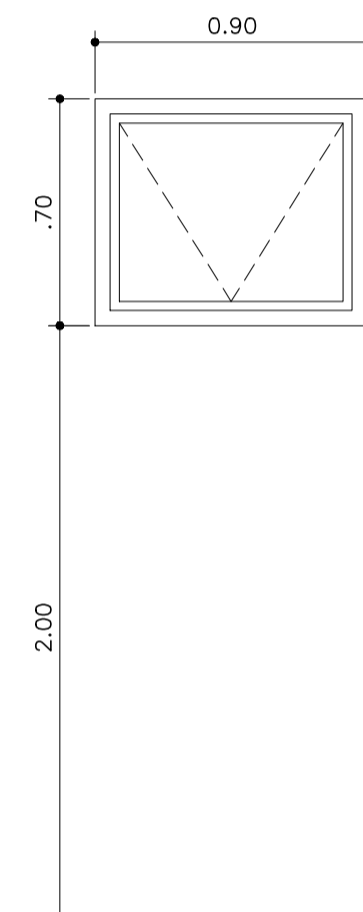
JA.02 — ELEVÇÃO
ESC: 1:25
 3.55mx1.40m
 - CAIXILHO DE ALUMÍNIO DE CORRER
 - QUANT.= 14 PEÇAS
 - ESQUADRIAS EM ALUMÍNIO COM ACABAMENTO EM PINTURA NA COR BRANCA.
 - VIDROS = COMUM, LISO E TRANSPARENTE, E=4mm
 - PEITORIL h=1.20m
 - PEITORIL EM GRANITO CINZA ANDORINHA



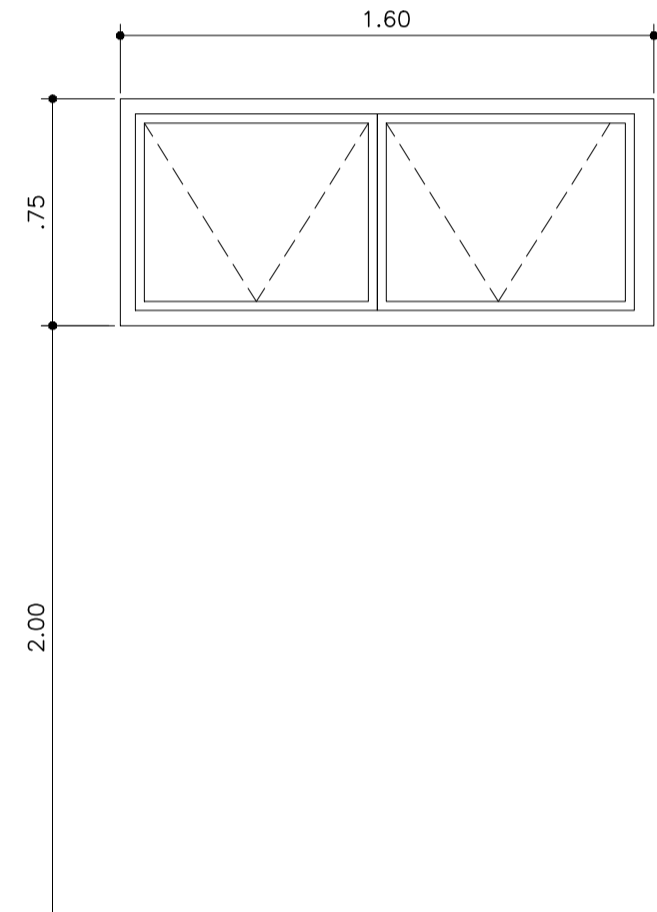
JA.03 — ELEVÇÃO
ESC: 1:25
 3.55mx0.70m
 - CAIXILHO DE ALUMÍNIO MAXIM-AR
 - QUANT.= 4 PEÇAS
 - ESQUADRIAS EM ALUMÍNIO COM ACABAMENTO EM PINTURA NA COR BRANCA.
 - VIDROS = COMUM, LISO E TRANSPARENTE, E=4mm
 - PEITORIL h=2.00m
 - PEITORIL EM GRANITO CINZA ANDORINHA



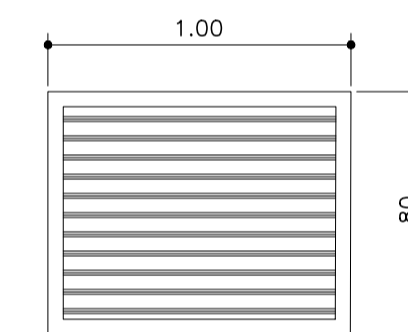
JA.04 — ELEVÇÃO
ESC: 1:25
 2.25mx1.40m
 - CAIXILHO DE ALUMÍNIO DE CORRER
 - QUANT.= 1 PEÇA
 - ESQUADRIAS EM ALUMÍNIO COM ACABAMENTO EM PINTURA NA COR BRANCA.
 - VIDROS = COMUM, LISO E TRANSPARENTE, E=4mm
 - PEITORIL h=2.00m
 - PEITORIL EM GRANITO CINZA ANDORINHA



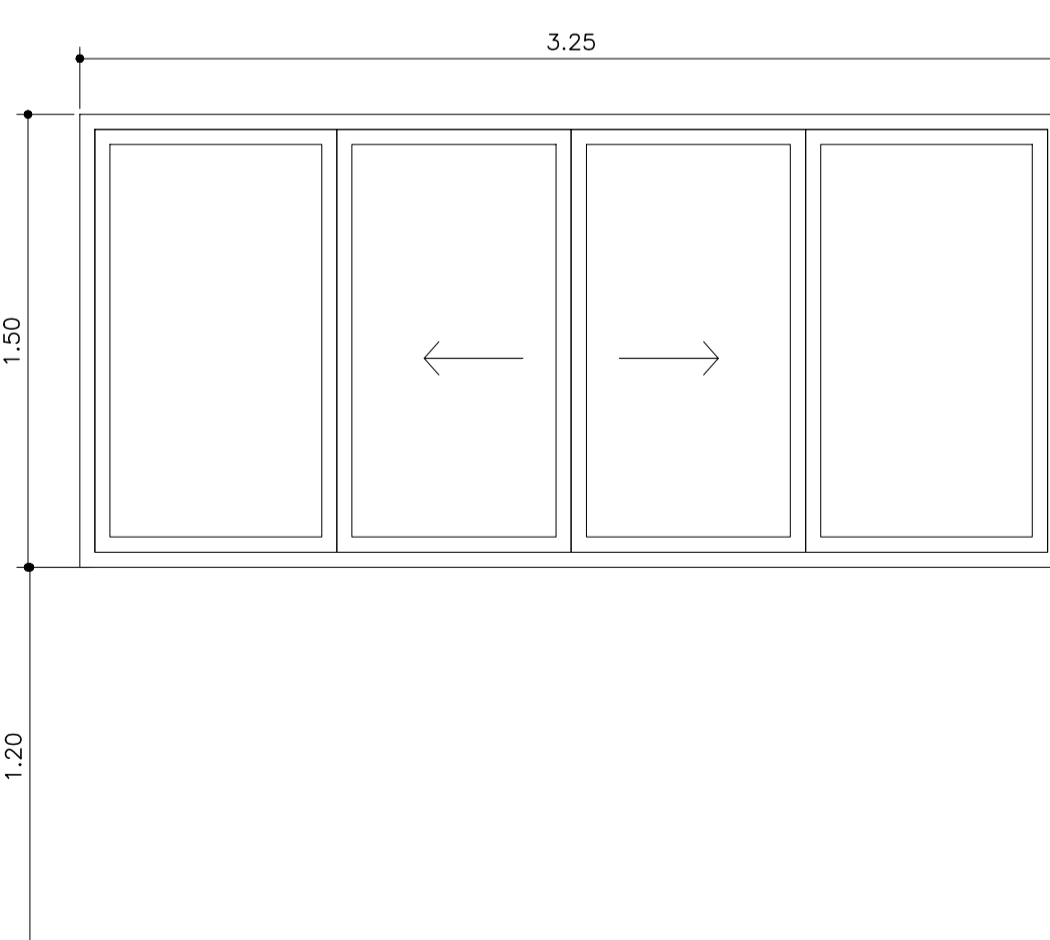
JA.05 — ELEVÇÃO
ESC: 1:25
 0.90mx0.70m
 - CAIXILHO DE ALUMÍNIO MAXIM-AR
 - QUANT.= 2 PEÇAS
 - ESQUADRIAS EM ALUMÍNIO COM ACABAMENTO EM PINTURA NA COR BRANCA.
 - VIDROS = COMUM, LISO E TRANSPARENTE, E=4mm
 - PEITORIL h=2.00m
 - PEITORIL EM GRANITO CINZA ANDORINHA



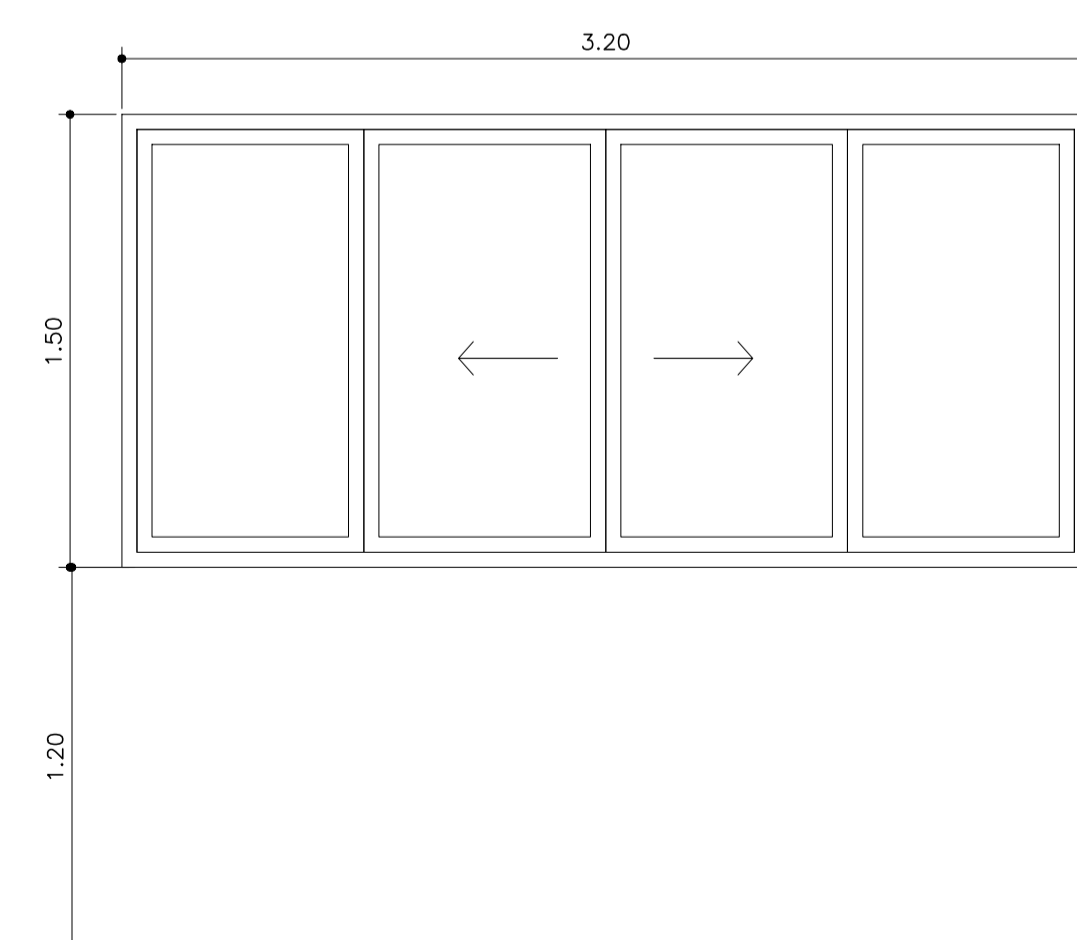
JA.06 — ELEVÇÃO
ESC: 1:25
 1.60mx0.75m
 - CAIXILHO DE ALUMÍNIO MAXIM-AR
 - QUANT.= 2 PEÇAS
 - ESQUADRIAS EM ALUMÍNIO COM ACABAMENTO EM PINTURA NA COR BRANCA.
 - VIDROS = COMUM, LISO E TRANSPARENTE, E=4mm
 - PEITORIL h=2.00m
 - PEITORIL EM GRANITO CINZA ANDORINHA



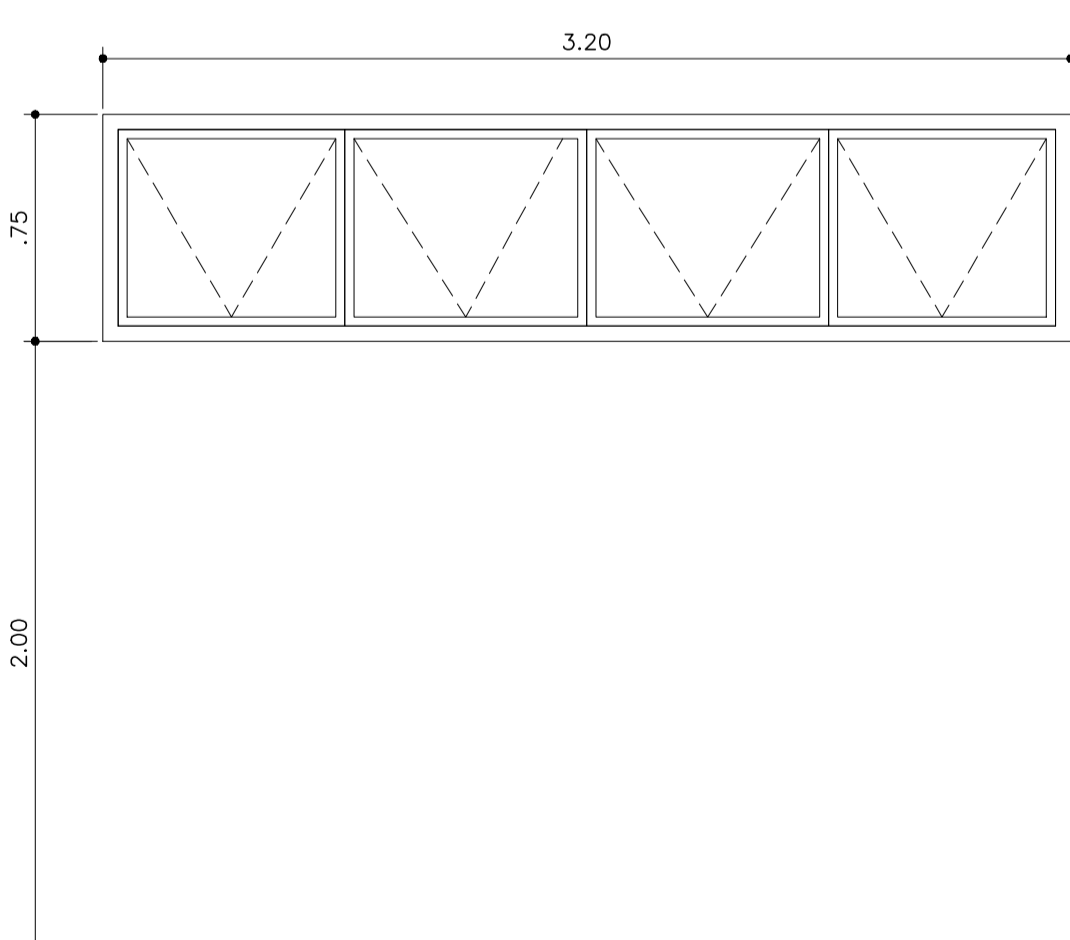
VZ.01
ESC: 1:25
 -VENEZIANA INDUSTRIAL
 -ESQUADRIAS EM ALUMÍNIO ANODIZADO COM ACABAMENTO EM PINTURA NA COR BRANCA.
 -QUANTIDADE= 38 PEÇAS



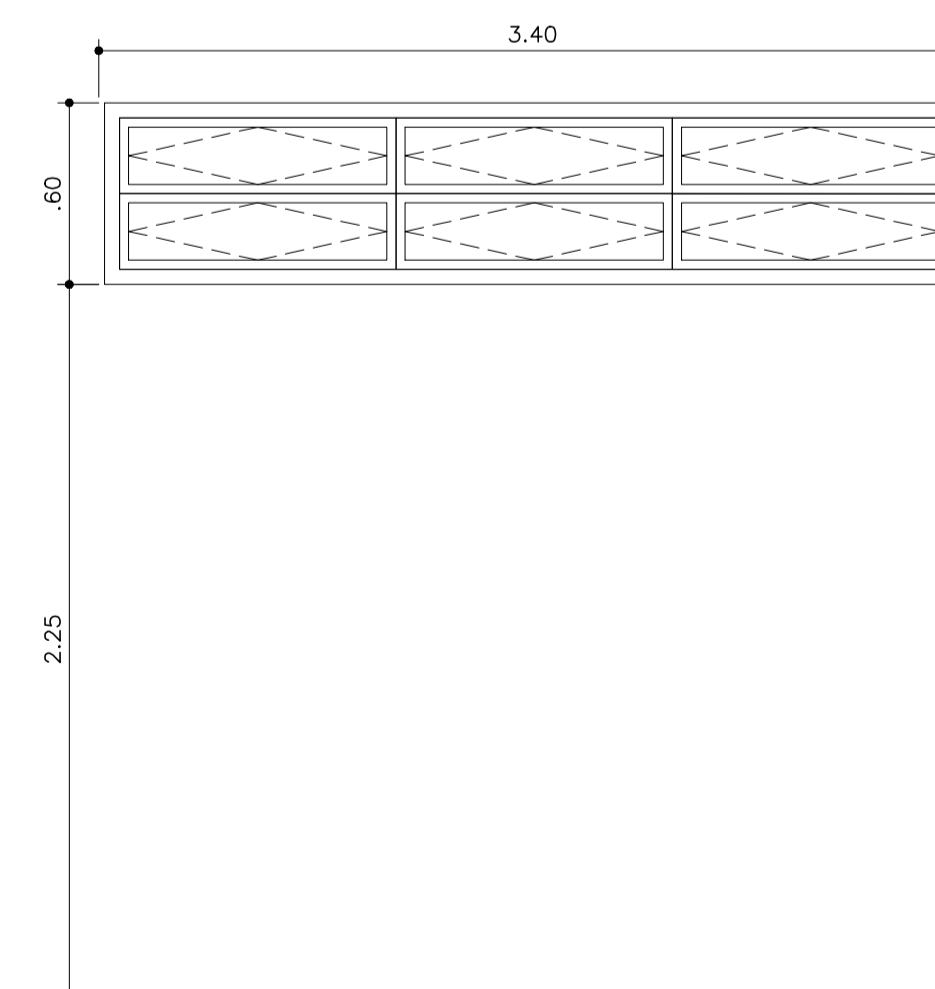
JA.07 — ELEVÇÃO
ESC: 1:25
 3.25mx1.50m
 - CAIXILHO DE ALUMÍNIO DE CORRER
 - QUANT.= 4 PEÇAS
 - ESQUADRIAS EM ALUMÍNIO COM ACABAMENTO EM PINTURA NA COR BRANCA.
 - VIDROS = COMUM, LISO E TRANSPARENTE, E=4mm
 - PEITORIL h=1.20m
 - PEITORIL EM GRANITO CINZA ANDORINHA



JA.08 — ELEVÇÃO
ESC: 1:25
 3.20mx1.50m
 - CAIXILHO DE ALUMÍNIO DE CORRER
 - QUANT.= 28 PEÇAS
 - ESQUADRIAS EM ALUMÍNIO COM ACABAMENTO EM PINTURA NA COR BRANCA.
 - VIDROS = COMUM, LISO E TRANSPARENTE, E=4mm
 - PEITORIL h=1.20m
 - PEITORIL EM GRANITO CINZA ANDORINHA

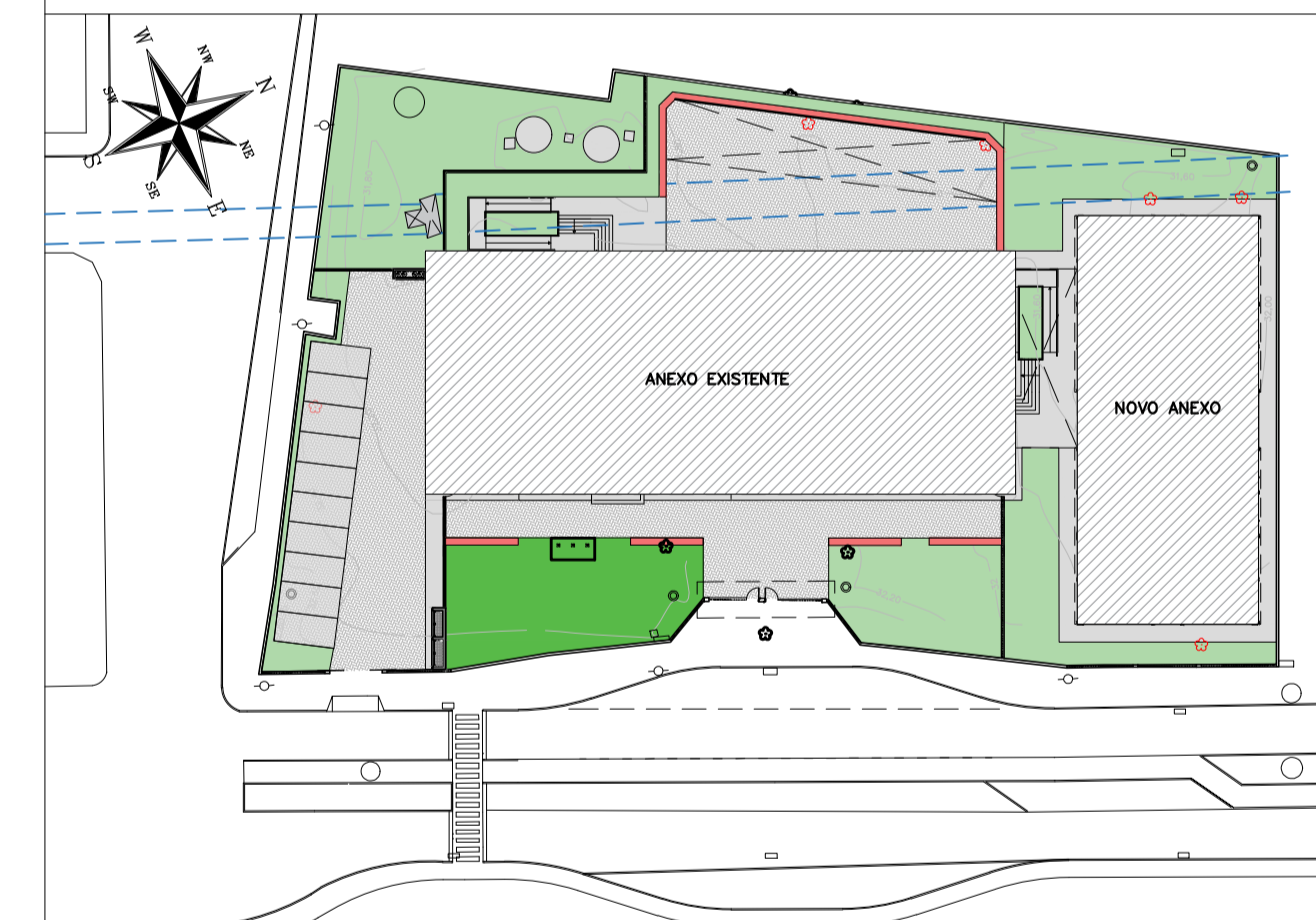


JA.09 — ELEVÇÃO
ESC: 1:25
 3.20mx0.75m
 - CAIXILHO DE ALUMÍNIO MAXIM-AR
 - QUANT.= 2 PEÇAS
 - ESQUADRIAS EM ALUMÍNIO COM ACABAMENTO EM PINTURA NA COR BRANCA.
 - VIDROS = COMUM, LISO E TRANSPARENTE, E=4mm
 - PEITORIL h=2.00m
 - PEITORIL EM GRANITO CINZA ANDORINHA



JA.10 — ELEVÇÃO
ESC: 1:25
 3.40mx0.75m
 - CAIXILHO DE ALUMÍNIO BASCULANTE
 - QUANT.= 18 PEÇAS
 - ESQUADRIAS EM ALUMÍNIO COM ACABAMENTO EM PINTURA NA COR BRANCA.
 - VIDROS = COMUM, LISO E TRANSPARENTE, E=4mm
 - PEITORIL h=2.25m
 - PEITORIL EM GRANITO CINZA ANDORINHA

PLANTA CHAVE



REVISÃO	DATA	ASSUNTO	PROJETISTA
0	26/08/2019	EMISSÃO INICIAL	WILTON



SVAIZER & GUTIERREZ
 Engenharia
 CREA: 0576638
 CAD: 27817-3
 TEL./FAX: (11) 4796-1420
 E-MAIL: engenharia@svaizer.com.br

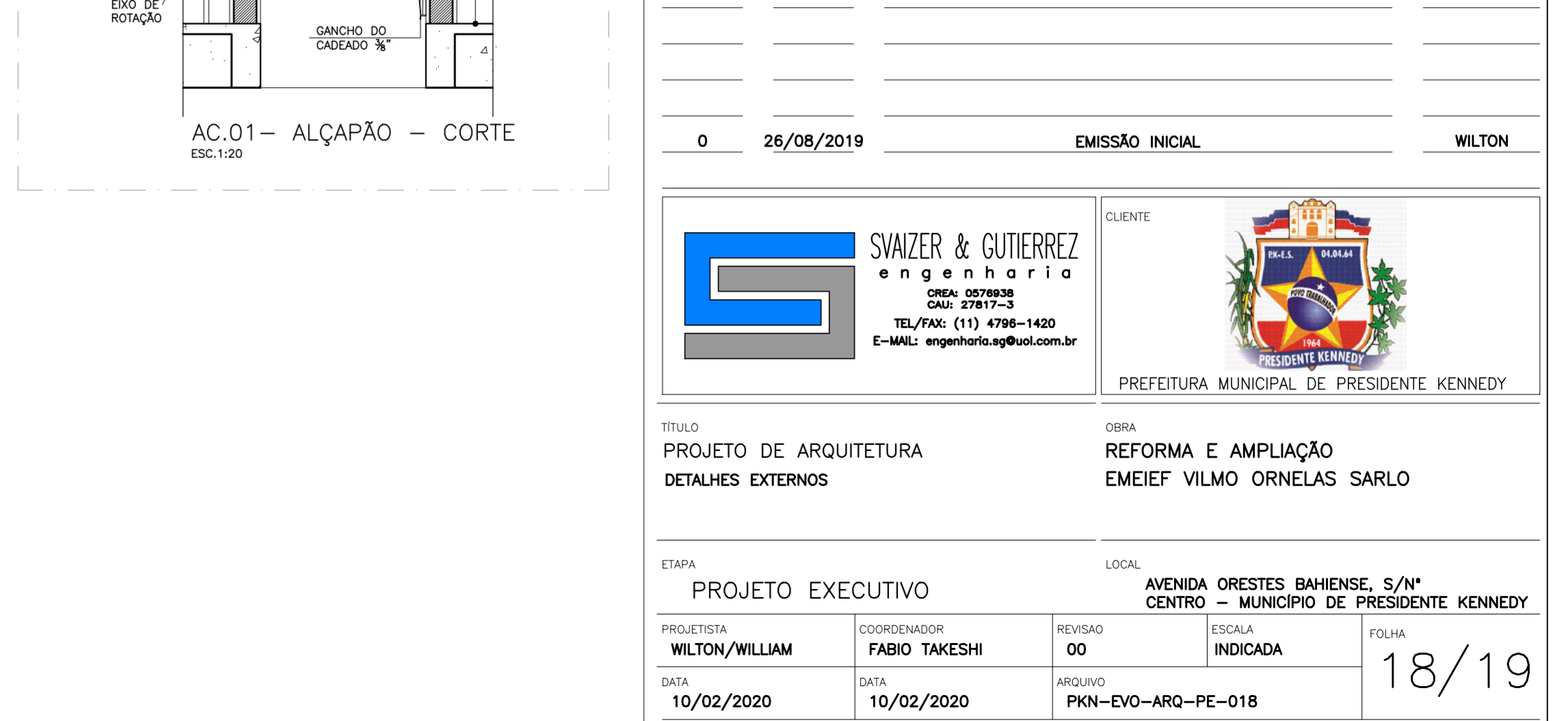
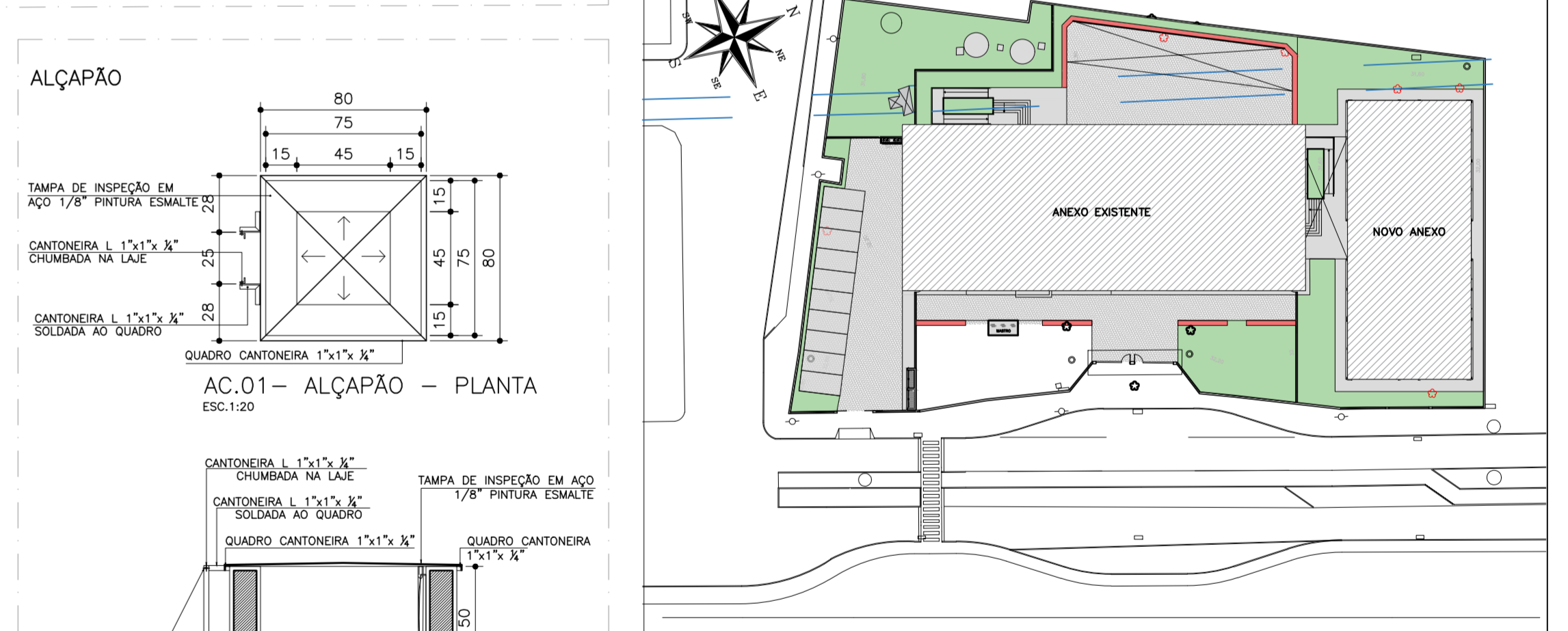
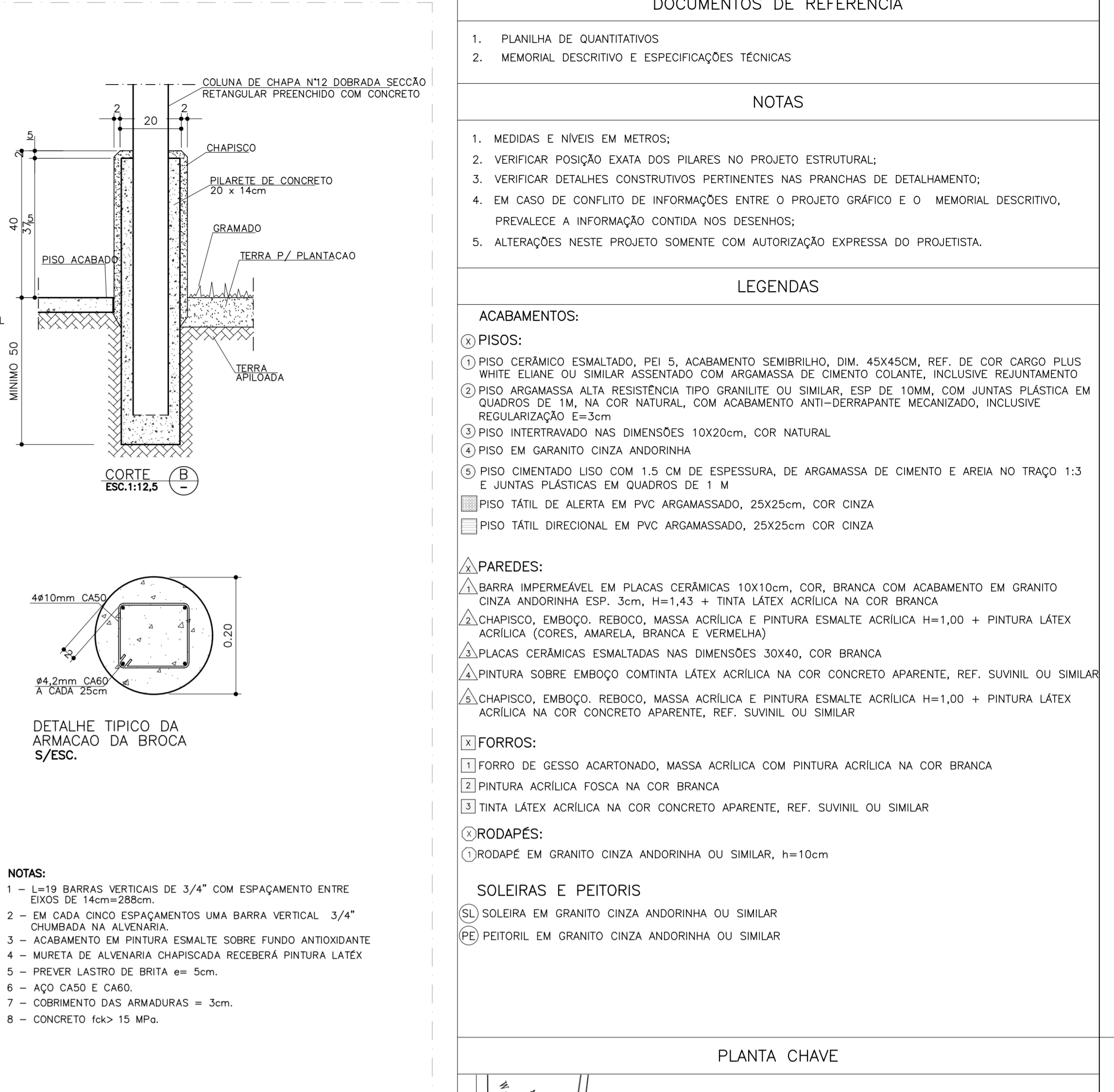
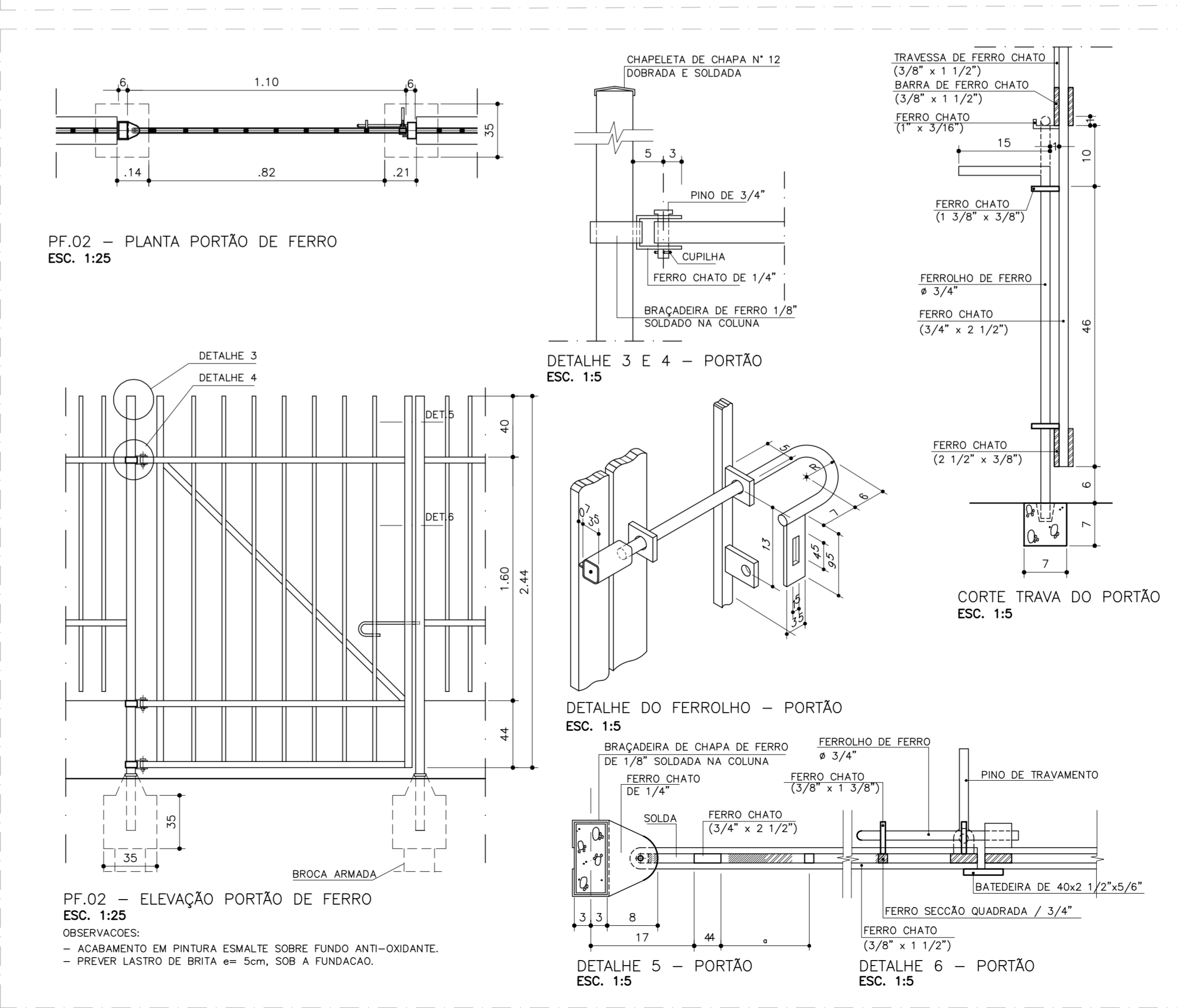
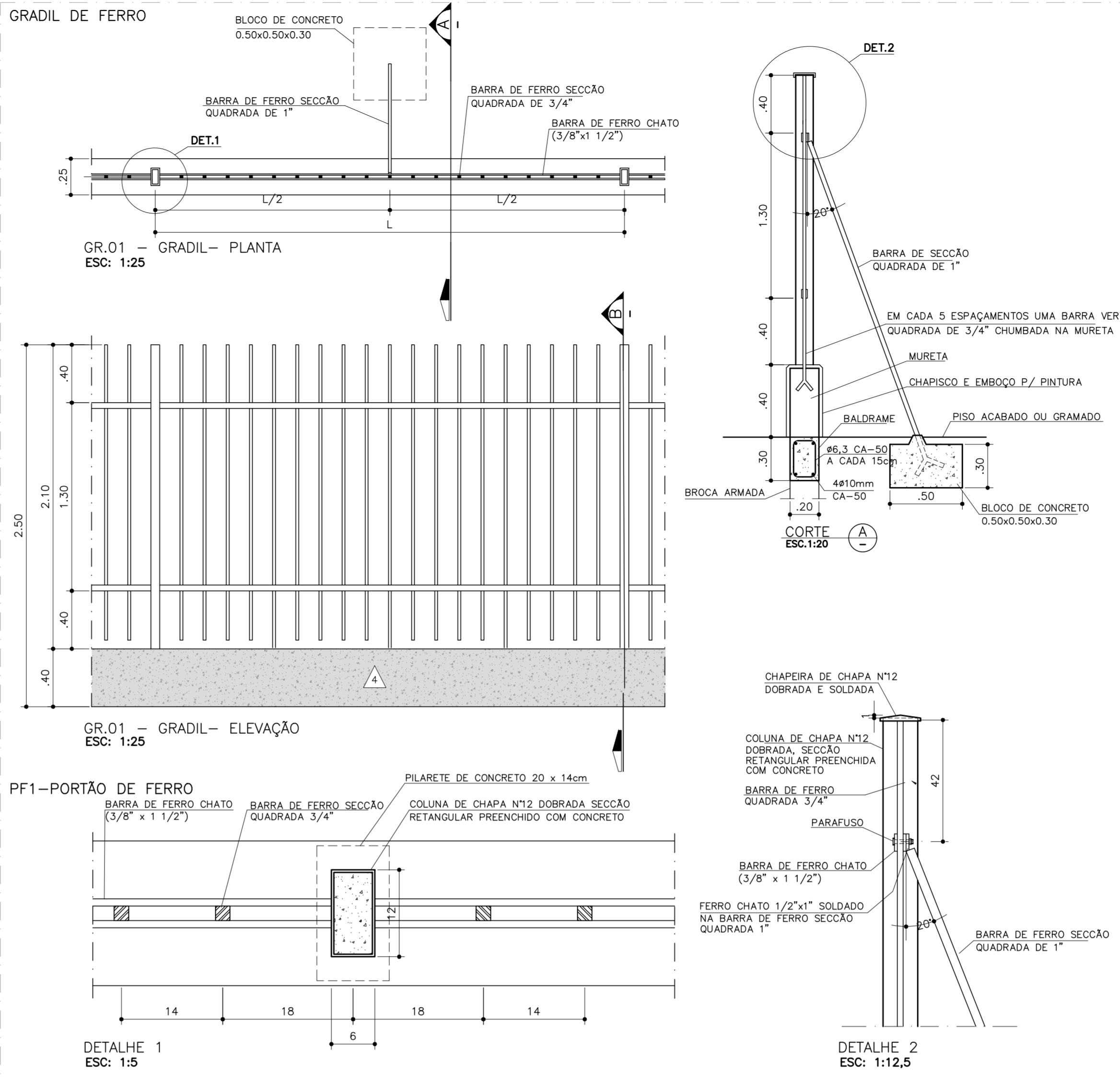
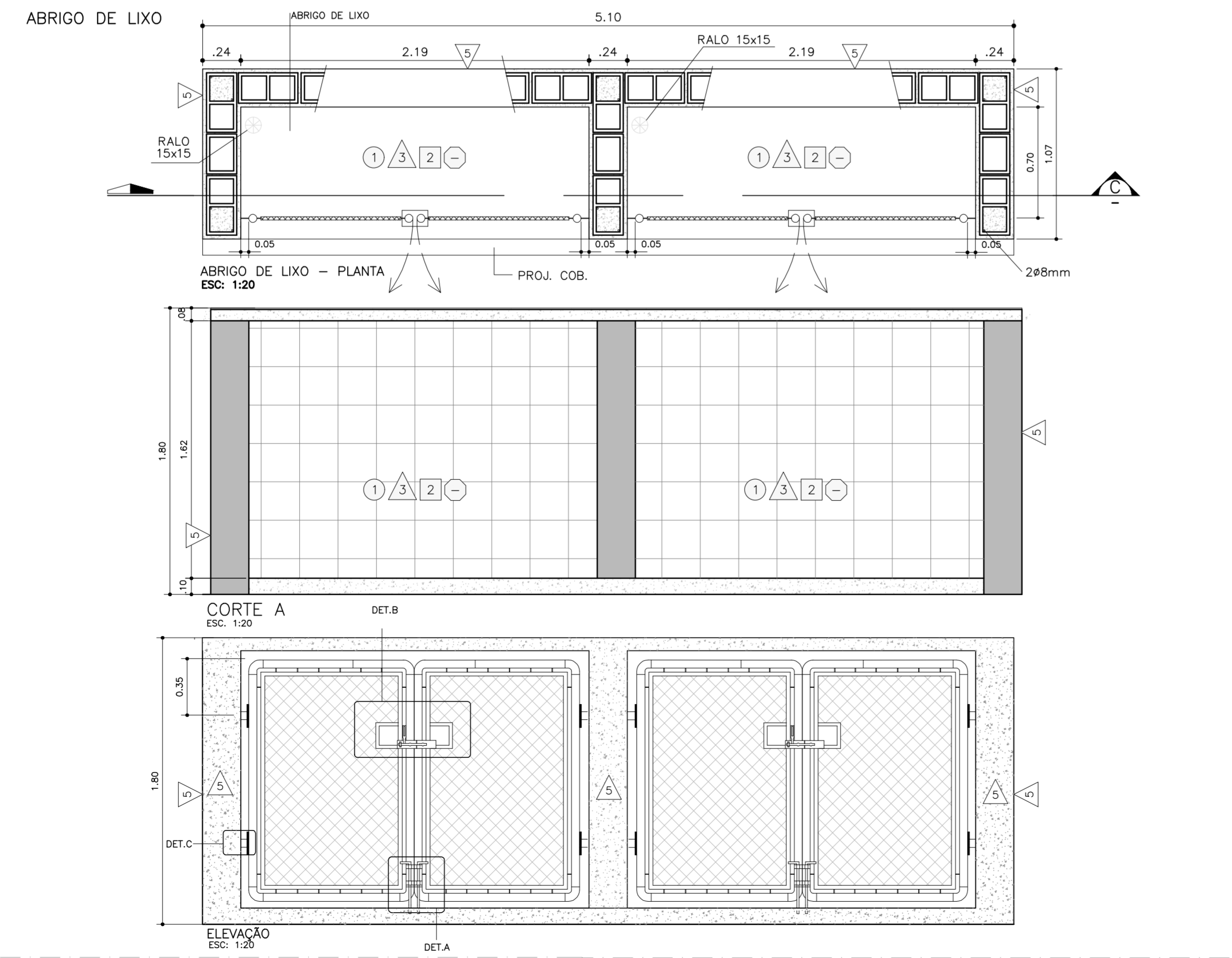
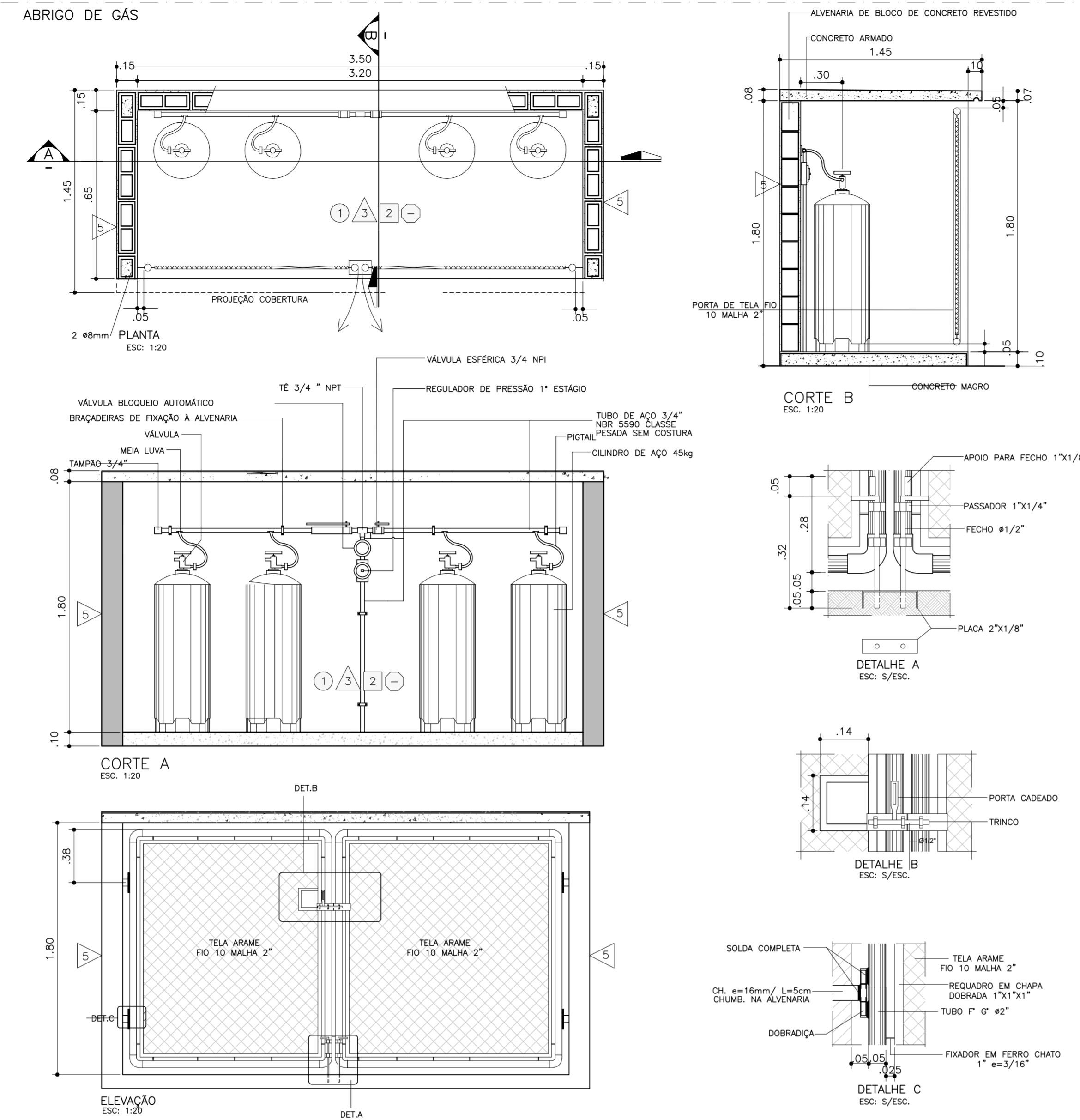
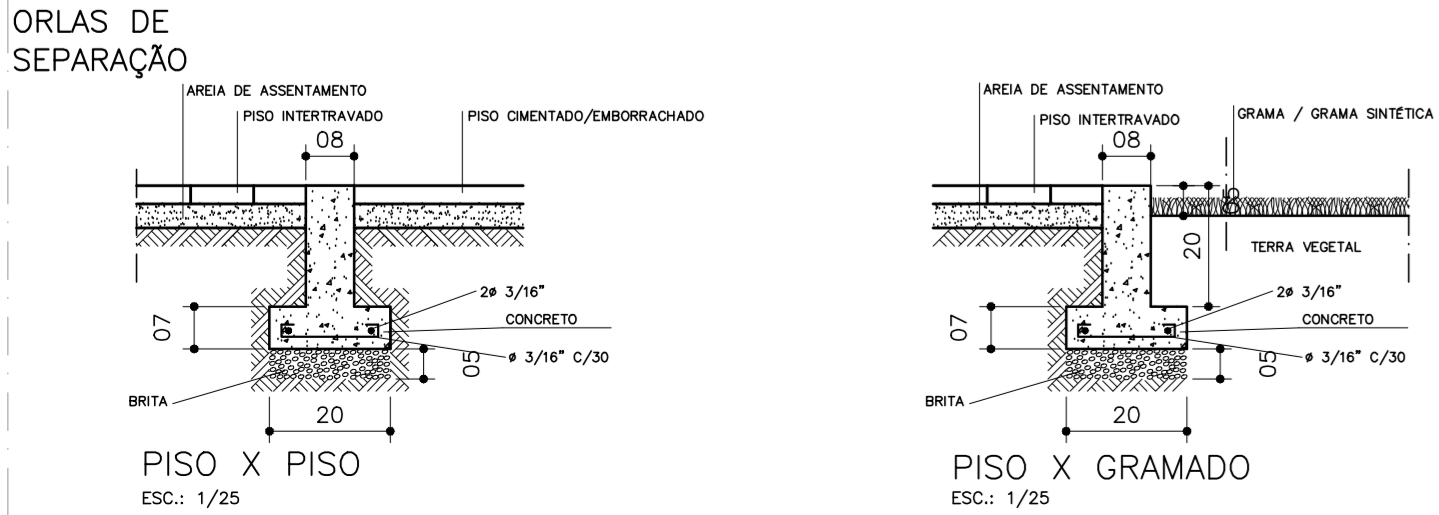
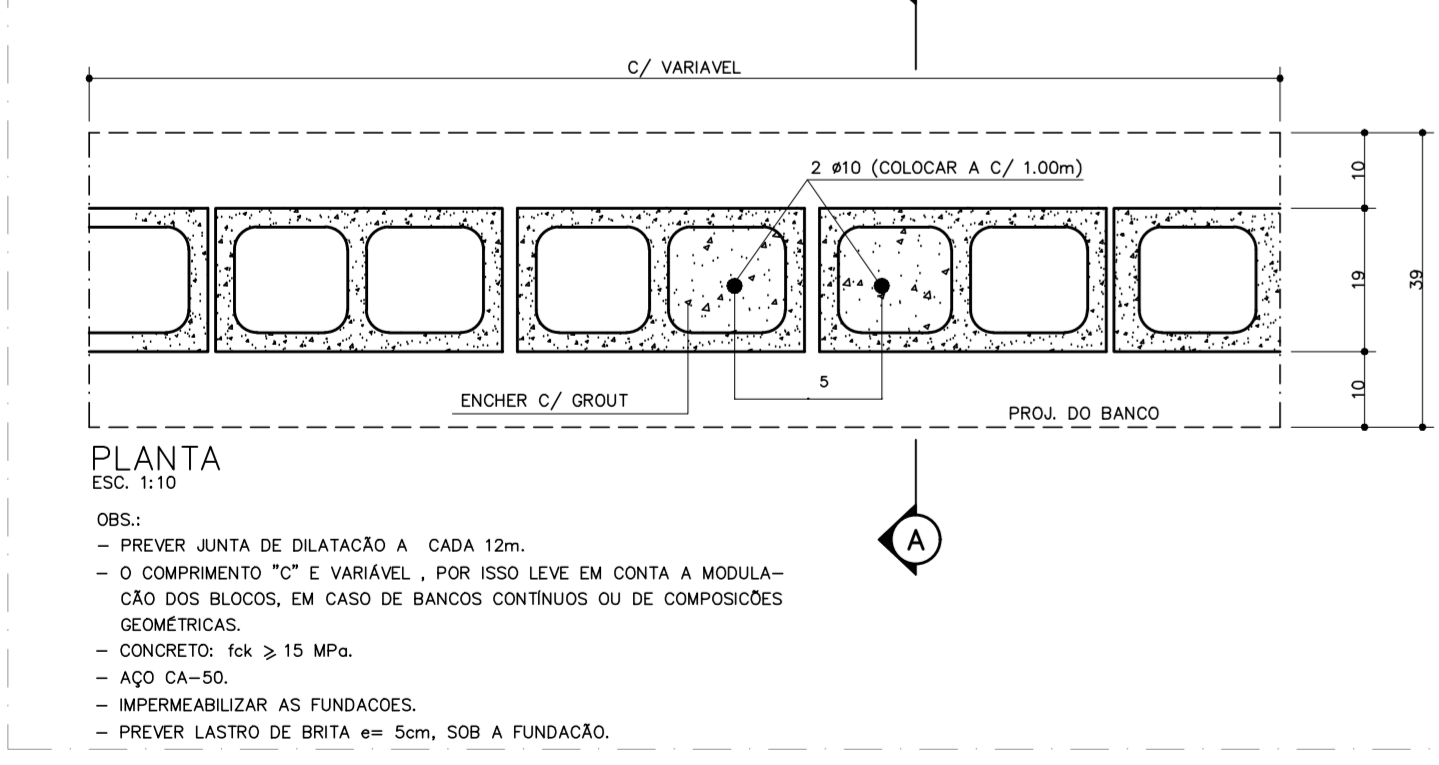
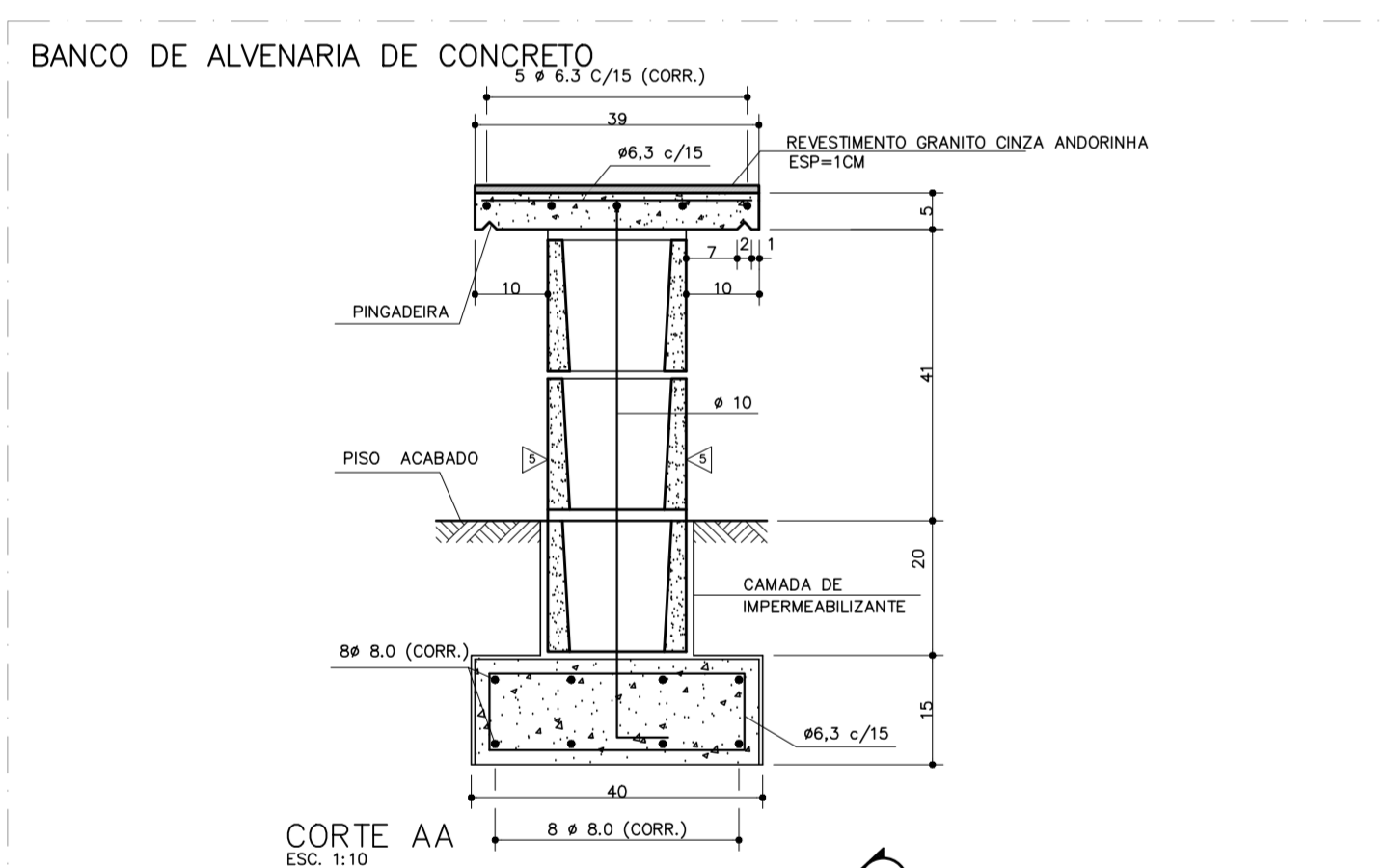
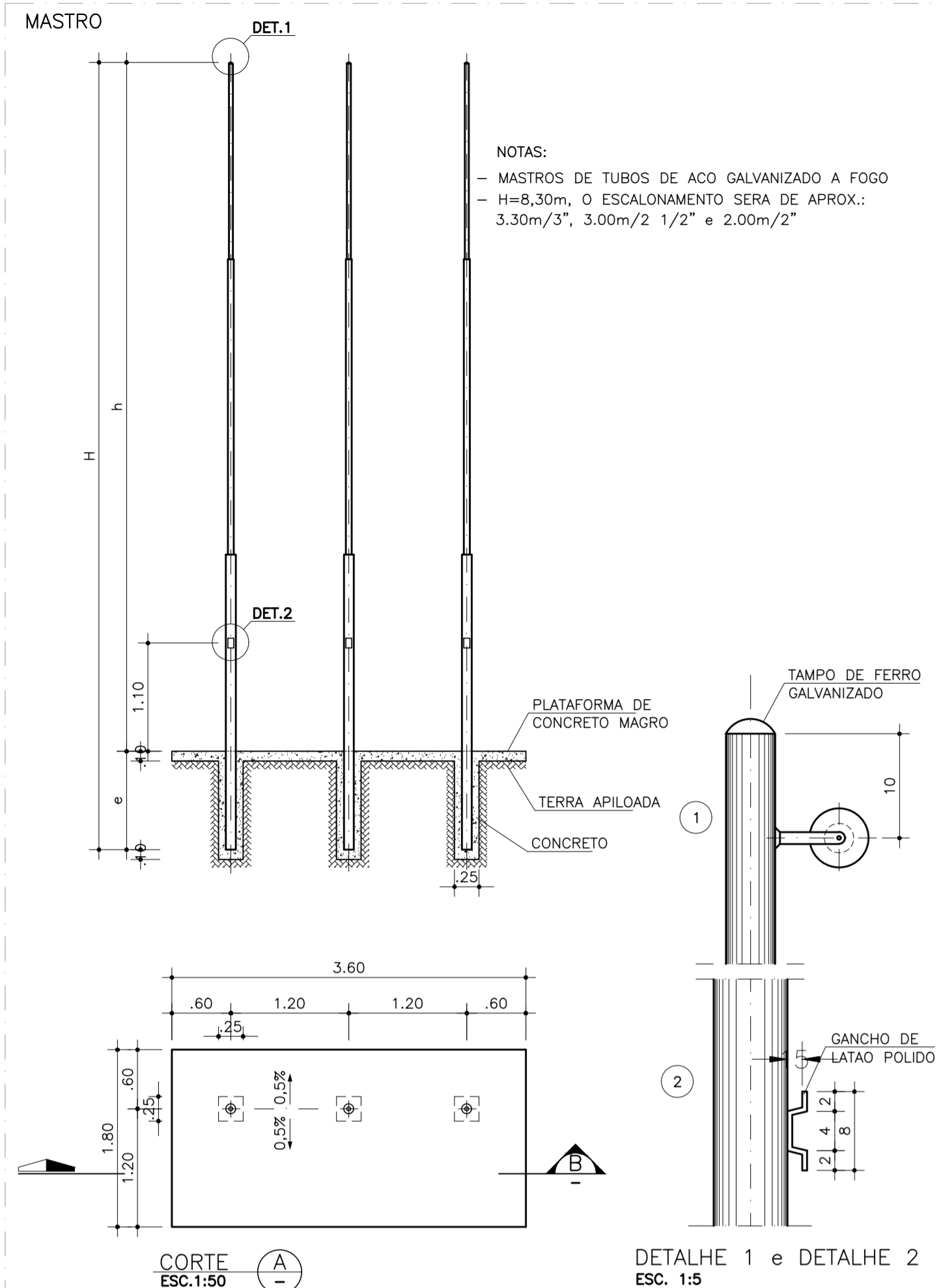


CLIENTE
 PREFEITURA MUNICIPAL DE PRESIDENTE KENNEDY

TÍTULO: PROJETO DE ARQUITETURA CAIXILHARIA
 OBRA: REFORMA E AMPLIAÇÃO EMEIEF VILMO ORNELAS SARLO

ETAPA: PROJETO EXECUTIVO LOCAL: AVENIDA ORESTES BAHIENSE, S/Nº CENTRO - MUNICÍPIO DE PRESIDENTE KENNEDY

PROJETISTA: WILTON/WILLIAM	COORDENADOR: FABIO TAKESHI	REVISÃO: 00	ESC: 1/25	FOLHA: 17/19
DATA: 10/02/2020	DATA: 10/02/2020	ARQUIVO: PKN-EVO-ARG-PE-017		



DOCUMENTOS DE REFERÊNCIA

- PLANILHA DE QUANTITATIVOS
- MEMORIAL DESCRITIVO E ESPECIFICAÇÕES TÉCNICAS

NOTAS

- MEDIDAS E NÍVEIS EM METROS;
- VERIFICAR POSIÇÃO EXATA DOS PILARES NO PROJETO ESTRUTURAL;
- VERIFICAR DETALHES CONSTRUTIVOS PERTINENTES NAS PRANCHAS DE DETALHAMENTO;
- EM CASO DE CONFLITO DE INFORMAÇÕES ENTRE O PROJETO GRÁFICO E O MEMORIAL DESCRITIVO, PREVALECE A INFORMAÇÃO CONTIDA NOS DESENHOS;
- ALTERAÇÕES NESTE PROJETO SOMENTE COM AUTORIZAÇÃO EXPRESSA DO PROJETISTA.

LEGENDAS

ACABAMENTOS:

- PISOS:
- PISO CERÂMICO ESMALTADO, PEI 5, ACABAMENTO SEMIBRILHO, DIM. 45x45CM, REF. DE COR CARGO PLUS WHITE ELIANE OU SIMILAR ASSENTADO COM ARGAMASSA DE CIMENTO COLANTE, INCLUSIVE REJUNTAMENTO QUADROS DE 1M, NA COR NATURAL, COM ACABAMENTO ANTI-DERRAPANTE MECANIZADO, INCLUSIVE REGULAZIÇÃO E=3cm
- PISO INTERTRAVADO NAS DIMENSÕES 10x20cm, COR NATURAL
- PISO EM GRANITO CINZA ANDORINHA
- PISO CIMENTADO LISO COM 1.5 CM DE ESPESURA, DE ARGAMASSA DE CIMENTO E AREIA NO TRAÇO 1:3 E JUNTAS PLÁSTICAS EM QUADROS DE 1 M
- PISO TÁTIL DE ALERTA EM PVC ARGAMASSADO, 25x25cm, COR CINZA
- PISO TÁTIL DIRECIONAL EM PVC ARGAMASSADO, 25x25cm COR CINZA

PARÉDES:

- BARRA IMPERMEÁVEL EM PLACAS CERÂMICAS 10x10cm, COR, BRANCA COM ACABAMENTO EM GRANITO CINZA ANDORINHA ESP. 3cm, H=1,43 + TINTA LATEX ACRÍLICA NA COR BRANCA
- CHAPISCO, EMBOÇO, REBOCO, MASSA ACRÍLICA E PINTURA ESMALTE ACRÍLICA H=1,00 + PINTURA LATEX ACRÍLICA (CORES, AMARELA, BRANCA E VERMELHA)
- PLACAS CERÂMICAS ESMALTADAS NAS DIMENSÕES 30x40, COR BRANCA
- PINTURA SOBRE EMBOÇO COM TINTA LATEX ACRÍLICA NA COR CONCRETO APARENTE, REF. SIVUNIL OU SIMILAR
- CHAPISCO, EMBOÇO, REBOCO, MASSA ACRÍLICA E PINTURA ESMALTE ACRÍLICA H=1,00 + PINTURA LATEX ACRÍLICA NA COR CONCRETO APARENTE, REF. SIVUNIL OU SIMILAR

FORROS:

- FORRO DE GESSO ACARTONADO, MASSA ACRÍLICA COM PINTURA ACRÍLICA NA COR BRANCA
- PINTURA ACRÍLICA FOSCA NA COR BRANCA
- TINTA LATEX ACRÍLICA NA COR CONCRETO APARENTE, REF. SIVUNIL OU SIMILAR

RODAPÉS:

- RODAPÉ EM GRANITO CINZA ANDORINHA OU SIMILAR, h=10cm

SOLEIRAS E PEITORIS

- SOLEIRA EM GRANITO CINZA ANDORINHA OU SIMILAR
- PEITORIL EM GRANITO CINZA ANDORINHA OU SIMILAR

PLANTA CHAVE

REVISÃO	DATA	ASSUNTO	PROJETISTA
0	26/08/2019	EMIÇÃO INICIAL	WILTON

CLIENTE
 PREFEITURA MUNICIPAL DE PRESIDENTE KENNEDY

PROJETO DE ARQUITETURA
 REFORMA E AMPLIAÇÃO
 DETALHES EXTERNOS
 EMEIEF VILMO ORNELAS SARLO

ETAPA
 PROJETO EXECUTIVO

LOCAL
 AVENIDA ORESTES BAIHENSE, S/Nº
 CENTRO - MUNICÍPIO DE PRESIDENTE KENNEDY

PROJETISTA
 WILTON/WILLIAM

COORDENADOR
 FABIO TAKESHI

REVISOR
 OO

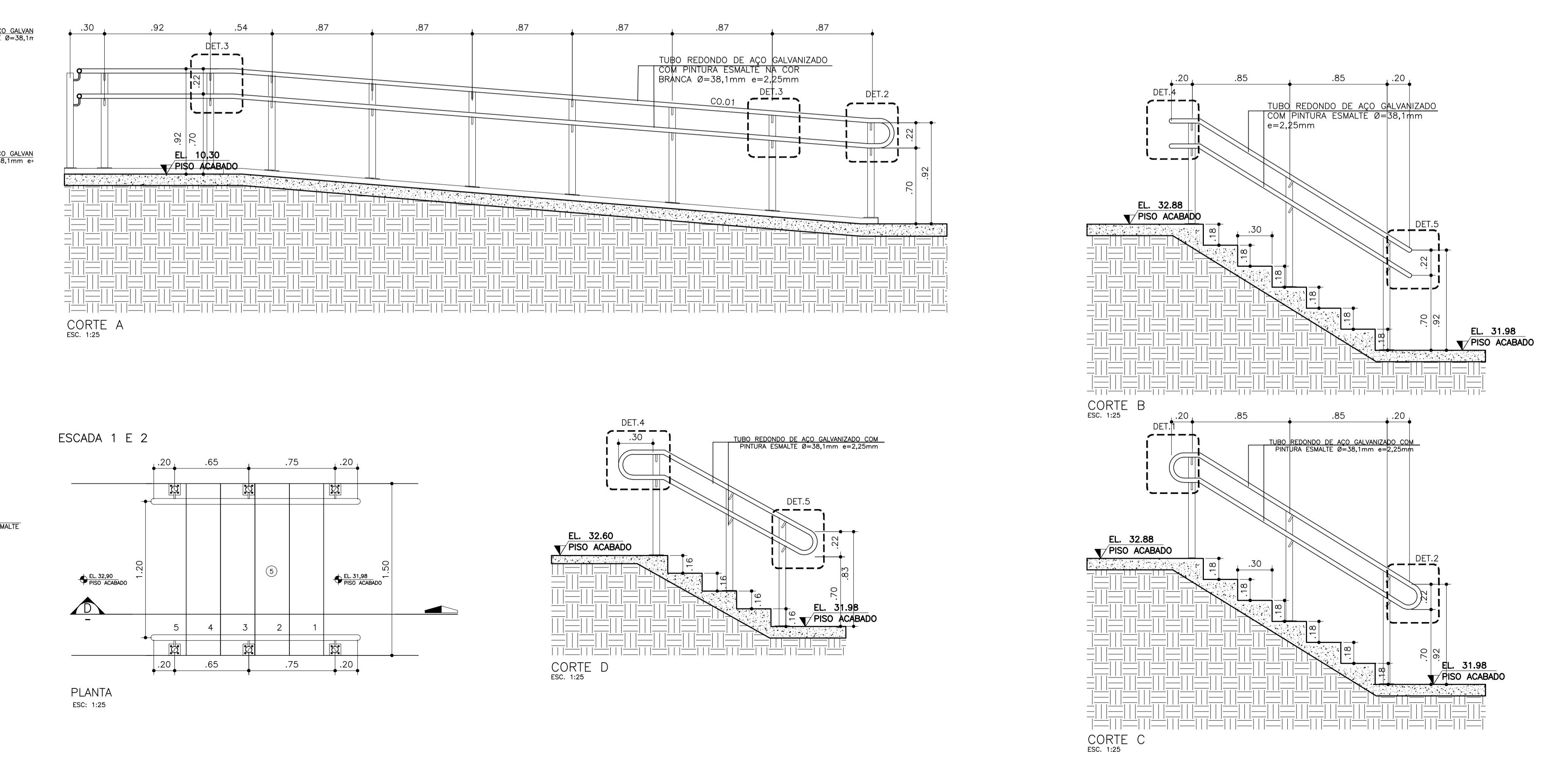
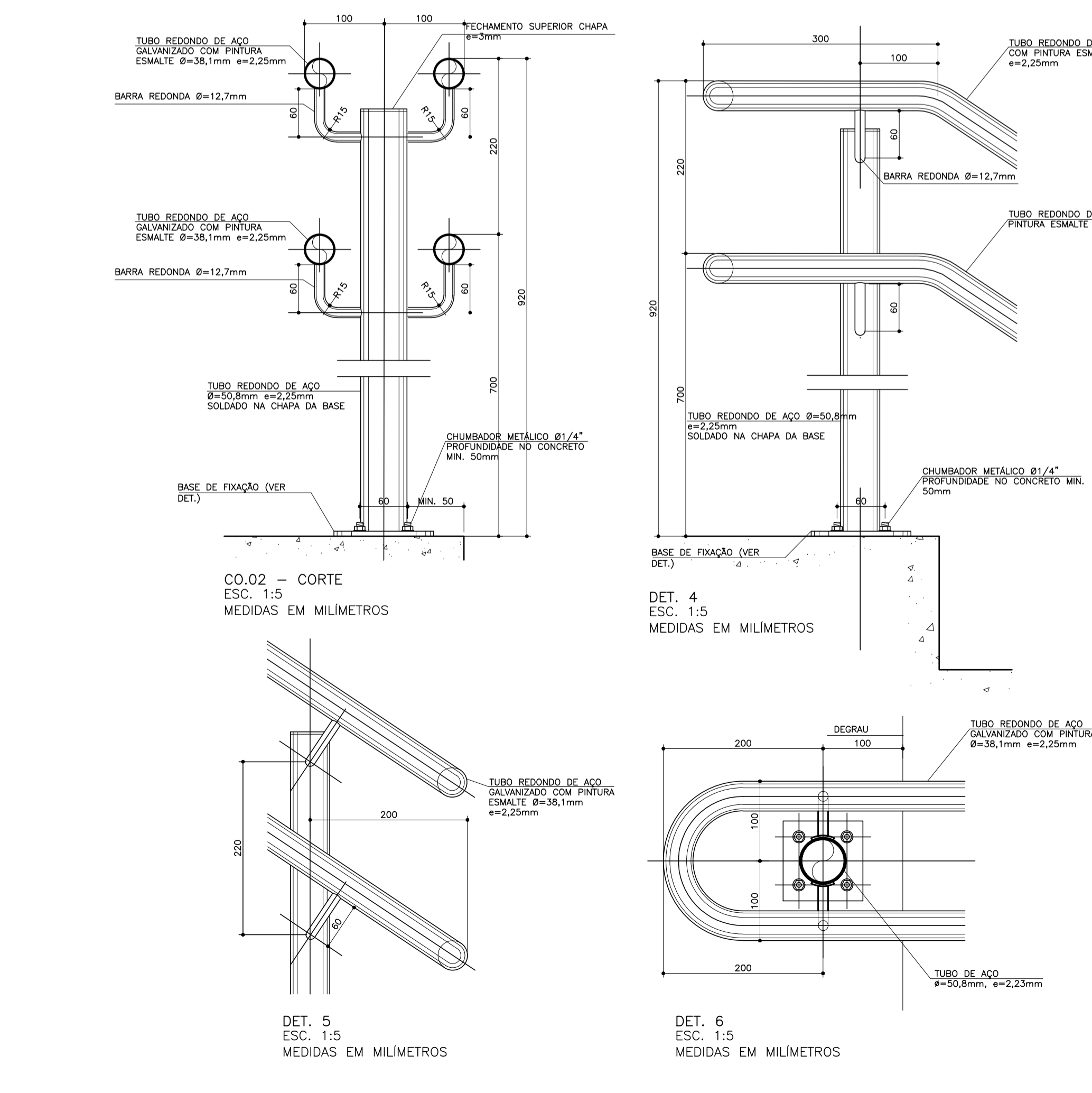
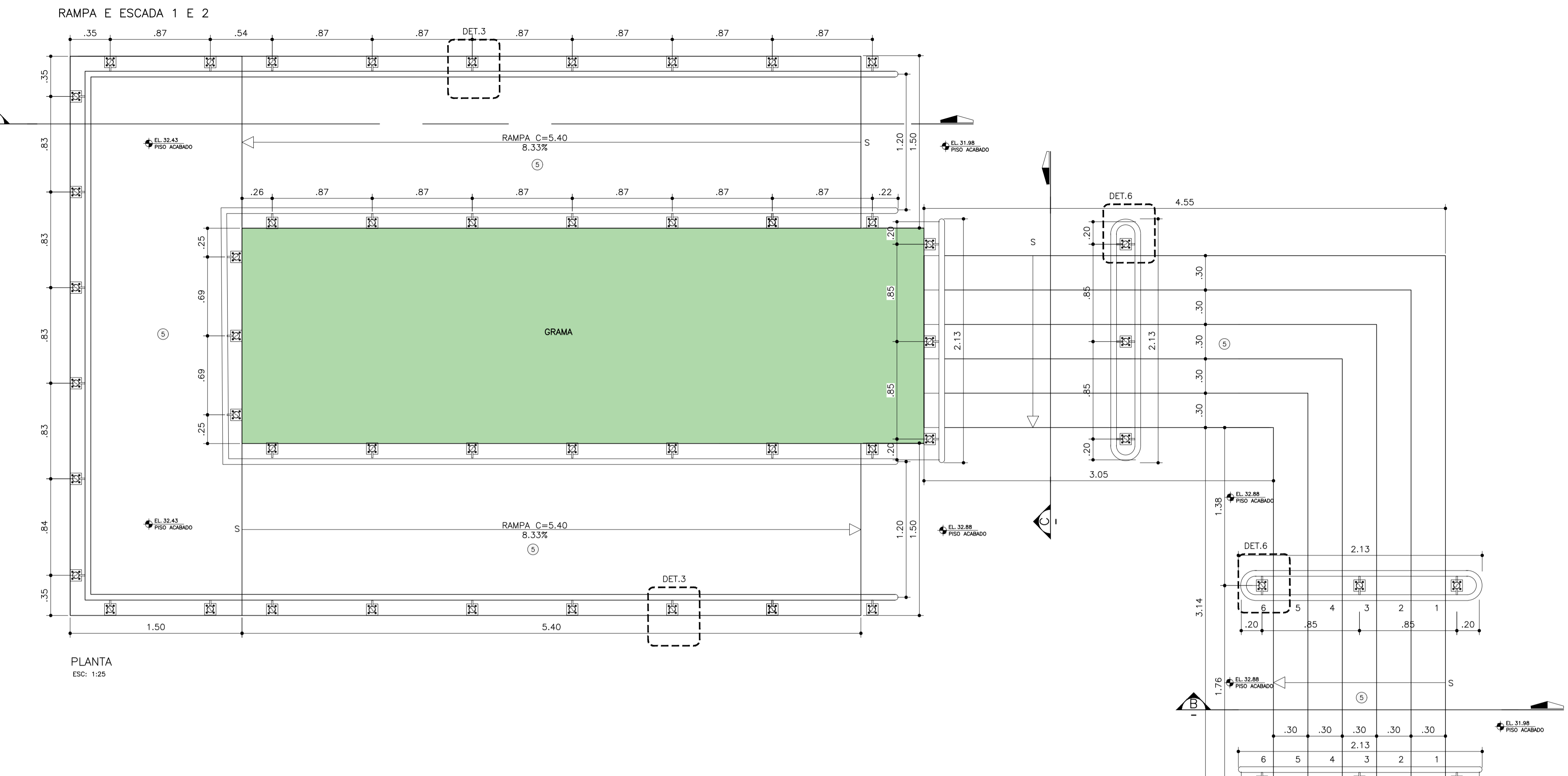
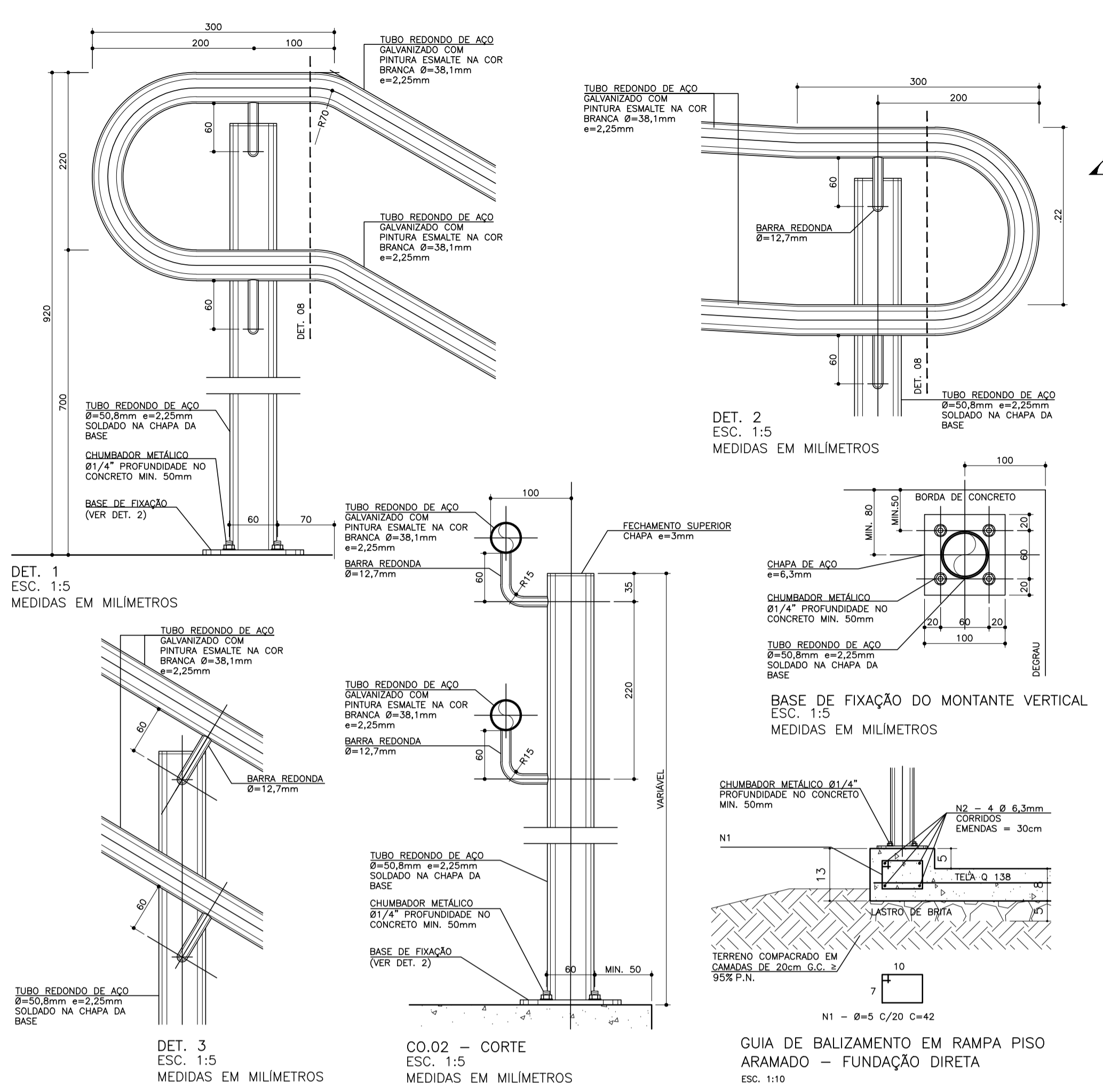
ESCALA
 INDICADA

DATA
 10/02/2020

DATA
 10/02/2020

ARQUIVO
 PKN-EVO-ARQ-PE-018

18/19



DOCUMENTOS DE REFERÊNCIA

- PLANILHA DE QUANTITATIVOS
- MEMORIAL DESCRITIVO E ESPECIFICAÇÕES TÉCNICAS

NOTAS

- MEDIDAS E NÍVEIS EM METROS;
- VERIFICAR POSIÇÃO EXATA DOS PILARES NO PROJETO ESTRUTURAL;
- VERIFICAR DETALHES CONSTRUTIVOS PERTINENTES NAS PRANCHAS DE DETALHAMENTO;
- EM CASO DE CONFLITO DE INFORMAÇÕES ENTRE O PROJETO GRÁFICO E O MEMORIAL DESCRITIVO, PREVALECE A INFORMAÇÃO CONTIDA NOS DESENHOS;
- ALTERAÇÕES NESTE PROJETO SOMENTE COM AUTORIZAÇÃO EXPRESSA DO PROJETISTA.

LEGENDAS

ACABAMENTOS:

- ⊙ PISOS:
- ① PISO CERÂMICO ESMALTADO, PEI 5, ACABAMENTO SEMIBRILHO, DIM. 45X45CM, REF. DE COR CARGO PLUS WHITE ELANE OU SIMILAR ASSENTADO COM ARGAMASSA DE CIMENTO COLANTE, INCLUSIVE REJUNTAMENTO
- ② PISO ARGAMASSA ALTA RESISTÊNCIA TIPO GRANULITE OU SIMILAR, ESP. DE 10MM, COM JUNTAS PLÁSTICA EM QUADROS DE 1M, NA COR NATURAL, COM ACABAMENTO ANTI-BERRAFANTE MECANIZADO, INCLUSIVE REGULARIZAÇÃO E=3cm
- ③ PISO INTERTRAVADO NAS DIMENSÕES 10X20cm, COR NATURAL
- ④ PISO EM GRANITO CINZA ANDORINHA
- ⑤ PISO CIMENTADO LISO COM 1.5 CM DE ESPESSURA, DE ARGAMASSA DE CIMENTO E AREIA NO TRAÇO 1:3 E JUNTAS PLÁSTICAS EM QUADROS DE 1 M

PAREDES:

- △ BARRA IMPERMEÁVEL EM PLACAS CERÂMICAS 10X10cm, COR, BRANCA COM ACABAMENTO EM GRANITO CINZA ANDORINHA ESP. 3cm, H=1.43 + TINTA LÁTEX ACRÍLICA NA COR BRANCA
- △ CHAPISCO, EMBOÇO, REBOCO, MASSA ACRÍLICA E PINTURA ESMALTE ACRÍLICA H=1.00 + PINTURA LÁTEX ACRÍLICA (CORES, AMARELA, BRANCA E VERMELHA)
- △ PLACAS CERÂMICAS ESMALTADAS NAS DIMENSÕES 30X40, COR BRANCA
- △ TINTA LÁTEX ACRÍLICA NA COR CONCRETO APARENTE, REF. SUVINIL OU SIMILAR
- △ CHAPISCO, EMBOÇO, REBOCO, MASSA ACRÍLICA E PINTURA ESMALTE ACRÍLICA H=1.00 + PINTURA LÁTEX ACRÍLICA NA COR CONCRETO APARENTE, REF. SUVINIL OU SIMILAR

FORROS:

- FORRO DE GESSO ACARTONADO, MASSA ACRÍLICA COM PINTURA ACRÍLICA NA COR BRANCA
- PINTURA ACRÍLICA FOSCA NA COR BRANCA
- TINTA LÁTEX ACRÍLICA NA COR CONCRETO APARENTE, REF. SUVINIL OU SIMILAR

RODAPÉS:

- RODAPÉ EM GRANITO CINZA ANDORINHA OU SIMILAR, h=10cm

SOLEIRAS E PEITORIS

- ⊖ SOLEIRA EM GRANITO CINZA ANDORINHA OU SIMILAR
- ⊖ PEITORIL EM GRANITO CINZA ANDORINHA OU SIMILAR

PLANTA CHAVE

REVISÃO

REVISÃO	DATA	ASSUNTO	PROJETISTA
0	26/08/2019	EMIÇÃO INICIAL	WILTON

CLIENTE
PREFEITURA MUNICIPAL DE PRESIDENTE KENNEDY

PROJETISTA
WILTON WILLIAM

COORDENADOR
FABIO TAKESHI

REVISADO
OO

ESCALA
INDICADA

FOLHA
19/19

TÍTULO
PROJETO DE ARQUITETURA
DETALHES EXTERNOS

OBRA
REFORMA E AMPLIAÇÃO
EMEIEF VILMO ORNELAS SARLO

LOCAL
AVENIDA ORESTES BAHIANSE, S/Nº
CENTRO - MUNICÍPIO DE PRESIDENTE KENNEDY

ETAPA
PROJETO EXECUTIVO

PROJETO
10/02/2020

DATA
10/02/2020

ARQUIVO
PKN-EVO-ARO-PE-019

COMUNICAÇÃO
VISUAL

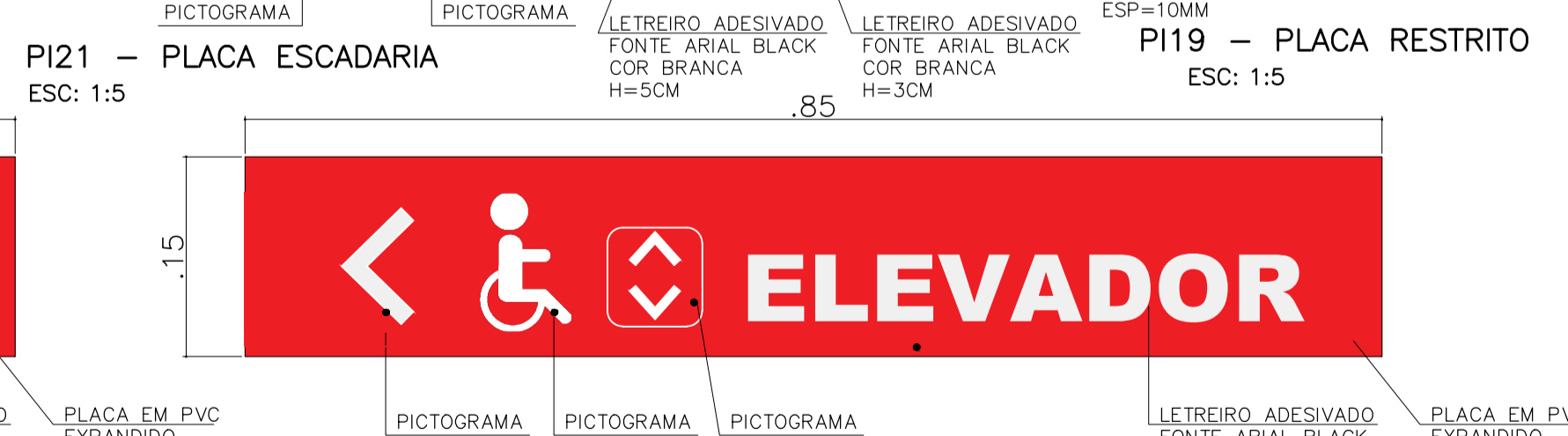
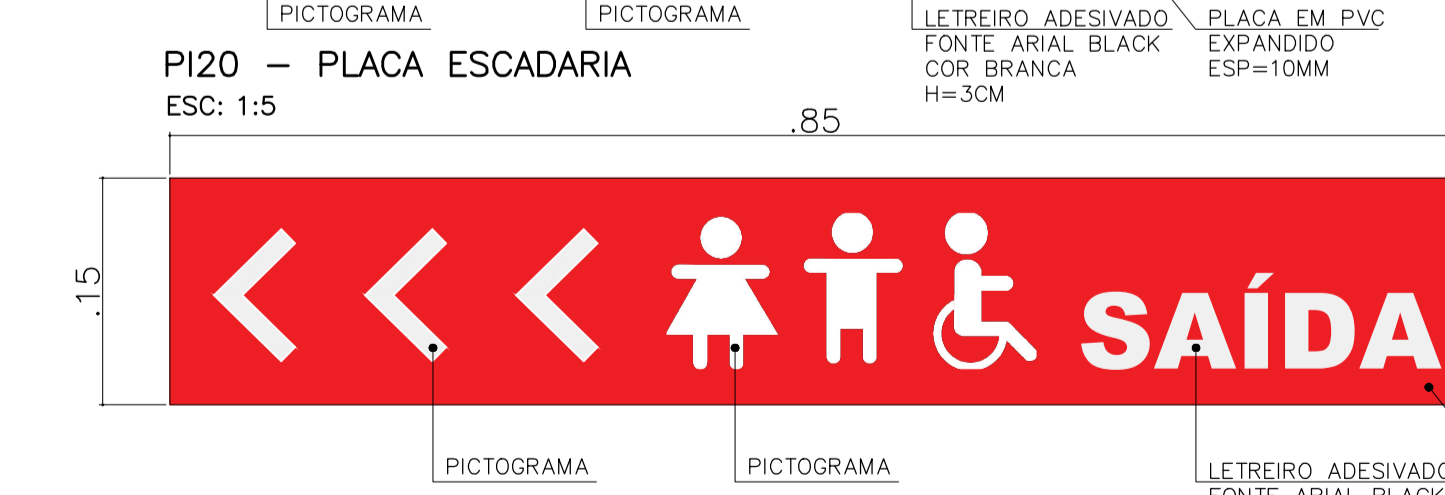
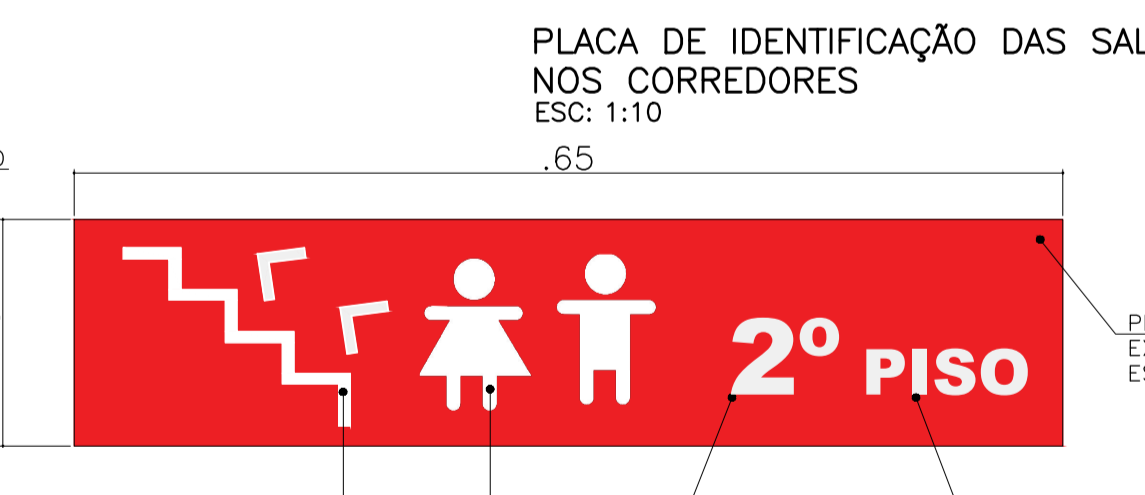
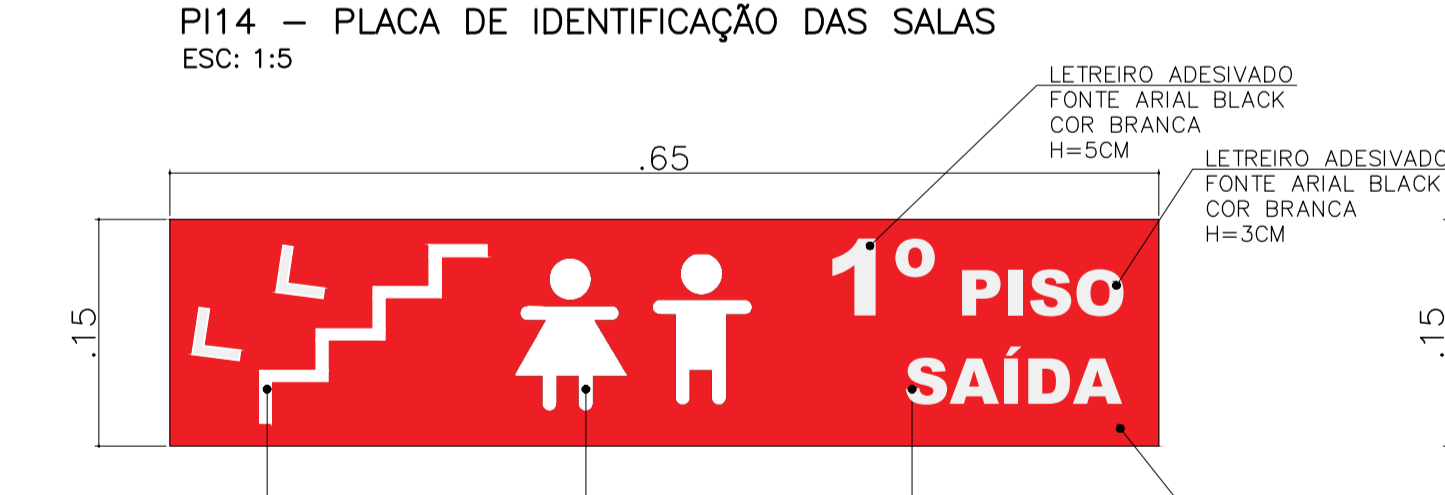
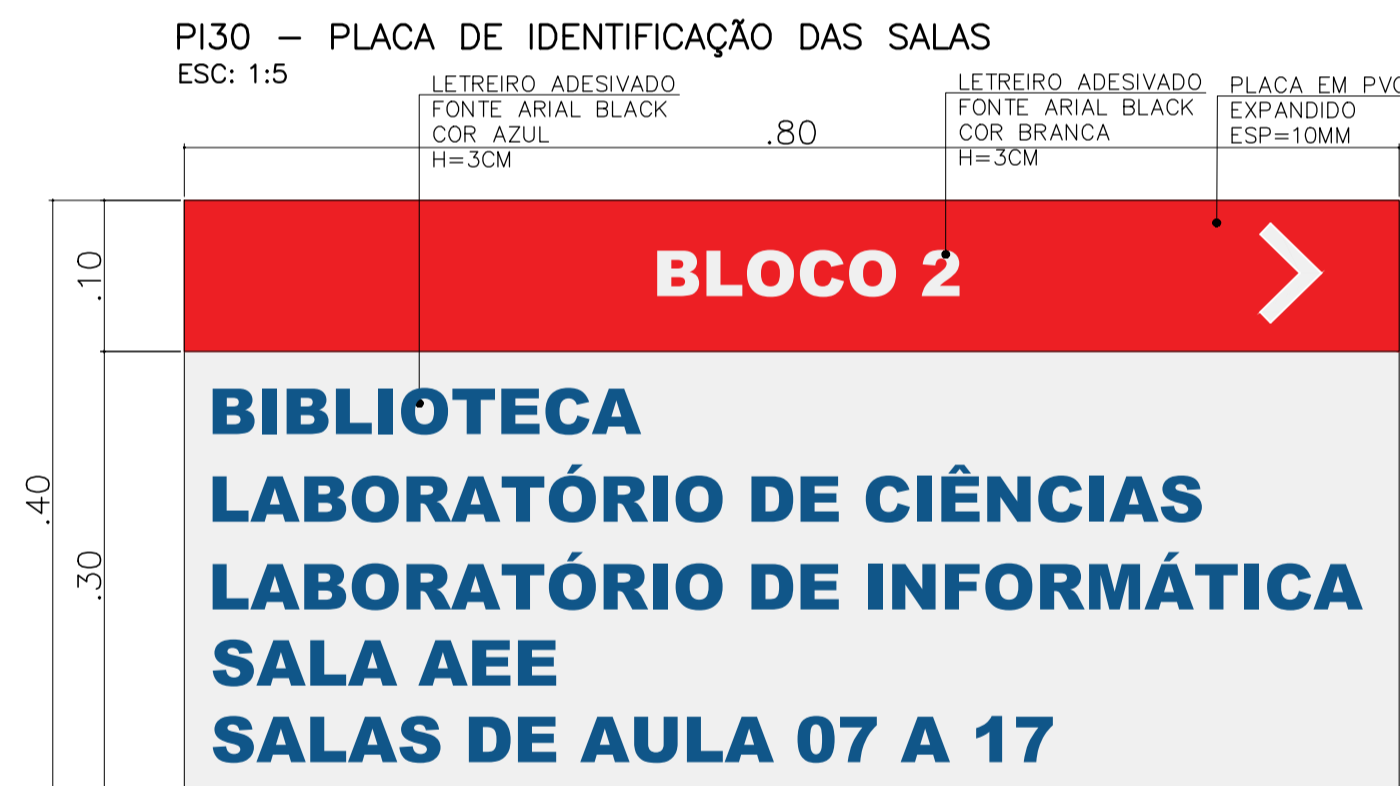
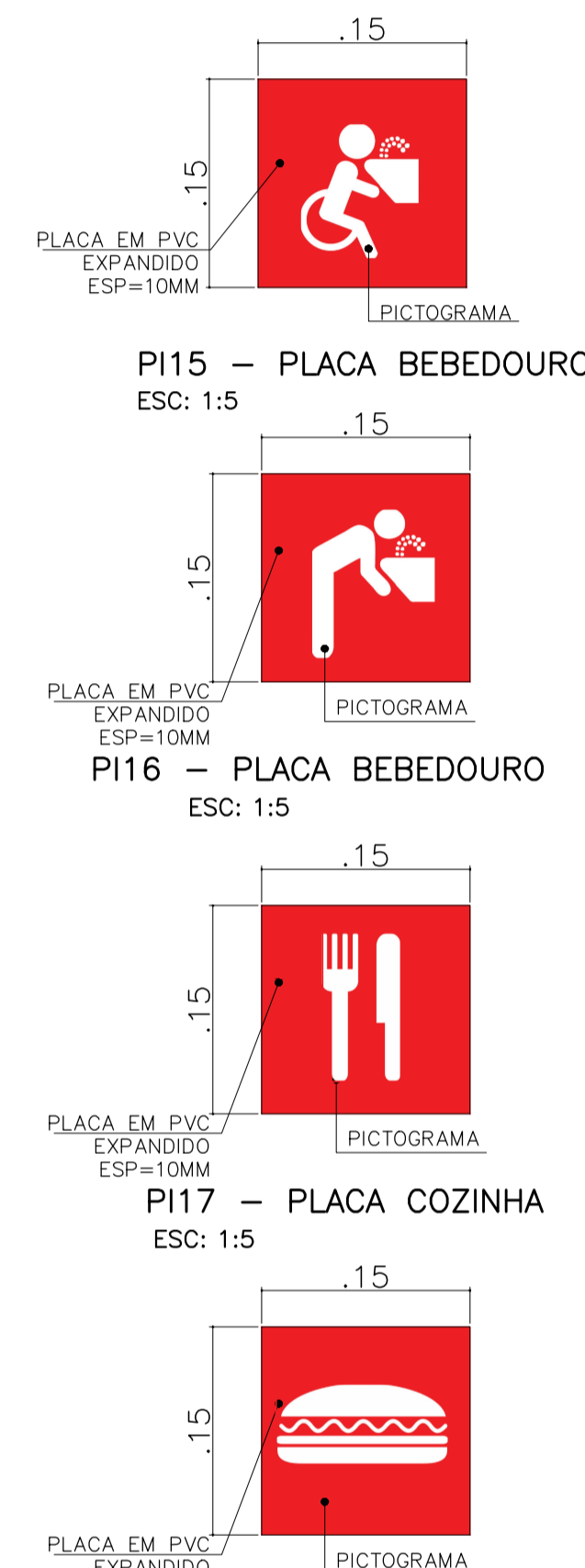


PI13 – PLACA SECRETARIA
ESC: 1:5

PI14 – PLACA SALA AEE
ESC: 1:5

IDENTIFICAÇÃO DAS SALAS

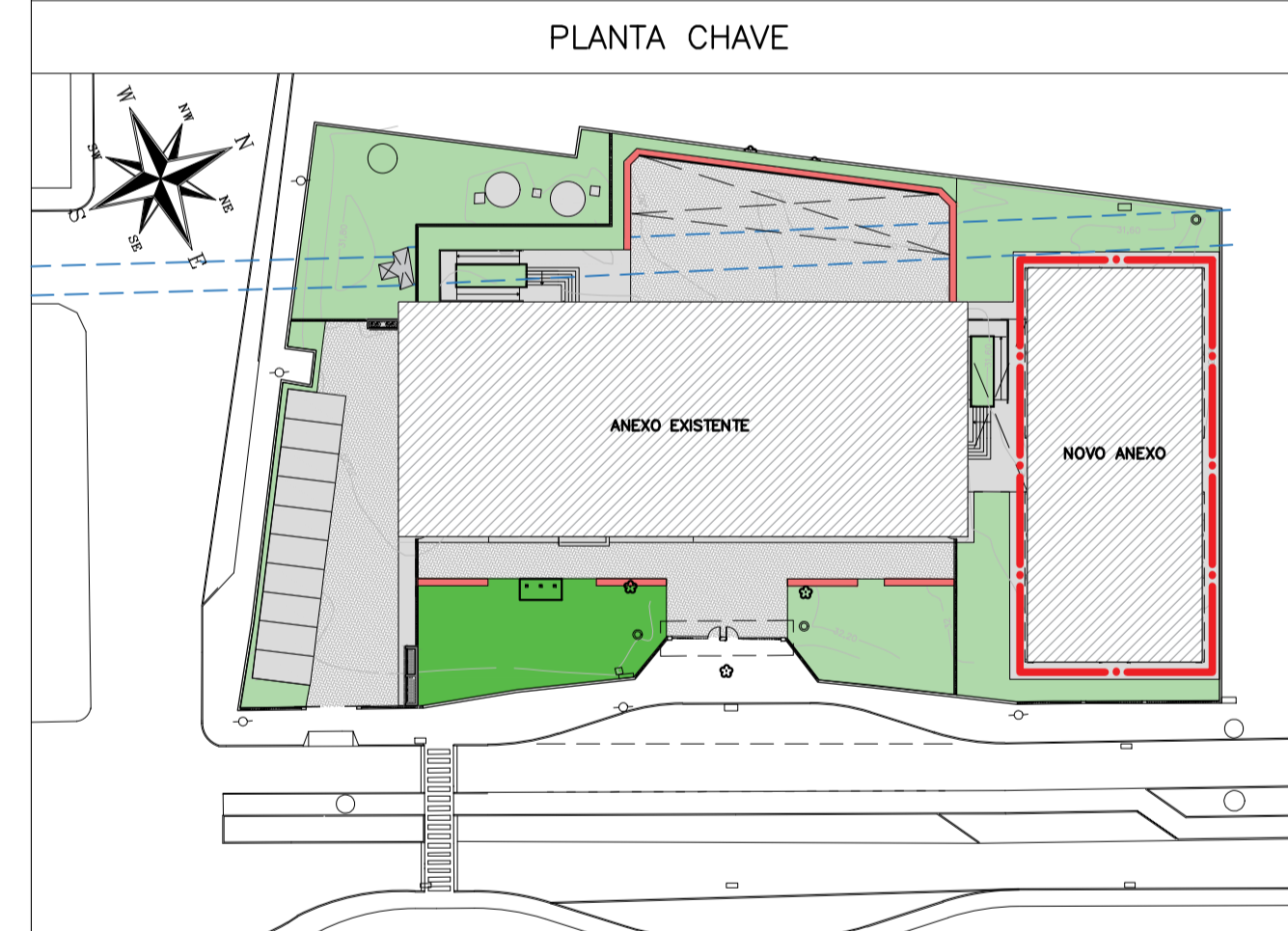
BI = BIBLIOTECA
CA = CANTINA
CO = COZINHA
DI = DIRETORIA
LC= LABORATÓRIO DE CIÊNCIAS
LI= LABORATÓRIO DE INFORMÁTICA
SA= SANITÁRIO ACESSÍVEL
SF= SANITÁRIO FEMININO
SM= SANITÁRIO MASCULINO
SNº= SALAS DE AULA



DOCUMENTOS DE REFERÊNCIA

1. PLANILHA DE QUANTITATIVOS
 2. MEMORIAL DESCRITIVO E ESPECIFICAÇÕES TÉCNICAS
- NOTAS
1. MEDIDAS E NÍVEIS EM METROS;
 2. VERIFICAR POSIÇÃO EXATA DOS PILARES NO PROJETO ESTRUTURAL;
 3. VERIFICAR DETALHES CONSTRUTIVOS PERTINENTES NAS PRANCHAS DE DETALHAMENTO;
 4. EM CASO DE CONFLITO DE INFORMAÇÕES ENTRE O PROJETO GRÁFICO E O MEMORIAL DESCRITIVO, PREVALECE A INFORMAÇÃO CONTIDA NOS DESENHOS;
 5. ALTERAÇÕES NESTE PROJETO SOMENTE COM AUTORIZAÇÃO EXPRESSA DO PROJETISTA.

LEGENDAS



REVISÃO	DATA	ASSUNTO	PROJETISTA
0	26/08/2019	EMIÇÃO INICIAL	WILTON

SVAIZER & GUTIERREZ
engenharia
CREA: 057638
CAU: 27817-3
TEL/FAX: (11) 4796-1420
E-MAIL: engenharia@svai.com.br

CLIENTE
PREFEITURA MUNICIPAL DE PRESIDENTE KENNEDY

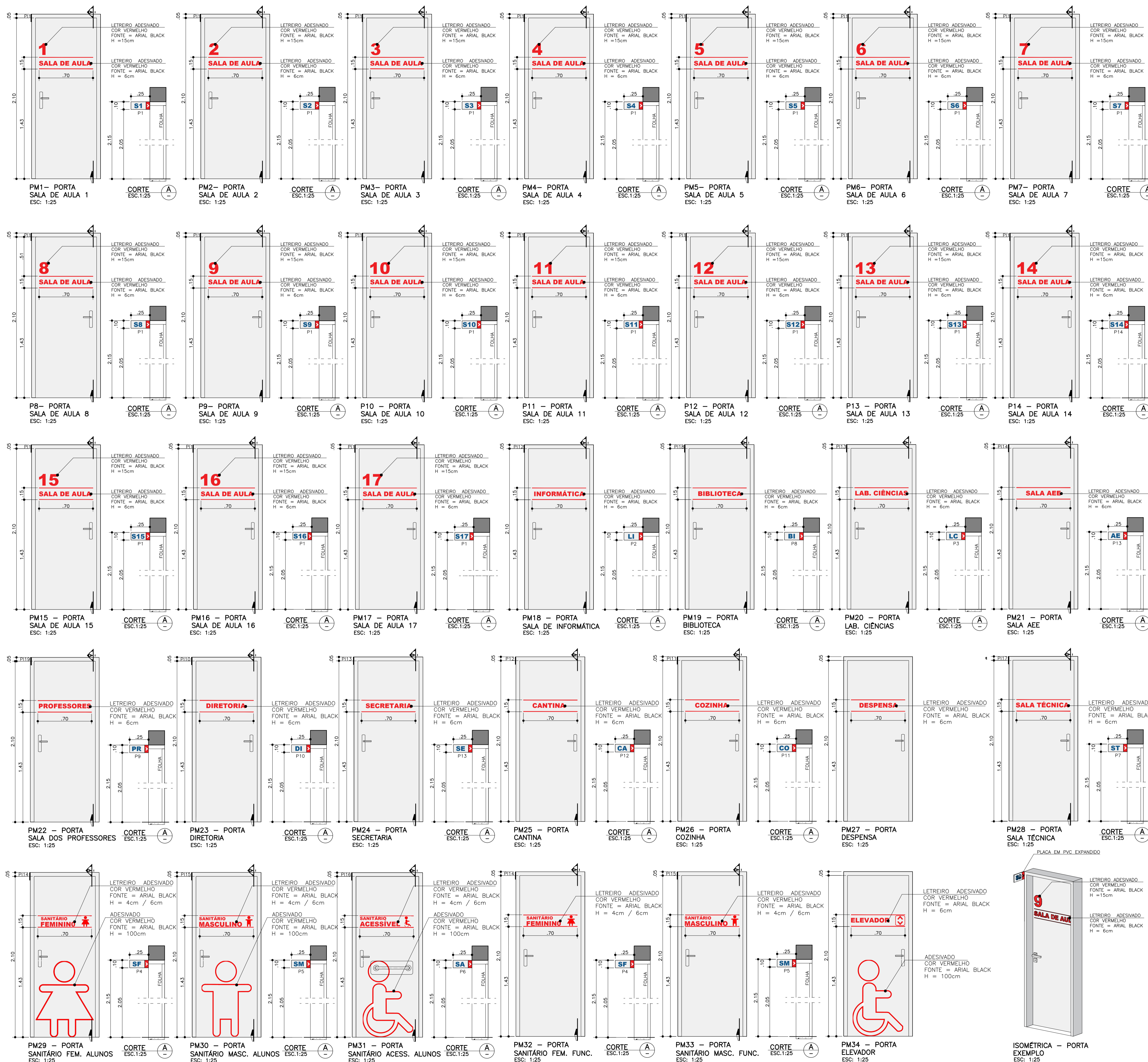
TÍTULO PROJETO DE COMUNICAÇÃO VISUAL SINALIZAÇÃO INTERNA PLACAS		OBRA REFORMA E AMPLIAÇÃO EMEIEF VILMO ORNELAS SARLO	
ETAPA PROJETO EXECUTIVO	LOCAL AVENIDA ORESTES BAHIANSE, S/Nº CENTRO – MUNICÍPIO DE PRESIDENTE KENNEDY	PROJETISTA WILTON/WILLIAM	COORDENADOR FABIO TAKESHI
DATA 10/08/2020	ARQUIVO PKN-EVO-CVI-PE-001	REVISÃO 00	ESCALA 1/50
			FOLHA 01/05

1. PLANILHA DE QUANTITATIVOS
2. MEMORIAL DESCRITIVO E ESPECIFICAÇÕES TÉCNICAS

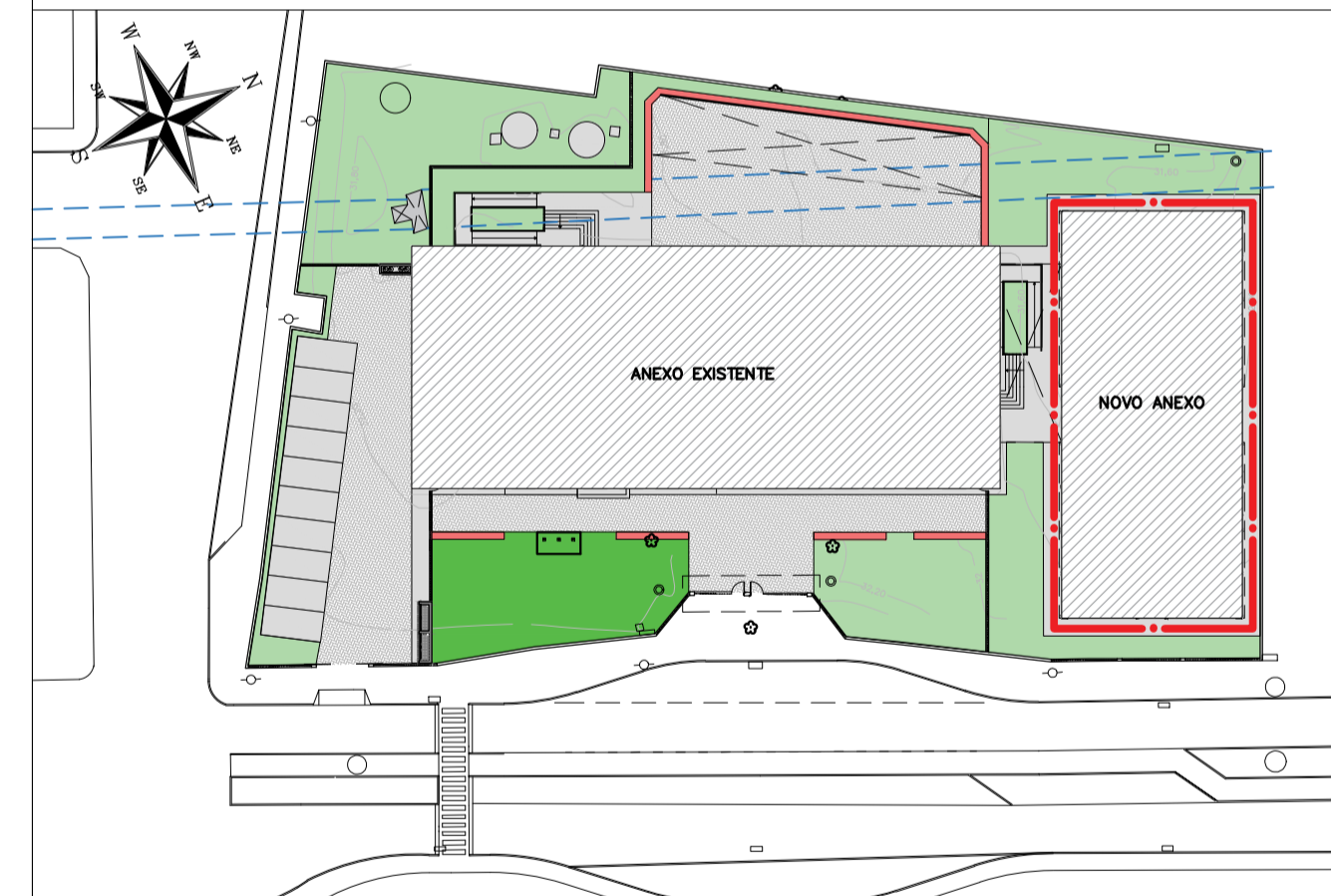
NOTAS

1. MEDIDAS E NÍVEIS EM METROS;
2. VERIFICAR POSIÇÃO EXATA DOS PILARES NO PROJETO ESTRUTURAL;
3. VERIFICAR DETALHES CONSTRUTIVOS PERTINENTES NAS PRANCHAS DE DETALHAMENTO;
4. EM CASO DE CONFLITO DE INFORMAÇÕES ENTRE O PROJETO GRÁFICO E O MEMORIAL DESCRITIVO, PREVALECE A INFORMAÇÃO CONTIDA NOS DESENHOS;
5. ALTERAÇÕES NESTE PROJETO SOMENTE COM AUTORIZAÇÃO EXPRESSA DO PROJETISTA.

LEGENDAS



PLANTA CHAVE



REVISÃO	DATA	ASSUNTO	PROJETISTA
0	26/08/2019	EMIÇÃO INICIAL	WILTON

SWAZER & GUTIERREZ
engenharia

CRA: 057638
CAU: 27817-3
TEL/FAX: (11) 4796-1420
E-MAIL: engenharia@sgul.com.br



PREFEITURA MUNICIPAL DE PRESIDENTE KENNEDY

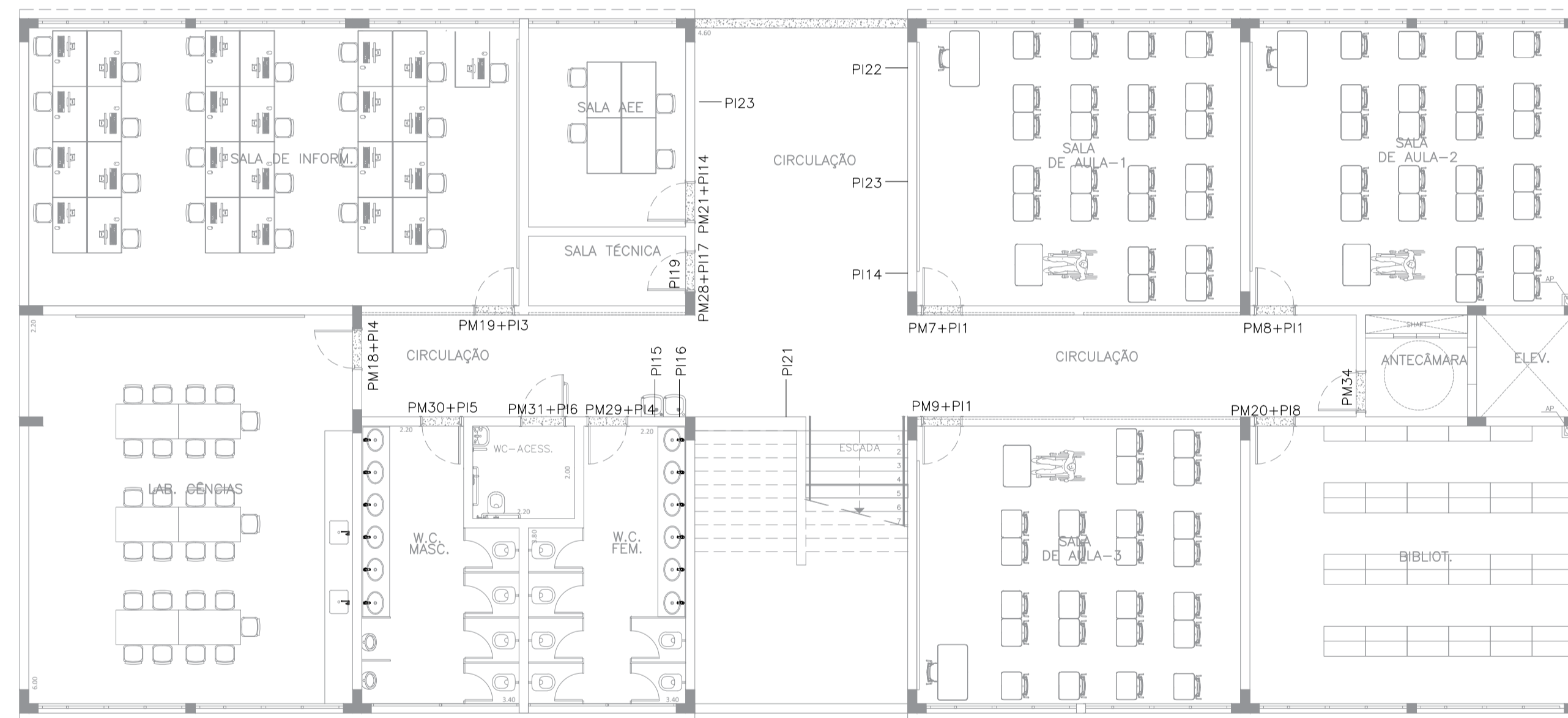
TÍTULO: PROJETO DE COMUNICAÇÃO VISUAL
SINALIZAÇÃO INTERNA
PORTAS

OBRA: REFORMA E AMPLIAÇÃO
EMEIF VILMO ORNELAS SARLO

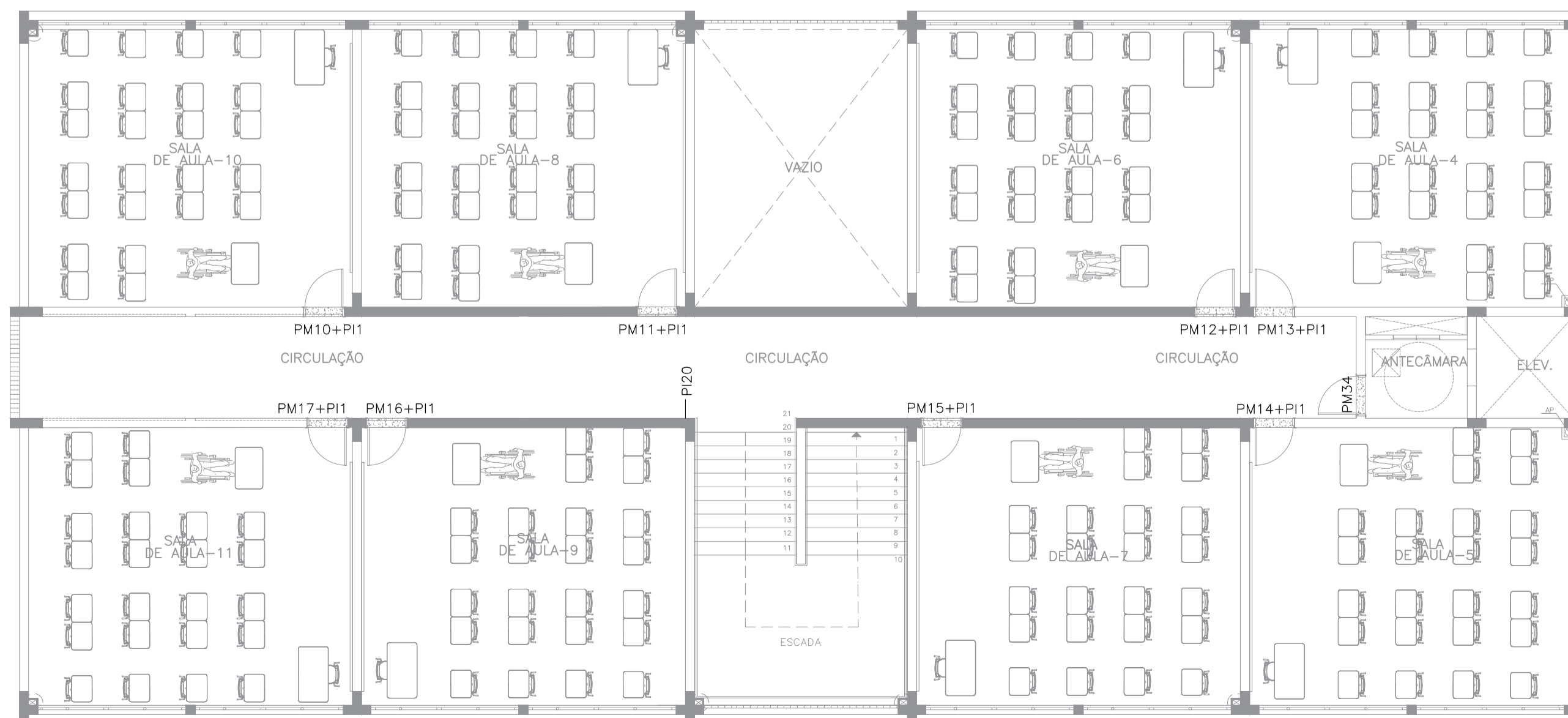
ETAPA		LOCAL	
PROJETO EXECUTIVO		AVENIDA ORESTES BAHIENSE, S/N° CENTRO - MUNICÍPIO DE PRESIDENTE KENNEDY	
PROJETISTA WILTON/WILLIAM	COORDENADOR FABIO TAKESHI	REVISÃO 00	ESCALA 1/50
DATA 10/02/2020	ARQUIVO PKN-EVO-CVI-PE-002	02/05	



PLANTA DE SINALIZAÇÃO – BLOCO EXISTENTE / TÉRREO
ESC: 1:100



PLANTA DE SINALIZAÇÃO – BLOCO NOVO / PAV TÉRREO
ESC: 1:100



PLANTA DE SINALIZAÇÃO – BLOCO NOVO / PAV. SUPERIOR
ESC: 1:100

DOCUMENTOS DE REFERÊNCIA

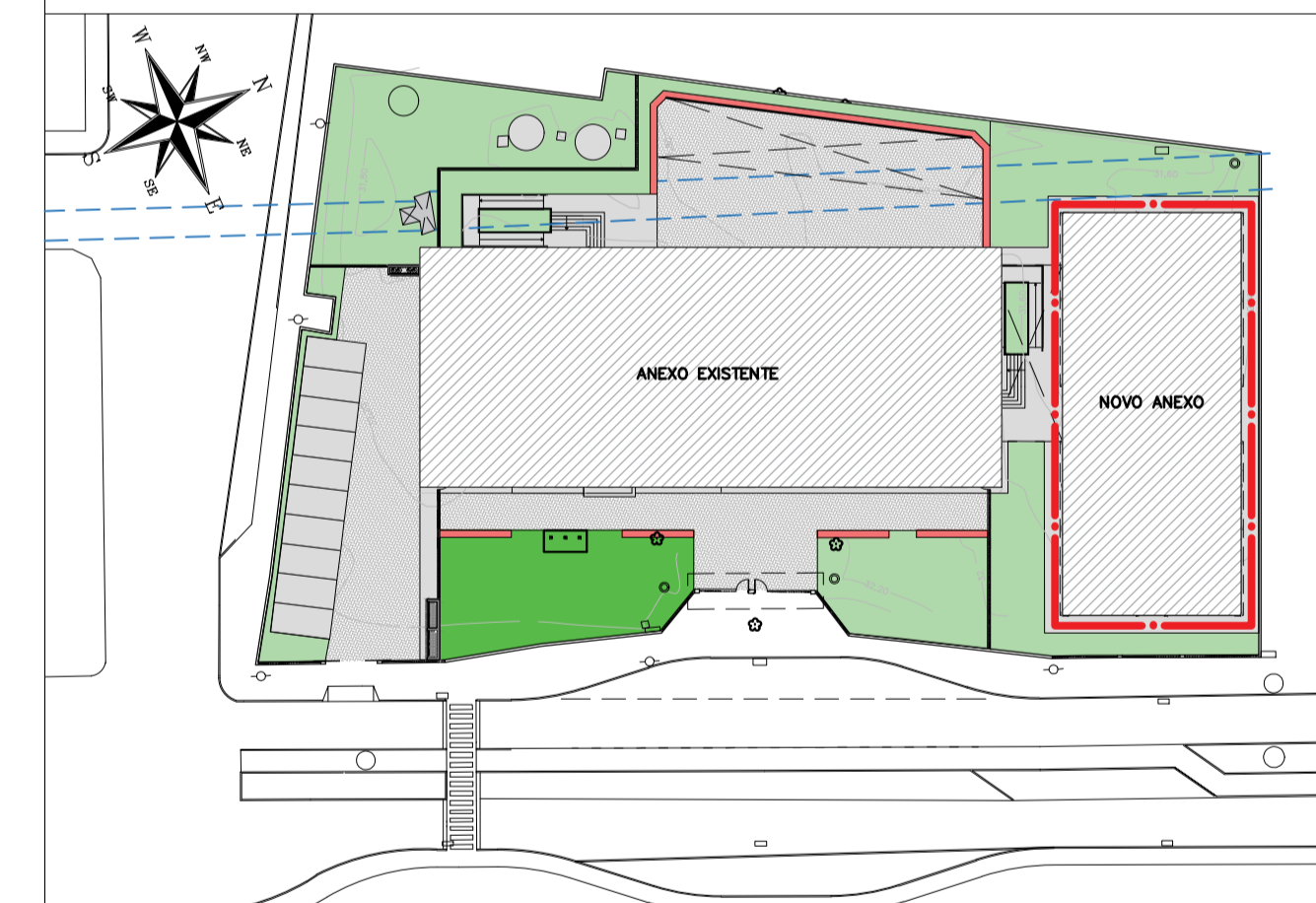
1. PLANILHA DE QUANTITATIVOS
2. MEMORIAL DESCRITIVO E ESPECIFICAÇÕES TÉCNICAS

NOTAS


1. MEDIDAS E NÍVEIS EM METROS;
2. VERIFICAR POSIÇÃO EXATA DOS PILARES NO PROJETO ESTRUTURAL;
3. VERIFICAR DETALHES CONSTRUTIVOS PERTINENTES NAS PRANCHAS DE DETALHAMENTO;
4. EM CASO DE CONFLITO DE INFORMAÇÕES ENTRE O PROJETO GRÁFICO E O MEMORIAL DESCRITIVO, PREVALECE A INFORMAÇÃO CONTIDA NOS DESENHOS;
5. ALTERAÇÕES NESTE PROJETO SOMENTE COM AUTORIZAÇÃO EXPRESSA DO PROJETISTA.

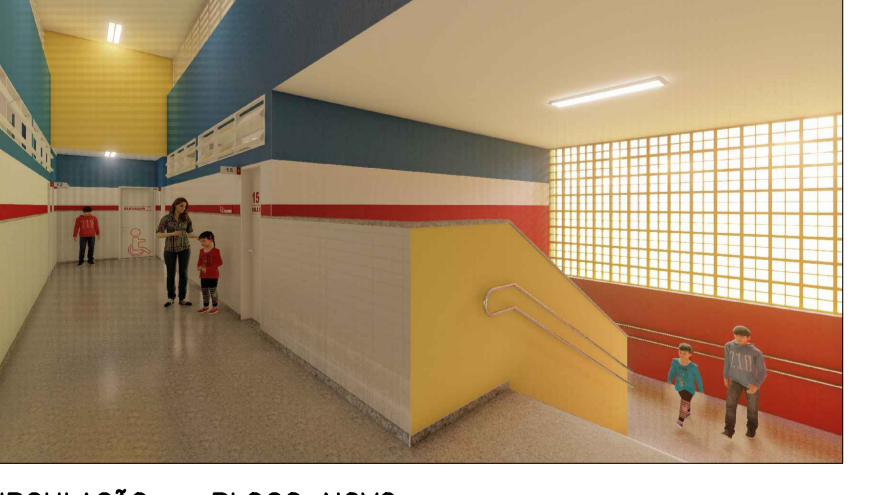
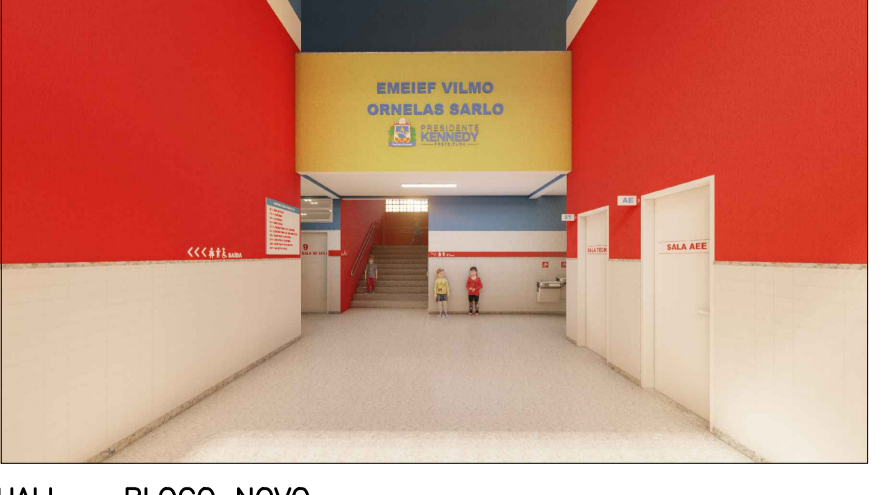
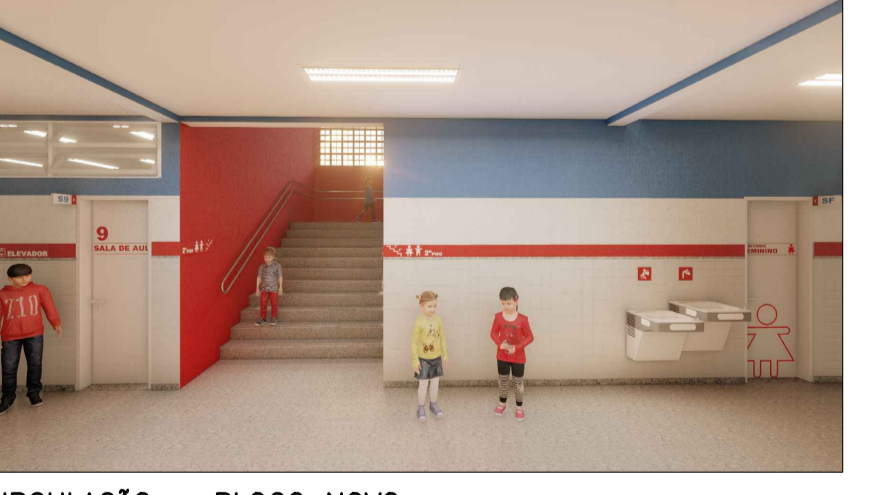
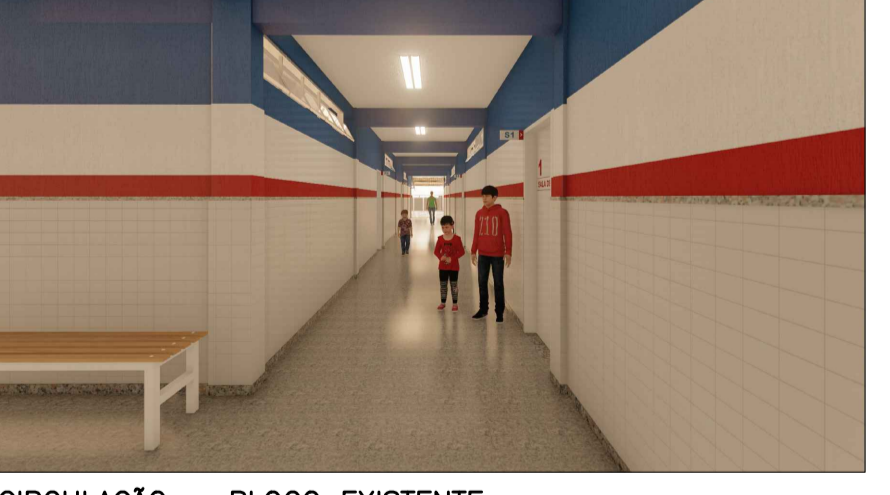
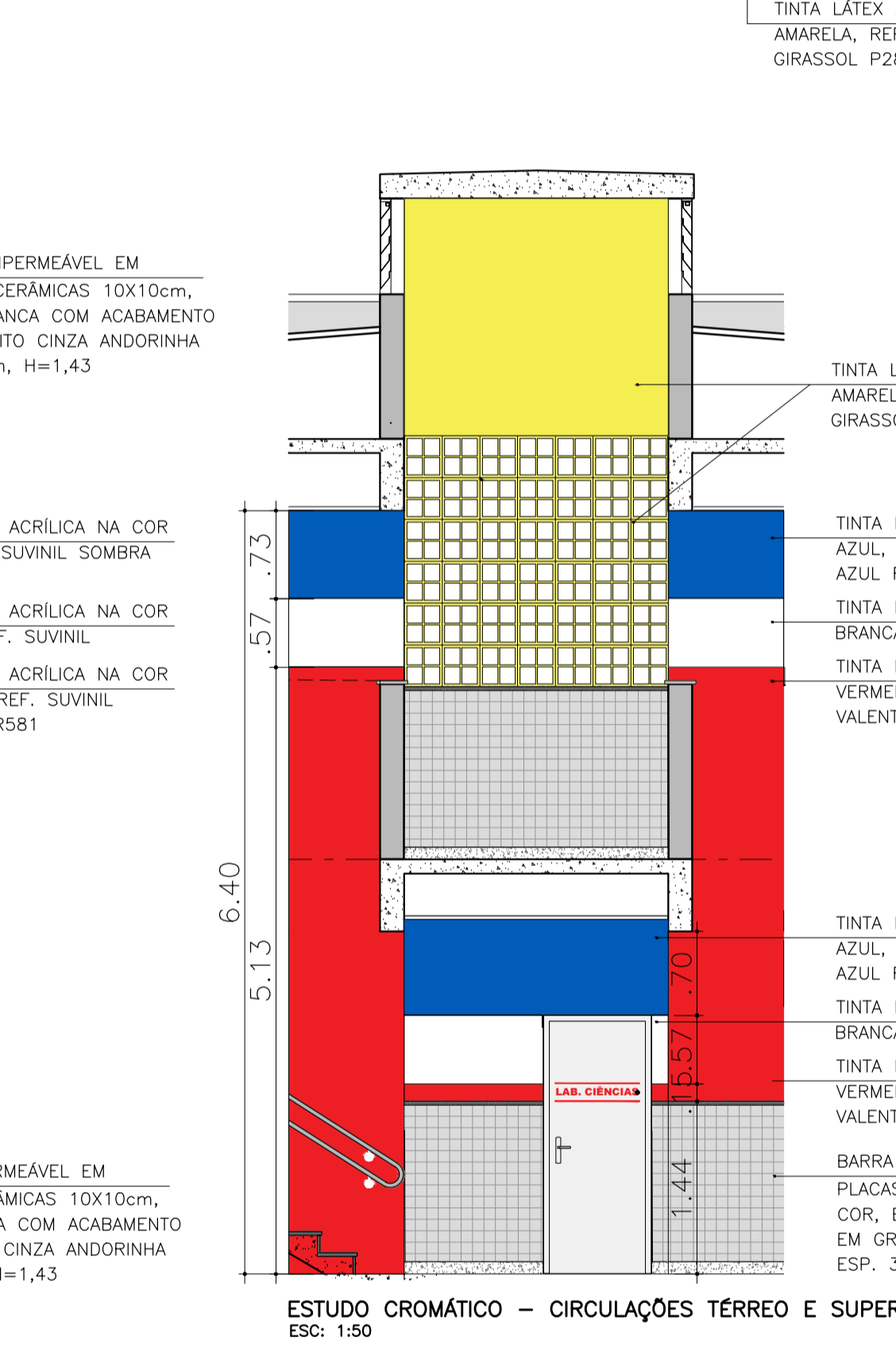
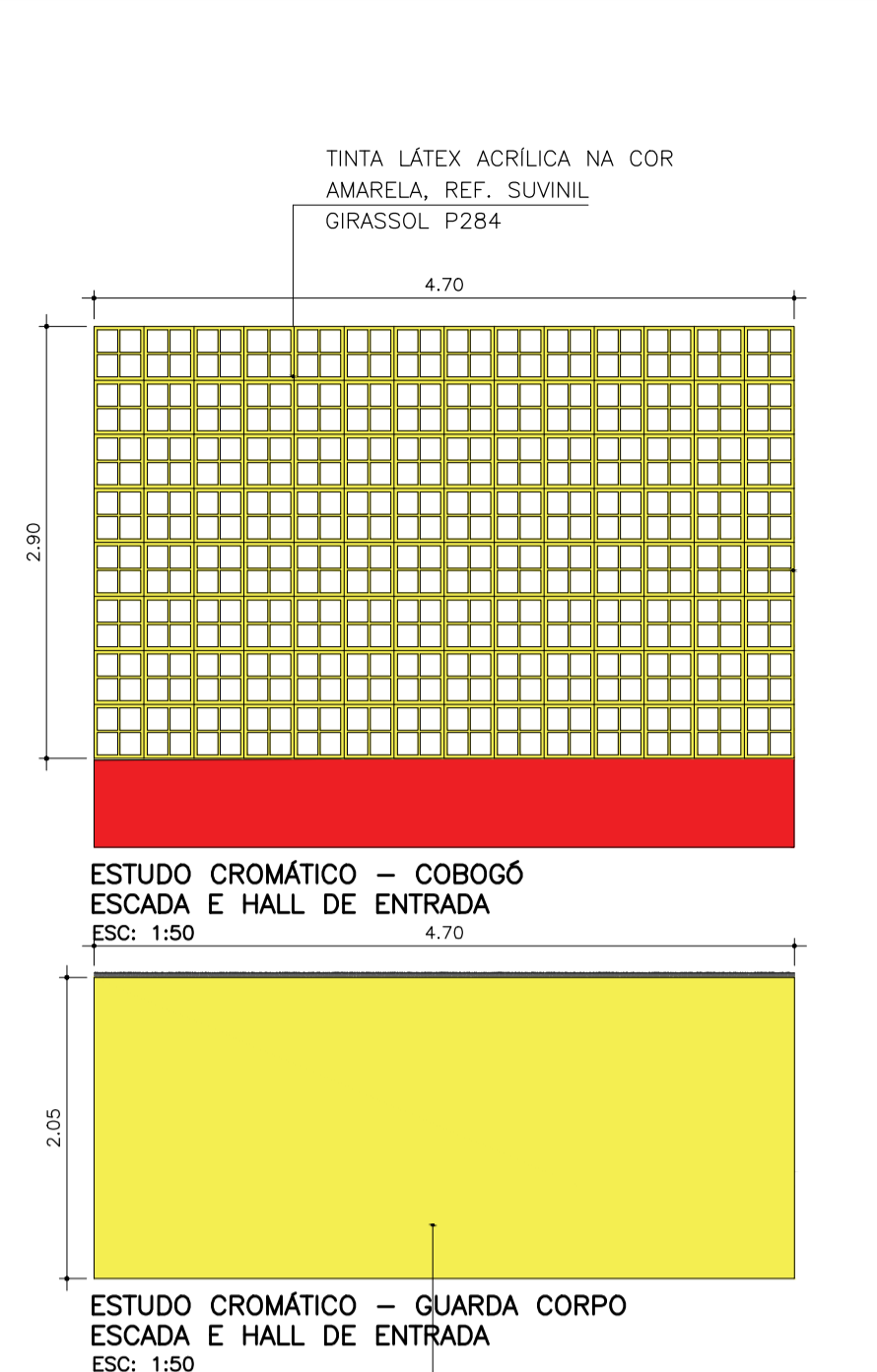
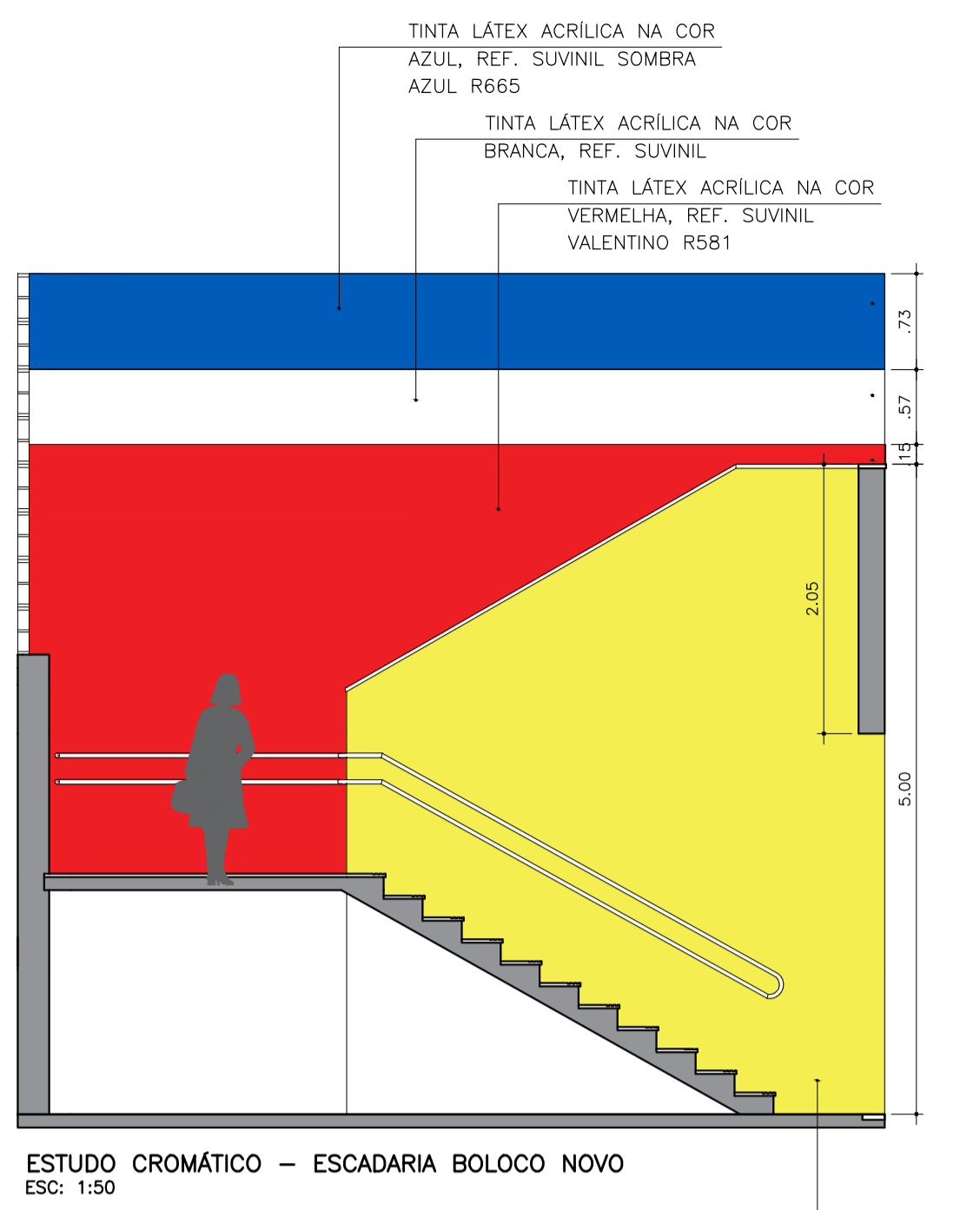
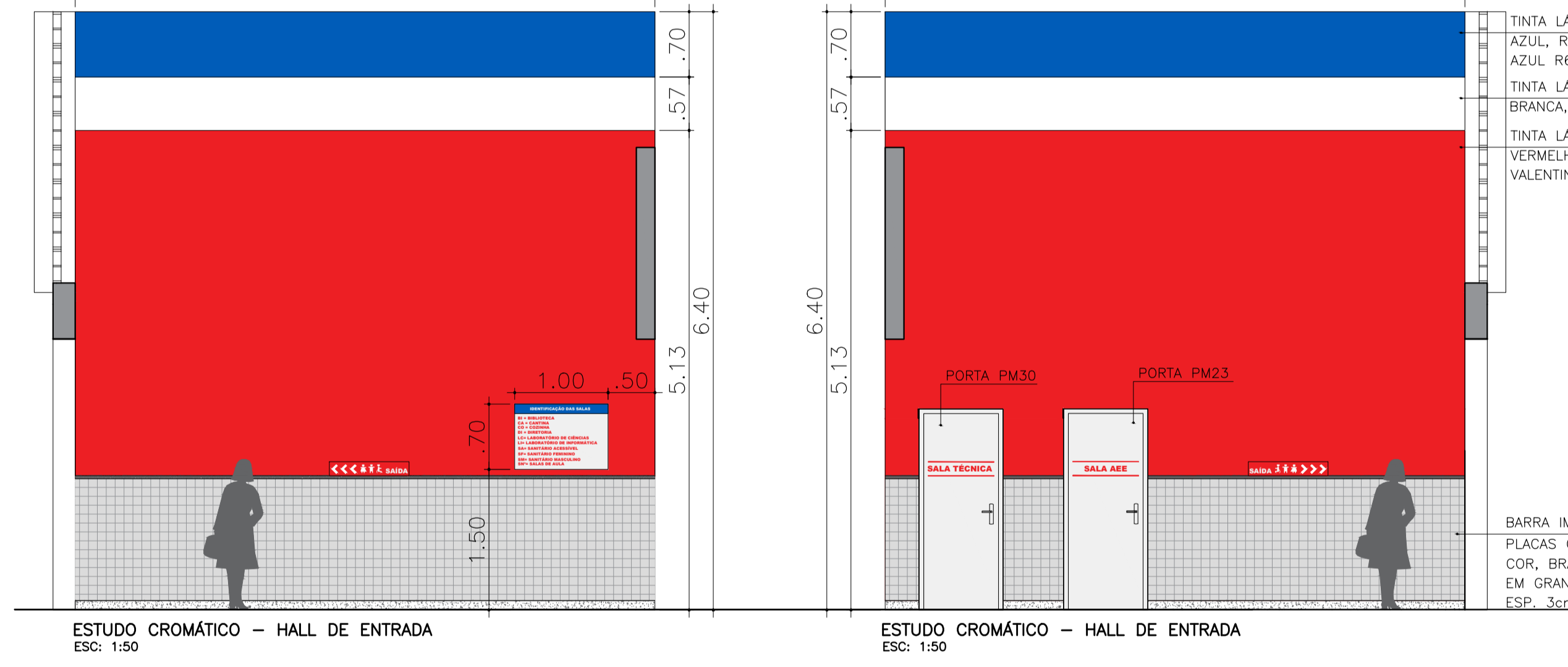
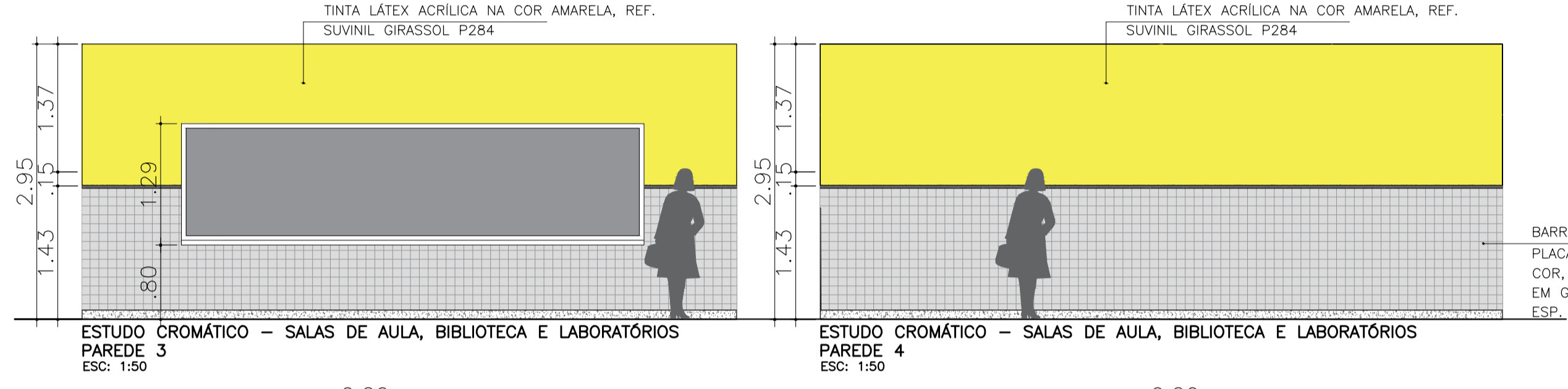
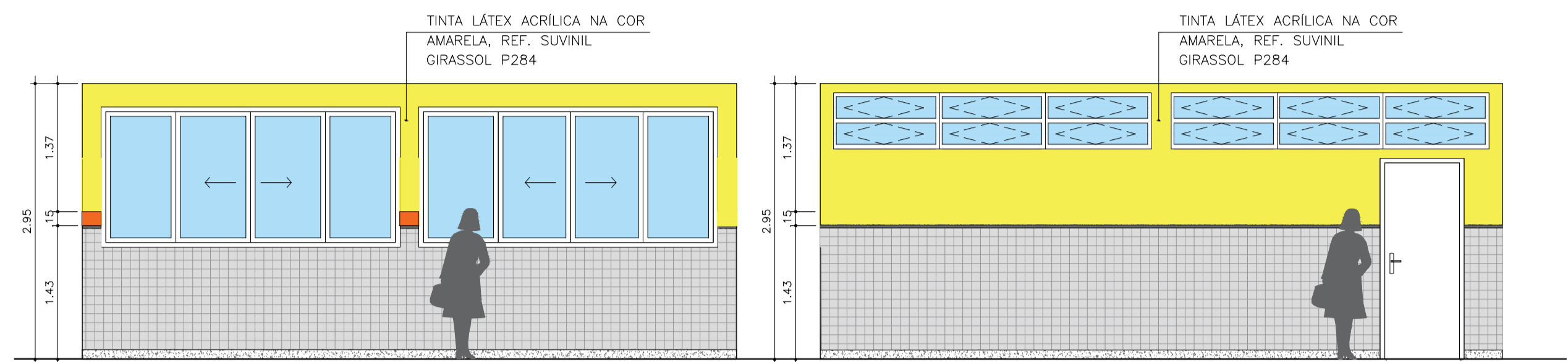
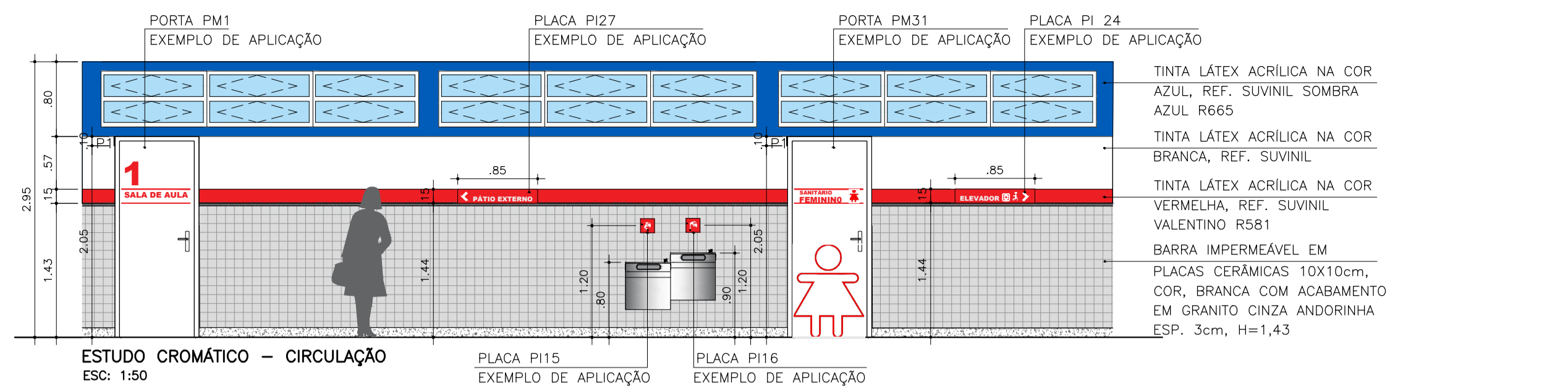
LEGENDAS

PLANTA CHAVE



REVISÃO	DATA	ASSUNTO	PROJETISTA
0	26/08/2019	EMIÇÃO INICIAL	WILTON

 <p>SVAIZER & GUTIERREZ engenharia CREA: 0576938 CAU: 27817-3 TEL/FAX: (11) 4796-1420 E-MAIL: engenharia@svai.com.br</p>	<p>CLIENTE</p>  <p>PREFEITURA MUNICIPAL DE PRESIDENTE KENNEDY</p>
	<p>TÍTULO</p> <p>PROJETO DE COMUNICAÇÃO VISUAL SINALIZAÇÃO INTERNA PLANTA</p>
<p>ETAPA</p> <p>PROJETO EXECUTIVO</p>	<p>LOCAL</p> <p>AVENIDA ORESTES BAHIENSE, S/N° CENTRO – MUNICÍPIO DE PRESIDENTE KENNEDY</p>
<p>PROJETISTA</p> <p>WILTON/WILLIAM</p>	<p>COORDENADOR</p> <p>FABIO TAKESHI</p>
<p>DATA</p> <p>10/08/2020</p>	<p>REVISÃO</p> <p>00</p>
<p>ARQUIVO</p> <p>PKN-EVO-CVI-PE-003</p>	<p>ESCALA</p> <p>1/50</p>
<p>FOLHA</p> <p>03/05</p>	



DOCUMENTOS DE REFERÊNCIA

1. PLANILHA DE QUANTITATIVOS
2. MEMORIAL DESCRITIVO E ESPECIFICAÇÕES TÉCNICAS

NOTAS

1. MEDIDAS E NÍVEIS EM METROS;
2. VERIFICAR POSIÇÃO EXATA DOS PILARES NO PROJETO ESTRUTURAL;
3. VERIFICAR DETALHES CONSTRUTIVOS PERTINENTES NAS PRANCHAS DE DETALHAMENTO;
4. EM CASO DE CONFLITO DE INFORMAÇÕES ENTRE O PROJETO GRÁFICO E O MEMORIAL DESCRITIVO, PREVALECE A INFORMAÇÃO CONTIDA NOS DESENHOS;
5. ALTERAÇÕES NESTE PROJETO SOMENTE COM AUTORIZAÇÃO EXPRESSA DO PROJETISTA.

LEGENDAS



ESTUDO CROMÁTICO
CORES REFERÊNCIA BRASÃO DE PRESIDENTE KENNEDY

SIGNIFICADO AS CORES

AZUL - ACALMAM A MENTE, REDUZINDO A PRESSÃO ARTERIAL E AUMENTANDO A CONSCIÊNCIA. SÉRIO, O AZUL TEM FORTES CARACTERÍSTICAS DE QUIETUDE, SEGURANÇA E REFLEXÃO. COMBINADO A UMA ILUMINAÇÃO SUAVE CONTRIBUI PARA A EXECUÇÃO DE TAREFAS.

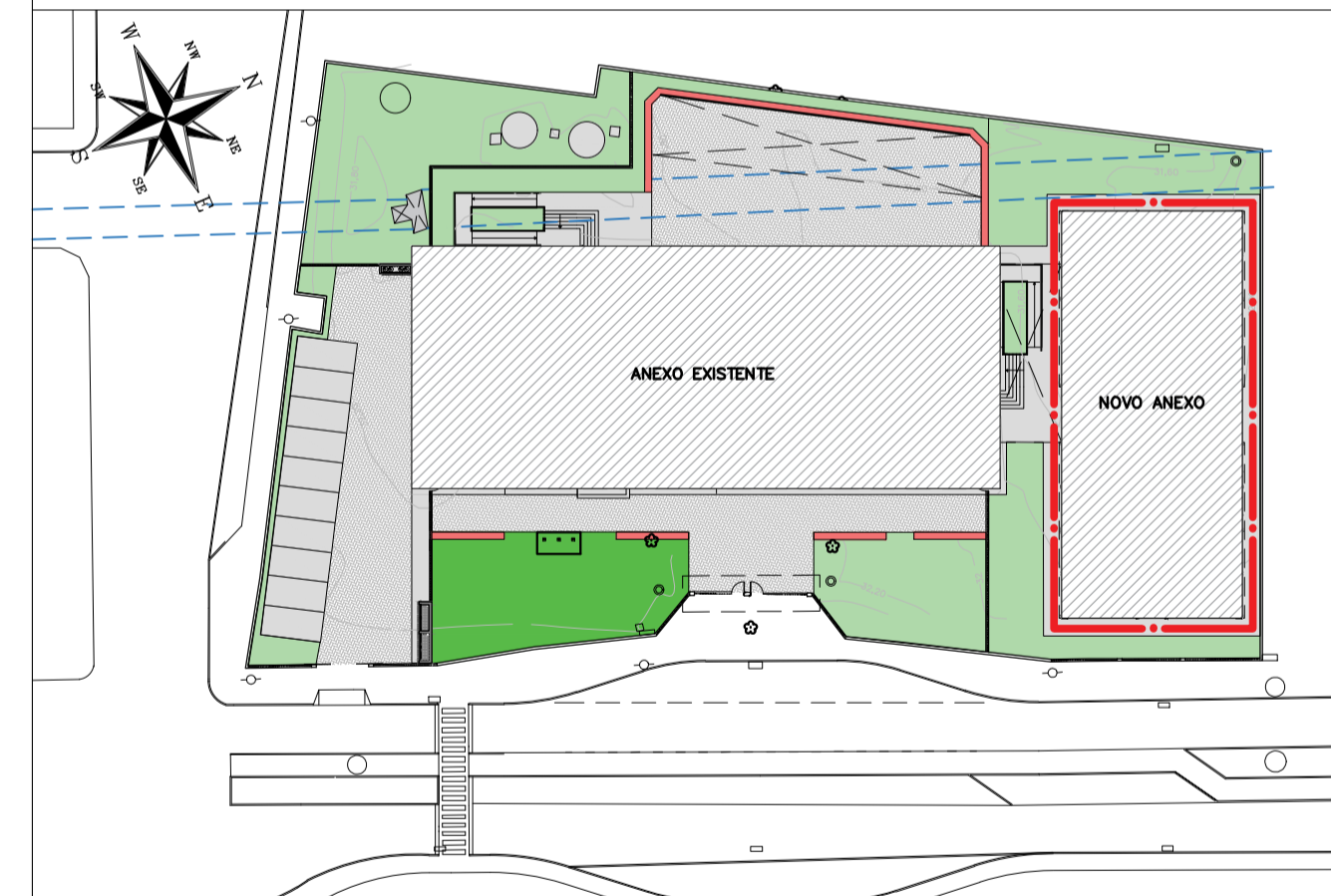
VERMELHO - AS CORES QUENTES SUGEREM E DESPERTAM SENTIMENTOS CALOROSOS, ENVOLVENDO FORTE AFEIÇÃO. GERAM UM CONTATO MAIOR COM O AMBIENTE E PROVOCAM RESPOSTAS COMO EXTROVERSÃO E EXCITAÇÃO. O VERMELHO, DE MODO ESPECIAL, ENERGIZA E ATIVA AS EMOÇÕES, ELEVANDO A PRESSÃO ARTERIAL E AFETANDO O SISTEMA MUSCULAR E É UM CONVITE À AÇÃO.

BRANCO - COR NEUTRA.

LANEJA - VÍVIDO E ENÉRGICO, O LARANJA TEM ESPÍRITO INQUIETO, LUMINOSO E EXTROVERTIDO. COM ASPECTO ALEGRE, ESSA COR ESTÁ ASSOCIADA À ATIVIDADE INFANTIL QUE É SEMPRE 'INCANSÁVEL'. É UMA ÓTIMA OPÇÃO PARA ESPAÇOS ESCOLARES, POIS AJUDA A LIBERAR EMOÇÕES REPRIMIDAS E A CRIATIVIDADE.

AMARELO - AMARELO É A COR DA ENERGIA E DA INTELIGÊNCIA. ATRATIVO, ESTIMULA O SISTEMA NERVOSO, TRANSFORMA O PESSIMISMO EM OTIMISMO E REPRESENTA EXPANSIVIDADE. ASSIM COMO O LARANJA ESTÁ LIGADO À ATIVIDADE INFANTIL E, SEMELHANTEMENTE AO VERMELHO, IMPULSIONA A AÇÃO.

PLANTA CHAVE



REVISÃO	DATA	ASSUNTO	PROJETISTA
0	26/08/2019	EMIÇÃO INICIAL	WILTON

SWAZER & GUTIERREZ
engenharia
CREA: 0576938
CAD: 27817-3
TEL/FAX: (11) 4796-1420
E-MAIL: engenharia@swgbr.com.br

CLIENTE
PREFEITURA MUNICIPAL DE PRESIDENTE KENNEDY

TÍTULO
PROJETO DE COMUNICAÇÃO VISUAL
ESTUDO CROMÁTICO
INTERNO

OBRA
REFORMA E AMPLIAÇÃO
EMEIEF VILMO ORNELAS SARLO

ETAPA	LOCAL
PROJETO EXECUTIVO	AVENIDA ORESTES BAHIANSE, S/Nº CENTRO - MUNICÍPIO DE PRESIDENTE KENNEDY

PROJETA	COORDENADOR	REVISÃO	ESCALA	FOLHA
WILTON/WILLIAM	FABIO TAKESHI	00	1/50	04/05
DATA	ARQUIVO			
10/08/2020	PKN-EVO-CVI-PE-004			

DOCUMENTOS DE REFERÊNCIA

1. PLANILHA DE QUANTITATIVOS
2. MEMORIAL DESCRITIVO E ESPECIFICAÇÕES TÉCNICAS

NOTAS

1. MEDIDAS E NÍVEIS EM METROS;
2. VERIFICAR POSIÇÃO EXATA DOS PILARES NO PROJETO ESTRUTURAL;
3. VERIFICAR DETALHES CONSTRUTIVOS PERTINENTES NAS FRANCHAS DE DETALHAMENTO;
4. EM CASO DE CONFLITO DE INFORMAÇÕES ENTRE O PROJETO GRÁFICO E O MEMORIAL DESCRITIVO, PREVALECE A INFORMAÇÃO CONTIDA NOS DESENHOS;
5. ALTERAÇÕES NESTE PROJETO SOMENTE COM AUTORIZAÇÃO EXPRESSA DO PROJETISTA.

LEGENDAS



ESTUDO CROMÁTICO
CORES REFERÊNCIA BRASÃO DE PRESIDENTE KENNEDY

SIGNIFICADO AS CORES

AZUL – ACALMAM A MENTE, REDUZINDO A PRESSÃO ARTERIAL E AUMENTANDO A CONSCIÊNCIA. SÉRIO, O AZUL TEM FORTES CARACTERÍSTICAS DE QUIETUDE, SEGURANÇA E REFLEXÃO. COMBINADO A UMA ILUMINAÇÃO SUAVE CONTRIBUI PARA A EXECUÇÃO DE TAREFAS.

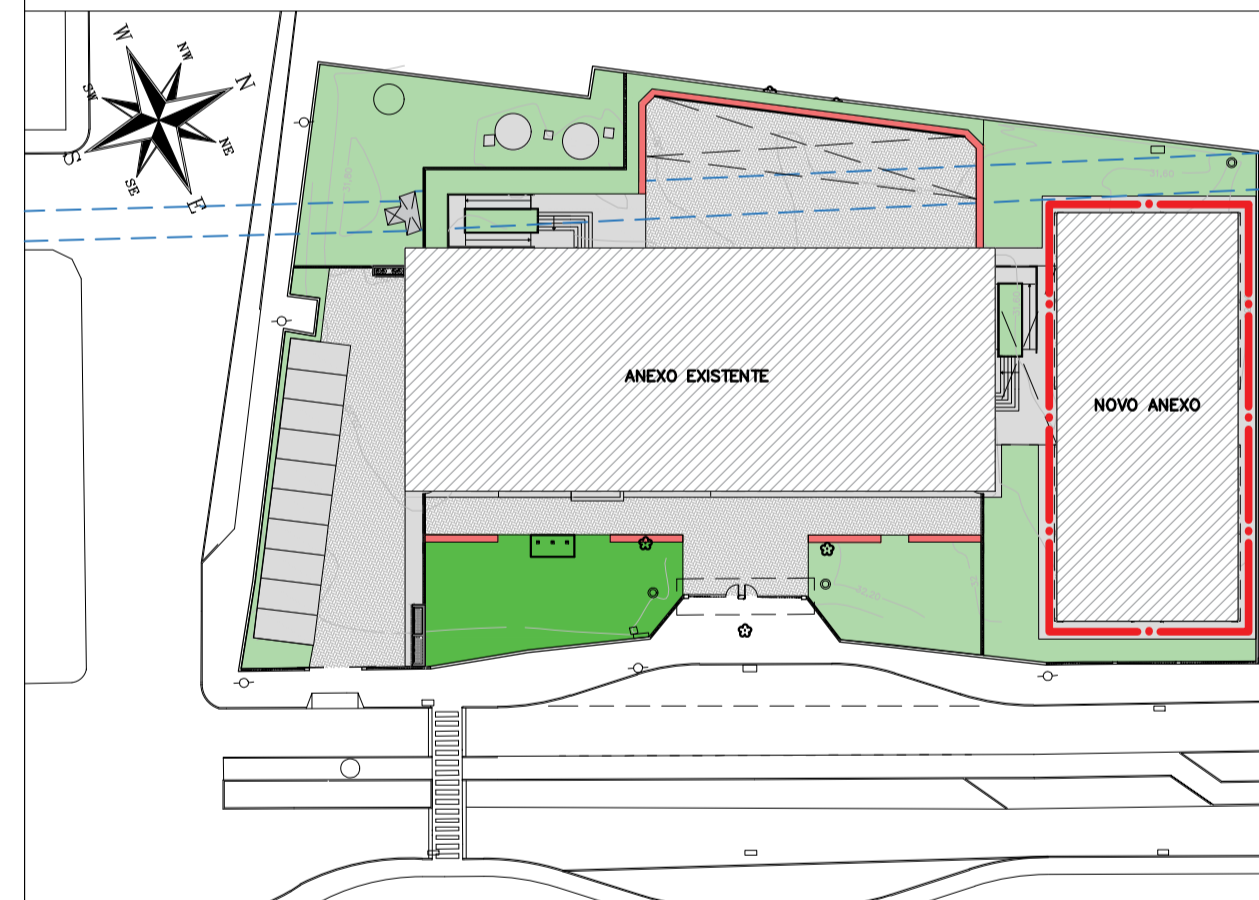
VERMELHO – AS CORES QUENTES SUGEREM E DESPERTAM SENTIMENTOS CALOROSOS, ENVOLVENDO FORTE ATENÇÃO. GERAM UM CONTATO MAIOR COM O AMBIENTE E PROVOCAM RESPOSTAS COMO EXTROVERSÃO E EXCITAÇÃO. O VERMELHO, DE MODO ESPECIAL, ENERGIZA E ATIVA AS EMOÇÕES, ELEVANDO A PRESSÃO ARTERIAL E AFETANDO O SISTEMA MUSCULAR E É UM CONVITE À AÇÃO.

BRANCO – COR NEUTRA.

ARANHA – VÍVIDO E ENERGICO, O LARANJA TEM ESPÍRITO INQUIETO, LUMINOSO E EXTROVERTIDO. COM ASPECTO ALLEGRO, ESSA COR ESTÁ ASSOCIADA À ATIVIDADE INFANTIL QUE É SEMPRE "INCANSÁVEL". É UMA ÓTIMA OPÇÃO PARA ESPAÇOS ESCOLARES, POIS AJUDA A LIBERAR EMOÇÕES REPRIMIDAS E A CRIATIVIDADE.

AMARELO – AMARELO É A COR DA ENERGIA E DA INTELIGÊNCIA. ATRATIVO, ESTIMULA O SISTEMA NERVOSO, TRANSFORMA O PESSIMISMO EM OTIMISMO E REPRESENTA EXPANSIVIDADE. ASSIM COMO O LARANJA ESTÁ LIGADO À ATIVIDADE INFANTIL E, SEMELHANTEMENTE AO VERMELHO, IMPULSIONA A AÇÃO.

PLANTA CHAVE



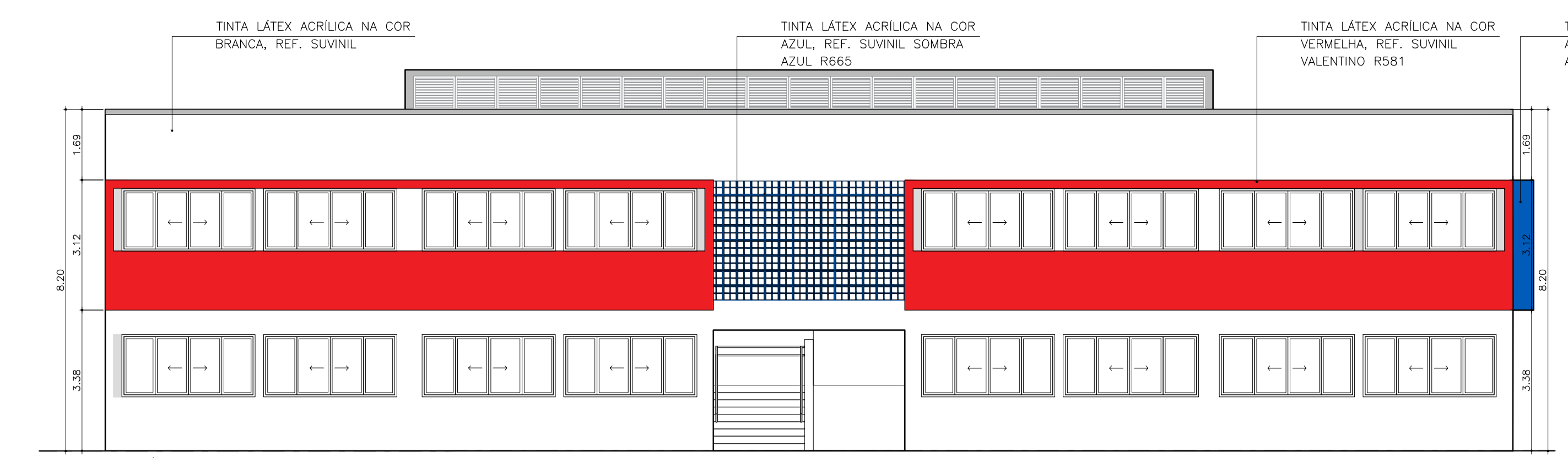
REVISÃO	DATA	ASSUNTO	PROJETISTA
0	26/08/2019	EMIÇÃO INICIAL	WILTON

CLIENTE
PREFEITURA MUNICIPAL DE PRESIDENTE KENNEDY

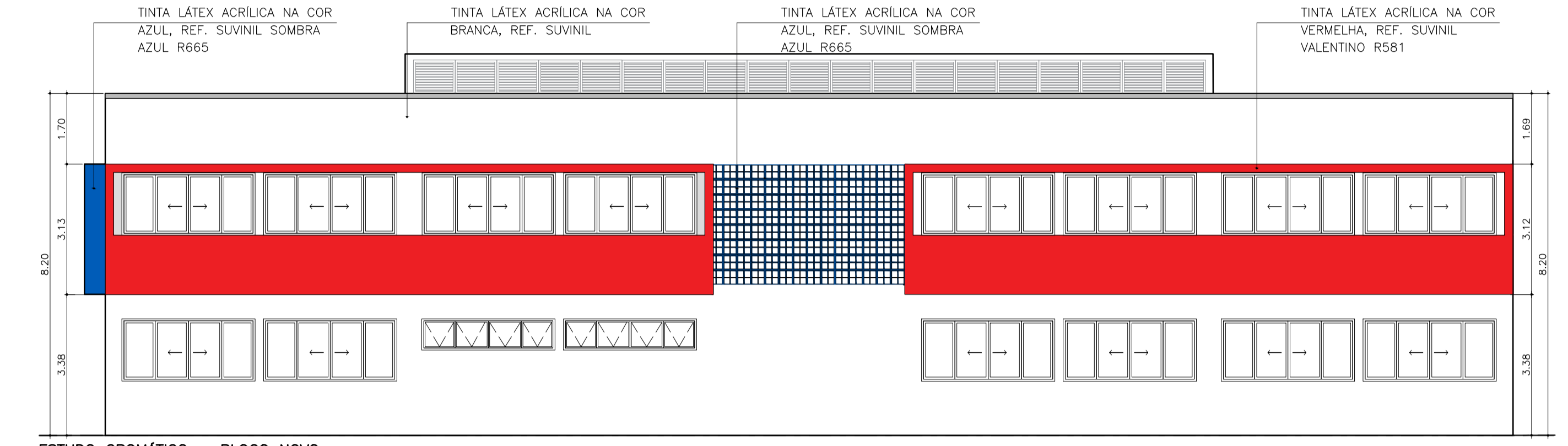
TÍTULO: PROJETO DE COMUNICAÇÃO VISUAL, SINALIZAÇÃO E ESTUDO CROMÁTICO FACHADAS
 OBRA: REFORMA E AMPLIAÇÃO EMEIEF VILMO ORNELAS SARLO

ETAPA: PROJETO EXECUTIVO LOCAL: AVENIDA ORESTES BAHIANSE, S/Nº CENTRO – MUNICÍPIO DE PRESIDENTE KENNEDY

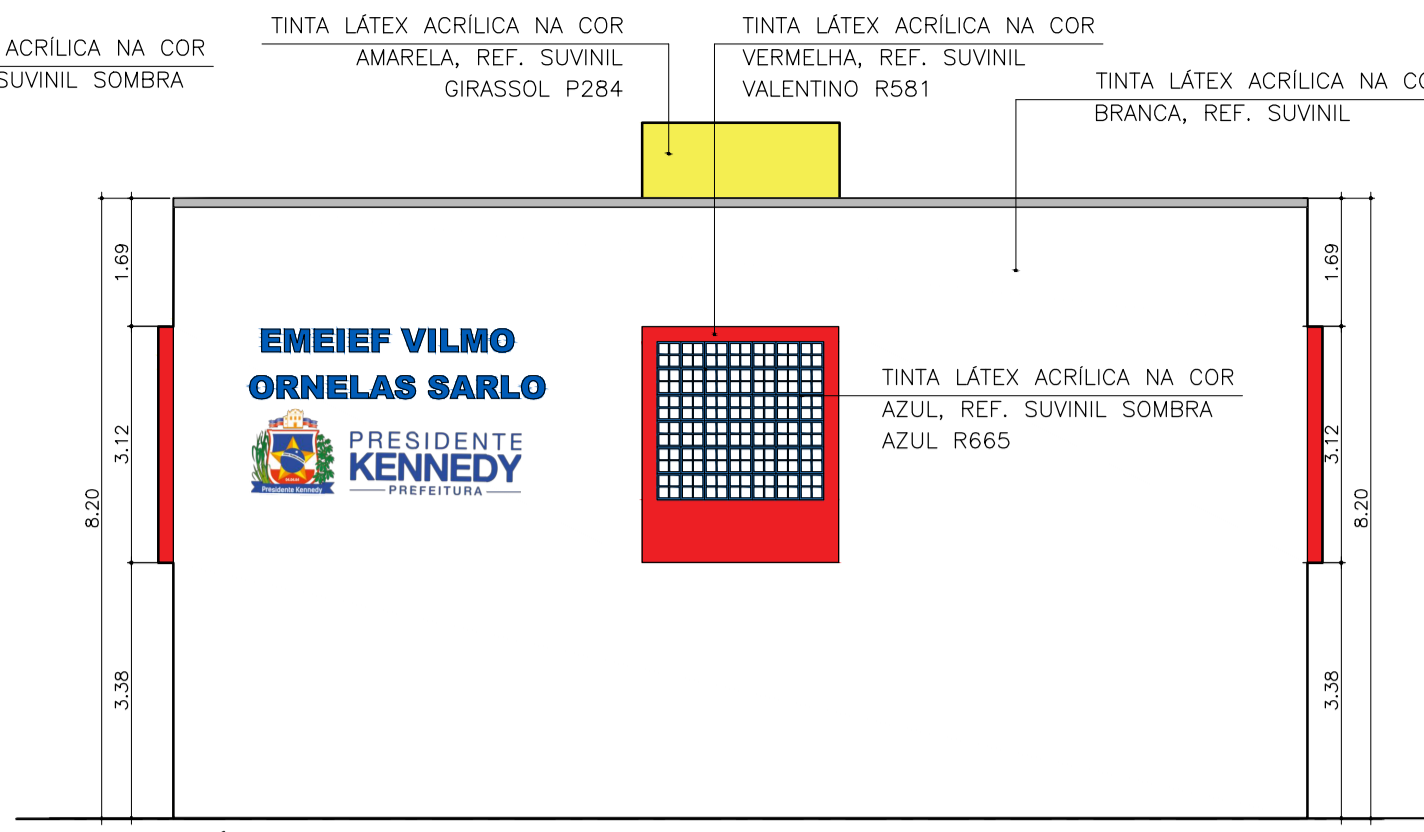
PROJETISTA WILTON/WILLIAM	COORDENADOR FABIO TAKESHI	REVISÃO 00	ESCALA 1/50	FOLHA 05/05
DATA 10/08/2020	DATA 10/08/2020	ARQUIVO PKN-EVO-CVI-PE-005		



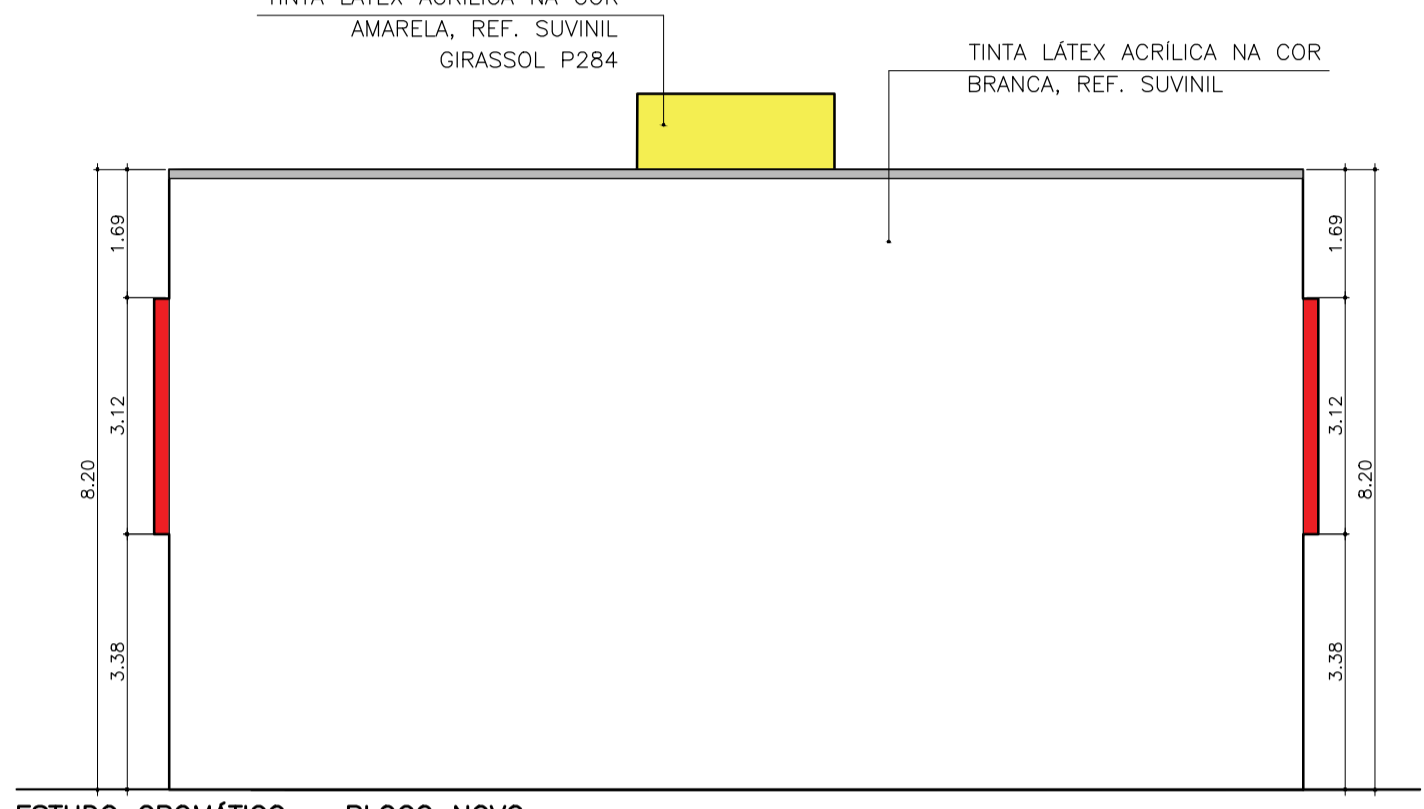
ESTUDO CROMÁTICO – BLOCO NOVO
FACHADA 1
ESC: 1:100



ESTUDO CROMÁTICO – BLOCO NOVO
FACHADA 2
ESC: 1:100



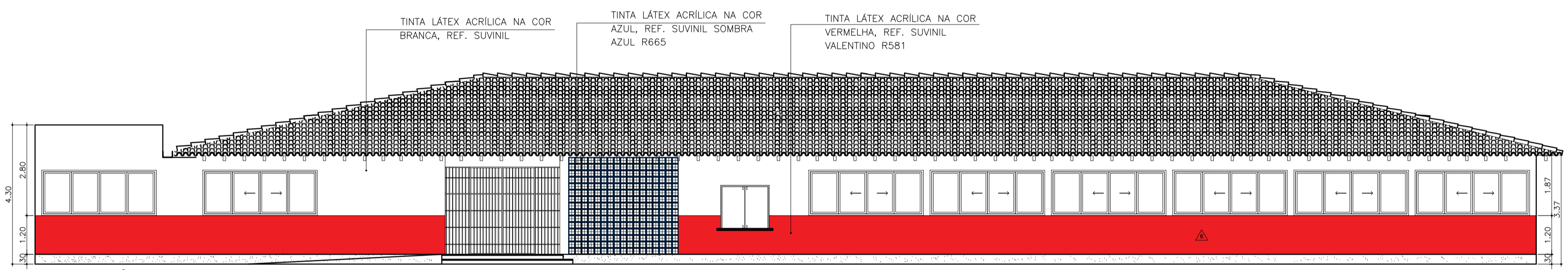
ESTUDO CROMÁTICO – BLOCO NOVO
FACHADA 3
ESC: 1:100



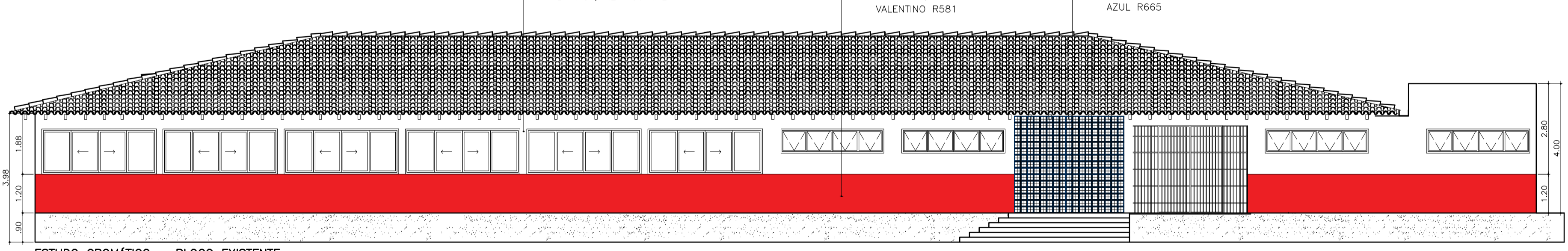
ESTUDO CROMÁTICO – BLOCO NOVO
FACHADA 4
ESC: 1:100



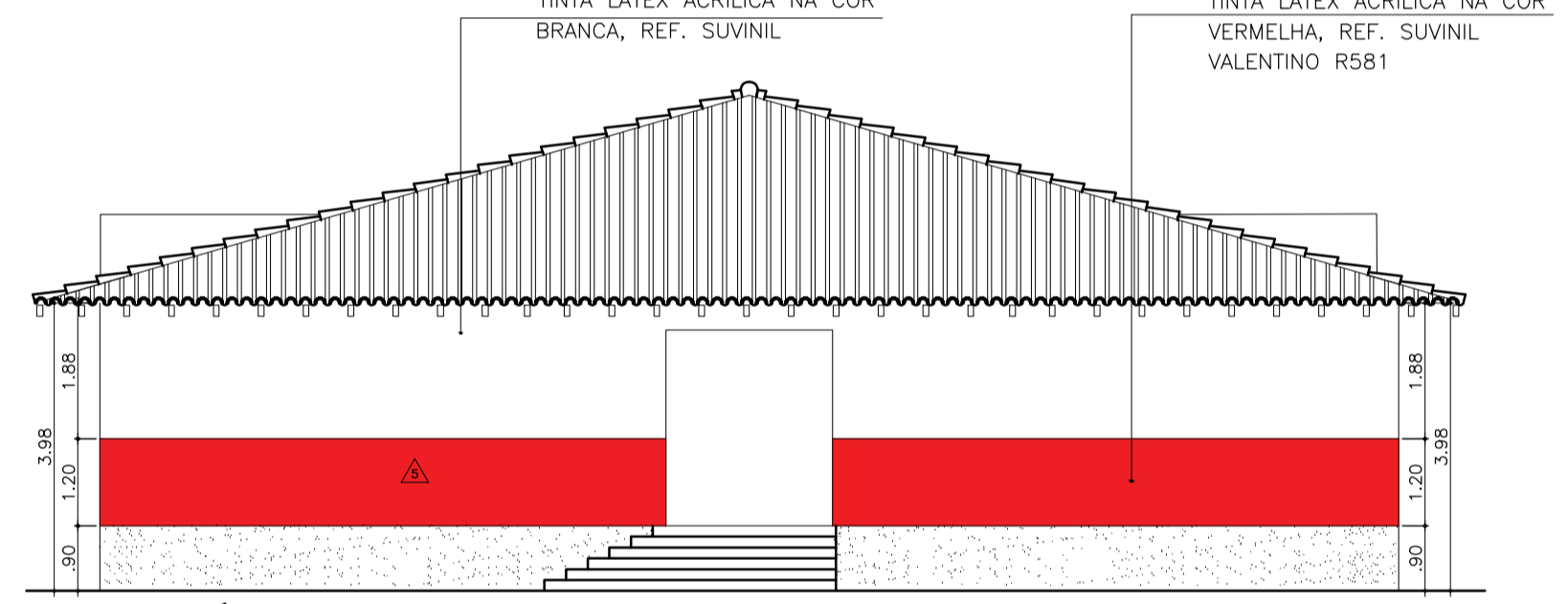
SINALIZAÇÃO FACHADA
ESC: 1:50



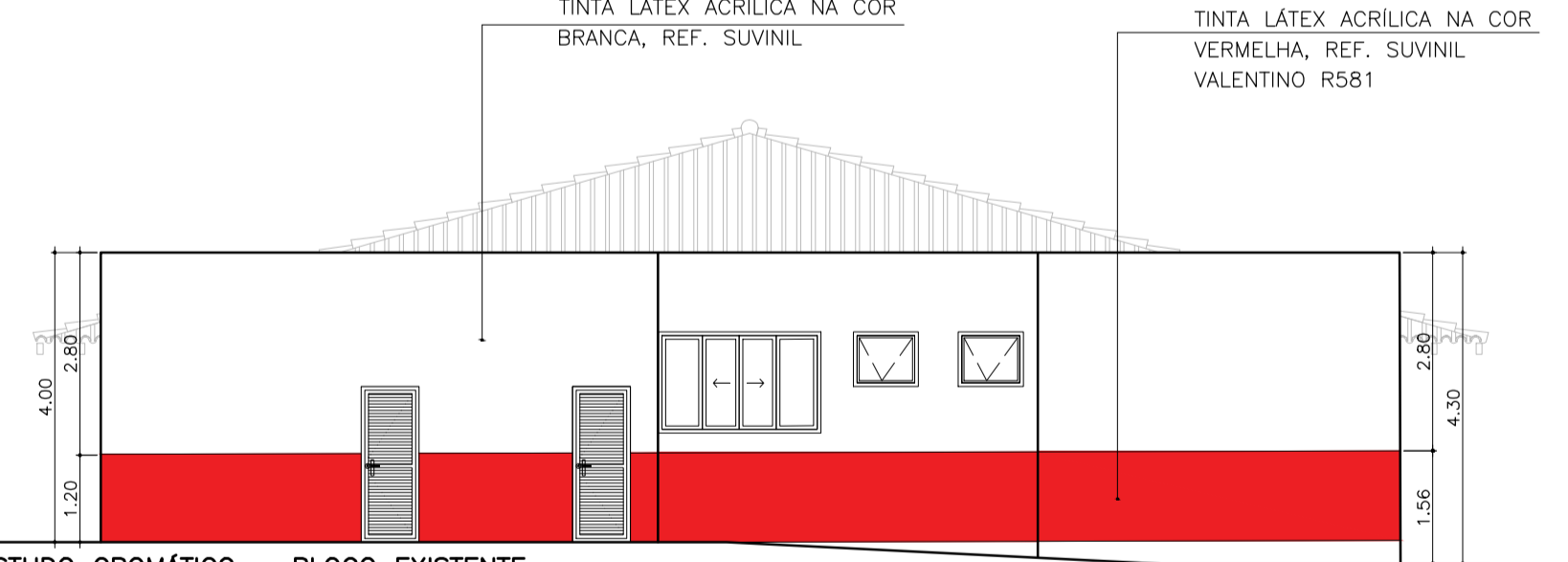
ESTUDO CROMÁTICO – BLOCO EXISTENTE
FACHADA 1
ESC: 1:100



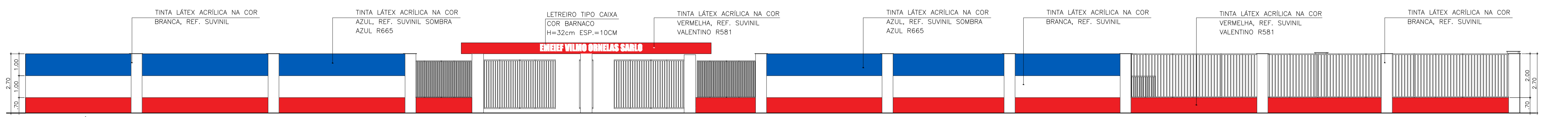
ESTUDO CROMÁTICO – BLOCO EXISTENTE
FACHADA 2
ESC: 1:100



ESTUDO CROMÁTICO – BLOCO EXISTENTE
FACHADA 3
ESC: 1:100



ESTUDO CROMÁTICO – BLOCO EXISTENTE
FACHADA 4
ESC: 1:100



ESTUDO CROMÁTICO – MUROS
ESC: 1:100



VISTA AÉREA



FACHADA – BLOCO NOVO



VISTA DA RUA



ACESSO DOS ALUNOS



ACESSO DOS ALUNOS



PÁTIO EXTERNO

PROJETO ELÉTRICO

L E G E N D A

<ul style="list-style-type: none"> ATERRAMENTO TERMINAL AÉREO SPDA ISOLADOR P/ CABO EXTERNO ANTENA DE TV PERFILADO CANALETA CONDULETE SECCIONADORA SECA SECCIONADORA C/ FUSÍVEL COMUTADORA FUSÍVEL DIAZED FUSÍVEL NEOZED FUSÍVEL NH INTERRUPTOR DIFERENCIAL RESIDUAL DISJUNTOR DIFERENCIAL RESIDUAL DISJUNTOR MONOPOLAR DISJUNTOR BIPOLAR DISJUNTOR TRIPOLAR CONTATOR CHAVE PARTIDA DIRETA CHAVE ESTRELA-TRIANGULO RELÉ TRANSFORMADOR 	<p>INTERRUPTORES / COMANDOS</p> <ul style="list-style-type: none"> SIMPLES PARALELO INTERMEDIÁRIO BIPOLAR BIPOLAR PARALELO NO PISO MINUTERIA INDIVIDUAL (C/ RELE DE TEMPO) PULSADOR SIMPLES VARIADOR DE LUMINOSIDADE (DIMER) VARIADOR DE LUMIN. E PARALELO (DIMER) CAMPAINHA CAMPAINHA NO PISO CIGARRAS POTENCIOMETRO P/ SOM PONTO P/ SONOFLETOR NO TETO PONTO P/ SONOFLETOR NA PAREDE PONTO P/ ALARME BOTOEIRA TIPO "QUEBRE O VIDRO" BOTÃO COMANDO CAIXA C/ COMANDO E SINALIZAÇÃO PONTO P/ COMANDO VENTILADOR PONTO P/ COMANDO VENT. PARALELO AVISO ALARME EXTRAVASOR CHAVE DE BOIA AUTOMÁTICA COMANDO DE EQUIPAMENTOS DETECTOR TÉRMICO DETECTOR TERMOVELOCIMÉTRICO DETECTOR IÔNICO DE FUMAÇA SENSOR DE PRESENÇA 	<p>PONTOS</p> <ul style="list-style-type: none"> TOMADA BAIXA FNT TOMADA ALTA FNT TOMADA BAIXA FNT TOMADA ALTA FNT 2 TOMADAS ALTAS FNT MESMA CAIXA 2 TOMADAS BAIXAS FNT MESMA CAIXA TOMADAS BAIXA E ALTA FNT A PRUMO TOMADA FNT NO PISO TOMADA BAIXA FFT TOMADA ALTA FFT TOMADA BAIXA 3FT TOMADA ALTA 3FT TOMADA ESTABILIZADA BAIXA FNT TOMADA ESTABILIZADA ALTA FNT PONTO DE CARGA FFT PONTO DE CARGA 3FT PONTO P/ CHUVEIRO PONTO P/ AQUECEDOR DE ACUMULAÇÃO PONTO P/ AR CONDICIONADO PONTO P/ EXAUSTOR TOMADA C/ DISJUNTOR ACOPLADO TELEFONE EXTERNO BAIXO TELEFONE EXTERNO ALTO TELEFONE EXTERNO NO PISO INTERFONE BAIXO INTERFONE ALTO PORTEIRO ELETRÔNICO TOMADA P/ PONTO DE TV/FM PONTO P/ CAMERA CFTV FECHADURA ELÉTRICA PONTO P/ INFORMÁTICA 	<p>PONTOS DE LUZ (X=POTÊNCIA/Y=Nº DO CIRCUITO)</p> <ul style="list-style-type: none"> CAIXA OCTOGONAL NO TETO (POTÊNCIA PREVISTA P/ 100W) NA PAREDE (POTÊNCIA PREVISTA P/ 100W) EMBUTIDO NO FORRO (POTÊNCIA PREVISTA P/ 100W) INCANDESCENTE EMBUTIDO NO TETO INCANDESCENTE NO TETO INCANDESCENTE NA PAREDE PONTO DE LUZ C/ VENTILADOR FLUORESCENTE NO TETO FLUORESCENTE NA PAREDE FLUORESCENTE COMPACTA NO TETO MISTA NO TETO MISTA NA PAREDE VAPOR DE MERCURIO HALÓGENA DICRÓICA HALÓGENA PROJETOR PROJETOR DE EMBUTIR POSTE DECORATIVO SIMPLES POSTE DECORATIVO DUPLO POSTE PÚBLICO SIMPLES POSTE PÚBLICO DUPLO <p>SINALIZAÇÃO</p> <ul style="list-style-type: none"> LUZ DE OBSTÁCULO ROTATIVO PILOTO CÉLULA FOTOELÉTRICA FLASH <p>EMERGÊNCIA</p> <ul style="list-style-type: none"> EM PAREDE NO TETO LIGADO EM GERADOR SAÍDA 	<ul style="list-style-type: none"> TUBULAÇÃO DE ENERGIA NO TETO E PAREDE TUBULAÇÃO DE ENERGIA APARENTE TUBULAÇÃO DE ENERGIA NO PISO TUBULAÇÃO DE TELEFONE NO PISO TUBULAÇÃO DE INTERFONE NO PISO TUBULAÇÃO DE TV NO PISO TUBULAÇÃO DE SOM TUBULAÇÃO DE ALARME TUBULAÇÃO DE INFORMÁTICA TUBULAÇÃO DE SPDA <p>CONDUTORES FASE,NEUTRO,RETORNO,PROTEÇÃO,PEN. COND. NAO DESCR. SERÃO #2,5mm.² ELETR. NAO DESCRIM. SERÃO Ø13mm.</p> <p>DESCRIMINAÇÃO DE CIRCUITO</p> <ul style="list-style-type: none"> TUBULAÇÃO QUE DESCE TUBULAÇÃO QUE SOBE SUBIDA E DESCIDA P/ PARA-RAIOS <p>PRUMADAS</p> <table style="width: 100%; border: none;"> <tr> <td style="width: 33%; vertical-align: top;"> <p>LF LUZ E FORÇA</p> <p>TEL TELEFONE</p> <p>SOM SOM</p> <p>S SINAIS</p> <p>PCF PORTA CORTA FOGO</p> <p>P SPDA</p> <p>SP SPRINKLERS</p> <p>SE SENSOR DE PRESENÇA</p> </td> <td style="width: 33%; vertical-align: top;"> <p>E EMERGÊNCIA</p> <p>TV TELEVISÃO</p> <p>M MINUTERIA</p> <p>I INTERFONE</p> <p>ALA ALARME</p> <p>C ILUM. HALL</p> <p>H MEDICAO REMOTA</p> <p>ELE ELEVADORES</p> </td> <td style="width: 33%; vertical-align: top;"> <p> QUADRO GERAL</p> <p> QUADRO DE LUZ</p> <p> QUADRO DE FORÇA</p> <p> CAIXA DE PASSAGEM DE ENERGIA</p> <p> CENTRAL DE LUZ DE EMERGÊNCIA</p> <p> QUADRO DE TELEFONE</p> <p> QUADRO DE INTERFONE,TV,SOM,SINAIS</p> <p> CENTRAL DE TV</p> <p> CENTRAL DE ALARMES</p> <p> CENTRAL DE SINAIS</p> <p> CENTRAL DE SOM</p> <p> CENTRAL DE BATERIAS</p> <p> CENTRAL DO GRUPO MOTO-GERADOR</p> </td> </tr> </table>	<p>LF LUZ E FORÇA</p> <p>TEL TELEFONE</p> <p>SOM SOM</p> <p>S SINAIS</p> <p>PCF PORTA CORTA FOGO</p> <p>P SPDA</p> <p>SP SPRINKLERS</p> <p>SE SENSOR DE PRESENÇA</p>	<p>E EMERGÊNCIA</p> <p>TV TELEVISÃO</p> <p>M MINUTERIA</p> <p>I INTERFONE</p> <p>ALA ALARME</p> <p>C ILUM. HALL</p> <p>H MEDICAO REMOTA</p> <p>ELE ELEVADORES</p>	<p> QUADRO GERAL</p> <p> QUADRO DE LUZ</p> <p> QUADRO DE FORÇA</p> <p> CAIXA DE PASSAGEM DE ENERGIA</p> <p> CENTRAL DE LUZ DE EMERGÊNCIA</p> <p> QUADRO DE TELEFONE</p> <p> QUADRO DE INTERFONE,TV,SOM,SINAIS</p> <p> CENTRAL DE TV</p> <p> CENTRAL DE ALARMES</p> <p> CENTRAL DE SINAIS</p> <p> CENTRAL DE SOM</p> <p> CENTRAL DE BATERIAS</p> <p> CENTRAL DO GRUPO MOTO-GERADOR</p>
<p>LF LUZ E FORÇA</p> <p>TEL TELEFONE</p> <p>SOM SOM</p> <p>S SINAIS</p> <p>PCF PORTA CORTA FOGO</p> <p>P SPDA</p> <p>SP SPRINKLERS</p> <p>SE SENSOR DE PRESENÇA</p>	<p>E EMERGÊNCIA</p> <p>TV TELEVISÃO</p> <p>M MINUTERIA</p> <p>I INTERFONE</p> <p>ALA ALARME</p> <p>C ILUM. HALL</p> <p>H MEDICAO REMOTA</p> <p>ELE ELEVADORES</p>	<p> QUADRO GERAL</p> <p> QUADRO DE LUZ</p> <p> QUADRO DE FORÇA</p> <p> CAIXA DE PASSAGEM DE ENERGIA</p> <p> CENTRAL DE LUZ DE EMERGÊNCIA</p> <p> QUADRO DE TELEFONE</p> <p> QUADRO DE INTERFONE,TV,SOM,SINAIS</p> <p> CENTRAL DE TV</p> <p> CENTRAL DE ALARMES</p> <p> CENTRAL DE SINAIS</p> <p> CENTRAL DE SOM</p> <p> CENTRAL DE BATERIAS</p> <p> CENTRAL DO GRUPO MOTO-GERADOR</p>					

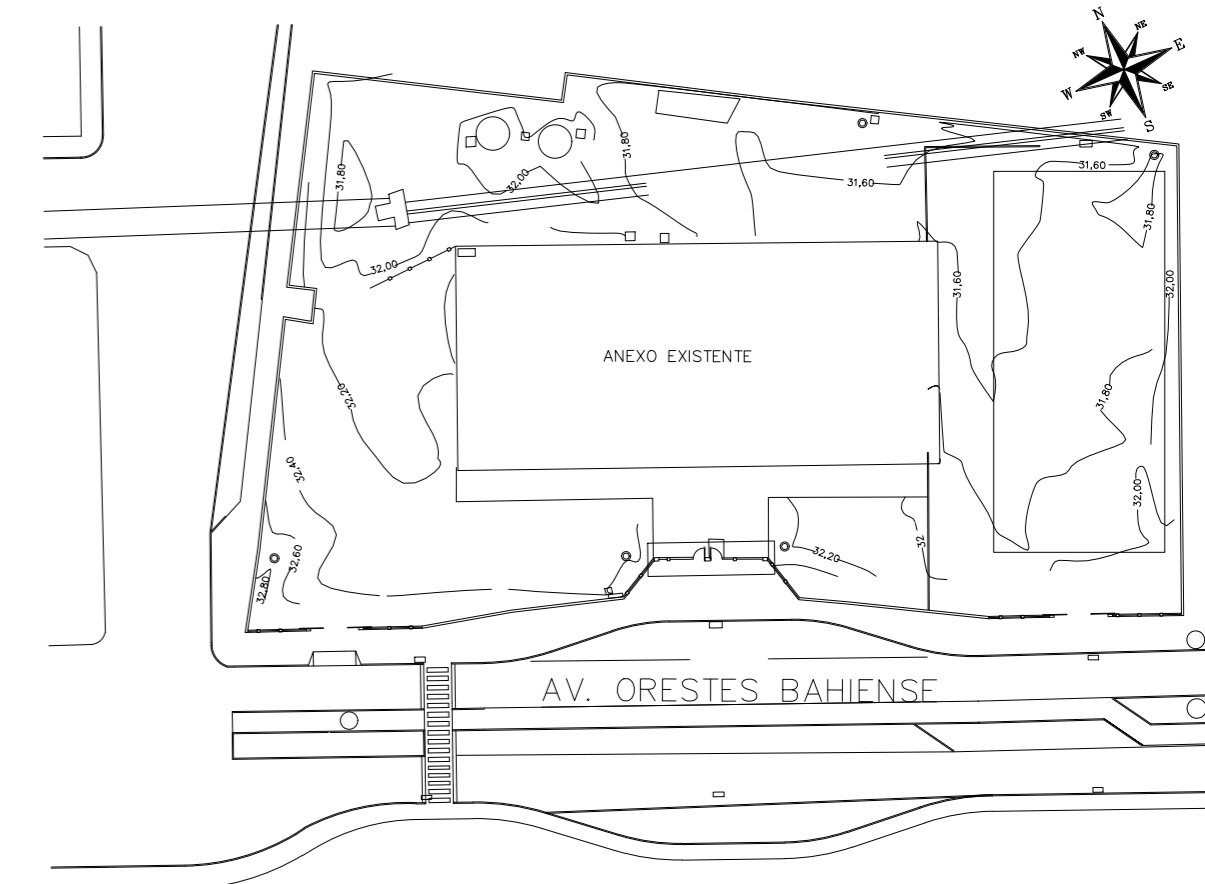
DOCUMENTOS DE REFERÊNCIA

LEGENDA

NOTAS

- TODAS AS BITOLAS DE TUBOS SÃO EM MILIMETROS E INDICAM SEMPRE O DIAMETRO INTERNO, VIDE TABELA E LEGENDA NA FL. 1.
- TODOS AS SIMBOLOGIAS DOS PONTOS ELÉTRICOS NA COR AZUL, REPRESENTAM OS PONTOS EXISTENTES NO BLOCO A SER REFORMADO.
- TODOS AS SIMBOLOGIAS DOS PONTOS ELÉTRICOS NA COR VERDE, REPRESENTAM OS PONTOS A SEREM CRIADOS.

PLANTA CHAVE



READEQUAÇÃO	DATA	ASSUNTO	PROJETISTA
02	18/05/20	CARIMBO	MARAN
01	28/03/20	CARIMBO	MARAN
00	04/02/20	EMIÇÃO INICIAL	MARAN

TABELA DE EQUIVALÊNCIA (mm) DOS DIAMETROS DAS TUBULAÇÕES

AS BITOLAS DO PROJETO (NORMA BRASILEIRA) CORRESPONDEM AS SEGUINTE BITOLAS COMERCIAIS

PROJETO	6	10	13	16	19	25	32	38	50	63	75	100	125	150	200	250	300
POLEGADAS	1/4	3/8	1/2	5/8	3/4	1	1 1/4	1 1/2	2	2 1/2	3	4	5	6	8	10	12
AÇO ESMALT. - GALV.	-	10	15	-	20	25	32	40	50	65	80	100	-	-	-	-	-
PVC	-	-	20	-	25	32	40	50	60	75	85	110	-	-	-	-	-
POLIETILENO	-	-	18	-	25	32	-	-	-	-	-	-	-	-	-	-	-
POLIETILENO CORRUGADO	-	-	-	-	-	-	30	-	50	-	75	100	125	150	-	-	-

SVAIZER & GUTIERREZ
engenharia
CREA: 0576938
CAU: 27817-3
TEL/FAX: (11) 4796-1420
E-MAIL: engenharia.sg@uol.com.br

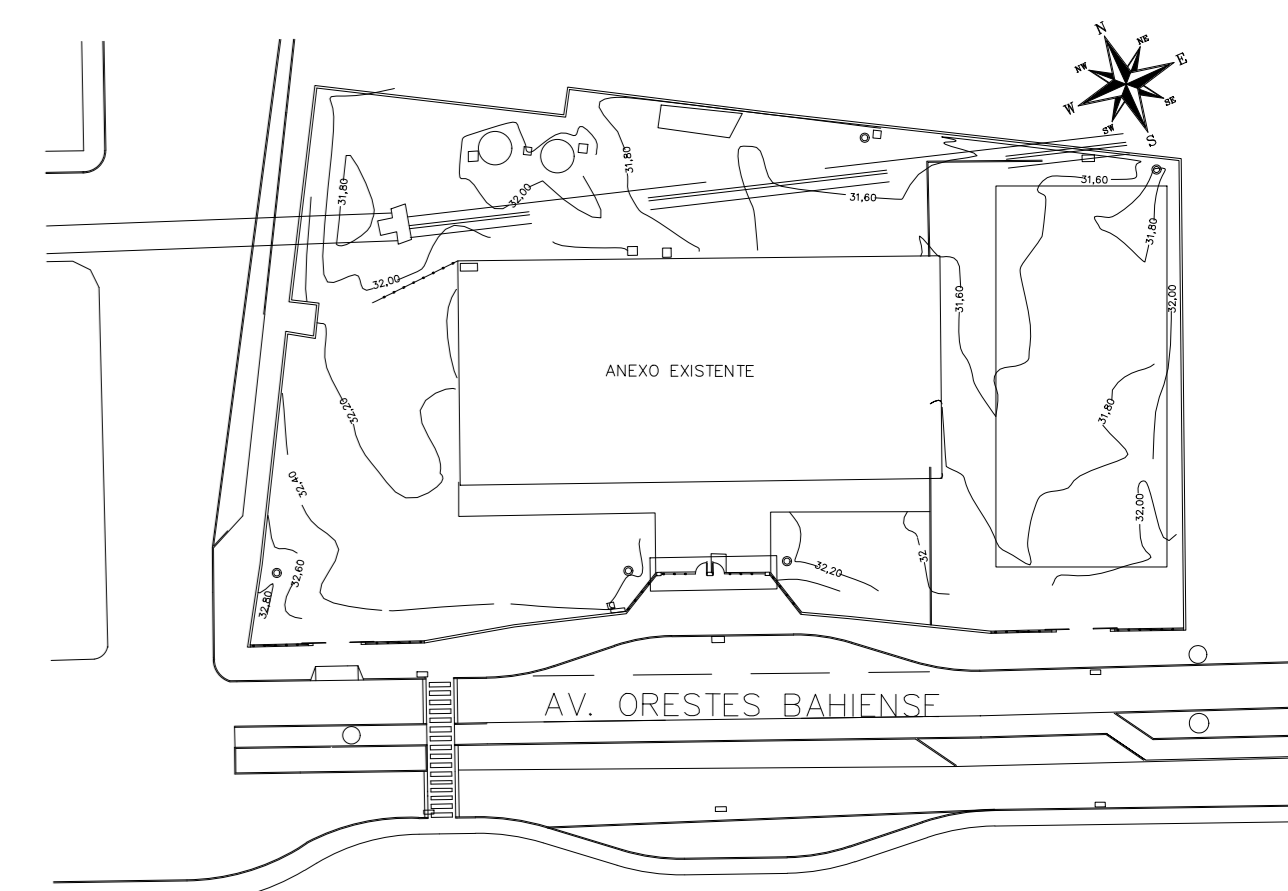
CLIENTE
PREFEITURA MUNICIPAL DE PRESIDENTE KENNEDY

TÍTULO PROJETO DE ELÉTRICA ESCOLA - LEGENDA		OBRA REFORMA E AMPLIAÇÃO EMEIEF VILMO ORNELAS SARLO	
ETAPA PROJETO EXECUTIVO		LOCAL AVENIDA ORESTES BAHIANSE, S/Nº SÃO SALVADOR - MUNIC. DE PRES. KENNEDY	
PROJETISTA MARAN	COORDENADOR HERTEZ PUGGINA	REVISAO 02	ESCALA 1:
DATA 04/02/20	DATA 04/02/20	ARQUIVO PKN-EVO-ELE-PE-001	101/20

NOTAS:

- TODAS AS BITOLAS DE TUBOS SÃO EM MILÍMETROS E INDICAM SEMPRE O DIÂMETRO INTERNO, VIDE TABELA E LEGENDA NA FL. 1.
- TODOS AS SIMBOLOGIAS DOS PONTOS ELÉTRICOS NA COR AZUL, REPRESENTAM OS PONTOS EXISTENTES NO BLOCO A SER REFORMADO.
- TODOS AS SIMBOLOGIAS DOS PONTOS ELÉTRICOS NA COR VERDE, REPRESENTAM OS PONTOS A SEREM CRIADOS.
- TODAS TUBULAÇÃO SEM INDICAÇÃO, ADOTAR #19mm.
- TODAS TUBULAÇÃO SEM INDICAÇÃO PARA SISTEMAS (TV/TEL/PNT), ADOTAR #19mm E PELO TETO.
- CABEAMENTO SEM INDICAÇÃO, ADOTAR 2.5mm².
- CABEAMENTO QUANDO APLICADO EM ELÉTROCABOS, PERFILADOS E ENTERRADOS, UTILIZAR ISOLAMENTO 0,6/1kV.
- DETALHE DA ENTRADA DE ENERGIA, VIDE FOLHA 19.
- DETALHES CONSTRUTIVOS, VIDE FOLHA 20.

PLANTA CHAVE

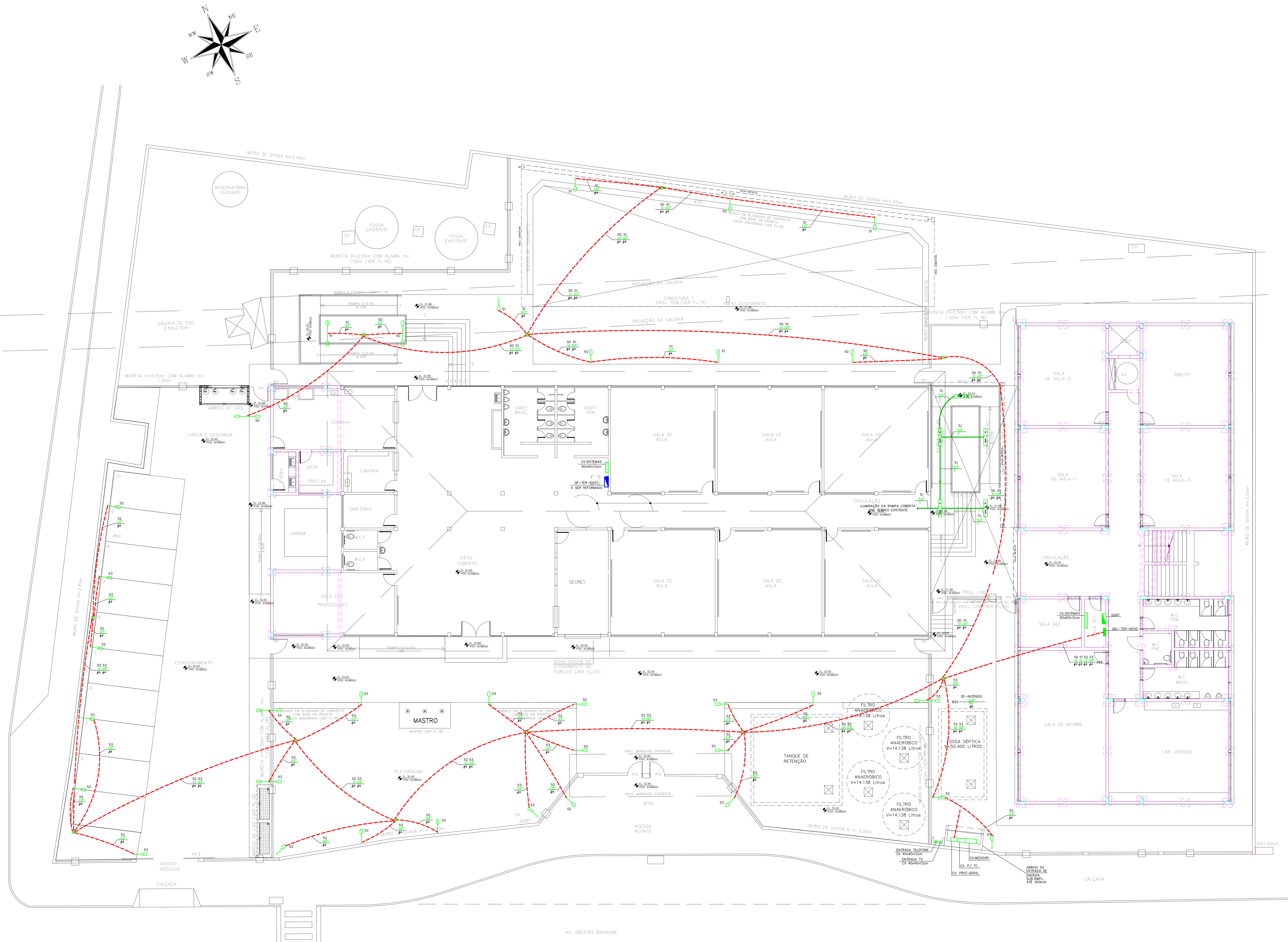


REAJUSTAGEM	DATA	ASSUNTO	PROJETISTA
02	18/05/20	CARIMBO	MARAN
01	28/03/20	DIVISÃO DE DISCIPLINAS	MARAN
00	04/02/20	EMISSÃO INICIAL	MARAN

SVAIZER & GUTIERREZ		CLIENTE	
 SVAIZER & GUTIERREZ Engenharia e Arquitetura Rua ... Tel./Fax: (13) 4798-1420 E-MAIL: engenharia@sgg.com.br		 PREFEITURA MUNICIPAL DE PRESIDENTE KENNEDY	

TÍTULO	LOCAL
PROJETO DE ELÉTRICA	AVENIDA ORESTES BAHENSE, S/Nº
ESCOLA - IMPLANTAÇÃO GERAL	CENTRO - MUNICÍPIO DE PRESIDENTE KENNEDY
PLANTA - ILUMINAÇÃO E TOMADA	

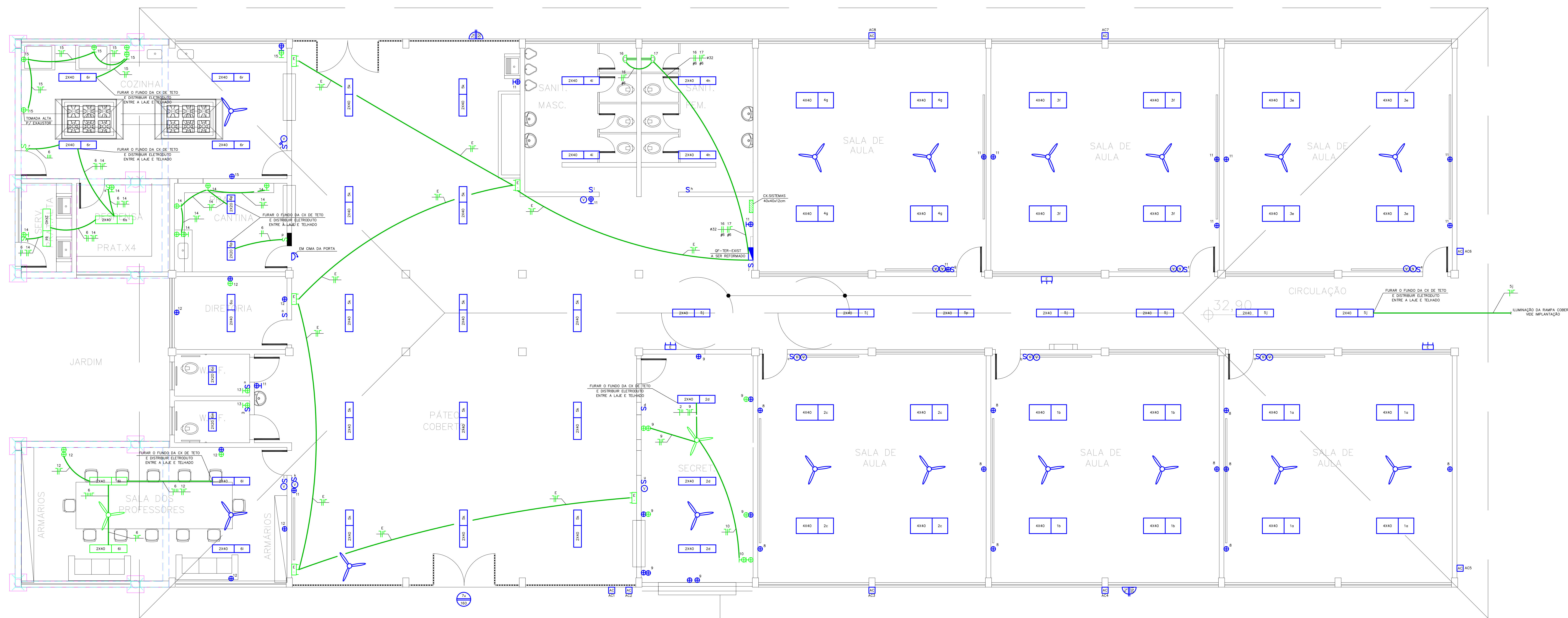
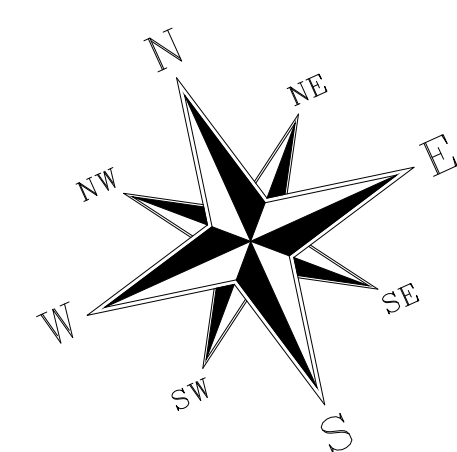
ETAPA	PROJETO EXECUTIVO	LOCAL	AVENIDA ORESTES BAHENSE, S/Nº
PROJETISTA	MARAN	COORDENADOR	HERTEZ PUGGINA
REVISÃO	02	ESCALA	1:100
DATA	04/02/20	ARQUIVO	PRN-EV-ELE-PE-002
			02/20



IMPLANTAÇÃO GERAL
ESQ. 1:100

NOTAS:

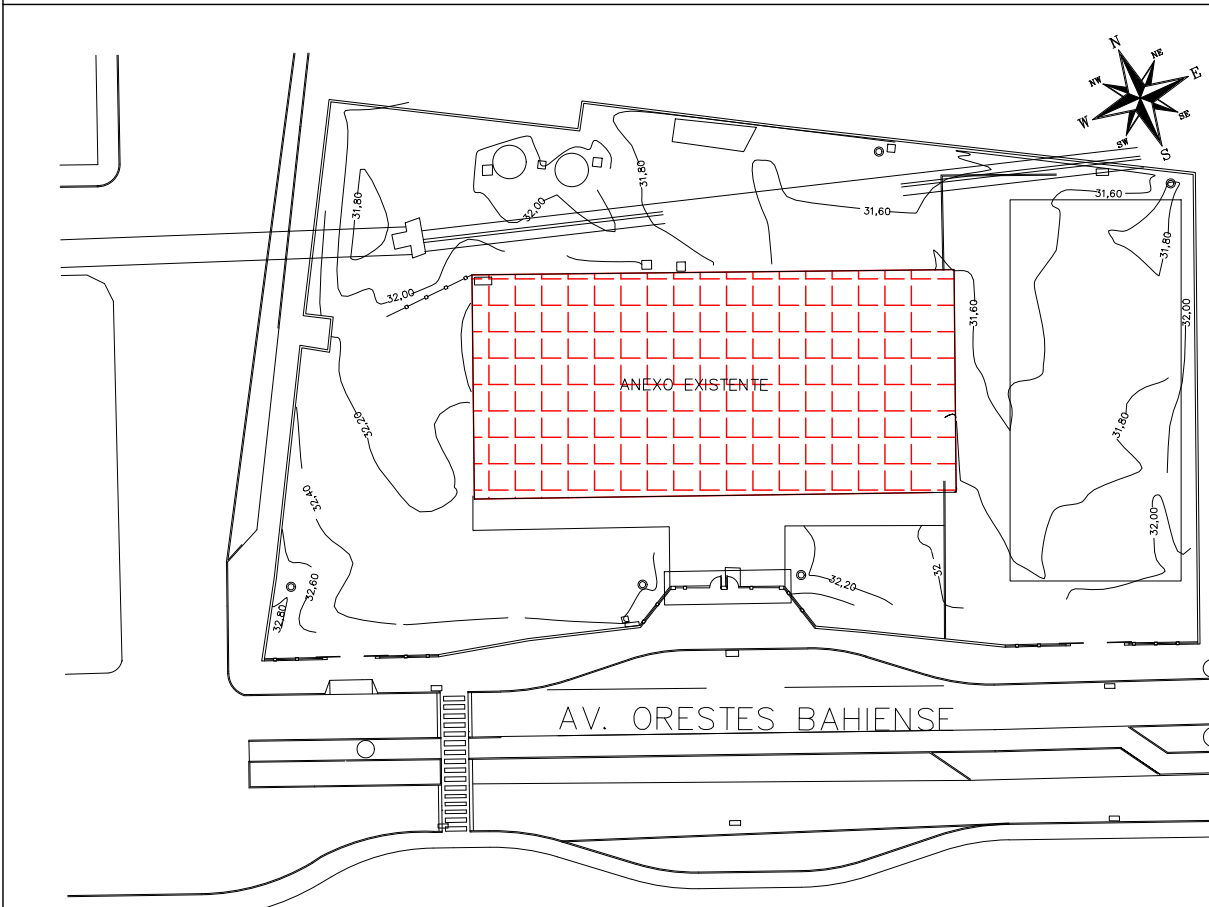
- TODAS AS BITOLAS DE TUBOS SÃO EM MILÍMETROS E INDICAM SEMPRE O DIÂMETRO INTERNO. VER TABELA E LEGENDA NA FL. 1.
- TODOS OS SIMBOLOGOS DOS PONTOS ELÉTRICOS NA COR AZUL, REPRESENTAM OS PONTOS EXISTENTES NO BLOCO A SER REFORMADO.
- TODOS OS SIMBOLOGOS DOS PONTOS ELÉTRICOS NA COR VERDE, REPRESENTAM OS PONTOS A SEREM GRAVADOS.
- TODAS TUBULAÇÕES SEM INDICAÇÃO, ADOTAR $\phi 19mm$.
- TODAS TUBULAÇÕES SEM INDICAÇÃO PARA SISTEMAS (TV, TEL, INT), ADOTAR $\phi 19mm$ E PELO TETO.
- CABEAMENTO SEM INDICAÇÃO, ADOTAR 2,5mm².
- CABEAMENTO QUANDO APLICADO EM ELETRICALHAS, PERFILADOS E ENTERRADOS, UTILIZAR ISOLAMENTO 0,6/1kV.
- DETALHE DA ENTRADA DE ENERGIA, VIDE FOLHA 19.
- DETALHES CONSTRUTIVOS, VIDE FOLHA 20.
- TODA DISTRIBUIÇÃO DE ELETRICIDADES DOS PONTOS QUE FORAM GRAVADOS (COR VERDE), SERÁ EXECUTADA ENTRE A LAJE E O TELHADO.



PAVIMENTO TERREO
BLOCO EXISTENTE
1:50

NOVO GUICHÊ DE
ATENDIMENTO AO
PÚBLICO

PLANTA CHAVE



REVISÃO	DATA	ASSUNTO	PROJETISTA
02	18/05/20	CARIMBO	MARAN
01	28/03/20	DIVISÃO DE DISCIPLINAS	MARAN
00	04/02/20	EMISSÃO INICIAL	MARAN



TÍTULO: PROJETO DE ELÉTRICA
ESCOLA - BLOCO EXISTENTE - PAV. TERREO
PLANTA - ILUMINAÇÃO E TOMADA

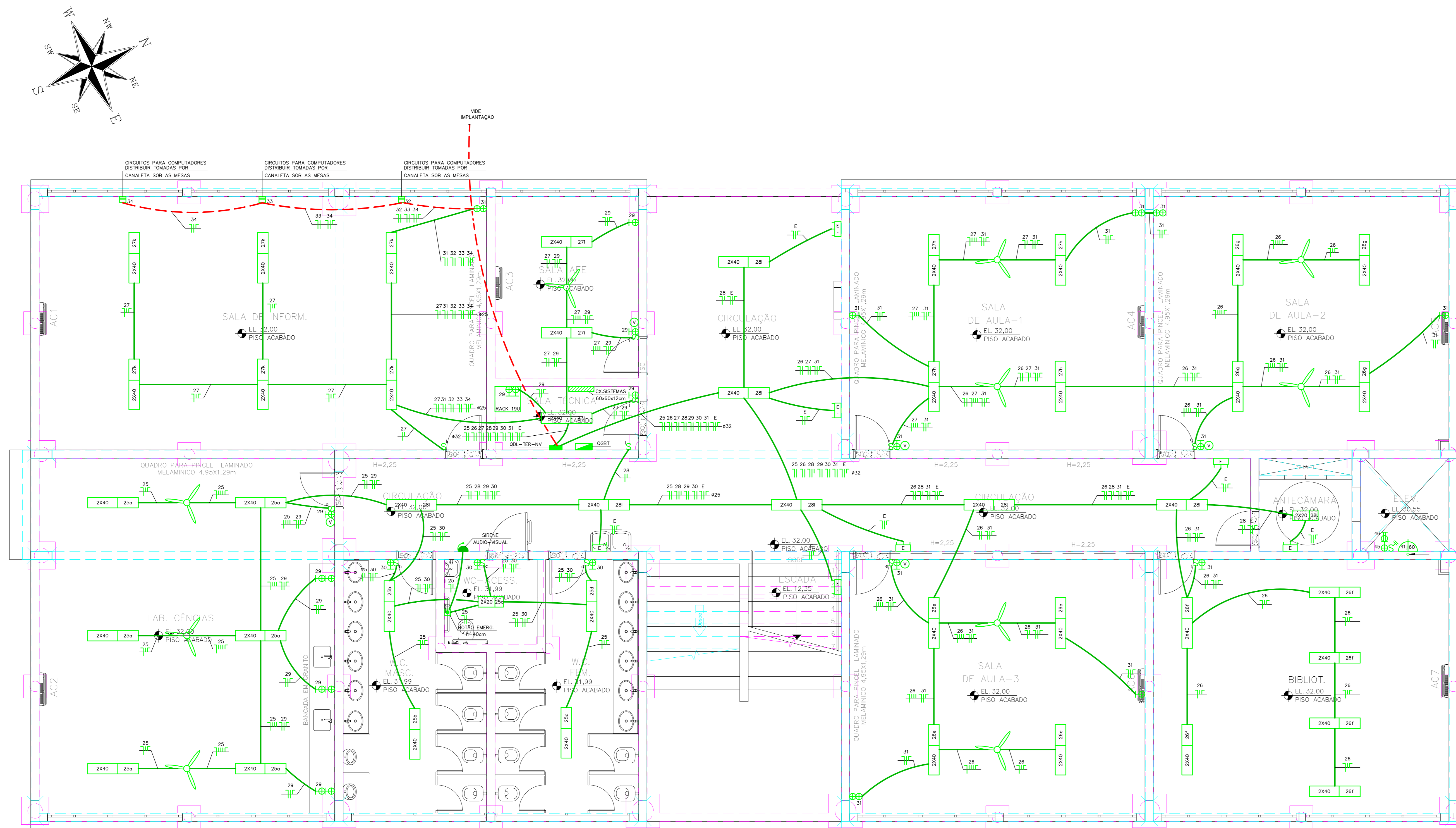
CLIENTE: PREFEITURA MUNICIPAL DE PRESIDENTE KENNEDY

OBRA: REFORMA E AMPLIAÇÃO
EMEIF VILMO ORNELAS SARLO

PROJETO EXECUTIVO	LOCAL	ESCALA	FOLHA
PROJETO EXECUTIVO	AVENIDA ORESTES BAHIENSE, S/Nº CENTRO - MUNICÍPIO DE PRESIDENTE KENNEDY	ESCALA 1:50	FOLHA 03/20
PROJETA	COORDENADOR	REVISOR	PROJETA
MARAN	HERTZ PUGNA	02	02
DATA	DATA	ARQUIVO	ARQUIVO
04/02/20	04/02/20	PROJ-EVO-ELE-PE-003	03/20

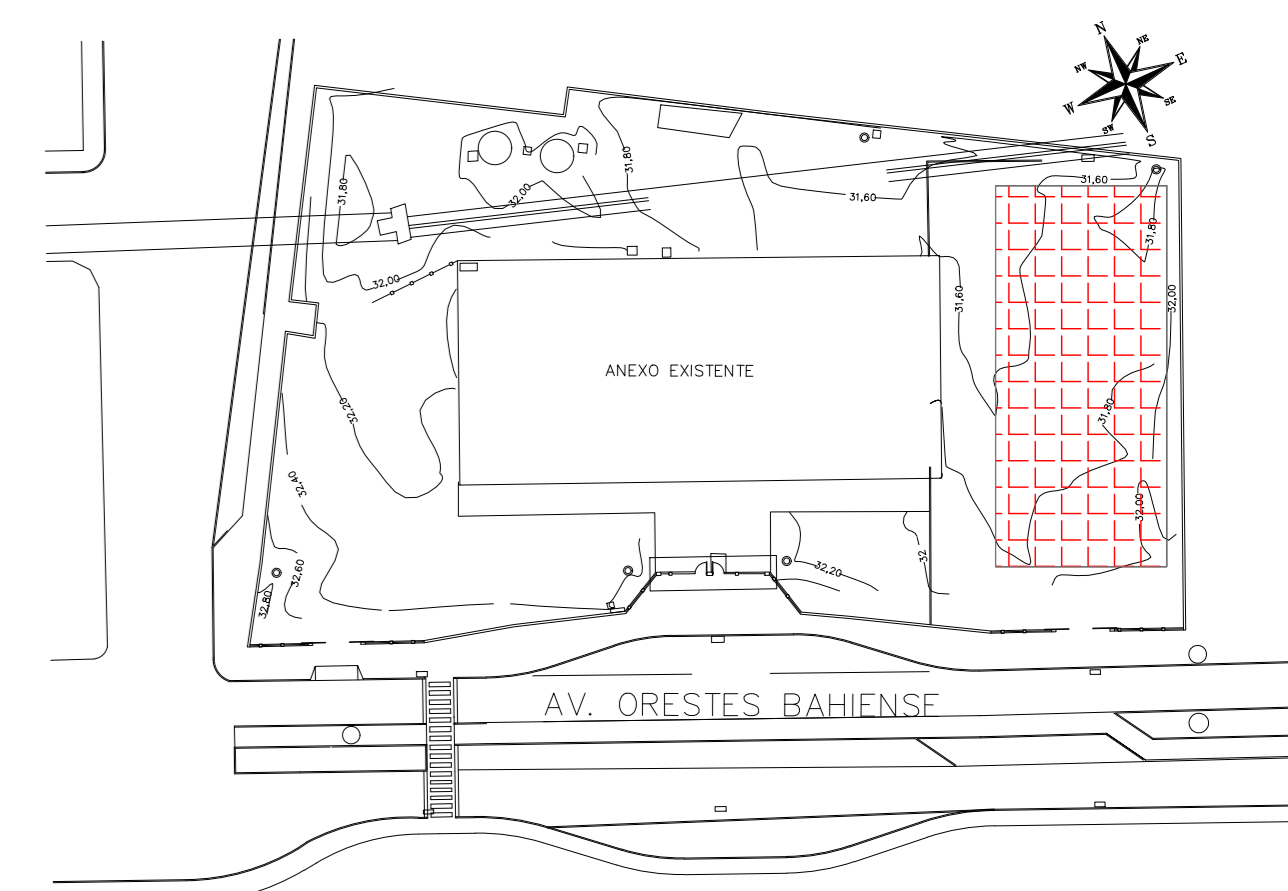
NOTAS:

- TODAS AS BITOLAS DE TUBOS SÃO EM MILÍMETROS E INDICAM SEMPRE O DIÂMETRO INTERNO, VIDE TABELA E LEGENDA NA FL. 1.
- TODOS OS SIMBOLOS DOS PONTOS ELÉTRICOS NA COR AZUL, REPRESENTAM OS PONTOS EXISTENTES NO BLOCO A SER REFORMADO.
- TODOS OS SIMBOLOS DOS PONTOS ELÉTRICOS NA COR VERDE, REPRESENTAM OS PONTOS A SEREM CRIADOS.
- TODAS TUBULAÇÕES SEM INDICAÇÃO, ADOPTAR #19mm.
- TODAS TUBULAÇÕES SEM INDICAÇÃO PARA SISTEMAS (TV/TEL/INT), ADOPTAR #19mm E PELO TETO.
- CABEAMENTO SEM INDICAÇÃO, ADOPTAR 2,5mm².
- CABEAMENTO QUANDO APLICADO EM ELETRICALHAS, PERFILADOS E ENTERRADOS, UTILIZAR ISOLAMENTO 0,6/1kV.
- DETALHE DA ENTRADA DE ENERGIA, VIDE FOLHA 19.
- DETALHES CONSTRUTIVOS, VIDE FOLHA 20.



PAVIMENTO TERREO
BLOCO NOVO
ESC.100

PLANTA CHAVE



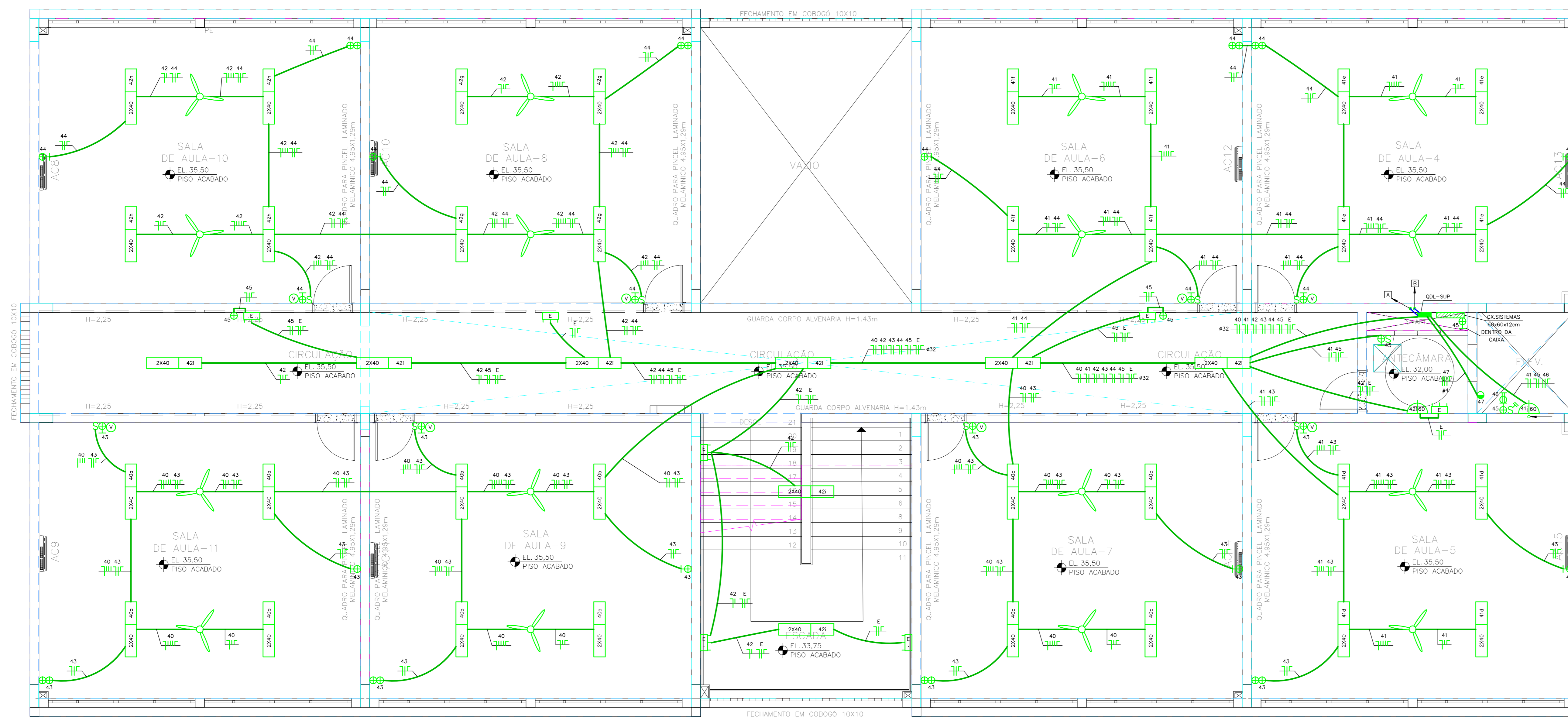
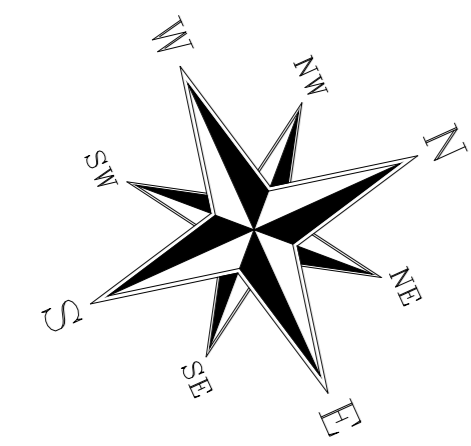
REALIZAÇÃO	DATA	ASSUNTO	PROJETISTA
02	18/05/20	CARIMBO	MARAN
01	28/03/20	DIVISÃO DE DISCIPLINAS	MARAN
00	04/02/20	EMISSÃO INICIAL	MARAN

 SVAIZER & GUTIERREZ Engenharia e Arquitetura Rua... Tel./fax: (13) 4798-1420 E-MAIL: eng@svaizer.com.br	CLIENTE  PREFEITURA MUNICIPAL DE PRESIDENTE KENNEDY
	TÍTULO PROJETO DE ELÉTRICA ESCOLA - BLOCO NOVO - PAV. TERREO PLANTA - ILUMINAÇÃO E TOMADA

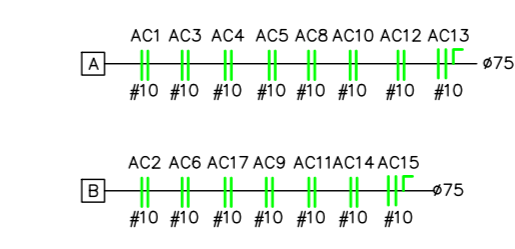
ETAPA	LOCAL
PROJETO EXECUTIVO	AVENIDA ORESTES BAHIENSE, S/Nº CENTRO - MUNICÍPIO DE PRESIDENTE KENNEDY
PROJETISTA MARAN	COORDENADOR HERTEZ PUGGINA
REVISÃO 02	ESCALA 1:50
DATA 04/02/20	ARQUIVO PRN-EVO-ELE-PE-004
FOLHA 04/20	

NOTAS:

- TODAS AS BÍTOLAS DE TUBOS SÃO EM MILÍMETROS E INDICAM SEMPRE O DIÂMETRO INTERNO, VIDE TABELA E LEGENDA NA FL. 1.
- TODOS OS SÍMBOLOS DOS PONTOS ELÉTRICOS NA COR AZUL, REPRESENTAM OS PONTOS EXISTENTES NO BLOCO A SER REFORMADO.
- TODOS OS SÍMBOLOS DOS PONTOS ELÉTRICOS NA COR VERDE, REPRESENTAM OS PONTOS A SEREM CRIADOS.
- TODAS TUBULAÇÕES SEM INDICAÇÃO, ADOTAR Ø19mm.
- TODAS TUBULAÇÕES SEM INDICAÇÃO PARA SISTEMAS (TV/TEL/INT), ADOTAR Ø19mm E PELO TETO.
- CABEAMENTO SEM INDICAÇÃO, ADOTAR 2.5mm².
- CABEAMENTO QUANDO APLICADO EM ELETRICALHAS, PERFILADOS E ENTERRADOS, UTILIZAR ISOLAMENTO 0,6/1kV.
- DETALHE DA ENTRADA DE ENERGIA, VIDE FOLHA 19.
- DETALHES CONSTRUTIVOS, VIDE FOLHA 20.

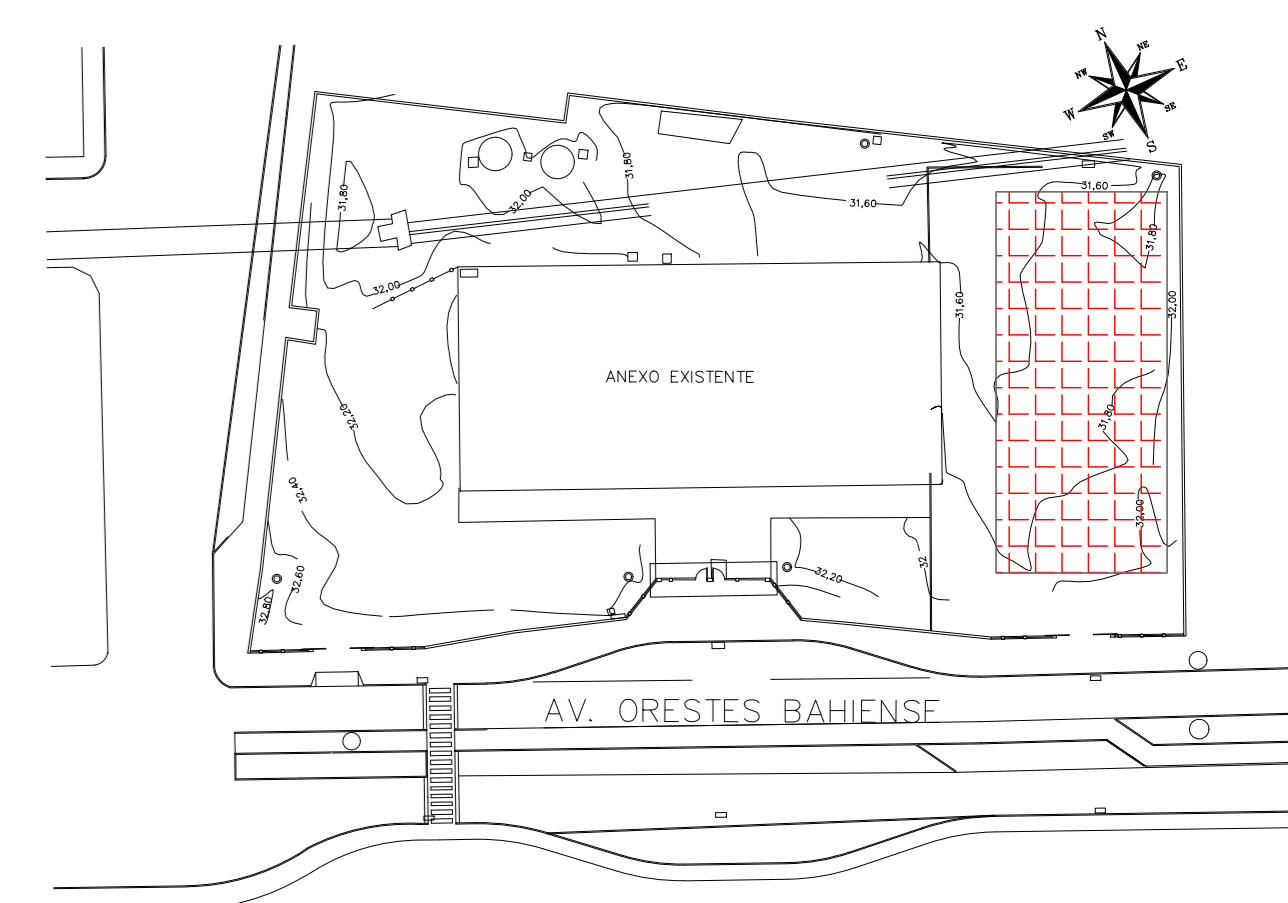


TRECHO DE ENFIAMENTO



PAVIMENTO SUPERIOR
BLOCO NOVO
Esc:1:50

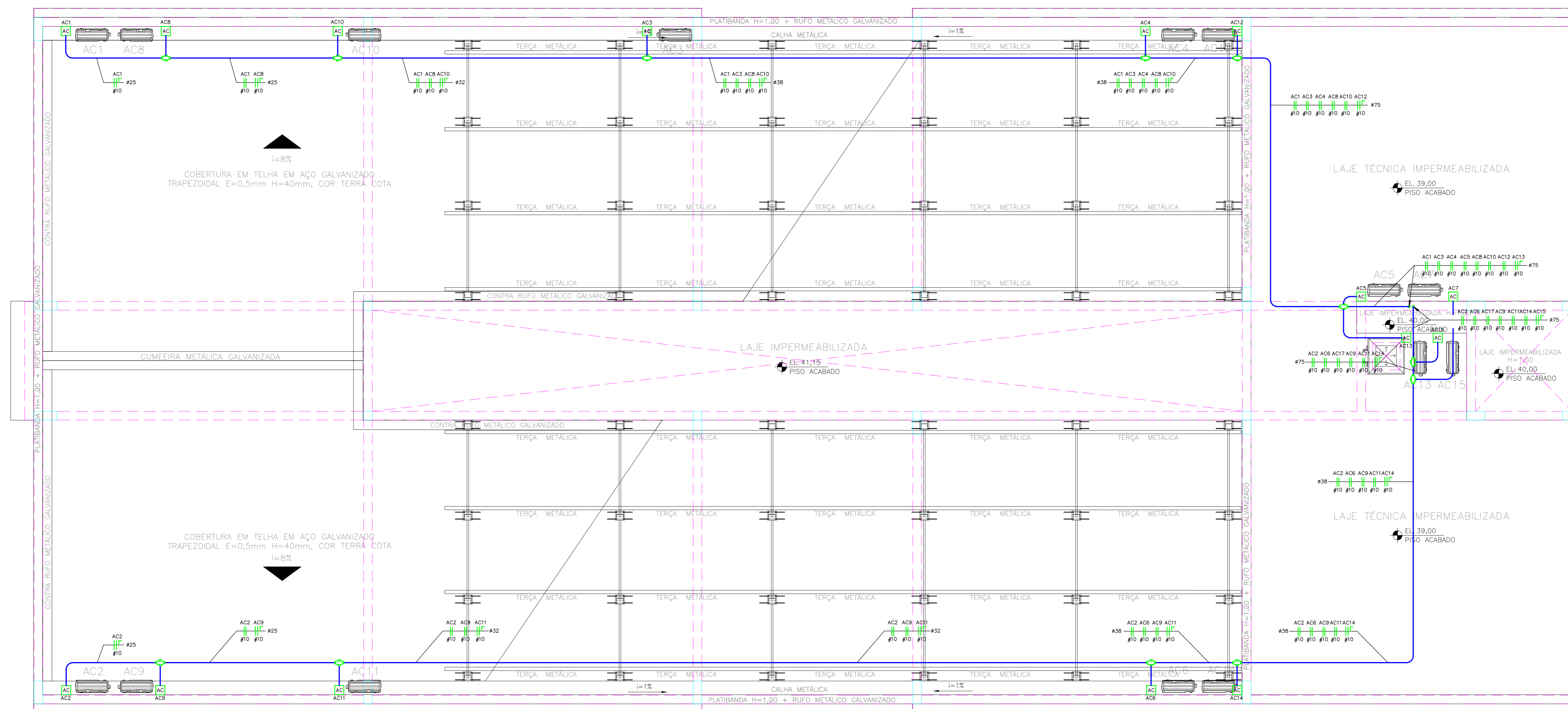
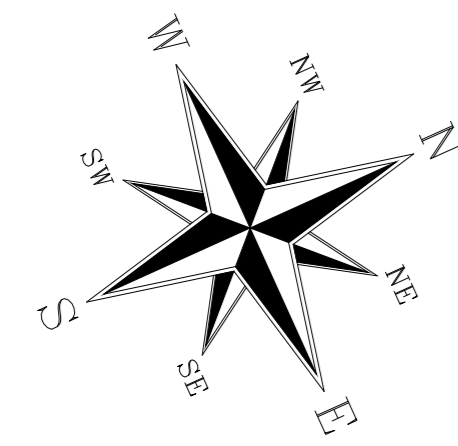
PLANTA CHAVE



REVISÃO	DATA	ASSUNTO	PROJETISTA
02	18/05/20	CARIMBO	MARAN
01	28/03/20	DIVISÃO DE DISCIPLINAS	MARAN
00	04/02/20	EMISSÃO INICIAL	MARAN

<p>SVAIZER & GUTIERREZ O B R A S E R V I C I O S C R E A T I V O S TEL/FAX: (13) 4796-1420 E-MAIL: engenharia@sgg.com.br</p>	<p>CLIENTE</p> <p>PREFEITURA MUNICIPAL DE PRESIDENTE KENNEDY</p>
	<p>TÍTULO</p> <p>PROJETO DE ELÉTRICA</p> <p>ESCOLA - BLOCO NOVO - PAV. SUPERIOR</p> <p>PLANTA - ILUMINAÇÃO E TOMADA</p>

ETAPA	LOCAL
PROJETO EXECUTIVO	AVENIDA ORESTES BAHENSE, S/Nº CENTRO - MUNICÍPIO DE PRESIDENTE KENNEDY
PROJETISTA MARAN	COORDENADOR HERTEZ PUGGINA
REVISÃO 02	ESCALA 1:50
DATA 04/02/20	ARQUIVO PRN-EVQ-ELE-PE-005
05/20	

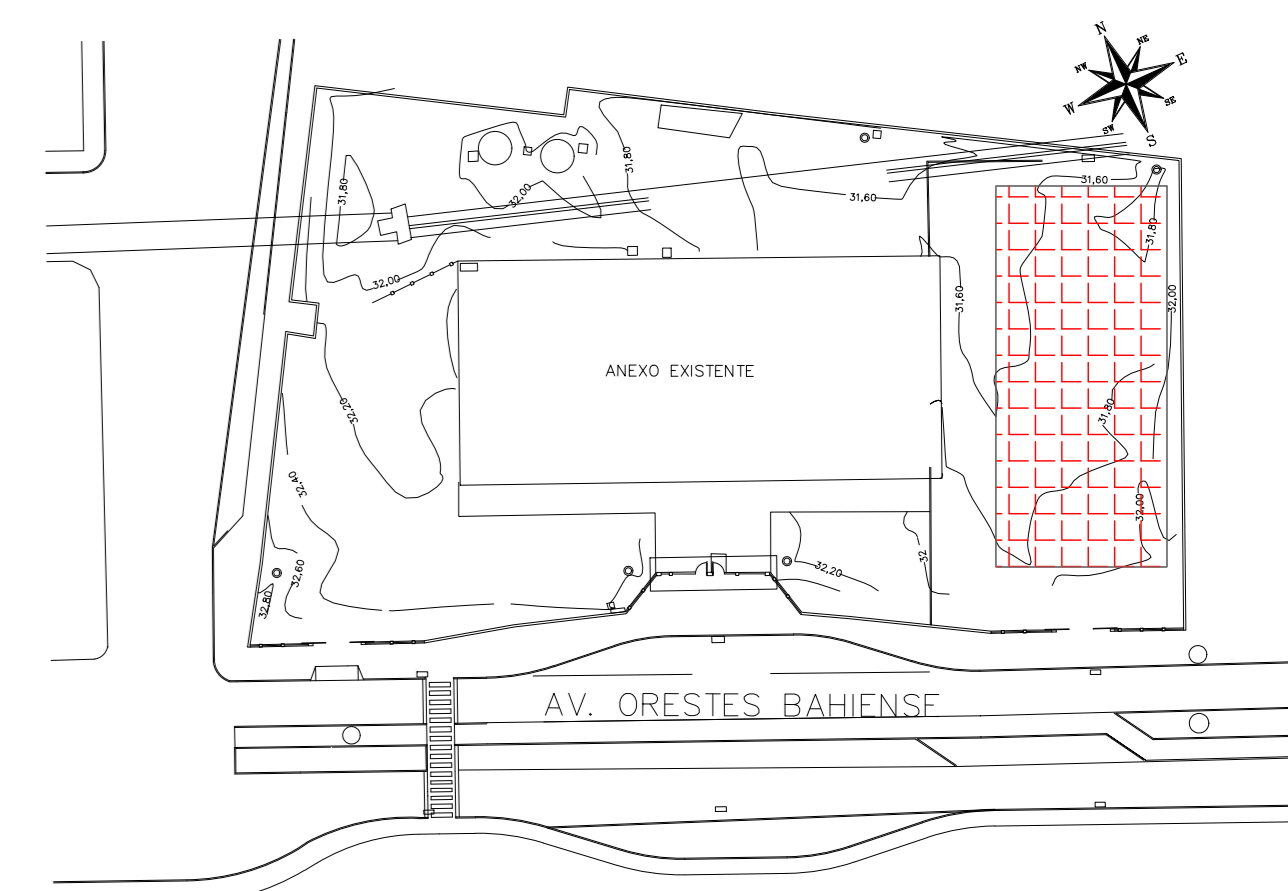


COBERTURA
BLOCO NOVO
Esc:1:50

NOTAS:

- TODAS AS BÓTLAS DE TUBOS SÃO EM MILÍMETROS E INDICAM SEMPRE O DIÂMETRO INTERNO, VIDE TABELA E LEGENDA NA FL. 1.
- TODOS AS SIMBOLOGIAS DOS PONTOS ELÉTRICOS NA COR AZUL, REPRESENTAM OS PONTOS EXISTENTES NO BLOCO A SER REFORMADO.
- TODOS AS SIMBOLOGIAS DOS PONTOS ELÉTRICOS NA COR VERDE, REPRESENTAM OS PONTOS A SEREM CRIADOS.
- TODAS TUBULAÇÃO SEM INDICAÇÃO, ADOTAR Ø19mm.
- TODAS TUBULAÇÃO SEM INDICAÇÃO PARA SISTEMAS (TV/TEL/PNT), ADOTAR Ø19mm E PELO TETO.
- CABEAMENTO SEM INDICAÇÃO, ADOTAR 2,5mm².
- CABEAMENTO QUANDO APLICADO EM ELETROCALHAS, PERFILADOS E ENTERRADOS, UTILIZAR ISOLAMENTO 0,6/1kV.
- DETALHE DA ENTRADA DE ENERGIA, VIDE FOLHA 19.
- DETALHES CONSTRUTIVOS, VIDE FOLHA 20.

PLANTA CHAVE



REALIZAÇÃO	DATA	ASSUNTO	PROJETISTA
02	18/05/20	CARIMBO	MARAN
01	28/03/20	DIVISÃO DE DISCIPLINAS	MARAN
00	04/02/20	EMISSÃO INICIAL	MARAN

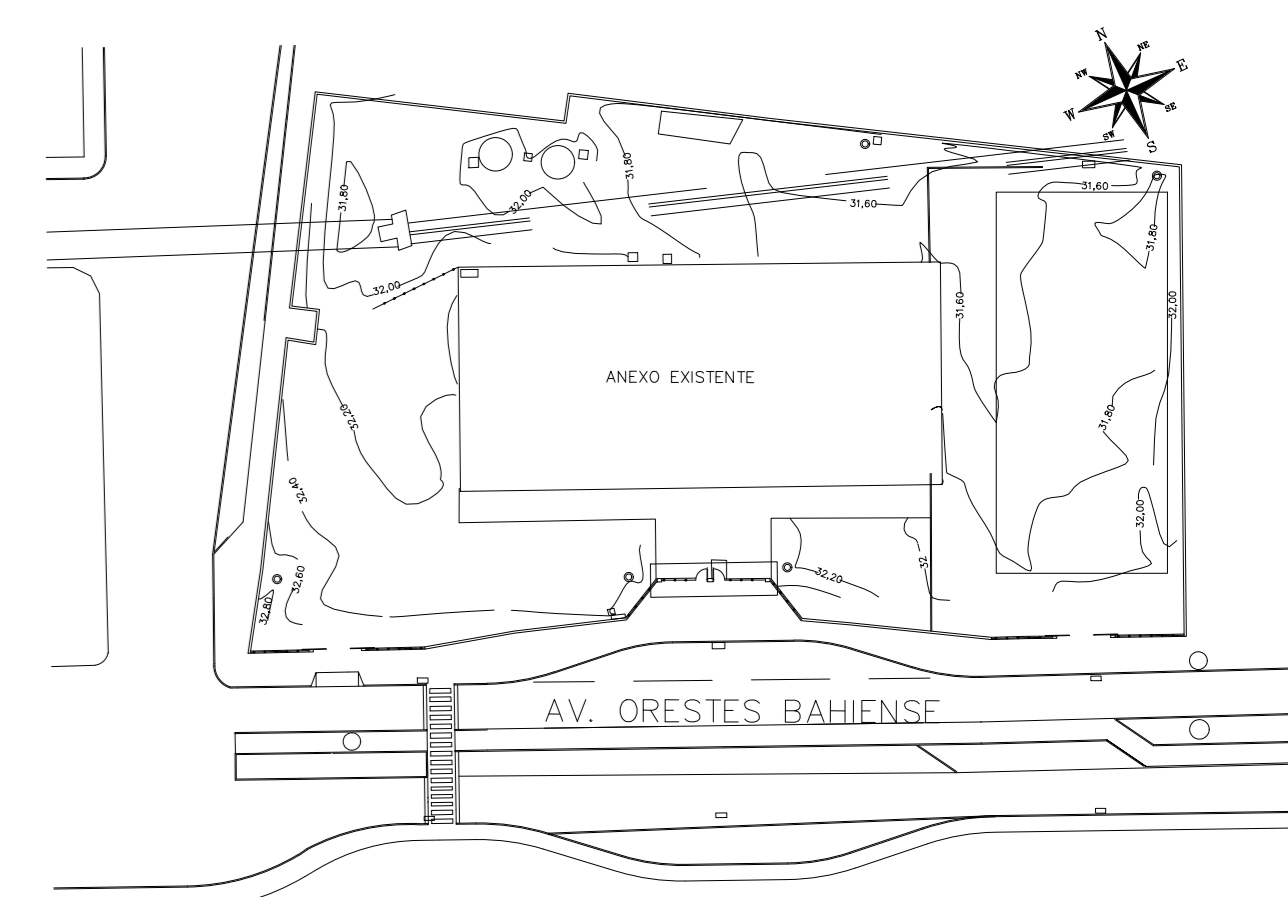
<p>SVAIZER & GUTIERREZ CNPJ nº 07.010.110/0001-90 TEL/FAX: (13) 4798-1420 E-MAIL: engenharia@sgg.com.br</p>	<p>CLIENTE</p> <p>PREFEITURA MUNICIPAL DE PRESIDENTE KENNEDY</p>
	<p>TÍTULO</p> <p>PROJETO DE ELÉTRICA</p> <p>ESCOLA - BLOCO NOVO - COBERTURA</p> <p>PLANTA - ILUMINAÇÃO E TOMADA</p>

ETAPA	LOCAL
PROJETO EXECUTIVO	AVENIDA ORESTES BAHIENSE, S/Nº CENTRO - MUNICÍPIO DE PRESIDENTE KENNEDY
PROJETISTA MARAN	COORDENADOR HERTEZ PUGGINA
DATA 04/02/20	DATA 04/02/20
REVISÃO 02	ARQUIVO PRN-EV-EE-PE-006
ESCALA 1:50	FOLHA 06/20

NOTAS:

- TODAS AS BÍTLAS DE TUBOS SÃO EM MILÍMETROS E INDICAM SEMPRE O DIÂMETRO INTERNO, VIDE TABELA E LEGENDA NA FL. 1.
- TODOS AS SIMBOLOGIAS DOS PONTOS ELÉTRICOS NA COR AZUL, REPRESENTAM OS PONTOS EXISTENTES NO BLOCO A SER REFORMADO.
- TODOS AS SIMBOLOGIAS DOS PONTOS ELÉTRICOS NA COR VERDE, REPRESENTAM OS PONTOS A SEREM CRIADOS.
- TODAS TUBULAÇÃO SEM INDICAÇÃO, ADOTAR ϕ 19mm.
- TODAS TUBULAÇÃO SEM INDICAÇÃO PARA SISTEMAS (TV/TEL/INT), ADOTAR ϕ 19mm E PELO TETO.
- CABEAMENTO SEM INDICAÇÃO, ADOTAR 2.5mm².
- CABEAMENTO QUANDO APLICADO EM ELÉTROCALHAS, PERFILADOS E ENTERRADOS, UTILIZAR ISOLAMENTO 0,6/1kV.
- DETALHE DA ENTRADA DE ENERGIA, VIDE FOLHA 19.
- DETALHES CONSTRUTIVOS, VIDE FOLHA 20.

PLANTA CHAVE

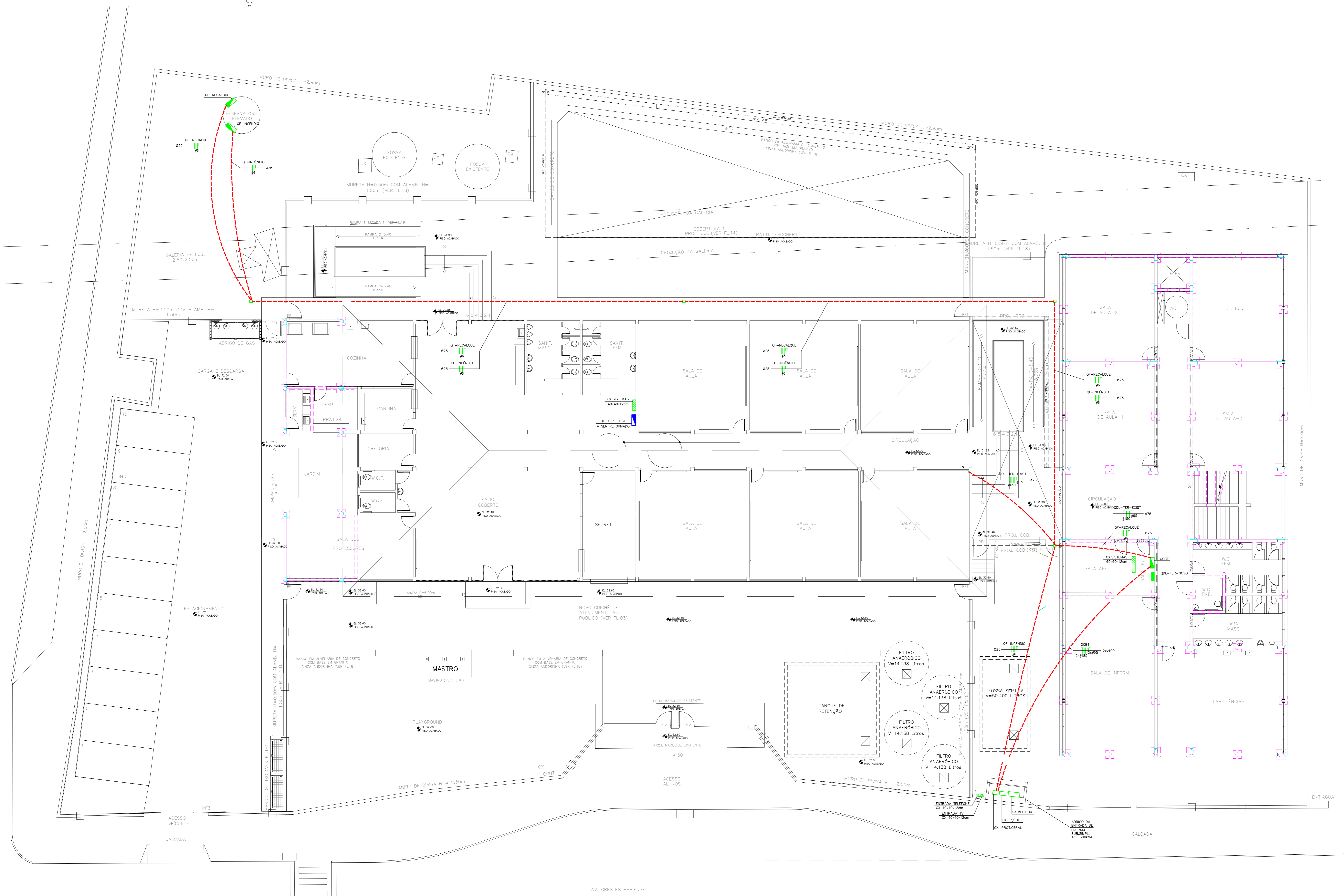
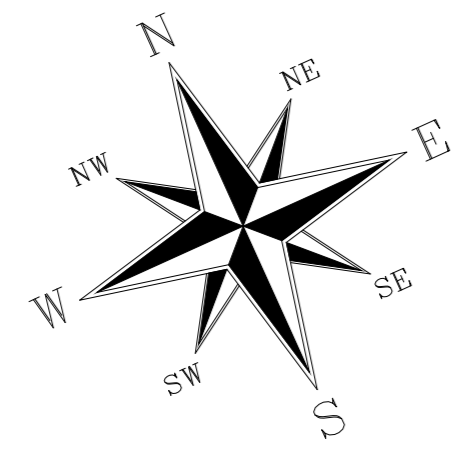


REVISÃO	DATA	ASSUNTO	PROJETISTA
02	18/05/20	CARIMBO	MARAN
01	28/03/20	DIVISÃO DE DISCIPLINAS	MARAN
00	04/02/20	EMISSÃO INICIAL	MARAN

SVAIZER & GUTIERREZ		CLIENTE	
 SVAIZER & GUTIERREZ RUA SVAIZER, 100 - JARDIM SÃO CARLOS TEL/FAX: (11) 4796-1420 E-MAIL: engenharia@sgg.com.br		 PREFEITURA MUNICIPAL DE PRESIDENTE KENNEDY	

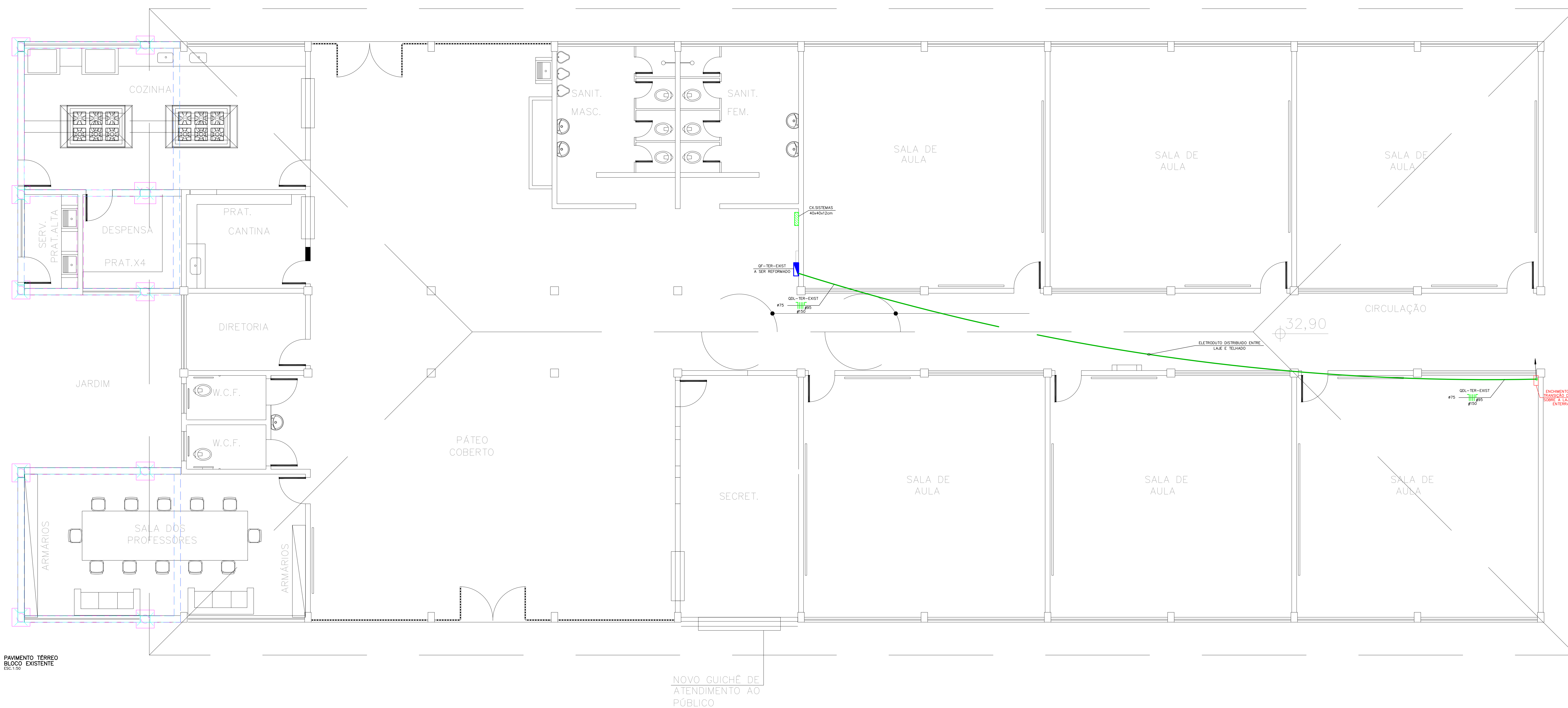
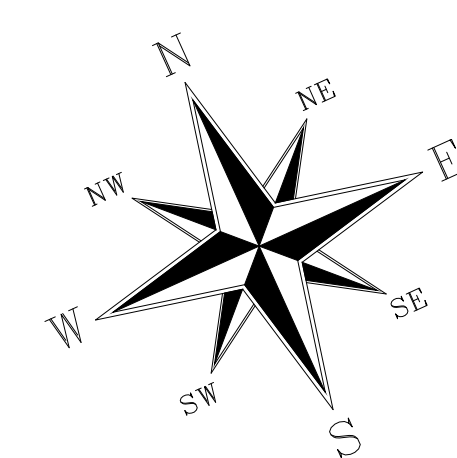
TÍTULO		OBRA	
PROJETO DE ELÉTRICA		REFORMA E AMPLIAÇÃO	
ESCOLA - IMPLANTAÇÃO GERAL		EMÉFIE VILMO ORNELAS SARLO	
PLANTA - ALIMENTADORES			

ETAPA		LOCAL	
PROJETO EXECUTIVO		AVENIDA ORESTES BAHENSE, S/Nº CENTRO - MUNICÍPIO DE PRESIDENTE KENNEDY	
PROJETISTA	COORDENADOR	REVISÃO	ESCALA
MARAN	HERTEZ PUGGINA	02	1:100
DATA	DATA	ARQUIVO	FOLHA
04/02/20	04/02/20	PKN-EXP-ELE-PE-007	07/20

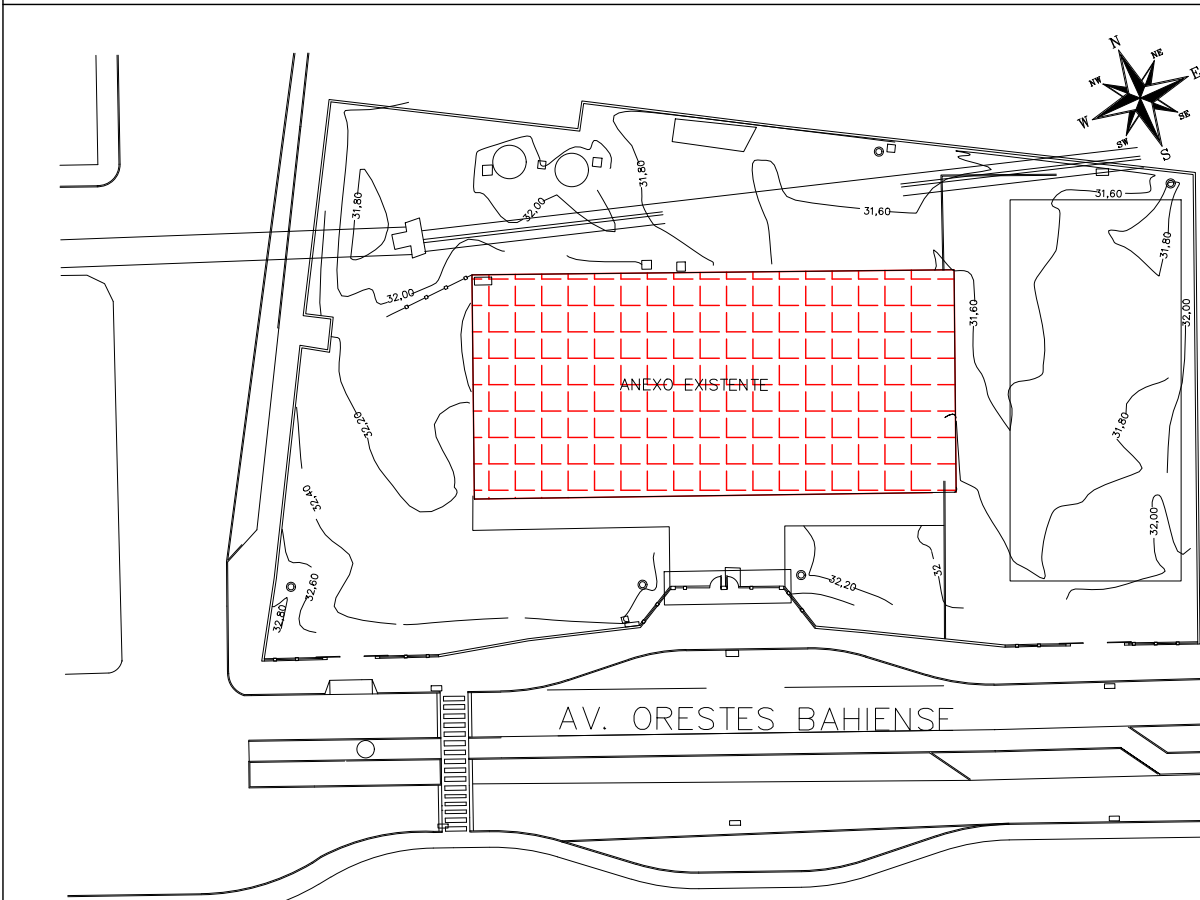


NOTAS:


- TODAS AS BITOLAS DE TUBOS SÃO EM MILÍMETROS E INDICAM SEMPRE O DIÂMETRO INTERNO, VIDE TABELA E LEGENDA NA FL. 1.
- TODOS OS SIMBOLOGIOS DOS PONTOS ELÉTRICOS NA COR AZUL, REPRESENTAM OS PONTOS EXISTENTES NO BLOCO A SER REFORMADO.
- TODOS OS SIMBOLOGIOS DOS PONTOS ELÉTRICOS NA COR VERDE, REPRESENTAM OS PONTOS A SEREM CRIADOS.
- TODAS TUBULAÇÕES SEM INDICAÇÃO, ADOTAR #19mm.
- TODAS TUBULAÇÕES SEM INDICAÇÃO PARA SISTEMAS (TV, TEL, INT), ADOTAR #19mm E PELO TETO.
- CABEAMENTO SEM INDICAÇÃO, ADOTAR 2,5mm².
- CABEAMENTO QUANDO APLICADO EM ELETRICALHAS, PERFILADOS E ENTERRADOS, UTILIZAR ISOLAMENTO 0,6/1kV.
- DETALHE DA ENTRADA DE ENERGIA, VIDE FOLHA 19.
- DETALHES CONSTRUTIVOS, VIDE FOLHA 20.
- TODA DISTRIBUIÇÃO DE ELETRICIDADES DOS PONTOS QUE FORAM CRIADOS (COR VERDE), SERÁ EXECUTADA ENTRE A LAJE E O TELHADO.



PLANTA CHAVE



REVISÃO	DATA	ASSUNTO	PROJETISTA
02	18/05/20	CARIMBO	MARAN
01	28/03/20	DIVISÃO DE DISCIPLINAS	MARAN
00	04/02/20	EMISSÃO INICIAL	MARAN

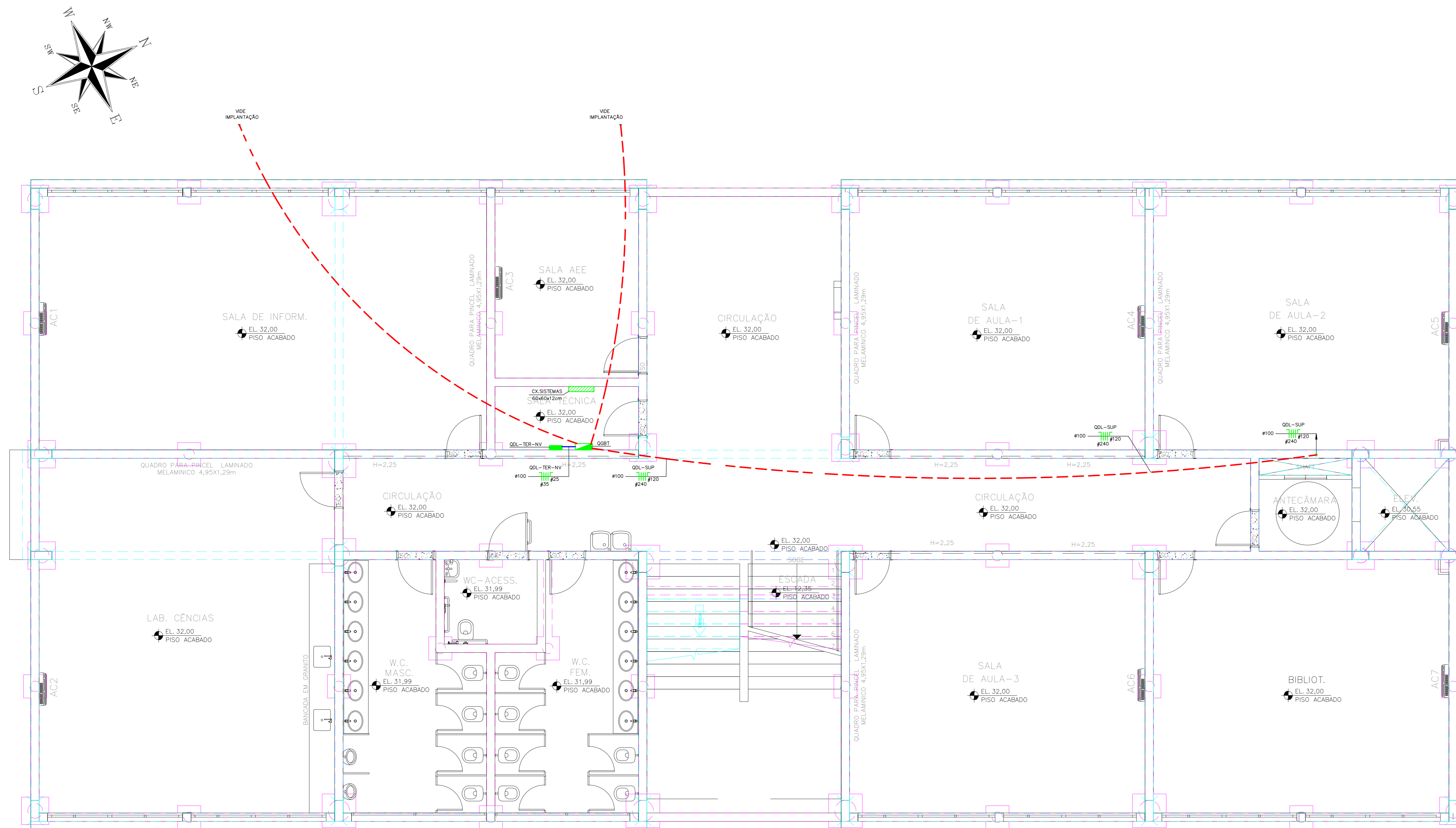
 <p>SVAIZER & GUTIERREZ ENGENHARIA</p> <p>CRIAÇÃO DE PROJETOS TEL: (11) 5086-1420 E-MAIL: engenharia@sgat.com.br</p>	CLIENTE	 <p>PREFEITURA MUNICIPAL DE PRESIDENTE KENNEDY</p>
	<p>TÍTULO</p> <p>PROJETO DE ELÉTRICA</p> <p>ESCOLA - BLOCO EXISTENTE - PAV. TERREO</p> <p>PLANTA - ALIMENTADORES</p>	

TÍTULO: PROJETO DE ELÉTRICA
ESCOLA - BLOCO EXISTENTE - PAV. TERREO
PLANTA - ALIMENTADORES

ETAPA	LOCAL
PROJETO EXECUTIVO	AVENIDA ORESTES BAHIENSE, S/Nº CENTRO - MUNICÍPIO DE PRESIDENTE KENNEDY
PROJETISTA: MARAN	COORDENADOR: HERTZ PUGNA
REVISÃO: 02	ESCALA: 1:50
DATA: 04/02/20	ARQUIVO: PKN-EVD-ELE-PE-008
08/20	

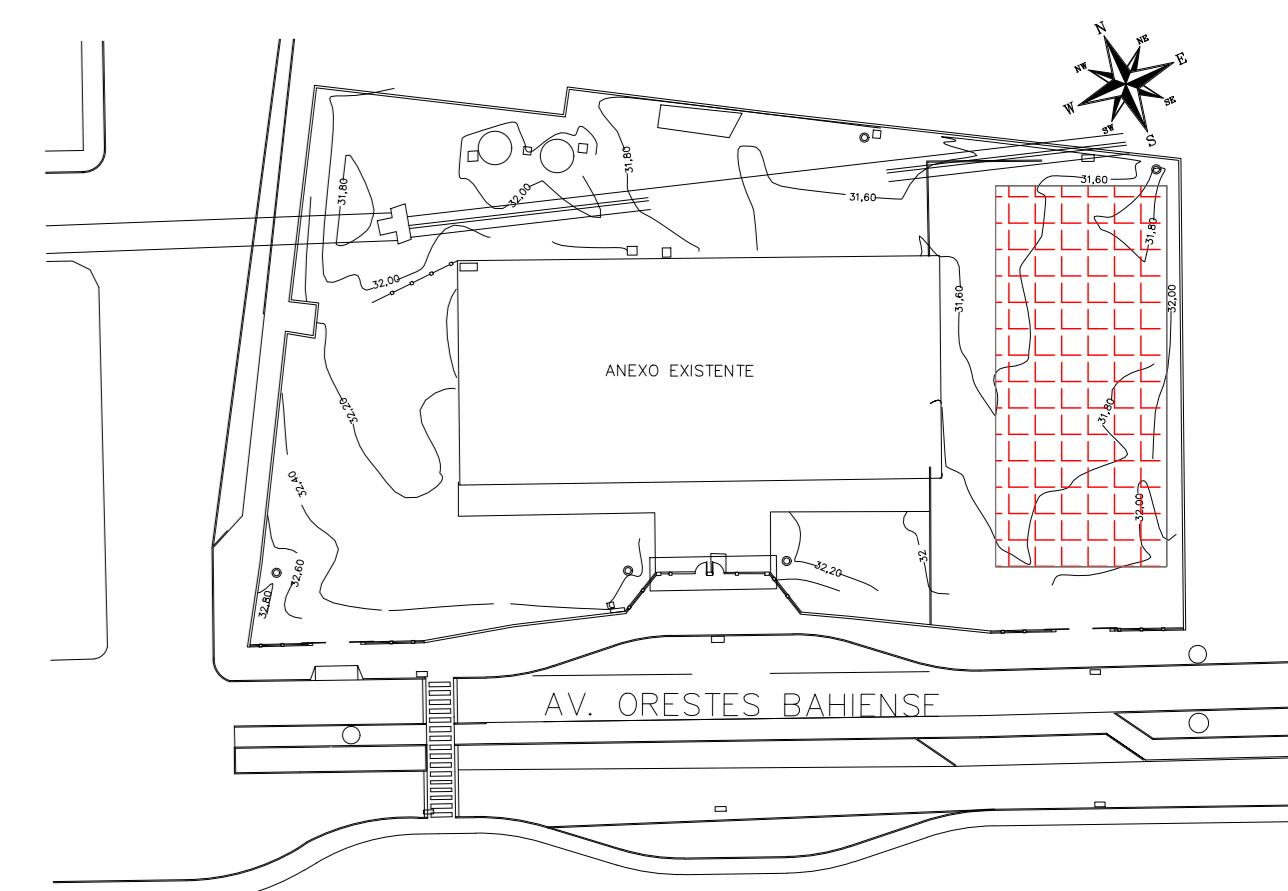
NOTAS:

- TODAS AS BITOLAS DE TUBOS SÃO EM MILÍMETROS E INDICAM SEMPRE O DIÂMETRO INTERNO, VIDE TABELA E LEGENDA NA FL. 1.
- TODOS OS SIMBOLOS DOS PONTOS ELÉTRICOS NA COR AZUL, REPRESENTAM OS PONTOS EXISTENTES NO BLOCO A SER REFORMADO.
- TODOS OS SIMBOLOS DOS PONTOS ELÉTRICOS NA COR VERDE, REPRESENTAM OS PONTOS A SEREM CRIADOS.
- TODAS TUBULAÇÕES SEM INDICAÇÃO, ADOTAR $\phi 19mm$.
- TODAS TUBULAÇÕES SEM INDICAÇÃO PARA SISTEMAS (TV/TEL/INT), ADOTAR $\phi 19mm$ E PELO TETO.
- CABEAMENTO SEM INDICAÇÃO, ADOTAR 2,5mm².
- CABEAMENTO QUANDO APLICADO EM ELÉTRICALHAS, PERFILADOS E ENTERRADOS, UTILIZAR ISOLAMENTO 0,6/1kV.
- DETALHE DA ENTRADA DE ENERGIA, VIDE FOLHA 19.
- DETALHES CONSTRUTIVOS, VIDE FOLHA 20.



PAVIMENTO TERREO
BLOCO NOVO
04/02/20

PLANTA CHAVE



REABELOGAÇÃO	DATA	ASSUNTO	PROJETISTA
02	18/05/20	CARIMBO	MARAN
01	28/03/20	DIVISÃO DE DISCIPLINAS	MARAN
00	04/02/20	EMISSÃO INICIAL	MARAN

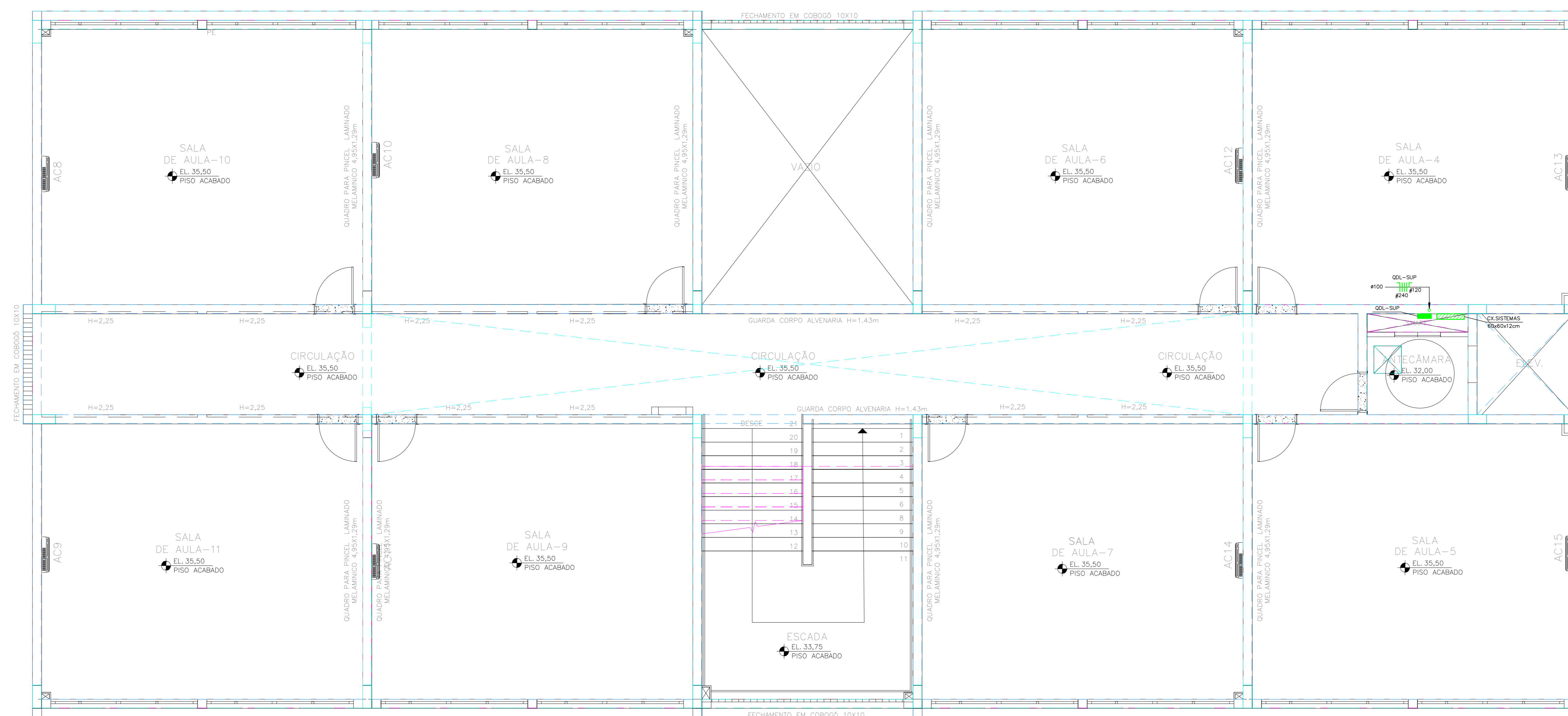
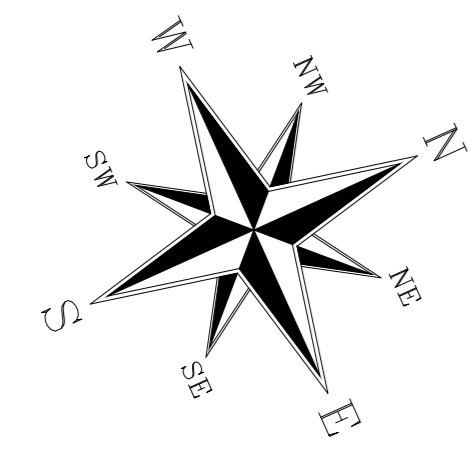
 SVAIZER & GUTIERREZ Engenharia e Arquitetura Rua: ... Tel./Fax: (13) 4798-1420 E-Mail: engenharia@sgg.com.br	CLIENTE  PREFEITURA MUNICIPAL DE PRESIDENTE KENNEDY
	TÍTULO PROJETO DE ELÉTRICA ESCOLA - BLOCO NOVO - PAV. TERREO PLANTA - ALIMENTADORES

ETAPA: **PROJETO EXECUTIVO** LOCAL: AVENIDA ORESTES BAHIENSE, S/Nº - CENTRO - MUNICÍPIO DE PRESIDENTE KENNEDY

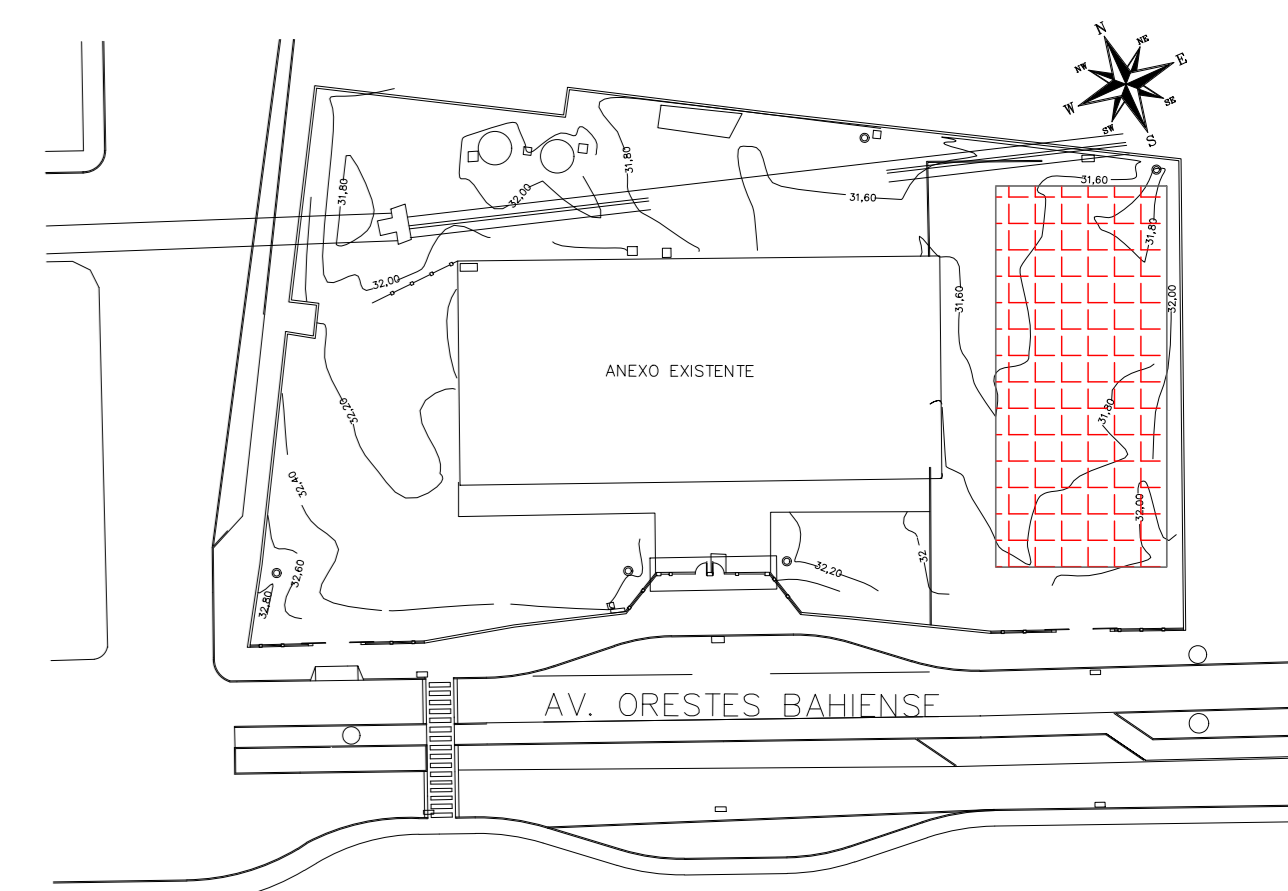
PROJETISTA	COORDENADOR	REVISÃO	ESCALA	FOLHA
MARAN	HERTEZ PUGGINA	02	1:50	09/20
DATA: 04/02/20	DATA: 04/02/20	ARQUIVO: PKN-EVO-ELE-PE-009		

NOTAS:

- TODAS AS BÍOTAS DE TUBOS SÃO EM MILÍMETROS E INDICAM SEMPRE O DIÂMETRO INTERNO, VIDE TABELA E LEGENDA NA FL. 1.
- TODOS OS SÍMBOLOS DOS PONTOS ELÉTRICOS NA COR AZUL, REPRESENTAM OS PONTOS EXISTENTES NO BLOCO A SER REFORMADO.
- TODOS OS SÍMBOLOS DOS PONTOS ELÉTRICOS NA COR VERDE, REPRESENTAM OS PONTOS A SEREM CRIADOS.
- TODAS TUBULAÇÕES SEM INDICAÇÃO, ADOTAR $\phi 19mm$.
- TODAS TUBULAÇÕES SEM INDICAÇÃO PARA SISTEMAS (TV/TEL/INT), ADOTAR $\phi 19mm$ E PELO TETO.
- CABEAMENTO SEM INDICAÇÃO, ADOTAR 2.5mm².
- CABEAMENTO QUANDO APLICADO EM ELETRICALHAS, PERFILADOS E ENTERRADOS, UTILIZAR ISOLAMENTO 0,6/1kV.
- DETALHE DA ENTRADA DE ENERGIA, VIDE FOLHA 19.
- DETALHES CONSTRUTIVOS, VIDE FOLHA 20.



PLANTA CHAVE



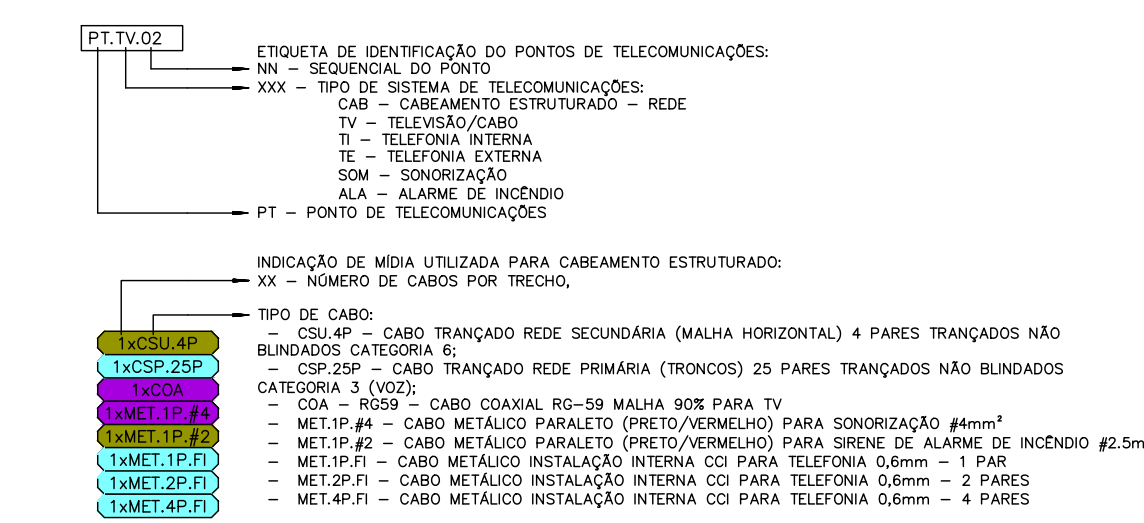
READEQUAÇÃO	DATA	ASSUNTO	PROJETISTA
02	18/05/20	CARIMBO	MARAN
01	28/03/20	DIVISÃO DE DISCIPLINAS	MARAN
00	04/02/20	EMISSÃO INICIAL	MARAN

SVAIZER & GUTIERREZ		CLIENTE	
R. ORESTES BAHIENSE, 1000 CEP: 65000-000 TEL./FAX: (11) 4798-1420 E-MAIL: engenharia@sgg.com.br		PREFEITURA MUNICIPAL DE PRESIDENTE KENNEDY	

TÍTULO	LOCAL
PROJETO DE ELÉTRICA	OBRA
ESCOLA - BLOCO NOVO - PAV. SUPERIOR	REFORMA E AMPLIAÇÃO
PLANTA - ALIMENTADORES	EMEIF VILMO ORNELAS SARLO

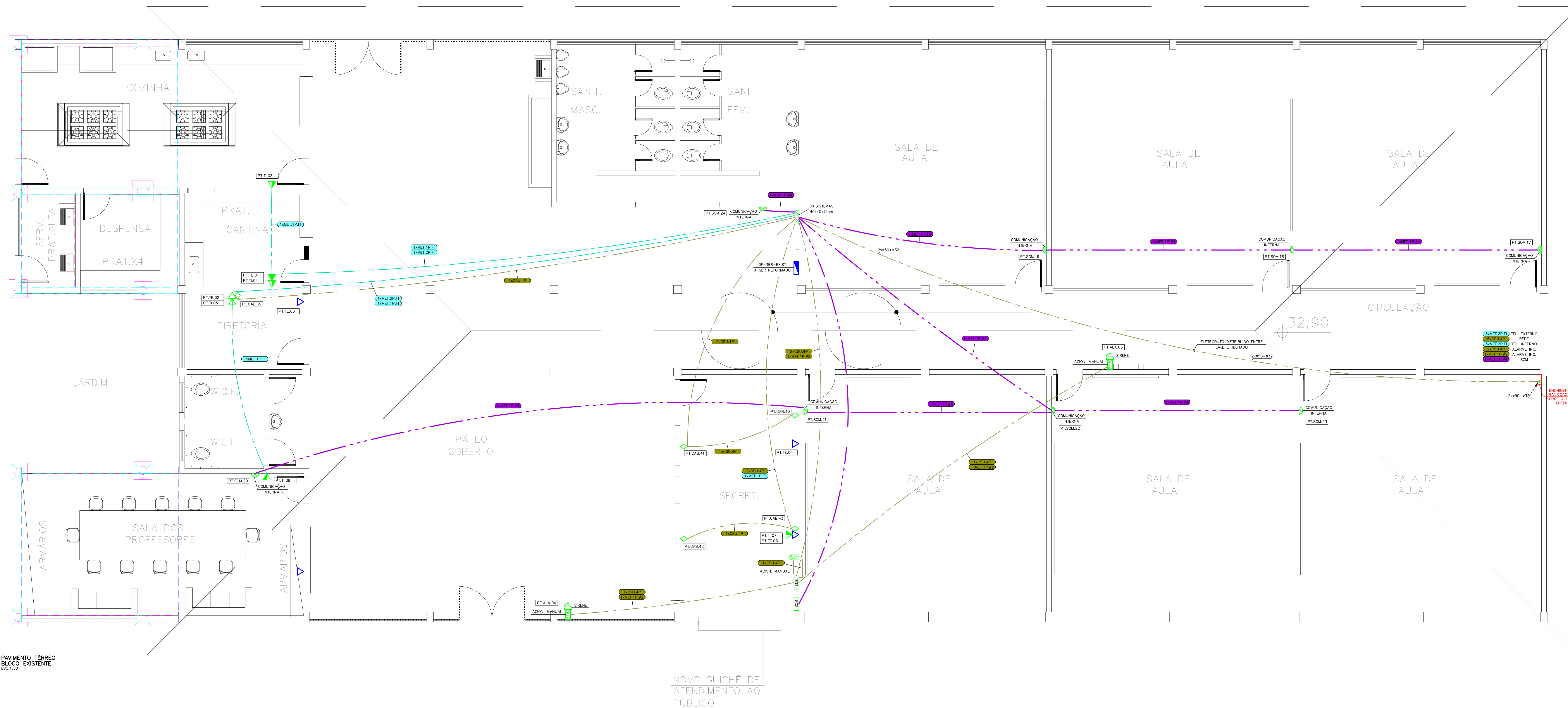
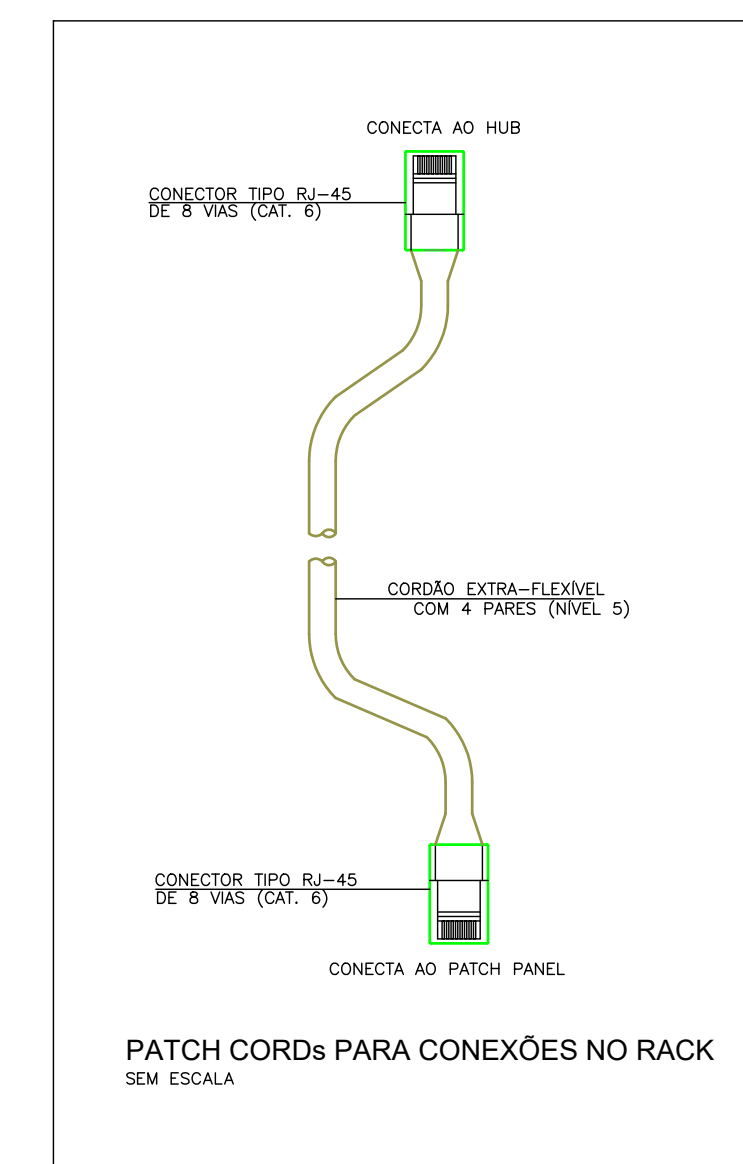
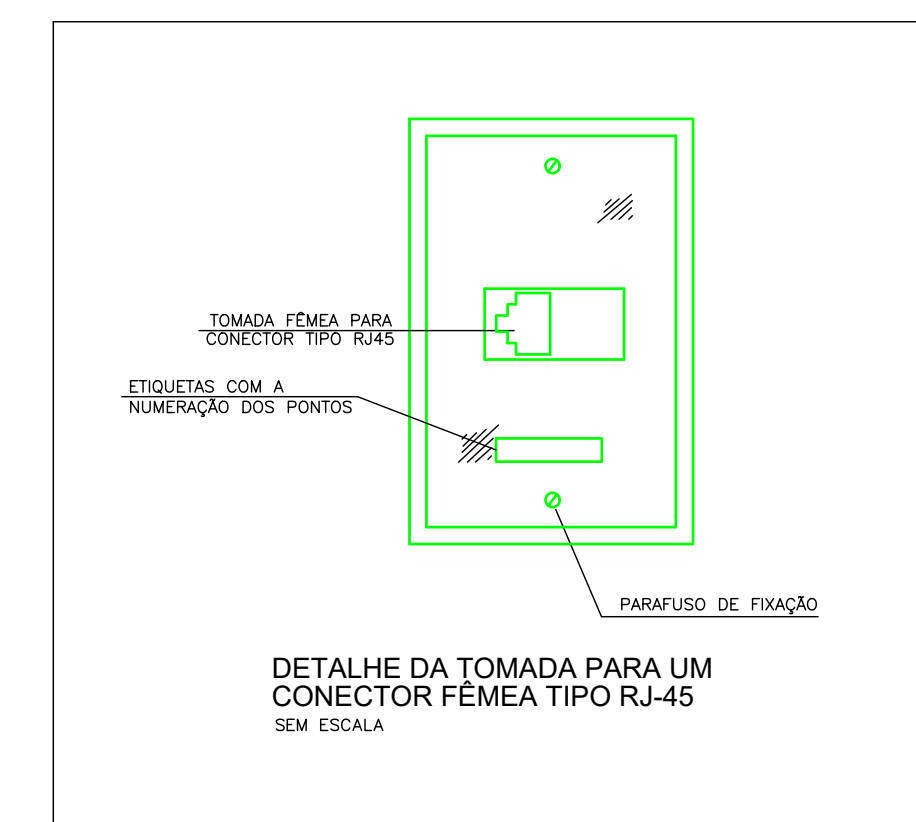
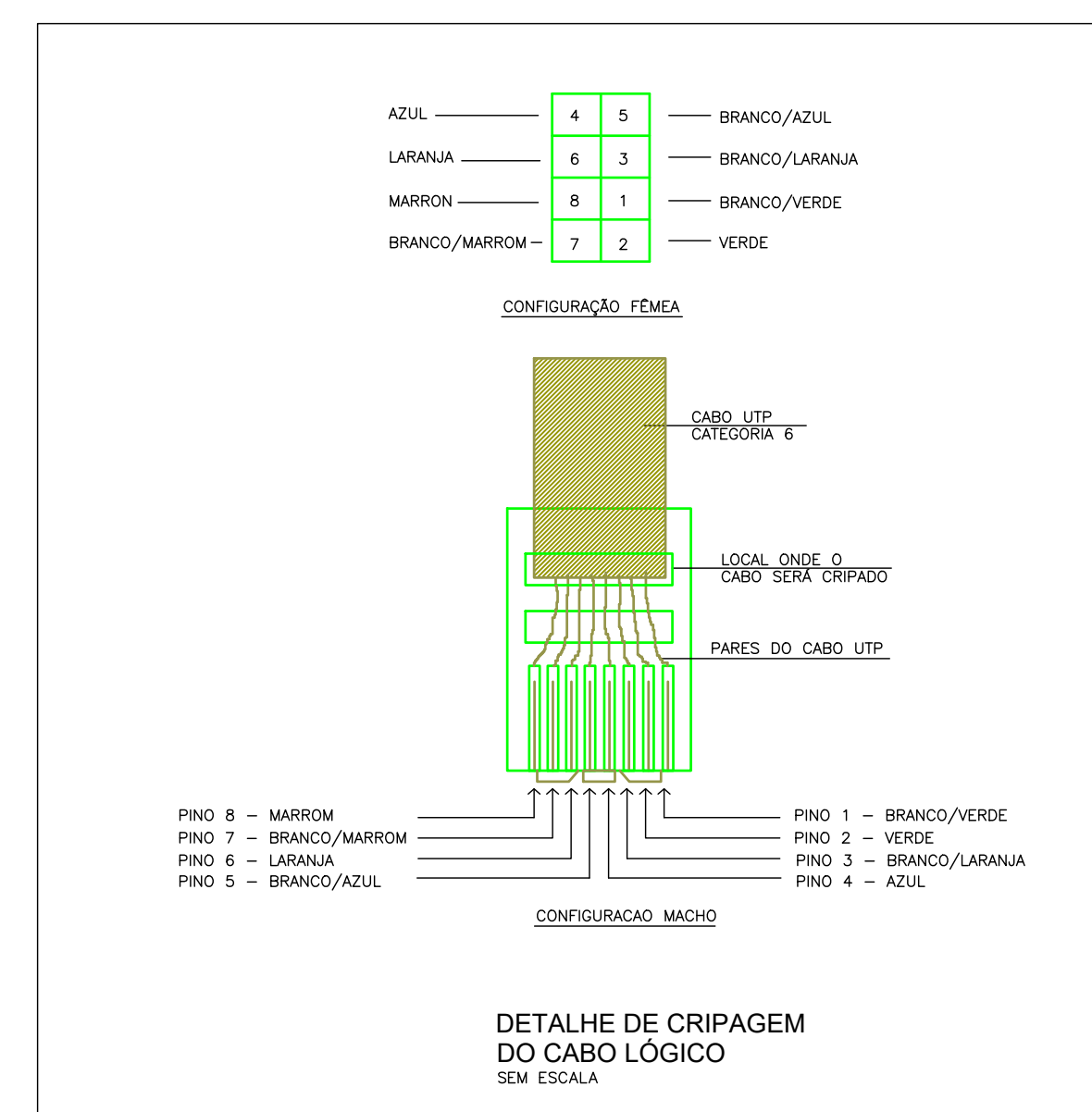
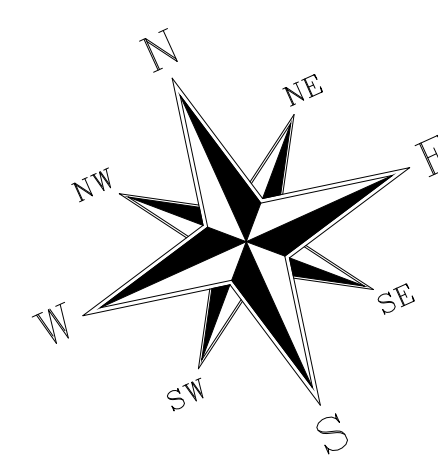
ETAPA	LOCAL			
PROJETO EXECUTIVO	AVENIDA ORESTES BAHIENSE, S/Nº			
	CENTRO - MUNICÍPIO DE PRESIDENTE KENNEDY			
PROJETISTA	COORDENADOR	REVISÃO	ESCALA	FOLHA
MARAN	HERTEZ PUGGINA	02	1:50	10/20
DATA	DATA	ARQUIVO		
04/02/20	04/02/20	PRN-EXD-ELE-PE-010		

LEGENDAS

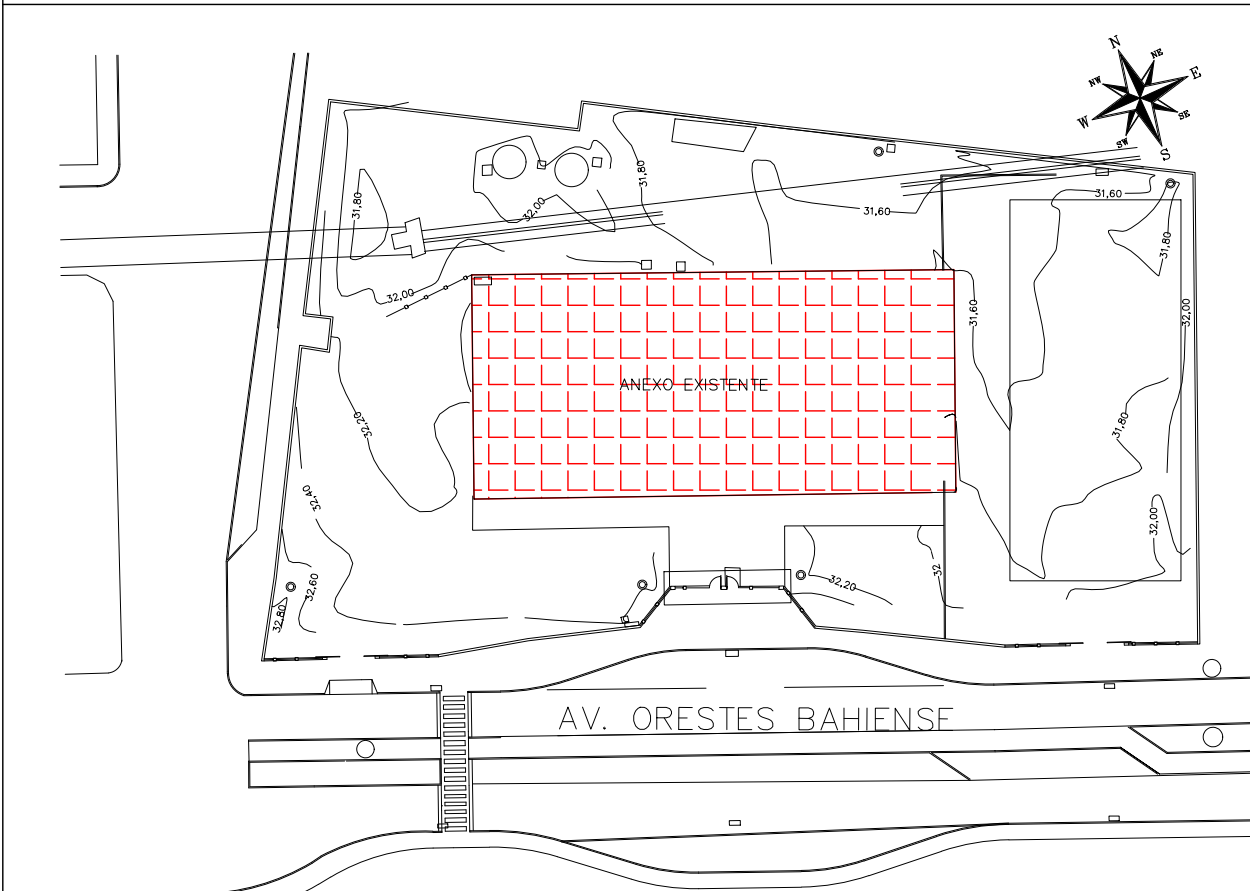


NOTAS

- NOTAS:**
- TODAS AS BITOLAS DE TUBOS SÃO EM MILIMETROS E INDICAM SEMPRE O DIAMETRO INTERNO, VERE TABELA E LEGENDA NA FOLHA 1.
 - TODOS AS SIMBOLOGIAS DOS PONTOS ELÉTRICOS NA COR AZUL, REPRESENTAM OS PONTOS EXISTENTES NO BLOCO A SER REFORMADO.
 - TODOS AS SIMBOLOGIAS DOS PONTOS ELÉTRICOS NA COR VERDE, REPRESENTAM OS PONTOS A SEREM CRIADOS.
 - TODAS TUBULAÇÃO SEM INDICAÇÃO, ADOTAR Ø19mm.
 - TODAS TUBULAÇÃO SEM INDICAÇÃO PARA SISTEMAS (TV, TEL, INT), ADOTAR Ø19mm E PELO TETO.
 - CABEAMENTO SEM INDICAÇÃO, ADOTAR 2,5mm².
 - CABEAMENTO QUANDO APLICADO EM ELETRICALHAS, PERFILADOS E ENTERRADOS, UTILIZAR ISOLAMENTO 0,6/1kV.
 - DETALHE DA ENTRADA DE ENERGIA, VERE FOLHA 19.
 - DETALHE CONSTRUTIVO, VERE FOLHA 20.
 - TODA DISTRIBUIÇÃO DE ELETRICIDADE DOS PONTOS QUE FORAM CRIADOS (COR VERDE), SERÁ EXECUTADA ENTRE A LAJE E O TELHADO.



PLANTA CHAVE



REVISÃO	DATA	ASSUNTO	PROJETISTA
02	18/05/20	CARIMBO	MARAN
01	13/05/20	INCLUIDO CABEAMENTO PARA AS REDES ESTRUTURADAS	MARAN
00	28/03/20	EMISSÃO INICIAL	MARAN

SVAIZER & GUTIERREZ
 ENGENHARIA
 CREA 078961
 CREA 07897-9
 TEL: (11) 9789-1420
 E-MAIL: engenharia@svga.com.br

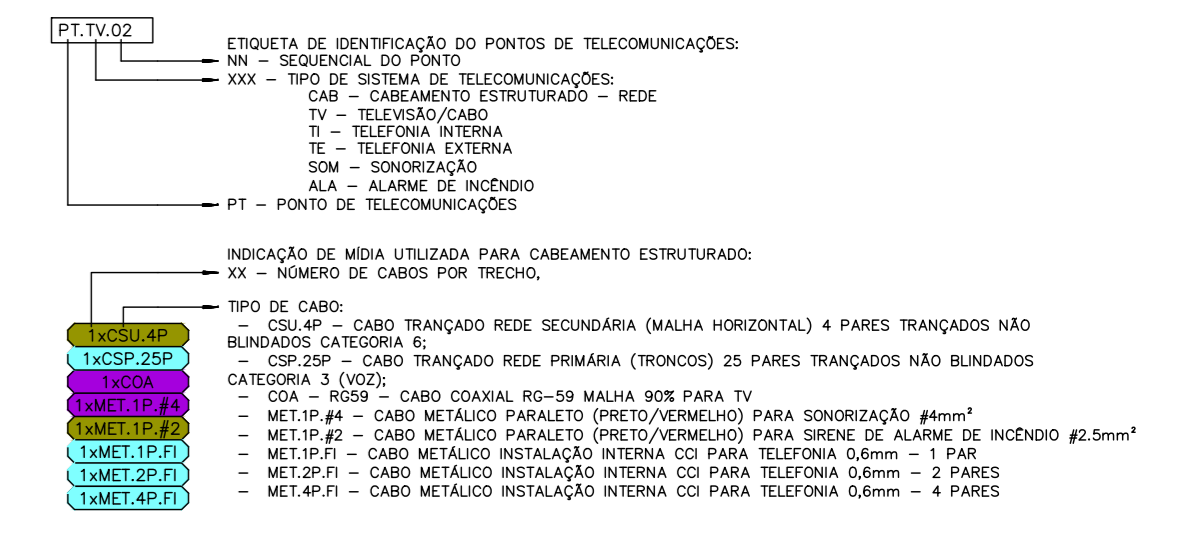
CLIENTE
 PREFEITURA MUNICIPAL DE PRESIDENTE KENNEDY

TÍTULO: PROJETO DE ELÉTRICA
 ESCOLA - BLOCO EXISTENTE - PAV. TERREO
 PLANTA - SISTEMAS

OBRA: REFORMA E AMPLIAÇÃO
 EMIEF VILMO ORNELAS SARLO

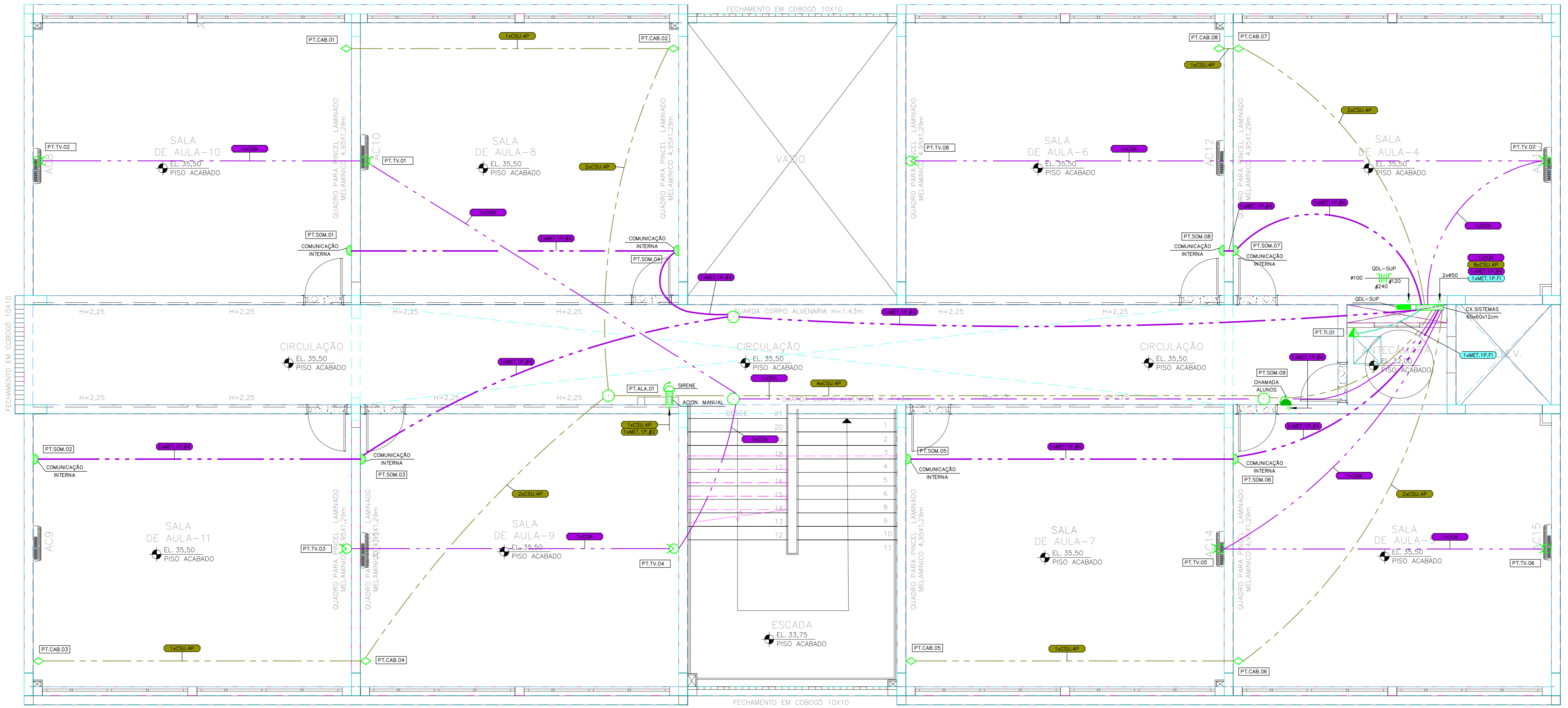
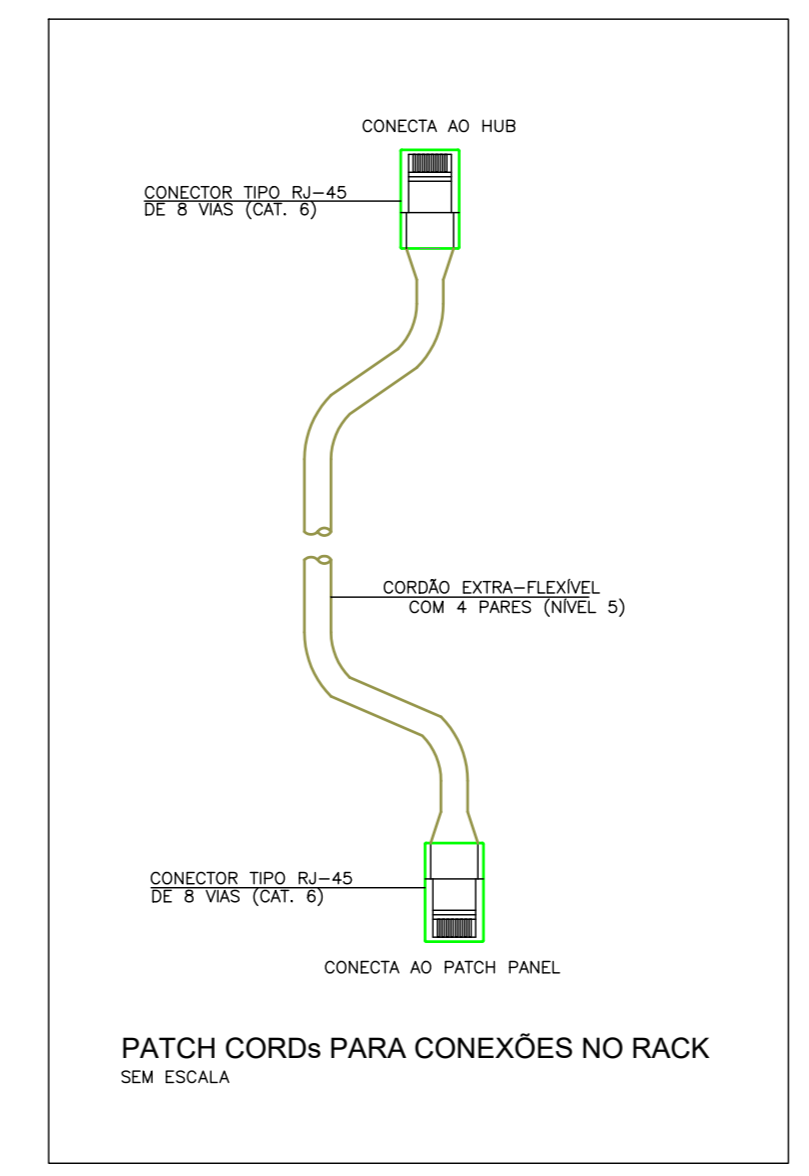
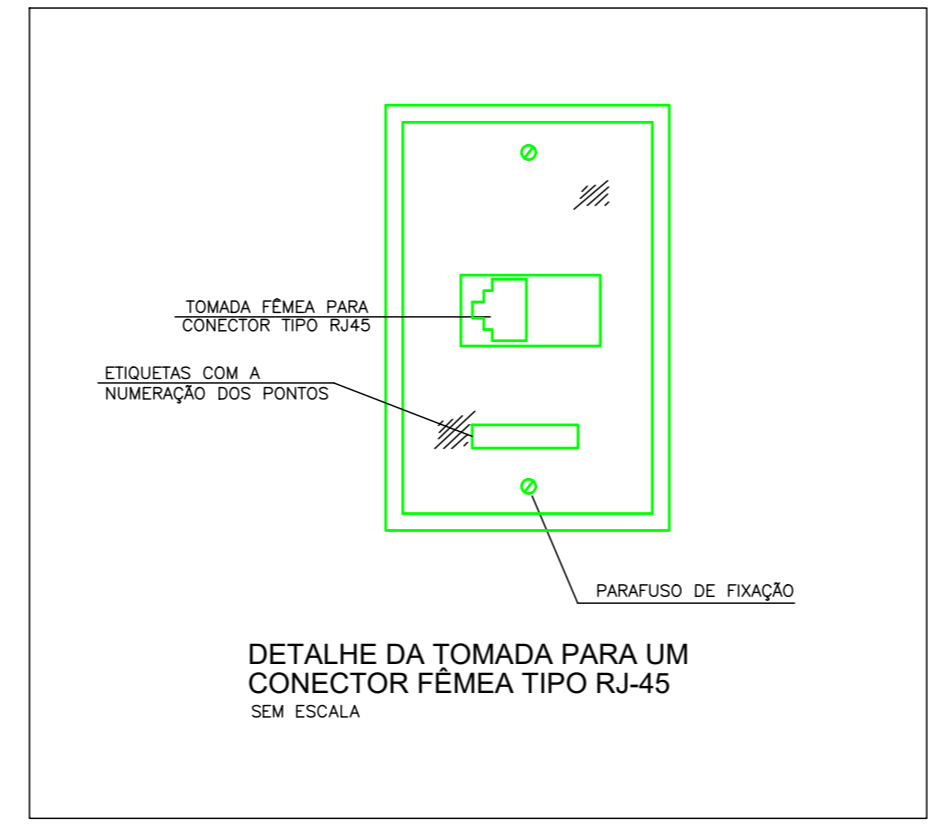
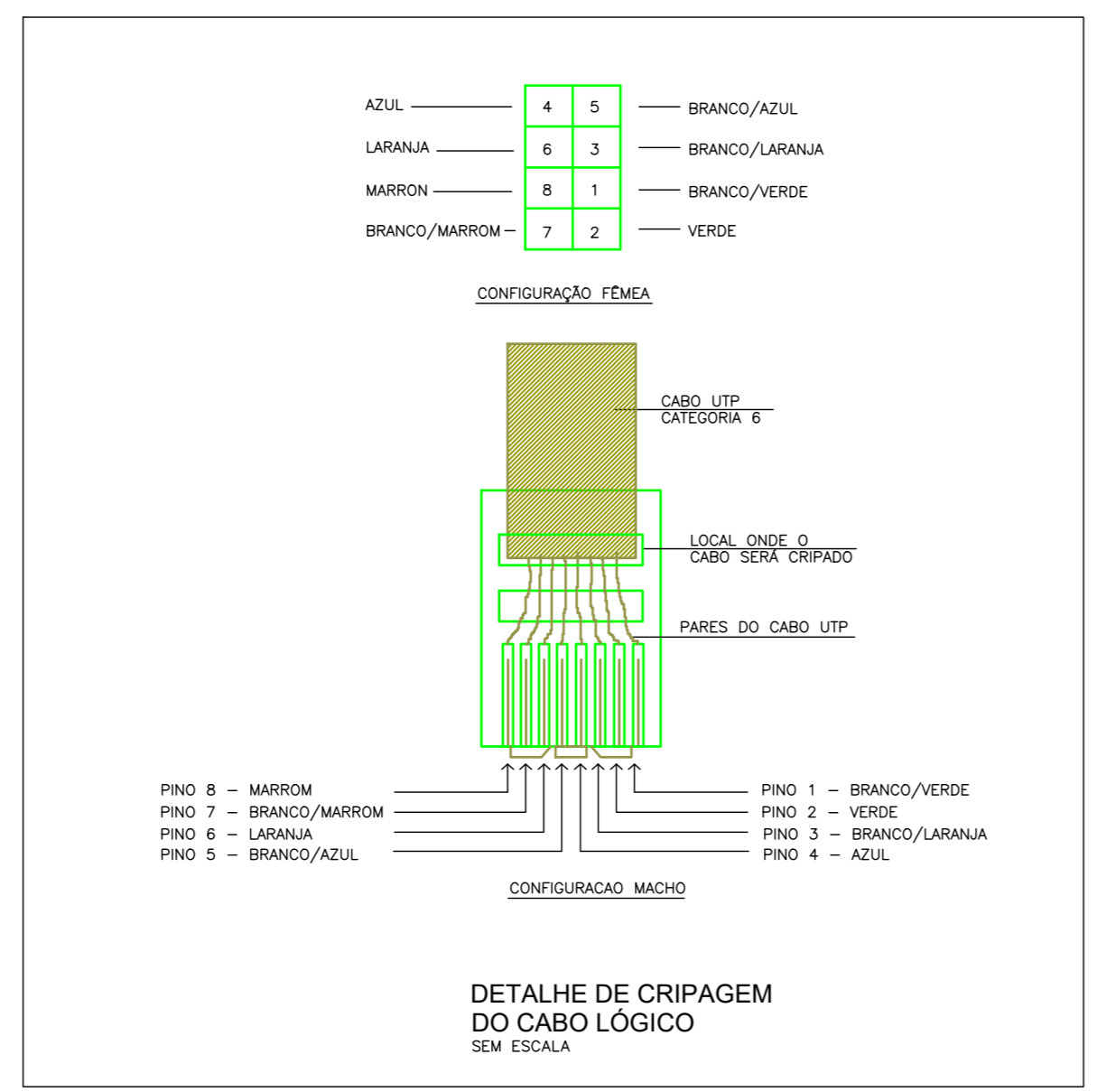
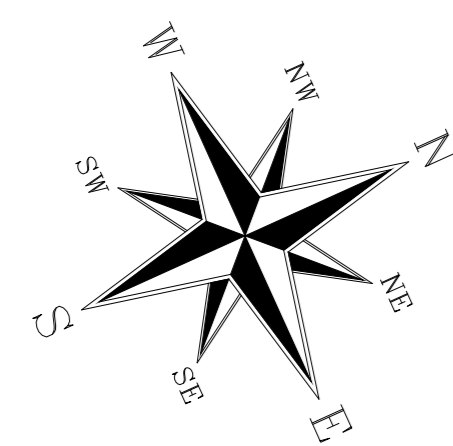
EMPRESA	LOCAL	ESCALA	FECHA
PROJETO MARAN	AVENIDA ORESTES BAHIENSE, S/Nº CENTRO - MUNICÍPIO DE PRESIDENTE KENNEDY	02	12/20
COORDENADOR HERTZ PUGNA	REVISOR	ESCALA 1:50	
DATA 04/02/20	DATA 04/02/20	ARQUIVO PRN-EVO-ELE-PE-012	

LEGENDAS



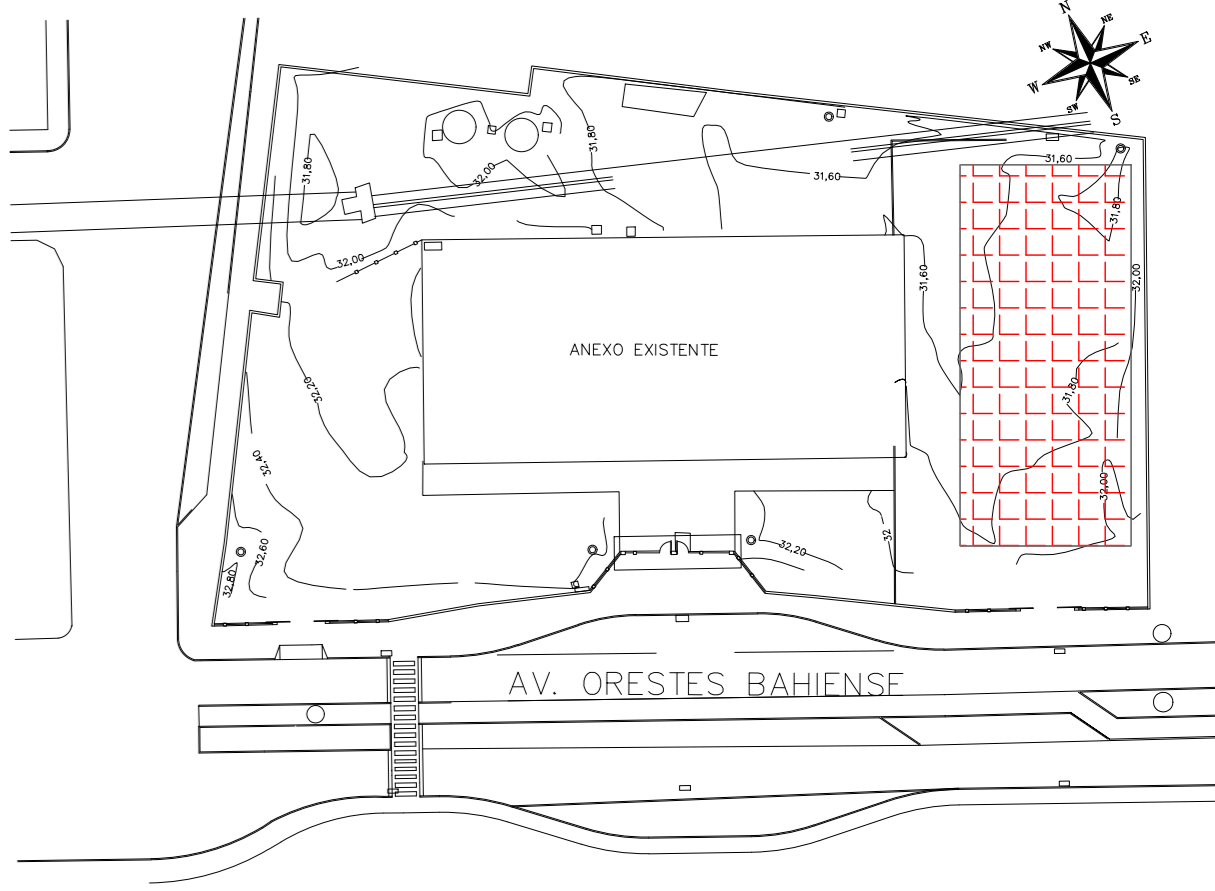
NOTAS

- NOTAS:**
- TODAS AS BÍTULAS DE TUBOS SÃO EM MILÍMETROS E INDICAM SEMPRE O DIÂMETRO INTERNO, VIDE TABELA E LEGENDA NA FL. 13.
 - TODOS OS SÍMBOLOS DOS PONTOS ELÉTRICOS NA COR AZUL, REPRESENTAM OS PONTOS EXISTENTES NO BLOCO A SER REFORMADO.
 - TODOS OS SÍMBOLOS DOS PONTOS ELÉTRICOS NA COR VERDE, REPRESENTAM OS PONTOS A SEREM CRIADOS.
 - TODAS TUBULAÇÕES SEM INDICAÇÃO, ADOTAR Ø19mm.
 - TODAS TUBULAÇÕES SEM INDICAÇÃO PARA SISTEMAS (TV/TEL/NT), ADOTAR Ø19mm E PELO TETO.
 - CABEAMENTO SEM INDICAÇÃO, ADOTAR 25mm².
 - CABEAMENTO QUANDO APLICADO EM ELETRICALHAS, PERFILADOS E ENTERRADOS, UTILIZAR ISOLAMENTO 0,6/1kV.
 - DETALHE DA ENTRADA DE ENERGIA, VIDE FOLHA 19.
 - DETALHES CONSTRUTIVOS, VIDE FOLHA 20.



PAVIMENTO SUPERIOR
BLOCO NOVO
Esc:1:50

PLANTA CHAVE



READEQUACAO	DATA	ASSUNTO	PROJETISTA
02	18/05/20	CARIMBO	MARAN
01	13/05/20	INCLUIDO CABEAMENTO PARA AS REDES ESTRUTURADAS	MARAN
00	28/03/20	EMISSAO INICIAL	MARAN



SVAIZER & GUTIERREZ
O B R S E N T I S T A S
C O M P R T A S
TEL/FAX: (13) 4798-1420
E-MAIL: engenharia@sggbr.com.br



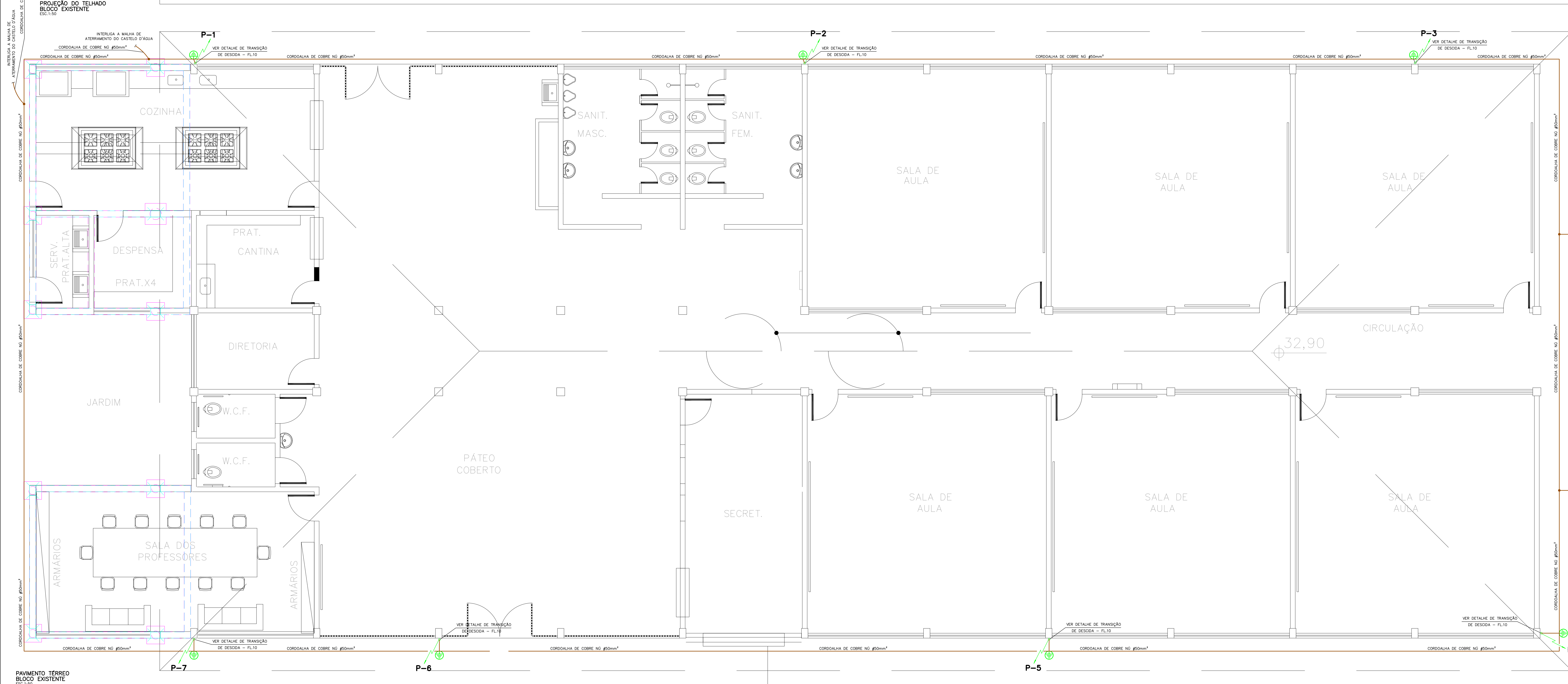
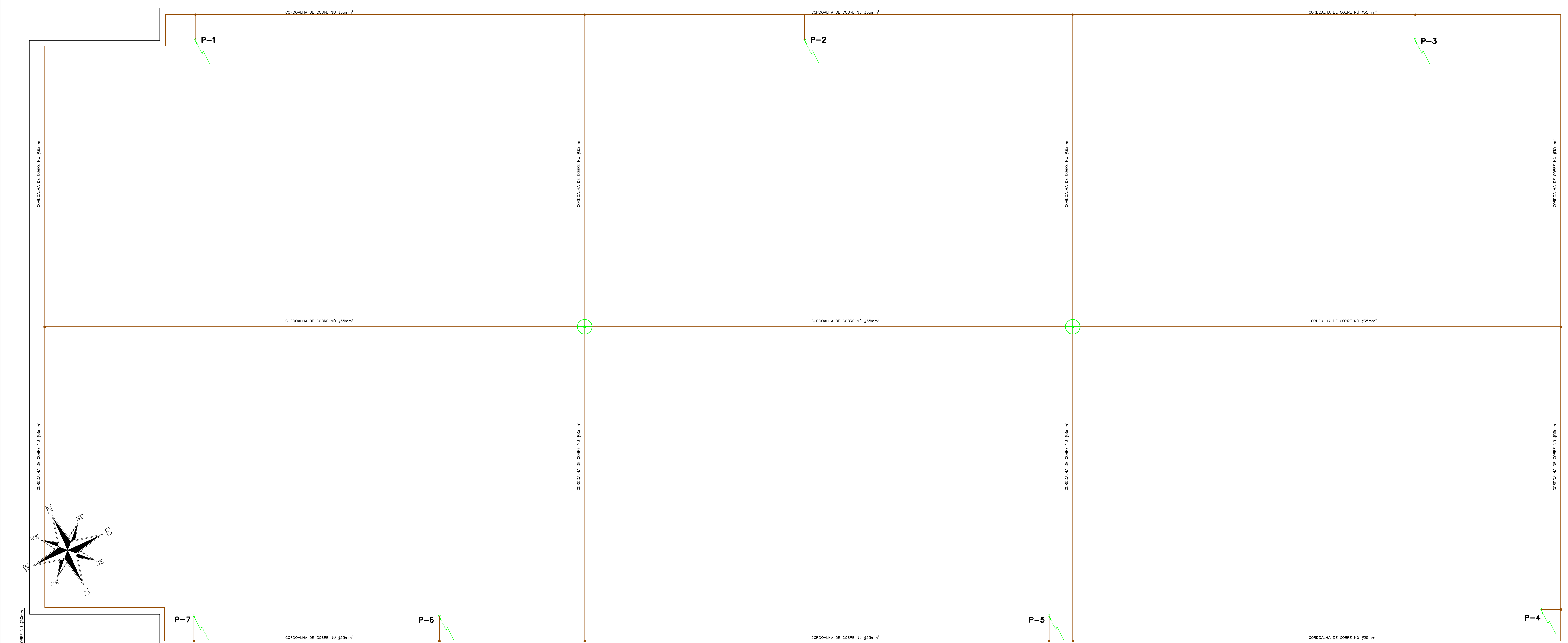
PREFEITURA MUNICIPAL DE PRESIDENTE KENNEDY

TITULO: PROJETO DE ELÉTRICA
ESCOLA - BLOCO NOVO - PAV. SUPERIOR
PLANTA - SISTEMAS

OBRA: REFORMA E AMPLIAÇÃO
EMIEF VILMO ORNELAS SARLO

PROJETISTA	COORDENADOR	REVISAO	ESCALA	FOLHA
MARAN	HERTEZ PUGGINA	02	1:50	14/20

DATA: 04/02/20 DATA: 04/02/20 ARQUIVO: PKN-EVQ-ELE-PE-014



DOCUMENTOS DE REFERÊNCIA

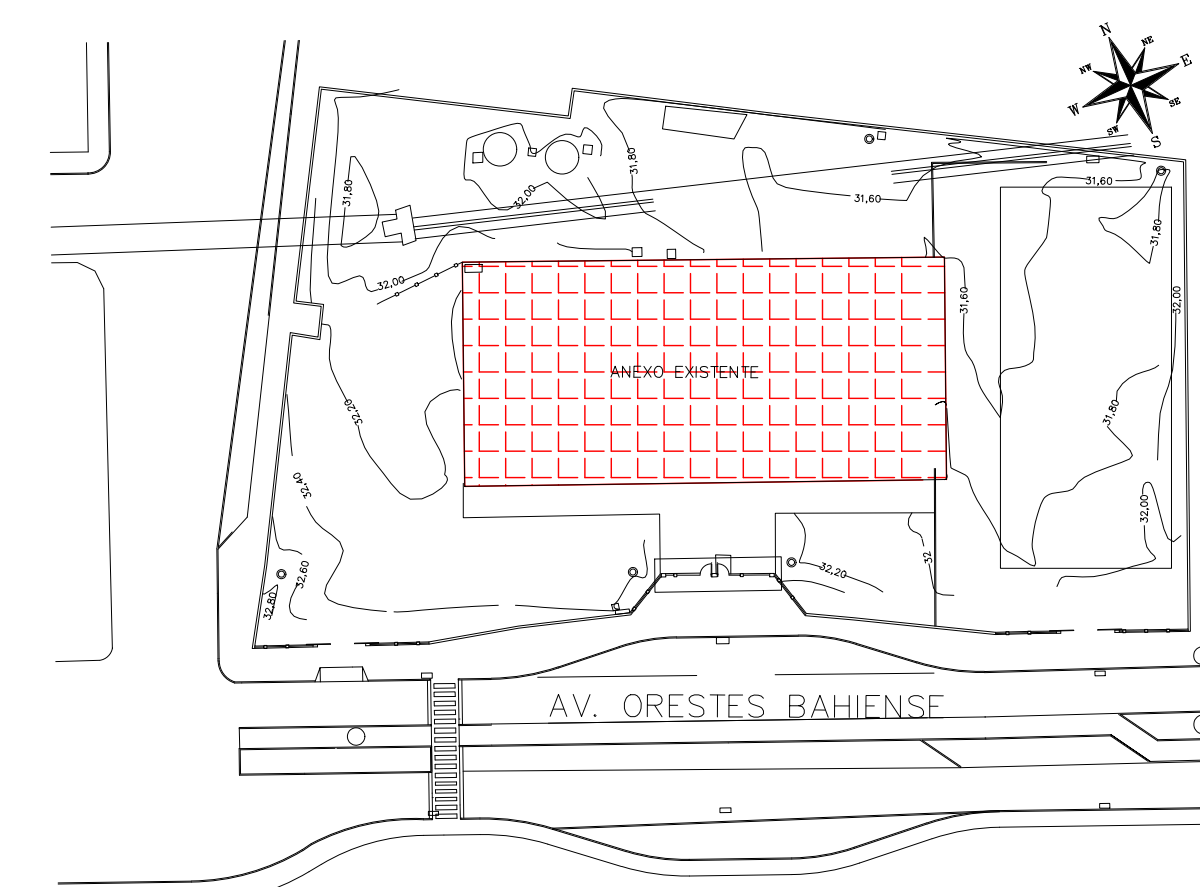
LEGENDAS

NOTAS

NOTAS:

- TODAS AS BITOLAS DE TUBOS SÃO EM MILÍMETROS E INDICAM SEMPRE O DIÂMETRO INTERNO, VER TABELA E LEGENDA NA FL. 1.
- TODOS AS SIMBOLOGIAS DOS PONTOS ELÉTRICOS NA COR AZUL, REPRESENTAM OS PONTOS EXISTENTES NO BLOCO A SER REFORMADO.
- TODOS AS SIMBOLOGIAS DOS PONTOS ELÉTRICOS NA COR VERDE, REPRESENTAM OS PONTOS A SEREM CRIADOS.
- TODAS TUBULAÇÃO SEM INDICAÇÃO, ADOTAR #19mm.
- TODAS TUBULAÇÃO SEM INDICAÇÃO PARA SISTEMAS (TV, TEL, INT), ADOTAR #19mm E PELO TETO.
- CABEAMENTO SEM INDICAÇÃO, ADOTAR 2,5mm².
- CABEAMENTO QUANDO APLICADO EM ELETRICALHAS, PERFILADOS E ENTERRADOS, UTILIZAR ISOLAMENTO 0,6/1kV.
- DETALHE DA ENTRADA DE ENERGIA, VIDE FOLHA 19.
- DETALHES CONSTRUTIVOS, VIDE FOLHA 20.
- TODA DISTRIBUIÇÃO DE ELETRICIDADES DOS PONTOS QUE FORAM CRIADOS (COR VERDE), SERÁ EXECUTADA ENTRE A LAJE E O TELHADO.

PLANTA CHAVE



REVISÃO	DATA	ASSUNTO	PROJETISTA
01	18/05/20	CARIMBO	MARAN
02	28/03/20	EMIÇÃO INICIAL	MARAN



SVAIZER & GUTIERREZ
ENGENHARIA
CASA AVANÇADA
C/AV. ORESTES BAHIENSE, 1420
TEL: (11) 5086-1420
E-MAIL: engenharia@svaizer.com.br



PREFEITURA MUNICIPAL DE PRESIDENTE KENNEDY

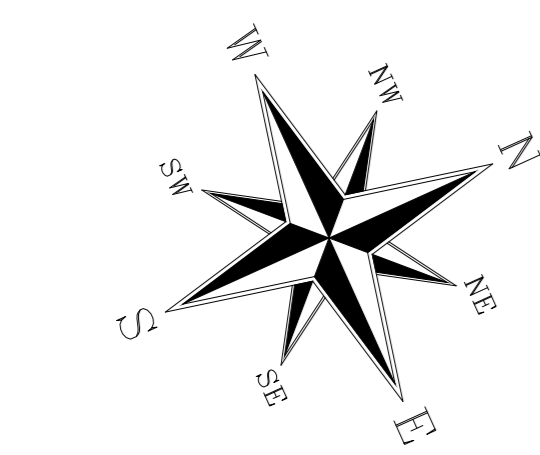
PRTO: PROJETO DE ELÉTRICA
ESCOLA - BLOCO EXISTENTE - PAV. TERREO
PLANTA - SPDA

OBRA: REFORMA E AMPLIAÇÃO
EMIEF VILMO ORNELAS SARLO

PROJETO EXECUTIVO		LOCAL	
PROJETISTA: MARAN	COORDENADOR: HERTZ PUGNA	REVISÃO: 01	ESCALA: 1:50
DATA: 04/02/20	DATA: 04/02/20	ARQUIVO: PKN-EVO-ELE-PE-015	FOLHA: 15/20

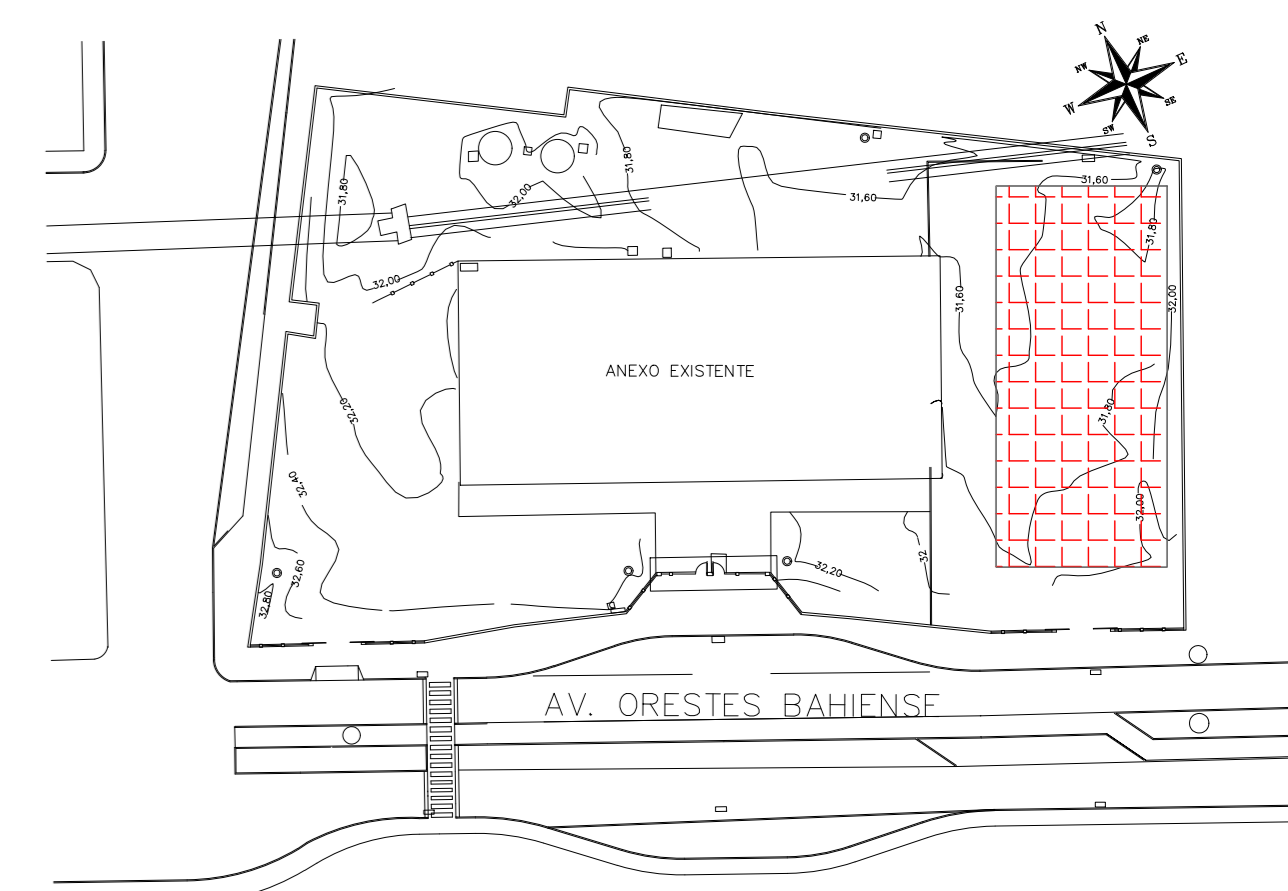
NOTAS:

- TODAS AS BÍTOLAS DE TUBOS SÃO EM MILÍMETROS E INDICAM SEMPRE O DIÂMETRO INTERNO, VIDE TABELA E LEGENDA NA FL. 1.
- TODOS OS SÍMBOLOS DOS PONTOS ELÉTRICOS NA COR AZUL, REPRESENTAM OS PONTOS EXISTENTES NO BLOCO A SER REFORMADO.
- TODOS OS SÍMBOLOS DOS PONTOS ELÉTRICOS NA COR VERDE, REPRESENTAM OS PONTOS A SEREM CRIADOS.
- TODAS TUBULAÇÕES SEM INDICAÇÃO, ADOTAR $\varnothing 19mm$.
- TODAS TUBULAÇÕES SEM INDICAÇÃO PARA SISTEMAS (TV/TEL/INT), ADOTAR $\varnothing 19mm$ E PELO TETO.
- CABEAMENTO SEM INDICAÇÃO, ADOTAR 2.5mm².
- CABEAMENTO QUANDO APLICADO EM ELETRICALHAS, PERFILADOS E ENTERRADOS, UTILIZAR ISOLAMENTO 0,6/1kV.
- DETALHE DA ENTRADA DE ENERGIA, VIDE FOLHA 19.
- DETALHES CONSTRUTIVOS, VIDE FOLHA 20.



PAVIMENTO TERREO
BLOCO NOVO
19.1.10

PLANTA CHAVE



REALIZAÇÃO	DATA	ASSUNTO	PROJETISTA
01	18/05/20	CARIMBO	MARAN
02	28/03/20	EMISSÃO INICIAL	MARAN

<p>SVAIZER & GUTIERREZ O B R S E N T I S T A S C R E D I T A D O S TEL/FAX: (11) 4796-1420 E-MAIL: engenheria@sgg.com.br</p>	<p>PREFEITURA MUNICIPAL DE PRESIDENTE KENNEDY</p>

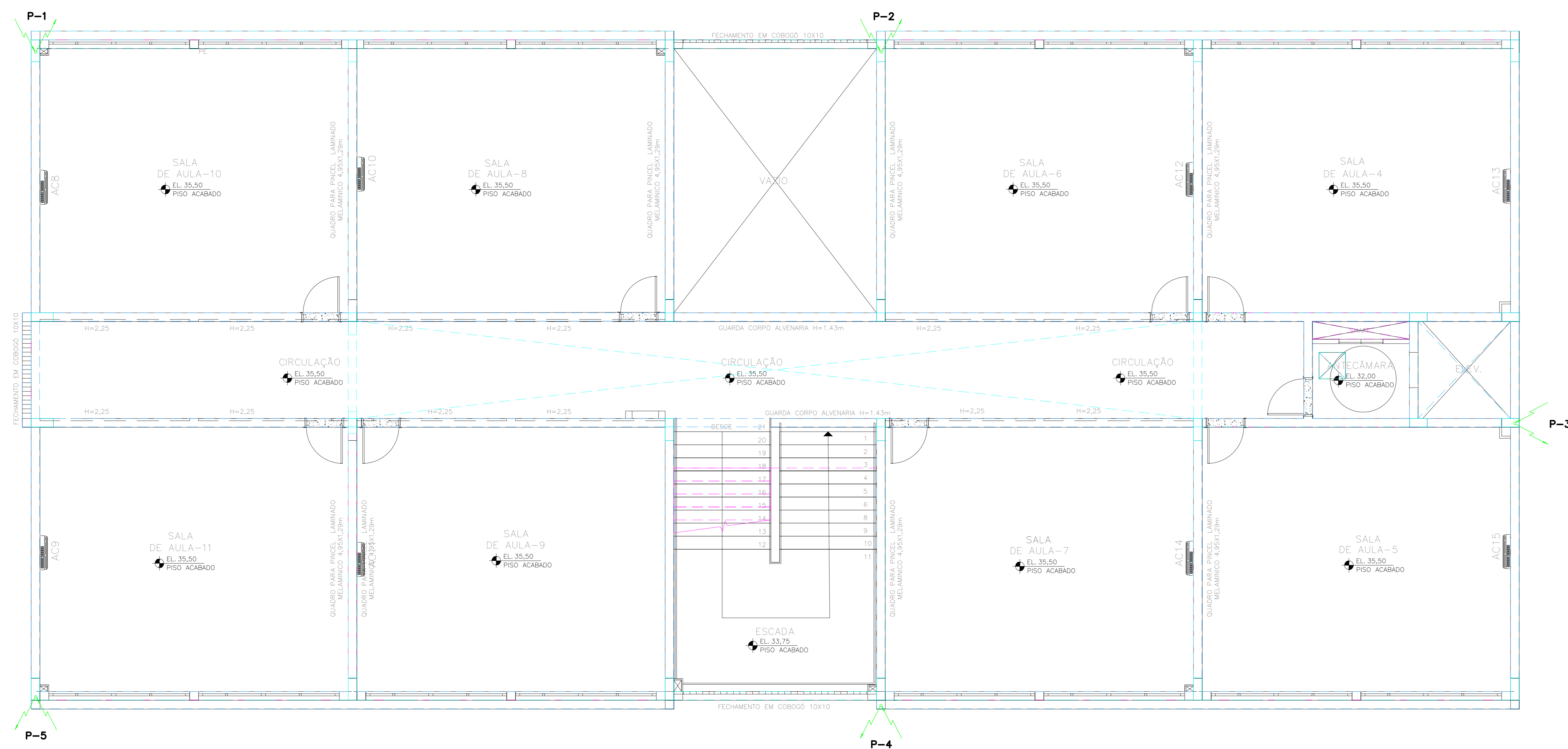
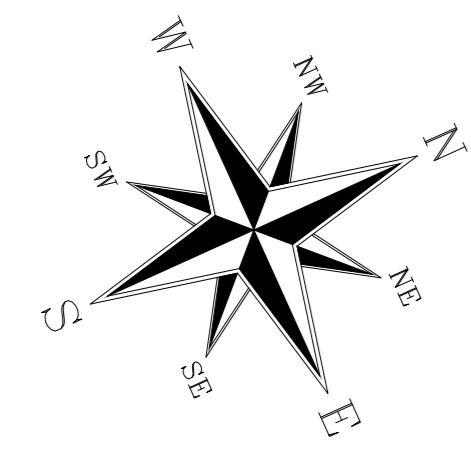
TÍTULO: PROJETO DE ELÉTRICA
ESCOLA - BLOCO NOVO - PAV. TERREO
PLANTA - SPDA

OBRA: REFORMA E AMPLIAÇÃO
EMEF VILMO ORNELAS SARLO

ETAPA	LOCAL
PROJETO EXECUTIVO	AVENIDA ORESTES BAHIENSE, S/Nº CENTRO - MUNICÍPIO DE PRESIDENTE KENNEDY
PROJETISTA: MARAN	COORDENADOR: HERTEZ PUGGINA
REVISÃO: 01	ESCALA: 1:50
DATA: 04/02/20	ARQUIVO: PKN-EV0-ELE-PE-016
FOLHA: 16/20	

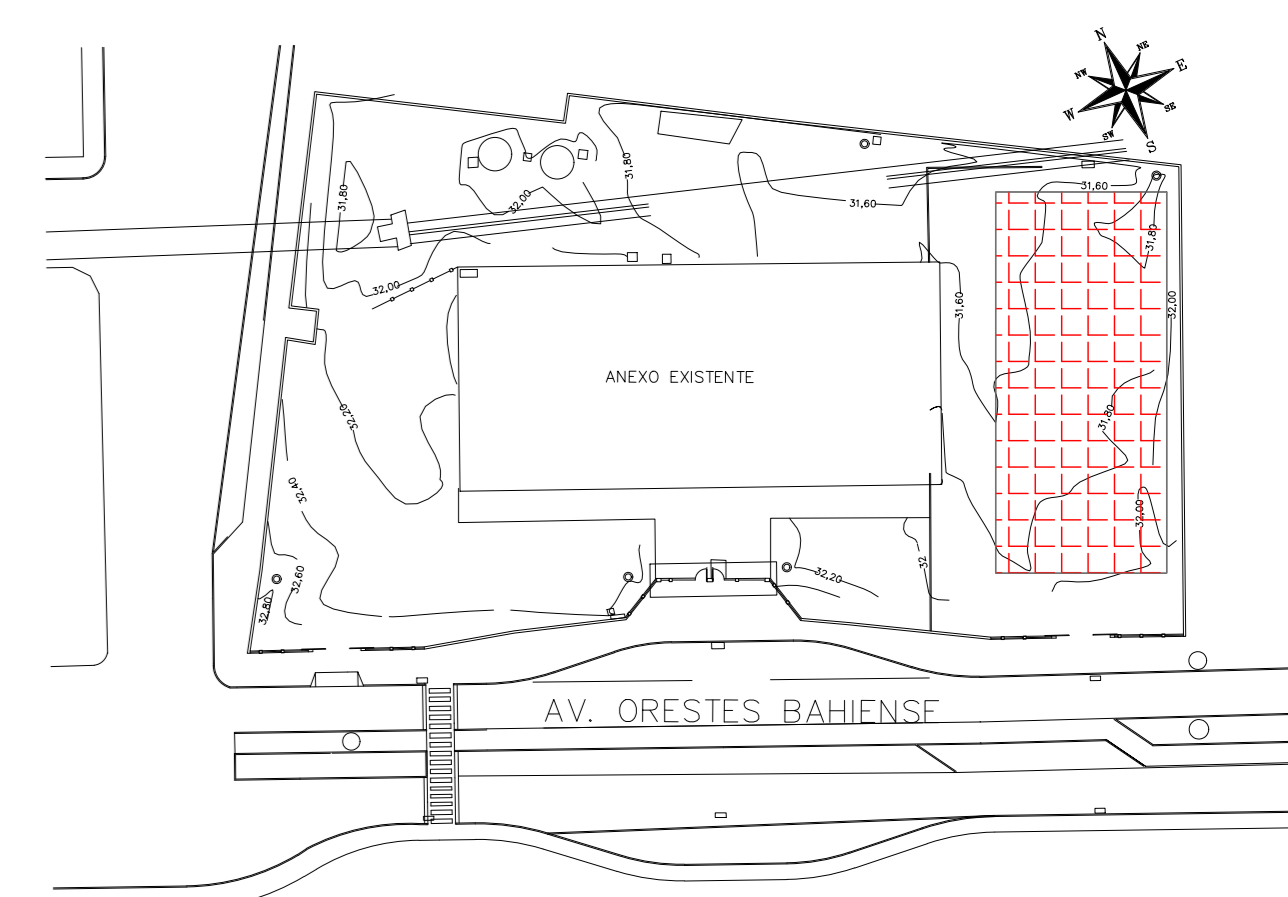
NOTAS:

- TODAS AS BÍTOLAS DE TUBOS SÃO EM MILÍMETROS E INDICAM SEMPRE O DIÂMETRO INTERNO, VIDE TABELA E LEGENDA NA FL. 1.
- TODOS OS SÍMBOLOS DOS PONTOS ELÉTRICOS NA COR AZUL, REPRESENTAM OS PONTOS EXISTENTES NO BLOCO A SER REFORMADO.
- TODOS OS SÍMBOLOS DOS PONTOS ELÉTRICOS NA COR VERDE, REPRESENTAM OS PONTOS A SEREM CRIADOS.
- TODAS TUBULAÇÕES SEM INDICAÇÃO, ADOTAR Ø19mm.
- TODAS TUBULAÇÕES SEM INDICAÇÃO PARA SISTEMAS (TV/TEL/NT), ADOTAR Ø19mm E PELO TETO.
- CABEAMENTO SEM INDICAÇÃO, ADOTAR 2,5mm².
- CABEAMENTO QUANDO APLICADO EM ELETRICALHAS, PERFILADOS E ENTERRADOS, UTILIZAR ISOLAMENTO 0,6/1kV.
- DETALHE DA ENTRADA DE ENERGIA, VIDE FOLHA 19.
- DETALHES CONSTRUTIVOS, VIDE FOLHA 20.



PAVIMENTO SUPERIOR
BLOCO NOVO
Esc:1:50

PLANTA CHAVE

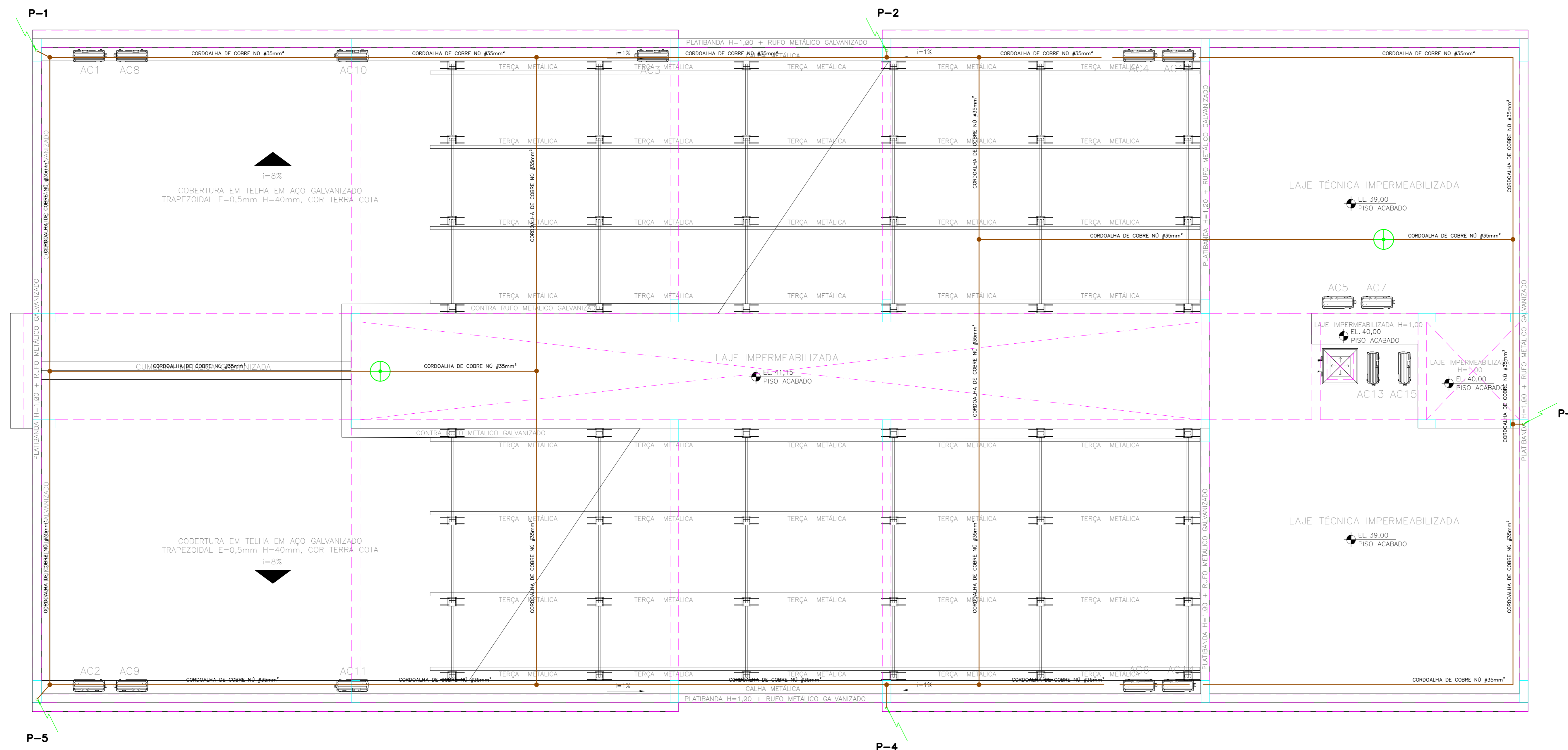
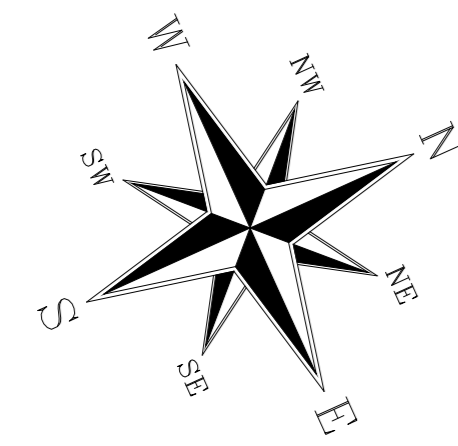


REALIZAÇÃO	DATA	ASSUNTO	PROJETISTA
01	18/05/20	CARIMBO	MARAN
02	28/03/20	EMISSÃO INICIAL	MARAN

PROFESSOR	CLIENTE
 SVAIZER & GUTIERREZ O B R A T O R I O D E E N G E N H E I R I A S CREA 02/01995 TEL/FAX: (11) 4798-1420 E-MAIL: engenheiro@sgg.com.br	 CLIENTE PREFEITURA MUNICIPAL DE PRESIDENTE KENNEDY

TÍTULO	LOCAL
PROJETO DE ELÉTRICA	OBRA
ESCOLA - BLOCO NOVO - PAV. TERREO	REFORMA E AMPLIAÇÃO
PLANTA - SPDA	EMIEF VILMO ORNELAS SARLO

ETAPA	LOCAL			
PROJETO EXECUTIVO	AVENIDA ORESTES BAHIENSE, S/Nº CENTRO - MUNICÍPIO DE PRESIDENTE KENNEDY			
PROJETISTA	COORDENADOR	REVISÃO	ESCALA	FOLHA
MARAN	HERTEZ PUGGINA	01	1:50	17/20
DATA	DATA	ARQUIVO		
04/02/20	04/02/20	PRN-EV-ELE-PE-017		



COBERTURA
BLOCO NOVO
Esc:1:50

DOCUMENTOS DE REFERÊNCIA

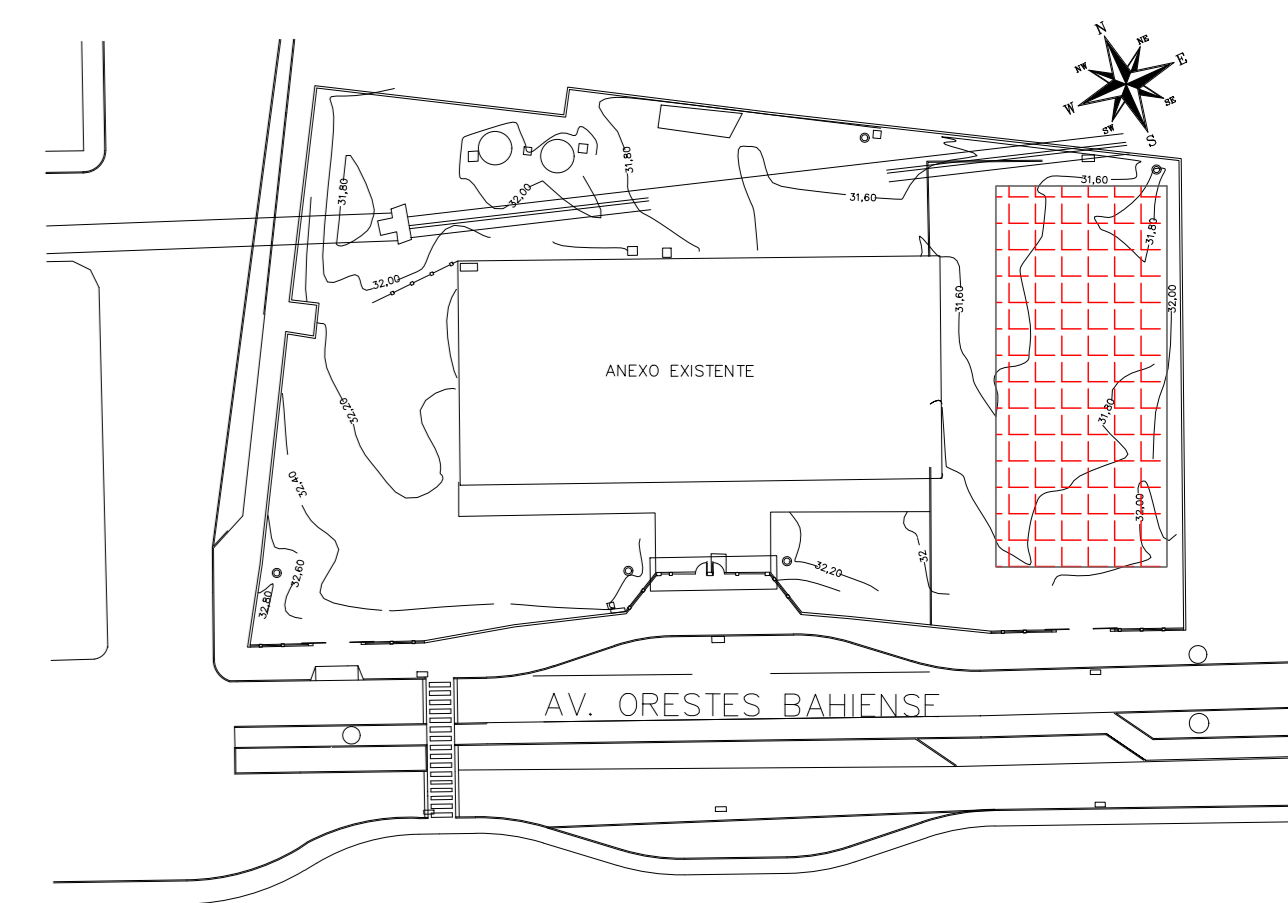
LEGENDAS

NOTAS

NOTAS:

- TODAS AS BÍTOLAS DE TUBOS SÃO EM MILÍMETROS E INDICAM SEMPRE O DIÂMETRO INTERNO, VIDE TABELA E LEGENDA NA FL. 1.
- TODOS AS SIMBOLOGIAS DOS PONTOS ELÉTRICOS NA COR AZUL, REPRESENTAM OS PONTOS EXISTENTES NO BLOCO A SER REFORMADO.
- TODOS AS SIMBOLOGIAS DOS PONTOS ELÉTRICOS NA COR VERDE, REPRESENTAM OS PONTOS A SEREM CRIADOS.
- TODAS TUBULAÇÃO SEM INDICAÇÃO, ADOTAR Ø19mm.
- TODAS TUBULAÇÃO SEM INDICAÇÃO PARA SISTEMAS (TV/TEL/PNT), ADOTAR Ø19mm E PELO TETO.
- CABEAMENTO SEM INDICAÇÃO, ADOTAR 2,5mm².
- CABEAMENTO QUANDO APLICADO EM ELETROCALHAS, PERFILADOS E ENTERRADOS, UTILIZAR ISOLAMENTO 0,6/1kV.
- DETALHE DA ENTRADA DE ENERGIA, VIDE FOLHA 19.
- DETALHES CONSTRUTIVOS, VIDE FOLHA 20.

PLANTA CHAVE



REALIZAÇÃO	DATA	ASSUNTO	PROJETISTA
01	18/05/20	CARIMBO	MARAN
02	28/03/20	EMISSÃO INICIAL	MARAN

<p>SVAIZER & GUTIERREZ C.R. 010/010/010/010 CASA 2000000 TEL./FAX: (13) 4796-1420 E-MAIL: eng@svaizer.com.br</p>	<p>PREFEITURA MUNICIPAL DE PRESIDENTE KENNEDY</p>

TÍTULO: PROJETO DE ELÉTRICA
 ESCOLA - BLOCO NOVO - COBERTURA
 PLANTA - SPDA

OBRA: REFORMA E AMPLIAÇÃO
 EMEIEF VILMO ORNELAS SARLO

ETAPA	LOCAL
PROJETO EXECUTIVO	AVENIDA ORESTES BAHIENSE, S/Nº CENTRO - MUNICÍPIO DE PRESIDENTE KENNEDY

PROJETISTA	COORDENADOR	REVISÃO	ESCALA	FOLHA
MARAN	HERTEZ PUGGINA		1:50	18/20

DATA: 04/02/20 DATA: 04/02/20 ARQUIVO: PKN-EV-EE-PE-018

LEGENDAS

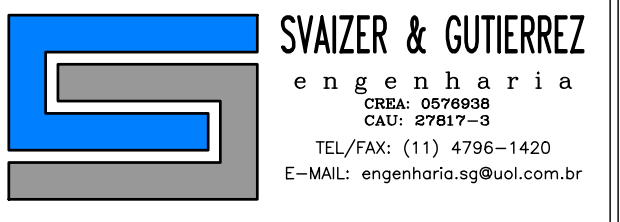
NOTAS

- O ângulo formado pelo condutor de média tensão e estrutura para ancoragem deste (parede e ou cruzeta) não poderá ser superior a 30°;
- Os números dentro dos círculos, referem-se aos itens da lista de material em anexo;
- Por determinação da EDP, deverão ser instaladas chaves fusíveis na estrutura do transformador quando no ponto de derivação do ramal de ligação aérea, na estrutura da EDP Espírito Santo, as mesmas não forem instaladas;
- O eletroduto do alimentador principal deverá ficar aparente até a entrada da caixa do medidor, exceto quando atravessar a laje, e distante de 01 cm da mureta;
- A espessura máxima da laje do abrigo para o sistema de medição deve ser de 07 (sete) cm;
- A caixa de inspeção/visita da haste de terra poderá ser de seção circular ou quadrada, alvenaria ou concreto, com tampa;
- Em locais com trânsito de veículos e pedestres, os postes deverão ser no mínimo de 12m e a distância mínima ao solo deverá ser de 5m para os condutores de baixa tensão e 6m para o transformador;
- As ferragens deverão ser galvanizadas à quente podendo receber acabamento com tinta de alumínio;
- Quando em saída subterrânea, os condutores de baixa tensão deverão respeitar as indicações e os requisitos mínimos citados por este Padrão;
- O disjuntor deverá ser instalado em caixa apropriada definido neste padrão técnico;
- As cotas são dadas em milímetros;
- A utilização de motores e cargas distantes da subestação poderá implicar no redimensionamento dos condutores de alimentação após o dispositivo para proteção geral de baixa tensão instalado no padrão de entrada de energia;
- Poderão ser utilizadas ainda caixas em policarbonato do tipo modular, desde que as mesmas sejam de fabricantes que possuam protótipos específicos homologados pela EDP.


PLANTA CHAVE



REVISÃO	DATA	ASSUNTO	PROJETISTA
01	18/05/20	CARIMBO	MARAN
02	28/03/20	EMISSÃO INICIAL	MARAN



SVAIZER & GUTERREZ
ENGENHARIA



PREFEITURA MUNICIPAL DE PRESIDENTE KENNEDY

TIPO: PROJETO DE ELÉTRICA
PLANTA - ENTRADA DE ENERGIA

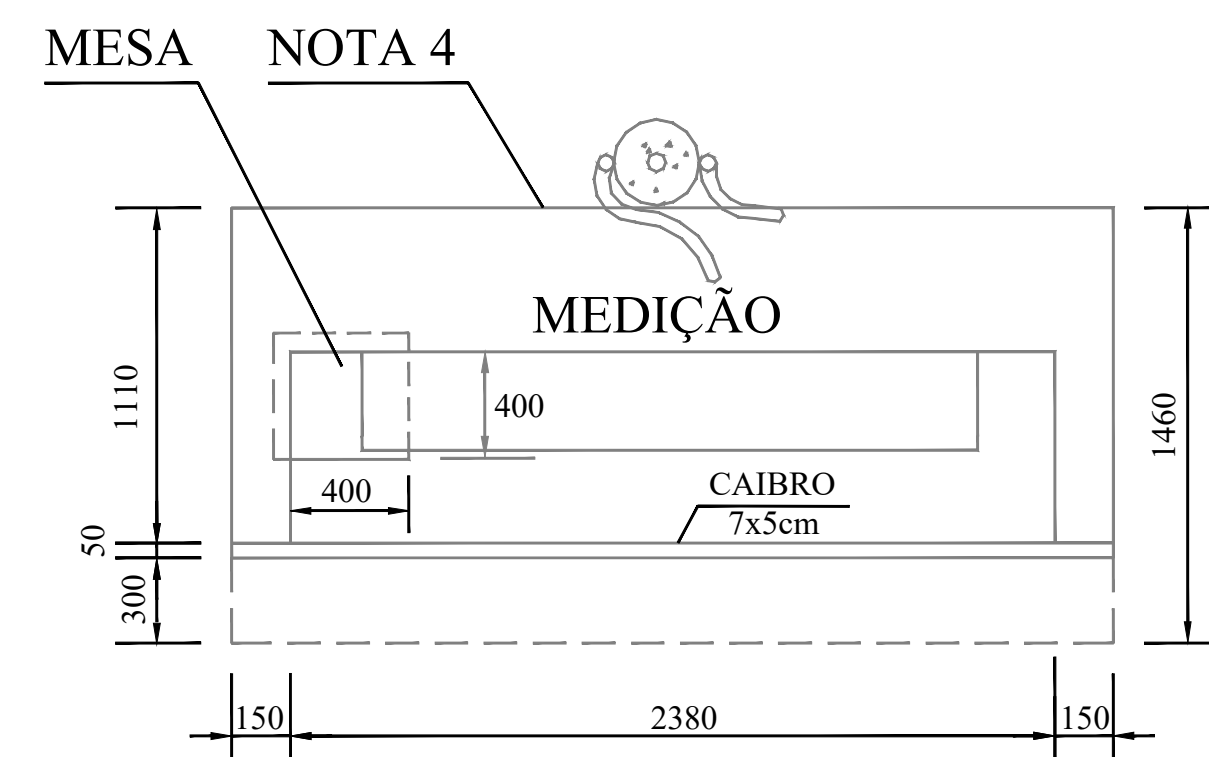
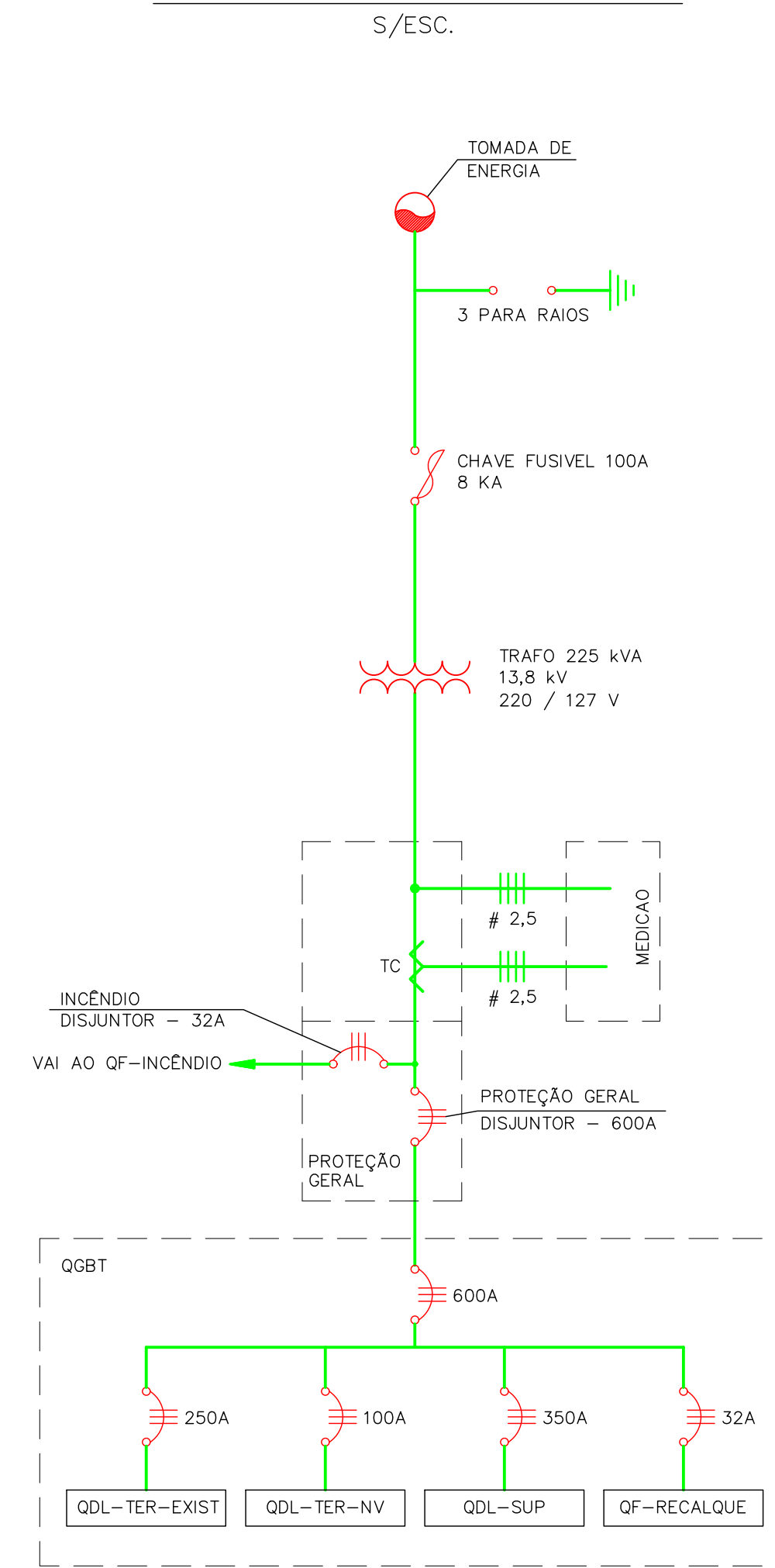
OBJETO: REFORMA E AMPLIAÇÃO
EMIEIF VILMO ORNELAS SARLIO

EMPRESA	LOCAL
PROJETO EXECUTIVO	AVENIDA GRESTES BAHENSE, S/Nº CENTRO - MUNICÍPIO DE PRESIDENTE KENNEDY
PROJETISTA: MARAN	COORDENADOR: HERTZ PUGNIA
REVISÃO: 01	ESCALA: 1:1
DATA: 04/02/20	ARQUIVO: PKM-EVO-ELE-PE-019

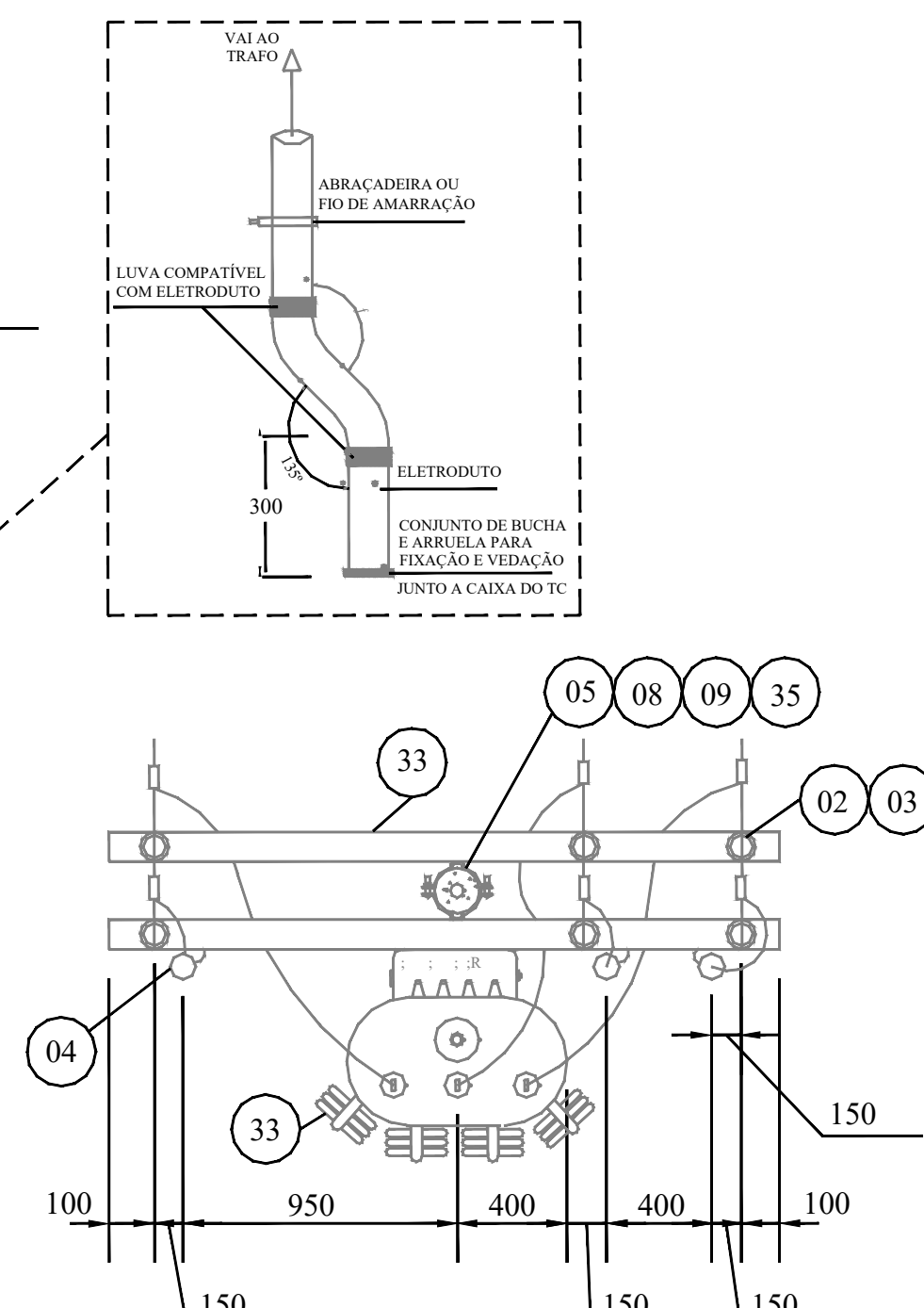
ITEM	DESCRIÇÃO DE MATERIAL - AGRUPAMENTO EM CAIXAS CONVENCIONAIS SUBESTAÇÃO SIMPLIFICADA TRIFÁSICA DE ATÉ 300kVA - 15kV	UN	OBSERVAÇÕES	
			CSC	C/E
01	Poste de 1000 Kgf -mínimo / 12,00 m	PÇ	1	C
02	Isolador de pino para 15 kV	PÇ	6	C
03	Pino para isolador de distribuição	PÇ	6	C
04	Para-raios para sistema aterrado tensão nominal 12 kV	PÇ	3	C
05	Cinta de diâmetro adequado	PÇ	V	C
06	Parafuso de cabeça abaulada de 16 mm x 45 mm	PÇ	V	C
07	Parafuso de cabeça abaulada de 16 mm x 75 mm	PÇ	V	C
08	Parafuso de cabeça abaulada de 16 mm x comprimento adequado e porcas	PÇ	V	C
09	Arruela quadrada de 36 mm de furo de 18 mm	PÇ	V	C
10	Armação secundária de 1 estribo com haste de 16 mm x 150 mm	PÇ	V	C
11	Armação secundária de 2 estribos com haste de 16 mm x 350 mm	PÇ	V	C
12	Isolador roldana classe 0,6 kV	PÇ	V	C
13	Suporte para transformador em poste de concreto, diâmetro adequado	PÇ	2	C
14	Transformador trifásico padrão EDP (TAPs na nota fiscal e no diagrama unifilar)	PÇ	1	C
15	Condutor de cobre ou alumínio nu	Kg	V	C
16	Condutor de cobre # conforme tabela - 0,75 kV	Kg	V	C
17	Condutor de cobre nu bitola 25 mm²	Kg	V	C
18	Eletroduto PVC rígido ou cano de ferro galvanizado	m	V	C
19	Cabeçote ou curva de 135°	PÇ	2	C
20	Arame de ferro galvanizado n° 14 BWG	m	V	C
21	Arruela Ø 2"	PÇ	4	C
22	Bucha Ø 2"	PÇ	4	C
23	Niple Ø 2"	PÇ	2	C
24	Arruela Ø igual determinada para o eletroduto principal	PÇ	V	C
25	Bucha Ø igual determinado para o eletroduto principal	PÇ	V	C
26	Niple Ø igual determinado para o eletroduto principal	PÇ	V	C
27	Caixa para medir HORO-SAZONAL padrão EDP	PÇ	1	C
28	Caixa para transformador de corrente 0,6 kV padrão EDP	PÇ	1	C
29	Chave blindada ou Caixa para disjuntor de proteção padrão EDP	PÇ	1	C
30	Cabo de cobre nu bitola 35 mm²	m	V	C
31	Fio de cobre nu bitola #16 mm²	Kg	V	C
32	Haste de terra cobreada diâmetro 5/8" comprimento 2400 mm	PÇ	4	C
33	Cruzeta de madeira de 2,40m por 90 x 90 mm -padrão EDP	PÇ	2	C
34	Mão francesa plana	PÇ	4	C
35	Sela para cruzeta	PÇ	2	C
36	Isolador de suspensão de distribuição para 15 kV	PÇ	-	C

V = Quantidade variável
CSC = Pastes de concreto seção circular
C = Material fornecido pelo consumidor
E = Material fornecido pela EDP ESPÍRITO SANTO

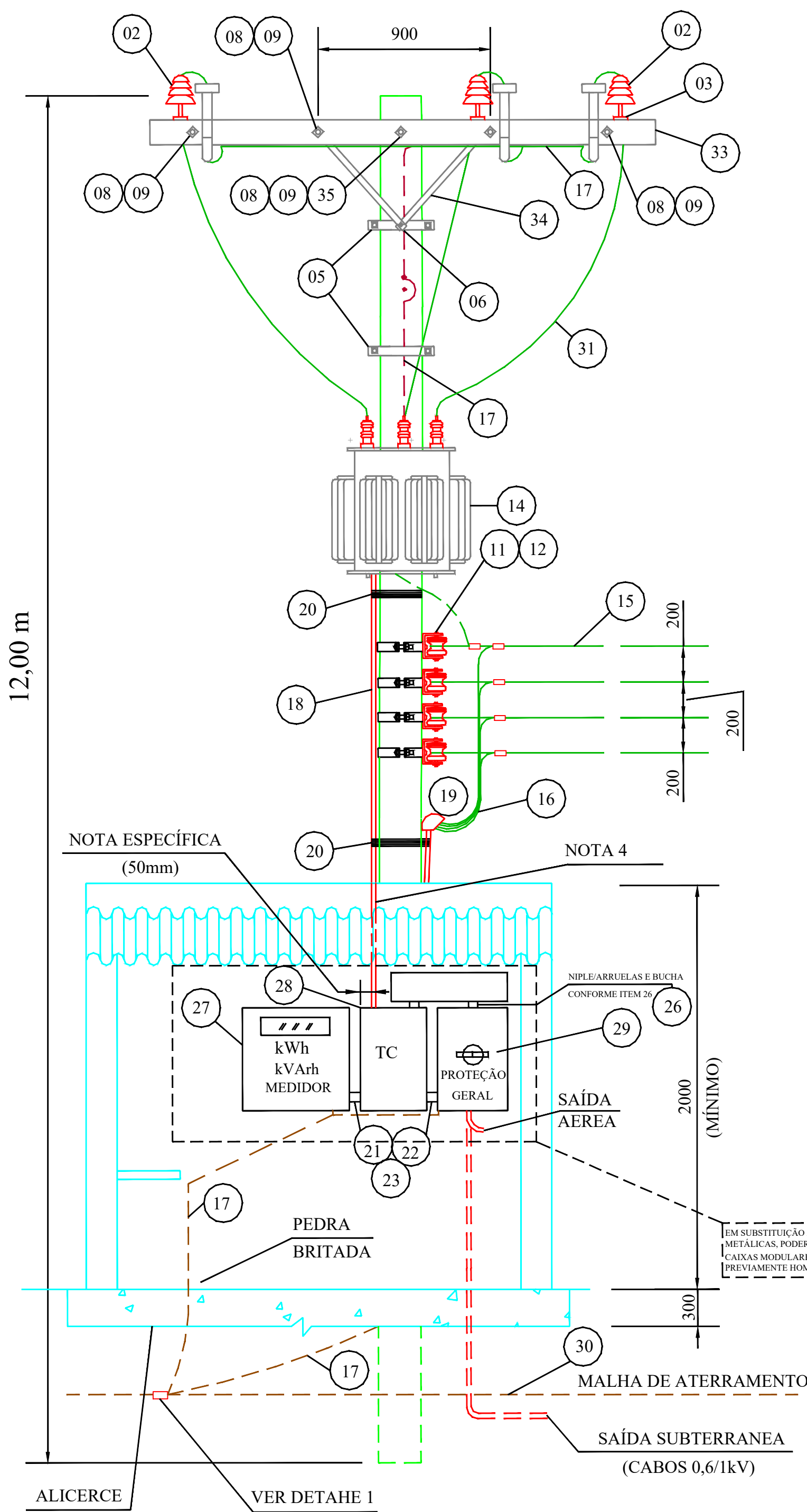
DIAGRAMA UNIFILAR



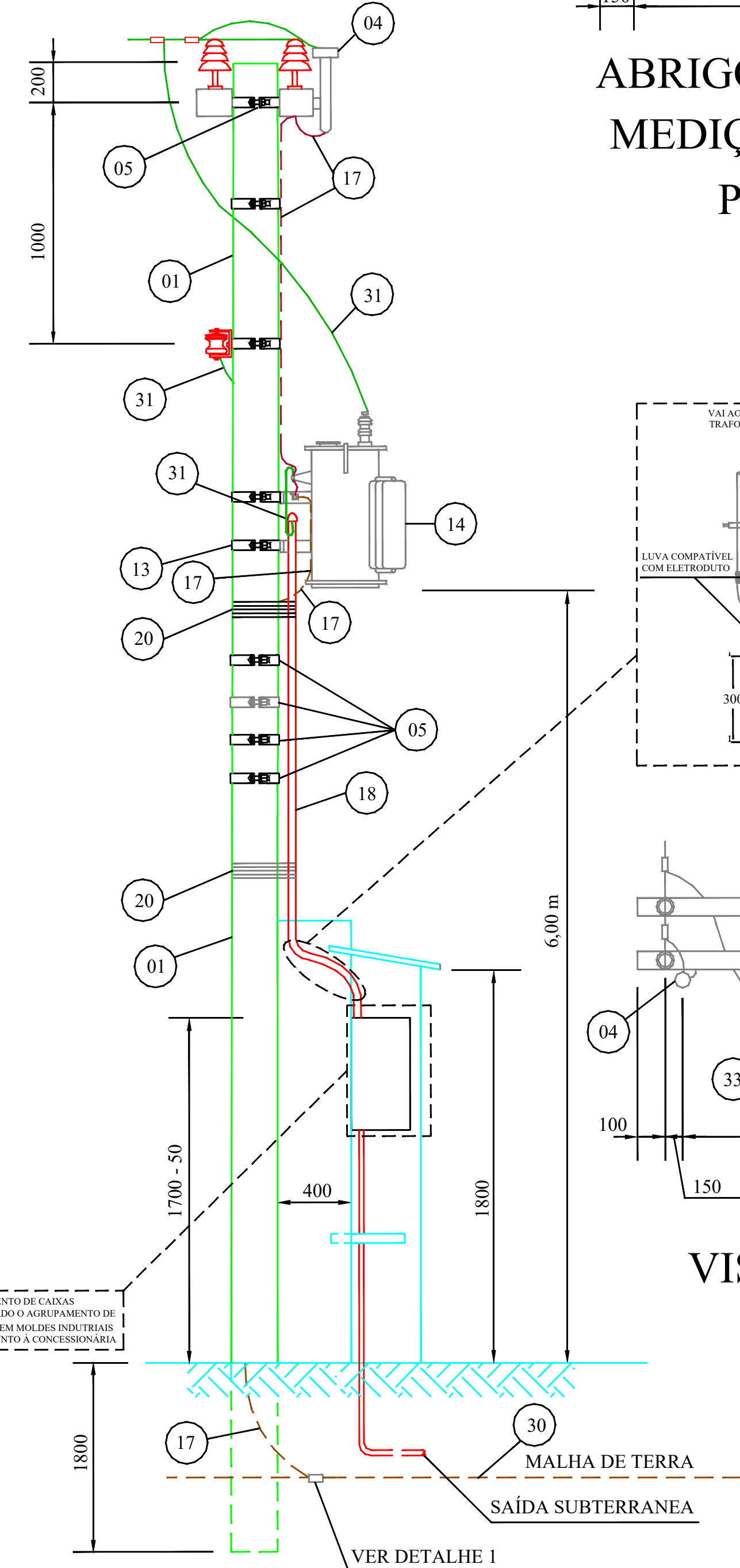
ABRIGO PARA SISTEMA DE MEDIÇÃO HOROSAZONAL PLANTA BAIXA (S/ ESCALA)



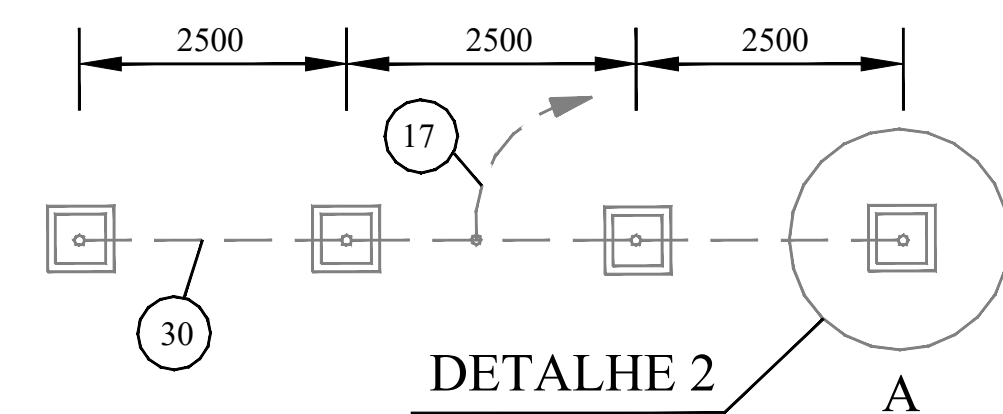
VISTA SUPERIOR (S/ ESCALA)



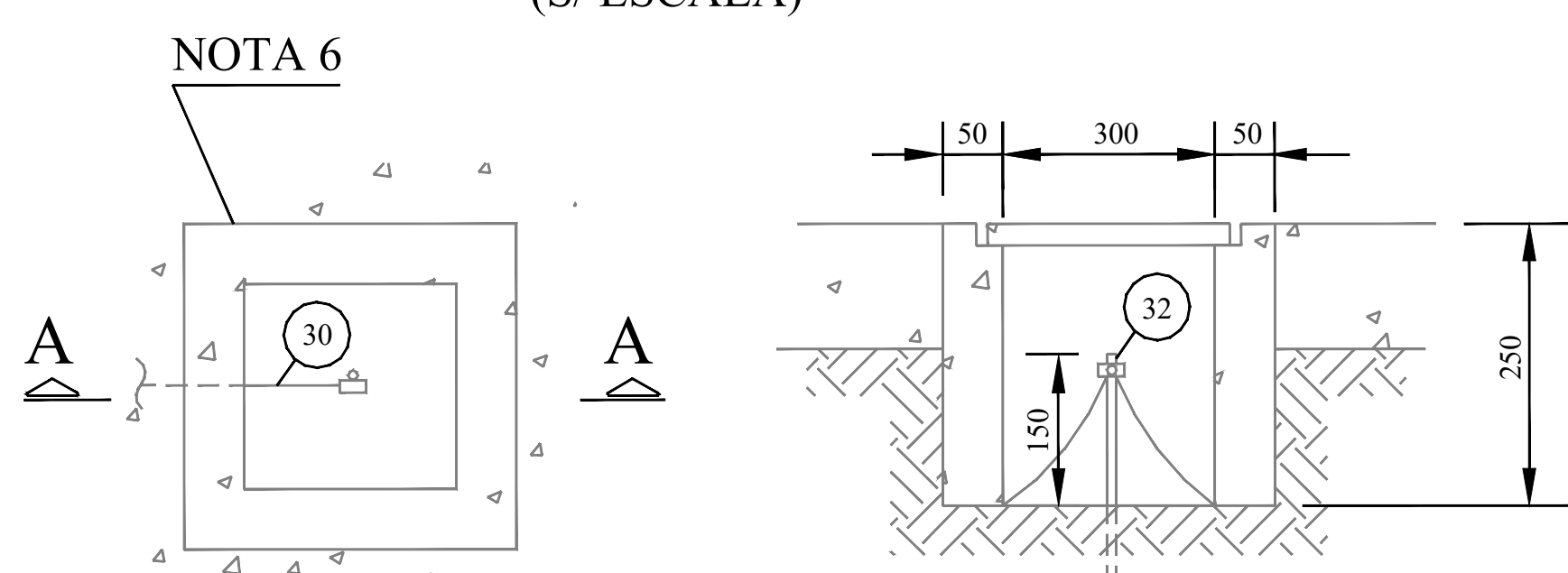
VISTA FRONTAL (S/ ESCALA)



VISTA LATERAL (S/ ESCALA)



DETALHE 1 ATERRAMENTO (S/ ESCALA)

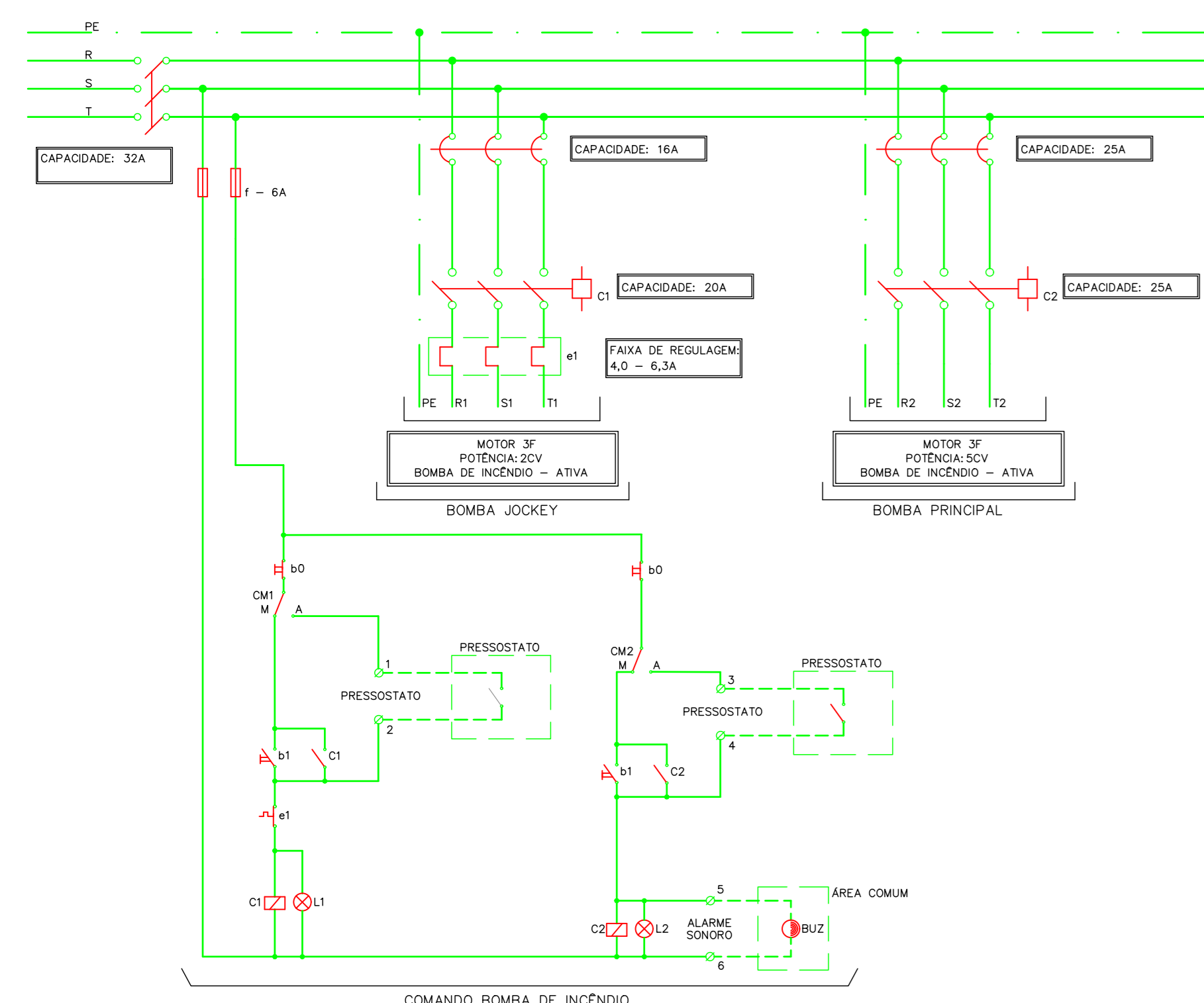


DETALHE 2 CAIXA DE INSPEÇÃO DE ATERRAMENTO (S/ ESCALA)

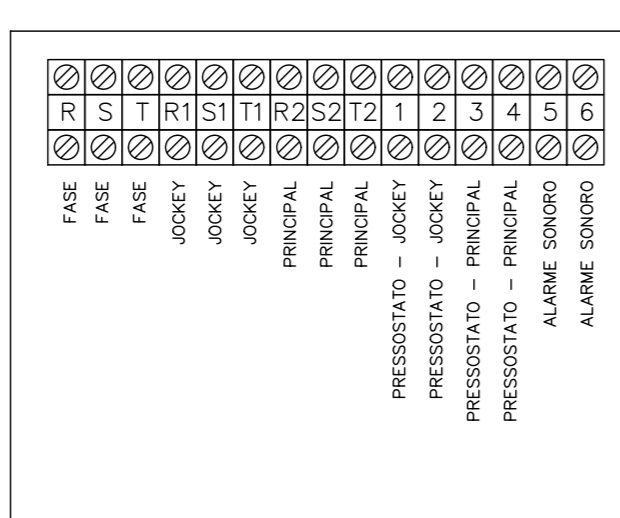
MEMÓRIA DE CÁLCULO ENTRADA DE ENERGIA								
CONCESSIONÁRIA EDP								
TIPO DE CARGA	POTENCIA UNIT. [kW]	F.POTENCIA	POTENCIA UNIT. [kVA]	QUANTIDADE	POT. INSTALADA [kW]	POT. INSTALADA [kVA]	F.DEMANDA	DEMANDA [kVA]
Fluorescente 2x20W	Iluminação	0,04	0,92	0,04	10	0,40	0,43	1,0 p/ os primeiros primeiros 12kW e 0,5 para o restante
Fluorescente 1x40W	Iluminação	0,08	0,92	0,09	126	10,08	10,96	
Fluorescente 4x40W	Iluminação	0,16	0,92	0,17	24	3,84	4,17	
Halofote 150W	Iluminação	0,15	1,00	0,15	3	0,45	0,45	
Tomada Uso Geral	Tomada	0,10	0,92	0,11	148	14,80	16,09	1,00
Tomada Uso Geral	Tomada	0,30	0,92	0,33	7	2,10	2,28	
Tomada Uso Geral	Tomada	0,60	0,92	0,65	12	7,20	7,83	
Ar Condicionado 12.000 Btu/h	Ar Condicionado	1,69	0,90	1,87	1	1,69	1,87	
Ar Condicionado 30.000 Btu/h	Ar Condicionado	3,56	0,90	3,96	6	21,36	23,76	
Ar Condicionado 60.000 Btu/h	Ar Condicionado	5,74	0,90	6,38	16	91,84	102,08	
Bebedouro - 1Ø - 1CV	Específico	1,14	0,73	1,56	1	1,14	1,56	
Chuveiro Elétrico	Específico	5,40	1,00	5,40	2	10,80	10,80	
Ventilador de teto	Específico	0,15	0,92	0,16	44	6,60	7,17	
Elevador - 3Ø - 5CV	Específico	4,51	0,75	6,01	1	4,51	6,01	
Bomba de recalque - 3Ø - 5CV	Específico	4,51	0,75	6,01	2	9,02	12,03	
Bomba de incêndio - 3Ø - 5CV	Específico	4,51	0,75	6,01	2	9,02	12,03	
					TOTAL	195,17	219,83	185,95
					TENSÃO [V]	220/127		
					FASES	3Ø		
					CORRENTE [A]	487,96		
					PROTEÇÃO	600A		
					CATEGORIA	SUB. SIMPLIFICADA		
					POT. TRAFQ	225kVA		

BOMBA DE INCÊNDIO

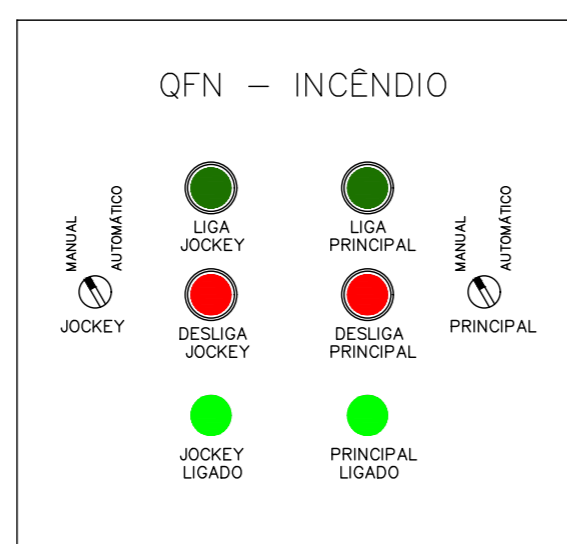
QF-INCÊNDIO



RÉGUA DE BORNES



VISTA FRONTAL DO QUADRO



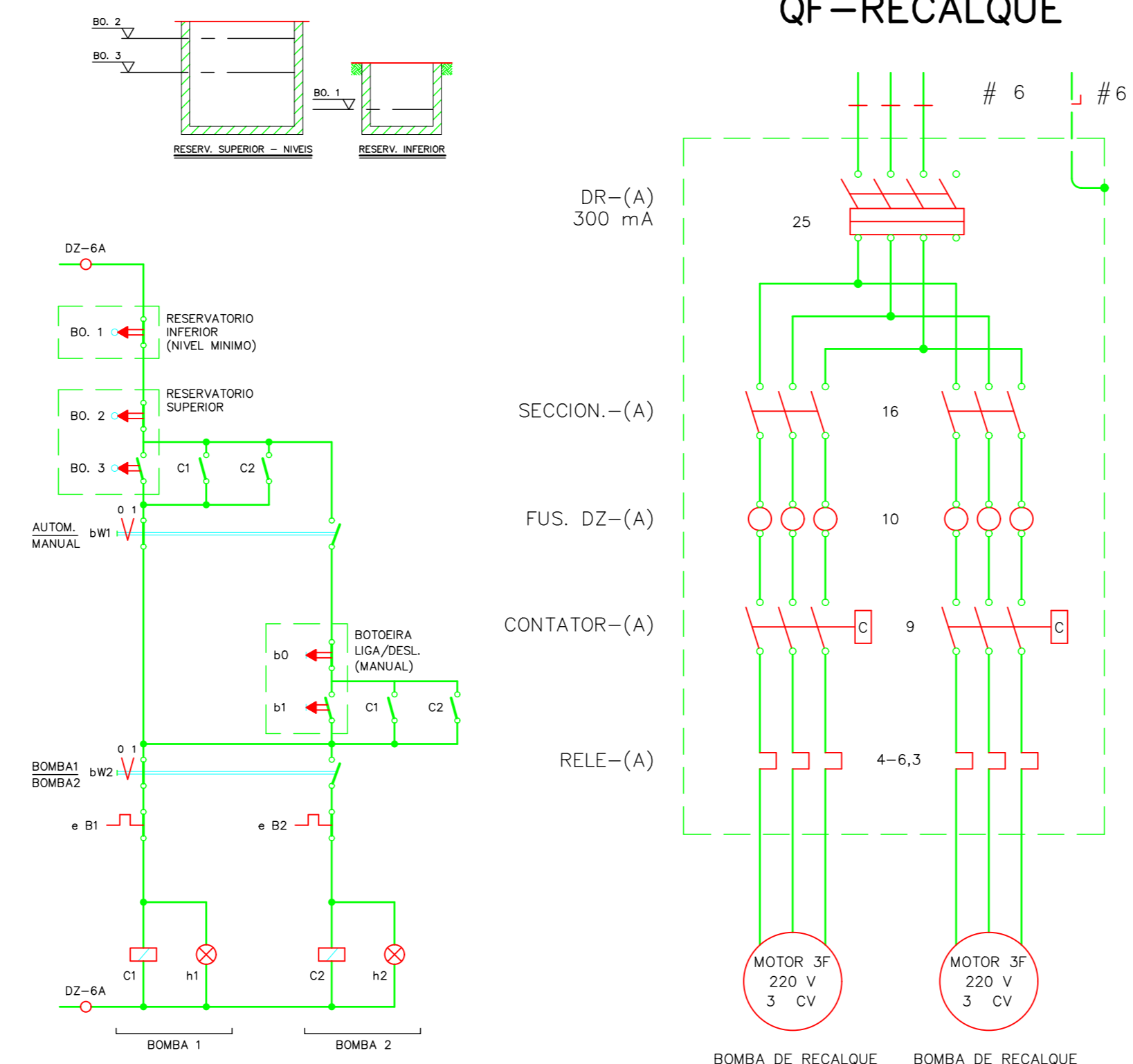
LEGENDA		ESPECIFICAÇÕES DE MATERIAIS	
C1	CONTATOR TRIPOLAR	CONTADORES DE POTENCIA	SIEMENS, SCHNEIDER OU ABB
B0	BOTOEIRA DESLIGA	CONTATOS AUXILIARES	MESMA LINHA DOS CONTADORES
B1	BOTOEIRA LIGA	SINALIZAÇÃO	SIEMENS, ABB OU METALTEX
L1	LÂMPADA VERDE	BOTOEIRAS	SIEMENS, ABB OU METALTEX
T	FUSÍVEL DIAZED 6A	BLOCOS DE CONTATO (BORNES)	SIEMENS, ABB OU SIMILAR

OBSERVAÇÕES GERAIS	
1	TODA ENFIADA DE COMANDO DEVERÁ SER LEVADA À BORNE, ANILHADA E IDENTIFICADA.
2	PREVER ATERRAMENTO DA PORTA CARÇAÇA E PORTA DO PAINEL, CONFORME NBR5410/D4.
3	PREVER NA PORTA DO PAINEL, PORTA DOCUMENTOS PARA ALOJAR O DIAGRAMA DO QUADRO E COMANDO.
4	ESTE QUADRO DE FORÇA NÃO DEVERÁ SER LIGADO AO SISTEMA DE ABASTECIMENTO DO GRUPO MOTO GERADOR.
5	NÃO UTILIZAR LÂMPADA LED.

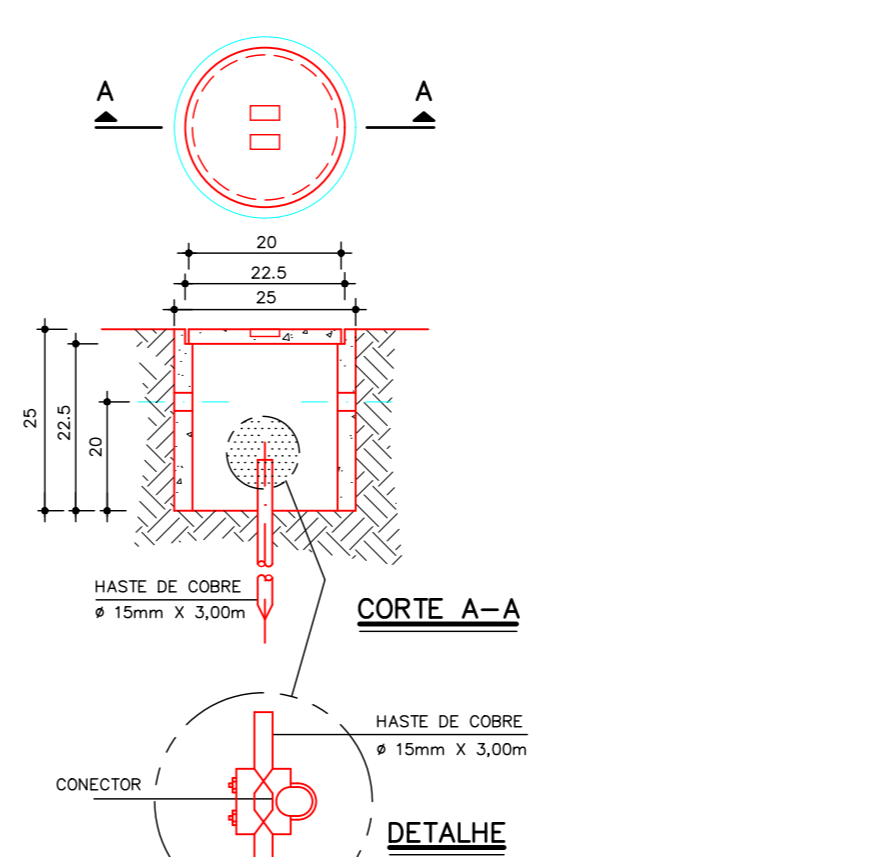
CARACTERÍSTICAS DO QUADRO	
CONSTRUÇÃO	IP-54
MATERIAL	CHAPA
TIPO	SOBREPOR

BOMBA DE RECALQUE

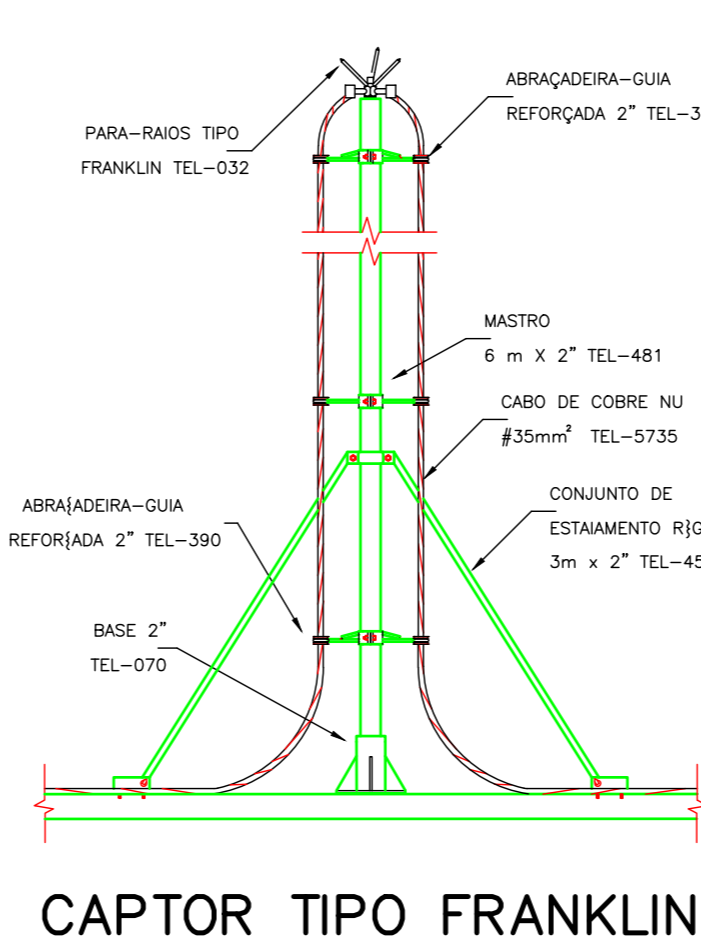
QF-RECALQUE



DETALHE DE TRANSIÇÃO DA DESCIDA APARENTE PARA ATERRAMENTO DO BLOCO EXISTENTE

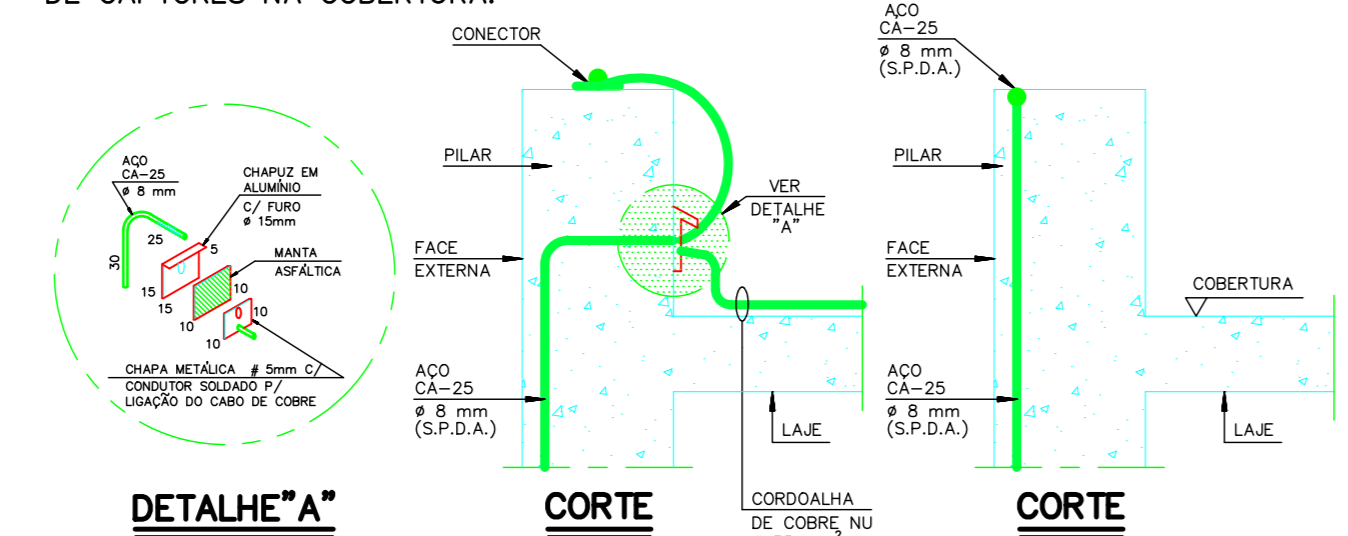


CX. DE INSPEÇÃO DE ATERRAMENTO

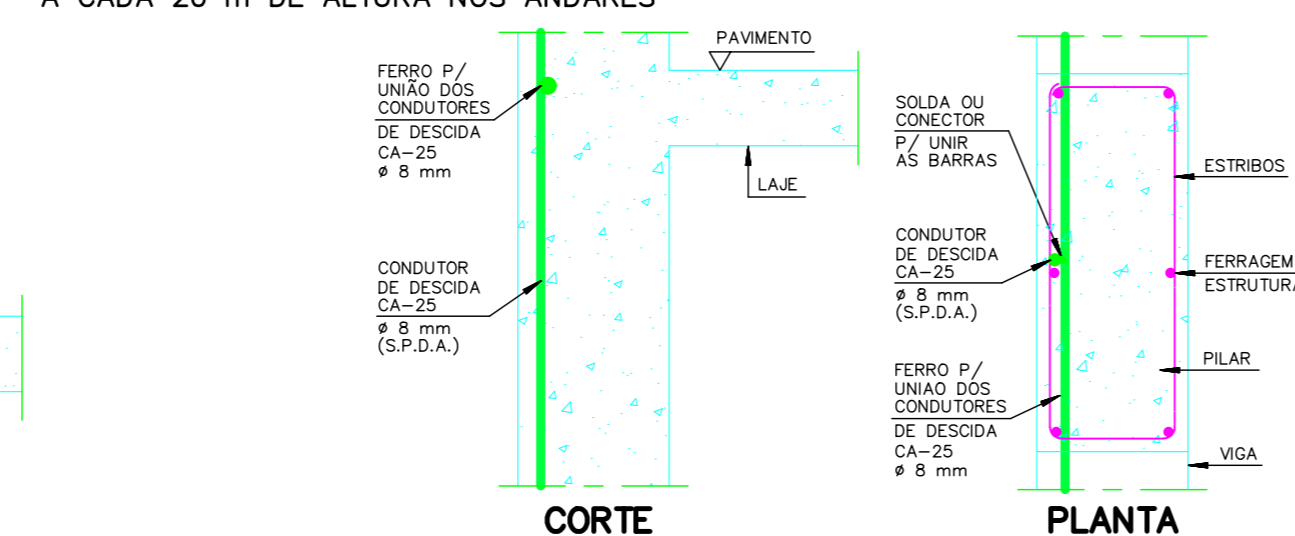


PARA-RAIOS

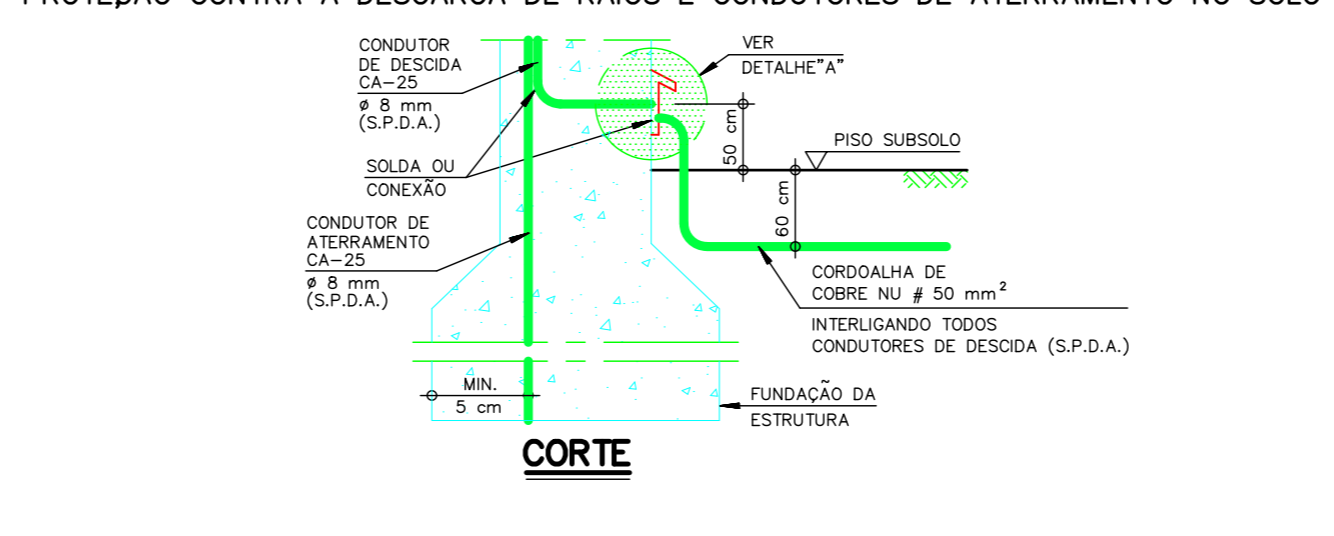
1 - DETALHE PARA INTERLIGAÇÃO ENTRE CONDUTORES DE DESCIDA E MALHA DE CAPTORES NA COBERTURA.



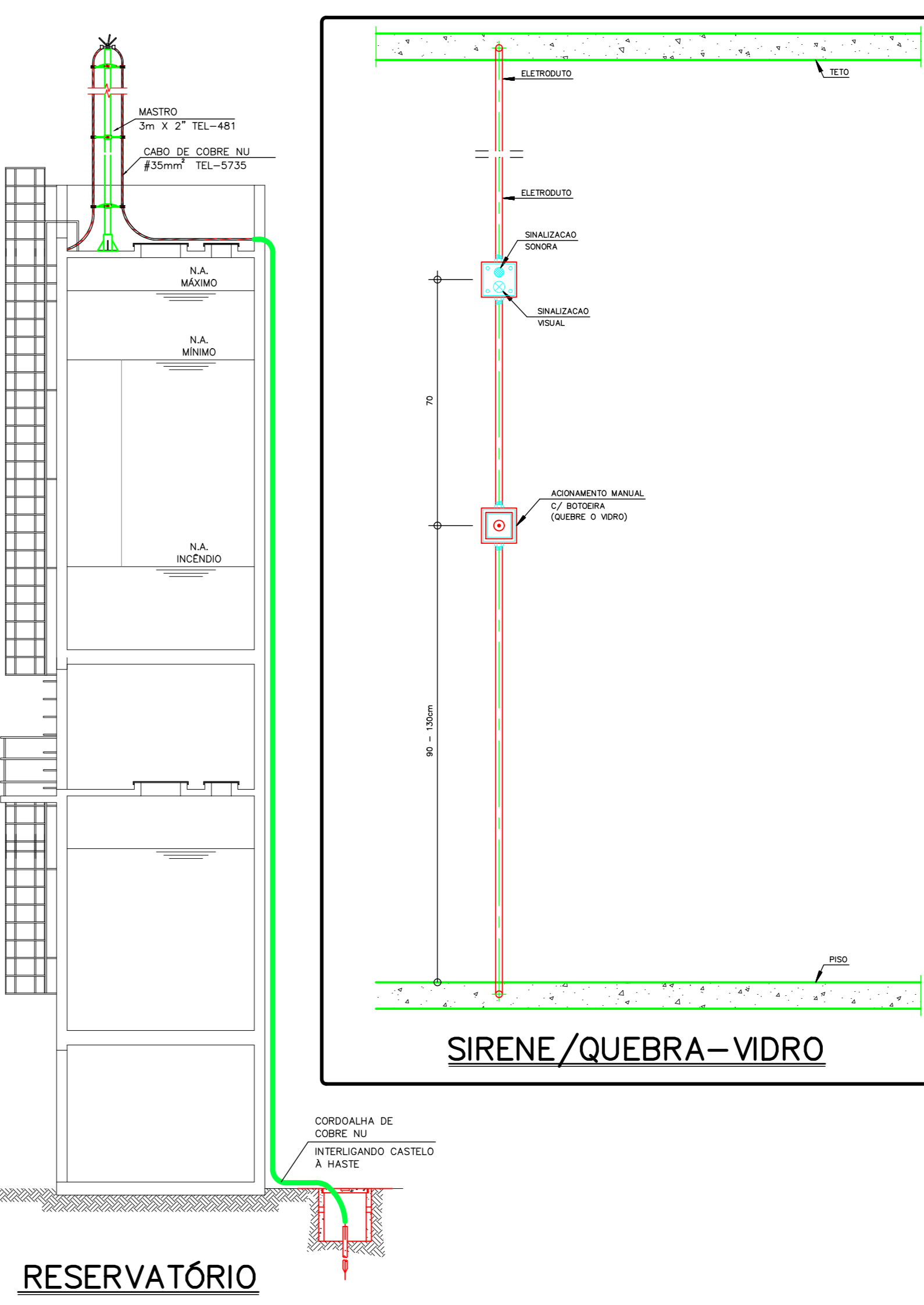
2 - DETALHE DA PASSAGEM DO FECHAMENTO EM ANEL PARA ATERRAMENTO A CADA 20 m DE ALTURA NOS ANDARES



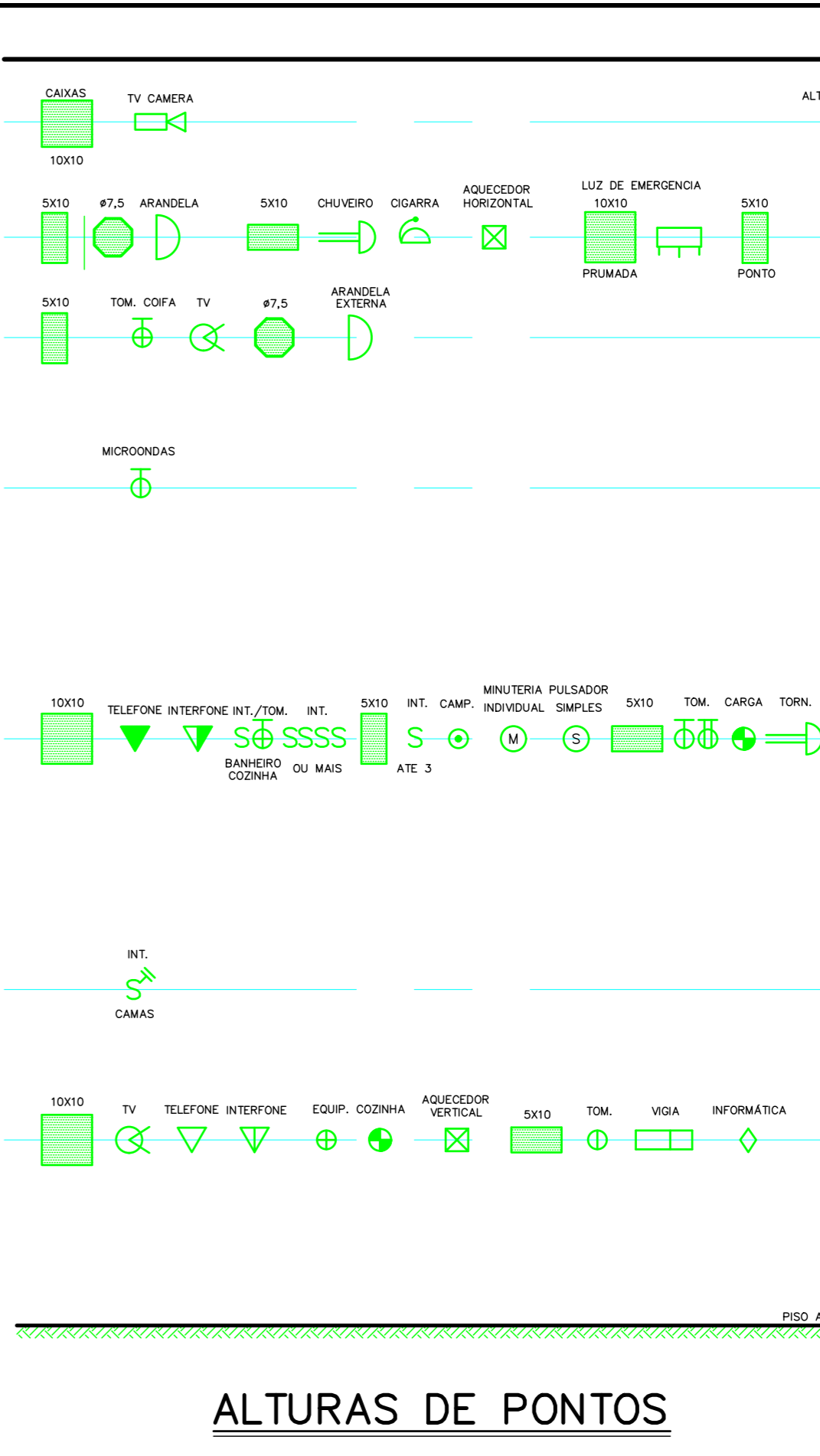
3 - DETALHE P/ INTERLIGAÇÃO ENTRE BARRA DE FERRO NO PILAR USADA P/ PROTEÇÃO CONTRA A DESCARGA DE RAIOS E CONDUTORES DE ATERRAMENTO NO SOLO



RESERVATÓRIO



SIRENE/QUEBRA-VIDRO



DOCUMENTOS DE REFERÊNCIA

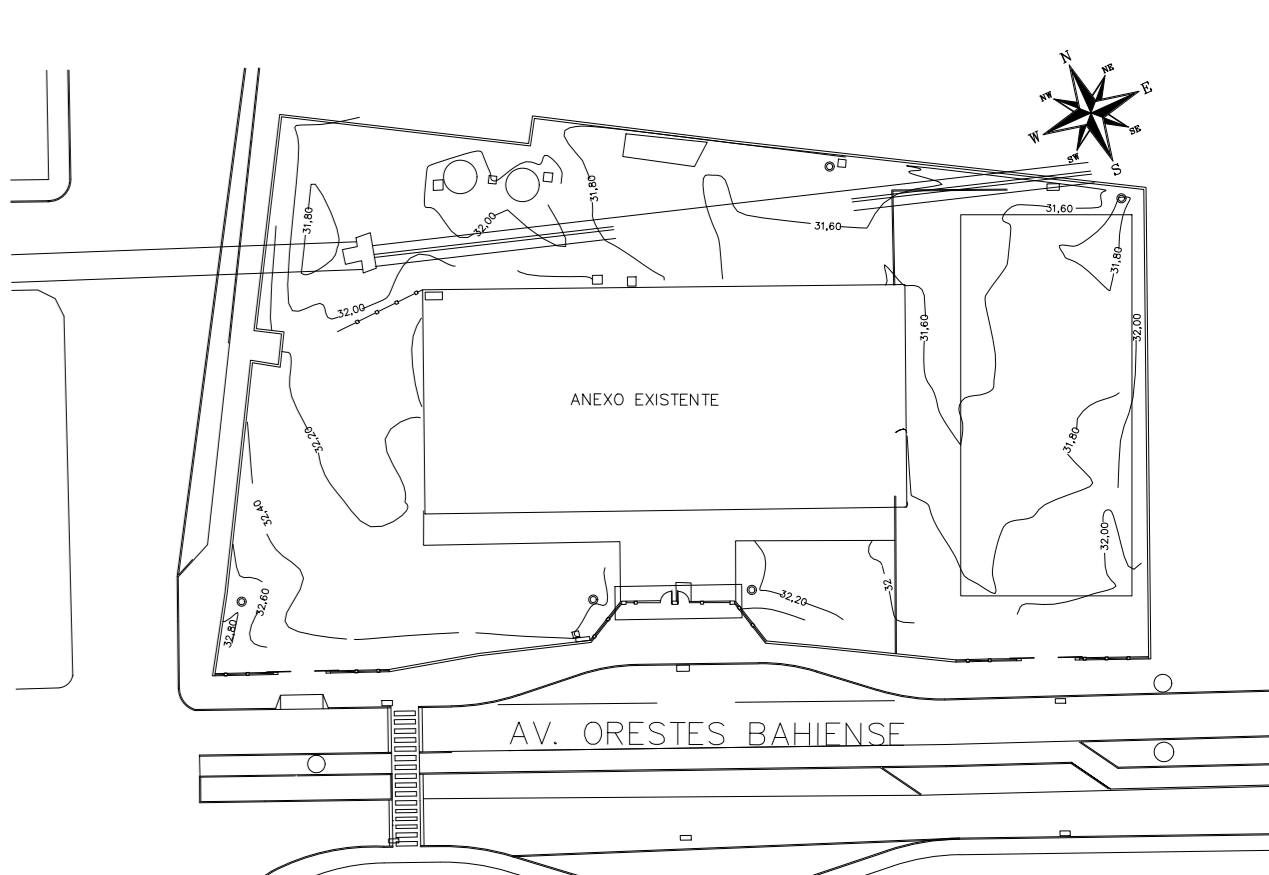
LEGENDAS

NOTAS

NOTAS:

- TODAS AS BITOLAS DE TUBOS SÃO EM MILÍMETROS E INDICAM SEMPRE O DIÂMETRO INTERNO, VIDE TABELA E LEGENDA NA FL. 1.
- TODOS OS SIMBOLOS DOS PONTOS ELÉTRICOS NA COR AZUL, REPRESENTAM OS PONTOS EXISTENTES NO BLOCO A SER REFORMADO.
- TODOS OS SIMBOLOS DOS PONTOS ELÉTRICOS NA COR VERDE, REPRESENTAM OS PONTOS A SEREM CRIADOS.
- TODAS TUBULAÇÃO SEM INDICAÇÃO, ADOTAR Ø19mm.
- TODAS TUBULAÇÃO SEM INDICAÇÃO PARA SISTEMAS (TV/TEL/INT), ADOTAR Ø19mm E PELO TETO.
- CABEAMENTO SEM INDICAÇÃO, ADOTAR 2,5mm².
- CABEAMENTO QUANDO APLICADO EM ELÉTROCABOS, PERFILADOS E ENTERRADOS, UTILIZAR ISOLAMENTO 0,6/1kV.
- DETALHE DA ENTRADA DE ENERGIA, VIDE FOLHA 19.
- DETALHES CONSTRUTIVOS, VIDE FOLHA 20.

PLANTA CHAVE



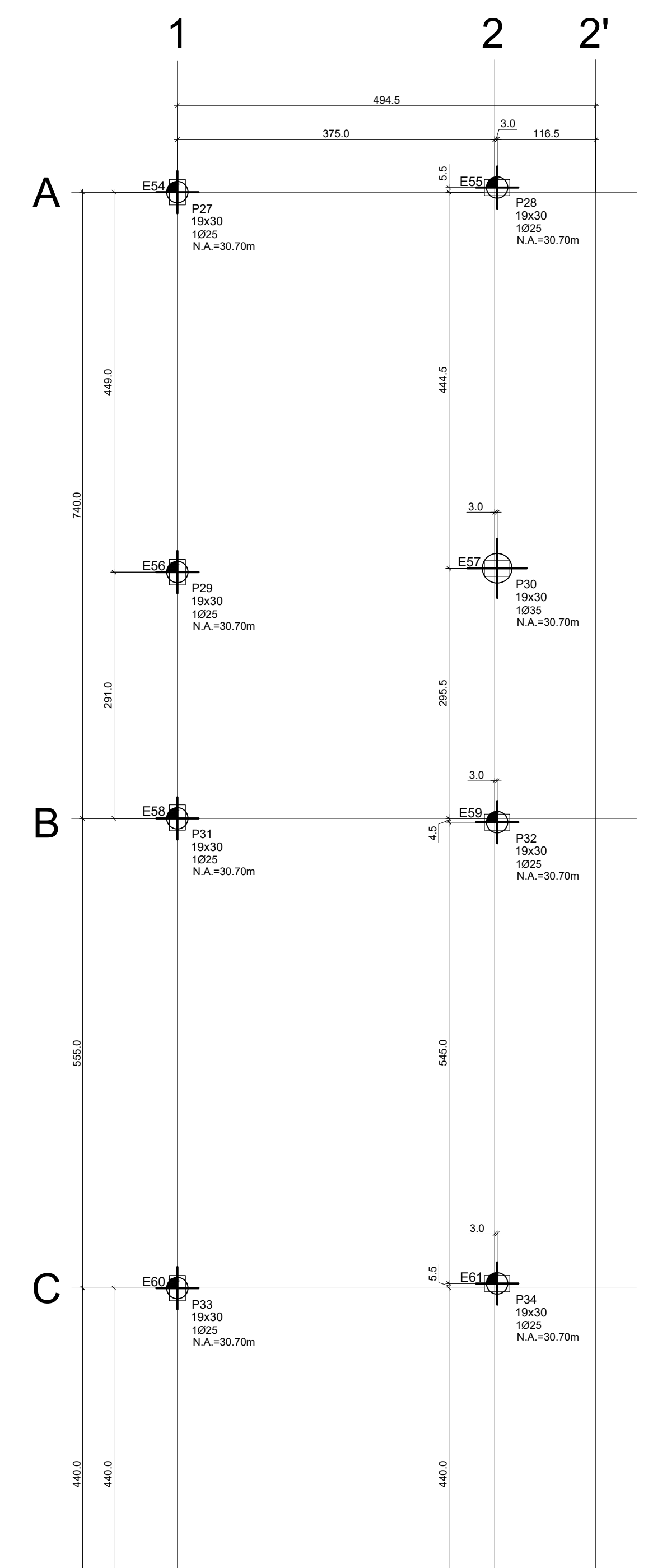
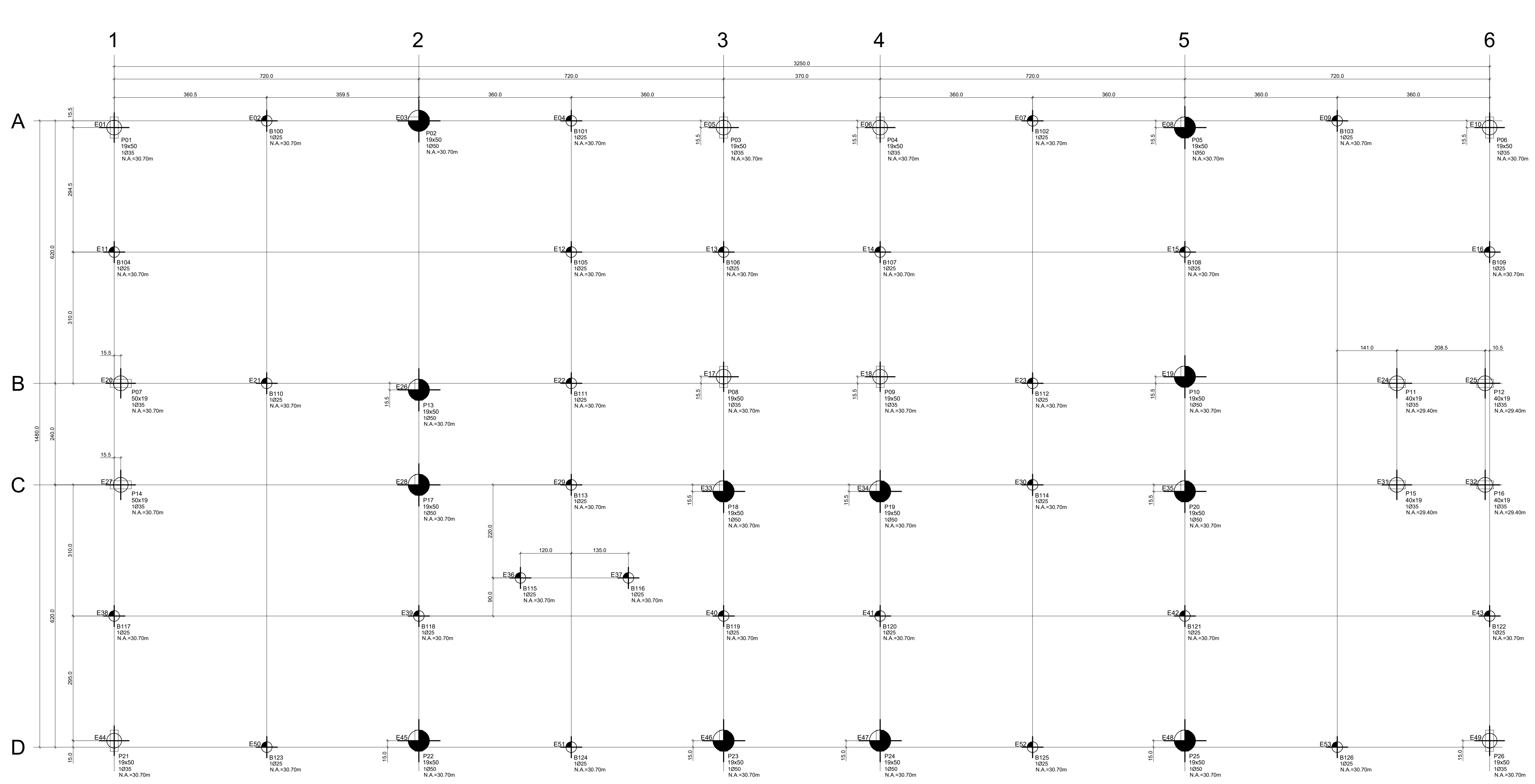
READEQUAÇÃO	DATA	ASSUNTO	PROJETISTA
01	18/05/20	CARIMBO	MARAN
00	28/03/20	EMISSION INICIAL	MARAN

CLIENTE
SWAZER & GUTIERREZ
 Engenharia
 CADI: 878197-3
 TEL/FAX: (11) 4796-1420
 E-MAIL: eng@swazer.com.br

CLIENTE
 PREFEITURA MUNICIPAL DE PRESIDENTE KENNEDY

TÍTULO		OBRA	
PROJETO DE ELÉTRICA		REFORMA E AMPLIAÇÃO	
PLANTA - DETALHES		EMIEIF VILMO ORNELAS SARLO	
ETAPA		LOCAL	
PROJETO EXECUTIVO		AVENIDA ORESTES BAHENSE, S/Nº	
PROJETISTA		CENTRO - MUNICÍPIO DE PRESIDENTE KENNEDY	
CORRESPONDOR		ESCALA	
HERTEZ PUGGINA		1:	
REVISÃO		FOLHA	
G1		20/20	
DATA		ARQUIVO	
04/02/20		PKN-EVO-ELE-PE-020	

**PROJETO
ESTRUTURAL -
CONCRETO**



PROJETO DE LOCAÇÃO DAS ESTACAS - NOVA AMPLIAÇÃO

TABELA DE RESUMO DAS ESTACAS TIPO HÉLICE CONTÍNUA

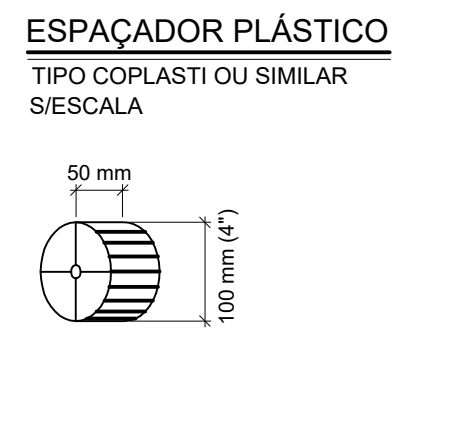
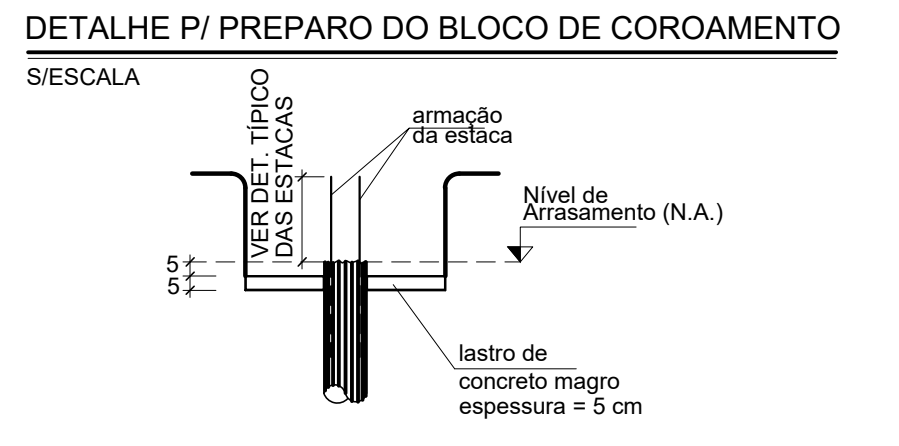
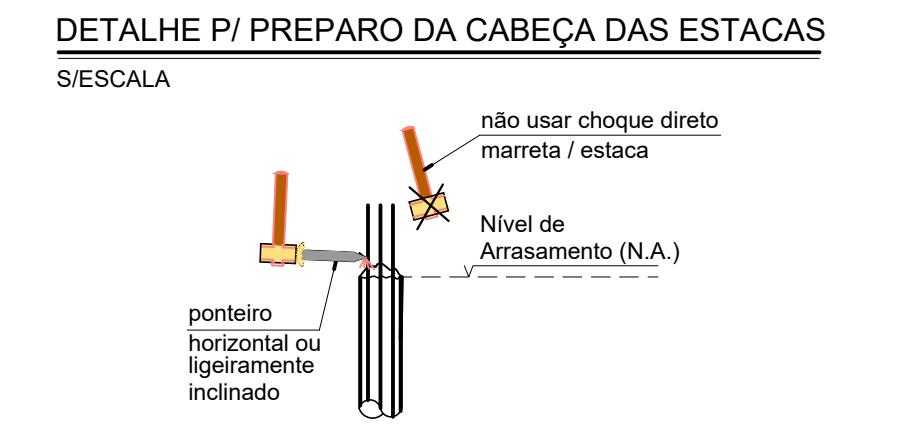
ESTACAS	COMPR. (m)	DIAM. (cm)	NÚMERO DE ESTACAS	VOL. DO FUSTE POR M (m³/m)	ARM. LONGITUDINAL CA-50A (kg/m)	ARM. TRANSVERSAL CA-50A HELICOIDAL (kg/m)	QUANT. / VOLUME-ESTACAS (unidade / m³)
E02 E04 E07 E08 E11 E12 E13 E14 E15 E17 E18 E19 E20 E21 E22 E23 E24 E25 E26 E27 E28 E29 E30 E31 E32 E33 E34 E35 E36 E37 E38 E39 E40 E41 E42 E43 E44 E45 E46 E47 E48	12,0	25	36	0,049	16,0	N1 4	4,00 576,00
E05 E06 E09 E10 E16 E18 E20 E24 E25 E27 E31 E32 E44 E49 E50	12,0	35	15	0,096	16,0	N1 6	4,00 380,00
E03 E05 E06 E07 E08 E11 E12 E13 E14 E15 E17 E18 E19 E20 E21 E22 E23 E24 E25 E26 E27 E28 E29 E30 E31 E32 E33 E34 E35 E36 E37 E38 E39 E40 E41 E42 E43 E44 E45 E46 E47 E48	12,0	50	12	0,196	16,0	N1 8	4,00 384,00
TOTAL			63				TOTAL 1320,00

RESUMO DO AÇO CA-50A

AÇO	Ø (mm)	COMPR. TOTAL (m)	PESO UNIT. (kg/m)	PESO TOTAL (kg)
CA-50A	6,3	816,69	0,245	200,09
	12,5	45,50	0,963	44,78
	16,0	1320,00	1,678	2202,96
TOTAL				2327,83

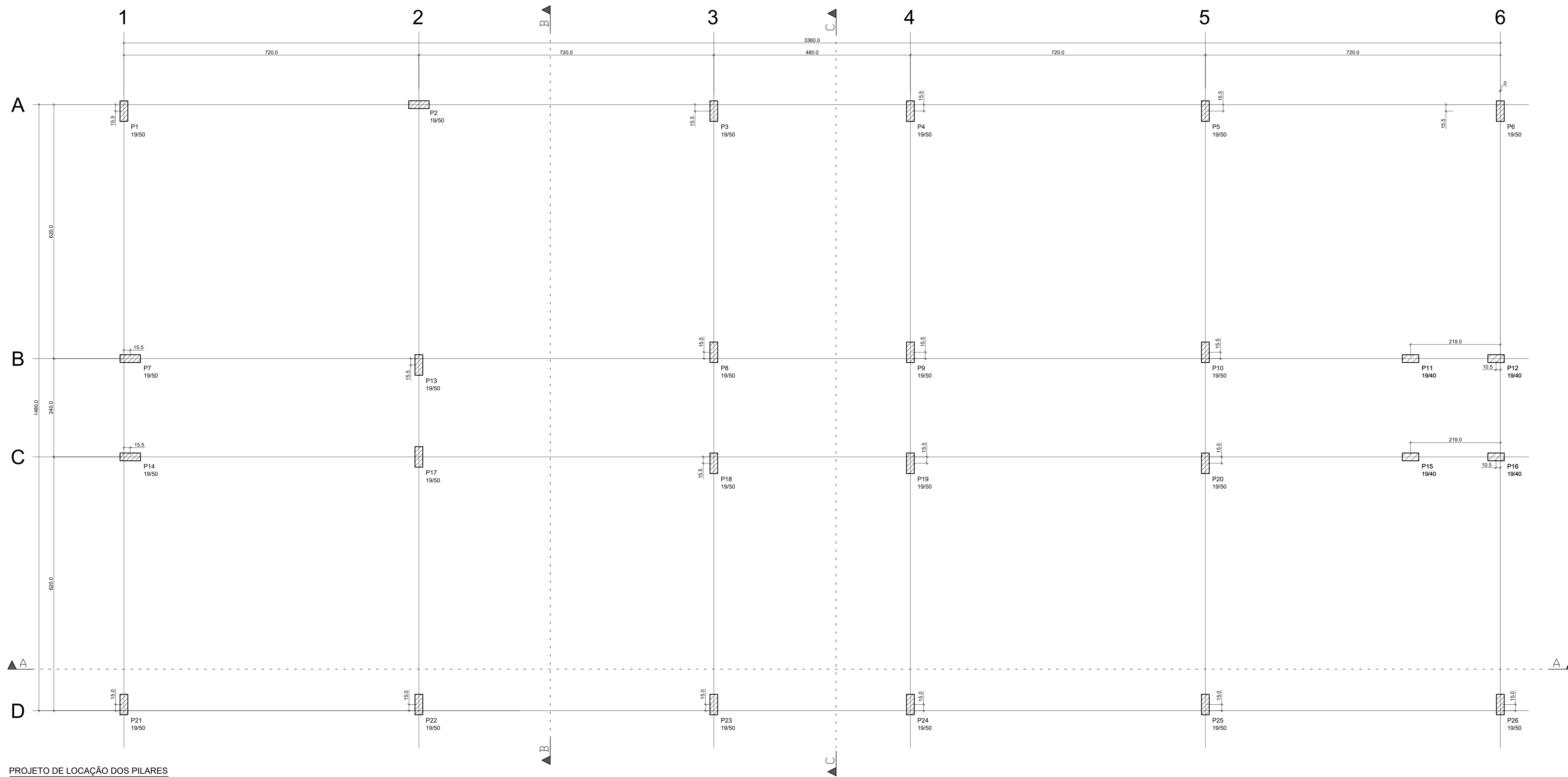
TABELA DE RESUMO DOS TRAVAMENTOS DA ARMAÇÃO

POS.	BITOLA	QUANT.	COMPR. UNIT. (m)	COMPR. TOTAL (m)
NB	12,5	30	0,75	22,50
NP	12,5	24	1,00	24,00
TOTAL				46,50



PROJETO DE LOCAÇÃO DAS ESTACAS - AMPLIAÇÃO BLOCO EXISTENTE

Elem	Caso 103	Caso 104	F2 MAX-ELU2-Verificações de estado limite último - Placa e fundação	MX MAX-ELU2-Verificações de estado limite último - Placa e fundação	MY MAX-ELU2-Verificações de estado limite último - Placa e fundação	Caso 109	Caso 110	FZ MIN-ELU2-Verificações de estado limite último - Placa e fundação	MX MIN-ELU2-Verificações de estado limite último - Placa e fundação	MY MIN-ELU2-Verificações de estado limite último - Placa e fundação													
P1	0,0	0,7	26,1	-1,4	-0,1	24,8	0,2	0,6	25,1	-1,0	0,7	-0,3	24,8	0,2	0,6	25,5	-1,7	-0,3	25,2	-0,5	-0,4		
P2	0,1	2,3	59,6	-3,7	0,1	56,5	-1,6	0,2	57,3	-3,5	0,7	-0,1	1,3	56,5	-1,6	0,2	57,5	-4,0	0,1	56,7	-2,1	-0,4	
P3	0,3	0,8	29,8	-1,9	0,5	29,8	0,8	0,6	29,2	-2,0	1,0	-0,1	-0,2	29,8	0,8	0,6	29,3	-2,5	0,4	29,0	0,3	0,0	
P4	0,1	0,9	29,8	-2,2	0,0	27,7	1,0	0,1	29,0	-2,3	0,5	-0,2	-0,3	27,7	1,0	0,1	29,5	-2,9	-0,1	28,1	0,4	-0,5	
P5	0,2	1,2	59,3	-3,0	0,5	55,6	1,2	0,6	57,2	-3,2	1,1	-0,1	-0,4	55,6	1,2	0,6	57,5	-3,9	0,5	55,8	0,5	0,0	
P6	0,3	1,3	25,5	-2,9	0,5	23,9	2,6	0,6	24,9	-2,4	0,0	-0,8	2,9	24,9	2,6	0,6	24,9	-3,1	0,4	23,9	2,0	0,0	
P7	0,3	0,2	37,0	0,1	-2,5	35,2	0,2	2,9	34,5	0,0	3,6	-1,5	-0,1	34,5	0,0	3,6	35,4	-1,1	-3,2	36,2	0,1	-3,9	
P8	0,3	0,4	40,5	0,2	-0,4	39,3	1,1	0,7	37,9	-1,7	0,6	-0,2	0,6	37,9	-1,7	0,6	38,1	-2,2	-0,1	38,5	0,6	-0,8	
P9	0,1	0,5	39,4	1,1	-0,1	38,3	1,9	-0,1	37,3	-1,5	0,4	-0,4	-0,7	38,8	-2,0	-0,2	36,8	-2,0	-0,2	37,7	1,3	-0,7	
P10	2,1	0,4	64,5	2,8	0,6	61,7	4,0	1,0	61,1	-0,3	1,5	-1,3	-1,2	61,0	-0,3	1,5	61,5	-0,9	0,9	62,1	3,4	0,4	
P11	0,3	0,2	40,0	-0,1	0,1	37,3	0,5	0,1	37,1	0,0	0,1	-0,2	0,1	36,2	0,1	-0,2	36,4	0,1	0,0	36,4	0,1	0,0	
P12	0,2	0,3	28,7	-0,1	0,1	24,6	0,0	0,1	28,7	-0,1	0,1	-0,3	0,1	21,6	-0,1	0,1	28,8	-0,1	0,1	21,6	-0,1	-0,1	
P13	0,2	-0,7	66,1	0,5	0,3	63,1	3,9	0,0	63,0	3,7	0,6	-0,5	-1,8	61,6	3,4	0,0	62,1	3,1	0,0	62,2	3,3	-0,6	
P14	0,6	0,1	26,8	-0,2	-3,2	22,8	2,1	1,7	32,9	-2,1	2,6	-2,8	-0,1	1,8	34,2	-0,3	4,3	33,7	-0,1	-3,2	34,1	-0,1	0,0
P15	0,4	0,0	41,0	0,0	0,1	36,7	0,1	0,0	37,0	0,1	-0,3	-0,2	3,3	31,1	0,0	0,0	37,3	0,0	0,1	36,7	0,1	-0,1	
P16	0,2	0,2	40,5	0,2	0,4	39,3	1,1	0,0	37,9	-1,7	0,6	-0,2	0,6	37,9	-1,7	0,6	38,1	-2,2	-0,1	38,5	0,6	-0,8	
P17	0,3	0,2	54,3	-3,8	0,9	50,3	-1,7	0,5	61,8	-3,9	1,1	-0,2	-0,8	59,8	-3,3	0,1	61,3	-4,4	0,5	59,8	-3,3	-0,1	
P18	0,5	1,5	55,8	-0,6	0,5	52,4	2,4	0,4	53,6	-0,7	1,0	-0,2	-0,1	52,3	2,4	0,4	54,3	-1,4	0,4	53,1	2,8	-0,2	
P19	0,5	1,2	60,6	1,1	0,0	55,7	4,5	0,0	55,7	4,5	0,0	56,0	0,1	0,0	56,0	0,1	0,0	56,0	0,1	0,0	55,8	3,8	-0,6
P20	1,7	1,1	64,5	-2,1	0,6	61,5	1,0	0,8	61,4	-3,2	1,4	-0,9	-0,5	61,2	-0,4	1,3	61,8	-3,9	0,8	61,9	0,4	0,2	
P21	0,1	-0,2	27,8	0,7	-0,3	27,0	1,5	0,8	26,6	0,2	0,8	-0,4	-0,6	26,6	0,2	0,8	26,7	-0,5	-0,3	27,2	0,8	-0,5	
P22	0,2	-0,4	63,7	2,6	0,1	61,6	2,9	0,0	60,8	1,0	0,8	-1,2	-0,6	60,5	0,2	0,0	60,5	0,2	0,0	61,4	2,4	-0,6	
P23	0,3	0,3	45,8	2,3	-0,3	45,1	3,0	-0,3	42,9	-0,2	0,6	-0,4	-1,4	42,7	-0,8	-0,1	42,7	-0,8	-0,1	44,9	2,4	-1,0	
P24	0,5	0,5	46,7	3,3	0,5	46,1	4,1	0,4	44,2	0,3	1,3	-2,1	-1,4	43,5	-2,4	0,6	43,6	-2,4	0,6	45,5	3,4	-0,3	
P25	0,3	0,3	62,6	3,4	0,5	60,9	4,2	0,5	59,2	-2,2	1,2	-1,1	-1,3	58,9	-0,8	0,6	59,0	-0,5	0,6	60,6	3,6	-0,1	
P26	0,4	0,5	27,2	2,5	0,4	26,7	3,6	0,4	25,9	-1,5	1,1	0,0	-1,5	25,6	-2,1	0,5	25,6	-2,1	0,5	26,4	3,0	-0,2	
P27	1,1	1,2	10,8	1,5	-0,5	10,6	3,7	-0,9	11,8	2,1	-1,1	-1,9	0,6	12,2	1,7	0,9	11,0	-1,0	2,1	10,6	3,7	-0,9	
P28	1,4	0,3	16,2	-0,2	4,6	15,3	0,4	0,7	16,2	-0,2	4,6	-1,3	0,0	14,4	0,1	-2,9	15,4	-0,4	1,0	14,4	0,1	-2,9	
P29	0,4	1,1	17,7	-0,5	0,5	17,4	1,8	0,3	17,3	-3,1	1,5	-0,5	-1,2	17,0	-0,8	1,5	17,3	-3,1	1,5	17,4	1,8	0,3	
P30	0,5	0,1	27,0	0,0	3,2	26,5	0,5	2,2	26,9	-0,1	3,8	-0,6	-0,2	26,1	0,2	0,6	26,5	-0,3	2,2	26,1	0,1	0,0	
P31	0,2	1,1	9,1	-2,0	1,0	9,1	2,0	1,0	8,0	-0,5	1,4	-0,2	-1,2	7,4	-2,7	1,2	7,4	-2,7	1,2	8,5	-0,1	0,8	
P32	0,4	0,1	12,8	0,3	0,0	12,6	0,5	-0,7	12,8	0,3	0,0	-0,2	-0,2	12,4	-0,2	-1,8	12,5	-0,4	-0,5	12,4	-0,2	-1,8	
P33	0,3	0,8	11,0	-0,3	0,6	10,8	2,7	2,7	10,4	1,1	1,0	-0,3	-0,3	10,3	0,6	0,0	10,3	0,6	0,0	10,8	2,7	2,7	
P34	0,4	0,3	16,9	0,0	1,9	16,6	0,3	1,1	16,9	0,0	2,3	-0,4	0,0	16,4	-0,2	0,1	16,7	-0,5	1,3	16,4	-0,2	0,1	
P35	0,2	0,5	11,1	0,3	0,6	11,1	0,3	0,6	10,3	0,8	0,8	-0,3	0,3	10,3	0,7	0,5	10,3	-0,3	0,6	11,1	0,3	0,6	
P36	0,3	0,0	16,9	-0,2	1,7	16,7	0,4	1,3	16,8	-0,3	2,1	-0,3	-0,3	16,5	0,3	0,3	16,6	-0,4	1,1	16,5	0,3	0,3	
B100	0,1	0,0	4,6	0,0	-0,4	4,6	0,0	-0,4	4,6	0,0	-0,4	-0,2	0,0	4,6	0,0	-0,4	4,6	0,0	-0,4	4,6	0,0	-0,4	
B101	0,2	0,0	5,8	0,0	0,0	5,8	0,0	0,0	5,8	0,0	0,0	-0,1	0,0	5,8	0,0	0,0	5,8	0,0	-0,1	5,8	0,0	-0,1	
B102	0,1	0,0	3,6	0,0	-2,5	3,6	0,0	-2,5	3,6	0,0	-2,5	-0,1	0,0	3,6	0,0	-2,5	3,6	0,0	-2,5	3,6	0,0	-2,5	
B103	0,2	0,0	4,8	0,0	-2,0	4,8	0,0	-2,0	4,8	0,0	-2,0	0,0	0,0	4,8	0,0	-2,0	4,8	0,0	-2,0	4,8	0,0	-2,0	
B104	0,0	0,4	3,6	0,0	3,6	0,0	0,0	3,6	0,0	3,6	0,0	0,1	0,0	3,6	0,0	3,6	0,0	0,1	3,6	0,0	0,1		
B105	0,0	0,0	4,9	0,8	0,0	4,9	0,8	0,0	4,9	0,8	0,0	0,0	0,0	4,9	0,8	0,0	4,9	0,8	0,0	4,9	0,8	0,0	
B106	0,0	0,7	4,7	0,0	4,7	0,0	0,0	4,7	0,0	4,7	0,0	0,0	0,0	4,7	0,0	4,7	0,0	0,0	4,7	0,0	0,0		
B107	0,0	0,5	3,4	0,0	0,0	3,4	0,0	0,0	3,4	0,0	0,0	-0,4	0,0	3,4	0,0	0,0	3,4	0,0	-0,4	3,4	0,0	-0,4	
B108	0,0	0,7	3,4	0,0	0,0	3,4	0,0	0,0	3,4	0,0	0,0	-0,6	0,0	3,4	0,0	0,0	3,4	0,0	-0,6	3,4	0,0	-0,6	
B109	0,1	1,0	3,6	0,2	0,0	3,6	0,2	0,0	3,6	0,2	0,0	-0,1	0,0	3,6	0,2	0,0	3,6	0,2	-0,1	3,6	0,2	-0,1	
B110	0,2	0,0	4																				



PROJECTO DE LOCAÇÃO DOS PILARES
ESC: 1:50

Pavimento	Concreto (m ³)				Formas (m ²)			
	Plares	Vigas	Lajes	Blocos	Plares	Vigas	Lajes	Blocos
TÉRREO	1.0	23.2	0.7	12.5	15.1	275.7	4.6	78.3

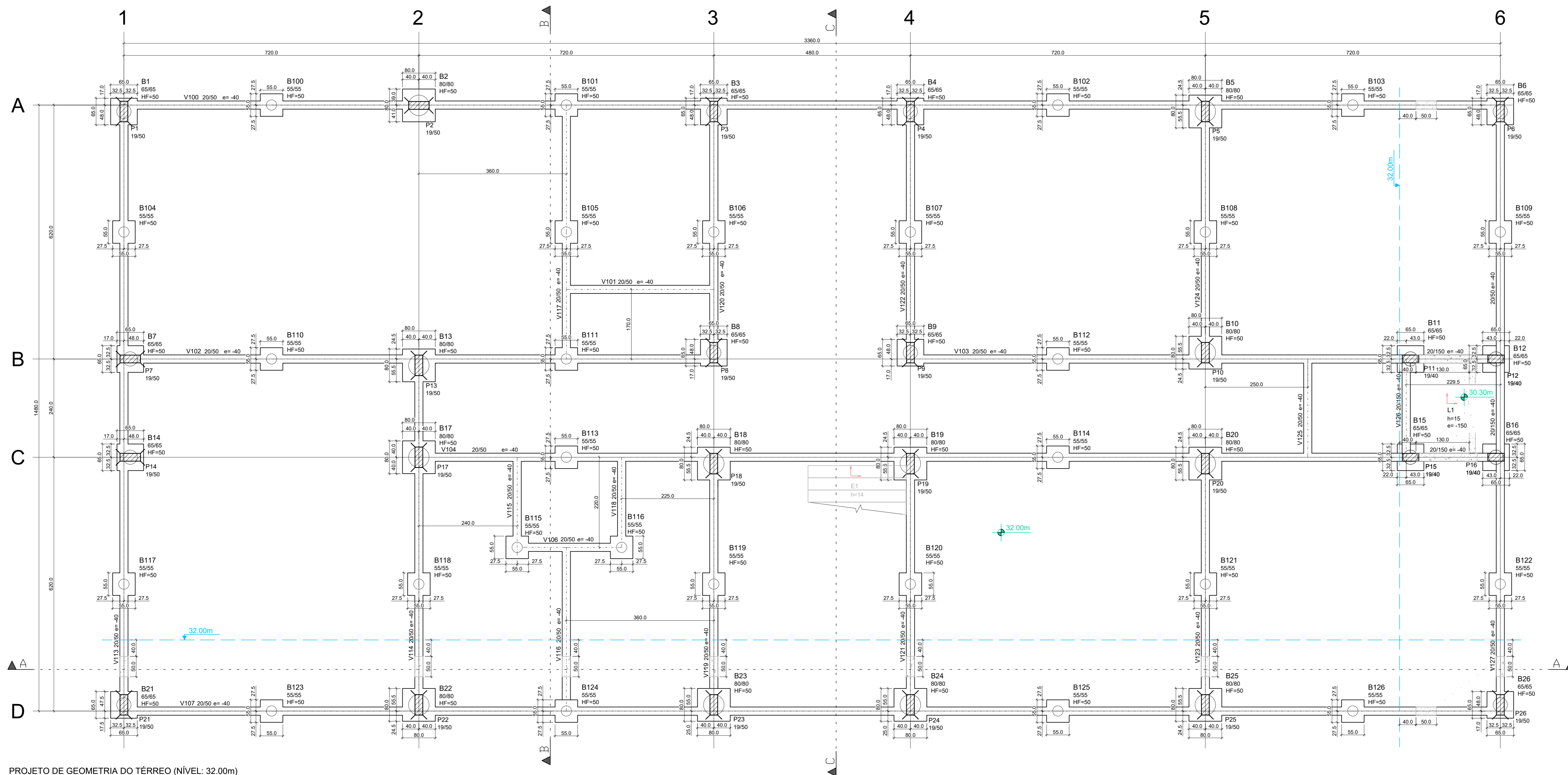
LEGENDA

- = PILAR QUE NASCE
- = PILAR QUE MORRE
- = PILAR QUE PASSA
- = CORTE DA FORMA EM PLANTA

HF = ALTURA DO BLOCO DE FUNDAÇÃO

NOTAS

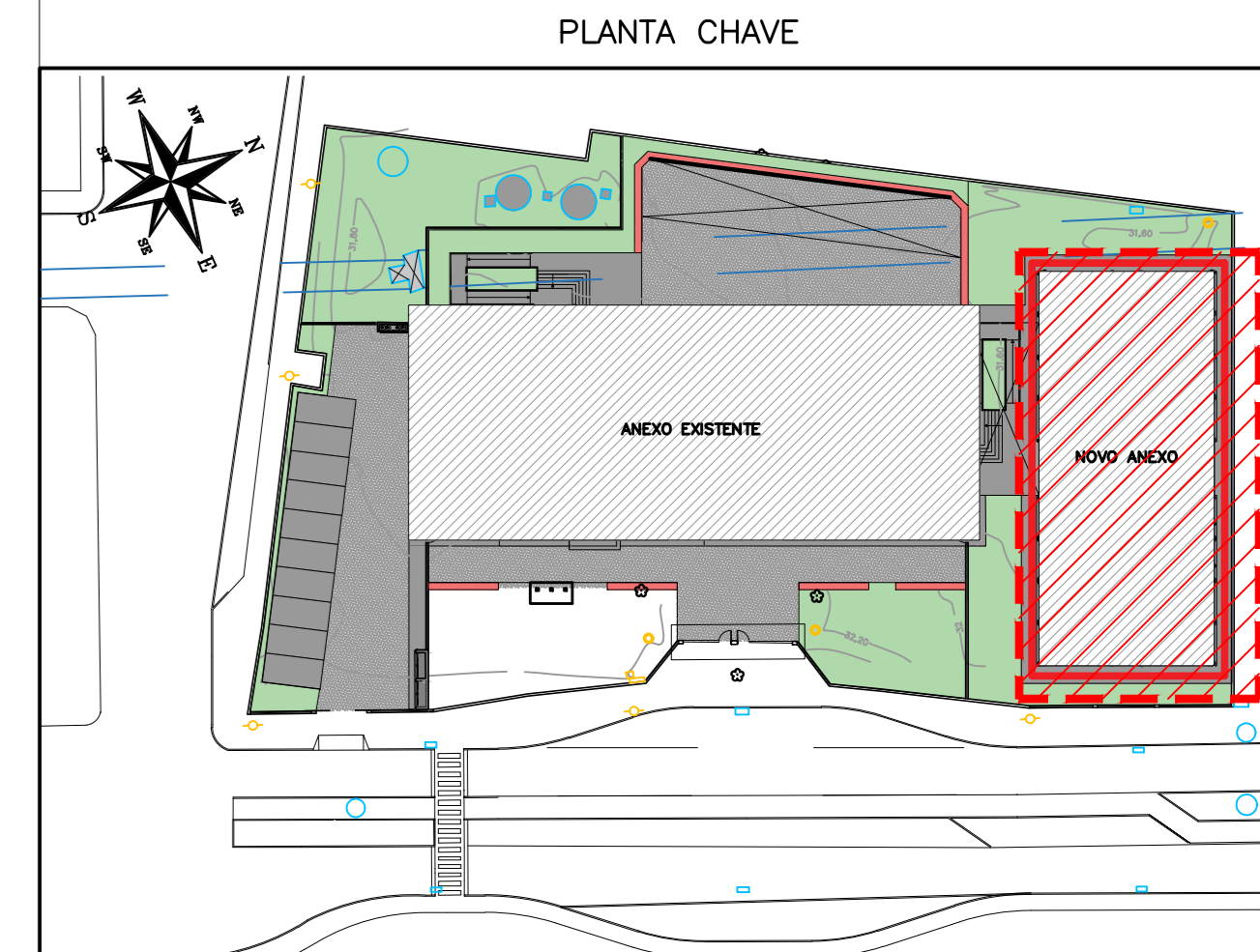
- ESPECIFICAÇÕES DOS MATERIAIS:**
- 1. CONCRETO BLOCOS, VIGAS E PILARES EM CONCRETO CLASSE C30 (CONFORME NOTAS GERARSI QUE NAS CONDIÇÕES DE UTILIZAÇÃO DEVE APRESENTAR PARA CLASSE DE AGRESSIVIDADE AMBIENTAL B3 FORTE (NBR 6118:2014):
 - f_{ck} = 30MPa (300 kg/cm²)
 - FATOR AGUIÇAMENTO = 0.45 ou menor
 - MASSA ESPECÍFICA APARENTE = 2400 kg/m³ (ou menor)
 - MÓDULO DE ELASTICIDADE (SECANTE) = 28.7 GPa (ou menor)
 - 2. RESISTÊNCIA A TRACÇÃO (f_{td}) = 2.3 MPa (230 kg/cm²)
 - 3. COBERTURA DA ARMADURA:
 - 3.0 cm BLOCOS
 - 3.0 cm VIGAS
 - 4. CONCRETO DE CIMENTO PORTLAND NBR 12655-2015
 - 5. PROJETO DE FUNDAÇÕES FORNECIDO PELO CLIENTE
- EXIGÊNCIAS DE DURABILIDADE:**
- 1. CLASSE DE AGRESSIVIDADE AMBIENTAL: B3
 - 2. AGRESSIVIDADE: FORTE
 - 3. CLASSIFICAÇÃO GERAL DO TIPO DE AMBIENTE PARA EFEITO DE PROJETO: MARÍTIMA
 - 4. RISCO DE DETERIORAÇÃO DA ESTRUTURA: GRANDE
 - 5. CONTROLE E RECEBIMENTO PROCEDIMENTO
 - 6. ELEMENTOS CONFORME ITEM 7.4.7.4 NBR 6118-2014, COM VARIAÇÃO ACEITÁVEL 20-5mm
- ELEMENTOS DE REFERÊNCIA:**
- 1. NORMA BRASILEIRA DE FUNDAÇÕES NBR 6122
 - 2. NORMA BRASILEIRA DE CARREGAMENTOS NBR 6120
 - 3. PROJETOS E EXECUÇÃO DE OBRAS DE CONCRETO ARMADO NBR 6118:2014
 - 4. CONCRETO DE CIMENTO PORTLAND NBR 12655-2015
 - 5. PROJETO DE FUNDAÇÕES FORNECIDO PELO CLIENTE
- CURA**
- 1. PREVER UM PERÍODO DE CURA ÚMIDA POR NO MÍNIMO 7 DIAS
- OBS: OS COBERTAMENTOS QUE NÃO OBEDECEREM ESSA ESPECIFICAÇÃO ESTÃO INDICADOS NOS DESENHOS DE ARMAÇOMAS.



PROJECTO DE GEOMETRIA DO TÉRREO (NÍVEL: 32.00m)
ESC: 1:50

Elemento	Tipo	Altura cm	Lajes				TOT
			Elevação cm	PP	PERM	ACID	
E1	Massa	14	-170.0	0.38	1.05	0.38	0.75
L1	Massa	15	-170.0	0.38	1.00	0.38	1.38

Elemento	Seção	Elevação cm	Vigas				TOT
			PP	PERM	ACID	TOT	
V100	2050	-40.0	0.25	0.96	0.25	1.21	
V101	2050	-40.0	0.25	0.96	0.25	1.21	
V102	2050	-40.0	0.25	0.96	0.25	1.21	
V103	2050	-40.0	0.25	0.96	0.25	1.21	
V104	20150	-40.0	0.75	0.96	0.75	1.71	
V105	2050	-40.0	0.25	0.96	0.25	1.21	
V106	2050	-40.0	0.25	0.96	0.25	1.21	
V107	2050	-40.0	0.25	0.96	0.25	1.21	
V108	2050	-40.0	0.25	0.96	0.25	1.21	
V109	2050	-40.0	0.25	0.96	0.25	1.21	
V110	2050	-40.0	0.25	0.96	0.25	1.21	
V111	2050	-40.0	0.25	0.96	0.25	1.21	
V112	2050	-40.0	0.25	0.96	0.25	1.21	
V113	2050	-40.0	0.25	0.96	0.25	1.21	
V114	2050	-40.0	0.25	0.96	0.25	1.21	
V115	2050	-40.0	0.25	0.96	0.25	1.21	
V116	2050	-40.0	0.25	0.96	0.25	1.21	
V117	2050	-40.0	0.25	0.96	0.25	1.21	
V118	2050	-40.0	0.25	0.96	0.25	1.21	
V119	2050	-40.0	0.25	0.96	0.25	1.21	
V120	2050	-40.0	0.25	0.96	0.25	1.21	
V121	2050	-40.0	0.25	0.96	0.25	1.21	
V122	2050	-40.0	0.25	0.96	0.25	1.21	
V123	2050	-40.0	0.25	0.96	0.25	1.21	
V124	2050	-40.0	0.25	0.96	0.25	1.21	
V125	2050	-40.0	0.25	0.96	0.25	1.21	
V126	20150	-40.0	0.75	0.96	0.75	1.71	
V127	2050	-40.0	0.25	0.96	0.25	1.21	
V128	20150	-40.0	0.75	0.96	0.75	1.71	
V129	2050	-40.0	0.25	0.96	0.25	1.21	

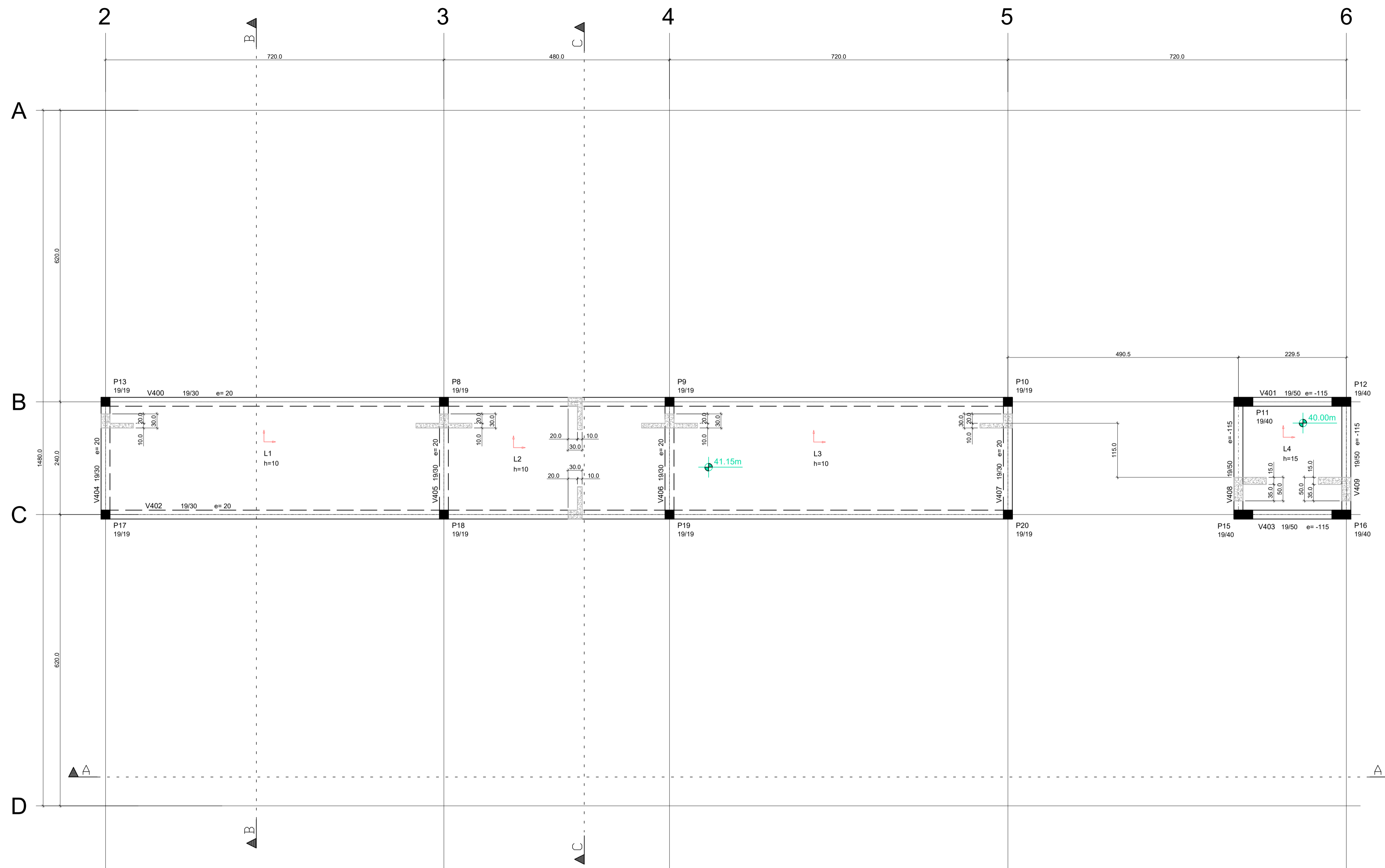


REVISÃO	DATA	ASSUNTO	PROJETISTA
05	04/02/20	REVISÃO NAS COTAS DE EMBASAMENTO	FELIPE
04	24/01/20	COMPATIBILIZAÇÃO COM OS COMENTÁRIOS	FELIPE
03	23/01/20	REVISÃO DO POSICIONAMENTO DA ESCADA	FELIPE
02	26/11/19	REVISÃO INDICAÇÃO DO CORTE DA FORMA EM PLANTA	DANIEL
01	21/11/19	REVISÃO GERAL	GUSTAVO
00	23/10/19	EMISSION INICIAL	DANIEL

SWAZER & GUTIERREZ
 Engenharia Civil
 Rua: 02788-35
 CEP: 27777-35
 TEL/Fax: (11) 4798-1420
 E-MAIL: eng@swazer.com.br

CLIENTE: PREFEITURA MUNICIPAL DE PRESIDENTE KENNEDY

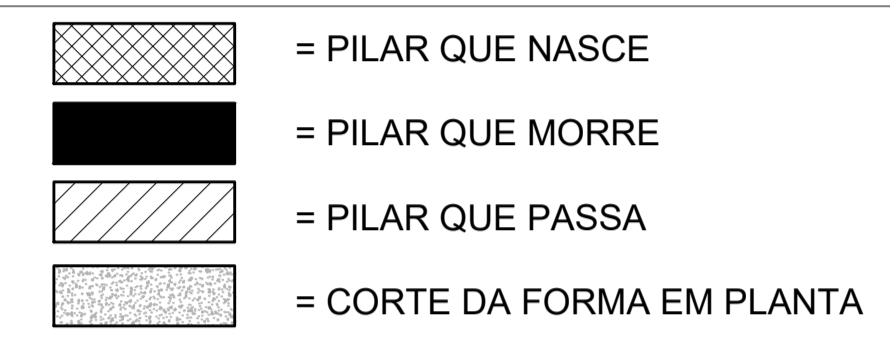
EMP.	LOCAL
PROJETO EXECUTIVO	AVENIDA ORESTES BAHNENSE, S/Nº CENTRO - MUNICÍPIO DE PRESIDENTE KENNEDY
PROJETISTA: REINALDO	COORDENADOR: REINALDO
REVISÃO: 04	FECHA: 1:50
DATA: 23/10/2019	ARQUIVO: PKN-EVO-EST-PE-201
02/06	



PROJETO DE GEOMETRIA DA VENEZIANA (NÍVEL: 41.15m)
ESC:1-50

Pavimento	Concreto (m3)				Fôrmas (m2)			
	Pilares	Vigas	Lajes	Blocos	Pilares	Vigas	Lajes	Blocos
VENEZIANA	1.3	3.2	4.6	0.0	23.2	38.0	43.4	0.0

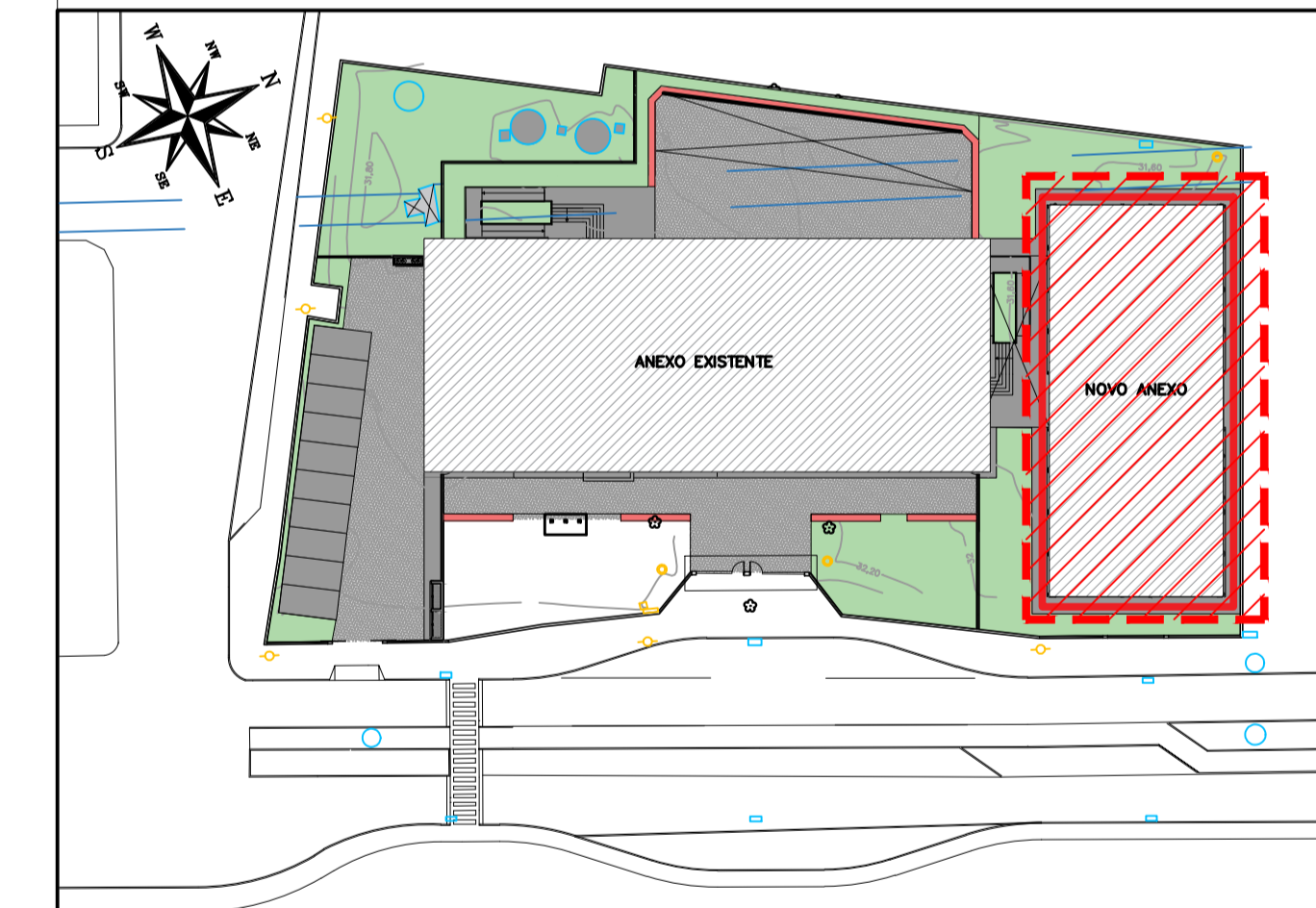
LEGENDA



NOTAS

- ESPECIFICAÇÕES DOS MATERIAIS:**
- CONCRETO: BLOCOS, VIGAS E PILARES EM CONCRETO CLASSE C30 (CONFORME NOTAS GERAIS) QUE NAS CONDIÇÕES DE UTILIZAÇÃO DEVE APRESENTAR, PARA CLASSE DE AGRESSIVIDADE AMBIENTAL III FORTE (NBR 6118:2014):
 - $f_{ck} = 30\text{MPa}$ (300 kg/m^3)
 - CONSUMO MÍNIMO DE CIMENTO: 380 kg/m^3
 - FATOR ÁGUA/CIMENTO = 0,45 ou menor
 - MASSA ESPECÍFICA APARENTE = 2400 kg/m^3 (ou menor)
 - MÓDULO DE ELASTICIDADE SECANTE = $26,7\text{ GPa}$ (ou maior)
 - RESISTÊNCIAS AÇO:
 - CA50A $f_{yk} = 500\text{MPa}$;
 - CA60B $f_{yk} = 600\text{MPa}$;
 - COBRIMENTO DA ARMADURA:
 - 5,0 cm BLOCOS;
 - 3,5 cm VIGAS;
 - 3,5 cm PILARES;
 - 3,5 cm LAJES;
- OBS.: OS COBRIMENTOS QUE NÃO OBEDECEREM ESSA ESPECIFICAÇÃO ESTÃO INDICADOS NOS DESENHOS DE ARMADURAS.
- EXIGÊNCIAS DE DURABILIDADE:**
- CLASSE DE AGRESSIVIDADE AMBIENTAL: III;
 - AGRESSIVIDADE: FORTE;
 - CLASSIFICAÇÃO GERAL DO TIPO DE AMBIENTE PARA EFEITO DE PROJETO: MARINHA;
 - RISCO DE DETERIORAÇÃO DA ESTRUTURA: GRANDE CONCRETO DE CIMENTO PORTLAND PREPARADO, CONTROLE E RECEBIMENTO PROCEDIMENTO
 - CONTROLE RIGOROSO DE DIMENSÃO DOS ELEMENTOS CONFORME ITEM 7.4.7.4 NBR 6118-2014. COM VARIAÇÃO ACEITÁVEL $\Delta C = 5\text{mm}$
- ELEMENTOS DE REFERÊNCIA**
- NORMA BRASILEIRA DE FUNDAÇÕES NBR-6122;
 - NORMA BRASILEIRA DE CARREGAMENTOS NBR-6120;
 - PROJETOS E EXECUÇÃO DE OBRAS DE CONCRETO ARMADO NBR-6118-2014;
 - CONCRETO DE CIMENTO PORTLAND NBR 12655-2015
 - PROJETO DE FUNDAÇÕES FORNECIDO PELO CLIENTE
- CURA**
- PREVER UM PERÍODO DE CURA ÚMIDA POR NO MÍNIMO 7 DIAS

PLANTA CHAVE



Lajes							
Elemento	Tipo	Altura cm	Elevação cm	PP t/m2	PERM t/m2	ACID t/m2	TOT t/m2
L1	Maciça	10		0,25	0,10	0,10	0,45
L2	Maciça	10		0,25	0,10	0,10	0,45
L3	Maciça	10		0,25	0,10	0,10	0,45
L4	Maciça	15	-115,0	0,38	1,00	1,00	2,38

Vigas							
Elemento	Seção cm	Elevação cm	PP t/m	PERM t/m	ACID t/m	TOT t/m	
V400	19/30	20,0	0,14				
V401	19/50	-115,0	0,24				
V402	19/30	20,0	0,14				
V403	19/50	-115,0	0,24				
V404	19/30	20,0	0,14				
V405	19/30	20,0	0,14				
V406	19/30	20,0	0,14				
V407	19/30	20,0	0,14				
V408	19/50	-115,0	0,24				
V409	19/50	-115,0	0,24				

REVISÃO	DATA	ASSUNTO	PROJETISTA
03	24/01/20	COMPATIBILIZAÇÃO COM OS COMENTÁRIOS	FELIPE
02	26/11/19	REVISÃO INDICAÇÃO DO CORTE DA FORMA EM PLANTA	DANIEL
01	21/11/19	REVISÃO GERAL	GUSTAVO
00	23/10/19	EMISSION INICIAL	DANIEL



SVAIZER & GUTIERREZ
engenharia
CREA: 05769/38
CAD: 27817-3
TEL/FAX: (11) 4796-1420
E-MAIL: engenharia.sg@uol.com.br

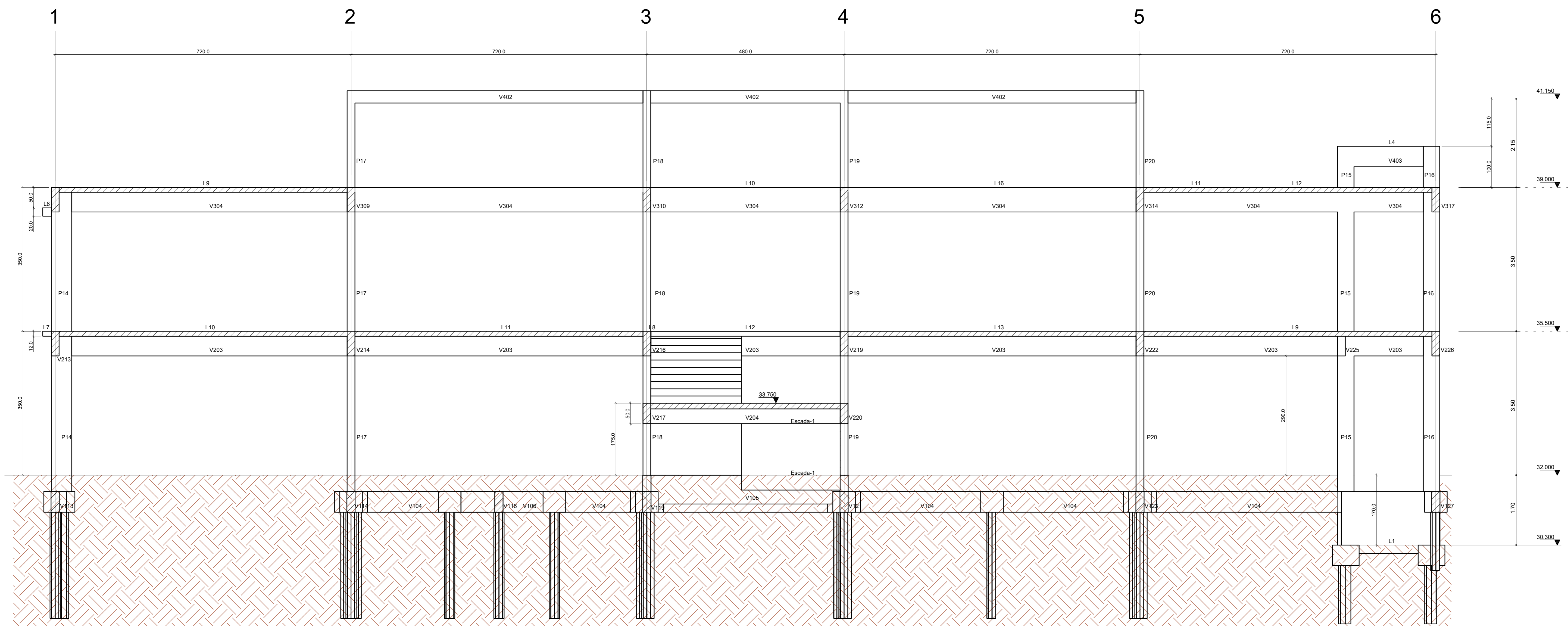


PREFEITURA MUNICIPAL DE PRESIDENTE KENNEDY

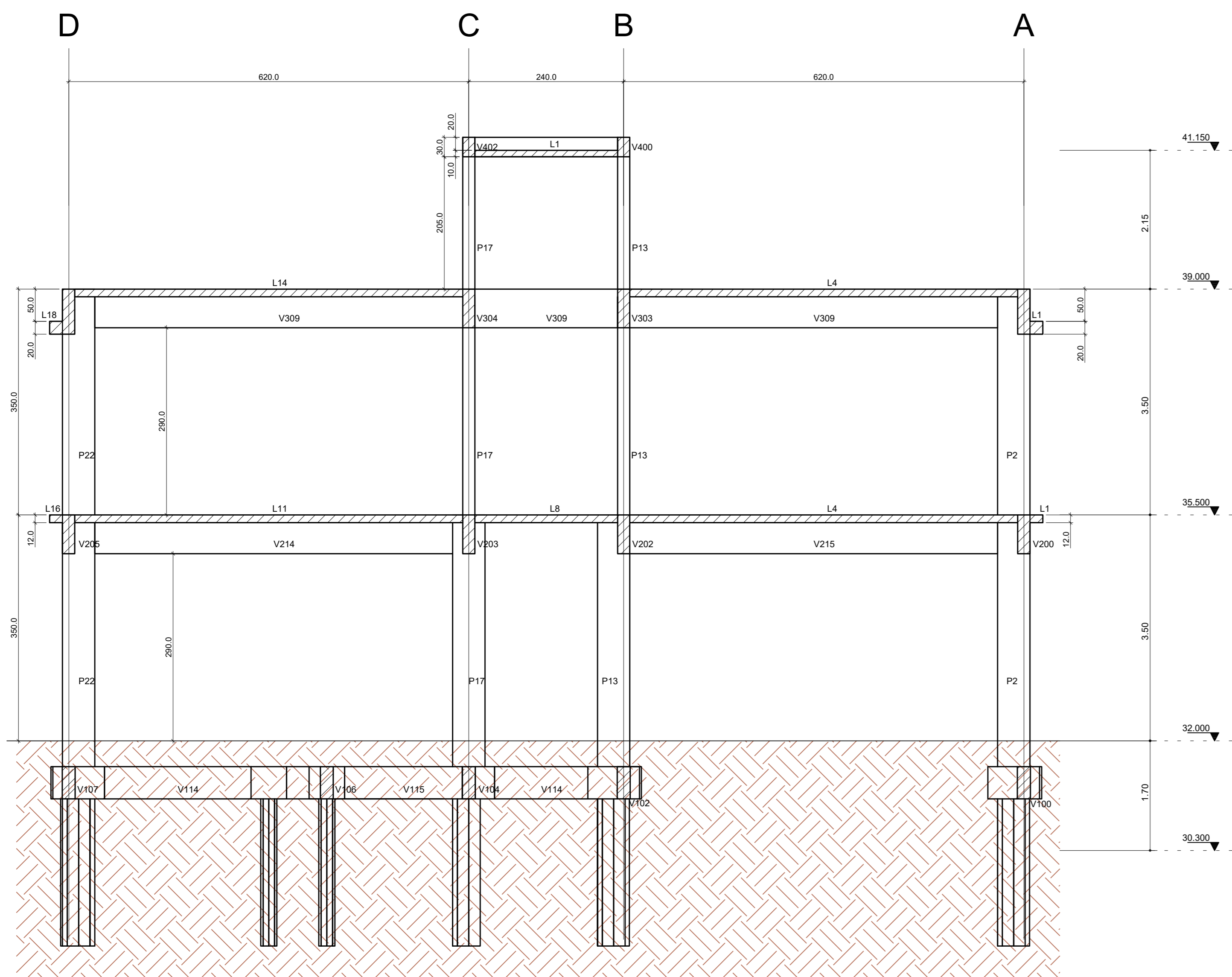
TÍTULO: PROJETO ESTRUTURAL
ESCOLA DE VILMO ORNELAS
GEOMETRIA DA VENEZIANA

OBRA: EMEIEF VILMO ORNELAS SARLO

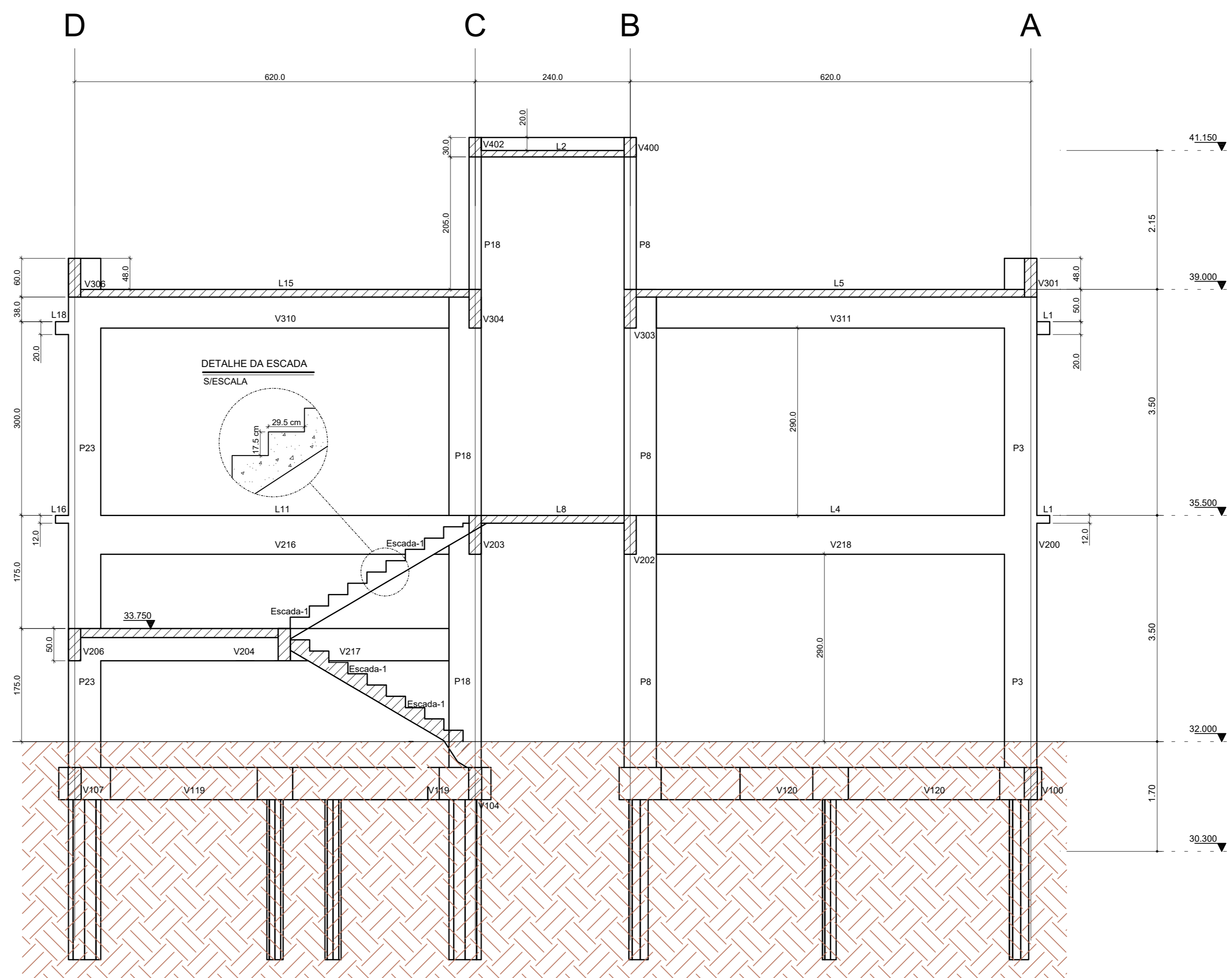
ETAPA		LOCAL	
PROJETO EXECUTIVO		AVENIDA ORESTES BAHENSE, S/Nº CENTRO - MUNICÍPIO DE PRESIDENTE KENNEDY	
PROJETISTA REINALDO	COORDENADOR REINALDO	REVISÃO 03	ESCALA 1:50
DATA 23/10/2019	DATA 23/10/2019	ARQUIVO PKN-EVO-EST-PE-203	FOLHA 04/06



GEOMETRIA: CORTE A-A
ESC: 1:50



GEOMETRIA: CORTE B-B
ESC: 1:50



GEOMETRIA: CORTE C-C
ESC: 1:50

LEGENDA

= PILAR QUE NASCE

= PILAR QUE PASSA

NOTAS

ESPECIFICAÇÕES DOS MATERIAIS:

- CONCRETO: PILARES, VIGAS E PLACAS EM CONCRETO CLASSE C30 (CONFORME NOTAS GERAIS) QUE NAS CONDIÇÕES DE UTILIZAÇÃO DEVE APRESENTAR PARA CLASSE DE AGRESSIVIDADE AMBIENTAL III (CORTI NBR 6118:2014):
 $f_{ck} = 30\text{MPa}$ (300 kgf/cm^2)
 $f_{ctm} = 2,9\text{MPa}$ (29 kgf/cm^2)
 $f_{ctd} = 2,3\text{MPa}$ (23 kgf/cm^2)
 FATOR AGUACIMENTO = 0,45 ou menor
 MASSA ESPECÍFICA APARENTE = 2400 kg/m^3 (ou menor)
 MÓDULO DE ELASTICIDADE SECANTE = 30 GPa (ou maior)
 PARA TENSÃO APLICADA DE 30 MPa AOS 28 DIAS DE IDADE:
 - RESISTÊNCIA À TRACÇÃO $f_{td} = 2,3\text{ MPa}$ (C30)
 - DIÂMETRO MÁX. DO AGRÉGADO GRÁDUO = 19mm (Brita 1)
 - ABATIMENTO = $10\text{cm} + cu - 2$
- RESISTÊNCIA AO:
 - CASCA: $f_{ck} = 50\text{MPa}$
 - CARGA: $f_{ck} = 50\text{MPa}$
- CORRIMENTO DA ARMADURA:
 - 5,0 cm BLOCOS;
 - 3,5 cm VIGAS;
 - 3,5 cm PLACAS;
 - 3,5 cm LAJES;

Obs.: OS CORRIMENTOS QUE NÃO OBEDECEREM ESSA ESPECIFICAÇÃO ESTÃO INDICADOS NOS DESENHOS DE ARMAÇÕES.

EXIGÊNCIAS DE DURABILIDADE:

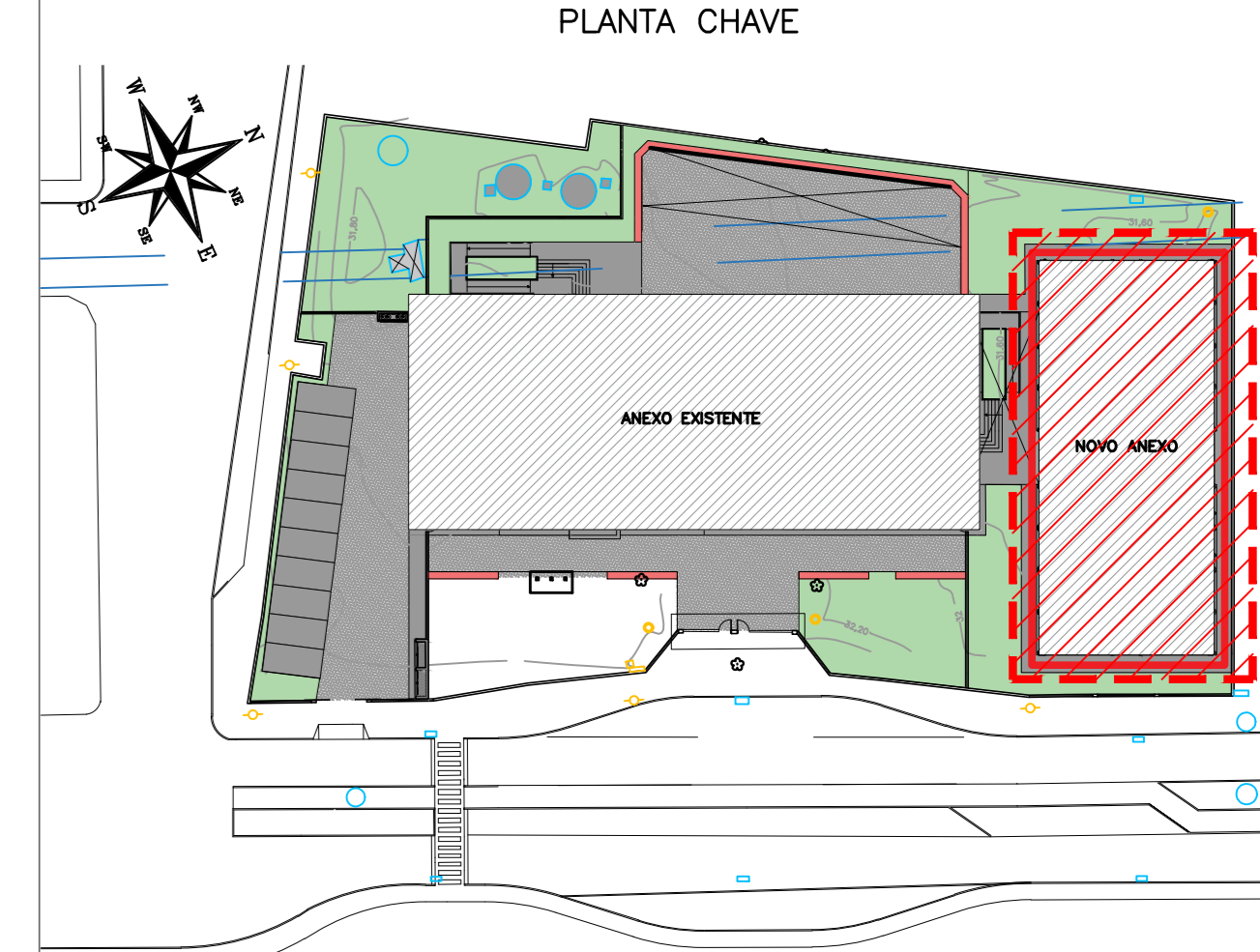
- CLASSE DE AGRESSIVIDADE AMBIENTAL: III;
- AGRESSIVIDADE: FORTE;
- CLASSIFICAÇÃO GERAL DO TIPO DE AMBIENTE PARA EFEITO DE PROJETO: MARINHA;
- RISCO DE DETERIORAÇÃO DA ESTRUTURA: GRANDE
- CONCRETO DE CIMENTO PORTLAND PREPARADO, CONTROLE E RECEBIMENTO PROCEDIMENTO
- CONTROLE RIGOROSO DE DIMENSÃO DOS ELEMENTOS CONFORME ITEM 7.4.2.4 NBR 6118-2014, COM VARIAÇÃO ACEITÁVEL 50-5mm

ELEMENTOS DE REFERÊNCIA:

- NORMA BRASILEIRA DE FUNDAÇÕES NBR 6122
- NORMA BRASILEIRA DE CARREGAMENTOS NBR 6120
- PROJETOS E EXECUÇÃO DE OBRAS DE CONCRETO ARMADO NBR 11801:2014
- CONCRETO DE CIMENTO PORTLAND NBR 12655-2015
- PROJETO DE FUNDAÇÕES FORNECIDO PELO CLIENTE

CURA

- PREVER UM PERÍODO DE CURA ÚMIDA POR NO MÍNIMO 7 DIAS



REVISÃO	DATA	ASSUNTO	PROJETISTA
04	24/01/20	COMPATIBILIZAÇÃO COM OS COMENTÁRIOS	FELIPE
03	23/01/20	REVISÃO DO POSICIONAMENTO DA ESCADA	FELIPE
02	28/11/19	REVISÃO INDICAÇÃO DO CORTE DA FORMA EM PLANTA	DANIEL
01	21/11/19	REVISÃO GERAL	GUSTAVO
00	23/10/19	EMISSÃO INICIAL	DANIEL

SWAZER & GUTIERREZ

ENGENHARIA E ARQUITETURA

CNPJ: 02.748.333/0001-33
 CREA: 27877-5
 TEL/FAX: (11) 4798-1420
 E-MAIL: engenh@swgbr.com.br

CLIENTE: PREFEITURA MUNICIPAL DE PRESIDENTE KENNEDY

TÍTULO: PROJETO ESTRUTURAL
 ESCOLA: DE VILMO ORNELAS
 CORTES: A-A, B-B e C-C

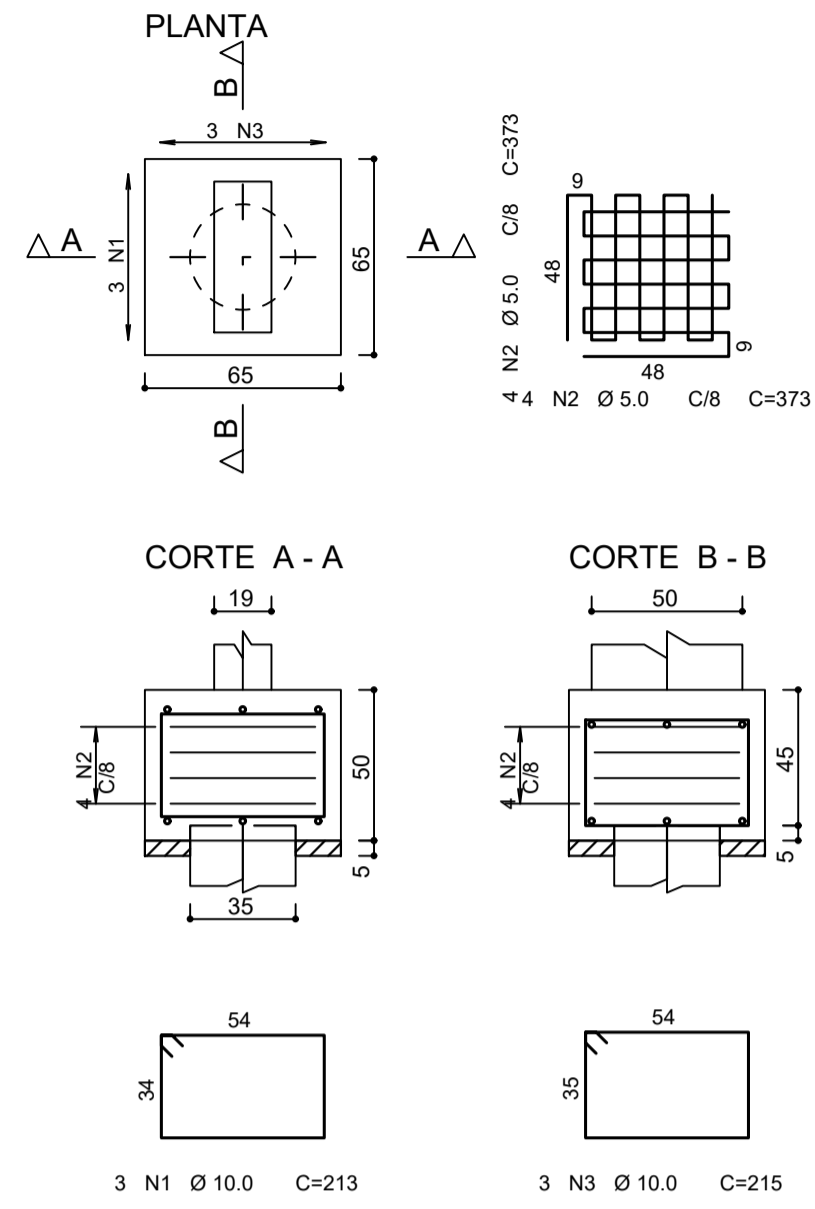
OBRA: EMEIEF VILMO ORNELAS SARLO

EMPRESA: PROJETO EXECUTIVO LOCAL: AVENIDA ORESTES BAHENSE, S/A - CENTRO - MUNICÍPIO DE PRESIDENTE KENNEDY

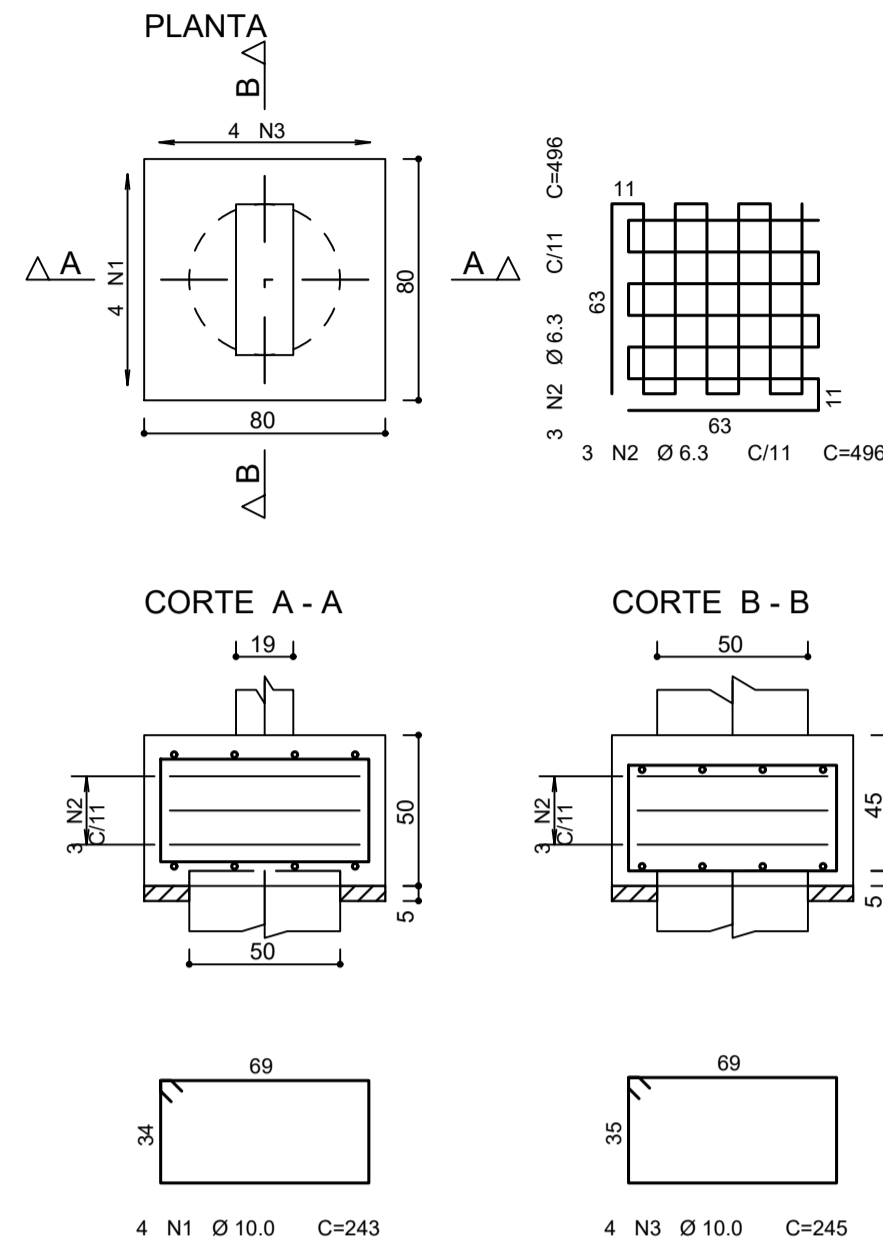
PROJETISTA	COORDENADOR	REVISÃO	ESCALA	FOLHA
REINALDO	REINALDO	04	1:50	05/06

DATA: 23/10/2019 DATA: 23/10/2019 ARQUIVO: PKN-EXO-EST-PE-204

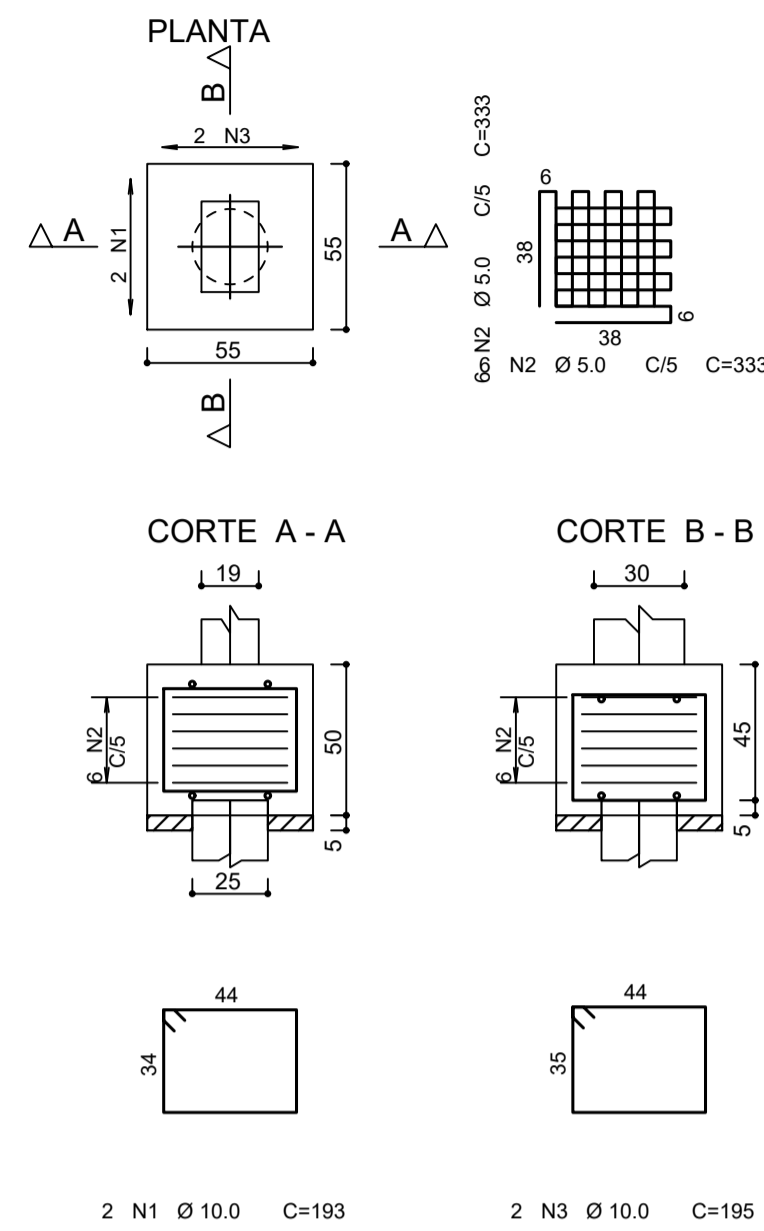
B1=B3=B4=B6=B7=B8=B9=B11=
B12=B14=B15=B16=B21=B26=B30
(ESCALA 1:25)



B22=B2=B5=B10=B13=B17=B18=
B19=B20=B23=B24=B25
(ESCALA 1:25)



B27=B28=B29=B31=B32=B33=
B34=B35=B36
(ESCALA 1:25)

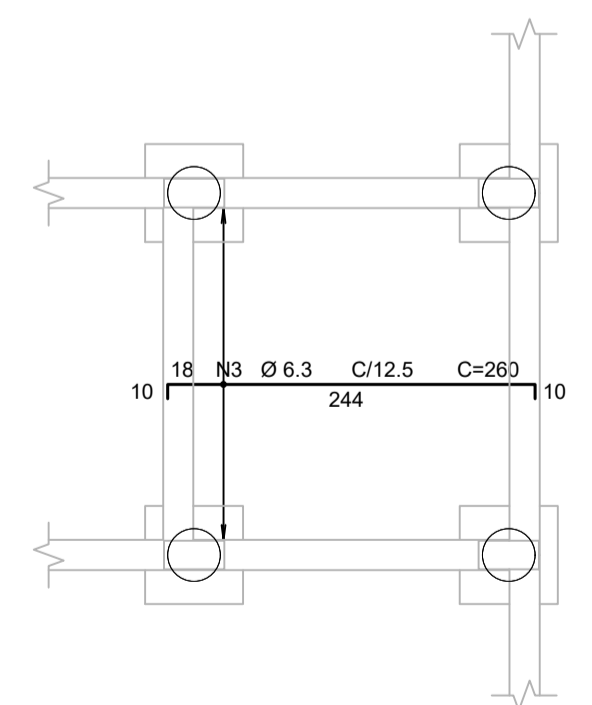
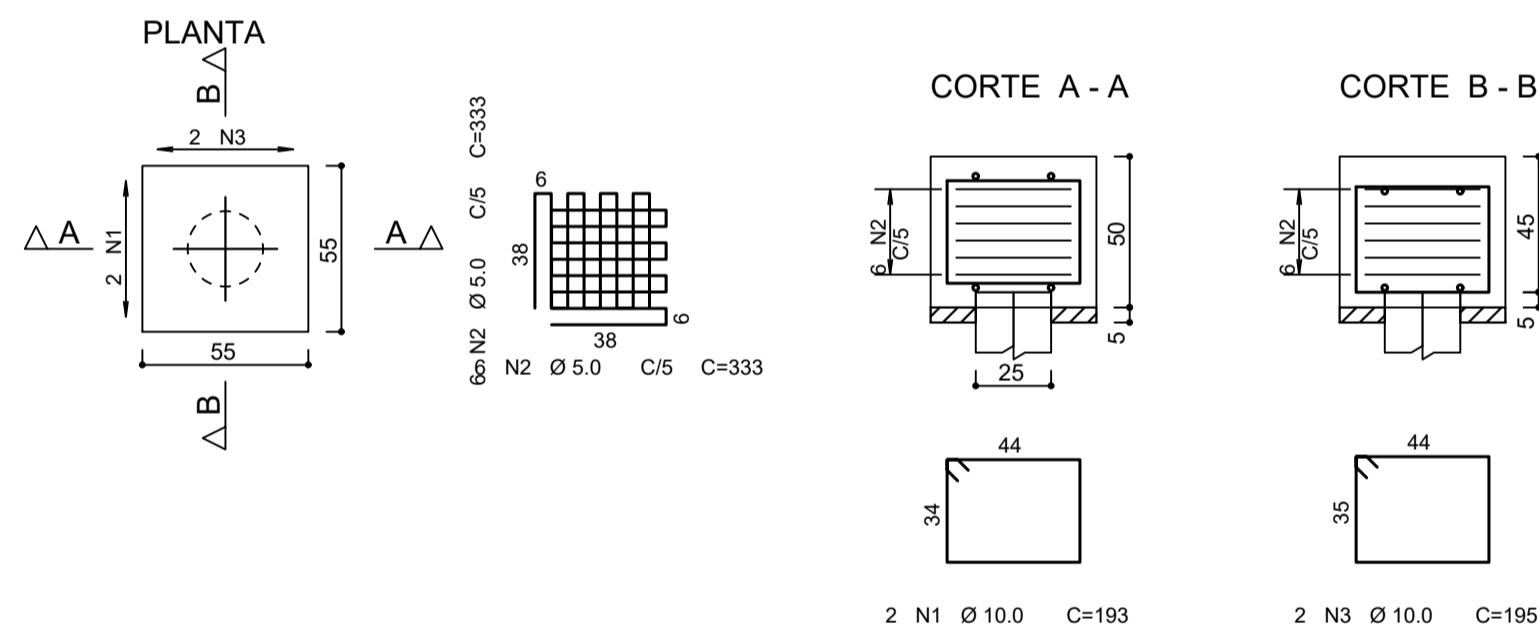


RESUMO DE AÇO DOS BLOCOS DE FUNDAÇÃO

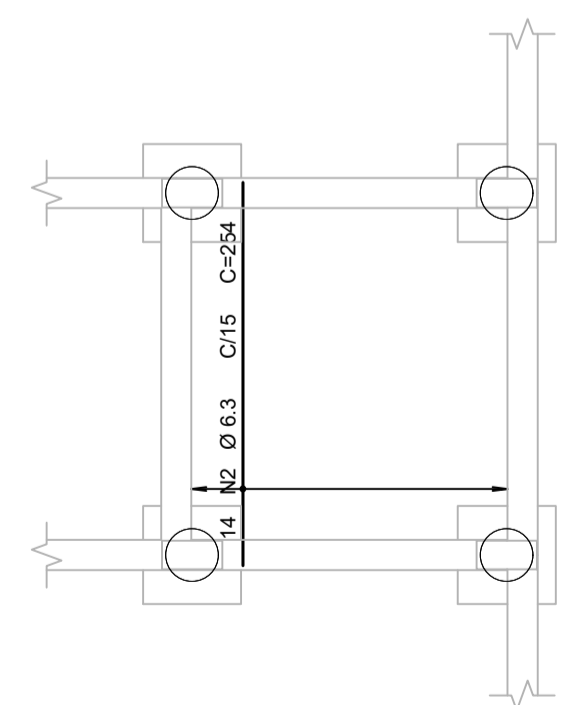
AÇO	POS	BIT (mm)	QUANT	COMPRIMENTO	
				UNIT (cm)	TOTAL (cm)
B1=B3=B4=B6=B7=B8=B9=B11=B12=B14=B15=B16=B21=B26=B30 (X15)					
50A	1	10.0	45	213	9585
60B	2	5.0	120	373	44760
50A	3	10.0	45	215	9675
B22=B2=B5=B10=B13=B17=B18=B19=B20=B23=B24=B25 (X12)					
50A	1	10.0	48	243	11864
50A	2	6.3	72	496	35712
50A	3	10.0	48	245	11760
B27=B28=B29=B31=B32=B33=B34=B35=B36 (X9)					
50A	1	10.0	18	193	3474
60B	2	5.0	108	333	35964
50A	3	10.0	18	195	3510
B100=B101=B102=B103=B104=B105=B106=B107=B108=B109=B110=B111=B112=B113=B114=B115=B116=B117=B118=B119=B120=B121=B122=B123=B124=B125=B126 (X27)					
50A	1	10.0	54	193	10422
60B	2	5.0	324	333	107892
50A	3	10.0	54	195	10530

RESUMO AÇO CA 50-60			
AÇO	BIT (mm)	COMPR (m)	PESO (kg)
60B	5.0	1886	290
50A	6.3	357	87
50A	10.0	706	436
Peso Total 60B =			290 kg
Peso Total 50A =			523 kg

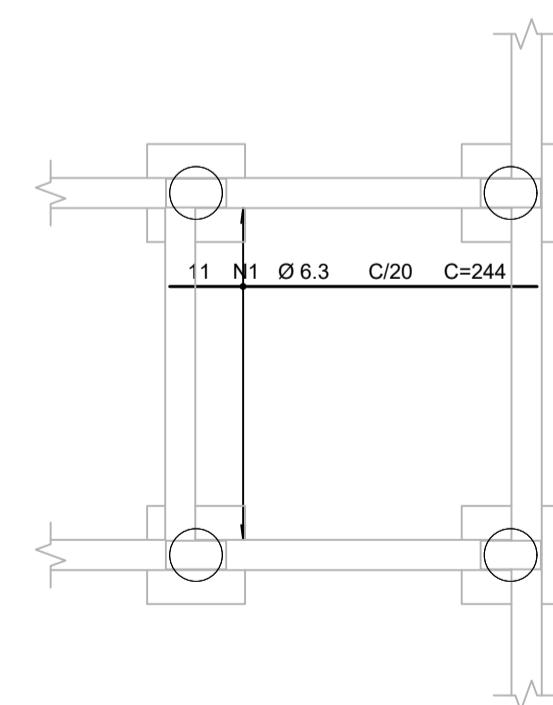
B100=B101=B102=B103=B104=B105=
B106=B107=B108=B109=B110=B111=
B112=B113=B114=B115=B116=B117=
B118=B119=B120=B121=B122=B123=
B124=B125=B126
(ESCALA 1:25)



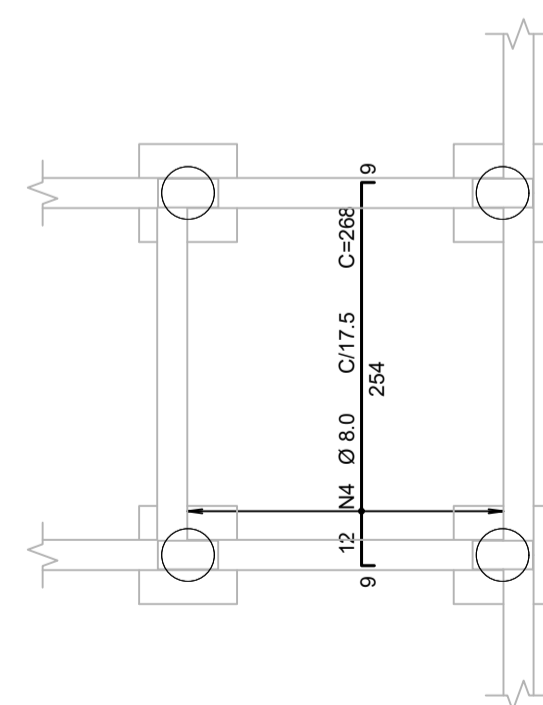
ARMAÇÃO POSITIVA HORIZONTAL DA LAJE DO POÇO DO ELEVADOR
ESC:1-50



ARMAÇÃO NEGATIVA HORIZONTAL DA LAJE DO POÇO DO ELEVADOR
ESC:1-50



ARMAÇÃO POSITIVA VERTICAL DA LAJE DO POÇO DO ELEVADOR
ESC:1-50



ARMAÇÃO NEGATIVA VERTICAL DA LAJE DO POÇO DO ELEVADOR
ESC:1-50

RESUMO AÇO DA LAJE DO POÇO DO ELEVADOR

AÇO	POS	BIT (mm)	QUANT	COMPRIMENTO UNIT (cm)	TOTAL (cm)
TERREO - Armadura negativa horizontal					
50A	3	6.3	18	260	4680
TERREO - Armadura negativa vertical					
50A	4	8.0	12	268	3216
TERREO - Armadura positiva horizontal					
50A	1	6.3	11	244	2684
TERREO - Armadura positiva vertical					
50A	2	6.3	14	254	3556

RESUMO AÇO CA 50-60			
AÇO	BIT (mm)	COMPR (m)	PESO (kg)
50A	6.3	109	27
50A	8.0	32	13
Peso Total 50A =			39 kg

DET. TÍPICO DE DOBRAMENTO

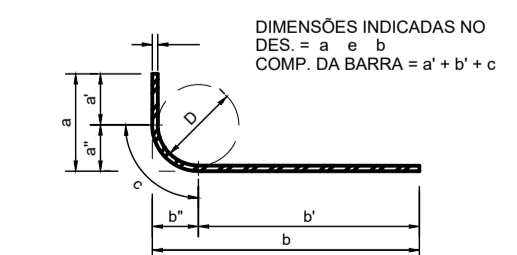


TABELA DOS RAIOS DE DOBRAMENTO								
Ø (mm)	6.3	8.0	10	12.5	16	20	22.2	25
r (mm)	32	40	50	63	80	160	175	200

NOTAS

ESPECIFICAÇÕES DOS MATERIAIS:

- CONCRETO: BLOCOS, VIGAS E PILARES EM CONCRETO CLASSE C30 (CONFORME NOTAS GERAIS) QUE NAS CONDIÇÕES DE UTILIZAÇÃO DEVE APRESENTAR, PARA CLASSE DE AGRESSIVIDADE AMBIENTAL III FORTE (NBR 6118:2014):
 - fck = 30MPa (300 kg/cm²)
 - CONSUMO MÍNIMO DE CIMENTO: 380 kg/m³
 - FATOR ÁGUA/CIMENTO = 0,45 ou menor
 - MASSA ESPECÍFICA APARENTE = 2400 kg/m³ (ou menor)
 - MÓDULO DE ELASTICIDADE SECANTE = 26,7 GPa (ou maior)

EXIGÊNCIAS DE DURABILIDADE:

- CLASSE DE AGRESSIVIDADE AMBIENTAL: III;
- AGRESSIVIDADE: FORTE;
- CLASSIFICAÇÃO GERAL DO TIPO DE AMBIENTE PARA EFEITO DE PROJETO: MARINHA;
- RISCO DE DETERIORAÇÃO DA ESTRUTURA: GRANDE CONCRETO DE CIMENTO PORTLAND PREPARADO, CONTROLE E RECEBIMENTO PROCEDIMENTO
- CONTROLE RIGOROSO DE DIMENSÃO DOS ELEMENTOS CONFORME ITEM 7.4.7.4 NBR 6118:2014. COM VARIAÇÃO ACEITÁVEL ΔC=5mm

PARA TENSÃO APLICADA DE 30 MPa AOS 28 DIAS DE IDADE

- RESISTÊNCIA A TRAÇÃO fct > 2,9 MPa (C30)
- DIÂMETRO MÁX. DO AGREGADO GRAUDO = 19mm (Brita 1)
- ABATIMENTO = 10cm + ou - 2

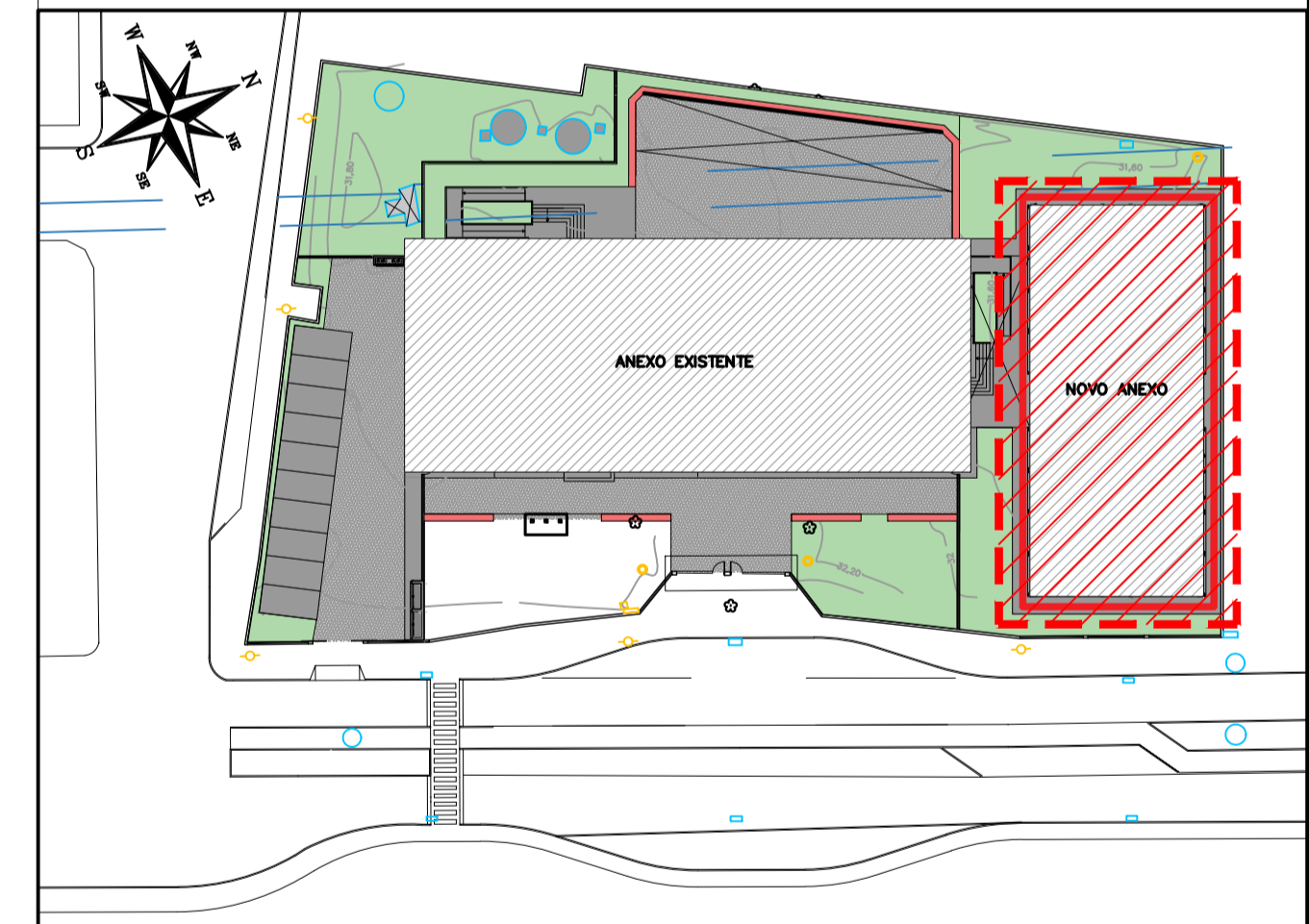
ELEMENTOS DE REFERÊNCIA

- NORMA BRASILEIRA DE FUNDAÇÕES NBR-6122;
- NORMA BRASILEIRA DE CARREGAMENTOS NBR-6120;
- PROJETOS E EXECUÇÃO DE OBRAS DE CONCRETO ARMADO NBR-6118:2014;
- CONCRETO DE CIMENTO PORTLAND NBR 12655-2015
- PROJETO DE FUNDAÇÕES FORNECIDO PELO CLIENTE

CURA

- PREVER UM PERÍODO DE CURA ÚMIDA POR NO MÍNIMO 7 DIAS

PLANTA CHAVE



REVISÃO	DATA	ASSUNTO	PROJETISTA
01	24/01/20	COMPATIBILIZAÇÃO COM OS COMENTÁRIOS	FELIPE
0	26/11/19	EMISSION INICIAL	DANIEL

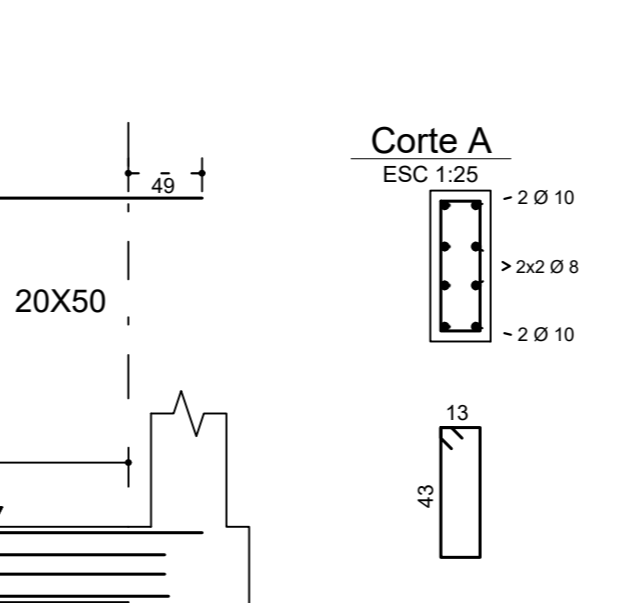
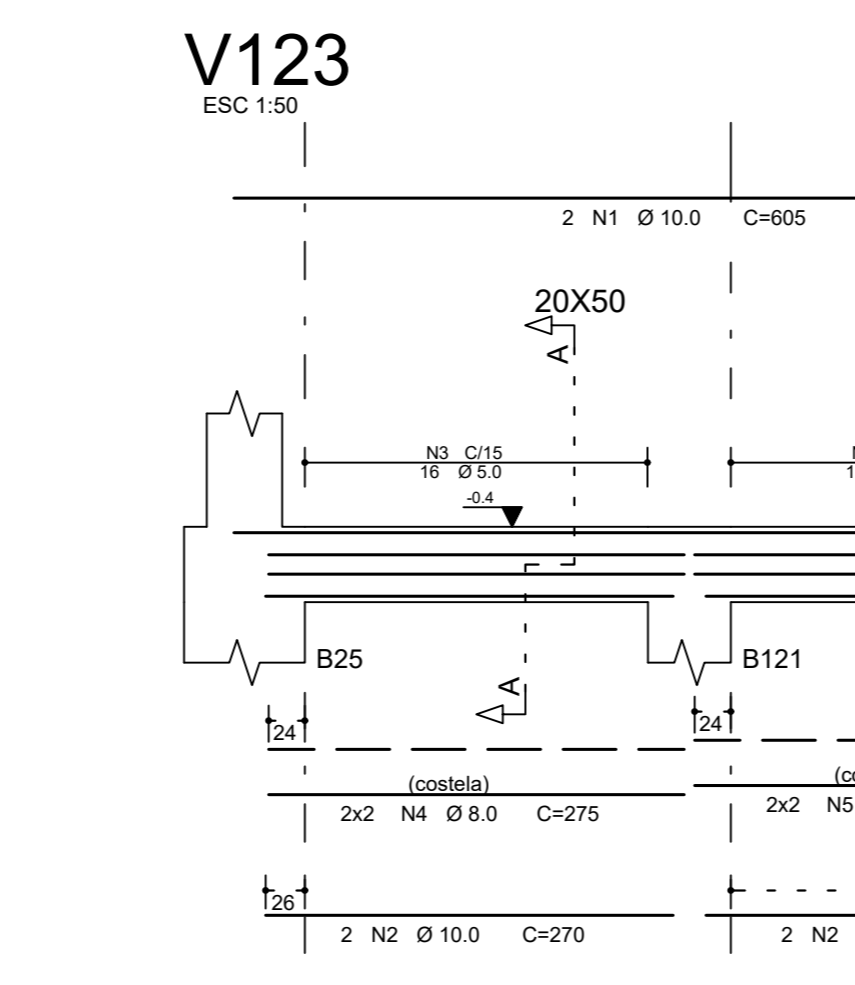
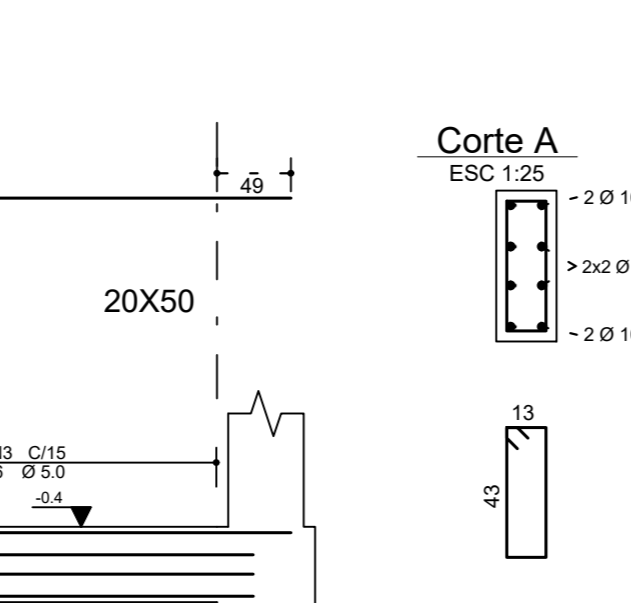
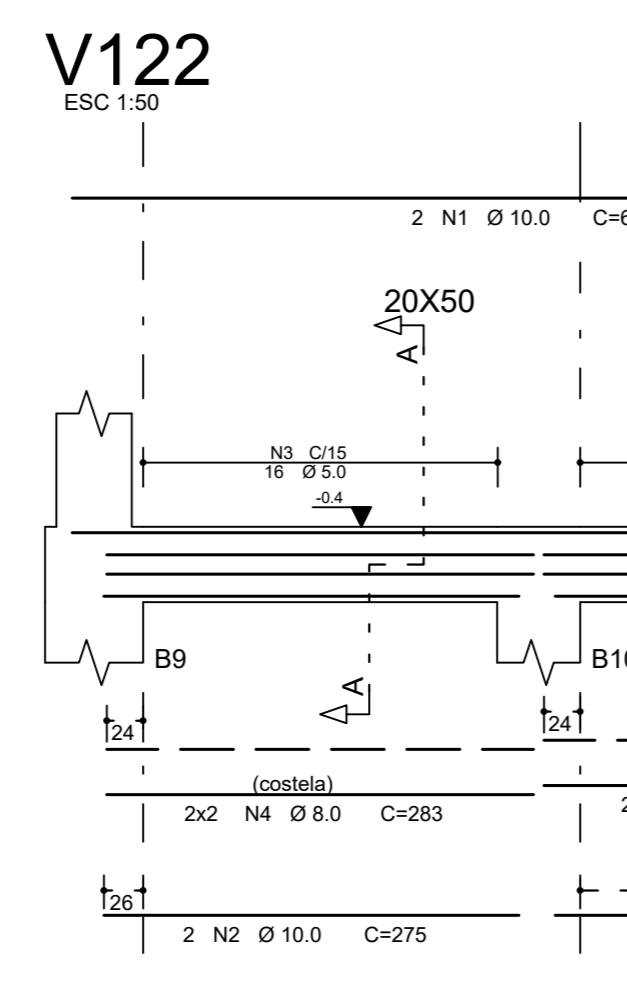
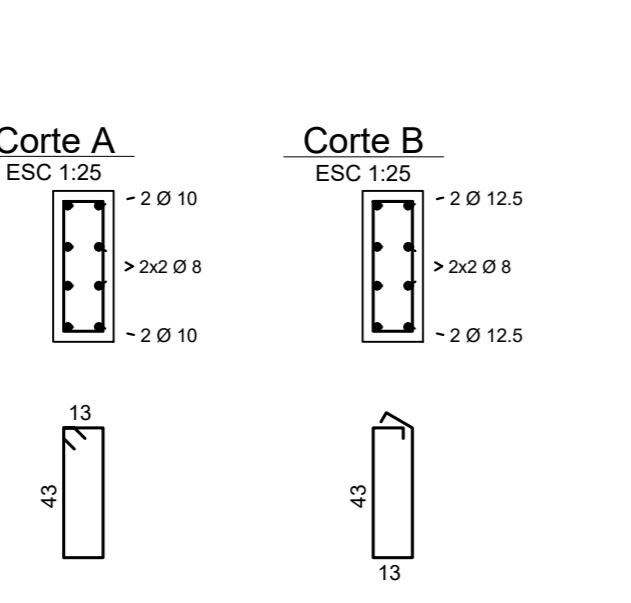
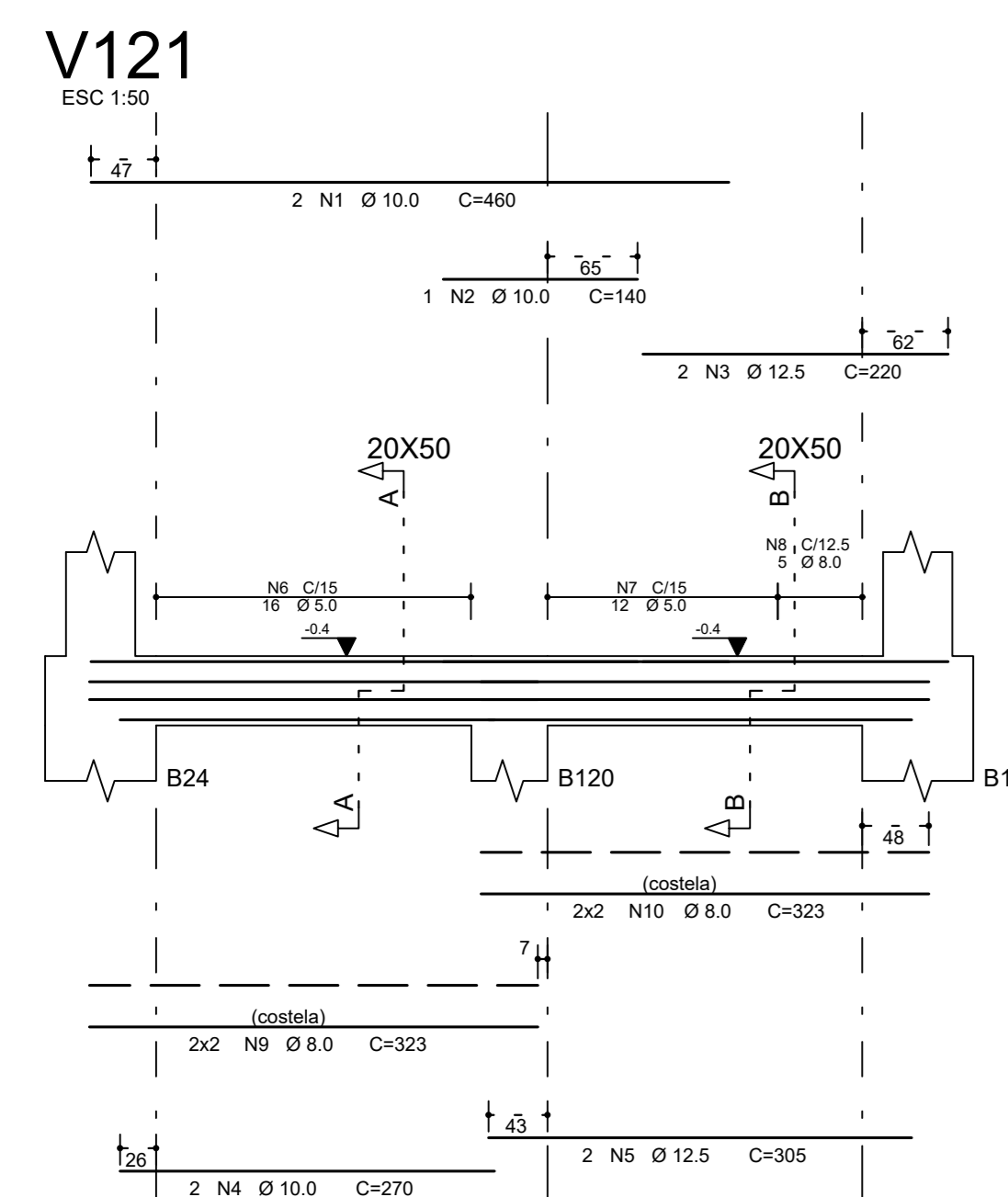
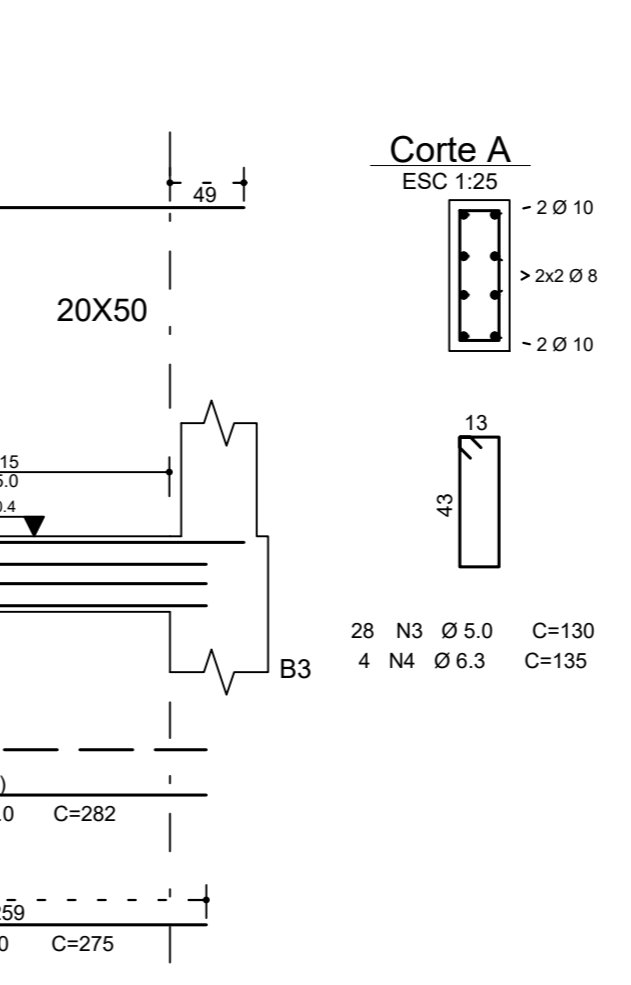
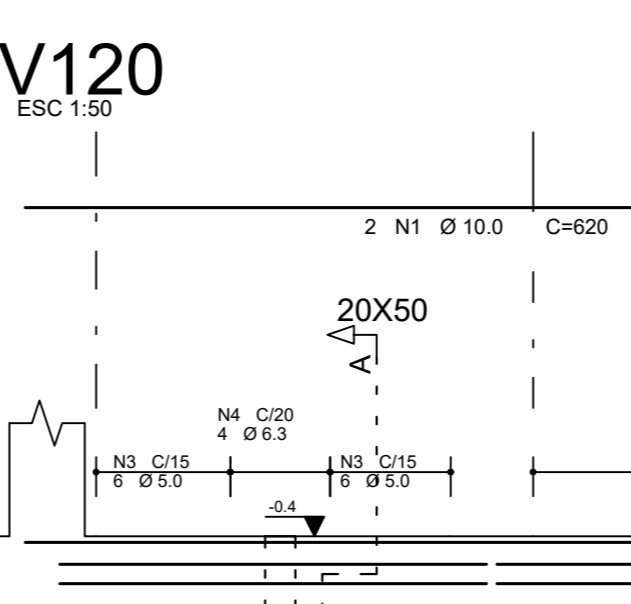
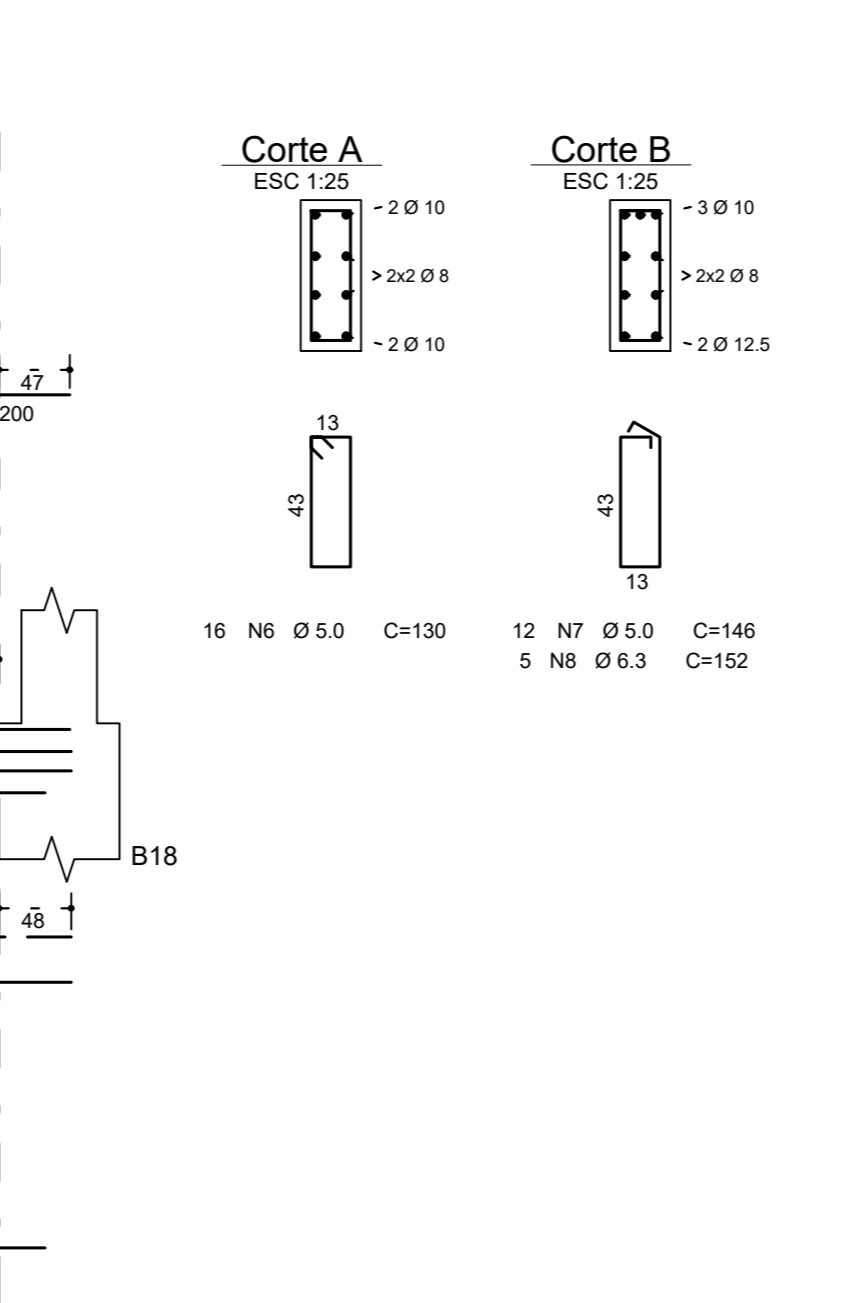
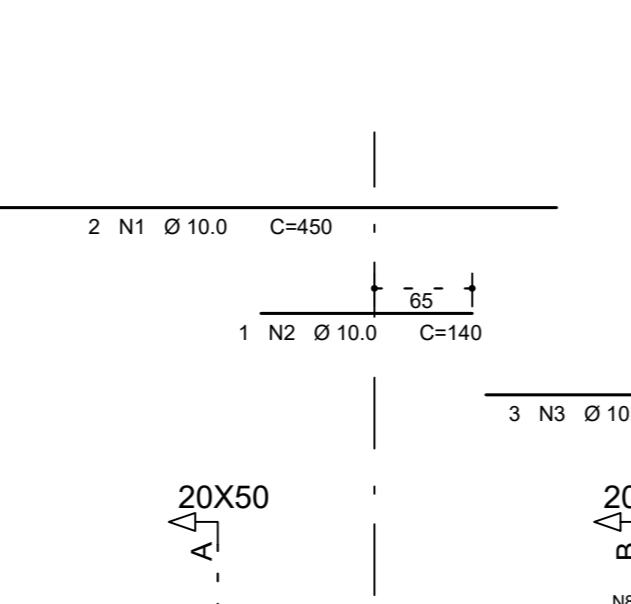
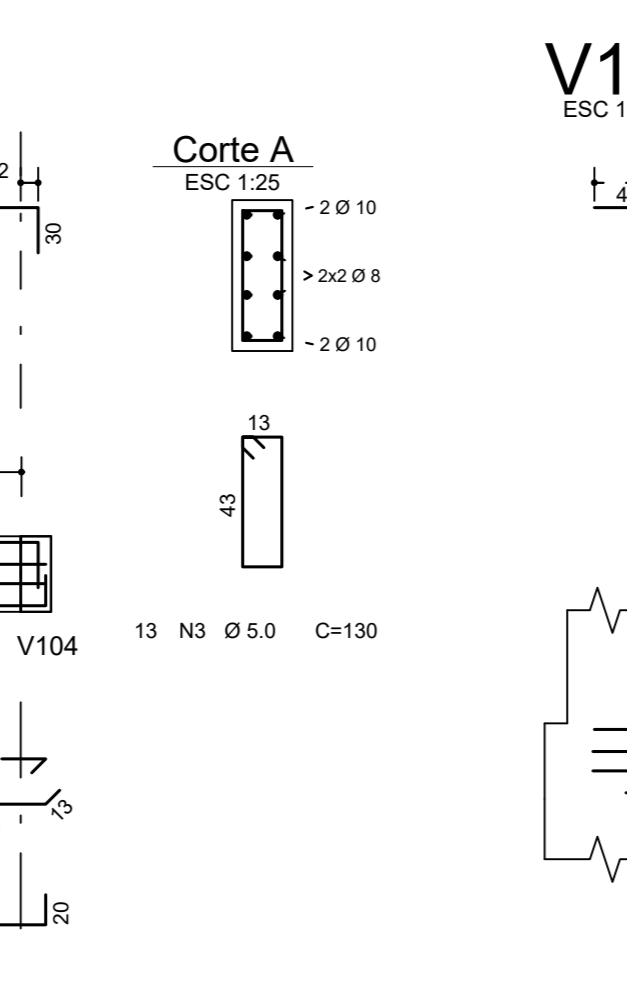
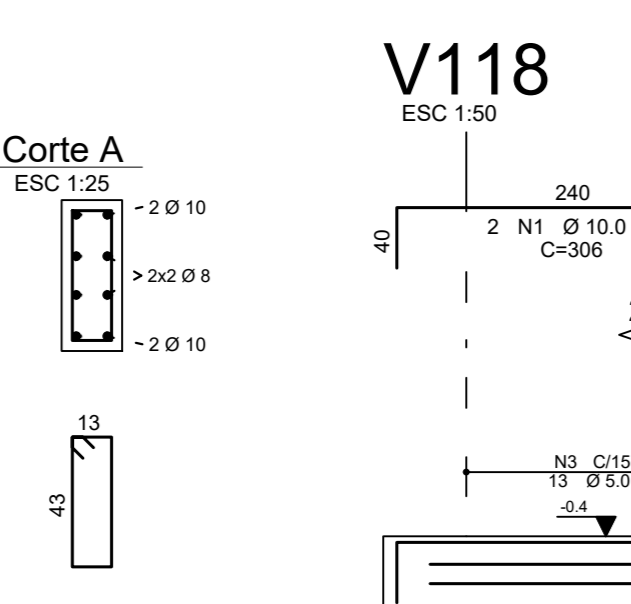
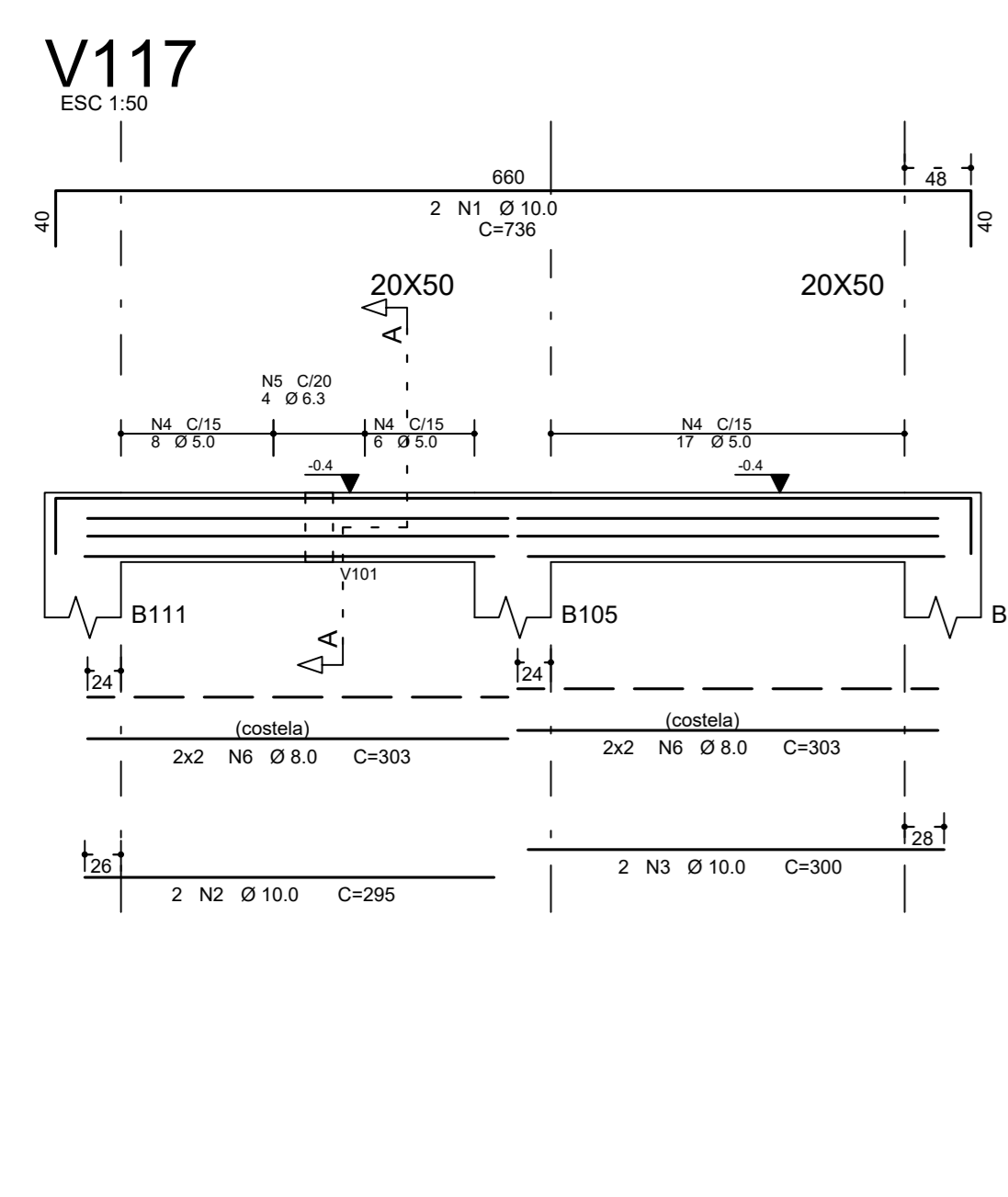
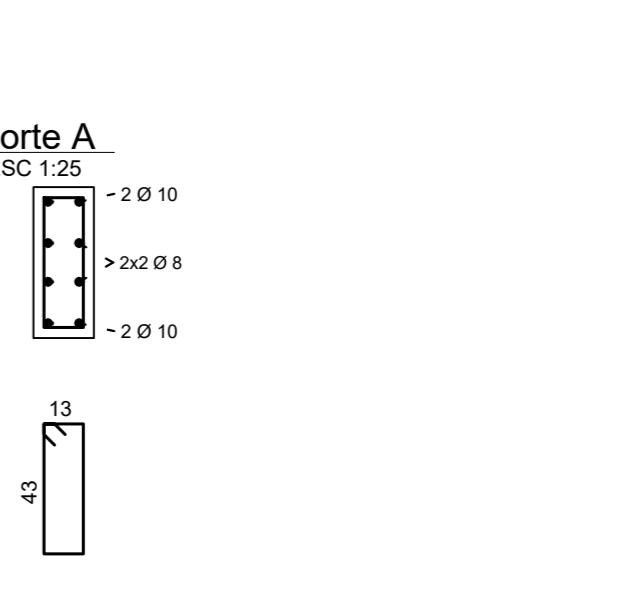
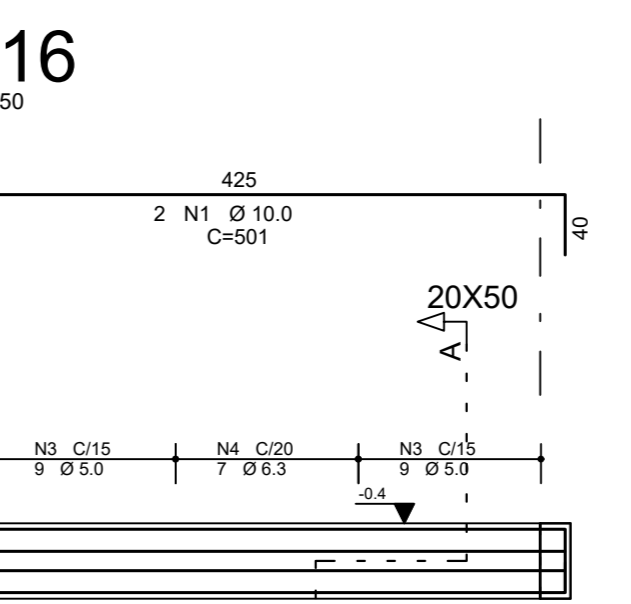
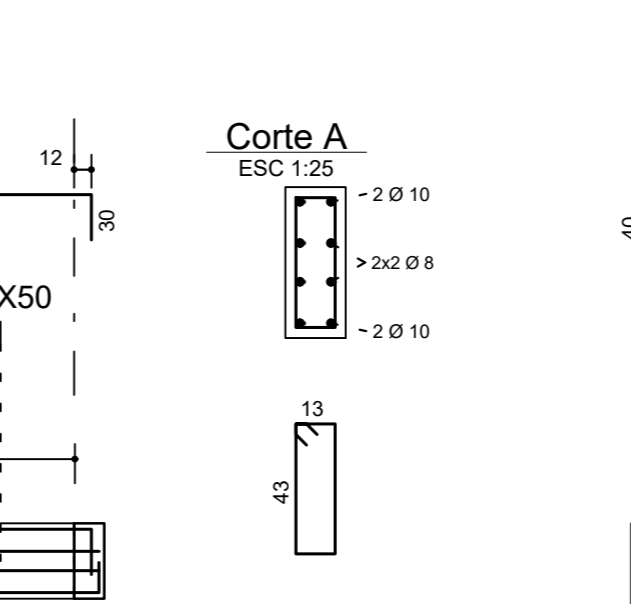
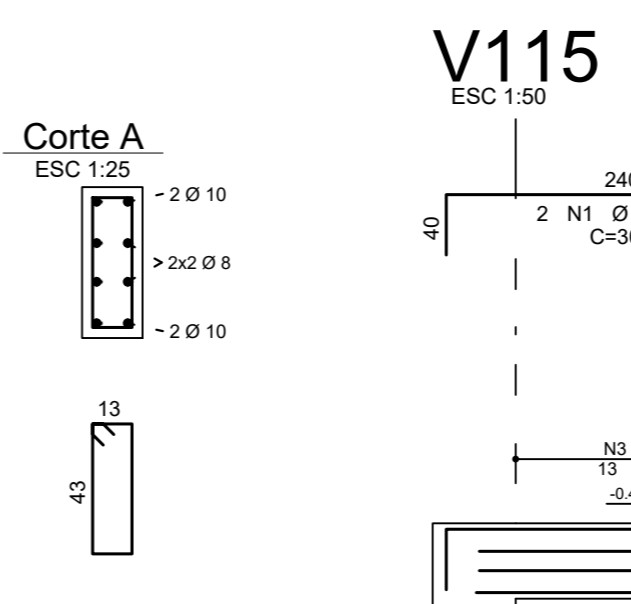
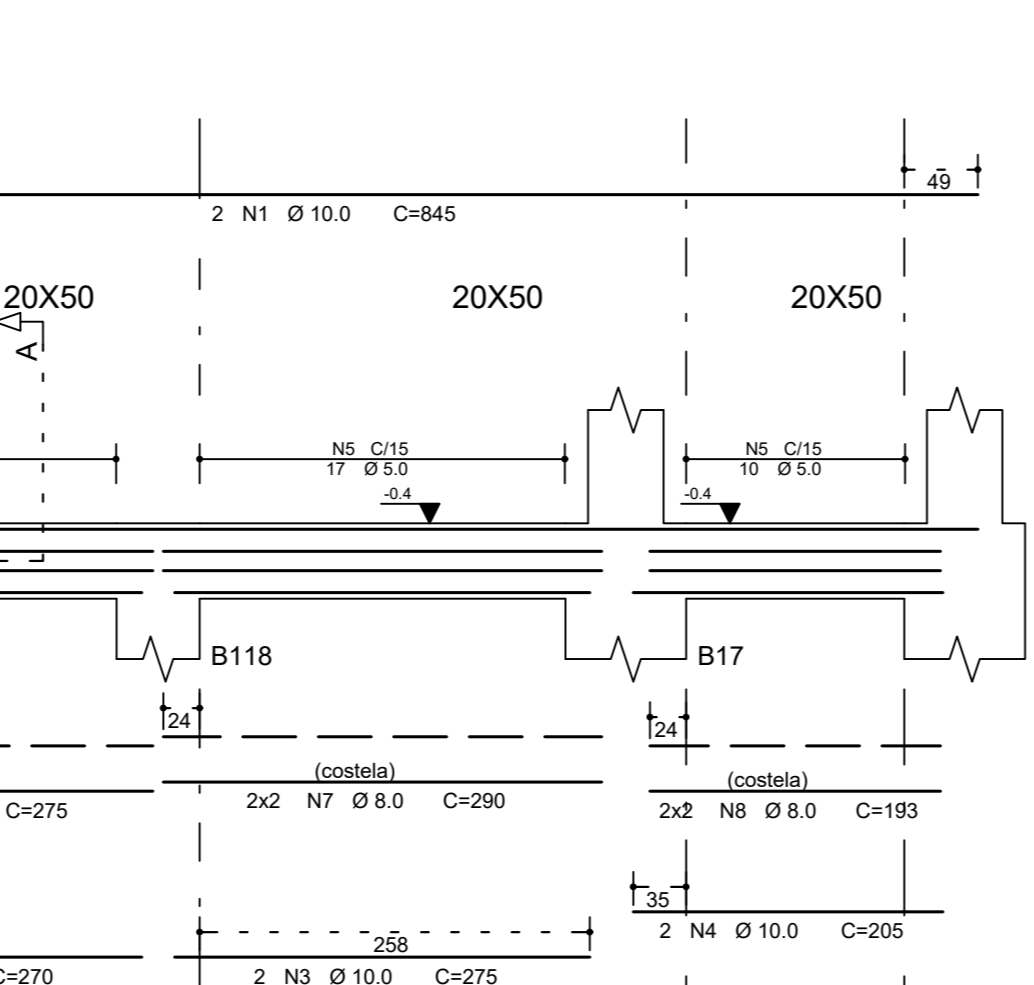
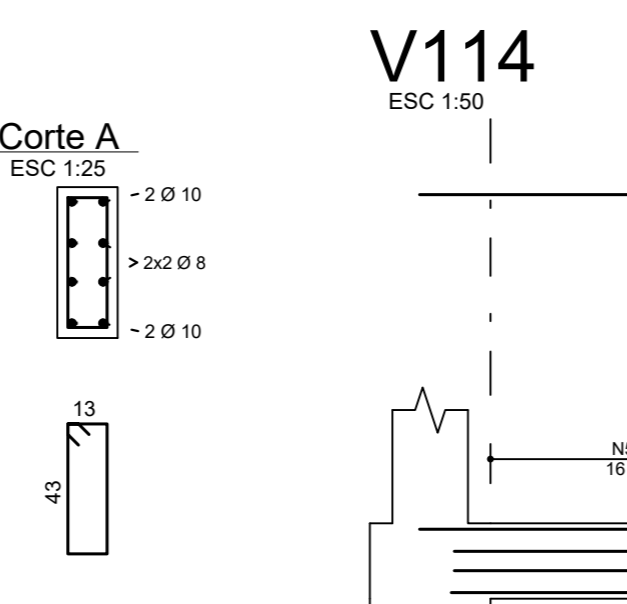
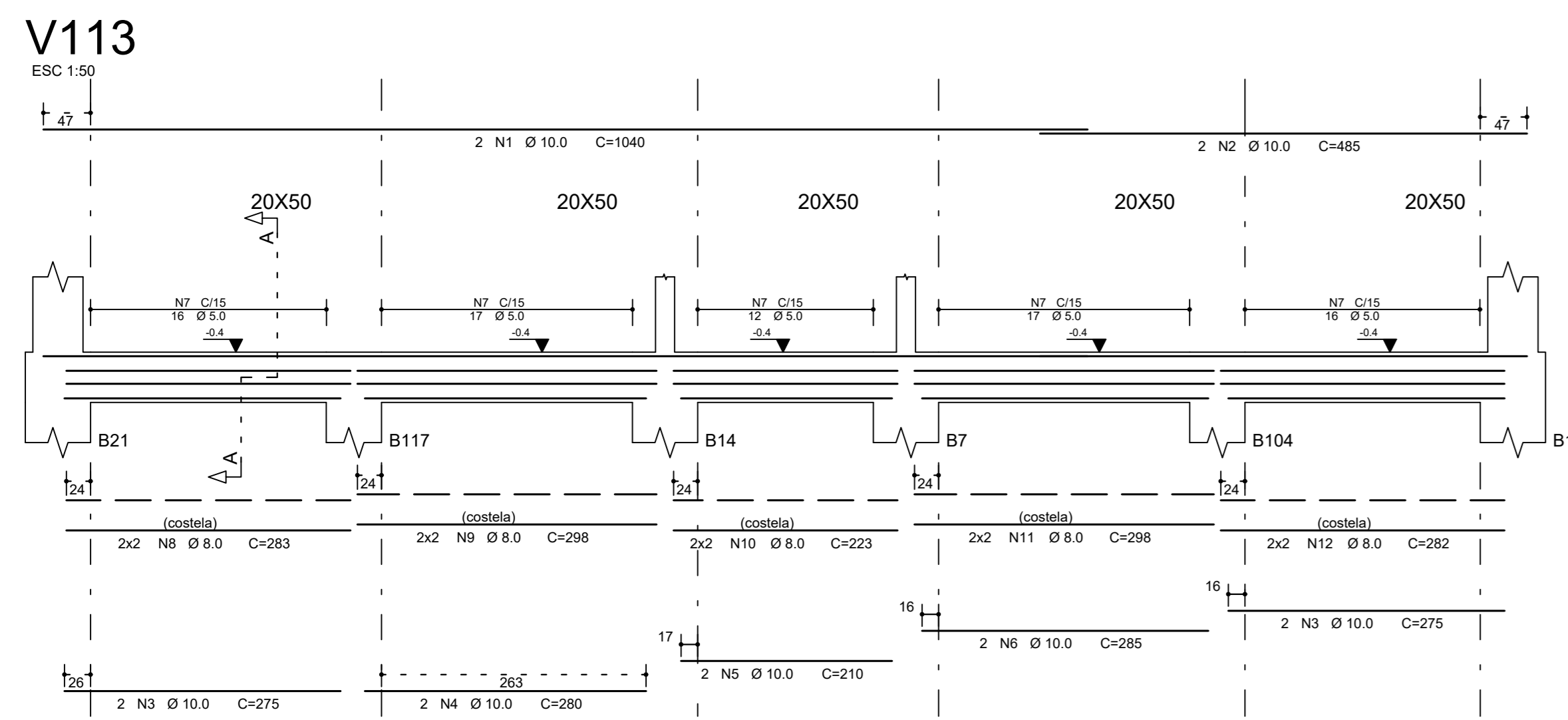
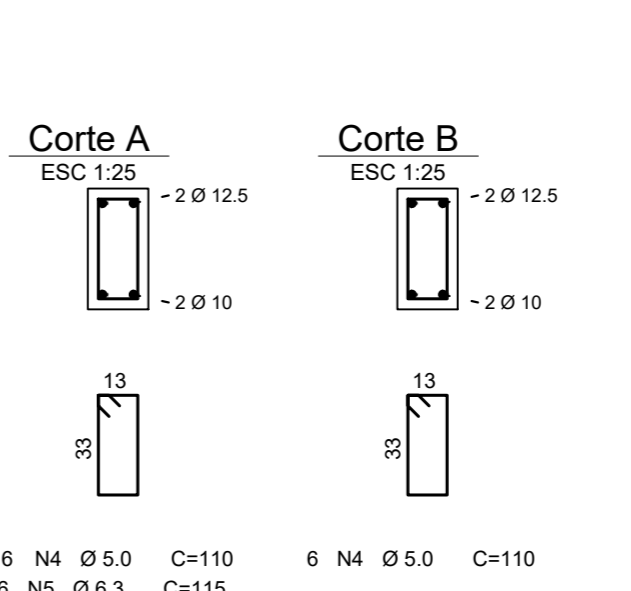
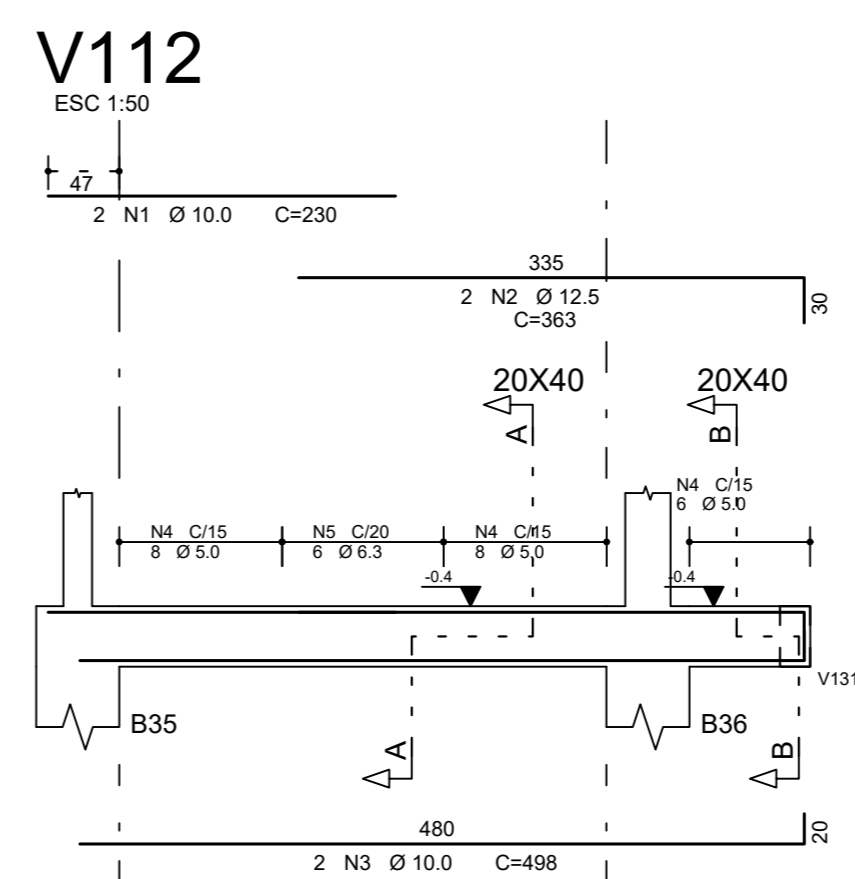
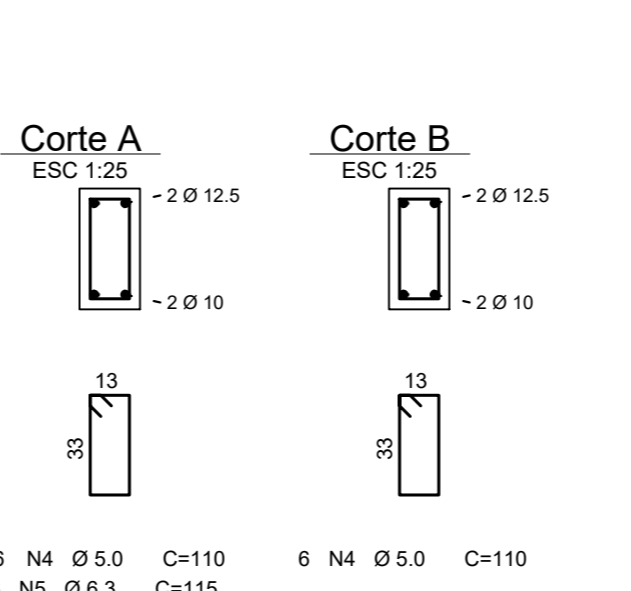
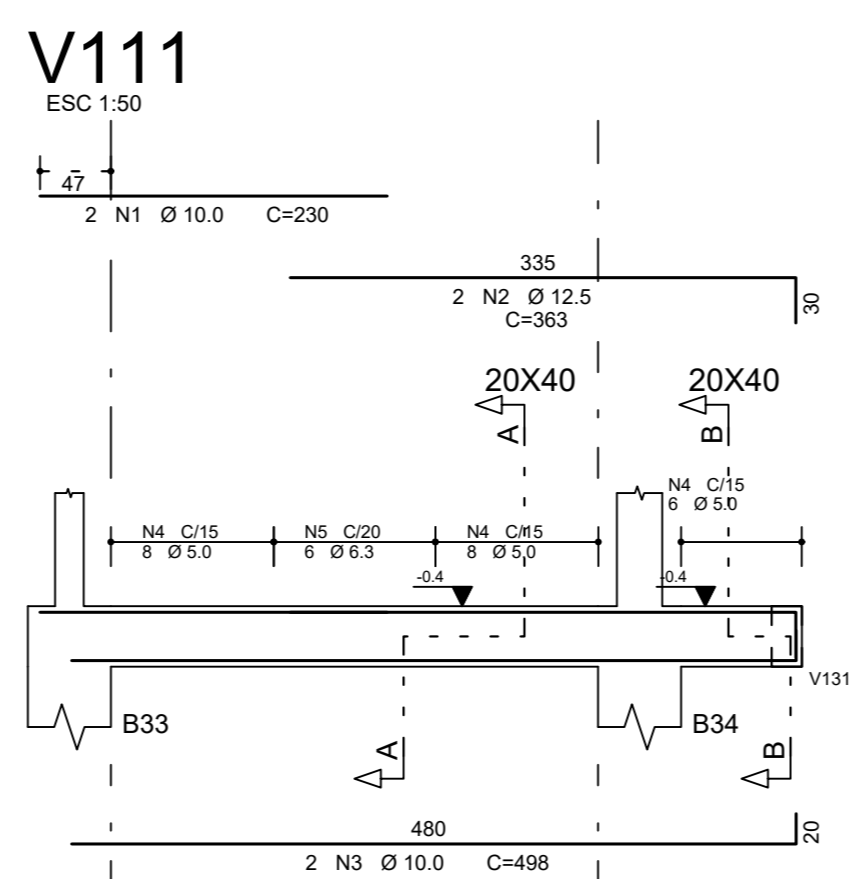
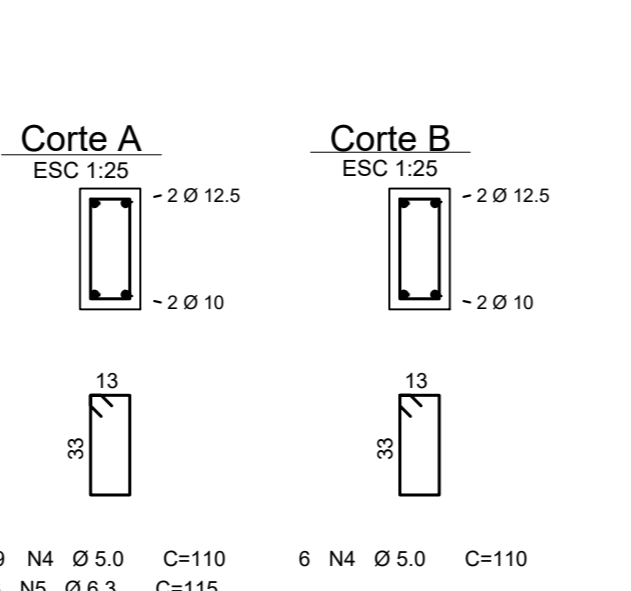
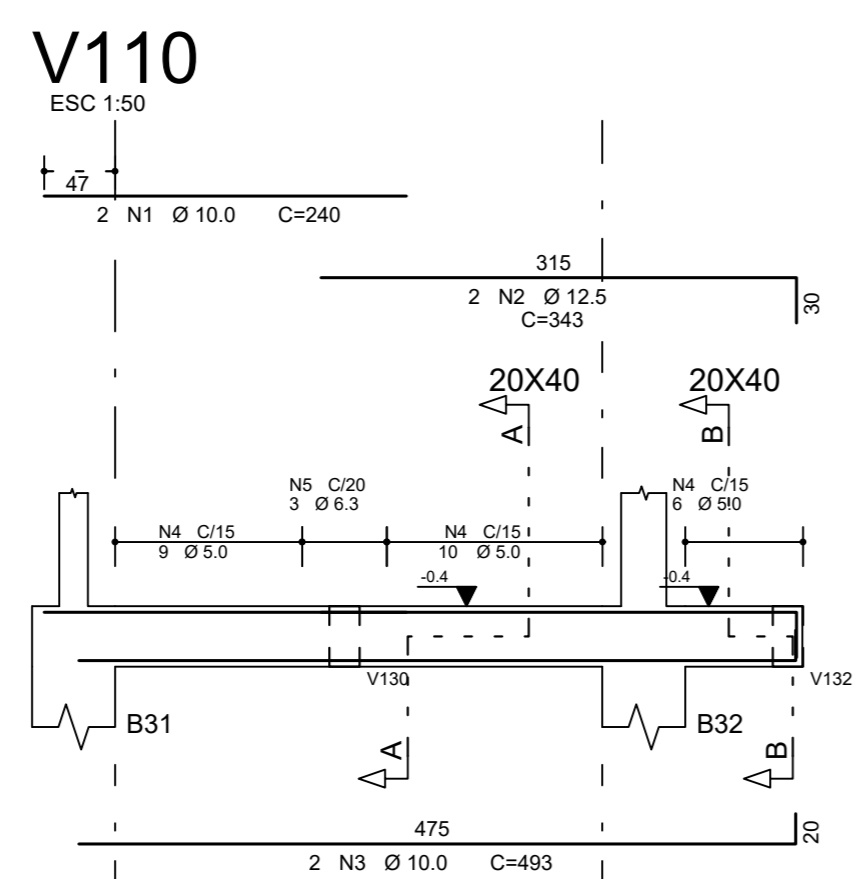
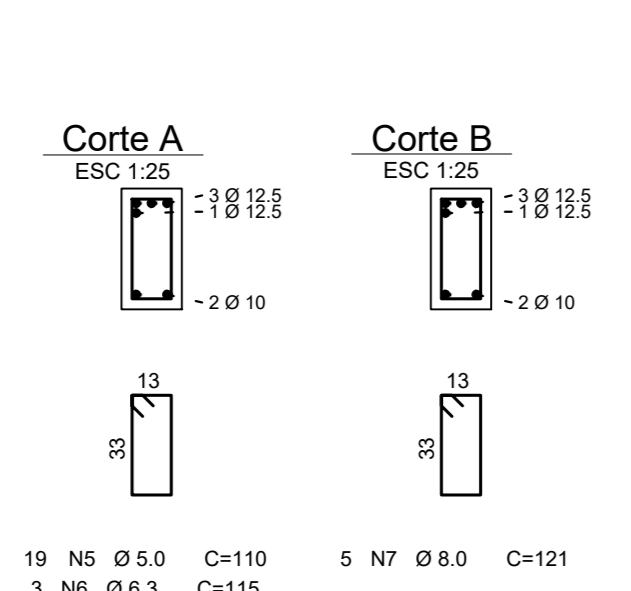
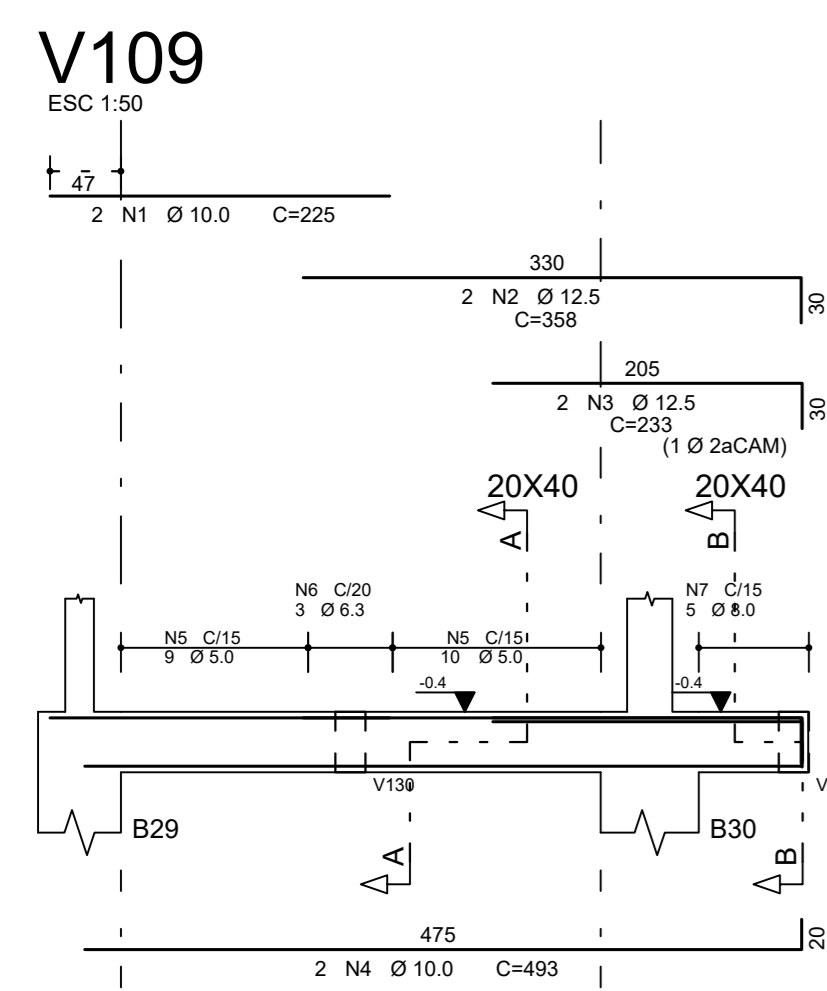
SVAIZER & GUTIERREZ
engenharia
CREA: 057693/8
CAU: 27817-3
TEL/FAX: (11) 4796-1420
E-MAIL: engenheiro.sg@uol.com.br

PREFEITURA MUNICIPAL DE PRESIDENTE KENNEDY

TÍTULO: PROJETO ESTRUTURAL
ESCOLA DE VILMO ORNELAS
TÉRREO - ARMAÇÃO DOS BLOCOS DE FUNDAÇÃO E POÇO DO ELEVADOR

OBRA: EMEIEF VILMO ORNELAS SARLO

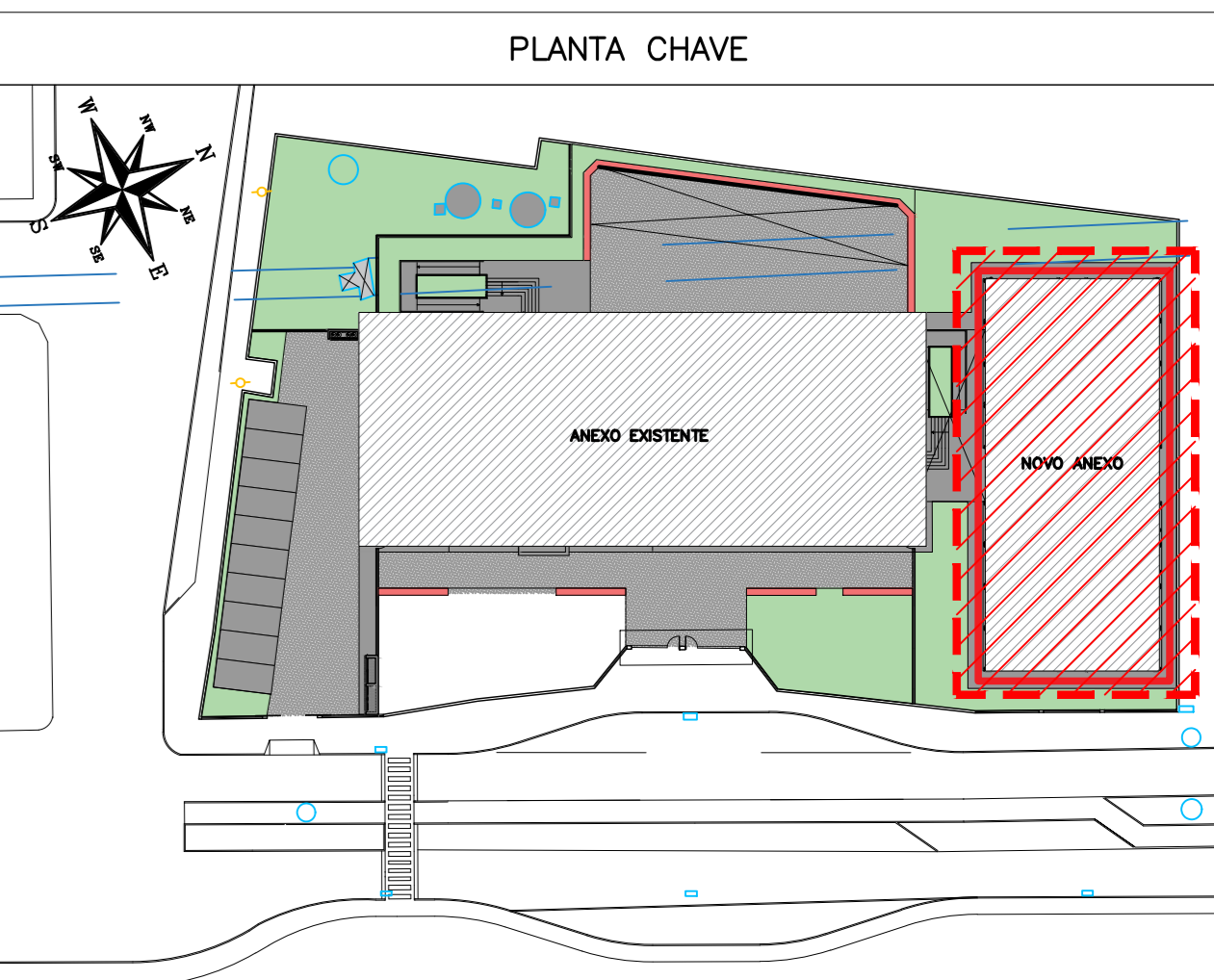
ETAPA		LOCAL		
PROJETO EXECUTIVO		AVENIDA ORESTES BAHIANSE, S/Nº CENTRO - MUNICÍPIO DE PRESIDENTE KENNEDY		
PROJETISTA REINALDO	COORDENADOR REINALDO	REVISÃO 01	ESCALA INDICADA	FOLHA 01/01
DATA 23/10/2019	DATA 23/10/2019	ARQUIVO PKN-EVO-EST-PE-210		



RESUMO AÇO CA. 50-60			
AÇO	BIT (mm)	COMPR (cm)	PESO (kg)
50A	8.0	546	84
50B	8.0	49	12
50C	8.0	276	170
50D	8.0	322	198
50E	8.0	50	68
Peso Total	605		84 kg
Peso Total	50A =		368 kg

VIGA	AÇO	POS	BIT (mm)	QUANT	COMPRIMENTO	
					LIMIT (cm)	TOTAL (cm)
V109	50A	1	10.0	2	225	450
	50A	2	12.5	2	358	716
	50A	3	5.0	2	233	466
	50A	4	10.0	2	408	816
	50A	5	8.0	3	115	345
V110	50A	1	10.0	2	340	680
	50A	2	12.5	2	343	686
	50A	3	10.0	2	403	806
	50A	4	5.0	25	110	2750
	50A	5	8.0	3	115	345
V111	50A	1	10.0	2	280	560
	50A	2	12.5	2	283	566
	50A	3	10.0	2	408	816
	50A	4	5.0	22	110	2420
	50A	5	8.0	3	115	345
V112	50A	1	10.0	2	280	560
	50A	2	12.5	2	283	566
	50A	3	10.0	2	408	816
	50A	4	5.0	22	110	2420
	50A	5	8.0	3	115	345
V113	50A	1	10.0	2	1040	2080
	50A	2	10.0	2	485	970
	50A	3	10.0	4	275	1100
	50A	4	10.0	2	260	520
	50A	5	10.0	2	210	420
V114	50A	1	10.0	2	845	1690
	50A	2	10.0	2	365	730
	50A	3	10.0	2	275	550
	50A	4	10.0	2	200	400
	50A	5	10.0	43	130	5590
V115	50A	1	10.0	2	500	1000
	50A	2	10.0	2	243	486
	50A	3	5.0	13	130	650
	50A	4	8.0	4	234	936
	50A	5	8.0	4	414	1656
V116	50A	1	10.0	2	501	1002
	50A	2	10.0	2	423	846
	50A	3	5.0	18	130	2340
	50A	4	8.0	4	275	1100
	50A	5	8.0	4	414	1656
V117	50A	1	10.0	2	730	1460
	50A	2	10.0	2	295	590
	50A	3	10.0	2	270	540
	50A	4	5.0	31	130	4030
	50A	5	8.0	4	135	540
V118	50A	1	10.0	2	306	612
	50A	2	10.0	2	243	486
	50A	3	5.0	13	130	650
	50A	4	8.0	4	234	936
	50A	5	8.0	4	303	1212
V119	50A	1	10.0	2	450	900
	50A	2	10.0	2	200	400
	50A	3	10.0	2	270	540
	50A	4	10.0	2	270	540
	50A	5	10.0	12	146	1752
V120	50A	1	10.0	2	620	1240
	50A	2	10.0	4	275	1100
	50A	3	5.0	28	130	3640
	50A	4	8.0	4	275	1100
	50A	5	8.0	4	282	1128
V121	50A	1	10.0	2	460	920
	50A	2	12.5	2	220	440
	50A	3	10.0	2	270	540
	50A	4	12.5	2	305	610
	50A	5	5.0	16	130	2080
V122	50A	1	10.0	2	420	840
	50A	2	10.0	2	243	486
	50A	3	5.0	13	130	650
	50A	4	8.0	4	234	936
	50A	5	8.0	4	323	1292
V123	50A	1	10.0	2	605	1210
	50A	2	10.0	4	275	1100
	50A	3	5.0	32	130	4160
	50A	4	8.0	4	275	1100
	50A	5	8.0	4	275	1100

- NOTAS**
- ESPECIFICAÇÕES DOS MATERIAIS:**
- CONCRETO BLOCOS, VIGAS E PLANES EM CONCRETO CLASSE C30 (CONFERIR NOTAS GERAIS QUE NÃO CONCORDAR COM UTILIZAÇÃO DEVE APRESENTAR PARA CLASSE DE ADESIÃO AMBIENTAL III PORTE (NBR 6118:2014) - f_{ck} = 30MPa (300 kg/cm²) - CONSUMO MÍNIMO DE CIMENTO: 380 kg/m³ - FATOR AGUALAMENTO: 1 + 0,45 x (m/menor) - MASSA ESPECÍFICA APARENTE = 2400 kg/m³ (ou menor) - MÓDULO DE ELASTICIDADE SECANTE = 26.7 GPa (ou maior) PARA TENSÃO APLICADA DE 30 MPa POR 28 DIAS DE CURA - RESISTÊNCIA A TRAÇÃO f_{ct} ≥ 2,9 MPa (C30) - DIÂMETRO MÁX. DO ABRIGADO GRAU=0 = 19mm (Ø_{bra}) - ABATIMENTO = 100m x vol. 2
 - RESISTÊNCIAS AÇO - CARGA f_y = 600MPa - CARGA f_t = 600MPa
 - CORRIMENTO DA ARMADURA: - 5,0 cm BLOCOS; - 3,5 cm VIGAS; - 3,5 cm PLANES; - 3,5 cm LAJES. OBS: OS CORRIMENTOS QUE NÃO OCREDEM EM ESSA ESPECIFICAÇÃO ESTÃO INDICADOS NOS DESENHOS DE ARMADURAS.
- EXIGÊNCIAS DE DURABILIDADE:**
- CLASSE DE AGRESSIVIDADE AMBIENTAL II;
 - AGRESSIVIDADE AMBIENTAL III;
 - CLASSIFICAÇÃO GERAL DO TIPO DE AMBIENTE PARA EFEITO DE PROJETO MARIANA;
 - RISCO DE DETERIORAÇÃO DA ESTRUTURA: GRANDE CONCRETO DE CIMENTO PORTLAND PREPARADO, CONTROLE E RECEBIMENTO PROCEDIMENTO;
 - CONTROLE RIGOROSO DE DIMENSÃO DOS ELEMENTOS CONFORME ITEM 2.1.1 NBR 6118:2014, COM VARIAÇÃO ACERTIVEL: 0,5-5mm;
- ELEMENTOS DE REFERÊNCIA:**
- NORMA BRASILEIRA DE FUNDAÇÕES NBR 6122;
 - NORMA BRASILEIRA DE CÁLCULO E DIMENSIONAMENTO DOS MUROS;
 - PROJETOS E EXECUÇÃO DE OBRAS DE CONCRETO ARMADO NBR 6118:2014;
 - CONCRETO DE CIMENTO PORTLAND NBR 12055:2015;
 - PROJETO DE FUNDAÇÕES FORNECIDO PELO CLIENTE
- CURA**
- PREVER UM PERÍODO DE CURA ÚMIDA POR NO MÍNIMO 7 DIAS



REVISÃO	DATA	ASSUNTO	PROJETISTA
02	24/01/20	COMPATIBILIZAÇÃO COM OS COMENTÁRIOS	FELIPE
01	23/01/20	REMOÇÃO DA PROJEÇÃO DA VIGA 'V105' NAS VIGAS 'V119 E 121'	FELIPE
0	26/11/19	EMIÇÃO INICIAL	DANIEL

CLIENTE: **PREFEITURA MUNICIPAL DE PRESIDENTE KENNEDY**

EMPRESA: **SWAZER & GUTIERREZ**
 CREA: 078788-0
 CNPJ: 08.978.778/0001-10
 TEL/FAX: (11) 4798-1420
 E-MAIL: eng@swazerg.com.br

TÍTULO: PROJETO ESTRUTURAL
 ESCOLA DE VILMO ORNELAS
 TERREO - ARMAÇÃO DAS VIGAS BALDRAMES

LOCAL: AVENIDA ORESTES BAHENSE, S/Nº CENTRO - MUNICÍPIO DE PRESIDENTE KENNEDY

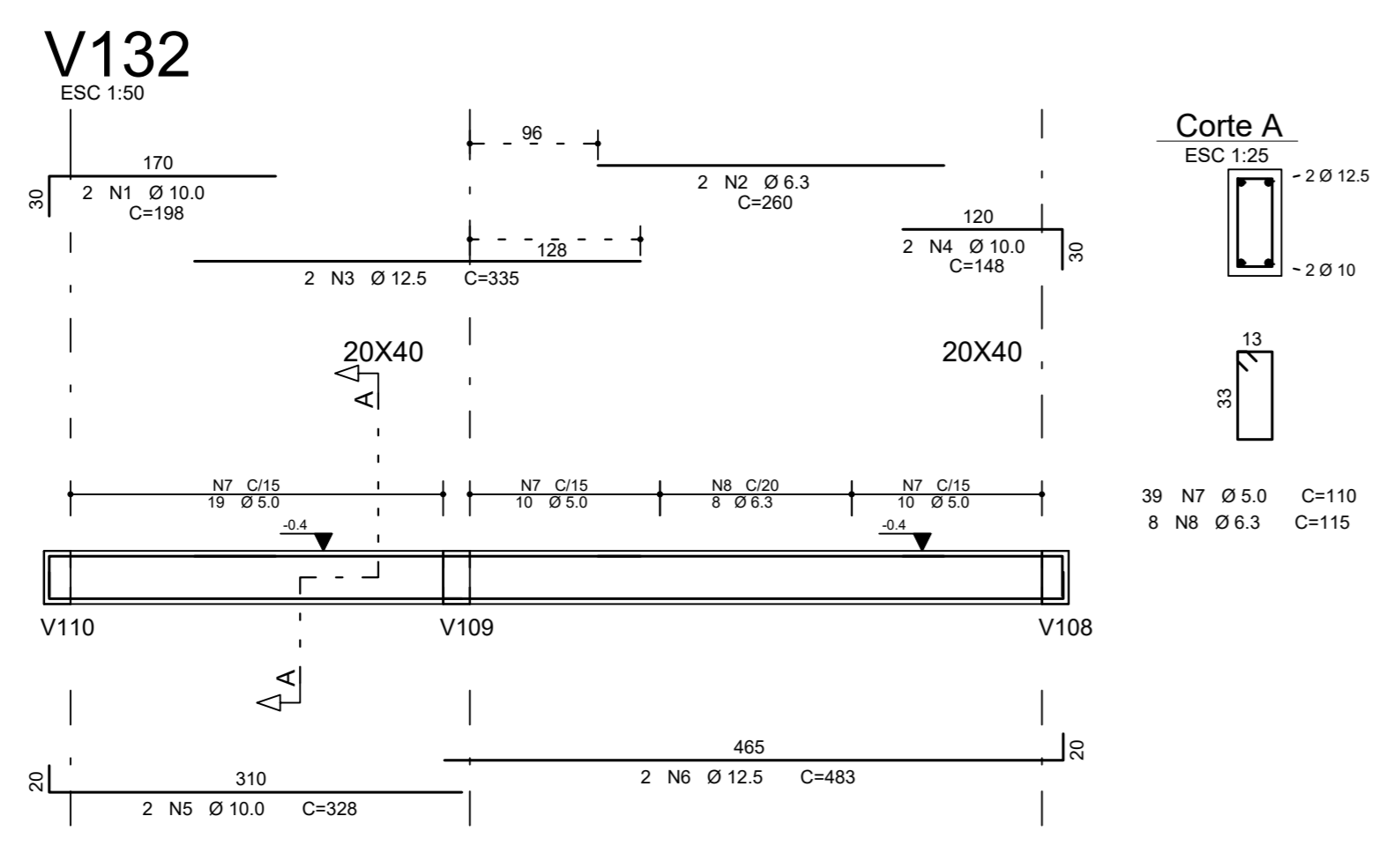
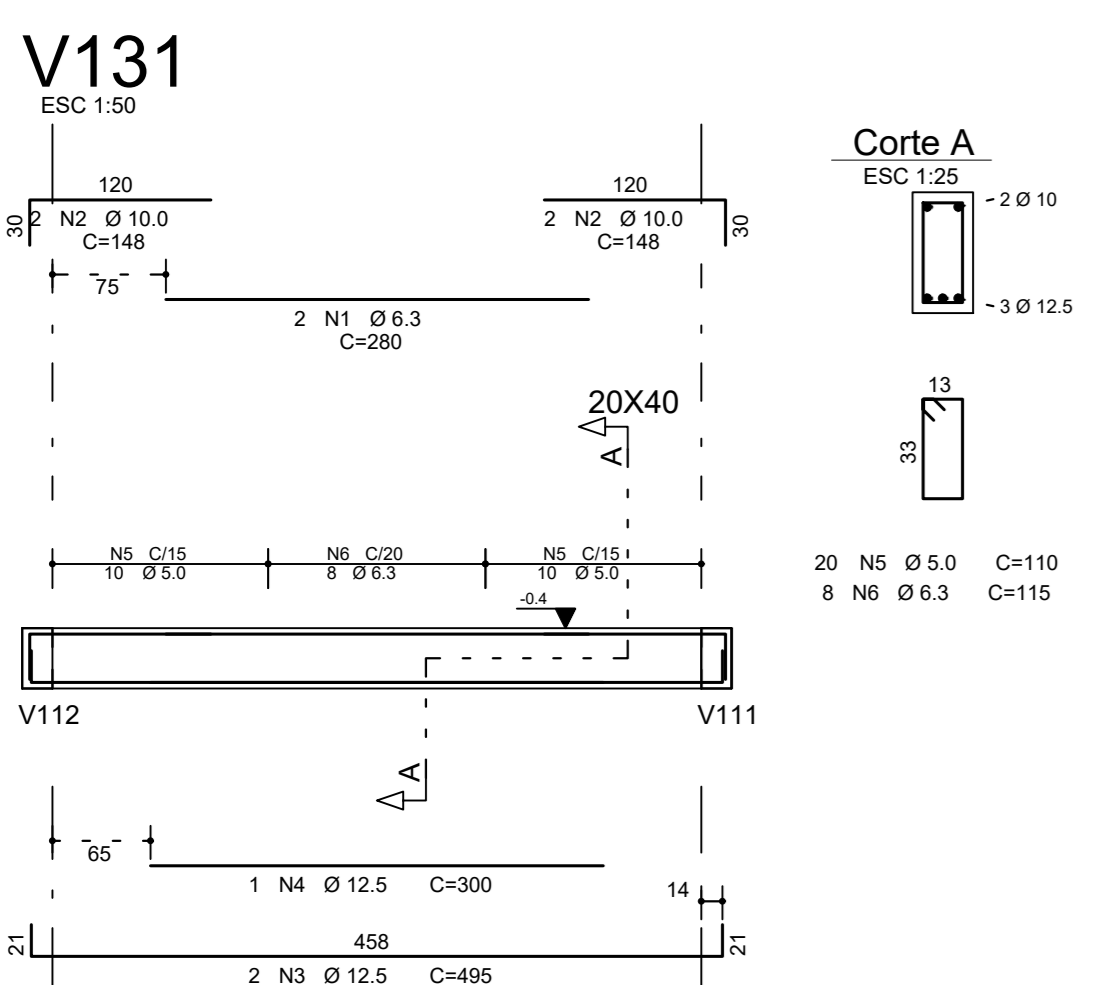
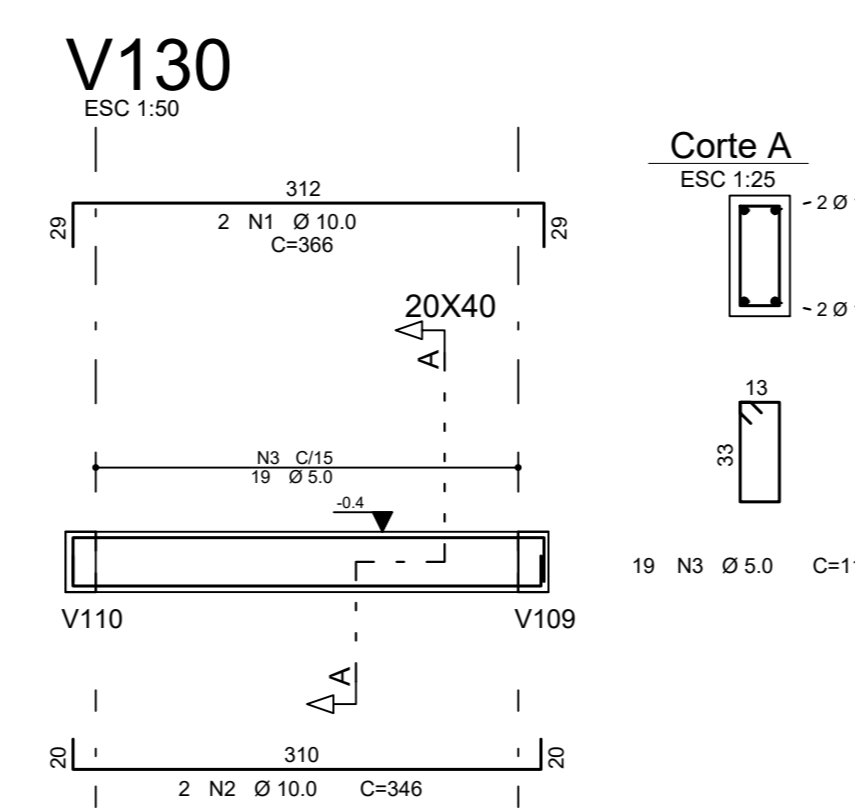
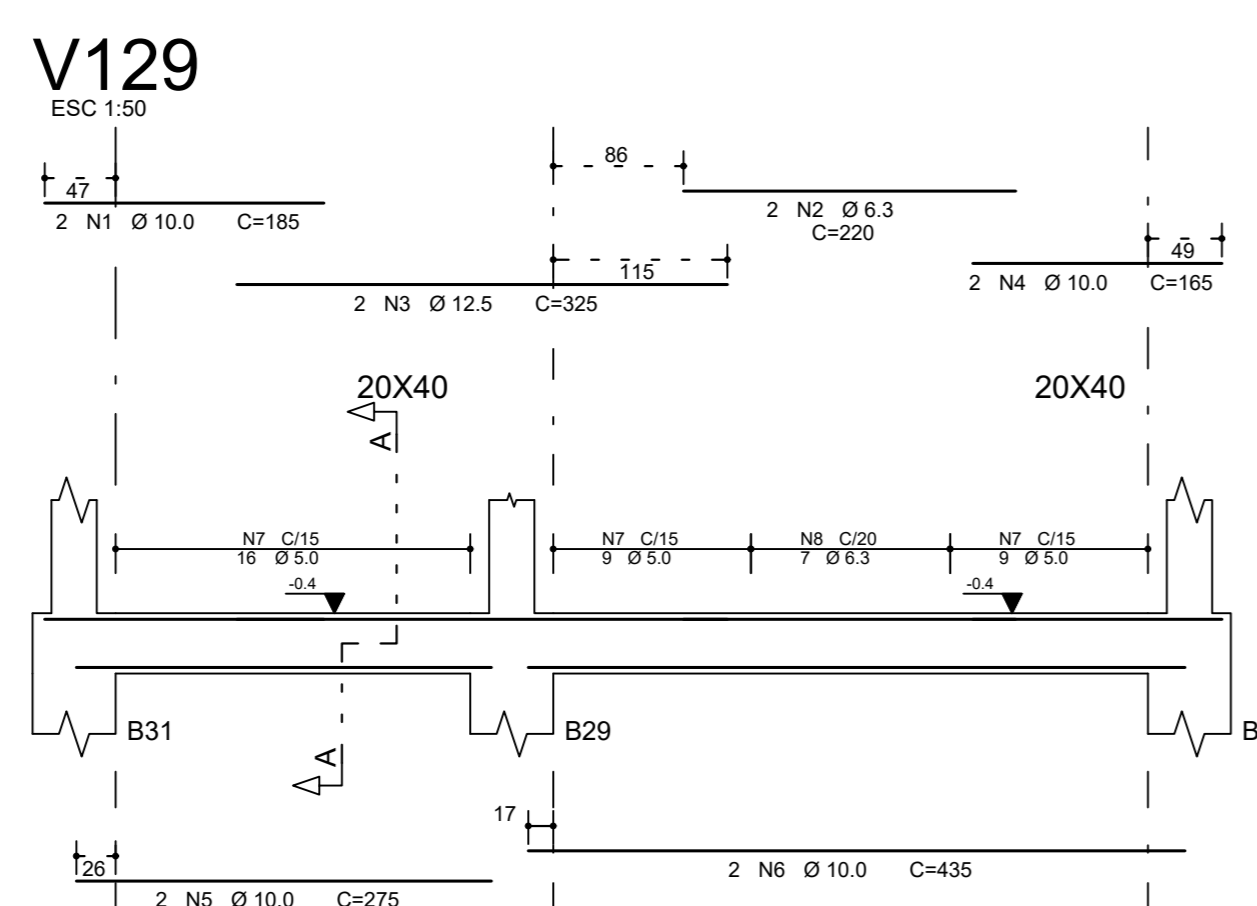
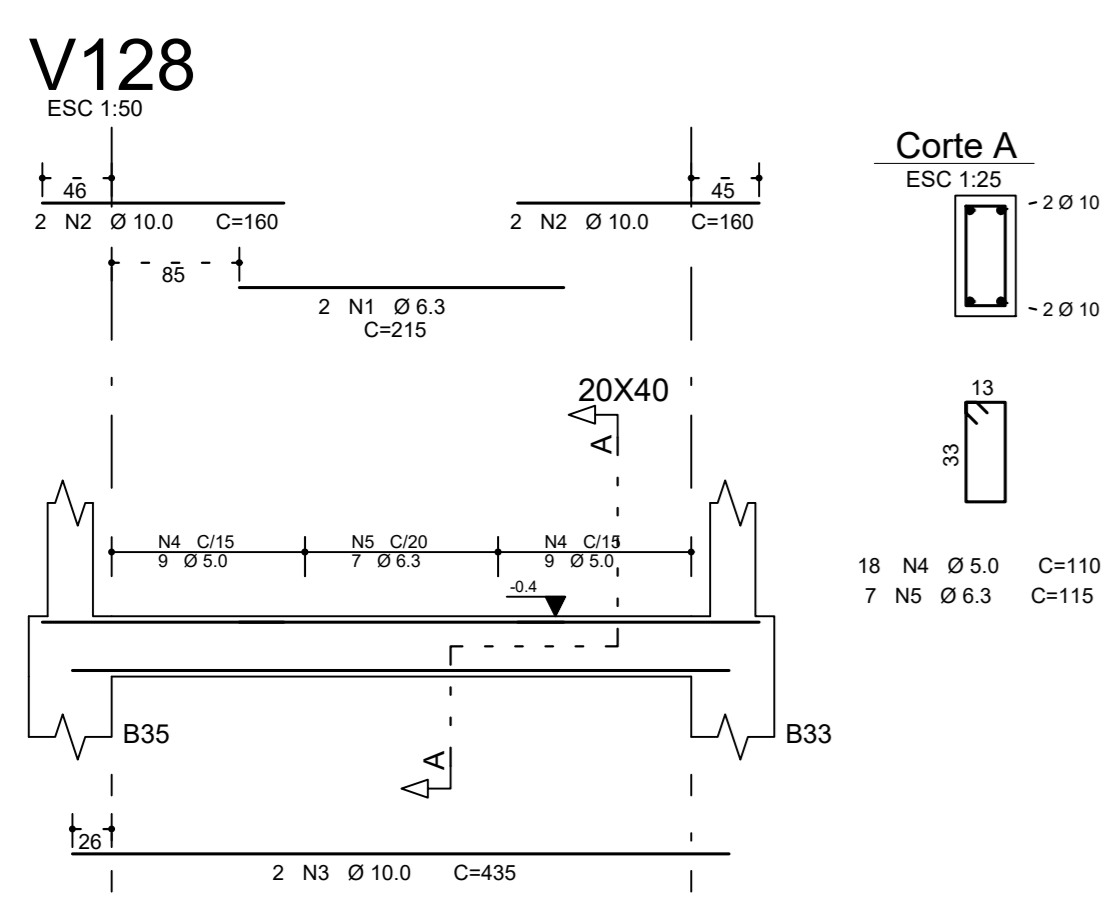
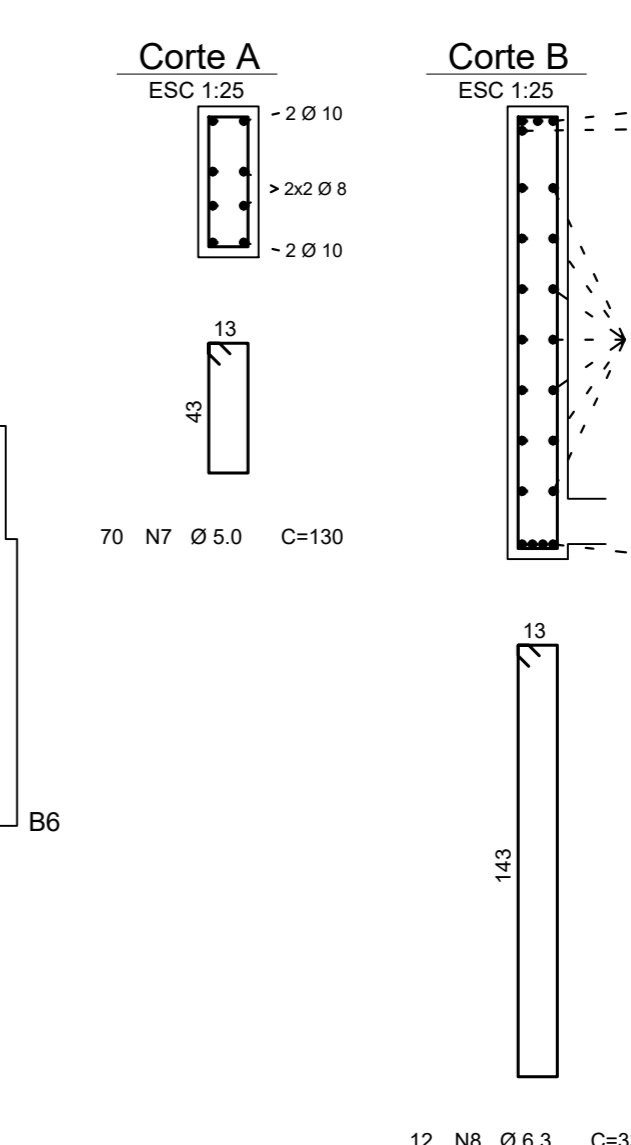
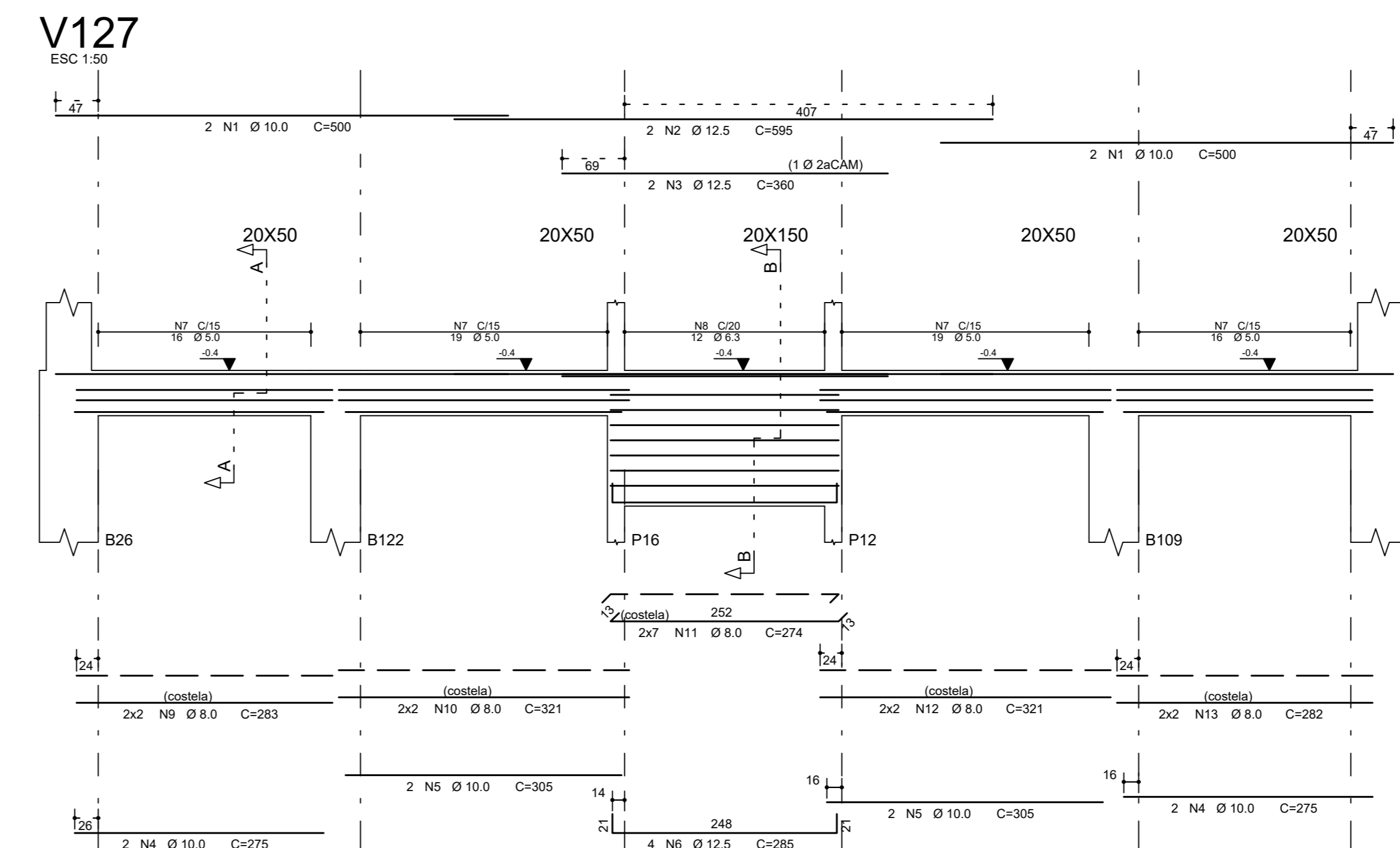
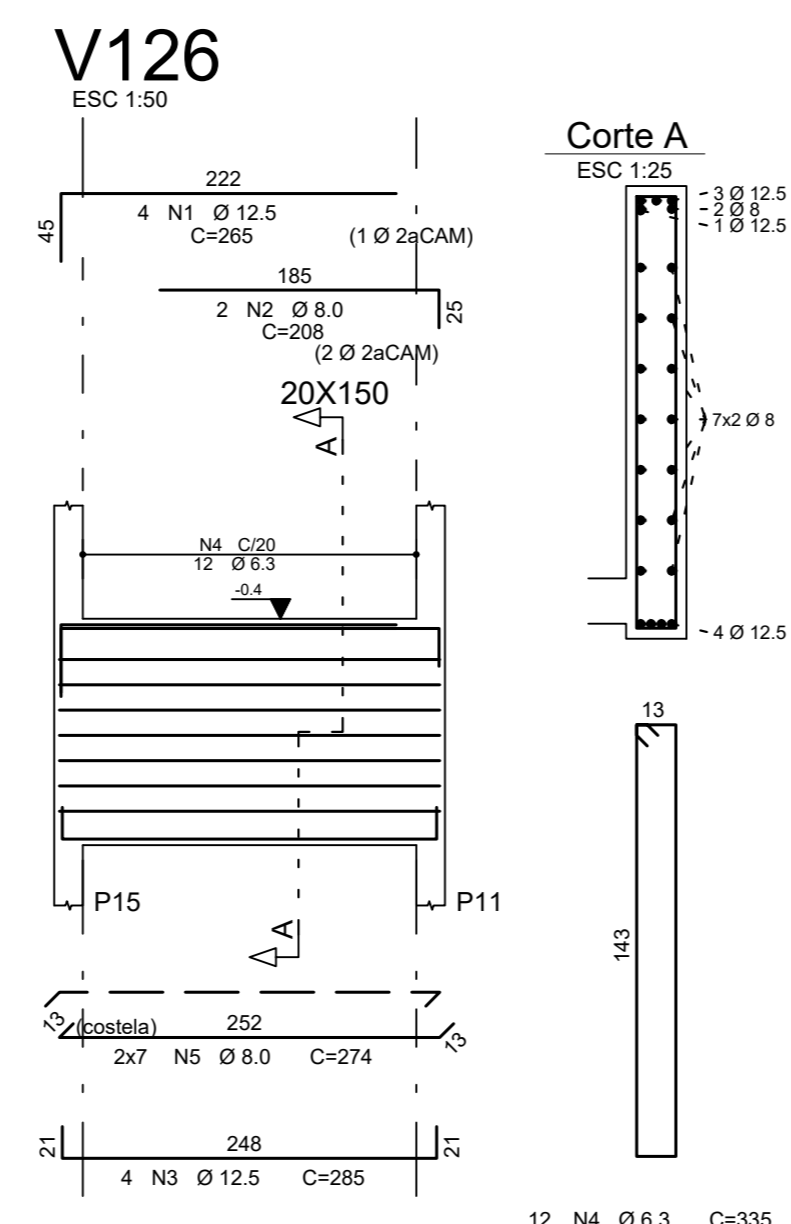
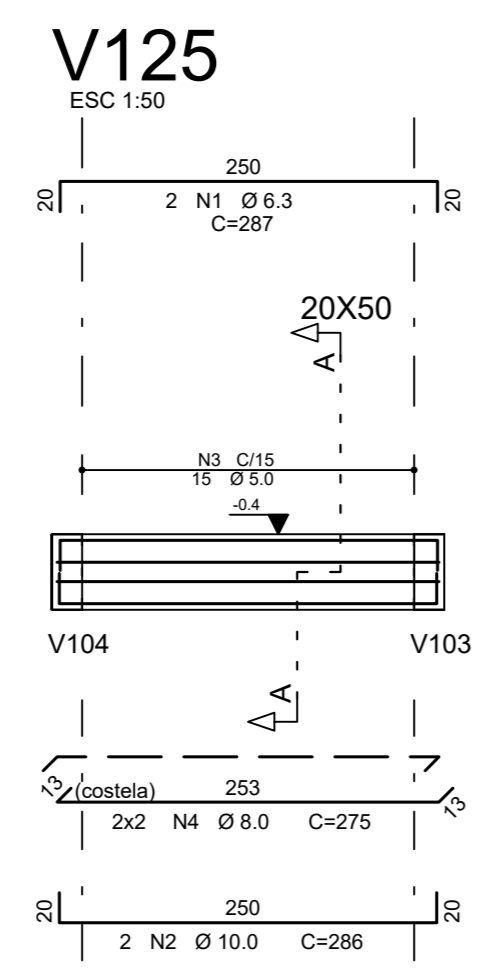
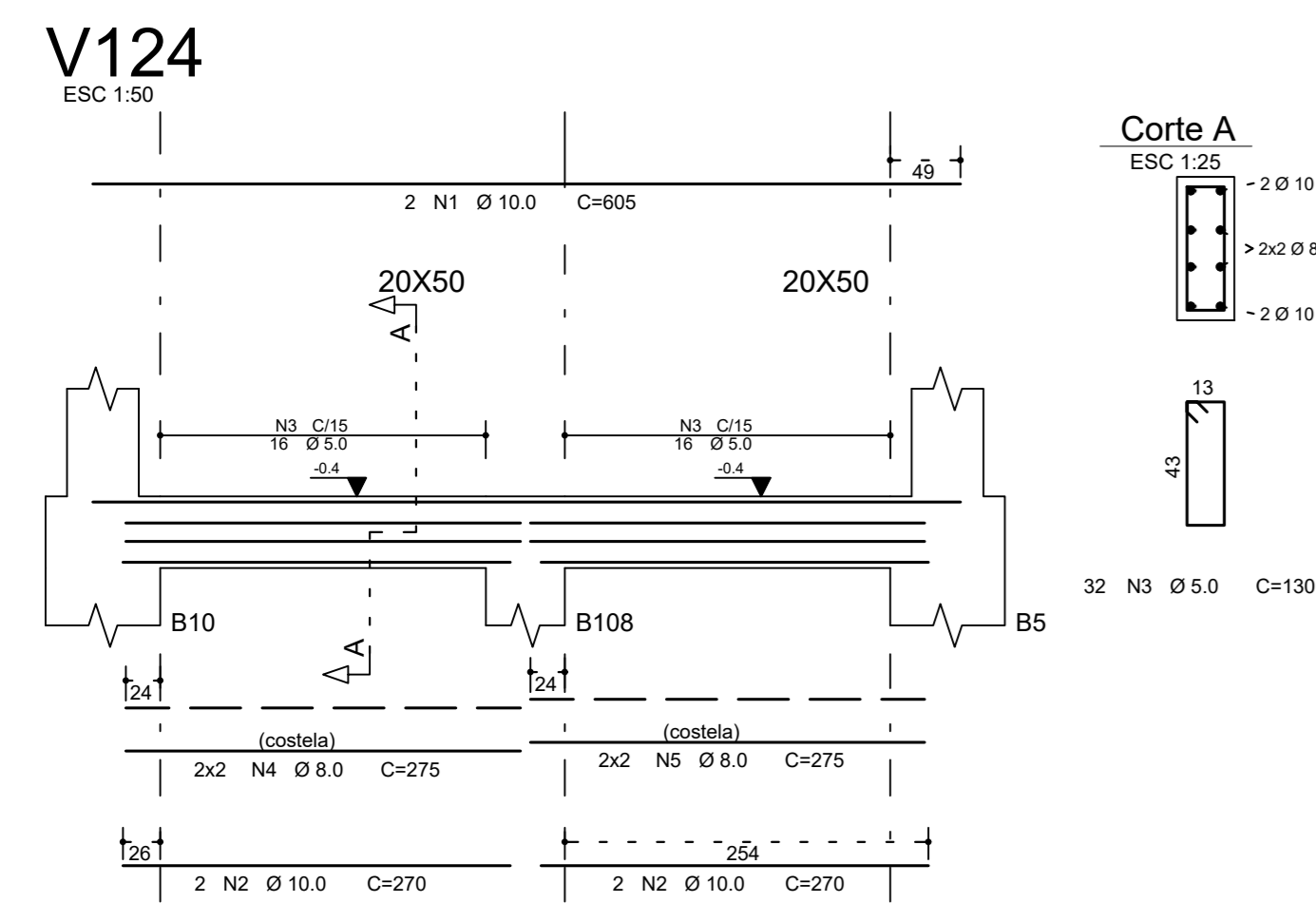
ETAPA: PROJETO EXECUTIVO

PROJETISTA	COORDENADOR	REVISOR	ESCALA	FOUNO
REINALDO	REINALDO	DO	INDICADA	

DATA: 23/10/2019

02/03

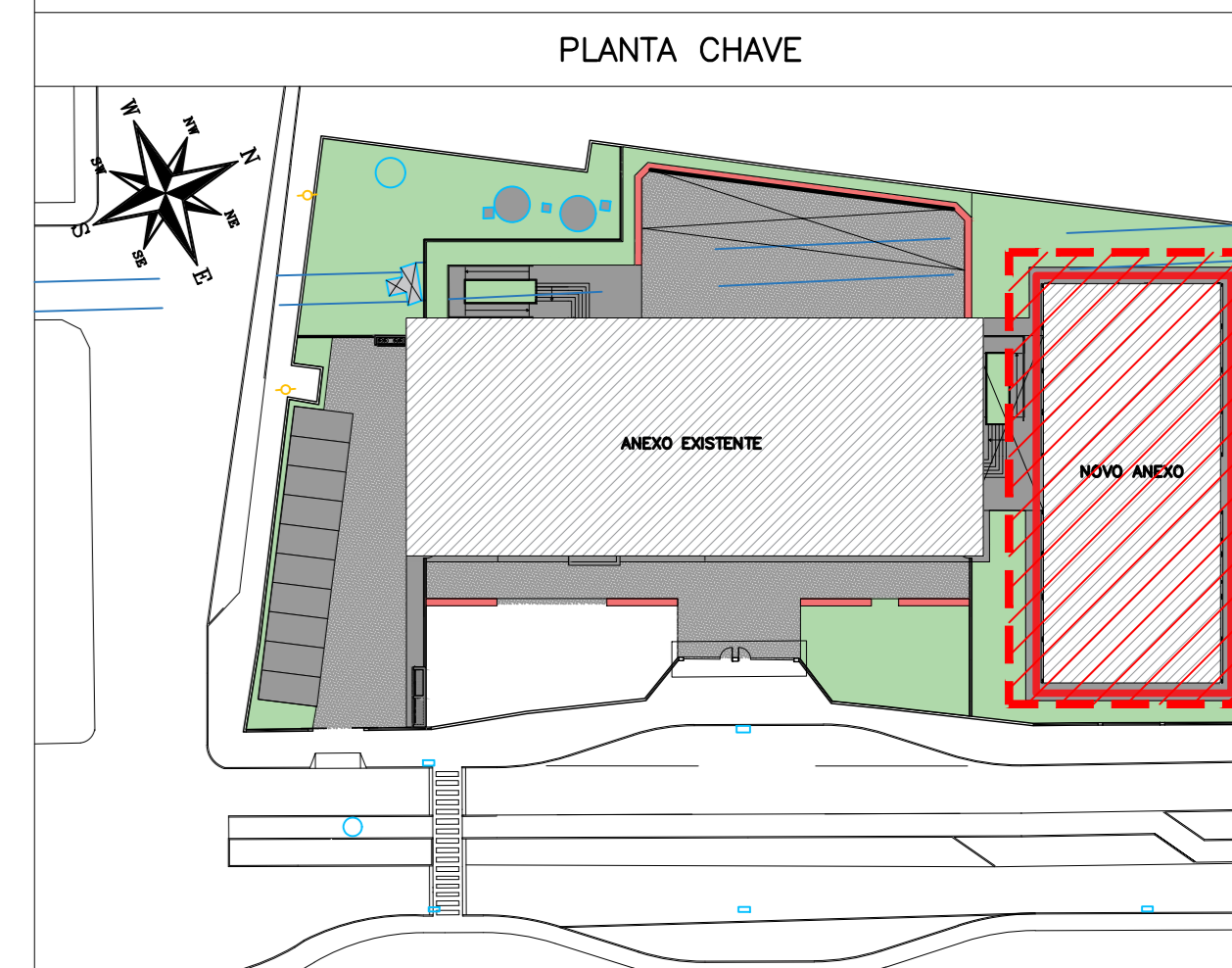




VIGAS	AÇO	POS	BIT (mm)	QUANT	COMPRIMENTO	
					UNIT (cm)	TOTAL (cm)
V124	50A	1	10,0	2	605	1210
	50A	2	10,0	4	270	1080
	60B	3	5,0	32	150	4160
	50A	4	8,0	275	1100	1100
V125	50A	1	6,3	2	287	574
	50A	2	10,0	2	286	572
	50A	3	5,0	15	130	1950
	50A	4	8,0	4	275	1100
V126	50A	1	12,5	4	265	1060
	50A	2	8,0	2	208	416
	50A	3	12,5	4	285	1140
	50A	4	6,3	12	335	4020
V127	50A	1	10,0	4	500	2000
	50A	2	12,5	2	360	720
	50A	3	10,0	4	275	1100
	50A	4	10,0	4	305	1220
	50A	5	10,0	4	295	1180
	60B	7	5,0	70	130	9100
	50A	8	6,3	12	335	4020
	50A	9	8,0	4	283	1132
	50A	10	8,0	4	321	1284
	50A	11	8,0	14	274	3836
V128	50A	1	6,3	2	215	430
	50A	2	10,0	4	160	640
	50A	3	10,0	2	425	850
	50A	4	5,0	18	110	1980
V129	50A	1	6,3	2	165	330
	50A	2	10,0	2	345	690
	50A	3	12,5	2	465	930
	50A	4	10,0	2	275	550
V130	50A	1	10,0	2	185	370
	50A	2	6,3	2	220	440
	50A	3	12,5	2	325	650
	50A	4	10,0	2	165	330
V131	50A	1	6,3	2	280	560
	50A	2	10,0	4	148	592
	60B	5	5,0	20	110	2200
	50A	6	6,3	8	115	920
V132	50A	1	10,0	2	198	396
	50A	2	6,3	2	260	520
	50A	3	12,5	2	335	670
	50A	4	10,0	2	148	296
V133	50A	1	10,0	2	110	220
	50A	2	6,3	2	148	296
	60B	3	5,0	20	110	2200
	50A	4	6,3	8	115	920

RESUMO AÇO CA 50-60			
AÇO	BIT (mm)	COMPR (m)	PESO (kg)
60B	5,0	290	42
50A	6,3	140	34
50A	8,0	162	64
50A	10,0	142	87
50A	12,5	88	85
Peso Total 60B =			45 kg
Peso Total 50A =			271 kg

- ### NOTAS
- ESPECIFICAÇÕES DOS MATERIAIS:**
- CONCRETO: BLOCOS, VIGAS E PLACAS EM CONCRETO CLASSE C30 (CONFERIR NOTAS GERAIS QUE NÃO CONCORDAR COM UTILIZAÇÃO DEVE APRESENTAR PARA CLASSE DE AGRESSIVIDADE AMBIENTAL III FORTE (NBR 6118:2014) (fa = 30MPa (300 kg/cm²))
 - CONSUMO MÍNIMO DE CIMENTO: 380 kg/m³
 - FATOR AGUA/CEMENTO = 1,45 (ou menor)
 - MASSA ESPECÍFICA APARENTE = 2400 kg/m³ (ou menor)
 - MÓDULO DE ELASTICIDADE SECANTE = 26.17 GPa (ou maior)
 - RESISTÊNCIA AÇO:
 - CARGA FY = 600MPa
 - CARGA FTk = 600MPa
 - CORRIMENTO DA ARMADURA:
 - 5,0 cm BLOCOS;
 - 3,5 cm VIGAS;
 - 3,5 cm PLACAS;
 - 3,5 cm LAJES;
- Obs: Os CORRIMENTOS QUE NÃO OBEDECEREM ESSA ESPECIFICAÇÃO ESTÃO INDICADOS NOS DESENHOS DE ARMADURAS.
- EXIGÊNCIAS DE DURABILIDADE:**
- CLASSE DE AGRESSIVIDADE AMBIENTAL II;
 - AGRESSIVIDADE FORTE;
 - CLASSIFICAÇÃO GERAL DO TIPO DE AMBIENTE PARA EFEITO DE PROJETO MARINHA;
 - RISCO DE DETERIORAÇÃO DA ESTRUTURA: GRANDE CONCRETO DE CIMENTO PORTLAND PREPARADO, CONTROLE E RECEBIMENTO PROCEDIMENTO;
 - CONTROLE RIGOROSO DE DENSIDADE DOS ELEMENTOS CONFORME ITEM 7.4.1.4 NBR 6118:2014, COM VARIAÇÃO ACESSÍVEL 0,5-5mm
- ELEMENTOS DE REFERÊNCIA:**
- NORMA BRASILEIRA DE FUNDAÇÕES NBR 6122;
 - NORMA BRASILEIRA DE CÁRREGAMOS DOS NBR 6120;
 - PROJETOS E EXECUÇÃO DE OBRAS DE CONCRETO ARMADO NBR 6118:2014;
 - CONCRETO DE CIMENTO PORTLAND NBR 12655:2015;
 - PROJETO DE FUNDAÇÕES FORNECIDO PELO CLIENTE
- CURA:**
- PREVER UM PERÍODO DE CURA ÚMIDA POR NO MÍNIMO 7 DIAS



REVISÃO	DATA	ASSUNTO	PROJETISTA
01	24/01/20	COMPATIBILIZAÇÃO COM OS COMENTÁRIOS	FELIPE
0	26/11/19	EMISSION INICIAL	DANIEL

SWAZER & GUTIERREZ
 OBRAS DE ENGENHARIA E ARQUITETURA
 CNA 0278/03
 CNPJ 07.778.748/0001-90
 TEL/FAX: (11) 4798-1420
 E-MAIL: engenheros@swgbr.com.br

PREFEITURA MUNICIPAL DE PRESIDENTE KENNEDY

TÍTULO: PROJETO ESTRUTURAL
 ESCOLA DE VILMO ORNELAS
 TERREO - ARMAÇÃO DAS VIGAS BALDRAMES

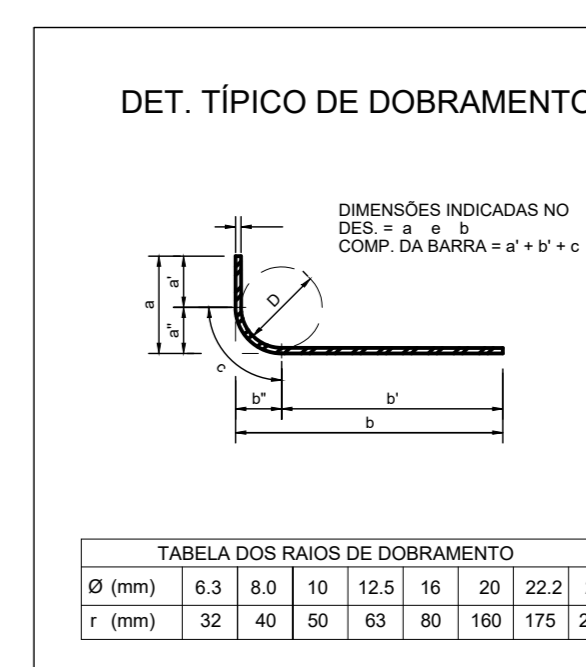
CLIENTE: EMEIEF VILMO ORNELAS SARLO

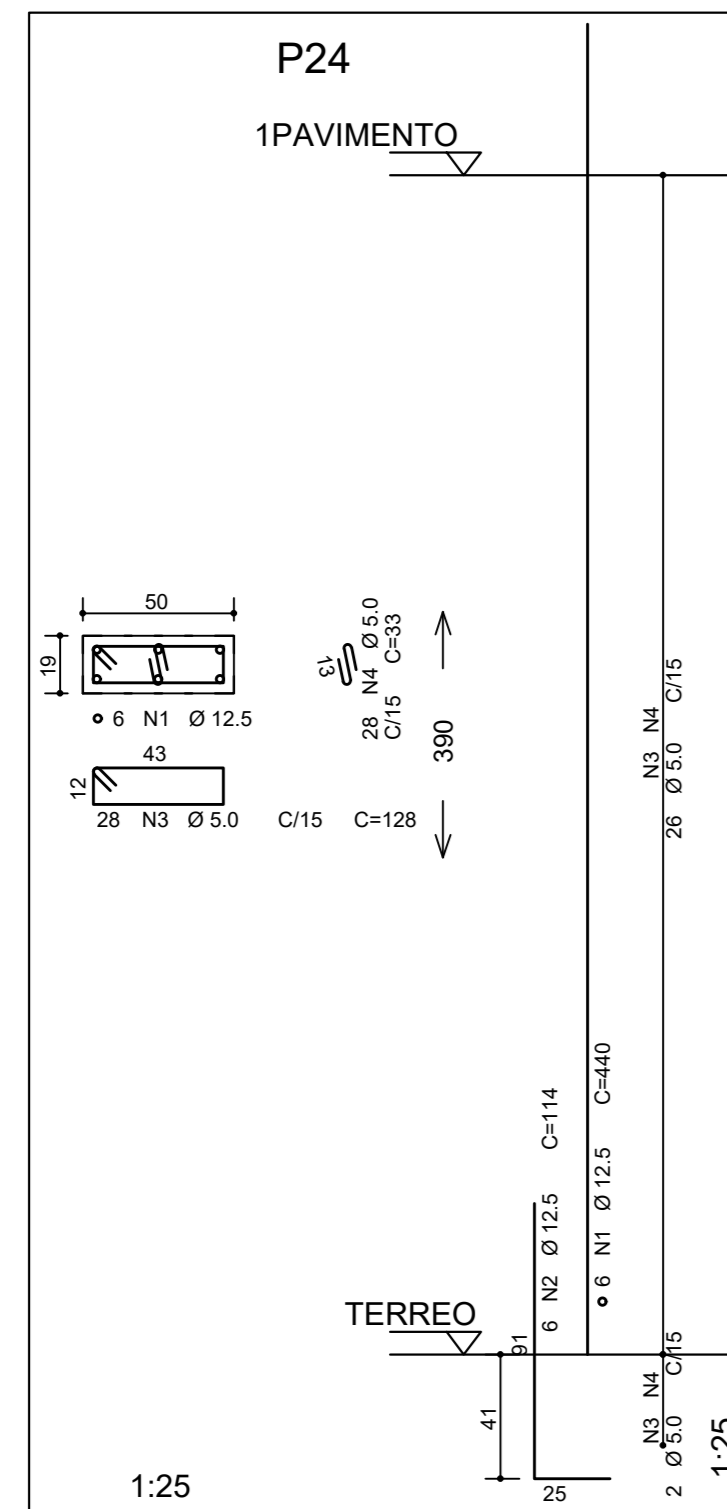
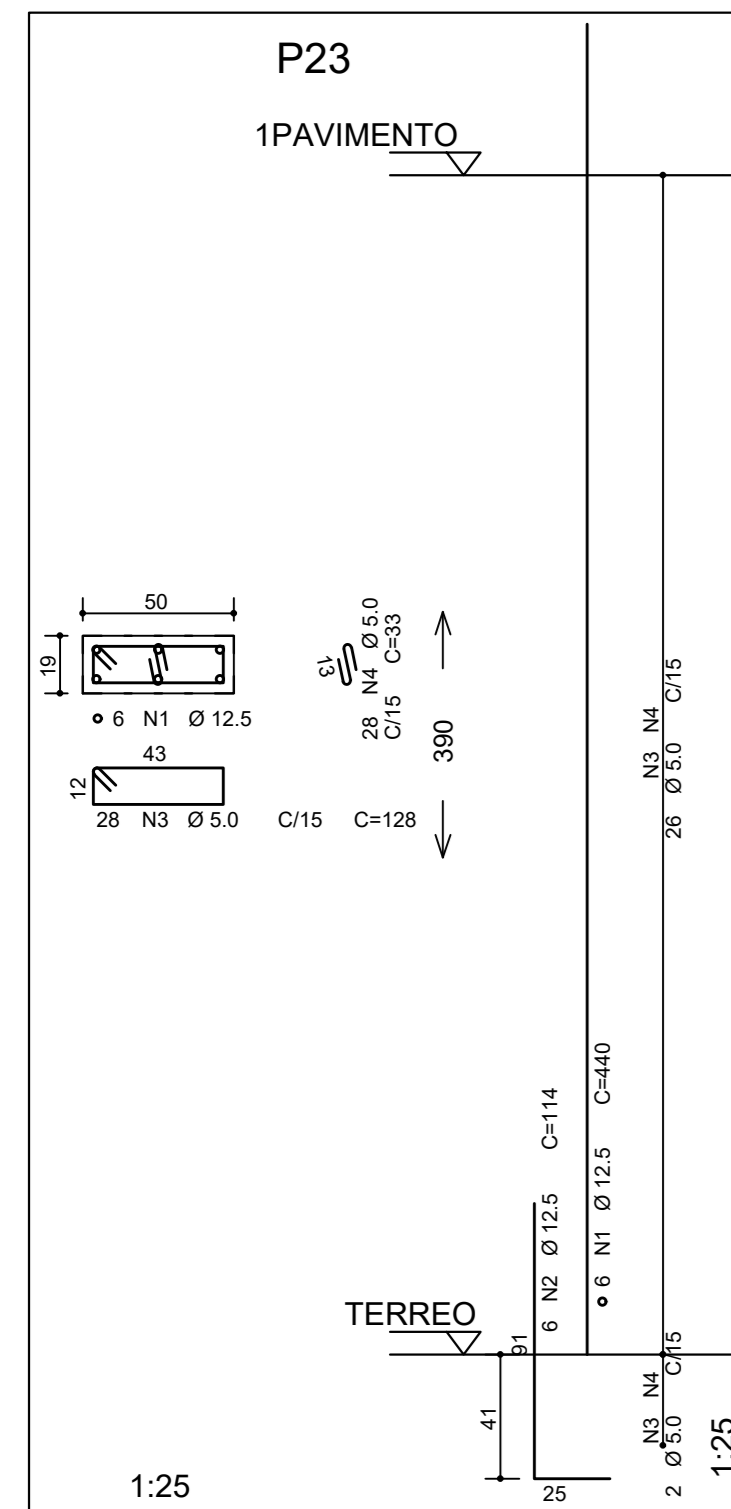
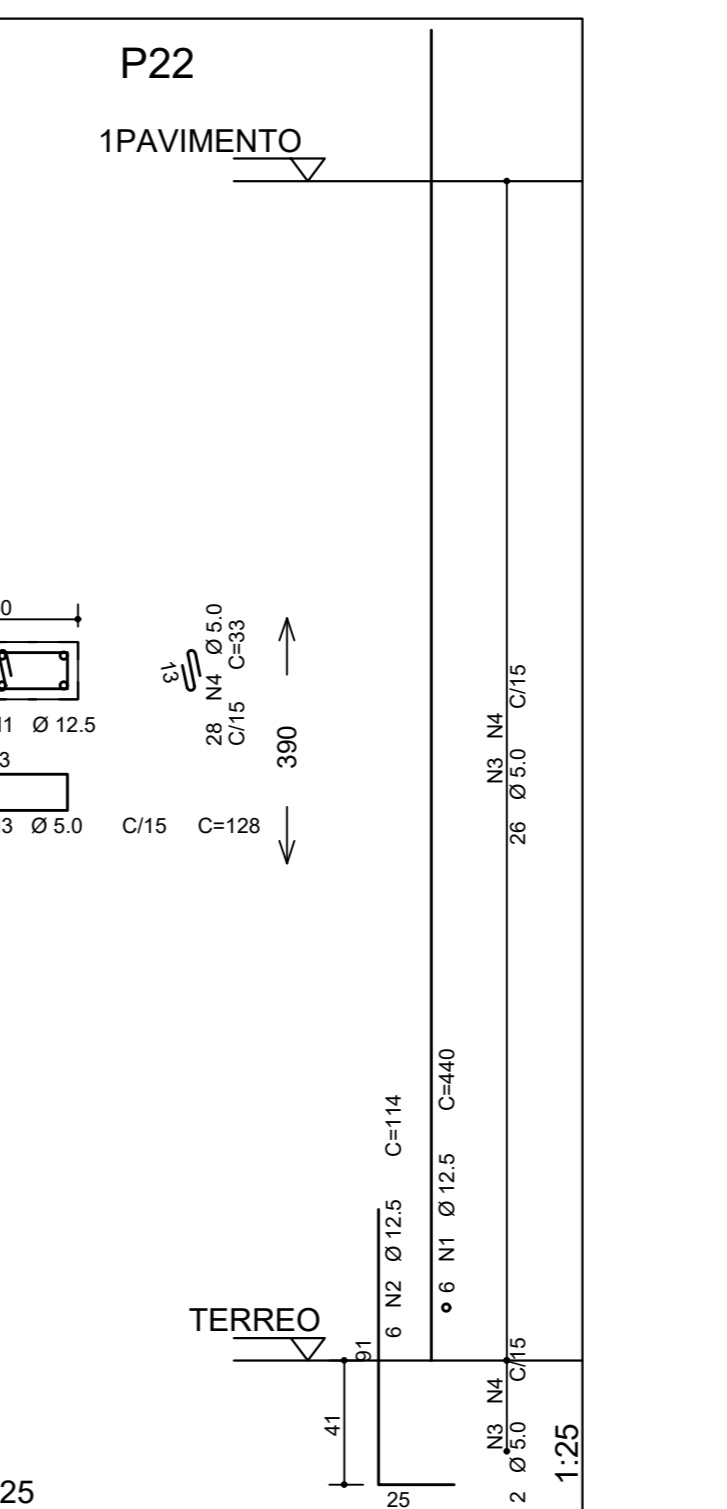
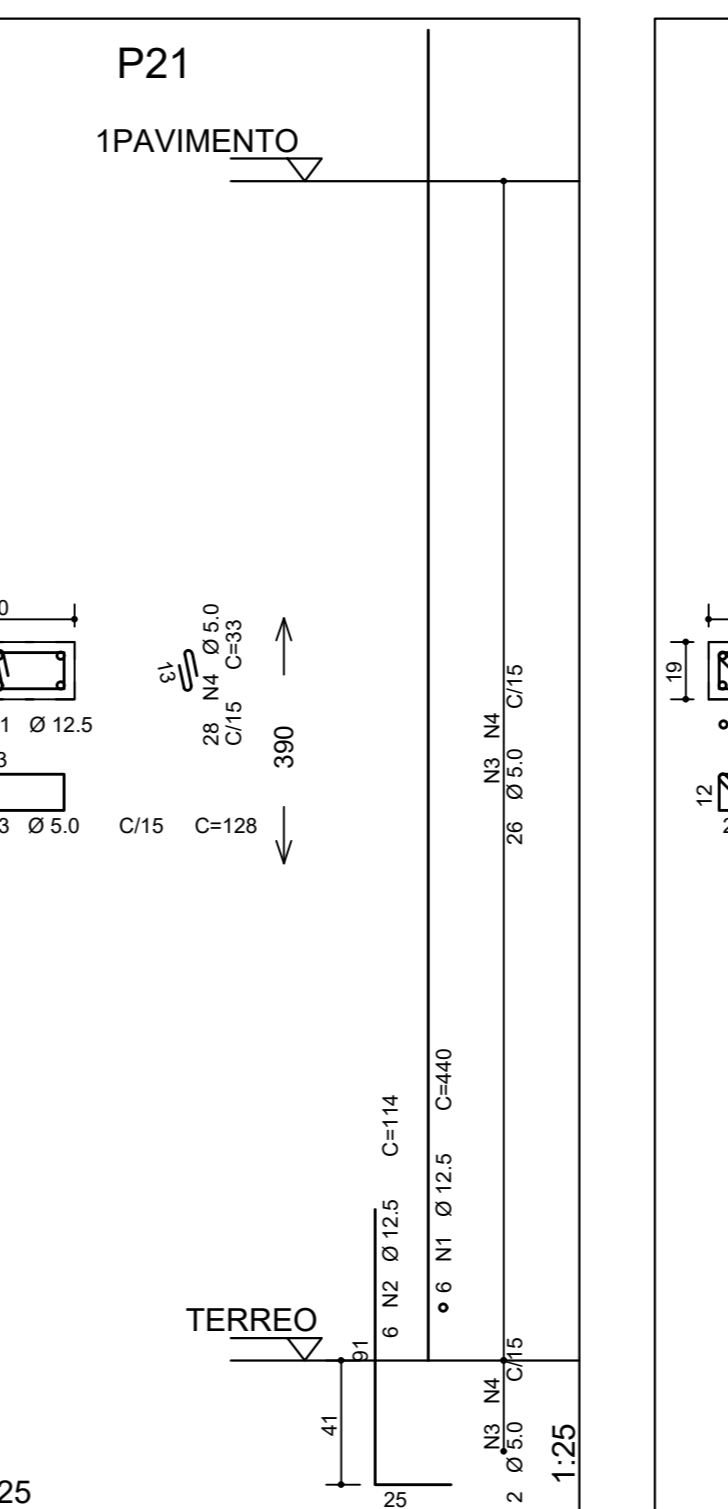
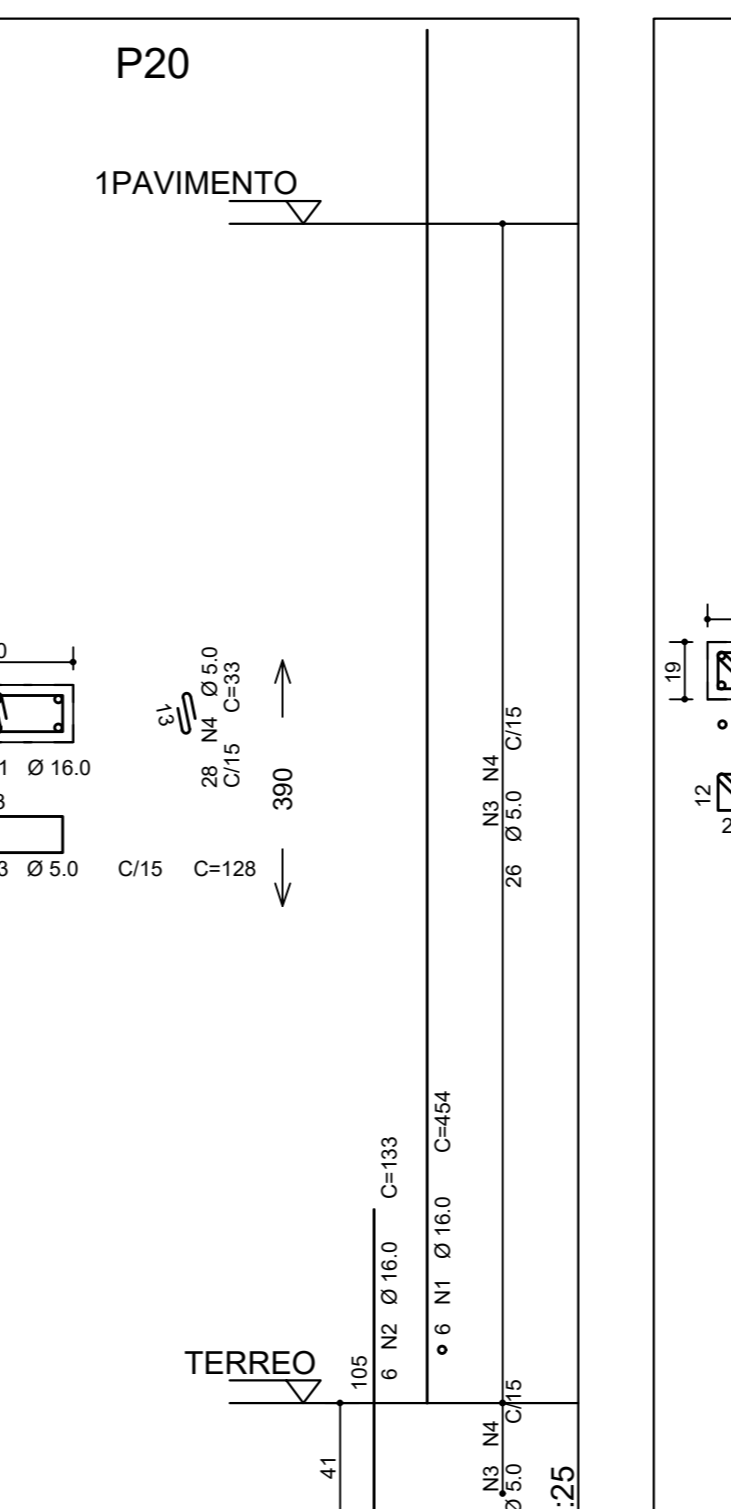
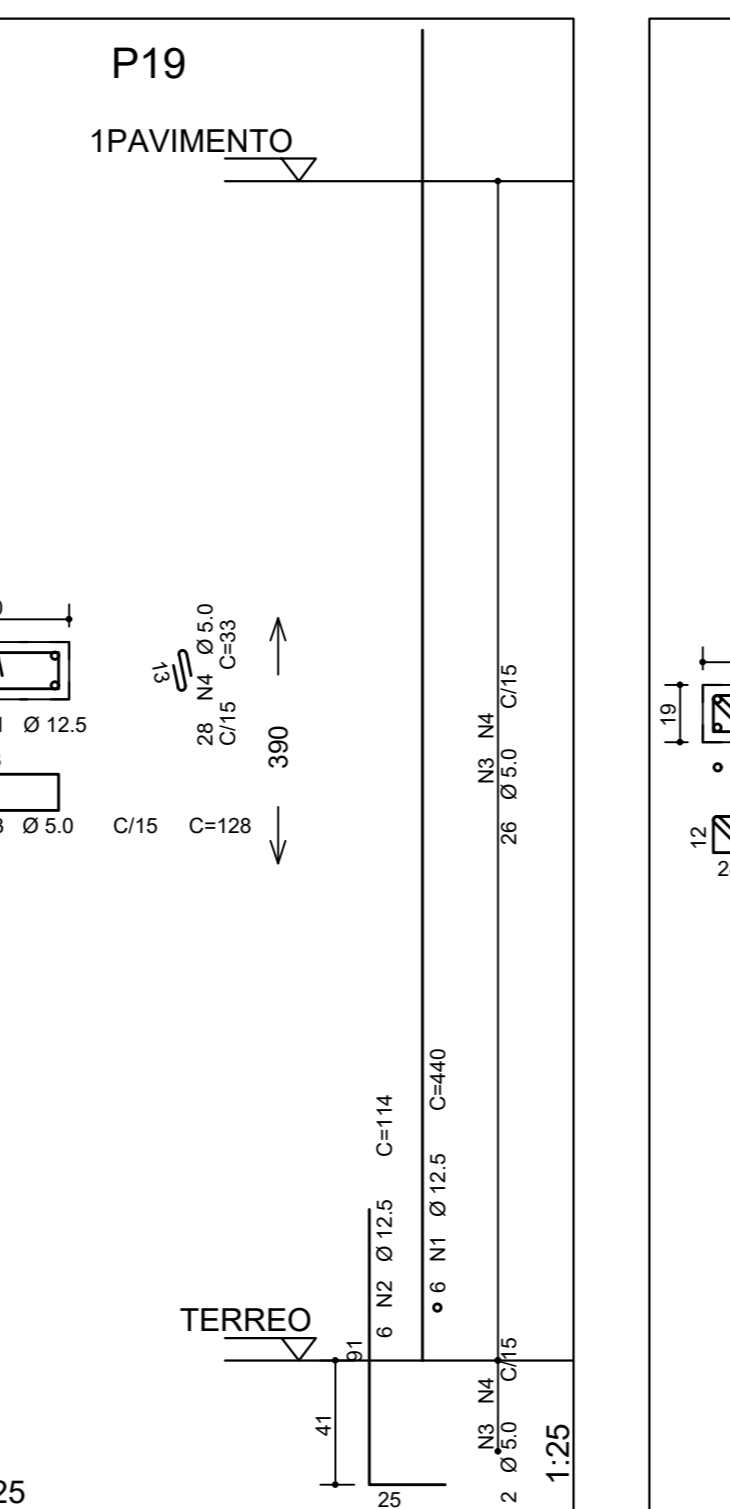
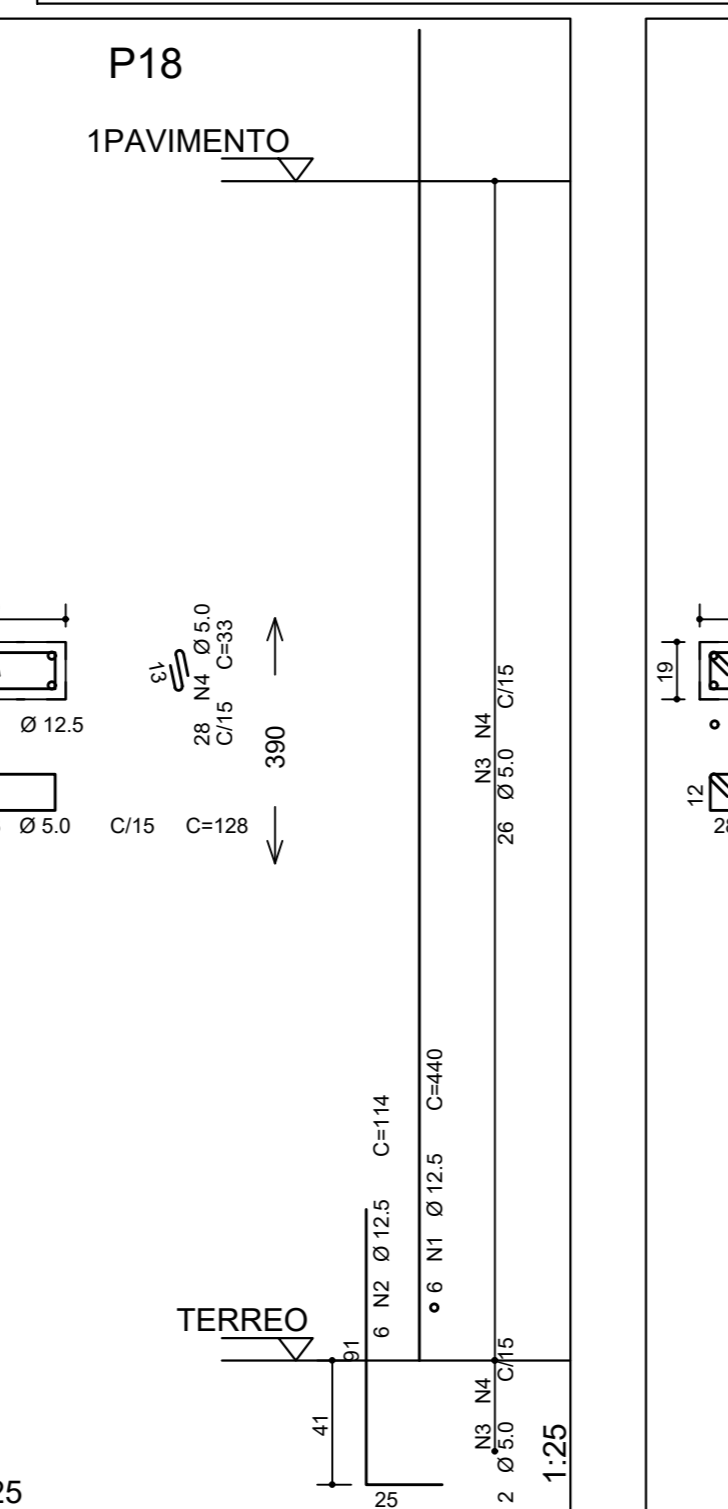
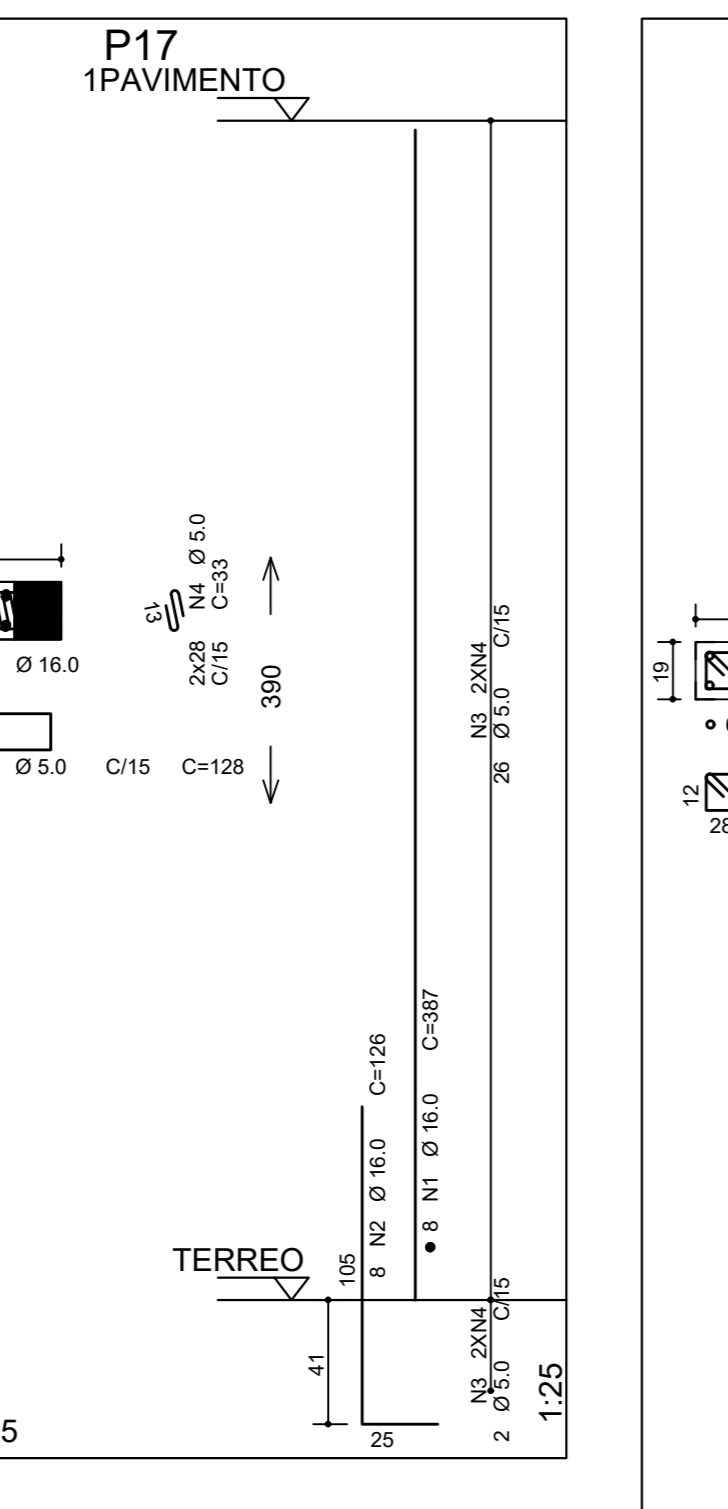
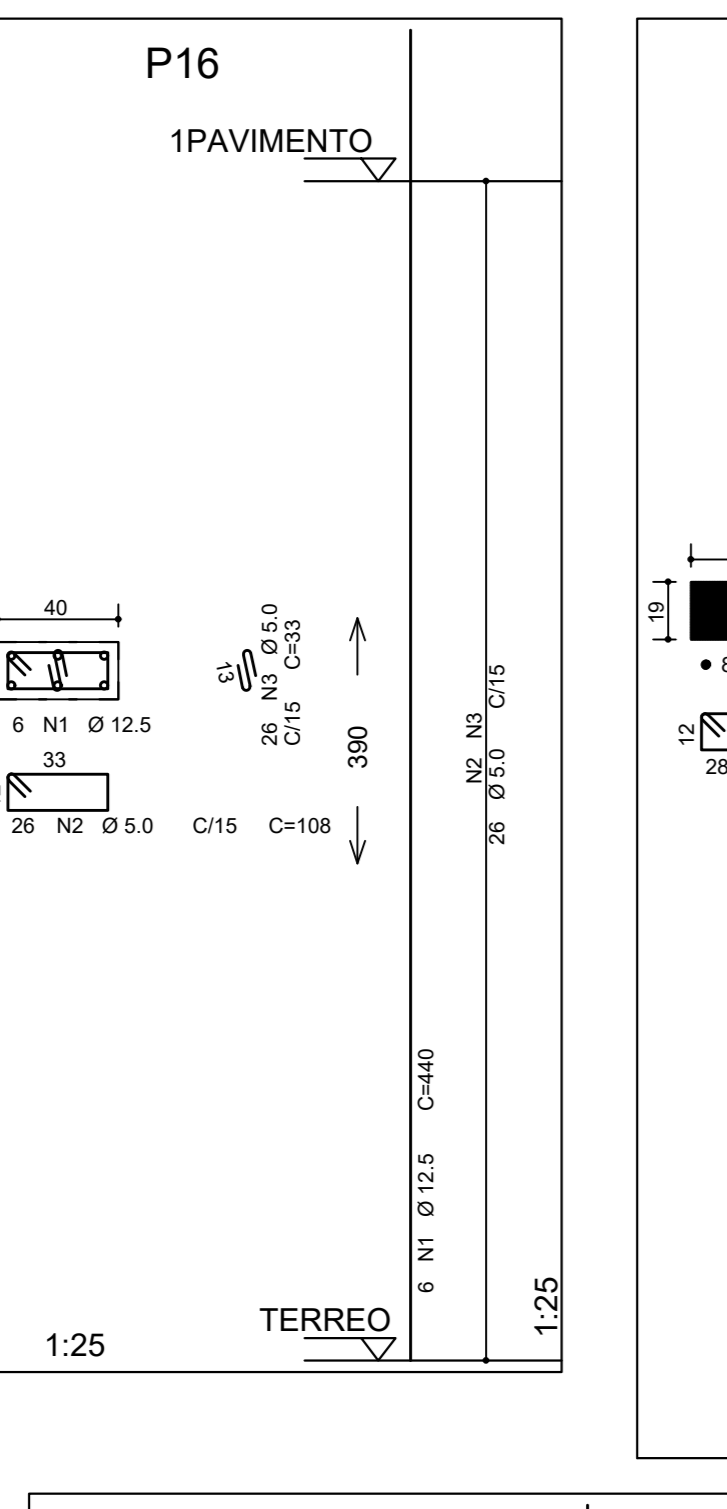
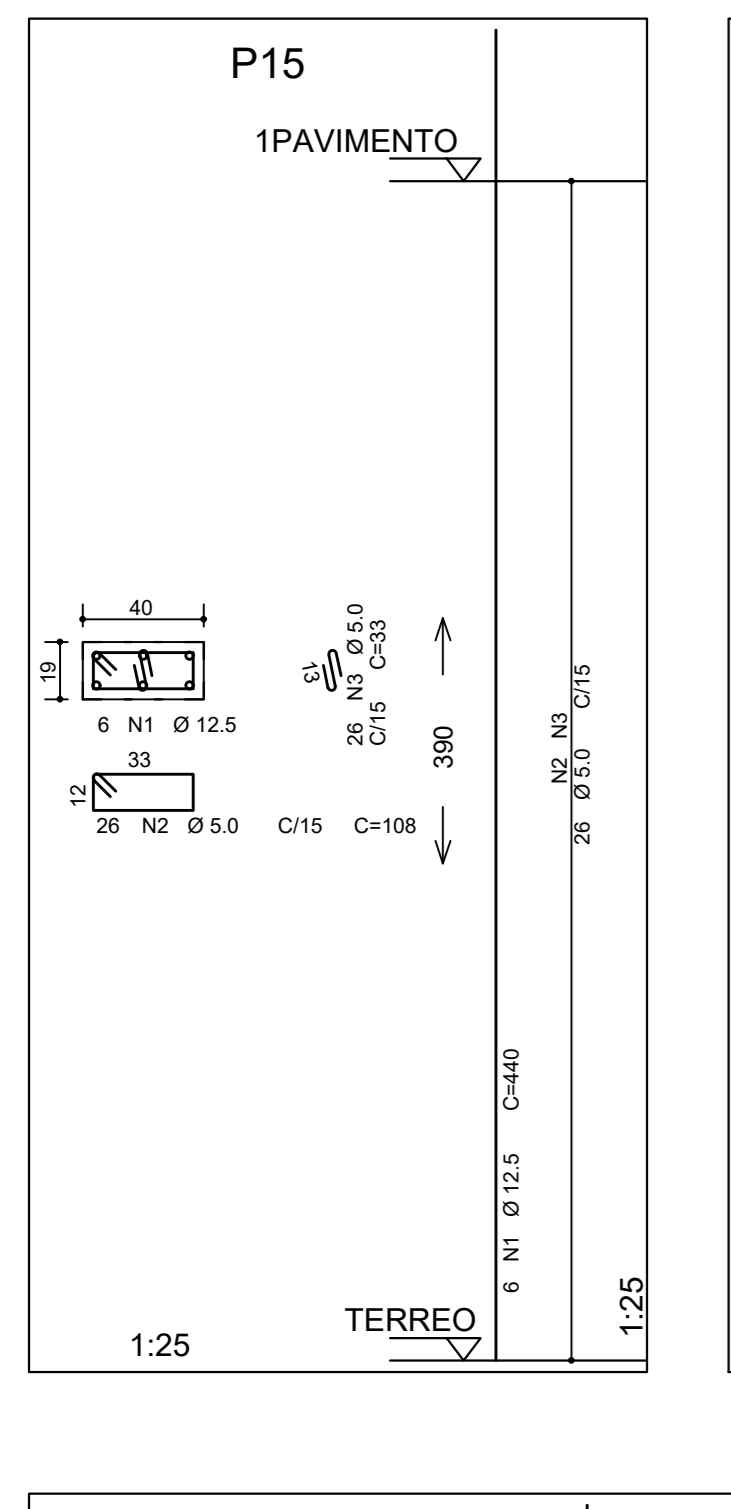
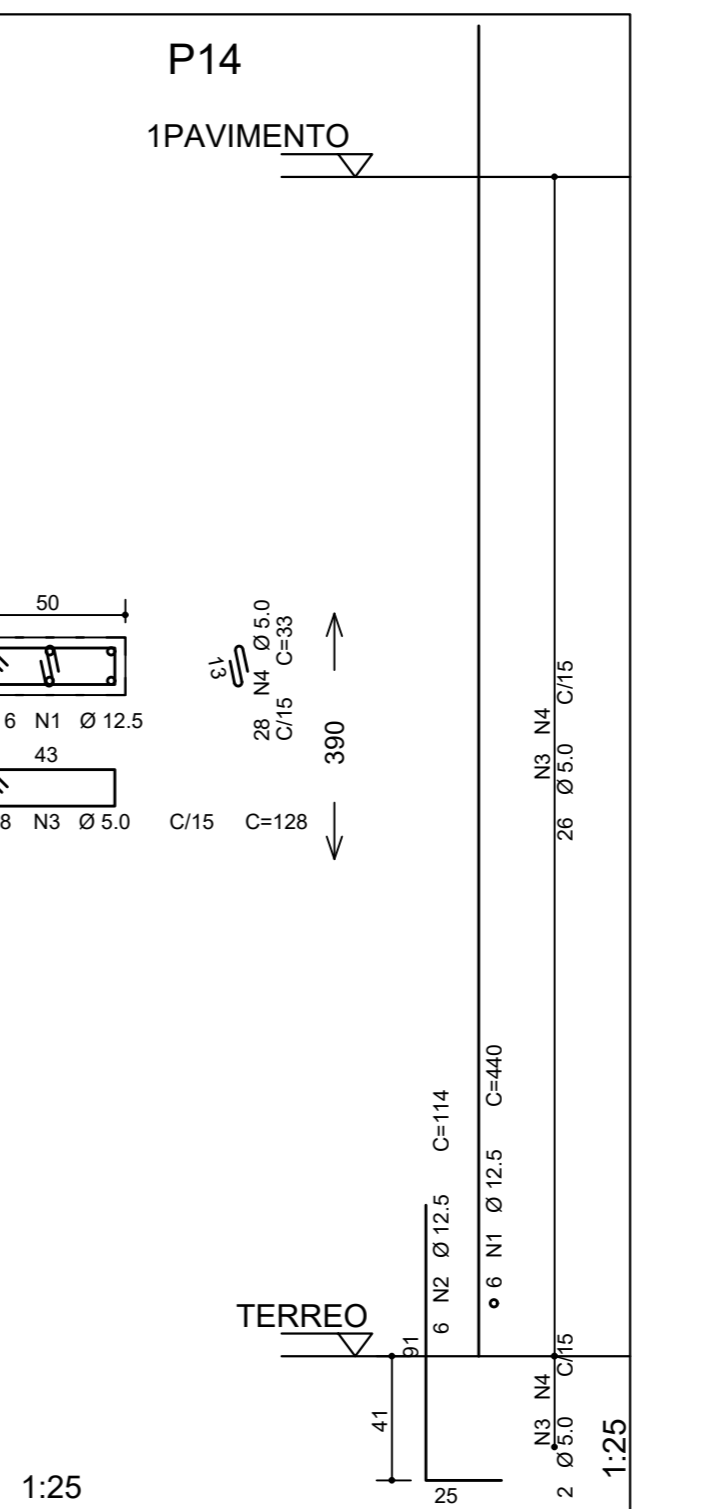
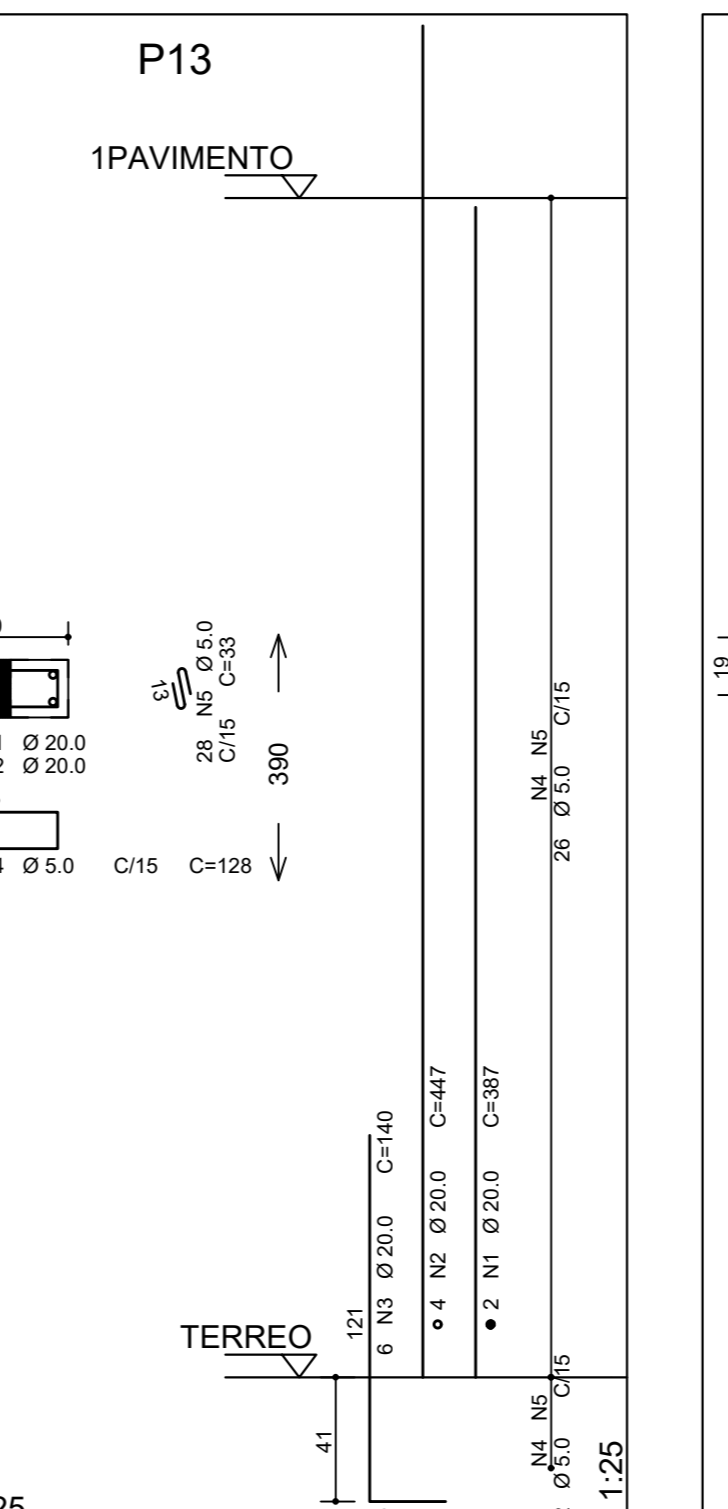
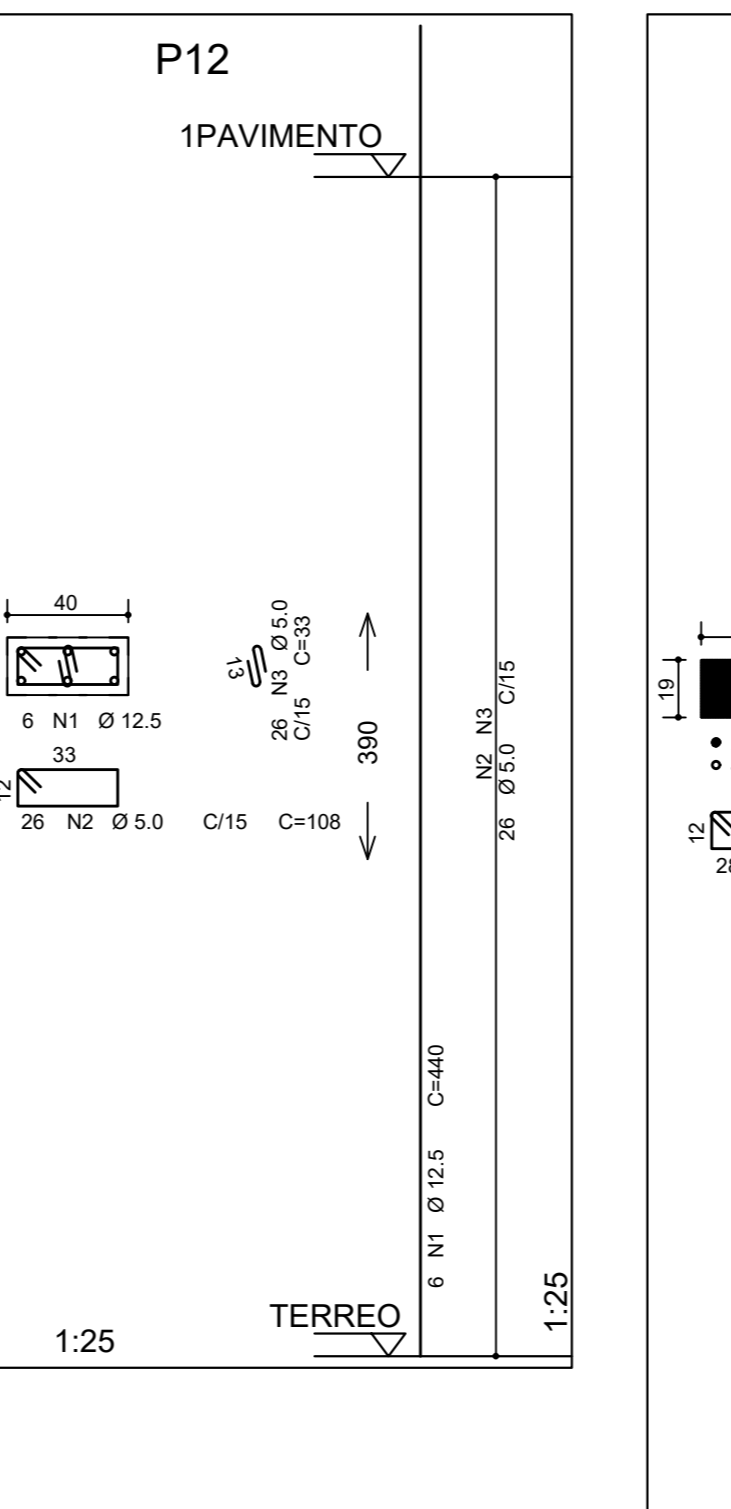
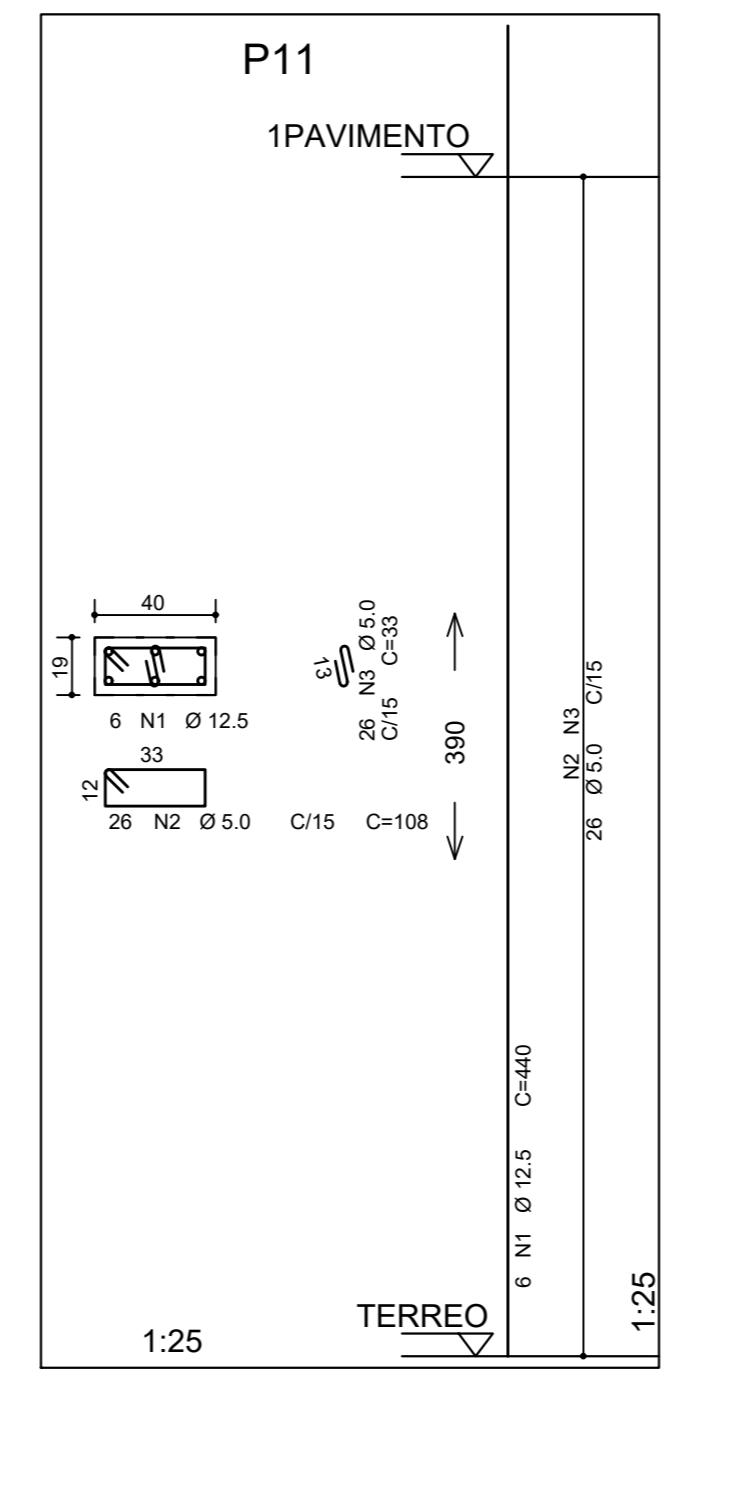
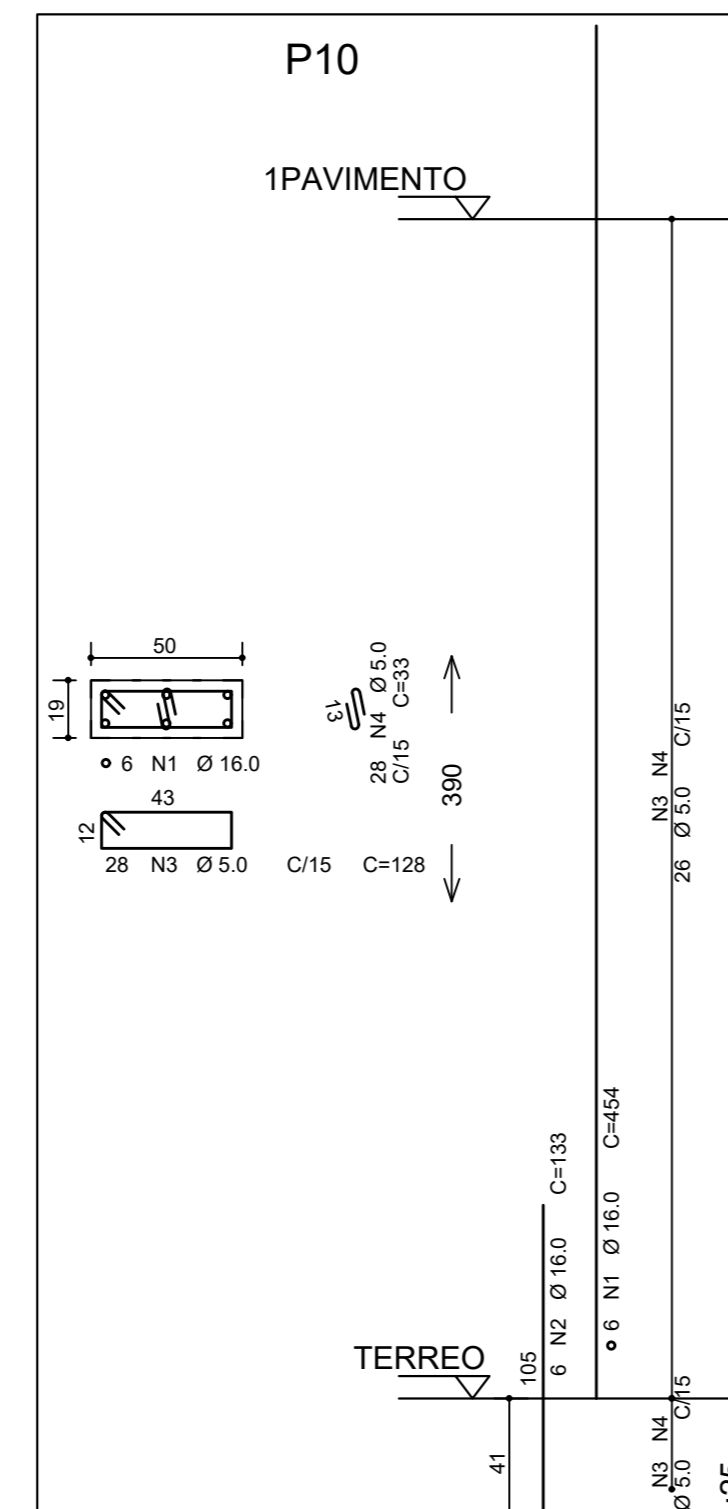
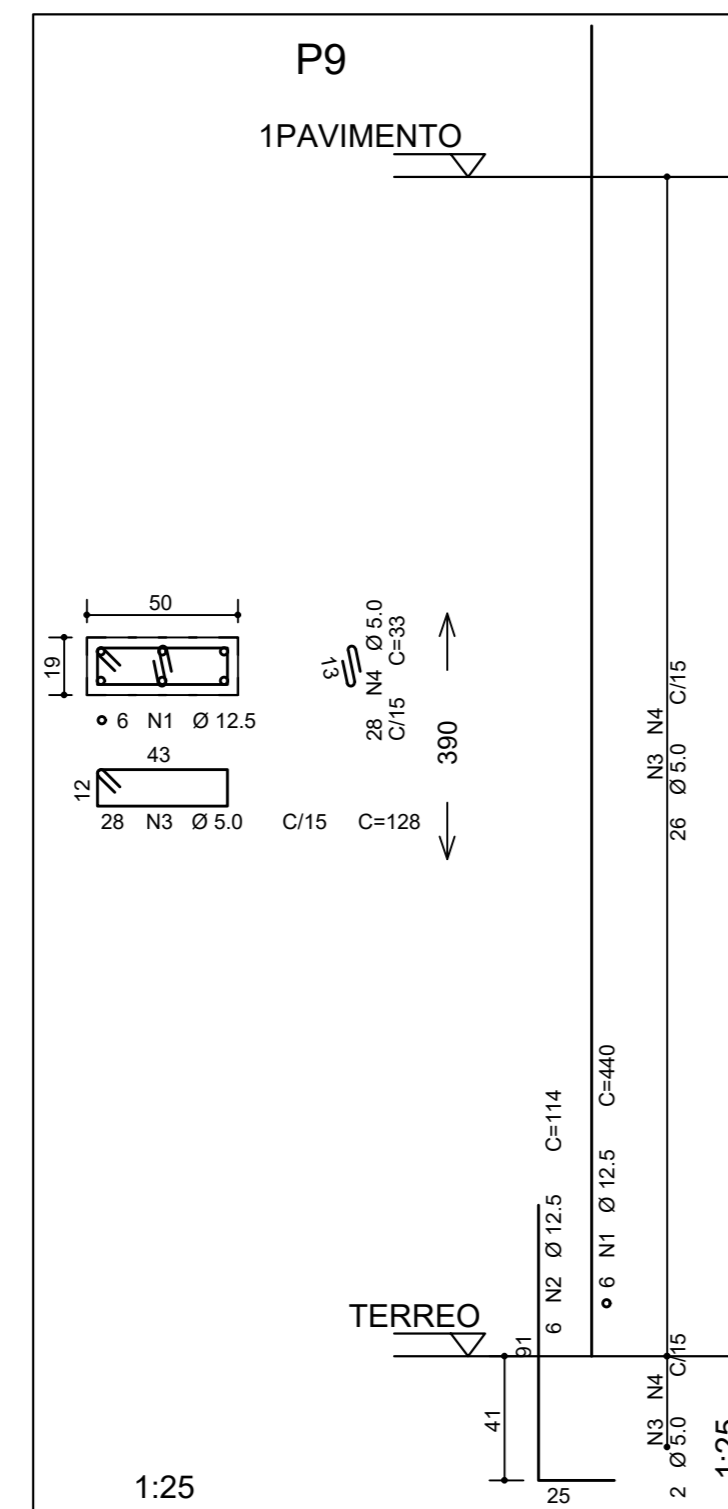
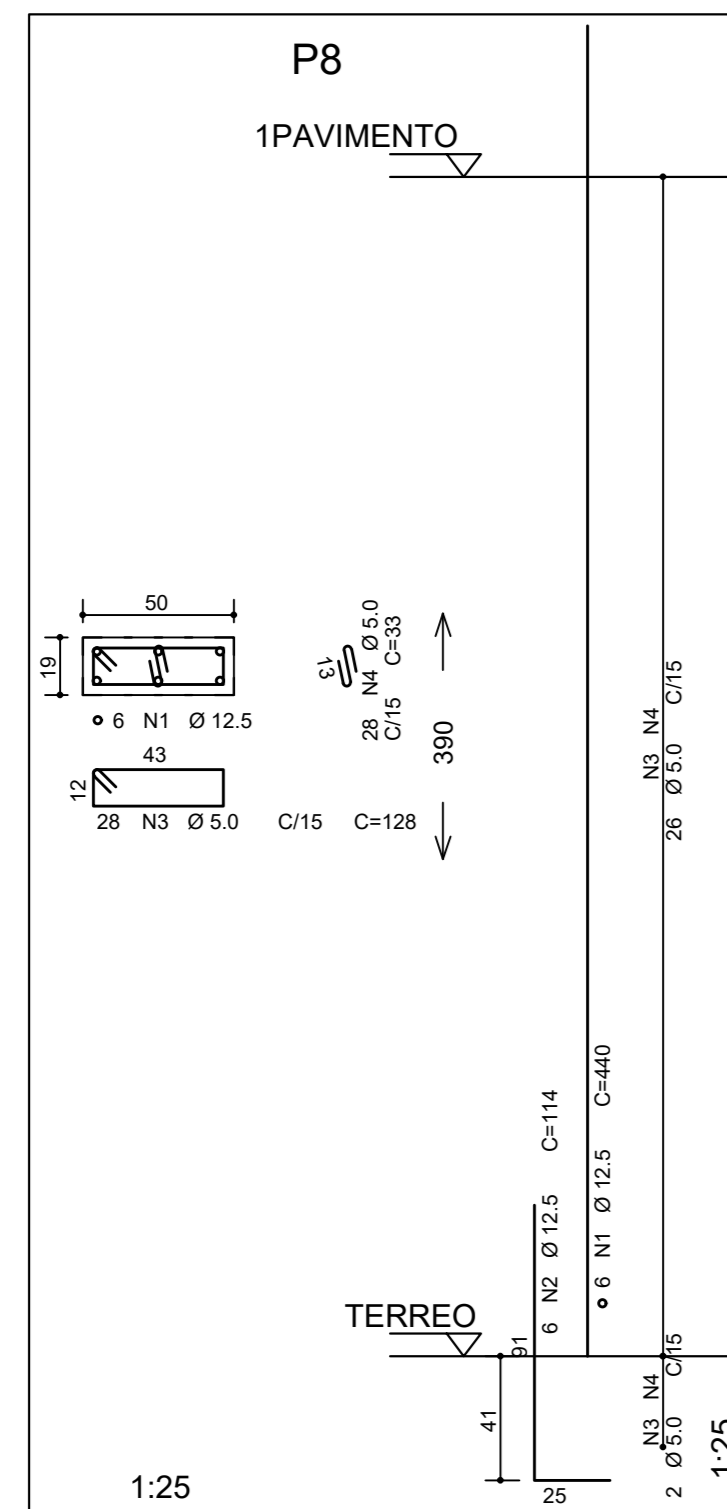
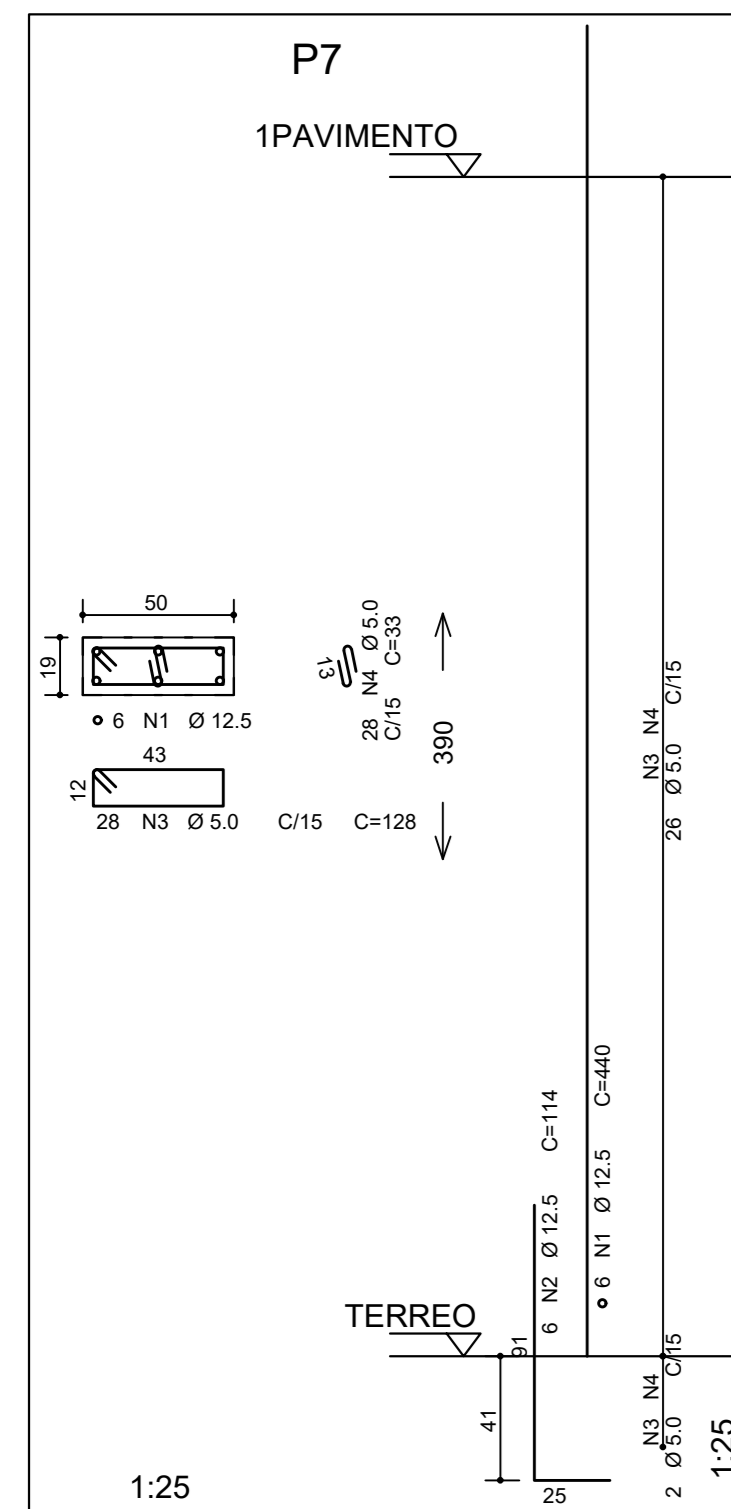
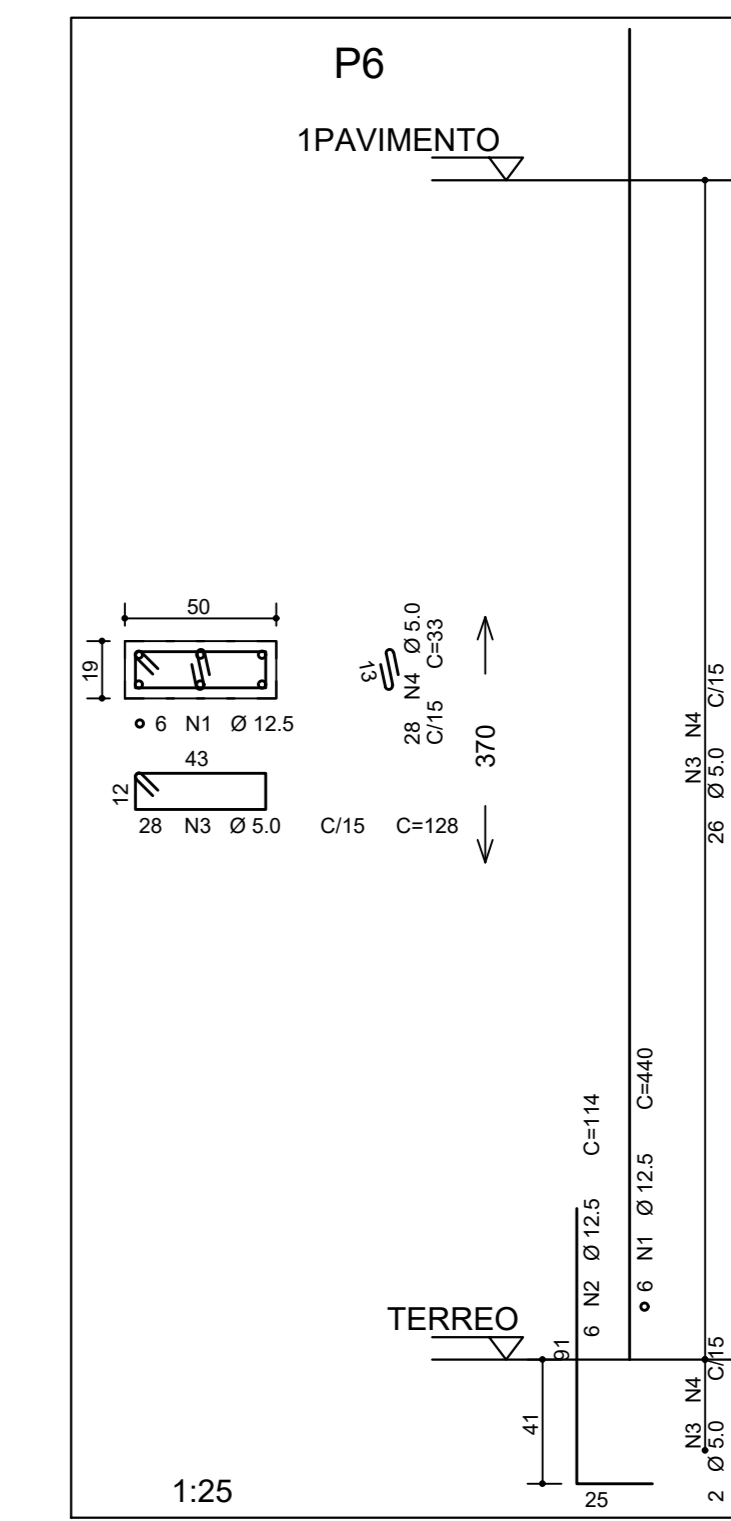
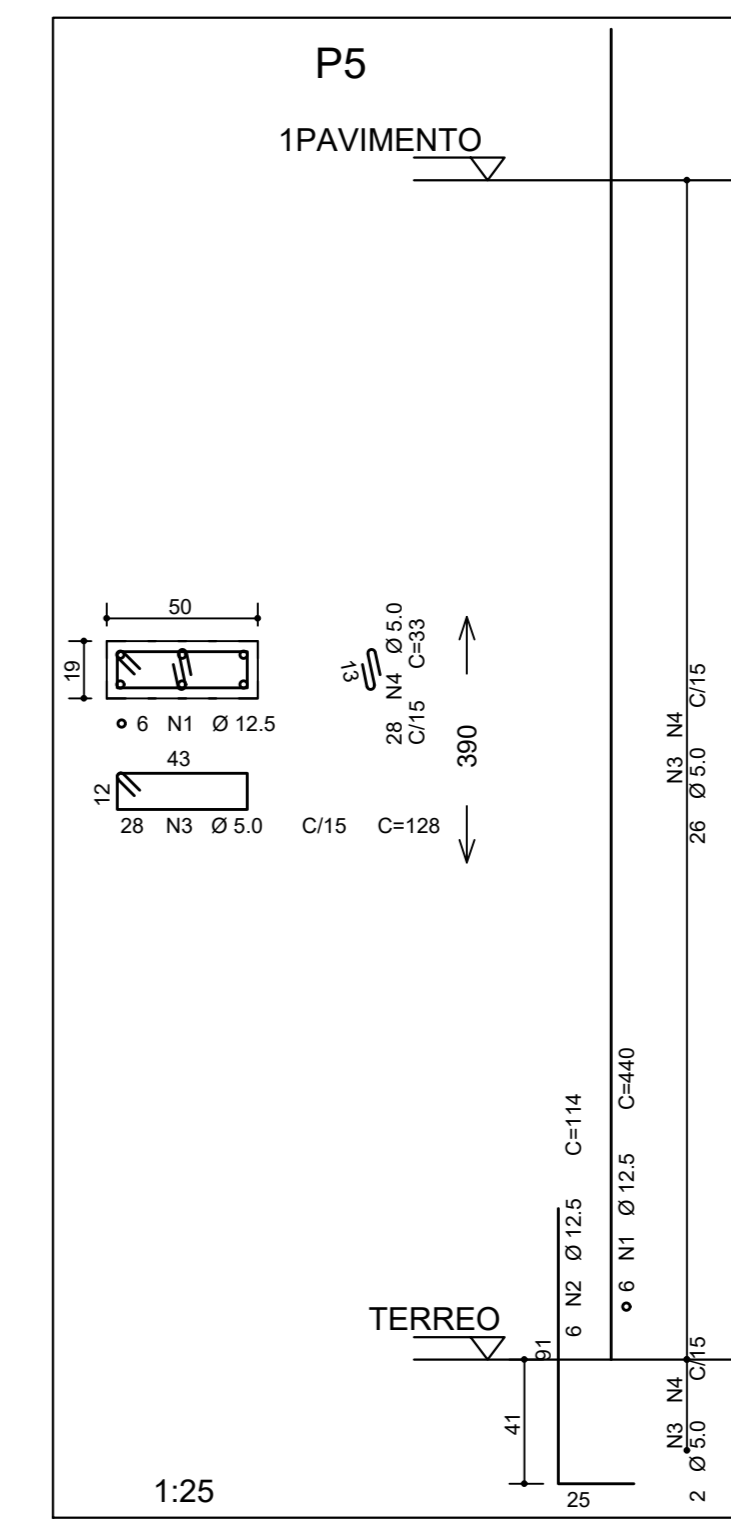
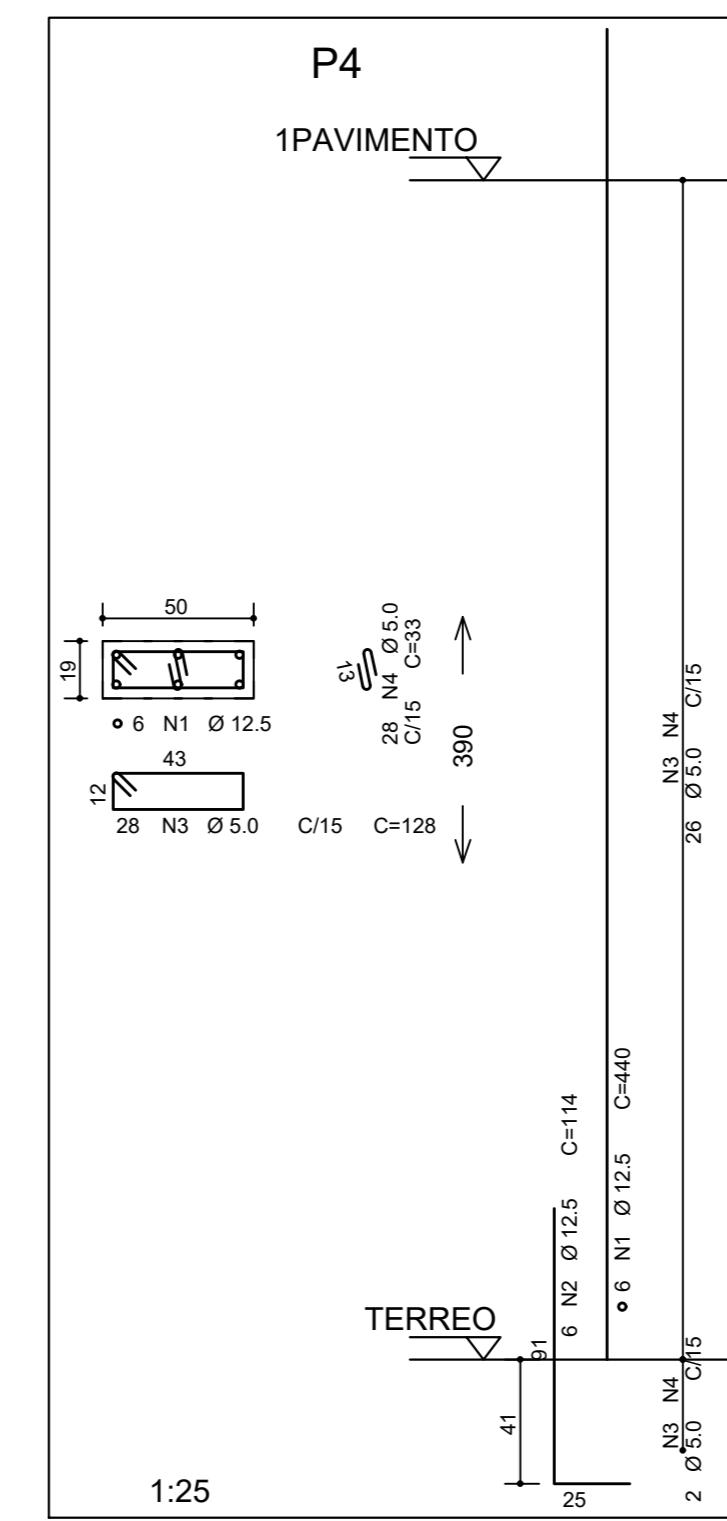
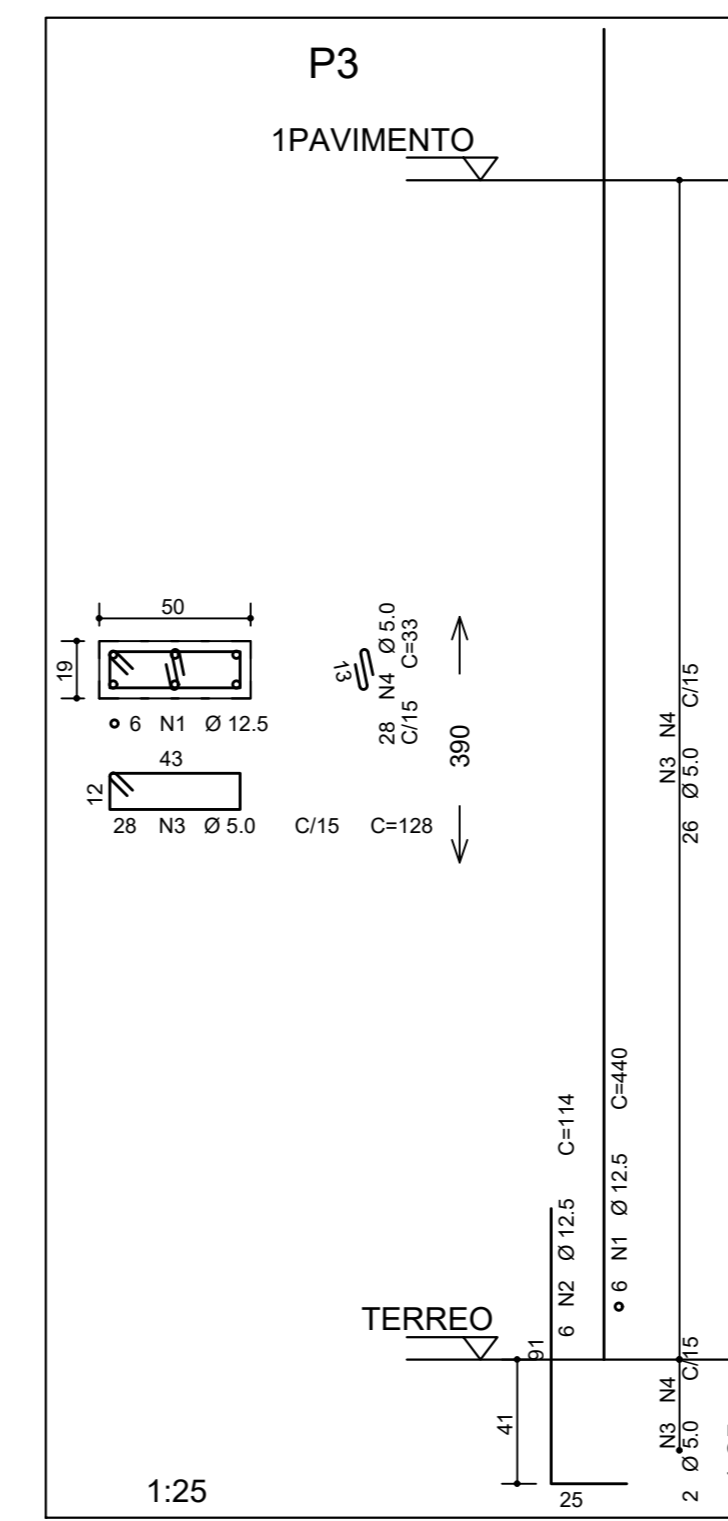
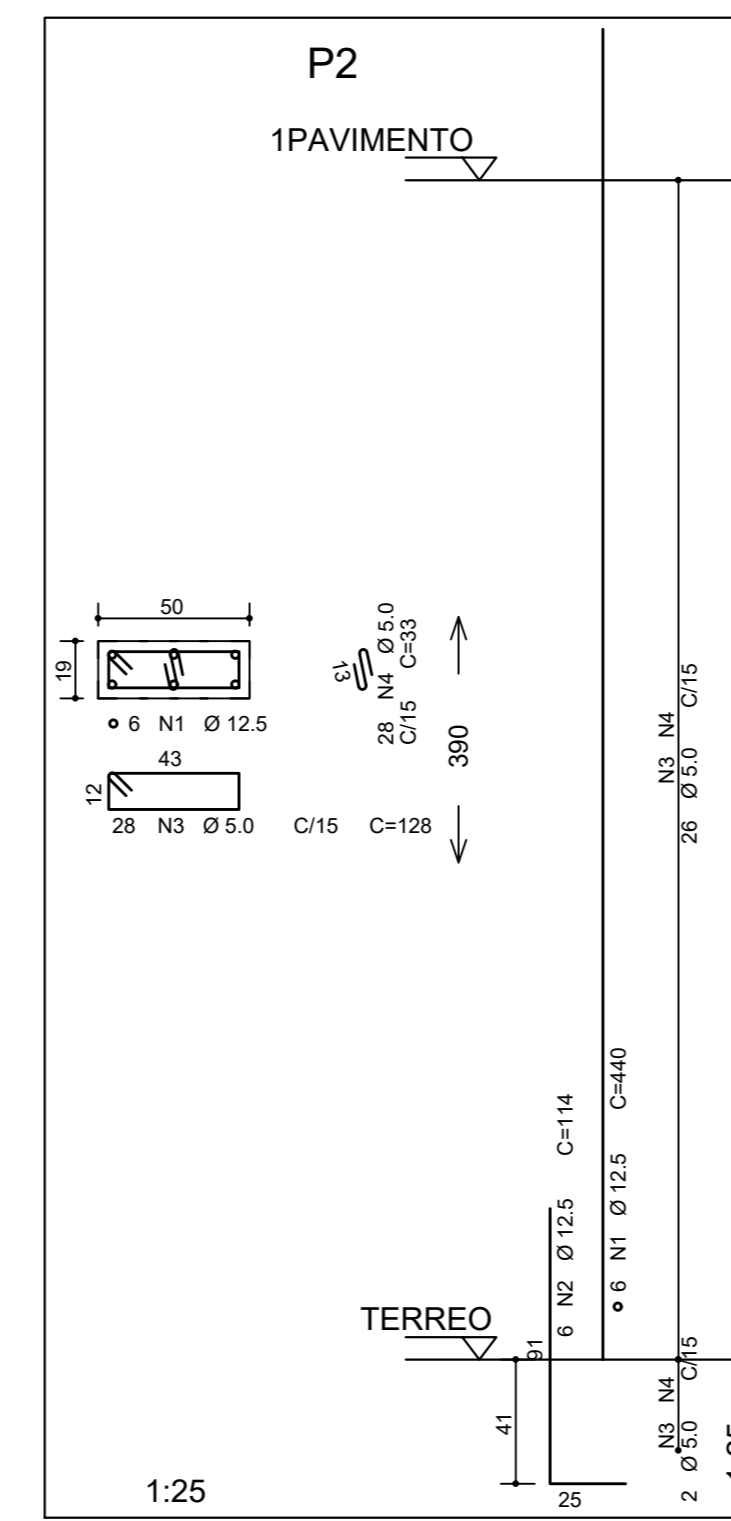
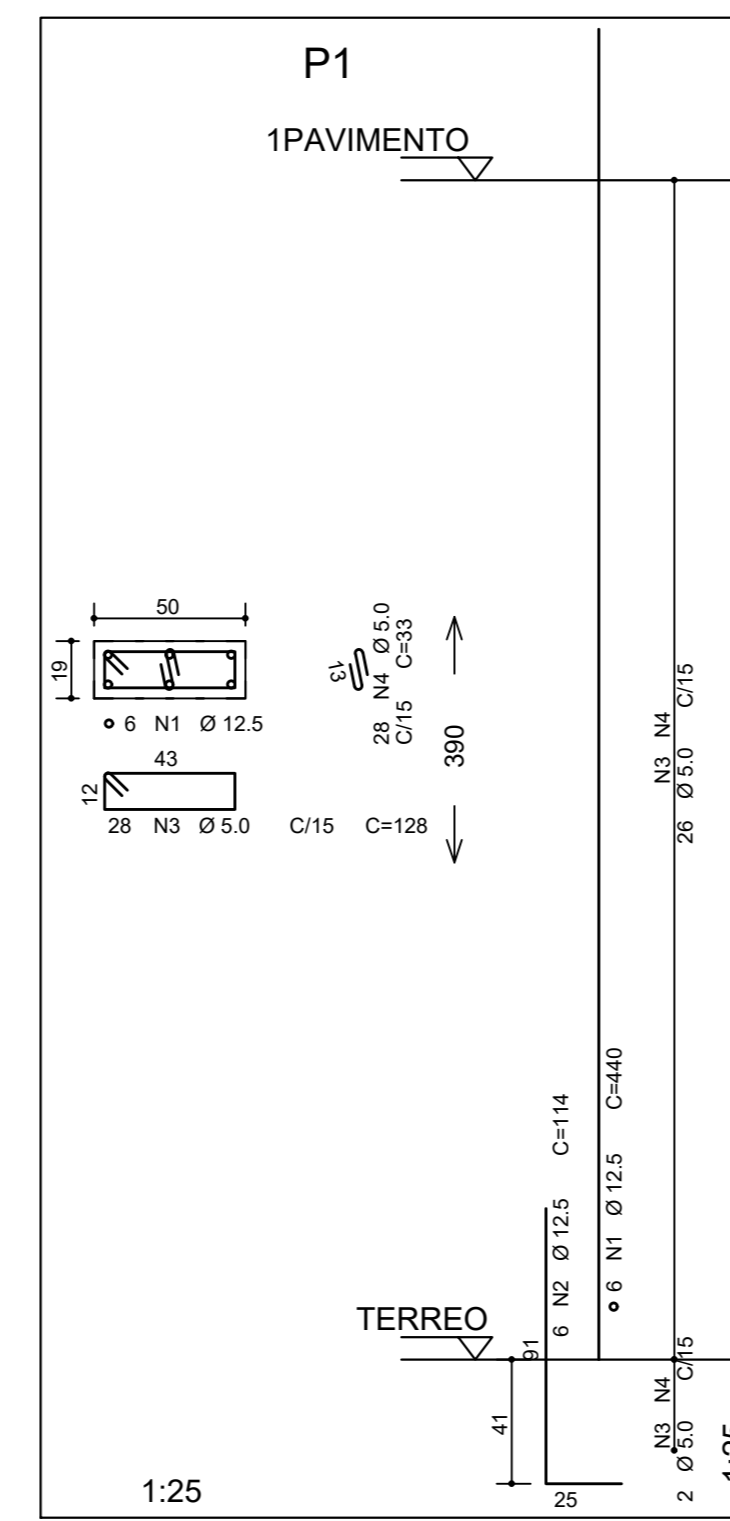
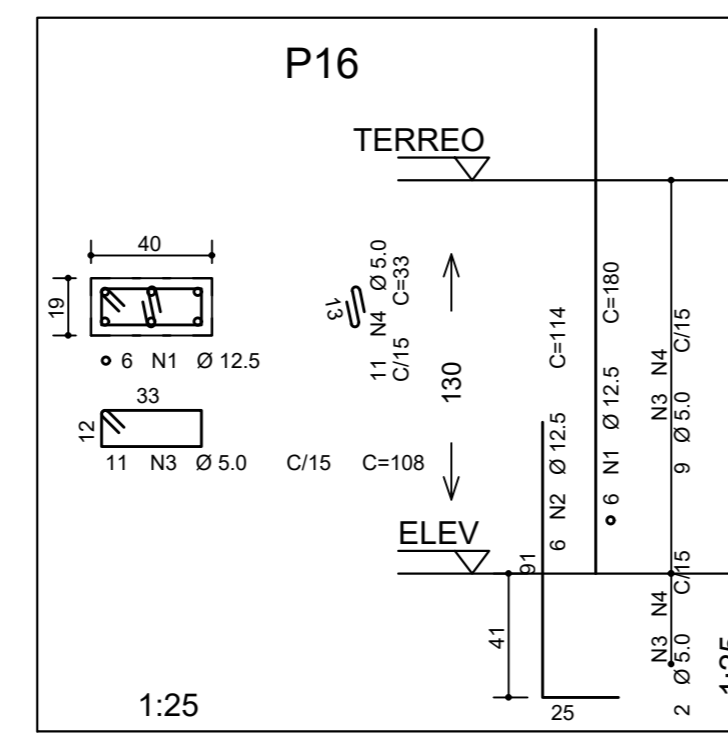
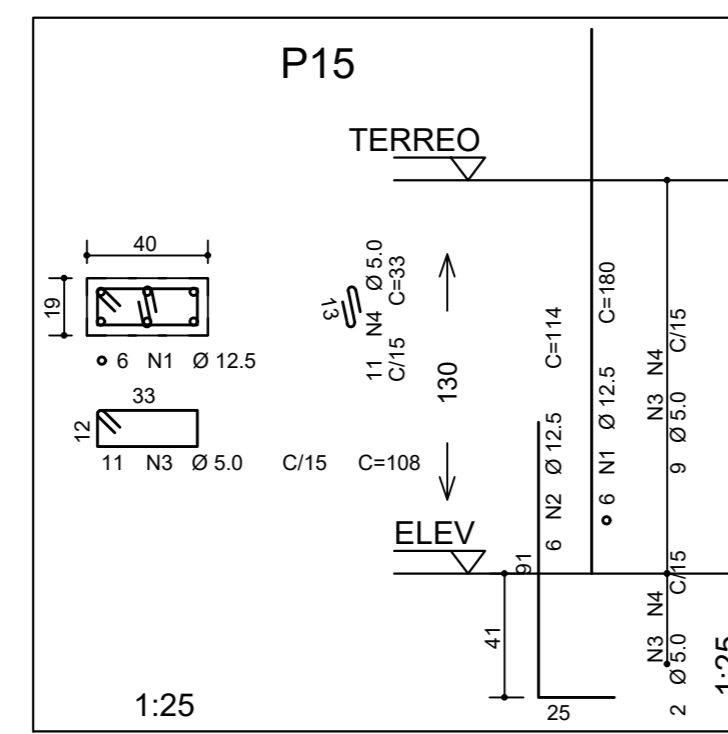
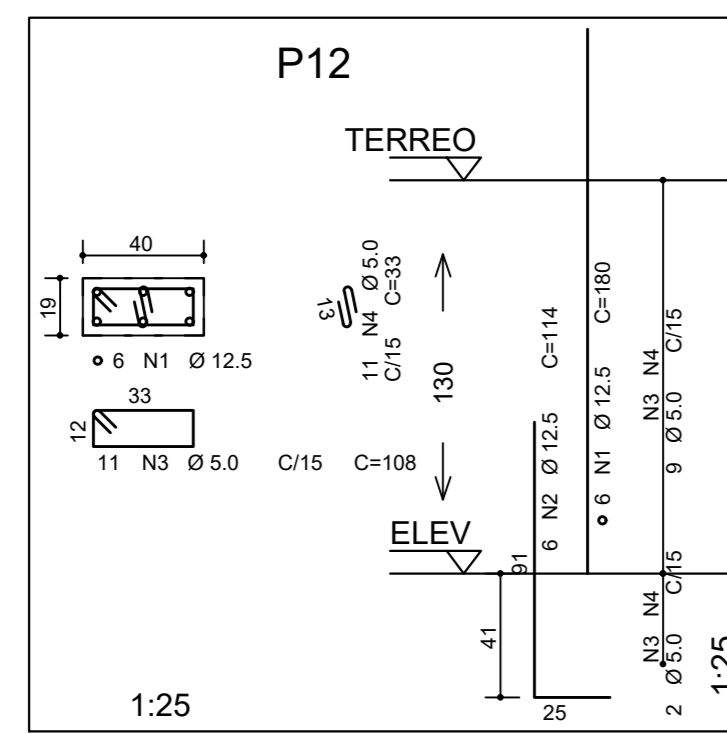
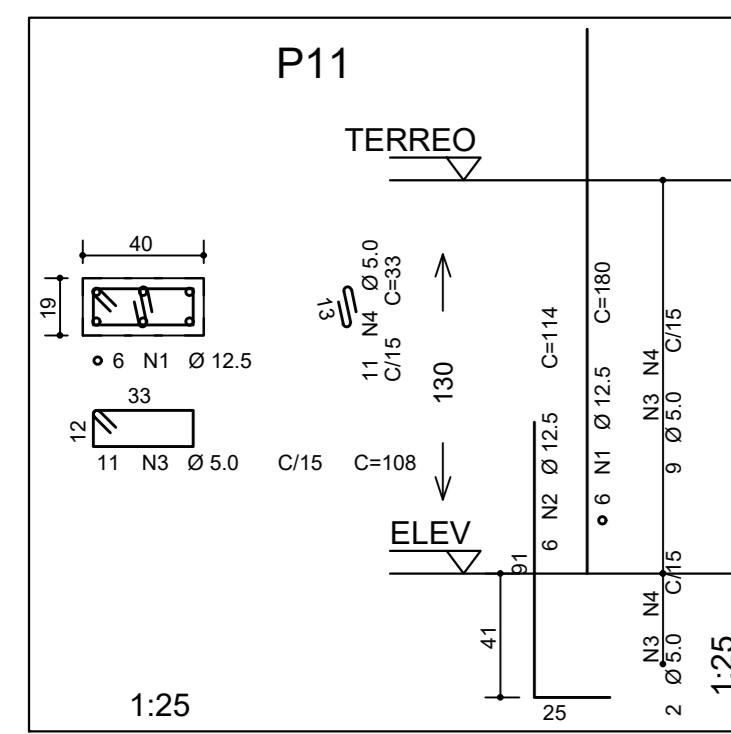
LOCAL: AVENIDA ORESTES BAHENSE, S/Nº CENTRO - MUNICÍPIO DE PRESIDENTE KENNEDY

ETAPA: PROJETO EXECUTIVO

PROJETISTA: REINALDO
 COORDENADOR: REINALDO
 REVISOR: DO
 ESCALA: INDICADA
 DATA: 23/10/2019
 DATA: 23/10/2019
 RESUMO: PKN-EVO-EST-PE-213

03/03

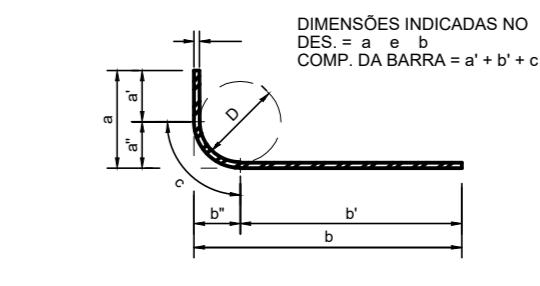




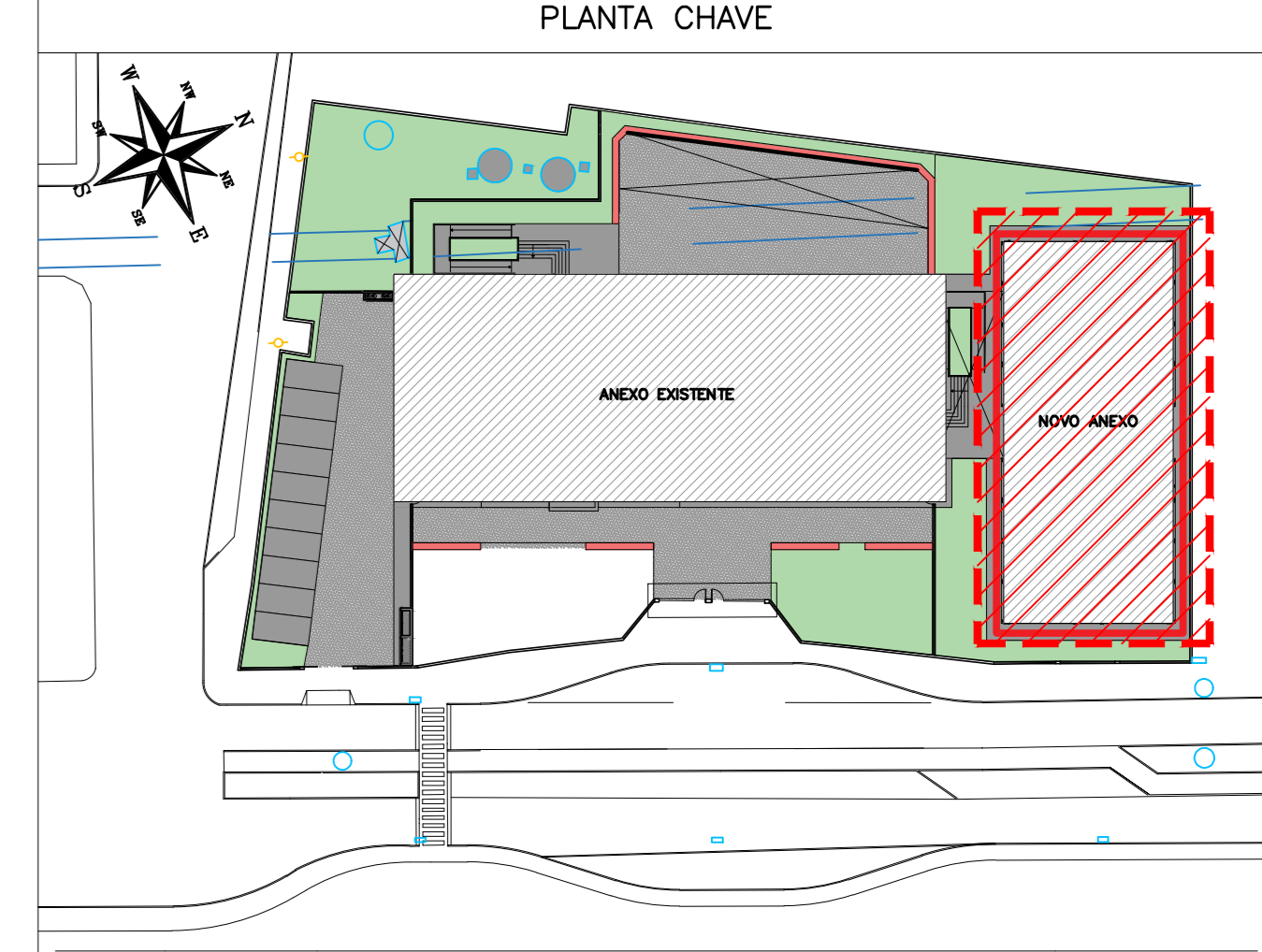
ACQ	POS	BIT (mm)	QUANT	COMPRIMENTO (mm)	
				LINHA	TOTAL
P1	SA	1	12,5	4	440
	SA	2	12,5	6	780
	OB	3	5,0	26	128
	OB	4	5,0	26	128
P2	SA	1	12,5	6	440
	SA	2	12,5	6	440
	OB	3	5,0	26	128
	OB	4	5,0	26	128
P3	SA	1	12,5	6	440
	SA	2	12,5	6	440
	OB	3	5,0	26	128
	OB	4	5,0	26	128
P4	SA	1	12,5	6	440
	SA	2	12,5	6	440
	OB	3	5,0	26	128
	OB	4	5,0	26	128
P5	SA	1	12,5	6	440
	SA	2	12,5	6	440
	OB	3	5,0	26	128
	OB	4	5,0	26	128
P6	SA	1	12,5	6	440
	SA	2	12,5	6	440
	OB	3	5,0	26	128
	OB	4	5,0	26	128
P7	SA	1	12,5	6	440
	SA	2	12,5	6	440
	OB	3	5,0	26	128
	OB	4	5,0	26	128
P8	SA	1	12,5	6	440
	SA	2	12,5	6	440
	OB	3	5,0	26	128
	OB	4	5,0	26	128
P9	SA	1	12,5	6	440
	SA	2	12,5	6	440
	OB	3	5,0	26	128
	OB	4	5,0	26	128
P10	SA	1	12,5	6	440
	SA	2	12,5	6	440
	OB	3	5,0	26	128
	OB	4	5,0	26	128
P11	SA	1	12,5	6	440
	SA	2	12,5	6	440
	OB	3	5,0	26	128
	OB	4	5,0	26	128
P12	SA	1	12,5	6	440
	SA	2	12,5	6	440
	OB	3	5,0	26	128
	OB	4	5,0	26	128
P13	SA	1	12,5	6	440
	SA	2	12,5	6	440
	OB	3	5,0	26	128
	OB	4	5,0	26	128
P14	SA	1	12,5	6	440
	SA	2	12,5	6	440
	OB	3	5,0	26	128
	OB	4	5,0	26	128
P15	SA	1	12,5	6	440
	SA	2	12,5	6	440
	OB	3	5,0	26	128
	OB	4	5,0	26	128
P16	SA	1	12,5	6	440
	SA	2	12,5	6	440
	OB	3	5,0	26	128
	OB	4	5,0	26	128
P17	SA	1	12,5	6	440
	SA	2	12,5	6	440
	OB	3	5,0	26	128
	OB	4	5,0	26	128
P18	SA	1	12,5	6	440
	SA	2	12,5	6	440
	OB	3	5,0	26	128
	OB	4	5,0	26	128
P19	SA	1	12,5	6	440
	SA	2	12,5	6	440
	OB	3	5,0	26	128
	OB	4	5,0	26	128
P20	SA	1	12,5	6	440
	SA	2	12,5	6	440
	OB	3	5,0	26	128
	OB	4	5,0	26	128
P21	SA	1	12,5	6	440
	SA	2	12,5	6	440
	OB	3	5,0	26	128
	OB	4	5,0	26	128
P22	SA	1	12,5	6	440
	SA	2	12,5	6	440
	OB	3	5,0	26	128
	OB	4	5,0	26	128
P23	SA	1	12,5	6	440
	SA	2	12,5	6	440
	OB	3	5,0	26	128
	OB	4	5,0	26	128
P24	SA	1	12,5	6	440
	SA	2	12,5	6	440
	OB	3	5,0	26	128
	OB	4	5,0	26	128

RESUMO DE BARRAS			
ACQ	BIT (mm)	COMPR (mm)	PESO (kg)
SA	12,5	1120	172
SA	12,5	708	682
SA	16,0	111	170
SA	20,0	34	84
Peso Total BARRAS =			1722 kg
Peso Total SA =			942 kg

DET. TÍPICO DE DOBRAMENTO



- ### NOTAS
- ESPECIFICAÇÕES DOS MATERIAIS:**
- CONCRETO: BLOCOS, VIDAS E PLANOS EM CONCRETO CLASSE C30 (CONFORME NOTAS GERAIS QUE NÃO CONDIÇÕES DE UTILIZAÇÃO DEVE APRESENTAR PARA CLASSE DE AGRESSIVIDADE AMBIENTAL III FORTE (NBR 6118:2014): f_{ck} = 30MPa (300 kgf/cm²)
 - CONSUMO MÍNIMO DE CIMENTO: 380 kg/m³
 - FATOR AGUALAMENTO: 1,45 (ou maior)
 - MARCA ESPECÍFICA APARENTE: 2400 kg/m³ (ou maior)
 - MÓDULO DE ELASTICIDADE SECANTE: E = 20.700 kgf/cm² (ou maior)
 - PARA TENSÃO MÁXIMA DE 30 MPa, AOS 28 DIAS DE CURA:
 - RESISTÊNCIA À TRACÇÃO: f_t = 2,9 MPa (C30)
 - DIÂMETRO MÁX. DO AGREGADO GRÁDUO = 19mm (Brt 1)
 - ABATIMENTO = 10mm + f_t - 2
 - RESISTÊNCIA À TRACÇÃO: f_t = 2,9 MPa (C30)
 - DIÂMETRO MÁX. DO AGREGADO GRÁDUO = 19mm (Brt 1)
 - ABATIMENTO = 10mm + f_t - 2
- EXIGÊNCIAS DE DURABILIDADE:**
- CLASSE DE AGRESSIVIDADE AMBIENTAL: III
 - AGRESSIVIDADE: FORTE
 - CLASSIFICAÇÃO GERAL DO TIPO DE AMBIENTE PARA EFEITO DE PROJETO: MARINHA
 - RISCO DE DETERIORAÇÃO DA ESTRUTURA: GRANDE
 - CONCRETO DE CIMENTO PORTLAND PREPARADO, CONTROLE E RECEBIMENTO PROCEDIMENTO
- ELEMENTOS DE REFERÊNCIA:**
- NORMA BRASILEIRA DE FUNDAÇÕES NBR 6122
 - NORMA BRASILEIRA DE CARREGAMENTOS NBR 6120
 - PROJETOS E EXECUÇÃO DE OBRAS DE CONCRETO ARMADO NBR 6118:2014
 - CONCRETO DE CIMENTO PORTLAND NBR 12653-2015
 - PROJETO DE FUNDAÇÕES FORNECIDO PELO CLIENTE
- CURA**
- PREVER UM PERÍODO DE CURA ÚMIDA POR NO MÍNIMO 7 DIAS



REVISÃO	DATA	ASSUNTO	PROJETISTA
01	24/10/20	COMPATIBILIZAÇÃO COM OS COMENTÁRIOS	FELIPE
0	25/11/19	EMIÇÃO INICIAL	DANIEL

SWAZER & GUTIERREZ
 OBRAS DE ENGENHARIA
 Rua: 05/000
 Rua: 277/010
 TEL/Fax: (11) 4798-1420
 E-Mail: eng@swazer.com.br

CLIENTE: PREFEITURA MUNICIPAL DE PRESIDENTE KENNEDY

TÍTULO: PROJETO ESTRUTURAL
 ESCOLA DE VILMO ORNELAS
 1º PAVIMENTO - ARMADURA DOS PILARES

EMPRESA: PROJETO EXECUTIVO

PROJETISTA: REINALDO
 COORDENADOR: REINALDO
 DATA: 23/10/2019

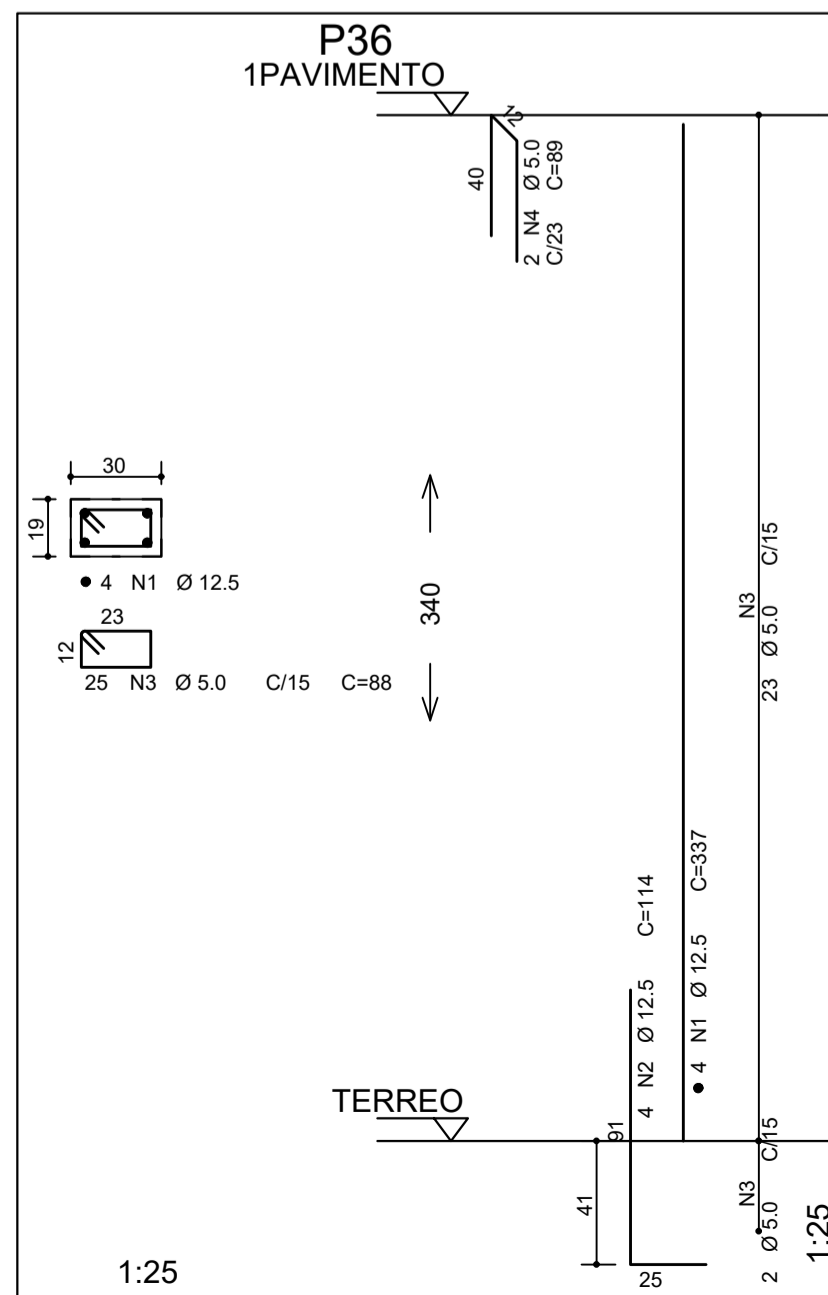
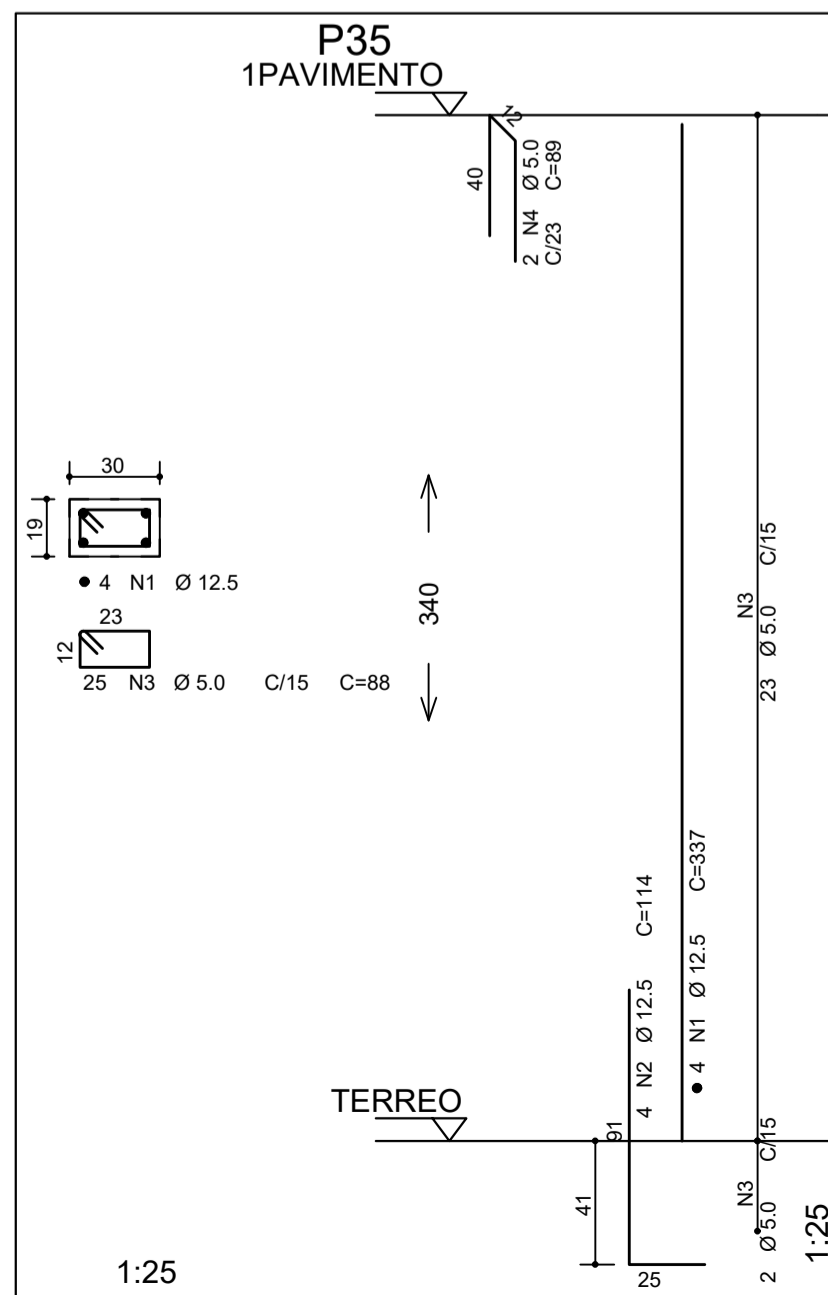
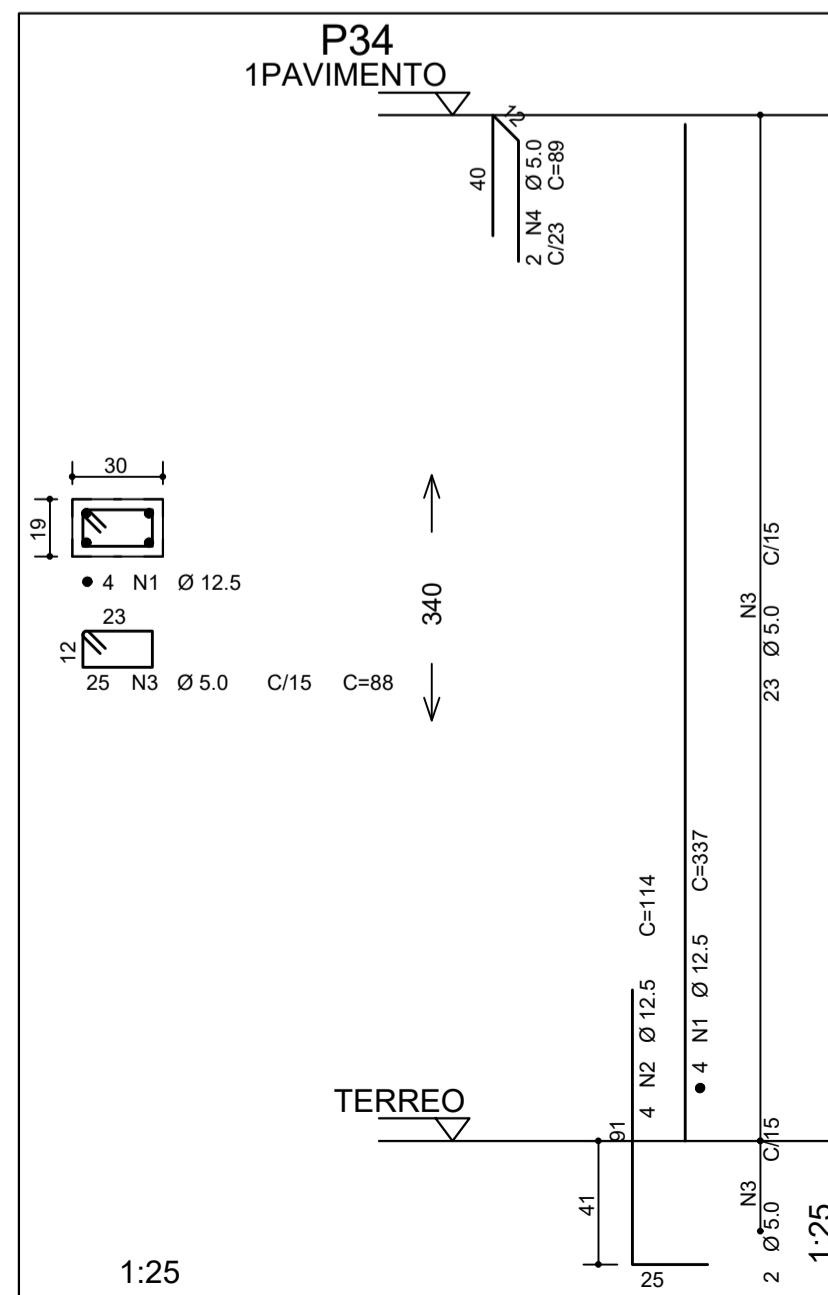
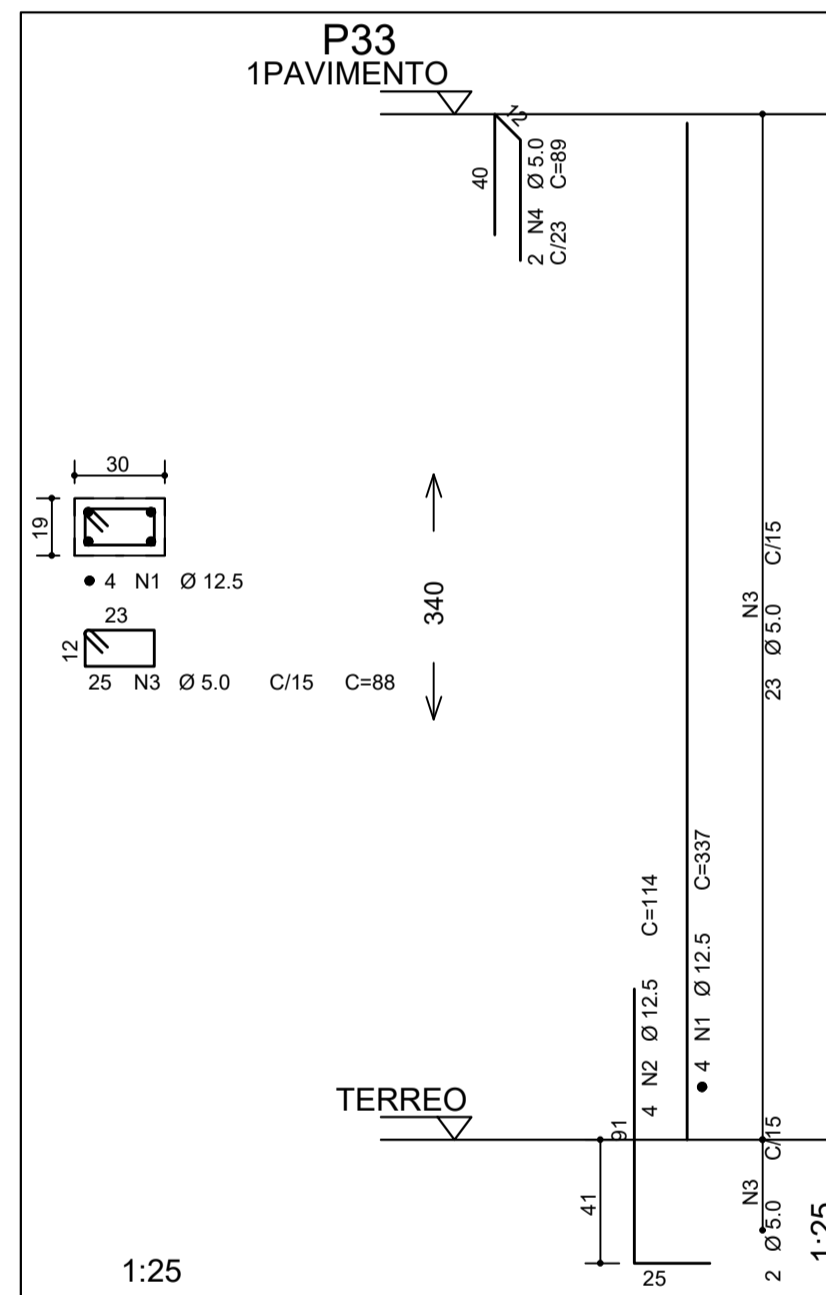
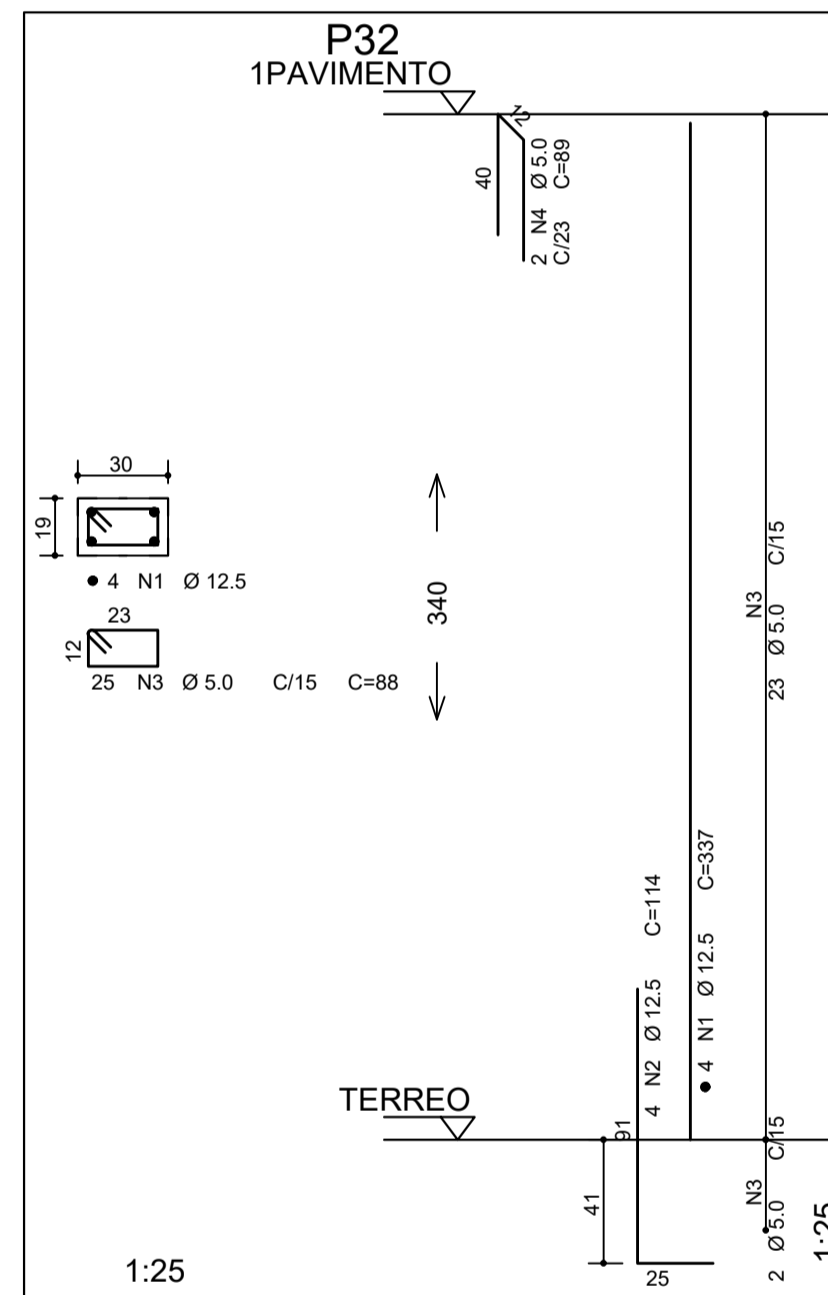
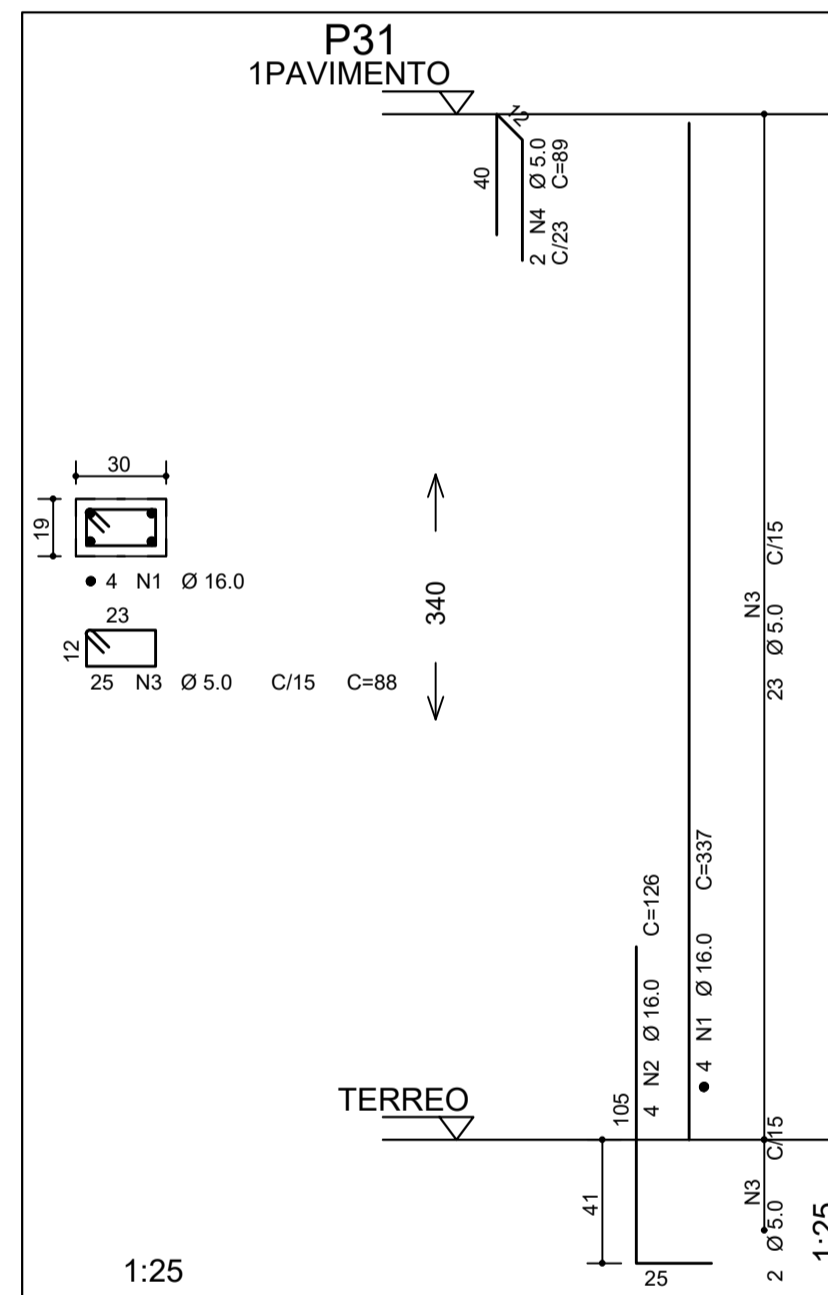
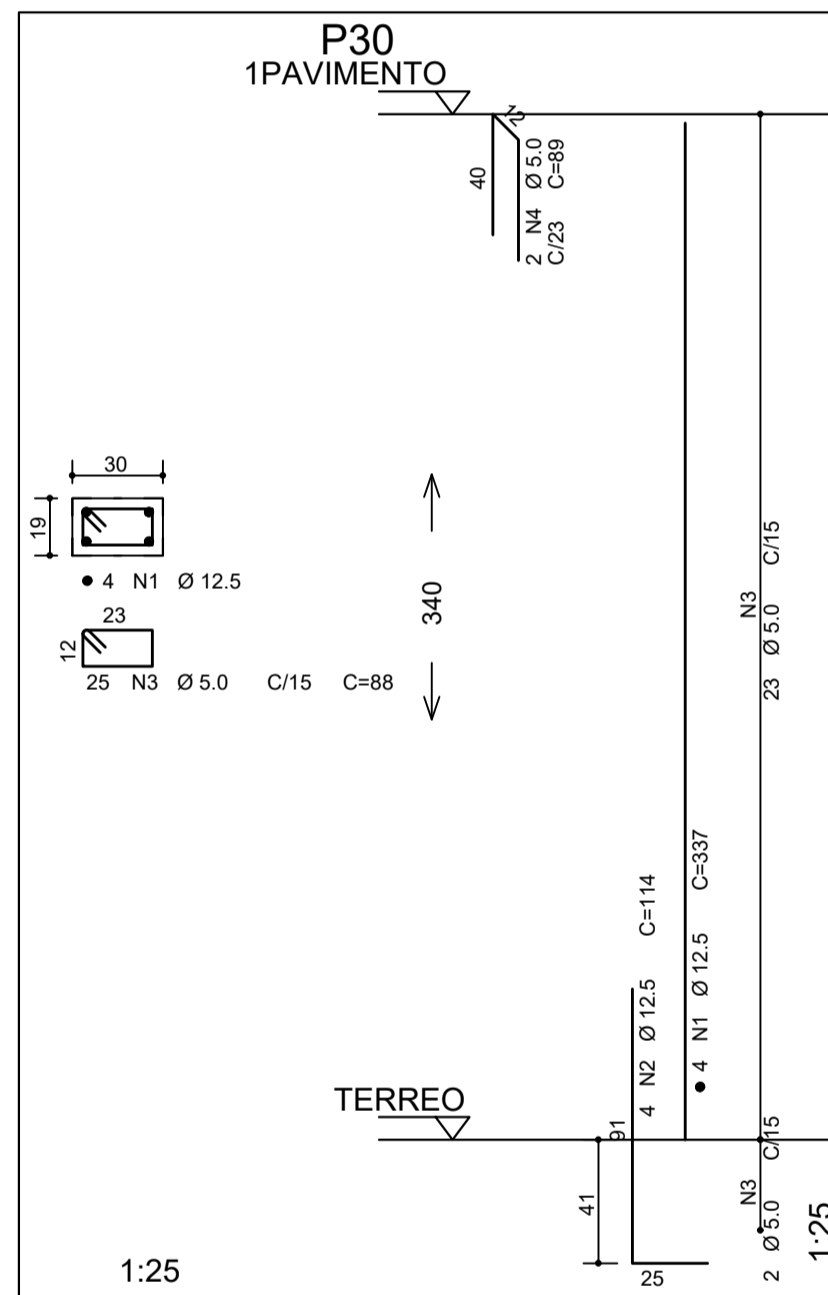
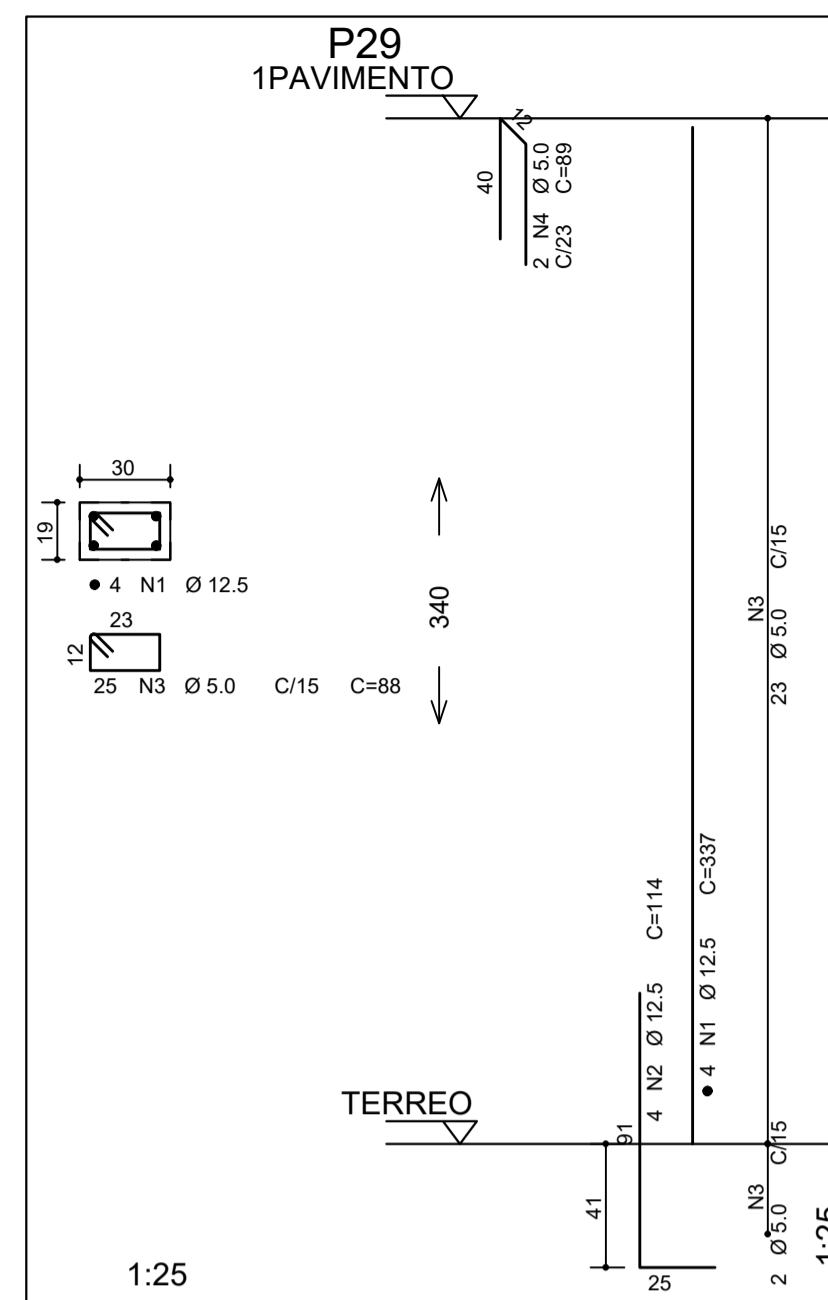
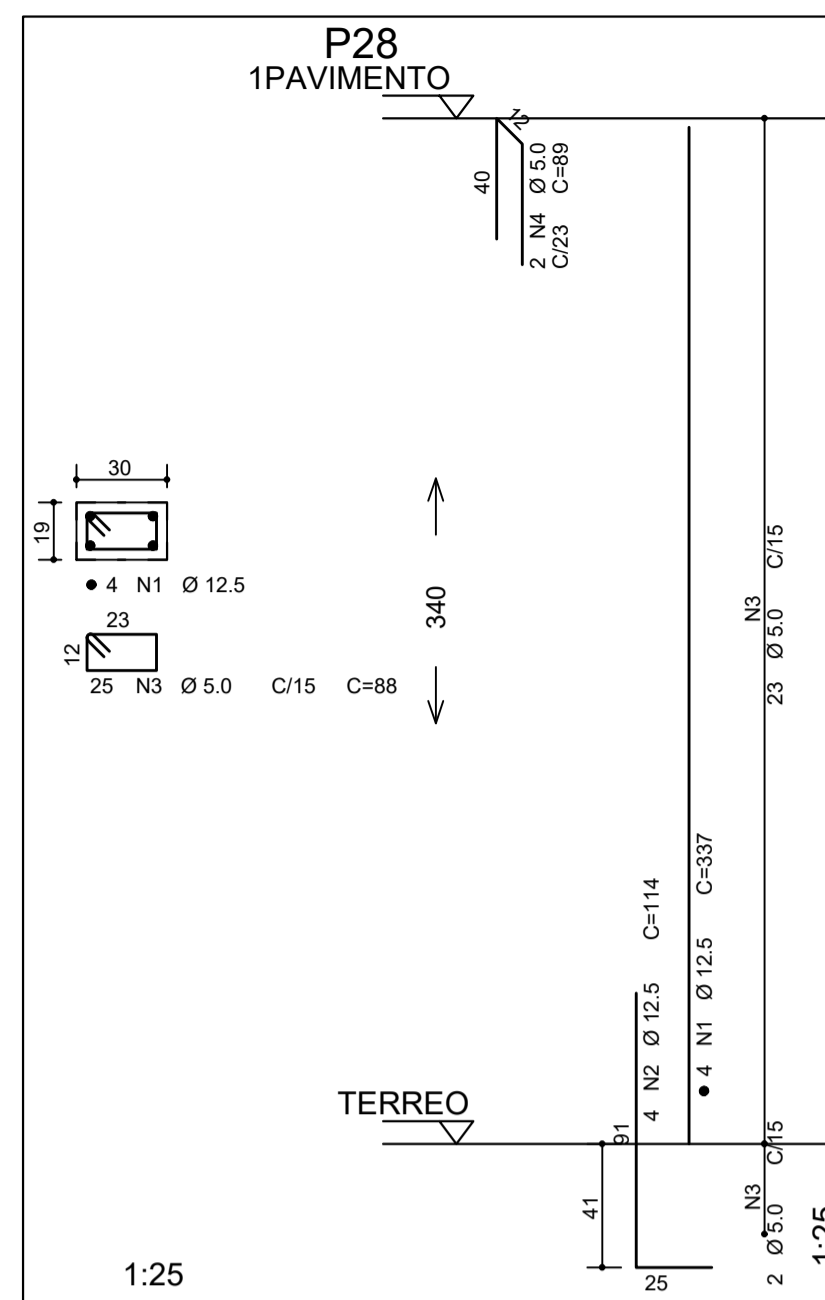
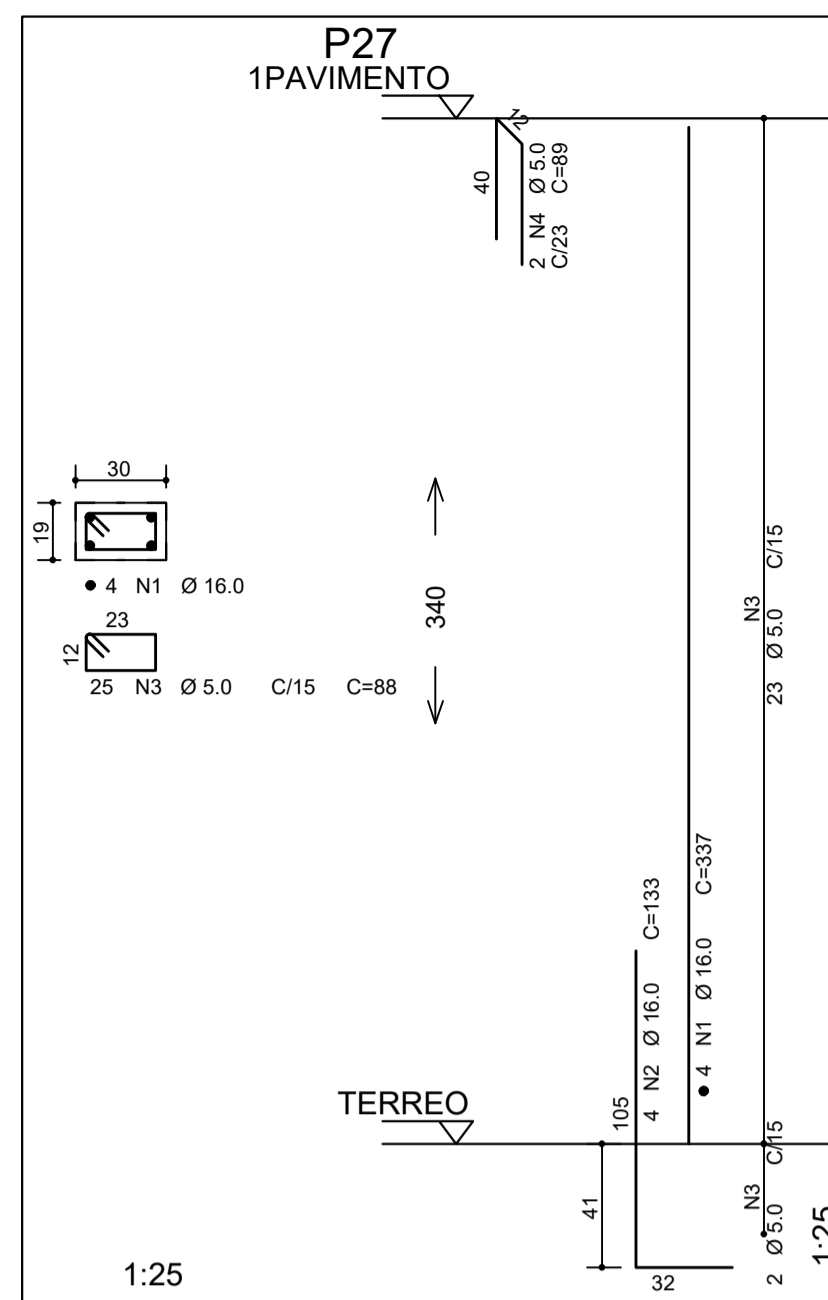
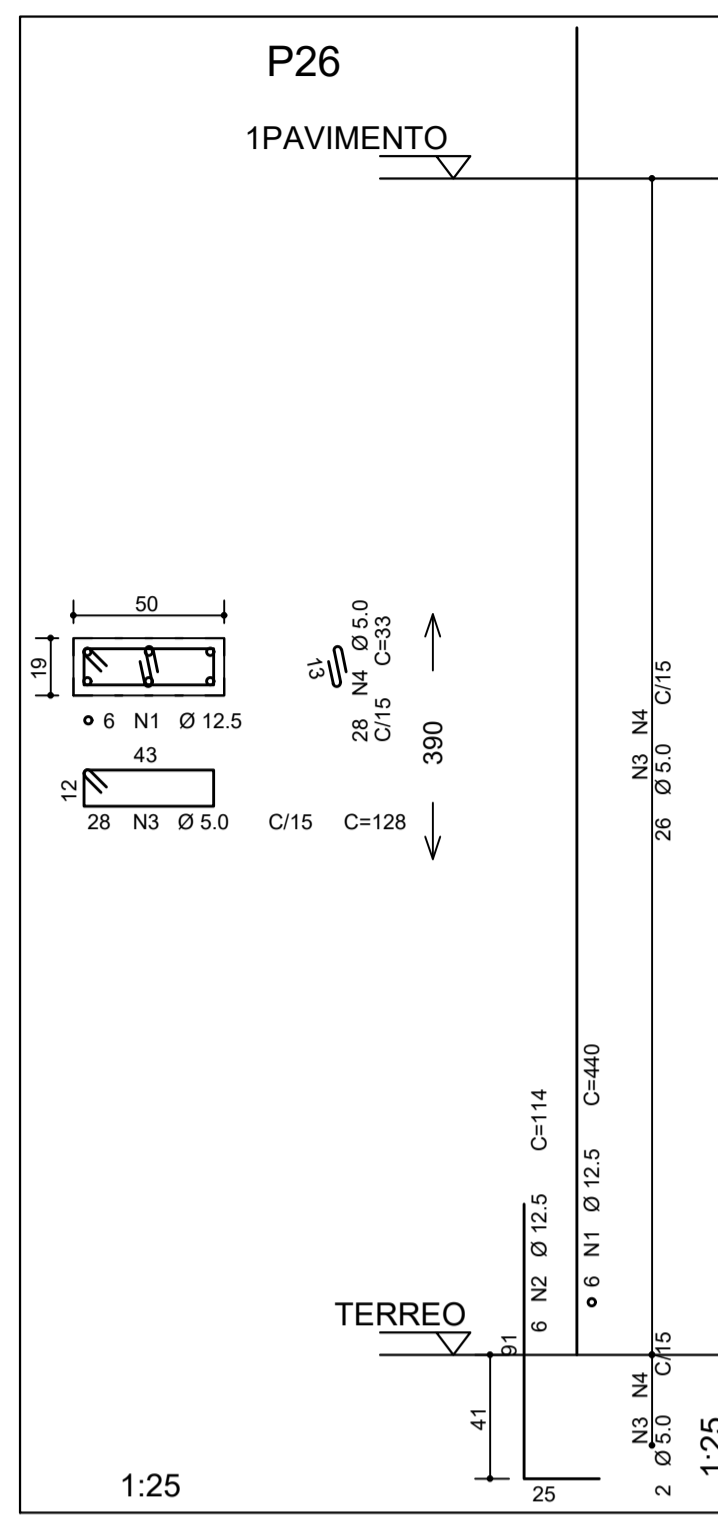
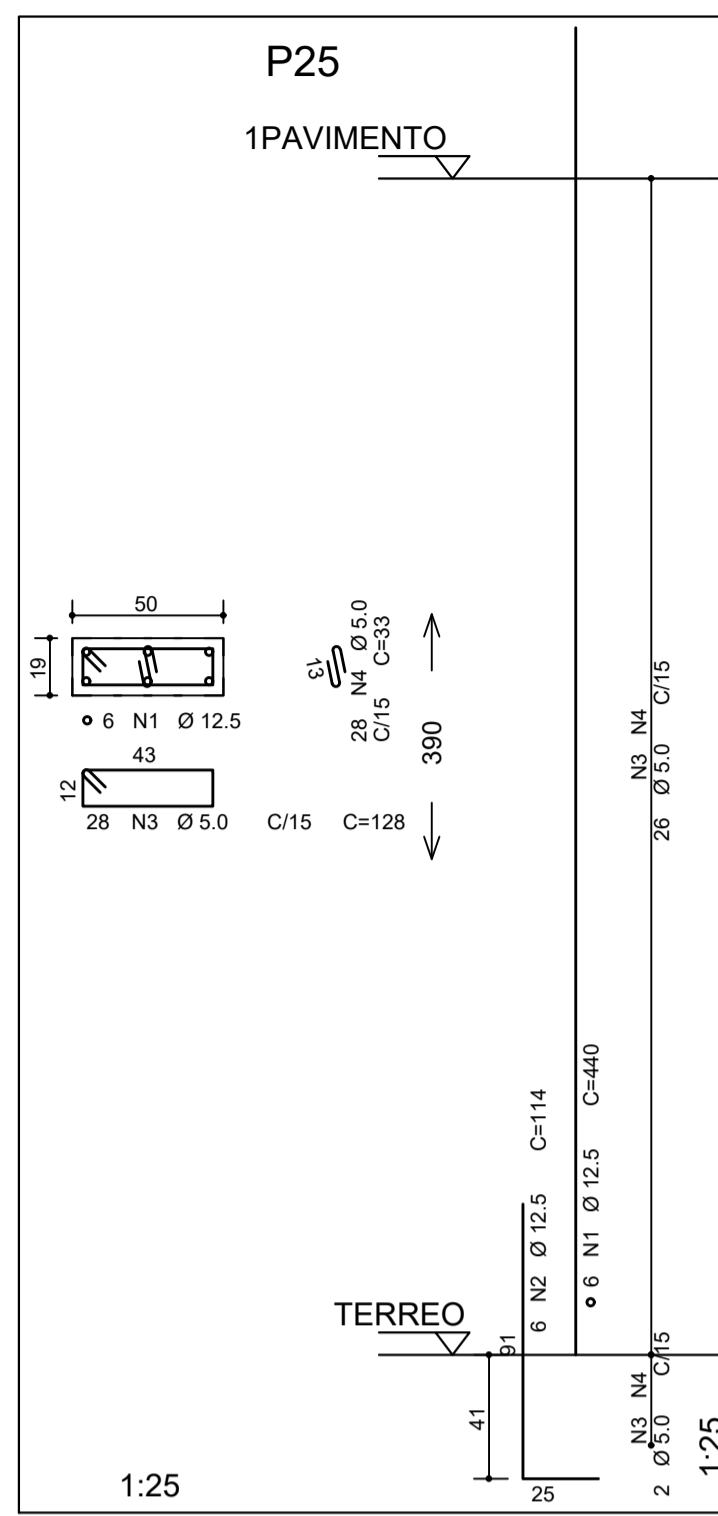
REVISÃO: 01
 DATA: 23/10/2019

LOCAL: AVENIDA ORESTES BAHENSE, S/Nº CENTRO - MUNICÍPIO DE PRESIDENTE KENNEDY

PROJETO: PKN-EVO-EST-PE-220

ESCALA: 1:25

FOLHA: 01/02



PILOTE	ÁÇO	POS	BIT (mm)	QUANT.	COMPRIMENTO (cm)	UNIT	TOTAL (cm)
P25	50A	1	12.5	6	440	2640	
	50A	2	12.5	6	114	684	
	60B	3	5.0	28	128	3584	
	60B	4	5.0	28	33	924	
P26	50A	1	12.5	6	440	2640	
	50A	2	12.5	6	114	684	
	60B	3	5.0	28	128	3584	
	60B	4	5.0	28	33	924	
P27	50A	1	16.0	4	337	1348	
	50A	2	16.0	4	133	532	
	60B	3	5.0	25	88	2200	
	60B	4	5.0	2	89	178	
P28	50A	1	12.5	4	337	1348	
	50A	2	12.5	4	114	456	
	60B	3	5.0	25	88	2200	
	60B	4	5.0	2	89	178	
P29	50A	1	12.5	4	337	1348	
	50A	2	12.5	4	114	456	
	60B	3	5.0	25	88	2200	
	60B	4	5.0	2	89	178	
P30	50A	1	12.5	4	337	1348	
	50A	2	12.5	4	114	456	
	60B	3	5.0	25	88	2200	
	60B	4	5.0	2	89	178	
P31	50A	1	16.0	4	337	1348	
	50A	2	16.0	4	126	504	
	60B	3	5.0	25	88	2200	
	60B	4	5.0	2	89	178	
P32	50A	1	12.5	4	337	1348	
	50A	2	12.5	4	114	456	
	60B	3	5.0	25	88	2200	
	60B	4	5.0	2	89	178	
P33	50A	1	12.5	4	337	1348	
	50A	2	12.5	4	114	456	
	60B	3	5.0	25	88	2200	
	60B	4	5.0	2	89	178	
P34	50A	1	12.5	4	337	1348	
	50A	2	12.5	4	114	456	
	60B	3	5.0	25	88	2200	
	60B	4	5.0	2	89	178	
P35	50A	1	12.5	4	337	1348	
	50A	2	12.5	4	114	456	
	60B	3	5.0	25	88	2200	
	60B	4	5.0	2	89	178	
P36	50A	1	12.5	4	337	1348	
	50A	2	12.5	4	114	456	
	60B	3	5.0	25	88	2200	
	60B	4	5.0	2	89	178	

RESUMO DE AÇO 50-60			
ÁÇO	BIT (mm)	COMPR. (m)	PESO (kg)
50A	12.5	211	203
60B	5.0	328	51
50A	16.0	37	59
Peso Total 60B =			51 kg
Peso Total 50A =			262 kg

DET. TÍPICO DE DOBRAMENTO

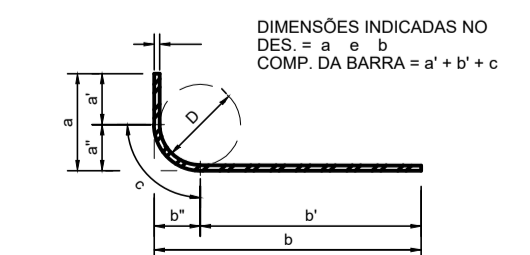
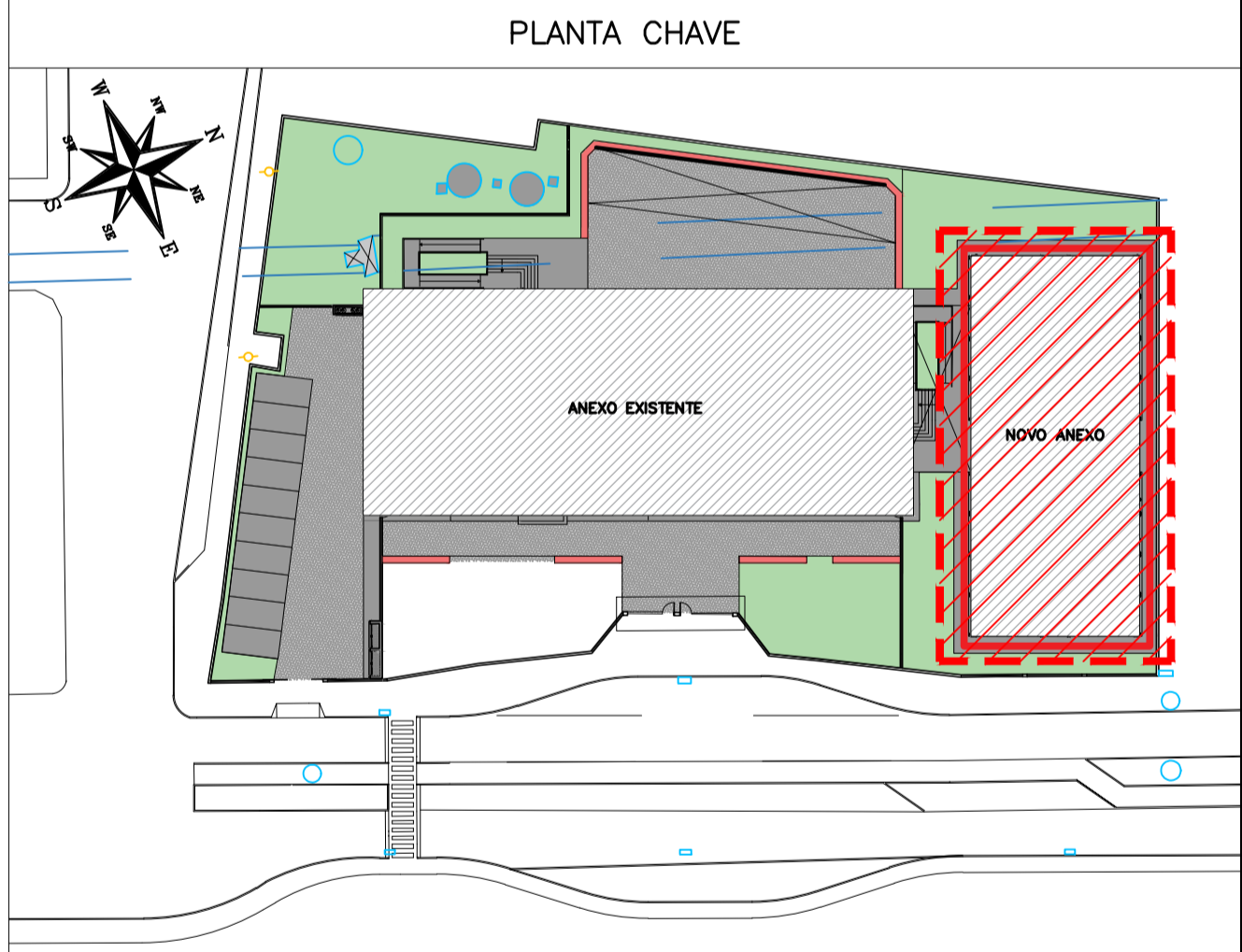


TABELA DOS RAIOS DE DOBRAMENTO						
Ø (mm)	6.3	8.0	10	12.5	16	20
r (mm)	32	40	50	63	80	100

- NOTAS**
- ESPECIFICAÇÕES DOS MATERIAIS:**
- CONCRETO: BLOCOS, VIGAS E PILARES EM CONCRETO CLASSE C30 (CONFORME NOTAS GERAIS) QUE NAS CONDIÇÕES DE UTILIZAÇÃO DEVE APRESENTAR, PARA CLASSE DE AGRESSIVIDADE AMBIENTAL III FORTE (NBR 6118:2014):
 - fck = 30MPa (300 kg/cm²)
 - CONSUMO MÍNIMO DE CIMENTO: 380 kg/m³
 - FATOR ÁGUA/CIMENTO = 0,45 ou menor
 - MASSA ESPECÍFICA APARENTE = 2400 kg/m³ (ou menor)
 - MÓDULO DE ELASTICIDADE SECANTE = 26,7 GPa (ou maior)
 - RESISTÊNCIAS AÇO:
 - CASOA fyk = 500MPa;
 - CA60B fyk = 600MPa
 - COBRIMENTO DA ARMADURA:
 - 5,0 cm BLOCOS;
 - 3,5 cm VIGAS;
 - 3,5 cm PILARES;
 - 3,5 cm LAJES;
- OBS.: OS COBRIMENTOS QUE NÃO OBEDECEREM ESSA ESPECIFICAÇÃO ESTÃO INDICADOS NOS DESENHOS DE ARMAÇÕES.
- EXIGÊNCIAS DE DURABILIDADE:**
- CLASSE DE AGRESSIVIDADE AMBIENTAL: III;
 - AGRESSIVIDADE: FORTE;
 - CLASSIFICAÇÃO GERAL DO TIPO DE AMBIENTE PARA EFEITO DE PROJETO: MARINHA;
 - RISCO DE DETERIORAÇÃO DA ESTRUTURA: GRANDE
 - CONCRETO DE CIMENTO PORTLAND PREPARADO, CONTROLE E RECEBIMENTO PROCEDIMENTO
 - CONTROLE RIGOROSO DE DIMENSÃO DOS ELEMENTOS CONFORME ITEM 7.4.7.4 NBR 6118:2014. COM VARIAÇÃO ACEITÁVEL ΔC=5mm
- ELEMENTOS DE REFERÊNCIA**
- NORMA BRASILEIRA DE FUNDAMENTOS NBR-6122;
 - NORMA BRASILEIRA DE CARREGAMENTOS NBR-6120;
 - PROJETOS E EXECUÇÃO DE OBRAS DE CONCRETO ARMADO NBR-6118:2014;
 - CONCRETO DE CIMENTO PORTLAND NBR 12655-2015
 - PROJETO DE FUNDAMENTOS FORNECIDO PELO CLIENTE
- CURA**
- PREVER UM PERÍODO DE CURA ÚMIDA POR NO MÍNIMO 7 DIAS



REVISÃO	DATA	ASSUNTO	PROJETISTA
01	27/01/20	COMPATIBILIZAÇÃO COM OS COMENTÁRIOS	FELIPE
0	26/11/19	EMISSION INICIAL	DANIEL

SWAZER & GUTIERREZ
engenharia

CREA: 02769/26
CAD: 27817-3
TEL/FAX: (11) 4796-1420
E-MAIL: engenharia.sg@uol.com.br

CLIENTE: PREFEITURA MUNICIPAL DE PRESIDENTE KENNEDY

TÍTULO: PROJETO ESTRUTURAL
ESCOLA DE VILMO ORNELAS
1º PAVIMENTO – ARMAÇÃO DOS PILARES

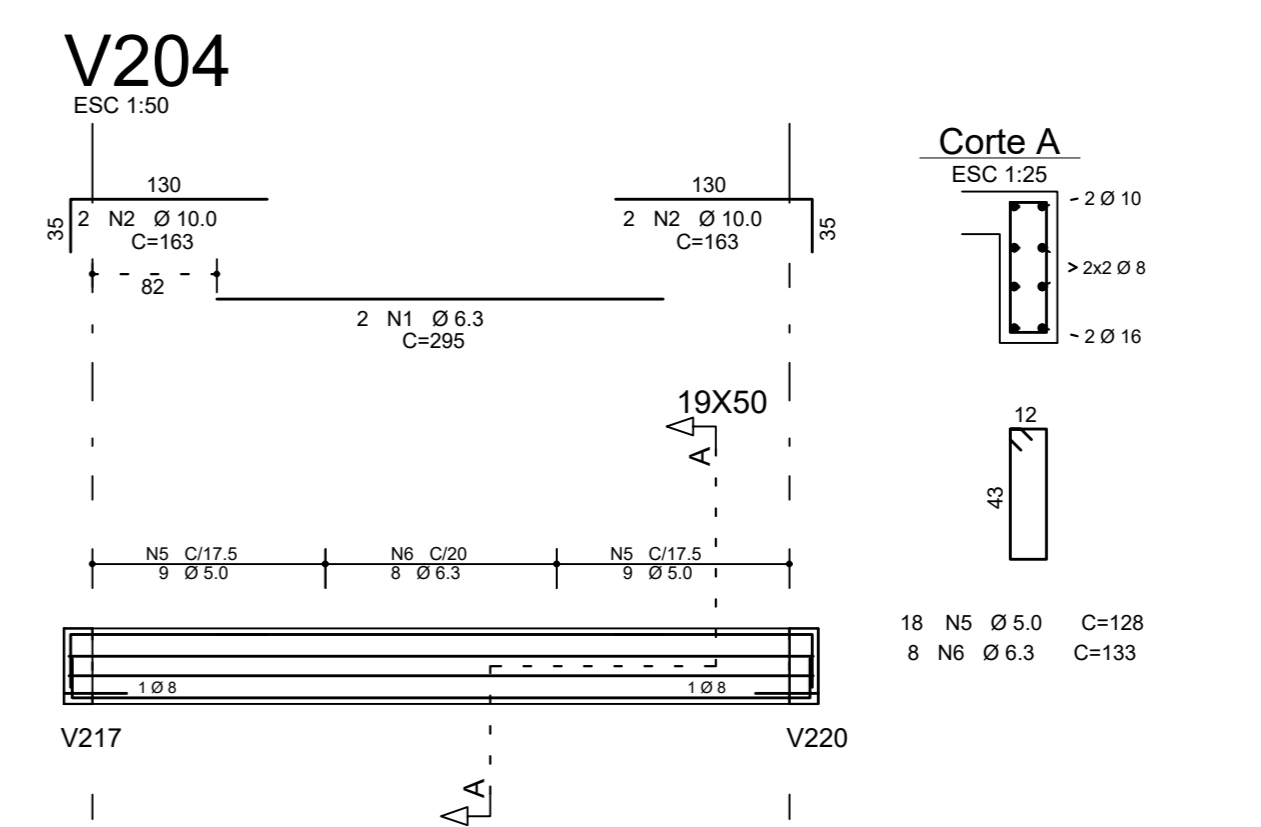
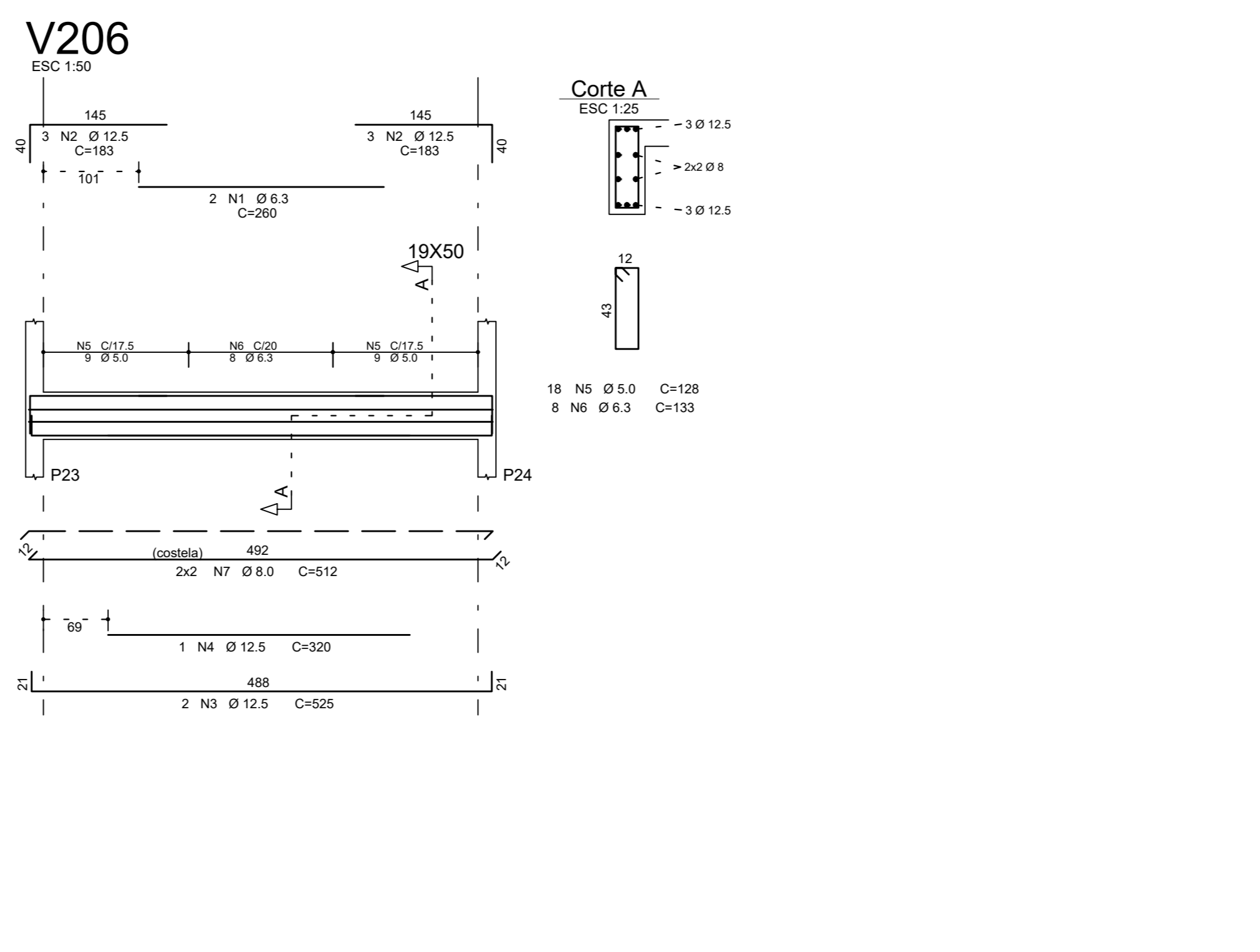
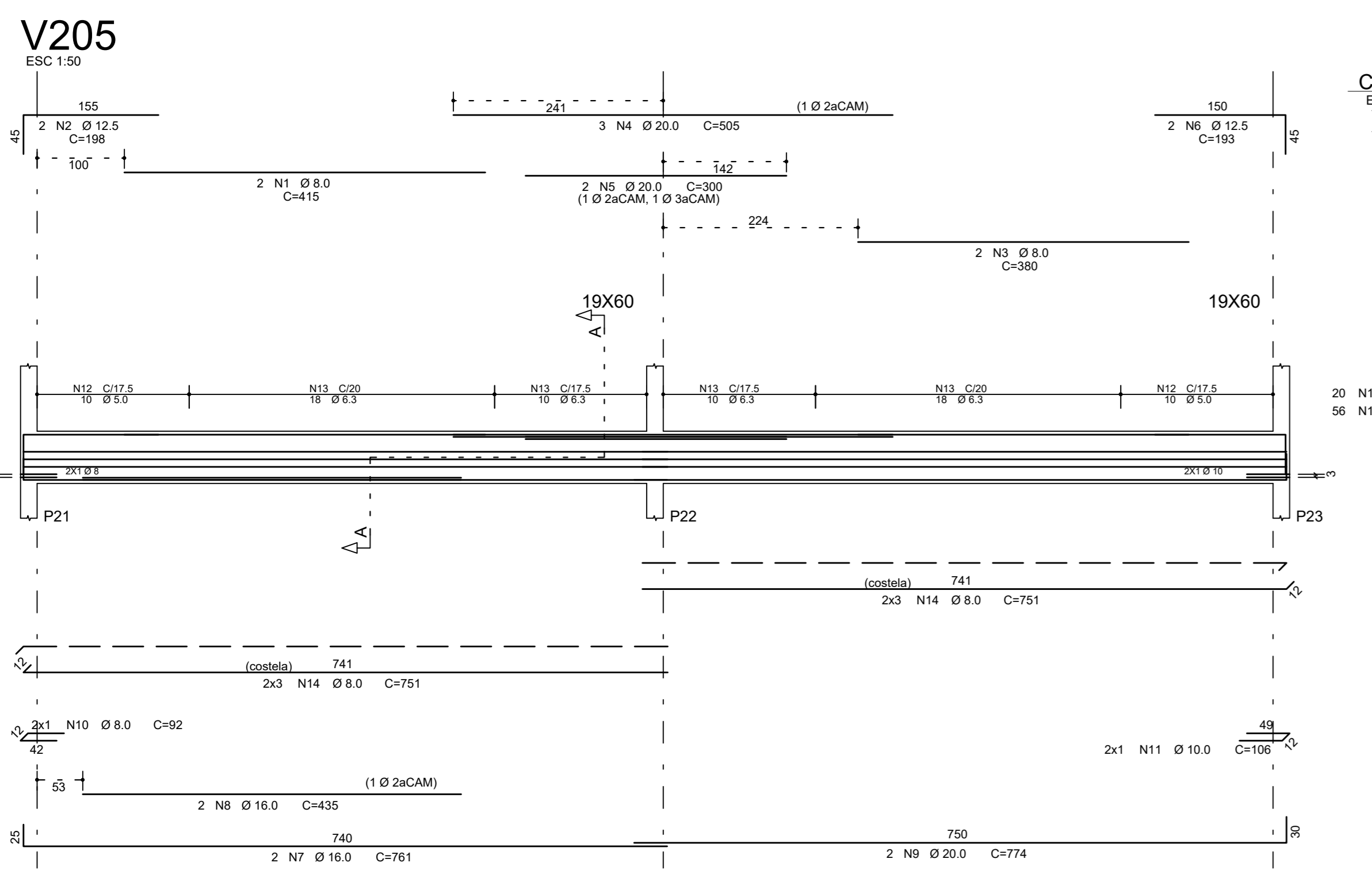
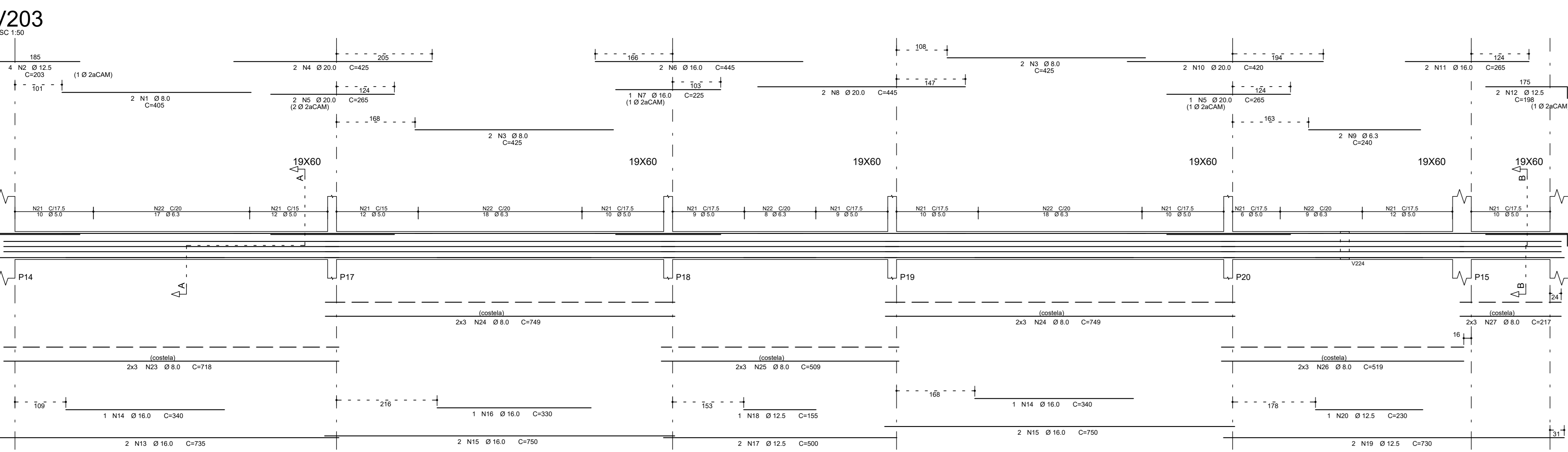
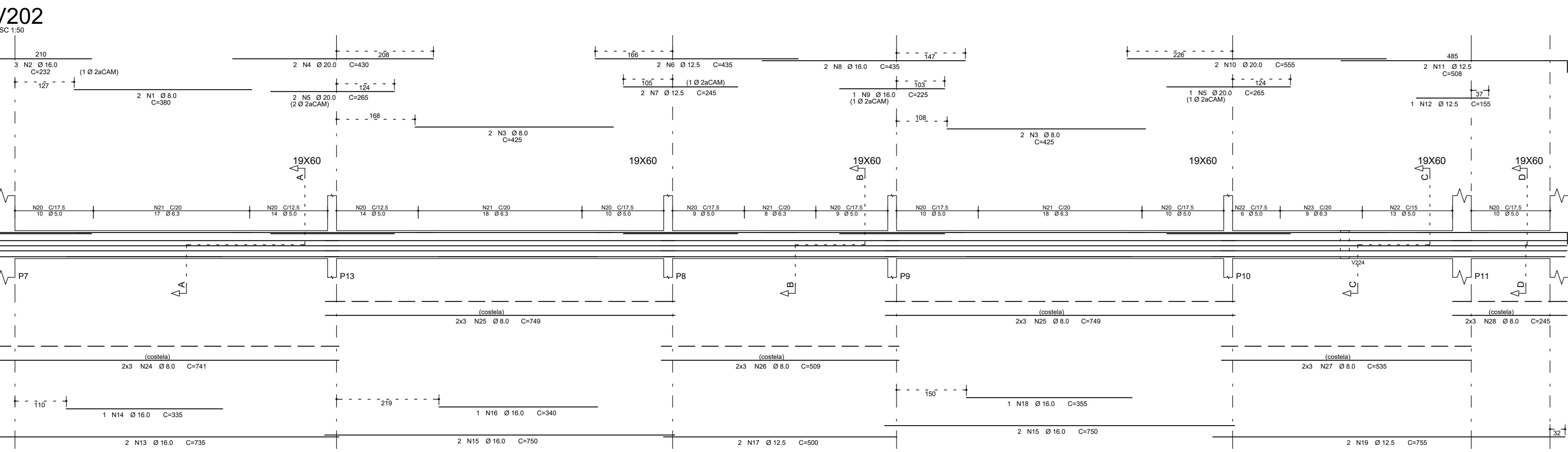
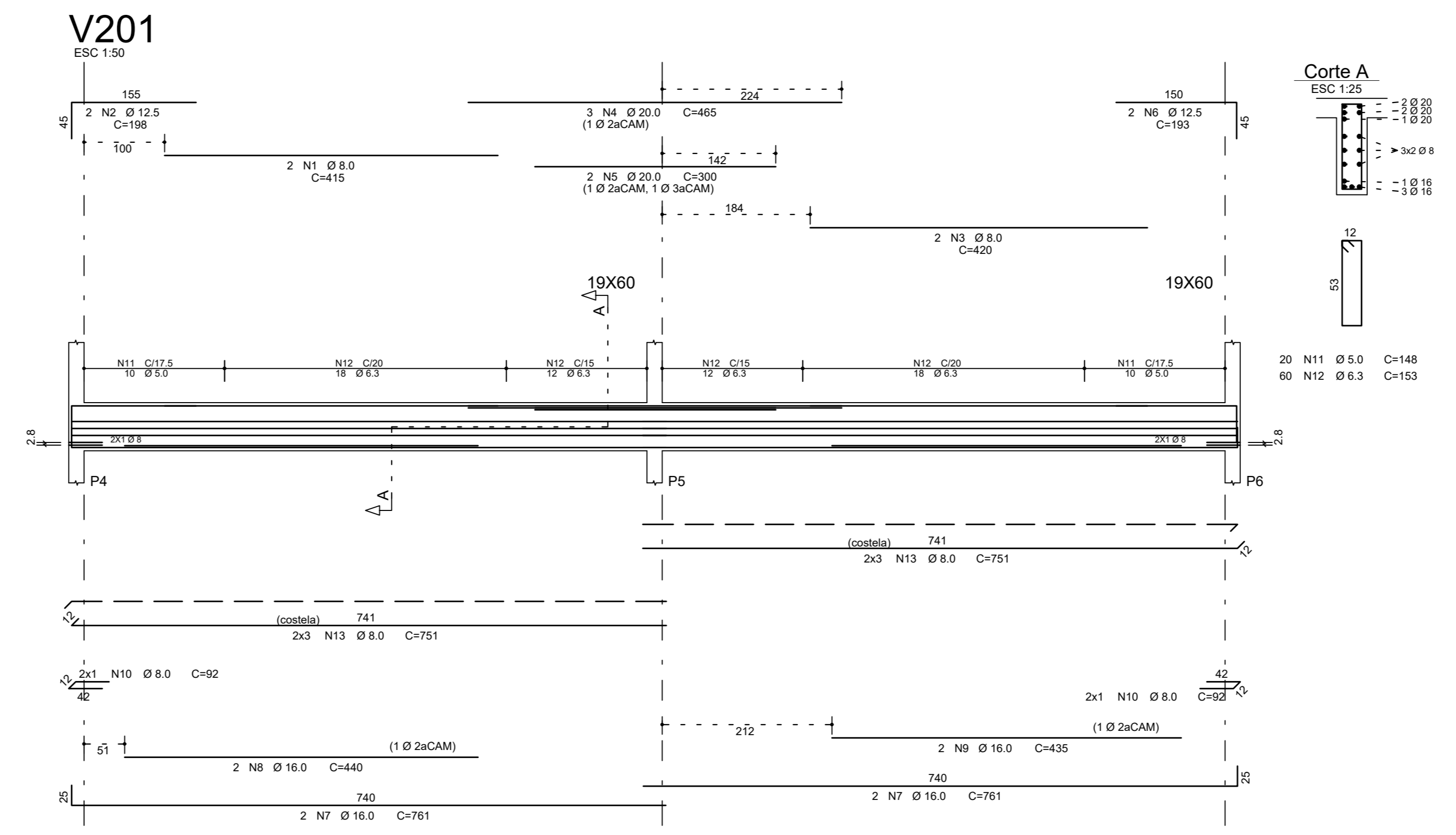
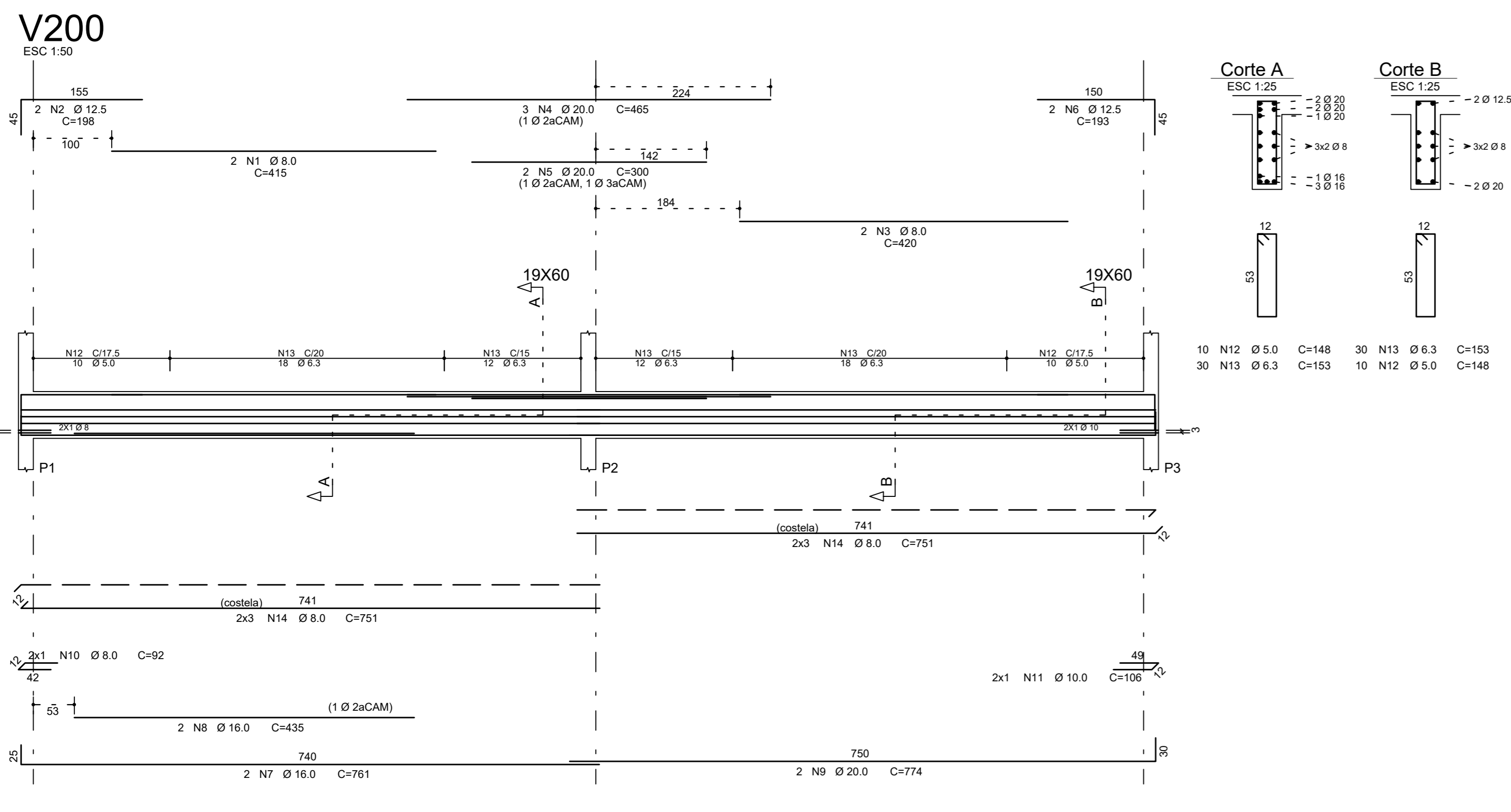
OBRA: EMEIEF VILMO ORNELAS SARLO

ETAPA: PROJETO EXECUTIVO

LOCAL: AVENIDA ORESTES BAHIENSE, S/Nº
CENTRO – MUNICÍPIO DE PRESIDENTE KENNEDY

PROJETISTA: REINALDO
COORDENADOR: REINALDO
REVISÃO: 01
ESCALA: 1:25
FOLHA: 02/02

DATA: 23/10/2019
DATA: 23/10/2019
ARQUIVO: PKN-EVO-EST-PE-221



RESUMO AÇO CA 50-60				
AÇO	BIT	COMPR	PESO	
(mm)	(m)	(kg)		
60B	5,0	471	72	
60A	6,3	522	128	
60A	8,0	639	331	
60A	10,0	111	7	
60A	12,5	139	395	
60A	16,0	291	300	
60A	20,0	153	138	
Peso Total			608	72 kg
Peso Total			608	1374 kg

AÇO	POS	BIT	QUANT	COMPRIMENTO	TOTAL
(mm)				(cm)	
V200					
60A	1	8,0	2	415	830
60A	2	12,5	1	198	396
60A	3	8,0	2	420	840
60A	4	20,0	2	300	600
60A	5	12,5	2	193	386
60A	6	20,0	2	300	600
60A	7	16,0	2	761	1522
60A	8	8,0	2	435	870
60A	9	20,0	2	774	1548
60B	10	8,0	2	184	368
60A	11	10,0	2	106	212
60B	12	8,0	20	148	2960
60A	13	6,3	60	153	9180
60A	14	8,0	12	751	9012
V201					
60A	2	12,5	1	415	830
60A	3	8,0	2	198	396
60A	4	20,0	2	420	840
60A	5	12,5	2	300	600
60A	6	12,5	2	193	386
60A	7	16,0	2	761	1522
60A	8	8,0	2	435	870
60A	9	20,0	2	774	1548
60B	10	8,0	2	184	368
60A	11	10,0	2	106	212
60B	12	8,0	20	148	2960
60A	13	6,3	60	153	9180
60A	14	8,0	12	751	9012
V202					
60A	1	8,0	2	380	760
60A	2	16,0	2	232	464
60A	3	8,0	4	200	800
60A	4	20,0	4	430	860
60A	5	12,5	2	75	150
60A	6	12,5	2	435	870
60A	7	16,0	2	435	870
60A	8	16,0	2	225	450
60A	9	20,0	2	555	1110
60A	10	20,0	1	155	155
60A	11	12,5	1	155	155
60A	12	12,5	1	335	335
60A	13	16,0	1	340	340
60A	14	16,0	1	340	340
60A	15	16,0	1	340	340
60A	16	16,0	1	340	340
60A	17	12,5	2	350	700
60A	18	16,0	1	355	355
60A	19	12,5	2	355	710
60B	20	5,0	90	148	14220
60B	21	5,0	110	148	16280
60A	22	6,3	70	153	10710
60A	23	8,0	6	718	4308
60A	24	8,0	12	748	8976
60A	25	8,0	6	509	3054
60A	26	8,0	6	519	3114
60A	27	8,0	6	217	1302
V203					
60A	1	8,0	2	456	912
60A	2	12,5	4	200	812
60A	3	8,0	4	425	1700
60A	4	12,5	2	425	850
60A	5	20,0	3	265	795
60A	6	16,0	2	445	890
60A	7	16,0	1	225	225
60A	8	8,0	2	445	890
60A	9	6,3	2	240	480
60A	10	16,0	2	260	520
60A	11	16,0	2	265	530
60A	12	12,5	2	340	680
60A	13	16,0	2	735	1470
60A	14	16,0	2	340	680
60A	15	16,0	4	750	3000
60A	16	12,5	1	330	330
60A	17	12,5	2	500	1000
60A	18	12,5	1	155	155
60A	19	12,5	2	730	1460
60A	20	12,5	2	230	460
60B	21	5,0	110	148	16280
60A	22	6,3	70	153	10710
60A	23	8,0	6	718	4308
60A	24	8,0	12	748	8976
60A	25	8,0	6	509	3054
60A	26	8,0	6	519	3114
60A	27	8,0	6	217	1302
V204					
60A	1	6,3	2	256	512
60A	2	16,0	2	160	320
60A	3	8,0	2	60	120
60B	4	5,0	18	128	2304
60A	5	6,3	8	133	1064
60A	6	8,0	4	512	2048
V205					
60A	1	8,0	2	415	830
60A	2	12,5	1	198	396
60A	3	8,0	2	420	840
60A	4	20,0	2	300	600
60A	5	12,5	2	193	386
60A	6	12,5	2	435	870
60A	7	16,0	2	761	1522
60A	8	8,0	2	435	870
60A	9	20,0	2	774	1548
60B	10	8,0	2	184	368
60A	11	10,0	2	106	212
60B	12	8,0	20	148	2960
60A	13	6,3	60	153	9180
60A	14	8,0	12	751	9012
V206					
60A	1	6,3	2	360	720
60A	2	12,5	2	160	320
60A	3	12,5	2	525	1050
60A	4	12,5	2	320	640
60B	5	5,0	18	128	2304
60A	6	6,3	8	133	1064
60A	7	8,0	4	512	2048

NOTAS

ESPECIFICAÇÕES DOS MATERIAIS:

- CONCRETO BLOCOS, VIDAS E PLAINAS EM CONCRETO CLASSE C30 (CONFORME NOTAS GERAIS QUE FAZEM PARTE DA UTILIZAÇÃO DEVE APRESENTAR PARA CLASSE DE AGRSSIVIDADE AMBIENTAL III FORTE (NBR 6118:2014):
 - f_{ck} = 30MPa (300 kg/cm²)
 - CONSUMO MÍNIMO DE CIMENTO = 380 kg/m³
 - FATOR AJUSTAMENTO = 1,05 (ou menor)
 - MARCA ESPECÍFICA APARENTE = 2400 kg/m³ (ou menor)
 - MÓDULO DE ELASTICIDADE SECANTE = 20.7 GPa (ou maior)
 - DÍAMETRO MÁX. DO AGRGADO GRAUADO = 19mm (Brt 1)
 - ABATIMENTO = 10mm + 2
- RESISTÊNCIAS AÇO:
 - CARBONIAÇÃO = 50MPa
 - CARBONIAÇÃO = 60MPa
- COBRIMENTO DA ARMADURA:
 - 5,0 cm BLOCOS
 - 3,5 cm VIDAS
 - 3,5 cm PLAINAS
 - 3,5 cm LAJER

OSB: OS COBRIMENTOS QUE NÃO OBTIVEREM ESSA ESPECIFICAÇÃO ESTÃO INDICADOS NOS DESENHOS DE ARMADURAS.

EXIGÊNCIAS DE DURABILIDADE:

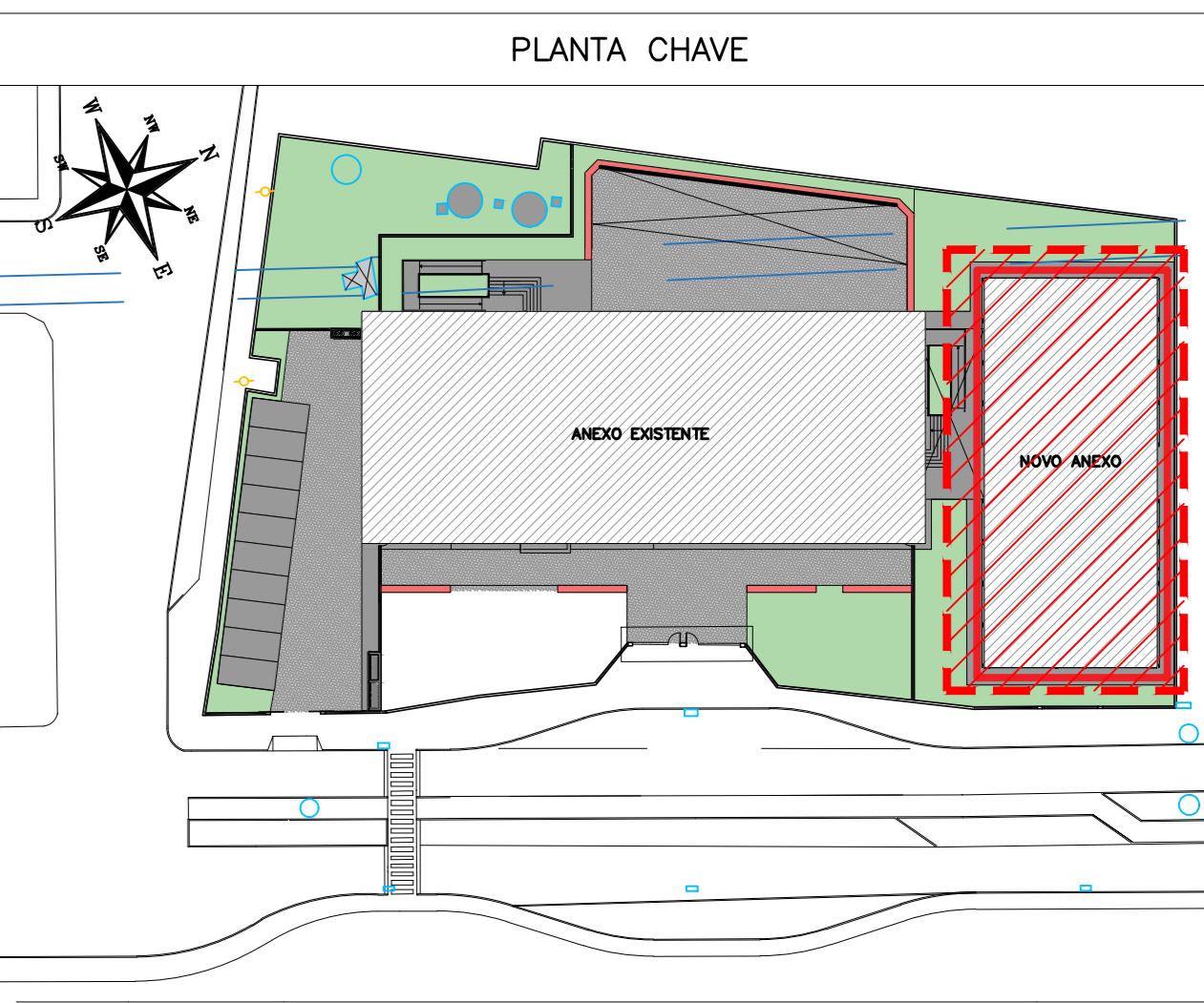
- CLASSE DE AGRSSIVIDADE AMBIENTAL III
- AGRESSIVIDADE FORTE
- CLASSIFICAÇÃO REAL DO TIPO DE AMBIENTE PARA EFEITO DE PROJETO MARINHAL
- RISCO DE DETERIORAÇÃO DA ESTRUTURA: GRANDE
- CONCRETO DE CIMENTO PORTLAND PREPARADO, CONTROLADO E RECEBIMENTO PROCEDIMENTO COM VARIAÇÃO ACEITÁVEL 2%-5mm

ELEMENTOS DE REFERÊNCIA:

- NORMA BRASILEIRA DE FUNDAMENTOS NBR 6122
- NORMA BRASILEIRA DE CARREGAMENTOS NBR 6122
- PROJETOS E EXECUÇÃO DE OBRAS DE CONCRETO ARMADO NBR 6118:2014
- CONCRETO DE CIMENTO PORTLAND NBR 12556:2015
- PROJETO DE FUNDAMENTOS FORMADO PELO CLIENTE

CURA

- PREVER UM PERÍODO DE CURA MÍNIMO DE 7 DIAS



REVISÃO	DATA	ASSUNTO	PROJETISTA
01	27/01/20	COMPATIBILIZAÇÃO COM OS COMENTÁRIOS	FELIPE
0	25/11/19	EMIÇÃO INICIAL	DANIEL

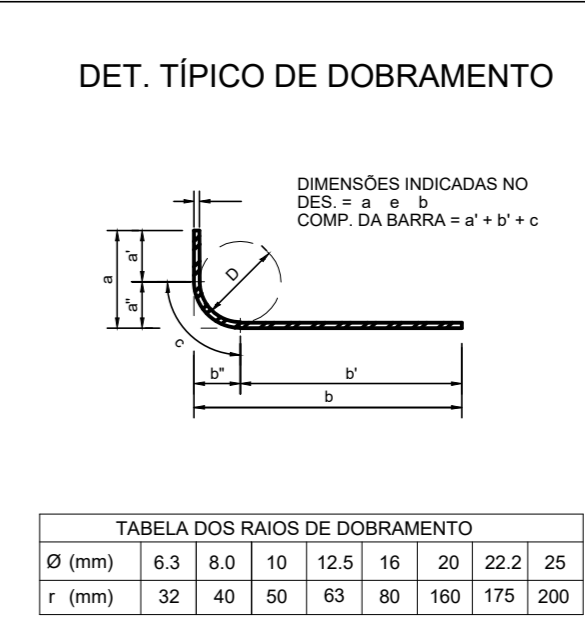
CLIENTE: **PREFEITURA MUNICIPAL DE PRESIDENTE KENNEDY**

EMPRESA: **SWAZER & GUERRERZ**

PROJETO: **PROJETO ESTRUCTURAL**

ESCOLA: **ESCOLA DE VILMO ORNELAS**

1º PAVIMENTO - ARMAÇÃO DAS VIDAS



EMPRESA: **PROJETO EXECUTIVO**

PROJETISTA: **REINALDO**

COORDENADOR: **REINALDO**

REVISÃO: **01**

FECHA: **INDICADA**

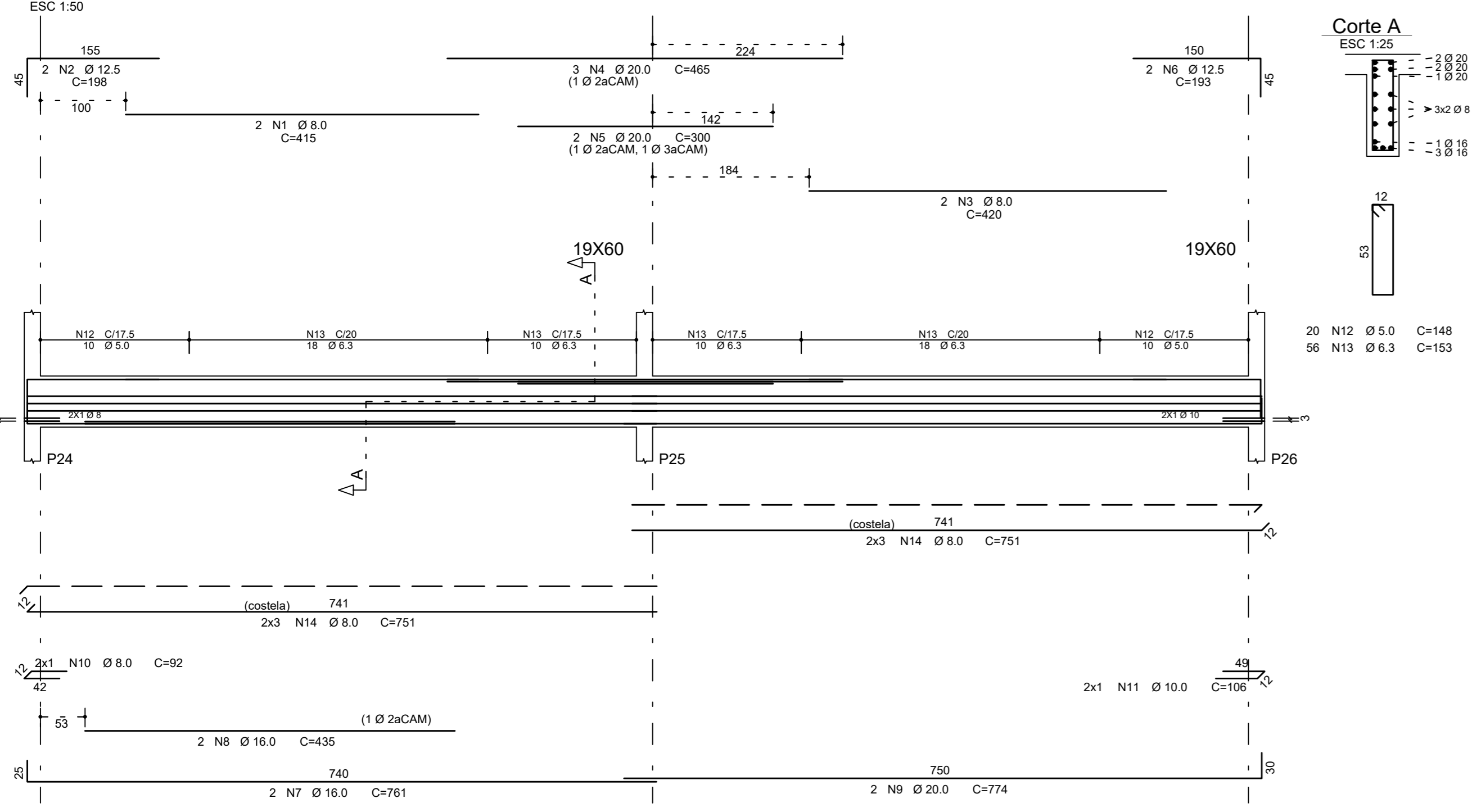
DATA: **23/10/2019**

DATA: **23/10/2019**

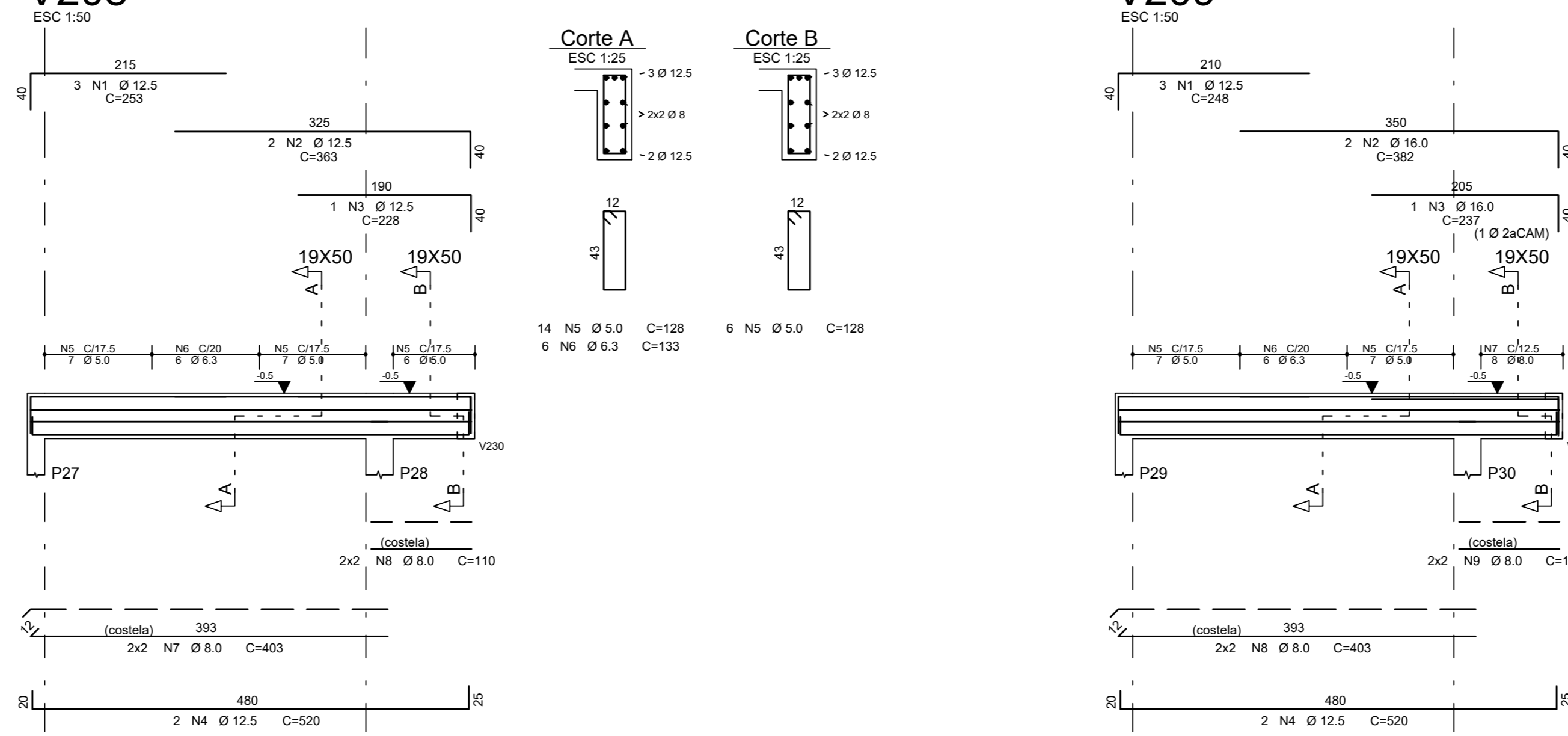
ARQUIVO: **PKN-EVO-EST-PE-222**

01/03

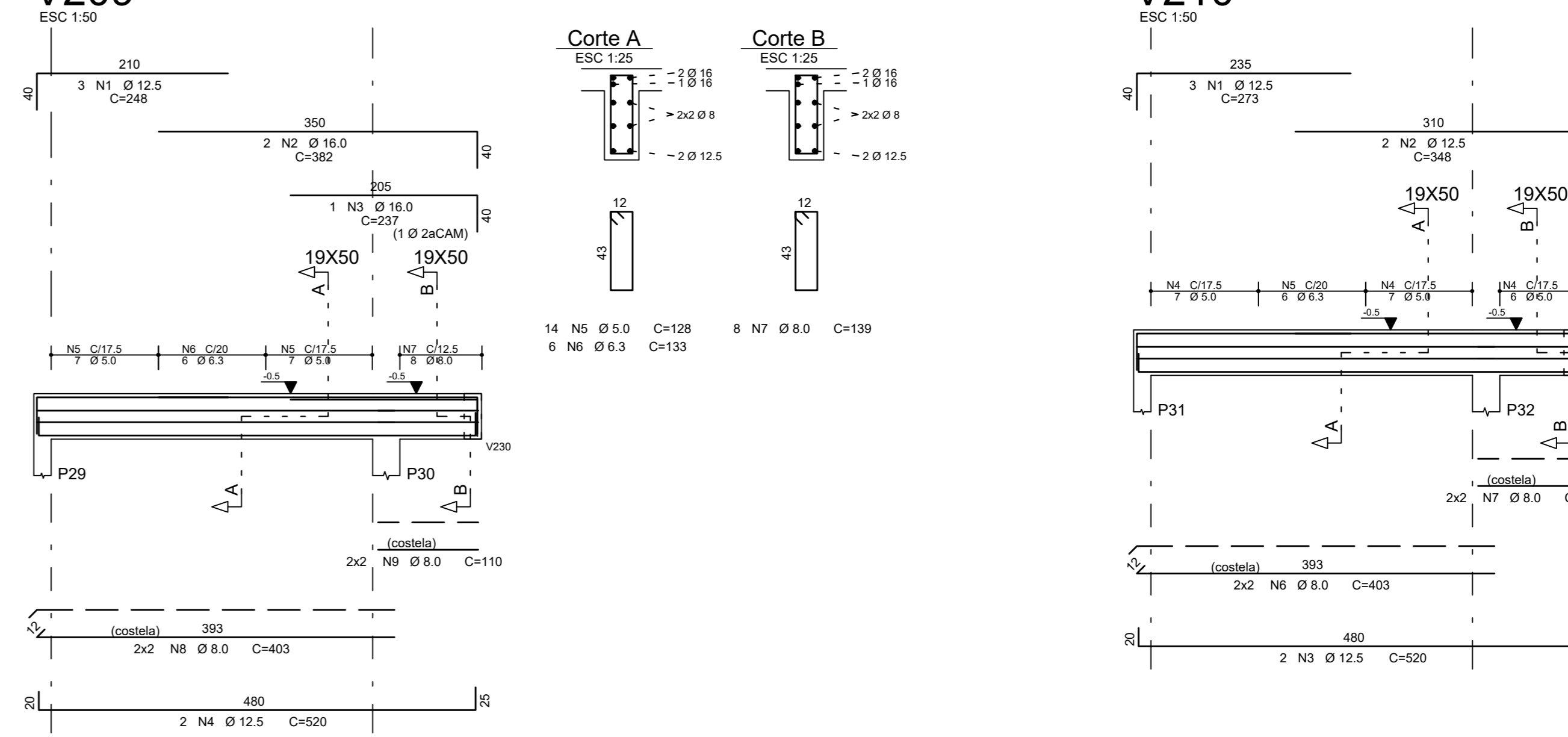
V207



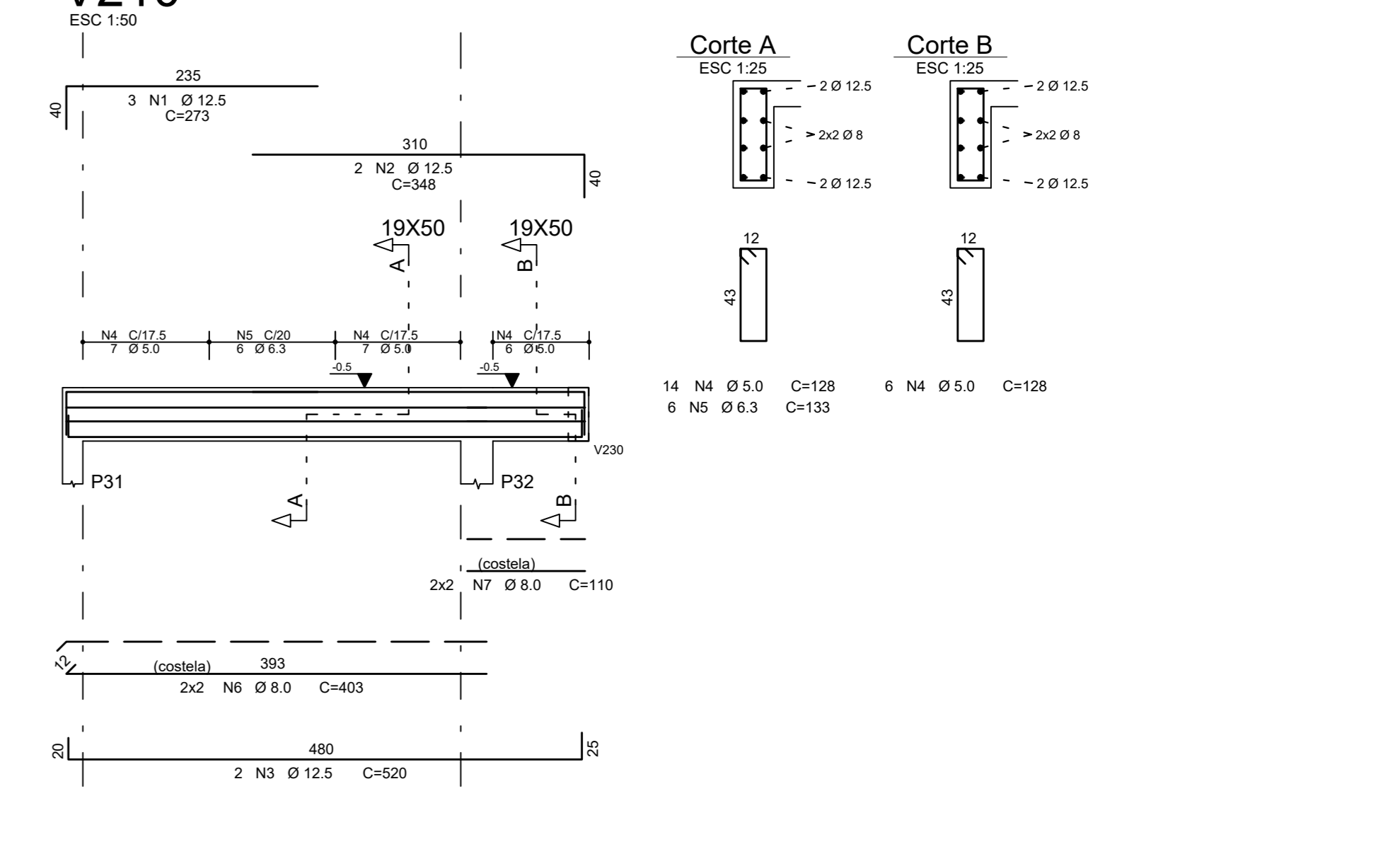
V208



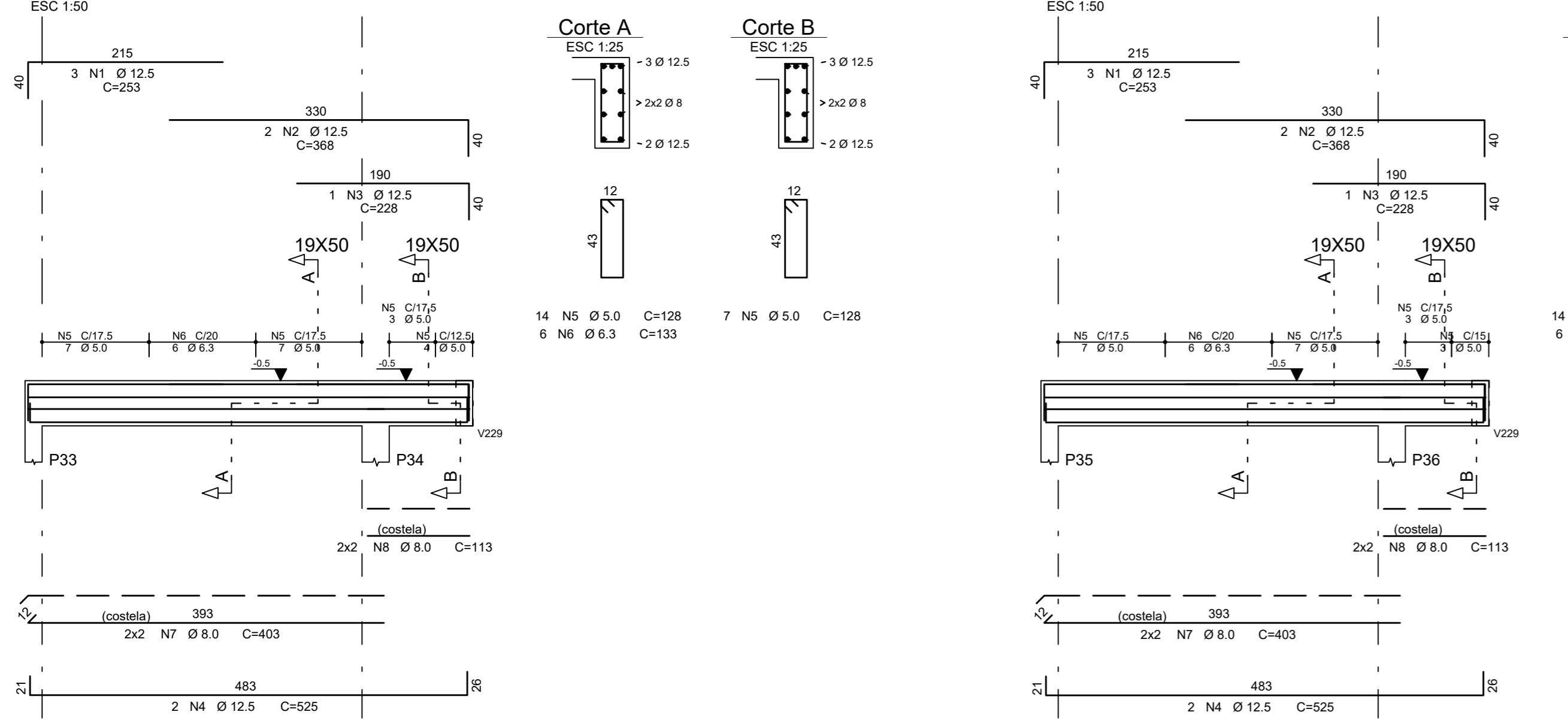
V209



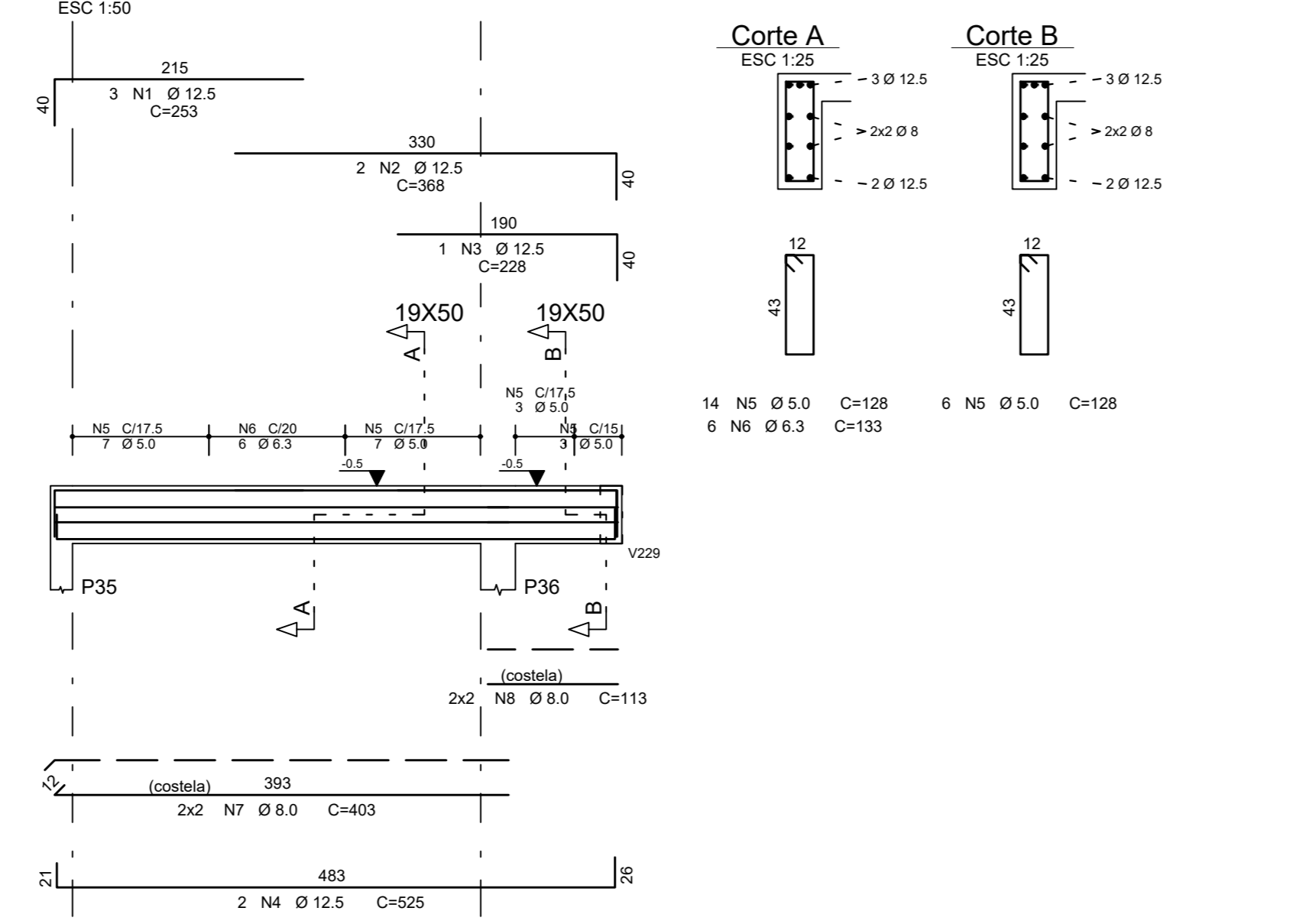
V210



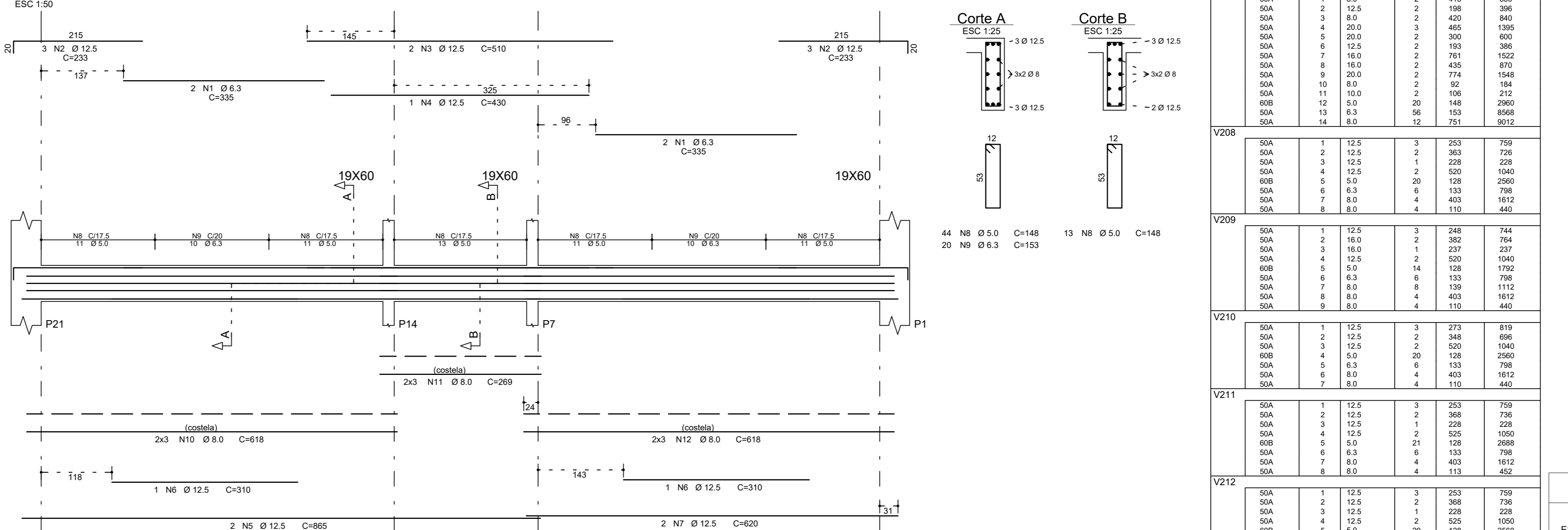
V211



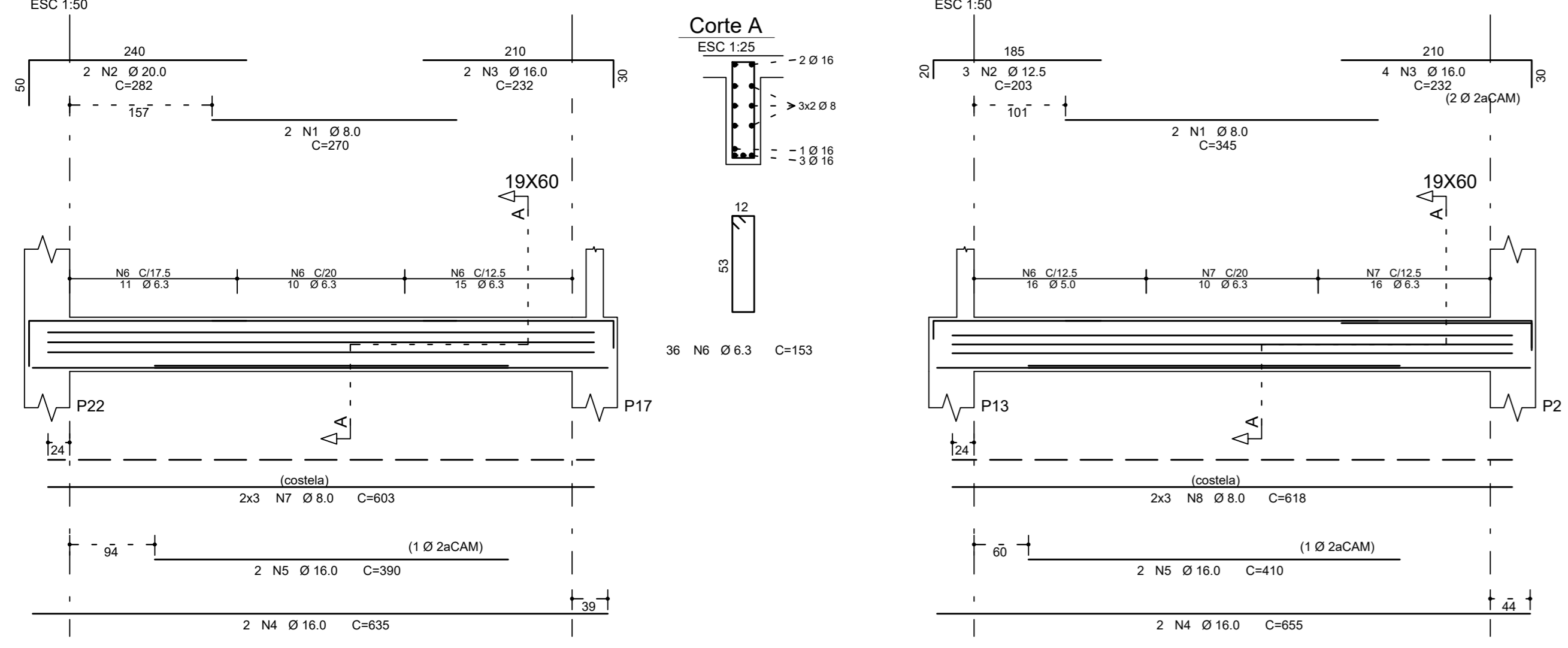
V212



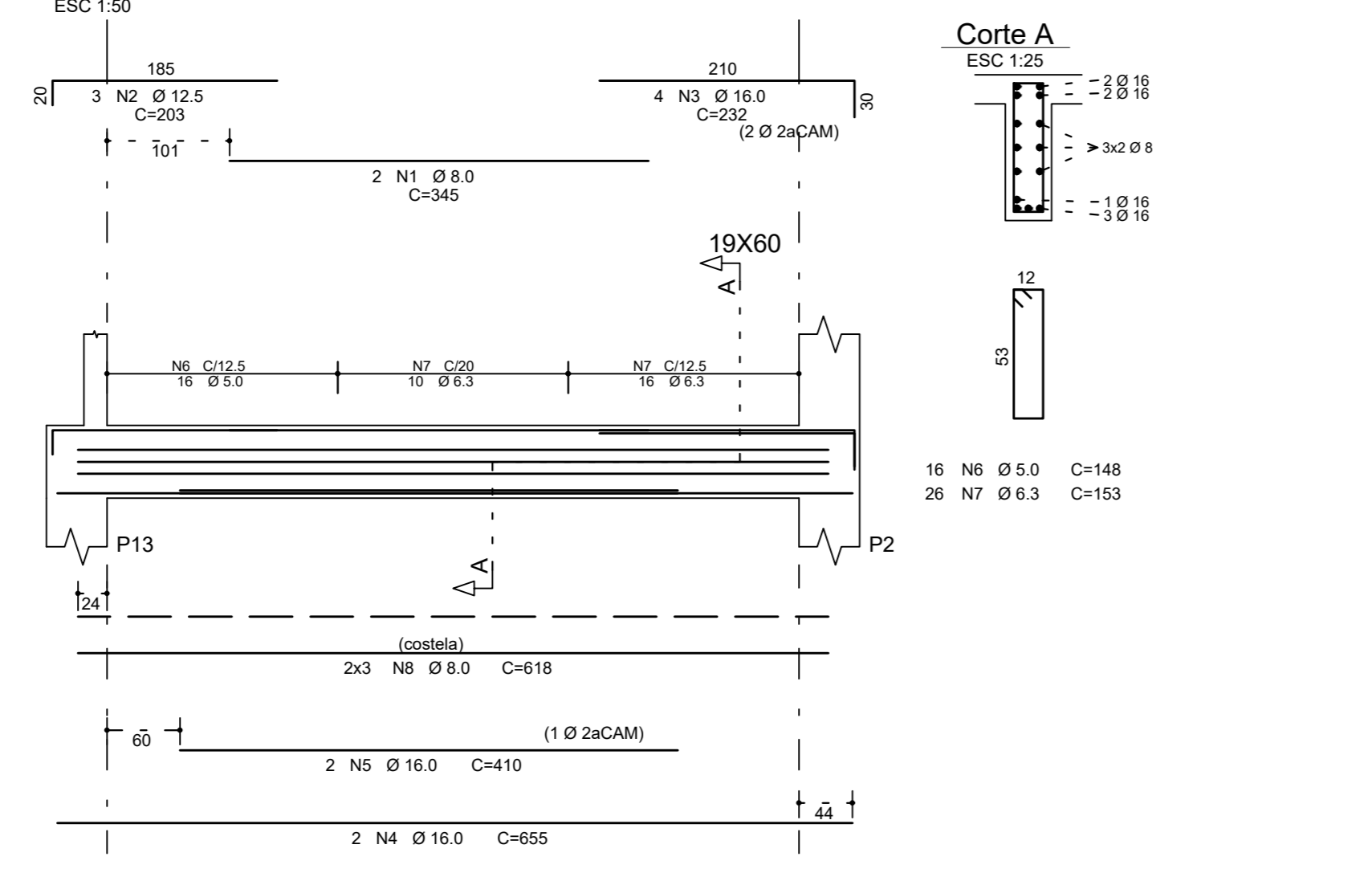
V213



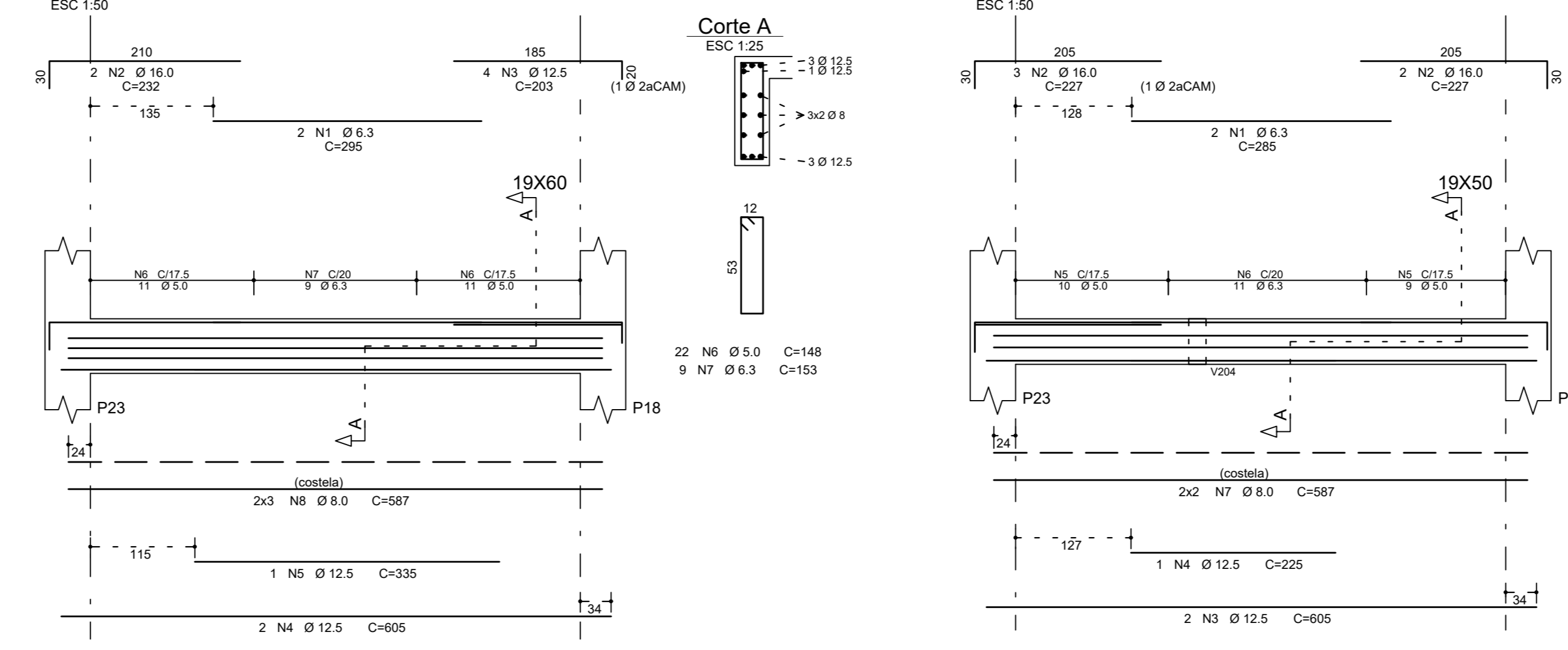
V214



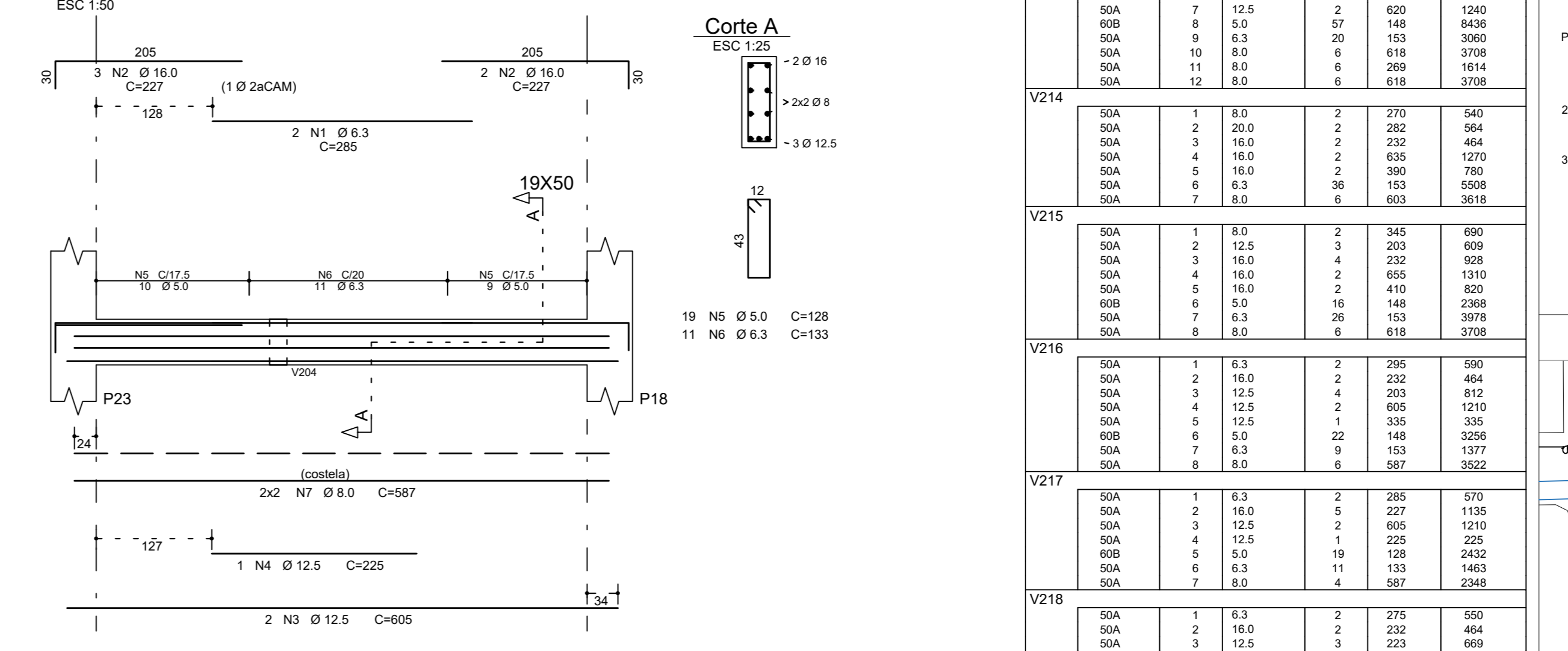
V215



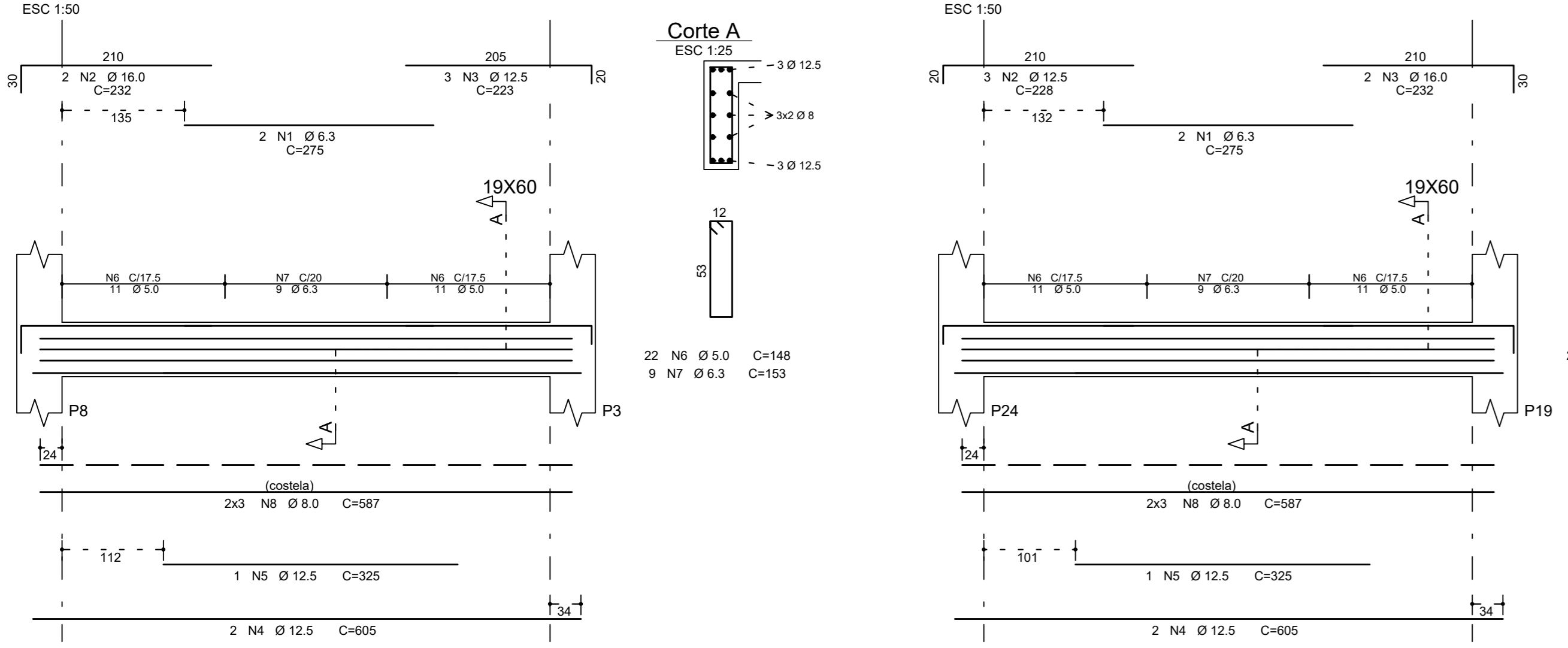
V216



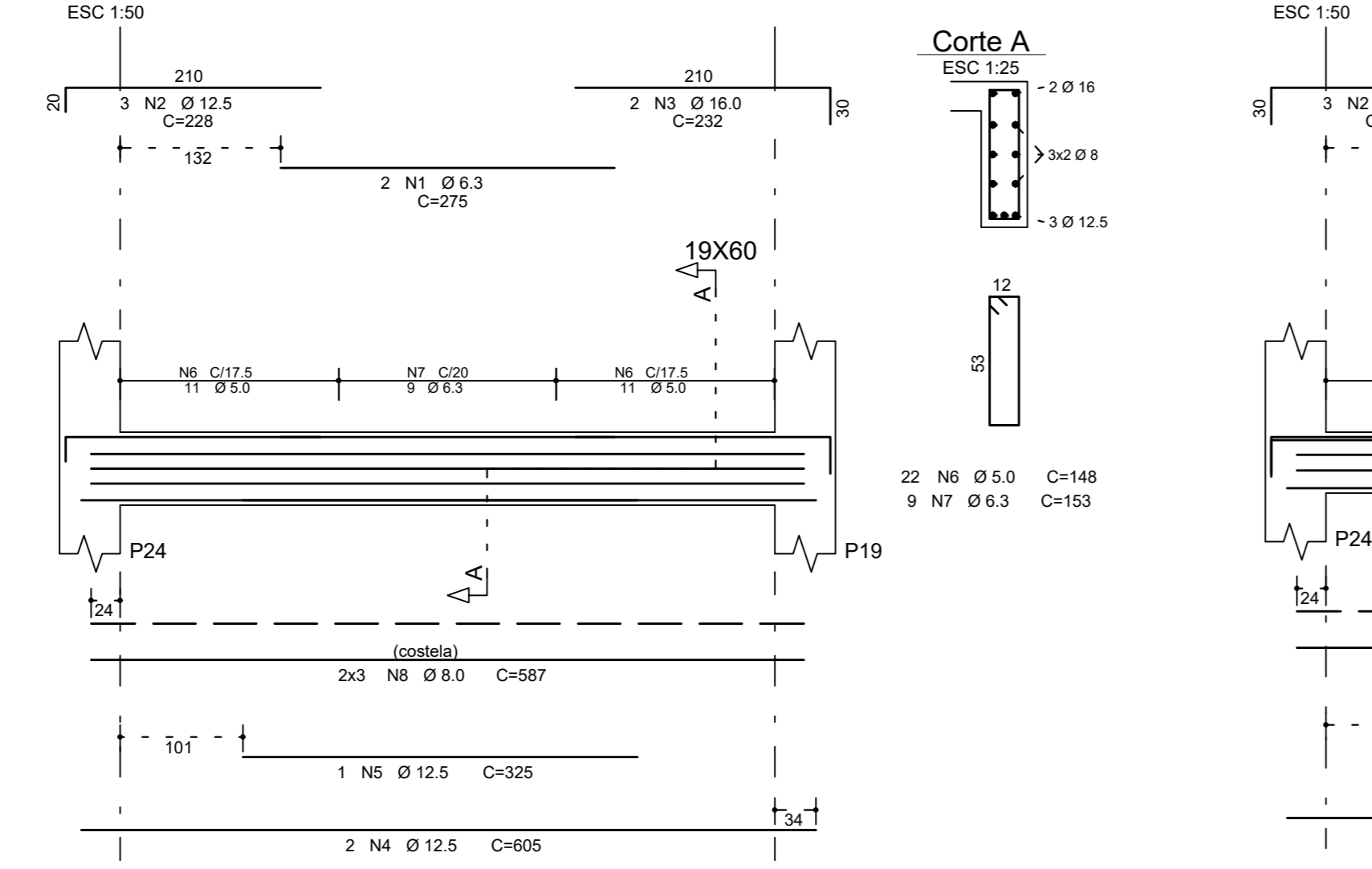
V217



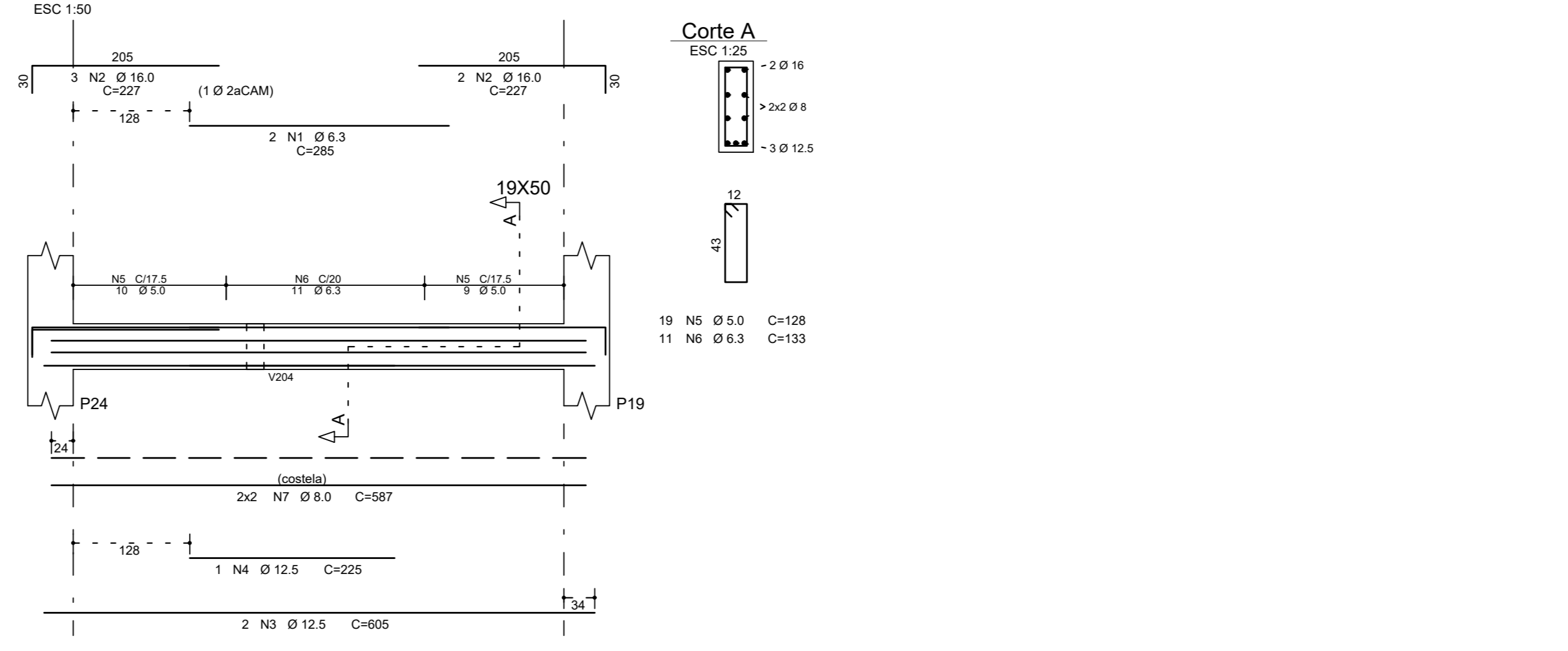
V218



V219

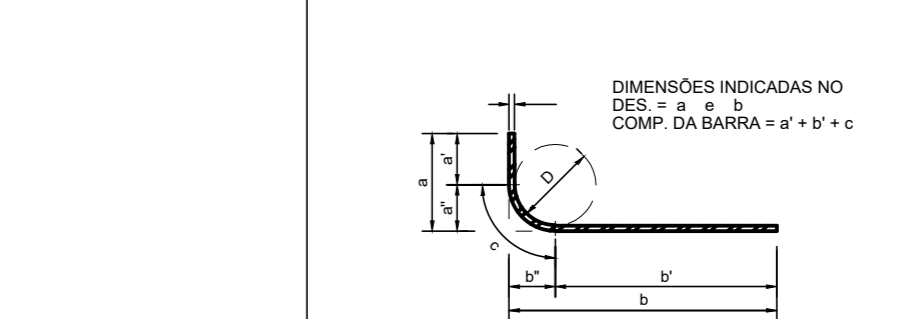


V220



ACO	POS	BIT (mm)	QUANT	COMPRIMENTO (cm)	TOTAL (cm)
V207	50A	1 8.0	2	415	830
	50A	2 12.5	2	390	780
	50A	3 8.0	2	420	840
	50A	4 20.0	2	400	800
	50A	5 20.0	2	300	600
	50A	6 12.5	2	345	690
	50A	7 16.0	2	361	722
	50A	8 16.0	2	374	748
	50A	9 16.0	2	387	774
	50A	10 16.0	2	400	800
	50A	11 16.0	2	413	826
	50A	12 16.0	2	426	852
	50A	13 8.0	96	153	14688
	50A	14 8.0	96	153	14688
V208	50A	1 12.5	3	353	1059
	50A	2 12.5	2	363	726
	50A	3 12.5	2	373	746
	50A	4 12.5	2	383	766
	50A	5 12.5	2	393	786
	50A	6 6.3	6	133	798
	50A	7 6.3	6	133	798
	50A	8 8.0	4	110	440
V209	50A	1 12.5	3	348	1044
	50A	2 16.0	2	358	716
	50A	3 16.0	1	237	237
	50A	4 12.5	2	358	716
	50B	5 5.0	14	128	1792
	50A	6 12.5	2	368	736
	50A	7 8.0	8	139	1112
	50A	8 8.0	4	403	1612
	50A	9 8.0	4	110	440
V210	50A	1 12.5	3	273	819
	50A	2 12.5	2	283	566
	50A	3 12.5	2	293	586
	50B	4 6.0	20	128	2560
	50A	5 6.0	8	133	1064
	50A	6 6.3	4	133	532
	50A	7 8.0	4	110	440
V211	50A	1 12.5	3	253	759
	50A	2 12.5	2	263	526
	50A	3 12.5	1	228	228
	50A	4 12.5	2	238	476
	50A	5 6.0	21	138	2898
	50A	6 6.3	6	133	798
	50A	7 8.0	4	403	1612
	50A	8 8.0	4	113	452
V212	50A	1 12.5	3	253	759
	50A	2 12.5	2	263	526
	50A	3 12.5	1	228	228
	50A	4 12.5	2	238	476
	50B	5 5.0	20	128	2560
	50A	6 6.3	4	133	532
	50A	7 8.0	4	403	1612
	50A	8 8.0	4	113	452
V213	50A	1 6.3	4	335	1340
	50A	2 12.5	6	233	1398
	50A	3 12.5	2	410	820
	50A	4 12.5	1	430	430
	50A	5 12.5	2	665	1330
	50A	6 12.5	2	310	620
	50A	7 12.5	2	450	900
	50B	8 5.0	27	148	3996
	50A	9 8.0	4	403	1612
	50A	10 8.0	6	618	3708
	50A	11 8.0	6	618	3708
	50A	12 8.0	6	618	3708
V214	50A	1 8.0	2	230	460
	50A	2 12.5	2	232	464
	50A	3 16.0	2	234	468
	50A	4 16.0	2	236	472
	50A	5 16.0	2	238	476
	50A	6 6.3	6	133	798
	50A	7 8.0	6	603	3618
V215	50A	1 8.0	2	345	690
	50A	2 16.0	4	232	928
	50A	3 16.0	2	410	820
	50A	4 16.0	2	410	820
	50A	5 16.0	2	410	820
	50A	6 6.3	6	148	888
	50A	7 6.3	26	153	3978
	50A	8 8.0	6	618	3708
V216	50A	1 6.3	2	385	770
	50A	2 16.0	2	232	464
	50A	3 12.5	3	228	684
	50A	4 12.5	2	605	1210
	50A	5 12.5	2	605	1210
	50B	6 5.0	22	148	3256
	50A	7 8.0	6	587	3522
	50A	8 8.0	6	587	3522
V217	50A	1 6.3	2	385	770
	50A	2 16.0	2	227	454
	50A	3 12.5	3	223	669
	50A	4 12.5	2	225	450
	50B	5 5.0	19	138	2622
	50A	6 8.0	1	587	587
	50A	7 8.0	1	587	587
V218	50A	1 6.3	2	275	550
	50A	2 16.0	2	232	464
	50A	3 12.5	3	223	669
	50A	4 12.5	2	605	1210
	50A	5 12.5	1	325	325
	50B	6 5.0	22	148	3256
	50A	7 8.0	9	153	1377
	50A	8 8.0	6	587	3522
V219	50A	1 6.3	2	275	550
	50A	2 16.0	2	232	464
	50A	3 12.5	3	223	669
	50A	4 12.5	2	605	1210
	50A	5 12.5	1	325	325
	50B	6 5.0	22	148	3256
	50A	7 8.0	9	153	1377
	50A	8 8.0	6	587	3522
V220	50A	1 6.3	2	385	770
	50A	2 12.5	3	228	684
	50A	3 16.0	2	232	464
	50A	4 12.5	2	605	1210
	50A	5 12.5	1	225	225
	50A	6 6.3	19	138	2622
	50A	7 8.0	11	133	1463
	50A	8 8.0	4	267	1068

ACO	BIT (mm)	COMPR (cm)	PESO (kg)
50B	5.0	22	85
50A	6.3	303	89
50A	8.0	261	216
50A	10.0	2	1
50A	12.5	2	290
50A	16.0	128	199
50A	20.0	41	251
Peso Total	608 =		82 kg
Peso Total	SUA =		899 kg

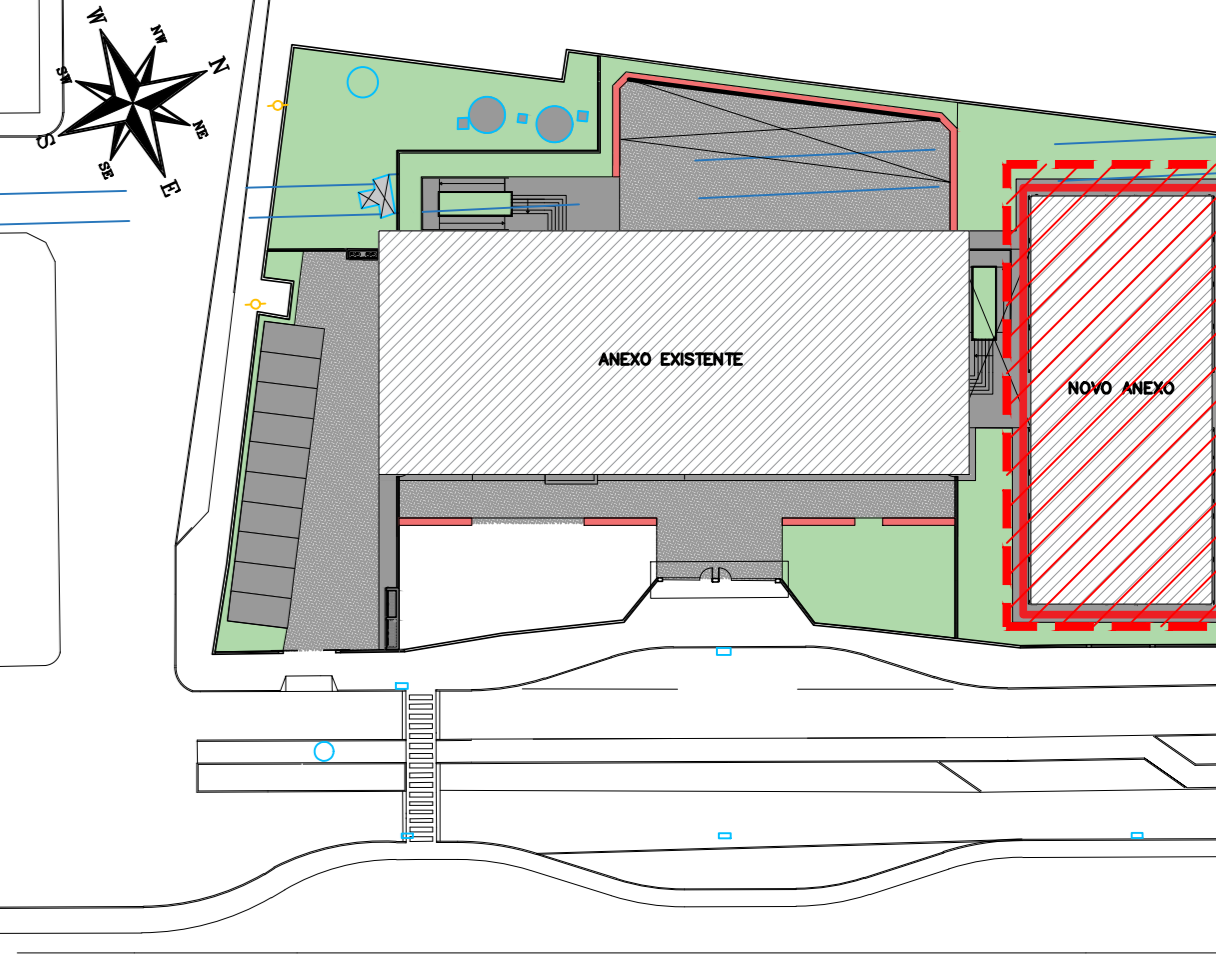


Ø (mm)	8.0	10	12.5	16	20	22.2	25
r (mm)	32	40	50	63	80	100	125

NOTAS

- ESPECIFICAÇÕES DOS MATERIAIS:**
- CONCRETO: BLOCOS, VIDAS E PLANAS EM CONCRETO CLASSE C30 (CONFORME NOTAS GERAIS QUE NÃO CONDIÇÕES DE UTILIZAÇÃO DEVE APRESENTAR PARA CLASSE DE AGRESSIVIDADE AMBIENTAL III FORTE (NBR 6118:2014).
 - CONSUMO MÍNIMO DE CIMENTO: 380 kg/m³
 - FATOR AGUALAMENTO: 0.45 (ou menor)
 - MARCA ESPECÍFICA APARENTE: 2400 kg/m³ (ou maior)
 - MÓDULO DE ELASTICIDADE SECANTE: E = 20.7 GPa (ou maior)
 - DIÂMETRO MÁX. DO AGRÉGADO GRÁDUO = 19mm (Brita 1)
 - RESISTÊNCIA A TRACÇÃO f_{ct} = 3.9 MPa (C30)
 - ABATIMENTO = 10mm ± 2
- REBENTÊNCIAS ACO:**
- CARBONÍFERO
 - CARBONÍFERO
- COBRIMENTO DA ARMADURA:**
- 5.0 cm BLOCOS
 - 3.5 cm VIDAS
 - 3.5 cm PLANAS
- ESPECIFICAÇÃO ESTÃO INDICADOS NOS DESENHOS DE ARMADURAS.**
- EXIGÊNCIAS DE DURABILIDADE:**
- CLASSE DE AGRESSIVIDADE AMBIENTAL: III
 - AGRESSIVIDADE: FORTE
 - CLASSIFICAÇÃO GERAL DO TIPO DE AMBIENTE PARA EFEITO DE PROJETO: MARINHA
 - RISCO DE DETERIORAÇÃO DA ESTRUTURA: GRANDE
 - CONCRETO DE CIMENTO PORTLAND PREPARADO
 - CONTROLE E RECEBIMENTO PROCEDIMENTO
 - CONTROLE E REGISTRO DE DIMENSÃO DOS ELEMENTOS CONFORME ITEM 7.4.1.4 NBR 6118:2014
 - COM VARIÁVEL ACEITÁVEL AC=5mm
- ELEMENTOS DE REFERÊNCIA:**
- NORMA BRASILEIRA DE FUNDAMENTOS NBR 6122
 - NORMA BRASILEIRA DE CARREGAMENTOS NBR 6120
 - PROJETOS E EXECUÇÃO DE OBRAS DE CONCRETO ARMADO NBR 11820:14
 - CONCRETO DE CIMENTO PORTLAND NBR 12556:2015
 - PROJETO DE FUNDAMENTOS FORNECIDO PELO CLIENTE
- CURA:**
- PREVER UM PERÍODO DE CURA UMIDA POR NO MÍNIMO 7 DIAS

PLANTA CHAVE



REVISÃO	DATA	ASSUNTO	PROJETISTA
01	27/01/20	COMPATIBILIZAÇÃO COM OS COMENTÁRIOS	FELIPE
0	25/11/19	EMIÇÃO INICIAL	DANIEL

CLIENTE: PREFEITURA MUNICIPAL DE PRESIDENTE KENNEDY

EMPRESA: SWAZER & GUTIERREZ

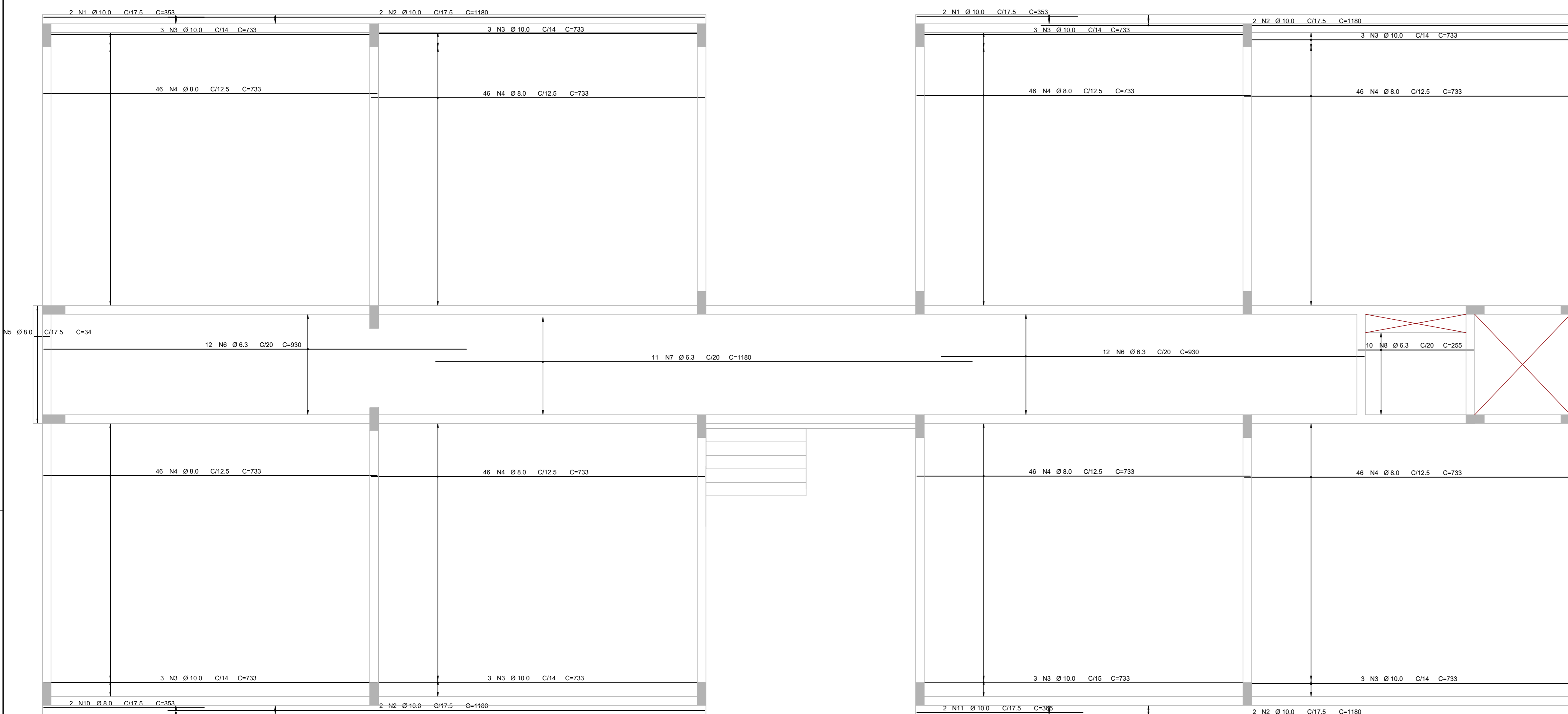
PROJETO: PROJETO EXECUTIVO

LOCAL: AVENIDA ORESTES BAHENSE, S/Nº CENTRO - MUNICÍPIO DE PRESIDENTE KENNEDY

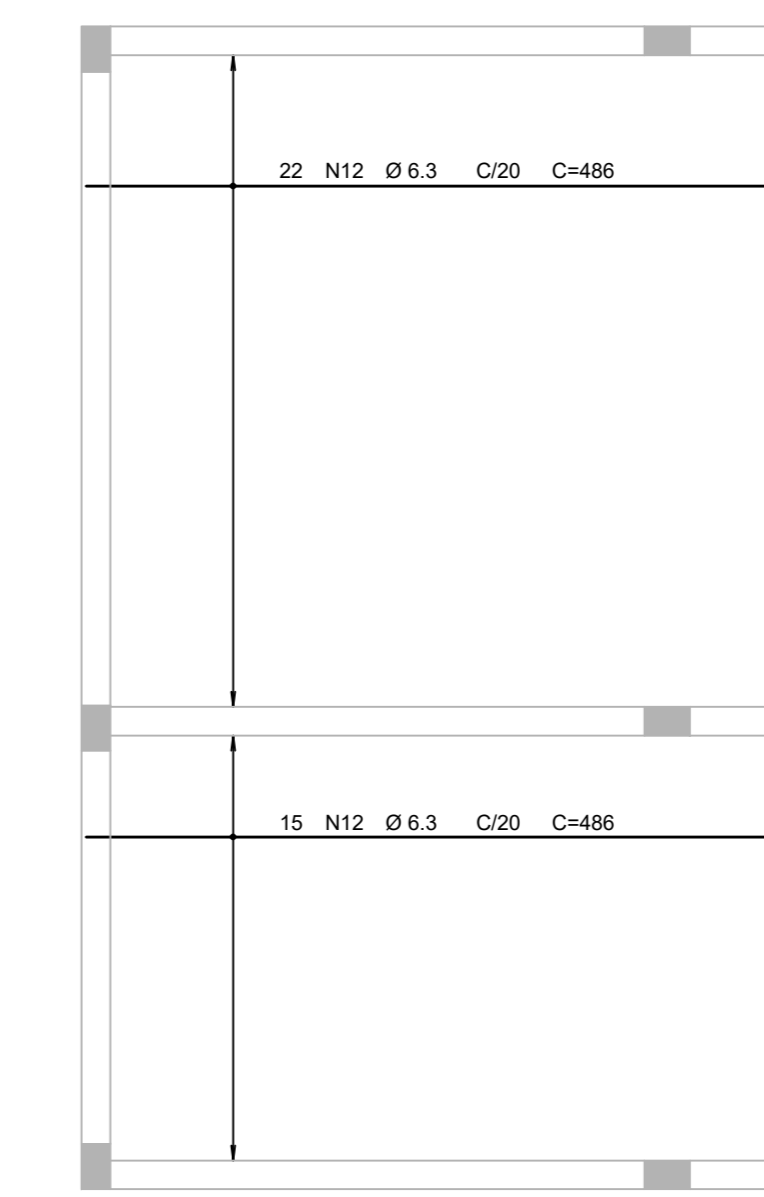
PROJETISTA	COORDENADOR	REVISÃO	FECHA	FOLHA
REINALDO	REINALDO	01	INDICADA	02/03

DATA: 23/10/2019

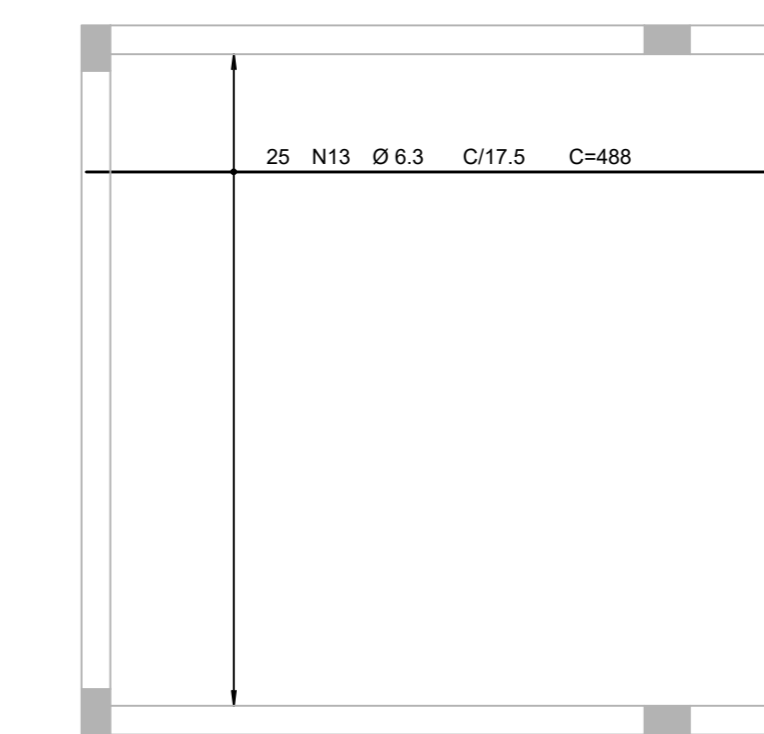
ARQUIVO: PKN-EVO-EST-PE-223



ARMAÇÃO POSITIVA HORIZONTAL DAS LAJES DO 1º PAVIMENTO
ESC. 1:50



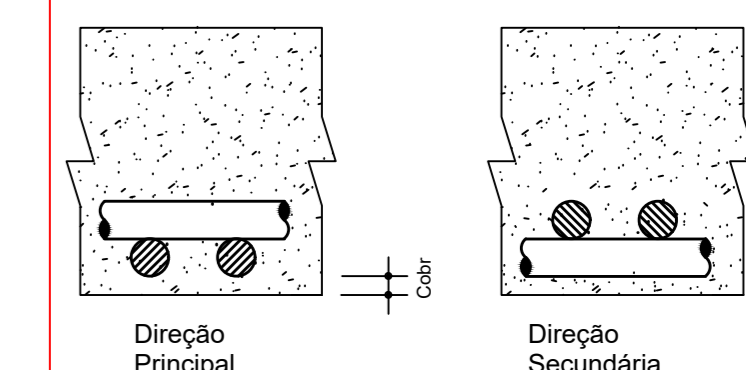
ARMAÇÃO POSITIVA HORIZONTAL DAS LAJES DO 1º PAVIMENTO (ANEXO)
ESC. 1:50



ACO	POS	BIT (mm)	QUANT	COMPRIMENTO (cm)	TOTAL
1º PAVIMENTO - Armadura positiva					
50A	1	10.0	4	353	1412
50A	2	10.0	8	1180	9440
50A	3	10.0	24	733	17592
50A	4	8.0	398	733	291744
50A	5	8.0	15	34	510
50A	6	6.3	24	930	22320
50A	7	6.3	11	1180	12980
50A	8	6.3	10	355	3550
50A	10	8.0	2	353	706
50A	11	10.0	2	365	730
50A	12	6.3	37	486	17982
50A	13	6.3	25	488	12200
50A	14	8.0	167	253	42251
50A	15	10.0	376	652	245152
50A	17	6.3	12	194	2328
50A	18	6.3	23	413	7199
50A	19	8.0	57	483	26391

ACO	BIT (mm)	COMPR. (m)	PESO (kg)
50A	6.3	776	190
50A	8.0	3398	1341
50A	10.0	2743	1653
Peso Total 50A =			3224 kg

Detalhe genérico do alojamento de armaduras positivas



DET. TÍPICO DE DOBRAMENTO

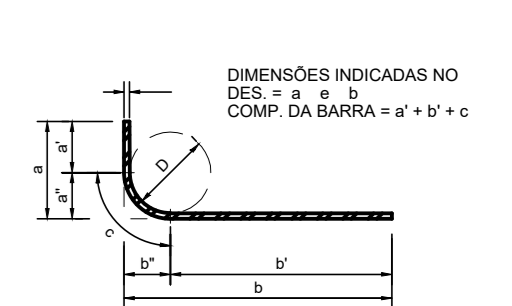
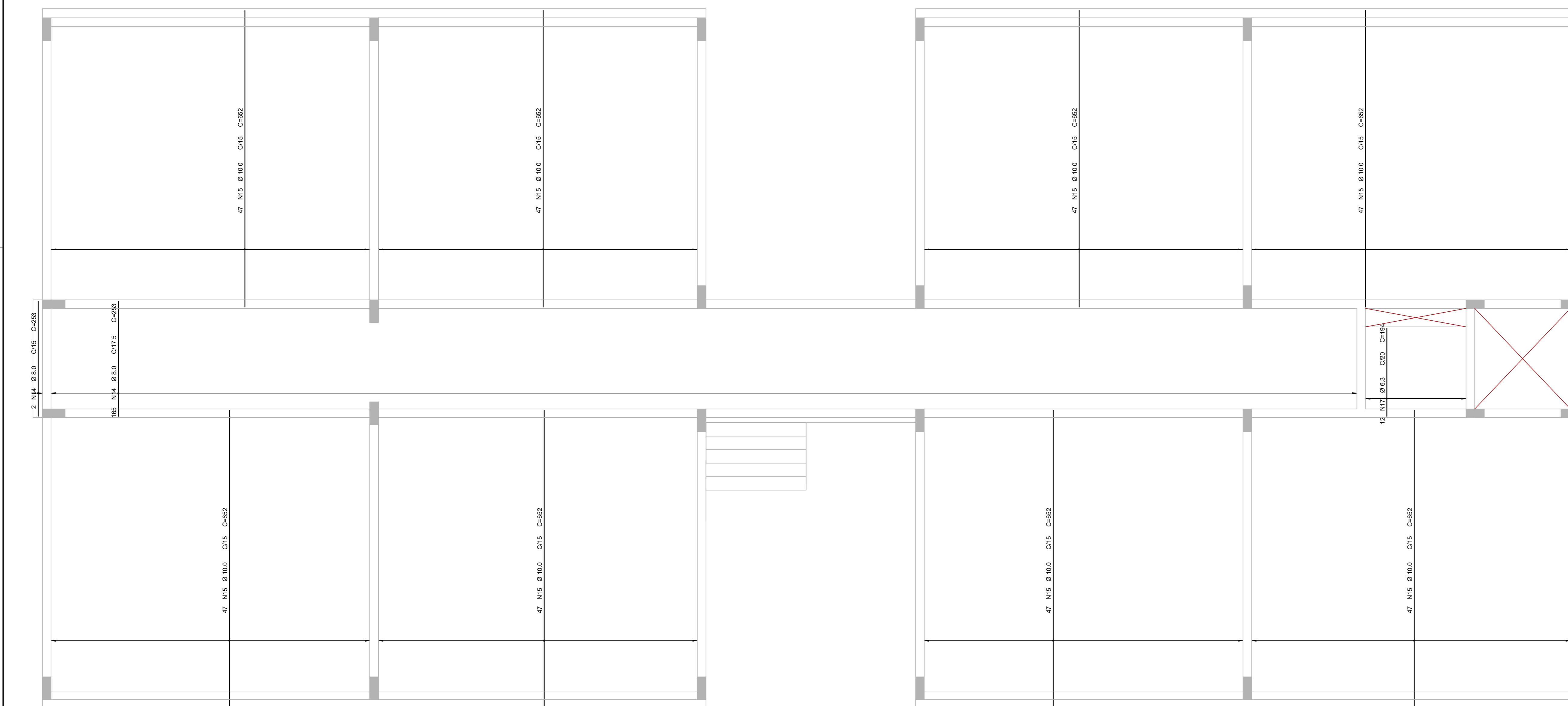
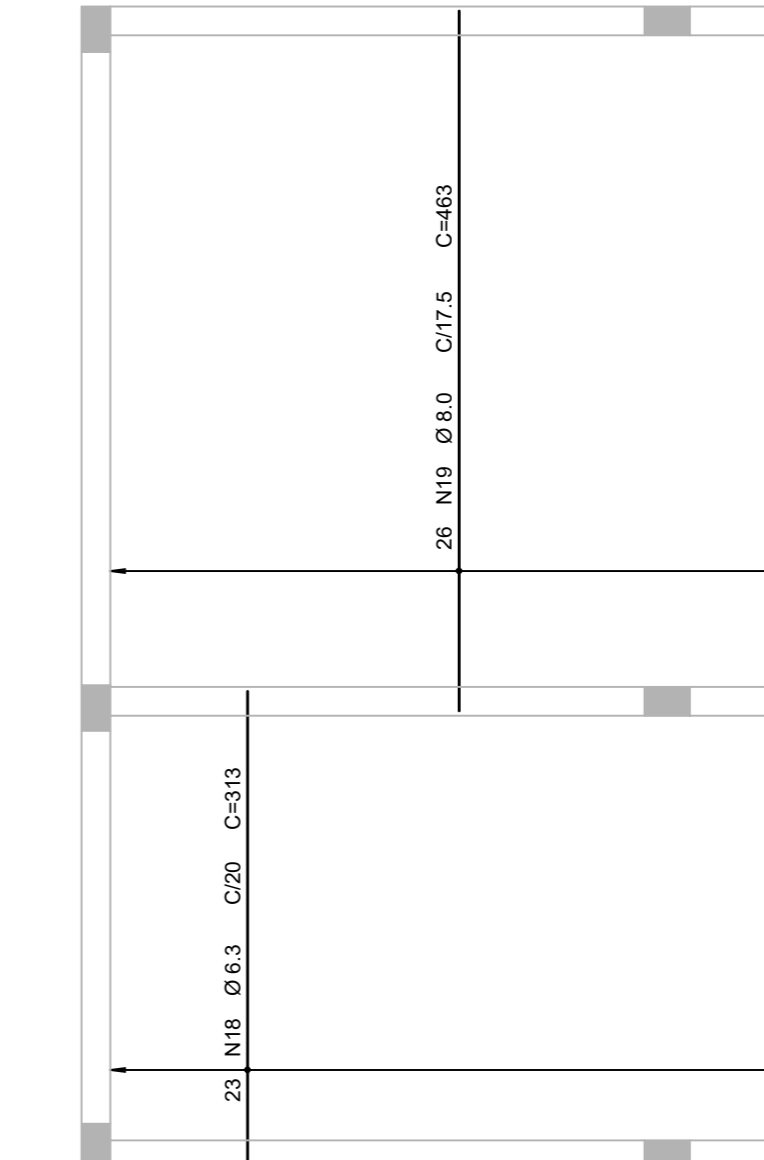


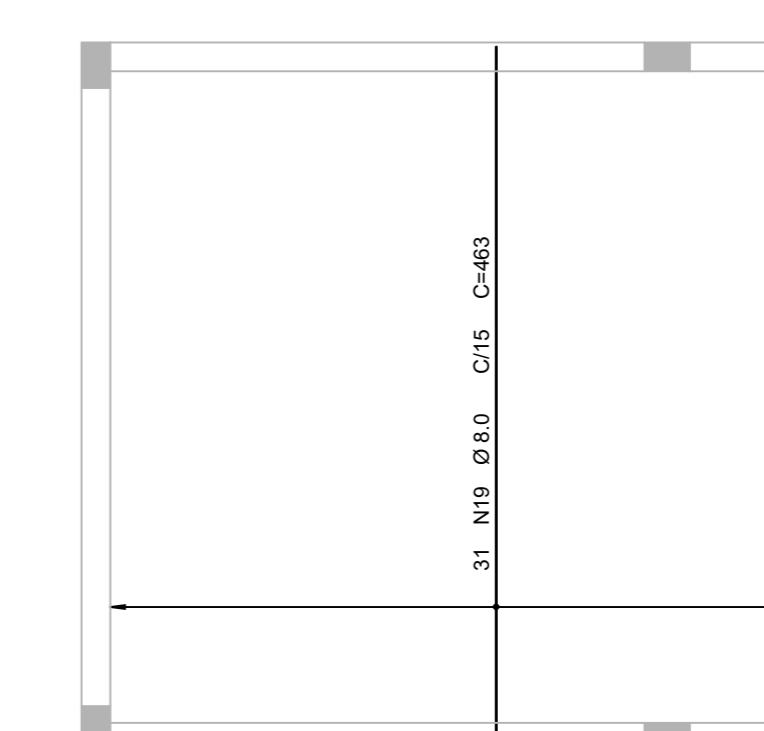
TABELA DOS RAIOS DE DOBRAMENTO								
Ø (mm)	6.3	8.0	10	12.5	16	20	22.2	25
r (mm)	32	40	50	63	80	100	175	200



ARMAÇÃO POSITIVA VERTICAL DAS LAJES DO 1º PAVIMENTO
ESC. 1:50



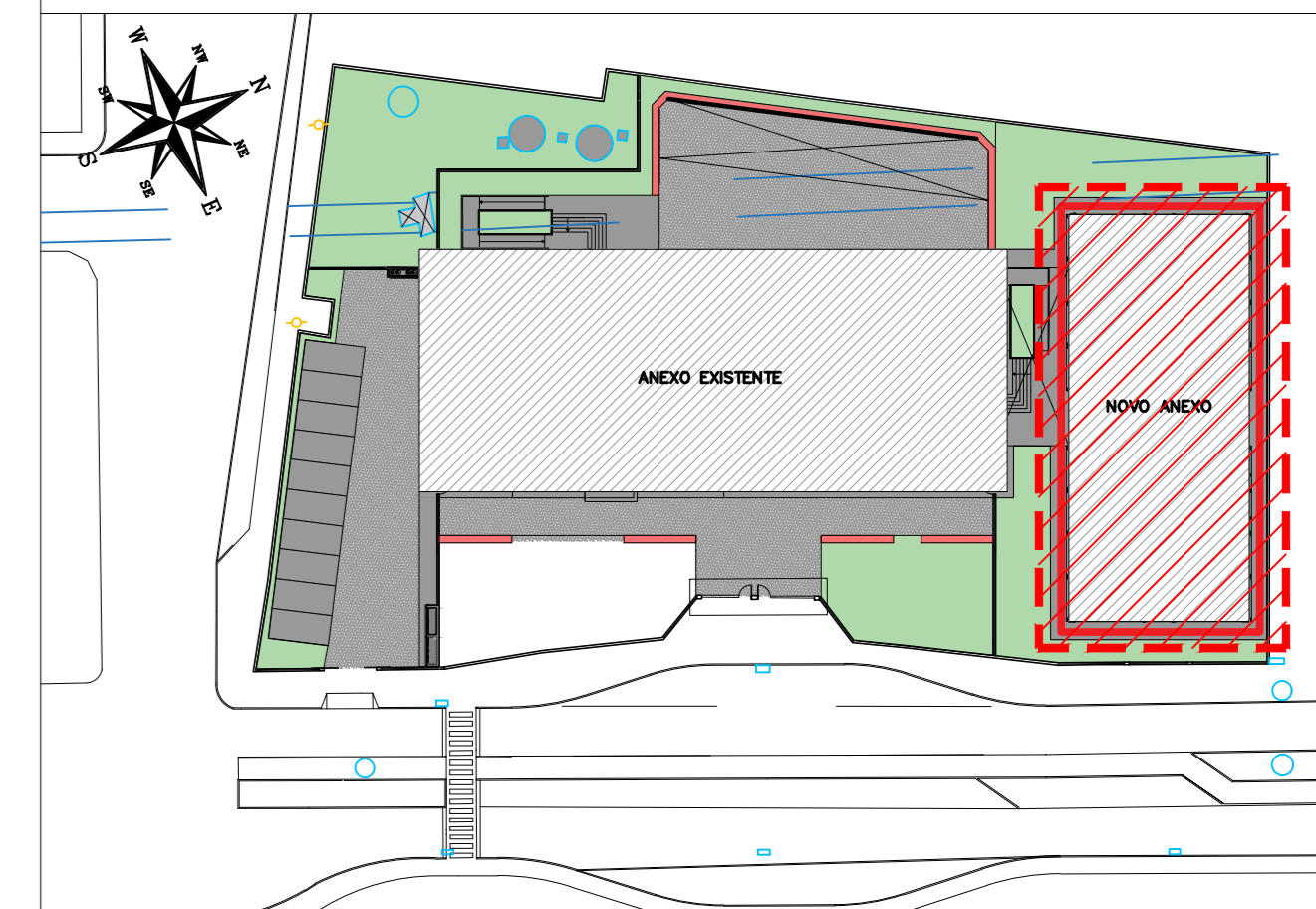
ARMAÇÃO POSITIVA VERTICAL DAS LAJES DO 1º PAVIMENTO (ANEXO)
ESC. 1:50



NOTAS

- ESPECIFICAÇÕES DOS MATERIAIS:**
- CONCRETO: BLOCOS, VIDAS E PLASES EM CONCRETO CLASSE C30 (CONFORME NOTAS GERAIS QUE NAS CONDIÇÕES DE UTILIZAÇÃO DEVE APRESENTAR PARA CLASSE DE AGRESSIVIDADE AMBIENTAL III FORTE (NBR 6118:2014):
 - f_{ck} = 30MPa (300 kgf/cm²)
 - CONSUMO MÍNIMO DE CIMENTO: 380 kg/m³
 - FATOR AGUALVAMENTO: 1.45 (ou menor)
 - MASSA ESPECÍFICA APARENTE: 2400 kg/m³ (ou menor)
 - MÓDULO DE ELASTICIDADE SECANTE: 20.7 GPa (ou maior)
 - RESISTÊNCIAS AÇO:
 - CARGA Y_k = 500MPa
 - CARGA Y_k = 600MPa
 - COBRIMENTO DA ARMADURA:
 - 5.0 cm BLOCOS
 - 3.5 cm VIDAS
 - 3.5 cm PLASES
 - 3.5 cm LAJES
- OSB: OS COMBENTOS QUE NÃO OBEDECEREM ESSA ESPECIFICAÇÃO ESTÃO INDICADOS NOS DESENHOS DE ARMADURAS.
- EXIGÊNCIAS DE DURABILIDADE:**
- CLASSE DE AGRESSIVIDADE AMBIENTAL: III
 - AGRESSIVIDADE: FORTE
 - CLASSIFICAÇÃO GERAL DO TIPO DE AMBIENTE PARA EFEITO DE PROJETO: MARINHA
 - RISCO DE DETERIORAÇÃO DA ESTRUTURA: GRANDE
 - CONCRETO DE CIMENTO PORTLAND PREPARADO, CONTROLADO E RECEBIMENTO PROCEDIMENTO
 - CONTROLE RIGOROSO DE DIMENSÃO DOS ELEMENTOS CONFORME ITEM 7.4.2.4 NBR 6118:2014, COM VARIAÇÃO ACEITÁVEL 20-5mm
- ELEMENTOS DE REFERÊNCIA:**
- NORMA BRASILEIRA DE FUNDAÇÕES NBR 6122
 - NORMA BRASILEIRA DE CARREGAMENTOS NBR 6120
 - PROJETOS E EXECUÇÃO DE OBRAS DE CONCRETO ARMADO NBR 6118:2014
 - CONCRETO DE CIMENTO PORTLAND NBR 12655-2015
 - PROJETO DE FUNDAÇÕES FORNECIDO PELO CLIENTE
- CURA**
- PREVER UM PERÍODO DE CURA ÚMIDA POR NO MÍNIMO 7 DIAS

PLANTA CHAVE



REVISÃO	DATA	ASSUNTO	PROJETISTA
02	27/01/20	COMPATIBILIZAÇÃO COM OS COMENTÁRIOS	FELIPE
01	23/01/20	REMOÇÃO DAS ARMADURAS "N6" E "N16"	FELIPE
0	28/11/19	EMIÇÃO INICIAL	DANIEL

SWAZER & GUTIERREZ
 Engenharia Civil
 Rua: 057835
 CEP: 27775-200
 TEL./FAX: (11) 4798-1420
 E-MAIL: engenharia@swazergutierrez.com.br

CLIENTE: **PREFEITURA MUNICIPAL DE PRESIDENTE KENNEDY**

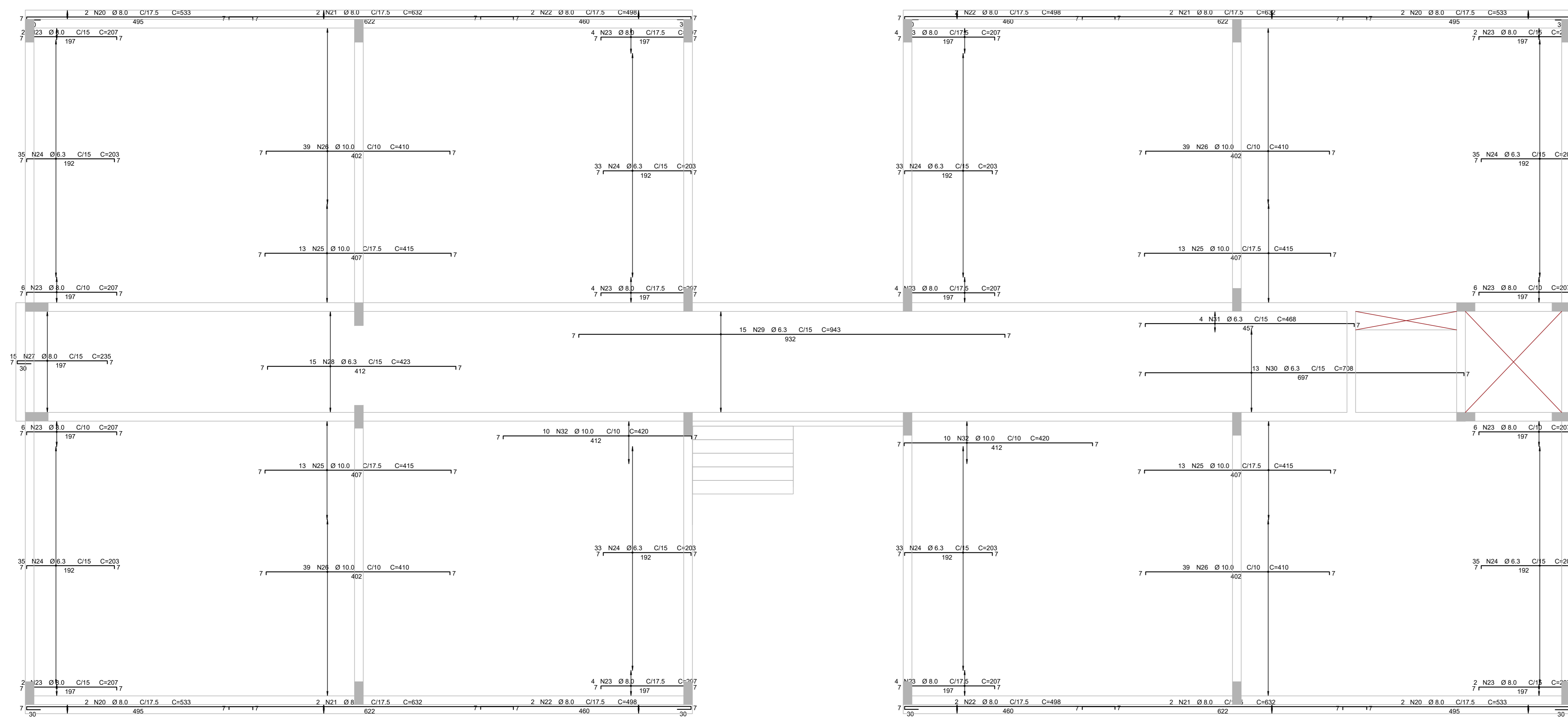
TÍTULO: PROJETO ESTRUTURAL
 ESCOLA DE VILMO ORNELAS
 1º PAVIMENTO - ARMAÇÃO DAS LAJES

OBRA: EMEIEF VILMO ORNELAS SARLO

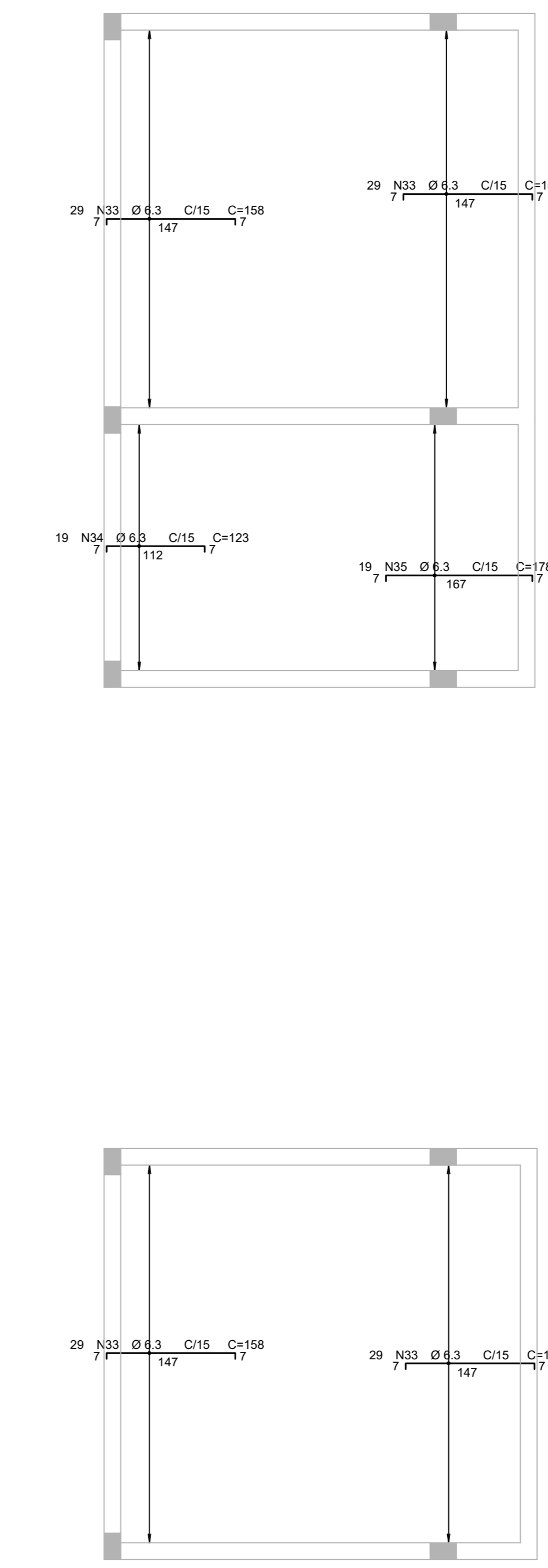
EMP.A	LOCAL
PROJETO EXECUTIVO	AVENIDA ORESTES BAHENSE, S/Aº CENTRO - MUNICÍPIO DE PRESIDENTE KENNEDY

PROJETISTA	COORDENADOR	REVISÃO	ESCALA	FOLHA
REINALDO	REINALDO	02	1:50	01/02

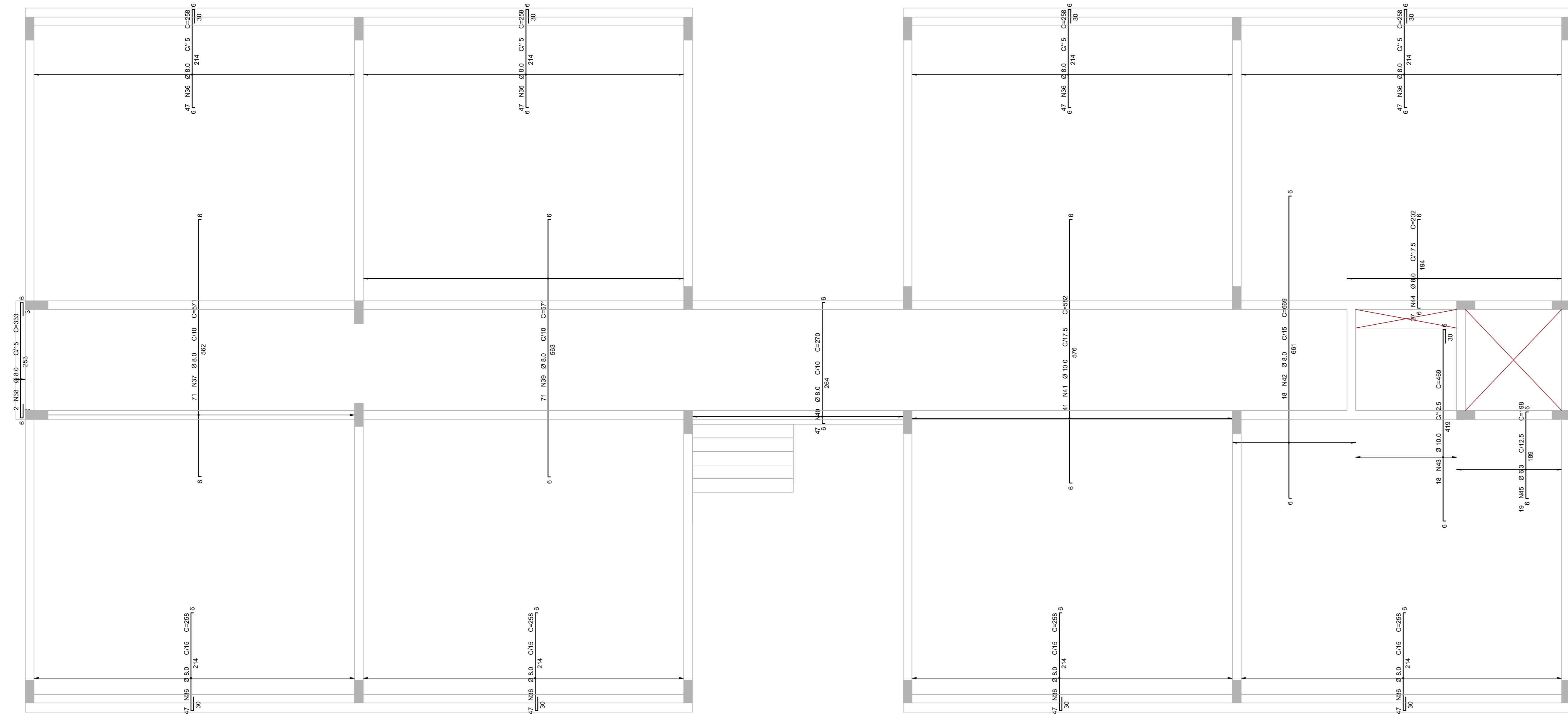
DATA: 23/10/2019 DATA: 23/10/2019 ARQUIVO: PKN-EVO-EST-PE-225



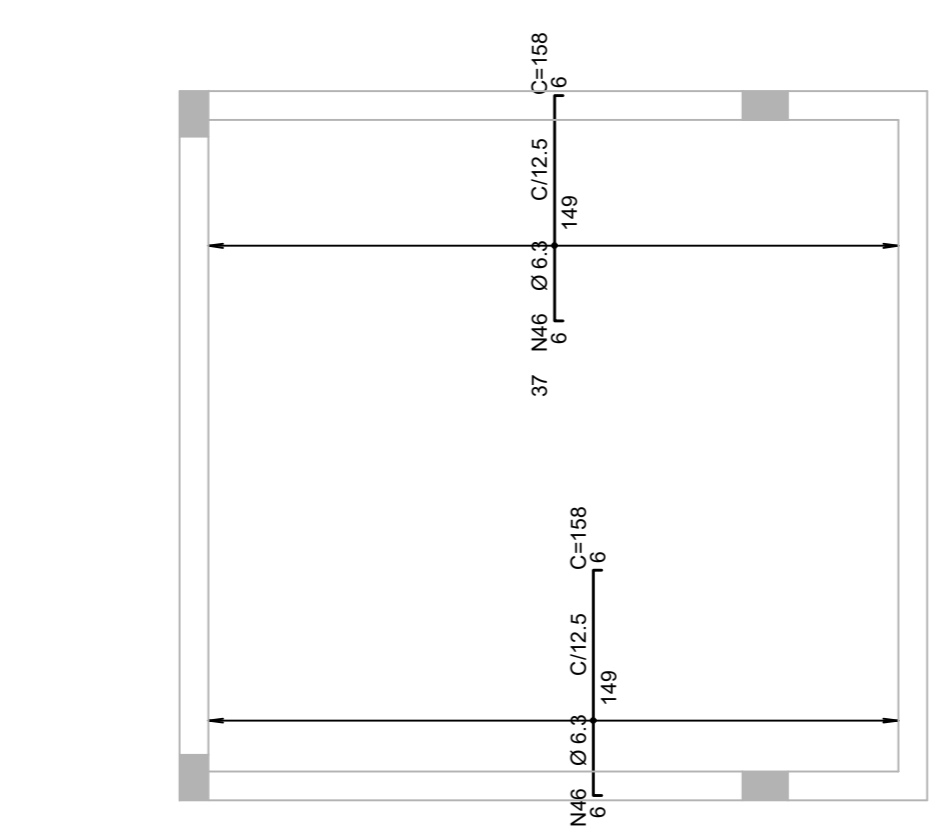
ARMAÇÃO NEGATIVA HORIZONTAL DAS LAJES DO 1º PAVIMENTO
ESC. 1:50



ARMAÇÃO NEGATIVA HORIZONTAL DAS LAJES DO 1º PAVIMENTO (ANEXO)
ESC. 1:50



ARMAÇÃO NEGATIVA VERTICAL DAS LAJES DO 1º PAVIMENTO
ESC. 1:50

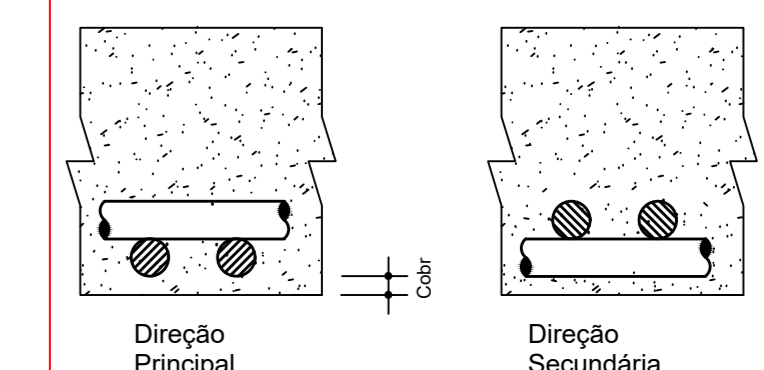


ARMAÇÃO NEGATIVA VERTICAL DAS LAJES DO 1º PAVIMENTO (ANEXO)
ESC. 1:50

ACO	POS	BIT (mm)	QUANT	COMPRIMENTO (m)	TOTAL (kg)
1º PAVIMENTO - Armadura negativa					
50A	20	8.0	8	533	4364
50A	21	8.0	8	632	5056
50A	22	8.0	8	498	3984
50A	23	8.0	8	207	11592
50A	24	6.3	272	203	55216
50A	27	8.0	15	255	3825
50A	28	10.0	156	410	63960
50A	29	6.3	15	843	14145
50A	30	6.3	13	708	9204
50A	31	6.3	4	486	1872
50A	32	10.0	20	420	8400
50A	33	6.3	116	158	18328
50A	34	6.3	19	123	2337
50A	35	6.3	19	178	3382
50A	38	8.0	2	333	666
50A	37	8.0	71	571	40541
50A	38	8.0	2	333	666
50A	39	8.0	71	571	40541
50A	40	8.0	47	270	12860
50A	41	10.0	41	582	23862
50A	42	8.0	18	669	12042
50A	43	10.0	18	669	8442
50A	44	8.0	27	202	5454
50A	45	6.3	19	198	3762
50A	46	6.3	111	158	17538
50A	47	6.3	37	118	4366
50A	48	6.3	37	283	10471

RESUMO DE AÇO 50-60			
ACO	BIT (mm)	COMPR (m)	PESO (kg)
50A	6.3	1470	360
50A	8.0	2374	938
50A	10.0	1262	779
Peso Total 50A =			2077 kg

Detalhe genérico do alojamento de armaduras positivas



DET. TÍPICO DE DOBRAMENTO

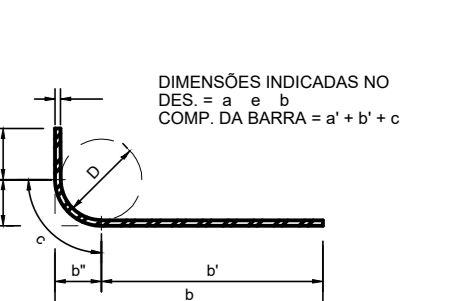
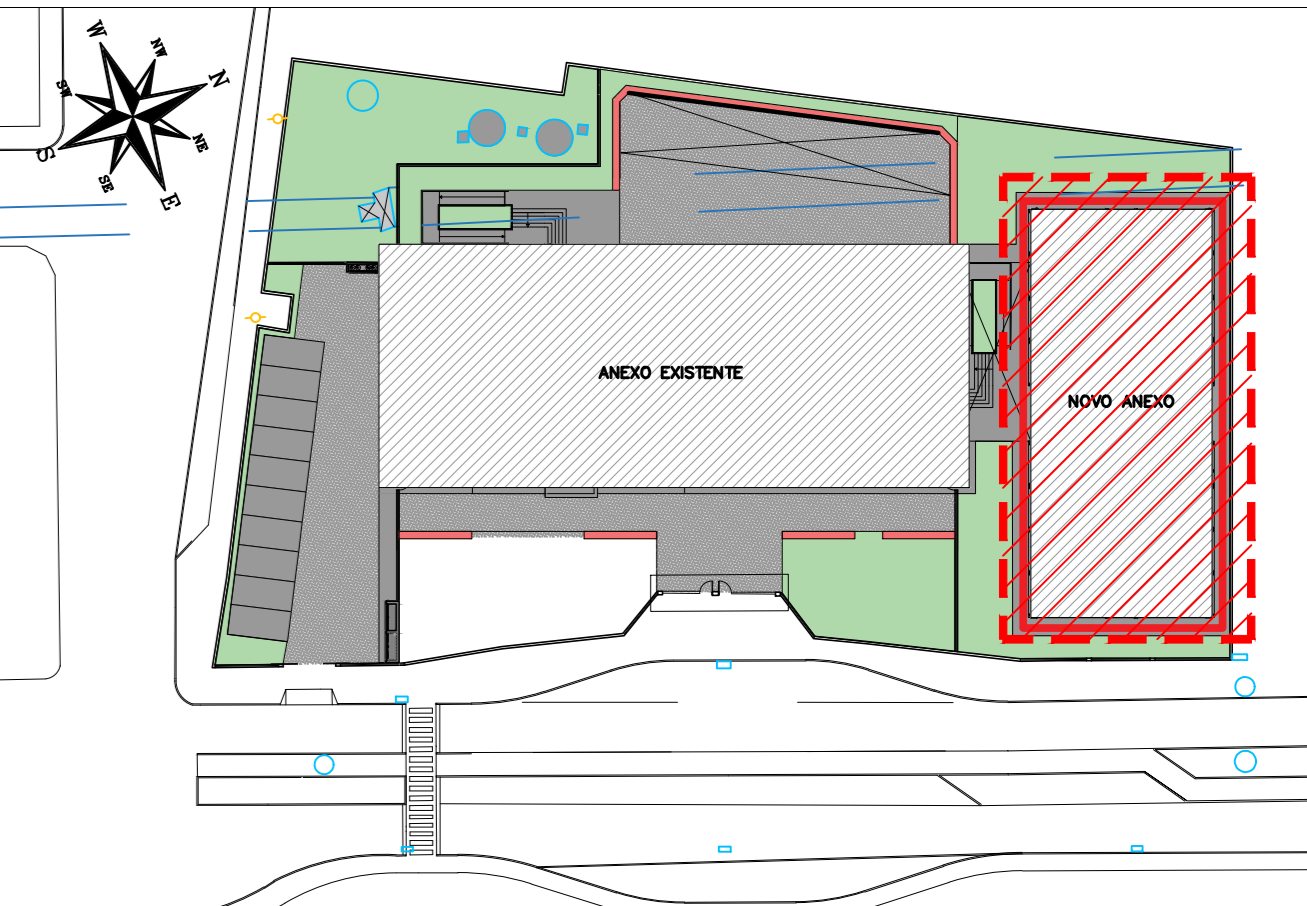


TABELA DOS RAIOS DE DOBRAMENTO									
Ø (mm)	8.0	10.0	12.5	16	20	22.2	25	30	35
r (mm)	32	40	50	63	80	100	125	150	175

NOTAS

- ESPECIFICAÇÕES DOS MATERIAIS:**
- CONCRETO: BLOCOS, VIDAS E PLUMBAS EM CONCRETO CLASSE C30 (CONFORME NOTAS GERAIS QUE NÃO CONDIÇÃO DE UTILIZAÇÃO DEVE APRESENTAR PARA CLASSE DE AGRESSIVIDADE AMBIENTAL III FORTE (NBR 6118:2014):
 - f_{ck} = 30MPa (300 kg/cm²)
 - CONSUMO MÍNIMO DE CIMENTO: 380 kg/m³
 - FATOR AGUALAMENTO: 1.45 (ou menor)
 - MARCA ESPECÍFICA APARENTE: 2400 kg/m³ (ou menor)
 - MÓDULO DE ELASTICIDADE SECANTE: E = 20.7 GPa (ou maior)
 - RESISTÊNCIAS AÇO:
 - CABO f_{yk} = 500MPa
 - CABO f_{td} = 600MPa
 - COBRIMENTO DA ARMADURA:
 - 5.0 cm BLOCOS
 - 3.5 cm VIDAS
 - 3.5 cm PLUMBAS
 - 3.5 cm LAJES
- OSB: OS COBRIMENTOS QUE NÃO OBEDECEREM ESSA ESPECIFICAÇÃO ESTÃO INDICADOS NOS DESENHOS DE ARMADURAS.
- EXIGÊNCIAS DE DURABILIDADE:**
- CLASSE DE AGRESSIVIDADE AMBIENTAL: III
 - AGRESSIVIDADE: FORTE
 - CLASSIFICAÇÃO GERAL DO TIPO DE AMBIENTE PARA EFEITO DE PROJETO: MARINHA
 - RISCO DE DETERIORAÇÃO DA ESTRUTURA: GRANDE
 - CONCRETO DE CIMENTO PORTLAND PREPARADO, CONTROLADO E RECEBIMENTO PROCEDIMENTO
 - CONTROLE RIGOROSO DE DIMENSÃO DOS ELEMENTOS CONFORME ITEM 7.4.2.4 NBR 6118:2014.
 - COM VARIAÇÃO ACEITÁVEL ΔC=5mm
- ELEMENTOS DE REFERÊNCIA:**
- NORMA BRASILEIRA DE FUNDAÇÕES NBR 6122
 - NORMA BRASILEIRA DE CARREGAMENTOS NBR 6120
 - PROJETOS E EXECUÇÃO DE OBRAS DE CONCRETO ARMADO NBR 6118:2014
 - CONCRETO DE CIMENTO PORTLAND NBR 12653:2015
 - PROJETO DE FUNDAÇÕES FORNECIDO PELO CLIENTE
- CURA:**
- PREVER UM PERÍODO DE CURA ÚMIDA POR NO MÍNIMO 7 DIAS

PLANTA CHAVE



REVISÃO	DATA	ASSUNTO	PROJETISTA
02	27/01/20	COMPATIBILIZAÇÃO COM OS COMENTÁRIOS	FELIPE
01	23/01/20	REVISÃO NA ARMADURA DA "N40"	FELIPE
0	28/11/19	EMIÇÃO INICIAL	DANIEL

CLIENTE: **SWAZER & GUTIERREZ**
 OBRAS DE REFORMA E AMPLIAÇÃO DO BARRACÃO DE ARMAZENAMENTO DE MATERIAIS DA PREFEITURA MUNICIPAL DE PRESIDENTE KENNEDY

TÍTULO: PROJETO ESTRUTURAL
 ESCOLA DE VILMO ORNELAS
 1º PAVIMENTO - ARMADURA DAS LAJES

EMPRESA: PROJETO EXECUTIVO
 REINALDO REINALDO

LOCAL: AVENIDA ORESTES BAHENSE, S/Nº CENTRO - MUNICÍPIO DE PRESIDENTE KENNEDY

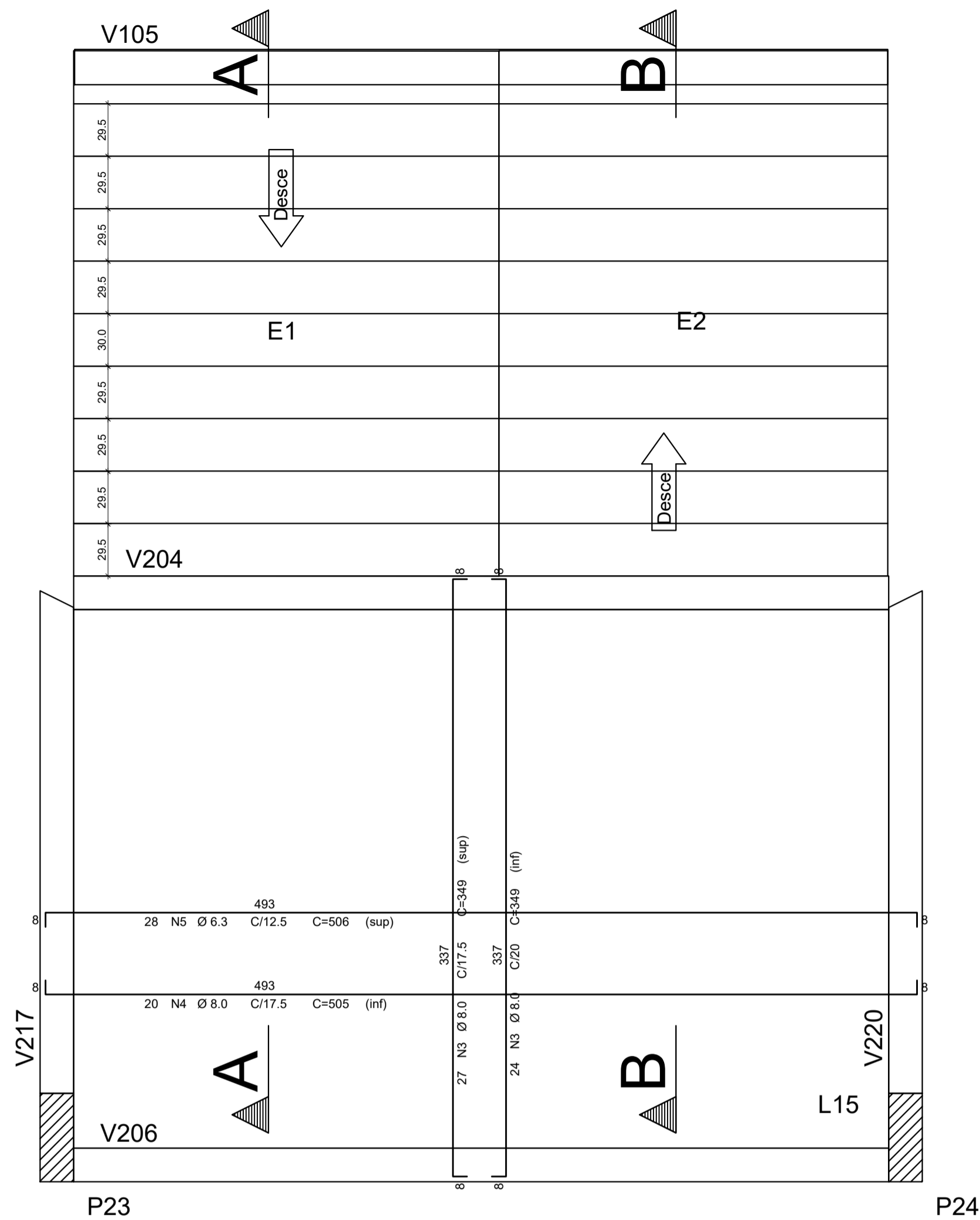
PROJETA: REINALDO REINALDO
 DATA: 23/10/2019

REVISÃO: 02
 DATA: 23/10/2019

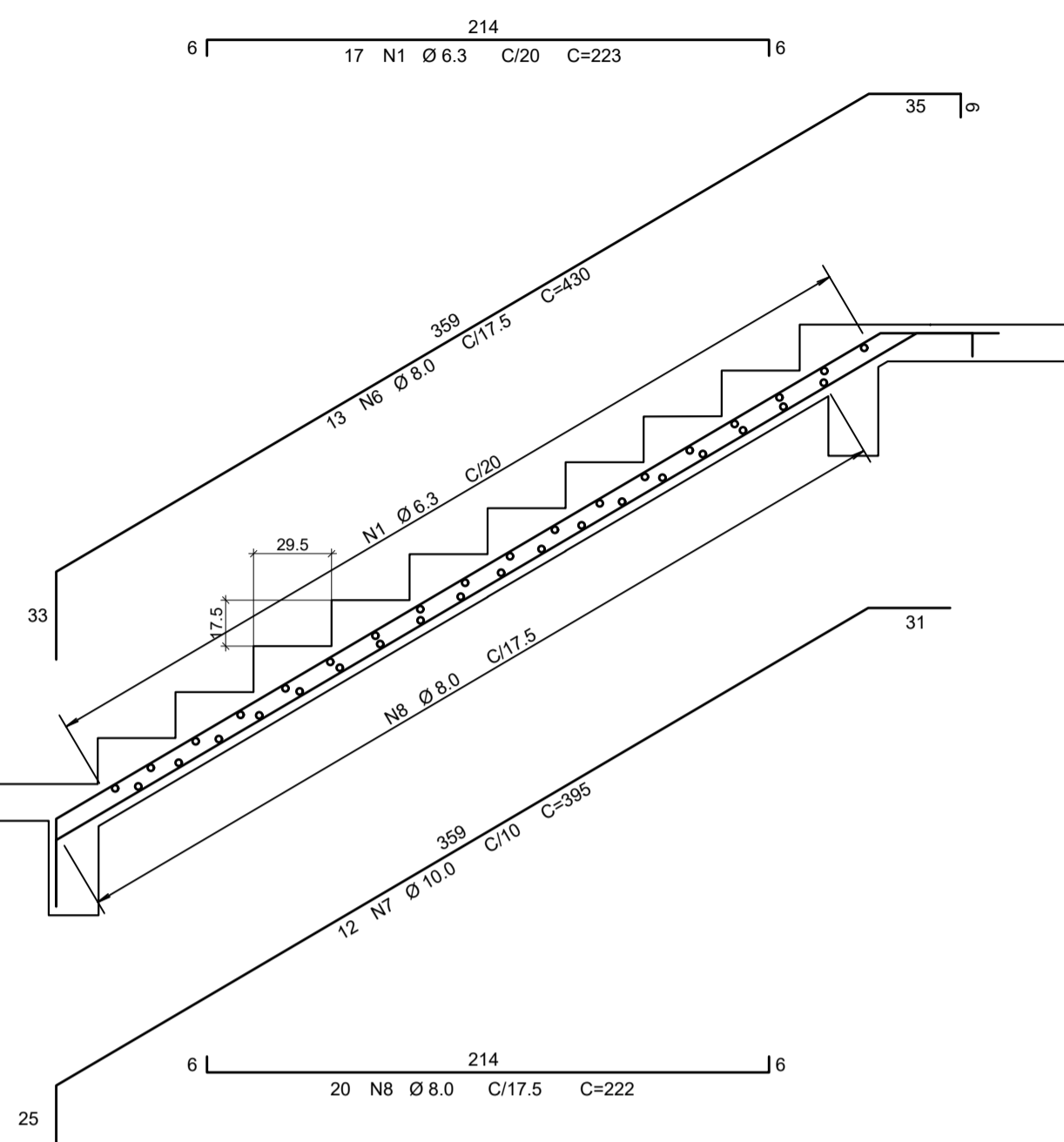
ESCALA: 1:50

FOLHA: 02/02

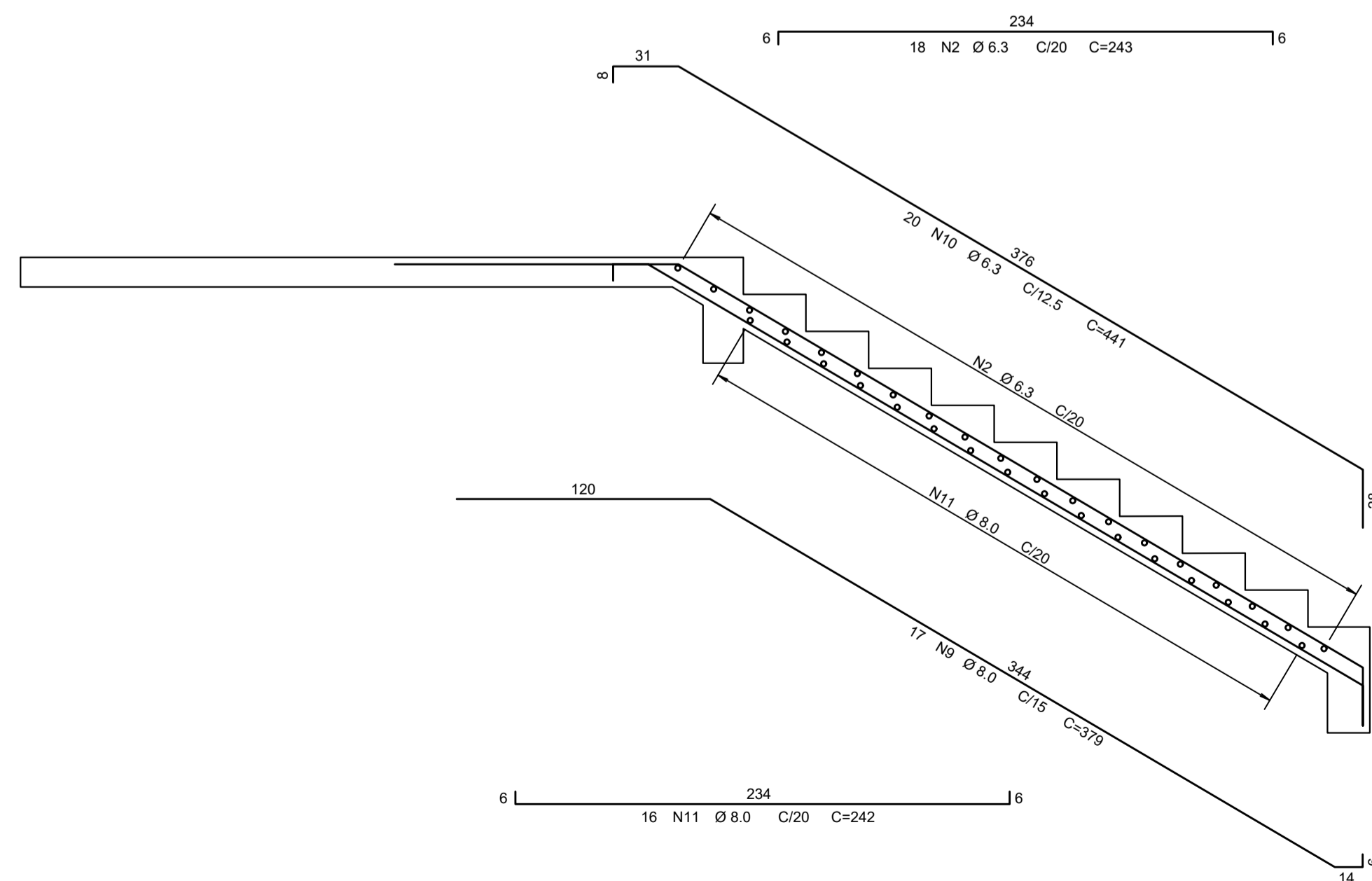
ARQUIVO: PKN-EVO-EST-PE-226



ARMAÇÃO POSITIVA DA ESCADA E1
ESC. 1:25



CORTE A - A
ESC. 1:25



CORTE B - B
ESC. 1:25

AÇO	POS	BIT. (mm)	QUANT.	COMPRIMENTO	
				UNIT (cm)	TOTAL (cm)
Planta Escada-1 - 1º PAVIMENTO					
50A	1	6.3	17	223	3791
50A	2	6.3	18	243	4374
50A	3	8.0	51	349	17799
50A	4	8.0	20	505	10100
50A	5	6.3	28	506	14168
50A	6	8.0	13	430	5590
50A	7	10.0	12	409	4908
50A	8	8.0	20	222	4440
50A	9	8.0	17	379	6443
50A	10	6.3	20	441	8820
50A	11	8.0	16	242	3872

RESUMO DE AÇO 50-60			
AÇO	BIT (mm)	COMPR. (m)	PESO (kg)
50A	6.3	312	76
50A	8.0	482	191
50A	10.0	49	30
Peso Total 50A =			297 kg

NOTAS

ESPECIFICAÇÕES DOS MATERIAIS:

- CONCRETO: BLOCOS, VIGAS E PILARES EM CONCRETO CLASSE C30 (CONFORME NOTAS GERAIS) QUE NAS CONDIÇÕES DE UTILIZAÇÃO DEVE APRESENTAR, PARA CLASSE DE AGRESSIVIDADE AMBIENTAL III FORTE (NBR 6118:2014):
- fck = 30MPa (300 kg/cm²)
- CONSUMO MÍNIMO DE CIMENTO: 380 kg/m³
- FATOR ÁGUA/CIMENTO = 0,45 ou menor
- MASSA ESPECÍFICA APARENTE = 2400 kg/m³ (ou menor)
- MÓDULO DE ELASTICIDADE SECANTE = 26.7 GPa (ou maior)
PARA TENSÃO APLICADA DE 30 MPa AOS 28 DIAS DE IDADE
- RESISTÊNCIA A TRAÇÃO fct > 2.9 MPa (C30)
- DIÂMETRO MÁX. DO AGREGADO GRAUADO = 19mm (Brita 1)
- ABATIMENTO = 10cm + ou - 2
- RESISTÊNCIAS AÇO:
- CASO A f_{yk} = 500MPa;
- CASO B f_{yk} = 600MPa
- COBRIMENTO DA ARMADURA:
- 5.0 cm BLOCOS;
- 3.5 cm VIGAS;
- 3.5 cm PILARES;
- 3.5 cm LAJES;
OBS.: OS COBRIMENTOS QUE NÃO OBEDECEREM ESSA ESPECIFICAÇÃO ESTÃO INDICADOS NOS DESENHOS DE ARMADURAS.

EXIGÊNCIAS DE DURABILIDADE:

- CLASSE DE AGRESSIVIDADE AMBIENTAL: III;
- AGRESSIVIDADE: FORTE;
- CLASSIFICAÇÃO GERAL DO TIPO DE AMBIENTE PARA EFEITO DE PROJETO: MARINHA;
- RISCO DE DETERIORAÇÃO DA ESTRUTURA: GRANDE
CONCRETO DE CIMENTO PORTLAND PREPARADO, CONTROLE E RECEBIMENTO PROCEDIMENTO
- CONTROLE RIGOROSO DE DIMENSÃO DOS ELEMENTOS CONFORME ITEM 7.4.7.4 NBR 6118-2014. COM VARIAÇÃO ACEITÁVEL ΔC=5mm

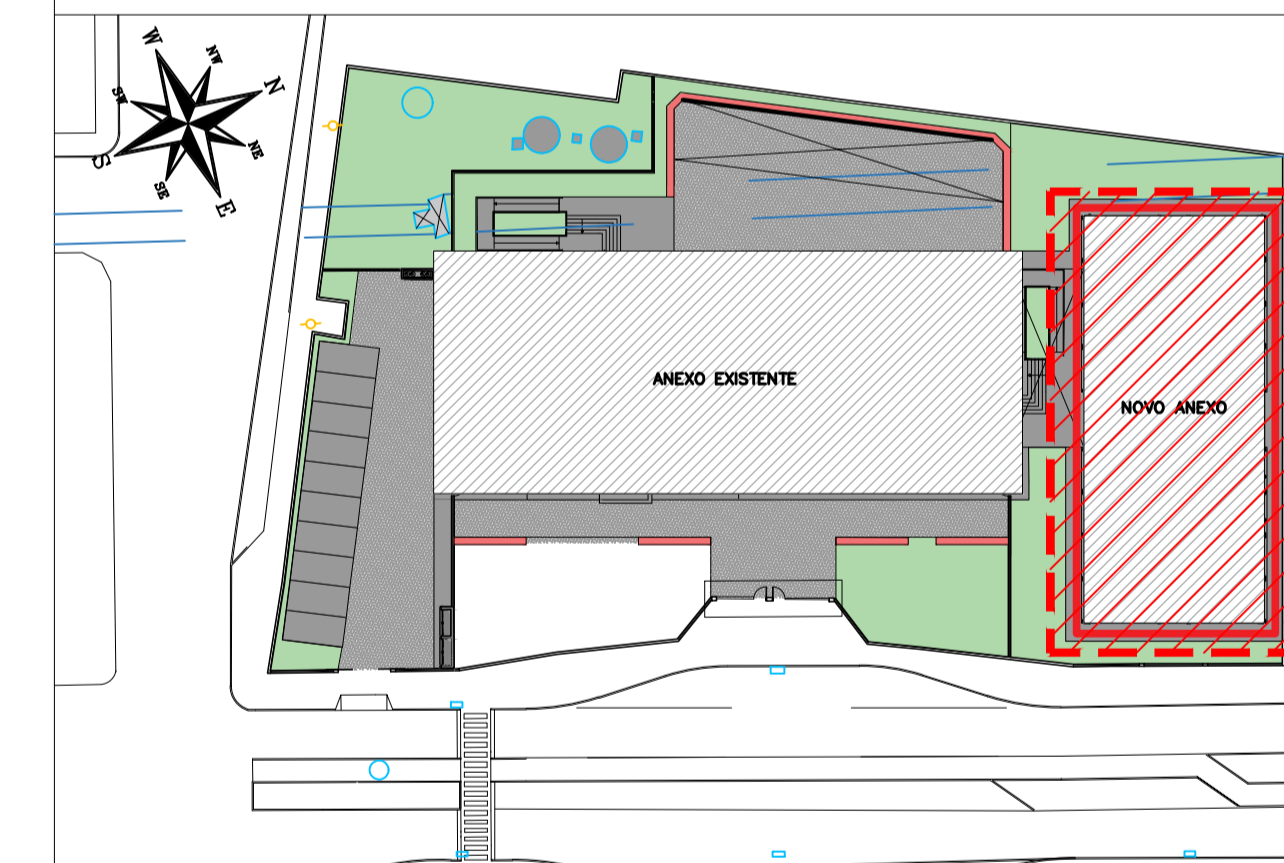
ELEMENTOS DE REFERÊNCIA

- NORMA BRASILEIRA DE FUNDAÇÕES NBR-6122;
- NORMA BRASILEIRA DE CARREGAMENTOS NBR-6120;
- PROJETOS E EXECUÇÃO DE OBRAS DE CONCRETO ARMADO NBR-6118:2014;
- CONCRETO DE CIMENTO PORTLAND NBR 12655-2015
- PROJETO DE FUNDAÇÕES FORNECIDO PELO CLIENTE

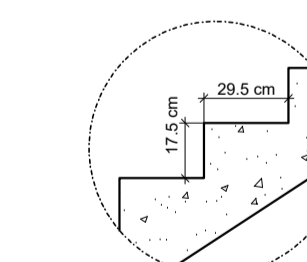
CURA

- PREVER UM PERÍODO DE CURA ÚMIDA POR NO MÍNIMO 7 DIAS

PLANTA CHAVE



REVISÃO	DATA	ASSUNTO	PROJETISTA
02	27/01/20	COMPATIBILIZAÇÃO COM OS COMENTÁRIOS	FELIPE
01	23/01/20	REVISÃO GERAL DA ESCADA	FELIPE
0	26/11/19	EMISSION INICIAL	DANIEL



DETALHE DA ESCADA
S/ESCALA

DET. TÍPICO DE DOBRAMENTO

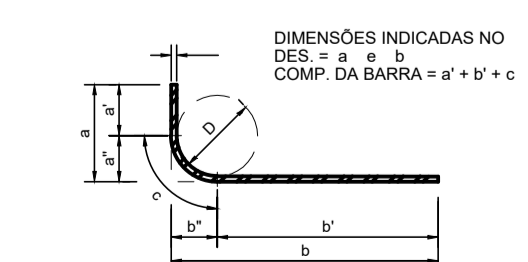


TABELA DOS RAIOS DE DOBRAMENTO								
Ø (mm)	6.3	8.0	10	12.5	16	20	22.2	25
r (mm)	32	40	50	63	80	160	175	200


SVAIZER & GUTIERREZ
 engenharia
 CREA: 02769/28
 CAD: 27817-3
 TEL/FAX: (11) 4796-1420
 E-MAIL: engenharia.sg@uol.com.br

CLIENTE

 PREFEITURA MUNICIPAL DE PRESIDENTE KENNEDY

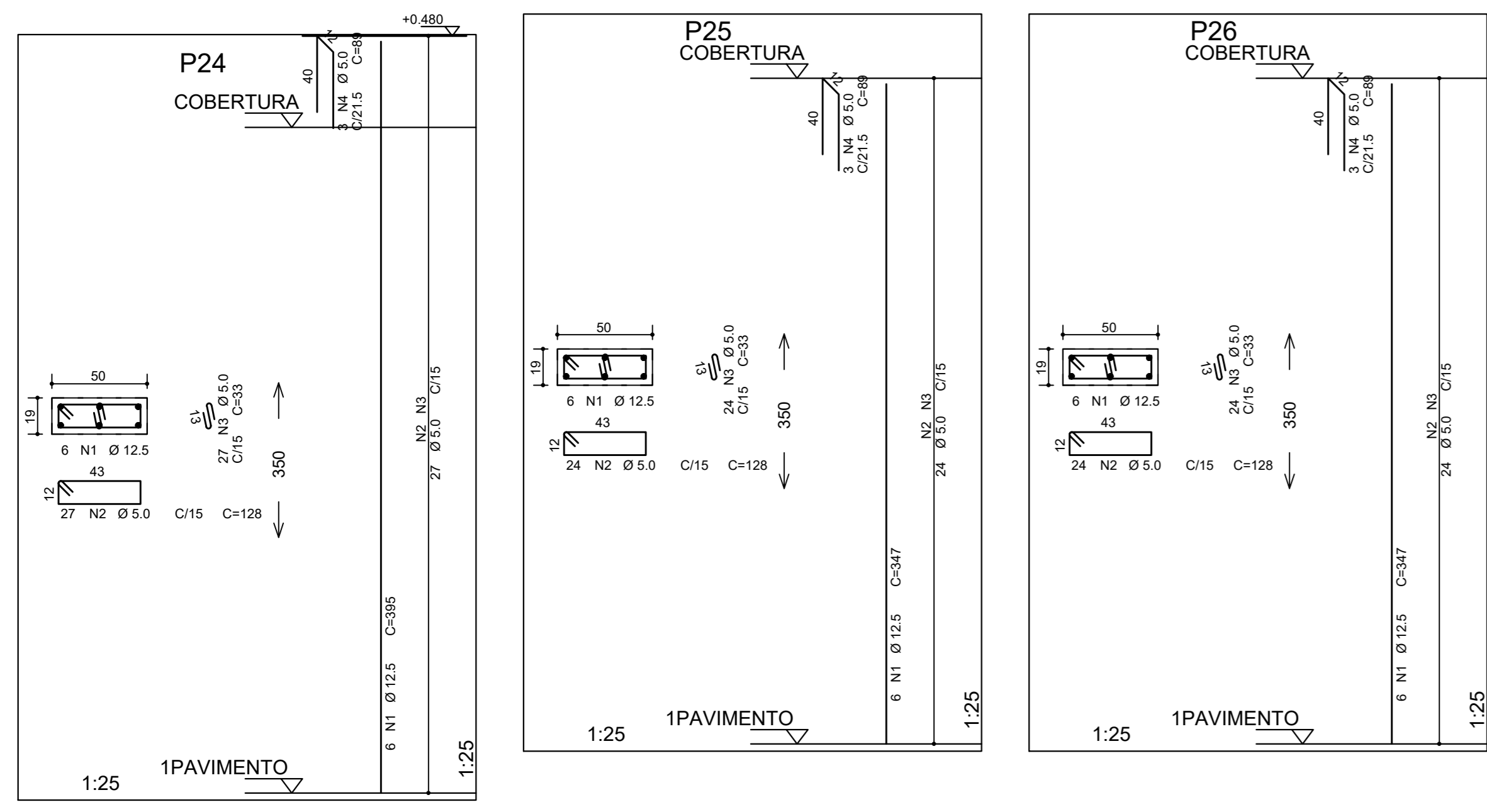
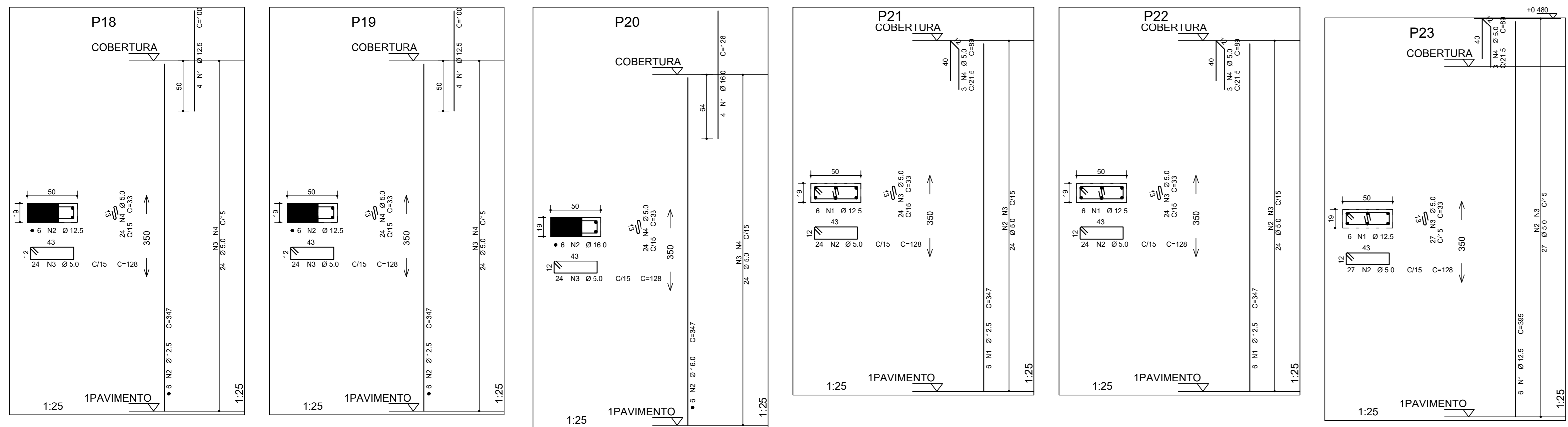
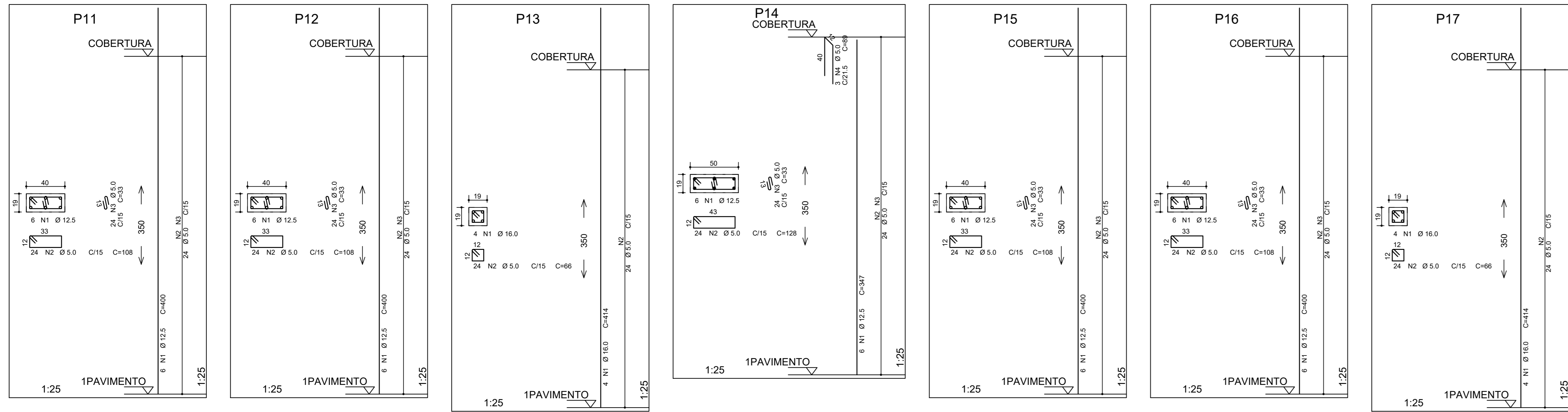
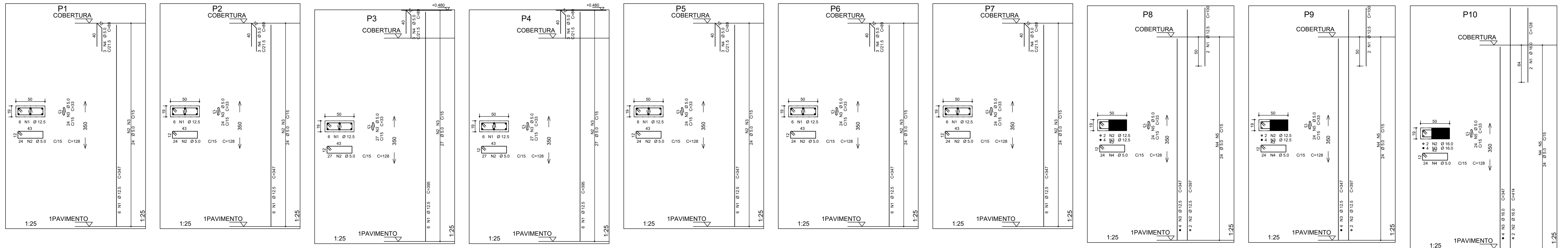
TÍTULO
PROJETO ESTRUTURAL
 ESCOLA DE VILMO ORNELAS
 1º PAVIMENTO - ARMAÇÃO DA ESCADA

OBRA
 EMEIF VILMO ORNELAS SARLO

ETAPA
PROJETO EXECUTIVO

LOCAL
 AVENIDA ORESTES BAHIANSE, S/Nº
 CENTRO - MUNICÍPIO DE PRESIDENTE KENNEDY

PROJETISTA	COORDENADOR	REVISÃO	ESCALA	FOLHA
REINALDO	REINALDO	02	1:25	01/01
DATA	DATA	ARQUIVO		
23/10/2019	23/10/2019	PKN-EVO-EST-PE-227		



ACO	POS	BIT (mm)	QUANT	COMPRIMENTO (cm)	UNID	TOTAL (cm)
P1	SGA	1	12,5	6	347	2062
	60B	2	5,0	24	128	3072
	60B	3	5,0	24	33	792
P2	SGA	1	12,5	6	347	2062
	60B	2	5,0	24	128	3072
	60B	3	5,0	24	33	792
P3	SGA	1	12,5	6	356	2370
	60B	2	5,0	27	128	3456
	60B	3	5,0	27	33	891
P4	SGA	1	12,5	6	395	2370
	60B	2	5,0	27	128	3456
	60B	3	5,0	27	33	891
P5	SGA	1	12,5	6	395	2370
	60B	2	5,0	24	128	3072
	60B	3	5,0	24	33	792
P6	SGA	1	12,5	6	347	2062
	60B	2	5,0	24	128	3072
	60B	3	5,0	24	33	792
P7	SGA	1	12,5	6	347	2062
	60B	2	5,0	24	128	3072
	60B	3	5,0	24	33	792
P8	SGA	1	12,5	2	100	200
	SGA	2	12,5	2	367	734
	60B	3	5,0	24	33	792
P9	SGA	1	12,5	2	100	200
	SGA	2	12,5	2	367	734
	60B	3	5,0	24	33	792
P10	SGA	1	16,0	4	138	552
	SGA	2	16,0	2	414	828
	60B	3	5,0	24	33	792
P11	SGA	1	12,5	6	400	2400
	60B	2	5,0	24	128	2952
	60B	3	5,0	24	33	792
P12	SGA	1	12,5	6	400	2400
	60B	2	5,0	24	128	2952
	60B	3	5,0	24	33	792
P13	SGA	1	16,0	4	414	1656
	60B	2	5,0	24	128	1584
	60B	3	5,0	24	33	792
P14	SGA	1	12,5	6	337	2022
	60B	2	5,0	24	128	3072
	60B	3	5,0	24	33	792
P15	SGA	1	12,5	6	400	2400
	60B	2	5,0	24	128	2952
	60B	3	5,0	24	33	792
P16	SGA	1	12,5	6	400	2400
	60B	2	5,0	24	128	2952
	60B	3	5,0	24	33	792
P17	SGA	1	16,0	4	414	1656
	60B	2	5,0	24	128	1584
	60B	3	5,0	24	33	792
P18	SGA	1	12,5	4	100	400
	SGA	2	12,5	6	347	2062
	60B	3	5,0	24	33	792
P19	SGA	1	12,5	6	100	600
	SGA	2	12,5	6	347	2062
	60B	3	5,0	24	33	792
P20	SGA	1	16,0	4	138	552
	SGA	2	16,0	2	414	828
	60B	3	5,0	24	33	792
P21	SGA	1	12,5	6	347	2062
	60B	2	5,0	24	128	3072
	60B	3	5,0	24	33	792
P22	SGA	1	12,5	6	347	2062
	60B	2	5,0	24	128	3072
	60B	3	5,0	24	33	792
P23	SGA	1	12,5	6	356	2370
	60B	2	5,0	27	128	3456
	60B	3	5,0	27	33	891
P24	SGA	1	12,5	6	395	2370
	60B	2	5,0	27	128	3456
	60B	3	5,0	27	33	891
P25	SGA	1	12,5	6	347	2062
	60B	2	5,0	24	128	3072
	60B	3	5,0	24	33	792
P26	SGA	1	12,5	6	347	2062
	60B	2	5,0	24	128	3072
	60B	3	5,0	24	33	792

ACO	BIT (mm)	COMPR (cm)	PESO (kg)
60B	S3	607	353
SGA	12,5	406	478
SGA	16,0	44	132
Peso Total	60B =		153 kg
	SGA =		670 kg

DET. TÍPICO DE DORNBAMENTO

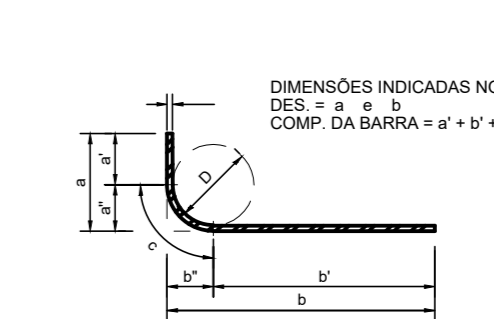
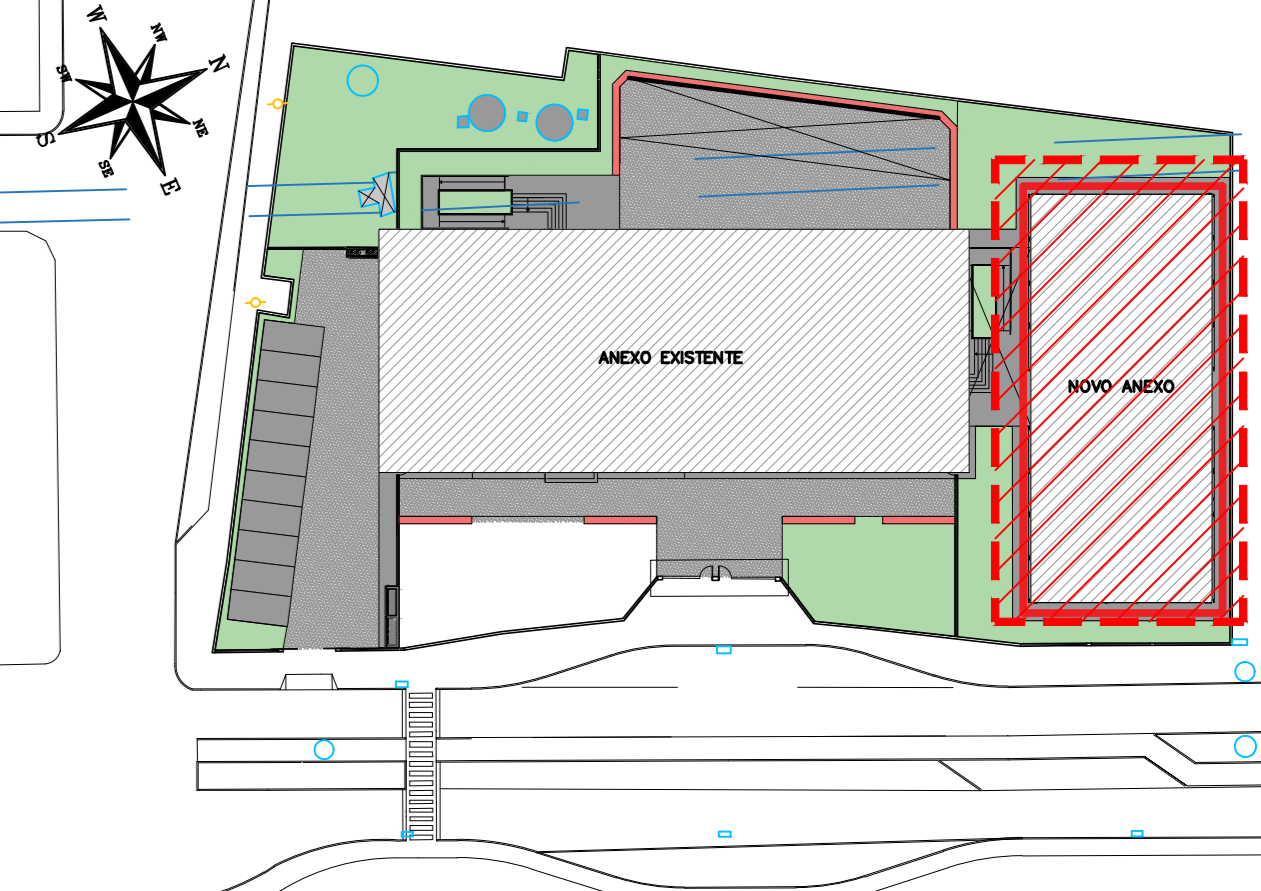


TABELA DOS RAIOS DE DORNBAMENTO								
Ø (mm)	6,3	8,0	10	12,5	16	20	22,2	25
r (mm)	32	40	50	63	80	100	175	200

NOTAS

- ESPECIFICAÇÕES DOS MATERIAIS:**
- CONCRETO: BLOCOS, VIDAS E PLANOS EM CONCRETO CLASSE C30 (CONFORME NOTAS GERAIS QUE NAS CONDIÇÕES DE UTILIZAÇÃO DEVE APRESENTAR PARA CLASSE DE AGRESSIVIDADE AMBIENTAL III FORTE (NBR 6118:2014):
 - f_{ck} = 30MPa (300 kg/cm²)
 - CONSUMO MÍNIMO DE CIMENTO: 380 kg/m³
 - FATOR AJUSTAMENTO: 0,45 (ou menor)
 - MARCA ESPECÍFICA APARENTE = 2400 kg/m³ (ou maior)
 - MODULO DE ELASTICIDADE SECANTE E = 20.7 GPa (ou maior)
 - PARA TENSÃO APLICADA DE 30 MPa, AOS 28 DIAS DE CURA:
 - RESISTÊNCIA A TRAÇÃO f_{ct} = 3,9 MPa (C30)
 - DIÂMETRO MÁX. DO AGRÉGADO GRÁDUO = 19mm (Bita 1)
 - ABATIMENTO = 10mm ± 2
 - RESISTÊNCIAS AÇO:
 - CARGA f_{yk} = 500MPa
 - CARGA f_{td} = 600MPa
 - COBRIMENTO DA ARMADURA:
 - 5,0 cm BLOCOS
 - 3,5 cm VIDAS
 - 3,5 cm PLANOS
 - 3,5 cm LAJES
- Obs.: OS COBRIMENTOS QUE NÃO OBEDECEREM ESSA ESPECIFICAÇÃO ESTÃO INDICADOS NOS DESENHOS DE ARMADURAS.
- EXIGÊNCIAS DE DURABILIDADE:**
- CLASSE DE AGRESSIVIDADE AMBIENTAL: III
 - AGRESSIVIDADE: FORTE
 - CLASSIFICAÇÃO GERAL DO TIPO DE AMBIENTE PARA EFEITO DE PROJETO: MARINHA
 - RISCO DE DETERIORAÇÃO DA ESTRUTURA: GRANDE
 - CONCRETO DE CIMENTO PORTLAND PREPARADO, CONTROLE E RECEBIMENTO PROCEDIMENTO
 - CONTROLE E REGISTRO DE DIMENSÃO DOS ELEMENTOS CONFORME ITEM 7.4.3.4 NBR 6118:2014, COM VARIAÇÃO ACEITÁVEL AC=5mm
- ELEMENTOS DE REFERÊNCIA:**
- NORMA BRASILEIRA DE FUNDAÇÕES NBR 6122
 - NORMA BRASILEIRA DE CARREGAMENTOS NBR 6120
 - PROJETOS E EXECUÇÃO DE OBRAS DE CONCRETO ARMADO NBR 6118:2014
 - CONCRETO DE CIMENTO PORTLAND NBR 12653:2015
 - PROJETO DE FUNDAÇÕES FORNECIDO PELO CLIENTE
- CURA**
- PREVER UM PERÍODO DE CURA UMIDA POR NO MÍNIMO 7 DIAS

PLANTA CHAVE



REVISÃO	DATA	ASSUNTO	PROJETA
01	27/01/20	COMPATIBILIZAÇÃO COM OS COBRIMENTÁRIOS	FELIPE
0	25/11/19	EMISSÃO INICIAL	DANIEL

CLIENTE: PREFEITURA MUNICIPAL DE PRESIDENTE KENNEDY

EMPRESA: SWAZER & GUTIERREZ

END: AV. ORESTES BAHENSE, S/Nº CENTRO - MUNICÍPIO DE PRESIDENTE KENNEDY

TEL: (11) 4798-1420 E-MAIL: engenharia@swazerg.com.br

TÍTULO: PROJETO ESTRUTURAL

ESCALA: ESCOLA DE VILMO ORNELAS

COBERTURA - ARMADURA DOS PILARES

LOCAL: AVENIDA ORESTES BAHENSE, S/Nº CENTRO - MUNICÍPIO DE PRESIDENTE KENNEDY

PROJETA: REINALDO

COORDENADOR: REINALDO

REVISÃO: 01

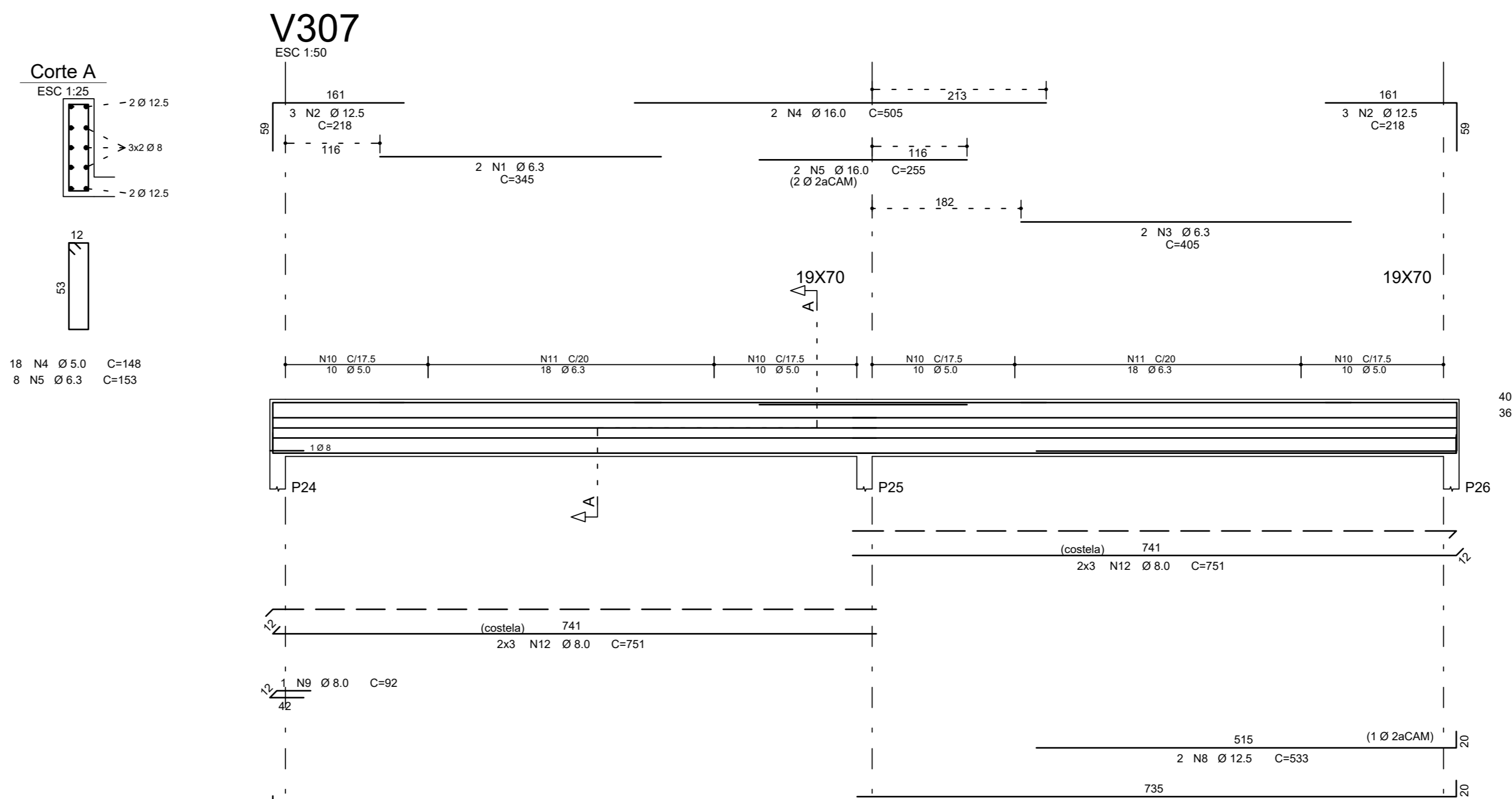
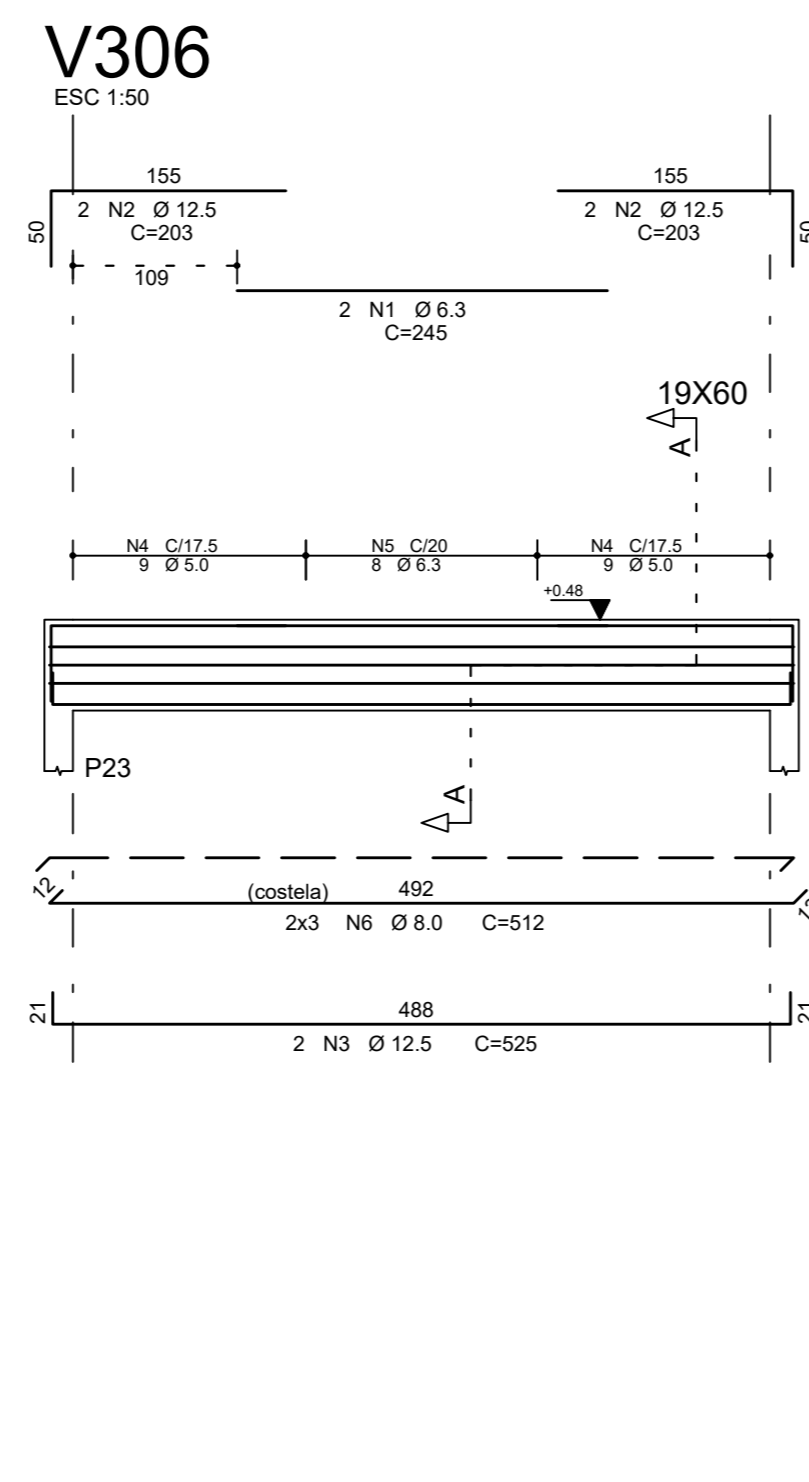
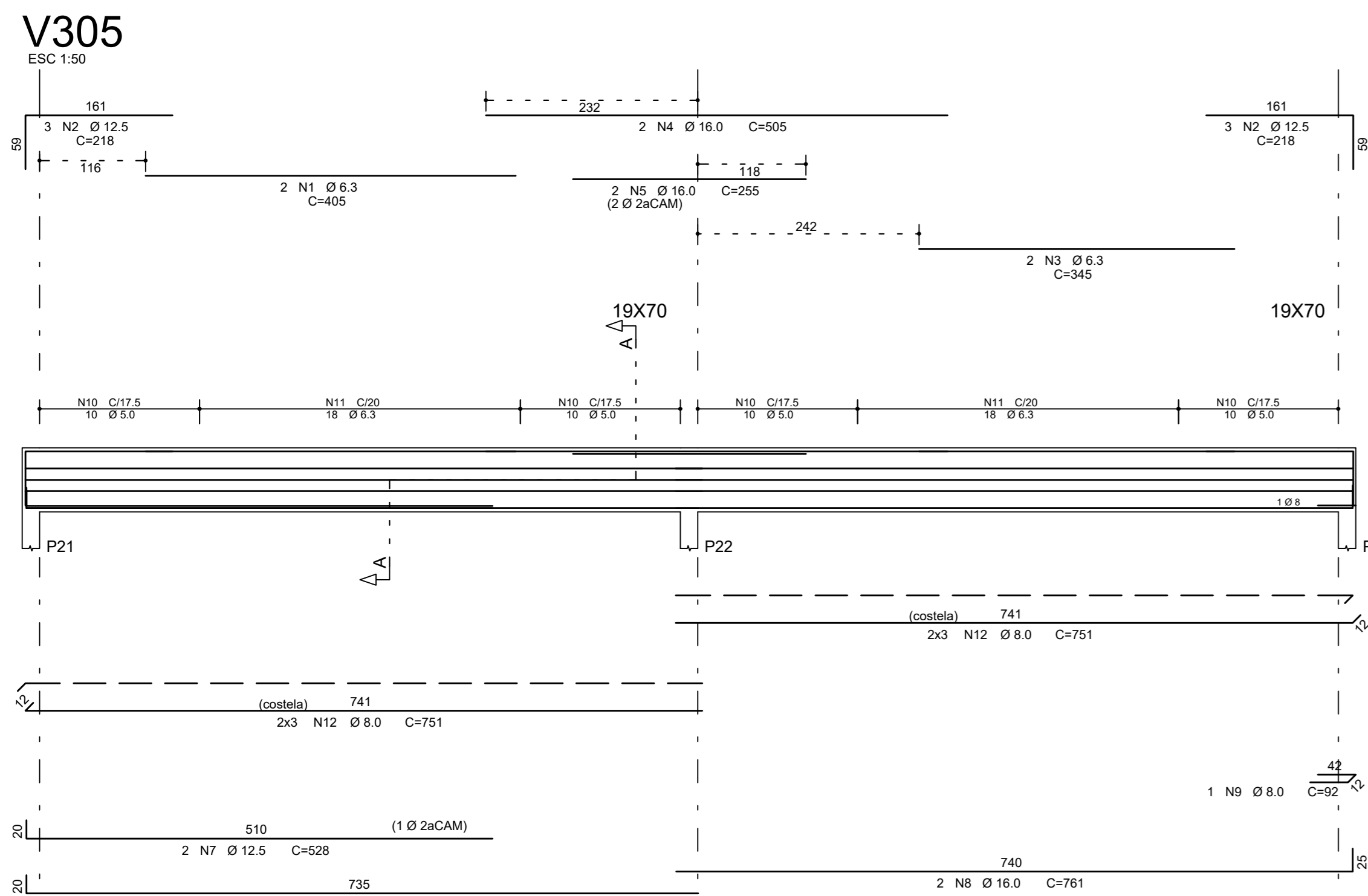
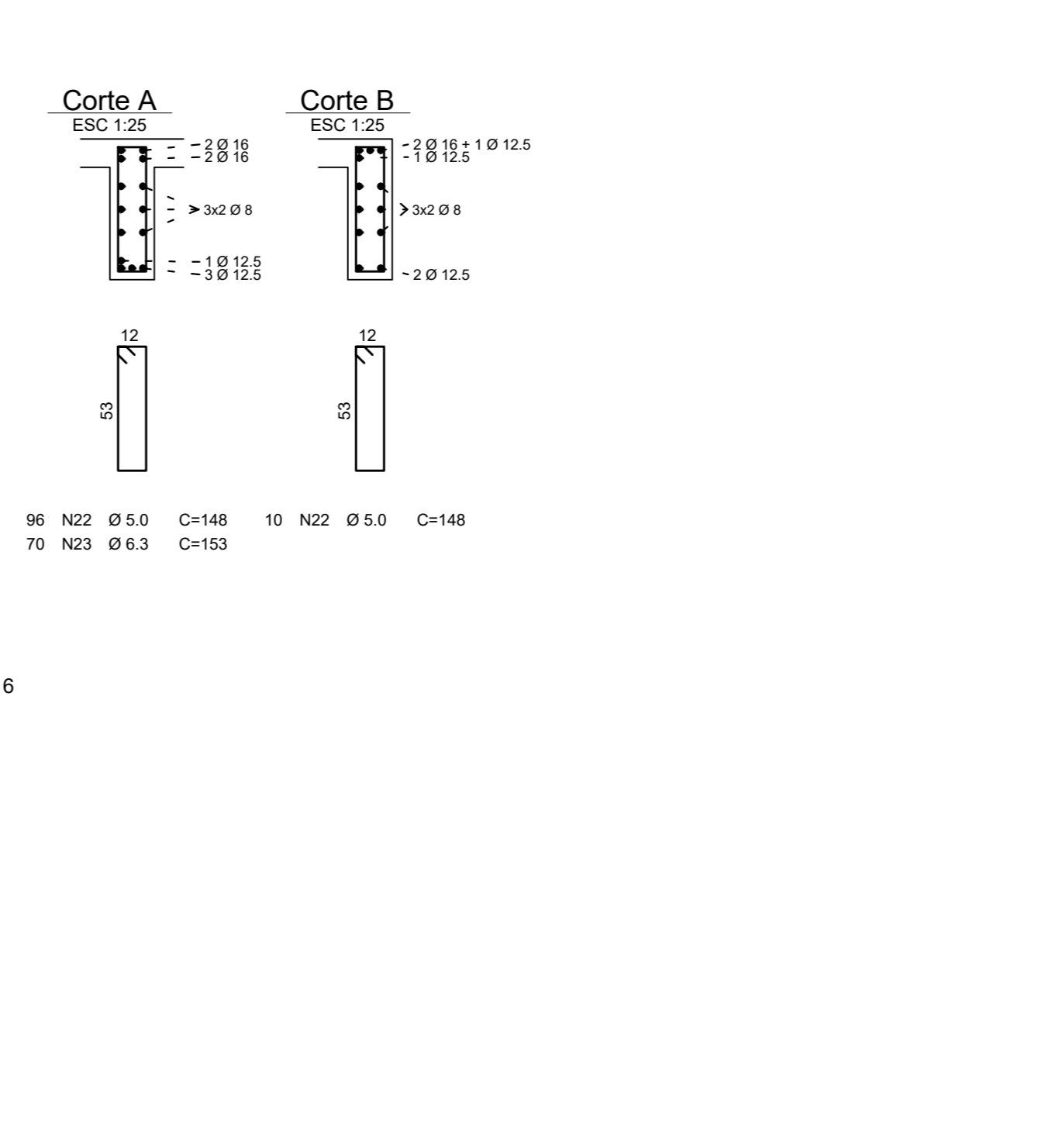
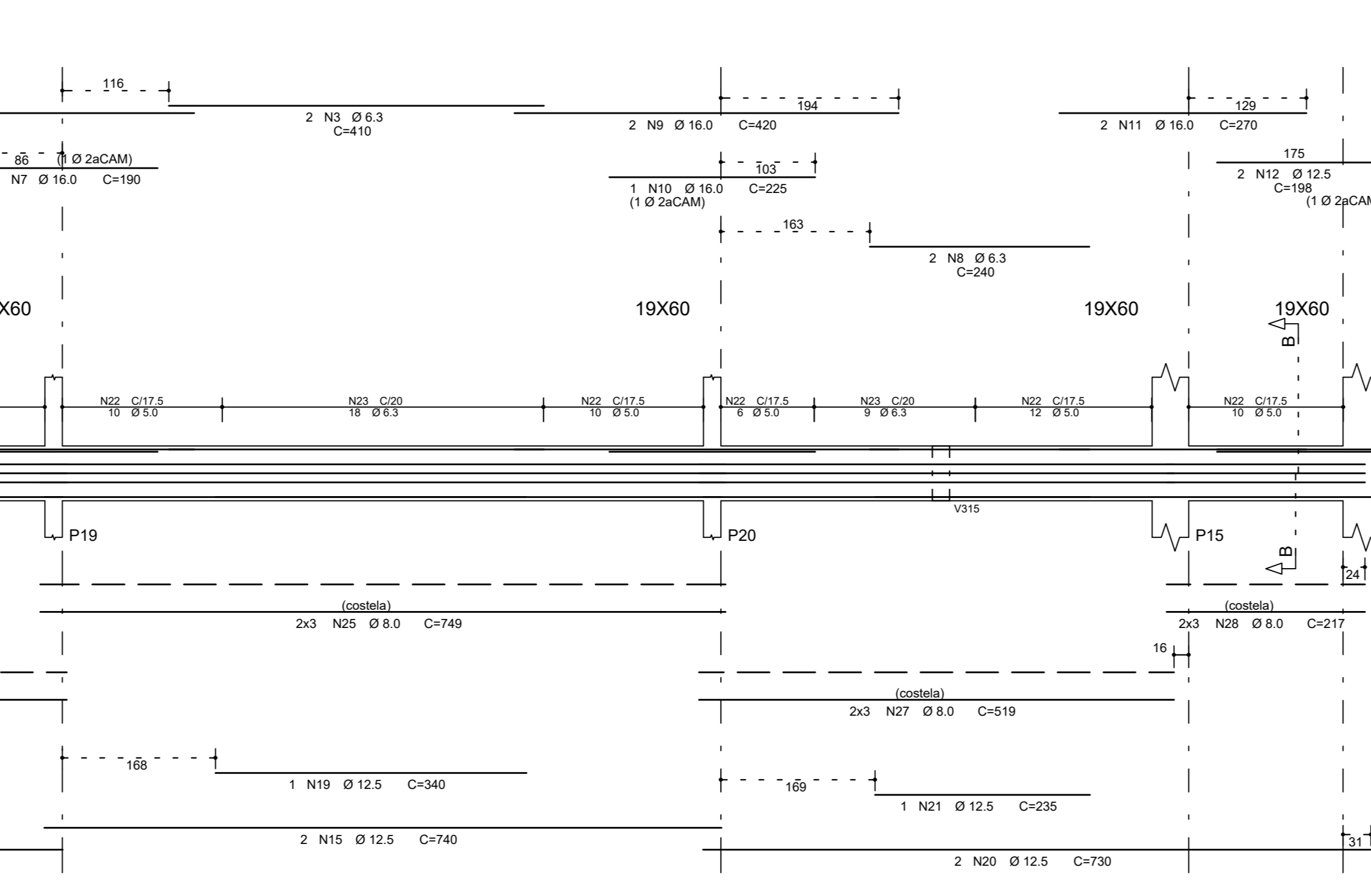
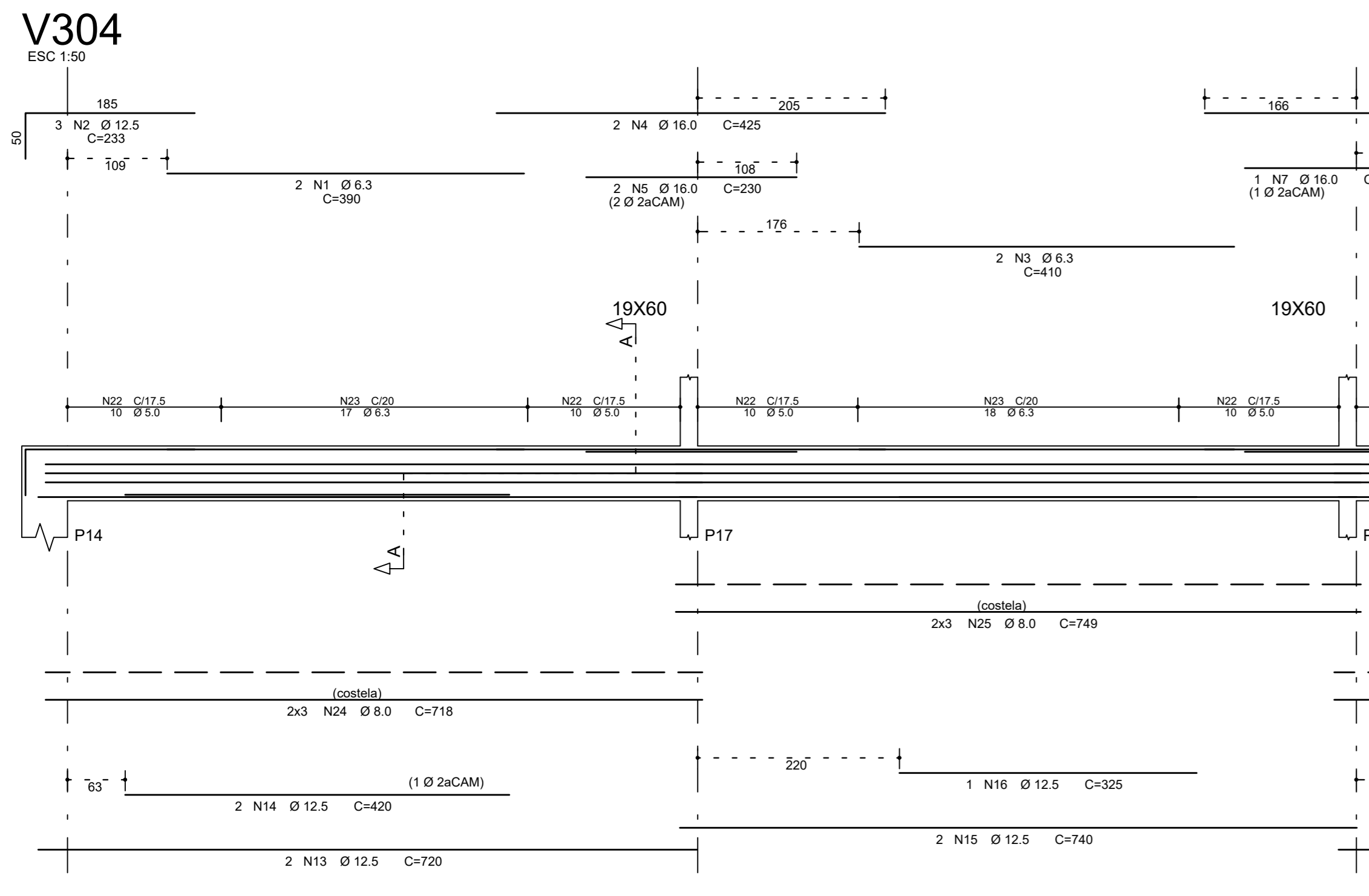
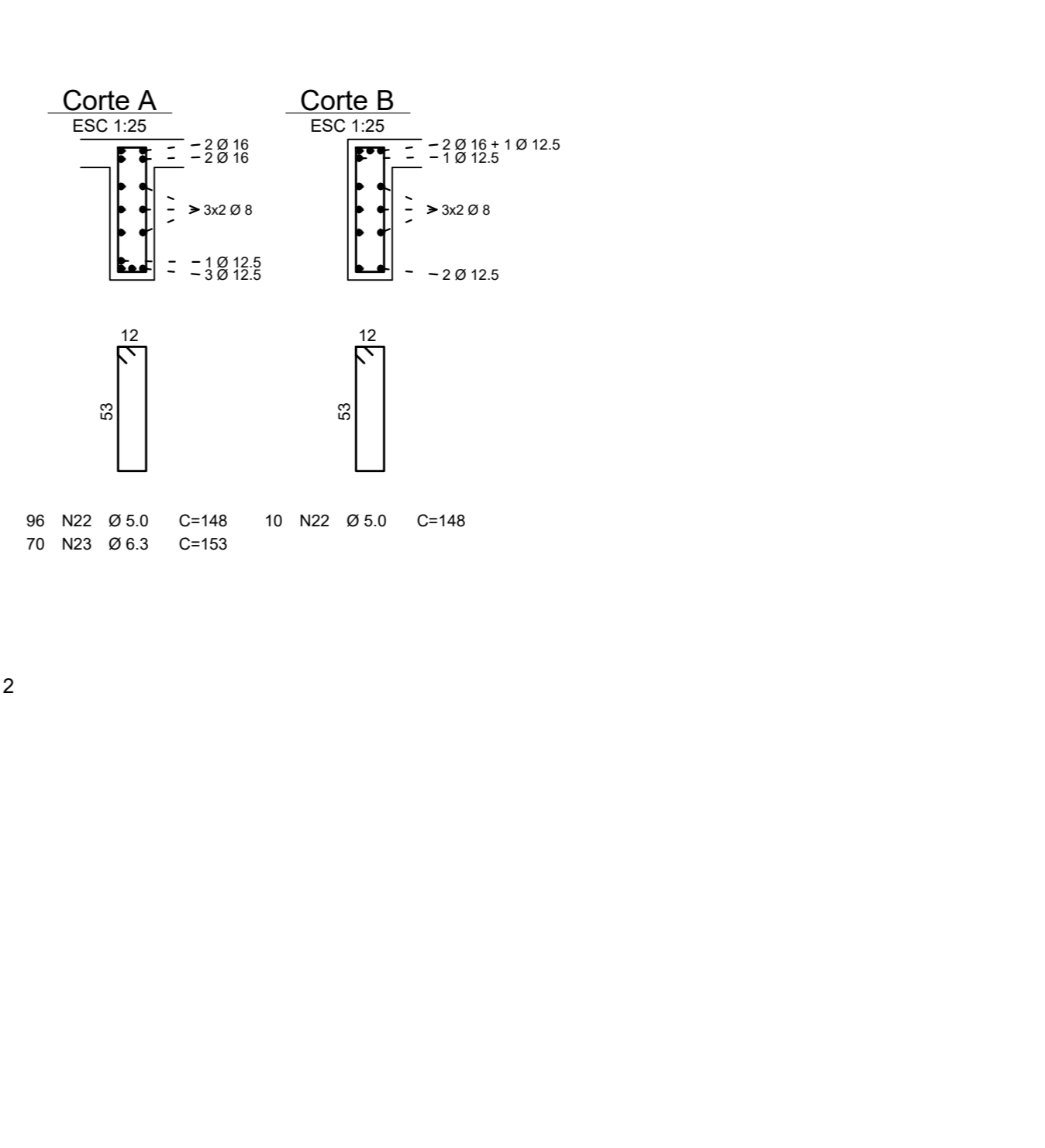
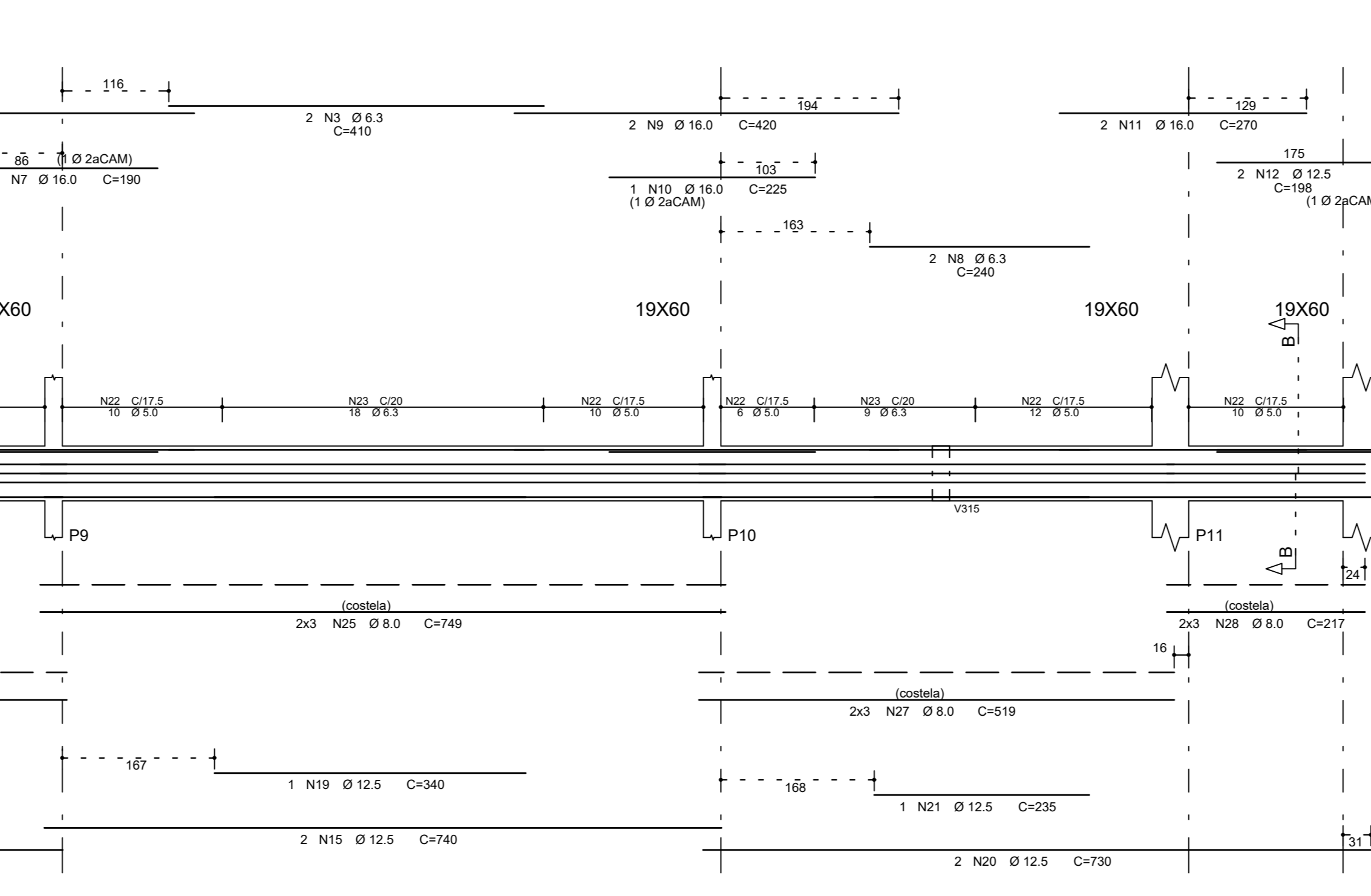
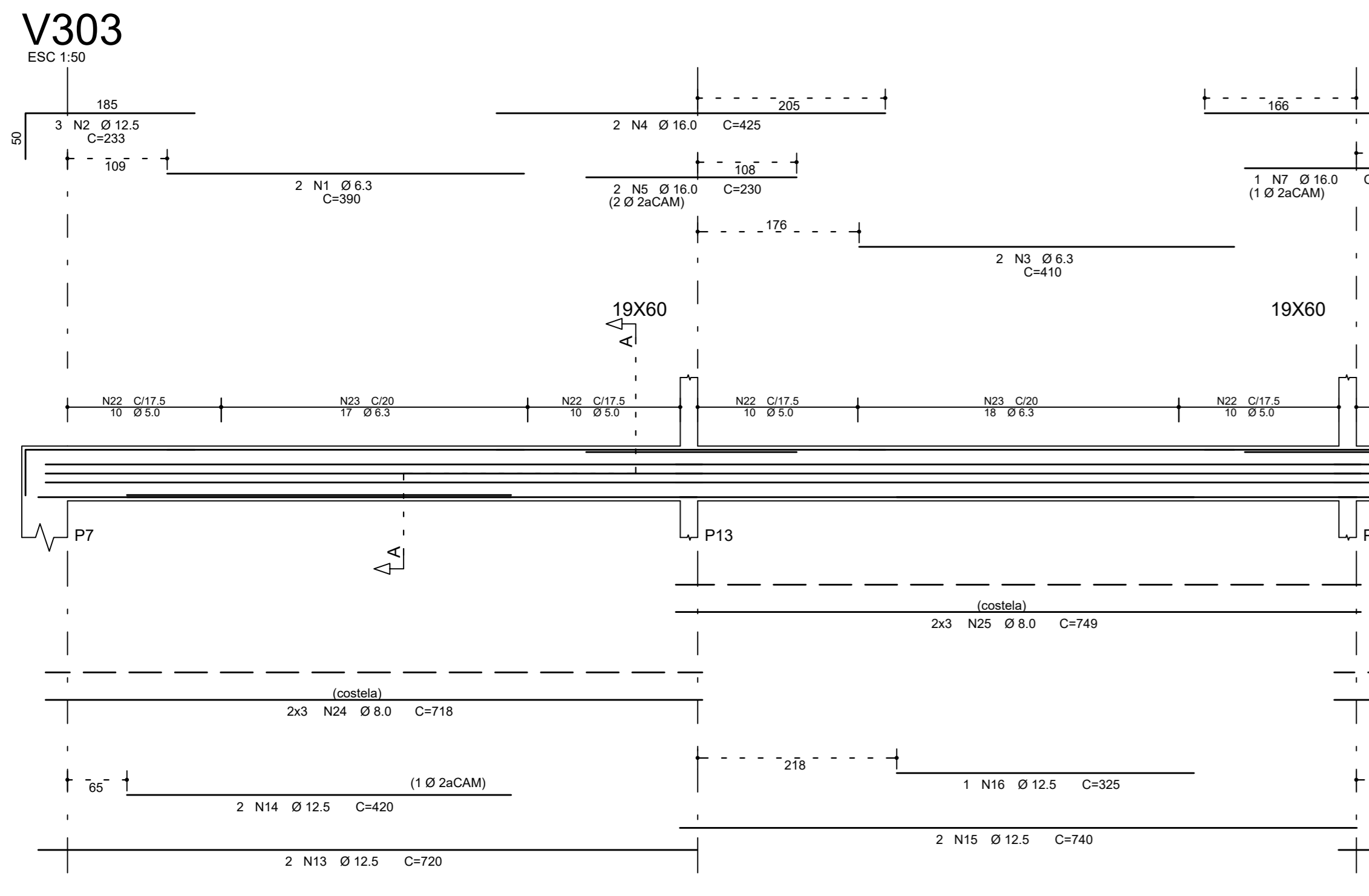
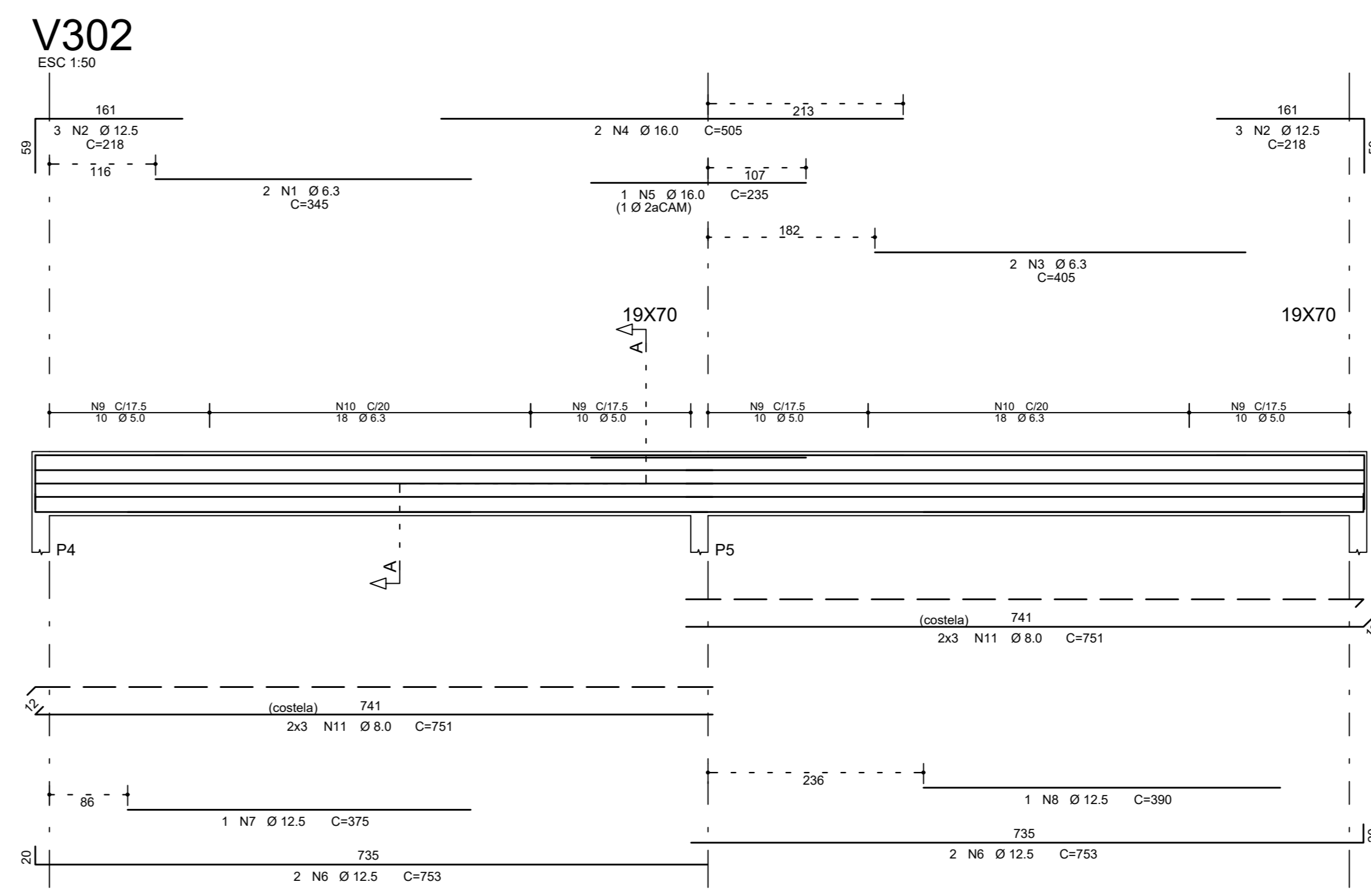
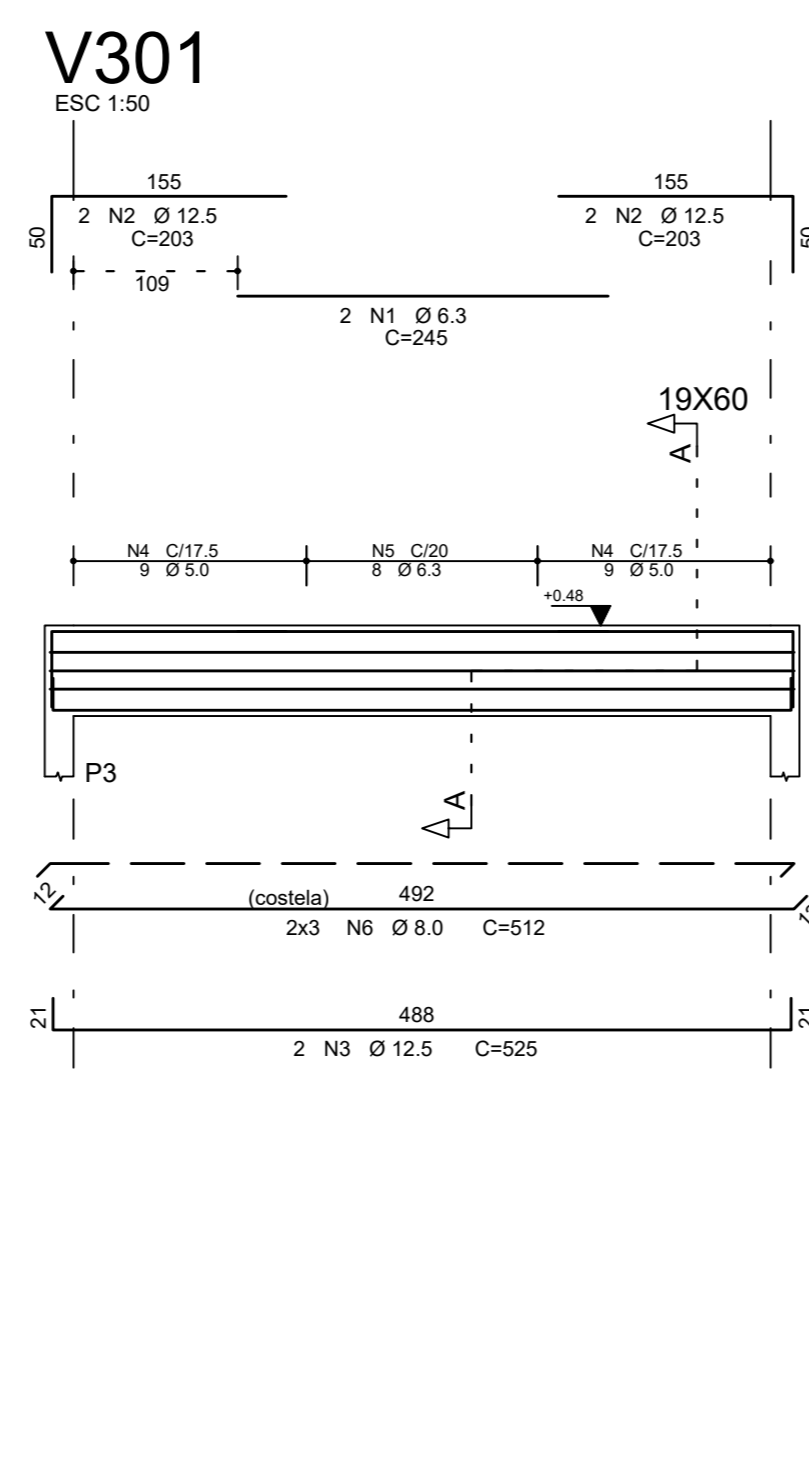
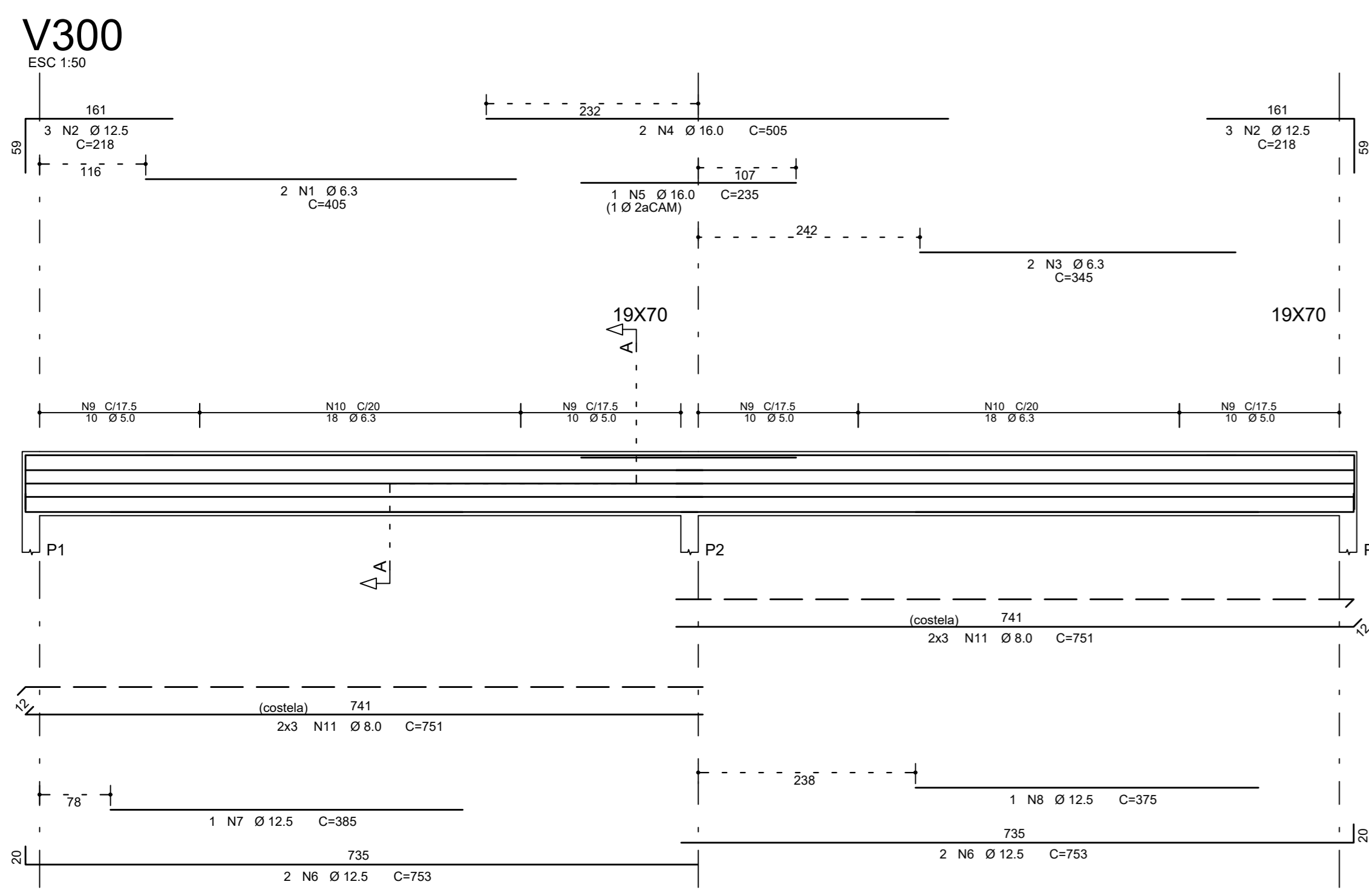
ESCALA: 1:25

DATA: 23/10/2019

DATA: 23/10/2019

ARQUIVO: PKN-EVO-EST-PE-230

FOLHA: 01/01



ACO	POS	BIT (mm)	QUANT	COMPRIMENTO (cm)	UNIT	TOTAL
V300	SOA	1	6.3	2	405	1512
V300	SOA	2	12.5	6	218	1308
V300	SOA	3	6.3	2	505	690
V300	SOA	4	16.0	2	805	1010
V300	SOA	5	16.0	2	505	690
V300	SOA	6	12.5	4	753	3012
V300	SOA	7	12.5	1	385	385
V300	SOA	8	12.5	1	375	375
V300	SOA	9	12.5	40	168	6720
V300	SOA	10	6.3	36	173	6228
V300	SOA	11	6.3	12	173	2076
V301	SOA	1	6.3	2	245	490
V301	SOA	2	12.5	4	203	812
V301	SOA	3	6.3	2	405	690
V301	SOA	4	5.0	18	148	2664
V301	SOA	5	6.3	6	153	918
V301	SOA	6	8.0	6	512	3072
V302	SOA	1	6.3	2	345	690
V302	SOA	2	12.5	6	218	1308
V302	SOA	3	6.3	2	405	690
V302	SOA	4	16.0	2	805	1010
V302	SOA	5	16.0	1	235	235
V302	SOA	6	12.5	4	753	3012
V302	SOA	7	12.5	1	375	375
V302	SOA	8	12.5	40	168	6720
V302	SOA	9	12.5	36	173	6228
V302	SOA	10	6.3	12	173	2076
V303	SOA	1	6.3	2	390	780
V303	SOA	2	12.5	3	233	699
V303	SOA	3	6.3	4	410	1640
V303	SOA	4	16.0	2	425	850
V303	SOA	5	16.0	2	230	460
V303	SOA	6	16.0	2	790	1580
V303	SOA	7	16.0	2	190	380
V303	SOA	8	6.3	2	240	480
V303	SOA	9	6.3	2	420	840
V303	SOA	10	16.0	1	225	225
V303	SOA	11	16.0	2	270	540
V303	SOA	12	12.5	2	195	390
V303	SOA	13	12.5	2	420	840
V303	SOA	14	12.5	2	290	580
V303	SOA	15	12.5	1	325	325
V303	SOA	16	12.5	1	155	155
V303	SOA	17	12.5	1	340	340
V303	SOA	18	12.5	2	240	480
V303	SOA	19	12.5	2	240	480
V303	SOA	20	12.5	1	235	235
V303	SOA	21	12.5	106	136	14416
V303	SOA	22	6.3	70	153	10710
V303	SOA	23	6.3	70	153	10710
V303	SOA	24	8.0	6	718	4308
V303	SOA	25	8.0	12	748	8976
V303	SOA	26	8.0	6	509	3054
V303	SOA	27	8.0	6	519	3114
V303	SOA	28	8.0	6	519	3114
V303	SOA	29	8.0	6	217	1302
V304	SOA	1	6.3	2	390	780
V304	SOA	2	12.5	3	233	699
V304	SOA	3	6.3	4	410	1640
V304	SOA	4	16.0	2	425	850
V304	SOA	5	16.0	2	230	460
V304	SOA	6	16.0	2	790	1580
V304	SOA	7	16.0	2	190	380
V304	SOA	8	6.3	2	240	480
V304	SOA	9	6.3	2	420	840
V304	SOA	10	16.0	1	225	225
V304	SOA	11	16.0	2	270	540
V304	SOA	12	12.5	2	195	390
V304	SOA	13	12.5	2	420	840
V304	SOA	14	12.5	2	290	580
V304	SOA	15	12.5	1	325	325
V304	SOA	16	12.5	1	155	155
V304	SOA	17	12.5	1	340	340
V304	SOA	18	12.5	1	235	235
V304	SOA	19	12.5	1	155	155
V304	SOA	20	12.5	1	235	235
V304	SOA	21	12.5	106	136	14416
V304	SOA	22	6.3	70	153	10710
V304	SOA	23	6.3	70	153	10710
V304	SOA	24	8.0	6	718	4308
V304	SOA	25	8.0	12	748	8976
V304	SOA	26	8.0	6	509	3054
V304	SOA	27	8.0	6	519	3114
V304	SOA	28	8.0	6	519	3114
V304	SOA	29	8.0	6	217	1302
V305	SOA	1	6.3	2	405	810
V305	SOA	2	12.5	6	218	1308
V305	SOA	3	6.3	2	345	690
V305	SOA	4	16.0	2	805	1010
V305	SOA	5	16.0	2	505	690
V305	SOA	6	12.5	2	753	3012
V305	SOA	7	12.5	1	385	385
V305	SOA	8	12.5	2	761	1522
V305	SOA	9	12.5	1	385	385
V305	SOA	10	6.3	36	173	6228
V305	SOA	11	6.3	12	173	2076
V305	SOA	12	6.3	12	173	2076
V306	SOA	1	6.3	2	245	490
V306	SOA	2	12.5	4	203	812
V306	SOA	3	12.5	2	525	1050
V306	SOA	4	5.0	18	148	2664
V306	SOA	5	6.3	6	153	918
V306	SOA	6	8.0	6	512	3072
V307	SOA	1	6.3	2	345	690
V307	SOA	2	12.5	6	218	1308
V307	SOA	3	6.3	2	405	690
V307	SOA	4	16.0	2	805	1010
V307	SOA	5	16.0	2	505	690
V307	SOA	6	12.5	4	753	3012
V307	SOA	7	12.5	1	375	375
V307	SOA	8	12.5	40	168	6720
V307	SOA	9	12.5	36	173	6228
V307	SOA	10	6.3	12	173	2076
V307	SOA	11	6.3	12	173	2076
V307	SOA	12	6.3	12	173	2076

ACO	BIT (mm)	COMPR (cm)	PESO (kg)
SOA	6.3	616	151
SOA	8.0	809	38
SOA	12.5	413	398
SOA	16.0	163	289
Peso Total	60B =		96 kg
Peso Total	SOA =		1170 kg

NOTAS

ESPECIFICAÇÕES DOS MATERIAIS:

- CONCRETO: BLOCOS, VIDAS E PLANHAS EM CONCRETO CLASSE C30 (CONFORME NOTAS GERAIS QUE NÃO CONDIÇÕES DE UTILIZAÇÃO DEVE APRESENTAR PARA CLASSE DE AGRESSIVIDADE AMBIENTAL III FORTE (NBR 6118:2014):
 - $f_{ck} = 30MPa$ (300 kg/cm²);
 - CONSUMO MÍNIMO DE CIMENTO: 380 kg/m³;
 - FATOR AGUALAMENTO = 0,45 (ou menor);
 - MARGEM ESPECÍFICA APARENTE = 2400 kg/m³ (ou menor);
 - MÓDULO DE ELASTICIDADE SECANTE = 20.7 GPa (ou menor);
 - RESISTÊNCIA A TRACÇÃO $f_{ct} = 2,9 MPa$ (C30);
 - DIÂMETRO MÁX. DO AGRÉGADO GRÁDUO = 19mm (Bria 1);
 - ABATIMENTO = 10mm + ou - 2.
- RESISTÊNCIAS AÇO:
 - CARGA Yk = 500MPa;
 - CARGA Yk = 600MPa;
- COBRIMENTO DA ARMADURA:
 - 5,0 cm BLOCOS;
 - 3,5 cm VIDAS;
 - 3,5 cm PLANHAS;
 - 3,5 cm LAJER;

OSB: OS CORIMENTOS QUE NÃO OBTIVEREM ESSA ESPECIFICAÇÃO ESTÃO INDICADOS NOS DESENHOS DE ARMADURAS.

EXIGÊNCIAS DE DURABILIDADE:

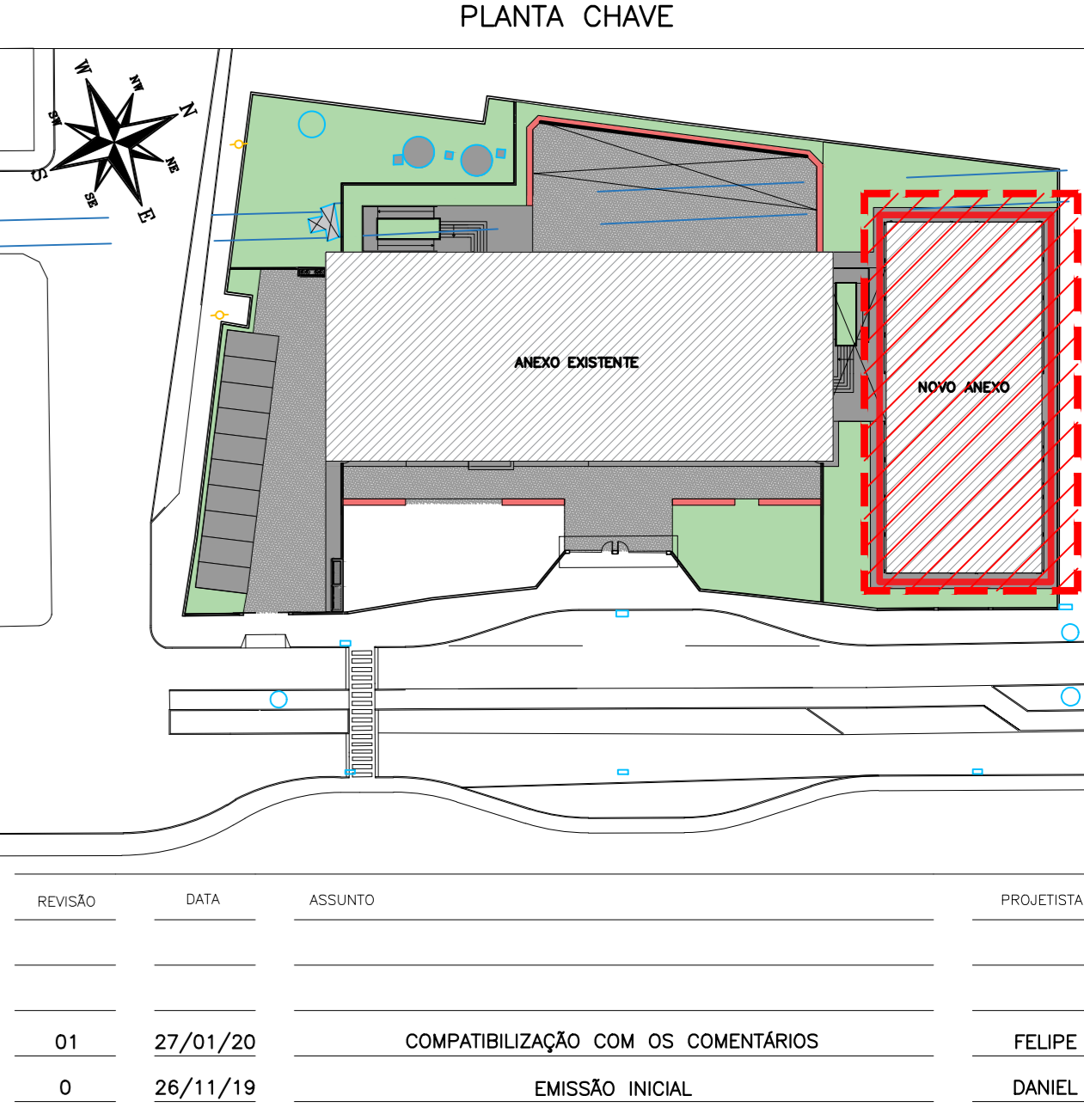
- CLASSE DE AGRESSIVIDADE AMBIENTAL: III;
- AGRESSIVIDADE: FORTE;
- CLASSIFICAÇÃO GERAL DO TIPO DE AMBIENTE PARA EFEITO DE PROJETO: MARINHA;
- RISCO DE DETERIORAÇÃO DA ESTRUTURA: GRANDE CONCRETO DE CIMENTO PORTLAND PREPARADO, CONTROLE E RECEBIMENTO PROCEDIMENTO;
- CONTROLE E REGISTRO DE DIMENSÃO DOS ELEMENTOS CONFORME ITEM 7.4.3.4 NBR 6118:2014. COM VARIAÇÃO ACEITÁVEL 20-5mm.

ELEMENTOS DE REFERÊNCIA:

- NORMA BRASILEIRA DE FUNDAMENTOS NBR 6122;
- NORMA BRASILEIRA DE CARGAMENTOS NBR 6122;
- PROJETOS E EXECUÇÃO DE OBRAS DE CONCRETO ARMADO NBR 6118:2014;
- CONCRETO DE CIMENTO PORTLAND NBR 12556:2015;
- PROJETO DE FUNDAMENTOS FORMADO PELO CLIENTE.

CURA

- PREVER UM PERÍODO DE CURA ÚMIDA POR NO MÍNIMO 7 DIAS.



REVISÃO	DATA	ASSUNTO	PROJETISTA
01	27/01/20	COMPATIBILIZAÇÃO COM OS COMENTÁRIOS	FELIPE
0	25/11/19	EMIÇÃO INICIAL	DANIEL

CLIENTE: PREFEITURA MUNICIPAL DE PRESIDENTE KENNEDY

PROJETO ESTRUCTURAL
ESCOLA DE VILMO ORNELAS
COBERTURA - ARMADURA DAS VIDAS

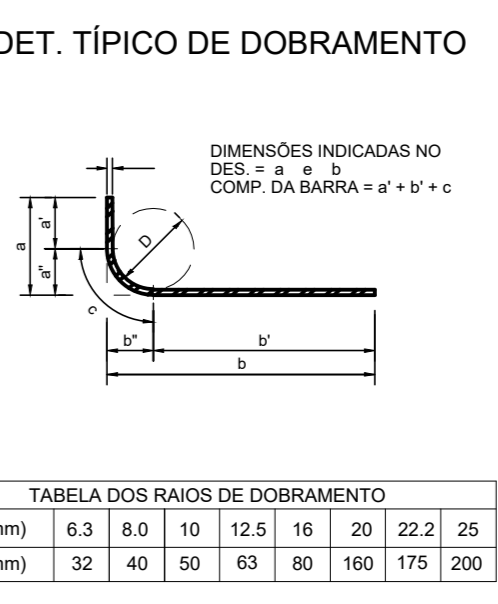
EMPRESA: SWAZER & GUTIERREZ
CNPJ: 07.783.208/0001-00
TEL/FAX: (11) 4798-1420
E-MAIL: eng@swazer.com.br

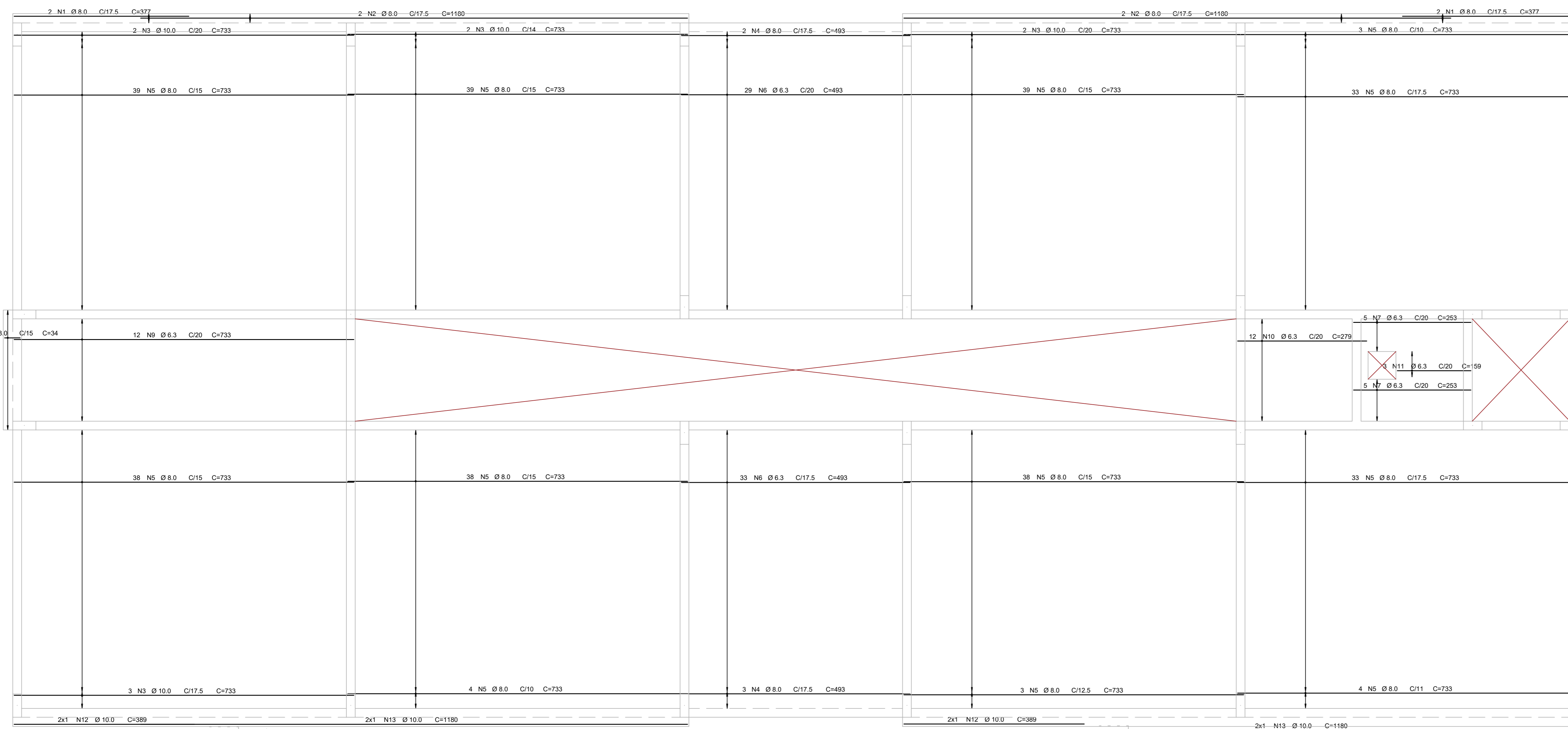
LOCAL: AVENIDA ORESTES BAHENSE, S/Nº
CENTRO - MUNICÍPIO DE PRESIDENTE KENNEDY

PROJETO EXECUTIVO

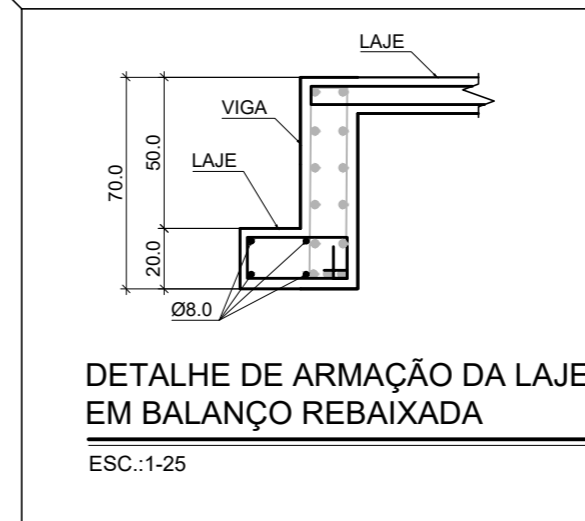
PROJETISTA: REINALDO
COORDENADOR: REINALDO
REVISÃO: 01
FECHA: INDICADA
FOLHA: 01/02

DATA: 23/10/2019
DATA: 23/10/2019
ARQUIVO: PKN-EVO-EST-PE-231



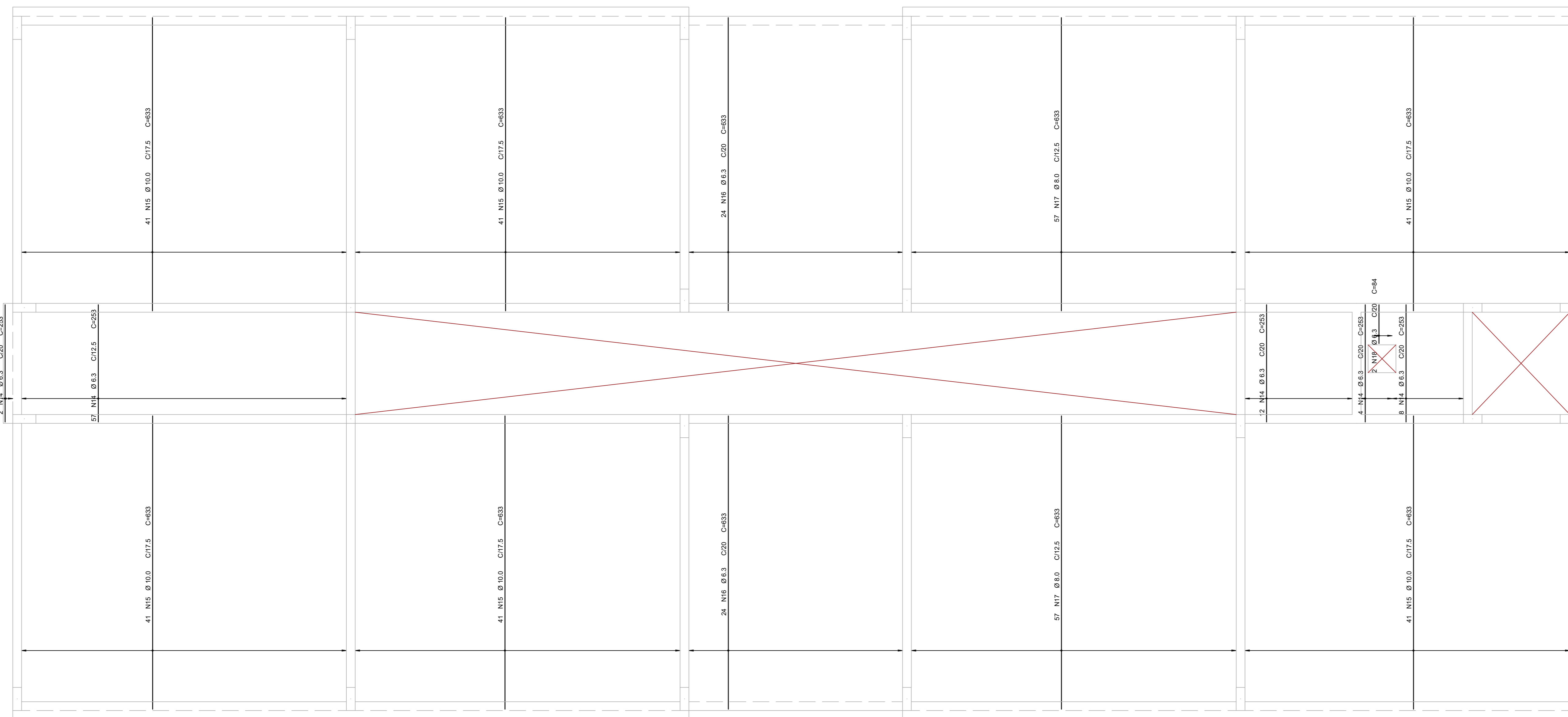


ARMAÇÃO POSITIVA HORIZONTAL DAS LAJES DA COBERTURA
ESC. 1:50

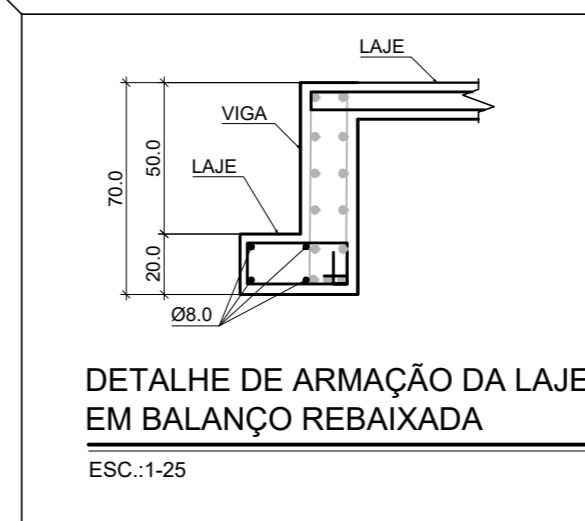


ACO	POS	BIT (mm)	QUANT	COMPRIMENTO (cm)	UNIT	TOTAL
COBERTURA - Armadura positiva horizontal						
S0A	1	8.0	4	377	1508	
S0A	2	8.0	4	1180	4720	
S0A	3	10.0	9	733	6597	
S0A	4	8.0	5	493	2465	
S0A	5	8.0	311	733	227963	
S0A	6	6.3	62	663	30566	
S0A	7	6.3	10	253	2530	
S0A	8	8.0	18	34	612	
S0A	9	6.3	12	733	8796	
S0A	10	6.3	12	279	3345	
S0A	11	6.3	3	159	477	
S0A	12	10.0	4	389	1556	
S0A	13	10.0	4	1180	4720	
COBERTURA - Armadura positiva vertical						
S0A	14	6.3	63	253	20999	
S0A	15	10.0	246	633	155718	
S0A	16	6.3	48	633	30384	
S0A	17	8.0	114	633	72162	
S0A	18	6.3	2	64	168	

ACO	RESUMO BIT (mm)	ACO CA 60-60 COMPR (m)	PESO (kg)
S0A	6.3	973	288
S0A	8.0	3044	1222
S0A	10.0	1686	1040
Peso Total S0A =			2501 kg



ARMAÇÃO POSITIVA VERTICAL DAS LAJES DA COBERTURA
ESC. 1:50



NOTAS

ESPECIFICAÇÕES DOS MATERIAIS:

- CONCRETO: BLOCOS, VIGAS E PLANOS EM CONCRETO CLASSE C30 (CONFORME NOTAS GERAIS QUE NÃO CONDIÇÕES DE UTILIZAÇÃO DEVE APRESENTAR PARA CLASSE DE AGRESSIVIDADE AMBIENTAL III FORTE (NBR 6118:2014):
 - f_{ck} = 30MPa (300 kgf/cm²)
 - CONSUMO MÍNIMO DE CIMENTO: 380 kg/m³
 - FATOR AGUALAMENTO: 1.45 (ou maior)
 - MASSA ESPECÍFICA APARENTE = 2400 kg/m³ (ou maior)
 - MÓDULO DE ELASTICIDADE SECANTE E = 20.7 GPa (ou maior)
- RESISTÊNCIAS AÇO:
 - CARGA Y_k = 500MPa
 - CARGA Y_k = 600MPa
- COBERTURA DA ARMADURA:
 - 5.0 cm BLOCOS
 - 3.5 cm VIGAS
 - 3.5 cm PLANOS
 - 3.5 cm LAJES

OSB: OS CORRETORES QUE NÃO OBEDECEREM ESSA ESPECIFICAÇÃO ESTÃO INDICADOS NOS DESENHOS DE ARMADURAS.

EXIGÊNCIAS DE DURABILIDADE:

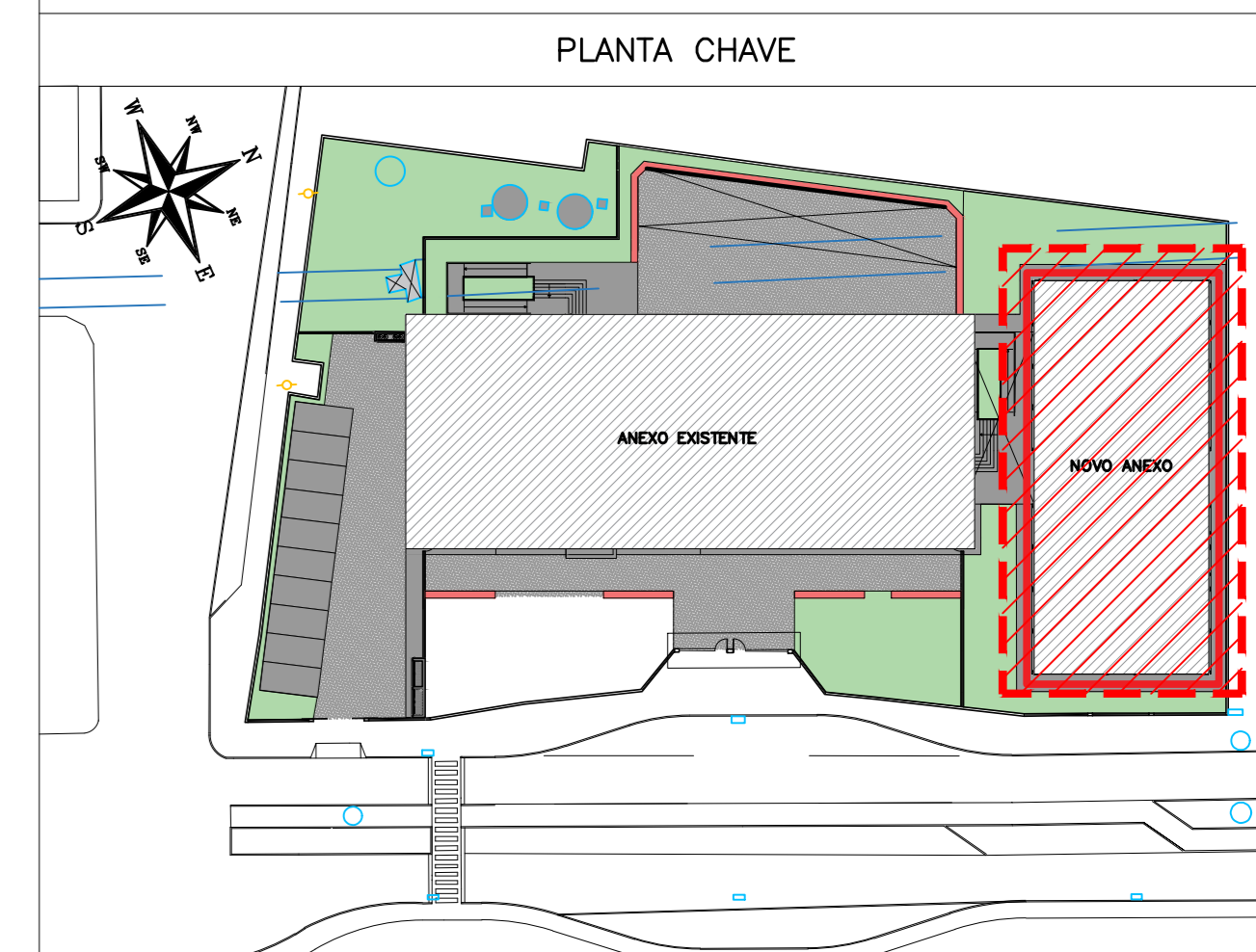
- CLASSE DE AGRESSIVIDADE AMBIENTAL: III
- AGRESSIVIDADE: FORTE
- CLASSIFICAÇÃO GERAL DO TIPO DE AMBIENTE PARA EFEITO DE PROTEÇÃO: MARINHA
- RISCO DE DETERIORAÇÃO DA ESTRUTURA: GRANDE
- CONCRETO DE CIMENTO PORTLAND PREPARADO: CONTROLE E RECEBIMENTO PROCEDIMENTO
- CONTROLE RIGOROSO DE DIMENSÃO DOS ELEMENTOS CONFORME ITEM 7.4.3.4 NBR 6118:2014
- COM VARIAÇÃO ACEITÁVEL L_c ≤ 5mm

ELEMENTOS DE REFERÊNCIA:

- NORMA BRASILEIRA DE FUNDAÇÕES NBR 6122
- NORMA BRASILEIRA DE CARGAMENTOS NBR 6120
- PROJETOS E EXECUÇÃO DE OBRAS DE CONCRETO ARMADO NBR 6118:2014
- CONCRETO DE CIMENTO PORTLAND NBR 12655-2015
- PROJETO DE FUNDAÇÕES FORNECIDO PELO CLIENTE

CURA

- PREVER UM PERÍODO DE CURA ÚMIDA POR NO MÍNIMO 7 DIAS



REVISÃO	DATA	ASSUNTO	PROJETISTA
01	27/01/20	COMPATIBILIZAÇÃO COM OS COMENTÁRIOS	FELIPE
0	28/11/19	EMISSÃO INICIAL	DANIEL

SWAZER & GUTIERREZ
 Engenharia Civil
 Rua: 057835
 CEP: 27775-110
 TEL/FAX: (11) 4798-1420
 E-MAIL: engenh@swgbr.com.br

CLIENTE: **PREFEITURA MUNICIPAL DE PRESIDENTE KENNEDY**

TÍTULO: PROJETO ESTRUTURAL
 ESCOLA DE VILMO ORNELAS
 COBERTURA - ARMAÇÃO DAS LAJES

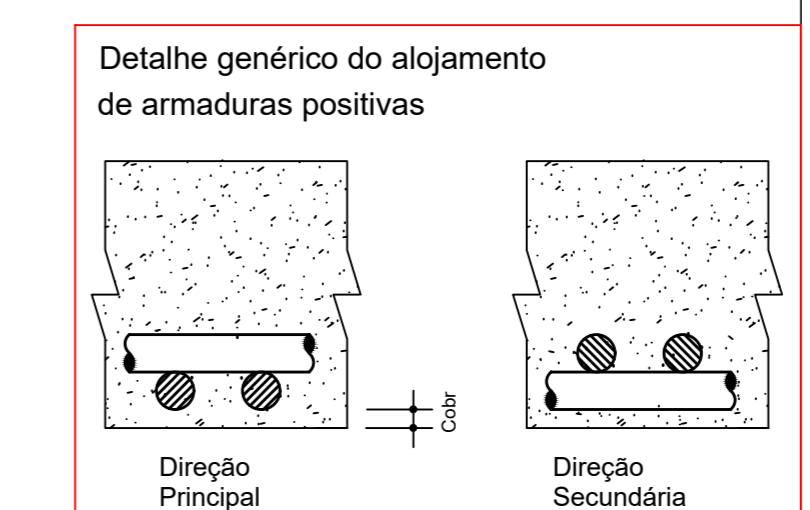
LOCAL: AVENIDA ORESTES BAHENSE, S/A°
 CENTRO - MUNICÍPIO DE PRESIDENTE KENNEDY

EMPRESA: PROJETO EXECUTIVO
 PROJETISTA: REINALDO
 COORDENADOR: REINALDO
 DATA: 23/10/2019

LOCAL: AVENIDA ORESTES BAHENSE, S/A°
 CENTRO - MUNICÍPIO DE PRESIDENTE KENNEDY

EMPRESA: PROJETO EXECUTIVO
 PROJETISTA: REINALDO
 COORDENADOR: REINALDO
 DATA: 23/10/2019

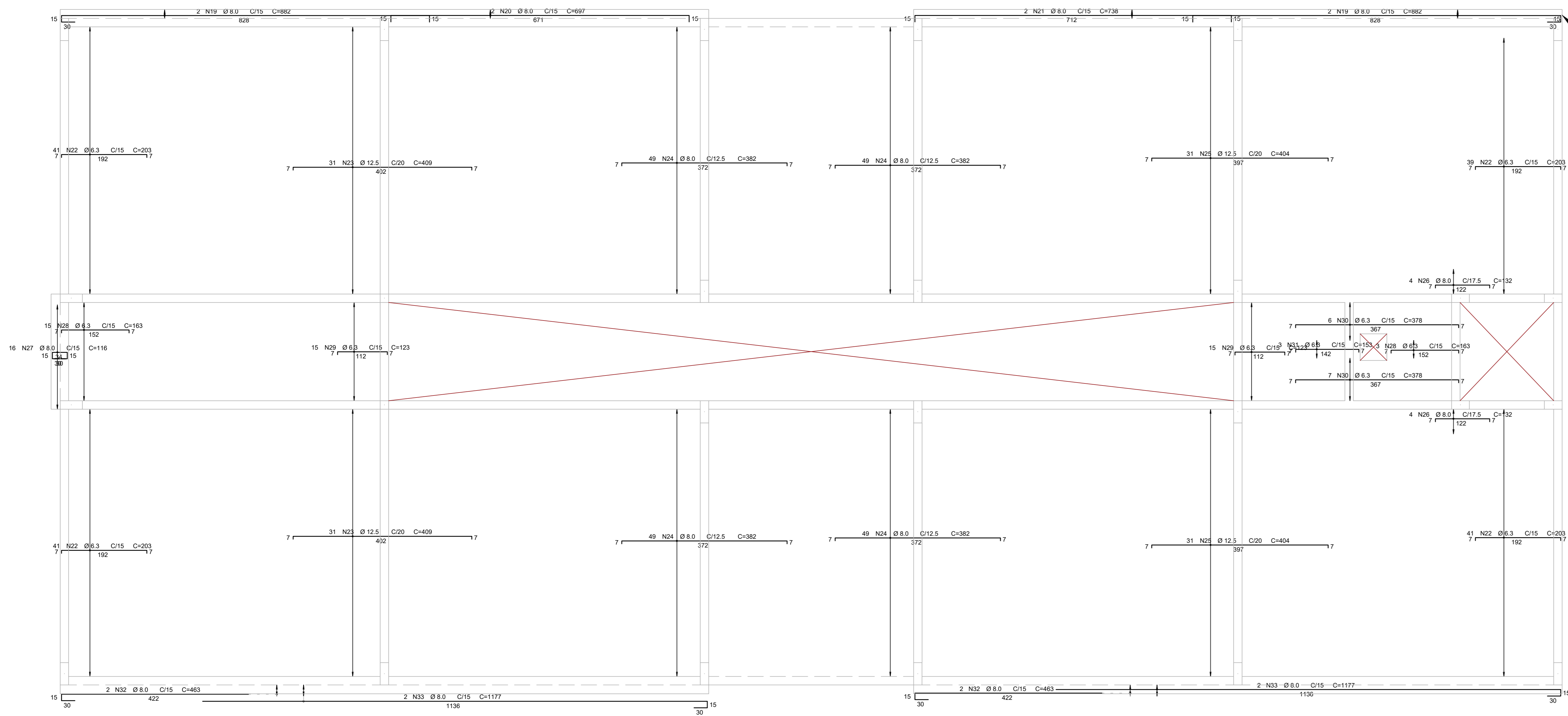
REVISÃO: 01
 ESCALA: 1:50
 FOLHA: 01/02



DET. TÍPICO DE DOBRAMENTO

DIMENSÕES INDICADAS NO
 DETALHE DE DOBRAMENTO
 COMP. DA BARRA = a + b + c

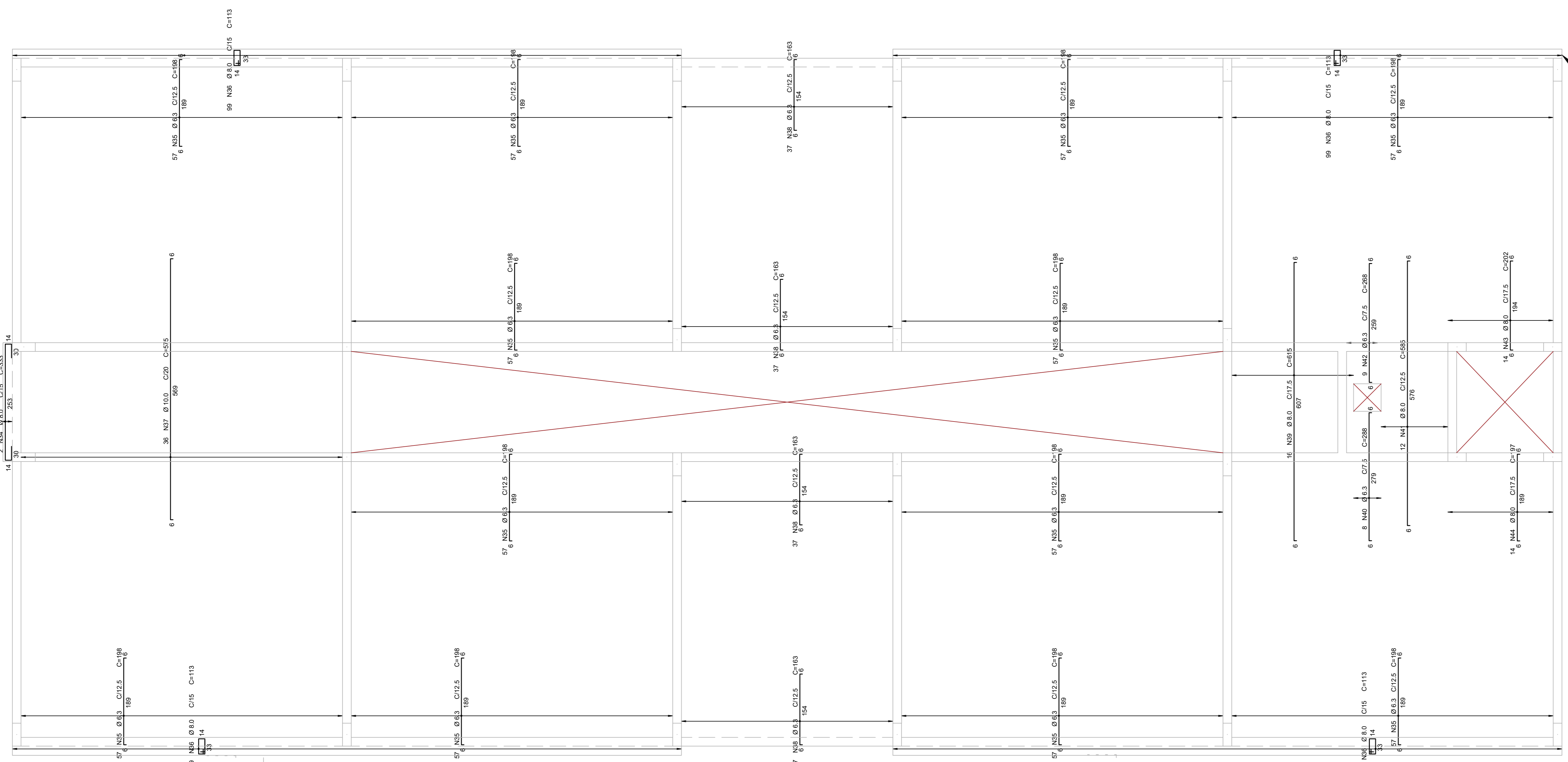
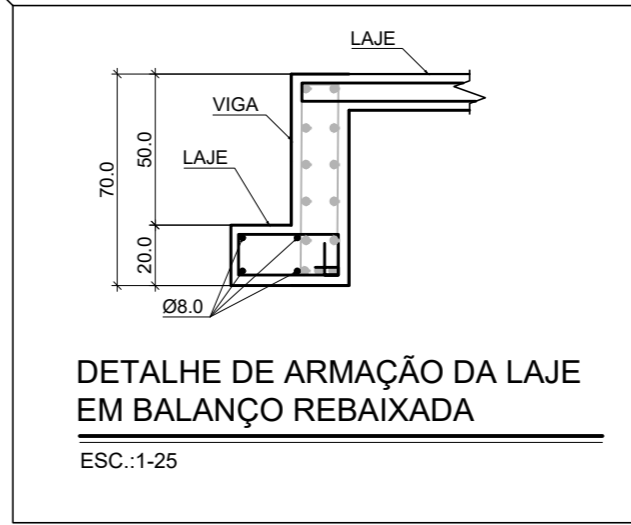
TABELA DOS RAIOS DE DOBRAMENTO								
Ø (mm)	6.3	8.0	10	12.5	16	20	22.2	25
r (mm)	32	40	50	63	80	100	175	200



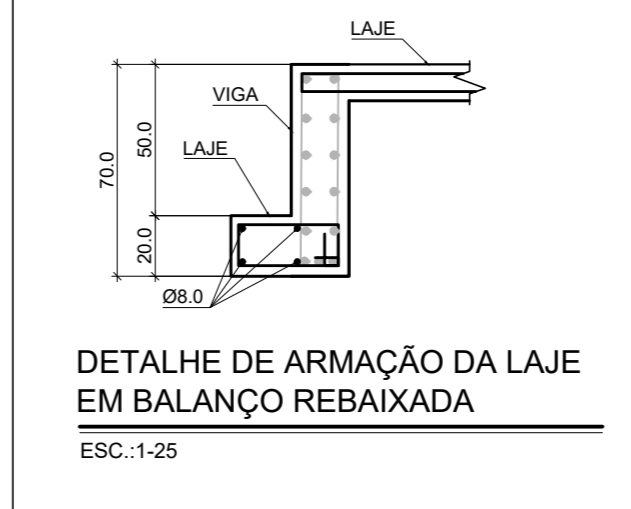
ARMAÇÃO NEGATIVA HORIZONTAL DAS LAJES DA COBERTURA
ESC. 1:50

AÇO	POS (mm)	BIT (mm)	QUANT.	COMPRIMENTO	
				UNIT (cm)	TOTAL (cm)
COBERTURA - Armadura negativa horizontal					
50A	19	8,0	4	882	3528
50A	20	8,0	2	697	1394
50A	21	8,0	2	738	1476
50A	22	6,3	182	203	35988
50A	23	12,5	62	404	25048
50A	24	8,0	196	382	74872
50A	25	12,5	62	404	25048
50A	26	8,0	8	132	1056
50A	27	8,0	16	116	956
50A	28	6,3	18	163	1094
50A	29	6,3	30	123	7690
50A	30	6,3	13	378	4914
50A	31	6,3	3	153	459
50A	32	8,0	4	463	1852
50A	33	8,0	4	1177	4708
COBERTURA - Armadura negativa vertical					
50A	34	8,0	2	333	666
50A	35	6,3	684	108	13642
50A	36	8,0	396	113	44748
50A	37	10,0	36	575	20700
50A	38	6,3	148	163	24124
50A	39	8,0	16	615	9840
50A	40	6,3	9	268	2304
50A	41	8,0	12	585	7020
50A	42	6,3	9	268	2112
50A	43	8,0	14	282	2828
50A	44	8,0	14	197	2758

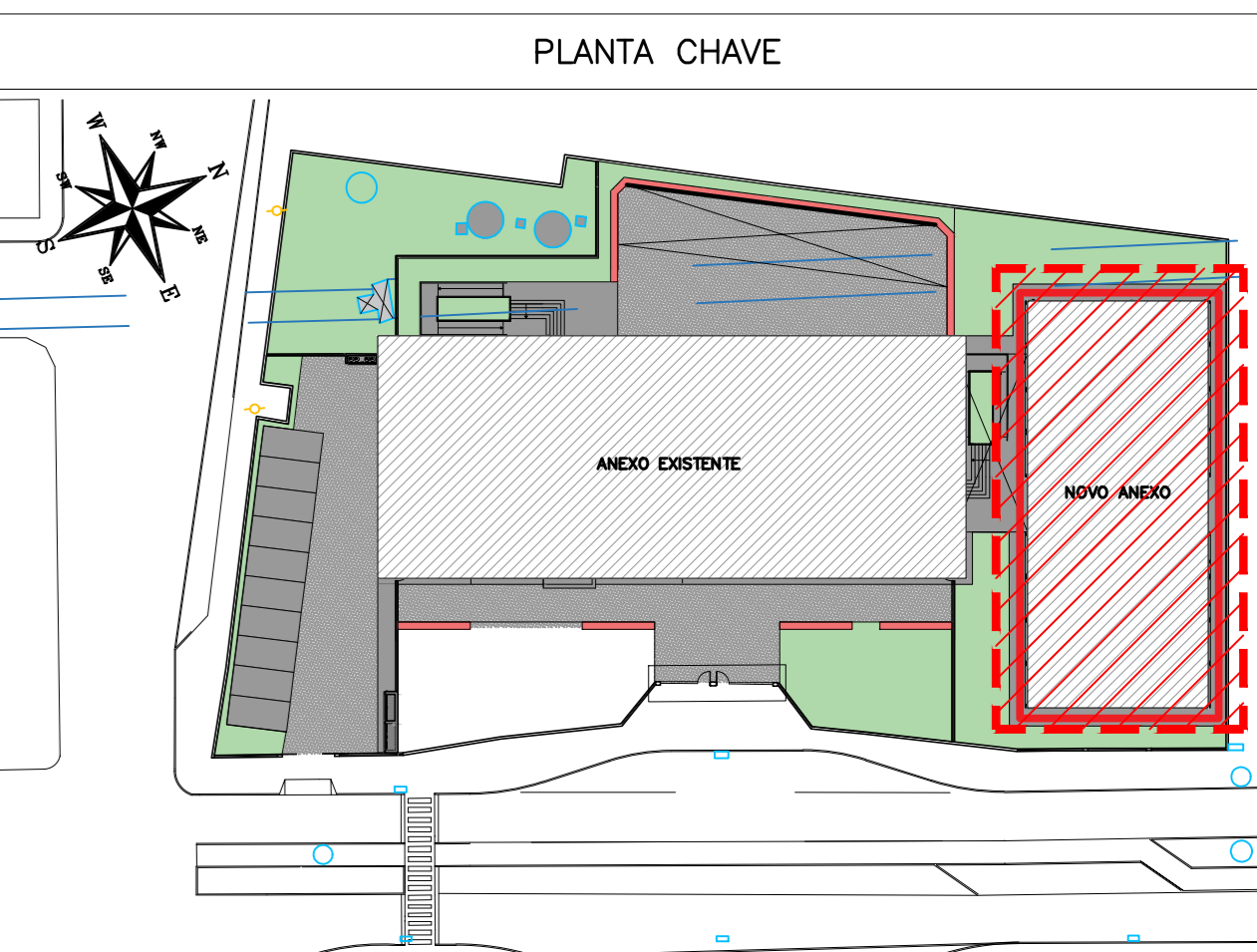
RESUMO AÇO CA 50-60			
AÇO	BIT (mm)	COMPR. (m)	PESO (kg)
50A	6,3	2092	512
50A	8,0	1586	626
50A	10,0	207	128
50A	12,5	504	455
Peso Total 50A =			1752 kg



ARMAÇÃO NEGATIVA VERTICAL DAS LAJES DA COBERTURA
ESC. 1:50



- NOTAS**
- ESPECIFICAÇÕES DOS MATERIAIS:**
- CONCRETO: BLOCOS, VIDAS E PLANOS EM CONCRETO CLASSE C30 (CONFORME NOTAS GERAIS QUE NÃO CONDIÇÕES DE UTILIZAÇÃO DEVE APRESENTAR PARA CLASSE DE AGRESSIVIDADE AMBIENTAL III FORTE (NBR 6118:2014):
 - f_{ck} = 30MPa (300 kg/cm²)
 - CONSUMO MÍNIMO DE CIMENTO: 380 kg/m³
 - FATOR AGUALAMENTO: 1,45 (a menor)
 - MASSA ESPECÍFICA APARENTE = 2400 kg/m³ (ou maior)
 - MÓDULO DE ELASTICIDADE SECANTE E = 20.7 GPa (ou maior)
 - RESISTÊNCIAS AÇO:
 - CARGA f_{yk} = 500MPa
 - CARGA f_{td} = 600MPa
 - COBRIMENTO DA ARMAÇURA:
 - 5,0 cm BLOCOS
 - 3,5 cm VIDAS
 - 3,5 cm PLANOS
 - 3,5 cm LAJES
- OSB: OS COBRIMENTOS QUE NÃO OBEDECEREM ESSA ESPECIFICAÇÃO ESTÃO INDICADOS NOS DESENHOS DE ARMAÇÕES.
- EXIGÊNCIAS DE DURABILIDADE:**
- CLASSE DE AGRESSIVIDADE AMBIENTAL: III
 - AGRESSIVIDADE: FORTE
 - CLASSIFICAÇÃO GERAL DO TIPO DE AMBIENTE PARA EFEITO DE PROJETO: MARINHA
 - RISCO DE DETERIORAÇÃO DA ESTRUTURA: GRANDE
 - CONCRETO DE CIMENTO PORTLAND PREPARADO, CONTROLE E RECEBIMENTO PROCEDIMENTO
- ELEMENTOS DE REFERÊNCIA:**
- NORMA BRASILEIRA DE FUNDAÇÕES NBR 6122
 - NORMA BRASILEIRA DE CARGAMENTOS NBR 6120
 - PROJETO E EXECUÇÃO DE OBRAS DE CONCRETO ARMADO NBR 6118:2014
 - CONCRETO DE CIMENTO PORTLAND NBR 12654:2015
 - PROJETO DE FUNDAÇÕES FORNECIDO PELO CLIENTE
- CURA**
- PREVER UM PERÍODO DE CURA ÚMIDA POR NO MÍNIMO 7 DIAS



REVISÃO	DATA	ASSUNTO	PROJETISTA
01	27/01/20	COMPATIBILIZAÇÃO COM OS COMENTÁRIOS	FELIPE
0	28/11/19	EMISSÃO INICIAL	DANIEL

CLIENTE: **SWAZER & GUTIERREZ**
 OBRAS DE ENGENHARIA
 RUA: 057830
 CEP: 27777-770
 TEL./FAX: (11) 4798-1420
 E-MAIL: engenharia@swazergutierrez.com.br

CLIENTE: **PREFEITURA MUNICIPAL DE PRESIDENTE KENNEDY**

TÍTULO: PROJETO ESTRUTURAL
 ESCOLA DE VILMO ORNELAS
 COBERTURA - ARMAÇÃO DAS LAJES

LOCAL: AVENIDA ORESTES BAHENSE, S/A°
 CENTRO - MUNICÍPIO DE PRESIDENTE KENNEDY

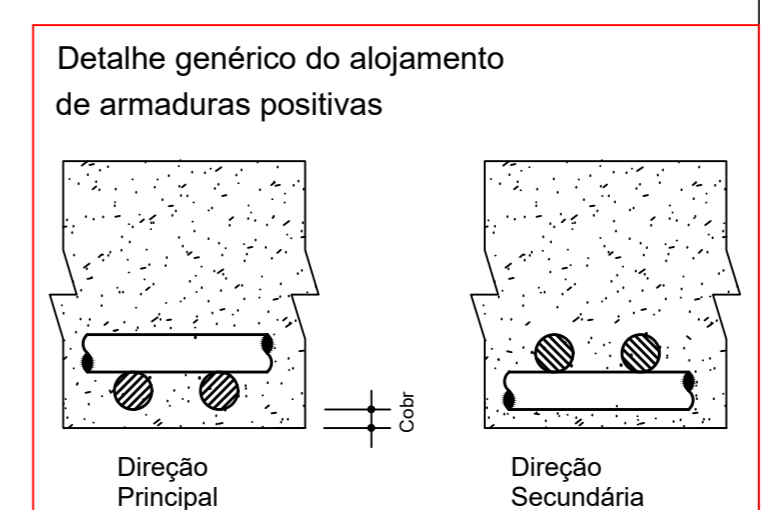
EMPRESA: PROJETO EXECUTIVO
 PROJETISTA: REINALDO
 COORDENADOR: REINALDO
 DATA: 23/10/2019

LOCAL: AVENIDA ORESTES BAHENSE, S/A°
 CENTRO - MUNICÍPIO DE PRESIDENTE KENNEDY

EMPRESA: PROJETO EXECUTIVO
 PROJETISTA: REINALDO
 COORDENADOR: REINALDO
 DATA: 23/10/2019

LOCAL: AVENIDA ORESTES BAHENSE, S/A°
 CENTRO - MUNICÍPIO DE PRESIDENTE KENNEDY

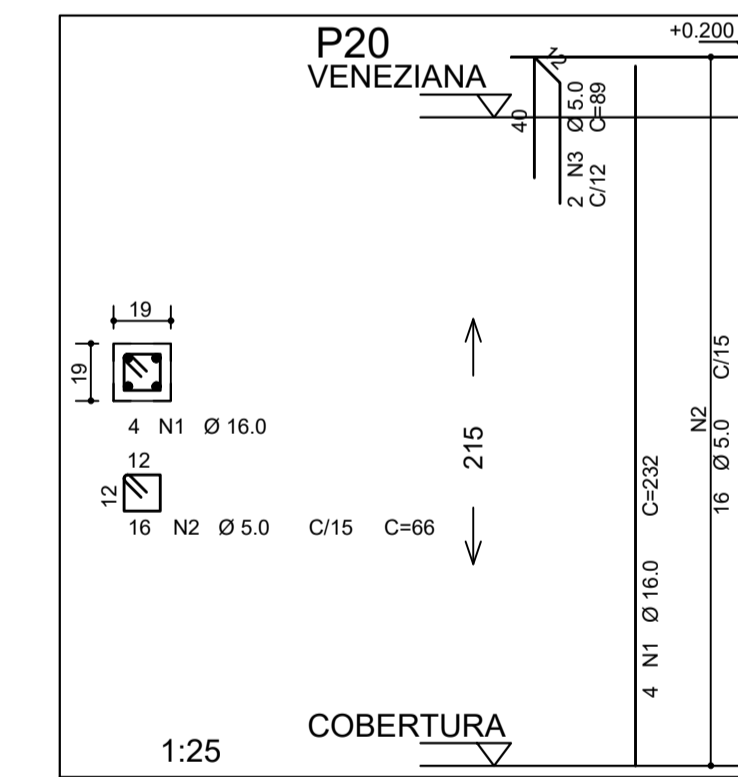
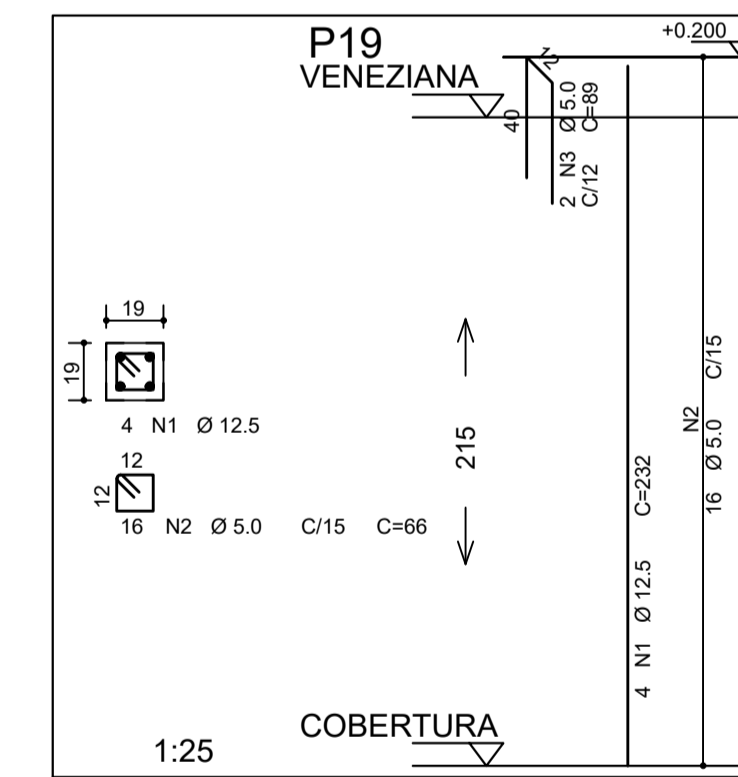
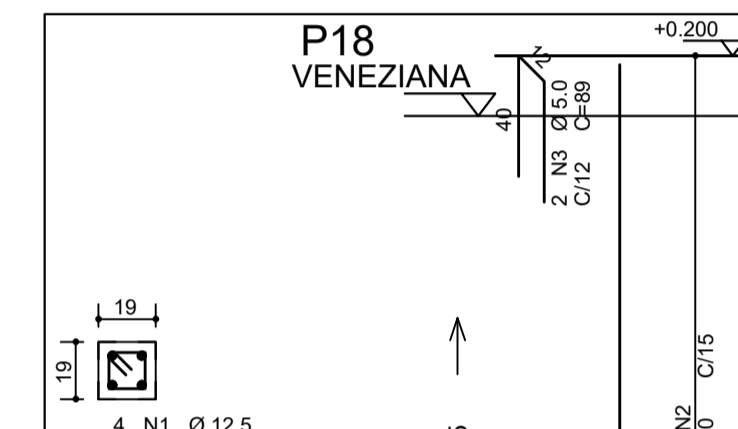
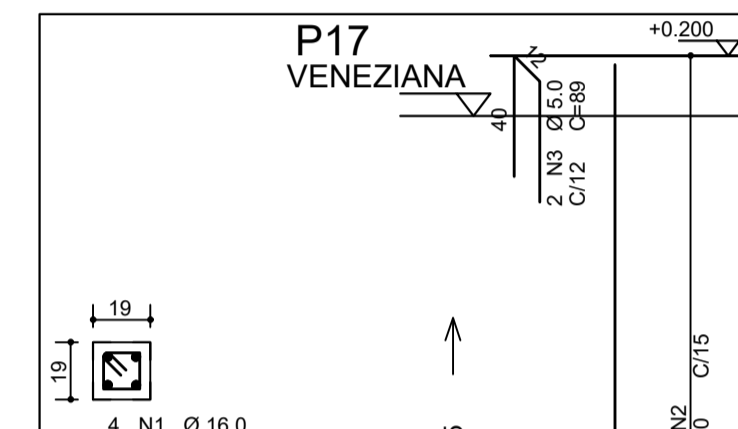
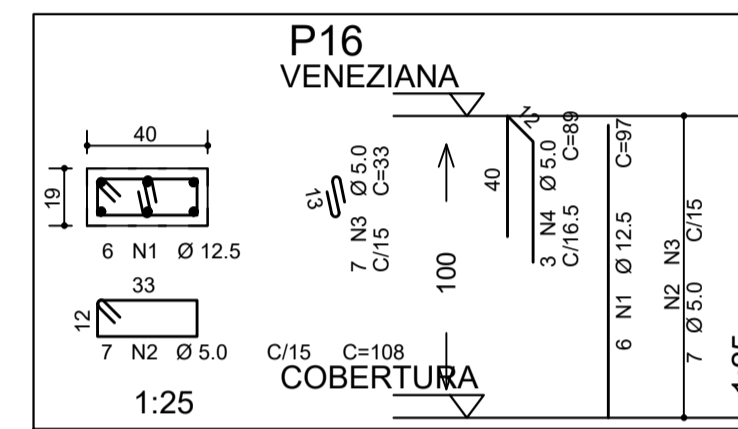
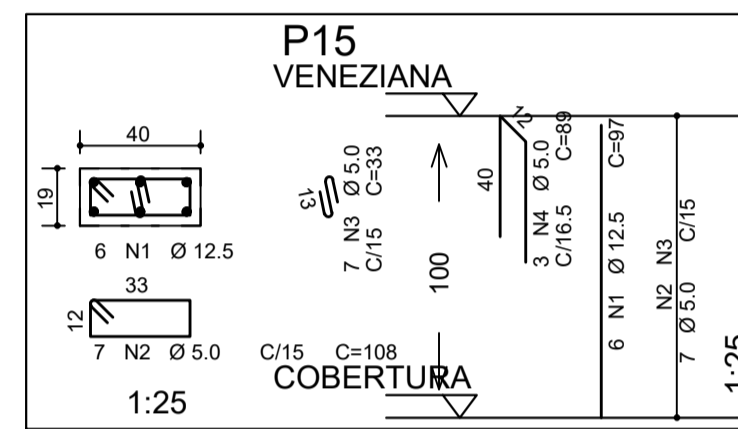
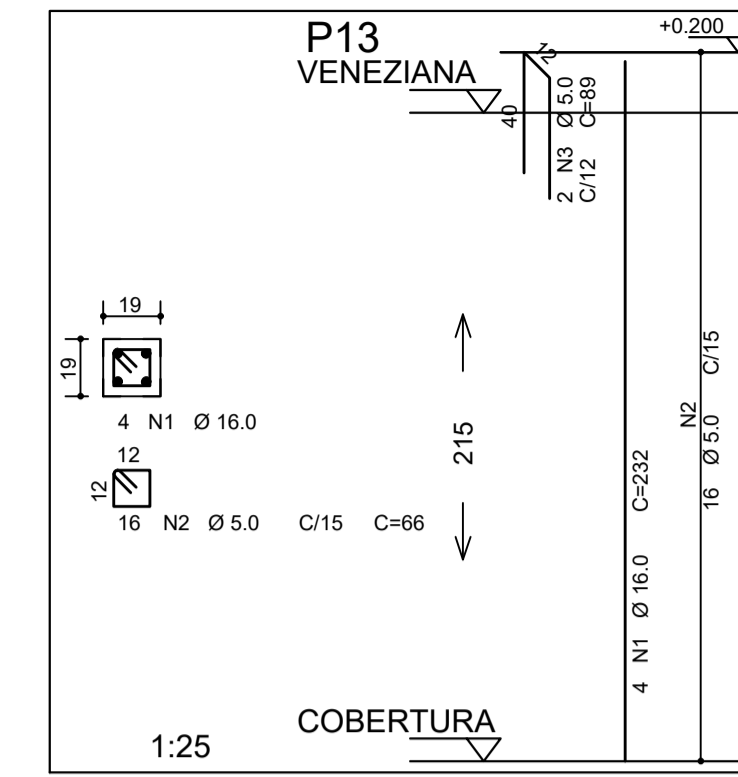
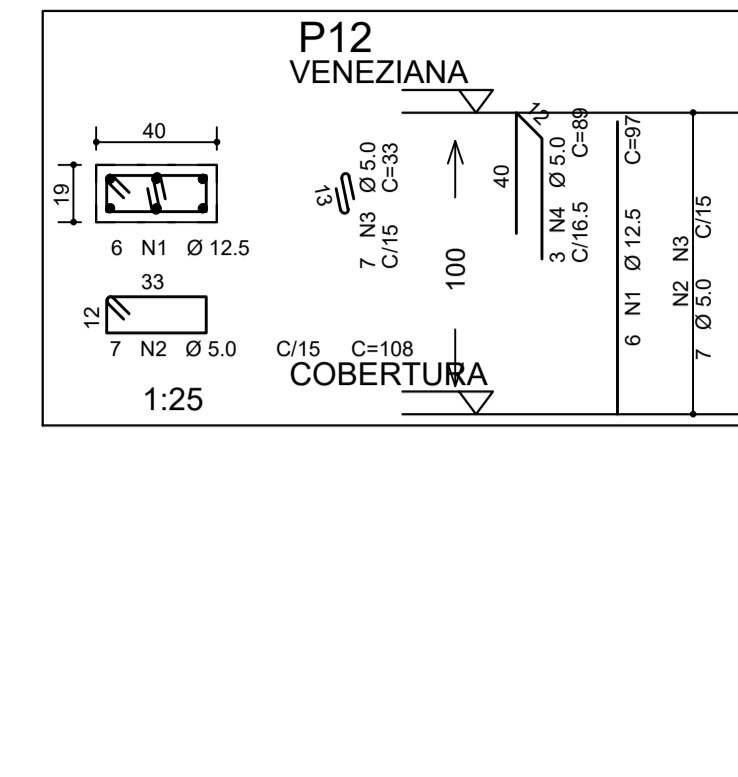
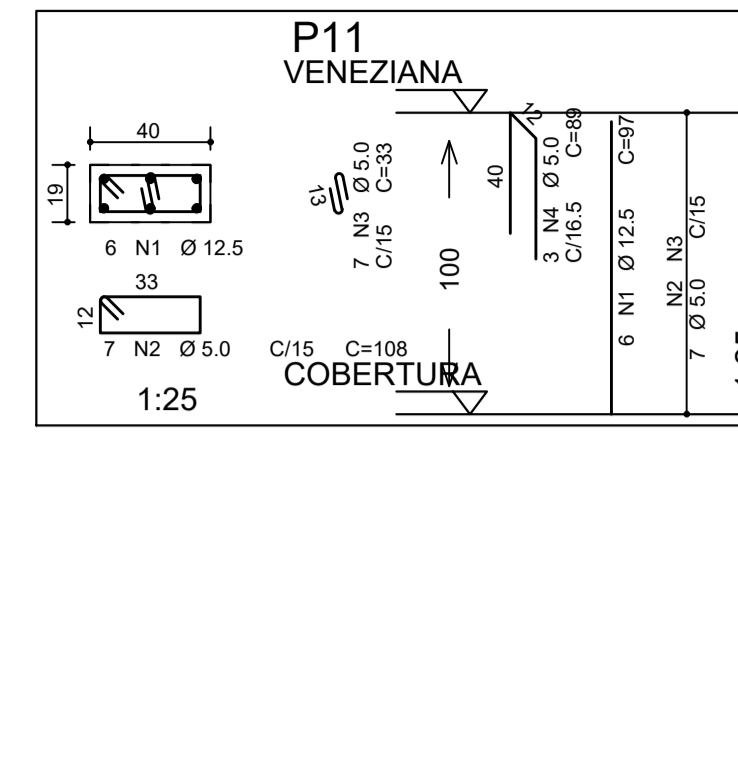
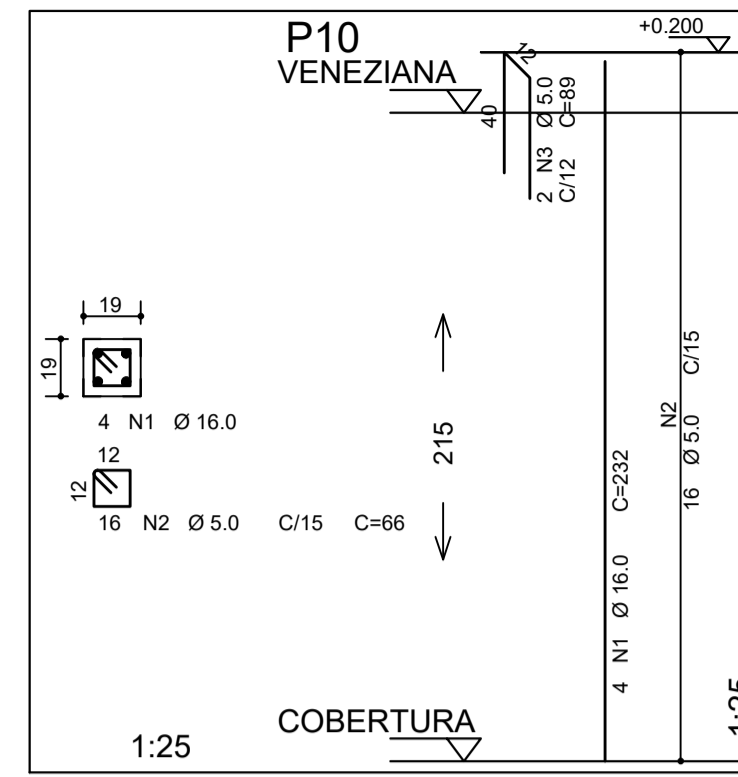
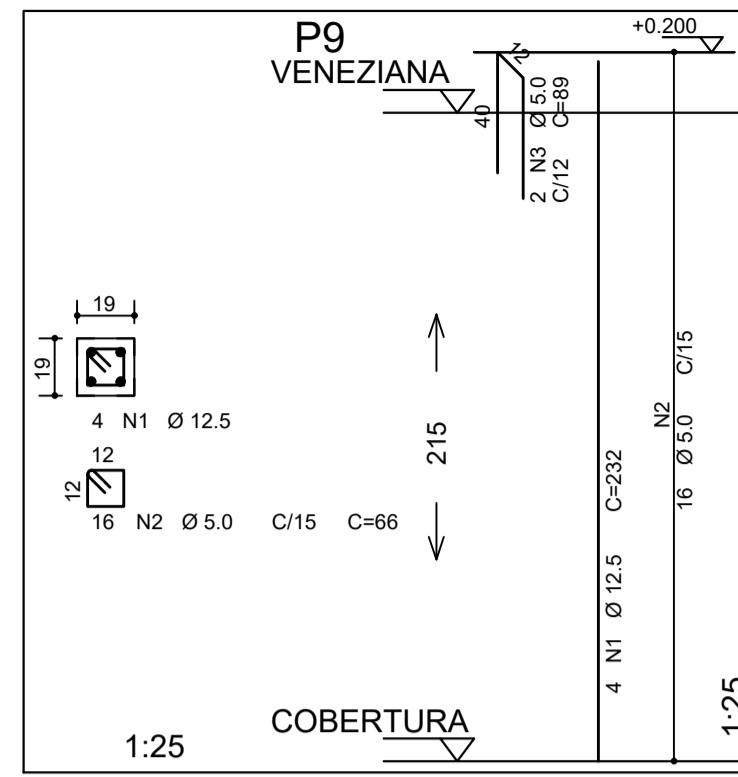
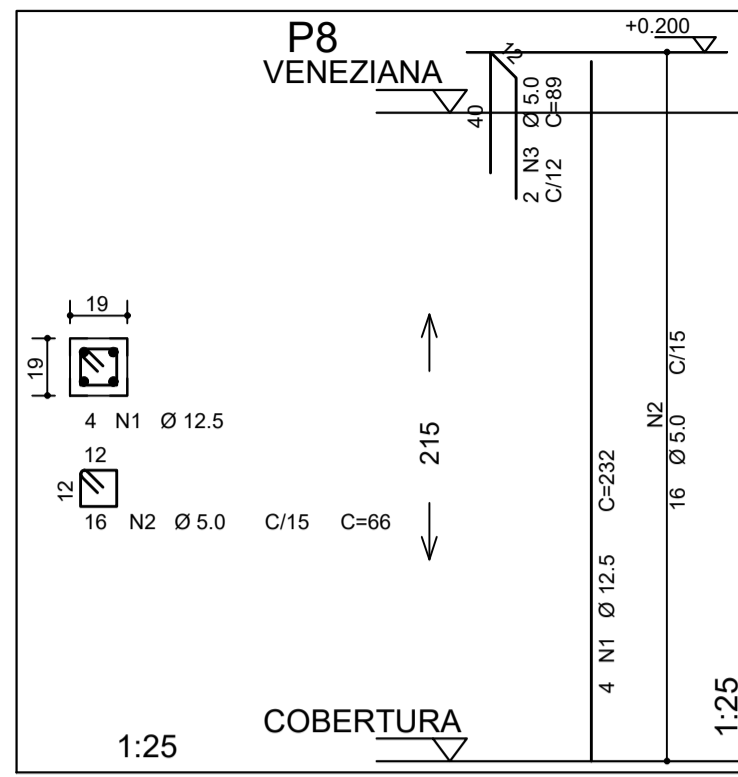
EMPRESA: PROJETO EXECUTIVO
 PROJETISTA: REINALDO
 COORDENADOR: REINALDO
 DATA: 23/10/2019



DET. TÍPICO DE DOBRAMENTO

DIMENSÕES INDICADAS NO DETALHE DA BARRA: a = h/4

TABELA DOS RAIOS DE DOBRAMENTO								
Ø (mm)	6,3	8,0	10	12,5	16	20	22,2	25
r (mm)	32	40	50	63	80	100	175	200



AÇO	POS	BIT (mm)	QUANT	COMPRIMENTO		
				UNIT (cm)	TOTAL (cm)	
P8	50A	1	12.5	4	232	928
	60B	2	5.0	16	66	1056
	60B	3	5.0	2	89	178
P9	50A	1	12.5	4	232	928
	60B	2	5.0	16	66	1056
	60B	3	5.0	2	89	178
P10	50A	1	16.0	4	232	928
	60B	2	5.0	16	66	1056
	60B	3	5.0	2	89	178
P11	50A	1	12.5	6	97	582
	60B	2	5.0	7	108	756
	60B	3	5.0	7	33	231
P12	50A	1	12.5	6	97	582
	60B	2	5.0	7	108	756
	60B	3	5.0	7	33	231
P13	50A	1	16.0	4	232	928
	60B	2	5.0	16	66	1056
	60B	3	5.0	2	89	178
P15	50A	1	12.5	6	97	582
	60B	2	5.0	7	108	756
	60B	3	5.0	7	33	231
P16	50A	1	12.5	6	97	582
	60B	2	5.0	7	108	756
	60B	3	5.0	7	33	231
P17	50A	1	16.0	4	232	928
	60B	2	5.0	16	66	1056
	60B	3	5.0	2	89	178
P18	50A	1	12.5	4	232	928
	60B	2	5.0	16	66	1056
	60B	3	5.0	2	89	178
P19	50A	1	12.5	4	232	928
	60B	2	5.0	16	66	1056
	60B	3	5.0	2	89	178
P20	50A	1	16.0	4	232	928
	60B	2	5.0	16	66	1056
	60B	3	5.0	2	89	178

RESUMO AÇO CA 50-60			
AÇO	BIT (mm)	COMPR (m)	PESO (kg)
60B	5.0	149	23
50A	12.5	60	58
50A	16.0	37	59
Peso Total	60B =		23 kg
Peso Total	50A =		117 kg

DET. TÍPICO DE DOBRAMENTO

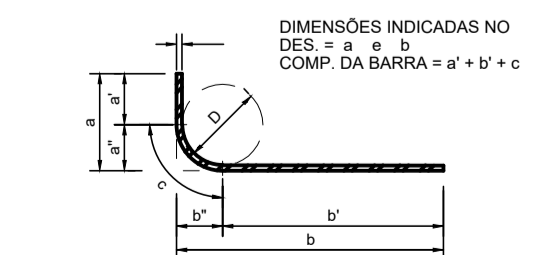


TABELA DOS RAIOS DE DOBRAMENTO								
Ø (mm)	6.3	8.0	10	12.5	16	20	22.2	25
r (mm)	32	40	50	63	80	160	175	200

NOTAS

ESPECIFICAÇÕES DOS MATERIAIS:

- CONCRETO: BLOCOS, VIGAS E PILARES EM CONCRETO CLASSE C30 (CONFORME NOTAS GERAIS) QUE NAS CONDIÇÕES DE UTILIZAÇÃO DEVE APRESENTAR, PARA CLASSE DE AGRESSIVIDADE AMBIENTAL III FORTE (NBR 6118:2014):
 - fck = 30MPa (300 kg/cm²)
 - CONSUMO MÍNIMO DE CIMENTO: 380 kg/m³
 - FATOR ÁGUA/CIMENTO = 0,45 ou menor
 - MASSA ESPECÍFICA APARENTE = 2400 kg/m³ (ou menor)
 - MÓDULO DE ELASTICIDADE SECANTE = 26,7 GPa (ou maior)
- PARA TENSÃO APLICADA DE 30 MPa ACS 28 DIAS DE IDADE
 - RESISTÊNCIA A TRAÇÃO fct > 2,9 MPa (C30)
 - DIÂMETRO MÁX. DO AGREGADO GRAUADO = 19mm (Brita 1)
 - ABATIMENTO = 10cm + ou - 2
- RESISTÊNCIAS AÇO:
 - CA50A fyk = 500MPa;
 - CA60B fyk = 600MPa
- COBRIMENTO DA ARMADURA:
 - 5,0 cm BLOCOS;
 - 3,5 cm VIGAS;
 - 3,5 cm PILARES;
 - 3,5 cm LAJES;

EXIGÊNCIAS DE DURABILIDADE:

- CLASSE DE AGRESSIVIDADE AMBIENTAL: III;
- AGRESSIVIDADE: FORTE;
- CLASSIFICAÇÃO GERAL DO TIPO DE AMBIENTE PARA EFEITO DE PROJETO: MARINHA;
- RISCO DE DETERIORAÇÃO DA ESTRUTURA: GRANDE CONCRETO DE CIMENTO PORTLAND PREPARADO, CONTROLE E RECEBIMENTO PROCEDIMENTO
- CONTROLE RIGOROSO DE DIMENSÃO DOS ELEMENTOS CONFORME ITEM 7.4.7.4 NBR 6118-2014. COM VARIAÇÃO ACEITÁVEL ΔC=5mm

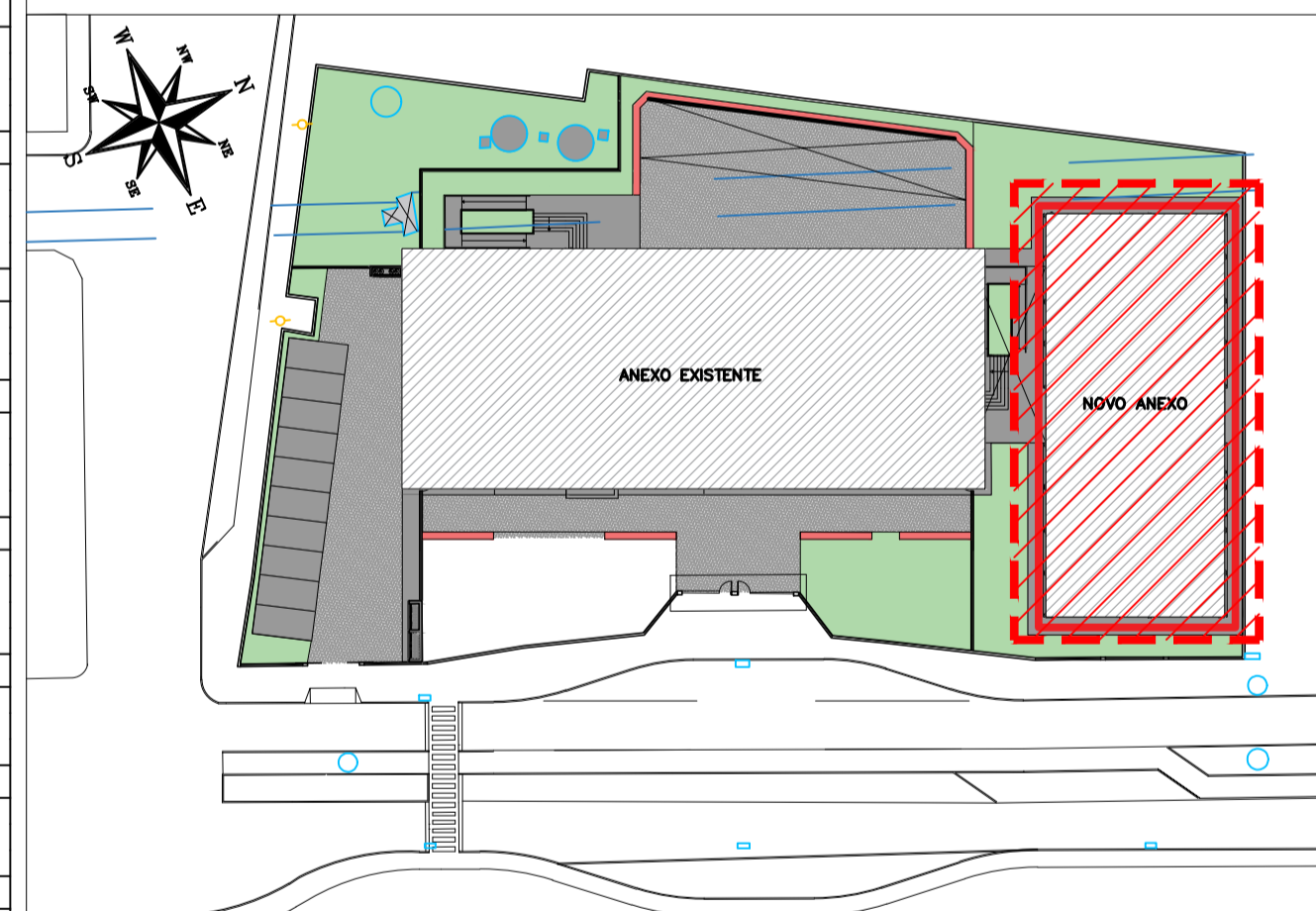
ELEMENTOS DE REFERÊNCIA

- NORMA BRASILEIRA DE FUNDAÇÕES NBR-6122;
- NORMA BRASILEIRA DE CARREGAMENTOS NBR-6120;
- PROJETOS E EXECUÇÃO DE OBRAS DE CONCRETO ARMADO NBR-6118-2014;
- CONCRETO DE CIMENTO PORTLAND NBR 12655-2015
- PROJETO DE FUNDAÇÕES FORNECIDO PELO CLIENTE

CURA

- PREVER UM PERÍODO DE CURA ÚMIDA POR NO MÍNIMO 7 DIAS

PLANTA CHAVE



REVISÃO	DATA	ASSUNTO	PROJETISTA
01	27/01/20	COMPATIBILIZAÇÃO COM OS COMENTÁRIOS	FELIPE
0	26/11/19	EMISSION INICIAL	DANIEL

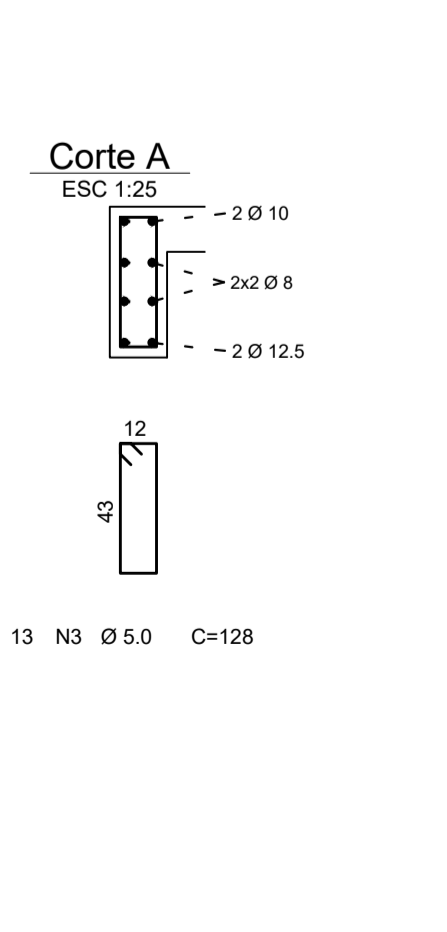
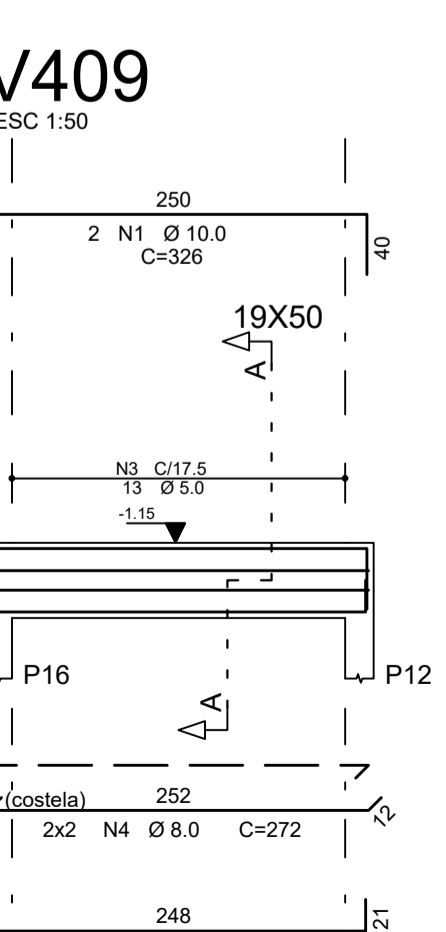
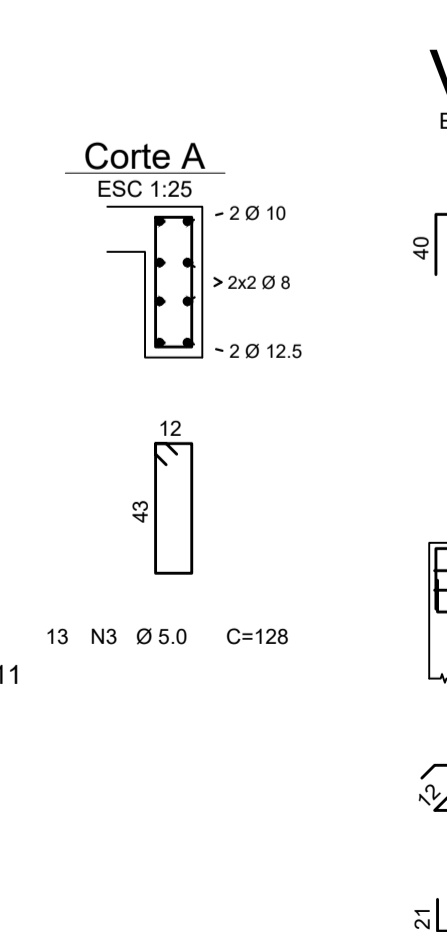
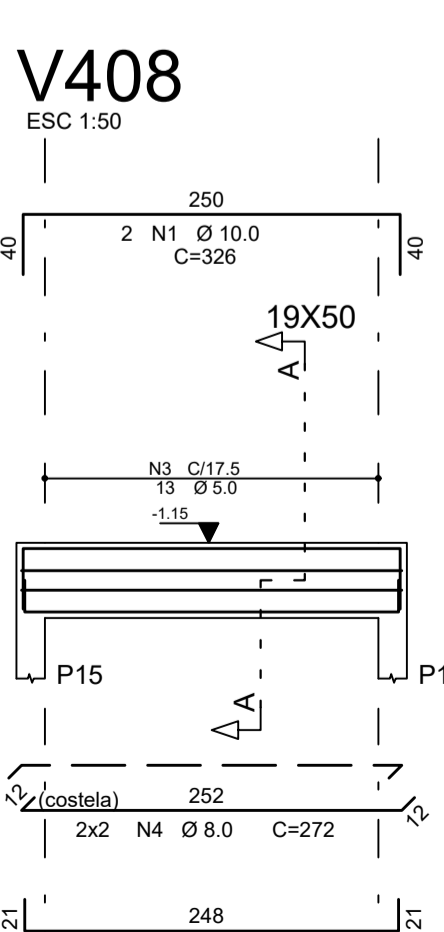
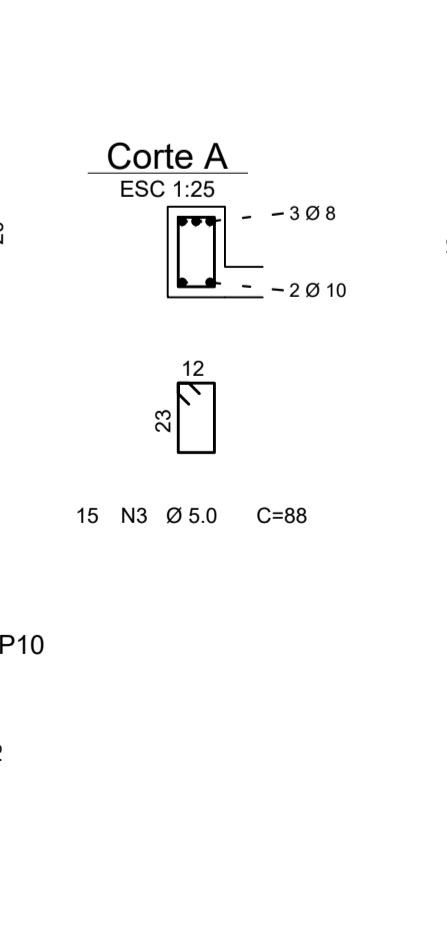
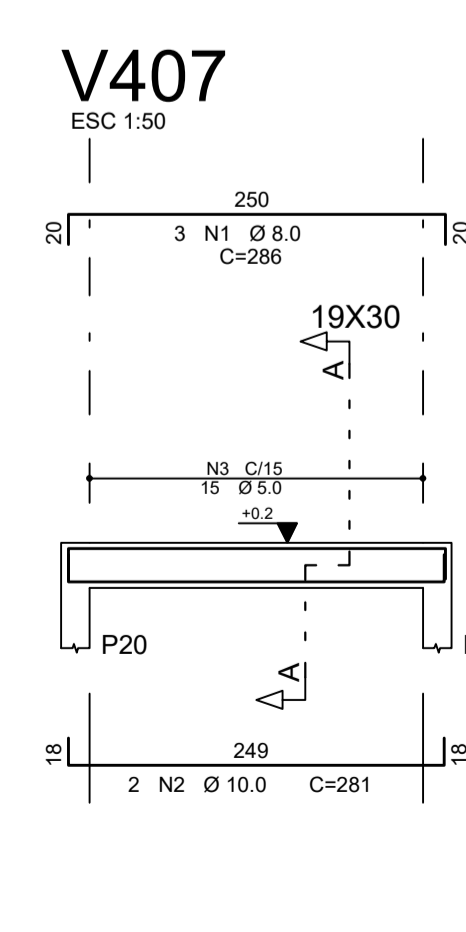
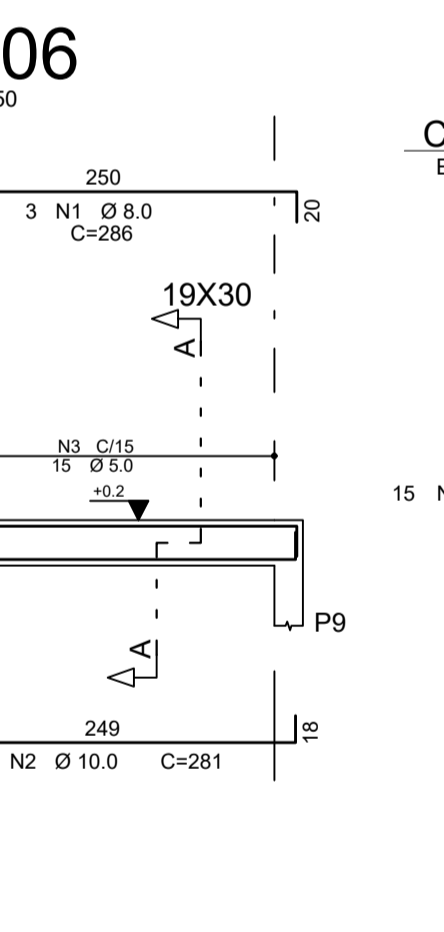
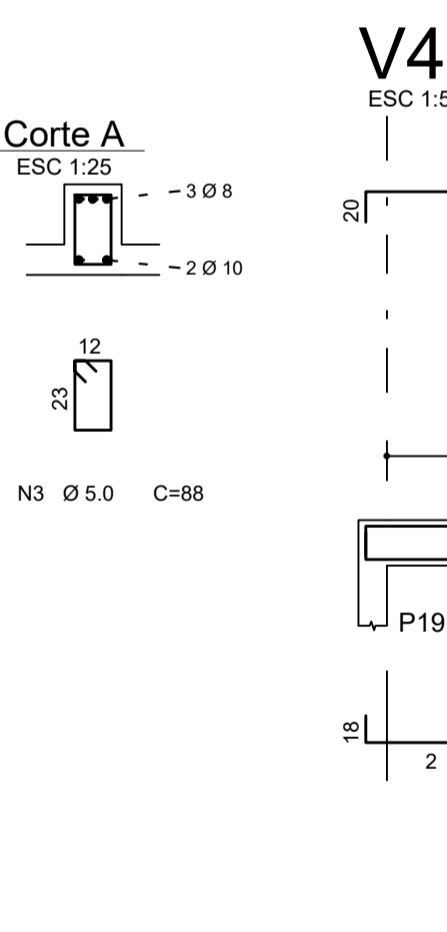
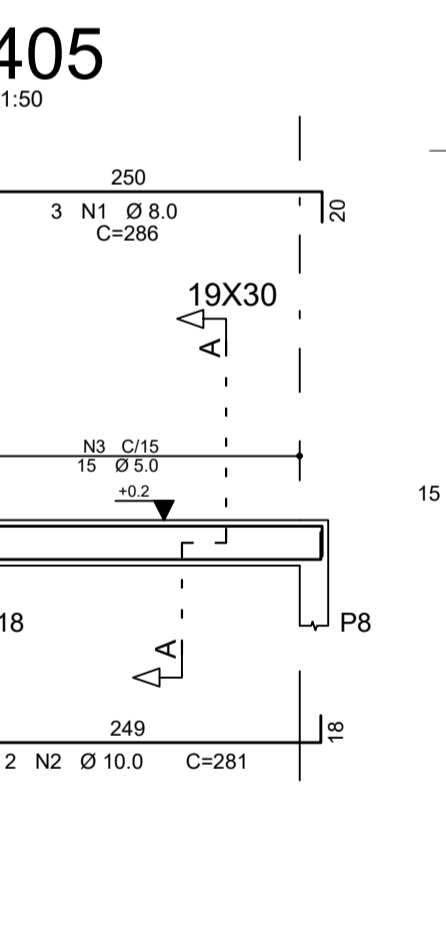
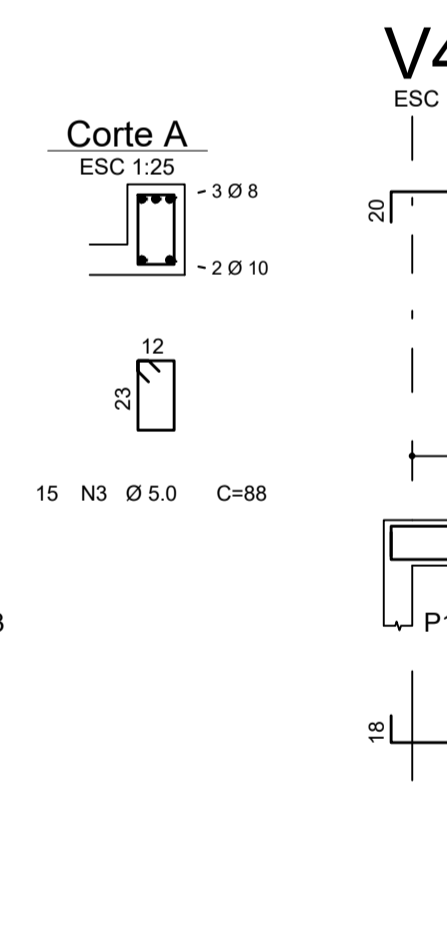
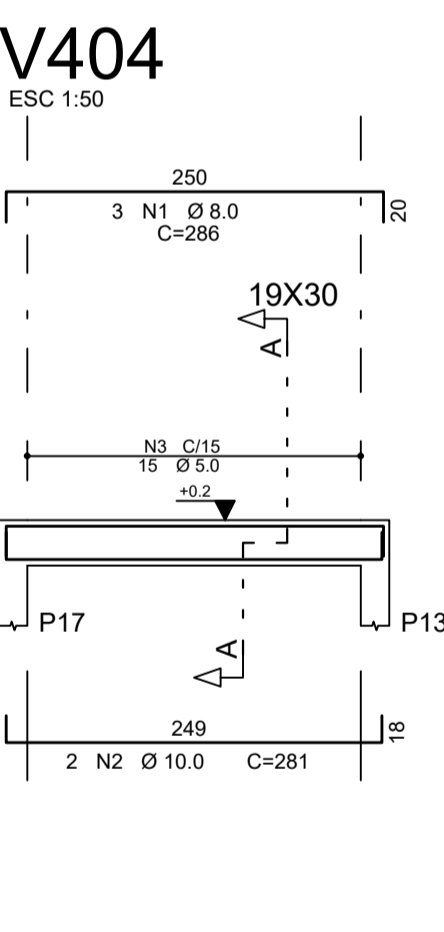
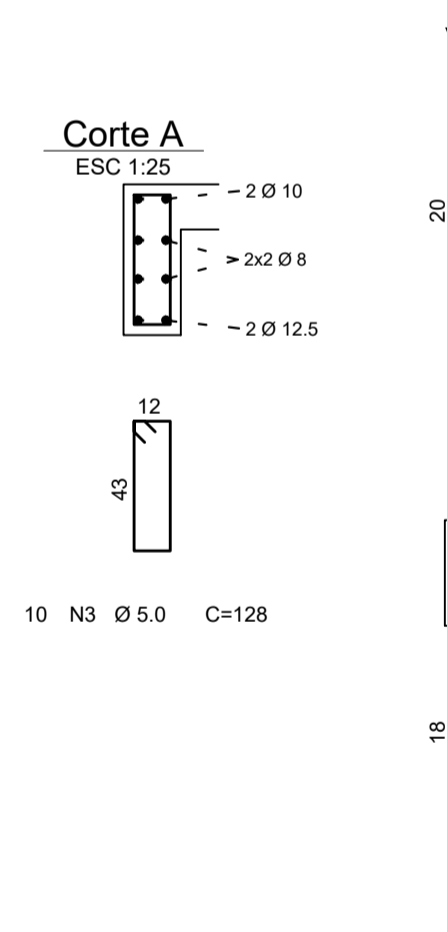
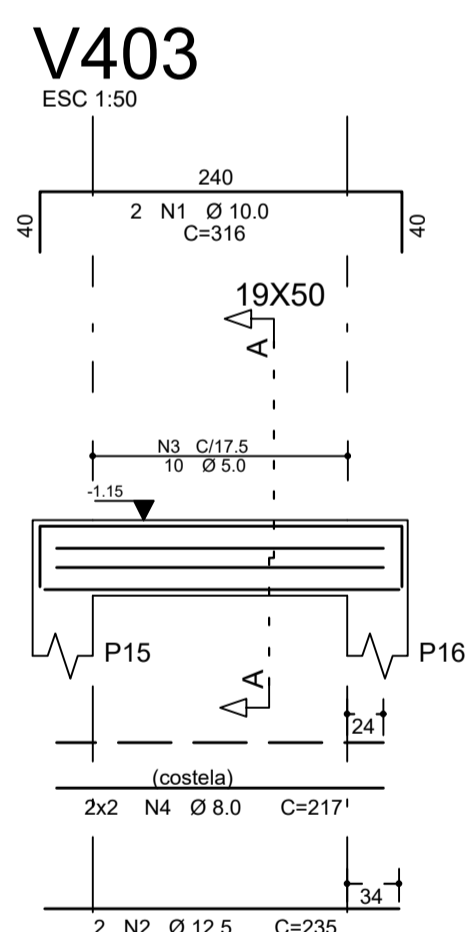
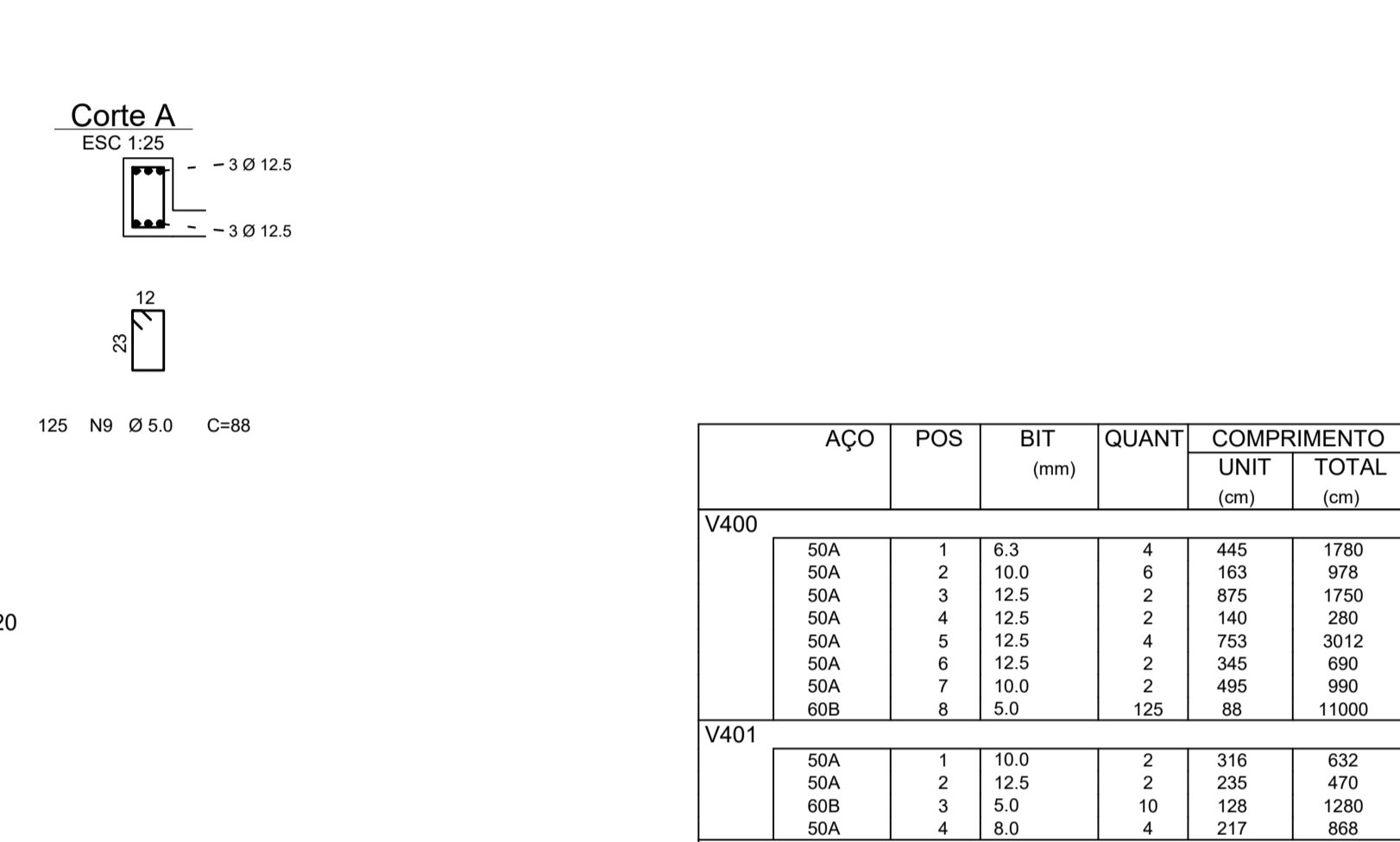
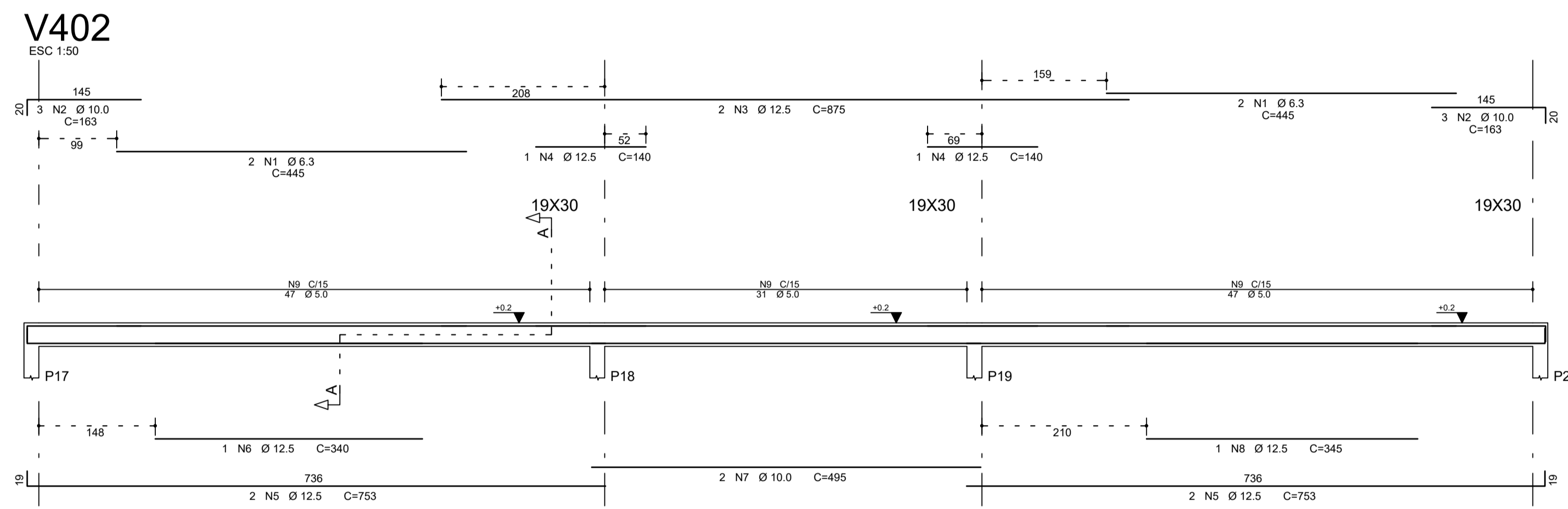
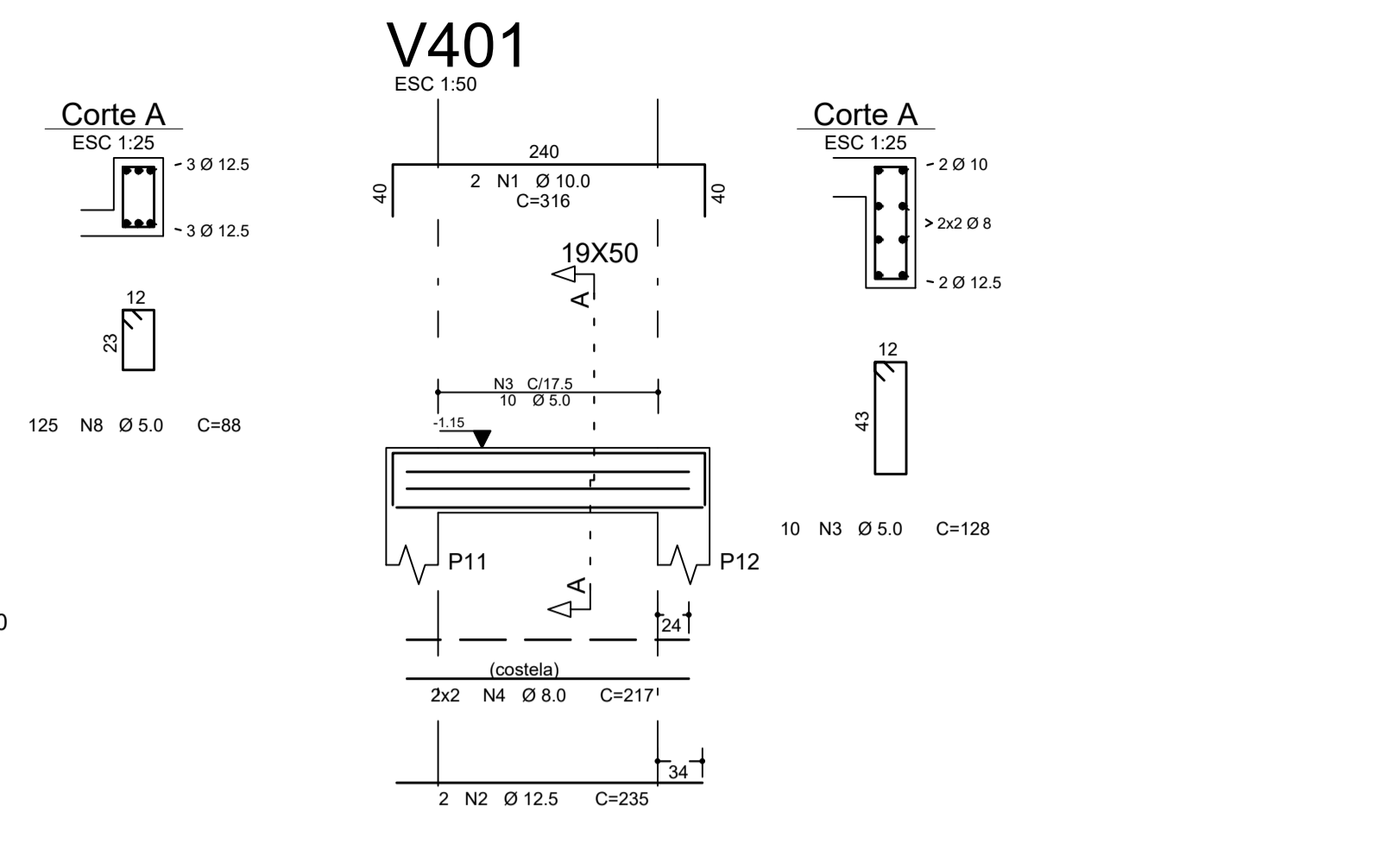
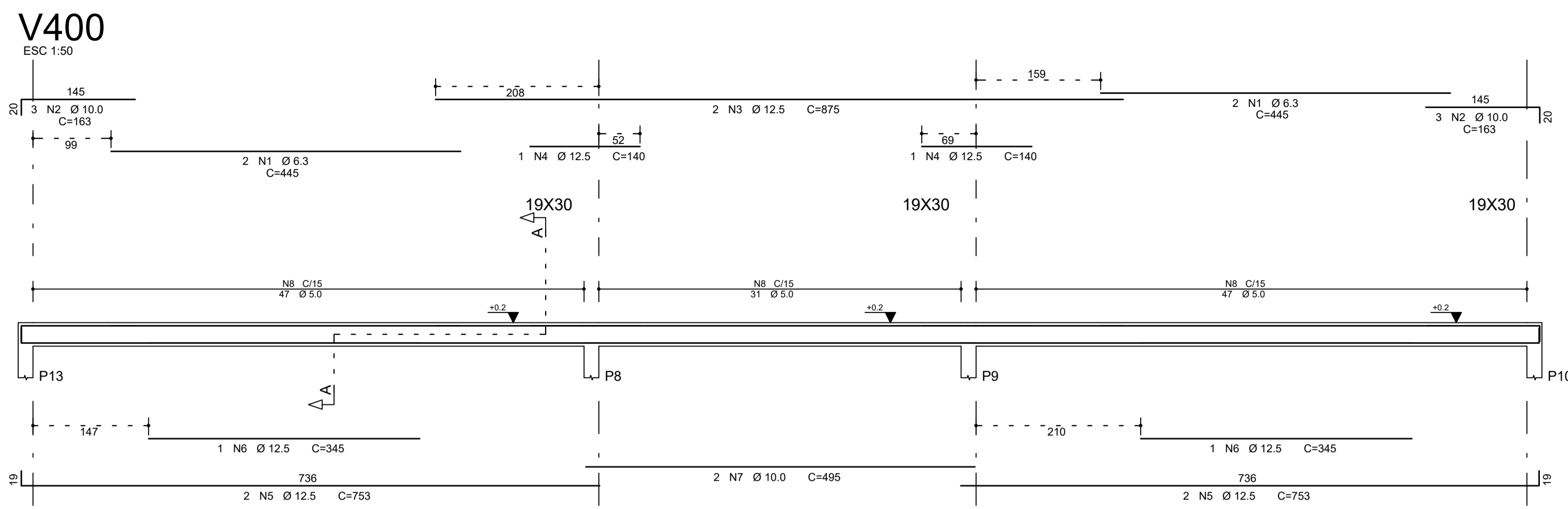
SWAZER & GUTIERREZ
engenharia
CREA: 057693/8
CAU: 27817-3
TEL/FAX: (11) 4796-1420
E-MAIL: engenharia.sg@uol.com.br

PREFEITURA MUNICIPAL DE PRESIDENTE KENNEDY

TÍTULO: PROJETO ESTRUTURAL
ESCOLA DE VILMO ORNELAS
VENEZIANA - ARMAÇÃO DOS PILARES

OBRA: EMEIEF VILMO ORNELAS SARLO

ETAPA		LOCAL		FOLHA
PROJETISTA	COORDENADOR	REVISÃO	ESCALA	
REINALDO	REINALDO	01	1:25	01/01
DATA	DATA	ARQUIVO		
23/10/2019	23/10/2019	PKN-EVO-EST-PE-240		



ÁÇO	POS	BIT (mm)	QUANT	COMPRIMENTO (cm)	UNIT (cm)	TOTAL (cm)
V400						
50A	1	6.3	4	445	1780	
50A	2	10.0	6	163	978	
50A	3	12.5	2	875	1750	
50A	4	12.5	2	140	280	
50A	5	12.5	4	753	3012	
50A	6	12.5	2	345	690	
50A	7	10.0	2	495	990	
60B	8	5.0	125	88	11000	
V401						
50A	1	10.0	2	316	632	
60B	3	5.0	10	128	1280	
50A	4	8.0	4	217	868	
V402						
50A	1	6.3	4	445	1780	
50A	2	10.0	6	163	978	
50A	3	12.5	2	875	1750	
50A	4	12.5	2	140	280	
50A	5	12.5	4	753	3012	
50A	6	12.5	2	345	690	
50A	7	10.0	2	495	990	
60B	8	5.0	125	88	11000	
V403						
50A	1	10.0	2	316	632	
50A	2	10.0	2	235	470	
60B	3	5.0	10	128	1280	
50A	4	8.0	4	217	868	
V404						
50A	1	8.0	3	286	858	
50A	2	10.0	2	281	562	
60B	3	5.0	15	88	1320	
V405						
50A	1	8.0	3	286	858	
50A	2	10.0	2	281	562	
60B	3	5.0	15	88	1320	
V406						
50A	1	8.0	3	286	858	
50A	2	10.0	2	281	562	
60B	3	5.0	15	88	1320	
V407						
50A	1	8.0	3	286	858	
50A	2	10.0	2	281	562	
60B	3	5.0	15	88	1320	
V408						
50A	1	10.0	2	326	652	
50A	2	12.5	2	285	570	
60B	3	5.0	13	128	1664	
50A	4	8.0	4	272	1088	
V409						
50A	1	10.0	2	326	652	
50A	2	12.5	2	285	570	
60B	3	5.0	13	128	1664	
50A	4	8.0	4	272	1088	

RESUMO AÇO CA 50-60

ÁÇO	BIT (mm)	COMPR (m)	PESO (kg)
60B	5.0	332	51
50A	6.3	36	9
50A	8.0	73	29
50A	10.0	88	54
50A	12.5	135	130
Peso Total 60B =			51 kg
Peso Total 50A =			222 kg

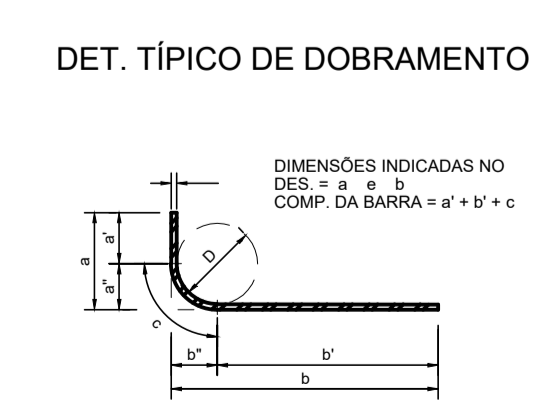


TABELA DOS RAIOS DE DOBRAMENTO

Ø (mm)	6.3	8.0	10	12.5	16	20	22.2	25
r (mm)	32	40	50	63	80	100	125	150

NOTAS

ESPECIFICAÇÕES DOS MATERIAIS:

- CONCRETO: BLOCOS, VIGAS E PILARES EM CONCRETO CLASSE C30 (CONFORME NOTAS GERAIS) QUE NAS CONDIÇÕES DE UTILIZAÇÃO DEVE APRESENTAR, PARA CLASSE DE AGRESSIVIDADE AMBIENTAL III FORTE (NBR 6118:2014):
 - fck = 30MPa (300 kg/cm²)
 - CONSUMO MÍNIMO DE CIMENTO: 380 kg/m³
 - FATOR ÁGUA/CIMENTO = 0,45 ou menor
 - MASSA ESPECÍFICA APARENTE = 2400 kg/m³ (ou menor)
 - MÓDULO DE ELASTICIDADE SECANTE = 26,7 GPa (ou maior)
- RESISTÊNCIAS AÇO:
 - CASO A fyk = 500MPa;
 - CASO B fyk = 600MPa
- COBRIMENTO DA ARMADURA:
 - 5,0 cm BLOCOS;
 - 3,5 cm VIGAS;
 - 3,5 cm PILARES;
 - 3,5 cm LAJES;

OBS.: OS COBRIMENTOS QUE NÃO OBEDECEREM ESSA ESPECIFICAÇÃO ESTÃO INDICADOS NOS DESENHOS DE ARMAÇÕES.

EXIGÊNCIAS DE DURABILIDADE:

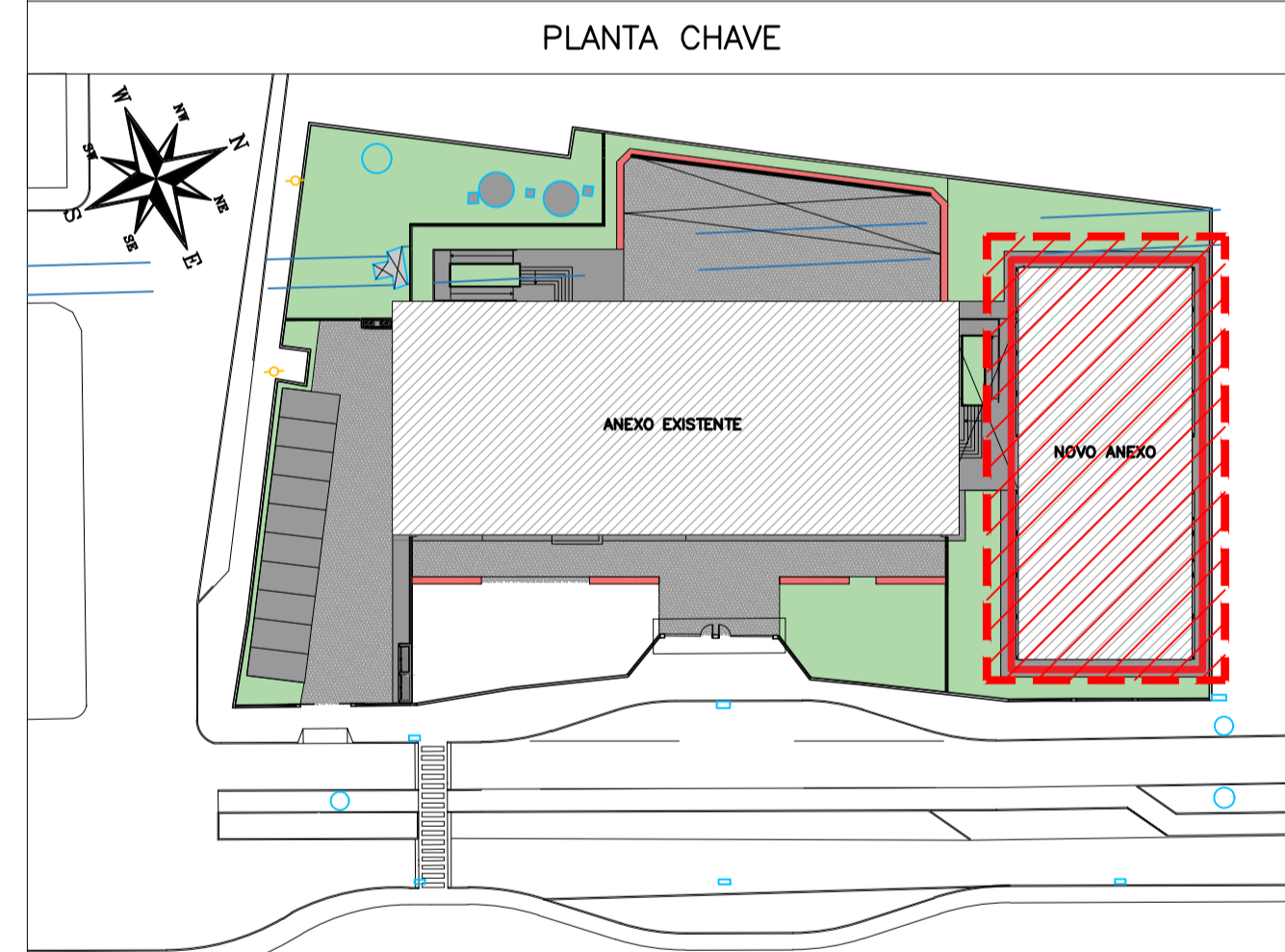
- CLASSE DE AGRESSIVIDADE AMBIENTAL: III;
- AGRESSIVIDADE: FORTE;
- CLASSIFICAÇÃO GERAL DO TIPO DE AMBIENTE PARA EFEITO DE PROJETO: MARINHA;
- RISCO DE DETERIORAÇÃO DA ESTRUTURA: GRANDE CONCRETO DE CIMENTO PORTLAND PREPARADO, CONTROLE E RECEBIMENTO PROCEDIMENTO
- CONTROLE RIGOROSO DE DIMENSÃO DOS ELEMENTOS CONFORME ITEM 7.4.7.4 NBR 6118:2014. COM VARIAÇÃO ACEITÁVEL ΔC=5mm

ELEMENTOS DE REFERÊNCIA

- NORMA BRASILEIRA DE FUNDAÇÕES NBR-6122;
- NORMA BRASILEIRA DE CARREGAMENTOS NBR-6120;
- PROJETOS E EXECUÇÃO DE OBRAS DE CONCRETO ARMADO NBR-6118:2014;
- CONCRETO DE CIMENTO PORTLAND NBR 12655-2015
- PROJETO DE FUNDAÇÕES FORNECIDO PELO CLIENTE

CURA

- PREVER UM PERÍODO DE CURA ÚMIDA POR NO MÍNIMO 7 DIAS



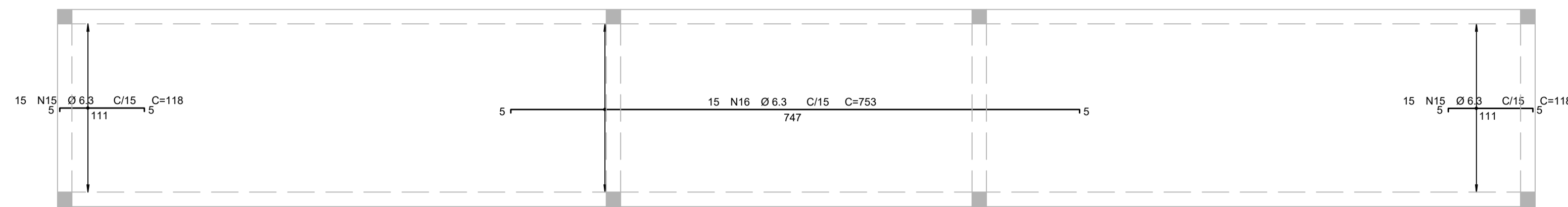
REVISÃO	DATA	ASSUNTO	PROJETISTA
01	27/01/20	COMPATIBILIZAÇÃO COM OS COMENTÁRIOS	FELIPE
0	26/11/19	EMIÇÃO INICIAL	DANIEL

SWAZER & GUTIERREZ
engenharia

CREA: 02769/28
CAD: 27817-3
TEL/FAX: (11) 4796-1420
E-MAIL: engenheiro.ag@ui.com.br

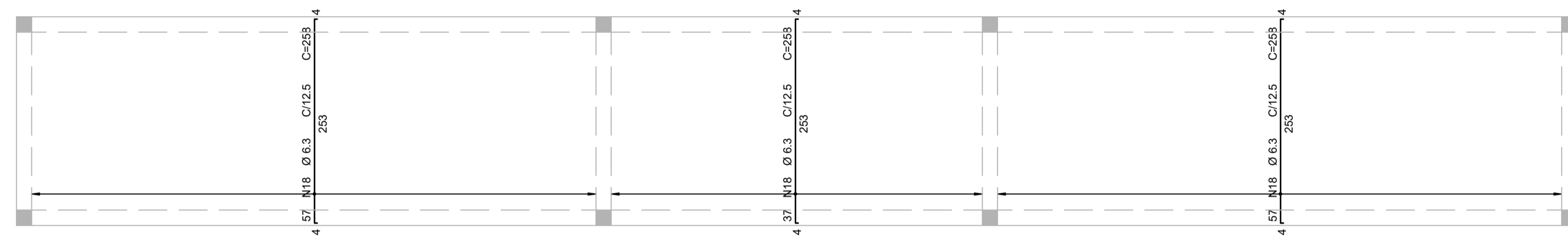
PREFEITURA MUNICIPAL DE PRESIDENTE KENNEDY

TÍTULO		OBRA	
PROJETO ESTRUTURAL		EMEIEF VILMO ORNELAS SARLO	
ESCOLA DE VILMO ORNELAS			
VENEZIANA - ARMAÇÃO DAS VIGAS			
ETAPA		LOCAL	
PROJETO EXECUTIVO		AVENIDA ORESTES BAHENSE, S/Nº	
		CENTRO - MUNICÍPIO DE PRESIDENTE KENNEDY	
PROJETISTA	COORDENADOR	REVISÃO	ESCALA
REINALDO	REINALDO	01	INDICADA
DATA	DATA	ARQUIVO	FOLHA
23/10/2019	23/10/2019	PKN-EVO-EST-PE-241	01/01



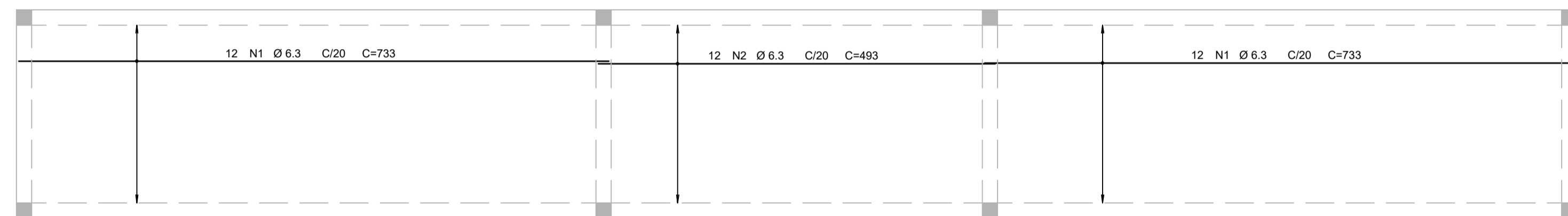
ARMAÇÃO POSITIVA HORIZONTAL DAS LAJES DA VENEZIANA

ESC. 1:50



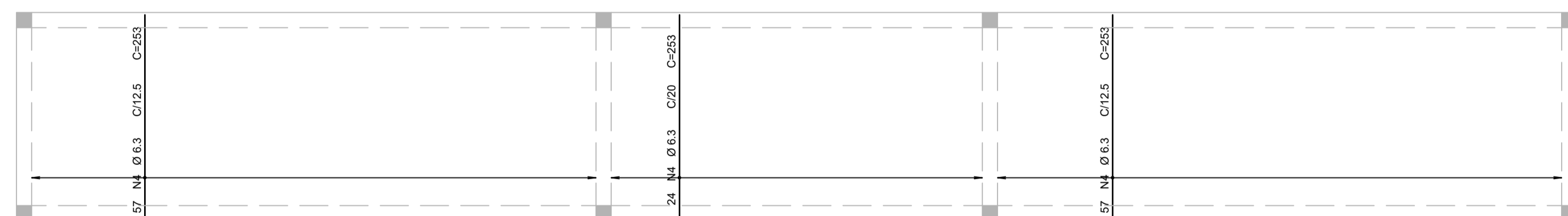
ARMAÇÃO POSITIVA VERTICAL DAS LAJES DA VENEZIANA

ESC. 1:50



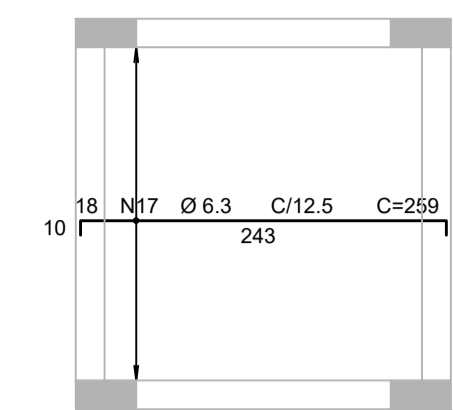
ARMAÇÃO NEGATIVA HORIZONTAL DAS LAJES DA VENEZIANA

ESC. 1:50



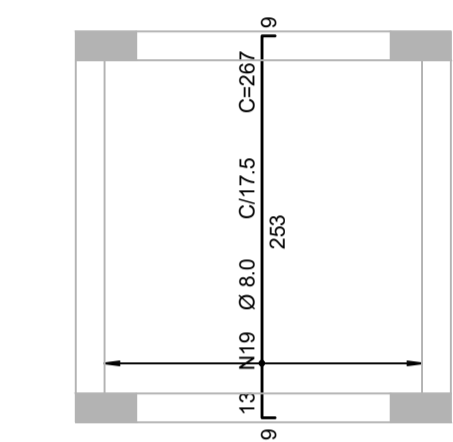
ARMAÇÃO NEGATIVA VERTICAL DAS LAJES DA VENEZIANA

ESC. 1:50



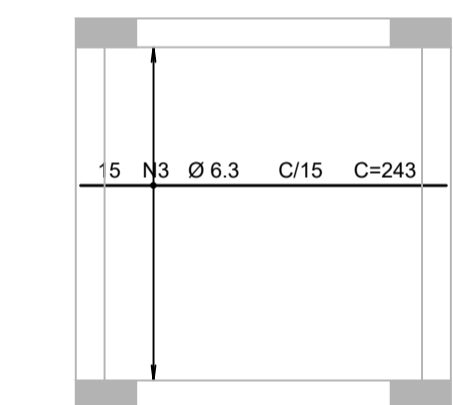
ARMAÇÃO POSITIVA HORIZONTAL DAS LAJES DA VENEZIANA (ANEXO)

ESC. 1:50



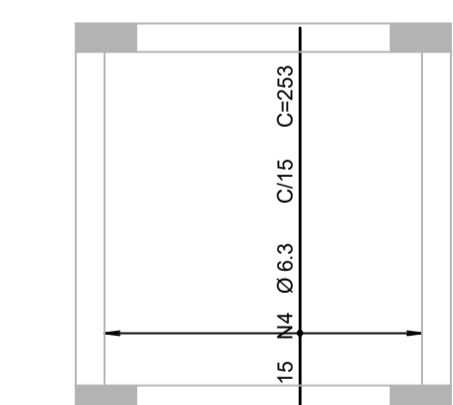
ARMAÇÃO POSITIVA VERTICAL DAS LAJES DA VENEZIANA (ANEXO)

ESC. 1:50



ARMAÇÃO NEGATIVA HORIZONTAL DAS LAJES DA VENEZIANA (ANEXO)

ESC. 1:50



ARMAÇÃO NEGATIVA VERTICAL DAS LAJES DA VENEZIANA (ANEXO)

ESC. 1:50

AÇO	POS	BIT (mm)	QUANT	COMPRIENTO	
				UNIT (cm)	TOTAL (cm)
VENEZIANA - Armadura negativa horizontal					
50A	15	6.3	30	118	3540
50A	16	6.3	15	753	11295
50A	17	6.3	18	259	4662
VENEZIANA - Armadura negativa vertical					
50A	18	6.3	151	258	38958
50A	19	8.0	13	267	3471
VENEZIANA - Armadura positiva horizontal					
50A	1	6.3	24	733	17592
50A	2	6.3	12	493	5916
50A	3	6.3	15	243	3645
VENEZIANA - Armadura positiva vertical					
50A	4	6.3	153	253	38709

RESUMO DE AÇO 50-60			
AÇO	BIT (mm)	COMPR. (m)	PESO (kg)
50A	6.3	1243	305
50A	8.0	35	14
Peso Total 50A =			319 kg

NOTAS

ESPECIFICAÇÕES DOS MATERIAIS:

- CONCRETO: BLOCOS, VIGAS E PILARES EM CONCRETO CLASSE C30 (CONFORME NOTAS GERAIS) QUE NAS CONDIÇÕES DE UTILIZAÇÃO DEVE APRESENTAR, PARA CLASSE DE AGRESSIVIDADE AMBIENTAL III FORTE (NBR 6118:2014):
 - CONSUMO MÍNIMO DE CIMENTO: 380 kg/m³
 - FATOR ÁGUA/CIMENTO = 0,45 ou menor
 - MASSA ESPECÍFICA APARENTE = 2400 kg/m³ (ou menor)
 - MÓDULO DE ELASTICIDADE SECANTE = 26.7 GPa (ou maior)
 - PARA TENSÃO APLICADA DE 30 MPa AOS 28 DIAS DE IDADE
 - RESISTÊNCIA A TRAÇÃO $f_{ct} > 2.9$ MPa (C30)
 - DIÂMETRO MÁX. DO AGREGADO GRAUDO = 19mm (Brita 1)
 - ABATIMENTO = 10cm + ou - 2
 - RESISTÊNCIAS AÇO:
 - CA50A $f_{yk} = 500$ MPa;
 - CA60B $f_{yk} = 600$ MPa
 - COBRIMENTO DA ARMADURA:
 - 5.0 cm BLOCOS;
 - 3.5 cm VIGAS;
 - 3.5 cm PILARES;
 - 3.5 cm LAJES;
- OBS.: OS COBRIMENTOS QUE NÃO OBEDECEREM ESSA ESPECIFICAÇÃO ESTÃO INDICADOS NOS DESENHOS DE ARMAÇÕES.

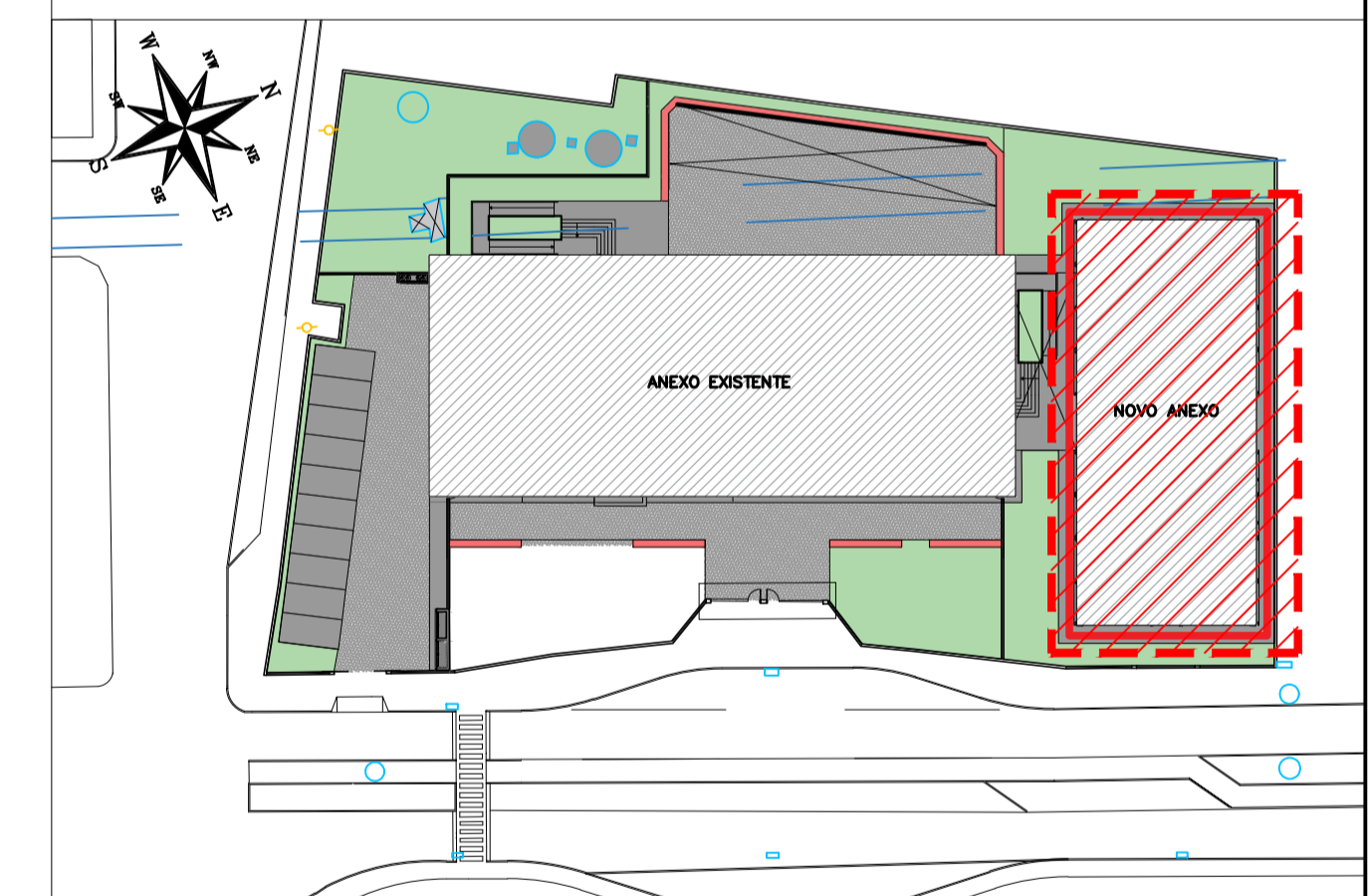
EXIGÊNCIAS DE DURABILIDADE:

- CLASSE DE AGRESSIVIDADE AMBIENTAL: III;
 - AGRESSIVIDADE: FORTE;
 - CLASSIFICAÇÃO GERAL DO TIPO DE AMBIENTE PARA EFEITO DE PROJETO: MARINHA;
 - RISCO DE DETERIORAÇÃO DA ESTRUTURA: GRANDE CONCRETO DE CIMENTO PORTLAND PREPARADO, CONTROLE E RECEBIMENTO PROCEDIMENTO
 - CONTROLE RIGOROSO DE DIMENSÃO DOS ELEMENTOS CONFORME ITEM 7.4.7.4 NBR 6118-2014. COM VARIAÇÃO ACEITÁVEL $\Delta C = 5$ mm
- ELEMENTOS DE REFERÊNCIA**
- NORMA BRASILEIRA DE FUNDAÇÕES NBR-6122;
 - NORMA BRASILEIRA DE CARREGAMENTOS NBR-6120;
 - PROJETOS E EXECUÇÃO DE OBRAS DE CONCRETO ARMADO NBR-6118-2014;
 - CONCRETO DE CIMENTO PORTLAND NBR 12655-2015
 - PROJETO DE FUNDAÇÕES FORNECIDO PELO CLIENTE

CURA

- PREVER UM PERÍODO DE CURA ÚMIDA POR NO MÍNIMO 7 DIAS

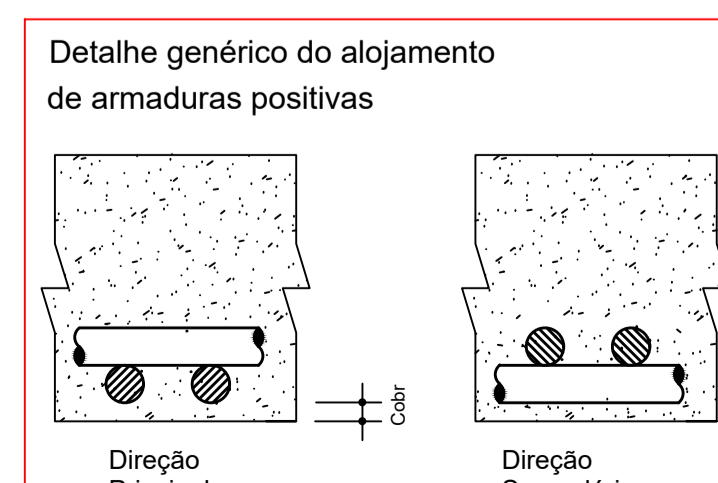
PLANTA CHAVE



REVISÃO	DATA	ASSUNTO	PROJETISTA
01	27/01/20	COMPATIBILIZAÇÃO COM OS COMENTÁRIOS	FELIPE
0	26/11/19	EMISSION INICIAL	DANIEL

<p>SVAIZER & GUTIERREZ engenharia CREA: 05769/38 CAD: 27817-3 TEL./FAX: (11) 4796-1420 E-MAIL: engenharia.sg@uol.com.br</p>	CLIENTE	<p>PREFEITURA MUNICIPAL DE PRESIDENTE KENNEDY</p>
	<p>TÍTULO</p> <p>PROJETO ESTRUTURAL</p> <p>ESCOLA DE VILMO ORNELAS VENEZIANA – ARMAÇÃO DAS LAJES</p>	

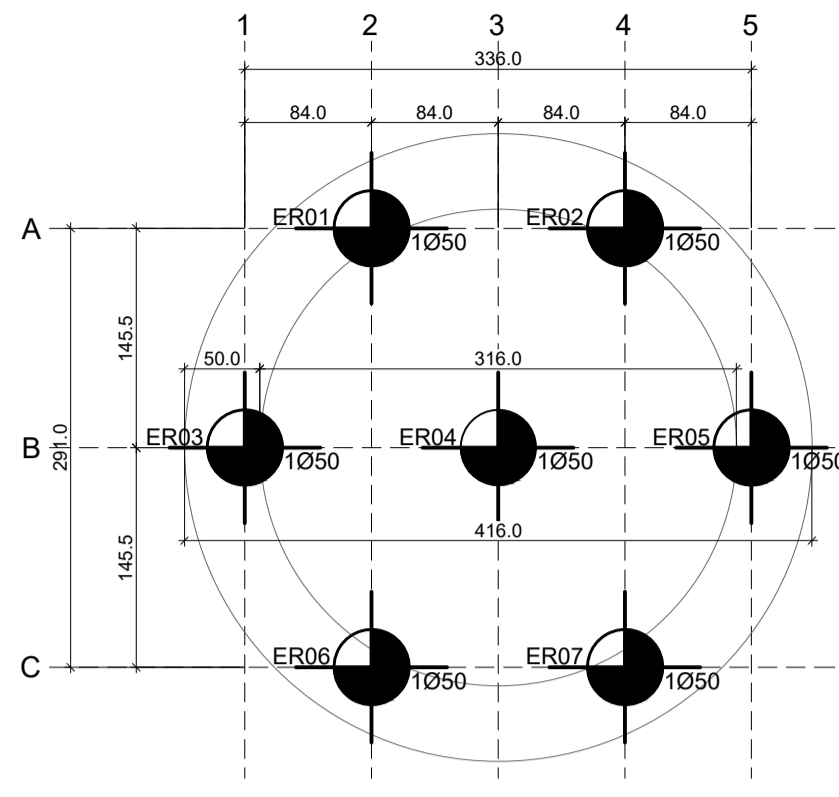
ETAPA		LOCAL	
PROJETO EXECUTIVO		AVENIDA ORESTES BAHIENSE, S/Nº CENTRO – MUNICÍPIO DE PRESIDENTE KENNEDY	
PROJETISTA REINALDO	COORDENADOR REINALDO	REVISÃO 01	ESCALA 1:50
DATA 23/10/2019	DATA 23/10/2019	ARQUIVO PKN-EVO-EST-PE-242	FOLHA 01/01



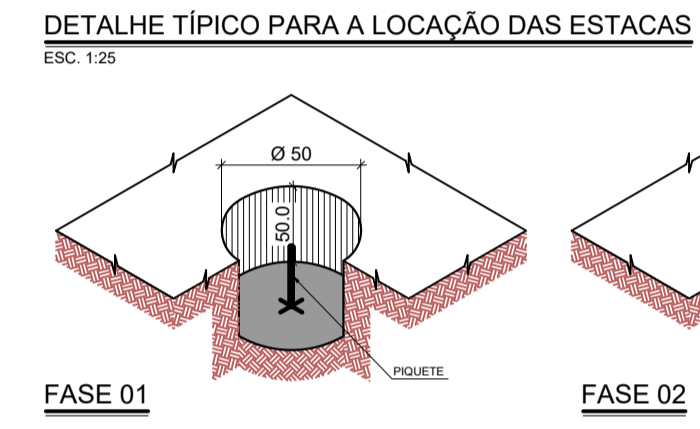
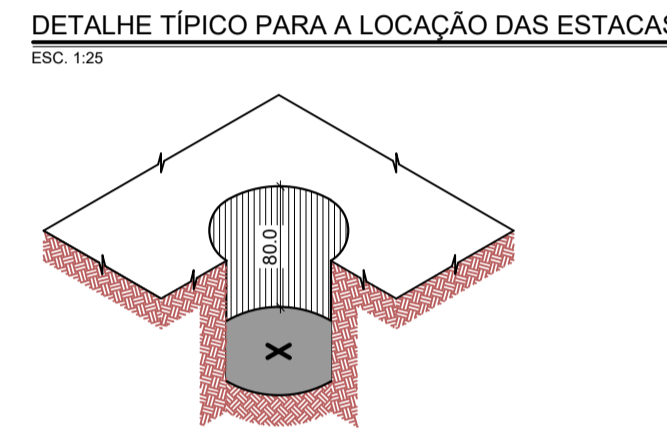
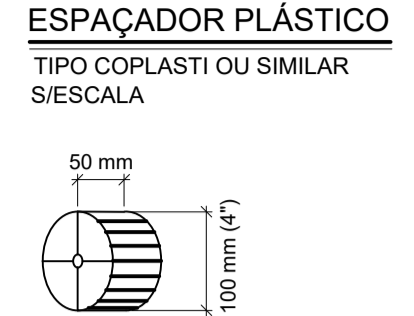
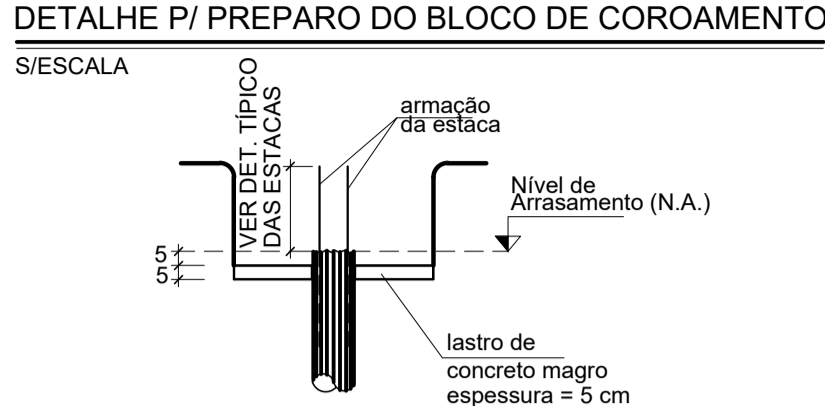
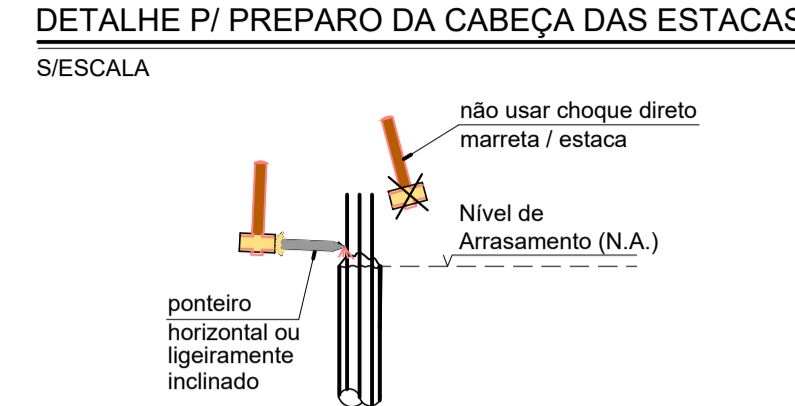
DET. TÍPICO DE DOBRAMENTO

DIMENSÕES INDICADAS NO DES. = a, b, c
COMP. DA BARRA = a' + b' + c

TABELA DOS RAIOS DE DOBRAMENTO								
Ø (mm)	6.3	8.0	10	12.5	16	20	22.2	25
r (mm)	32	40	50	63	80	160	175	200



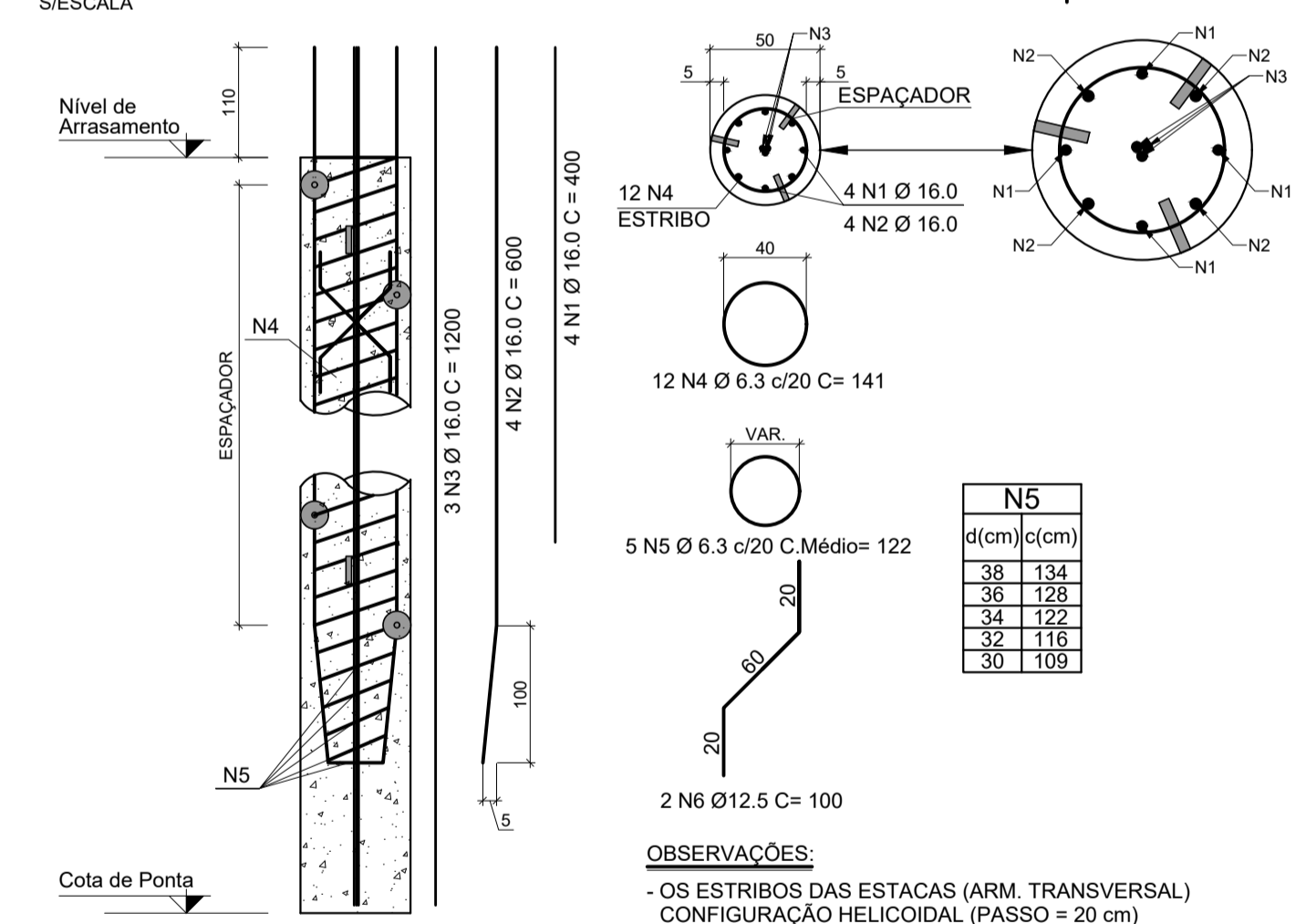
PROJETO DE LOCAÇÃO DAS ESTACAS
ESC. 1:50



MÉTODO EXECUTIVO

1. LOCAÇÃO TOPOGRÁFICA DO EIXO DAS ESTACAS;
2. ESCAVAÇÃO DA GUIA ATÉ A COTA -0,80m, CONFORME DETALHE;
3. CONFERÊNCIA TOPOGRÁFICA DAS GUIAS COM A COLOCAÇÃO DO PIQUETE NO EIXO E NA COTA -0,60m;
4. PREENCHER AS GUIAS COM AREIA;
5. EXECUTAR AS ESTACAS HÉLICE CONTÍNUA CONFORME OS PROCEDIMENTOS TÉCNICOS NORMAIS.

DETALHE TÍPICO DAS ESTACAS TIPO HÉLICE CONTÍNUA Ø 50 cm (Ø7x)



OBSERVAÇÕES:
- OS ESTRIBOS DAS ESTACAS (ARM. TRANSVERSAL) CONFIGURAÇÃO HELICOIDAL (PASSO = 20 cm)

TABELA DE RESUMO DAS ESTACAS TIPO HÉLICE CONTÍNUA																
ESTACAS	COMPR. ESTACAS (m)	DIAM. DA ESTACA (cm)	NÚMERO DE ESTACAS	VOL. DO FUSTE POR m (m³/m)	ARM. LONGITUDINAL CA-50A				ARM. TRANSVERSAL CA-50A HELICOIDAL				QUANT. / VOLUME-ESTACAS			
					BITOLA (mm)	POS.	Nº	COMPR. UNIT.(m)	COMPR. TOTAL(m)	BITOLA (mm)	POS.	Nº	COMPR. MÉDIO UNIT.(m)	COMPR. TOTAL(m)	COMPR. TOT. (m)	VOLUME (m³)
ER01 a ER07	12,0	50	7	0,196	16,0	N1	4	4,00	112,00	6,3	N4	22	1,41	217,14	84,00	16,46
					16,0	N2	4	6,00	168,00	6,3	N5	5	1,22	42,70		
					16,0	N3	3	12,00	252,00							
TOTAL			7					TOTAL	532,00			TOTAL	259,84	84,00	16,46	

RESUMO DO AÇO CA-50A				
ESTACA HÉLICE CONTÍNUA				
AÇO	Ø (mm)	COMPR. TOTAL (m)	PESO UNIT. (kg/m)	PESO TOTAL (kg)
CA-50A	6,3	259,84	0,245	63,66
	12,5	14,00	0,963	13,48
	16,0	532,00	1,578	839,50
TOTAL				916,64

TABELA DE RESUMO DOS TRAVAMENTOS DA ARMAÇÃO				
POS.	BITOLA	QUANT.	COMPR. UNIT.(m)	COMPR. TOTAL(m)
N6	12,5	14	1,00	14,00
TOTAL				14,00

DOCUMENTOS DE REFERÊNCIA

1. PROJETO DE ARQUITETURA FORNECIDO PELO CLIENTE;
2. NORMA BRASILEIRA DE FUNDAMENTOS NBR-6122;
3. NORMA BRASILEIRA DE CARREGAMENTOS NBR-6120;
4. PROJETOS E EXECUÇÃO DE OBRAS DE CONCRETO ARMADO NBR-6118;
5. PROJETO E EXECUÇÃO DE ESTRUTURA DE CONCRETO PRÉ-MOLDADO NBR-9062;
6. RELATORIO DE SONDAGEM DA JORDÃO CONSTRUÇÕES LTDA;
7. PLANTA DE DETALHES "1 - PKN-ESS-HID-PE-007-RESERVATORIO".

IDENTIFICAÇÃO DOS PIQUETES

ESTACA TIPO HÉLICE CONTÍNUA 50 cm = PIQUETE

LEGENDAS

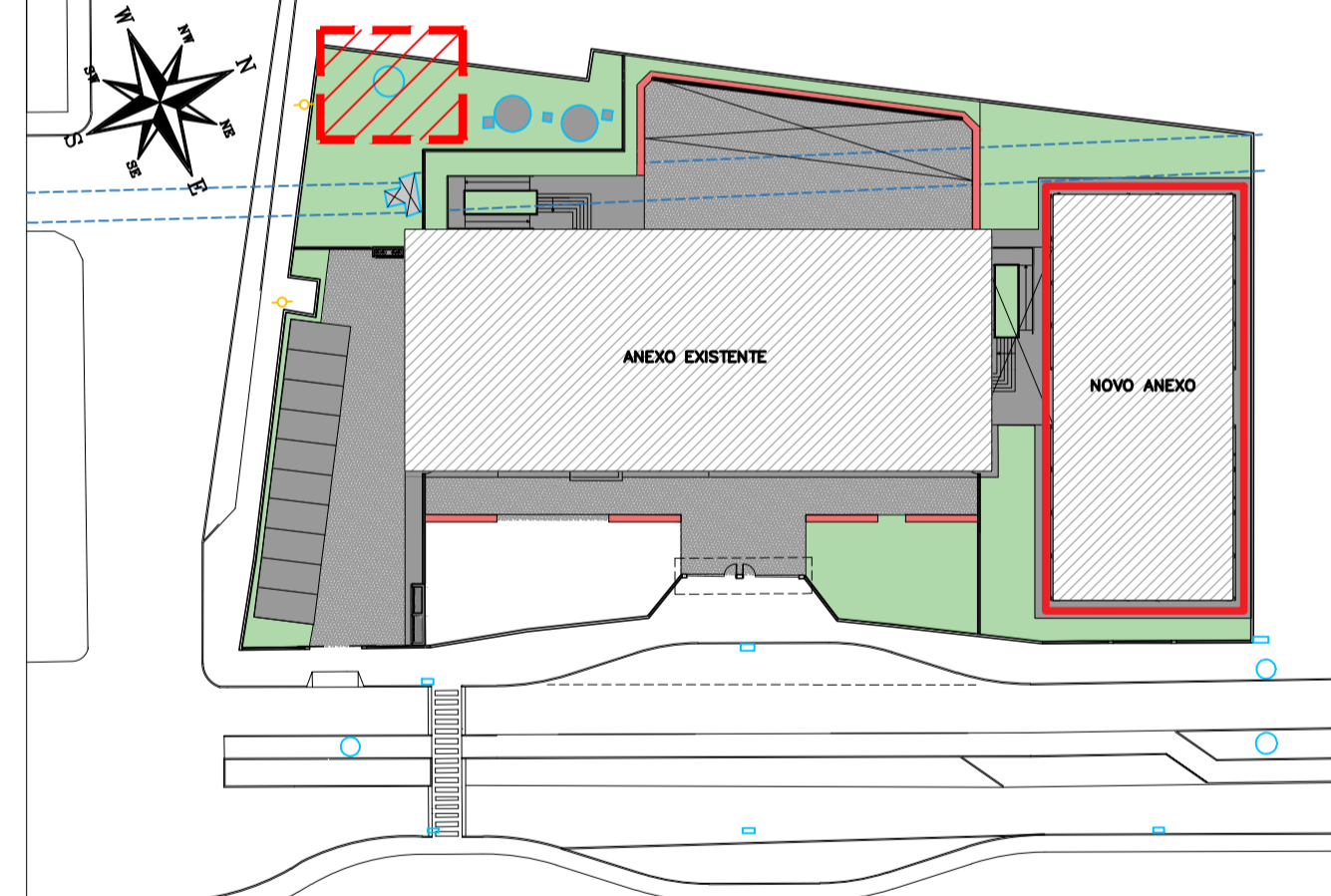
N.T.B. = NÍVEL DE TOPO DO BLOCO
N.F.P. = NÍVEL DO FUNDO DO PILAR
P.A. = PISO ACABADO
N.A. = NÍVEL DE ARRASAMENTO

Ø7 ESTACAS TIPO HÉLICE CONTÍNUA Ø 50 cm PARA ATÉ 70,0 ft.
Parar com Torque mínimo maior que 150 bar nos últimos 6 metros.

NOTAS

1. A LOCAÇÃO DA OBRA DEVERÁ SER FEITA PELO PROJETO ESTRUTURAL.
2. AS FUNDAMENTOS DEVERÃO SER CENTRADAS NO CENTRO DE GRAVIDADE DE SEUS RESPECTIVOS PILARES.
3. CONFERIR MEDIDAS COM O PROJETO DE ARQUITETURA.
4. ANTES DA EXECUÇÃO, ESTE PROJETO DEVERÁ SER VERIFICADO A SUA ÚLTIMA REVISÃO.
5. A QUANTIDADE NECESSÁRIA DE SONDAGEM PARA EXECUÇÃO DO PROJETO DAS FUNDAMENTOS PROFUNDAS DEVERÁ OBEDECER ÀS NORMAS QUE ESTABELECE A QUANTIDADE E SEU POSICIONAMENTO NA OBRA.
6. ESTACAS TIPO HÉLICE CONTÍNUA COM COMPRIMENTO ESTIMADO DE 13,0m(CONSULTAR TABELA) CONFORME RELATÓRIO DE SONDAGEM.
7. O COMPRIMENTO É ESTIMADO E DEVERÁ SER MONITORADO NA OBRA POR ENGENHEIRO ESPECIALIZADO E OU CONSULTORIA.
8. O COMPRIMENTO DAS ESTACAS ESTIMADO CONSIDERADO NO DIMENSIONAMENTO É PARTIR DA COTA DO PISO ACABADO.
9. MANTER COBRIMENTO MIN. DA ARMADURA COM ESPAÇADOR PLÁSTICO.
10. A TOLERÂNCIA PARA CRAVAÇÃO DAS ESTACAS É DE 10% DO DIÂMETRO DAS ESTACAS TANTO NO EIXO "X" COMO NO EIXO "Y".
11. OS SERVIÇOS DE ESTAQUEAMENTO DEVERÃO TER CONTROLE DE TODAS AS FASES DA EXECUÇÃO COM RELATÓRIO DETALHADO PARA CADA ESTACA.
12. APICAR TODA SUPERFÍCIE DE CONTATO PARA MAIOR ADERÊNCIA E REMOVER TODO O CONCRETO CONTAMINADO DA CABEÇA DAS ESTACAS.
13. AS ESTACAS COM ESPAÇAMENTO INFERIOR A 5 Ø NÃO ACONSELHAMOS SUA CRAVAÇÃO NO MESMO DIA, CONFORME NORMA DE EXECUÇÃO.
14. MEDIDAS EM CM E ELEVAÇÕES EM M.
15. PARA O DIMENSIONAMENTO DAS ESTACAS, FORAM CONSIDERADOS PESO PRÓPRIO DA ESTRUTURA E ESFORÇOS FORNECIDOS PELO CONTRATANTE.
16. A MONTAGEM DA ESTRUTURA SÓ DEVERÁ TER SEU INÍCIO APÓS O REATERRO DOS BLOCOS DE FUNDAÇÃO, COM SOLO COMPACTADO DE 1ª CATEGORIA OU SOLOCIAMENTO.
17. TODO ESTAQUEAMENTO DEVERÁ SER ACOMPANHADO POR ENGENHEIROS ESPECIALIZADOS E OU CONSULTORIA, FICANDO, PORTANTO, O PROJETISTA DAS FUNDAMENTOS ISENTO DE QUALQUER RESPONSABILIDADE INERENTE A EXECUÇÃO.
18. EM CASO DA DESOBRIGAÇÃO DO ITEM 17, O EXECUTOR DEVERÁ ASSUMIR TODA A RESPONSABILIDADE DO ESTAQUEAMENTO.

PLANTA CHAVE



REVISÃO	DATA	ASSUNTO	PROJETISTA
02	10/02/20	REVISÃO DO DETALHE TIPO E DA TABELA	FELIPE
01	27/01/20	COMPATIBILIZAÇÃO COM OS COMENTÁRIOS	FELIPE
0	23/01/20	EMIÇÃO INICIAL	LUIS



SVAIZER & GUTIERREZ
engenharia
CRIA: 0276230
CAU: 27817-3
TEL/FAX: (11) 4796-1420
E-MAIL: engenharisj@uol.com.br



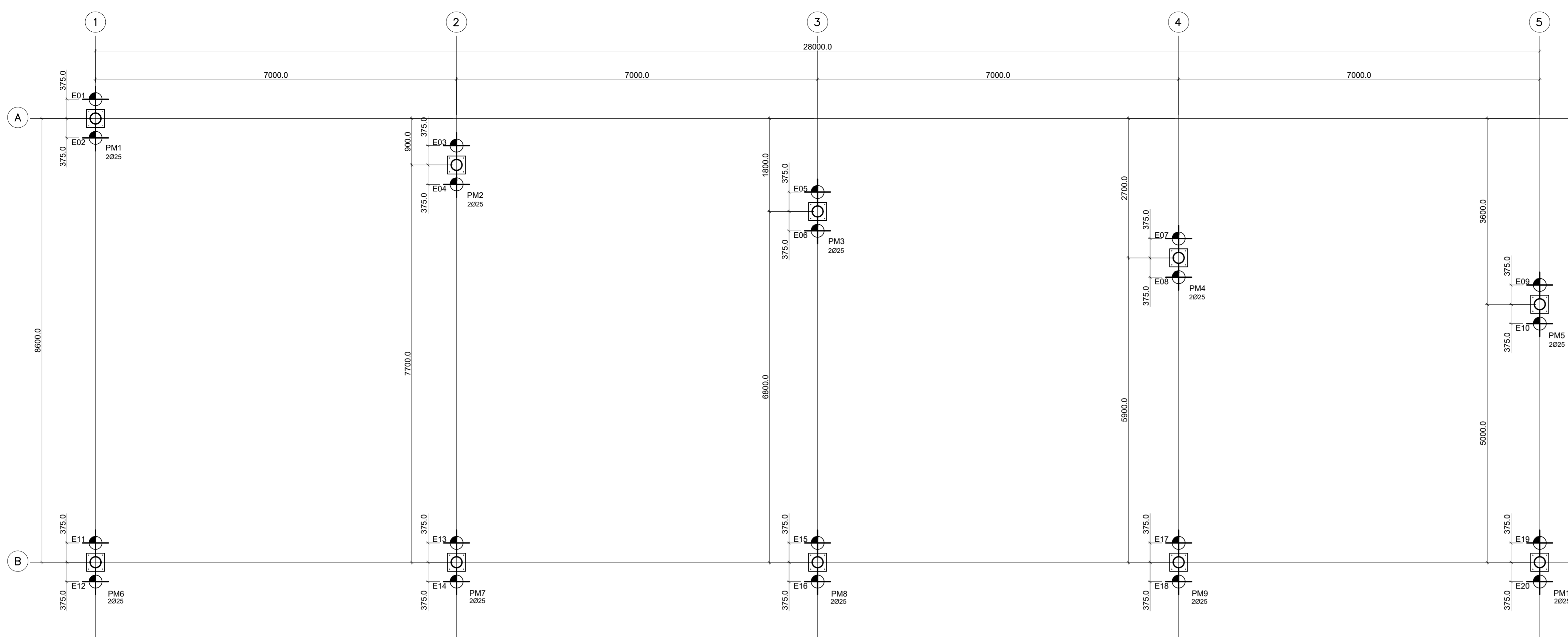
CLIENTE
PREFEITURA MUNICIPAL DE PRESIDENTE KENNEDY

TÍTULO: PROJETO DAS FUNDAMENTOS DO RESERVATÓRIO ESCOLA DE VILMO ORNELAS
PROJETO DE LOCAÇÃO DAS ESTACAS

OBRA: EMEIEF VILMO ORNELAS SARLO

ETAPA		LOCAL		
PROJETO EXECUTIVO		AVENIDA ORESTES BAHIENSE, S/Nº CENTRO - MUNICÍPIO DE PRESIDENTE KENNEDY		
PROJETISTA LUIS	COORDENADOR REINALDO	REVISÃO 02	ESCALA INDICADA	FOLHA 01/02
DATA 23/01/2020	DATA 23/01/2020	ARQUIVO PKN-EVO-EST-PE-300		

**PROJETO
ESTRUTURAL -
METÁLICA**



PROJETO LOCAÇÃO DAS ESTACAS
ESCALA 1:50

DOCUMENTOS DE REFERÊNCIA

1. PROJETO DE ARQUITETURA FORNECIDO PELO CLIENTE;
2. NORMA BRASILEIRA DE FUNDAÇÕES NBR-6122;
3. NORMA BRASILEIRA DE CARREGAMENTOS NBR-6120;
4. PROJETOS E EXECUÇÃO DE OBRAS DE CONCRETO ARMADO NBR-6118;
5. PROJETO E EXECUÇÃO DE ESTUTURA DE CONCRETO PRÉ-MOLDADO NBR-9062;
6. TABELA CONTENDO PLANTA DE CARGAS E ESFORÇOS NA FUNDAÇÃO;
7. RELATORIO DE SONDAGEM DA JORDÃO CONSTRUÇÕES LTDA;
8. PLANTA DE LOCAÇÃO DOS PILARES E DETALHES "PKN-EVO-ARQ-001".

IDENTIFICAÇÃO DOS PIQUETES

ESTACA TIPO HÉLICE CONTÍNUA 25 cm = PIQUETE VERMELHO

LEGENDA

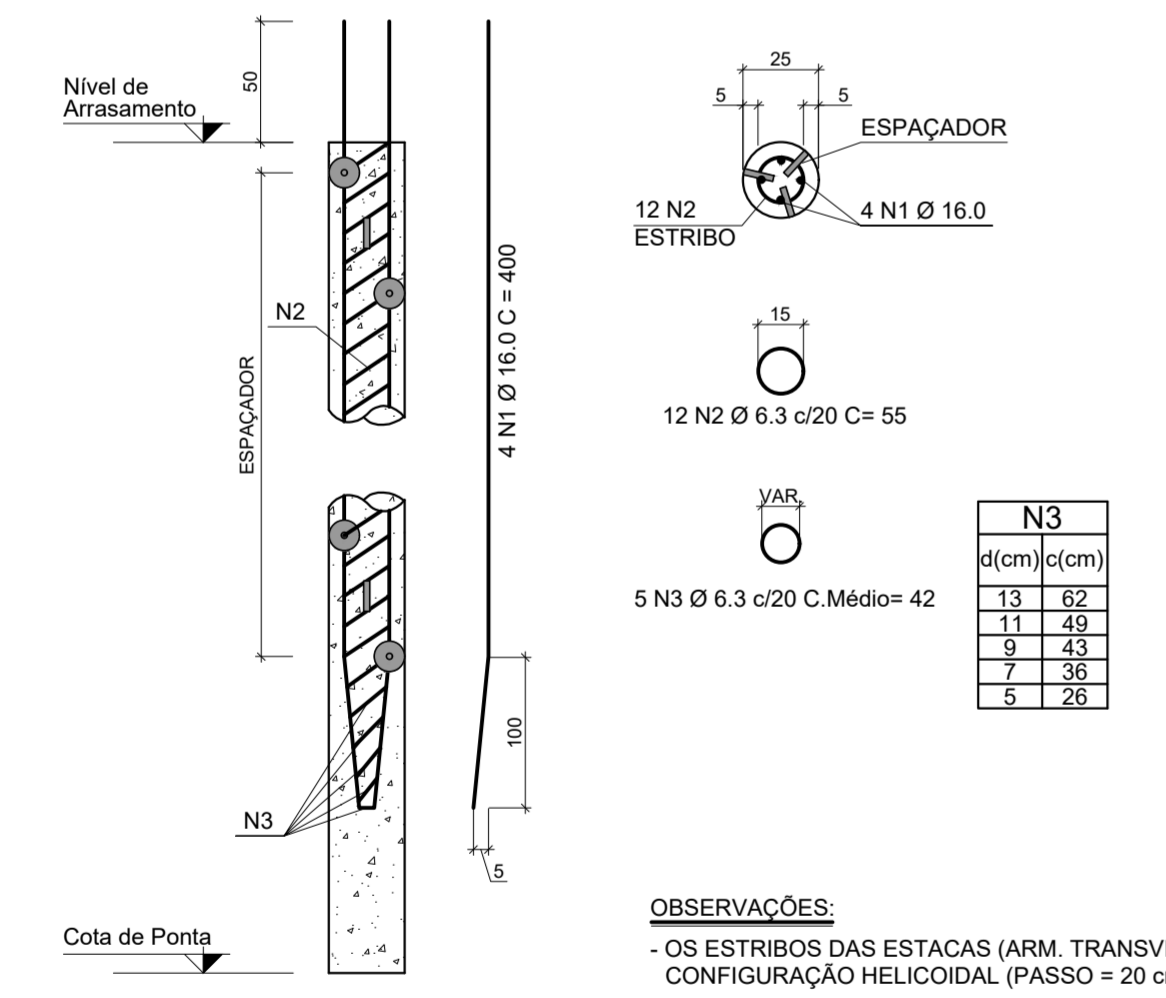
N.T.B. = NÍVEL DE TOPO DO BLOCO
N.F.P. = NÍVEL DO FUNDO DO PILAR
P.A. = PISO ACABADO
N.A. = NÍVEL DE ARRASAMENTO

36 ESTACAS TIPO HÉLICE CONTÍNUA Ø 25 cm PARA ATÉ 10.0 lf.
Parar com Torque mínimo maior que 60 bar nos últimos 6 metros.

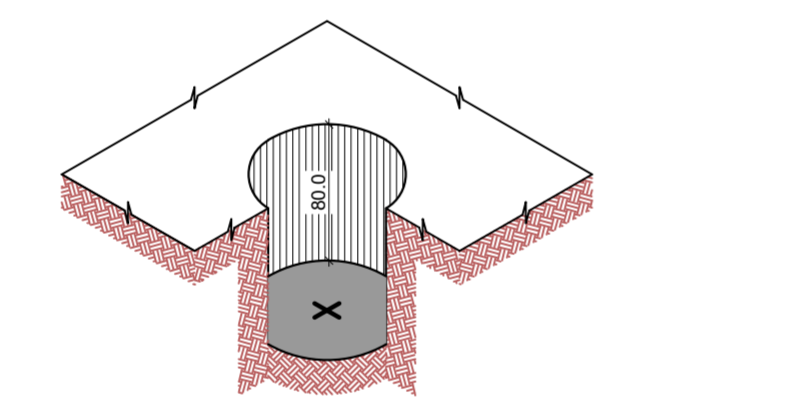
NOTAS

1. A LOCAÇÃO DA OBRA DEVERÁ SER FEITA PELO PROJETO ESTRUTURAL.
2. AS FUNDAÇÕES DEVERÃO SER CENTRADAS NO CENTRO DE GRAVIDADE DE SEUS RESPECTIVOS PILARES.
3. CONFIRAR MEDIDAS COM O PROJETO DE ARQUITETURA.
4. ANTES DA EXECUÇÃO, ESTE PROJETO DEVERÁ SER VERIFICADO A SUA ÚLTIMA REVISÃO.
5. A QUANTIDADE NECESSÁRIA DE SONDAGEM PARA EXECUÇÃO DO PROJETO DAS FUNDAÇÕES PROFUNDAS DEVERÁ OBEDECER AS NORMAS QUE ESTABELECE A QUANTIDADE E SEU POSICIONAMENTO NA OBRA.
6. ESTACAS TIPO HÉLICE CONTÍNUA COM COMPRIMENTO ESTIMADO DE 9,0m (CONSULTAR TABELA) CONFORME RELATÓRIO DE SONDAGEM.
7. O COMPRIMENTO É ESTIMADO E DEVERÁ SER MONITORADO NA OBRA POR NEGA OU O SISTEMA PARA CADA MODALIDADE DE FUNDAÇÃO PROFUNDA, DEVERÁ SER LIBERADO PELO ENGENHEIRO ESPECIALIZADO E OU CONSULTORIA.
8. O COMPRIMENTO DAS ESTACAS ESTIMADO CONSIDERADO NO DIMENSIONAMENTO É PARTIR DA COTA DO PISO ACABADO.
9. MANTER COBRIMENTO MIN. DA ARMADURA COM ESPAÇADOR PLÁSTICO.
10. A TOLERÂNCIA PARA CRAVAÇÃO DAS ESTACAS É DE 10% DO DIÂMETRO DAS ESTACAS TANTO NO EIXO "X" COMO NO EIXO "Y".
11. OS SERVIÇOS DE ESTAQUEAMENTO DEVERÃO TER CONTROLE DE TODAS AS FASES DA EXECUÇÃO COM RELATÓRIO DETALHADO PARA CADA ESTACA.
12. APLICAR TODA SUPERFÍCIE DE CONTATO PARA MAIOR ADERÊNCIA E REMOVER TODO O CONCRETO CONTAMINADO DA CABEÇA DAS ESTACAS.
13. AS ESTACAS COM ESPAÇAMENTO INFERIOR A 5 Ø NÃO ACONSELHAMOS SUA CRAVAÇÃO NO MESMO DIA, CONFORME NORMA DE EXECUÇÃO.
14. MEDIDAS EM CM E ELEVAÇÕES EM M.
15. PARA O DIMENSIONAMENTO DAS ESTACAS, FORAM CONSIDERADOS PESO PRÓPRIO DA ESTRUTURA E ESFORÇOS FORNECIDOS PELO CONTRATANTE.
16. A MONTAGEM DA ESTRUTURA SÓ DEVERÁ TER SEU INÍCIO APÓS O REATERRO DOS BLOCOS DE FUNDAÇÃO, COM SOLO COMPACTADO DE 1ª CATEGORIA OU SOLOCIMENTO.
17. TODO ESTAQUEAMENTO DEVERÁ SER ACOMPANHADO POR ENGENHEIROS ESPECIALIZADOS E OU CONSULTORIA, FICANDO, PORTANTO, O PROJETISTA DAS FUNDAÇÕES ISENTO DE QUALQUER RESPONSABILIDADE INERENTE A EXECUÇÃO.
18. EM CASO DA DESOBRIGAÇÃO DO ITEM 17, O EXECUTOR DEVERÁ ASSUMIR TODA A RESPONSABILIDADE DO ESTAQUEAMENTO.
19. TODOS OS TUBULÕES Ø80 e Ø90 FORAM CONSIDERADOS CARGA NA PONTA, PORTANTO DEVERÁ SER FEITA A LIMPEZA DO FUNDO MANUALMENTE POR EMPRESA ESPECIALIZADA.

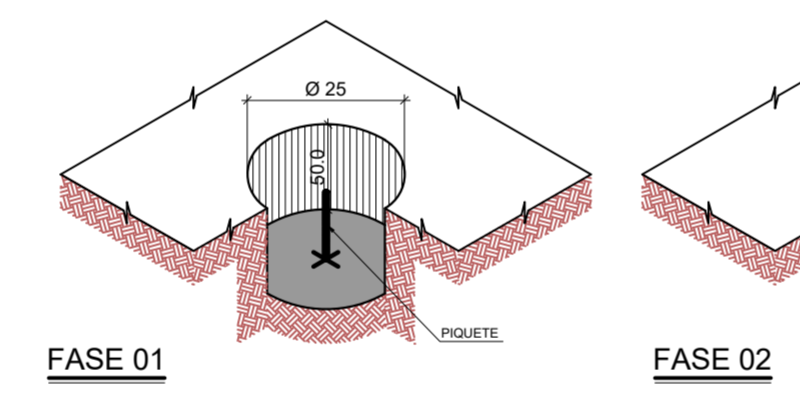
DETALHE TÍPICO DAS ESTACAS TIPO HÉLICE CONTÍNUA Ø 25 cm (20x) S/ESCALA



DETALHE TÍPICO PARA A LOCAÇÃO DAS ESTACAS S/ESCALA



DETALHE TÍPICO PARA A LOCAÇÃO DAS ESTACAS S/ESCALA

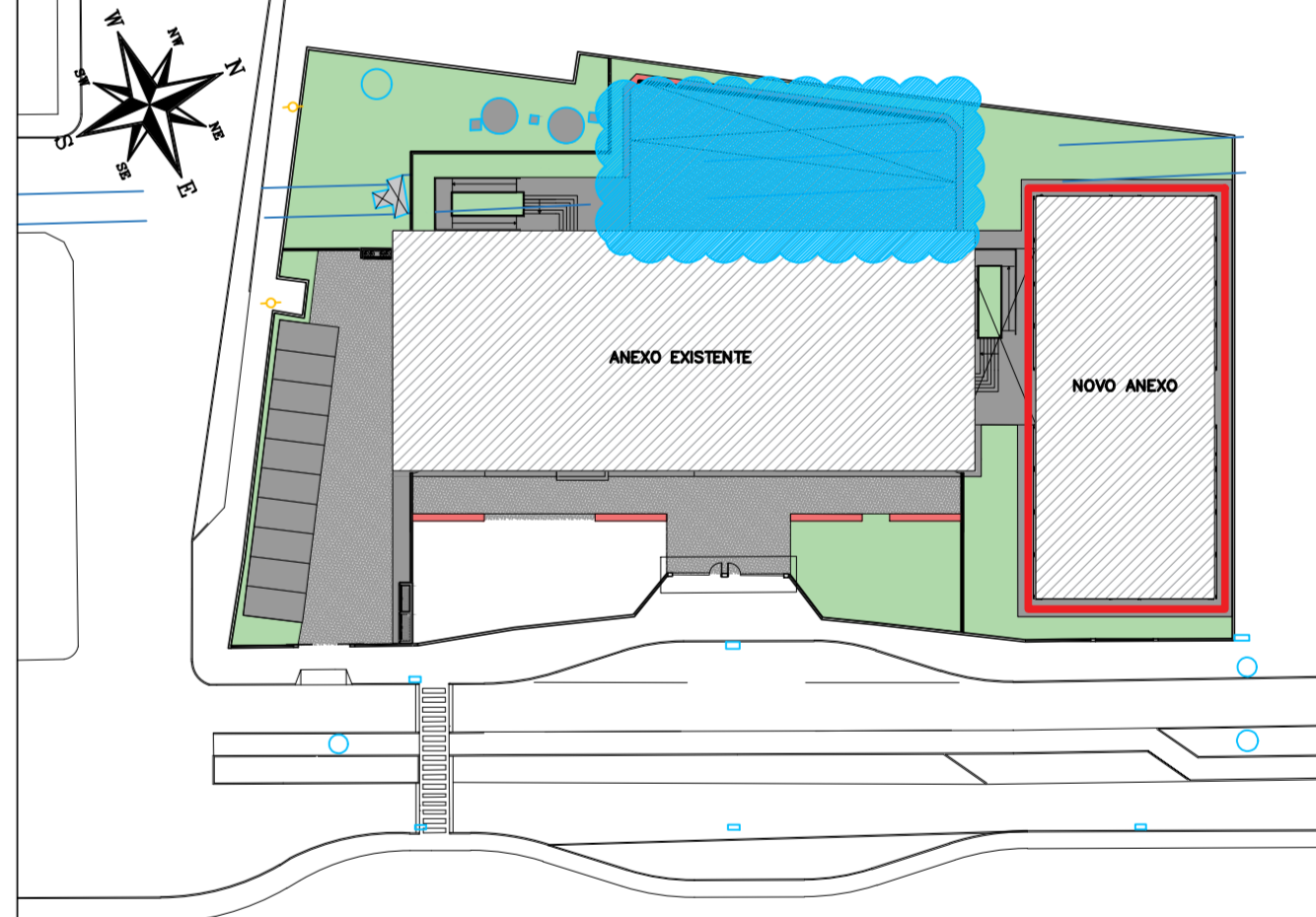


MÉTODO EXECUTIVO

1. LOCAÇÃO TOPOGRÁFICA DO EIXO DAS ESTACAS;
2. ESCAVAÇÃO DA GUIA ATÉ A COTA -0,60m, CONFORME DETALHE;
3. CONFERÊNCIA TOPOGRÁFICA DAS GUIAS COM A COLOCAÇÃO DO PIQUETE NO EIXO E NA COTA -0,60m;
4. PREENCHER AS GUIAS COM AREIA;
5. EXECUTAR AS ESTACAS HÉLICE CONTÍNUA CONFORME OS PROCEDIMENTOS TÉCNICOS NORMAIS.

OBSERVAÇÕES:
- OS ESTRIBOS DAS ESTACAS (ARM. TRANSVERSAL) CONFIGURAÇÃO HELICOIDAL (PASSO = 20 cm)

PLANTA CHAVE



REVISÃO	DATA	ASSUNTO	PROJETISTA
01	14/02/20	REVISÃO NA DESCRIÇÃO DO CARIMBO	FELIPE
00	10/02/20	EMIÇÃO INICIAL	DANIEL

SVAIZER & GUTIERREZ
engenharia
CREA: 067838
CAU: 27817-3
TEL/FAX: (11) 4796-1420
E-MAIL: engenheiros@sgul.com.br

CLIENTE
PREFEITURA MUNICIPAL DE PRESIDENTE KENNEDY

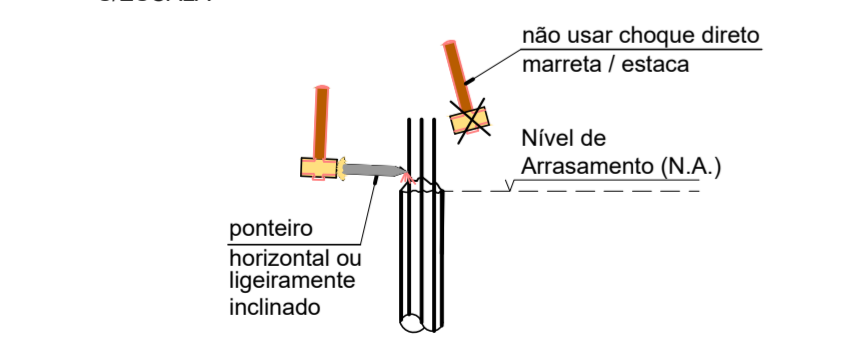
TÍTULO: PROJETO ESTRUTURAL
ESCOLA DE VILMO ORNELAS METÁLICA 01
LOCAÇÃO DAS FUNDAÇÕES DA ESTRUTURA METÁLICA 01

OBRA: EMIEF VILMO ORNELAS SARLO

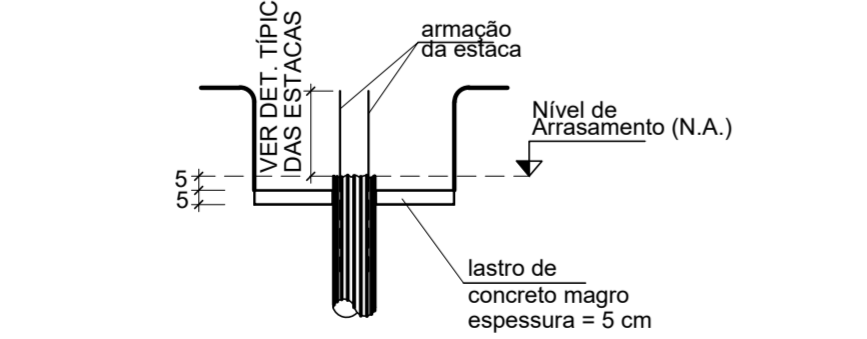
PROJETISTA	COORDENADOR	REVISÃO	ESCALA	FOLHA
REINALDO	REINALDO	01	INDICADA	01/03

DATA: 10/02/20

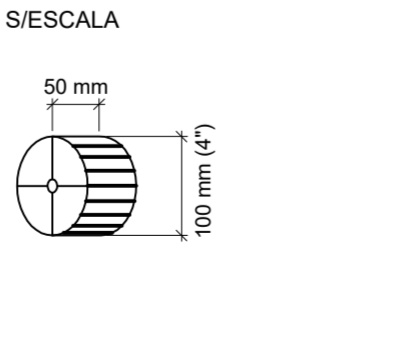
DETALHE P/ PREPARO DA CABEÇA DAS ESTACAS S/ESCALA



DETALHE P/ PREPARO DO BLOCO DE COROAMENTO S/ESCALA



ESPAÇADOR PLÁSTICO TIPO COPLASTI OU SIMILAR S/ESCALA



DET. TÍPICO DE DOBRAMENTO

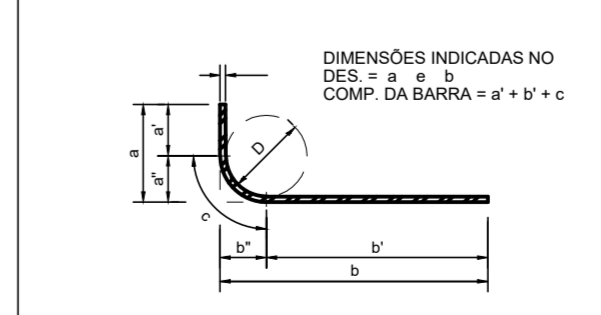
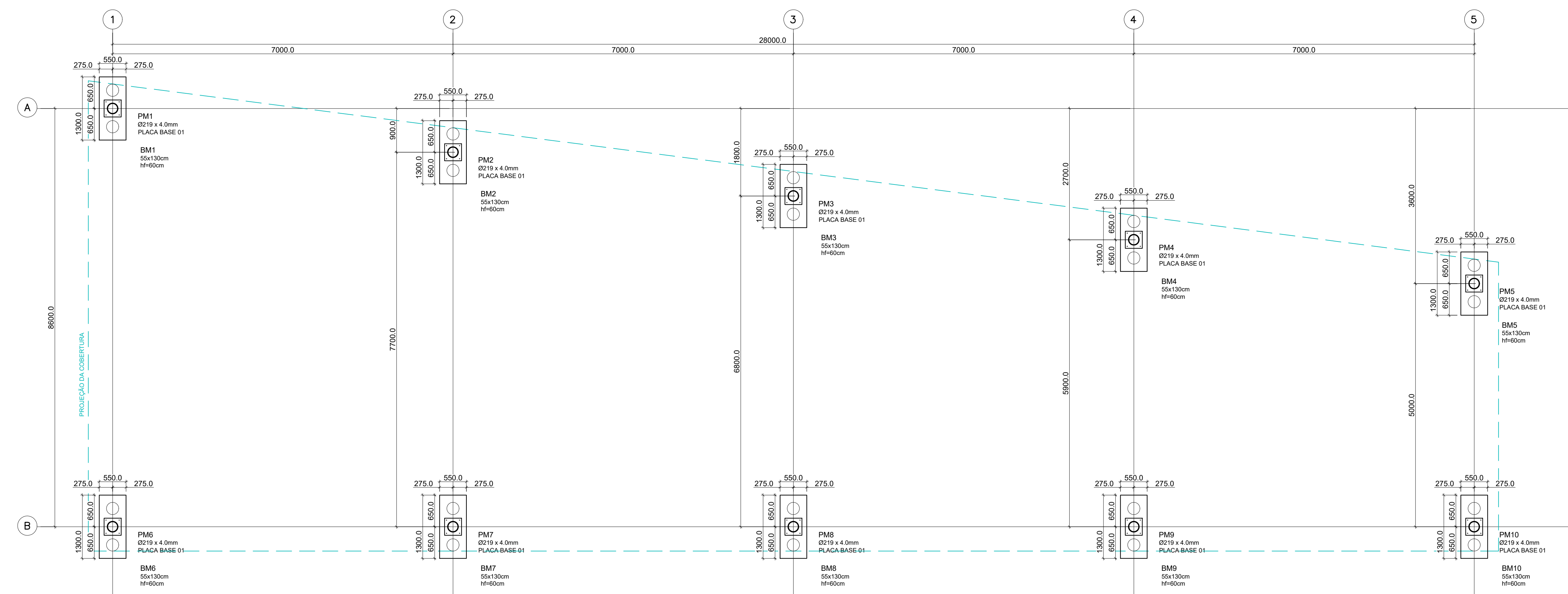


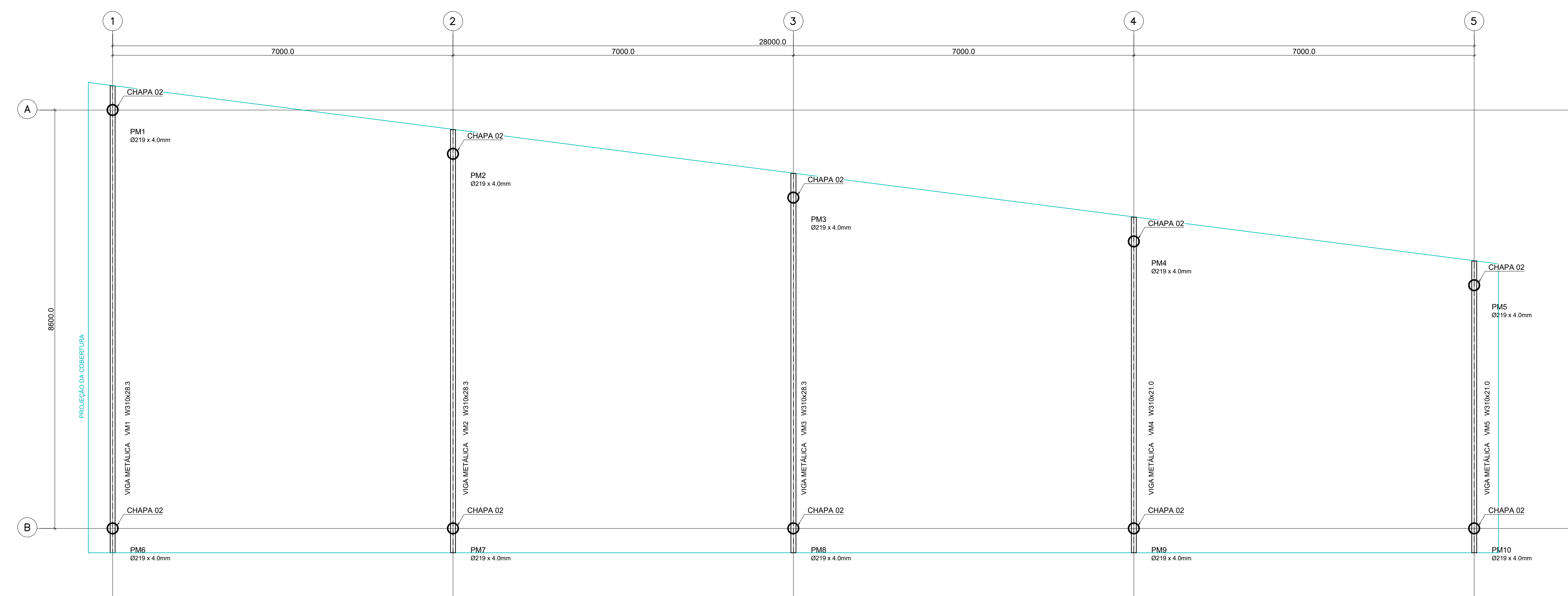
TABELA DOS RAIOS DE DOBRAMENTO								
Ø (mm)	6.3	8.0	10	12.5	16	20	22.2	25
r (mm)	32	40	50	63	80	100	125	150

TABELA DE RESUMO DAS ESTACAS TIPO HÉLICE CONTÍNUA																
ESTACAS	COMPR. ESTACAS (m)	DIAM. DA ESTACA (cm)	NÚMERO DE ESTACAS	VOL. DO FUSTE POR m³/m	ARM. LONGITUDINAL CA-50A				ARM. TRANSVERSAL CA-50A HELICOIDAL				QUANT. / VOLUME-ESTACAS			
					BITOLA (mm)	POS.	Nº	COMPR. UNIT.(m)	COMPR. TOTAL(m)	BITOLA (mm)	POS.	Nº	COMPR. MÉDIO UNIT.(m)	COMPR. TOTAL(m)	COMPR. TOT. (m)	VOLUME (m³)
E01 à E20	9.0	25	20	0.049	16.0	N1	4	4.00	320.00	6.3	N2	12	0.55	132.00	180.00	8.82
										6.3	N3	5	0.43	43.00		
TOTAL			20					320.00					175.00	180.00	8.82	

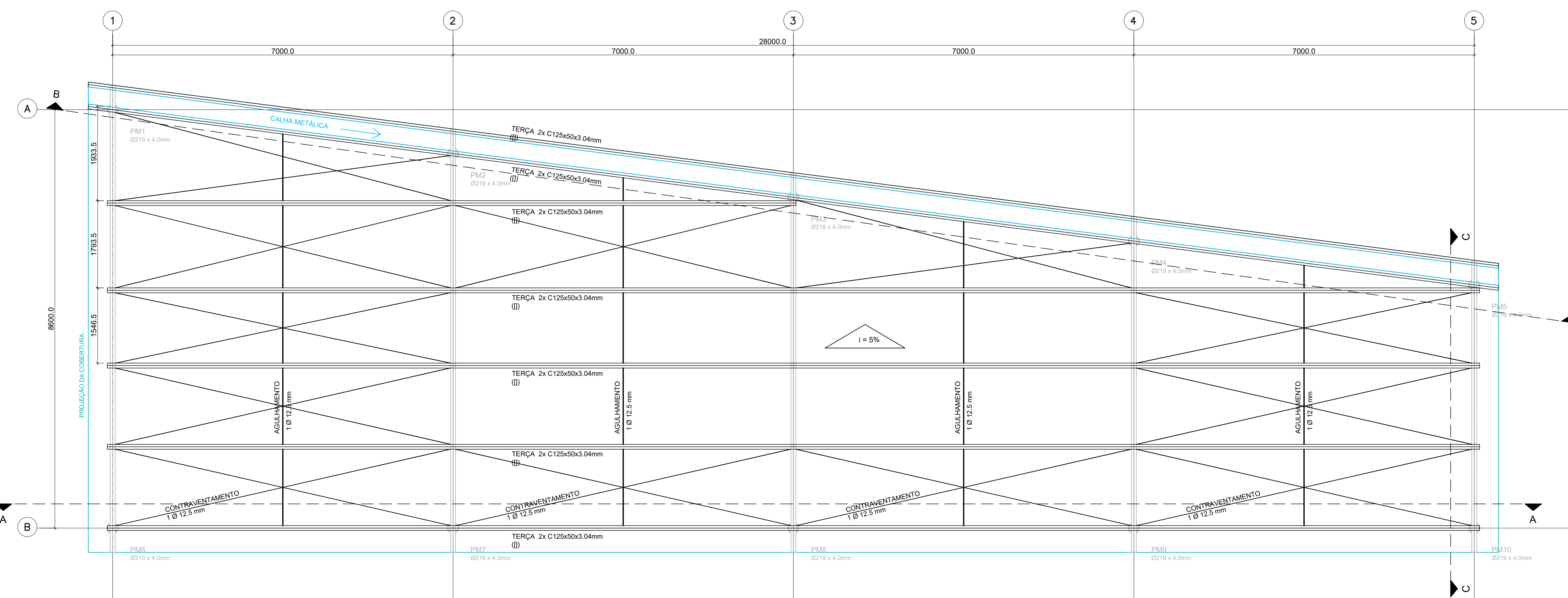
RESUMO DO AÇO CA-50A ESTACA HÉLICE CONTÍNUA			
AÇO	Ø (mm)	COMPR. TOTAL (m)	PESO TOTAL (kg)
CA-50A	6.3	175.00	0.245
	16.0	320.00	1.578
		TOTAL	547.84



PROJETO DE GEOMETRIA DAS FUNDAÇÕES
ESCALA 1:50



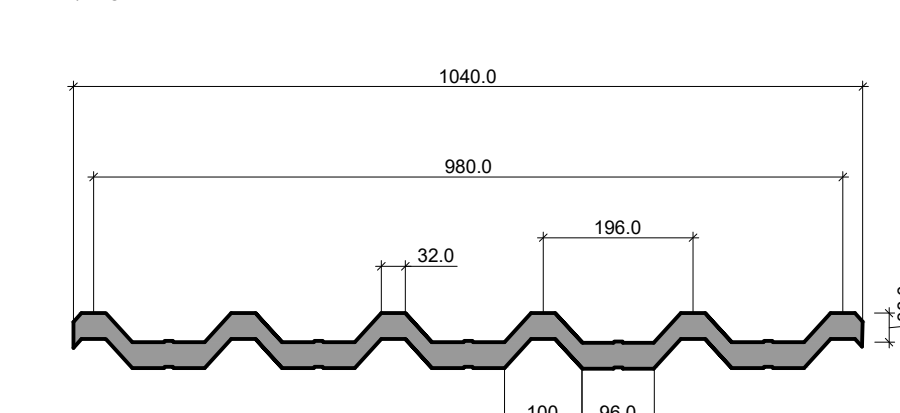
LOCALIZAÇÃO DA ESTRUTURA METÁLICA PRINCIPAL
ESCALA 1:50



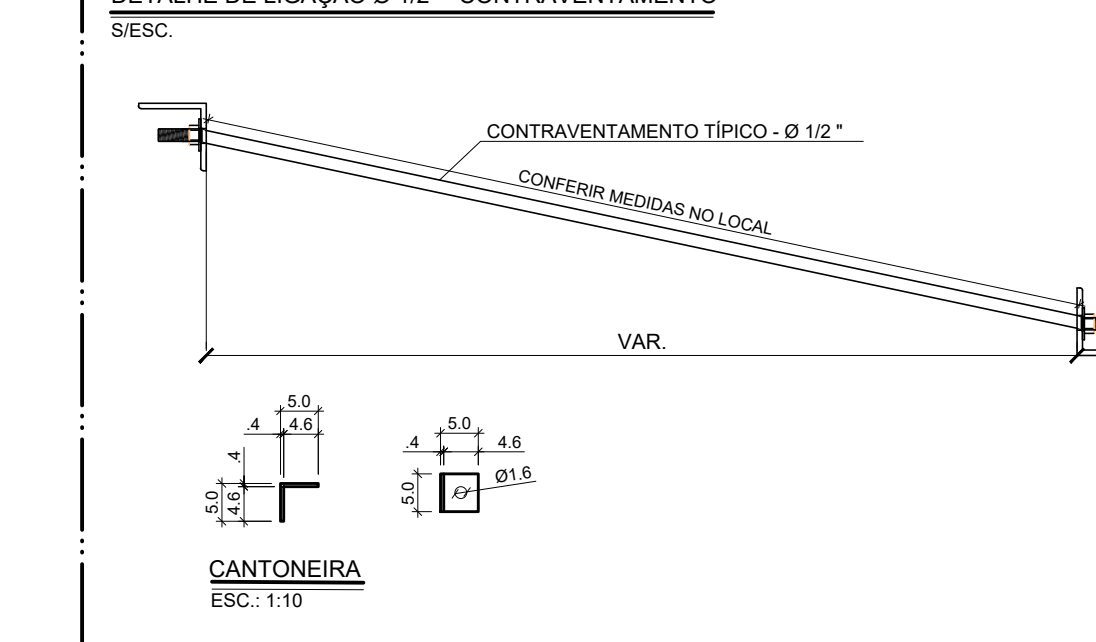
LOCALIZAÇÃO DA ESTRUTURA METÁLICA SECUNDÁRIA
ESCALA 1:50

TELHAS TIPO TRAPEZOIDAL 40

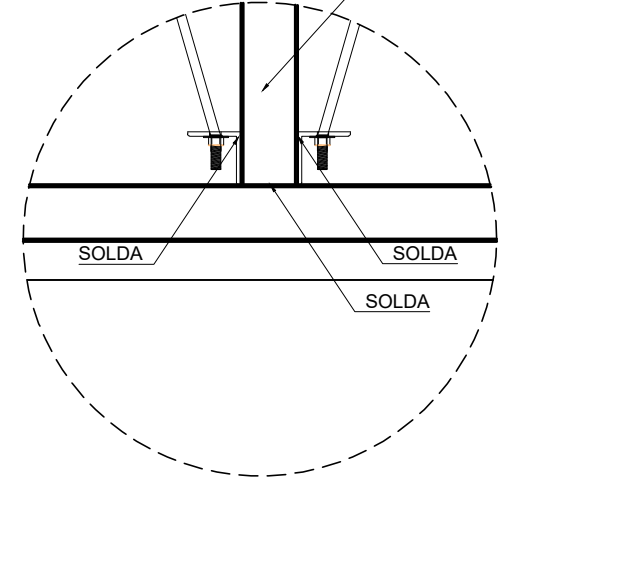
SESCALA



DETALHE DE LIGAÇÃO Ø 12" - CONTRAVENTAMENTO

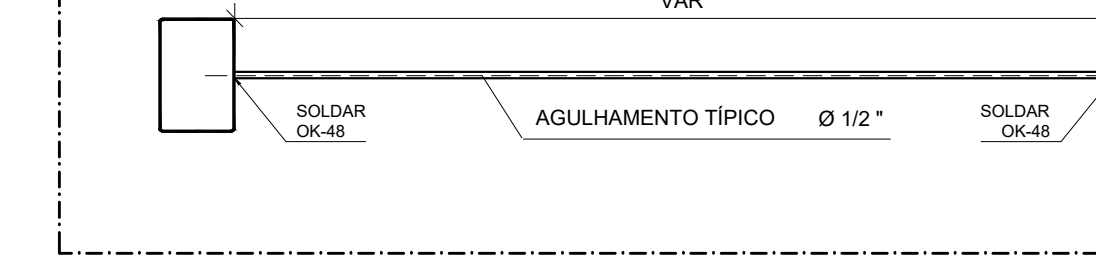


DETALHE - 01



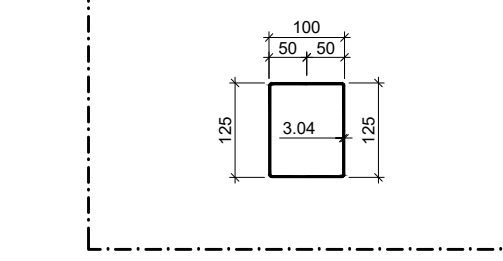
DETALHE DE LIGAÇÃO

AGULHAMENTO

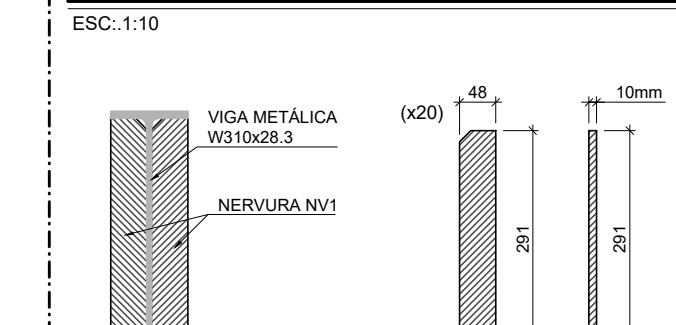


TERÇA PERFIL DUPLO SOLDADO

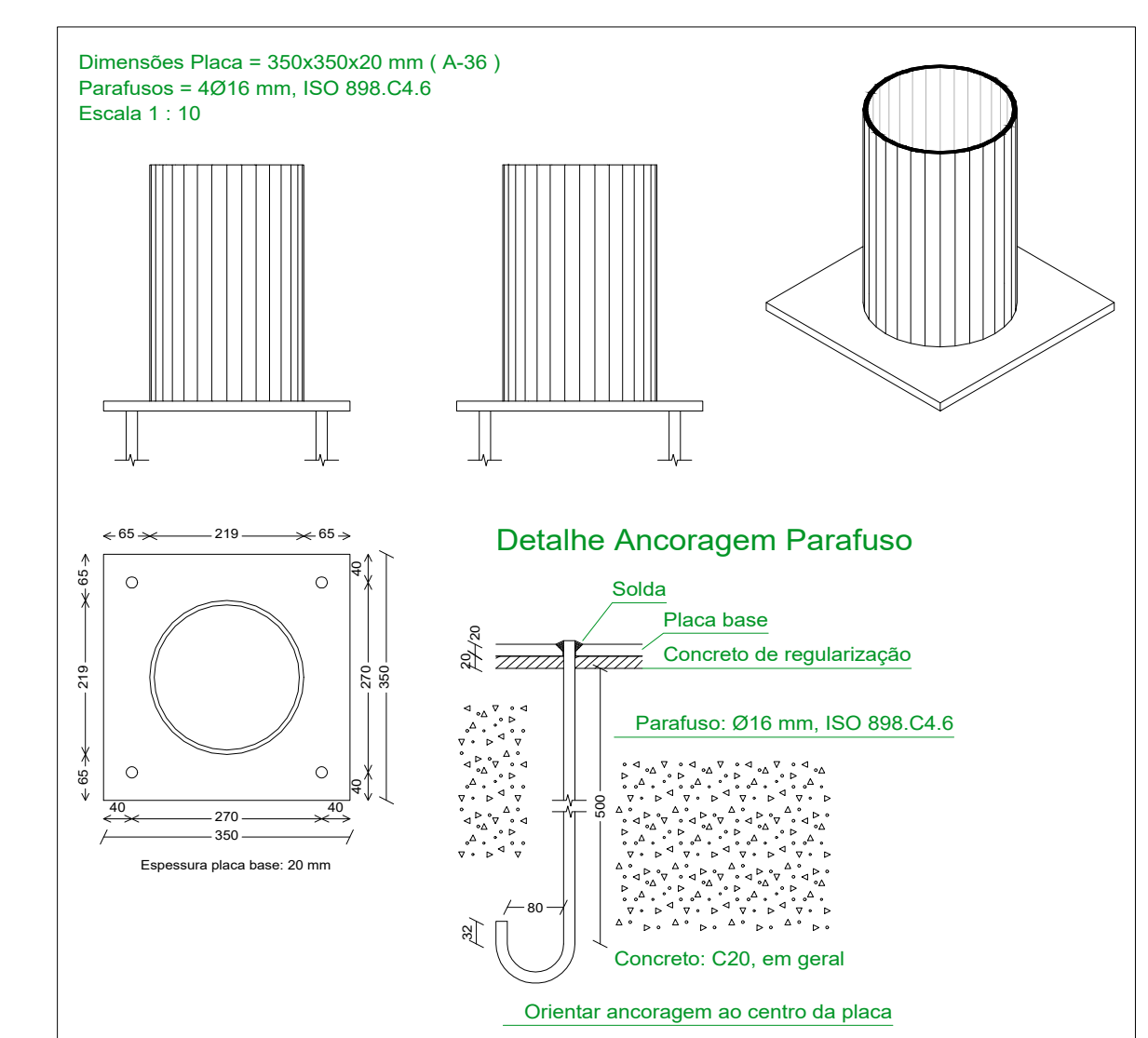
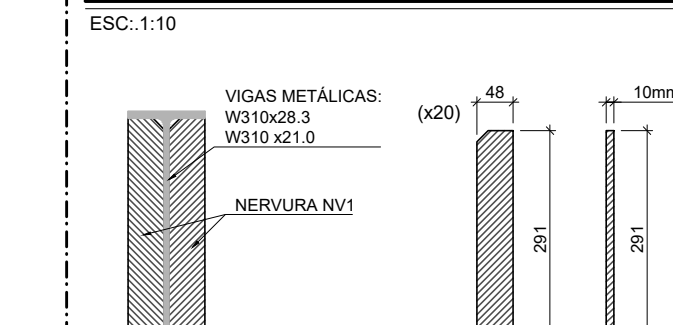
2x C125x50x3.04 (II)



DETALHAMENTO DA NERVURA DA VIGAS METÁLICAS



DETALHAMENTO DA NERVURA DA VIGAS METÁLICAS

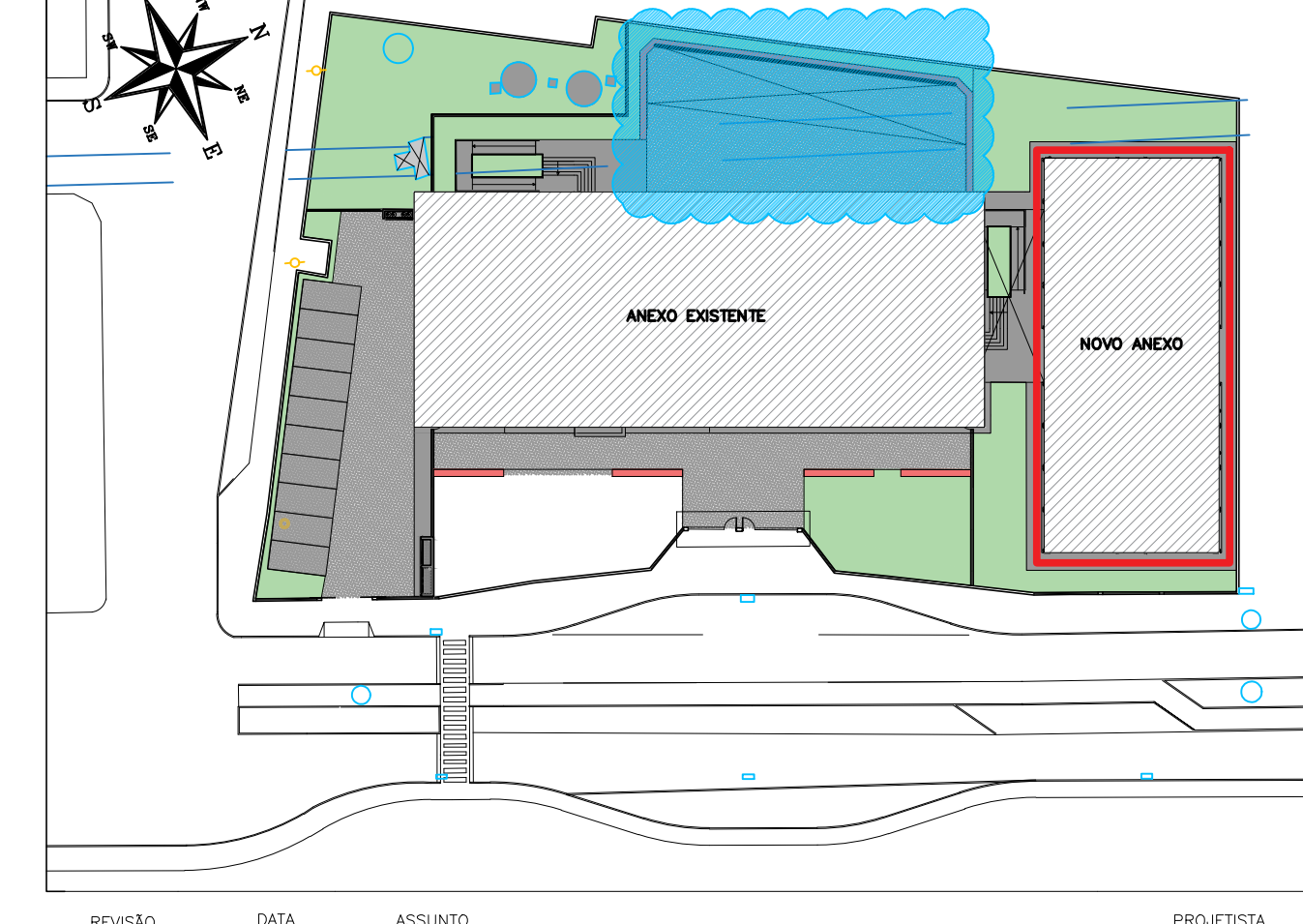


Quantitativo Geral da Cobertura				
Item	Descrição	Quant.	Peso Unitário	Peso Total
1	ÁREA TOTAL DA COBERTURA METÁLICA	226.32 m²	-	-
2	PERFIL - W310 x 28.3	26.17 m	28.30 kg	740.61 kg
3	PERFIL - W310 x 21.0	12.94 m	21.00 kg	271.74 kg
4	PERFIL - Ø219x4.0mm	40.23 m	20.98 kg	844.03 kg
5	TERÇA PERFIL DUPLO SOLDADO: 2x C125x50x3.04mm (II)	185.50 m	10.24 kg	1899.52 kg
6	BARRA REDONDA Ø12.5mm (CONTRAVENTAMENTO)	170.00 m	0.96 kg	163.71 kg
7	BARRA REDONDA Ø12.5mm (AGULHAMENTO)	26.00 m	0.96 kg	25.04 kg
8	PLACA BASE 1 (350 x 350 x 20mm)	10 un	19.13 kg	191.10 kg
9	CHAPA 2 (Ø219 x 10.0mm)	10 un	3.50 kg	34.99 kg
10	NERVURA NV1 (48 x 291 x 10mm)	20 un	1.09 kg	21.79 kg
11	PARAFUSO: Ø16mm, ISO 898 C4.6	40 un	-	-
12	CALHA METÁLICA	29.30 m	-	-
			TOTAL	4192.53

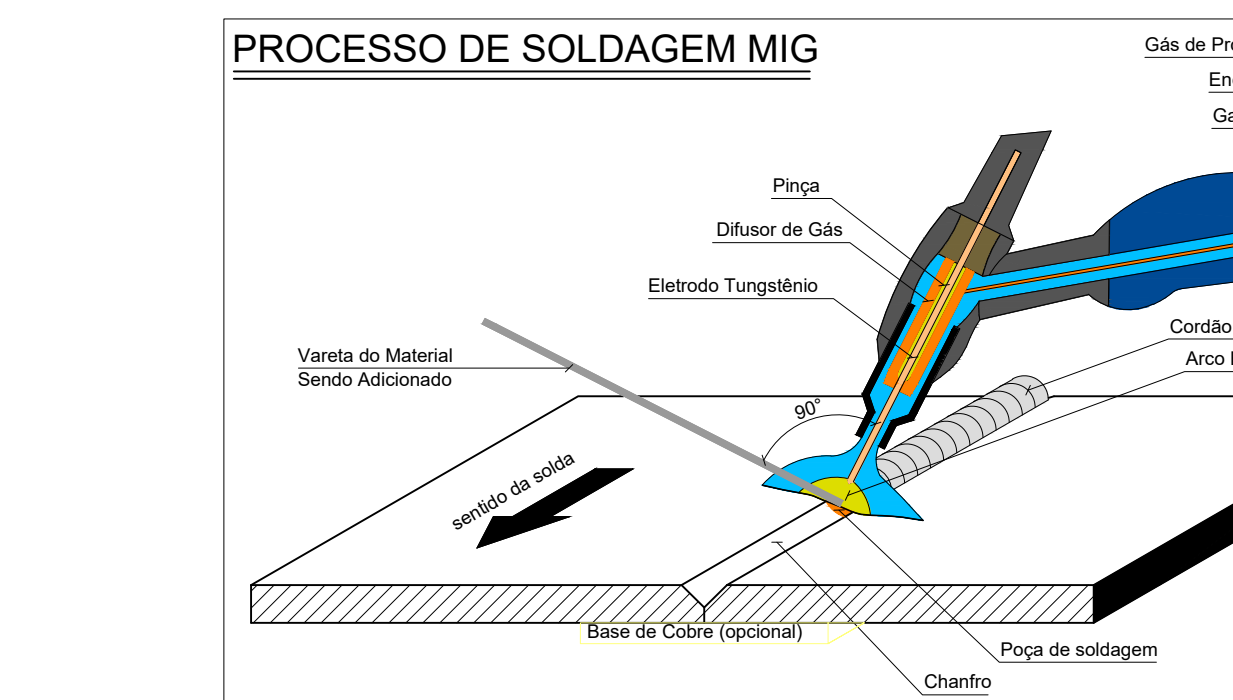
NOTAS

- CONFERIR TODAS AS MEDIDAS NO LOCAL.**
- NOTAS
- NORMAS TÉCNICAS
 - NBR-6120 ==> CARGAS PARA CÁLCULO DE ESTRUTURAS DE EDIFICAÇÕES - PROCEDIMENTO
 - NBR-6123 ==> FORÇA DEVIDAS AO VENTO EM EDIFICAÇÕES - PROCEDIMENTO
 - NBR-8800/2008 ==> PROJETO E EXECUÇÃO DE ESTRUTURAS DE AÇO DE EDIFÍCIOS (MÉTODOS DOS ESTADOS LIMITE) E AS NORMAS NELAS REFERIDAS
 - NBR-8811 ==> AÇÕES DE SEGURANÇA NAS ESTRUTURAS - PROCEDIMENTOS
 - NBR-14432 ==> EXIGÊNCIAS DE RESISTÊNCIA AO FOGO CONSTRUTIVOS DE EDIFICAÇÕES - PROCEDIMENTO
 - NBR-6355:2003 ==> PERFIS ESTRUTURAS DE AÇO FORMADOS A FRIO - PADRONIZAÇÃO
 - NBR-14762:2010 ==> DIMENSIONAMENTO DE ESTRUTURAS DE AÇO CONSTITUÍDAS POR PERFIS FORMADOS A FRIO - PROCEDIMENTO
 - OBS: ESTRUTURA ISENTA DE SISTEMA DE PROTEÇÃO CONTRA INCÊNDIO
 - MATERIAIS
 - AÇO ESTRUTURAL - A36
 - AÇO PARA PERFIS EM CHAPA DOBRADA - A36
 - AÇO PARA TIRANTES E CHUMBADORES - A36
 - ELETRODOS - OK48
 - SOLDA
 - DEVERÁ SER UTILIZADA, NA EXECUÇÃO DAS COSTURAS DE SOLDA, A SEQUÊNCIA APROPRIADA A FIM DE MINIMIZAR AS DEFORMAÇÕES DAS PEÇAS E AS TENÇÕES RESIDUAIS
 - O COMPRIMENTO EFETIVO DE QUALQUER SOLDA DE ÂNGULO NÃO DEVE SER MENOR QUE 4 VEZES A ESPESURA DA SOLDA E NEM MENOR QUE 30mm
 - MONTAGEM
 - PARA AS PEÇAS PRINCIPAIS (TESOUREAS E/OU VIGAS), NA OCASIÃO DA MONTAGEM UTILIZANDO CONTRAVENTAMENTO PROJETADOS OU PROVISÓRIOS
 - PINTURA
 - DEVERÁ ATENDER A NORMA ISO 12944 COM CATEGORIA DE CORROSIVIDADE C4 COM ESPERATIVIDADE DE 5 A 15 ANOS DE DURAÇÃO E ESPESURA MÍNIMA DE 80µm
 - ESFORÇOS UTILIZADOS NO DIMENSIONAMENTO
 - PESO PRÓPRIO DA ESTRUTURA
 - CARGAS PERMANENTES (TELHA + ILUMINAÇÃO) = 30kg/m²
 - CARGAS ACIDENTAL = 30 kg/m²
 - VENTO:
 - VELOCIDADE BÁSICA = 40m/s
 - S1 = 1
 - S2 = 0.76 (CATEGORIA IV, CLASSE B)
 - S3 = 0.95
 - CONFERIR MEDIDAS COM O PROJETO DE ARQUITETURA.
 - A LOCALIZAÇÃO DA OBRA DEVERÁ SER FEITA PELO PROJETO ESTRUTURAL
 - MEDIDAS EM (mm).
 - CONFERIR MEDIDAS NO LOCAL.
 - CALHA A SER DIMENSIONADA PELO PROJETO HIDRÁULICO

PLANTA CHAVE



REVISÃO	DATA	ASSUNTO	PROJETISTA
01	14/02/20	REVISÃO NA DESCRIÇÃO DO CARIMBO	FELPE
00	10/02/20	EMIÇÃO INICIAL	DANIEL



DET. TIPO DE DOBRAMENTO

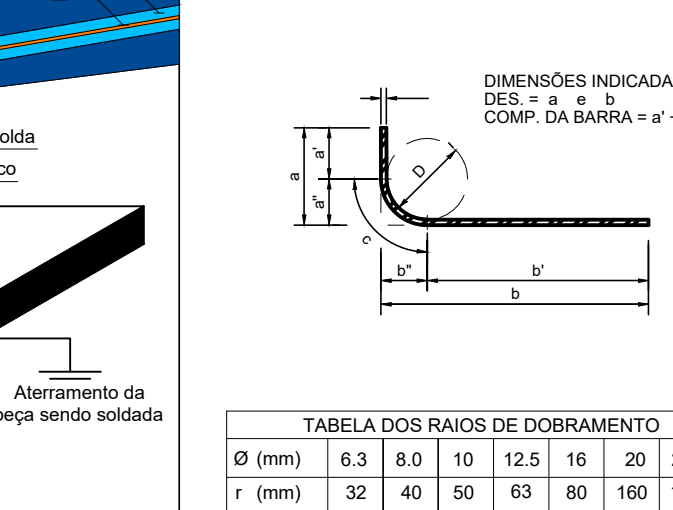


TABELA DOS RAIOS DE DOBRAMENTO	
Ø (mm)	6.3 8.0 10 12.5 16 20 22.2 25
r (mm)	32 40 50 63 80 100 125 150

CLIENTE: PREFEITURA MUNICIPAL DE PRESIDENTE KENNEDY

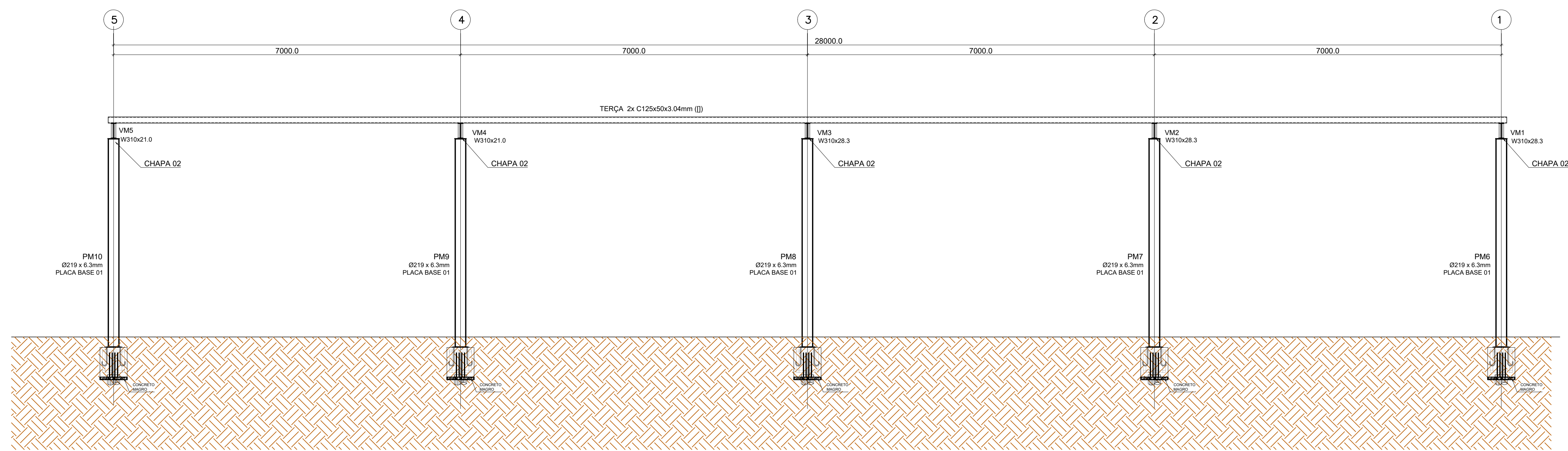
PROJETO EXECUTIVO

PROJETO DE VILMO ORNELAS SARLO
GEOMETRIA DA ESTRUTURA METÁLICA

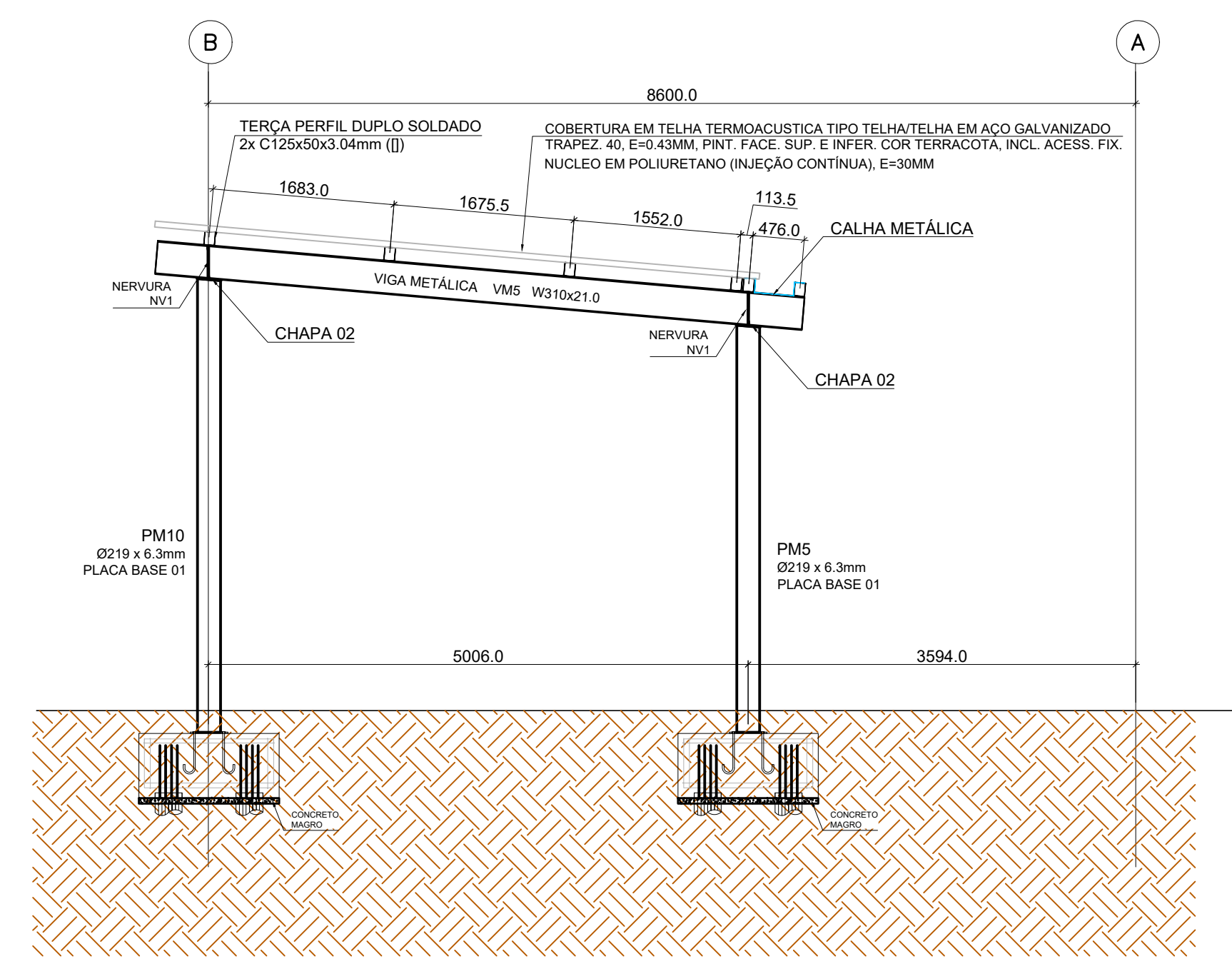
LOCAL: AVENIDA ORESTES BAHENSE, S/Nº
CENTRO - MUNICÍPIO DE PRESIDENTE KENNEDY

PROJETADE: REINALDO
COORDENADOR: REINALDO
REVISÃO: 01
DATA: 10/02/20

ESCALA: INDICADA
FOLHA: 02/03



CORTE A-A
ESCALA 1:50



CORTE C-C
ESCALA 1:50

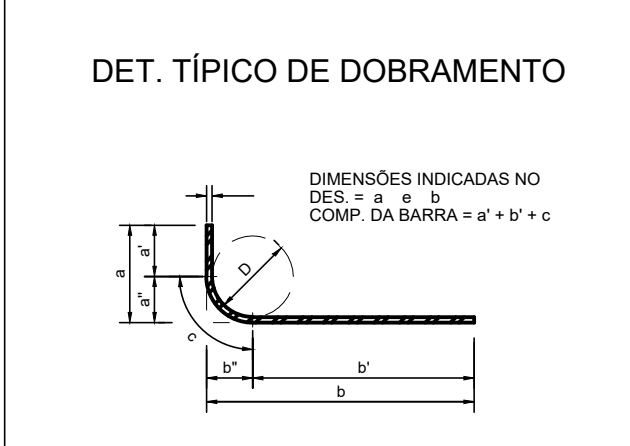
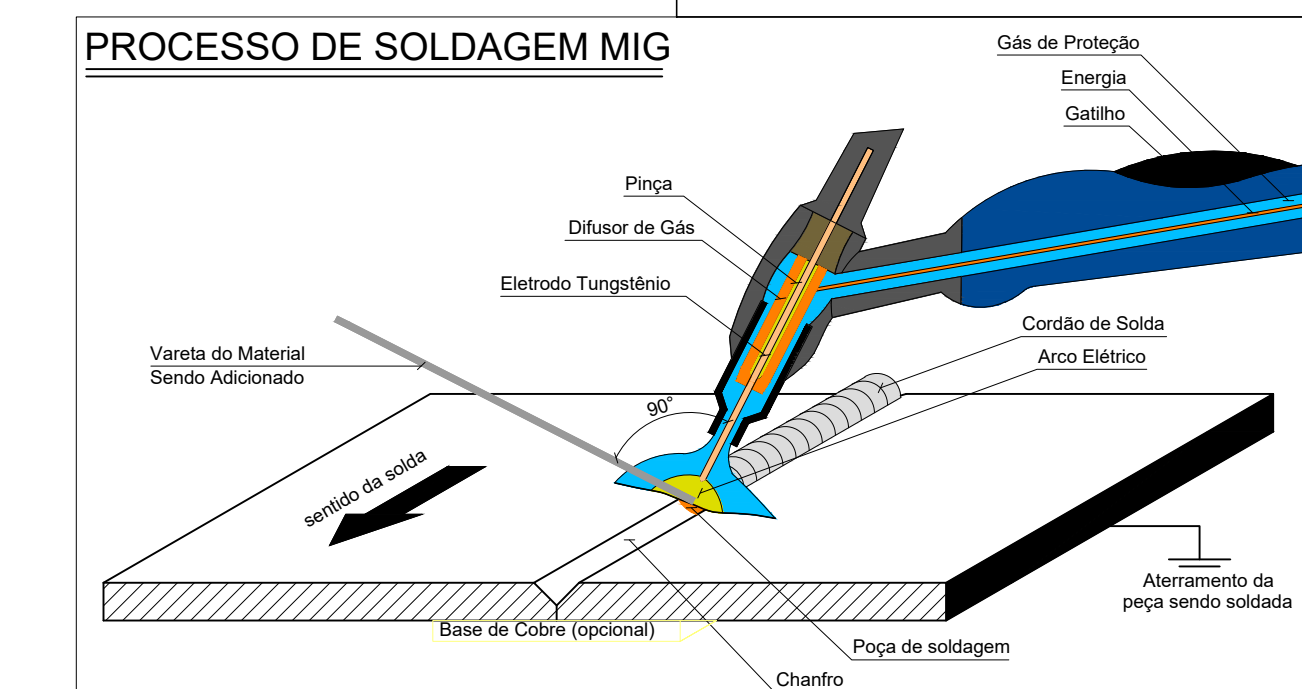


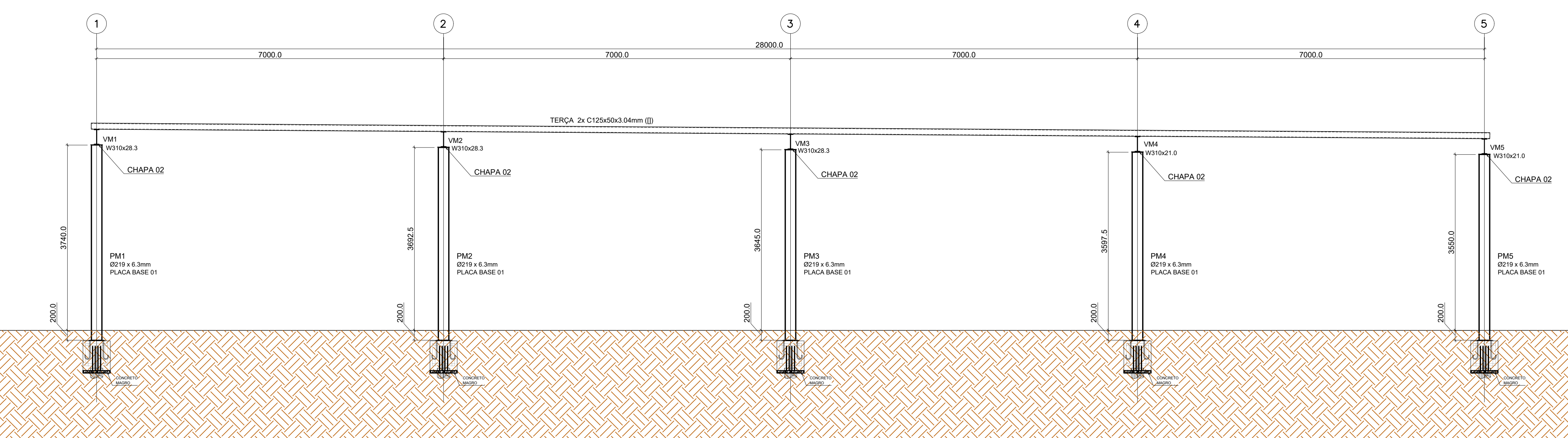
TABELA DOS RAIOS DE DOBRAMENTO

r (mm)	6.3	8.0	10	12.5	16	20	22.2	25
t (mm)	32	40	50	63	80	100	115	120



NOTAS

CONFERIR TODAS AS MEDIDAS NO LOCAL.



CORTE B-B
ESCALA 1:50

RELAÇÃO DO AÇO

ELEMENTO	AÇO	N	DIAM (mm)	QUANT	C. UNIT (cm)	C. TOTAL (cm)
B1 (x10)	CA50	1	6.3	40	176	7040
	CA50	2	6.3	50	346	17300
	CA50	3	10.0	40	194	7760
	CA50	4	6.3	70	192	13440
	CA50	5	12.5	40	205	8200

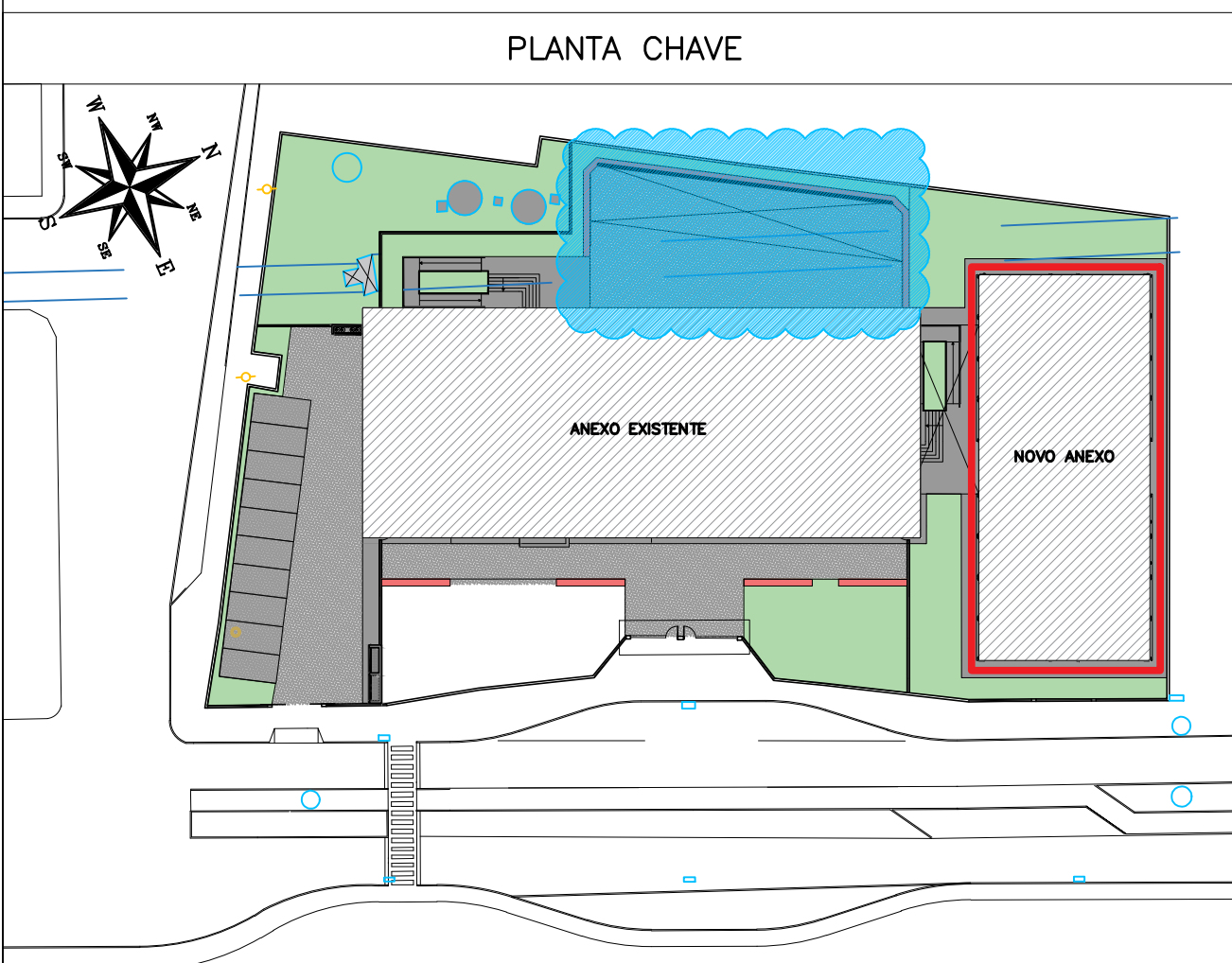
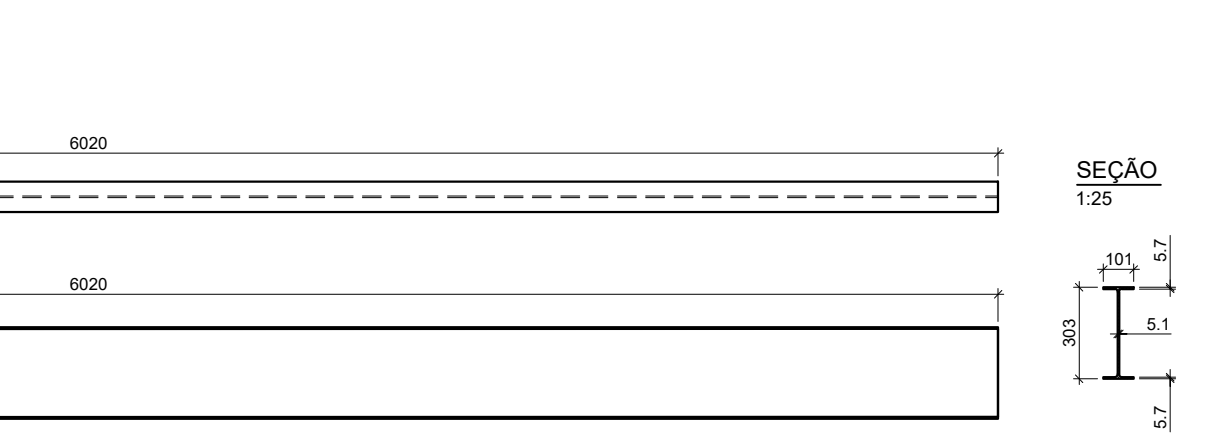
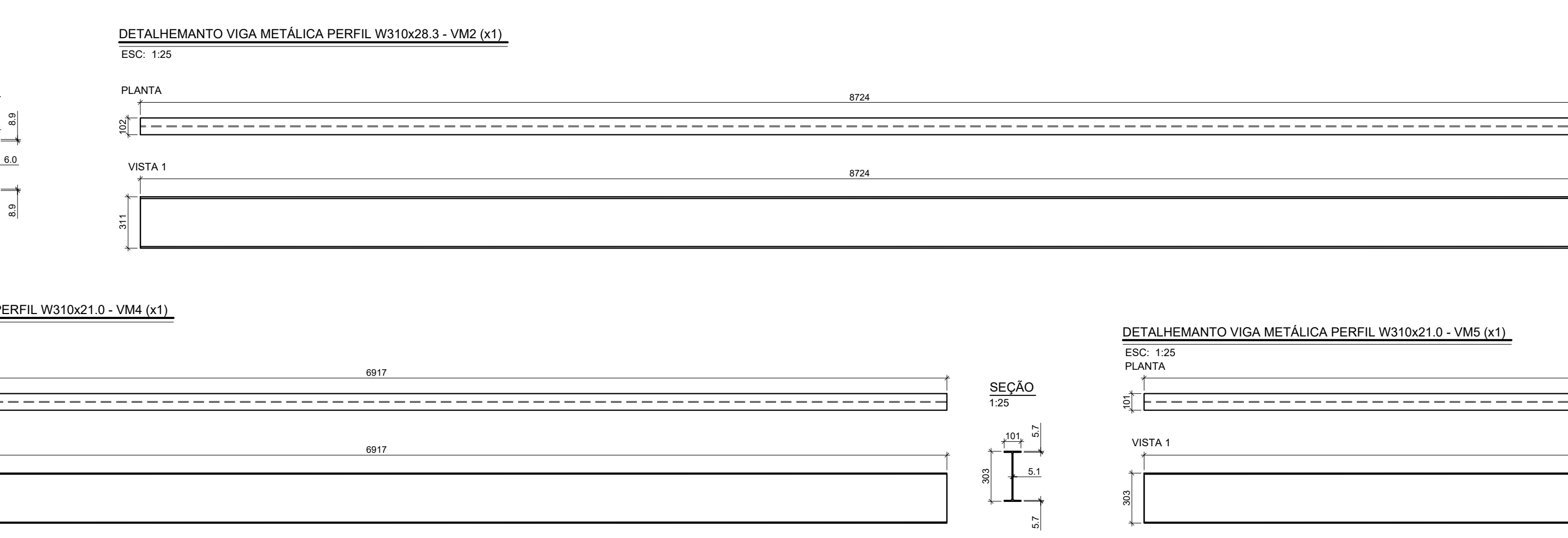
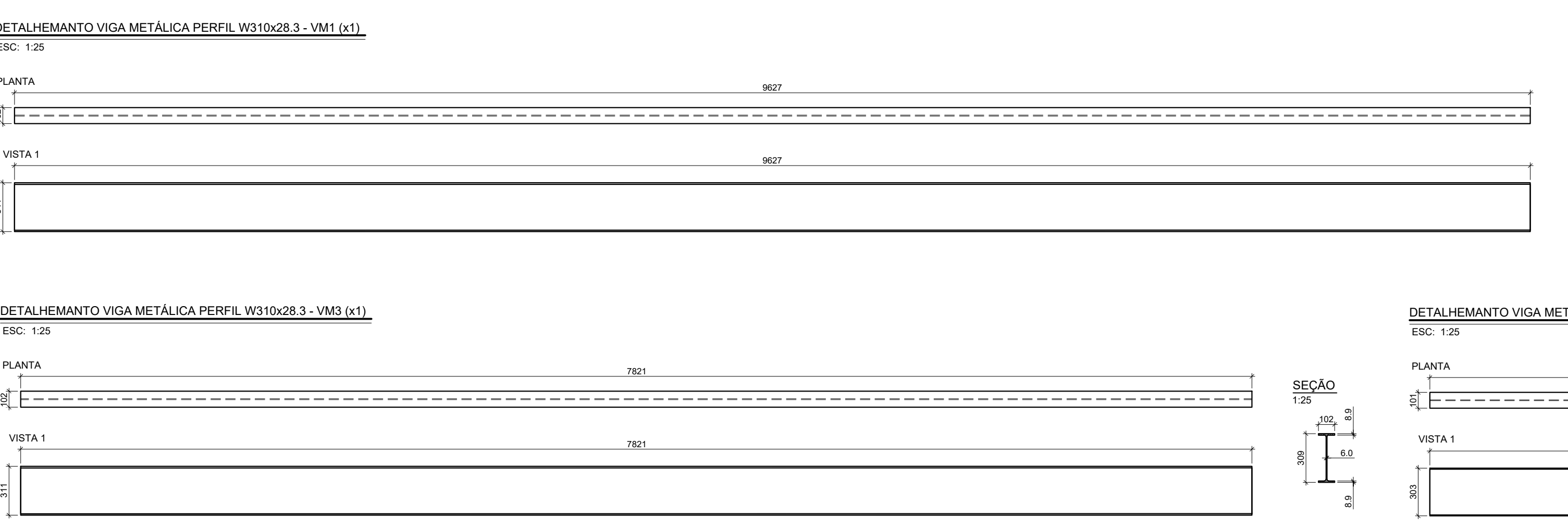
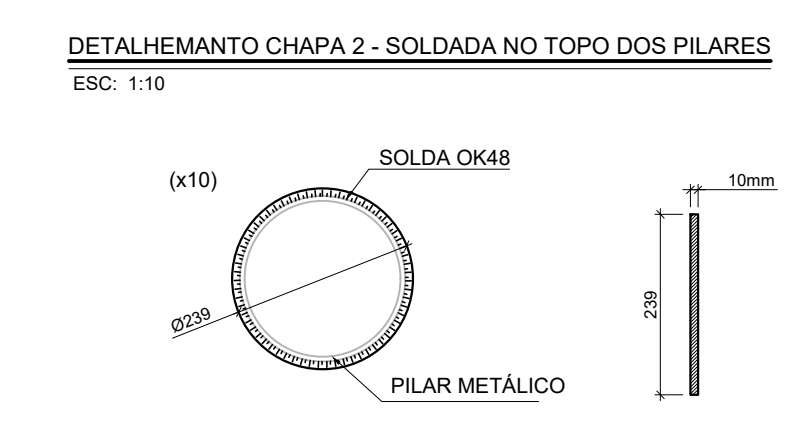
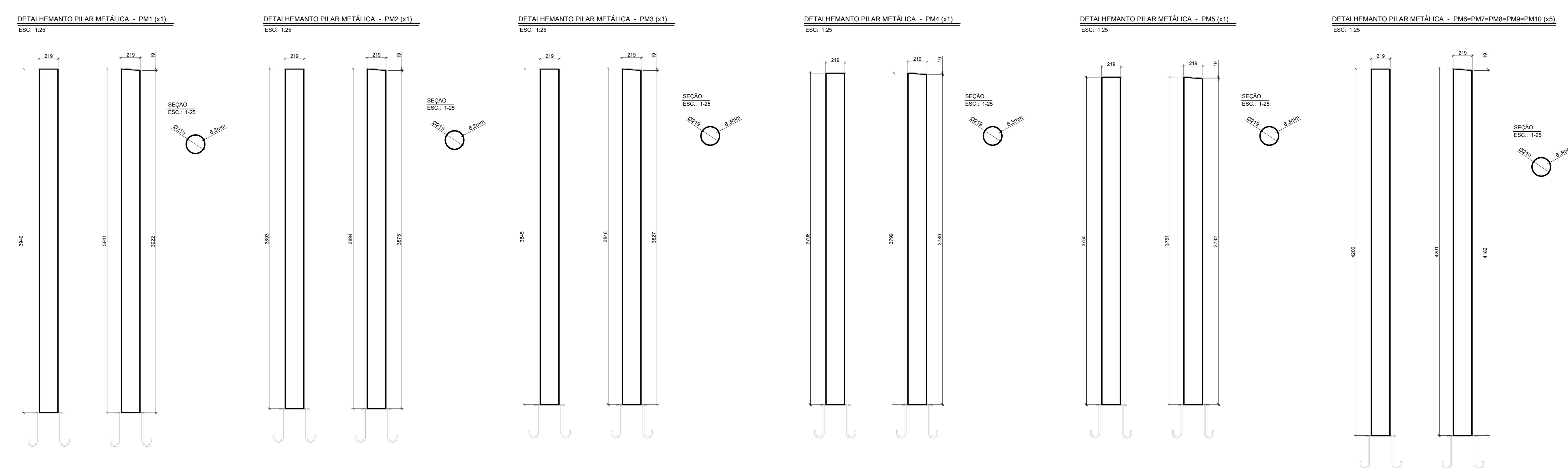
Resumo do aço

AÇO	DIAM (mm)	C. TOTAL (m)	PESO (kg)
CA50	6.3	377.8	92.6
CA50	10.0	77.6	47.9
CA50	12.5	92.6	79.0
Peso Total			219.5

Volume de concreto (C-30) = 4.20 m³
Área de forma = 22.2 m²

NOTAS

- NORMAS TÉCNICAS
- NBR-6120 - CARGAS PARA CÁLCULO DE ESTRUTURAS DE EDIFICAÇÕES - PROCEDIMENTO
- NBR-6123 - FORÇA DEVIDAS AO VENTO EM EDIFICAÇÕES - PROCEDIMENTO
- NBR-8600/2008 - PROJETO E EXECUÇÃO DE ESTRUTURAS DE AÇO DE EDIFÍCIOS (MÉTODOS DOS ESTADOS LIMITES) E AS NORMAS NELAS REFERIDAS
- NBR-881 - AÇÕES DE SEGURANÇA NAS ESTRUTURAS - PROCEDIMENTO
- NBR-14432 - EXIGÊNCIAS DE RESISTÊNCIA AO FOGO CONSTITUTIVOS DE EDIFICAÇÕES - PROCEDIMENTO
- NBR-6355-2003 - PERIFIS ESTRUTURAIS DE AÇO FORMADOS A FRIO - PADRONIZAÇÃO
- NBR-14762-2010 - DIMENSIONAMENTO DE ESTRUTURAS DE AÇO CONSTITUÍDAS POR PERIFIS FORMADOS A FRIO - PROCEDIMENTO
- OBS: ESTRUTURA ISENTA DE SISTEMA DE PROTEÇÃO CONTRA INCÊNDIO
- MATERIAIS
- AÇO ESTRUTURAL - A36
- AÇO PARA PERIFIS EM CHAPA DOBRADA - A36
- AÇO PARA TIRANTES E CHUMBADORES - A36
- ELETRODOS - OK48
- SOLDA
- DEVERÁ SER UTILIZADA NA EXECUÇÃO DAS COSTURAS DE SOLDA A SEQUÊNCIA APROPRIADA A FIM DE MINIMIZAR AS DEFORMAÇÕES DAS PEÇAS E AS TENÇÕES RESIDUAS
- O COMPRIMENTO EFETIVO DE QUALQUER SOLDA DE ÂNGULO NÃO DEVE SER MENOR QUE 4 VEZES A ESPESSURA DA SOLDA E NEM MENOR QUE 30mm
- MONTAGEM
- PARA AS PEÇAS PRINCIPAIS (TESOURAS E/OU VIGAS), NA OCASIÃO DA MONTAGEM UTILIZANDO CONTRAVENTAMENTO PROJETADOS OU PROVISÓRIOS
- PINTURA
- DEVERÁ ATENDER A NORMA ISO 12944 COM CATEGORIA DE CORROSIVIDADE C4 COM ESPERATIVADA DE 5 A 15 ANOS DE DURAÇÃO E ESPERSSURA MÍNIMA DE 80µm
- ESTRIFOS UTILIZADOS NO DIMENSIONAMENTO
- PESO PRÓPRIO DA ESTRUTURA
- CARGAS PERMANENTES (TELHA + LUMINAÇÃO) = 30kg/m²
- CARGAS ACIDENTAL = 30 kg/m²
- VENTO:
 - VELOCIDADE BÁSICA = 40m/s
 - S1 = 1
 - S2 = 0.76 (CATEGORIA IV, CLASSE B)
 - S3 = 0.95
- CONFERIR MEDIDAS COM O PROJETO DE ARQUITETURA.
- A LOCAÇÃO DA OBRA DEVERÁ SER FEITA PELO PROJETO ESTRUTURAL
- MEDIDAS EM (mm).
- CONFERIR MEDIDAS NO LOCAL.
- CHALHA A SER DIMENSIONADA PELO PROJETO HIDRÁULICO



REVISÃO	DATA	ASSUNTO	PROJETISTA
01	14/02/20	REVISÃO NA DESCRIÇÃO DO CARIMBO	FELPE
00	10/02/20	EMIÇÃO INICIAL	DANIEL

CLIENTE: PREFEITURA MUNICIPAL DE PRESIDENTE KENNEDY

PROJETO EXECUTIVO

ESCALA: AVENIDA ORESTES BAHENSE, S/Nº CENTRO - MUNICÍPIO DE PRESIDENTE KENNEDY

PROJETADE: REINALDO

COORDENADOR: REINALDO

REVISÃO: 01

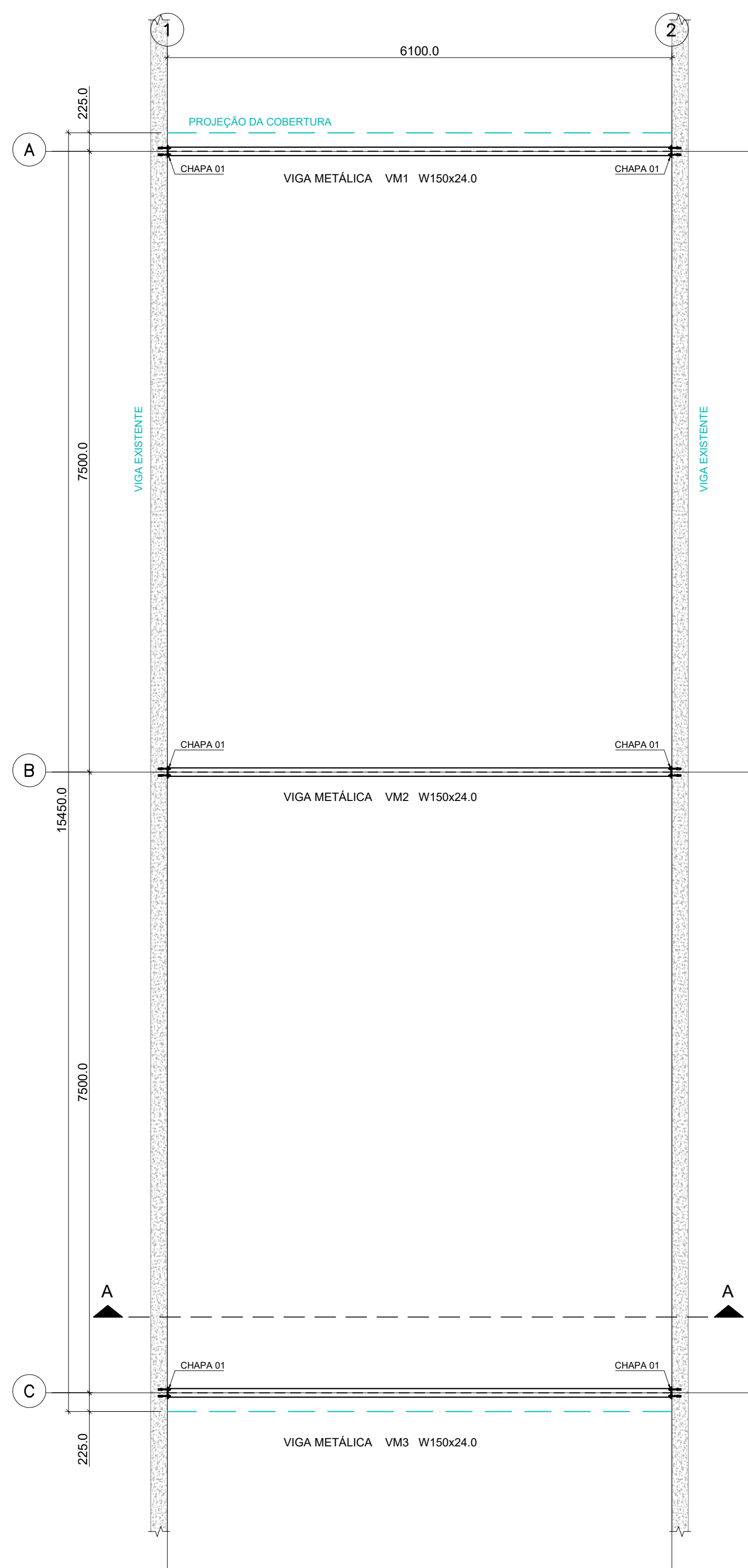
ESCALA: INDICADA

DATA: 10/02/20

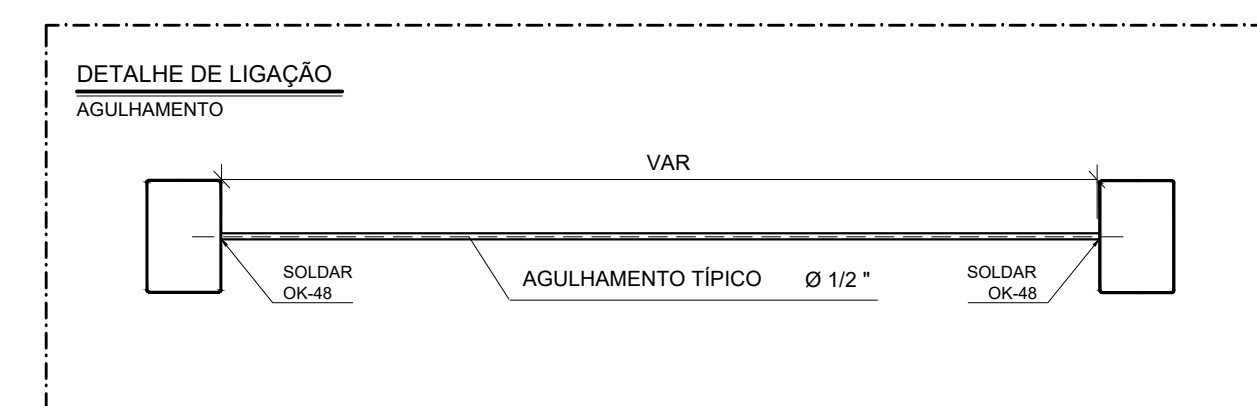
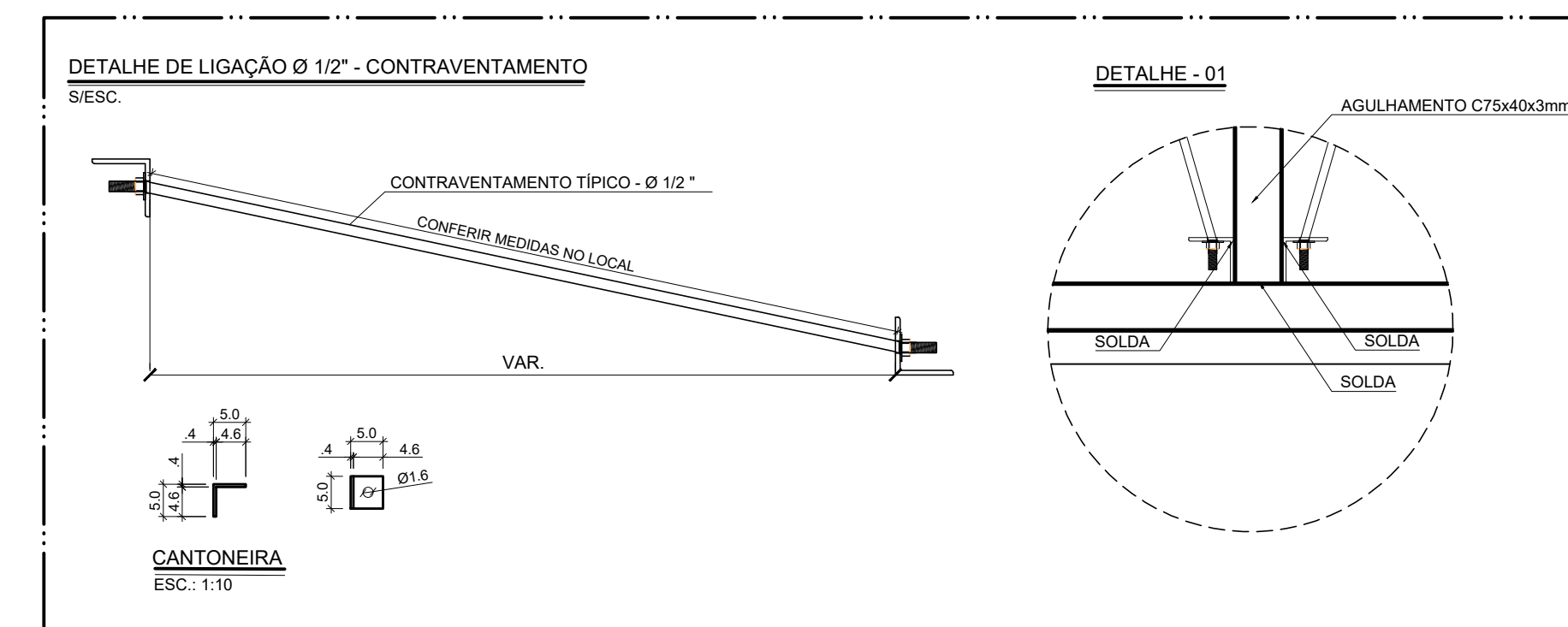
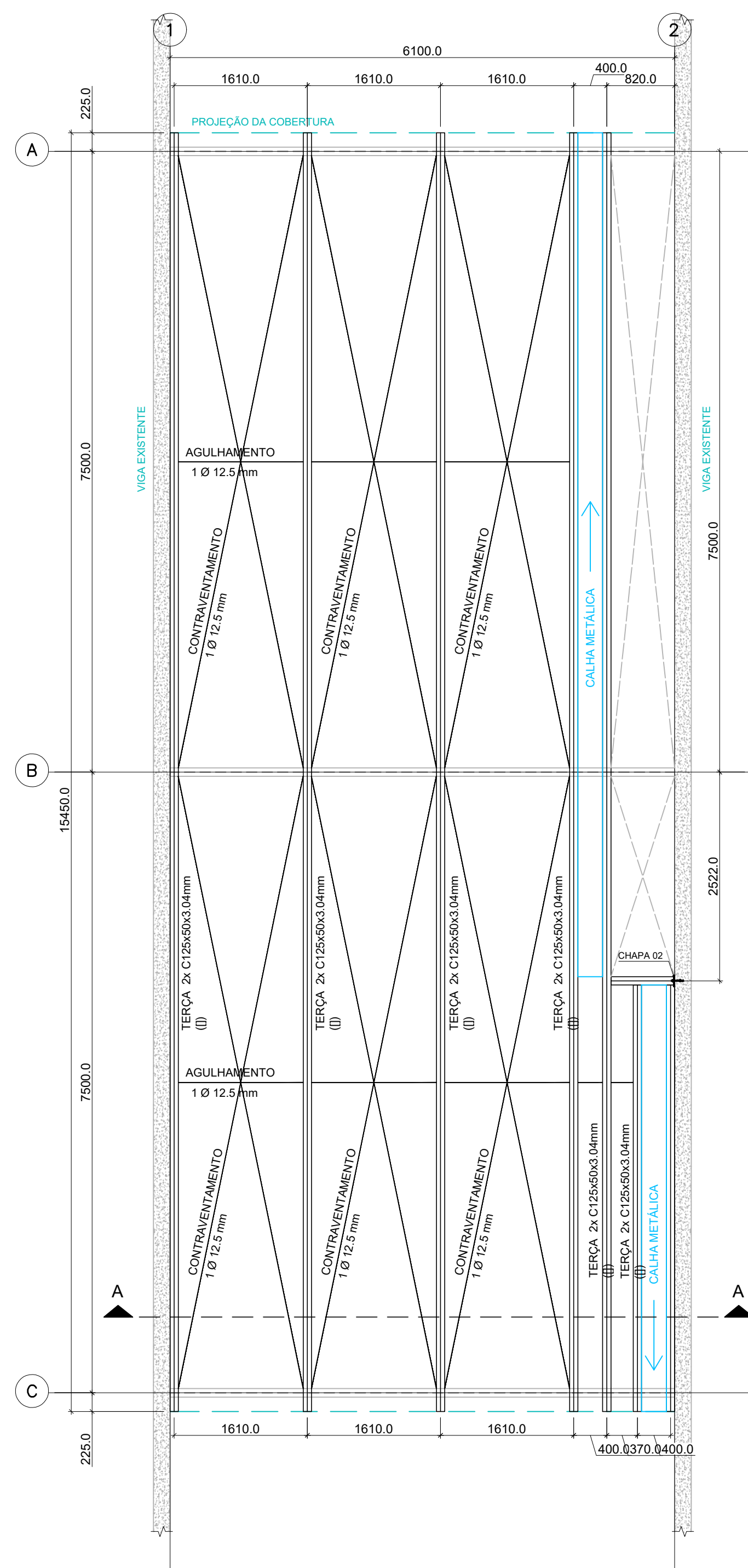
DATA: 10/02/20

ARQUIVO: PRN-EVO-MET-PE-003

03/03

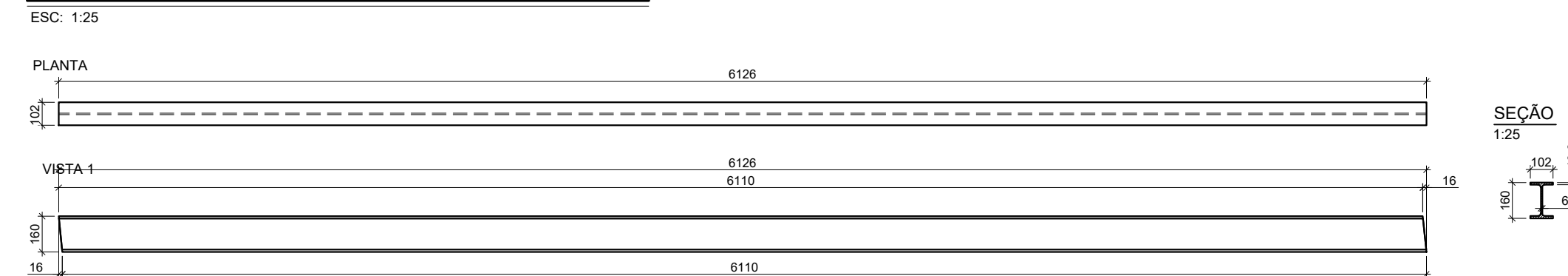


LOCAÇÃO DA ESTRUTURA METÁLICA PRINCIPAL
ESCALA 1:50

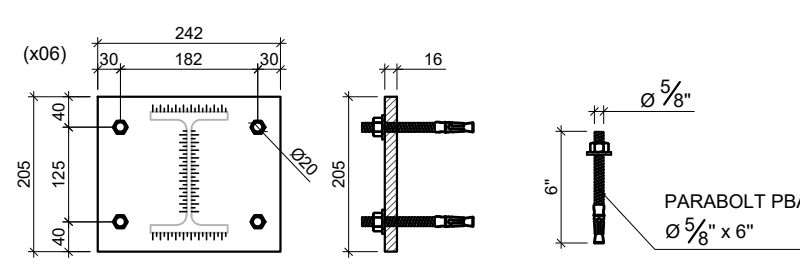


LOCAÇÃO DA ESTRUTURA METÁLICA SECUNDÁRIA
ESCALA 1:50

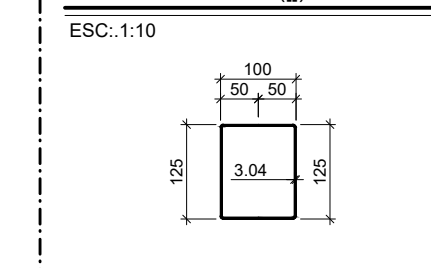
DETALHAMENTO VIGA METÁLICA PERIF. W150x24.0 - VM1 - VM2 - VM3 (L3)



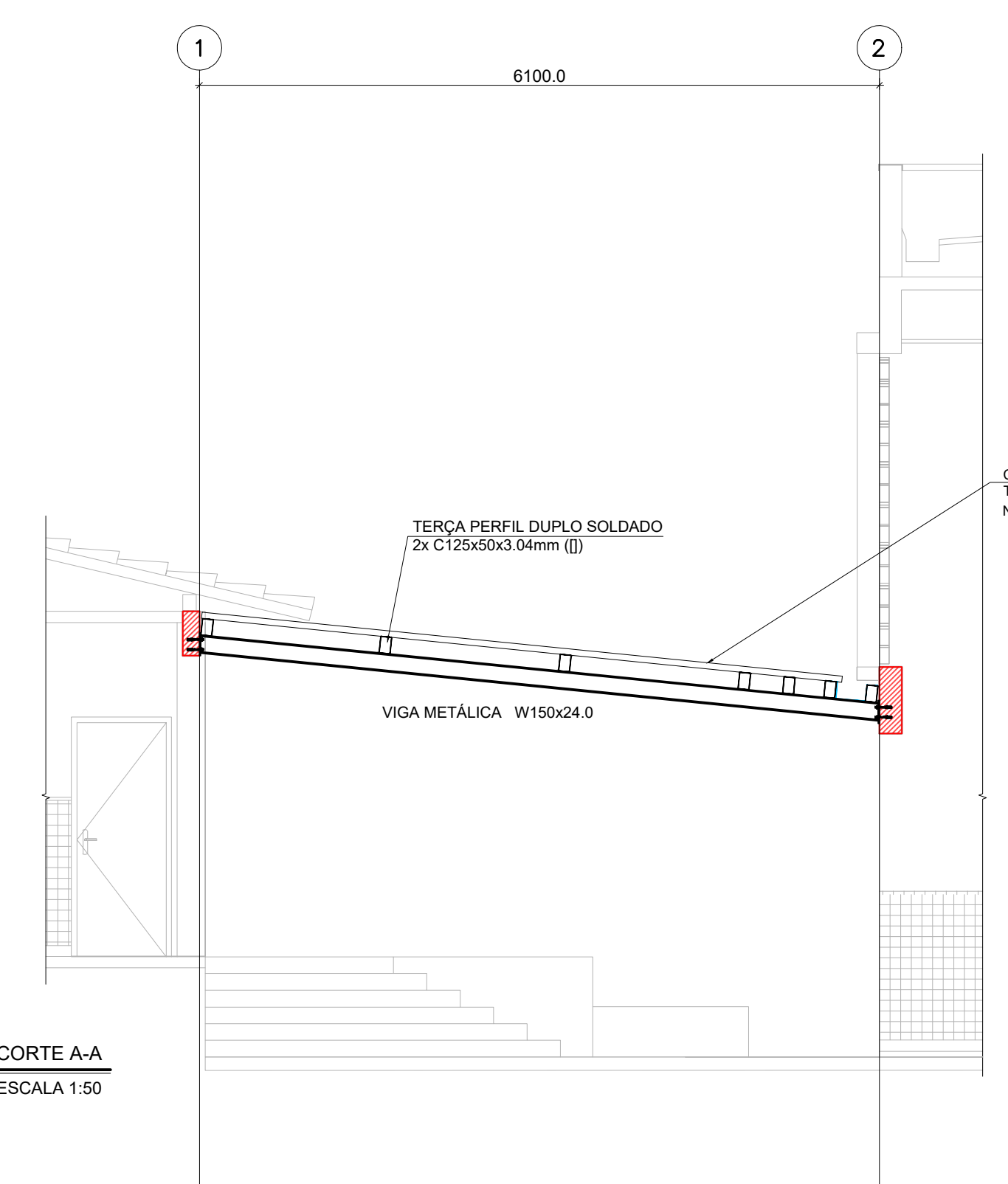
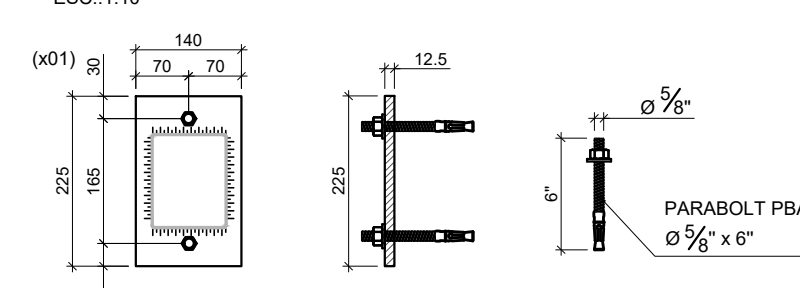
DETALHAMENTO DA CHAPA 01
ESC. 1:10



TERÇA PERIF. DUPLO SOLDADO
2x C125x50x3.04mm (II)



DETALHAMENTO DA CHAPA 02
ESC. 1:10



CORTE A-A
ESCALA 1:50

Quantitativo Geral da Cobertura				
Item	Descrição	Quant.	Peso Unitário	Peso Total
1	ÁREA TOTAL DA COBERTURA METÁLICA	94,25 m ²	-	-
2	PERFIL - W150 x 24.0	9,20 m	24,00 kg	220,80 kg
3	TERÇA PERIF. DUPLO SOLDADO: 2x C125x50x3.04mm (II)	88,33 m	10,24 kg	904,50 kg
4	BARRA REDONDA Ø12,5mm (CONTRAVENTAMENTO)	90,62 m	0,96 kg	87,27 kg
5	BARRA REDONDA Ø12,5mm (AGULHAMENTO)	9,63 m	0,96 kg	9,27 kg
6	CHAPA 1 (242 x 205 x 16,0mm)	6 un	6,19 kg	37,15 kg
7	CHAPA 2 (225 x 140 x 12,5mm)	1 un	3,07 kg	3,07 kg
8	PARABOL PBA Ø 5/8 x 4''	26 un	-	-
9	CALHA METÁLICA	15,45 m	-	-
		TOTAL = 1262,06		

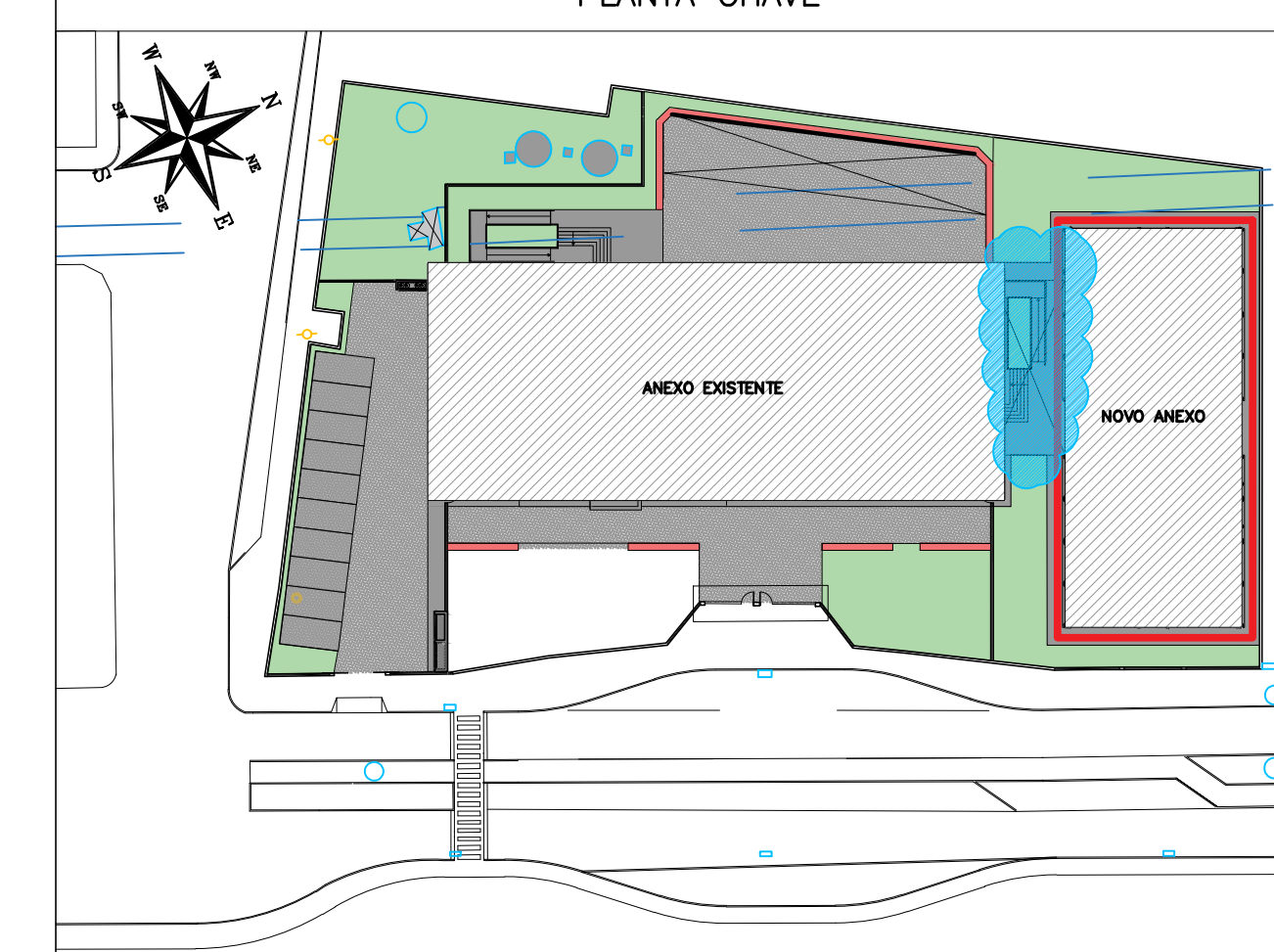
NOTAS

CONFERIR TODAS AS MEDIDAS NO LOCAL.

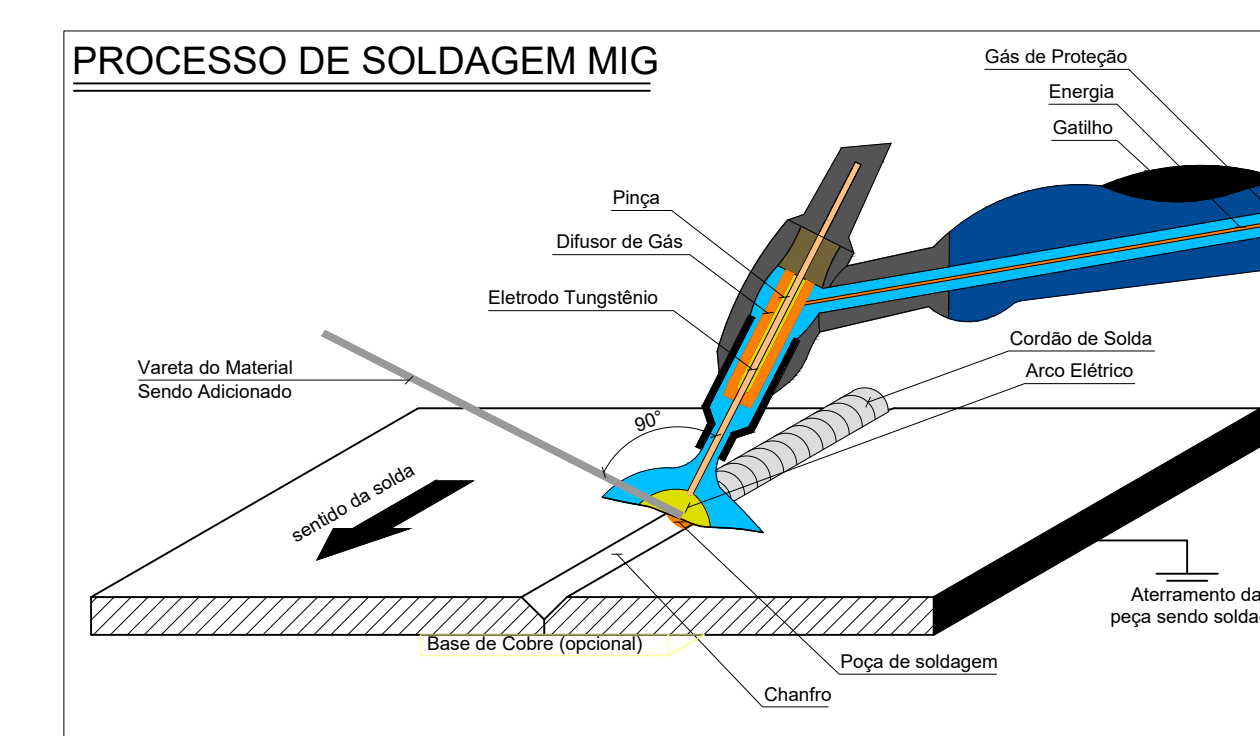
NOTAS

- NORMAS TÉCNICAS
 - NBR-6120 ==> CARGAS PARA CÁLCULO DE ESTRUTURAS DE EDIFICAÇÕES - PROCEDIMENTO
 - NBR-6123 ==> FORÇA DEVIDAS AO VENTO EM EDIFICAÇÕES - PROCEDIMENTO
 - NBR-8600/2006 ==> PROJETO E EXECUÇÃO DE ESTRUTURAS DE AÇO DE EDIFÍCIOS (MÉTODOS DOS ESTADOS LIMIATES) E AS NORMAS NELAS REFERIDAS
 - NBR-8681 ==> AÇÕES DE SEGURANÇA NAS ESTRUTURAS - PROCEDIMENTOS
 - NBR-14432 ==> EXIGÊNCIAS DE RESISTÊNCIA AO FOGO CONSTRUCTIVOS DE EDIFICAÇÕES - PROCEDIMENTO
 - NBR-6355-2003 ==> PERFIS ESTRUTURAIS DE AÇO FORMADOS A FRIO - PADRONIZAÇÃO
 - NBR-14762-2010 ==> DIMENSIONAMENTO DE ESTRUTURAS DE AÇO CONSTITUIDAS POR PERFIS FORMADOS A FRIO - PROCEDIMENTO
- OBS: ESTRUTURA ISENTA DE SISTEMA DE PROTEÇÃO CONTRA INCENDIO
- MATERIAIS
 - AÇO ESTRUTURAL - A36
 - AÇO PARA PERFIS EM CHAPA DOBRADA - A36
 - AÇO PARA TIRANTES E CHUMBADORES - A36
 - ELETRODOS - OK48
- SOLDA
 - DEVERÁ SER UTILIZADA, NA EXECUÇÃO DAS COSTURAS DE SOLDA, A SEQUÊNCIA APROPRIADA A FIM DE MINIMIZAR AS DEFORMAÇÕES DAS PEÇAS E AS TENÇÕES RESIDUAIS
 - O COMPRIMENTO EFETIVO DE QUALQUER SOLDA DE ÂNGULO NÃO DEVE SER MENOR QUE 4 VEZES A ESPESURA DA SOLDA E NEM MENOR QUE 30mm
- MONTAGEM
 - PARA AS PEÇAS PRINCIPAIS (TESOURAS E/OU VIGAS), NA OCASIÃO DA MONTAGEM UTILIZANDO CONTRAVENTAMENTO PROJETADOS OU PROVISÓRIOS
- PINTURA
 - DEVERÁ ATENDER A NORMA ISO 12944 COM CATEGORIA DE CORROSIVIDADE C4 COM ESPERATIVADA DE 5 A 15 ANOS DE DURAÇÃO E ESPESURA MÍNIMA DE 80µm
- ESFORÇOS UTILIZADOS NO DIMENSIONAMENTO
 - PIESO PRÓPRIO DA ESTRUTURA
 - CARGAS PERMANENTES (TELHA + ILUMINAÇÃO) = 30kg/m²
 - CARGAS ACIDENTAL = 30 kg/m²
 - VENTO:
 - VELOCIDADE BÁSICA = 40m/s
 - S1 = 1
 - S2 = 0,76 (CATEGORIA IV, CLASSE B)
 - S3 = 0,95
- CONFERIR MEDIDAS COM O PROJETO DE ARQUITETURA.
- A LOCAÇÃO DA OBRA DEVERÁ SER FEITA PELO PROJETO ESTRUTURAL.
- MEDIDAS EM (mm).
- CONFERIR MEDIDAS NO LOCAL.
- CALHA A SER DIMENSIONADA PELO PROJETO HIDRÁULICO

PLANTA CHAVE



REVISÃO	DATA	ASSUNTO	PROJETISTA
01	14/02/20	REVISÃO NA DESCRIÇÃO DO CARIMBO	FELPE
00	10/02/20	EMIÇÃO INICIAL	DANIEL



DET. TÍPICO DE DOBRAMENTO

DIMENSÕES INDICADAS NO DET. TÍPICO DE DOBRAMENTO

TABELA DOS RAIOS DE DOBRAMENTO								
Ø (mm)	6,3	8,0	10	12,5	16	20	22,2	25
r (mm)	32	40	50	63	80	100	125	200

CLIENTE: PREFEITURA MUNICIPAL DE PRESIDENTE KENNEDY

OBRA: EMEIF VILMO ORNELAS SARLO

TÍTULO: PROJETO ESTRUTURAL ESCOLA DE VILMO ORNELAS METÁLICA 02 GEOMETRIA DA ESTRUTURA METÁLICA

ESCALA: PROJETO EXECUTIVO

PROJETISTA: REINALDO

COORDENADOR: REINALDO

REVISÃO: 01

DATA: 10/02/20

LOCAL: AVENIDA ORESTES BAHENSE, S/Nº CENTRO - MUNICÍPIO DE PRESIDENTE KENNEDY

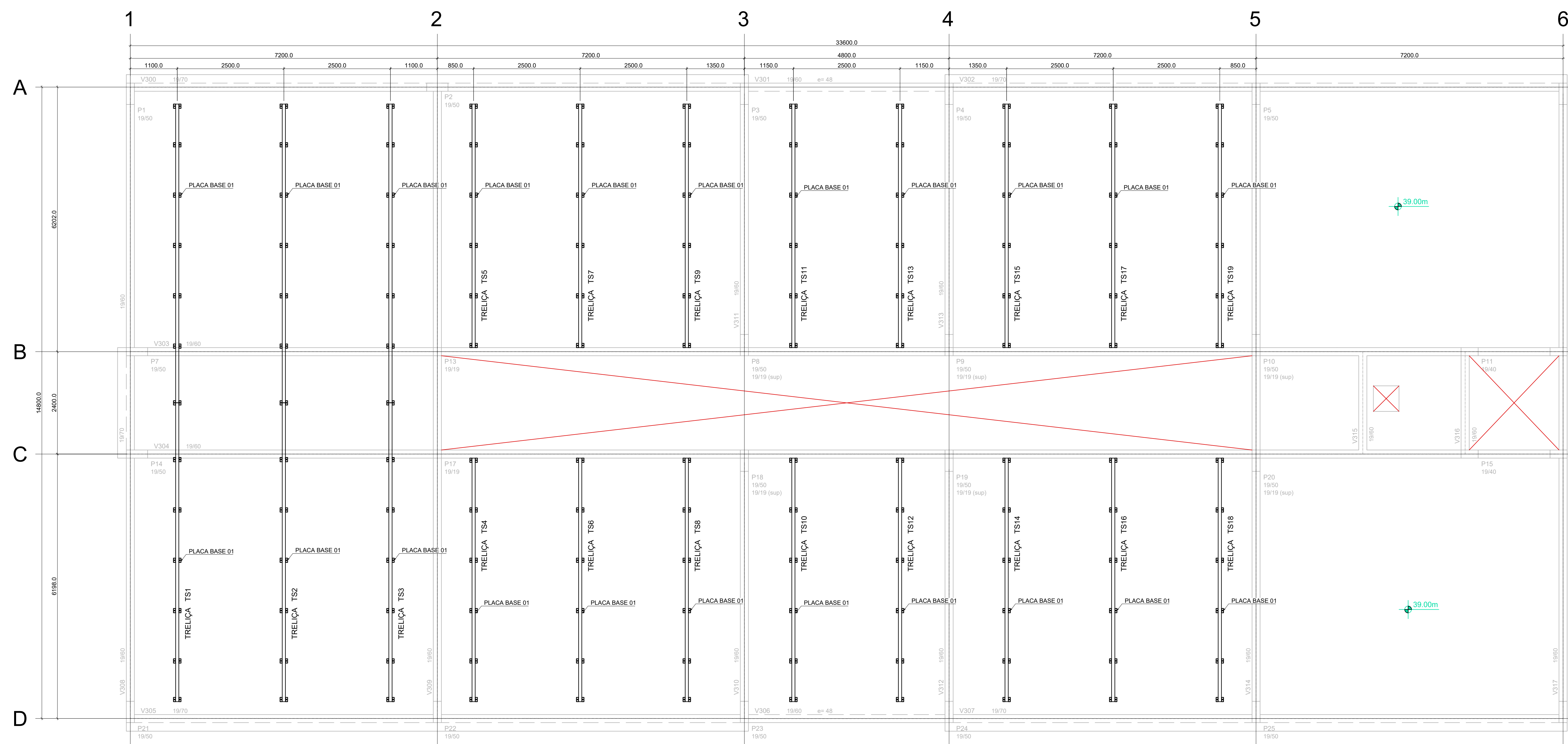
ESCALA: 01

INDICADA

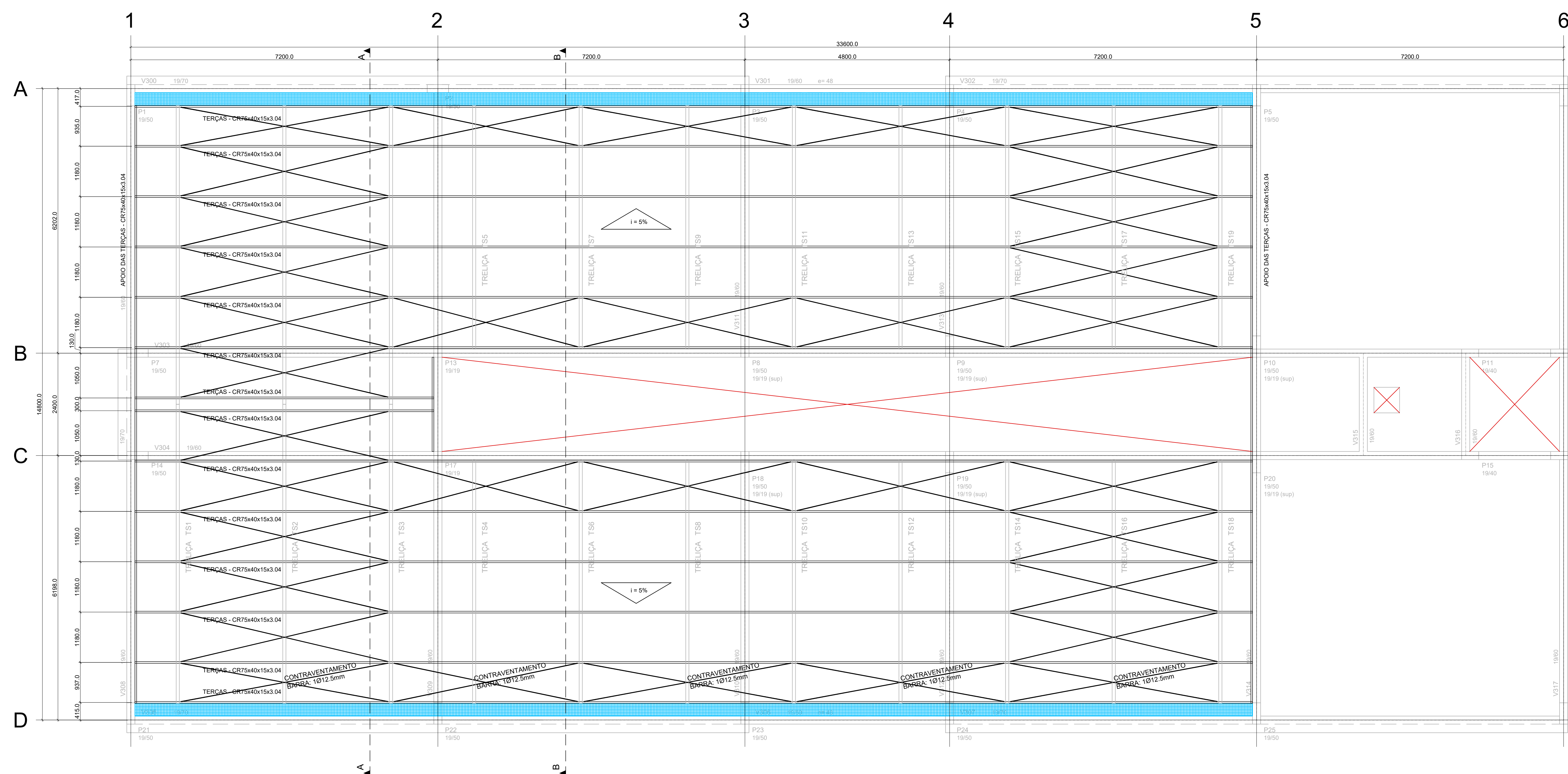
DATA: 10/02/20

ARQUIVO: PRN-EVO-MET-PE-004

10/02/20

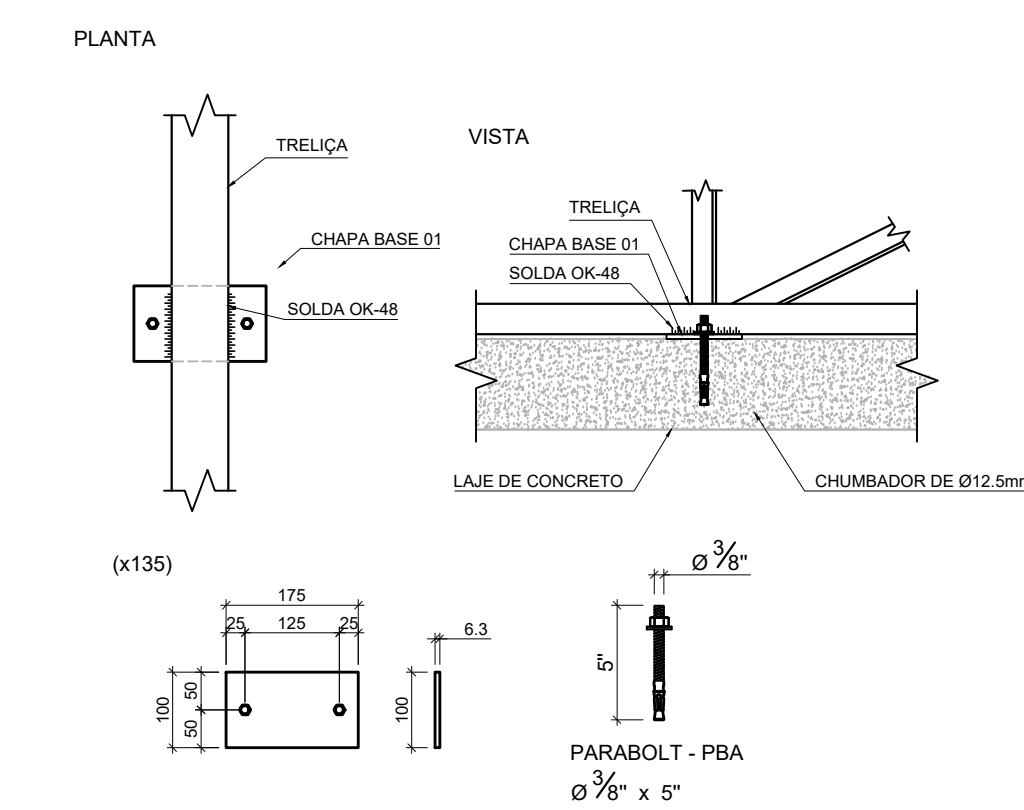


LOCAÇÃO COBERTURA METÁLICA - ESTRUTURA PRINCIPAL
ESCALA 1:50

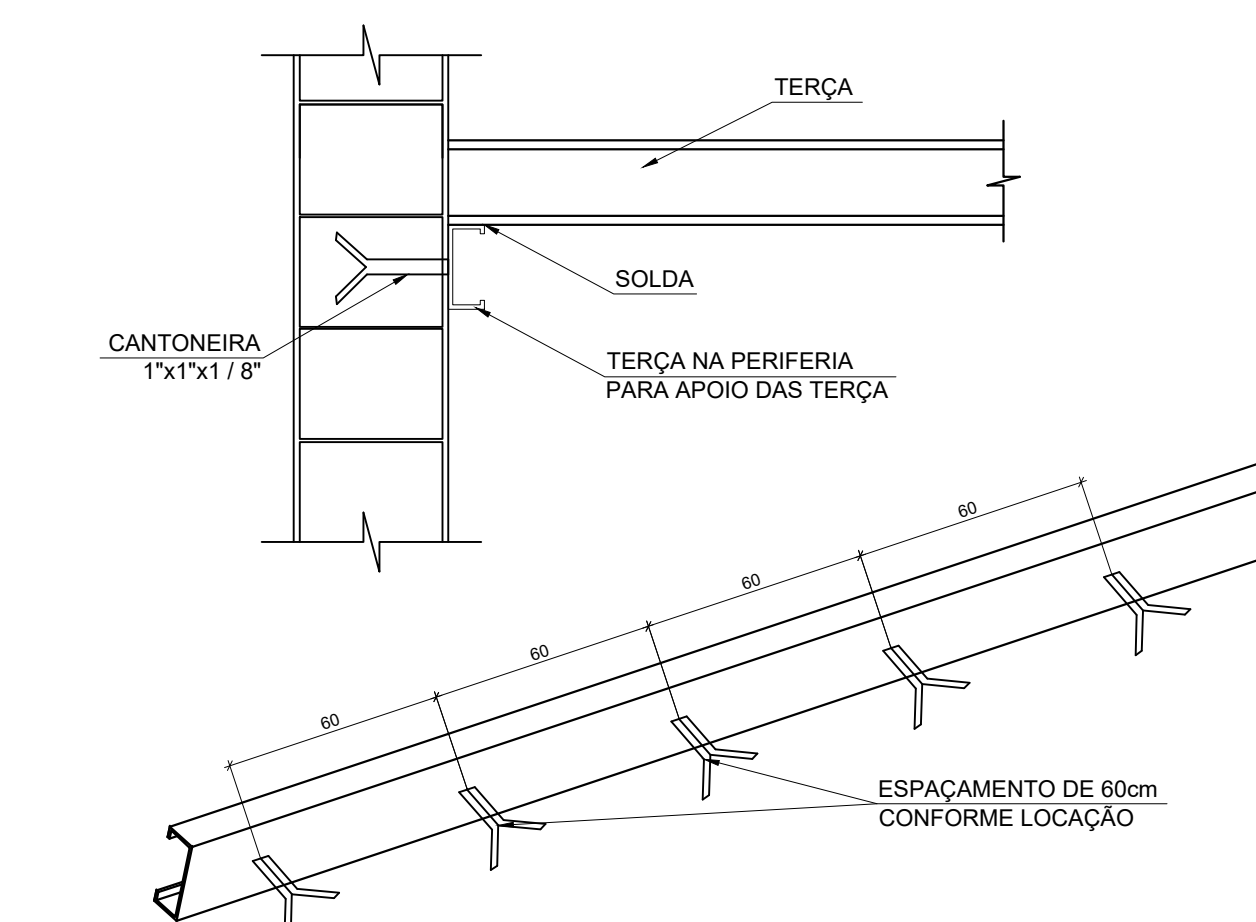


LOCAÇÃO COBERTURA METÁLICA - ESTRUTURA SECUNDÁRIA
ESCALA 1:50

DETALHAMENTO DA CHAPA BASE 01
ESC. 1:10



DETALHE DO SUPORTE DA TERÇA NA ALVENARIA
ESC. 1:10



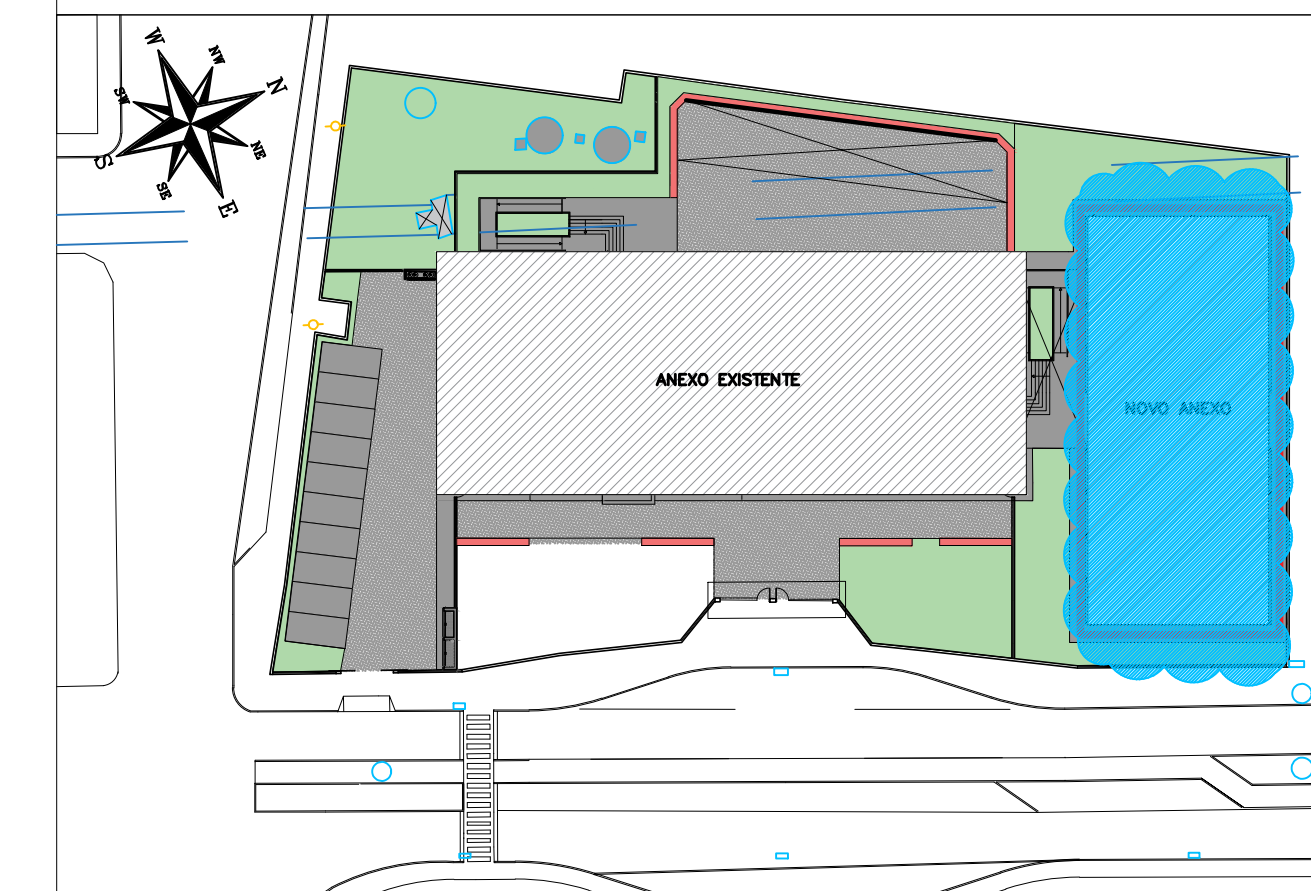
Quantitativo Geral da Cobertura				
Item	Descrição	Quant.	Peso Unitário	Peso Total
1	ÁREA TOTAL DA COBERTURA METÁLICA	333,26 m²	-	-
2	PERFIL C - C75x40x3,04	290,00 m	3,41 kg	988,90 kg
3	TERÇAS - CR75x40x15x3,04	358,80 m	3,85 kg	1381,38 kg
4	CANTONEIRA DE ABRAS IGUAIS - 2x 1.1/4"x1/8"	390,10 m	1,50 kg	585,15 kg
5	CONTRAVENTAMENTO BARRA: Ø12,5mm	333,50 m	0,96 kg	320,16 kg
6	CHAPA BASE 1 (100 x 175 x 6,3mm)	135 um	0,8599	116,09 kg
7	PARABOLT PBA - Ø 7/8" x 5"	270 um	-	-
TOTAL =				3391,68

NOTAS

CONFERIR TODAS AS MEDIDAS NO LOCAL.

- 1 - NORMAS TÉCNICAS
 NBR-6120 ==>CARGAS PARA CÁLCULO DE ESTRUTURAS DE EDIFICAÇÕES - PROCEDIMENTO
 NBR-6123 ==>FORÇA DEVIDAS AO VENTO EM EDIFICAÇÕES - PROCEDIMENTO
 NBR-8800/2008==>PROJETO E EXECUÇÃO DE ESTRUTURAS DE AÇO DE ESQUÍFIDOS (MÉTODOS DOS ESTADOS LIMITE)
 E AS NORMAS NELAS REFERIDAS
 NBR-8961==>AÇÕES DE SEGURANÇA NAS ESTRUTURAS - PROCEDIMENTOS
 NBR-14432 ==>EXIGÊNCIAS DE RESISTÊNCIA AO FOGO CONSTRUTIVOS DE EDIFICAÇÕES - PROCEDIMENTO
 NBR-4355:2003 ==> PERFILES ESTRUTURAIS DE AÇO FORMADOS A FRIO - PADRONIZAÇÃO
 NBR-14762:2010 ==> DIMENSIONAMENTO DE ESTRUTURAS DE AÇO CONSTITUIDAS POR PERFILES FORMADOS A FRIO - PROCEDIMENTO
 OBS: ESTRUTURA ISENTA DE SISTEMA DE PROTEÇÃO CONTRA INCÊNDIO
- 2 - MATERIAS
 AÇO ESTRUTURAL - A36
 AÇO PARA PERFILES EM CHAPA DOBRADA - A36
 AÇO PARA TRANTES E CHAMBADEIROS - A36
 ELETRODOS - OK48
- 3 - SOLDA
 - DEVERÁ SER UTILIZADA, NA EXECUÇÃO DAS COSTURAS DE SOLDA, A SEQUÊNCIA APROPRIADA A FIM DE MINIMIZAR AS DEFORMAÇÕES DAS PEÇAS E AS TENÇÕES RESIDUAIS
 - O COMPRIMENTO EFETIVO DE QUALQUER SOLDA DE ÂNGULO NÃO DEVE SER MENOR QUE 4 VEZES A ESPESSURA DA SOLDA E NEM MENOR QUE 30mm
- 4 - MONTAGEM
 PARA AS PEÇAS PRINCIPAIS (TERÇAS E/OU VIGAS), NA OCASIÃO DA MONTAGEM UTILIZANDO CONTRAVENTAMENTO PROJETADOS OU PROVISÓRIOS
- 5 - FINTURA
 DEVERÁ ATENDER A NORMA ISO 12844 COM CATEGORIA DE CORROSIVIDADE C4 COM ESPECTATIVA DE 5 A 15 ANOS DE DURAÇÃO E ESPESSURA MÍNIMA DE 80µm
- 6 - ESFORÇOS UTILIZADOS NO DIMENSIONAMENTO
 - PESO PRÓPRIO DA ESTRUTURA
 - CARGAS PERMANENTES (TELHA + ILUMINAÇÃO) = 30kg/m²
 - CARGAS ACIDENTAL = 30 kg/m²
 - VENTO:
 VELOCIDADE BÁSICA = 40m/s
 S1 = 1
 S2 = 0,78 (CATEGORIA IV, CLASSE B)
 S3 = 0,85
- 7 - CONFERIR MEDIDAS COM O PROJETO DE ARQUITETURA;
 8 - A LOCAÇÃO DA OBRA DEVERÁ SER FEITA PELO PROJETO ESTRUTURAL
 9 - MEDIDAS EM (mm);
 10 - CONFERIR MEDIDAS NO LOCAL;
 11 - CALHA A SER DIMENSIONADA PELO PROJETO HIDRÁULICO

PLANTA CHAVE



REVISÃO	DATA	ASSUNTO	PROJETISTA
00	13/02/20	EMISSÃO INICIAL	FELIPE

CLIENTE: PREFEITURA MUNICIPAL DE PRESIDENTE KENNEDY

PROJETO EXECUTIVO LOCAL: RUA PROJETADA, S/Nº SÃO SALVADOR - PRESIDENTE KENNEDY

TÍTULO: PROJETO EXECUTIVO LOCAL: RUA PROJETADA, S/Nº SÃO SALVADOR - PRESIDENTE KENNEDY

PROJETO: ESCOLA DE VILMO ORNELAS

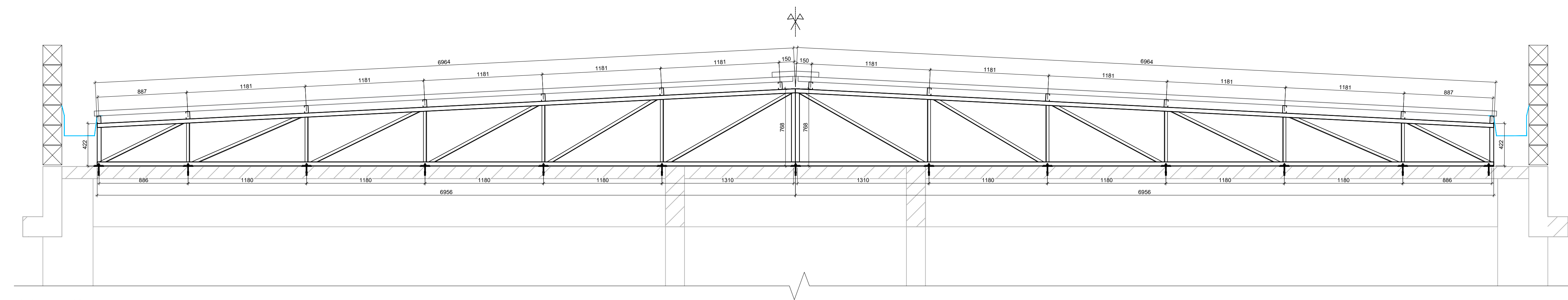
LOCAÇÃO: DA GEOMETRIA DA COBERTURA METÁLICA 03

PROJETA	COORDENADOR	REVISOR	LOCAL	INDICADA	FECHA
REINALDO	REINALDO	00	00	INDICADA	01/02

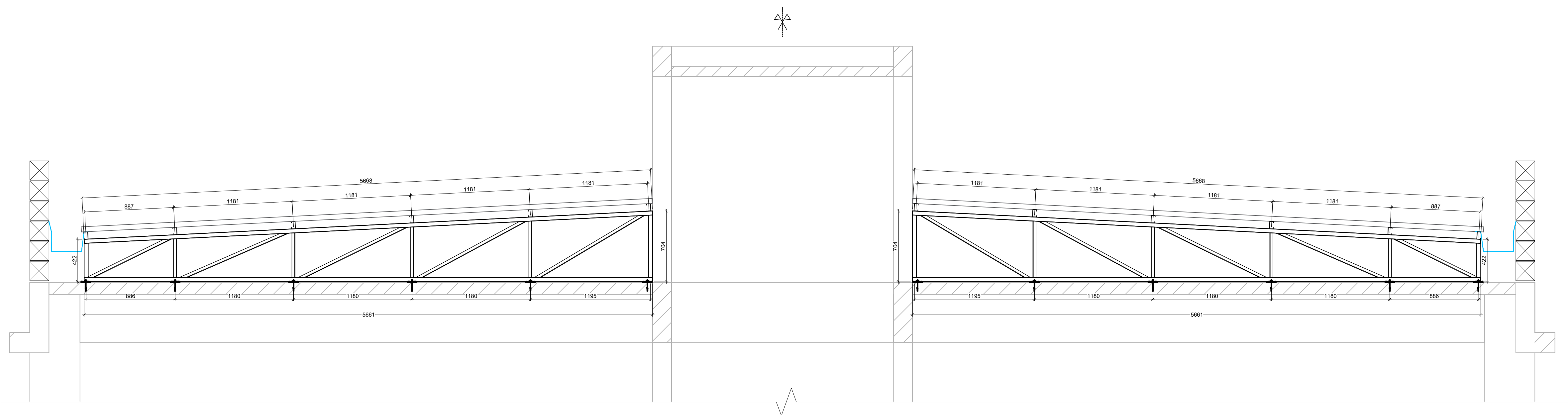
DET. TÍPICO DE DOBRAMENTO

TABELA DOS RAIOS DE DOBRAMENTO

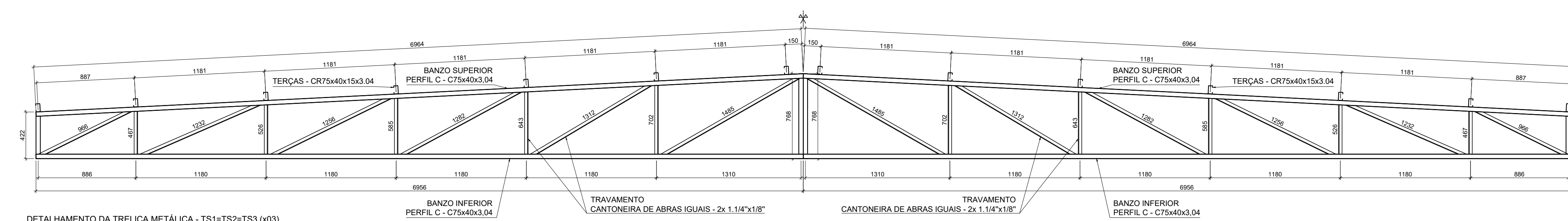
Ø (mm)	4,5	6,3	10	12,5	16	20	22,2	25
r (mm)	32	40	50	63	80	100	115	200



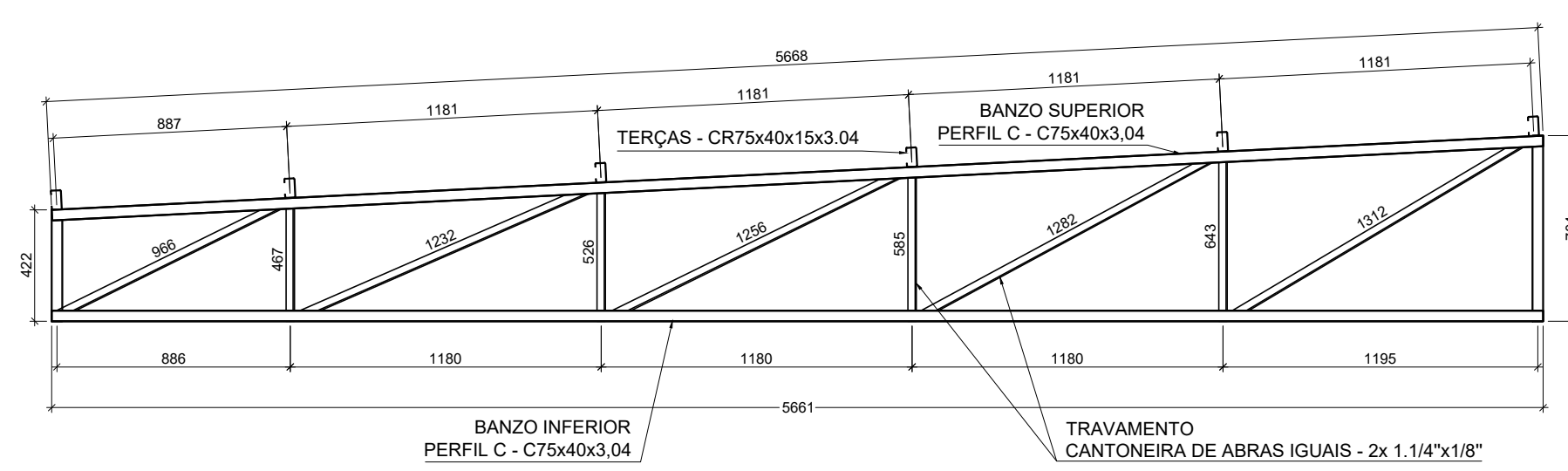
GEOMETRIA - CORTE A-A
ESCALA 1:25



GEOMETRIA - CORTE B-B
ESCALA 1:25



DETALHAMENTO DA TRELIÇA METÁLICA - TS1-TS2-TS3 (x03)
ESCALA 1:25



DETALHAMENTO DA TRELIÇA METÁLICA - TS4-TS5-TS6-TS7-TS8-TS9-TS10-TS11-TS12-TS13-TS14-TS15-TS16-TS17-TS18-TS19 (x10)
ESCALA 1:25

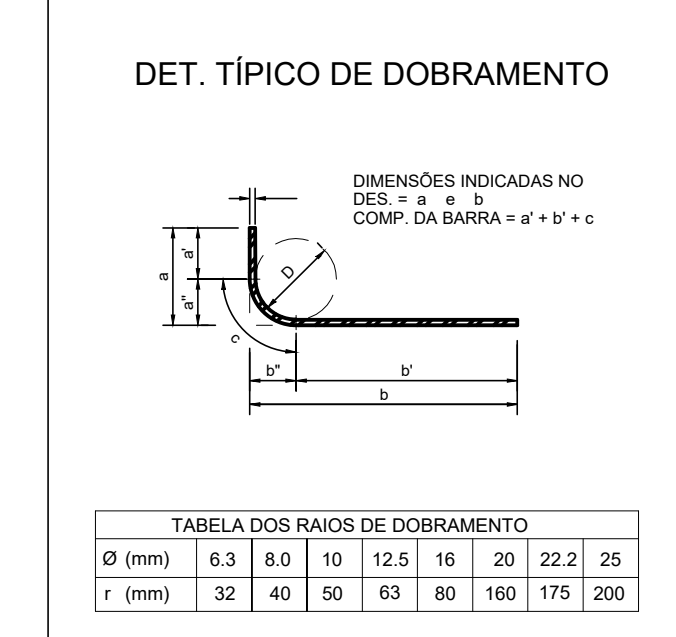
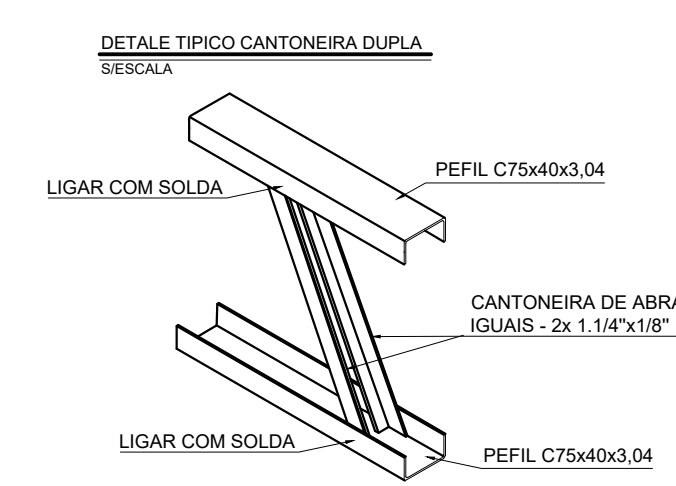


TABELA DOS RAIOS DE DOBRAMENTO

Ø (mm)	8.3	10	12.5	16	20	22.2	25
r (mm)	32	40	50	63	80	100	125

NOTAS

CONFERIR TODAS AS MEDIDAS NO LOCAL.

NOTAS

1 - NORMAS TÉCNICAS
 NBR-6120 ==> CARGAS PARA CÁLCULO DE ESTRUTURAS DE EDIFICAÇÕES - PROCEDIMENTO
 NBR-6123 ==> FORÇA DEVIDAS AO VENTO EM EDIFICAÇÕES - PROCEDIMENTO
 NBR-8800/2008 ==> PROJETO E EXECUÇÃO DE ESTRUTURAS DE AÇO DE ESQUÍFIDOS (MÉTODOS DOS ESTADOS LÍMITES) E AS NORMAS NELAS REFERIDAS
 NBR-8661 ==> AÇÕES DE SEGURANÇA NAS ESTRUTURAS - PROCEDIMENTOS
 NBR-14432 ==> EXIGÊNCIAS DE RESISTÊNCIA AO FOGO CONSTRUTIVOS DE EDIFICAÇÕES - PROCEDIMENTO
 NBR-4355:2003 ==> PERFIS ESTRUTURAS DE AÇO FORMADOS A FRIO - PADRONIZAÇÃO
 NBR-14762:2010 ==> DIMENSIONAMENTO DE ESTRUTURAS DE AÇO CONSTITUIDAS POR PERFIS FORMADOS A FRIO - PROCEDIMENTO
 OBS: ESTRUTURA ISENTA DE SISTEMA DE PROTEÇÃO CONTRA INCÊNDIO

2 - MATERIAS
 AÇO ESTRUTURAL - A36
 AÇO PARA PERFIS EM CHAPA DOBRADA - A36
 AÇO PARA TRANTES E CHUMBADORES - A36
 ELETRODOS - OK48

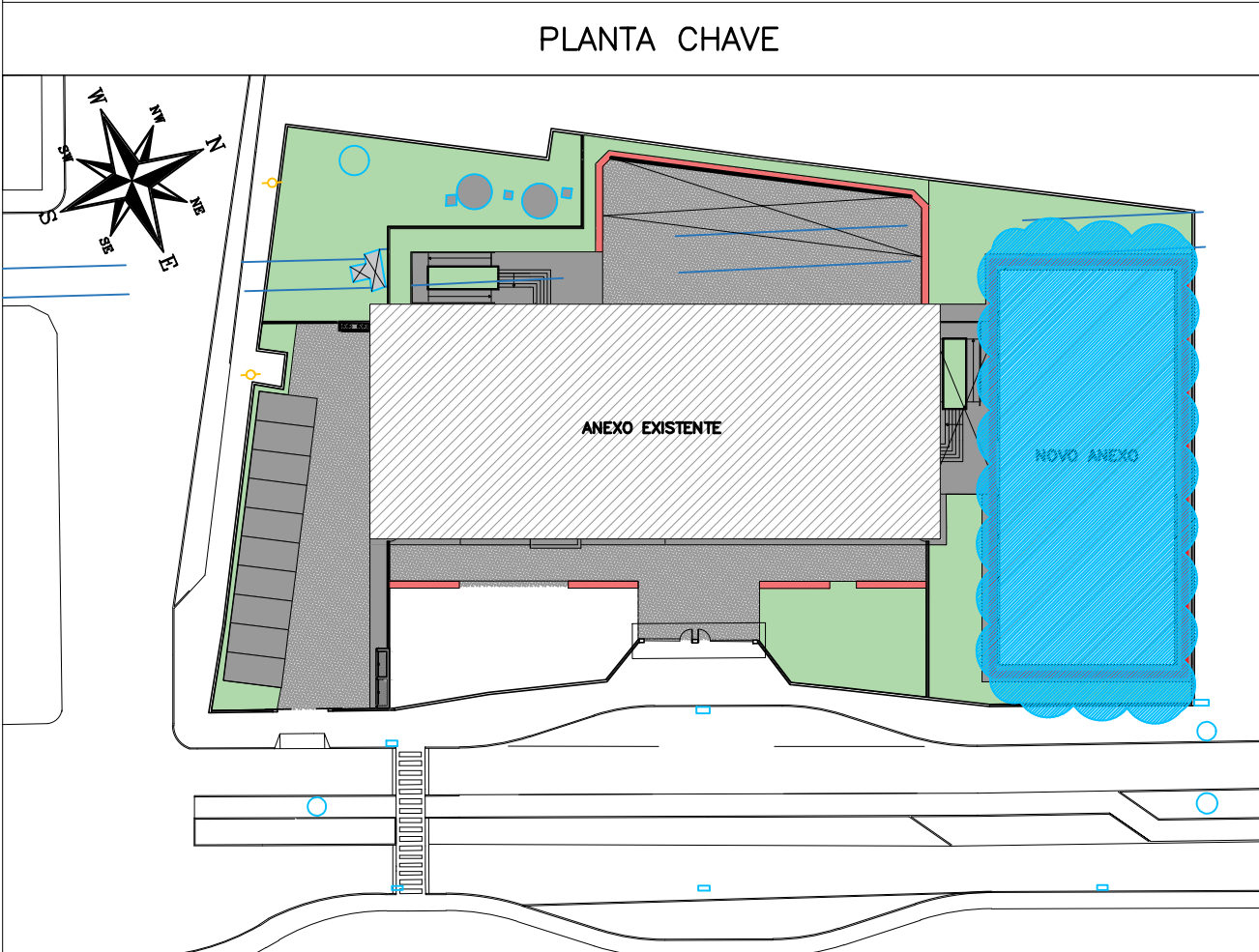
3 - SOLDA
 - DEVERÁ SER UTILIZADA, NA EXECUÇÃO DAS COSTURAS DE SOLDA, A SEQUÊNCIA APROPRIADA A FIM DE MINIMIZAR AS DEFORMAÇÕES DAS PEÇAS E AS TENÇÕES RESIDUAIS
 - O COMPRIMENTO EFETIVO DE QUALQUER SOLDA DE ÂNGULO NÃO DEVE SER MENOR QUE 4 VEZES A ESPESURA DA SOLDA E NEM MENOR QUE 30mm

4 - MONTAGEM
 PARA AS PEÇAS PRINCIPAIS (TESOURAS E/OU VIGAS), NA OCASIÃO DA MONTAGEM UTILIZANDO CONTRAVENTAMENTO PROJETADOS OU PROVISÓRIOS

5 - PINTURA
 DEVERÁ ATENDER A NORMA ISO 12944 COM CATEGORIA DE CORROSIVIDADE C4 COM ESPERCTATIVA DE 5 A 15 ANOS DE DURAÇÃO E ESPESURA MÍNIMA DE 80µm

6 - ESFORÇOS UTILIZADOS NO DIMENSIONAMENTO
 - PESO PRÓPRIO DA ESTRUTURA
 - CARGAS PERMANENTES (TELHA + ILUMINAÇÃO) = 30kg/m²
 - CARGAS ACIDENTAL = 30 kg/m²
 - VENTO:
 VELOCIDADE BÁSICA = 40m/s
 S1 = 1
 S2 = 0.78 (CATEGORIA IV, CLASSE B)
 S3 = 0.85

7 - CONFERIR MEDIDAS COM O PROJETO DE ARQUITETURA;
 8 - A LOCAÇÃO DA OBRA DEVERÁ SER FEITA PELO PROJETO ESTRUTURAL
 9 - MEDIDAS EM (mm);
 10 - CONFERIR MEDIDAS NO LOCAL;
 11 - CALHA A SER DIMENSIONADA PELO PROJETO HIDRÁULICO



REVISÃO	DATA	ASSUNTO	PROJETISTA
00	13/02/20	EMIÇÃO INICIAL	FELIPE

SWAZER & GUTIERREZ
 Engenharia
 Rua: ...
 Tel/Fax: (11) 4764-1420
 E-MAIL: engenharia@swazergutierrez.com.br

CLIENTE
 PREFEITURA MUNICIPAL DE PRESIDENTE KENNEDY

TÍTULO: PROJETO ESTRUTURAL
 ESCOLA DE VILMO ORNELAS
 LOCAÇÃO DA GEOMETRIA DA COBERTURA METÁLICA 03

LOCAL: RUA PROJETADA, S/Nº
 SÃO SALVADOR - PRESIDENTE KENNEDY

PROJETO EXECUTIVO

PROJETISTA: REINALDO	COORDENADOR: REINALDO	REVISÃO: 00	INDICADA	FECHA: 02/02
DATA: 13/02/2020	DATA: 13/02/2020	ARQUIVO: PKN-EV0-MET-PE-006		

PROJETO HIDRÁULICO

L E G E N D A

- BS BACIA SANITÁRIA
- BT BACIA TURCA
- VD VÁLVULA DE DESCARGA
- CD CAIXA DE DESCARGA
- BH BANHEIRA
- CH CHUVEIRO
- LV LAVÁTORIO
- BI BIDE
- P PIA
- F FILTRO
- MLL MÁQUINA DE LAVAR LOUÇA
- TQ TANQUE
- ML MÁQUINA DE LAVAR ROUPAS
- MS MÁQUINA DE SECAR
- FG FOGÃO
- T TORNEIRA
- BB BEBEDOURO
- M MICTÓRIO
- AQE AQUECEDOR ELÉTRICO
- AQG AQUECEDOR A GÁS
- RD RADIADOR

TUBULAÇÃO		SOBE		DESCE			
COTA		PISO		TUBULAÇÃO (GERATRIZ SUPERIOR)			
REGISTRO		GAVETA		PRESSÃO		MACHO	
		ESFERA		GLOBO			
VÁLVULA		DESCARGA		RETENÇÃO		SEGURANÇA	
		FLUXO		REDUTORA DE PRESSÃO			
TORNEIRA		BOIA		IRRIGAÇÃO		LAVAGEM	
ÁGUA QUENTE		PONTO FIXO		GUIA			
		JUNTA DE EXPANSÃO		JUNTA DE DILATAÇÃO			
TUBO		INSPEÇÃO EM ESQUEMA		INSPEÇÃO EM PLANTA			
INCÊNDIO		HIDRANTE		SIMPLES		DUPLO	
		REGISTRO DE RECALQUE		CX. PERTENCES			
EXTINTOR		CO ₂		PÓ QUÍMICO		ESPUMA	
		ÁGUA PRESSURIZADA		CARRETA			
SPRINKLERS		CHUVEIROS AUTOMÁTICOS (BICOS) ESC. 1:25		CHUVEIROS AUTOMÁTICOS (BICOS) ESC. 1:50			
CX. INSPEÇÃO		COM TAMPA		COM GRADE		SIFONADA	
CAIXA		DE GORDURA		DECANTADORA			
RALO		SIFONADO		SECO			
		SIFONADO		SECO			
CAPTAÇÃO		CALHA		GRELHA HEMISFÉRICA			
		CANALETA SEM GRELHA		CANALETA COM GRELHA			
COMANDO		CHAVE DE BOIA		AVISO ELÉTRICO			
		MEDIDOR		PASSAGEM PELA ESTRUTURA			
		SIFÃO		PLUG		UNIÃO	

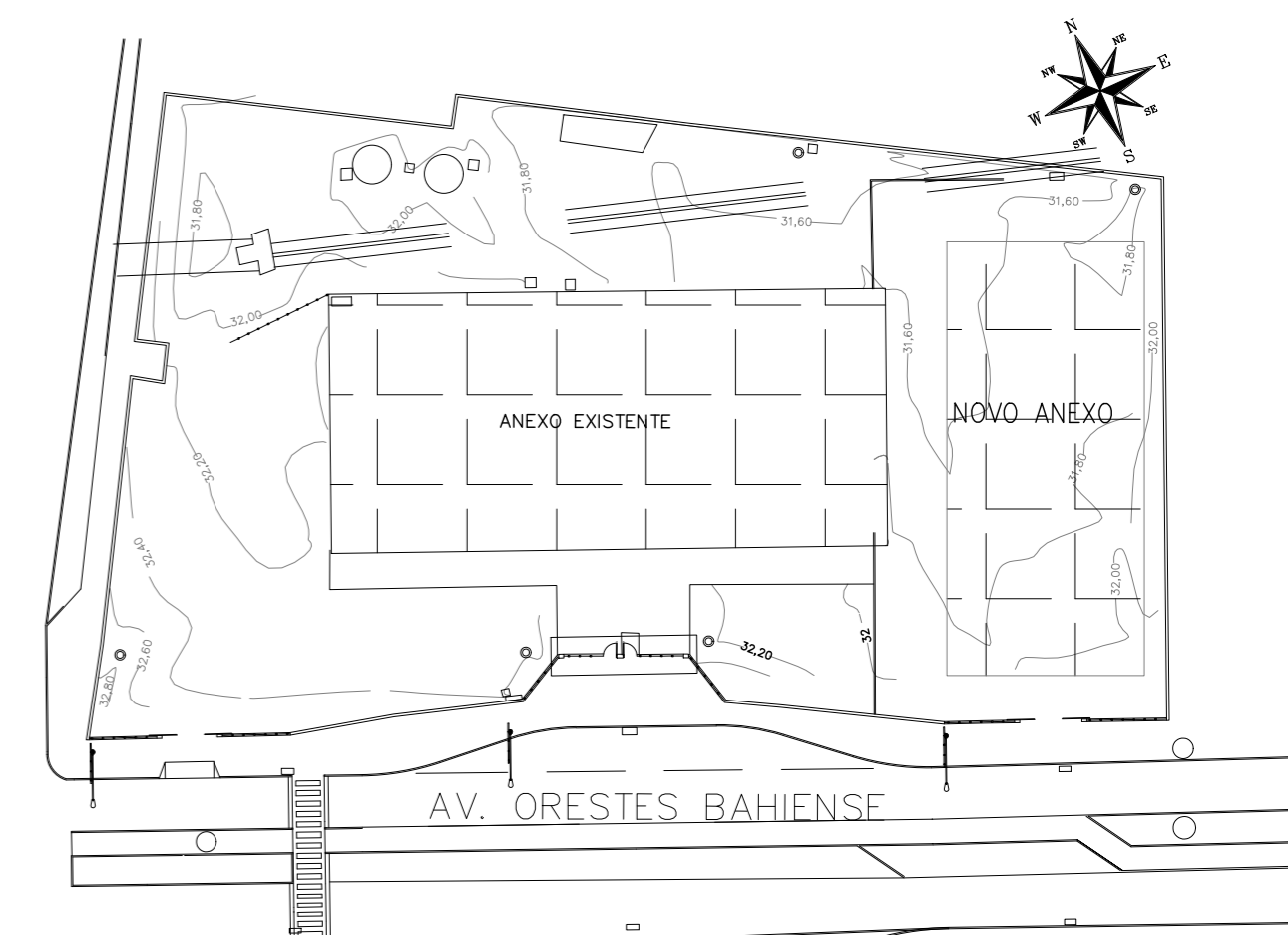
									MATERIAL
● AF	—	ÁGUA FRIA	—	PVC SOLDÁVEL					
I	—	INCENDIO	—	AÇO					
R	—	RECALQUE	—	COBRE/PPR PN12					
	—	S	—	SUCÇÃO	—	COBRE/PPR PN12			
L	—	L	—	EXTRAVASOR-LIMPEZA	—	PVC SOLDÁVEL			
	—	X	—	RESPIRO	—	—			
	—	E	—	RETORNO	} PISCINA	—	PVC SOLDÁVEL		
	—	A	—	ASPIRAÇÃO		—	PVC SOLDÁVEL		
	—	P	—	LINHA PRESSURIZADA	—	PVC SOLDÁVEL			
AR	—	AR COMPRIMIDO MEDICINAL	—	COBRE					
O2	—	OXIGENIO	—	COBRE					
⊕ AQ	- - - -	ÁGUA QUENTE	—	COBRE/PPR PN20					
—	—	REU	—	ÁGUA DE REUSO	—	PPR PN12			
	- - - -	RI	—	RETORNO INFERIOR	—	—			
	- - - -	RS	—	RETORNO SUPERIOR	—	—			
○ E	—	ESGOTO SANITÁRIO	—	PVC BRANCO					
	—	ESGOTO INDUSTRIAL	—	PVC SÉRIE R					
	—	LAVAGEM	—	PVC BRANCO					
V	- - - -	VENTILAÇÃO	—	PVC BRANCO					
	—	D	—	DRENO P/ EQUIPAMENTO	—	PVC SOLDÁVEL			
⊙ AP	—	ÁGUA PLUVIAL	—	PVC SÉRIE R					
	—	DRENAGEM SUBTERRANEA	—	TUBO PERFORADO					
⊙ VP	—	VAPOR	—	—					
	—	C	—	CONDENSADO	—	—			
⊙ G	—	GÁS	—	COBRE CLASSE E					
	—	GL	—	GÁS LIQUEFEITO	—	COBRE CLASSE E			
○ AR	—	AC	—	AR COMPRIMIDO	—	—			
● O	—	O	—	ÓLEO	—	—			
⊙ AF 2	—	TIPO NUMERAÇÃO	—	INDICAÇÃO DE COLUNA					

DOCUMENTOS DE REFERÊNCIA

LEGENDAS

NOTAS

PLANTA CHAVE



READEQUAÇÃO	DATA	ASSUNTO	PROJETISTA
02	18/05/20	CARIMBO	HERTEZ
01	25/03/20	CARIMBO	HERTEZ
00	25/01/2020	EMISSÃO INICIAL	HERTEZ

SVAIZER & GUTIERREZ
 engenharia
 CREA: 0576938
 CAU: 27817-3
 TEL/FAX: (11) 4796-1420
 E-MAIL: engenharia.sg@uol.com.br

CLIENTE

PREFEITURA MUNICIPAL DE PRESIDENTE KENNEDY

TÍTULO PROJETO DE HIDRÁULICA LEGENDA		OBRA REFORMA E AMPLIAÇÃO EMEIEF VILMO ORNELAS SARLO	
ETAPA PROJETO EXECUTIVO		LOCAL AVENIDA ORESTES BAHIENSE, S/Nº CENTRO – MUNIC. DE PRES. KENNEDY	
PROJETISTA HERTEZ	COORDENADOR MARCIO T. MANO	REVISAO 02	ESCALA 1:----
DATA 25/01/2020	DATA 25/01/2020	ARQUIVO PKN-EVO-HID-PE-001	FOLHA 01 / 25

LEGENDA DE SÍMBOLOS PARA TUBOS E FITOS ANAERÓBIOS

• PARA LEGENDA, VIDE FL.01

• RAMAIS D'ÁGUA E VISTAS, VIDE FL.07

• DETALHES CONSTRUTIVOS, VIDE FL.25

• CONFERIR AS MEDIDAS DOS EXOTOS DOS APARELHOS SANITÁRIOS, PIAS E TANQUES NO PROJETO DE ARQUITETURA.

• CONFERIR ALTURA DE INSTALAÇÃO DAS BANCADAS DE PIAS E LAVATÓRIOS NO PROJETO DE ARQUITETURA.

• TUBULAÇÃO DE ÁGUA FRIA NÃO BITOLADA DEVERÁ SER NO MÍNIMO DE #25mm.

• TUBULAÇÕES DESCRITAS COM ENCAMINHAMENTO PELO TETO DEVERÃO SER INSTALADAS APARENTES, ATRAVÉS DA LAJE.

• TODOS OS EQUIPAMENTOS DEVERÃO SER INSTALADOS CONFORME A ORIENTAÇÃO CONTA NO MANUAL DO FABRICANTE.

• TODOS OS MATERIAIS EMPREGADOS DEVERÃO SER DO MESMO FABRICANTE, PARA SE EVITAR A INCOMPATIBILIDADE DOS TUBOS COM AS CONEXÕES.

• TODOS OS TUBOS VENTILADORES DEVERÃO TER UM TERMINAL DE VENTILAÇÃO INSTALADO NA SUA EXTREMIDADE, E ULTRAPASSAR A COBERTURA EM 0,30m.

• INCLINAÇÃO PARA TUBULAÇÃO DE ESGOTO PREDIAL DE DIÂMETRO DN40, DN50 E DN75 - i=2‰

• INCLINAÇÃO PARA TUBULAÇÃO DE ESGOTO PREDIAL DE DIÂMETRO DN100 OU SUPERIOR - i=1‰

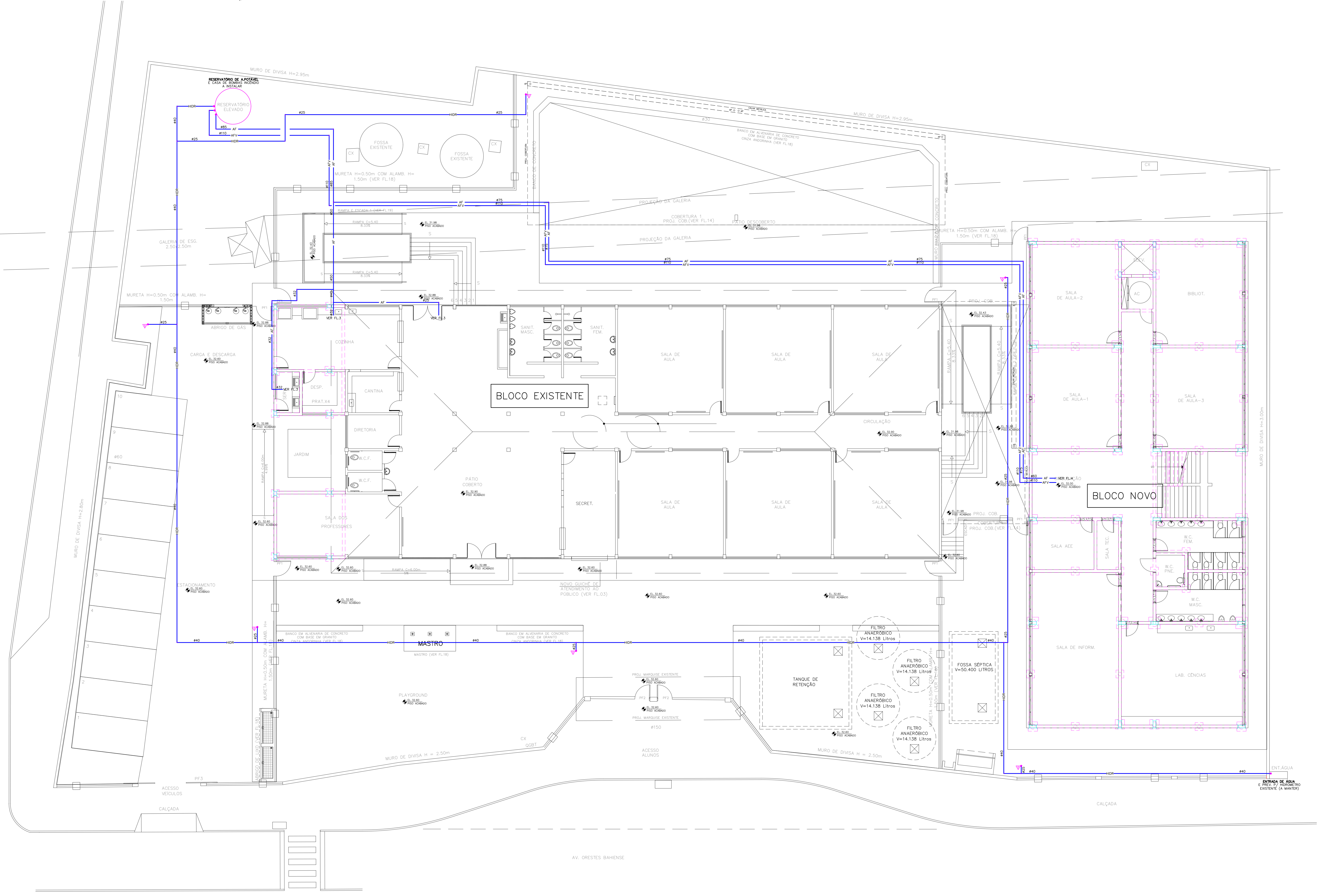
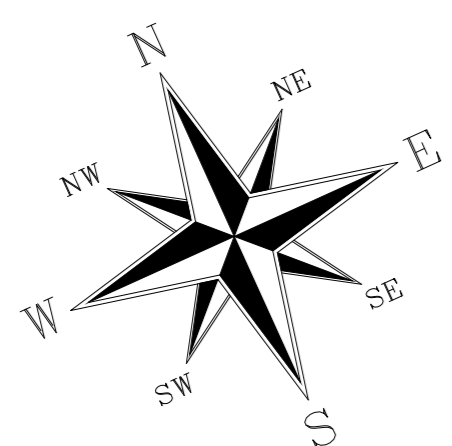
• TODAS AS CALHAS E CONDUTORES EM PVC OU CHAPA DE AÇO GALVANIZADO.

• AS CALHAS POSSUÍM SEÇÃO RETANGULAR, VER DETALHE PROJETO ARQUITETURA.

• INCLINAÇÃO PARA TUBULAÇÃO DE ÁGUAS PLUVIAIS DE DIÂMETRO DN50, DN75, DN100, DN150, DN200, DN250, DN300 E DN350 - i=0,5‰

• TODA TUBULAÇÃO CORRE NO PISO, EXCETO ONDE INDICADO.

• PARA DETALHES CONSTRUTIVOS DA FOSSA E FILTRO ANAERÓBIO VIDE PROJETO ESPECÍFICO DO FORNECEDOR/INSTALADOR.



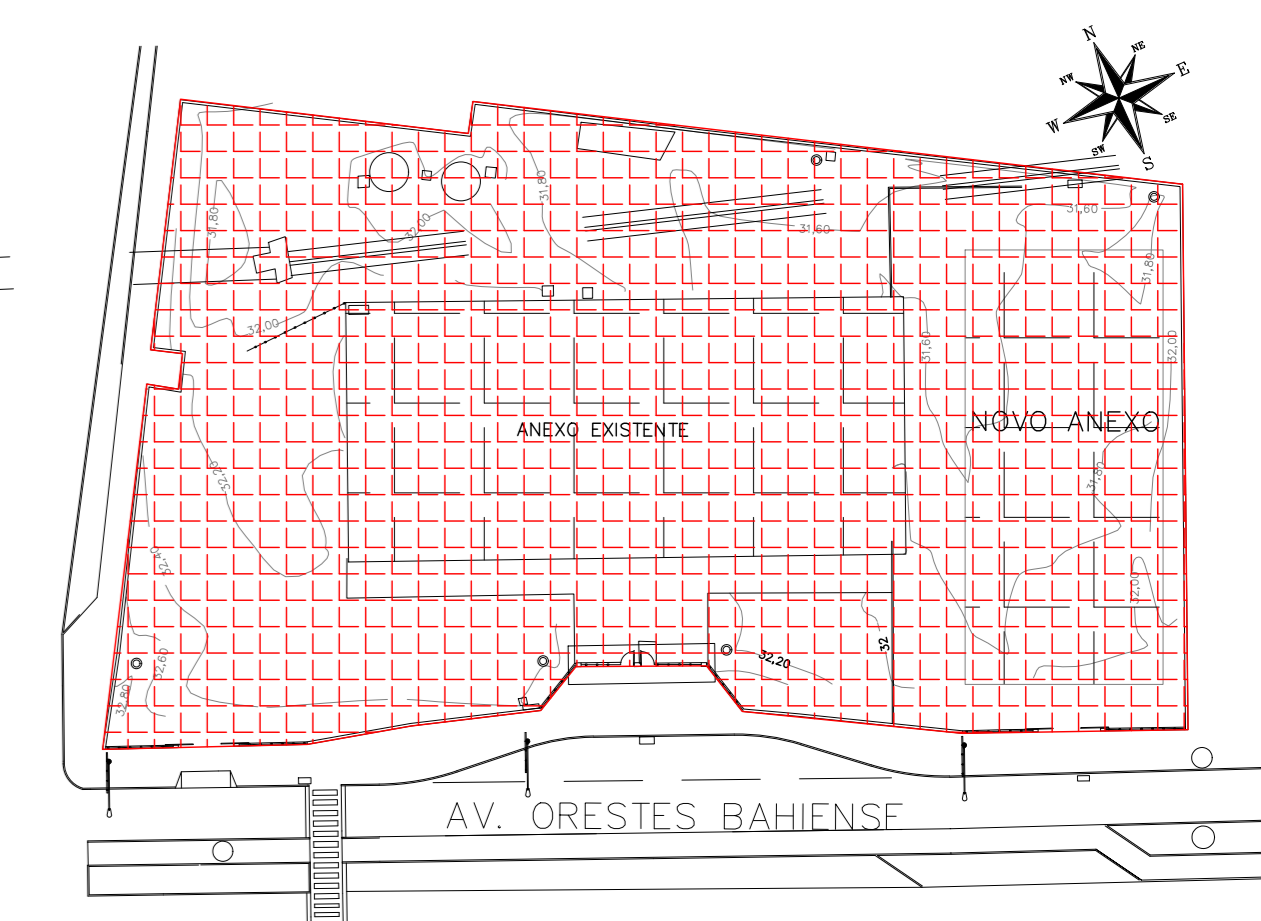
DOCUMENTOS DE REFERÊNCIA

LEGENDAS

NOTAS

- NOTAS:**
- PARA LEGENDA, VIDE FL.01
 - RAMAIS D'ÁGUA E VISTAS, VIDE FL.07
 - DETALHES CONSTRUTIVOS, VIDE FL.25
 - CONFERIR AS MEDIDAS DOS EXOTOS DOS APARELHOS SANITÁRIOS, PIAS E TANQUES NO PROJETO DE ARQUITETURA.
 - CONFERIR ALTURA DE INSTALAÇÃO DAS BANCADAS DE PIAS E LAVATÓRIOS NO PROJETO DE ARQUITETURA.
 - TUBULAÇÃO DE ÁGUA FRIA NÃO BITOLADA DEVERÁ SER NO MÍNIMO DE #25mm.
 - TUBULAÇÕES DESCRITAS COM ENCAMINHAMENTO PELO TETO DEVERÃO SER INSTALADAS APARENTES, ATRAVÉS DA LAJE.
 - TODOS OS EQUIPAMENTOS DEVERÃO SER INSTALADOS CONFORME A ORIENTAÇÃO CONTA NO MANUAL DO FABRICANTE.
 - TODOS OS MATERIAIS EMPREGADOS DEVERÃO SER DO MESMO FABRICANTE, PARA SE EVITAR A INCOMPATIBILIDADE DOS TUBOS COM AS CONEXÕES.
 - TODOS OS TUBOS VENTILADORES DEVERÃO TER UM TERMINAL DE VENTILAÇÃO INSTALADO NA SUA EXTREMIDADE, E ULTRAPASSAR A COBERTURA EM 0,30m.
 - INCLINAÇÃO PARA TUBULAÇÃO DE ESGOTO PREDIAL DE DIÂMETRO DN40, DN50 E DN75 - i=2‰
 - INCLINAÇÃO PARA TUBULAÇÃO DE ESGOTO PREDIAL DE DIÂMETRO DN100 OU SUPERIOR - i=1‰
 - TODAS AS CALHAS E CONDUTORES EM PVC OU CHAPA DE AÇO GALVANIZADO.
 - AS CALHAS POSSUÍM SEÇÃO RETANGULAR, VER DETALHE PROJETO ARQUITETURA.
 - INCLINAÇÃO PARA TUBULAÇÃO DE ÁGUAS PLUVIAIS DE DIÂMETRO DN50, DN75, DN100, DN150, DN200, DN250, DN300 E DN350 - i=0,5‰
 - TODA TUBULAÇÃO CORRE NO PISO, EXCETO ONDE INDICADO.
 - PARA DETALHES CONSTRUTIVOS DA FOSSA E FILTRO ANAERÓBIO VIDE PROJETO ESPECÍFICO DO FORNECEDOR/INSTALADOR.

PLANTA CHAVE



REABELOGAÇÃO	DATA	ASSUNTO	PROJETISTA
01	25/03/20	ELIMINADA REDES DE AP/ESG/GAS/INC	HERTEZ
02	25/01/20	EMISSÃO INICIAL	HERTEZ



SVAIZER & GUTIERREZ
E N G E N H E I R I A
C I V I L
C O R P O R A T I V A
L T D A
TEL/FAX: (11) 4798-1420
E-MAIL: engenharia@sgg.com.br



PREFEITURA MUNICIPAL DE PRESIDENTE KENNEDY

TÍTULO: PROJETO DE HIDRÁULICA
ESCOLA - IMPLANTAÇÃO
PLANTA - ÁGUA FRIA

CLIENTE: ESCOLA REFORMA E AMPLIAÇÃO EMEIEF VILMO ORNELAS SARLO

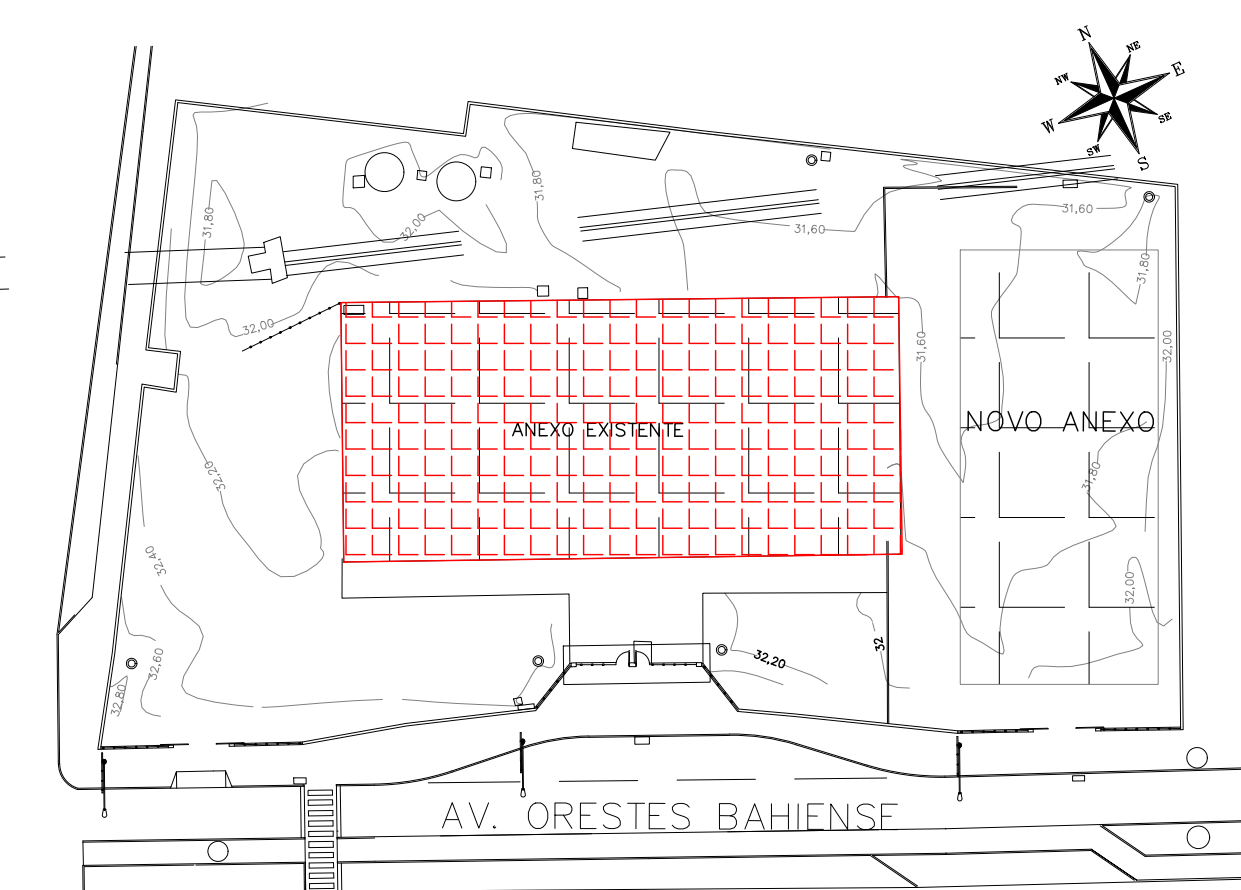
ETAPA	LOCAL
PROJETO EXECUTIVO	AVENIDA ORESTES BAHENSE, S/Nº CENTRO - MUNIC. DE PRES. KENNEDY

PROJETISTA: HERTEZ	COORDENADOR: MARCIO T. MAND	REVISÃO: 01	ESCALA: 1:100	FOLHA: 02/25
DATA: 25/01/2020	DATA: 25/01/2020	ARQUIVO: PKN-EVG-HID-PE-002		

IMPLANTAÇÃO
ESC.1:100

NOTAS:

- PARA LEGENDA, VIDE FL.01
- RAMAIS D'ÁGUA E VISTAS, VIDE FL.07
- DETALHES CONSTRUTIVOS, VIDE FL.25
- CONFERIR AS MEDIDAS DOS EIXOS DOS APARELHOS SANITÁRIOS, PIAS E TANQUES NO PROJETO DE ARQUITETURA.
- CONFERIR ALTURA DE INSTALAÇÃO DAS BANCADAS DE PIAS E LAVATÓRIOS NO PROJETO DE ARQUITETURA.
- TUBULAÇÃO DE ÁGUA FRIA NÃO BITOLADA DEVERÁ SER NO MÍNIMO DE 425mm.
- TUBULAÇÕES DESCRITAS COM ENCAMINHAMENTO PELO TETO DEVERÃO SER INSTALADAS APARENTES, ATRAVÉS DA LAJE.
- TODOS OS EQUIPAMENTOS DEVERÃO SER INSTALADOS CONFORME A ORIENTAÇÃO CONTIDA NO MANUAL DO FABRICANTE.
- TODOS OS MATERIAIS EMPREGADOS DEVERÃO SER DO MESMO FABRICANTE, PARA SE EVITAR A INCOMPATIBILIDADE DOS TUBOS COM AS CONEXÕES.
- TODOS OS TUBOS VENTILADORES DEVERÃO TER UM TERMINAL DE VENTILAÇÃO INSTALADO NA SUA EXTREMIDADE, E ULTRAPASSAR A COBERTURA EM 0,30m.
- INCLINAÇÃO PARA TUBULAÇÃO DE ESGOTO PREDIAL DE DIÂMETRO DN40, DN50 E DN75 - $i=2\%$
- INCLINAÇÃO PARA TUBULAÇÃO DE ESGOTO PREDIAL DE DIÂMETRO DN100 OU SUPERIOR - $i=1\%$
- TODAS AS CALHAS E CONDUTORES EM PVC OU CHAPA DE AÇO GALVANIZADO.
- AS CALHAS POSSUEM SEÇÃO RETANGULAR. VER DETALHE PROJETO ARQUITETURA.
- INCLINAÇÃO PARA TUBULAÇÃO DE ÁGUAS PLUVIAIS DE DIÂMETRO DN75, DN100, DN150, DN200, DN250, DN300 E DN350 - $i=0,5\%$
- TODA TUBULAÇÃO CORRE NO PISO, EXCETO ONDE INDICADO.



REVISÃO	DATA	ASSUNTO	PROJETISTA
01	25/03/20	ELIMINADA REDES DE ESG/AP/INC	HERTEZ
00	25/01/20	EMISSÃO INICIAL	HERTEZ

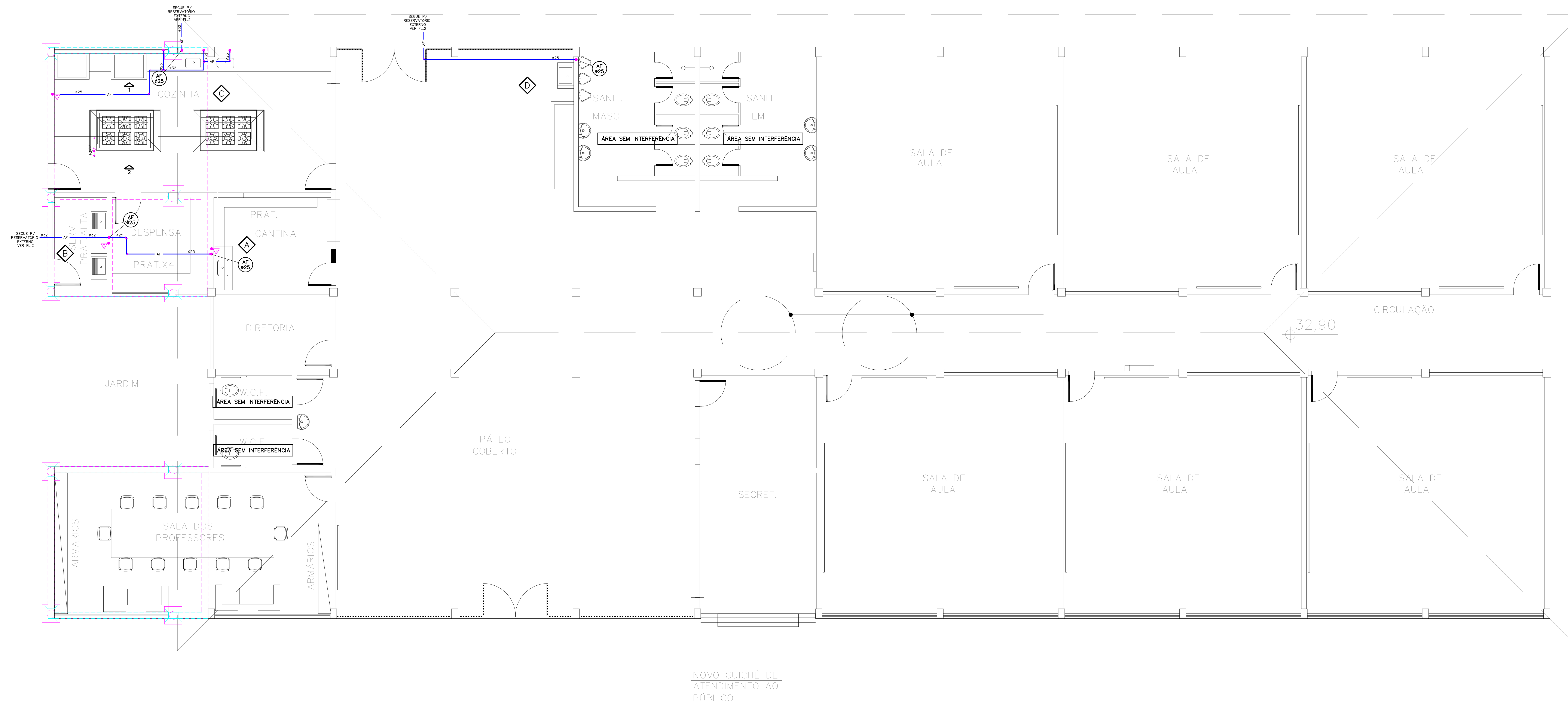
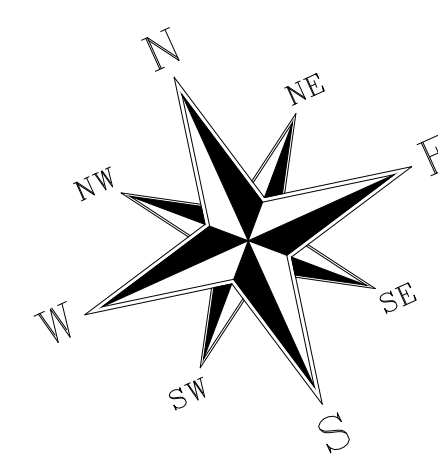


TIPO: PROJETO DE HIDRÁULICA
ESCOLA - BLOCO EXISTENTE - TERREO
PLANTA - ÁGUA FRIA

CLIENTE: PREFEITURA MUNICIPAL DE PRESIDENTE KENNEDY

OBRA: REFORMA E AMPLIAÇÃO
EMIEF VILMO ORNELAS SARLO

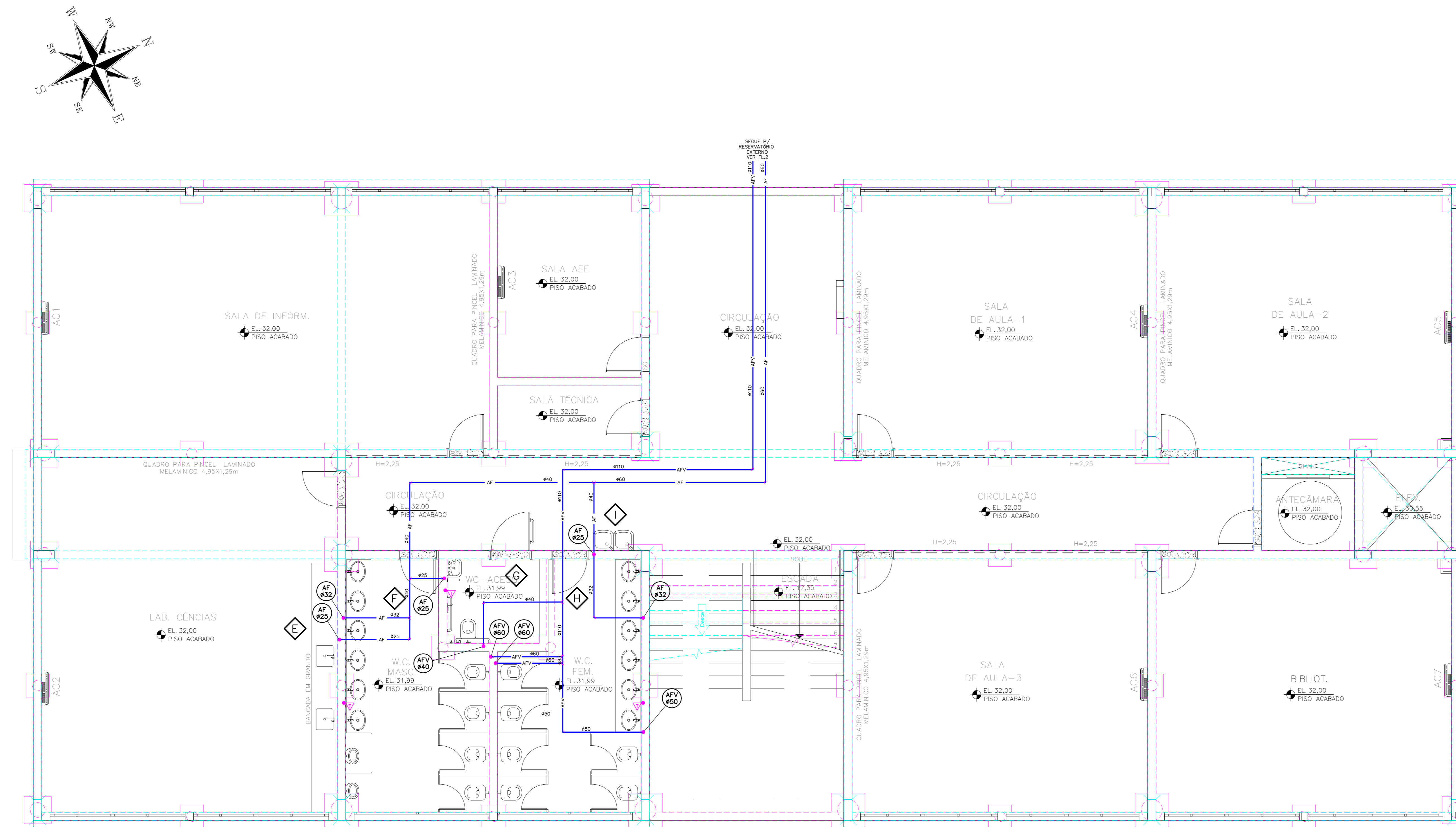
EMPRESA		LOCAL		DATA
PROJETO EXECUTIVO		AVENIDA ORESTES BAHIENSE, S/Nº CENTRO - MUNIC. DE PRES. KENNEDY		03/25
PROJETISTA HERTEZ	COORDENADOR MARCIO T. MAND	REVISÃO 01	ESCALA 1:50	FOLHA 03/25
DATA 25/01/2020	DATA 25/01/2020	ARQUIVO PKM-EV0-HID-PE-003		



TERREO
BLOCO EXISTENTE
ESC.1:50

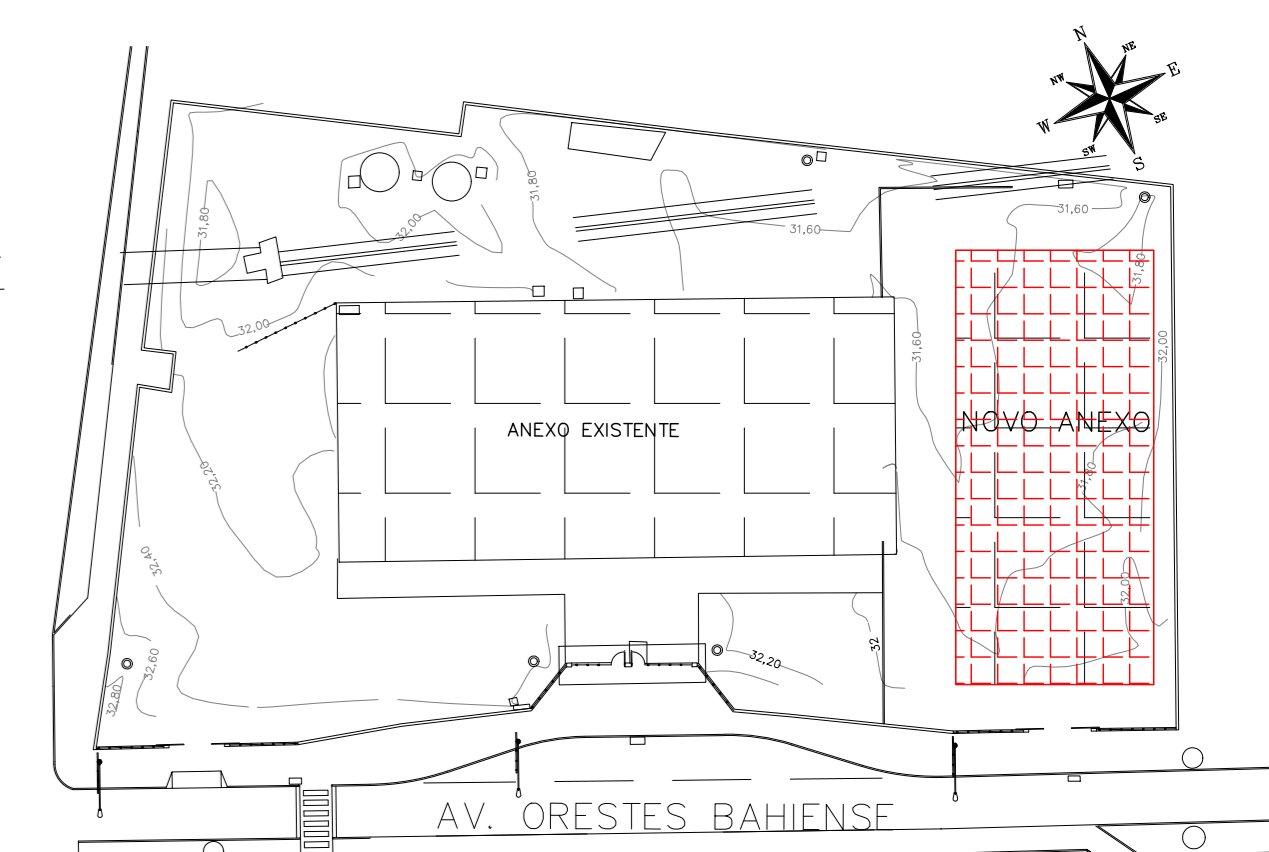
NOTAS:

- PARA LEGENDA, VIDE FL.01
- RAMAIS D'ÁGUA E VISTAS, VIDE FL.07
- DETALHES CONSTRUTIVOS, VIDE FL.25
- CONFERIR AS MEDIDAS DOS APARELHOS SANITÁRIOS, PIAS E TANQUES NO PROJETO DE ARQUITETURA.
- CONFERIR ALTURA DE INSTALAÇÃO DAS BANCADAS DE PIAS E LAVATÓRIOS NO PROJETO DE ARQUITETURA.
- TUBULAÇÃO DE ÁGUA FRIA NÃO BITULADA DEVERÁ SER NO MÍNIMO DE 425mm.
- TUBULAÇÕES DESCRITAS COM ENCAMINHAMENTO PELO TETO DEVERÃO SER INSTALADAS APARENTES, ATRANTADAS NA LAJE.
- TODOS OS EQUIPAMENTOS DEVERÃO SER INSTALADOS CONFORME A ORIENTAÇÃO CONTOA NO MANUAL DO FABRICANTE.
- TODOS OS MATERIAIS EMPREGADOS DEVERÃO SER DO MESMO FABRICANTE, PARA SE EVITAR A INCOMPATIBILIDADE DOS TUBOS COM AS CONEXÕES.
- TODOS OS TUBOS VENTILADORES DEVERÃO TER UM TERMINAL DE VENTILAÇÃO INSTALADO NA SUA EXTREMIDADE, E ULTRAPASSAR A COBERTURA EM 0,30m.
- INCLINAÇÃO PARA TUBULAÇÃO DE ESGOTO PREDIAL DE DIÂMETRO DN40, DN50 E DN75 - $i=2\%$.
- INCLINAÇÃO PARA TUBULAÇÃO DE ESGOTO PREDIAL DE DIÂMETRO DN100 OU SUPERIOR - $i=1\%$.
- TODAS AS CALHAS E CONDUTORES EM PVC OU CHAPA DE AÇO GALVANIZADO.
- AS CALHAS POSSUEM SEÇÃO RETANGULAR, VER DETALHE PROJETO ARQUITETURA.
- INCLINAÇÃO PARA TUBULAÇÃO DE ÁGUAS PLUVIAIS DE DIÂMETRO DN50, DN75, DN100, DN150, DN200, DN250, DN300 E DN350 - $i=0,5\%$.
- TODA TUBULAÇÃO CORRE NO PISO, EXCETO ONDE INDICADO.



TÉRREO
BLOCO NOVO
Escala: 1:50

PLANTA CHAVE



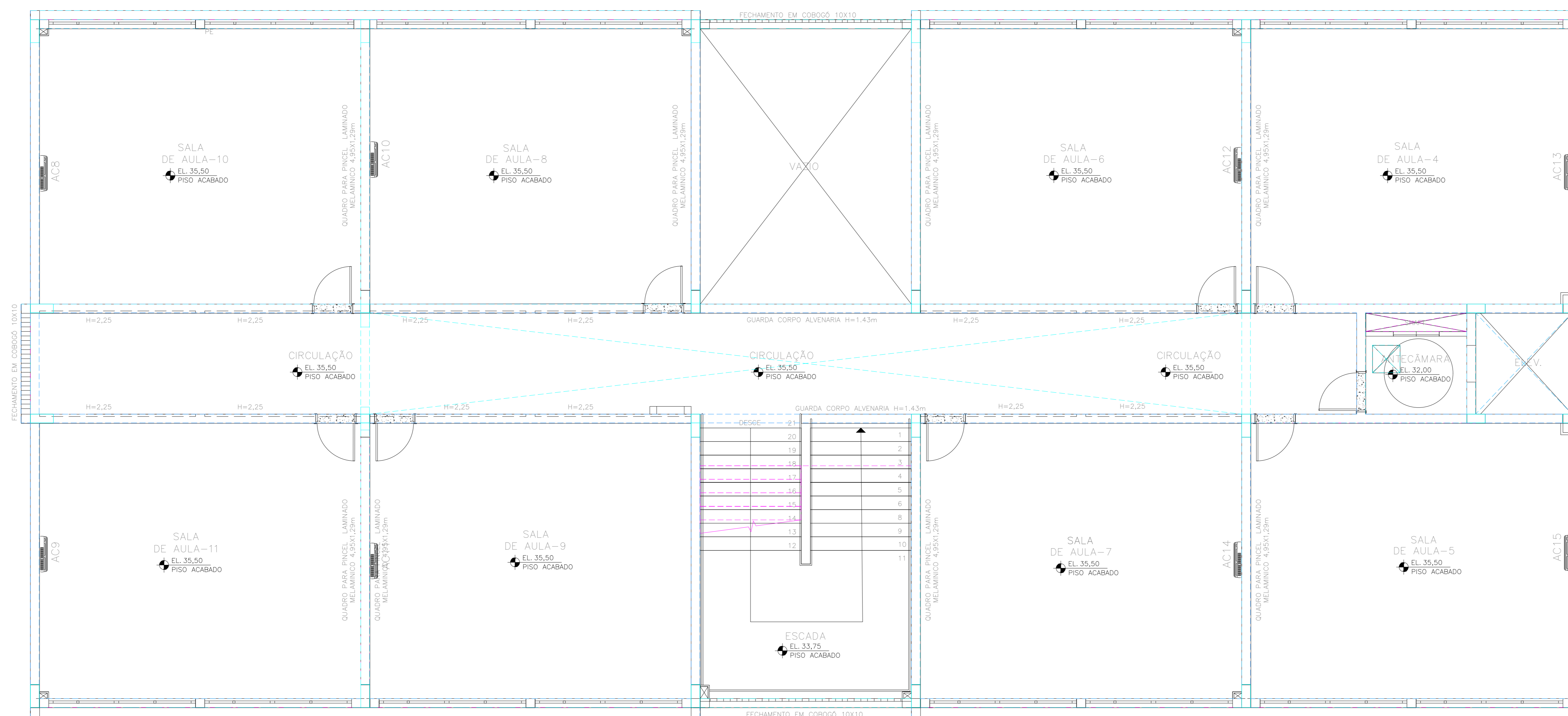
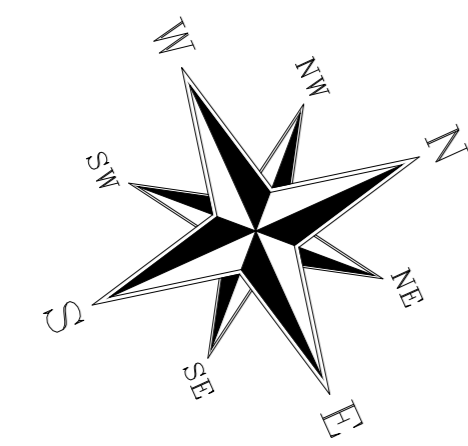
READEQUAÇÃO	DATA	ASSUNTO	PROJETISTA
01	25/03/20	ELIMINAÇÃO REDES DE AP/ESQ/W/C	HERTEZ
02	25/01/20	EMISSÃO INICIAL	HERTEZ

 <p>SVAIZER & GUTIERREZ O B R S E N T I S T A S CNPJ: 08.989.998 TEL./FAX: (11) 4796-1420 E-MAIL: engenharia@sgul.com.br</p>	<p>CLIENTE</p>  <p>PREFEITURA MUNICIPAL DE PRESIDENTE KENNEDY</p>
	<p>TÍTULO</p> <p>PROJETO DE HIDRÁULICA</p> <p>ESCOLA - BLOCO NOVO - TÉRREO</p> <p>PLANTA - ÁGUA FRIA</p>

ETAPA	LOCAL
PROJETO EXECUTIVO	AVENIDA ORESTES BAHIENSE, S/Nº CENTRO - MUNIC. DE PRES. KENNEDY
PROJETISTA HERTEZ	COORDENADOR MARCIO T. MAND
REVISÃO 01	ESCALA 1:50
DATA 25/01/2020	ARQUIVO PKN-EVQ-HID-PE-004
	FOUR 04/25

NOTAS:

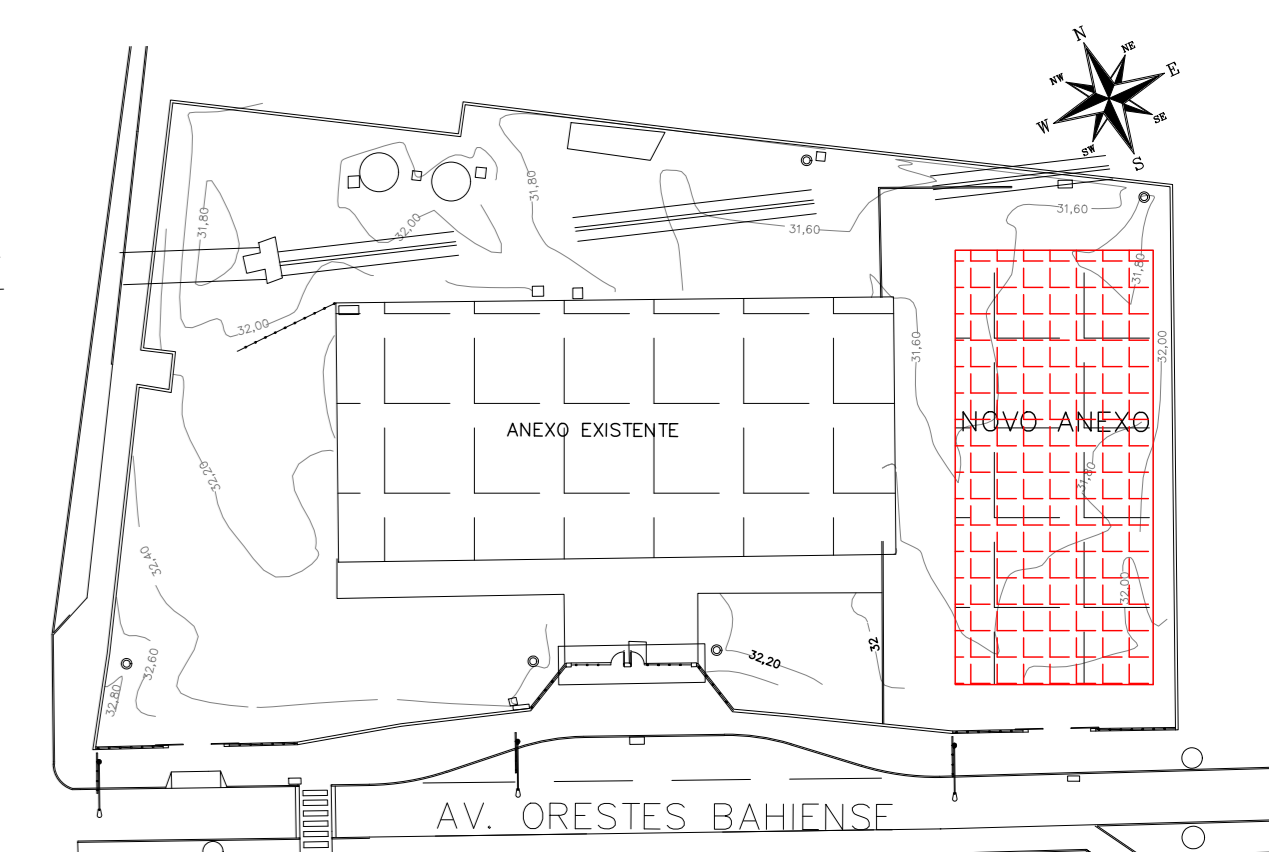
- PARA LEGENDA, VIDE FL.01
- RAMAIS D'ÁGUA E VISTAS, VIDE FL.07
- DETALHES CONSTRUTIVOS, VIDE FL.25
- CONFERIR AS MEDIDAS DOS EIXOS DOS APARELHOS SANITÁRIOS, PIAS E TANQUES NO PROJETO DE ARQUITETURA.
- CONFERIR ALTURA DE INSTALAÇÃO DAS BANCADAS DE PIAS E LAVATÓRIOS NO PROJETO DE ARQUITETURA.
- TUBULAÇÃO DE ÁGUA FRIA NÃO BITOLADA DEVERÁ SER NO MÍNIMO DE $\phi 25\text{mm}$.
- TUBULAÇÕES DESCRITAS COM ENCAMINHAMENTO PELO TETO DEVERÃO SER INSTALADAS APARENTES, ATRANTADAS NA LAJE.
- TODOS OS EQUIPAMENTOS DEVERÃO SER INSTALADOS CONFORME A ORIENTAÇÃO CONTEIDA NO MANUAL DO FABRICANTE.
- TODOS OS MATERIAIS EMPREGADOS DEVERÃO SER DO MESMO FABRICANTE, PARA SE EVITAR A INCOMPATIBILIDADE DOS TUBOS COM AS CONEXÕES.
- TODOS OS TUBOS VENTILADORES DEVERÃO TER UM TERMINAL DE VENTILAÇÃO INSTALADO NA SUA EXTREMIDADE, E ULTRAPASSAR A COBERTURA EM $0,30\text{m}$.
- INCLINAÇÃO PARA TUBULAÇÃO DE ESGOTO PREDIAL DE DIÂMETRO DN40, DN50 E DN75 - $\text{I}=2\%$.
- INCLINAÇÃO PARA TUBULAÇÃO DE ESGOTO PREDIAL DE DIÂMETRO DN100 OU SUPERIOR - $\text{I}=1\%$.
- TODAS AS CALHAS E CONDUTORES EM PVC OU CHAPA DE AÇO GALVANIZADO.
- AS CALHAS POSSUEM SEÇÃO RETANGULAR, VER DETALHE PROJETO ARQUITETURA.
- INCLINAÇÃO PARA TUBULAÇÃO DE ÁGUAS PLUVIAIS DE DIÂMETRO DN50, DN75, DN100, DN150, DN200, DN250, DN300 E DN350 - $\text{I}=0,5\%$.
- TODA TUBULAÇÃO CORRE NO PISO, EXCETO ONDE INDICADO.



SUPERIOR
BLOCO NOVO
Esc.1:50

NÃO EXISTEM INSTALAÇÕES PARA
ÁGUA FRIA NESTE PAVIMENTO

PLANTA CHAVE



REALIZAÇÃO	DATA	ASSUNTO	PROJETISTA
01	25/03/20	ELIMINADA REDES DE INC/ESG/AP	HERTEZ
02	13/11/19	EMISSÃO INICIAL	HERTEZ

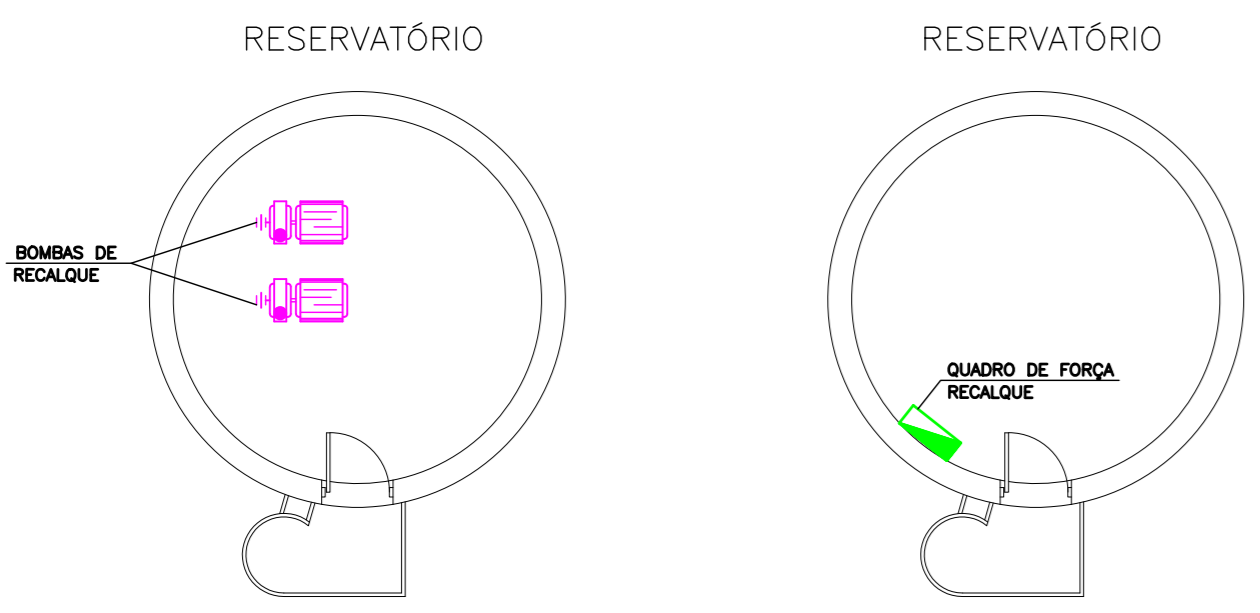
<p>SVAIZER & GUTIERREZ O B R A S C O N S T R U T O R A S T E L / F A X : (1 1) 4 7 9 6 - 1 4 2 0 E - M A I L : e n g e n h a r i a @ s g p a r t . c o m . b r</p>	<p>CLIENTE</p> <p>PREFEITURA MUNICIPAL DE PRESIDENTE KENNEDY</p>
	<p>TÍTULO</p> <p>PROJETO DE HIDRÁULICA</p> <p>ESCOLA - BLOCO NOVO - PAV. SUPERIOR</p> <p>PLANTA - ÁGUA FRIA</p>

TÍTULO
PROJETO DE HIDRÁULICA
ESCOLA - BLOCO NOVO - PAV. SUPERIOR
PLANTA - ÁGUA FRIA

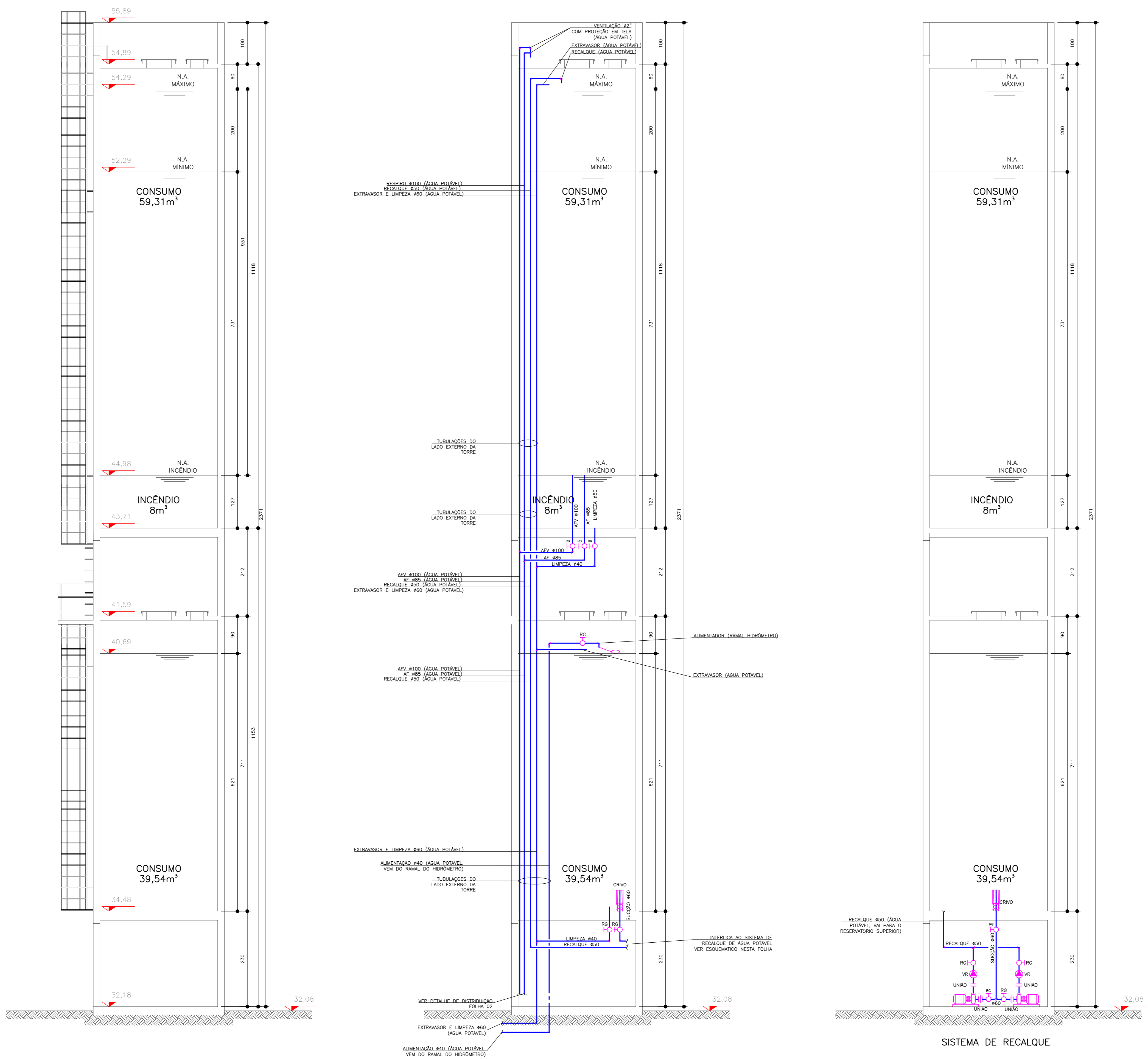
ETAPA	LOCAL
PROJETO EXECUTIVO	AVENIDA ORESTES BAHENSE, S/Nº CENTRO - MUNIC. DE PRES. KENNEDY
PROJETISTA HERTEZ	COORDENADOR MARCIO T. MAND
REVISÃO 01	ESCALA 1:50
DATA 13/11/19	ARQUIVO PRN-EVG-HID-PE-005
FOLHA 05/25	

PARÂMETROS DE CÁLCULO DE CONSUMO DE ÁGUA POTÁVEL

CÁLCULO CONSUMO DE ÁGUA:
 - 609 FUNCIONÁRIOS/ALUNOS POR TURNO
 - 2 TURNOS
 POPULAÇÃO TOTAL: 1.318 PESSOAS POR DIA
 CONSUMO PER CAPITA: 50 LITROS/PESSOA/DIA
 CONSUMO DIÁRIO: 65.900 LITROS
 DIAS DE DESABASTECIMENTO: 1,5 DIAS
 VOLUME TOTAL PARA CONSUMO: 98.850 LITROS
 RTI = 8.000 LITROS (ÁREA CONSTRUÍDA ATÉ 2.500m²)
 VOLUME TOTAL CONSUMO + RTI = 106.850 LITROS
 RESERVATÓRIOS EM DOIS NÍVEIS:
 - INFERIOR = 38.240 LITROS
 - SUPERIOR = 67.310 LITROS



ESQUEMÁTICO DO POSICIONAMENTO DAS BOMBAS E QUADROS DE FORÇA
 ESCALA: 1:50



SISTEMA DE RECALQUE

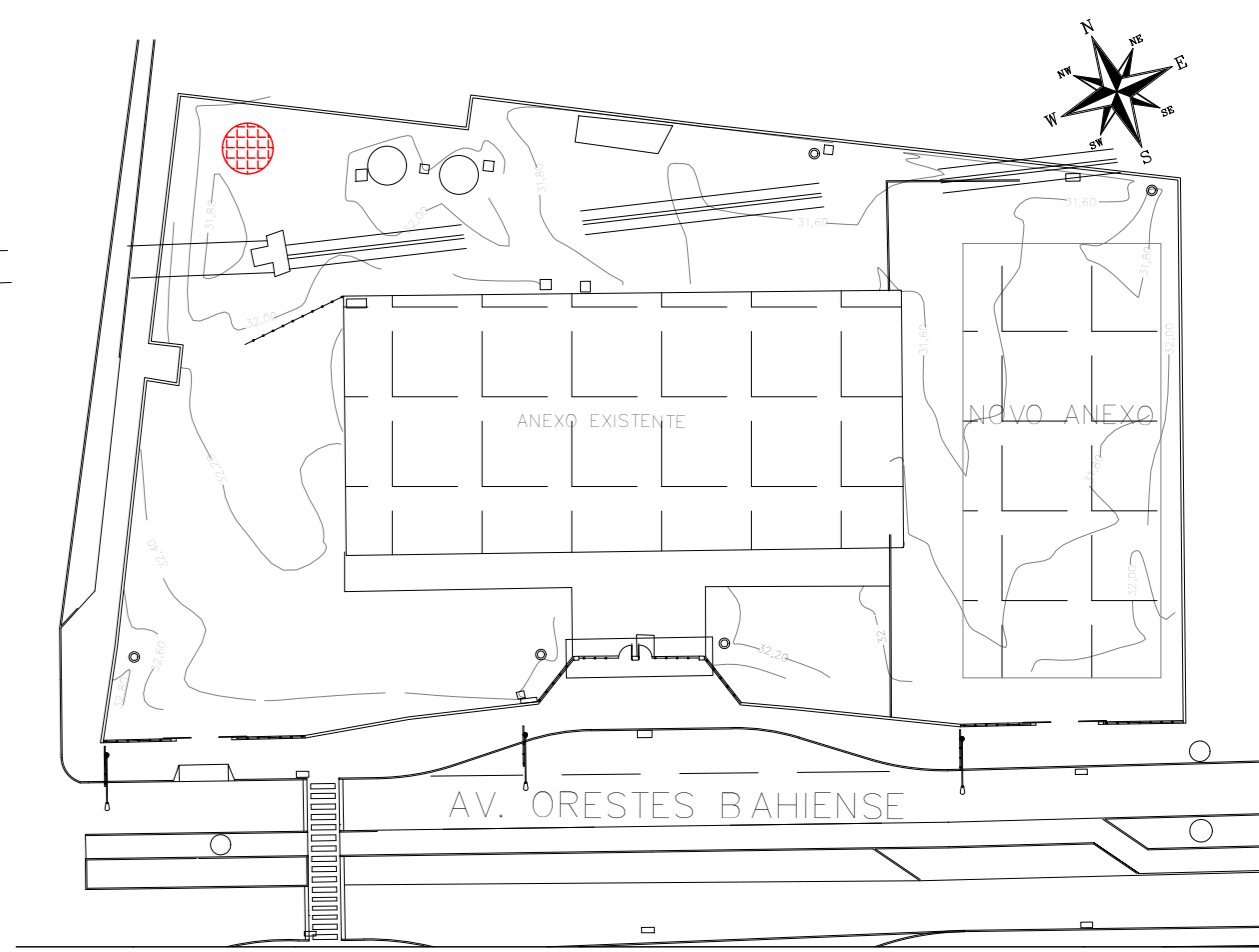
DOCUMENTOS DE REFERÊNCIA

LEGENDAS

NOTAS

- NOTAS:
- PARA LEGENDA, VIDE FL.01
 - RAMAIS D'ÁGUA E VISTAS, VIDE FL.07
 - DETALHES CONSTRUTIVOS, VIDE FL.25
 - CONFERIR AS MEDIDAS DOS EIXOS DOS APARELHOS SANITÁRIOS, PIAS E TANQUES NO PROJETO DE ARQUITETURA.
 - CONFERIR ALTURA DE INSTALAÇÃO DAS BANCADAS DE PIAS E LAVABÓRIOS NO PROJETO DE ARQUITETURA.
 - TUBULAÇÃO DE ÁGUA FRIA NÃO BITOLADA DEVERÁ SER NO MÍNIMO DE Ø25mm.
 - TUBULAÇÕES DESCRITAS COM ENCAMINHAMENTO PELO TETO DEVERÃO SER INSTALADAS APARENTES, ATRANTADAS NA LAJE.
 - TODOS OS EQUIPAMENTOS DEVERÃO SER INSTALADOS CONFORME A ORIENTAÇÃO CONTEIDA NO MANUAL DO FABRICANTE.
 - TODOS OS MATERIAIS EMPREGADOS DEVERÃO SER DO MESMO FABRICANTE, PARA SE EVITAR A INCOMPATIBILIDADE DOS TUBOS COM AS CONEXÕES.
 - TODOS OS TUBOS VENTILADORES DEVERÃO TER UM TERMINAL DE VENTILAÇÃO INSTALADO NA SUA EXTREMIDADE, E ULTRAPASSAR A COBERTURA EM 0,30m.
 - INCLINAÇÃO PARA TUBULAÇÃO DE ESGOTO PREDIAL DE DIÂMETRO DN40, DN50 E DN75 - i=2%.
 - INCLINAÇÃO PARA TUBULAÇÃO DE ESGOTO PREDIAL DE DIÂMETRO DN100 OU SUPERIOR - i=1%.
 - TODAS AS CALHAS E CONDUTORES EM PVC OU CHAPA DE AÇO GALVANIZADO.
 - AS CALHAS POSSUEM SEÇÃO RETANGULAR, VER DETALHE PROJETO ARQUITETURA.
 - INCLINAÇÃO PARA TUBULAÇÃO DE ÁGUAS PLUVIAIS DE DIÂMETRO DN50, DN75, DN100, DN150, DN200, DN250, DN300 E DN350 - i=0,5%.
 - TODA TUBULAÇÃO CORRE NO PISO, EXCETO ONDE INDICADO.

PLANTA CHAVE



READEQUAÇÃO	DATA	ASSUNTO	PROJETISTA
02	18/05/20	CARIMBO	HERTEZ
01	25/03/20	TROCA DO CONTEÚDO DA FOLHA	HERTEZ
00	25/01/2020	EMIÇÃO INICIAL	HERTEZ



SVAIZER & GUTIERREZ
 Engenharia
 CREA: 079898
 CAD: 87937-3
 TEL/FAX: (11) 4796-1420
 E-MAIL: engenharia@sgbr.com.br



CLIENTE
PREFEITURA MUNICIPAL DE PRESIDENTE KENNEDY

TÍTULO: PROJETO DE HIDRÁULICA
 RESERVATÓRIO
 PLANTA - DETALHES - ÁGUA FRIA

OBRA: REFORMA E AMPLIAÇÃO
 EMIEF VILMO ORNELAS SARLO

ETAPA	LOCAL
PROJETO EXECUTIVO	AVENIDA ORESTES BAHIENSE, S/Nº CENTRO - MUNIC. DE PRES. KENNEDY

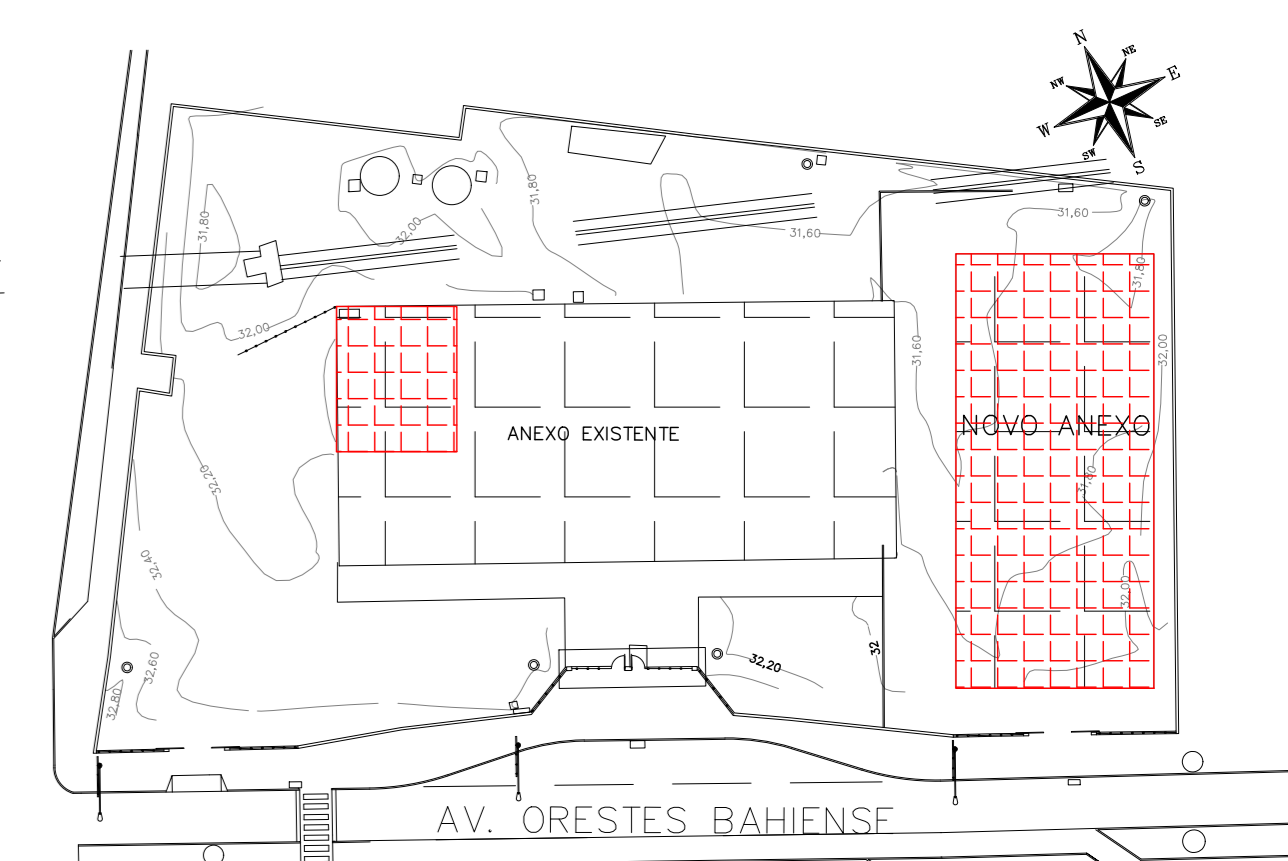
PROJETISTA	COORDENADOR	REVISÃO	ESCALA	FOLHA
HERTEZ	MARCIO T. MANO	02	1:50	06/25

DATA	DATA	ARQUIVO
25/01/2020	25/01/2020	PKN-EVO-HID-PE-006

NOTAS:

- PARA LEGENDA, VIDE FL.01
- RAMAIS D'ÁGUA E VISTAS, VIDE FL.07
- DETALHES CONSTRUTIVOS, VIDE FL.25
- CONTERIR AS MEDIDAS DOS EIXOS DOS APARELHOS SANITÁRIOS, PIAS E TANQUES NO PROJETO DE ARQUITETURA.
- CONTERIR ALTURA DE INSTALAÇÃO DAS BANCADAS DE PIAS E LAVATÓRIOS NO PROJETO DE ARQUITETURA.
- TUBULAÇÃO DE ÁGUA FRIA NÃO BITOLADA DEVERÁ SER NO MÍNIMO DE 425mm.
- TUBULAÇÕES DESCRITAS COM ENCAMINHAMENTO PELO TETO DEVERÃO SER INSTALADAS APARENTES, ATRÁNTADAS NA LAJE.
- TODOS OS EQUIPAMENTOS DEVERÃO SER INSTALADOS CONFORME A ORIENTAÇÃO CONTIDA NO MANUAL DO FABRICANTE.
- TODOS OS MATERIAIS EMPREGADOS DEVERÃO SER DO MESMO FABRICANTE, PARA SE EVITAR A INCOMPATIBILIDADE DOS TUBOS COM AS CONEXÕES.
- TODOS OS TUBOS VENTILADORES DEVERÃO TER UM TERMINAL DE VENTILAÇÃO INSTALADO NA SUA EXTREMIDADE, E ULTRAPASSAR A COBERTURA EM 0,30m.
- INCLINAÇÃO PARA TUBULAÇÃO DE ESGOTO PREDIAL DE DIÂMETRO DN40, DN50 E DN75 - 1=2%
- INCLINAÇÃO PARA TUBULAÇÃO DE ESGOTO PREDIAL DE DIÂMETRO DN100 OU SUPERIOR - 1=1%
- TODAS AS CALHAS E CONDUTORES EM PVC OU CHAPA DE AÇO GALVANIZADO.
- AS CALHAS POSSUEM SEÇÃO RETANGULAR, VER DETALHE PROJETO ARQUITETURA.
- INCLINAÇÃO PARA TUBULAÇÃO DE ÁGUAS PLUVIAIS DE DIÂMETRO DN50, DN75, DN100, DN150, DN200, DN300 E DN350 - 1=0,5%.
- TODA TUBULAÇÃO CORRE NO PISO, EXCETO ONDE INDICADO.

PLANTA CHAVE

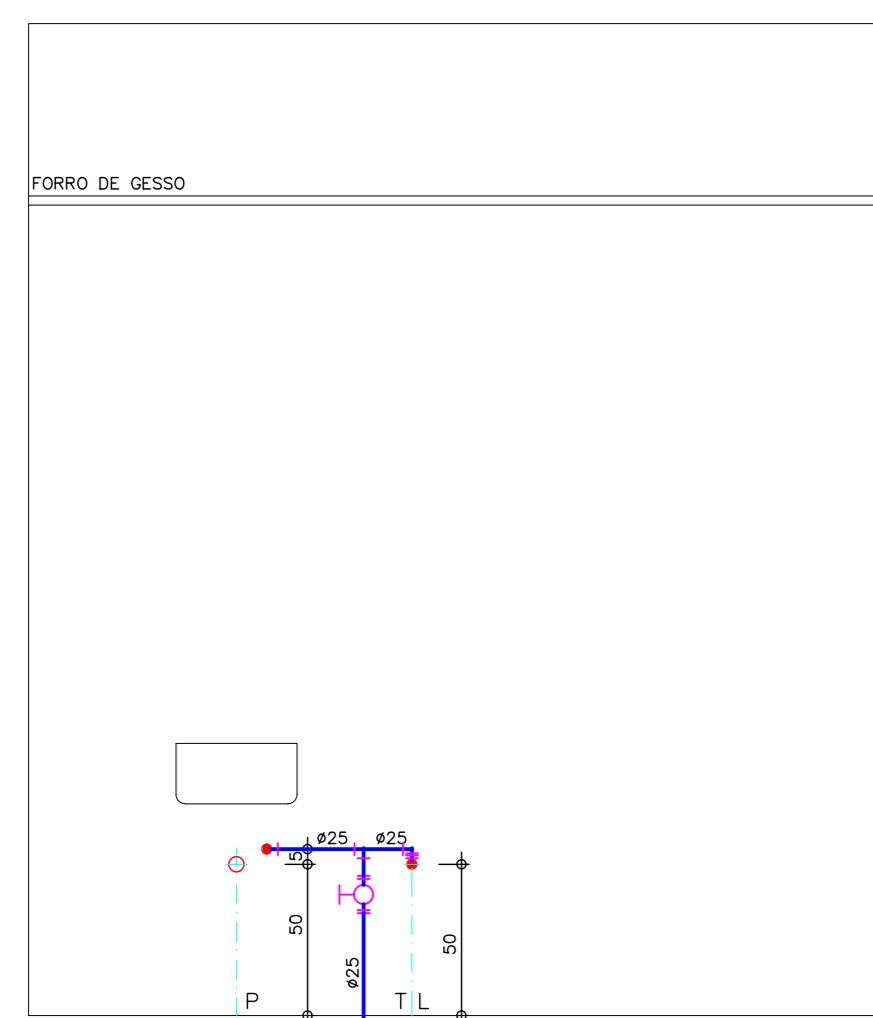


REACREDAÇÃO	DATA	ASSUNTO	PROJETISTA
01	25/03/20	ALTERAÇÃO NO CONTEÚDO DA FOLHA	HERTEZ
00	25/01/20	EMISSION INICIAL	HERTEZ

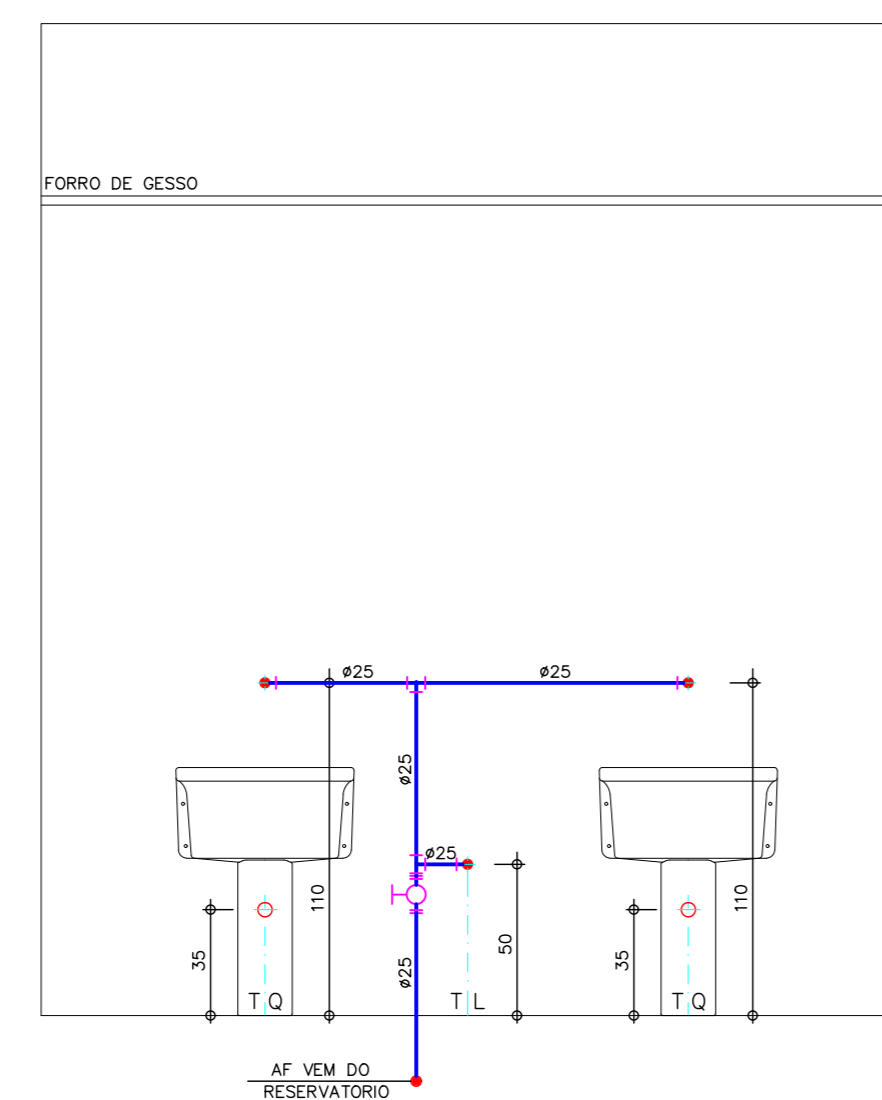
SVAIZER & GUTIERREZ O B R S B I F I B RUA ESTRELA F 1 B C/PO 2907-0 TEL/FAX: (11) 4796-1420 E-MAIL: engenharia@sgb.com.br	CLIENTE PREFEITURA MUNICIPAL DE PRESIDENTE KENNEDY

ETAPA	LOCAL
PROJETO EXECUTIVO	AVENIDA ORESTES BAHIENSE, S/Nº CENTRO - MUNIC. DE PRES. KENNEDY

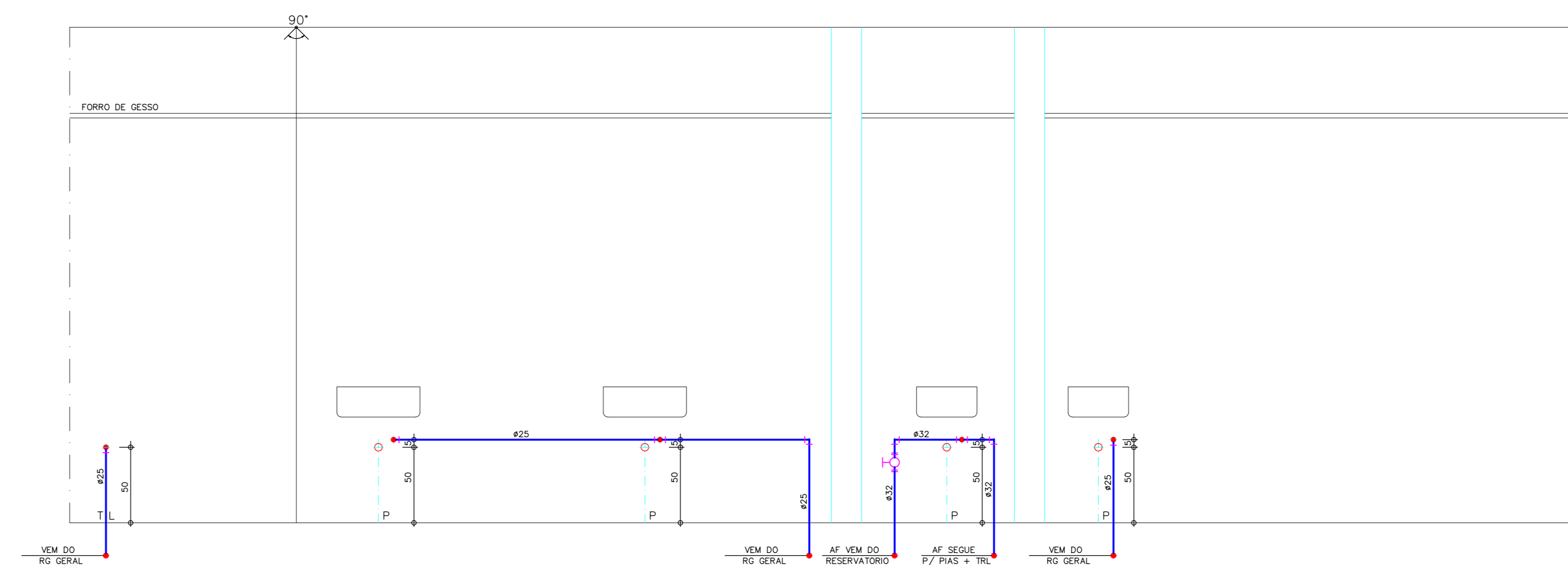
PROJETISTA	COORDENADOR	REVISÃO	ESCALA	FOLHA
HERTEZ	MARCIO T. MAND	O1	1:25	07/25
DATA	DATA	ARQUIVO		
25/01/2020	25/01/2020	PRN-EVO-HID-FE-007		



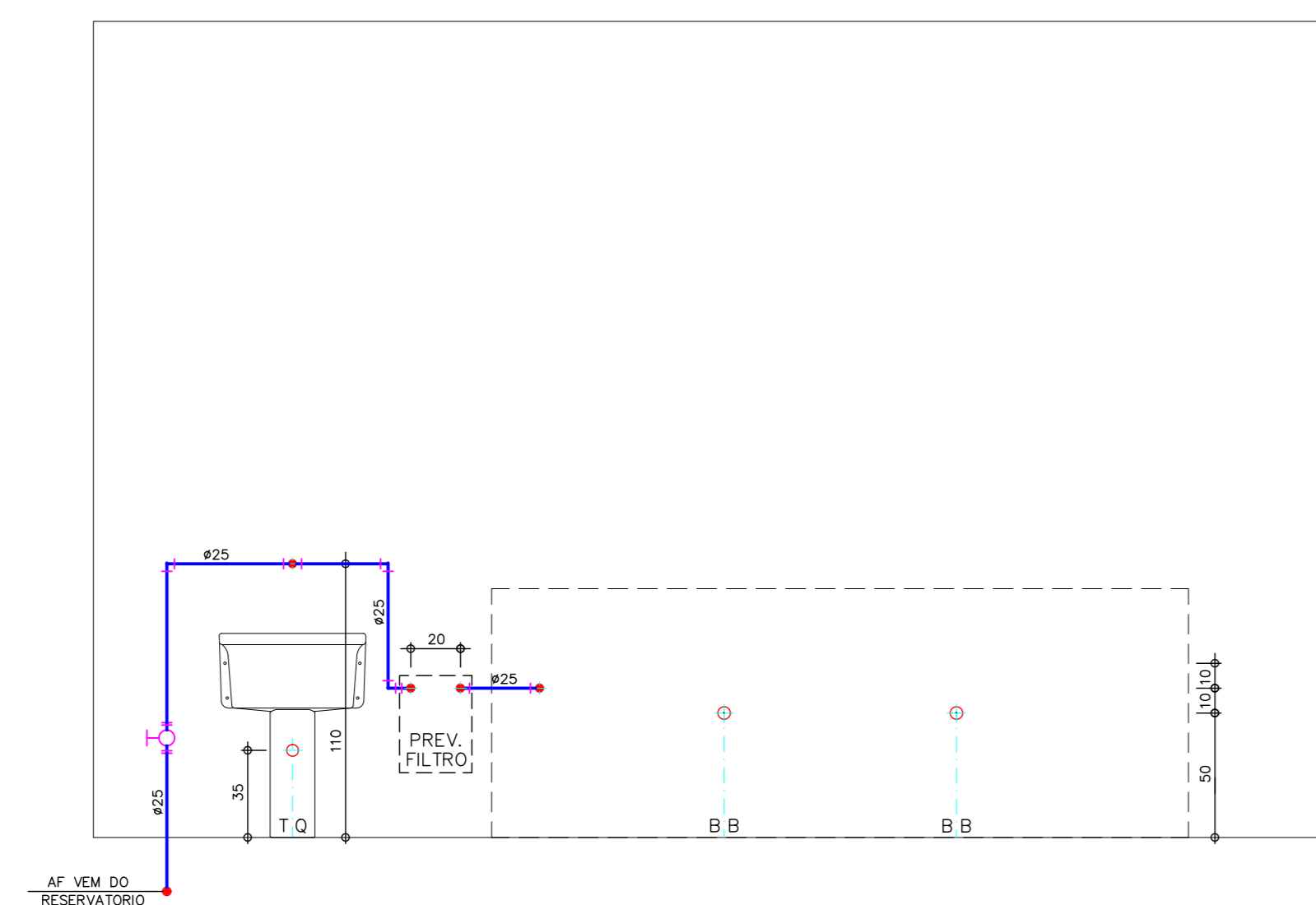
A CANTINA - BLOCO EXISTENTE



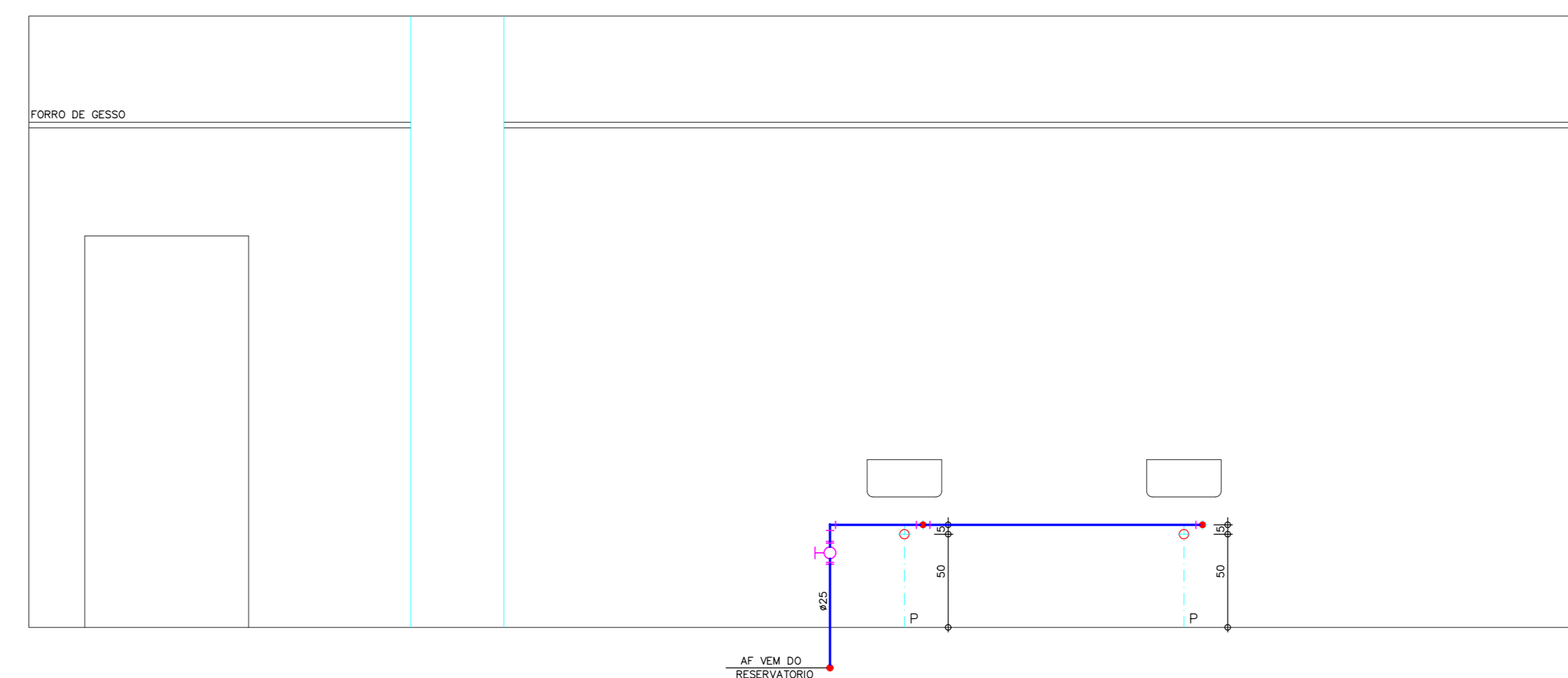
B SERVIÇO PRAT. ALTA - BLOCO EXISTENTE



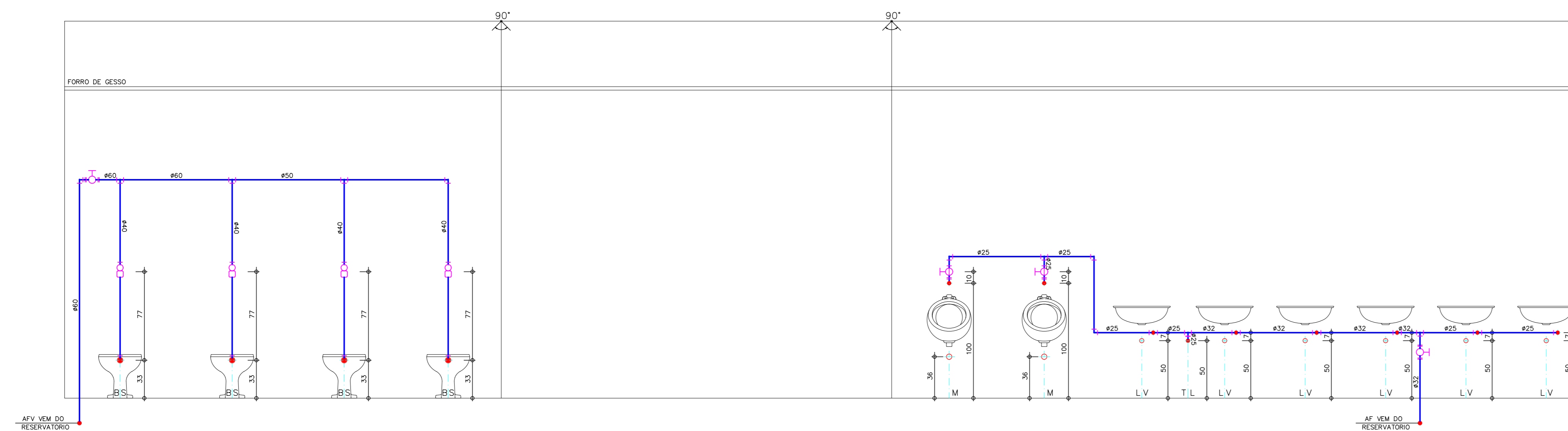
C COZINHA - BLOCO EXISTENTE



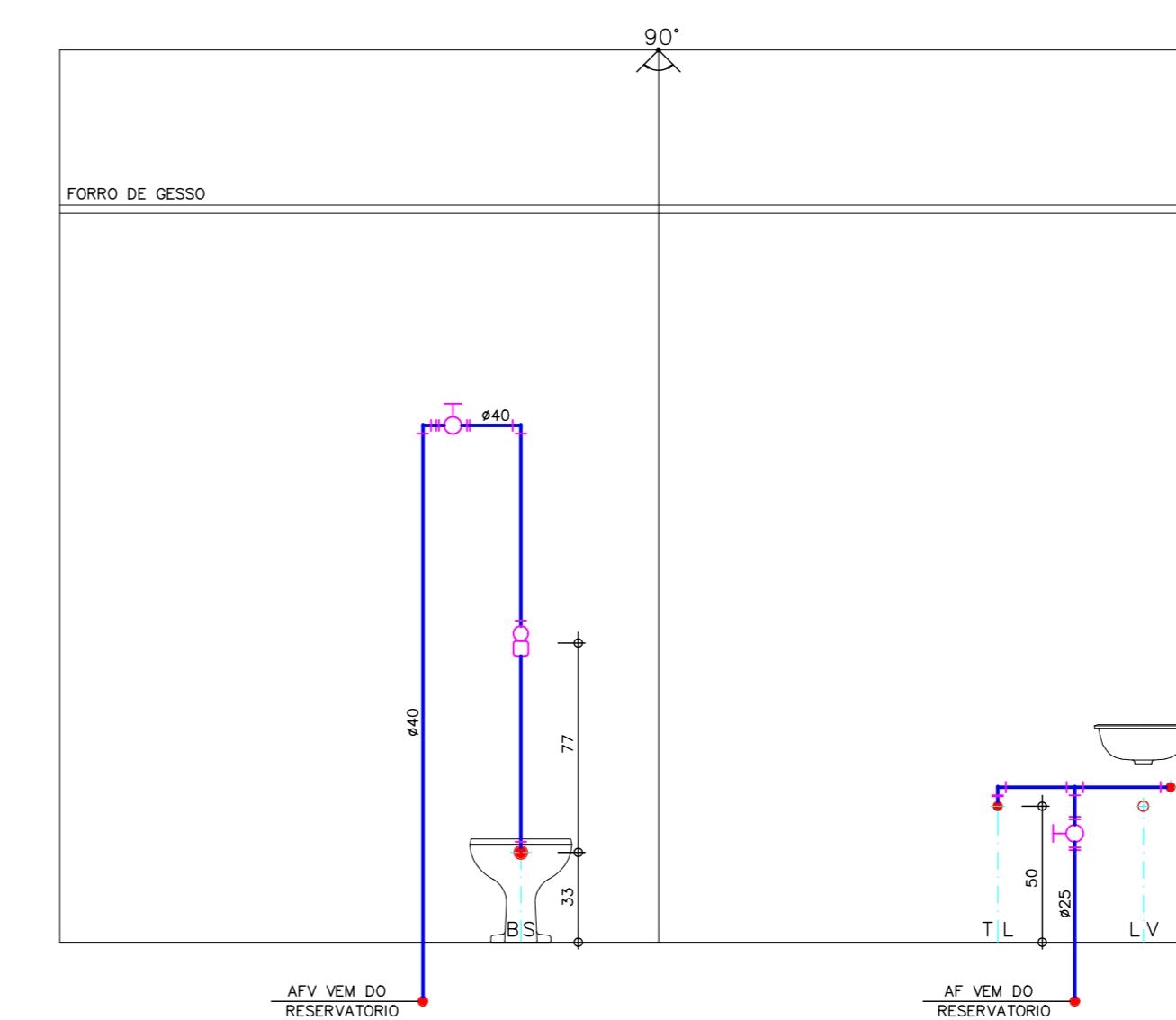
D PÁTIO COBERTO - BLOCO EXISTENTE



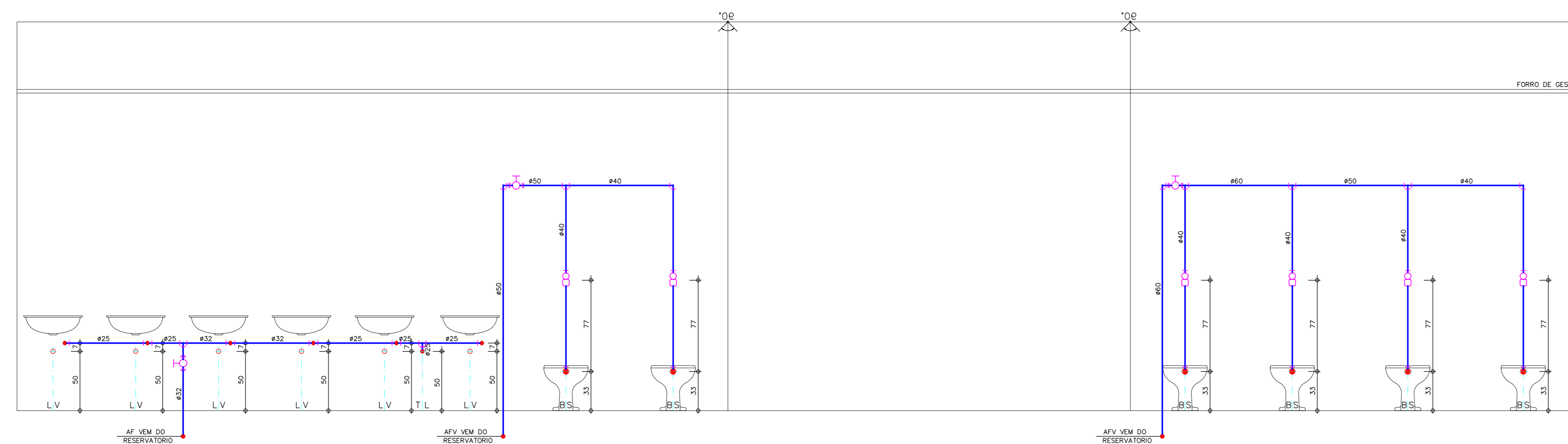
E LAB. CIÊNCIAS - BLOCO NOVO



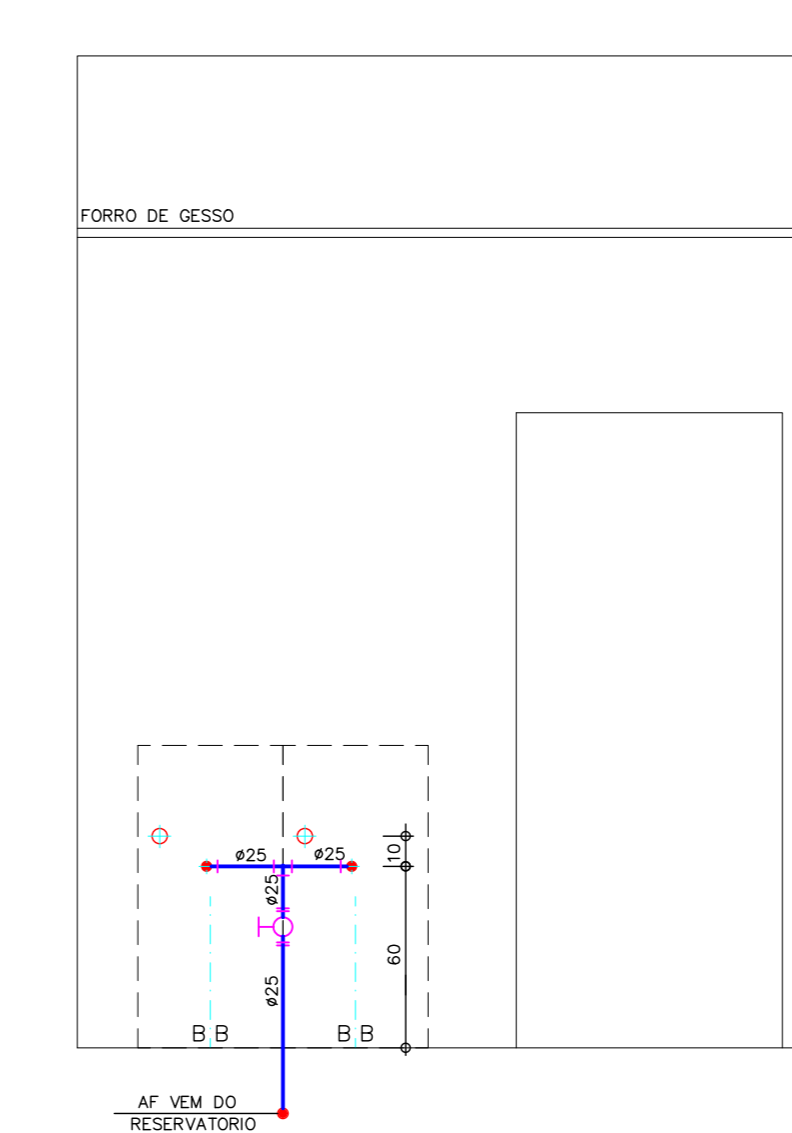
F WC MASCULINO - BLOCO NOVO



G WC ACESSÍVEL - BLOCO NOVO



H WC FEMININO - BLOCO NOVO

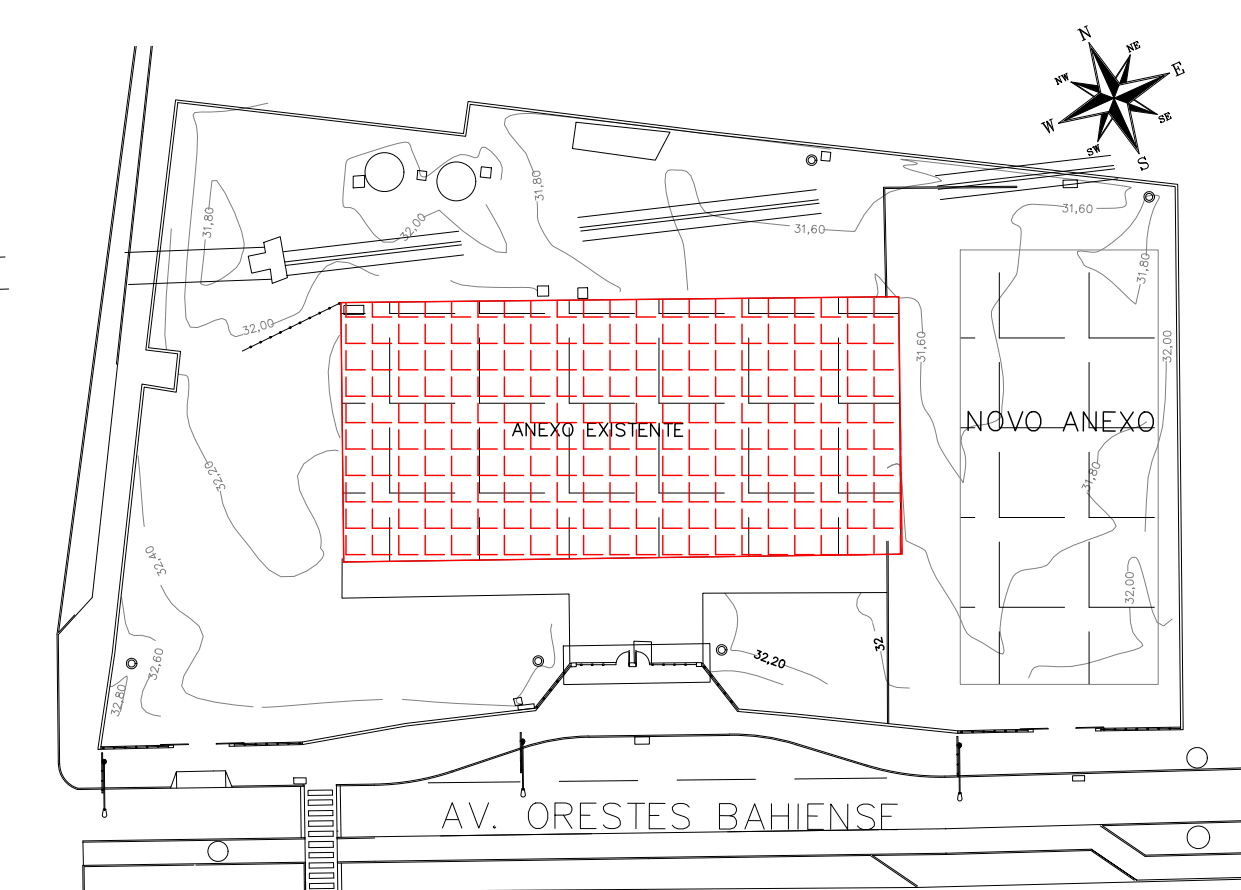


I CIRCULAÇÃO - BLOCO NOVO

NOTAS:

- PARA LEGENDA, VIDE FL.01
- RAMAIS D'ÁGUA E VISTAS, VIDE FL.07
- DETALHES CONSTRUTIVOS, VIDE FL.25
- CONFERIR AS MEDIDAS DOS EIXOS DOS APARELHOS SANITÁRIOS, PIAS E TANQUES NO PROJETO DE ARQUITETURA.
- CONFERIR ALTURA DE INSTALAÇÃO DAS BANCADAS DE PIAS E LAVATÓRIOS NO PROJETO DE ARQUITETURA.
- TUBULAÇÃO DE ÁGUA FRIA NÃO BITOLADA DEVERÁ SER NO MÍNIMO DE 425mm.
- TUBULAÇÕES DESCRITAS COM ENCAMINHAMENTO PELO TETO DEVERÃO SER INSTALADAS APARENTES, ATRAVÉS DA LAJE.
- TODOS OS EQUIPAMENTOS DEVERÃO SER INSTALADOS CONFORME A ORIENTAÇÃO CONTIDA NO MANUAL DO FABRICANTE.
- TODOS OS MATERIAIS EMPREGADOS DEVERÃO SER DO MESMO FABRICANTE, PARA SE EVITAR A INCOMPATIBILIDADE DOS TUBOS COM AS CONEXÕES.
- TODOS OS TUBOS VENTILADORES DEVERÃO TER UM TERMINAL DE VENTILAÇÃO INSTALADO NA SUA EXTREMIDADE, E ULTRAPASSAR A COBERTURA EM 0,30m.
- INCLINAÇÃO PARA TUBULAÇÃO DE ESGOTO PREDIAL DE DIÂMETRO DN40, DN50 E DN75 - i=2%
- INCLINAÇÃO PARA TUBULAÇÃO DE ESGOTO PREDIAL DE DIÂMETRO DN100 OU SUPERIOR - i=1%
- TODAS AS CALHAS E CONDUTORES EM PVC OU CHAPA DE AÇO GALVANIZADO.
- AS CALHAS POSSUEM SEÇÃO RETANGULAR. VER DETALHE PROJETO ARQUITETURA.
- INCLINAÇÃO PARA TUBULAÇÃO DE ÁGUAS PLUVIAIS DE DIÂMETRO DN50, DN75, DN100, DN150, DN200, DN250, DN300 E DN350 - i=0,5%
- TODA TUBULAÇÃO CORRE NO PISO, EXCETO ONDE INDICADO.

PLANTA CHAVE



REVISÃO	DATA	ASSUNTO	PROJETISTA
01	25/03/20	ALTERADO O CONTEÚDO DA FOLHA	HERTEZ
00	25/01/20	EMIÇÃO INICIAL	HERTEZ

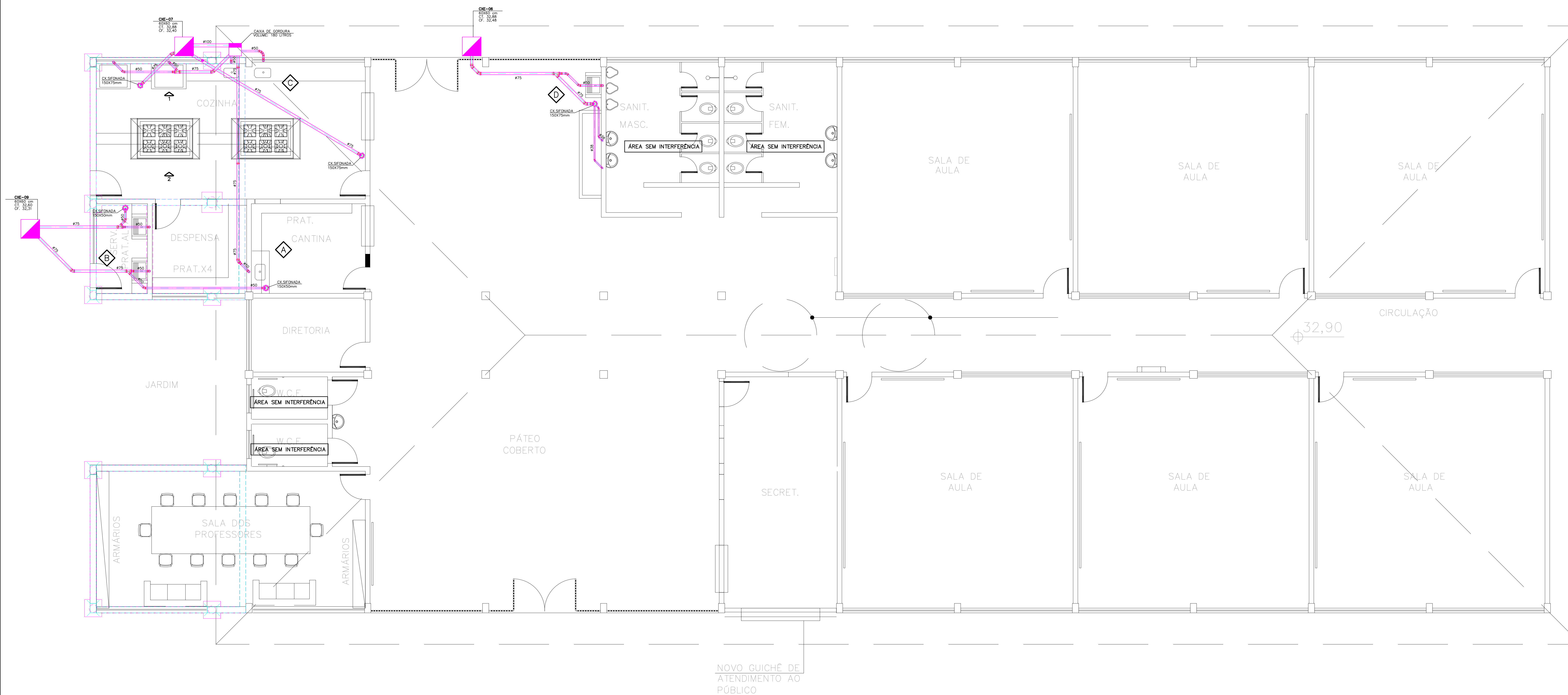
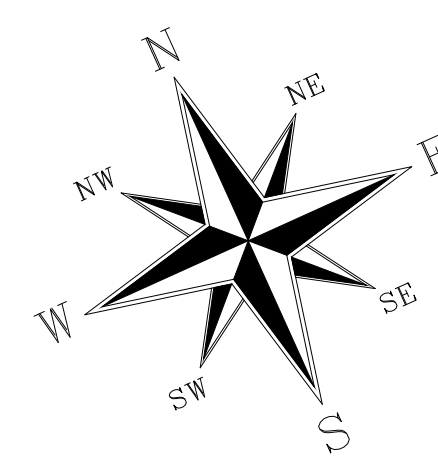


TIPO: PROJETO DE HIDRÁULICA
ESCOLA - BLOCO EXISTENTE - TERREO
PLANTA - ESGOTO

CLIENTE: PREFEITURA MUNICIPAL DE PRESIDENTE KENNEDY

OBRA: REFORMA E AMPLIAÇÃO
EMIEF VILMO ORNELAS SARLO

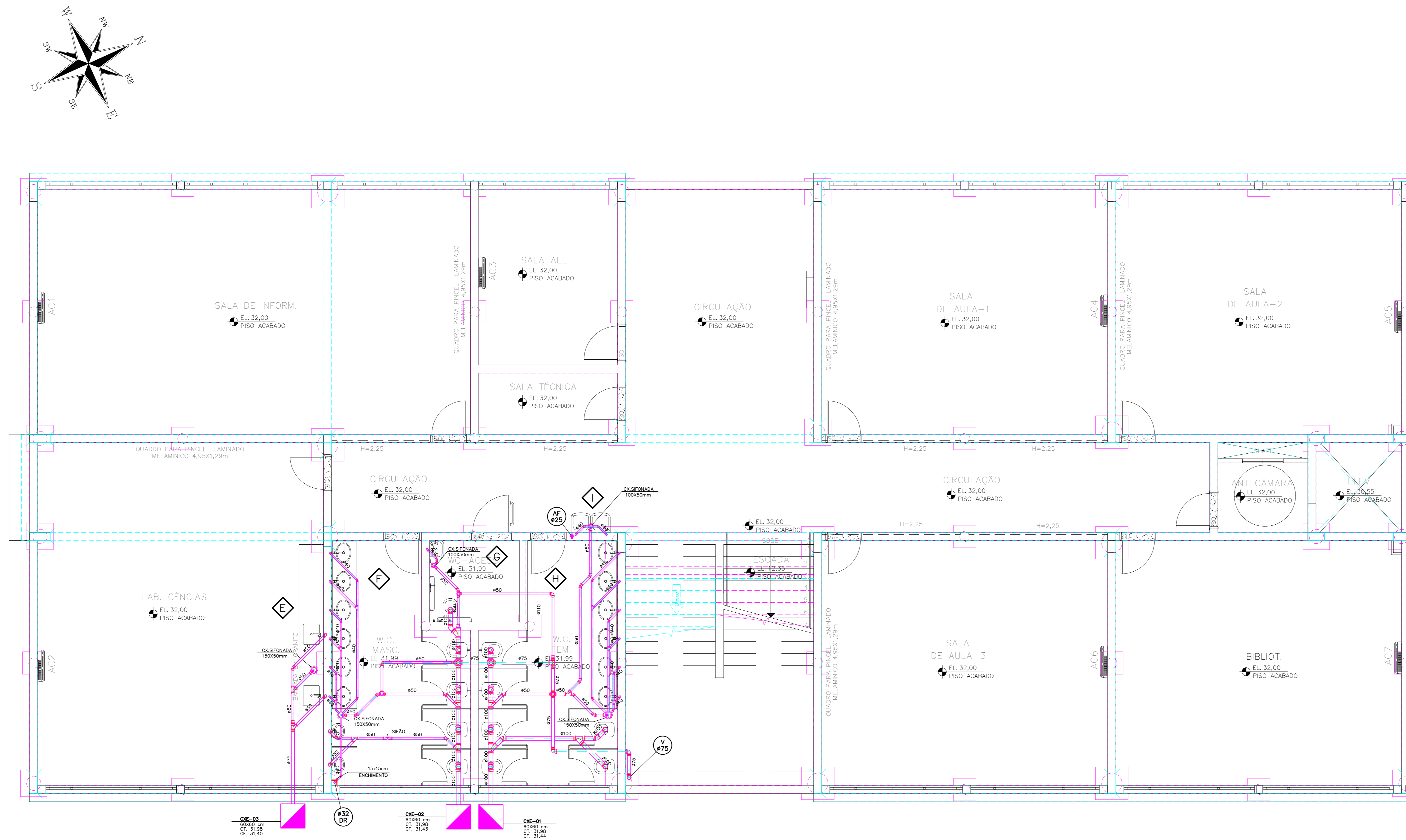
PROJETO EXECUTIVO		LOCAL: AVENIDA ORESTES BAHIENSE, S/Nº CENTRO - MUNIC. DE PRES. KENNEDY	
PROJETISTA: HERTEZ	COORDENADOR: MARIO T. MAND	ESCALA: 01	FOLHA: 1/50
DATA: 25/01/2020	DATA: 25/01/2020	ARQUIVO: PKM-EVO-HID-PE-009	09/25



TERREO
BLOCO EXISTENTE
ESC.1:50

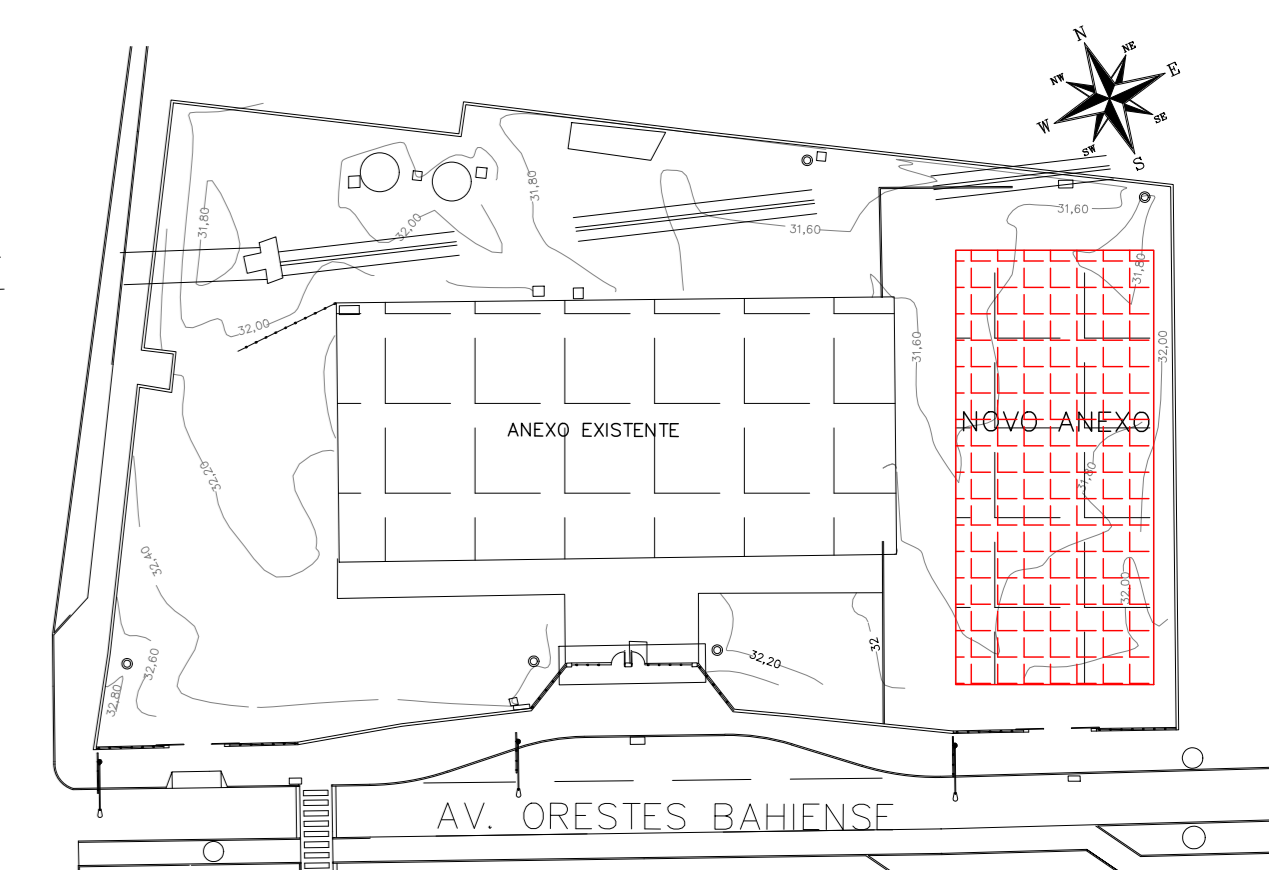
NOTAS:

- PARA LEGENDA, VIDE FL.01
- RAMAIS D'ÁGUA E VISTAS, VIDE FL.07
- DETALHES CONSTRUTIVOS, VIDE FL.25
- CONFERIR AS MEDIDAS DOS APARELHOS SANITÁRIOS, PIAS E TANQUES NO PROJETO DE ARQUITETURA.
- CONFERIR ALTURA DE INSTALAÇÃO DAS BANCADAS DE PIAS E LAVATÓRIOS NO PROJETO DE ARQUITETURA.
- TUBULAÇÃO DE ÁGUA FRIA NÃO BITULADA DEVERÁ SER NO MÍNIMO DE 425mm.
- TUBULAÇÕES DESCRITAS COM ENCAMINHAMENTO PELO TETO DEVERÃO SER INSTALADAS APARENTES, ATRANTADAS NA LAJE.
- TODOS OS EQUIPAMENTOS DEVERÃO SER INSTALADOS CONFORME A ORIENTAÇÃO CONTOA NO MANUAL DO FABRICANTE.
- TODOS OS MATERIAIS EMPREGADOS DEVERÃO SER DO MESMO FABRICANTE, PARA SE EVITAR A INCOMPATIBILIDADE DOS TUBOS COM AS CONEXÕES.
- TODOS OS TUBOS VENTILADORES DEVERÃO TER UM TERMINAL DE VENTILAÇÃO INSTALADO NA SUA EXTREMIDADE, E ULTRAPASSAR A COBERTURA EM 0,30m.
- INCLINAÇÃO PARA TUBULAÇÃO DE ESGOTO PREDIAL DE DIÂMETRO DN40, DN50 E DN75 - $i=2\%$.
- INCLINAÇÃO PARA TUBULAÇÃO DE ESGOTO PREDIAL DE DIÂMETRO DN100 OU SUPERIOR - $i=1\%$.
- TUBAS AS CALHAS E CONDUTORES EM PVC OU CHAPA DE AÇO GALVANIZADO.
- AS CALHAS POSSUEM SEÇÃO RETANGULAR, VER DETALHE PROJETO ARQUITETURA.
- INCLINAÇÃO PARA TUBULAÇÃO DE ÁGUAS PLUVIAIS DE DIÂMETRO DN50, DN75, DN100, DN150, DN200, DN250, DN300 E DN350 - $i=0,5\%$.
- TODA TUBULAÇÃO CORRE NO PISO, EXCETO ONDE INDICADO.



TÉRREO
BLOCO NOVO
Esc:1:50

PLANTA CHAVE



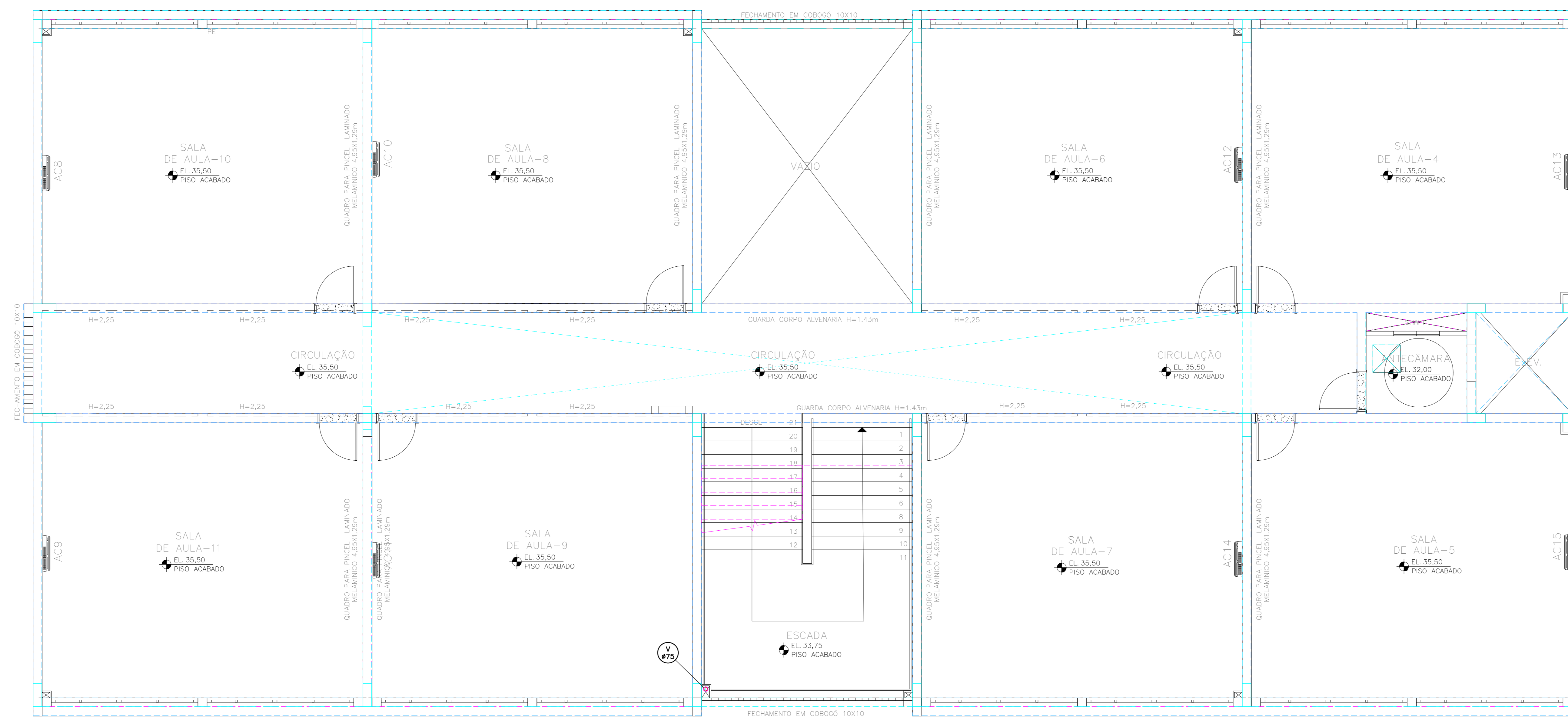
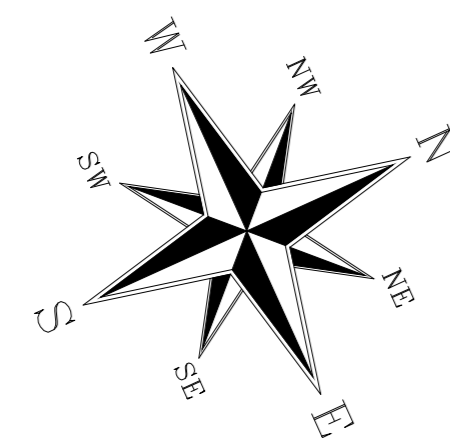
REGISTRAÇÃO	DATA	ASSUNTO	PROJETISTA
00	25/03/20	EMISSÃO INICIAL	HERTEZ

 SVAIZER & GUTIERREZ O B R A S E R V I C I O S CREA 200/9999 TEL/FAX: (13) 4796-1420 E-MAIL: engenharia@sgg.com.br	 CLIENTE PREFEITURA MUNICIPAL DE PRESIDENTE KENNEDY

ESTÁGIO: PROJETO EXECUTIVO LOCAL: AVENIDA ORESTES BAHIENSE, S/Nº CENTRO - MUNIC. DE PRES. KENNEDY

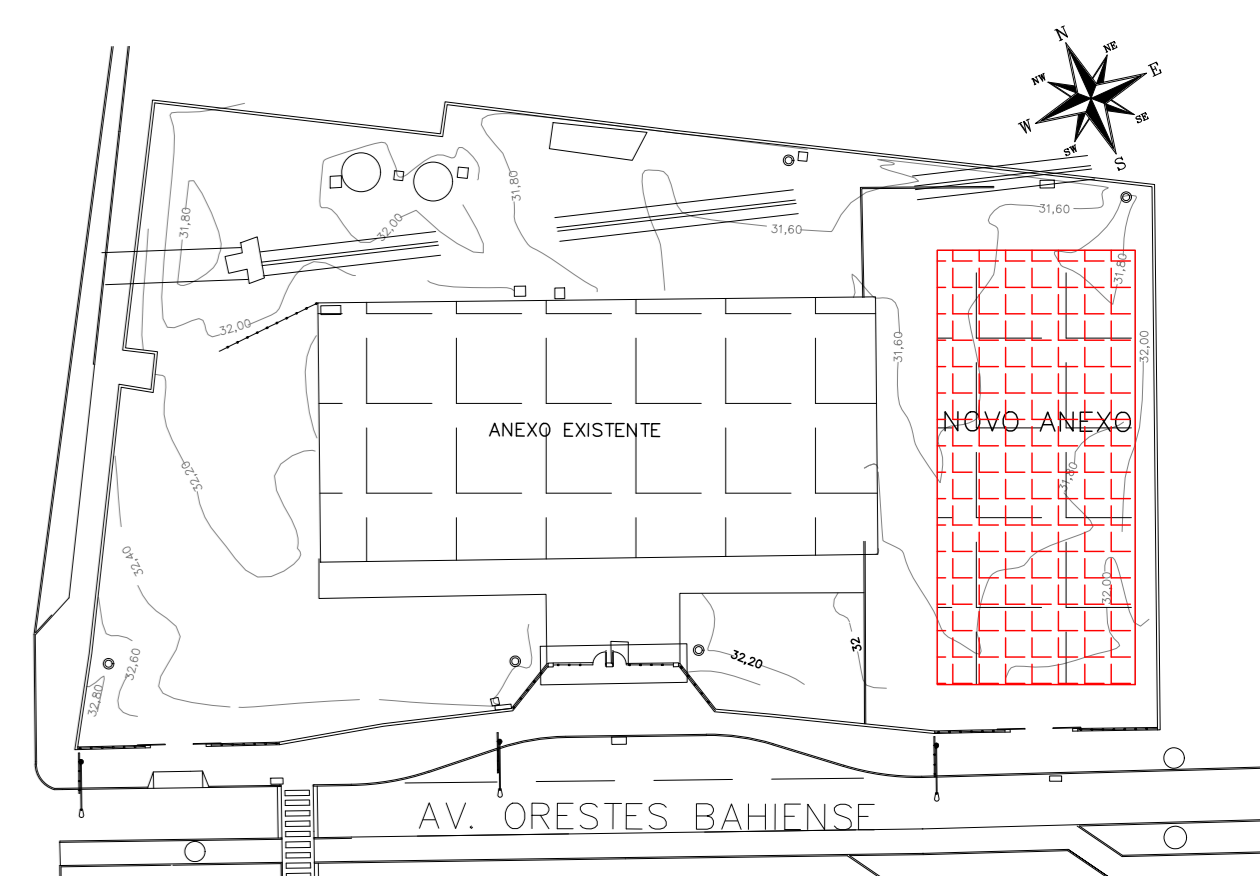
PROJETISTA	COORDENADOR	REVISÃO	ESCALA	FOLHA
HERTEZ	MARCIO T. MAND	00	1:50	10/25
DATA: 25/01/2020	DATA: 25/01/2020	ARQUIVO: PKN-EVG-HID-PE-010		

- NOTAS:**
- PARA LEGENDA, VIDE FL.01
 - RAMAIS D'ÁGUA E VISTAS, VIDE FL.07
 - DETALHES CONSTRUTIVOS, VIDE FL.25
 - CONFERIR AS MEDIDAS DOS EIXOS DOS APARELHOS SANITÁRIOS, PIAS E TANQUES NO PROJETO DE ARQUITETURA.
 - CONFERIR ALTURA DE INSTALAÇÃO DAS BANCADAS DE PIAS E LAVATÓRIOS NO PROJETO DE ARQUITETURA.
 - TUBULAÇÃO DE ÁGUA FRIA NÃO BITULADA DEVERÁ SER NO MÍNIMO DE 425mm.
 - TUBULAÇÕES DESCRITAS COM ENCAMINHAMENTO PELO TETO DEVERÃO SER INSTALADAS APARENTES, ATRANTADAS NA LAJE.
 - TODOS OS EQUIPAMENTOS DEVERÃO SER INSTALADOS CONFORME A ORIENTAÇÃO CONTEIDA NO MANUAL DO FABRICANTE.
 - TODOS OS MATERIAIS EMPREGADOS DEVERÃO SER DO MESMO FABRICANTE, PARA SE EVITAR A INCOMPATIBILIDADE DOS TUBOS COM AS CONEXÕES.
 - TODOS OS TUBOS VENTILADORES DEVERÃO TER UM TERMINAL DE VENTILAÇÃO INSTALADO NA SUA EXTREMIDADE, E ULTRAPASSAR A COBERTURA EM 0,30m.
 - INCLINAÇÃO PARA TUBULAÇÃO DE ESGOTO PREDIAL DE DIÂMETRO DN40, DN50 E DN75 - $\geq 2\%$.
 - INCLINAÇÃO PARA TUBULAÇÃO DE ESGOTO PREDIAL DE DIÂMETRO DN100 OU SUPERIOR - $\geq 1\%$.
 - TODAS AS CALHAS E CONDUTORES EM PVC OU CHAPA DE AÇO GALVANIZADO.
 - AS CALHAS POSSUEM SEÇÃO RETANGULAR, VER DETALHE PROJETO ARQUITETURA.
 - INCLINAÇÃO PARA TUBULAÇÃO DE ÁGUAS FLUVIAS DE DIÂMETRO DN50, DN75, DN100, DN150, DN200, DN250, DN300 E DN350 - $\geq 0,5\%$.
 - TODA TUBULAÇÃO CORRE NO PISO, EXCETO ONDE INDICADO.



SUPERIOR BLOCO NOVO Esc.1:50

PLANTA CHAVE



REALIZAÇÃO	DATA	ASSUNTO	PROJETISTA
00	25/03/20	EMISSÃO INICIAL	HERTEZ

<p>SVAIZER & GUTIERREZ Engenharia e Arquitetura Rua: 28/09/1998 Tel./fax: (11) 4796-1420 E-MAIL: engenharia@sggbr.com.br</p>	<p>PREFEITURA MUNICIPAL DE PRESIDENTE KENNEDY</p>

TÍTULO: PROJETO DE HIDRÁULICA
 ESCOLA - BLOCO NOVO - PAV. SUPERIOR
 PLANTA - ESGOTO

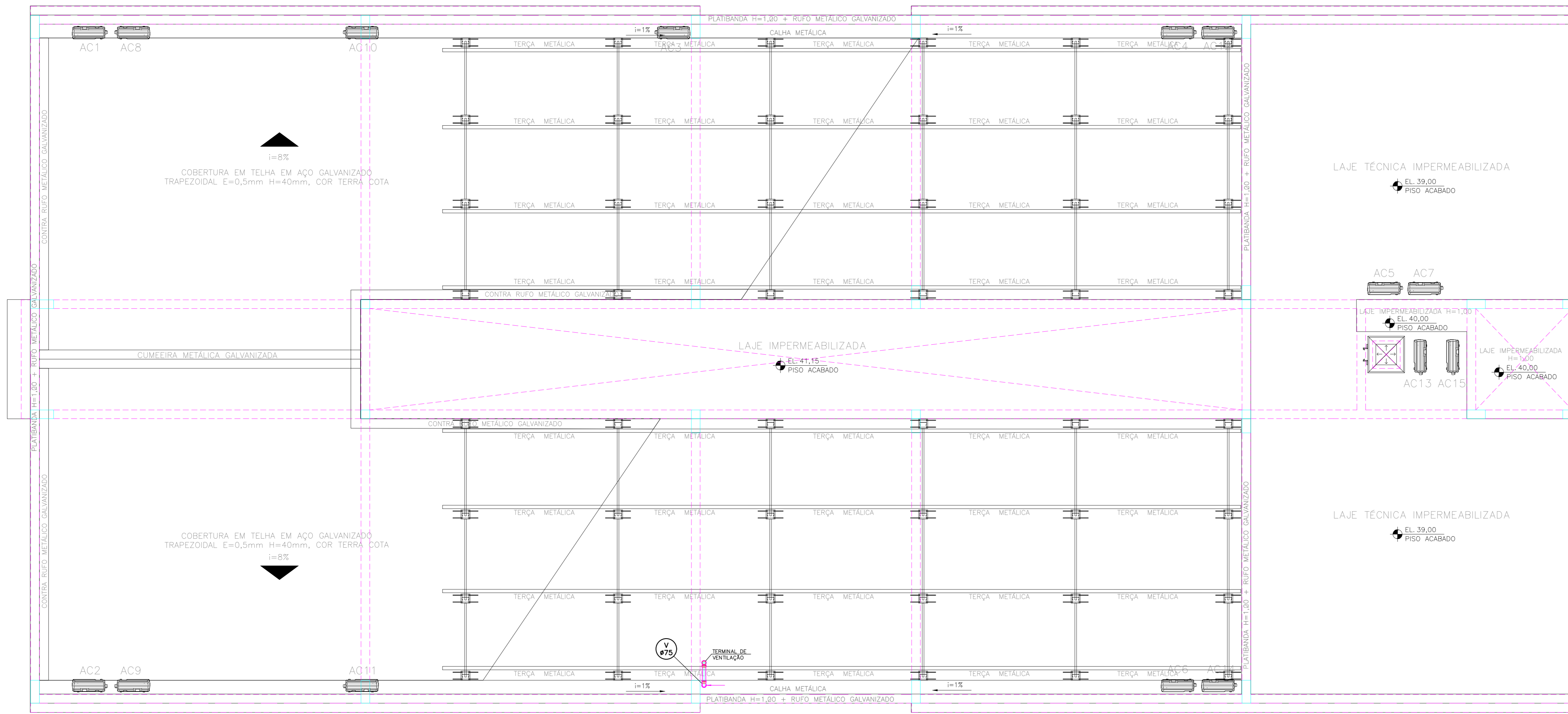
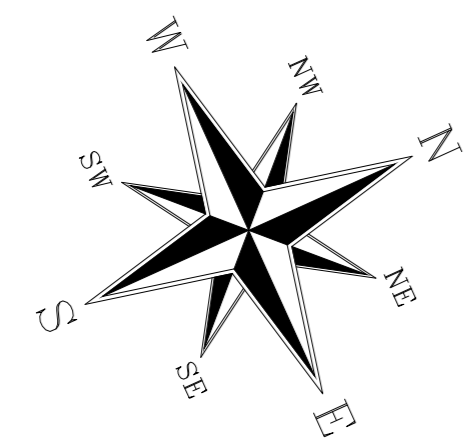
OBRA: REFORMA E AMPLIAÇÃO
 EMIEF VILMO ORNELAS SARLO

ETAPA	LOCAL
PROJETO EXECUTIVO	AVENIDA ORESTES BAHENSE, S/Nº CENTRO - MUNIC. DE PRES. KENNEDY

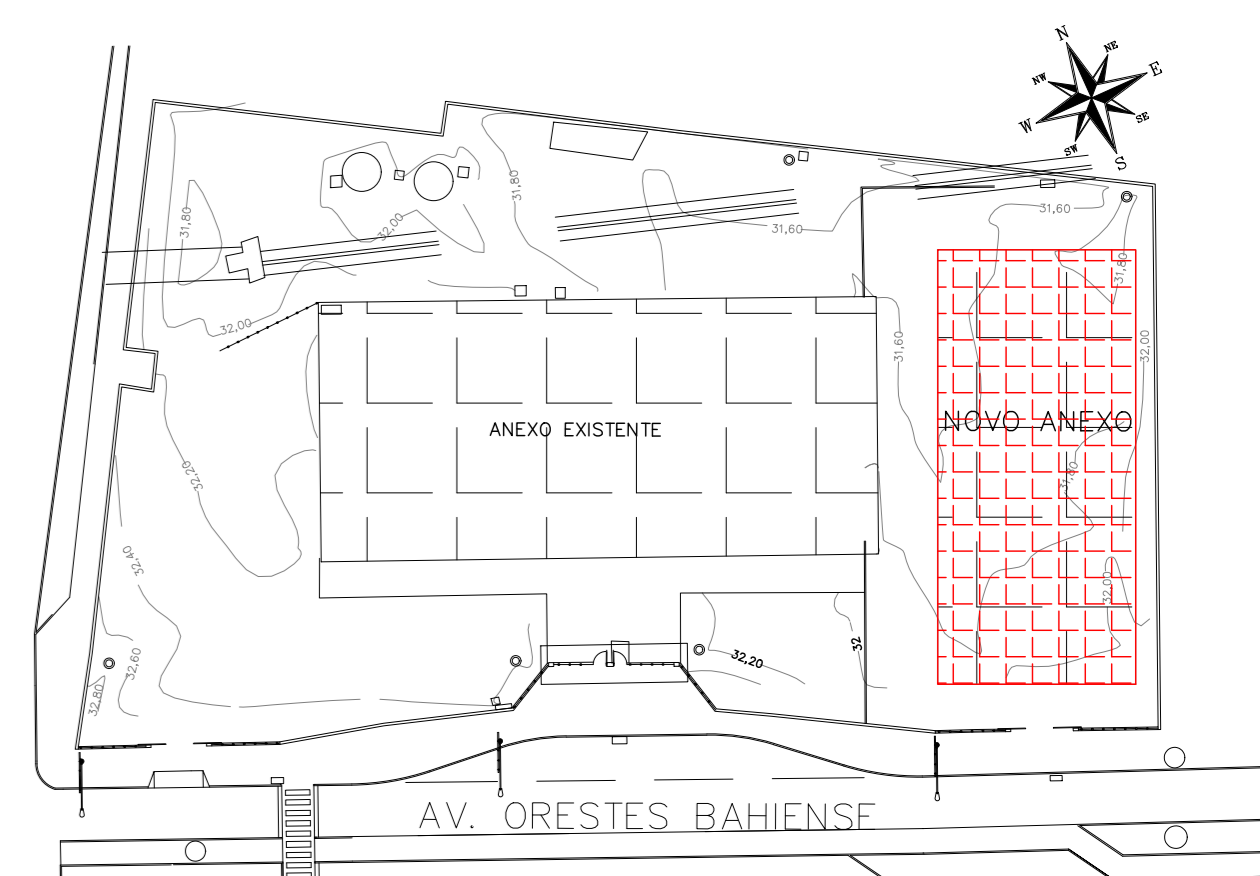
PROJETISTA	COORDENADOR	REVISÃO	ESCALA	FOLHA
HERTEZ	MARCIO T. MAND	00	1:50	11/25

DATA: 13/11/19 DATA: 13/11/19 ARQUIVO: PRN-EV-HID-PE-011

- NOTAS:**
- PARA LEGENDA, VDE FL-01
 - RAMAIS D'ÁGUA E VISTAS, VDE FL-07
 - DETALHES CONSTRUTIVOS, VDE FL-25
 - CONFERIR AS MEDIDAS DOS EIXOS DOS APARELHOS SANITÁRIOS, PIAS E TANQUES NO PROJETO DE ARQUITETURA.
 - CONFERIR ALTURA DE INSTALAÇÃO DAS BANCADAS DE PIAS E LAVATÓRIOS NO PROJETO DE ARQUITETURA.
 - TUBULAÇÃO DE ÁGUA FRIA NÃO BITOLADA DEVERÁ SER NO MÍNIMO DE 425mm.
 - TUBULAÇÕES DESCRITAS COM ENCAMINHAMENTO PELO TETO DEVERÃO SER INSTALADAS APARENTES, ATRANTADAS NA LAJE.
 - TODOS OS EQUIPAMENTOS DEVERÃO SER INSTALADOS CONFORME A ORIENTAÇÃO CONTOA NO MANUAL DO FABRICANTE.
 - TODOS OS MATERIAIS EMPREGADOS DEVERÃO SER DO MESMO FABRICANTE, PARA SE EVITAR A INCOMPATIBILIDADE DOS TUBOS COM AS CONEXÕES.
 - TODOS OS TUBOS VENTILADORES DEVERÃO TER UM TERMINAL DE VENTILAÇÃO INSTALADO NA SUA EXTREMIDADE, E ULTRAPASSAR A COBERTURA EM 0,30m.
 - INCLINAÇÃO PARA TUBULAÇÃO DE ESGOTO PREDIAL DE DIÂMETRO DN40, DN50 E DN75 - i=2%.
 - INCLINAÇÃO PARA TUBULAÇÃO DE ESGOTO PREDIAL DE DIÂMETRO DN100 OU SUPERIOR - i=1%.
 - TODAS AS CALHAS E CONDUTORES EM PVC OU CHAPA DE AÇO GALVANIZADO.
 - AS CALHAS POSSUEM SEÇÃO RETANGULAR, VER DETALHE PROJETO ARQUITETURA.
 - INCLINAÇÃO PARA TUBULAÇÃO DE ÁGUAS PLUVIAIS DE DIÂMETRO DN50, DN75, DN100, DN150, DN200, DN250, DN300 E DN350 - i=0,5%.
 - TODA TUBULAÇÃO CORRE NO PISO, EXCETO ONDE INDICADO.



PLANTA CHAVE



READEQUAÇÃO	DATA	ASSUNTO	PROJETISTA
DO	25/03/20	EMISSÃO INICIAL	HERTEZ



SVAIZER & GUTIERREZ
 Engenharia Civil
 Rua: ...
 Tel./Fax: (11) 4796-1420
 E-MAIL: eng@svaizer.com.br



CLIENTE
 PREFEITURA MUNICIPAL DE PRESIDENTE KENNEDY

TÍTULO: PROJETO DE HIDRÁULICA
 ESCOLA - BLOCO NOVO - COBERTURA
 PLANTA - ESGOTO

OBRA: REFORMA E AMPLIAÇÃO
 EMELIF VILMO ORNELAS SARLO

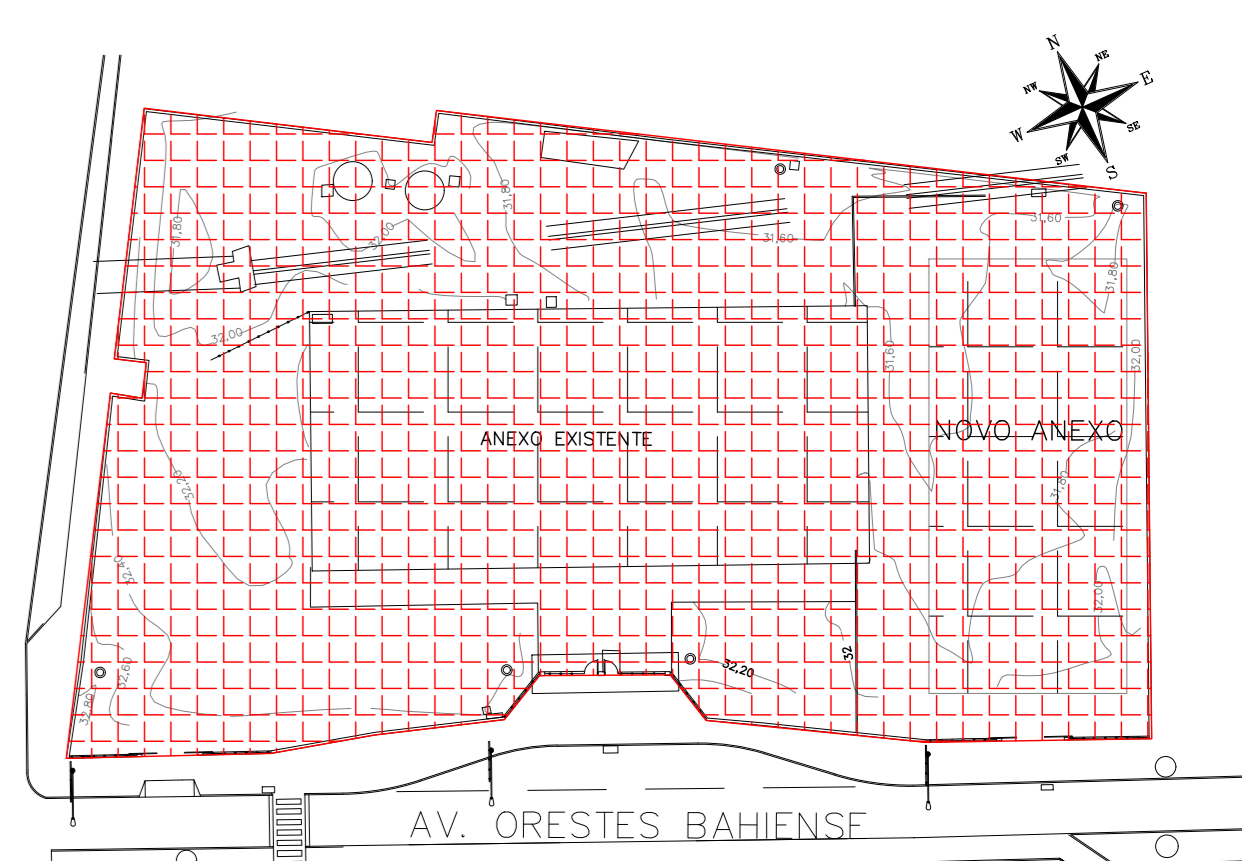
ETAPA	LOCAL
PROJETO EXECUTIVO	AVENIDA ORESTES BAHIENSE, S/Nº CENTRO - MUNIC. DE PRES. KENNEDY

PROJETISTA HERTEZ	COORDENADOR MARCIO T. MAND	REVISÃO OO	ESCALA 1:50	FOLHA 12/25
DATA 25/01/2020	DATA 25/01/2020	ARQUIVO PKN-EVG-HID-PE-012		

NOTAS:

- PARA LEGENDA, VIDE FL.01
- RAMAIS D'ÁGUA E VISTAS, VIDE FL.07
- DETALHES CONSTRUTIVOS, VIDE FL.25
- CONFERRIR AS MEDIDAS DOS EIXOS DOS APARELHOS SANITÁRIOS, PIAS E TANQUES NO PROJETO DE ARQUITETURA.
- CONFERRIR ALTURA DE INSTALAÇÃO DAS BANCADAS DE PIAS E LAVATÓRIOS NO PROJETO DE ARQUITETURA.
- TUBULAÇÃO DE ÁGUA FRIA NÃO BITULADA DEVERÁ SER NO MÍNIMO DE #25mm.
- TUBULAÇÕES DESCRITAS COM ENCAMINHAMENTO PELO TETO DEVERÃO SER INSTALADAS APARTANTES, ATRAVÉS DA LAJE.
- TODOS OS EQUIPAMENTOS DEVERÃO SER INSTALADOS CONFORME A ORIENTAÇÃO CONTA NO MANUAL DO FABRICANTE.
- TODOS OS MATERIAIS EMPREGADOS DEVERÃO SER DO MESMO FABRICANTE, PARA SE EVITAR A INCOMPATIBILIDADE DOS TUBOS COM AS CONEXÕES.
- TODOS OS TUBOS VENTILADORES DEVERÃO TER UM TERMINAL DE VENTILAÇÃO INSTALADO NA SUA EXTREMIDADE, E ULTRAPASSAR A COBERTURA EM 0,30m.
- INCLINAÇÃO PARA TUBULAÇÃO DE ESGOTO PREDIAL DE DIÂMETRO DN40, DN50 E DN75 - i=2%
- INCLINAÇÃO PARA TUBULAÇÃO DE ESGOTO PREDIAL DE DIÂMETRO DN100 OU SUPERIOR - i=1%
- TODAS AS CALHAS E CONDUTORES EM PVC OU CHAPA DE AÇO GALVANIZADO.
- AS CALHAS POSSUEM SEÇÃO RETANGULAR, VER DETALHE PROJETO ARQUITETURA.
- INCLINAÇÃO PARA TUBULAÇÃO DE ÁGUAS PLUVIAIS DE DIÂMETRO DN50, DN75, DN100, DN150, DN200, DN250, DN300 E DN350 - i=0,5%
- TODA TUBULAÇÃO CORRE NO PISO, EXCETO ONDE INDICADO.
- PARA DETALHES CONSTRUTIVOS DA FOSSA E FILTRO ANAERÓBIO VIDE PROJETO ESPECÍFICO DO FORNECEDOR/INSTALADOR.

PLANTA CHAVE



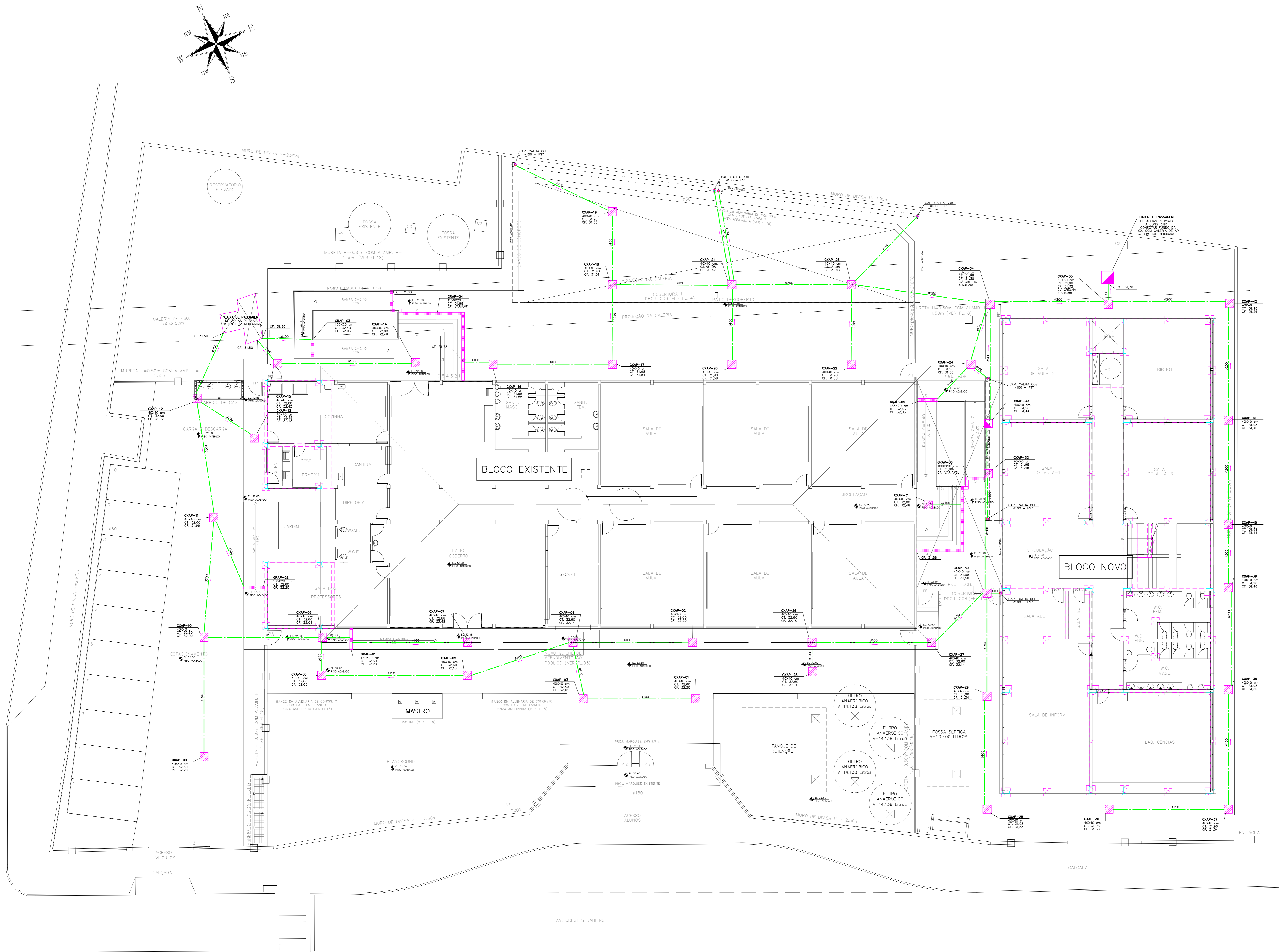
REGISTRAÇÃO	DATA	ASSUNTO	PROJETISTA
00	25/03/20	EMISSÃO INICIAL	HERTEZ

00	25/03/20	EMISSÃO INICIAL	HERTEZ
----	----------	-----------------	--------



TÍTULO	PROJETO DE HIDRÁULICA	ESCOLA - IMPLANTAÇÃO	PLANTA - ÁGUA PLUVIAL
CLIENTE	OPERAÇÃO	OPERAÇÃO	OPERAÇÃO
OPERAÇÃO	OPERAÇÃO	OPERAÇÃO	OPERAÇÃO

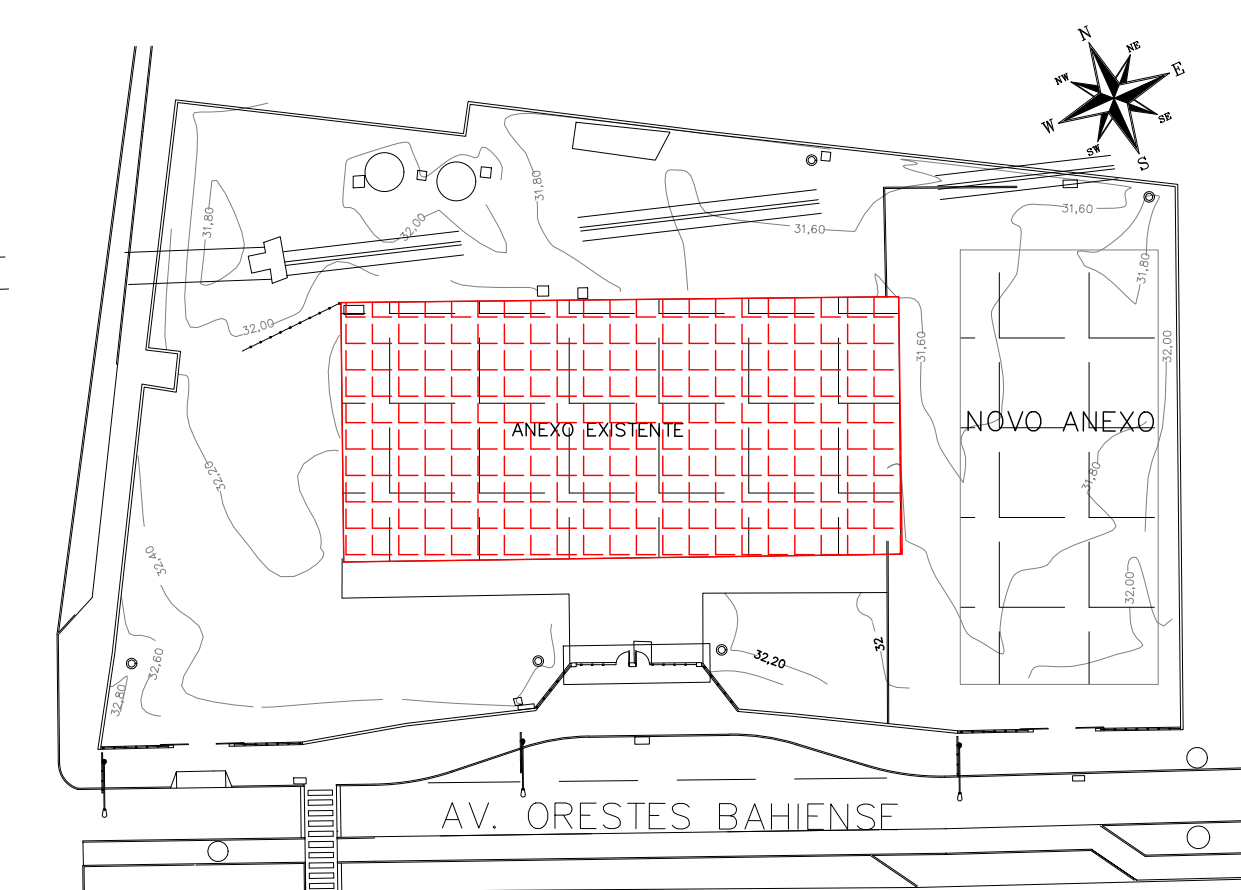
ETAPA	LOCAL
PROJETO EXECUTIVO	AVENIDA ORESTES BAHENSE, S/Nº CENTRO - MUNIC. DE PRES. KENNEDY
PROJETISTA	COORDENADOR
HERTEZ	MARCIO T. MAND
REVISÃO	REVISÃO
00	00
ESCALA	FOLHA
1:100	13/25
DATA	DATA
25/01/2020	25/01/2020
ARQUIVO	ARQUIVO
PKN-EVQ-HID-PE-013	



NOTAS:

- PARA LEGENDA, VIDE FL.01
- RAMAIS D'ÁGUA E VISTAS, VIDE FL.07
- DETALHES CONSTRUTIVOS, VIDE FL.25
- CONFIRMAR AS MEDIDAS DOS EIXOS DOS APARELHOS SANITÁRIOS, PIAS E TANQUES NO PROJETO DE ARQUITETURA.
- CONFIRMAR ALTURA DE INSTALAÇÃO DAS BANCADAS DE PIAS E LAVATÓRIOS NO PROJETO DE ARQUITETURA.
- TUBULAÇÃO DE ÁGUA FRIA NÃO BITOLADA DEVERÁ SER NO MÍNIMO DE 425mm.
- TUBULAÇÕES DESCRITAS COM ENCAMINHAMENTO PELO TETO DEVERÃO SER INSTALADAS APARENTES, ATRAVÉS DA LAJE.
- TODOS OS EQUIPAMENTOS DEVERÃO SER INSTALADOS CONFORME A ORIENTAÇÃO CONTIDA NO MANUAL DO FABRICANTE.
- TODOS OS MATERIAIS EMPREGADOS DEVERÃO SER DO MESMO FABRICANTE, PARA SE EVITAR A INCOMPATIBILIDADE DOS TUBOS COM AS CONEXÕES.
- TODOS OS TUBOS VENTILADORES DEVERÃO TER UM TERMINAL DE VENTILAÇÃO INSTALADO NA SUA EXTREMIDADE, E ULTRAPASSAR A COBERTURA EM 0,30m.
- INCLINAÇÃO PARA TUBULAÇÃO DE ESGOTO PREDIAL DE DIÂMETRO DN40, DN50 E DN75 - i=2%
- INCLINAÇÃO PARA TUBULAÇÃO DE ESGOTO PREDIAL DE DIÂMETRO DN100 OU SUPERIOR - i=1%
- TODAS AS CALHAS E CONDUTORES EM PVC OU CHAPA DE AÇO GALVANIZADO.
- AS CALHAS POSSUEM SEÇÃO RETANGULAR. VER DETALHE PROJETO ARQUITETURA.
- INCLINAÇÃO PARA TUBULAÇÃO DE ÁGUAS PLUVIAIS DE DIÂMETRO DN50, DN75, DN100, DN150, DN200, DN250, DN300 E DN350 - i=0,5%
- TODA TUBULAÇÃO CORRE NO PISO, EXCETO ONDE INDICADO.

PLANTA CHAVE



REDAÇÃO	DATA	ASSUNTO	PROJETISTA
00	25/03/20	EMIÇÃO INICIAL	HERTEZ



SVAIZER & GUTERREZ
ENGENHARIA

CREA: 07997-8
CNPJ: 09.997.718
TEL: (11) 5086-1420
E-MAIL: engenharia@sgg.com.br

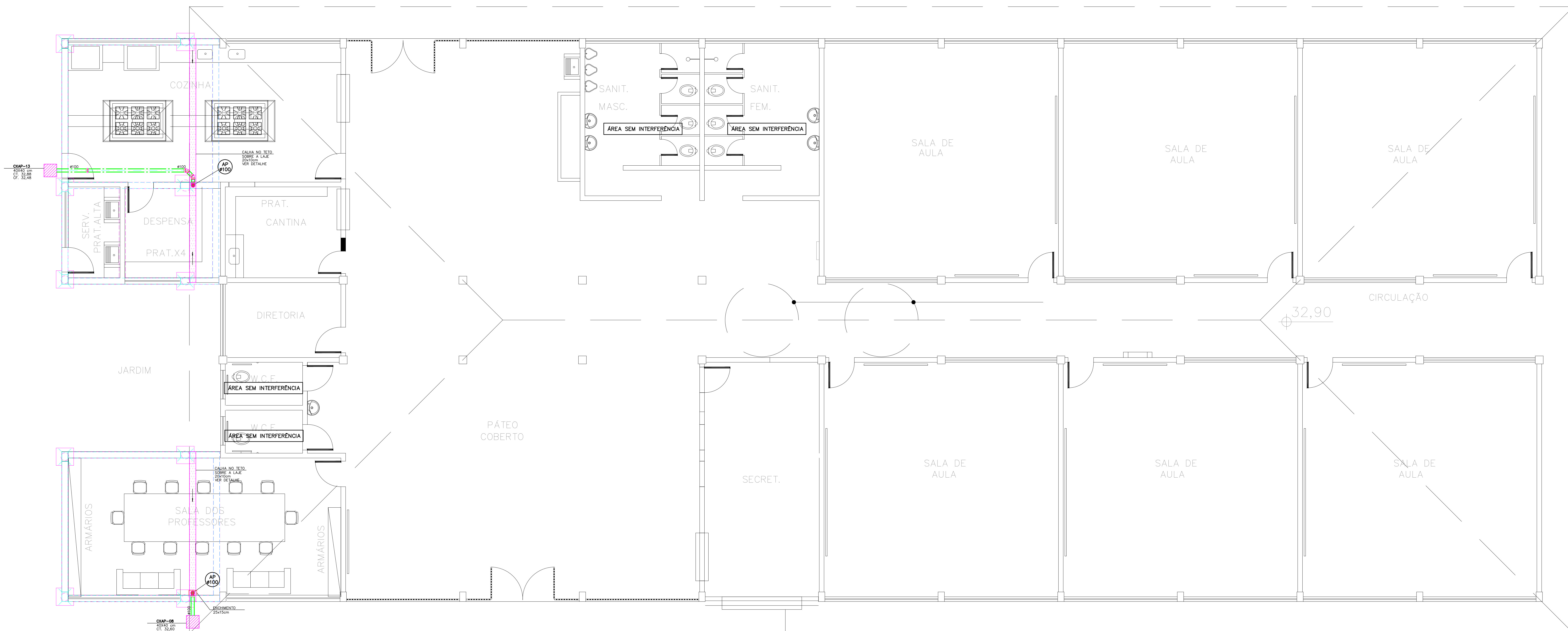
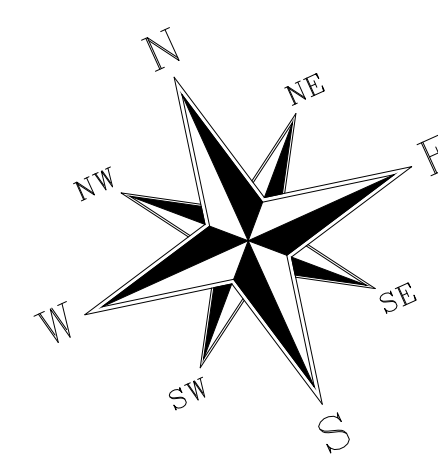


PREFEITURA MUNICIPAL DE PRESIDENTE KENNEDY

TÍTULO: PROJETO DE HIDRAULICA
 ESCOLA - BLOCO EXISTENTE - TERREO
 PLANTA - ÁGUA PLUVIAL

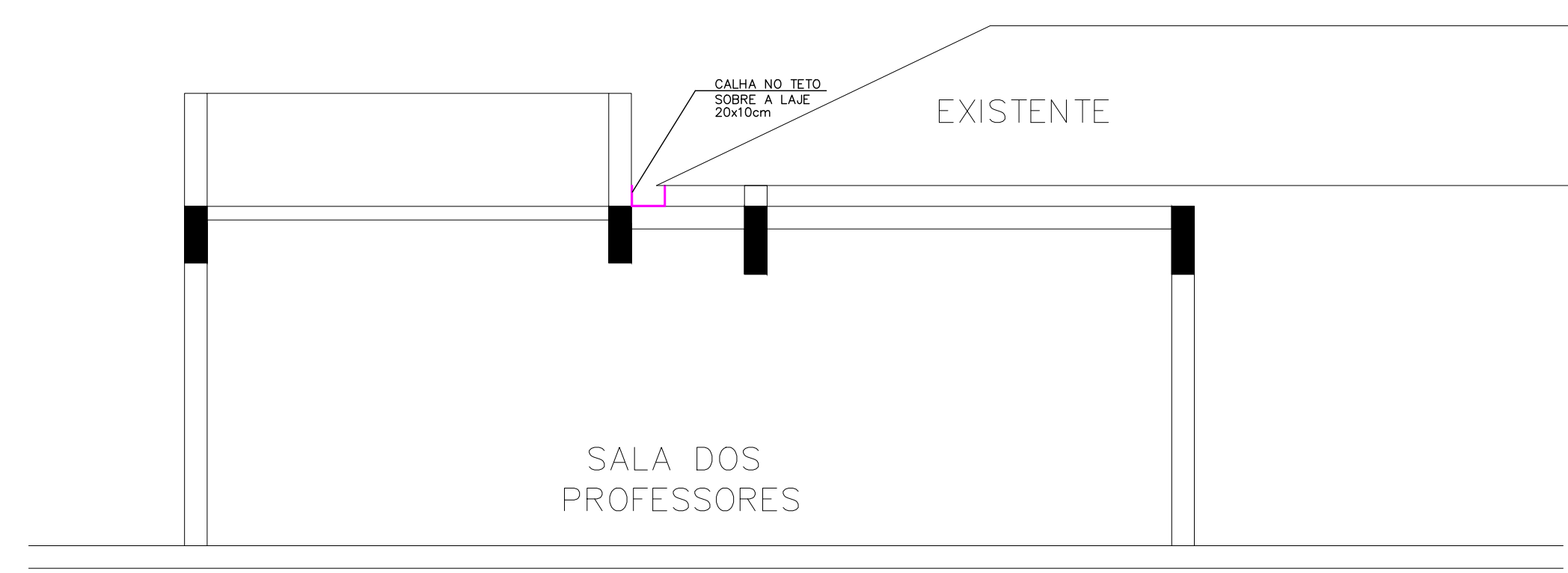
OBJETO: REFORMA E AMPLIAÇÃO
 EMIEF VILMO ORNELAS SARLO

EMPRESA		LOCAL	
PROJETO EXECUTIVO		AVENIDA ORESTES BAHIENSE, S/Nº CENTRO - MUNIC. DE PRES. KENNEDY	
PROJETISTA HERTEZ	COORDENADOR MARCIO T. MAND	REVISOR 00	ESCALA 1:50
DATA 25/01/2020	DATA 25/01/2020	ARQUIVO PKM-EVO-HID-PE-014	FOLHA 14/25



NOVO GUICHÊ DE ATENDIMENTO AO PÚBLICO

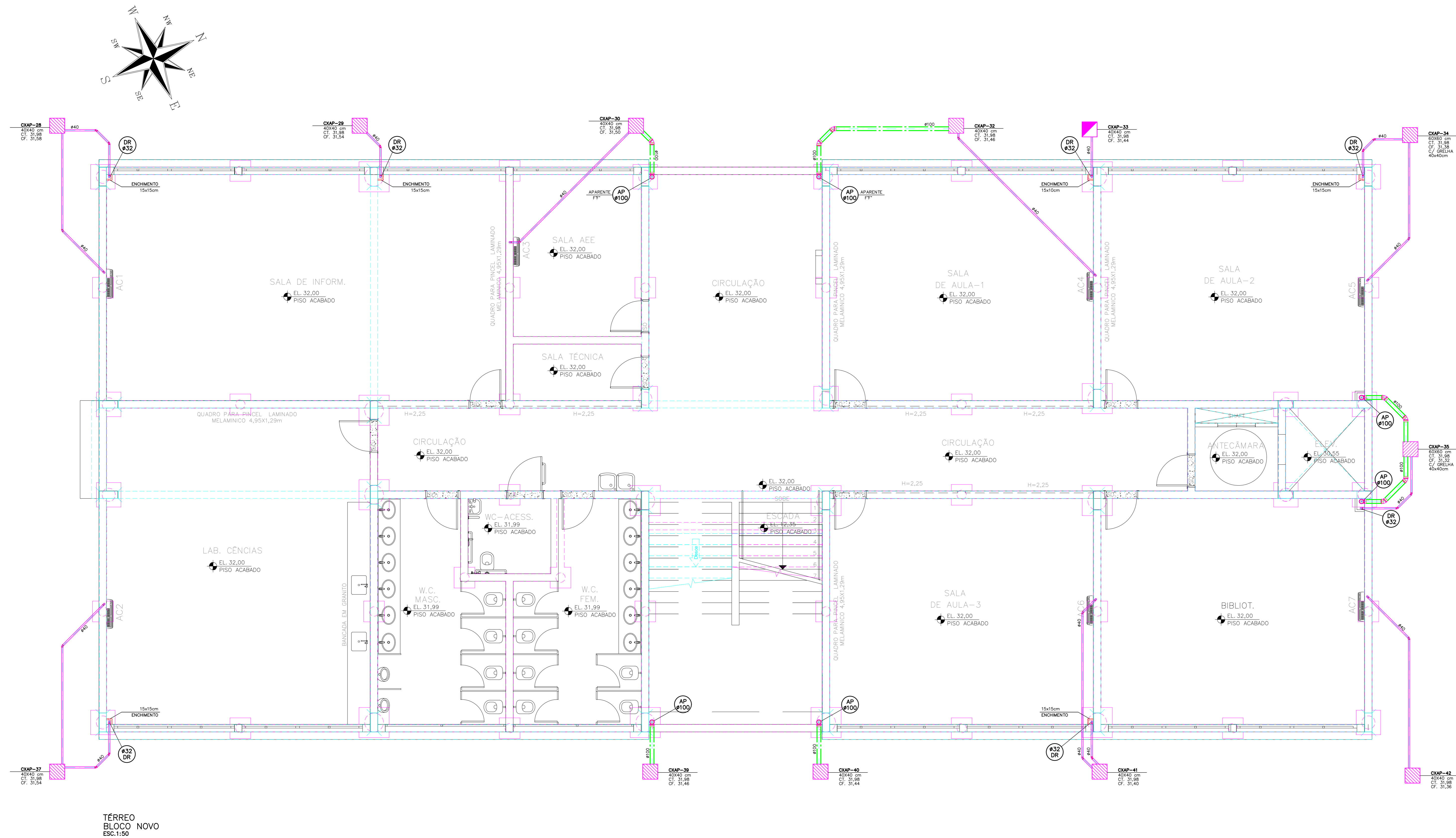
TÉRREO BLOCO EXISTENTE ESC.1:50



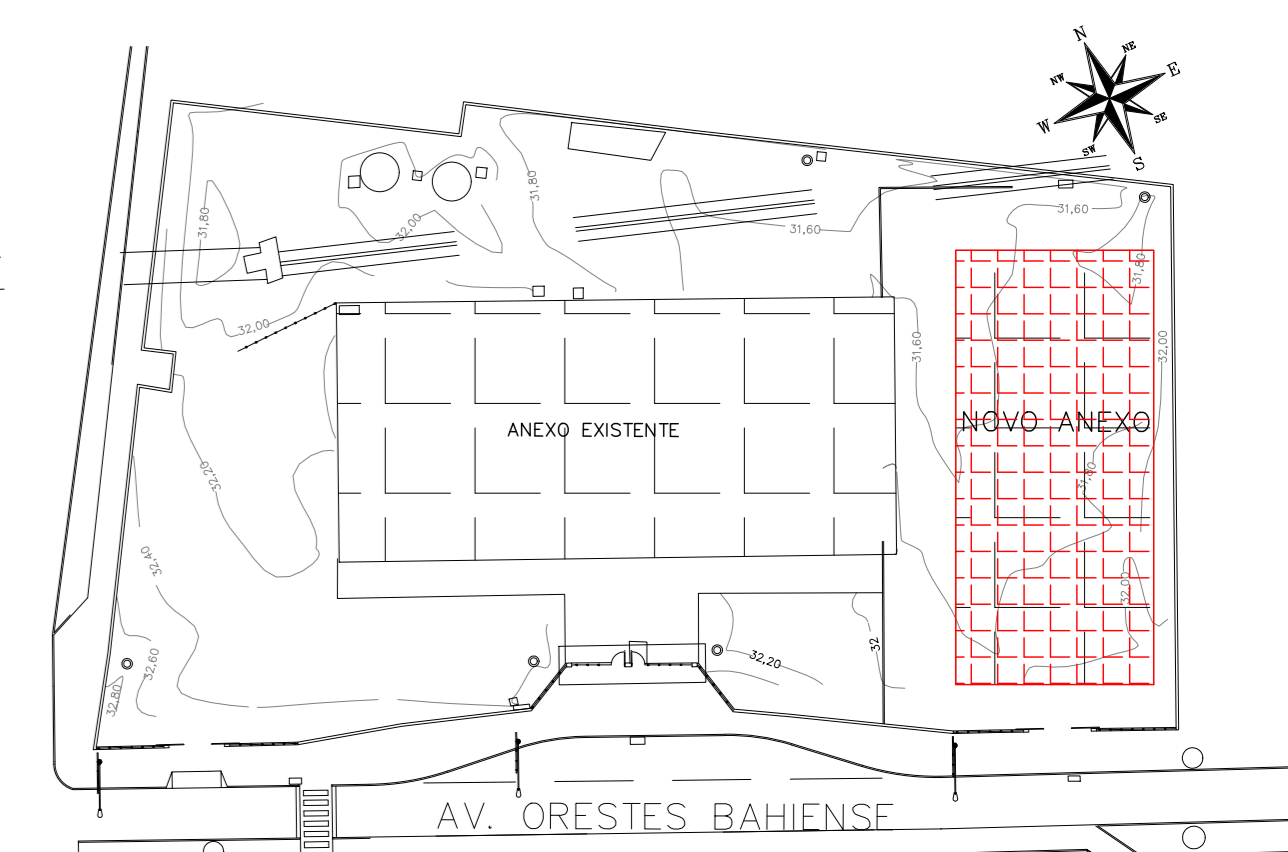
DETALHE CALHA NO TETO ESCALA 1:50

NOTAS:

- PARA LEGENDA, VIDE FL.01
- RAMAIS D'ÁGUA E VISTAS, VIDE FL.07
- DETALHES CONSTRUTIVOS, VIDE FL.25
- CONFERIR AS MEDIDAS DOS EIXOS DOS APARELHOS SANITÁRIOS, PIAS E TANQUES NO PROJETO DE ARQUITETURA.
- CONFERIR ALTURA DE INSTALAÇÃO DAS BANCADAS DE PIAS E LAVATÓRIOS NO PROJETO DE ARQUITETURA.
- TUBULAÇÃO DE ÁGUA FRIA NÃO BITOLADA DEVERÁ SER NO MÍNIMO DE 425mm.
- TUBULAÇÕES DESCRITAS COM ENCAMINHAMENTO PELO TETO DEVERÃO SER INSTALADAS APARENTES, ATRANTADAS NA LAJE.
- TODOS OS EQUIPAMENTOS DEVERÃO SER INSTALADOS CONFORME A ORIENTAÇÃO CONTOA NO MANUAL DO FABRICANTE.
- TODOS OS MATERIAIS EMPREGADOS DEVERÃO SER DO MESMO FABRICANTE, PARA SE EVITAR A INCOMPATIBILIDADE DOS TUBOS COM AS CONEXÕES.
- TODOS OS TUBOS VENTILADORES DEVERÃO TER UM TERMINAL DE VENTILAÇÃO INSTALADO NA SUA EXTREMIDADE, E ULTRAPASSAR A COBERTURA EM 0,30m.
- INCLINAÇÃO PARA TUBULAÇÃO DE ESGOTO PREDIAL DE DIÂMETRO DN40, DN50 E DN75 - $\geq 2\%$.
- INCLINAÇÃO PARA TUBULAÇÃO DE ESGOTO PREDIAL DE DIÂMETRO DN100 OU SUPERIOR - $\geq 1\%$.
- TODAS AS CALHAS E CONDUTORES EM PVC OU CHAPA DE AÇO GALVANIZADO.
- AS CALHAS POSSUEM SEÇÃO RETANGULAR, VER DETALHE PROJETO ARQUITETURA.
- INCLINAÇÃO PARA TUBULAÇÃO DE ÁGUAS PLUVIAIS DE DIÂMETRO DN50, DN75, DN100, DN150, DN200, DN250, DN300 E DN350 - $\geq 0,5\%$.
- TODA TUBULAÇÃO CORRE NO PISO, EXCETO ONDE INDICADO.



PLANTA CHAVE

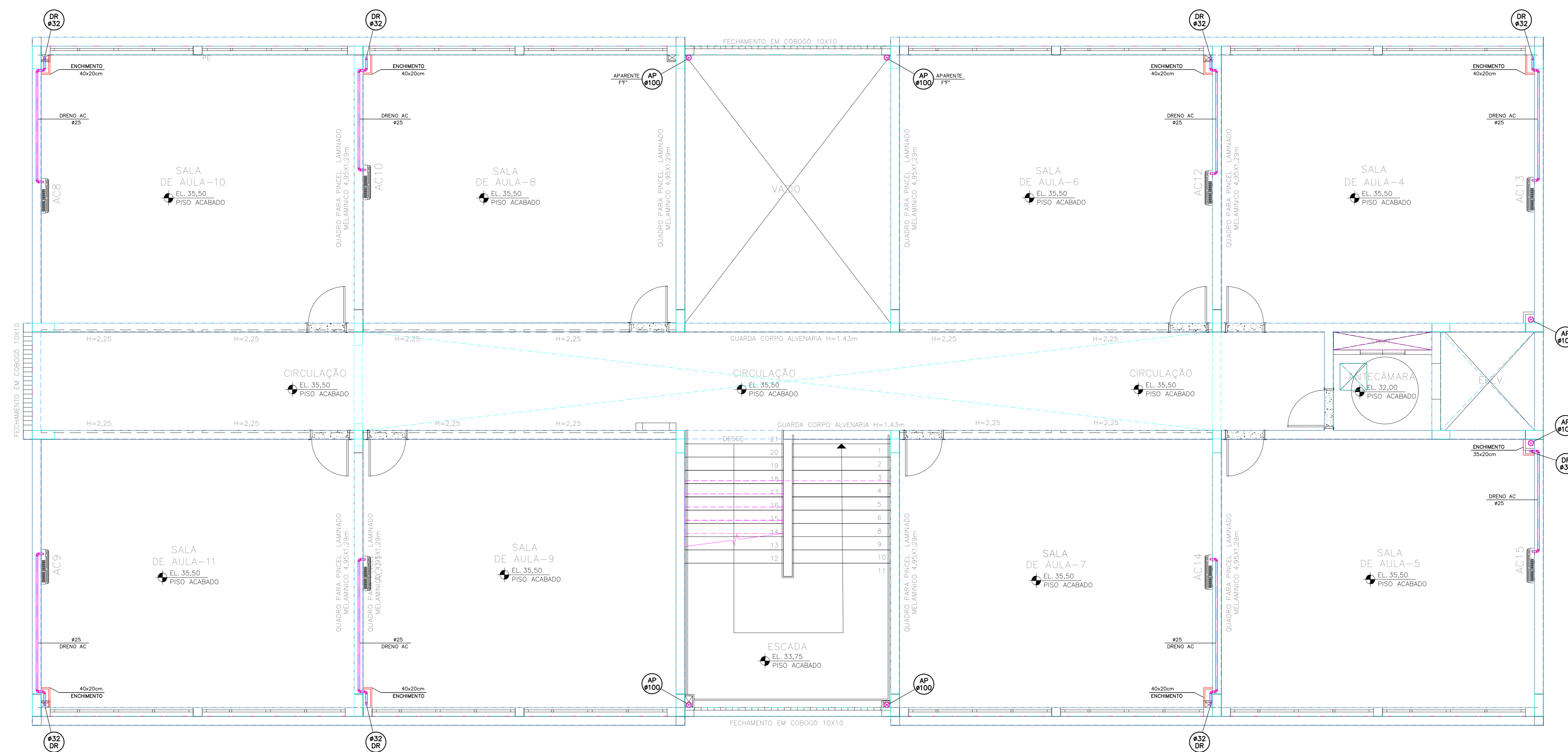
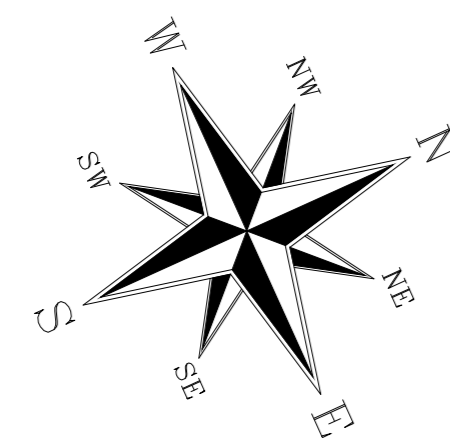


REDEQUILIAÇÃO	DATA	ASSUNTO	PROJETISTA
00	25/03/20	EMISSÃO INICIAL	HERTEZ

SVAIZER & GUTIERREZ O B R A S E I N J E N H E I R I A C O O R D E N A D O R T E L / F A X : (1 1) 4 7 9 6 - 1 4 2 0 E - M A I L : e n g e n h e i r o s @ s g p i . c o m . b r	CLIENTE PREFEITURA MUNICIPAL DE PRESIDENTE KENNEDY

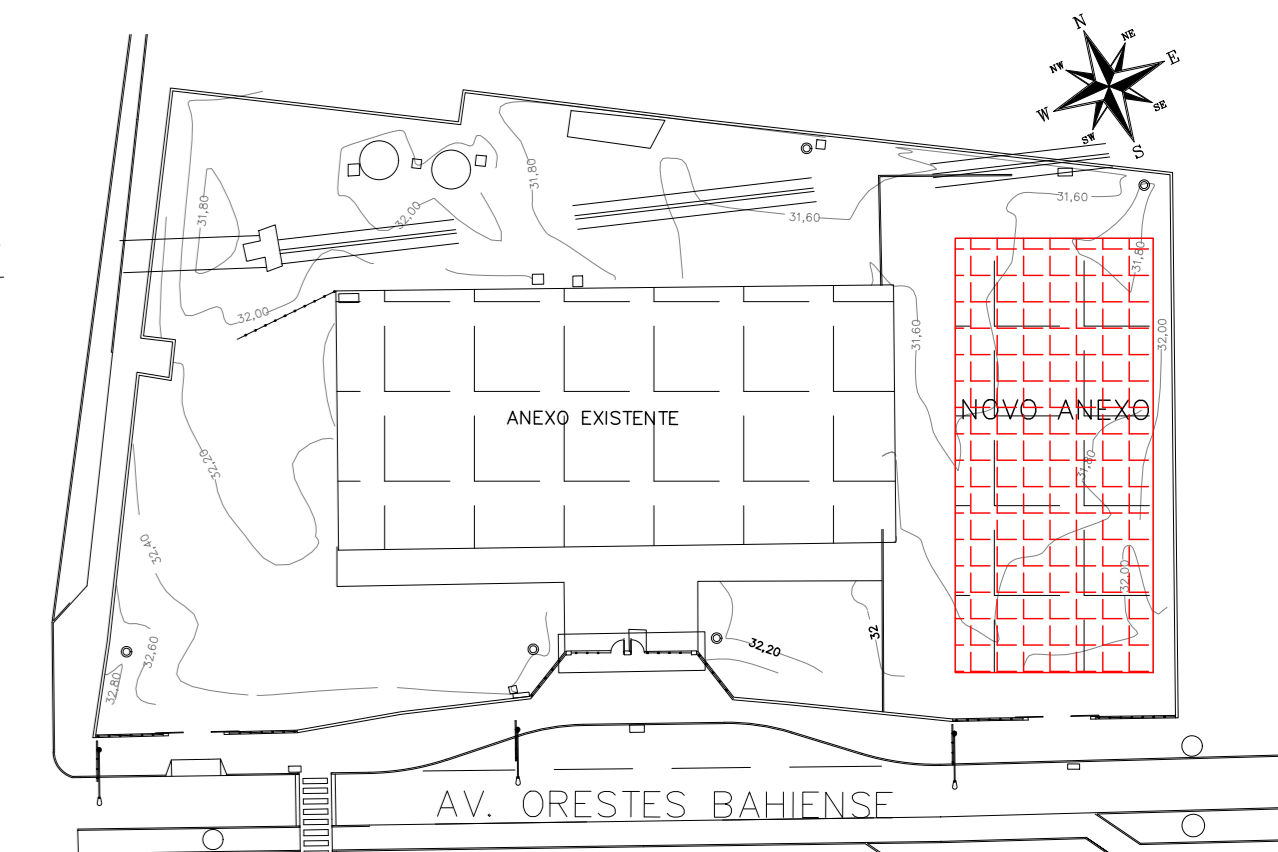
PROJETISTA	COORDENADOR	REVISÃO	ESCALA	FOLHA
HERTEZ	MARCIO T. MAND		1:50	15/25
DATA	DATA	ARQUIVO		
25/01/2020	25/01/2020	PKN-EVQ-HID-PE-015		

- NOTAS:**
- PARA LEGENDA, VIDE FL.01
 - RAMAIS D'ÁGUA E VISTAS, VIDE FL.07
 - DETALHES CONSTRUTIVOS, VIDE FL.25
 - CONFERIR AS MEDIDAS DOS EIXOS DOS APARELHOS SANITÁRIOS, PIAS E TANQUES NO PROJETO DE ARQUITETURA.
 - CONFERIR ALTURA DE INSTALAÇÃO DAS BANCADAS DE PIAS E LAVATÓRIOS NO PROJETO DE ARQUITETURA.
 - TUBULAÇÃO DE ÁGUA FRIA NÃO BITOLADA DEVERÁ SER NO MÍNIMO DE $\phi 25\text{mm}$.
 - TUBULAÇÕES DESCRITAS COM ENCAMINHAMENTO PELO TETO DEVERÃO SER INSTALADAS APARENTES, ATRANTADAS NA LAJE.
 - TODOS OS EQUIPAMENTOS DEVERÃO SER INSTALADOS CONFORME A ORIENTAÇÃO CONTEIDA NO MANUAL DO FABRICANTE.
 - TODOS OS MATERIAIS EMPREGADOS DEVERÃO SER DO MESMO FABRICANTE, PARA SE EVITAR A INCOMPATIBILIDADE DOS TUBOS COM AS CONEXÕES.
 - TODOS OS TUBOS VENTILADORES DEVERÃO TER UM TERMINAL DE VENTILAÇÃO INSTALADO NA SUA EXTREMIDADE, E ULTRAPASSAR A COBERTURA EM $0,30\text{m}$.
 - INCLINAÇÃO PARA TUBULAÇÃO DE ESGOTO PREDIAL DE DIÂMETRO DN40, DN50 E DN75 - $i=2\%$.
 - INCLINAÇÃO PARA TUBULAÇÃO DE ESGOTO PREDIAL DE DIÂMETRO DN100 OU SUPERIOR - $i=1\%$.
 - TODAS AS CALHAS E CONDUTORES EM PVC OU CHAPA DE AÇO GALVANIZADO.
 - AS CALHAS POSSUEM SEÇÃO RETANGULAR, VER DETALHE PROJETO ARQUITETURA.
 - INCLINAÇÃO PARA TUBULAÇÃO DE ÁGUAS PLUVIAIS DE DIÂMETRO DN50, DN75, DN100, DN150, DN200, DN250, DN300 E DN350 - $i=0,5\%$.
 - TODA TUBULAÇÃO CORRE NO PISO, EXCETO ONDE INDICADO.



SUPERIOR BLOCO NOVO ESC.1:50

PLANTA CHAVE



REALIZAÇÃO	DATA	ASSUNTO	PROJETISTA
00	25/03/20	EMISSÃO INICIAL	HERTEZ

<p>SVAIZER & GUTIERREZ C.R. 010/010 C.M. 010/010 TEL./FAX: (11) 4796-1420 E-MAIL: engenharia@sggbr.com.br</p>	<p>PREFEITURA MUNICIPAL DE PRESIDENTE KENNEDY</p>

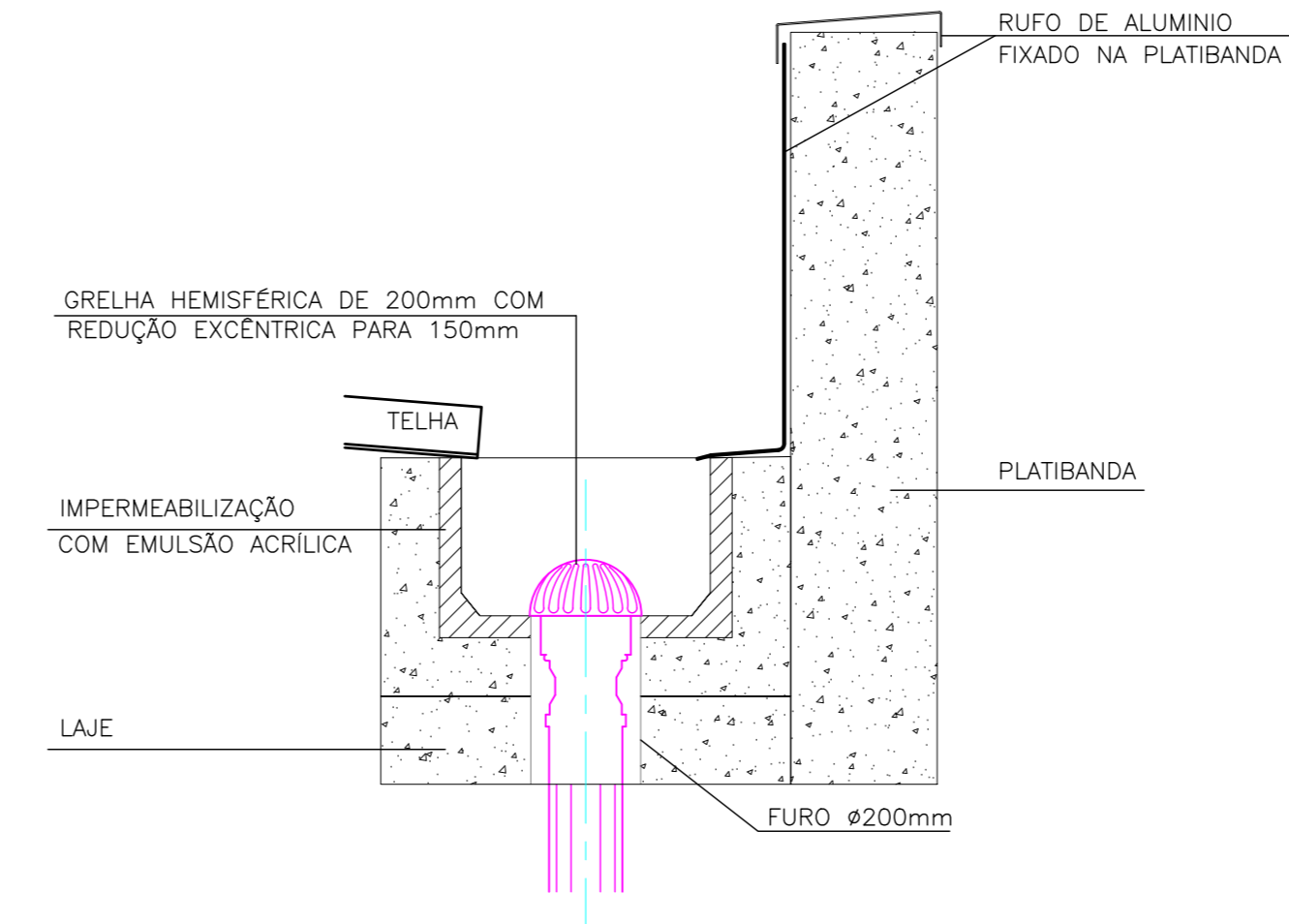
TÍTULO: PROJETO DE HIDRÁULICA
 ESCOLA - BLOCO NOVO - TERREO
 PLANTA - ÁGUA PLUVIAL

OBRA: REFORMA E AMPLIAÇÃO
 EMÉFIE VILMO ORNELAS SARLO

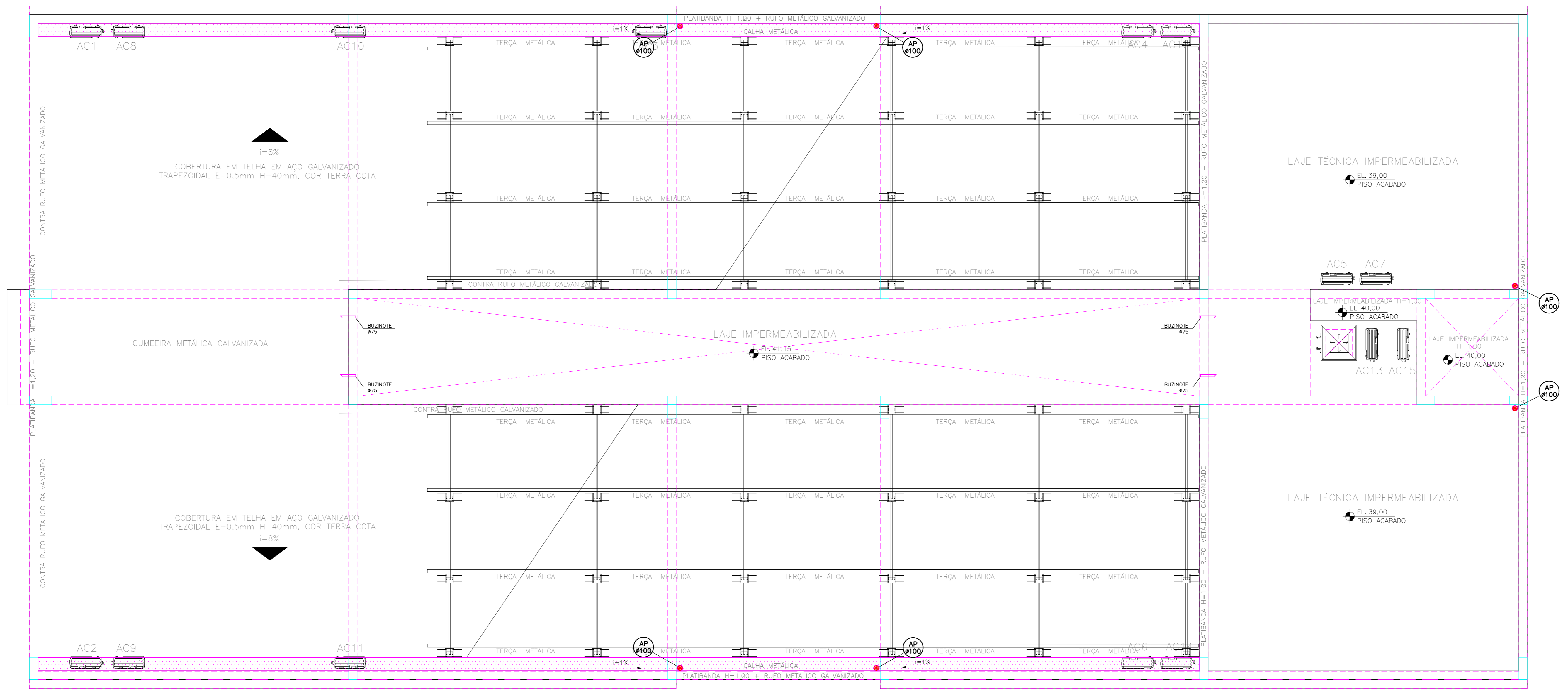
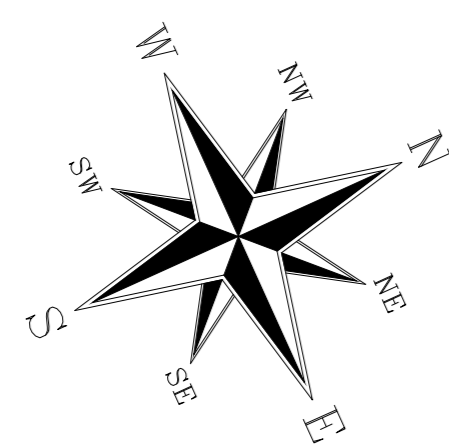
ETAPA	LOCAL
PROJETO EXECUTIVO	AVENIDA ORESTES BAHENSE, S/Nº CENTRO - MUNIC. DE PRES. KENNEDY

PROJETISTA	COORDENADOR	REVISÃO	ESCALA	FOLHA
HERTEZ	MARCIO T. MAND		1:50	16/25

- NOTAS:**
- PARA LEGENDA, VIDE FL-01
 - RAMAIS D'ÁGUA E VISTAS, VIDE FL-07
 - DETALHES CONSTRUTIVOS, VIDE FL-25
 - CONFERIR AS MEDIDAS DOS EIXOS DOS APARELHOS SANITÁRIOS, PIAS E TANQUES NO PROJETO DE ARQUITETURA.
 - CONFERIR ALTURA DE INSTALAÇÃO DAS BANCADAS DE PIAS E LAVATÓRIOS NO PROJETO DE ARQUITETURA.
 - TUBULAÇÃO DE ÁGUA FRIA NÃO BITOLADA DEVERÁ SER NO MÍNIMO DE 425mm.
 - TUBULAÇÕES DESCRITAS COM ENCAMINHAMENTO PELO TETO DEVERÃO SER INSTALADAS APARENTES, ATRANTADAS NA LAJE.
 - TODOS OS EQUIPAMENTOS DEVERÃO SER INSTALADOS CONFORME A ORIENTAÇÃO CONTA NO MANUAL DO FABRICANTE.
 - TODOS OS MATERIAIS EMPREGADOS DEVERÃO SER DO MESMO FABRICANTE, PARA SE EVITAR A INCOMPATIBILIDADE DOS TUBOS COM AS CONEXÕES.
 - TODOS OS TUBOS VENTILADORES DEVERÃO TER UM TERMINAL DE VENTILAÇÃO INSTALADO NA SUA EXTREMIDADE, E ULTRAPASSAR A COBERTURA EM 0,30m.
 - INCLINAÇÃO PARA TUBULAÇÃO DE ESGOTO PREDIAL DE DIÂMETRO DN40, DN50 E DN75 - i=2%.
 - INCLINAÇÃO PARA TUBULAÇÃO DE ESGOTO PREDIAL DE DIÂMETRO DN100 OU SUPERIOR - i=1%.
 - TUBAS AS CALHAS E CONDUTORES EM PVC OU CHAPA DE AÇO GALVANIZADO.
 - AS CALHAS POSSUEM SEÇÃO RETANGULAR, VER DETALHE PROJETO ARQUITETURA.
 - INCLINAÇÃO PARA TUBULAÇÃO DE ÁGUAS PLUVIAIS DE DIÂMETRO DN50, DN75, DN100, DN150, DN200, DN250, DN300 E DN350 - i=0,5%.
 - TODA TUBULAÇÃO CORRE NO PISO, EXCETO ONDE INDICADO.

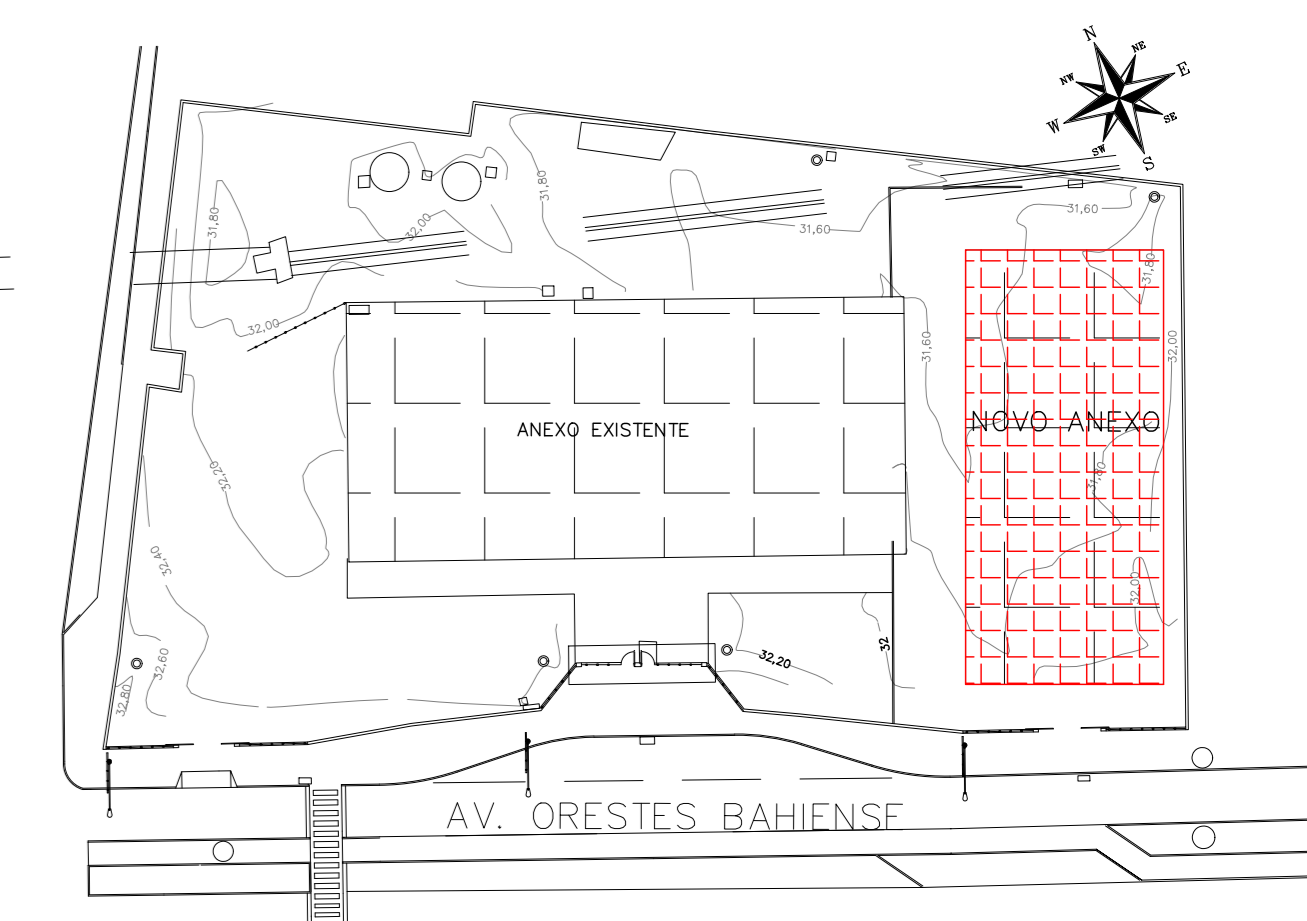


DETALHES DE A. PLUVIAL



COBERTURA BLOCO NOVO Esc:1:50

PLANTA CHAVE



REAÇÃO	DATA	ASSUNTO	PROJETA
00	25/03/20	EMISSÃO INICIAL	HERTEZ

<p>SVAIZER & GUTIERREZ C.R. 01 01 01 01 01 C.M. 01000000 TEL./FAX: (11) 4796-1420 E-MAIL: engenharia@sgg.com.br</p>	<p>PREFEITURA MUNICIPAL DE PRESIDENTE KENNEDY</p>

TÍTULO: PROJETO DE HIDRÁULICA
 ESCOLA - BLOCO NOVO - COBERTURA
 PLANTA - ÁGUA PLUVIAL

OBRA: REFORMA E AMPLIAÇÃO
 EMELIF VILMO ORNELAS SARLO

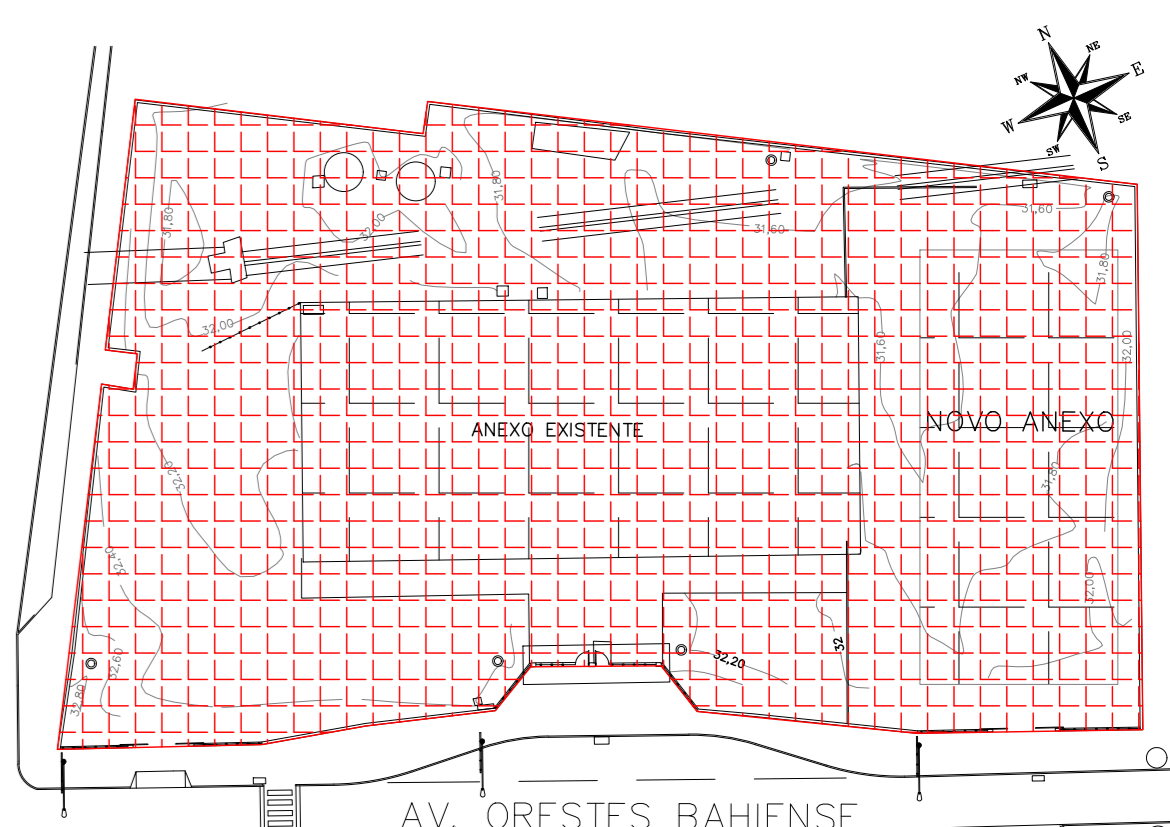
ETAPA	LOCAL
PROJETO EXECUTIVO	AVENIDA ORESTES BAHIENSE, S/Nº CENTRO - MUNIC. DE PRES. KENNEDY

PROJETA: HERTEZ	COORDENADOR: MARCIO T. MAND	REVISÃO: OO	ESCALA: 1:50	FOLHA: 17/25
DATA: 25/01/2020	DATA: 25/01/2020	ARQUIVO: PRN-EVG-HID-PE-017		

NOTAS:

- PARA LEGENDA, VIDE FL.01
- RAMAIS D'ÁGUA E VISTAS, VIDE FL.07
- DETALHES CONSTRUTIVOS, VIDE FL.25
- CONFERIR AS MEDIDAS DOS EXOTOS DOS APARELHOS SANITÁRIOS, PIAS E TANQUES NO PROJETO DE ARQUITETURA.
- CONFERIR ALTURA DE INSTALAÇÃO DAS BANCADAS DE PIAS E LAVATÓRIOS NO PROJETO DE ARQUITETURA.
- TUBULAÇÃO DE ÁGUA FRIA NÃO BITULADA DEVERÁ SER NO MÍNIMO DE #25mm.
- TUBULAÇÕES DESCRITAS COM ENCAMINHAMENTO PELO TETO DEVERÃO SER INSTALADAS APARTES, ATRAVÉS DA LAJE.
- TODOS OS EQUIPAMENTOS DEVERÃO SER INSTALADOS CONFORME A ORIENTAÇÃO CONTA NO MANUAL DO FABRICANTE.
- TODOS OS MATERIAIS EMPREGADOS DEVERÃO SER DO MESMO FABRICANTE, PARA SE EVITAR A INCOMPATIBILIDADE DOS TUBOS COM AS CONEXÕES.
- TODOS OS TUBOS VENTILADORES DEVERÃO TER UM TERMINAL DE VENTILAÇÃO INSTALADO NA SUA EXTREMIDADE, E ULTRAPASSAR A COBERTURA EM 0,30m.
- INCLINAÇÃO PARA TUBULAÇÃO DE ESGOTO PREDIAL DE DIÂMETRO DN40, DN50 E DN75 - i=2%
- INCLINAÇÃO PARA TUBULAÇÃO DE ESGOTO PREDIAL DE DIÂMETRO DN100 OU SUPERIOR - i=1%
- TODAS AS CALHAS E CONDUTORES EM PVC OU CHAPA DE AÇO GALVANIZADO.
- AS CALHAS POSSUÍM SEÇÃO RETANGULAR, VER DETALHE PROJETO ARQUITETURA.
- INCLINAÇÃO PARA TUBULAÇÃO DE ÁGUAS PLUVIAIS DE DIÂMETRO DN50, DN75, DN100, DN150, DN200, DN250, DN300 E DN350 - i=0,5%
- TODA TUBULAÇÃO CORRE NO PISO, EXCETO ONDE INDICADO.
- PARA DETALHES CONSTRUTIVOS DA FOSSA E FILTRO ANAERÓBIO VIDE PROJETO ESPECÍFICO DO FORNECEDOR/INSTALADOR.

PLANTA CHAVE



REGISTRAÇÃO	DATA	ASSUNTO	PROJETISTA

DO	25/03/20	EMISSÃO	INICIAL	HERTEZ

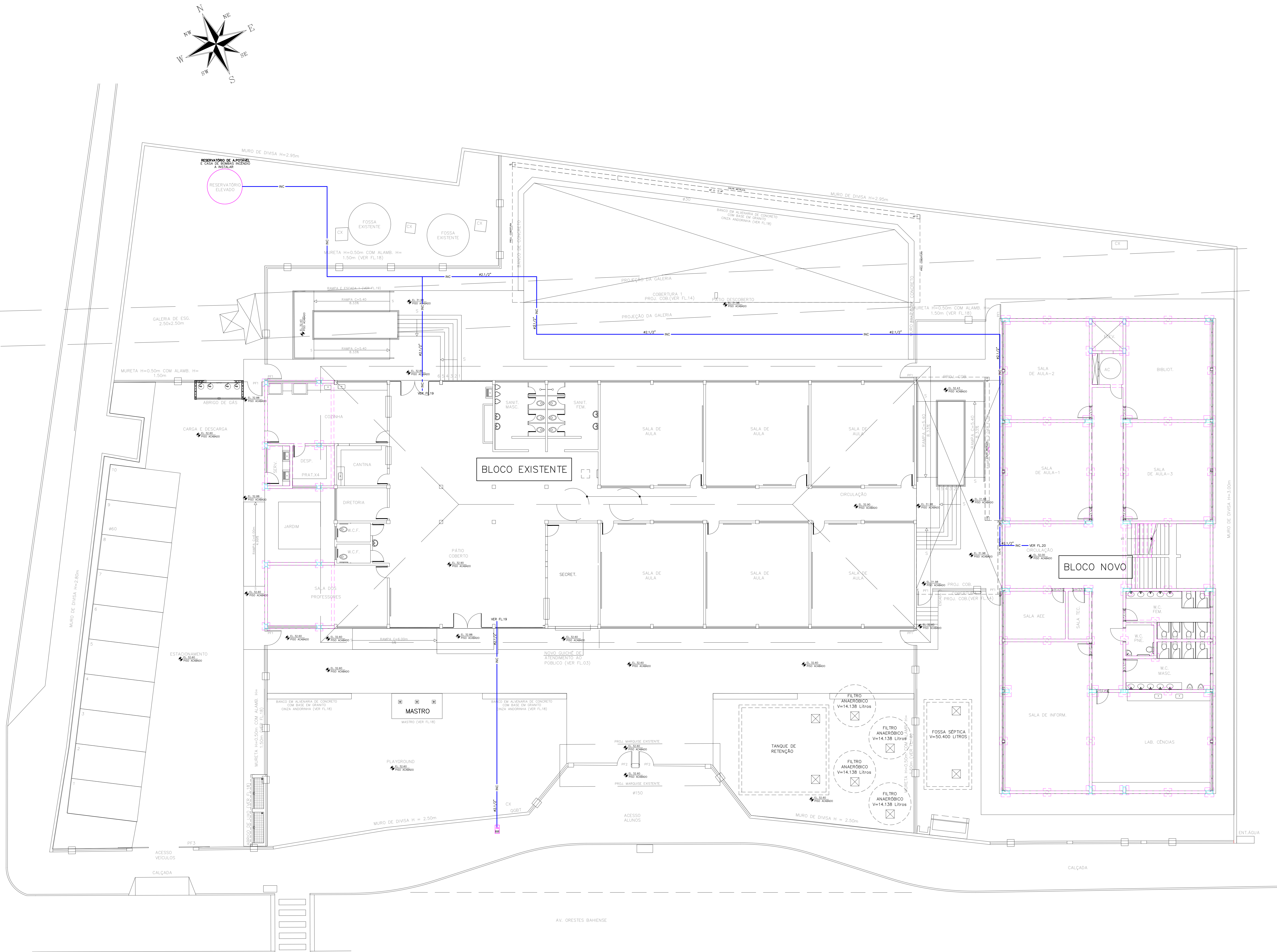


TÍTULO	OPERAÇÃO
PROJETO DE HIDRÁULICA	REFORMA E AMPLIAÇÃO
ESCOLA - IMPLANTAÇÃO	EMEF VILMO ORNELAS SARLO
PLANTA - INCÊNDIO	

ETAPA	LOCAL
PROJETO EXECUTIVO	AVENIDA ORESTES BAHENSE, S/Nº CENTRO - MUNIC. DE PRES. KENNEDY

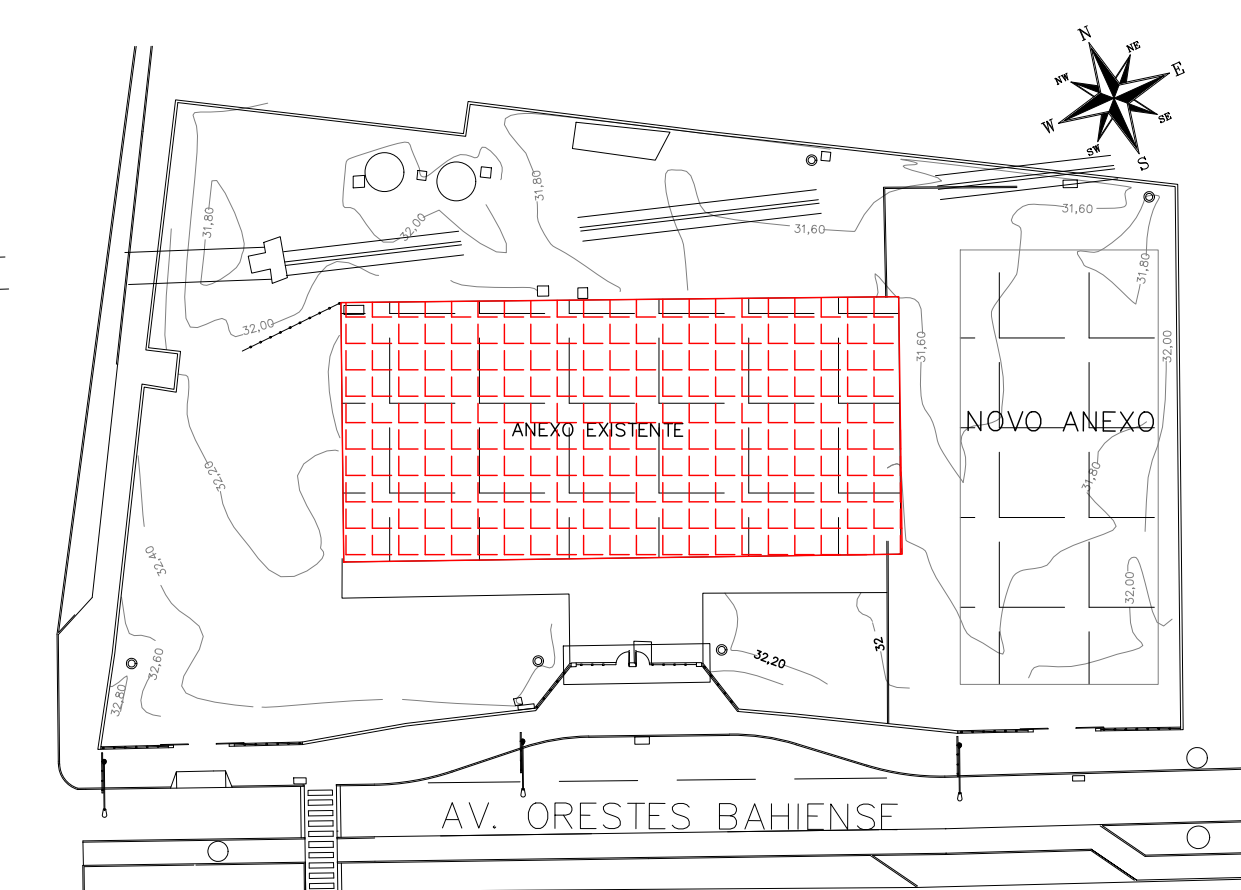
PROJETISTA	COORDENADOR	REVISÃO	ESCALA	FOLHA
HERTEZ	MARCIO T. MAND		1:100	18/25

DATA	DATA	ARQUIVO
25/01/2020	25/01/2020	PKN-EVG-HID-PE-018



NOTAS:

- PARA LEGENDA, VDE FL.01
- RAMAIS D'ÁGUA E VISTAS, VDE FL.07
- DETALHES CONSTRUTIVOS, VDE FL.25
- CONFERIR AS MEDIDAS DOS EIXOS DOS APARELHOS SANITÁRIOS, PIAS E TANQUES NO PROJETO DE ARQUITETURA.
- CONFERIR ALTURA DE INSTALAÇÃO DAS BANCADAS DE PIAS E LAVATÓRIOS NO PROJETO DE ARQUITETURA.
- TUBULAÇÃO DE ÁGUA FRIA NÃO BITOLADA DEVERÁ SER NO MÍNIMO DE $\varnothing 25$ mm.
- TUBULAÇÕES DESCRITAS COM ENCAMINHAMENTO PELO TETO DEVERÃO SER INSTALADAS APARENTES, ATRAVÉS DA LAJE.
- TODOS OS EQUIPAMENTOS DEVERÃO SER INSTALADOS CONFORME A ORIENTAÇÃO CONTIDA NO MANUAL DO FABRICANTE.
- TODOS OS MATERIAIS EMPREGADOS DEVERÃO SER DO MESMO FABRICANTE, PARA SE EVITAR A INCOMPATIBILIDADE DOS TUBOS COM AS CONEXÕES.
- TODOS OS TUBOS VENTILADORES DEVERÃO TER UM TERMINAL DE VENTILAÇÃO INSTALADO NA SUA EXTREMIDADE, E ULTRAPASSAR A COBERTURA DA LAJE.
- INCLINAÇÃO PARA TUBULAÇÃO DE ESGOTO PREDIAL DE DIÂMETRO DN40, DN50 E DN75 - $i=2\%$
- INCLINAÇÃO PARA TUBULAÇÃO DE ESGOTO PREDIAL DE DIÂMETRO DN100 OU SUPERIOR - $i=1\%$
- TODAS AS CALHAS E CONDUTORES EM PVC OU CHAPA DE AÇO GALVANIZADO.
- AS CALHAS POSSUEM SEÇÃO RETANGULAR. VER DETALHE PROJETO ARQUITETURA.
- INCLINAÇÃO PARA TUBULAÇÃO DE ÁGUAS PLUVIAIS DE DIÂMETRO DN50, DN75, DN100, DN150, DN200, DN250, DN300 E DN350 - $i=0,5\%$
- TODA TUBULAÇÃO CORRE NO PISO, EXCETO ONDE INDICADO.



REVISÃO	DATA	ASSUNTO	PROJETISTA
00	25/03/20	EMIÇÃO INICIAL	HERTEZ



SVAIZER & GUTERREZ
ENGENHARIA
CNPJ: 07.093.878/0001-90
TEL: (11) 5086-1420
E-MAIL: engenharia@svga.com.br

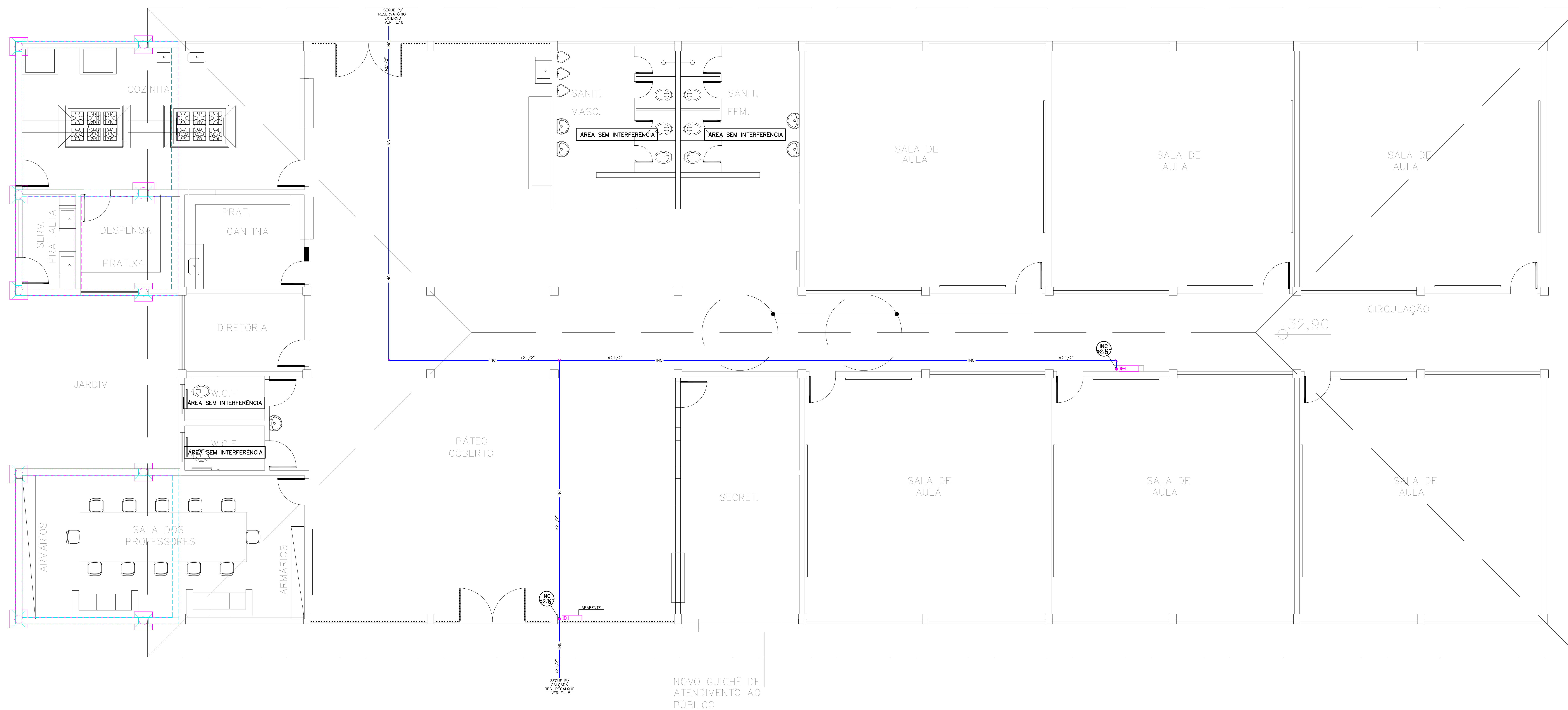
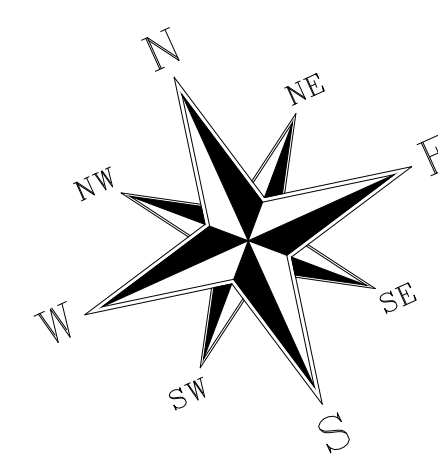


PREFEITURA MUNICIPAL DE PRESIDENTE KENNEDY

TÍTULO: PROJETO DE HIDRAULICA
 ESCOLA - BLOCO EXISTENTE - TERREO
 PLANTA - INCENDIO

CLIENTE: REFORMA E AMPLIACAO
 EMIEF VILMO ORNELAS SARLO

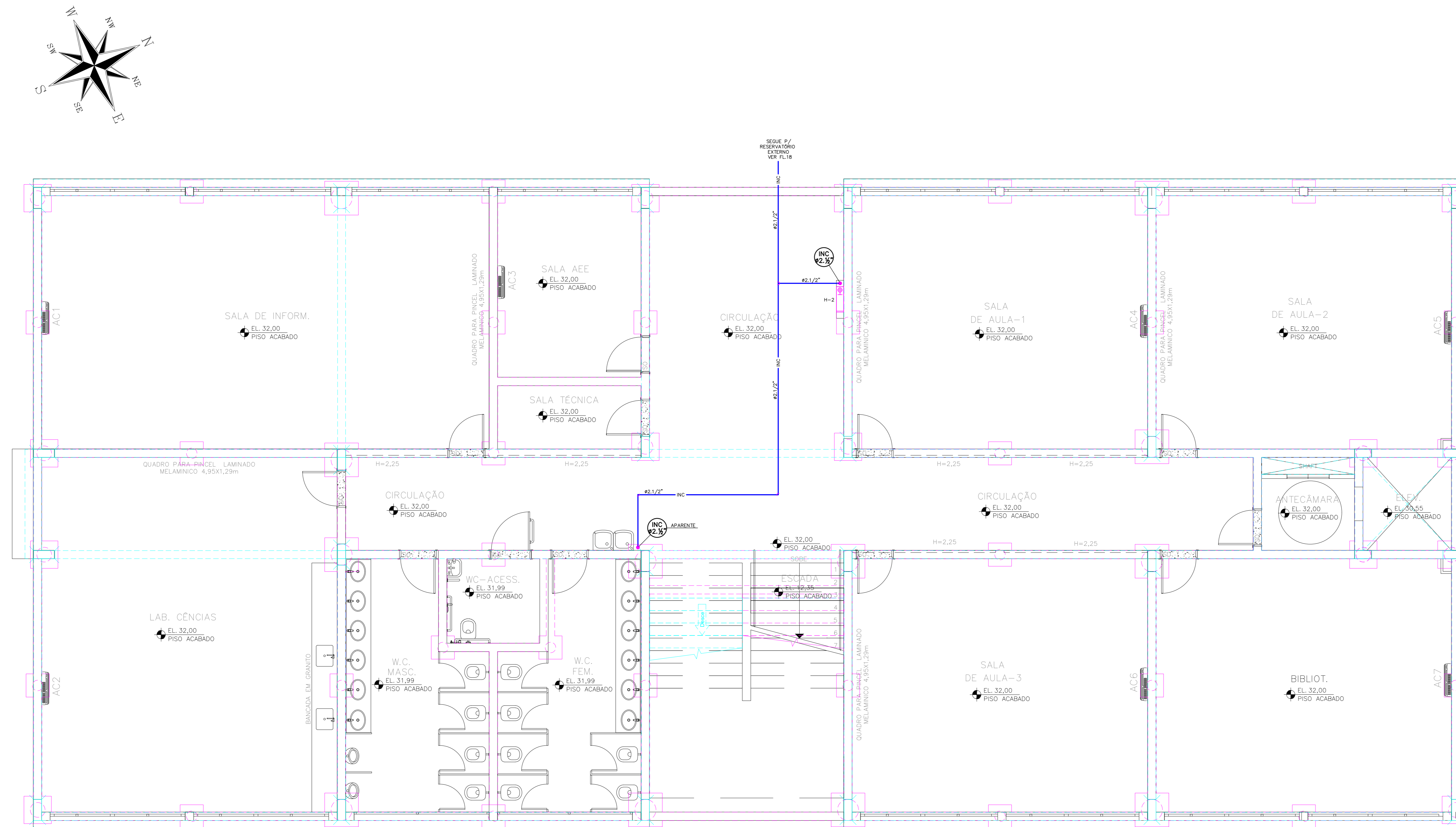
EMPRESA:		LOCAL:	
PROJETISTA: HERTEZ	COORDENADOR: MARIO T. MAND	AVENIDA ORESTES BAHIENSE, S/Nº CENTRO - MUNIC. DE PRES. KENNEDY	
DATA: 25/01/2020	DATA: 25/01/2020	REVISÃO: 00	ESCALA: 1:50
		ARQUIVO: PKM-EVO-HID-PE-019	FOLHA: 19/25



TÉRREO
 BLOCO EXISTENTE
 ESC.1:50

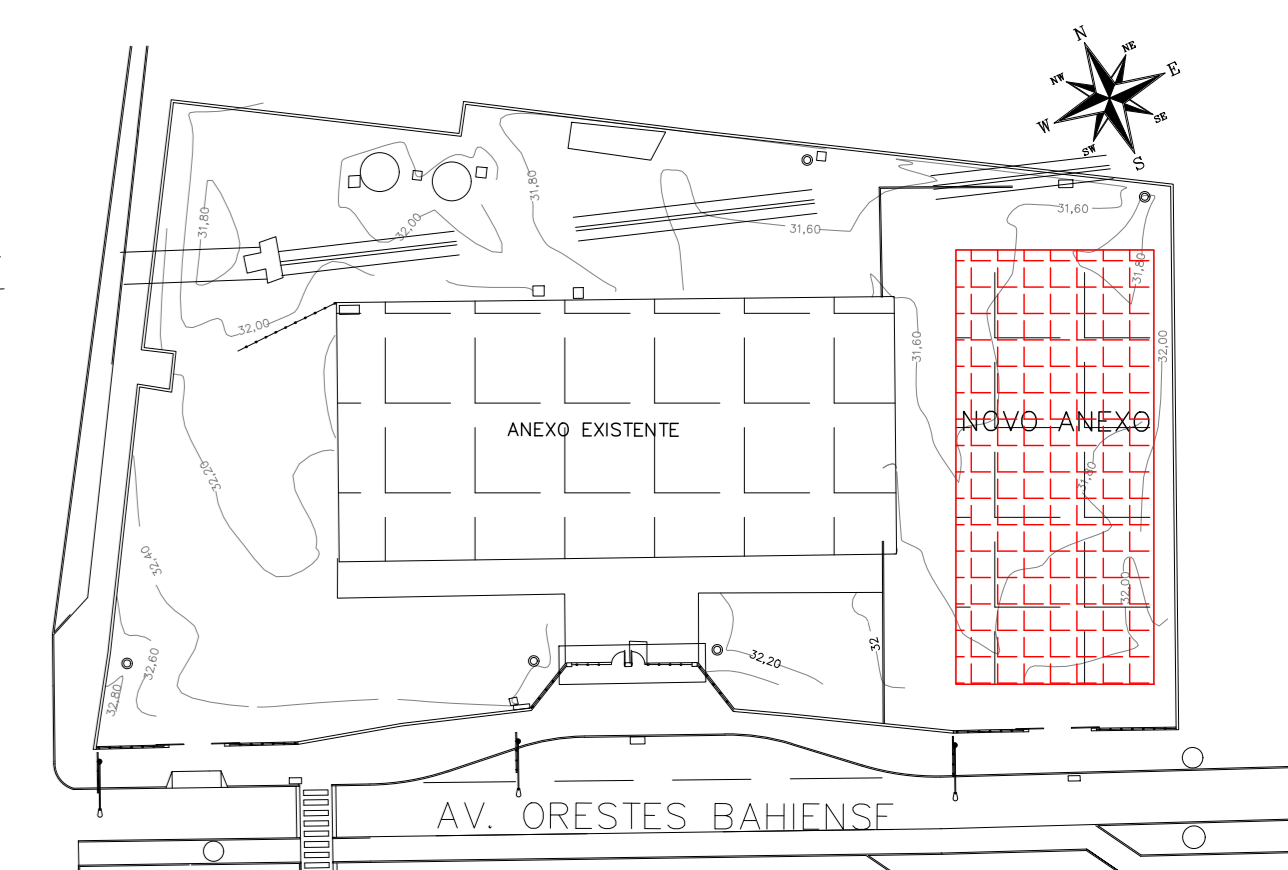
NOTAS:

- PARA LEGENDA, VIDE FL-01
- RAMAIS D'ÁGUA E VISTAS, VIDE FL-07
- DETALHES CONSTRUTIVOS, VIDE FL-25
- CONFERIR AS MEDIDAS DOS EIXOS DOS APARELHOS SANITÁRIOS, PIAS E TANQUES NO PROJETO DE ARQUITETURA.
- CONFERIR ALTURA DE INSTALAÇÃO DAS BANCADAS DE PIAS E LAVATÓRIOS NO PROJETO DE ARQUITETURA.
- TUBULAÇÃO DE ÁGUA FRIA NÃO BITOLADA DEVERÁ SER NO MÍNIMO DE 425mm.
- TUBULAÇÕES DESCRITAS COM ENCAMINHAMENTO PELO TETO DEVERÃO SER INSTALADAS APARENTES, ATRANTADAS NA LAJE.
- TODOS OS EQUIPAMENTOS DEVERÃO SER INSTALADOS CONFORME A ORIENTAÇÃO CONTOA NO MANUAL DO FABRICANTE.
- TODOS OS MATERIAIS EMPREGADOS DEVERÃO SER DO MESMO FABRICANTE, PARA SE EVITAR A INCOMPATIBILIDADE DOS TUBOS COM AS CONEXÕES.
- TODOS OS TUBOS VENTILADORES DEVERÃO TER UM TERMINAL DE VENTILAÇÃO INSTALADO NA SUA EXTREMIDADE, E ULTRAPASSAR A COBERTURA EM 0,30m.
- INCLINAÇÃO PARA TUBULAÇÃO DE ESGOTO PREDIAL DE DIÂMETRO DN40, DN50 E DN75 - $\geq 2\%$.
- INCLINAÇÃO PARA TUBULAÇÃO DE ESGOTO PREDIAL DE DIÂMETRO DN100 OU SUPERIOR - $\geq 1\%$.
- TODAS AS CALHAS E CONDUTORES EM PVC OU CHAPA DE AÇO GALVANIZADO.
- AS CALHAS POSSUEM SEÇÃO RETANGULAR, VER DETALHE PROJETO ARQUITETURA.
- INCLINAÇÃO PARA TUBULAÇÃO DE ÁGUAS PLUVIAIS DE DIÂMETRO DN50, DN75, DN100, DN150, DN200, DN250, DN300 E DN350 - $\geq 0,5\%$.
- TODA TUBULAÇÃO CORRE NO PISO, EXCETO ONDE INDICADO.



TÉRREO
BLOCO NOVO
Esc:1:50

PLANTA CHAVE



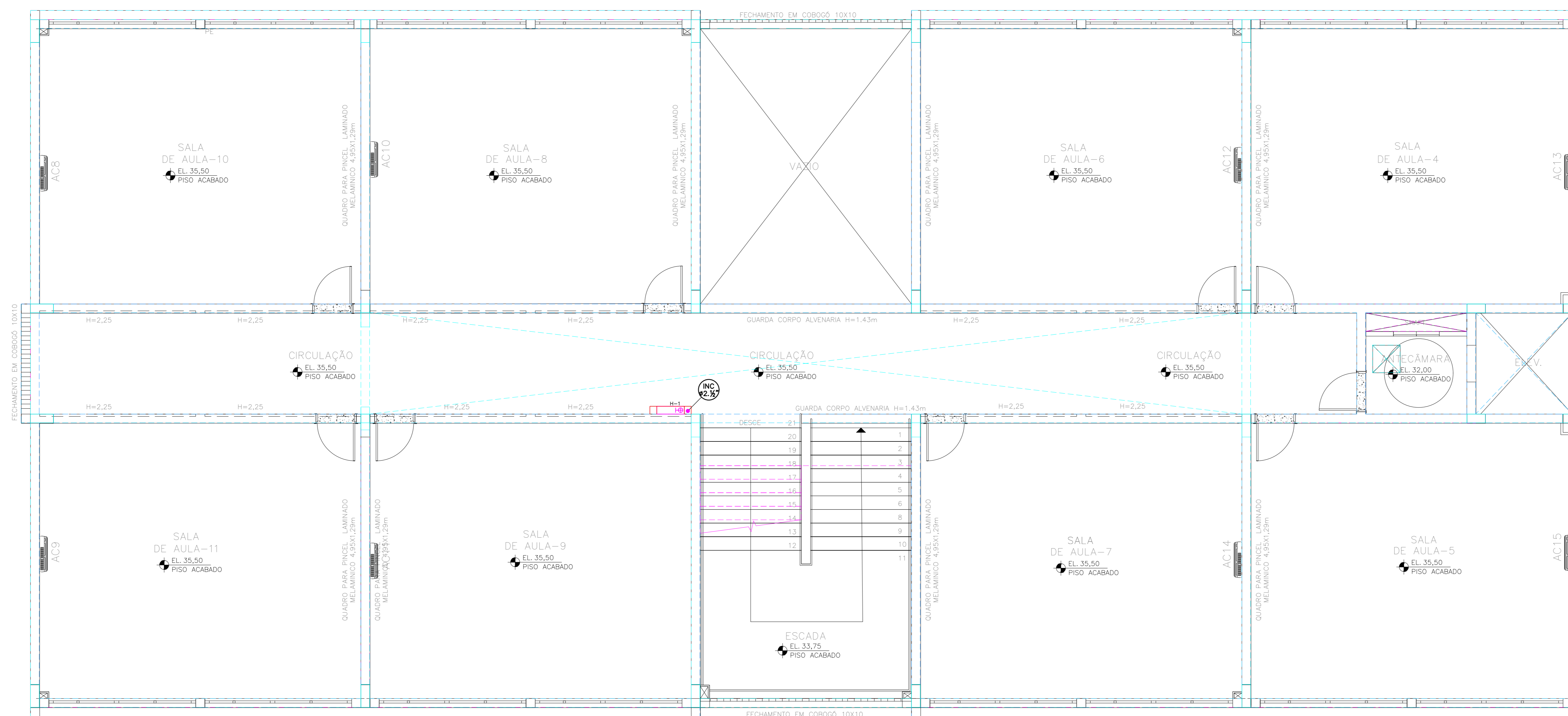
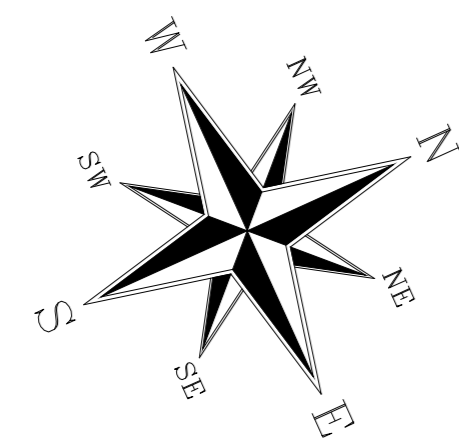
REDEQUAÇÃO	DATA	ASSUNTO	PROJETISTA
00	25/03/20	EMISSÃO INICIAL	HERTEZ

 SVAIZER & GUTIERREZ O B R A S E R V I C I O S C R E D I T A D O S TEL./FAX: (11) 4796-1420 E-MAIL: engenharia@sgul.com.br	 CLIENTE PREFEITURA MUNICIPAL DE PRESIDENTE KENNEDY
	TÍTULO PROJETO DE HIDRÁULICA ESCOLA - BLOCO NOVO - TÉRREO PLANTA - INCÊNDIO

ETAPA	LOCAL
PROJETO EXECUTIVO	AVENIDA ORESTES BAHIENSE, S/Nº CENTRO - MUNIC. DE PRES. KENNEDY
PROJETISTA HERTEZ	COORDENADOR MARCIO T. MAND
REVISÃO OO	ESCALA 1:50
DATA 25/01/2020	DATA 25/01/2020
	ARQUIVO PKN-EVG-HID-PE-020
20/25	

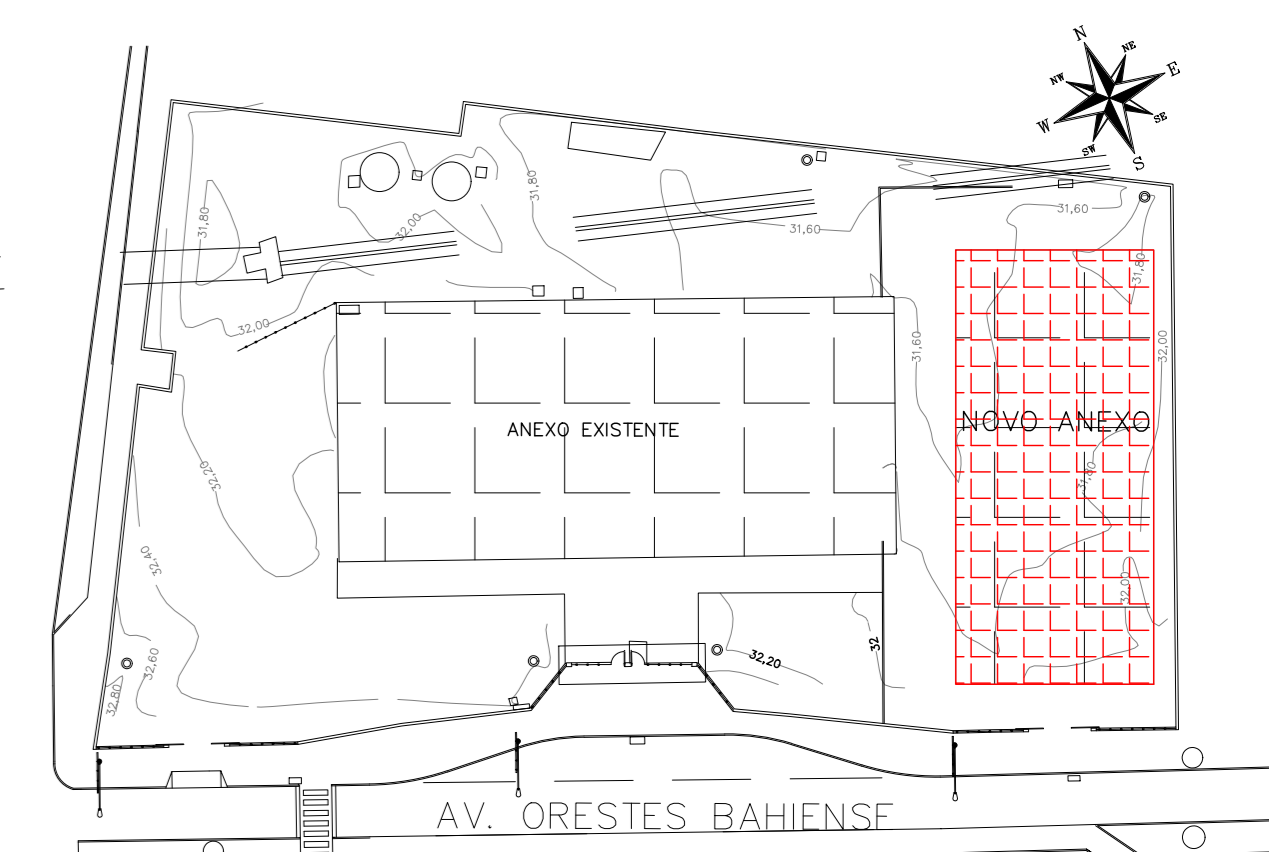
NOTAS:

- PARA LEGENDA, VDE FL.01
- RAMAIS D'ÁGUA E VISTAS, VDE FL.07
- DETALHES CONSTRUTIVOS, VDE FL.25
- CONFERIR AS MEDIDAS DOS EIXOS DOS APARELHOS SANITÁRIOS, PIAS E TANQUES NO PROJETO DE ARQUITETURA.
- CONFERIR ALTURA DE INSTALAÇÃO DAS BANCADAS DE PIAS E LAVATÓRIOS NO PROJETO DE ARQUITETURA.
- TUBULAÇÃO DE ÁGUA FRIA NÃO BITULADA DEVERÁ SER NO MÍNIMO DE 425mm.
- TUBULAÇÕES DESCRITAS COM ENCAMINHAMENTO PELO TETO DEVERÃO SER INSTALADAS APARENTES, ATRANTADAS NA LAJE.
- TODOS OS EQUIPAMENTOS DEVERÃO SER INSTALADOS CONFORME A ORIENTAÇÃO CONTOA NO MANUAL DO FABRICANTE.
- TODOS OS MATERIAIS EMPREGADOS DEVERÃO SER DO MESMO FABRICANTE, PARA SE EVITAR A INCOMPATIBILIDADE DOS TUBOS COM AS CONEXÕES.
- TODOS OS TUBOS VENTILADORES DEVERÃO TER UM TERMINAL DE VENTILAÇÃO INSTALADO NA SUA EXTREMIDADE, E ULTRAPASSAR A COBERTURA EM 0,30m.
- INCLINAÇÃO PARA TUBULAÇÃO DE ESGOTO PREDIAL DE DIÂMETRO DN40, DN50 E DN75 - $\geq 2\%$.
- INCLINAÇÃO PARA TUBULAÇÃO DE ESGOTO PREDIAL DE DIÂMETRO DN100 OU SUPERIOR - $\geq 1\%$.
- TODAS AS CALHAS E CONDUTORES EM PVC OU CHAPA DE AÇO GALVANIZADO.
- AS CALHAS POSSUEM SEÇÃO RETANGULAR, VER DETALHE PROJETO ARQUITETURA.
- INCLINAÇÃO PARA TUBULAÇÃO DE ÁGUAS PLUVIAIS DE DIÂMETRO DN50, DN75, DN100, DN150, DN200, DN250, DN300 E DN350 - $\geq 0,5\%$.
- TODA TUBULAÇÃO CORRE NO PISO, EXCETO ONDE INDICADO.



SUPERIOR
BLOCO NOVO
Esc.1:50

PLANTA CHAVE



READEQUAÇÃO	DATA	ASSUNTO	PROJETISTA

00	25/03/20	EMISSÃO INICIAL	HERTEZ
----	----------	-----------------	--------

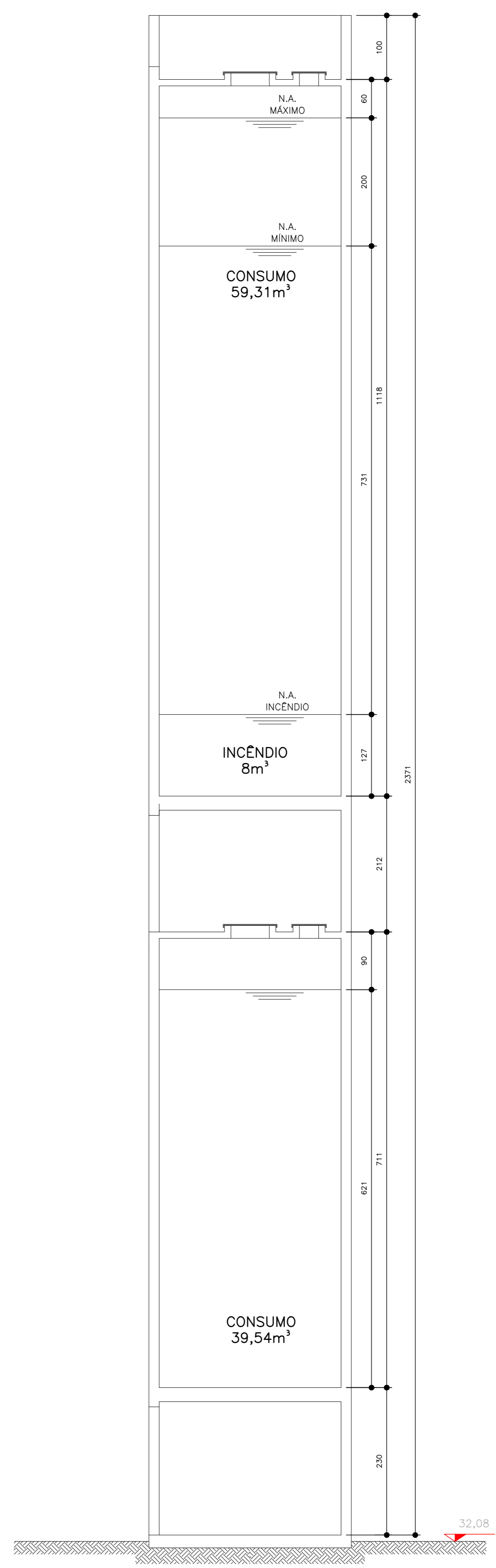
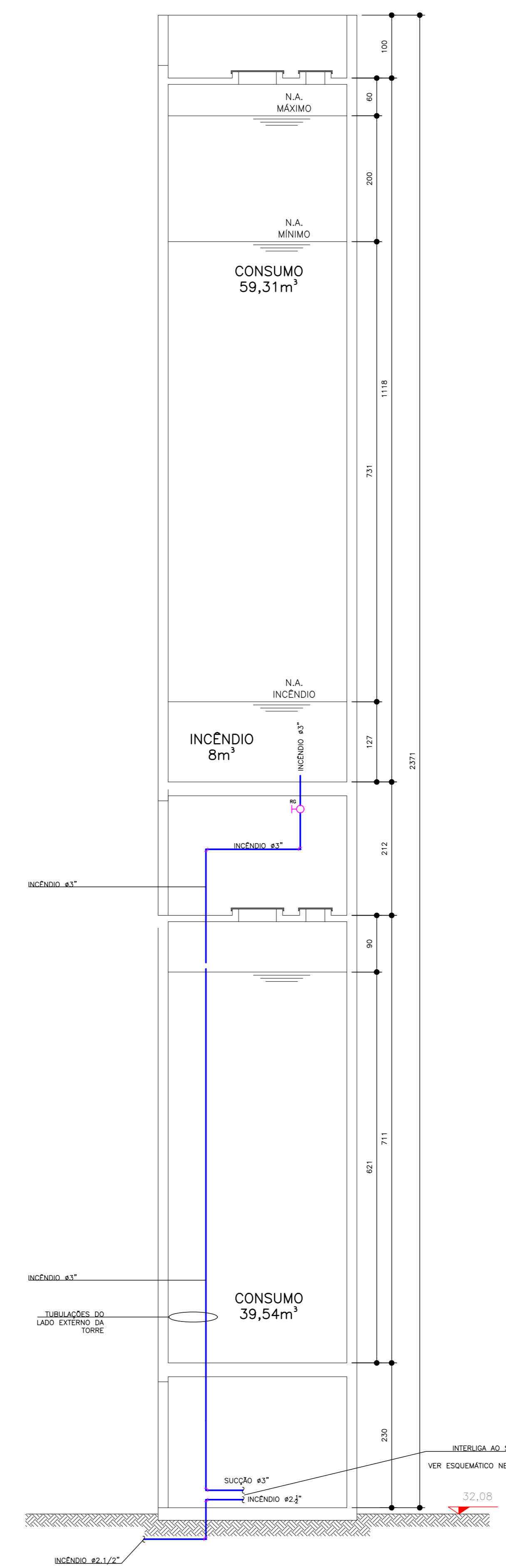
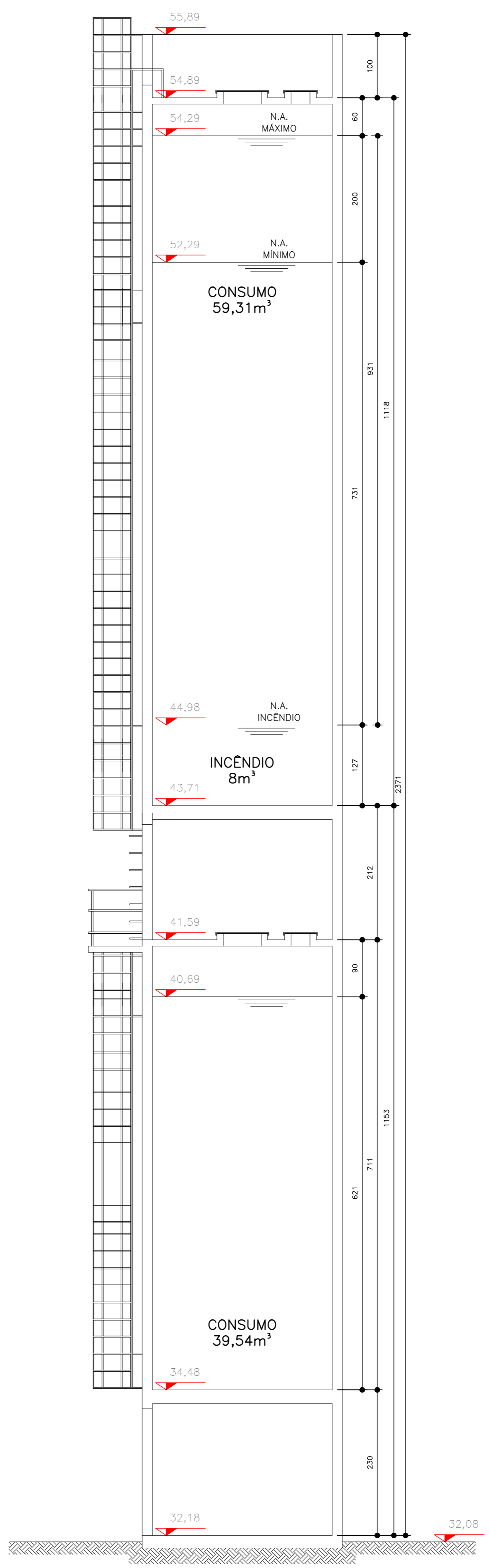
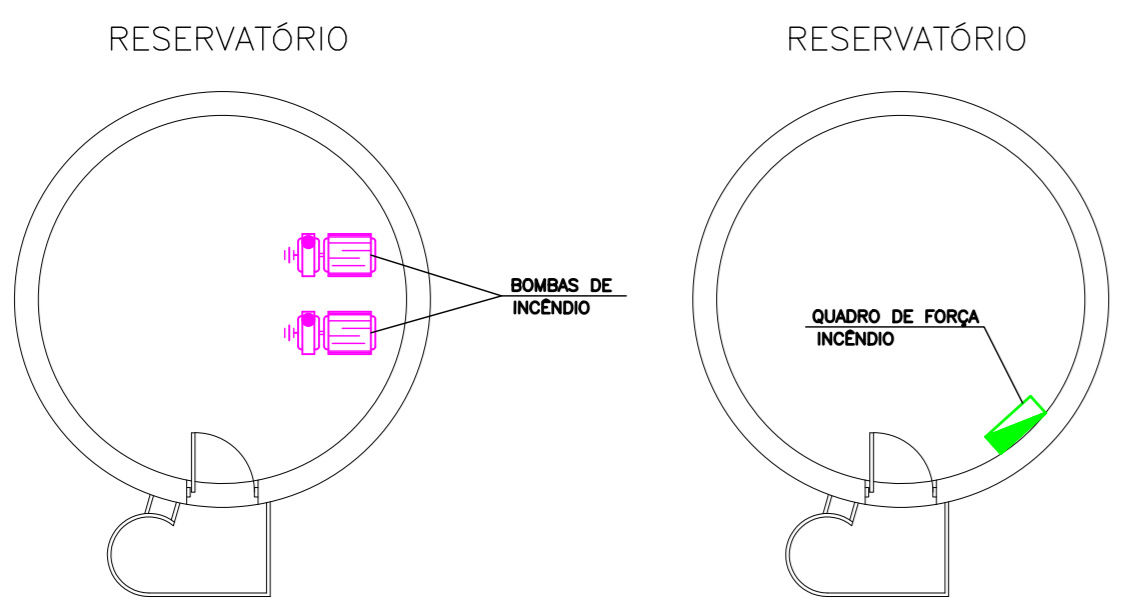
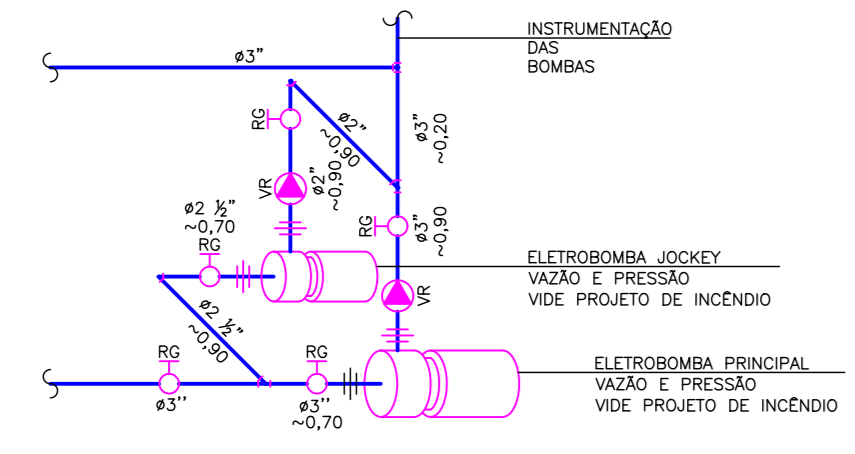
<p>SVAIZER & GUTIERREZ O B R A T O R I O D E P R O J E T O S CASA 2009/99 TEL/FAX: (13) 4796-1420 E-MAIL: engenharia@sgg.com.br</p>	<p>CLIENTE</p> <p>PREFEITURA MUNICIPAL DE PRESIDENTE KENNEDY</p>
	<p>TÍTULO</p> <p>PROJETO DE HIDRÁULICA</p> <p>ESCOLA - BLOCO NOVO - PAV. SUPERIOR</p> <p>PLANTA - INCENDIO</p>

ETAPA	LOCAL
PROJETO EXECUTIVO	AVENIDA ORESTES BAHIENSE, S/Nº CENTRO - MUNIC. DE PRES. KENNEDY

PROJETISTA	COORDENADOR	REVISÃO	ESCALA	FOLHA
HERTEZ	MARCIO T. MAND		1:50	21/25
DATA	DATA	ARQUIVO		
13/11/19	13/11/19	PKN-EVG-HID-PE-021		

PARÂMETROS DE CÁLCULO DE CONSUMO DE ÁGUA POTÁVEL

CÁLCULO CONSUMO DE ÁGUA:
 - 609 FUNCIONÁRIOS/ALUNOS POR TURNO
 - 2 TURNOS
 POPULAÇÃO TOTAL: 1.318 PESSOAS POR DIA
 CONSUMO PER CAPITA: 50 LITROS/PESSOA/DIA
 CONSUMO DIÁRIO: 65.900 LITROS
 DIAS DE DESABASTECIMENTO: 1,5 DIAS
 VOLUME TOTAL PARA CONSUMO: 98.850 LITROS
 RTI = 8.000 LITROS (ÁREA CONSTRUÍDA ATÉ 2.500m²)
 VOLUME TOTAL CONSUMO + RTI = 106.850 LITROS
 RESERVATÓRIOS EM DOIS NÍVEIS:
 - INFERIOR = 38.240 LITROS
 - SUPERIOR = 67.310 LITROS



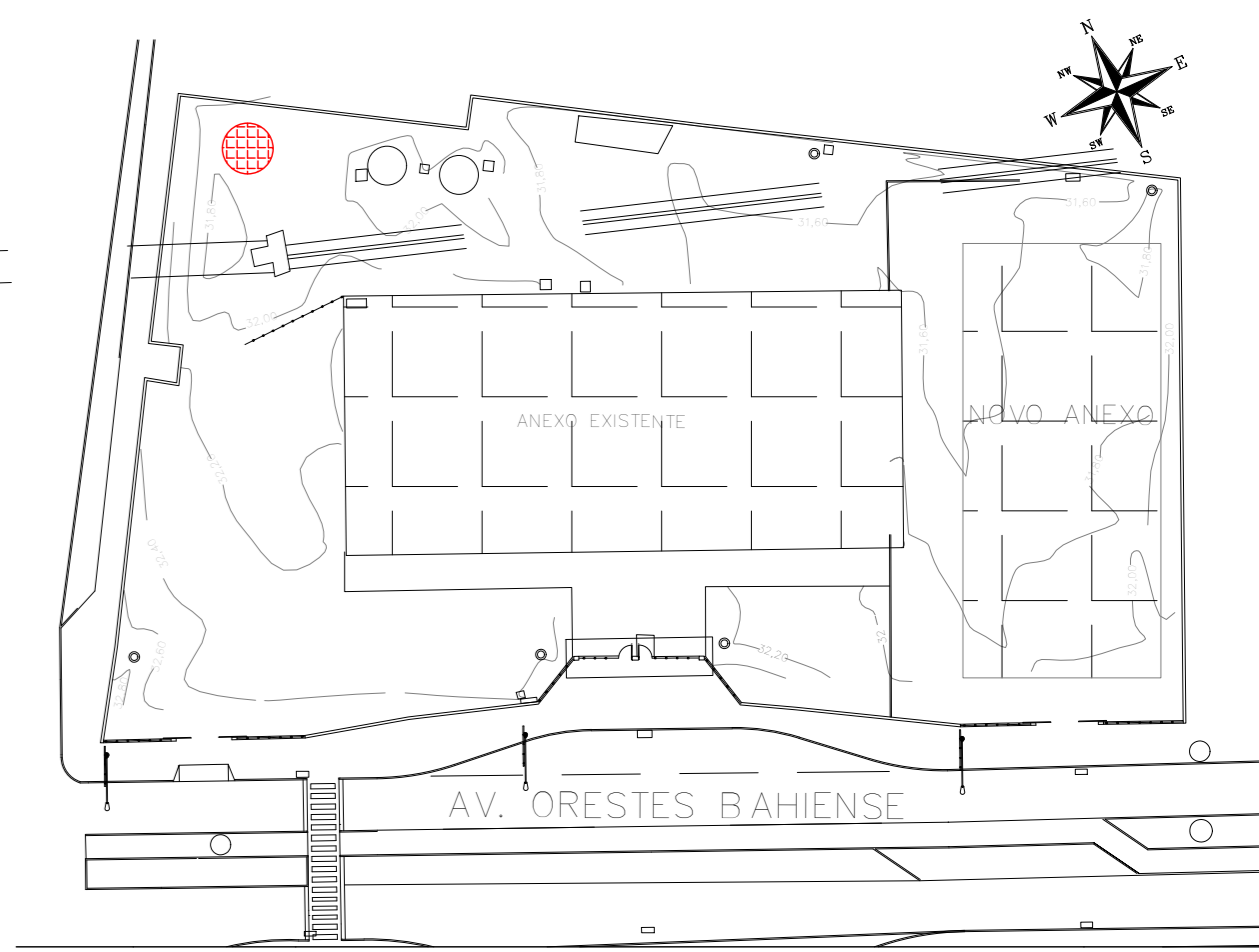
DOCUMENTOS DE REFERÊNCIA

LEGENDAS

NOTAS

- NOTAS:
- PARA LEGENDA, VIDE FL.01
 - RAMAIS D'ÁGUA E VISTAS, VIDE FL.07
 - DETALHES CONSTRUTIVOS, VIDE FL.25
 - CONFERIR AS MEDIDAS DOS EIXOS DOS APARELHOS SANITÁRIOS, PIAS E TANQUES NO PROJETO DE ARQUITETURA.
 - CONFERIR ALTURA DE INSTALAÇÃO DAS BANCADAS DE PIAS E LAVATORIOS NO PROJETO DE ARQUITETURA.
 - TUBULAÇÃO DE ÁGUA FRIA NÃO BITOLADA DEVERÁ SER NO MÍNIMO DE Ø25mm.
 - TUBULAÇÕES DESCRITAS COM ENCAMINHAMENTO PELO TETO DEVERÃO SER INSTALADAS APARENTES, ATRANTADAS NA LAJE.
 - TODOS OS EQUIPAMENTOS DEVERÃO SER INSTALADOS CONFORME A ORIENTAÇÃO CONTEIDA NO MANUAL DO FABRICANTE.
 - TODOS OS MATERIAIS EMPREGADOS DEVERÃO SER DO MESMO FABRICANTE, PARA SE EVITAR A INCOMPATIBILIDADE DOS TUBOS COM AS CONEXÕES.
 - TODOS OS TUBOS VENTILADORES DEVERÃO TER UM TERMINAL DE VENTILAÇÃO INSTALADO NA SUA EXTREMIDADE, E ULTRAPASSAR A COBERTURA EM 0,30m.
 - INCLINAÇÃO PARA TUBULAÇÃO DE ESGOTO PREDIAL DE DIÂMETRO DN40, DN50 E DN75 - i=2%.
 - INCLINAÇÃO PARA TUBULAÇÃO DE ESGOTO PREDIAL DE DIÂMETRO DN100 OU SUPERIOR - i=1%.
 - TODAS AS CALHAS E CONDUTORES EM PVC OU CHAPA DE AÇO GALVANIZADO.
 - AS CALHAS POSSUEM SEÇÃO RETANGULAR, VER DETALHE PROJETO ARQUITETURA.
 - INCLINAÇÃO PARA TUBULAÇÃO DE ÁGUAS PLUVIAIS DE DIÂMETRO DN50, DN75, DN100, DN150, DN200, DN250, DN300 E DN350 - i=0,5%.
 - TODA TUBULAÇÃO CORRE NO PISO, EXCETO ONDE INDICADO.

PLANTA CHAVE



READEQUAÇÃO	DATA	ASSUNTO	PROJETISTA
01	18/05/20	CARIMBO	HERTEZ
00	25/03/20	EMIÇÃO INICIAL	HERTEZ



SVAIZER & GUTIERREZ
engenharia
CNPJ: 07.978.988
CNPJ: 07.987.918
TEL/FAX: (11) 4.796-1420
E-MAIL: engenharia@sgbr.com.br



PREFEITURA MUNICIPAL DE PRESIDENTE KENNEDY

TÍTULO: PROJETO DE HIDRÁULICA
 RESERVATÓRIO
 PLANTA - DETALHES - INCÊNDIO

OBRA: REFORMA E AMPLIAÇÃO
 EMEIEF VILMO ORNELAS SARLO

ETAPA	LOCAL
PROJETO EXECUTIVO	AVENIDA ORESTES BAHIENSE, S/Nº CENTRO - MUNIC. DE PRES. KENNEDY

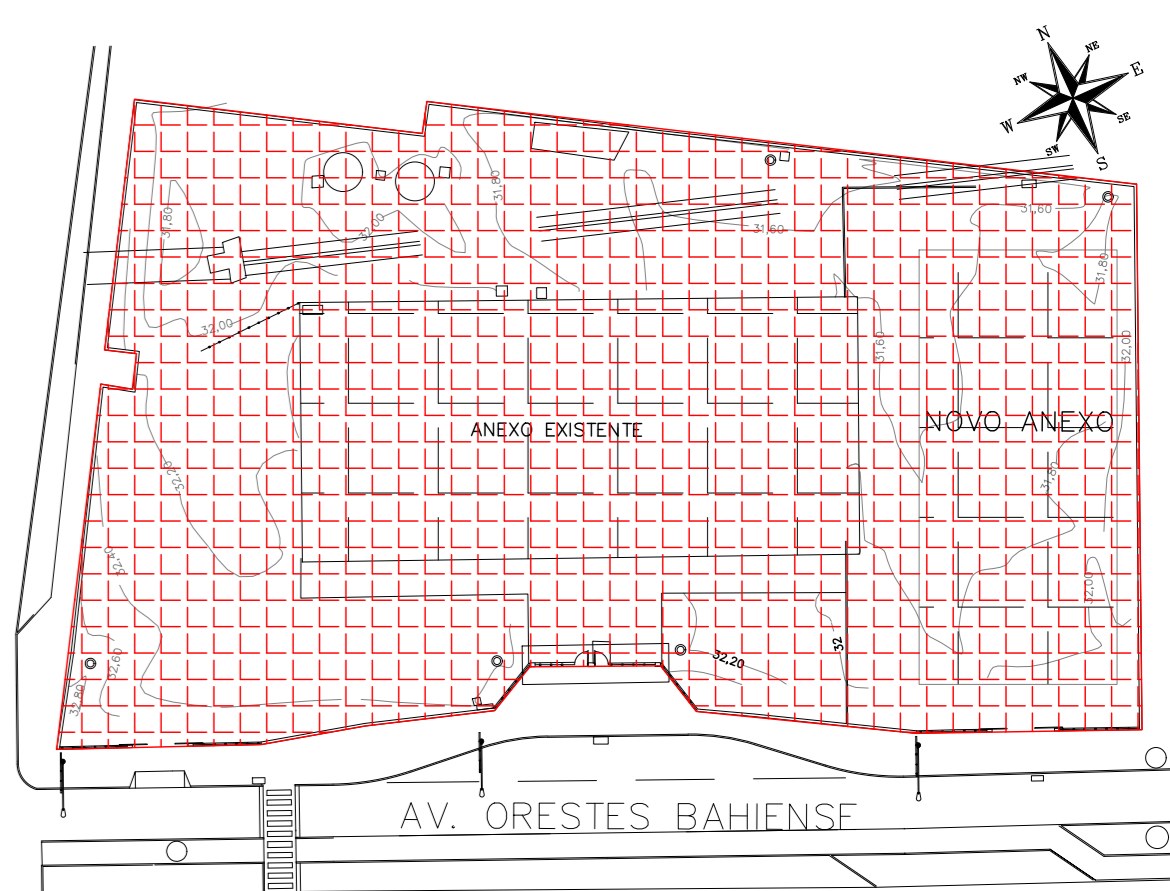
PROJETISTA	COORDENADOR	REVISOR	ESCALA	FOLHA
HERTEZ	MARCIO T. MANO	01	1:50	22/25

DATA	DATA	ARQUIVO
25/01/2020	25/01/2020	PKN-EVO-HID-PE-022

NOTAS:

- PARA LEGENDA, VIDE FL.01
- RAMAIS D'ÁGUA E VISTAS, VIDE FL.07
- DETALHES CONSTRUTIVOS, VIDE FL.25
- CONFERIR AS MEDIDAS DOS EIXOS DOS APARELHOS SANITÁRIOS, PIAS E TANQUES NO PROJETO DE ARQUITETURA.
- CONFERIR ALTURA DE INSTALAÇÃO DAS BANCADAS DE PIAS E LAVATÓRIOS NO PROJETO DE ARQUITETURA.
- TUBULAÇÃO DE ÁGUA FRIA NÃO BITOLADA DEVERÁ SER NO MÍNIMO DE #25mm.
- TUBULAÇÕES DESCRITAS COM ENCAMINHAMENTO PELO TETO DEVERÃO SER INSTALADAS APARENTES, ATRAVÉS DA LAJE.
- TODOS OS EQUIPAMENTOS DEVERÃO SER INSTALADOS CONFORME A ORIENTAÇÃO CONTA NO MANUAL DO FABRICANTE.
- TODOS OS MATERIAIS EMPREGADOS DEVERÃO SER DO MESMO FABRICANTE, PARA SE EVITAR A INCOMPATIBILIDADE DOS TUBOS COM AS CONEXÕES.
- TODOS OS TUBOS VENTILADORES DEVERÃO TER UM TERMINAL DE VENTILAÇÃO INSTALADO NA SUA EXTREMIDADE, E ULTRAPASSAR A COBERTURA EM 0,30m.
- INCLINAÇÃO PARA TUBULAÇÃO DE ESGOTO PREDIAL DE DIÂMETRO DN40, DN50 E DN75 - i=2‰
- INCLINAÇÃO PARA TUBULAÇÃO DE ESGOTO PREDIAL DE DIÂMETRO DN100 OU SUPERIOR - i=1‰
- TODAS AS CALHAS E CONDUTORES EM PVC OU CHAPA DE AÇO GALVANIZADO.
- AS CALHAS POSSUÍM SEÇÃO RETANGULAR, VER DETALHE PROJETO ARQUITETURA.
- INCLINAÇÃO PARA TUBULAÇÃO DE ÁGUAS PLUVIAIS DE DIÂMETRO DN50, DN75, DN100, DN150, DN200, DN300 E DN350 - i=0,5‰
- TODA TUBULAÇÃO CORRE NO PISO, EXCETO ONDE INDICADO.
- PARA DETALHES CONSTRUTIVOS DA FOSSA E FILTRO ANAERÓBIO VIDE PROJETO ESPECÍFICO DO FORNECEDOR/INSTALADOR.

PLANTA CHAVE

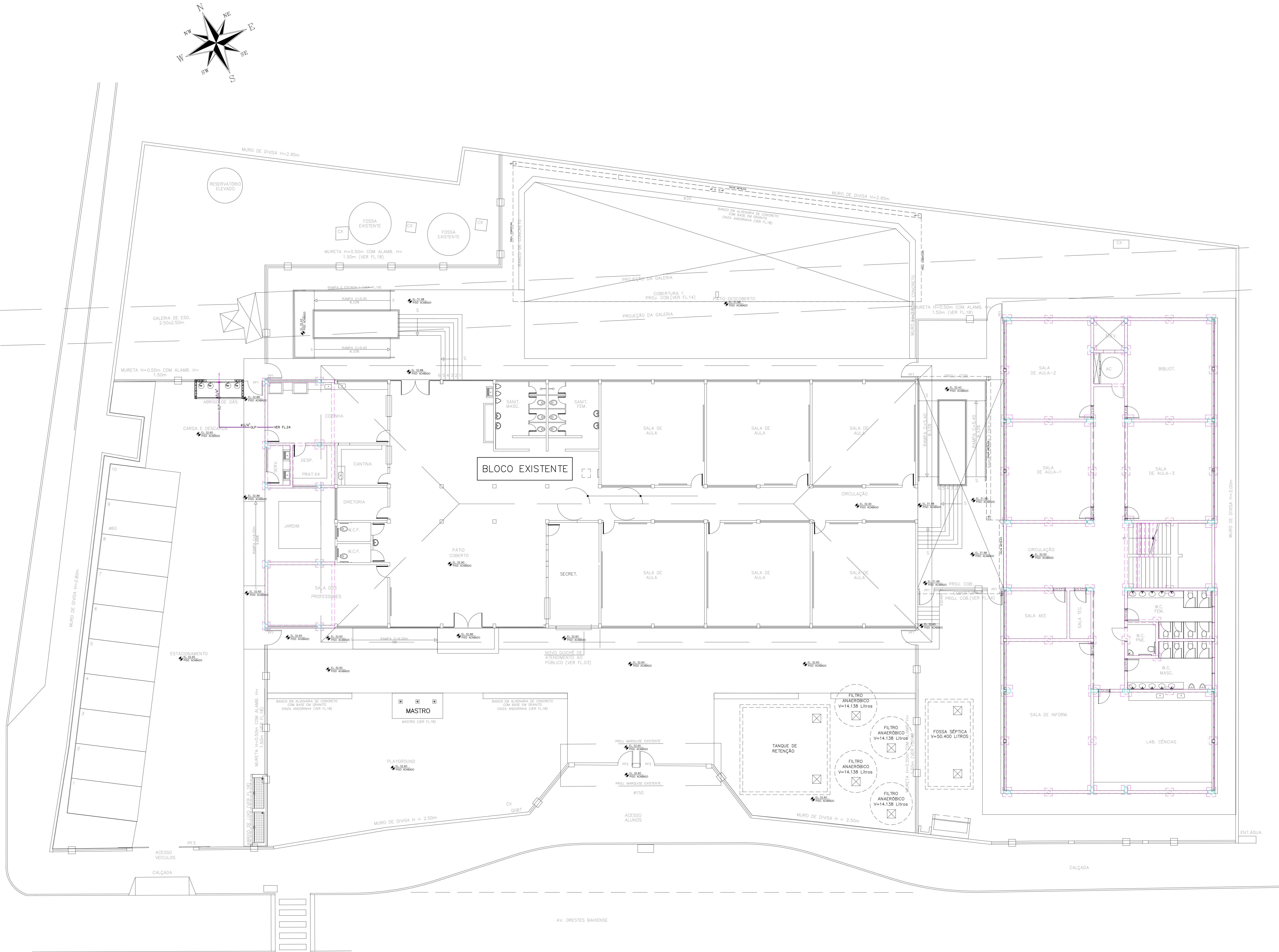


REALIZAÇÃO	DATA	ASSUNTO	PROJETISTA
00	25/03/20	EMISSÃO INICIAL	HERTEZ

SVAIZER & GUTIERREZ Engenharia e Arquitetura Rua... Tel./fax: (13) 4798-1420 E-MAIL: engenharia@sggwt.com.br	CLIENTE PREFEITURA MUNICIPAL DE PRESIDENTE KENNEDY
	TÍTULO PROJETO DE HIDRÁULICA ESCOLA - IMPLANTAÇÃO PLANTA - GAS

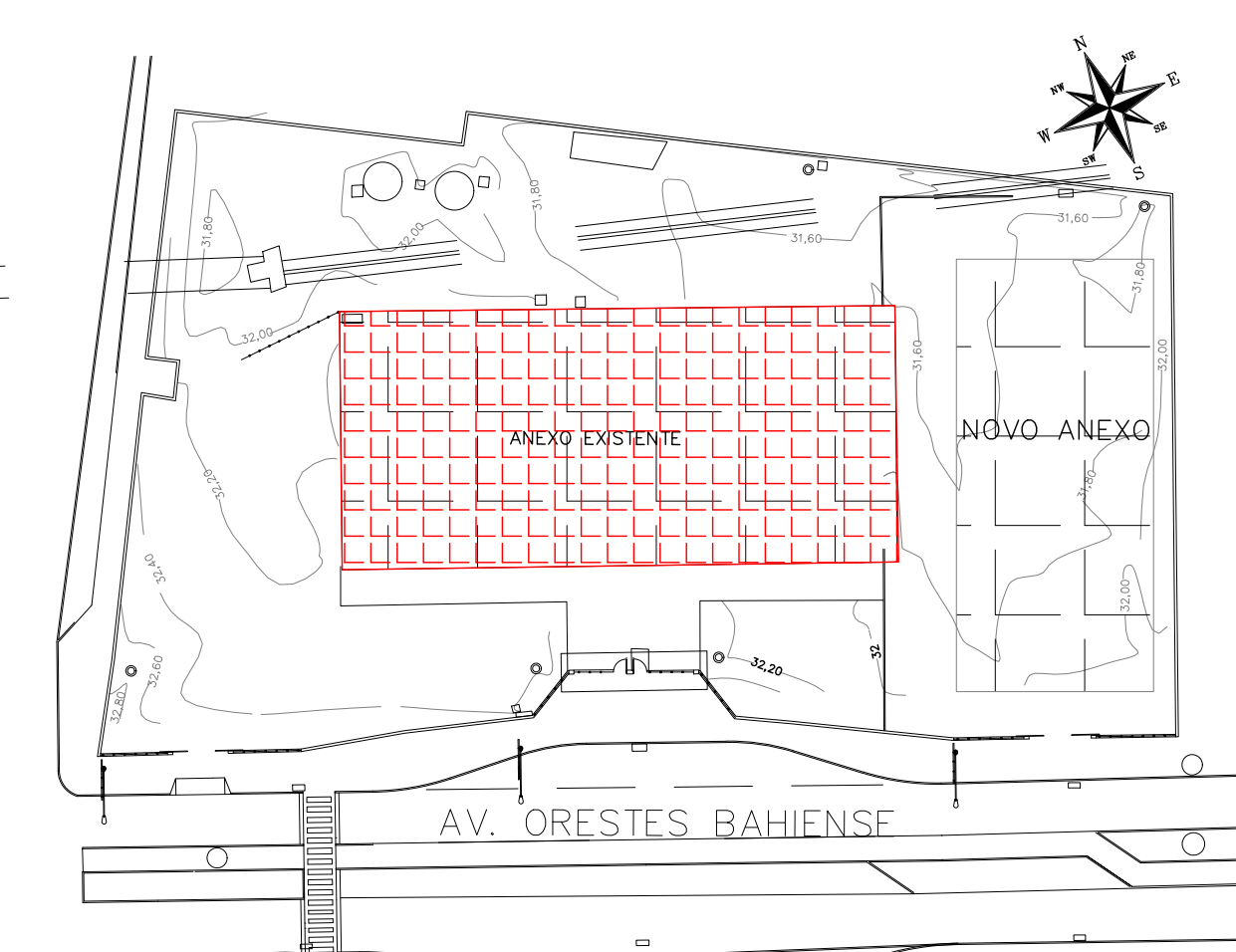
ETAPA	LOCAL
PROJETO EXECUTIVO	AVENIDA ORESTES BAHENSE, S/Nº CENTRO - MUNIC. DE PRES. KENNEDY

PROJETISTA	COORDENADOR	REVISÃO	ESCALA	FOLHA
HERTEZ	MARCIO T. MAND		1:100	23/25
DATA	DATA	ARQUIVO		
25/01/2020	25/01/2020	PRN-EVO-HID-PE-023		

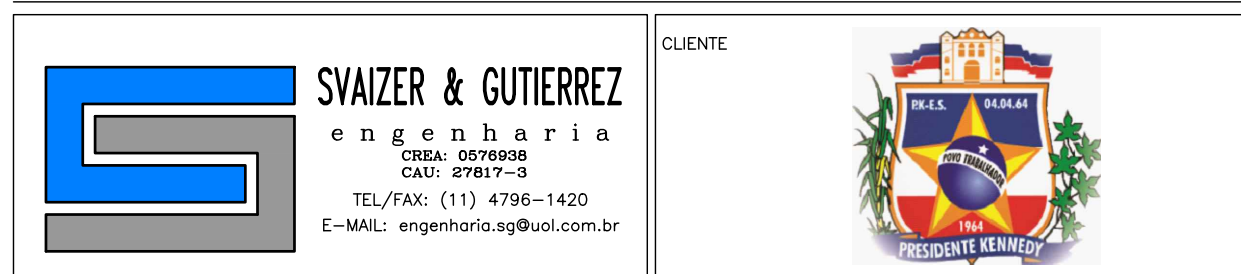


NOTAS:

- PARA LEGENDA, VIDE FL.01
- RAMAIS D'ÁGUA E VISTAS, VIDE FLO7 (PARA VISTAS DO SISTEMA DE GAS, VIDE NESTA FOLHA)
- DETALHES CONSTRUTIVOS, VIDE FL.25
- CONFERRIR AS MEDIDAS DOS EIXOS DOS APARELHOS SANITÁRIOS, PIAS E TANQUES NO PROJETO DE ARQUITETURA.
- CONFERRIR ALTURA DE INSTALAÇÃO DAS BANCADAS DE PIAS E LAVATÓRIOS NO PROJETO DE ARQUITETURA.
- TUBULAÇÃO DE ÁGUA FRIA NÃO BITOLADA DEVERÁ SER NO MÍNIMO DE $\varnothing 25\text{mm}$.
- TUBULAÇÕES DESORTIAS COM ENCAMINHAMENTO PELO TETO DEVERÃO SER INSTALADAS APARENTEMENTE, ATRAVESADAS NA LAJE.
- TODOS OS EQUIPAMENTOS DEVERÃO SER INSTALADOS CONFORME A ORIENTAÇÃO CONTIDA NO MANUAL DO FABRICANTE.
- TODOS OS MATERIAIS EMPREGADOS DEVERÃO SER DO MESMO FABRICANTE, PARA SE EVITAR A INCOMPATIBILIDADE DOS TUBOS COM AS CONEXÕES.
- TODOS OS TUBOS VENTILADORES DEVERÃO TER UM TERMINAL DE VENTILAÇÃO INSTALADO NA SUA EXTREMIDADE, E ULTRAPASSAR A COBERTURA EM 0,30m.
- INCLINAÇÃO PARA TUBULAÇÃO DE ESGOTO PREDIAL DE DIÂMETRO DN40, DN50 E DN75 - $1\% = 2\%$.
- INCLINAÇÃO PARA TUBULAÇÃO DE ESGOTO PREDIAL DE DIÂMETRO DN100 OU SUPERIOR - $1\% = 1\%$.
- TODAS AS CALHAS E CONDUTORES EM PVC OU CHAPA DE AÇO GALVANIZADO.
- AS CALHAS POSSUEM SEÇÃO RETANGULAR, VER DETALHE PROJETO ARQUITETURA.
- INCLINAÇÃO PARA TUBULAÇÃO DE ÁGUAS PLUVIAIS DE DIÂMETRO DN50, DN75, DN100, DN150, DN200, DN250 E DN300 - $1\% = 0,5\%$.
- TODA TUBULAÇÃO CORRE NO PISO, EXCETO ONDE INDICADO.



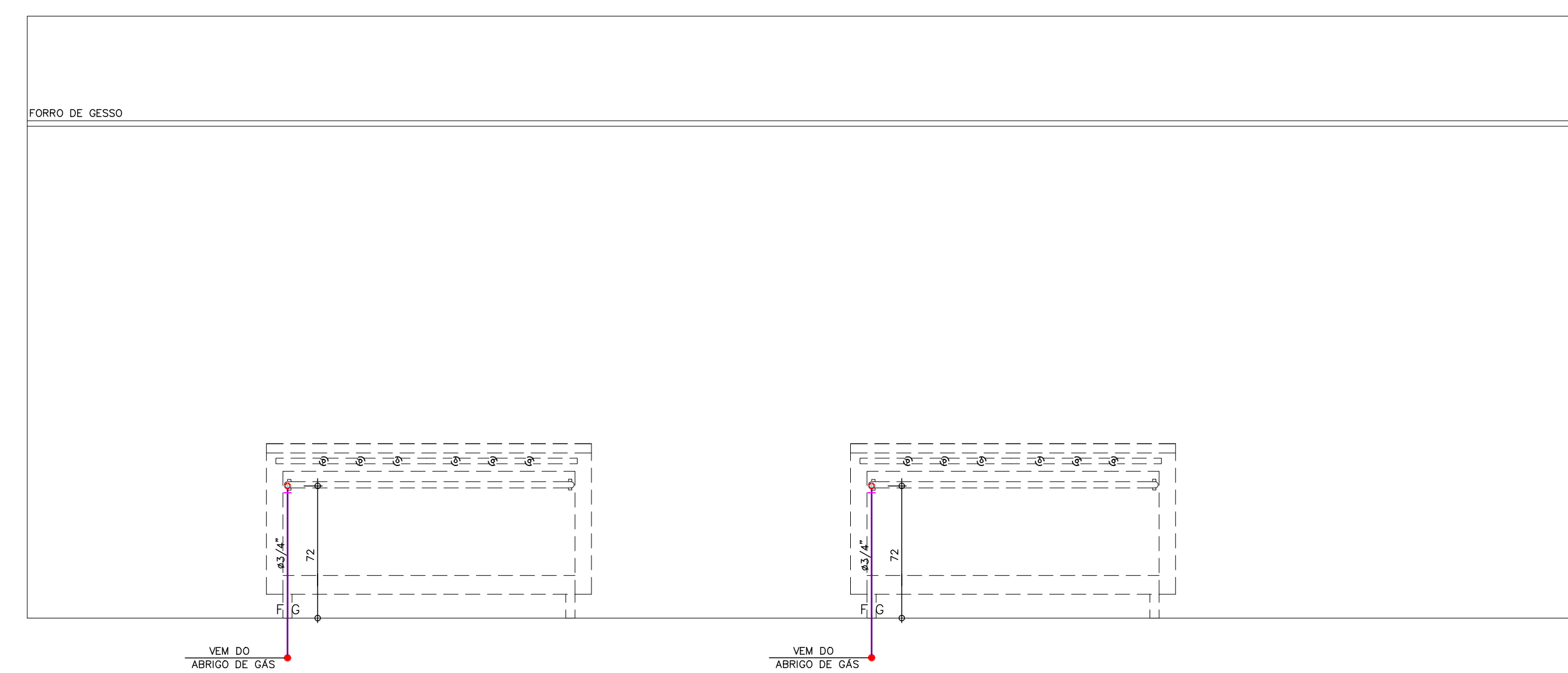
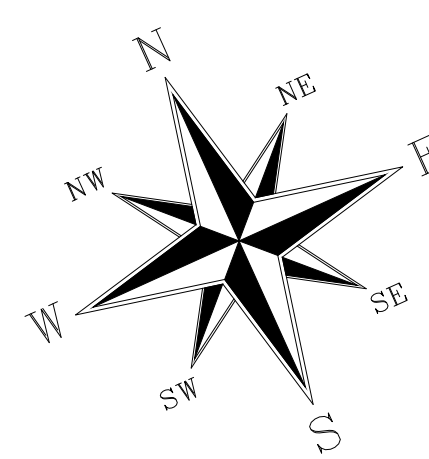
REDAÇÃO	DATA	ASSUNTO	PROJETISTA
00	25/03/20	EMISSÃO INICIAL	HERTEZ



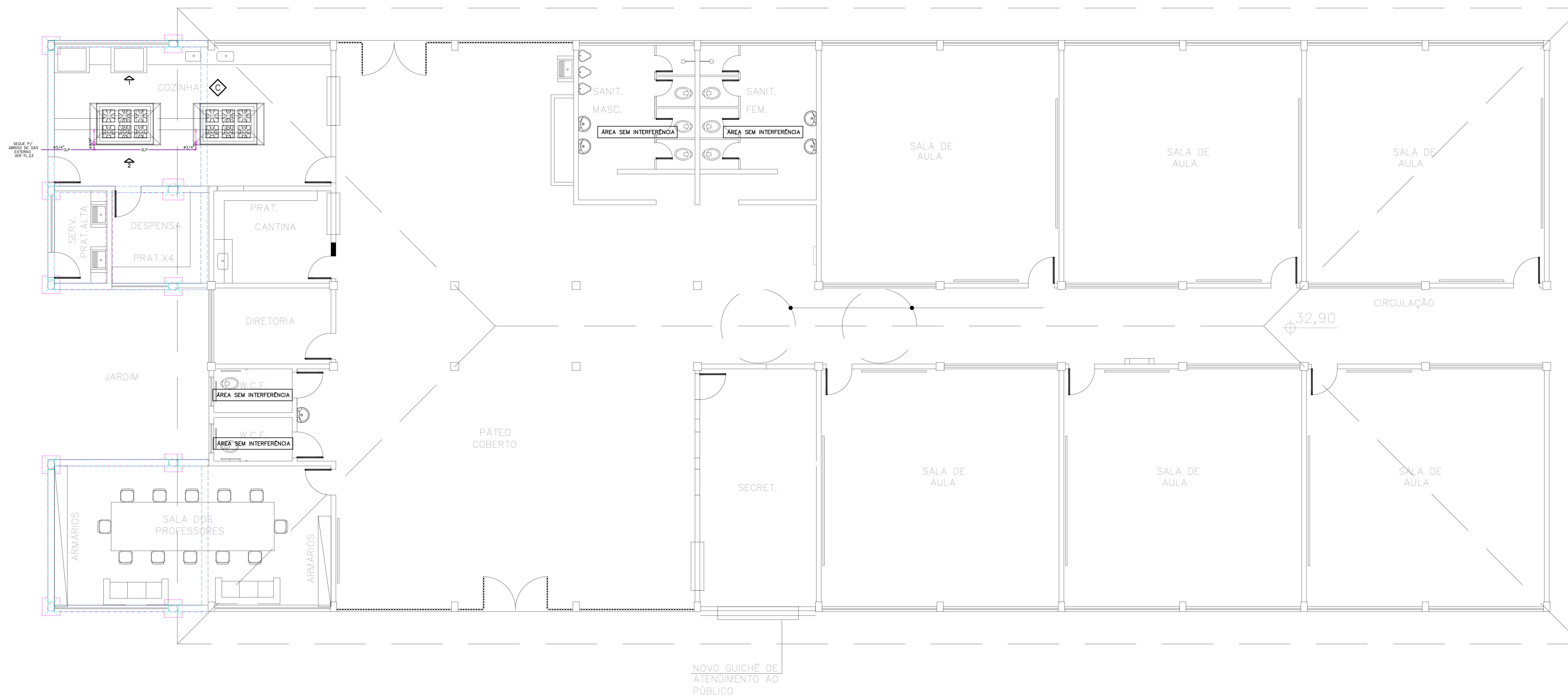
TÍTULO: PROJETO DE HIDRÁULICA
 ESCOLA - BLOCO EXISTENTE - TERREO
 PLANTA - GAS

OBJETO: REFORMA E AMPLIAÇÃO
 EMIEF VILMO ORNELAS SARLO

EMPRESA	LOCAL
PROJETISTA: HERTEZ	AVENIDA ORESTES BAHIENSE, S/Nº CENTRO - MUNIC. DE PRES. KENNEDY
COORDENADOR: MARIO T. MANO	
DATA: 25/01/2020	
REVISÃO: 00	ESCALA: 1:50
DATA: 25/01/2020	PROJETO: PKN-EV0-HID-PE-024
	24/25



VISTA COZINHA - BLOCO EXISTENTE
 ESCALA 1:25

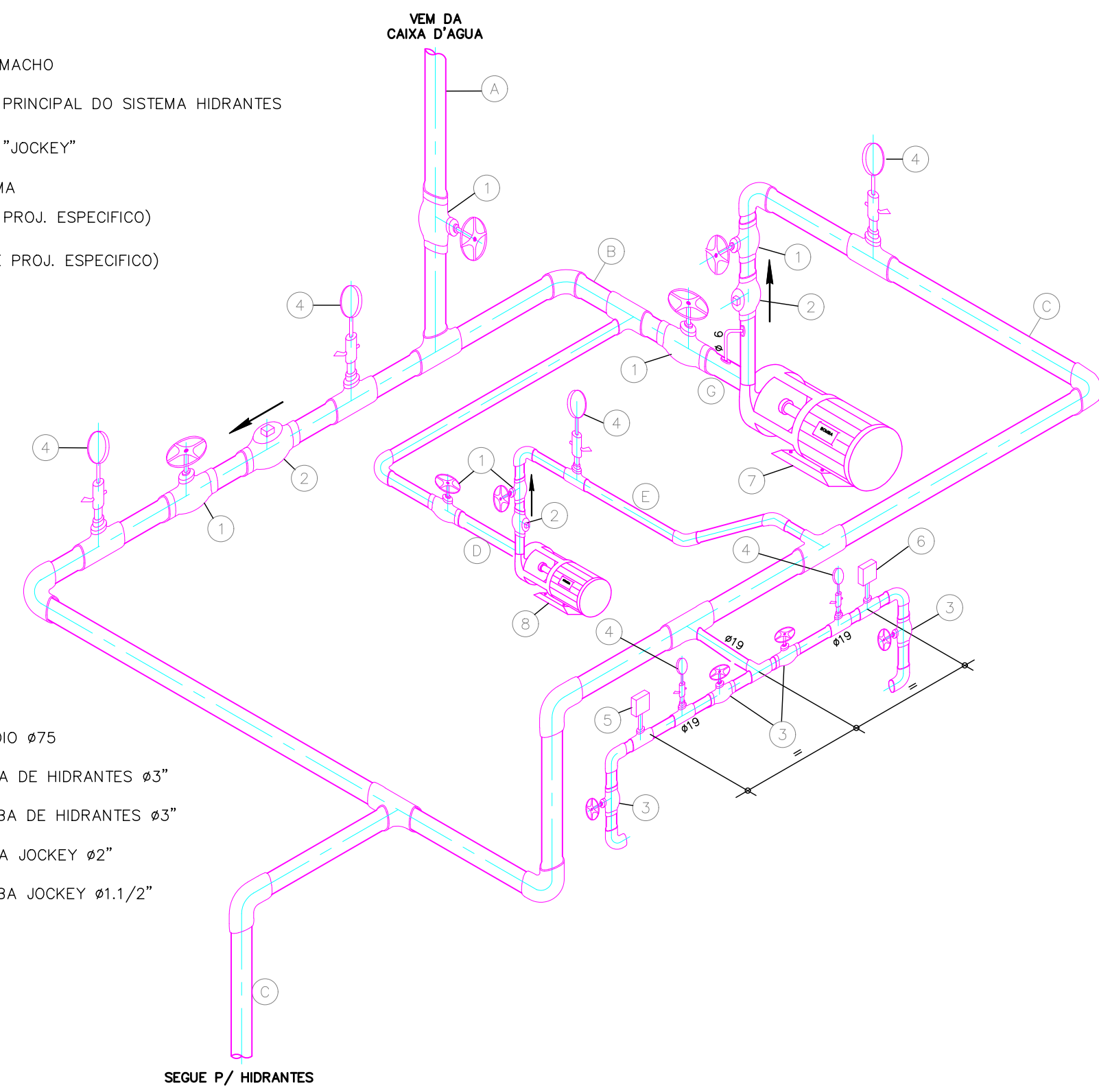


TERREO
 BLOCO EXISTENTE
 ESC.1:50

NOVO GUICHÊ DE
 ATENDIMENTO AO
 PÚBLICO

EQUIPAMENTOS

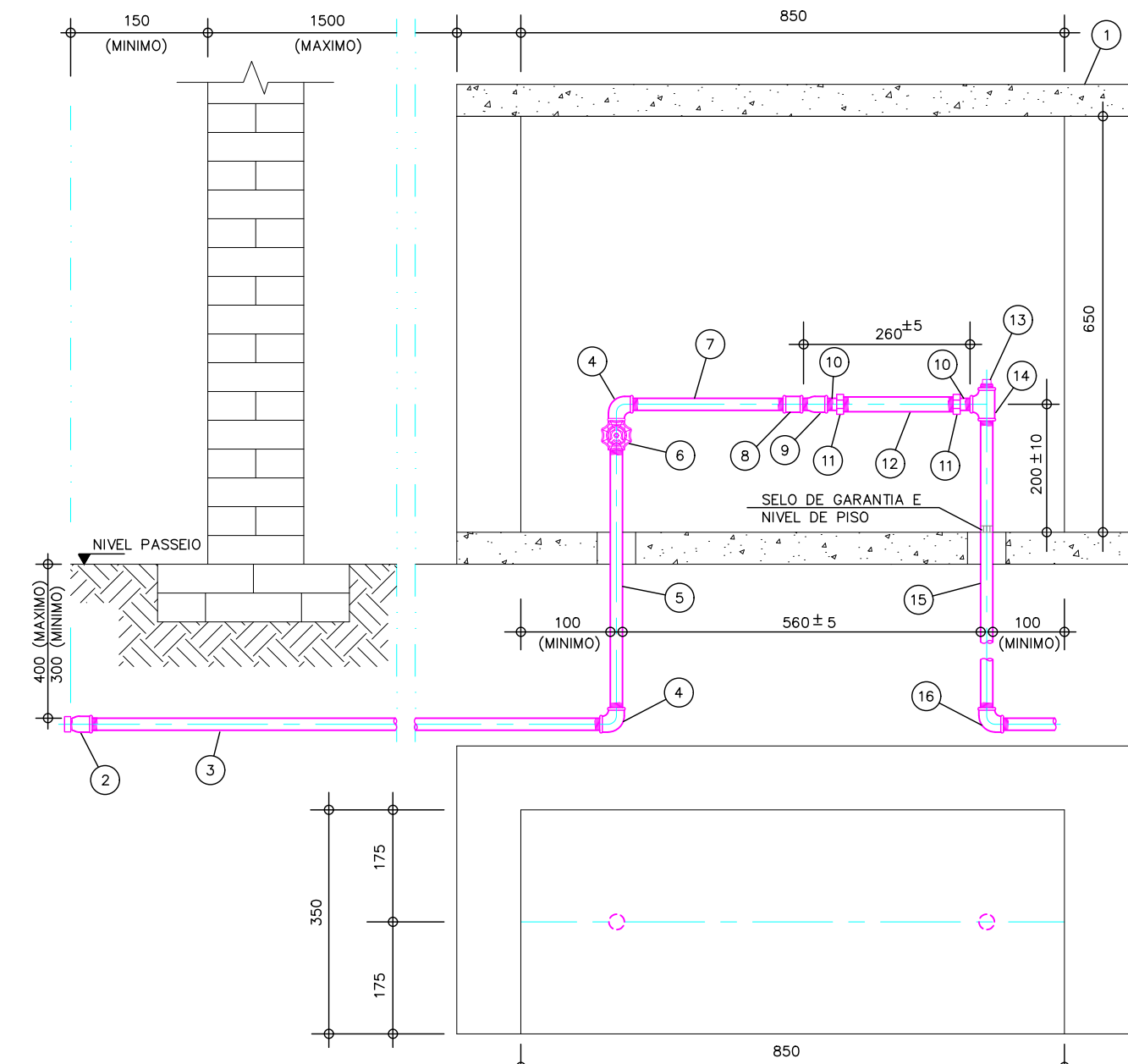
- 1 VALVULA DE GAVETA
- 2 VALVULA DE RETENCAO
- 3 VALVULA GLOBO
- 4 MANOMETRO COM REGISTRO MACHO
- 5 PRESSOSTATO PARA BOMBA PRINCIPAL DO SISTEMA HIDRANTES
- 6 PRESSOSTATO PARA BOMBA "JOCKEY"
- 7 BOMBA PRINCIPAL DO SISTEMA DE HIDRANTES (DADOS VIDE PROJ. ESPECIFICO)
- 8 BOMBA JOCKEY (DADOS VIDE PROJ. ESPECIFICO)



LINHAS

- 1 BARRILETE GERAL DE INCENDIO #75
- 2 LINHA DE SUCCAO DA BOMBA DE HIDRANTES #3"
- 3 LINHA DE PRESSAO DA BOMBA DE HIDRANTES #3"
- 4 LINHA DE SUCCAO DA BOMBA JOCKEY #2"
- 5 LINHA DE PRESSAO DA BOMBA JOCKEY #1,1/2"

MONTAGEM BOMBAS DE HIDRANTES SISTEMA PRESSURIZADO

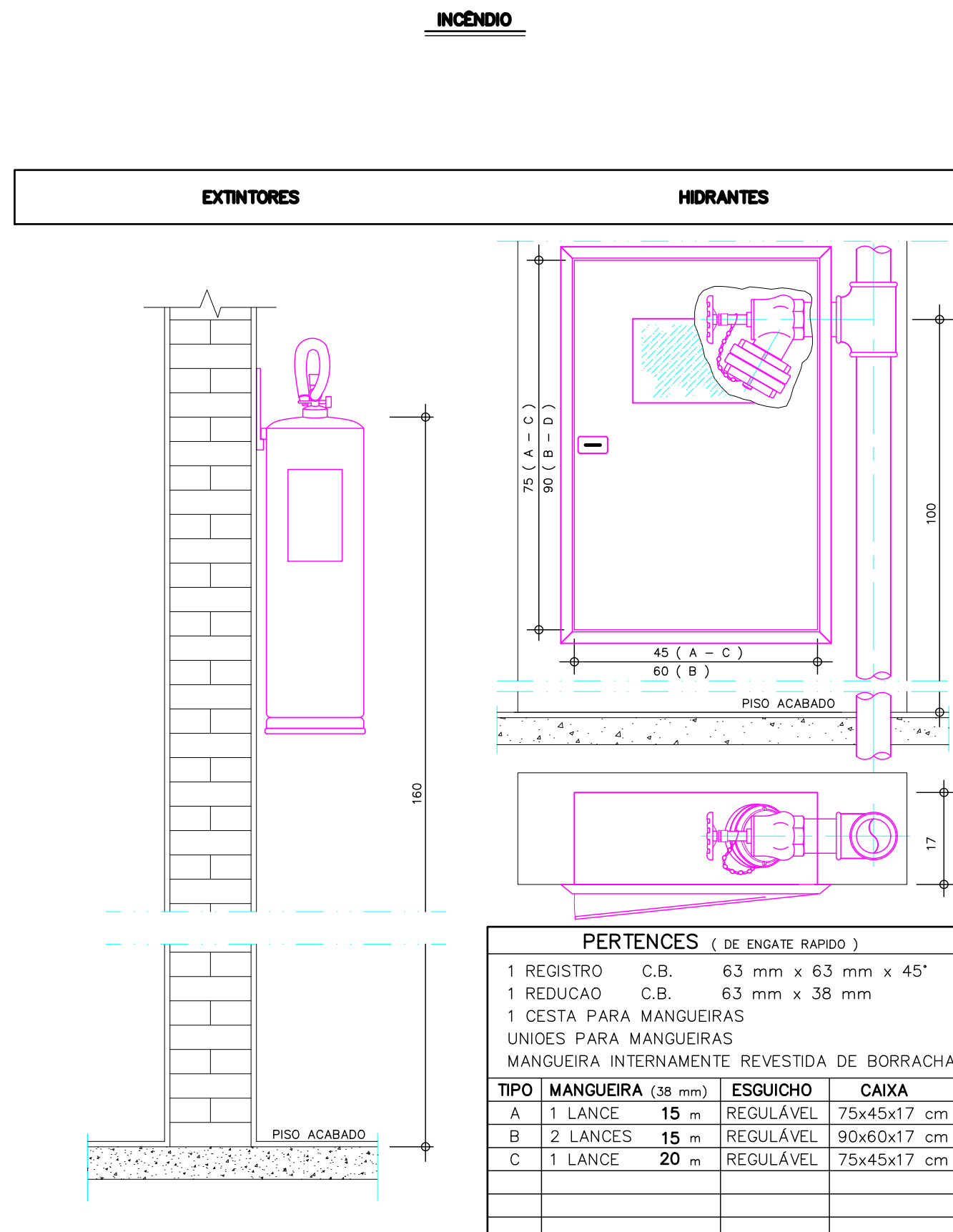


RELAÇÃO DOS MATERIAIS - DN 20 (3/4")

ITEM	DESCRIÇÃO	QTD
1	ABRIGO DE CONCRETO OU ALVENARIA	1
2	LUBA 1" Ø ADAPTADORA PARA PISAO	1
3	TUBO DE AÇO GALVANIZADO (COMPRIMENTO VARIÁVEL)	1
4	CONTEIDOR DE 1" Ø	1
5	TUBO DE AÇO GALVANIZADO - L= 500 mm	1
6	REGISTRO DE PRESSAO PARA SANEAMENTO	1
7	TUBO DE AÇO GALVANIZADO C/ RIGIDAS - L= 248 mm	1
8	LUBA 1" Ø	1
9	LUBA 1" Ø MACHO/TREMA ALOJADO	1
10	TUBETE 1" Ø OU EM LATAO	1
11	PIRCA DO TUBETE 1" Ø OU EM LATAO	1
12	TUBO ROSCADO ESPACO HEDOMETRO - L= 116 mm	1
13	PLUG 1" Ø	1
14	TE 1" Ø	1
15	TUBO DE AÇO GALVANIZADO - COMPRIMENTO VARIÁVEL	1
16	CONTEIDOR PVC 1" Ø OU EM LATAO	1
17	ORBS. COMPLEMENTO Q. CONJUNTO 2 QUADRANTES DO TUBETE E 10 m DE FITA SELADORA	1

NOTAS:
1 - A PORTA DO ABRIGO É OPCIONAL, COLOCADA NAO PODERA LIMITAR AS MEDIDAS INTERNAS LIVRES.
2 - BOMBA JOCKEY DEVE TER 40% DE RESERVA DE CAPACIDADE.
3 - MEDIDAS EM MILIMETROS.

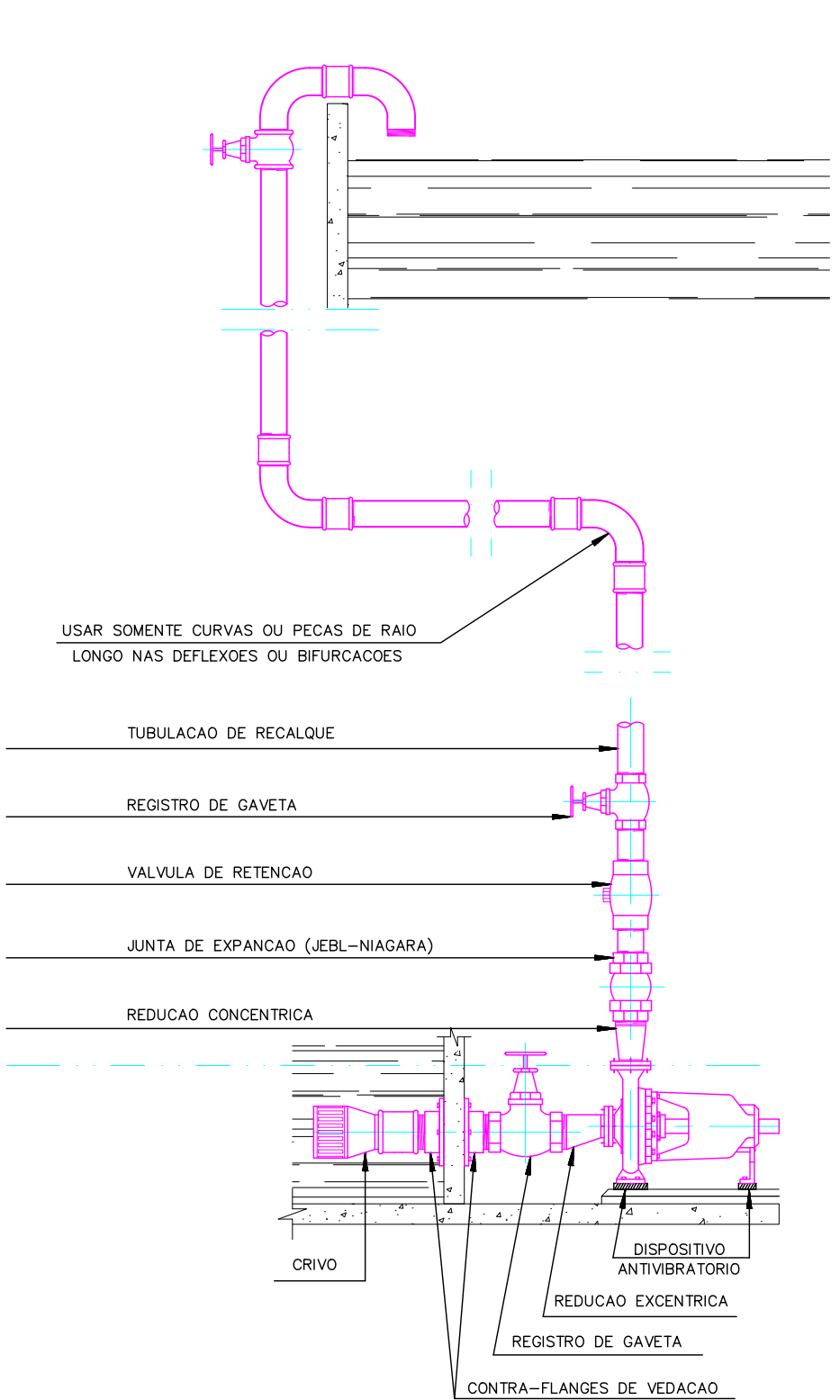
ENTRADA DE ÁGUA



PERTENCES (DE ENGATE RAPIDO)

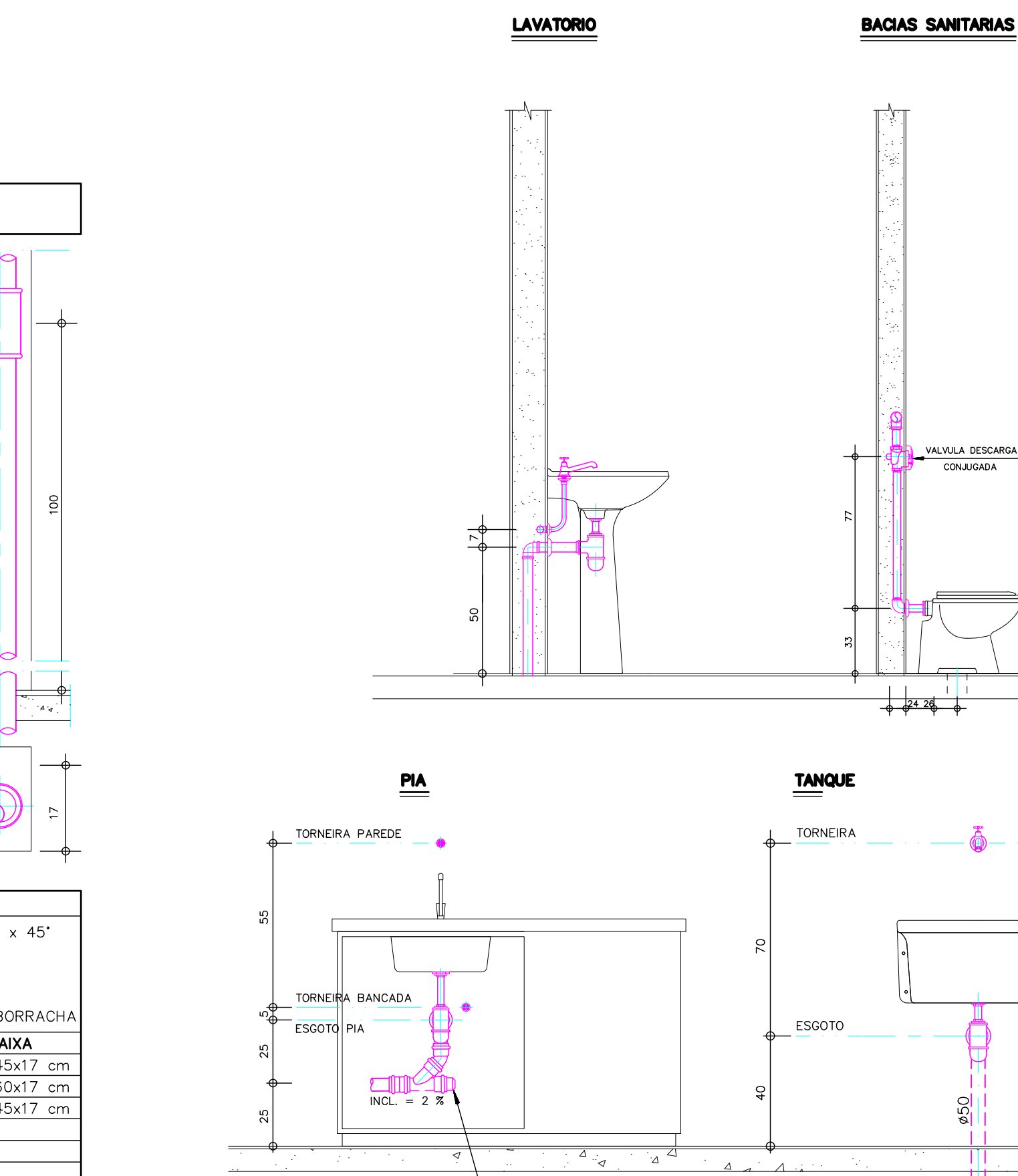
TIPO	QUANTIDADE	ESPECIFICAÇÃO
1	1	REGISTRO C.B. 63 mm x 63 mm x 45"
2	1	REDUÇAO C.B. 63 mm x 38 mm
3	1	CESTA PARA MANGUEIRAS
4	1	UNICOES PARA MANGUEIRAS
5	1	MANGUEIRA INTERAMENTE REVESTIDA DE BORRACHA
6	1	TIPO MANGUEIRA 128 mm ESQUICHO CAIXA
A	1 LANCE	15 m REGULAVEL 75x45x17 cm
B	2 LANCES	15 m REGULAVEL 90x60x17 cm
C	1 LANCE	20 m REGULAVEL 75x45x17 cm

RECALQUE A. POTÁVEL

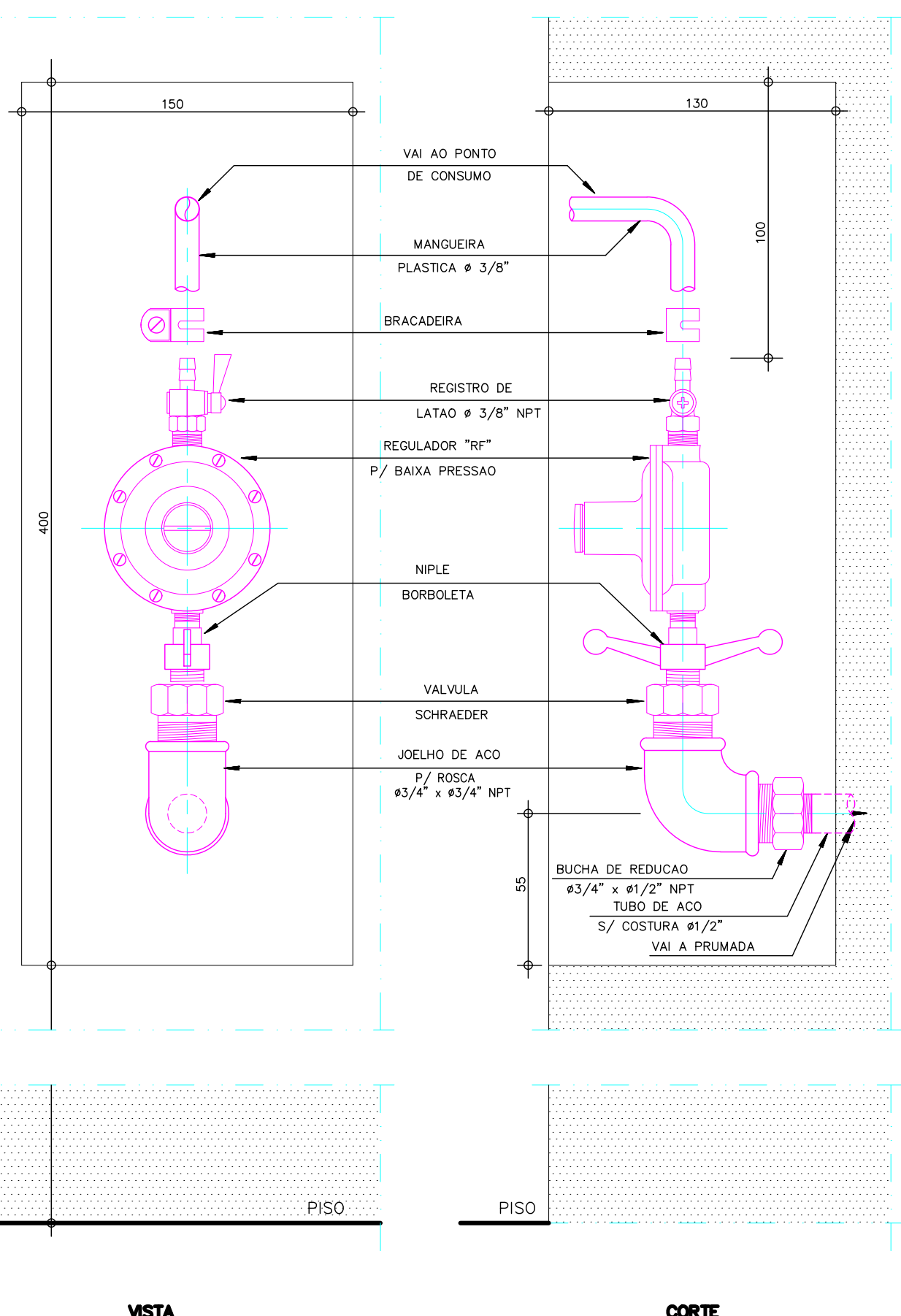


Q= 4.0 l/s.
H= 40 m/c.a.
TUBULAÇÃO SUCCAO - φ = 60 mm
TUBULAÇÃO RECALQUE - φ = 50 mm

REGULADOR DE PRESSAO GLP P/ PONTOS DE CONSUMO DIRETO



DETALHES DE ALTURAS



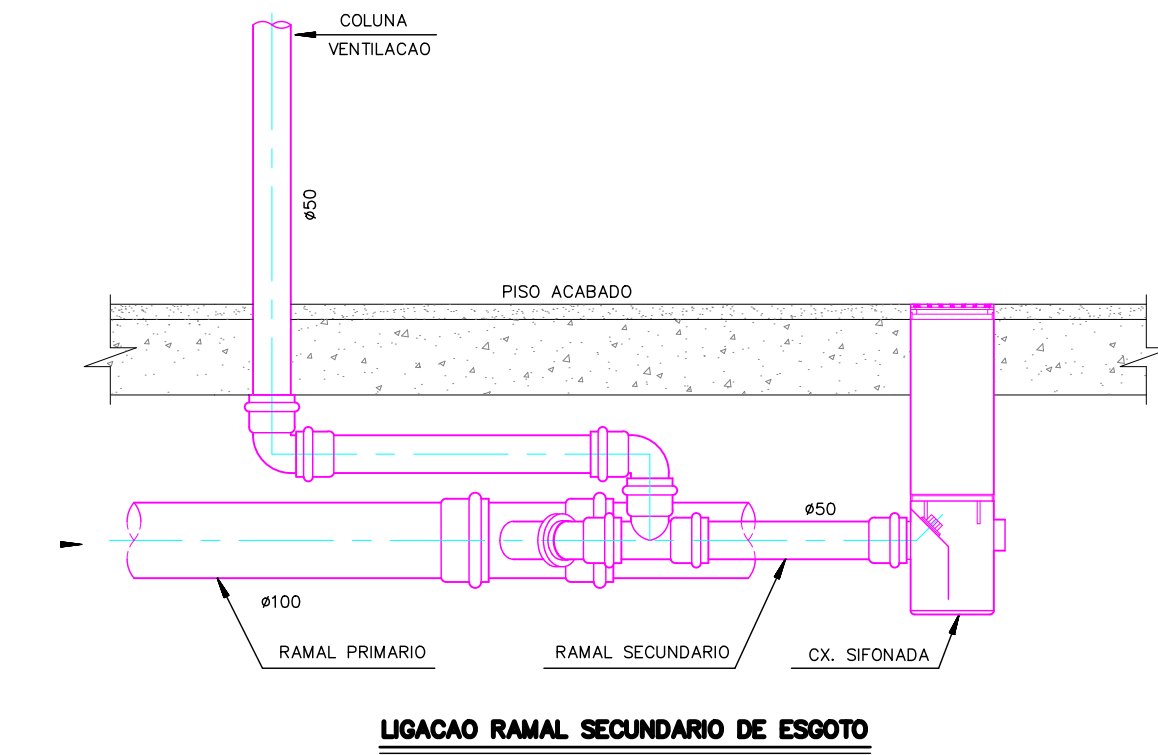
VISTA

CORTE

NOTAS:
1- TODOS OS MATERIAIS UTILIZADOS NA CONSTRUÇÃO DO ABRIGO, DEVERAO SER INCOMBUSTIVEIS.
2- PREVER VENTILACAO - LATERAL COM ABERTURAS DE 300 x 100 mm NO NIVEL DO PISO - FRONTAL, COM A DRENAÇÃO PREFERENCIALMENTE, DE TELA DE ARAME, ARTIDULAVES, PARA ACESSO.

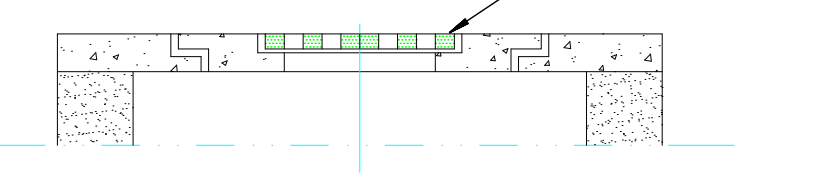
ABRIGO GLP - CILINDROS 45 Kg

GÁS

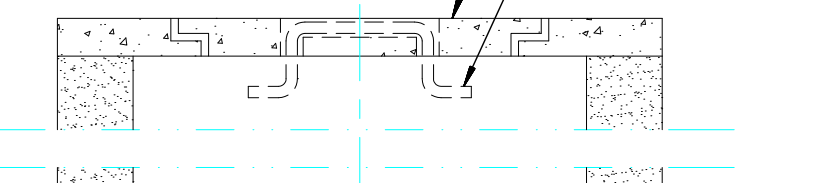


LIGACAO RAMAL SECUNDARIO DE ESGOTO

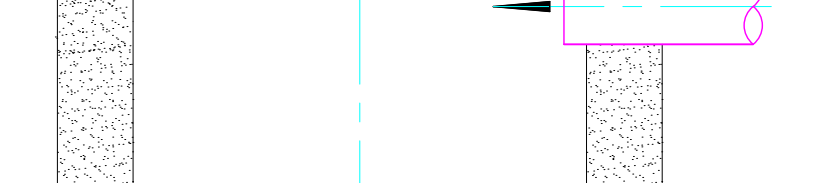
TAMPA COM GRELHA



TAMPA CEGA



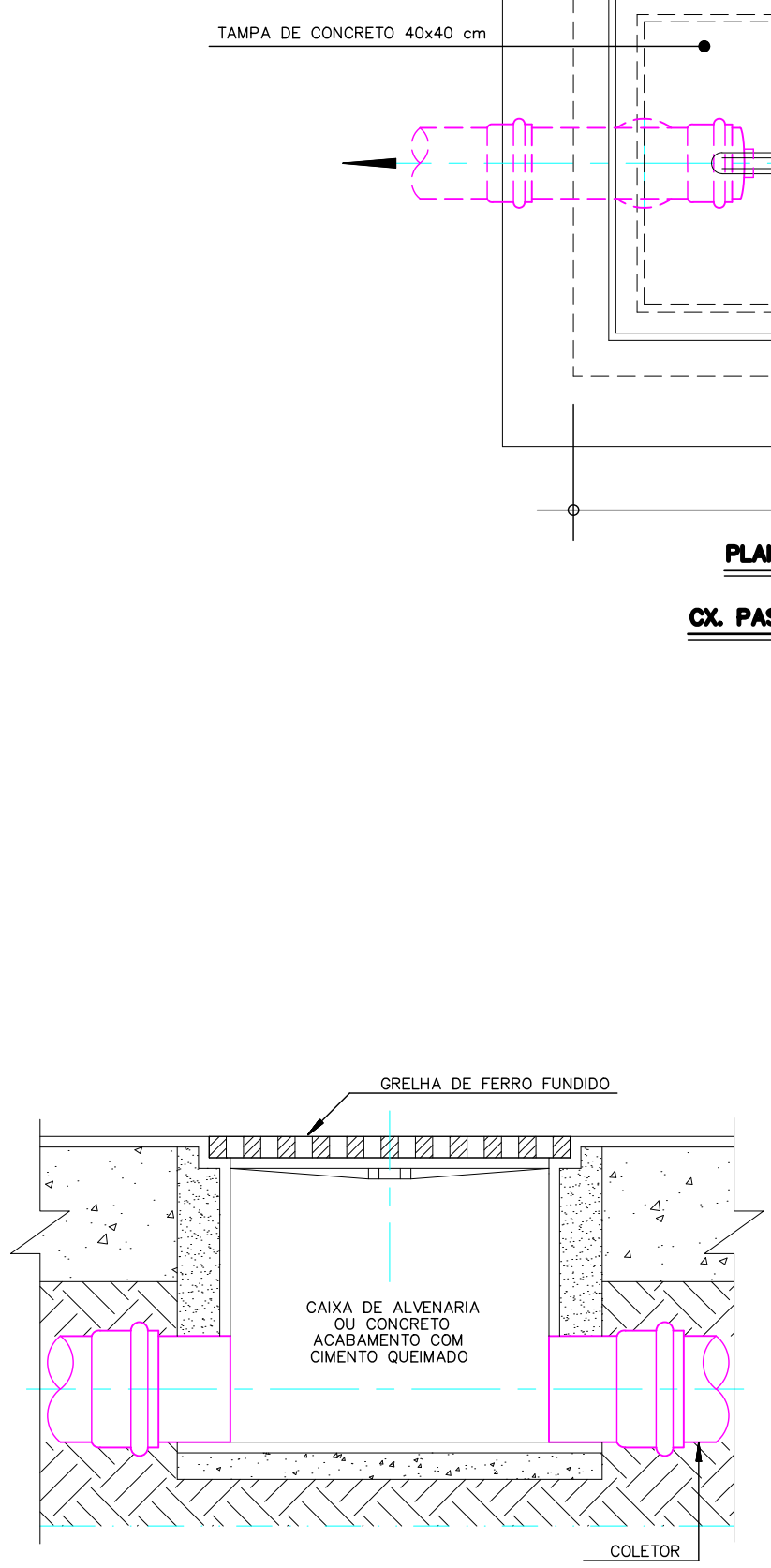
CORTE



PLANTA

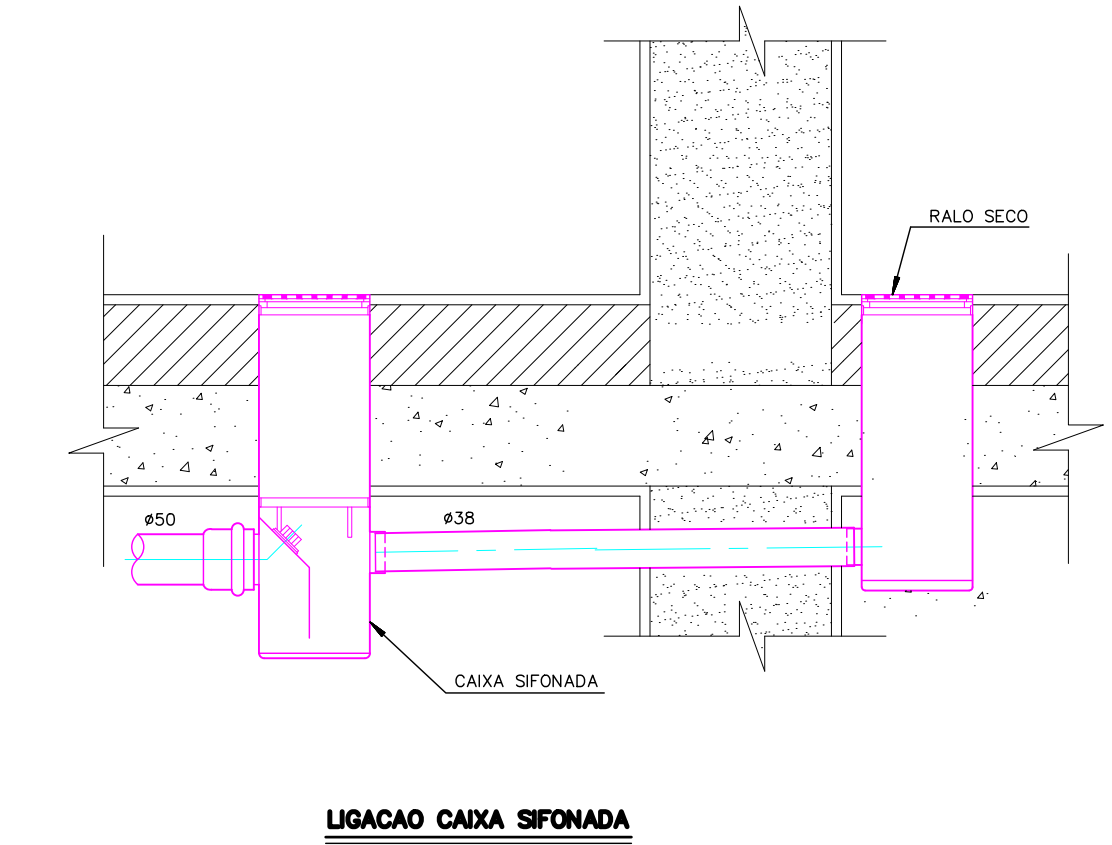


DETALHES DE ESGOTO



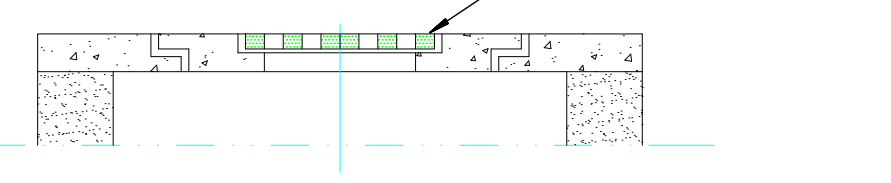
DETALHES DE A. PLUVIAL

CAIXA DE GORDURA

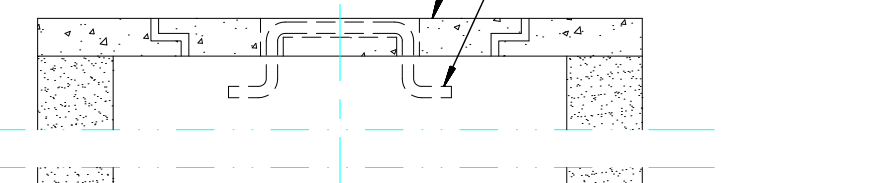


LIGACAO CAIXA SIFONADA

TAMPA COM GRELHA



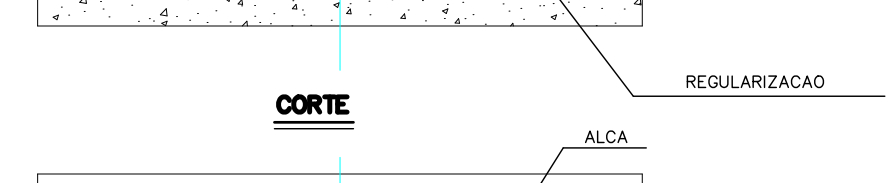
TAMPA CEGA



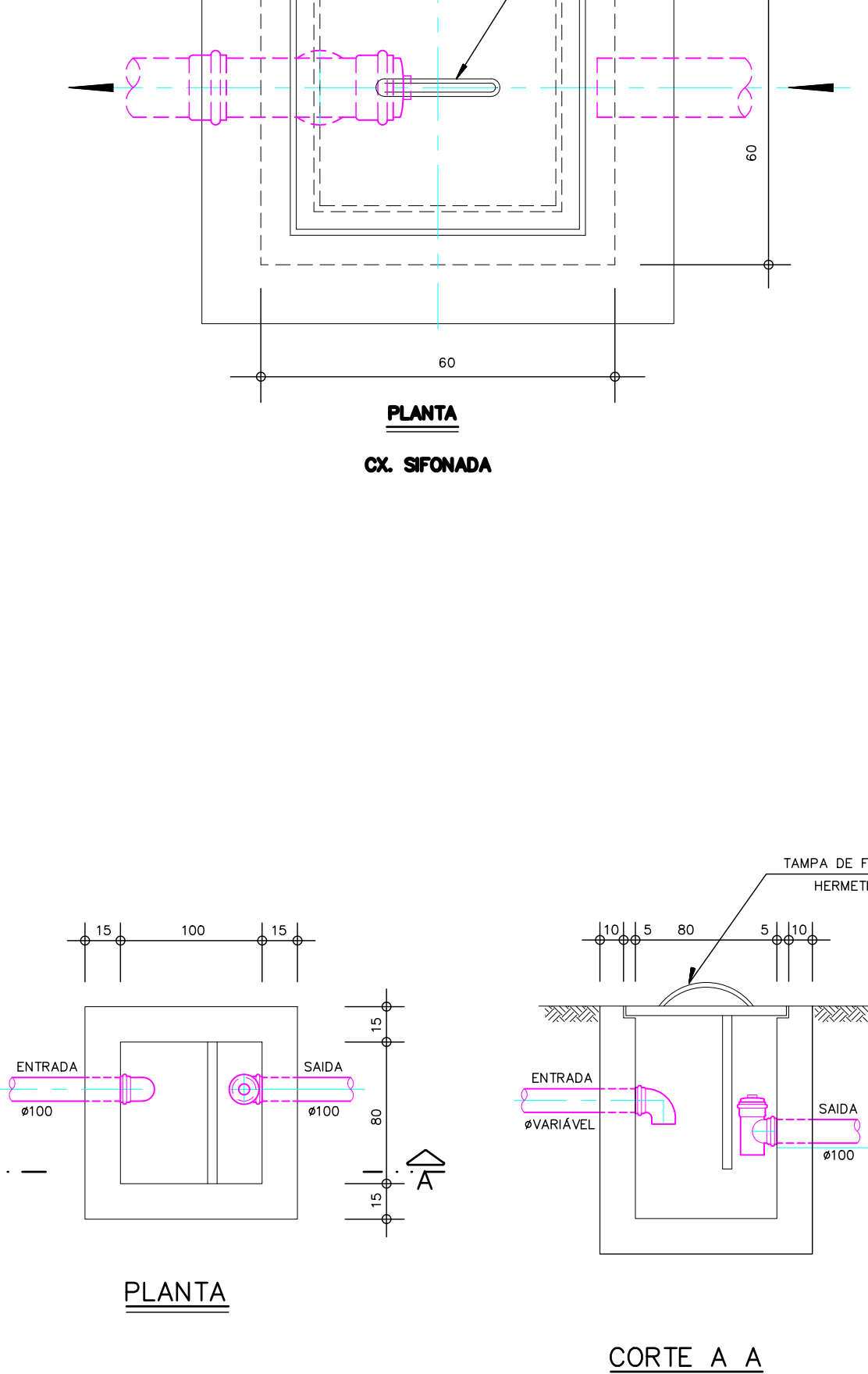
CORTE



PLANTA



CAIXA DE GORDURA



CAIXA DE GORDURA

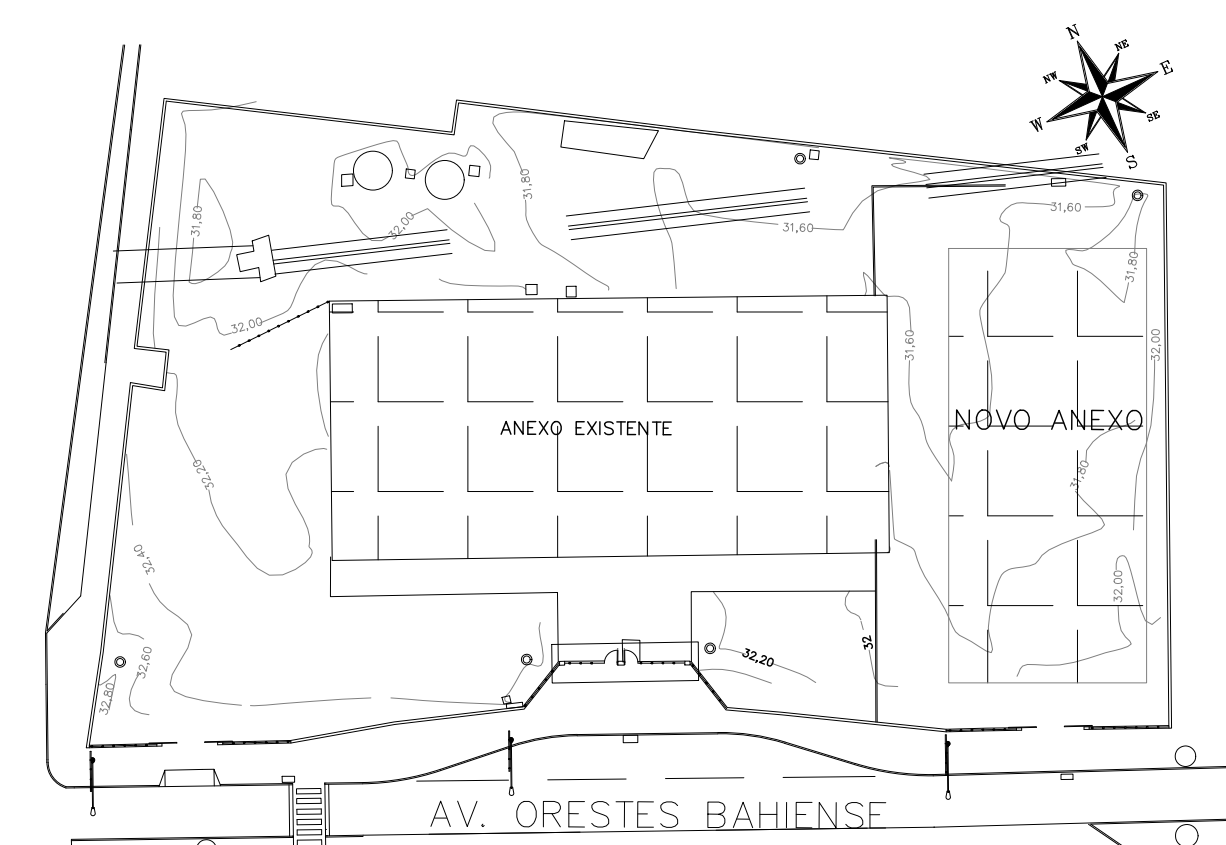
DOCUMENTOS DE REFERENCIA

NOTAS

LEGENDAS

- NOTAS:**
- PARA LEGENDA, VIDE FL.01
 - RAMAIS D'ÁGUA E VISTAS, VIDE FL.07
 - CONFERIR AS MEDIDAS DOS EIXOS DOS APARELHOS SANITÁRIOS, PIAS E TANQUES NO PROJETO DE ARQUITETURA.
 - CONFERIR ALTURA DE INSTALAÇÃO DAS BANCADAS DE PIAS E LAVATÓRIOS NO PROJETO DE ARQUITETURA.
 - TUBULAÇÃO DE ÁGUA FRIA NÃO BITULADA DEVERÁ SER NO MINIMO DE #25mm.
 - TUBULAÇÕES DESCRITAS COM ENCAMINHAMENTO PELO TETO DEVERÃO SER INSTALADAS APARENTES, ATRAVANTADAS NA L.A.E.
 - TODOS OS EQUIPAMENTOS DEVERAO SER INSTALADOS CONFORME A ORIENTAÇÃO CONTA NO MANUAL DO FABRICANTE.
 - TODOS OS MATERIAIS EMPREGADOS DEVERAO SER DO MESMO FABRICANTE, PARA SE EVITAR A INCOMPATIBILIDADE DOS TUBOS COM AS CONEXÕES.
 - TODOS OS TUBOS VENTILADORES DEVERAO TER UM TERMINAL DE VENTILACAO INSTALADO NA SUA EXTREMIDADE, E ULTRAPASSAR A COBERTURA EM 0,30m.
 - INCLINAÇÃO PARA TUBULAÇÃO DE ESGOTO PREDIAL DE DIÁMETRO DN40, DN50 E DN75 - 1/4%.
 - INCLINAÇÃO PARA TUBULAÇÃO DE ESGOTO PREDIAL DE DIÁMETRO DN100 OU SUPERIOR - 1/4%.
 - TODAS AS CALHAS E CONDUTORES EM PVC OU CHAPA DE AÇO GALVANIZADO.
 - AS CALHAS POSSUEM SEÇÃO RETANGULAR, VER DETALHE PROJETO DE ARQUITETURA.
 - INCLINAÇÃO PARA TUBULAÇÃO DE ÁGUAS PLUVIAIS DE DIÁMETRO DN50, DN75, DN100, DN150, DN200, DN250, DN300 E DN350 - 1/0,5%.
 - TODA TUBULAÇÃO CORRE NO PISO, EXCETO ONDE INDICADO.

PLANTA CHAVE



REVISÃO	DATA	ASSUNTO	PROJETA
01	18/05/20	CARIMBO	HERTEZ
00	25/03/20	EMISSÃO INICIAL	HERTEZ

SWAIZER & GUTIERREZ
engenharia
C.R. 100 - JARDIM
CASA 218 - JARDIM
TEL/FAX: (11) 4796-1420
E-MAIL: engenharia.sg@uol.com.br

CLIENTE: PREFEITURA MUNICIPAL DE PRESIDENTE KENNEDY

TÍTULO: PROJETO DE HIDRÁULICA
DETALHES CONSTRUTIVOS

OBRA: REFORMA E AMPLIAÇÃO
EMEFIEF VILMO ORNELAS SARLO

ETAPA	LOCAL
PROJETO EXECUTIVO	AVENIDA ORESTES BAHENSE, S/Nº CENTRO - MUNIC. DE PRES. KENNEDY
PROJETA: HERTEZ	COORDENADOR: MARIO T. MANO
REVISAO: 01	ESCALA: 1:--- FOLHA: 25/25
DATA: 25/01/2020	DATA: 25/01/2020
ARQUIVO: PKN-EVO-HD-PE-025	

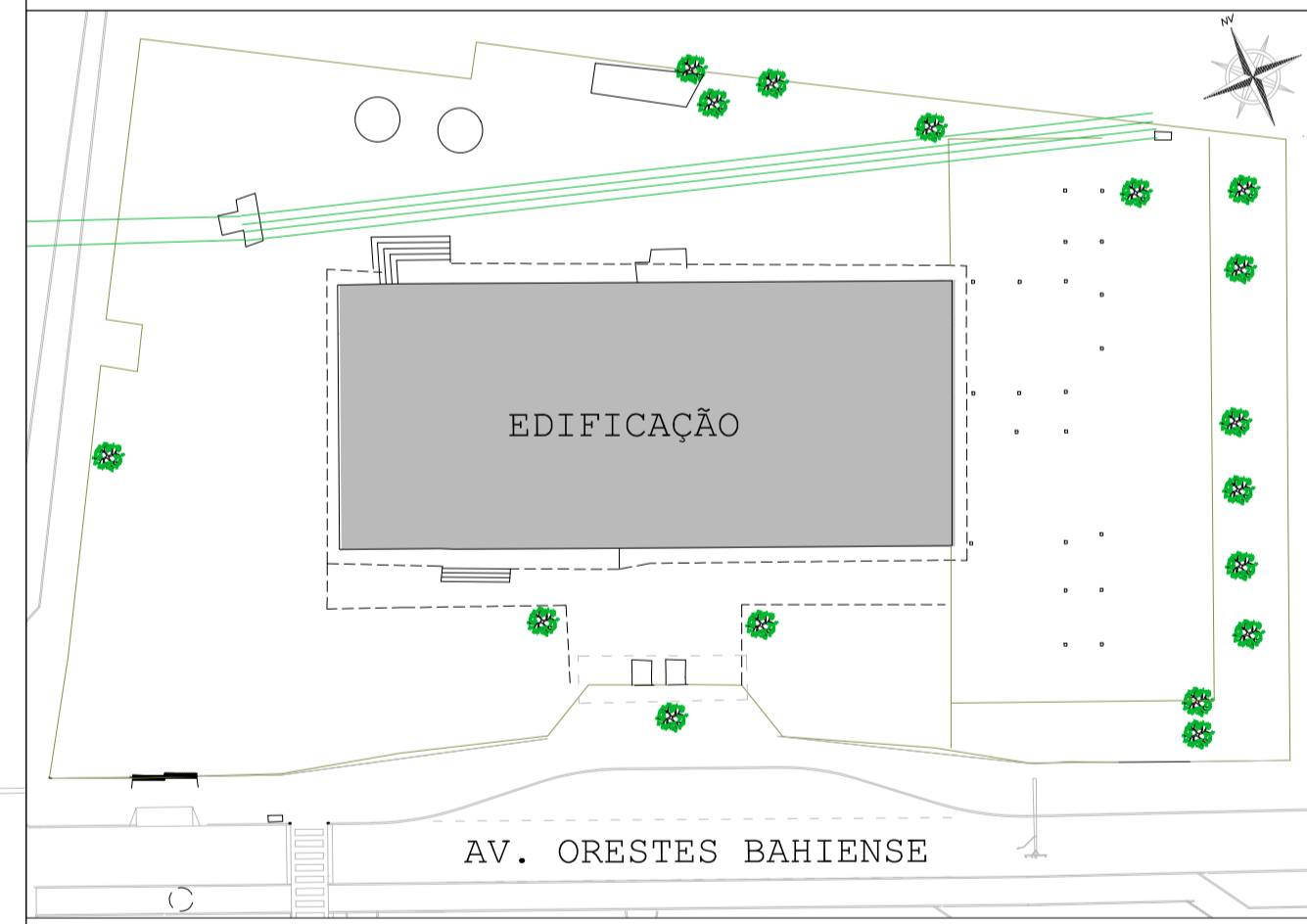
**LEVANTAMENTO
PLANIALTIMÉTRICO**

LEGENDA

CONVENÇÕES		LEGENDA	
	POSTE / PADRÃO	CL	COLUNA
	POSTE / ILUMINAÇÃO	TN	TERRENO NATURAL
	POSTE / ALTA TENÇÃO	ED	EDIFICAÇÃO
	ARVORE	MF	MEIO FIO
	EDIFICAÇÃO	CKR	CAIXA RALO
	MURO	FCXR	FUNDO DE CAIXA RALO
	CAÇADA	MR	MURO
	AV EM OBRAS	TRM	TORO DE MURO
		PROJ	PROJEÇÃO
		FPVSG	POÇO VISITA DE ESGOTO
		FFVSG	FUNDO POÇO VISITA
		AV30	ARVORE DIÂMETRO 30CM
		CKELE	CAIXA ELÉTRICA
		CKG	CAIXA GORRURA
		CAL	CAÇADA
		CKP	CAIXA PASSAGEM
		RAMP	RAMPA
		ESCAD	ESCADA
		GL	GALERIA

NOTAS

PLANTA CHAVE



REVISÃO	DATA	ASSUNTO	PROJETISTA

Km Topografia e Projetos

CLIENTE: SVAIZER & GUTIERREZ engenharia
 CREA: 027938
 CAD: 27817-3
 TEL/FAX: (11) 4798-1420
 E-MAIL: engenharia.sg@uol.com.br

TÍTULO		OBRA	
LEVANTAMENTO PLANIALATIMÉTRICO		EMEIEF VILMO ORNELAS SARLO	
IMPLANTAÇÃO			
ETAPA		LOCAL	
LEVANTAMENTO CADASTRAL		AVENIDA ORESTES BAHIENSE, S/Nº CENTRO - MUNICÍPIO DE PRESIDENTE KENNEDY	
PROJETISTA MAURICIO DE SOUZA	COORDENADOR 00	REVISÃO 00	ESCALA 1:150
DATA 19/08/2019	DATA 19/08/2019	ARQUIVO PKN-EVO-LPA-LC-001	FOLHA 01/01



PAISAGISMO

DOCUMENTOS DE REFERÊNCIA

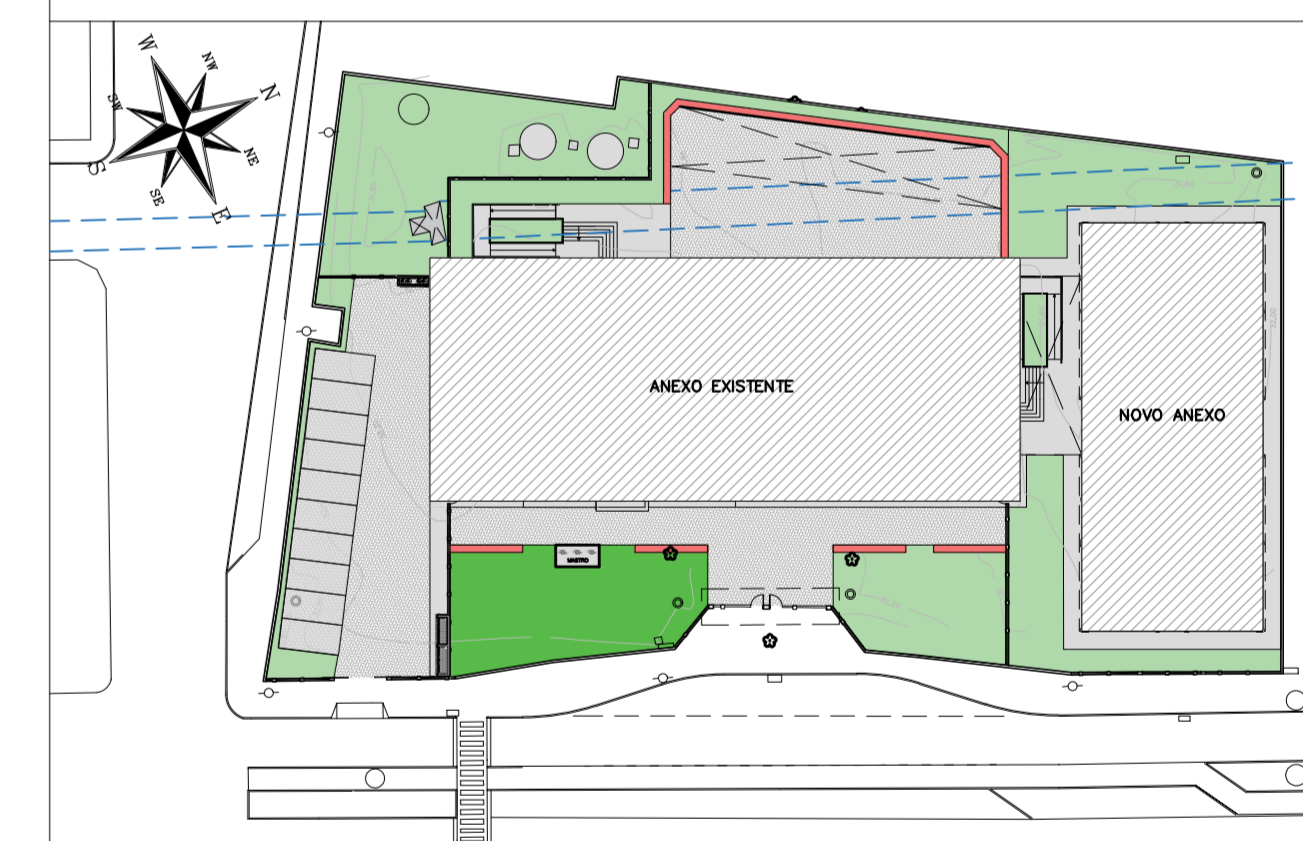
1. PLANILHA DE QUANTITATIVOS
 2. MEMORIAL DESCRITIVO E ESPECIFICAÇÕES TÉCNICAS
- NOTAS
1. MEDIDAS E NÍVEIS EM METROS;
 2. VERIFICAR POSIÇÃO EXATA DOS PILARES NO PROJETO ESTRUTURAL;
 3. VERIFICAR DETALHES CONSTRUTIVOS PERTINENTES NAS PRANCHAS DE DETALHAMENTO;
 4. EM CASO DE CONFLITO DE INFORMAÇÕES ENTRE O PROJETO GRÁFICO E O MEMORIAL DESCRITIVO, PREVALECE A INFORMAÇÃO CONTIDA NOS DESENHOS;
 5. ALTERAÇÕES NESTE PROJETO SOMENTE COM AUTORIZAÇÃO EXPRESSA DO PROJETISTA.
- TODOS ELEMENTOS METÁLICOS EXISTENTES, TERÁ A REMOÇÃO DE OXIDAÇÃO POR LIKAMENTO, LIMPEZA E APLICAÇÃO DE PRODUTO ANTICORROSIVO E PINTURA ESMALTE SINTÉTICO NA COR BRANCA A BASE DE ÁGUA.

LEGENDAS

FORRAÇÕES	SÍMBOLO	CÓDIGO	NOME	NOME POPULAR	ALTURA	DIÂMETRO	QUANTIDADE
	AXCO	AXONOPUS COMPRESSUS	GRAMA SÃO CARLOS	0,15m	-	780,00m²	
ARBUSTOS	MELA	MELASTOMA-TACEAE	QUARESMEIRINHA	2,00m	1,00m	8 UNIDADES	
	ROFI	ROSOMERUS OFFICINALIS	ALECRIM	1,50m	1,20m	24 UNIDADES	
	STJU	STRELTIZIA JUNCEA	AVE-DO-PARAÍSO	1,80m	1,50m	30 UNIDADES	
ÁRVORES	TACH	TABEBUIA CHRYSOTRICHIA	IFE-AMARELO	6,00m	6,00m	4 UNIDADES	
	TIGRA	TIBOUCHINA GRANULOSA	QUARESMEIRA	10,00m	6,00	4 UNIDADES	
	EXISTENTE	-	-	-	-	4 UNIDADES	

- ACABAMENTOS:
- 1. NOVO PISO INTERTRAVADO
 - 2. PISO CIMENTADO EXISTENTE
 - 3. NOVO PISO CIMENTADO
 - 4. GRAMA
 - 5. GRAMA SINTÉTICA
- ACABAMENTOS:
- 1. BLOQUETE/PISO INTERTRAVADO DE CONCRETO - MODELO RETANGULAR/TIJOLINHO/PAVER
 - 2. PISO CIMENTADO LISO COM 1,5 CM DE ESPESSURA, DE ARGAMASSA DE CIMENTO E AREIA NO TRAÇO 1:3 E JUNTAS PLÁSTICAS EM QUADROS DE 1 M
 - 3. GRAMA SINTÉTICA
 - 4. GRAMA EM PLACAS TIPO ESMERALDA

PLANTA CHAVE



REVISÃO	DATA	ASSUNTO	PROJETISTA
0	26/08/2019	EMISSÃO INICIAL	WILTON

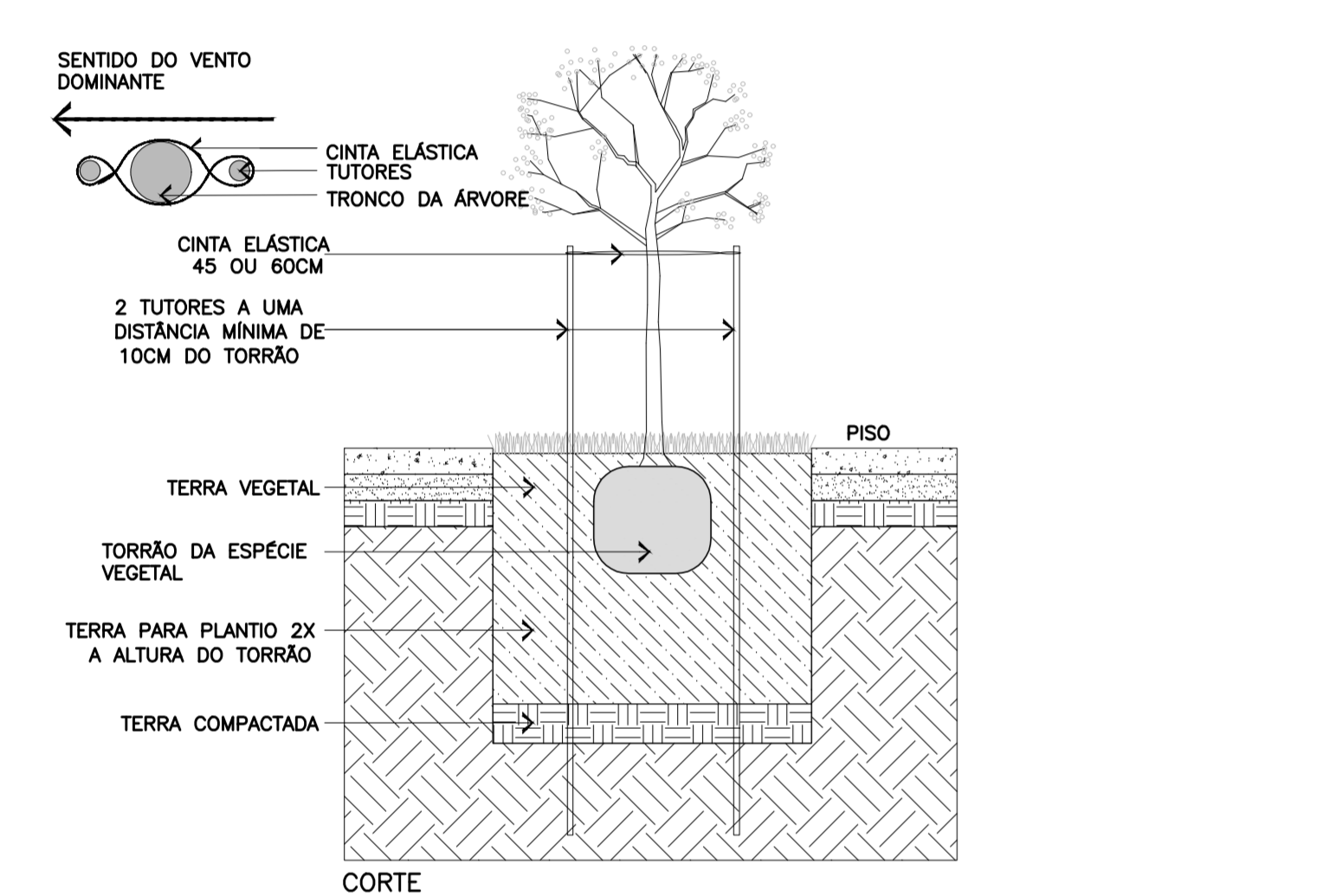
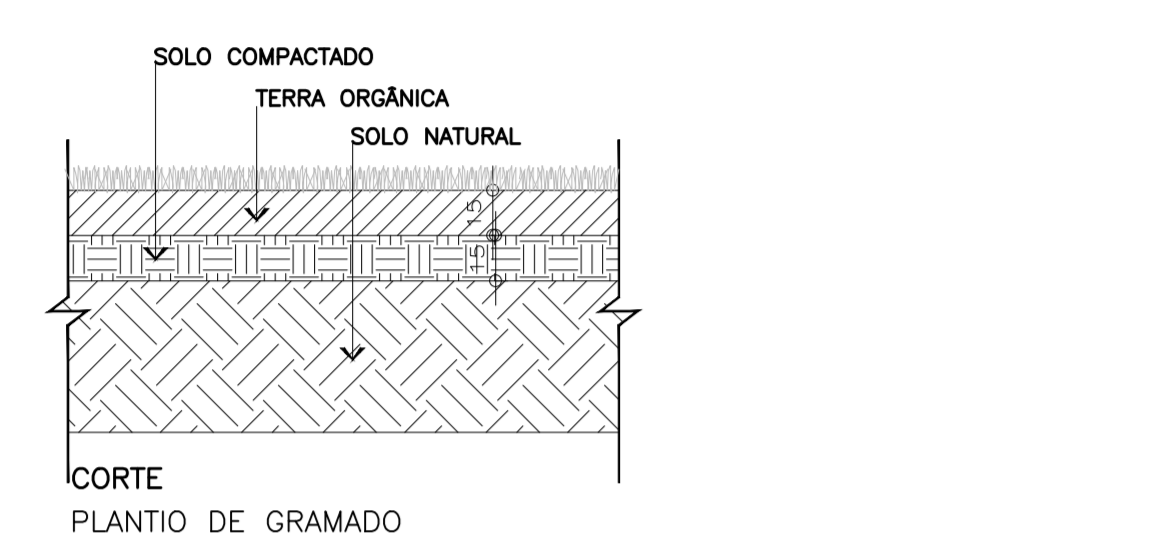
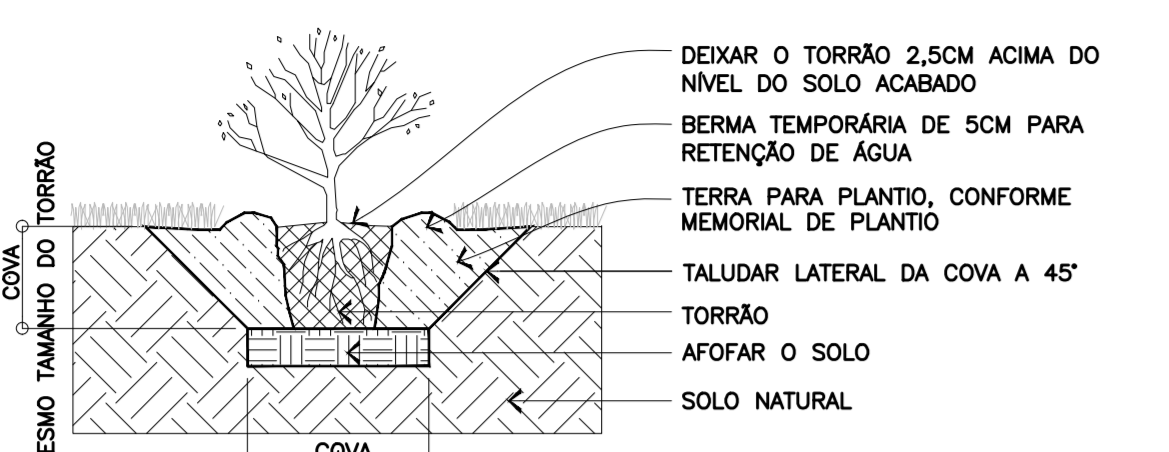
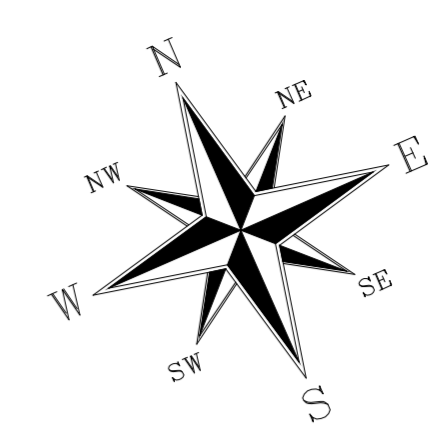
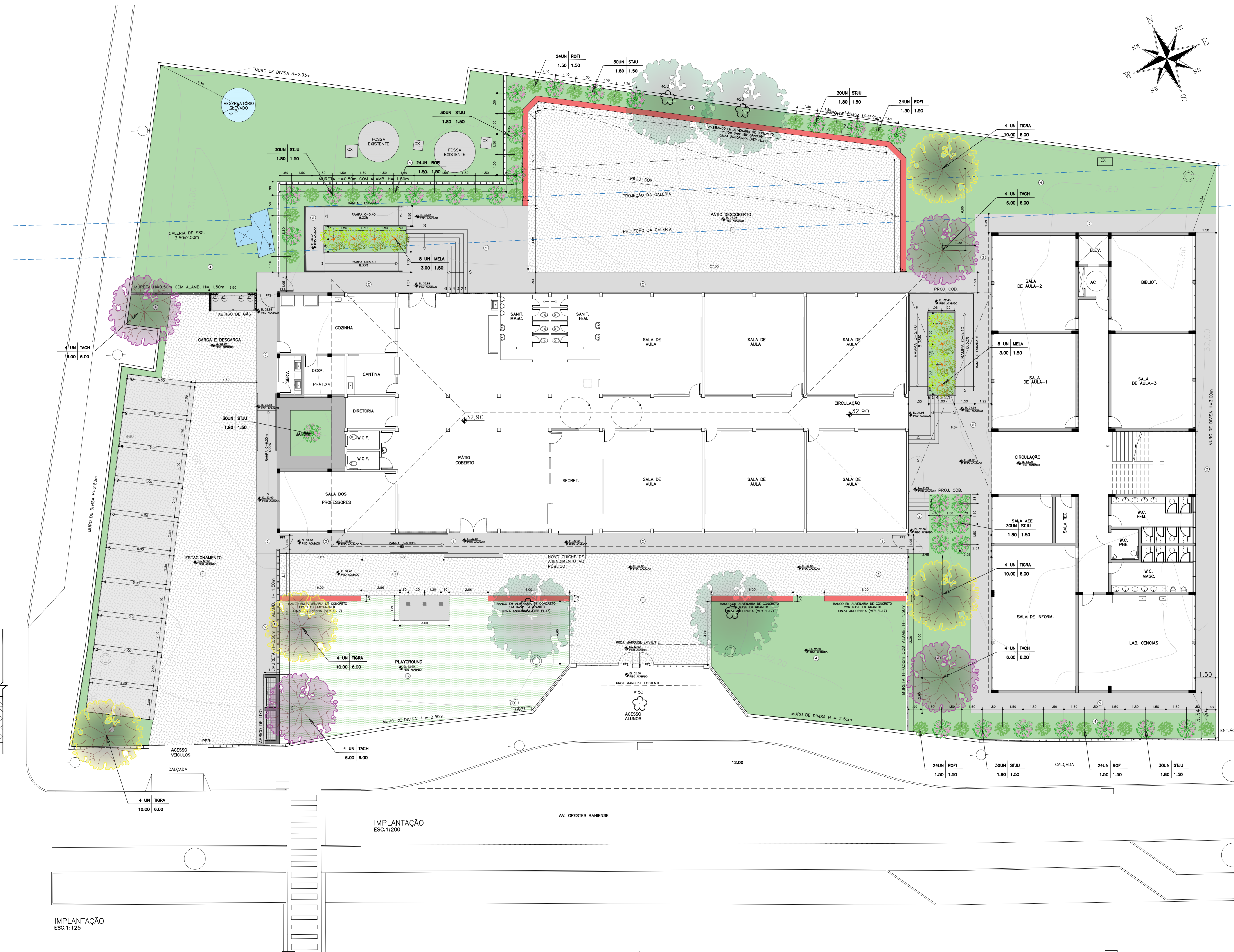
SWAIZER & GUTIERREZ
 engenharia
 CREA: 027923/20
 CAD: 37817-3
 TEL/FAX: (11) 4798-1420
 E-MAIL: eng@swaizer.com.br

TÍTULO: PROJETO DE PAISAGISMO IMPLANTAÇÃO E DETALHES

OBRA: REFORMA E AMPLIAÇÃO EMEIEF VILMO ORNELAS SARLO

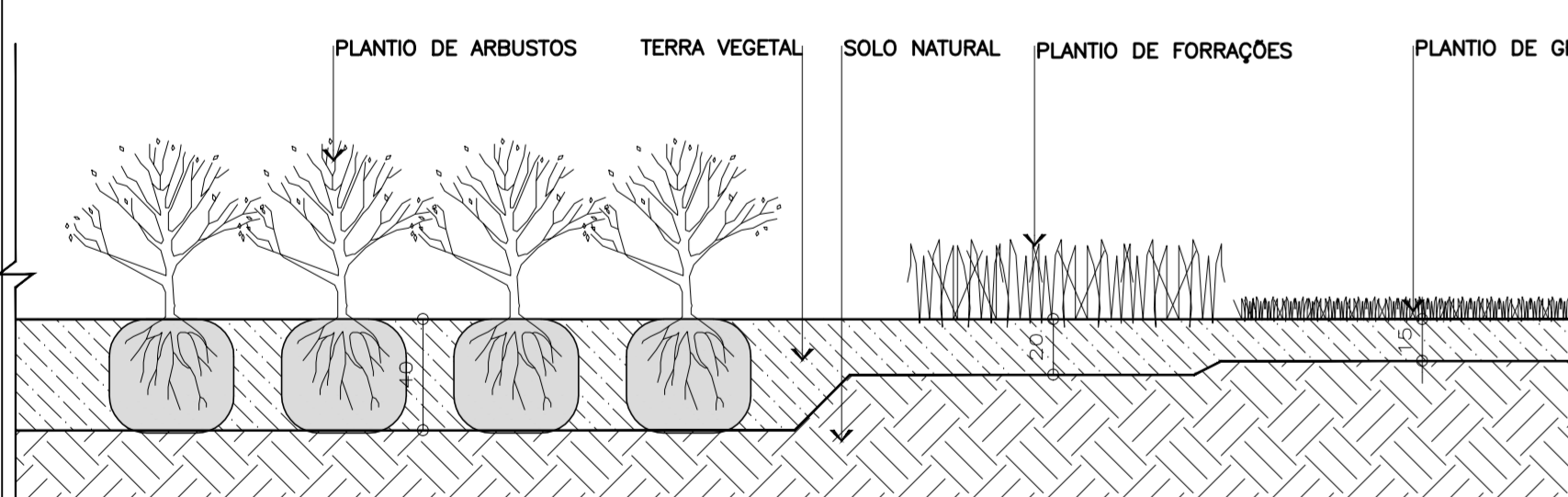
ETAPA	LOCAL
PROJETO EXECUTIVO	AVENIDA ORESTES BAHIENSE, S/Nº CENTRO - MUNICÍPIO DE PRESIDENTE KENNEDY

PROJETO: WILTON/WILLIAM | COORDENADOR: FABIO TAKESHI | REVISÃO: OO | ESCALA: INDICADA | FOLHA: 01/01
 DATA: 10/02/2020 | DATA: 10/02/2020 | ARQUIVO: PKN-EVO-PAI-PE-001



NOTAS 1- OBSERVAR A DIREÇÃO DO VENTO PREDOMINANTE PARA LOCAÇÃO DOS TUTORES.

2- PARA ESPECIFICAÇÃO DAS ESPÉCIES, CONSULTAR PLANTA DE PLANTIO.



TIPO DE PLANTA	PROFUNDIDADE DO SOLO
GRAMADO (PLACAS UNIFORMES)	0,15 M
FORRAÇÕES (0,20M - 0,40M)	0,20 m
ARBUSTOS (0,50M - 0,70M)	0,40 m

IMPLANTAÇÃO ESC.1:125

IMPLANTAÇÃO ESC.1:200

AV. ORESTES BAHIENSE

PROJETO DE TERRAPLANAGEM

1. PLANILHA DE QUANTITATIVOS
2. MEMORIAL DESCRITIVO E ESPECIFICAÇÕES TÉCNICAS
3. LEVANTAMENTO PLANIMÉTRICO

NOTAS

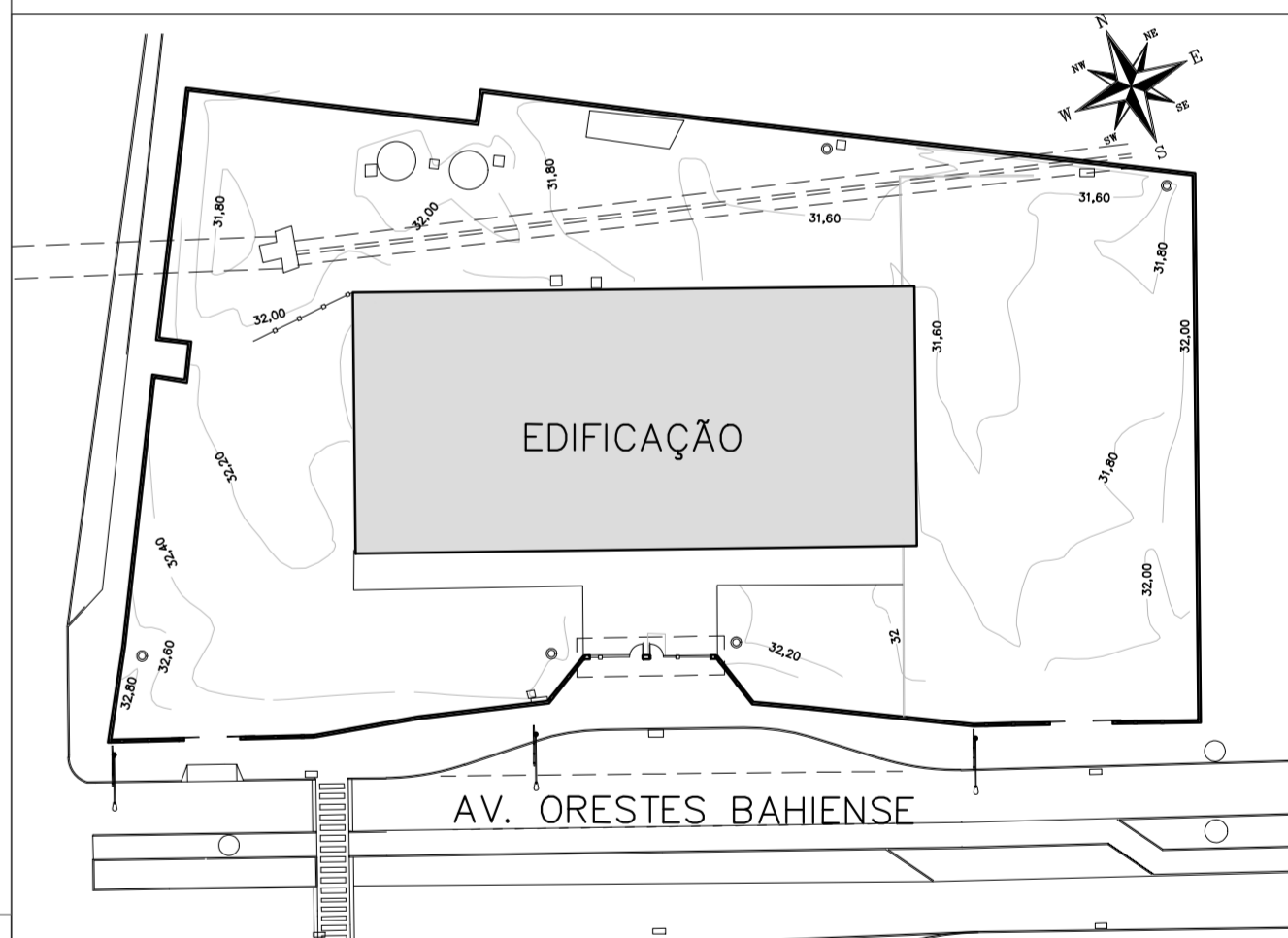
1. PREVER DEMOLIÇÃO DE TODOS OS ELEMENTOS CONSTRUÍDOS NO LOCAL (VDE FOHA DE DEMOLIÇÃO NO PROJETO DE ARQUITETURA).

LEGENDAS

- PERFIL NATURAL
- PERFIL PROPOSTO
- ATERRO
- ÁRVORES A RETIRAR
- ÁRVORES A MANTER

TABELA DE ATERRO			
SEÇÕES	ABRANG.	ÁREA	VOLUME
SEÇÃO 1	10,00m	16,82m ²	168,20m ³
SEÇÃO 2	10,00m	15,33m ²	153,30m ³
SEÇÃO 3	10,00m	27,06m ²	270,60m ³
SEÇÃO 4	10,00m	7,13m ²	71,30m ³
SEÇÃO 5	10,00m	6,37m ²	63,70m ³
		TOTAL	1.030,80m³

PLANTA CHAVE



REVISÃO	DATA	ASSUNTO	PROJETISTA
0	19/08/2019	EMISSÃO INICIAL	WILTON



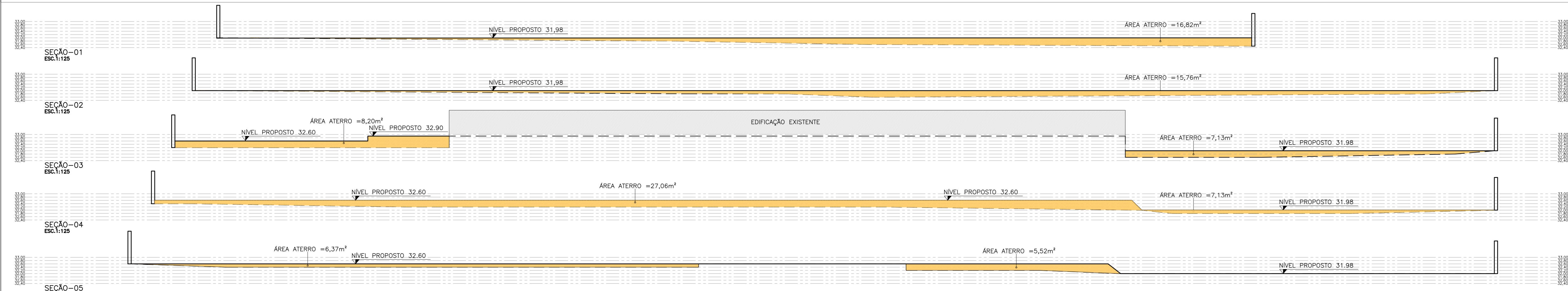
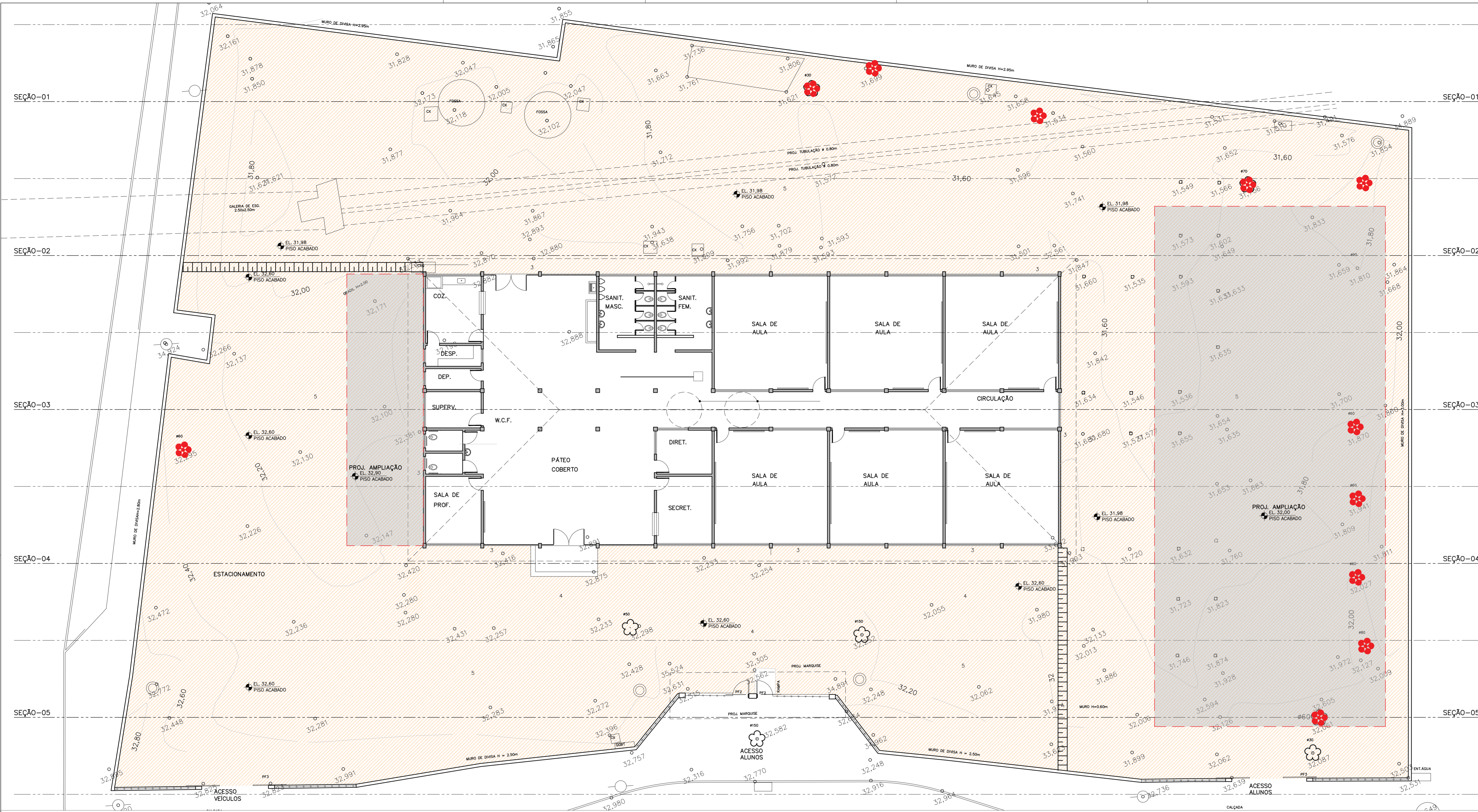
SWAZER & GUTIERREZ
engenharia
CREA: 027893/3
CAD: 27817-3
TEL/FAX: (11) 4796-1420
E-MAIL: engenharia@swg.com.br



CLIENTE
PREFEITURA MUNICIPAL DE PRESIDENTE KENNEDY

TÍTULO: PROJETO DE TERRAPLENAGEM PLANTAS E CORTES LOCAL: AVENIDA ORESTES BAHIENSE, S/Nº CENTRO - MUNICÍPIO DE PRESIDENTE KENNEDY

ETAPA		LOCAL	
PROJETO EXECUTIVO		AVENIDA ORESTES BAHIENSE, S/Nº CENTRO - MUNICÍPIO DE PRESIDENTE KENNEDY	
PROJETISTA WILTON/WILLIAM	COORDENADOR FABIO TAKESHI	REVISÃO 00	ESCALA 1:125
DATA 10/02/2020	DATA 10/02/2020	ARQUIVO PKN-EVO-TER-001-ROO	FOLHA 01/01



PROJETO DE URBANISMO

1. PLANILHA DE QUANTITATIVOS
2. MEMORIAL DESCRITIVO E ESPECIFICAÇÕES TÉCNICAS

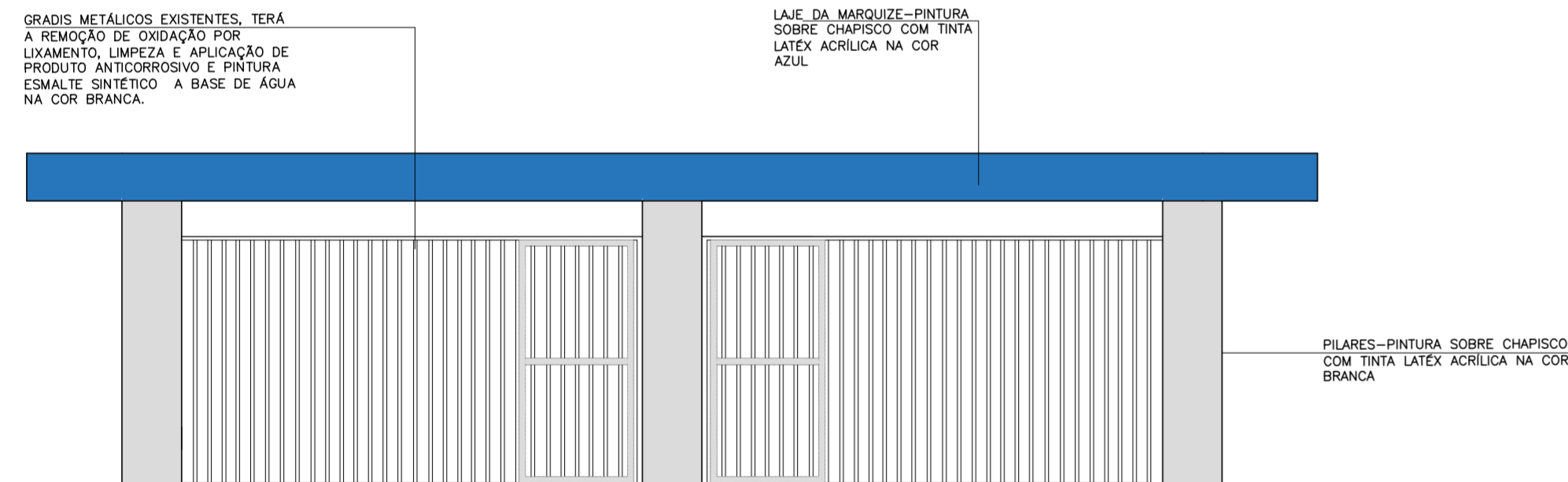
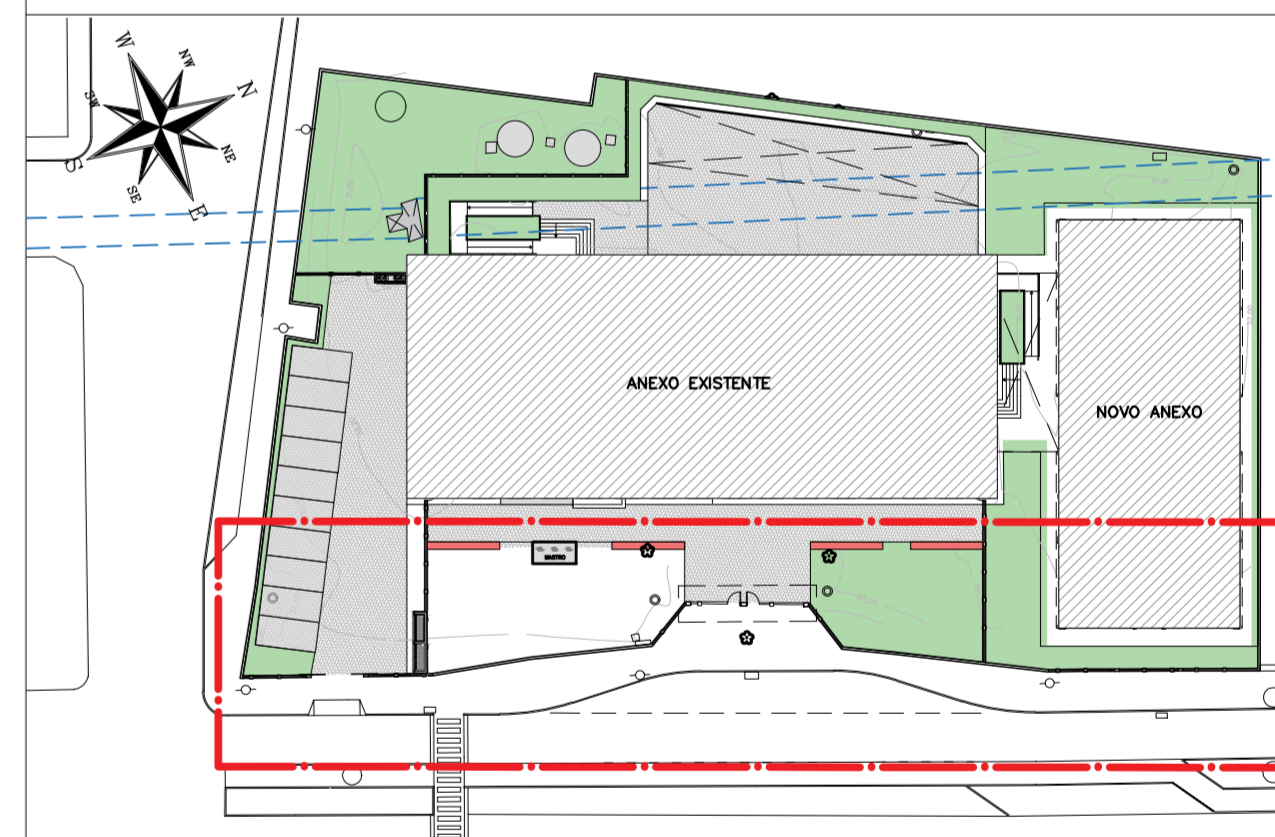
NOTAS

1. MEDIDAS E NÍVEIS EM METROS;
2. VERIFICAR POSIÇÃO EXATA DOS PILARES NO PROJETO ESTRUTURAL;
3. VERIFICAR DETALHES CONSTRUTIVOS PERTINENTES NAS PRANCHAS DE DETALHAMENTO;
4. EM CASO DE CONFLITO DE INFORMAÇÕES ENTRE O PROJETO GRÁFICO E O MEMORIAL DESCRITIVO, PREVALECE A INFORMAÇÃO CONTIDA NOS DESENHOS;
5. ALTERAÇÕES NESTE PROJETO SOMENTE COM AUTORIZAÇÃO EXPRESSA DO PROJETISTA.

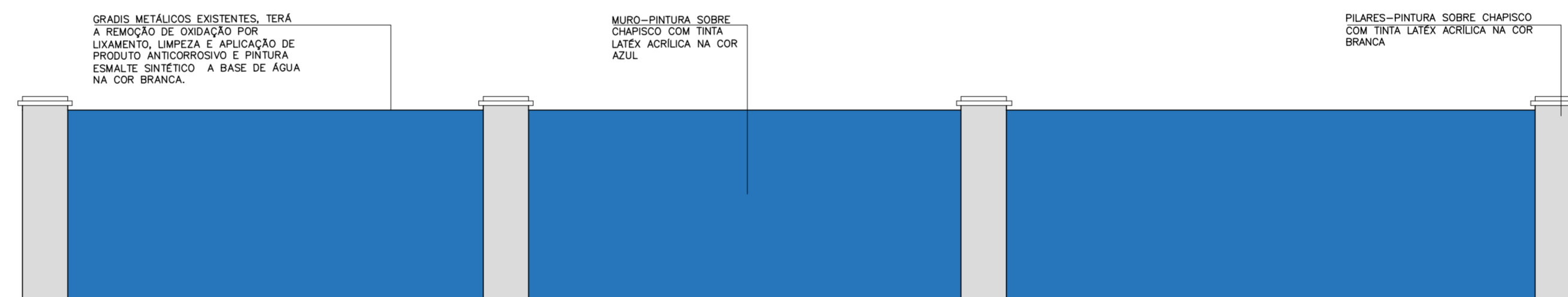
LEGENDAS

- NOVO PISO CIMENTADO
- ASFALTO EXISTENTE

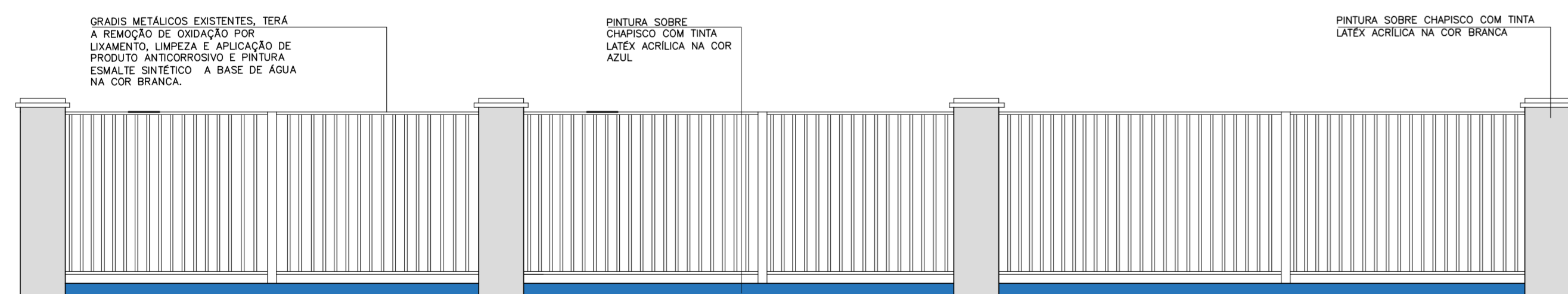
PLANTA CHAVE



VISTA-1 ENTRADA ACESSO ALUNOS
ESC.1:50
PINTURA EXTERNA E INTERNA



VISTA-2 MURO DE DIVISA FECHAMENTO EM ALVENARIA
ESC.1:50
PINTURA EXTERNA E INTERNA



VISTA-3 DA MURO DE DIVISA FECHAMENTO COM GRADIL
ESC.1:50
PINTURA EXTERNA E INTERNA

REVISÃO	DATA	ASSUNTO	PROJETISTA
1/1	26/08/2019	EMIÇÃO INICIAL	WILTON



SVAIZER & GUTIERREZ
engenharia
CNPJ: 0779490
CUI: 27617-3
TEL/FAX: (11) 4796-1420
E-MAIL: engenharisg@uol.com.br

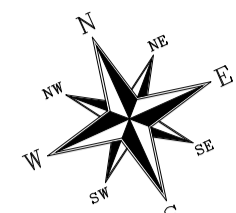


CLIENTE
PREFEITURA MUNICIPAL DE PRESIDENTE KENNEDY

TÍTULO PROJETO DE URBANISMO IMPLANTAÇÃO E DETALHES	OBRA REFORMA E AMPLIAÇÃO EMEIEF WILMO ORNELAS SARLO
--	---

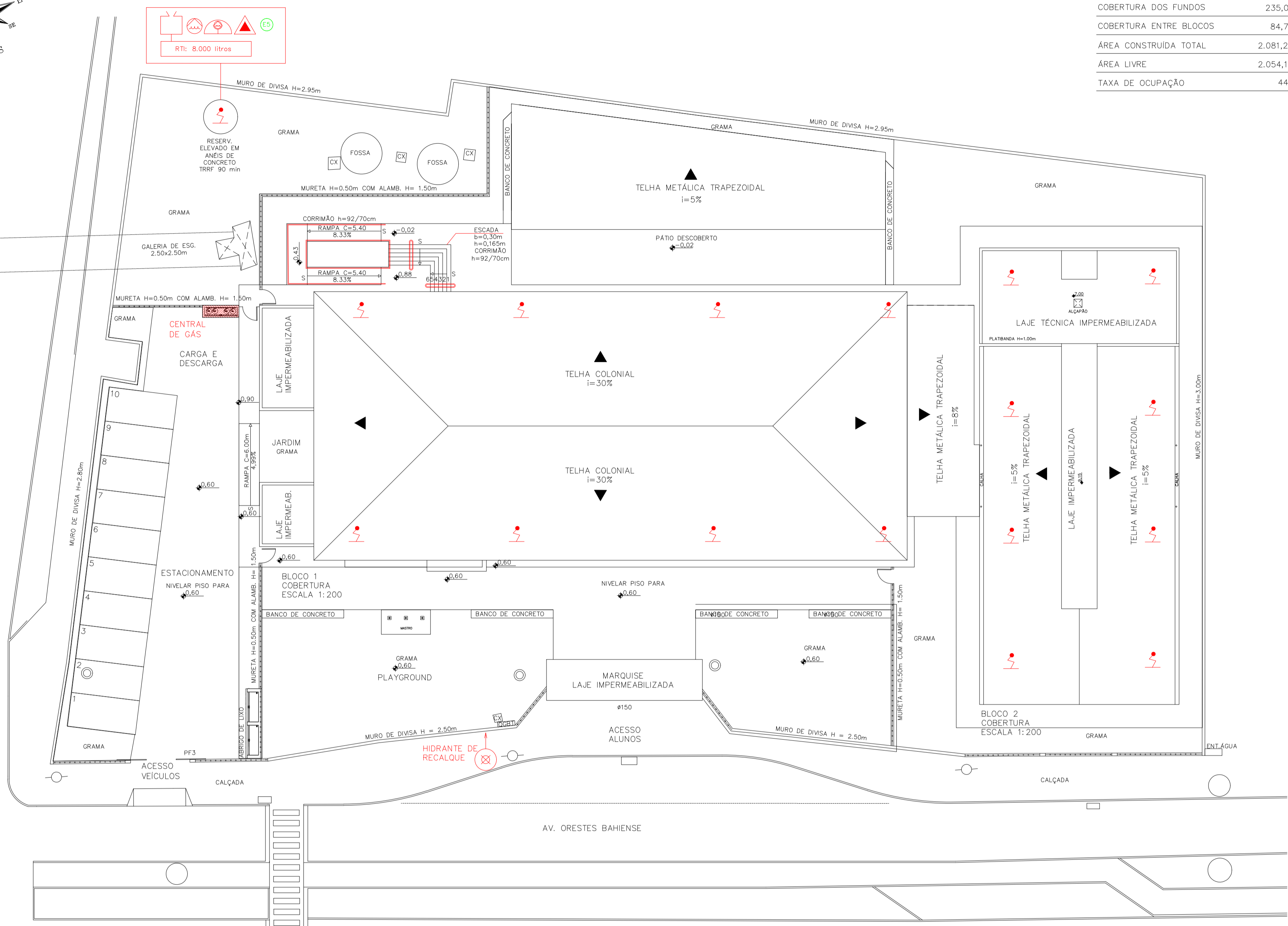
ETAPA PROJETO EXECUTIVO	LOCAL AVENIDA ORESTES BAHIENSE, S/N° CENTRO - MUNICÍPIO DE PRESIDENTE KENNEDY
PROJETISTA WILTON/WILLIAM	COORDENADOR FABIO TAKESHI
REVISADO OO	ESCALA INDICADA
DATA 10/02/2020	ARQUIVO PKN-EVO-URB-PE-004
FOLHA 01/01	

**PROJETO TÉCNICO
DE COMBATE À
INCÊNDIO E PÂNICO**



QUADRO GERAL GERAL DE ÁREAS	
ÁREA DO TERRENO	3.689,52 m ²
BLOCO 1 TÉRREO	793,53 m ²
BLOCO 2 TÉRREO	507,00 m ²
BLOCO 2 SUPERIOR	445,83 m ²
RESERVATÓRIO	4,90 m ²
ABRIGO DE GÁS	4,72 m ²
ABRIGO DE LIXO	5,45 m ²
COBERTURA DOS FUNDOS	235,00 m ²
COBERTURA ENTRE BLOCOS	84,79 m ²
ÁREA CONSTRUÍDA TOTAL	2.081,22 m ²
ÁREA LIVRE	2.054,13 m ²
TAXA DE OCUPAÇÃO	44,32%

QUADRO RESUMO DAS MEDIDAS DE SEGURANÇA		
01	CONTROLE DE MATERIAIS DE ACABAMENTO E REVESTIMENTO (CMAR) (CONFORME NT 21/2013 CBMES)	1) PISOS CLASSE I 2) PAREDES CLASSE I 3) TETO/FORRO CLASSE I
02	SAÍDAS DE EMERGÊNCIA (CONFORME NT 10 - PARTES 1 / 2010 9CBMES)	Escada de acesso: composta por escada com L=2,20m totalizada, 4 Unidades de Passagem; Pavimento com maior população: Têrro, população máxima: 445 pessoas; Mínimo de saída: 5 Unidades de Passagem; corresponde a 2,75m. Saídas Existente/Calculada de 8,85m. de largura total, correspondente a 16 Unidades de Passagem
03	ILUMINAÇÃO DE EMERGÊNCIA (CONFORME À NBR 10898 E A NT 13/2013)	1) Tipo de sistema: bloco autônomo 2) Autonomia do sistema: mín. 1:00hs 3) Altura de instalação: h=2,50m. 4) Dist. máx entre pontos: d=15m. 5) Iluminância: 5 lux em todas as rotas de fuga 6) Tensão de alimentação: 110v.
04	DETECÇÃO E ALARME DE INCÊNDIO (OBEDECERÁ A NBR17240 E A NT 17/2013 CBMES)	ALARME DE INCÊNDIO 1) Local da central de alarme: Secretário 2) Altura de instalação dos acionadores manuais 1,35m. 3) tipo de avisador: Avisador Sonoro tipo sirene, h=2,50m. 4) TRRF dos eletrodutos/fiação: Mín. 60 min. 5) Fonte alternativa de Energia: Bateria
05	EXTINTORES DE INCÊNDIO (CONFORME A NT 12/2009 CBMES)	1) Água 10A 3 un. 2) PQS 20B:C 4 un. 3) CO2 5B:C 4 un.
06	SPDA	O sistema de proteção contra descargas atmosféricas será dimensionado e executado conforme nbr 5419/2015.
07	SINALIZAÇÃO DE EMERGÊNCIA	A sinalização de emergência atenderá a NT 14/2014 CBMES.
08	CENTRAL DE GÁS	Recipientes transportáveis. Capacidade da central de GLP : 04 recipientes P-45 ~0,432m ³ . A rede de distribuição interna deverá ser projetada e executada conforme o prescrito na norma ABNT NBR 15514.
09	OUTRAS MEDIDAS:	SEGURANÇA ESTRUTURAL Obedecerá a NBR 14432 e a NT 09/2010 CBMES TRRF dotado de 60 minutos. SISTEMA DE HIDRANTES PARA COMBATE A INCÊNDIO Obedecerá a NBR 13714 e a nt 15/2009 CBMES



- SIMBOLOGIA**
- ÁGUA PRESSURIZADA - CARGA 2-A
 - CO2 5B:C - EXTINTOR DE DIÓXIDO DE CARBONO
 - PMS 20B:C - EXTINTOR DE PÓ QUÍMICO SECO - BC
 - PONTO DE ILUMINAÇÃO DE EMERGÊNCIA DE FORRO/PAREDE (BLOCO AUTÔNOMO)
 - PONTO DE ILUMINAÇÃO DE EMERGÊNCIA DE FORRO/PAREDE TIPO BALIZAMENTO (BLOCO AUTÔNOMO)
 - TUBULAÇÃO DO SHP - VERTICAL DIÂMETRO NOMINAL DA TUBULAÇÃO
 - HIDRANTE DE PAREDE SIMPLES CO, ABRIGO DE MANGUEIRA
 - REGISTRO DE RECALQUE SEM VÁLVULA DE RETENÇÃO
 - DIREÇÃO DO FLUXO DA ROTA DE FUGA
 - SAÍDA FINAL DA ROTA DE FUGA
 - ACESSO DE VIATURA NA EDIFICAÇÃO OU ÁREA DE RISCO
 - CENTRAL PREDIAL DE GLP
 - PÁRA-RAIO
 - BOMBA DE INCÊNDIO
 - RESERVA DE INCÊNDIO
 - ELEVADOR SIMPLES
 - AÇIONADOR DE BOMBA DE INCÊNDIO (TIPO LIGA E DESLIGA)

IMPLANTAÇÃO / SITUAÇÃO / COBERTURA
ESCALA 1:200

Corpo de Bombeiros Militar
Governo do Estado do Espírito Santo
Centro de Atividades Técnicas

Em: / / Processo nº: _____

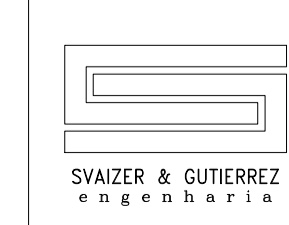
Risco predominante: _____ Classe de Ocupação: _____

PARECER: O processo de segurança contra incêndio e pânico está de acordo com as normas vigentes.

APROVO: _____
Analista

PREFEITURA MUNICIPAL DE PRESIDENTE KENNEDY

Resp. Técnico: LUIZ CARLOS REPULLO GUTIERREZ
CREA: 0601531380
ART: 228027230191692246



PROJETO TÉCNICO DE SEGURANÇA CONTRA INCÊNDIO
LEGENDA, QUADRO DE ÁREAS, IMPLANTAÇÃO, SITUAÇÃO E COBERT.

Ocupação: E-1 - ESCOLA EM GERAL

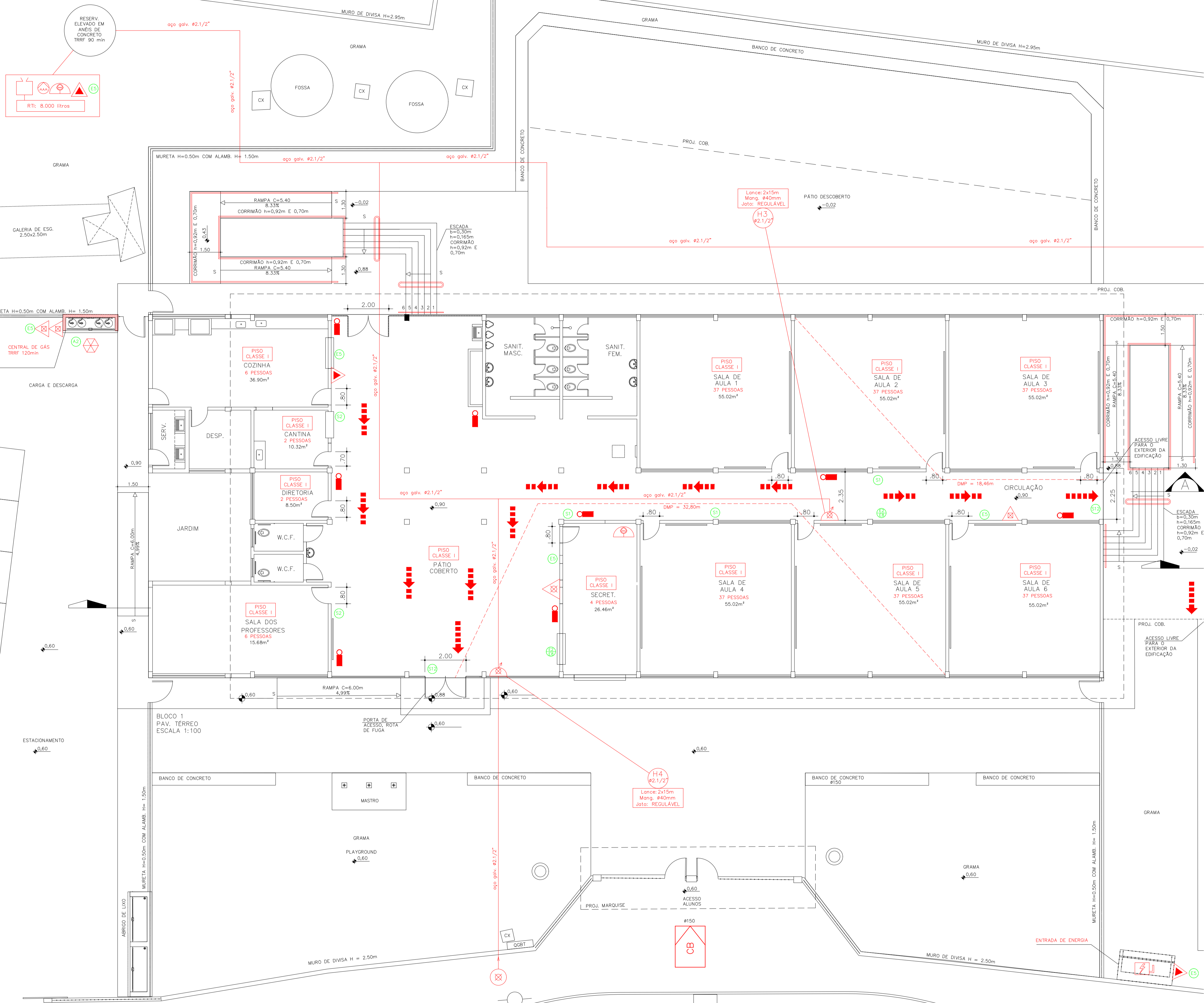
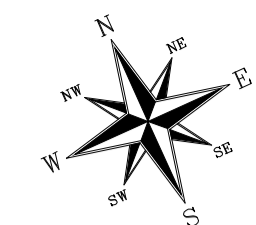
Local: Rua Orestes Baiense, s/n - Centro - Presidente Kennedy

Proprietário: Prefeitura Municipal de Presidente Kennedy

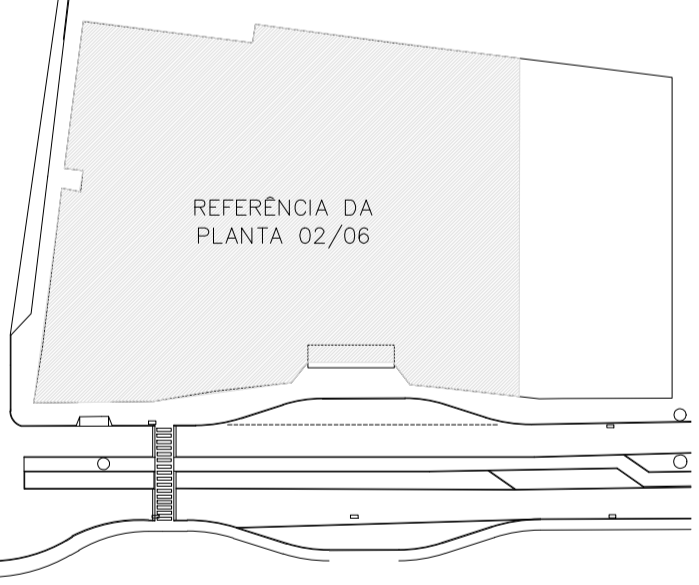
Responsável pelo uso: Secretaria Municipal de Educação

Responsável Técnico: Eng. Luiz Carlos Repullo Gutierrez

Área do Terreno: 3.689,52 m² Área Construída: 2.081,22m² Desenho:



PLANTA PAV. TERREO - TRECHO 1
ESCALA 1:100



PLANTA CHAVE
ESCALA 1:100

Corpo de Bombeiros Militar
Governador do Estado do Espírito Santo
Centro de Atividades Técnicas

Em: / / Processo nº: _____

Risco predominante: _____ Classe de Ocupação: _____

PARECER: O processo de segurança contra incêndio e pânico está de acordo com as normas vigentes.

APROVO: _____
Analista

PREFEITURA MUNICIPAL DE PRESIDENTE KENNEDY

Resp. Técnico:
LUIZ CARLOS REPULLO GUTIERREZ
CREA: 0601531380
ART: 228027230191892246

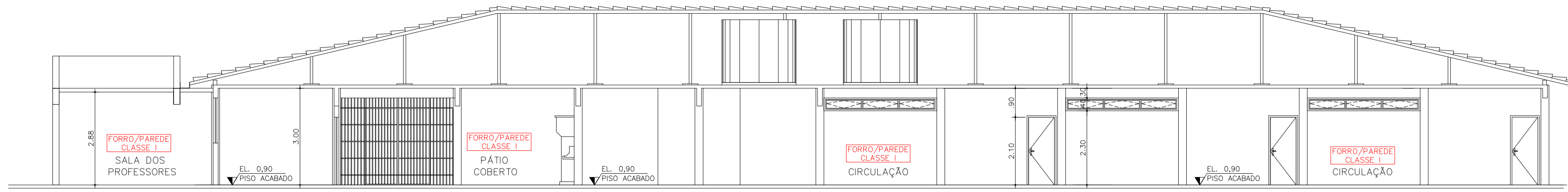
PROJETO TÉCNICO DE SEGURANÇA CONTRA INCÊNDIO
PLANTA PAVIMENTO TERREO (BLOCO 1) - TRECHO 1

Ocupação: E-1 - ESCOLA EM GERAL
Local: Rua Orestes Baiense, s/n - Centro - Presidente Kennedy - ES
Proprietário: Prefeitura Municipal de Presidente Kennedy
Responsável pelo uso: Secretaria Municipal de Educação
Responsável Técnico: Eng. Luiz Carlos Repullo Gutierrez
Área do Terreno: 3.689,52 m² Área Construída: 2.081,22m² Desenho:

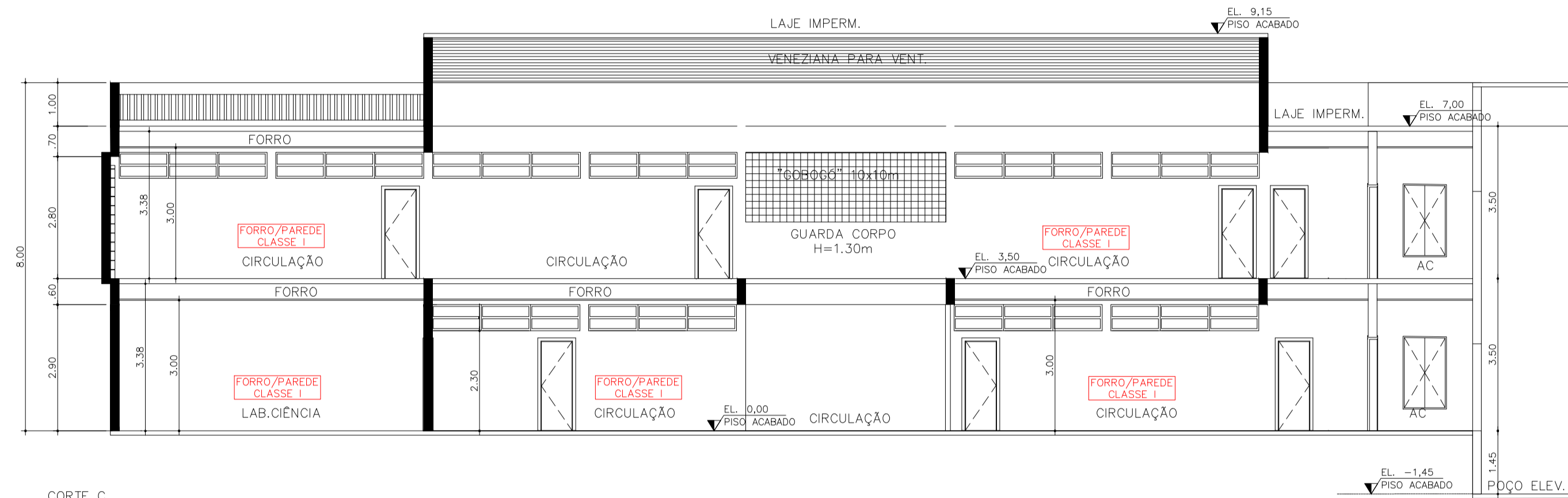
02/06

Data: 06/03/2020
Escala: INDICADA

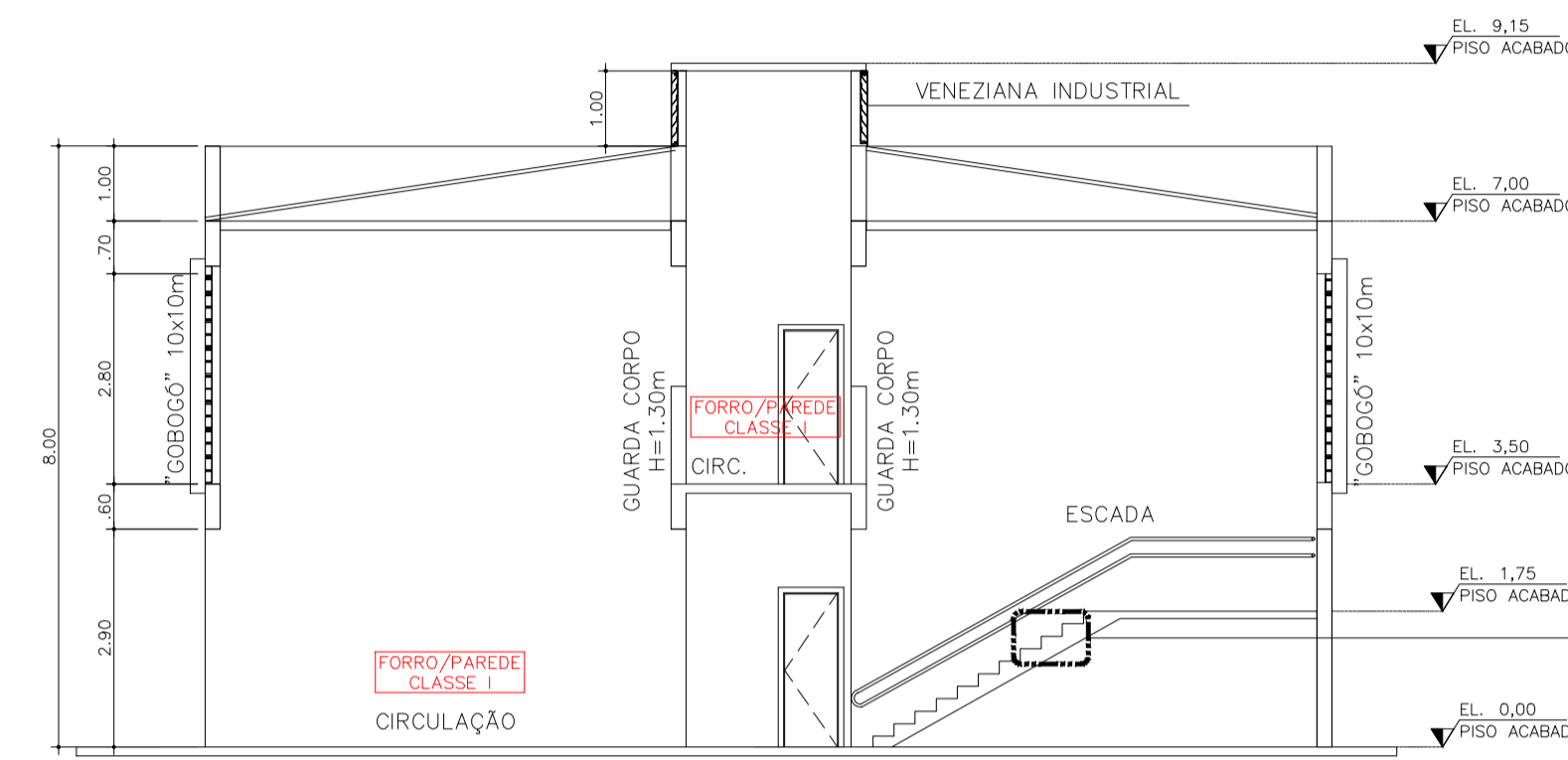
FOLHA A1 = 841 X 594 mm



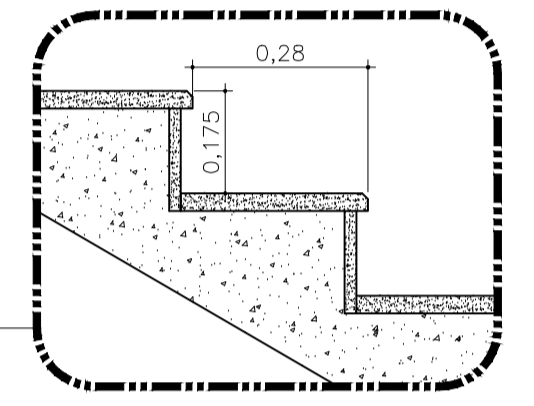
CORTE A
ESC.:1:100



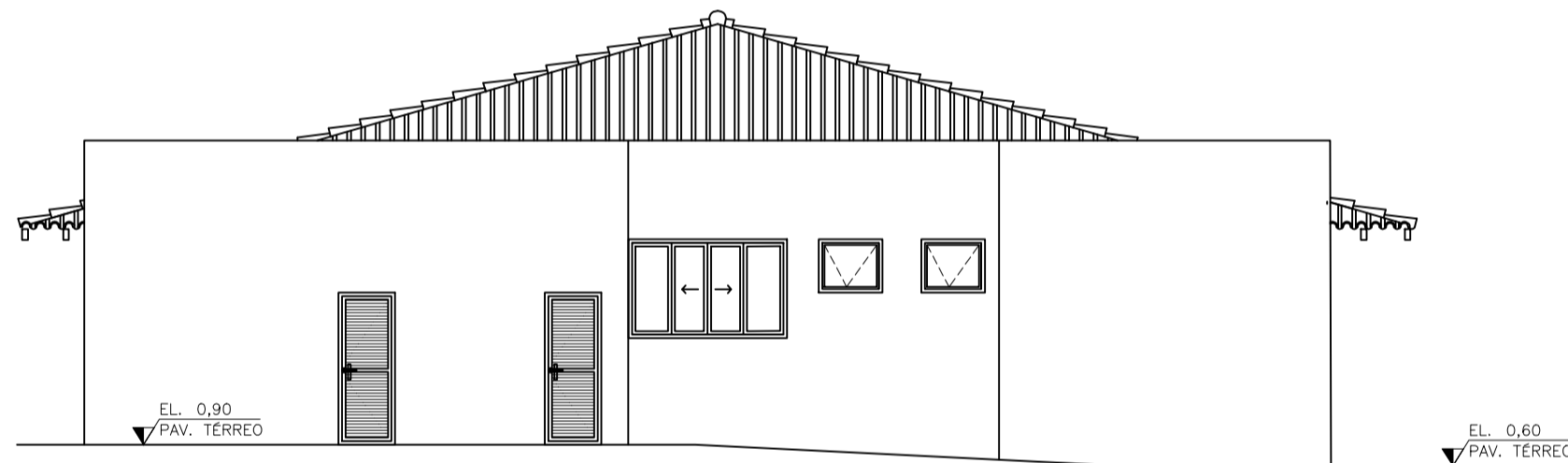
CORTE C
ESC.:1:100



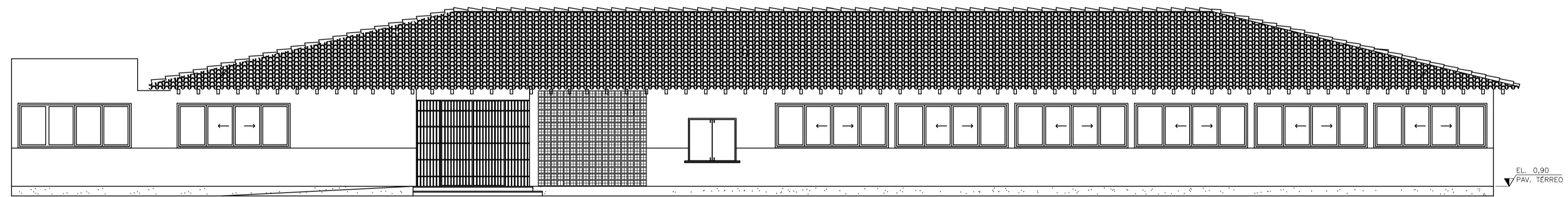
CORTE B
ESC.:1:100



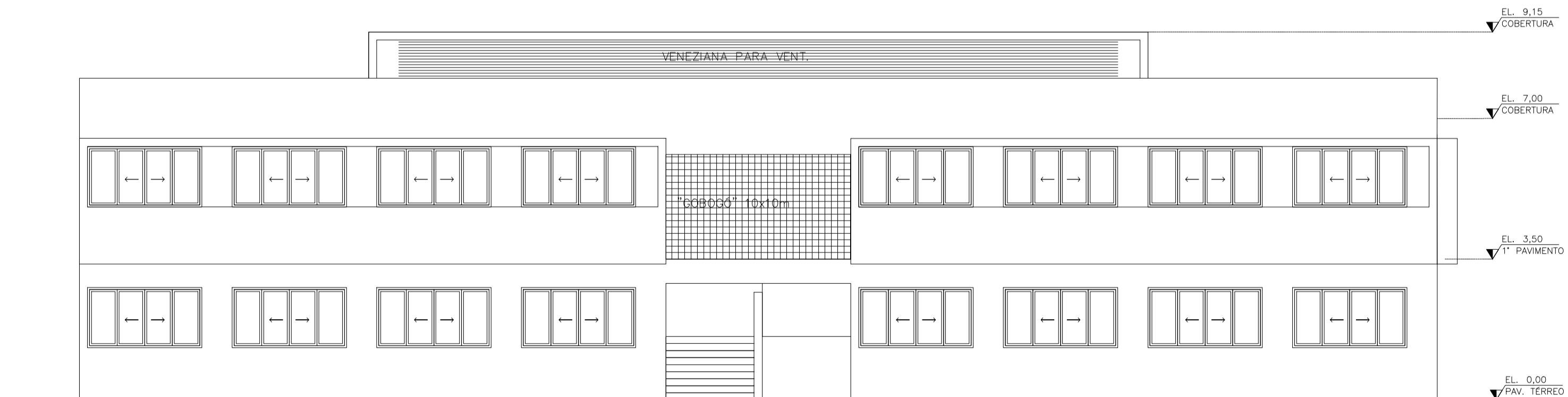
DET1 - ESCADA SEM ESCALA



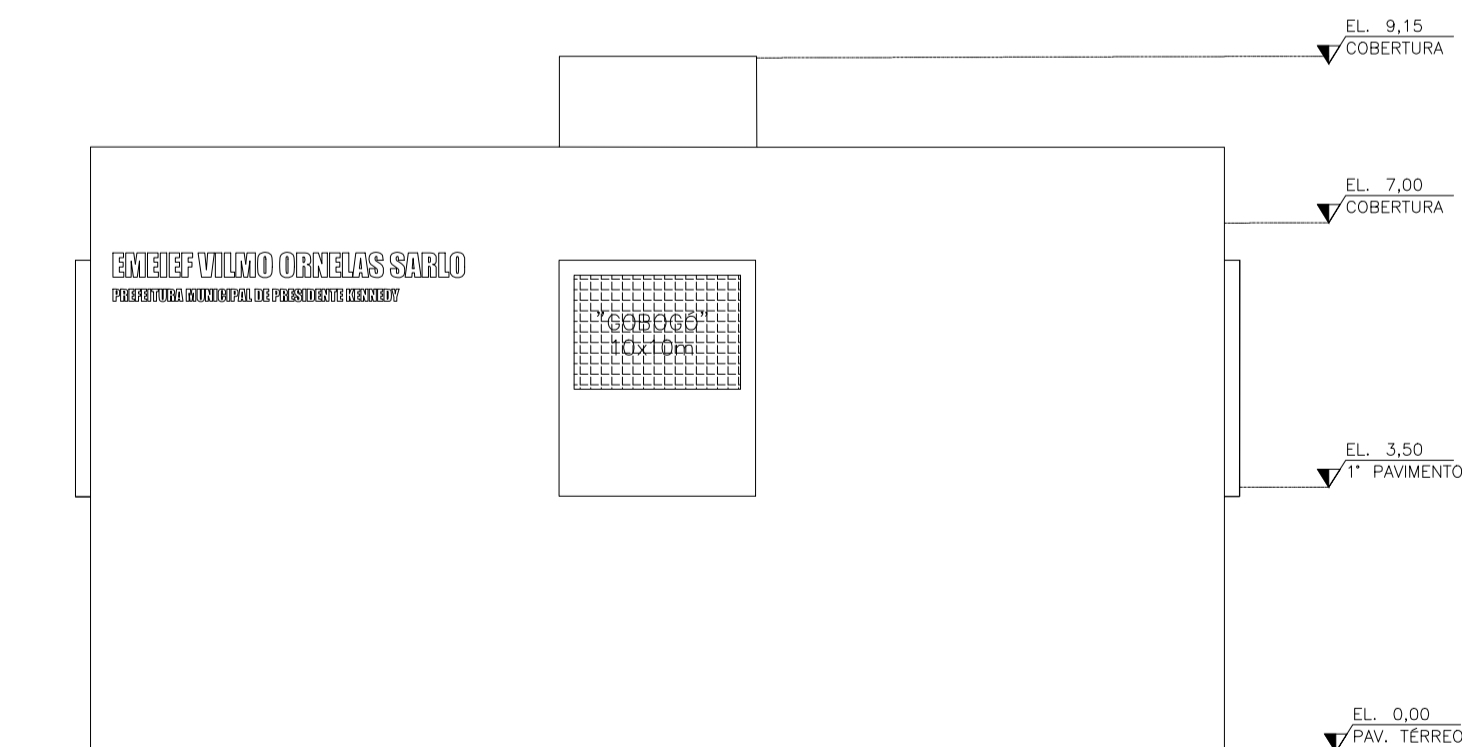
BLOCO 1
LATERAL
ESC.:1:100




BLOCO 1
ELEVACÃO FRONTAL
ESC.:1:100



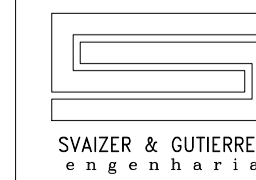
BLOCO 2
ELEVACÃO FRONTAL
ESC.:1:100



BLOCO 2
LATERAL
ESC.:1:100

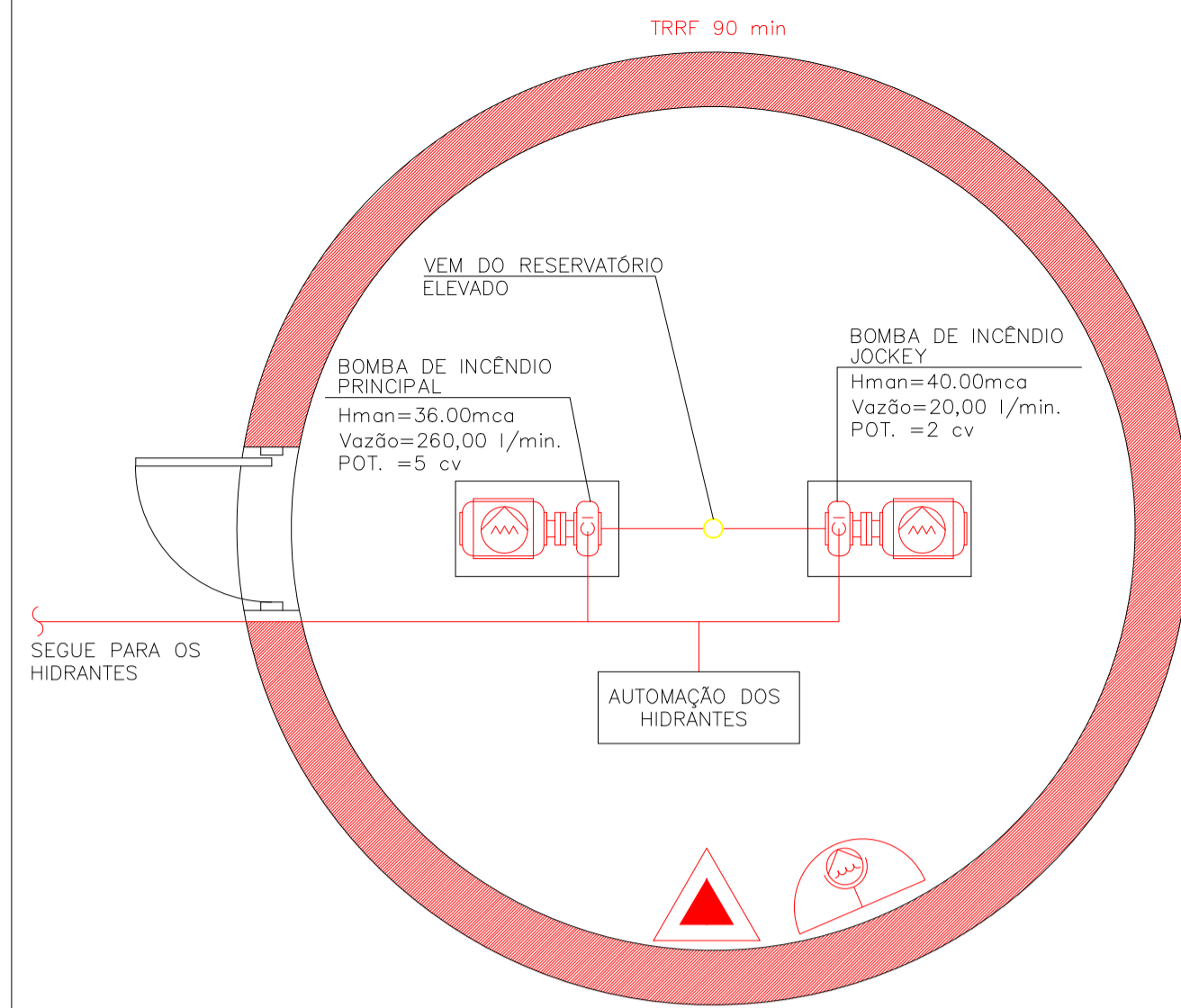

 Corpo de Bombeiros Militar
 Governo do Estado do Espírito Santo
 Centro de Atividades Técnicas
 Em: / / Processo nº:
 Risco predominante: Classe de Ocupação:
 PARECER: O processo de segurança contra incêndio e pânico está de acordo com as normas vigentes.
 APROVO:
 Engenheiro

PREFEITURA MUNICIPAL DE PRESIDENTE KENNEDY
 Resp. Técnico:
 LUIZ CARLOS REPULLO GUTIERREZ
 CREA: 0601531380
 ART: 228027230191692246

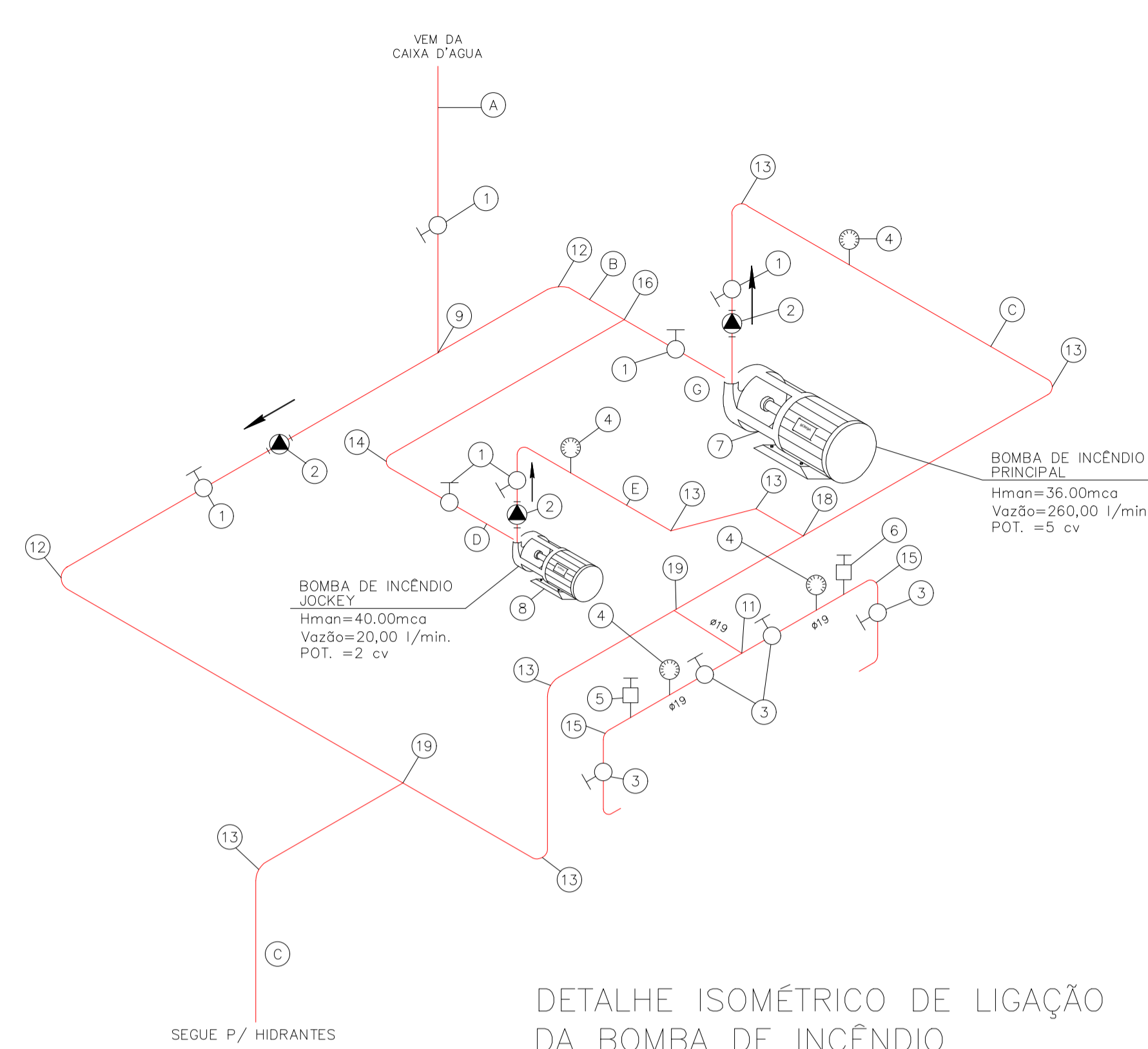


PROJETO TÉCNICO DE SEGURANÇA CONTRA INCÊNDIO
CORTES E ELEVACÕES

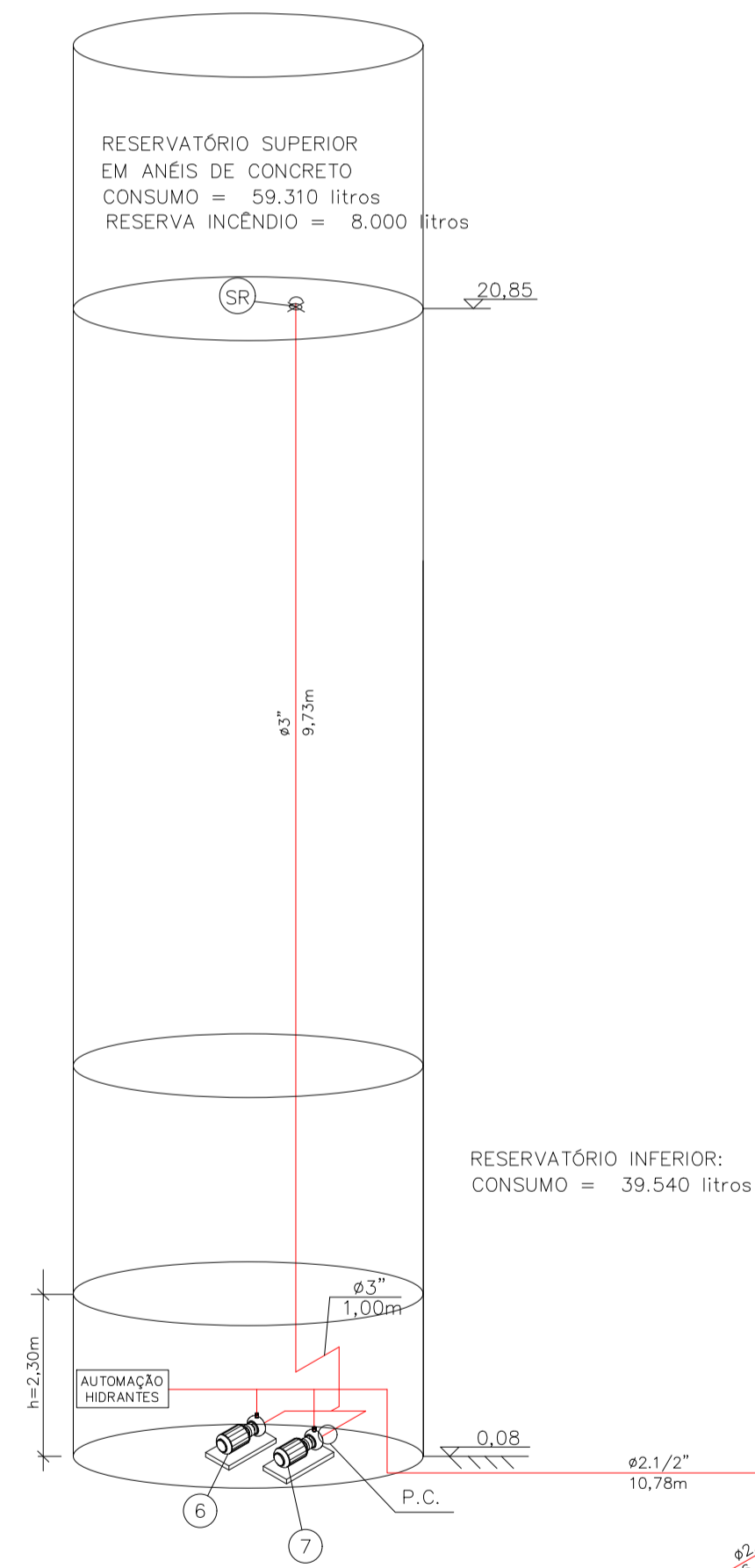
Ocupação: E-1 - ESCOLA EM GERAL
 Local: Rua Orestes Baiense, s/n - Centro - Presidente Kennedy - ES
 Proprietário: Prefeitura Municipal de Presidente Kennedy
 Responsável pelo uso: Secretaria Municipal de Educação
 Responsável Técnico: Eng. Luiz Carlos Repullo Gutierrez
 Área do Terreno: 3.689,52 m² Área Construída: 2.081,22m² Desenho:



PLANTA DA CASA DE BOMBAS DE INCÊNDIO SEM ESCALA



DETALHE ISOMÉTRICO DE LIGAÇÃO DA BOMBA DE INCÊNDIO SEM ESCALA



ISOMETRIA DOS HIDRANTES SEM ESCALA

EQUIPAMENTOS

- 1 VALVULA DE GAVETA
- 2 VALVULA DE RETENCAO
- 3 VALVULA GLOBO
- 4 MANOMETRO COM REGISTRO MACHO
- 5 PRESSOSTATO PARA BOMBA PRINCIPAL DO SISTEMA HIDRANTES
- 6 PRESSOSTATO PARA BOMBA "JOCKEY"
- 7 BOMBA PRINCIPAL DO SISTEMA DE HIDRANTES
- 8 BOMBA JOCKEY
- 9 TE Ø=3"
- 10 TE Ø=2 1/2"
- 11 TE Ø=3/4"
- 12 JOELHO Ø=3"
- 13 JOELHO Ø=2 1/2"
- 14 JOELHO Ø=2"
- 15 JOELHO Ø=3/4"
- 16 TE DE REDUCAO Ø3" X Ø2"
- 17 TE DE REDUCAO Ø3" X Ø2.1/2"
- 18 TE DE REDUCAO Ø2.1/2" X Ø1.1/2"
- 19 TE DE REDUCAO Ø2.1/2" X Ø3/4"
- 20 REGISTRO DE RECALQUE

LINHAS

- A BARRILETE GERAL DE INCENDIO Ø3"
- B LINHA DE SUCCAO DA BOMBA DE HIDRANTES Ø3"
- C LINHA DE PRESSAO DA BOMBA DE HIDRANTES Ø2.1/2"
- D LINHA DE SUCCAO DA BOMBA JOCKEY Ø2"
- E LINHA DE PRESSAO DA BOMBA JOCKEY Ø1 1/2"

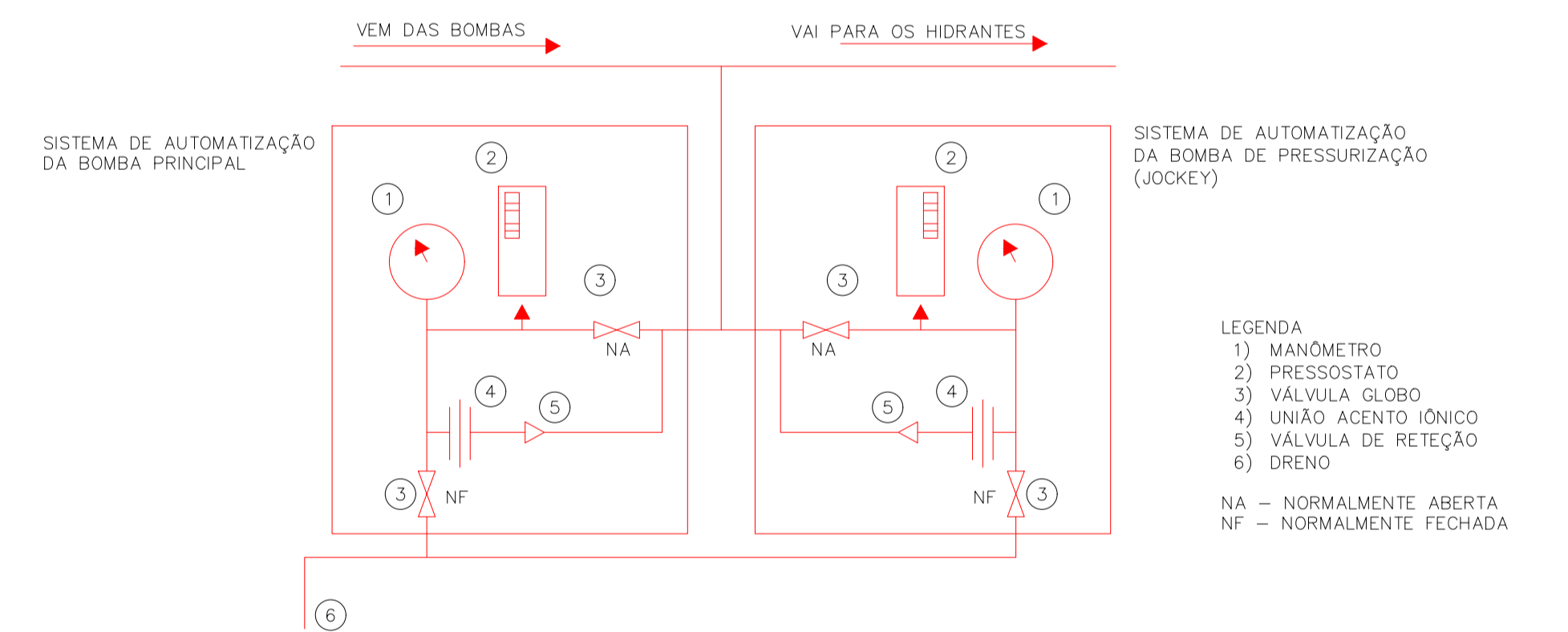
LEGENDA:

- UNIAO
- RG
- REGISTRO DE GAVETA
- VR
- VÁLVULA DE RETENÇÃO
- CF
- CHAVE DE FLUXO
- FR
- PRESSOSTATO
- VÁLVULA DE RETENÇÃO

QUADRO RESUMO DO SISTEMA DE HIDRANTES E MANGOTINHOS			
01	TIPO DE SISTEMA	2	
02	RESERVA TÉCNICA DE INCÊNDIO ADOPTADA	8.000L	
03	TIPO DE RESERVATÓRIO	ELEVADO	
04	SUCÇÃO DO BCI	POSITIVA	
05	VOLUME DE RESERVA DA ESCORVA	N.A.	
06	VAZÃO NOS 2 HIDRANTES MAIS DESFAVORÁVEIS HIDRAULICAMENTE	HP 1 = 130,00L/min HP 2 = 130,00L/min	
07	PRESSÃO NOS 2 HIDRANTES MAIS DESFAVORÁVEIS HIDRAULICAMENTE	HP 1 = 30,50 mca HP 2 = 34,30 mca	
08	VAZÃO E PRESSÃO NO HIDRANTE MAIS FAVORÁVEL HIDRAULICAMENTE	HP 4 P=31,40 / Q=130 L/min.	
09	VELOCIDADE NA TUBULAÇÃO DE RECALQUE	1,39 m/s	
10	VELOCIDADE NA TUBULAÇÃO DE SUCCÃO	0,98 m/s	
11	POSSUI VÁLVULA REDUTORA DE PRESSÃO NO SISTEMA	NÃO	
12	VAZÃO E ALTURA MANOMÉTRICA TOTAIS DO SISTEMA (L/min, mca)	260 L/min.; 33,00m.c.a	
13	POTÊNCIA DA BOMBA	5,0 CV	
14	MANGUEIRAS	DIÂMETRO (mm)	TIPO
		40	2
		COMPRIENTO (m)	QUANTIDADE
		1 X 15	
		1 X 20	
		2 X 15	04

TRECHO	VAZÃO EM Ls/min	P (válvula) mca	diam. interno Ømm	Perda de carga (tubulação)					elevação m+ou-	velocidade m/s	pressão no montante m.c.a.
				Lreal	Lequív	Ltotal	Junitário	Jtotal			
H1 - P.A	130	30,50	63	11,32	9,30	31,31	0,0121	0,3793	3,50	0,70	34,25
H2 - P.A	130	30,88	63	0,20	4,30	4,50	0,0121	0,0545		0,70	34,30
P.A - P.C	260	30,93	63	105,89	31,20	95,91	0,0437	4,1884	1,72	1,39	42,01
P.C - SR	260	39,82	75	9,73	22,00	31,05	0,0187	0,5801	-9,73	0,98	32,87

CÁLCULO DA BOMBA DE HIDRANTES



CAVALETE DE AUTOMAÇÃO DA BOMBA PRINCIPAL E DE PRESSURIZAÇÃO

Corpo de Bombeiros Militar
 Governo do Estado do Espírito Santo
 Centro de Atividades Técnicas

Em: / / Processo nº: /

Risco predominante: Classe de Ocupação:

PARECER: O processo de segurança contra incêndio e pânico está de acordo com as normas vigentes.

APROVO: _____
 Engenheiro

PREFEITURA MUNICIPAL DE PRESIDENTE KENNEDY

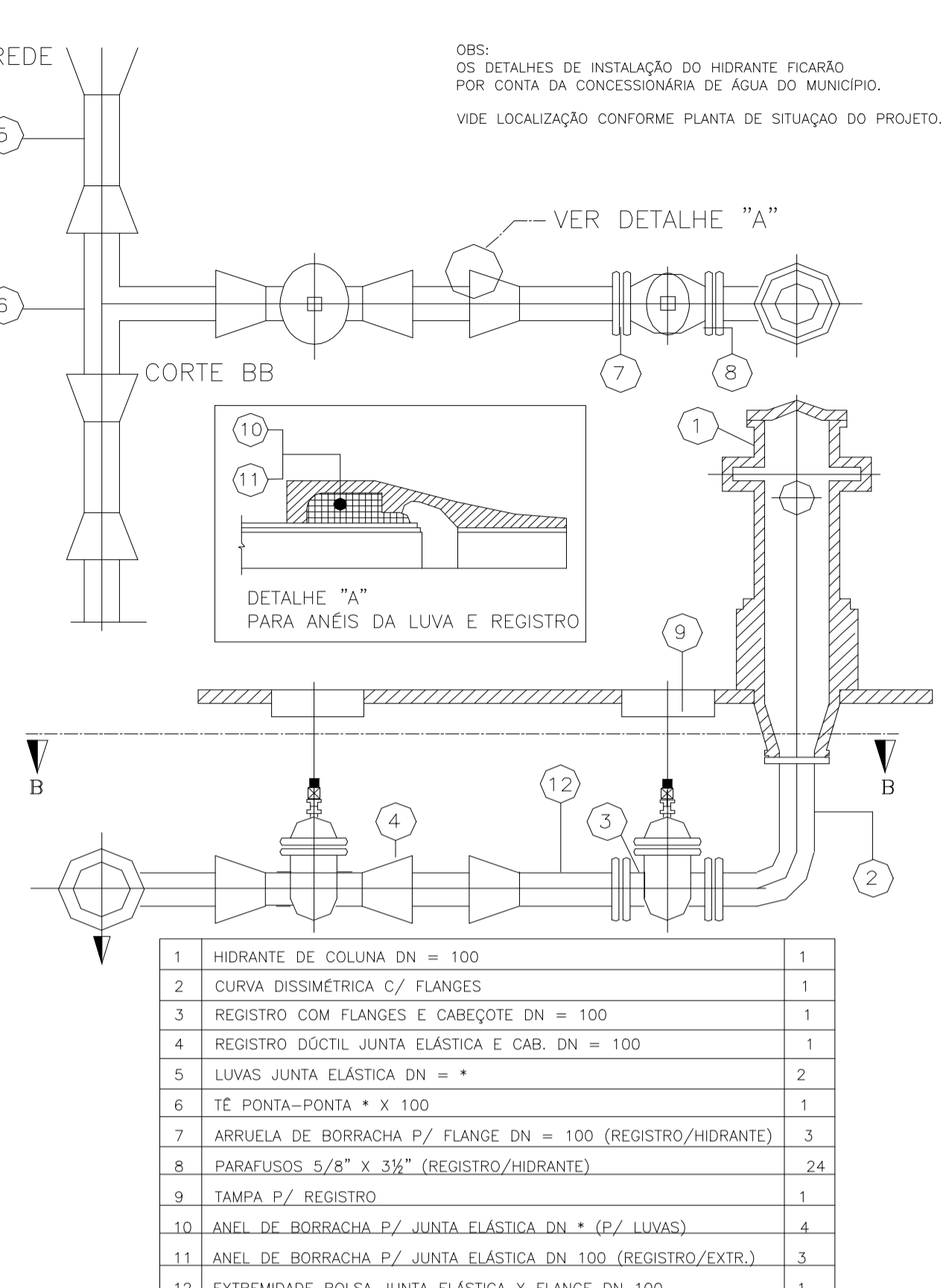
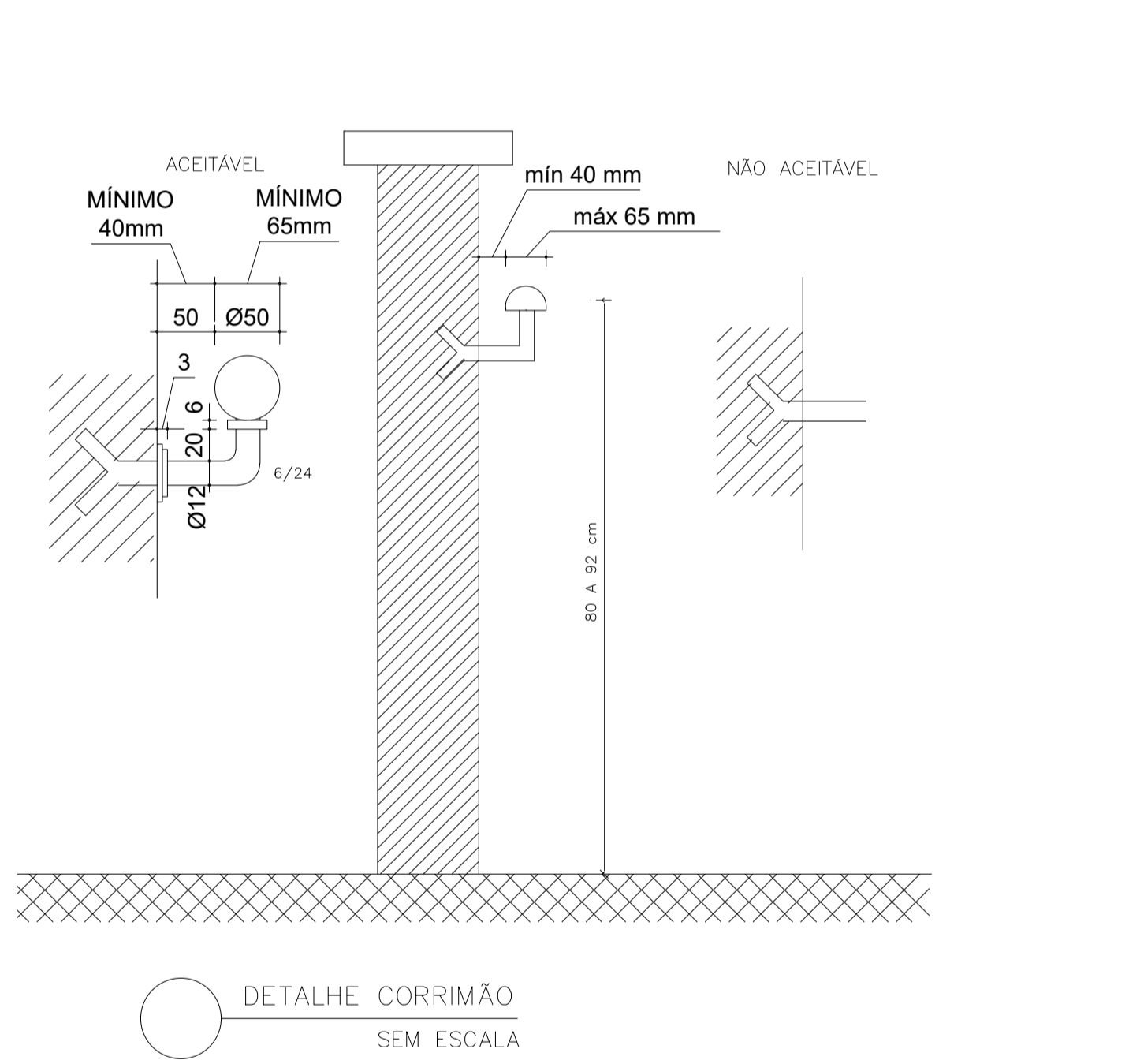
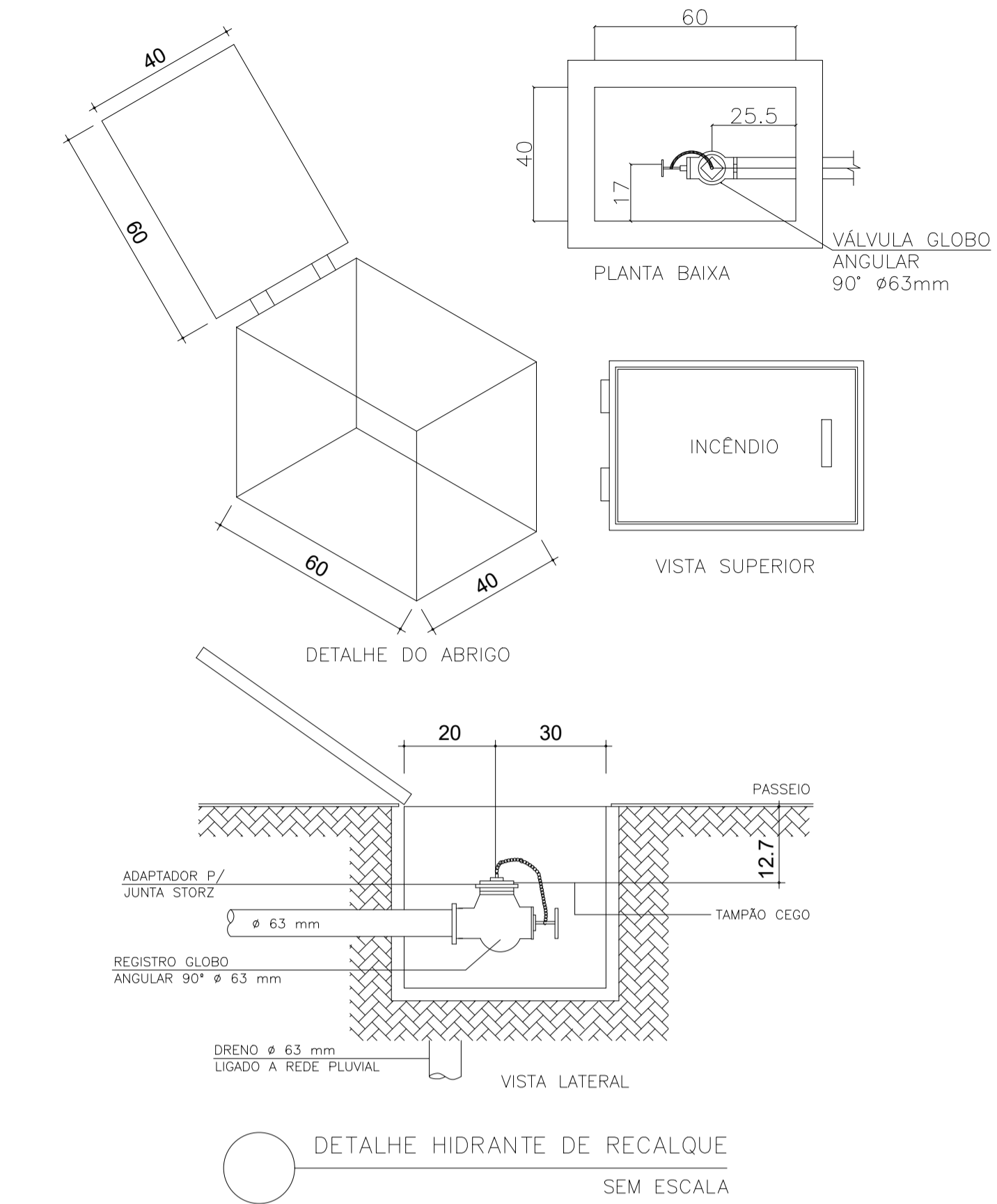
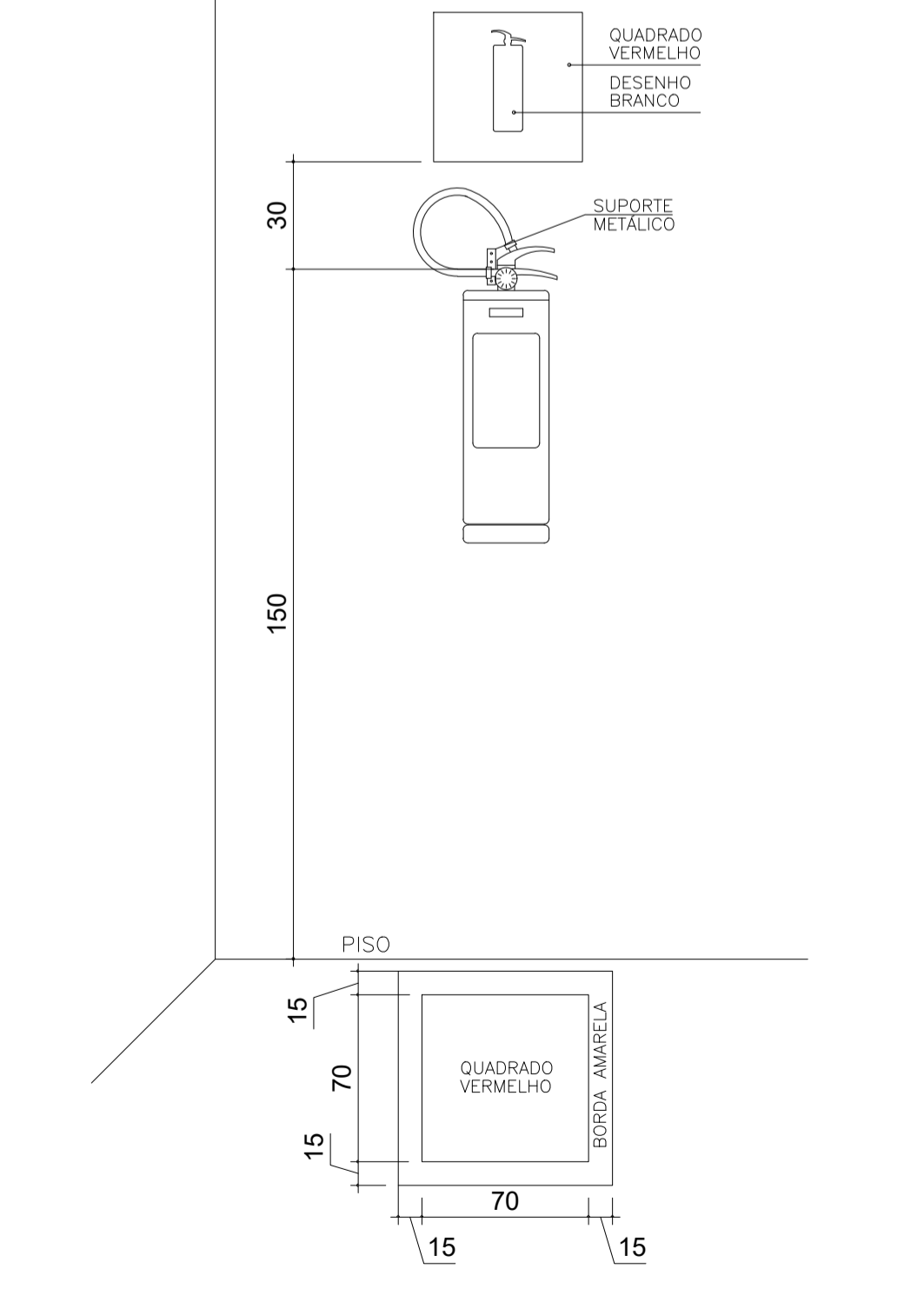
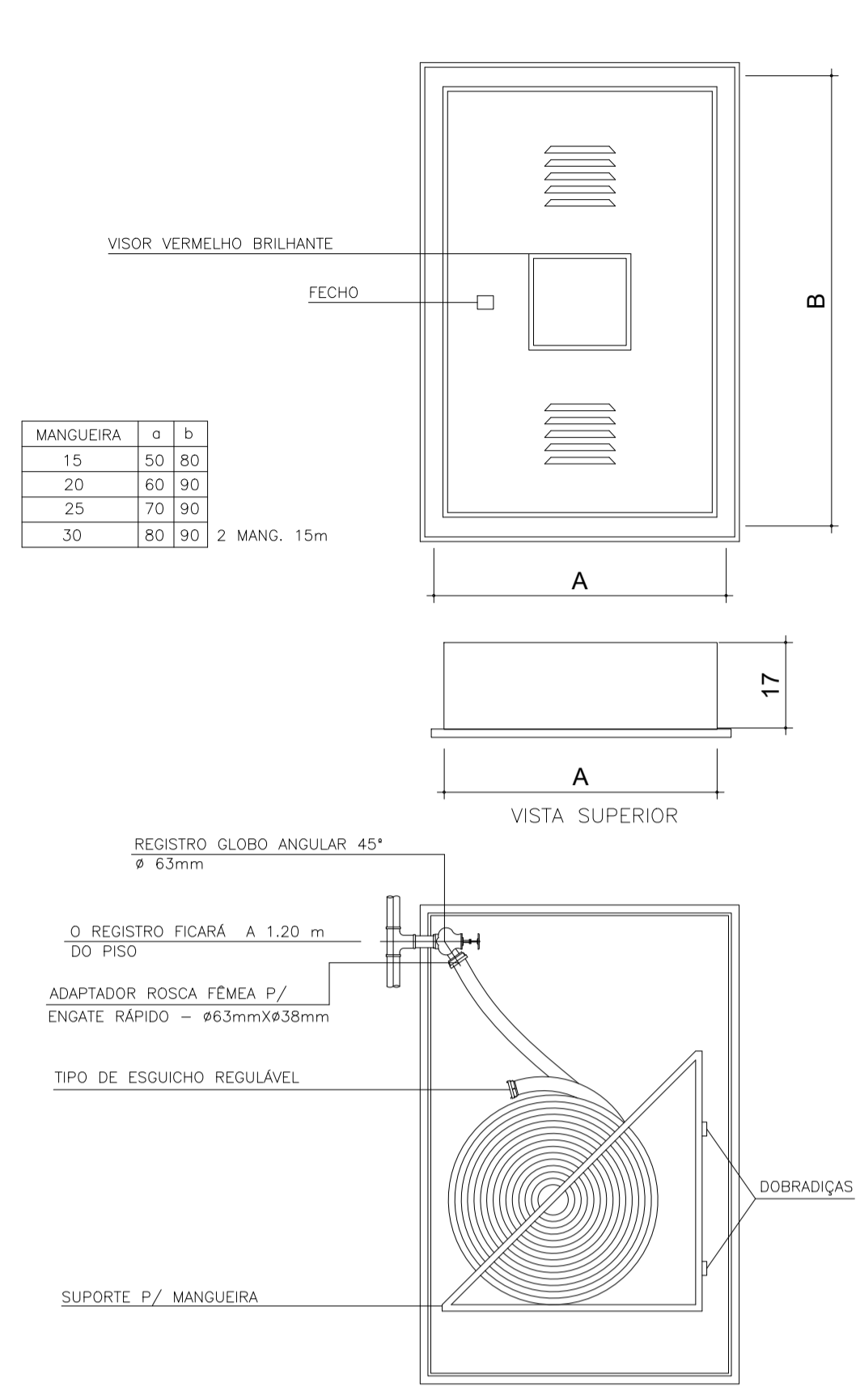
Resp. Técnico:
 LUIZ CARLOS REPULLO GUTIERREZ
 CREA: 0601531380
 ART: 228027230191892246

PROJETO TÉCNICO DE SEGURANÇA CONTRA INCÊNDIO ISOMÉTRICO DE HIDRANTES E CÁLCULO

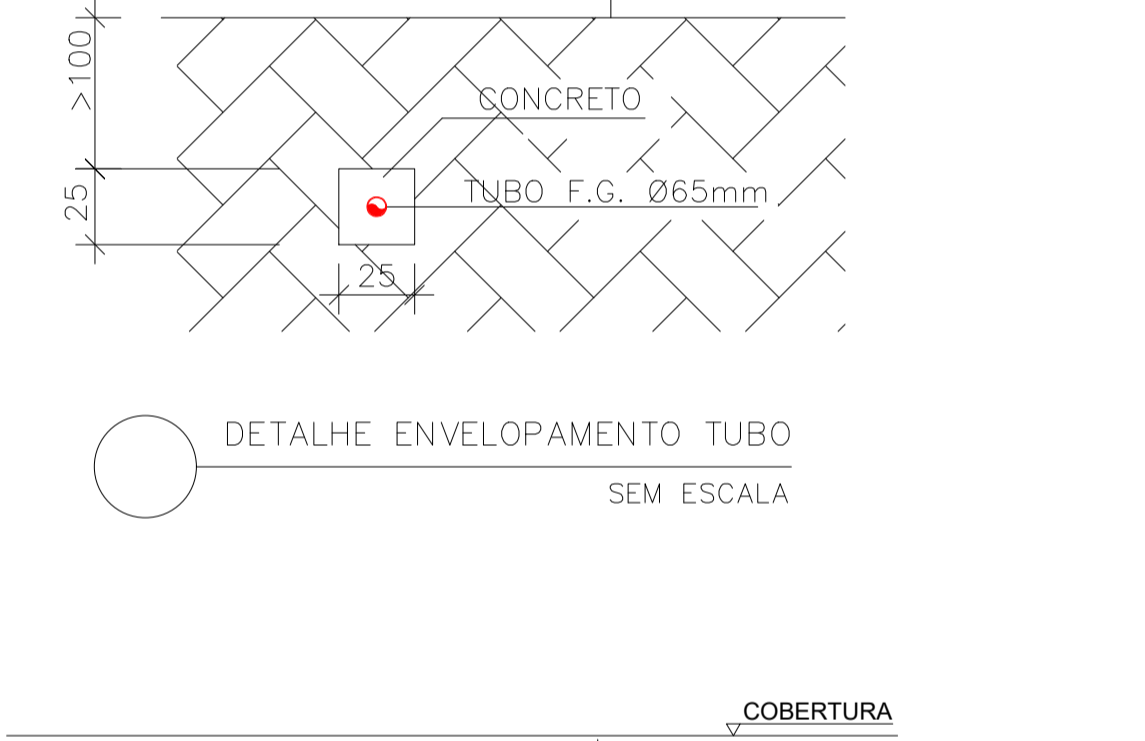
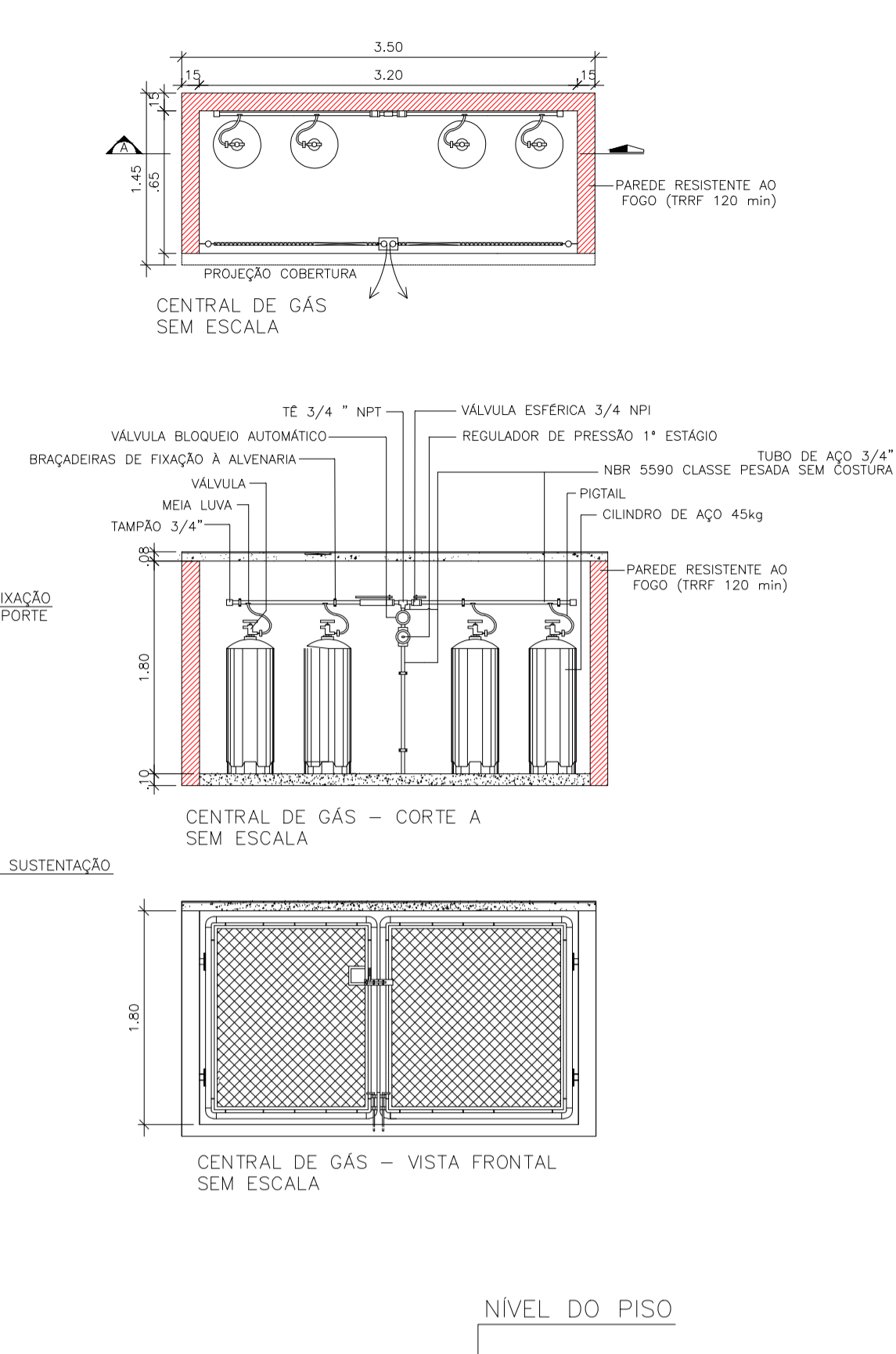
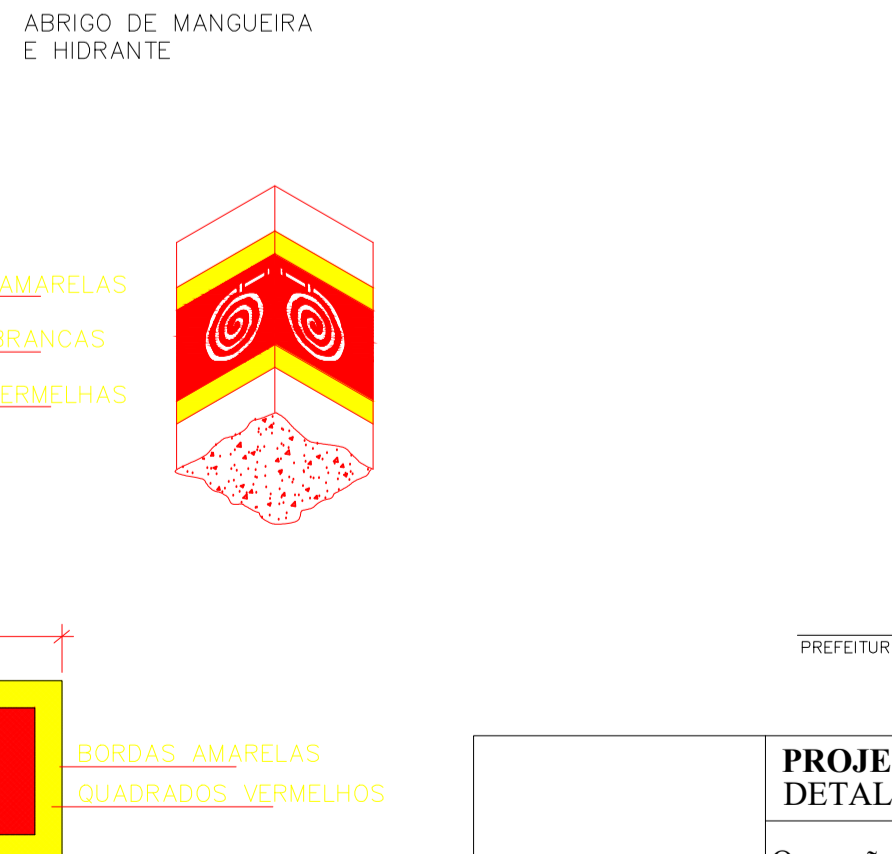
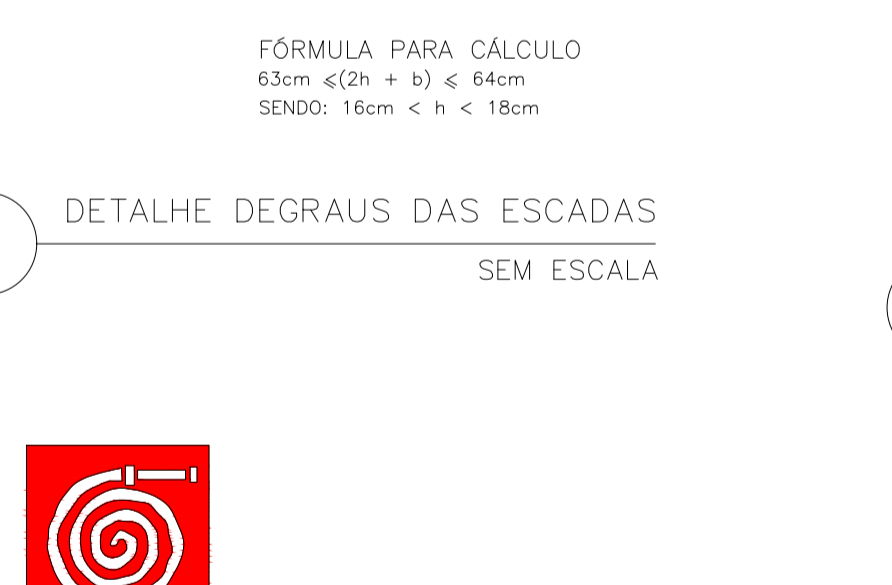
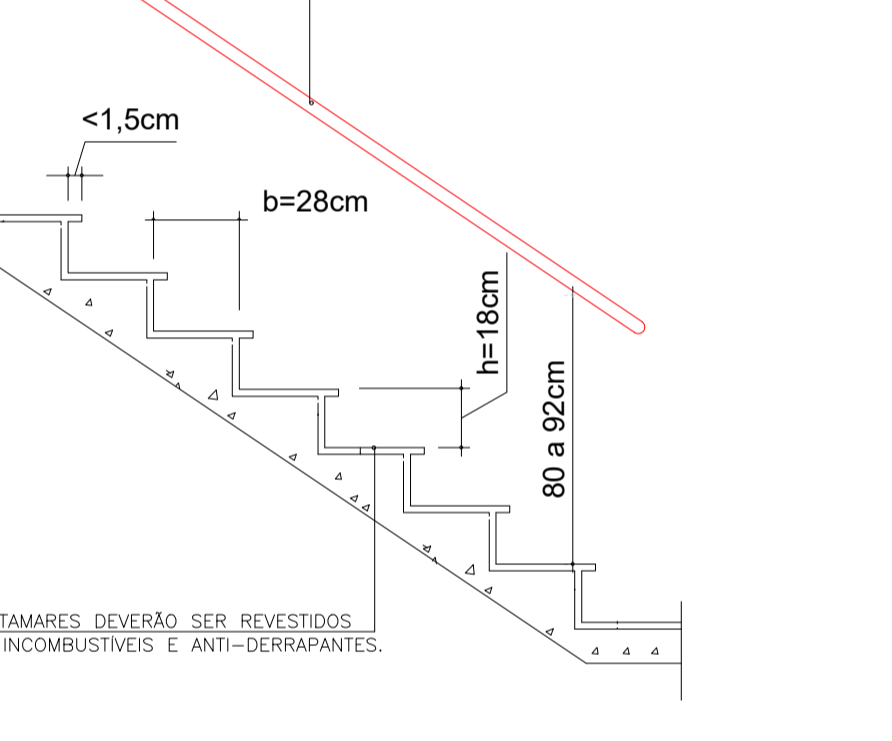
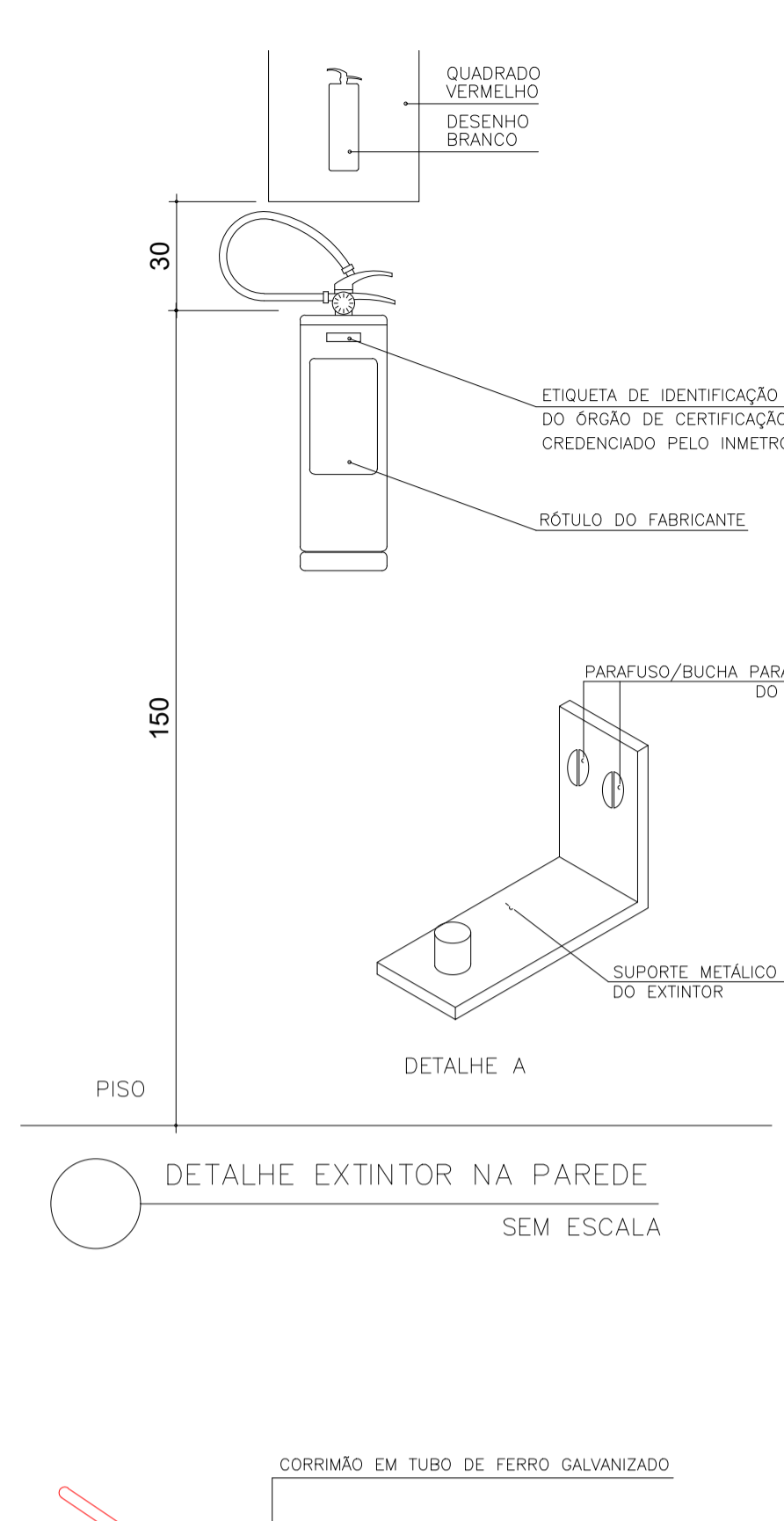
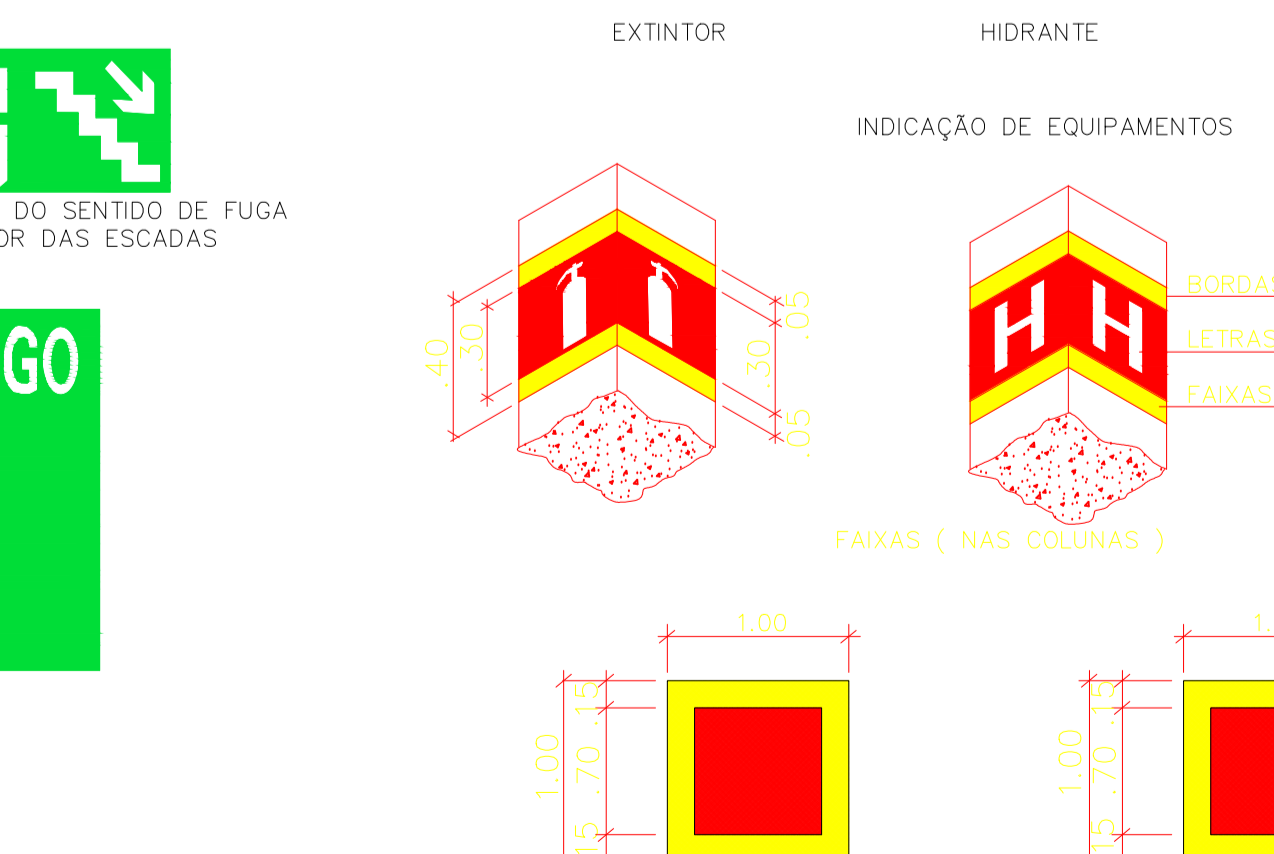
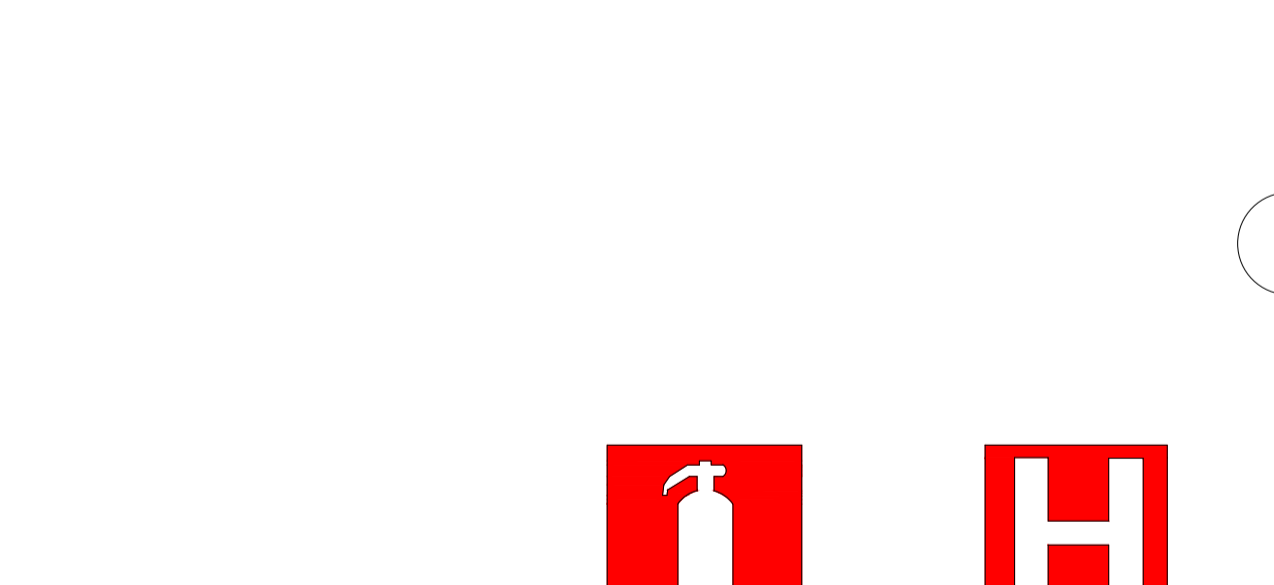
Ocupação: E-1 - ESCOLA EM GERAL
 Local: Rua Orestes Baiense, s/n - Centro - Presidente Kennedy - ES
 Proprietário: Prefeitura Municipal de Presidente Kennedy
 Responsável pelo uso: Secretaria Municipal de Educação
 Responsável Técnico: Eng. Luiz Carlos Repullo Gutierrez
 Área do Terreno: 3.689,52 m² Área Construída: 2.081,22m² Desenho:

05/06

Data: 06/03/2020
 Escala: INDICADA



1	HIDRANTE DE COLUNA DN = 100	1
2	CURVA DISSIMÉTRICA C/ FLANGES	1
3	REGISTRO COM FLANGES E CABEÇOTE DN = 100	1
4	REGISTRO DÓCTIL JUNTA ELÁSTICA E CAB. DN = 100	1
5	LUVAS JUNTA ELÁSTICA DN = *	2
6	TE PONTA-PONTA * X 100	1
7	ARRUELA DE BORRACHA P/ FLANGE DN = 100 (REGISTRO/HIDRANTE)	3
8	PARAFUSOS 5/8" X 3/4" (REGISTRO/HIDRANTE)	24
9	TAMPA P/ REGISTRO	1
10	ANEL DE BORRACHA P/ JUNTA ELÁSTICA DN * (P/ LUVAS)	4
11	ANEL DE BORRACHA P/ JUNTA ELÁSTICA DN 100 (REGISTRO/EXTR.)	3
12	EXTREMIDADE BOLSA JUNTA ELÁSTICA X FLANGE DN 100	1



OBS: OS DETALHES DE INSTALAÇÃO DO HIDRANTE FICARÃO POR CONTA DA CONCESSIONÁRIA DE ÁGUA DO MUNICÍPIO. VIDE LOCALIZAÇÃO CONFORME PLANTA DE SITUAÇÃO DO PROJETO.

Corpo de Bombeiros Militar
 Governo do Estado do Espírito Santo
 Centro de Atividades Técnicas
 Em: / / Processo nº: /
 Risco predominante: Classe de Ocupação: /
 PARECER: O processo de segurança contra incêndio e pânico está de acordo com as normas vigentes.
 APROVO: /
 Analista

PREFEITURA MUNICIPAL DE PRESIDENTE KENNEDY
 Resp. Técnico: LUIZ CARLOS REPULLO GUTIERREZ
 CREA: 0601531380
 ART: 228027230191892246
PROJETO TÉCNICO DE SEGURANÇA CONTRA INCÊNDIO
DETALHES EM GERAL
 Ocupação: E-1 - ESCOLA EM GERAL
 Local: Rua Orestes Baiense, s/n - Centro - Presidente Kennedy - ES
 Proprietário: Prefeitura Municipal de Presidente Kennedy
 Responsável pelo uso: Secretaria Municipal de Educação
 Responsável Técnico: Eng. Luiz Carlos Repullo Gutierrez
 Área do Terreno: 3.689,52 m² Área Construída: 2.081,22m² Desenho:
 Data: 06/03/2020
 Escala: INDICADA