

**ANEXO XX – PROJETOS
EXECUTIVOS**

LOTE 03

**PROJETO
ARQUITETÔNICO**

- 1. PLANILHA DE QUANTITATIVOS
- 2. MEMORIAL DESCRITIVO E ESPECIFICAÇÕES TÉCNICAS

NOTAS

1. MEDIDAS E NÍVEIS EM METROS;
2. VERIFICAR POSIÇÃO EXATA DOS PILARES NO PROJETO ESTRUTURAL;
3. VERIFICAR DETALHES CONSTRUTIVOS PERTINENTES NAS PRANCHAS DE DETALHAMENTO;
4. EM CASO DE CONFLITO DE INFORMAÇÕES ENTRE O PROJETO GRÁFICO E O MEMORIAL DESCRITIVO, PREVALECE A INFORMAÇÃO CONTIDA NOS DESENHOS;
5. ALTERAÇÕES NESTE PROJETO SOMENTE COM AUTORIZAÇÃO EXPRESSA DO PROJETISTA;
6. PREVER SUBSTITUIÇÃO DE TODAS AS LUMINÁRIAS E VENTILADORES;
7. PREVER RETIRADAS DE TODAS AS JANELAS DE FERRO COMO INDICADO EM PLANTA;
8. PREVER DEMOLIÇÃO DE TODO PISO DE CONCRETO DE ATE 10cm DE PROFUNDIDADE PARA EXECUÇÃO DE UM NOVO PISO EM GRANULITO COM ESP. DE 10cm;
9. PREVER DEMOLIÇÃO TOTAL DO BLOCO 3

LEGENDAS

- DEMOLIÇÕES E RETIRADAS
- DEMOLIÇÃO DE PISO
- DEMOLIÇÃO DE PISO DE CONCRETO ESP. DE 10cm (VER NOTA 8)
- DEMOLIÇÃO INTERTRAVADO
- RETIRADAS DE ÁRVORES
- RETIRADAS LUMINÁRIAS EXTERNAS
- RETIRADAS DE VENTILADORES
- RETIRADAS DE LUMINÁRIAS INTERNA

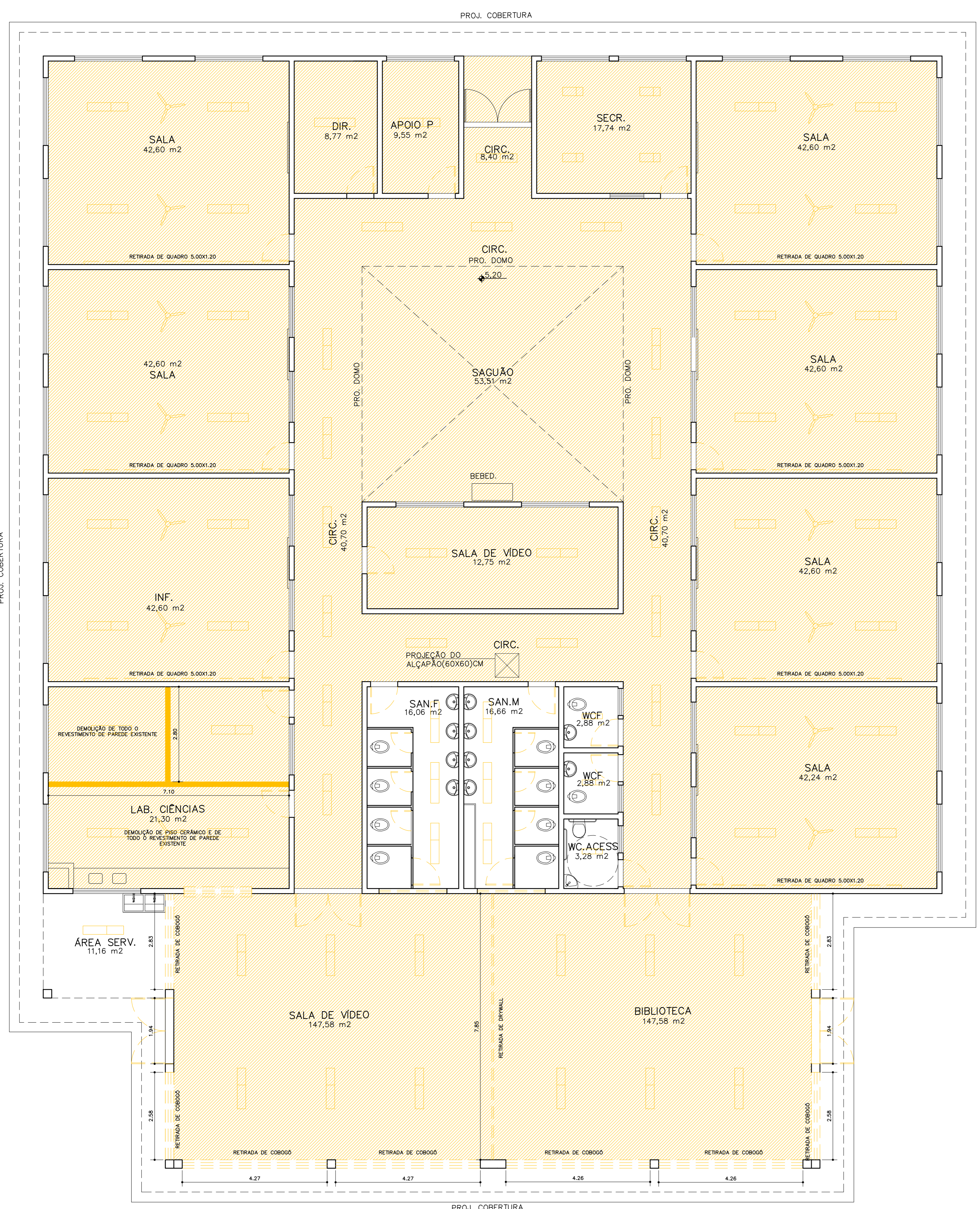
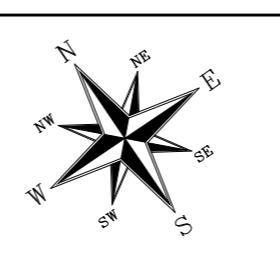
PLANTA CHAVE



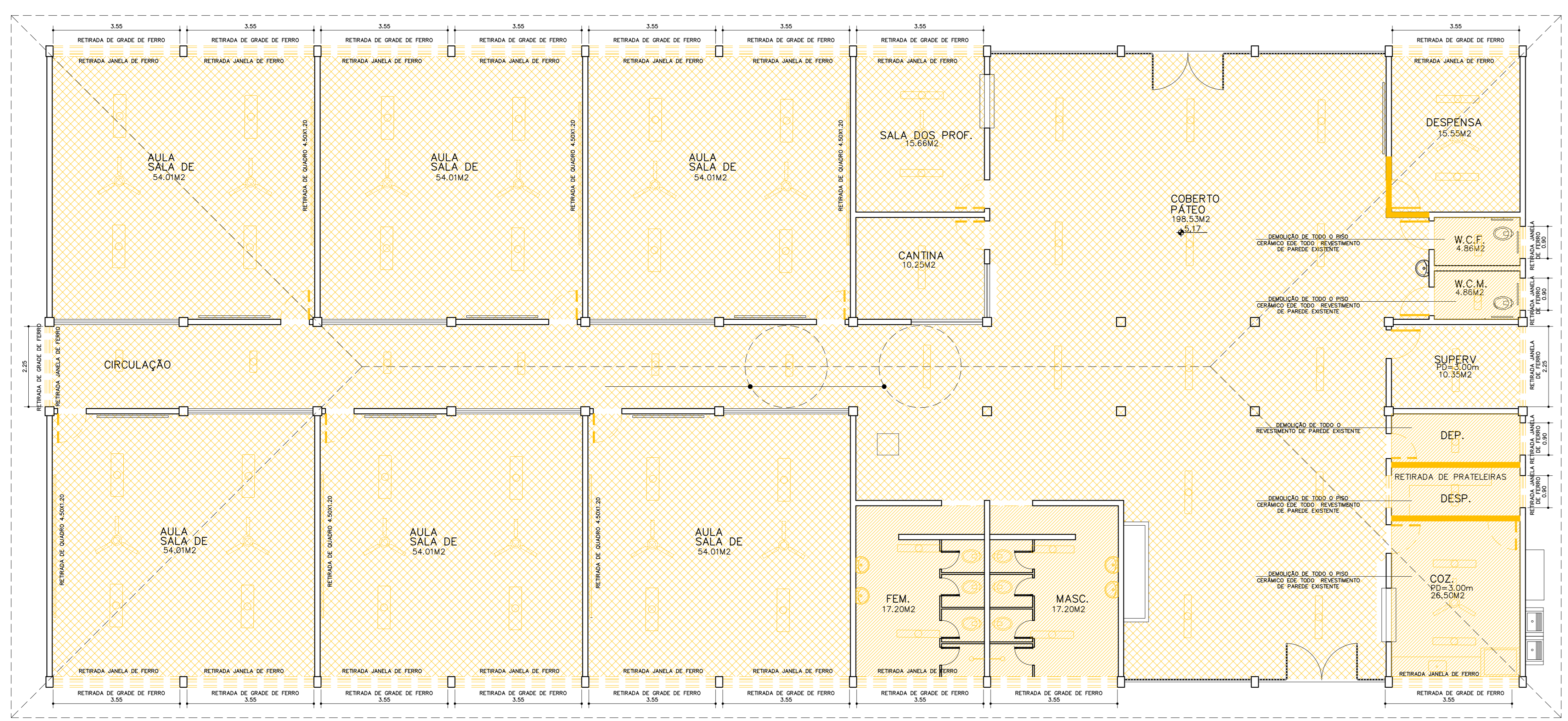
REVISÃO	DATA	ASSINATO	PROJETISTA
0	09/09/2019	EMISSÃO INICIAL	WILTON

CLIENTE: PREFEITURA MUNICIPAL DE PRESIDENTE KENNEDY
 PROJETO DE ARQUITETURA: REFORMA JACQUEIRA - MUNICÍPIO DE PRESIDENTE KENNEDY
 DEMOLIÇÃO E PLANTAS: EMELIEF JACQUEIRA BERY BARRETO DE ARAÚJO

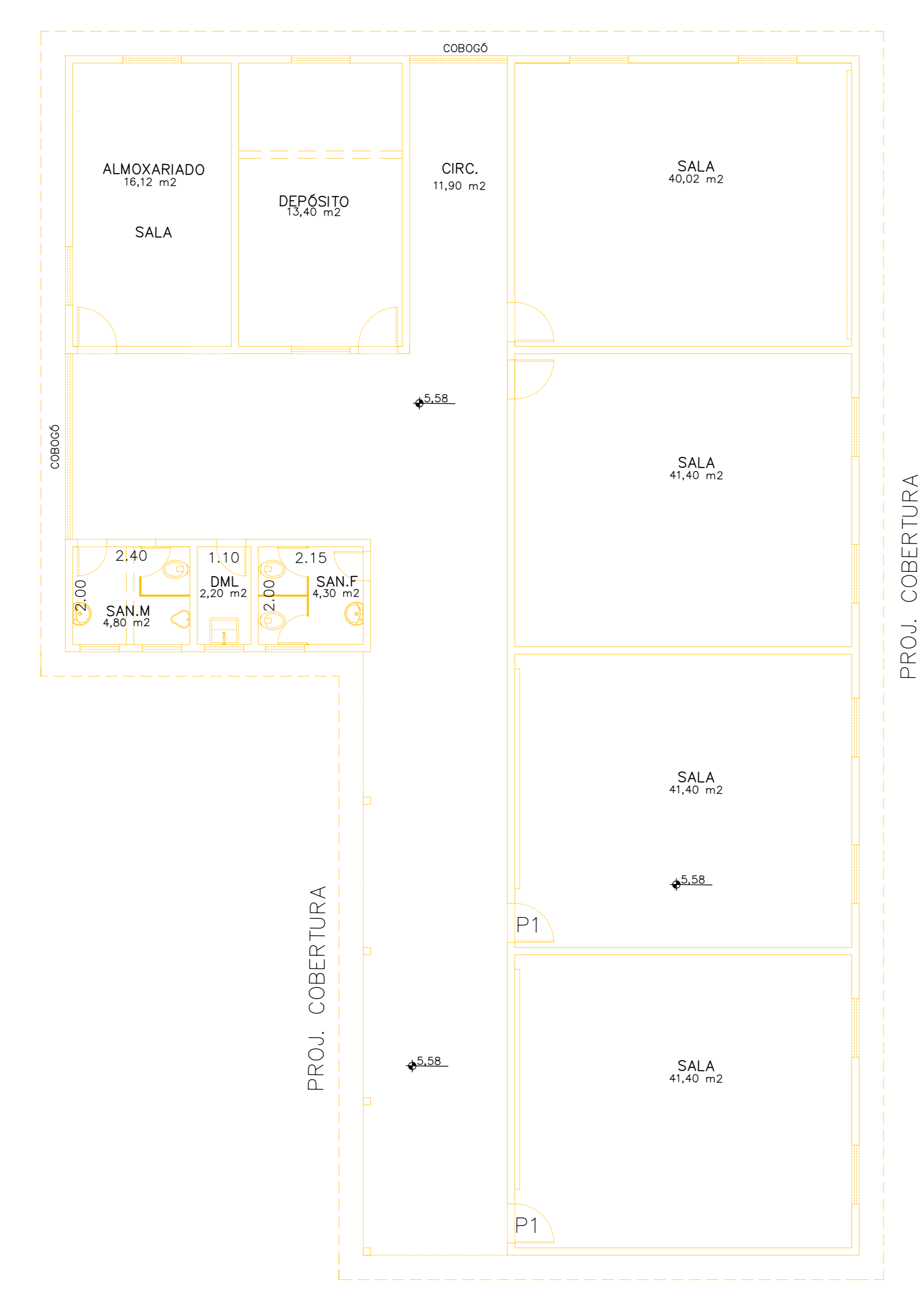
PROJETO EXECUTIVO	LOCAL
WILTON/WILLIAM	RUA PROJETADA S/N JACQUEIRA - MUNICÍPIO DE PRESIDENTE KENNEDY
FABIO TAKEISHI	
06/09/2020	08/09/2020
INDICADA	INDICADA
01/21	



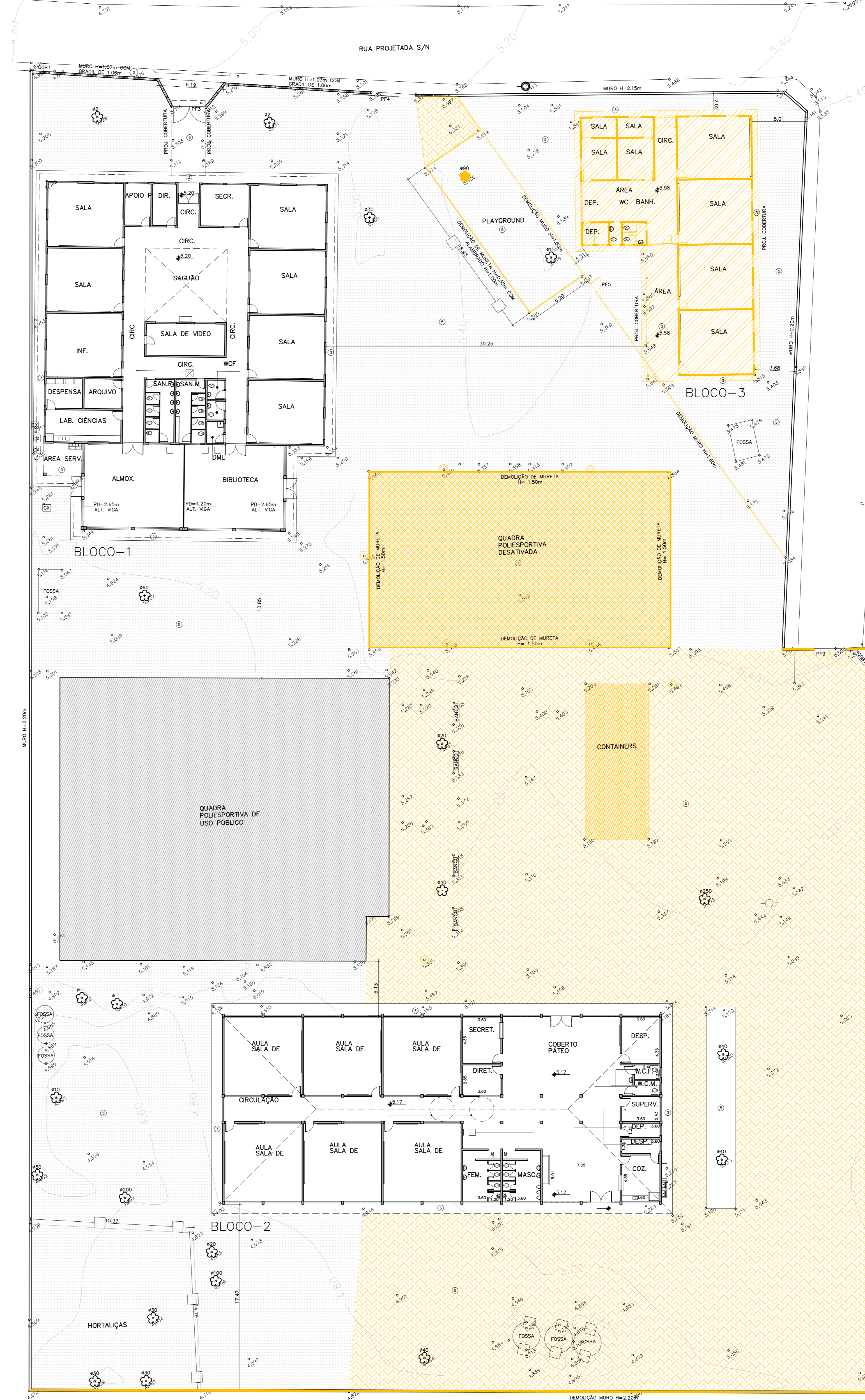
PLANTA DO BLOCO 1 ESC:1/75



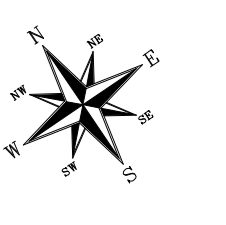
PLANTA DO BLOCO 2 ESC:1/75



PLANTA DO BLOCO 3 ESC:1/75



IMPLANTAÇÃO GERAL ESC:1/200





IMPLANTAÇÃO
ESC.1:200

DOCUMENTOS DE REFERÊNCIA

1. PLANILHA DE QUANTITATIVOS
2. MEMORIAL DESCRITIVO E ESPECIFICAÇÕES TÉCNICAS

NOTAS

1. MEDIDAS E NÍVEIS EM METROS;
2. VERIFICAR POSIÇÃO EXATA DOS PILARES NO PROJETO ESTRUTURAL;
3. VERIFICAR DETALHES CONSTRUTIVOS PERTINENTES NAS PRANCHAS DE DETALHAMENTO;
4. EM CASO DE CONFLITO DE INFORMAÇÕES ENTRE O PROJETO GRÁFICO E O MEMORIAL DESCRITIVO, PREVALECE A INFORMAÇÃO CONTIDA NOS DESENHOS;
5. ALTERAÇÕES NESTE PROJETO SOMENTE COM AUTORIZAÇÃO EXPRESSA DO PROJETISTA.
6. TODOS ELEMENTOS METÁLICOS EXISTENTES, TERÁ A REMOÇÃO DE OXIDAÇÃO POR LIXAMENTO, LIMPEZA E APLICAÇÃO DE PRODUTO ANTICORROSIVO E PINTURA ESMALTE SINTÉTICO NA COR BRANCA A BASE DE ÁGUA.

QUADRO GERAL GERAL DE ÁREAS

ÁREA DO TERRENO	10.899,80 m ²	ABRIGO DE GÁS	4,80 m ²
BLOCO 1 TÉRREO	810,88 m ²	ABRIGO DE LIXO	6,00 m ²
BLOCO 2 TÉRREO	731,60 m ²	COBERTURA DE PASSAGEM - BLOCO 1	24,71 m ²
BLOCO 3 TÉRREO	507,00 m ²	COBERTURA DE PASSAGEM - INTERLIGAÇÃO	650,00 m ²
BLOCO 3 SUPERIOR	445,83 m ²	ÁREA CONSTRUÍDA TOTAL	4.001,14 m ²
QUADRA COBERTA	806,56 m ²	ÁREA LIVRE	7.375,80 m ²
GUARITA	6,70 m ²	ÁREA PERMEÁVEL	3.741,25 m ²
RESERVATÓRIO	7,07 m ²		

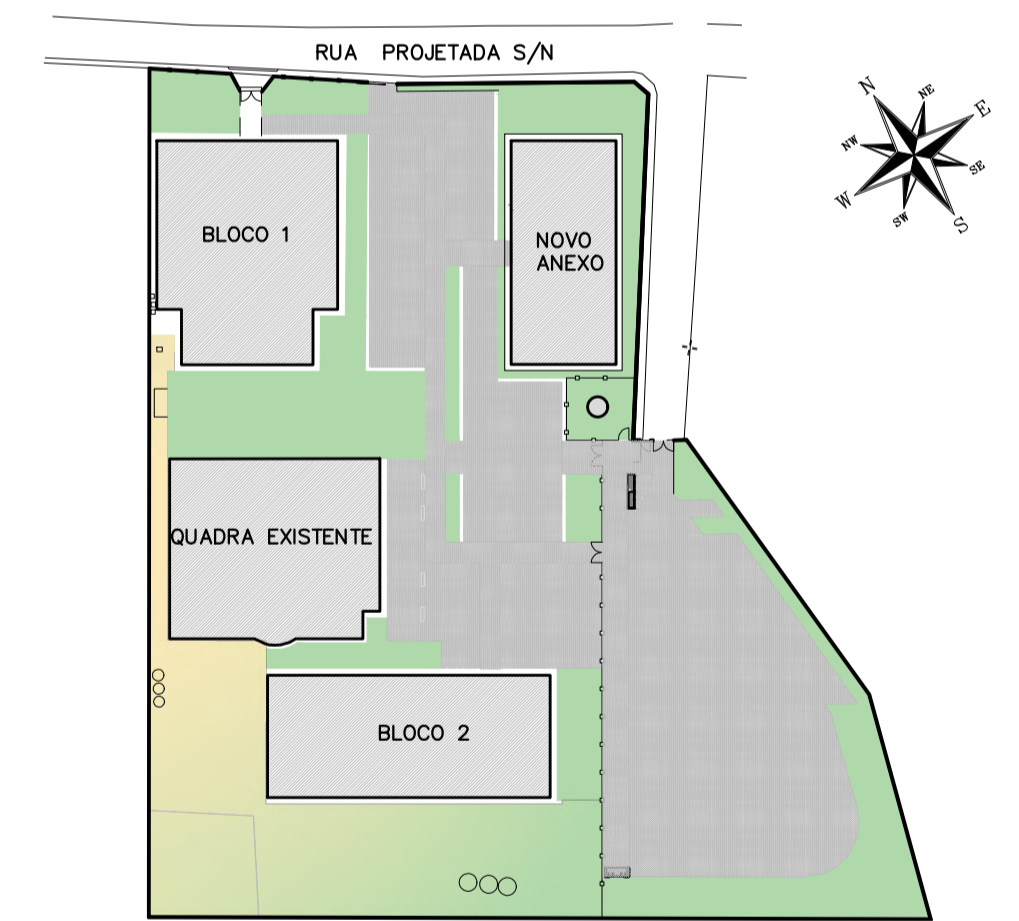
LEGENDAS

- NOVO PISO INTERTRAVADO
- PISO CIMENTADO EXISTENTE
- NOVO PISO CIMENTADO
- GRAMA
- GRAMA SINTÉTICA

ACABAMENTOS:

- ⊙ PISOS:
- ① BLOQUETE/PISO INTERTRAVADO DE CONCRETO - MODELO RETANGULAR/TUOLINHO/PAVER
- ② PISO CIMENTADO LISO COM 1,5 CM DE ESPESURA, DE ARGAMASSA DE CIMENTO E AREIA NO TRAÇO 1:3 E JUNTAS PLÁSTICAS EM QUADROS DE 1 M
- ③ GRAMA SINTÉTICA
- ④ GRAMA EM PLACAS TIPO ESMERALDA

PLANTA CHAVE



REVISÃO	DATA	ASSUNTO	PROJETISTA
0	26/08/2019	EMIÇÃO INICIAL	WILTON



SWAIZER & GUTIERREZ
engenharia
CRIA: 0576638
CASA: 27817-3
TEL/FAX: (11) 4796-1420
E-MAIL: engenharia.sg@uol.com.br



PREFEITURA MUNICIPAL DE PRESIDENTE KENNEDY

TÍTULO: PROJETO DE ARQUITETURA IMPLANTAÇÃO GERAL

OBRA: REFORMA E AMPLIAÇÃO EMEIF JAQUEIRA BERY BARRETO DE ARAÚJO

ETAPA: PROJETO EXECUTIVO LOCAL: RUA PROJETADA, S/Nº JAQUEIRA - MUNICÍPIO DE PRESIDENTE KENNEDY

PROJETISTA: WILTON/WILLIAM	COORDENADOR: FABIO TAKESHI	REVISÃO: 01	ESCALA: 1/75	FOLHA: 02/21
DATA: 08/09/2020	DATA: 08/09/2020	ARQUIVO: PKN-EJQ-ARQ-PE-002		

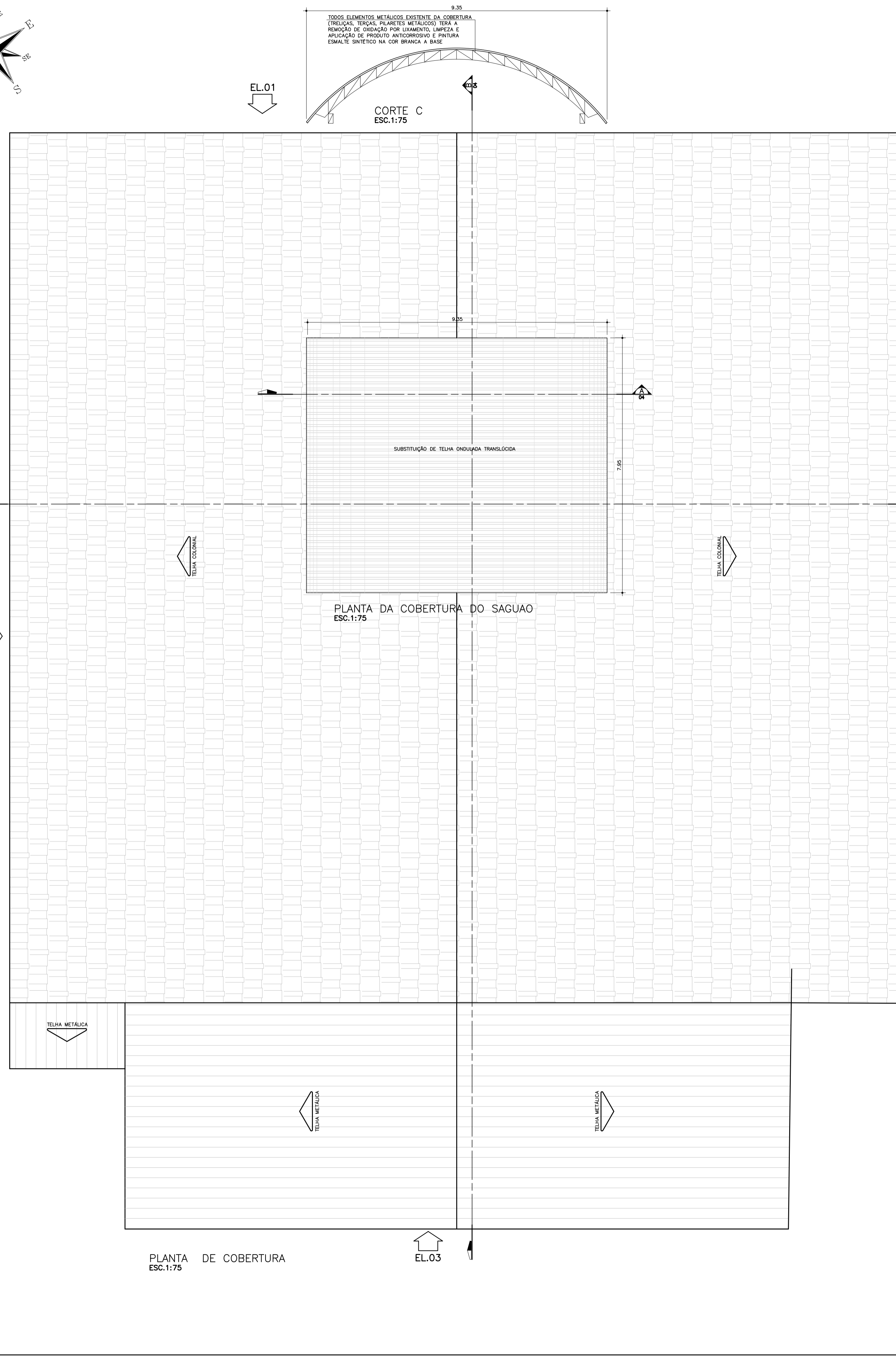
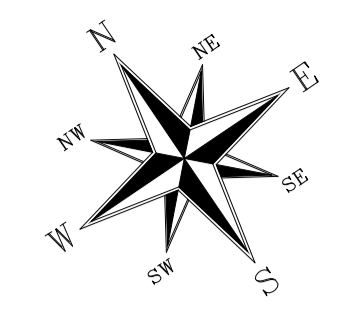
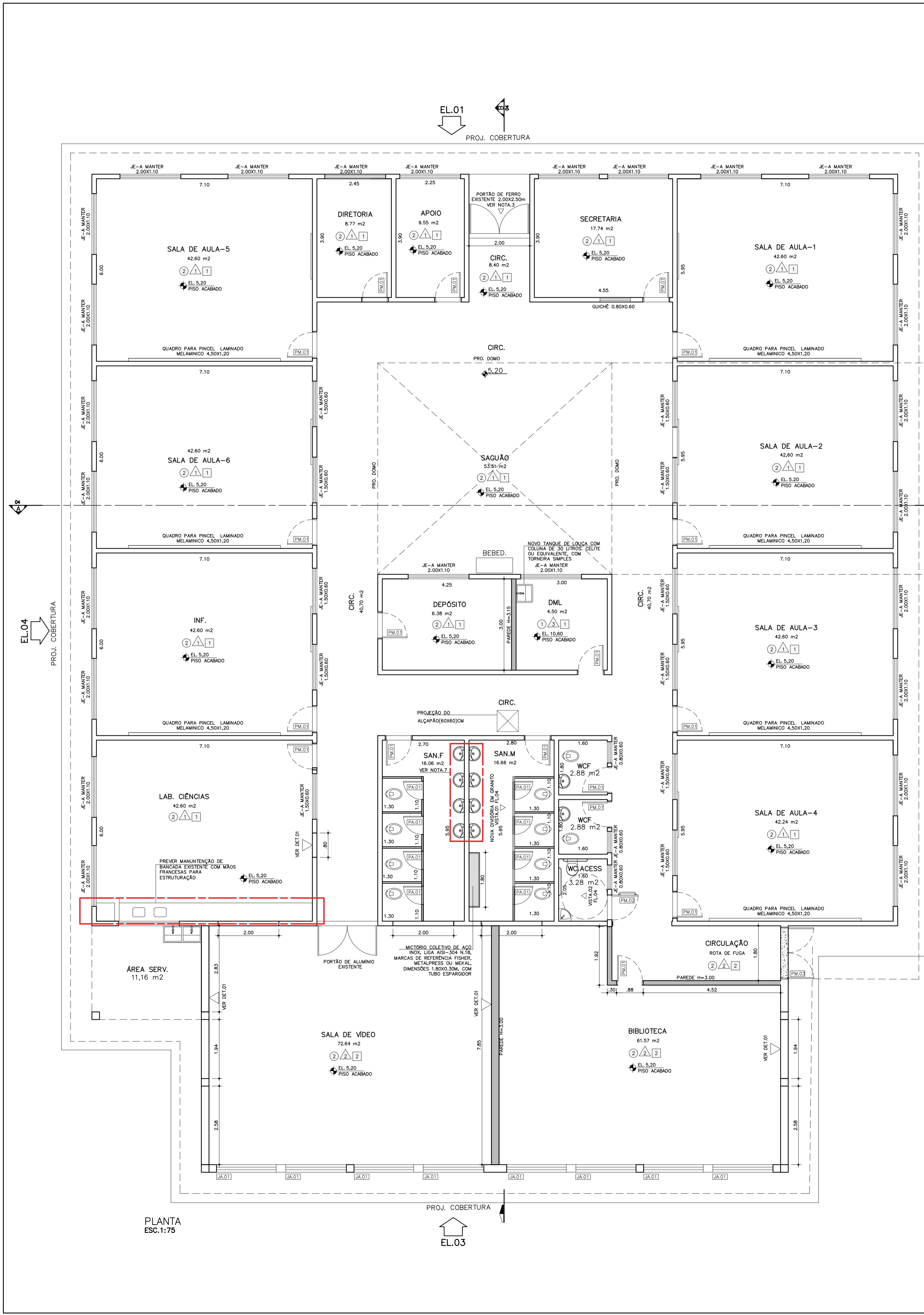


TABELA DE PORTAS

ESPECIFICAÇÃO	QTD.	MEDIDAS	QUANT.
PORTAS DE MADEIRA 1 FOLHA	PM.01	0,80x2,10	32
PORTAS DE MADEIRA 2 FOLHAS	PM.02	0,80x2,10	2
PORTAS DE MADEIRA 3 FOLHAS	PM.03	1,65x2,10	1
PORTAS DE MADEIRA 4 FOLHAS	PM.04	0,90x2,10	1
PORTAS DE ALUMINIO 1 FOLHA	PA.01	0,80x1,80	18
PORTAS DE ALUMINIO 2 FOLHAS	PA.02	0,50x1,80	8
PORTAS DE ALUMINIO 3 FOLHAS	PA.03	1,20x2,10	1
PORTAS DE ALUMINIO 4 FOLHAS	PA.04	3,00x2,10	1
PORTAS DE ALUMINIO 5 FOLHAS	PA.05	1,00x1,10	2
PORTAS DE ALUMINIO 6 FOLHAS	PA.06	0,80x2,10	1

TABELA DE JANELAS

ESPECIFICAÇÃO	QTD.	MEDIDAS	QUANT.
CAIXILHO DE ALUMINIO DE CORFER	JA.01	2,00x2,10	8
CAIXILHO DE ALUMINIO DE CORFER	JA.02	3,55x1,40	14
CAIXILHO DE ALUMINIO MANSARAB	JA.03	3,55x0,75	3
CAIXILHO DE ALUMINIO MANSARAB	JA.04	3,55x0,75	7
CAIXILHO DE ALUMINIO MANSARAB	JA.05	2,25x0,75	1
CAIXILHO DE ALUMINIO DE CORFER	JA.06	-	-
CAIXILHO DE ALUMINIO DE CORFER	JA.07	3,20x1,50	4
CAIXILHO DE ALUMINIO DE CORFER	JA.08	3,20x1,50	26
CAIXILHO DE ALUMINIO MANSARAB	JA.09	3,20x0,60	2
CAIXILHO DE ALUMINIO FIO	JA.10	3,40x0,60	6
CAIXILHO DE ALUMINIO FIO	JA.11	3,20x1,00	1
CAIXILHO DE ALUMINIO FIO	JA.12	3,00x1,00	1

QUADRO DE ÁREAS

DIRETORIA	9,72m²
APÓIO	15,66m²
SECRETARIA	10,28m²
SALA DE AULA-1	42,60m²
SALA DE AULA-2	42,60m²
SALA DE AULA-3	42,60m²
SALA DE AULA-4	42,60m²
SALA DE AULA-5	42,60m²
SALA DE AULA-6	42,60m²
SALA DE INF.	42,60m²
LAB. CIÊNCIAS	42,60m²
SALA DE VÍDEO	54,02m²
BIBLIOTECA	61,57m²
SALA DE VÍDEO	72,64m²
WCF	2,88m²
WCM	2,88m²
SANIF	16,06m²
SANITM	16,66m²
WCACCESS	3,28m²
DEPÓSITO	6,38m²
DML	4,50m²
SERVÍCIOS	11,16m²
PÁTIO	53,51m²
CIRCULAÇÃO	123,35m²

DOCUMENTOS DE REFERÊNCIA

- PLANILHA DE QUANTITATIVOS
- MEMÓRIA DESCRITIVA E ESPECIFICAÇÕES TÉCNICAS

NOTAS DE EXECUÇÃO

- PREVER SUBSTITUIÇÃO DE TODOS OS ESPELHOS DE INTERRUPTORES E TOMADAS
- PREVER MANUTENÇÃO DE TODOS OS RALOS DAS SALAS DE AULA
- TODOS ELEMENTOS METÁLICOS EXISTENTES, TERÁ A REMOÇÃO DE OXIDAÇÃO POR LIXAMENTO, LIMPEZA E APLICAÇÃO DE PRODUTO ANTICORROSIVO E PINTURA ESMALTE SINTÉTICO NA COR BRANCA A BASE DE AGUA.
- PREVER SUBSTITUIÇÃO DE ESCOVODORMO EM AÇO INOX EXISTENTE E MANUTENÇÃO DAS REDES DE ESGOTOS DA MESMA.
- SUBSTITUIR TODAS AS TORNEIRAS DO ESCOVODORMO POR TORNEIRA DE PRESSÃO ANTI-VANDALISMO.
- LOCAR BEBEDOURO EXISTENTE COMO INDICADO EM PLANTA, UTILIZAR AS REDES HIDRÁULICAS E PONTO DE ELÉTRICA EXISTENTES.
- SUBSTITUIR TODAS AS TORNEIRAS DOS SANITÁRIOS MASCULINO E FEMININO, NOVA TORNEIRA DE MESA PARA LAVATÓRIO COM ACONDIONAMENTO HIDROMECÂNICO (REF. DECA OU SIMILAR).
- RETRAIÇÃO DE TODA A TINTA EXISTENTE ATRAVÉS DE LIXAMENTO E REMOVEDOR QUÍMICO E POSTERIORMENTE PINTURA GERAL DE TODA ESCOLA.
- NOVA TORNEIRA DE PAREDE PARA PIA DA COZINHA (REF. DECA OU SIMILAR).

LEGENDAS

ACABAMENTOS:

⊗ PISOS:

- NOVO PISO CERÂMICO ESMALTADO, PEI 5, ACABAMENTO SEMIBRILHO, DIM. 45X45CM, REF. DE COR CARGO PLUS WHITE ELANE OU SIMILAR ASSENTADO COM ARGAMASSA DE CIMENTO COLANTE, INCLUSIVE REJUNTAMENTO
- NOVO PISO ARGAMASSA ALTA RESISTÊNCIA TIPO GRANULITE OU SIMILAR, ESP. DE 10MM, COM JUNTAS PLÁSTICA EM QUADROS DE 1M, NA COR NATURAL, COM ACABAMENTO ANTI-DERRAPANTE MECANIZADO, INCLUSIVE REGULARIZAÇÃO E=3cm

⚠ PAREDES:

- MANUTENÇÃO DE BARRA IMPERMEÁVEL EM PLACAS CERÂMICAS 10x10cm, COR, BRANCA COM ACABAMENTO EM GRANITO ESP. 3cm, H=1,35 E PINTURA TINTA LÁTEX ACRÍLICA NA COR BRANCA
- NOVA BARRA IMPERMEÁVEL EM PLACAS CERÂMICAS 10x10cm, COR, BRANCA COM ACABAMENTO EM GRANITO CINZA ANDORINHA ESP. 3cm, H=1,35 E PINTURA TINTA LÁTEX ACRÍLICA NA COR BRANCA
- NOVAS PLACAS CERÂMICAS ESMALTADAS NAS DIMENSÕES 30x40, ATE FORRO, NA COR BRANCA
- PINTURA DOS ELEMENTOS VAZADOS (COBOGOS) COM TINTA LÁTEX ACRÍLICA NA COR VERMELHO
- PINTURA DE ALVENARIA COM TINTA LÁTEX ACRÍLICA NA COR BRANCA
- PINTURA COM TINTA LÁTEX ACRÍLICA NA COR VERMELHA, REF. SIVINIL OU SIMILAR

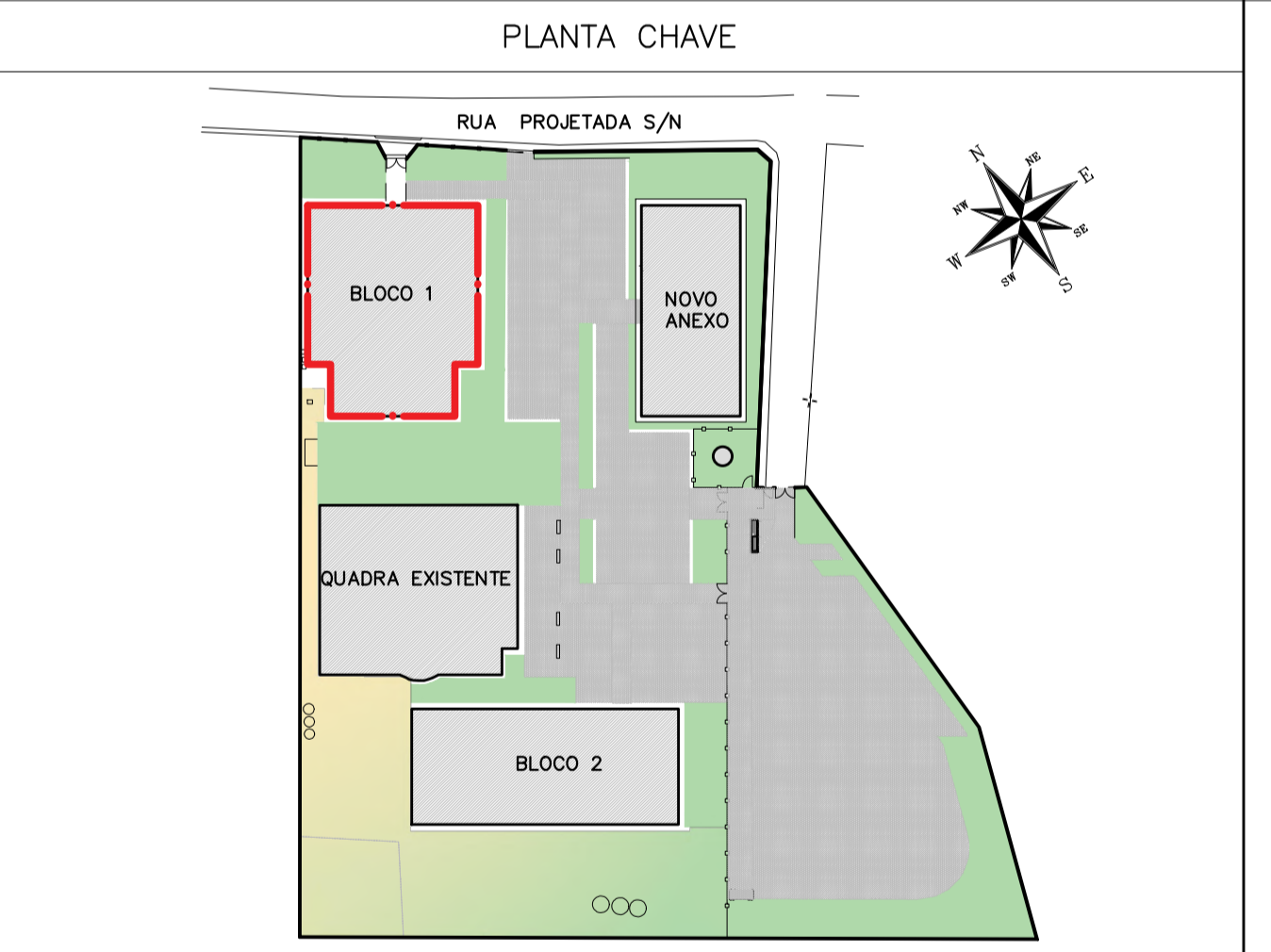
⊠ FORROS:

- PINTURA ACRÍLICA SOBRE LAJE NA COR BRANCA
- NOVO FORRO DE GESSO ACARTONADO

SOLEIRAS E PEITORIS

- SOLEIRA EM GRANITO CINZA ANDORINHA OU SIMILAR

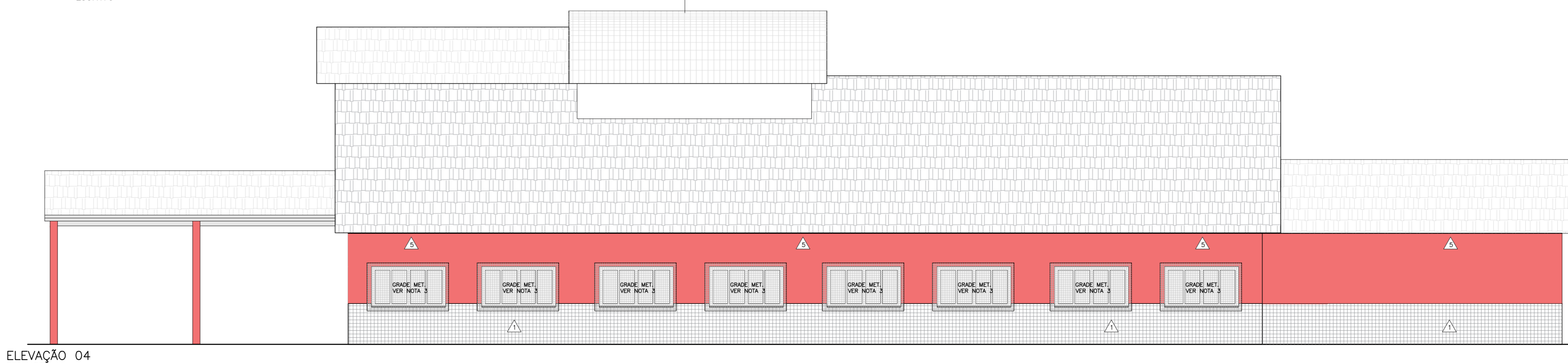
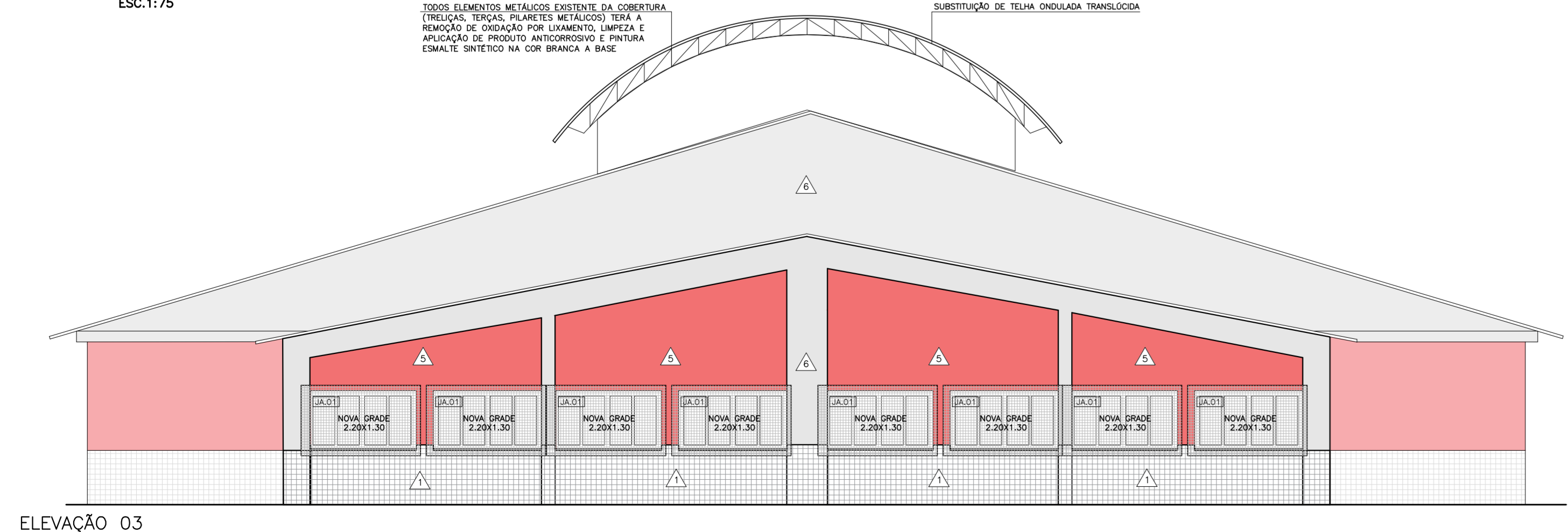
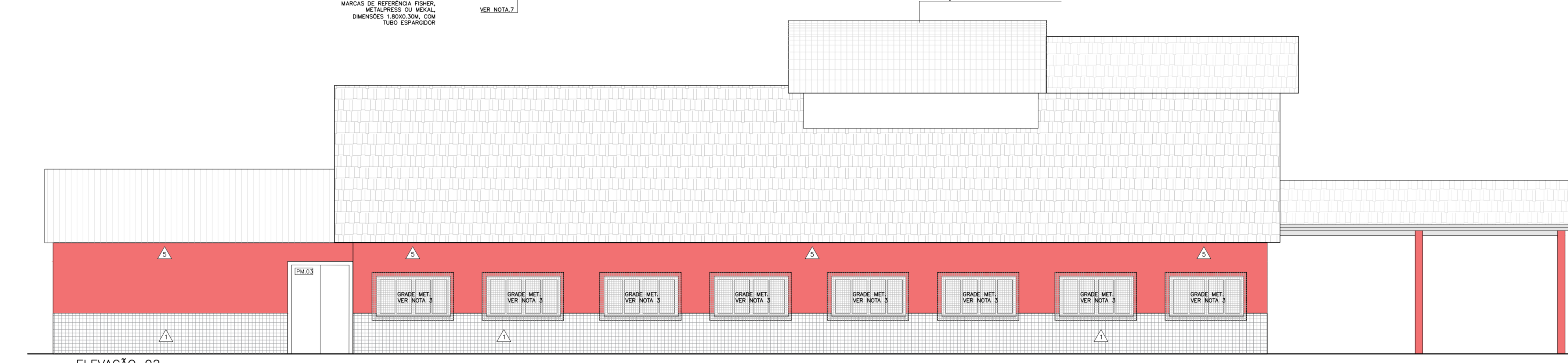
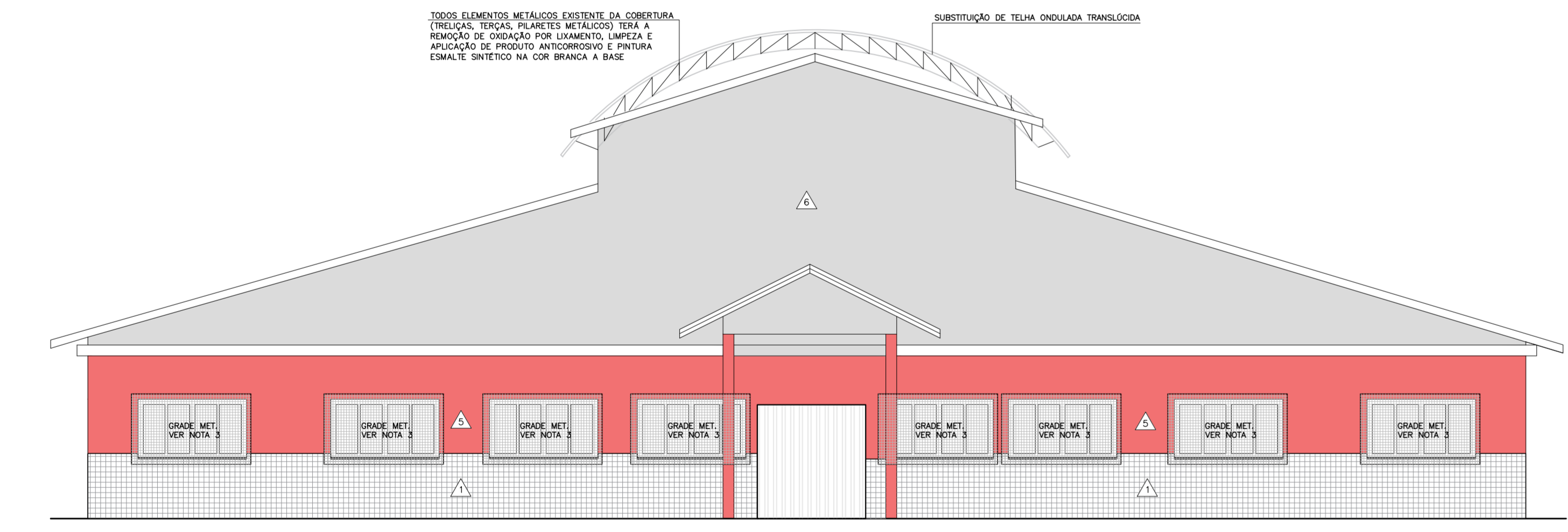
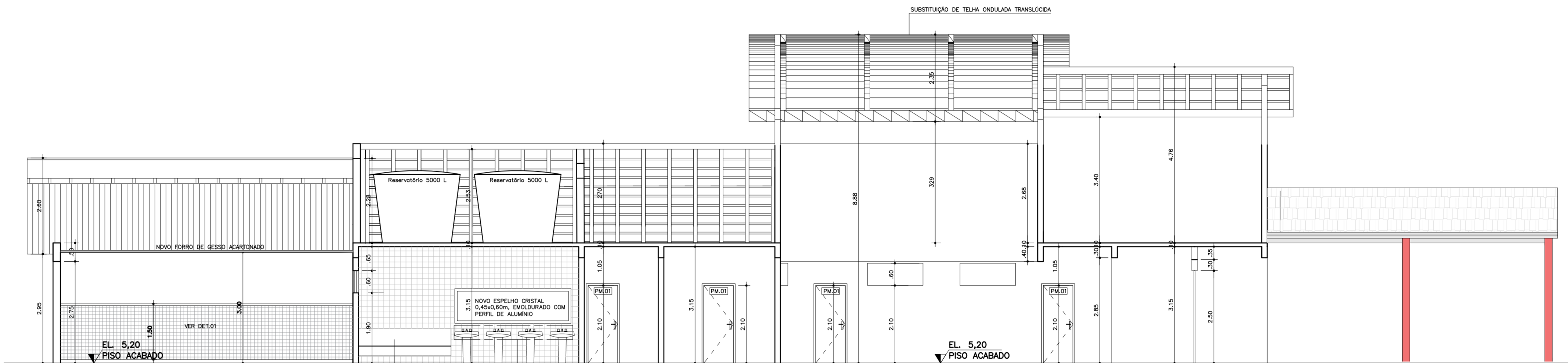
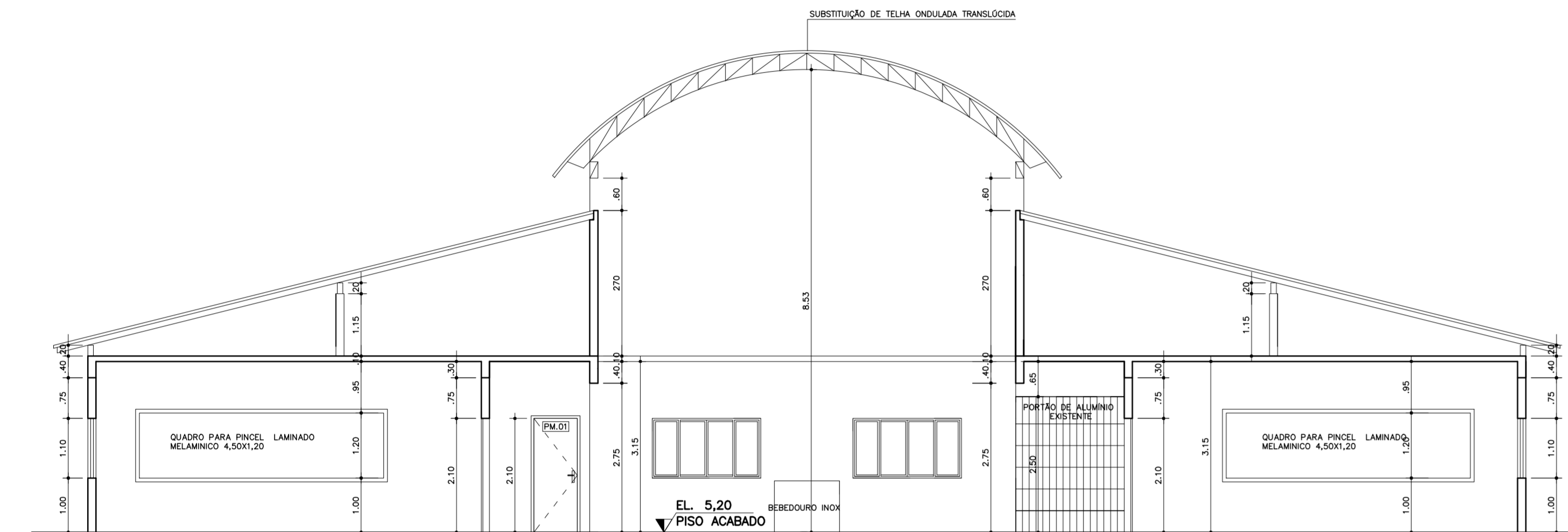
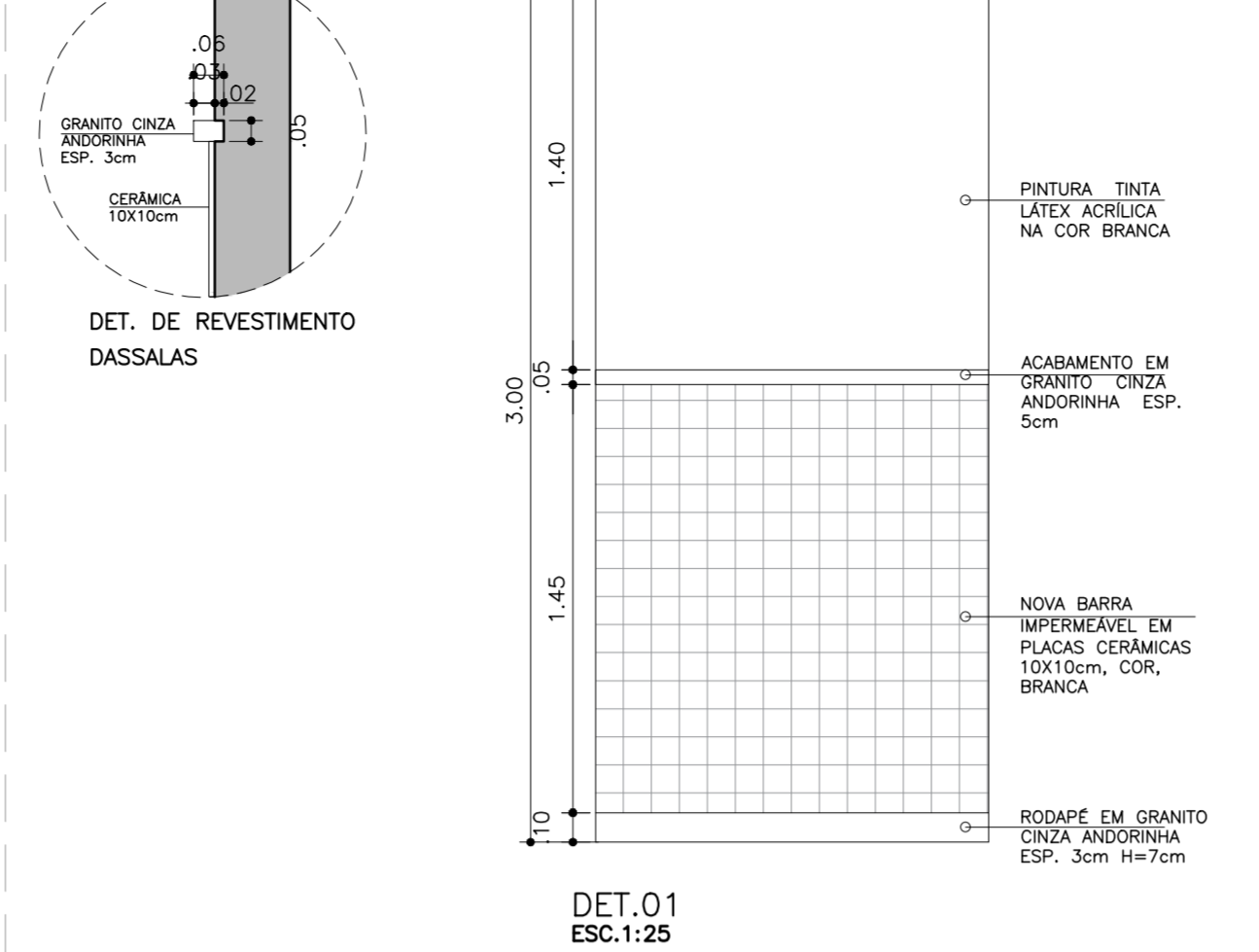
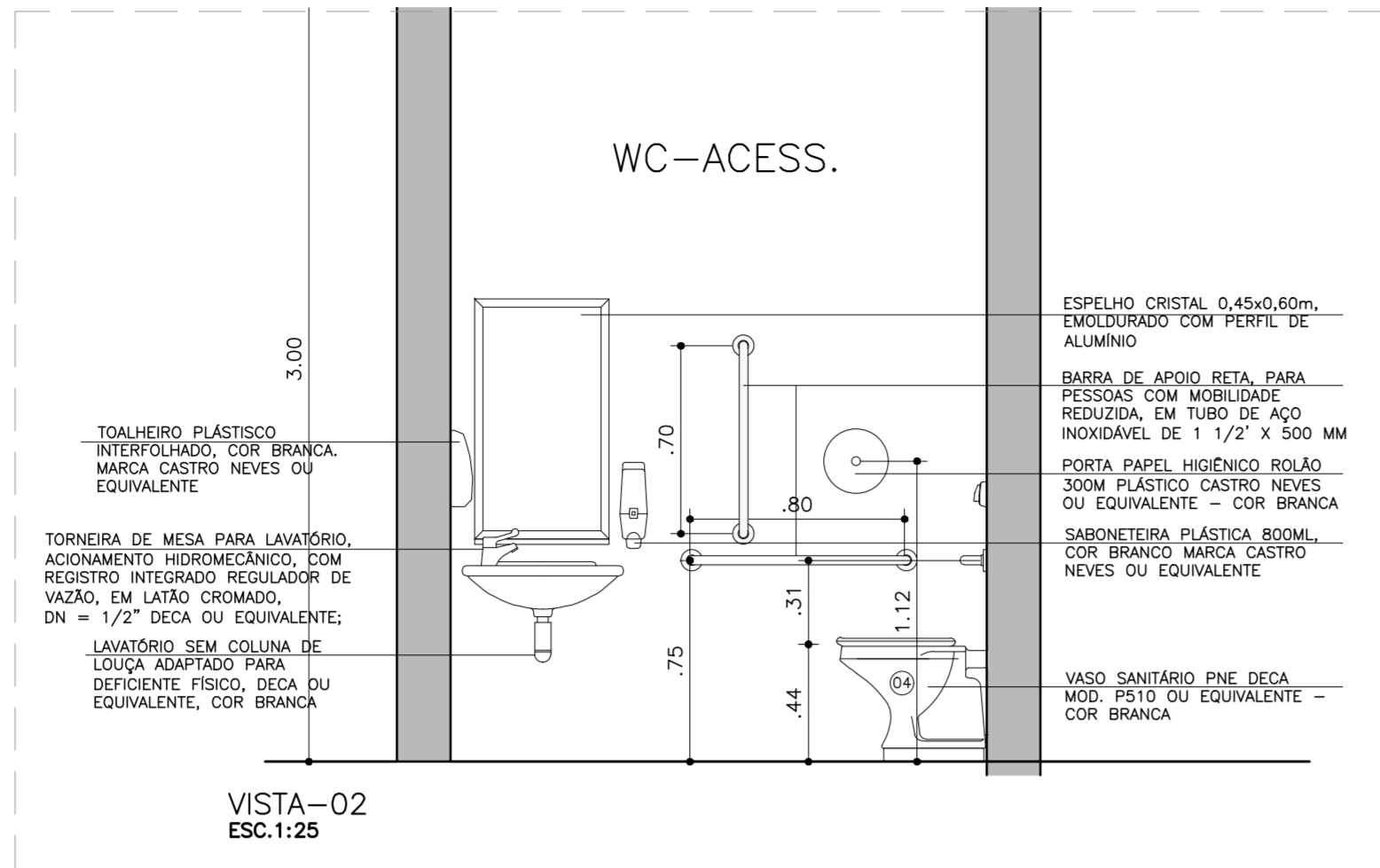
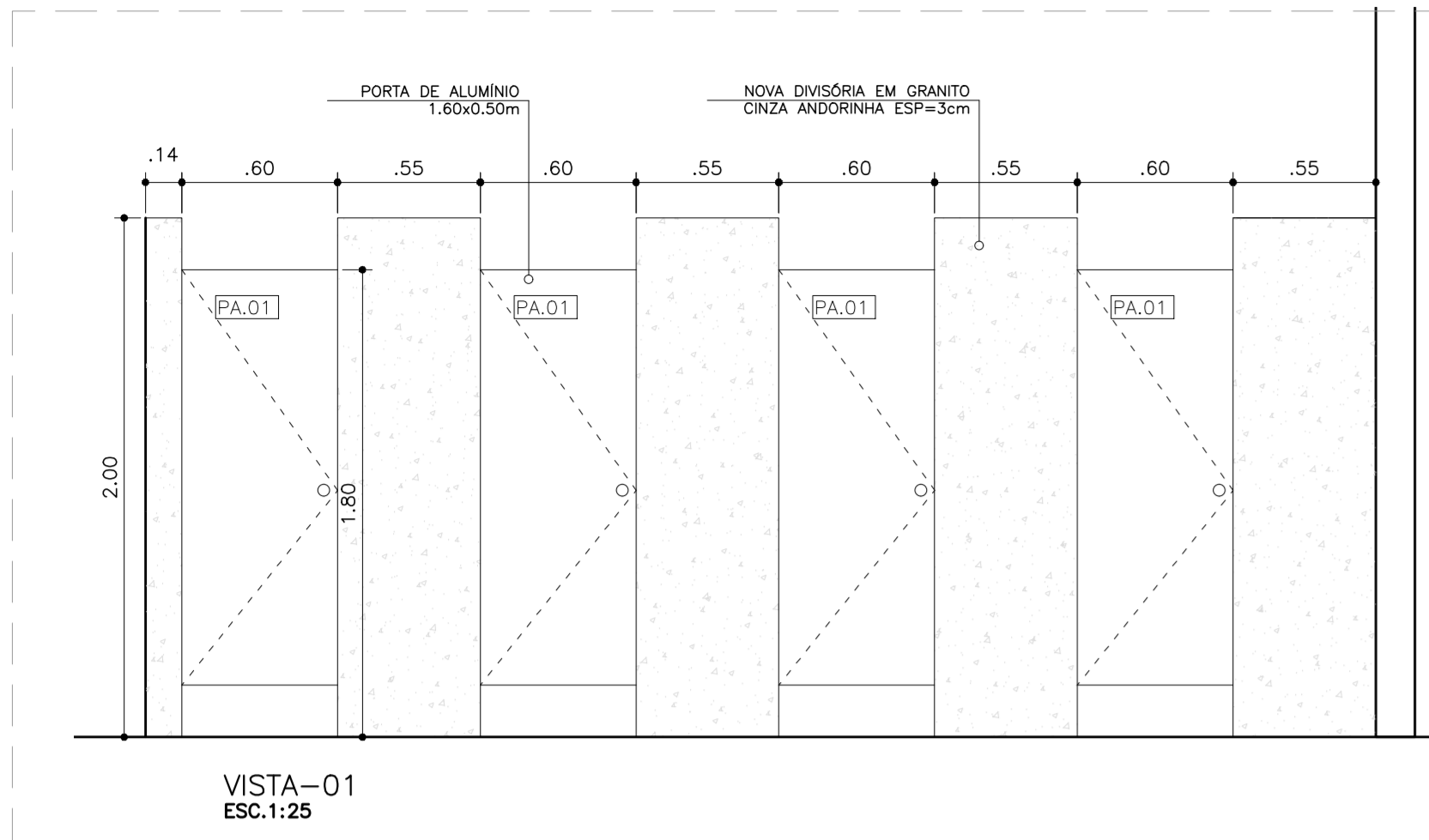
- ALVENARIA A CONSTRUIR
- NOVO PISO A CONSTRUIR



REVISÃO	DATA	ASSUNTO	PROJETISTA
0	26/08/2019	EMISSION INICIAL	WILTON

 SWAZER & GUTIERREZ engenharia CREA: 087693/3 CAD: 37817-3 TEL/FAX: (11) 4798-1420 E-MAIL: engen@srgul.com.br	 PREFEITURA MUNICIPAL DE PRESIDENTE KENNEDY

TÍTULO: PROJETO DE ARQUITETURA ANEXO EXISTENTE - BLOCO 1 PLANTAS TERREJO E PLANTA DE COBERTURA		ORÇAMENTO: REFORMA E AMPLIAÇÃO ANEXO EXISTENTE - BLOCO 1 PLANTAS TERREJO E PLANTA DE COBERTURA	
ETAPA: PROJETO EXECUTIVO		LOCAL: RUA PROJETADELA, S/N° JAQUEIRA - MUNICÍPIO DE PRESIDENTE KENNEDY	
PROJETISTA: WILTON WILLIAM	COORDENADOR: FABIO TAKESHI	REVISÃO: 01	ESCALA: 1/75
DATA: 08/09/2020	DATA: 08/09/2020	ARQUIVO: PKN-EJQ-ARQ-PE-003	FOLHA: 03/20



DOCUMENTOS DE REFERÊNCIA

- PLANILHA DE QUANTITATIVOS
- MEMORIAL DESCRITIVO E ESPECIFICAÇÕES TÉCNICAS

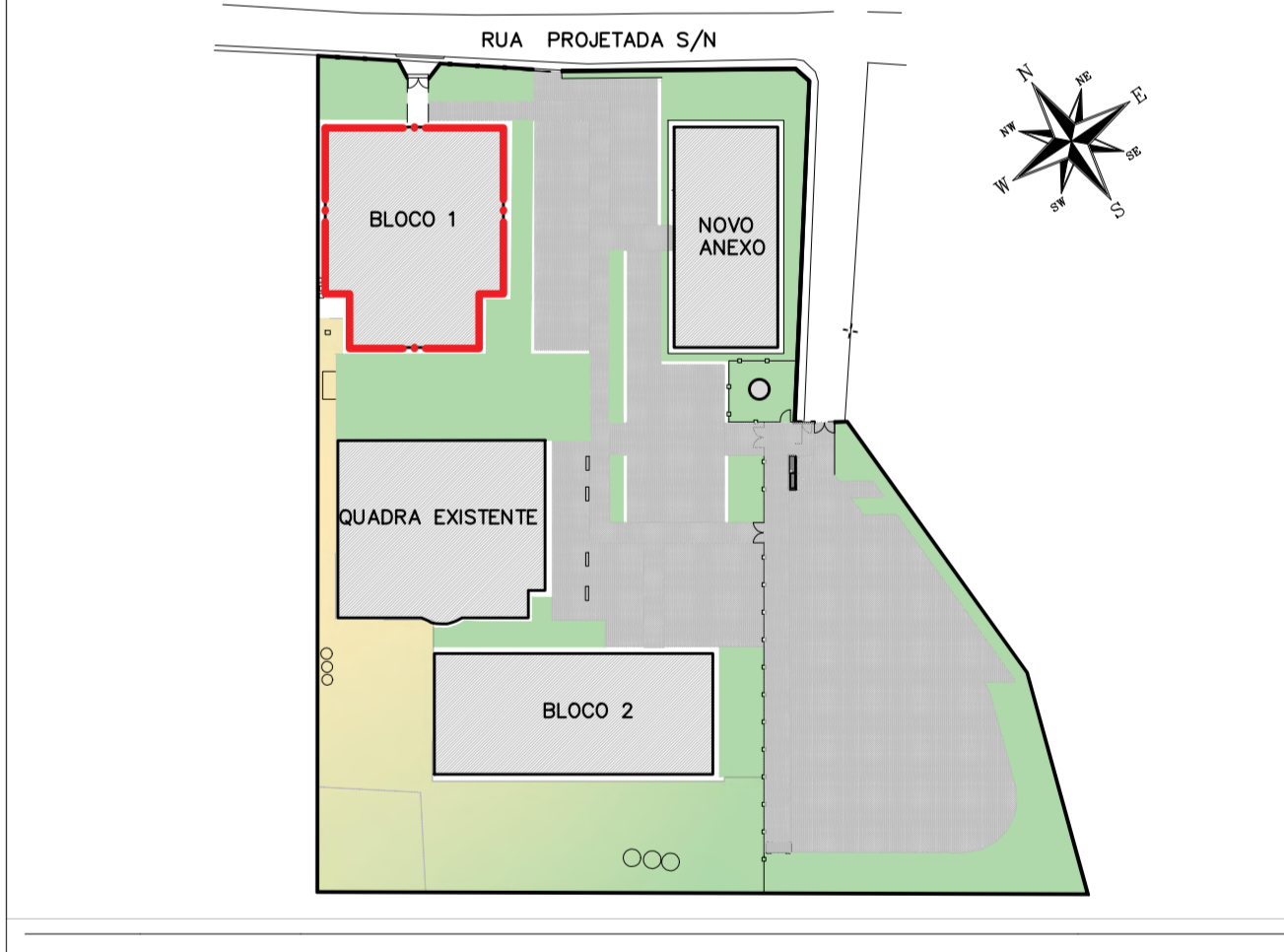
NOTAS DE EXECUÇÃO

- PREVER SUBSTITUIÇÃO DE TODOS OS ESPELHOS DE INTERRUPTORES E TOMADAS
- PREVER MANUTENÇÃO DE TODOS OS RAIOS DAS SALAS DE AULA
- TODOS ELEMENTOS METÁLICOS EXISTENTES, TERÁ A REMOÇÃO DE OXIDAÇÃO POR LIXAMENTO, LIMPEZA E APLICAÇÃO DE PRODUTO ANTICORROSIVO E PINTURA ESMALTE SINTÉTICO NA COR BRANCA A BASE DE ÁGUA.
- PREVER SUBSTITUIÇÃO DE ESCOVODORO EM AÇO INOX EXISTENTE E MANUTENÇÃO DAS REDES DE ESGOTOS DA MESA.
- SUBSTITUIR TODAS AS TORNEIRAS DO ESCOVODORO POR TORNEIRA DE PRESSÃO ANTIVANDALISMO.
- LOCAR BEBEDOURO EXISTENTE COMO INDICADO EM PLANTA. UTILIZAR AS REDES HIDRÁULICAS E PONTO DE ELÉTRICA EXISTENTES.
- SUBSTITUIR TODAS AS TORNEIRAS DOS SANITÁRIOS MASCULINO E FEMININO. NOVA TORNEIRA DE MESA PARA LAVATÓRIO COM AÇONAMENTO HIDROMECÂNICO (REF. DECA OU SIMILAR).
- RETIRADA DE TODA A TINTA EXISTENTE ATRAVÉS DE LIXAMENTO E REMOVEDOR QUÍMICO E POSTERIORMENTE PINTURA GERAL DE TODA ESCOLA.
- NOVA TORNEIRA DE PAREDE PARA PIA DA COZINHA (REF. DECA OU SIMILAR).

LEGENDAS

- ACABAMENTOS:
- ① PISOS:
- NOVO PISO CERÂMICO ESMALTADO, PEI 5, ACABAMENTO SEMIBRILHO, DIM. 45x45CM, REF. DE COR CARGO PLUS WHITE ELIANE OU SIMILAR ASSENTADO COM ARGAMASSA DE CIMENTO COLANTE, INCLUSIVE REAJUSTAMENTO
 - REPARO EM PISO GRANULITE – ESTUCAMENTO E POLIMENTO
 - NOVO PISO ARGAMASSA ALTA RESISTÊNCIA TIPO GRANULITE OU SIMILAR, ESP DE 10MM, COM JUNTAS PLÁSTICA EM QUADROS DE 1M, NA COR NATURAL, COM ACABAMENTO ANTI-DERRAPANTE MECANIZADO, INCLUSIVE REGULARIZAÇÃO E=3cm
- △ PAREDES:
- MANUTENÇÃO DE BARRA IMPERMEÁVEL EM PLACAS CERÂMICAS 10x10cm, COR, BRANCA COM ACABAMENTO EM GRANITO ESP. 3cm, H=1,35 E PINTURA TINTA LÁTEX ACRILICA NA COR BRANCA
 - NOVA BARRA IMPERMEÁVEL EM PLACAS CERÂMICAS 10x10cm, COR, BRANCA COM ACABAMENTO EM GRANITO CINZA ANDORRINHA ESP. 3cm, H=1,35 E PINTURA TINTA LÁTEX ACRILICA NA COR BRANCA
 - NOVAS PLACAS CERÂMICAS ESMALTADAS NAS DIMENSÕES 30x40, ATÉ FORRO, NA COR BRANCA
 - PINTURA DOS ELEMENTOS VAZADOS (COBOGÓS) COM TINTA LÁTEX ACRILICA NA COR VERMELHO
 - PINTURA COM TINTA LÁTEX ACRILICA NA COR VERMELHA, REF. SUVINI OU SIMILAR
 - PINTURA DE ALVENARIA COM TINTA LÁTEX ACRILICA NA COR BRANCA
- X FORROS:
- PINTURA ACRILICA SOBRE LAJE NA COR BRANCA
 - NOVO FORRO DE GESSO ACARTONADO
- SOLEIRAS E PEITORIS
- SOLEIRA EM GRANITO CINZA ANDORRINHA OU SIMILAR
 - ALVENARIA A CONSTRUIR
 - NOVO PISO A CONSTRUIR

PLANTA CHAVE



REVISÃO	DATA	ASSUNTO	PROJETISTA
0	26/08/2019	EMISSÃO INICIAL	WILTON

SWAZER & GUTERREZ
engenharia
CREA-SP/2019-3
TEL/FAX: (11) 4096-1420
E-MAIL: swazer@swazerg.com.br

CLIENTE
PREFEITURA MUNICIPAL DE PRESIDENTE KENNEDY

TÍTULO
PROJETO DE ARQUITETURA ANEXO EXISTENTE- BLOCO 1 DETALHES, CORTES E ELEVÇÕES

OBRA
REFORMA E AMPLIAÇÃO EMEIEF JAQUEIRA BERY BARRETO DE ARAUJO

ETAPA		LOCAL	
PROJETO EXECUTIVO		RUA PROJETADA, S/Nº JAQUEIRA - MUNICÍPIO DE PRESIDENTE KENNEDY	
PROJETISTA	COORDENADOR	REVISÃO	ESCALA
WILTON/WILLIAM	FABIO TAKESHI	01	INDICADA
DATA	ARQUIVO	FOLHA	
08/09/2020	08/09/2020	PKN-EJQ-ARQ-PE-004	04/21

DOCUMENTOS DE REFERÊNCIA

1. PLANILHA DE QUANTITATIVOS
2. MEMORIAL DESCRITIVO E ESPECIFICAÇÕES TÉCNICAS

NOTAS DE EXECUÇÃO

1. PREVER SUBSTITUIÇÃO DE TODOS OS ESPELHOS DE INTERRUPTORES E TOMADAS
2. PREVER MANUTENÇÃO DE TODOS OS RALOS DAS SALAS DE AULA
3. TODOS ELEMENTOS METÁLICOS EXISTENTES, TERÁ A REMOÇÃO DE OXIDAÇÃO POR LIXAMENTO, LIMPEZA E APLICAÇÃO DE PRODUTO ANTICORROSIVO E PINTURA ESMALTE SINTÉTICO NA COR BRANCA A BASE DE ÁGUA.
4. PREVER SUBSTITUIÇÃO DE ESCOVÓDROMO EM AÇO INOX EXISTENTE E MANUTENÇÃO DAS REDES DE ESGOTOS DA MESMA.
5. SUBSTITUIR TODAS AS TORNEIRAS DO ESCOVÓDROMO POR TORNEIRA DE PRESSÃO ANTIWANDALISMO.
6. LOCAR BEBEDOURO EXISTENTE COMO INDICADO EM PLANTA. UTILIZAR AS REDES HIDRÁULICAS E PONTO DE ELÉTRICA EXISTENTES.
7. SUBSTITUIR TODAS AS TORNEIRAS DOS SANITÁRIOS MASCULINO E FEMININO. NOVA TORNEIRA DE MESA PARA LAVATÓRIO COM AÇIONAMENTO HIDROMECÂNICO (REF. DECA OU SIMILAR).
8. RETIRADA DE TODA A TINTA EXISTENTE ATRAVÉS DE LIXAMENTO E REMOVEDOR QUÍMICO E POSTERIORMENTE PINTURA GERAL DE TODA ESCOLA.
9. NOVA TORNEIRA DE PAREDE PARA PIA DA COZINHA (REF. DECA OU SIMILAR).

LEGENDAS

ACABAMENTOS:

⊗ PISOS:

1. NOVO PISO CERÂMICO ESMALTADO, PEI 5, ACABAMENTO SEMBRILHO, DIM. 45X45CM, REF. DE COR CARGO PLUS WHITE ELIANE OU SIMILAR ASSENTADO COM ARGAMASSA DE CIMENTO COLANTE, INCLUSIVE REJUNTAMENTO
2. REPARO EM PISO GRANILITE - ESTUCAMENTO E POLIMENTO
3. NOVO PISO ARGAMASSA ALTA RESISTÊNCIA TIPO GRANILITE OU SIMILAR, ESP DE 10MM, COM JUNTAS PLÁSTICA EM QUADROS DE 1M, NA COR NATURAL, COM ACABAMENTO ANTI-DERRAPANTE MECANIZADO, INCLUSIVE REGULARIZAÇÃO E=3cm

⚠ PAREDES:

- MANUTENÇÃO DE BARRA IMPERMEÁVEL EM PLACAS CERÂMICAS 10X10cm, COR, BRANCA COM ACABAMENTO EM GRANITO ESP. 3cm, H=1,35 E PINTURA TINTA LÁTEX ACRÍLICA NA COR BRANCA
- NOVA BARRA IMPERMEÁVEL EM PLACAS CERÂMICAS 10X10cm, COR, BRANCA COM ACABAMENTO EM GRANITO CINZA ANDORINHA ESP. 3cm, H=1,35 E PINTURA TINTA LÁTEX ACRÍLICA NA COR BRANCA
- NOVAS PLACAS CERÂMICAS ESMALTADAS NAS DIMENSÕES 30X40, ATÉ FORRO, NA COR BRANCA
- PINTURA DOS ELEMENTOS VAZADOS (COBOGÓS) COM TINTA LÁTEX ACRÍLICA NA COR VERMELHO
- PINTURA COM TINTA LÁTEX ACRÍLICA NA COR VERMELHA, REF. SUVINIL OU SIMILAR
- PINTURA DE ALVENARIA COM TINTA LÁTEX ACRÍLICA NA COR BRANCA

⊗ FORROS:

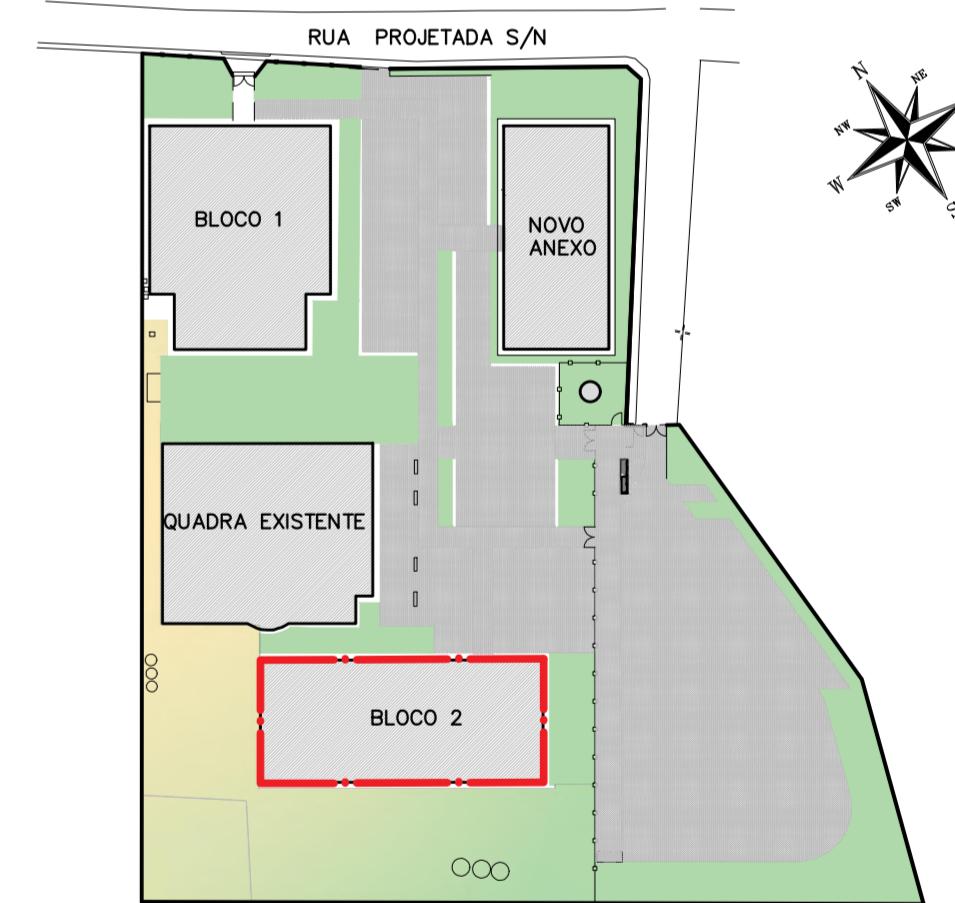
1. PINTURA ACRÍLICA SOBRE LAJE NA COR BRANCA
2. NOVO FORRO DE GESSO ACARTONADO

SOLEIRAS E PEITORIS

- Ⓢ SOLEIRA EM GRANITO CINZA ANDORINHA OU SIMILAR

- ALVENARIA A CONSTRUIR
- NOVO PISO A CONSTRUIR

PLANTA CHAVE



REVISÃO	DATA	ASSUNTO	PROJETISTA
0	26/08/2019	EMISSÃO INICIAL	WILTON

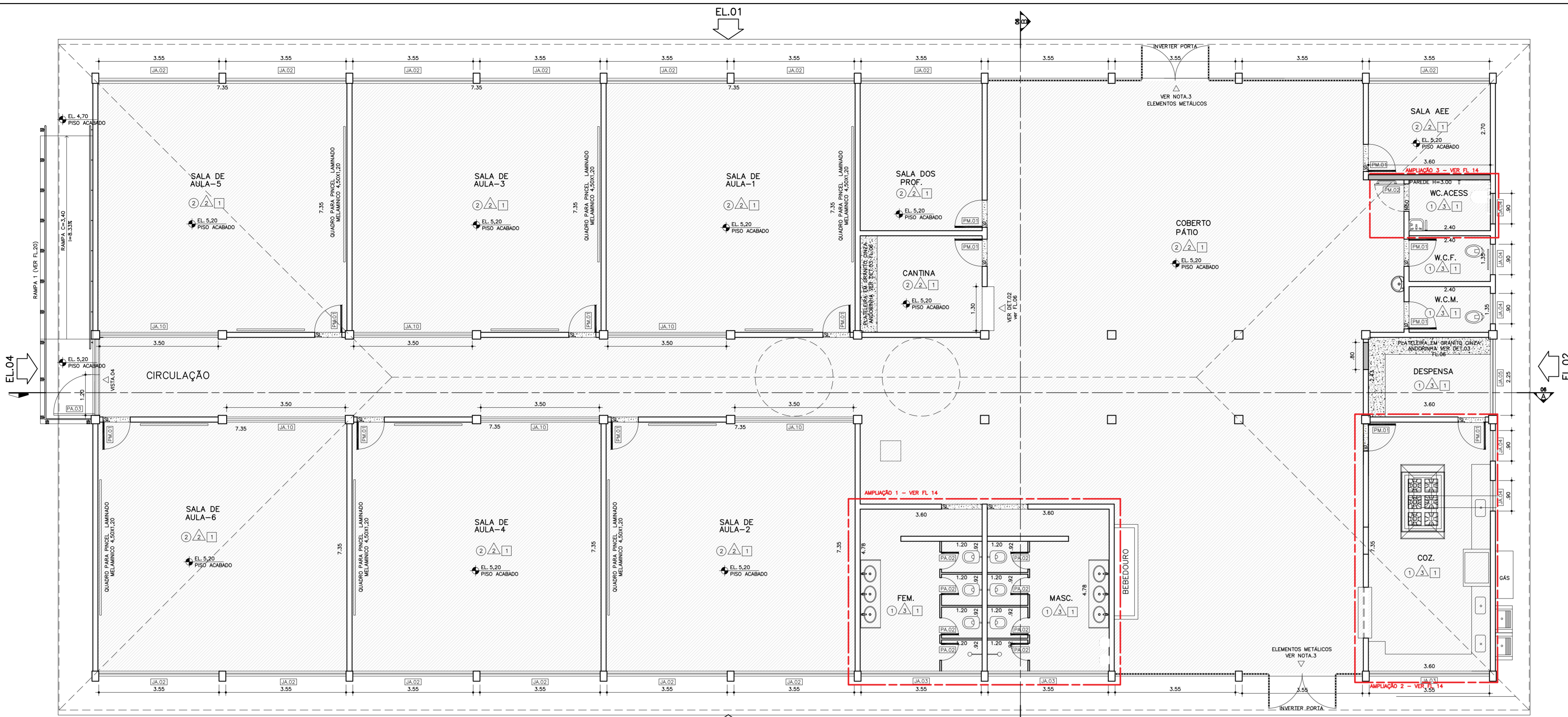
SVAIZER & GUTIERREZ
engenharia
CRLA: 0576438
CRLA: 47817-3
TEL/FAX: (11) 4796-1420
E-MAIL: engenharia.sg@uol.com.br

CLIENTE
PREFEITURA MUNICIPAL DE PRESIDENTE KENNEDY

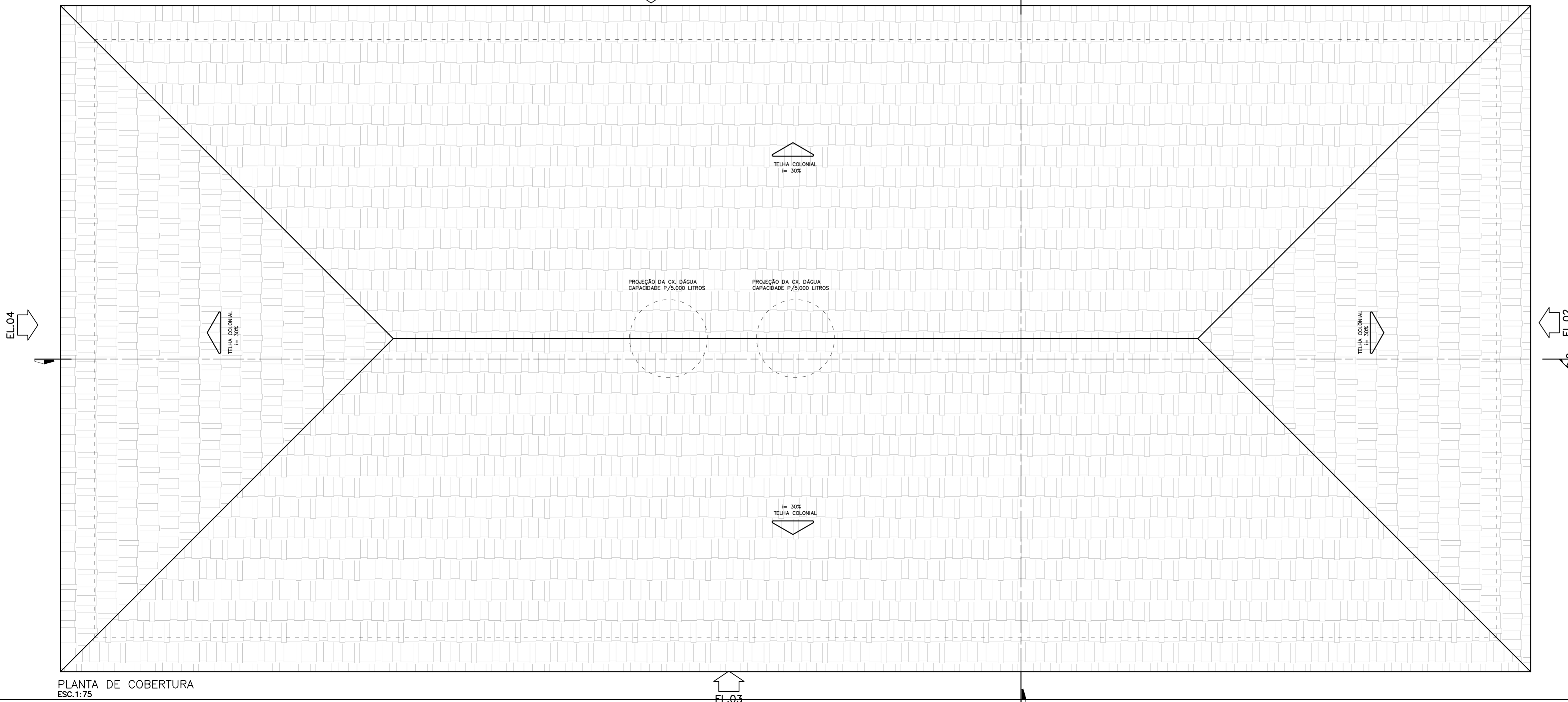
TÍTULO: PROJETO DE ARQUITETURA ANEXO EXISTENTE- BLOCO 2 PLANTA TERREO E COBERTURA

OBRA: REFORMA E AMPLIAÇÃO EMEIEF JAQUEIRA BERY BARRETO DE ARAÚJO

ETAPA: PROJETO EXECUTIVO		LOCAL: RUA PROJETADA, S/N* JAQUEIRA - MUNICÍPIO DE PRESIDENTE KENNEDY	
PROJETISTA: WILTON/WILLIAM	COORDENADOR: FABIO TAKESHI	REVISÃO: 01	ESCALA: INDICADA
DATA: 08/09/2020	DATA: 08/09/2020	ARQUIVO: PKN-EJQ-ARQ-PE-005	FOLHA: 05/21



PLANTA TERREO ESC.1:75



PLANTA DE COBERTURA ESC.1:75

TABELA DE PORTAS

ESPECIFICAÇÃO	COD.	MEIDAS	QUANT.
PORTAS DE MADEIRA 1 FOLHA	PM.01	0,80X2,10	32
PORTAS DE MADEIRA 2 FOLHAS	PM.02	0,80X2,10	2
PORTAS DE MADEIRA 1 FOLHA	PM.03	1,65X2,10	1
PORTAS DE MADEIRA 2 FOLHAS	PM.04	0,80X2,10	1
PORTAS DE ALUMINIO 1 FOLHA	PA.01	0,60X1,80	18
PORTAS DE ALUMINIO 2 FOLHAS	PA.02	0,50X1,80	8
PORTAS DE ALUMINIO 1 FOLHA	PA.03	1,20X2,10	1
PORTAS DE ALUMINIO 2 FOLHAS	PA.04	3,00X2,10	1
PORTAS DE ALUMINIO 2 FOLHAS	PA.05	1,00X1,10	2
PORTAS DE ALUMINIO 1 FOLHA	PA.06	0,80X2,10	1

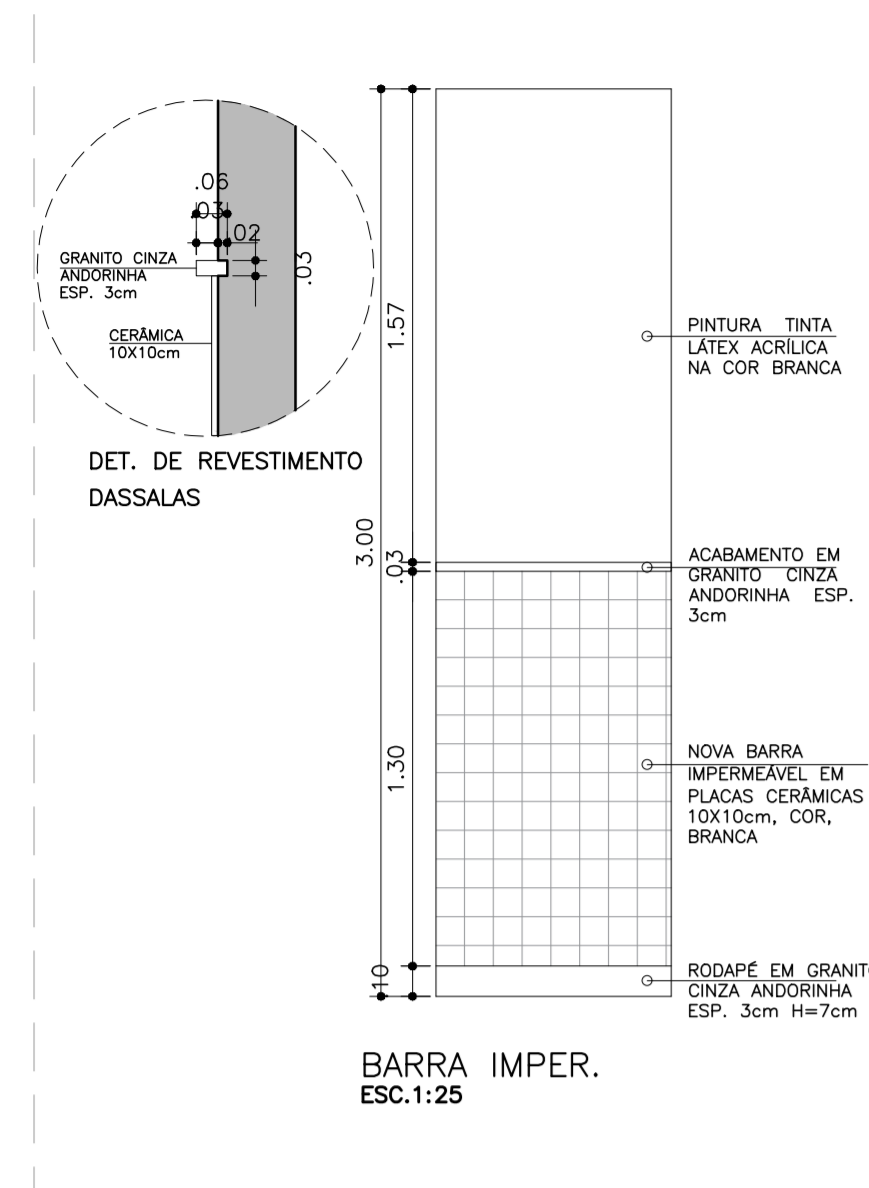
TABELA DE JANELAS

ESPECIFICAÇÃO	COD.	MEIDAS	QUANT.
CAIXILHO DE ALUMINIO DE CORRER	JA.01	2,00X1,10	8
CAIXILHO DE ALUMINIO DE CORRER	JA.02	3,20X1,60	14
CAIXILHO DE ALUMINIO MATH-AR	JA.03	3,20X0,75	3
CAIXILHO DE ALUMINIO MATH-AR	JA.04	0,80X0,75	7
CAIXILHO DE ALUMINIO MATH-AR	JA.05	2,20X0,75	1
CAIXILHO DE ALUMINIO DE CORRER	JA.06	-	-
CAIXILHO DE ALUMINIO DE CORRER	JA.07	3,25X1,50	4
CAIXILHO DE ALUMINIO DE CORRER	JA.08	3,20X1,50	26
CAIXILHO DE ALUMINIO MATH-AR	JA.09	3,20X0,60	2
CAIXILHO DE ALUMINIO MATH-AR	JA.10	3,45X0,60	6
CAIXILHO DE ALUMINIO FIXO	JA.11	0,80X1,00	1
CAIXILHO DE ALUMINIO FIXO	JA.12	1,20X1,00	1

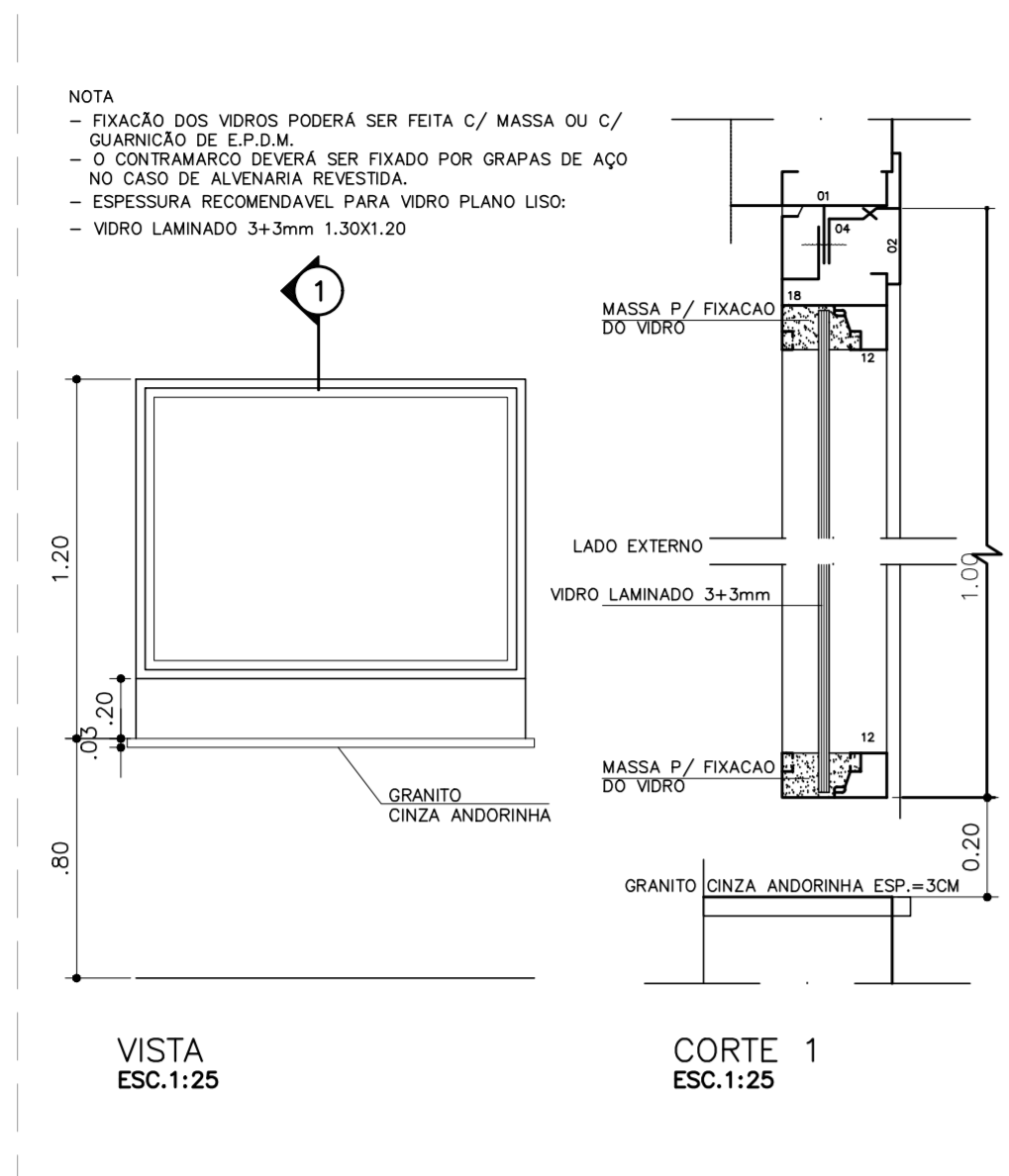
QUADRO DE AREAS

SALA AEE	9,72m²
SALA DOS PROFESSORES	15,66m²
CANTINA	10,26m²
COZINHA	26,46m²
DESPENSA	8,46m²
WC/ACCESS	3,60m²
W.C.F.	3,24m²
W.C.M.	3,24m²
SALA DE AULA-1	54,02m²
SALA DE AULA-2	54,02m²
SALA DE AULA-3	54,02m²
SALA DE AULA-4	54,02m²
SALA DE AULA-5	54,02m²
SALA DE AULA-6	54,02m²
SANIT. MASC.	17,20m²
SANIT. FEM.	17,20m²
PÁTIO	193,27m²
CIRCULAÇÃO	51,75m²

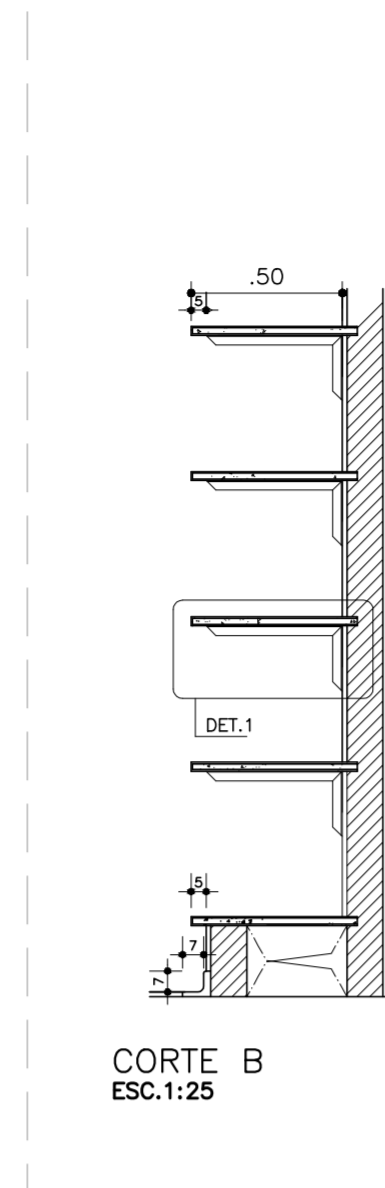
DET.01—NOVA BARRA IMPERMEÁVEL



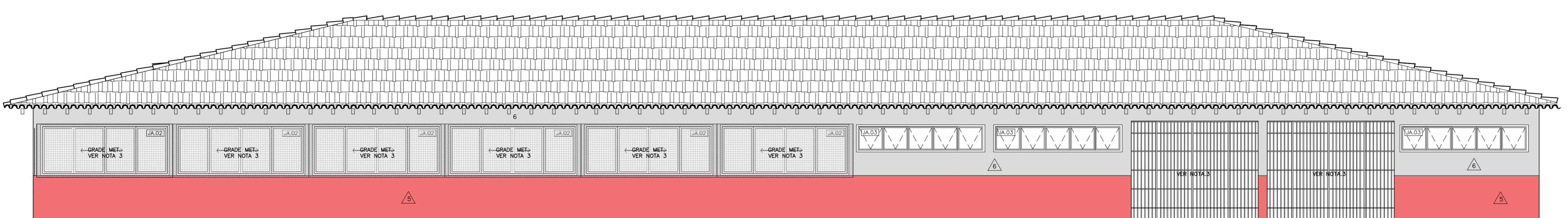
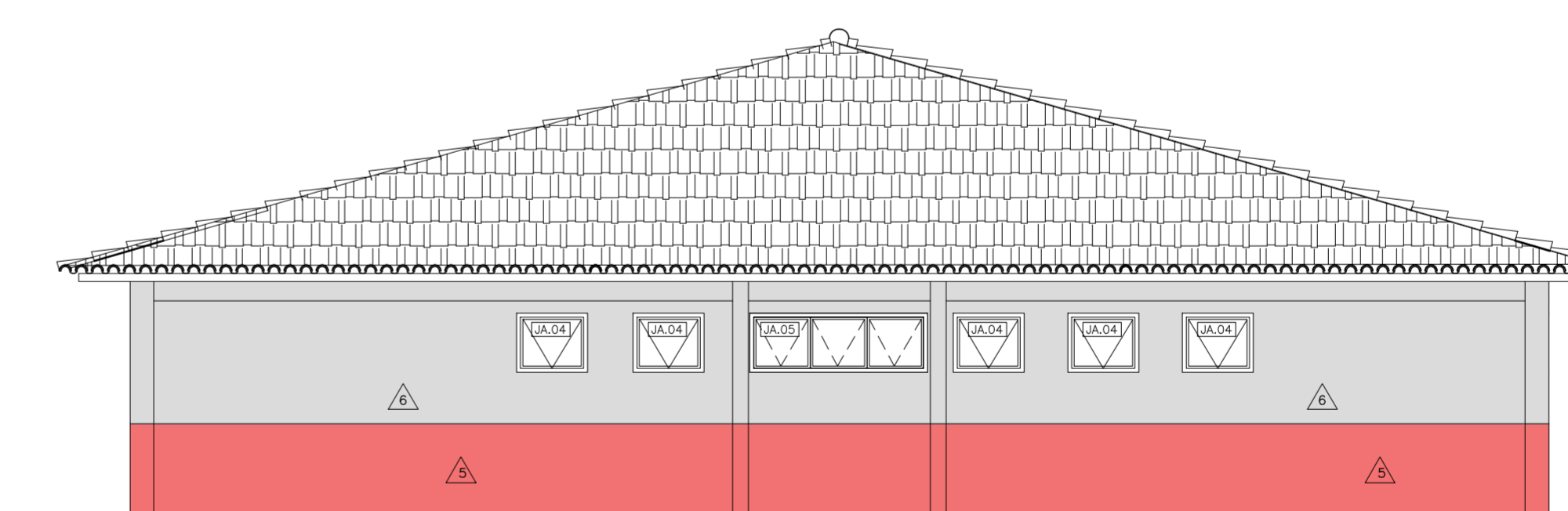
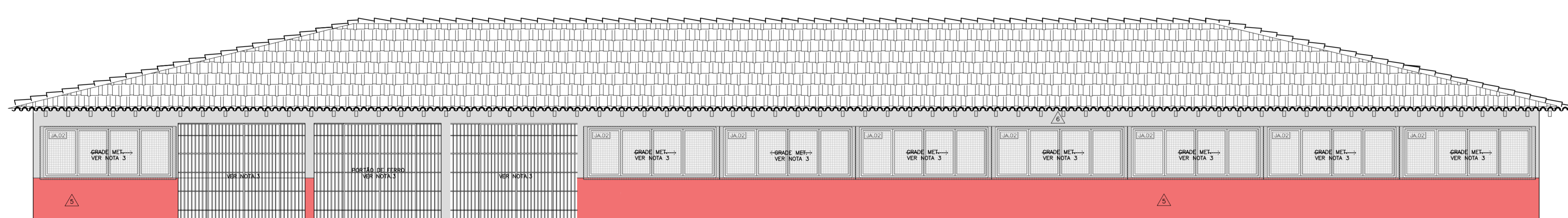
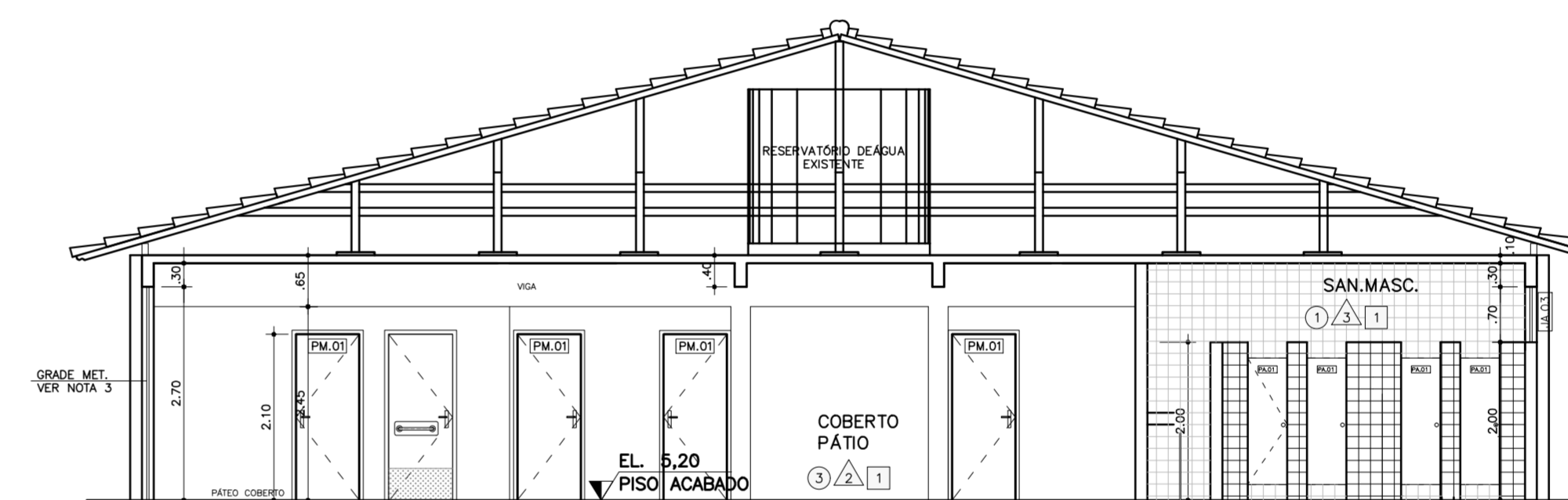
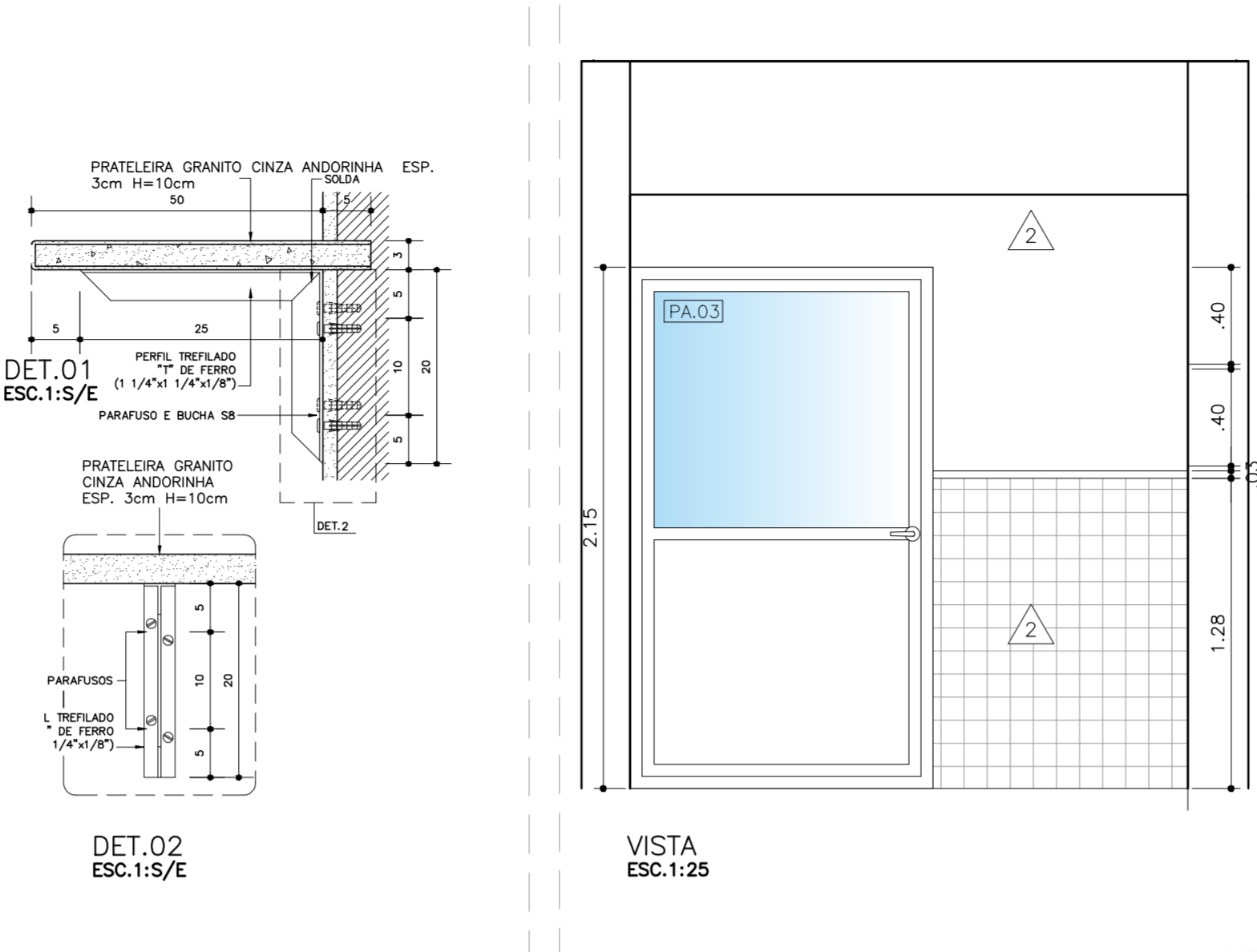
DET.02—GUICHÊ DA CANTINA



DET.03—PLATELEIRAS DE GRANITO



DET.04—NOVA ROTA DE FUGA



DOCUMENTOS DE REFERÊNCIA

1. PLANILHA DE QUANTITATIVOS
2. MEMORIAL DESCRITIVO E ESPECIFICAÇÕES TÉCNICAS

NOTAS DE EXECUÇÃO

1. PREVER SUBSTITUIÇÃO DE TODOS OS ESPELHOS DE INTERRUPTORES E TOMADAS
2. PREVER MANUTENÇÃO DE TODOS OS RALOS DAS SALAS DE AULA
3. TODOS ELEMENTOS METÁLICOS EXISTENTES, TERÁ A REMOÇÃO DE OXIDAÇÃO POR LIXAMENTO, LIMPEZA E APLICAÇÃO DE PRODUTO ANTICORROSIVO E PINTURA ESMALTE SINTÉTICO NA COR BRANCA A BASE DE ÁGUA.
4. PREVER SUBSTITUIÇÃO DE ESCOVÓDROMO EM AÇO INOX EXISTENTE E MANUTENÇÃO DAS REDES DE ESCOTOS DA MESA.
5. SUBSTITUIR TODAS AS TORNEIRAS DO ESCOVÓDROMO POR TORNEIRA DE PRESSÃO ANTIVANDALISMO.
6. LOCAL BEBEDOURO EXISTENTE COMO INDICADO EM PLANTA. UTILIZAR AS REDES HIDRÁULICAS E PONTO DE ELÉTRICA EXISTENTES.
7. SUBSTITUIR TODAS AS TORNEIRAS DOS SANITÁRIOS MASCULINO E FEMININO, NOVA TORNEIRA DE MESA PARA LAVATÓRIO COM ACIONAMENTO HIDROMECÂNICO (REF. DECA OU SIMILAR).
8. RETIRADA DE TODA A TINTA EXISTENTE ATRAVÉS DE LIXAMENTO E REMOVEDOR QUÍMICO E POSTERIORMENTE PINTURA GERAL DE TODA ESCOLA.
9. NOVA TORNEIRA DE PAREDE PARA PIA DA COZINHA (REF. DECA OU SIMILAR).

LEGENDAS

ACABAMENTOS:

○ PISOS:

- 1 NOVO PISO CERÂMICO ESMALTADO, PEI 5, ACABAMENTO SEMIBRILHO, DIM. 45X45CM, REF. DE COR CARGO PLUS WHITE ELIANE OU SIMILAR ASSENTADO COM ARGAMASSA DE CIMENTO COLANTE, INCLUSIVE REJUNTAMENTO
- 2 REPARO EM PISO GRANILITE - ESTUCAMENTO E POLIMENTO
- 3 NOVO PISO ARGAMASSA ALTA RESISTENCIA TIPO GRANILITE OU SIMILAR, ESP. DE 10MM, COM JUNTAS PLÁSTICA EM QUADROS DE 1M, NA COR NATURAL, COM ACABAMENTO ANTI-DERRAPANTE MECANIZADO, INCLUSIVE REGULARIZAÇÃO E=3cm

▲ PAREDES:

- ▲ MANUTENÇÃO DE BARRA IMPERMEÁVEL EM PLACAS CERÂMICAS 10X10cm, COR, BRANCA COM ACABAMENTO EM GRANITO ESP. 3cm, H=1,35 E PINTURA TINTA LÁTEX ACRÍLICA NA COR BRANCA
- ▲ NOVA BARRA IMPERMEÁVEL EM PLACAS CERÂMICAS 10X10cm, COR, BRANCA COM ACABAMENTO EM GRANITO CINZA ANDORINHA ESP. 3cm, H=1,35 E PINTURA TINTA LÁTEX ACRÍLICA NA COR BRANCA
- ▲ NOVAS PLACAS CERÂMICAS ESMALTADAS NAS DIMENSÕES 30X40, ATE FORRO, NA COR BRANCA
- ▲ PINTURA DOS ELEMENTOS VAZADOS (COBOGOS) COM TINTA LÁTEX ACRÍLICA NA COR VERMELHO
- ▲ PINTURA COM TINTA LÁTEX ACRÍLICA NA COR VERMELHA, REF. SUVINIL OU SIMILAR
- ▲ PINTURA DE ALVENARIA COM TINTA LÁTEX ACRÍLICA NA COR BRANCA

☒ FORROS:

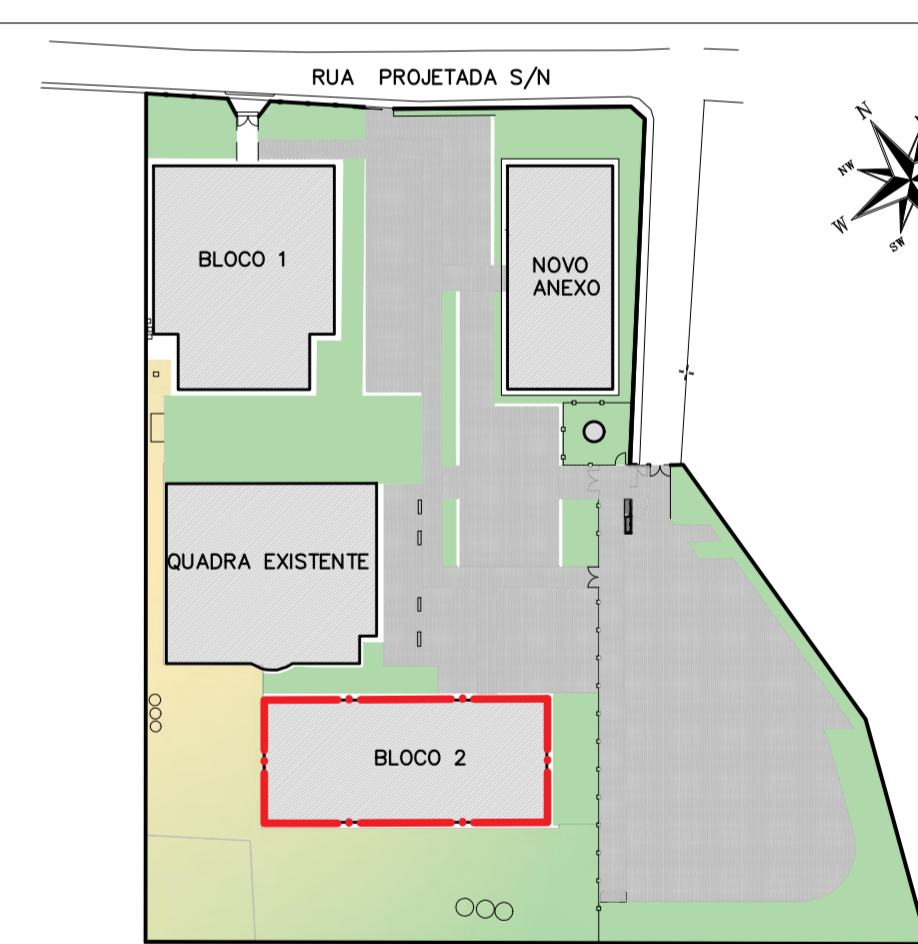
- 1 PINTURA ACRÍLICA SOBRE LAJE NA COR BRANCA
- 2 NOVO FORRO DE GESSO ACARTONADO

SOLEIRAS E PEITORIS

- ☒ SOLEIRA EM GRANITO CINZA ANDORINHA OU SIMILAR

- ALVENARIA A CONSTRUIR
- NOVO PISO A CONSTRUIR

PLANTA CHAVE



REVISÃO	DATA	ASSUNTO	PROJETISTA
0	26/08/2019	EMISSÃO INICIAL	WILTON



SWAZER & GUTIERREZ
engenharia
CNPJ 05.97893
CNPJ 07.917-3
TEL/FAX: (11) 4786-1420
E-MAIL: engenharia@sgp.com.br

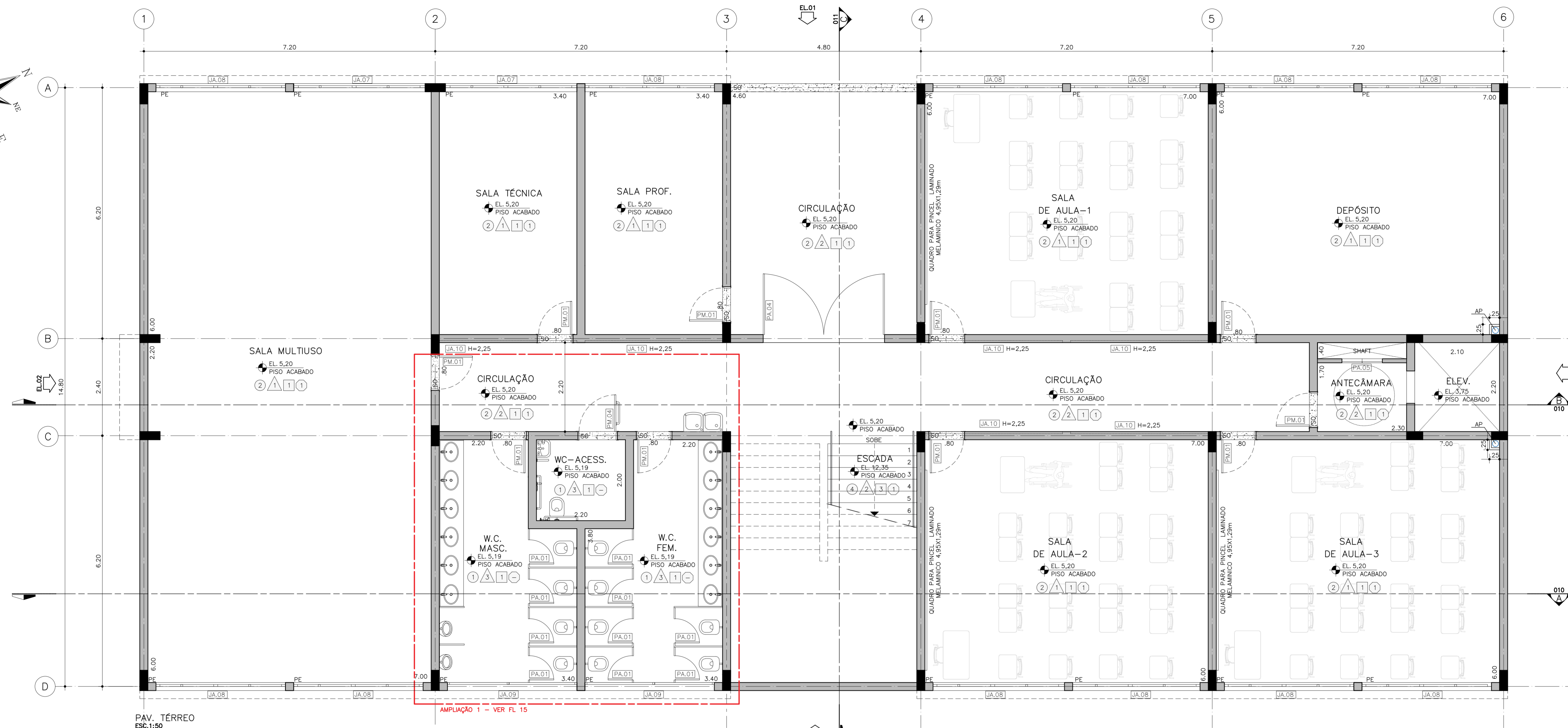
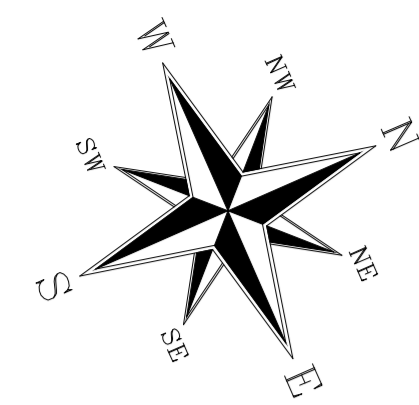


PREFEITURA MUNICIPAL DE PRESIDENTE KENNEDY

TÍTULO: PROJETO DE ARQUITETURA ANEXO EXISTENTE- BLOCO 2
 DETALHES, CORTES E ELEVACÕES

OBJETIVO: REFORMA E AMPLIAÇÃO EMEIEF JAQUEIRA BERY BARRETO DE ARAÚJO

ETAPA		LOCAL	
PROJETO EXECUTIVO		RUA PROJETADA, S/N Jaqueira - MUNICÍPIO DE PRESIDENTE KENNEDY	
PROJETISTA WILTON/WILLIAM	COORDENADOR FABIO TAKESHI	REVISÃO 01	ESCALA INDICADA
DATA 08/09/2020	DATA 08/09/2020	ARQUIVO PKN-EIJO-ARQ-PE-006	FOLHA 06/21



PAV. TÉRREO
ESC. 1:50

TABELA DE PORTAS			
ESPECIFICAÇÃO	CÓD.	MEDIDAS	QUANT.
PORTAS DE MADEIRA 1 FOLHA	PM.01	0,80X2,10	32
PORTAS DE MADEIRA 1 FOLHA	PM.02	0,80X2,10	2
PORTAS DE MADEIRA 2 FOLHAS	PM.03	1,65X2,10	1
PORTAS DE MADEIRA 1 FOLHA	PM.04	0,90X2,10	1
PORTAS DE ALUMÍNIO 1 FOLHA	PA.01	0,60X1,80	18
PORTAS DE ALUMÍNIO 1 FOLHA	PA.02	0,50X1,80	8
PORTAS DE ALUMÍNIO 1 FOLHA	PA.03	1,20X2,10	1
PORTAS DE ALUMÍNIO 2 FOLHAS	PA.04	3,00X2,10	1
PORTAS DE ALUMÍNIO 2 FOLHAS	PA.05	1,00X1,10	2
PORTAS DE ALUMÍNIO 1 FOLHA	PA.06	0,80X2,10	1

TABELA DE JANELAS			
ESPECIFICAÇÃO	CÓD.	MEDIDAS	QUANT.
CAIXILHO DE ALUMÍNIO DE CORRER	JA.01	2,00X1,10 1,00	8
CAIXILHO DE ALUMÍNIO DE CORRER	JA.02	3,55X1,40 1,20	14
CAIXILHO DE ALUMÍNIO MAXIM-AR	JA.03	3,55X0,75 1,85	3
CAIXILHO DE ALUMÍNIO MAXIM-AR	JA.04	0,90X0,75 1,85	7
CAIXILHO DE ALUMÍNIO MAXIM-AR	JA.05	2,25X0,75 1,85	1
CAIXILHO DE ALUMÍNIO DE CORRER	JA.06	-	-
CAIXILHO DE ALUMÍNIO DE CORRER	JA.07	3,25X1,50 1,10	4
CAIXILHO DE ALUMÍNIO DE CORRER	JA.08	3,20X1,50 1,10	26
CAIXILHO DE ALUMÍNIO MAXIM-AR	JA.09	3,20X0,60 2,00	2
CAIXILHO DE ALUMÍNIO MAXIM-AR	JA.10	3,40X0,60 2,25	6
CAIXILHO DE ALUMÍNIO FIXO	JA.11	1,20X1,00 1,20	1
CAIXILHO DE ALUMÍNIO FIXO	JA.12	0,90X1,00 1,20	1

EL.03

ELEMENTOS VAZADOS			
ESPECIFICAÇÃO	CÓD.	MEDIDAS	QUANT.
ELEMENTO VAZADO DE CONCRETO TIPO COBOGÓ	CG.01	0,20X0,20	16,00m²

QUADRO DE ÁREAS	
SALA PROFESSORES	20.40m²
SALA TÉCNICA	20.40m²
SALA MULTIUSO	102.15m²
SALA DE AULA-1	42.00m²
SALA DE AULA-2	42.00m²
SALA DE AULA-3	42.00m²
DEPÓSITO	42.00m²
WC-ACCESS.	4.40m²
WC-MASC.	17.76m²
WC-FEM.	17.76m²
ANTECÂMARA	3.91m²
ELEVADOR	4.62m²
CIRCULAÇÃO	75.82m²

DOCUMENTOS DE REFERÊNCIA

- PLANILHA DE QUANTITATIVOS
- MEMORIAL DESCRITIVO E ESPECIFICAÇÕES TÉCNICAS

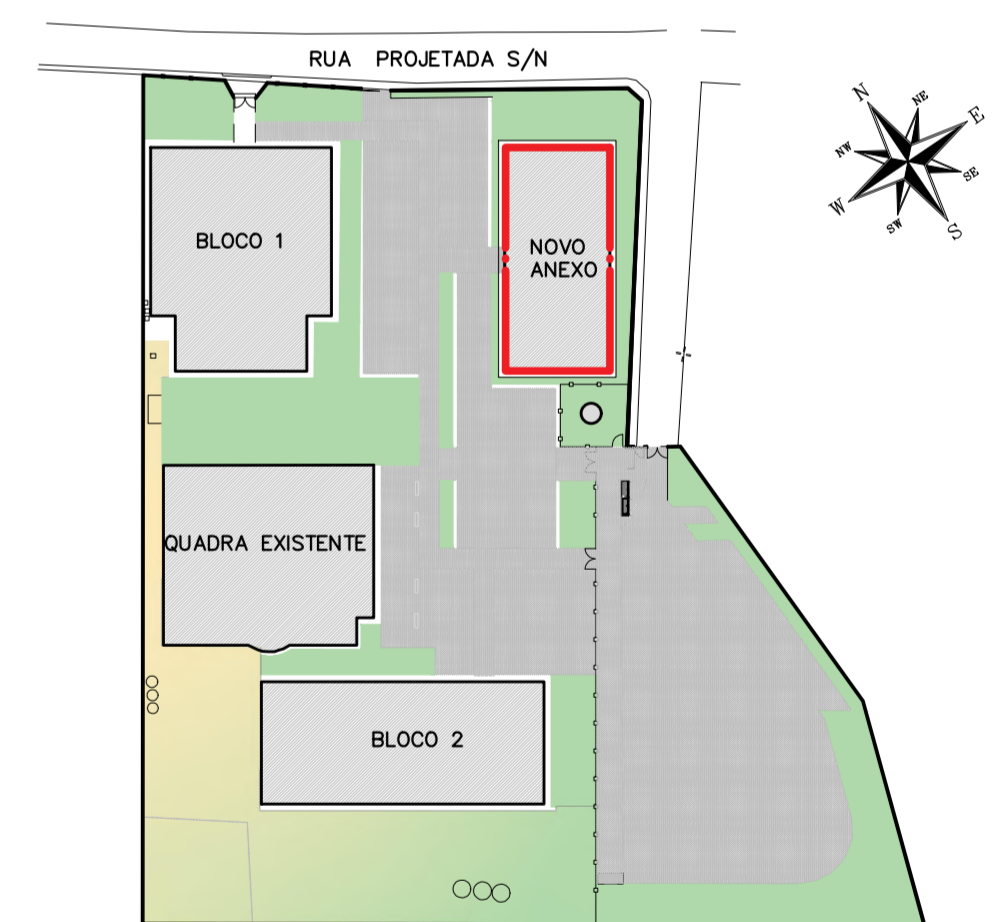
NOTAS

- MEDIDAS E NÍVEIS EM METROS;
- VERIFICAR POSIÇÃO EXATA DOS PILARES NO PROJETO ESTRUTURAL;
- VERIFICAR DETALHES CONSTRUTIVOS PERTINENTES NAS PRANCHAS DE DETALHAMENTO;
- EM CASO DE CONFLITO DE INFORMAÇÕES ENTRE O PROJETO GRÁFICO E O MEMORIAL DESCRITIVO, PREVALECE A INFORMAÇÃO CONTIDA NOS DESENHOS;
- ALTERAÇÕES NESTE PROJETO SOMENTE COM AUTORIZAÇÃO EXPRESSA DO PROJETISTA.

LEGENDAS

- ACABAMENTOS:
- Ⓢ PISOS:
- Ⓢ PISO CERÂMICO ESMALTADO, PEI 5, ACABAMENTO SEMBRILHO, DIM. 45X45CM, REF. DE COR CARGO PLUS WHITE ELIANE OU SIMILAR ASSENTADO COM ARGAMASSA DE CIMENTO COLANTE, INCLUSIVE REJUNTAMENTO
 - Ⓢ PISO ARGAMASSA ALTA RESISTÊNCIA TIPO GRANULITE OU SIMILAR, ESP. DE 10MM, COM JUNTAS PLÁSTICA EM QUADROS DE 1M, NA COR NATURAL, COM ACABAMENTO ANTI-DERRAPANTE MECANIZADO, INCLUSIVE REGULARIZAÇÃO E=3cm
 - Ⓢ PISO INTERTRAVADO NAS DIMENSÕES 10X20cm, COR NATURAL
 - Ⓢ PISO EM GARANTO FLAMEADO CINZA ANDORINHA
 - Ⓢ PISO TÁTIL DE ALERTA EM PVC ARGAMASSADO, 25X25cm, COR CINZA
 - Ⓢ PISO TÁTIL DIRECIONAL EM PVC ARGAMASSADO, 25X25cm COR CINZA
- PAREDES:
- Ⓢ BARRA IMPERMEÁVEL EM PLACAS CERÂMICAS 10X10cm, COR, BRANCA COM ACABAMENTO EM GRANITO CINZA ANDORINHA ESP. 3cm, H=1,43 + TINTA LÁTEX ACRILICA NA COR BRANCA
 - Ⓢ CHAPISCO, EMBOÇO, REBOCO, MASSA ACRILICA E PINTURA ESMALTE ACRILICA H=1,00 + PINTURA LÁTEX ACRILICA (CORES, BRANCA E VERMELHA) VER ELEVADOES
 - Ⓢ PLACAS CERÂMICAS ESMALTADAS NAS DIMENSÕES 30X40, COR BRANCA, H=2,95
 - Ⓢ TINTA LÁTEX ACRILICA NA COR BRANCA, REF. SUVINIL OU SIMILAR
- FORROS:
- Ⓢ FORRO DE GESSO ACARTONADO, MASSA ACRILICA COM PINTURA ACRILICA NA COR BRANCA
 - Ⓢ PINTURA ACRILICA FOSCA NA COR BRANCA
 - Ⓢ TINTA LÁTEX ACRILICA NA COR CONCRETO APARENTE, REF. SUVINIL OU SIMILAR
- RODAPÉS:
- Ⓢ RODAPÉ EM GRANITO CINZA ANDORINHA OU SIMILAR, h=7cm
- SOLEIRAS E PEITORIS
- Ⓢ SOLEIRA EM GRANITO CINZA ANDORINHA OU SIMILAR
 - Ⓢ PEITORIL EM GRANITO CINZA ANDORINHA OU SIMILAR

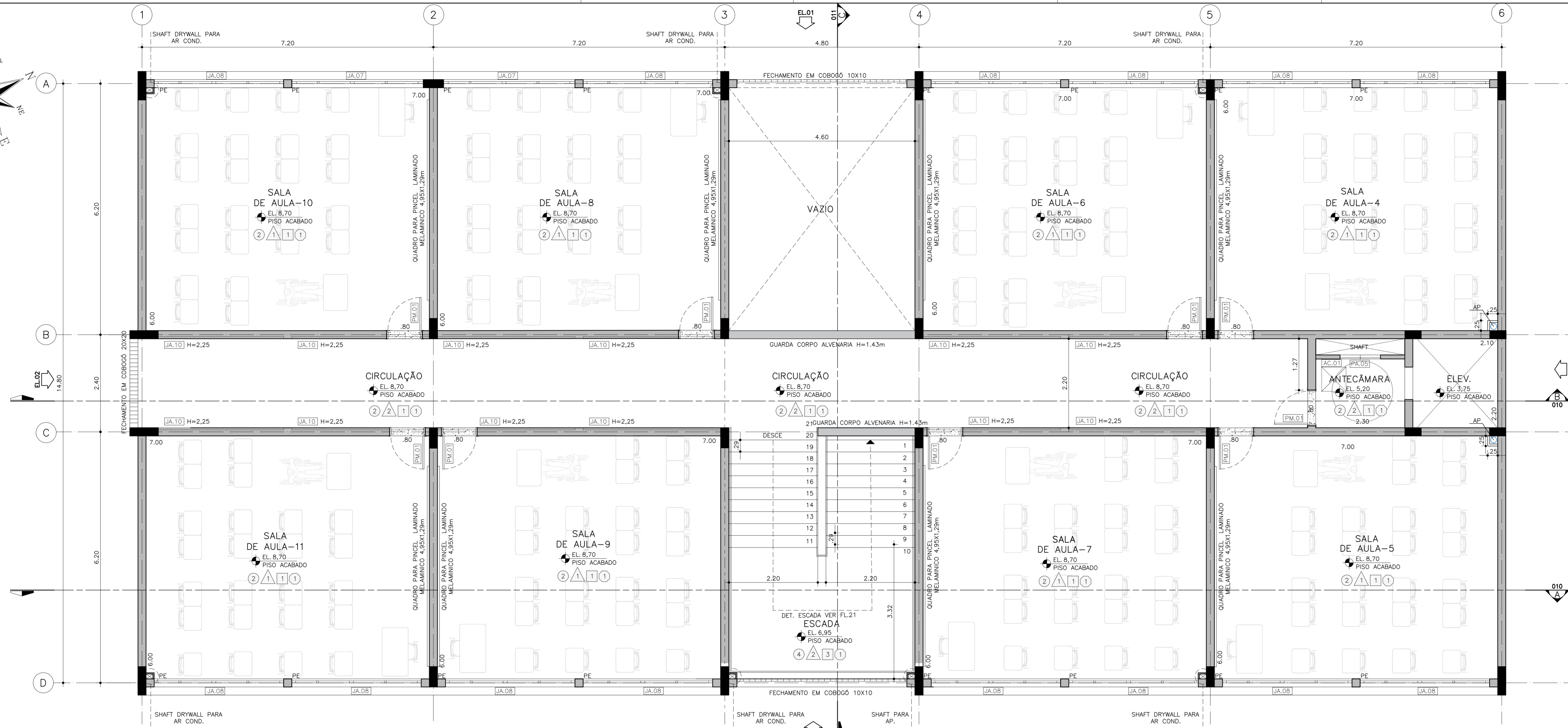
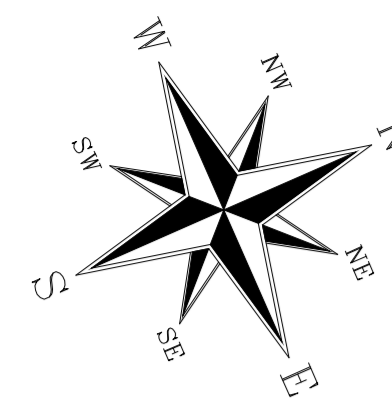
PLANTA CHAVE



REVISÃO	DATA	ASSUNTO	PROJETISTA
0	26/08/2019	EMISSION INICIAL	WILTON

<p>SVAIZER & GUTIERREZ engenharia CNPJ: 05769328 CAD: 57817-3 TEL/FAX: (11) 4798-1420 E-MAIL: engenhar@sag@uol.com.br</p>	CLIENTE	<p>PREFEITURA MUNICIPAL DE PRESIDENTE KENNEDY</p>
	<p>PROJETO DE ARQUITETURA NOVO ANEXO PLANTA PAVIMENTO TÉRREO</p>	

TÍTULO		LOCAL		
PROJETO DE ARQUITETURA NOVO ANEXO PLANTA PAVIMENTO TÉRREO		RUA PROJETADA, S/N° JAQUEIRA - MUNICÍPIO DE PRESIDENTE KENNEDY		
ETAPA	PROJETO EXECUTIVO	LOCAL	RUA PROJETADA, S/N° JAQUEIRA - MUNICÍPIO DE PRESIDENTE KENNEDY	
PROJETISTA	WILTON/WILLIAM	COORDENADOR	FABIO TAKESHI	
REVISADO	DO	ESCALA	1/50	
DATA	08/09/2020	ARQUIVO	PKN-EIJO-ARQ-PE-007	
			FOLHA	07/21



PAV. SUPERIOR
ESC. 1:50

TABELA DE PORTAS			
ESPECIFICAÇÃO	CÓD.	MEDIDAS	QUANT.
PORTAS DE MADEIRA 1 FOLHA	PM.01	0,80X2,10	32
PORTAS DE MADEIRA 1 FOLHA	PM.02 ACCESS.	0,80X2,10	2
PORTAS DE MADEIRA 2 FOLHAS	PM.03	1,65X2,10	1
PORTAS DE MADEIRA 1 FOLHA	PM.04 ACCESS.	0,90X2,10	1
PORTAS DE ALUMÍNIO 1 FOLHA	PA.01	0,60X1,80	18
PORTAS DE ALUMÍNIO 1 FOLHA	PA.02	0,50X1,80	8
PORTAS DE ALUMÍNIO 1 FOLHA	PA.03	1,20X2,10	1
PORTAS DE ALUMÍNIO 2 FOLHAS	PA.04	3,00X2,10	1
PORTAS DE ALUMÍNIO 2 FOLHAS	PA.05	1,00X1,10	2
PORTAS DE ALUMÍNIO 1 FOLHA	PA.06	0,80X2,10	1

TABELA DE JANELAS			
ESPECIFICAÇÃO	CÓD.	MEDIDAS	QUANT.
CAIXILHO DE ALUMÍNIO DE CORRER	JA.01	2,00X1,10 1,00	8
CAIXILHO DE ALUMÍNIO DE CORRER	JA.02	3,55X1,40 1,20	14
CAIXILHO DE ALUMÍNIO MAXIM-AR	JA.03	3,55X0,75 1,85	3
CAIXILHO DE ALUMÍNIO MAXIM-AR	JA.04	0,90X0,75 1,85	7
CAIXILHO DE ALUMÍNIO MAXIM-AR	JA.05	2,25X0,75 1,85	1
CAIXILHO DE ALUMÍNIO DE CORRER	JA.06	3,20X1,50 1,10	12
CAIXILHO DE ALUMÍNIO DE CORRER	JA.07	3,25X1,50 1,10	4
CAIXILHO DE ALUMÍNIO DE CORRER	JA.08	3,20X1,50 1,10	26
CAIXILHO DE ALUMÍNIO MAXIM-AR	JA.09	3,20X0,60 2,00	2
CAIXILHO DE ALUMÍNIO MAXIM-AR	JA.10	3,40X0,60 2,25	6
CAIXILHO DE ALUMÍNIO FIXO	JA.11	1,20X1,00 1,20	1
CAIXILHO DE ALUMÍNIO FIXO	JA.12	0,90X1,00 1,20	1

ELEMENTOS VAZADOS			
ESPECIFICAÇÃO	CÓD.	MEDIDAS	QUANT.
ELEMENTO VAZADO DE CONCRETO TIPO COBOGÓ	CG.01	0,20X0,20	16,00m²

QUADRO DE ÁREAS	
SALA DE AULA-4	42,00m²
SALA DE AULA-5	42,00m²
SALA DE AULA-6	42,00m²
SALA DE AULA-7	42,00m²
SALA DE AULA-8	42,00m²
SALA DE AULA-9	42,00m²
SALA DE AULA-10	42,00m²
SALA DE AULA-11	42,00m²
ESCADA	27,60m²
VAZIO	27,60m²
ANTECÂMARA	3,91m²
ELEVADOR	4,62m²
CIRCULAÇÃO	63,58m²

DOCUMENTOS DE REFERÊNCIA

1. PLANILHA DE QUANTITATIVOS
2. MEMORIAL DESCRITIVO E ESPECIFICAÇÕES TÉCNICAS

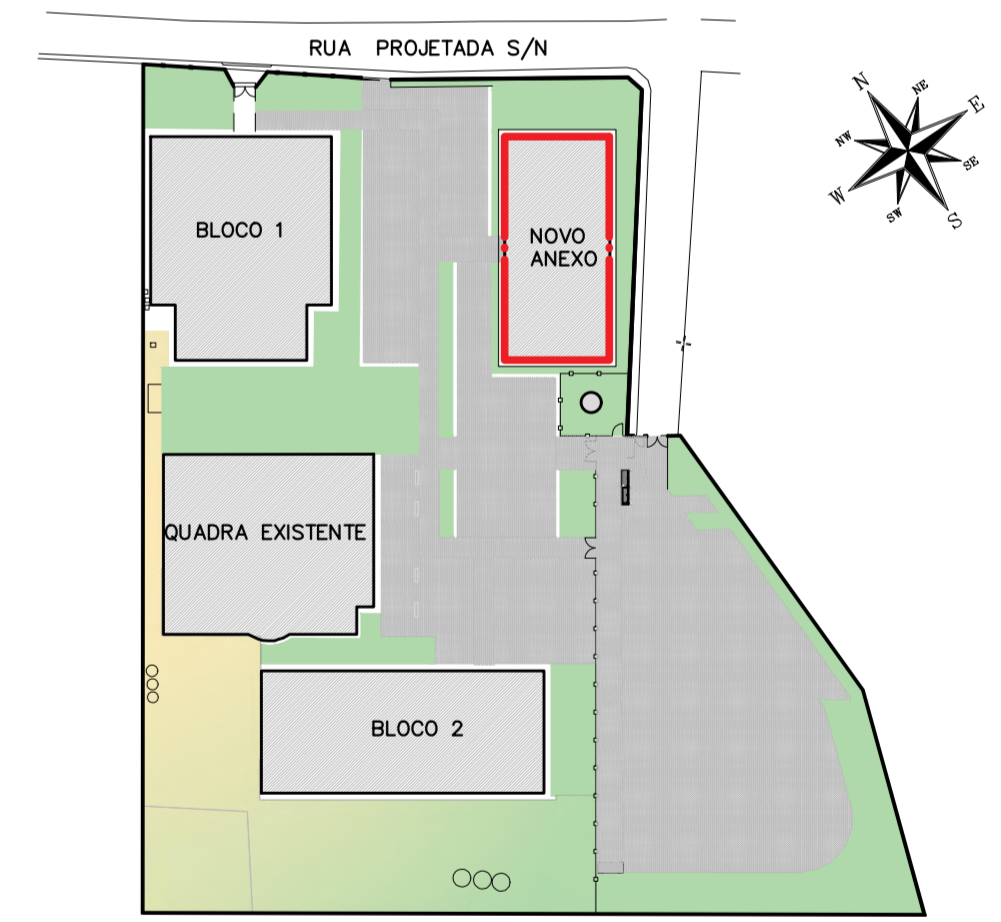
NOTAS

1. MEDIDAS E NÍVEIS EM METROS;
2. VERIFICAR POSIÇÃO EXATA DOS PILARES NO PROJETO ESTRUTURAL;
3. VERIFICAR DETALHES CONSTRUTIVOS PERTINENTES NAS PRANCHAS DE DETALHAMENTO;
4. EM CASO DE CONFLITO DE INFORMAÇÕES ENTRE O PROJETO GRÁFICO E O MEMORIAL DESCRITIVO, PREVALECE A INFORMAÇÃO CONTIDA NOS DESENHOS;
5. ALTERAÇÕES NESTE PROJETO SOMENTE COM AUTORIZAÇÃO EXPRESSA DO PROJETISTA.

LEGENDAS

- ACABAMENTOS:
- Ⓢ PISOS:
- Ⓢ PISO CERÂMICO ESMALTADO, PEI 5, ACABAMENTO SEMIBRILHO, DIM. 45X45CM, REF. DE COR CARGO PLUS WHITE ELIANE OU SIMILAR ASSENTADO COM ARGAMASSA DE CIMENTO COLANTE, INCLUSIVE REJUNTAMENTO
 - Ⓢ PISO ARGAMASSA ALTA RESISTÊNCIA TIPO GRANULITE OU SIMILAR, ESP. DE 10MM, COM JUNTAS PLÁSTICA EM QUADROS DE 1M, NA COR NATURAL, COM ACABAMENTO ANTI-DERRAPANTE MECANIZADO, INCLUSIVE REGULARIZAÇÃO E=3cm
 - Ⓢ PISO INTERTRAVADO NAS DIMENSÕES 10X20CM, COR NATURAL
 - Ⓢ PISO EM GARANTO FLAMEADO CINZA ANDORINHA
 - Ⓢ PISO TÁTIL DE ALERTA EM PVC ARGAMASSADO, 25X25CM, COR CINZA
 - Ⓢ PISO TÁTIL DIRECIONAL EM PVC ARGAMASSADO, 25X25CM COR CINZA
- ▲ PAREDES:
- ▲ BARRA IMPERMEÁVEL EM PLACAS CERÂMICAS 10X10CM, COR, BRANCA COM ACABAMENTO EM GRANITO CINZA ANDORINHA ESP. 3cm, H=1,43 + TINTA LÁTEX ACRILICA NA COR BRANCA
 - ▲ CHAPISCO, EMBOÇO, REBOCO, MASSA ACRILICA E PINTURA ESMALTE ACRILICA H=1,00 + PINTURA LÁTEX ACRILICA (CORES, BRANCA E VERMELHA) VER ELEVAÇÕES
 - ▲ PLACAS CERÂMICAS ESMALTADAS NAS DIMENSÕES 30X40, COR BRANCA, H=2,95
 - ▲ TINTA LÁTEX ACRILICA NA COR BRANCA, REF. SUVINIL OU SIMILAR
- FORROS:
- FORRO DE GESSO ACARTONADO, MASSA ACRILICA COM PINTURA ACRILICA NA COR BRANCA
 - PINTURA ACRILICA FOSCA NA COR BRANCA
 - TINTA LÁTEX ACRILICA NA COR CONCRETO APARENTE, REF. SUVINIL OU SIMILAR
- Ⓢ RODAPÉS:
- Ⓢ RODAPÉ EM GRANITO CINZA ANDORINHA OU SIMILAR, h=7cm
- SOLEIRAS E PEITORIS
- Ⓢ SOLEIRA EM GRANITO CINZA ANDORINHA OU SIMILAR
 - Ⓢ PEITORIL EM GRANITO CINZA ANDORINHA OU SIMILAR

PLANTA CHAVE



REVISÃO	DATA	ASSUNTO	PROJETISTA
0	26/08/2019	EMISSÃO INICIAL	WILTON

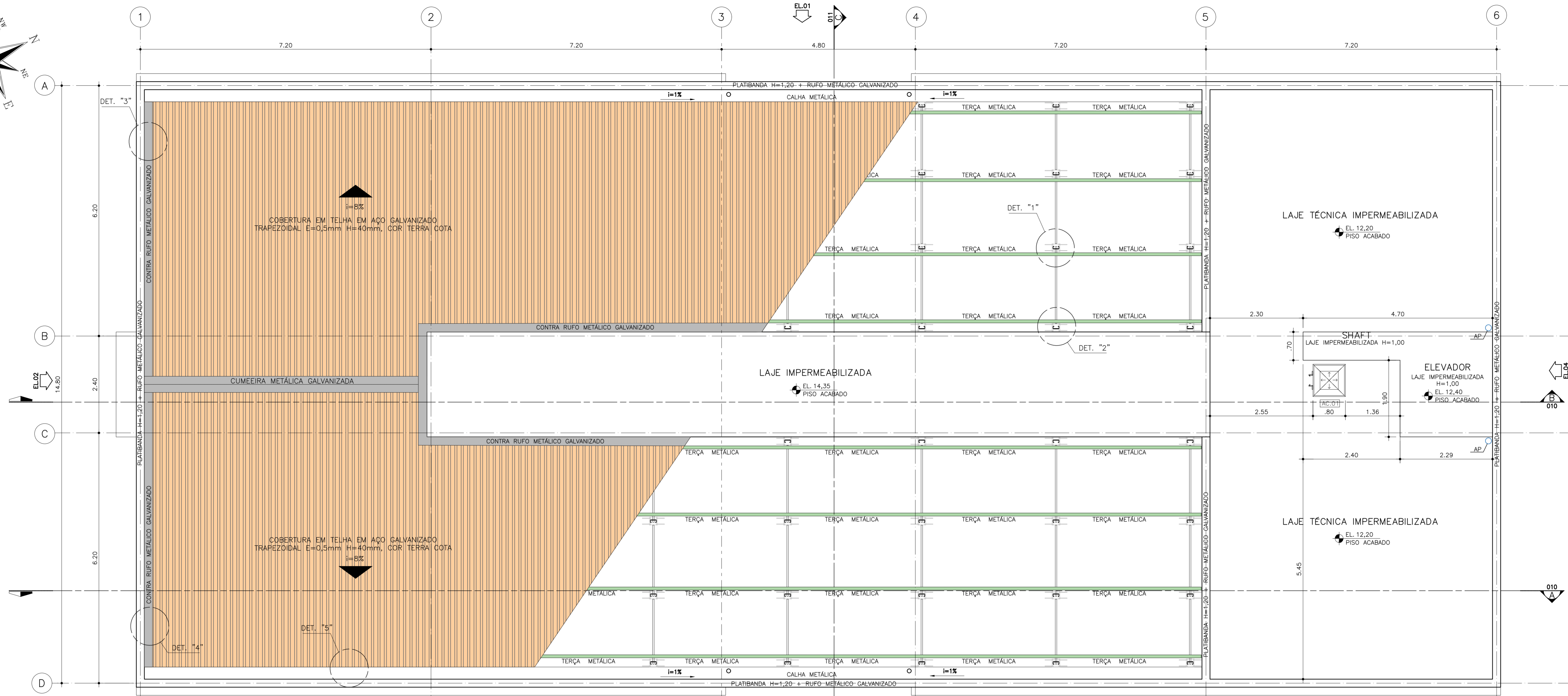
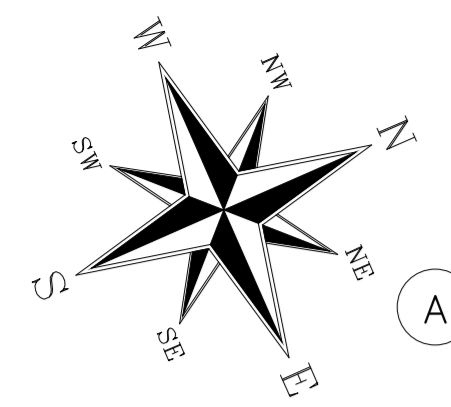
SVAIZER & GUTIERREZ
engenharia
CNPJ: 07.018.838
CNP: 27817-3
TEL/FAX: (11) 4794-1420
E-MAIL: eng@svazergut.com.br

PREFEITURA MUNICIPAL DE PRESIDENTE KENNEDY

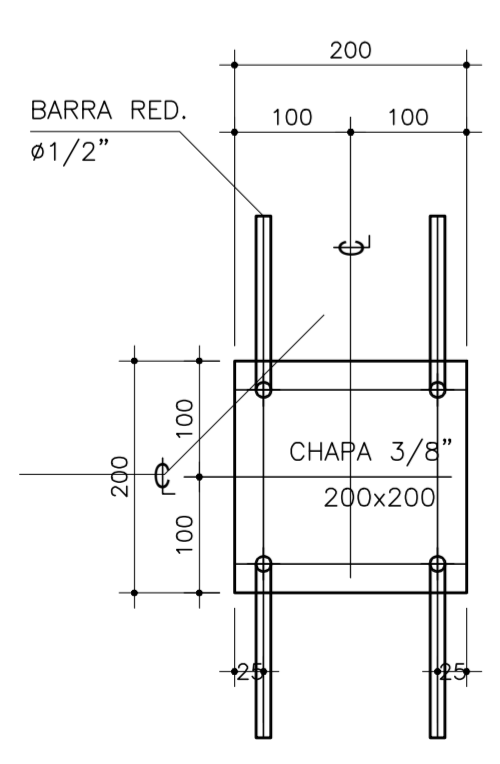
TÍTULO: PROJETO DE ARQUITETURA
NOVO ANEXO
PLANTA PAVIMENTO SUPERIOR

OBRA: REFORMA E AMPLIAÇÃO
EMEIEF JAQUEIRA BERY BARRETO
DE ARAJÓ

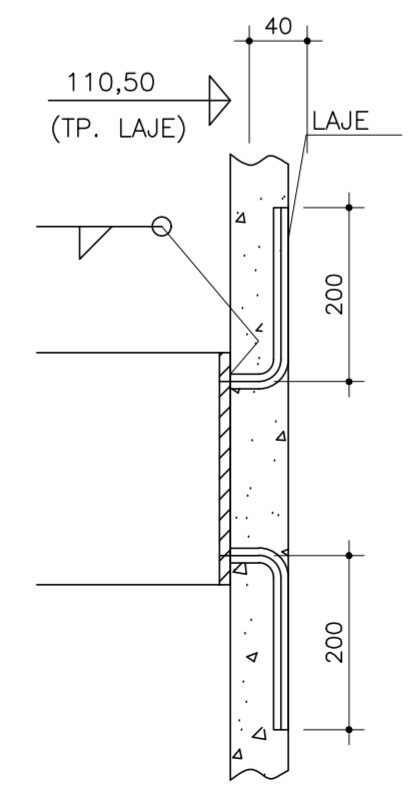
ETAPA		LOCAL		PROJETA	COORDENADOR	REVISOR	ESCALA	FOLHA
PROJETO EXECUTIVO		RUA PROJETADA, S/N JAQUEIRA - MUNICÍPIO DE PRESIDENTE KENNEDY		WILTON/WILLIAM	FABIO TAKESHI	00	1/50	08/21
PROJETA	COORDENADOR	REVISOR	ESCALA	DATA	ARQUIVO			
08/09/2020	08/09/2020	00	1/50	08/09/2020	PKN-EJQ-ARQ-PE-008			



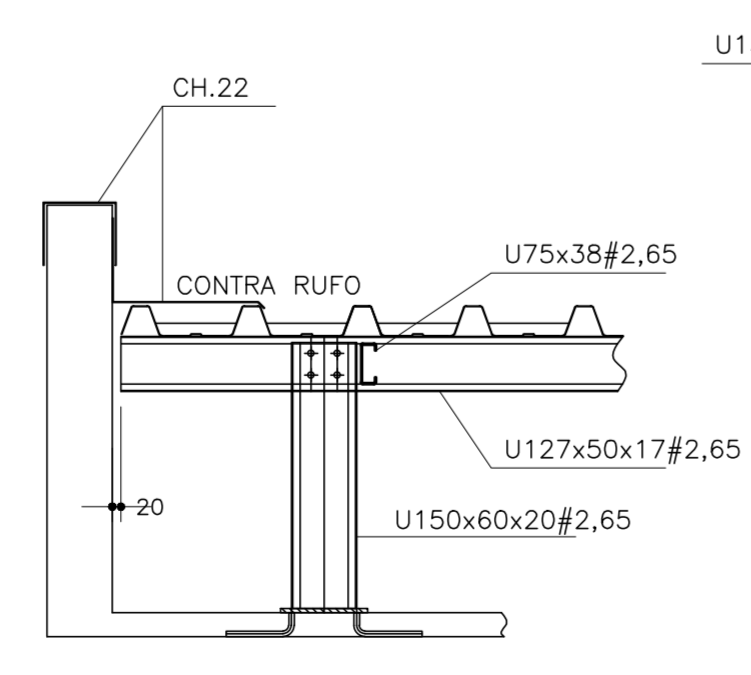
PLANTA DE COBERTURA
ESC. 1:50



DETALHE 1
ESC. S/E



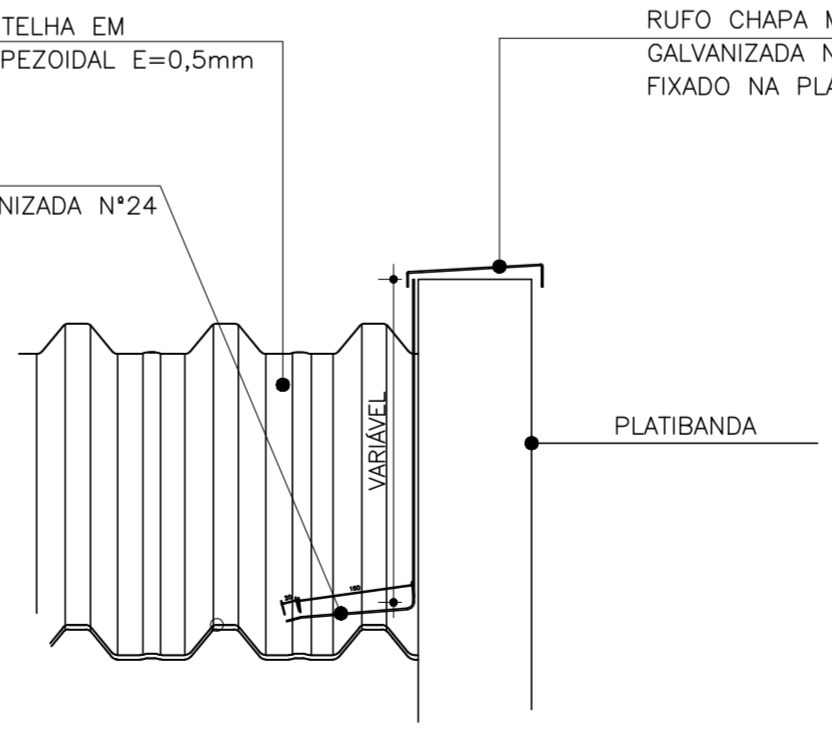
DETALHE 2
ESC. S/E



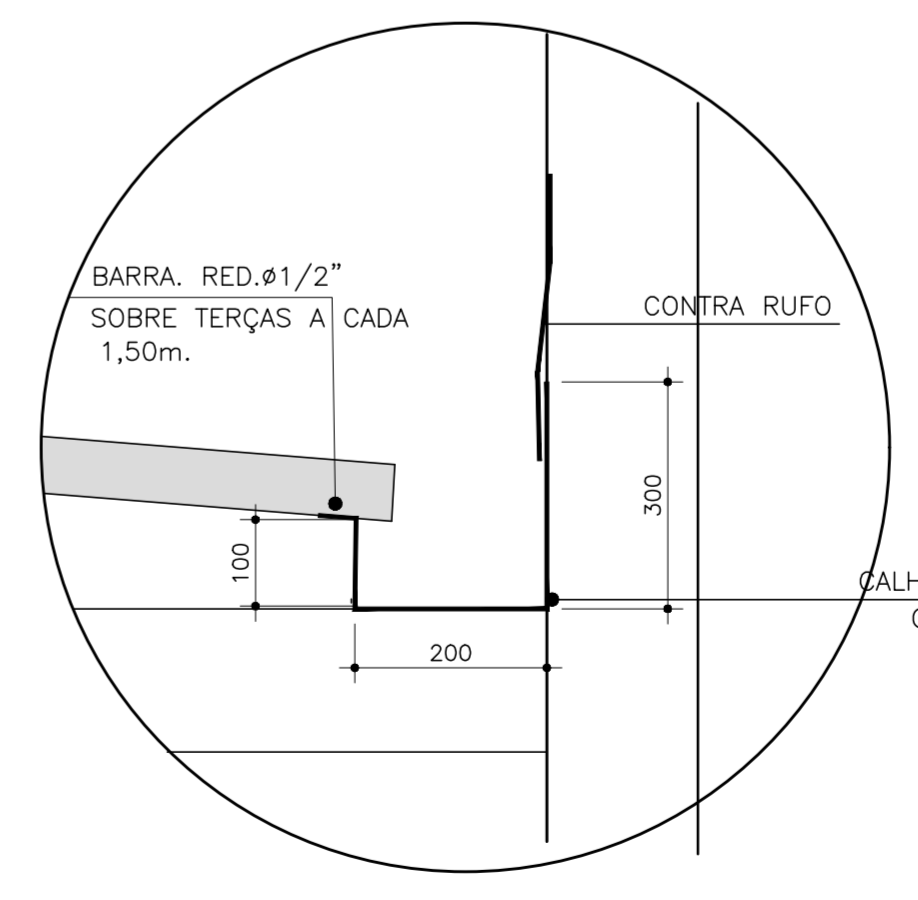
DETALHE 3 - FIXAÇÃO DAS TERÇAS
ESC. S/E

NOVA COBERTURA EM TELHA EM AÇO GALVANIZADO TRAPEZOIDAL E=0,5mm H=40mm

CONTRA-RUFO DE CHAPA METÁLICA GALVANIZADA Nº24 FIXADO NA PLATIBANDA



DETALHE 4 - RUFO E CONTRA-RUFO METÁLICO
ESC. S/E



DETALHE 5 - CALHA METÁLICA
ESC. S/E

DOCUMENTOS DE REFERÊNCIA

1. PLANILHA DE QUANTITATIVOS
2. MEMORIAL DESCRITIVO E ESPECIFICAÇÕES TÉCNICAS

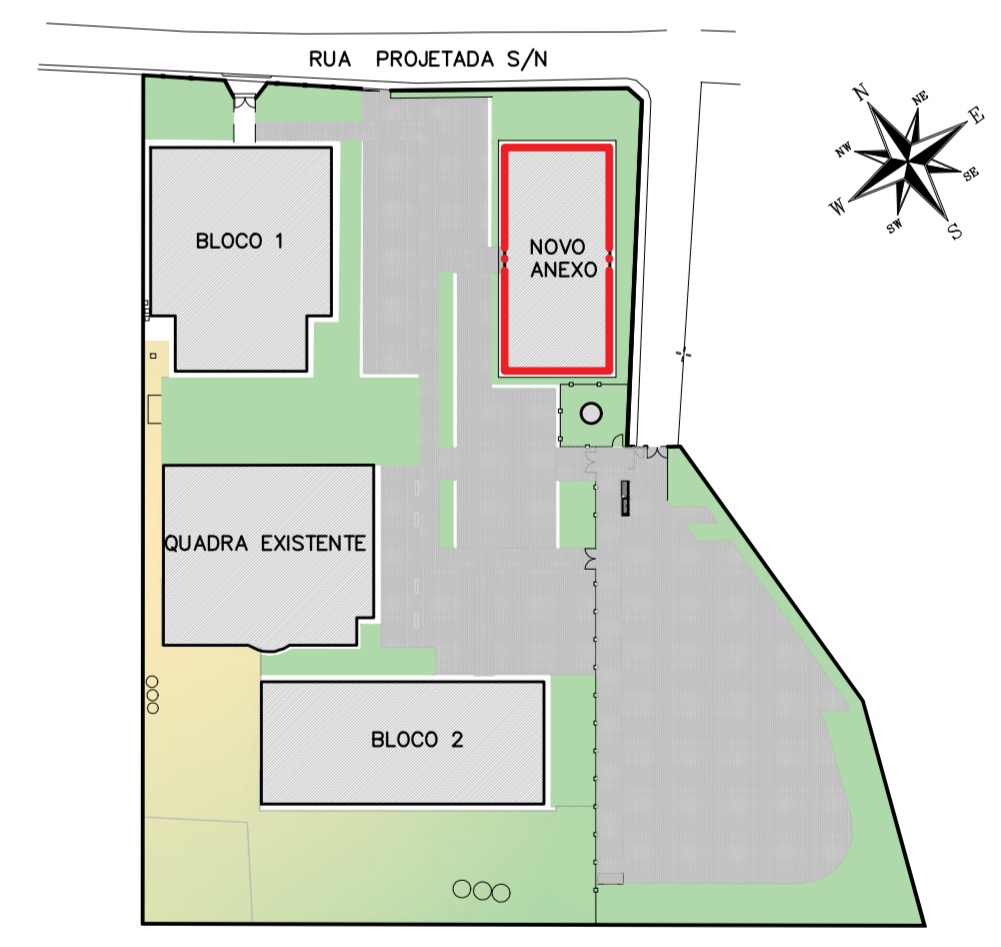
NOTAS

1. MEDIDAS E NÍVEIS EM METROS;
2. VERIFICAR POSIÇÃO EXATA DOS PILARES NO PROJETO ESTRUTURAL;
3. VERIFICAR DETALHES CONSTRUTIVOS PERTINENTES NAS PRANCHAS DE DETALHAMENTO;
4. EM CASO DE CONFLITO DE INFORMAÇÕES ENTRE O PROJETO GRÁFICO E O MEMORIAL DESCRITIVO, PREVALECE A INFORMAÇÃO CONTIDA NOS DESENHOS;
5. ALTERAÇÕES NESTE PROJETO SOMENTE COM AUTORIZAÇÃO EXPRESSA DO PROJETISTA.

LEGENDAS

- ACABAMENTOS:
- ⊙ PISOS:
 - ① PISO CERÂMICO ESMALTADO, PEI 5, ACABAMENTO SEMBRILHO, DIM. 45X45CM, REF. DE COR CARGO PLUS WHITE ELIANE OU SIMILAR ASSENTADO COM ARGAMASSA DE CIMENTO COLANTE, INCLUSIVE REJUNTAMENTO
 - ② PISO ARGAMASSA ALTA RESISTÊNCIA TIPO GRANILITE OU SIMILAR, ESP. DE 10MM, COM JUNTAS PLÁSTICA EM QUADROS DE 1M, NA COR NATURAL, COM ACABAMENTO ANTI-DERRAPANTE MECANIZADO, INCLUSIVE REGULARIZAÇÃO E=3cm
 - ③ PISO INTERTRAVADO NAS DIMENSÕES 10X20cm, COR NATURAL
 - ④ PISO EM GARANTO FLAMEADO CINZA ANDORINHA
 - ⑤ PISO TÁTIL DE ALERTA EM PVC ARGAMASSADO, 25X25cm, COR CINZA
 - ⑥ PISO TÁTIL DIRECIONAL EM PVC ARGAMASSADO, 25X25cm COR CINZA
- PAREDES:
- △ BARRA IMPERMEÁVEL EM PLACAS CERÂMICAS 10X10cm, COR, BRANCA COM ACABAMENTO EM GRANITO CINZA ANDORINHA ESP. 3cm, H=1,43 + TINTA LÁTEX ACRÍLICA NA COR BRANCA
 - ▲ CHAPISCO, EMBOÇO, REBOCO, MASSA ACRÍLICA E PINTURA ESMALTE ACRÍLICA H=1,00 + PINTURA LÁTEX ACRÍLICA (CORES, BRANCA E VERMELHA) VER ELEVAÇÕES
 - ▲ PLACAS CERÂMICAS ESMALTADAS NAS DIMENSÕES 30X40, COR BRANCA, H=2,95
 - ▲ TINTA LÁTEX ACRÍLICA NA COR BRANCA, REF. SUVINIL OU SIMILAR
- FORROS:
- FORRO DE GESSO ACARTONADO, MASSA ACRÍLICA COM PINTURA ACRÍLICA NA COR BRANCA
 - PINTURA ACRÍLICA FOSCA NA COR BRANCA
 - TINTA LÁTEX ACRÍLICA NA COR CONCRETO APARENTE, REF. SUVINIL OU SIMILAR
- RODAPÉS:
- ⊙ RODAPÉ EM GRANITO CINZA ANDORINHA OU SIMILAR, h=7cm
- SOLEIRAS E PEITORIS
- ⊙ SOLEIRA EM GRANITO CINZA ANDORINHA OU SIMILAR
 - ⊙ PEITORIL EM GRANITO CINZA ANDORINHA OU SIMILAR

PLANTA CHAVE



REVISÃO	DATA	ASSUNTO	PROJETISTA
0	26/08/2019	EMISSÃO INICIAL	WILTON

SVAIZER & GUTIERREZ
engenharia

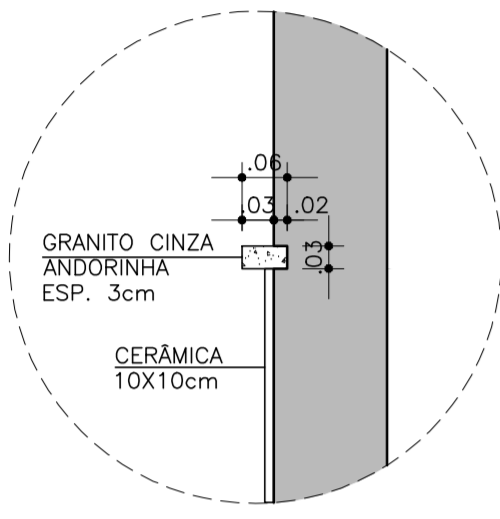
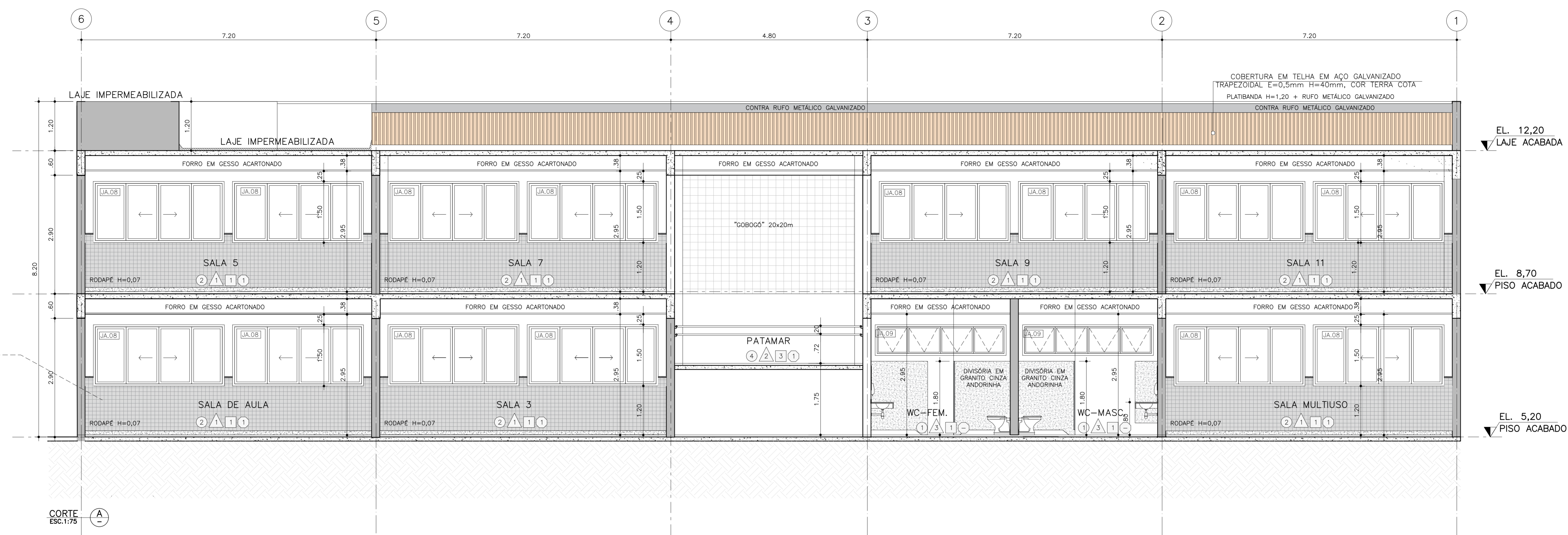
CNPJ: 07.018.938/0001-33
CASA: 27817-3
TEL/FAX: (11) 4796-1420
E-MAIL: svazg@svazg.com.br



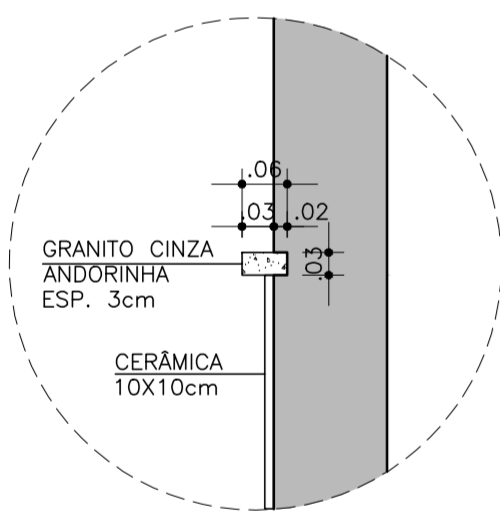
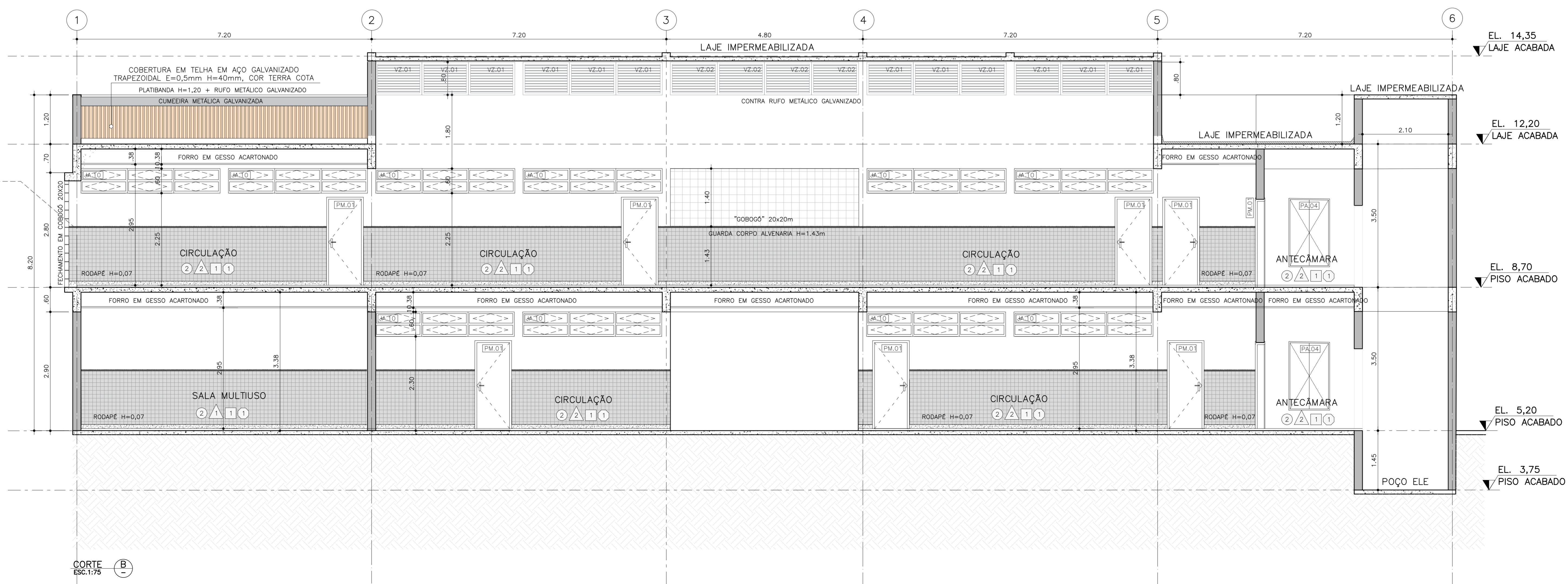
TÍTULO: PROJETO DE ARQUITETURA
NOVO ANEXO
PLANTA DE COBERTURA

OBRA: REFORMA E AMPLIAÇÃO
EMEIEF JAQUEIRA BERY BARRETO
DE ARAJÓJA

PROJETO EXECUTIVO		LOCAL: RUA PROJETADA, S/N JAQUEIRA - MUNICÍPIO DE PRESIDENTE KENNEDY	
PROJETISTA WILTON/WILLIAM	COORDENADOR FABIO TAKESHI	REVISÃO 00	ESCALA 1/50
DATA 08/09/2020	ARQUIVO PKN-EJQ-ARQ-PE-009	FOLHA 09/21	

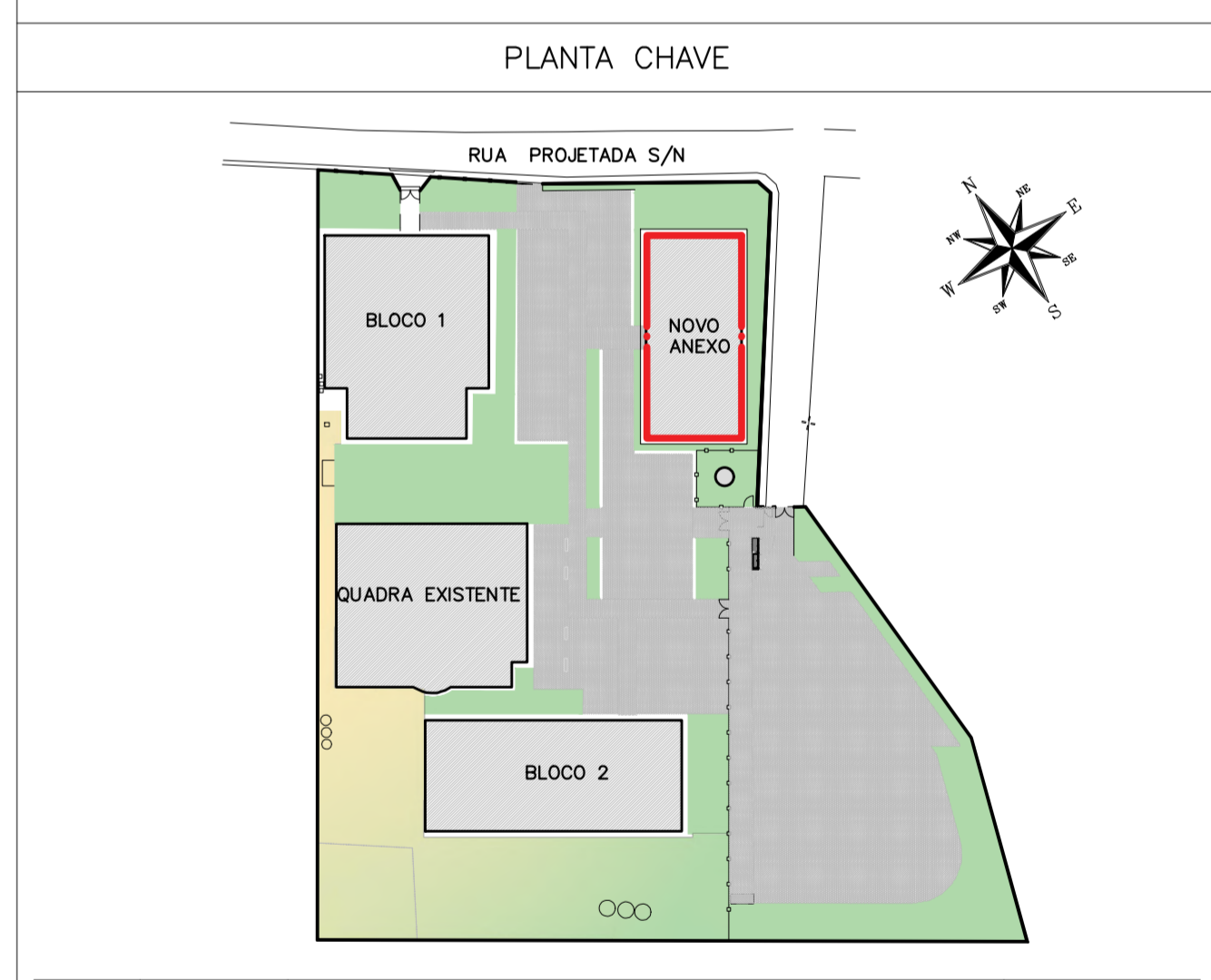


DET. DE REVESTIMENTO DAS SALAS



DET. DE REVESTIMENTO DAS SALAS

DOCUMENTOS DE REFERÊNCIA	
1.	PLANILHA DE QUANTITATIVOS
2.	MEMORIAL DESCRITIVO E ESPECIFICAÇÕES TÉCNICAS
NOTAS	
1.	MEDIDAS E NÍVEIS EM METROS;
2.	VERIFICAR POSIÇÃO EXATA DOS PILARES NO PROJETO ESTRUTURAL;
3.	VERIFICAR DETALHES CONSTRUTIVOS PERTINENTES NAS PRANCHAS DE DETALHAMENTO;
4.	EM CASO DE CONFLITO DE INFORMAÇÕES ENTRE O PROJETO GRÁFICO E O MEMORIAL DESCRITIVO, PREVALECE A INFORMAÇÃO CONTIDA NOS DESENHOS;
5.	ALTERAÇÕES NESTE PROJETO SOMENTE COM AUTORIZAÇÃO EXPRESSA DO PROJETISTA.
LEGENDAS	
ACABAMENTOS:	
PISOS:	
1	PISO CERÂMICO ESMALTADO, PEI 5, ACABAMENTO SEMBRILHO, DIM. 45X45CM, REF. DE COR CARGO PLUS WHITE ELIANE OU SIMILAR ASSENTADO COM ARGAMASSA DE CIMENTO COLANTE, INCLUSIVE REJUNTAMENTO
2	PISO ARGAMASSA ALTA RESISTÊNCIA TIPO GRANULITE OU SIMILAR, ESP. DE 10MM, COM JUNTAS PLÁSTICA EM QUADROS DE 1M, NA COR NATURAL, COM ACABAMENTO ANTI-DERRAPANTE MECANIZADO, INCLUSIVE REGULARIZAÇÃO E=3cm
3	PISO INTERTRAVADO NAS DIMENSÕES 10X20cm, COR NATURAL
4	PISO EM GARANTO FLAMEADO CINZA ANDORINHA
5	PISO TÁTIL DE ALERTA EM PVC ARGAMASSADO, 25X25cm, COR CINZA
6	PISO TÁTIL DIRECIONAL EM PVC ARGAMASSADO, 25X25cm COR CINZA
PAREDES:	
1	BARRA IMPERMEÁVEL EM PLACAS CERÂMICAS 10X10cm, COR, BRANCA COM ACABAMENTO EM GRANITO CINZA ANDORINHA ESP. 3cm, H=1,43 + TINTA LÁTEX ACRÍLICA NA COR BRANCA
2	CHAPISCO, EMBOÇO, REBOCO, MASSA ACRÍLICA E PINTURA ESMALTE ACRÍLICA H=1,00 + PINTURA LÁTEX ACRÍLICA (CORES, BRANCA E VERMELHA) VER ELEVADOES
3	PLACAS CERÂMICAS ESMALTADAS NAS DIMENSÕES 30X40, COR BRANCA, H=2,95
4	TINTA LÁTEX ACRÍLICA NA COR BRANCA, REF. SUVINIL OU SIMILAR
FORROS:	
1	FORRO DE GESSO ACARTONADO, MASSA ACRÍLICA COM PINTURA ACRÍLICA NA COR BRANCA
2	PINTURA ACRÍLICA FOSCA NA COR BRANCA
3	TINTA LÁTEX ACRÍLICA NA COR CONCRETO APARENTE, REF. SUVINIL OU SIMILAR
RODAPÉS:	
1	RODAPÉ EM GRANITO CINZA ANDORINHA OU SIMILAR, h=7cm
SOLEIRAS E PEITORIS	
1	SOLEIRA EM GRANITO CINZA ANDORINHA OU SIMILAR
2	PEITORIL EM GRANITO CINZA ANDORINHA OU SIMILAR



REVISÃO	DATA	ASSUNTO	PROJETISTA
0	26/08/2019	EMISSION INICIAL	WILTON

<p>SWAZER & GUTIERREZ engenharia CNPJ: 0576938 CAD: 07817-3 TEL/FAX: (11) 4798-1420 E-MAIL: engenharia@swg.com.br</p>	<p>PREFEITURA MUNICIPAL DE PRESIDENTE KENNEDY</p>

TÍTULO	PROJETO DE ARQUITETURA	OBRA	REFORMA E AMPLIAÇÃO
	NOVO ANEXO		EMEIEF JAQUEIRA BERY BARRETO
	CORTE A E B		DE ARAJÓO

ETAPA	PROJETO EXECUTIVO	LOCAL	RUA PROJETADA, S/N° JAQUEIRA - MUNICÍPIO DE PRESIDENTE KENNEDY
PROJETISTA	WILTON/WILLIAM	COORDENADOR	FABIO TAKESHI
REVISADO	DO	ESCALA	1/50
DATA	08/09/2020	ARQUIVO	PKN-EIJO-ARQ-PE-010
			FOLHA
			10/21

DOCUMENTOS DE REFERÊNCIA

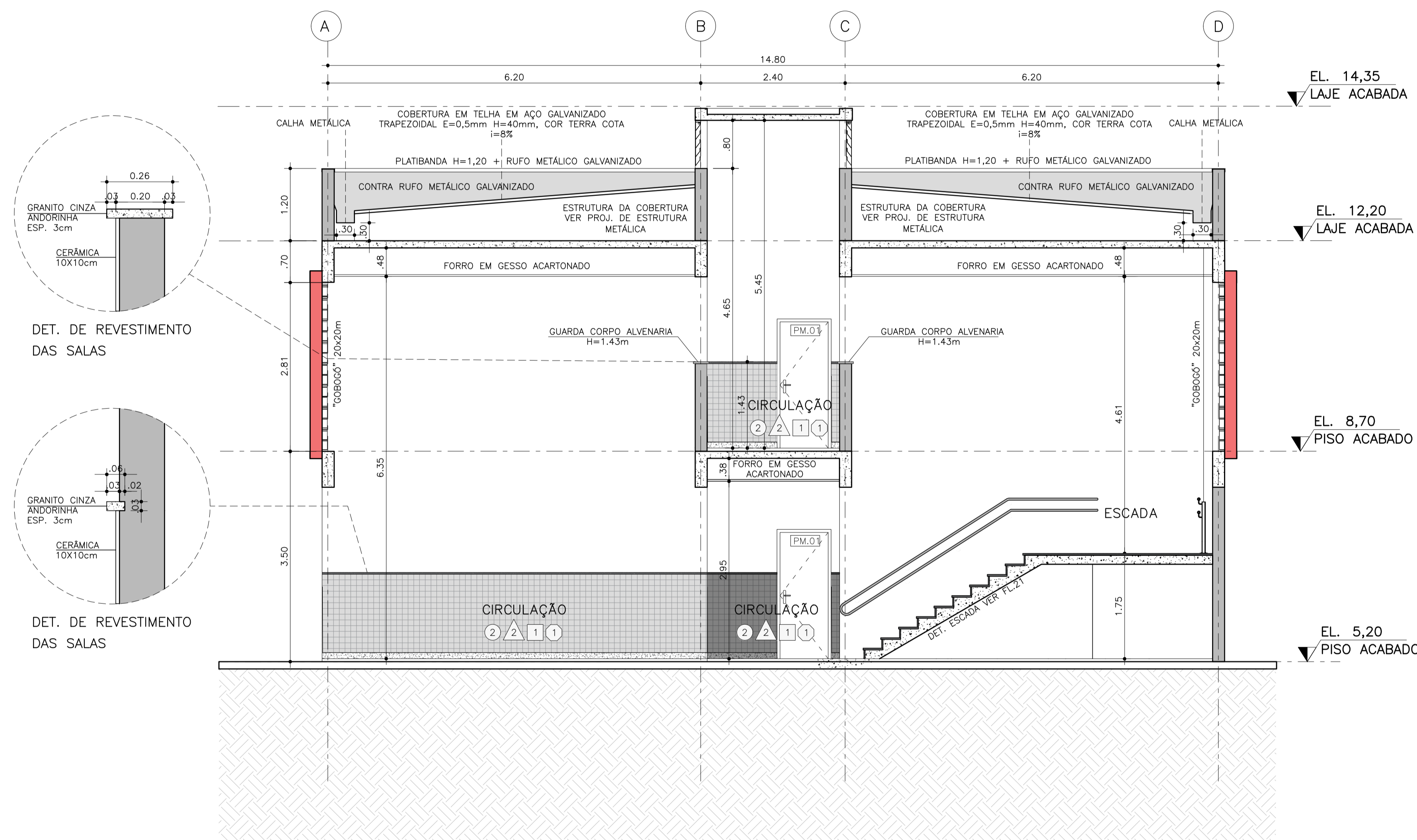
1. PLANILHA DE QUANTITATIVOS
2. MEMORIAL DESCRITIVO E ESPECIFICAÇÕES TÉCNICAS

NOTAS

1. MEDIDAS E NIVEIS EM METROS;
2. VERIFICAR POSIÇÃO EXATA DOS PILARES NO PROJETO ESTRUTURAL;
3. VERIFICAR DETALHES CONSTRUTIVOS PERTINENTES NAS PRANCHAS DE DETALHAMENTO;
4. EM CASO DE CONFLITO DE INFORMAÇÕES ENTRE O PROJETO GRÁFICO E O MEMORIAL DESCRITIVO, PREVALECE A INFORMAÇÃO CONTIDA NOS DESENHOS;
5. ALTERAÇÕES NESTE PROJETO SOMENTE COM AUTORIZAÇÃO EXPRESSA DO PROJETISTA.

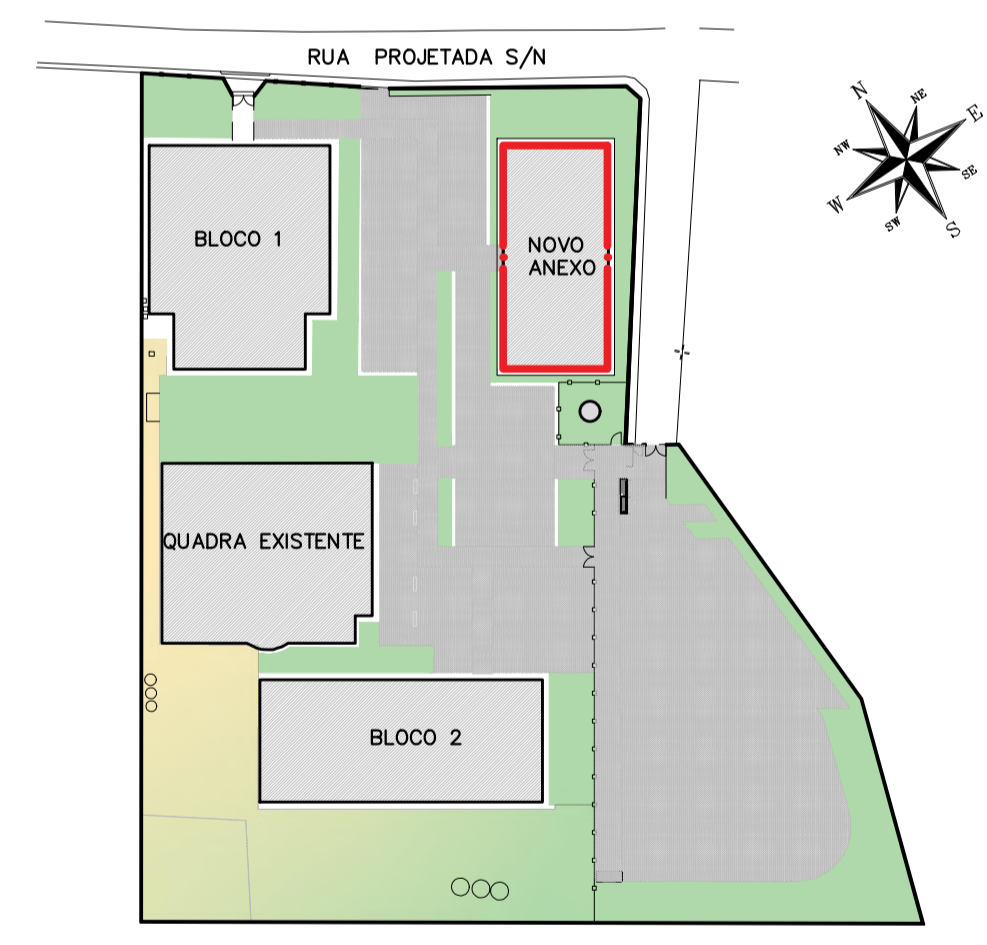
LEGENDAS

- ACABAMENTOS:**
- ⊗ PISOS:**
- 1 PISO CERÂMICO ESMALTADO, PEI 5, ACABAMENTO SEMBRILHO, DIM. 45X45CM, REF. DE COR CARGO PLUS WHITE ELIANE OU SIMILAR ASSENTADO COM ARGAMASSA DE CIMENTO COLANTE, INCLUSIVE REJUNTAMENTO
 - 2 PISO ARGAMASSA ALTA RESISTÊNCIA TIPO GRANULITE OU SIMILAR, ESP DE 10MM, COM JUNTAS PLÁSTICA EM QUADROS DE 1M, NA COR NATURAL, COM ACABAMENTO ANTI-DERRAPANTE MECANIZADO, INCLUSIVE REGULARIZAÇÃO E=3cm
 - 3 PISO INTERTRAVADO NAS DIMENSÕES 10X20cm, COR NATURAL
 - 4 PISO EM GRANITO FLAMEADO CINZA ANDORINHA
 - 5 PISO TÁTIL DE ALERTA EM PVC ARGAMASSADO, 25X25cm, COR CINZA
 - 6 PISO TÁTIL DIRECIONAL EM PVC ARGAMASSADO, 25X25cm COR CINZA
- △ PAREDES:**
- 1 BARRA IMPERMEÁVEL EM PLACAS CERÂMICAS 10X10cm, COR, BRANCA COM ACABAMENTO EM GRANITO CINZA ANDORINHA ESP. 3cm, H=1,43 + TINTA LÁTEX ACRILICA NA COR BRANCA
 - 2 CHAPISCO, EMBOÇO, REBOCO, MASSA ACRILICA E PINTURA ESMALTE ACRILICA H=1,00 + PINTURA LÁTEX ACRILICA (CORES, BRANCA E VERMELHA) VER ELEVAÇÕES
 - 3 PLACAS CERÂMICAS ESMALTADAS NAS DIMENSÕES 30X40, COR BRANCA, H=2,95
 - 4 TINTA LÁTEX ACRILICA NA COR BRANCA, REF. SUVINIL OU SIMILAR
- ⊗ FORROS:**
- 1 FORRO DE GESSO ACARTONADO, MASSA ACRILICA COM PINTURA ACRILICA NA COR BRANCA
 - 2 PINTURA ACRILICA FOSCA NA COR BRANCA
 - 3 TINTA LÁTEX ACRILICA NA COR CONCRETO APARENTE, REF. SUVINIL OU SIMILAR
- ⊗ RODAPÉS:**
- 1 RODAPÉ EM GRANITO CINZA ANDORINHA OU SIMILAR, h=7cm
- SOLEIRAS E PEITORIS**
- 1 SOLEIRA EM GRANITO CINZA ANDORINHA OU SIMILAR
 - 2 PEITORIL EM GRANITO CINZA ANDORINHA OU SIMILAR



CORTE C ESC.1:75

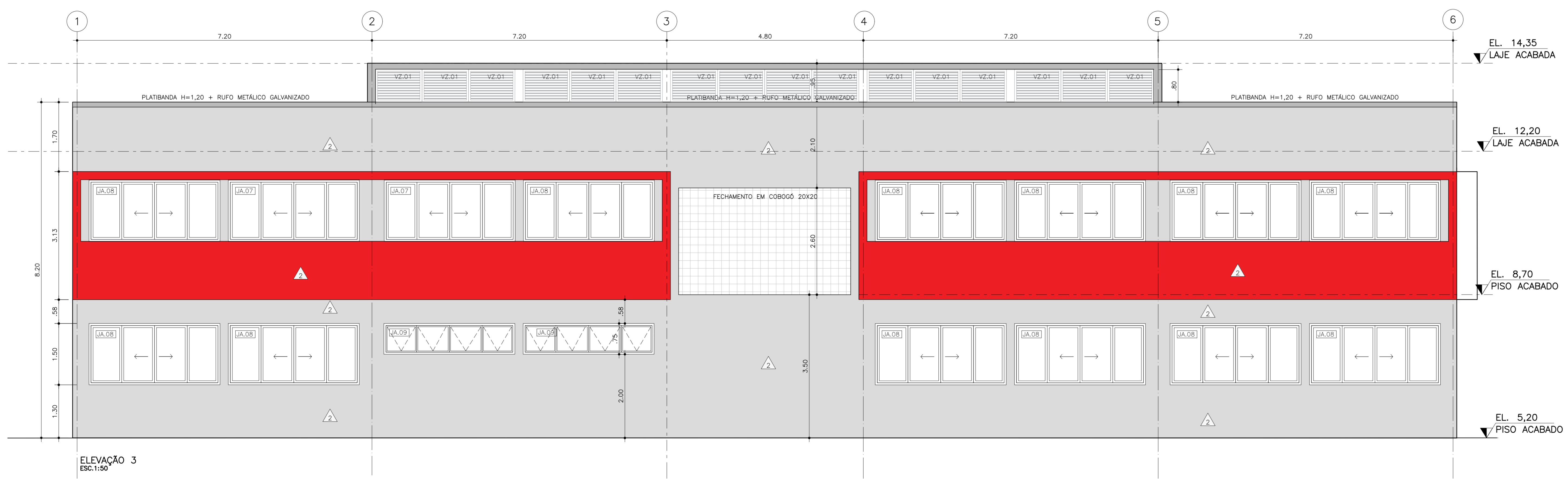
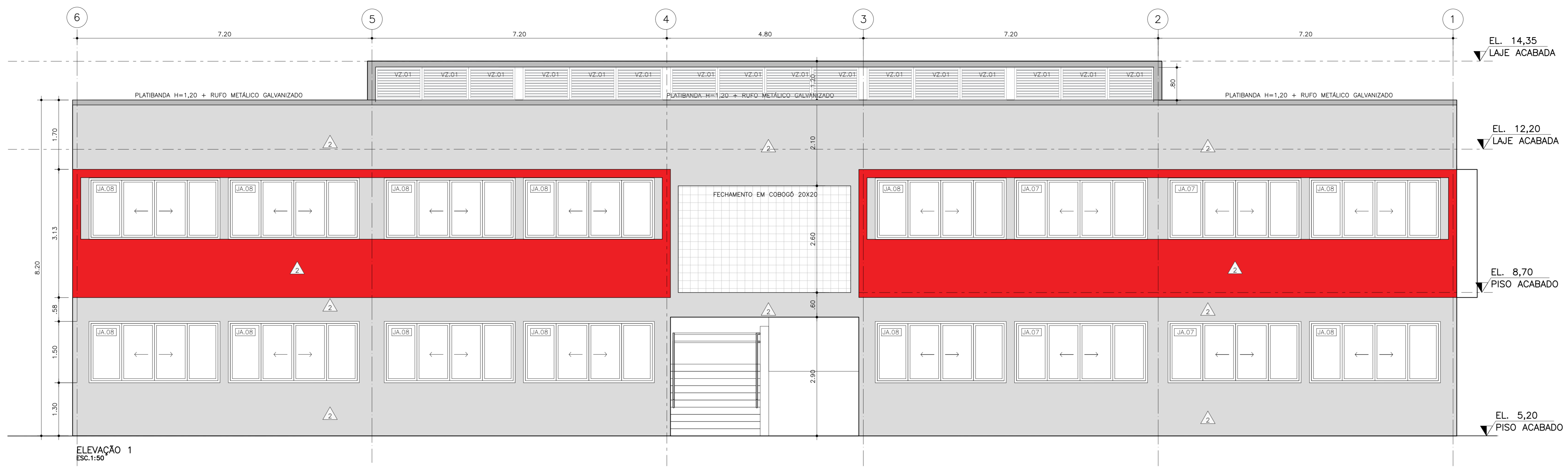
PLANTA CHAVE



REVISÃO	DATA	ASSUNTO	PROJETISTA
0	26/08/2019	EMISSÃO INICIAL	WILTON

<p>SVAIZER & GUTIERREZ engenharia CNPJ: 05796338 CNPJ: 27817-3 TEL/FAX: (11) 4796-1420 E-MAIL: engenheria@sgul.com.br</p>	<p>PREFEITURA MUNICIPAL DE PRESIDENTE KENNEDY</p>
	<p>TÍTULO: PROJETO DE ARQUITETURA NOVO ANEXO CORTE C</p>

ETAPA: PROJETO EXECUTIVO	LOCAL: RUA PROJETADA, S/Nº JAQUEIRA - MUNICÍPIO DE PRESIDENTE KENNEDY
PROJETISTA: WILTON/WILLIAM	COORDENADOR: FABIO TAKESHI
REVISÃO: 00	ESCALA: 1/75
DATA: 08/09/2020	ARQUIVO: PKN-EJQ-ARG-PE-011
FOLHA 11/21	



DOCUMENTOS DE REFERÊNCIA

1. PLANILHA DE QUANTITATIVOS
2. MEMORIAL DESCRITIVO E ESPECIFICAÇÕES TÉCNICAS

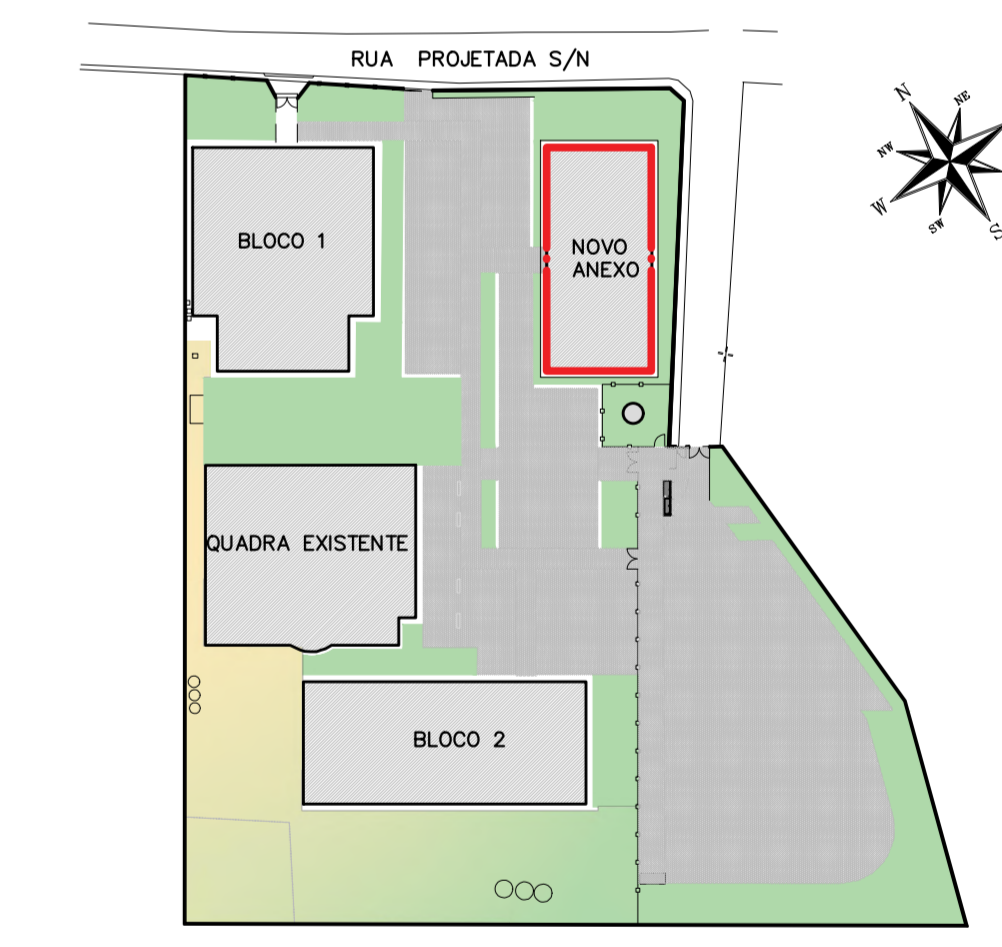
NOTAS

1. MEDIDAS E NÍVEIS EM METROS;
2. VERIFICAR POSIÇÃO EXATA DOS PILARES NO PROJETO ESTRUTURAL;
3. VERIFICAR DETALHES CONSTRUTIVOS PERTINENTES NAS PRANCHAS DE DETALHAMENTO;
4. EM CASO DE CONFLITO DE INFORMAÇÕES ENTRE O PROJETO GRÁFICO E O MEMORIAL DESCRITIVO, PREVALECE A INFORMAÇÃO CONTIDA NOS DESENHOS;
5. ALTERAÇÕES NESTE PROJETO SOMENTE COM AUTORIZAÇÃO EXPRESSA DO PROJETISTA.

LEGENDAS

- ACABAMENTOS:
- ▲ PAREDES:
 - ▲ BARRA IMPERMEÁVEL EM PLACAS CERÂMICAS 10X10cm, COR, BRANCA COM ACABAMENTO EM GRANITO CINZA ANDORINHA ESP. 3cm, H=1,43 + TINTA LÁTEX ACRÍLICA NA COR BRANCA
 - ▲ CHAPISCO, EMBOÇO, REBOCO, MASSA ACRÍLICA E PINTURA ESMALTE ACRÍLICA H=1,00 + PINTURA LÁTEX ACRÍLICA (CORES: BRANCA E VERMELHA) VER ELEVações
 - ▲ PLACAS CERÂMICAS ESMALTADAS NAS DIMENSÕES 30X40, COR BRANCA, H=2,95
 - ▲ TINTA LÁTEX ACRÍLICA NA COR BRANCA, REF. SÚVINIL OU SIMILAR

PLANTA CHAVE



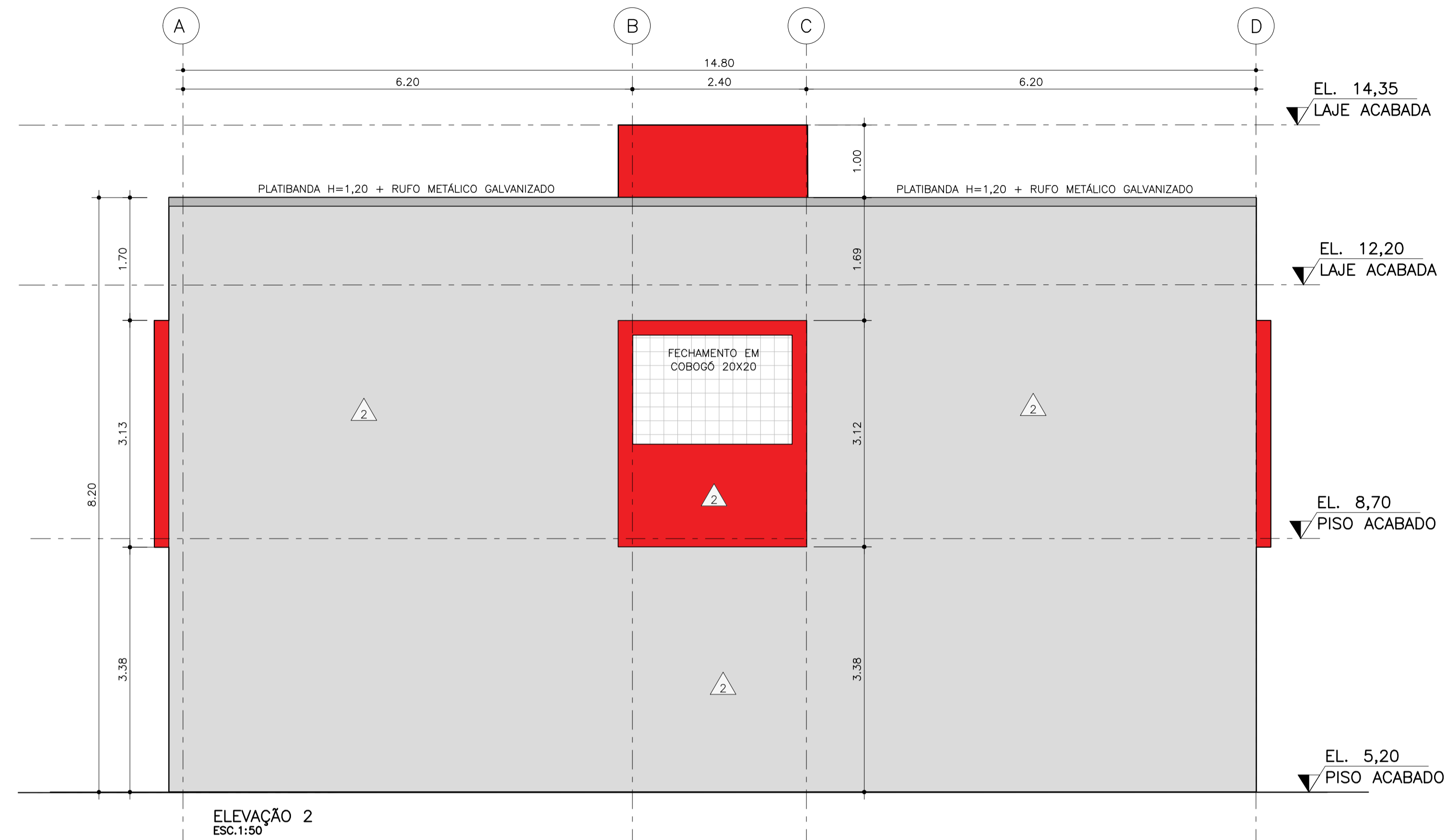
REVISÃO	DATA	ASSUNTO	PROJETISTA
0	26/08/2019	EMISSION INICIAL	WILTON

<p>SVAIZER & GUTIERREZ engenharia CNPJ: 0576938 CAD: 57817-3 TEL/FAX: (11) 4798-1420 E-MAIL: engenharia@sgt.com.br</p>	<p>PREFEITURA MUNICIPAL DE PRESIDENTE KENNEDY</p>

TÍTULO: PROJETO DE ARQUITETURA
NOVO ANEXO
ELEVACÕES 1 E 3

OBRA: REFORMA E AMPLIAÇÃO
EMEIEF JAQUEIRA BERY BARRETO
DE ARAJÓ

ETAPA: PROJETO EXECUTIVO	LOCAL: RUA PROJETADA, S/N° JAQUEIRA - MUNICÍPIO DE PRESIDENTE KENNEDY
PROJETISTA: WILTON/WILLIAM	COORDENADOR: FABIO TAKESHI
REVISOR: DD	ESCALA: 1/50
DATA: 08/09/2020	ASSUNTO: PKN-EJQ-ARQ-PE-012
FOLHA: 12/21	



DOCUMENTOS DE REFERÊNCIA

1. PLANILHA DE QUANTITATIVOS
2. MEMORIAL DESCRITIVO E ESPECIFICAÇÕES TÉCNICAS

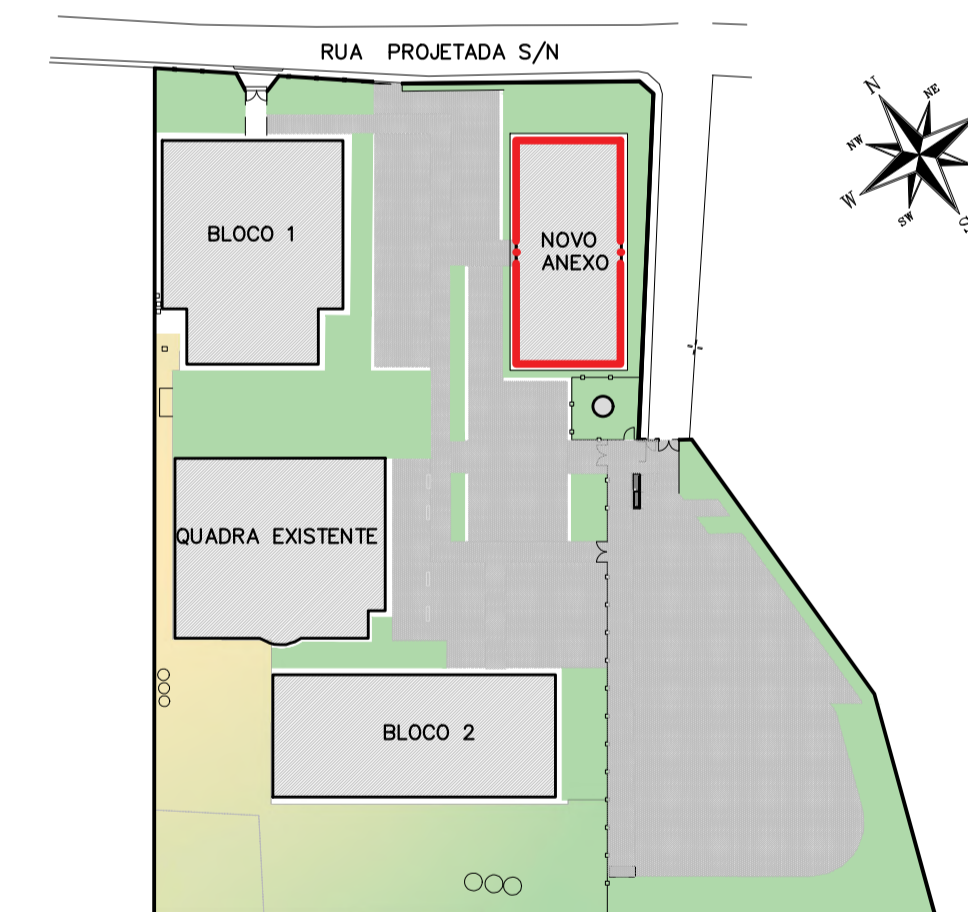
NOTAS

1. MEDIDAS E NIVEIS EM METROS;
2. VERIFICAR POSIÇÃO EXATA DOS PILARES NO PROJETO ESTRUTURAL;
3. VERIFICAR DETALHES CONSTRUTIVOS PERTINENTES NAS PRANCHAS DE DETALHAMENTO;
4. EM CASO DE CONFLITO DE INFORMAÇÕES ENTRE O PROJETO GRÁFICO E O MEMORIAL DESCRITIVO, PREVALECE A INFORMAÇÃO CONTIDA NOS DESENHOS;
5. ALTERAÇÕES NESTE PROJETO SOMENTE COM AUTORIZAÇÃO EXPRESSA DO PROJETISTA.

LEGENDAS

- ACABAMENTOS:
- ▲ PAREDES:
- ▲ BARRA IMPERMEÁVEL EM PLACAS CERÂMICAS 10X10cm, COR, BRANCA COM ACABAMENTO EM GRANITO CINZA ANDORINHA ESP. 3cm, H=1,43 + TINTA LÁTEX ACRILICA NA COR BRANCA
 - ▲ CHAPISCO, EMBOÇO, REBOCO, MASSA ACRILICA E PINTURA ESMALTE ACRILICA H=1,00 + PINTURA LÁTEX ACRILICA (CORES, BRANCA E VERMELHA) VER ELEVÇÕES
 - ▲ PLACAS CERÂMICAS ESMALTADAS NAS DIMENSÕES 30X40, COR BRANCA, H=2,95
 - ▲ TINTA LÁTEX ACRILICA NA COR BRANCA, REF. SUVINIL OU SIMILAR

PLANTA CHAVE



REVISÃO	DATA	ASSUNTO	PROJETISTA
0	26/08/2019	EMISSÃO INICIAL	WILTON

 <p>SVAIZER & GUTIERREZ engenharia CNPJ: 02769338 CNPJ: 27817-3 TEL/FAX: (11) 4796-1420 E-MAIL: engenheria.sg@oi.com.br</p>	 PREFEITURA MUNICIPAL DE PRESIDENTE KENNEDY
	CLIENTE

TÍTULO: PROJETO DE ARQUITETURA NOVO ANEXO ELEVÇÕES 2 E 4

OBRA: REFORMA E AMPLIAÇÃO EMEIEF JAQUEIRA BERY BARRETO DE ARAÚJO

ETAPA: PROJETO EXECUTIVO LOCAL: RUA PROJETADA, S/Nª JAQUEIRA - MUNICÍPIO DE PRESIDENTE KENNEDY

PROJETISTA: WILTON/WILLIAM	COORDENADOR: FABIO TAKESHI	REVISÃO: 00	ESCALA: 1/50	FOLHA: 13/21
DATA: 08/09/2020	DATA: 08/09/2020	ARQUIVO: PKN-EJQ-ARG-PE-013		

1. PLANILHA DE QUANTITATIVOS
2. MEMORIAL DESCRITIVO E ESPECIFICAÇÕES TÉCNICAS

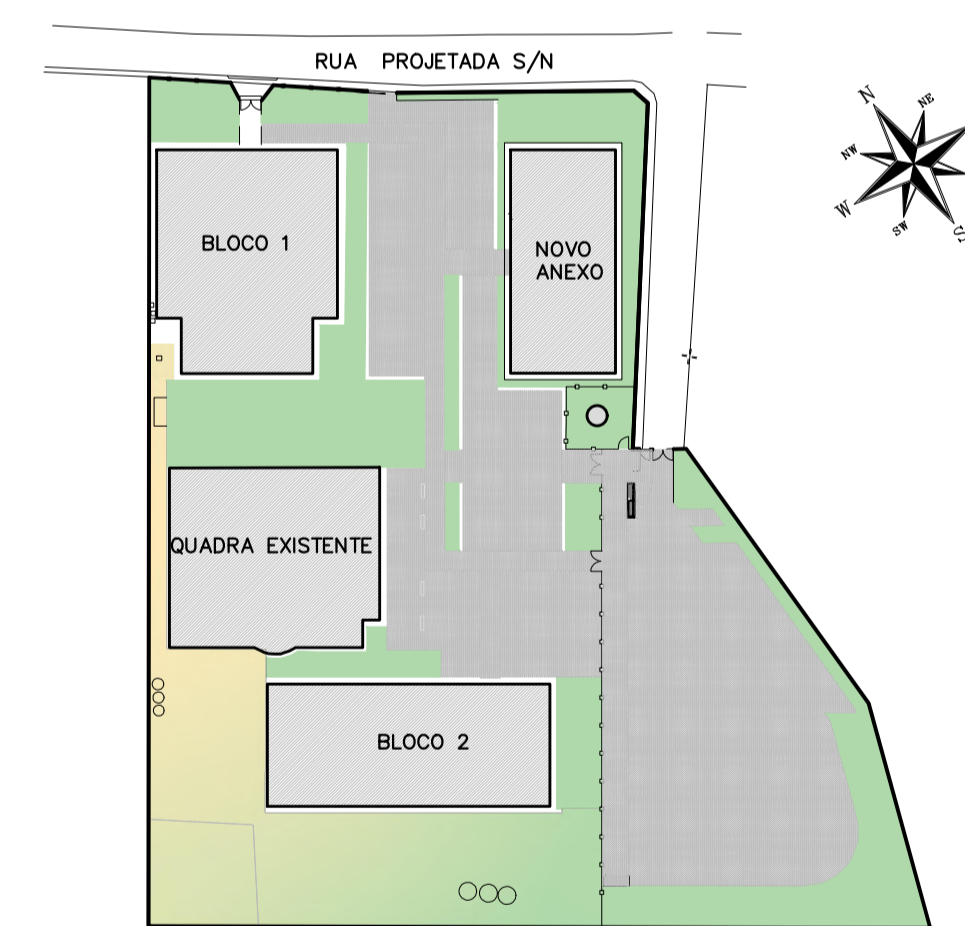
NOTAS

1. MEDIDAS E NÍVEIS EM METROS;
2. VERIFICAR POSIÇÃO EXATA DOS PILARES NO PROJETO ESTRUTURAL;
3. VERIFICAR DETALHES CONSTRUTIVOS PERTINENTES NAS PRANCHAS DE DETALHAMENTO;
4. EM CASO DE CONFLITO DE INFORMAÇÕES ENTRE O PROJETO GRÁFICO E O MEMORIAL DESCRITIVO, PREVALECE A INFORMAÇÃO CONTIDA NOS DESENHOS;
5. ALTERAÇÕES NESTE PROJETO SOMENTE COM AUTORIZAÇÃO EXPRESSA DO PROJETISTA.

LEGENDAS

- ACABAMENTOS:**
- (X) PISOS:
 - 1 PISO CERÂMICO ESMALTADO, PEI 5, ACABAMENTO SEMIBRILHO, DIM. 45X45CM, REF. DE COR CARGO PLUS WHITE ELIANE OU SIMILAR ASSENTADO COM ARGAMASSA DE CIMENTO COLANTE, INCLUSIVE REJUNTAMENTO
 - 2 PISO ARGAMASSA ALTA RESISTÊNCIA TIPO GRANILITE OU SIMILAR, ESP. DE 10MM, COM JUNTAS PLÁSTICA EM QUADROS DE 1M, NA COR NATURAL, COM ACABAMENTO ANTI-DERRAPANTE MECANIZADO, INCLUSIVE REGULARIZAÇÃO E=3cm
 - 3 PISO INTERTRAVADO NAS DIMENSÕES 10X20cm, COR NATURAL
 - 4 PISO EM GRANITO FLAMEADO CINZA ANDORINHA
 - 5 PISO TÁTIL DE ALERTA EM PVC ARGAMASSADO, 25X25cm, COR CINZA
 - 6 PISO TÁTIL DIRECIONAL EM PVC ARGAMASSADO, 25X25cm COR CINZA
- PAREDES:**
- 1 BARRA IMPERMEÁVEL EM PLACAS CERÂMICAS 10X10cm, COR, BRANCA COM ACABAMENTO EM GRANITO CINZA ANDORINHA ESP. 3cm, H=1,43 + TINTA LÁTEX ACRÍLICA NA COR BRANCA
 - 2 CHAPISCO, EMBOÇO, REBOCO, MASSA ACRÍLICA E PINTURA ESMALTE ACRÍLICA H=1,00 + PINTURA LÁTEX ACRÍLICA (CORES, AMARELA, BRANCA E VERMELHA)
 - 3 PLACAS CERÂMICAS ESMALTADAS NAS DIMENSÕES 30X40, COR BRANCA
 - 4 TINTA LÁTEX ACRÍLICA NA COR CONCRETO APARENTE, REF. SUVINIL OU SIMILAR
- FORROS:**
- 1 FORRO DE GESSO ACARTONADO, MASSA ACRÍLICA COM PINTURA ACRÍLICA NA COR BRANCA
 - 2 PINTURA ACRÍLICA FOSCA NA COR BRANCA
 - 3 TINTA LÁTEX ACRÍLICA NA COR CONCRETO APARENTE, REF. SUVINIL OU SIMILAR
- RODAPÉS:**
- 1 RODAPÉ EM GRANITO CINZA ANDORINHA OU SIMILAR, h=7cm
- SOLEIRAS E PEITORIS**
- 1 SOLEIRA EM GRANITO CINZA ANDORINHA OU SIMILAR
 - 2 PEITORIL EM GRANITO CINZA ANDORINHA OU SIMILAR

PLANTA CHAVE



REVISÃO	DATA	ASSUNTO	PROJETISTA
0	26/08/2019	EMIÇÃO INICIAL	WILTON

SVAIZER & GUTIERREZ
engenharia

CINZA 0570938
CNPJ: 27817-3
TEL/FAX: (11) 4786-1420
E-MAIL: engenharia@sgpbr.com.br

CLIENTE



PREFEITURA MUNICIPAL DE PRESIDENTE KENNEDY

TÍTULO: PROJETO DE ARQUITETURA NOVO ANEXO AMPLIAÇÃO 1

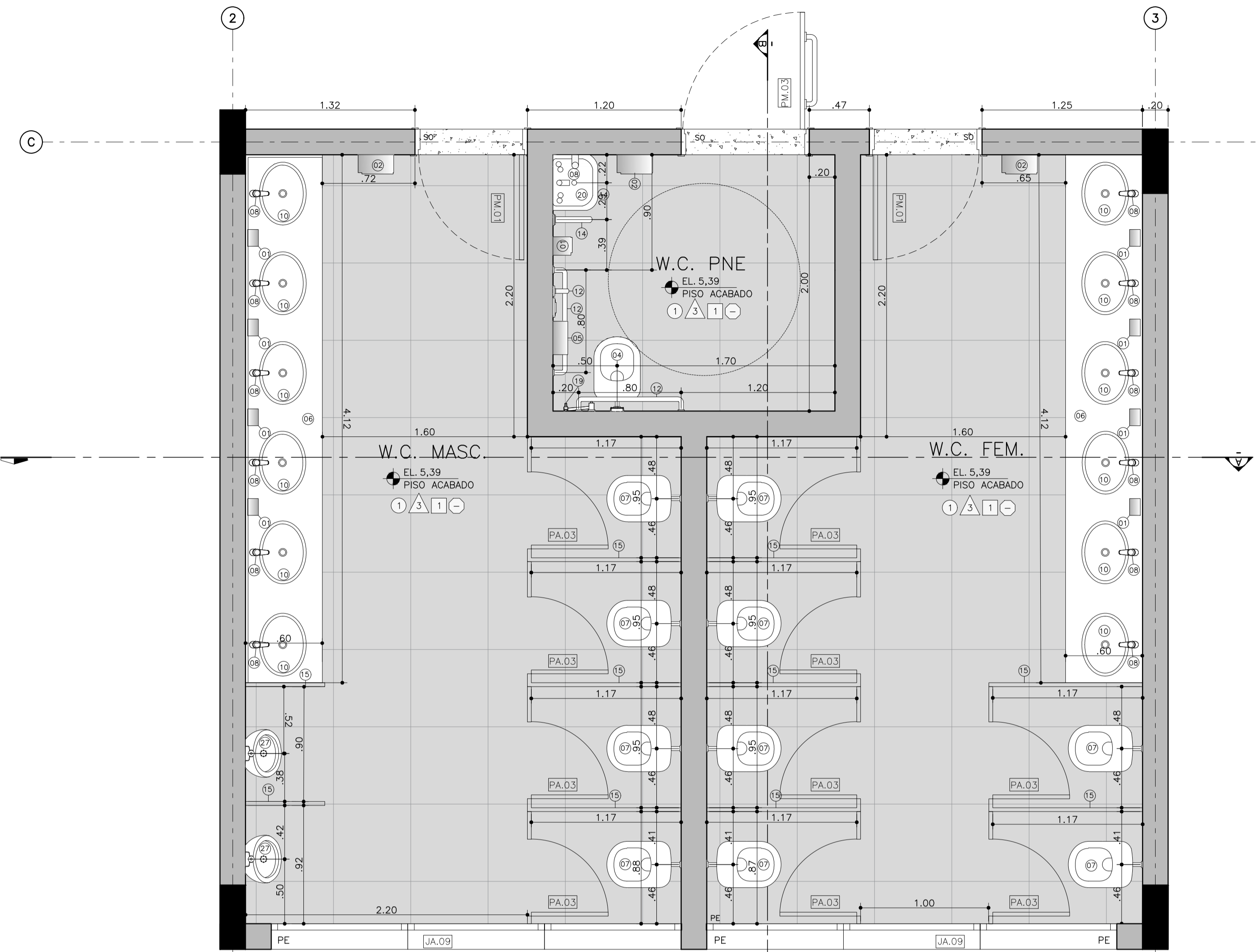
OBRA: REFORMA E AMPLIAÇÃO EMEIEF JAQUEIRA BERY BARRETO DE ARAÚJO

ETAPA		LOCAL	
PROJETO EXECUTIVO		RUA PROJETADA, S/N° JAUQUEIRA - MUNICÍPIO DE PRESIDENTE KENNEDY	
PROJETISTA WILTON/WILLIAM	COORDENADOR FABIO TAKESHI	REVISOR OO	ESCALA 1/75
DATA 08/09/2020	DATA 08/09/2020	ARQUIVO PKN-EJQ-ARQ-PE-015	FOLHA 15/21

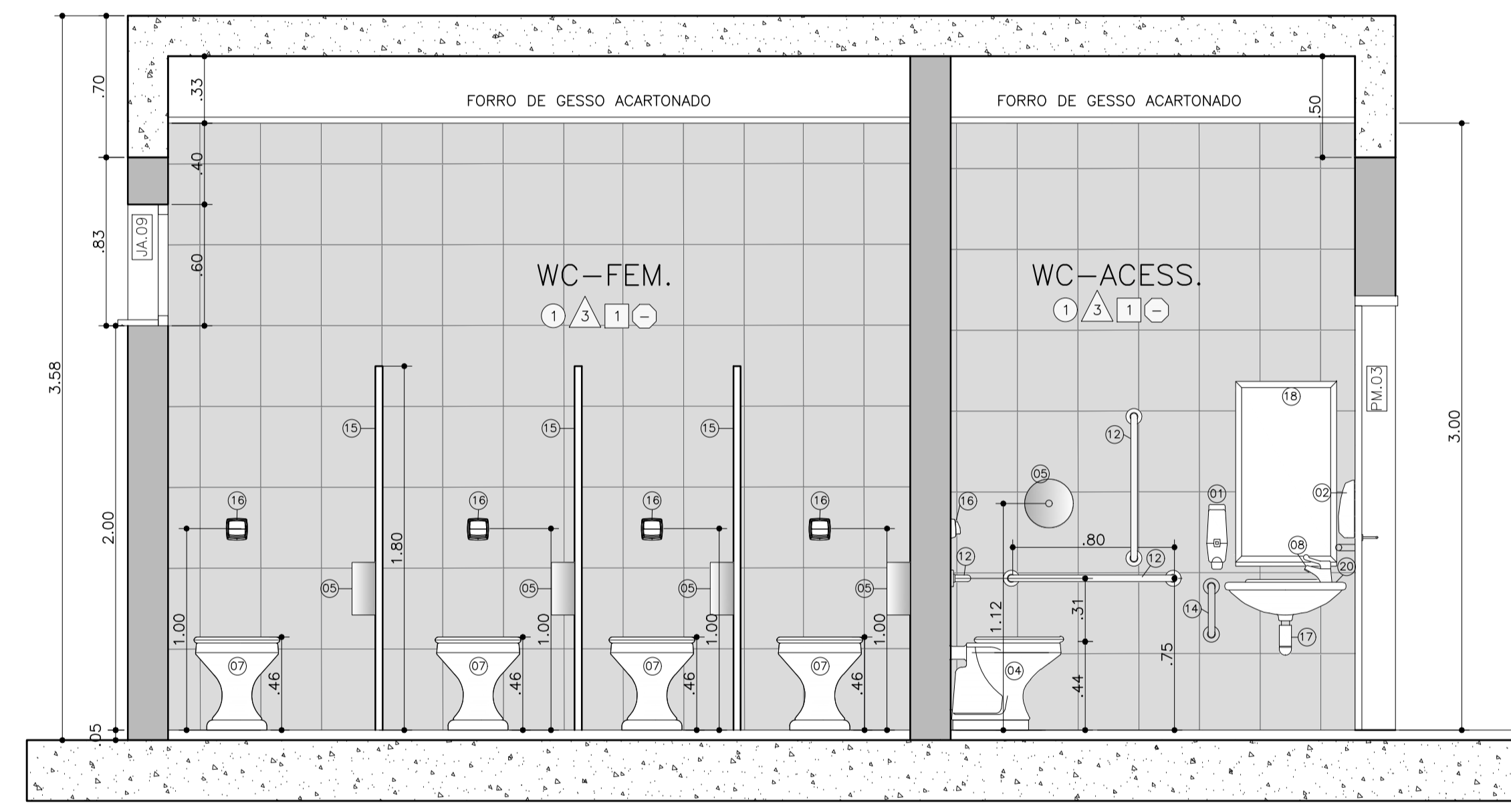
TABELA DE LOUÇAS E METAS SANITÁRIOS, BANHAS E AMARROS

DESCRIÇÃO	COO.
SABONETEIRA PLÁSTICA BOMAL, COR BRANCA MARCA CASTRO NEVES OU EQUIVALENTE	01
TOALHEIRO PLÁSTICO INTERFOLHADO, COR BRANCA, MARCA CASTRO NEVES OU EQUIVALENTE	02
ESPELHO CRISTAL 0,45x0,60m, EMOLDURADO COM PERFIL DE ALUMÍNIO	03
VASO SANITÁRIO PNE DECA MOD. P510 OU EQUIVALENTE - COR BRANCA	04
PORTA PAPEL HIGIÊNICO ROLÃO 300M PLÁSTICO CASTRO NEVES OU EQUIVALENTE - COR BRANCA	05
BANDEJA EM GRANITO CINZA ANDORINHA ESP. = 3cm	06
BACIA SIFONADA DE LOUÇA 6 LITROS, DECA OU EQUIVALENTE - COR BRANCA	07
TORNEIRA DE MESA PARA LAVATÓRIO, ACOINAMENTO HIDROMECÂNICO, COM REGISTRO INTEGRADO REGULADOR DE VAZÃO, EM LATÃO CROMADO, DN = 1/2" DECA OU EQUIVALENTE	08
SIFÃO REGULÁVEL, PARA VICTÓRIA DE METAL CROMADO DE 1" X 2 1/2" DECA OU EQUIVALENTE	09
CUBA DE LOUÇA DE EMBUTIR PARA LAVATÓRIO, REFERÊNCIA COMERCIAL L50, FABRICAÇÃO DECA OU EQUIVALENTE	10
BARRA DE APOIO RETA, PARA PESSOAS COM MOBILIDADE REDUZIDA, EM TUBO DE AÇO INOXIDÁVEL DE 1 1/2" X 500 MM	11
BARRA DE APOIO RETA, PARA PESSOAS COM MOBILIDADE REDUZIDA, EM TUBO DE AÇO INOXIDÁVEL DE 1 1/2" X 800 MM	12
BARRA DE APOIO RETA, PARA PESSOAS COM MOBILIDADE REDUZIDA, EM TUBO DE AÇO INOXIDÁVEL DE 1 1/2" X 900 MM	13
BARRA DE APOIO LATERAL, PARA LAVATÓRIO, PARA PESSOAS COM MOBILIDADE REDUZIDA, EM TUBO DE AÇO INOXIDÁVEL DE 1 1/2" X 300 MM	14
DIVISÓRIA EM GRANITO CINZA ANDORINHA ESP. 3cm	15

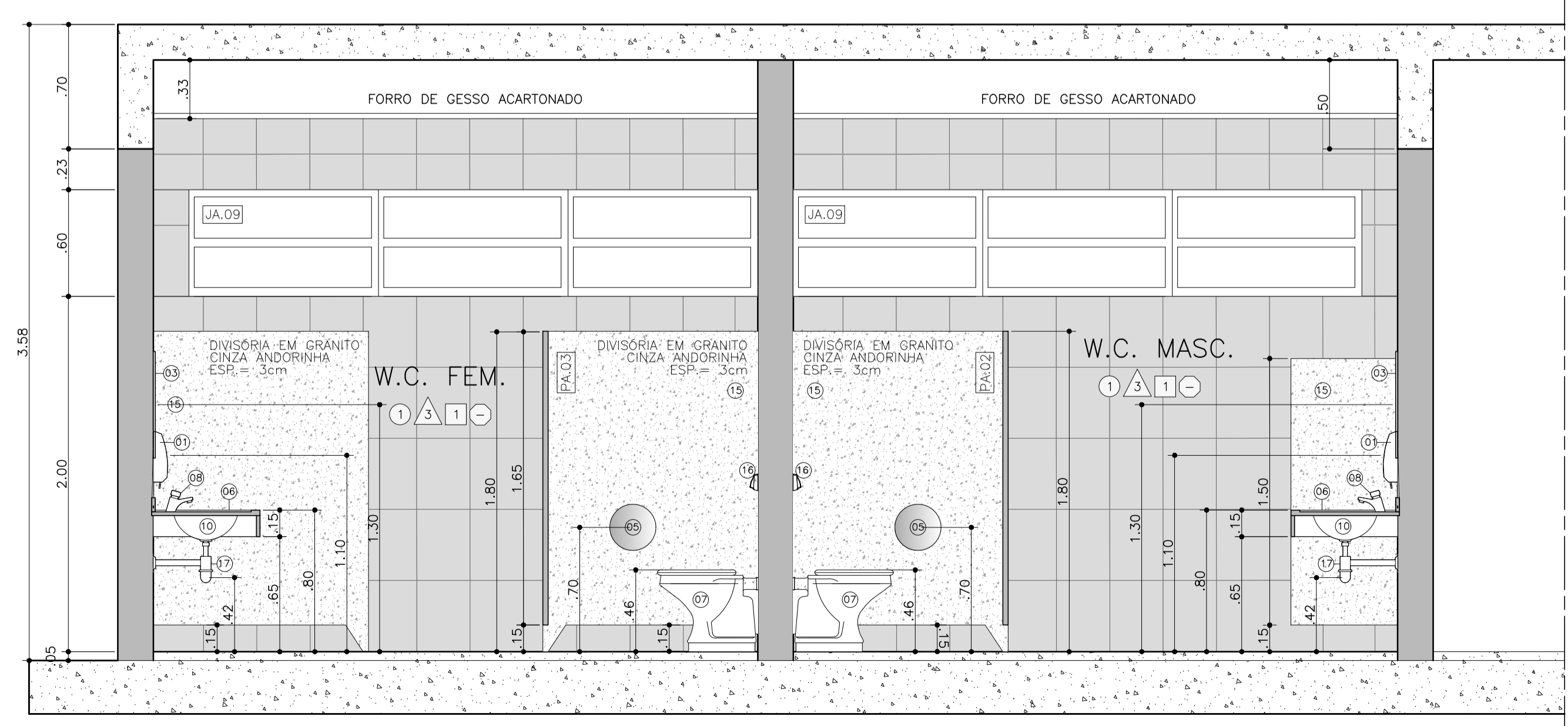
VALVULA DE METAL CROMADO DE 1 1/2" ANTI VANDALISMO DECA OU EQUIVALENTE	16
SIFÃO REGULÁVEL PARA LAVATÓRIO DE METAL CROMADO DE 1" X 1 1/2" DECA OU EQUIVALENTE	17
ESPELHO ACESSÍVEL CRISTAL 0,50x0,90m, INCLINADO EMOLDURADO COM PERFIL DE ALUMÍNIO	18
DUCHA HIGIÊNICA COM REGISTRO, ACABAMENTO CROMADO, MOD BELLE EPOQUE LIGHT 1984 C51 ACT, DECA OU EQUIVALENTE	19
LAVATÓRIO SEM COLUNA DE LOUÇA ADAPTAO PARA DEFICIENTE FÍSICO, DECA OU EQUIVALENTE, COR BRANCA	20
REBEDOURO ELÉTRICO DE PRESSÃO EM AÇO INOXIDÁVEL, CAPACIDADE DE 4 L / H, CONSUMO 840 C FABRICAÇÃO IBRIL OU EQUIVALENTE	21
CUBA EM AÇO INOXIDÁVEL SIMPLES DE 500 X 400 X 400 MM	22
CUBA EM AÇO INOXIDÁVEL SIMPLES DE 600 X 500 X 400 MM	23
TORNEIRA SIMPLES DE TANQUE DECA OU EQUIVALENTE	24
TORNEIRA DE MESA PARA PIA COM BICA MÓVEL E ARRAJADOR EM LATÃO FUNDIDO CROMADO DECA OU EQUIVALENTE	25
SIFÃO DE LOUÇA BRANCO DECA OU EQUIVALENTE	26
SINALIZAÇÃO DE EMERGÊNCIA	28
TORNEIRA DE PAREDE, BICA GRÁTORA COM ARRAJADOR ARTICULADO, ACOINAMENTO POR ALAVANCA	29
CUBA EM ALVENARIA DE CONCRETO COM REVESTIMENTO INTERNO E EXTERNO EM GRANITO CINZA ANDORINHA 90 X 90 X 40MM	30
CHUVEIRO ELÉTRICO	31
PRATELEIRAS EM GRANITO CINZA ANDORINHA COM ESP.3MM	32
BACIA SIFONADA COM CAIXA DE DESCARGA ACOPLADA - 6 LITROS	33
LAVATÓRIO DE LOUÇA SEM COLUNA, DECA OU SIMILAR	34



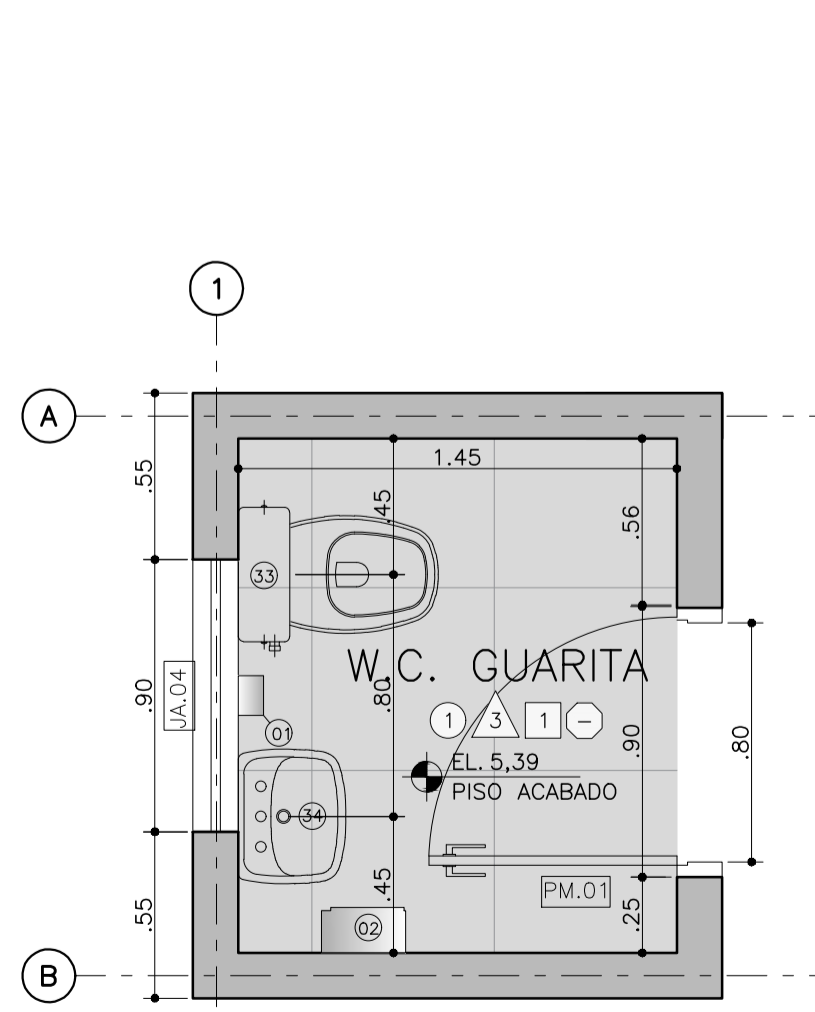
AMPLIAÇÃO 1 - PLANTA
ESC.1:25



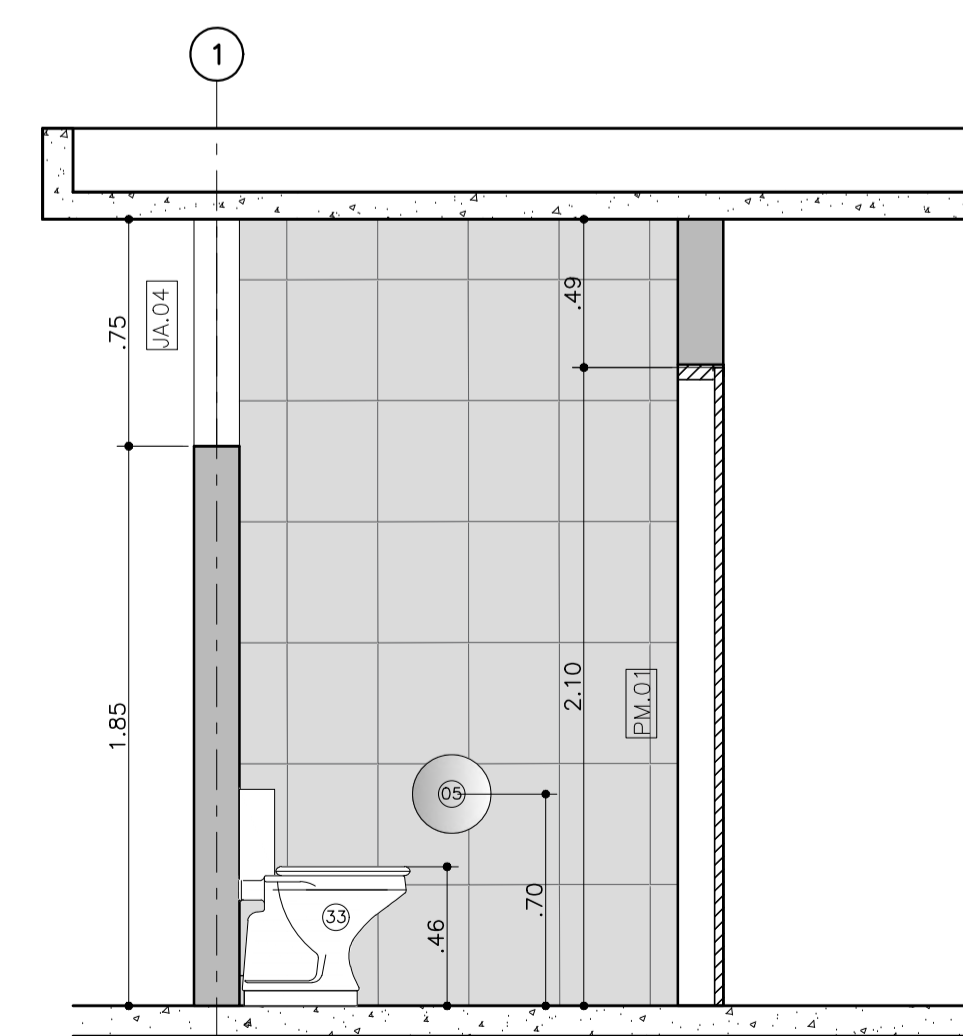
CORTE B
ESC.1:25



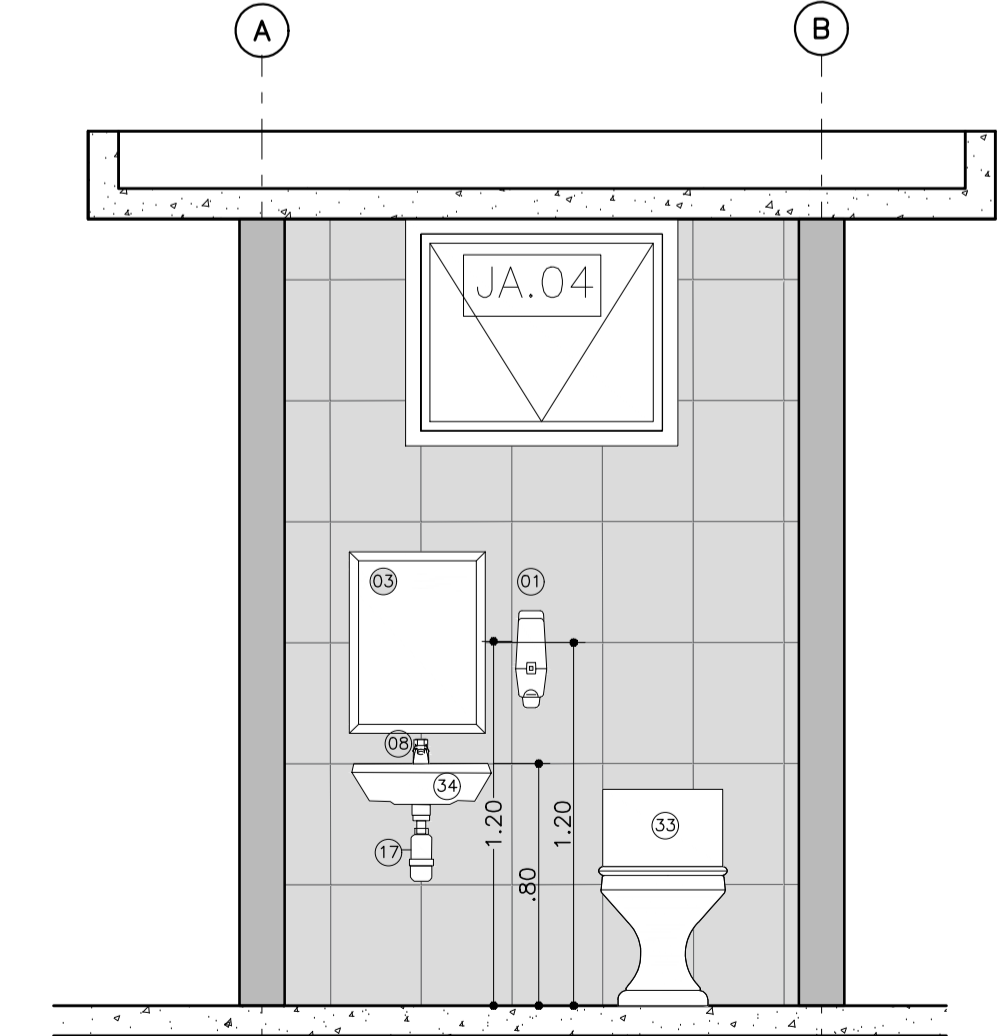
CORTE A
ESC.1:25



AMPLIAÇÃO W.C. GUARITA - PLANTA
ESC.1:25



CORTE A
ESC.1:25



CORTE B
ESC.1:25

1. PLANILHA DE QUANTITATIVOS
2. MEMORIAL DESCRITIVO E ESPECIFICAÇÕES TÉCNICAS
3. PROJETO DE METÁLICA

NOTAS

1. COBERTURA METÁLICA COMPLETA VER PROJETO DE METÁLICA
2. PREVER DESCIDA DE AP A CADA 5m NOS EIXOS DOS PILARES
3. NO PISO DO CORREDOR PREVER PISO INTERTRAVADO NA COR VERMELHO

LEGENDAS

ACABAMENTOS:

⊗ PISOS:

- 1 NOVO PISO CERÂMICO ESMALTADO, PEI 5, ACABAMENTO SEMIBRILHO, DIM. 45X45CM, REF. DE COR CARGO PLUS WHITE ELIANE OU SIMILAR ASSENTADO COM ARGAMASSA DE CIMENTO COLANTE, INCLUSIVE REJUNTAMENTO
- 2 REPARO EM PISO GRANILITE - ESTUCAMENTO E POLIMENTO
- 3 NOVO PISO ARGAMASSA ALTA RESISTENCIA TIPO GRANILITE OU SIMILAR, ESP. DE 10MM, COM JUNTAS PLÁSTICA EM QUADROS DE 1M, NA COR NATURAL, COM ACABAMENTO ANTI-DERRAPANTE MECANIZADO, INCLUSIVE REGULARIZAÇÃO E=3cm

△ PAREDES:

- 1 MANUTENÇÃO DE BARRA IMPERMEÁVEL EM PLACAS CERÂMICAS 10X10cm, COR. BRANCA COM ACABAMENTO EM GRANITO ESP. 3cm, H=1,43 E PINTURA TINTA LÁTEX ACRÍLICA NA COR BRANCA
- 2 NOVA BARRA IMPERMEÁVEL EM PLACAS CERÂMICAS 10X10cm, COR. BRANCA COM ACABAMENTO EM GRANITO CINZA ANDORINHA ESP. 3cm, H=1,43 E PINTURA TINTA LÁTEX ACRÍLICA NA COR BRANCA
- 3 NOVAS PLACAS CERÂMICAS ESMALTADAS NAS DIMENSÕES 30X40, ATÉ FORRO, NA COR BRANCA
- 4 PINTURA DOS ELEMENTOS VAZADOS (COBOGÓS) COM TINTA LÁTEX ACRÍLICA NA COR AMARELO
- 5 PINTURA DE ALVENARIA COM TINTA LÁTEX ACRÍLICA NA COR VERMELHA
- 6 PINTURA TINTA LÁTEX ACRÍLICA NA COR BRANCA, REF. SUVINIL OU SIMILAR

⊗ FORROS:

- 1 PINTURA ACRÍLICA SOBRE LAJE NA COR BRANCA
- 2 NOVO FORRO DE GESSO ACARTONADO
- 3 PINTURA ACRÍLICA SOBRE FORRO DE GESSO EXISTENTE NA COR BRANCA

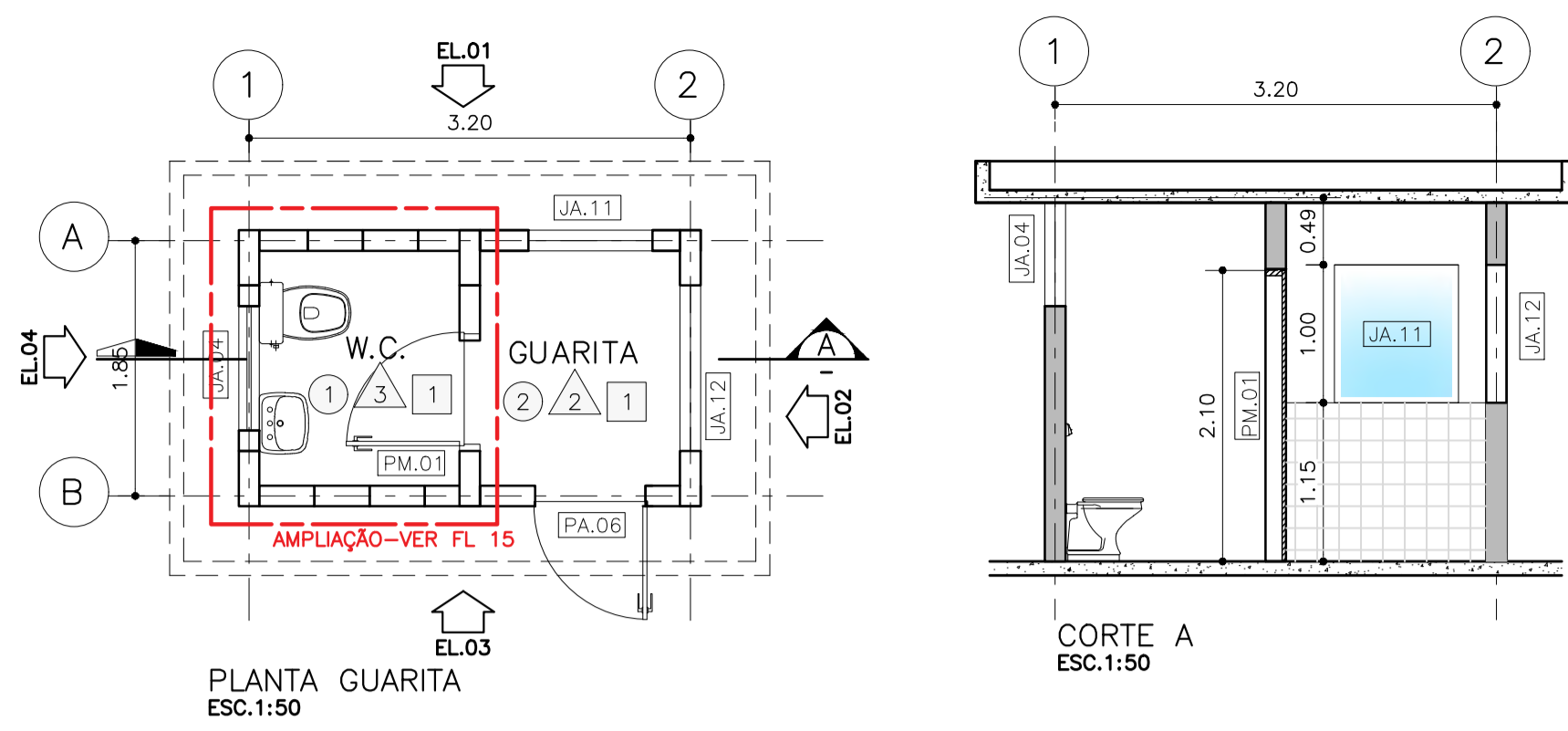
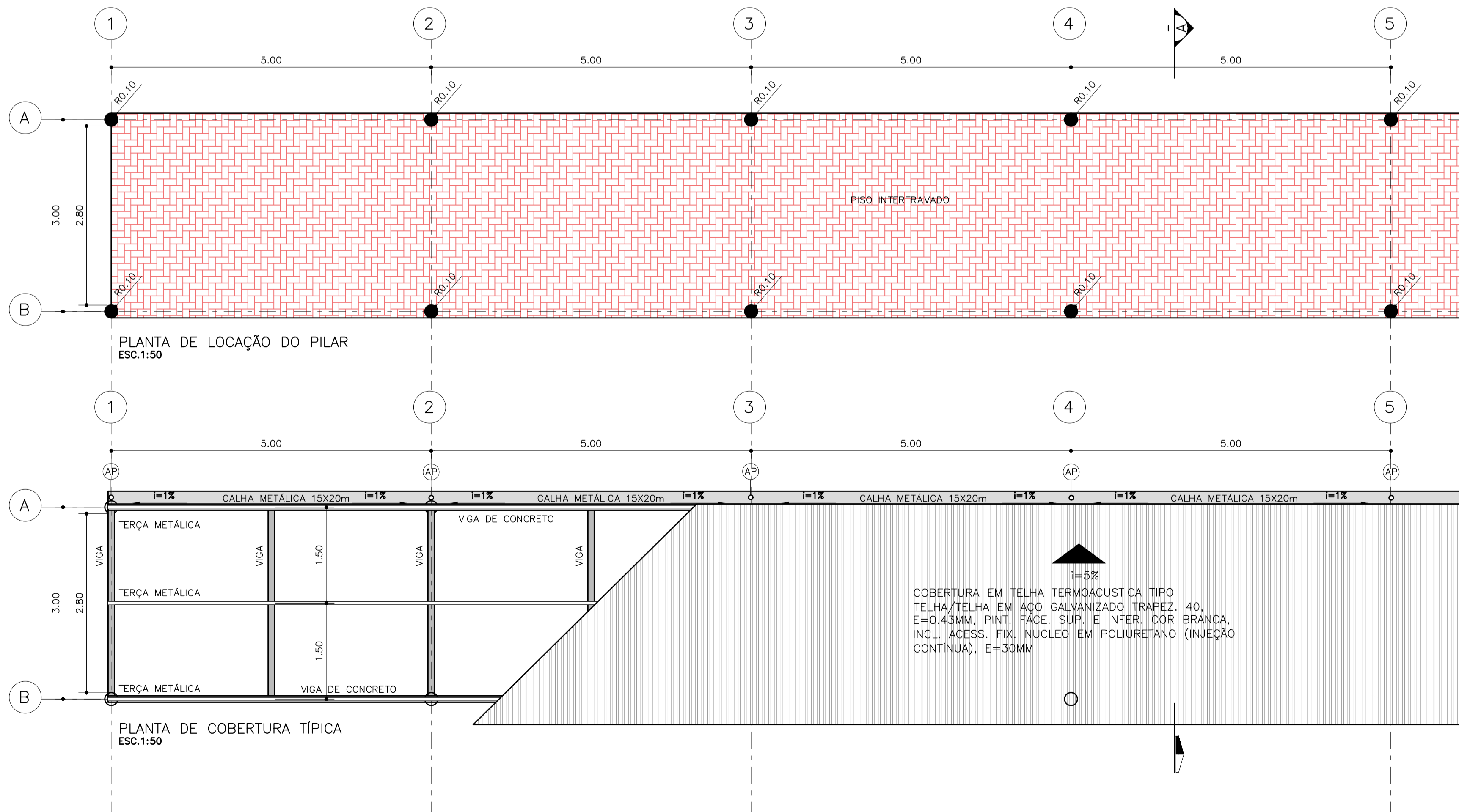
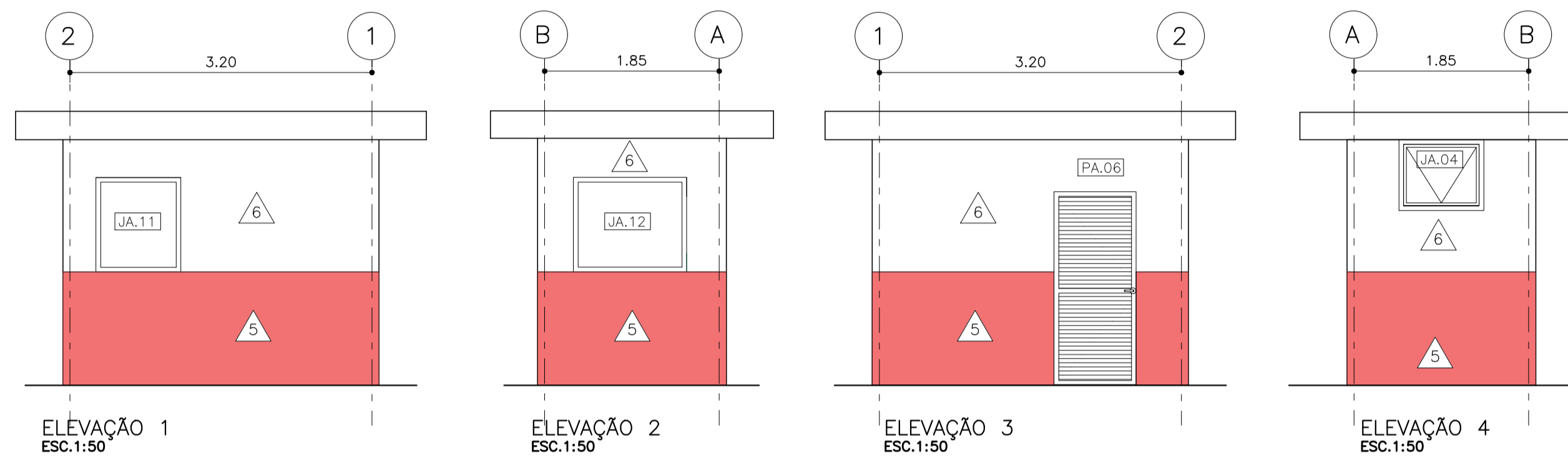
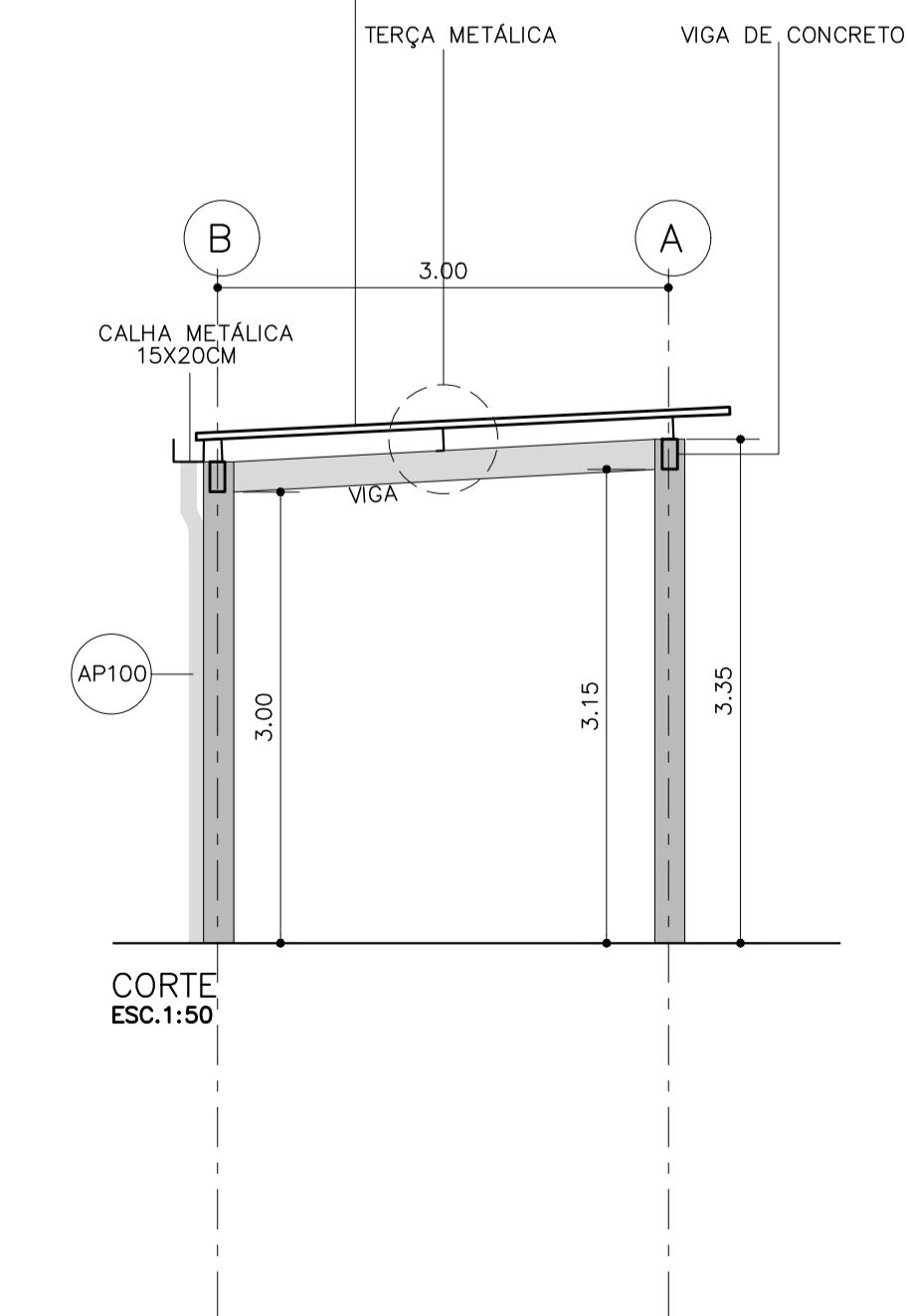


TABELA DE PORTAS			
ESPECIFICAÇÃO	COD.	MEIDAS	QUANT.
PORTAS DE MADEIRA 1 FOLHA	PM.01	0,80X2,10	32
PORTAS DE MADEIRA 2 FOLHAS	PM.02	0,80X2,10	2
PORTAS DE MADEIRA 2 FOLHAS	PM.03	1,85X2,10	1
PORTAS DE MADEIRA 1 FOLHA	PM.04	0,80X2,10	1
PORTAS DE ALUMINIO 1 FOLHA	PA.01	0,60X1,80	18
PORTAS DE ALUMINIO 1 FOLHA	PA.02	0,50X1,80	8
PORTAS DE ALUMINIO 2 FOLHAS	PA.03	1,20X2,10	1
PORTAS DE ALUMINIO 2 FOLHAS	PA.04	3,00X2,10	1
PORTAS DE ALUMINIO 1 FOLHA	PA.05	1,00X1,10	2
PORTAS DE ALUMINIO 1 FOLHA	PA.06	0,80X2,10	1

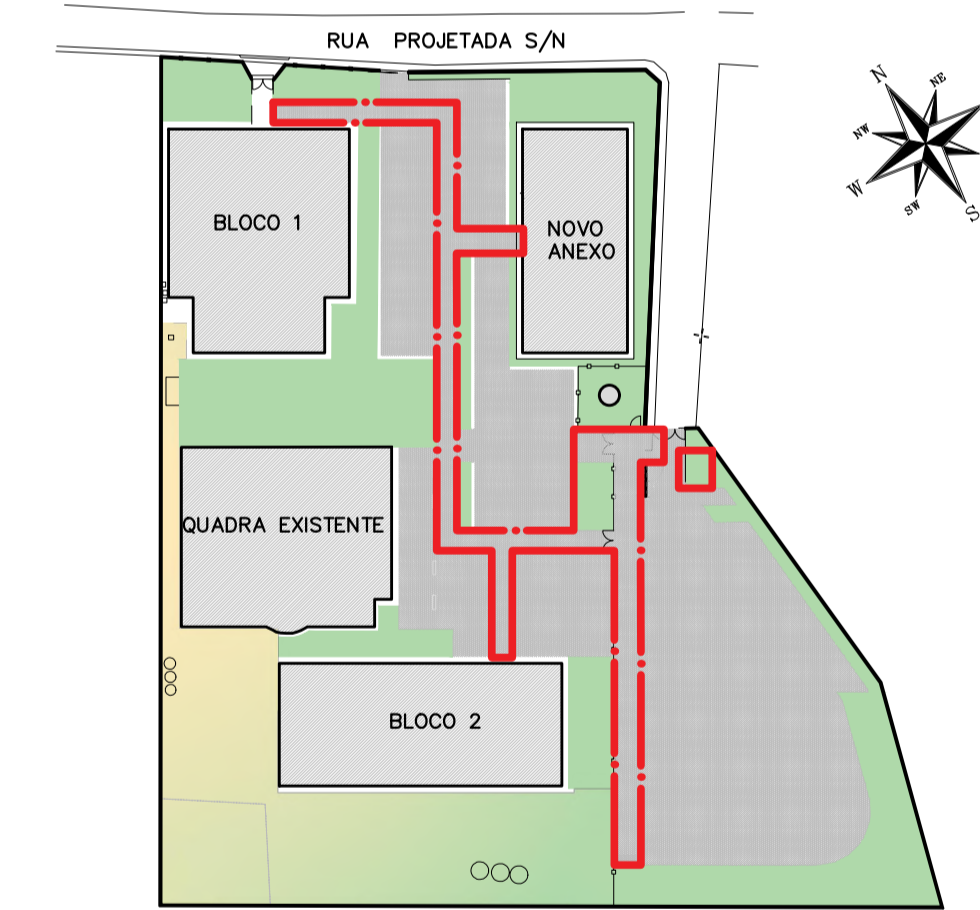
TABELA DE JANELAS			
ESPECIFICAÇÃO	COD.	MEIDAS	QUANT.
CAXILHO DE ALUMINIO DE CORSER	JA.01	2,00X1,10	8
CAXILHO DE ALUMINIO DE CORSER	JA.02	3,55X1,40	14
CAXILHO DE ALUMINIO DE CORSER	JA.03	3,55X0,75	3
CAXILHO DE ALUMINIO MAMU-AR	JA.04	0,80X0,75	7
CAXILHO DE ALUMINIO MAMU-AR	JA.05	2,25X0,75	1
CAXILHO DE ALUMINIO DE CORSER	JA.06	-	-
CAXILHO DE ALUMINIO DE CORSER	JA.07	3,25X1,50	4
CAXILHO DE ALUMINIO DE CORSER	JA.08	3,20X1,50	26
CAXILHO DE ALUMINIO MAMU-AR	JA.09	3,20X0,60	2
CAXILHO DE ALUMINIO MAMU-AR	JA.10	3,40X0,60	6
CAXILHO DE ALUMINIO FIXO	JA.11	1,20X1,00	1
CAXILHO DE ALUMINIO FIXO	JA.12	0,80X1,00	1



COBERTURA EM TELHA TERMOACUSTICA TIPO TELHA/TELHA EM AÇO GALVANIZADO TRAPEZ. 40, E=0.43MM, PINT. FACE. SUP. E INFER. COR TERRACOTA, INCL. ACCESS. FIX. NUCLEO EM POLIURETANO (INJEÇÃO CONTÍNUA), E=30MM.



PLANTA CHAVE



REVISÃO	DATA	ASSUNTO	PROJETISTA
0	26/08/2019	EMISSÃO INICIAL	WILTON



SVAIZER & GUTIERREZ
engenharia
CREA: 0579938
CAD: 27817-3
TEL/FAX: (11) 4798-1420
E-MAIL: engenhar@sgul.com.br



CLIENTE
PREFEITURA MUNICIPAL DE PRESIDENTE KENNEDY

TÍTULO: PROJETO DE ARQUITETURA GUARITA COBERTURA EXTERNA

OBRA: REFORMA E AMPLIAÇÃO EMEIEF JAQUEIRA BERY BARRETO DE ARAÚJO

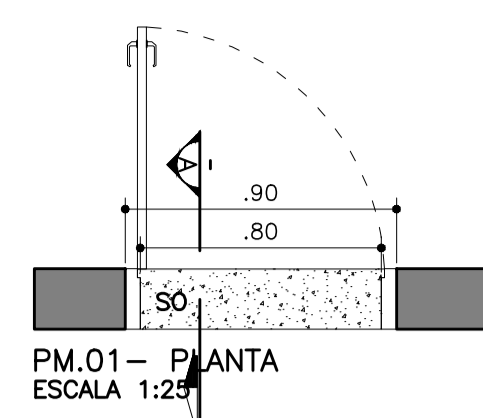
ETAPA		LOCAL	
PROJETO EXECUTIVO		RUA PROJETADA, S/N° JAQUEIRA - MUNICÍPIO DE PRESIDENTE KENNEDY	
PROJETISTA WILTON/WILLIAM	COORDENADOR FABIO TAKESHI	REVISAO 00	ESCALA 1/50
DATA 08/09/2020	DATA 08/09/2020	ARQUIVO PKN-EJQ-ARQ-PE-016	FOLHA 16/21

1. PLANILHA DE QUANTITATIVOS
2. MEMORIAL DESCRITIVO E ESPECIFICAÇÕES TÉCNICAS

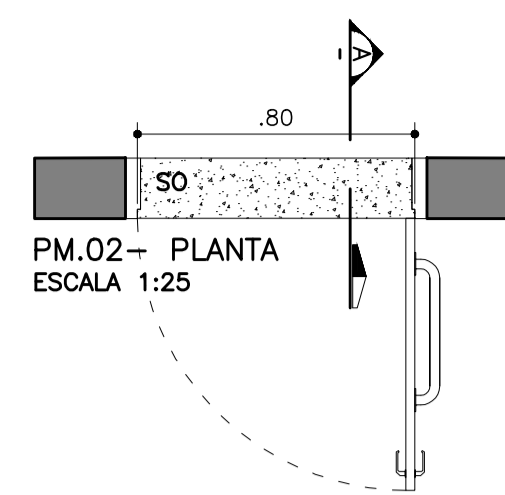
NOTAS

1. MEDIDAS E NÍVEIS EM METROS;
2. VERIFICAR POSIÇÃO EXATA DOS PILARES NO PROJETO ESTRUTURAL;
3. VERIFICAR DETALHES CONSTRUTIVOS PERTINENTES NAS PRANCHAS DE DETALHAMENTO;
4. EM CASO DE CONFLITO DE INFORMAÇÕES ENTRE O PROJETO GRÁFICO E O MEMORIAL DESCRITIVO, PREVALECE A INFORMAÇÃO CONTIDA NOS DESENHOS;
5. ALTERAÇÕES NESTE PROJETO SOMENTE COM AUTORIZAÇÃO EXPRESSA DO PROJETISTA.

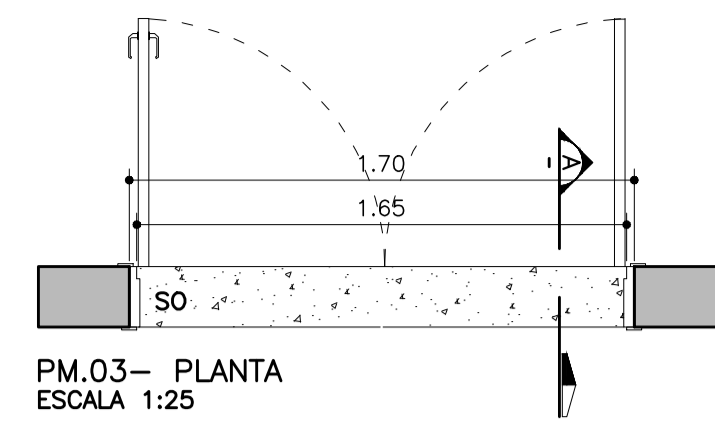
LEGENDAS



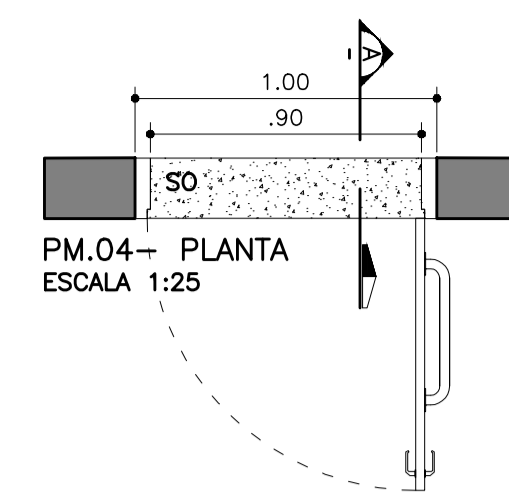
PM.01 - PLANTA
ESCALA 1:25



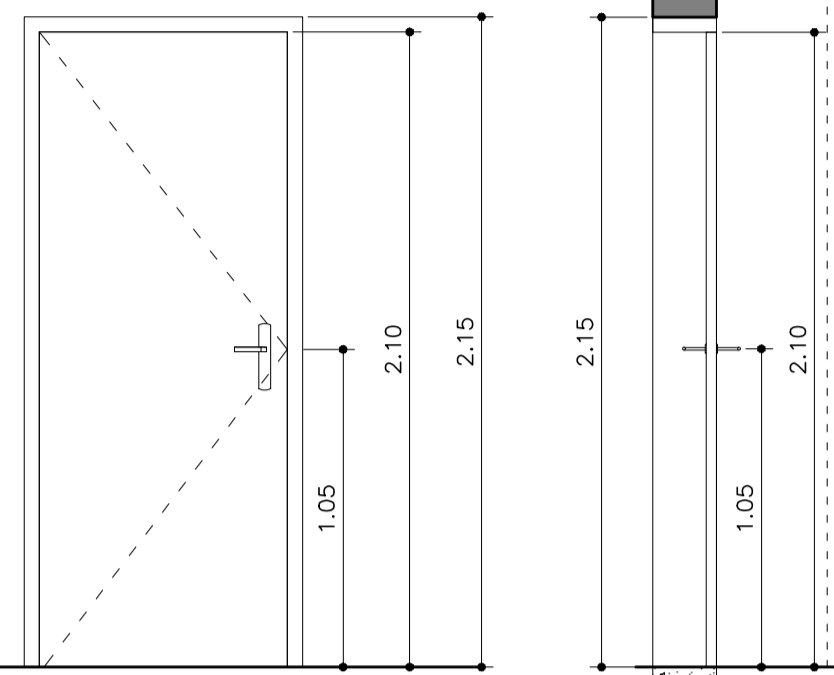
PM.02 - PLANTA
ESCALA 1:25



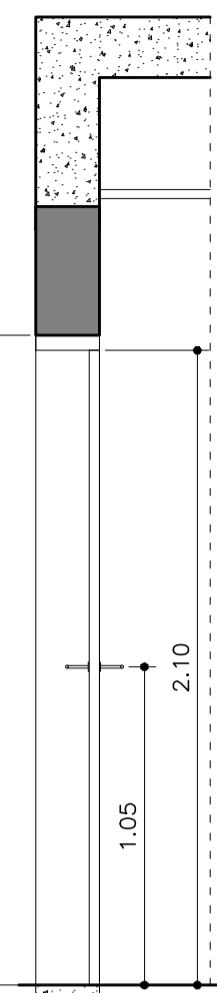
PM.03 - PLANTA
ESCALA 1:25



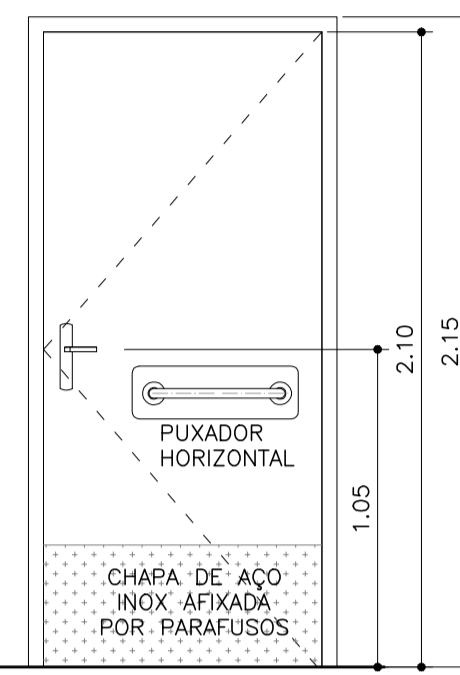
PM.04 - PLANTA
ESCALA 1:25



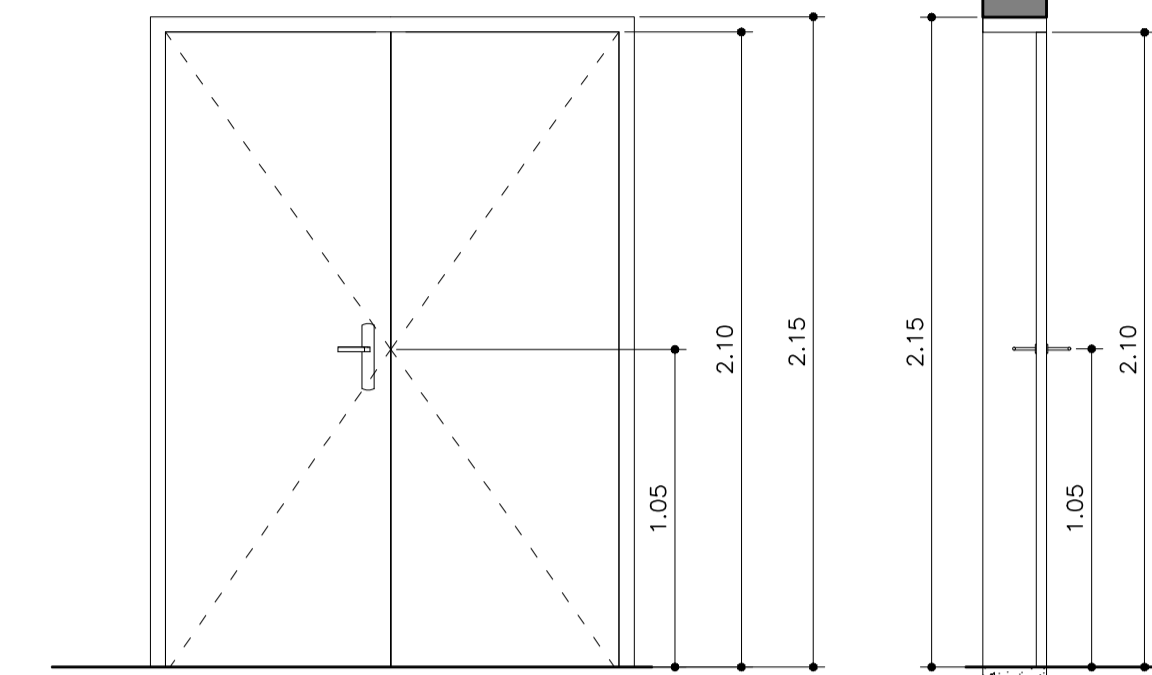
PM.01 - ELEVÇÃO
ESCALA 1:25



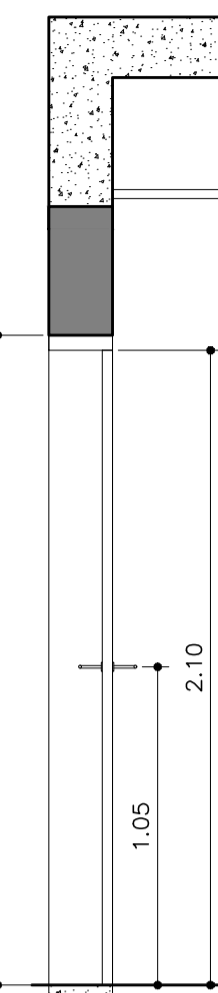
CORTE A-A
ESC.1:25



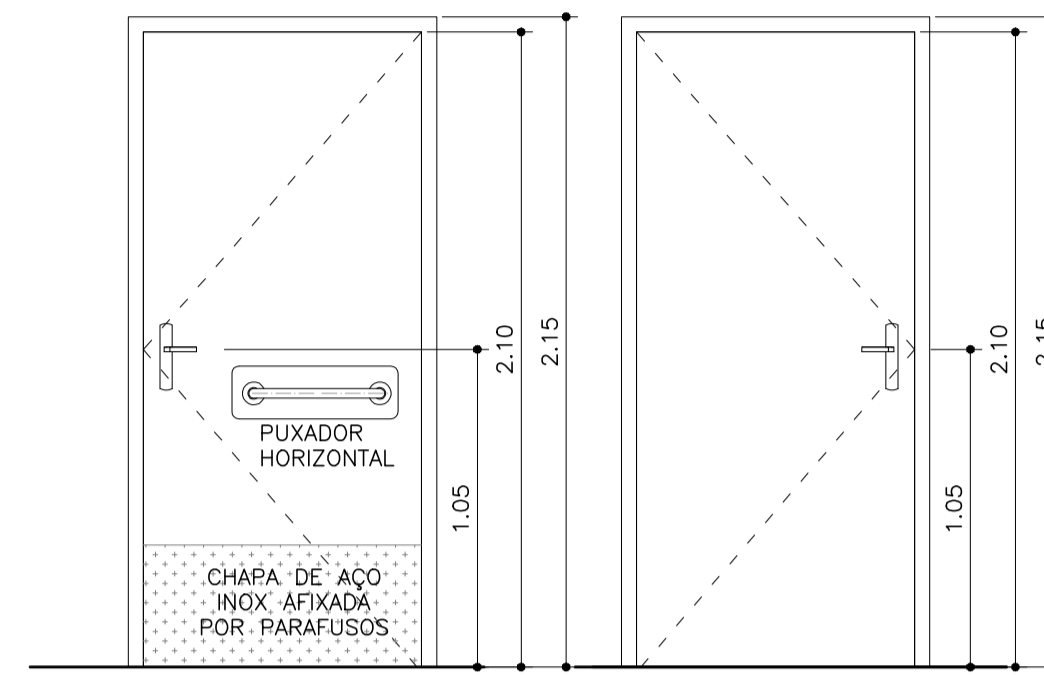
PM.02 - ELEVÇÃO EXTERNA
ESCALA 1:25



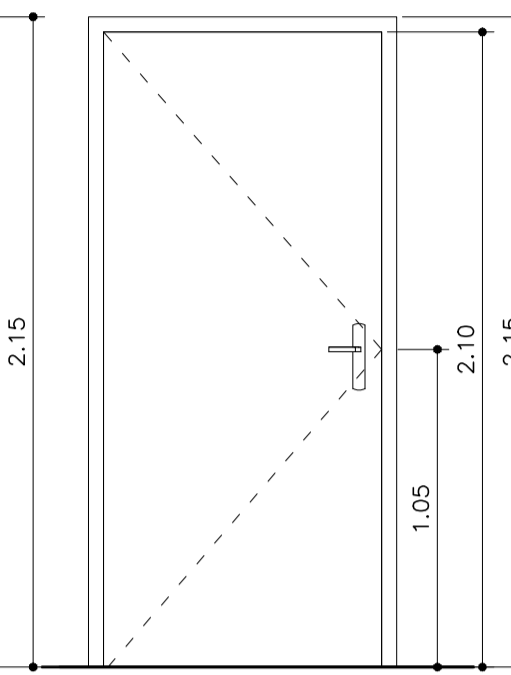
PM.03 - ELEVÇÃO
ESCALA 1:25



CORTE A-A
ESC.1:25



PM.04 - ELEVÇÃO EXTERNA
ESCALA 1:25



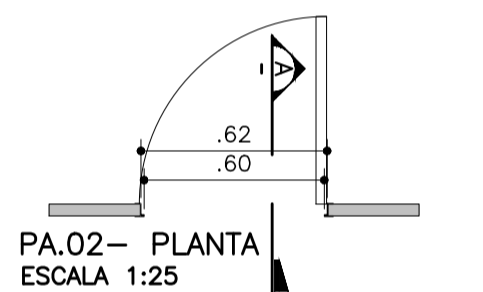
PM.04 - ELEVÇÃO INTERNA
ESCALA 1:25

0.80mx2.10m
- PORTA, DOBRADIÇA EIXO VERTICAL - 1 FOLHA de 0.82m/ VÃO LUZ=0.80m
- FOLHA, BATESINOS E GUARNIÇÕES = DE MADEIRA P/ PINTURA ESMALTE BRILHANTE PARA MADEIRA NA COR BRANCA.
- QUANT.= 32 PEÇAS
- SOLEIRA EM GRANITO CINZA ANDORINHA-BL NOVO

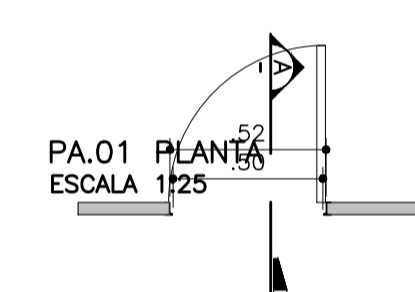
0.80mx2.10m
- PORTA, DOBRADIÇA EIXO VERTICAL - 1 FOLHA de 0.80m
- FOLHA, BATESINOS E GUARNIÇÕES = DE MADEIRA P/ PINTURA ESMALTE BRILHANTE PARA MADEIRA NA COR BRANCA.
- PUXADOR HORIZONTAL EM AÇO INOX
- CHAPA DE AÇO INOX AFIXADA POR PARAFUSOS
- QUANT.= 2 PEÇAS
- SOLEIRA EM GRANITO CINZA ANDORINHA

1.65mx2.10m
- PORTA, DOBRADIÇA EIXO VERTICAL - 2 FOLHAS de 0.80m/ VÃO LUZ=1.60m
- FOLHA, BATESINOS E GUARNIÇÕES = DE MADEIRA P/ PINTURA ESMALTE BRILHANTE PARA MADEIRA NA COR BRANCA.
- QUANT.= 1 PEÇA
- SOLEIRA EM GRANITO CINZA ANDORINHA

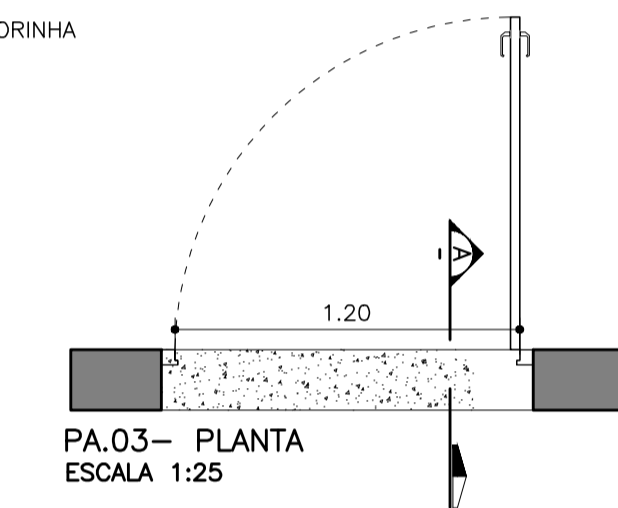
0.90mx2.10m
- PORTA, DOBRADIÇA EIXO VERTICAL - 1 FOLHA de 0.90m/ VÃO LUZ=0.88m
- FOLHA, BATESINOS E GUARNIÇÕES = DE MADEIRA P/ PINTURA ESMALTE BRILHANTE PARA MADEIRA NA COR BRANCA.
- PUXADOR HORIZONTAL EM AÇO INOX
- CHAPA DE AÇO INOX AFIXADA POR PARAFUSOS
- QUANT.= 1 PEÇA
- SOLEIRA EM GRANITO CINZA ANDORINHA



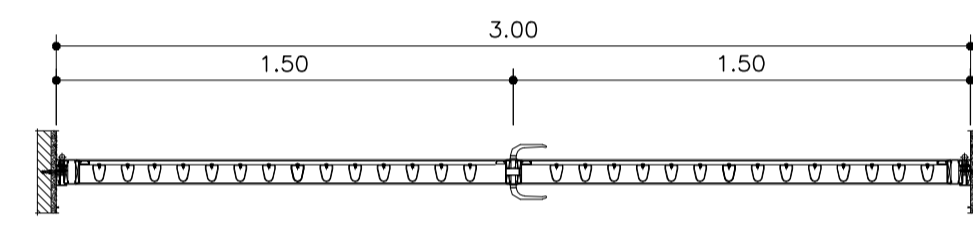
PA.02 - PLANTA
ESCALA 1:25



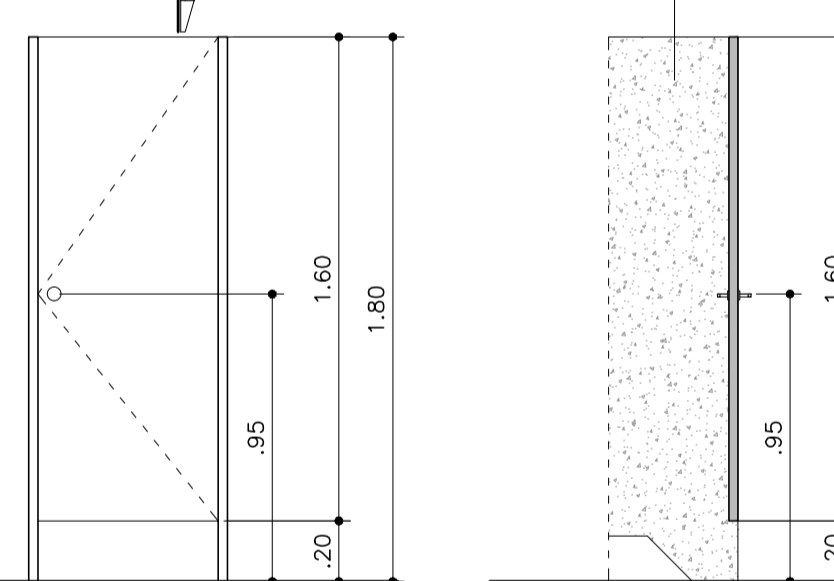
PA.01 - PLANTA
ESCALA 1:25



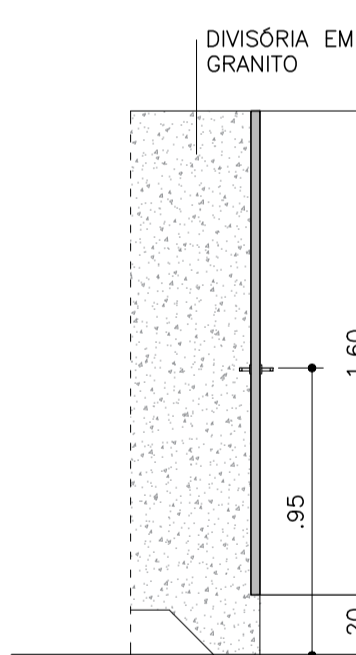
PA.03 - PLANTA
ESCALA 1:25



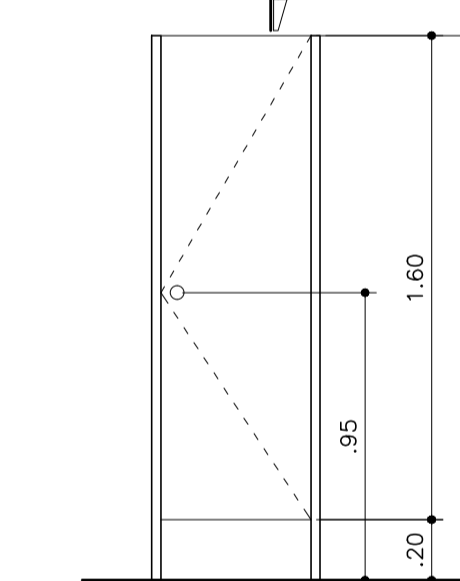
PA.04 - PLANTA
ESCALA 1:25



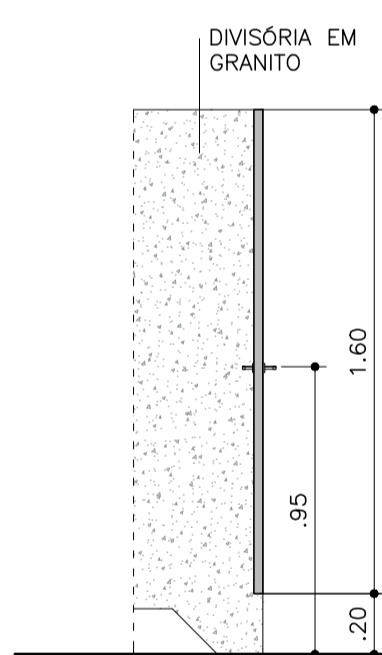
PA.01 - ELEVÇÃO
ESCALA 1:25



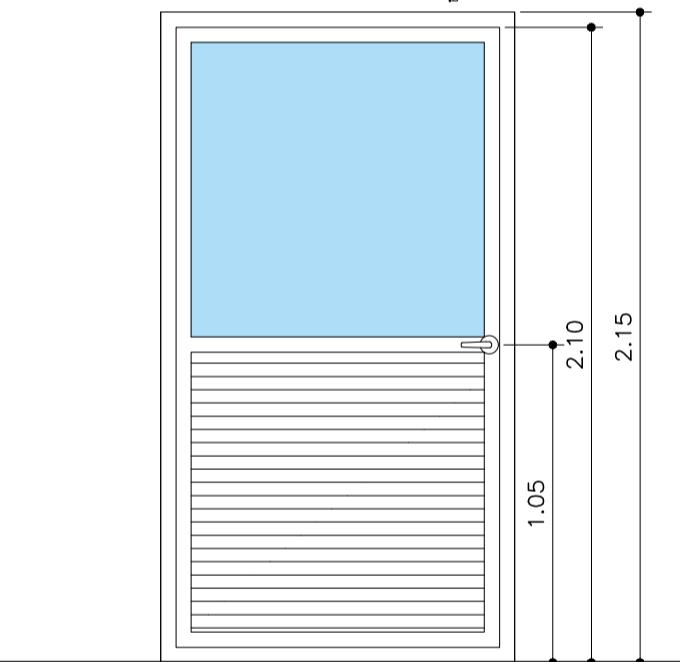
CORTE A-A
ESC.1:25



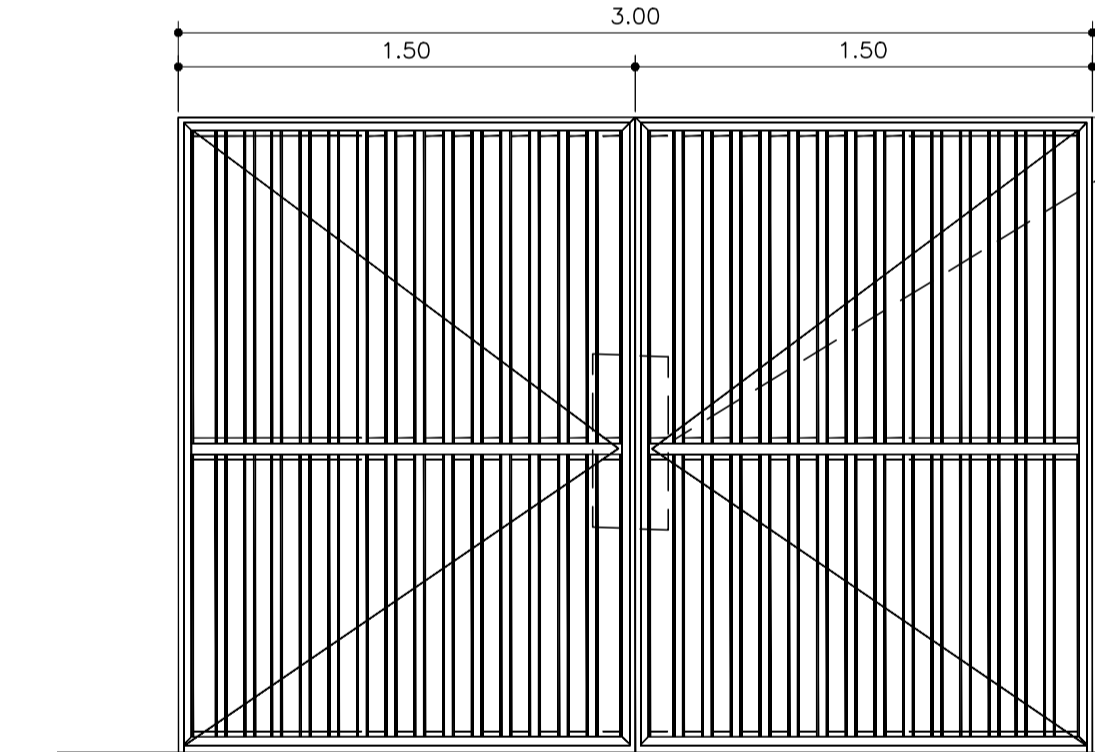
PA.02 - ELEVÇÃO
ESCALA 1:25



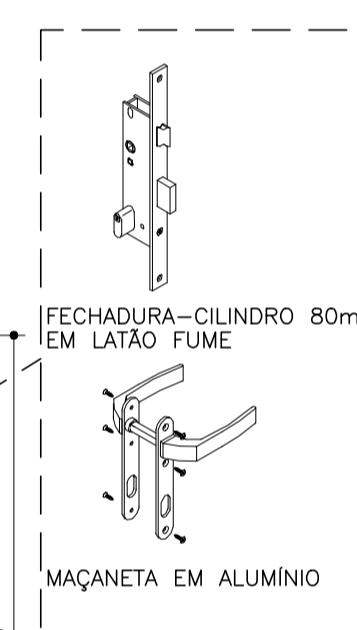
CORTE A-A
ESC.1:25



PA.03 - ELEVÇÃO
ESCALA 1:25



PA.04 - ELEVÇÃO
ESCALA 1:25

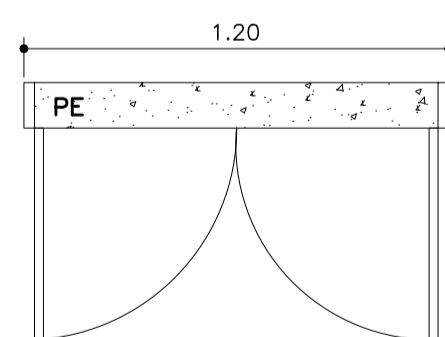


0.60mx1.60m
- PORTA, DOBRADIÇA EIXO VERTICAL - 1 FOLHA DE 0.60x1.50/ VÃO LUZ=60cm
- FOLHA VENEZIANA, BATESINOS E GUARNIÇÕES EM ALUMÍNIO NA COR BRANCA.
- QUANT.= 18 PEÇAS

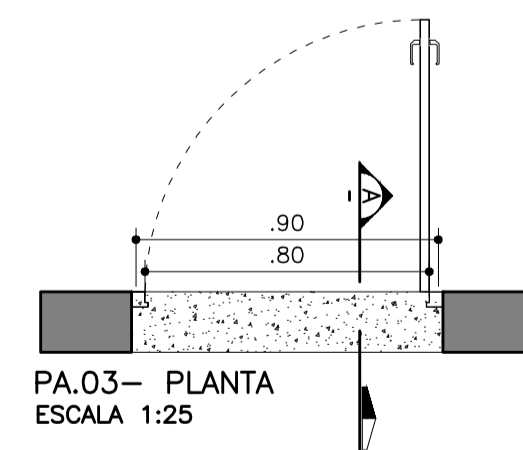
0.50mx1.60
- PORTA, DOBRADIÇA EIXO VERTICAL - 1 FOLHA DE 0.50x1.50/ VÃO LUZ=50cm
- FOLHA VENEZIANA, BATESINOS E GUARNIÇÕES EM ALUMÍNIO NA COR BRANCA.
- QUANT.= 8 PEÇAS

- PORTA DE ALUMÍNIO 1.20x2.10
- FOLHA, BATESINOS E GUARNIÇÕES = EM ALUMÍNIO NA COR BRANCA
- VIDROS LAMINADO INCOLOR 3+3mm
- QUANT.= 1 PEÇA
- SOLEIRA EM GRANITO CINZA ANDORINHAS

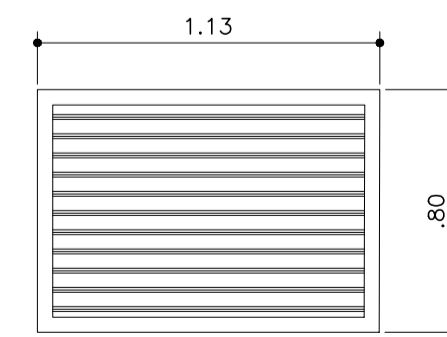
- PORTA DE ALUMÍNIO 2 FOLHAS 3.00x2.10
- FOLHA, BATESINOS E GUARNIÇÕES = EM ALUMÍNIO NA COR BRANCA
- QUANT.= 1 PEÇA
- SOLEIRA EM GRANITO CINZA ANDORINHAS



PA.04 - PLANTA
ESCALA 1:25

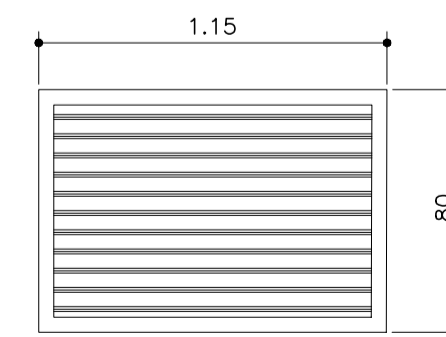


PA.03 - PLANTA
ESCALA 1:25



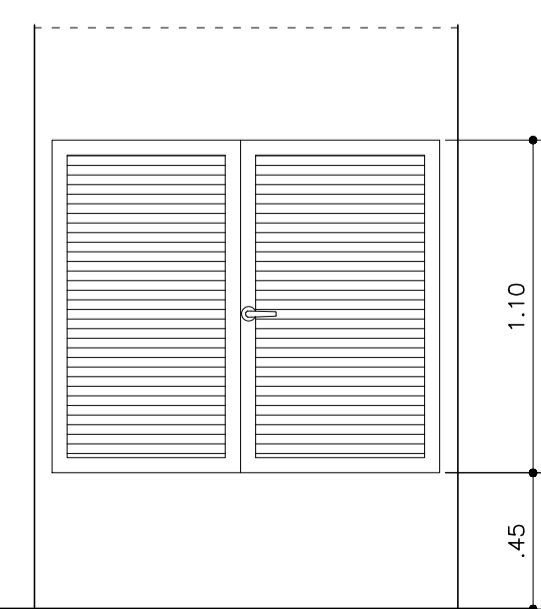
ESC.1:25
VZ.01

- VENEZIANA INDUSTRIAL
- ESQUADRIAS EM ALUMÍNIO ANODIZADO COM ACABAMENTO EM PINTURA NA COR BRANCA
- QUANTIDADE= 42 PEÇAS + 2 DE .37X1.00m

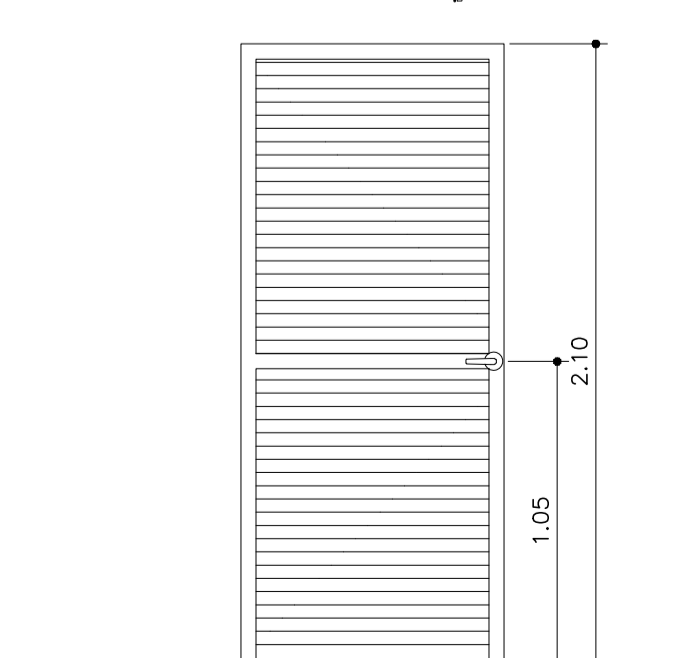


ESC.1:25
VZ.02

- VENEZIANA INDUSTRIAL
- ESQUADRIAS EM ALUMÍNIO ANODIZADO COM ACABAMENTO EM PINTURA NA COR BRANCA
- QUANTIDADE= 42 PEÇAS + 2 DE .37X1.00m

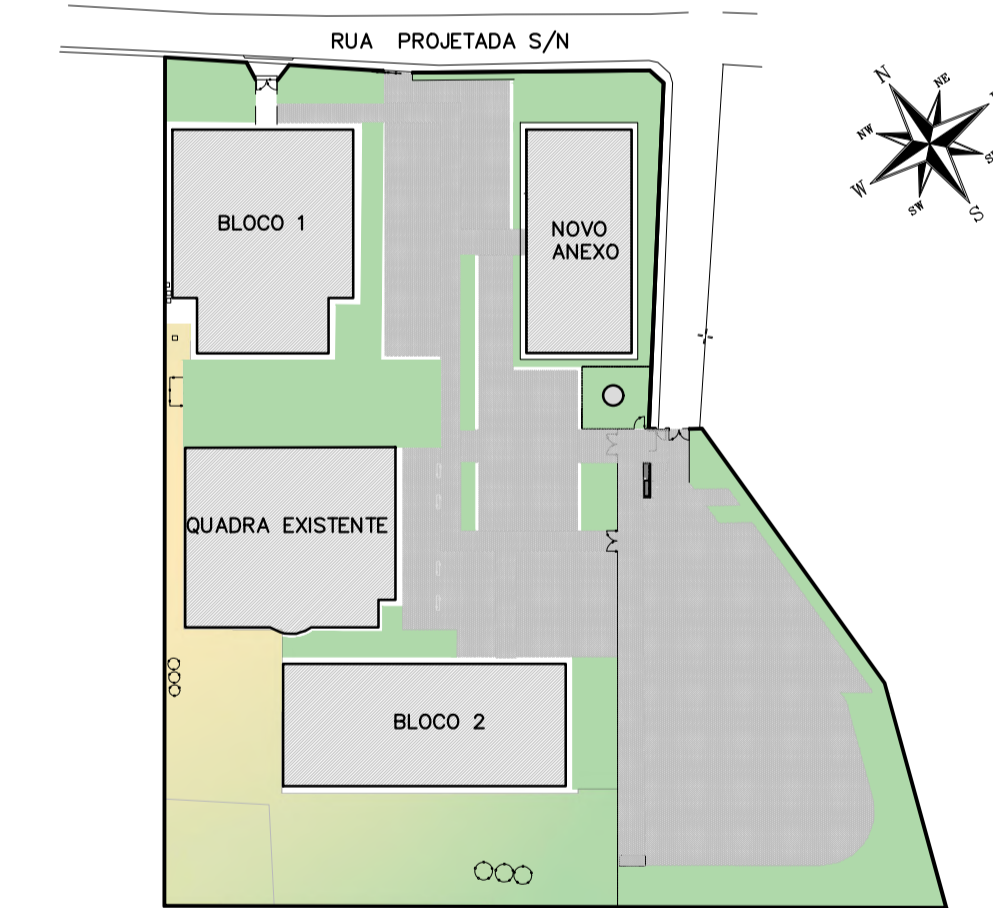


PA.05 - ELEVÇÃO
ESCALA 1:25



PA.06 - ELEVÇÃO
ESCALA 1:25

PLANTA CHAVE



REVISÃO	DATA	ASSUNTO	PROJETISTA
0	26/08/2019	EMIÇÃO INICIAL	WILTON

SVAIZER & GUTIERREZ
engenharia
CNPJ: 05796338
CNPJ: 27817-3
TEL/FAX: (11) 4796-1420
E-MAIL: engenharia@svaizer.com.br

CLIENTE
PREFEITURA MUNICIPAL DE PRESIDENTE KENNEDY

TÍTULO: PROJETO DE ARQUITETURA ESQUADRIAS
OBRA: REFORMA E AMPLIAÇÃO EMEIEF JAQUEIRA BERY BARRETO DE ARAÚJO

ETAPA: PROJETO EXECUTIVO LOCAL: RUA PROJETADA, S/Nº JAQUEIRA - MUNICÍPIO DE PRESIDENTE KENNEDY

PROJETISTA: WILTON/WILLIAM	COORDENADOR: FABIO TAKESHI	REVISÃO: 00	ESC.: 1/25	FOLHA: 17/21
DATA: 08/09/2020	DATA: 08/09/2020	ARQUIVO: PKN-EJQ-ARG-PE-017		

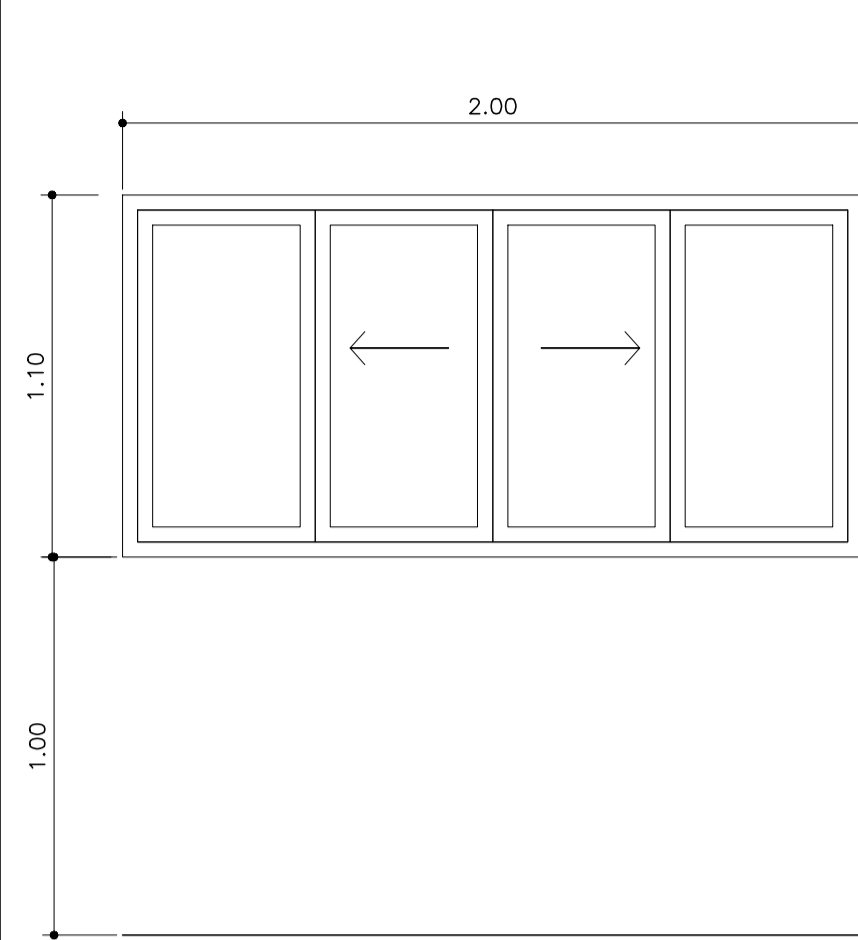
DOCUMENTOS DE REFERÊNCIA

1. PLANILHA DE QUANTITATIVOS
2. MEMORIAL DESCRITIVO E ESPECIFICAÇÕES TÉCNICAS

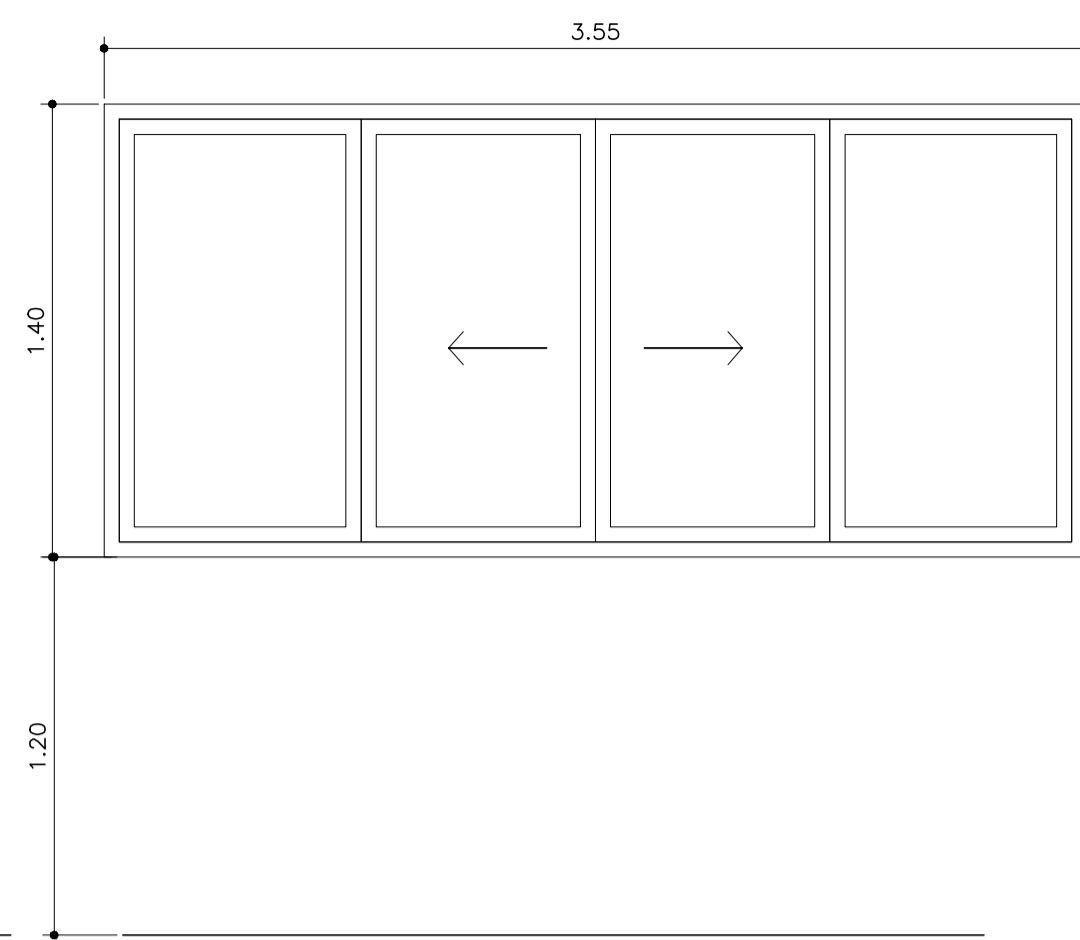
NOTAS

1. MEDIDAS E NIVEIS EM METROS;
2. VERIFICAR POSIÇÃO EXATA DOS PILARES NO PROJETO ESTRUTURAL;
3. VERIFICAR DETALHES CONSTRUTIVOS PERTINENTES NAS PRANCHAS DE DETALHAMENTO;
4. EM CASO DE CONFLITO DE INFORMAÇÕES ENTRE O PROJETO GRÁFICO E O MEMORIAL DESCRITIVO, PREVALECE A INFORMAÇÃO CONTIDA NOS DESENHOS;
5. ALTERAÇÕES NESTE PROJETO SOMENTE COM AUTORIZAÇÃO EXPRESSA DO PROJETISTA.

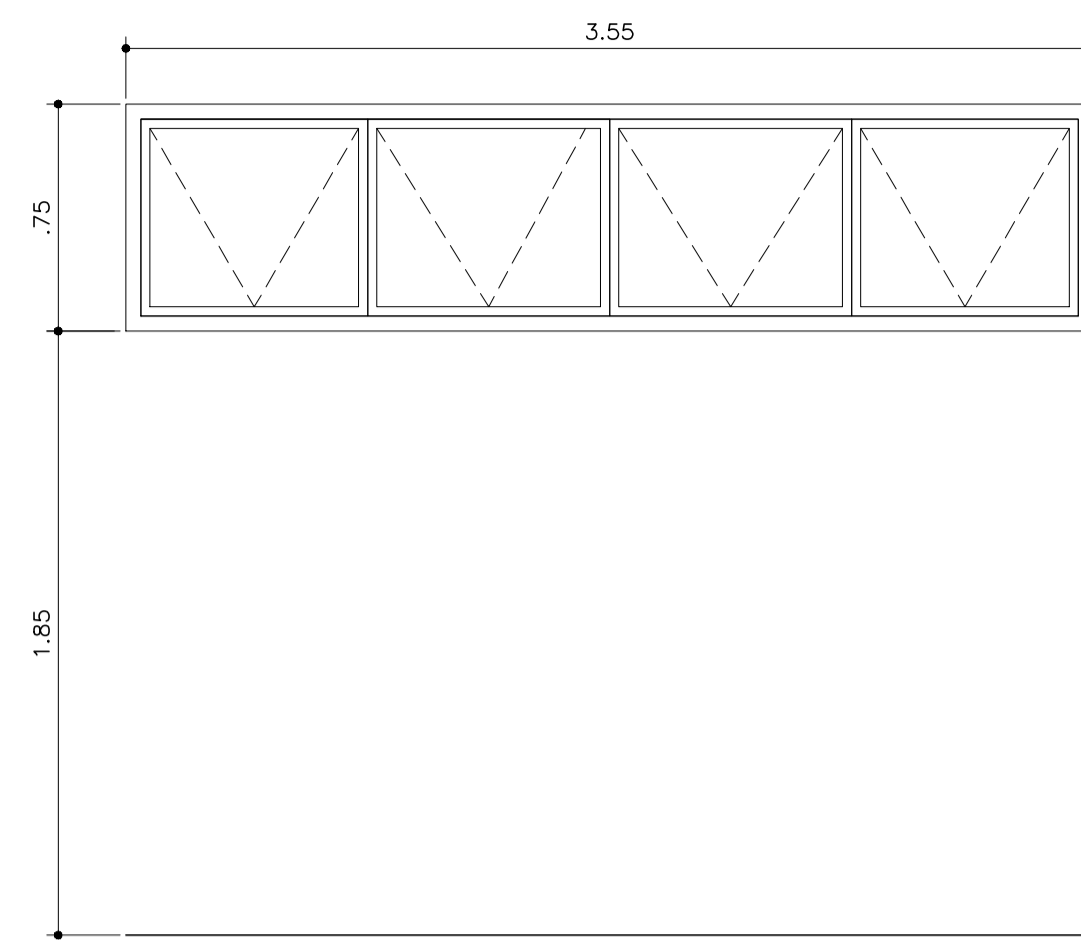
LEGENDAS



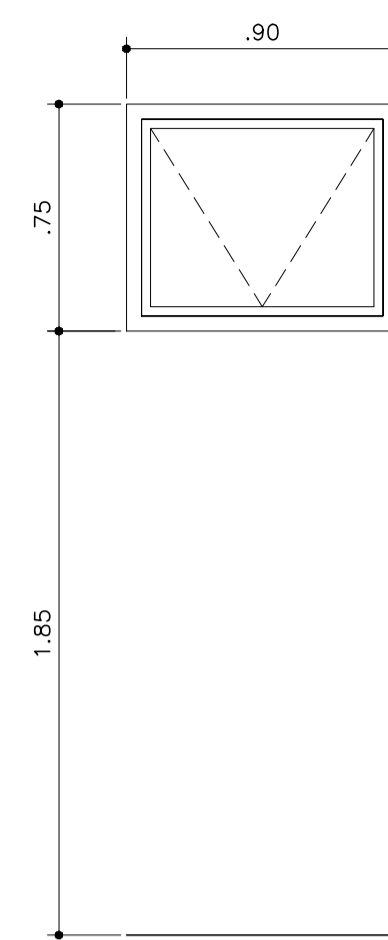
JA.01 — ELEVÇÃO
 ESC: 1:25
 2.00mx1.10m
 - CAIXILHO DE ALUMÍNIO DE CORRER
 - QUANT.= 8 PEÇAS
 - ESQUADRIAS EM ALUMÍNIO COM ACABAMENTO EM PINTURA NA COR BRANCA.
 - VIDROS = COMUM, LISO E TRANSPARENTE, E=4mm
 - PEITORIL h=1.00m
 - PEITORIL EM GRANITO CINZA ANDORINHA



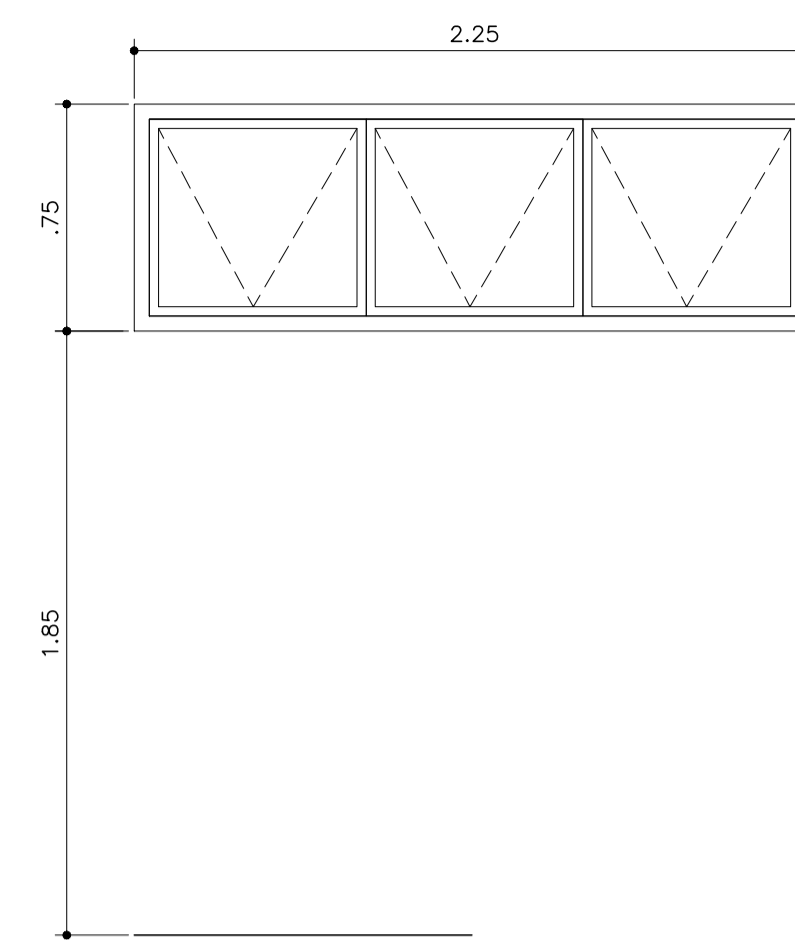
JA.02 — ELEVÇÃO
 ESC: 1:25
 3.55mx1.50m
 - CAIXILHO DE ALUMÍNIO DE CORRER
 - QUANT.= 14 PEÇAS
 - ESQUADRIAS EM ALUMÍNIO COM ACABAMENTO EM PINTURA NA COR BRANCA.
 - VIDROS = COMUM, LISO E TRANSPARENTE, E=4mm
 - PEITORIL h=1.20m
 - PEITORIL EM GRANITO CINZA ANDORINHA



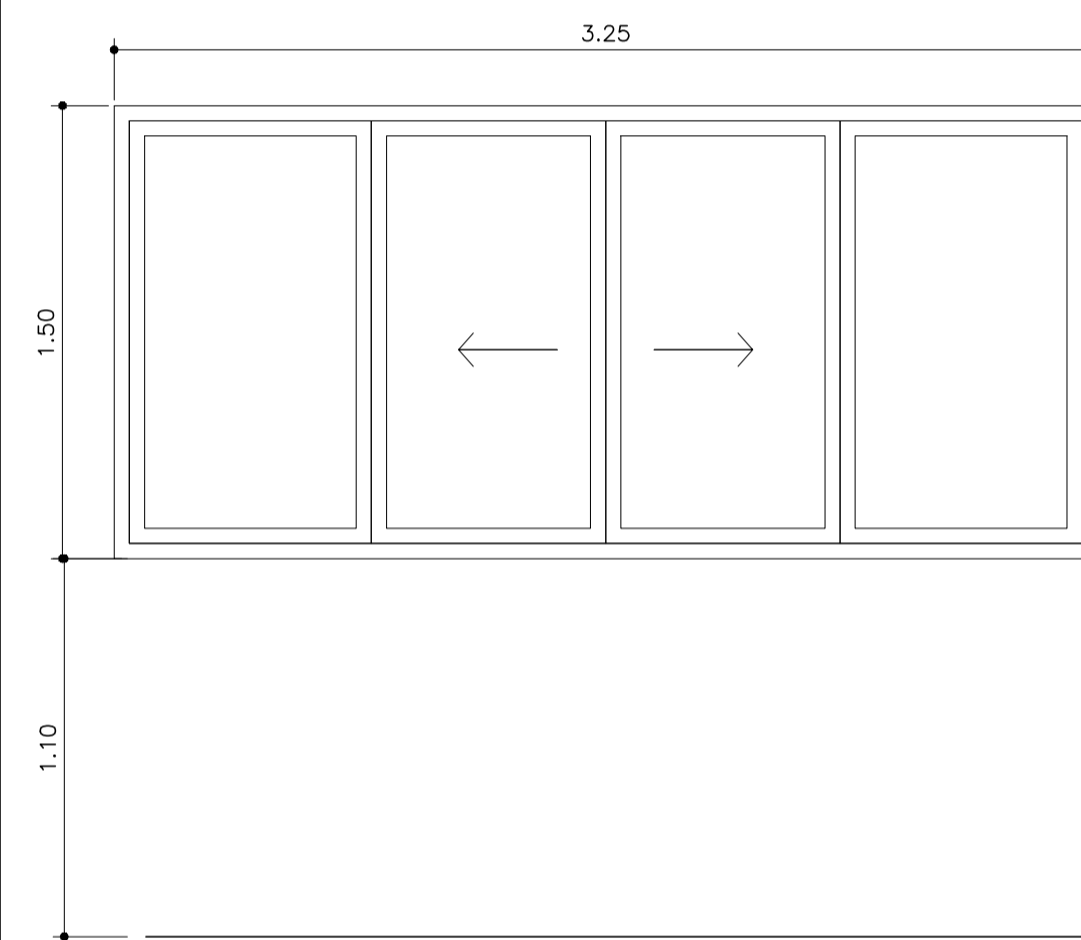
JA.03 — ELEVÇÃO
 ESC: 1:25
 3.55mx0.75m
 - CAIXILHO DE ALUMÍNIO MAXIM-AR
 - QUANT.= 3 PEÇAS
 - ESQUADRIAS EM ALUMÍNIO COM ACABAMENTO EM PINTURA NA COR BRANCA.
 - VIDROS = COMUM, LISO E TRANSPARENTE, E=4mm
 - PEITORIL h=1.85m
 - PEITORIL EM GRANITO CINZA ANDORINHA



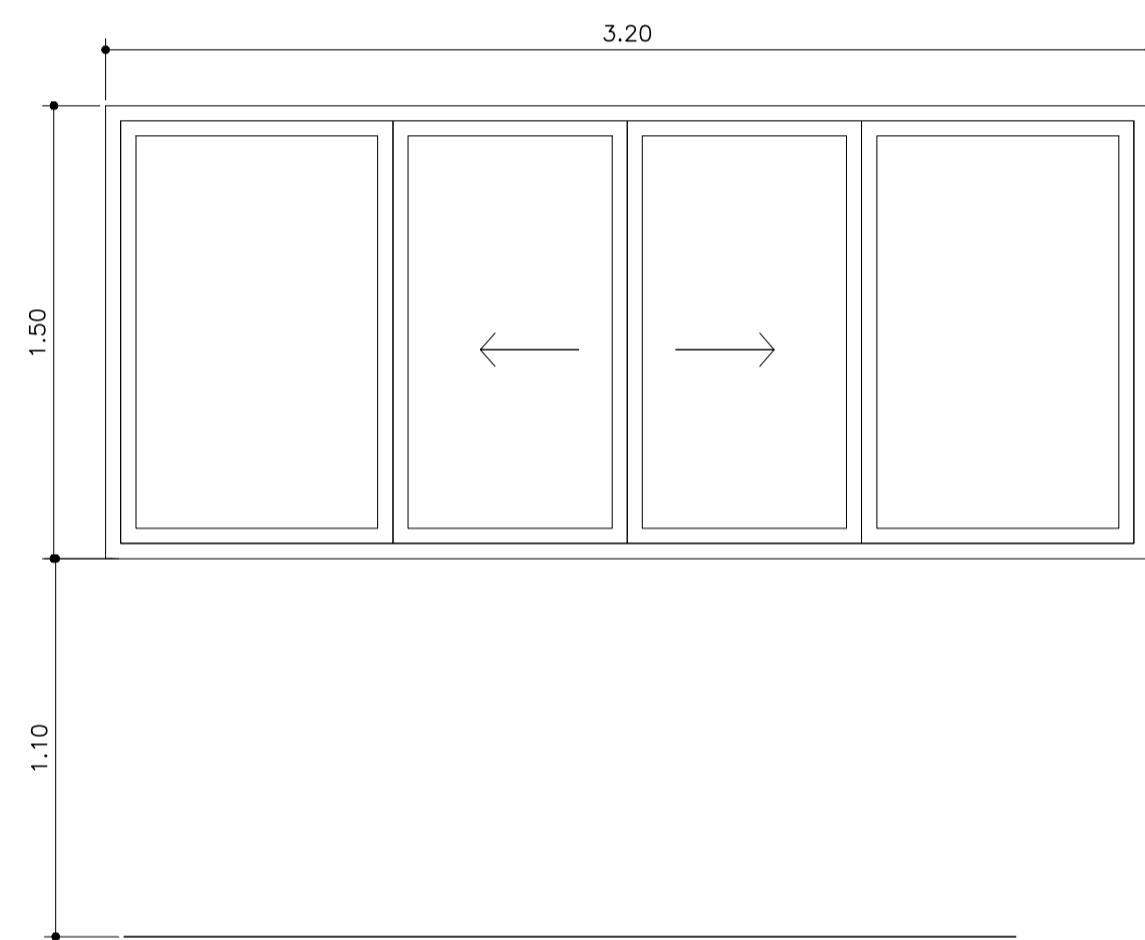
JA.04 — ELEVÇÃO
 ESC: 1:25
 0.90mx0.75m
 - CAIXILHO DE ALUMÍNIO MAXIM-AR
 - QUANT.= 6 PEÇAS
 - ESQUADRIAS EM ALUMÍNIO COM ACABAMENTO EM PINTURA NA COR BRANCA.
 - VIDROS = COMUM, LISO E TRANSPARENTE, E=4mm
 - PEITORIL h=1.85m
 - PEITORIL EM GRANITO CINZA ANDORINHA



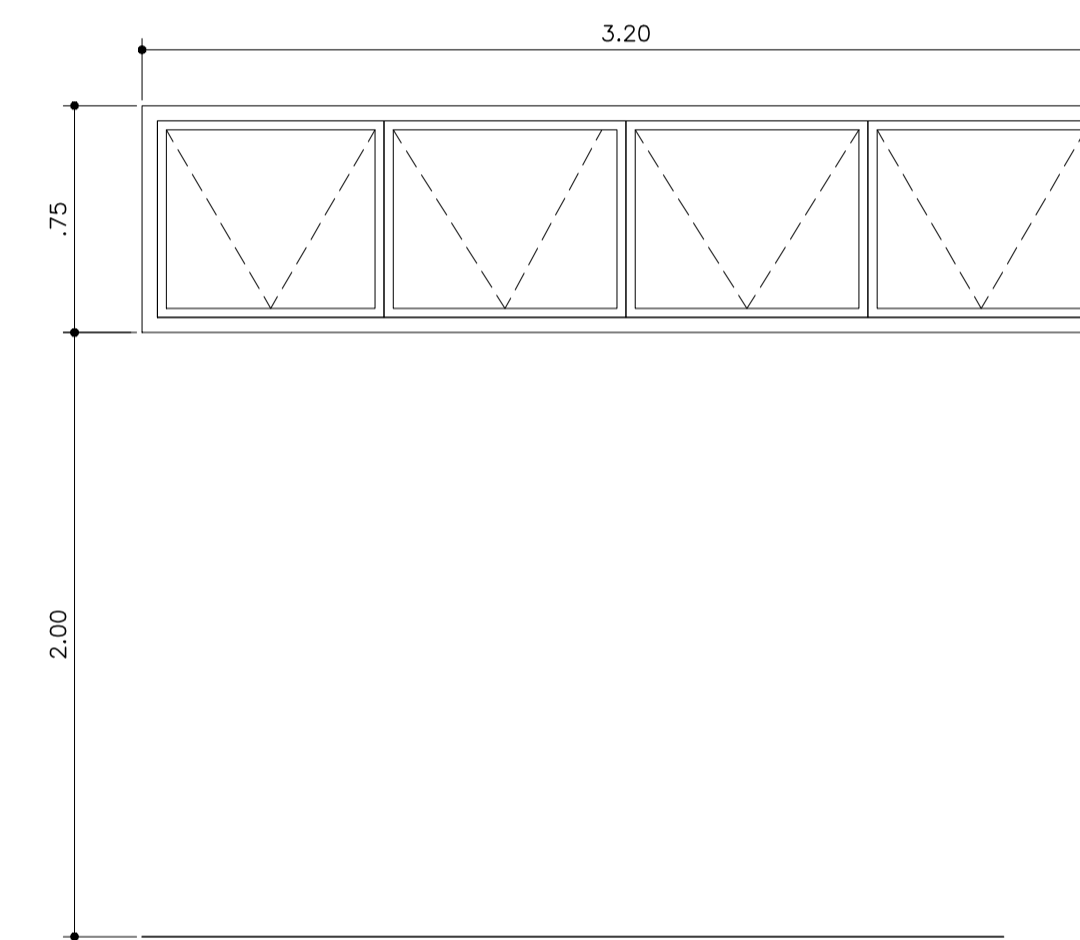
JA.05 — ELEVÇÃO
 ESC: 1:25
 2.25mx0.75m
 - CAIXILHO DE ALUMÍNIO MAXIM-AR
 - QUANT.= 1 PEÇA
 - ESQUADRIAS EM ALUMÍNIO COM ACABAMENTO EM PINTURA NA COR BRANCA.
 - VIDROS = COMUM, LISO E TRANSPARENTE, E=4mm
 - PEITORIL h=1.85m
 - PEITORIL EM GRANITO CINZA ANDORINHA



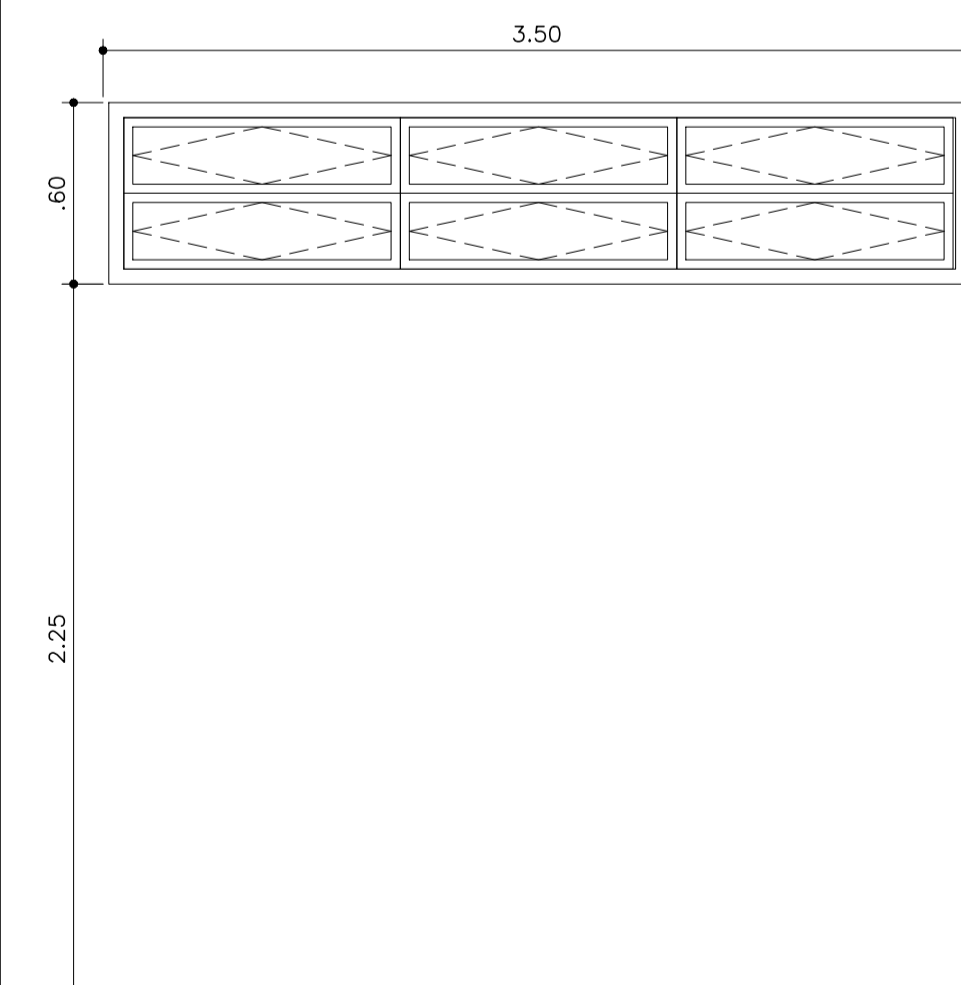
JA.07 — ELEVÇÃO
 ESC: 1:25
 3.25mx1.50m
 - CAIXILHO DE ALUMÍNIO DE CORRER
 - QUANT.= 4 PEÇAS
 - ESQUADRIAS EM ALUMÍNIO COM ACABAMENTO EM PINTURA NA COR BRANCA.
 - VIDROS = COMUM, LISO E TRANSPARENTE, E=4mm
 - PEITORIL h=1.10m
 - PEITORIL EM GRANITO CINZA ANDORINHA



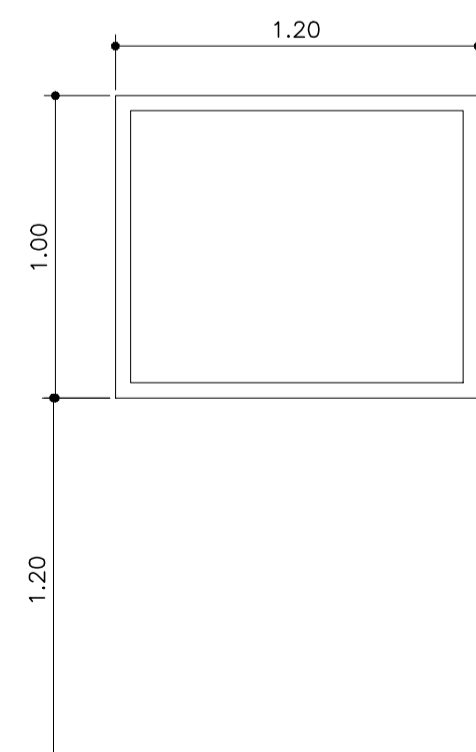
JA.08 — ELEVÇÃO
 ESC: 1:25
 3.20mx1.50m
 - CAIXILHO DE ALUMÍNIO DE CORRER
 - QUANT.= 26 PEÇAS
 - ESQUADRIAS EM ALUMÍNIO COM ACABAMENTO EM PINTURA NA COR BRANCA.
 - VIDROS = COMUM, LISO E TRANSPARENTE, E=4mm
 - PEITORIL h=1.10m
 - PEITORIL EM GRANITO CINZA ANDORINHA



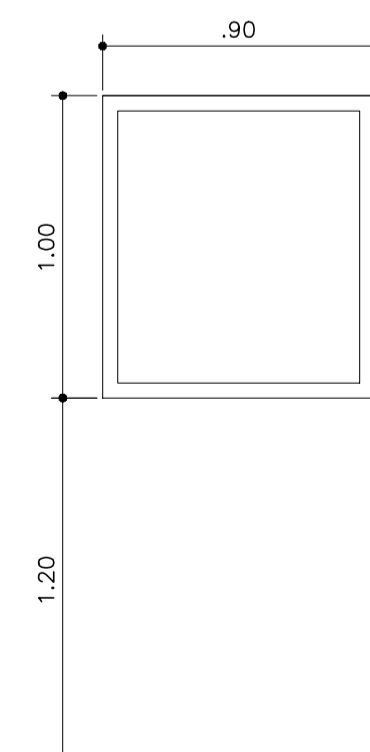
JA.09 — ELEVÇÃO
 ESC: 1:25
 3.20mx0.75m
 - CAIXILHO DE ALUMÍNIO MAXIM-AR
 - QUANT.= 2 PEÇAS
 - ESQUADRIAS EM ALUMÍNIO COM ACABAMENTO EM PINTURA NA COR BRANCA.
 - VIDROS = COMUM, LISO E TRANSPARENTE, E=4mm
 - PEITORIL h=2.00m
 - PEITORIL EM GRANITO CINZA ANDORINHA



JA.10 — ELEVÇÃO
 ESC: 1:25
 3.40mx0.60m
 - CAIXILHO DE ALUMÍNIO BASCULANTE
 - QUANT.= 6 PEÇAS
 - ESQUADRIAS EM ALUMÍNIO COM ACABAMENTO EM PINTURA NA COR BRANCA.
 - VIDROS = COMUM, LISO E TRANSPARENTE, E=4mm
 - PEITORIL h=2.25m
 - PEITORIL EM GRANITO CINZA ANDORINHA

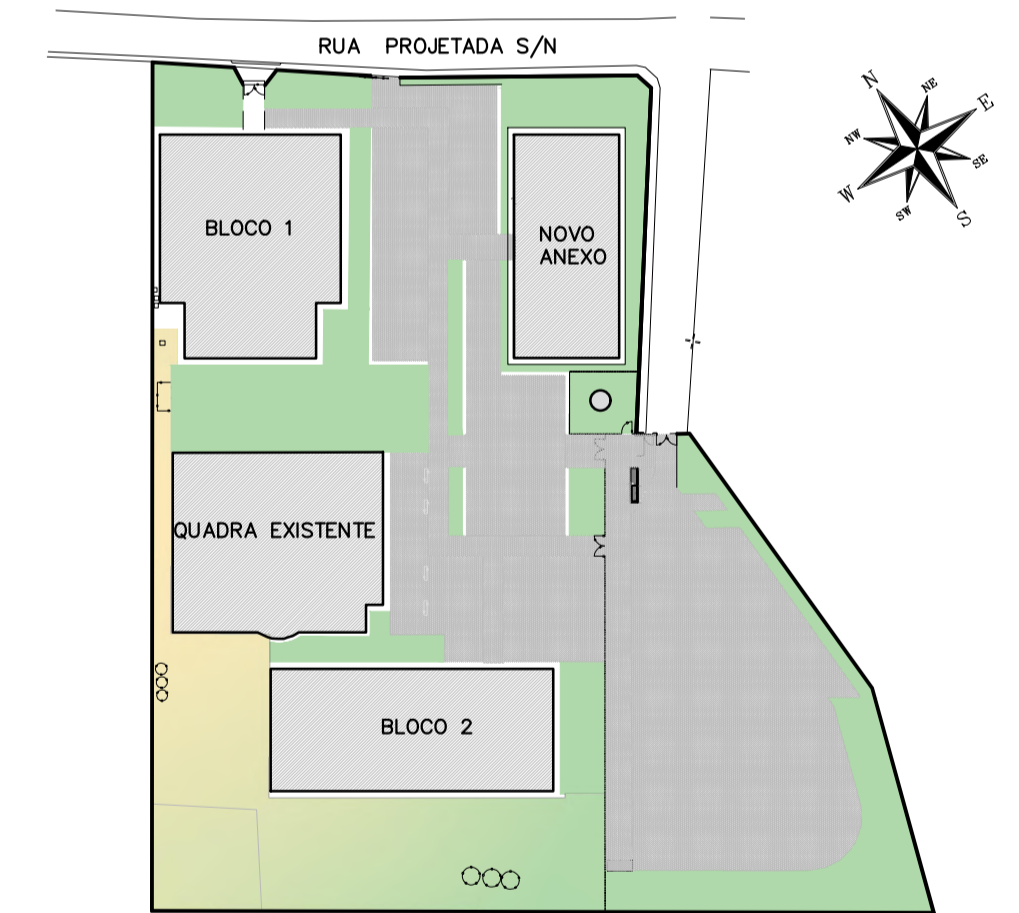


JA.11 — ELEVÇÃO
 ESC: 1:25
 1.20mx1.00m
 - CAIXILHO DE ALUMÍNIO FIXO
 - QUANT.= 1 PEÇAS
 - ESQUADRIAS EM ALUMÍNIO COM ACABAMENTO EM PINTURA NA COR BRANCA.
 - VIDROS = COMUM, LISO E TRANSPARENTE, E=4mm
 - PEITORIL h=1.20m
 - PEITORIL EM GRANITO CINZA ANDORINHA



JA.12 — ELEVÇÃO
 ESC: 1:25
 0.90mx1.00m
 - CAIXILHO DE ALUMÍNIO FIXO
 - QUANT.= 1 PEÇAS
 - ESQUADRIAS EM ALUMÍNIO COM ACABAMENTO EM PINTURA NA COR BRANCA.
 - VIDROS = COMUM, LISO E TRANSPARENTE, E=4mm
 - PEITORIL h=1.20m
 - PEITORIL EM GRANITO CINZA ANDORINHA

PLANTA CHAVE



REVISÃO	DATA	ASSUNTO	PROJETISTA
0	26/08/2019	EMIÇÃO INICIAL	WILTON

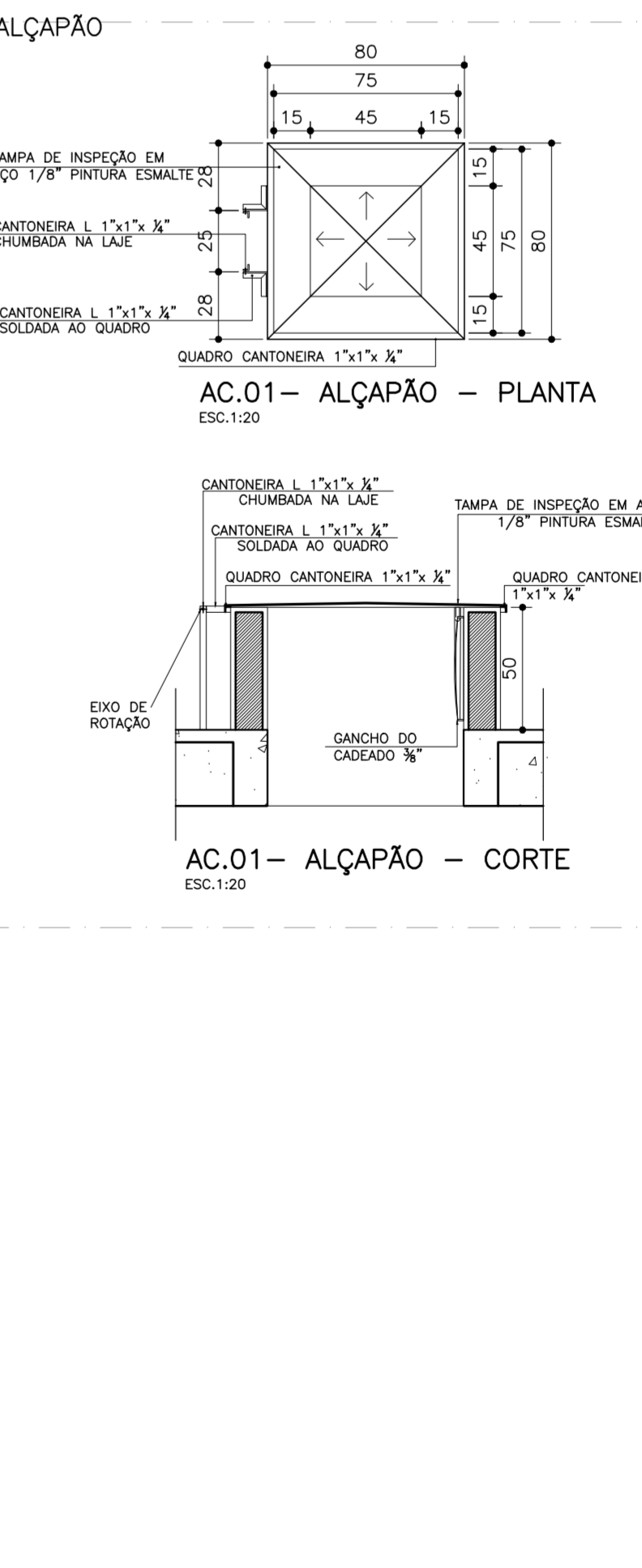
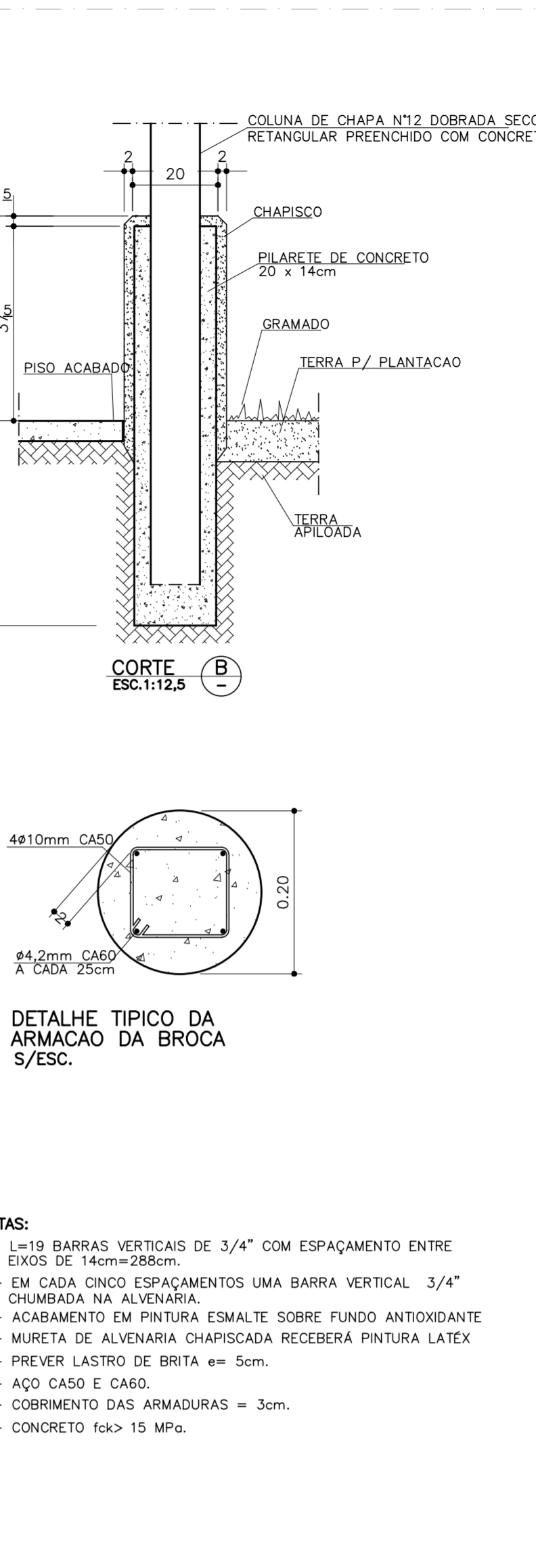
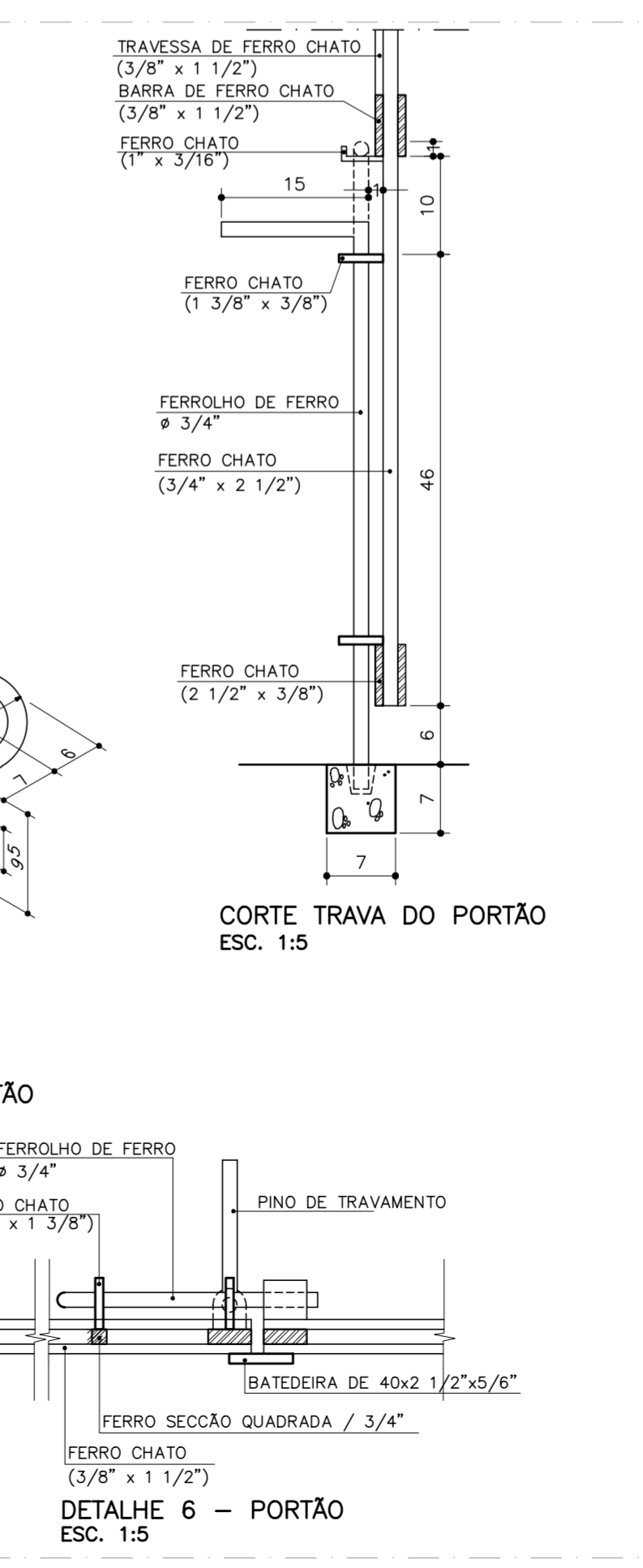
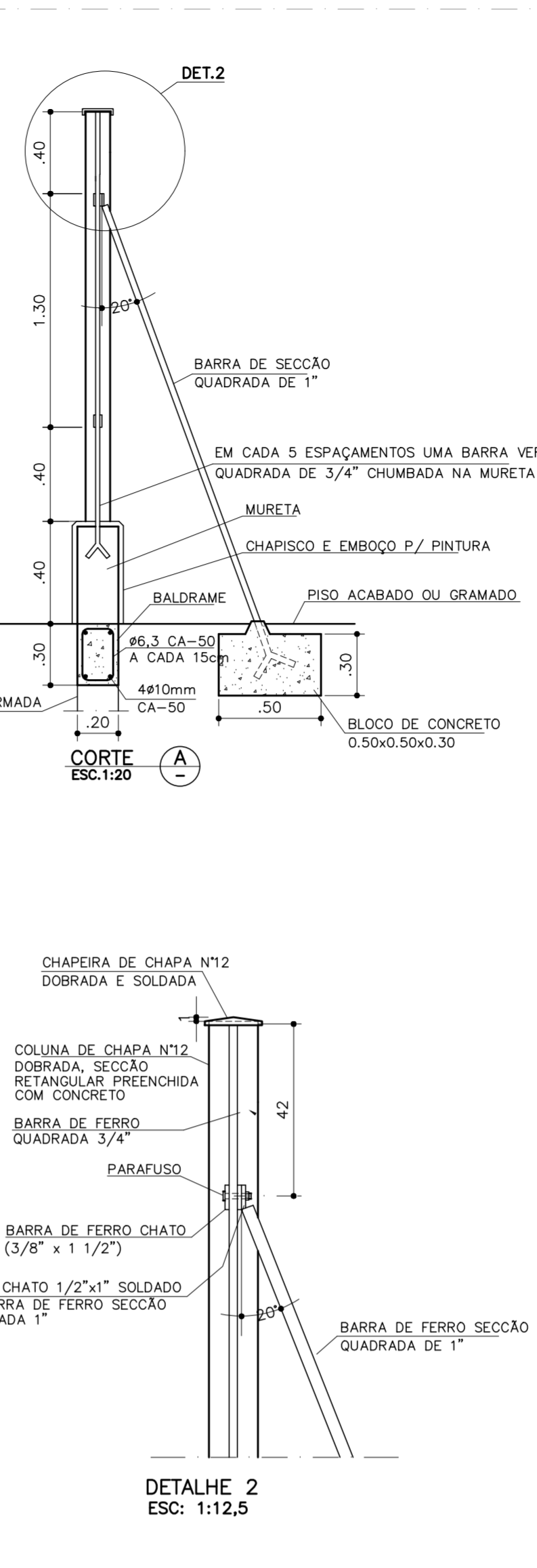
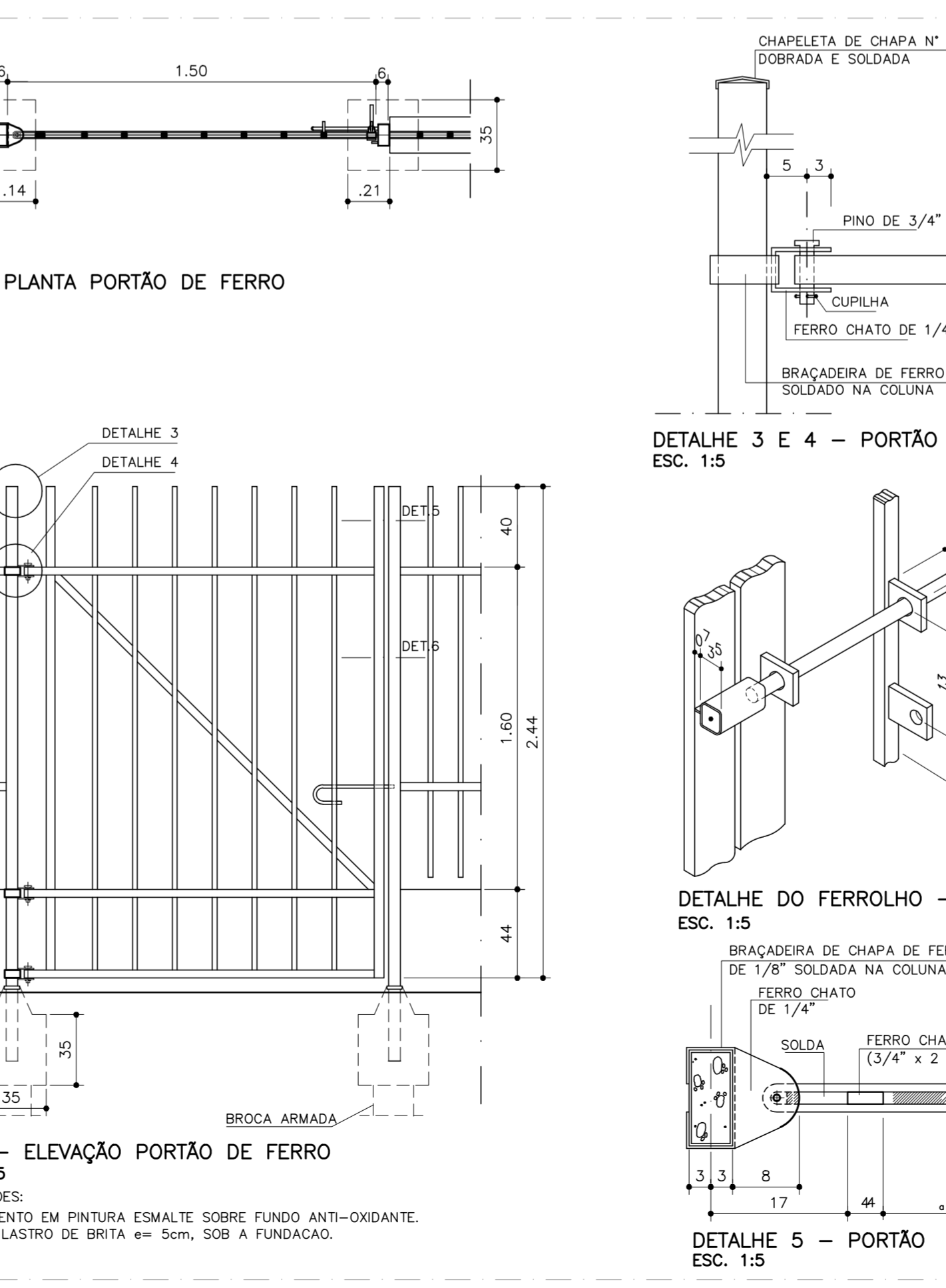
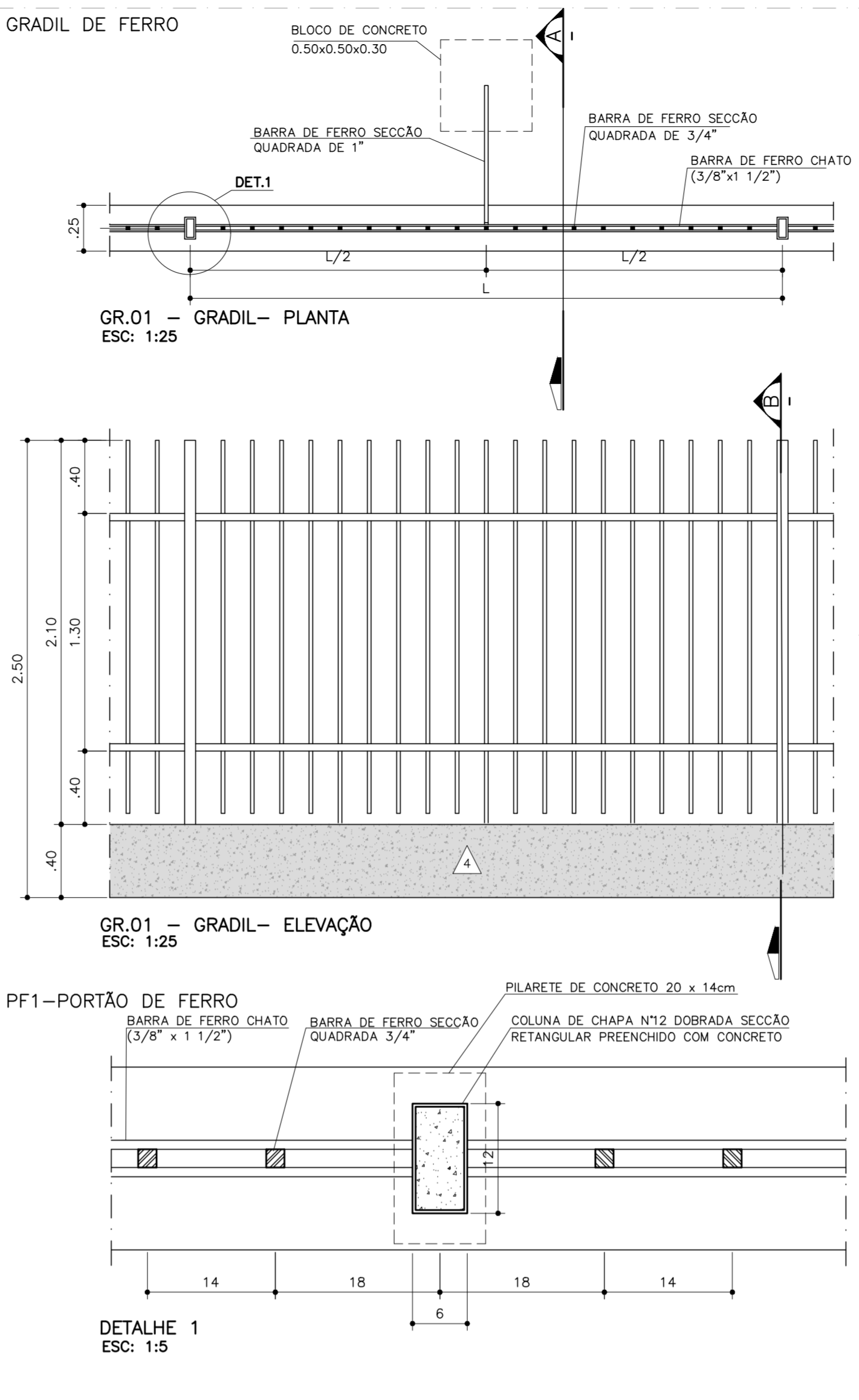
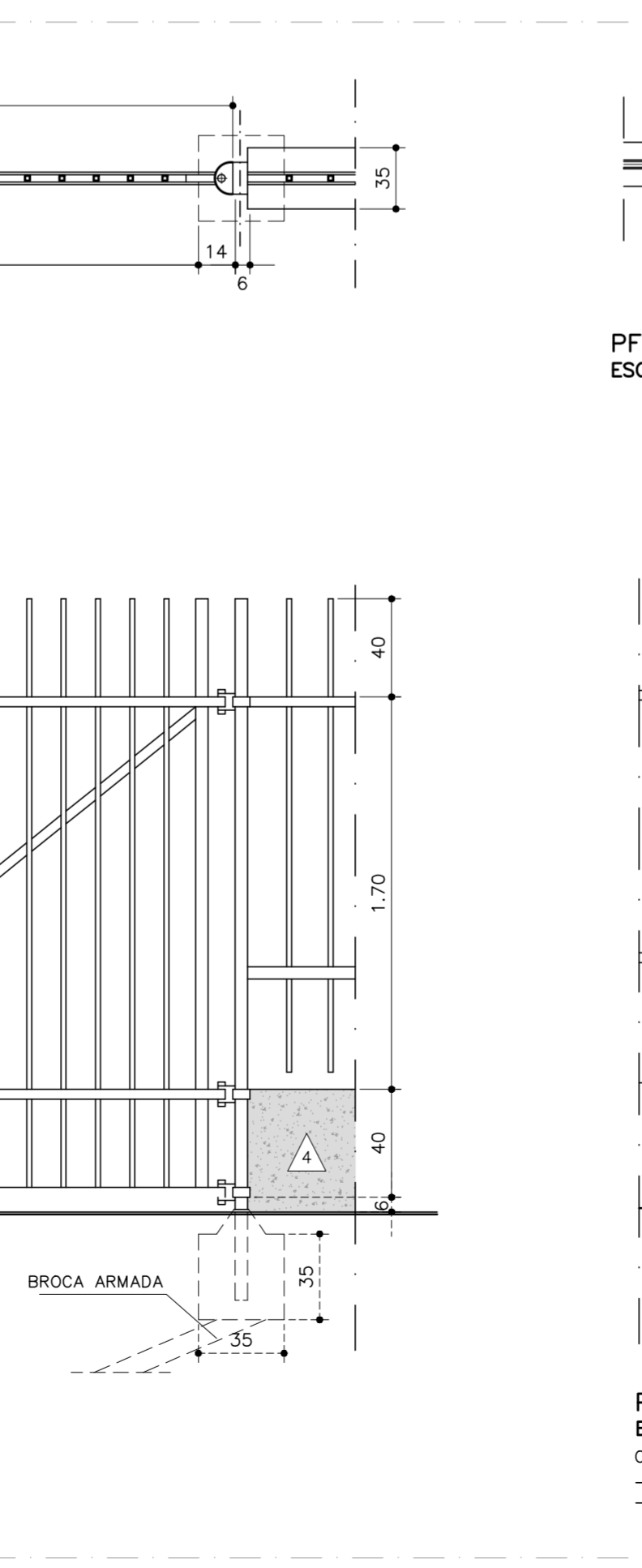
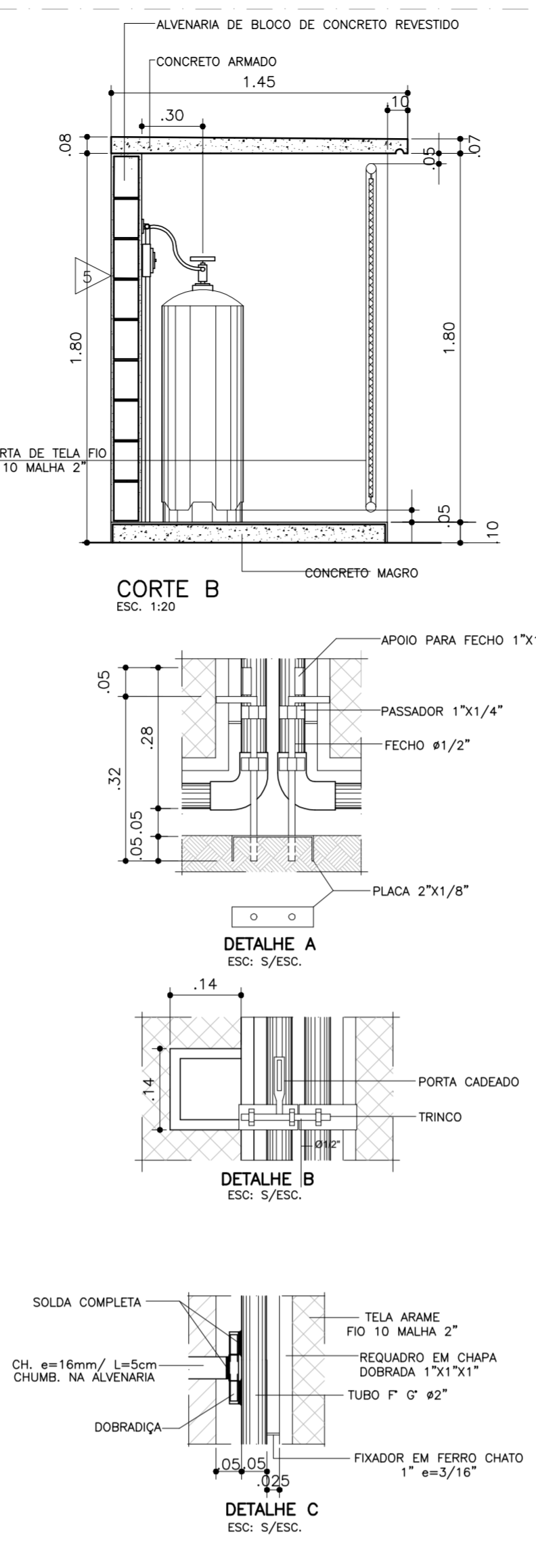
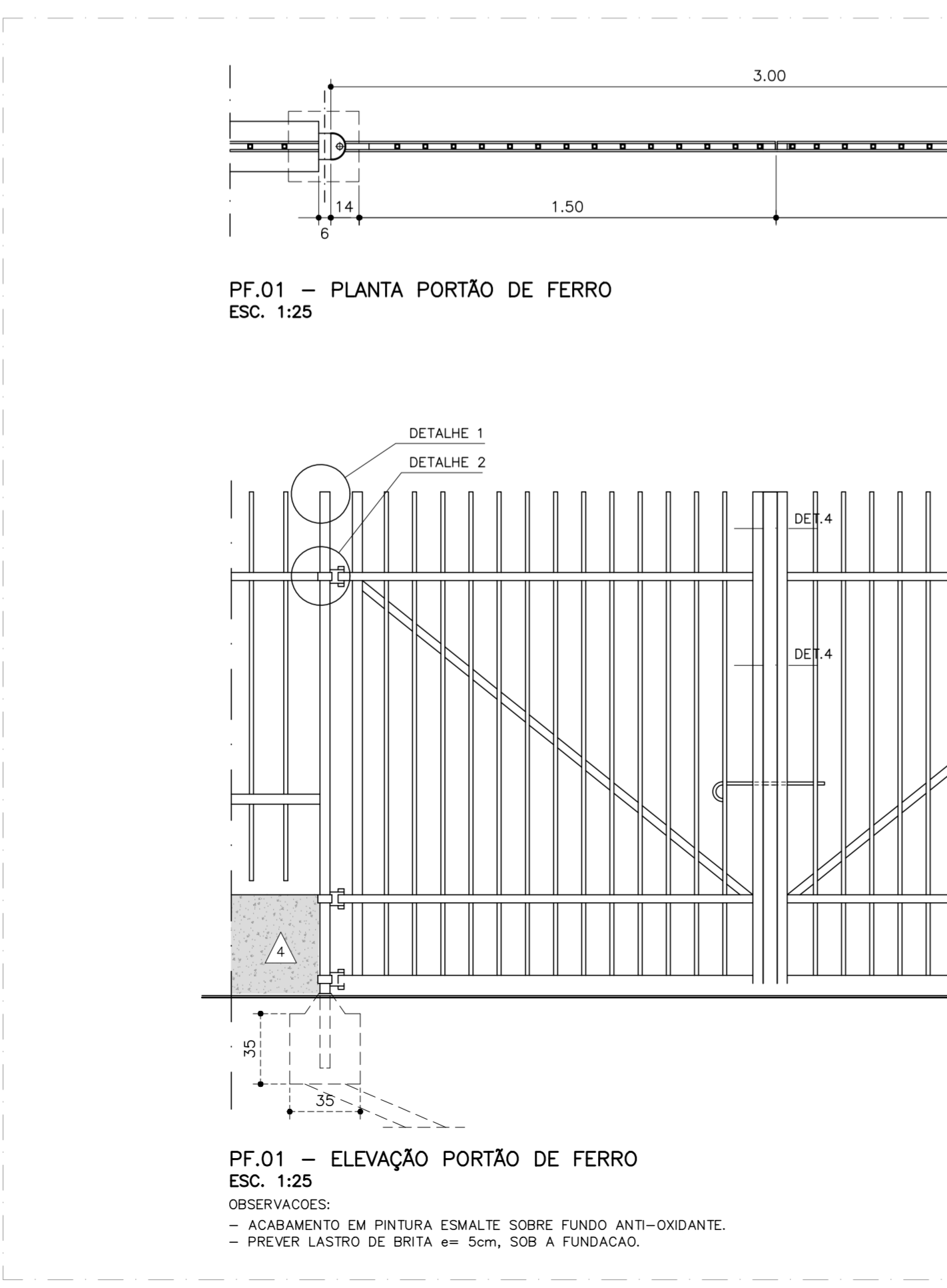
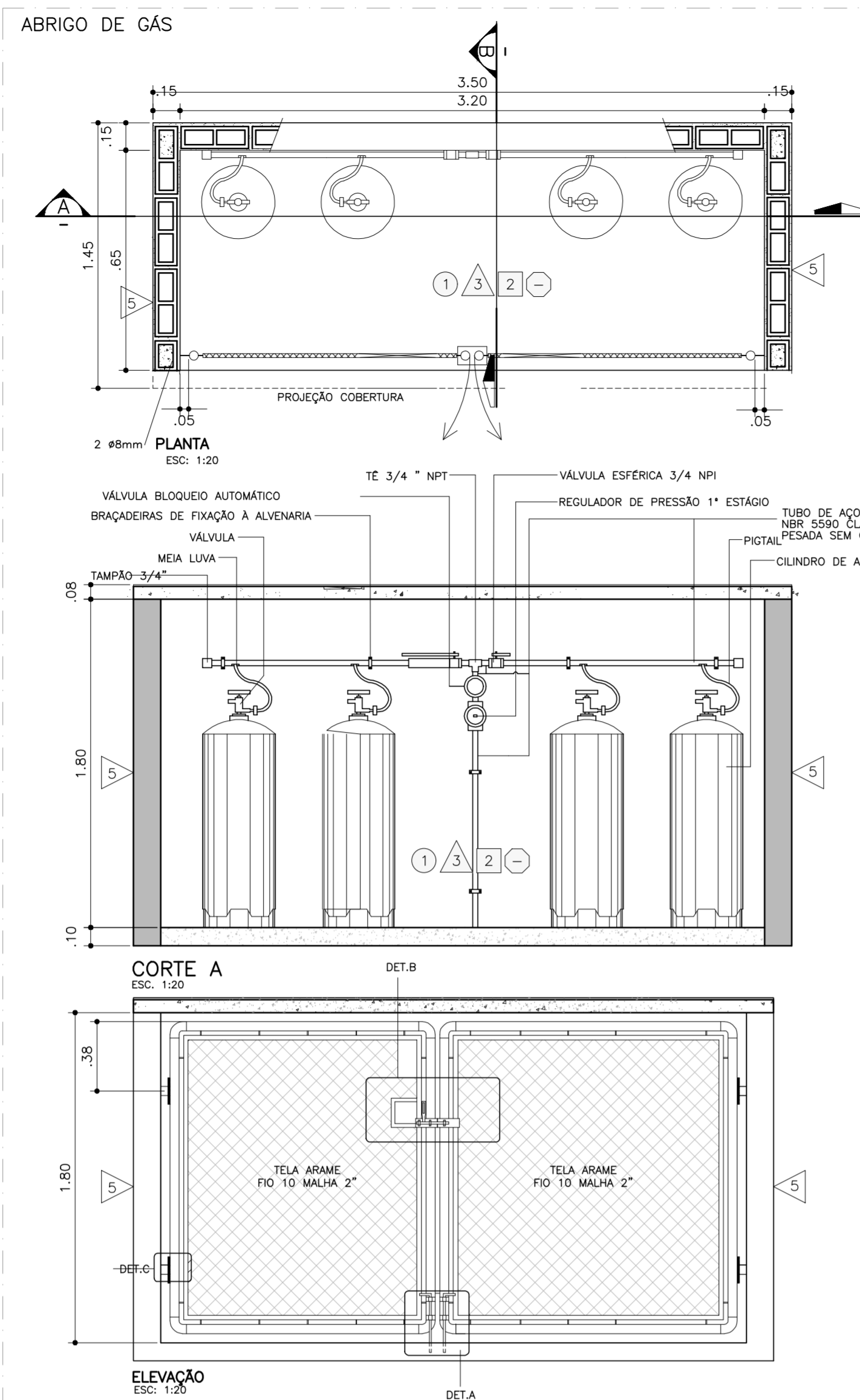
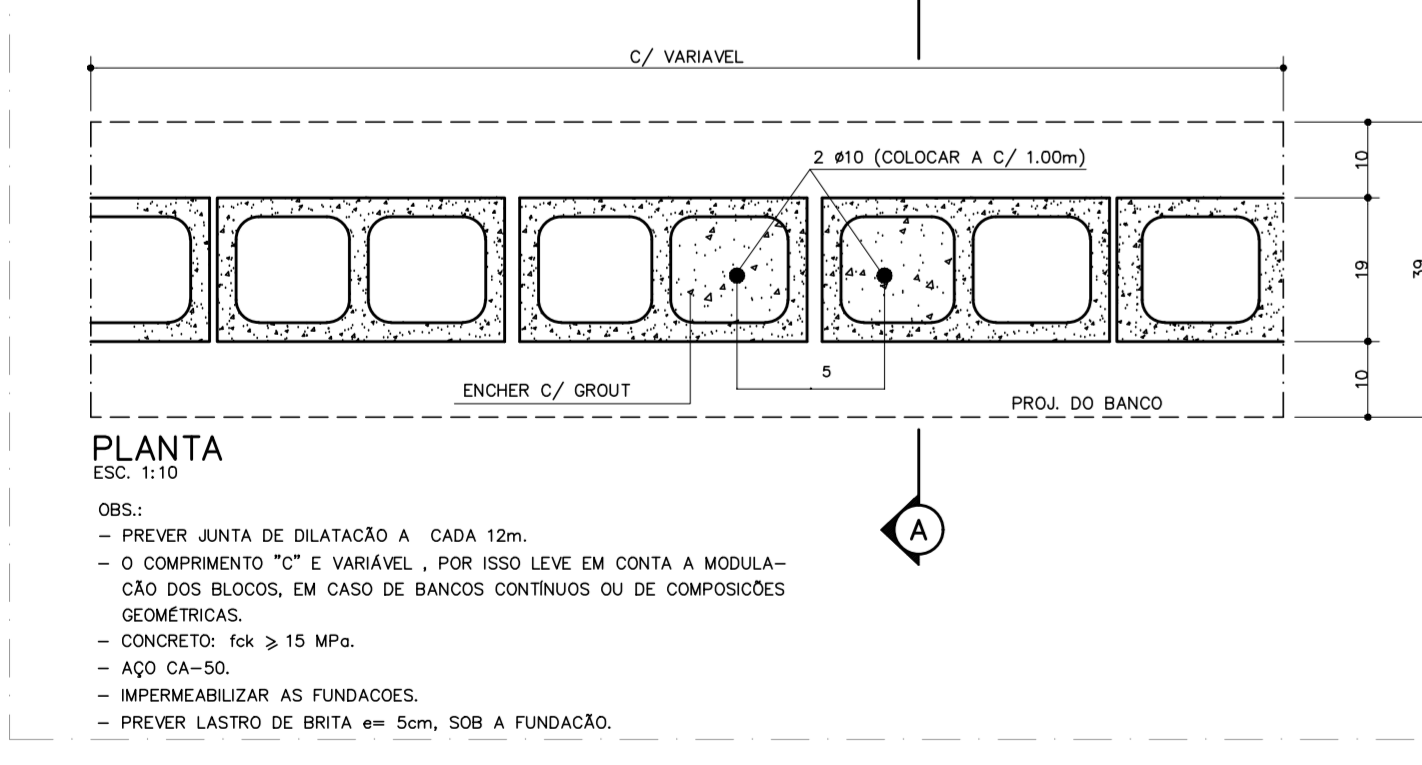
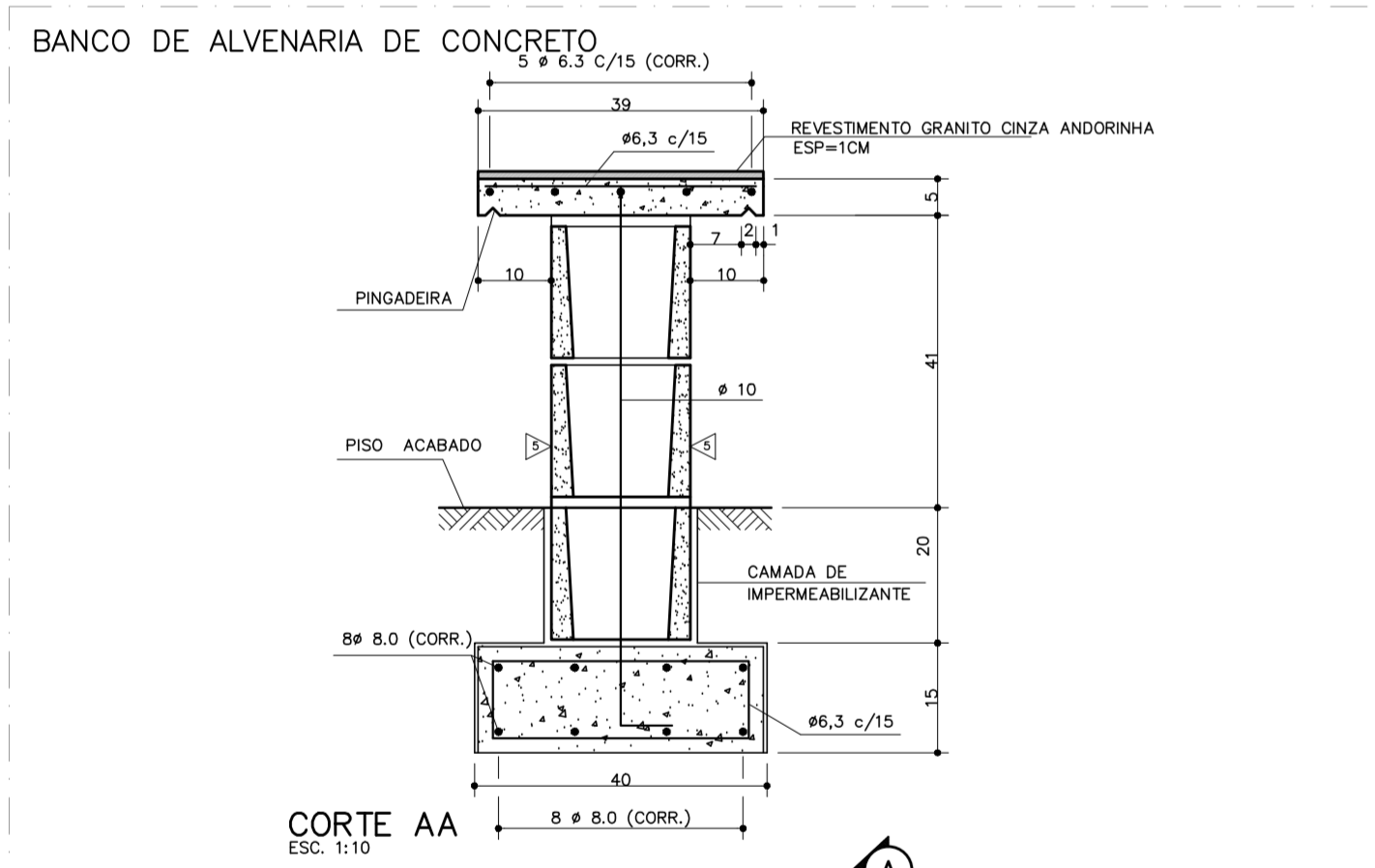
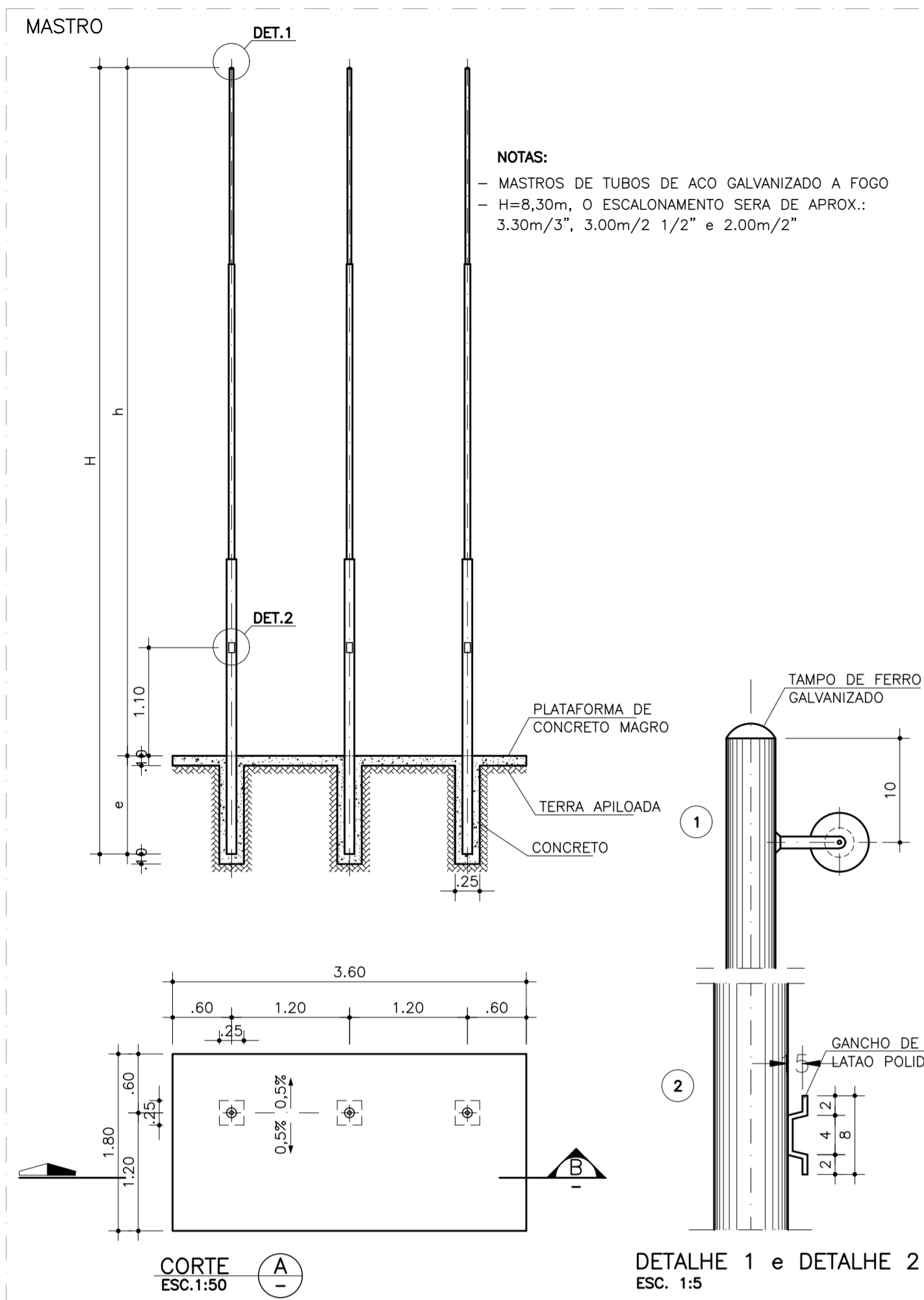


SVAIZER & GUTIERREZ
 Engenharia
 CREA: 0579638
 CAD: 27817-3
 TEL./FAX: (11) 4796-1420
 E-MAIL: engenharia@svaizer.com.br



CLIENTE
 PREFEITURA MUNICIPAL DE PRESIDENTE KENNEDY

TÍTULO PROJETO DE ARQUITETURA CAIXILHARIA		OBRA REFORMA E AMPLIAÇÃO EMEIEF JAQUEIRA BERY BARRETO DE ARAÚJO	
ETAPA PROJETO EXECUTIVO		LOCAL RUA PROJETADA, S/N° JAQUEIRA - MUNICÍPIO DE PRESIDENTE KENNEDY	
PROJETISTA WILTON/WILLIAM	COORDENADOR FABIO TAKESHI	REVISÃO 00	ESCALA 1/25
DATA 08/09/2020	DATA 08/09/2020	ARQUIVO PKN-EJQ-ARG-PE-018	FOLHA 18/21



DOCUMENTOS DE REFERÊNCIA

1. PLANILHA DE QUANTITATIVOS
2. MEMORIAL DESCRITIVO E ESPECIFICAÇÕES TÉCNICAS

NOTAS

1. MEDIDAS E NÍVEIS EM METROS;
2. VERIFICAR POSIÇÃO EXATA DOS PILARES NO PROJETO ESTRUTURAL;
3. VERIFICAR DETALHES CONSTRUTIVOS PERTINENTES NAS PRANCHAS DE DETALHAMENTO;
4. EM CASO DE CONFLITO DE INFORMAÇÕES ENTRE O PROJETO GRÁFICO E O MEMORIAL DESCRITIVO, PREVALECE A INFORMAÇÃO CONTIDA NOS DESENHOS;
5. ALTERAÇÕES NESTE PROJETO SOMENTE COM AUTORIZAÇÃO EXPRESSA DO PROJETISTA.

LEGENDAS

ACABAMENTOS:

① PISOS:

- ① PISO CERÂMICO ESMALTADO, PEI 5, ACABAMENTO SEMIBRILHO, DIM. 45x45CM, REF. DE COR CARGO PLUS WHITE ELIANE OU SIMILAR ASSENTADO COM ARGAMASSA DE CIMENTO COLANTE, INCLUSIVE REJUNTAMENTO
- ② PISO ARGAMASSA ALTA RESISTÊNCIA TIPO GRANULITE OU SIMILAR, ESP. DE 10MM, COM JUNTAS PLÁSTICA EM QUADROS DE 1M, NA COR NATURAL, COM ACABAMENTO ANTI-DERRAPANTE MECANIZADO, INCLUSIVE REGULARIZAÇÃO E=3cm
- ③ PISO INTERTRAVADO NAS DIMENSÕES 10x20cm, COR NATURAL
- ④ PISO EM GRANITO CINZA ANDORINHA
- ⑤ PISO CIMENTADO LISO COM 1,5 CM DE ESPESURA, DE ARGAMASSA DE CIMENTO E AREIA NO TRAÇO 1:3 E JUNTAS PLÁSTICAS EM QUADROS DE 1 M
- ⑥ PISO TÁTIL DE ALERTA EM PVC ARGAMASSADO, 25x25cm, COR CINZA
- ⑦ PISO TÁTIL DIRECIONAL EM PVC ARGAMASSADO, 25x25cm COR CINZA

PAREDES:

- ① BARRA IMPERMEÁVEL EM PLACAS CERÂMICAS 10x10cm, COR, BRANCA COM ACABAMENTO EM GRANITO CINZA ANDORINHA ESP. 3cm, H=1,43 + TINTA LÁTEX ACRÍLICA NA COR BRANCA
- ② CHAPISCO, EMBOÇO, REBOCO, MASSA ACRÍLICA E PINTURA ESMALTE ACRÍLICA H=1,00 + PINTURA LÁTEX ACRÍLICA (CORES, AMARELA, BRANCA E VERMELHA)
- ③ PLACAS CERÂMICAS ESMALTADAS NAS DIMENSÕES 30x40, COR BRANCA
- ④ PINTURA SOBRE EMBOÇO COM TINTA LÁTEX ACRÍLICA NA COR CONCRETO APARENTE, REF. SUVINIL OU SIMILAR
- ⑤ CHAPISCO, EMBOÇO, REBOCO, MASSA ACRÍLICA E PINTURA ESMALTE ACRÍLICA H=1,00 + PINTURA LÁTEX ACRÍLICA NA COR CONCRETO APARENTE, REF. SUVINIL OU SIMILAR

FORROS:

- ① FORRO DE GESSO CARTONADO, MASSA ACRÍLICA COM PINTURA ACRÍLICA NA COR BRANCA
- ② PINTURA ACRÍLICA FOSCA NA COR BRANCA
- ③ TINTA LÁTEX ACRÍLICA NA COR CONCRETO APARENTE, REF. SUVINIL OU SIMILAR

RODAPÉS:

- ① RODAPÉ EM GRANITO CINZA ANDORINHA OU SIMILAR, h=10cm

SOLEIRAS E PEITORIS

- ① SOLEIRA EM GRANITO CINZA ANDORINHA OU SIMILAR
- ② PEITORIL EM GRANITO CINZA ANDORINHA OU SIMILAR

PLANTA CHAVE

REVISÃO DATA ASSUNTO PROJETA

0 26/08/2019 EMISSÃO INICIAL WILTON

SWAZER & GUTIERREZ
engenharia

CLIENTE: PREFEITURA MUNICIPAL DE PRESIDENTE KENNEDY

TÍTULO: PROJETO DE ARQUITETURA - DETALHES EXTERNOS

OBJETO: REFORMA E AMPLIAÇÃO EMEIEF JAQUEIRA BERY BARRETO DE ARAÚJO

ETAPA: PROJETO EXECUTIVO LOCAL: RUA PROJETADA, S/Nº JAQUEIRA - MUNICÍPIO DE PRESIDENTE KENNEDY

PROJETA: WILTON, WILLIAM COORDENADOR: FABIO TAKESHI REVISADO: 00 ESCALA: 1/100 FOLHA: 19/21

DATA: 08/09/2020 DATA: 08/09/2020 ARQUIVO: PKN-EJQ-ARQ-PE-019

1. PLANILHA DE QUANTITATIVOS
2. MEMORIAL DESCRITIVO E ESPECIFICAÇÕES TÉCNICAS

NOTAS

1. MEDIDAS E NÍVEIS EM METROS;
2. VERIFICAR POSIÇÃO EXATA DOS PILARES NO PROJETO ESTRUTURAL;
3. VERIFICAR DETALHES CONSTRUTIVOS PERTINENTES NAS PRANCHAS DE DETALHAMENTO;
4. EM CASO DE CONFLITO DE INFORMAÇÕES ENTRE O PROJETO GRÁFICO E O MEMORIAL DESCRITIVO, PREVALECE A INFORMAÇÃO CONTIDA NOS DESENHOS;
5. ALTERAÇÕES NESTE PROJETO SOMENTE COM AUTORIZAÇÃO EXPRESSA DO PROJETISTA.

LEGENDAS

ACABAMENTOS:

① PISOS:

1. PISO CERÂMICO ESMALTADO, PEI 5, ACABAMENTO SEMBRILHO, DIM. 45X45CM, REF. DE COR CARGO PLUS WHITE ELIANE OU SIMILAR ASSENTADO COM ARGAMASSA DE CIMENTO COLANTE, INCLUSIVE REJUNTAMENTO
2. PISO ARGAMASSA ALTA RESISTENCIA TIPO GRANULITE OU SIMILAR, ESP DE 10MM, COM JUNTAS PLÁSTICA EM QUADROS DE 1M, NA COR NATURAL, COM ACABAMENTO ANTI-DERRAPANTE MECANIZADO, INCLUSIVE REGULARIZAÇÃO E=3cm
3. PISO INTERTRAVADO NAS DIMENSÕES 10X20cm, COR NATURAL
4. PISO EM GRANITO CINZA ANDORINHA
5. PISO CIMENTADO LISO COM 1.5 CM DE ESPESURA, DE ARGAMASSA DE CIMENTO E AREIA NO TRAÇO 1:3 E JUNTAS PLÁSTICAS EM QUADROS DE 1 M

- PISO TÁTIL DE ALERTA EM PVC ARGAMASSADO, 25X25cm, COR CINZA
- PISO TÁTIL DIRECIONAL EM PVC ARGAMASSADO, 25X25cm COR CINZA

▲ PAREDES:

- ▲ BARRA IMPERMEÁVEL EM PLACAS CERÂMICAS 10X10cm, COR, BRANCA COM ACABAMENTO EM GRANITO CINZA ANDORINHA ESP. 3cm, H=1,43 + TINTA LÁTEX ACRÍLICA NA COR BRANCA
- ▲ CHAPISCO, EMBOÇO, REBOCO, MASSA ACRÍLICA E PINTURA ESMALTE ACRÍLICA H=1,00 + PINTURA LÁTEX ACRÍLICA (CORES, AMARELA, BRANCA E VERMELHA)
- ▲ PLACAS CERÂMICAS ESMALTADAS NAS DIMENSÕES 30X40, COR BRANCA
- ▲ TINTA LÁTEX ACRÍLICA NA COR CONCRETO APARENTE, REF. SUVINIL OU SIMILAR
- ▲ CHAPISCO, EMBOÇO, REBOCO, MASSA ACRÍLICA E PINTURA ESMALTE ACRÍLICA H=1,00 + PINTURA LÁTEX ACRÍLICA NA COR CONCRETO APARENTE, REF. SUVINIL OU SIMILAR

ⓧ FORROS:

1. FORRO DE GESSO ACARTONADO, MASSA ACRÍLICA COM PINTURA ACRÍLICA NA COR BRANCA
2. PINTURA ACRÍLICA FOSCA NA COR BRANCA
3. TINTA LÁTEX ACRÍLICA NA COR CONCRETO APARENTE, REF. SUVINIL OU SIMILAR

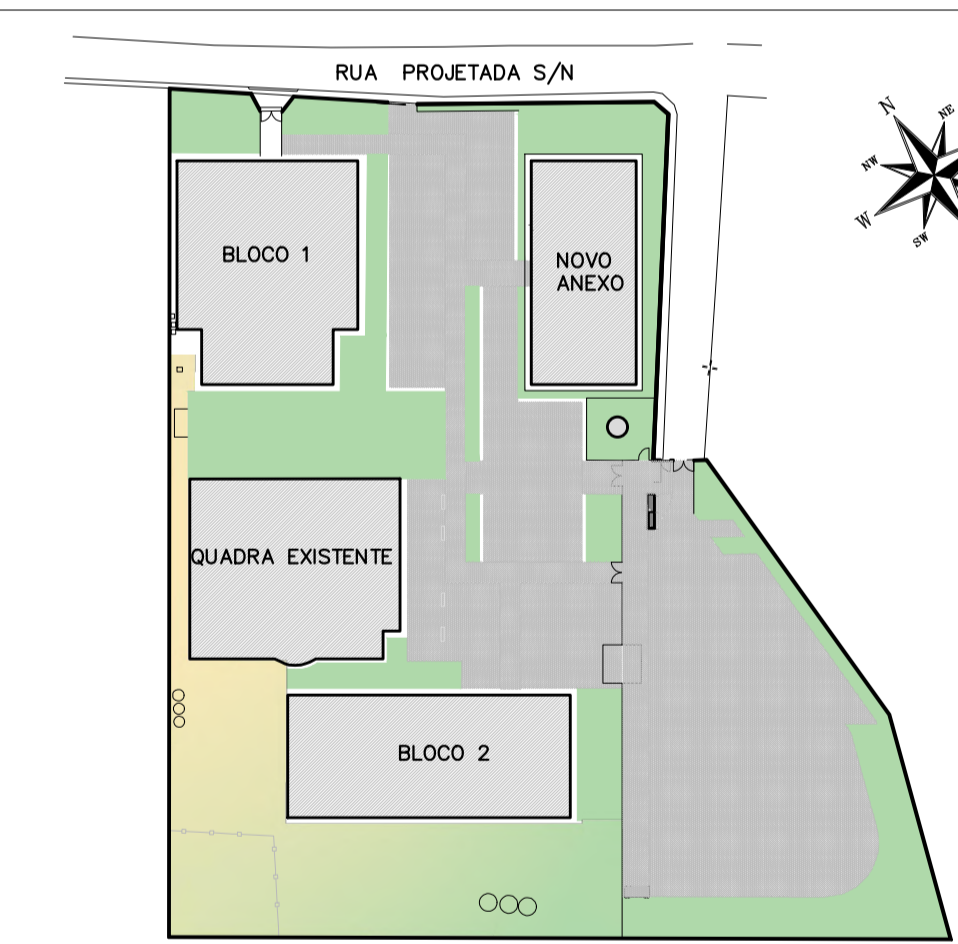
⓪ RODAPÉS:

- ⓪ RODAPÉ EM GRANITO CINZA ANDORINHA OU SIMILAR, h=10cm

SOLEIRAS E PEITORIS

- ⓪ SOLEIRA EM GRANITO CINZA ANDORINHA OU SIMILAR
- ⓪ PEITORIL EM GRANITO CINZA ANDORINHA OU SIMILAR

PLANTA CHAVE



REVISÃO	DATA	ASSUNTO	PROJETISTA
0	28/08/2019	EMISSION INICIAL	WILTON



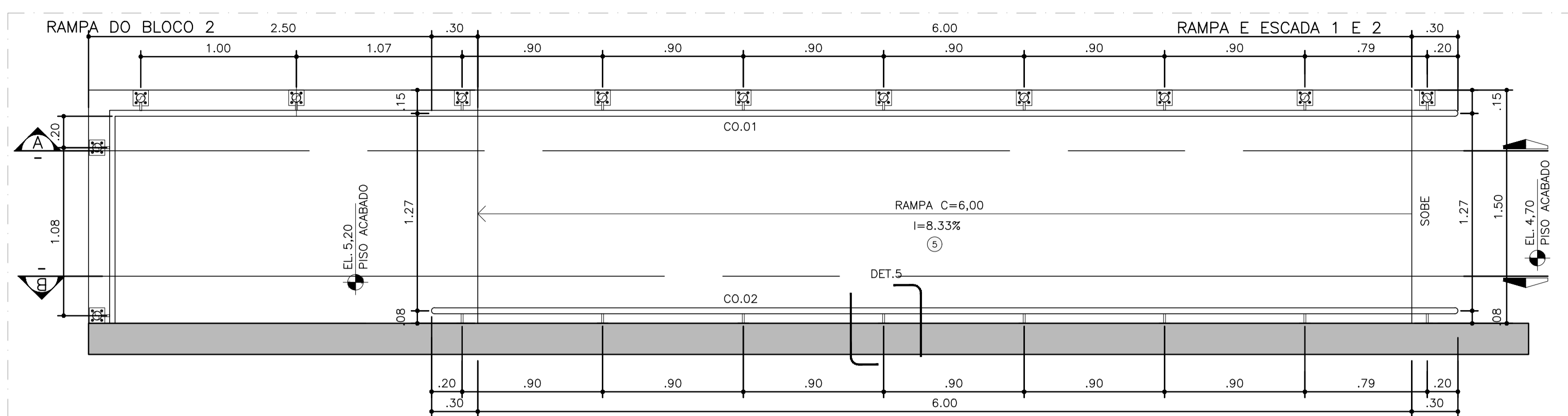
SWAIZER & GUTIERREZ
engenharia
CREA: 057693/5
CAD: 27817-5
TEL/FAX: (11) 4796-1420
E-MAIL: engenharica@uol.com.br



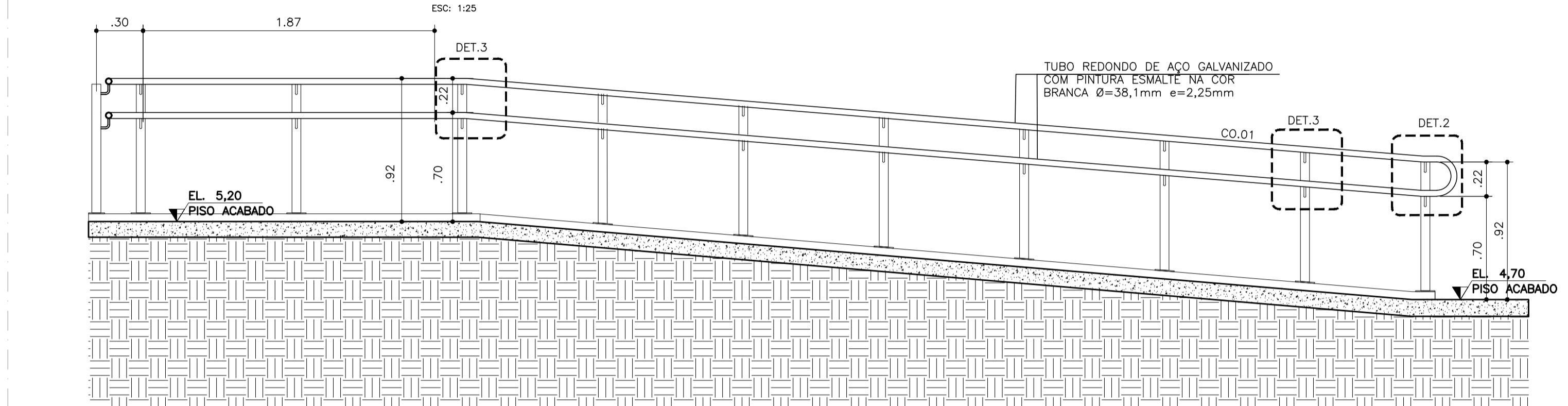
PREFEITURA MUNICIPAL DE PRESIDENTE KENNEDY

TÍTULO: PROJETO DE ARQUITETURA - DETALHES EXTERNOS
 OBRA: REFORMA E AMPLIAÇÃO EMEIEF JAQUEIRA BERY BARRETO DE ARAÚJO

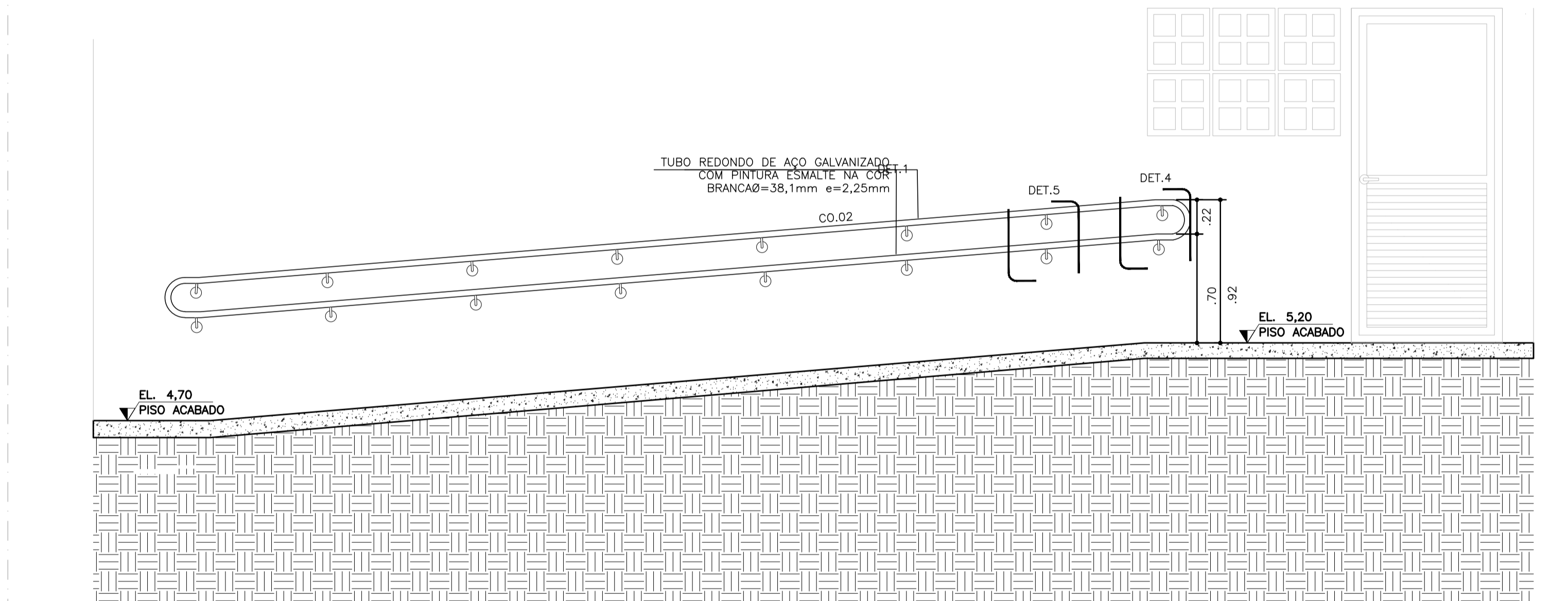
ETAPA		LOCAL	
PROJETO EXECUTIVO		RUA PROJETADA, S/N° JAQUEIRA - MUNICÍPIO DE PRESIDENTE KENNEDY	
PROJETISTA: WILTON/WILLIAM	COORDENADOR: FABIO TAKESHI	REVISÃO: 00	ESCALA: 1/100
DATA: 08/09/2020	DATA: 08/09/2020	ARQUIVO: PKN-EJQ-ARQ-PE-020	FOLHA: 20/21



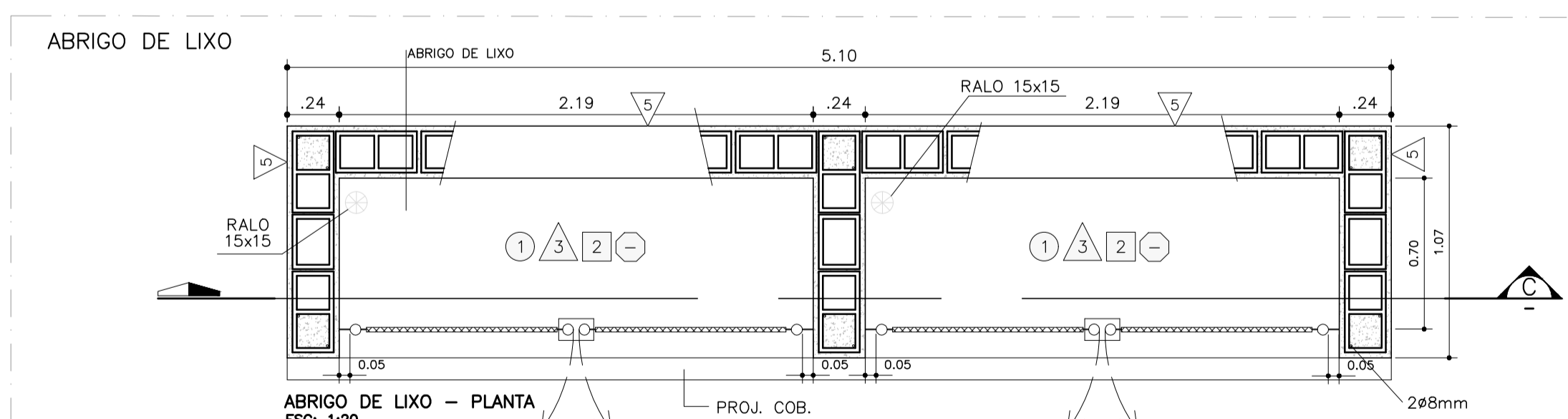
RAMPA EXTERNA 1 - PLANTA
ESC: 1:25



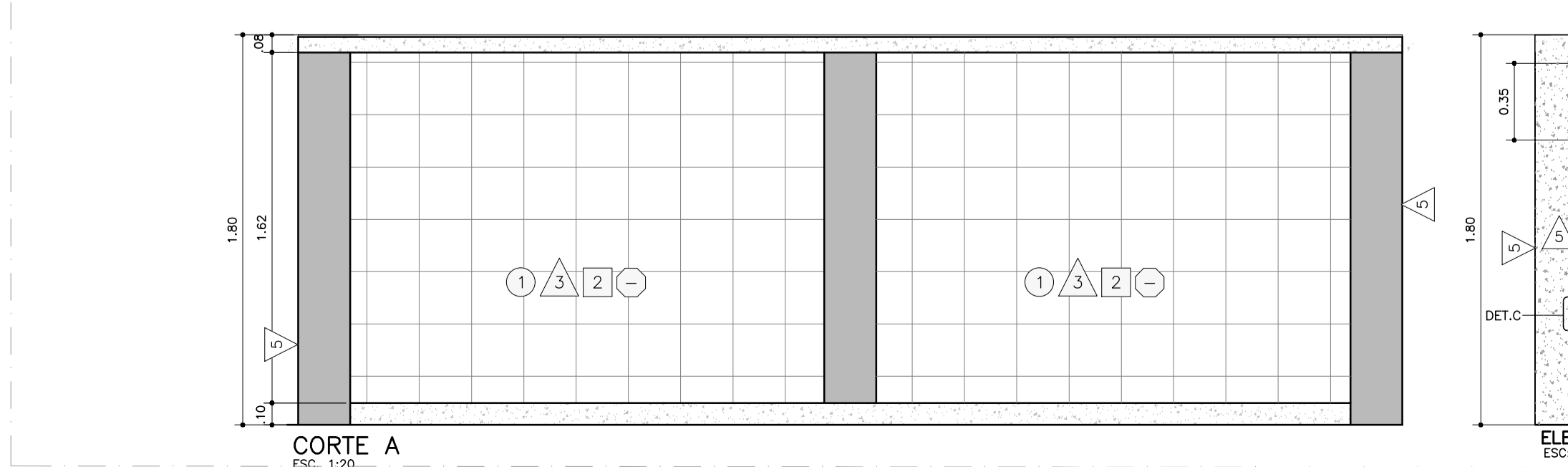
CORTE A
ESC: 1:25



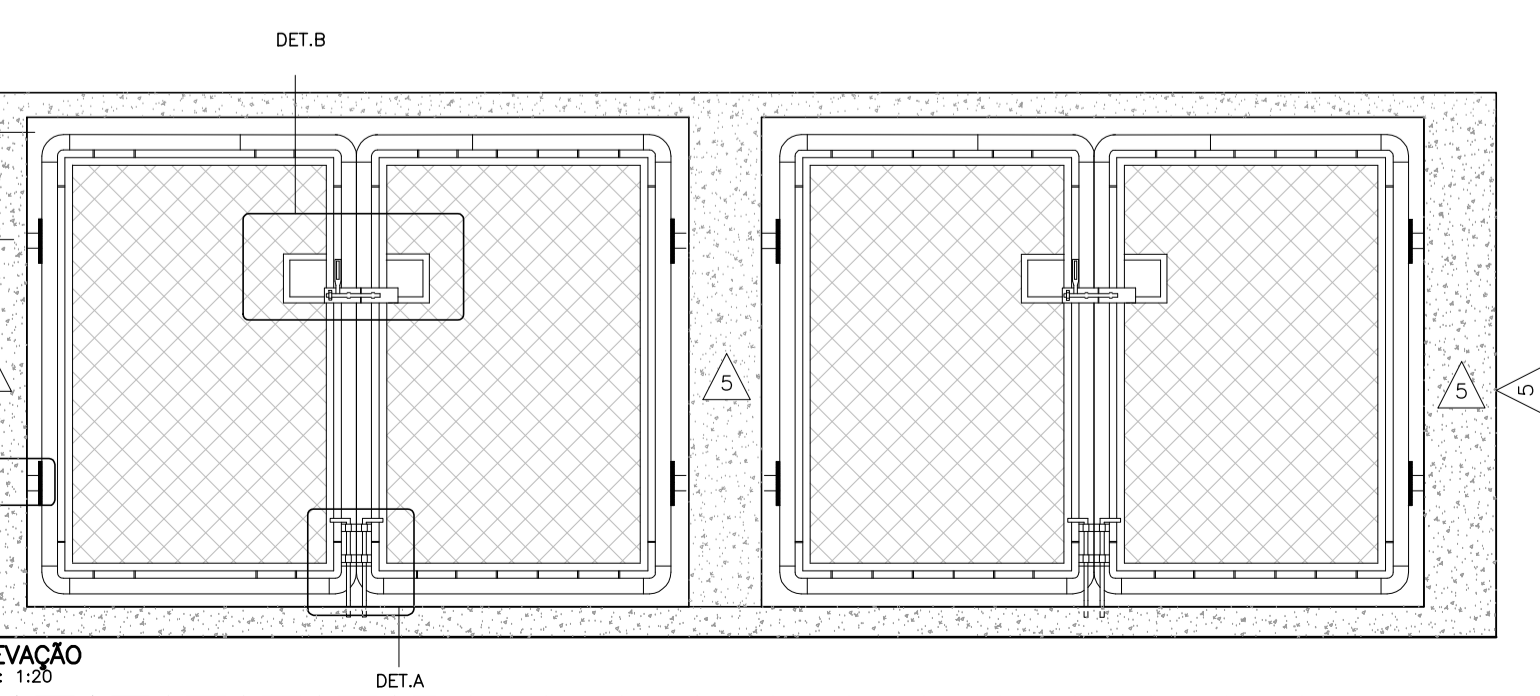
CORTE B
ESC: 1:20



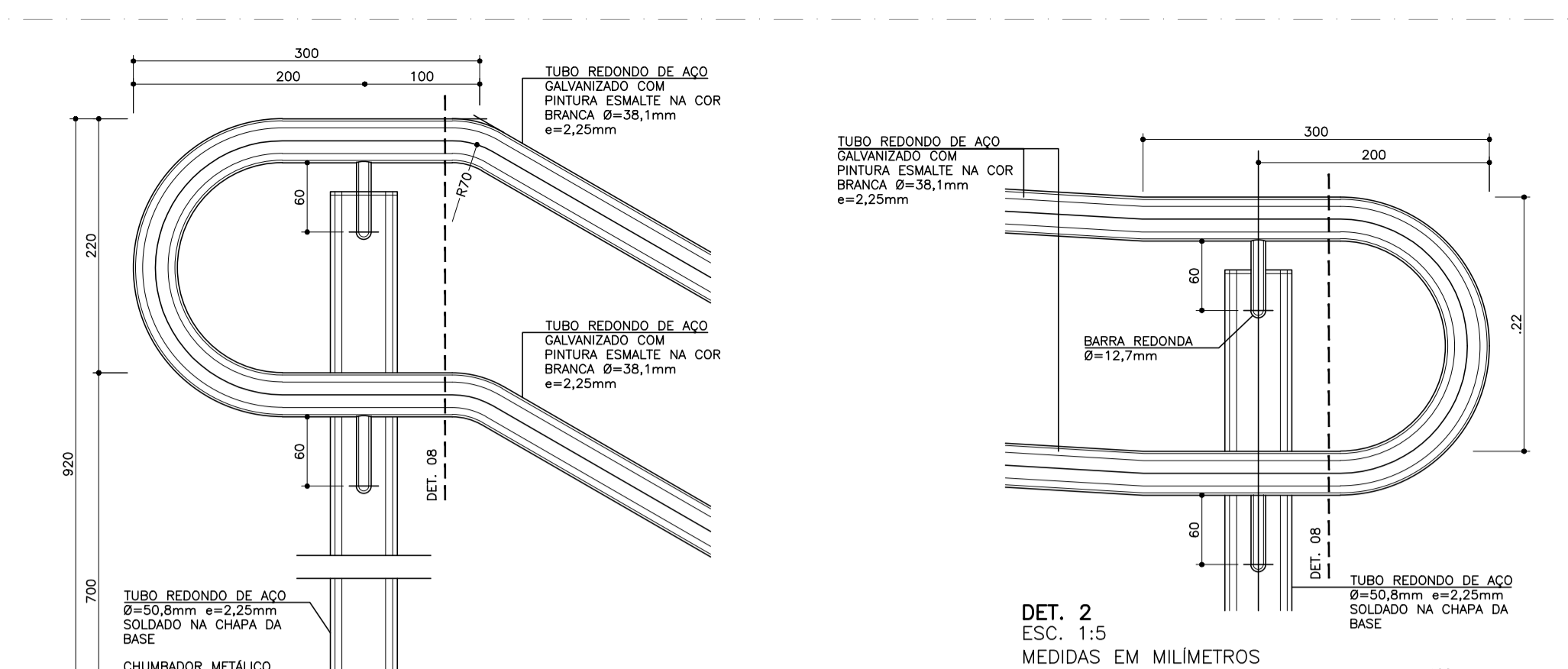
ABRIGO DE LIXO - PLANTA
ESC: 1:20



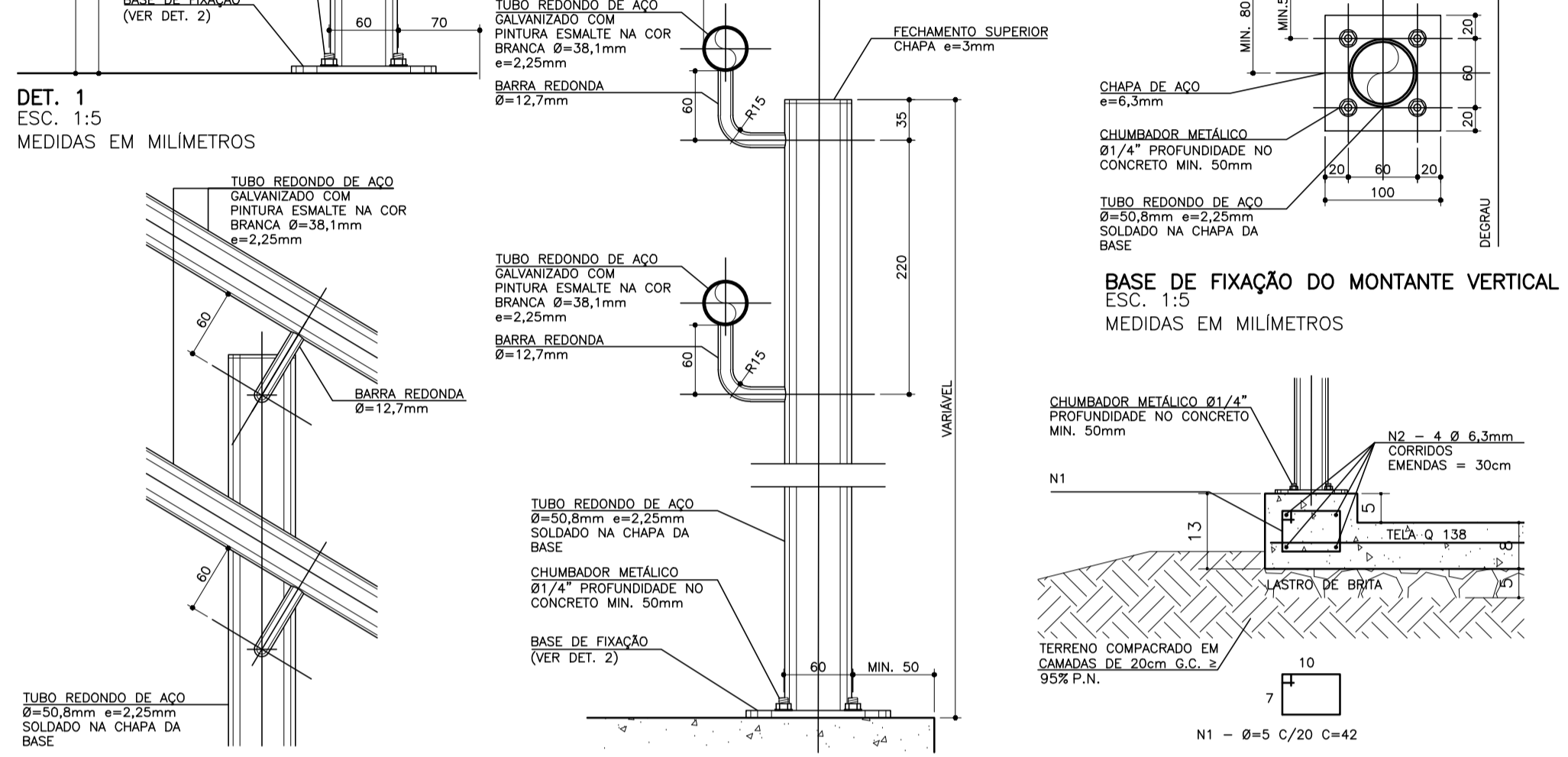
CORTE A
ESC: 1:20



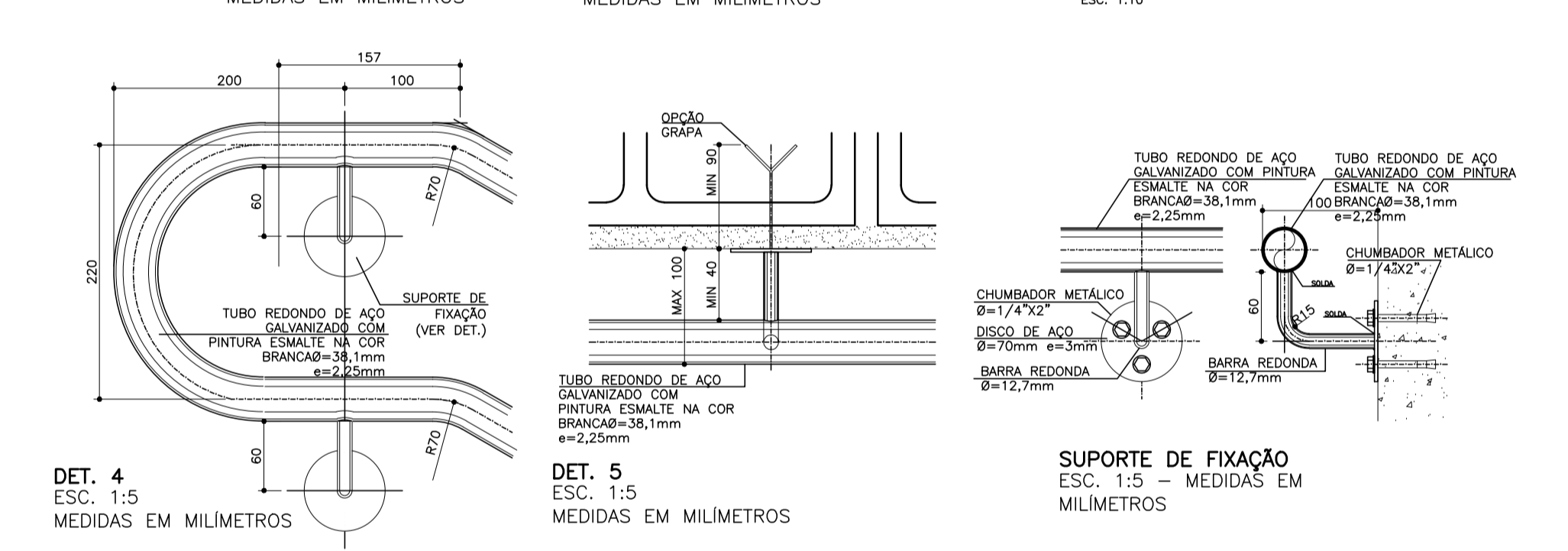
ELEVACÃO
ESC: 1:20



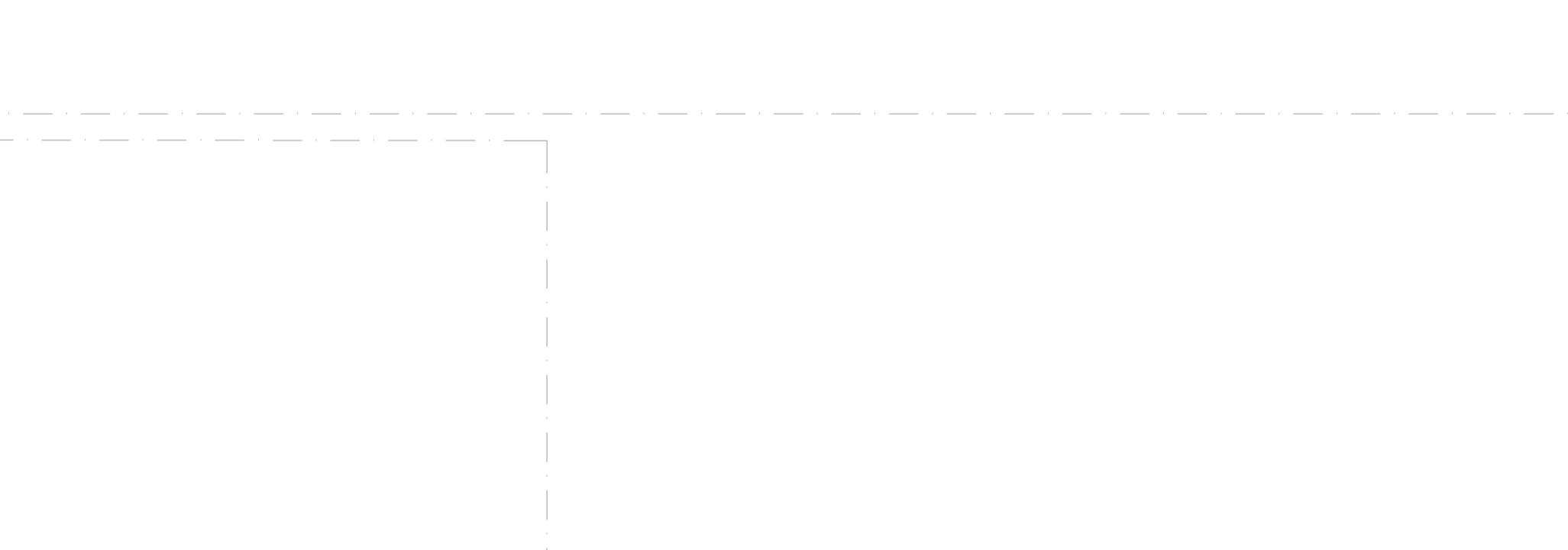
DET. 1
ESC: 1:5
MEDIDAS EM MILÍMETROS



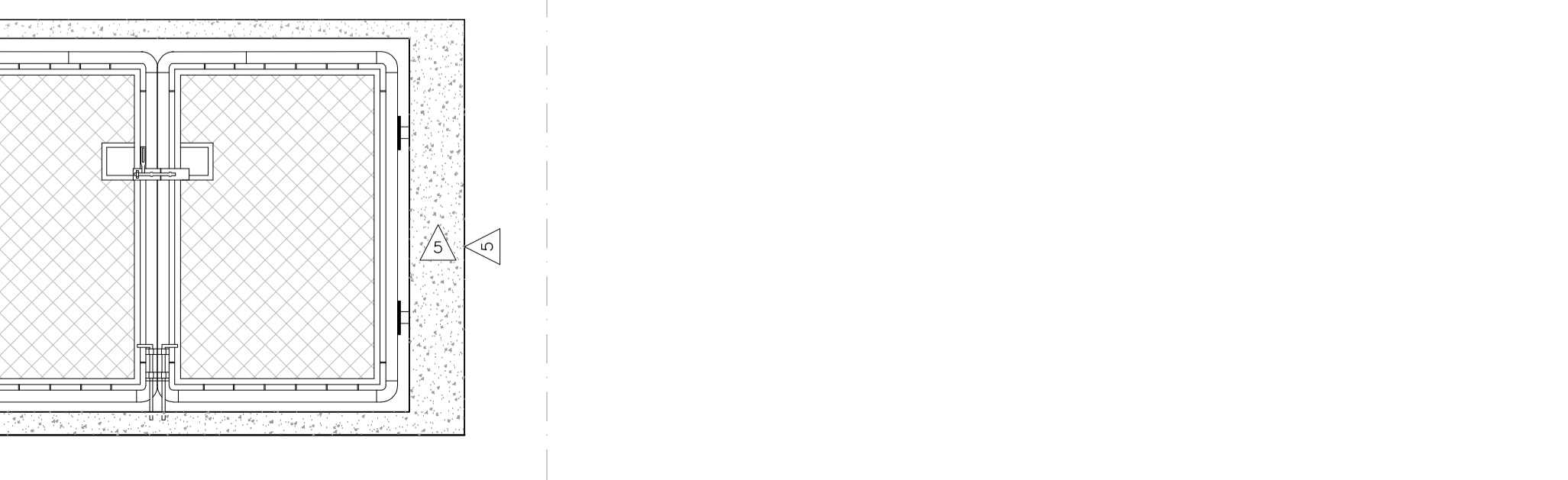
DET. 2
ESC: 1:5
MEDIDAS EM MILÍMETROS



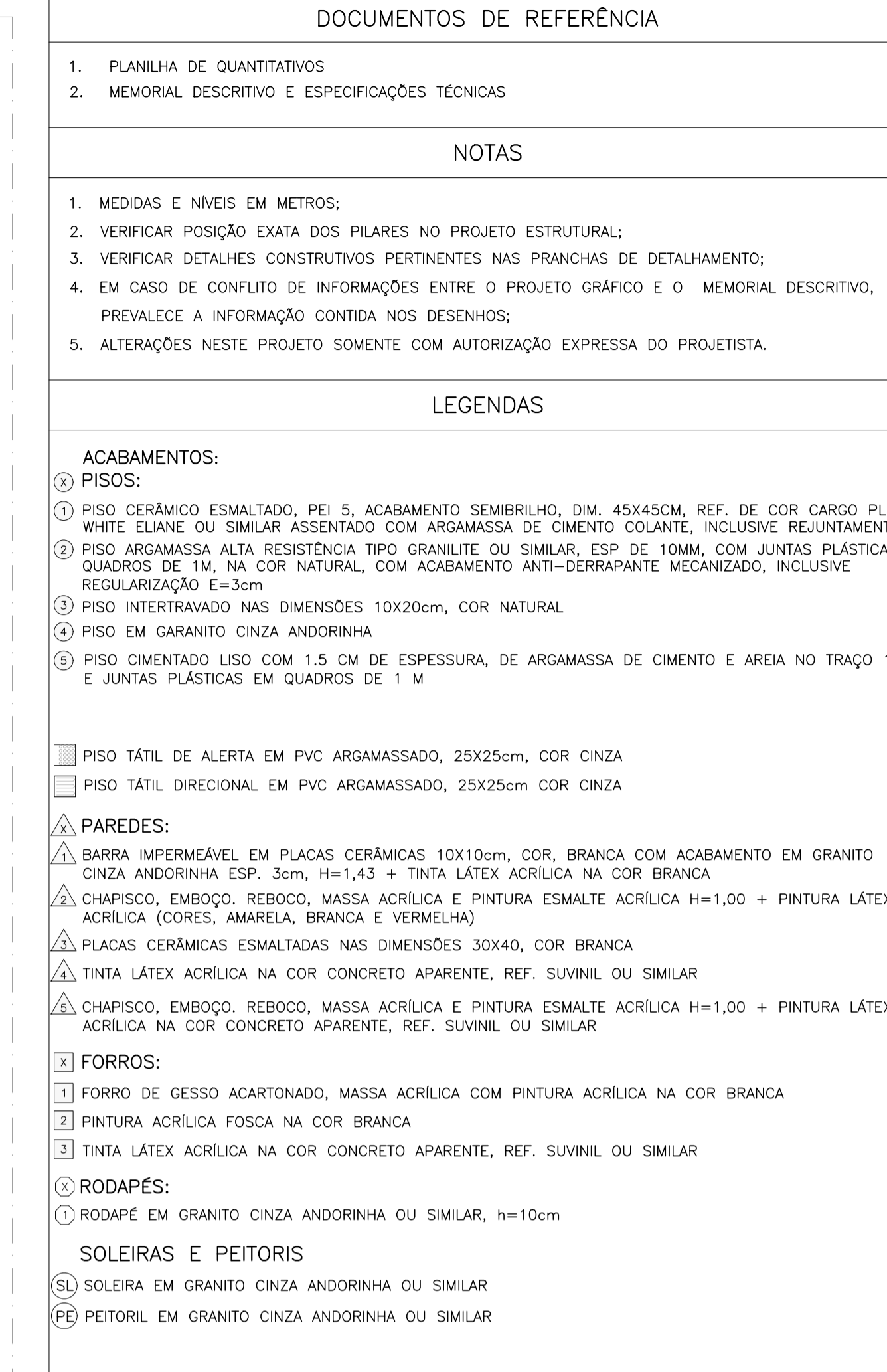
DET. 3
ESC: 1:5
MEDIDAS EM MILÍMETROS



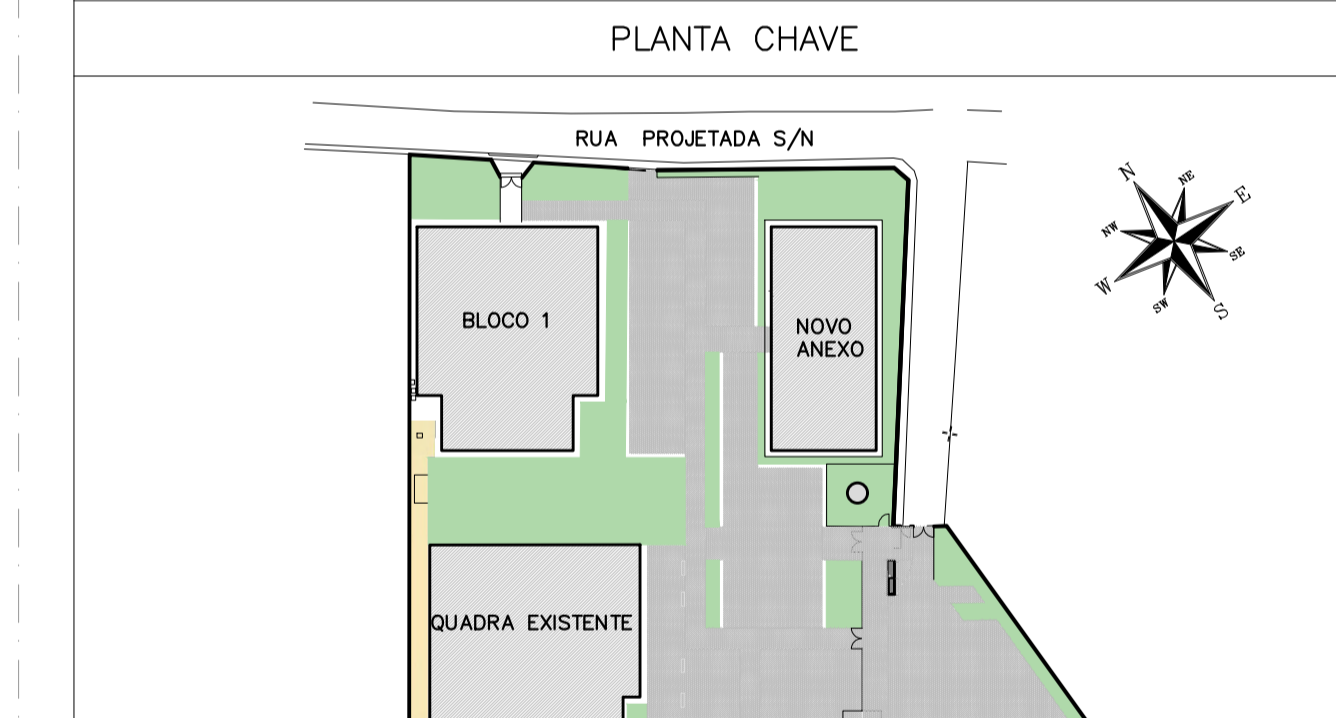
DET. 4
ESC: 1:5
MEDIDAS EM MILÍMETROS



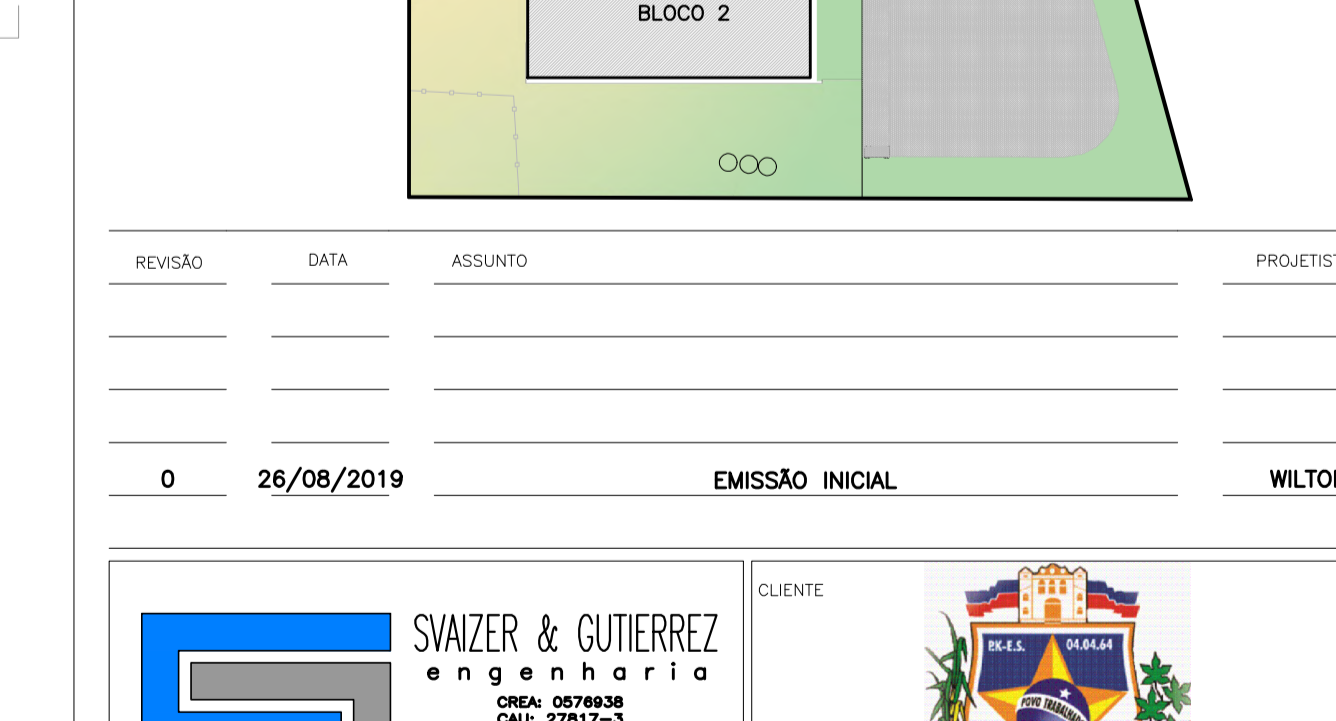
DET. 5
ESC: 1:5
MEDIDAS EM MILÍMETROS



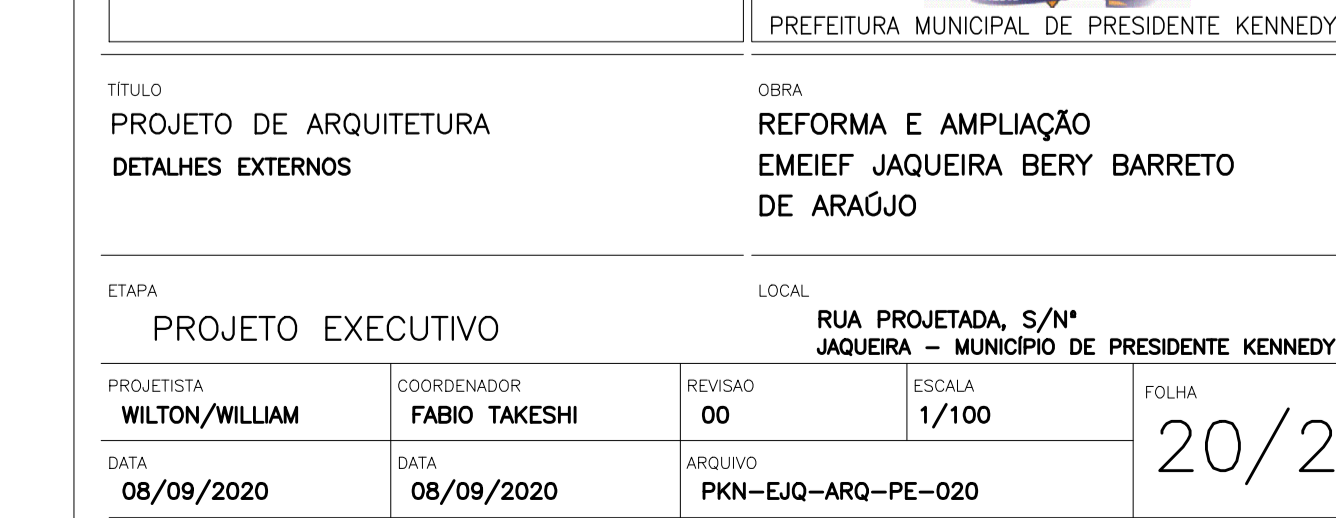
DET. 2
ESC: 1:5
MEDIDAS EM MILÍMETROS



DET. 3
ESC: 1:5
MEDIDAS EM MILÍMETROS



DET. 4
ESC: 1:5
MEDIDAS EM MILÍMETROS



DET. 5
ESC: 1:5
MEDIDAS EM MILÍMETROS

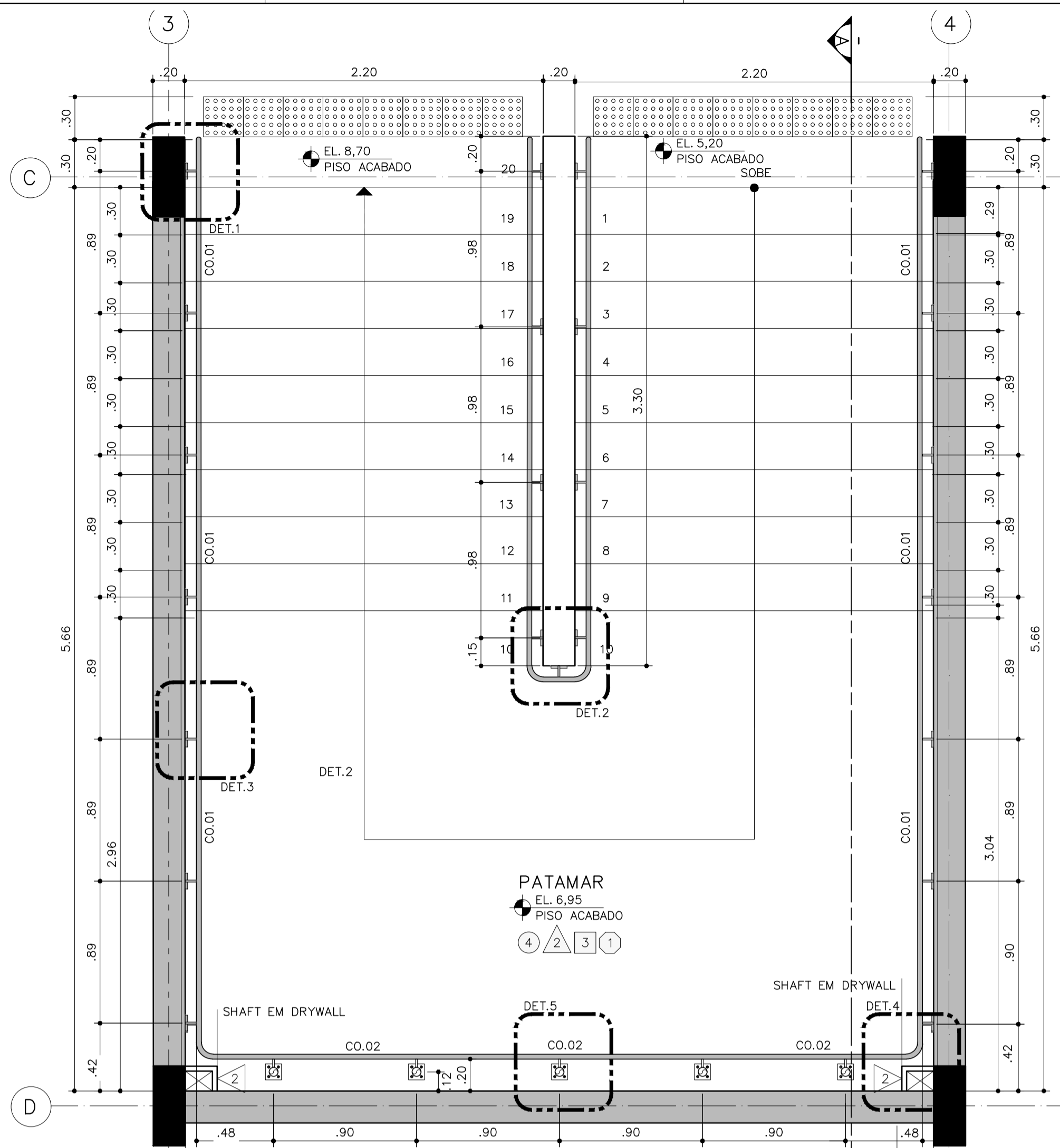
1. PLANILHA DE QUANTITATIVOS
2. MEMORIAL DESCRITIVO E ESPECIFICAÇÕES TÉCNICAS

NOTAS

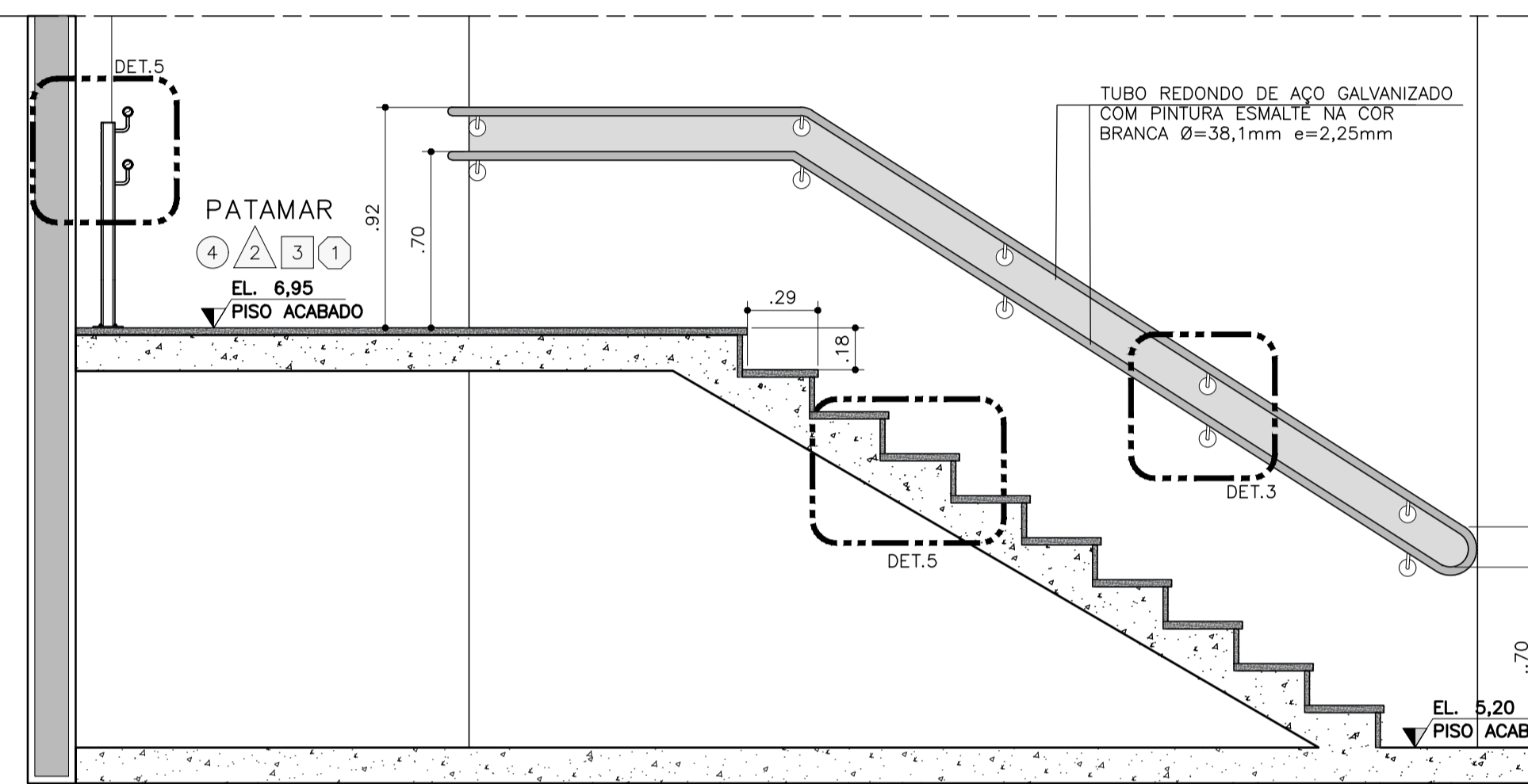
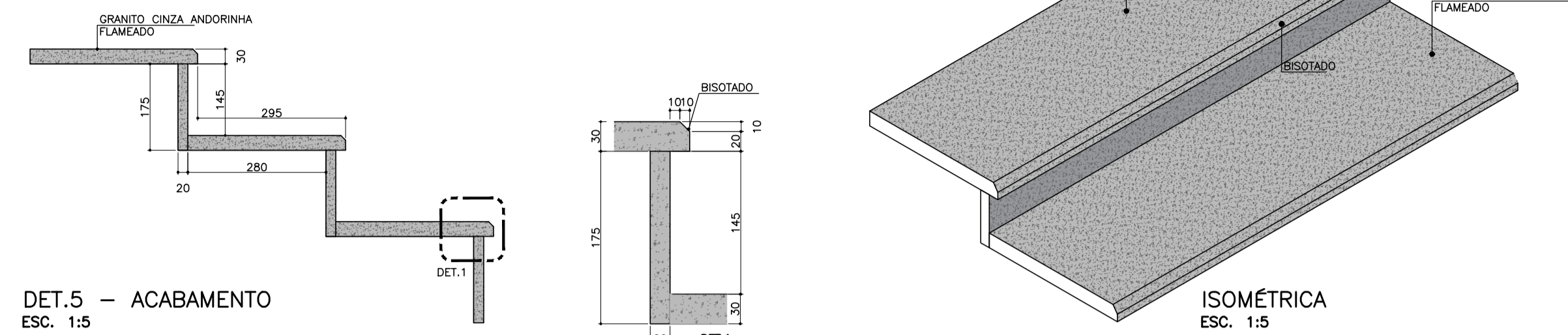
1. MEDIDAS E NÍVEIS EM METROS;
2. VERIFICAR POSIÇÃO EXATA DOS PILARES NO PROJETO ESTRUTURAL;
3. VERIFICAR DETALHES CONSTRUTIVOS PERTINENTES NAS PRANCHAS DE DETALHAMENTO;
4. EM CASO DE CONFLITO DE INFORMAÇÕES ENTRE O PROJETO GRÁFICO E O MEMORIAL DESCRITIVO, PREVALECE A INFORMAÇÃO CONTIDA NOS DESENHOS;
5. ALTERAÇÕES NESTE PROJETO SOMENTE COM AUTORIZAÇÃO EXPRESSA DO PROJETISTA.

LEGENDAS

- ACABAMENTOS:**
- (X) PISOS:
 - (1) PISO CERÂMICO ESMALTADO, PEI 5, ACABAMENTO SEMIRILHO, DIM. 45X45CM, REF. DE COR CARGO PLUS WHITE ELJANE OU SIMILAR ASSENTADO COM ARGAMASSA DE CIMENTO COLANTE, INCLUSIVE REJUNTAMENTO
 - (2) PISO ARGAMASSA ALTA RESISTÊNCIA TIPO GRANILITE OU SIMILAR, ESP. DE 10MM, COM JUNTAS PLÁSTICA EM QUADROS DE 1M, NA COR NATURAL, COM ACABAMENTO ANTI-DERRAPANTE MECANIZADO, INCLUSIVE REGULARIZAÇÃO E=3cm
 - (3) PISO INTERTRAVADO NAS DIMENSÕES 10X20cm, COR NATURAL
 - (4) PISO EM GRANITO CINZA ANDORINHA FLAMEADO
 - (5) PISO TÁTIL DE ALERTA EM PVC ARGAMASSADO, 25X25cm, COR CINZA
 - (6) PISO TÁTIL DIRECIONAL EM PVC ARGAMASSADO, 25X25cm COR CINZA
- PAREDES:**
- (A) BARRA IMPERMEÁVEL EM PLACAS CERÂMICAS 10X10cm, COR, BRANCA COM ACABAMENTO EM GRANITO CINZA ANDORINHA, ESP. 3cm, H=1,43 + TINTA LÁTEX ACRÍLICA NA COR BRANCA
 - (B) CHAPISCO, EMBOÇO, REBOÇO, MASSA ACRÍLICA E PINTURA ESMALTE NA COR BRANCA ACRÍLICA H=1,00 + PINTURA LÁTEX ACRÍLICA (CORES, AMARELA, BRANCA E VERMELHA)
 - (C) PLACAS CERÂMICAS ESMALTADAS NAS DIMENSÕES 30X40, COR BRANCA, H=2,90
 - (D) TINTA LÁTEX ACRÍLICA NA COR CONCRETO APARENTE, REF. SUVINIL OU SIMILAR
- FORROS:**
- (1) FORRO DE GESSO ACARTONADO, MASSA ACRÍLICA COM PINTURA ACRÍLICA NA COR BRANCA
 - (2) PINTURA ACRÍLICA FOSCA NA COR BRANCA
 - (3) TINTA LÁTEX ACRÍLICA NA COR CONCRETO APARENTE, REF. SUVINIL OU SIMILAR
- RODAPÉS:**
- (1) RODAPÉ EM GRANITO CINZA ANDORINHA OU SIMILAR, h=10cm
- SOLEIRAS E PEITORIS**
- (SL) SOLEIRA EM GRANITO CINZA ANDORINHA OU SIMILAR
 - (PE) PEITORIL EM GRANITO CINZA ANDORINHA OU SIMILAR

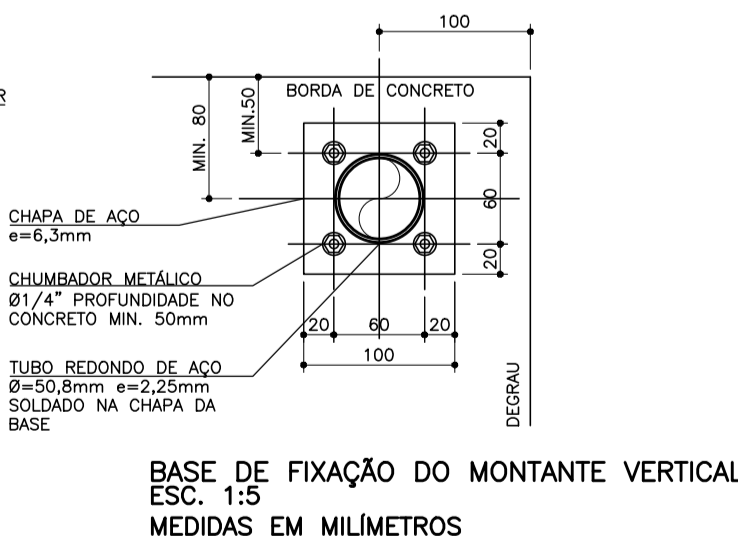
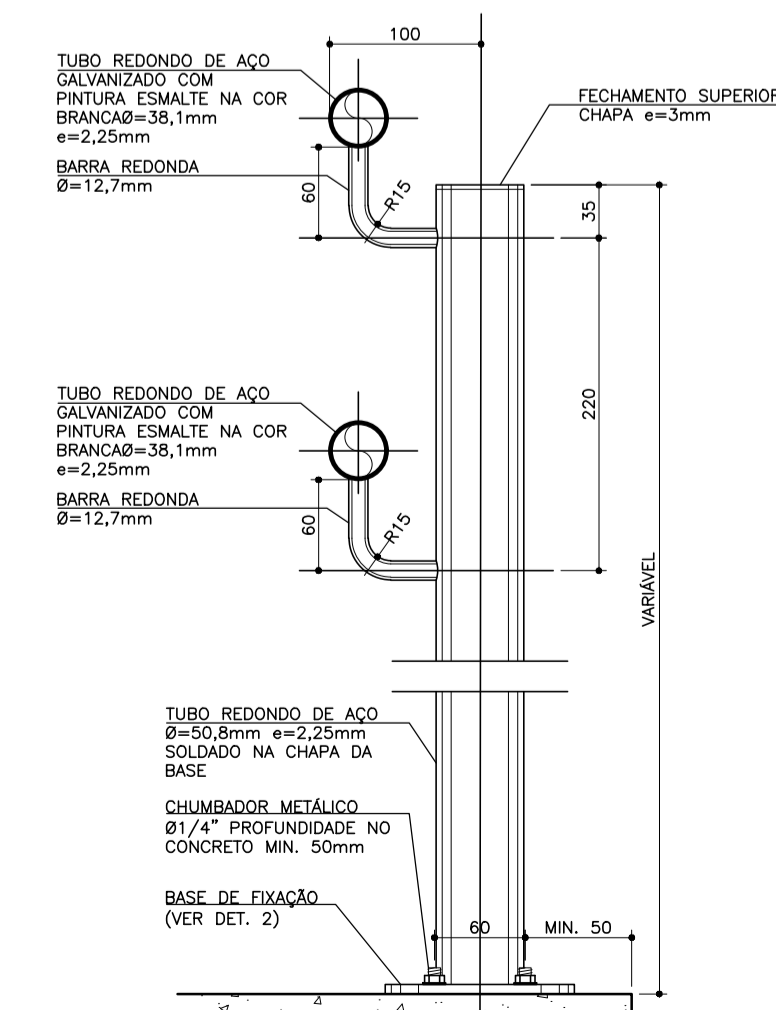
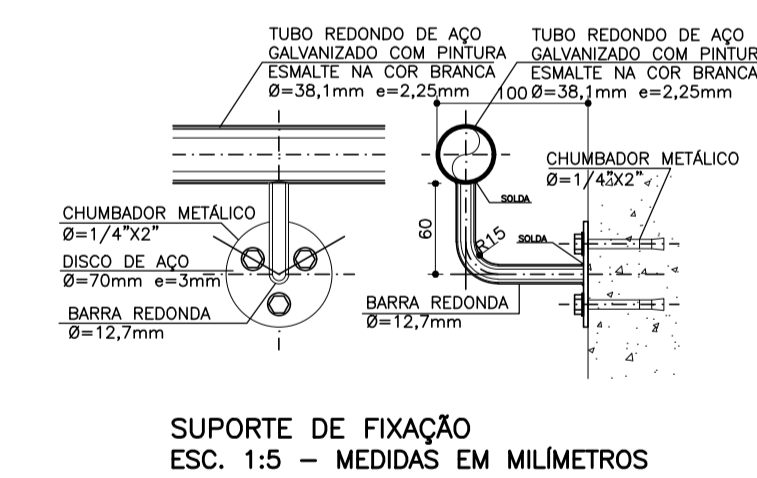
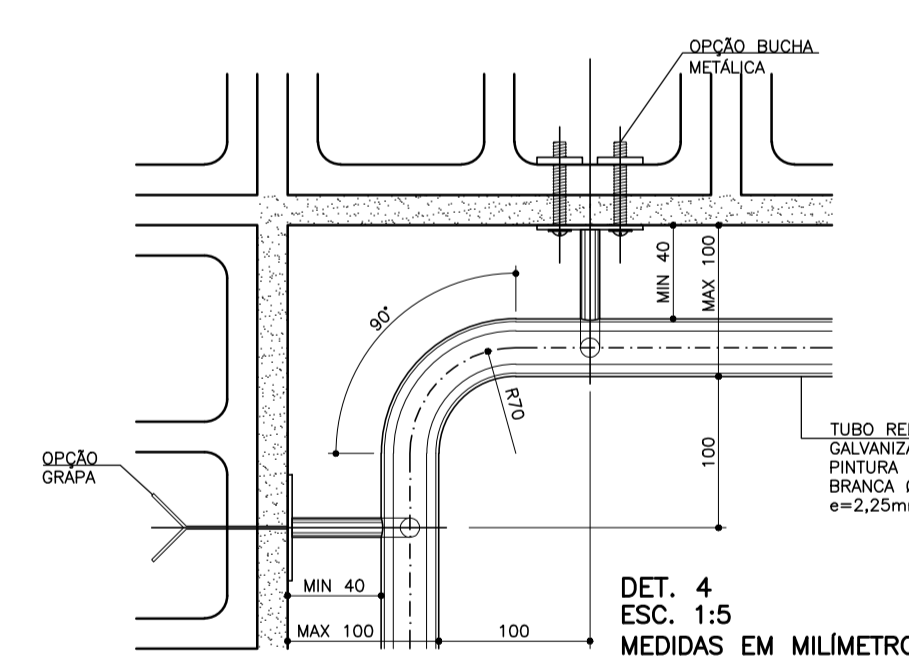
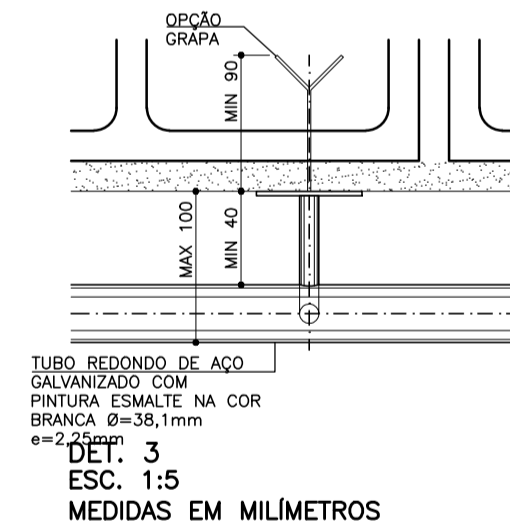
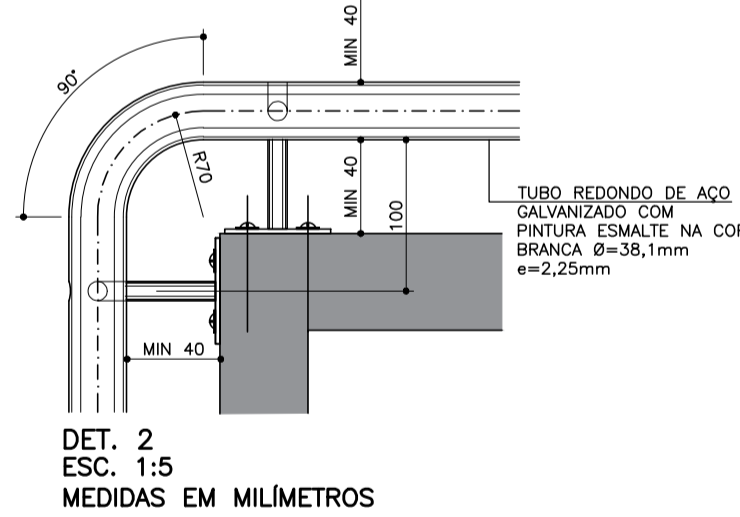
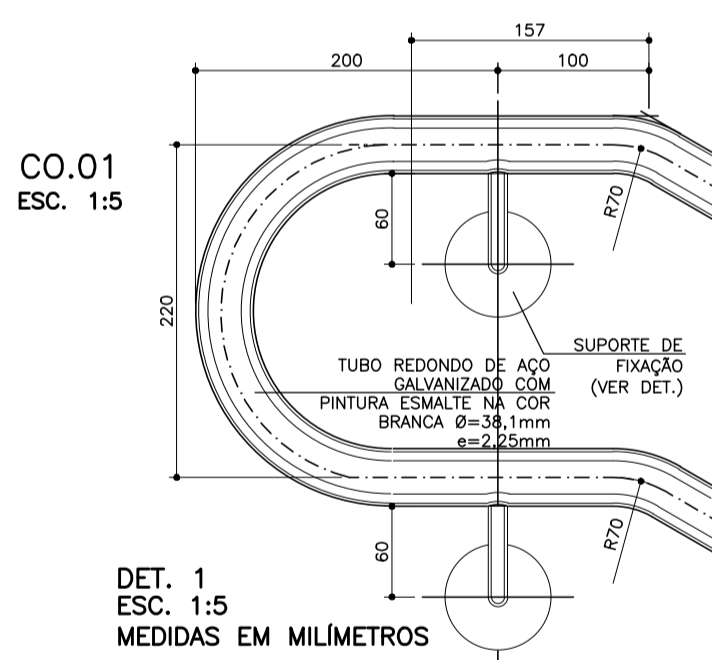


DET.5 - ACABAMENTO
ESC. 1:5

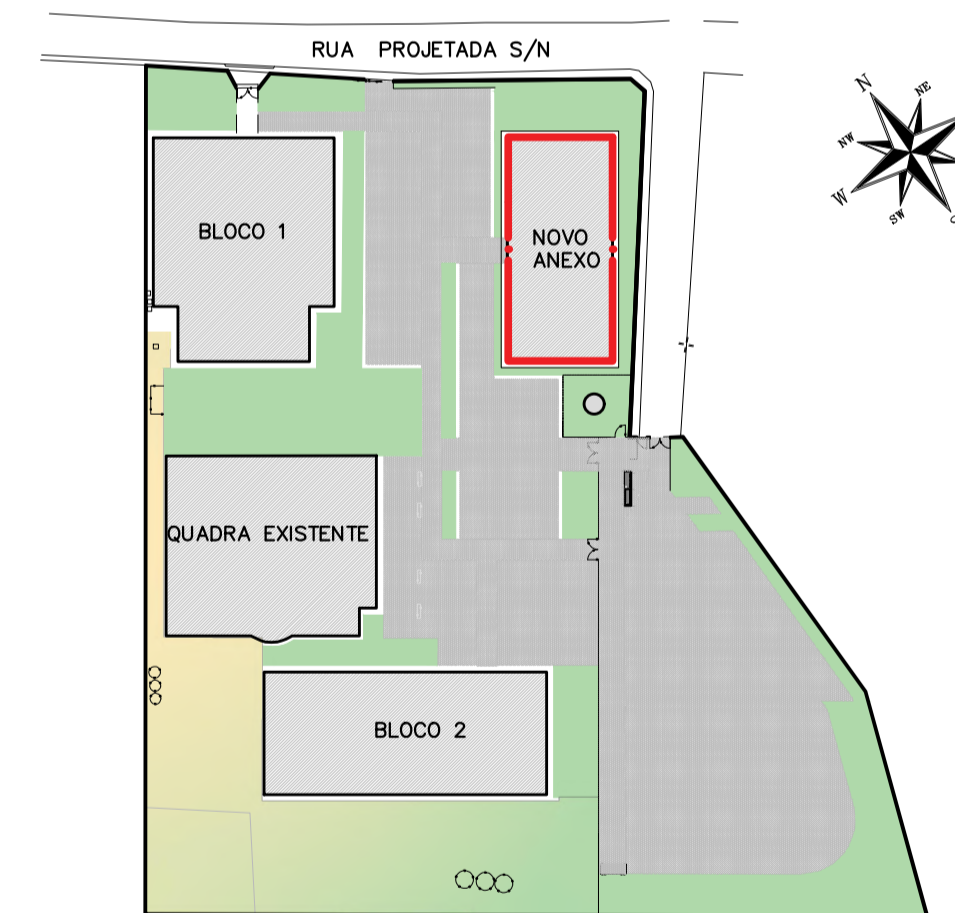


CORTE ESC. 1:50

ESCALADA INTERNA
ESC. 1:25



PLANTA CHAVE



REVISÃO	DATA	ASSUNTO	PROJETISTA
0	26/08/2019	EMISSÃO INICIAL	WILTON

SVAIZER & GUTIERREZ
engenharia
CREA: 0976936
CAD: 57817-3
TEL/FAX: (11) 4796-1420
E-MAIL: engenharia.ag@uol.com.br

CLIENTE
PREFEITURA MUNICIPAL DE PRESIDENTE KENNEDY

TÍTULO: PROJETO DE ARQUITETURA - DETALHES EXTERNOS

OBRA: REFORMA E AMPLIAÇÃO DE MEIEF JAQUEIRA BERY BARRETO DE ARAÚJO

ETAPA		LOCAL		FOLHA	
PROJETO EXECUTIVO		RUA PROJETADA, S/N° JAQUEIRA - MUNICÍPIO DE PRESIDENTE KENNEDY		21/21	
PROJETISTA WILTON/WILLIAM	COORDENADOR FABIO TAKESHI	REVISADO OO	ESCALA INDICADA	DATA 08/09/2020	
DATA 08/09/2020		ARQUIVO PKN-EJQ-ARQ-PE-021		FOLHA 21/21	

COMUNICAÇÃO
VISUAL

LETREIRO ADESIVADO FONTE ARIAL BLACK COR AZUL H=6CM

PLACA EM PVC EXPANDIDO ESP=10MM

PI1 - PLACA SALAS DE AULA ESC: 1:5

PI2 - PLACA LABORATÓRIO DE INFORMÁTICA ESC: 1:5

PI3 - PLACA LABORATÓRIO DE CIÊNCIAS ESC: 1:5

PI4 - PLACA SANITÁRIO FEMININO ESC: 1:5

PI5 - PLACA SANITÁRIO MASCULINO ESC: 1:5

PI6 - PLACA SANITÁRIO ACESSÍVEL ESC: 1:5

PI7 - PLACA SALA TÉCNICA ESC: 1:5

PI8 - PLACA BIBLIOTECA ESC: 1:5

PI7 - PLACA SALA TÉCNICA ESC: 1:5

PI8 - PLACA BIBLIOTECA ESC: 1:5

PI9 - PLACA SALA DOS PROFESSORES ESC: 1:5

PI10 - PLACA DIRETORIA ESC: 1:5

PI11 - PLACA COZINHA ESC: 1:5

PI12 - PLACA CANTINA ESC: 1:5

PI13 - PLACA SECRETARIA ESC: 1:5

PI14 - PLACA SALA AEE ESC: 1:5

PI15 - PLACA DEPÓSITO ESC: 1:5

PI16 - PLACA APOIO ESC: 1:5

PI17 - PLACA SALA AEE ESC: 1:5

PI18 - PLACA SALA DE VÍDEO ESC: 1:5

PI19 - PLACA ELEVADOR ESC: 1:5

PI20 - PLACA MULTIUSO ESC: 1:5

PI21 - PLACA ESCADARIA ESC: 1:5

PI22 - PLACA ESCADARIA ESC: 1:5

PI23 - PLACA DE SAÍDA DE EMERGÊNCIA ESC: 1:5

PI24 - PLACA ELEVADOR ESC: 1:5

PI25 - PLACA PLAYGROUND ESC: 1:5

PI26 - PLACA PÁTIO EXTERNO ESC: 1:5

PI27 - PLACA PÁTIO ESC: 1:5

PI28 - PLACA SANITÁRIOS MASC. ESC: 1:5

PI29 - PLACA SANITÁRIO FEM. ESC: 1:5

PI30 - PLACA DE IDENTIFICAÇÃO DAS SALAS ESC: 1:5

PI31 - PLACA DE IDENTIFICAÇÃO DAS SALAS ESC: 1:5

PI32 - PLACA DE IDENTIFICAÇÃO DAS SALAS ESC: 1:5

PI33 - PLACA DE IDENTIFICAÇÃO DAS SALAS ESC: 1:5

PI34 - PLACA BEBEDOURO ESC: 1:5

PI35 - PLACA BEBEDOURO ESC: 1:5

PI36 - PLACA COZINHA ESC: 1:5

PI37 - PLACA CANTINA ESC: 1:5

PI38 - PLACA RESTRITO ESC: 1:5

IDENTIFICAÇÃO DAS SALAS

AP= SALA DE APOIO
 BI = BIBLIOTECA
 CA = CANTINA
 CO = COZINHA
 DI = DIRETORIA
 EL= ELEVADOR
 LC= LABORATÓRIO DE CIÊNCIAS
 LI= LABORATÓRIO DE INFORMÁTICA
 SA= SANITÁRIO ACESSÍVEL
 SF= SANITÁRIO FEMININO
 SM= SANITÁRIO MASCULINO
 SNº= SALAS DE AULA
 SV= SALA DE VÍDEO

1º PISO SAÍDA

2º PISO

SAÍDA

ELEVADOR

PLAYGROUND

PÁTIO EXTERNO

PÁTIO INTERNO REFEITÓRIO / CANTINA

BLOCO 1

BLOCO 2

BLOCO 3

APOIO
 BIBLIOTECA
 DIRETORIA
 LABORATÓRIO DE CIÊNCIAS
 LABORATÓRIO DE INFORMÁTICA
 SALAS DE AULA 1 A 6
 SALA DE VÍDEO
 SECRETARIA

CANTINA
 COZINHA
 PÁTIO COBERTO
 REFEITÓRIO
 SALA AEE
 SALAS DE AULA 7 A 12
 SALA DOS PROFESSORES
 SALA TÉCNICA

RESTRITO

BEBEDOURO

BEBEDOURO

COZINHA

CANTINA

DOCUMENTOS DE REFERÊNCIA

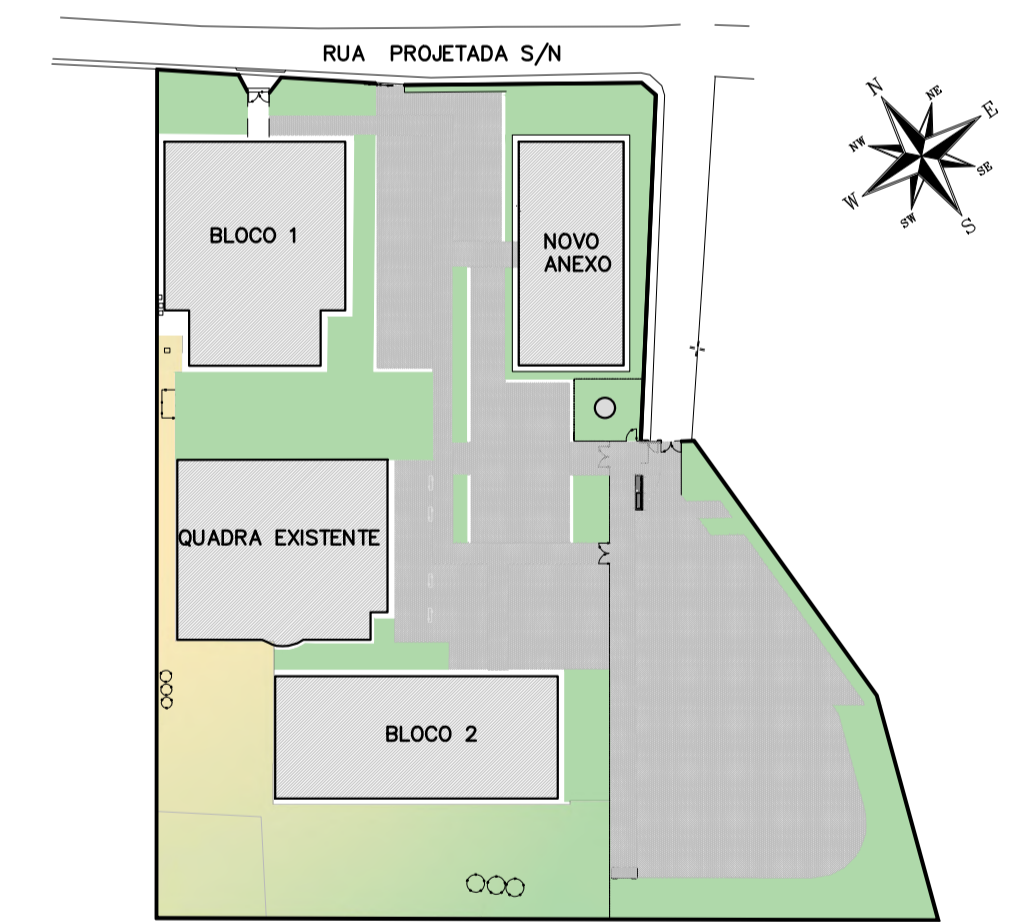
1. PLANILHA DE QUANTITATIVOS
2. MEMORIAL DESCRITIVO E ESPECIFICAÇÕES TÉCNICAS

NOTAS

1. MEDIDAS E NÍVEIS EM METROS;
2. VERIFICAR POSIÇÃO EXATA DOS PILARES NO PROJETO ESTRUTURAL;
3. VERIFICAR DETALHES CONSTRUTIVOS PERTINENTES NAS PRANCHAS DE DETALHAMENTO;
4. EM CASO DE CONFLITO DE INFORMAÇÕES ENTRE O PROJETO GRÁFICO E O MEMORIAL DESCRITIVO, PREVALECE A INFORMAÇÃO CONTIDA NOS DESENHOS;
5. ALTERAÇÕES NESTE PROJETO SOMENTE COM AUTORIZAÇÃO EXPRESSA DO PROJETISTA.

LEGENDAS

PLANTA CHAVE



REVISÃO	DATA	ASSUNTO	PROJETISTA
0	26/08/2019	EMIÇÃO INICIAL	WILTON

SVAIZER & GUTIERREZ
 engenharia

CRA: 057638
 CAD: 27817-3
 TEL/FAX: (11) 4796-1420
 E-MAIL: engenheiro@sgul.com.br

CLIENTE
 PREFEITURA MUNICIPAL DE PRESIDENTE KENNEDY

TÍTULO
 PROJETO DE COMUNICAÇÃO VISUAL
 SINALIZAÇÃO INTERNA
 PLACAS

OBRA
 REFORMA E AMPLIAÇÃO
 EMEIEF JAQUEIRA BERY BARRETO
 DE ARAÚJO

ETAPA	LOCAL
PROJETO EXECUTIVO	RUA PROJETADA, S/N/ JAQUEIRA - MUNICÍPIO DE PRESIDENTE KENNEDY

PROJETISTA	COORDENADOR	REVISÃO	ESCALA	FOLHA
WILTON/WILLIAM	FABIO TAKESHI	01	IND.	01/06

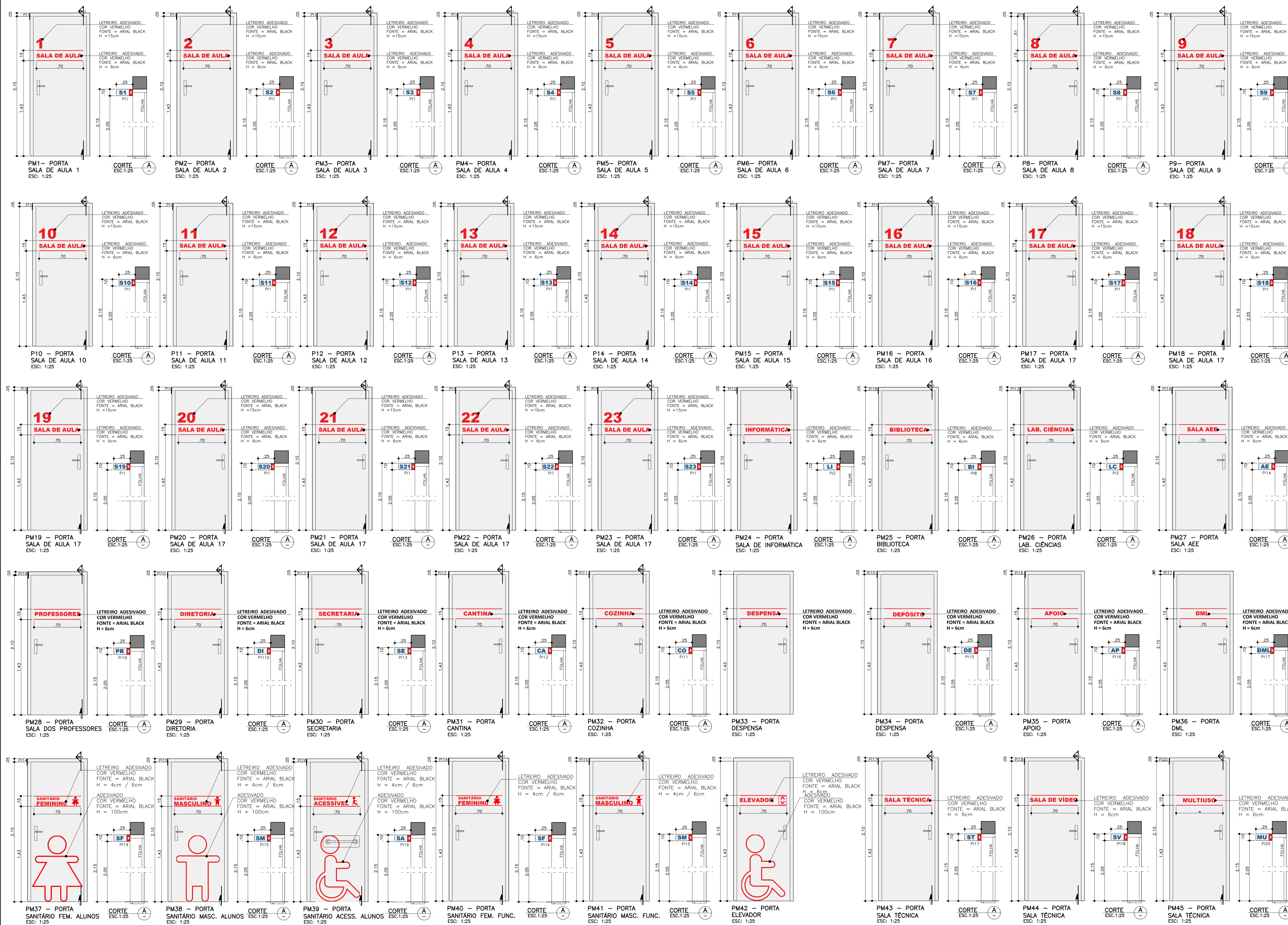
DATA	ARQUIVO
20/08/2020	PKN-EJQ-CVI-PE-001

1. PLANILHA DE QUANTITATIVOS
2. MEMORIAL DESCRITIVO E ESPECIFICAÇÕES TÉCNICAS

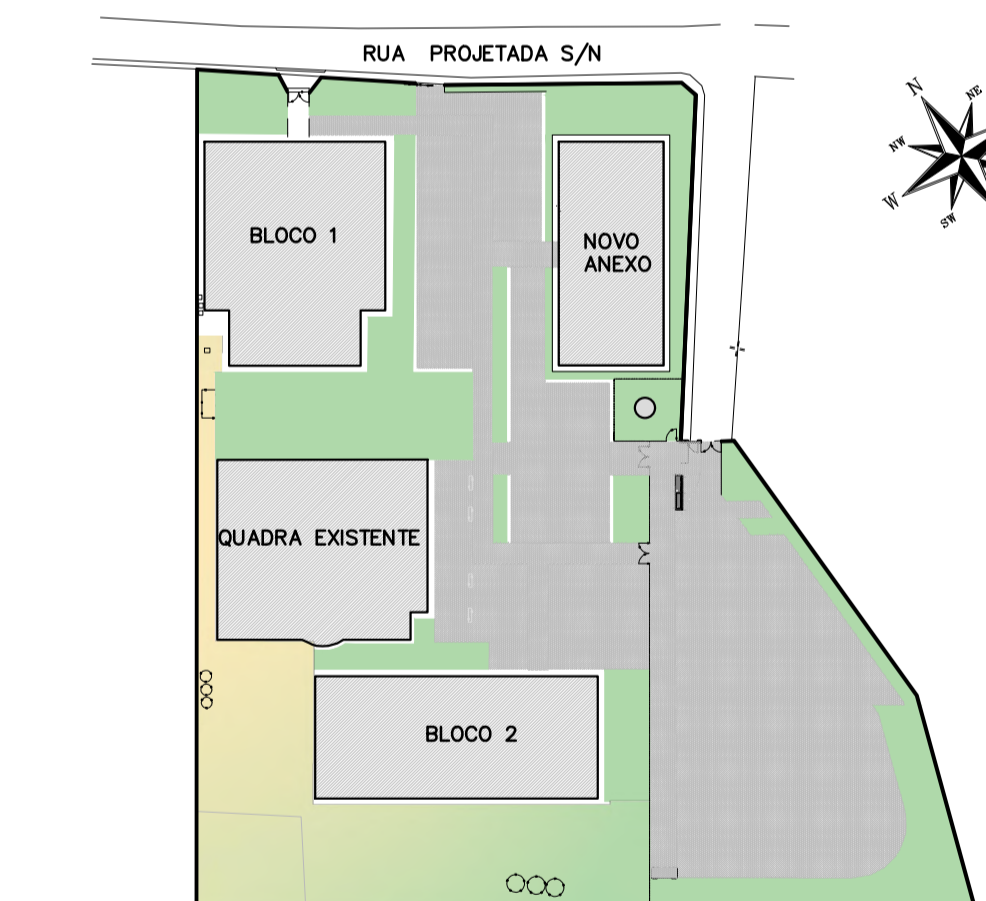
NOTAS

1. MEDIDAS E NÍVEIS EM METROS;
2. VERIFICAR POSIÇÃO EXATA DOS PILARES NO PROJETO ESTRUTURAL;
3. VERIFICAR DETALHES CONSTRUTIVOS PERTINENTES NAS PRANCHAS DE DETALHAMENTO;
4. EM CASO DE CONFLITO DE INFORMAÇÕES ENTRE O PROJETO GRÁFICO E O MEMORIAL DESCRITIVO, PREVALECE A INFORMAÇÃO CONTIDA NOS DESENHOS;
5. ALTERAÇÕES NESTE PROJETO SOMENTE COM AUTORIZAÇÃO EXPRESSA DO PROJETISTA.

LEGENDAS



PLANTA CHAVE



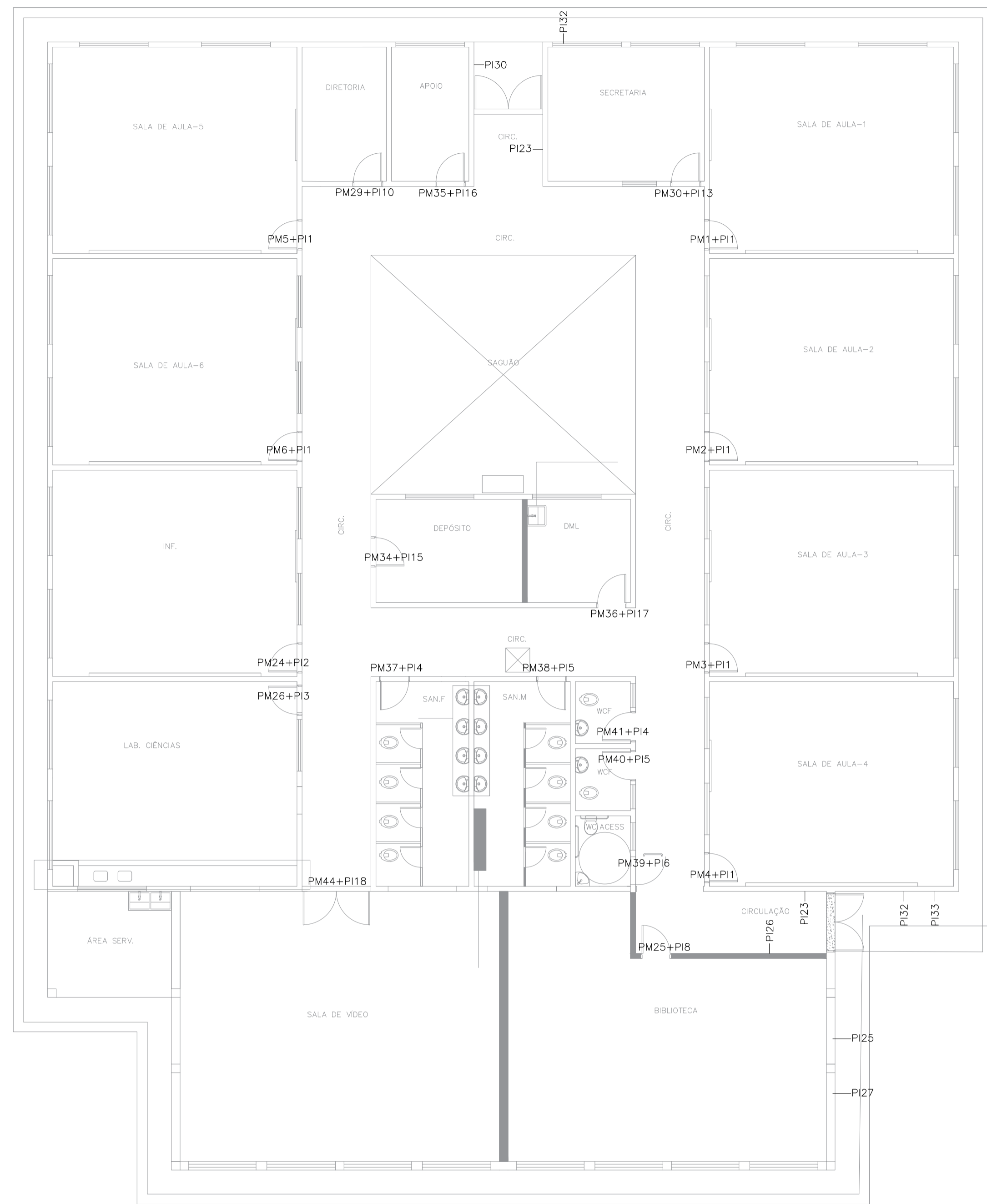
REVISÃO	DATA	ASSUNTO	PROJETISTA
0	26/08/2019	EMISSION INICIAL	WILTON

SWAZER & GUTIERREZ
engenharia

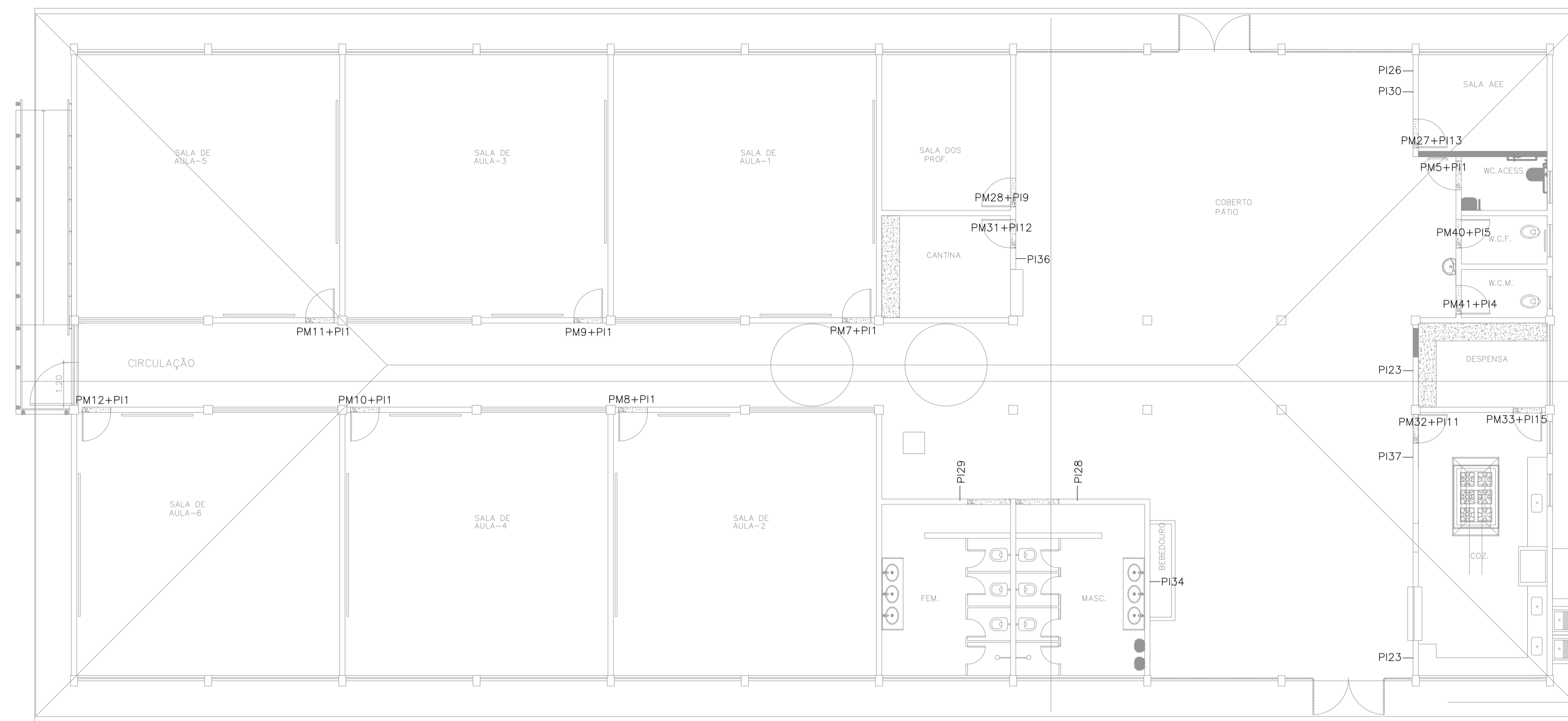
CREA: 057623-3
CAD: 27817-3
TEL/FAX: (11) 4796-1420
E-MAIL: engenharia@swg.com.br

CLIENTE: PREFEITURA MUNICIPAL DE PRESIDENTE KENNEDY

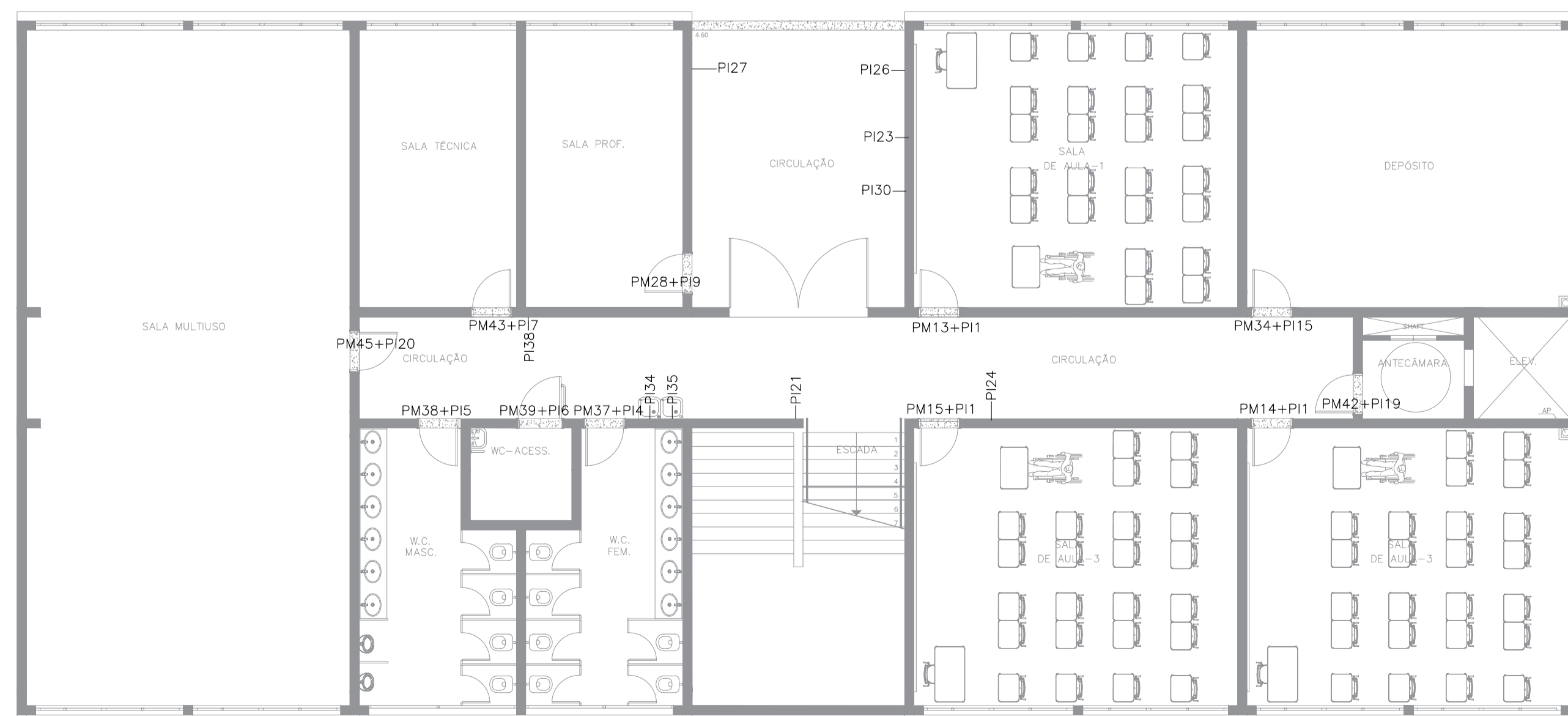
TÍTULO: PROJETO DE COMUNICAÇÃO VISUAL SINALIZAÇÃO INTERNA PORTAS	OBRA: REFORMA E AMPLIAÇÃO EMEIF JAQUEIRA BERY BARRETO DE ARAÚJO
ETAPA: PROJETO EXECUTIVO	LOCAL: RUA PROJETADA, S/N/ JAQUEIRA - MUNICÍPIO DE PRESIDENTE KENNEDY
PROJETISTA: WILTON/WILLIAM	COORDENADOR: FABIO TAKESHI
DATA: 20/08/2020	REVISÃO: 01
ARQUIVO: PKN-EJQ-CVI-PE-002	ESCALA: 1/25
	FOLHA: 02/06



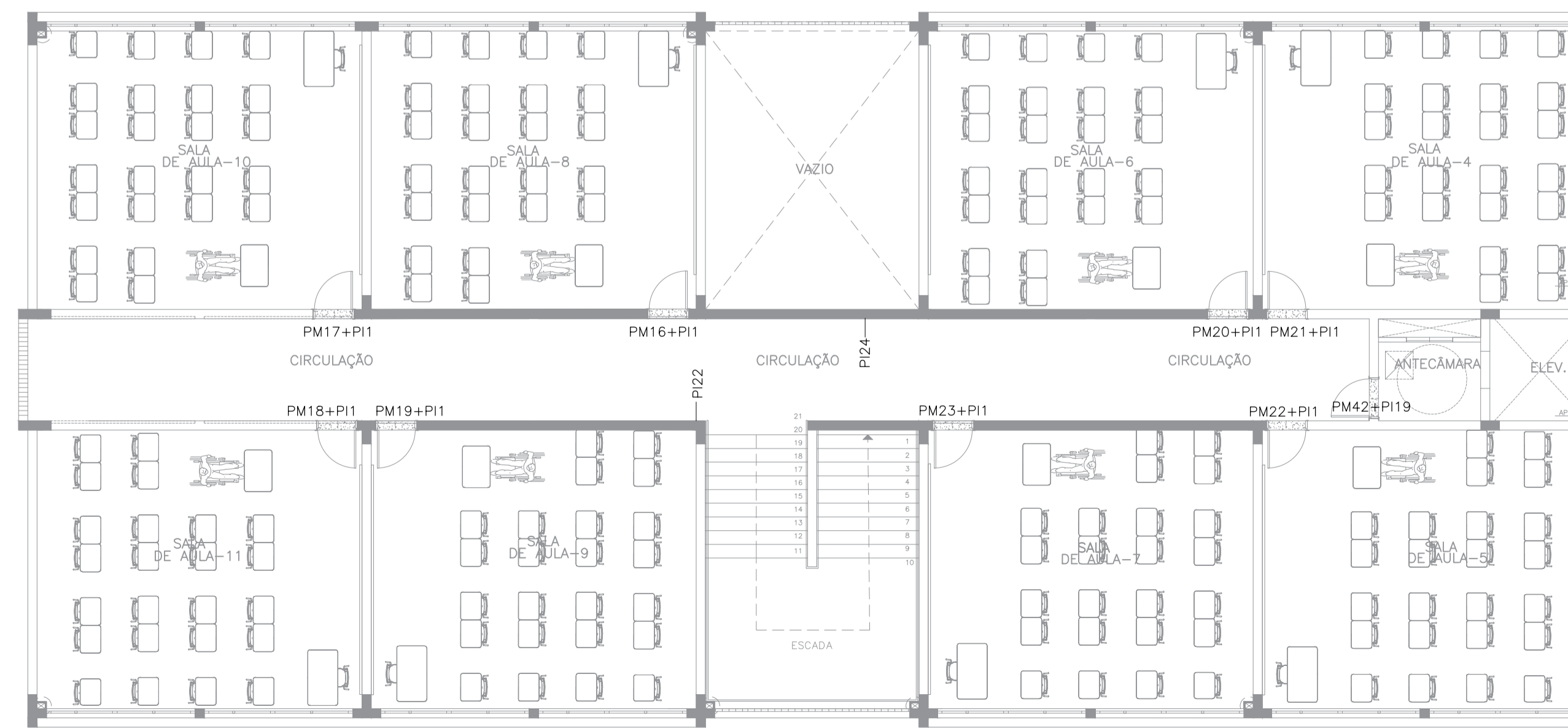
PLANTA DE SINALIZAÇÃO – BLOCO EXISTENTE 1 / TÉRREO
ESC. 1:100



PLANTA DE SINALIZAÇÃO – BLOCO EXISTENTE 2 / TÉRREO
ESC. 1:100



PLANTA DE SINALIZAÇÃO – BLOCO NOVO / PAV. TÉRREO
ESC. 1:100



PLANTA DE SINALIZAÇÃO – BLOCO NOVO / PAV. SUPERIOR
ESC. 1:100

DOCUMENTOS DE REFERÊNCIA

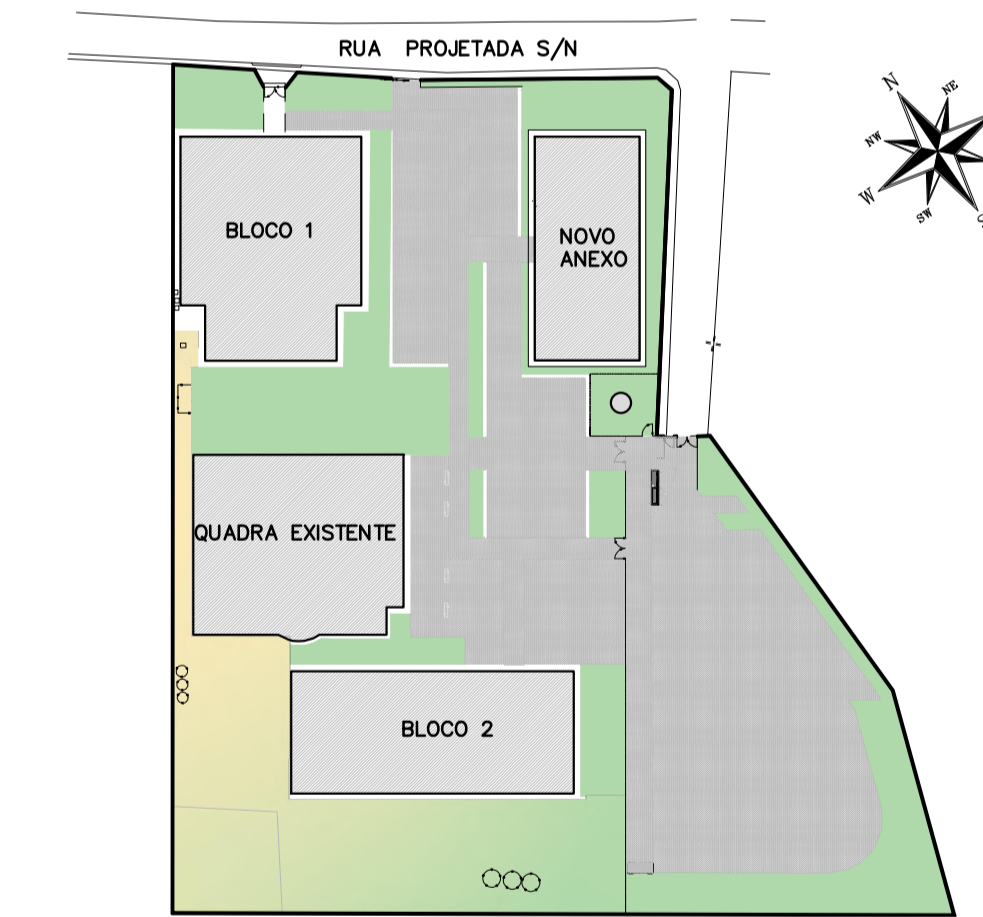
1. PLANILHA DE QUANTITATIVOS
2. MEMORIAL DESCRITIVO E ESPECIFICAÇÕES TÉCNICAS

NOTAS

1. MEDIDAS E NÍVEIS EM METROS;
2. VERIFICAR POSIÇÃO EXATA DOS PILARES NO PROJETO ESTRUTURAL;
3. VERIFICAR DETALHES CONSTRUTIVOS PERTINENTES NAS PRANCHAS DE DETALHAMENTO;
4. EM CASO DE CONFLITO DE INFORMAÇÕES ENTRE O PROJETO GRÁFICO E O MEMORIAL DESCRITIVO, PREVALECE A INFORMAÇÃO CONTIDA NOS DESENHOS;
5. ALTERAÇÕES NESTE PROJETO SOMENTE COM AUTORIZAÇÃO EXPRESSA DO PROJETISTA.

LEGENDAS

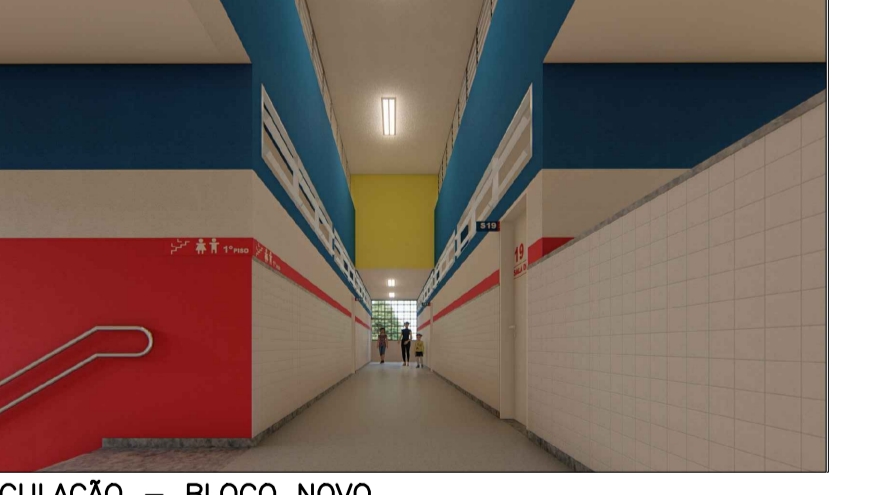
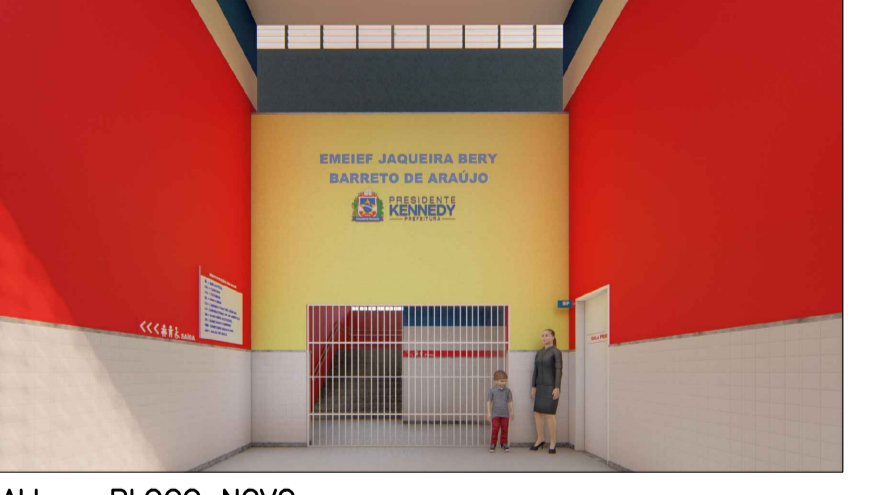
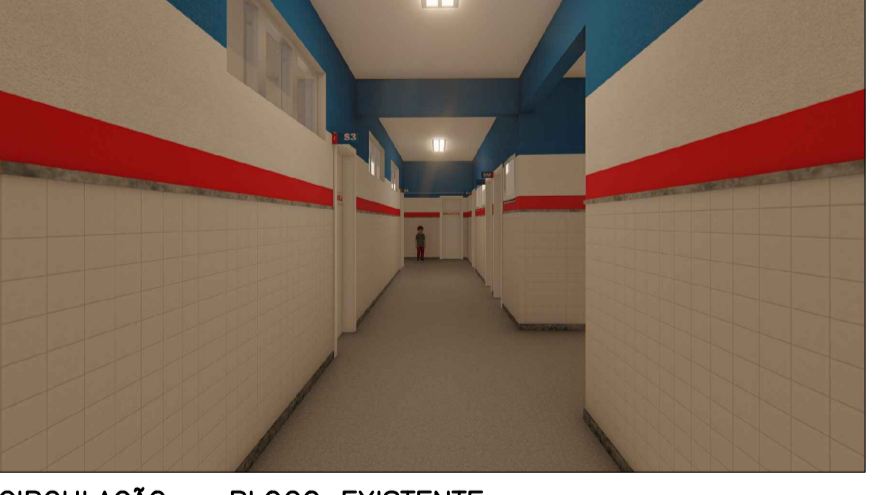
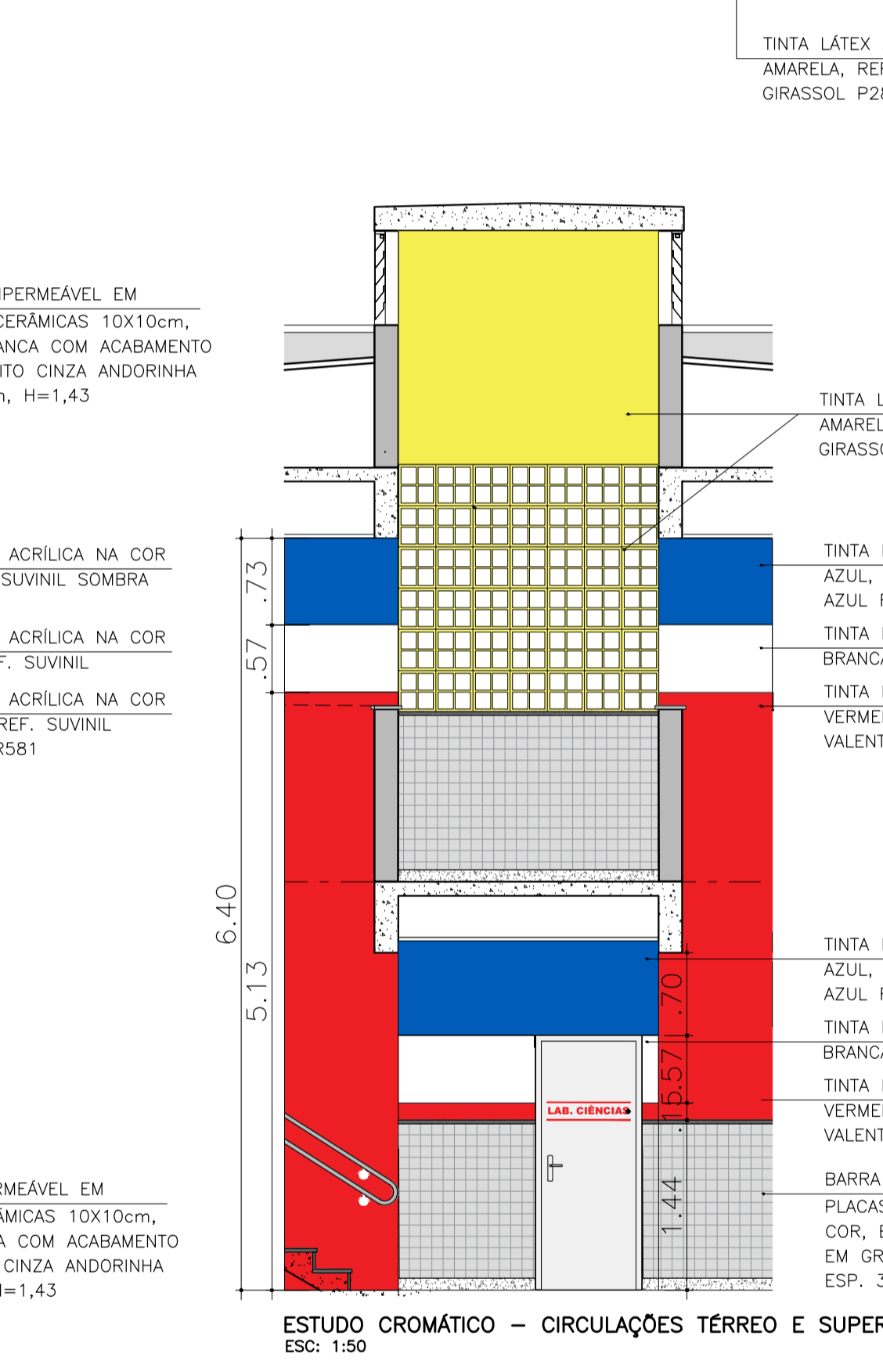
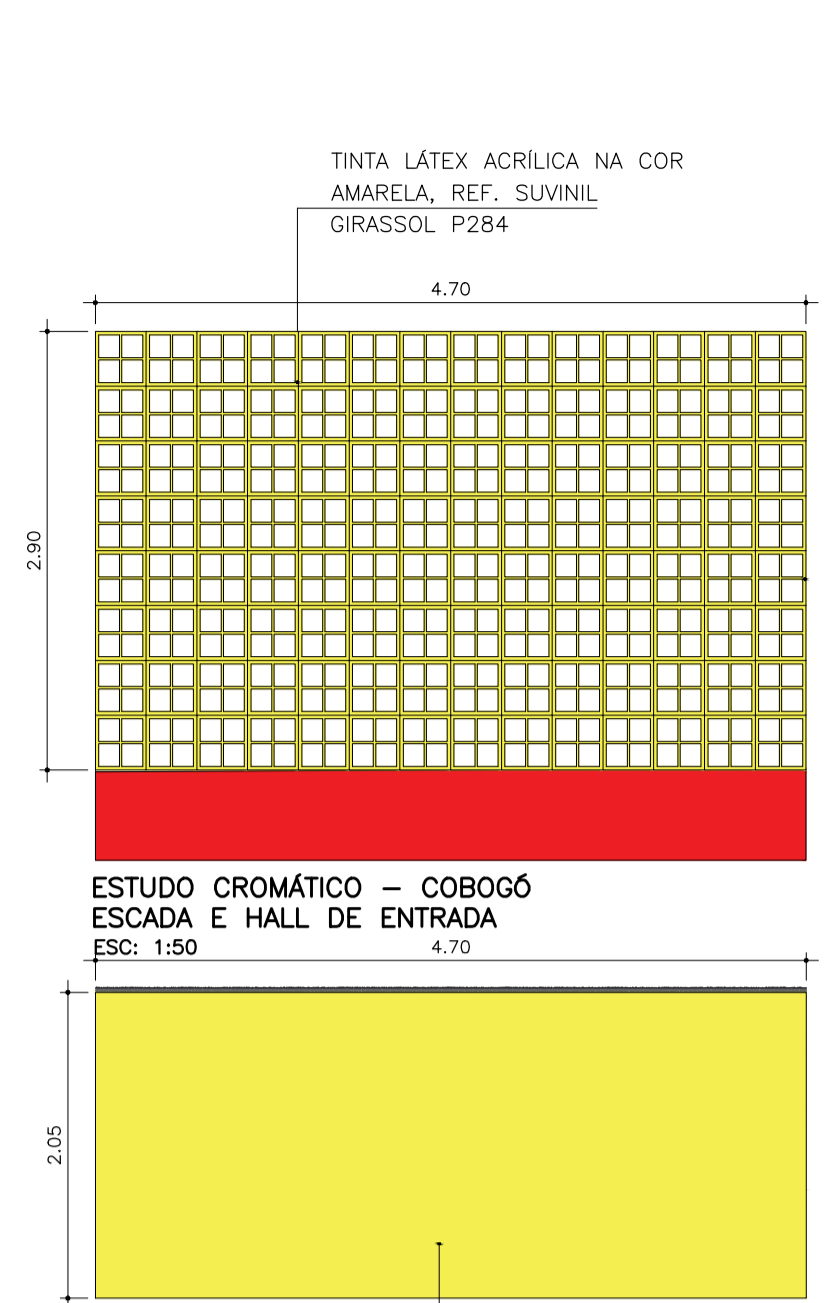
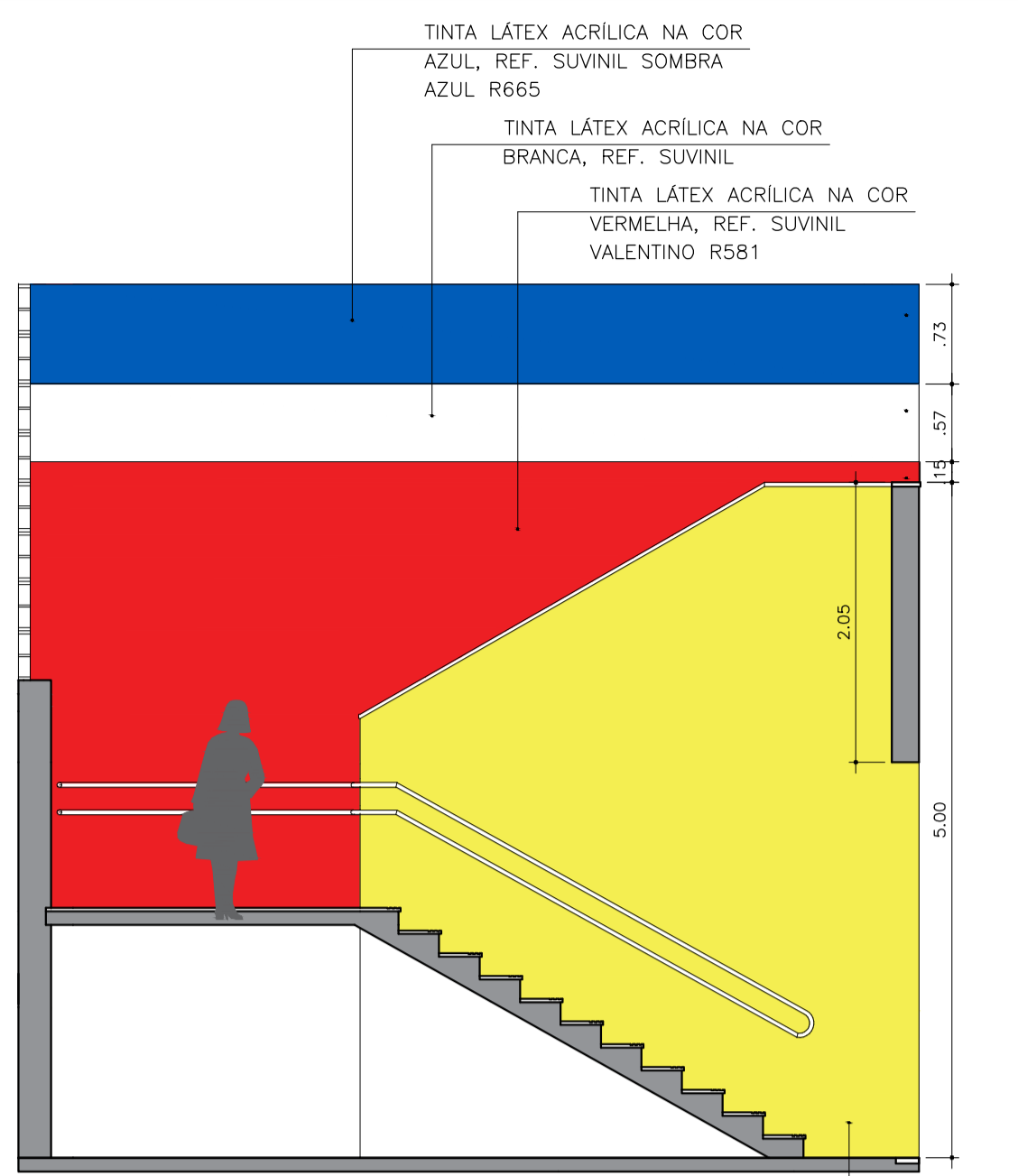
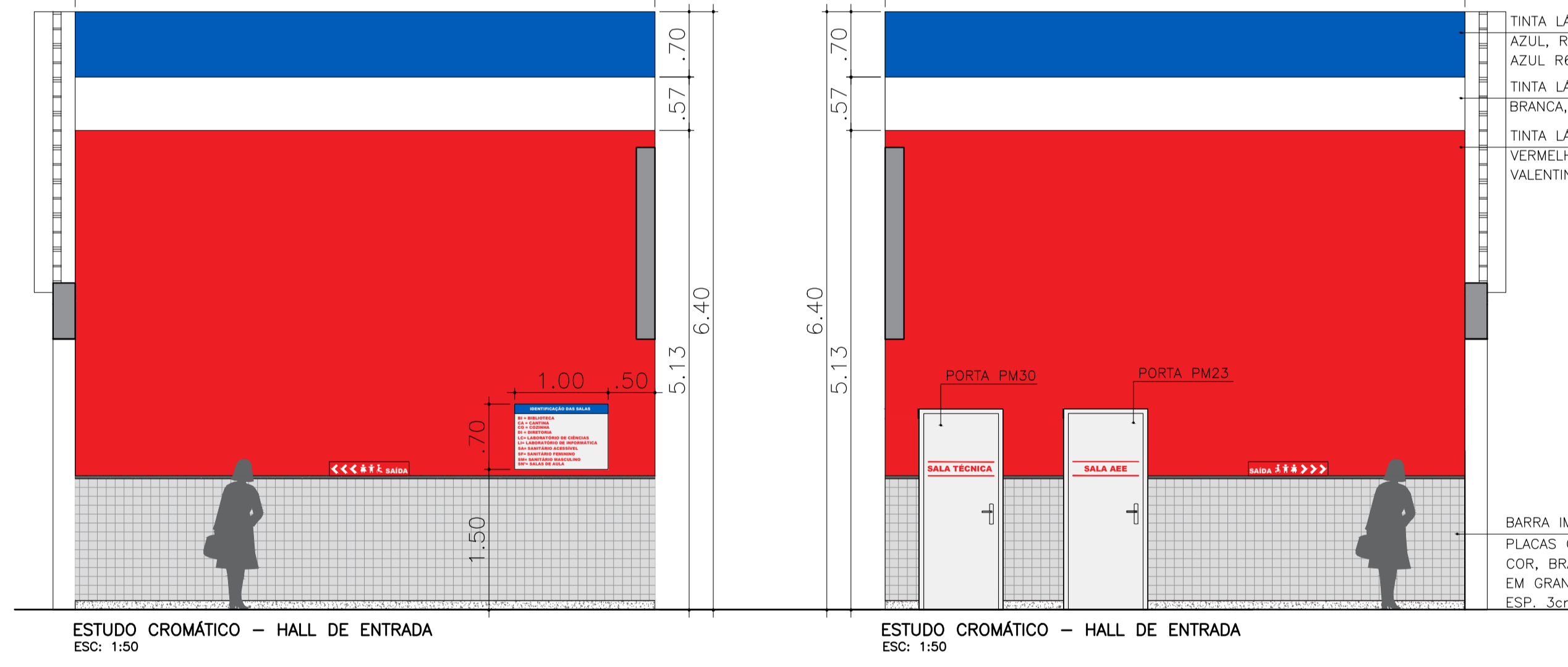
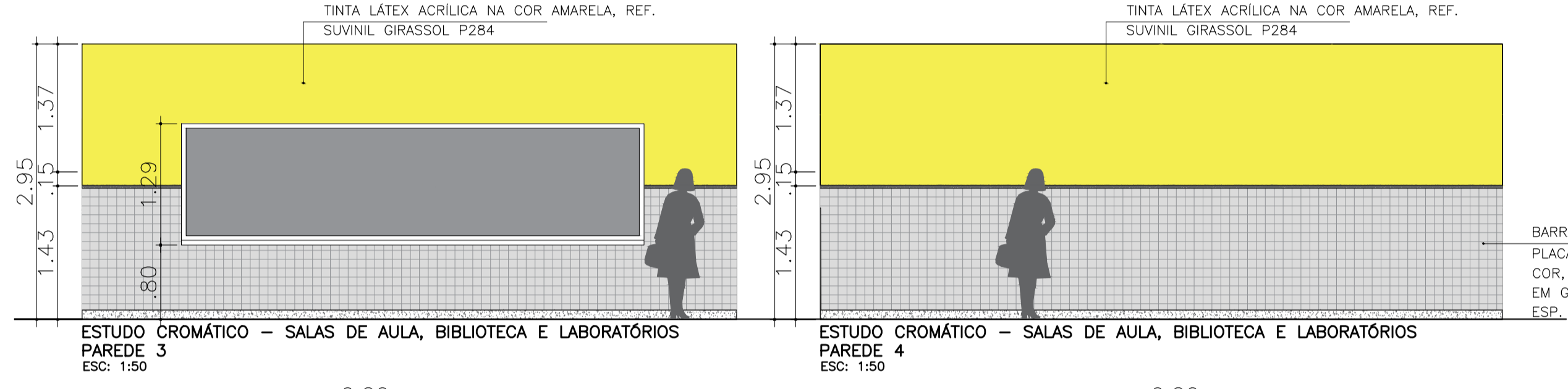
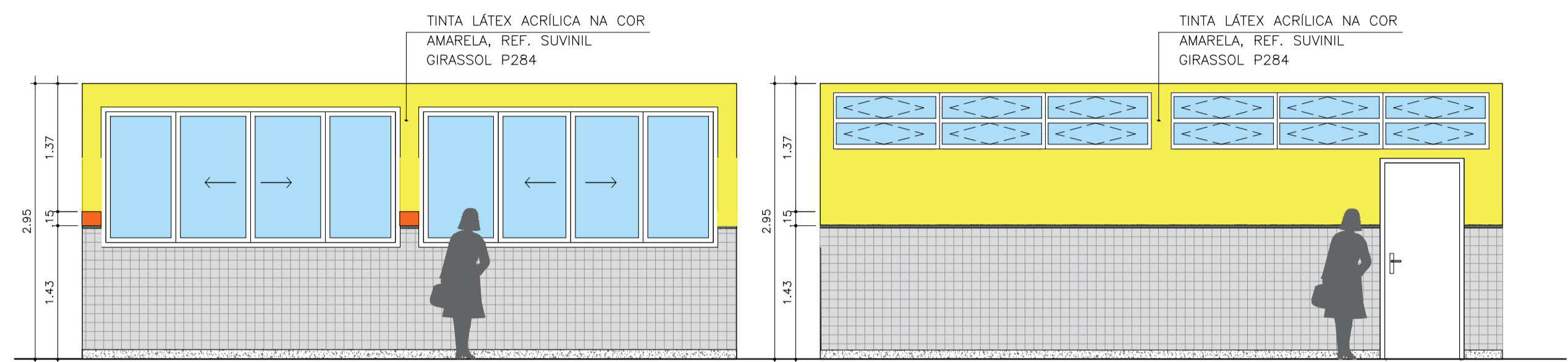
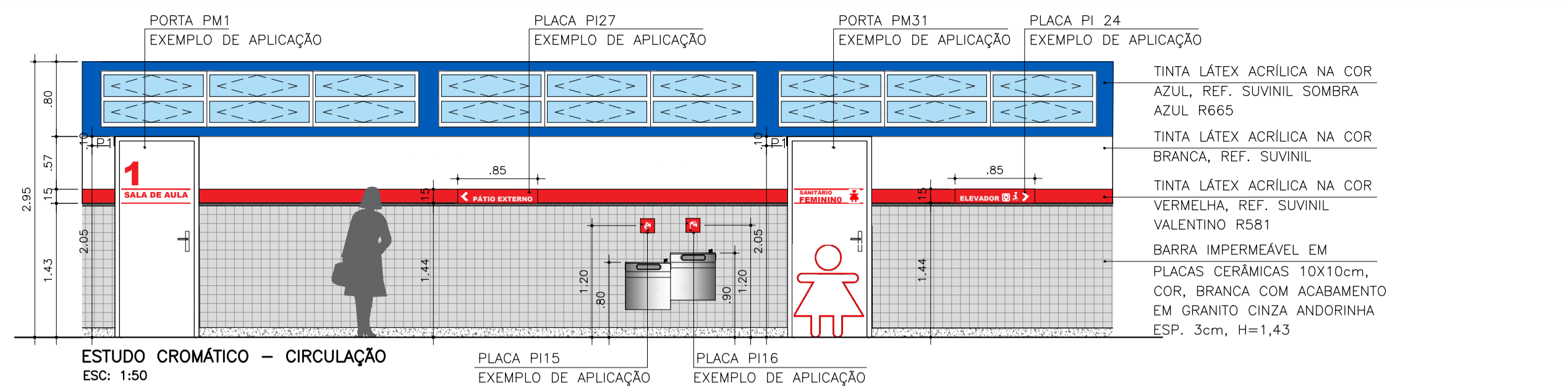
PLANTA CHAVE



REVISÃO	DATA	ASSUNTO	PROJETISTA
0	26/08/2019	EMIÇÃO INICIAL	WILTON

<p>SWAZER & GUTIERREZ engenharia</p> <p>CREA: 0576638 CAD: 27817-3 TEL/FAX: (11) 4796-1420 E-MAIL: engenharia.sg@uol.com.br</p>	<p>CLIENTE</p> <p>PREFEITURA MUNICIPAL DE PRESIDENTE KENNEDY</p>
	<p>TÍTULO</p> <p>PROJETO DE COMUNICAÇÃO VISUAL SINALIZAÇÃO INTERNA PORTAS</p>

<p>ETAPA</p> <p>PROJETO EXECUTIVO</p>	<p>LOCAL</p> <p>RUA PROJETADA, S/N/ JAQUEIRA – MUNICÍPIO DE PRESIDENTE KENNEDY</p>
<p>PROJETISTA</p> <p>WILTON/WILLIAM</p>	<p>COORDENADOR</p> <p>FABIO TAKESHI</p>
<p>DATA</p> <p>20/08/2020</p>	<p>REVISÃO</p> <p>01</p>
<p>ARQUIVO</p> <p>PKN-EJQ-CVI-PE-003</p>	<p>ESCALA</p> <p>1/100</p>
<p>FOLHA</p> <p>03/06</p>	



DOCUMENTOS DE REFERÊNCIA

1. PLANILHA DE QUANTITATIVOS
2. MEMORIAL DESCRITIVO E ESPECIFICAÇÕES TÉCNICAS

NOTAS

1. MEDIDAS E NÍVEIS EM METROS;
2. VERIFICAR POSIÇÃO EXATA DOS PILARES NO PROJETO ESTRUTURAL;
3. VERIFICAR DETALHES CONSTRUTIVOS PERTINENTES NAS PRANCHAS DE DETALHAMENTO;
4. EM CASO DE CONFLITO DE INFORMAÇÕES ENTRE O PROJETO GRÁFICO E O MEMORIAL DESCRITIVO, PREVALECE A INFORMAÇÃO CONTIDA NOS DESENHOS;
5. ALTERAÇÕES NESTE PROJETO SOMENTE COM AUTORIZAÇÃO EXPRESSA DO PROJETISTA.

LEGENDAS



ESTUDO CROMÁTICO
CORES REFERÊNCIA BRASÃO DE PRESIDENTE KENNEDY

SIGNIFICADO AS CORES

AZUL - ACALMAM A MENTE, REDUZINDO A PRESSÃO ARTERIAL E AUMENTANDO A CONSCIÊNCIA. SERIO, O AZUL TEM FORTES CARACTERÍSTICAS DE QUIETUDE, SEGURANÇA E REFLEXÃO. COMBINADO A UMA ILUMINAÇÃO SUAVE CONTRIBUI PARA A EXECUÇÃO DE TAREFAS.

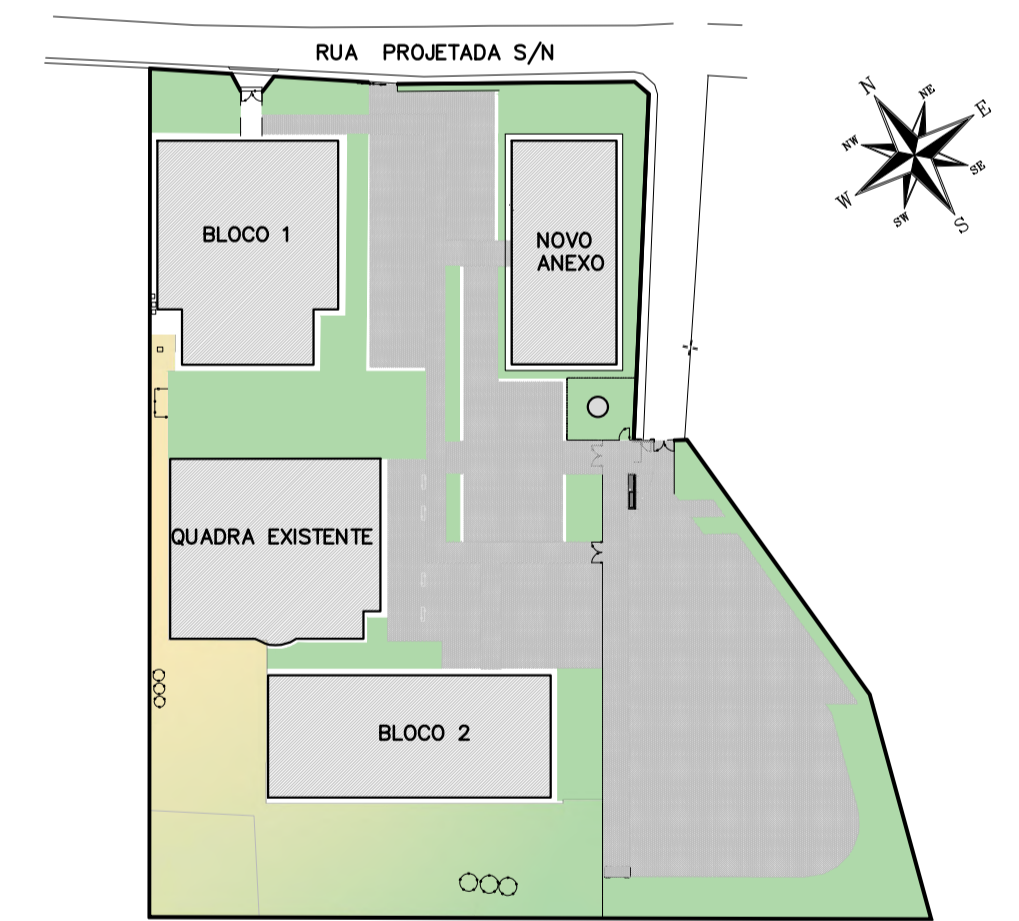
VERMELHO - AS CORES QUENTES SUGEREM E DESPERTAM SENTIMENTOS CALOROSOS, ENVOLVENDO FORTE AFECÇÃO, GERAM UM CONTATO MAIOR COM O AMBIENTE E PROVOCAM RESPOSTAS COMO EXTROVERSÃO E EXCITAÇÃO. O VERMELHO, DE MODO ESPECIAL, ENERGIZA E ATIVA AS EMOÇÕES, ELEVANDO A PRESSÃO ARTERIAL E AFETANDO O SISTEMA MUSCULAR E É UM CONVITE À AÇÃO.

BRANCO - COR NEUTRA.

ALARANJA - VÍVIDO E ENERGICO, O LARANJA TEM ESPÍRITO INQUIETO, LUMINOSO E EXTROVERTIDO. COM ASPECTO ALEGRE, ESSA COR ESTÁ ASSOCIADA À ATIVIDADE INFANTIL QUE É SEMPRE "INCANSÁVEL". É UMA ÓTIMA OPÇÃO PARA ESPAÇOS ESCOLARES, POIS AJUDA A LIBERAR EMOÇÕES REPRIMIDAS E A CRIATIVIDADE.

AMARELO - AMARELO É A COR DA ENERGIA E DA INTELIGÊNCIA, ATRATIVO, ESTIMULA O SISTEMA NERVOSO, TRANSFORMA O PESSIMISMO EM OTIMISMO E REPRESENTA EXPANSIVIDADE. ASSIM COMO O LARANJA ESTÁ LIGADO À ATIVIDADE INFANTIL E, SEMELHANTEMENTE AO VERMELHO, IMPULSIONA A AÇÃO.

PLANTA CHAVE



REVISÃO	DATA	ASSUNTO	PROJETISTA
0	26/08/2019	EMISSÃO INICIAL	WILTON

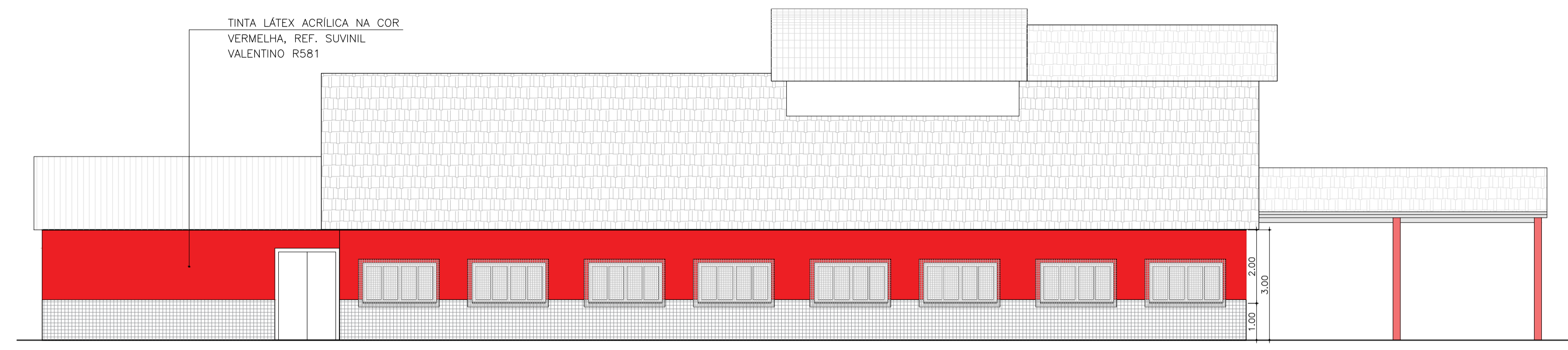
SWAZER & GUTIERREZ
engenharia
CREA: 0576638
CAD: 27817-3
TEL/FAX: (11) 4796-1420
E-MAIL: engenharia.sg@uol.com.br

CLIENTE
PREFEITURA MUNICIPAL DE PRESIDENTE KENNEDY

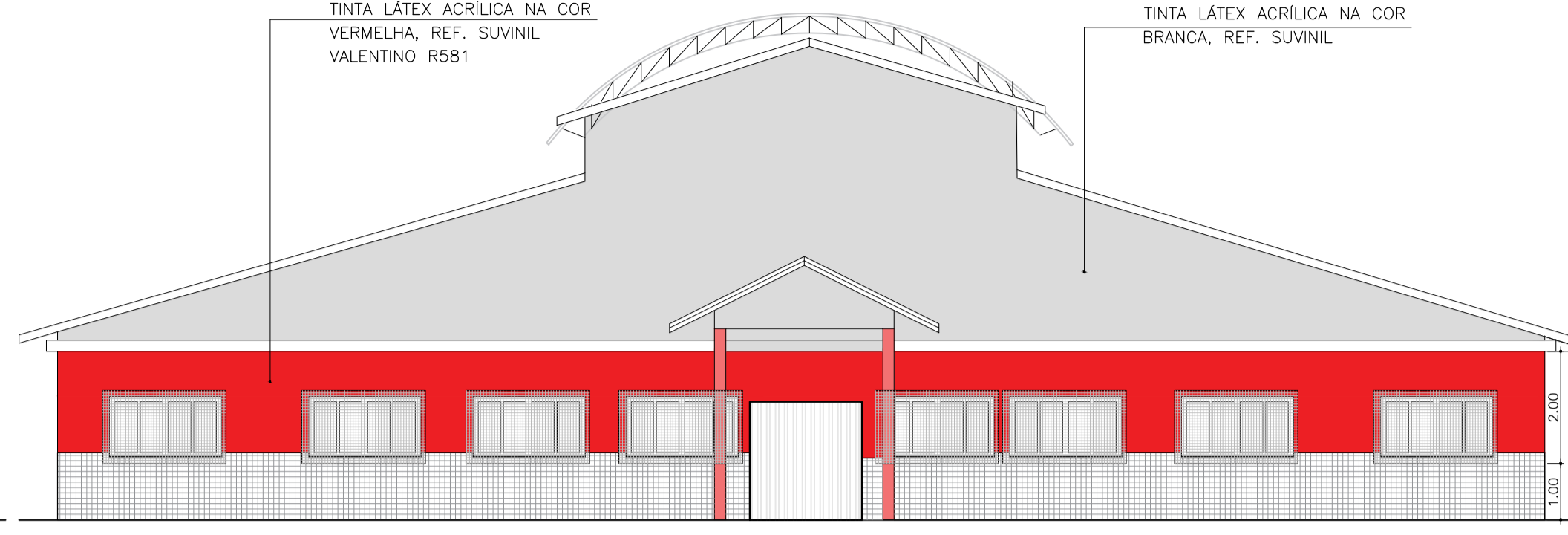
TÍTULO
PROJETO DE COMUNICAÇÃO VISUAL
ESTUDO CROMÁTICO
AMBIENTES INTERNOS

OBRA
REFORMA E AMPLIAÇÃO
EMEIEF JAQUEIRA BERY BARRETO
DE ARAUJO

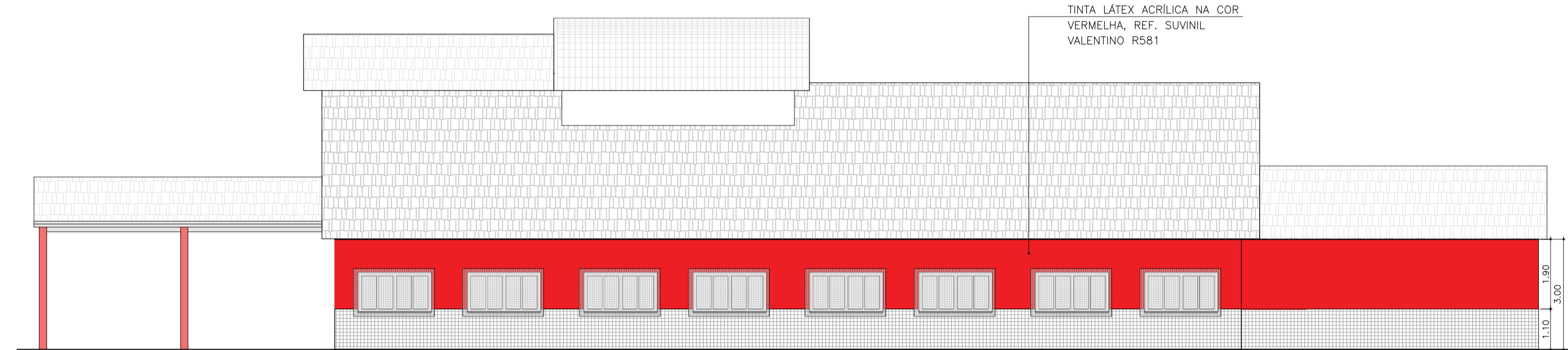
ETAPA	LOCAL	PROJETAÇÃO	ESCALA	FOLHA
PROJETO EXECUTIVO	RUA PROJETADA, S/Nº JAQUEIRA - MUNICÍPIO DE PRESIDENTE KENNEDY	PROJETAÇÃO WILTON/WILLIAM	ESCALA 01 1/50	FOLHA 04/06
COORDENADOR	COORDENADOR	REVISÃO	ESCALA	FOLHA
FABIO TAKESHI	01	1/50		
DATA	DATA	ARQUIVO		
20/08/2020	20/08/2020	PKN-EJQ-CVI-PE-004		



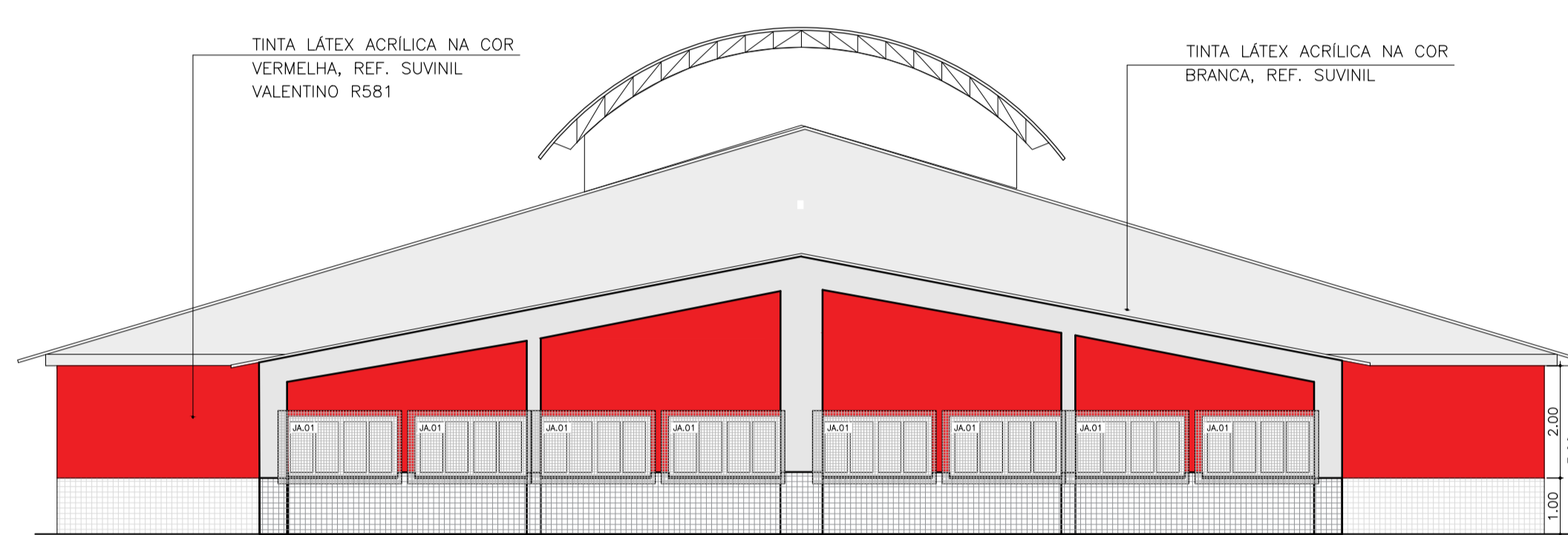
ESTUDO CROMÁTICO – BLOCO EXISTENTE 1
FACHADA 1
ESC: 1:100



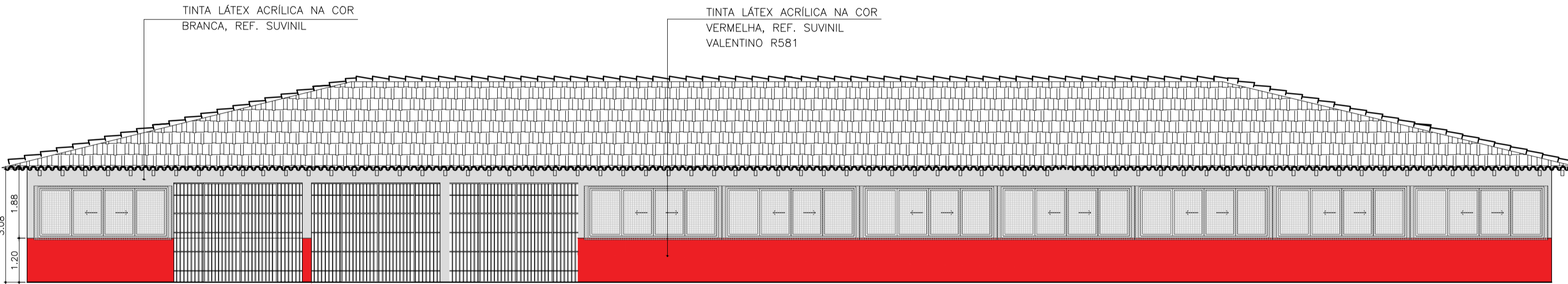
ESTUDO CROMÁTICO – BLOCO EXISTENTE 1
FACHADA 3
ESC: 1:100



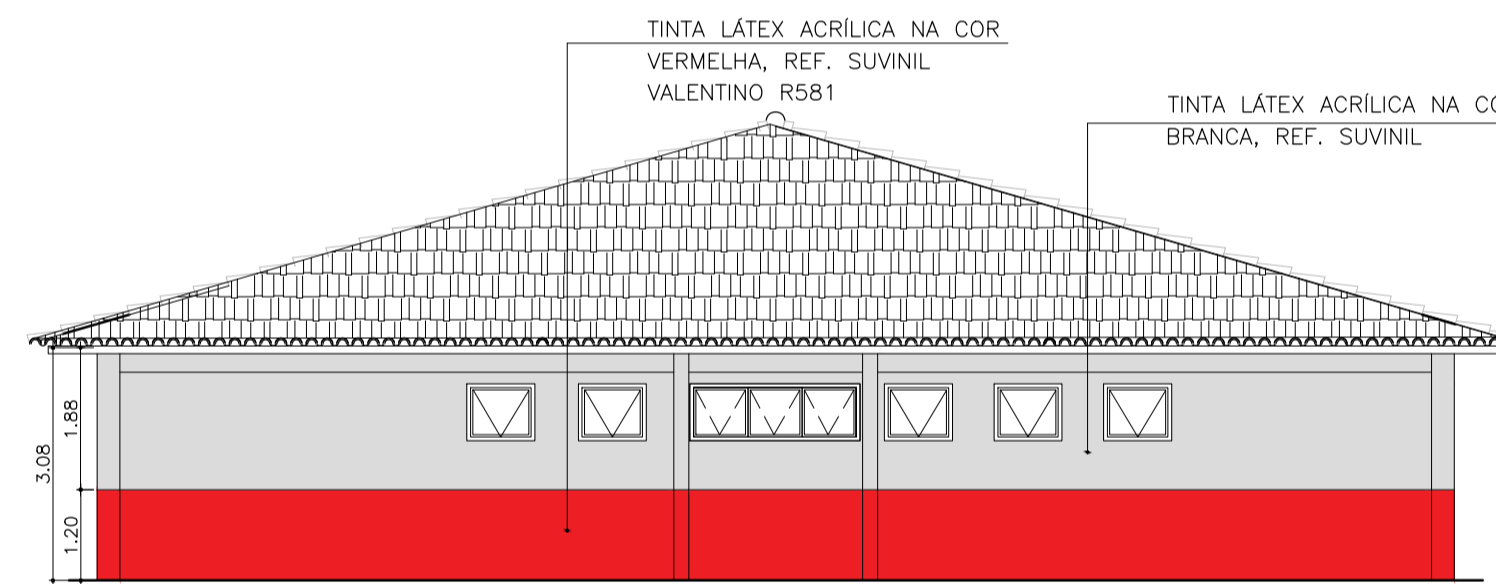
ESTUDO CROMÁTICO – BLOCO EXISTENTE 1
FACHADA 2
ESC: 1:100



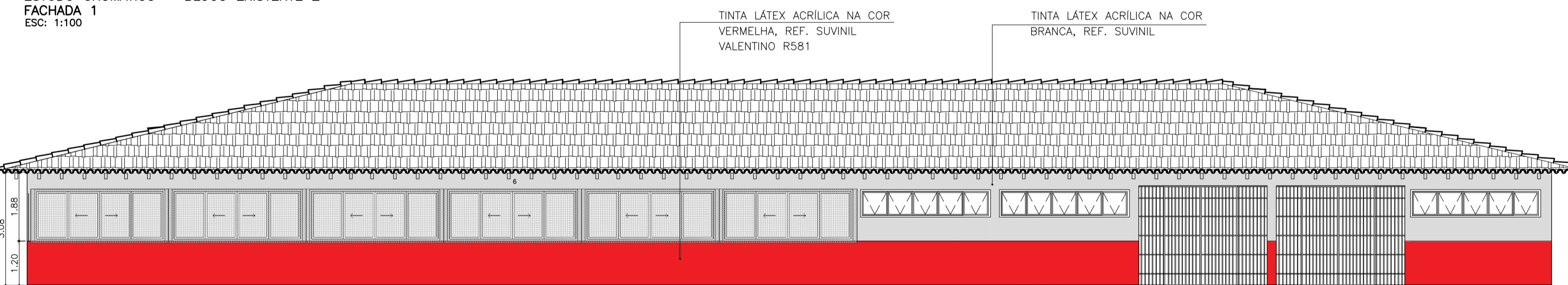
ESTUDO CROMÁTICO – BLOCO EXISTENTE 1
FACHADA 4
ESC: 1:100



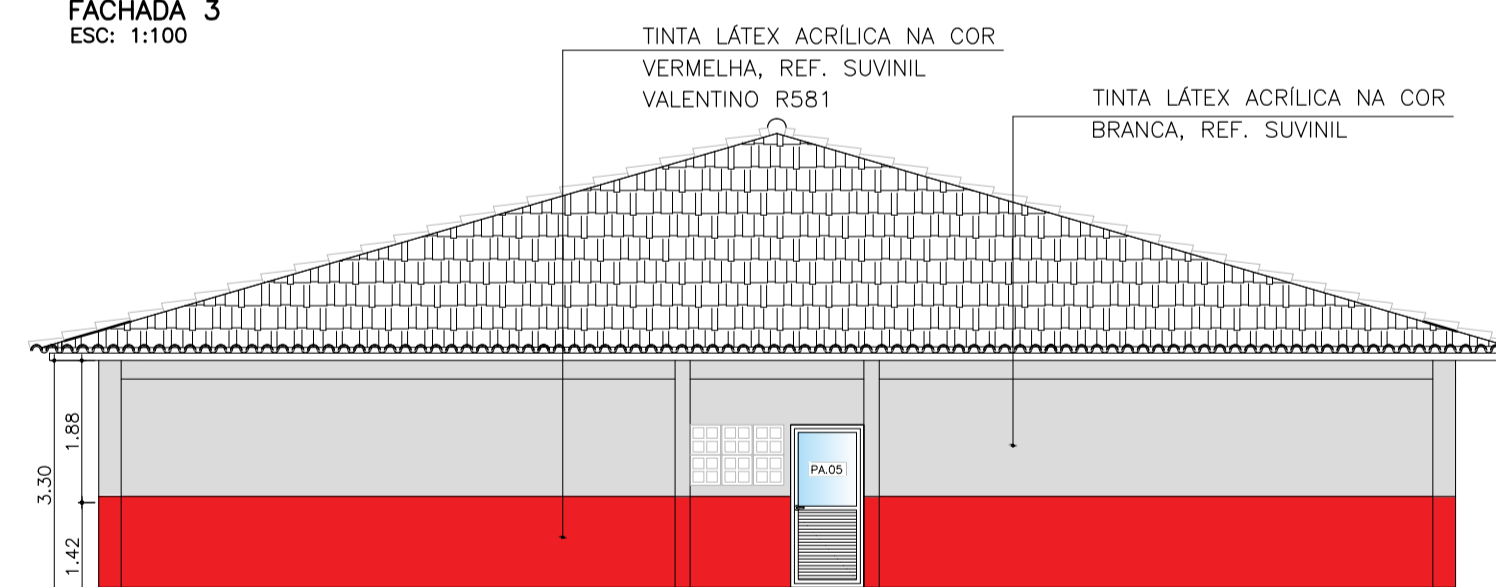
ESTUDO CROMÁTICO – BLOCO EXISTENTE 2
FACHADA 1
ESC: 1:100



ESTUDO CROMÁTICO – BLOCO EXISTENTE 2
FACHADA 3
ESC: 1:100



ESTUDO CROMÁTICO – BLOCO EXISTENTE 2
FACHADA 2
ESC: 1:100



ESTUDO CROMÁTICO – BLOCO EXISTENTE 2
FACHADA 4
ESC: 1:100



VISTA AÉREA



VISTA AÉREA



ACESSO DOS ALUNOS

DOCUMENTOS DE REFERÊNCIA

1. PLANILHA DE QUANTITATIVOS
2. MEMORIAL DESCRITIVO E ESPECIFICAÇÕES TÉCNICAS

NOTAS

1. MEDIDAS E NÍVEIS EM METROS;
2. VERIFICAR POSIÇÃO EXATA DOS PILARES NO PROJETO ESTRUTURAL;
3. VERIFICAR DETALHES CONSTRUTIVOS PERTINENTES NAS PRANCHAS DE DETALHAMENTO;
4. EM CASO DE CONFLITO DE INFORMAÇÕES ENTRE O PROJETO GRÁFICO E O MEMORIAL DESCRITIVO, PREVALECE A INFORMAÇÃO CONTIDA NOS DESENHOS;
5. ALTERAÇÕES NESTE PROJETO SOMENTE COM AUTORIZAÇÃO EXPRESSA DO PROJETISTA.

LEGENDAS



ESTUDO CROMÁTICO
CORES REFERÊNCIA BRASÃO DE
PRESIDENTE KENNEDY

SIGNIFICADO AS CORES

AZUL – ACALMAM A MENTE, REDUZINDO A PRESSÃO ARTERIAL E AUMENTANDO A CONSCIÊNCIA. SÉRIO, O AZUL TEM FORTES CARACTERÍSTICAS DE QUIETUDE, SEGURANÇA E REFLEXÃO. COMBINADO A UMA ILUMINAÇÃO SUAVE, CONTRIBUI PARA A EXECUÇÃO DE TAREFAS.

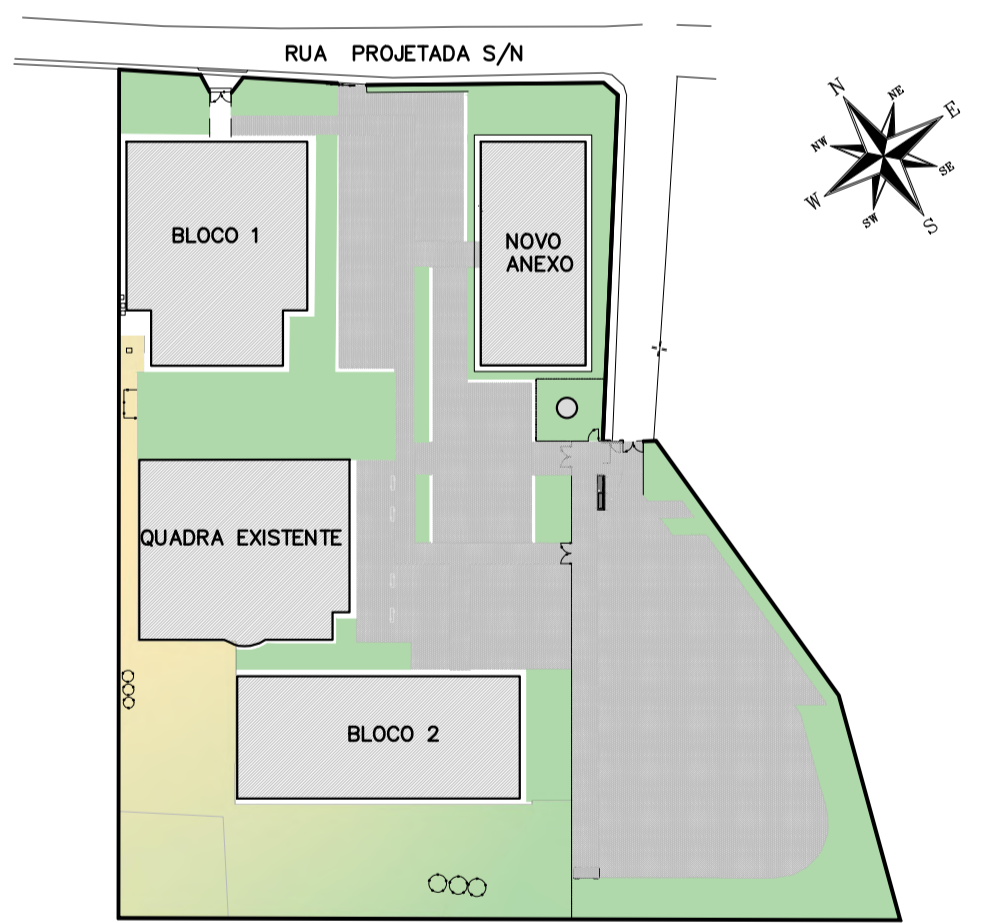
VERMELHO – AS CORES QUENTES SUGEREM E DESPERTAM SENTIMENTOS CALOROSOS, ENVOLVENDO FORTE AFEIÇÃO. GERAM UM CONTATO MAIOR COM O AMBIENTE E PROVOCAM RESPOSTAS COMO EXTROVERSÃO E EXCITAÇÃO. O VERMELHO, DE MODO ESPECIAL, ENERGIZA E ATIVA AS EMOÇÕES, ELEVANDO A PRESSÃO ARTERIAL E AFETANDO O SISTEMA MUSCULAR E É UM CONVITE À AÇÃO.

BRANCO – COR NEUTRA.

ARANJA – VÍVIDO E ENÉRGICO, O LARANJA TEM ESPÍRITO INQUIETO, LUMINOSO E EXTOVERTIDO. COM ASPECTO ALEGRE, ESSA COR ESTÁ ASSOCIADA À ATIVIDADE INFANTIL QUE É SEMPRE “INCANSÁVEL”. É UMA ÓTIMA OPÇÃO PARA ESPAÇOS ESCOLARES, POIS AJUDA A LIBERAR EMOÇÕES REPRIMIDAS E A CRIATIVIDADE.

AMARELO – AMARELO É A COR DA ENERGIA E DA INTELIGÊNCIA. ATRATIVO, ESTIMULA O SISTEMA NERVOSO, TRANSFORMA O PESSIMISMO EM OTIMISMO E REPRESENTA EXPANSIVIDADE. ASSIM COMO O LARANJA ESTÁ LIGADO À ATIVIDADE INFANTIL E, SEMELHANTEMENTE AO VERMELHO, IMPULSIONA A AÇÃO.

PLANTA CHAVE



REVISÃO	DATA	ASSUNTO	PROJETISTA
0	26/08/2019	EMIÇÃO INICIAL	WILTON

SWAZER & GUTIERREZ
engenharia
CREA: 0576938
CAD: 37817-3
TEL/FAX: (11) 4796-1420
E-MAIL: engenharia.sg@uol.com.br

CLIENTE

PREFEITURA MUNICIPAL DE PRESIDENTE KENNEDY

TÍTULO
PROJETO DE COMUNICAÇÃO VISUAL
ESTUDO CROMÁTICO – FACHADAS
BLOCO EXISTENTE 1 E 2

OBRA
REFORMA E AMPLIAÇÃO
EMEIEF JAQUEIRA BERY BARRETO
DE ARAÇUJO

ETAPA	LOCAL
PROJETO EXECUTIVO	RUA PROJETADA, S/N° JAQUEIRA – MUNICÍPIO DE PRESIDENTE KENNEDY

PROJETISTA WILTON, WILLIAM	COORDENADOR FABIO TAKESHI	REVISÃO 01	ESCALA 1/100	FOLHA 05/06
DATA 20/08/2020	DATA 20/08/2020	ARQUIVO PKN-EJQ-CVI-PE-005		

DOCUMENTOS DE REFERÊNCIA

1. PLANILHA DE QUANTITATIVOS
2. MEMORIAL DESCRITIVO E ESPECIFICAÇÕES TÉCNICAS

NOTAS

1. MEDIDAS E NÍVEIS EM METROS;
2. VERIFICAR POSIÇÃO EXATA DOS PILARES NO PROJETO ESTRUTURAL;
3. VERIFICAR DETALHES CONSTRUTIVOS PERTINENTES NAS PRANCHAS DE DETALHAMENTO;
4. EM CASO DE CONFLITO DE INFORMAÇÕES ENTRE O PROJETO GRÁFICO E O MEMORIAL DESCRITIVO, PREVALECE A INFORMAÇÃO CONTIDA NOS DESENHOS;
5. ALTERAÇÕES NESTE PROJETO SOMENTE COM AUTORIZAÇÃO EXPRESSA DO PROJETISTA.

LEGENDAS



ESTUDO CROMÁTICO
CORES REFERÊNCIA BRASÃO DE
PRESIDENTE KENNEDY

SIGNIFICADO AS CORES

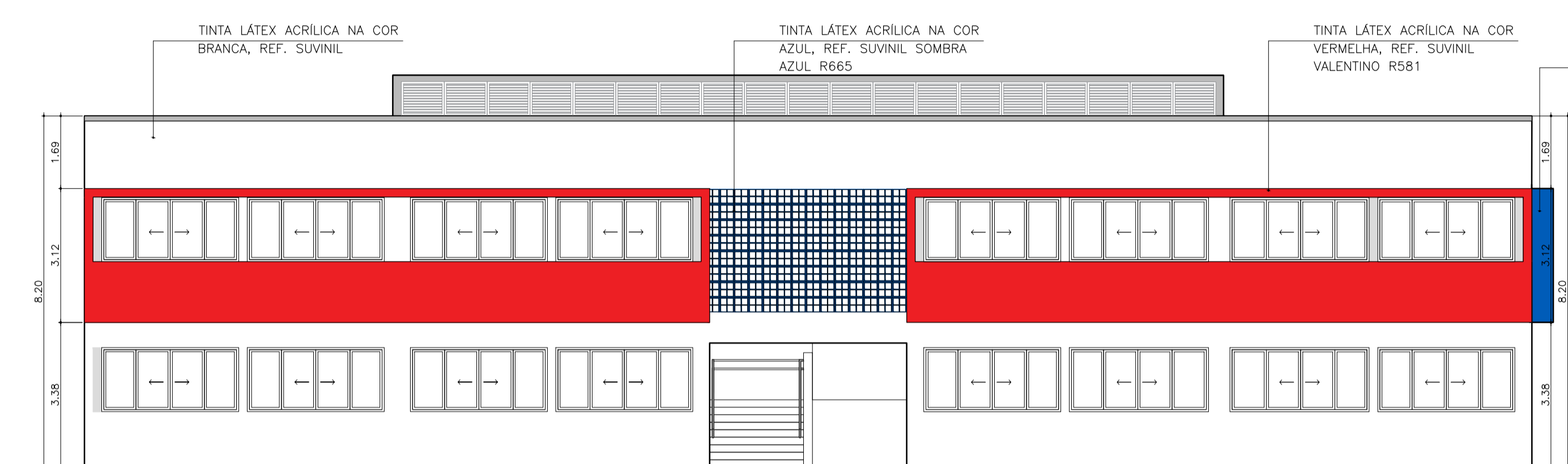
AZUL – ACALMAM A MENTE, REDUZINDO A PRESSÃO ARTERIAL E AUMENTANDO A CONSCIÊNCIA. SÉRIO, O AZUL TEM FORTES CARACTERÍSTICAS DE QUIETUDE, SEGURANÇA E REFLEXÃO. COMBINADO A UMA ILUMINAÇÃO SUAVE, CONTRIBUI PARA A EXECUÇÃO DE TAREFAS.

VERMELHO – AS CORES QUENTES SUGEREM E DESPERTAM SENTIMENTOS CALOROSOS, ENVOLVENDO FORTE AFEIÇÃO, GERAM UM CONTATO MAIOR COM O AMBIENTE E PROVOCAM RESPOSTAS COMO EXTROVERSÃO E EXCITAÇÃO. O VERMELHO, DE MODO ESPECIAL, ENERGIZA E ATIVA AS EMOÇÕES, ELEVANDO A PRESSÃO ARTERIAL E AFETANDO O SISTEMA MUSCULAR E É UM CONVITE À AÇÃO.

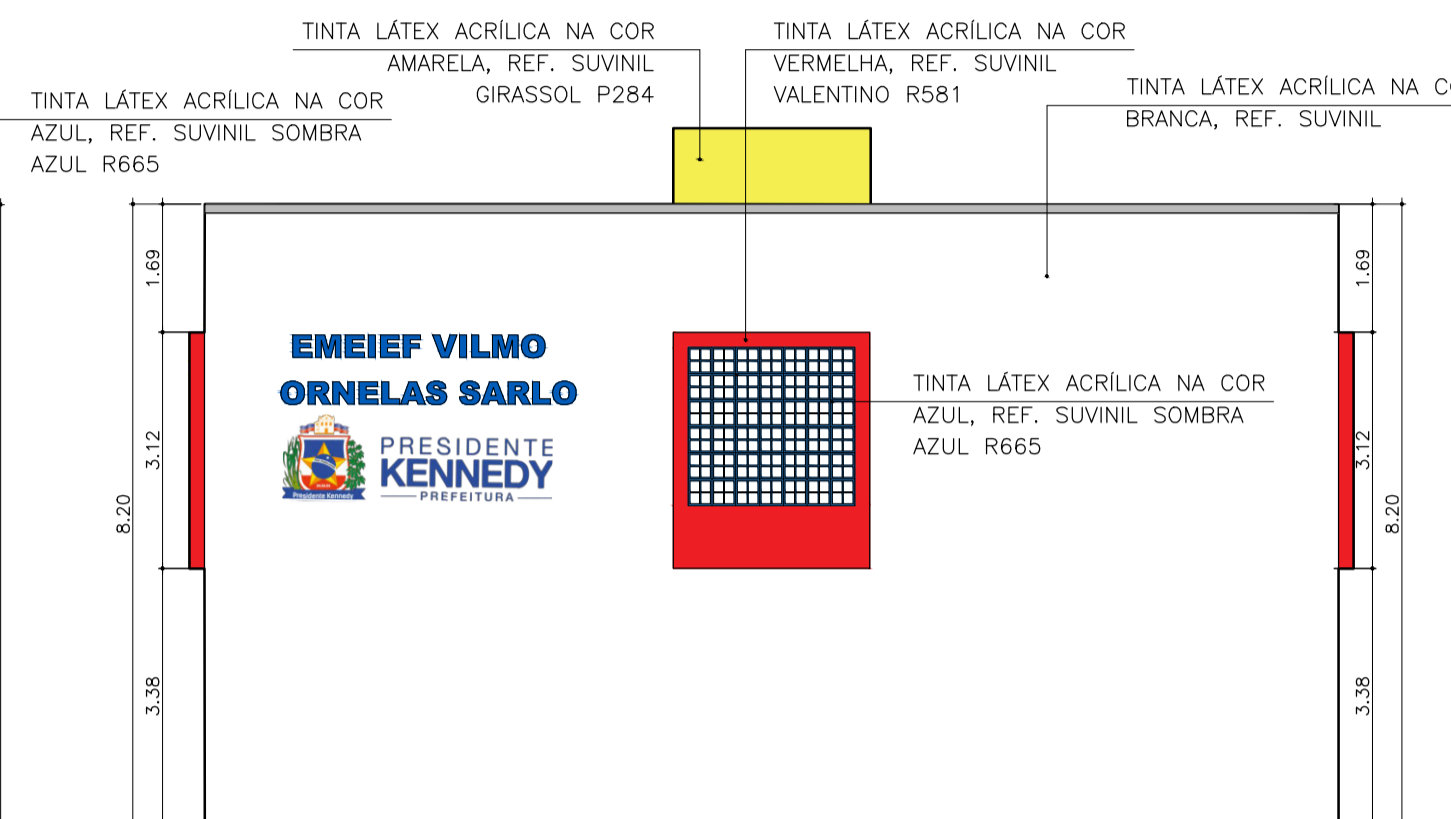
BRANCO – COR NEUTRA.

ARANJA – VÍVIDO E ENERGICO, O LARANJA TEM ESPÍRITO INQUIETO, LUMINOSO E EXTROVERTIDO. COM ASPECTO ALEGRE, ESSA COR ESTÁ ASSOCIADA À ATIVIDADE INFANTIL QUE É SEMPRE "INCANSÁVEL". É UMA ÓTIMA OPÇÃO PARA ESPAÇOS ESCOLARES, POIS AJUDA A LIBERAR EMOÇÕES REPRIMIDAS E A CRIATIVIDADE.

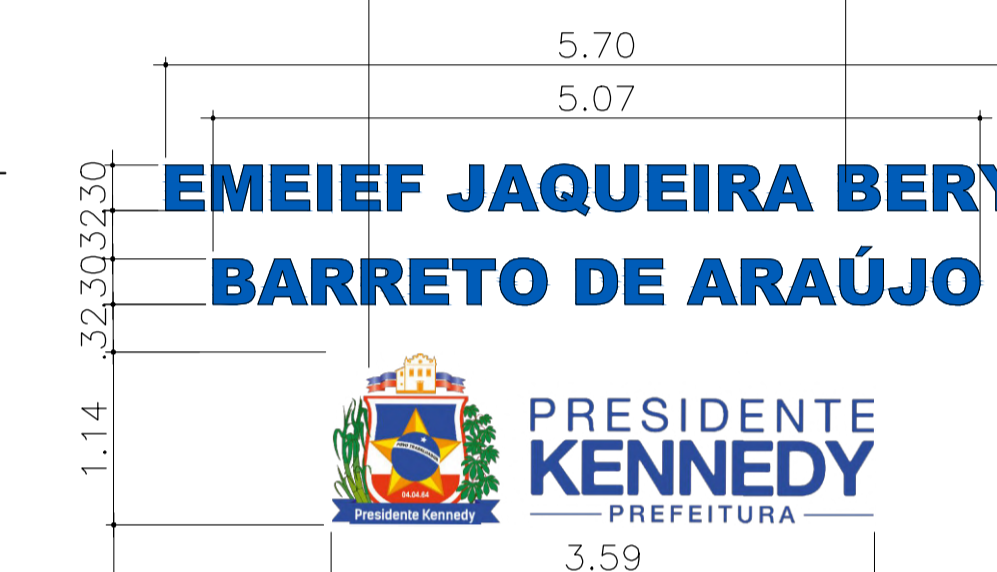
AMARELO – AMARELO É A COR DA ENERGIA E DA INTELIGÊNCIA. ATRATIVO, ESTIMULA O SISTEMA NERVOSO, TRANSFORMA O PESSIMISMO EM OTIMISMO E REPRESENTA EXPANSIVIDADE. ASSIM COMO O LARANJA ESTÁ LIGADO À ATIVIDADE INFANTIL E, SEMELHANTEMENTE AO VERMELHO, IMPULSIONA A AÇÃO.



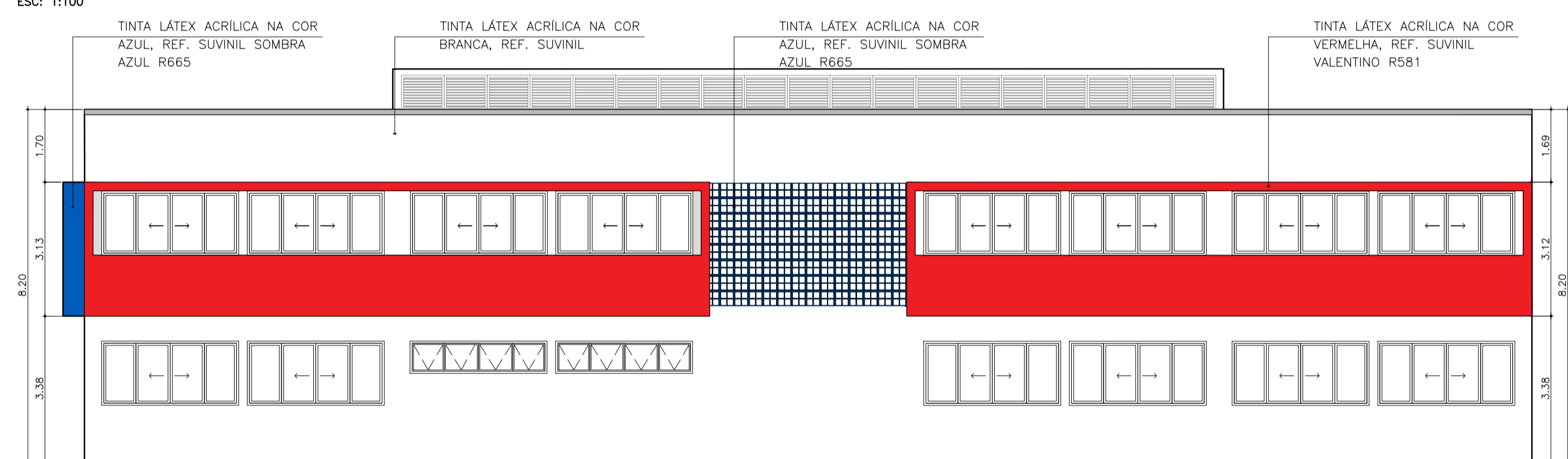
ESTUDO CROMÁTICO – BLOCO NOVO
FACHADA 1
ESC: 1:100



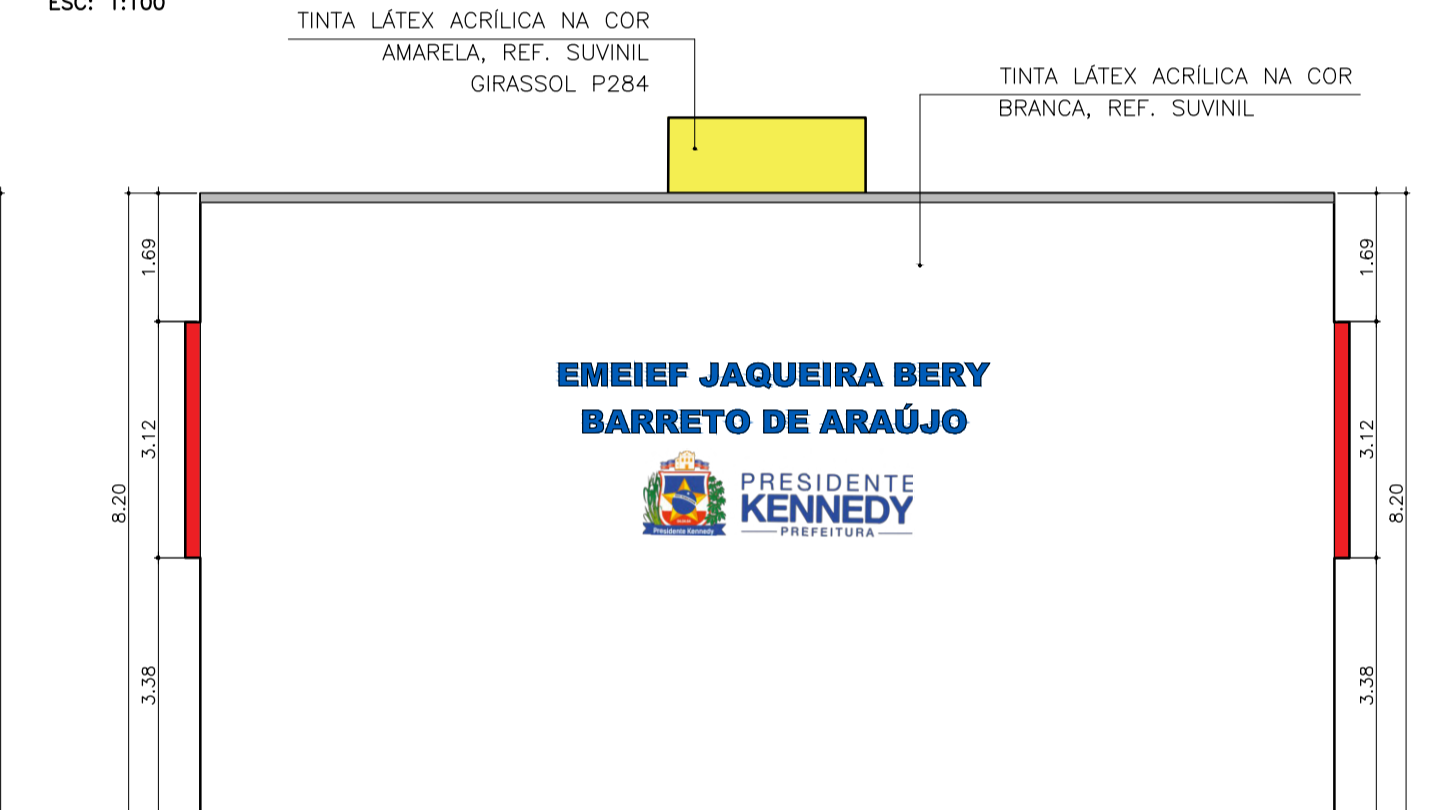
ESTUDO CROMÁTICO – BLOCO NOVO
FACHADA 3
ESC: 1:100



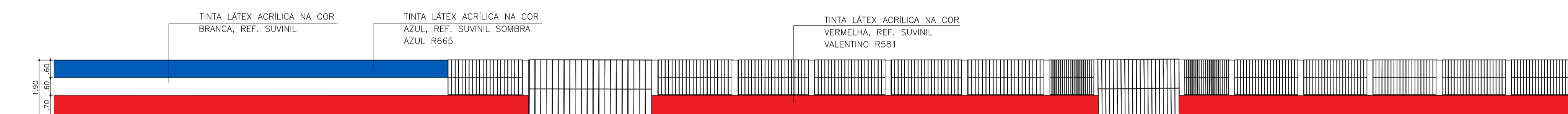
LETREIRO – FACHADA 4
ESC: 1:50



ESTUDO CROMÁTICO – BLOCO NOVO
FACHADA 2
ESC: 1:100

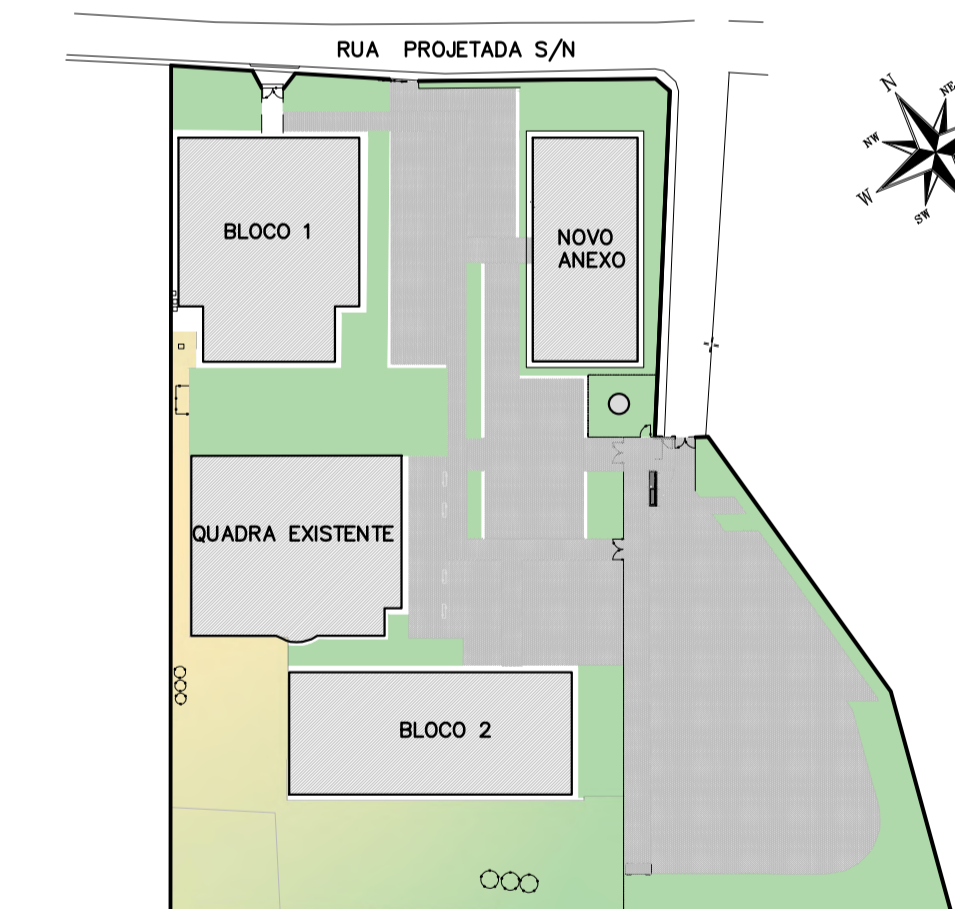


ESTUDO CROMÁTICO – BLOCO NOVO
FACHADA 4
ESC: 1:100



ESTUDO CROMÁTICO – MUROS
ESC: 1:100

PLANTA CHAVE



REVISÃO	DATA	ASSUNTO	PROJETISTA
0	26/08/2019	EMIÇÃO INICIAL	WILTON

SWAZER & GUTIERREZ
engenharia
CREA: 0576938
CAD: 378179-3
TEL/FAX: (11) 4796-1420
E-MAIL: engenharia.sg@uol.com.br

CLIENTE
PREFEITURA MUNICIPAL DE PRESIDENTE KENNEDY

TÍTULO
PROJETO DE COMUNICAÇÃO VISUAL
ESTUDO CROMÁTICO – FACHADAS
BLOCO NOVO

OBRA
REFORMA E AMPLIAÇÃO
EMEIEF JAQUEIRA BERY BARRETO
DE ARAÚJO

ETAPA		LOCAL	
PROJETO EXECUTIVO		RUA PROJETADA, S/N° JAQUEIRA – MUNICÍPIO DE PRESIDENTE KENNEDY	
PROJETISTA WILTON, WILLIAM	COORDENADOR FABIO TAKESHI	REVISÃO 01	ESCALA 1/100
DATA 20/08/2020	DATA 20/08/2020	ARQUIVO PKN-EJQ-CVI-PE-006	FOLHA 06/06



VISTA AÉREA



VISTA AÉREA



VISTA DA FACHADA

PROJETO ELÉTRICO

L E G E N D A

INTERRUPTORES / COMANDOS

- ATERRAMENTO
- TERMINAL AÉREO SPDA
- ISOLADOR P/ CABO EXTERNO
- ANTENA DE TV
- PERFILADO
- CANALETA
- CONDULETE
- SECCIONADORA SECA
- SECCIONADORA C/ FUSÍVEL
- COMUTADORA
- FUSÍVEL DIAZED
- FUSÍVEL NEOZED
- FUSÍVEL NH
- INTERRUPTOR DIFERENCIAL RESIDUAL
- DISJUNTOR DIFERENCIAL RESIDUAL
- DISJUNTOR MONOPOLAR
- DISJUNTOR BIPOLAR
- DISJUNTOR TRIPOLAR
- CONTATOR
- CHAVE PARTIDA DIRETA
- CHAVE ESTRELA-TRIANGULO
- RELÉ
- TRANSFORMADOR
- SIMPLES
- PARALELO
- INTERMEDIÁRIO
- BIPOLAR
- BIPOLAR PARALELO
- NO PISO
- MINUTERIA INDIVIDUAL (C/ RELE DE TEMPO)
- PULSADOR SIMPLES
- VARIADOR DE LUMINOSIDADE (DMER)
- VARIADOR DE LUMIN. E PARALELO (DMER)
- CAMPAINHA
- CAMPAINHA NO PISO
- CIGARRAS
- POTENCIOMETRO P/ SOM
- PONTO P/ SONOFLETOR NO TETO
- PONTO P/ SONOFLETOR NA PAREDE
- PONTO P/ ALARME
- BOTOEIRA TIPO "QUEBRE O VIDRO"
- BOTAO COMANDO
- CAIXA C/ COMANDO E SINLIZAÇÃO
- PONTO P/ COMANDO VENTILADOR
- PONTO P/ COMANDO VENT. PARALELO
- AVISO ALARME EXTRAVASOR
- CHAVE DE BOIA AUTOMÁTICA
- COMANDO DE EQUIPAMENTOS
- DETECTOR TÉRMICO
- DETECTOR TERMOVELOCIMÉTRICO
- DETECTOR IÔNICO DE FUMAÇA
- SENSOR DE PRESENÇA

PONTOS

- TOMADA BAIXA FNT
- TOMADA ALTA FNT
- TOMADA BAIXA FNT
- TOMADA ALTA FNT
- 2 TOMADAS ALTAS FNT MESMA CAIXA
- 2 TOMADAS BAIXAS FNT MESMA CAIXA
- TOMADAS BAIXA E ALTA FNT A PRUMO
- TOMADA FNT NO PISO
- TOMADA BAIXA FFT
- TOMADA ALTA FFT
- TOMADA BAIXA 3FT
- TOMADA ALTA 3FT
- TOMADA ESTABILIZADA BAIXA FNT
- TOMADA ESTABILIZADA ALTA FNT
- PONTO DE CARGA FFT
- PONTO DE CARGA 3FT
- PONTO P/ CHUVEIRO
- PONTO P/ AQUECEDOR DE ACUMULAÇÃO
- PONTO P/ AR CONDICIONADO
- TOMADA C/ DISJUNTOR ACOPLADO
- TELEFONE EXTERNO BAIXO
- TELEFONE EXTERNO ALTO
- TELEFONE EXTERNO NO PISO
- INTERFONE BAIXO
- INTERFONE ALTO
- PORTEIRO ELETRÔNICO
- TOMADA P/ PONTO DE TV/FM
- PONTO P/ CAMERA CFTV
- FECHADURA ELÉTRICA
- PONTO P/ INFORMÁTICA

PONTOS DE LUZ (X= POTÊNCIA/Y=Nº DO CIRCUITO)

- CAIXA OCTOGONAL
- NO TETO (POTENCIA PREVISTA P/ 100W)
- NA PAREDE (POTENCIA PREVISTA P/ 100W)
- EMBUTIDO NO FORRO (POTENCIA PREVISTA P/ 100W)
- INCANDESCENTE EMBUTIDO NO TETO
- INCANDESCENTE NO TETO
- INCANDESCENTE NA PAREDE
- PONTO DE LUZ C/ VENTILADOR
- FLUORESCENTE NO TETO
- FLUORESCENTE NA PAREDE
- FLUORESCENTE COMPACTA NO TETO
- MISTA NO TETO
- MISTA NA PAREDE
- VAPOR DE MERCURIO
- HALÓGENA DICRÓICA
- HALÓGENA
- PROJETOR
- PROJETOR DE EMBUTIR
- POSTE DECORATIVO SIMPLES
- POSTE DECORATIVO DUPLO
- POSTE PÚBLICO SIMPLES
- POSTE PÚBLICO DUPLO

SINALIZAÇÃO

- LUZ DE OBSTÁCULO
- ROTATIVO
- PILOTO
- CÉLULA FOTOELÉTRICA
- FLASH

EMERGÊNCIA

- EM PAREDE
- NO TETO
- LIGADO EM GERADOR
- SAÍDA

TUBULAÇÃO DE ENERGIA NO TETO E PAREDE

- TUBULAÇÃO DE ENERGIA APARENTE
- TUBULAÇÃO DE ENERGIA NO PISO
- TUBULAÇÃO DE TELEFONE NO PISO
- TUBULAÇÃO DE INTERFONE NO PISO
- TUBULAÇÃO DE TV NO PISO
- TUBULAÇÃO DE SOM
- TUBULAÇÃO DE ALARME
- TUBULAÇÃO DE INFORMÁTICA
- TUBULAÇÃO DE SPDA

CONDUTORES

FASE, NEUTRO, RETORNO, PROTEÇÃO, PEN. COND. NAO DESCR. SERÃO #2,5mm² ELETR. NAO DESCRIM. SERÃO Ø13mm.

DESCRIMINAÇÃO DE CIRCUITO

- LUZ E FORÇA
- TELEFONE
- SOM
- SINAIS
- PORTA CORTA FOGO
- SPDA
- SPRINKLERS
- SENSOR DE PRESENÇA
- EMERGÊNCIA
- TELEVISÃO
- MINUTERIA
- INTERFONE
- ALARME
- ILUM. HALL
- MEDICAO REMOTA
- ELEVADORES

PRUMADAS

- QUADRO GERAL
- QUADRO DE LUZ
- QUADRO DE FORÇA
- CAIXA DE PASSAGEM DE ENERGIA
- CENTRAL DE LUZ DE EMERGÊNCIA
- QUADRO DE TELEFONE
- QUADRO DE INTERFONE, TV, SOM, SINAIS
- CENTRAL DE TV
- CENTRAL DE ALARMES
- CENTRAL DE SINAIS
- CENTRAL DE SOM
- CENTRAL DE BATERIAS
- CENTRAL DO GRUPO MOTO-GERADOR

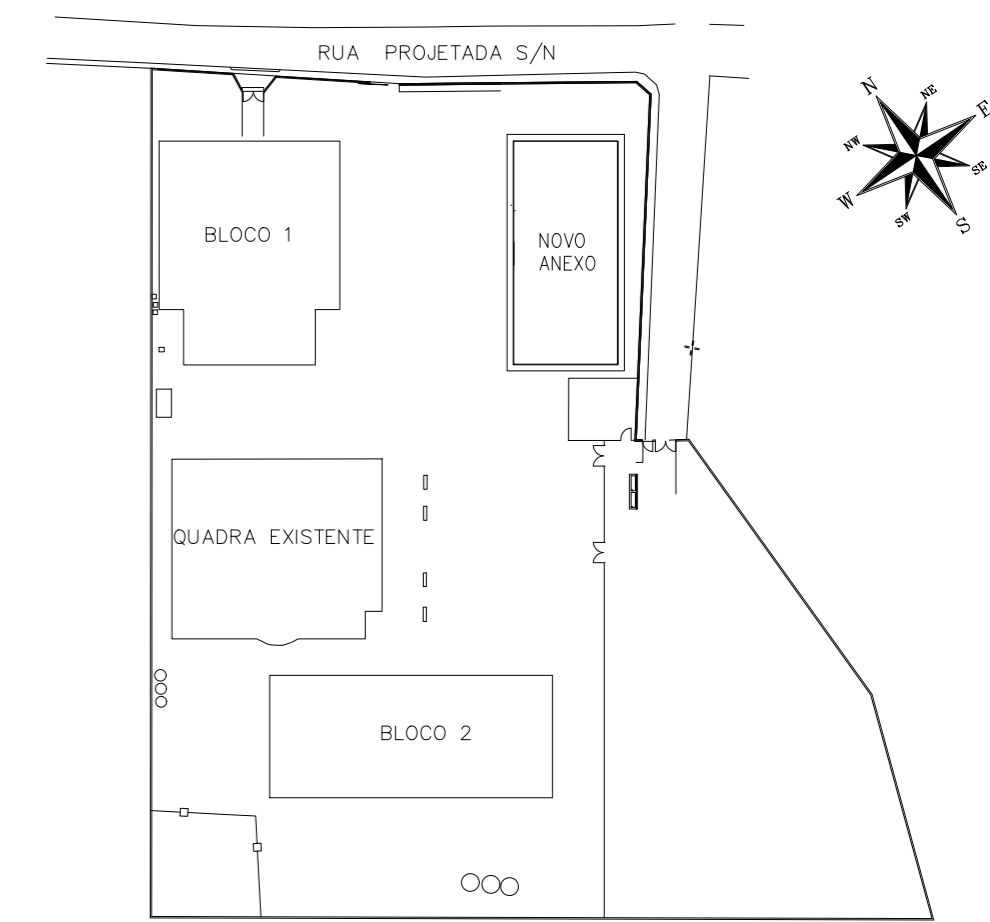
DOCUMENTOS DE REFERÊNCIA

LEGENDA

NOTAS

- TODAS AS BITOLAS DE TUBOS SÃO EM MILIMETROS E INDICAM SEMPRE O DIAMETRO INTERNO, VIDE TABELA E LEGENDA NA FL. 1.
- TODOS AS SIMBOLOGIAS DOS PONTOS ELÉTRICOS NA COR AZUL, REPRESENTAM OS PONTOS EXISTENTES NO BLOCO A SER REFORMADO.
- TODOS AS SIMBOLOGIAS DOS PONTOS ELÉTRICOS NA COR VERDE, REPRESENTAM OS PONTOS A SEREM CRIADOS.

PLANTA CHAVE



READEQUAÇÃO	DATA	ASSUNTO	PROJETISTA
00	25/07/20	EMIÇÃO INICIAL	MARAN

TABELA DE EQUIVALÊNCIA (mm) DOS DIAMETROS DAS TUBULAÇÕES

AS BITOLAS DO PROJETO (NORMA BRASILEIRA) CORRESPONDEM AS SEGUINTE BITOLAS COMERCIAIS

PROJETO	6	10	13	16	19	25	32	38	50	63	75	100	125	150	200	250	300
POLEGADAS	1/4	3/8	1/2	5/8	3/4	1	1 1/4	1 1/2	2	2 1/2	3	4	5	6	8	10	12
AÇO ESMALT. - GALV.	-	10	15	-	20	25	32	40	50	65	80	100	-	-	-	-	-
PVC	-	-	20	-	25	32	40	50	60	75	85	110	-	-	-	-	-
POLIETILENO	-	-	18	-	25	32	-	-	-	-	-	-	-	-	-	-	-
POLIETILENO CORRUGADO	-	-	-	-	-	-	30	-	50	-	75	100	125	150	-	-	-

SVAIZER & GUTIERREZ
 engenharia
 CREA: 0576938
 CAU: 27817-3
 TEL/FAX: (11) 4796-1420
 E-MAIL: engenharia.sg@uol.com.br

CLIENTE

 PREFEITURA MUNICIPAL DE PRESIDENTE KENNEDY

TÍTULO
PROJETO DE ELÉTRICA
 ESCOLA - LEGENDA

OBRA
REFORMA E AMPLIAÇÃO
EMEIEF JAQUEIRA BERY BARRETO
 DE ARAUJO

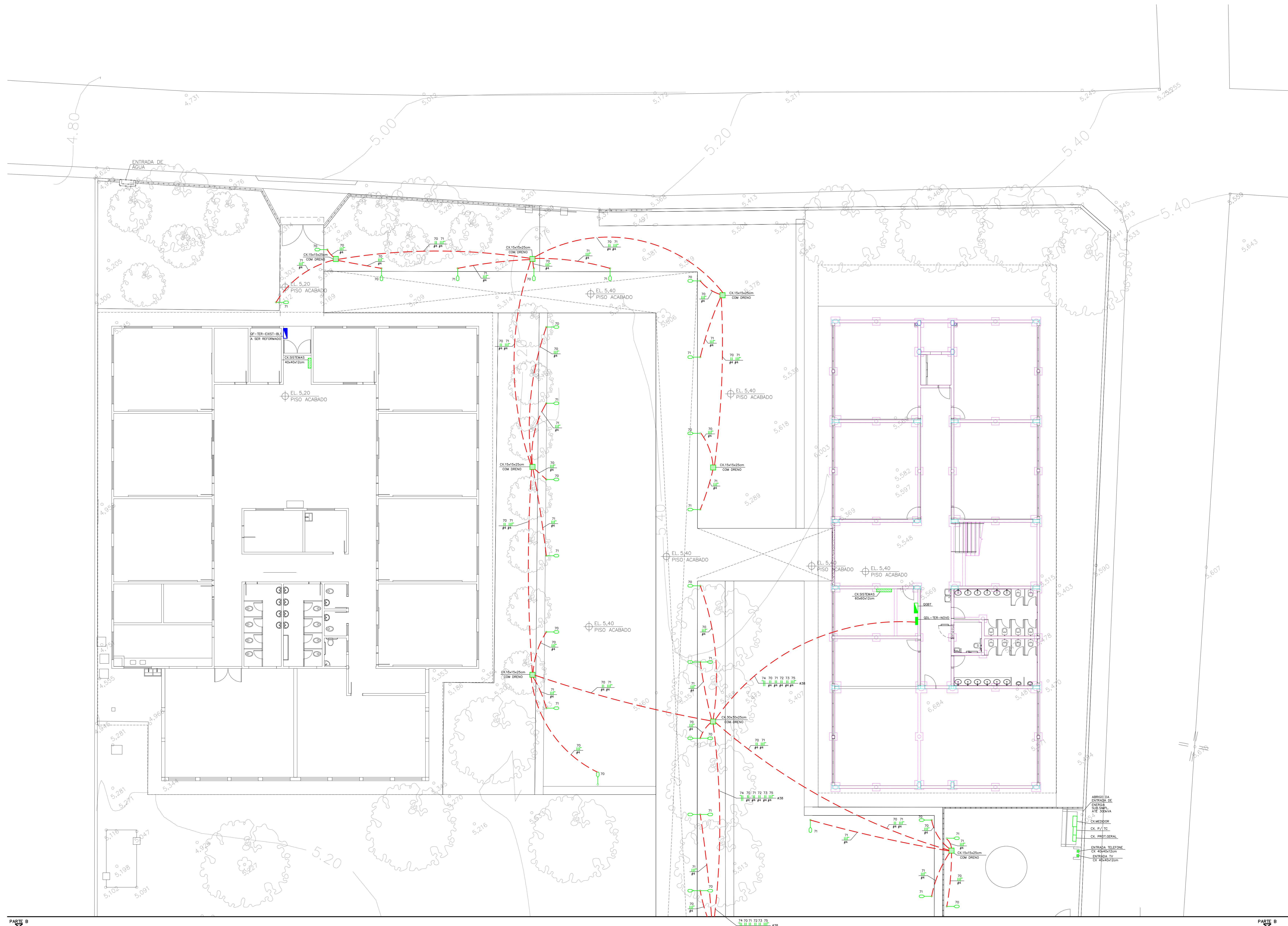
ETAPA
PROJETO EXECUTIVO

LOCAL
 RUA PROJETADA, S/Nº
 JAQUEIRA - MUNICÍPIO DE PRESIDENTE KENNEDY

PROJETISTA MARAN	COORDENADOR HERTEZ PUGGINA	REVISAO 00	ESCALA 1:	FOLHA 01/25
DATA 25/07/20	DATA 25/07/20	ARQUIVO PKN-EJQ-ELE-PE-001		

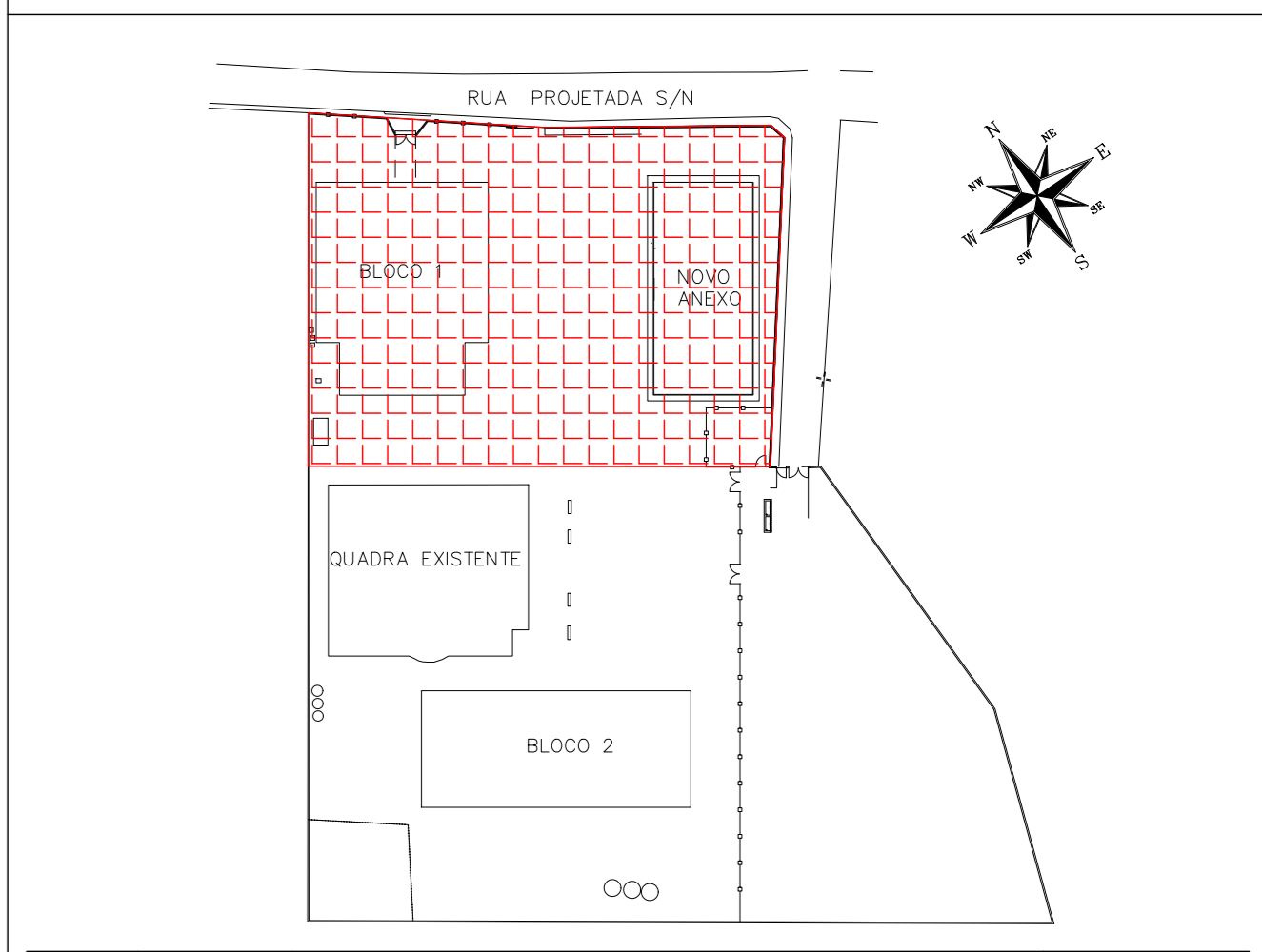
NOTAS:

- TODAS AS BÓTLAS DE TUBOS SÃO EM MILÍMETROS E INDICAM SEMPRE O DIÂMETRO INTERNO, VIDE TABELA E LEGENDA NA FL. 1.
- TODOS OS SÍMBOLOS DOS PONTOS ELÉTRICOS NA COR AZUL, REPRESENTAM OS PONTOS EXISTENTES NO BLOCO A SER REFORMADO.
- TODOS OS SÍMBOLOS DOS PONTOS ELÉTRICOS NA COR VERDE, REPRESENTAM OS PONTOS A SEREM CRIADOS.
- TODAS TUBULAÇÕES SEM INDICAÇÃO, ADOTAR Ø19mm.
- TODAS TUBULAÇÕES SEM INDICAÇÃO PARA SISTEMAS (TV/TEL/PNT), ADOTAR Ø19mm E PELO TETO.
- CABEAMENTO SEM INDICAÇÃO, ADOTAR 2.5mm².
- CABEAMENTO QUANDO APLICADO EM ELÉTROCALHAS, PERFILADOS E ENTERRADOS, UTILIZAR ISOLAMENTO 0,6/1kV.
- DETALHE DA ENTRADA DE ENERGIA, VIDE FOLHA 24.
- DIAGRAMAS DOS QUADROS DE LUZ E FORÇA, VIDE FOLHA 25.
- DETALHES CONSTRUTIVOS, VIDE FOLHA 26.



PLANTA IMPLANTAÇÃO

PLANTA CHAVE



READEQUAÇÃO	DATA	ASSUNTO	PROJETISTA

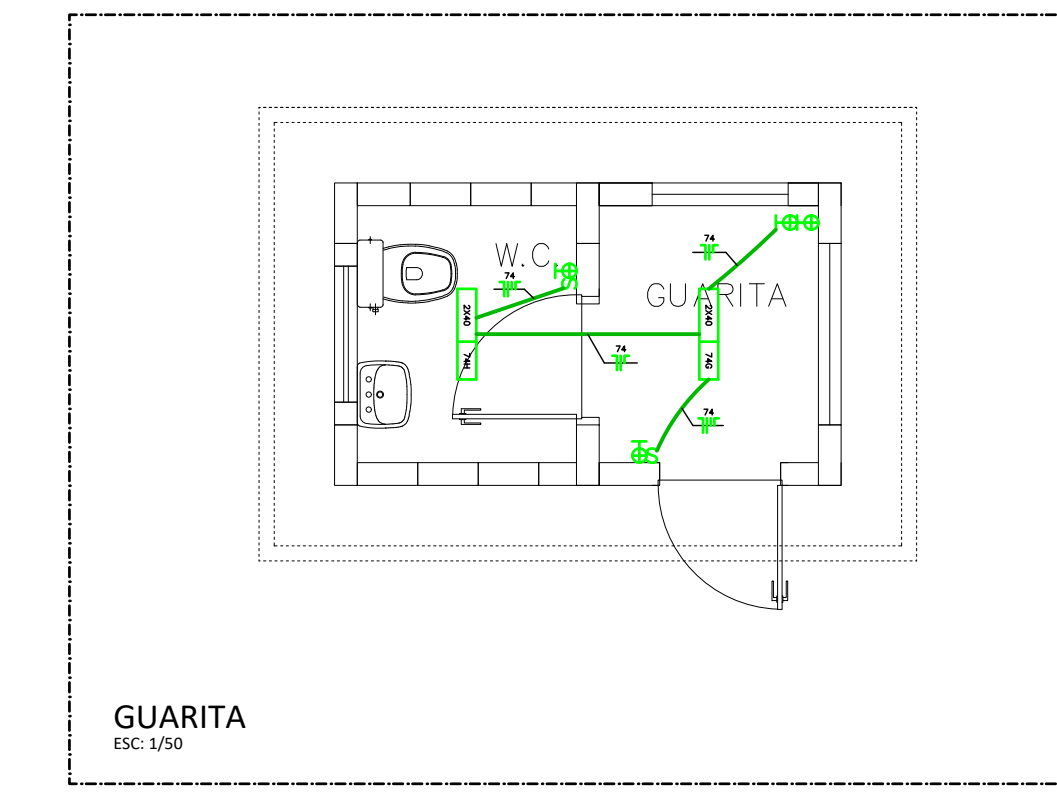
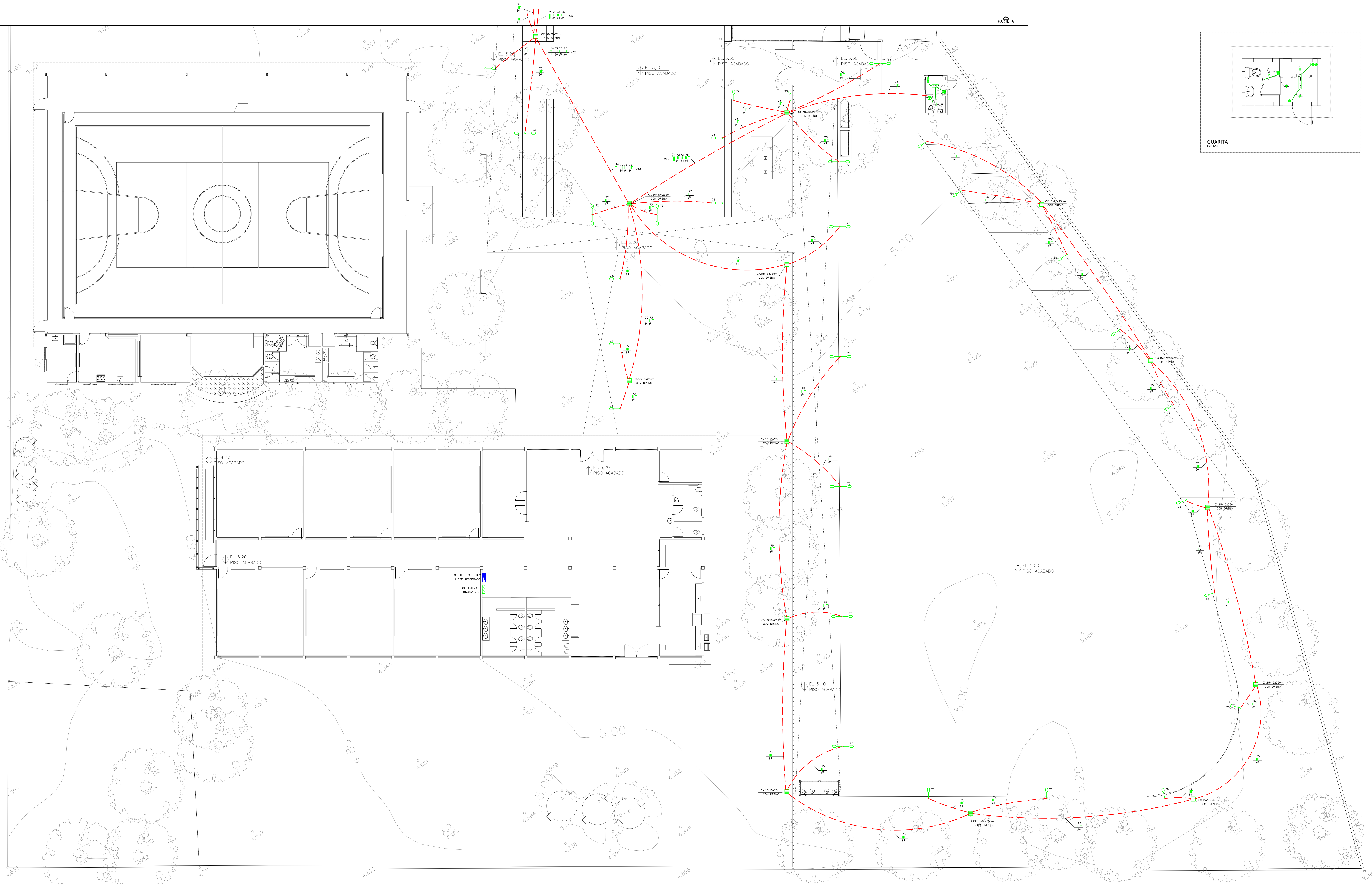
DO	25/07/20	EMISSÃO INICIAL	MARAN
----	----------	-----------------	-------

<p>SVAIZER & GUTIERREZ <small>PROJETO DE ARQUITETURA E ENGENHARIA</small> TEL/FAX: (11) 4796-1420 E-MAIL: engenharia@sgg.com.br</p>	<p>PREFEITURA MUNICIPAL DE PRESIDENTE KENNEDY</p>

TÍTULO: PROJETO DE ELÉTRICA
 ESCOLA - IMPLANTAÇÃO GERAL - PARTE A
 PLANTA - ILUMINAÇÃO E TOMADA

LOCAL: RUA PROJETADA, S/Nº
 JAUQUERA - MUNICÍPIO DE PRESIDENTE KENNEDY

PROJETISTA	COORDENADOR	REVISÃO	ESCALA	FOLHA
MARAN	HERTEZ PUGGINA	00	1:100	02/26
DATA: 25/07/20	DATA: 25/07/20	ARQUIVO: PKN-EIQ-ELE-PE-002		



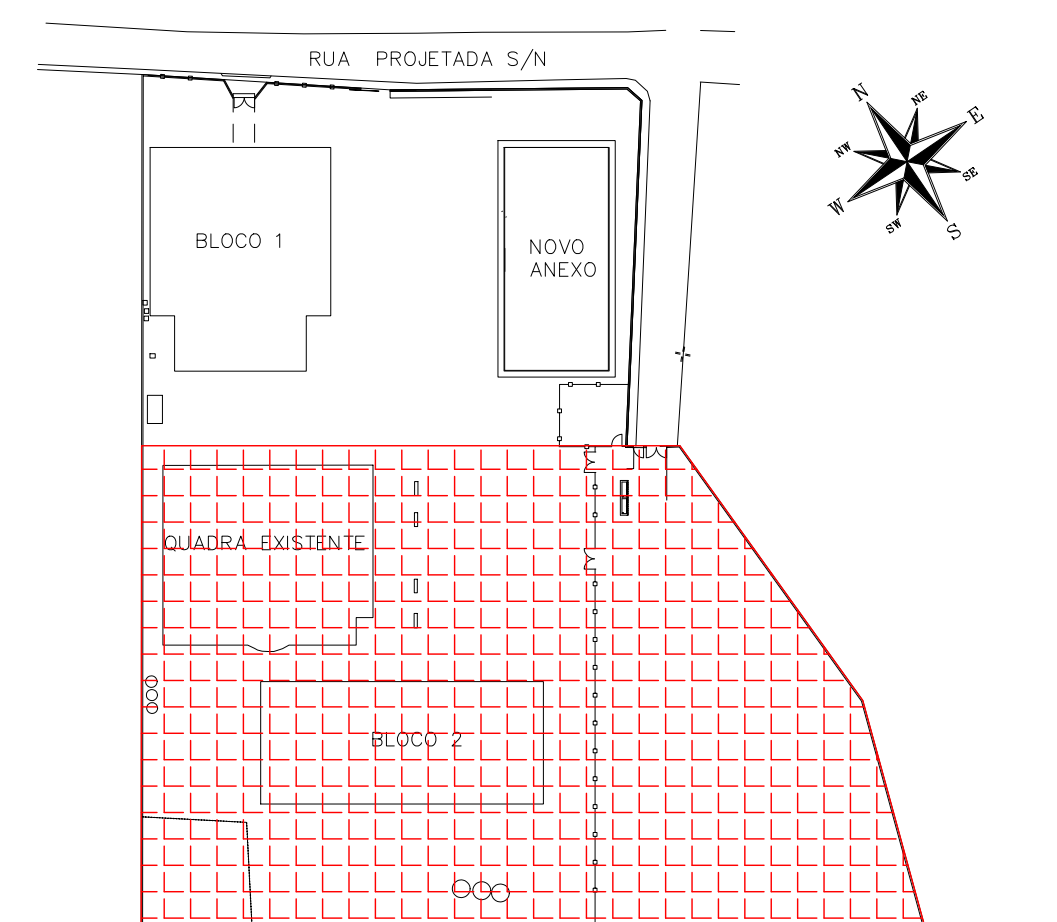
DOCUMENTOS DE REFERENCIA

LEGENDAS

NOTAS

- NOTAS:**
- TODAS AS BITULAS DE TUBOS SÃO EM MILÍMETROS E INDICAM SEMPRE O DIÂMETRO INTERNO, VIDE TABELA E LÉGENDA NA FL. 1.
 - TODOS AS SIMBOLOGIAS DOS PONTOS ELÉTRICOS NA COR AZUL, REPRESENTAM OS PONTOS EXISTENTES NO BLOCO A SER REFORMADO.
 - TODOS AS SIMBOLOGIAS DOS PONTOS ELÉTRICOS NA COR VERDE, REPRESENTAM OS PONTOS A SEREM CRIADOS.
 - TODAS TUBULAÇÃO SEM INDICAÇÃO, ADOTAR Ø19mm.
 - TODAS TUBULAÇÃO PARA SISTEMAS (TV/TEL/ANT), ADOTAR Ø19mm E PELO TETO.
 - CABEAMENTO SEM INDICAÇÃO, ADOTAR 25mm².
 - CABEAMENTO QUANDO APLICADO EM ELETRICALHAS, PERFLADOS E ENTERRADOS, UTILIZAR ESCALAMENTO 0,8/1V.V.
 - DETALHE DA ENTRADA DE ENERGIA, VIDE FOLHA 24.
 - DIAGRAMAS DOS QUADROS DE LUZ E FORÇA, VIDE FOLHA 25.
 - DETALHES CONSTRUTIVOS, VIDE FOLHA 26.

PLANTA CHAVE



REGISTROÇÃO	DATA	ASSUNTO	PROJETA
00	25/07/20	EMISSÃO INICIAL	MARANI



SVAIZER & GUTIERREZ
ENGENHARIA
CNPJ: 08.969.718/0001-80
TEL: (11) 4781-1420
E-MAIL: engenharia@sgb.com.br

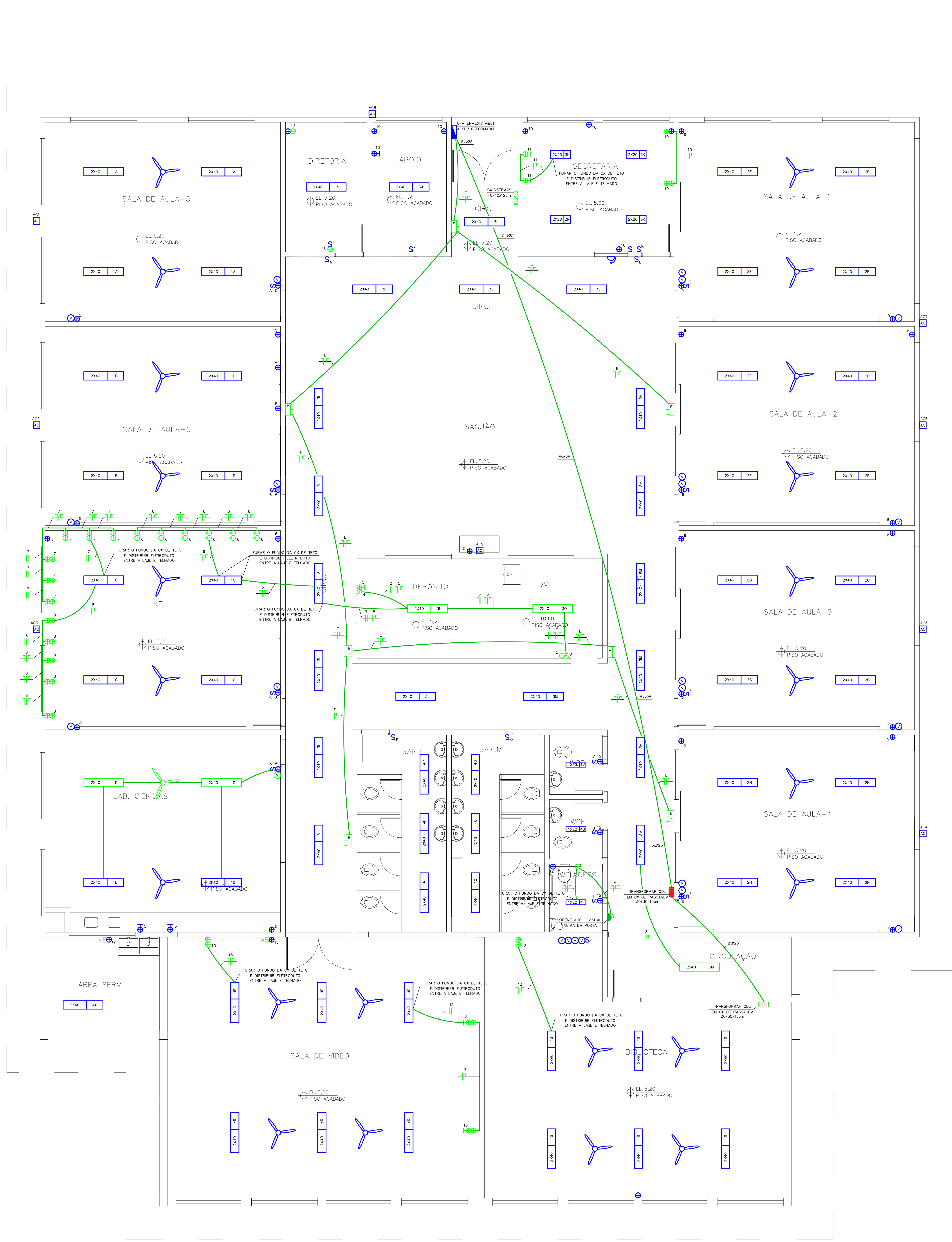


PREFEITURA MUNICIPAL DE PRESIDENTE KENNEDY

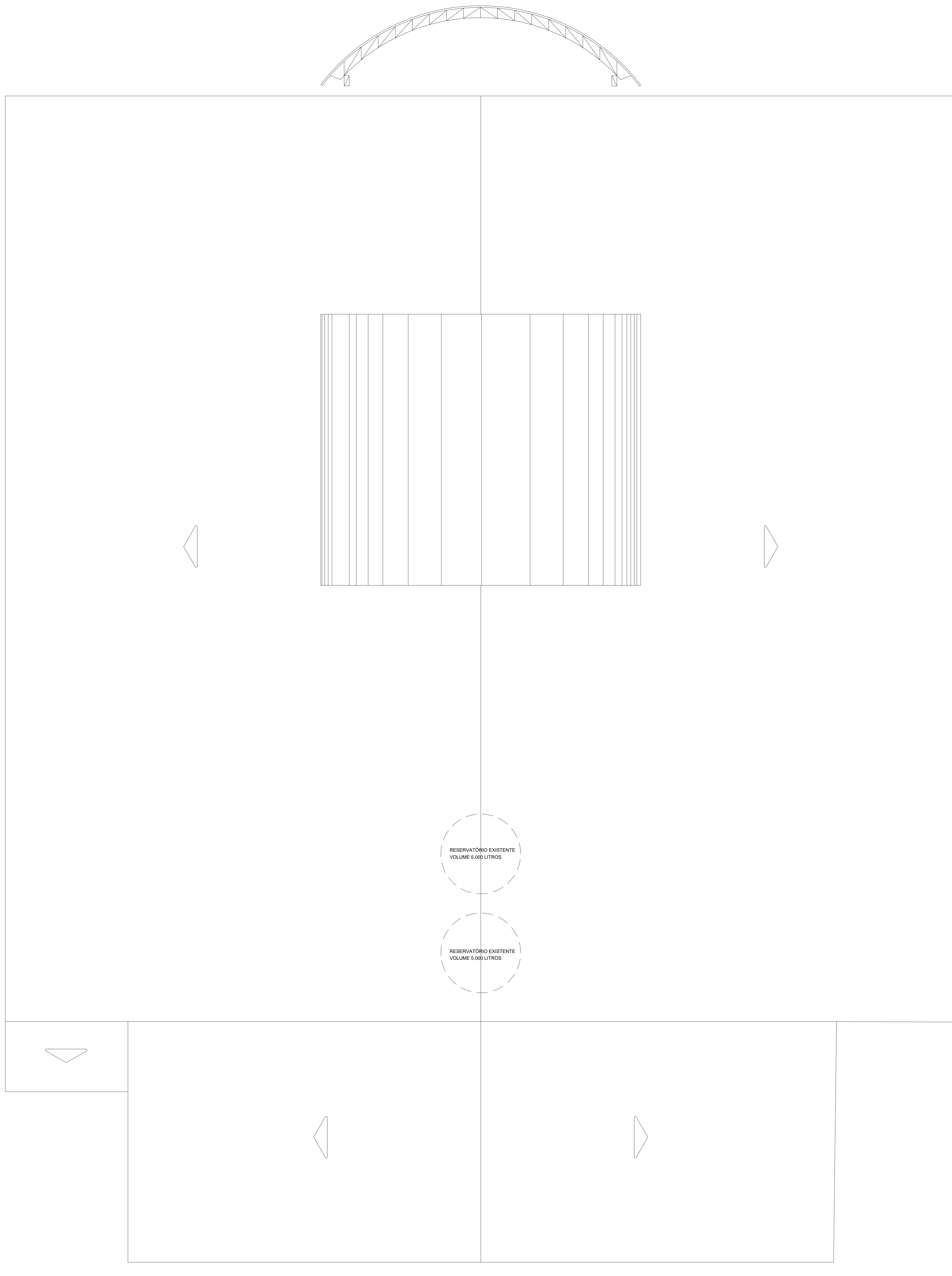
TÍTULO: PROJETO DE ELÉTRICA
 ESCOLA - IMPLANTAÇÃO GERAL - PARTE B
 PLANTA - ILUMINAÇÃO E TOMADA

OBRA: REFORMA E AMPLIAÇÃO
 EMIEF JAQUEIRA BERY BARRETO DE ARMADO

ETAPA	PROJETO EXECUTIVO	LOCAL	PROJETA	REGIÃO	ESCALA	FOLHA
MARANI	COORDENADOR	JUQUEIRA - MUNICÍPIO DE PRESIDENTE KENNEDY	HERIEX PUGIGNA	02	1:100	03/26
DATA: 25/07/20	DATA: 25/07/20	PROJETO: PKN-EQ-ELE-PC-003				



BLOCO 1 - TÉRREO



BLOCO 1 - COBERTURA

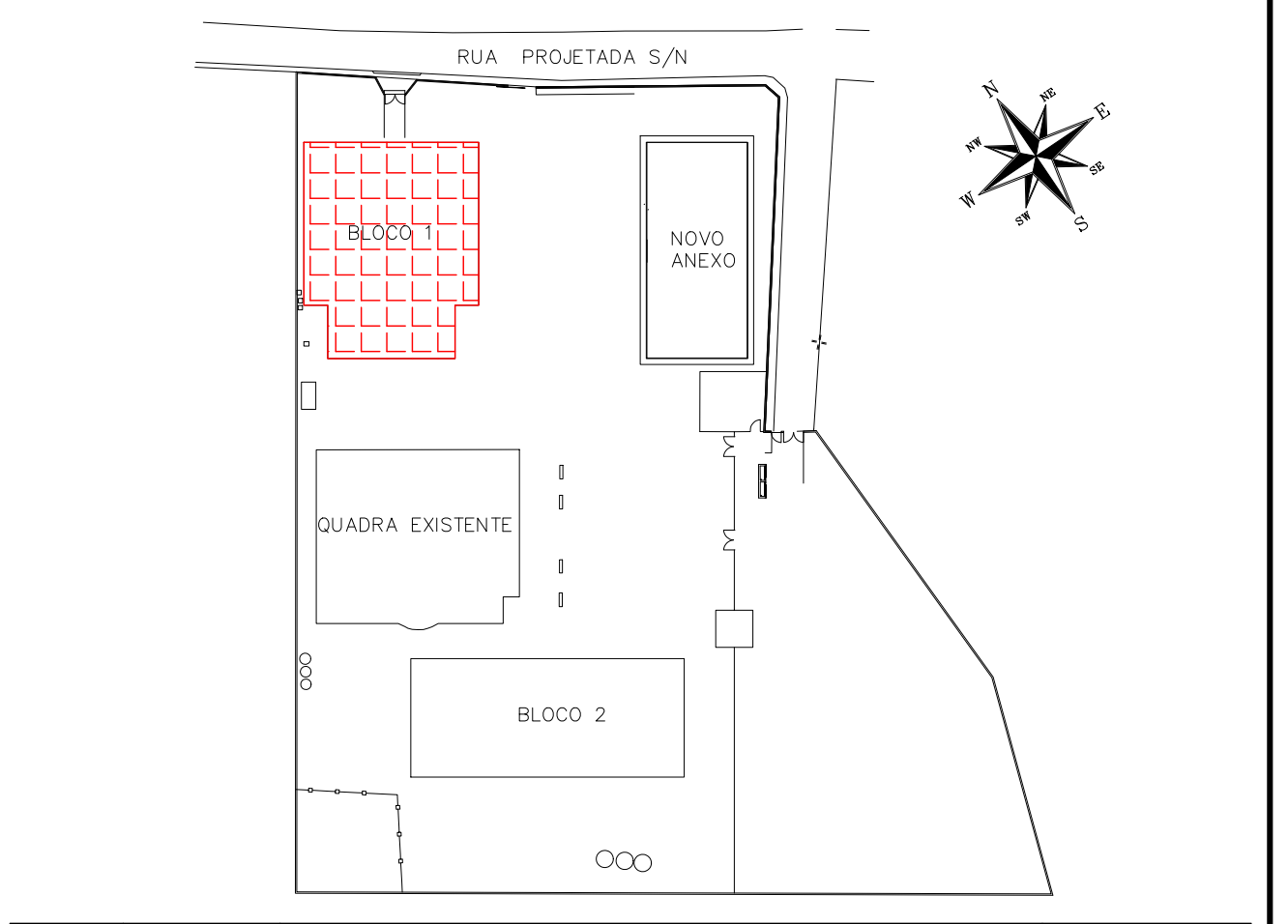
DOCUMENTOS DE REFERÊNCIA

LEGENDAS

NOTAS

- NOTAS:**
- TODAS AS BÓTIAS DE TUBOS SÃO EM MILÍMETROS E INDICAM SEMPRE O DIÂMETRO INTERNO, VIDE TABELA E LÉGENDA NA FL. 1.
 - TODOS OS SIMBOLOGOS DOS PONTOS ELÉTRICOS NA COR AZUL REPRESENTAM OS PONTOS EXISTENTES NO BLOCO A SER REFORMADO.
 - TODOS OS SIMBOLOGOS DOS PONTOS ELÉTRICOS NA COR VERDE REPRESENTAM OS PONTOS A SEREM CRIADOS.
 - TODAS TUBULAÇÃO SEM INDICAÇÃO, ADOTAR #19mm.
 - TODAS TUBULAÇÃO SEM INDICAÇÃO PARA SISTEMAS (TV/TEL/ANT), ADOTAR #19mm E PELO TETO.
 - CABEAMENTO SEM INDICAÇÃO, ADOTAR 2,5mm².
 - CABEAMENTO QUANDO APLICADO EM ELETRICALHAS, PERFILADOS E ENTERRADOS, UTILIZAR ISOLAMENTO 0,6/1kV.
 - DETALHE DA ENTRADA DE ENERGIA, VIDE FOLHA 24.
 - DIAGRAMAS DOS QUADROS DE LUZ E FORÇA, VIDE FOLHA 25.
 - DETALHES CONSTRUTIVOS, VIDE FOLHA 26.
 - TODA DISTRIBUIÇÃO DOS ELETRODUTOS DEVERA SER EXECUTADA ENTRE A LAJE E O TELHADO.

PLANTA CHAVE



REGISTRAÇÃO	DATA	ASSUNTO	PROJETISTA
00	25/07/20	EMISSÃO INICIAL	MARANI



SVAIZER & GUTIERREZ
ENGENHARIA
CNPJ: 07.049.718/0001-90
TEL: (11) 4706-1420
E-MAIL: engenharia@sgb.com.br

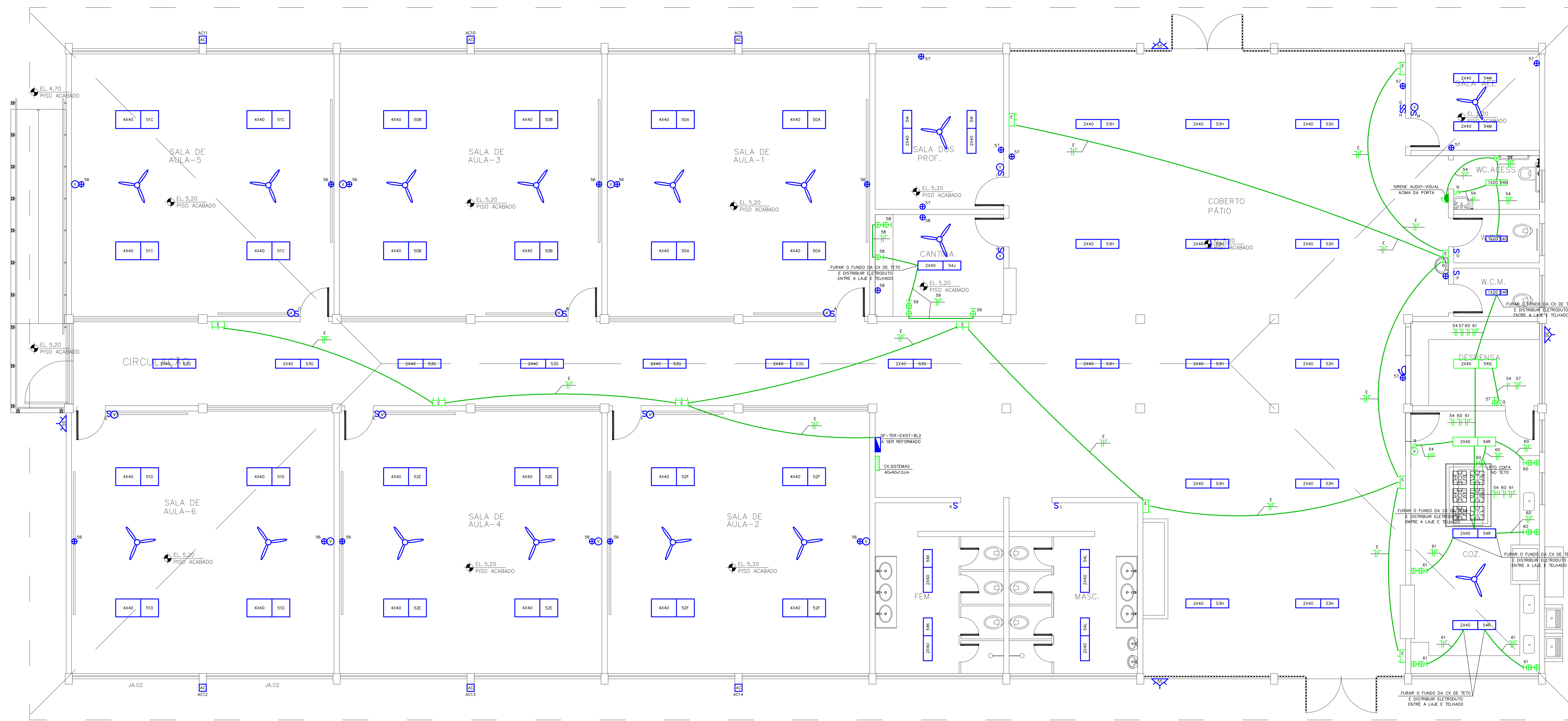


PREFEITURA MUNICIPAL DE PRESIDENTE KENNEDY

TÍTULO: PROJETO DE ELÉTRICA
ESCOLA - BLOCO 1
PLANTA - ILUMINAÇÃO E TOMADA

OBJETO: REFORMA E AMPLIAÇÃO
EMEIF Jaqueira Bery Barreto
DE ARMÁRIO

ETAPA	PROJETO EXECUTIVO	LOCAL
PROJETISTA	COORDENADOR	RUA PROJETADA, S/Nº JAQUEIRA - MUNICÍPIO DE PRESIDENTE KENNEDY
MARANI	HERIÉZ PLUGNIA	ESCOLA
DATA	25/07/20	PROJETO
		PKN-EAQ-ELE-PE-004



BLOCO 2 - TÉRREO



BLOCO 2 - COBERTURA

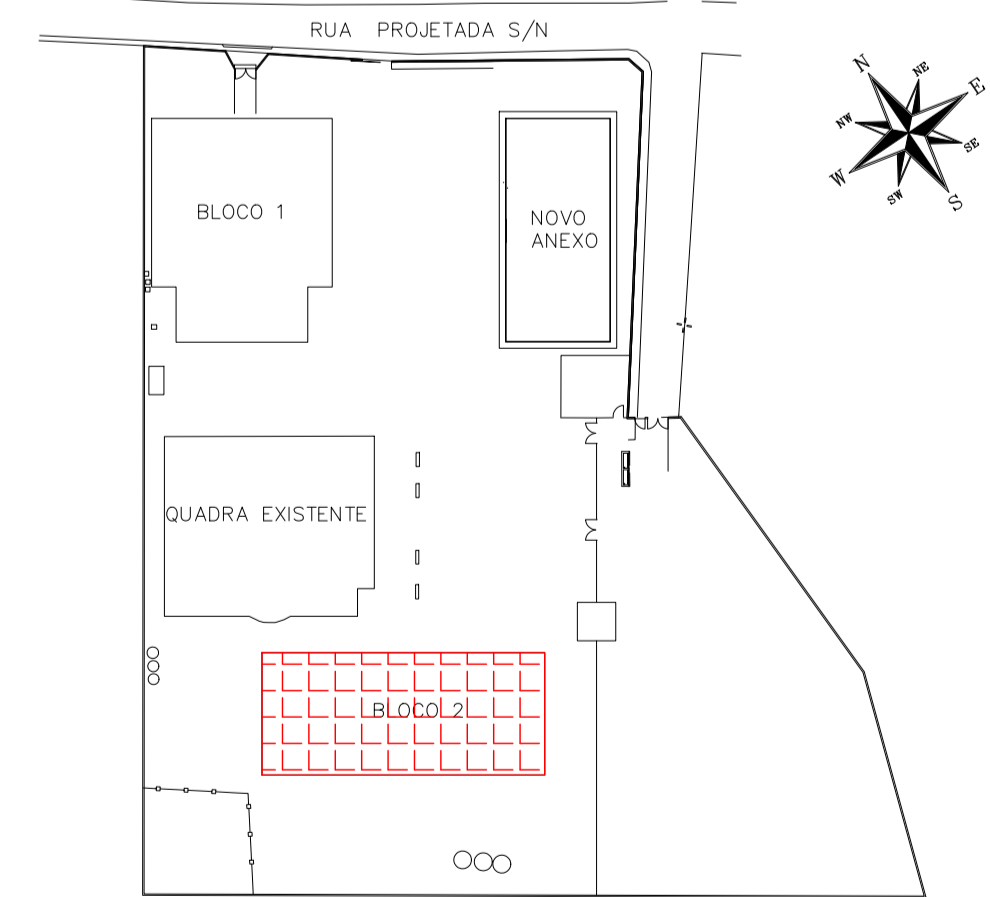
DOCUMENTOS DE REFERÊNCIA

LEGENDAS

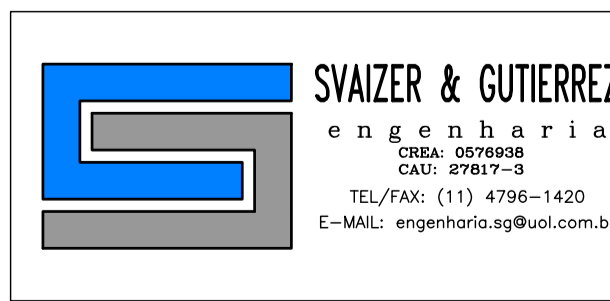
NOTAS

- NOTAS:**
- TODAS AS BITOLAS DE TUBOS SÃO EM MILÍMETROS E INDICAM SEMPRE O DIÂMETRO INTERNO, VIDE TABELA E LEGENDA NA FL. 1.
 - TODOS OS SíMBOLOS DOS PONTOS ELÉTRICOS NA COR AZUL, REPRESENTAM OS PONTOS EXISTENTES NO BLOCO A SER REFORMADO.
 - TODOS OS SíMBOLOS DOS PONTOS ELÉTRICOS NA COR VERDE, REPRESENTAM OS PONTOS A SEREM CRIADOS.
 - TODAS TUBULAÇÃO SEM INDICAÇÃO PARA SISTEMAS (TV/TEL/INT), ADOTAR Ø19mm E PELO TETO.
 - CABEAMENTO SEM INDICAÇÃO, ADOTAR 2,5mm².
 - CABEAMENTO QUANDO APLICADO EM ELETRICALHAS, PERFILADOS E ENTERRADOS, UTILIZAR ISOLAMENTO Ø9/TV.
 - DETALHE DA ENTRADA DE ENERGIA, VIDE FOLHA 24.
 - DIAGRAMAS DOS QUADROS DE LUZ E FORÇA, VIDE FOLHA 25.
 - DETALHES CONSTRUTIVOS, VIDE FOLHA 26.
 - TODA DISTRIBUIÇÃO DOS ELETRÓTIPOS DEVERÁ SER EXECUTADA ENTRE A LAJE E O TELHADO.


PLANTA CHAVE



REVISÃO	DATA	ASSINADO	PROJETA
00	25/07/20	EMISSÃO INICIAL	MARAN



SVAIZER & GUTIERREZ
E N G E N H E I R I A
C I V I L E M E C A N I C A
E S T R U C T U R A L
TEL: (11) 4766-1400
E-MAIL: engenharia@svagut.com.br



PREFEITURA MUNICIPAL DE PRESIDENTE KENNEDY

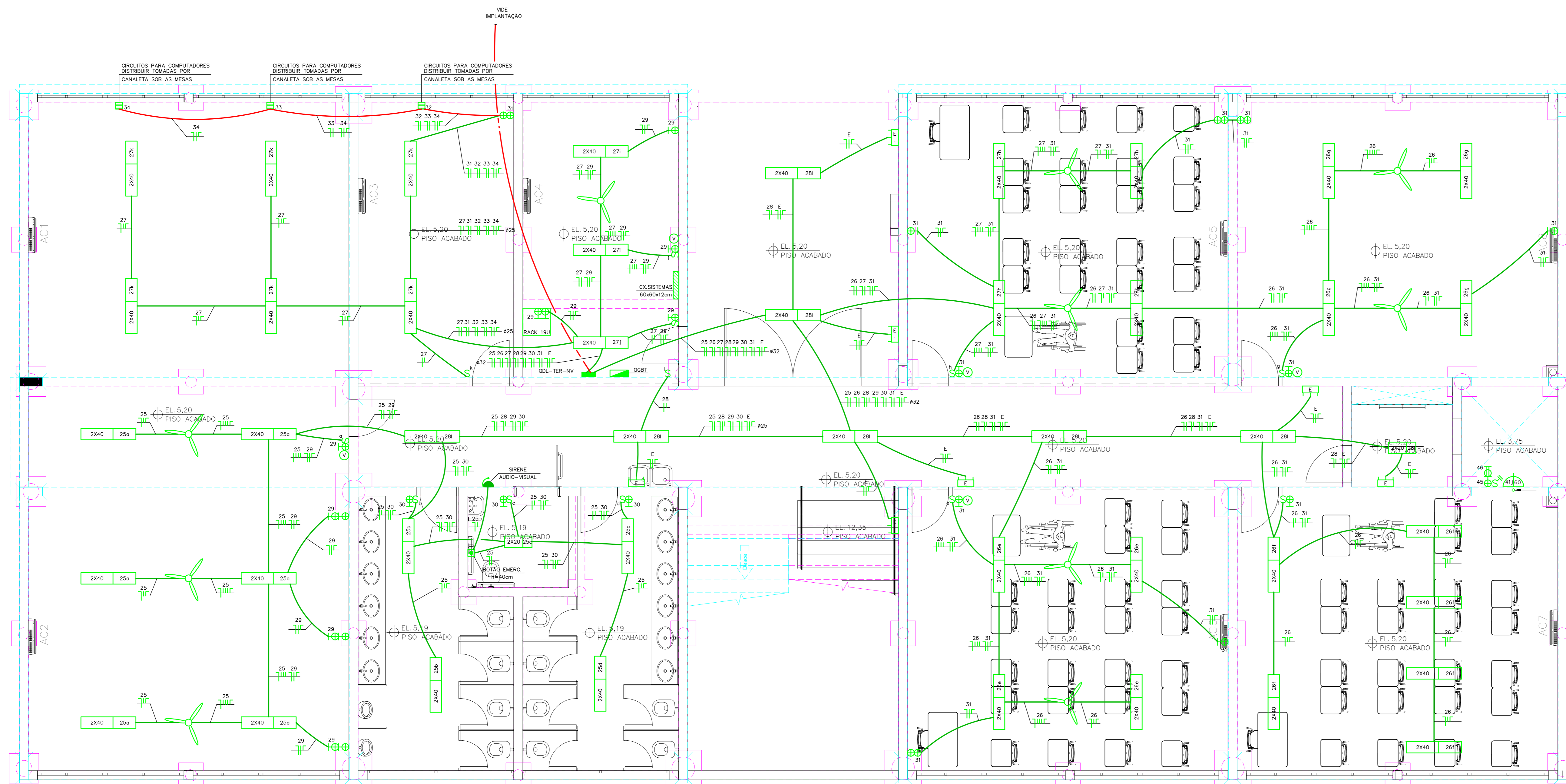
TÍTULO: PROJETO DE ELÉTRICA
ESCOLA - BLOCO 2
PLANTA - ILUMINAÇÃO E TOMADA

SITIO: REFORMA E AMPLIAÇÃO
EMEF JAQUEIRA BERY BARRETO
DE ARAJÓ

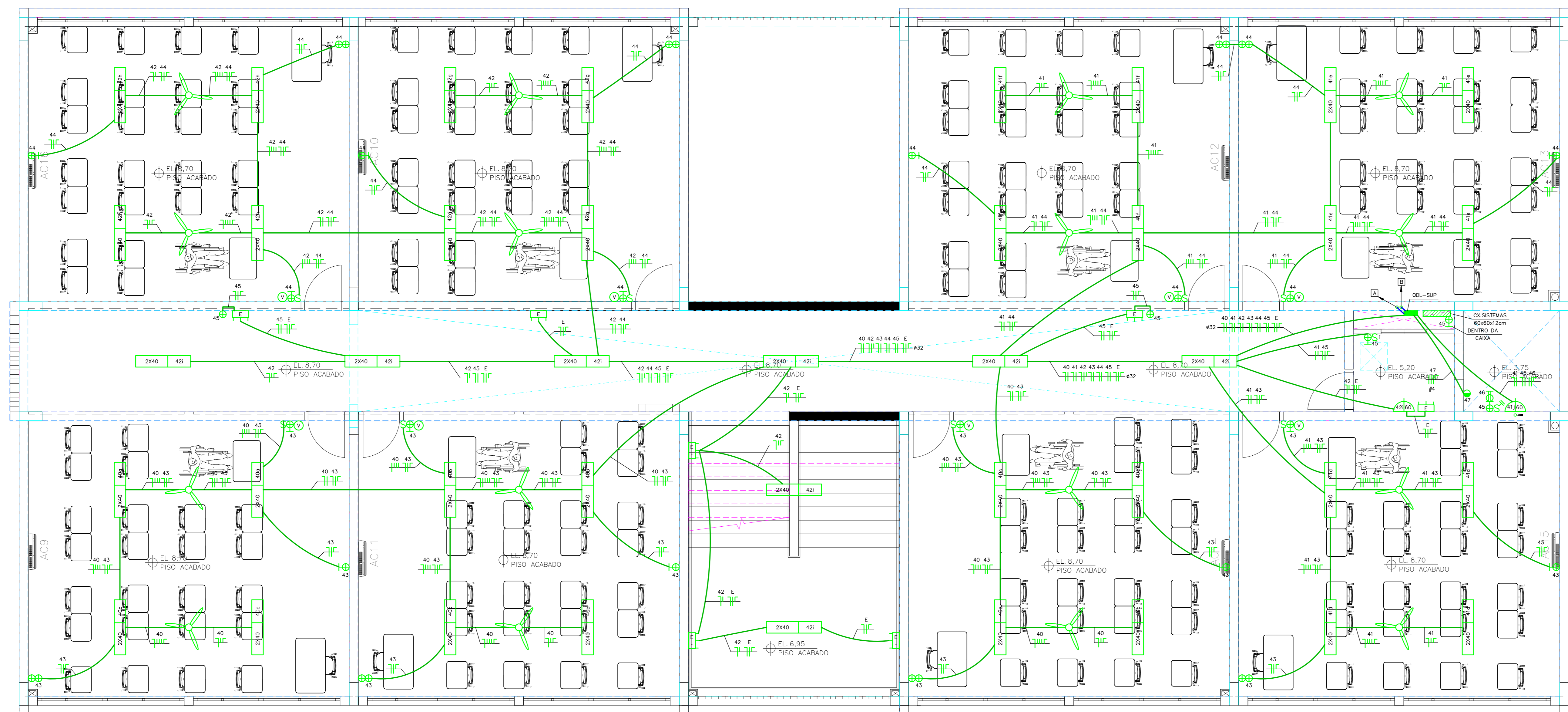
PROJETO EXECUTIVO		LOCAL		DATA
PROJETA	COORDENADOR	REVISÃO	ESCALA	FOLHA
MARAN	HERTZ PUGNA	00	1:50	05/26
DATA	DATA	EMPRESA	PROJ-EIQ-ELE-PE-005	
25/07/20	25/07/20	SVAGUT		

NOTAS:

- TODAS AS BÓTLAS DE TUBOS SÃO EM MILÍMETROS E INDICAM SEMPRE O DIÂMETRO INTERNO, VIDE TABELA E LEGENDA NA FL. 1.
- TODOS OS SIMBOLOS DOS PONTOS ELÉTRICOS NA COR AZUL, REPRESENTAM OS PONTOS EXISTENTES NO BLOCO A SER REFORMADO.
- TODOS OS SIMBOLOS DOS PONTOS ELÉTRICOS NA COR VERDE, REPRESENTAM OS PONTOS A SEREM CRIADOS.
- TODAS TUBULAÇÃO SEM INDICAÇÃO, ADOTAR $\phi 19mm$.
- TODAS TUBULAÇÃO SEM INDICAÇÃO PARA SISTEMAS (TV/TEL/INT), ADOTAR $\phi 19mm$ E PELO TETO.
- CABEAMENTO SEM INDICAÇÃO, ADOTAR 2.5mm².
- CABEAMENTO QUANDO APLICADO EM ELETRICALHAS, PERFILADOS E ENTERRADOS, UTILIZAR ISOLAMENTO 0,6/1kV.
- DETALHE DA ENTRADA DE ENERGIA, VIDE FOLHA 24.
- DIAGRAMAS DOS QUADROS DE LUZ E FORÇA, VIDE FOLHA 25.
- DETALHES CONSTRUTIVOS, VIDE FOLHA 26.

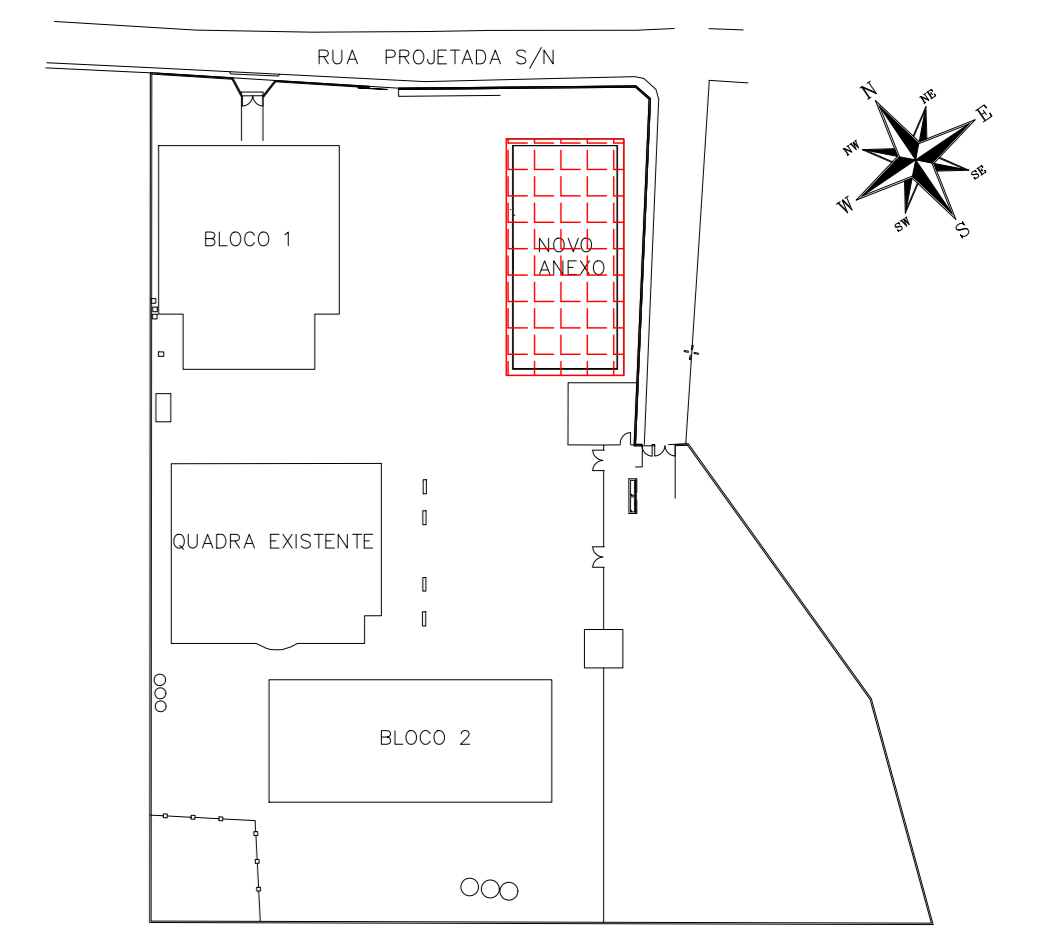


BLOCO NOVO - PAV. TERREO



BLOCO NOVO - PAV. SUPERIOR

PLANTA CHAVE



TRECHO DE ENFIADAÇÃO
 AC1 AC3 AC4 AC5 AC6 AC10 AC12 AC13 AC18
 #10 #11 #12 #13 #14 #15 #16 #17 #18 #19 #20
 AC2 AC8 AC9 AC11 AC14 AC15
 #21 #22 #23 #24 #25 #26 #27 #28 #29 #30

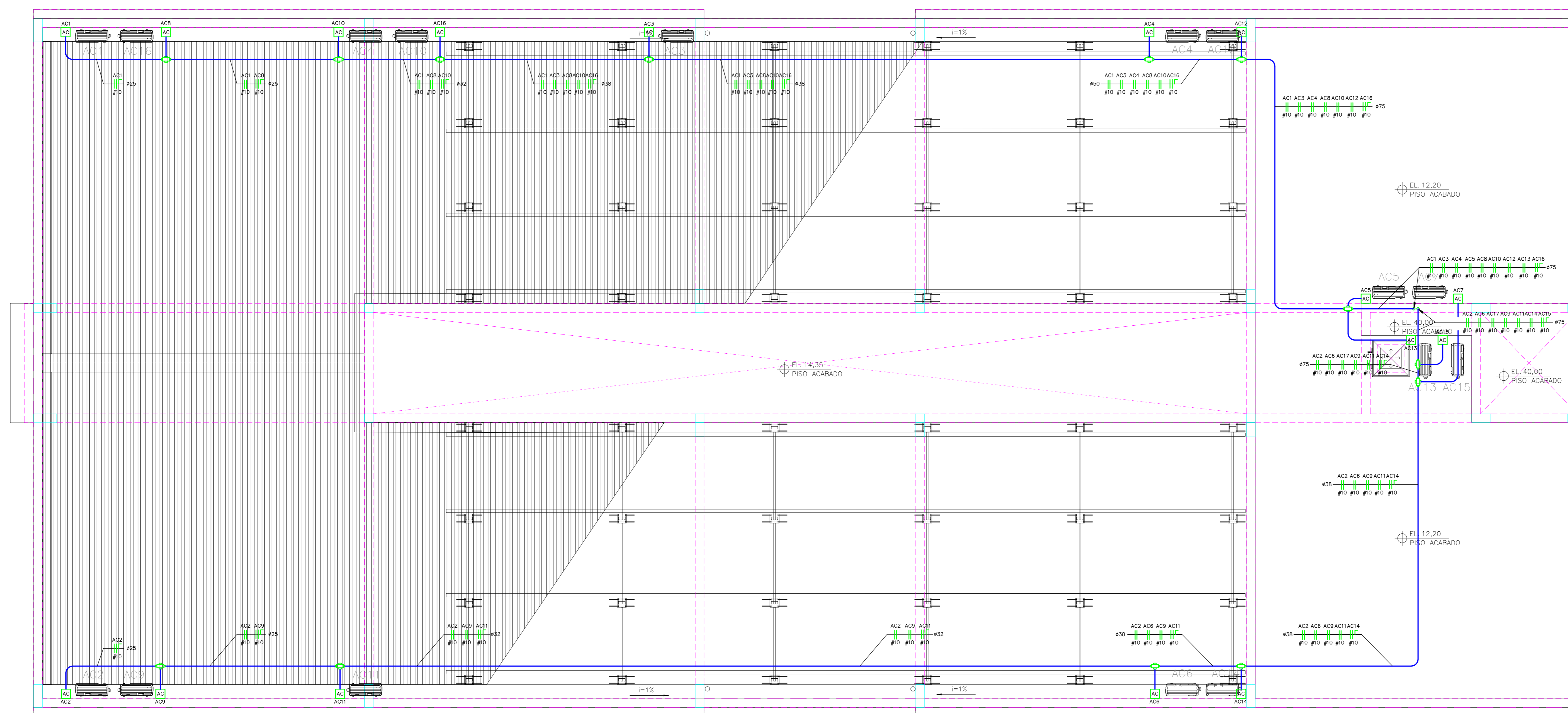
REALIZAÇÃO	DATA	ASSUNTO	PROJETISTA
00	25/07/20	EMISSÃO INICIAL	MARAN

 SVAIZER & GUTIERREZ ENGENHARIA E ARQUITETURA TEL/FAX: (13) 4798-1420 E-MAIL: engenharia@sgg.com.br	CLIENTE  PREFEITURA MUNICIPAL DE PRESIDENTE KENNEDY
	TÍTULO PROJETO DE ELÉTRICA ESCOLA - BLOCO NOVO - TERREO E SUPERIOR PLANTA - ILUMINAÇÃO E TOMADA

ETAPA	LOCAL
PROJETO EXECUTIVO	RUA PROJETADA, S/N/ Jaqueira - MUNICÍPIO DE PRESIDENTE KENNEDY
PROJETISTA MARAN	COORDENADOR HERTEZ PUGGINA
REVISÃO 00	ESCALA 1:50
DATA 25/07/20	ARQUIVO PRN-EIQ-ELE-PE-008
	FOLHA 06/26

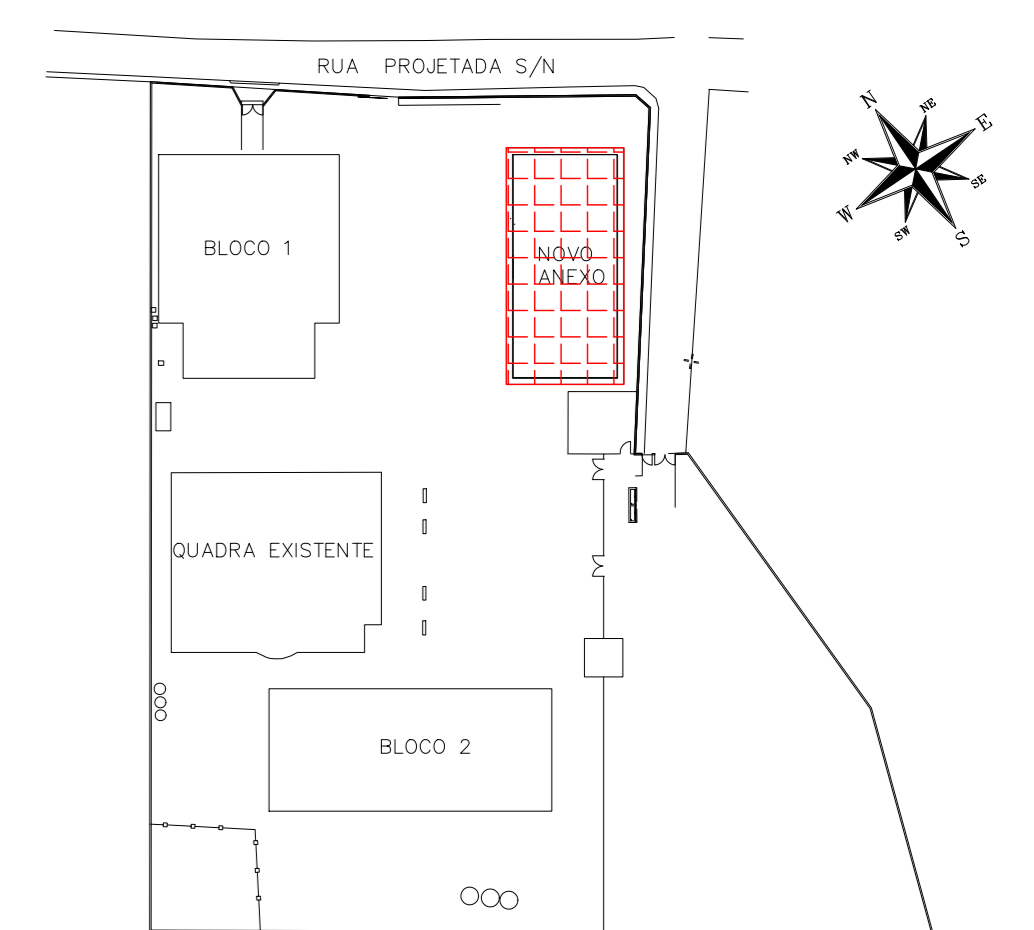
NOTAS:

- TODAS AS BÓTLAS DE TUBOS SÃO EM MILÍMETROS E INDICAM SEMPRE O DIÂMETRO INTERNO, VIDE TABELA E LEGENDA NA FL. 1.
- TODOS OS SÍMBOLOS DOS PONTOS ELÉTRICOS NA COR AZUL, REPRESENTAM OS PONTOS EXISTENTES NO BLOCO A SER REFORMADO.
- TODOS OS SÍMBOLOS DOS PONTOS ELÉTRICOS NA COR VERDE, REPRESENTAM OS PONTOS A SEREM CRIADOS.
- TODAS TUBULAÇÕES SEM INDICAÇÃO, ADOTAR $\phi 19mm$.
- TODAS TUBULAÇÕES SEM INDICAÇÃO PARA SISTEMAS (TV/TEL/NT), ADOTAR $\phi 19mm$ E PELO TETO.
- CABEAMENTO SEM INDICAÇÃO, ADOTAR 2,5mm².
- CABEAMENTO QUANDO APLICADO EM ELÉTROCALHAS, PERFILADOS E ENTERRADOS, UTILIZAR ISOLAMENTO 0,6/1kV.
- DETALHE DA ENTRADA DE ENERGIA, VIDE FOLHA 24.
- DIAGRAMAS DOS QUADROS DE LUZ E FORÇA, VIDE FOLHA 25.
- DETALHES CONSTRUTIVOS, VIDE FOLHA 26.

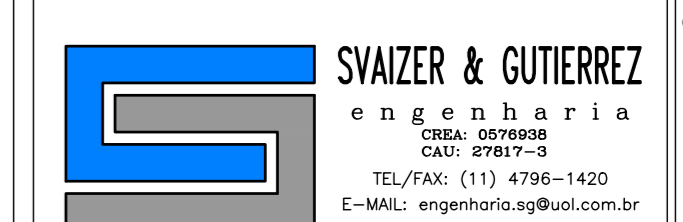


BLOCO NOVO - COBERTURA
REV. 02

PLANTA CHAVE



REAÇÃO	DATA	ASSUNTO	PROJETISTA
00	25/07/20	EMISSÃO INICIAL	MARAN



TÍTULO
PROJETO DE ELÉTRICA
ESCOLA - BLOCO NOVO - COBERTURA
PLANTA - ILUMINAÇÃO E TOMADA

CLIENTE
OBRA
REFORMA E AMPLIAÇÃO
EMEIF JAQUEIRA BERY BARRETO
DE ARAÚJO

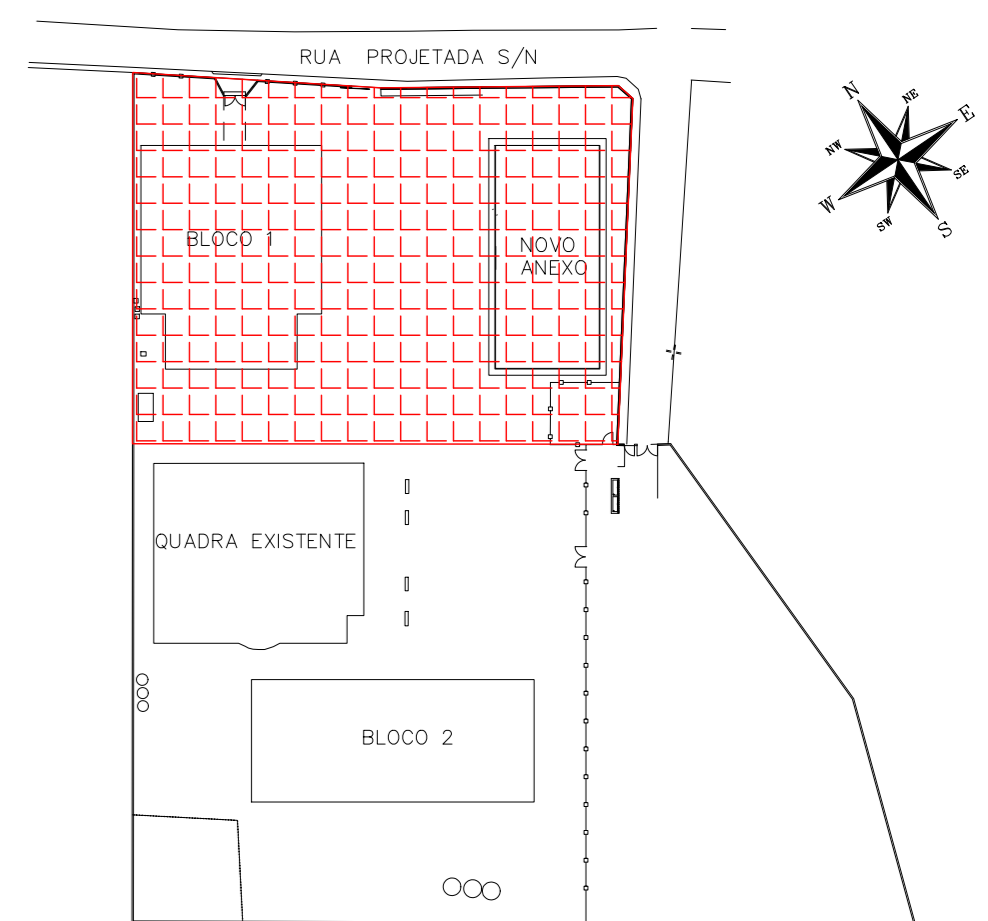
ETAPA	LOCAL
PROJETO EXECUTIVO	RUA PROJETADA, S/N, JAQUEIRA - MUNICÍPIO DE PRESIDENTE KENNEDY
PROJETISTA MARAN	COORDENADOR HERTEZ PUGGINA
REVISÃO 00	ESCALA 1:50
DATA 25/07/20	ARQUIVO PRN-EIQ-ELE-PE-007
FOLHA 07/26	

NOTAS:

- TODAS AS BÍTOLAS DE TUBOS SÃO EM MILÍMETROS E INDICAM SEMPRE O DIÂMETRO INTERNO, VIDE TABELA E LEGENDA NA FL. 1.
- TODOS OS SÍMBOLOS DOS PONTOS ELÉTRICOS NA COR AZUL, REPRESENTAM OS PONTOS EXISTENTES NO BLOCO A SER REFORMADO.
- TODOS OS SÍMBOLOS DOS PONTOS ELÉTRICOS NA COR VERDE, REPRESENTAM OS PONTOS A SEREM CRIADOS.
- TODAS TUBULAÇÕES SEM INDICAÇÃO, ADOTAR Ø19mm.
- TODAS TUBULAÇÕES SEM INDICAÇÃO PARA SISTEMAS (TV/TEL/INT), ADOTAR Ø19mm E PELO TETO.
- CABEAMENTO SEM INDICAÇÃO, ADOTAR 2.5mm².
- CABEAMENTO QUANDO APLICADO EM ELETRICALHAS, PERFILADOS E ENTERRADOS, UTILIZAR ISOLAMENTO 0,6/1KV.
- DETALHE DA ENTRADA DE ENERGIA, VIDE FOLHA 24.
- DIAGRAMAS DOS QUADROS DE LUZ E FORÇA, VIDE FOLHA 25.
- DETALHES CONSTRUTIVOS, VIDE FOLHA 26.



PLANTA CHAVE



READEQUAÇÃO	DATA	ASSUNTO	PROJETISTA
00	25/07/20	EMISSÃO INICIAL	MARAN

<p>SVAIZER & GUTIERREZ O B R A D O R E S D E E N G E N H E I R I A C O M P R O M I S S O T E L / F A X : (1 1) 4 7 9 6 - 1 4 2 0 E - M A I L : e n g e n h a r i a . s g @ g o o . c o m . b r</p>	<p>PREFEITURA MUNICIPAL DE PRESIDENTE KENNEDY</p>
	<p>CLIENTE</p>

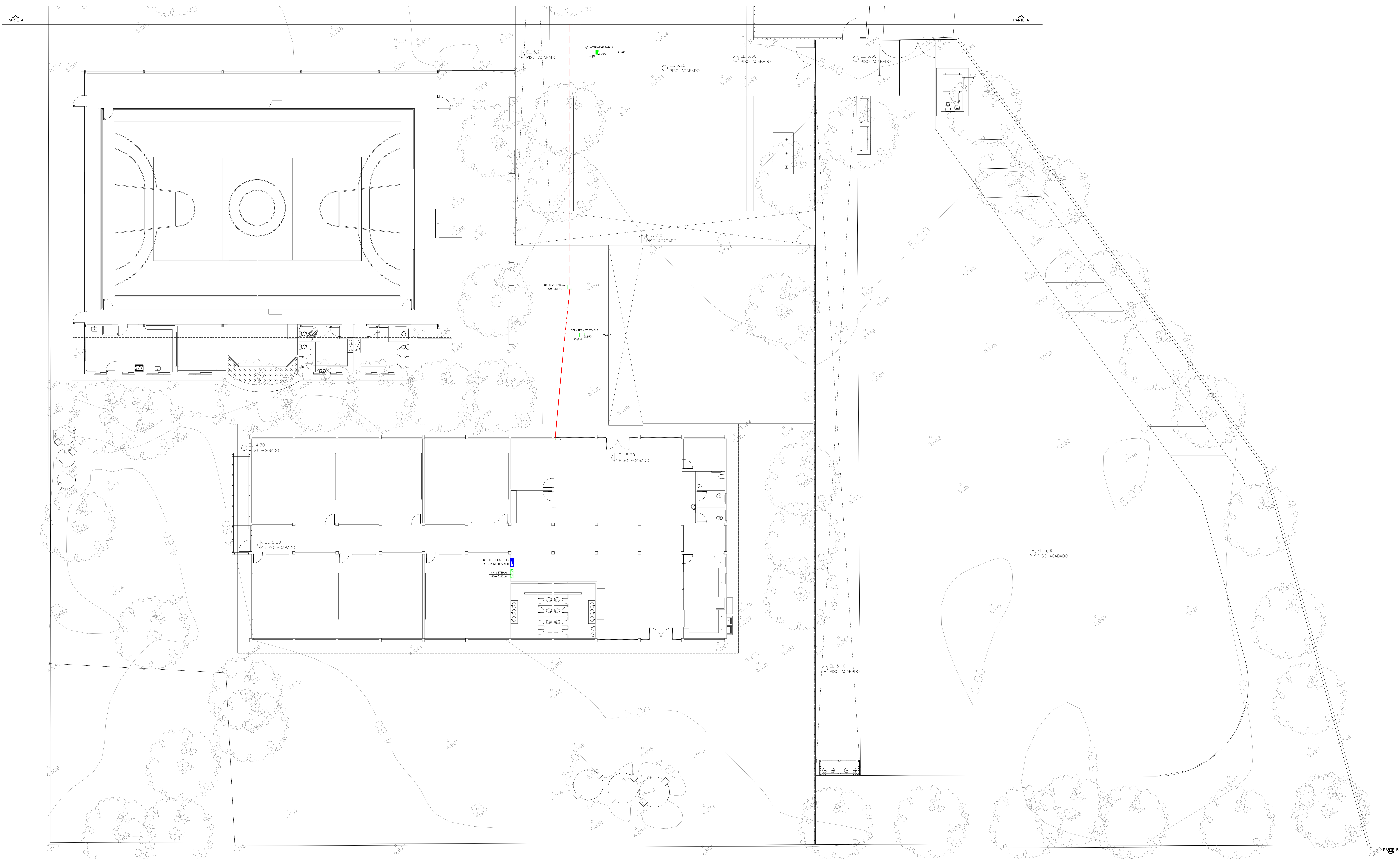
TÍTULO: PROJETO DE ELÉTRICA
 ESCOLA - IMPLANTAÇÃO GERAL - PARTE A
 PLANTA - ALIMENTADORES

OBRA: REFORMA E AMPLIAÇÃO
 EMIEIF JAQUEIRA BERY BARRETO
 DE ARAJÓ

ESTRUTURA	LOCAL
PROJETO EXECUTIVO	RUA PROJETADA S/N, JAQUEIRA - MUNICÍPIO DE PRESIDENTE KENNEDY

PROJETISTA: MARAN	COORDENADOR: HERTEZ PUGGINA	REVISÃO: 00	ESCALA: 1:100	FOLHA: 08/26
DATA: 25/07/20	DATA: 25/07/20	ARQUIVO: PKN-EQ-ELE-PE-008		

PLANTA IMPLANTAÇÃO
 ESC: 2/200



PLANTA IMPLANTAÇÃO
RE. 01/21

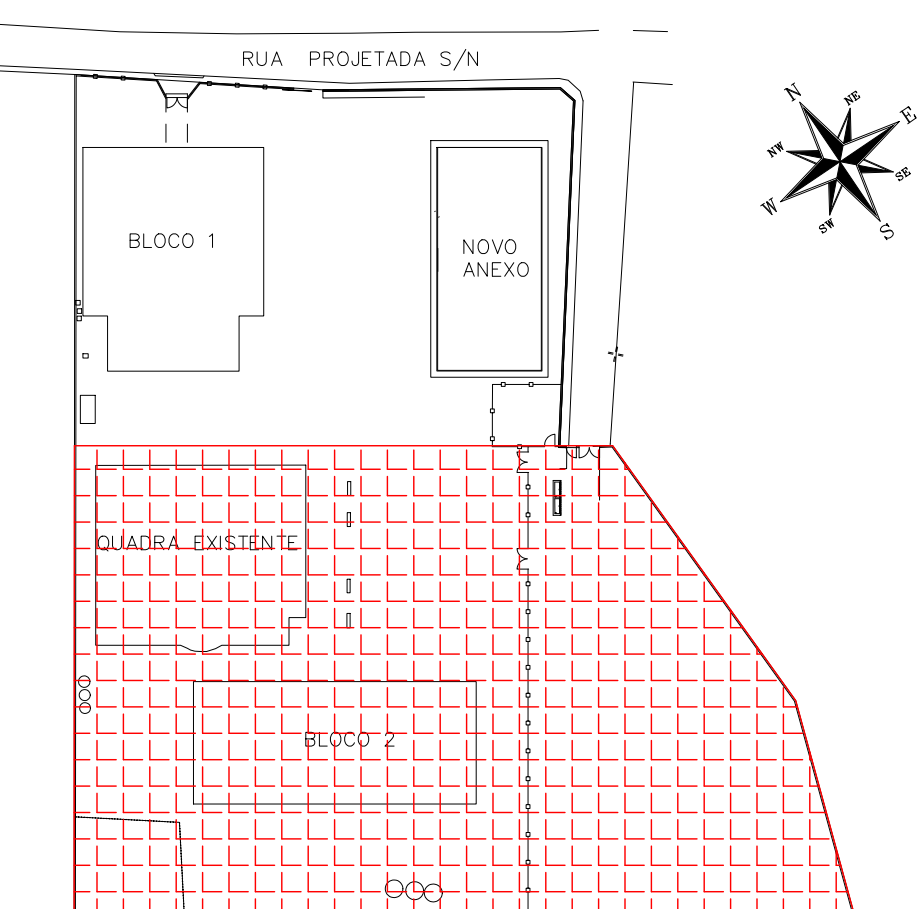
DOCUMENTOS DE REFERÊNCIA

LEGENDAS

NOTAS

- NOTAS:**
- TODAS AS BITULAS DE TUBOS SÃO EM MILÍMETROS E INDICAM SEMPRE O DIÂMETRO INTERNO, VIDE TABELA E LÉGENDA NA FL. 1.
 - TODOS OS SIMBOLOS DOS PONTOS ELÉTRICOS NA COR AZUL, REPRESENTAM OS PONTOS EXISTENTES NO BLOCO A SER REFORMADO.
 - TODOS OS SIMBOLOS DOS PONTOS ELÉTRICOS NA COR VERDE, REPRESENTAM OS PONTOS A SEREM CRIADOS.
 - TODAS TUBULAÇÃO SEM INDICAÇÃO, ADOTAR #19mm.
 - TODAS TUBULAÇÃO SEM INDICAÇÃO PARA SISTEMAS (TVU/TEL/ANT), ADOTAR #19mm E PELO TETO.
 - CABEAMENTO SEM INDICAÇÃO, ADOTAR 2,5mm².
 - CABEAMENTO QUANDO APLICADO EM ELETRICALHAS, PERFILADOS E ENTERRADOS, UTILIZAR ISOLAMENTO 0,6/1kV.
 - DETALHE DA ENTRADA DE ENERGIA, VIDE FOLHA 24.
 - DIAGRAMAS DOS QUADROS DE LUZ E FORÇA, VIDE FOLHA 25.
 - DETALHES CONSTRUTIVOS, VIDE FOLHA 26.

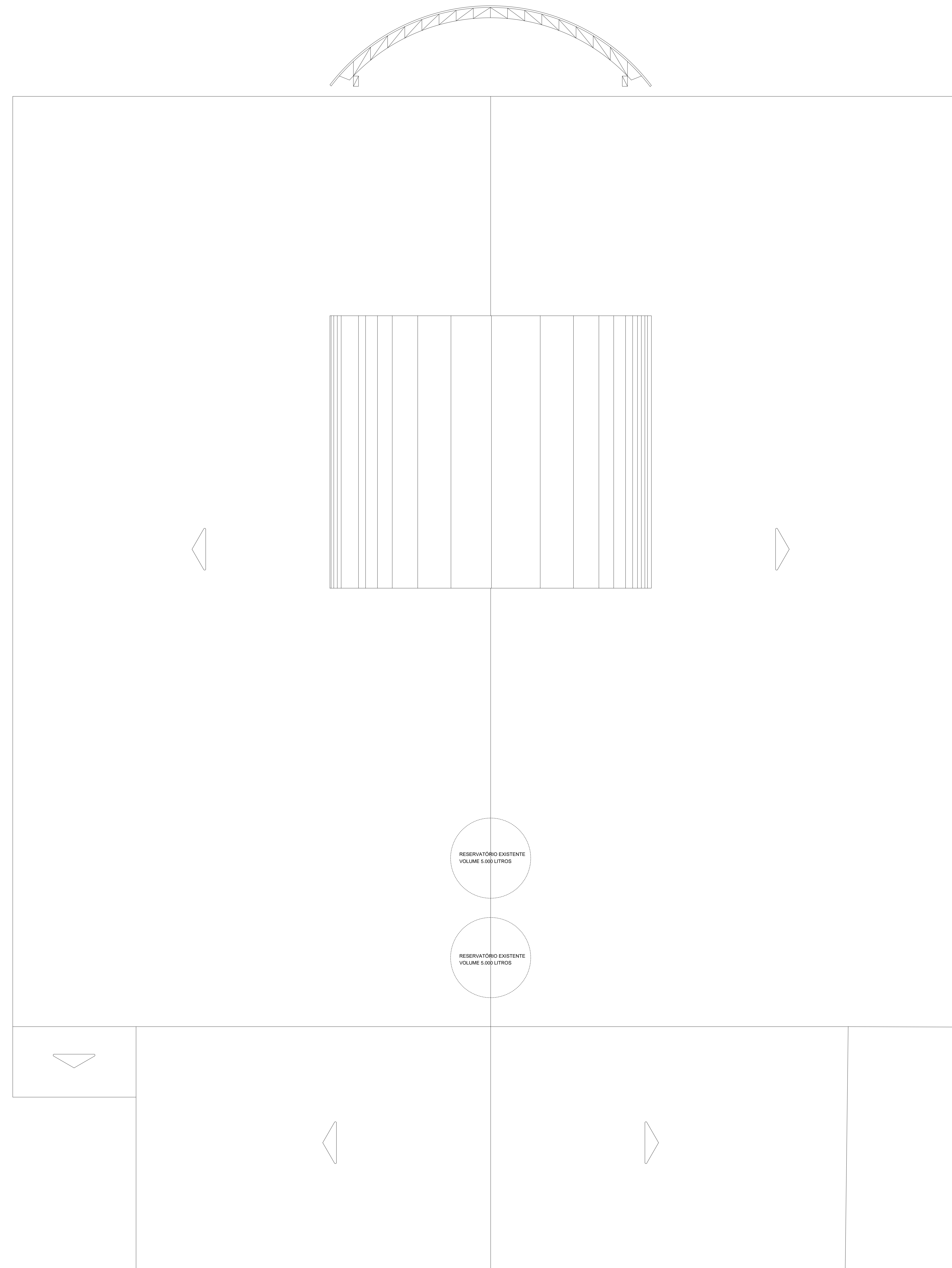
PLANTA CHAVE



REGISTRAÇÃO	DATA	ASSUNTO	PROJETA

 <p>SWAZER & GUTIERREZ ENGENHARIA CNPJ: 08.960.918 TEL/FAX: (11) 4796-1420 E-MAIL: engenheiros@swg.com.br</p>	 <p>CLIENTE PREFEITURA MUNICIPAL DE PRESIDENTE KENNEDY</p>
	<p>OBRA REFORMA E AMPLIAÇÃO EMEIF Jaqueira Bery Barreto DE ARMÁRIO</p>

TÍTULO		LOCAL	
PROJETO DE ELETRICA		RUA PROJETADA S/Nº JAQUEIRA - MUNICÍPIO DE PRESIDENTE KENNEDY	
ESCOLA - IMPLANTAÇÃO GERAL - PARTE B			
PLANTA - ALIMENTADORES			
ETAPA		FOLHA	
PROJETO EXECUTIVO		09/26	
PROJETA MARANI	COORDENADOR HERNIZ PLUGGINA	REVISOR LDO	ESCALA 1:100
DATA 25/07/20	DATA 25/07/20	PROJETO PKN-EQ-ELE-PE-009	



BLOCO 1 - TÉRREO

BLOCO 1 - COBERTURA

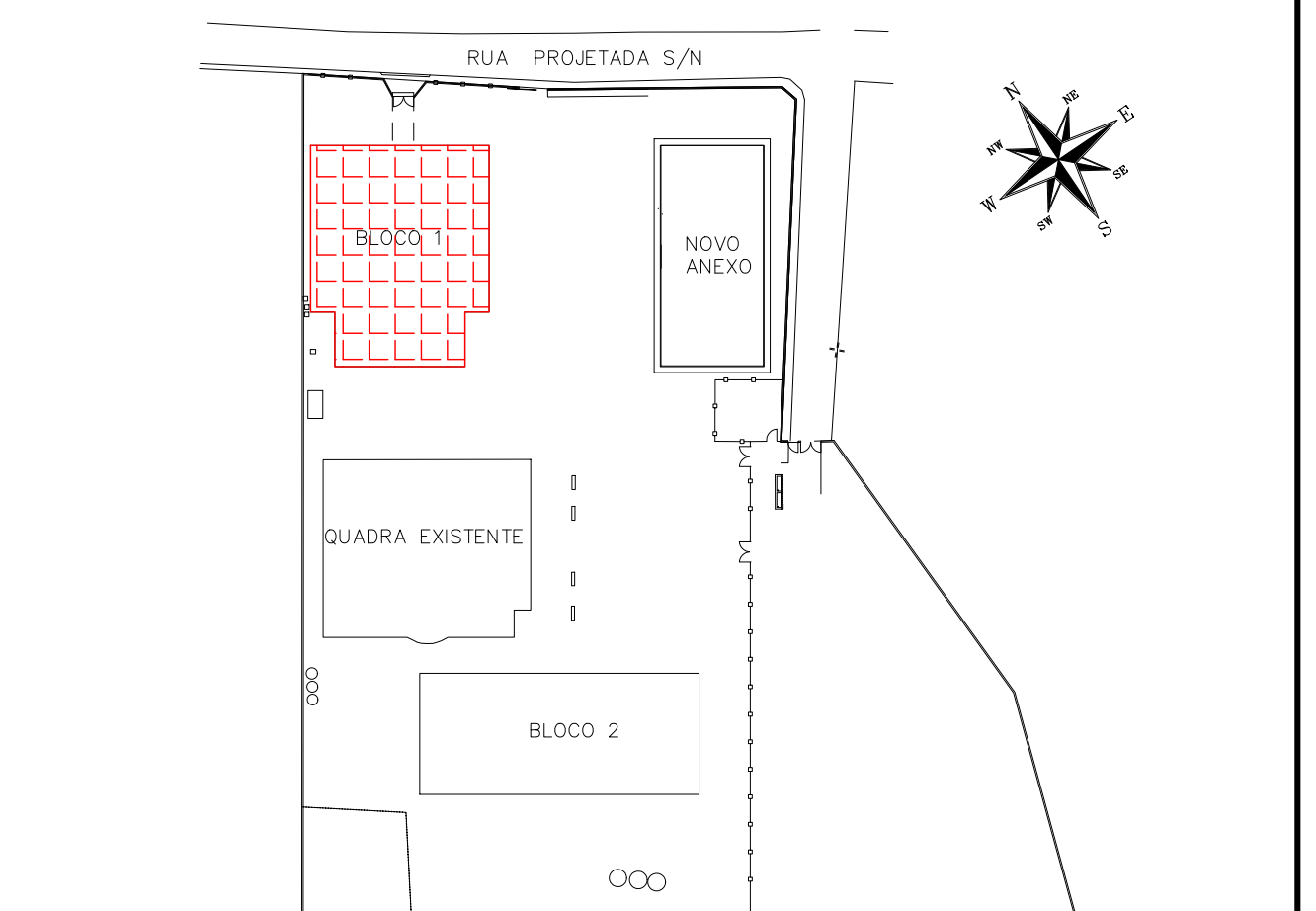
DOCUMENTOS DE REFERENCIA

LEGENDAS

NOTAS

- NOTAS:**
- TODAS AS BÓTIAS DE TUBOS SÃO EM MILÍMETROS E INDICAM SEMPRE O DIÂMETRO INTERNO, VIDE TABELA E LÉGENDA NA FL. 1.
 - TODOS OS SIMBOLOGOS DOS PONTOS ELÉTRICOS NA COR AZUL REPRESENTAM OS PONTOS EXISTENTES NO BLOCO A SER REFORMADO.
 - TODOS OS SIMBOLOGOS DOS PONTOS ELÉTRICOS NA COR VERDE, REPRESENTAM OS PONTOS A SEREM CRIADOS.
 - TODAS TUBULAÇÃO SEM INDICAÇÃO, ADOTAR #19mm.
 - TODAS TUBULAÇÃO SEM INDICAÇÃO PARA SISTEMAS (TV/TEL/ANT), ADOTAR #19mm E PELO TETO.
 - CABEAMENTO SEM INDICAÇÃO, ADOTAR 2,5mm².
 - CABEAMENTO QUANDO APLICADO EM ELETRICALHAS, PERFILADOS E ENTERRADOS, UTILIZAR ISOLAMENTO 0,6/1kV.
 - DETALHE DA ENTRADA DE ENERGIA, VIDE FOLHA 24.
 - DIAGRAMAS DOS QUADROS DE LUZ E FORÇA, VIDE FOLHA 25.
 - DETALHES CONSTRUTIVOS, VIDE FOLHA 26.

PLANTA CHAVE



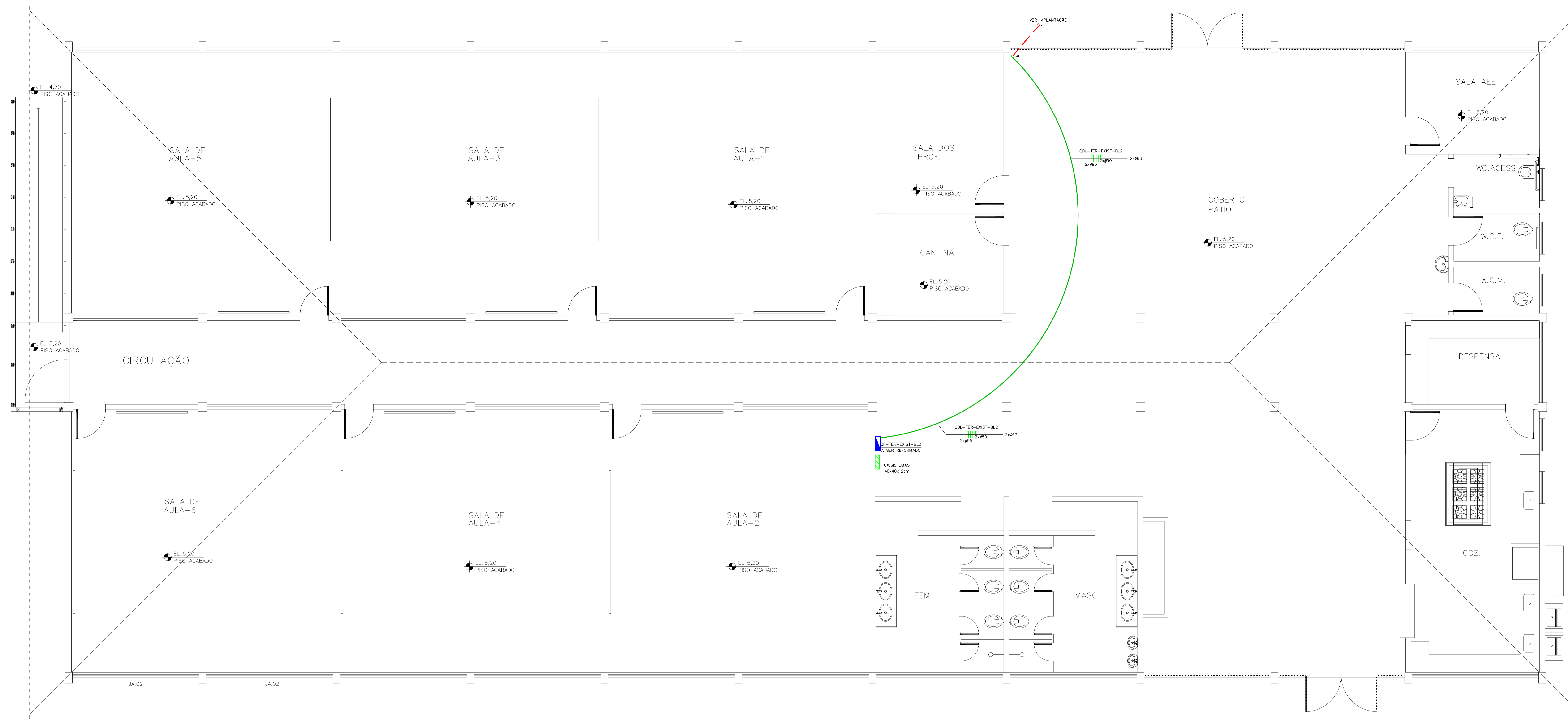
REGISTRAÇÃO	DATA	ASSUNTO	PROJETISTA
00	25/07/20	EMISSÃO INICIAL	MARANI

 <p>SVAIZER & GUTIERREZ ENGENHARIA CNPJ: 07.969.718 TEL: (11) 4136-1420 E-MAIL: engenharia@sgb.com.br</p>	 <p>PREFEITURA MUNICIPAL DE PRESIDENTE KENNEDY</p>
	<p>CLIENTE</p> <p>PREFEITURA MUNICIPAL DE PRESIDENTE KENNEDY</p>

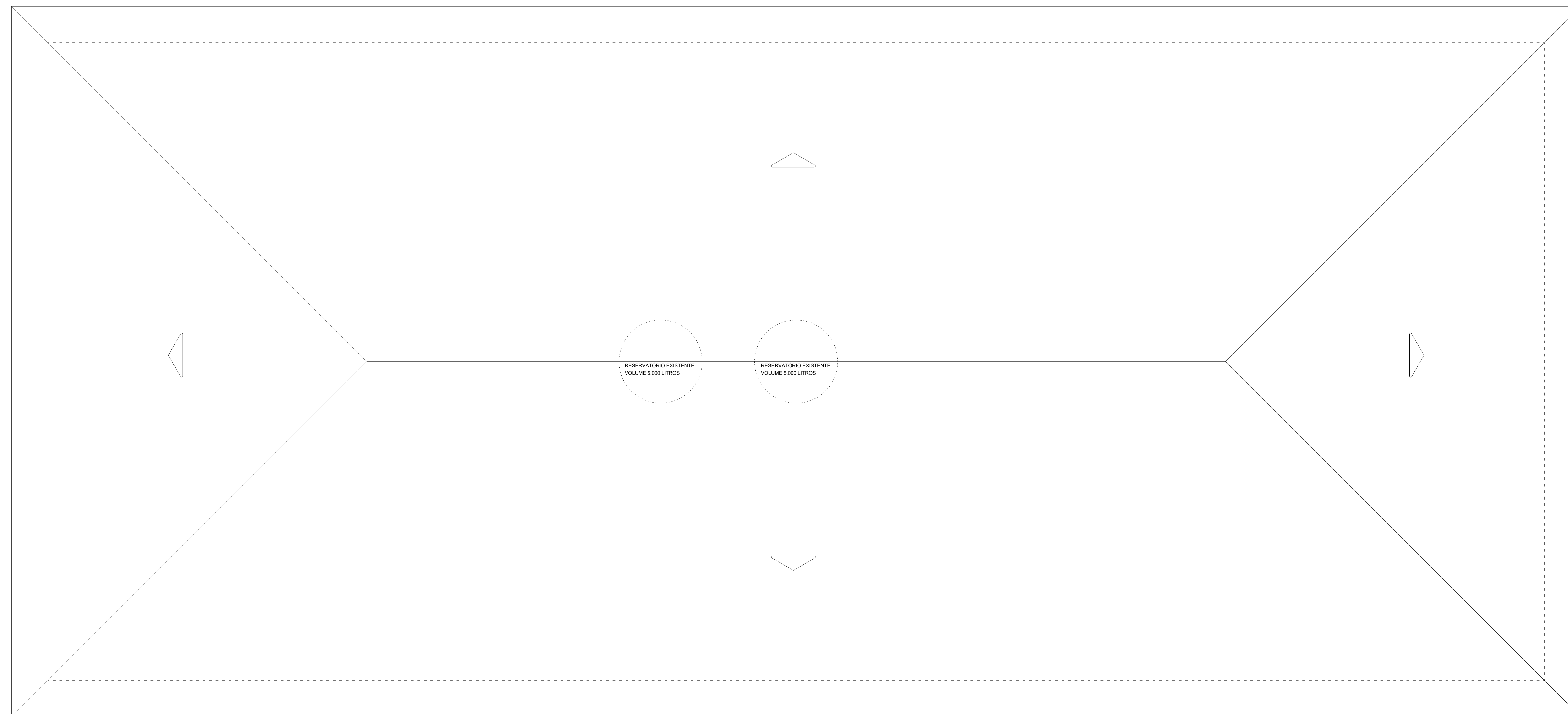
TÍTULO: PROJETO DE ELÉTRICA
ESCOLA - BLOCO 1
PLANTA - ALIMENTADORES

OBRA: REFORMA E AMPLIAÇÃO
EMEIF Jaqueira Bery Barreto
DE ARMÁRIO

ETAPA	PROJETO EXECUTIVO	LOCAL	DATA	PROJETA
MARANI	HERTZ PLUGGINA	RUA PROJETADA, S/Nº JAQUEIRA - MUNICÍPIO DE PRESIDENTE KENNEDY	25/07/20	MARANI
REVISÃO	REVISÃO	ESCALA	1:50	FOLHA
DATA	25/07/20	PROJETO	PKN-EQ-ELE-PE-010	10/26



BLOCO 2 - TÉRREO



BLOCO 2 - COBERTURA

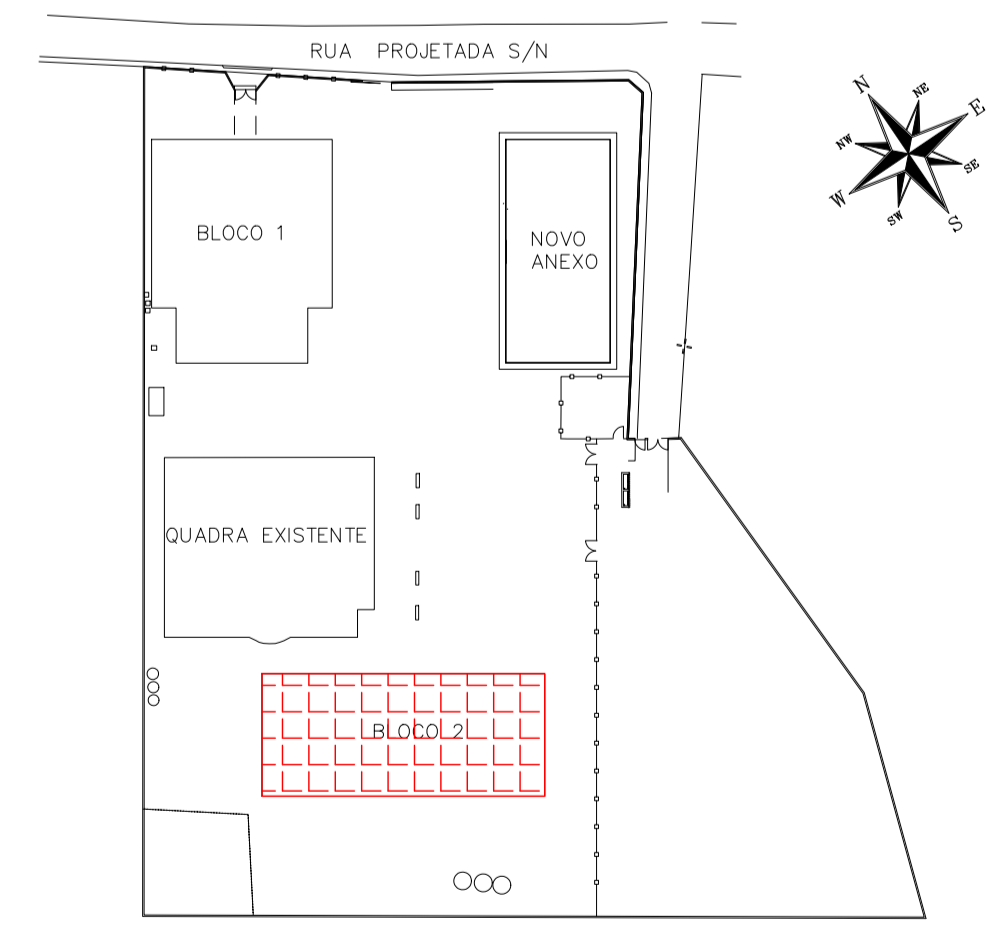
DOCUMENTOS DE REFERÊNCIA

LEGENDAS

NOTAS

- NOTAS:**
- TODAS AS BITOLAS DE TUBOS SÃO EM MILÍMETROS E INDICAM SEMPRE O DIÂMETRO INTERNO, VEJA TABELA E LEGENDA NA FL. 1.
 - TODOS OS SÍMBOLOS DOS PONTOS ELÉTRICOS NA COR AZUL, REPRESENTAM OS PONTOS EXISTENTES NO BLOCO A SER REFORMADO.
 - TODOS OS SÍMBOLOS DOS PONTOS ELÉTRICOS NA COR VERDE, REPRESENTAM OS PONTOS A SEREM CRIADOS.
 - TODAS TUBULAÇÕES SEM INDICAÇÃO, ADOTAR Ø19mm.
 - TODAS TUBULAÇÕES SEM INDICAÇÃO PARA SISTEMAS (TV/TEL/INT), ADOTAR Ø19mm E PELO TETO.
 - CABEAMENTO SEM INDICAÇÃO, ADOTAR 2,5mm².
 - CABEAMENTO QUANDO APLICADO EM ELETRICALHAS, PERFILADOS E ENTERRADOS, UTILIZAR ISOLAMENTO Ø9/TVV.
 - DETALHE DA ENTRADA DE ENERGIA, VEJA FOLHA 24.
 - DIAGRAMAS DOS QUADROS DE LUZ E FORÇA, VEJA FOLHA 25.
 - DETALHES CONSTRUTIVOS, VEJA FOLHA 26.

PLANTA CHAVE



REVISÃO	DATA	ASSINADO	PROJETISTA
00	25/07/20	EMISSÃO INICIAL	MARAN



SVAIZER & GUTIERREZ
Engenharia e Projetos



PREFEITURA MUNICIPAL DE PRESIDENTE KENNEDY

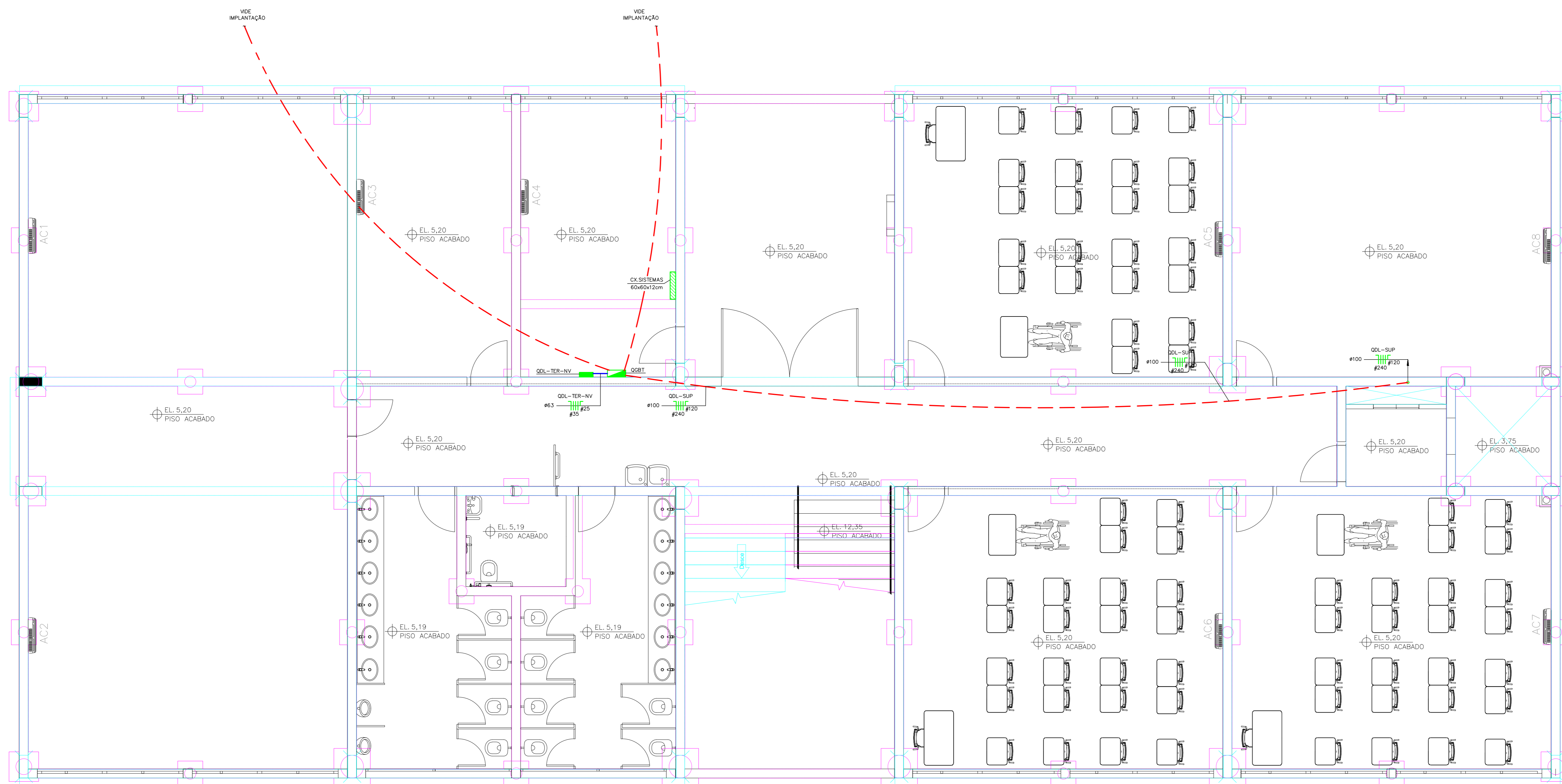
TÍTULO: PROJETO DE ELÉTRICA
ESCOLA - BLOCO 2
PLANTA - ALIMENTADORES

OBJETO: REFORMA E AMPLIAÇÃO
EMEF JACQUEIRA BERY BARRETO
DE ARAJÓ

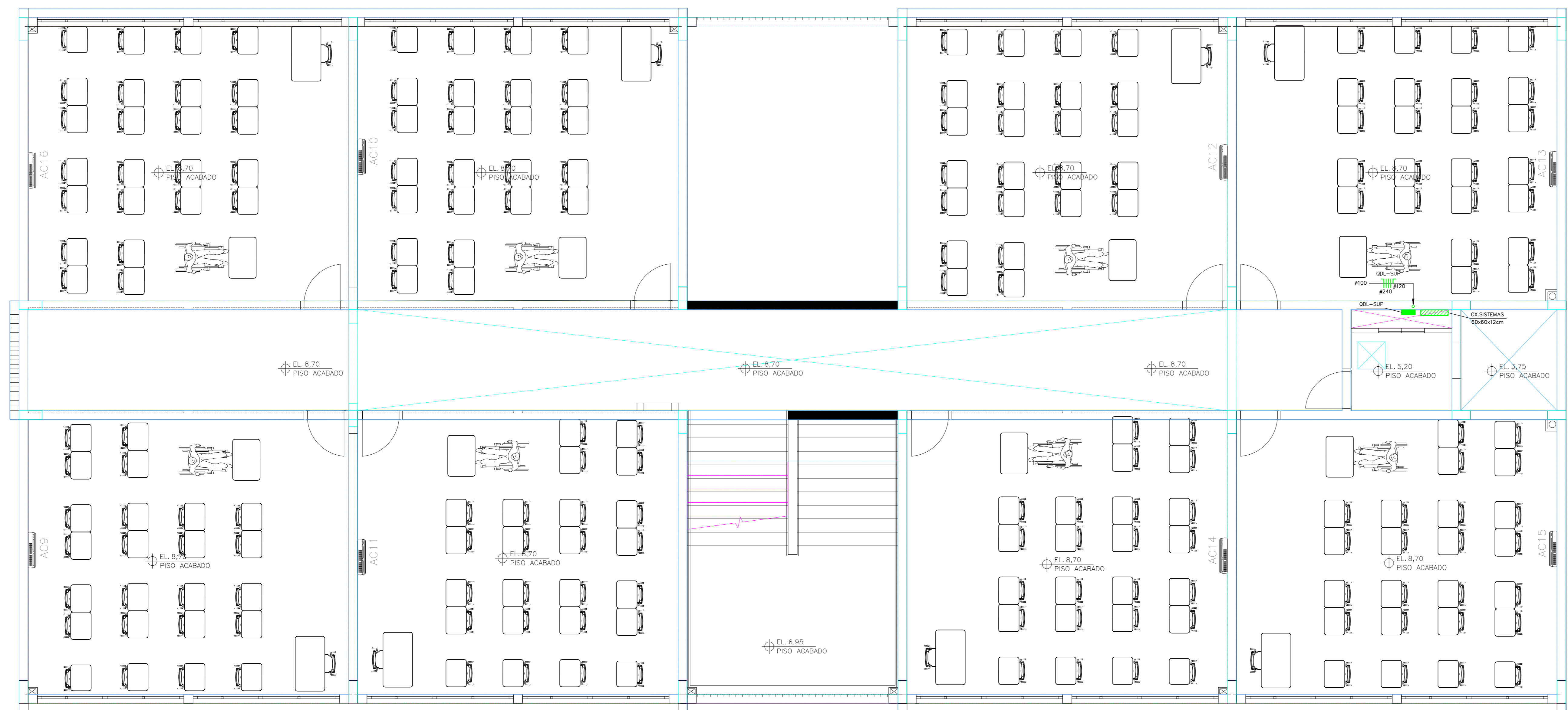
PROJETISTA	COORDENADOR	REVISÃO	ESCALA	FOLHA
MARAN	HERTZ PUGNA	00	1:50	11/26
DATA: 25/07/20	DATA: 25/07/20	REVISÃO: P001-EQ-ELE-PE-011		

NOTAS:

- TODAS AS BÍTOLAS DE TUBOS SÃO EM MILÍMETROS E INDICAM SEMPRE O DIÂMETRO INTERNO, VIDE TABELA E LEGENDA NA FL. 1.
- TODOS OS SíMBOLOS DOS PONTOS ELÉTRICOS NA COR AZUL, REPRESENTAM OS PONTOS EXISTENTES NO BLOCO A SER REFORMADO.
- TODOS OS SíMBOLOS DOS PONTOS ELÉTRICOS NA COR VERDE, REPRESENTAM OS PONTOS A SEREM CRIADOS.
- TODAS TUBULAÇÃO SEM INDICAÇÃO, ADOTAR Ø19mm.
- TODAS TUBULAÇÃO SEM INDICAÇÃO PARA SISTEMAS (TV/TEL/NT), ADOTAR Ø19mm E PELO TETO.
- CABEAMENTO SEM INDICAÇÃO, ADOTAR 2.5mm².
- CABEAMENTO QUANDO APLICADO EM ELETRICALHAS, PERFILADOS E ENTERRADOS, UTILIZAR ISOLAMENTO 0,6/1kV.
- DETALHE DA ENTRADA DE ENERGIA, VIDE FOLHA 24.
- DIAGRAMAS DOS QUADROS DE LUZ E FORÇA, VIDE FOLHA 25.
- DETALHES CONSTRUTIVOS, VIDE FOLHA 26.

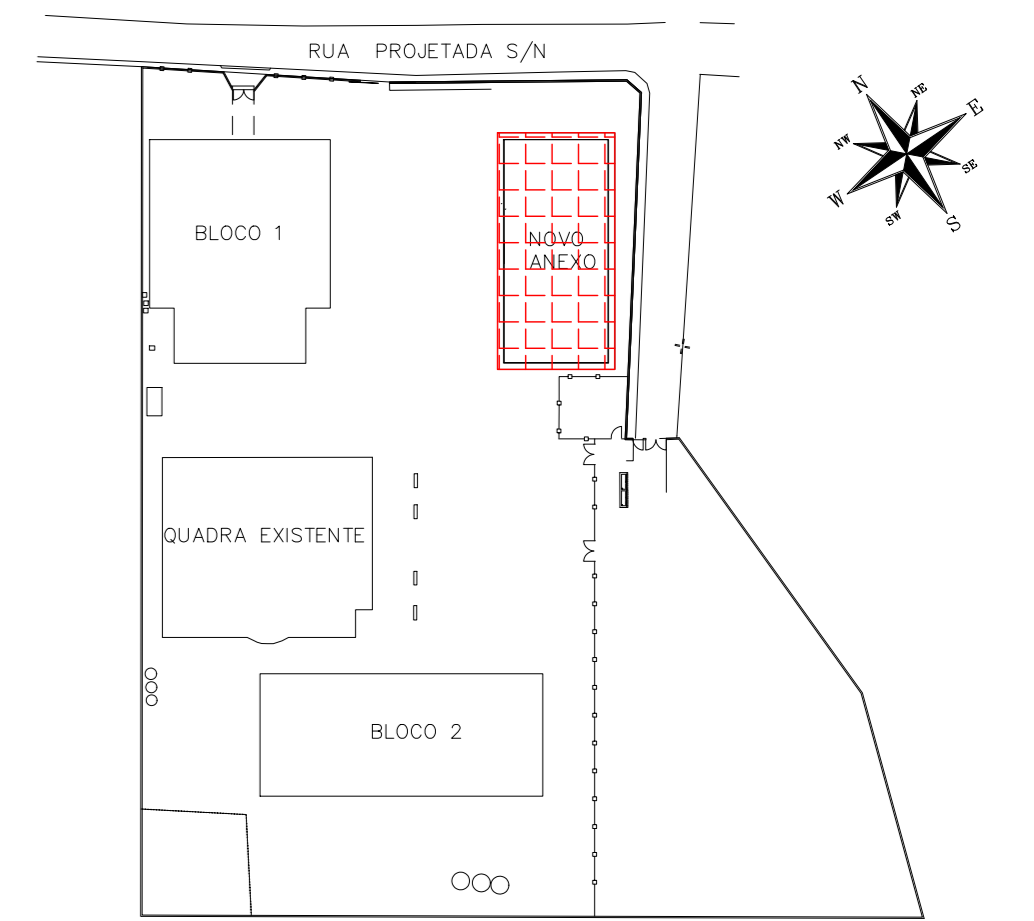


BLOCO NOVO - PAV. TÉRREO



BLOCO NOVO - PAV. SUPERIOR

PLANTA CHAVE



REABELOGAÇÃO	DATA	ASSUNTO	PROJETISTA
00	25/07/20	EMISSÃO INICIAL	MARAN

 <p>SVAIZER & GUTIERREZ ENGENHARIA TEL/FAX: (11) 4798-1420 E-MAIL: engenharia@sgg.com.br</p>	 <p>CLIENTE PREFEITURA MUNICIPAL DE PRESIDENTE KENNEDY</p>
	TÍTULO: PROJETO DE ELÉTRICA ESCOLA - BLOCO NOVO - TÉRREO E SUPERIOR PLANTA - ALIMENTADORES

TÍTULO: PROJETO DE ELÉTRICA ESCOLA - BLOCO NOVO - TÉRREO E SUPERIOR PLANTA - ALIMENTADORES	LOCAL: RUA PROJETADA, S/N, Jaqueira - Município de Presidente Kennedy
--	---

PROJETO EXECUTIVO	DATA: 25/07/20	DATA: 25/07/20	ARQUIVO: PKN-EIQ-ELE-PE-012	FOLHA: 12/26
-------------------	----------------	----------------	-----------------------------	--------------



PLANTA IMPLANTAÇÃO
VCL: 0/00

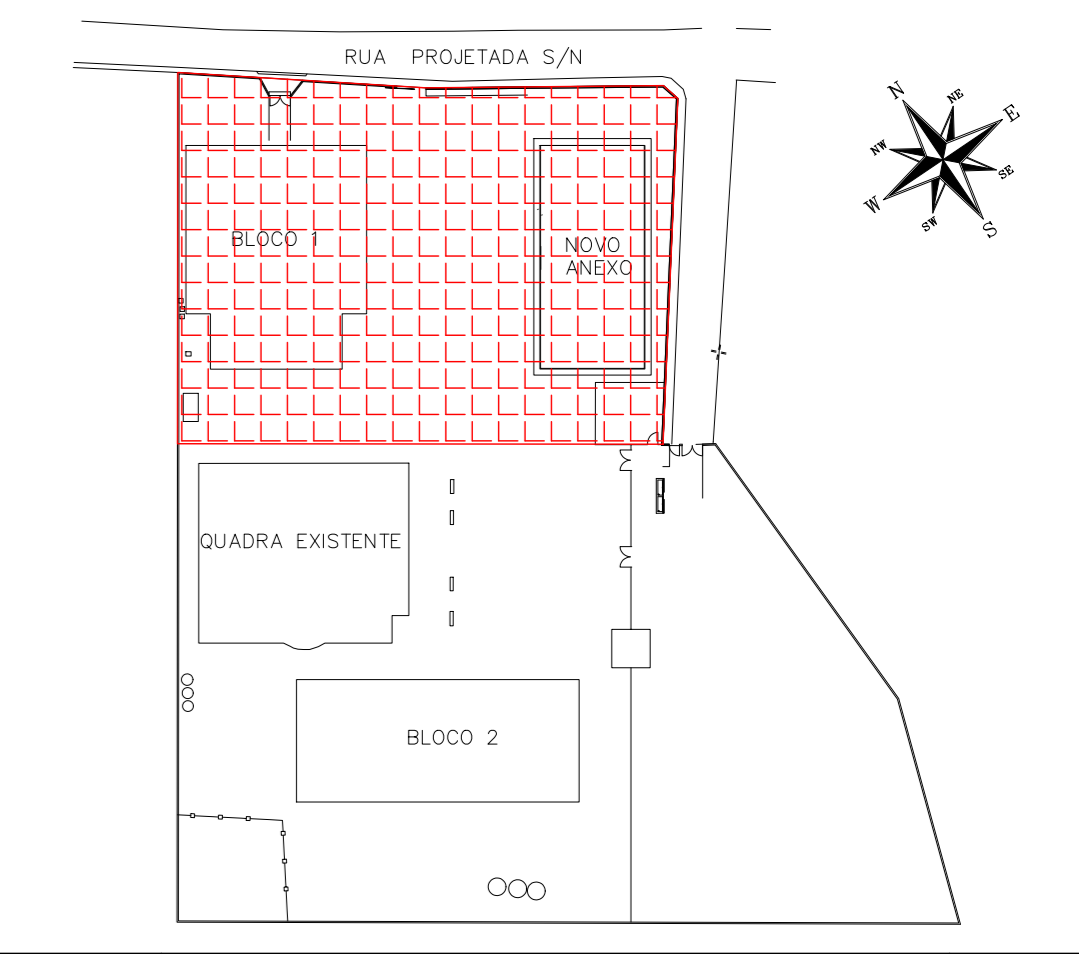
DOCUMENTOS DE REFERÊNCIA

LEGENDAS

NOTAS

- NOTAS:**
- TODAS AS BÓTLAS DE TUBOS SÃO EM MILÍMETROS E INDICAM SEMPRE O DIÂMETRO INTERNO, VIDE TABELA E LEGENDA NA FL. 1.
 - TODOS AS SIMBOLOGIAS DOS PONTOS ELÉTRICOS NA COR AZUL, REPRESENTAM OS PONTOS EXISTENTES NO BLOCO A SER REFORMADO.
 - TODOS AS SIMBOLOGIAS DOS PONTOS ELÉTRICOS NA COR VERDE, REPRESENTAM OS PONTOS A SEREM CRIADOS.
 - TODAS TUBULAÇÃO SEM INDICAÇÃO, ADOTAR #19mm.
 - TODAS TUBULAÇÃO SEM INDICAÇÃO PARA SISTEMAS (TV/TEL/INT), ADOTAR #19mm E PELO TETO.
 - CABEAMENTO SEM INDICAÇÃO, ADOTAR 2.5mm².
 - CABEAMENTO QUANDO APLICADO EM ELÉTRICALHAS, PERFILADOS E ENTERRADOS, UTILIZAR ISOLAMENTO 0,6/1kV.
 - DETALHE DA ENTRADA DE ENERGIA, VIDE FOLHA 24.
 - DIAGRAMAS DOS QUADROS DE LUZ E FORÇA, VIDE FOLHA 25.
 - DETALHES CONSTRUTIVOS, VIDE FOLHA 26.

PLANTA CHAVE



READEQUAÇÃO	DATA	ASSUNTO	PROJETISTA

DD	25/07/20	EMISSÃO INICIAL	MARAN

<p>SVAIZER & GUTIERREZ Engenharia e Arquitetura Rua... Tel./Fax: (11) 4796-1420 E-MAIL: engenharia@sgg.com.br</p>	<p>PREFEITURA MUNICIPAL DE PRESIDENTE KENNEDY</p>
	<p>CLIENTE</p>

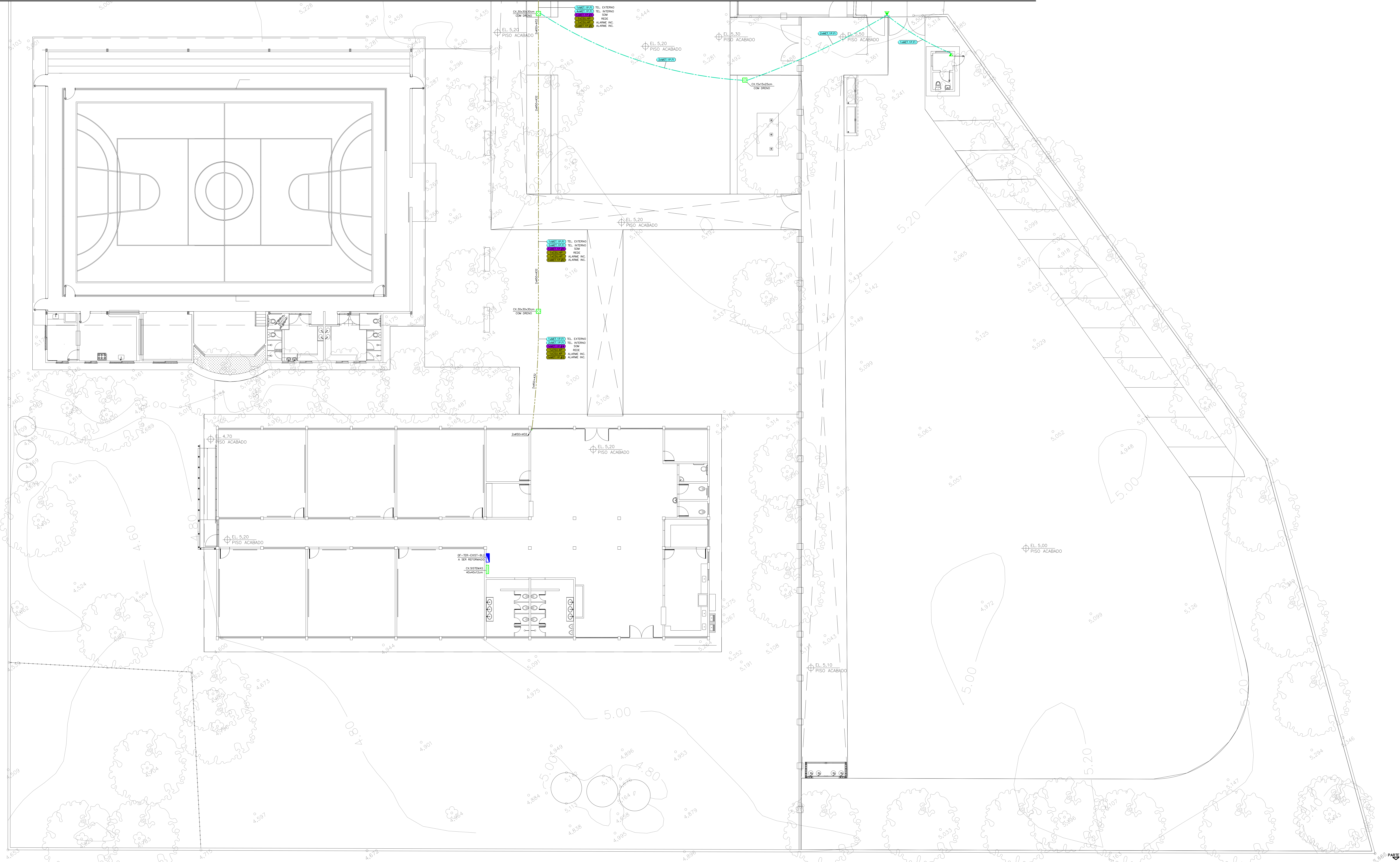
TÍTULO: PROJETO DE ELÉTRICA
 ESCOLA - IMPLANTAÇÃO GERAL - PARTE A
 PLANTA - SISTEMAS

OBRA: REFORMA E AMPLIAÇÃO
 EMEIF JAQUEIRA BERY BARRETO
 DE ARAÚJO

ETAPA	LOCAL
PROJETO EXECUTIVO	RUA PROJETADA, S/N° JAQUEIRA - MUNICÍPIO DE PRESIDENTE KENNEDY

PROJETISTA	COORDENADOR	REVISÃO	ESCALA	FOLHA
MARAN	HERTEZ PUGGINA	00	1:100	13/26

DATA	DATA	ARQUIVO
25/07/20	25/07/20	PKN-EIQ-ELE-PE-013



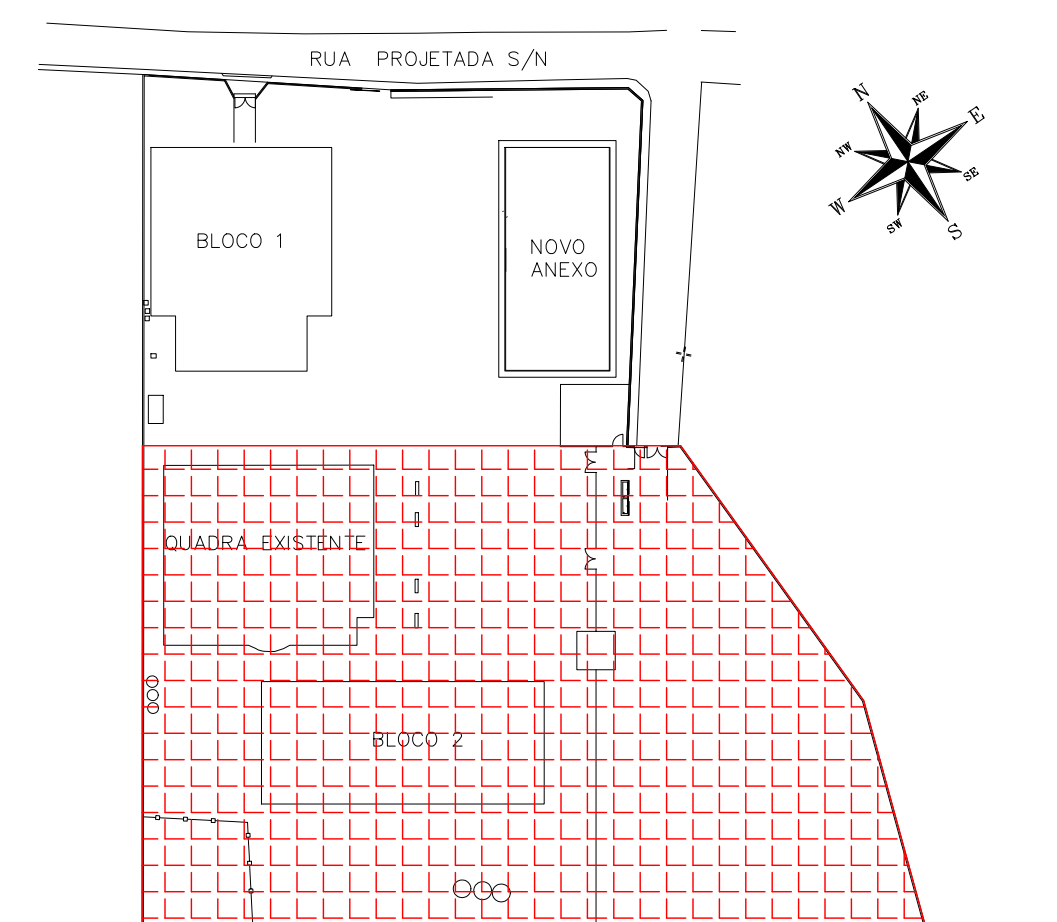
DOCUMENTOS DE REFERENCIA

LEGENDAS

NOTAS

- NOTAS:**
- TODAS AS BITULAS DE TUBOS SÃO EM MILIMETROS E INDICAM SEMPRE O DIAMETRO INTERNO, VEJA TABELA E LEGENDA NA FL. 1.
 - TODOS OS SIMBOLOGAS DOS PONTOS ELÉTRICOS NA COR AZUL, REPRESENTAM OS PONTOS EXISTENTES NO BLOCO A SER REFORMADO.
 - TODOS OS SIMBOLOGAS DOS PONTOS ELÉTRICOS NA COR VERDE, REPRESENTAM OS PONTOS A SEREM CRIADOS.
 - TODAS TUBULAÇÃO SEM INDICAÇÃO, ADOTAR #19mm.
 - TODAS TUBULAÇÃO SEM INDICAÇÃO PARA SISTEMAS (TVU/TEL/ANT), ADOTAR #19mm E PELO TETO.
 - CABEAMENTO SEM INDICAÇÃO, ADOTAR 2,5mm².
 - CABEAMENTO QUANDO APLICADO EM ELETRICALHAS, PERFILADOS E ENTERRADOS, UTILIZAR ISOLAMENTO 0,6/1kV.
 - DETALHE DA ENTRADA DE ENERGIA, VEDE FOLHA 24.
 - DIAGRAMAS DOS QUADROS DE LUZ E FORÇA, VEDE FOLHA 25.
 - DETALHES CONSTRUTIVOS, VEDE FOLHA 26.

PLANTA CHAVE



REGISTRAÇÃO	DATA	ASSUNTO	PROJETA
00	25/07/20	EMISSÃO INICIAL	MARANI



SWAZER & GUTIERREZ
ENGENHARIA

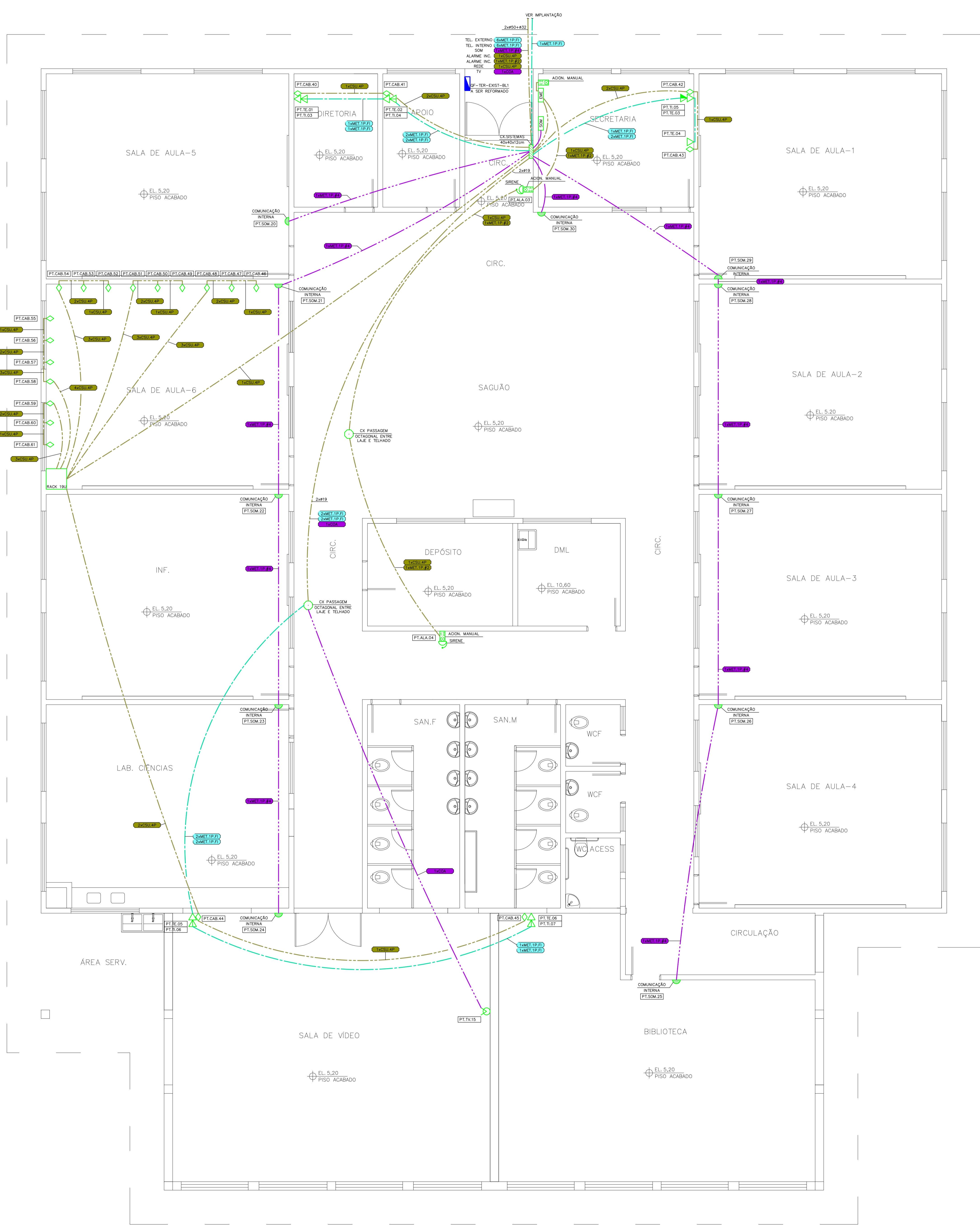


PREFEITURA MUNICIPAL DE PRESIDENTE KENNEDY

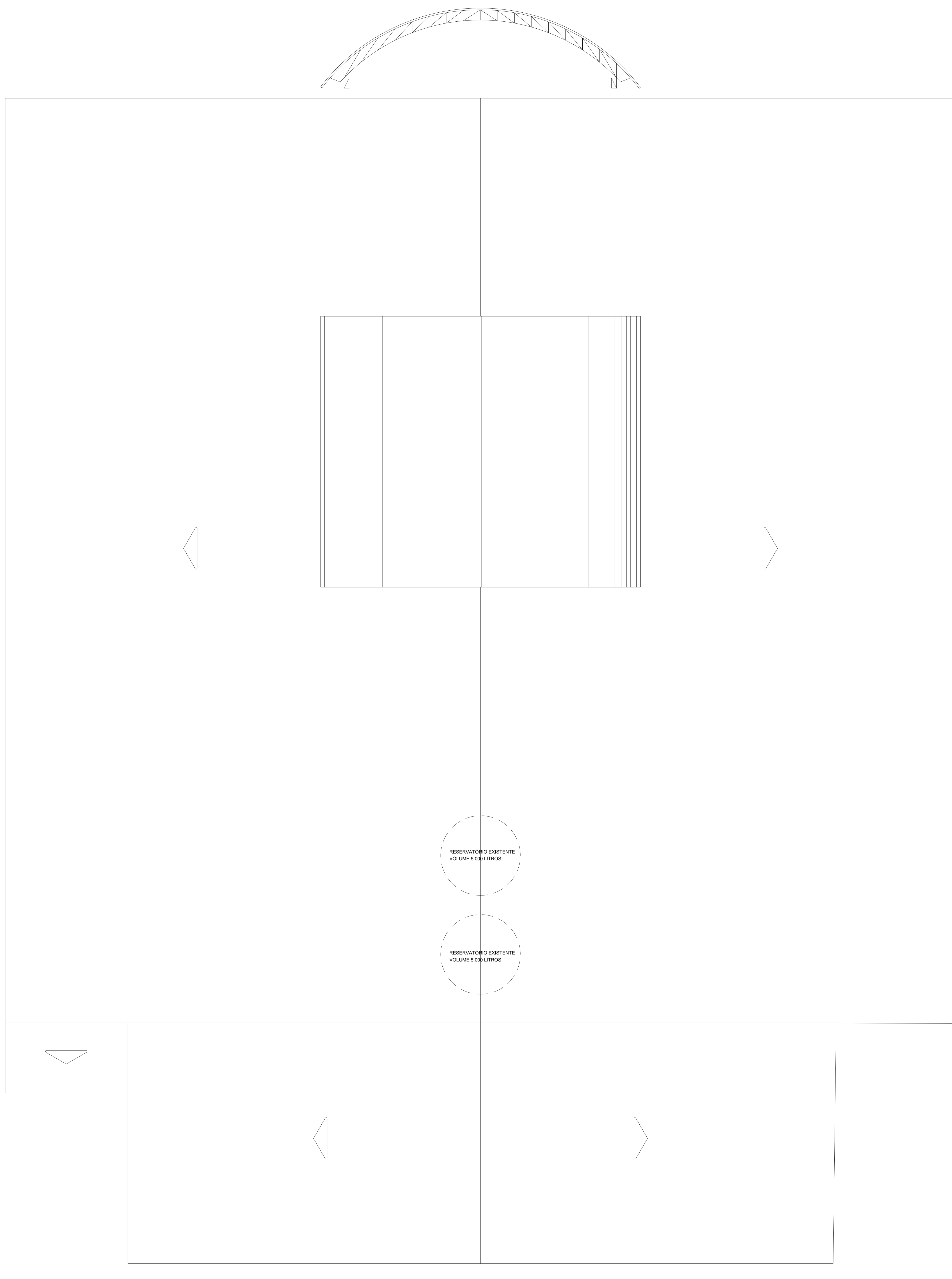
TÍTULO: PROJETO DE ELETRICIDADE
 ESCOLA - IMPLANTAÇÃO GERAL - PARTE B
 PLANTA - SISTEMAS

OBRA: REFORMA E AMPLIAÇÃO
 EMELIF JAJUEIRA BERY BARRETO
 DE ARMARJO

ETAPA	PROJETO EXECUTIVO	LOCAL
PROJETA	COORDENADOR	ESCALA
MARANI	HIEZZEZ PLUGIGNA	1:1000
DATA	DATA	PROJETO
25/07/20	25/07/20	PKN-EQ-ELE-PE-014



BLOCO 1 - TÉRREO
1:50



BLOCO 1 - COBERTURA
1:50

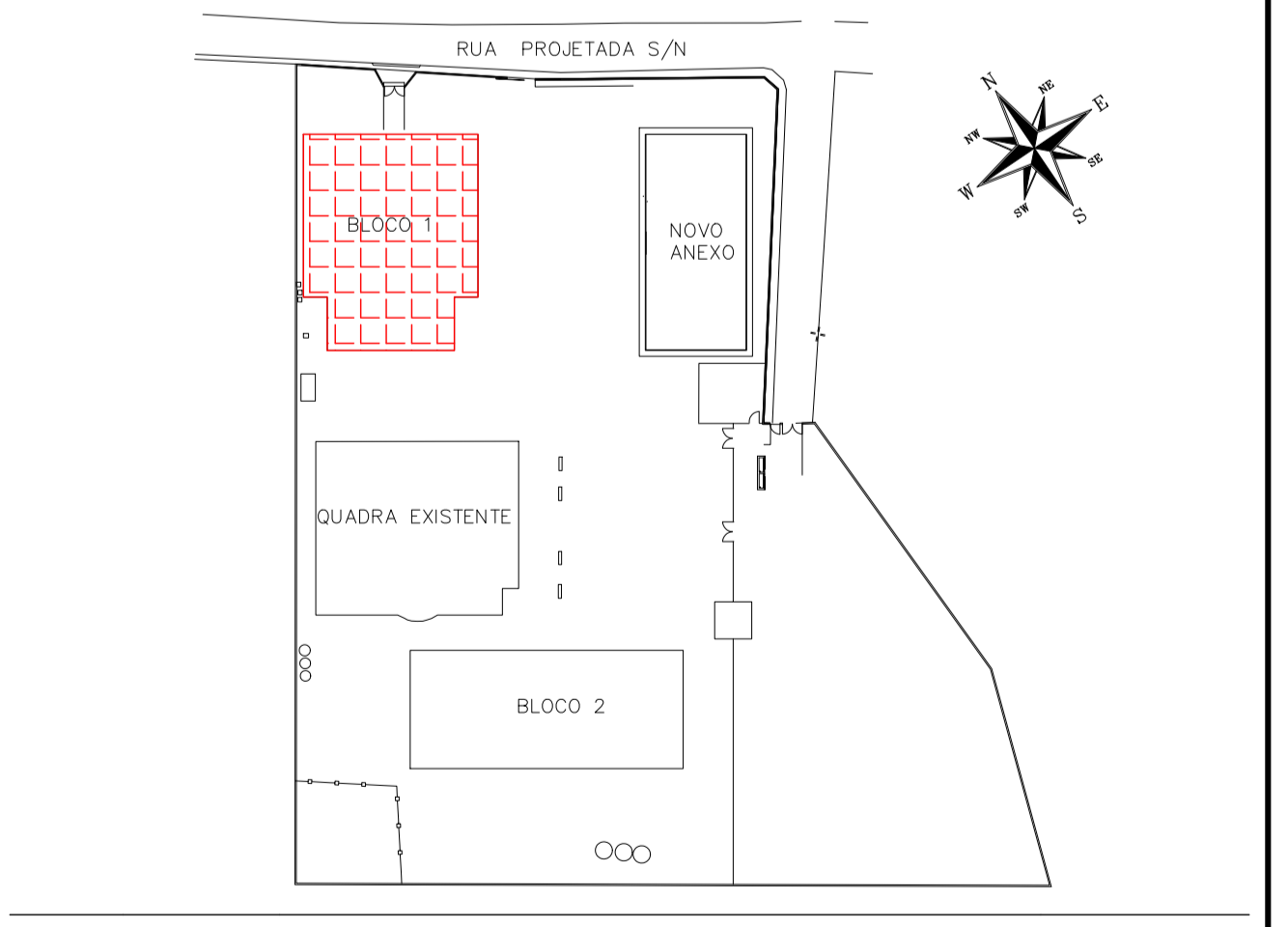
DOCUMENTOS DE REFERÊNCIA

LEGENDAS

NOTAS

- NOTAS:**
- TODAS AS BITOLAS DE TUBOS SÃO EM MILÍMETROS E INDICAM SEMPRE O DIÂMETRO INTERNO, VIDE TABELA E LEGENDA NA FL. 1.
 - TODOS OS SIMBOLOS DOS PONTOS ELÉTRICOS NA COR AZUL, REPRESENTAM OS PONTOS EXISTENTES NO BLOCO A SER REFORMADO.
 - TODOS OS SIMBOLOS DOS PONTOS ELÉTRICOS NA COR VERDE, REPRESENTAM OS PONTOS A SEREM CRIADOS.
 - TODAS TUBULAÇÕES SEM INDICAÇÃO, ADOTAR Ø16mm.
 - TODAS TUBULAÇÕES SEM INDICAÇÃO PARA SISTEMAS (TV/TEL/INT), ADOTAR Ø19mm E PELO TETO.
 - CABEAMENTO SEM INDICAÇÃO, ADOTAR 2,5mm².
 - CABEAMENTO QUANDO APLICADO EM ELETRICALHAS, PERFILADOS E ENTERRADOS, UTILIZAR ISOLAMENTO Ø9/10V.
 - DETALHE DA ENTRADA DE ENERGIA, VIDE FOLHA 24.
 - DIAGRAMAS DOS QUADROS DE LUZ E FORÇA, VIDE FOLHA 25.
 - DETALHES CONSTRUTIVOS, VIDE FOLHA 26.
 - TODA DISTRIBUIÇÃO DOS ELETRÓDOTOS DEVERÁ SER EXECUTADA ENTRE A LAJE E O TELHADO.

PLANTA CHAVE



REVISÃO	DATA	ASSUNTO	PROJETA
00	25/07/20	EMISSÃO INICIAL	MARAN



SVAIZER & GUTIERREZ
E N G E N H E I R I A
C O R P O R A T I V A
L T D A
RUA JACQUES KILIAN, 1400
JARDIM SÃO JERÔNIMO
CAMPINA DO SUL - SC
CEP: 82.050-900
FONE: (51) 3366-1400
E-MAIL: engenharia@sggbr.com.br



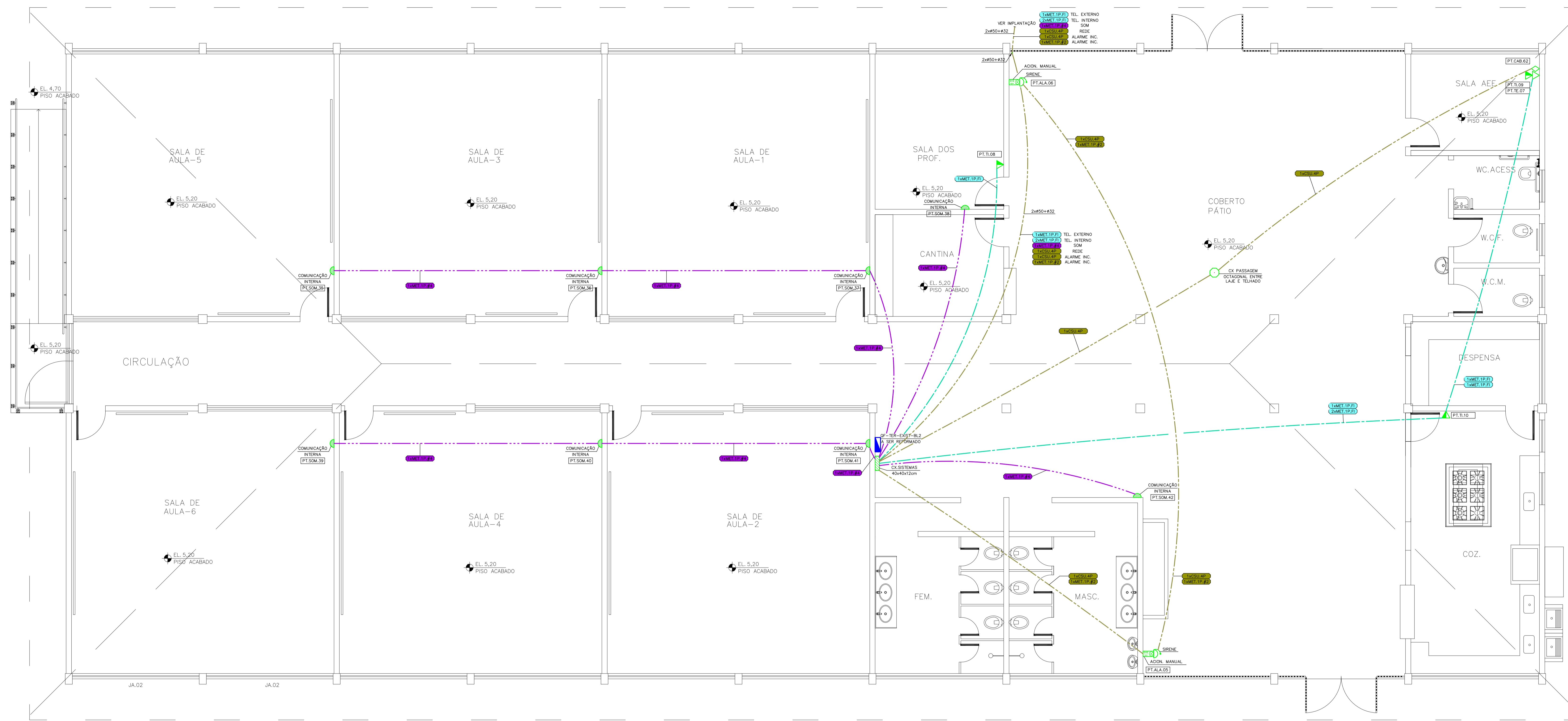
PREFEITURA MUNICIPAL DE PRESIDENTE KENNEDY

TÍTULO: PROJETO DE ELÉTRICA
ESCALA: ESCOLA - BLOCO 1
PLANTA - SISTEMAS

SERVIÇO: REFORMA E AMPLIAÇÃO
CLIENTE: ESCOLA EMEF JACQUEIRA BERY BARRETO DE ARAJÓ

PROJETA	COORDENADOR	REVISÃO	ESCALA	FOLHA
MARAN	HERTZ PUGGNA	00	1:50	15/26

DATA: 25/07/20



BLOCO 2 - TÉRREO



BLOCO 2 - COBERTURA

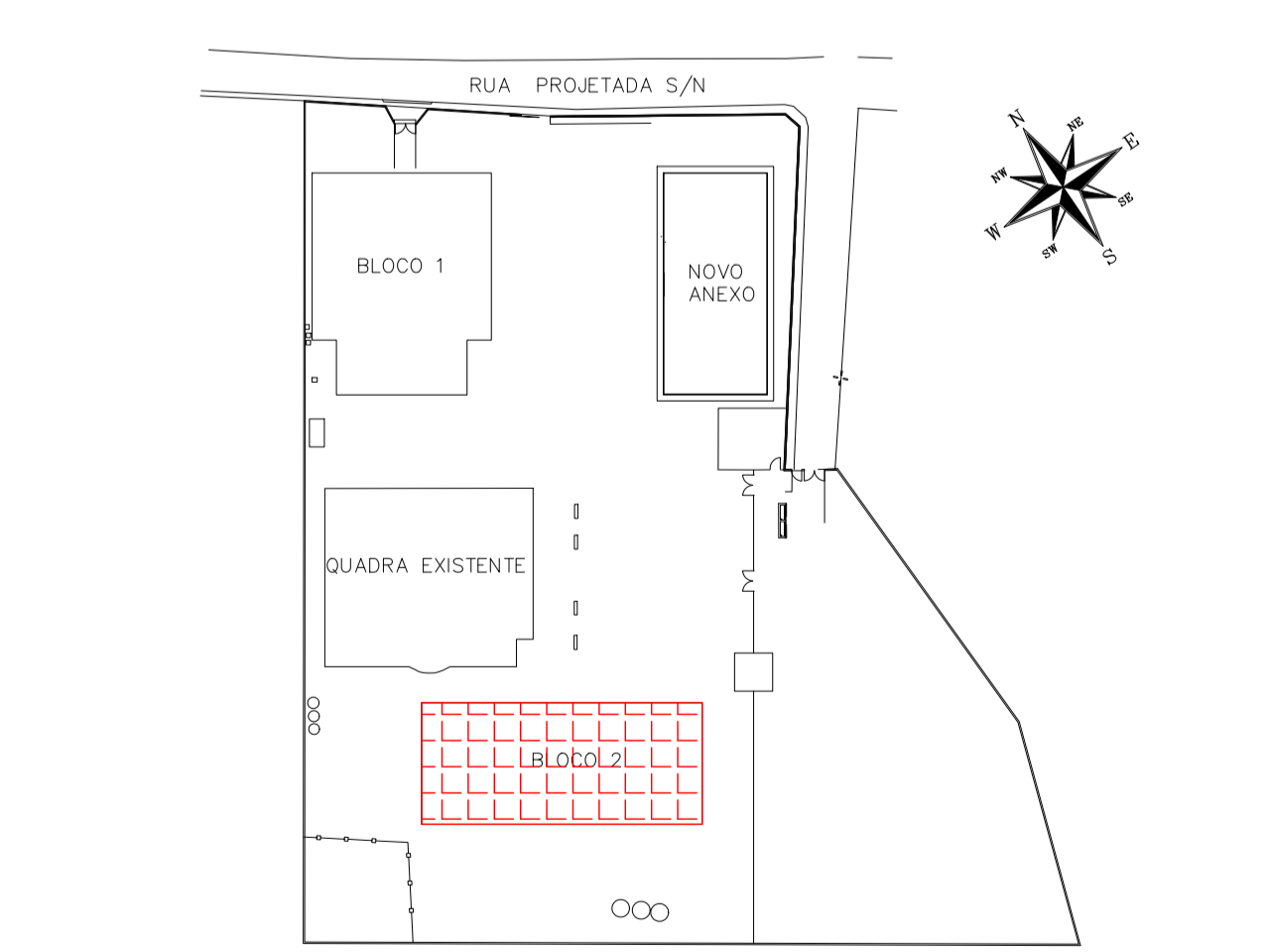
DOCUMENTOS DE REFERÊNCIA

LEGENDAS

NOTAS

- NOTAS:**
- TODAS AS BITOLAS DE TUBOS SÃO EM MILÍMETROS E INDICAM SEMPRE O DIÂMETRO INTERNO, VIDE TABELA E LEGENDA NA FL. 1.
 - TODOS OS SIMBOLOGIOS DOS PONTOS ELÉTRICOS NA COR AZUL, REPRESENTAM OS PONTOS EXISTENTES NO BLOCO A SER REFORMADO.
 - TODOS OS SIMBOLOGIOS DOS PONTOS ELÉTRICOS NA COR VERDE, REPRESENTAM OS PONTOS A SEREM CRIADOS.
 - TODAS TUBULAÇÕES SEM INDICAÇÃO, ADOTAR Ø19mm.
 - TODAS TUBULAÇÕES SEM INDICAÇÃO PARA SISTEMAS (TV/TEL/INT), ADOTAR Ø19mm E PELO TETO.
 - CABEAMENTO SEM INDICAÇÃO, ADOTAR 2,5mm².
 - CABEAMENTO QUANDO APLICADO EM ELETRICALHAS, PERFILADOS E ENTERRADOS, UTILIZAR ISOLAMENTO Ø9/TV.
 - DETALHE DA ENTRADA DE ENERGIA, VIDE FOLHA 24.
 - DIAGRAMAS DOS QUADROS DE LUZ E FORÇA, VIDE FOLHA 25.
 - DETALHES CONSTRUTIVOS, VIDE FOLHA 26.
 - TODA DISTRIBUIÇÃO DOS ELÉTRICISTAS DEVERÁ SER EXECUTADA ENTRE A LAJE E O TELHADO.

PLANTA CHAVE



REVISÃO	DATA	ASSINADO	PROJETISTA
00	25/07/20	EMISSÃO INICIAL	MARAN



SVAIZER & GUTIERREZ
ENGENHARIA



PREFEITURA MUNICIPAL DE PRESIDENTE KENNEDY

TÍTULO: PROJETO DE ELÉTRICA
ESCOLA - BLOCO 2
PLANTA - SISTEMAS

OBJETO: REFORMA E AMPLIAÇÃO
EMEF JAQUEIRA BERY BARRETO
DE ARAJÓ

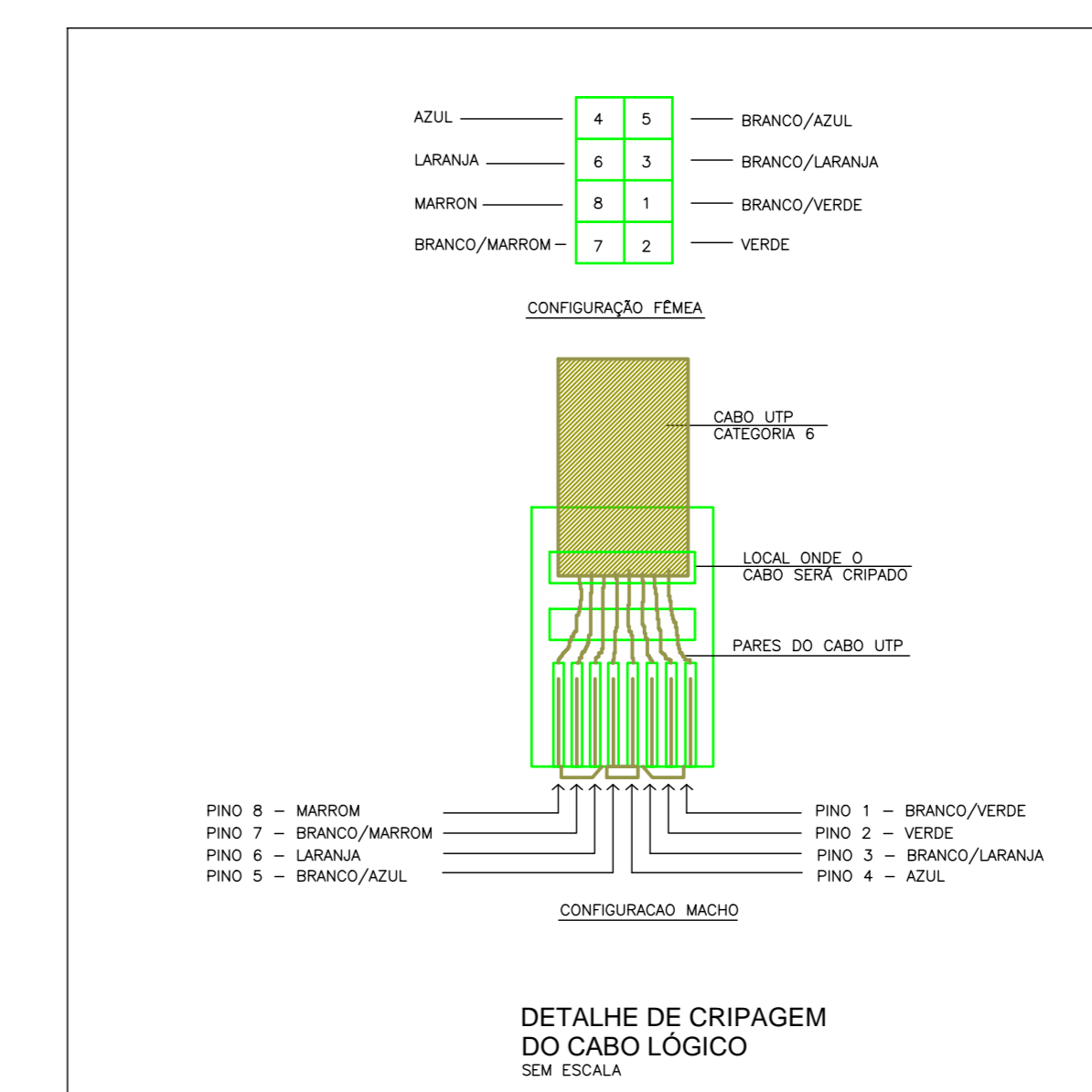
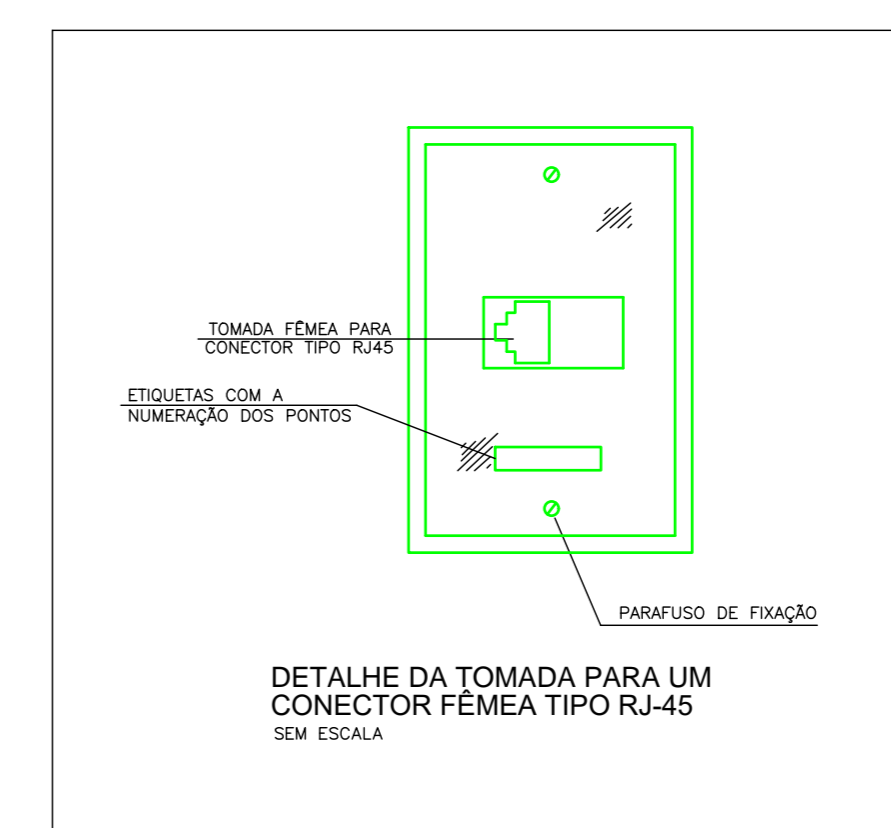
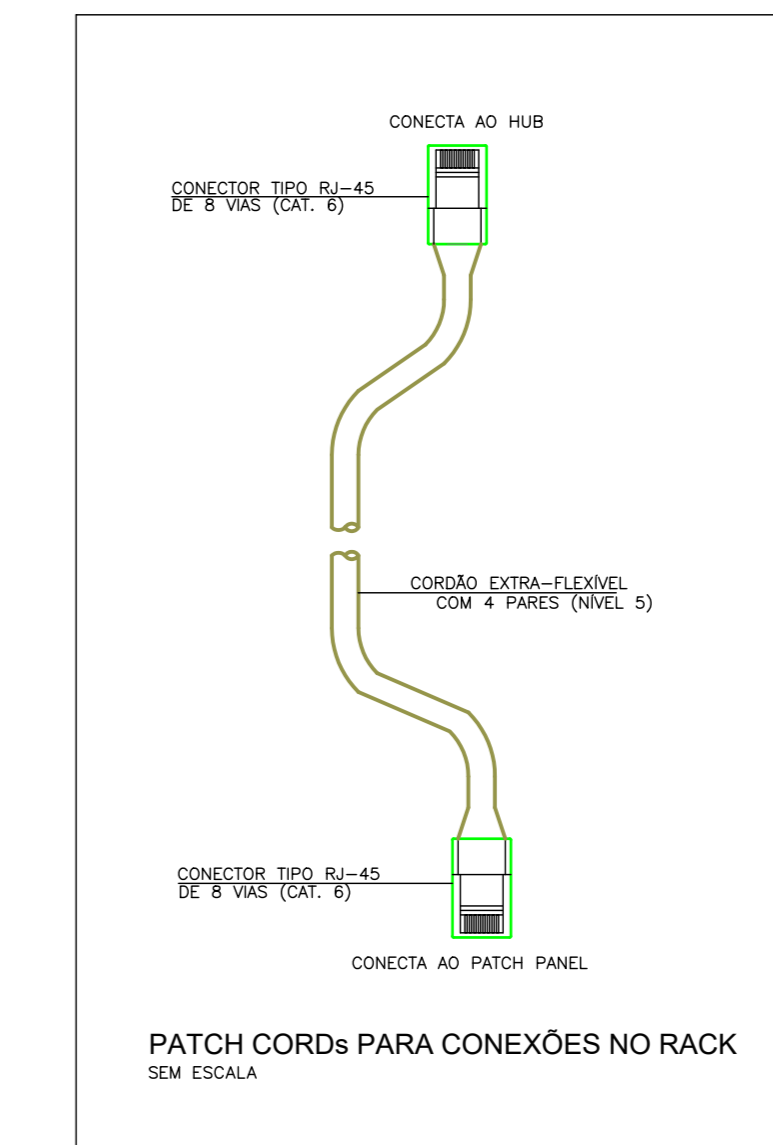
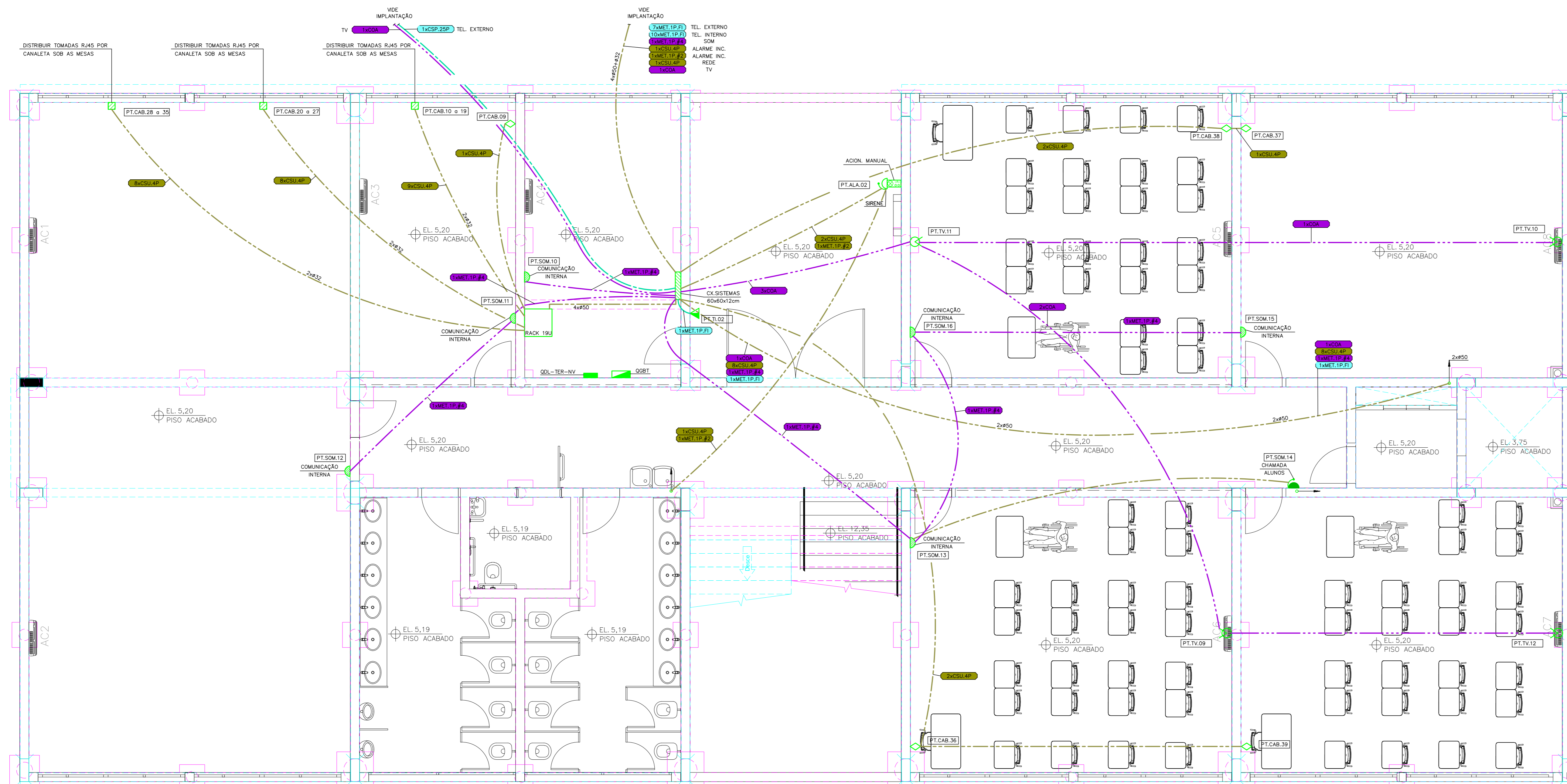
PROJETO EXECUTIVO		LOCAL	
PROJETISTA	COORDENADOR	RUA PROJETADA, S/Nº	RUA PROJETADA, S/Nº
MARAN	HERTZ PUGNA	JARDIM	JARDIM
DATA	DATA	CELEBRADA	CELEBRADA
25/07/20	25/07/20	1:50	1:50
		PROJETO	PROJETO
		PNH-EIQ-ELE-PE-016	PNH-EIQ-ELE-PE-016

LEGENDAS

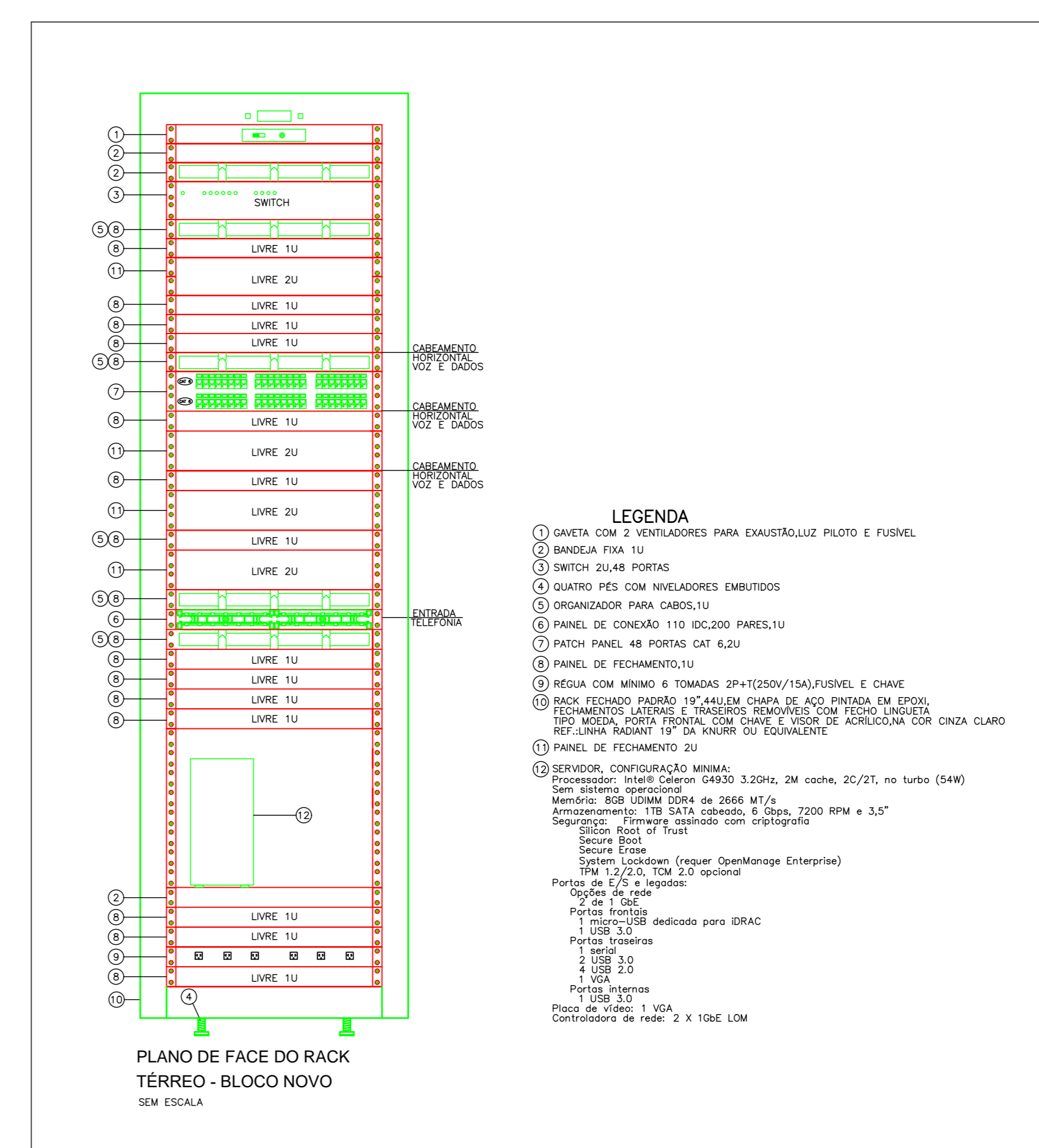
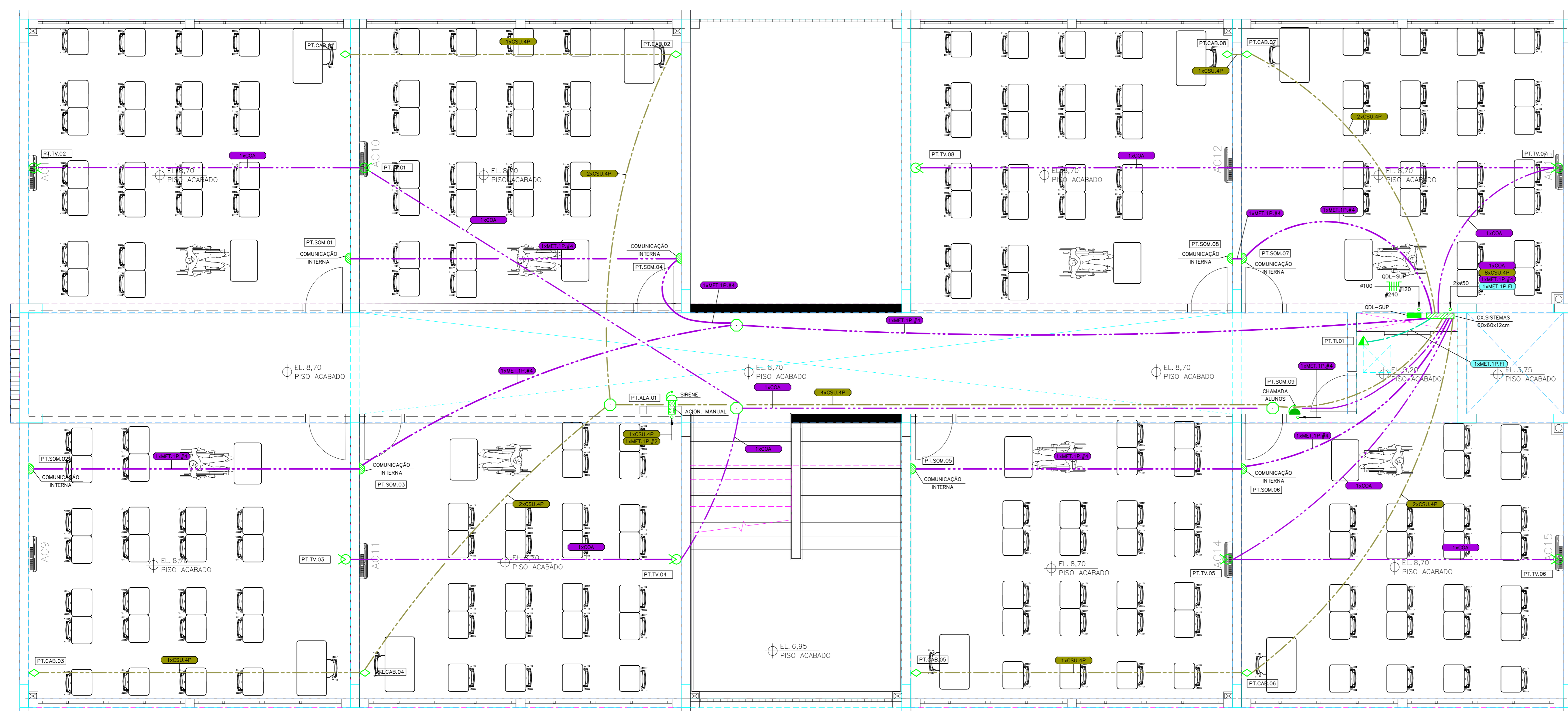
NOTAS

NOTAS:

- TODAS AS BÍTULAS DE TUBOS SÃO EM MILÍMETROS E INDICAM SEMPRE O DIÂMETRO INTERNO, VIDE TABELA E LEGENDA NA FL. 1.
- TODOS OS SIMBOLOS DOS PONTOS ELÉTRICOS NA COR AZUL, REPRESENTAM OS PONTOS EXISTENTES NO BLOCO A SER REFORMADO.
- TODOS OS SIMBOLOS DOS PONTOS ELÉTRICOS NA COR VERDE, REPRESENTAM OS PONTOS A SEREM CRIADOS.
- TODAS TUBULAÇÕES SEM INDICAÇÃO, ADOTAR Ø19mm.
- TODAS TUBULAÇÕES SEM INDICAÇÃO PARA SISTEMAS (TV/TEL/INT), ADOTAR Ø19mm E PELO TETO.
- CABEAMENTO SEM INDICAÇÃO, ADOTAR 2,5mm².
- CABEAMENTO QUANDO APLICADO EM ELEOTCALHAS, PERFORADOS E ENTERRADOS, UTILIZAR ISOLAMENTO 0,6/1kV.
- DETALHE DA ENTRADA DE ENERGIA, VIDE FOLHA 24.
- DIAGRAMAS DOS QUADROS DE LUZ E FORÇA, VIDE FOLHA 25.
- DETALHES CONSTRUTIVOS, VIDE FOLHA 26.

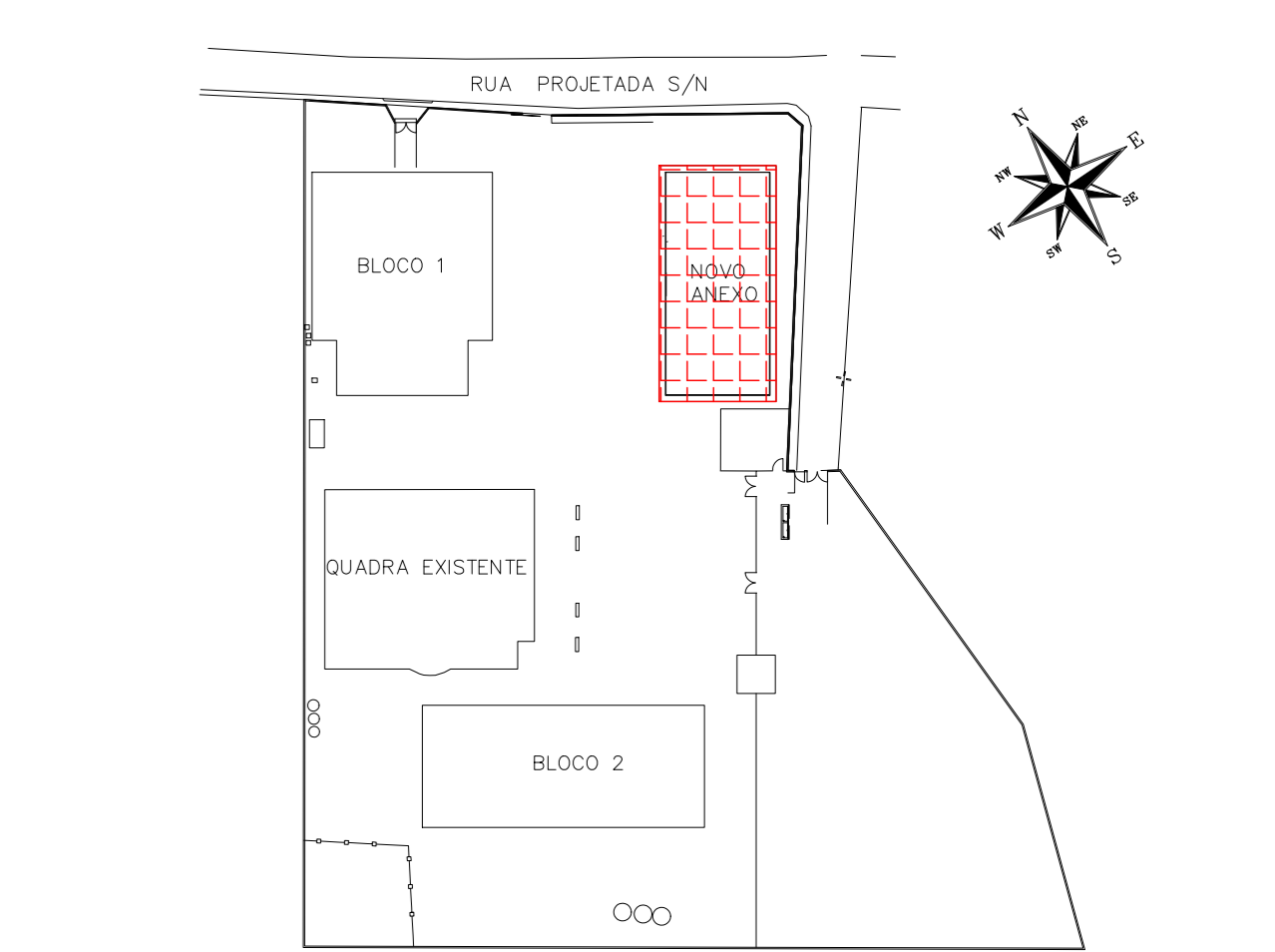


BLOCO NOVO - PAV. TÉRREO



BLOCO NOVO - PAV. SUPERIOR

PLANTA CHAVE



REAJUSTE	DATA	ASSUNTO	PROJETISTA
00	25/07/20	EMISSÃO INICIAL	MARAN

SWAZER & GUTIERREZ

CLIENTE: PREFEITURA MUNICIPAL DE PRESIDENTE KENNEDY

TÍTULO: PROJETO DE ELÉTRICA
 ESCOLA - BLOCO NOVO - TERREO E SUPERIOR
 PLANTA - SISTEMAS

CLIENTE: ESCOLA REFORMA E AMPLIAÇÃO
 EMIEF JAUQUEIRA BERY BARRETO
 DE ARAJO

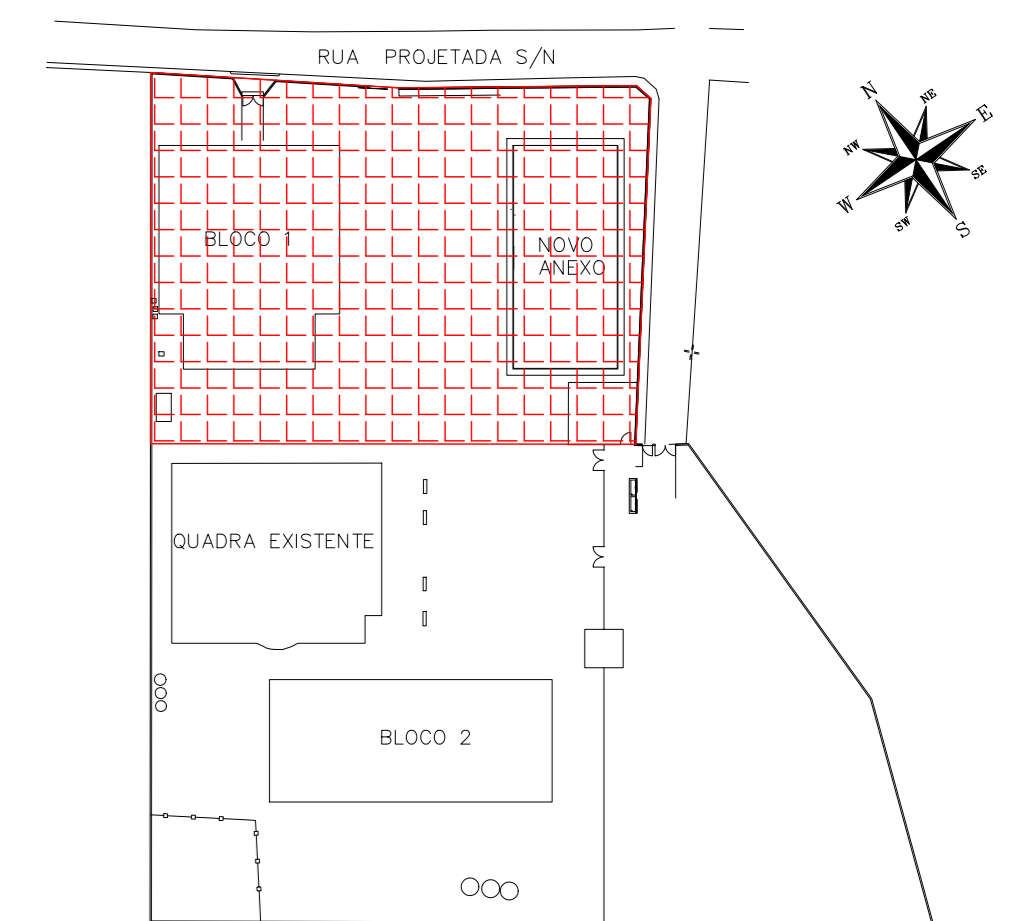
PROJETISTA	COORDENADOR	REVISÃO	ESCALA	FOLHA
MARAN	HERTEZ PLUGGINA	00	1:50	17/26

DATA: 25/07/20 | DATA: 25/07/20 | ARQUIVO: PRN-EQ-ELE-PE-017

NOTAS:

- TODAS AS BITOLAS DE TUBOS SÃO EM MILÍMETROS E INDICAM SEMPRE O DIÂMETRO INTERNO, VIDE TABELA E LEGENDA NA FL. 1.
- TODOS AS SIMBOLOGIAS DOS PONTOS ELÉTRICOS NA COR AZUL, REPRESENTAM OS PONTOS EXISTENTES NO BLOCO A SER REFORMADO.
- TODOS AS SIMBOLOGIAS DOS PONTOS ELÉTRICOS NA COR VERDE, REPRESENTAM OS PONTOS A SEREM CRIADOS.
- TODAS TUBULAÇÃO SEM INDICAÇÃO, ADOTAR $\phi 19mm$.
- TODAS TUBULAÇÃO SEM INDICAÇÃO PARA SISTEMAS (TV/TEL/INT), ADOTAR $\phi 19mm$ E PELO TETO.
- CABEAMENTO SEM INDICAÇÃO, ADOTAR 2.5mm².
- CABEAMENTO QUANDO APLICADO EM ELETRICALHAS, PERFILADOS E ENTERRADOS, UTILIZAR ISOLAMENTO 0,6/1kV.
- DETALHE DA ENTRADA DE ENERGIA, VIDE FOLHA 24.
- DIAGRAMAS DOS QUADROS DE LUZ E FORÇA, VIDE FOLHA 25.
- DETALHES CONSTRUTIVOS, VIDE FOLHA 26.
- TODA DISTRIBUIÇÃO DOS ELETRODUTOS DEVERA SER EXECUTADAS ENTRE A LAJE E O TELHADO.

PLANTA CHAVE



READEQUAÇÃO	DATA	ASSUNTO	PROJETISTA
DO	25/07/20	EMISSÃO INICIAL	MARAN

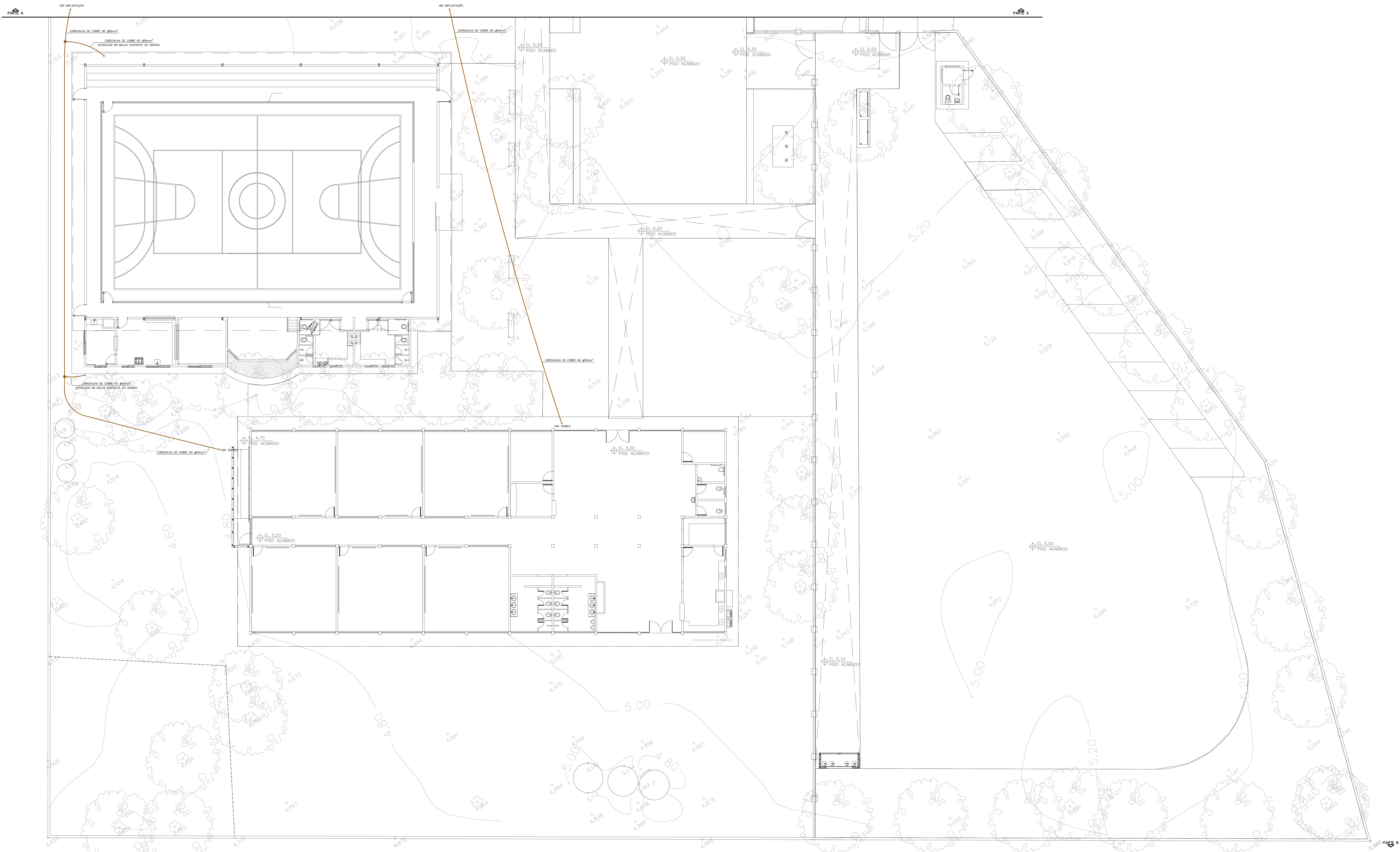
SVAIZER & GUTIERREZ ENGENHEIROS E ARQUITETOS TEL./FAX: (13) 4796-1420 E-MAIL: engenharia.sg@oi.com.br	CLIENTE PREFEITURA MUNICIPAL DE PRESIDENTE KENNEDY
	TÍTULO PROJETO DE ELÉTRICA ESCOLA - IMPLANTAÇÃO GERAL - PARTE A PLANTA - SPDA

ETAPA: **PROJETO EXECUTIVO**

PROJETISTA	COORDENADOR	REVISÃO	ESCALA	FOLHA
MARAN	HERTEZ PUGGINA	00	1:100	18/26
DATA: 25/07/20	DATA: 25/07/20	ARQUIVO: PKN-EIQ-ELE-PE-018		



PLANTA IMPLANTAÇÃO
VCL: 0/00



PLANTA IMPLANTAÇÃO

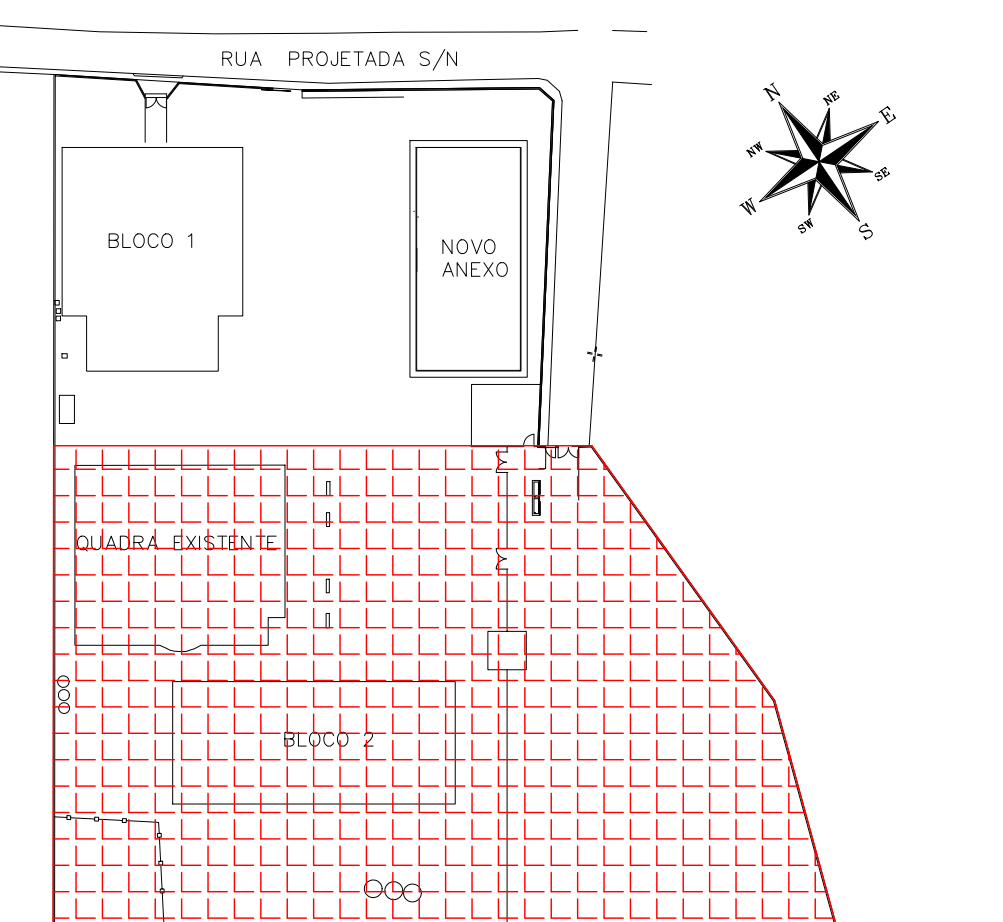
DOCUMENTOS DE REFERÊNCIA

LEGENDAS

NOTAS

- NOTAS:**
- TODAS AS BÍTULAS DE TUBOS SÃO EM MILÍMETROS E INDICAM SEMPRE O DIÂMETRO INTERNO. VIDE TABELA E LÉGENDA NA FL. 1.
 - TODOS OS SIMBOLOGOS DOS PONTOS ELÉTRICOS NA COR AZUL, REPRESENTAM OS PONTOS EXISTENTES NO BLOCO A SER REFORMADO.
 - TODOS OS SIMBOLOGOS DOS PONTOS ELÉTRICOS NA COR VERDE, REPRESENTAM OS PONTOS A SEREM CRIADOS.
 - TODAS TUBULAÇÃO SEM INDICAÇÃO, ADOTAR Ø19mm.
 - TODAS TUBULAÇÃO SEM INDICAÇÃO PARA SISTEMAS (TV/TEL/ANT), ADOTAR Ø19mm E PELO TETO.
 - CABEAMENTO SEM INDICAÇÃO, ADOTAR 25mm².
 - CABEAMENTO QUANDO APLICADO EM ELETRICALHAS, PERFLADOS E ENTERRADOS, UTILIZAR ISOLAMENTO Ø8/14V.
 - DETALHE DA ENTRADA DE ENERGIA, VIDE FOLHA 24.
 - DIAGRAMAS DOS QUADROS DE LUZ E FORÇA, VIDE FOLHA 25.
 - DETALHES CONSTRUTIVOS, VIDE FOLHA 26.
 - TODA DISTRIBUIÇÃO DOS ELETRODUTOS DEVERÁ SER EXECUTADA ENTRE A LAJE E O TELHADO.

PLANTA CHAVE



REGISTRO	DATA	ASSUNTO	PROJETA
00	25/07/20	EMISSION INICIAL	MARANI



SVAIZER & GUTIERREZ
ENGENHARIA
CNPJ: 08.960.918/0001-20
TEL: (11) 4706-1420
E-MAIL: engenharia@sgd.com.br



PREFEITURA MUNICIPAL DE PRESIDENTE KENNEDY

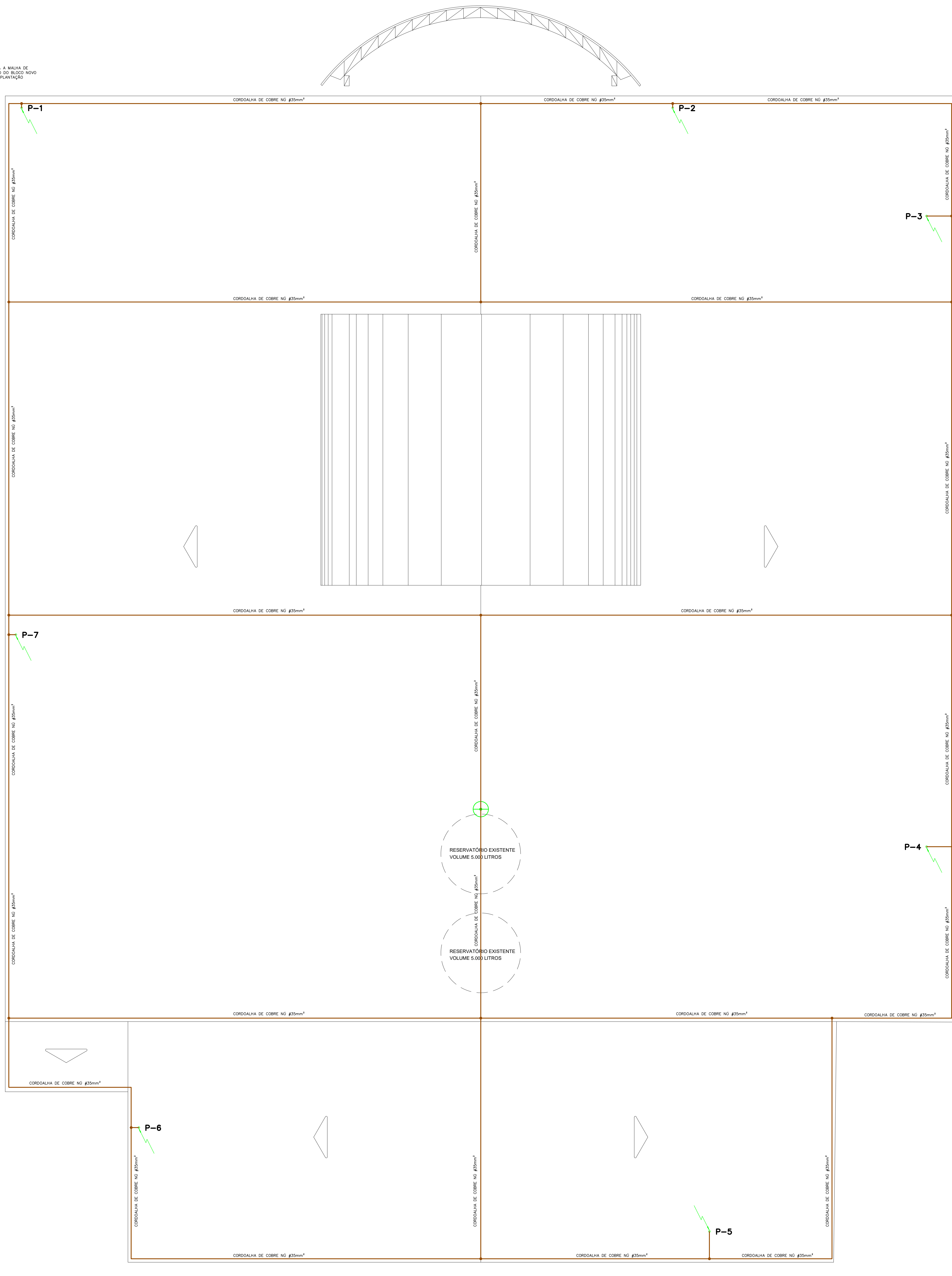
TÍTULO: PROJETO DE ELETRICIDADE
 ESCOLA - IMPLANTAÇÃO GERAL - PARTE B
 PLANTA - SPDA

OBRA: REFORMA E AMPLIAÇÃO
 EMELIF JAQUEIRA BERY BARRETO
 DE ARMÁRIO

ETAPA	PROJETO EXECUTIVO	LOCAL	PROJETA	DATA	PROJETA	DATA	PROJETA	DATA	PROJETA
PROJETA	MARANI	ENGENHEIRO	HERNIZ PLUGIGNA	REGIÃO	02	ESCALA	1:1000	FOLHA	19/26
DATA	25/07/20	DATA	25/07/20	PROJETO	PKN-EQ-ELE-PC-019				



BLOCO 1 - TÉRREO



BLOCO 1 - COBERTURA

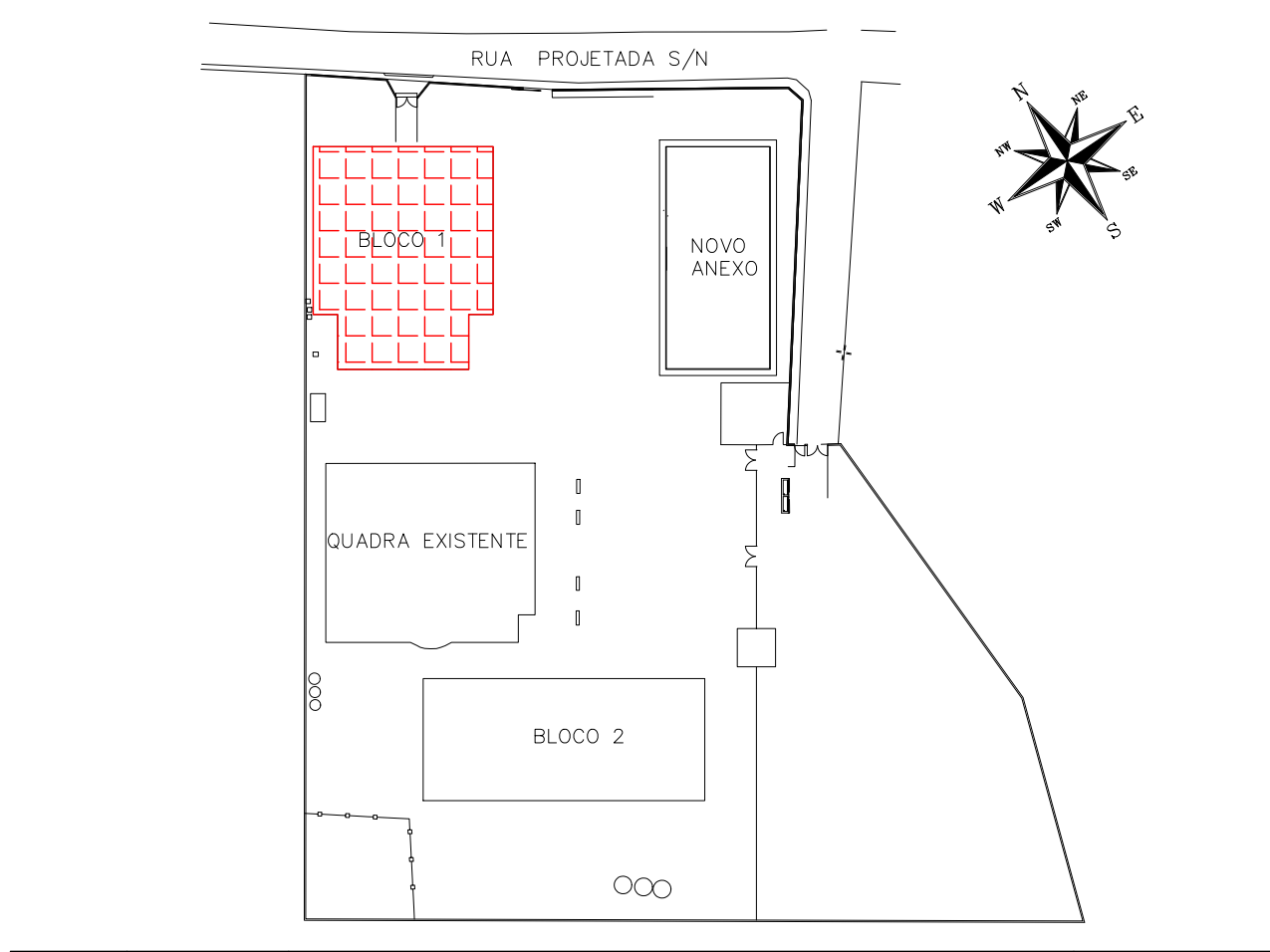
DOCUMENTOS DE REFERÊNCIA

LEGENDAS

NOTAS

- NOTAS:**
- TODAS AS BÓTIAS DE TUBOS SÃO EM MILÍMETROS E INDICAM SEMPRE O DIÂMETRO INTERNO, VIDE TABELA E LÉGENDA NA FL. 1.
 - TODOS OS SIMBOLOGOS DOS PONTOS ELÉTRICOS NA COR AZUL REPRESENTAM OS PONTOS EXISTENTES NO BLOCO A SER REFORMADO.
 - TODOS OS SIMBOLOGOS DOS PONTOS ELÉTRICOS NA COR VERDE, REPRESENTAM OS PONTOS A SEREM CRIADOS.
 - TODAS TUBULAÇÃO SEM INDICAÇÃO, ADOTAR $\varnothing 19mm$.
 - TODAS TUBULAÇÃO SEM INDICAÇÃO PARA SISTEMAS (TV/TEL/ANT), ADOTAR $\varnothing 19mm$ E PELO TETO.
 - CABEAMENTO SEM INDICAÇÃO, ADOTAR 25mm².
 - CABEAMENTO QUANDO APLICADO EM ELETRICALHAS, PERFILADOS E ENTERRADOS, UTILIZAR ISOLAMENTO 0,6/1kV.
 - DETALHE DA ENTRADA DE ENERGIA, VIDE FOLHA 24.
 - DIAGRAMAS DOS QUADROS DE LUZ E FORÇA, VIDE FOLHA 25.
 - DETALHES CONSTRUTIVOS, VIDE FOLHA 26.
 - TODA DISTRIBUIÇÃO DOS ELETRÓDOTOS DEVERA SER EXECUTADA ENTRE A LAJE E O TELHADO.

PLANTA CHAVE



REVISÃO	DATA	ASSUNTO	PROJETA
00	25/07/20	EMISSÃO INICIAL	MARANI



SWAZER & GUTIERREZ
ENGENHARIA

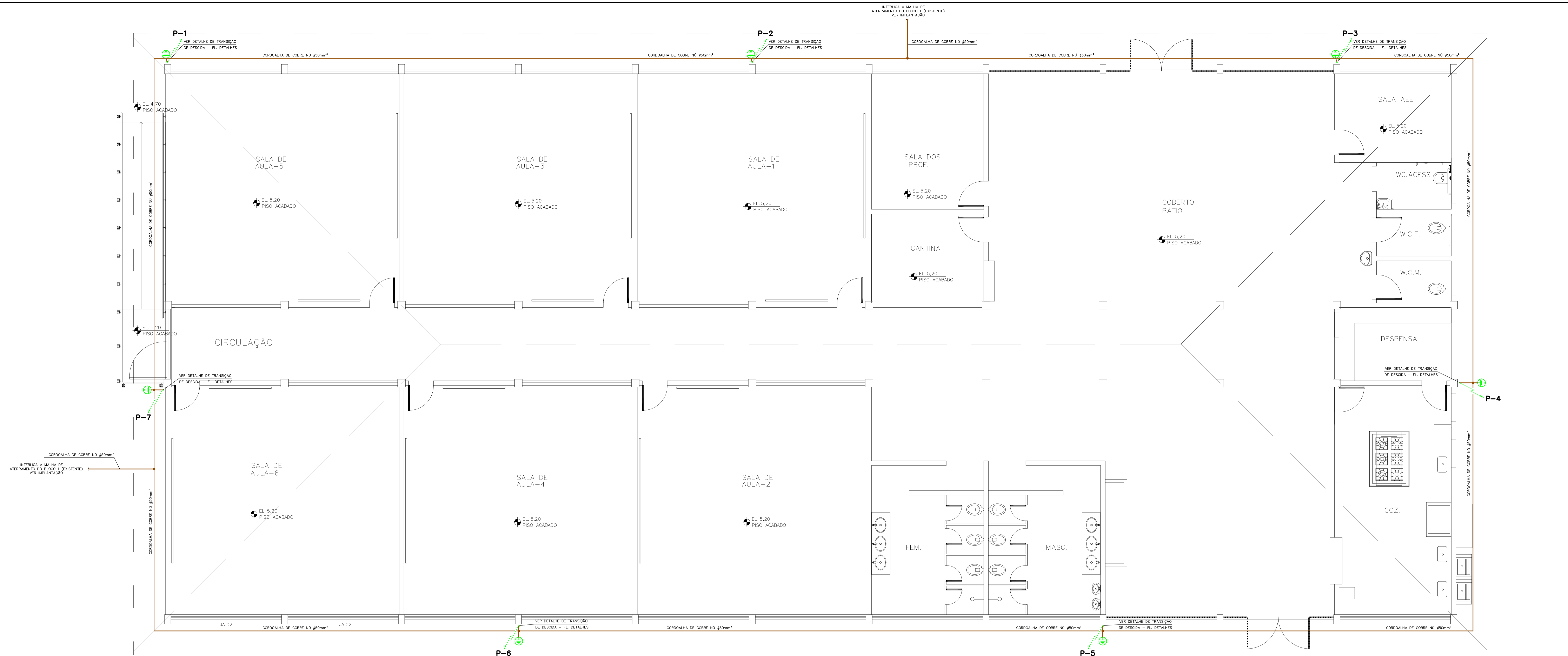


PREFEITURA MUNICIPAL DE PRESIDENTE KENNEDY

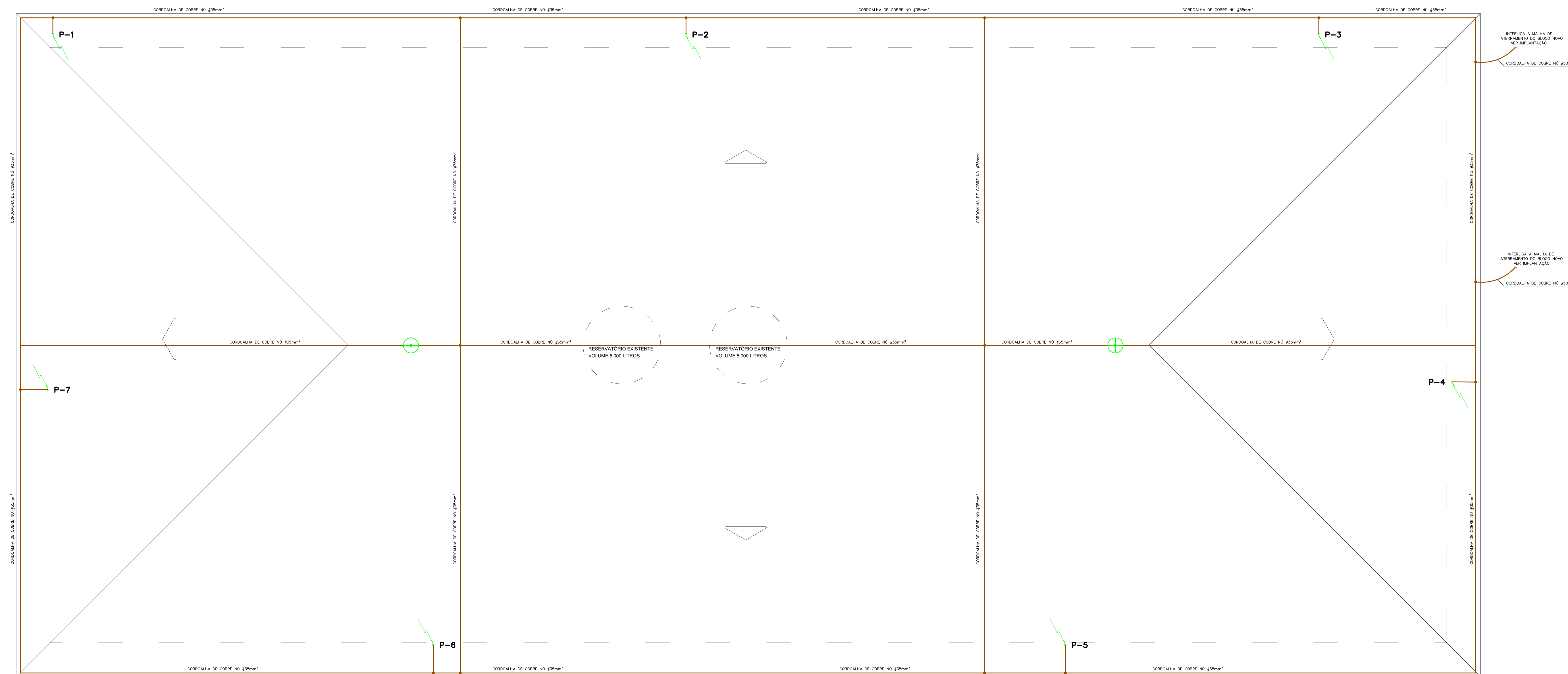
TÍTULO: PROJETO DE ELETRICA
ESCOLA - BLOCO 1
PLANTA - SPDA

OBRA: REFORMA E AMPLIAÇÃO
EMEI/EF JAQUEIRA BERY BARRETO
DE ARMADO

ETAPA	PROJETO EXECUTIVO	LOCAL	DATA	FOLHA
PROJETA	COORDENADOR	REVISAO	ESCALA	FOLHA
MARANI	HERIETZ PLUGIGNA	02	1:50	20/26
DATA	DATA	PROJETO	PROJETO	
25/07/20	25/07/20	PKN-EAQ-ELE-PC-020		



BLOCO 2 - TÉRREO



BLOCO 2 - COBERTURA

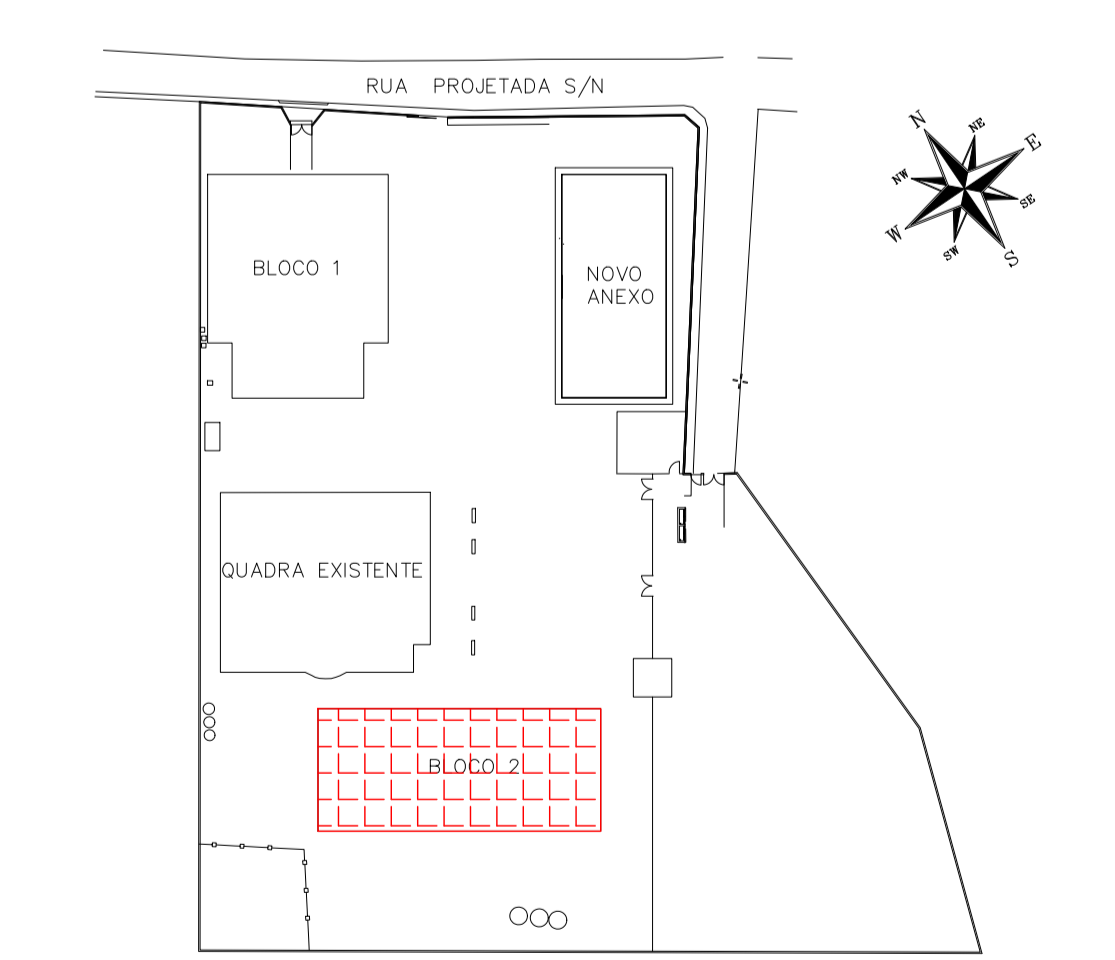
DOCUMENTOS DE REFERÊNCIA

LEGENDAS

NOTAS

- NOTAS:**
- TODAS AS BITOLAS DE TUBOS SÃO EM MILÍMETROS E INDICAM SEMPRE O DIÂMETRO INTERNO, VIDE TABELA DE LEGENDA NA FL. 1.
 - TODOS OS SíMBOLOS DOS PONTOS ELÉTRICOS NA COR AZUL, REPRESENTAM OS PONTOS EXISTENTES NO BLOCO A SER REFORMADO.
 - TODOS OS SíMBOLOS DOS PONTOS ELÉTRICOS NA COR VERDE, REPRESENTAM OS PONTOS A SEREM CRIADOS.
 - TODAS TUBULAÇÕES SEM INDICAÇÃO PARA SISTEMAS (TV/TEL/INT), ADOTAR Ø19mm E PELO TETO.
 - CABEAMENTO SEM INDICAÇÃO, ADOTAR 2,5mm².
 - CABEAMENTO QUANDO APLICADO EM ELETRICALHAS, PERFILADOS E ENTERRADOS, UTILIZAR ISOLAMENTO Ø9/TV.
 - DETALHE DA ENTRADA DE ENERGIA, VIDE FOLHA 24.
 - DIAGRAMAS DOS QUADROS DE LUZ E FORÇA, VIDE FOLHA 25.
 - DETALHES CONSTRUTIVOS, VIDE FOLHA 26.
 - TODA DISTRIBUIÇÃO DOS ELETRÓVOTOS DEVERÁ SER EXECUTADA ENTRE A LAJE E O TELHADO.

PLANTA CHAVE

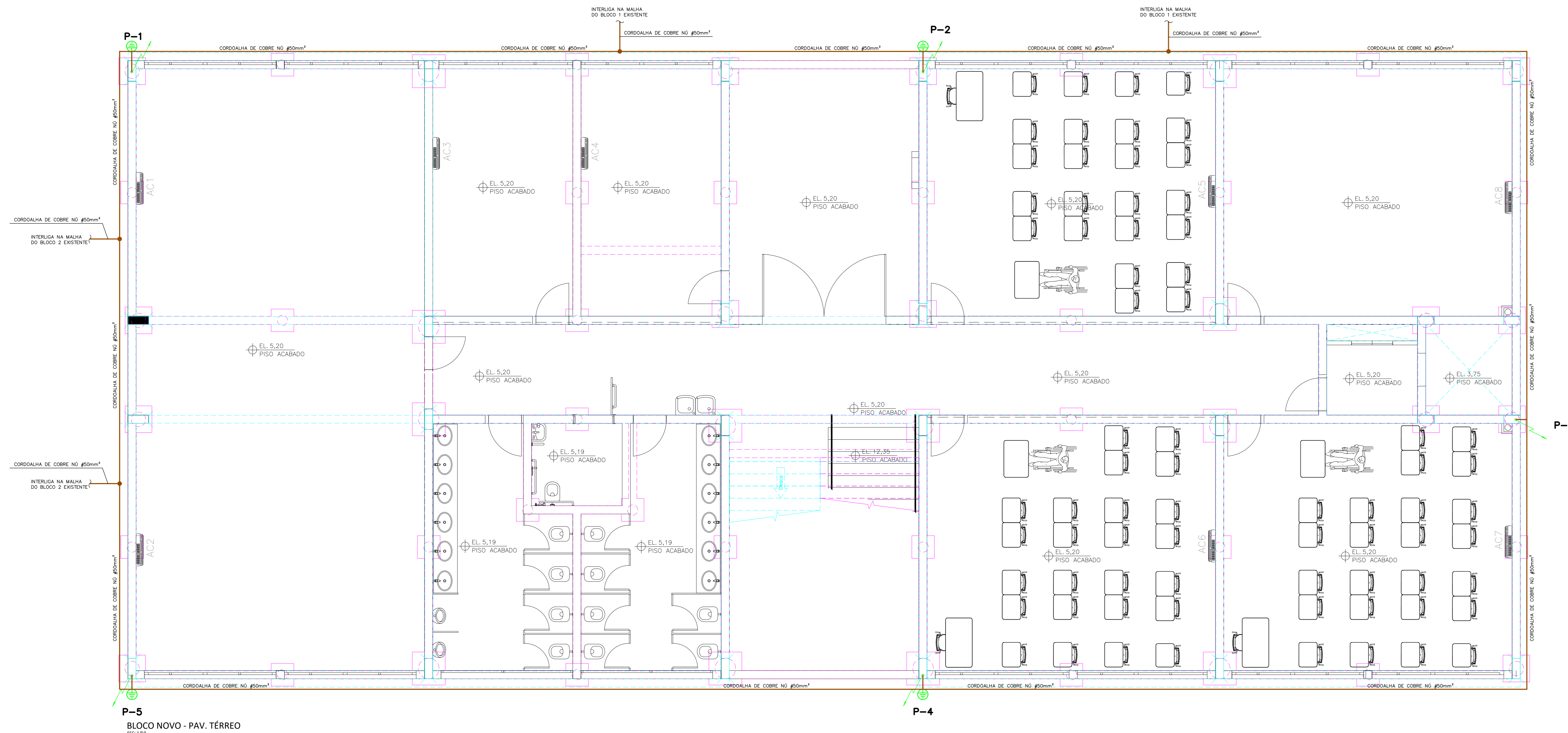


REVISÃO	DATA	ASSINADO	PROJETISTA
00	25/07/20	EMISSÃO INICIAL	MARAN

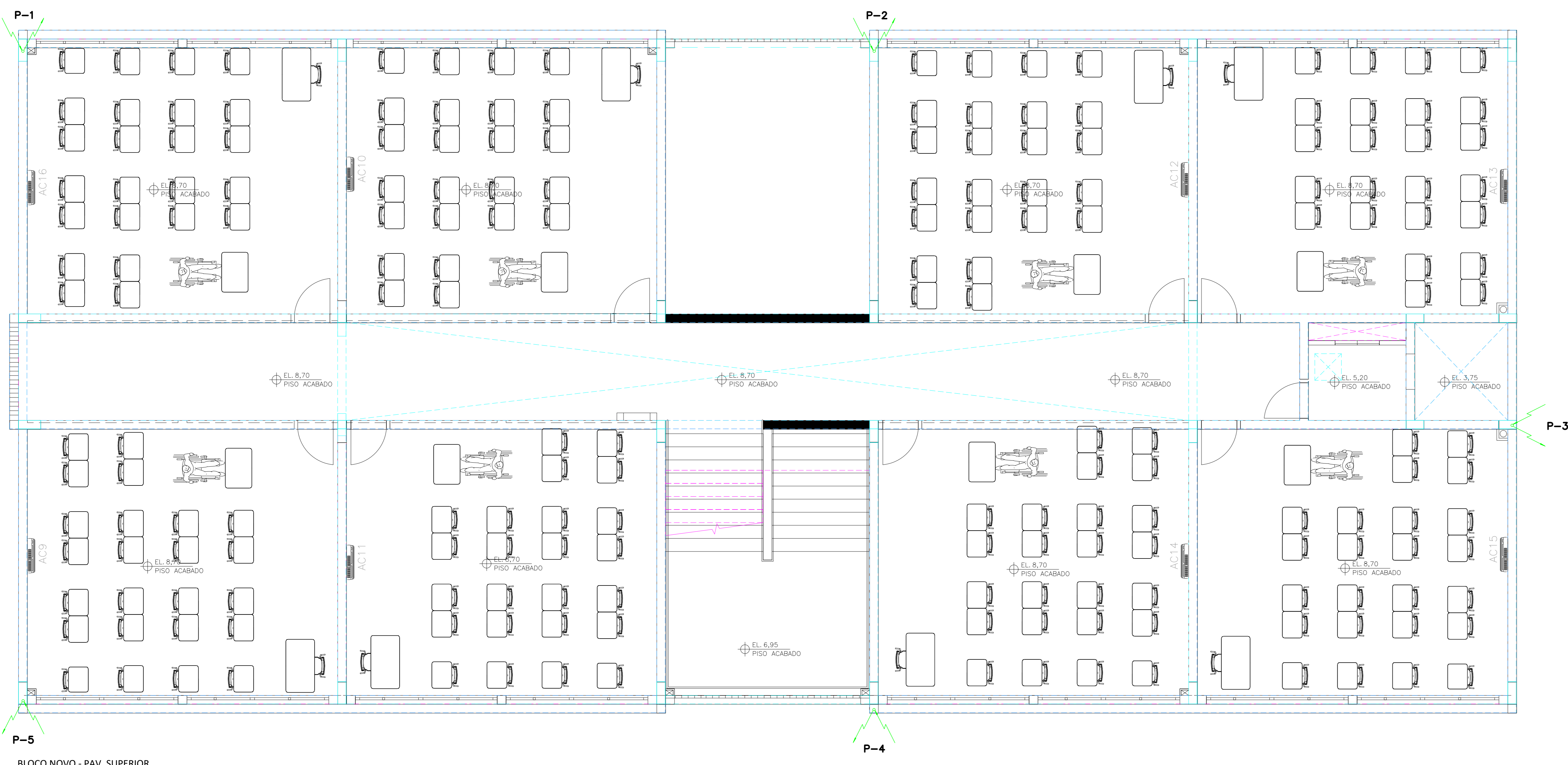
<p>SVAIZER & GUTIERREZ R. E. P. B. N. T. I. S. 2008 AVENIDA JOÃO PAVÃO - 3 TEL/FAX: 011 4706-1400 E-MAIL: engenharia.sv@gut.com.br</p>	<p>PREFEITURA MUNICIPAL DE PRESIDENTE KENNEDY</p>			
		<p>TÍTULO: PROJETO DE ELÉTRICA ESCOLA - BLOCO 2 PLANTA - SPDA</p>	<p>CLIENTE: REFORMA E AMPLIAÇÃO EMEF Jaqueira Bery Barreto DE ARAJÓ</p>	
<p>PROJETA: MARAN</p>	<p>COORDENADOR: HERTZ PUGGNA</p>	<p>REVISÃO: 00</p>	<p>ESCALA: 1:50</p>	<p>FOLHA: 21/26</p>
<p>DATA: 25/07/20</p>	<p>DATA: 25/07/20</p>	<p>IMPLANT: P00-EQ-ELE-PE-021</p>		

NOTAS:

- TODAS AS BITOLAS DE TUBOS SÃO EM MILÍMETROS E INDICAM SEMPRE O DIÂMETRO INTERNO, VIDE TABELA E LEGENDA NA FL. 1.
- TODOS OS SIMBOLOGOS DOS PONTOS ELÉTRICOS NA COR AZUL, REPRESENTAM OS PONTOS EXISTENTES NO BLOCO A SER REFORMADO.
- TODOS OS SIMBOLOGOS DOS PONTOS ELÉTRICOS NA COR VERDE, REPRESENTAM OS PONTOS A SEREM CRIADOS.
- TODAS TUBULAÇÕES SEM INDICAÇÃO, ADOTAR Ø19mm.
- TODAS TUBULAÇÕES SEM INDICAÇÃO PARA SISTEMAS (TV/TEL/INT), ADOTAR Ø19mm E PELO TETO.
- CABEAMENTO SEM INDICAÇÃO, ADOTAR 2,5mm².
- CABEAMENTO QUANDO APLICADO EM ELETRICALHAS, PERFILADOS E ENTERRADOS, UTILIZAR ISOLAMENTO 0,6/1kV.
- DETALHE DA ENTRADA DE ENERGIA, VIDE FOLHA 24.
- DIAGRAMAS DOS QUADROS DE LUZ E FORÇA, VIDE FOLHA 25.
- DETALHES CONSTRUTIVOS, VIDE FOLHA 26.

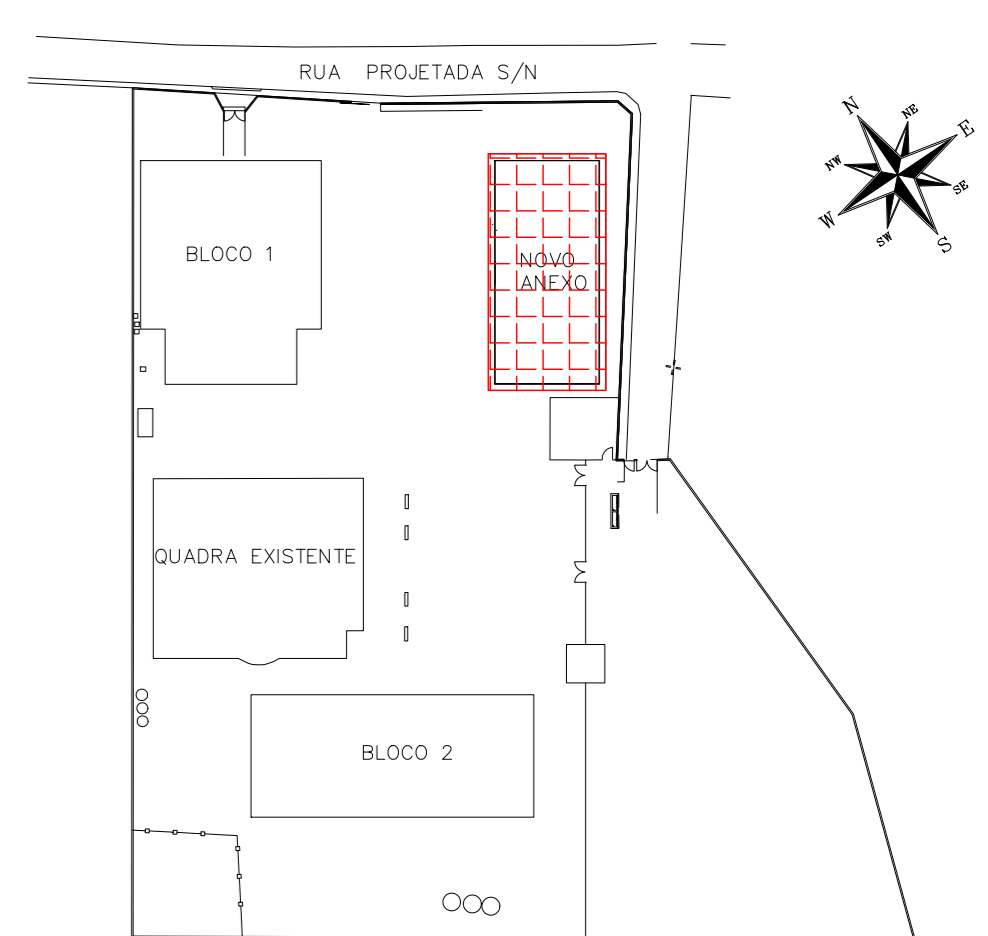


P-5
BLOCO NOVO - PAV. TÉRREO



P-5
BLOCO NOVO - PAV. SUPERIOR

PLANTA CHAVE



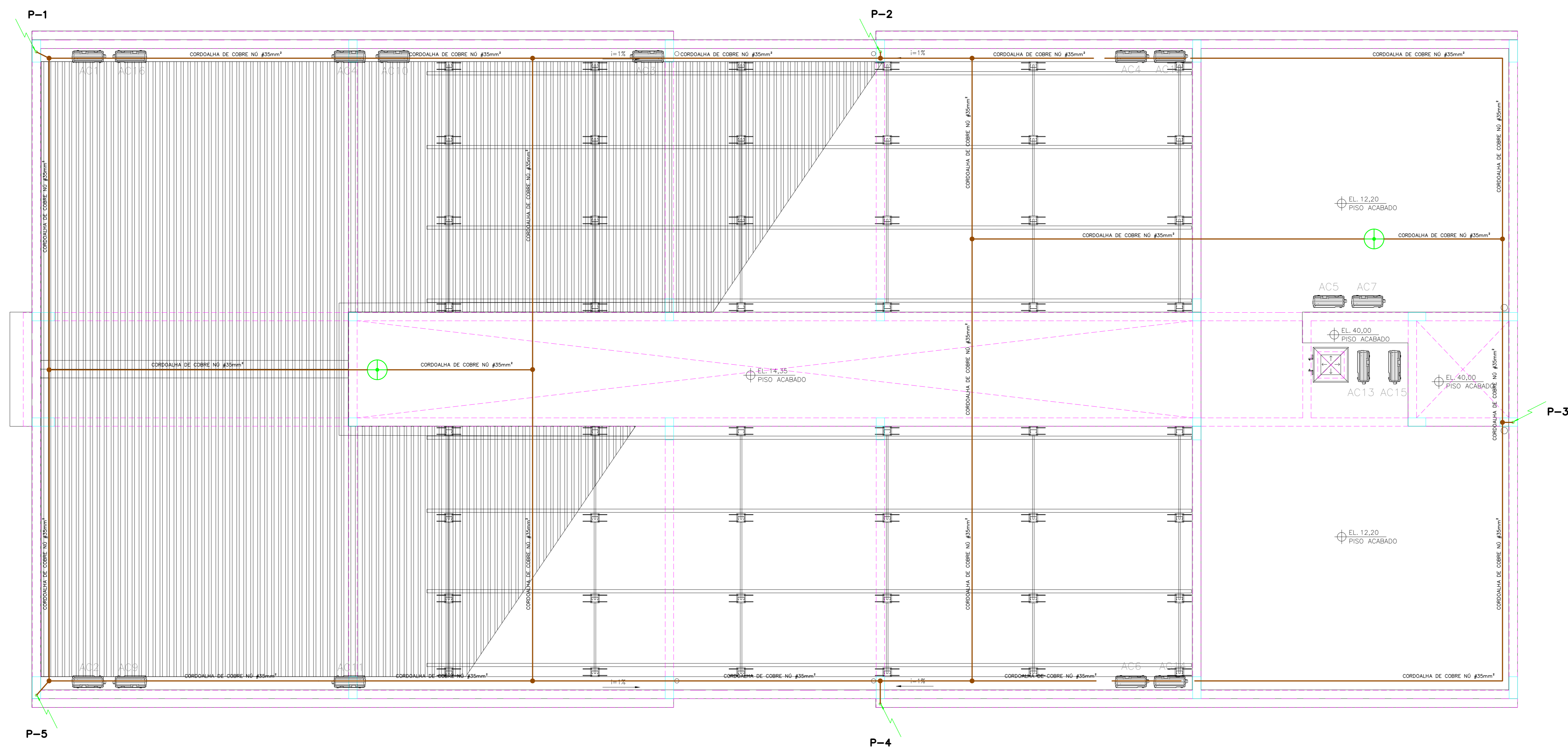
READEQUAÇÃO	DATA	ASSUNTO	PROJETISTA
00	25/07/20	EMISSÃO INICIAL	MARAN

 SVAIZER & GUTIERREZ ENGENHEIROS CREA 03/00098 TEL/FAX: (11) 4798-1420 E-MAIL: engenh@sagbr.com.br	 CLIENTE PREFEITURA MUNICIPAL DE PRESIDENTE KENNEDY

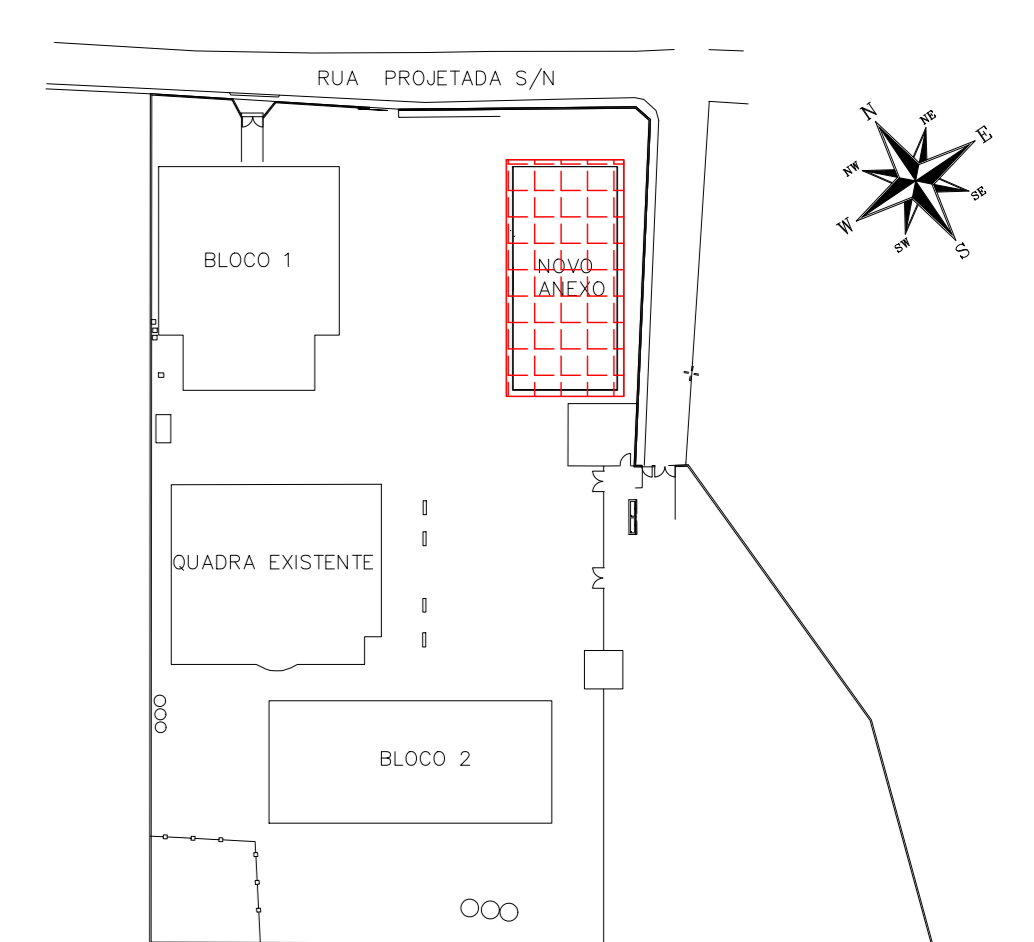
ETAPA PROJETO EXECUTIVO	REVISÃO 00	DATA 25/07/20	DATA 25/07/20	ARQUIVO PRN-EIQ-ELE-PE-022	FOLHA 22/26
-----------------------------------	---------------	------------------	------------------	-------------------------------	-----------------------

NOTAS:

- TODAS AS BÍTOLAS DE TUBOS SÃO EM MILÍMETROS E INDICAM SEMPRE O DIÂMETRO INTERNO, VIDE TABELA E LEGENDA NA FL. 1.
- TODOS OS SÍMBOLOS DOS PONTOS ELÉTRICOS NA COR AZUL, REPRESENTAM OS PONTOS EXISTENTES NO BLOCO A SER REFORMADO.
- TODOS OS SÍMBOLOS DOS PONTOS ELÉTRICOS NA COR VERDE, REPRESENTAM OS PONTOS A SEREM CRIADOS.
- TODAS TUBULAÇÕES SEM INDICAÇÃO, ADOTAR $\phi 19mm$.
- TODAS TUBULAÇÕES SEM INDICAÇÃO PARA SISTEMAS (TV/TEL/INT), ADOTAR $\phi 19mm$ E PELO TETO.
- CABEAMENTO SEM INDICAÇÃO, ADOTAR 2.5mm².
- CABEAMENTO QUANDO APLICADO EM ELETRICALHAS, PERFILADOS E ENTERRADOS, UTILIZAR ISOLAMENTO 0,6/1kV.
- DETALHE DA ENTRADA DE ENERGIA, VIDE FOLHA 24.
- DIAGRAMAS DOS QUADROS DE LUZ E FORÇA, VIDE FOLHA 25.
- DETALHES CONSTRUTIVOS, VIDE FOLHA 26.

BLOCO NOVO - COBERTURA
10x10x

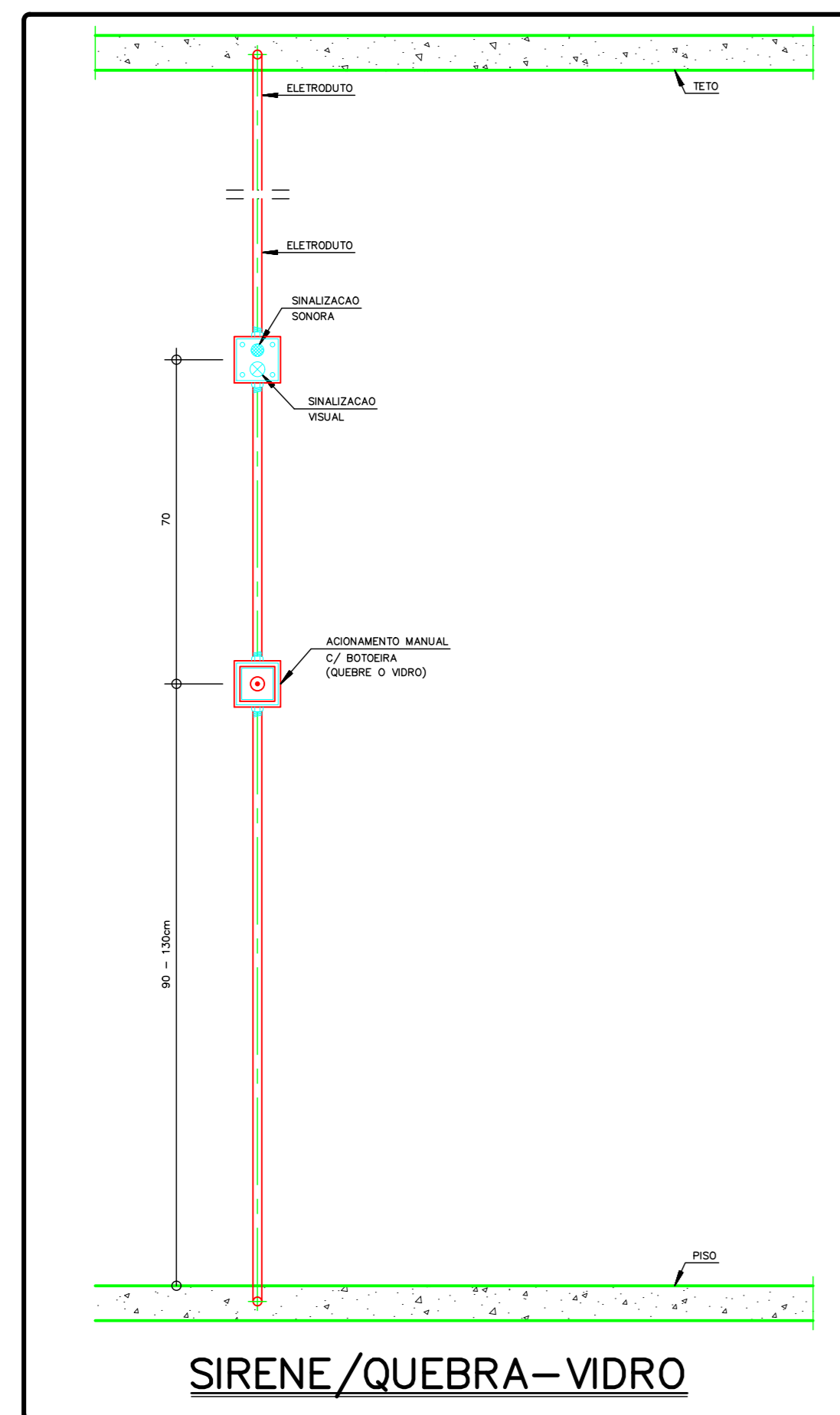
PLANTA CHAVE



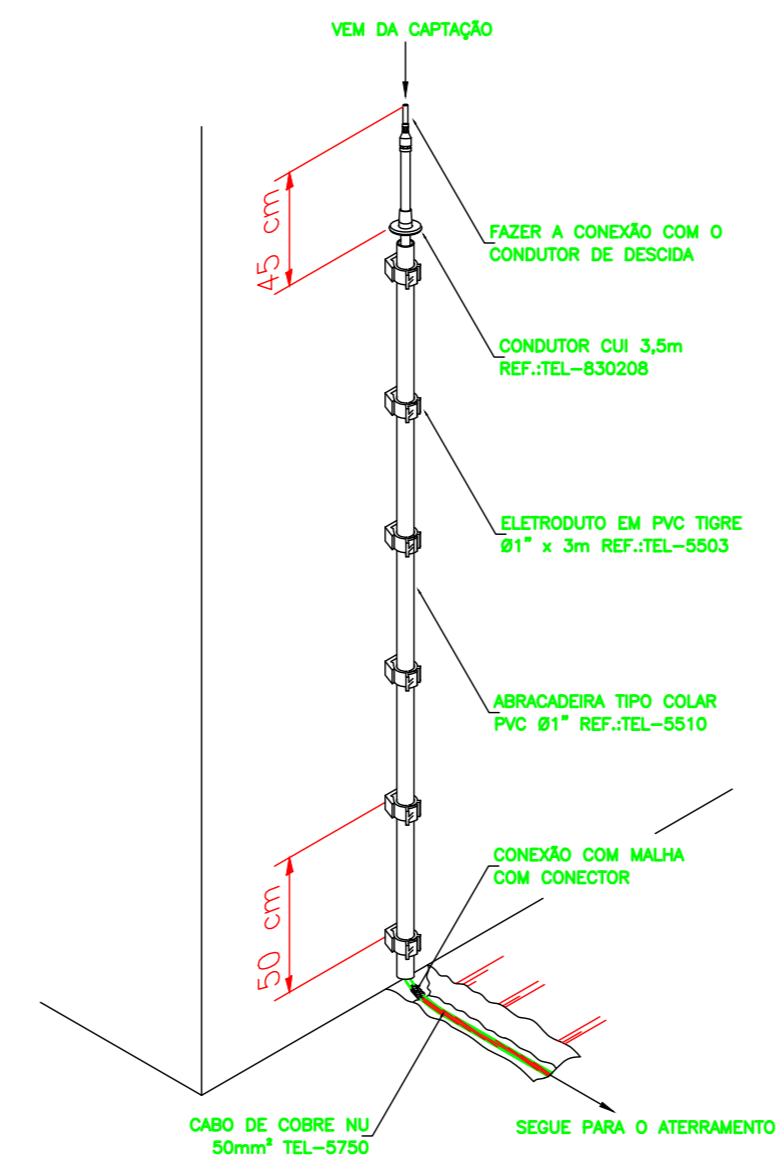
REALIZAÇÃO	DATA	ASSUNTO	PROJETISTA
00	25/07/20	EMISSÃO INICIAL	MARAN

 SVAIZER & GUTIERREZ Engenharia e Projetos Rua... Tel./fax: (11) 4798-1420 E-MAIL: engenharia@gsgui.com.br	CLIENTE  PREFEITURA MUNICIPAL DE PRESIDENTE KENNEDY
	TÍTULO PROJETO DE ELÉTRICA ESCOLA - BLOCO NOVO - COBERTURA PLANTA - SPDA

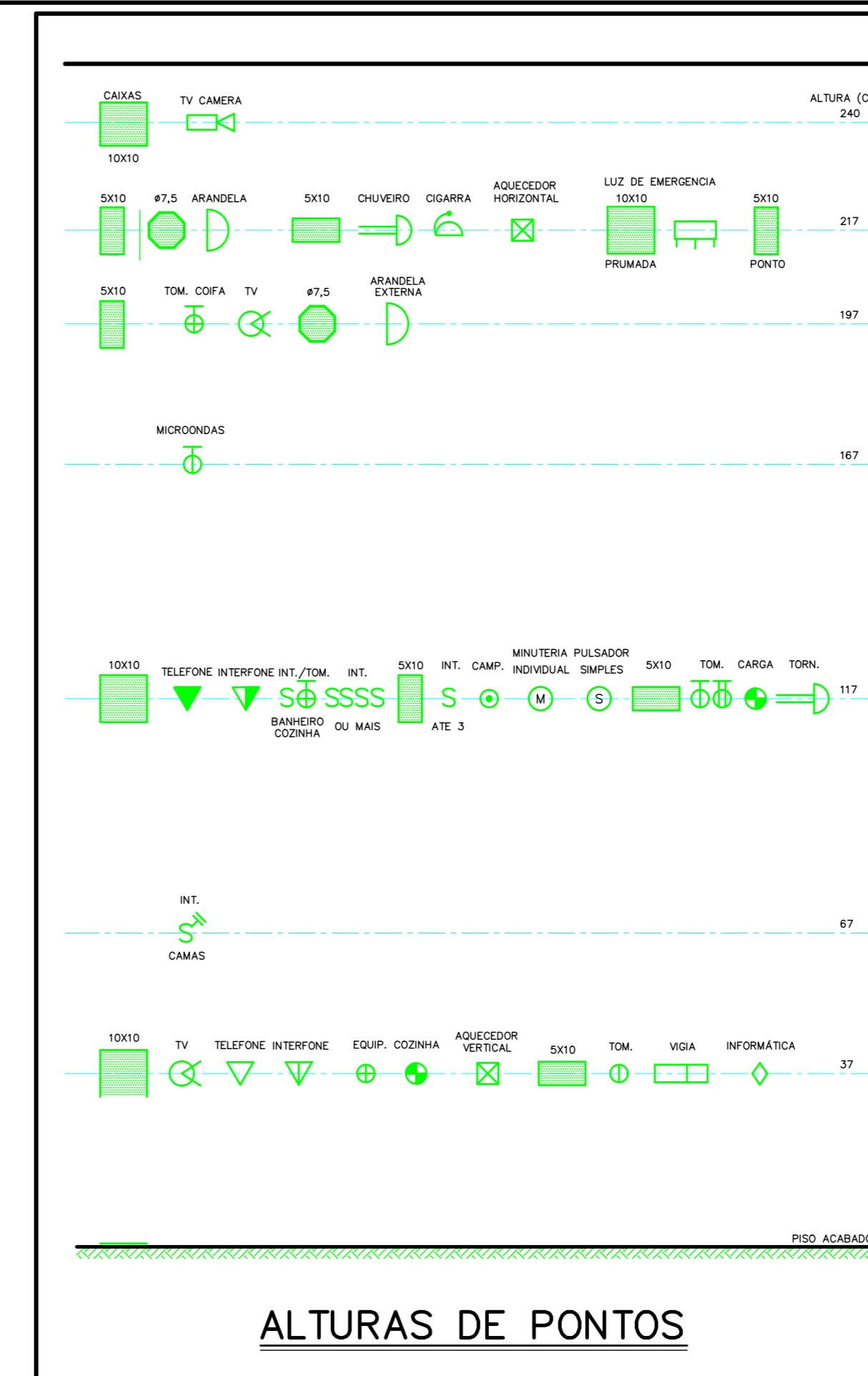
ETAPA	LOCAL
PROJETO EXECUTIVO	RUA PROJETADA, S/N, JAQUEIRA - MUNICÍPIO DE PRESIDENTE KENNEDY
PROJETISTA MARAN	COORDENADOR HERTEZ PUGGINA
REVISÃO 00	ESCALA 1:50
DATA 25/07/20	ARQUIVO PRN-EJQ-ELE-PE-023
FOLHA 23/26	



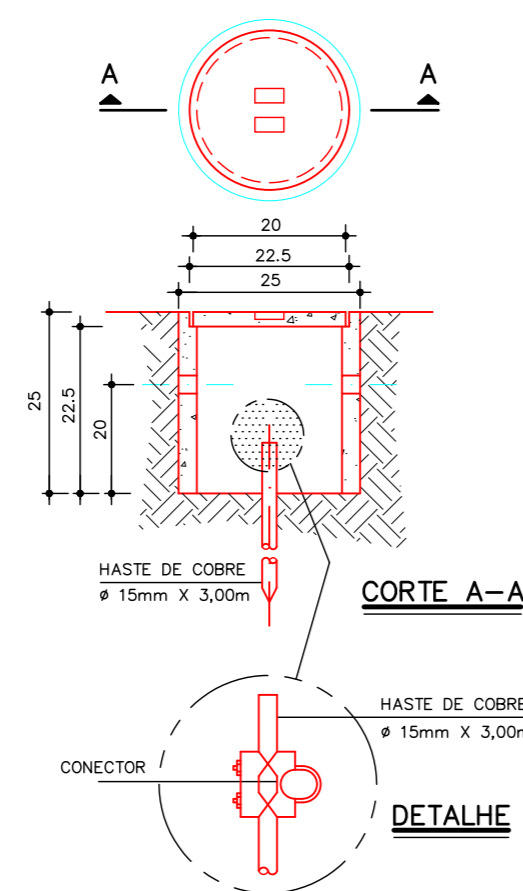
SIRENE/QUEBRA-VIDRO



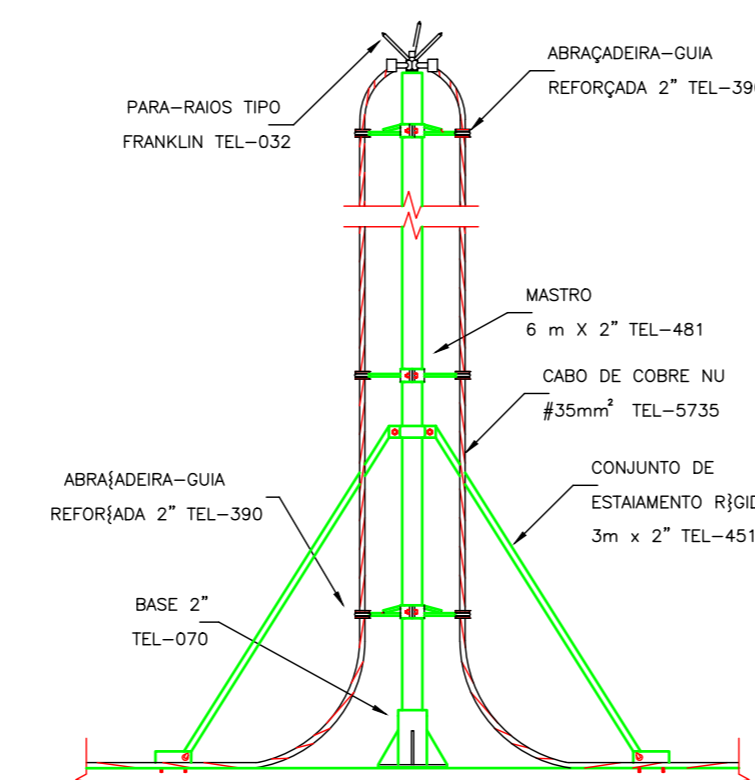
DETALHE DE TRANSIÇÃO DA DESCIDA APARENTE PARA ATERRAMENTO DO BLOCO EXISTENTE



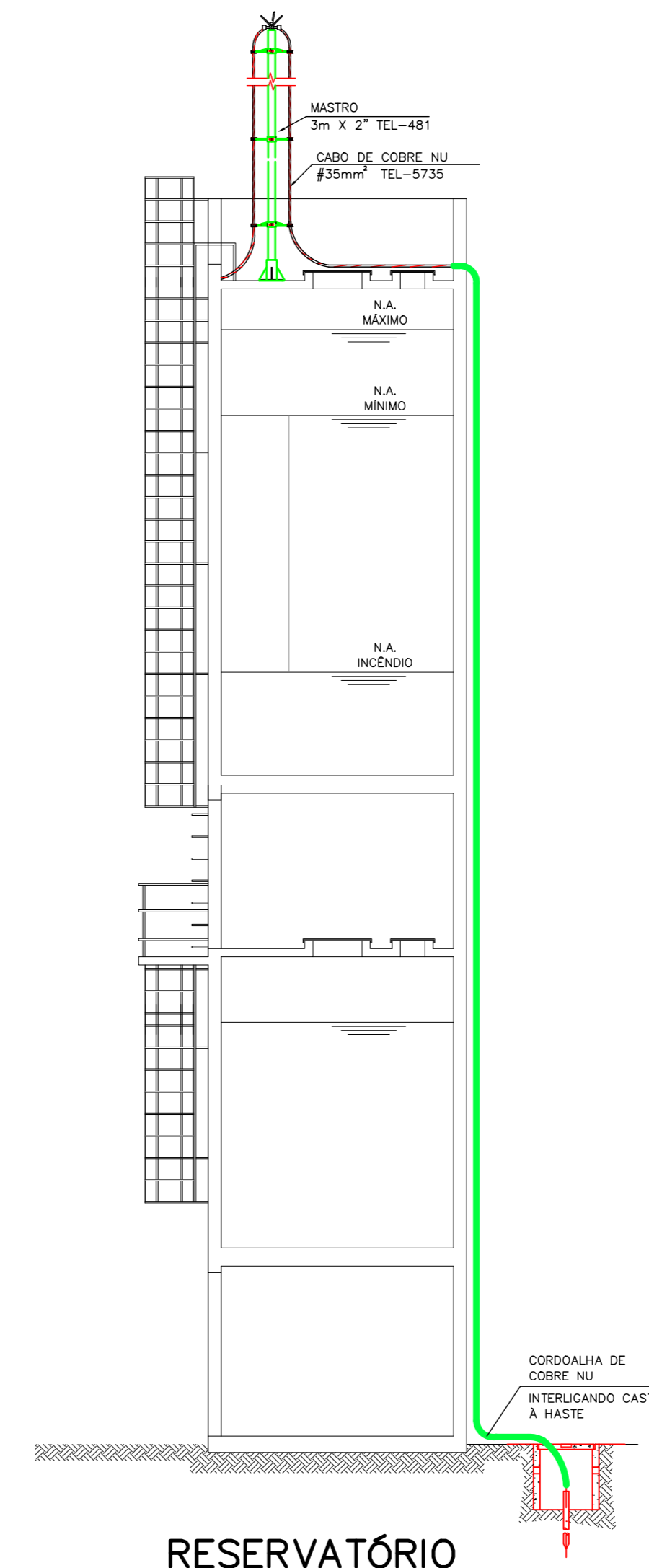
ALTURAS DE PONTOS



CX. DE INSPEÇÃO DE ATERRAMENTO



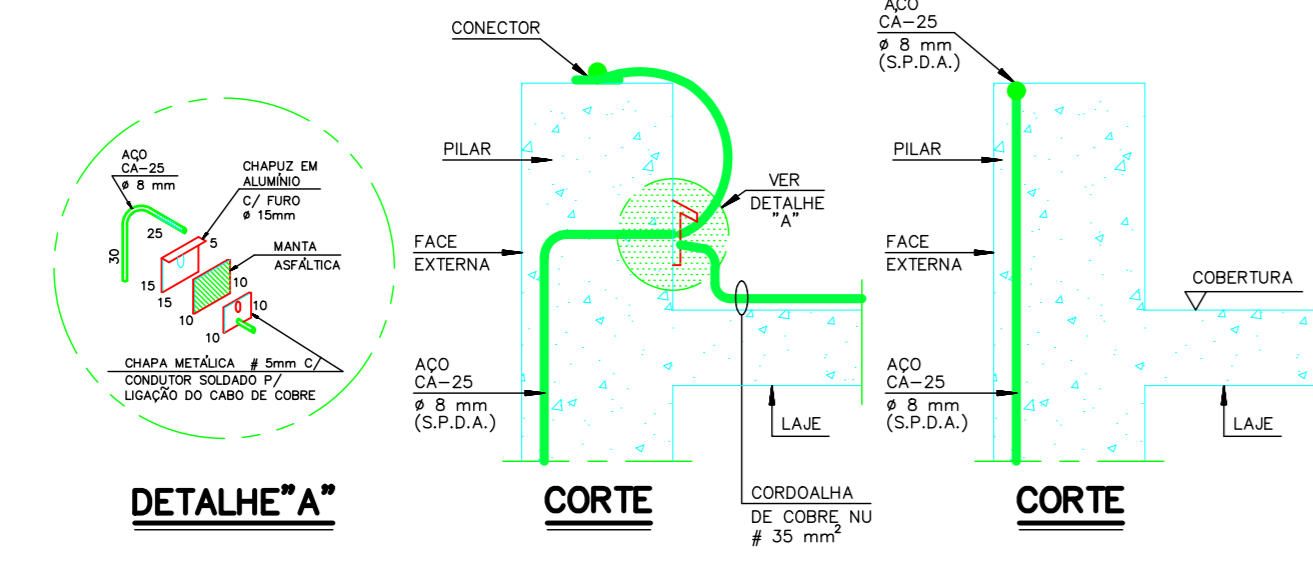
CAPTOR TIPO FRANKLIN



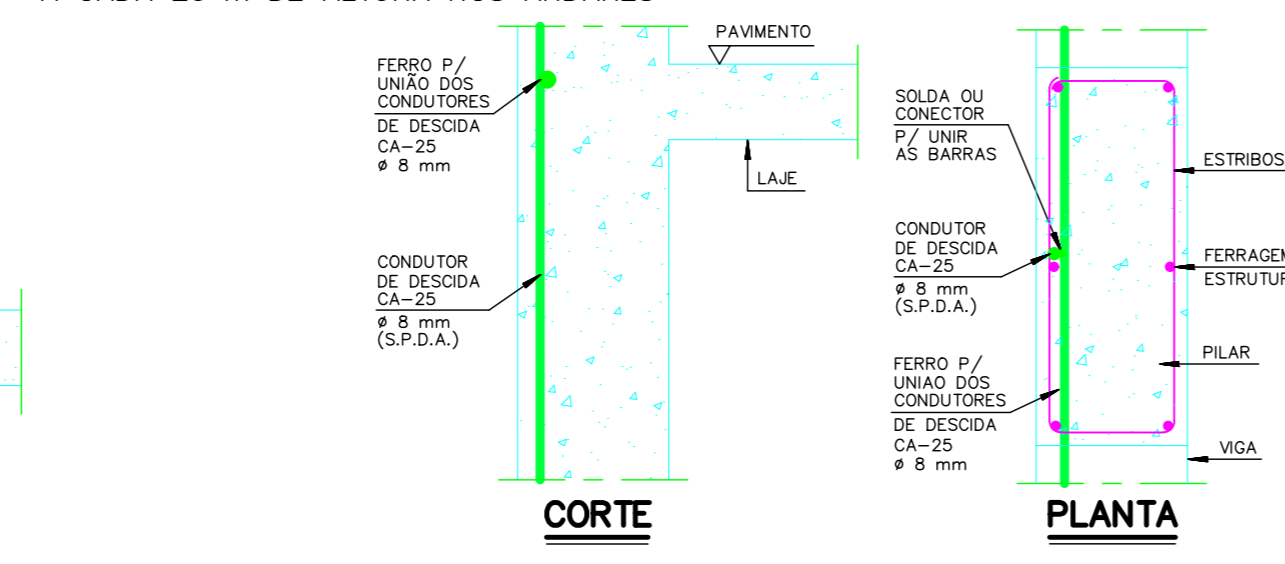
RESERVATÓRIO

PARA-RAIOS

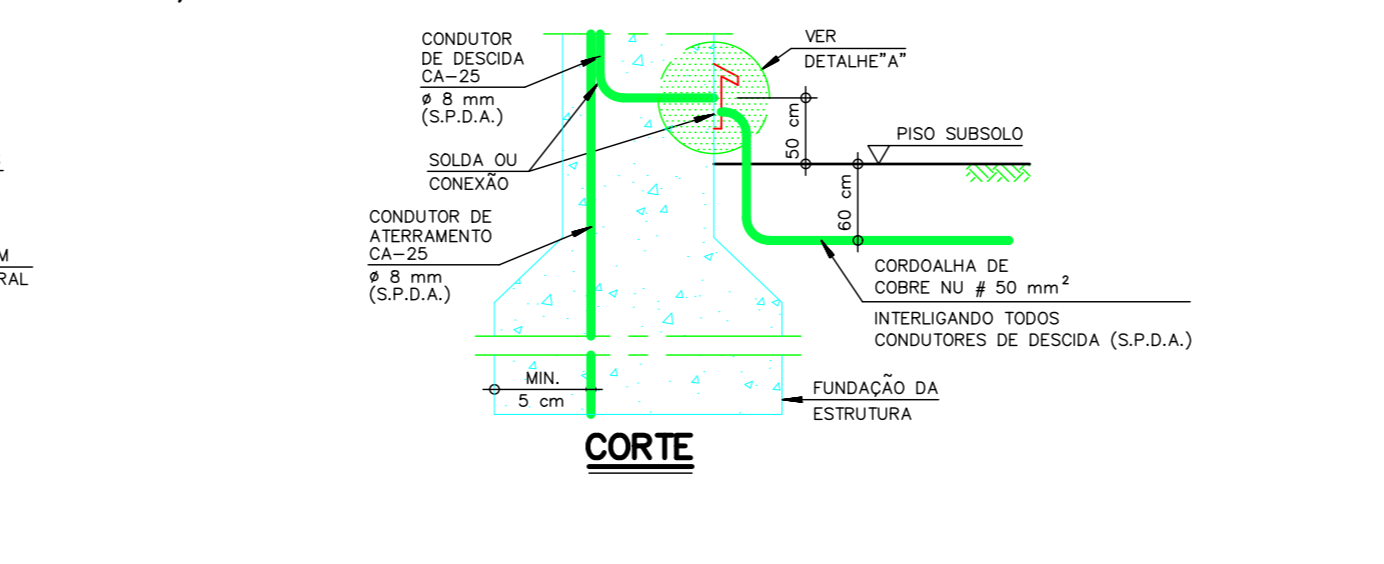
1 - DETALHE PARA INTERLIGAÇÃO ENTRE CONDUTORES DE DESCIDA E MALHA DE CAPTORES NA COBERTURA.



2 - DETALHE DA PASSAGEM DO FECHAMENTO EM ANEL PARA ATERRAMENTO A CADA 20 m DE ALTURA NOS ANDARES



3 - DETALHE P/ INTERLIGAÇÃO ENTRE BARRA DE FERRO NO PILAR USADA P/ PROTEÇÃO CONTRA A DESCARGA DE RAIOS E CONDUTORES DE ATERRAMENTO NO SOLO



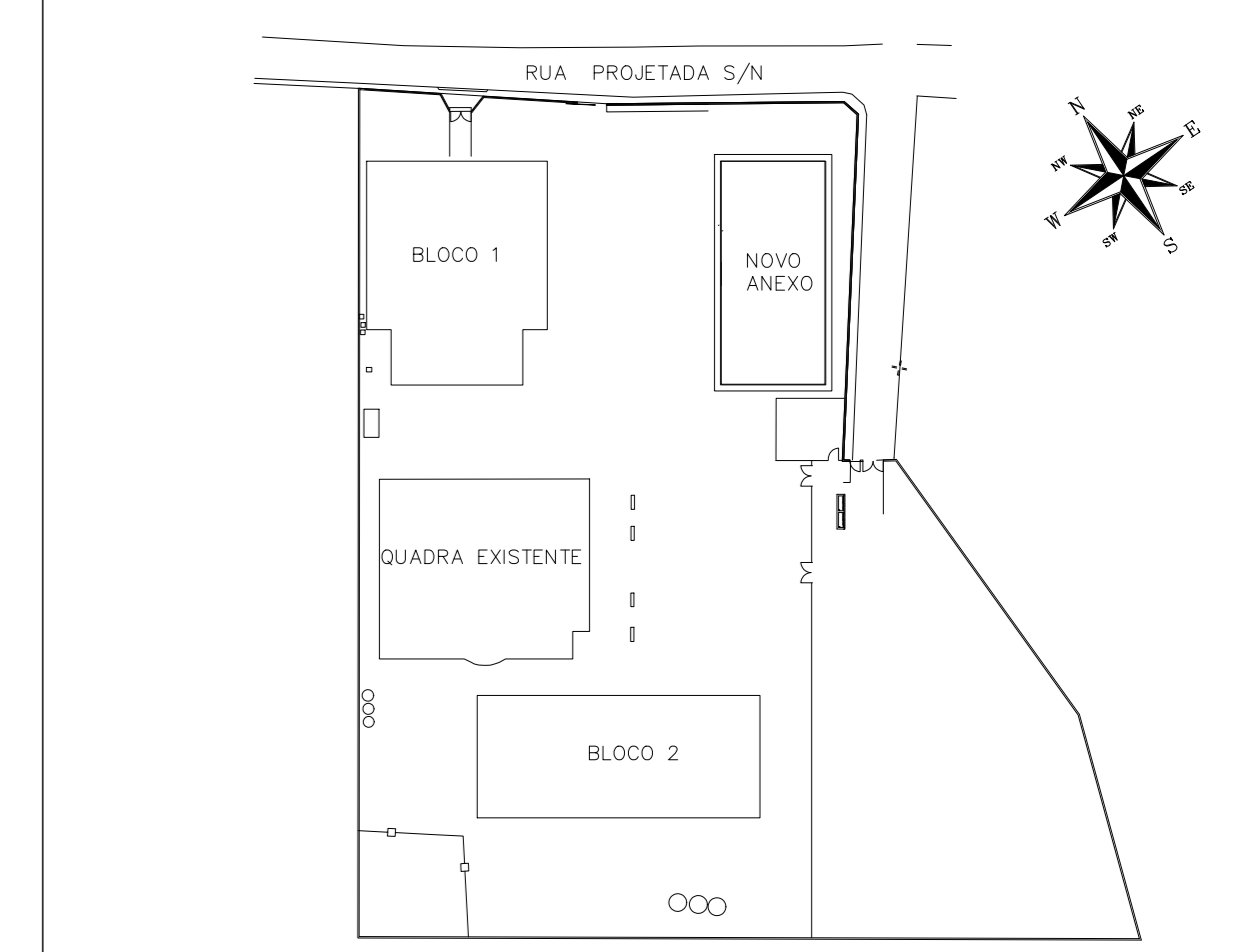
DOCUMENTOS DE REFERÊNCIA

LEGENDAS

NOTAS

- NOTAS:**
- TODAS AS BITOLAS DE TUBOS SÃO EM MILÍMETROS E INDICAM SEMPRE O DIÂMETRO INTERNO, VIDE TABELA E LEGENDA NA FL. 1.
 - TODOS OS SIMBOLOGIAS DOS PONTOS ELÉTRICOS NA COR AZUL, REPRESENTAM OS PONTOS EXISTENTES NO BLOCO A SER REFORMADO.
 - TODOS OS SIMBOLOGIAS DOS PONTOS ELÉTRICOS NA COR VERDE, REPRESENTAM OS PONTOS A SEREM CRIADOS.
 - TODAS TUBULAÇÃO SEM INDICAÇÃO, ADOTAR Ø19mm.
 - TODAS TUBULAÇÃO SEM INDICAÇÃO PARA SISTEMAS (TV/TEL/INT), ADOTAR Ø19mm e PELO TETO.
 - CABEAMENTO SEM INDICAÇÃO, ADOTAR 2,5mm².
 - CABEAMENTO QUANDO APLICADO EM ELECTROCALHAS, PERFILADOS E ENTERRADOS, UTILIZAR ISOLAMENTO 0,6/1kV.
 - DETALHE DA ENTRADA DE ENERGIA, VIDE FOLHA 24.
 - DIAGRAMAS DOS QUADROS DE LUZ E FORÇA, VIDE FOLHA 25.
 - DETALHES CONSTRUTIVOS, VIDE FOLHA 26.

PLANTA CHAVE



READEQUAÇÃO	DATA	ASSUNTO	PROJETISTA
00	25/07/20	EMIÇÃO INICIAL	MARAN

SVAIZER & GUTIERREZ
 engenharia
 CREA: 079998
 CAT: 87937-3
 TEL/FAX: (11) 4796-1420
 E-MAIL: engenharia@svai.com.br

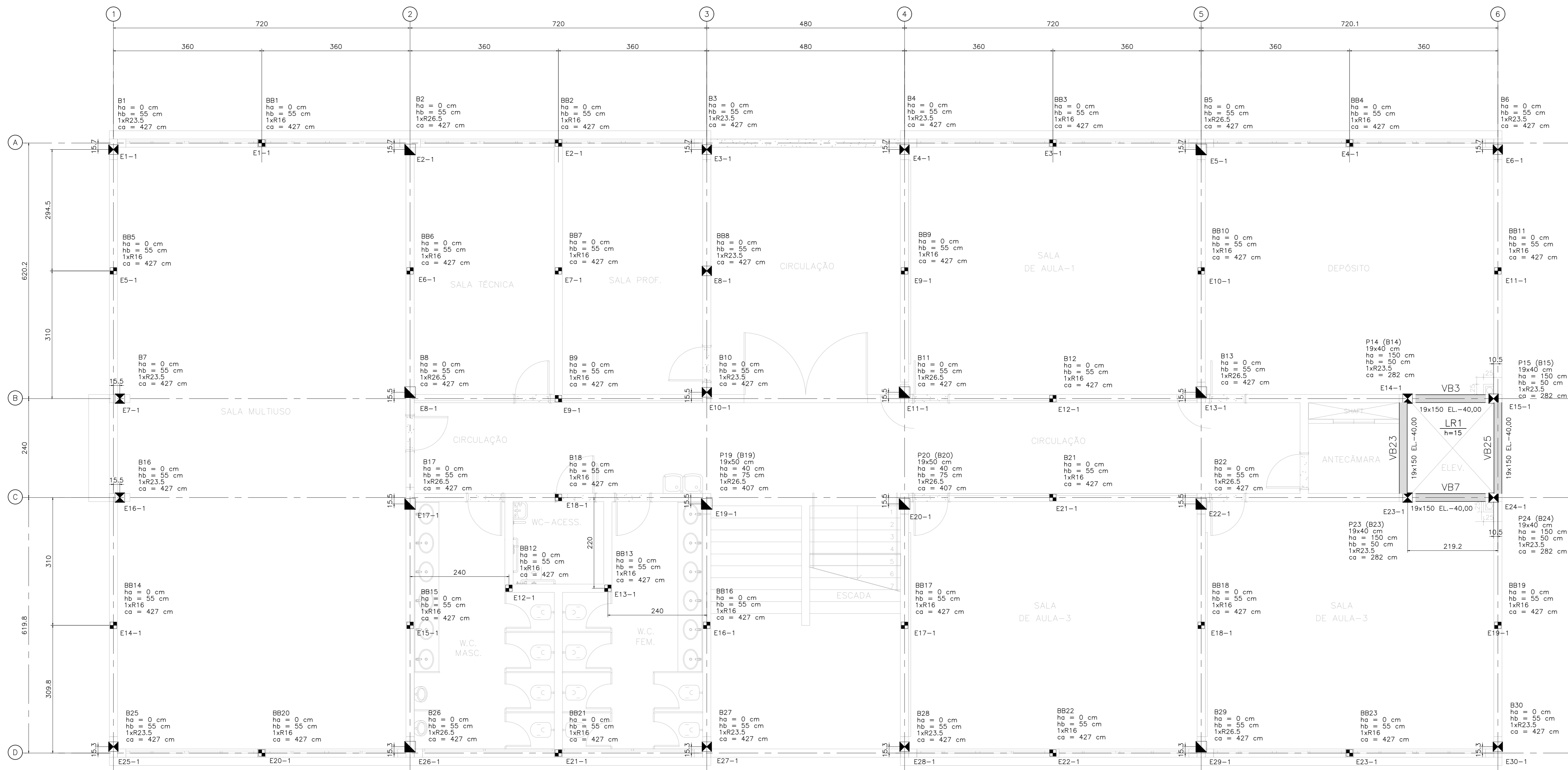
CLIENTE
 PREFEITURA MUNICIPAL DE PRESIDENTE KENNEDY

TÍTULO
PROJETO DE ELÉTRICA
 PLANTA - DETALHES

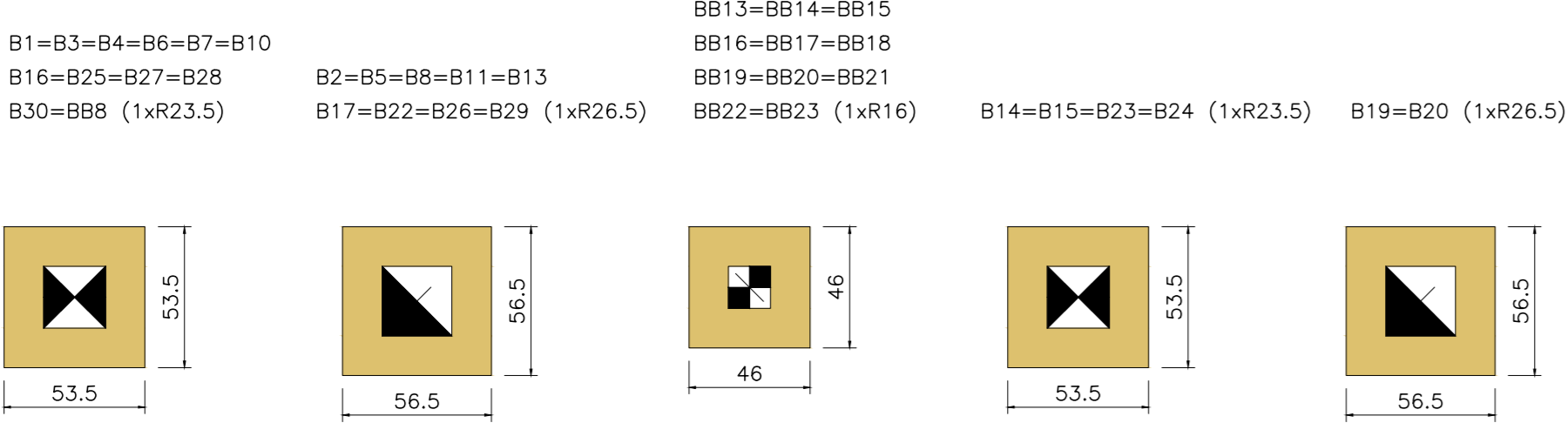
OBRA
REFORMA E AMPLIAÇÃO
EMIEF JAUQUEIRA BERY BARRETO
 DE ARAUJO

ETAPA	LOCAL	PROJETISTA	COORDENADOR	REVISAO	ESCALA	FOLHA
PROJETO EXECUTIVO	RUA PROJETADA, S/Nº JAUQUEIRA - MUNICÍPIO DE PRESIDENTE KENNEDY	MARAN	HERTZ PUGGINA	00	1:	26/26
DATA	25/07/20	25/07/20	ARQUIVO	PKN-EJQ-ELE-PE-026		

**PROJETO
ESTRUTURAL -
CONCRETO**



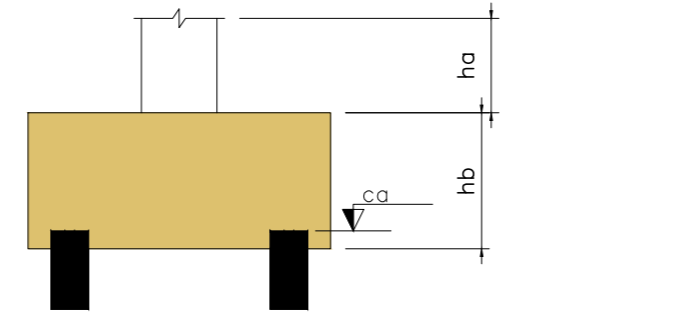
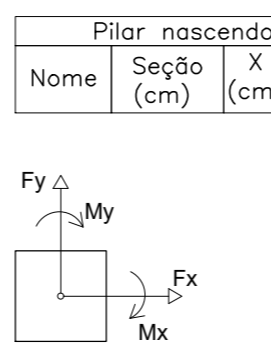
PLANTA DE LOCAÇÃO DAS ESTACAS
ESC: 1:50



LEGENDA DOS BLOCOS
ESC: 1:25

Pilar										Fundação									
Nome	Seção	X (cm)	Y (cm)	Carga Máx (t)	Carga Mín (t)	Mx Máx (kgf.m)	Mx Mín (kgf.m)	Fx Máx (t)	Fy Máx (t)	Nome	Lado B (cm)	Lado H (cm)	H0/hb	h1/hb	hc	Estaca	ca	Base tub. (cm)	
B1*	R23.5	16.00	16.00	26	0	0	0	0	0	R16	16.00	16.00	13.00	26	25	25			
B2*	R23.5	23.50	23.50	16	0	0	0	0	0	R23.5	23.50	23.50	13.00	16	75	61			
B3*	R26.5	26.50	26.50	11	0	0	0	0	0	R26.5	26.50	26.50	13.00	11	95	74			

Estacas		
Simbologia	Nome	Quantidade
R16	16.00	26
R23.5	23.50	16
R26.5	26.50	11



DOCUMENTOS DE REFERÊNCIA

- NORMA BRASILEIRA DE FUNDAÇÕES NBR-6122;
- NORMA BRASILEIRA DE CARREGAMENTOS NBR-6120;
- PROJETOS E EXECUÇÃO DE OBRAS DE CONCRETO ARMADO NBR-6118/2014;
- CONCRETO DE CIMENTO PORTLAND NBR 12655-2015
- PROJETO DE FUNDAÇÕES FORNECIDO PELO CLIENTE

NOTAS

- NOTAS GERAIS:
- DIMENSÕES E NÍVEIS EM CENTÍMETROS, SALVO ONDE INDICADO.
 - NÃO TOMAR MEDIDAS POR ESCALIMETRO.
 - CONFIRMAR MEDIDAS NO LOCAL.
 - PARA IMPLANTAÇÃO, VER DESENHO: PKN-EJQ-ARQ-PE-002-R01-IMPLANTAÇÃO.

ESPECIFICAÇÕES DOS MATERIAIS:

- CONCRETO: BLOCOS, VIGAS E PILARES EM CONCRETO CLASSE C30 (CONFORME NOTAS GERAIS) QUE NAS CONDIÇÕES DE UTILIZAÇÃO DEVE APRESENTAR, PARA CLASSE DE AGRESSIVIDADE AMBIENTAL III FORTE (NBR 6118:2014):
 - fck = 30MPa (300 kgf/cm²)
 - CONSUMO MÍNIMO DE CIMENTO: 380 kg/m³
 - FATOR ÁGUA/CEMENTO = 0,45 ou menor
 - MASSA ESPECÍFICA APARENTE = 2400 kg/m³ (ou menor)
 - MÓDULO DE ELASTICIDADE SECANTE = 26,7 GPa (ou maior) PARA TENSÃO APLICADA DE 30 MPa AOS 28 DIAS DE IDADE
 - RESISTÊNCIA À TRAÇÃO fct > 2,9 MPa (C30)
 - DIÂMETRO MÁX. DO AGREGADO GRÁUADO = 19mm (Brita 1)
 - ABATIMENTO = 10cm ou = 2
- RESISTÊNCIAS AÇO:
 - CADA fyk = 500MPa;
 - CARGA fyk = 600MPa
- COBRIMENTO DA ARMADURA:
 - 4,5 cm BLOCOS;
 - 3,0 cm VIGAS EXTERNAS; 3,0 cm VIGAS INTERNAS;
 - 4,0 cm PILARES EXTERNOS; 3,0 cm PILARES INTERNOS;
 - 3,0 cm LAJES;

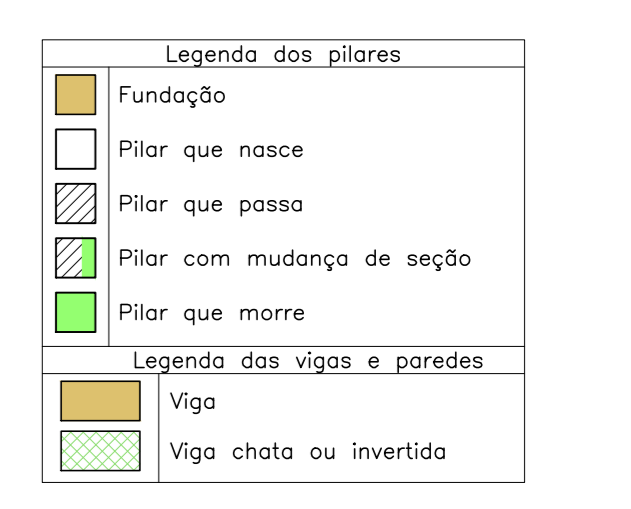
EXIGÊNCIAS DE DURABILIDADE:

- CLASSE DE AGRESSIVIDADE AMBIENTAL: III;
- AGRESSIVIDADE: FORTE;
- CLASSIFICAÇÃO GERAL DO TIPO DE AMBIENTE PARA EFEITO DE PROJETO: MARINHA;
- RISCO DE DETERIORAÇÃO DA ESTRUTURA: GRANDE CONCRETO DE CIMENTO PORTLAND PREPARADO, CONTROLE E RECEBIMENTO PROCEDIMENTO;
- CONTROLE REGULAR DE DIMENSÃO DOS ELEMENTOS CONFORME ITEM 7.4.7.4 NBR 6118-2014, COM VARIACÃO ACEITÁVEL ΔC=5mm.

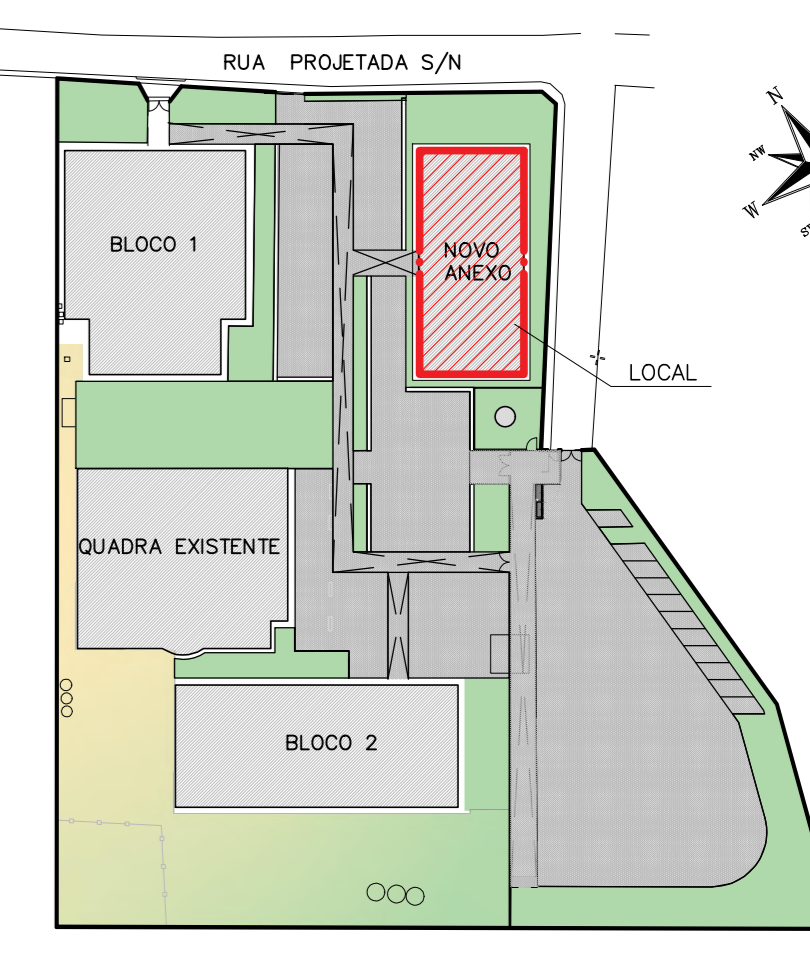
CURA

- PREVER UM PERÍODO DE CURA ÚMIDA POR NO MÍNIMO 7 DIAS

LEGENDAS



PLANTA CHAVE



REVISÃO	DATA	ASSUNTO	PROJETISTA
01	01/08/20	REVISÃO GERAL	LUCCAS TONIN

SWAZER & GUTIERREZ
 Engenharia
 Rua: BRUNO
 CEP: 39113-3
 TEL/FAX: (011) 4786-1433
 E-MAIL: eng@swazergutierrez.com.br

PREFEITURA MUNICIPAL DE PRESIDENTE KENNEDY

PROJETO DE ESTRUTURA
 NOVO ANEXO
 LOCAÇÃO DAS ESTACAS

REFORMA E AMPLIAÇÃO
 EMIEF Jaqueira Bery Barreto
 DE ARAJÓJA

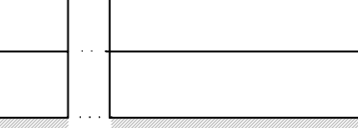
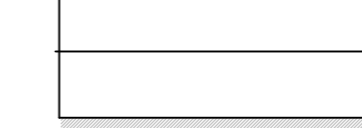
PROJETO EXECUTIVO LOCAL: RUA PROJETADA, S/Nº
 Jaqueira - Município de Presidente Kennedy

PROJETA	COORDENADOR	REVISÃO	ESCALA	FOLHA
LUCCAS TONIN	RENALDO	01	INDICADA	01/30

DATA: 06/08/2020 DATA: 06/08/2020 ARQUIVO: PKN-EJQ-EST-PE-001

CORTE X-X
ESC: 1:100

CORTE Y-Y
ESC: 1:100



DOCUMENTOS DE REFERÊNCIA

- 1. NORMA BRASILEIRA DE FUNDAÇÕES NBR-6122.
2. NORMA BRASILEIRA DE CARREGAMENTOS NBR-6120.
3. PROJETOS E EXECUÇÃO DE OBRAS DE CONCRETO ARMADO NBR-6118:2014.
4. CONCRETO DE CIMENTO PORTLAND NBR 12655-2015
5. PROJETO DE FUNDAÇÕES FORNECIDO PELO CLIENTE.

NOTAS

- NOTAS GERAIS:
1. DIMENSÕES E NÍVEIS EM CENTÍMETROS, SALVO ONDE INDICADO.
2. NÃO TOMAR MEDIDAS POR ESCALAMENTO.
3. CONFIRMAR MEDIDAS NO LOCAL.
4. PARA IMPLANTAÇÃO, VER DESENHO: PKN-EIQ-ARQ-PE-002-R01-IMPLANTAÇÃO.

ESPECIFICAÇÕES DOS MATERIAIS:

- 1. CONCRETO: BLOCOS, VIGAS E PILARES EM CONCRETO CLASSE C30 (CONFORME NOTAS GERAIS) QUE NAS CONDIÇÕES DE UTILIZAÇÃO DEVE REPRESENTAR, PARA CLASSE DE AGRESSIVIDADE AMBIENTAL III FORTE (NBR 6118:2014):
- fck = 30MPa (300 kgf/cm²)
- CONSUMO MÍNIMO DE CIMENTO: 380 kg/m³
- FATOR ÁGUA/CEMENTO = 0,45 ou menor
- MASSA ESPECÍFICA APARENTE = 2400 kg/m³ (ou menor)
- MÓDULO DE ELASTICIDADE SECANTE = 26,7 GPa (ou maior) PARA TENSÃO APLICADA DE 30 MPa

- AOS 28 DIAS DE IDADE:
- RESISTÊNCIA À TRAÇÃO fct > 2,9 MPa (C30)
- ABATIMENTO = 10cm ou -

- 2. RESISTÊNCIA ÀQÜ:
- CADA fck = 500MPa;
- CADA fck = 600MPa;
3. COBRIMENTO DA ARMADURA:
- 4,5 cm BLOCOS;
- 4,0 cm PILARES EXTERNOS; 3,0 cm PILARES INTERNOS;
- 3,0 cm LAJES;

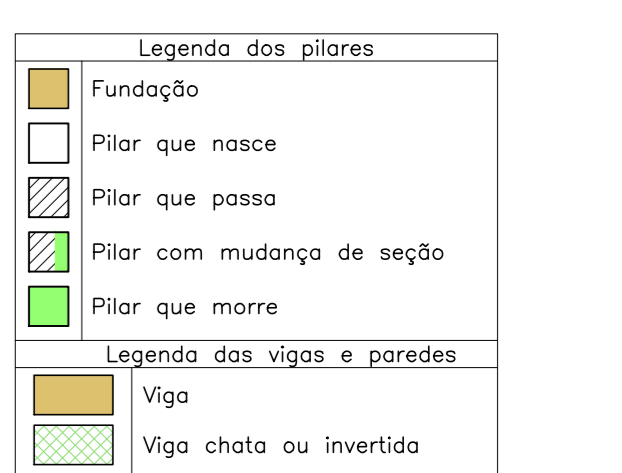
EXIGÊNCIAS DE DURABILIDADE:

- 1. CLASSE DE AGRESSIVIDADE AMBIENTAL: III;
2. AGRESSIVIDADE: FORTE;
3. CLASSIFICAÇÃO GERAL DO TIPO DE AMBIENTE PARA EFEITO DE PROJETO: MARINHA;
4. RISCO DE DETERIORAÇÃO DA ESTRUTURA: GRANDE CONCRETO DE CIMENTO PORTLAND PREPARADO, CONTROLE E RECEBIMENTO PROCEDIMENTO;
5. CONTROLE REGISTRO DE DIMENSÃO DOS ELEMENTOS CONFORME ITEM 7.4.7.4 NBR 6118-2014, COM VARIACÃO ACETÁVEL 4C=5mm.

CURA

- 1. PREVER UM PERÍODO DE CURA ÚMIDA POR NO MÍNIMO 7 DIAS

LEGENDAS



PLANTA CHAVE

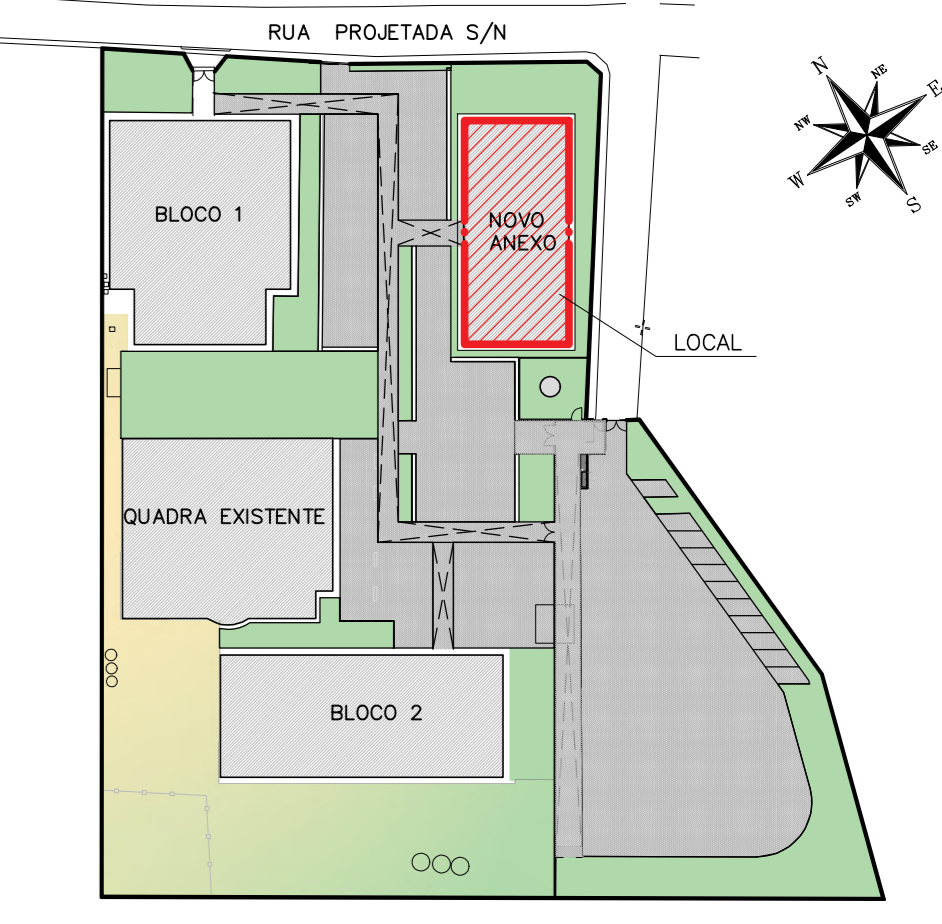


Table of beams (Vigas) with columns: Nome, Seção, Elevação, Nível. Lists beams V201 through V214 with their respective dimensions and levels.

Table of slabs (Lajes) with columns: Nome, Tipo, Altura, Elevação, Nível, Peso próprio, Adicional, Localizada. Lists slabs L201 through L218 with their dimensions and weights.

Table of material characteristics (Características dos materiais) for concrete and steel. Columns: fck, fct, Ecs, Abatimento.

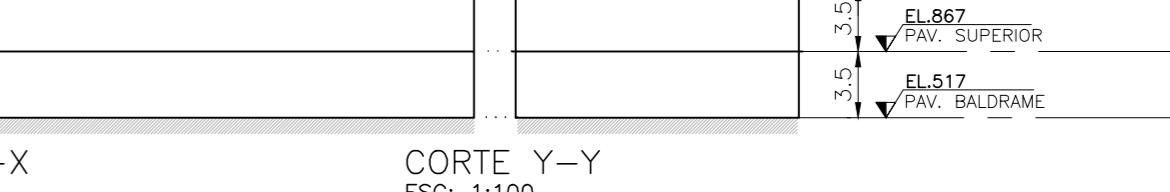
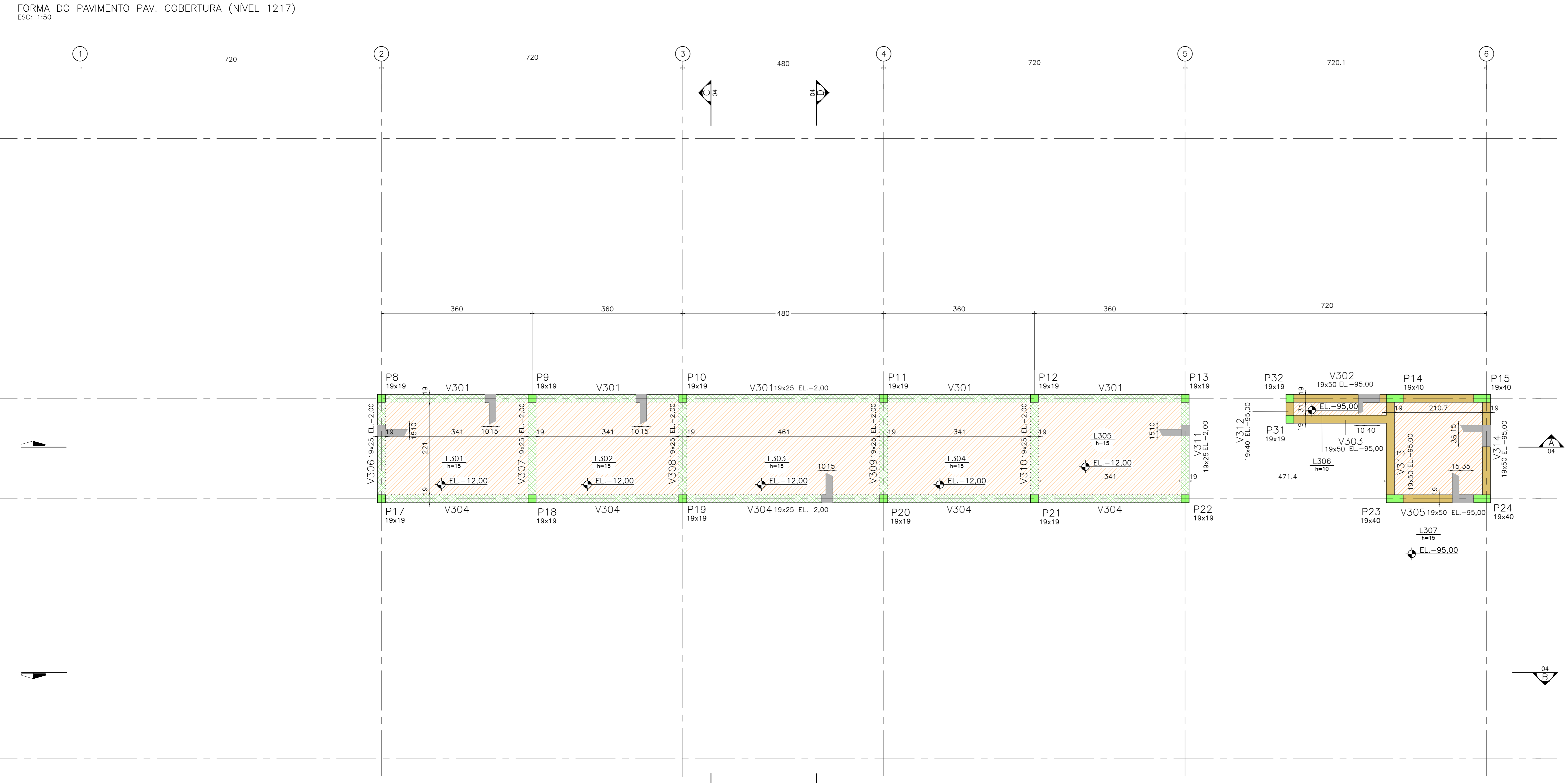
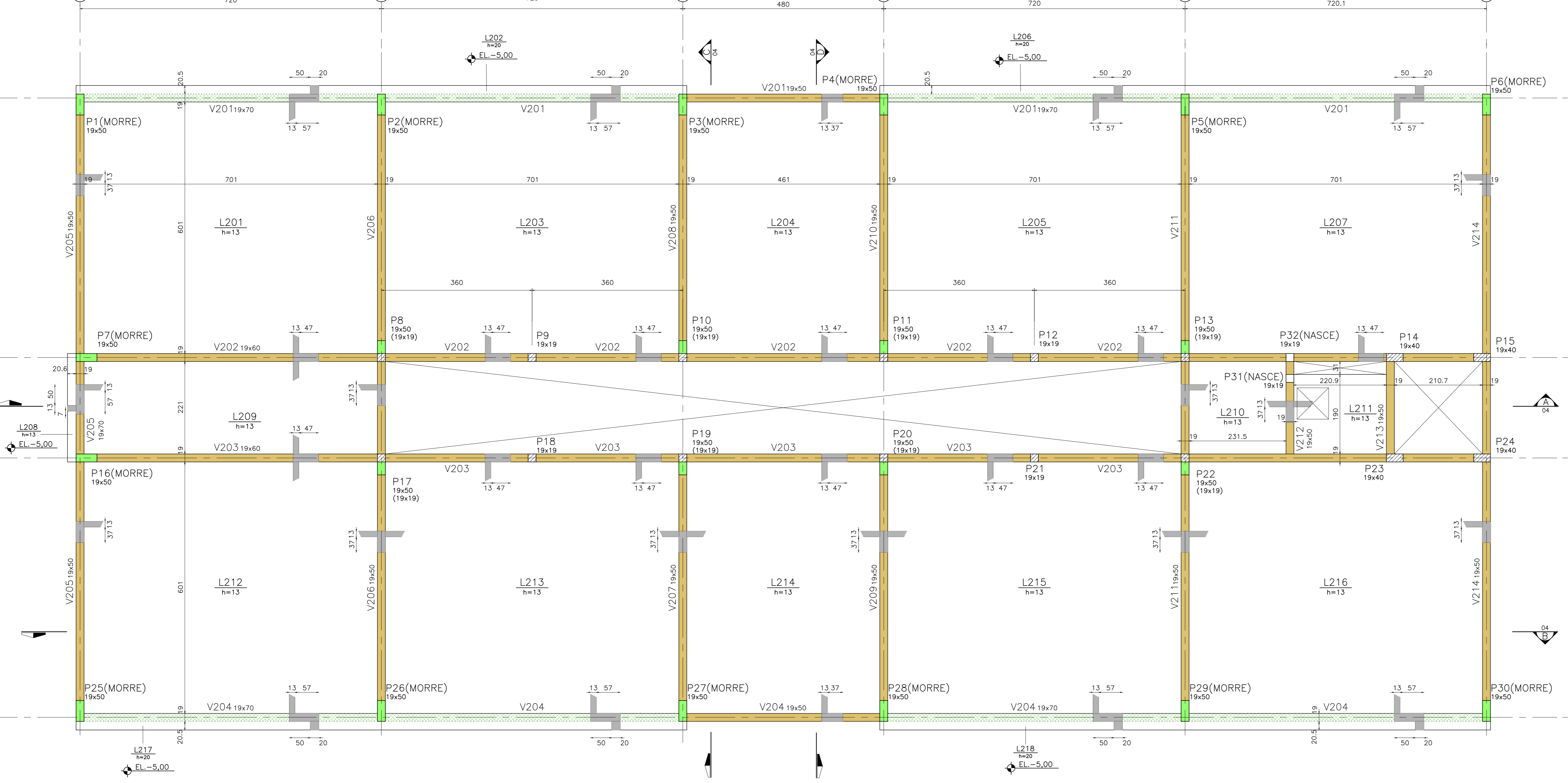
Table of pillars (Pilares) with columns: Nome, Seção, Elevação, Nível. Lists pillars P1 through P32 with their dimensions and levels.

Table of beams (Vigas) for the second floor. Lists beams V301 through V314 with dimensions and levels.

Table of slabs (Lajes) for the second floor. Lists slabs L301 through L307 with dimensions and weights.

Table of material characteristics for the second floor.

Table of pillars for the second floor. Lists pillars P8 through P32 with dimensions and levels.



Revision table with columns: REVISÃO, DATA, ASSUNTO, PROJETA. Shows revision 01 dated 01/09/20 by LUCAS TONIN.

Professional stamp for SWAZER & GUTIERREZ Engenharia. Includes the company logo and contact information.

Client information: PREFEITURA MUNICIPAL DE PRESIDENTE KENNEDY, RUA PROJETAADA S/N, JAQUEIRA - MUNICÍPIO DE PRESIDENTE KENNEDY.

Project summary table with columns: PROJETA, COORDENADOR, REVISÃO, DATA, ESCALA, FOLHA. Shows project name, dates, scale, and page number 03/30.

1. NORMA BRASILEIRA DE FUNDAÇÕES NBR-6122;
2. NORMA BRASILEIRA DE CARREGAMENTOS NBR-6120;
3. PROJETOS E EXECUÇÃO DE OBRAS DE CONCRETO ARMADO NBR-6118:2014;
4. CONCRETO DE CIMENTO PORTLAND NBR 12655-2015
5. PROJETO DE FUNDAÇÕES FORNECIDO PELO CLIENTE

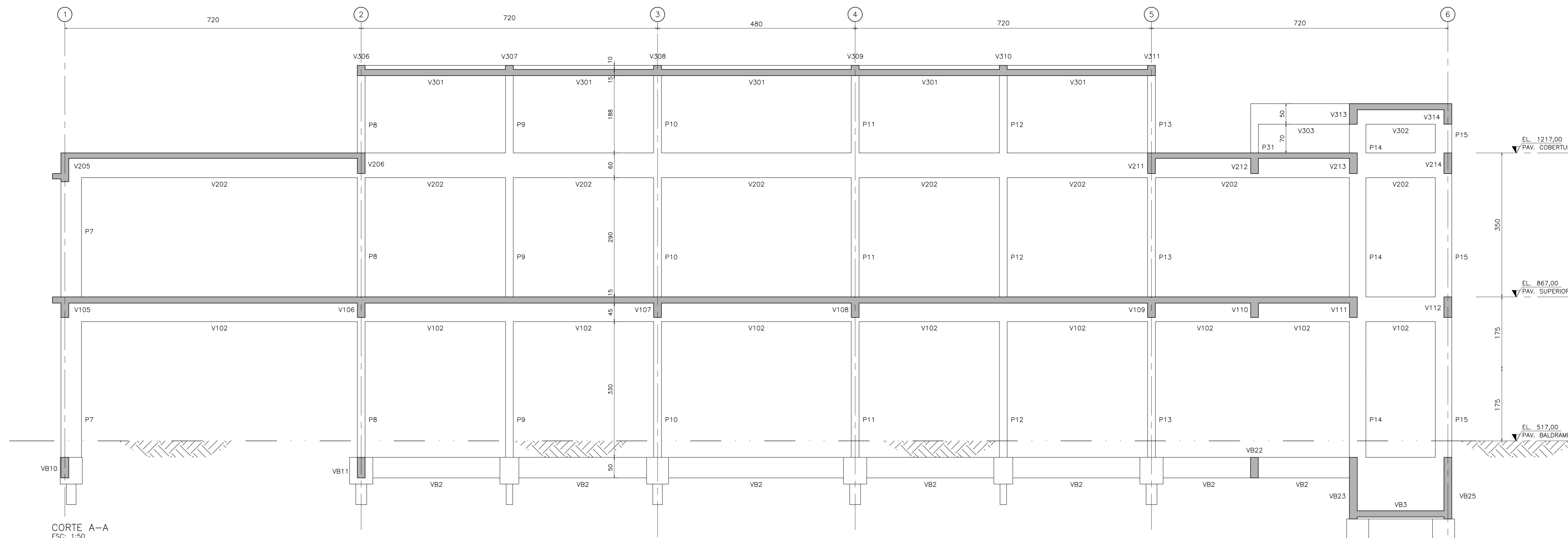
NOTAS

- NOTAS GERAIS:
1. DIMENSÕES E NÍVEIS EM CENTÍMETROS, SALVO ONDE INDICADO.
 2. NÃO TOMAR MEDIDAS POR ESCALMETRO.
 3. CONFIRMAR MEDIDAS NO LOCAL.
 4. PARA IMPLANTAÇÃO, VER DESENHO: PKN-EJQ-ARQ-PE-002-R01-IMPLANTAÇÃO.

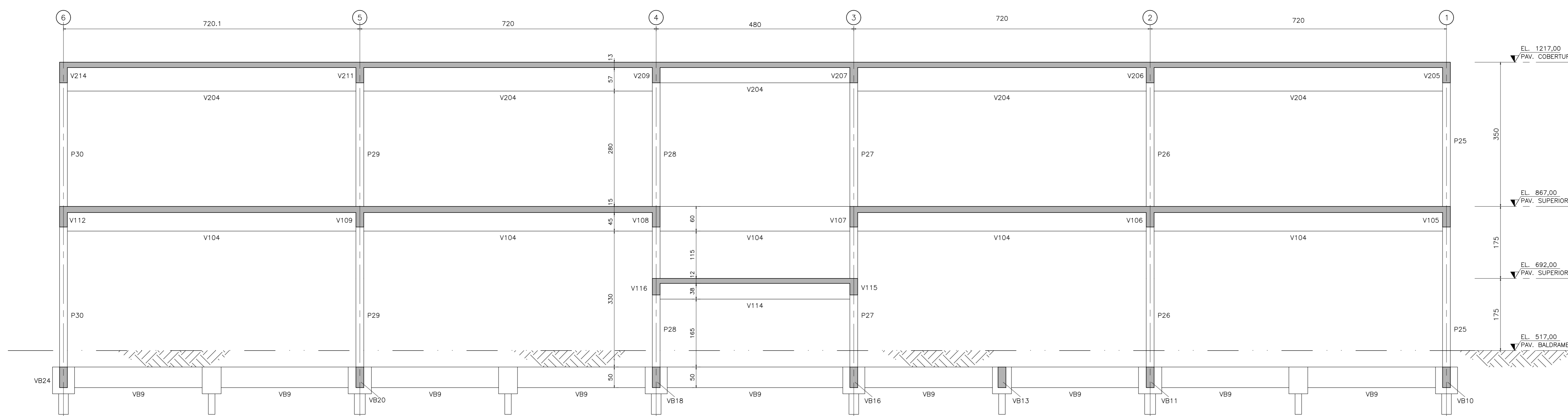
- ESPECIFICAÇÕES DOS MATERIAIS:
1. CONCRETO: BLOCOS, VIGAS E PILARES EM CONCRETO CLASSE C30 (CONFORME NOTAS GERAIS) QUE NAS CONDIÇÕES DE UTILIZAÇÃO DEVE APRESENTAR, PARA CLASSE DE AGRESSIVIDADE AMBIENTAL III FORTE (NBR 6118:2014):
 - $f_{ck} = 30MPa$ ($300 kg/cm^2$)
 - CONSUMO MÍNIMO DE CIMENTO: $380 kg/m^3$
 - FATOR ÁGUA/CEMENTO = 0,45 ou menor
 - MASSA ESPECÍFICA APARENTE = $2400 kg/m^3$ (ou menor)
 - MÓDULO DE ELASTICIDADE SECANTE = $26.7 GPa$ (ou maior) PARA TENSÃO APLICADA DE 30 MPa
 - ATOS 28 DIAS DE IDADE
 - RESISTÊNCIA À TRAÇÃO $f_{ct} > 2,9 MPa$ (C30)
 - DIÂMETRO MÁX. DO AGREGADO GRÁUADO = 19mm (Brita 1)
 - ABATIMENTO = 10cm ou - 2
 2. RESISTÊNCIAS AÇO:
 - CADA $f_{yk} = 500MPa$
 - CADA $f_{yk} = 600MPa$
 3. COBRIMENTO DA ARMADURA:
 - 4,5 cm BLOCOS;
 - 3,0 cm VIGAS EXTERNAS; 3,0 cm VIGAS INTERNAS;
 - 4,0 cm PILARES EXTERNOS; 3,0 cm PILARES INTERNOS;
 - 3,0 cm LAJES;

- OBS.: OS COBRIMENTOS QUE NÃO OBEDECEREM ESSA ESPECIFICAÇÃO ESTÃO INDICADOS NOS DESENHOS DE ARMADURAS.
- EXIGÊNCIAS DE DURABILIDADE:
1. CLASSE DE AGRESSIVIDADE AMBIENTAL: III;
 2. AGRESSIVIDADE: FORTE;
 3. CLASSIFICAÇÃO GERAL DO TIPO DE AMBIENTE PARA EFEITO DE PROJETO: MARINHA;
 4. RISCO DE DETERIORAÇÃO DA ESTRUTURA: GRANDE CONCRETO DE CIMENTO PORTLAND PREPARADO, CONTROLE E RECEBIMENTO PROCEDIMENTO
 5. CONTROLE RIGOROSO DE DIMENSÃO DOS ELEMENTOS CONFORME ITEM 7.4.7.4 NBR 6118-2014, COM VARIAÇÃO ACEITÁVEL $\Delta C=5mm$

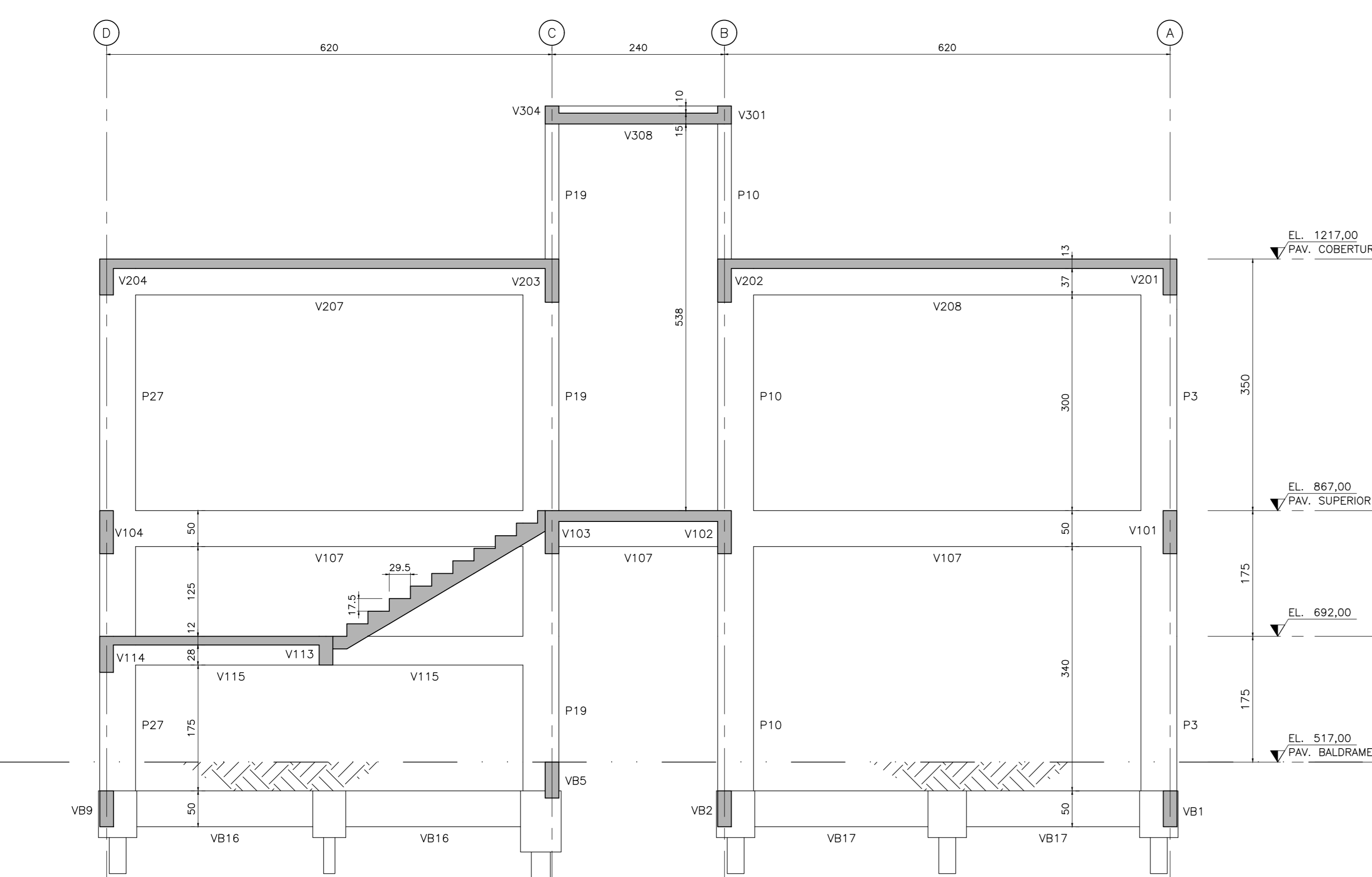
- CURA
1. PREVER UM PERÍODO DE CURA ÚMIDA POR NO MÍNIMO 7 DIAS



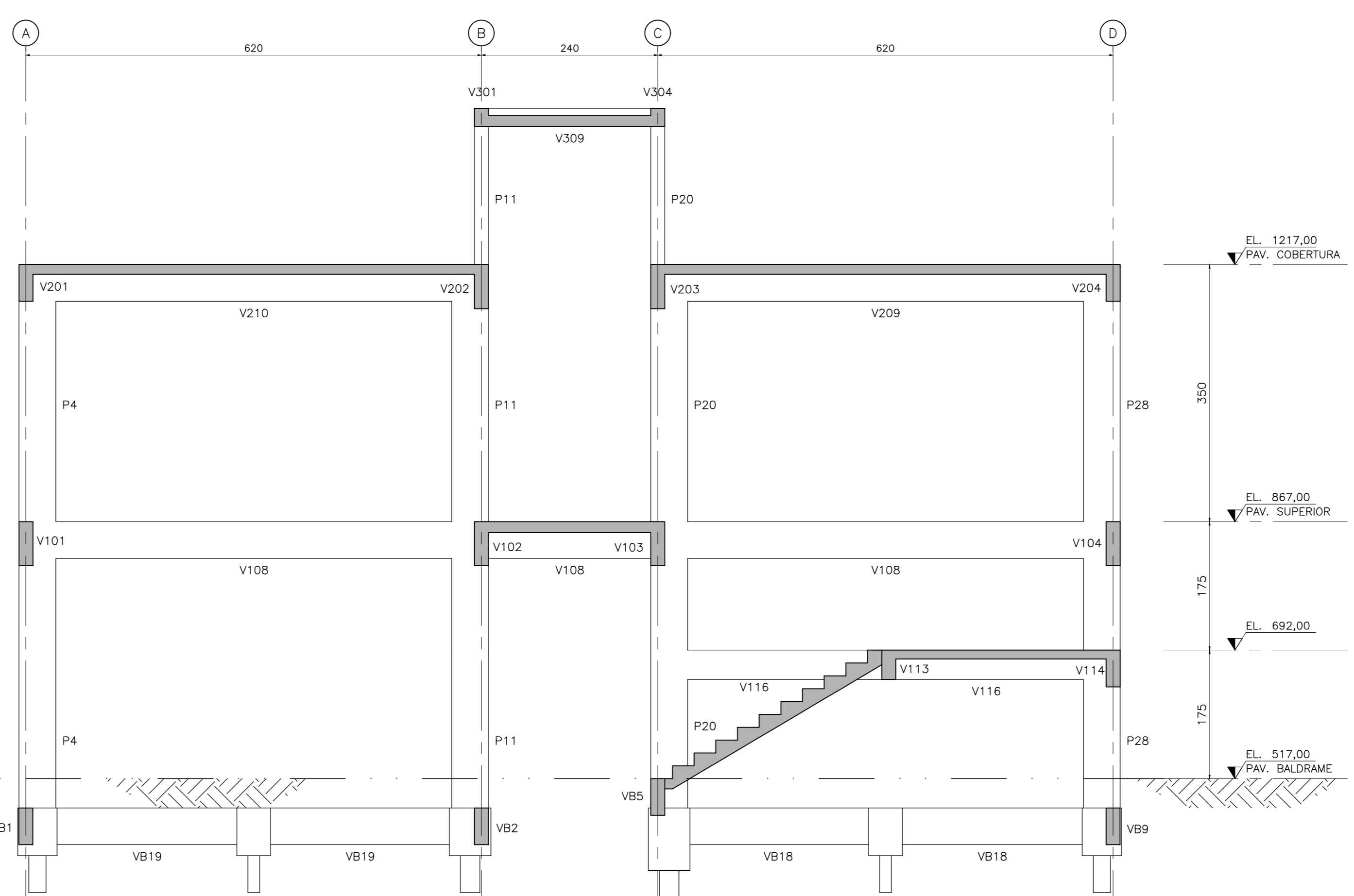
CORTE A-A
ESC: 1:50



CORTE B-B
ESC: 1:50

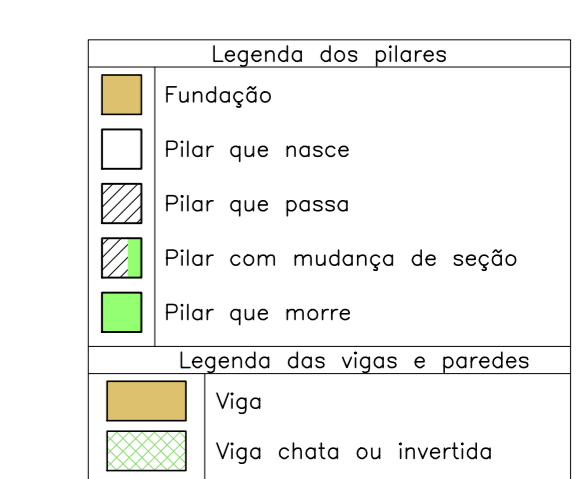


CORTE C-C
ESC: 1:50

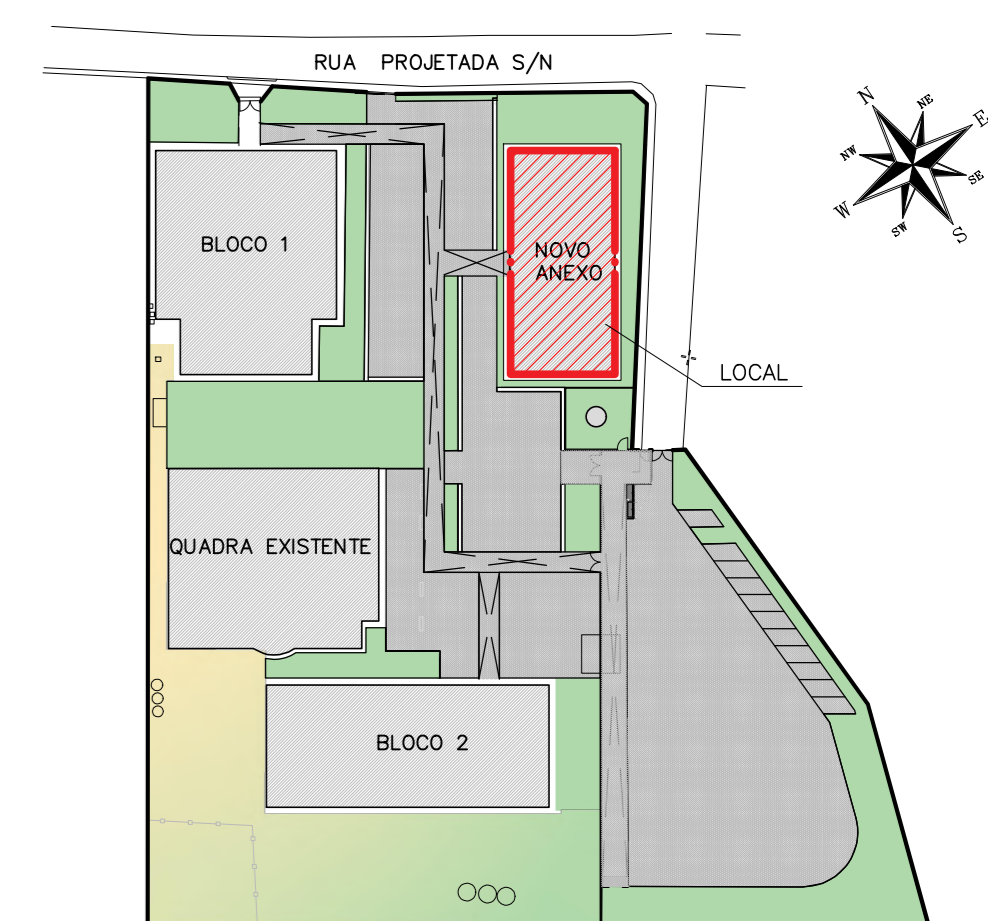


CORTE D-D
ESC: 1:50

LEGENDAS



PLANTA CHAVE



REVISÃO	DATA	ASSUNTO	PROJETISTA
01	01/09/20	REVISÃO GERAL	LUCCAS TONIN



SWAZER & GUTIERREZ
Engenharia

RUA BRAGA, 2991-13
TEL: FAX: (11) 4786-1400
E-MAIL: engenheiros@sgp.com.br



PREFEITURA MUNICIPAL DE PRESIDENTE KENNEDY

PROJETO DE ESTRUTURA
NOVO ANEXO
CORTES A-A, B-B, C-C E D-D

REFORMA E AMPLIAÇÃO
EMIEF JAQUEIRA BERY BARRETO
DE ARAJÓJO

PROJETO	LOCAL
PROJETO EXECUTIVO	RUA PROJETADA S/N JAQUEIRA - MUNICÍPIO DE PRESIDENTE KENNEDY

PROJETO: LUCCAS TONIN	COORDENADOR: RENALDO	REVISÃO: 01	ESCALA: INDICADA	FOLHA: 04/30
DATA: 06/08/2020	DATA: 06/08/2020	ARQUIVO: PKN-EJQ-EST-PE-004		

- 1. NORMA BRASILEIRA DE FUNDAÇÕES NBR-6122.
2. NORMA BRASILEIRA DE CARREGAMENTOS NBR-6120.
3. PROJETOS E EXECUÇÃO DE OBRAS DE CONCRETO ARMADO NBR-6118:2014.
4. CONCRETO DE CIMENTO PORTLAND NBR 12655-2015.
5. PROJETO DE FUNDAÇÕES FORMEADO PELO CLIENTE.

NOTAS

- 1. DIMENSÕES E NÍVEIS EM CENTÍMETROS, SALVO ONDE INDICADO.
2. NÃO TOMAR MEDIDAS POR ESCALIMETRO.
3. CONFIRMAR MEDIDAS LOCAIS.

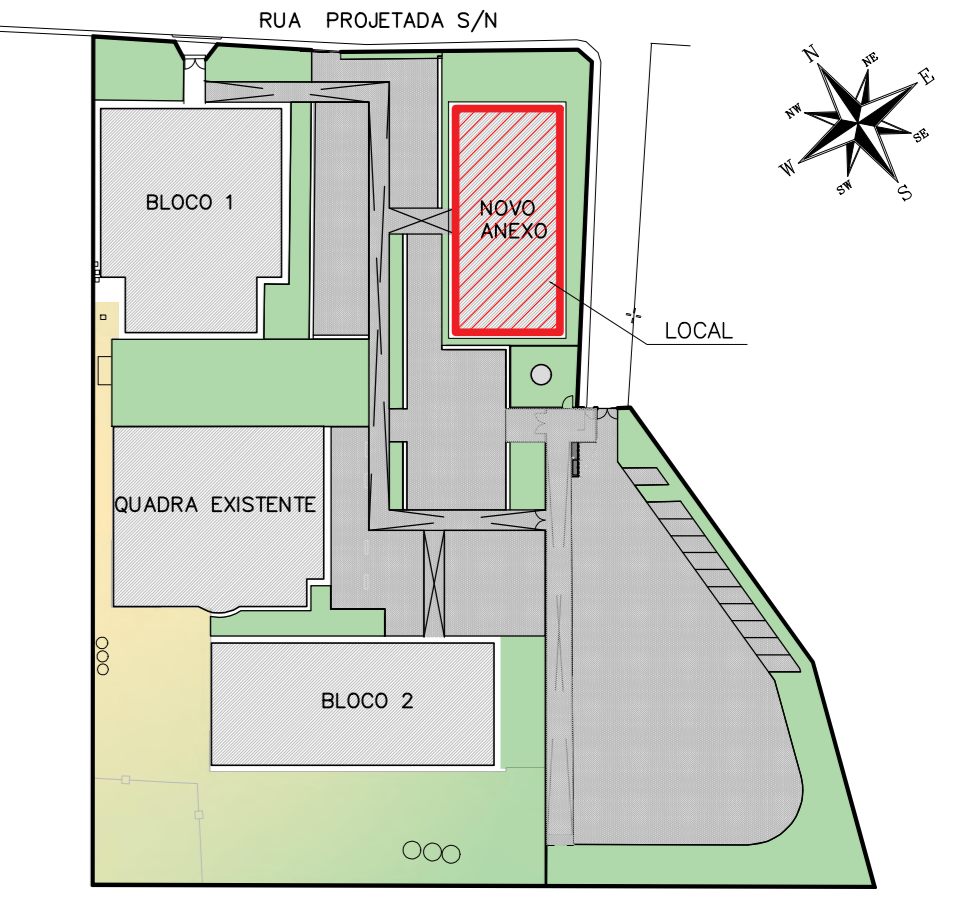
ESPECIFICAÇÕES DOS MATERIAIS:
1. CONCRETO: BLOCOS, VIGAS E PILARES EM CONCRETO CLASSE C30 (CONFORME NOTAS GERAIS) III
NAS CONDIÇÕES DE UTILIZAÇÃO DEVE REPRESENTAR, PARA CLASSE DE AGRESSIVIDADE AMBIENTAL III FORTE (NBR 6118:2014):
-fck = 30MPa (300 kg/cm²)
-CONSUMO MÍNIMO DE CIMENTO: 383 kg/m³
-FATOR AGUA/CEMENTO = 0,45 (ou menor)
-MASSA ESPECÍFICA APARENTE = 2400 kg/m³ (ou menor)
-MÓDULO DE ELASTICIDADE SECANTE = 26.7 GPa (ou maior) PARA TENSÃO APLICADA DE 30 MPa
AOS 28 DIAS DE IDADE
- RESISTÊNCIA A TRAÇÃO fct > 2,9 MPa (C30)
- DIÂMETRO MÁX. DO AGREGADO GRAUADO = 19mm (Brita 1)
-ABATIMENTO = 10cm ou = 2
2. RESISTÊNCIA AÇO:
- CASO fyk = 500MPa;
- CARGA fyk = 6200kgp
3. COBRIMENTO DA ARMADURA:
- 3,5 cm VIGAS EXTERNAS; 3,0 cm VIGAS INTERNAS;
- 4,0 cm PILARES EXTERNOS; 3,0 cm PILARES INTERNOS;
- 3,5 cm LAJES.
OBS.: OS COBRIMENTOS QUE NÃO OBEDECEREM ESSA ESPECIFICAÇÃO ESTÃO INDICADOS NOS DESENHOS DE ARMADURAS.

EXIGÊNCIAS DE DURABILIDADE:
1. CLASSE DE AGRESSIVIDADE AMBIENTAL: III;
2. AGRESSIVIDADE: FORTE;
3. CLASSIFICAÇÃO GERAL DO TIPO DE AMBIENTE PARA EFEITO DE PROJETO: MARINHA;
4. RISCO DE DETERIORAÇÃO DA ESTRUTURA: GRANDE CONCRETO DE CIMENTO PORTLAND PREPARADO, CONTROLE E RECEBIMENTO PROCEDEMIMENTO
5. CONTROLE RIGOROSO DE DIMENSÃO DOS ELEMENTOS CONFORME ITEM 7.4.7.4 NBR 6118-2014, COM VARIAÇÃO ACETÁVEL ΔC=5mm.

- CURA
1. PREVER UM PERÍODO DE CURA ÚMIDA POR NO MÍNIMO 7 DIAS

LEGENDAS

PLANTA CHAVE

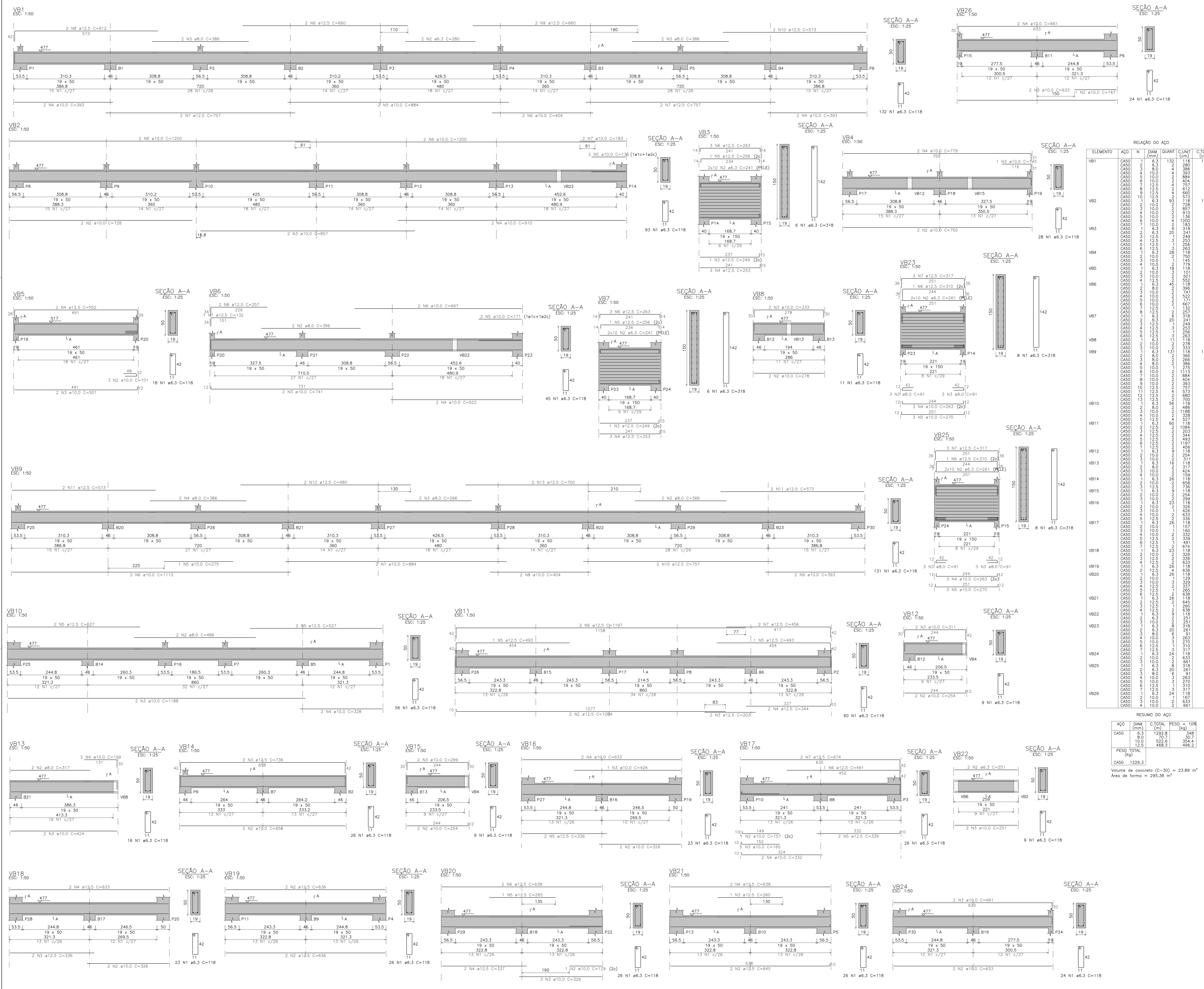


RESUMO DO AÇO table with columns: AÇO, DIAM (mm), C.TOTAL (m), PESO + 10% (kg). Rows include CASO 1-12 and PESO TOTAL (CASO) 1229,3 kg. Additional text: Volume de concreto (C-30) = 23,89 m³; Área de forma = 295,36 m².

Table with 4 columns: REVISÃO, DATA, ASSUNTO, PROJETISTA. Row 01: 01/09/20, REVISÃO GERAL, LUCAS TONIN.

Company logo for SWAZER & GUTIERREZ Engenharia and Prefeitura Municipal de Presidente Kennedy.

Table with 4 columns: PROJETO, REVISÃO, DATA, ASSUNTO. Row 01: PROJETO EXECUTIVO, REVISÃO GERAL, 13/08/2020, REFORMA E AMPLIAÇÃO ANEXO X VIGAS BALDREME.



- NORMA BRASILEIRA DE FUNDAÇÕES NBR-6122.
- NORMA BRASILEIRA DE CARREGAMENTOS NBR-6120.
- PROJETOS E EXECUÇÃO DE OBRAS DE CONCRETO ARMADO NBR-6118/2014.
- CONCRETO DE CIMENTO PORTLAND NBR 12655-2015
- PROJETO DE FUNDAÇÕES FORNECIDO PELO CLIENTE

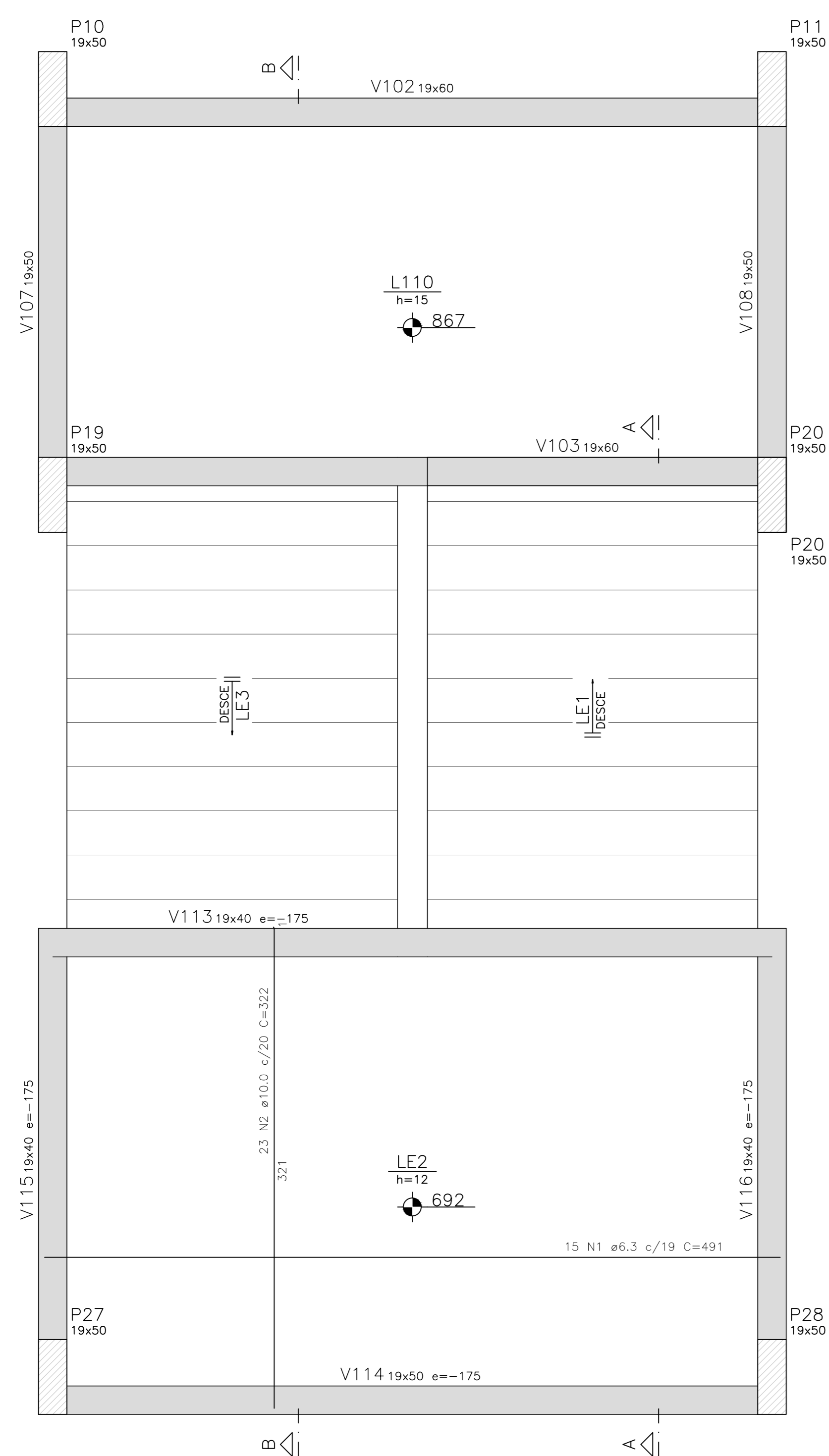
NOTAS

- NOTAS GERAIS:
- DIMENSÕES E NÍVEIS EM CENTÍMETROS, SALVO ONDE INDICADO.
 - NÃO TOMAR MEDIDAS POR ESCALIMETRO.
 - CONFIRMAR MEDIDAS NO LOCAL.
 - PARA IMPLANTAÇÃO, VER DESENHO: PKN-EJQ-ARQ-PE-002-R01-IMPLANTAÇÃO.

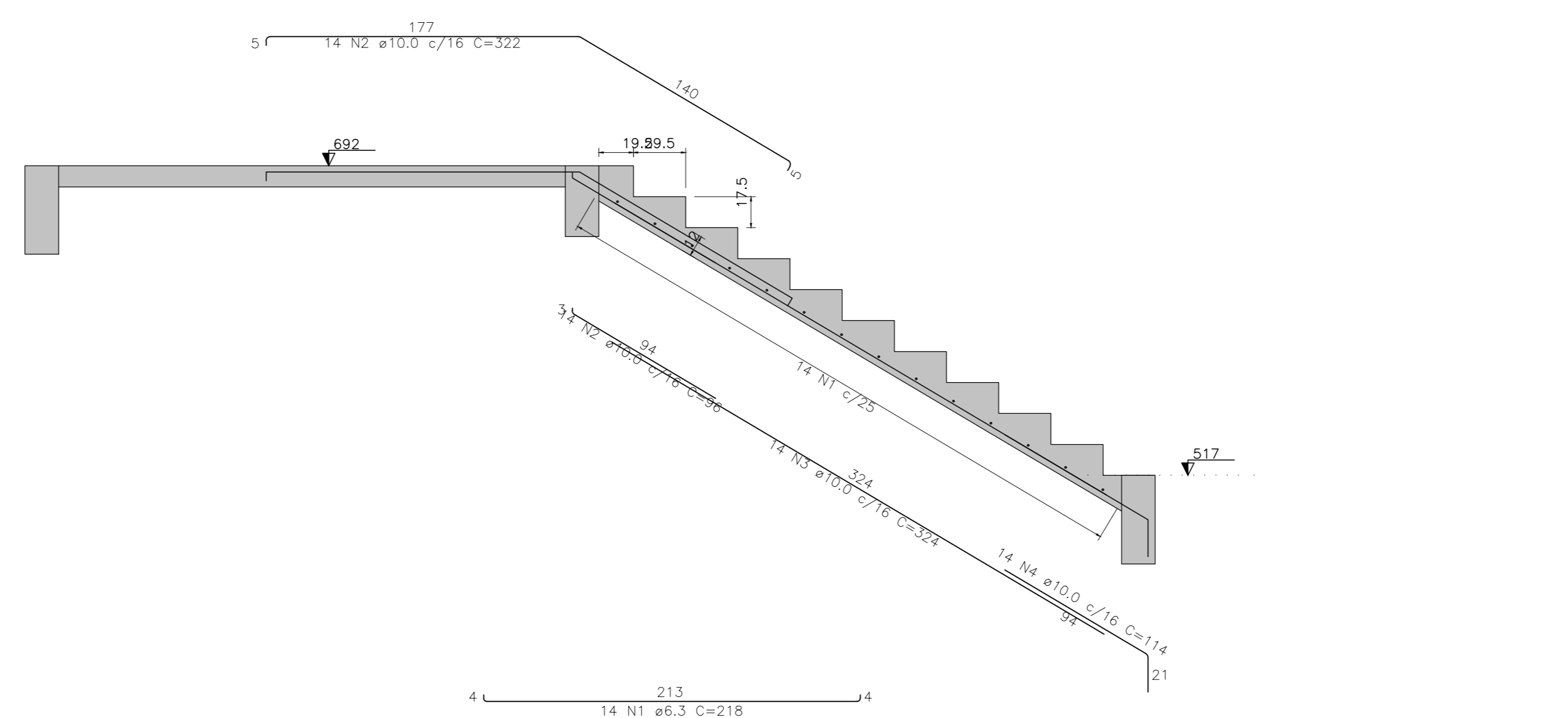
- ESPECIFICAÇÕES DOS MATERIAIS:
- CONCRETO: BLOCOS, VIGAS E PILARES EM CONCRETO CLASSE C30 (CONFORME NOTAS GERAIS) QUE NAS CONDIÇÕES DE UTILIZAÇÃO DEVE APRESENTAR, PARA CLASSE DE AGRESSIVIDADE AMBIENTAL III FORTE (NBR 6118:2014):
 - f_{ck} = 30MPa (300 kg/cm²)
 - CONSUMO MÍNIMO DE CIMENTO 380 kg/m³
 - FATOR ÁGUA/CEMENTO = 0,45 ou menor
 - MASSA ESPECÍFICA APARENTE = 2400 kg/m³ (ou menor)
 - MÓDULO DE ELASTICIDADE SECANTE = 26.7 GPa (ou maior) PARA TENSÃO APLICADA DE 30 MPa
 - APÓS 28 DIAS DE IDADE
 - RESISTÊNCIA À TRAÇÃO f_{ct} > 2,9 MPa (C30)
 - DIÂMETRO MÁX. DO AGREGADO GRÁUO = 19mm (Brita 1)
 - ABATIMENTO = 10cm ou - 2
 - RESISTÊNCIAS AÇO:
 - CADA f_{yk} = 500MPa;
 - CADA f_{yk} = 600MPa
 - COBRIMENTO DA ARMADURA:
 - 4,5 cm BLOCOS;
 - 3,0 cm VIGAS EXTERNAS; 3,0 cm VIGAS INTERNAS;
 - 4,0 cm PILARES EXTERNOS; 3,0 cm PILARES INTERNOS;
 - 3,0 cm LAJES;
- OBS.: OS COBRIMENTOS QUE NÃO OBEDECEREM ESSA ESPECIFICAÇÃO ESTÃO INDICADOS NOS DESENHOS DE ARMADAÇÕES.

- EXIGÊNCIAS DE DURABILIDADE:
- CLASSE DE AGRESSIVIDADE AMBIENTAL: III;
 - AGRESSIVIDADE: FORTE;
 - CLASSIFICAÇÃO GERAL DO TIPO DE AMBIENTE PARA EFEITO DE PROJETO: MARINHA;
 - RISCO DE DETERIORAÇÃO DA ESTRUTURA: GRANDE CONCRETO DE CIMENTO PORTLAND PREPARADO, CONTROLE E RECEBIMENTO PROCEDIMENTO;
 - CONTROLE RIGOROSO DE DIMENSÃO DOS ELEMENTOS CONFORME ITEM 7.4.7.4 NBR 6118-2014, COM VARIAÇÃO ACEITÁVEL $\Delta C = 5mm$.

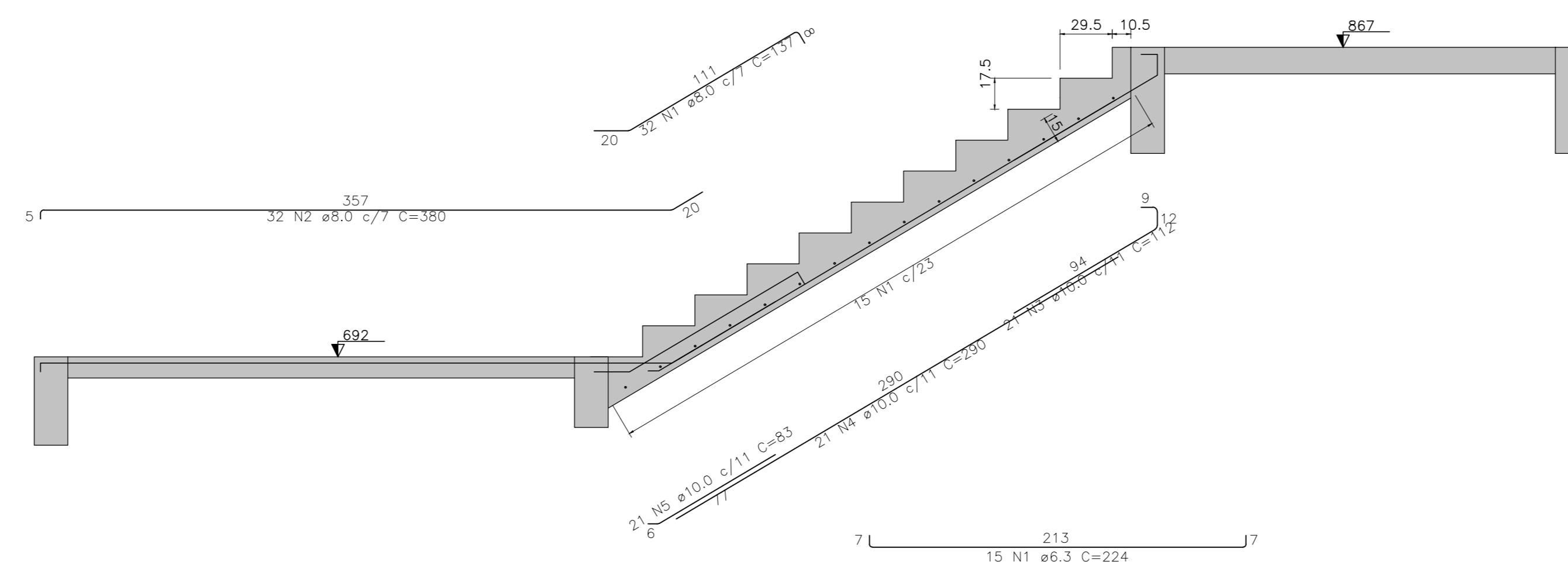
- CURA
- PREVER UM PERÍODO DE CURA ÚMIDA POR NO MÍNIMO 7 DIAS



ARMAÇÃO POSITIVA DA ESCADA E1
ESC: 1:25



CORTE A-A (LE1)
ESC: 1:25



CORTE B-B (LE3)
ESC: 1:25

RELAÇÃO DO AÇO

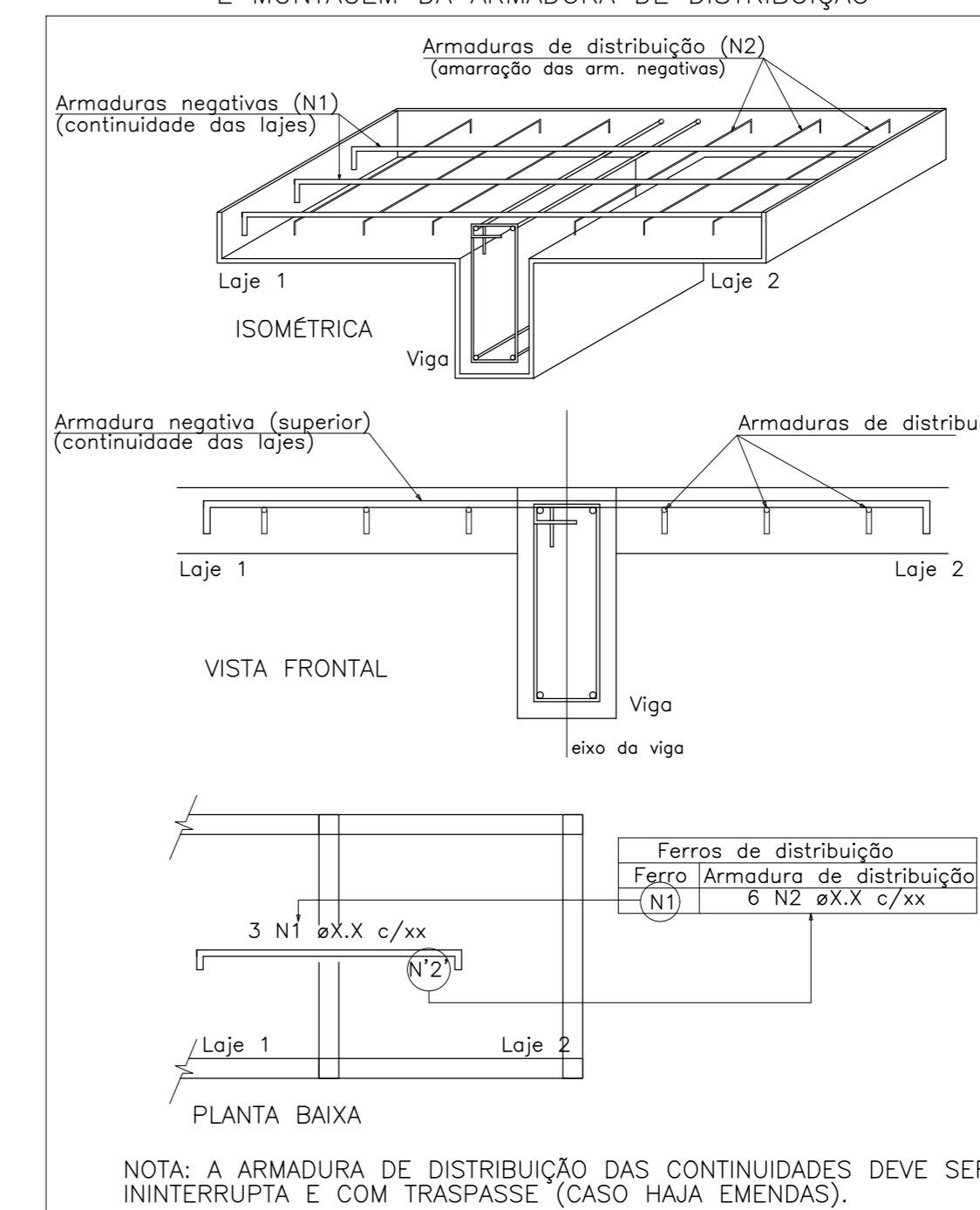
ELEMENTO	AÇO	N	DIAM (mm)	QUANT	C.UNIT (cm)	C.TOTAL (cm)
LE1	CASO 1	6.3	14	218	3052	
	CASO 2	10.0	14	96	1344	
	CASO 3	10.0	14	324	4536	
LE2	CASO 1	6.3	15	491	7365	
	CASO 2	10.0	23	322	7406	
	CASO 3	10.0	21	112	3360	
Negativos	CASO 1	6.3	15	380	5700	
	CASO 2	10.0	21	112	3360	
	CASO 3	10.0	21	290	4090	
	CASO 4	8.0	32	137	1096	
	CASO 5	10.0	14	322	4508	

RESUMO DO AÇO

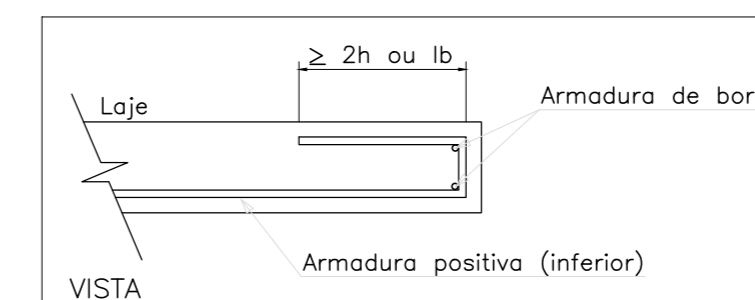
AÇO	DIAM (mm)	C.TOTAL (m)	PESO + 10% (kg)
CASO 1	6.3	137.8	37.1
CASO 2	8.0	165.4	71.8
CASO 3	10.0	255.8	200.6
CASO		309.5	

Volume de concreto (C-30) = 4.82 m³
Área de forma = 40.43 m²

DETALHE DA ARMADURA SUPERIOR DE CONTINUIDADE DA LAJE E MONTAGEM DA ARMADURA DE DISTRIBUIÇÃO

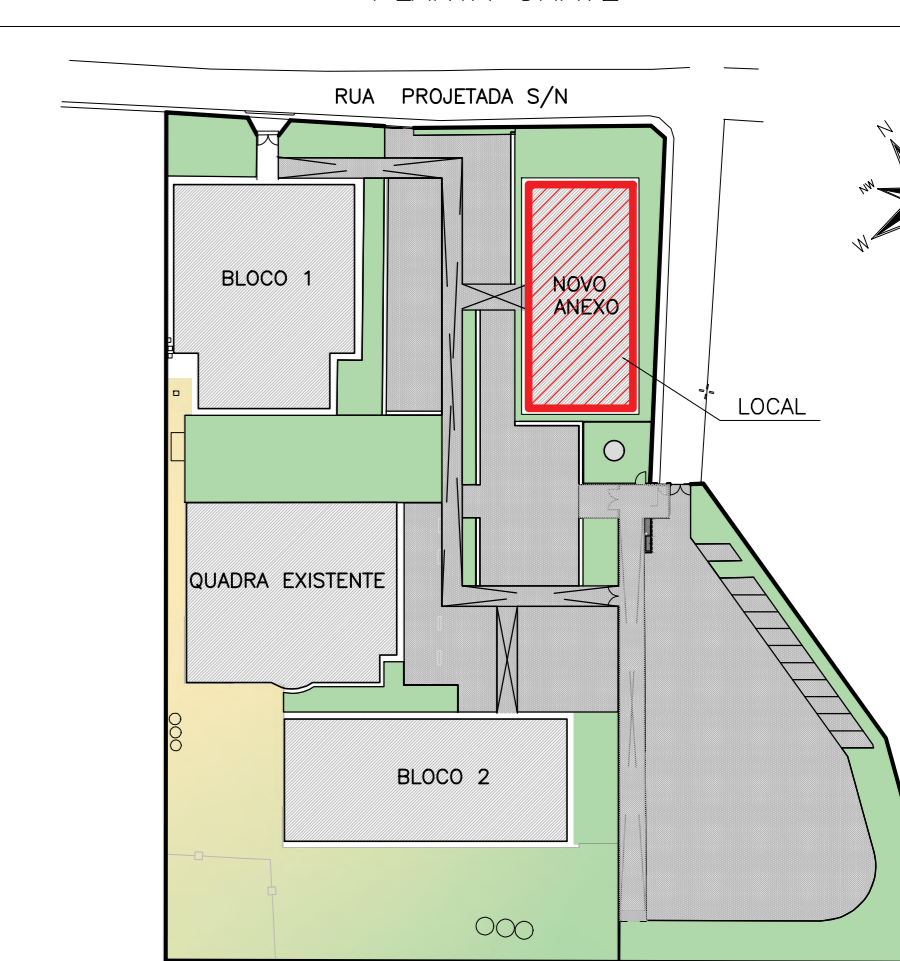


DETALHE DA ARMADURA DE BORDO LIVRE DA LAJE



LEGENDAS

PLANTA CHAVE



REVISÃO	DATA	ASSUNTO	PROJETA
01	01/08/20	REVISÃO GERAL	LUCAS TONIN

CLIENTE:  SWIZER & GUTIERREZ Engenharia
 Rua: 03004
 Caixa: 379-375
 Tel/Fax: (011) 4798-1420
 E-Mail: engenheiros@sgp.com.br

 PREFEITURA MUNICIPAL DE PRESIDENTE KENNEDY

TÍTULO: PROJETO DE ESTRUTURA
 NOVO ANEXO
 ARMAÇÃO ESCADA

OBJETO: REFORMA E AMPLIAÇÃO
 EMEIEF JAQUEIRA BERY BARRETO
 DE ARAÚJO

PROJETO	LOCAL
PROJETO EXECUTIVO	RUA PROJETADA S/N JAQUEIRA - MUNICÍPIO DE PRESIDENTE KENNEDY

PROJETA	COORDENADOR	REVISÃO	ESCALA	FOLHA
LUCAS TONIN	RENALDO	01	INDICADA	11/30

DATA: 13/08/2020 DATA: 13/08/2020 ARQUIVO: PKN-EJQ-EST-PE-011

- 1. NORMA BRASILEIRA DE FUNDAÇÕES NBR-6122
- 2. NORMA BRASILEIRA DE CARREGAMENTOS NBR-6120
- 3. PROJETOS E EXECUÇÃO DE OBRAS DE CONCRETO ARMADO NBR-6118/2014
- 4. CONCRETO DE CIMENTO PORTLAND NBR 12655-2015
- 5. PROJETO DE FUNDAÇÕES FORNECIDO PELO CLIENTE

NOTAS

- NOTAS GERAIS:
- 1. DIMENSÕES E NÍVEIS EM CENTÍMETROS, SALVO ONDE INDICADO.
 - 2. NÃO TOMAR MEDIDAS POR ESCALIMETRO.
 - 3. CONFIRMAR MEDIDAS NO LOCAL.
 - 4. PARA IMPLANTAÇÃO, VER DESENHO: PKN-EIJI-ARQ-PE-002-R01-IMPLANTAÇÃO.

ESPECIFICAÇÕES DOS MATERIAIS:

- 1. CONCRETO: BLOCOS, VIGAS E PILARES EM CONCRETO CLASSE C30 (CONFORME NOTAS GERAIS) NAS CONDIÇÕES DE UTILIZAÇÃO DEVE APRESENTAR, PARA CLASSE DE AGRESSIVIDADE AMBIENTAL III FORTE (NBR 6118:2014):
 - $f_{ck} = 30 \text{ MPa}$ (300 kg/cm^2)
 - CONSUMO MÍNIMO DE CIMENTO 380 kg/m^3
 - FATOR AGUA/CEMENTO = 0,45 ou menor
 - MASSA ESPECÍFICA APARENTE = 2400 kg/m^3 (ou menor)
 - MÓDULO DE ELASTICIDADE SECANTE = $26,7 \text{ GPa}$ (ou maior) PARA TENSÃO APLICADA DE 30 MPa AOS 28 DIAS DE IDADE
 - RESISTÊNCIA À TRAÇÃO $f_{ct} > 2,9 \text{ MPa}$ (C30)
 - DIÂMETRO MÁX. DO AGREGADO GRÁUADO = 19 mm (Brito 1)
 - ABATIMENTO = 10 cm ou -2
 - 2. RESISTÊNCIAS AÇO:
 - CASA $f_{yk} = 500 \text{ MPa}$
 - CAROL $f_{yk} = 600 \text{ MPa}$
 - 3. COBRIMENTO DA ARMADURA:
 - 4.5 cm BLOCOS;
 - 3.0 cm VIGAS EXTERNAS; 3.0 cm VIGAS INTERNAS;
 - 4.0 cm PILARES EXTERNOS; 3.0 cm PILARES INTERNOS;
 - 3.5 cm LAJES;
- OBS.: OS COBRIMENTOS QUE NÃO OBEDECEREM ESSA ESPECIFICAÇÃO ESTÃO INDICADOS NOS DESENHOS DE ARMADURAS.

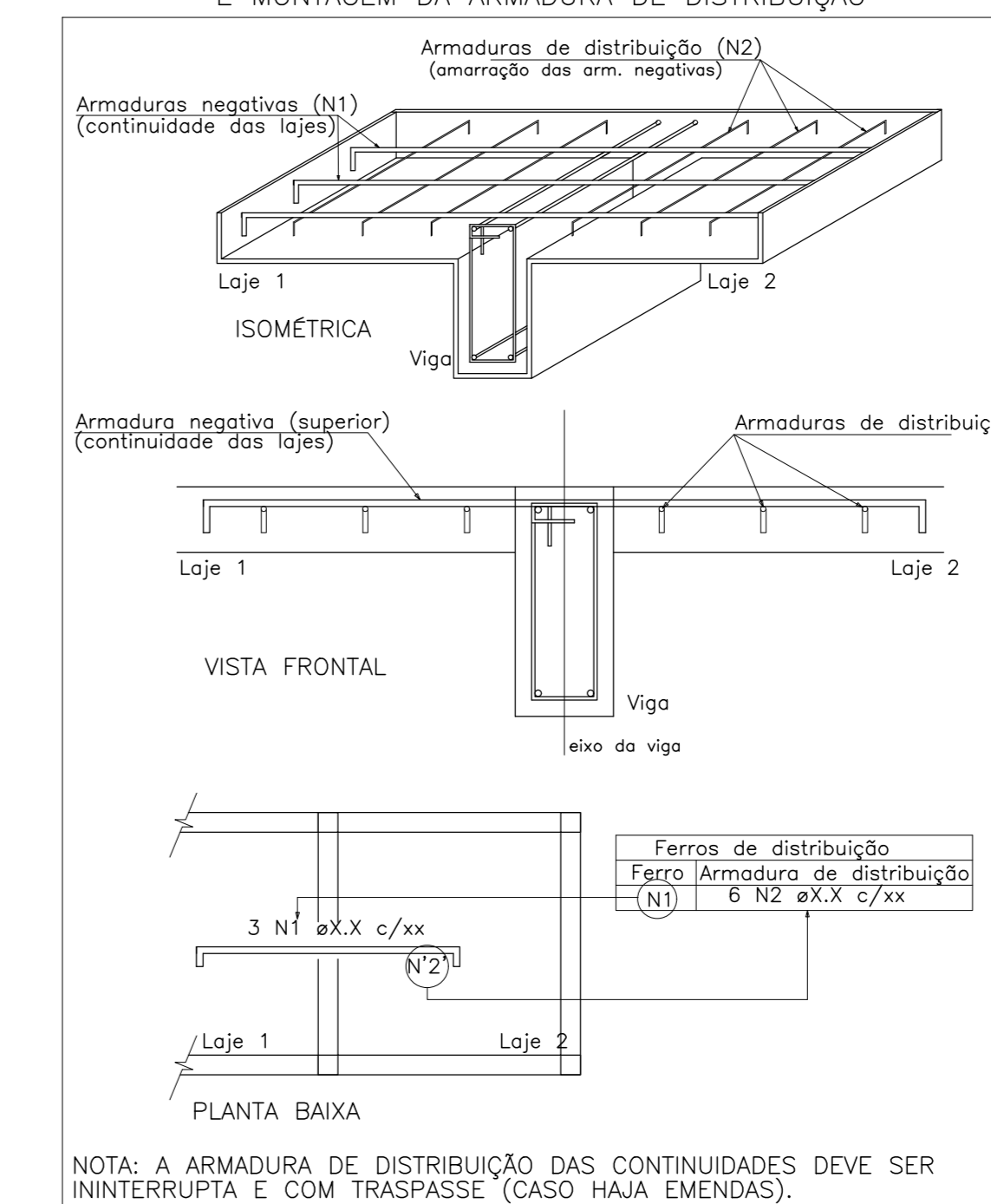
EXIGÊNCIAS DE DURABILIDADE:

- 1. CLASSE DE AGRESSIVIDADE AMBIENTAL: III;
- 2. AGRESSIVIDADE: FORTE;
- 3. CLASSIFICAÇÃO GERAL DO TIPO DE AMBIENTE PARA EFEITO DE PROJETO: MARINHA;
- 4. RISCO DE DETERIORAÇÃO DA ESTRUTURA: GRANDE CONCRETO DE CIMENTO PORTLAND PREPARADO, CONTROLE E RECBEMENTO PROCEIDMENTO
- 5. CONTROLE RIGOROSO DE DIMENSÃO DOS ELEMENTOS CONFORME ITEM 7.4.7.4 NBR 6118-2014. COM VARIACÃO ACEITÁVEL $\Delta C=5 \text{ mm}$.

CURA

- 1. PREVER UM PERÍODO DE CURA ÚMIDA POR NO MÍNIMO 7 DIAS

DETALHE DA ARMADURA SUPERIOR DE CONTINUIDADE DA LAJE E MONTAGEM DA ARMADURA DE DISTRIBUIÇÃO



RELAÇÃO DO AÇO

ELEMENTO	AÇO	N	DIAM	QUANT	C/UNT	C.TOTAL
Negativos	CASO	1	6,3	34	42	1428
	CASO	2	6,3	6	102	612
	CASO	3	6,3	4	138	854
	CASO	4	6,3	146	202	1008
	CASO	5	6,3	110	290	7390
	CASO	6	6,3	92	132	6948
	CASO	8	6,3	204	223	4088
	CASO	9	6,3	120	275	29760
	CASO	11	6,3	69	220	17250
	CASO	12	6,3	17	240	4860
Positivos	CASO	13	6,3	3	VAR	VAR
	CASO	14	8,0	4	132	1013
	CASO	15	8,0	3	58	675
	CASO	16	8,0	4	487	388
	CASO	18	8,0	4	132	1013
	CASO	19	8,0	144	422	60768
	CASO	20	8,0	278	VAR	8248
	CASO	21	8,0	13	VAR	1068
	CASO	23	10,0	62	431	26286
	CASO	24	10,0	62	423	15318
	CASO	25	12,5	6	88	26226
	CASO	26	12,5	6	118	568
	CASO	29	12,5	78	419	32882
	CASO	28	12,5	25	432	10800
	CASO	29	16,0	25	119	32144
	CASO	2	6,3	392	82	32144
	CASO	3	6,3	392	82	32144
	CASO	4	6,3	20	33	660
	CASO	6	6,3	20	200	6600
	CASO	8	6,3	8	294	2352
CASO	8	6,3	66	631	41646	
CASO	10	6,3	13	310	310	
CASO	12	6,3	109	451	74458	
CASO	12	6,3	368	221	9638	
CASO	14	6,3	231	1386	3186	
CASO	14	6,3	372	1068	372	
CASO	16	8,0	379	731	277048	
CASO	18	10,0	236	631	148918	
CASO	19	10,0	251	1255	1255	
CASO	20	10,0	4	184	736	
CASO	20	10,0	2	184	368	
CASO	24	10,0	2	252	504	
CASO	24	10,0	4	163	652	
CASO	25	12,5	12	261	3132	

RESUMO DO AÇO

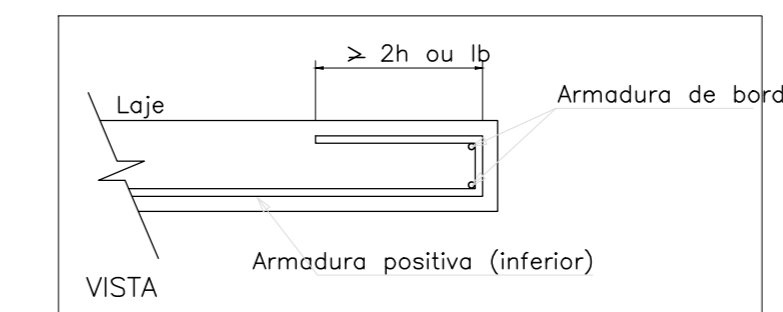
AÇO	DIAM	C.TOTAL	PESO + 10%
CASO	6,3	4185,3	1128,6
CASO	8,0	879,8	218,9
CASO	10,0	2209,9	1488,7
CASO	12,5	476,1	504,0
CASO	16,0	4,8	6,3

PESO TOTAL (kg) CASO 5298,7

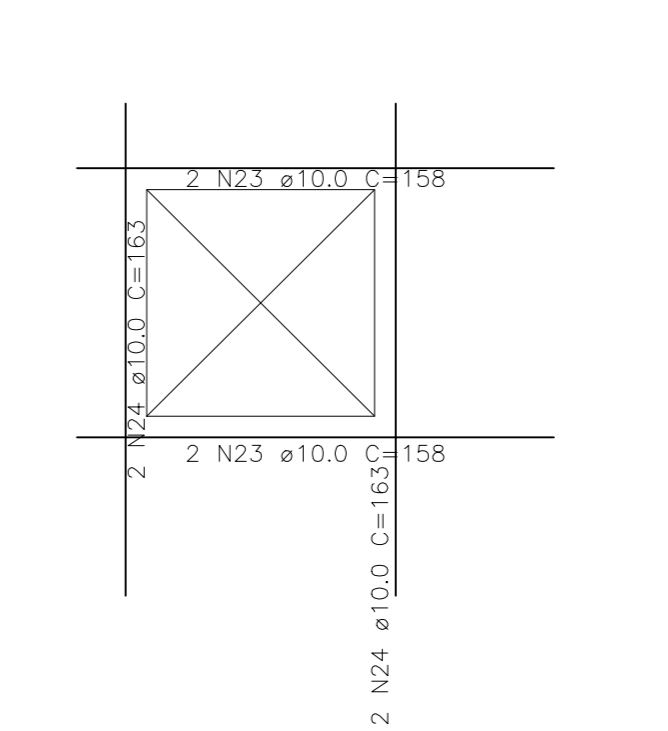
Volume de concreto (C-30) = $56,79 \text{ m}^3$

Área de forma = $443,53 \text{ m}^2$

DETALHE DA ARMADURA DE BORDO LIVRE DA LAJE

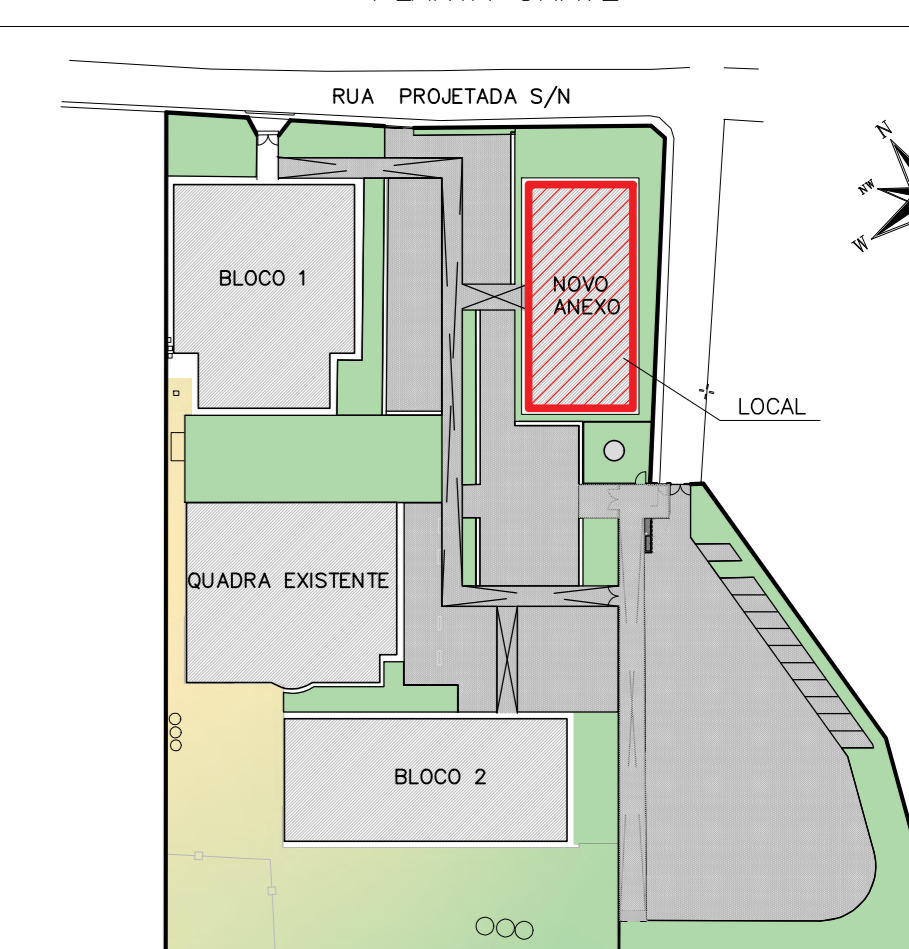


Detalhe 1 (Esc: 1:25)



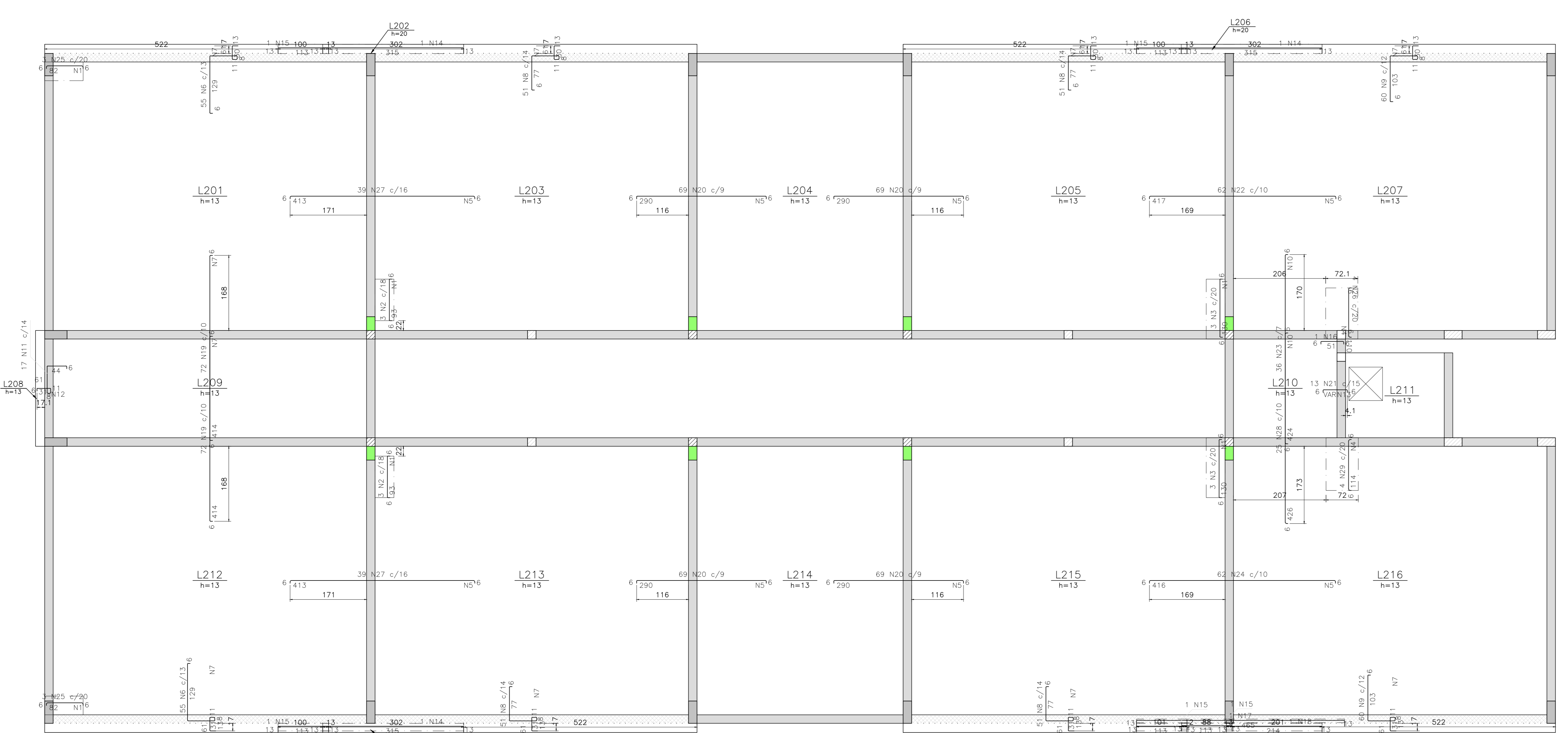
LEGENDAS

PLANTA CHAVE

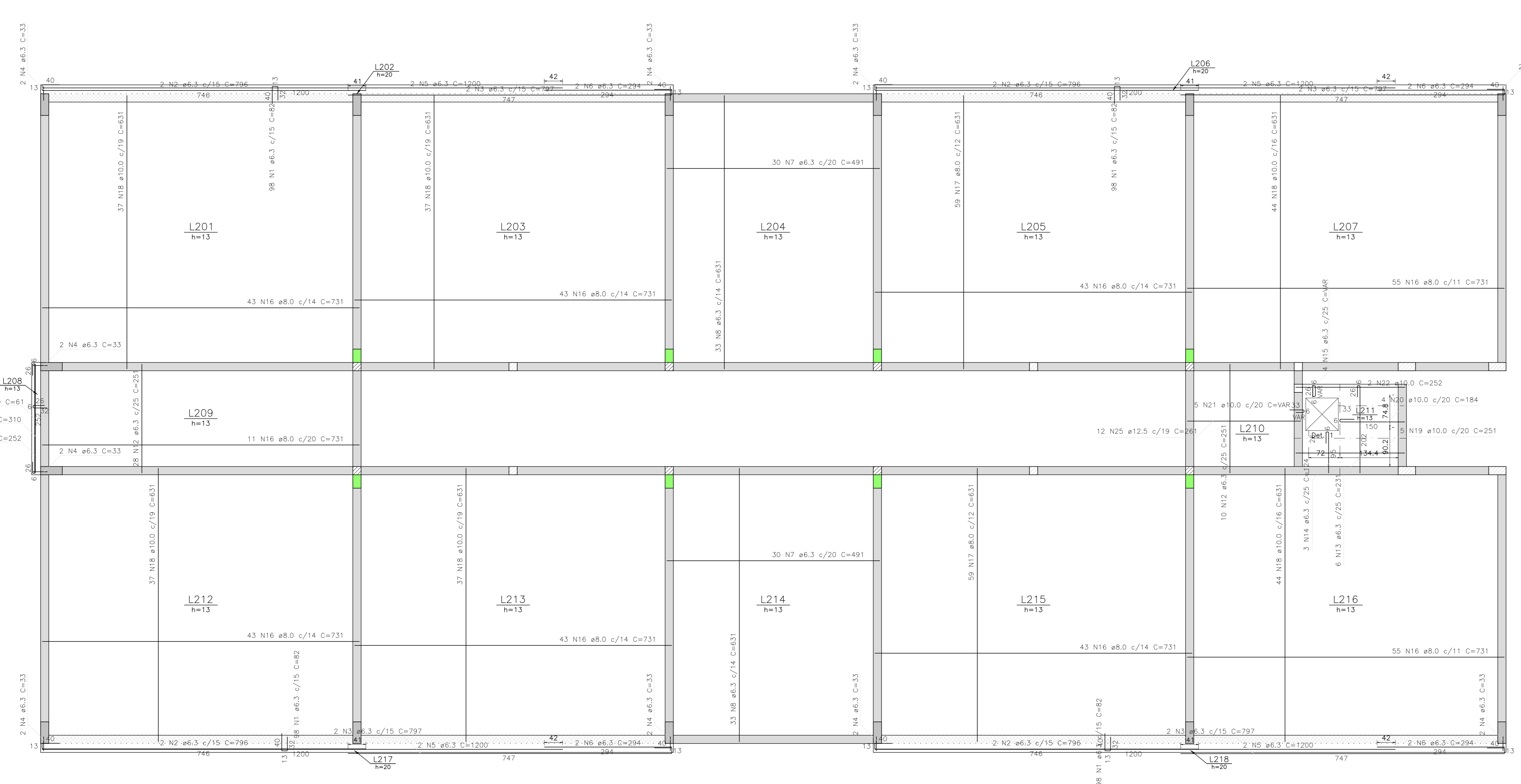


REVISÃO	DATA	ASSUNTO	PROJETO
01	01/09/20	REVISÃO GERAL	LUCCAS TONIN

SWAZER & GUTIERREZ Engenharia
RUA PROJETA S/N
JAQUEIRA - MUNICÍPIO DE PRESIDENTE KENNEDY



ARMADURA NEGATIVA DAS LAJES DO PAVIMENTO PAV. COBERTURA ESC: 1:50



ARMADURA POSITIVA DAS LAJES DO PAVIMENTO PAV. COBERTURA ESC: 1:50

1. NORMA BRASILEIRA DE FUNDAÇÕES NBR-6122;
2. NORMA BRASILEIRA DE CARREGAMENTOS NBR-6120;
3. PROJETOS E EXECUÇÃO DE OBRAS DE CONCRETO ARMADO NBR-6118:2014;
4. CONCRETO DE CIMENTO PORTLAND NBR 12655-2015
5. PROJETO DE FUNDAÇÕES FORNECIDO PELO CLIENTE

NOTAS

NOTAS GERAIS:

1. DIMENSÕES E NIVEIS EM CENTÍMETROS, SALVO ONDE INDICADO.
2. NÃO TOMAR MEDIDAS POR ESCALÍMETRO.
3. CONFIRMAR MEDIDAS NO LOCAL.
4. PARA IMPLANTAÇÃO, VER DESENHO: PKN-EJQ-ARG-PE-002-R01-IMPLANTAÇÃO.

ESPECIFICAÇÕES DOS MATERIAIS:

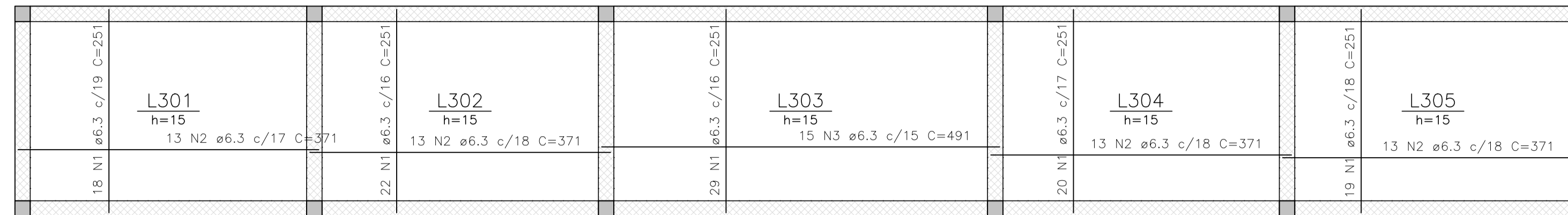
1. CONCRETO: BLOCOS, VIGAS E PILARES EM CONCRETO CLASSE C30 (CONFORME NOTAS GERAIS) QUE NAS CONDIÇÕES DE UTILIZAÇÃO DEVE APRESENTAR, PARA CLASSE DE AGRESSIVIDADE AMBIENTAL III FORTE (NBR 6118:2014):
 - fck = 30MPa (300 kg/cm²)
 - CONSUMO MÍNIMO DE CIMENTO: 380 kg/m³
 - FATOR ÁGUA/CIMENTO = 0,45 ou menor
 - MASSA ESPECÍFICA APARENTE = 2400 kg/m³ (ou menor)
 - MÓDULO DE ELASTICIDADE SECANTE = 26,7 GPa (ou maior) PARA TENSÃO APLICADA DE 30 MPa AOS 28 DIAS DE IDADE
 - RESISTÊNCIA A TRAÇÃO fct > 2,9 MPa (C30)
 - DIÂMETRO MÁX. DO AGREGADO GRAUADO = 19mm (Brita 1)
 - ABATIMENTO = 10cm + ou - 2
 2. RESISTÊNCIAS AÇO:
 - CA50A fyk = 500MPa;
 - CA60B fyk = 600MPa
 3. COBRIMENTO DA ARMADURA:
 - 4,5 cm BLOCOS;
 - 3,5 cm VIGAS EXTERNAS; 3,0 cm VIGAS INTERNAS;
 - 4,0 cm PILARES EXTERNOS; 3,0 cm PILARES INTERNOS;
 - 3,5 cm LAJES;
- OBS.: OS COBRIMENTOS QUE NÃO OBEDECEREM ESSA ESPECIFICAÇÃO ESTÃO INDICADOS NOS DESENHOS DE ARMADURAS.

EXIGÊNCIAS DE DURABILIDADE:

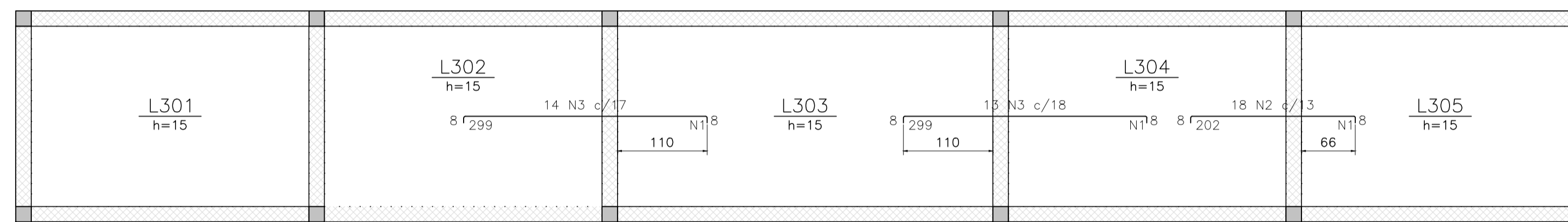
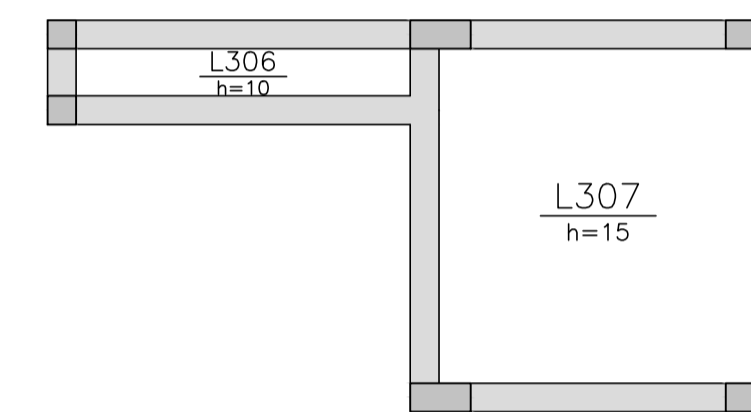
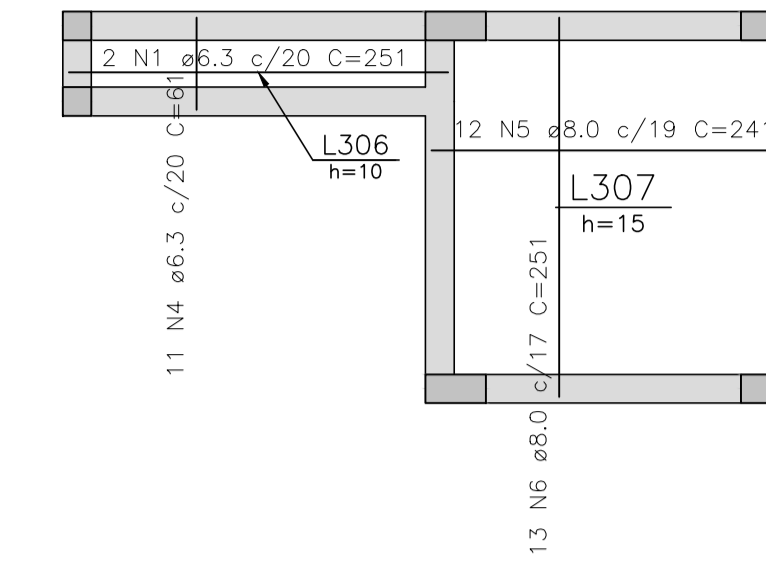
1. CLASSE DE AGRESSIVIDADE AMBIENTAL: III;
2. AGRESSIVIDADE: FORTE;
3. CLASSIFICAÇÃO GERAL DO TIPO DE AMBIENTE PARA EFEITO DE PROJETO: MARINHA;
4. RISCO DE DETERIORAÇÃO DA ESTRUTURA: GRANDE CONCRETO DE CIMENTO PORTLAND PREPARADO, CONTROLE E RECEBIMENTO PROCEDIMENTO
5. CONTROLE RIGOROSO DE DIMENSÃO DOS ELEMENTOS CONFORME ITEM 7.4.7.4 NBR 6118-2014. COM VARIAÇÃO ACEITÁVEL ΔC=5mm

CURA

1. PREVER UM PERÍODO DE CURA ÚMIDA POR NO MÍNIMO 7 DIAS

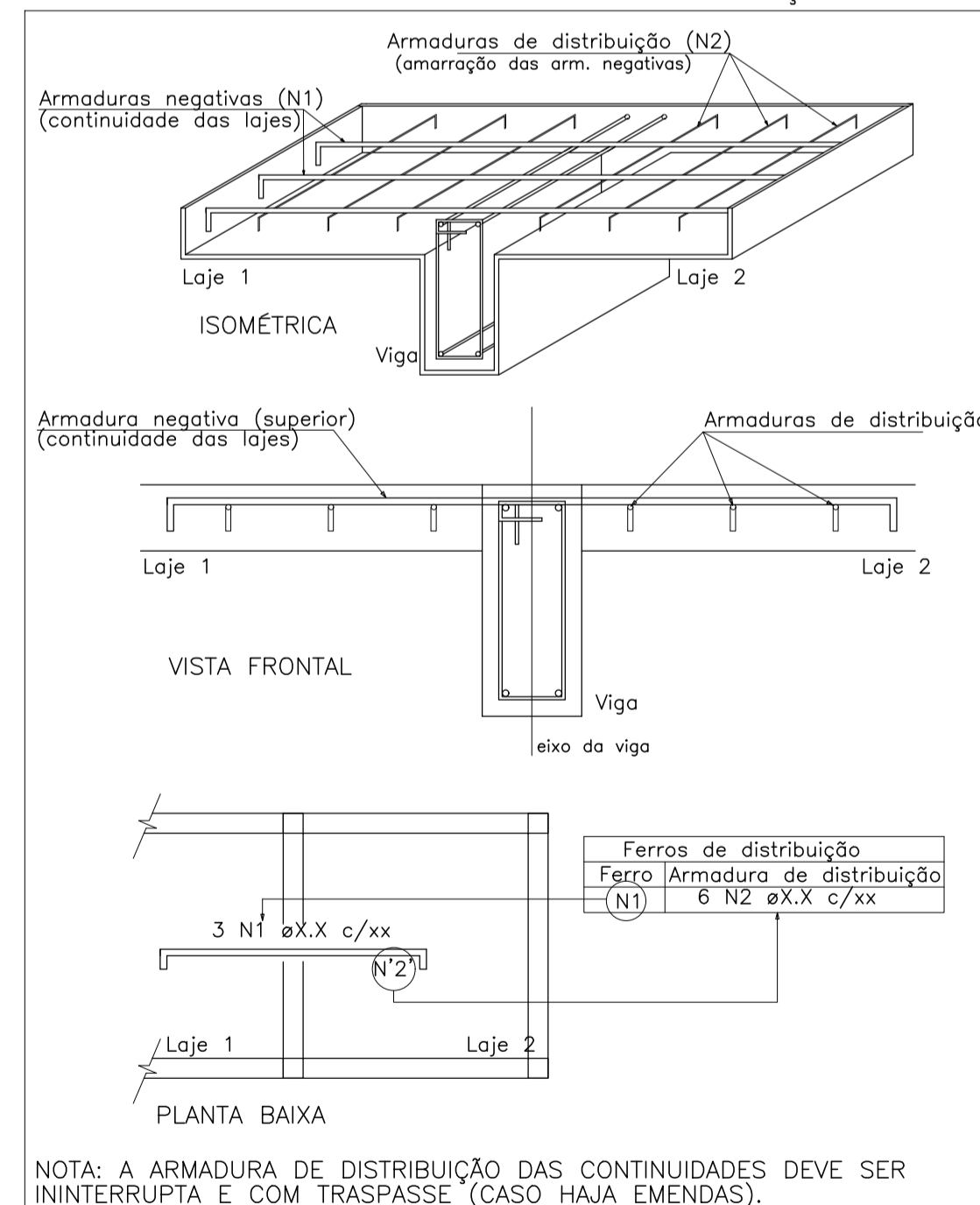


ARMAÇÃO POSITIVA DAS LAJES DO PAVIMENTO PAV. COBERTURA DOMUS
ESC: 1:50



ARMAÇÃO NEGATIVA DAS LAJES DO PAVIMENTO PAV. COBERTURA DOMUS
ESC: 1:50

DETALHE DA ARMADURA SUPERIOR DE CONTINUIDADE DA LAJE E MONTAGEM DA ARMADURA DE DISTRIBUIÇÃO



RELAÇÃO DO AÇO

ELEMENTO	AÇO	N	DIAM (mm)	QUANT	C.UNIT (cm)	C.TOTAL (cm)
Negativos	CA50	1	6,3	41	240	9840
	CA50	2	6,3	18	215	3870
Positivos	CA50	3	8,0	27	311	8397
	CA50	1	6,3	110	251	27610
	CA50	2	6,3	52	371	19292
	CA50	3	6,3	15	491	7365
	CA50	4	6,3	11	61	671
	CA50	5	8,0	12	241	2892
CA50	6	8,0	13	251	3263	

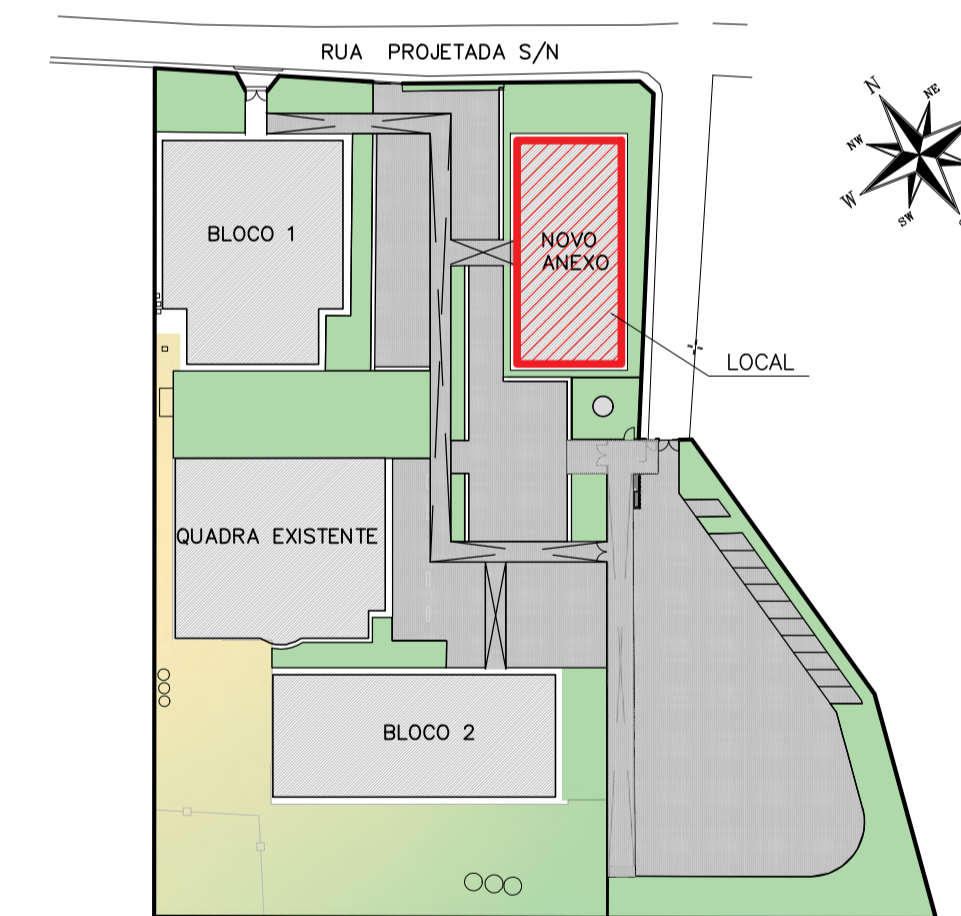
RESUMO DO AÇO

AÇO	DIAM (mm)	C.TOTAL (m)	PESO + 10% (kg)
CA50	6,3	886,5	184,8
CA50	8,0	145,5	63,2
PESO TOTAL (kg)			247,9

Volume de concreto (C-30) = 6,84 m³
Área de forma = 45,81 m²

Armaduras de distribuição	
Armadura	Armadura de distribuição
N3	15 N1 Ø6,3 c/20 C=240
N3	15 N1 Ø6,3 c/20 C=240
N2	11 N1 Ø6,3 c/20 C=240

PLANTA CHAVE



REVISÃO	DATA	ASSUNTO	PROJETISTA
01	01/09/20	REVISÃO GERAL	LUCCAS TONIN

SVAIZER & GUTIERREZ
E N G E N H E I R O S
CREA: 0576938
CAU: 27817-3
TEL/FAX: (11) 4796-1420
E-MAIL: engenheria.sg@oi.com.br

CLIENTE
PREFEITURA MUNICIPAL DE PRESIDENTE KENNEDY

TÍTULO
PROJETO DE ESTRUTURA
NOVO ANEXO
ARMAÇÃO DAS LAJES PAV. COBERTURA DOMUS

OBRA
REFORMA E AMPLIAÇÃO
EMEIEF JAQUEIRA BERY BARRETO
DE ARAÚJO

ETAPA		LOCAL		
PROJETO EXECUTIVO		RUA PROJETADA, S/Nº JAQUEIRA - MUNICÍPIO DE PRESIDENTE KENNEDY		
PROJETISTA LUCCAS TONIN	COORDENADOR REINALDO	REVISAO 01	ESCALA INDICADA	FOLHA 15/30
DATA 13/08/2020	DATA 13/08/2020	ARQUIVO PKN-EJQ-EST-PE-015		

1. NORMA BRASILEIRA DE FUNDAÇÕES NBR-6122;
2. NORMA BRASILEIRA DE CARREGAMENTOS NBR-6120;
3. PROJETOS E EXECUÇÃO DE OBRAS DE CONCRETO ARMADO NBR-6118:2014;
4. CONCRETO DE CIMENTO PORTLAND NBR 12655-2015
5. PROJETO DE FUNDAÇÕES FORNECIDO PELO CLIENTE

NOTAS

NOTAS GERAIS:

1. DIMENSÕES E NÍVEIS EM CENTÍMETROS, SALVO ONDE INDICADO.
2. NÃO TOMAR MEDIDAS POR ESCALIMETRO.
3. CONFIRMAR MEDIDAS NO LOCAL.
4. PARA IMPLANTAÇÃO, VER DESENHO: PKN-EJQ-ARG-PE-002-R01-IMPLANTAÇÃO.

ESPECIFICAÇÕES DOS MATERIAIS:

1. CONCRETO: BLOCOS, VIGAS E PILARES EM CONCRETO CLASSE C30 (CONFORME NOTAS GERAIS) QUE NAS CONDIÇÕES DE UTILIZAÇÃO DEVE APRESENTAR, PARA CLASSE DE AGRESSIVIDADE AMBIENTAL III FORTE (NBR 6118:2014):
 - fck = 30MPa (300 kg/cm²)
 - CONSUMO MÍNIMO DE CIMENTO: 380 kg/m³
 - FATOR ÁGUA/CIMENTO = 0,45 ou menor
 - MASSA ESPECÍFICA APARENTE = 2400 kg/m³ (ou menor)
 - MÓDULO DE ELASTICIDADE SECANTE = 26,7 GPa (ou maior) PARA TENSÃO APLICADA DE 30 MPa

- ADOS 28 DIAS DE IDADE
- RESISTÊNCIA A TRAÇÃO fct > 2,9 MPa (C30)
 - DIÂMETRO MÁX. DO AGREGADO GRÁUDO = 19mm (Brita 1)
 - ABATIMENTO = 10cm + ou - 2
2. RESISTÊNCIAS AÇO:
 - CA50A fyk = 500MPa;
 - CA60B fyk = 600MPa
 3. CONCRETO DA ARMADURA:
 - 4,5 cm BLOCOS;
 - 3,5 cm VIGAS EXTERNAS; 3,0 cm VIGAS INTERNAS;
 - 4,0 cm PILARES EXTERNOS; 3,0 cm PILARES INTERNOS;
 - 3,5 cm LAJES;
- OBS.: OS COBRIMENTOS QUE NÃO OBEDECEREM ESSA ESPECIFICAÇÃO ESTÃO INDICADOS NOS DESENHOS DE ARMADURAS.

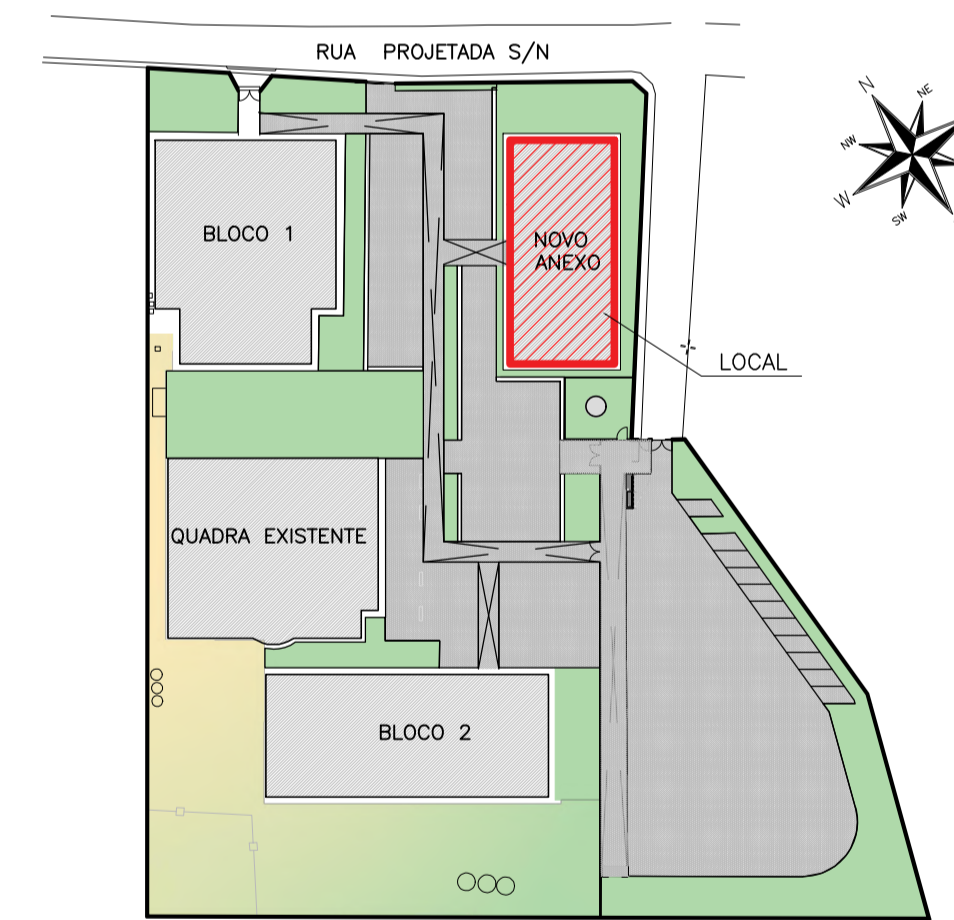
EXIGÊNCIAS DE DURABILIDADE:

1. CLASSE DE AGRESSIVIDADE AMBIENTAL: III;
2. AGRESSIVIDADE: FORTE;
3. CLASSIFICAÇÃO GERAL DO TIPO DE AMBIENTE PARA EFEITO DE PROJETO: MARINHA;
4. RISCO DE DETERIORAÇÃO DA ESTRUTURA: GRANDE CONCRETO DE CIMENTO PORTLAND PREPARADO, CONTROLE E RECEBIMENTO PROCEDIMENTO
5. CONTROLE RIGOROSO DE DIMENSÃO DOS ELEMENTOS CONFORME ITEM 7.4.7.4 NBR 6118-2014. COM VARIAÇÃO ACEITÁVEL ΔC=5mm

CURA

1. PREVER UM PERÍODO DE CURA ÚMIDA POR NO MÍNIMO 7 DIAS

PLANTA CHAVE



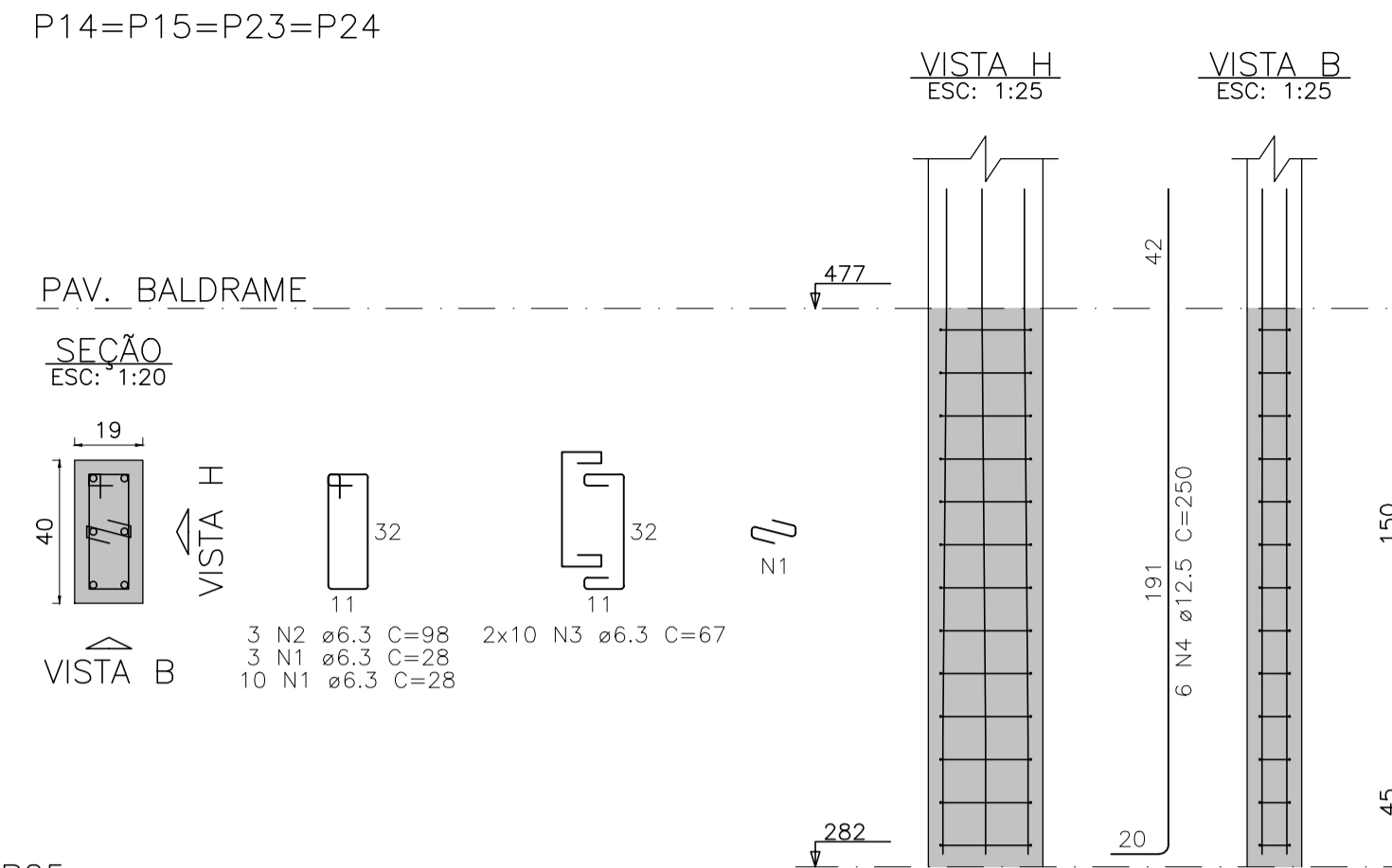
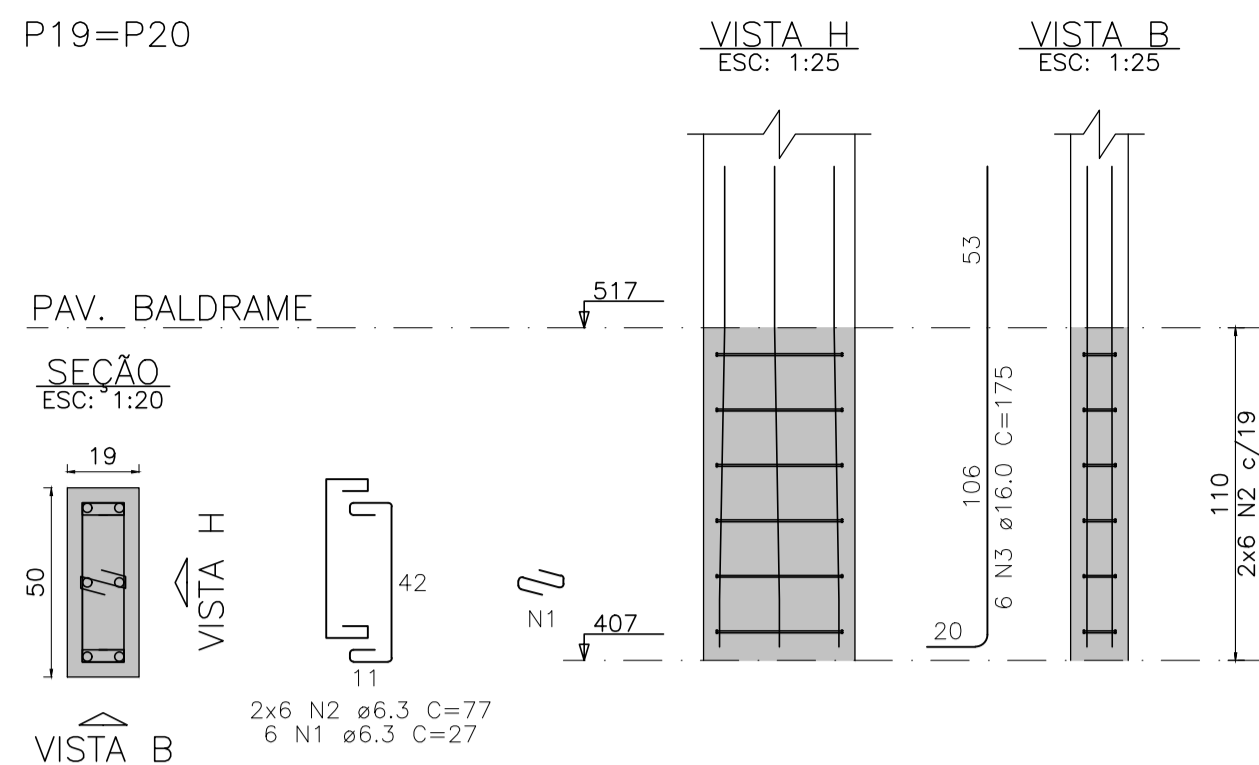
REVISÃO	DATA	ASSUNTO	PROJETISTA
01	01/09/20	REVISÃO GERAL	LUCCAS TONIN

 SVAIZER & GUTIERREZ Engenharia	CREA: 0576938 CAD: 27617-3 TEL/FAX: (11) 4796-1420 E-MAIL: engenheria@sgul.com.br	CLIENTE  PREFEITURA MUNICIPAL DE PRESIDENTE KENNEDY
	TÍTULO PROJETO DE ESTRUTURA NOVO ANEXO ARMAÇÃO PILARES	

ETAPA
PROJETO EXECUTIVO

LOCAL
RUA PROJETADA, S/N°
Jaqueira - MUNICÍPIO DE PRESIDENTE KENNEDY

PROJETISTA	COORDENADOR	REVISÃO	ESCALA	FOLHA
LUCCAS TONIN	REINALDO	01	INDICADA	16/30
DATA	DATA	ARQUIVO		
13/08/2020	13/08/2020	PKN-EJQ-EST-PE-016		



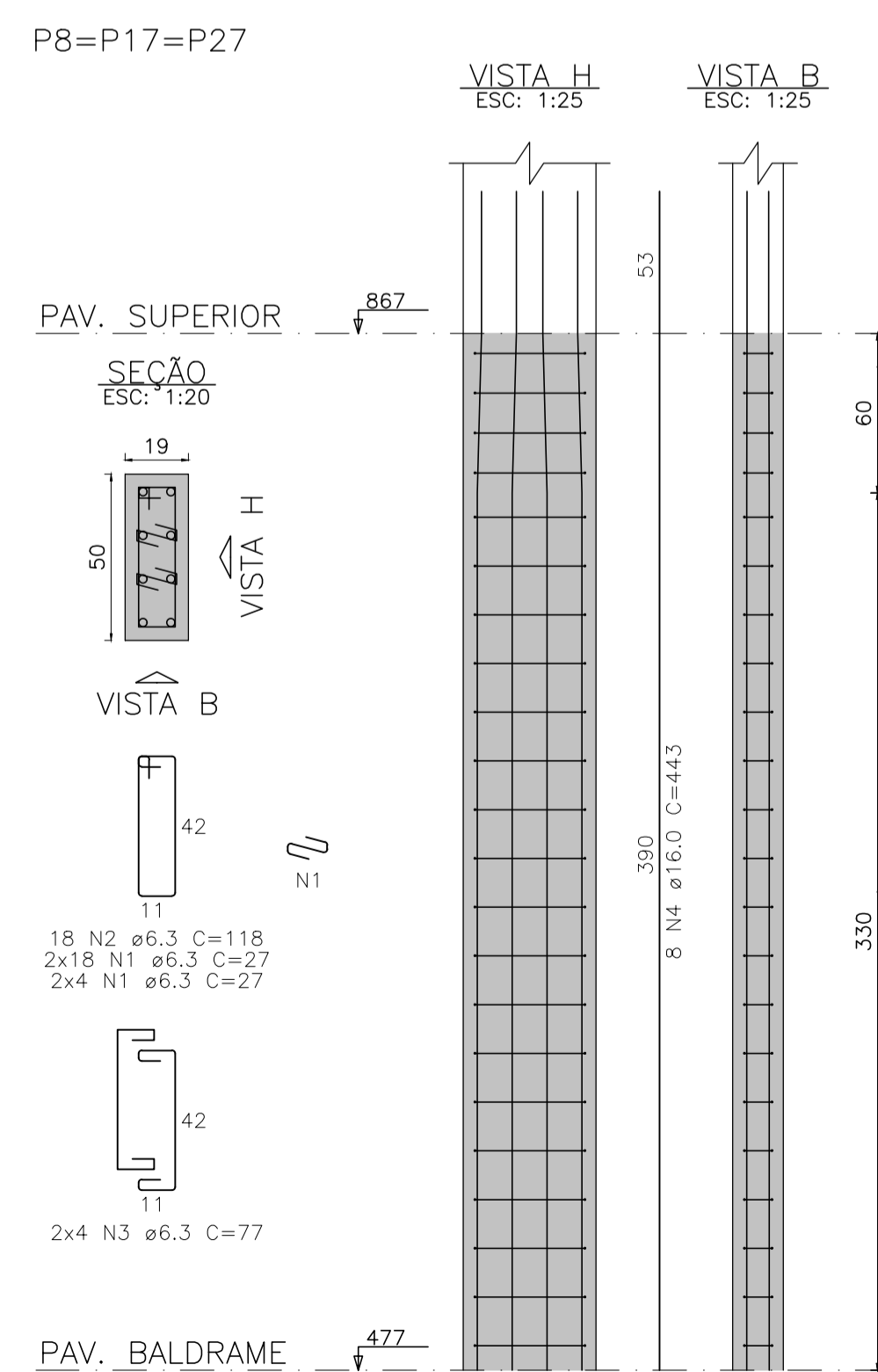
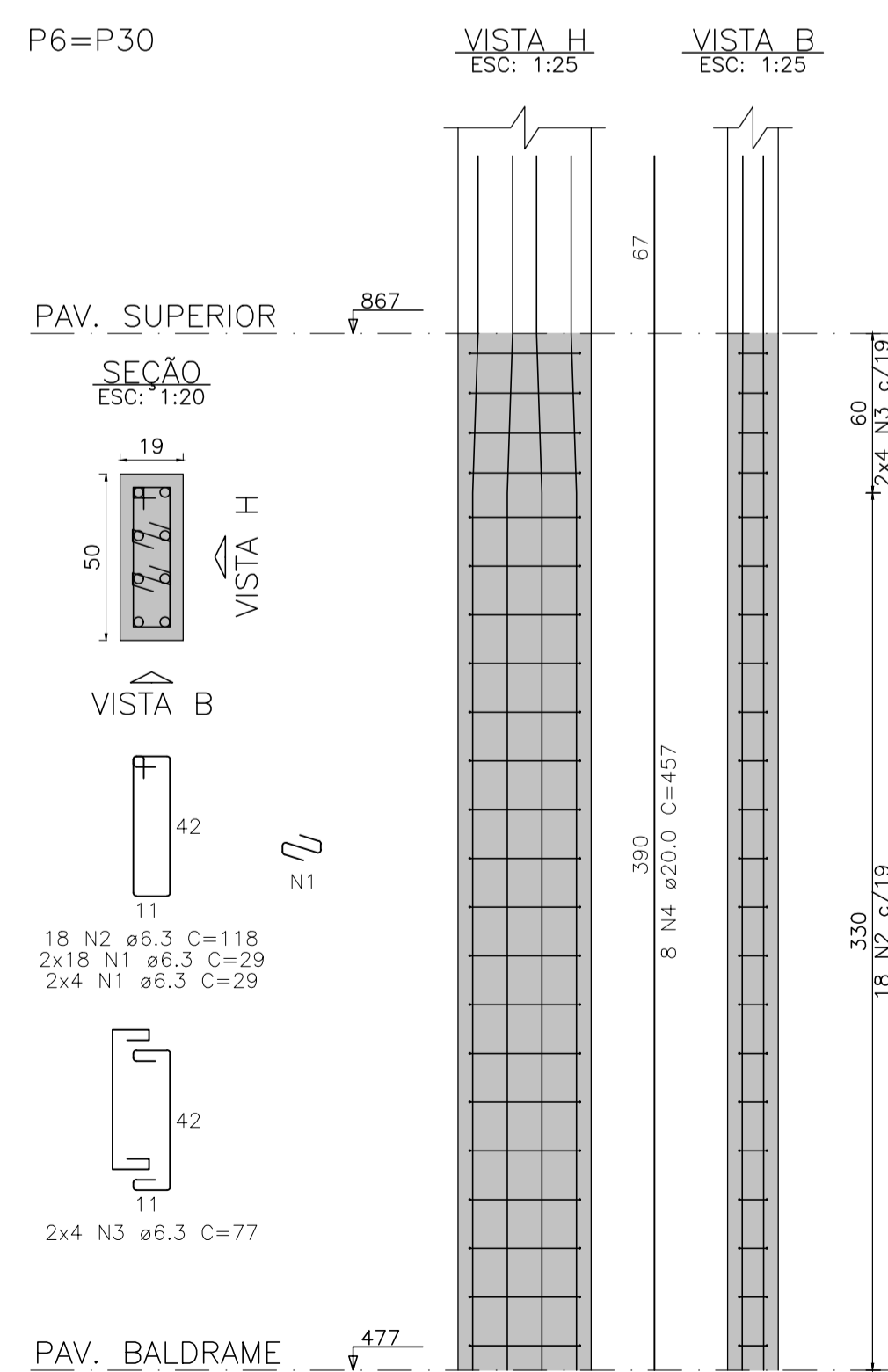
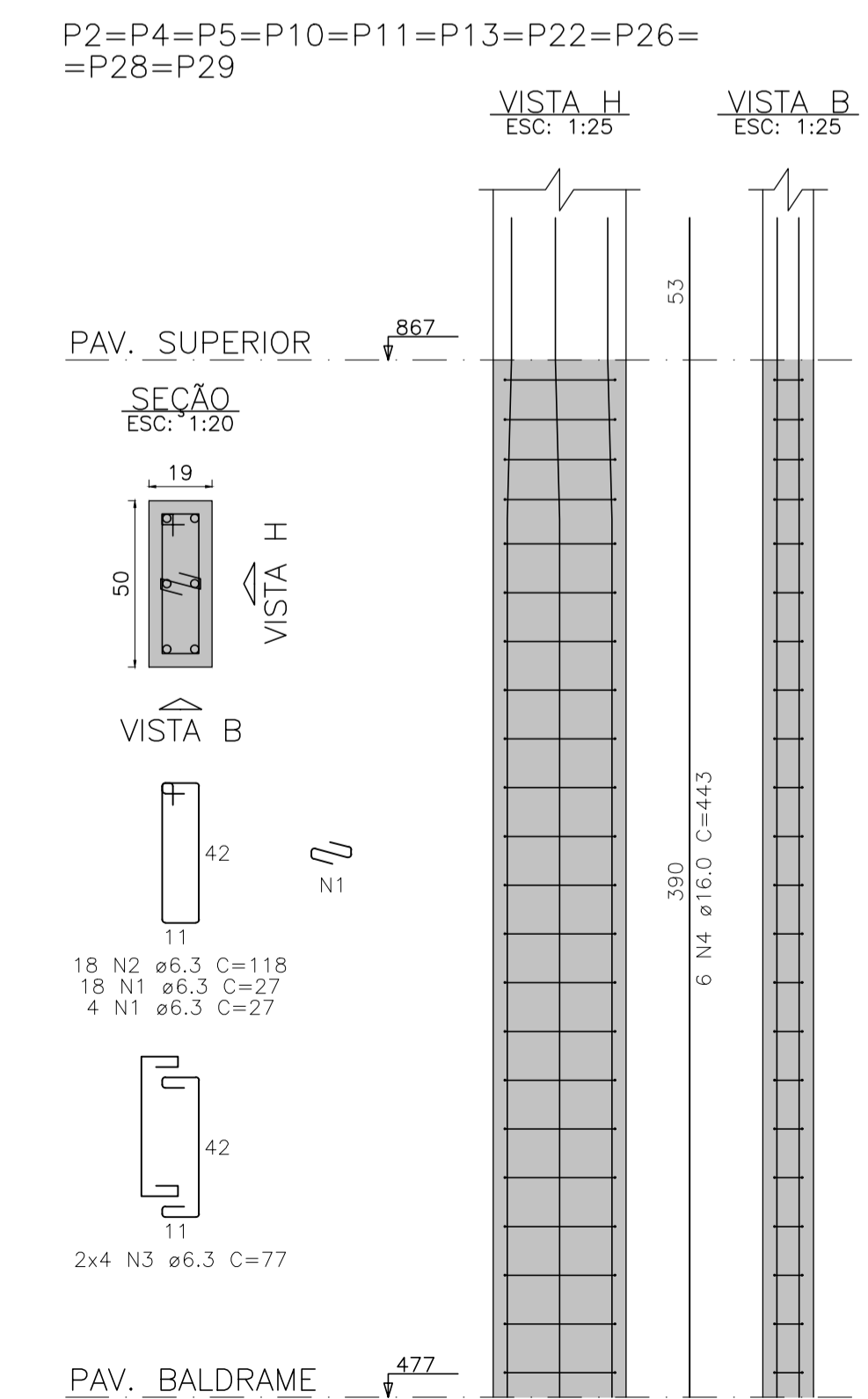
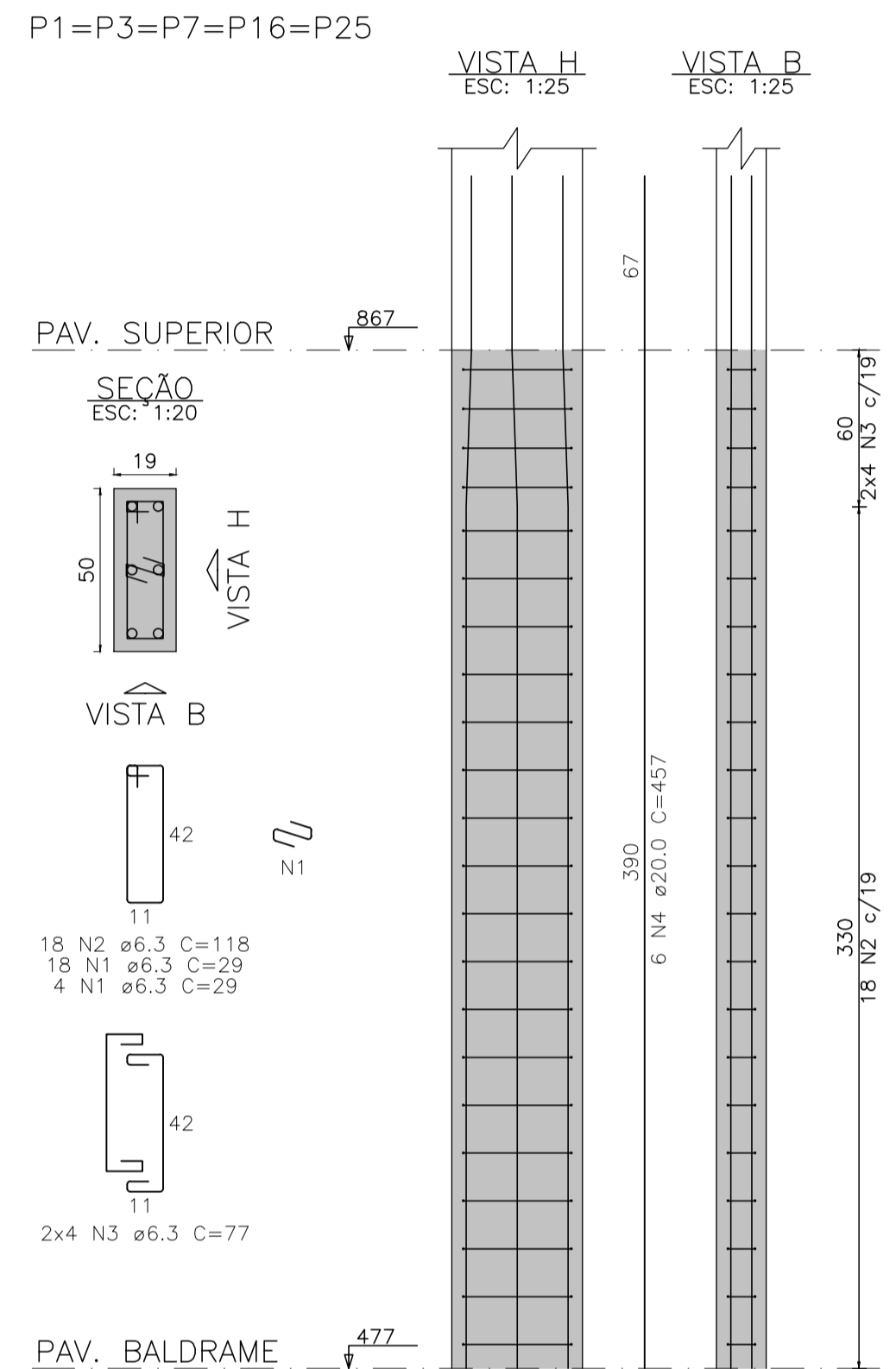
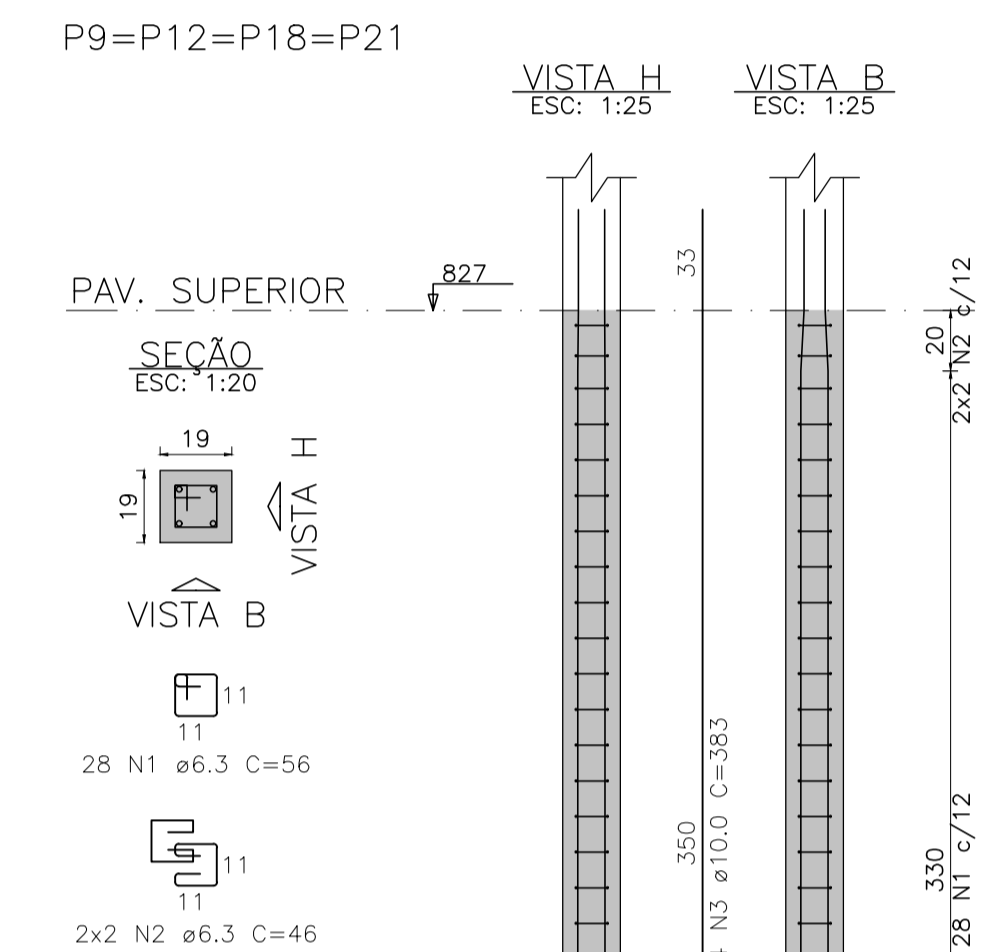
RELAÇÃO DO AÇO

ELEMENTO	AÇO	N	DIAM (mm)	QUANT	C.UNIT (cm)	C.TOTAL (cm)
5xP1-L2	CA50	1	6,3	110	29	3190
	CA50	1	6,3	90	118	10620
	CA50	1	6,3	40	77	3080
10xP2-L2	CA50	4	20,0	30	457	13710
	CA50	1	6,3	220	27	5940
	CA50	1	6,3	180	118	21240
	CA50	1	6,3	80	77	6160
2xP6-L2	CA50	1	16,0	60	443	26580
	CA50	1	6,3	88	29	2552
	CA50	1	6,3	36	118	4248
	CA50	1	6,3	16	77	1232
3xP8-L2	CA50	4	20,0	16	457	7312
	CA50	1	6,3	132	27	3564
	CA50	1	6,3	54	118	6372
	CA50	1	6,3	24	77	1848
4xP9-L2	CA50	1	6,3	112	56	6272
	CA50	1	6,3	16	46	736
	CA50	3	10,0	16	383	6128
4xP14-L1	CA50	4	16,0	24	443	1456
	CA50	1	6,3	12	98	1176
	CA50	1	6,3	80	67	5360
	CA50	4	12,5	24	250	6000
2xP19-L1	CA50	2	6,3	12	27	324
	CA50	2	6,3	24	77	1848
	CA50	3	16,0	12	175	2100

RESUMO DO AÇO

AÇO	DIAM (mm)	C.TOTAL (m)	PESO + 10% (kg)
CA50	6,3	872,2	234,8
	10,0	61,3	41,6
	12,5	60	63,6
	16,0	393,1	682,5
	20,0	210,2	570,3
PESO TOTAL (kg)			
CA50		1592,7	

Volume de concreto (C-30) = 8,72 m³
Área de forma = 130,52 m²



1. NORMA BRASILEIRA DE FUNDAÇÕES NBR-6122.
2. NORMA BRASILEIRA DE CARREGAMENTOS NBR-6120.
3. PROJETOS E EXECUÇÃO DE OBRAS DE CONCRETO ARMADO NBR-6118:2014.
4. CONCRETO DE CIMENTO PORTLAND NBR 12655-2015
5. PROJETO DE FUNDAÇÕES FORNECIDO PELO CLIENTE

NOTAS

- NOTAS GERAIS:
1. DIMENSÕES E NÍVEIS EM CENTÍMETROS, SALVO ONDE INDICADO.
 2. NÃO TOMAR MEDIDAS POR ESCALIMETRO.
 3. CONFIRMAR MEDIDAS NO LOCAL.
 4. PARA IMPLANTAÇÃO, VER DESENHO: PKN-EJQ-ARQ-PE-002-R01-IMPLANTAÇÃO.

ESPECIFICAÇÕES DOS MATERIAIS:

1. CONCRETO: BLOCOS, VIGAS E PILARES EM CONCRETO CLASSE C30 (CONFORME NOTAS GERAIS) QUE NAS CONDIÇÕES DE UTILIZAÇÃO DEVE APRESENTAR, PARA CLASSE DE AGRESSIVIDADE AMBIENTAL III FORTE (NBR 6118:2014):
 - fck = 30MPa (300 kg/cm²)
 - CONSUMO MÍNIMO DE CIMENTO 380 kg/m³
 - FATOR ÁGUA/CEMENTO = 0,45 ou menor
 - MASSA ESPECÍFICA APARENTE = 2400 kg/m³ (ou menor)
 - MÓDULO DE ELASTICIDADE SECANTE = 26.7 GPa (ou maior) PARA TENSÃO APLICADA DE 30 MPa AOS 28 DIAS DE IDADE
 - RESISTÊNCIA À TRAÇÃO fet > 2,9 MPa (C30)
 - DIÂMETRO MÁX. DO AGREGADO GRAUADO = 19mm (Brita 1)
 - ABATIMENTO = 10cm ou - 2
 2. RESISTÊNCIAS AÇO:
 - CADA fyk = 500MPa;
 - CABER fyk = 600MPa
 3. COBRIMENTO DA ARMADURA:
 - 4,5 cm BLOCOS;
 - 3,0 cm VIGAS EXTERNAS; 3,0 cm VIGAS INTERNAS;
 - 4,0 cm PILARES EXTERNOS; 3,0 cm PILARES INTERNOS;
 - 3,0 cm LAJES;
- OBS.: OS COBRIMENTOS QUE NÃO OBEDECEREM ESSA ESPECIFICAÇÃO ESTÃO INDICADOS NOS DESENHOS DE ARMADURAS.

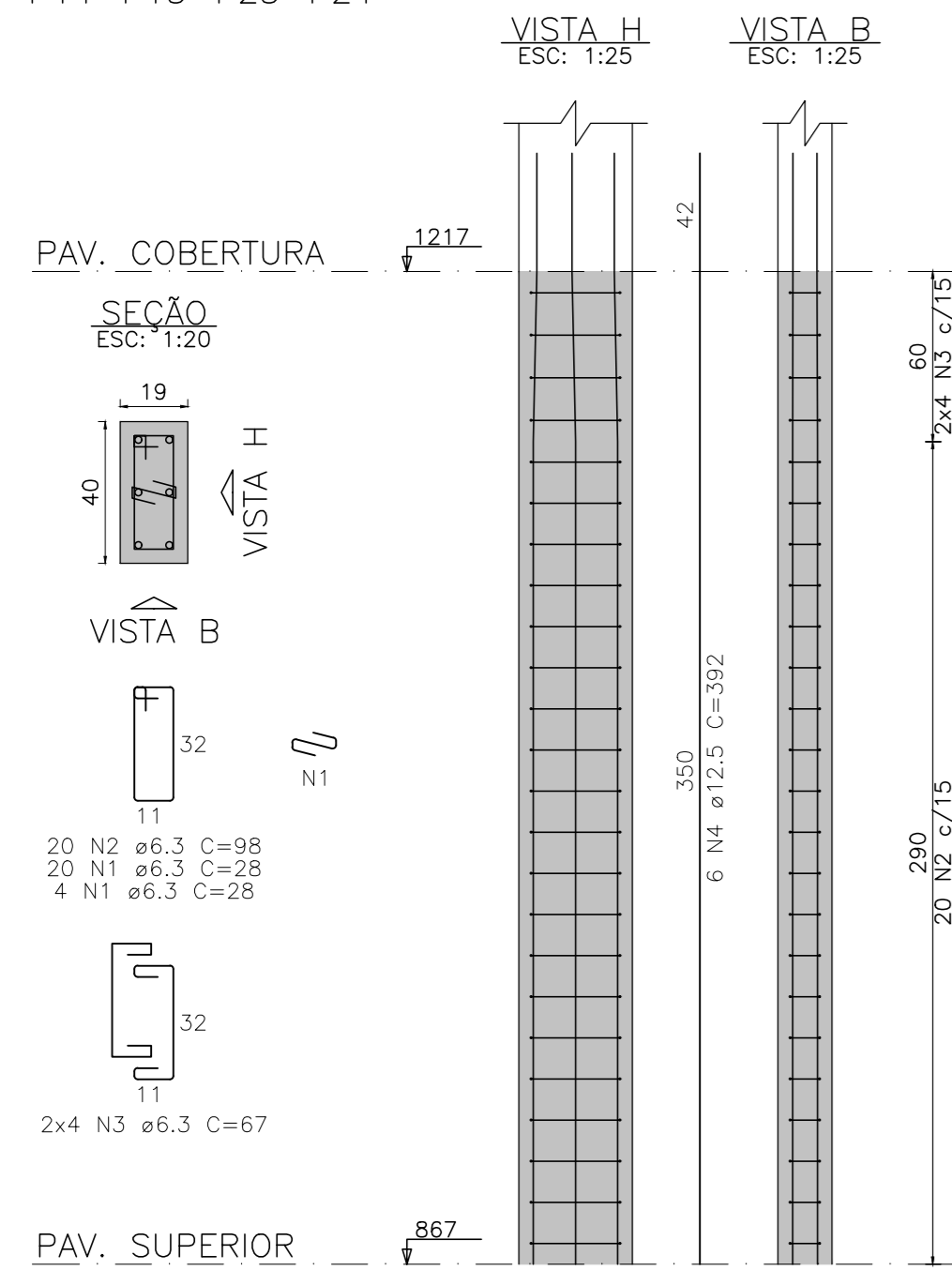
EXIGÊNCIAS DE DURABILIDADE:

1. CLASSE DE AGRESSIVIDADE AMBIENTAL: III;
2. AGRESSIVIDADE: FORTE;
3. CLASSIFICAÇÃO GERAL DO TIPO DE AMBIENTE PARA EFEITO DE PROJETO: MARINHA;
4. RISCO DE DETERIORAÇÃO DA ESTRUTURA: GRANDE CONCRETO DE CIMENTO PORTLAND PREPARADO, CONTROLE E RECEBIMENTO PROCEDIMENTO
5. CONTROLE RIGOROSO DE DIMENSÃO DOS ELEMENTOS CONFORME ITEM 7.4.7.4 NBR 6118-2014, COM VARIAÇÃO ACEITÁVEL ΔC=5mm

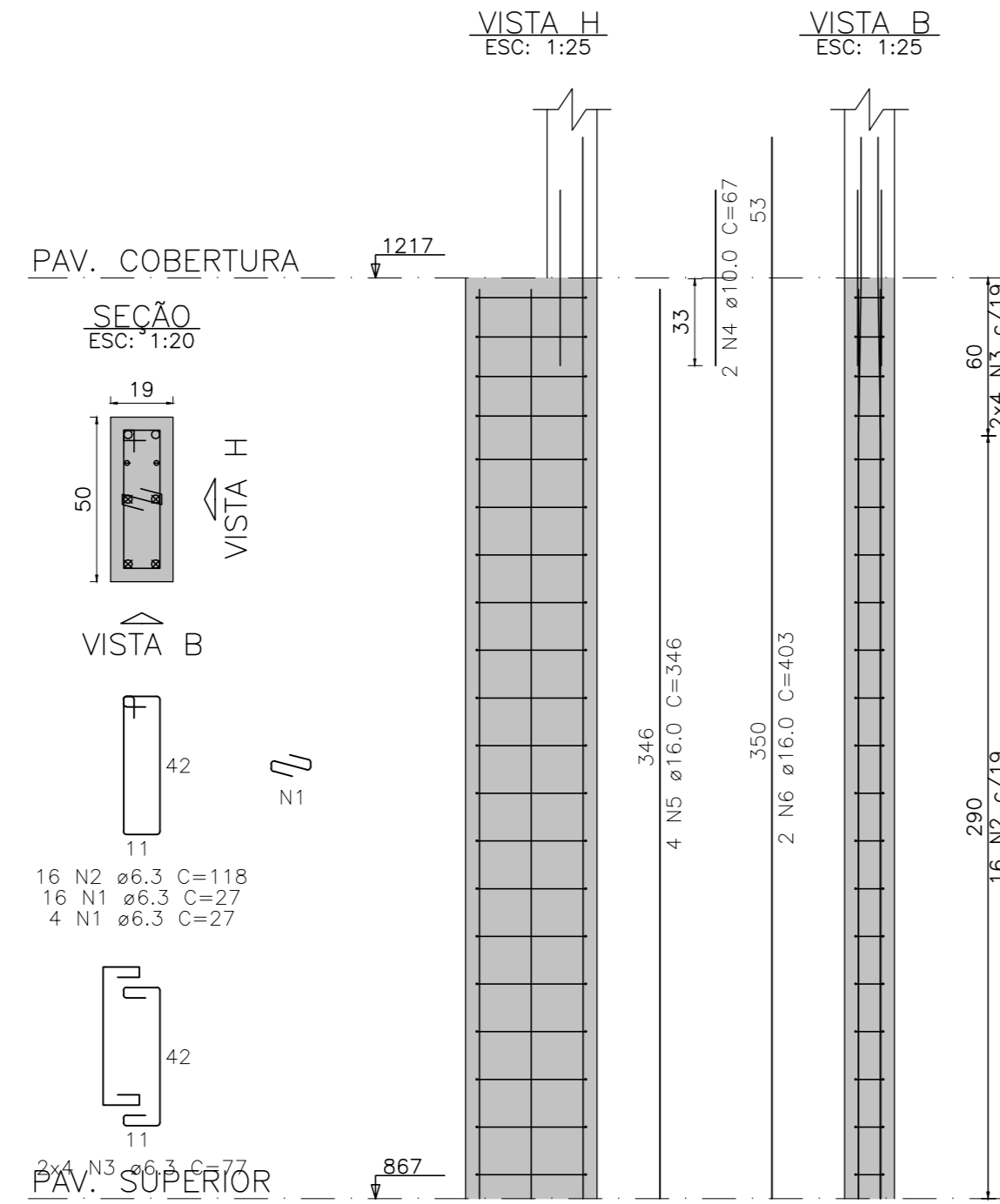
CURA

1. PREVER UM PERÍODO DE CURA ÚMIDA POR NO MÍNIMO 7 DIAS

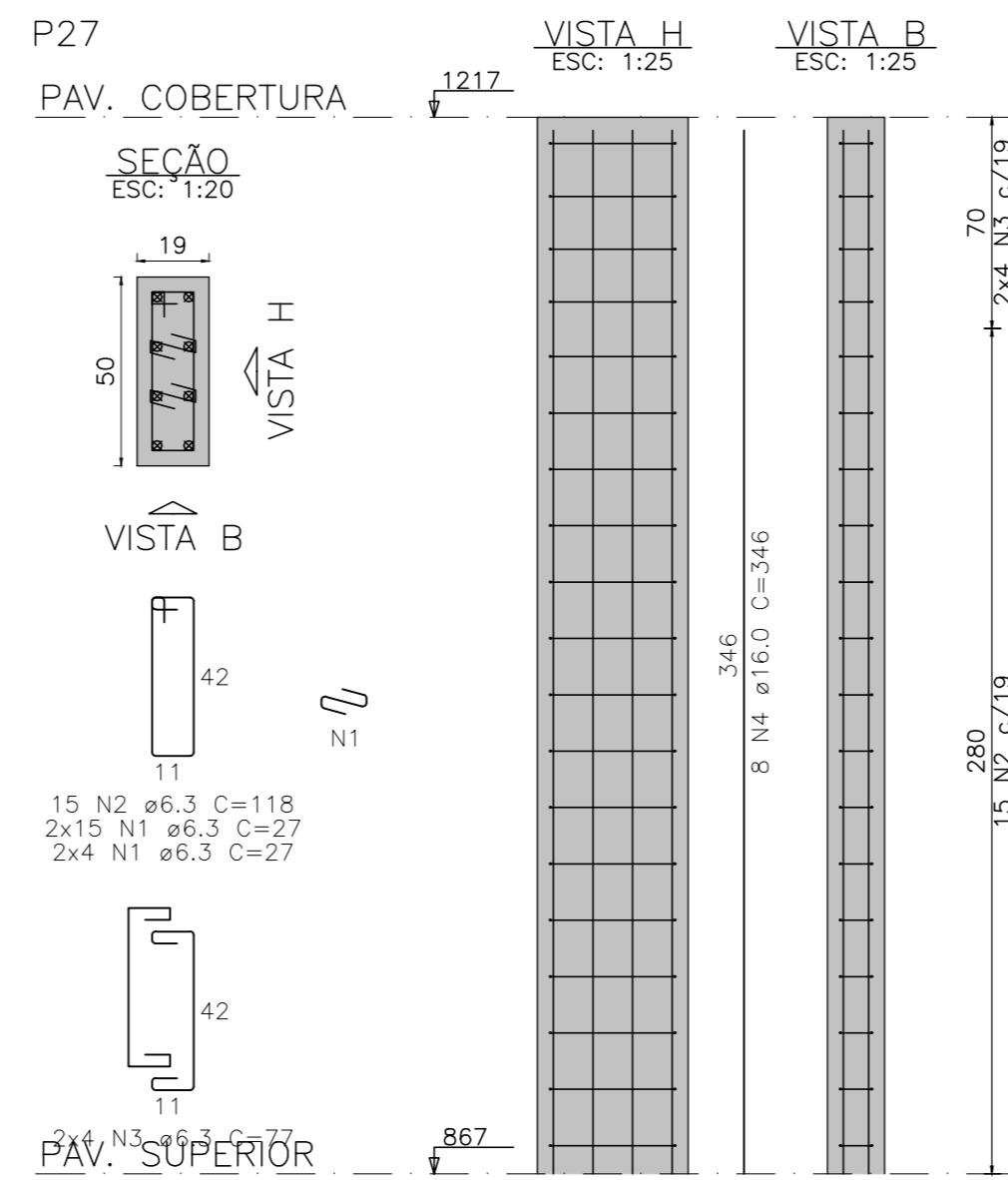
P14=P15=P23=P24



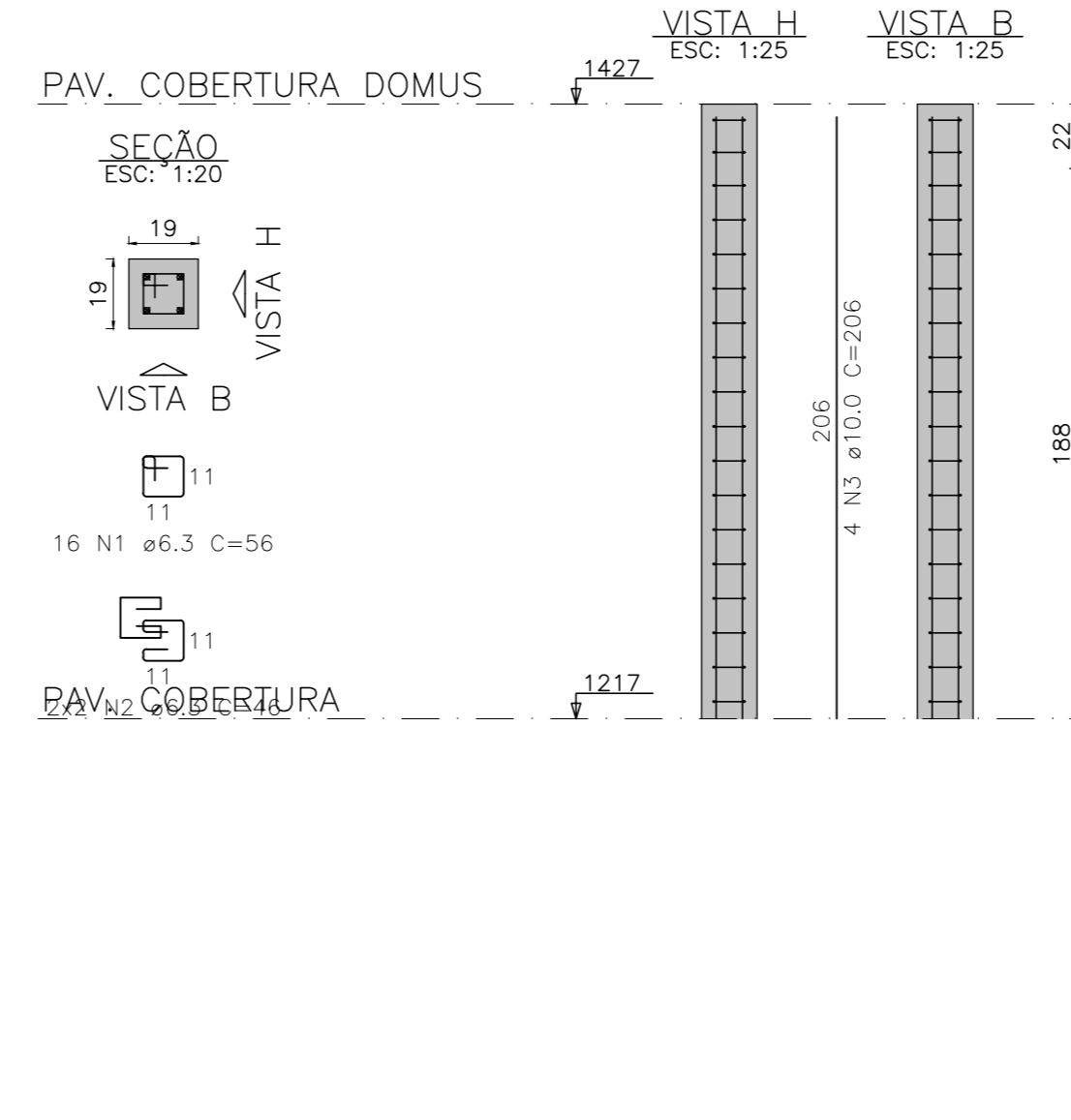
P19=P20=P22



P27



P8=P10=P11=P13=P17=P19=P20=P22



RELAÇÃO DO AÇO

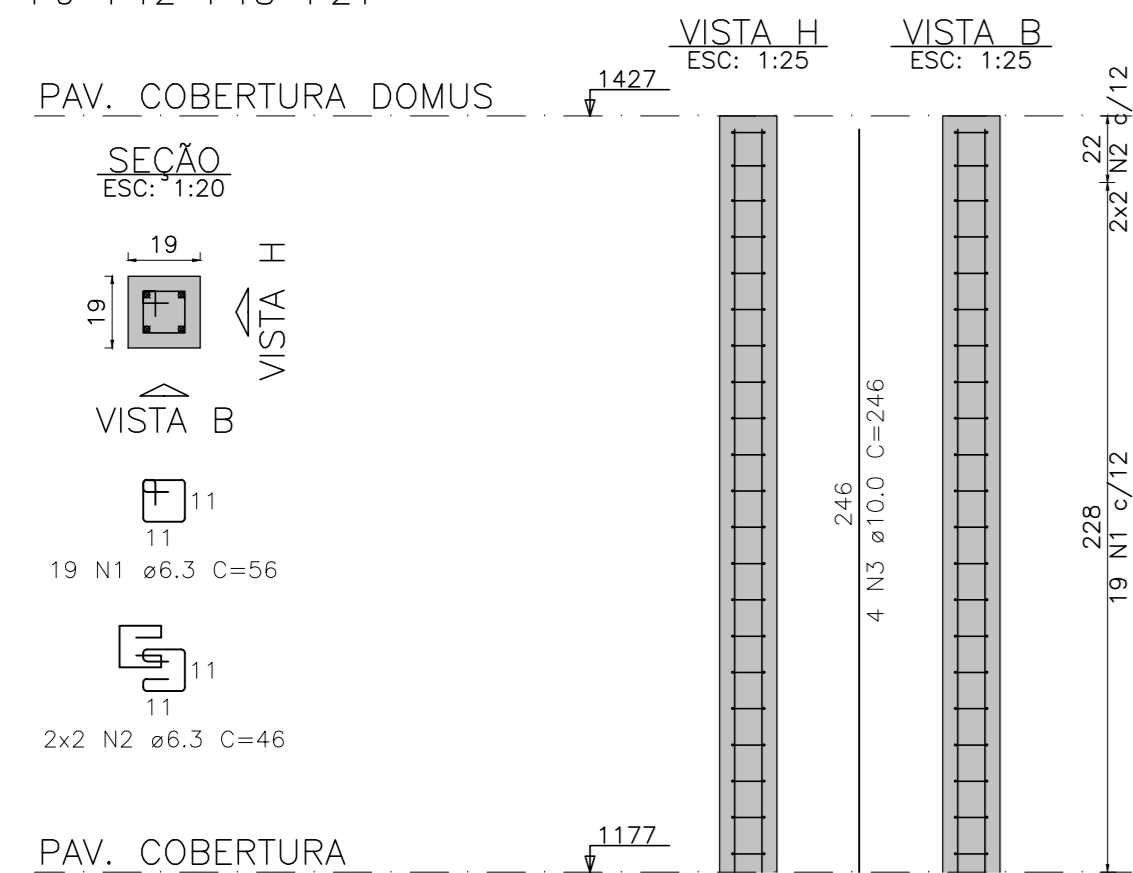
ELEMENTO	AÇO	N	DIAM (mm)	QUANT	C.UNIT (cm)	C.TOTAL (cm)
8xP8-L4	CASO	1	6,3	128	56	7168
	CASO	2	6,3	32	46	1472
	CASO	3	10,0	32	206	6592
4xP9-L4	CASO	1	6,3	76	56	4256
	CASO	2	6,3	16	46	736
	CASO	3	10,0	16	246	3936
4xP14-L4	CASO	1	6,3	36	28	1008
	CASO	2	6,3	20	98	1960
	CASO	3	6,3	32	67	2144
4xP14-L3	CASO	1	6,3	96	28	2688
	CASO	2	6,3	80	98	7840
	CASO	3	6,3	32	67	2144
3xP19-L3	CASO	1	6,3	60	27	1620
	CASO	2	6,3	48	118	5664
	CASO	3	6,3	24	77	1848
P27-L3	CASO	1	10,0	6	67	402
	CASO	2	6,3	38	27	1026
	CASO	3	6,3	15	118	1770
2xP31-L4	CASO	1	6,3	8	77	616
	CASO	2	6,3	12	56	672
	CASO	3	10,0	8	116	928

RESUMO DO AÇO

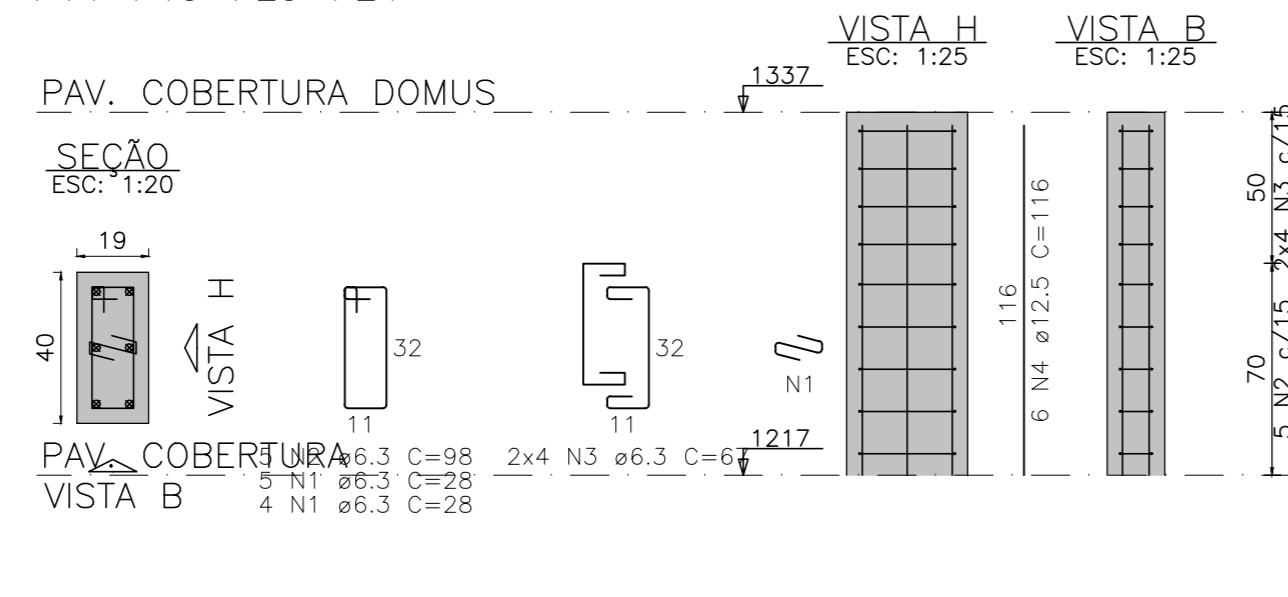
AÇO	DIAM (mm)	C.TOTAL (m)	PESO + 10% (kg)
CASO	6,3	405,3	222,6
CASO	10,0	118,6	80,4
CASO	12,5	121,9	129,2
CASO	16,0	93,4	162,1
PESO TOTAL (kg)			
CASO	424,4		

Volume de concreto (C-30) = 3,81 m³
Área de forma = 63,70 m²

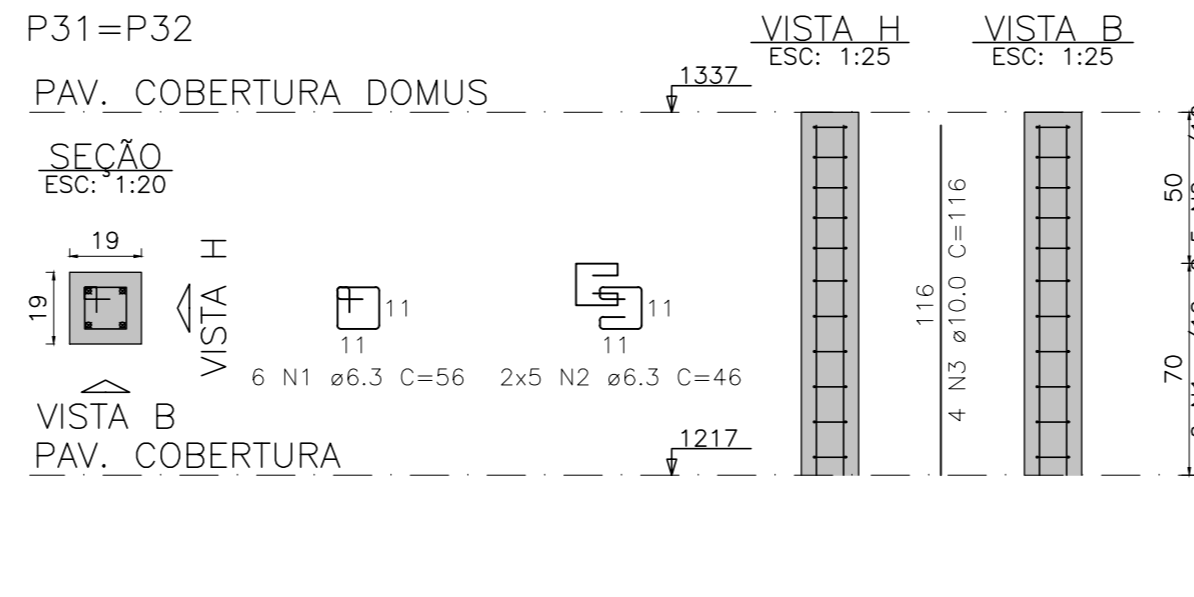
P9=P12=P18=P21



P14=P15=P23=P24

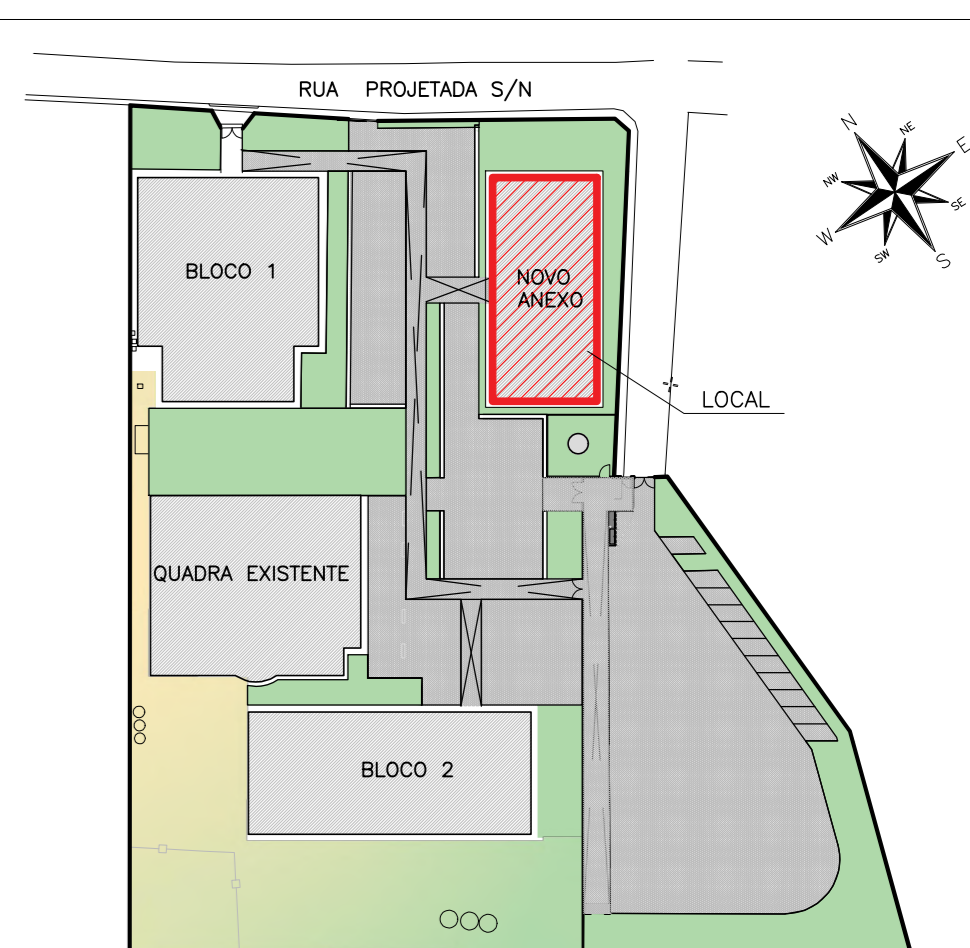


P31=P32



LEGENDAS

PLANTA CHAVE



REVISÃO	DATA	ASSUNTO	PROJETISTA
01	01/08/20	REVISÃO GERAL	LUCCAS TONIN

CLIENTE: PREFEITURA MUNICIPAL DE PRESIDENTE KENNEDY

PROJETO: PROJETO DE ESTRUTURA
NOVO ANEXO
ARMAÇÃO PILARES

CLIENTE: PREFEITURA MUNICIPAL DE PRESIDENTE KENNEDY
REFORMA E AMPLIAÇÃO
EMEF JAQUEIRA BERY BARRETO
DE ARAÇUJO

PROJETO	PROJETO	PROJETO	PROJETO	PROJETO
PROJETO	PROJETO	PROJETO	PROJETO	PROJETO
PROJETO	PROJETO	PROJETO	PROJETO	PROJETO
PROJETO	PROJETO	PROJETO	PROJETO	PROJETO

18/30

- NORMA BRASILEIRA DE FUNDAÇÕES NBR-6122;
- NORMA BRASILEIRA DE CARREGAMENTOS NBR-6120;
- PROJETOS E EXECUÇÃO DE OBRAS DE CONCRETO ARMADO NBR-6118:2014;
- CONCRETO DE CIMENTO PORTLAND NBR 12655-2015
- PROJETO DE FUNDAÇÕES FORNECIDO PELO CLIENTE

NOTAS

- NOTAS GERAIS:
- DIMENSÕES E NÍVEIS EM CENTÍMETROS, SALVO ONDE INDICADO.
 - NÃO TOMAR MEDIDAS POR ESCALIMETRO.
 - CONFIRMAR MEDIDAS NO LOCAL.
 - PARA IMPLANTAÇÃO, VER DESENHO: PKN-EJQ-ARQ-PE-002-R01-IMPLANTAÇÃO.

ESPECIFICAÇÕES DOS MATERIAIS:

- CONCRETO: BLOCOS, VIGAS E PILARES EM CONCRETO CLASSE C30 (CONFORME NOTAS GERAIS) QUE NAS CONDIÇÕES DE UTILIZAÇÃO DEVE APRESENTAR, PARA CLASSE DE AGRESSIVIDADE AMBIENTAL III FORTE (NBR 6118:2014):
 - fck = 30MPa (300 kg/cm²)
 - CONSUMO MÍNIMO DE CIMENTO: 380 kg/m³
 - FATOR ÁGUA/CIMENTO = 0,45 ou menor
 - MASSA ESPECÍFICA APARENTE = 2400 kg/m³ (ou menor)
 - MÓDULO DE ELASTICIDADE SECANTE = 26,7 GPa (ou maior) PARA TENSÃO APLICADA DE 30 MPa
 - RESISTÊNCIAS AÇO:
 - CASOA fyk = 500MPa;
 - CA60B fyk = 600MPa
 - COBRIMENTO DA ARMADURA:
 - 4,5 cm BLOCOS;
 - 3,5 cm VIGAS EXTERNAS; 3,0 cm VIGAS INTERNAS;
 - 4,0 cm PILARES EXTERNOS; 3,0 cm PILARES INTERNOS;
 - 3,5 cm LAJES;
- OB.S.: OS COBRIMENTOS QUE NÃO OBEDECEREM ESSA ESPECIFICAÇÃO ESTÃO INDICADOS NOS DESENHOS DE ARMADURAS.

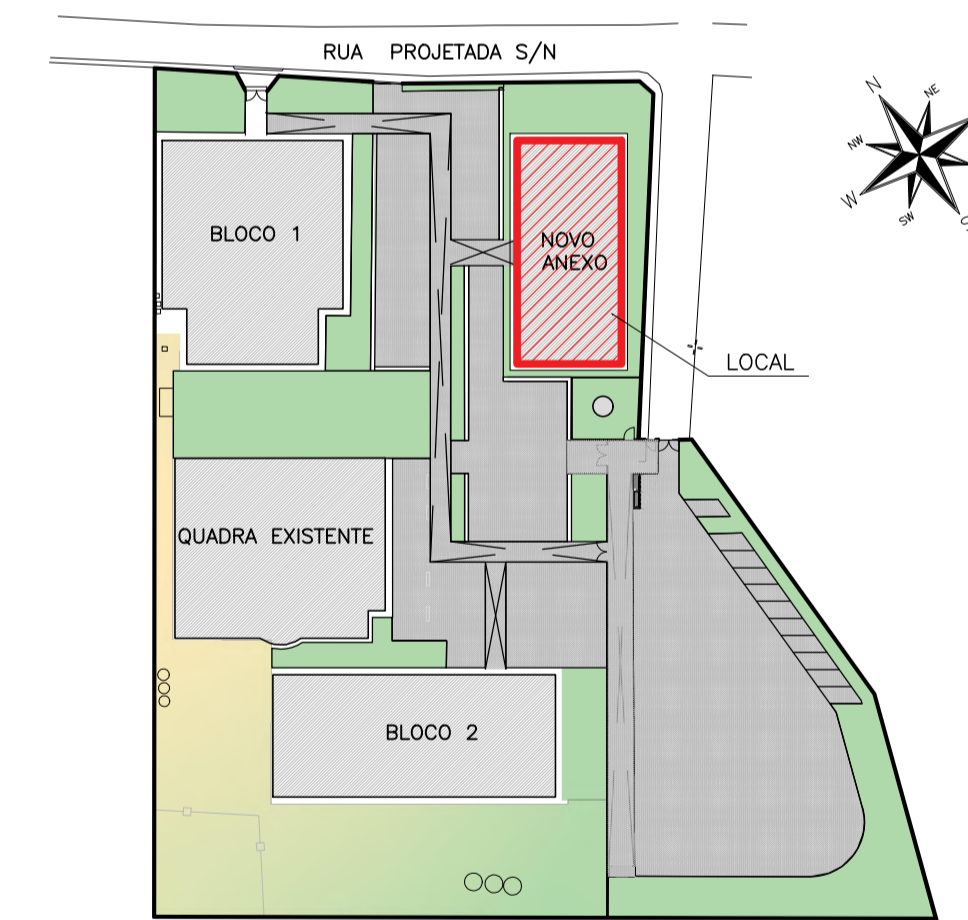
EXIGÊNCIAS DE DURABILIDADE:

- CLASSE DE AGRESSIVIDADE AMBIENTAL: III;
- AGRESSIVIDADE: FORTE;
- CLASSIFICAÇÃO GERAL DO TIPO DE AMBIENTE PARA EFEITO DE PROJETO: MARINHA;
- RISCO DE DETERIORAÇÃO DA ESTRUTURA: GRANDE CONCRETO DE CIMENTO PORTLAND PREPARADO, CONTROLE E RECEBIMENTO PROCEDIMENTO
- CONTROLE RIGOROSO DE DIMENSÃO DOS ELEMENTOS CONFORME ITEM 7.4.7.4 NBR 6118-2014. COM VARIAÇÃO ACEITÁVEL ΔC=5mm

CURA

- PREVER UM PERÍODO DE CURA ÚMIDA POR NO MÍNIMO 7 DIAS

PLANTA CHAVE



REVISÃO	DATA	ASSUNTO	PROJETISTA



SVAIZER & GUTIERREZ
Engenharia

CREA: 0576938
CAU: 27817-3
TEL/FAX: (11) 4796-1420
E-MAIL: engenharia@sgul.com.br



CLIENTE
PREFEITURA MUNICIPAL DE PRESIDENTE KENNEDY

TÍTULO: PROJETO DE ESTRUTURA
NOVO ANEXO
ARMAÇÃO PILARES

OBRA: REFORMA E AMPLIAÇÃO
EMEIEF JAQUEIRA BERY BARRETO
DE ARAÚJO

ETAPA		LOCAL		
PROJETO EXECUTIVO		RUA PROJETADA, S/N° JAQUEIRA - MUNICÍPIO DE PRESIDENTE KENNEDY		
PROJETISTA LUCAS TONIN	COORDENADOR REINALDO	REVISÃO 00	ESCALA INDICADA	FOLHA 19/20
DATA 13/08/2020	DATA 13/08/2020	ARQUIVO PKN-EJQ-EST-PE-019		



Relação do aço

ELEMENTO	AÇO	N	DIAM (mm)	QUANT	C.UNIT (cm)	C.TOTAL (cm)
P11	CA60	1	5.0	18	118	2124
	CA60	2	5.0	6	76	456
	CA60	3	5.0	21	26	546
	CASO	4	20.0	4	346	1384
	CASO	5	20.0	2	133	266
	CASO	6	20.0	2	417	834
2xP12	CA60	1	5.0	50	98	4900
	CA60	2	5.0	20	66	1320
	CASO	3	10.0	8	383	3064
	CA60	1	5.0	25	98	2450
	CA60	2	5.0	10	66	660
	CA60	3	5.0	30	26	780
P13	CASO	4	10.0	4	346	1384
	CASO	5	10.0	6	383	2298
	CA60	1	5.0	20	118	2360
	CA60	2	5.0	8	76	608
	CA60	3	5.0	48	26	1248
	CASO	4	12.5	8	346	2768
P16	CASO	5	20.0	4	133	532
	CA60	1	5.0	18	118	2124
	CA60	2	5.0	6	76	456
	CA60	3	5.0	21	26	546
	CASO	4	12.5	2	83	166
	CASO	5	20.0	4	346	1384
P17	CASO	6	20.0	2	417	834
	CA60	1	5.0	20	118	2360
	CA60	2	5.0	8	76	608
	CA60	3	5.0	48	26	1248
	CASO	4	12.5	10	346	3460
	CASO	5	16.0	4	107	428
P18	CA60	1	5.0	18	118	2124
	CA60	2	5.0	6	76	456
	CA60	3	5.0	21	26	546
	CASO	4	20.0	4	346	1384
	CASO	5	20.0	2	133	266
	CASO	6	20.0	2	417	834
P20	CA60	1	5.0	20	98	1960
	CA60	2	5.0	8	66	528
	CA60	3	5.0	24	26	624
	CASO	4	12.5	6	392	2352
	CA60	1	5.0	34	118	4012
	CA60	2	5.0	20	76	1520
2xP21	CA60	3	5.0	88	26	2288
	CASO	4	20.0	16	346	5536

Resumo do aço

AÇO	DIAM (mm)	C.TOTAL (m)	PESO + 10 % (kg)
CASO	10.0	67.5	45,8
	12.5	87.5	92,7
	16.0	4.3	7,4
	20.0	132,6	359,5
CA60	5.0	388,6	65,9
PESO TOTAL (kg)			
CASO		505,4	
CA60		65,9	
Volume de concreto (C-30) = 3,39 m³			
Área de forma = 50,33 m²			

- NORMA BRASILEIRA DE FUNDAÇÕES NBR-6122;
- NORMA BRASILEIRA DE CARREGAMENTOS NBR-6120;
- PROJETOS E EXECUÇÃO DE OBRAS DE CONCRETO ARMADO NBR-6118:2014;
- CONCRETO DE CIMENTO PORTLAND NBR 12655-2015
- PROJETO DE FUNDAÇÕES FORNECIDO PELO CLIENTE

NOTAS

NOTAS GERAIS:

- DIMENSÕES E NÍVEIS EM CENTÍMETROS, SALVO ONDE INDICADO.
- NÃO TOMAR MEDIDAS POR ESCALÍMETRO.
- CONFIRMAR MEDIDAS NO LOCAL.
- PARA IMPLANTAÇÃO, VER DESENHO: PKN-EJQ-ARG-PE-002-R01-IMPLANTAÇÃO.

ESPECIFICAÇÕES DOS MATERIAIS:

- CONCRETO: BLOCOS, VIGAS E PILARES EM CONCRETO CLASSE C30 (CONFORME NOTAS GERAIS) QUE NAS CONDIÇÕES DE UTILIZAÇÃO DEVE APRESENTAR, PARA CLASSE DE AGRESSIVIDADE AMBIENTAL III FORTE (NBR 6118:2014):
 - fck = 30MPa (300 kg/cm²)
 - CONSUMO MÍNIMO DE CIMENTO: 380 kg/m³
 - FATOR ÁGUA/CIMENTO = 0,45 ou menor
 - MASSA ESPECÍFICA APARENTE = 2400 kg/m³ (ou menor)
 - MÓDULO DE ELASTICIDADE SECANTE = 26,7 GPa (ou maior) PARA TENSÃO APLICADA DE 30 MPa AOS 28 DIAS DE IDADE
 - RESISTÊNCIA A TRAÇÃO fct > 2,9 MPa (C30)
 - DIÂMETRO MÁX. DO AGREGADO GRÁUDO = 19mm (Brita 1)
 - ABATIMENTO = 10cm + ou - 2
 - RESISTÊNCIAS AÇO:
 - CA50A fyk = 500MPa;
 - CA60B fyk = 600MPa
 - COBRIMENTO DA ARMADURA:
 - 4,5 cm BLOCOS;
 - 3,5 cm VIGAS EXTERNAS; 3,0 cm VIGAS INTERNAS;
 - 4,0 cm PILARES EXTERNOS; 3,0 cm PILARES INTERNOS;
 - 3,5 cm LAJES;
- OBS.: OS COBRIMENTOS QUE NÃO OBEDECEREM ESSA ESPECIFICAÇÃO ESTÃO INDICADOS NOS DESENHOS DE ARMAÇÕES.

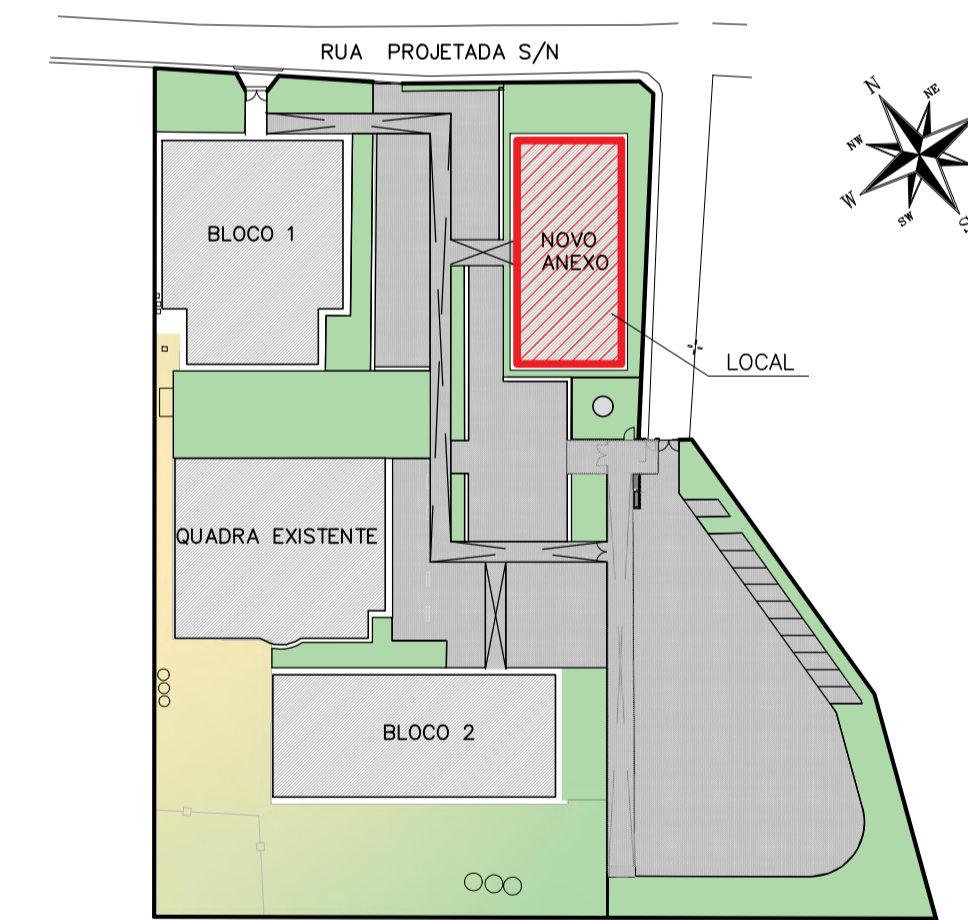
EXIGÊNCIAS DE DURABILIDADE:

- CLASSE DE AGRESSIVIDADE AMBIENTAL: III;
- AGRESSIVIDADE: FORTE;
- CLASSIFICAÇÃO GERAL DO TIPO DE AMBIENTE PARA EFEITO DE PROJETO: MARINHA;
- RISCO DE DETERIORAÇÃO DA ESTRUTURA: GRANDE CONCRETO DE CIMENTO PORTLAND PREPARADO, CONTROLE E RECEBIMENTO PROCEDIMENTO
- CONTROLE RIGOROSO DE DIMENSÃO DOS ELEMENTOS CONFORME ITEM 7.4.7.4 NBR 6118-2014. COM VARIAÇÃO ACEITÁVEL ΔC=5mm

CURA

- PREVER UM PERÍODO DE CURA ÚMIDA POR NO MÍNIMO 7 DIAS

PLANTA CHAVE



REVISÃO	DATA	ASSUNTO	PROJETISTA



SVAIZER & GUTIERREZ
Engenharia

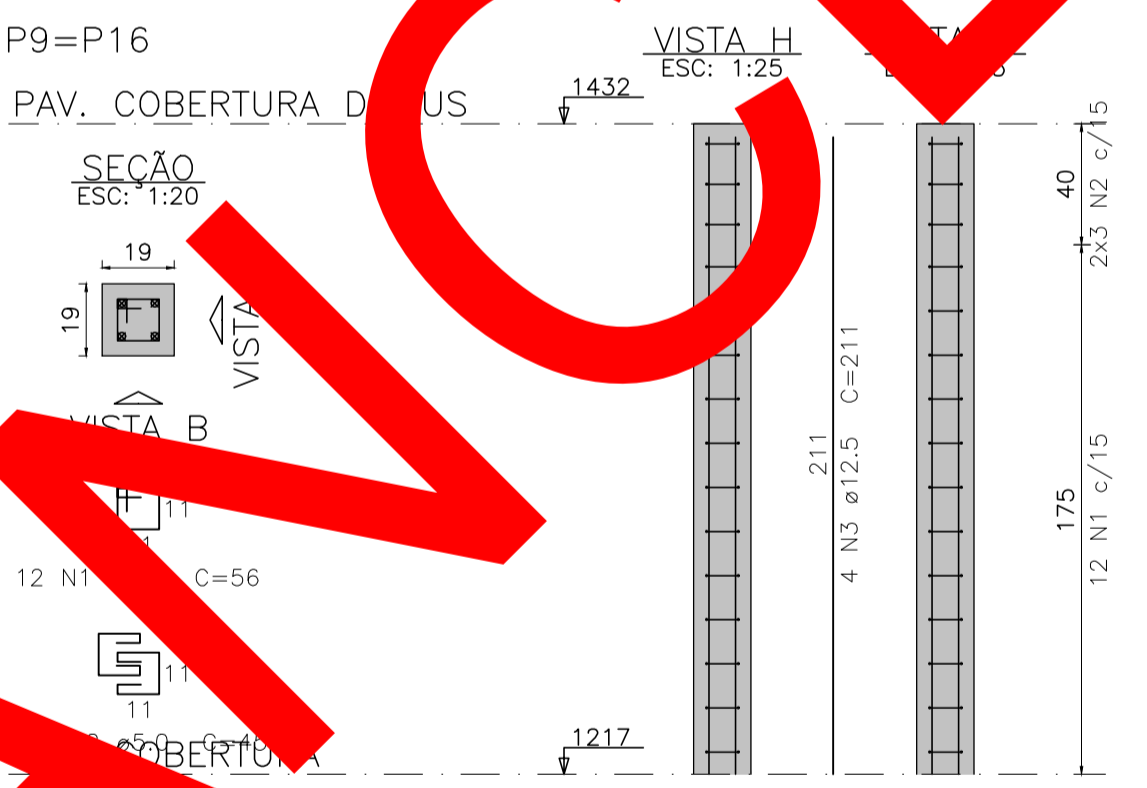
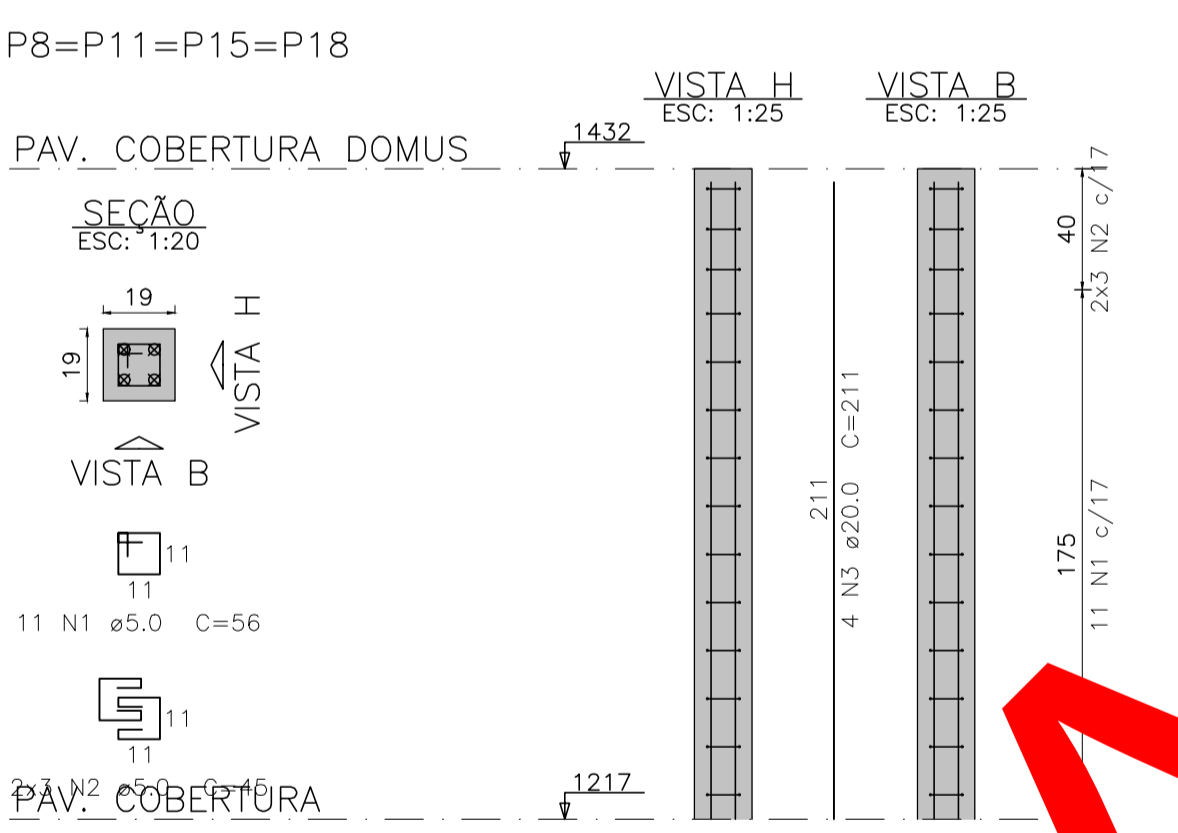
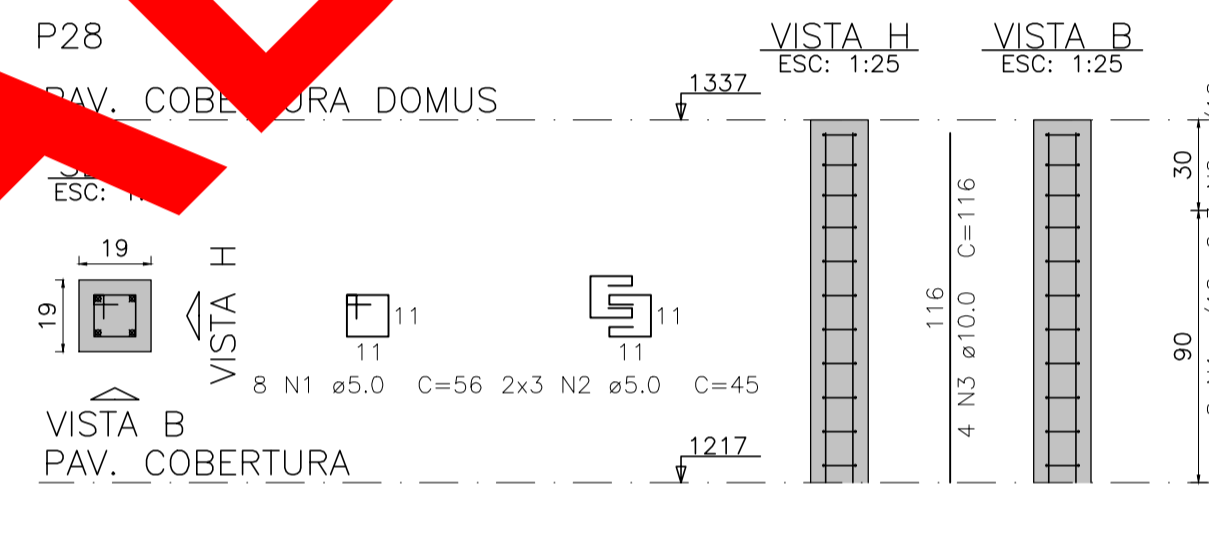
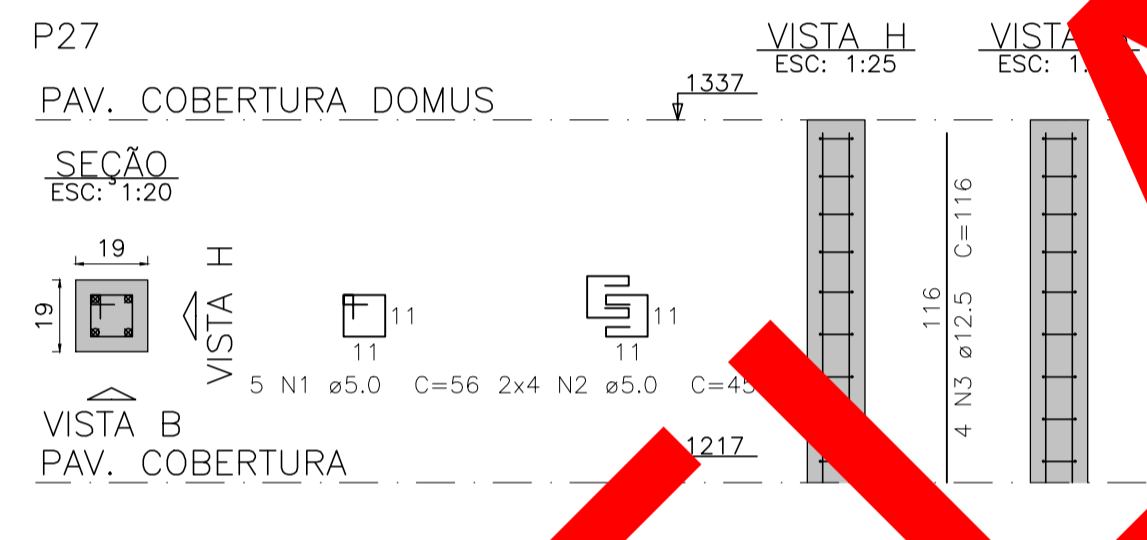
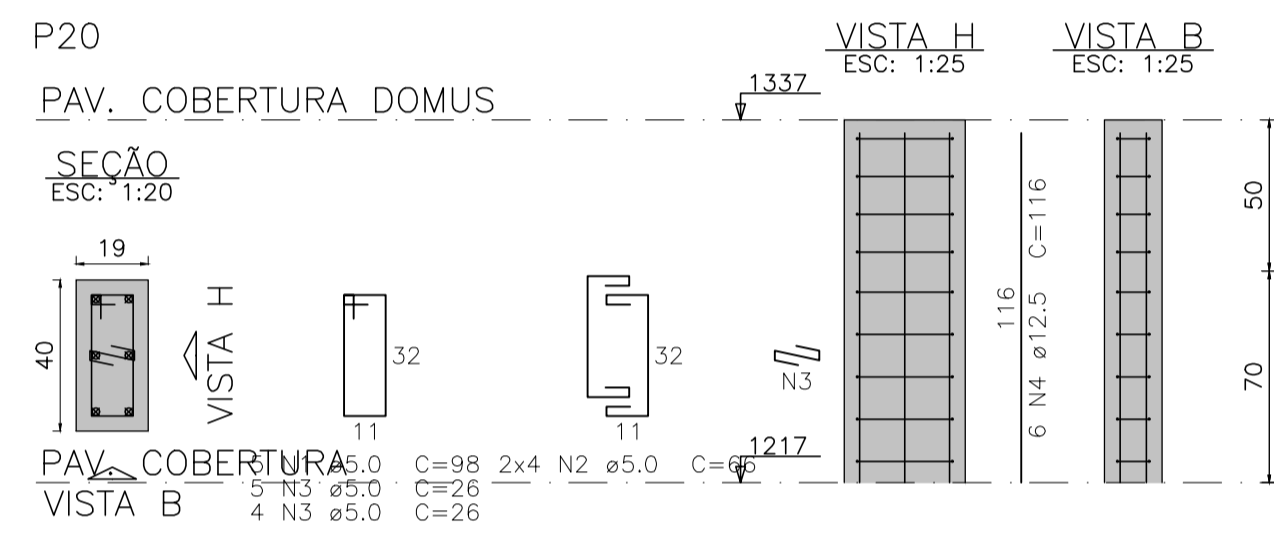
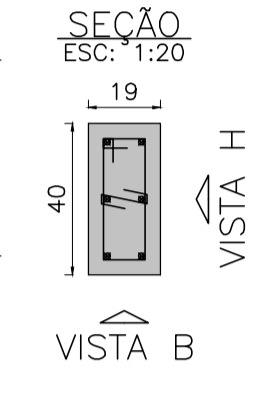
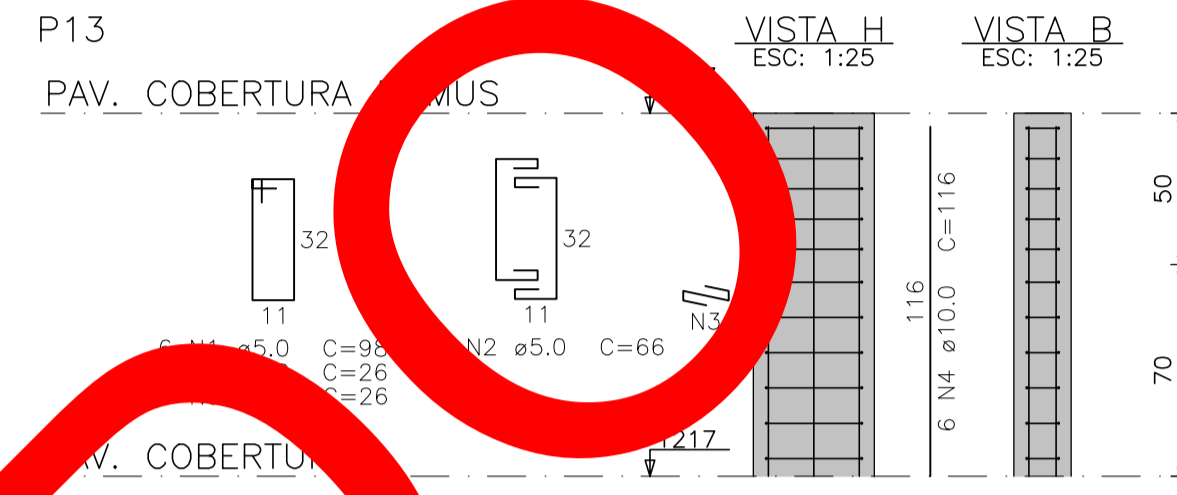
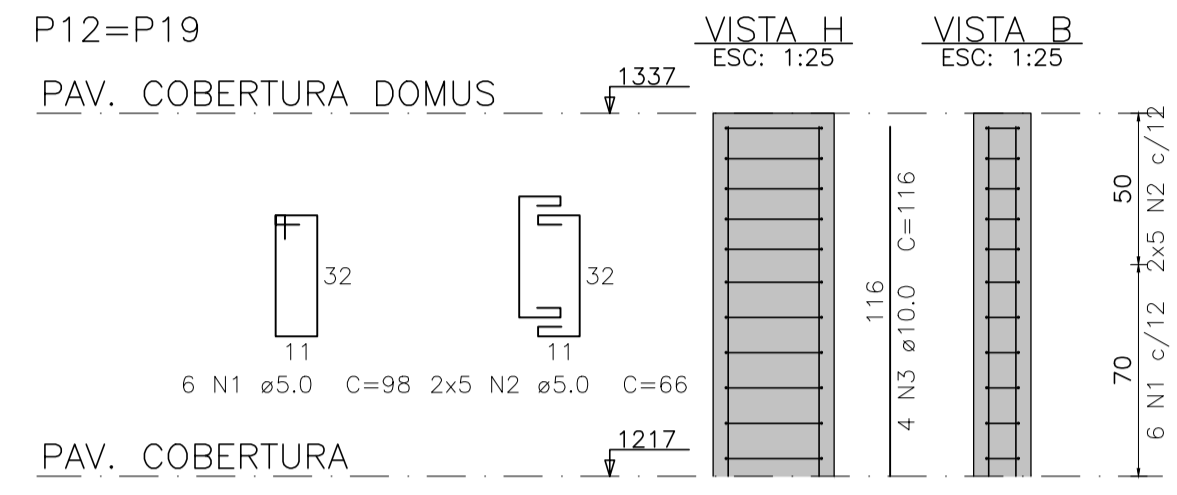
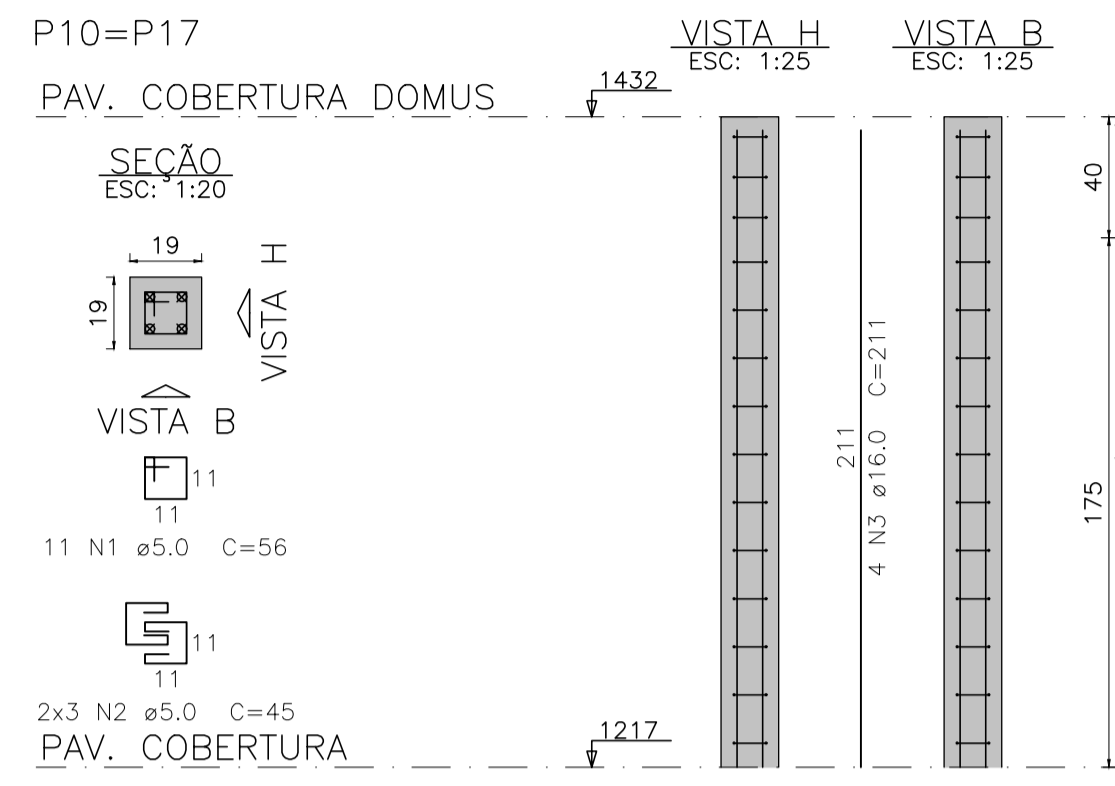
CREA: 0576938
CAU: 27817-3
TEL/FAX: (11) 4796-1420
E-MAIL: engenheria@sgul.com.br



PREFEITURA MUNICIPAL DE PRESIDENTE KENNEDY

TÍTULO PROJETO DE ESTRUTURA NOVO ANEXO ARMAÇÃO PILARES	OBRA REFORMA E AMPLIAÇÃO EMEIEF JAQUEIRA BERY BARRETO DE ARAÚJO
---	--

ETAPA		LOCAL		
PROJETO EXECUTIVO		RUA PROJETADA, S/N° JAQUEIRA - MUNICÍPIO DE PRESIDENTE KENNEDY		
PROJETISTA LUCAS TONIN	COORDENADOR REINALDO	REVISÃO OO	ESCALA INDICADA	FOLHA 20/20
DATA 13/08/2020	DATA 13/08/2020	ARQUIVO PKN-EJQ-EST-PE-020		



Relação do aço

ELEMENTO	AÇO	N	DIAM (mm)	QUANT	C.UNIT (cm)	C.TOTAL (cm)
4xP8	CA60	1	5.0	44	56	2464
	CA60	2	5.0	24	45	1080
	CA50	3	20.0	16	211	3376
2xP9	CA60	1	5.0	24	56	1344
	CA60	2	5.0	16	45	540
	CA50	3	12.5	8	211	1688
2xP10	CA60	1	5.0	22	56	1232
	CA60	2	5.0	12	45	540
	CA50	3	16.0	8	211	1688
2xP12	CA60	1	5.0	12	98	1176
	CA60	2	5.0	20	66	1320
	CA50	3	10.0	8	116	928
P13	CA60	1	5.0	6	98	588
	CA60	2	5.0	10	66	660
	CA50	3	5.0	11	26	286
P20	CA50	4	10.0	6	116	696
	CA60	1	5.0	5	98	490
	CA60	2	5.0	8	66	528
P27	CA60	3	5.0	9	26	234
	CA50	4	12.5	6	116	696
	CA60	1	5.0	5	56	280
P28	CA60	2	5.0	8	45	360
	CA50	3	12.5	4	116	464
	CA60	1	5.0	8	56	448
	CA60	2	5.0	6	45	270
	CA50	3	10.0	4	116	464

Resumo do aço

AÇO	DIAM (mm)	C.TOTAL (m)	PESO + 10% (kg)
CA50	10.0	20.9	14.2
	12.5	28.5	30.2
	16.0	16.9	29.3
CA60	20.0	33.8	91.6
	5.0	138.4	23.5
PESO TOTAL (kg)			
CA50		165.2	
CA60		23.5	

Volume de concreto (C-30) = 1,07 m³
Área de forma = 20,56 m²

CANCELE

- NORMA BRASILEIRA DE FUNDAÇÕES NBR-6122.
- NORMA BRASILEIRA DE CARREGAMENTOS NBR-6132.
- PROJETOS E EXECUÇÃO DE OBRAS DE CONCRETO ARMADO NBR-6118:2014.
- CONCRETO DE CIMENTO PORTLAND NBR 12655-2015
- PROJETO DE FUNDAÇÕES FORNECIDO PELO CLIENTE.

NOTAS

- NOTAS GERAIS:
- DIMENSÕES E NÍVEIS EM CENTÍMETROS, SALVO ONDE INDICADO.
 - NÃO TOMAR MEDIDAS POR ESCALIMETRO.
 - CONFIRMAR MEDIDAS NO LOCAL.
 - PARA IMPLANTAÇÃO, VER DESENHO: PKN-EIJ-ARQ-PE-002-R01-IMPLANTAÇÃO.
- ESPECIFICAÇÕES DOS MATERIAIS:
- CONCRETO: BLOCOS, VIGAS E PILARES EM CONCRETO CLASSE C30 (CONFORME NOTAS GERAIS) QUE NAS CONDIÇÕES DE UTILIZAÇÃO DEVE REPRESENTAR, PARA CLASSE DE AGRESSIVIDADE AMBIENTAL III FORTE (NBR 6118:2014):
 - fck = 30MPa (300 kg/cm²)
 - CONSUMO MÍNIMO DE CIMENTO 380 kg/m³
 - FATOR ÁGUA/CEMENTO = 0,45 ou menor
 - MASSA ESPECÍFICA APARENTE = 2400 kg/m³ (ou menor)
 - MÓDULO DE ELASTICIDADE SECANTE = 26.7 GPa (ou maior) PARA TENSÃO APLICADA DE 30 MPa AOS 28 DIAS DE IDADE
 - RESISTÊNCIA À TRAÇÃO fct > 2,9 MPa (C30)
 - DIÂMETRO MÁX. DO AGREGADO GRAUADO = 19mm (Brita 1)
 - ABATIMENTO = 10cm ou = 2
 - RESISTÊNCIAS AÇO:
 - CADA fyk = 500MPa;
 - CADA fyk = 600MPa
 - COBRIMENTO DA ARMADURA:
 - 4,5 cm BLOCOS;
 - 3,0 cm VIGAS EXTERNAS; 3,0 cm VIGAS INTERNAS;
 - 4,0 cm PILARES EXTERNOS; 3,0 cm PILARES INTERNOS;
 - 3,0 cm LAJES;
- Obs.: OS COBRIMENTOS QUE NÃO OBEDECEREM ESSA ESPECIFICAÇÃO ESTÃO INDICADOS NOS DESENHOS DE ARMADAÇÕES.

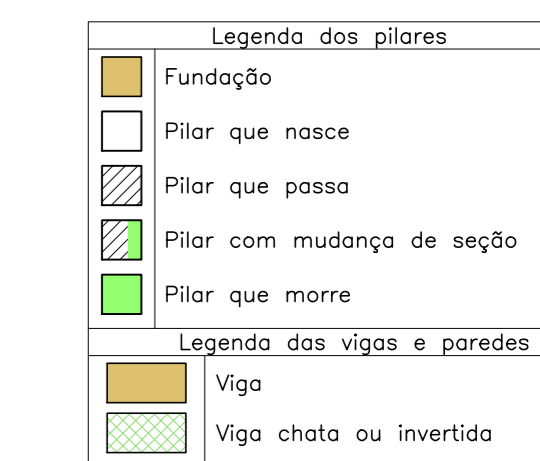
EXIGÊNCIAS DE DURABILIDADE:

- CLASSE DE AGRESSIVIDADE AMBIENTAL: III;
- AGRESSIVIDADE: FORTE;
- CLASSIFICAÇÃO GERAL DO TIPO DE AMBIENTE PARA EFEITO DE PROJETO: MARINHA;
- RISCO DE DETERIORAÇÃO DA ESTRUTURA: GRANDE CONCRETO DE CIMENTO PORTLAND PREPARADO, CONTROLE E RECEBIMENTO PROCELMENTO
- CONTROLE RIGOROSO DE DIMENSÃO DOS ELEMENTOS CONFORME ITEM 7.4.7.4 NBR 6118-2014, COM VARIAÇÃO ACEITÁVEL ΔC=5mm.

CURA

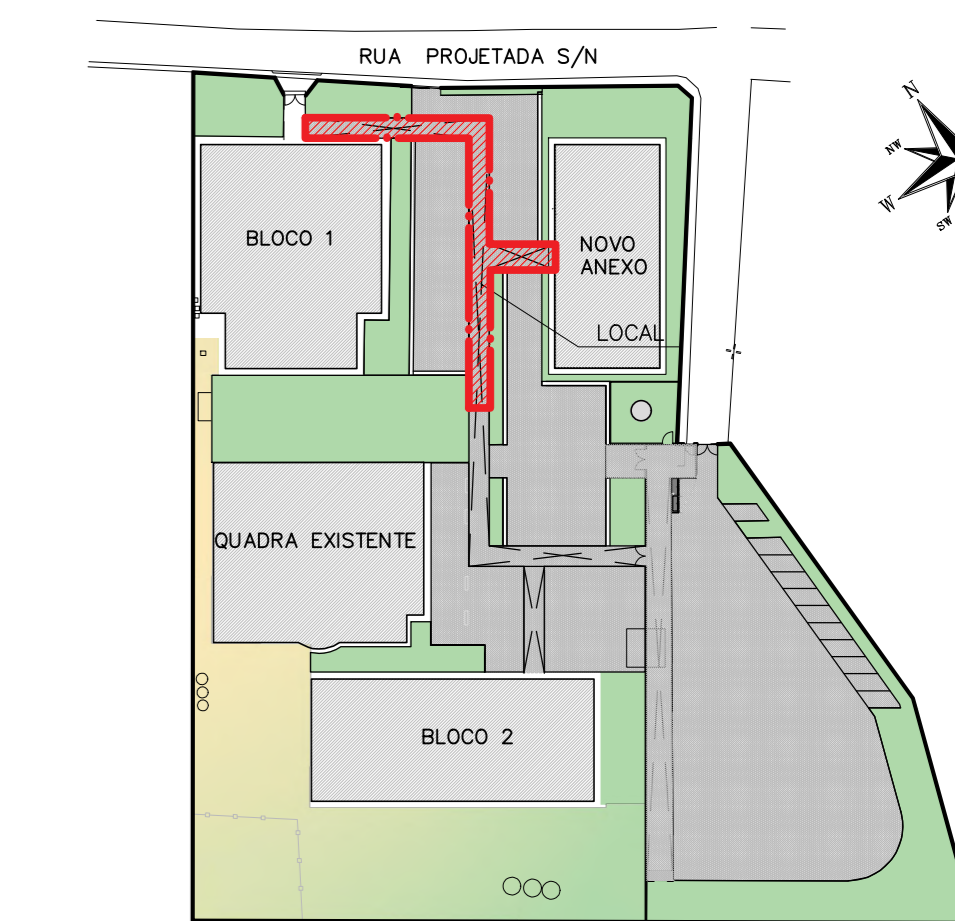
- PREVER UM PERÍODO DE CURA ÚMIDA POR NO MÍNIMO 7 DIAS

LEGENDAS



Simbologia	Estacas Pré-Moldadas - Seção Quadrada			Capacidade de carga de cálculo (kN)
	Nome (cm)	Quantidade	Capacidade de carga de cálculo (kN)	
R16	16,00/16,00	26	25	25
R23,5	23,50/23,50	16	64	61
R26,5	26,50/26,50	11	82	74

PLANTA CHAVE



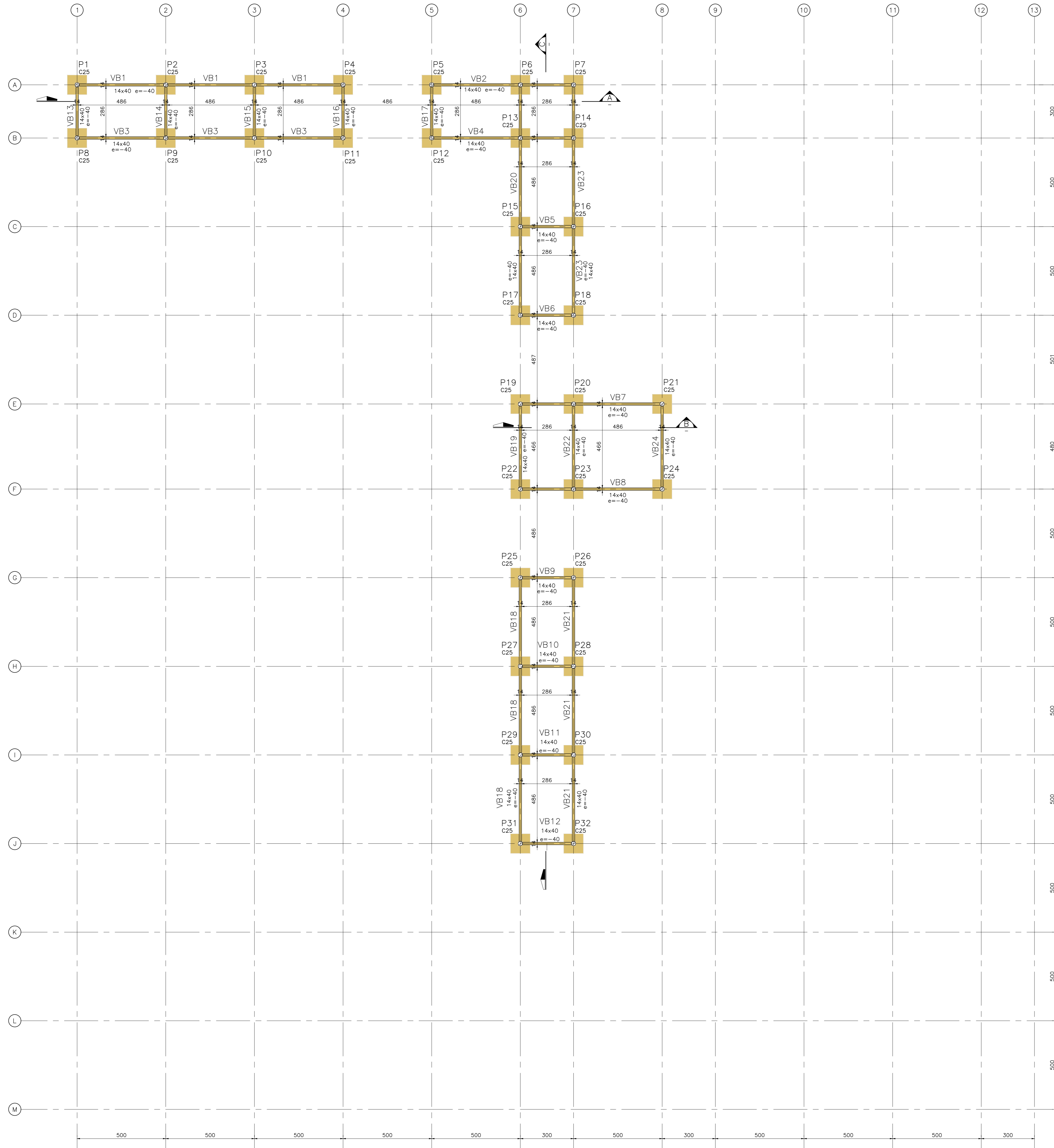
REVISÃO	DATA	ASSUNTO	PROJETISTA

	CLIENTE	
	PREFEITURA MUNICIPAL DE PRESIDENTE KENNEDY	

TIPO: PROJETO DE ESTRUTURA COBERTURA EXTERNA PT 01 FORMA PAVIMENTO FUNDAÇÃO

OBJETO: REFORMA E AMPLIAÇÃO EMIEIF JAQUEIRA BERY BARRETO DE ARAÚJO

AUTOR		LOCAL		FOLHA	
PROJETISTA	COORDENADOR	REVISÃO	ESCALA	INDICADA	INDICADA
LUCAS TONIN	RENALDO	01	1:50	01	21/30
DATA: 01/09/2020	DATA: 01/09/2020	ARQUIVO: PKN-EIJ-EST-PE-021			



Vigas

Nome	Seção (cm)	Elevação (cm)	Nível (cm)
VB1	14x40	-40	450
VB2	14x40	-40	450
VB3	14x40	-40	450
VB4	14x40	-40	450
VB5	14x40	-40	450
VB6	14x40	-40	450
VB7	14x40	-40	450
VB8	14x40	-40	450
VB9	14x40	-40	450
VB10	14x40	-40	450
VB11	14x40	-40	450
VB12	14x40	-40	450
VB13	14x40	-40	450
VB14	14x40	-40	450
VB15	14x40	-40	450
VB16	14x40	-40	450
VB17	14x40	-40	450
VB18	14x40	-40	450
VB19	14x40	-40	450
VB20	14x40	-40	450
VB21	14x40	-40	450
VB22	14x40	-40	450
VB23	14x40	-40	450
VB24	14x40	-40	450

Características dos materiais

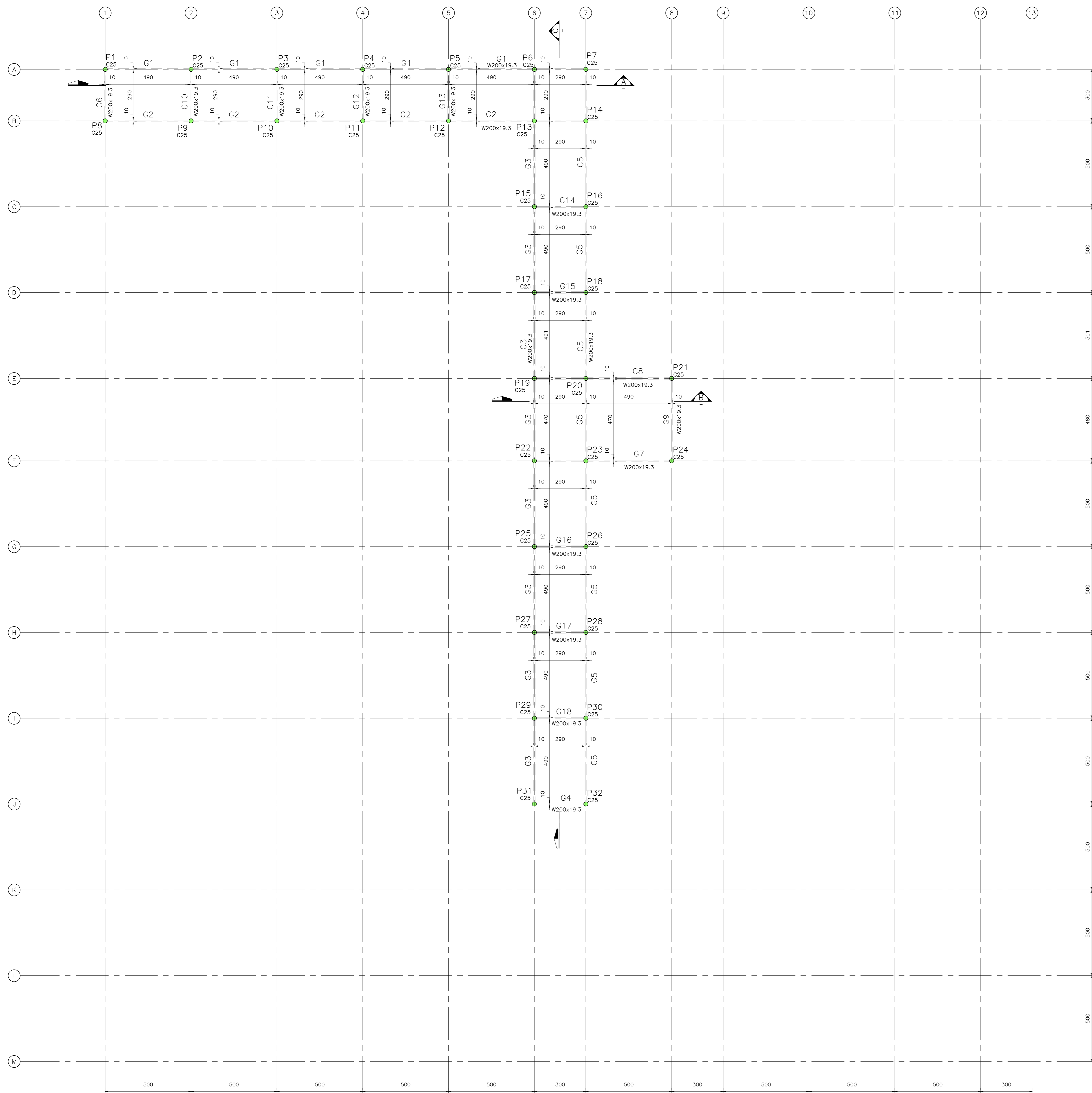
fck (kg/cm ²)	Esq (kg/cm ²)	Abatimento (cm)
300	268,384	14,00

Dimensão máxima do agregado = 19 mm

Pilares

Nome	Seção (cm)	Elevação (cm)	Nível (cm)
P1	Circ 25	0	520
P2	Circ 25	0	520
P3	Circ 25	0	520
P4	Circ 25	-40	520
P5	Circ 25	0	520
P6	Circ 25	0	520
P7	Circ 25	0	520
P8	Circ 25	0	520
P9	Circ 25	15	535
P10	Circ 25	15	535
P11	Circ 25	15	535
P12	Circ 25	15	535
P13	Circ 25	15	535
P14	Circ 25	-40	520
P15	Circ 25	15	535
P16	Circ 25	0	520
P17	Circ 25	15	535
P18	Circ 25	0	520
P19	Circ 25	15	535
P20	Circ 25	0	520
P21	Circ 25	0	520
P22	Circ 25	15	535
P23	Circ 25	0	520
P24	Circ 25	0	520
P25	Circ 25	15	535
P26	Circ 25	0	520
P27	Circ 25	15	535
P28	Circ 25	0	520
P29	Circ 25	15	535
P30	Circ 25	0	520
P31	Circ 25	15	535
P32	Circ 25	0	520

FORMA DO PAVIMENTO FUNDAÇÃO (NÍVEL 520)
ESC: 1:100



Vigas			
Nome	Seção (cm)	Elevação (cm)	Nível (cm)
G1	W200x19.3	0	840
G2	W200x19.3	0	840
G3	W200x19.3	0	840
G4	W200x19.3	0	840
G5	W200x19.3	0	840
G6	W200x19.3	0	840
G7	W200x19.3	0	840
G8	W200x19.3	0	840
G9	W200x19.3	0	840
G10	W200x19.3	0	840
G11	W200x19.3	0	840
G12	W200x19.3	0	840
G13	W200x19.3	0	840
G14	W200x19.3	0	840
G15	W200x19.3	0	840
G16	W200x19.3	0	840
G17	W200x19.3	0	840
G18	W200x19.3	0	840

Características dos materiais			
f _{ck} (kgf/cm ²)	Ecs (kgf/cm ²)	Abatimento (cm)	
300	266384	14.00	

Dimensão máxima do agregado = 19 mm

Pilares			
Nome	Seção (cm)	Elevação (cm)	Nível (cm)
P1	Circ 25	0	840
P2	Circ 25	0	840
P3	Circ 25	0	840
P4	Circ 25	0	840
P5	Circ 25	0	840
P6	Circ 25	0	840
P7	Circ 25	0	840
P8	Circ 25	15	855
P9	Circ 25	15	855
P10	Circ 25	15	855
P11	Circ 25	15	855
P12	Circ 25	15	855
P13	Circ 25	15	855
P14	Circ 25	0	840
P15	Circ 25	15	855
P16	Circ 25	0	840
P17	Circ 25	15	855
P18	Circ 25	0	840
P19	Circ 25	15	855
P20	Circ 25	0	840
P21	Circ 25	20	860
P22	Circ 25	15	855
P23	Circ 25	0	840
P24	Circ 25	20	860
P25	Circ 25	15	855
P26	Circ 25	0	840
P27	Circ 25	15	855
P28	Circ 25	15	855
P29	Circ 25	15	855
P30	Circ 25	0	840
P31	Circ 25	15	855
P32	Circ 25	0	840

DOCUMENTOS DE REFERÊNCIA

- NORMA BRASILEIRA DE FUNDAÇÕES NBR-6122
- NORMA BRASILEIRA DE CARREGAMENTOS NBR-6120
- PROJETOS E EXECUÇÃO DE OBRAS DE CONCRETO ARMADO NBR-6118:2014
- CONCRETO DE CIMENTO PORTLAND NBR 12655-2015
- PROJETO DE FUNDAÇÕES FORNECIDO PELO CLIENTE

NOTAS

- NOTAS GERAIS:
- DIMENSÕES E NÍVEIS EM CENTÍMETROS, SALVO ONDE INDICADO.
 - NÃO TOMAR MEDIDAS POR ESCALIMETRO.
 - CONFIRMAR MEDIDAS NO LOCAL.
 - PARA IMPLANTAÇÃO, VER DESENHO: PKN-EJQ-ARO-PE-002-R01-IMPLANTAÇÃO.

ESPECIFICAÇÕES DOS MATERIAIS:

- CONCRETO: BLOCOS, VIGAS E PILARES EM CONCRETO CLASSE C30 (CONFORME NOTAS GERAIS) QUE NAS CONDIÇÕES DE UTILIZAÇÃO DEVE APRESENTAR, PARA CLASSE DE AGRESSIVIDADE AMBIENTAL III FORTE (NBR 6118:2014):
 - f_{ck} = 30MPa (300 kgf/cm²)
 - CONSUMO MÍNIMO DE CIMENTO 380 kg/m³
 - FATOR ÁGUA/CEMENTO = 0,45 ou menor
 - MASSA ESPECÍFICA APARENTE = 2400 kg/m³ (ou menor)
 - MÓDULO DE ELASTICIDADE SECANTE = 26.7 GPa (ou maior) PARA TENSÃO APLICADA DE 30 MPa AOS 28 DIAS DE IDADE
 - RESISTÊNCIA À TRAÇÃO f_{ct} > 2.9 MPa (C30)
 - DIÂMETRO MÁX. DO AGREGADO GRAUADO = 19mm (Brita 1)
 - ABATIMENTO = 10mm ou = 2
 - RESISTÊNCIAS AÇO:
 - CADA f_{yk} = 500MPa
 - CADA f_{yk} = 600MPa
 - COBRIMENTO DA ARMADURA:
 - 4.5 cm BLOCOS;
 - 3.0 cm VIGAS EXTERNAS; 3.0 cm VIGAS INTERNAS;
 - 4.0 cm PILARES EXTERNOS; 3.0 cm PILARES INTERNOS;
 - 3.0 cm LAJES;
- Obs.: OS COBRIMENTOS QUE NÃO OBEDECEREM ESSA ESPECIFICAÇÃO ESTÃO INDICADOS NOS DESENHOS DE ARMADURAS.

EXIGÊNCIAS DE DURABILIDADE:

- CLASSE DE AGRESSIVIDADE AMBIENTAL: III;
- AGRESSIVIDADE: FORTE;
- CLASSIFICAÇÃO GERAL DO TIPO DE AMBIENTE PARA EFEITO DE PROJETO: MARINHA;
- RISCO DE DETERIORAÇÃO DA ESTRUTURA: GRANDE CONCRETO DE CIMENTO PORTLAND PREPARADO, CONTROLE E RECEBIMENTO PROCEDEMENTO
- CONTROLE RIGOROSO DE DIMENSÃO DOS ELEMENTOS CONFORME ITEM 7.4.7.4 NBR 6118-2014, COM VARIAÇÃO ACEITÁVEL ΔC=5mm

CURA

- PREVER UM PERÍODO DE CURA ÚMIDA POR NO MÍNIMO 7 DIAS

LEGENDAS

Legenda dos pilares

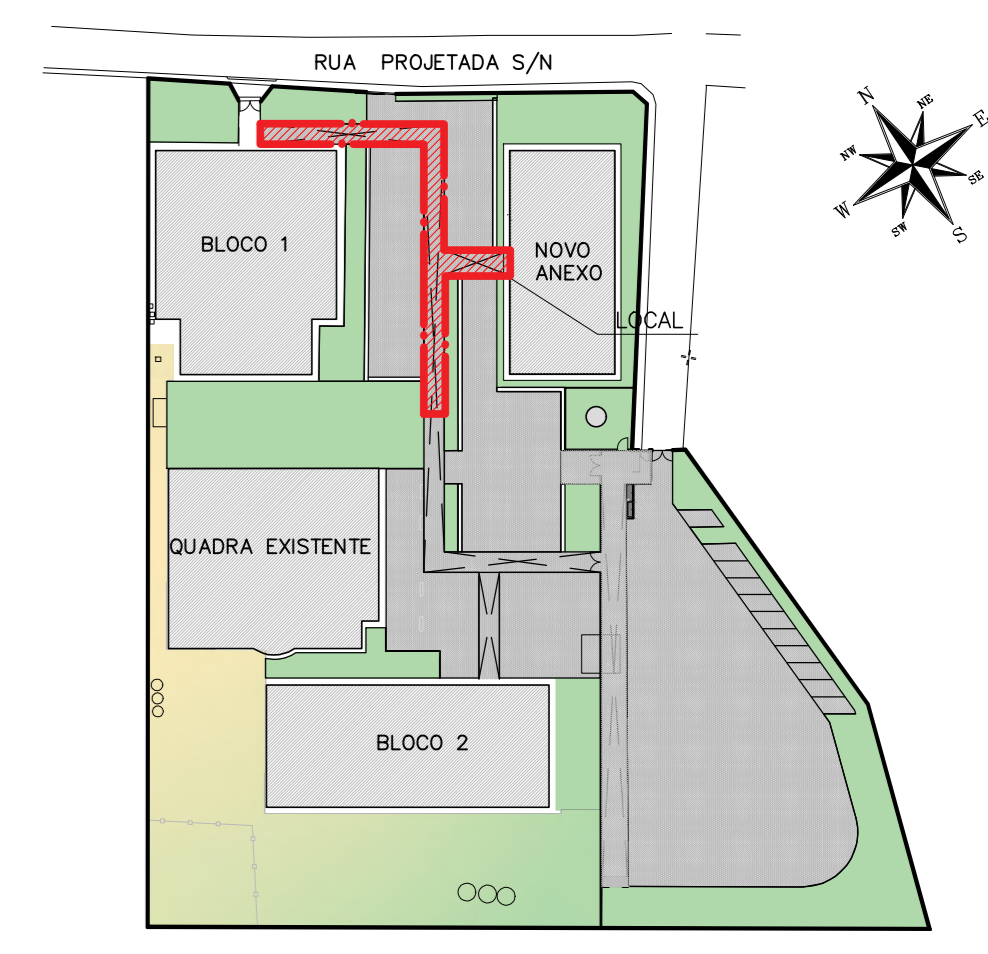
- Fundação
- Pilar que nasce
- Pilar que passa
- Pilar com mudança de seção
- Pilar que morre

Legenda das vigas e paredes

- Viga
- Viga chata ou invertida

Simbologia	Estacas Pré-Moldadas - Seção Quadrada		
	Nome (cm)	Quantidade (cm)	Capacidade de carga de cálculo (t)
■	R16 16.00/16.00	26	25
■	R23.5 23.50/23.50	16	64
■	R26.5 26.50/26.50	11	82

PLANTA CHAVE



REVISÃO	DATA	ASSUNTO	PROJETISTA




PROJETO DE ESTRUTURA COBERTURA EXTERNA PT 01
 REFORMA E AMPLIAÇÃO EMIEF JAQUEIRA BERY BARRETO DE ARAÚJO

PROJETO EXECUTIVO		LOCAL: RUA PROJETA S/N JAQUEIRA - MUNICÍPIO DE PRESIDENTE KENNEDY	
PROJETISTA: LUCAS TONIN	COORDENADOR: RENALDO DO	REVISÃO: DO	ESCALA: INDICADA
DATA: 01/09/2020	DATA: 01/09/2020	ARQUIVO: PKN-EJQ-EST-PE-023	FOLHA: 23/30

FORMA DO PAVIMENTO COBERTURA (NÍVEL 840)
ESC: 1:100

- NORMA BRASILEIRA DE FUNDAÇÕES NBR-6122;
- NORMA BRASILEIRA DE CARREGAMENTOS NBR-6120;
- PROJETOS E EXECUÇÃO DE OBRAS DE CONCRETO ARMADO NBR-6118/2014;
- CONCRETO DE CIMENTO PORTLAND NBR 12655-2015
- PROJETO DE FUNDAÇÕES FORNECIDO PELO CLIENTE

NOTAS

- NOTAS GERAIS:
- DIMENSÕES E NÍVEIS EM CENTÍMETROS, SALVO ONDE INDICADO.
 - NÃO TOMAR MEDIDAS POR ESCALIMETRO.
 - CONFIRMAR MEDIDAS NO LOCAL.
 - PARA IMPLANTAÇÃO, VER DESENHO: PKN-EJQ-ARQ-PE-002-R01-IMPLANTAÇÃO.

ESPECIFICAÇÕES DOS MATERIAIS:

- CONCRETO: BLOCOS, VIGAS E PILARES EM CONCRETO CLASSE C30 (CONFORME NOTAS GERAIS) QUE NAS CONDIÇÕES DE UTILIZAÇÃO DEVE APRESENTAR, PARA CLASSE DE AGRESSIVIDADE AMBIENTAL III FORTE (NBR 6118:2014):
 - fck = 30MPa (300 kg/cm²)
 - CONSUMO MÍNIMO DE CIMENTO 380 kg/m³
 - FATOR ÁGUA/CEMENTO = 0,45 ou menor
 - MASSA ESPECÍFICA APARENTE = 2400 kg/m³ (ou menor)
 - MÓDULO DE ELASTICIDADE SECANTE = 26,7 GPa (ou maior) PARA TENSÃO APLICADA DE 30 MPa AOS 28 DIAS DE IDADE
 - RESISTÊNCIA À TRAÇÃO fct > 2,9 MPa (C30)
 - DIÂMETRO MÁX. DO AGREGADO GRÁDUO = 19mm (Brita 1)
 - ABATIMENTO = 10cm ou = 2
 - RESISTÊNCIAS AÇO:
 - CADA fyk = 500MPa;
 - CADA fyk = 600MPa;
 - COBRIMENTO DA ARMADURA:
 - 4,5 cm BLOCOS;
 - 3,0 cm VIGAS EXTERNAS, 3,0 cm VIGAS INTERNAS;
 - 4,0 cm PILARES EXTERNOS, 3,0 cm PILARES INTERNOS;
 - 3,5 cm LAJES;
- Obs.: OS COBRIMENTOS QUE NÃO OBEDECEREM ESSA ESPECIFICAÇÃO ESTÃO INDICADOS NOS DESENHOS DE ARMADAÇÕES.

EXIGÊNCIAS DE DURABILIDADE:

- CLASSE DE AGRESSIVIDADE AMBIENTAL: III;
- AGRESSIVIDADE: FORTE;
- CLASSIFICAÇÃO GERAL DO TIPO DE AMBIENTE PARA EFEITO DE PROJETO: MARINHA;
- RISCO DE DETERIORAÇÃO DA ESTRUTURA: GRANDE CONCRETO DE CIMENTO PORTLAND PREPARADO, CONTROLE E RECEBIMENTO PROCEDIMENTO;
- CONTROLE RIGOROSO DE DIMENSÃO DOS ELEMENTOS CONFORME ITEM 7.4.7.4 NBR 6118-2014, COM VARIAÇÃO ACEITÁVEL ΔC=5mm

CURA

- PREVER UM PERÍODO DE CURA ÚMIDA POR NO MÍNIMO 7 DIAS

LEGENDAS

Legenda dos pilares

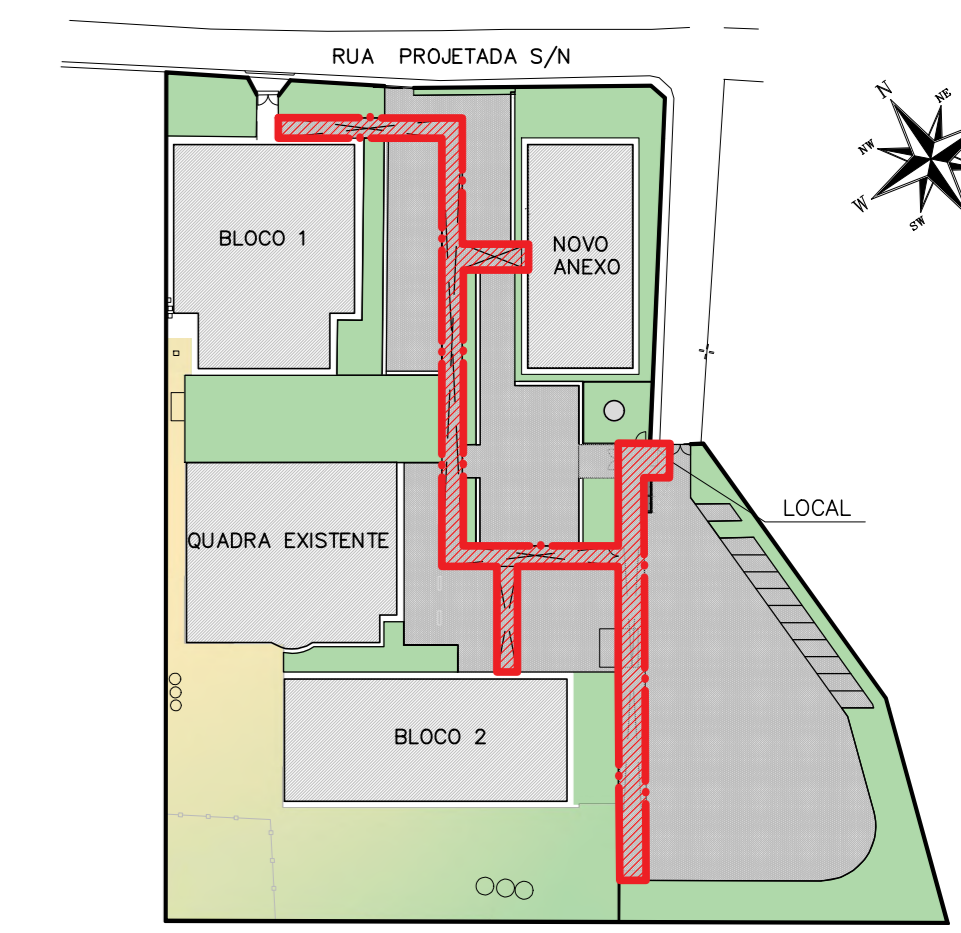
- Função
- Pilar que nasce
- Pilar que passa
- Pilar com mudança de seção
- Pilar que morre

Legenda das vigas e paredes

- Viga
- Viga chata ou invertida

Simbolgia	Estacas Pré-Moldadas - Seção Quadrada		Capacidade de carga de cada estaca (t)	
	Nome (cm)	Quantidade	Capacidade de carga de cada estaca (t)	
R16	16,00/16,00	26	25	25
R23,5	23,50/23,50	16	64	61
R26,5	26,50/26,50	11	82	74

PLANTA CHAVE



REVISÃO	DATA	ASSUNTO	PROJETISTA

SWAZER & GUTIERREZ Engenharia
 Rua: ...
 Tel: ...
 E-Mail: ...

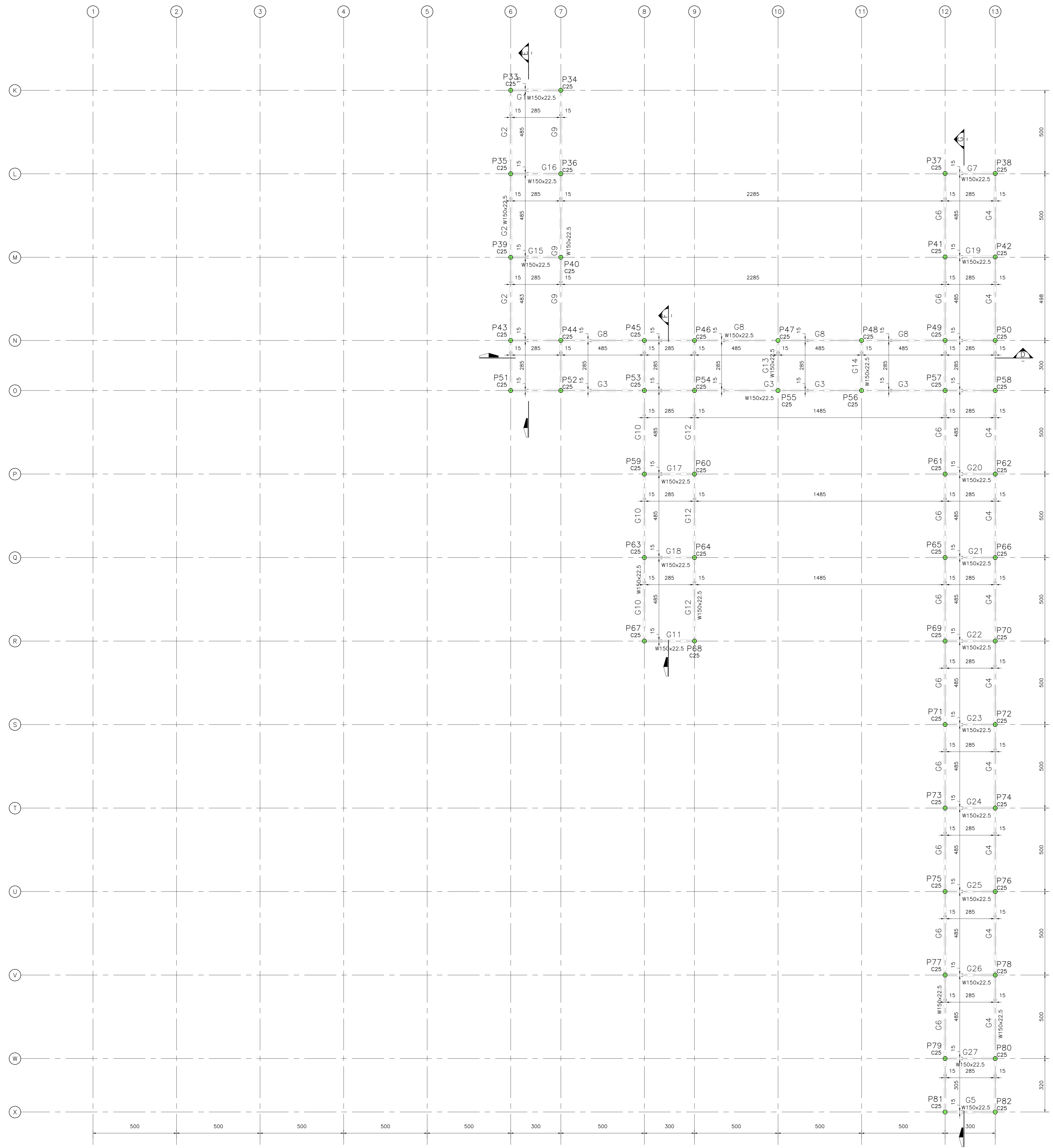
PREFEITURA MUNICIPAL DE PRESIDENTE KENNEDY

PROJETO DE ESTRUTURA COBERTURA EXTERNA PT 02
 REFORMA E AMPLIAÇÃO EMIEF JAQUEIRA BERY BARRETO DE ARAÚJO

PROJETO EXECUTIVO LOCAL: RUA PROJETADA S/N JAQUEIRA - MUNICÍPIO DE PRESIDENTE KENNEDY

PROJETO: LUCAS TONIN COORDENADOR: RENALDO REVISÃO: DO ESCALA: INDICADA FOLHA: 24/30

DATA: 01/09/2020 DATA: 01/09/2020 ARQUIVO: PKN-EJQ-EST-PE-024



Vigas

Nome	Seção (cm)	Elevação (cm)	Nível (cm)
G1	W150x22.5	0	817
G2	W150x22.5	0	817
G3	W150x22.5	0	817
G4	W150x22.5	0	817
G5	W150x22.5	0	817
G6	W150x22.5	0	817
G7	W150x22.5	0	817
G8	W150x22.5	0	817
G9	W150x22.5	0	817
G10	W150x22.5	0	817
G11	W150x22.5	0	817
G12	W150x22.5	0	817
G13	W150x22.5	0	817
G14	W150x22.5	0	817
G15	W150x22.5	0	817
G16	W150x22.5	0	817
G17	W150x22.5	0	817
G18	W150x22.5	0	817
G19	W150x22.5	0	817
G20	W150x22.5	0	817
G21	W150x22.5	0	817
G22	W150x22.5	0	817
G23	W150x22.5	0	817
G24	W150x22.5	0	817
G25	W150x22.5	0	817
G26	W150x22.5	0	817
G27	W150x22.5	0	817

Características dos materiais

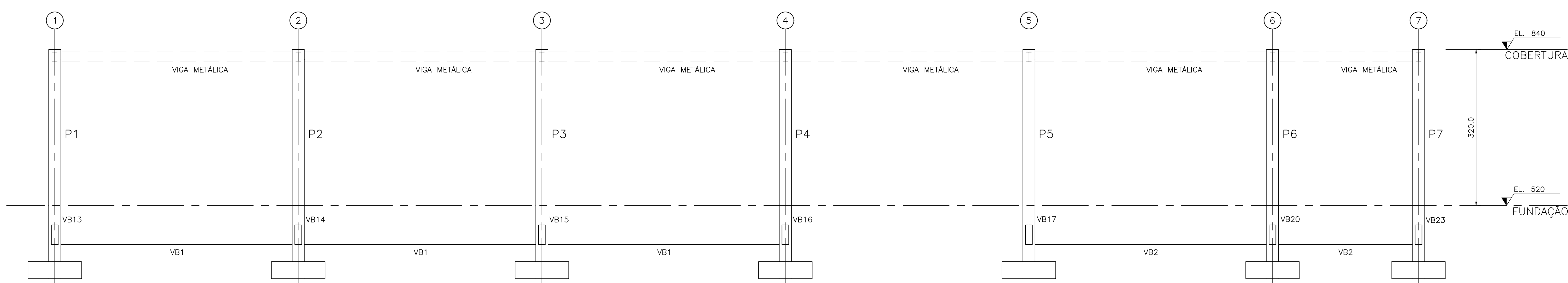
fck (kgf/cm²)	fck (kgf/cm²)	Abatimento (cm)
30	268,84	14,00

Dimensão máxima do agregado = 19 mm

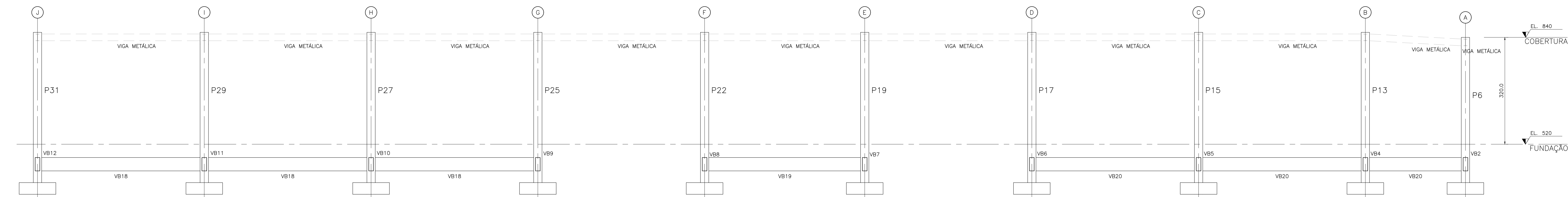
Pilares

Nome	Seção (cm)	Elevação (cm)	Nível (cm)
P33	Circ 25	15	832
P34	Circ 25	0	817
P35	Circ 25	15	832
P36	Circ 25	0	817
P37	Circ 25	15	832
P38	Circ 25	0	817
P39	Circ 25	15	832
P40	Circ 25	0	817
P41	Circ 25	15	832
P42	Circ 25	0	817
P43	Circ 25	15	832
P44	Circ 25	0	817
P45	Circ 25	15	832
P46	Circ 25	0	817
P47	Circ 25	15	832
P48	Circ 25	0	817
P49	Circ 25	15	832
P50	Circ 25	0	817
P51	Circ 25	15	832
P52	Circ 25	0	817
P53	Circ 25	15	832
P54	Circ 25	0	817
P55	Circ 25	15	832
P56	Circ 25	0	817
P57	Circ 25	15	832
P58	Circ 25	0	817
P59	Circ 25	15	832
P60	Circ 25	0	817
P61	Circ 25	15	832
P62	Circ 25	0	817
P63	Circ 25	15	832
P64	Circ 25	0	817
P65	Circ 25	15	832
P66	Circ 25	0	817
P67	Circ 25	15	832
P68	Circ 25	0	817
P69	Circ 25	15	832
P70	Circ 25	0	817
P71	Circ 25	15	832
P72	Circ 25	0	817
P73	Circ 25	15	832
P74	Circ 25	0	817
P75	Circ 25	15	832
P76	Circ 25	0	817
P77	Circ 25	15	832
P78	Circ 25	0	817
P79	Circ 25	15	832
P80	Circ 25	0	817
P81	Circ 25	15	832
P82	Circ 25	0	817

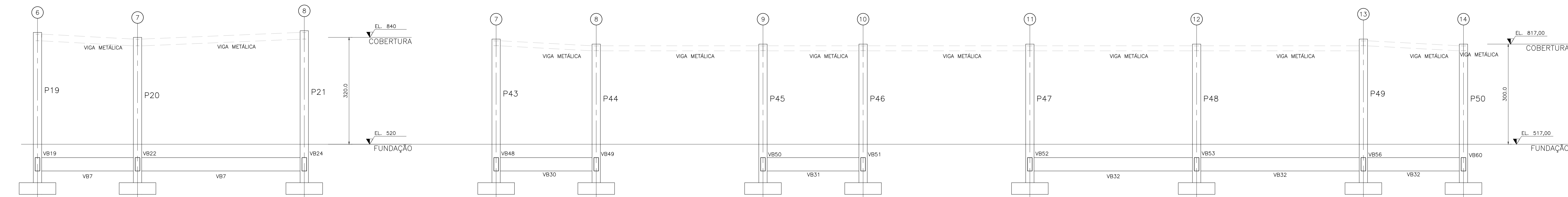
FORMA DO PAVIMENTO COBERTURA (NÍVEL 817)
 Esc. 1:100



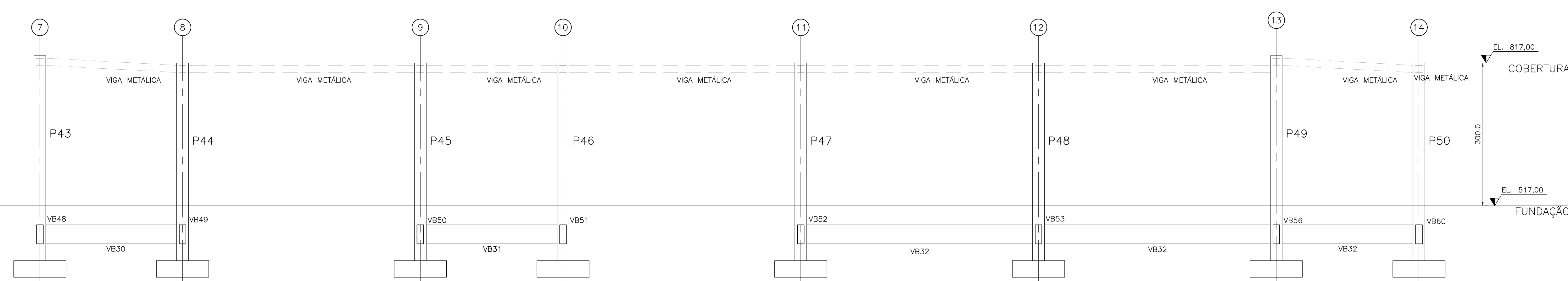
CORTE A-A
ESC: 1:50



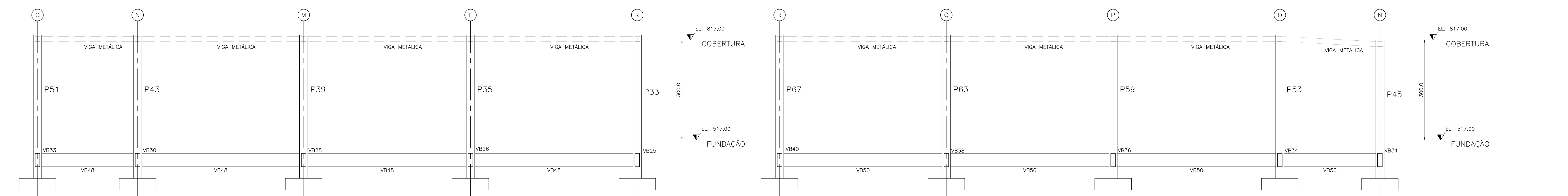
CORTE C-C
ESC: 1:50



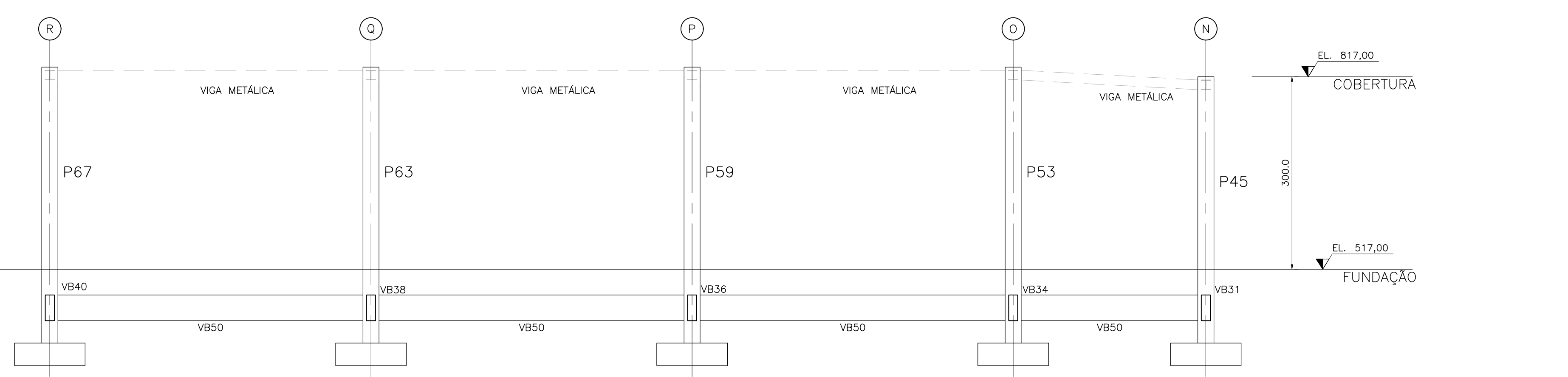
CORTE B-B
ESC: 1:50



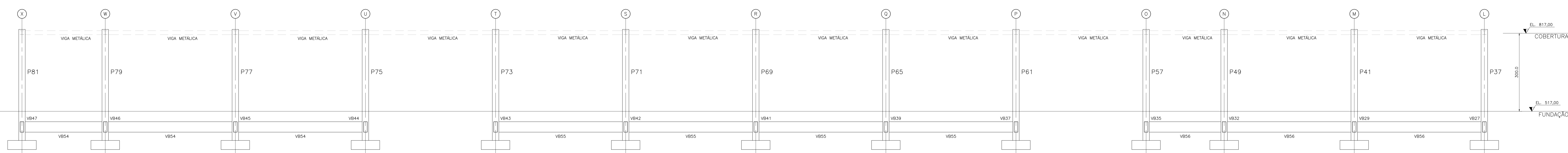
CORTE D-D
ESC: 1:50



CORTE E-E
ESC: 1:50



CORTE F-F
ESC: 1:50



CORTE G-G
ESC: 1:50

DOCUMENTOS DE REFERÊNCIA

1. NORMA BRASILEIRA DE FUNDAÇÕES NBR-6122;
2. NORMA BRASILEIRA DE CARREGAMENTOS NBR-6120;
3. PROJETO E EXECUÇÃO DE OBRAS DE CONCRETO ARMADO NBR-6118:2014;
4. CONCRETO DE CIMENTO PORTLAND NBR 12655-2015
5. PROJETO DE FUNDAÇÕES FORNECIDO PELO CLIENTE.

NOTAS

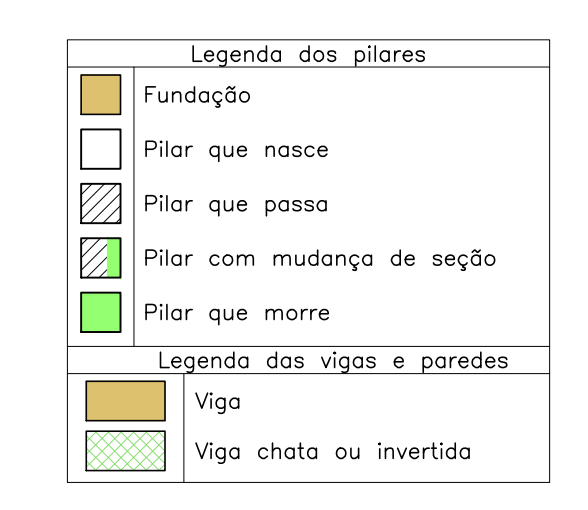
- NOTAS GERAIS:
1. DIMENSÕES E NÍVEIS EM CENTÍMETROS, SALVO ONDE INDICADO.
 2. NÃO TOMAR MEDIDAS POR ESCALIMETRO.
 3. CONFIRMAR MEDIDAS NO LOCAL.
 4. PARA IMPLANTAÇÃO, VER DESENHO: PRN-EIJC-PRG-PE-022-ROT-IMPLANTAÇÃO.

- ESPECIFICAÇÕES DOS MATERIAIS:
1. CONCRETO: BLOCOS, VIGAS E PILARES EM CONCRETO CLASSE C30 (CONFORME NOTAS GERAIS) QUE NAS CONDIÇÕES DE UTILIZAÇÃO DEVE APRESENTAR, PARA CLASSE DE AGRESSIVIDADE AMBIENTAL II FORTE (NBR 6118:2014):
 - f_{cd} = 30MPa (300 kg/cm²)
 - CONSUMO MÍNIMO DE CIMENTO: 380 kg/m³
 - FAZOR AGUA/CEMENTO = 0,45 ou menor
 - MASSA ESPECÍFICA APARENTE = 2400 kg/m³ (ou menor)
 - MÓDULO DE ELASTICIDADE SECANTE = 26.7 GPa (ou maior) PARA TENSÃO APLICADA DE 30 MPa
 2. RESISTÊNCIAS AÇO:
 - CADA VIGAS = 500MPa
 - CADA PILAR = 600MPa
 3. COBRIMENTO DA ARMADURA:
 - 4,5 cm BLOCOS;
 - 3,5 cm VIGAS EXTERNAS; 3,0 cm VIGAS INTERNAS;
 - 4,0 cm PILARES EXTERNOS; 3,0 cm PILARES INTERNOS;
 - 3,5 cm LAJES;
- Obs.: OS COBRIMENTOS QUE NÃO OBEDECEREM ESSA ESPECIFICAÇÃO ESTÃO INDICADOS NOS DESENHOS DE ARMADURAS.

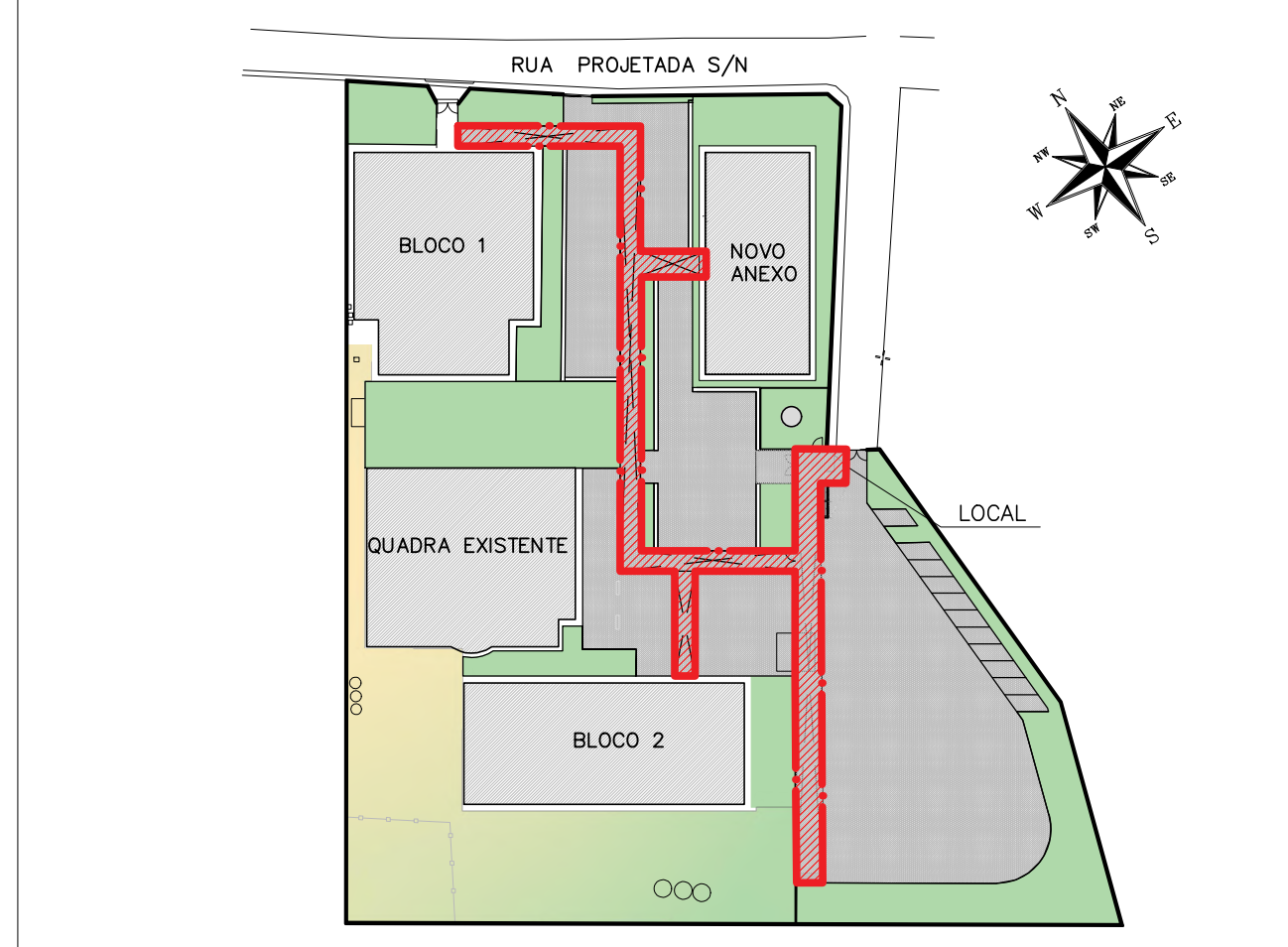
- EXIGÊNCIAS DE DURABILIDADE:
1. CLASSE DE AGRESSIVIDADE AMBIENTAL: II;
 2. AGRESSIVIDADE: FORTE;
 3. CLASSIFICAÇÃO GERAL DO TIPO DE AMBIENTE PARA EFEITO DE PROJETO: MARINHA;
 4. REGIME DE DETERIORAÇÃO DA ESTRUTURA: GRANDE CONCRETO DE CIMENTO PORTLAND PREPARADO, CONTROLE E RECEBIMENTO PROCEDIMENTO;
 5. CONTROLE RIGOROSO DE DIMENSÃO DOS ELEMENTOS CONFORME ITEM 7.4.7.4 NBR 6118-2014, COM VIBRAÇÃO ACETIVEL 20-50mm.

- CURA
1. PREVER UM PERÍODO DE CURA ÚMIDA POR NO MÍNIMO 7 DIAS

LEGENDAS



PLANTA CHAVE



PROJETO EXECUTIVO

PROJETO: LUCAS TONIN
COORDENADOR: RENALDO
REVISOR: DO
DATA: 01/09/2020

CLIENTE: PREFEITURA MUNICIPAL DE PRESIDENTE KENNEDY

LOCAL: RUA PROJETADA, S/Nº Jaqueira - MUNICÍPIO DE PRESIDENTE KENNEDY

PROJETO DE ESTRUTURA: REFORMA E AMPLIAÇÃO COBERTURA EXTERNA DE ARAÇÓ

CLIENTE: EMELFE JACQUEIRA BERRY BARRETO

PROJETO: PRN-EIJC-EST-PE-025

25/30

- NORMA BRASILEIRA DE FUNDAÇÕES NBR-6122.
- NORMA BRASILEIRA DE CARREGAMENTOS NBR-6120.
- PROJETOS E EXECUÇÃO DE OBRAS DE CONCRETO ARMADO NBR-6118:2014.
- CONCRETO DE CIMENTO PORTLAND NBR 12655-2015
- PROJETO DE FUNDAÇÕES FORNECIDO PELO CLIENTE

NOTAS

- NOTAS GERAIS:
- DIMENSÕES E NÍVEIS EM CENTÍMETROS, SALVO ONDE INDICADO.
 - NÃO TOMAR MEDIDAS POR ESCALMETRO.
 - CONFIRMAR MEDIDAS NO LOCAL.
 - PARA IMPLANTAÇÃO, VER DESENHO: PKN-EJQ-ARO-PE-002-R01-IMPLANTAÇÃO.

ESPECIFICAÇÕES DOS MATERIAIS:

- CONCRETO: BLOCOS, VIGAS E PILARES EM CONCRETO CLASSE C30 (CONFORME NOTAS GERAIS) QUE NAS CONDIÇÕES DE UTILIZAÇÃO DEVE APRESENTAR, PARA CLASSE DE AGRESSIVIDADE AMBIENTAL III FORTE (NBR 6118:2014):
 - fck = 30MPa (300 kg/cm²)
 - CONSUMO MÍNIMO DE CIMENTO 380 kg/m³
 - FATOR ÁGUA/CEMENTO = 0,45 ou menor
 - MASSA ESPECÍFICA APARENTE = 2400 kg/m³ (ou maior)
 - MÓDULO DE ELASTICIDADE SECANTE = 26.7 GPa (ou maior) PARA TENSÃO APLICADA DE 30 MPa AOS 28 DIAS DE IDADE
 - RESISTÊNCIA À TRAÇÃO fct > 2,9 MPa (C30)
 - DIÂMETRO MÁX. DO AGREGADO GRÁUO = 19mm (Brita 1)
 - ABATIMENTO = 10cm ou = 2
 - RESISTÊNCIAS AÇO:
 - CADA fyk = 500MPa;
 - CADA fytd = 600MPa
 - COBRIMENTO DA ARMADURA:
 - 4,5 cm BLOCOS;
 - 3,0 cm VIGAS EXTERNAS; 3,0 cm VIGAS INTERNAS;
 - 4,0 cm PILARES EXTERNOS; 3,0 cm PILARES INTERNOS;
 - 3,0 cm LAJES;
- OBS.: OS COBRIMENTOS QUE NÃO OBEDECEREM ESSA ESPECIFICAÇÃO ESTÃO INDICADOS NOS DESENHOS DE ARMADURAS.

EXIGÊNCIAS DE DURABILIDADE:

- CLASSE DE AGRESSIVIDADE AMBIENTAL: III;
- AGRESSIVIDADE: FORTE;
- CLASSIFICAÇÃO GERAL DO TIPO DE AMBIENTE PARA EFEITO DE PROJETO: MARINHA;
- RISCO DE DETERIORAÇÃO DA ESTRUTURA: GRANDE CONCRETO DE CIMENTO PORTLAND PREPARADO, CONTROLE E RECEBIMENTO PROCEDIMENTO
- CONTROLE REGULAR DE DIMENSÃO DOS ELEMENTOS CONFORME ITEM 7.4.7.4 NBR 6118-2014, COM VARIAÇÃO ACEITÁVEL ΔC=5mm

CURA

- PREVER UM PERÍODO DE CURA ÚMIDA POR NO MÍNIMO 7 DIAS

LEGENDAS

Legenda dos pilares

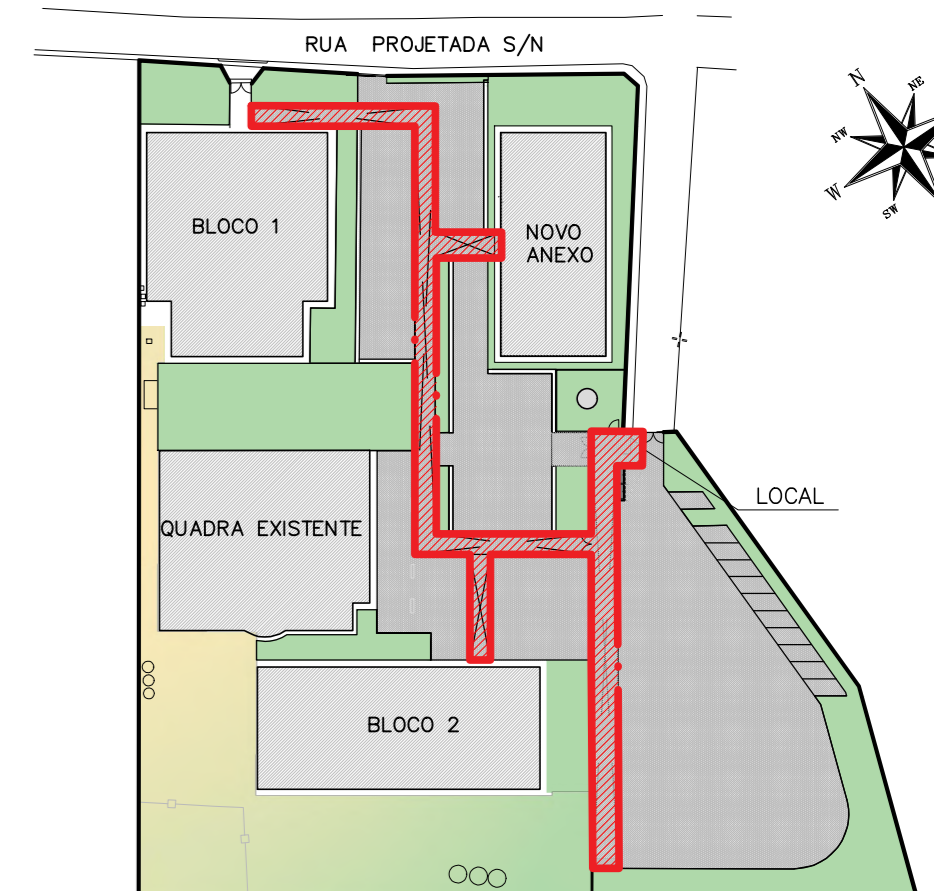
- Fundação
- Pilar que nasce
- Pilar que passa
- Pilar com mudança de seção
- Pilar que morre

Legenda das vigas e paredes

- Viga
- Viga chata ou invertida

Simbologia	Nome	Estacas Pré-Moldadas - Seção Quadrada (cm)	Quantidade	Capacidade de carga de teste (kN)	Capacidade de carga de cálculo (kN)
R16	16,00x16,00	26	25	25	
R23,5	23,50x23,50	16	64	61	
R26,5	26,50x26,50	11	82	74	

PLANTA CHAVE



REVISÃO	DATA	ASSUNTO	PROJETISTA

SWITZER & GUTIERREZ
engenharia

RUA OLÍMPIA, 279
JARDIM SÃO CARLOS, 1430
LUCAS RIBEIRO, SP

E-MAIL: engenheria@sgp.com.br

PREFEITURA MUNICIPAL DE PRESIDENTE KENNEDY

TÍTULO: PROJETO DE ESTRUTURA COBERTURA EXTERNA DETALHES PILARES E SAPATAS

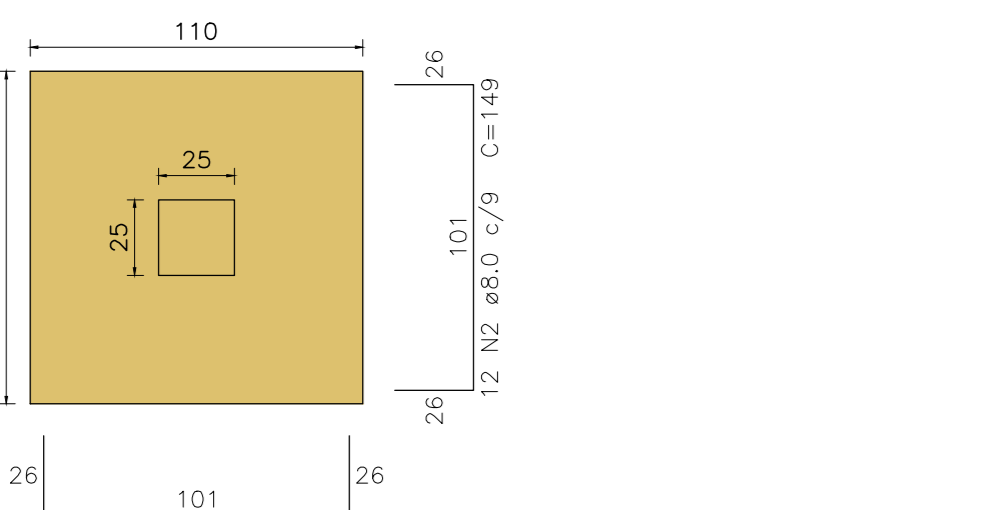
OBJETO: REFORMA E AMPLIAÇÃO EMIEF JAQUEIRA BERY BARRETO DE ARAÚJO

ETAPA: PROJETO EXECUTIVO LOCAL: RUA PROJETADA, S/Nº JAQUEIRA - MUNICÍPIO DE PRESIDENTE KENNEDY

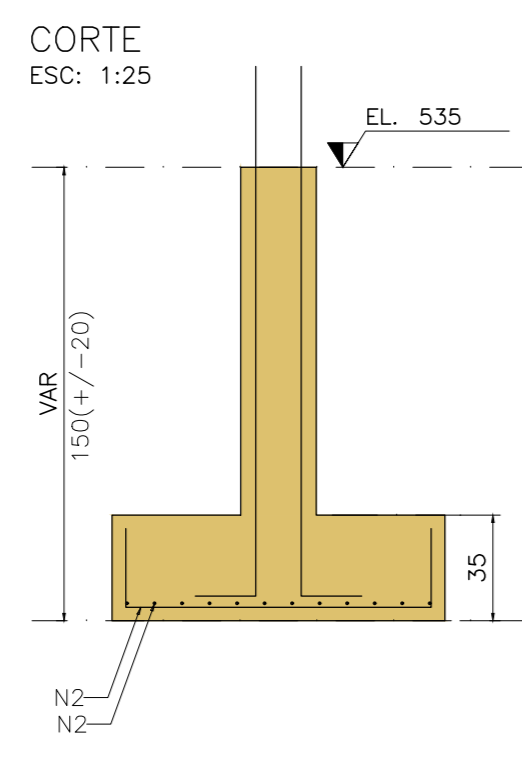
PROJETISTA	COORDENADOR	REVISÃO	ESCALA	FOLHA
LUCAS TONIN	RENALDO	00	INDICADA	26/30

DATA: 01/09/2020 DATA: 01/09/2020 ARQUIVO: PKN-EJQ-EST-PE-026

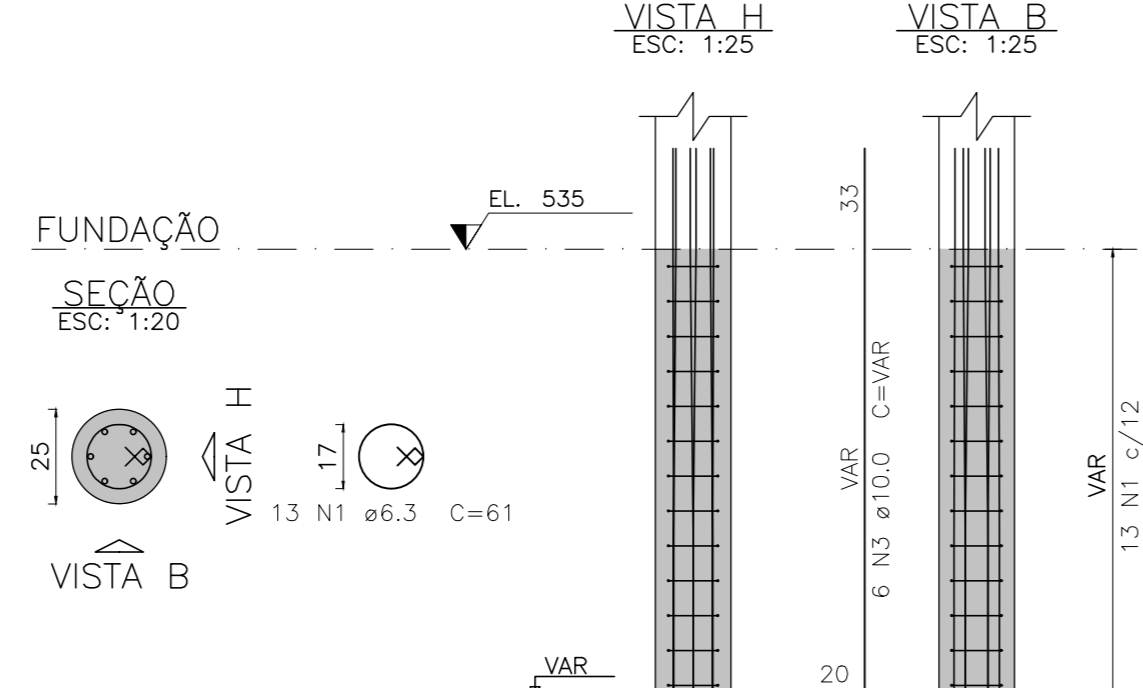
S1=S2=S3=S4=S5=S6=S7=S8=S9=S10=S11=S12=S13=S14=S15=S16=S17=S18=S19=S20=S21=S22=S23=S24=S25=S26=S27=S28=S29=S30=S31=S32



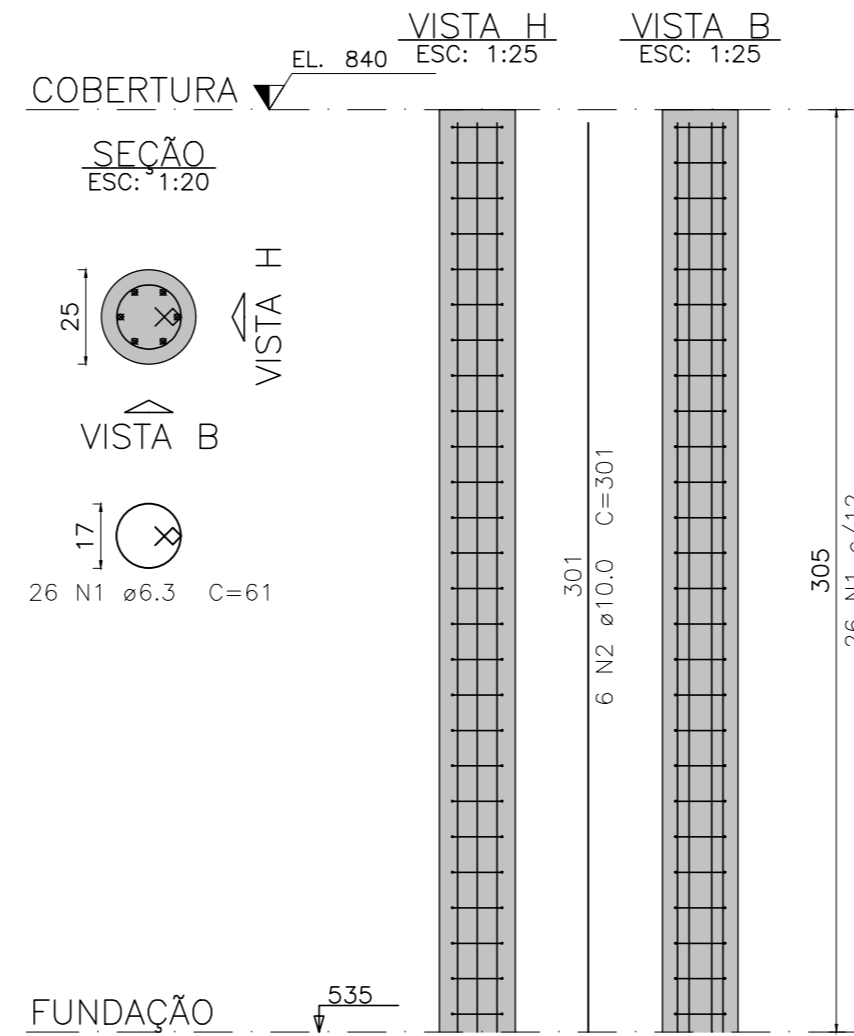
Solo com capacidade de suporte > 1.00 kgf/cm²
Solo compactado sobre o sapato
peso específico > 1600.00 kgf/m³



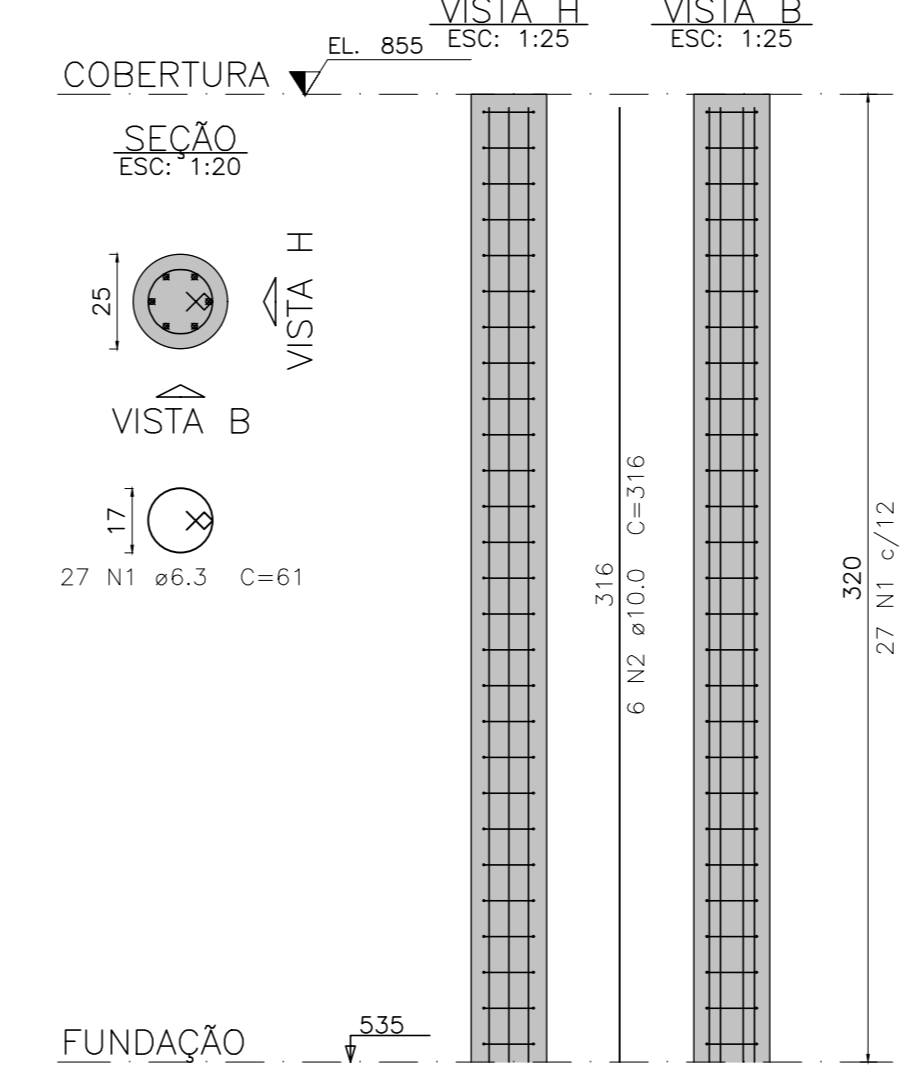
P1=P2=P3=P4=P5=P6=P7=P8=P9=P10=P11=P12=P13=P14=P15=P16=P17=P18=P19=P20=P21=P22=P23=P24=P25=P26=P27=P28=P29=P30=P31=P32



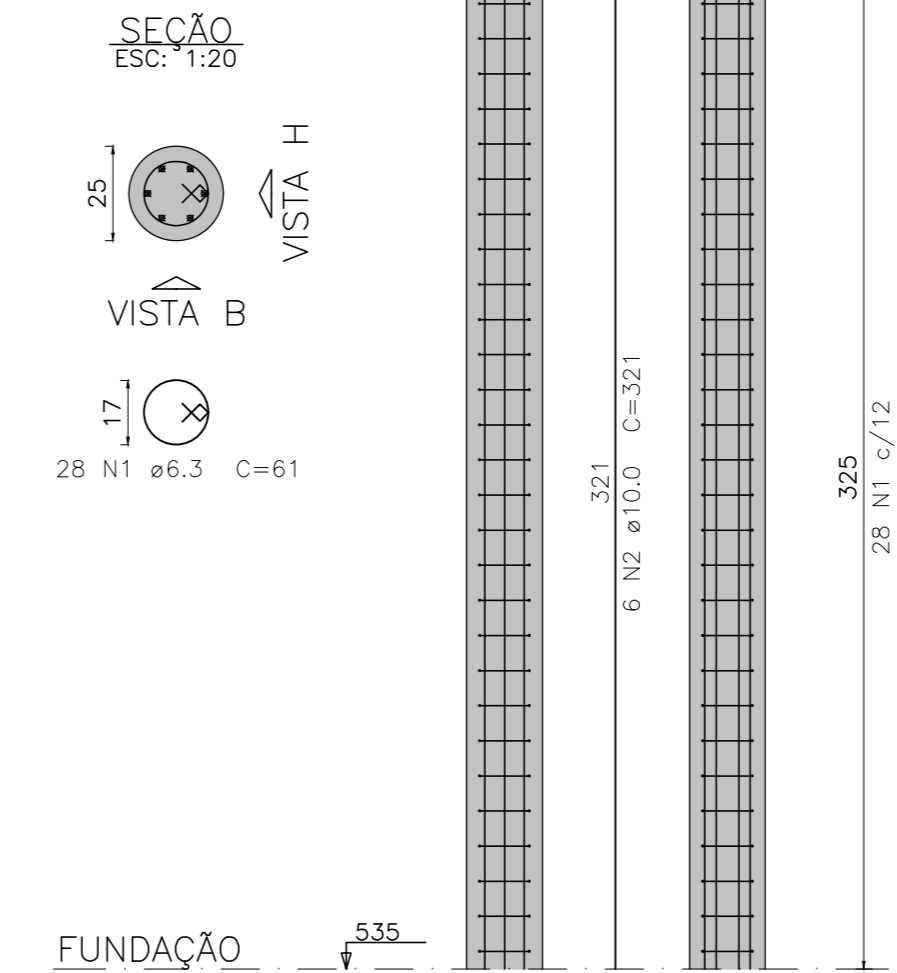
P1=P2=P3=P4=P5=P6=P7=P14=P16=P18=P20=P23=P26=P28=P30=P32



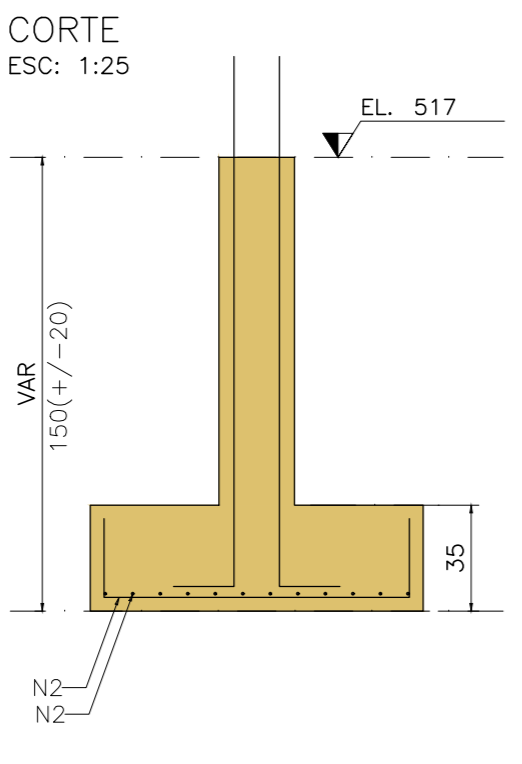
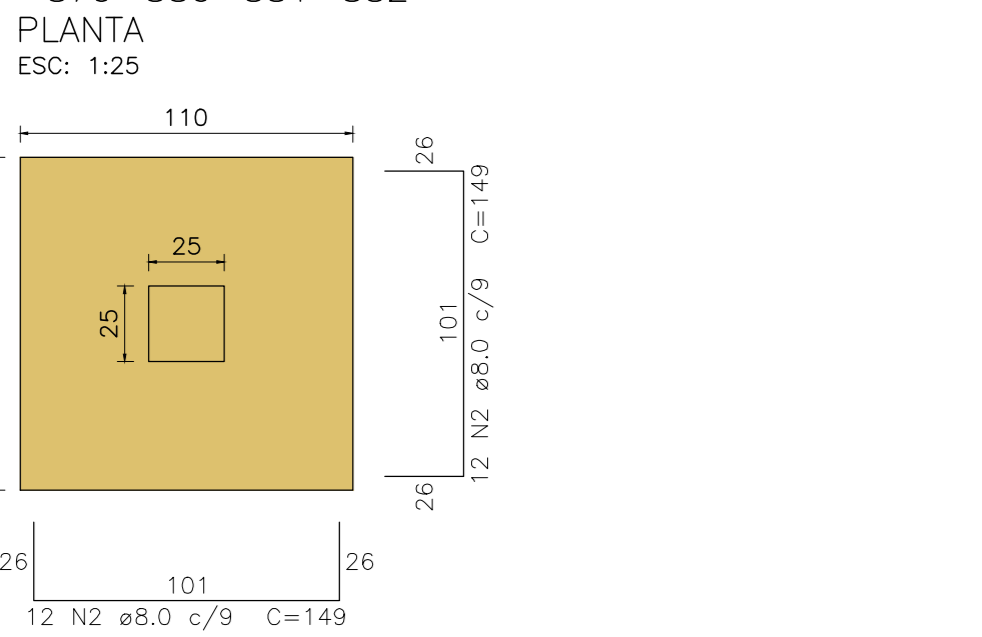
P8=P9=P10=P11=P12=P13=P15=P17=P19=P22=P25=P27=P29=P31



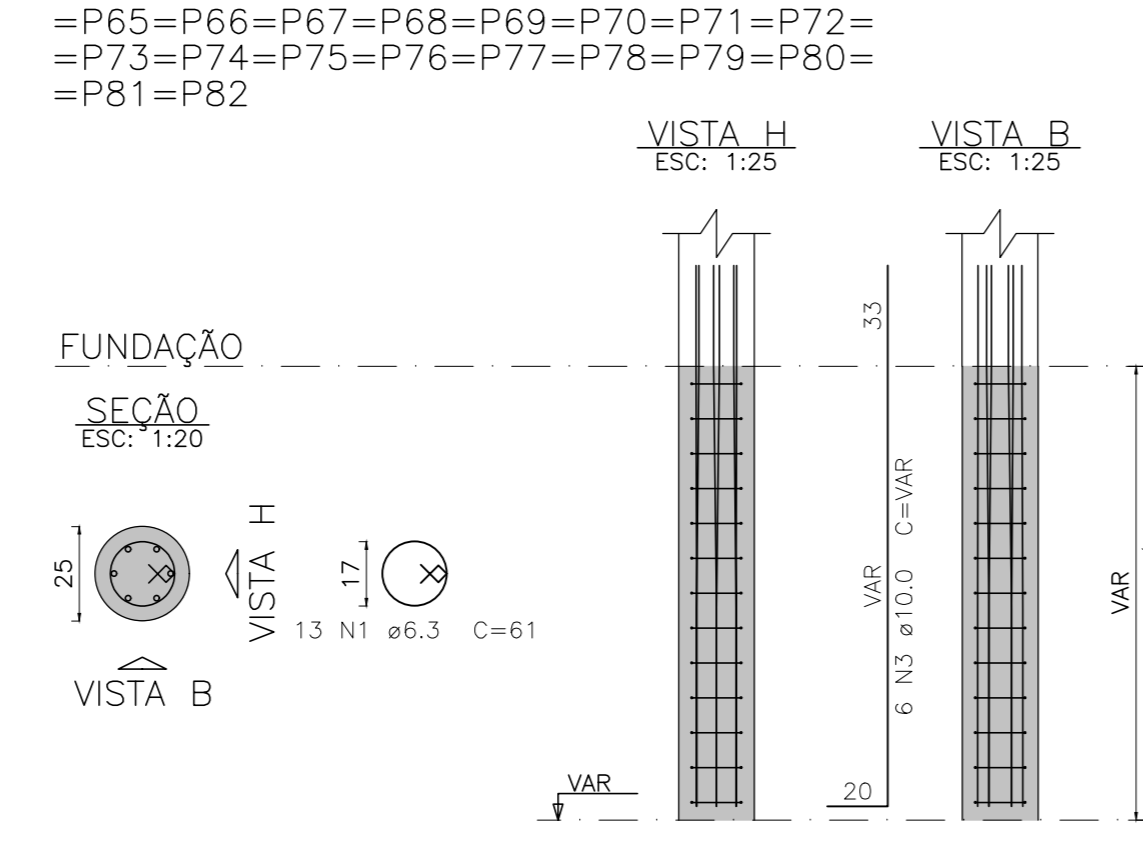
P21=P24



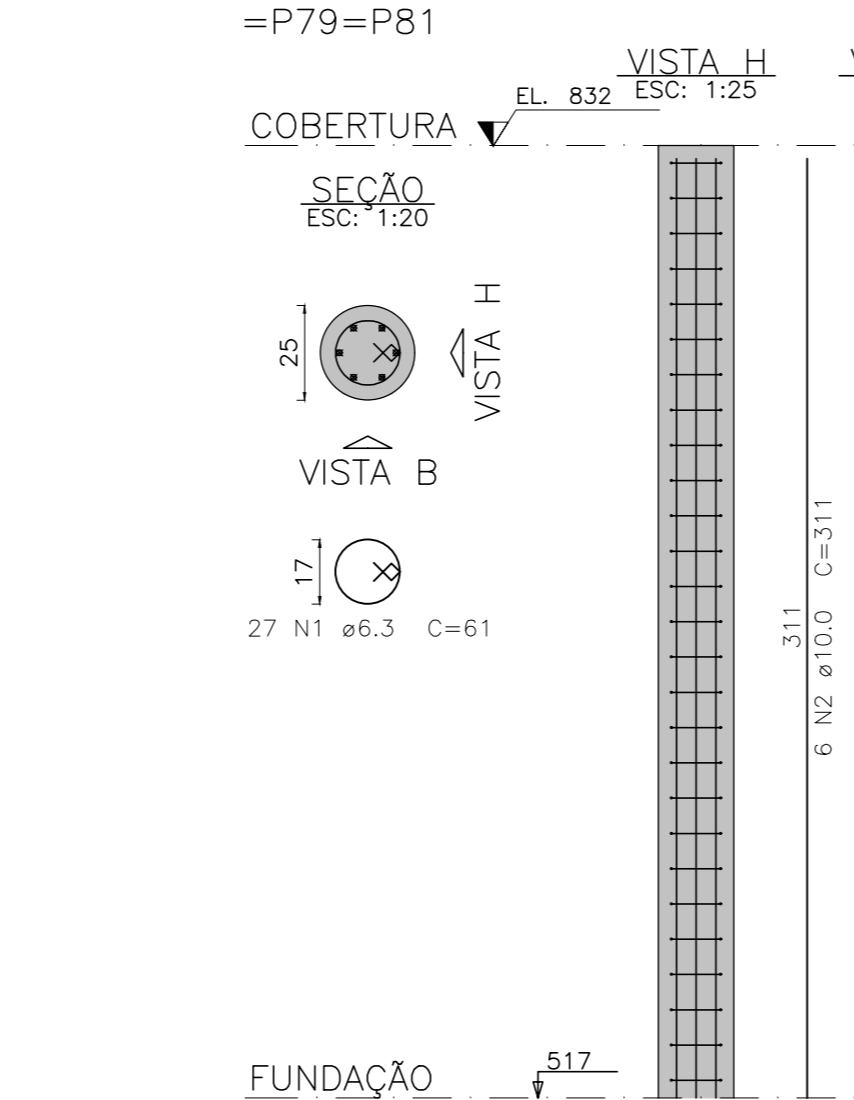
S33=S34=S35=S36=S37=S38=S39=S40=S41=S42=S43=S44=S45=S46=S47=S48=S49=S50=S51=S52=S53=S54=S55=S56=S57=S58=S59=S60=S61=S62=S63=S64=S65=S66=S67=S68=S69=S70=S71=S72=S73=S74=S75=S76=S77=S78=S79=S80=S81=S82



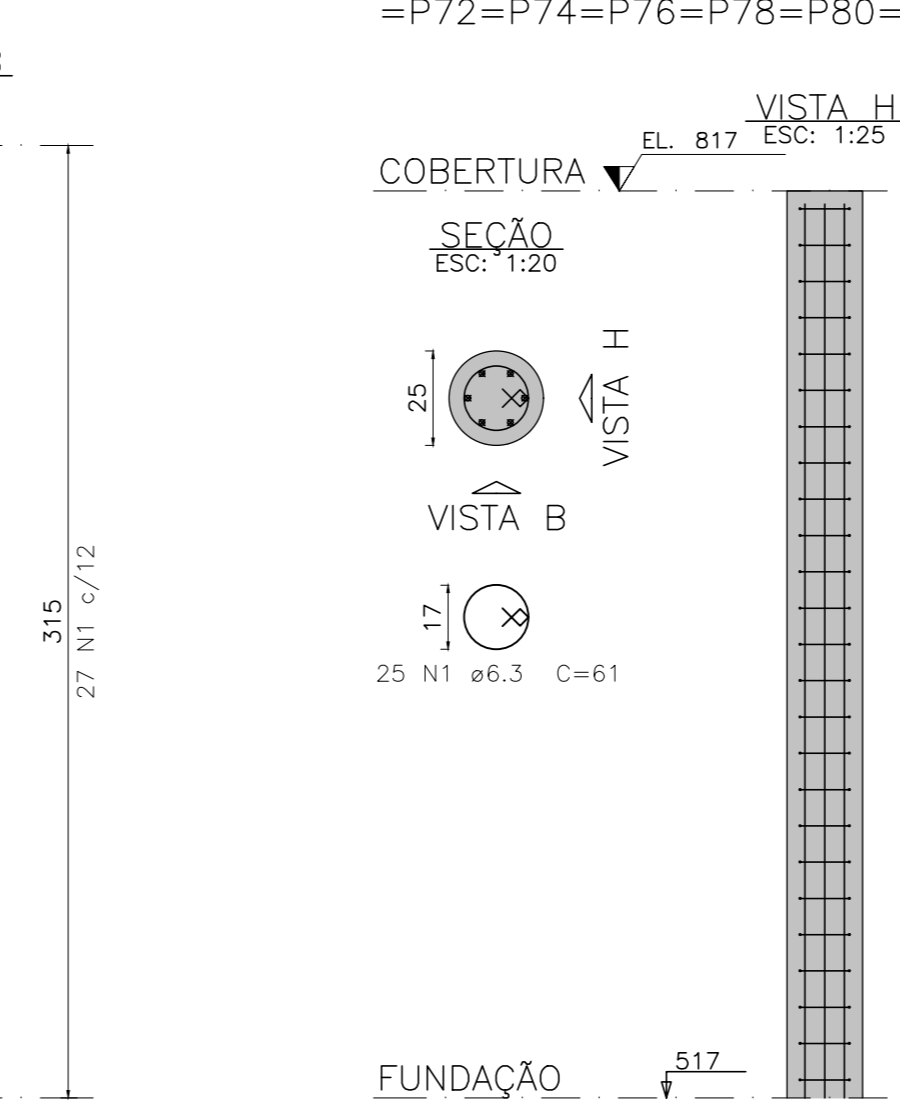
P33=P34=P35=P36=P37=P38=P39=P40=P41=P42=P43=P44=P45=P46=P47=P48=P49=P50=P51=P52=P53=P54=P55=P56=P57=P58=P59=P60=P61=P62=P63=P64=P65=P66=P67=P68=P69=P70=P71=P72=P73=P74=P75=P76=P77=P78=P79=P80=P81=P82



P33=P35=P37=P39=P41=P43=P49=P51=P52=P53=P54=P55=P56=P57=P59=P61=P63=P65=P67=P69=P71=P73=P75=P77=P79=P81



P34=P36=P38=P40=P42=P44=P45=P46=P47=P48=P50=P58=P60=P62=P64=P66=P68=P70=P72=P74=P76=P78=P80=P82



Relação do aço

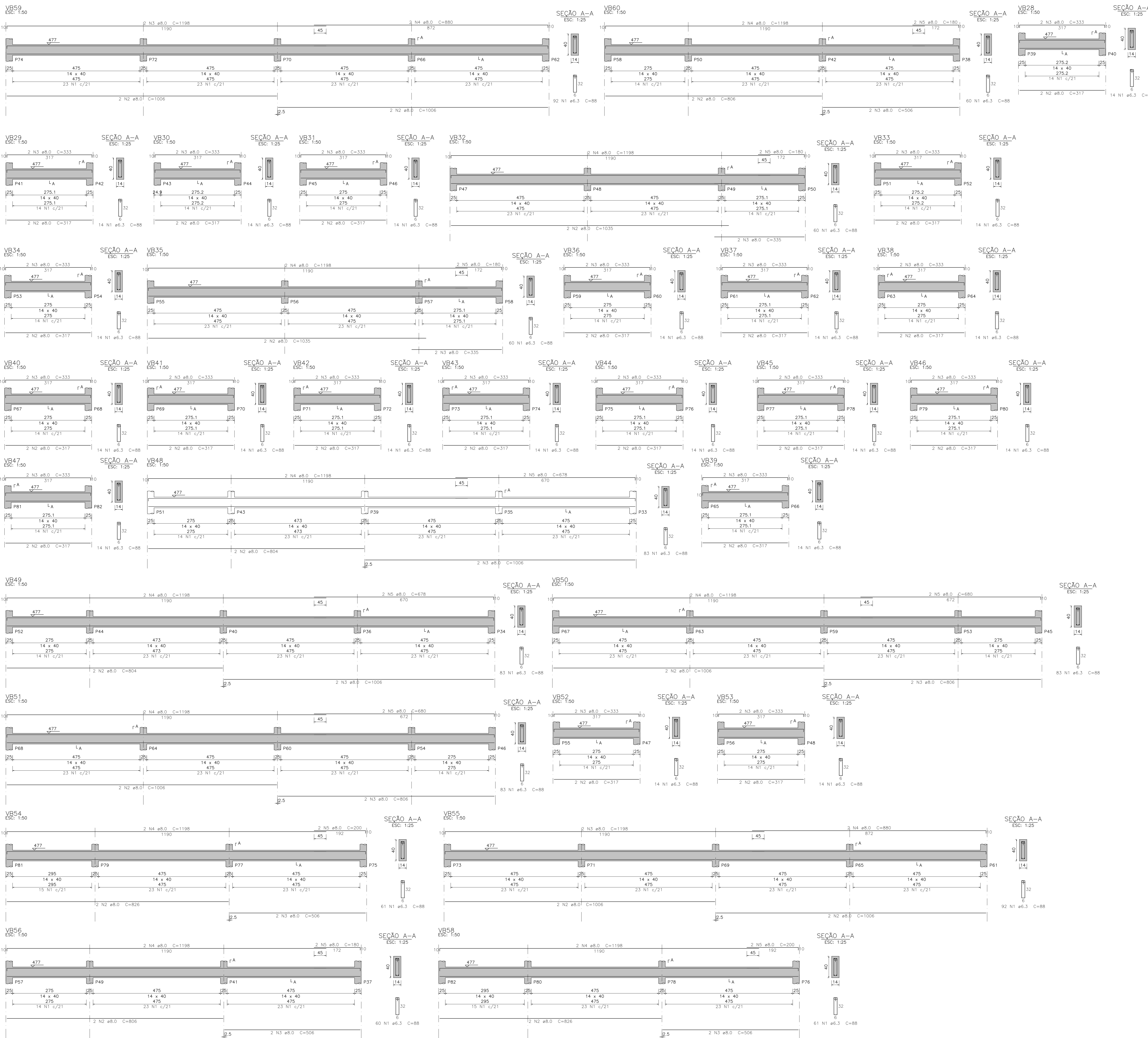
ELEMENTO	AÇO	N	DIAM (mm)	QUANT	C.UNIT (cm)	C.TOTAL (cm)	
COBERTURA	16xP1	CASO	1	6,3	416	61	25376
	14xP8	CASO	2	10,0	96	301	28896
FUNDAÇÃO	32xS1	CASO	1	6,3	416	61	25376
	50xS33	CASO	3	10,0	192	VAR	114432

Resumo do aço

AÇO	DIAM (mm)	C.TOTAL (cm)	PESO + 10 % (kg)
CASO	6,3	1963	528,4
CASO	8,0	2932,4	1272,8
CASO	10,0	2473,6	1872,3
PESO TOTAL (kg)			3478,7

Volume de concreto (C=30) = 53,23 m³
Área de forma = 422,38 m²

- 1. NORMA BRASILEIRA DE FUNDAÇÕES NBR-6122.
2. NORMA BRASILEIRA DE CARREGAMENTOS NBR-6120.
3. PROJETOS E EXECUÇÃO DE OBRAS DE CONCRETO ARMADO NBR-6118:2014.
4. CONCRETO DE CIMENTO PORTLAND NBR 12655-2015.
5. PROJETO DE FUNDAÇÕES FORNECIDO PELO CLIENTE



Relação do aço. Table with columns: ELEMENTO, AÇO, N, DIAM (mm), QUANT, CUNIT (cm), C.TOTAL (cm). Lists reinforcement for various beam elements.

Resumo do aço. Summary table with columns: AÇO, DIAM (mm), C.TOTAL (cm), PESO + 10% (kg), PESO TOTAL (kg). Shows total weight for cases 1, 2, and 3.

Volume de concreto (C=30) = 14,47 m³. Área de forma = 242,87 m².

NOTAS

- 1. DIMENSÕES E NÍVEIS EM CENTÍMETROS, SALVO ONDE INDICADO.
2. NÃO TOMAR MEDIDAS POR ESCALIMETRO.
3. CONFIRMAR MEDIDAS NO LOCAL.
4. PARA IMPLANTAÇÃO, VER DESENHO: PKN-EJQ-ARQ-PE-002-R01-IMPLANTAÇÃO.
ESPECIFICAÇÕES DOS MATERIAIS:
1. CONCRETO: BLOCOS, VIGAS E PILARES EM CONCRETO CLASSE C30 (CONFORME NOTAS GERAIS) QUE NAS CONDIÇÕES DE UTILIZAÇÃO DEVE APRESENTAR, PARA CLASSE DE AGRESSIVIDADE AMBIENTAL III FORTE (NBR 6118:2014):
- fck = 30MPa (300 kg/cm²)
- CONSUMO MÍNIMO DE CIMENTO: 380 kg/m³
- FATOR AGUA/CEMENTO = 0,45 ou menor
- MASSA ESPECÍFICA APARENTE = 2400 kg/m³ (ou menor)
- MÓDULO DE ELASTICIDADE SECANTE = 26.7 GPa (ou maior) PARA TENSÃO APLICADA DE 30 MPa AOS 28 DIAS DE IDADE
- RESISTÊNCIA À TRAÇÃO fct > 2,9 MPa (C30)
- ABATIMENTO = 150µm ou = 2
2. RESISTÊNCIAS AÇO:
- CASO 1A = 500MPa;
- CASO 2 = 600MPa
3. COBRIMENTO DA ARMADURA:
- 4,5 CM BLOCOS;
- 3,0 CM VIGAS EXTERNAS; 3,0 CM VIGAS INTERNAS;
- 4,0 CM PILARES EXTERNOS; 3,0 CM PILARES INTERNOS;
- 3,0 CM LAJES;
OBS.: OS COBRIMENTOS QUE NÃO OBEDECEREM ESSA ESPECIFICAÇÃO ESTÃO INDICADOS NOS DESENHOS DE ARMADURAS.
EXIGÊNCIAS DE DURABILIDADE:
1. CLASSE DE AGRESSIVIDADE AMBIENTAL: III;
2. AGRESSIVIDADE: FORTE;
3. CLASSIFICAÇÃO GERAL DO TIPO DE AMBIENTE PARA EFEITO DE PROJEITO: MARINHA;
4. RISCO DE DETERIORAÇÃO DA ESTRUTURA: GRANDE CONCRETO DE CIMENTO PORTLAND PREPARADO, CONTROLE E RECEBIMENTO PROCEDEDIMENTO;
5. CONTROLE RIGOROSO DE DIMENSÃO DOS ELEMENTOS CONFORME ITEM 7.4.7.4 NBR 6118-2014, COM VARIAÇÃO ACEITÁVEL Δc=5mm.

CURA

- 1. PREVER UM PERÍODO DE CURA ÚMIDA POR NO MÍNIMO 7 DIAS

LEGENDAS

Legendas dos pilares and vigas. Includes symbols for foundations, piers, beams, and reinforcement, along with a table of reinforcement bar types (R16, R23.5, R26.5) and their properties.

PLANTA CHAVE

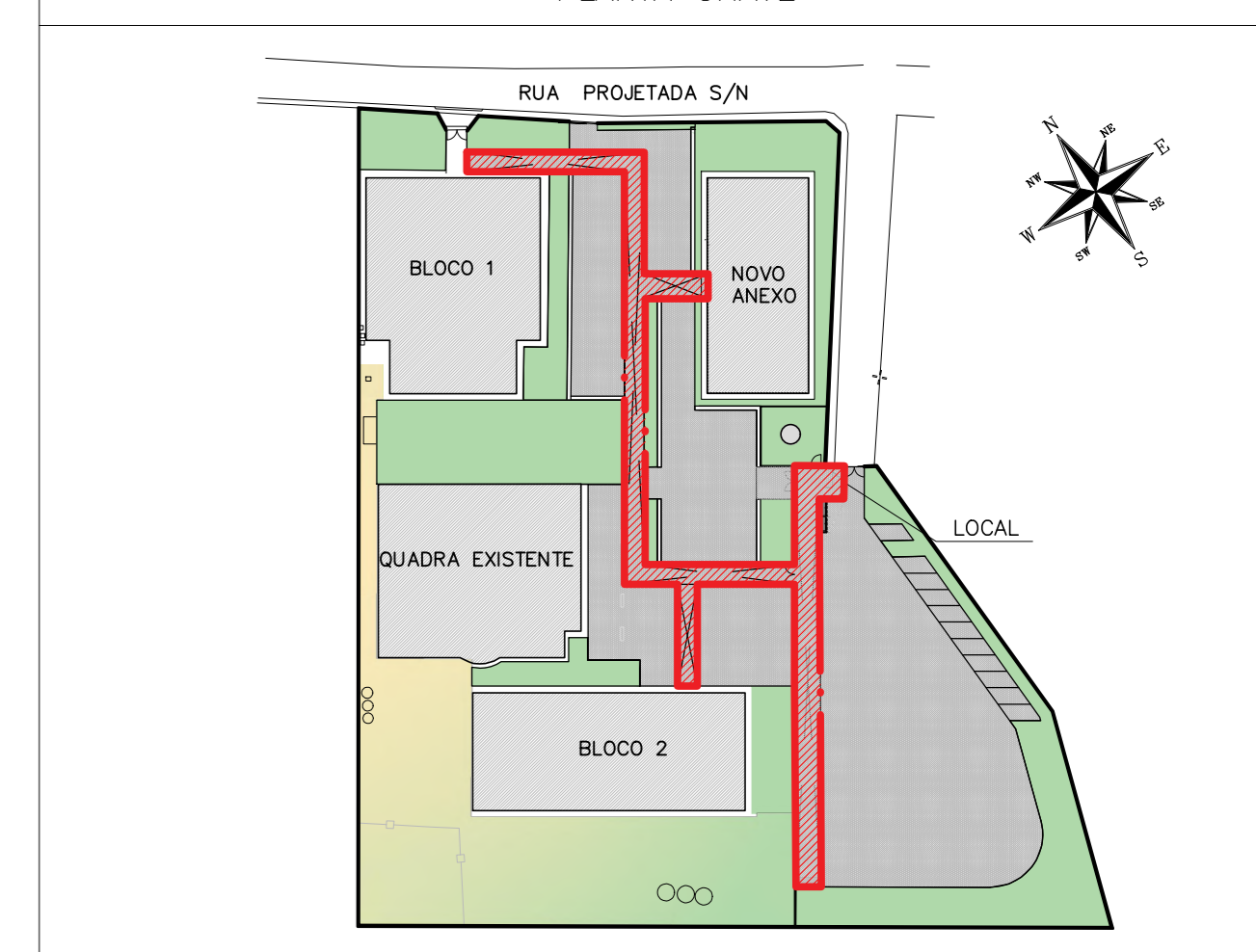


Table with columns: REVISÃO, DATA, ASSUNTO, PROJETISTA. Shows revision history.

Logo of SWAZER & GUTIERREZ Engenharia and Prefeitura Municipal de Presidente Kennedy.

PROJETO DE ESTRUTURA COBERTURA EXTERNA DETALHAMENTO DE VIGAS. REFORMA E AMPLIAÇÃO EMIEFJ JAQUEIRA BERY BARRETO DE ARAÚJO.

- 1. NORMA BRASILEIRA DE FUNDAÇÕES NBR-6122;
- 2. NORMA BRASILEIRA DE CARREGAMENTOS NBR-6120;
- 3. PROJETOS E EXECUÇÃO DE OBRAS DE CONCRETO ARMADO NBR-6118:2014;
- 4. CONCRETO DE CIMENTO PORTLAND NBR 12655-2015

NOTAS

NOTAS GERAIS:

- 1. DIMENSÕES E NÍVEIS EM CENTÍMETROS, SALVO ONDE INDICADO.
- 2. NÃO TOMAR MEDIDAS POR ESCALMETRO.
- 3. CONFIRMAR MEDIDAS NO LOCAL.
- 4. PARA IMPLANTAÇÃO, VER DESENHO: PKN-EJQ-ARQ-PE-002-R01-IMPLANTAÇÃO.

ESPECIFICAÇÕES DOS MATERIAIS:

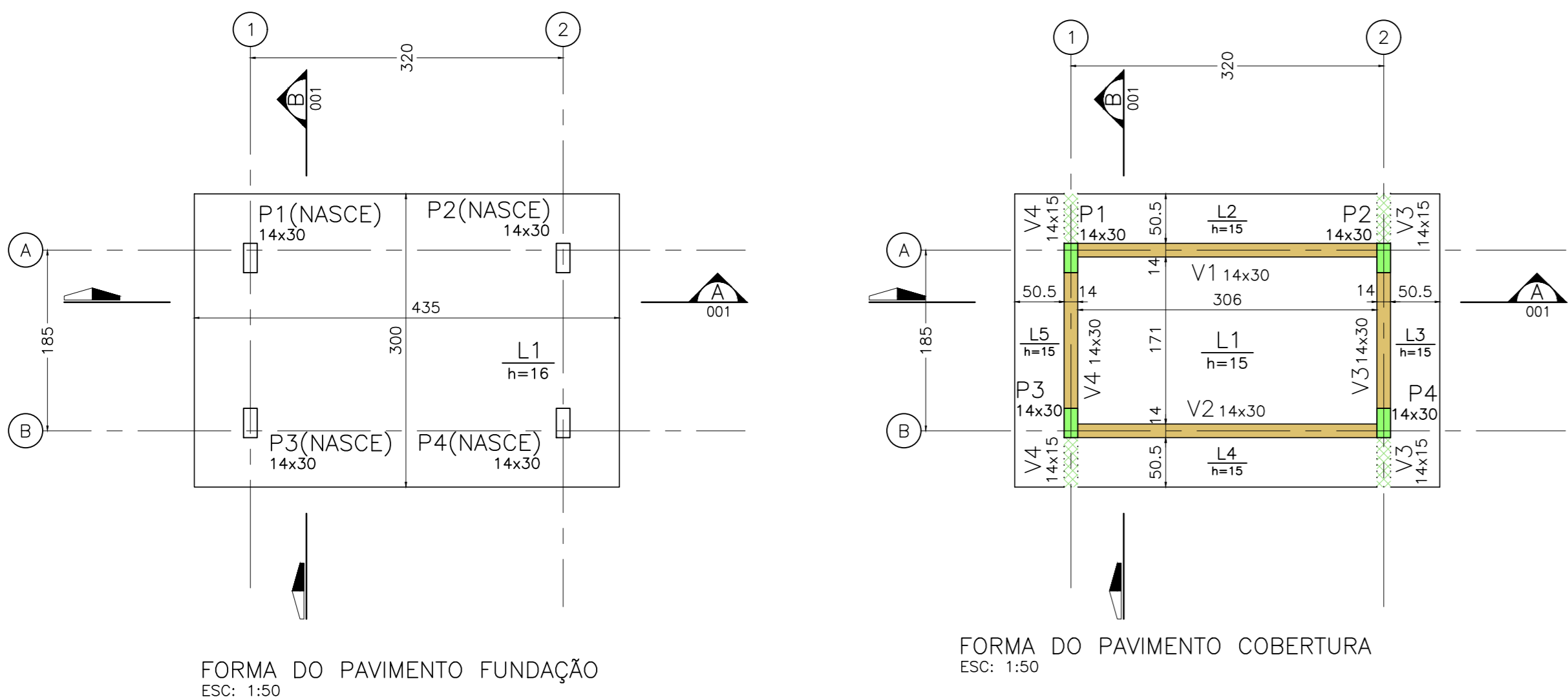
- 1. CONCRETO: BLOCOS, VIGAS E PILARES EM CONCRETO CLASSE C30 (CONFORME NOTAS GERAIS) QUE NAS CONDIÇÕES DE UTILIZAÇÃO DEVE APRESENTAR, PARA CLASSE DE AGRESSIVIDADE AMBIENTAL III FORTE (NBR 6118:2014):
 - f_{ck} = 30MPa (300 kg/cm²)
 - CONSUMO MÍNIMO DE CIMENTO 380 kg/m³
 - FATOR ÁGUA/CEMENTO = 0,45 ou menor
 - MASSA ESPECÍFICA APARENTE = 2400 kg/m³ (ou menor)
 - MÓDULO DE ELASTICIDADE SECANTE = 26.7 GPa (ou maior) PARA TENSÃO APLICADA DE 30 MPa AOS 28 DIAS DE IDADE
 - RESISTÊNCIA À TRAÇÃO f_{ct} > 2,9 MPa (C30)
 - DIÂMETRO MÁX. DO AGREGADO GRÁUO = 19mm (Brita 1)
 - ABATIMENTO = 10cm ou = 2
 - 2. RESISTÊNCIAS ÀQÇ:
 - CADA f_{yk} = 500MPa;
 - CADAIR f_{yk} = 600MPa
 - 3. COBRIMENTO DA ARMADURA:
 - 4,5 cm BLOCOS;
 - 3,0 cm VIGAS EXTERNAS, 3,0 cm VIGAS INTERNAS;
 - 4,0 cm PILARES EXTERNOS, 3,0 cm PILARES INTERNOS;
 - 3,0 cm LAJES;
- OBS.: OS COBRIMENTOS QUE NÃO OBEDECEREM ESSA ESPECIFICAÇÃO ESTÃO INDICADOS NOS DESENHOS DE ARMADAÇÕES.

EXIGÊNCIAS DE DURABILIDADE:

- 1. CLASSE DE AGRESSIVIDADE AMBIENTAL: III;
- 2. AGRESSIVIDADE: FORTE;
- 3. CLASSIFICAÇÃO GERAL DO TIPO DE AMBIENTE PARA EFEITO DE PROJETO: MARINHA;
- 4. RISCO DE DETERIORAÇÃO DA ESTRUTURA: GRANDE CONCRETO DE CIMENTO PORTLAND PREPARADO, CONTROLE E RECEBIMENTO PROCEDIMENTO
- 5. CONTROLE REGULAR DE DIMENSÃO DOS ELEMENTOS CONFORME ITEM 7.4.7.4 NBR 6118-2014. COM VARIAÇÃO ACETÁVEL ΔC=5mm

CURA

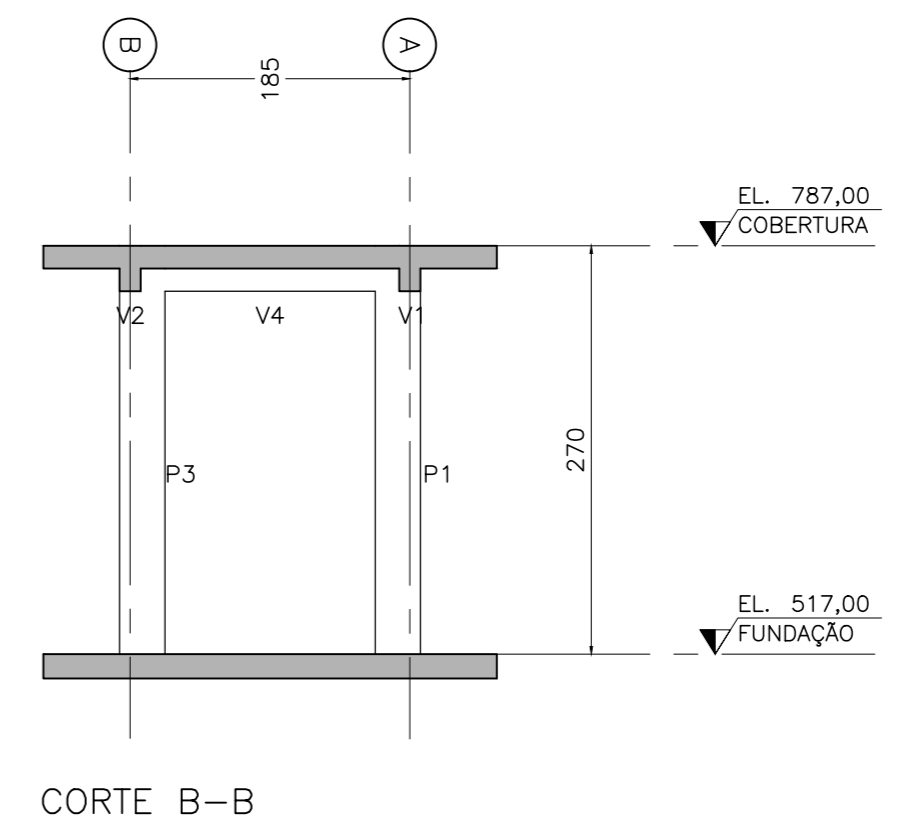
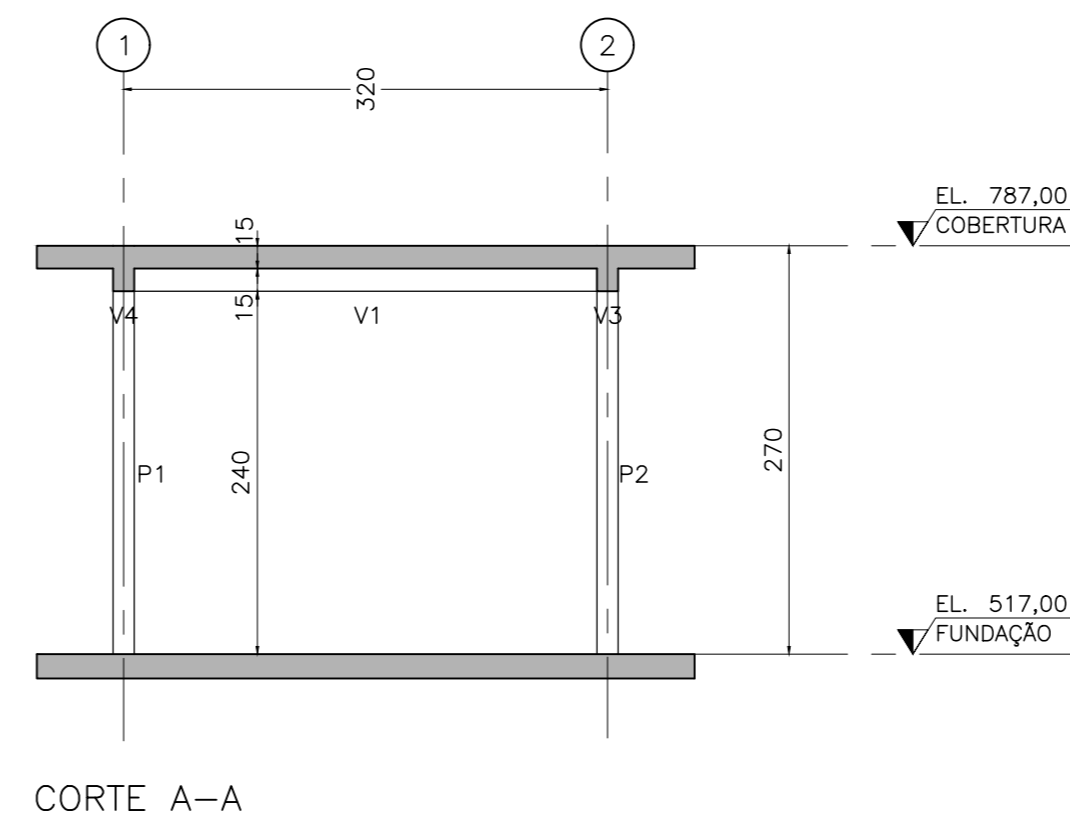
- 1. PREVER UM PERÍODO DE CURA ÚMIDA POR NO MÍNIMO 7 DIAS



Vigas			
Nome	Seção (cm)	Elevação (cm)	Nível (cm)
V1	14x30	0	787
V2	14x30	0	787
V3	14x15	0	787
V4	14x15	0	787

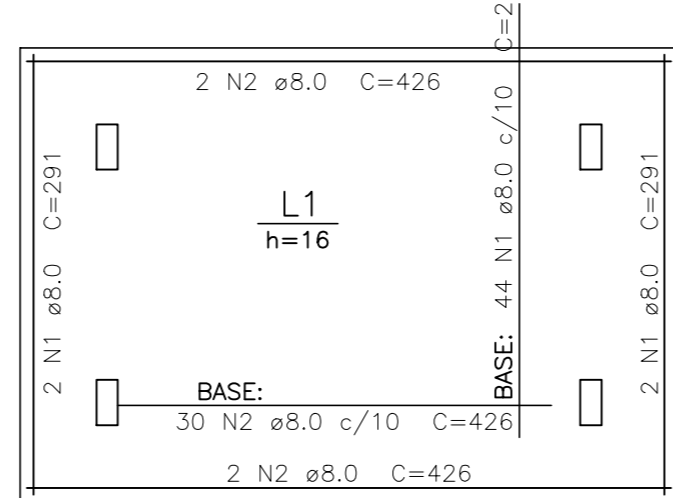
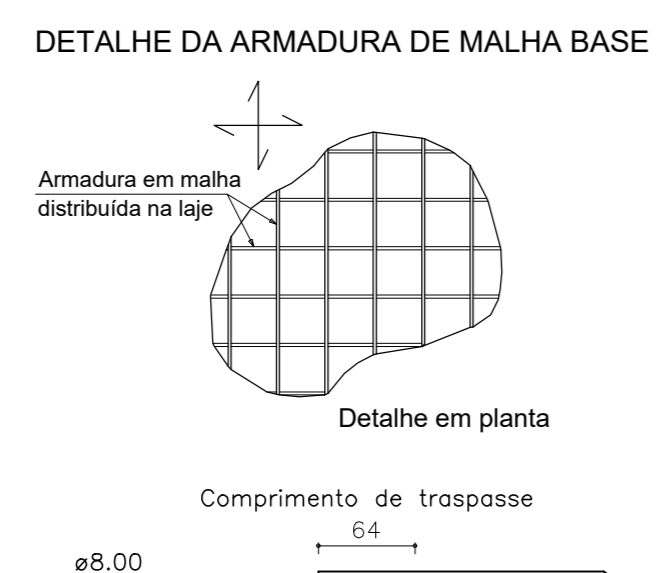
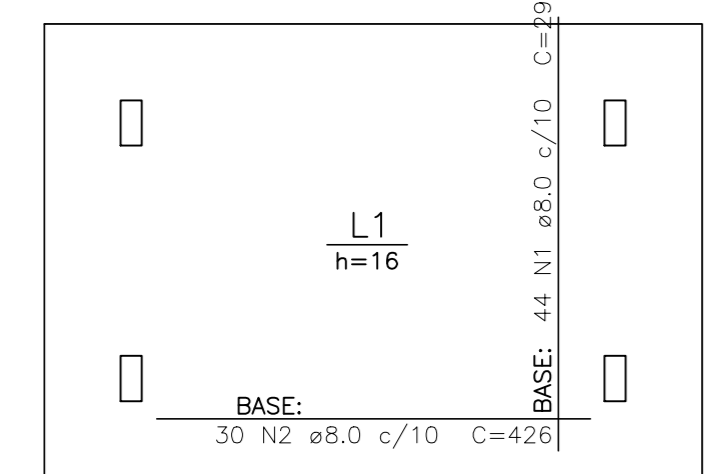
Lajes								
Nome	Tipo	Altura (cm)	Dados		Sobrecarga (kg/m ²)			
			Elevação (cm)	Nível (cm)	Adicional	Acidental		
L1	Maciça	15	0	787	375	182	100	-
L3	Maciça	15	0	787	375	182	100	-
L4	Maciça	15	0	787	375	182	100	-
L5	Maciça	15	0	787	375	182	100	-

Pilares			
Nome	Seção (cm)	Elevação (cm)	Nível (cm)
P1	14x30	0	787
P2	14x30	0	787
P3	14x30	0	787
P4	14x30	0	787

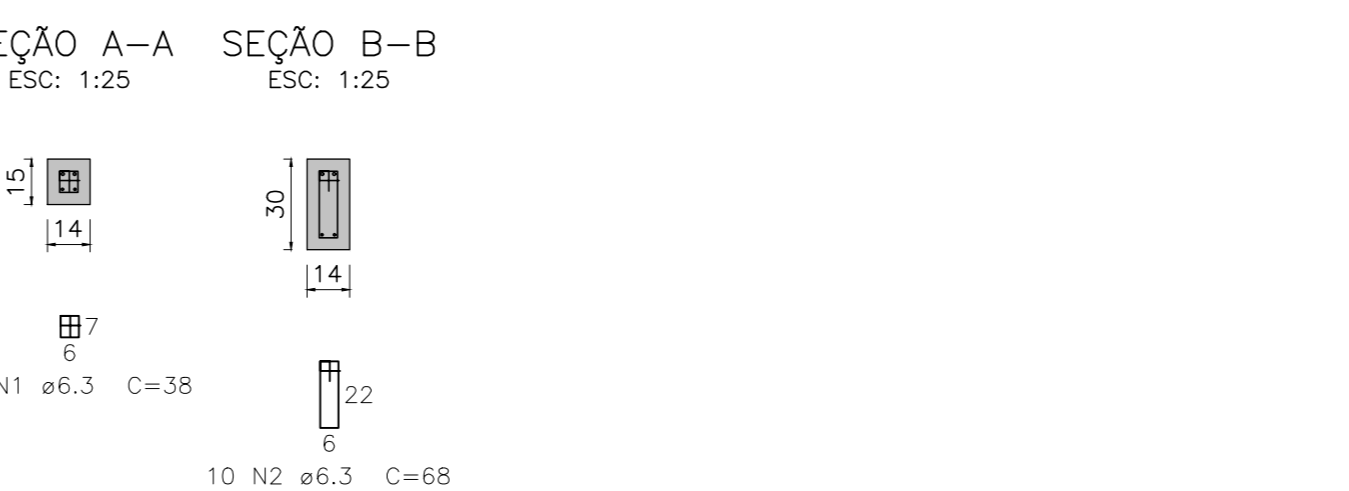
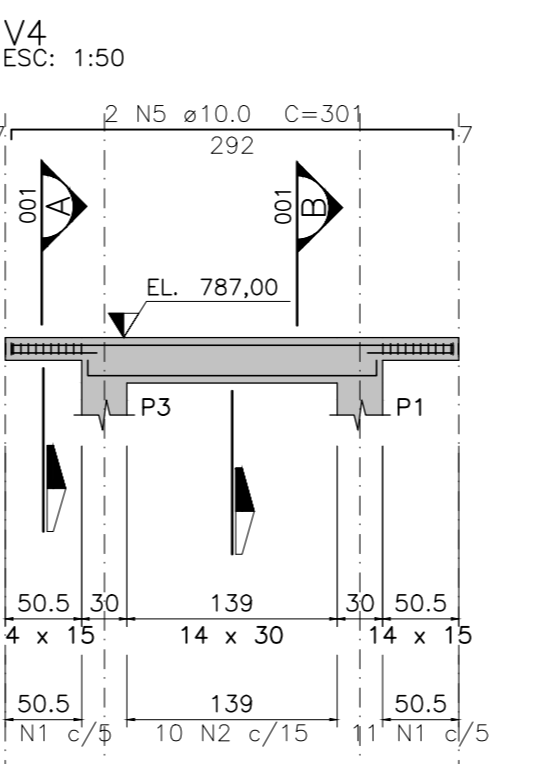
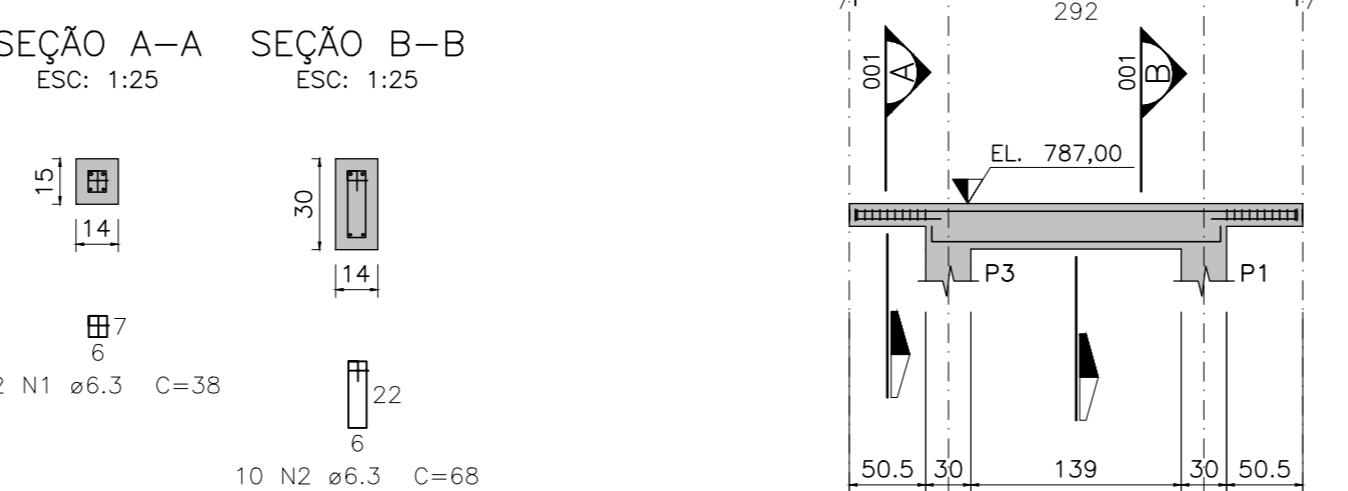
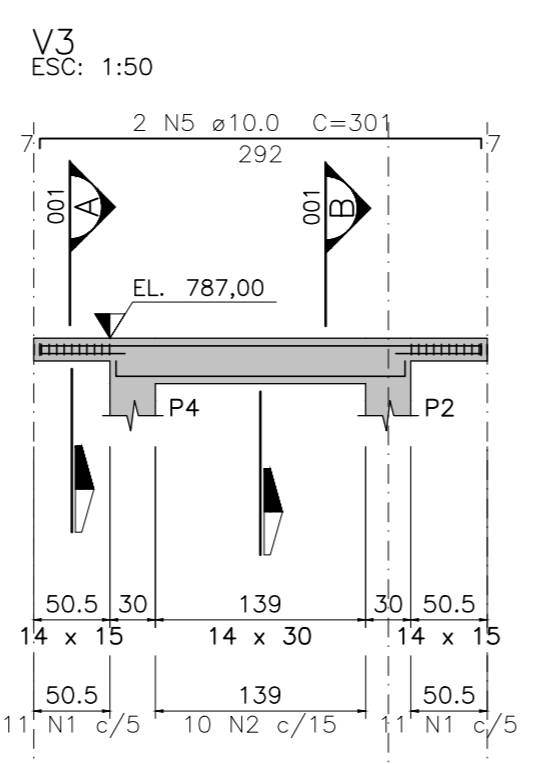
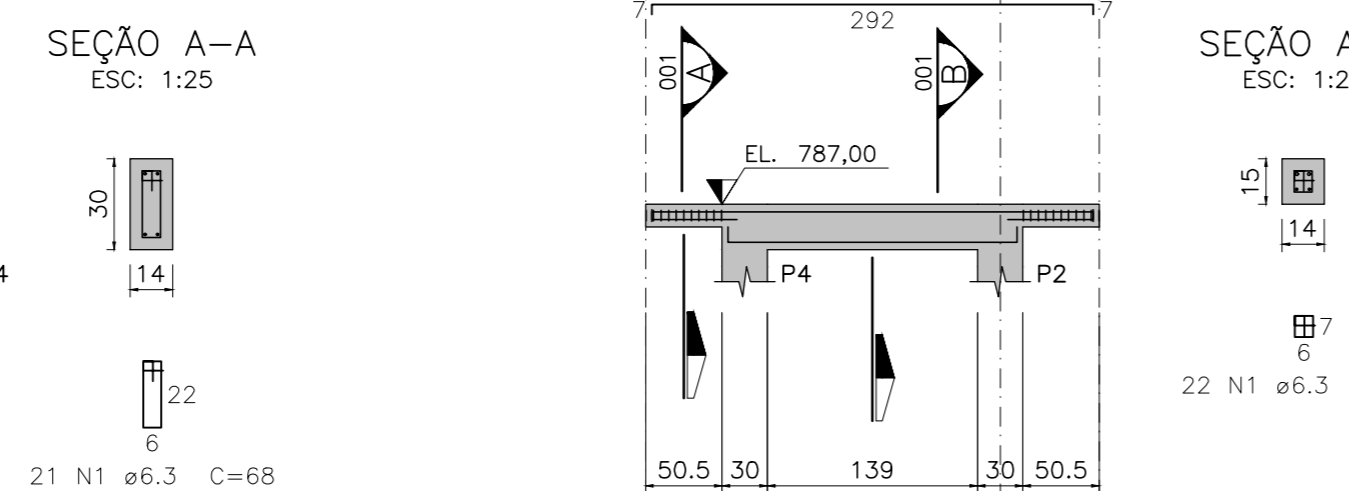
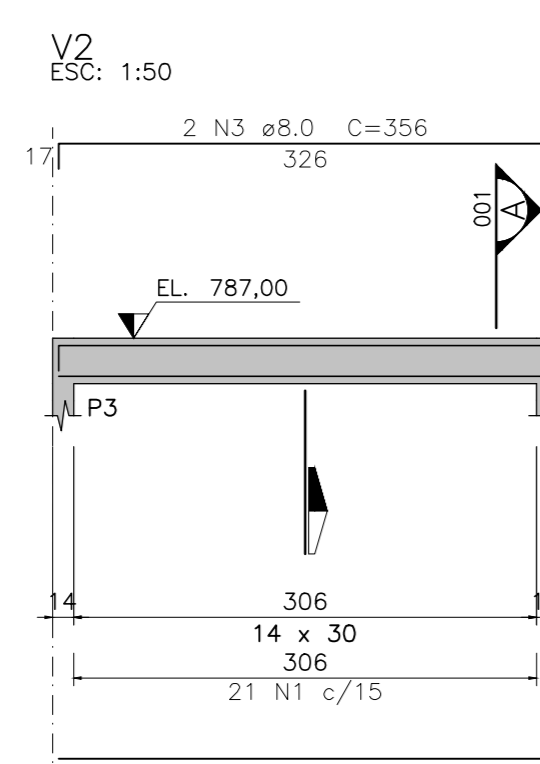
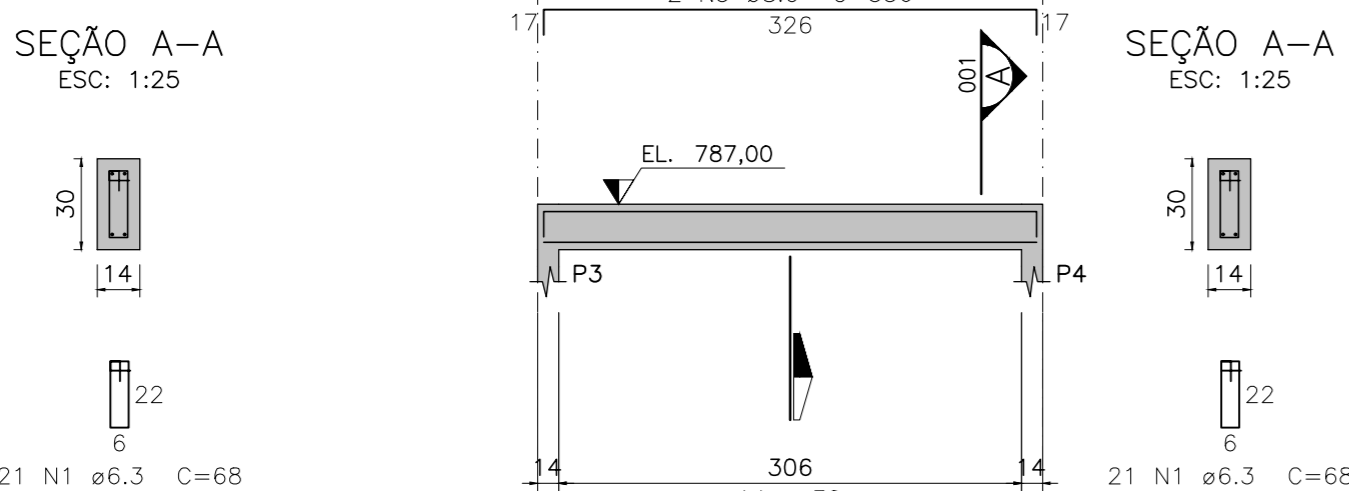
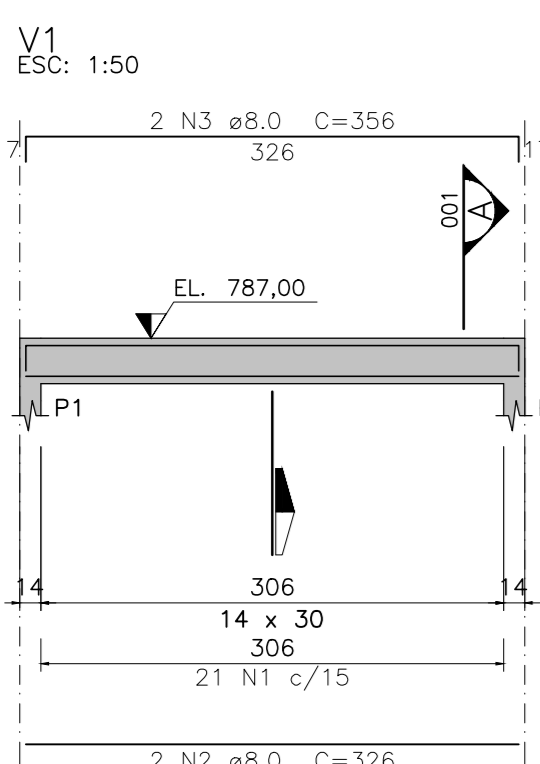
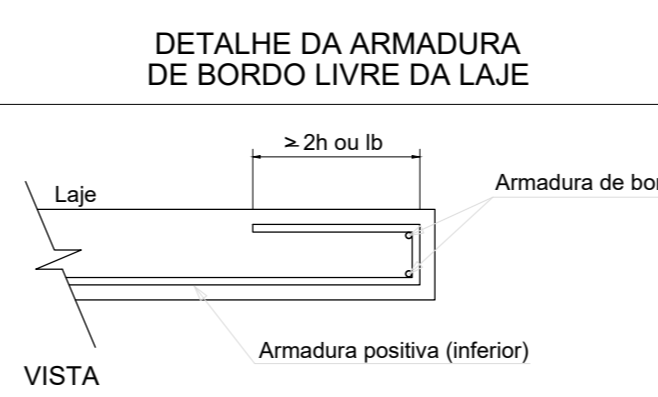
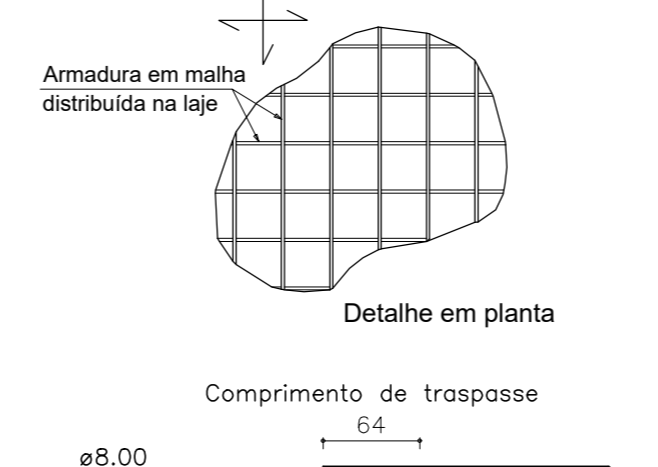


Lajes								
Nome	Tipo	Altura (cm)	Dados		Sobrecarga (kg/m ²)			
			Elevação (cm)	Nível (cm)	Adicional	Acidental		
L1	Maciça	16	0	517	400	154	250	-

Pilares			
Nome	Seção (cm)	Elevação (cm)	Nível (cm)
P1	14x30	0	517
P2	14x30	0	517
P3	14x30	0	517
P4	14x30	0	517



DETALHE DA ARMADURA DE MALHA BASE



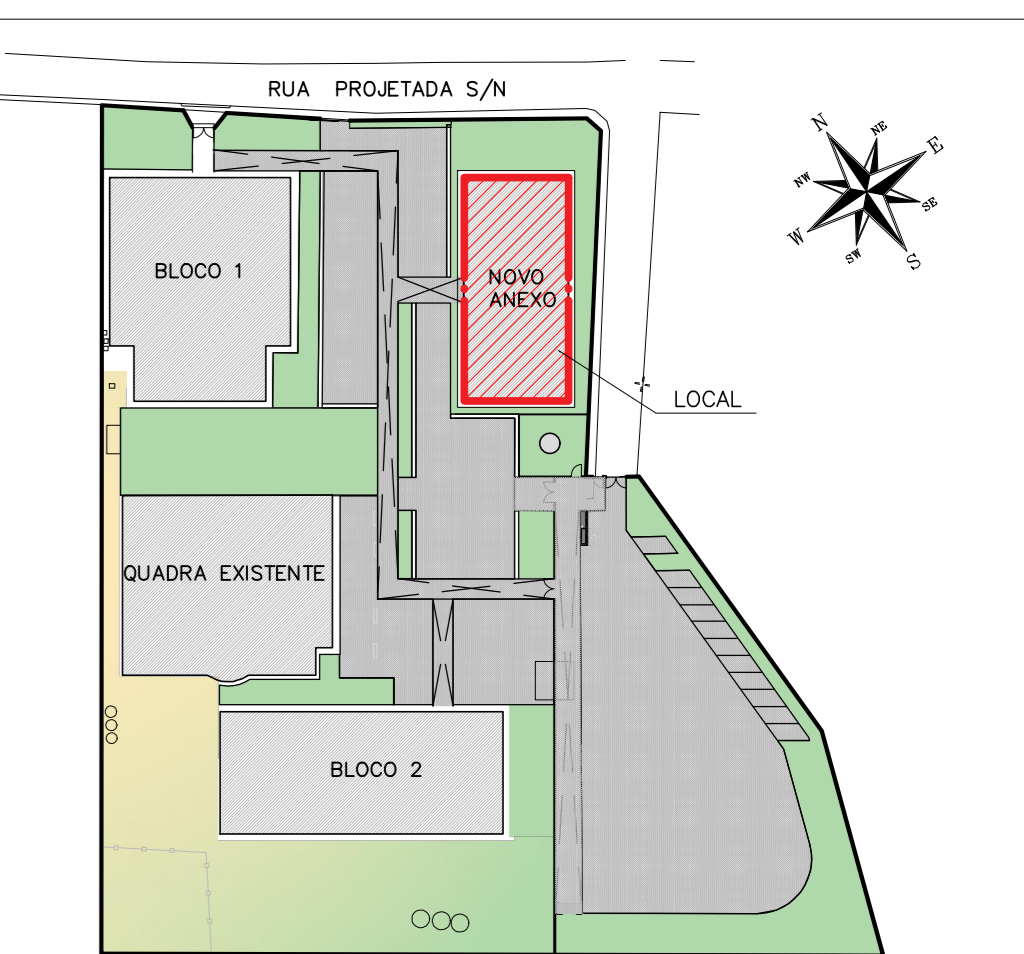
RELAÇÃO DO AÇO

ELEMENTO	N	DIAM (mm)	QUANT	CUMUL (cm)	C.TOTAL (cm)	
COBERTURA Negativos	1	6,3	12	128	1536	
	2	6,3	24	36	864	
	3	6,3	10	185	1850	
	4	6,3	54	132	7128	
	5	6,3	12	320	3840	
	6	6,3	28	58	1624	
4xP1 Positivos	7	8,0	20	107	2140	
	8	10,0	12	139	1628	
	1	6,3	80	68	5440	
	2	6,3	24	47	1128	
	3	10,0	16	266	4256	
	1	6,3	13	191	2483	
	2	6,3	30	326	9780	
	3	6,3	60	61	5460	
V1 Positivos	4	6,3	6	360	2160	
	1	6,3	21	68	1428	
	6	6,3	4	292	1168	
	1	8,0	2	356	712	
V2 Positivos	1	6,3	21	68	1428	
	2	8,0	2	326	652	
	3	8,0	2	356	712	
	3	8,0	2	356	712	
V3 Positivos	1	6,3	22	38	836	
	2	6,3	10	68	880	
	3	8,0	4	62	248	
	4	8,0	2	207	414	
V4 Positivos	1	6,3	22	38	836	
	2	6,3	10	68	880	
	3	8,0	4	62	248	
	4	8,0	2	207	414	
FUNDAÇÃO Negativos	1	8,0	44	291	12804	
	2	8,0	30	426	12780	
	Positivos	1	8,0	48	291	13968
		2	8,0	34	426	14484

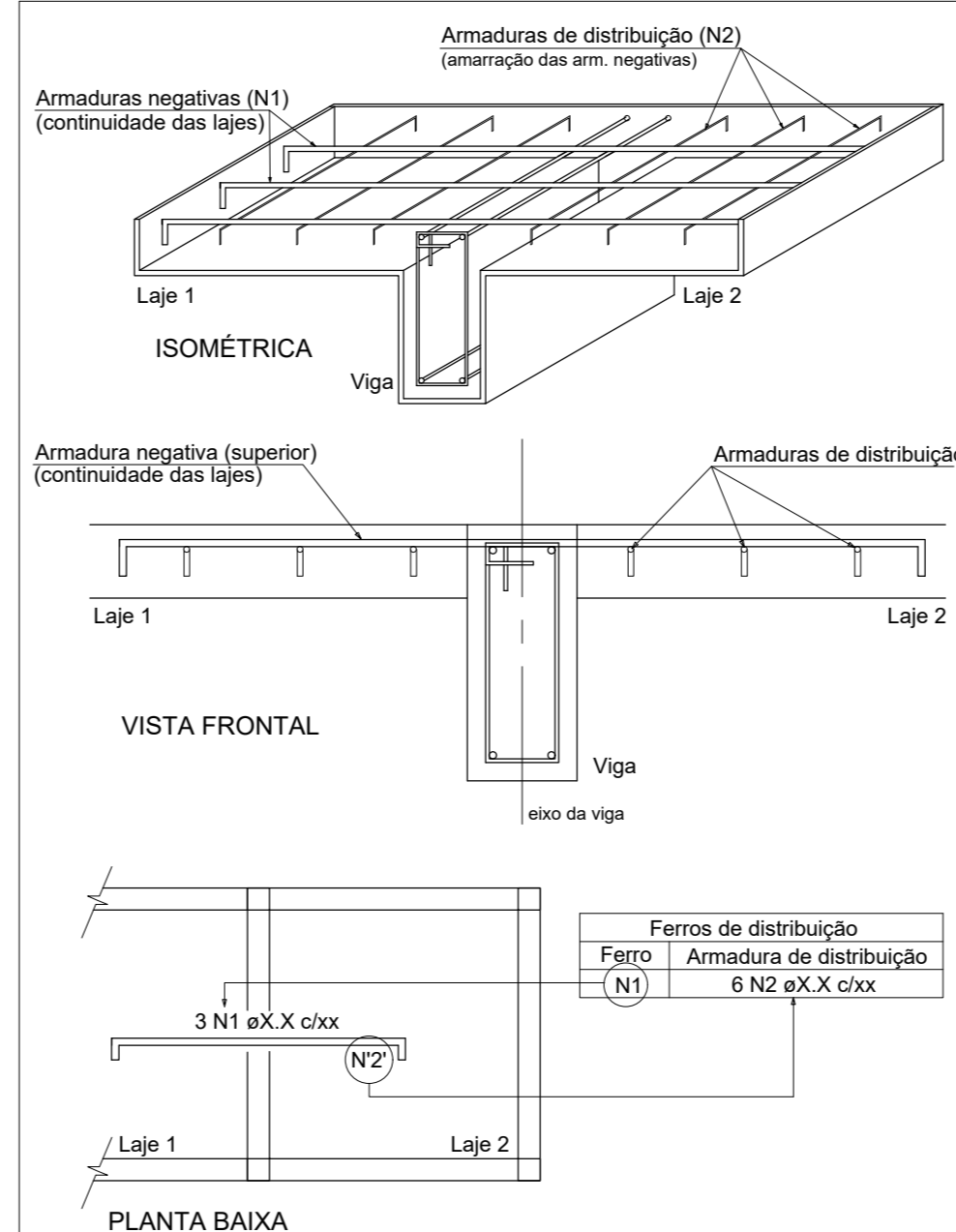
RESUMO DO AÇO

AÇO	DIAM (mm)	C.TOTAL (m)	PESO + 10 % (kg)
CASO	6,3	508,1	136,8
	8,0	602,3	261,4
PESO TOTAL (kg)		10,0	71,3

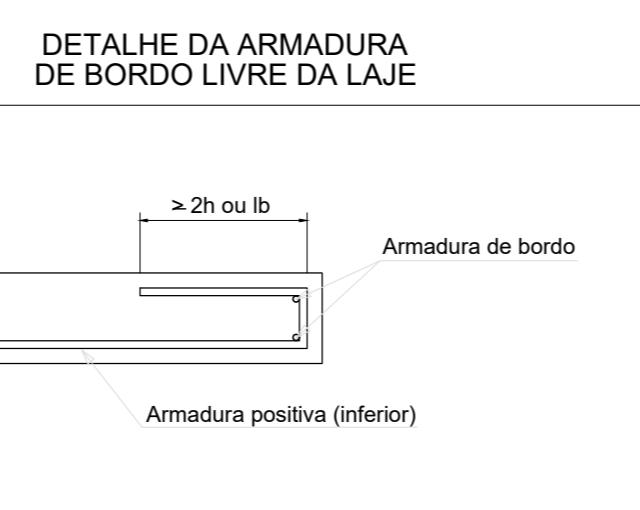
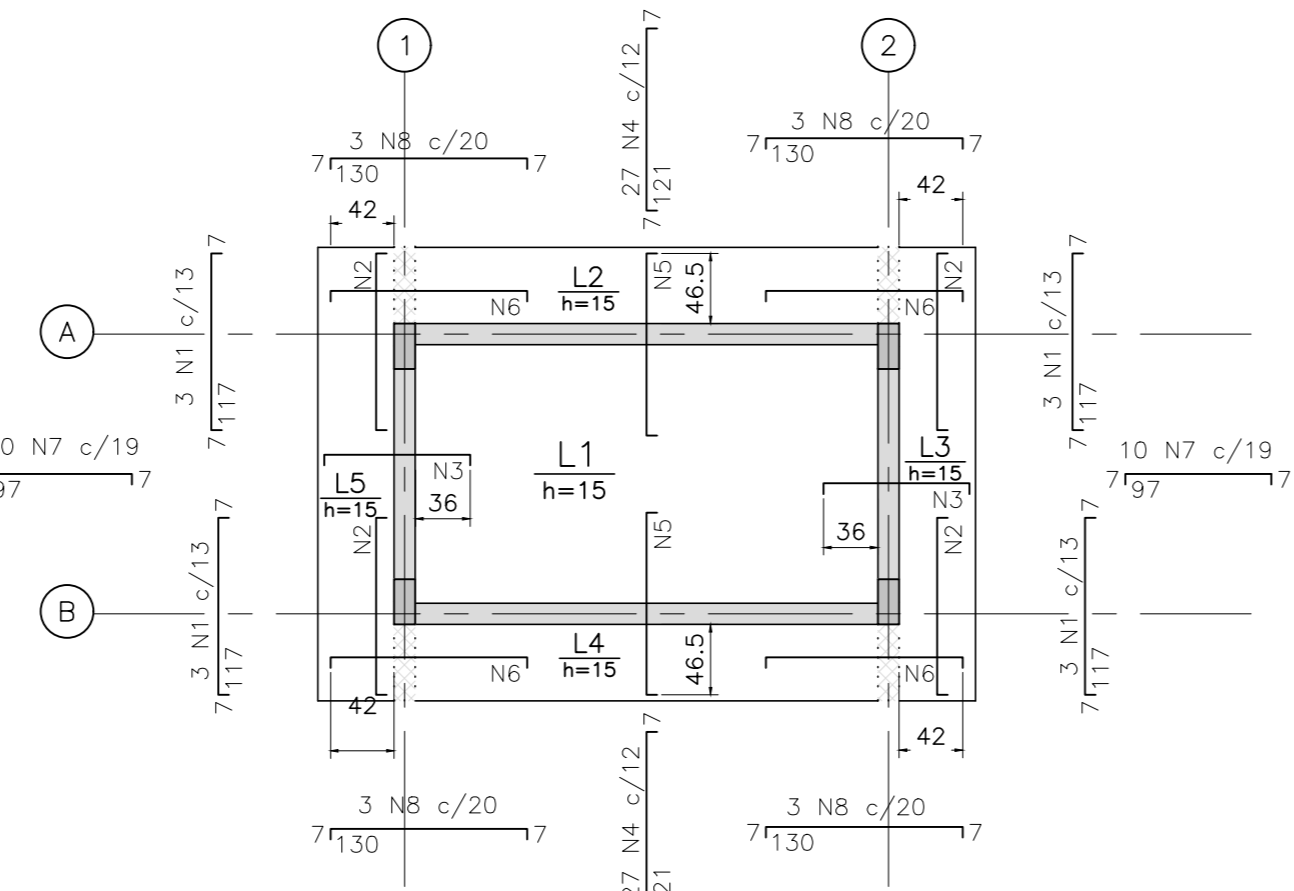
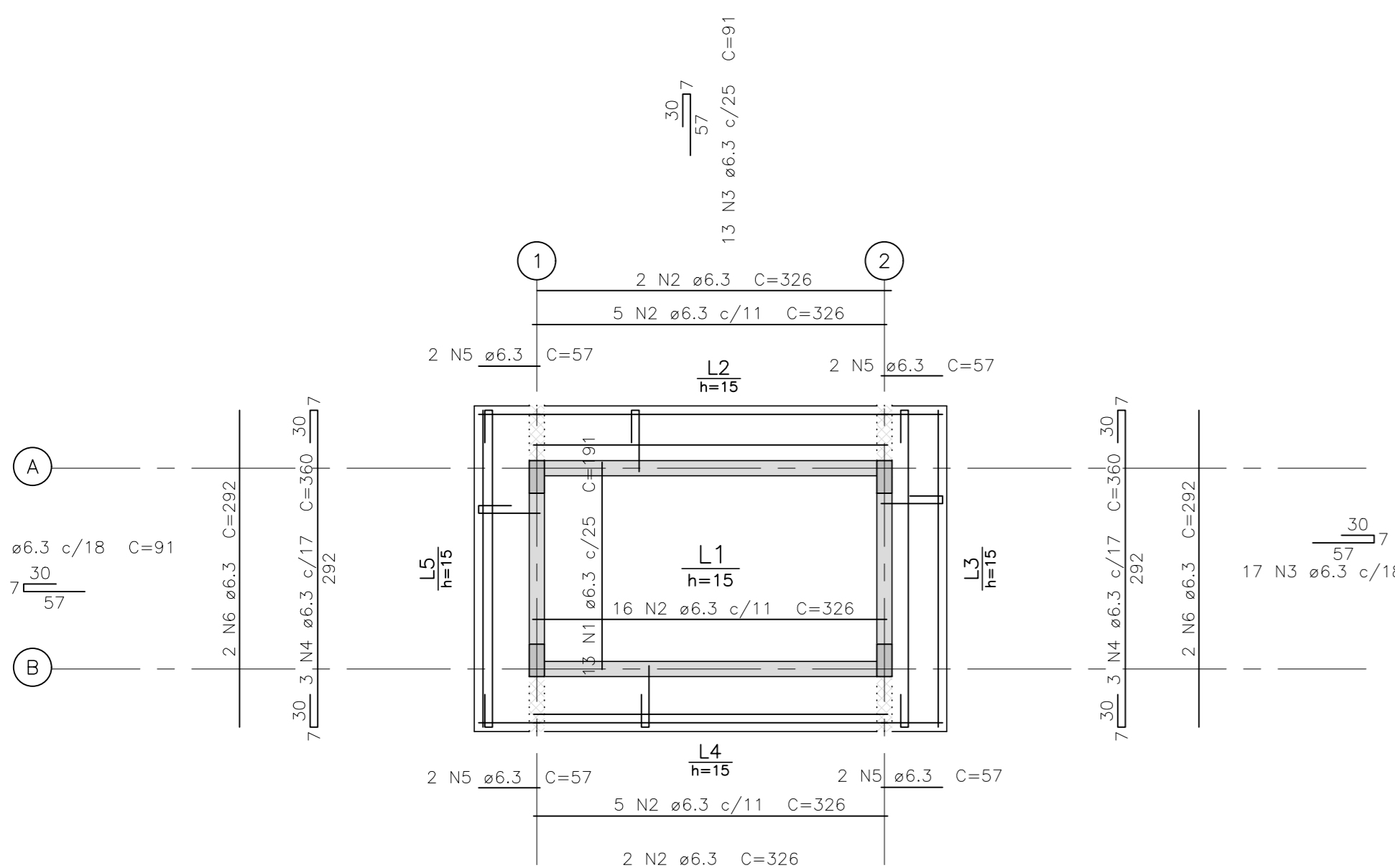
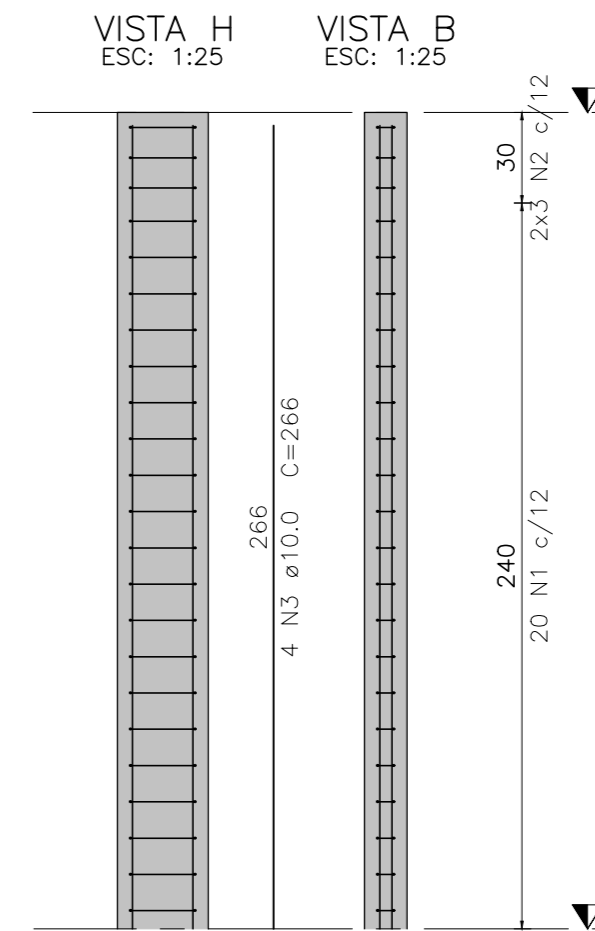
PLANTA CHAVE



DETALHE DA ARMADURA SUPERIOR DE CONTINUIDADE DA LAJE E MONTAGEM DA ARMADURA DE DISTRIBUIÇÃO



P1=P2=P3=P4



ARMAÇÃO POSITIVA DAS LAJES DO PAVIMENTO COBERTURA ESC: 1:50

ARMAÇÃO NEGATIVA DAS LAJES DO PAVIMENTO COBERTURA ESC: 1:50

REVISÃO	DATA	ASSUNTO	PROJETA
01	01/09/20	REVISÃO GERAL	LUCCAS TONIN



PROJETO DE ESTRUTURA GABRIEL DE ARAÚJO REFORMA E AMPLIAÇÃO EMIEF JAQUEIRA BERY BARRETO DE ARAÚJO FORMAS E ARMADAÇÕES

PROJETO	LOCAL	ESCALA
PROJETO EXECUTIVO	RUA PROJETADA, S/N ^a JAQUEIRA - MUNICÍPIO DE PRESIDENTE KENNEDY	INDICADA

PROJETO: LUCAS TONIN DATA: 06/08/2020 COORDENADOR: RENALDO REVISOR: RENAULDO DATA: 06/08/2020 ARQUITETO: PKN-EJQ-EST-PE-029 FOLHA: 29/30

1. NORMA BRASILEIRA DE FUNDAÇÕES NBR-6122;
2. NORMA BRASILEIRA DE CARREGAMENTOS NBR-6120;
3. PROJETOS E EXECUÇÃO DE OBRAS DE CONCRETO ARMADO NBR-6118:2014;
4. CONCRETO DE CIMENTO PORTLAND NBR 12655-2015

NOTAS

NOTAS GERAIS:

1. DIMENSÕES E NÍVEIS EM CENTÍMETROS, SALVO ONDE INDICADO.
2. NÃO TOMAR MEDIDAS POR ESCALIMETRO.
3. CONFIRMAR MEDIDAS NO LOCAL.
4. PARA IMPLANTAÇÃO, VER DESENHO: PKN-EJQ-ARQ-PE-002-R01-IMPLANTAÇÃO.

ESPECIFICAÇÕES DOS MATERIAIS:

1. CONCRETO: BLOCOS, VIGAS E PILARES EM CONCRETO CLASSE C30 (CONFORME NOTAS GERAIS) QUE NAS CONDIÇÕES DE UTILIZAÇÃO DEVE APRESENTAR, PARA CLASSE DE AGRESSIVIDADE AMBIENTAL III FORTE (NBR 6118:2014):
 - $f_{ck} = 30\text{MPa}$ (300 kg/cm^2)
 - CONSUMO MÍNIMO DE CIMENTO: 380 kg/m^3
 - FATOR ÁGUA/CEMENTO = 0,45 ou menor
 - MASSA ESPECÍFICA APARENTE = 2400 kg/m^3 (ou menor)
 - MÓDULO DE ELASTICIDADE SECANTE = $26,7\text{ GPa}$ (ou maior) PARA TENSÃO APLICADA DE 30 MPa
 2. RESISTÊNCIAS AÇO:
 - CADA $f_{yk} = 500\text{MPa}$
 - CADA $f_{yk} = 600\text{MPa}$
 3. COBRIMENTO DA ARMADURA:
 - 4,5 cm BLOCOS;
 - 3,0 cm VIGAS EXTERNAS; 3,0 cm VIGAS INTERNAS;
 - 4,0 cm PILARES EXTERNOS; 3,0 cm PILARES INTERNOS;
 - 3,0 cm LAJES;
- OBS.: OS COBRIMENTOS QUE NÃO OBEDECEREM ESSA ESPECIFICAÇÃO ESTÃO INDICADOS NOS DESENHOS DE ARMADURAS.

EXIGÊNCIAS DE DURABILIDADE:

1. CLASSE DE AGRESSIVIDADE AMBIENTAL: III;
2. AGRESSIVIDADE: FORTE;
3. CLASSIFICAÇÃO GERAL DO TIPO DE AMBIENTE PARA EFEITO DE PROJETO: MARINHA;
4. RISCO DE DETERIORAÇÃO DA ESTRUTURA: GRANDE CONCRETO DE CIMENTO PORTLAND PREPARADO, CONTROLE E RECEBIMENTO PROCEDIMENTO
5. CONTROLE RIGOROSO DE DIMENSÃO DOS ELEMENTOS CONFORME ITEM 7.4.7.4 NBR 6118-2014, COM VARIAÇÃO ACEITÁVEL $\Delta C=5\text{mm}$.

CURA

1. PREVER UM PERÍODO DE CURA ÚMIDA POR NO MÍNIMO 7 DIAS

LEGENDAS

Legenda dos pilares

- Fundação
- Pilar que nasce
- Pilar que passa
- Pilar com mudança de seção
- Pilar que morre

Legenda das vigas e paredes

- Viga
- Viga chata ou invertida

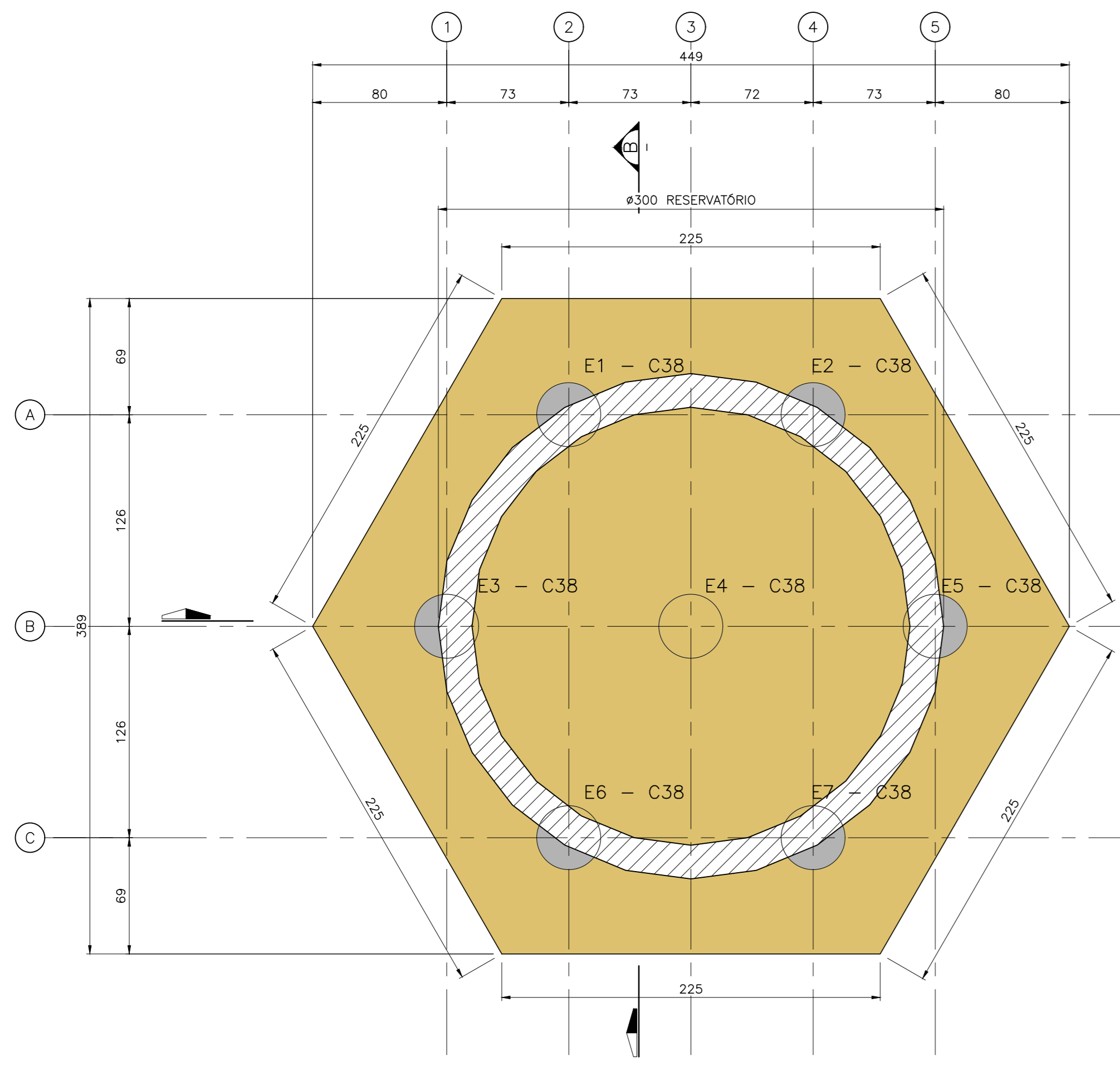
Relação do aço

ELEMENTO	AÇO	N	DIAM (mm)	QUANT	C.UNIT (cm)	C.TOTAL (cm)
B1	CASO 1	1	10,0	19	VAR	VAR
	CASO 2	2	10,0	22	VAR	VAR
	CASO 3	3	10,0	22	VAR	VAR
	CASO 4	4	10,0	19	VAR	VAR
	CASO 5	5	10,0	20	730	1440
	CASO 6	6	16,0	24	VAR	VAR

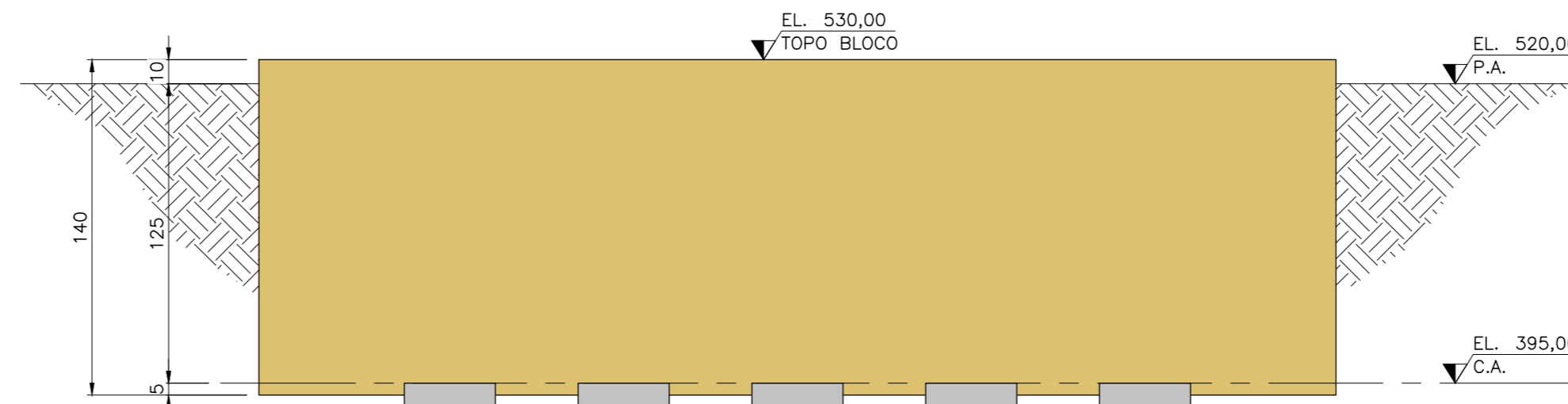
Resumo do aço

AÇO	DIAM (mm)	C.TOTAL (m)	PESO + 10% (kg)
CASO 1	10,0	509,6	345,6
CASO 2	10,0	164	284,6
PESO TOTAL (kg)			630,2

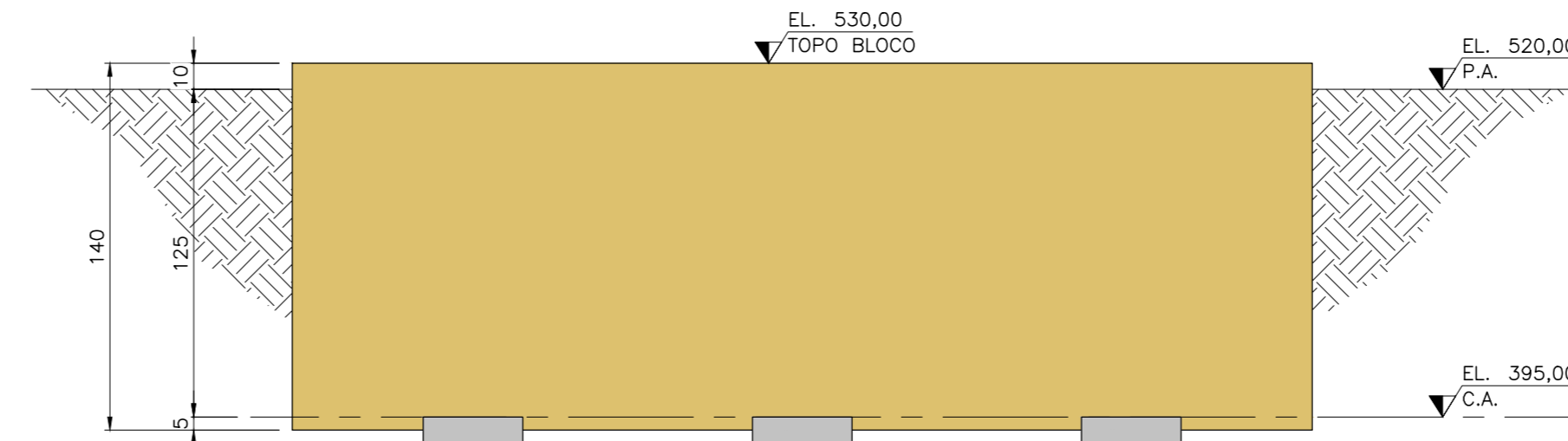
Volume de concreto (C=30) = 18,32 m³
Área de forma = 18,87 m²



Simbologia	Estacos Pré-Moldados - Seção CIRCULAR	Nome	diâmetro (cm)	Profundidade (m)	Durabilidade (anos)	Capacidade de carga teórica (tf)	Capacidade de cálculo (tf)
●	C38	38,00	13,00	7	95	88	



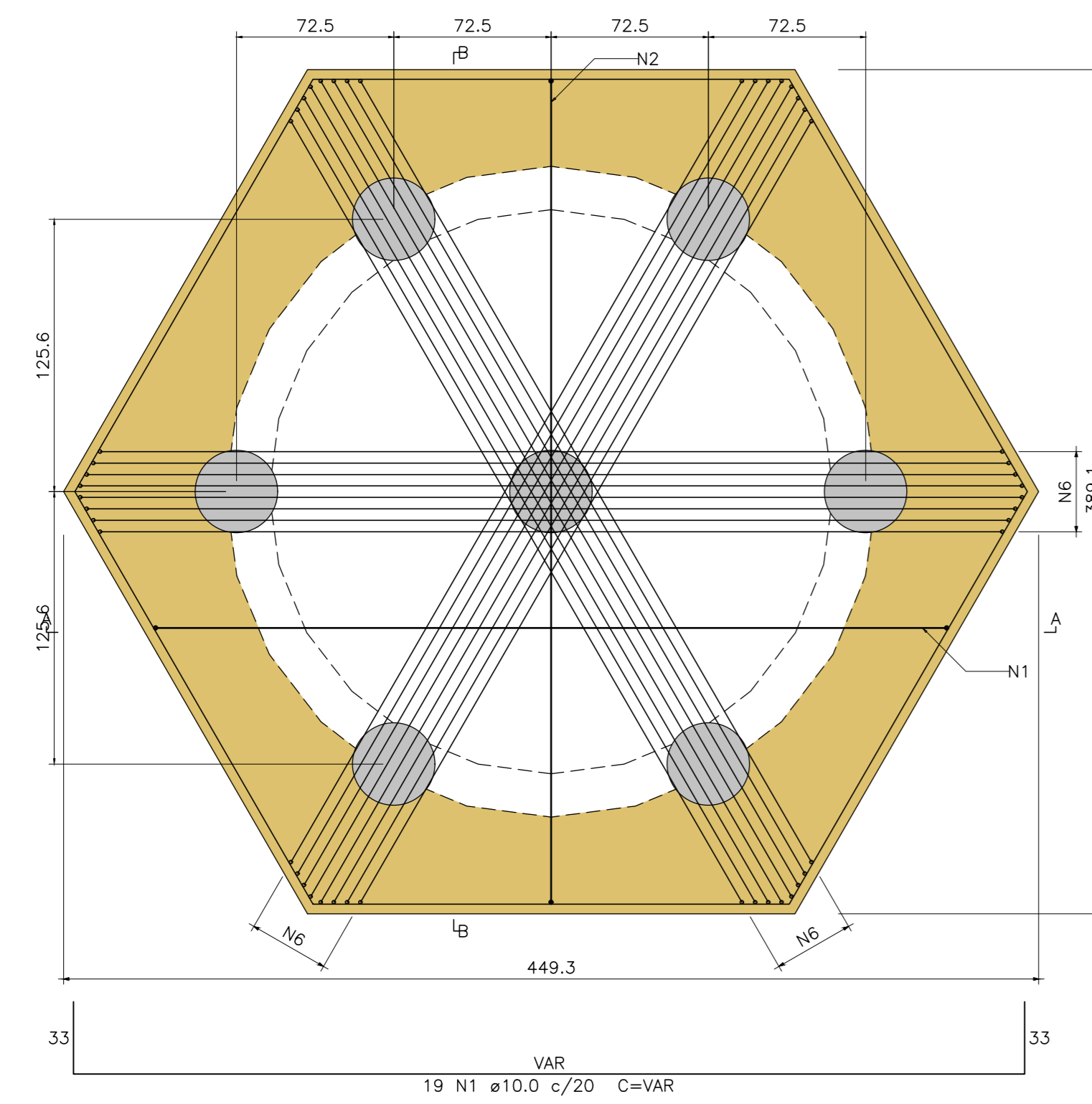
CORTE A-A
ESC: 1:50



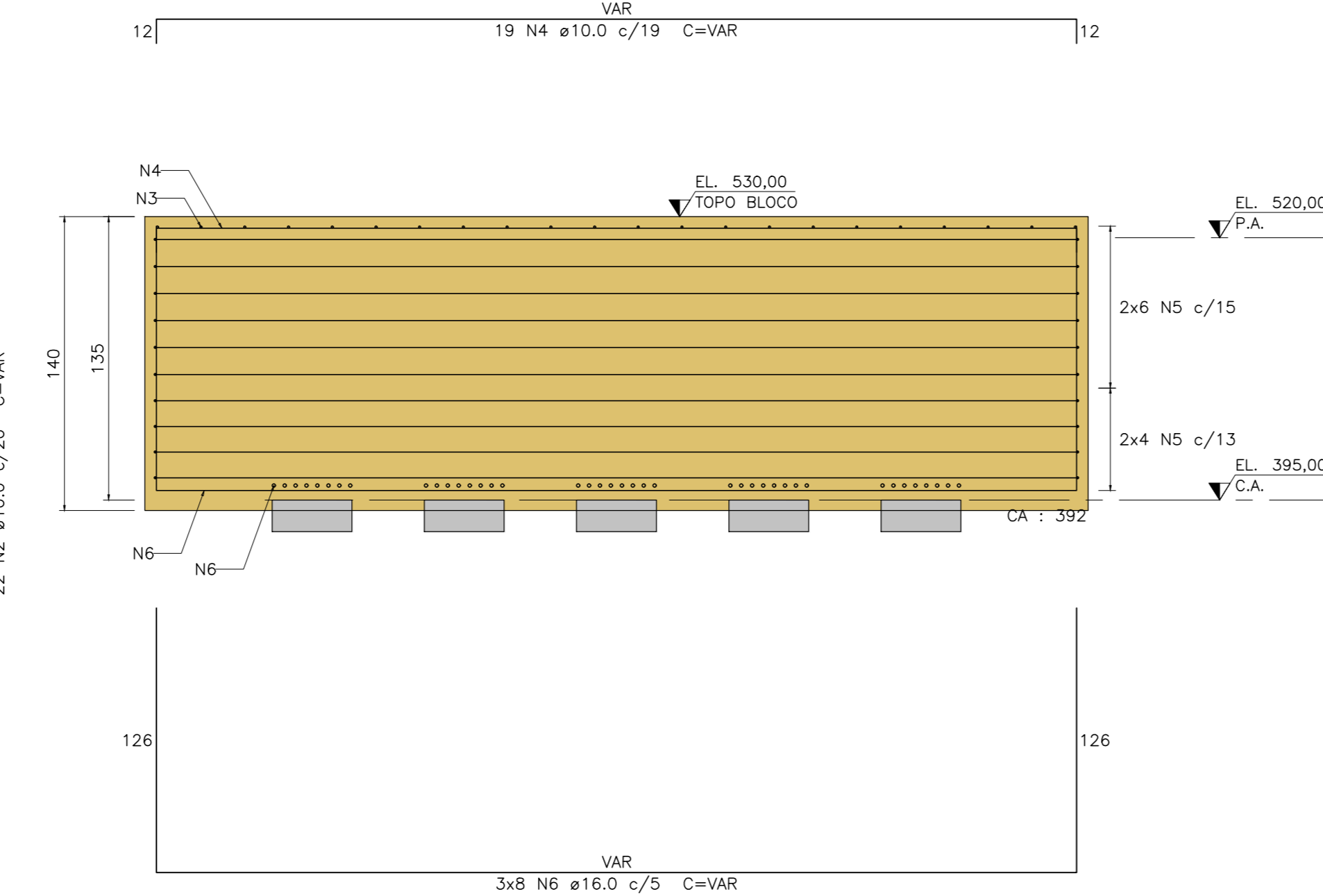
CORTE B-B
ESC: 1:50

BASE DO RESERVATÓRIO - FORMA
ESC: 1:25

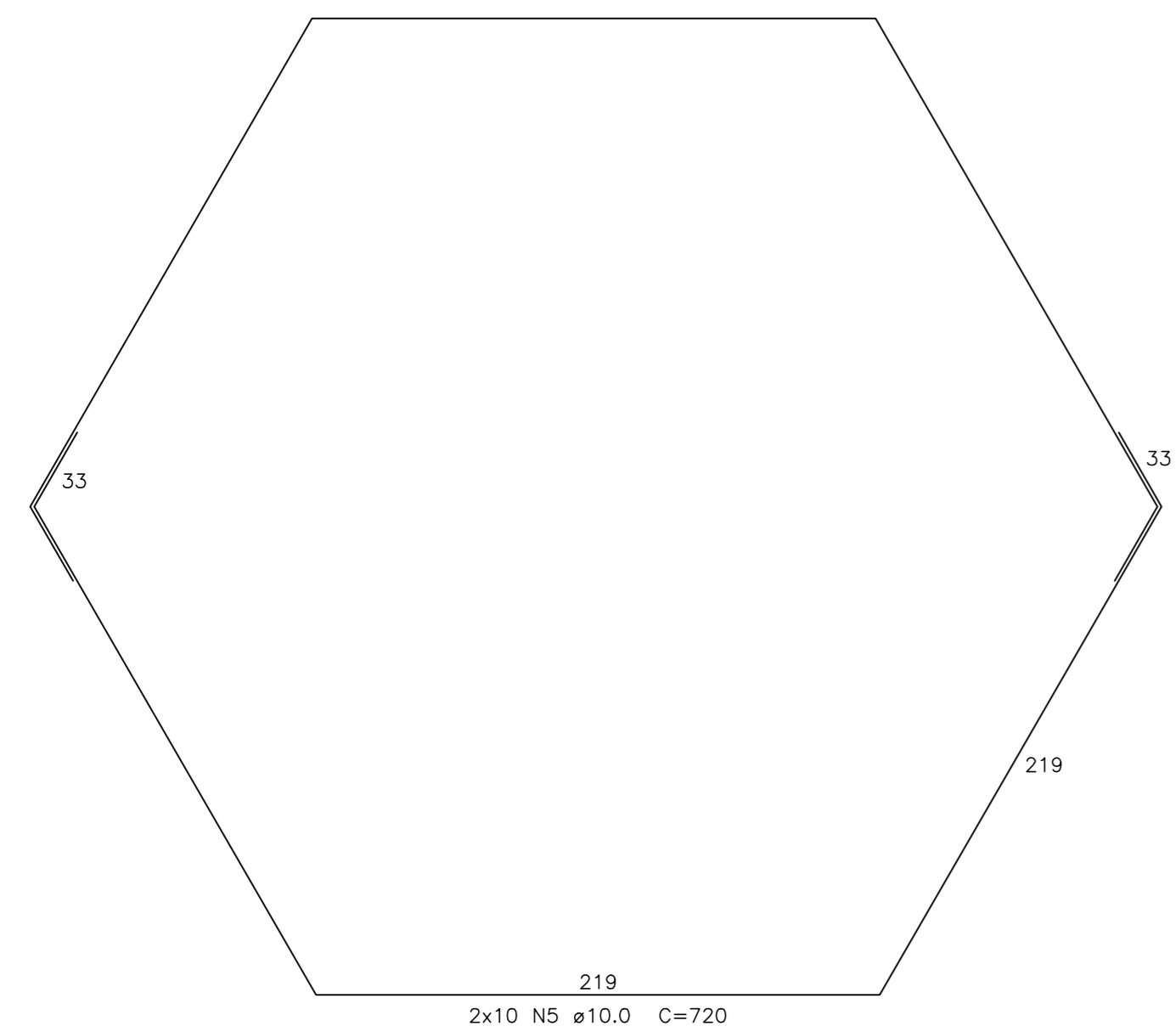
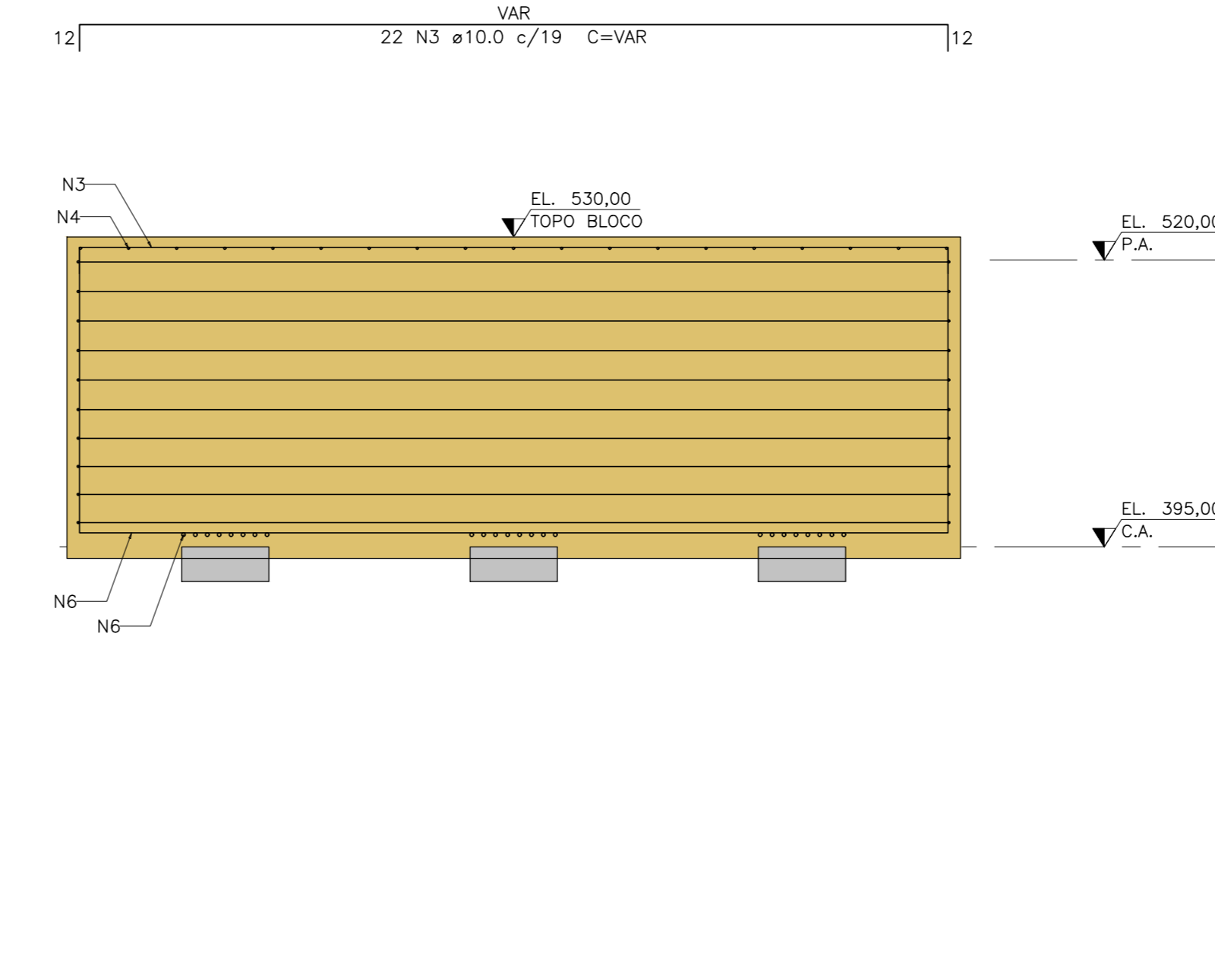
B1
7x10
PLANTA
ESC: 1:25



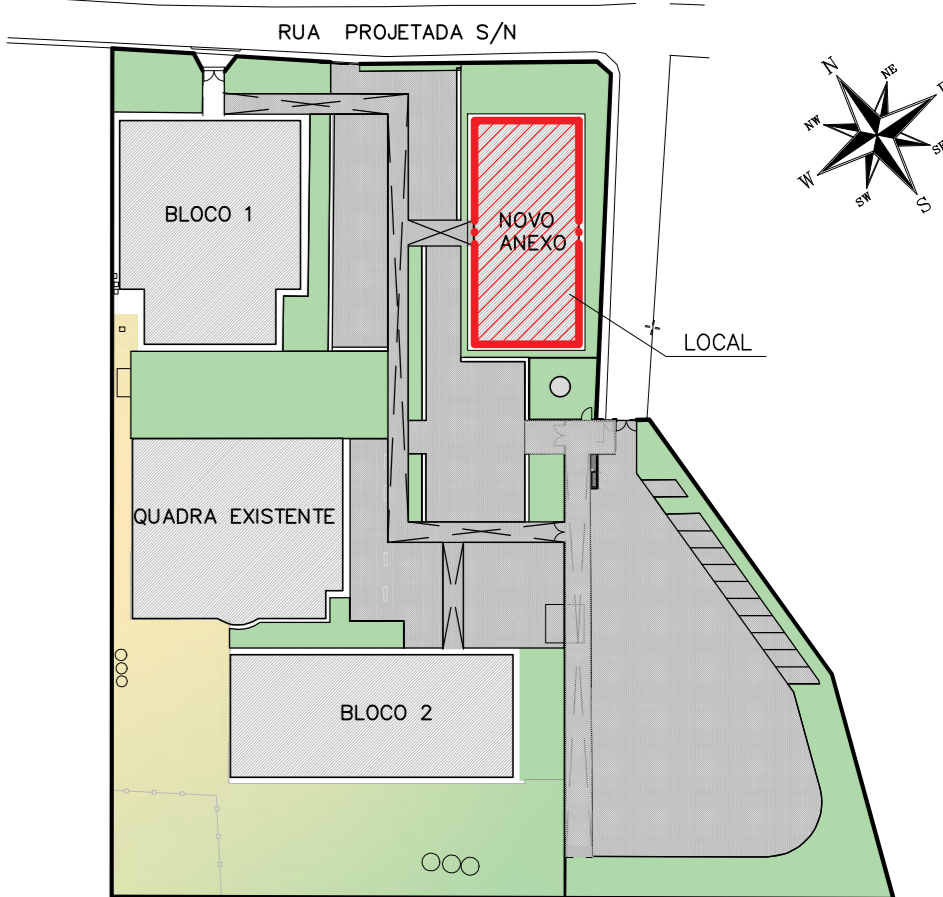
CORTE A-A
ESC: 1:25



CORTE B-B
ESC: 1:25



PLANTA CHAVE



REVISÃO	DATA	ASSUNTO	PROJETISTA
01	01/08/20	REVISÃO GERAL	LUCCAS TONIN

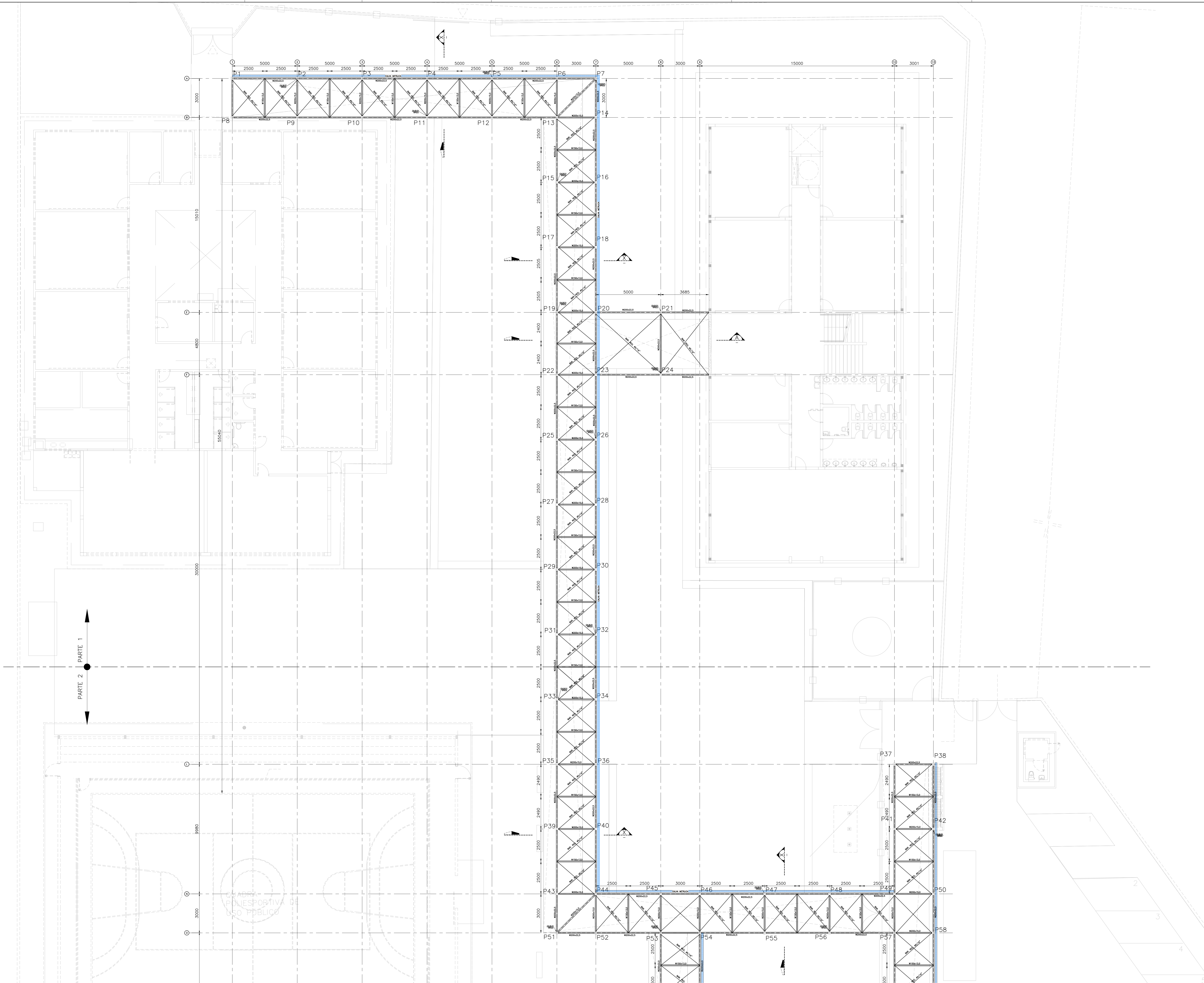
CLIENTE: PREFEITURA MUNICIPAL DE PRESIDENTE KENNEDY

PROJETO: PROJETO DE ESTRUTURA RESERVATÓRIO FORMAS E ARMADURAS

CLIENTE: REFORMA E AMPLIAÇÃO EMIEIF JAQUEIRA BERY BARRETO DE ARAÚJO

PROJETO	PROJETO	PROJETO	PROJETO	PROJETO
PROJETO EXECUTIVO	PROJETO EXECUTIVO	PROJETO EXECUTIVO	PROJETO EXECUTIVO	PROJETO EXECUTIVO
PROJETO EXECUTIVO	PROJETO EXECUTIVO	PROJETO EXECUTIVO	PROJETO EXECUTIVO	PROJETO EXECUTIVO
PROJETO EXECUTIVO	PROJETO EXECUTIVO	PROJETO EXECUTIVO	PROJETO EXECUTIVO	PROJETO EXECUTIVO

**PROJETO
ESTRUTURAL -
METÁLICA**

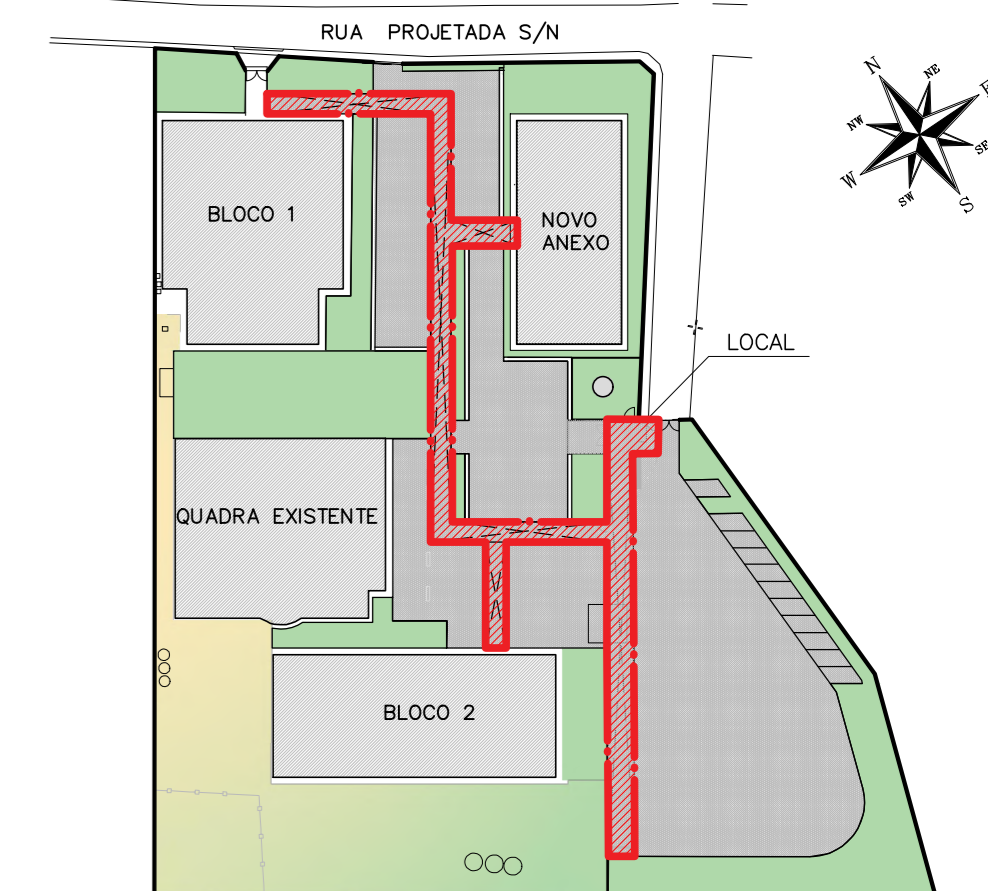


NOTAS

- DIMENSÕES EM MILÍMETROS, NÍVEIS EM METROS, SALVO INDICAÇÕES CONTRÁRIAS.
- FECHAMENTO LATERAL EM CHAPA DE AÇO CARBONO GALVANIZADA, PERFURADA $E = 1,5mm$. ACABAMENTO COM TINTA ESMALTE COR AZUL FRANÇA.
- AS TERÇAS COM BALANÇO MAIOR QUE 300mm DEVEM SER APOIADAS NA ALVENARIA DA PLATIBANDA, COM EMBUTIMENTO MÍNIMO DE 100mm SOBRE BLOCO GRAUTEADO.
- MATERIAS EXCETO INDICAÇÃO CONTRÁRIA:
 PERFIL LAMINADO SEÇÃO "W" E "H" - ASTM-A572 Grau50
 PERFIL LAMINADO SEÇÃO "T", "U" E "L" - ASTM-A36
 PERFIL SOLDADO - ASTM-A572 Grau50
 PERFIL FORMADO A FIO (CHAPA DOBRADA) - ASTM-A36
 CHAPAS - ASTM-A36
 BARRA REDONDA - SAE-1020
 PARAFUSOS DE LIGAÇÃO: - ASTM-A-307
 PARAFUSO # 3/8" - ASTM A-325X
 PARAFUSO # 1/2" - ASTM A-325X
- TODAS AS SOLDAS DEVERÃO SER EXECUTADAS E INSPECIONADAS CONFORME A A.W.S.
- A FURAÇÃO EM CHAPAS DE LIGAÇÃO E PERFS PARA PARAFUSOS DEVERÁ SER: FURO = # PARAFUSO + 2 mm.
- TODAS AS CONEXÕES PARAFUSADAS DEVERÃO SER EXECUTADAS COM NÚMERO MÍNIMO DE 2 (DOIS) PARAFUSOS. TODO CONJUNTO DEVERÁ TER PROTEÇÃO GALVÂNICA.
- PROTEÇÃO E PINTURA:
 ■■■LIMPEZA: JATO AO METAL QUASE BRANCO (SP10-SP11);
 ■■■BASE: 2 DEMAS 320 MICRONS DE "PRIME" EPOXIÓDICO;
 ■■■ACABAMENTO: 2 DEMAS 30 MICRONS DE ESMALTE SINTÉTICO.
- O DETALHAMENTO, FABRICAÇÃO E MONTAGEM DAS ESTRUTURAS METÁLICAS DEVERÃO SER REALIZADOS DE ACORDO COM AS NORMAS NBR 8800 E NBR 14899.
- OS DESENHOS DE FABRICAÇÃO DA ESTRUTURA DEVERÃO OBEDECER AS PRESSOAS APRESENTADAS NESTE PROJETO E NO MEMORIAL DE CÁLCULO. QUALQUER ALTERAÇÃO DEVERÁ SER APRESENTADA AO CALCULISTA ESTRUTURAL PARA VERIFICAÇÕES E COMENTÁRIOS. NÃO HAVENDO RESPONSABILIDADE TÉCNICA SOBRE ALTERAÇÕES OU ADAPTAÇÕES NOS PROJETOS DE FABRICAÇÃO SEM PREVIA CONSULTA.
- OS TIPOS DE LIGAÇÕES METÁLICAS INDICADAS NO MEMORIAL DE CÁLCULO E NOS DESENHOS DEVEM SER RESPEITADAS RIGOROSAMENTE. CASO ALGUMA LIGAÇÃO SECUNDÁRIA NÃO ESTEJA DETALHADA NOS DESENHOS, O EXECUTANTE DA ESTRUTURA DEVERÁ FAZÊ-LA CONFORME OS CRITÉRIOS CITADOS NO MEMORIAL DE CÁLCULO.
- AS OPERAÇÕES DE MONTAGEM DEVERÃO SEGUIR MÉTODOS E SEQUÊNCIAS DE EXECUÇÃO SEGUROS, EFICIENTES E ECONÔMICOS. TRATAMENTOS NECESSÁRIOS A MONTAGEM FOM A CARGO DO FABRICANTE. NÃO É PERMITIDO SUBMETER A ESTRUTURA A CARGAS DE EQUIPAMENTOS ANTES DA SUA TOTAL EXECUÇÃO, EXCETO SE PREVISTO EM PROJETO.
- O SISTEMA DE VEDAÇÃO DEVE SER COMPOSTO DE CUNEIRA, CALHA, RUFO E CONTRA RUFO CONFORME ESPECIFICAÇÕES DO FABRICANTE DA TELHA METÁLICA TRAPEZOIDAL TERMO ACÚSTICA.
- QUANDO FOR NECESSÁRIO TRANSITAR POR CIMA DAS TELHAS PARA MANUTENÇÃO OU INSPEÇÃO, UTILIZAR TABUAS PARA DISTRIBUIÇÃO DAS CARGAS ACIDENTAIS. AS TABUAS DEVEM SER DISPOSTAS ENTRE AS TERÇAS DE APOIO PARA GARANTIR A INTEGRIDADE DAS TELHAS.
- PARA FIXAÇÃO DA TELHA METÁLICA TRAPEZOIDAL TERMO ACÚSTICA CONSULTAR AS ESPECIFICAÇÕES DO FABRICANTE.

LEGENDAS

PLANTA CHAVE



REVISÃO	DATA	ASSUNTO	PROJETISTA



SWAZER & GUTIERREZ
engenharia

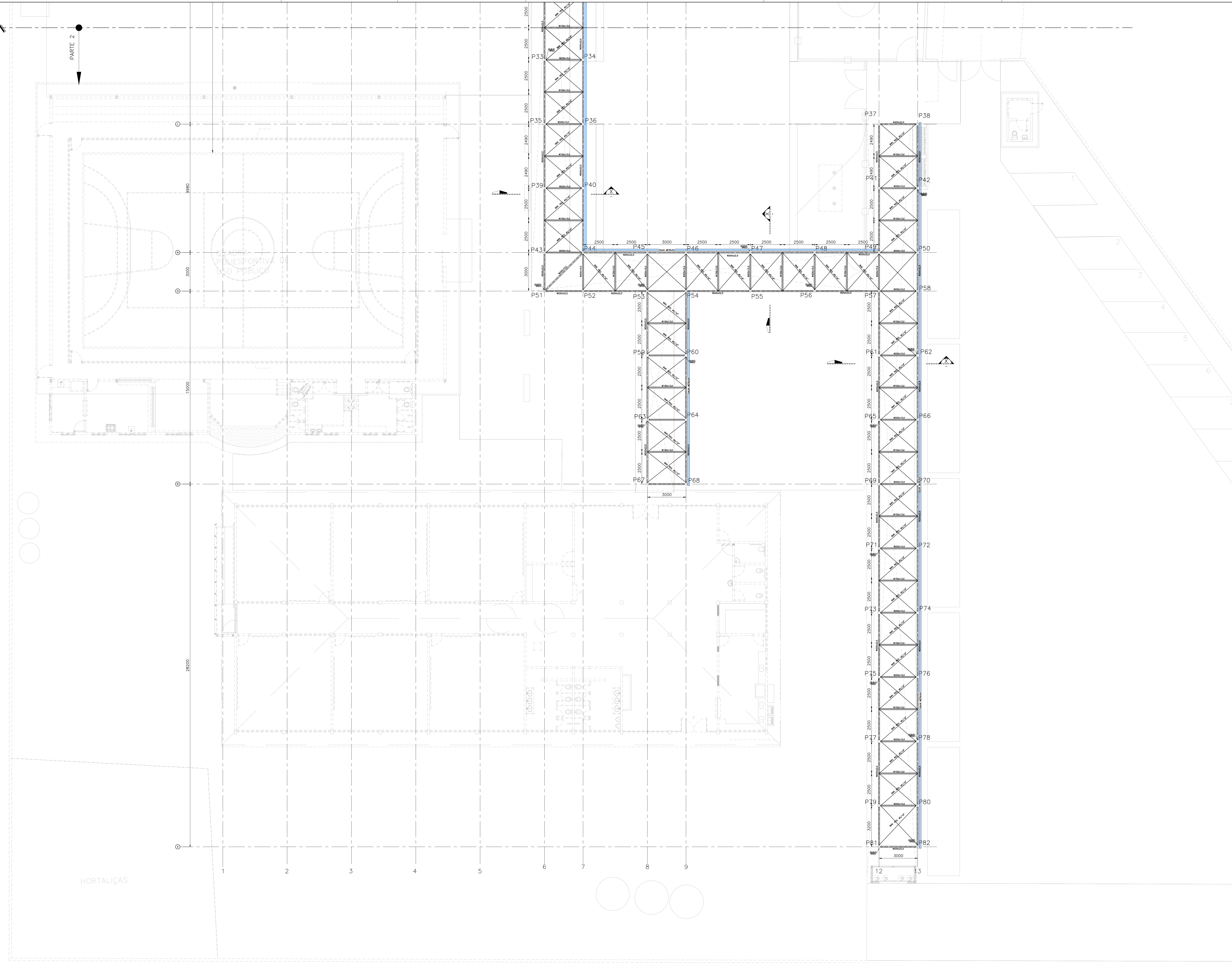
END: 95000000
CNPJ: 07.917.723
TEL/FAX: (11) 4788-1420
E-MAIL: engenharia@swg.com.br



PREFEITURA MUNICIPAL DE PRESIDENTE KENNEDY

PLANTA DA COBERTURA EXTERNA PARTE 1 - VIGAS E TRAVAMENTOS
ESC:1:100

TÍTULO		OBJETO	
PROJETO DE ESTRUTURA METÁLICA		REFORMA E AMPLIAÇÃO	
COBERTURA EXTERNA PARTE 1		EMEIF JAQUEIRA BERY BARRETO	
PLANTA DE COBERTURA - VIGAS		DE ARAJÓO	
ETAPA		LOCAL	
PROJETO EXECUTIVO		RUA PROJETADA S/N/ JAQUEIRA - MUNICÍPIO DE PRESIDENTE KENNEDY	
PROJETISTA	COORDENADOR	REVISOR	ESCALA
LUCAS TONIN	RENALDO	GO	INDICADA
DATA	DATA	ARQUIVO	FOLHA
01/09/2020	01/09/2020	PKN-EJQ-MET-PE-001	01/07

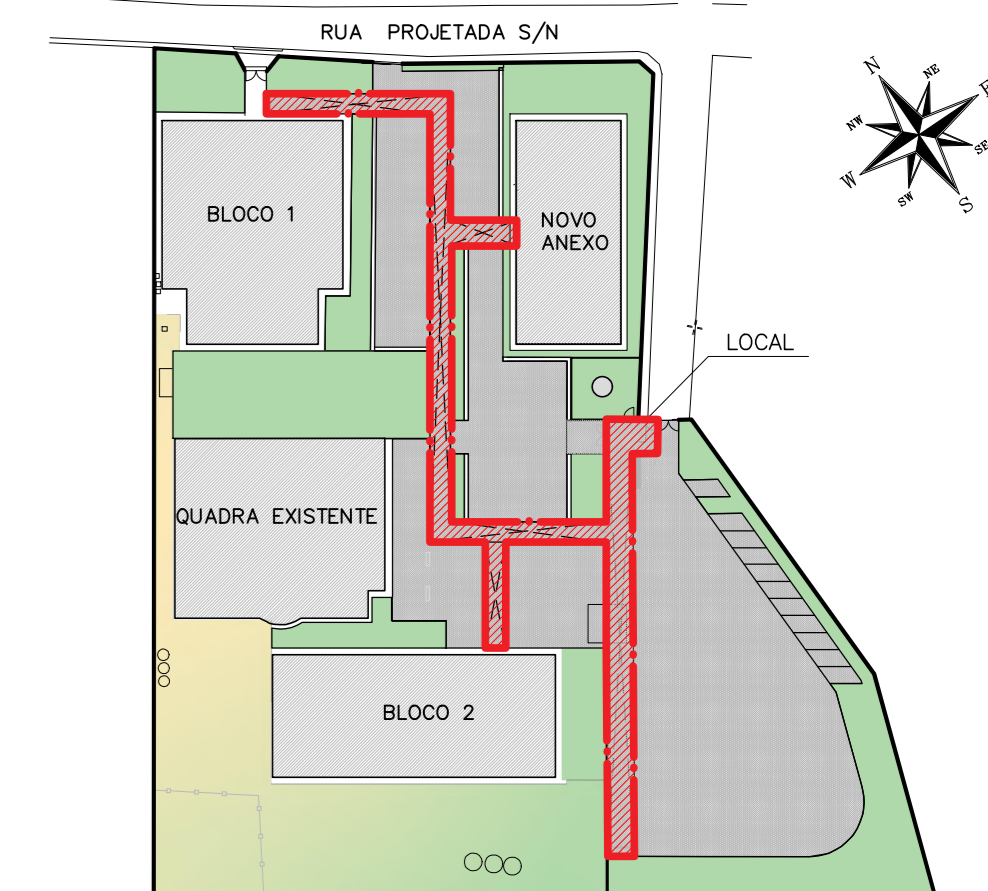


NOTAS

- DIMENSÕES EM MILÍMETROS, NÍVEIS EM METROS, SALVO INDICAÇÕES CONTRÁRIAS.
- FECHAMENTO LATERAL EM CHAPA DE AÇO CARBONO GALVANIZADA, PERFURADA $E = 1,5mm$, ACABAMENTO COM TINTA ESMALTE COR AZUL FRANÇA.
- AS TERÇAS COM BALANÇO MAIOR QUE 300mm DEVEM SER APOIADAS NA ALVENARIA DA PLATIBANDA, COM EMBUTIMENTO MÍNIMO DE 100mm SOBRE BLOCO GRAUTADO.
- MATERIAS EXCETO INDICAÇÃO CONTRÁRIA:
 PERFIL LAMINADO SEÇÃO "W" E "H"
 PERFIL LAMINADO SEÇÃO "T", "U" E "L"
 PERFIL SOLDADO
 PERFIL FORMADO A FIO (CHAPA DOBRADA)
 CHAPAS
 BARRA REDONDA
 PARAFUSOS DE LIGAÇÃO:
 PARAFUSO $\phi 3/8"$
 PARAFUSO $\phi 1/2"$
 ASTM-A572 Grau50
 ASTM-A36
 ASTM-A572 Grau50
 ASTM-A36
 ASTM-A36
 SAE-1020
 ASTM A-307
 ASTM A-325X
- TODAS AS SOLDAS DEVERÃO SER EXECUTADAS E INSPECIONADAS CONFORME A A.W.S.
- A FURAÇÃO EM CHAPAS DE LIGAÇÃO E PERFS PARA PARAFUSOS DEVERÁ SER: FURO ϕ PARAFUSO $+ 2 mm$.
- TODAS AS CONEXÕES PARAFUSADAS DEVERÃO SER EXECUTADAS COM NÚMERO MÍNIMO DE 2 (DOIS) PARAFUSOS. TODO CONJUNTO DEVERÁ TER PROTEÇÃO GALVÂNICA.
- PROTEÇÃO E PINTURA:
 ●●●●● LIMPEZA: JATO A METAL QUASE BRANCO (SP1C-SP10);
 ●●●●● BASE: 2 DEMAS 300 MICRONS DE "PRIME" EPOXIÓDICO;
 ●●●●● ACABAMENTO: 2 DEMAS 30 MICRONS DE ESMALTE SINTÉTICO.
- O DETALHAMENTO, FABRICAÇÃO E MONTAGEM DAS ESTRUTURAS METÁLICAS DEVERÃO SER REALIZADOS DE ACORDO COM AS NORMAS NBR 8800 E NBR 14819.
- OS DESENHOS DE FABRICAÇÃO DA ESTRUTURA DEVERÃO OBEDECER AS PRESSOAS APRESENTADAS NESTE PROJETO E NO MEMORIAL DE CÁLCULO. QUALQUER ALTERAÇÃO DEVERÁ SER APRESENTADA AO CALCULISTA ESTRUTURAL PARA VERIFICAÇÕES E COMENTÁRIOS, NÃO HAVENDO RESPONSABILIDADE TÉCNICA SOBRE ALTERAÇÕES OU ADAPTAÇÕES NOS PROJETOS DE FABRICAÇÃO SEM PRÉVIA CONSULTA.
- OS TIPOS DE LIGAÇÕES METÁLICAS INDICADAS NO MEMORIAL DE CÁLCULO E NOS DESENHOS DEVEM SER RESPEITADOS RIGOROSAMENTE. CASO ALGUMA LIGAÇÃO SECUNDÁRIA NÃO ESTEJA DETALHADA NOS DESENHOS, O EXECUTANTE DA ESTRUTURA DEVERÁ FAZÊ-LA CONFORME OS CRITÉRIOS CITADOS NO MEMORIAL DE CÁLCULO.
- AS OPERAÇÕES DE MONTAGEM DEVERÃO SEGUIR MÉTODOS E SEQUÊNCIAS DE EXECUÇÃO SEGUROS, EFICIENTES E ECONÔMICOS. TRATAMENTOS NECESSÁRIOS A MONTAGEM FOM A CARGO DO FABRICANTE, NÃO É PERMITIDO SUBMETER A ESTRUTURA A CARGAS DE EQUIPAMENTOS ANTES DA SUA TOTAL EXECUÇÃO, EXCETO SE PREVISTO EM PROJETO.
- O SISTEMA DE VEDAÇÃO DEVE SER COMPOSTO DE CUMEEIRA, CALHA, RUFÃO E CONTRA RUFÃO CONFORME ESPECIFICAÇÕES DO FABRICANTE DA TELHA METÁLICA TRAPEZOIDAL, TERMO ACÚSTICA.
- QUANDO FOR NECESSÁRIO TRANSITAR POR CIMA DAS TELHAS PARA MANUTENÇÃO OU INSPEÇÃO, UTILIZAR TABUAS PARA DISTRIBUIÇÃO DAS CARGAS ACIDENTAIS, AS TABUAS DEVEM SER DISPOSTAS ENTRE AS TERÇAS DE APOIO PARA GARANTIR A INTEGRIDADE DAS TELHAS.
- PARA FIXAÇÃO DA TELHA METÁLICA TRAPEZOIDAL TERMO ACÚSTICA CONSULTAR AS ESPECIFICAÇÕES DO FABRICANTE.

LEGENDAS

PLANTA CHAVE



REVISÃO	DATA	ASSUNTO	PROJETISTA



SWAZER & GUTIERREZ
engenharia

CNPJ: 09.093.928/0001-00
CNP: 29.171.723
TEL/FAX: (11) 4786-1420
E-MAIL: engenharia@sgp.com.br



PREFEITURA MUNICIPAL DE PRESIDENTE KENNEDY

TÍTULO: PROJETO DE ESTRUTURA METÁLICA COBERTURA EXTERNA PARTE 2 PLANTA DE COBERTURA - VIGAS

OBJETO: REFORMA E AMPLIAÇÃO EMEIEF JAQUEIRA BERY BARRETO DE ARAJÓ

PROJETO EXECUTIVO		LOCAL: RUA PROJETADA S/N JAQUEIRA - MUNICÍPIO DE PRESIDENTE KENNEDY	
PROJETISTA	COORDENADOR	REVISÃO	ESCALA
LUCAS TONNI	RENALDO	00	INDICADA
DATA: 01/09/2020	DATA: 01/09/2020	PROJETO: PKN-EJQ-MET-PE-002	02/07

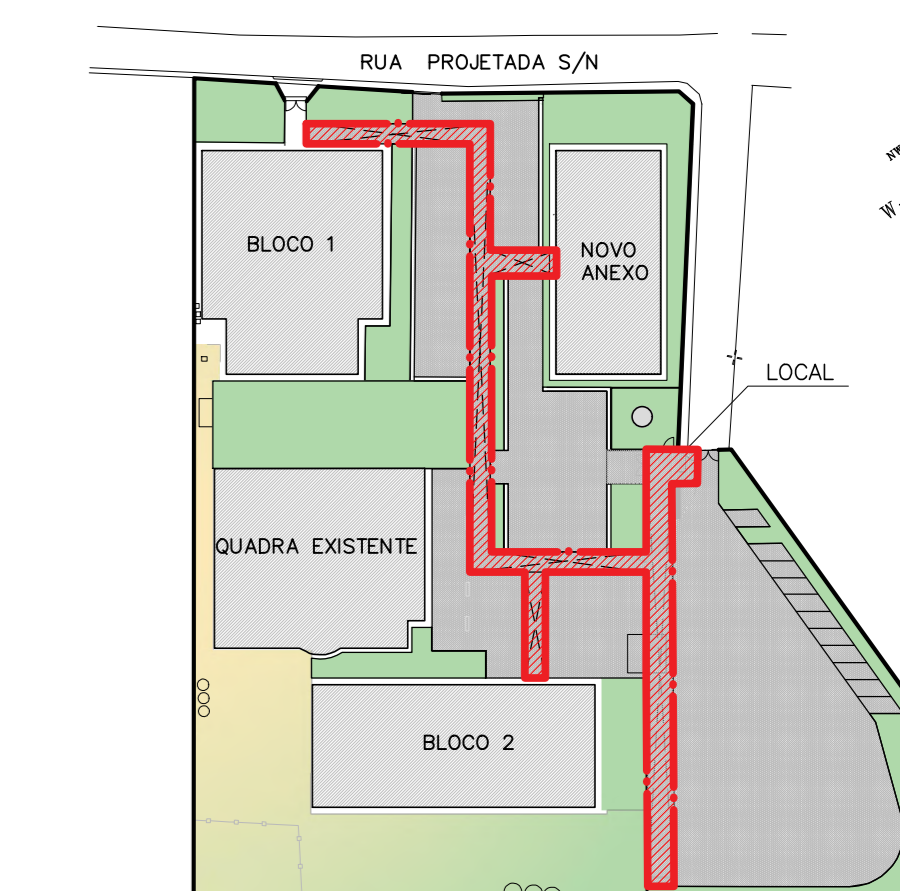
PLANTA DA COBERTURA EXTERNA PARTE 2 - VIGAS E TRAVAMENTOS ESC:1:100

NOTAS

- DIMENSÕES EM MILÍMETROS, NÍVEIS EM METROS, SALVO INDICAÇÕES CONTRARIAS.
- FECHAMENTO LATERAL EM CHAPA DE AÇO CARBONO GALVANIZADA, PERFURADA $E = 1,5mm$, ACABAMENTO COM TINTA ESMALTE COR AZUL FRANÇA.
- AS TERÇAS COM BALANÇO MAIOR QUE 300mm DEVEM SER APOIADAS NA ALVENARIA DA PLATIBANDA, COM EMBUTIMENTO MÍNIMO DE 100mm SOBRE BLOCO GRANITEADO.
- MATERIAS EXCETO INDICAÇÃO CONTRÁRIA:
 - PERFIL LAMINADO SEÇÃO "M" E "HP" ASTM-A572 Grau50
 - PERFIL LAMINADO SEÇÃO "I", "U" E "L" ASTM-A36
 - PERFIL SOLDADO ASTM-A572 Grau50
 - PERFIL FORMADO A FRIO (CHAPA DOBRADA) ASTM-A36
 - CHAVES ASTM-A36
 - BARRA REDONDA SAE-1020
 - PARAFUSOS DE LIGAÇÃO:
 - PARAFUSO # 3/8" ASTM A-307
 - PARAFUSO # # 1/2" ASTM A-325X
- TODAS AS SOLDAS DEVERÃO SER EXECUTADAS E INSPECIONADAS CONFORME A A.W.S.
- A FURAÇÃO EM CHAPAS DE LIGAÇÃO E PERIFIS PARA PARAFUSOS DEVE SER: FURO = ϕ PARAFUSO + 2 mm.
- TODAS AS CONEXÕES PARAFUSADAS DEVERÃO SER EXECUTADAS COM NÚMERO MÍNIMO DE 2 (DOIS) PARAFUSOS. TODO CONJUNTO DEVERÁ TER PROTEÇÃO GALVÂNICA.
- PROTEÇÃO E PINTURA:
 - LIMPEZA: LATO AO METAL, QUASE BRANCO (SSPC-SP10);
 - BASE: 2 DEMAS 300 MICRONS DE "PRIME" EPOXIÓDICO;
 - ACABAMENTO: 2 DEMAS 30 MICRONS DE ESMALTE SINTÉTICO.
- O DETALHAMENTO, FABRICAÇÃO E MONTAGEM DAS ESTRUTURAS METÁLICAS DEVERÃO SER REALIZADOS DE ACORDO COM AS NORMAS NBR 8800 E NBR 14889.
- OS DESENHOS DE FABRICAÇÃO DA ESTRUTURA DEVERÃO OBEDECER AS PREMISAS APRESENTADAS NESTE PROJETO E MEMORIAL DE CÁLCULO. QUALQUER ALTERAÇÃO DEVERÁ SER APRESENTADA AO CALCULISTA ESTRUTURAL PARA VERIFICAÇÕES E COMENTÁRIOS, NÃO HAVENDO RESPONSABILIDADE TÉCNICA SOBRE ALTERAÇÕES OU ADAPTAÇÕES NOS PROJETOS DE FABRICAÇÃO SEM PREVIA CONSULTA.
- OS TIPOS DE LIGAÇÕES METÁLICAS INDICADAS NO MEMORIAL DE CÁLCULO E NOS DESENHOS DEVEM SER RESPEITADAS HIDROGRAFICAMENTE. CASO ALGUMA LIGAÇÃO SECUNDÁRIA NÃO ESTEJA DETALHADA NOS DESENHOS, O EXECUTANTE DA ESTRUTURA DEVERÁ FAZÊ-LA CONFORME OS CRITÉRIOS CITADOS NO MEMORIAL DE CÁLCULO.
- AS OPERAÇÕES DE MONTAGEM DEVERÃO SEGUIR MÉTODOS E SEQUÊNCIAS DE EXECUÇÃO SEGUROS, EFICIENTES E ECONÔMICOS. TRATAMENTOS NECESSÁRIOS À MONTAGEM FICAM A CARGO DO FABRICANTE, NÃO É PERMITIDO SUBMETER A ESTRUTURA A CARGAS DE EQUIPAMENTOS ANTES DA SUA TOTAL EXECUÇÃO, EXCETO SE PREVISTO EM PROJETO.
- O SISTEMA DE VEDAÇÃO DEVE SER COMPOSTO DE CUMEEIRA, CALHA, RUFÓ E CONTRA RUFÓ CONFORME ESPECIFICAÇÕES DO FABRICANTE DA TELHA METÁLICA TRAPEZOIDAL, TERMO ACÚSTICA.
- QUANDO FOR NECESSÁRIO TRANSITAR POR CIMA DAS TELHAS PARA MANUTENÇÃO OU INSPEÇÃO, UTILIZAR TABUAS PARA DISTRIBUIÇÃO DAS CARGAS ACIDENTAIS. AS TABUAS DEVEM SER DISPOSTAS ENTRE AS TERÇAS DE APOIO PARA GARANTIR A INTEGRIDADE DAS TELHAS.
- PARA FIXAÇÃO DA TELHA METÁLICA TRAPEZOIDAL TERMO ACÚSTICA CONSULTAR AS ESPECIFICAÇÕES DO FABRICANTE.

LEGENDAS

PLANTA CHAVE



REVISÃO	DATA	ASSUNTO	PROJETISTA



SWAZER & GUTIERREZ
engenharia

CNPJ: 07.043.878/0001-00
CNP: 020.378.173-28
TELEFAX: 0171-4788-1420
E-MAIL: engenheiro@swg.com.br



PREFEITURA MUNICIPAL DE PRESIDENTE KENNEDY

TÍTULO: PROJETO DE ESTRUTURA METÁLICA COBERTURA EXTERNA PARTE 1 PLANTA DE COBERTURA - TERÇAS

CLIENTE: REFORMA E AMPLIAÇÃO EMELIF JAQUEIRA BERY BARRETO DE ARAJÓ

ETAPA		LOCAL	
PROJETO EXECUTIVO		RUA PROJETADA, S/N° JAQUEIRA - MUNICÍPIO DE PRESIDENTE KENNEDY	
PROJETISTA LUCAS TONIN	COORDENADOR RENALDO	REVISÃO 00	ESCALA INDICADA
DATA 01/09/2020	DATA 01/09/2020	ARQUIVO PKN-EJQ-MET-PE-003	FOLHA 03/07

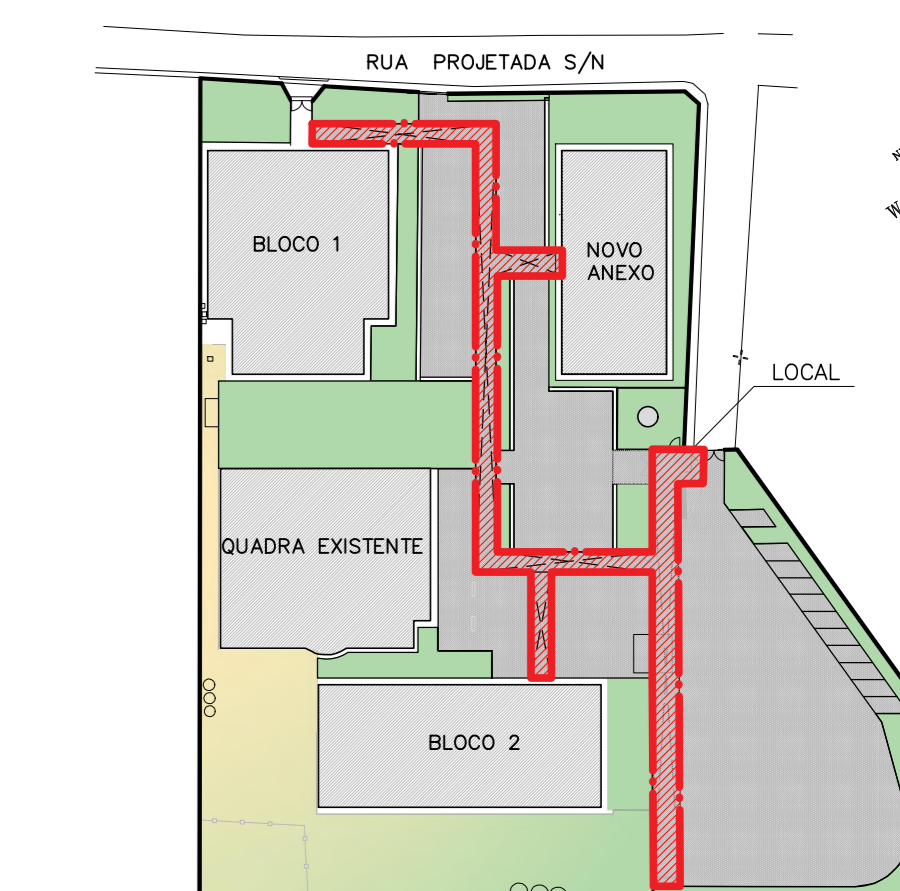
PLANTA DA COBERTURA EXTERNA PARTE 1 - TERÇAS
ESC:1:100

NOTAS

- DIMENSÕES EM MILÍMETROS, NÍVEIS EM METROS, SALVO INDICAÇÕES CONTRÁRIAS.
- FECHAMENTO LATERAL EM CHAPA DE AÇO CARBONO GALVANIZADA, PERFORADA $E = 1,5mm$, ACABAMENTO COM TINTA ESMALTE COR AZUL FRANÇA.
- AS TERÇAS COM BALANÇO MAIOR QUE 300mm DEVEM SER APOIADAS NA ALVENARIA DA PLATIBANDA, COM EMBUTIMENTO MÍNIMO DE 100mm SOBRE BLOCO GRAUTEADO.
- MATERIAS EXCETO INDICAÇÃO CONTRÁRIA:
 PERFIL LAMINADO SEÇÃO "W" E "HP" ASTM-A572 Grau50
 PERFIL LAMINADO SEÇÃO "T", "U" E "L" ASTM-A36
 PERFIL SOLDADO ASTM-A572 Grau50
 PERFIL FORMADO A FIO (CHAPA DOBRADA) ASTM-A36
 CHAVAS ASTM-A36
 BARRA REDONDA SAE-1020
 PARAFUSOS DE LIGAÇÃO: ASTM-A-307
 PARAFUSO # 3/8" ASTM A-325X
 PARAFUSO # 1/2"
- TODAS AS SOLDAS DEVERÃO SER EXECUTADAS E INSPECIONADAS CONFORME A A.W.S.
- A FURAÇÃO EM CHAPAS DE LIGAÇÃO E PERFS PARA PARAFUSOS DEVERÁ SER: FURO = # PARAFUSO + 2 mm.
- TODAS AS CONEXÕES PARAFUSADAS DEVERÃO SER EXECUTADAS COM NÚMERO MÍNIMO DE 2 (DOIS) PARAFUSOS. TODO CONJUNTO DEVERÁ TER PROTEÇÃO GALVÂNICA.
- PROTEÇÃO E PINTURA:
 ■■■ LIMPEZA: JATO AO METAL, QUASE BRANCO (SP10-SP11);
 ■■■ BASE: 2 DEMAS 320 MICRONS DE "PRIME" EPOXIÓDICO;
 ■■■ ACABAMENTO: 2 DEMAS 30 MICRONS DE ESMALTE SINTÉTICO.
- O DETALHAMENTO, FABRICAÇÃO E MONTAGEM DAS ESTRUTURAS METÁLICAS DEVERÃO SER REALIZADOS DE ACORDO COM AS NORMAS NBR 8800 E NBR 14889.
- OS DESENHOS DE FABRICAÇÃO DA ESTRUTURA DEVERÃO OBEDECER AS PRESSOAS APRESENTADAS NESTE PROJETO E NO MEMORIAL DE CÁLCULO. QUALQUER ALTERAÇÃO DEVERÁ SER APRESENTADA AO CALCULISTA ESTRUTURAL PARA VERIFICAÇÕES E COMENTÁRIOS, NÃO HAVENDO RESPONSABILIDADE TÉCNICA SOBRE ALTERAÇÕES OU ADAPTAÇÕES NOS PROJETOS DE FABRICAÇÃO SEM PREVIA CONSULTA.
- OS TIPOS DE LIGAÇÕES METÁLICAS INDICADAS NO MEMORIAL DE CÁLCULO E NOS DESENHOS DEVEM SER RESPEITADAS RIGOROSAMENTE. CASO ALGUMA LIGAÇÃO SECUNDÁRIA NÃO ESTEJA DETALHADA NOS DESENHOS, O EXECUTANTE DA ESTRUTURA DEVERÁ FAZÊ-LA CONFORME OS CRITÉRIOS CITADOS NO MEMORIAL DE CÁLCULO.
- AS OPERAÇÕES DE MONTAGEM DEVERÃO SEGUIR MÉTODOS E SEQUÊNCIAS DE EXECUÇÃO SEGUROS, EFICIENTES E ECONÔMICOS; TRATAMENTOS NECESSÁRIOS A MONTAGEM FOM A CARGO DO FABRICANTE, NÃO É PERMITIDO SUBMETER A ESTRUTURA A CARGAS DE EQUIPAMENTOS ANTES DA SUA TOTAL EXECUÇÃO, EXCETO SE PREVISTO EM PROJETO.
- O SISTEMA DE VEDAÇÃO DEVE SER COMPOSTO DE CUNEIRA, CALHA, RUFÓ E CONTRA RUFÓ CONFORME ESPECIFICAÇÕES DO FABRICANTE DA TELHA METÁLICA TRAPEZOIDAL TIPO ACÚSTICA.
- QUANDO FOR NECESSÁRIO TRANSITAR POR CIMA DAS TELHAS PARA MANUTENÇÃO OU INSPEÇÃO, UTILIZAR TABUAS PARA DISTRIBUIÇÃO DAS CARGAS ACIDENTAIS, AS TABUAS DEVEM SER DISPOSTAS ENTRE AS TERÇAS DE APOIO PARA GARANTIR A INTEGRIDADE DAS TELHAS.
- PARA FIXAÇÃO DA TELHA METÁLICA TRAPEZOIDAL TIPO ACÚSTICA CONSULTAR AS ESPECIFICAÇÕES DO FABRICANTE.

LEGENDAS

PLANTA CHAVE



REVISÃO	DATA	ASSUNTO	PROJETISTA



SWAZER & GUTIERREZ
engenharia

CNPJ: 09.093.928
CNP: 29.171-2
TELEFAX: (11) 4786-1420
E-MAIL: engenharia@sgul.com.br



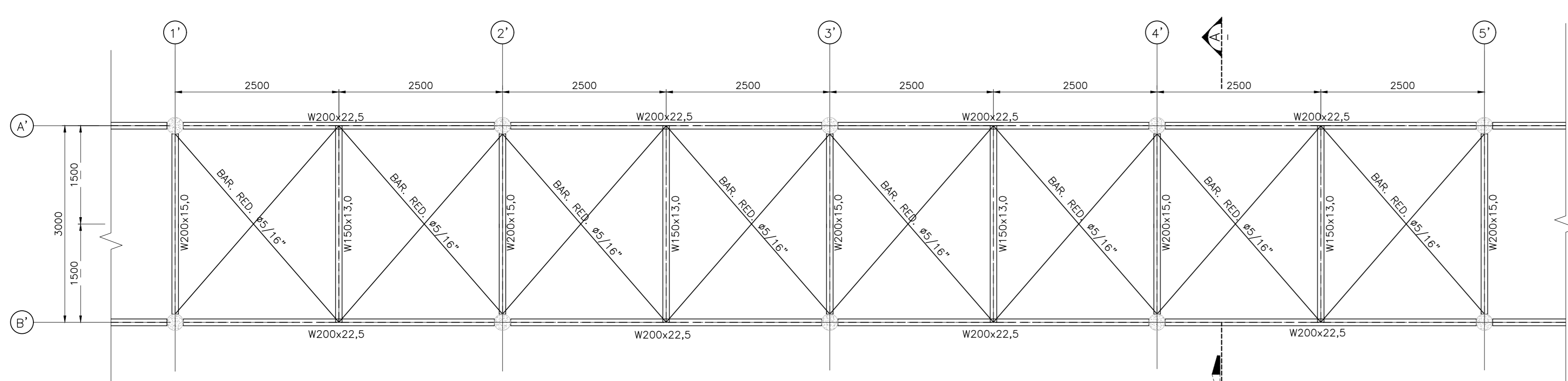
PREFEITURA MUNICIPAL DE PRESIDENTE KENNEDY

TÍTULO: PROJETO DE ESTRUTURA METÁLICA COBERTURA EXTERNA PARTE 2 PLANTA DE COBERTURA - TERÇAS

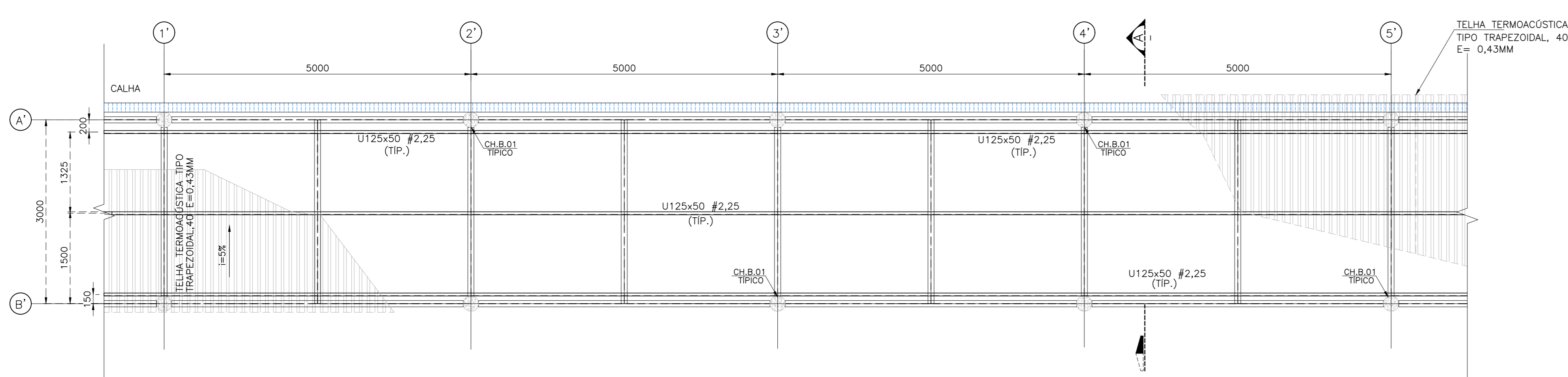
OBJETO: REFORMA E AMPLIAÇÃO EMIEIF JAQUEIRA BERY BARRETO DE ARAJÓ

PROJETO EXECUTIVO		LOCAL: RUA PROJETADA S/Nº JAQUEIRA - MUNICÍPIO DE PRESIDENTE KENNEDY	
PROJETISTA: LUCAS TONIN	COORDENADOR: RENALDO	REVISÃO: 00	ESCALA: INDICADA
DATA: 01/09/2020	DATA: 01/09/2020	ARQUIVO: PKN-EJQ-MET-PE-004	FOLHA: 04/07

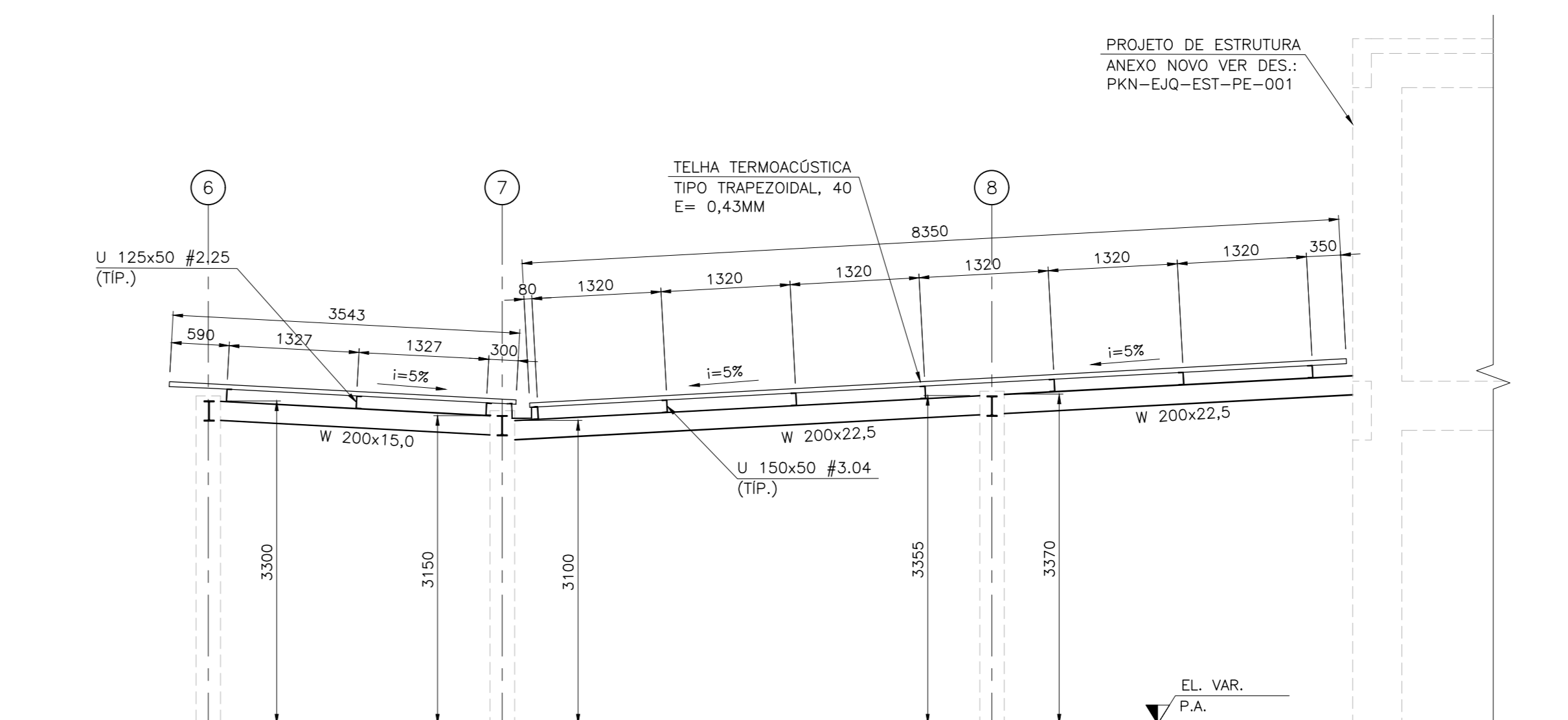
PLANTA DA COBERTURA EXTERNA PARTE 2 - TERÇAS
ESC: 1:100



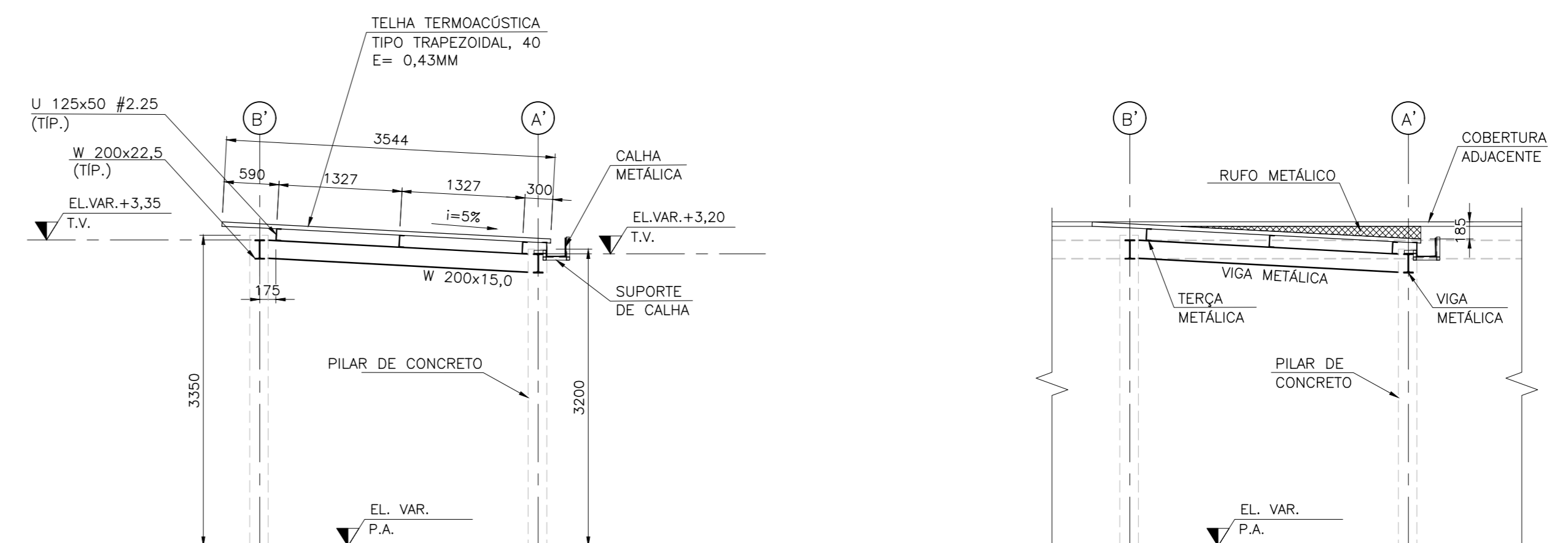
PLANTA DA COBERTURA - VIGAS E TRAVAMENTOS ESC. 1:50



PLANTA DA COBERTURA - TERÇAS ESC. 1:50

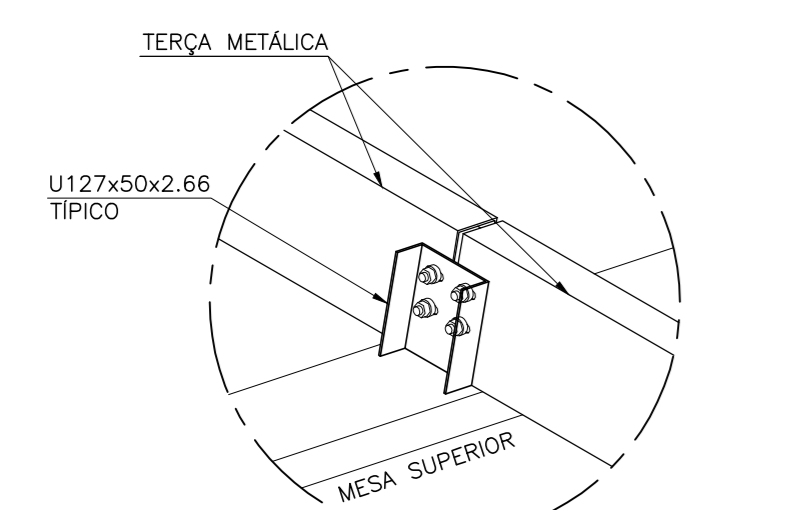


CORTE A-A ESC. 1:50

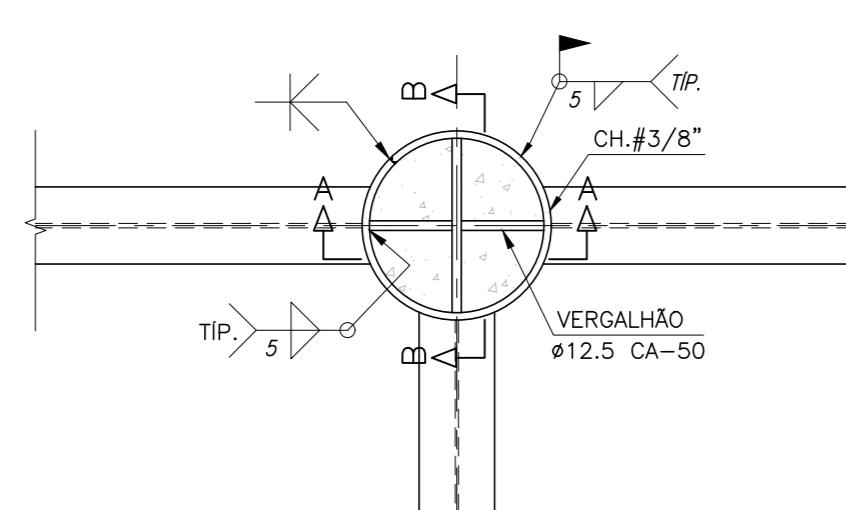


CORTE X-X ESC. 1:50

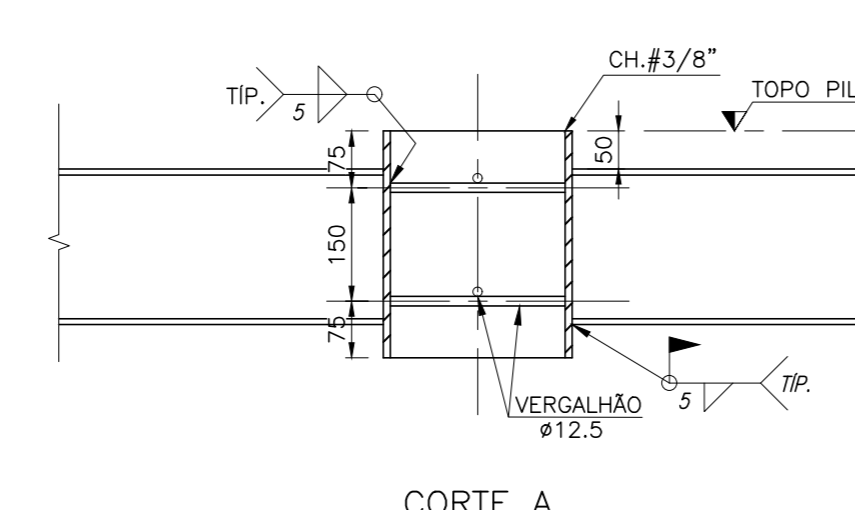
CORTE TÍPICO - ENCONTRO DE COBERTURAS ESC. 1:50



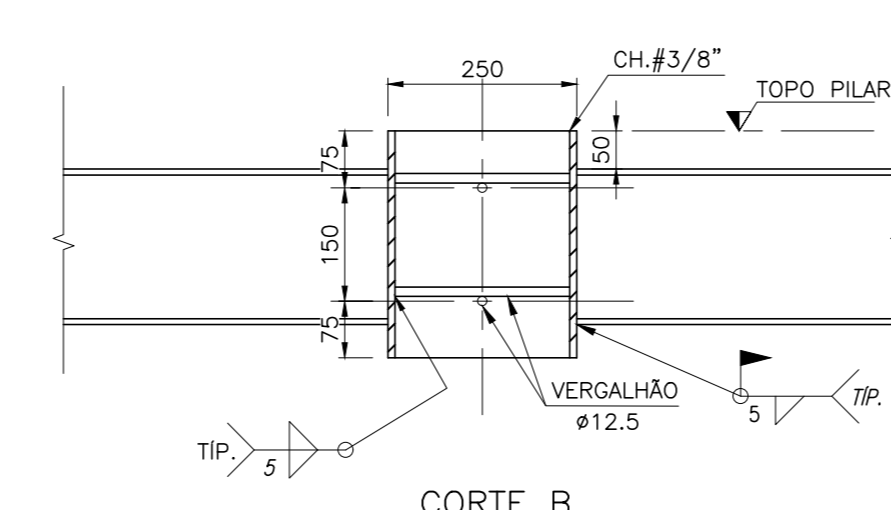
VISTA ISOMÉTRICA/SUPORTE DAS TERÇAS ESC. 1:10



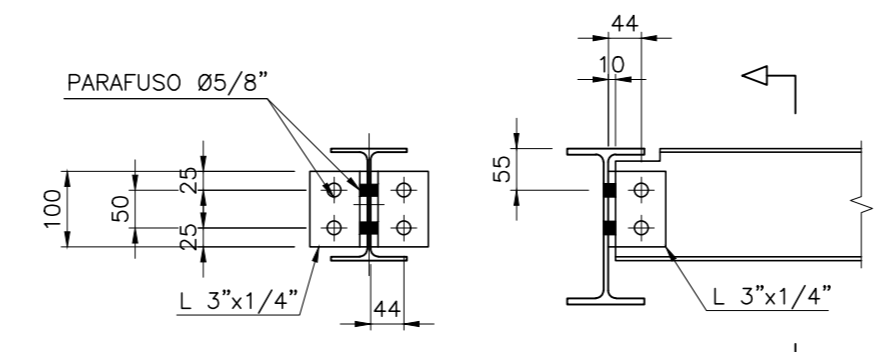
DETALHE CH.01 ESC. 1:10



CORTE A ESC. 1:10



CORTE B ESC. 1:10



LIGAÇÃO W150x13,0 EM W200x22,5 (VIGA-VIGA) ESC. 1:10

LISTA DE MATERIAIS COBERTURA EXTERNA

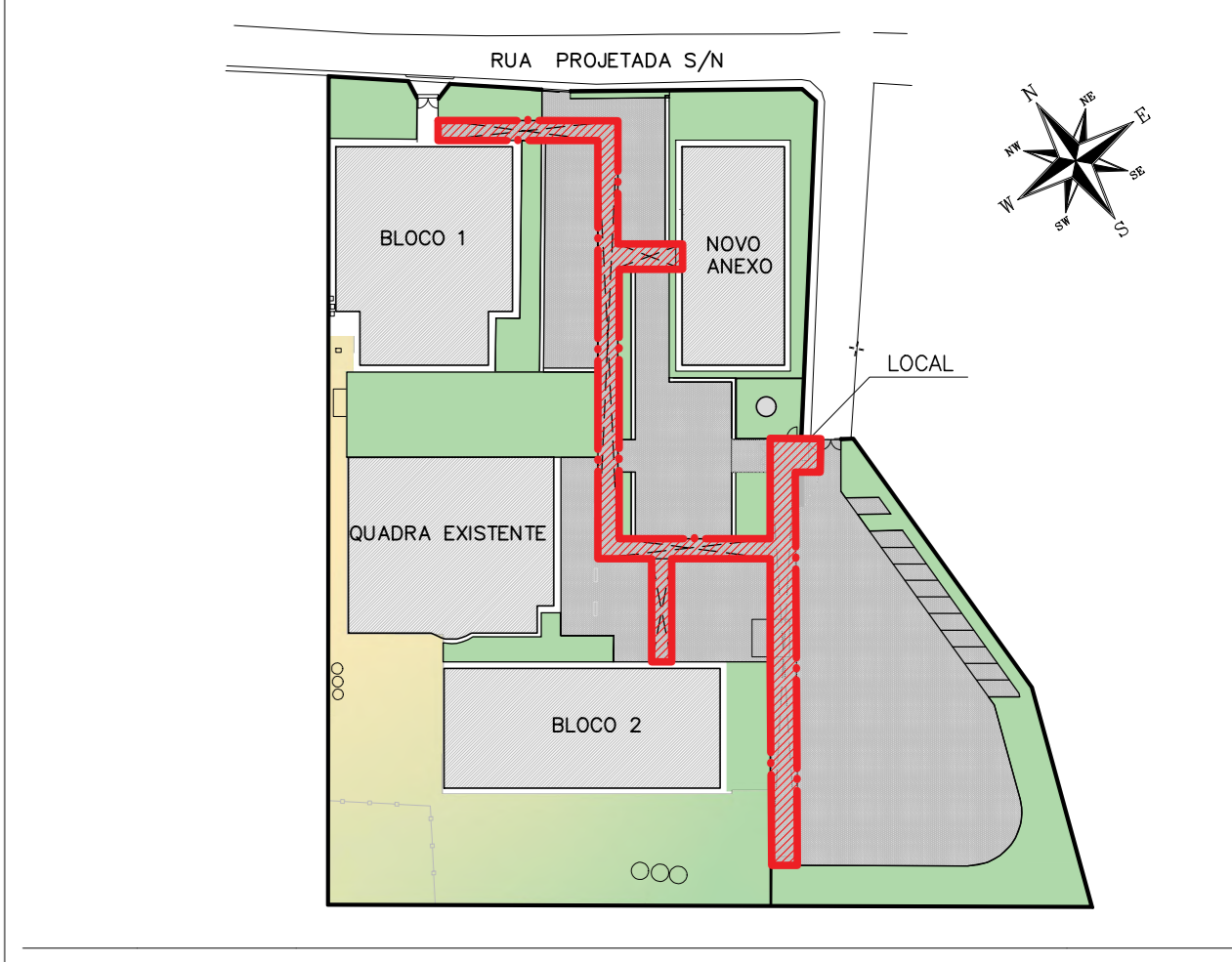
ITEM	QTD	UNID	DESCRIÇÃO	PESO UNIT.	MATERIAL	PESO TOTAL
1	103	m	W 150x13,0	13,00	ASTM A572 GR50	1339
2	116	m	W 200x15,0	15,00	ASTM A572 GR50	1740
3	351	m	W 200x22,5	22,50	ASTM A572 GR50	7899
4	563	m	BARRA REDONDA #5/16"	0,39	SAE 1020	220
5	590	m	U 125x50 #2,25	3,90	ASTM A36	2301
6	-	-	ELEMENTO DE LIGAÇÃO (10%)	-	-	1350
TOTAL GERAL						14848

NOTAS

- DIMENSÕES EM MILÍMETROS, NÍVEIS EM METROS, SALVO INDICAÇÕES CONTRARIAS.
- FECHAMENTO LATERAL EM CHAPA DE AÇO CARBONO GALVANIZADA, PERFURADA E=1,5mm. ACABAMENTO COM TINTA ESMALTE COR AZUL FRANÇA.
- AS TERÇAS COM BALANÇO MAIOR DOE 300mm DEVEM SER APOIADAS NA ALVENARIA DA PLATIBANDA, COM EMBUTIMENTO MÍNIMO DE 100mm SOBRE BLOCO GRAUTADO.
- MATERIAS EXCETO INDICAÇÃO CONTRÁRIA: PERFIL LAMINADO SEÇÃO "W" E "HP" - ASTM-A572 Gr50 PERFIL LAMINADO SEÇÃO "I", "U" E "L" - ASTM-A36 PERFIL SOLDADO - ASTM-A572 Gr50 PERFIL FORMADO A FRO (CHAPA DOBRADA) - ASTM-A36 CHAVAS - ASTM-A36 BARRA REDONDA - SAE-1020 PARAFUSOS DE LIGAÇÕES: - ASTM-A307 PARAFUSO # 3/8" - ASTM A-325X PARAFUSO # 1/2"
- TODAS AS SOLDAS DEVERÃO SER EXECUTADAS E INSPECIONADAS CONFORME A A.W.S.
- A FUJURAÇÃO EM CHAPAS DE LIGAÇÃO E PERFS PARA PARAFUSOS DEVERÁ SER: FURO = Ø PARAFUSO + 2 mm.
- TODAS AS CONEXÕES PARAFUSADAS DEVERÃO SER EXECUTADAS COM NÚMERO MÍNIMO DE 2 (DOIS) PARAFUSOS. TODO CONJUNTO DEVERÁ TER PROTEÇÃO GALVÂNICA.
- PROTEÇÃO E PINTURA: ****LIMPEZA: JATO AO METAL QUASE BRANCO (SPIC-SP10); ****PRIME: 2 DEMÃOS 300 MICRONS DE "PRIME" EPOXIÓDICO; ****ACABAMENTO: 2 DEMÃOS 30 MICRONS DE ESMALTE SINTÉTICO.
- O DETALHAMENTO, FABRICAÇÃO E MONTAGEM DAS ESTRUTURAS METÁLICAS DEVERÃO SER REALIZADOS DE ACORDO COM AS NORMAS NBR 8800 E NBR 14891.
- OS DESENHOS DE FABRICAÇÃO DA ESTRUTURA DEVERÃO OBEDECER AS PREMISAS APRESENTADAS NESTE PROJETO E NO MEMORIAL DE CÁLCULO. QUALQUER ALTERAÇÃO DEVERÁ SER APRESENTADA AO CALCULISTA ESTRUTURAL PARA VERIFICAÇÕES E COMENTÁRIOS. NÃO HAVENDO RESPONSABILIDADE TÉCNICA SOBRE ALTERAÇÕES OU ADAPTAÇÕES NOS PROJETOS DE FABRICAÇÃO SEM PRÉVIA CONSULTA.
- OS TIPOS DE LIGAÇÕES METÁLICAS INDICADAS NO MEMORIAL DE CÁLCULO E NOS DESENHOS DEVEM SER RESPEITADOS RIGOROSAMENTE. CASO ALGUMA LIGAÇÃO SECUNDÁRIA NÃO ESTEJA DETALHADA NOS DESENHOS, O EXECUTANTE DA ESTRUTURA DEVERÁ FAZÊ-LA CONFORME OS CRITÉRIOS CITADOS NO MEMORIAL DE CÁLCULO.
- AS OPERAÇÕES DE MONTAGEM DEVERÃO SEGUIR MÉTODOS E SEQUÊNCIAS DE EXECUÇÃO SEGUROS, EFICIENTES E ECONÔMICOS. TRATAMENTOS NECESSÁRIOS A MONTAGEM FOM A CARGO DO FABRICANTE. NÃO É PERMITIDO SUBMETER A ESTRUTURA A CARGAS DE EQUIPAMENTOS ANTES DA SUA TOTAL EXECUÇÃO, EXCETO SE PREVISTO EM PROJETO.
- O SISTEMA DE VEDAÇÃO DEVE SER COMPOSTO DE CUMEEIRA, CALHA, RUFDO E CONTRA RUFDO CONFORME ESPECIFICAÇÕES DO FABRICANTE DA TELHA METÁLICA TRAPEZOIDAL, TIPO ACÚSTICA.
- QUANDO FOR NECESSÁRIO TRANSITAR POR CIMA DAS TELHAS PARA MANUTENÇÃO OU INSPEÇÃO, UTILIZAR TABUELAS PARA DISTRIBUIÇÃO DAS CARGAS ACIDENTAIS, AS TABUELAS DEVEM SER DISPOSTAS ENTRE AS TERÇAS DE APOIO PARA GARANTIR A INTEGRIDADE DAS TELHAS.
- PARA FIXAÇÃO DA TELHA METÁLICA TRAPEZOIDAL TERMO ACÚSTICA CONSULTAR AS ESPECIFICAÇÕES DO FABRICANTE.

LEGENDAS

PLANTA CHAVE



REVISÃO	DATA	ASSUNTO	PROJETISTA

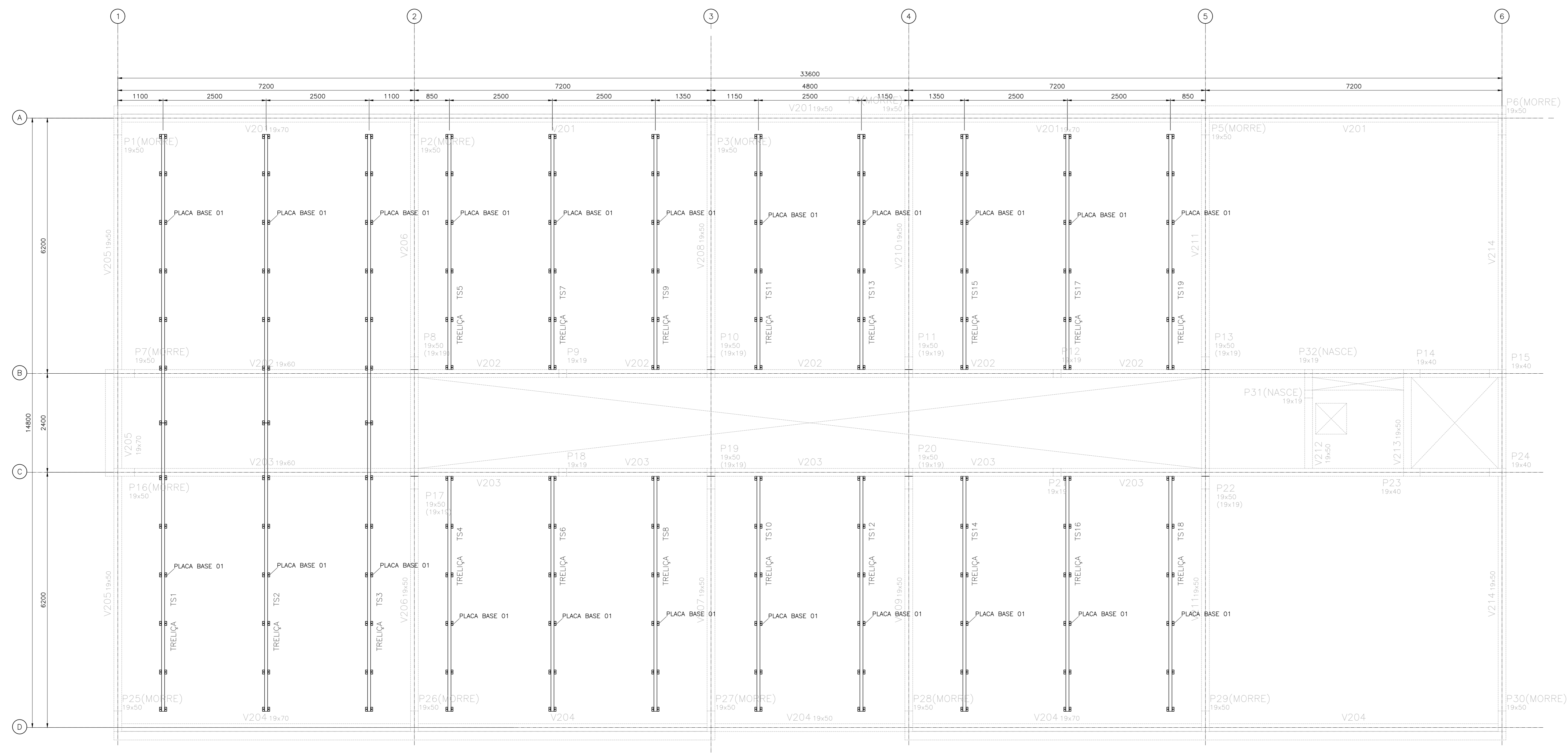
SWAZER & GUTIERREZ Engenharia Ltda
 Rua: 01/09/2020
 Tel: (11) 4788-1420
 E-MAIL: eng@swazergutierrez.com.br

CLIENTE
PREFEITURA MUNICIPAL DE PRESIDENTE KENNEDY

TÍTULO: PROJETO DE ARQUITETURA COBERTURA EXTERNA CORTES E DETALHES
 DATA: 01/09/2020
 COORDENADOR: RENALDO
 DATA: 01/09/2020
 REVISOR: ANÍTO
 DATA: 01/09/2020
 LOCAL: RUA PROJETADA S/N Jaqueira - MUNICÍPIO DE PRESIDENTE KENNEDY

PROJETISTA: LUCAS TONINI	COORDENADOR: RENALDO	REVISOR: ANÍTO	ESCALA: INDICADA	FÓLHA: 05/07
TÍTULO: PROJETO EXECUTIVO	LOCAL: RUA PROJETADA S/N Jaqueira - MUNICÍPIO DE PRESIDENTE KENNEDY	DATA: 01/09/2020	PROJETO: PKN-EJQ-MET-PE-005	

1. PLANILHA DE QUANTITATIVOS
2. MEMORIAL DESCRITIVO E ESPECIFICAÇÕES TÉCNICAS



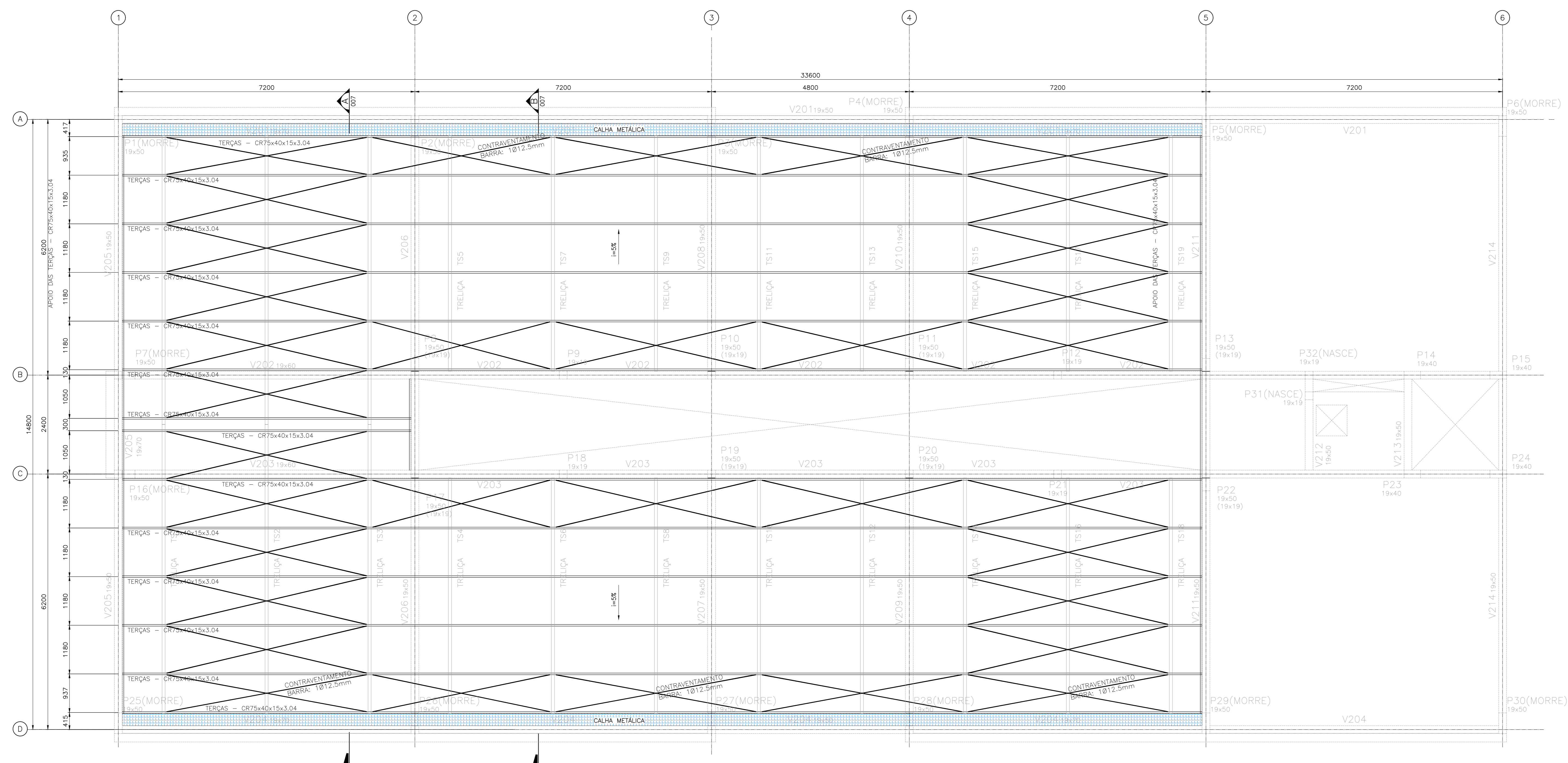
LOCAÇÃO COBERTURA METÁLICA – ESTRUTURA PRINCIPAL
ESC:1:50

Quantitativo Geral da Cobertura				
Item	Descrição	Quant.	Peso Unitário	Peso Total
1	ÁREA TOTAL DA COBERTURA METÁLICA	333,26 m ²	--	--
2	PERFIL C – C75x40x3,04	290,00 m	3,41 kg	988,90 kg
3	TERÇAS – CR75x40x15x3,04	358,80 m	3,85 kg	1381,38 kg
4	CANTONEIRA DE ABRAS IGUAIS – 2x 1.1/4"x1/8"	390,10 m	1,50 kg	585,15 kg
5	CONTRAVENTAMENTO BARRA: 1Ø12,5mm	333,50 m	0,96 kg	320,16 kg
6	CHAPA BASE 1 (100 x 175 x 6,3mm)	135 un	0,8599	116,09 kg
7	PARABOLI PBA 3/16"Ø x 5"	270 un	--	--
TOTAL =				3.391,68

NOTAS

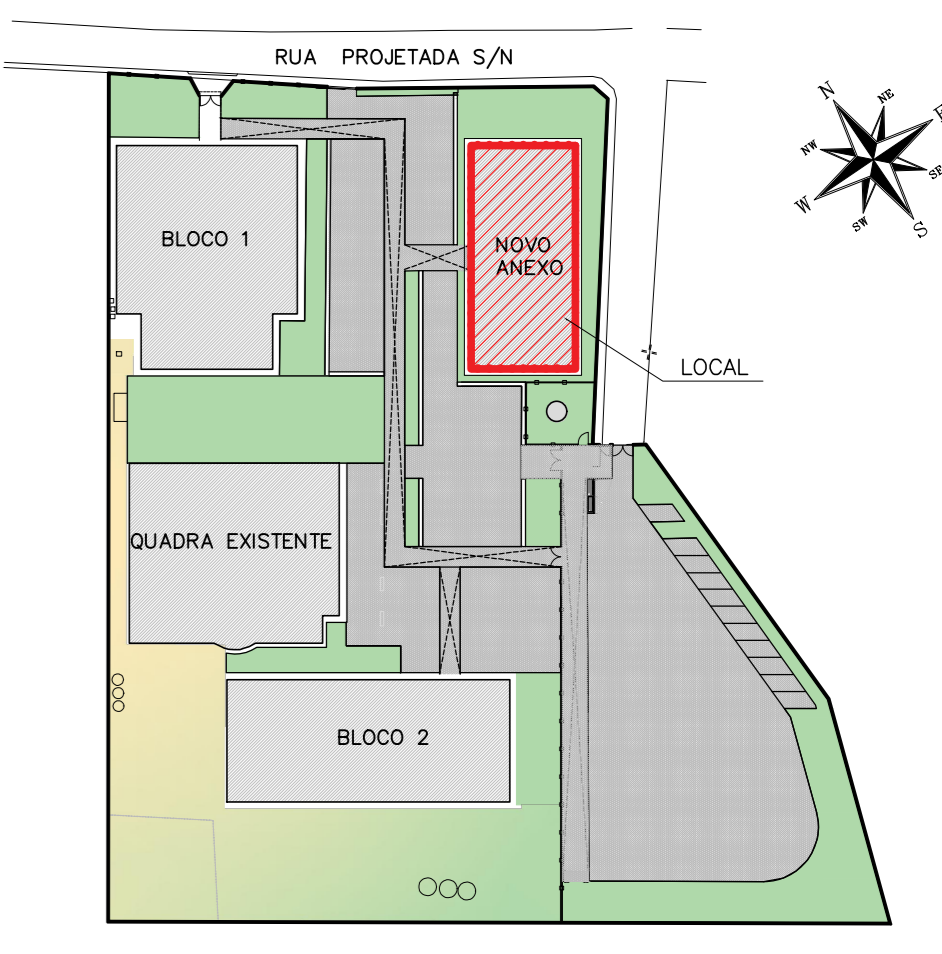
1. DIMENSÕES EM MILÍMETROS, NUNCA EM METROS, SALVO INDICAÇÕES CONTRÁRIAS.
2. FECHAMENTO LATERAL EM CHAPA DE AÇO CARBONO GALVANIZADA, PERFURADA E = 1,5mm.
3. AS TERÇAS COM BALANÇO MAIOR QUE 300mm DEVEM SER APOIADAS NA ALVENARIA DA PLATIBANDA, COM EMBUTIMENTO MÍNIMO DE 100mm SOBRE BLOCOS GRAUTEADOS.
4. MATERIAS EXCETO INDICAÇÃO CONTRÁRIA:
 - PERFIL LAMINADO SEÇÃO "M" E "M"
 - PERFIL LAMINADO SEÇÃO "U" E "L"
 - PERFIL SOLICADO
 - CHAPA
 - BARRA REDONDA
 - PARAFUSOS DE LIGAÇÃO:
 - PARAFUSO Ø 3/8"
 - PARAFUSO Ø 1/2"
 ASTM-A572 Grau50
 ASTM-A36
 ASTM-A572 Grau50
 ASTM-A36
 ASTM-A36
 SAE-1020
 ASTM A-307
 ASTM A-325X
5. TODAS AS SOLDAS DEVERÃO SER EXECUTADAS E INSPECIONADAS CONFORME A AWS.
6. A FURAÇÃO EM CHAPAS DE LIGAÇÃO E PERFIS PARA PARAFUSOS DEVERÁ SER: FURADO Ø PARAFUSO + 2 mm.
7. TODAS AS CONDIÇÕES PARAFUSADAS DEVERÃO SER EXECUTADAS COM NÚMERO MÍNIMO DE 2 (DOIS) PARAFUSOS, TODO CONJUNTO DEVERÁ TER PROTEÇÃO GALVANICA.
8. PROTEÇÃO E PINTURA:
 - LIMPEZA: JATO À METAL QUASE BRANCO (SSPC-SP10);
 - BASE: 2 SEMAS 300 MICRONS DE "PRIME" EPOXIÓDICO;
 - ACABAMENTO: 2 SEMAS 300 MICRONS DE ESMALTE SINTÉTICO.
9. O DETALHAMENTO, FABRICAÇÃO E MONTAGEM DAS ESTRUTURAS METÁLICAS DEVERÃO SER REALIZADOS DE ACORDO COM AS NORMAS NBR 8800 E NBR 16489.
10. OS DESENHOS DE FABRICAÇÃO DA ESTRUTURA DEVERÃO OBEDECER AS PREMISSAS APRESENTADAS NESTE PROJETO E NO MEMORIAL DE CÁLCULO. QUALQUER ALTERAÇÃO DEVERÁ SER APRESENTADA AO CALCULISTA ESTRUTURAL PARA VERIFICAÇÕES E COMENTÁRIOS. NÃO HAVENDO RESPONSABILIDADE TÉCNICA SOBRE ALTERAÇÕES OU ADAPTAÇÕES NOS PROJETOS DE FABRICAÇÃO SEM PREVIA CONSULTA.
11. OS TIPOS DE LIGAÇÕES METÁLICAS INDICADAS NO MEMORIAL DE CÁLCULO E NOS DESENHOS DEVEM SER RESPEITADAS RIGOROSAMENTE. CASO ALGUMA LIGAÇÃO SECUNDÁRIA NÃO ESTEJA DETALHADA NOS DESENHOS, O EXECUTANTE DA ESTRUTURA DEVERÁ FAZÊ-LA CONFORME OS CRITÉRIOS CITADOS NO MEMORIAL DE CÁLCULO.
12. AS OPERAÇÕES DE MONTAGEM DEVERÃO SEGUIR MÉTODOS E SEQUÊNCIAS DE EXECUÇÃO SEGUROS, EFICIENTES E ECONÔMICOS. TRATAMENTOS NECESSÁRIOS A MONTAGEM FICAM A CARGO DO FABRICANTE. NÃO É PERMITIDO SUBMETER A ESTRUTURA A CARGAS DE EQUIPAMENTOS ANTES DA SUA TOTAL EXECUÇÃO, EXCETO SE PREVISTO EM PROJETO.
13. O SISTEMA DE VEDAÇÃO DEVE SER COMPOSTO DE CLAMBEIRA, CALHA, RIFUDO E CONTRA RIFUDO CONFORME ESPECIFICAÇÕES DO FABRICANTE DA TELHA METÁLICA TRAPEZOIDAL TIPO ACÚSTICA.
14. QUANDO FOR NECESSÁRIO TRANSFERIR POR CIMA DAS TELHAS PARA MANUTENÇÃO OU INSPEÇÃO, UTILIZAR TABUAS PARA DISTRIBUIÇÃO DAS CARGAS ACIDENTAIS. AS TABUAS DEVEM SER DISPOSTAS ENTRE AS TERÇAS DE APOIO PARA GARANTIR A INTEGRIDADE DAS TELHAS.
15. PARA FIXAÇÃO DA TELHA METÁLICA TRAPEZOIDAL TIPO ACÚSTICA CONSULTAR AS ESPECIFICAÇÕES DO FABRICANTE.

LEGENDAS



LOCAÇÃO COBERTURA METÁLICA – ESTRUTURA SECUNDÁRIA
ESC:1:50

PLANTA CHAVE



REVISÃO	DATA	ASSUNTO	PROJETISTA

SWAZER & GUTIERREZ
engenharia

CPF: 279.175.221-00
TEL: (71) 4781-1420
E-MAIL: eng@swazergutierrez.com.br

PREFEITURA MUNICIPAL DE PRESIDENTE KENNEDY

TÍTULO: PROJETO DE ESTRUTURA METÁLICA DE COBERTURA
 OBJETO: REFORMA E AMPLIAÇÃO DE NOVO ANEXO EMEIEF JAQUEIRA BERY BARRETO DE ARAÚJO

PROFESSOR	COORDENADOR	REVISOR	ESCALA	FÓLHA
LUCAS TONIN	REINALDO	INDICADA		06/07

DATA: 01/09/2020
 PROJETO EXECUTIVO
 LOCAL: RUA PROJETADA S/N, Jaqueira - Município de Presidente Kennedy

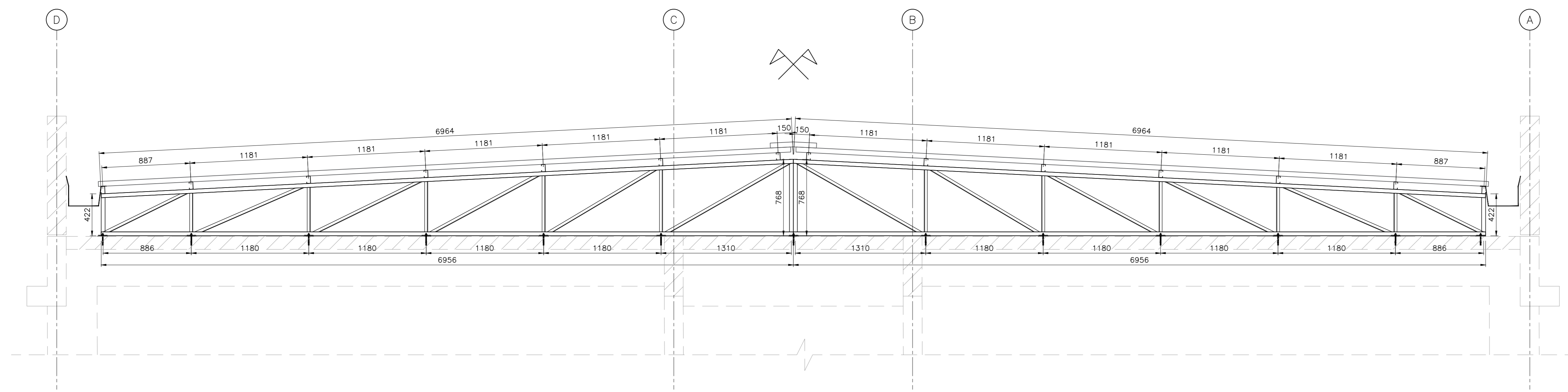
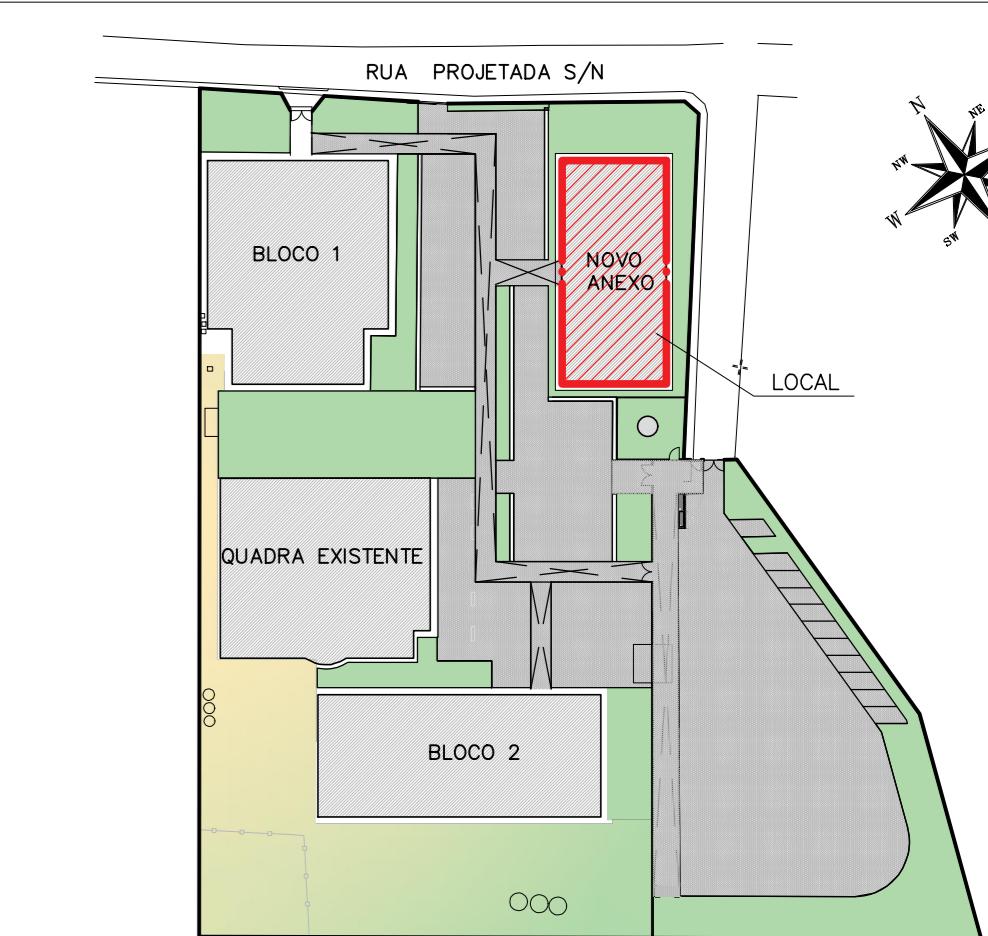
1. PLANILHA DE QUANTITATIVOS
2. MEMORIAL DESCRITIVO E ESPECIFICAÇÕES TÉCNICAS

NOTAS

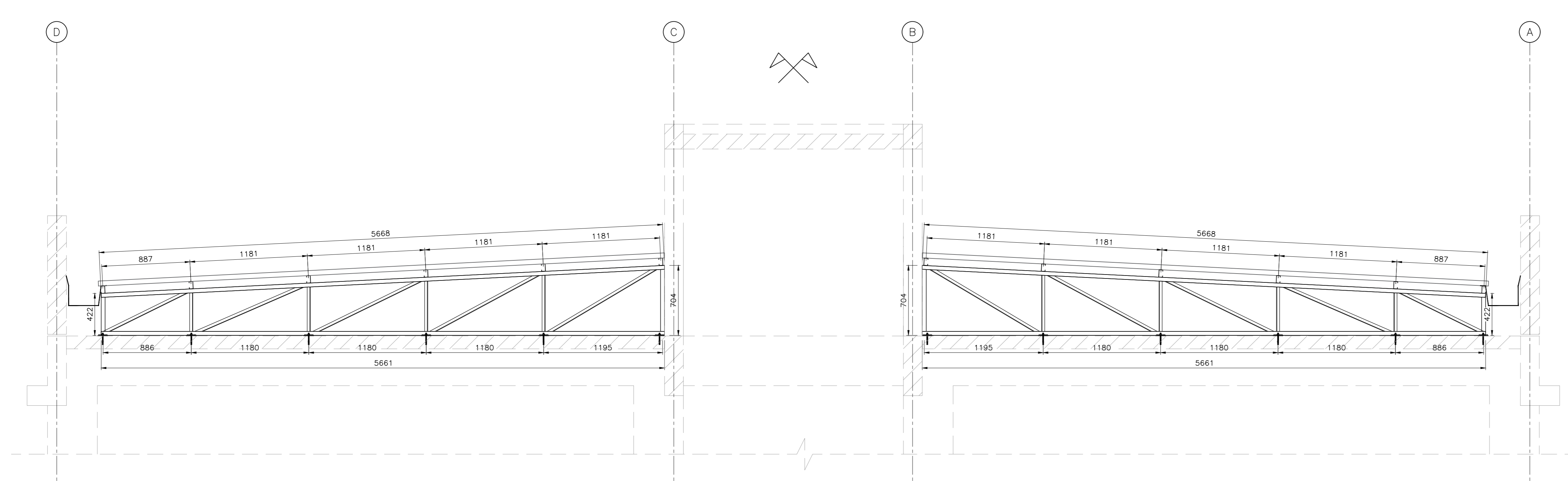
1. DIMENSÕES EM MILÍMETROS, NUNCA EM METROS, SALVO INDICAÇÕES CONTRÁRIAS.
2. FECHAMENTO LATERAL EM CHAPA DE AÇO CARBONO GALVANIZADA, PERFURADA E= 1,5mm.
3. AS TERÇAS COM BALANÇO MAIOR QUE 300mm DEVEM SER APOIADAS NA ALVENARIA DA PLATIBANDA, COM EMBUTIMENTO MÍNIMO DE 100mm SOBRE BLOCO GRAUTEADO.
4. MATERIAIS EXCETO INDICAÇÃO CONTRÁRIA:
 - PERFIL LAMINADO SEÇÃO "M" E "M"² ASTM-A572 Grau50
 - PERFIL LAMINADO SEÇÃO "I", "U" E "L" ASTM-A36
 - PERFIL SOLDADO ASTM-A572 Grau50
 - PERFIL FORMADO A FRIO (CHAPA DOBRADA) ASTM-A36
 - CHAPAS ASTM-A36
 - CHAPAS REDONDA SAE=1020
 - PARAFUSOS DE LIGAÇÃO: ASTM A-307
 - PARAFUSO ϕ 3/8" ASTM A-325X
 - PARAFUSO ϕ 1/2"
5. TODAS AS SOLDAS DEVERÃO SER EXECUTADAS E INSPECIONADAS CONFORME A A.W.S.
6. A FURAÇÃO EM CHAPAS DE LIGAÇÃO E PERFIS PARA PARAFUSOS DEVERÁ SER: FURADO ϕ PARAFUSO + 2 mm.
7. TODAS AS CONDIÇÕES PARAFUSADAS DEVERÃO SER EXECUTADAS COM NÚMERO MÍNIMO DE 2 (DOIS) PARAFUSOS, TODO CONJUNTO DEVERÁ TER PROTEÇÃO GALVANICA.
8. PROTEÇÃO E PINTURA:
 - LIMPEZA: JATO AO METAL QUASE BRANCO (SSPC-SP10);
 - BASE: 2 BEMAS 300 MICRONS DE "PRIME" EPOXIQUO;
 - ACABAMENTO: 2 BEMAS 30 MICRONS DE ESMALTE SINTÉTICO.
9. O DETALHAMENTO, FABRICAÇÃO E MONTAGEM DAS ESTRUTURAS METÁLICAS DEVERÃO SER REALIZADOS DE ACORDO COM AS NORMAS NBR 8800 E NBR 16489.
10. OS DESENHOS DE FABRICAÇÃO DA ESTRUTURA DEVERÃO OBEDECER AS PREMISAS APRESENTADAS NESTE PROJETO E NO MEMORIAL DE CÁLCULO. QUALQUER ALTERAÇÃO DEVERÁ SER APRESENTADA AO CALCULISTA ESTRUTURAL PARA VERIFICAÇÕES E COMENTÁRIOS, NÃO HAVENDO RESPONSABILIDADE TÉCNICA SOBRE ALTERAÇÕES OU ADAPTAÇÕES NOS PROJETOS DE FABRICAÇÃO SEM PREVIA CONSULTA.
11. OS TIPOS DE LIGAÇÕES METÁLICAS INDICADAS NO MEMORIAL DE CÁLCULO E NOS DESENHOS DEVEM SER RESPEITADAS RIGOROSAMENTE, CASO ALGUMA LIGAÇÃO SECUNDÁRIA NÃO ESTEJA DETALHADA NOS DESENHOS, O EXECUTANTE DA ESTRUTURA DEVERÁ FAZÊ-LA CONFORME OS CRITÉRIOS CITADOS NO MEMORIAL DE CÁLCULO.
12. AS OPERAÇÕES DE MONTAGEM DEVERÃO SEGUIR MÉTODOS E SEQUÊNCIAS DE EXECUÇÃO SEGUROS, EFICIENTES E ECONÔMICOS. TRATAMENTOS NECESSÁRIOS A MONTAGEM FICAM A CARGO DO FABRICANTE, NÃO É PERMITIDO SUBMETER A ESTRUTURA A CARGAS DE EQUIPAMENTOS ANTES DA SUA TOTAL EXECUÇÃO, EXCETO SE PREVISTO EM PROJETO.
13. O SISTEMA DE VEDAÇÃO DEVE SER COMPOSTO DE CLAMEIRA, CALHA, RIFUDO E CONTRA RIFUDO CONFORME ESPECIFICAÇÕES DO FABRICANTE DA TELHA METÁLICA TRAPEZOIDAL TIPO ACÚSTICA.
14. QUANDO FOR NECESSÁRIO TRANSFERIR POR CIMA DAS TELHAS PARA MANUTENÇÃO OU INSPEÇÃO, UTILIZAR TABUAS PARA DISTRIBUIÇÃO DAS CARGAS ACIDENTAIS, AS TABUAS DEVEM SER DISPOSTAS ENTRE AS TERÇAS DE APOIO PARA GARANTIR A INTEGRIDADE DAS TELHAS.
15. PARA FIXAÇÃO DA TELHA METÁLICA TRAPEZOIDAL TIPO ACÚSTICA CONSULTAR AS ESPECIFICAÇÕES DO FABRICANTE.

LEGENDAS

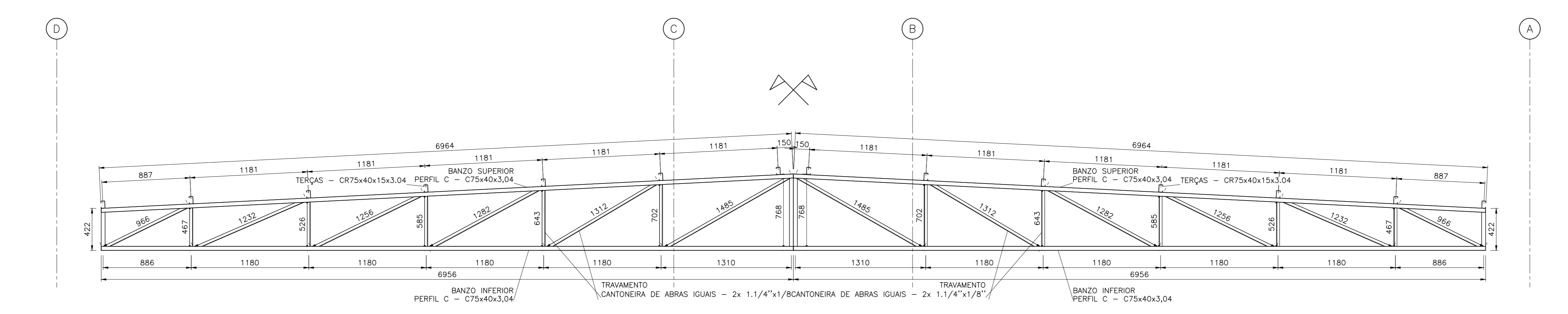
PLANTA CHAVE



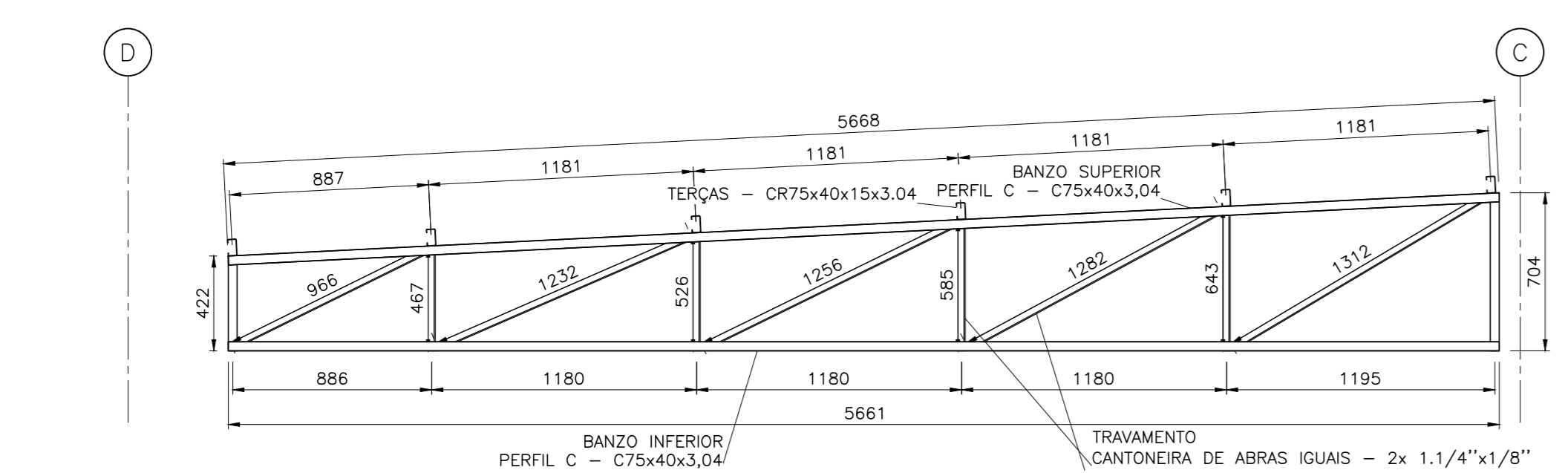
GEOMETRIA - CORTE A-A
ESC.1:25



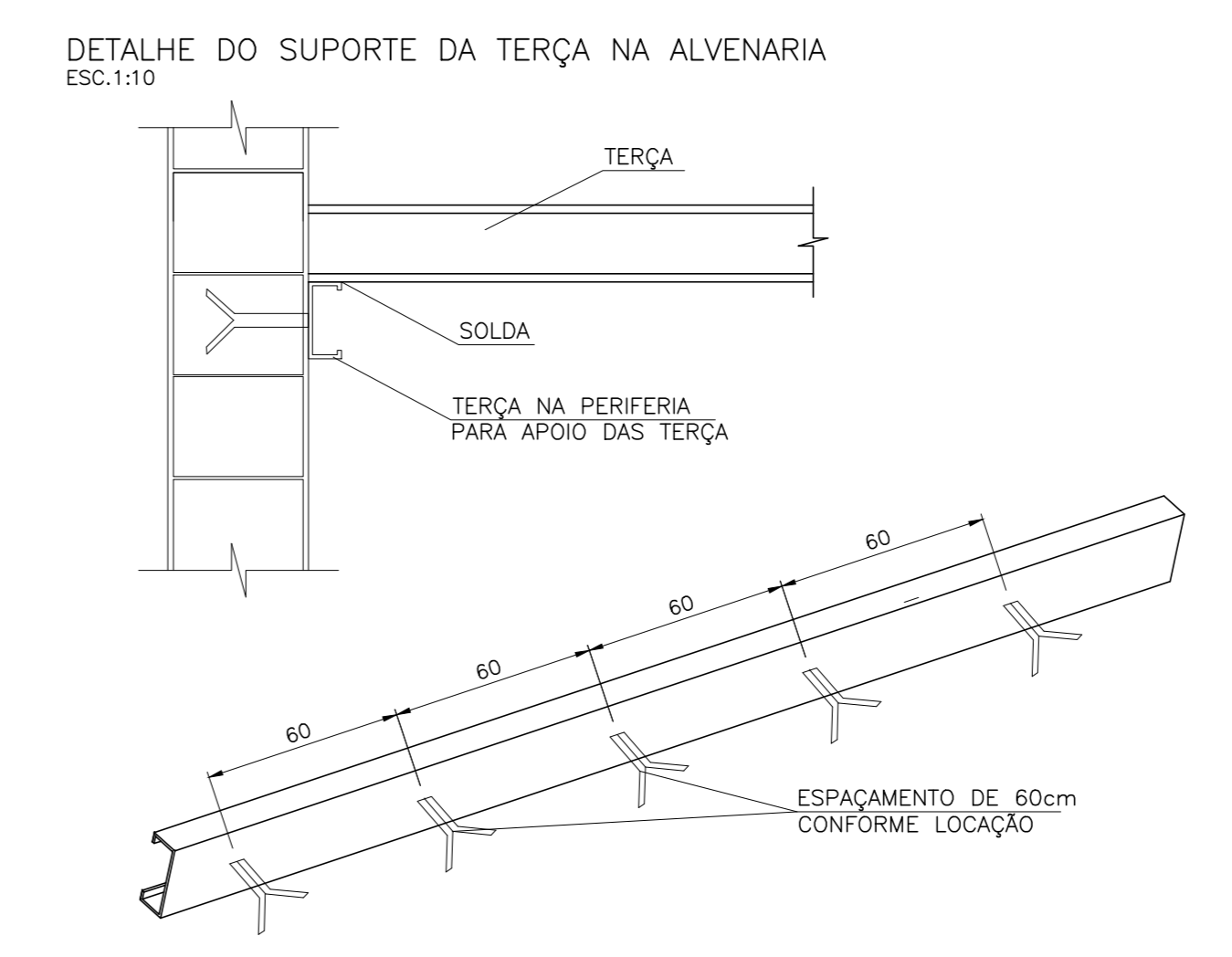
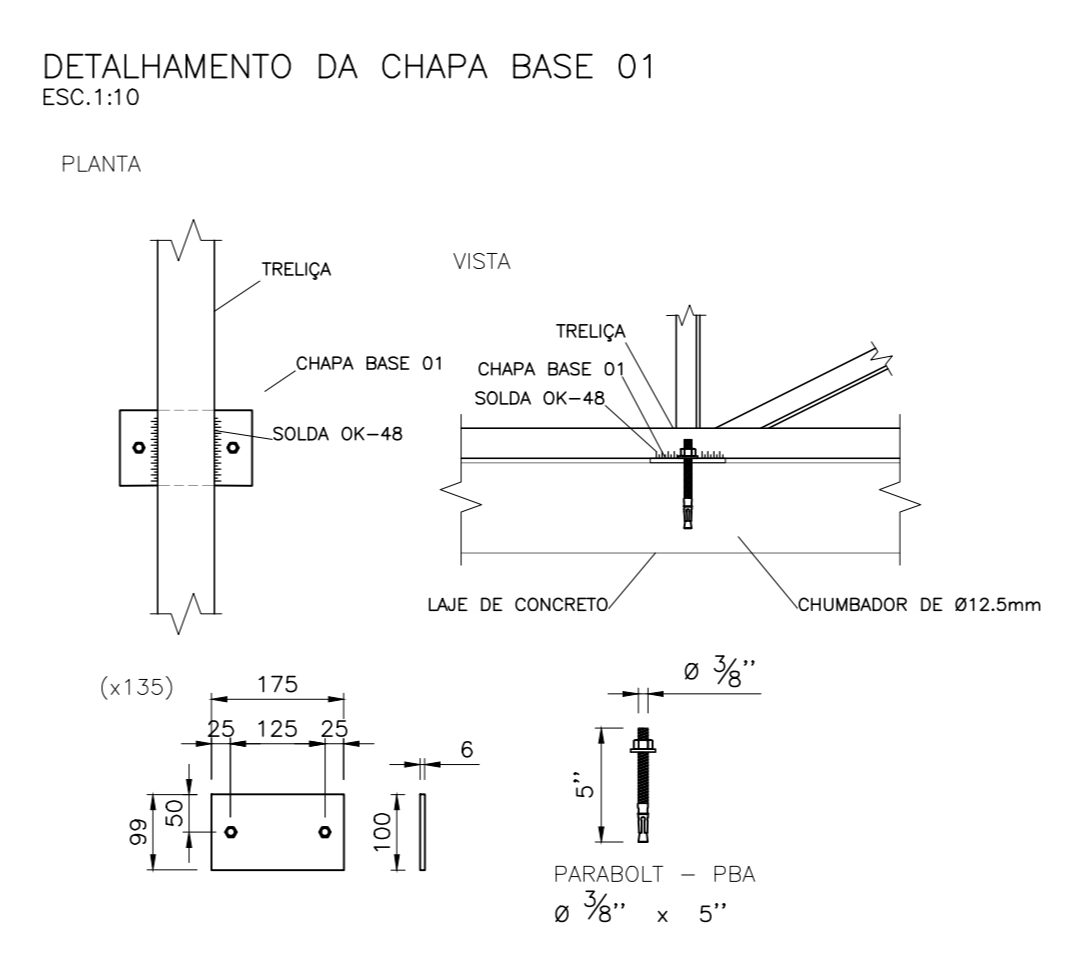
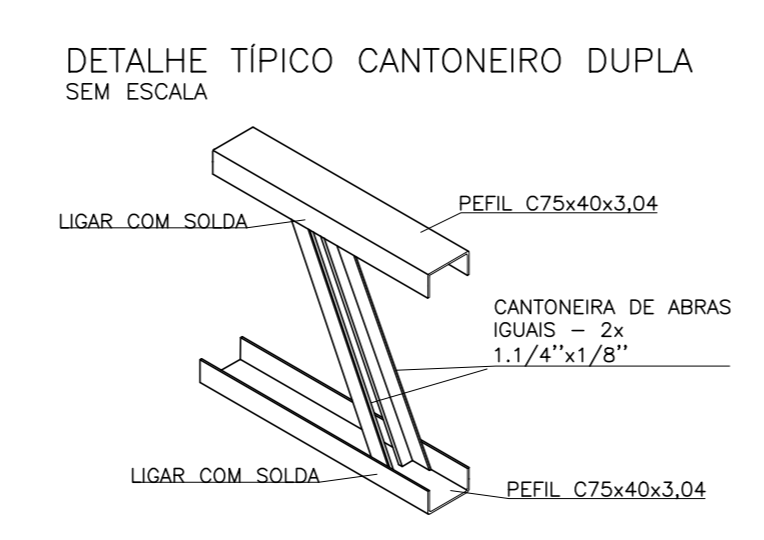
GEOMETRIA - CORTE B-B
ESC.1:25



DETALHAMENTO DA TRELIÇA METÁLICA - TS1 = TS2 = TS3 (x0,3)
ESC.1:25



DETALHAMENTO DA TRELIÇA METÁLICA - TS4=TS5=TS6=TS7=TS8=TS9=TS10=TS11
=TS12=TS13=TS14=TS15=TS16=TS17=TS18=TS19 (x16)
ESC.1:25



REVISÃO	DATA	ASSUNTO	PROJETISTA

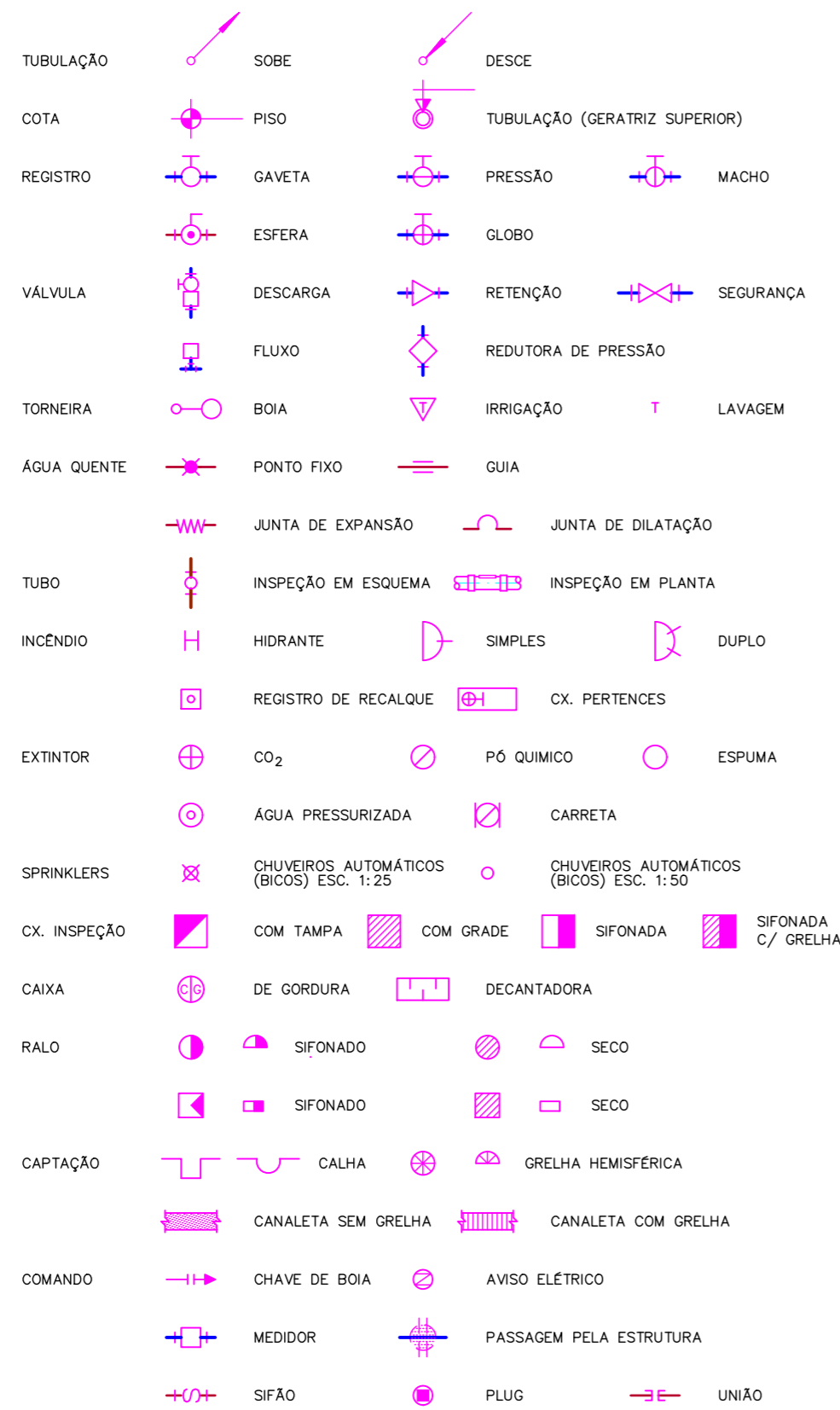
<p>SWAZER & GUTIERREZ Engenharia</p>	<p>PREFEITURA MUNICIPAL DE PRESIDENTE KENNEDY</p>

<p>PROJETO EXECUTIVO</p>	<p>RUA PROJETADA S/N/ JAQUEIRA - MUNICÍPIO DE PRESIDENTE KENNEDY</p>
<p>PROJETISTA: LUCAS TONIN</p>	<p>ESCALA: INDICADA</p>
<p>DATA: 01/09/2020</p>	<p>07/07</p>

PROJETO HIDRÁULICO

L E G E N D A

- BS BACIA SANITÁRIA
- BT BACIA TURCA
- VD VÁLVULA DE DESCARGA
- CD CAIXA DE DESCARGA
- BH BANHEIRA
- CH CHUVEIRO
- LV LAVÁTORIO
- BI BIDE
- P PIA
- F FILTRO
- MLL MÁQUINA DE LAVAR LOUÇA
- TQ TANQUE
- ML MÁQUINA DE LAVAR ROUPAS
- MS MÁQUINA DE SECAR
- FG FOGÃO
- T TORNEIRA
- BB BEBEDOURO
- M MICTÓRIO
- AQE AQUECEDOR ELÉTRICO
- AQG AQUECEDOR A GÁS
- RD RADIADOR



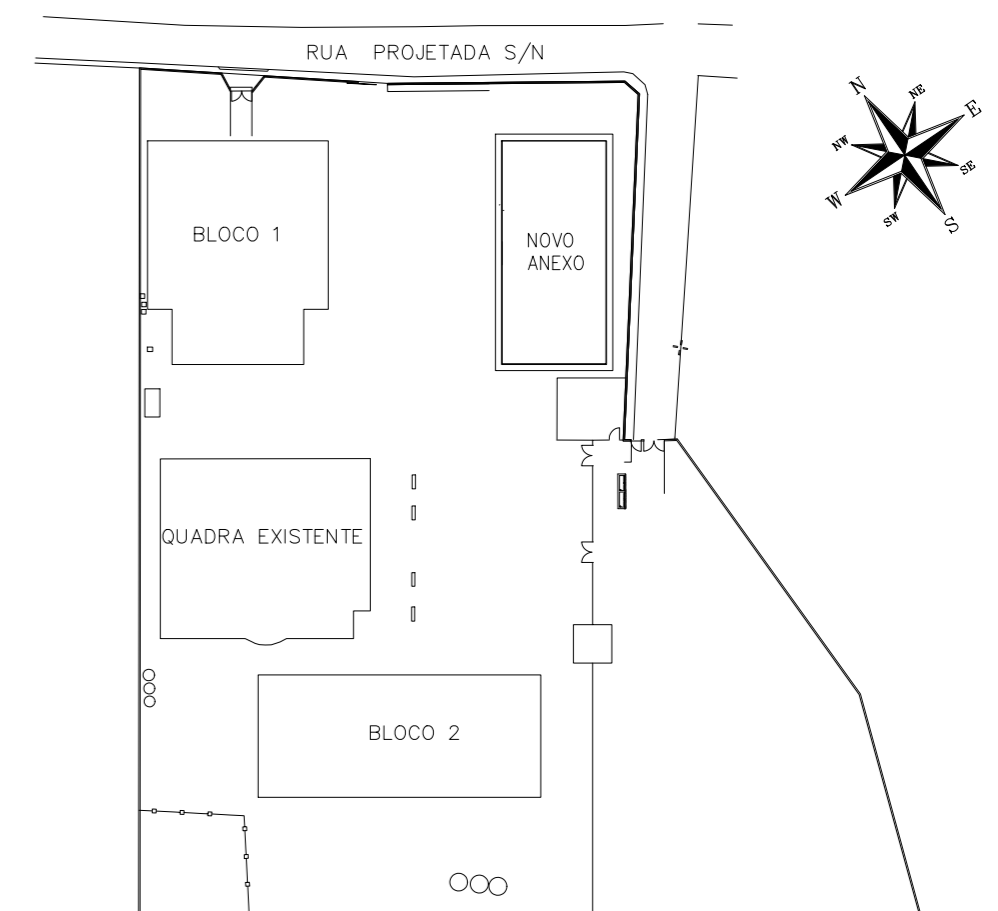
		MATERIAL	
● AF	—	ÁGUA FRIA	- PVC SOLDÁVEL
I	—	INCENDIO	- AÇO
R	—	RECALQUE	- COBRE/PPR PN12
	—	SUCÇÃO	- COBRE/PPR PN12
L	—	EXTRAVASOR-LIMPEZA	- PVC SOLDÁVEL
	—	RESPIRO	- -
	—	RETORNO	- PVC SOLDÁVEL
	—	ASPIRAÇÃO	- PVC SOLDÁVEL
	—	LINHA PRESSURIZADA	- PVC SOLDÁVEL
AR	—	AR COMPRIMIDO MEDICINAL	- COBRE
O2	—	OXIGENIO	- COBRE
⊙ AQ	- - - -	ÁGUA QUENTE	- COBRE/PPR PN20
—	—	REU	- PVC BRANCO
	- - - -	RETORNO INFERIOR	- -
	- - - -	RETORNO SUPERIOR	- -
○ E	—	ESGOTO SANITÁRIO	- PVC BRANCO
	—	ESGOTO INDUSTRIAL	- PVC SÉRIE R
	—	LAVAGEM	- PVC BRANCO
V	- - - -	VENTILAÇÃO	- PVC BRANCO
	—	DRENO P/ EQUIPAMENTO	- PVC SOLDÁVEL
⊙ AP	—	ÁGUA PLUVIAL	- PVC SÉRIE R
	—	DRENAGEM SUBTERRANEA	- TUBO PERFURADO
⊙ VP	—	VAPOR	- -
	—	CONDENSADO	- -
⊙ G	—	GÁS	- COBRE CLASSE E
	—	GÁS LIQUEFEITO	- COBRE CLASSE E
○ AR	—	AR COMPRIMIDO	- -
○ O	—	ÓLEO	- -
⊙ AF 2	→	TIPO NUMERAÇÃO	
	→	INDICAÇÃO DE COLUNA	

DOCUMENTOS DE REFERÊNCIA

LEGENDAS

NOTAS

PLANTA CHAVE



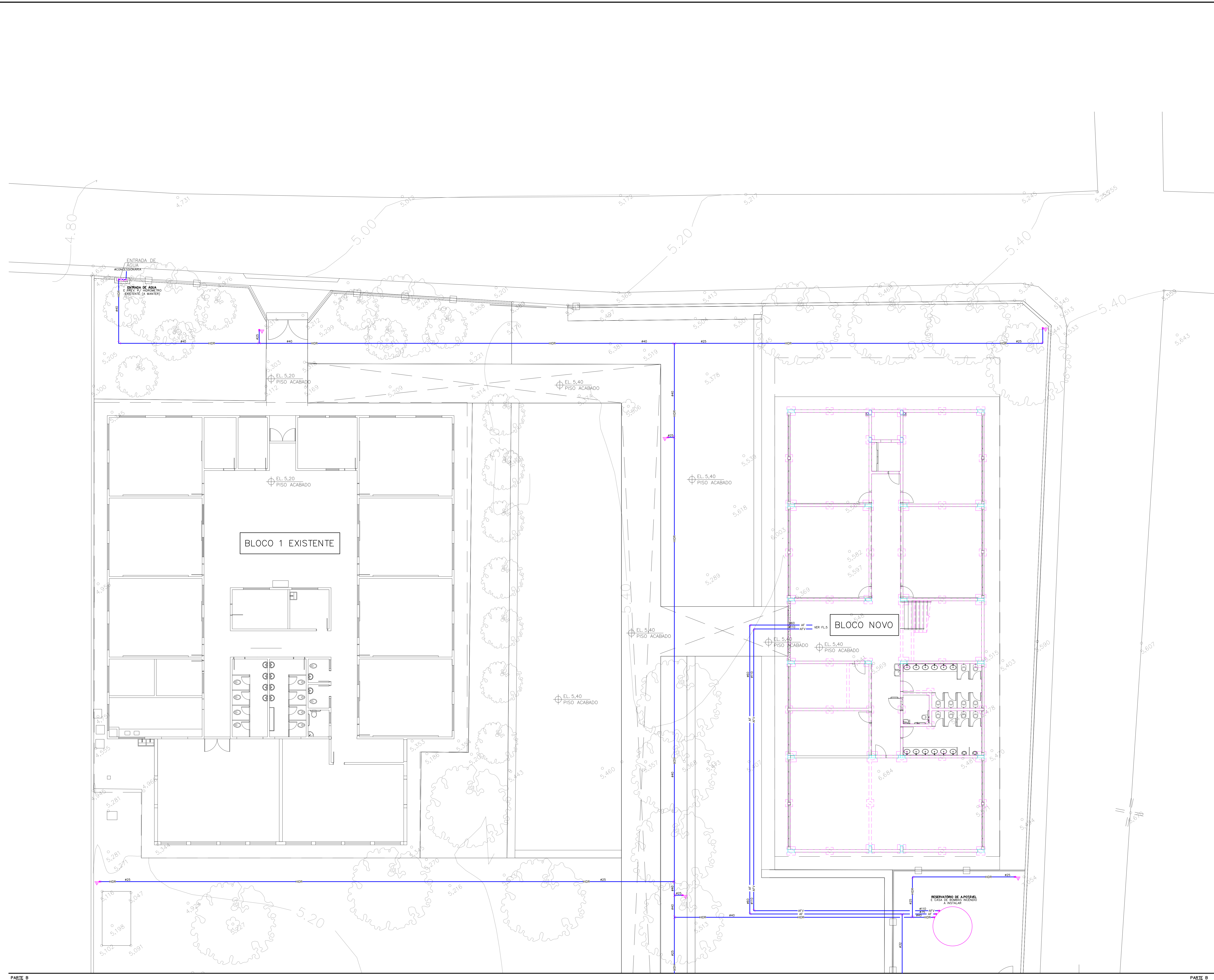
READEQUAÇÃO	DATA	ASSUNTO	PROJETISTA
00	16/07/20	EMISSÃO INICIAL	HERTEZ

SVAIZER & GUTIERREZ
 engenharia
 CREA: 0576938
 CAU: 27817-3
 TEL/FAX: (11) 4796-1420
 E-MAIL: engenharia.sg@uol.com.br

CLIENTE

PREFEITURA MUNICIPAL DE PRESIDENTE KENNEDY

TÍTULO PROJETO DE HIDRÁULICA LEGENDA		OBRA REFORMA E AMPLIAÇÃO EMEIEF JAQUEIRA BERY BARRETO DE ARAÚJO	
ETAPA PROJETO EXECUTIVO		LOCAL RUA PROJETADA, S/N° JAQUEIRA - MUNICÍPIO DE PRESIDENTE KENNEDY	
PROJETISTA HERTEZ	COORDENADOR HERTEZ PUGGINA	REVISAO 00	ESCALA 1:---
DATA 16/07/20	DATA 16/07/20	ARQUIVO PKN-EJQ-HID-PE-001	FOLHA 01 / 25



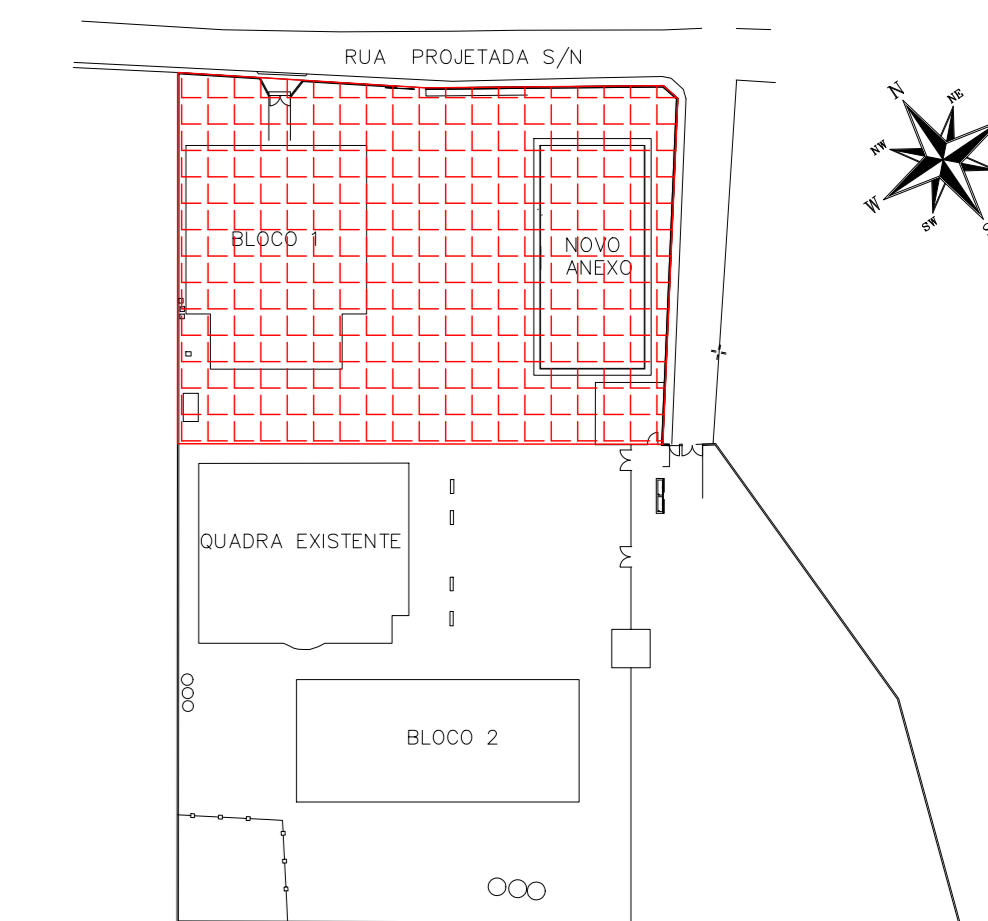
DOCUMENTOS DE REFERÊNCIA

LEGENDAS

NOTAS

- NOTAS:**
- PARA LEGENDA, VIDE FL.01
 - RAMAIS D'ÁGUA E VISTAS, VIDE FL.07
 - DETALHES CONSTRUTIVOS, VIDE FL.25
 - CONFERIR AS MEDIDAS DOS EIXOS DOS APARELHOS SANITÁRIOS, PIAS E TANQUES NO PROJETO DE ARQUITETURA.
 - CONFERIR ALTURA DE INSTALAÇÃO DAS BANCADAS DE PIAS E LAVATÓRIOS NO PROJETO DE ARQUITETURA.
 - TUBULAÇÃO DE ÁGUA FRIA NÃO BITULADA DEVERÁ SER NO MÍNIMO DE 425mm.
 - TUBULAÇÕES DESCRITAS COM ENCAMINHAMENTO PELO TETO DEVERÃO SER INSTALADAS APARENTES, ATRANTADAS NA LAJE.
 - TODOS OS EQUIPAMENTOS DEVERÃO SER INSTALADOS CONFORME A ORIENTAÇÃO CONTA NO MANUAL DO FABRICANTE.
 - TODOS OS MATERIAIS EMPREGADOS DEVERÃO SER DO MESMO FABRICANTE, PARA SE EVITAR A INCOMPATIBILIDADE DOS TUBOS COM AS CONEXÕES.
 - TODOS OS TUBOS VENTILADORES DEVERÃO TER UM TERMINAL DE VENTILAÇÃO INSTALADO NA SUA EXTREMIDADE, E ULTRAPASSAR A COBERTURA EM 0,30m.
 - INCLINAÇÃO PARA TUBULAÇÃO DE ESGOTO PREDIAL DE DIÂMETRO DN40, DN50 E DN75 - 1=2%.
 - INCLINAÇÃO PARA TUBULAÇÃO DE ESGOTO PREDIAL DE DIÂMETRO DN100 OU SUPERIOR - 1=1%.
 - TODAS AS CALHAS E CONDUTORES EM PVC OU CHAPA DE AÇO GALVANIZADO.
 - AS CALHAS POSSUEM SEÇÃO RETANGULAR, VER DETALHE PROJETO ARQUITETURA.
 - INCLINAÇÃO PARA TUBULAÇÃO DE ÁGUAS PLUVIAIS DE DIÂMETRO DN50, DN75, DN100, DN150, DN200, DN250, DN300 E DN350 - 1=0,5%.
 - TODA TUBULAÇÃO CORRE NO PISO, EXCETO ONDE INDICADO.

PLANTA CHAVE



REABELOGAÇÃO	DATA	ASSUNTO	PROJETISTA
00	16/07/20	EMISSÃO INICIAL	HERTEZ



SVAIZER & GUTIERREZ
ENGENHEIROS
TEL./FAX: (13) 4796-1420
E-MAIL: engenharia@sgg.com.br



PREFEITURA MUNICIPAL DE PRESIDENTE KENNEDY

TÍTULO: PROJETO DE HIDRÁULICA
 ESCOLA - IMPLANTAÇÃO GERAL - PARTE A
 PLANTA - ÁGUA FRIA

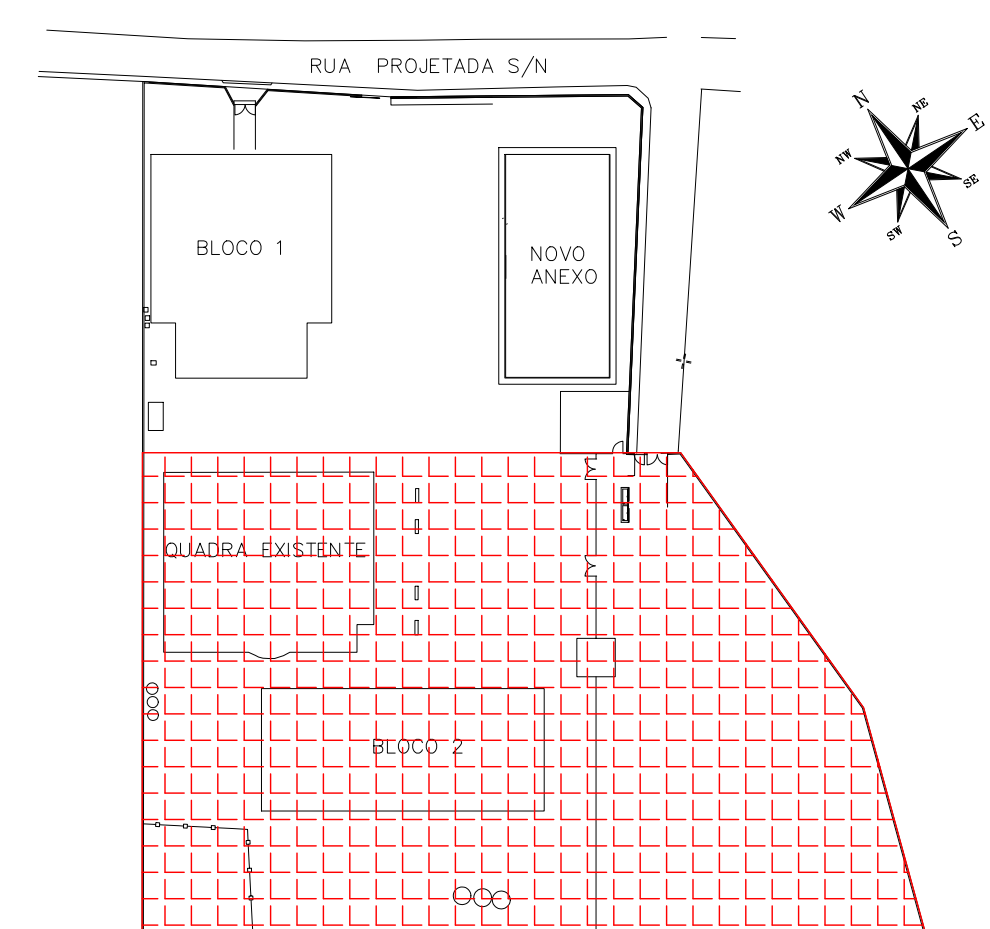
OPERAÇÃO: REFORMA E AMPLIAÇÃO
 EMIEIF JAQUEIRA BERY BARRETO
 DE ARAJOJO

PROJETISTA	COORDENADOR	REVISÃO	ESCALA	FOLHA
HERTEZ	HERTEZ PUGGINA	00	1:100	02/25
DATA: 16/07/20	DATA: 16/07/20	ARQUIVO: PKN-EJQ-HID-PE-002		

NOTAS:

- PARA LEGENDA, VÊE FL.01
- RAMAS D'ÁGUA E VISTAS, VÊE FL.07
- DETALHES CONSTRUTIVOS, VÊE FL.25
- CONFERIR AS MEDIDAS DOS EIXOS DOS APARELHOS SANITÁRIOS, PIAS E TANQUES NO PROJETO DE ARQUITETURA.
- CONFERIR ALTURA DE INSTALAÇÃO DAS BANCADAS DE PIAS E LAVATÓRIOS NO PROJETO DE ARQUITETURA.
- TUBULAÇÃO DE ÁGUA FRIA NÃO BITULADA DEVERÁ SER NO MÍNIMO DE $\varnothing 25\text{mm}$.
- TUBULAÇÕES DESCRITAS COM ENCAMINHAMENTO PELO TETO DEVERÃO SER INSTALADAS APARENTES, ATRINIDADAS NA LAJE.
- TODOS OS EQUIPAMENTOS DEVERÃO SER INSTALADOS CONFORME A ORIENTAÇÃO CONTIDA NO MANUAL DO FABRICANTE.
- TODOS OS MATERIAIS EMPREGADOS DEVERÃO SER DO MESMO FABRICANTE, PARA SE EVITAR A INCOMPATIBILIDADE DOS TUBOS COM AS CONEXÕES.
- TODOS OS TUBOS VENTILADORES DEVERÃO TER UM TERMINAL DE VENTILAÇÃO INSTALADO NA SUA EXTREMIDADE, E ULTRAPASSAR A COBERTURA EM 0,30m.
- INCLINAÇÃO PARA TUBULAÇÃO DE ESGOTO PREDIAL DE DIÂMETRO DN40, DN50 E DN75 - 1x2%
- INCLINAÇÃO PARA TUBULAÇÃO DE ESGOTO PREDIAL DE DIÂMETRO DN100 OU SUPERIOR - 1x1%
- TODAS AS CALHAS E CONDUTORES EM PVC OU CHAPA DE AÇO GALVANIZADO.
- AS CALHAS POSSUÍM SEÇÃO RETANGULAR, VÊE DETALHE PROJETO ARQUITETURA.
- INCLINAÇÃO PARA TUBULAÇÃO DE ÁGUAS PLUVIAIS DE DIÂMETRO DN40, DN75, DN100, DN150, DN200, DN300 E DN350 - 1x0,5%
- TODA TUBULAÇÃO CORRE NO PISO, EXCETO ONDE INDICADO.

PLANTA CHAVE

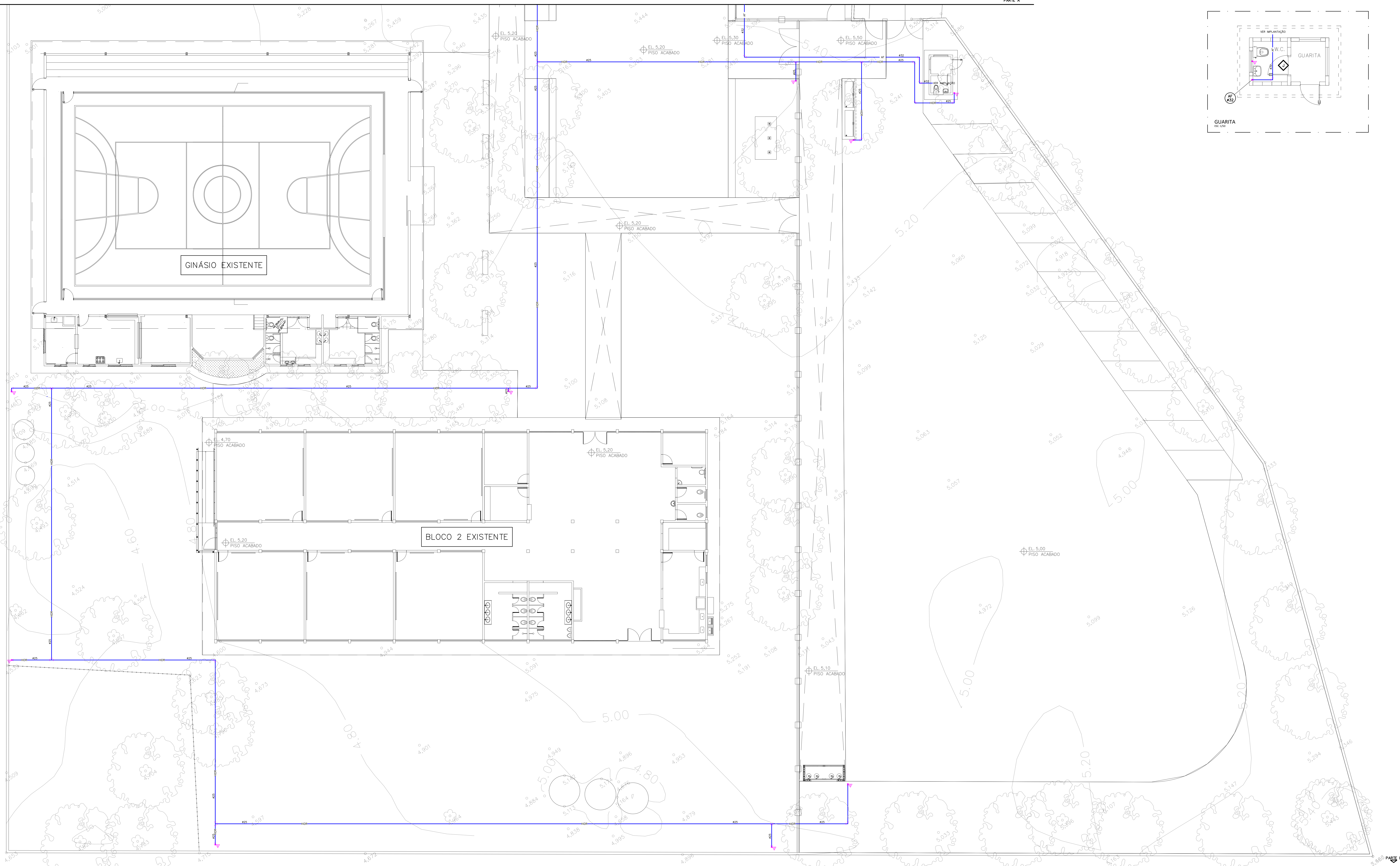


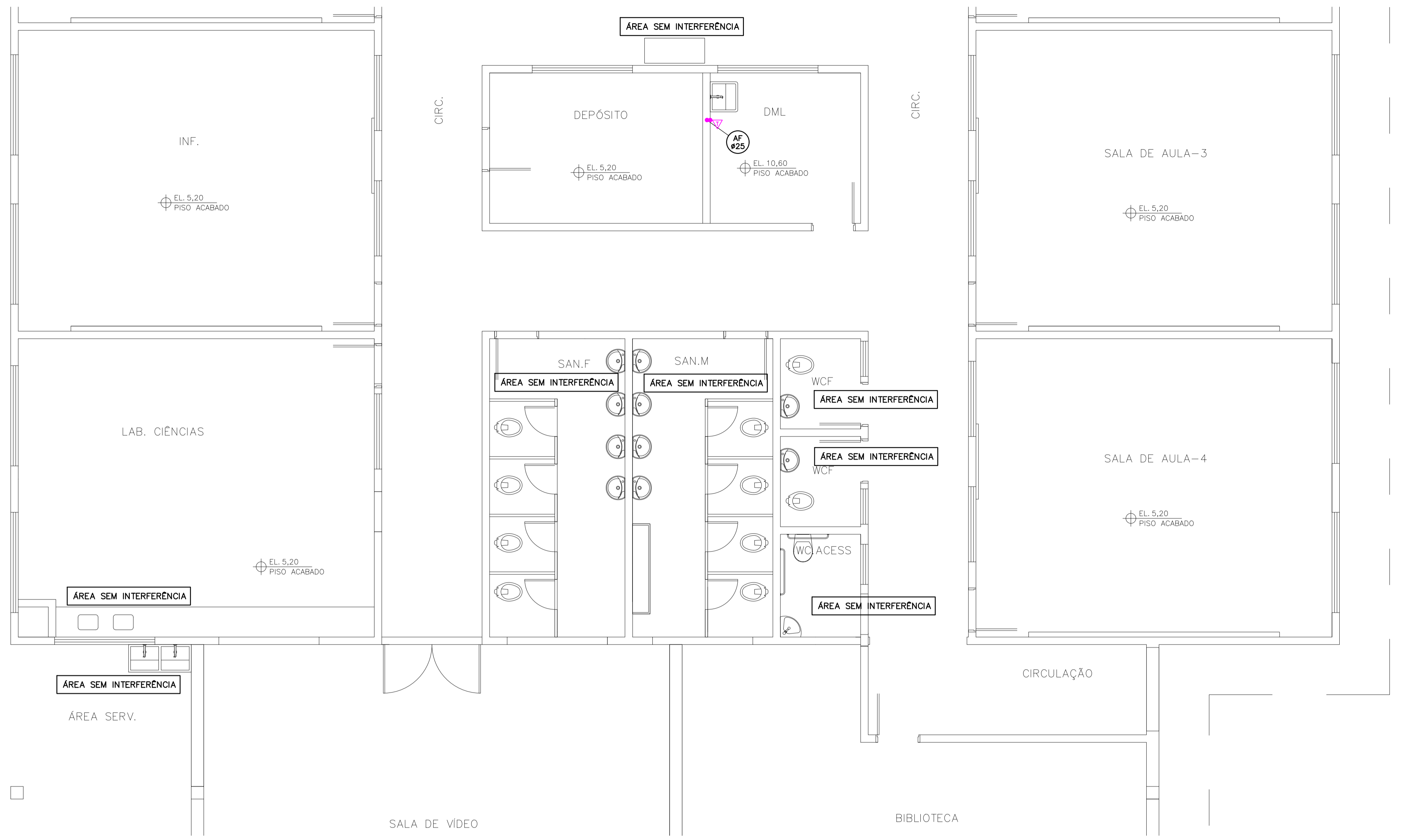
REGISTRAÇÃO	DATA	ASSUNTO	PROJETA
00	16/07/20	EMISSÃO INICIAL	HERTEZ

 <p>SWAZER & GUTIERREZ ENGENHARIA</p>	<p>CLIENTE</p>  <p>PREFEITURA MUNICIPAL DE PRESIDENTE KENNEDY</p>
	<p>TÍTULO</p> <p>PROJETO DE HIDRÁULICA</p> <p>ESCOLA - IMPLANTAÇÃO GERAL - PARTE B</p> <p>PLANTA - ÁGUA FRIA</p>

ETAPA	LOCAL
PROJETO EXECUTIVO	RUA PROJETADA, S/Nº JACQUEIRA - MUNICÍPIO DE PRESIDENTE KENNEDY

PROJETA	COORDENADOR	REVISOR	ESCALA	FOLHA
HERTEZ	HERTEZ PLUGNIA	SD	1:100	03/25
DATA	DATA	PROJETO		
16/07/20	16/07/20	PKN-EQ-HD-PC-003		

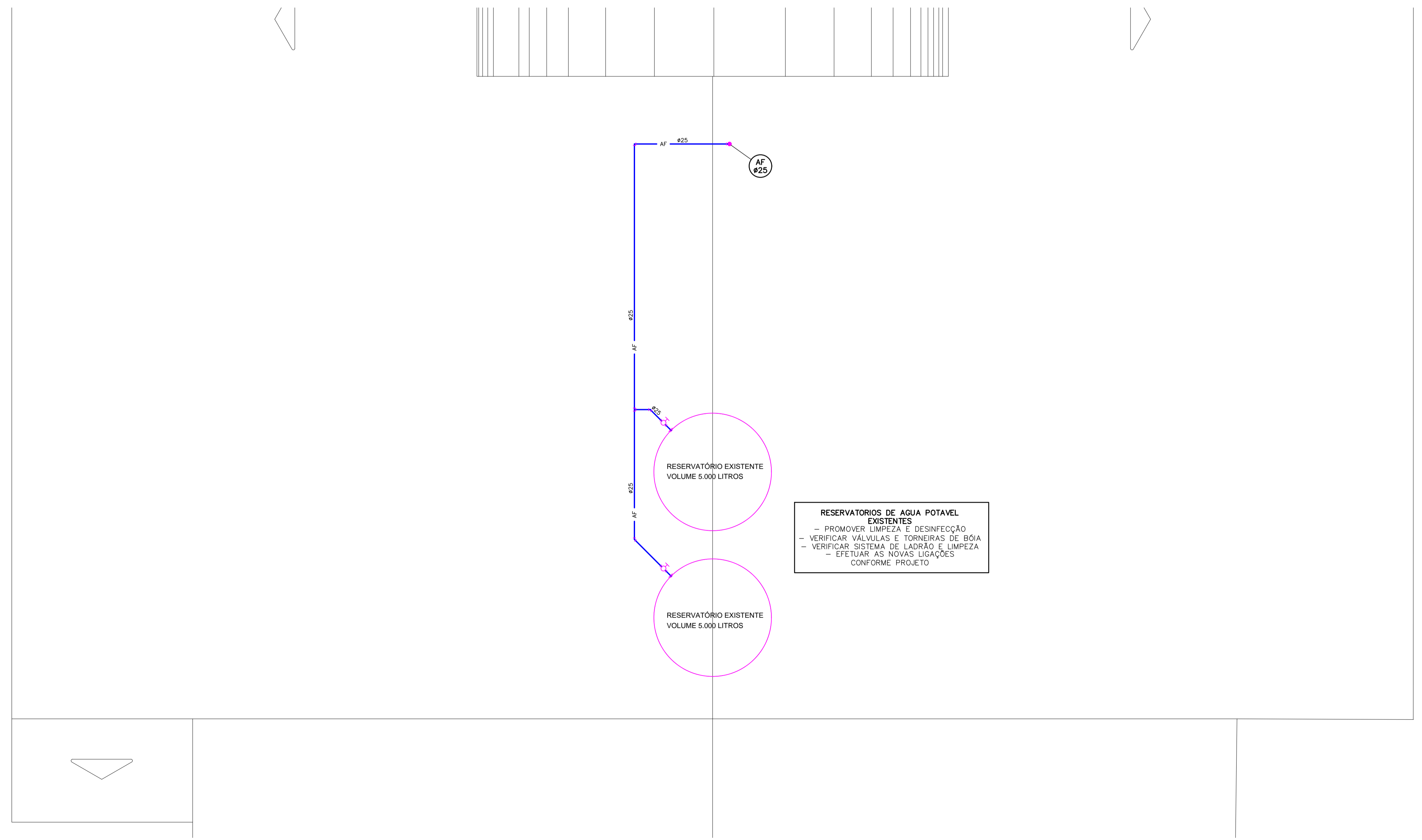




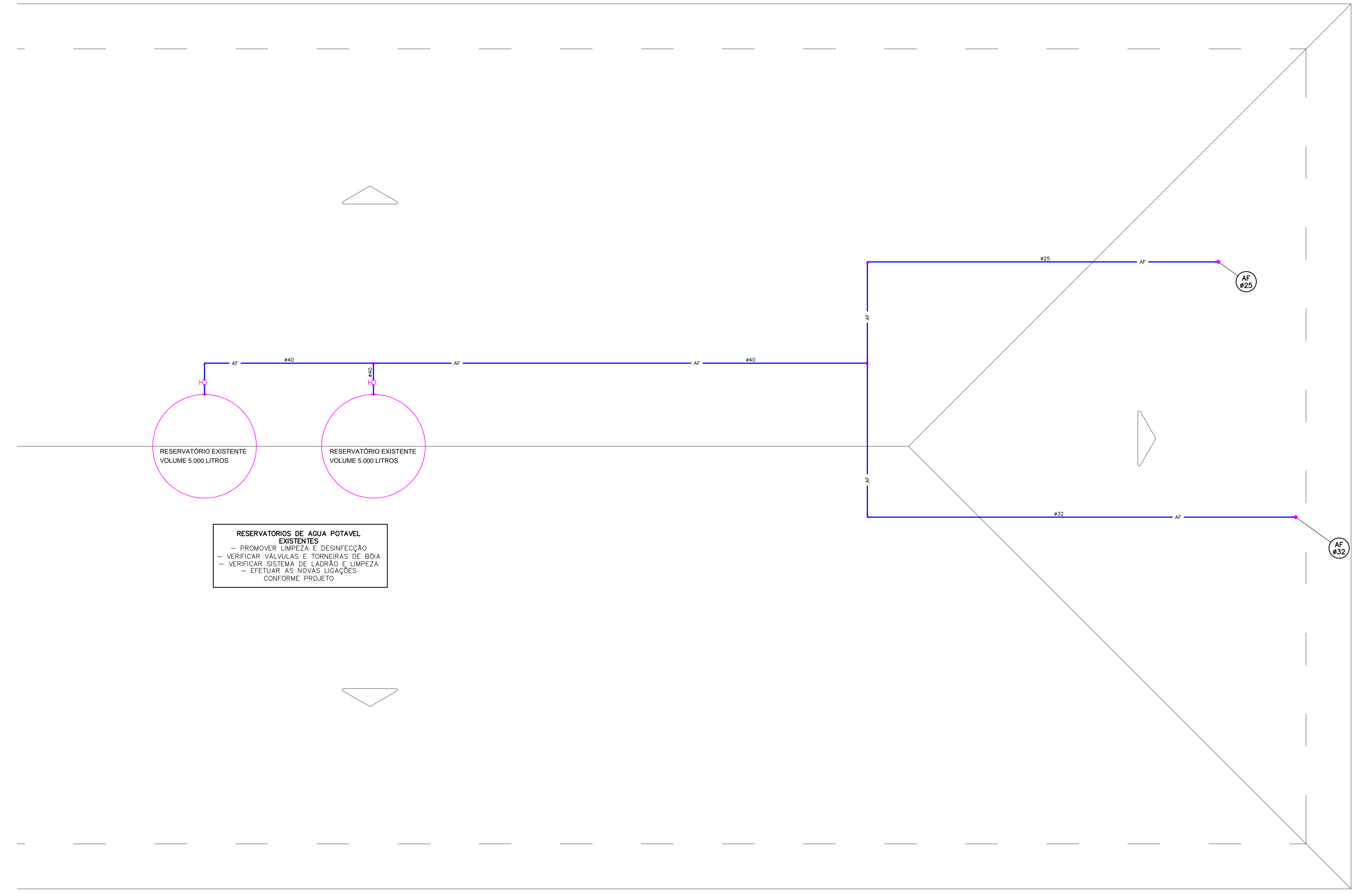
BLOCO 1 - TÉRREO (PARCIAL)
EL-000



BLOCO 2 - TÉRREO (PARCIAL)
EL-000



BLOCO 1 - COBERTURA (PARCIAL)
EL-000



BLOCO 2 - COBERTURA (PARCIAL)
EL-000

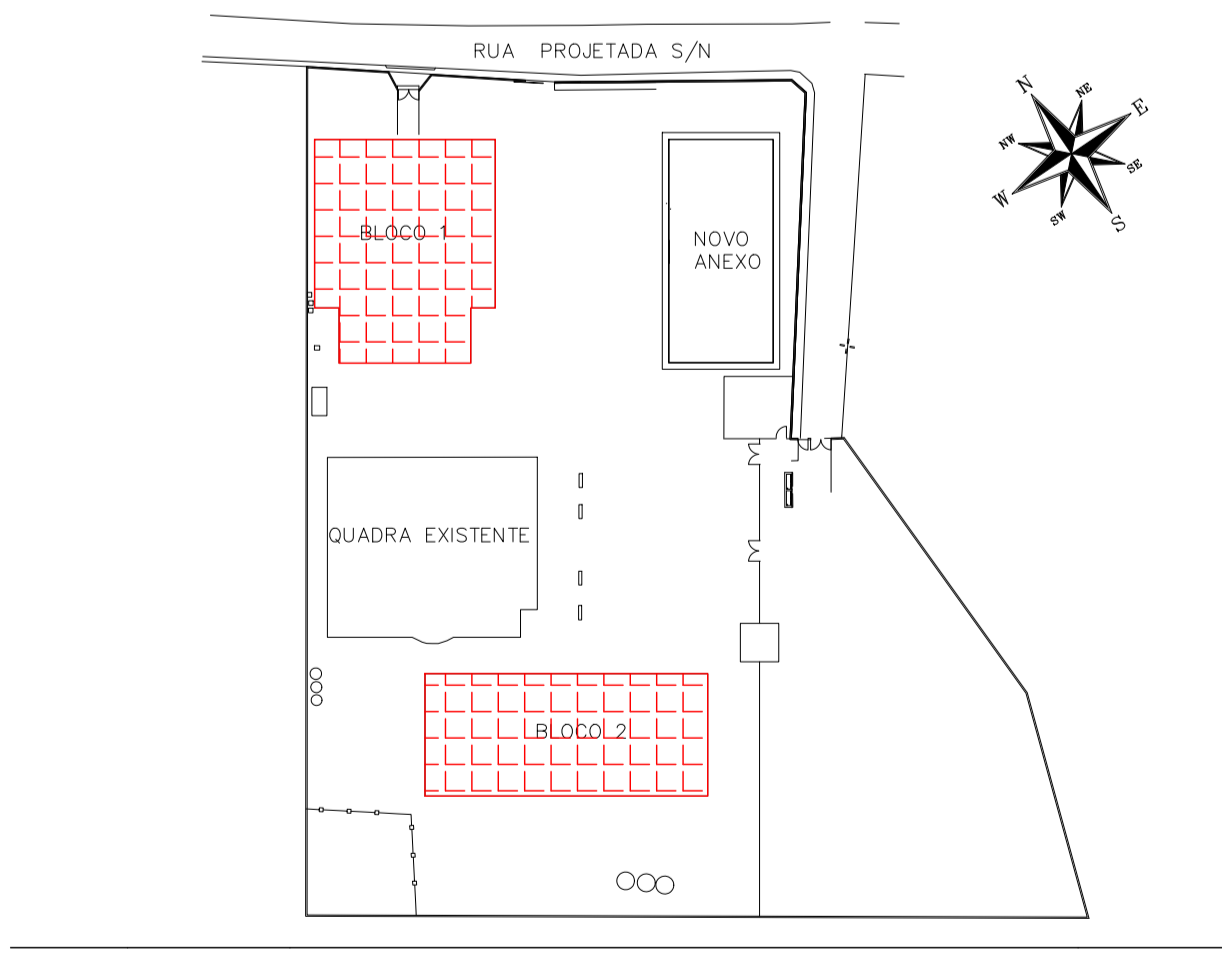
DOCUMENTOS DE REFERÊNCIA

LEGENDAS

NOTAS

- NOTAS:**
- PARA LEGENDA, VIDE FL-01
 - RAMAIS D'ÁGUA E VESTAS, VIDE FL-07
 - DETALHES CONSTRUTIVOS, VIDE FL-25
 - CONFERIR AS MEDIDAS DOS ENDS DOS APARELHOS SANITÁRIOS, PIAS E TANQUES NO PROJETO DE ARQUITETURA.
 - CONFERIR ALTURA DE INSTALAÇÃO DAS BANCADAS DE PIAS E LAVATÓRIOS NO PROJETO DE ARQUITETURA.
 - TUBULAÇÃO DE ÁGUA FRIA NÃO BITULADA DEVERÁ SER NO MÍNIMO DE 40mm.
 - TUBULAÇÕES ESCRITAS COM ENCAMANAMENTO PELO TETO DEVERÃO SER INSTALADAS APARENTES, ATRAPASSADAS NA LAJE.
 - TODOS OS EQUIPAMENTOS DEVERÃO SER INSTALADOS CONFORME A ORIENTAÇÃO CONTIDA NO MANUAL DO FABRICANTE.
 - TODOS OS MATERIAIS EMPREGADOS DEVERÃO SER DO MESMO FABRICANTE, PARA SE EVITAR A INCOMPATIBILIDADE DOS TUBOS COM AS CONDIÇÕES.
 - TODOS OS TUBOS VENTILADORES DEVERÃO TER UM TERMINAL DE VENTILAÇÃO INSTALADO NA SUA EXTREMIDADE, E ULTRAPASSAR A COBERTURA EM 0,30m.
 - INCLINAÇÃO PARA TUBULAÇÃO DE ESGOTO PREDIAL DE DIÂMETRO DN40, DN50 E DN75 - 1%.
 - INCLINAÇÃO PARA TUBULAÇÃO DE ESGOTO PREDIAL DE DIÂMETRO DN100 OU SUPERIOR - 1%.
 - TODAS AS CALHAS E CONDUTORES EM PVC OU CHAPA DE AÇO GALVANIZADO.
 - AS CALHAS POSSUÍM SEÇÃO RETANGULAR, VER DE FOLHA PROJETO ARQUITETURA.
 - INCLINAÇÃO PARA TUBULAÇÃO DE ÁGUAS PLUVIAIS DE DIÂMETRO DN20, DN25, DN40, DN50, DN75, DN100, DN150, DN200, DN250, DN300 E DN350 - 1,0,0,5%.
 - TODA TUBULAÇÃO CORRE NO PISO, EXCETO ONDE INDICADO.

PLANTA CHAVE



REVISÃO	DATA	ASSINADO	PROJETA
00	16/07/20	EMISSÃO INICIAL	HERTEZ

SVAIZER & GUTIERREZ
 O B R A T O R I O
 2005-2008-2011-2013
 TEL: (11) 4706-1400
 E-MAIL: eng@svaizer.com.br

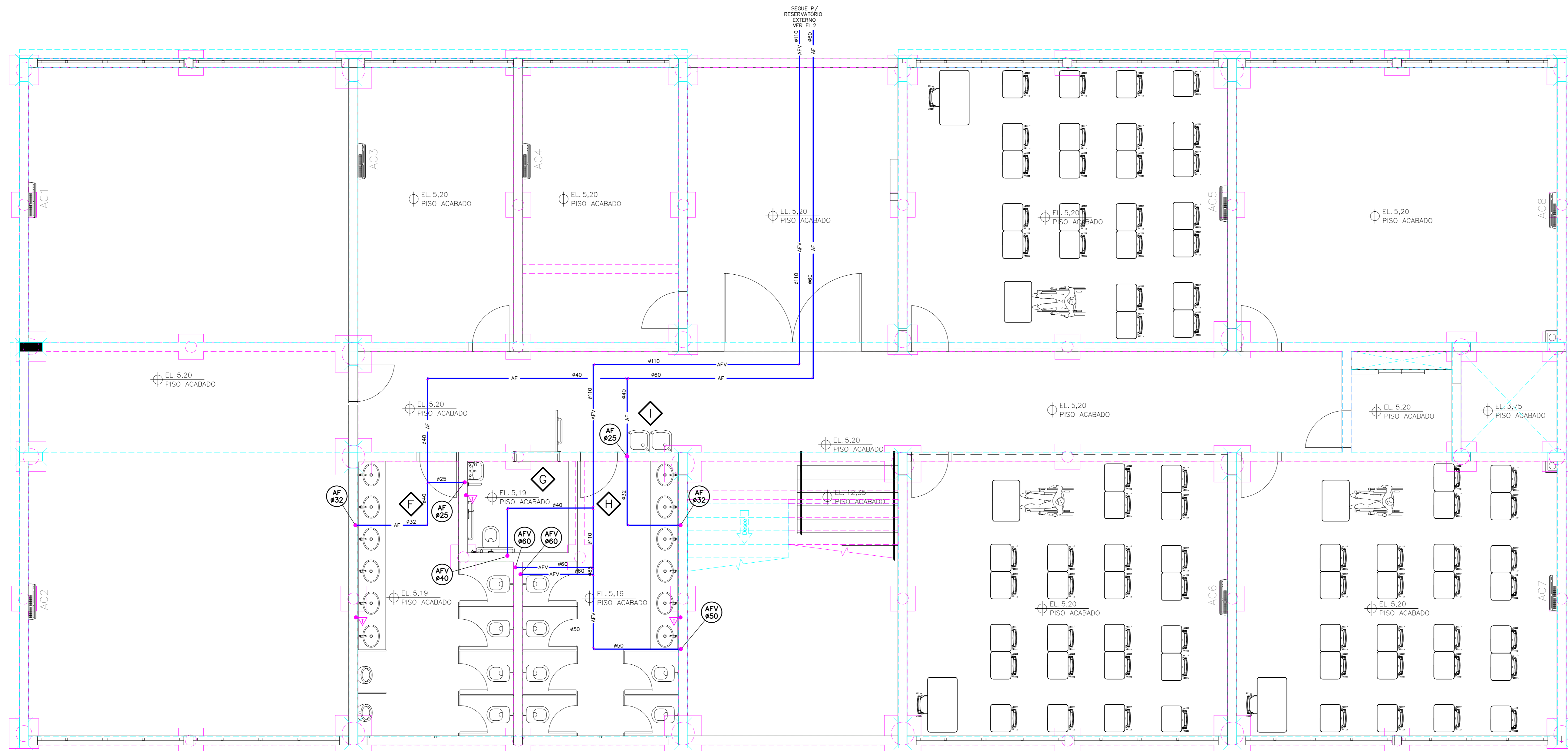
PREFEITURA MUNICIPAL DE PRESIDENTE KENNEDY

TÍTULO: PROJETO DE HIDRÁULICA
 ESCOLA - BLOCO 1 E 2
 PLANTA - ÁGUA FRIA

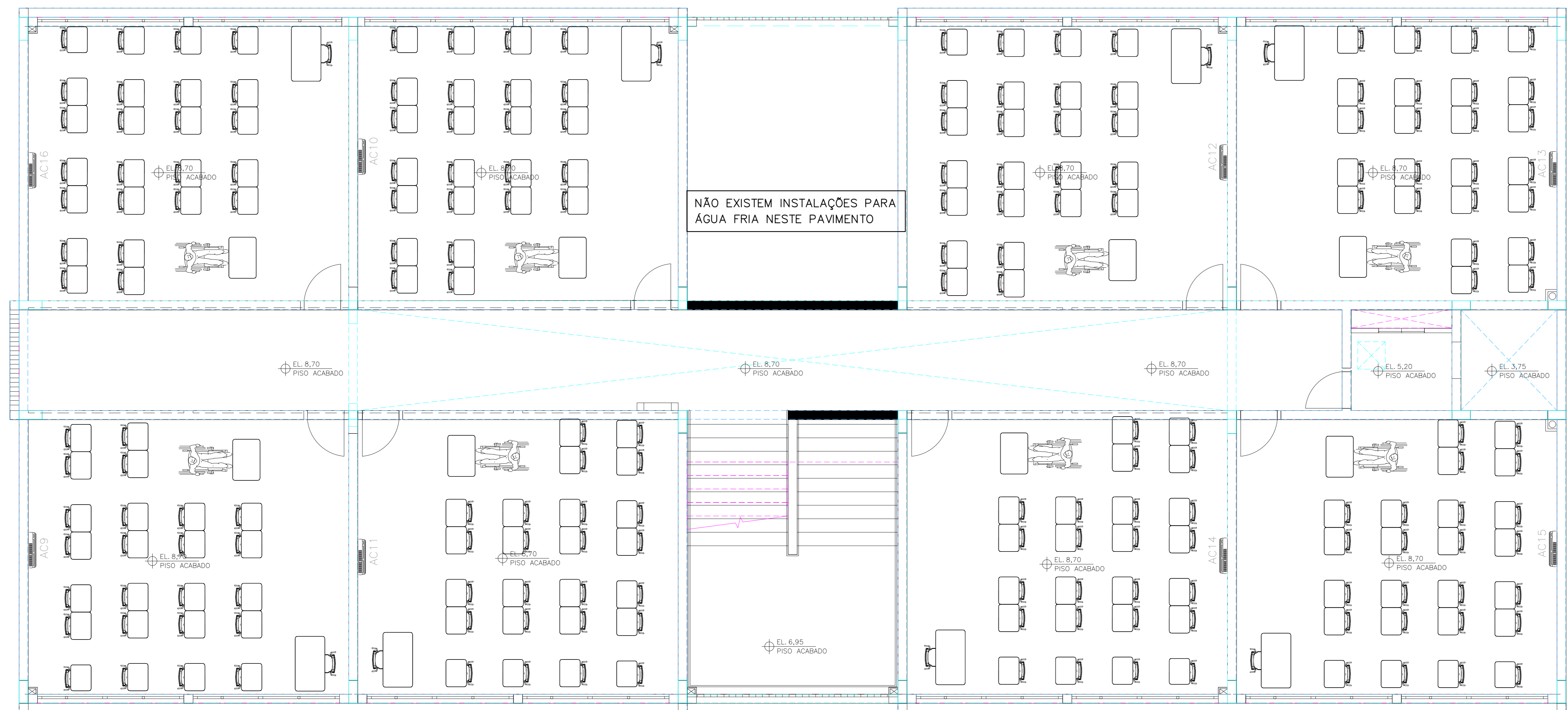
CLIENTE: REFORMA E AMPLIAÇÃO
 EMEF Jaqueira Bery Barreto
 DE ARAJÓ

PROJETA	COORDENADOR	REVISÃO	ESCALA	FOLHA
HERTEZ	HERTEZ PUGGNA	00	1:50	04/25
DATA: 16/07/20	DATA: 16/07/20	EMISSÃO: P00-EI-Q-HD-PE-004		

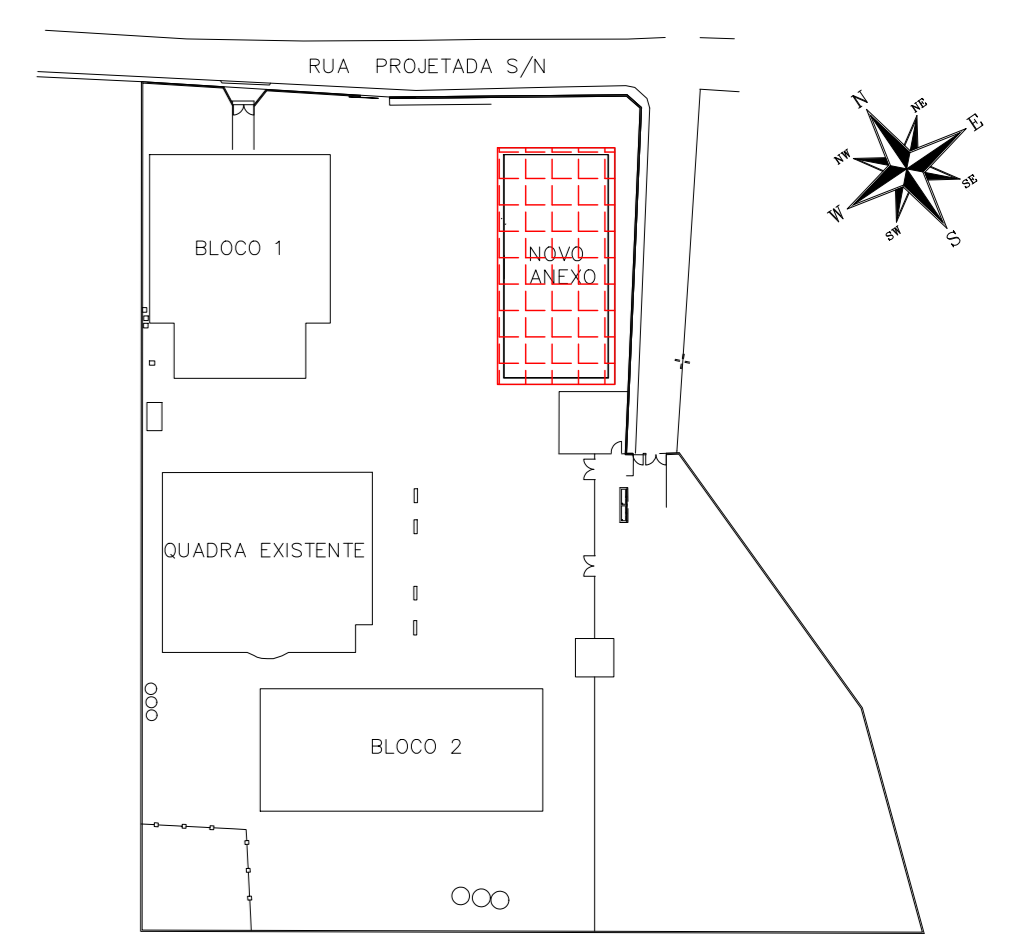
- NOTAS:**
- PARA LEGENDA, VIDE FL.01
 - RAMAIS D'ÁGUA E VISTAS, VIDE FL.07
 - DETALHES CONSTRUTIVOS, VIDE FL.25
 - CONFERIR AS MEDIDAS DOS EIXOS DOS APARELHOS SANITÁRIOS, PIAS E TANQUES NO PROJETO DE ARQUITETURA.
 - CONFERIR ALTURA DE INSTALAÇÃO DAS BANCADAS DE PIAS E LAVATÓRIOS NO PROJETO DE ARQUITETURA.
 - TUBULAÇÃO DE ÁGUA FRIA NÃO BITOLADA DEVERÁ SER NO MÍNIMO DE $\phi 25\text{mm}$.
 - TUBULAÇÕES DESCRITAS COM ENCAMINHAMENTO PELO TETO DEVERÃO SER INSTALADAS APARENTES, ATRANTADAS NA LAJE.
 - TODOS OS EQUIPAMENTOS DEVERÃO SER INSTALADOS CONFORME A ORIENTAÇÃO CONTEIDA NO MANUAL DO FABRICANTE.
 - TODOS OS MATERIAIS EMPREGADOS DEVERÃO SER DO MESMO FABRICANTE, PARA SE EVITAR A INCOMPATIBILIDADE DOS TUBOS COM AS CONEXÕES.
 - TODOS OS TUBOS VENTILADORES DEVERÃO TER UM TERMINAL DE VENTILAÇÃO INSTALADO NA SUA EXTREMIDADE, E ULTRAPASSAR A COBERTURA EM 0,30m.
 - INCLINAÇÃO PARA TUBULAÇÃO DE ESGOTO PREDIAL DE DIÂMETRO DN40, DN50 E DN75 - $i=2\%$.
 - INCLINAÇÃO PARA TUBULAÇÃO DE ESGOTO PREDIAL DE DIÂMETRO DN100 OU SUPERIOR - $i=1\%$.
 - TUBAS AS CALHAS E CONDUTORES EM PVC OU CHAPA DE AÇO GALVANIZADO.
 - AS CALHAS POSSUEM SEÇÃO RETANGULAR, VER DETALHE PROJETO ARQUITETURA.
 - INCLINAÇÃO PARA TUBULAÇÃO DE ÁGUAS PLUVIAIS DE DIÂMETRO DN50, DN75, DN100, DN150, DN200, DN250, DN300 E DN350 - $i=0,5\%$.
 - TODA TUBULAÇÃO CORRE NO PISO, EXCETO ONDE INDICADO.



BLOCO NOVO - PAV. TÉRREO
SC.024



BLOCO NOVO - PAV. SUPERIOR
SC.024



REABELOGAÇÃO	DATA	ASSUNTO	PROJETISTA
00	16/07/20	EMISSÃO INICIAL	MARAN

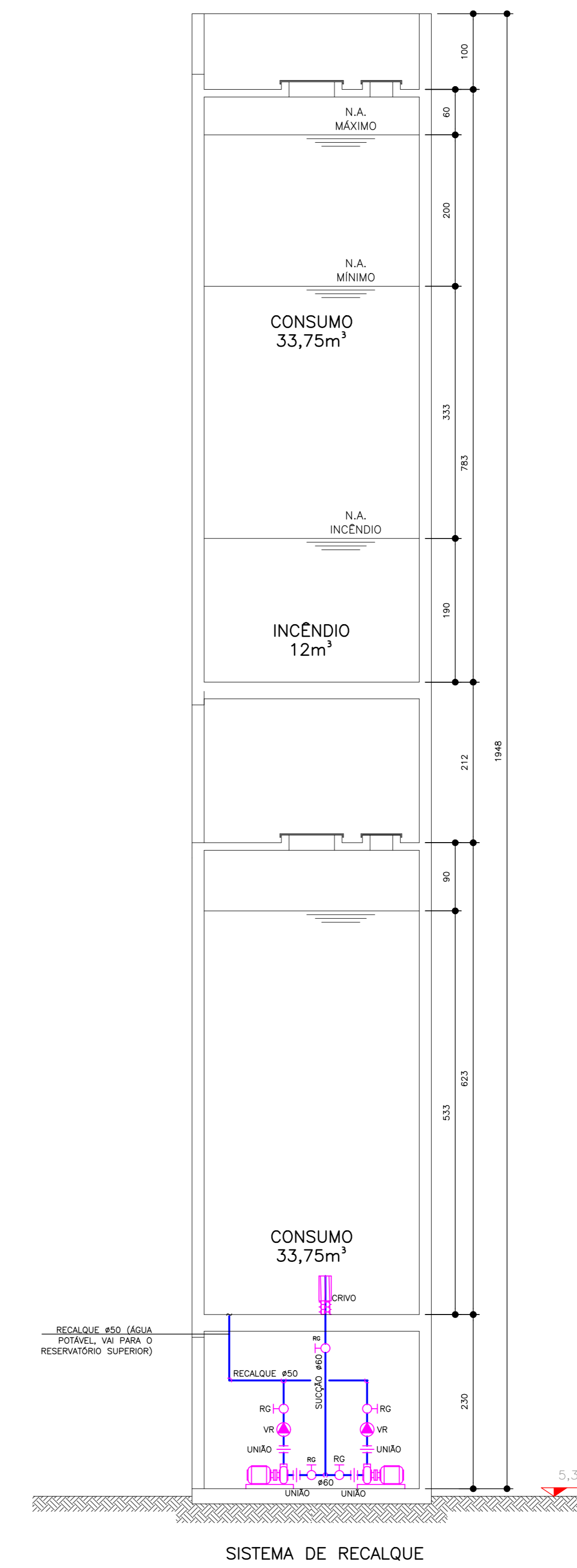
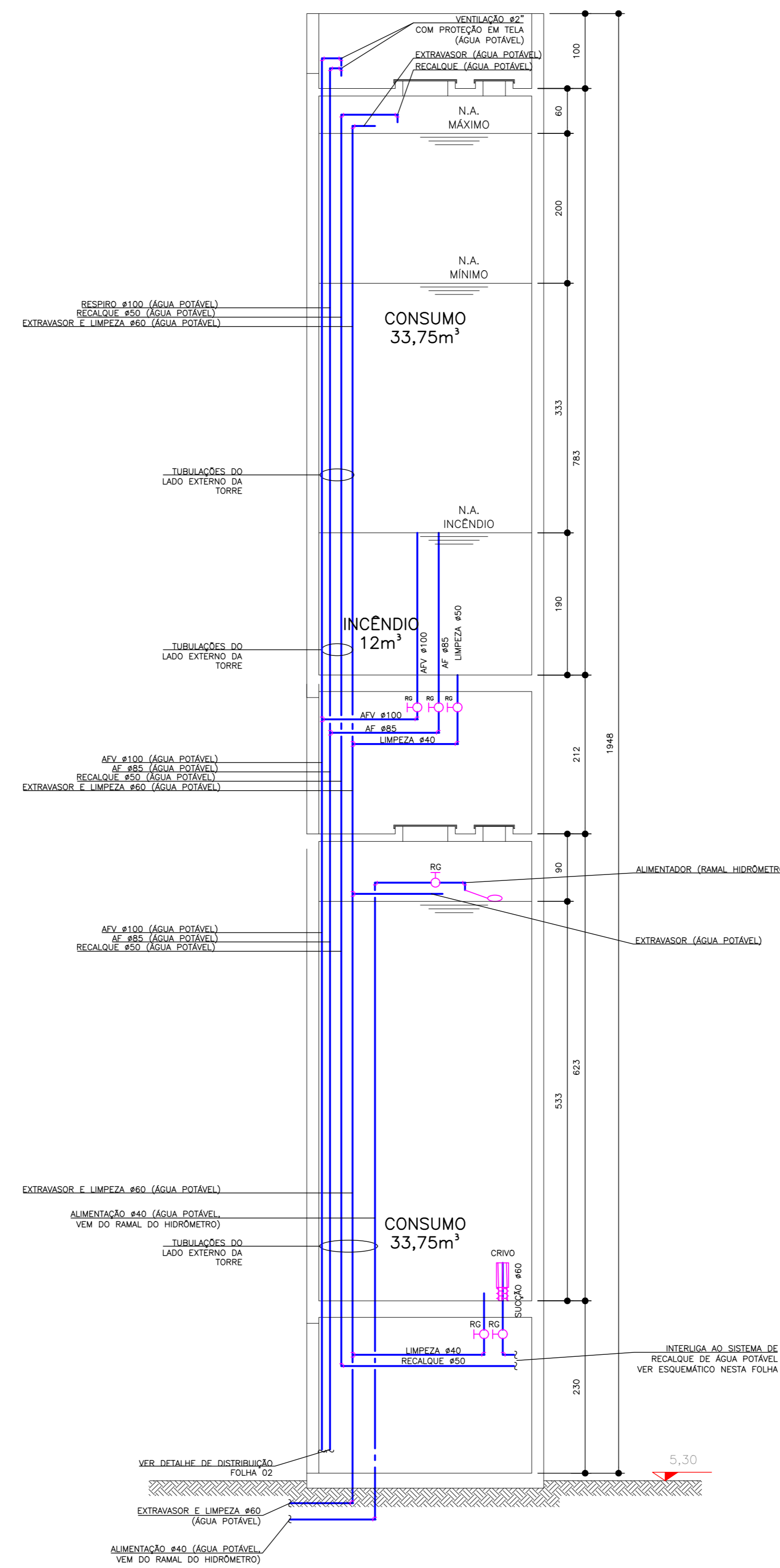
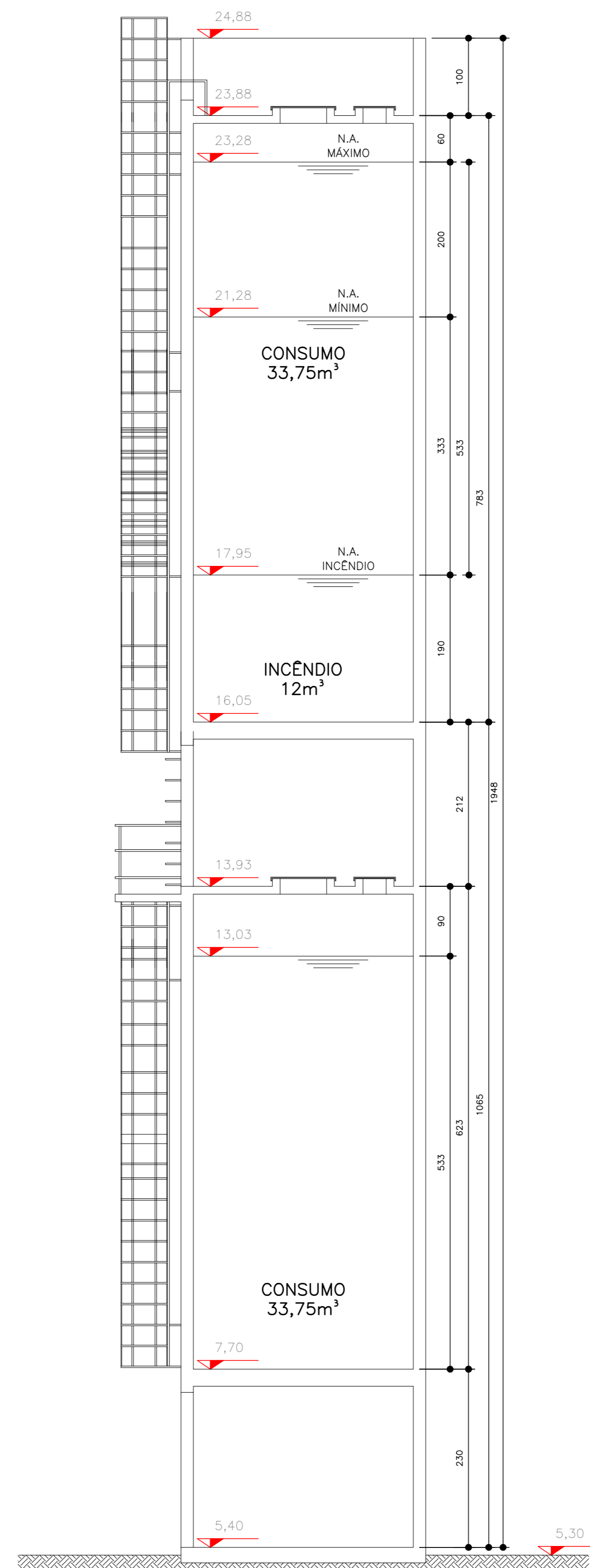
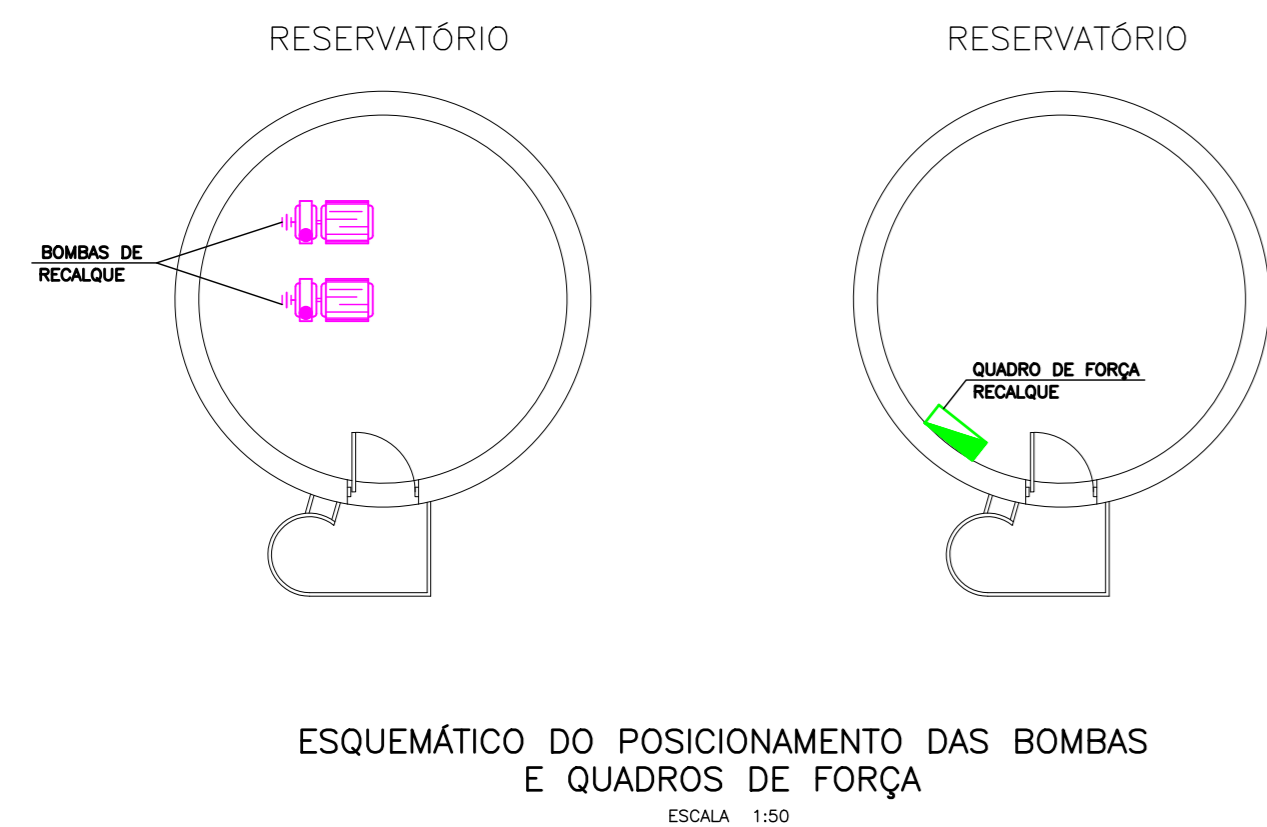
 <p>SVAIZER & GUTIERREZ Engenharia e Arquitetura Rua: ... Tel./fax: (13) 4798-1420 E-MAIL: engenharia@sgg.com.br</p>	 <p>CLIENTE PREFEITURA MUNICIPAL DE PRESIDENTE KENNEDY</p>
	<p>TÍTULO PROJETO DE HIDRÁULICA ESCOLA - BLOCO NOVO - TÉRREO E SUPERIOR PLANTA - ÁGUA FRIA</p>

ESTÁGIO: PROJETO EXECUTIVO LOCAL: RUA PROJETADA, S/N, Jaqueira - MUNICÍPIO DE PRESIDENTE KENNEDY

PROJETISTA	COORDENADOR	REVISÃO	ESCALA	FOLHA
HERTEZ	HERTEZ PUGGINA	00	1:50	05/25
DATA: 16/07/20	DATA: 16/07/20	ARQUIVO: PKN-EJG-HID-PE-005		

PARÂMETROS DE CÁLCULO DE CONSUMO DE ÁGUA POTÁVEL

CÁLCULO CONSUMO DE ÁGUA:
 - 400 FUNCIONÁRIOS/ALUNOS POR TURNO
 - 2 TURNOS
 POPULAÇÃO TOTAL: 800 PESSOAS POR DIA
 CONSUMO POR CAPITA: 50 LITROS/PESSOA/DIA
 CONSUMO DIÁRIO: 40.000 LITROS
 DIAS DE DESABASTECIMENTO: 1,5 DIAS
 VOLUME TOTAL PARA CONSUMO: 67.500 LITROS
 RTI = 12.000 LITROS (ÁREA CONSTRUÍDA ENTRE 2.500M² E 5.000M²)
 VOLUME TOTAL CONSUMO + RTI = 79.500 LITROS
 RESERVATÓRIOS EM DOIS NÍVEIS:
 - SUPERIOR = 45.750 LITROS
 - INFERIOR = 33.750 LITROS

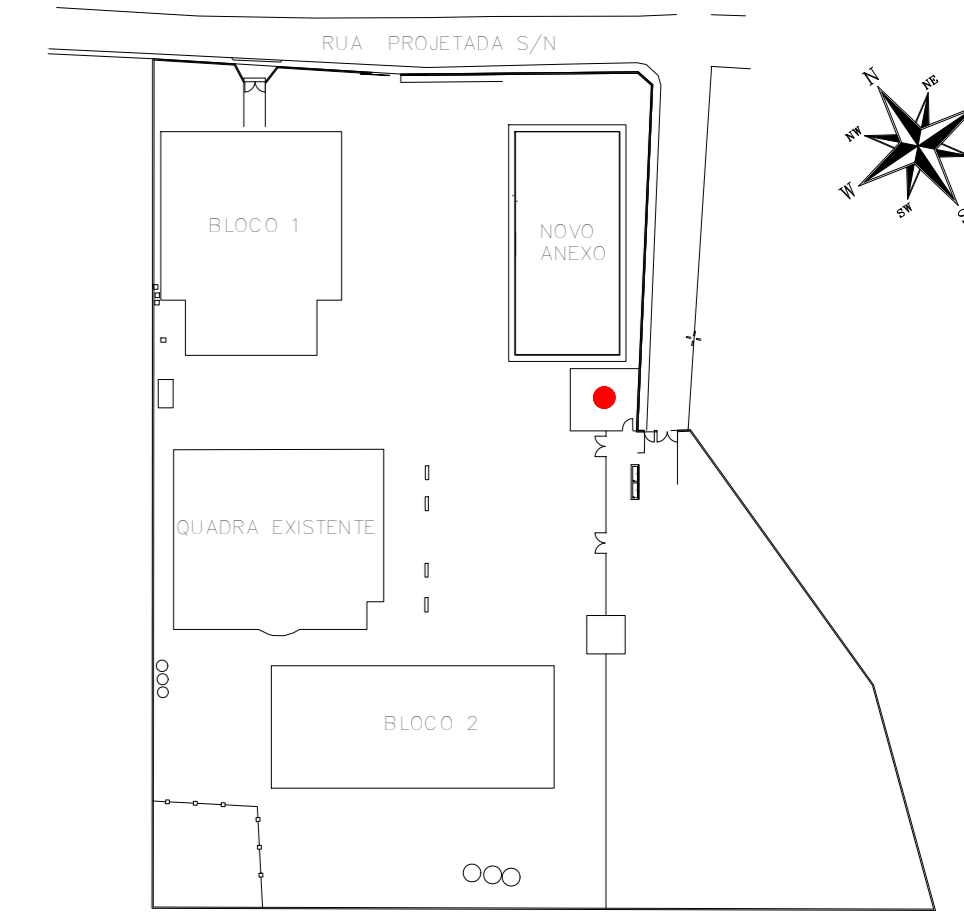


DOCUMENTOS DE REFERÊNCIA

LEGENDAS

NOTAS

PLANTA CHAVE



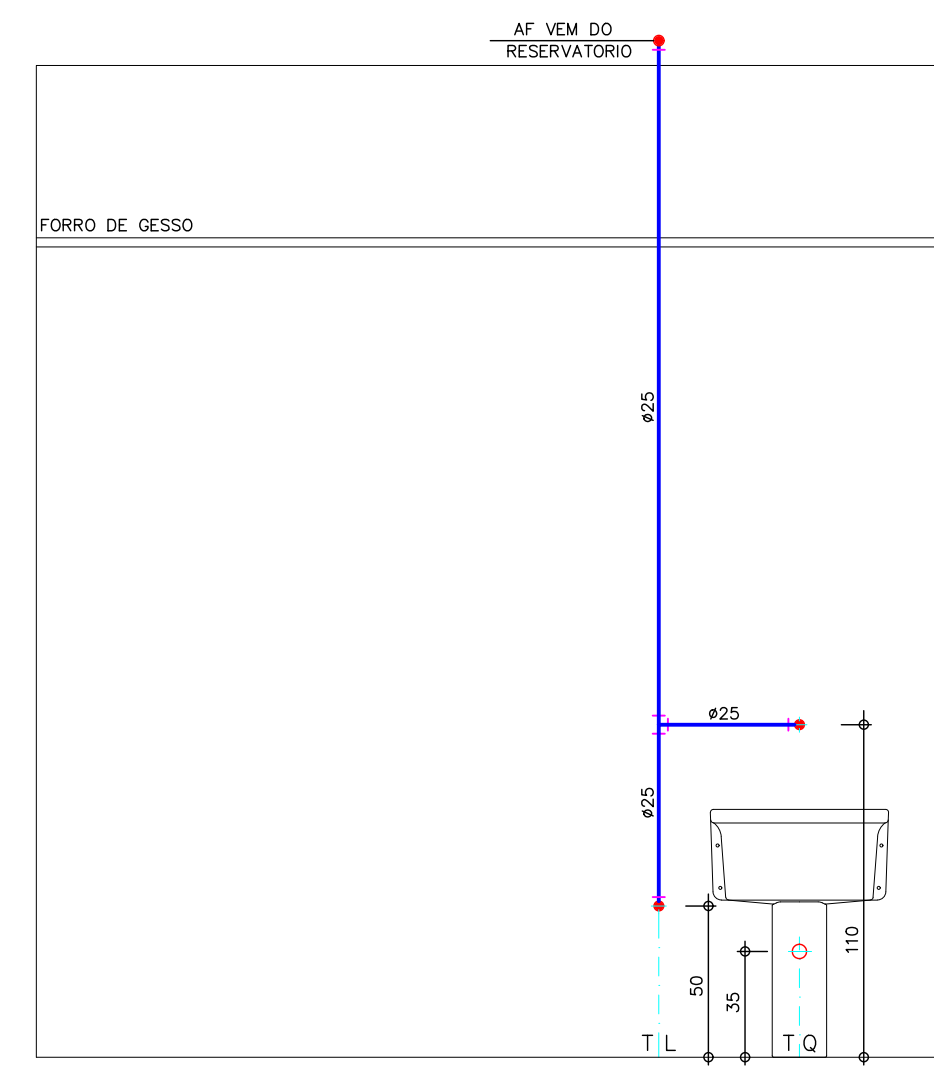
READEQUAÇÃO	DATA	ASSUNTO	PROJETISTA
00	16/07/20	EMIÇÃO INICIAL	MARAN

 <p>SVAIZER & GUTIERREZ Engenharia CREA: 079908 CAD: 87937-8 TEL/FAX: (11) 4796-1420 E-MAIL: engenharia@sgp.com.br</p>	CLIENTE  PREFEITURA MUNICIPAL DE PRESIDENTE KENNEDY
	TÍTULO PROJETO DE HIDRÁULICA RESERVATÓRIO DE ÁGUA POTÁVEL PLANTA E CORTES - ÁGUA FRIA

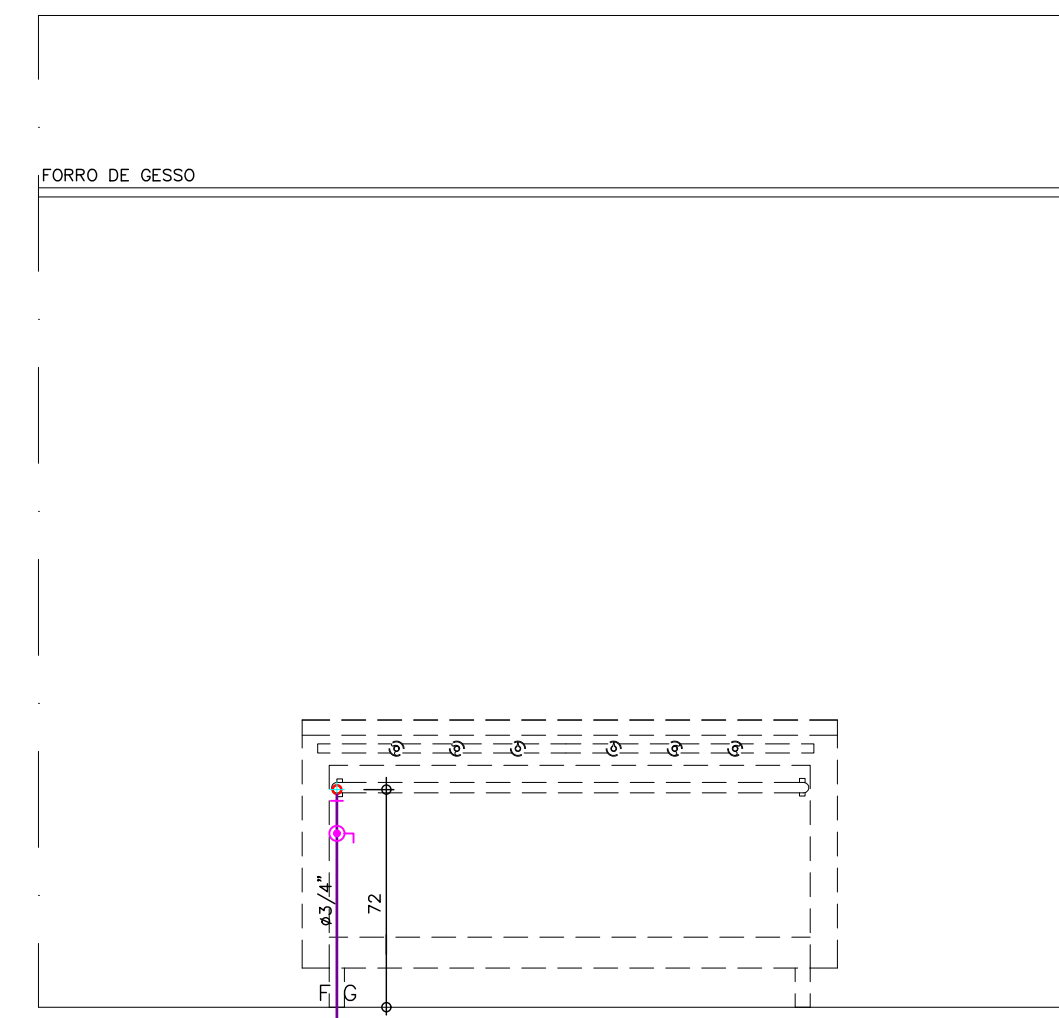
ETAPA	LOCAL	PROJETISTA	COORDENADOR	REVISÃO	ESCALA	FOLHA
PROJETO EXECUTIVO	RUA PROJETADA, S/Nº JAQUEIRA - MUNICÍPIO DE PRESIDENTE KENNEDY	HERTEZ	HERTEZ PUGGINA	00	1:50	06/25
DATA	ARQUIVO	DATA	ARQUIVO	ARQUIVO		
16/07/20	PKN-EJQ-HID-PE-006	16/07/20	PKN-EJQ-HID-PE-006	PKN-EJQ-HID-PE-006		

NOTAS:

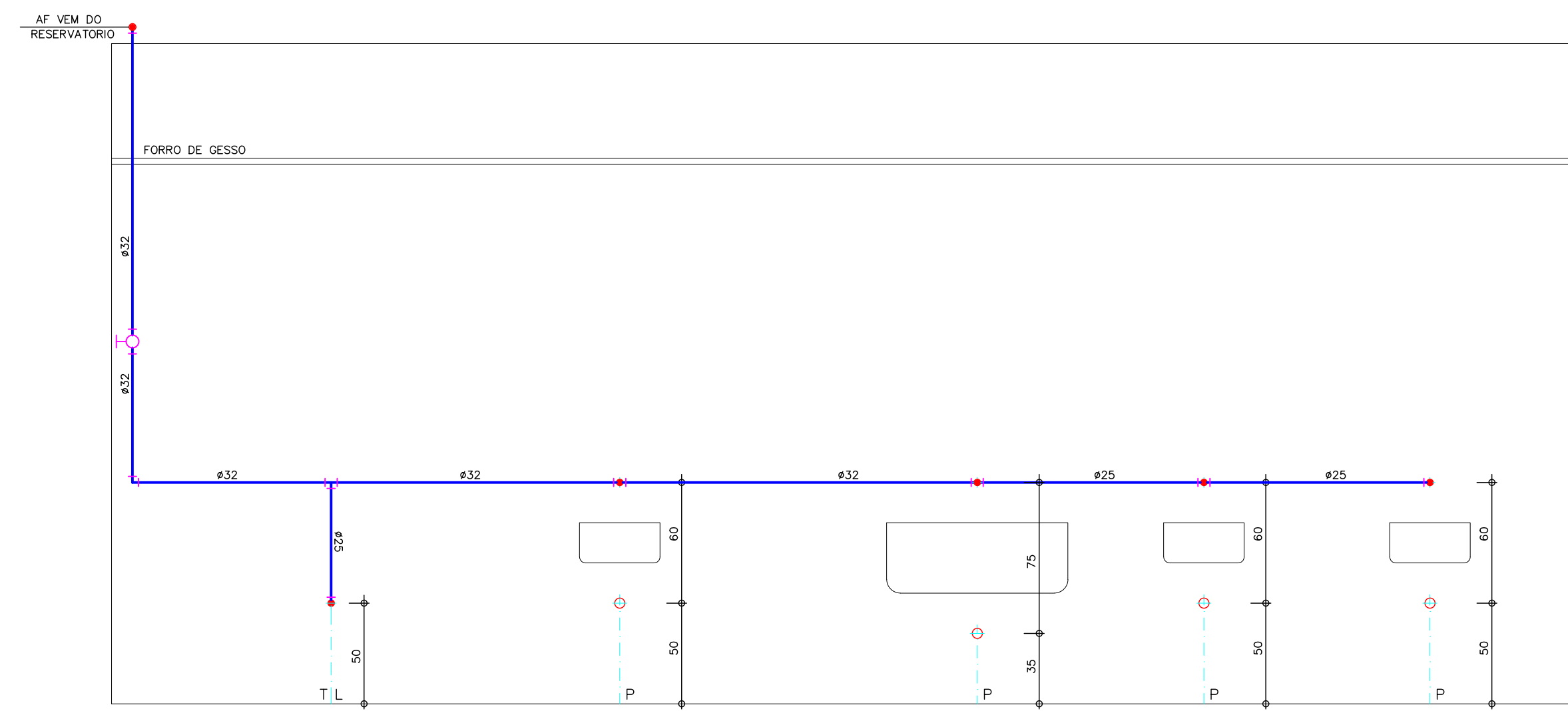
- PARA LEGENDA, VDE FL.01
- RAMAIS D'ÁGUA E VISTAS, VDE FL.07
- DETALHES CONSTRUTIVOS, VDE FL.25
- CONFERIR AS MEDIDAS DOS EIXOS DOS APARELHOS SANITÁRIOS, PIAS E TANQUES NO PROJETO DE ARQUITETURA
- CONFERIR ALTURA DE INSTALAÇÃO DAS BANCADAS DE PIAS E LAVATÓRIOS NO PROJETO DE ARQUITETURA
- TUBULAÇÃO DE ÁGUA FRIA NÃO BITOLADA DEVERÁ SER NO MÍNIMO DE Ø25mm.
- TUBULAÇÕES DESCRITAS COM ENCAMINHAMENTO PELO TETO DEVERÃO SER INSTALADAS APARENTES, ATRAVÉS DA LAJE.
- TODOS OS EQUIPAMENTOS DEVERÃO SER INSTALADOS CONFORME A ORIENTAÇÃO CONTIDA NO MANUAL DO FABRICANTE.
- TODOS OS MATERIAIS EMPREGADOS DEVERÃO SER DO MESMO FABRICANTE, PARA SE EVITAR A INCOMPATIBILIDADE DOS TUBOS COM AS CONEXÕES.
- TODOS OS TUBOS VENTILADORES DEVERÃO TER UM TERMINAL DE VENTILAÇÃO INSTALADO NA SUA EXTREMIDADE, E ULTRAPASSAR A COBERTURA EM 0,30m.
- INCLINAÇÃO PARA TUBULAÇÃO DE ESGOTO PREDIAL DE DIÂMETRO DN40, DN50 E DN75 - i=2%.
- INCLINAÇÃO PARA TUBULAÇÃO DE ESGOTO PREDIAL DE DIÂMETRO DN100 OU SUPERIOR - i=1%.
- TODAS AS CALHAS E CONDUTORES EM PVC OU CHAPA DE AÇO GALVANIZADO.
- AS CALHAS POSSUEM SEÇÃO RETANGULAR, VER DETALHE PROJETO ARQUITETURA.
- INCLINAÇÃO PARA TUBULAÇÃO DE ÁGUAS PLUVIAIS DE DIÂMETRO DN50, DN75, DN100, DN150, DN200, DN250, DN300 E DN350 - i=0,5%.
- TODA TUBULAÇÃO CORRE NO PISO, EXCETO ONDE INDICADO.



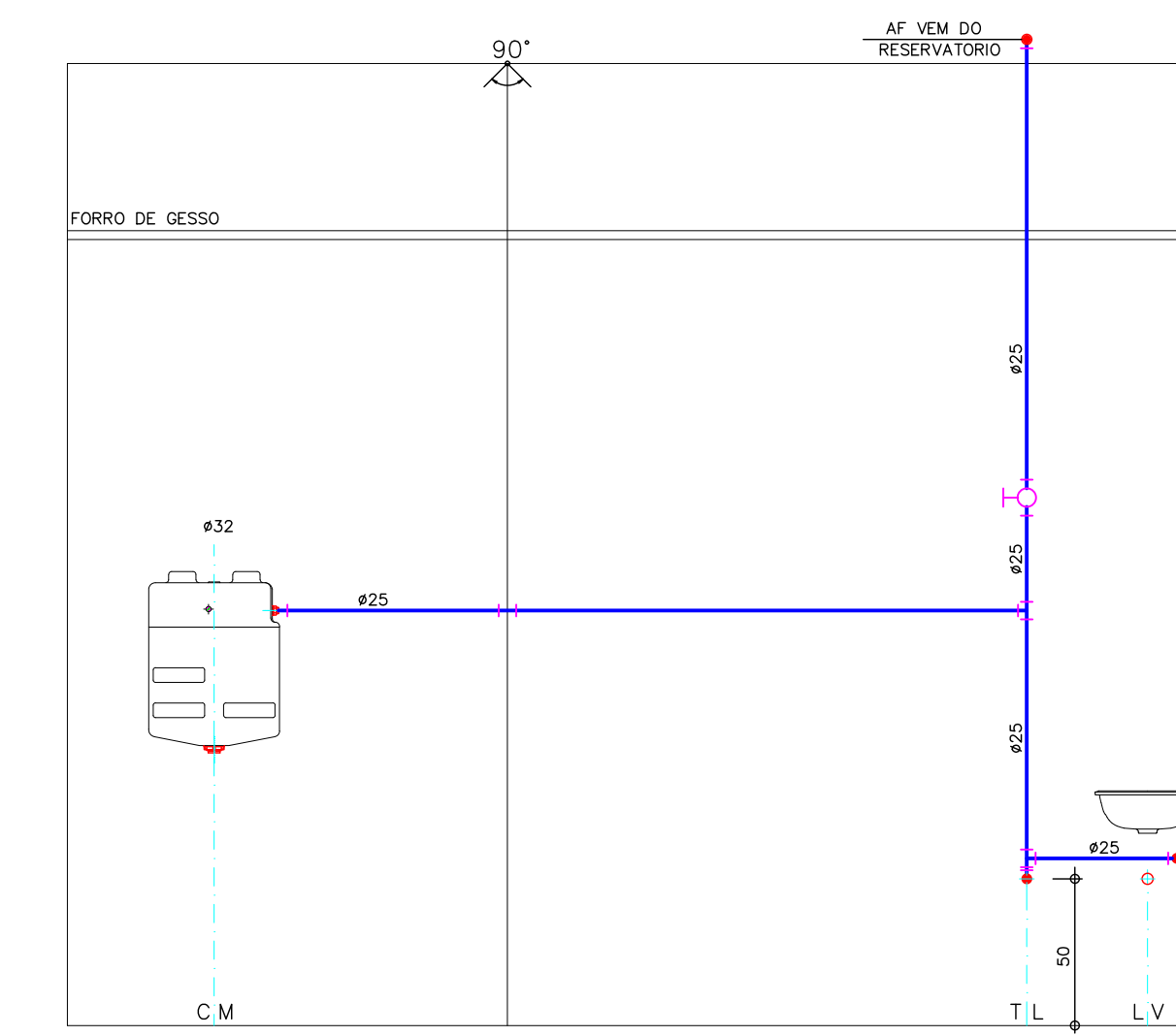
A DML - BLOCO 1



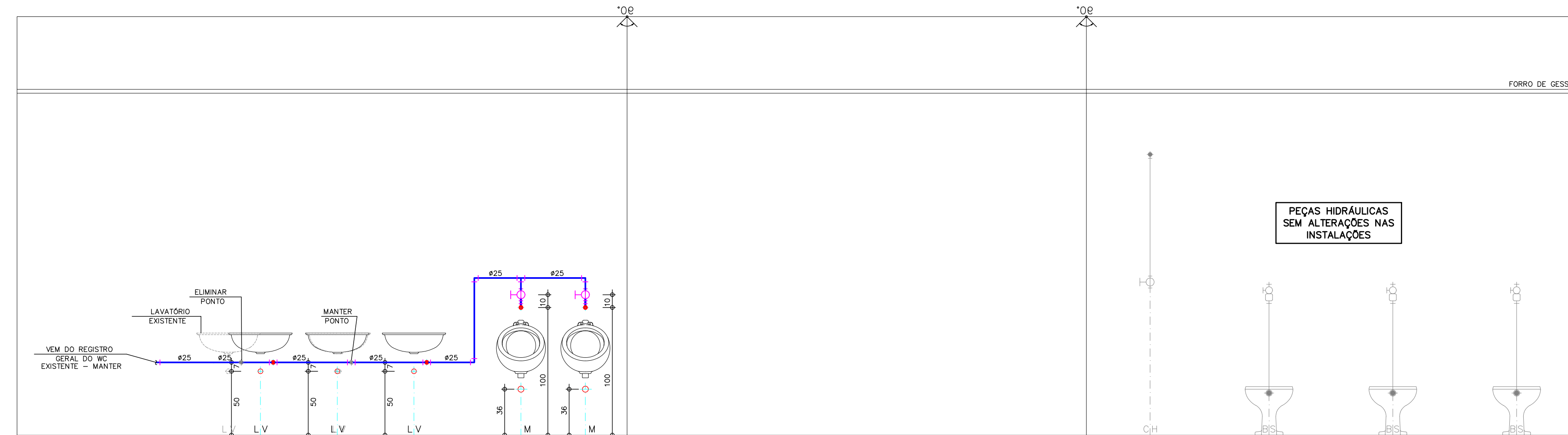
B1 COZINHA - BLOCO EXISTENTE



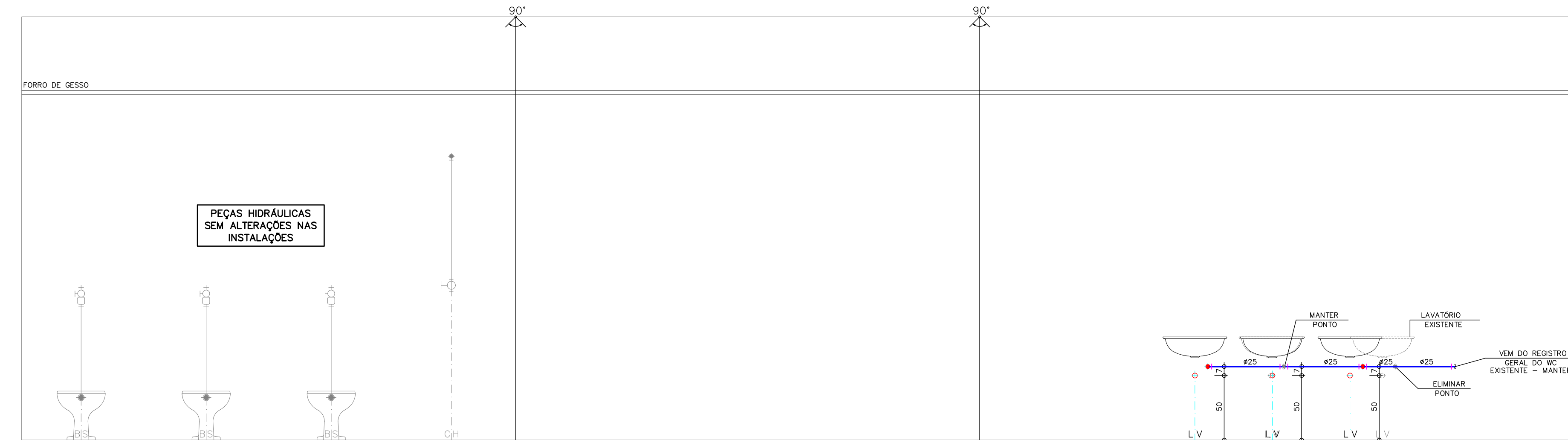
B2 COZINHA - BLOCO 2



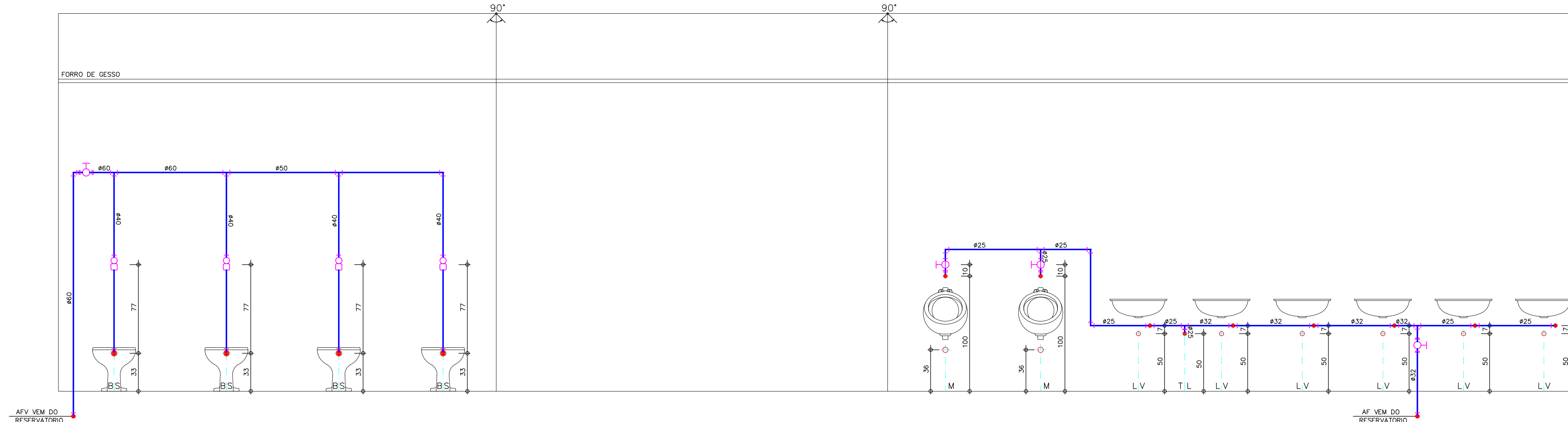
C WC ACESSÍVEL - BLOCO 2



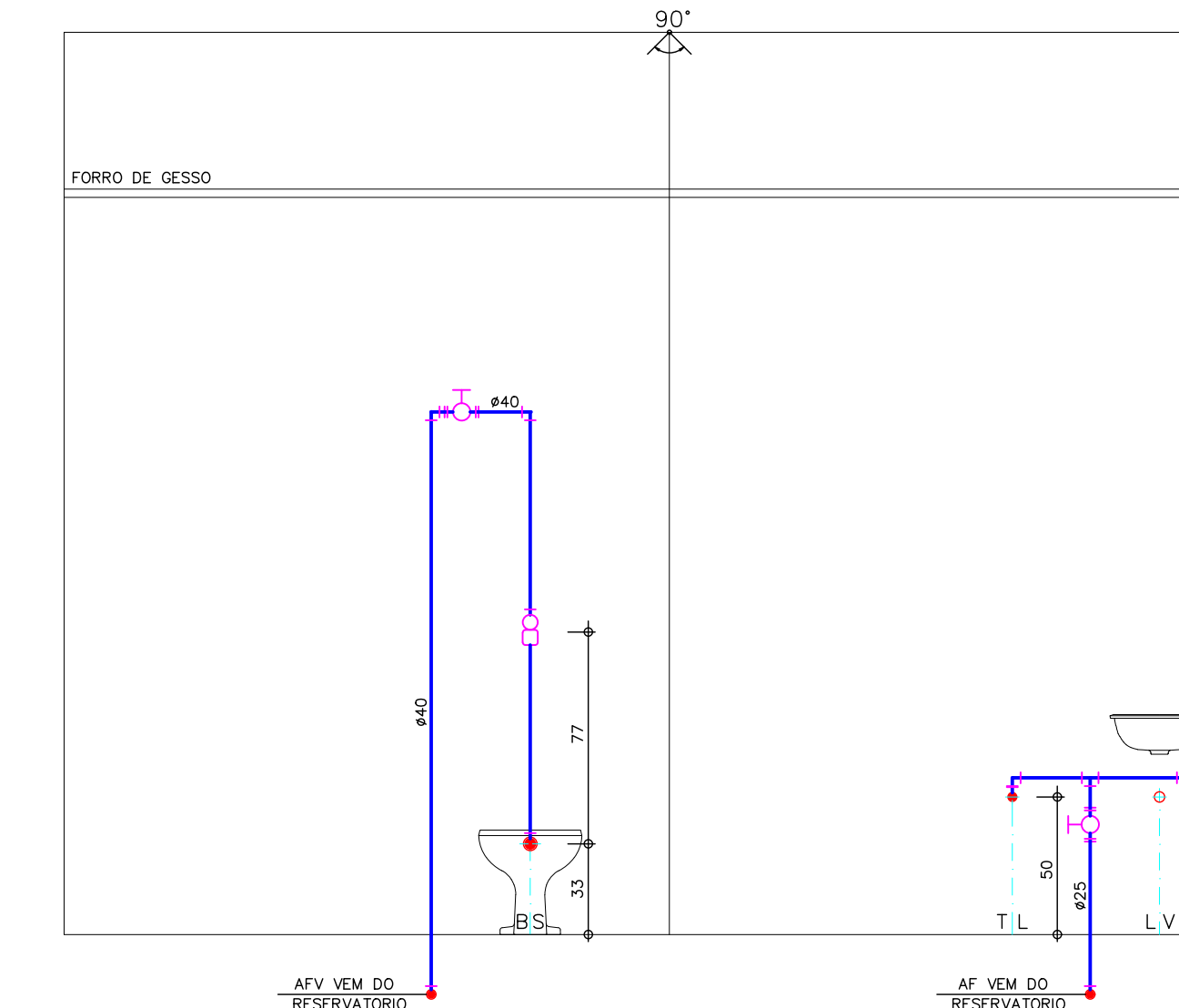
D WC MASCULINO - BLOCO 2



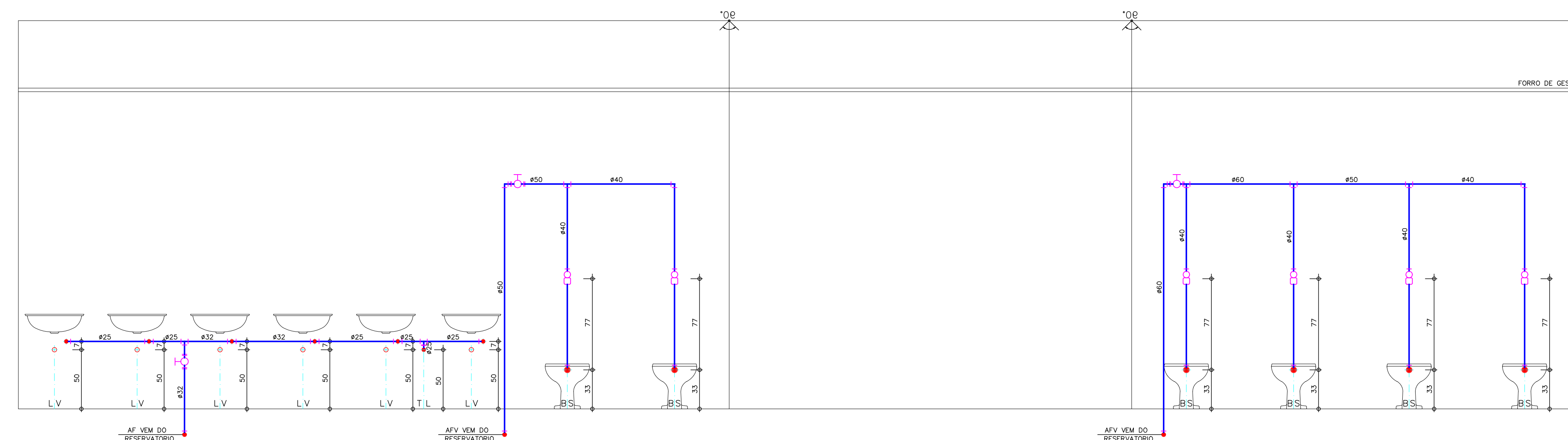
E WC FEMININO - BLOCO 2



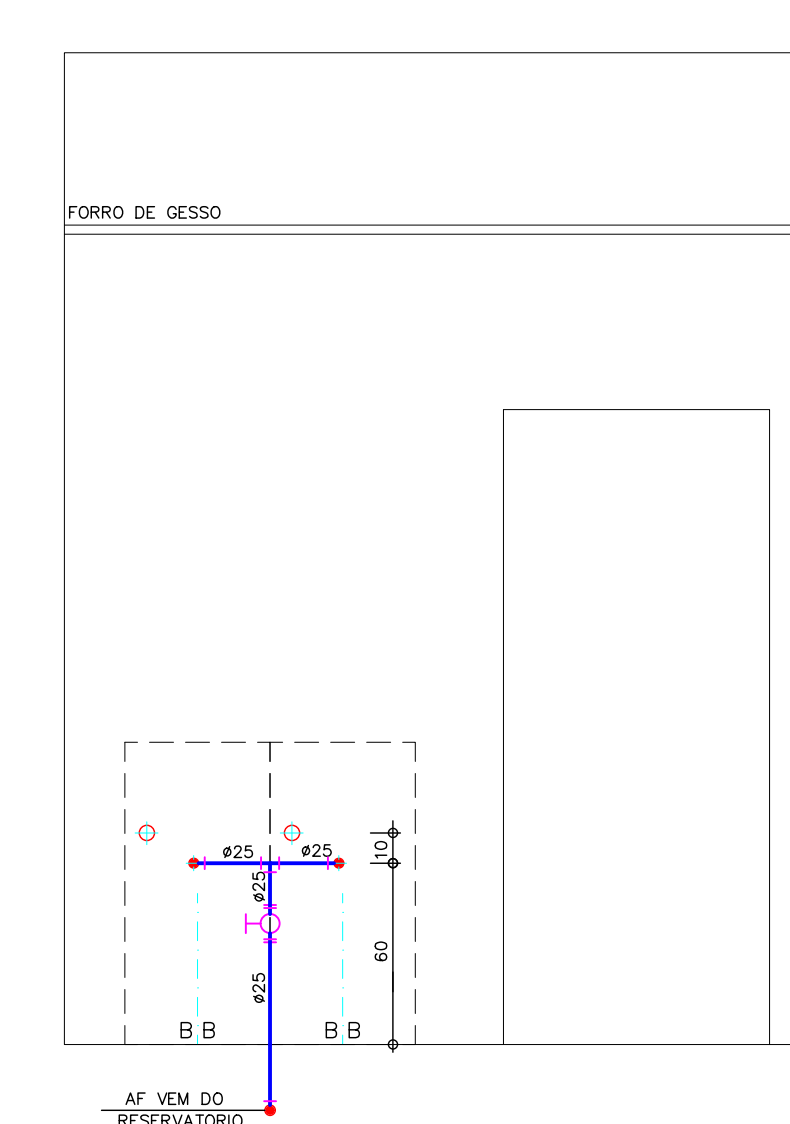
F WC MASCULINO - BLOCO NOVO



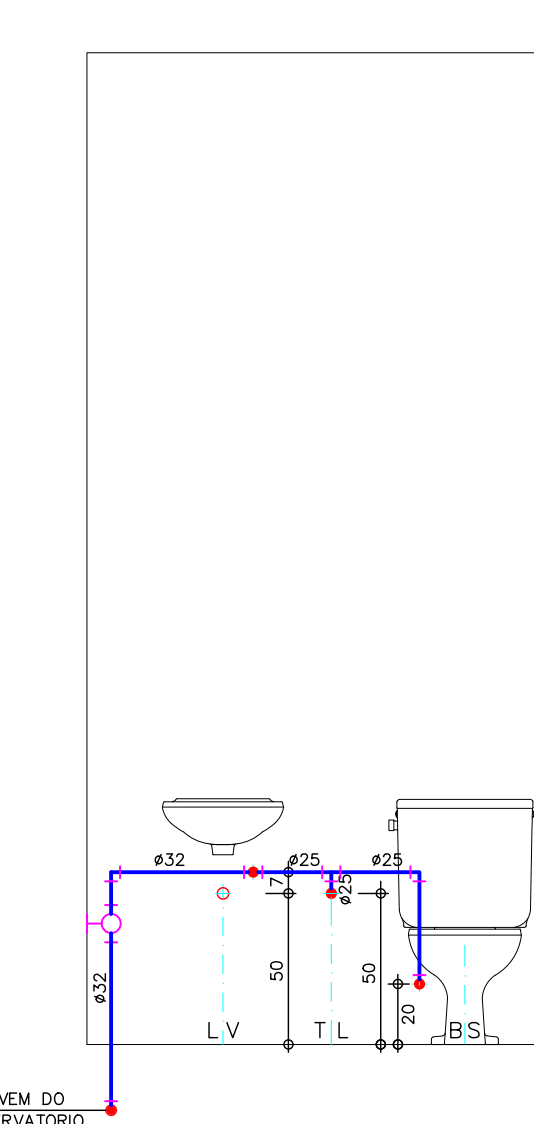
G WC ACESSÍVEL - BLOCO NOVO



H WC FEMININO - BLOCO NOVO

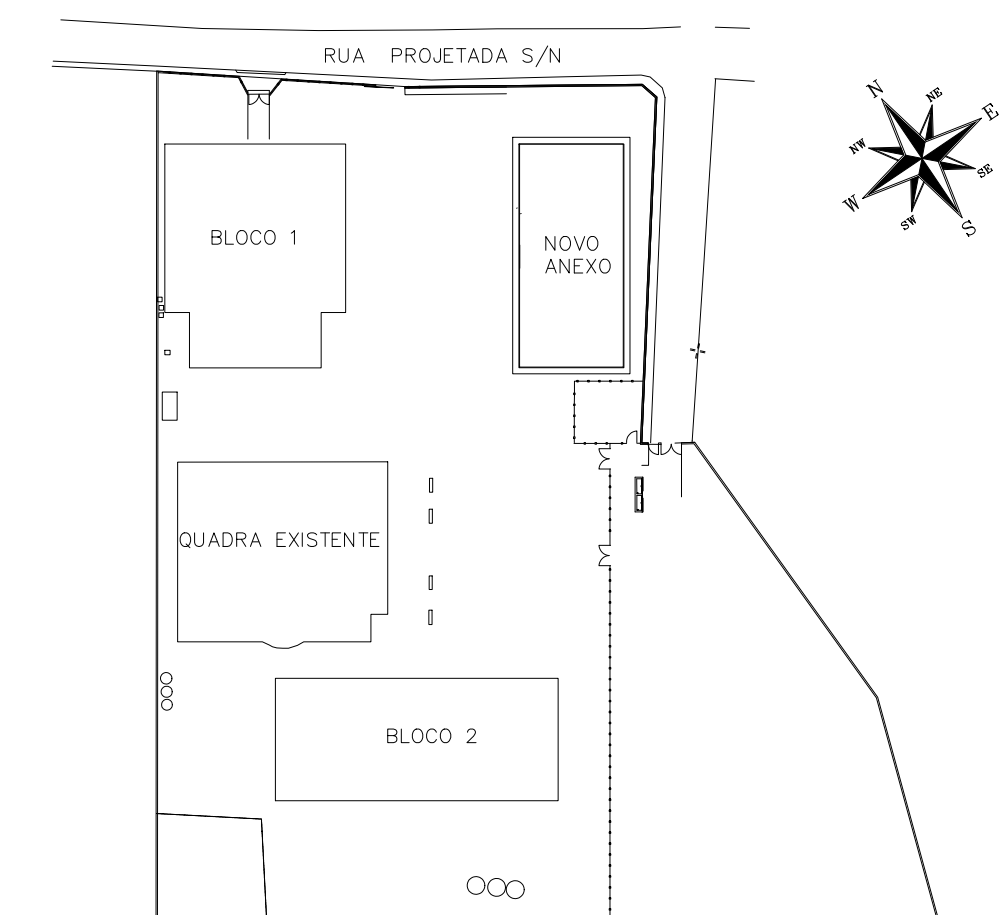


I CIRCULAÇÃO - BLOCO NOVO



J WC GUARITA

PLANTA CHAVE



READEQUAÇÃO	DATA	ASSENTO	PROJETISTA
00	16/07/20	EMISSÃO INICIAL	MARAN

<p>SVAIZER & GUTERREZ Engenharia</p>	<p>PREFEITURA MUNICIPAL DE PRESIDENTE KENNEDY</p>

PROJETO DE HIDRAULICA VISTAS E RAMAIS D'ÁGUA DETALHES - ÁGUA FRIA

OPERA REFORMA E AMPLIAÇÃO EMIEF JAJEIRA BERY BARRETO DE ARAÚJO

EMPRESA		LOCAL	
PROJETISTA	COORDENADOR	ENDEREÇO	CIDADE
HERTZ	HERTZ PUGGINA	00	1,25
DATA	DATA	PROJETO	PROJETO
16/07/20	16/07/20	PKN-EQ-HID-PE-007	07/25



DOCUMENTOS DE REFERÊNCIA

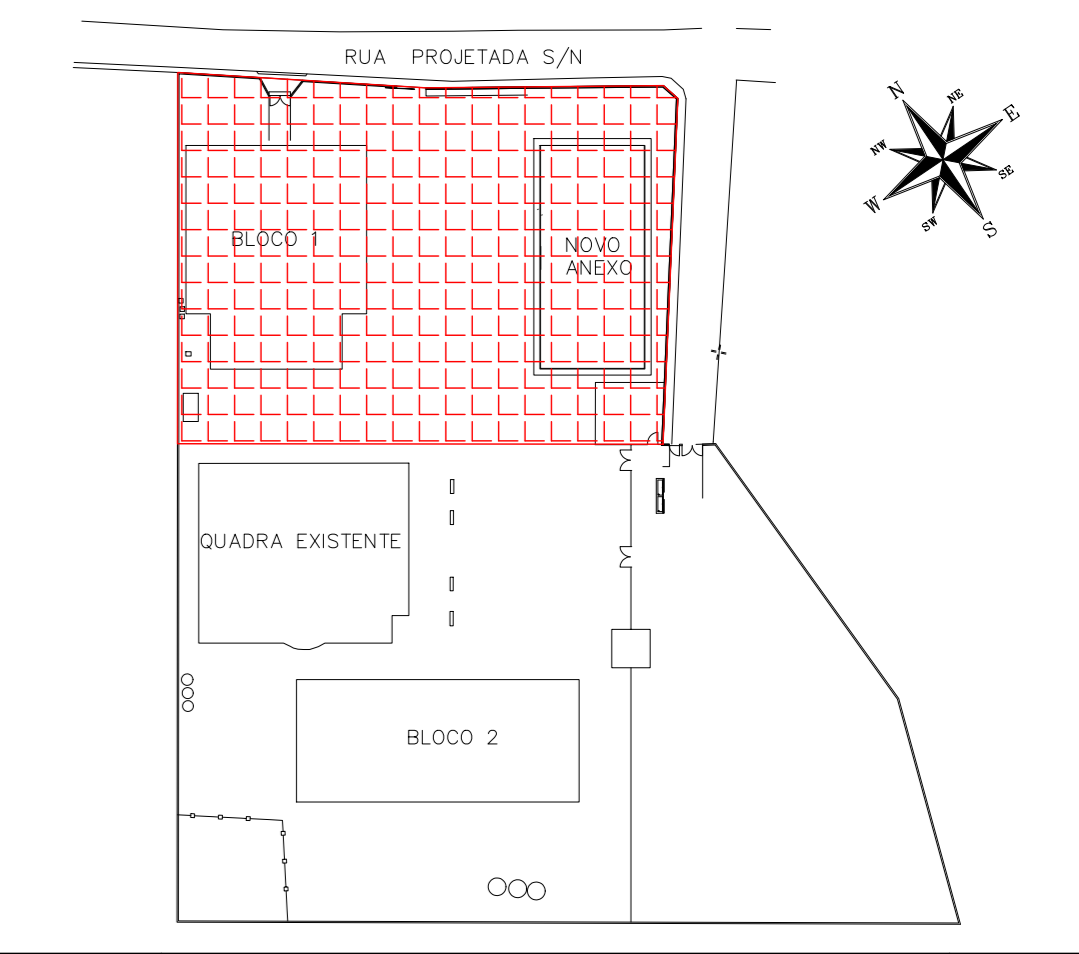
LEGENDAS

- CAIXA DE ESGOTO EXISTENTE - REFORMAR E PROCEDER A LIMPEZA INTERNA
- FOSSA SÉPTICA EXISTENTE - REFORMAR E PROCEDER A LIMPEZA INTERNA

NOTAS

- NOTAS:**
- PARA LEGENDA, VIDE FL.01
 - RAMAIS D'ÁGUA E VISTAS, VIDE FL.07
 - DETALHES CONSTRUTIVOS, VIDE FL.25
 - CONFERIR AS MEDIDAS DOS EIXOS DOS APARELHOS SANITÁRIOS, PIAS E TANQUES NO PROJETO DE ARQUITETURA.
 - CONFERIR A ALTURA DE INSTALAÇÃO DAS BANCADAS DE PIAS E LAVATÓRIOS NO PROJETO DE ARQUITETURA.
 - TUBULAÇÃO DE ÁGUA FRIA NÃO BITULADA DEVERÁ SER NO MÍNIMO DE 425mm.
 - TUBULAÇÕES DESCRITAS COM ENCAMINHAMENTO PELO TETO DEVERÃO SER INSTALADAS APARENTES, ATRAVÉS DA LAJE.
 - TODOS OS EQUIPAMENTOS DEVERÃO SER INSTALADOS CONFORME A ORIENTAÇÃO CONTEÚDA NO MANUAL DO FABRICANTE.
 - TODOS OS MATERIAIS EMPREGADOS DEVERÃO SER DO MESMO FABRICANTE, PARA SE EVITAR A INCOMPATIBILIDADE DOS TUBOS COM AS CONEXÕES.
 - TODOS OS TUBOS VENTILADORES DEVERÃO TER UM TERMINAL DE VENTILAÇÃO INSTALADO NA SUA EXTREMIDADE, E ULTRAPASSAR A COBERTURA EM 0,30m.
 - INCLINAÇÃO PARA TUBULAÇÃO DE ESGOTO PREDIAL DE DIÂMETRO DN40, DN50 E DN75 - i=2%.
 - INCLINAÇÃO PARA TUBULAÇÃO DE ESGOTO PREDIAL DE DIÂMETRO DN100 OU SUPERIOR - i=1%.
 - TUBAS AS CALHAS E CONDUTORES EM PVC OU CHAPA DE AÇO GALVANIZADO.
 - AS CALHAS POSSUEM SEÇÃO RETANGULAR, VER DETALHE PROJETO ARQUITETURA.
 - INCLINAÇÃO PARA TUBULAÇÃO DE ÁGUAS PLUVIAIS DE DIÂMETRO DN50, DN75, DN100, DN150, DN200, DN250, DN300 E DN350 - i=0,5%.
 - TODA TUBULAÇÃO CORRE NO PISO, EXCETO ONDE INDICADO.

PLANTA CHAVE



REABELOGAÇÃO	DATA	ASSUNTO	PROJETISTA
00	16/07/20	EMISSÃO INICIAL	HERTEZ

SVAIZER & GUTIERREZ
ENGENHEIROS
PROF. DR. SVAIZER
PROF. DR. GUTIERREZ
TEL./FAX: (13) 4796-1420
E-MAIL: engenharia@sgpaul.com.br

CLIENTE
 PREFEITURA MUNICIPAL DE PRESIDENTE KENNEDY

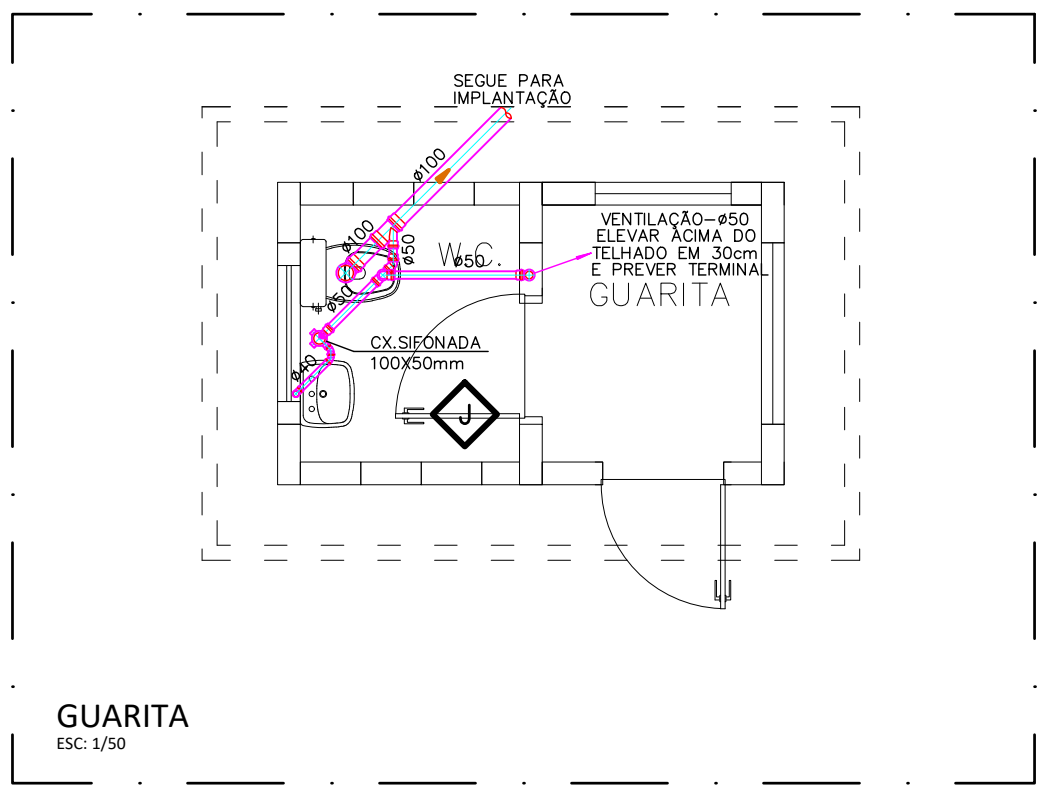
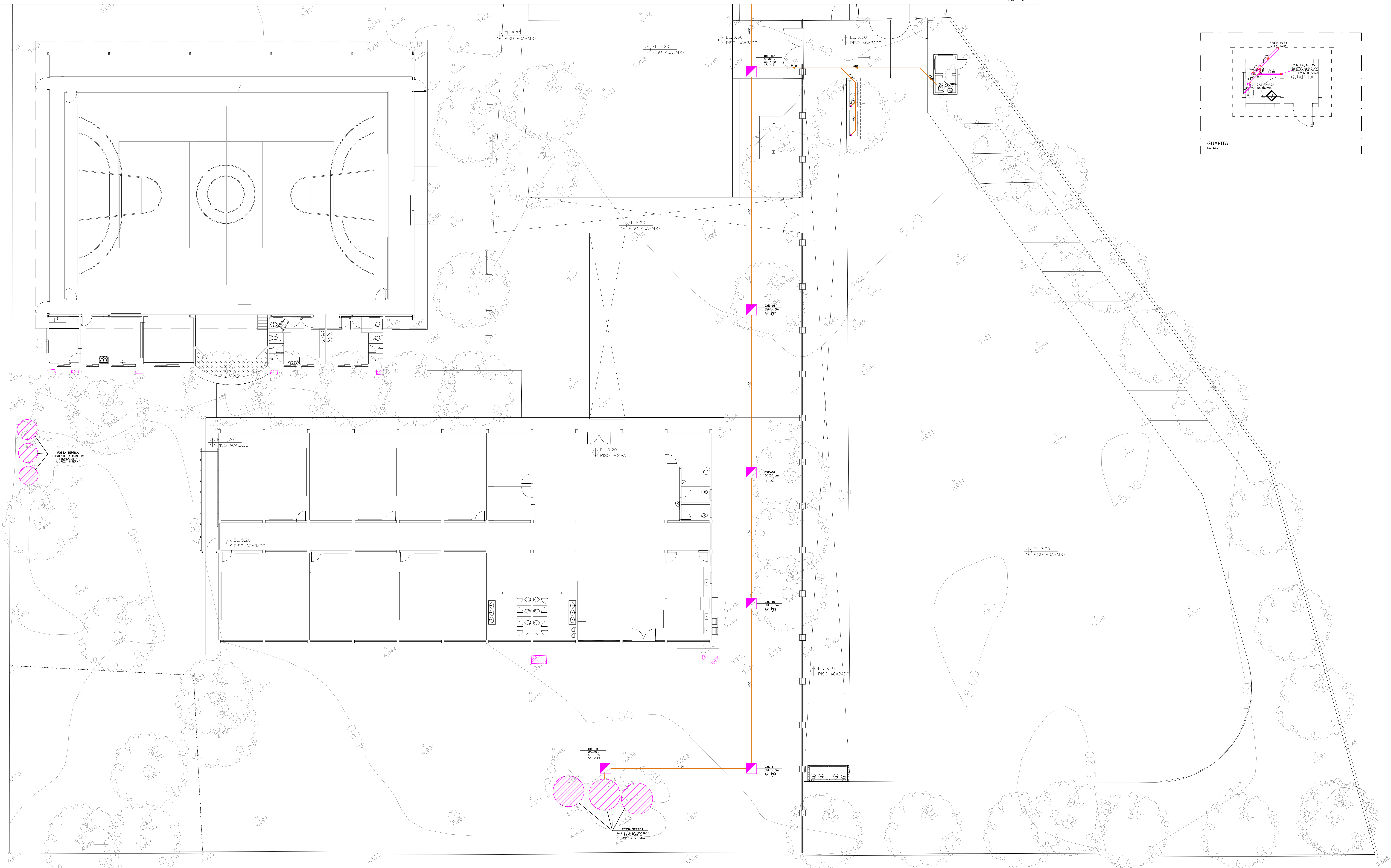
TÍTULO: PROJETO DE HIDRÁULICA
 ESCOLA - IMPLANTAÇÃO GERAL - PARTE A
 PLANTA - ESGOTO

LOCAL: RUA PROJETADA, S/Nº
 JAQUEIRA - MUNICÍPIO DE PRESIDENTE KENNEDY

PROJETISTA	COORDENADOR	REVISÃO	ESCALA	FOLHA
HERTEZ	HERTEZ PUGGINA	00	1:100	08/25

DATA: 16/07/20 DATA: 16/07/20 ARQUIVO: PKN-EJQ-HID-PE-008

PLANTA IMPLANTAÇÃO
 ESC: 1:200



DOCUMENTOS DE REFERENCIA

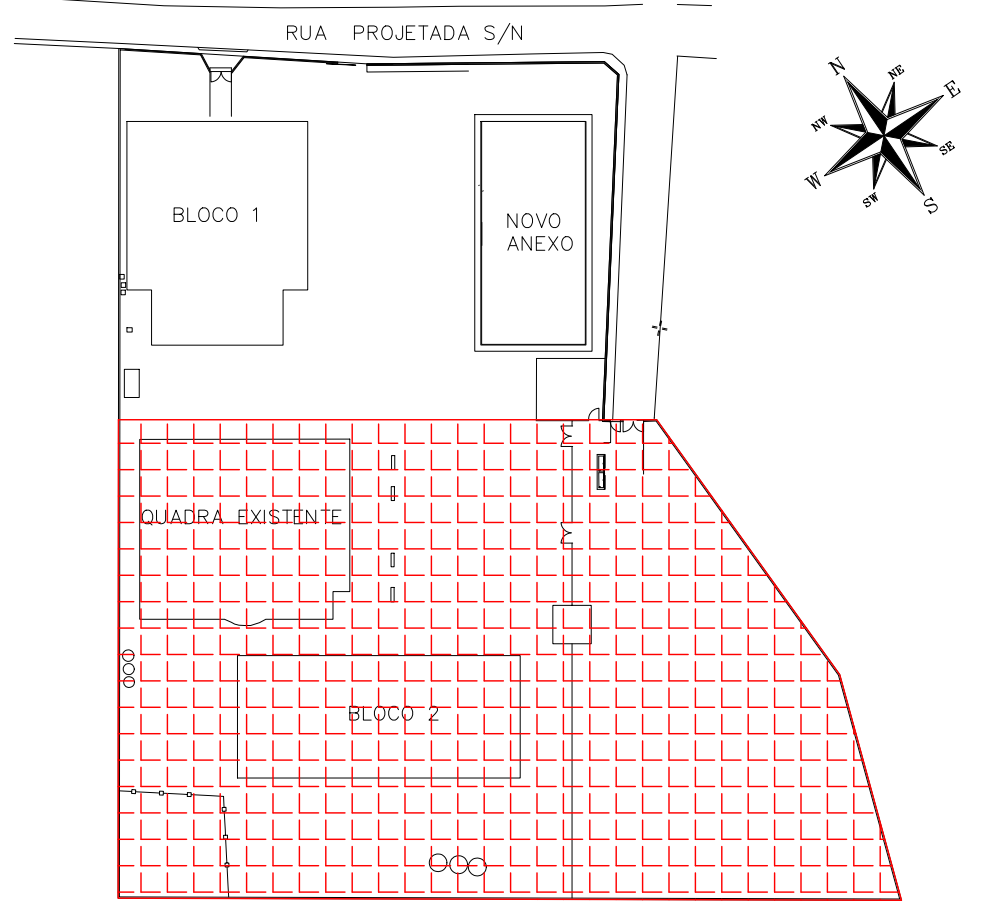
LEGENDAS

- CANVA DE ESGOTO EXISTENTE - RETORNAR E PROCEDER A LIMPEZA INTERNA
- FOSSEA REPTICA EXISTENTE - RETORNAR E PROCEDER A LIMPEZA INTERNA

NOTAS

- NOTAS:**
- PARA LEGENDA, VÊE FL.01
 - PARAS D'ÁGUA E VISTAS, VÊE FL.07
 - DETALHES CONSTRUTIVOS, VÊE FL.25
 - CONFERRIR AS MEDIDAS DOS EIXOS DOS APARELHOS SANITÁRIOS, PIAS E TANQUES NO PROJETO DE ARQUITETURA.
 - CONFERRIR ALTURA DE INSTALAÇÃO DAS BANCADAS DE PIAS E LAVATÓRIOS NO PROJETO DE ARQUITETURA.
 - TUBULAÇÃO DE ÁGUA FRIA NÃO BITULADA DEVERÁ SER NO MÍNIMO DE Ø25mm.
 - TUBULAÇÕES DESCRITAS COM ENCAMARINHAMENTO PELO TETO DEVERÃO SER INSTALADAS APARENTES, ATRINTADAS NA LAJE.
 - TODOS OS EQUIPAMENTOS DEVERÃO SER INSTALADOS CONFORME A ORIENTAÇÃO CONTIDA NO MANUAL DO FABRICANTE.
 - TODOS OS MATERIAS EMPREGADOS DEVERÃO SER DO MESMO FABRICANTE, PARA SE EVITAR A INCOMPATIBILIDADE DOS TUBOS COM AS CONEXÕES.
 - TODOS OS TUBOS VENTILADORES DEVERÃO TER UM TERMINAL DE VENTILAÇÃO INSTALADO NA SUA EXTREMIDADE, E ULTRAPASSAR A COBERTURA EM 0,30m.
 - INCLINAÇÃO PARA TUBULAÇÃO DE ESGOTO PREDIAL DE DIÂMETRO DN40, DN75 E DN150 - 1% a 2%
 - INCLINAÇÃO PARA TUBULAÇÃO DE ESGOTO PREDIAL DE DIÂMETRO DN100 OU SUPERIOR - 1% a 1%
 - TODAS AS CALHAS E CONDUTORES EM PVC OU CHAPA DE AÇO GALVANIZADO.
 - AS CALHAS POSSUÍM SEÇÃO RETANGULAR, VÊE DETALHE PROJETO ARQUITETURA.
 - INCLINAÇÃO PARA TUBULAÇÃO DE ÁGUAS PLUVIAIS DE DIÂMETRO DN40, DN75, DN100, DN150, DN200, DN300 E DN350 - 1% a 2%
 - TODA TUBULAÇÃO CORRE NO PISO, EXCETO ONDE INDICADO.

PLANTA CHAVE



REGISTRAÇÃO	DATA	ASSUNTO	PROJETA
00	16/07/20	EMISSÃO INICIAL	HERTEZ



SWAZER & GUTIERREZ
R. E. B. A. R. F. A.
CNPJ: 08.969.818
TEL: (11) 4796-1420
E-MAIL: engenharia@sgbz.com.br



CLIENTE
PREFEITURA MUNICIPAL DE PRESIDENTE KENNEDY

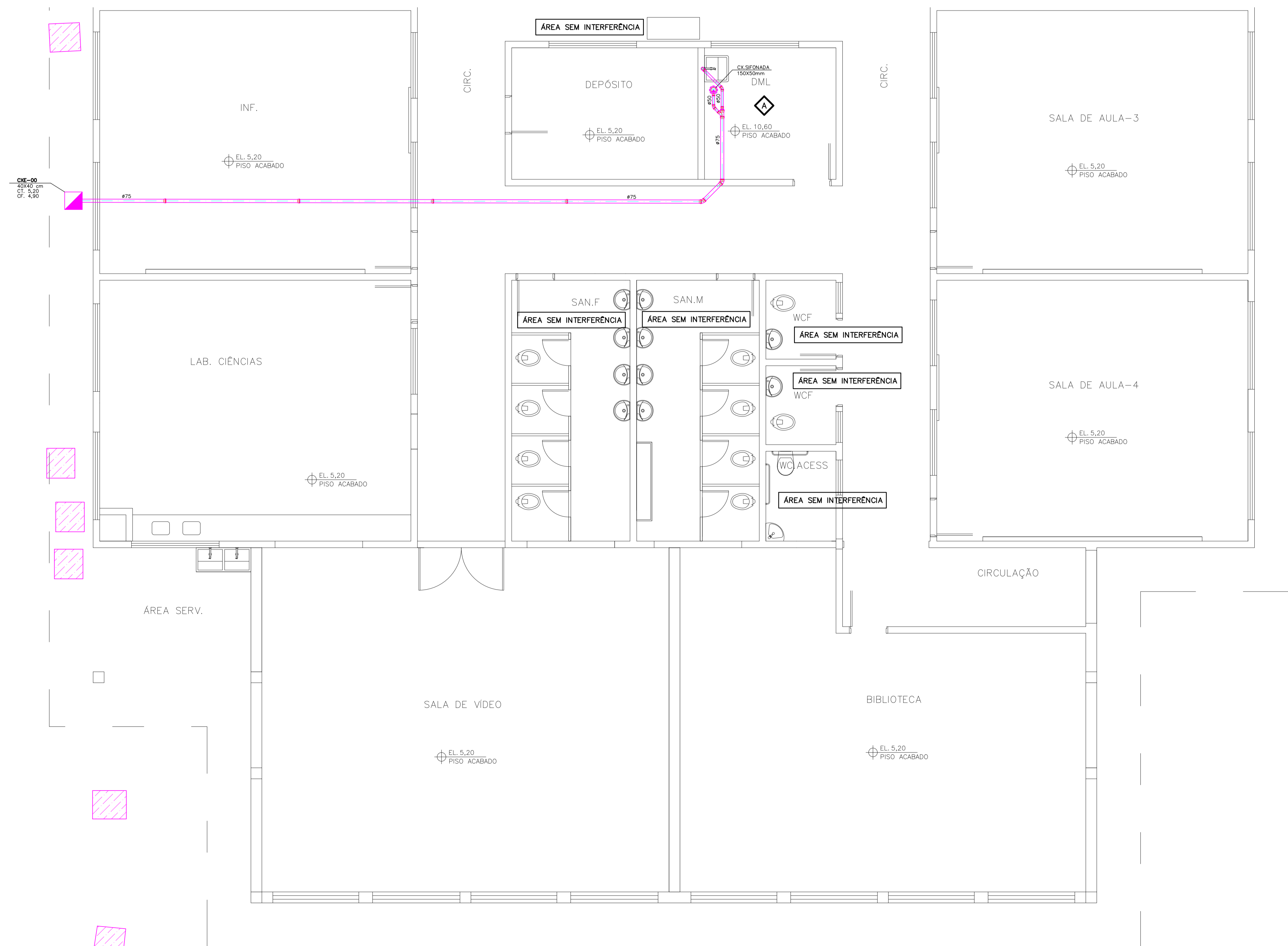
TÍTULO: PROJETO DE HIDRÁULICA
 ESCOLA - IMPLANTAÇÃO GERAL - PARTE B
 PLANTA - ESGOTO

OBRA: REFORMA E AMPLIAÇÃO
 EMELIF JAQUEIRA BERY BARRETO
 DE ARMADO

ETAPA	PROJETO EXECUTIVO	LOCAL	DATA
PROJETA	HERTEZ	RUA PROJETADA, S/Nº JAQUEIRA - MUNICÍPIO DE PRESIDENTE KENNEDY	16/07/20



BLOCO 2 - TÉRREO



BLOCO 1 - TÉRREO (PARCIAL)

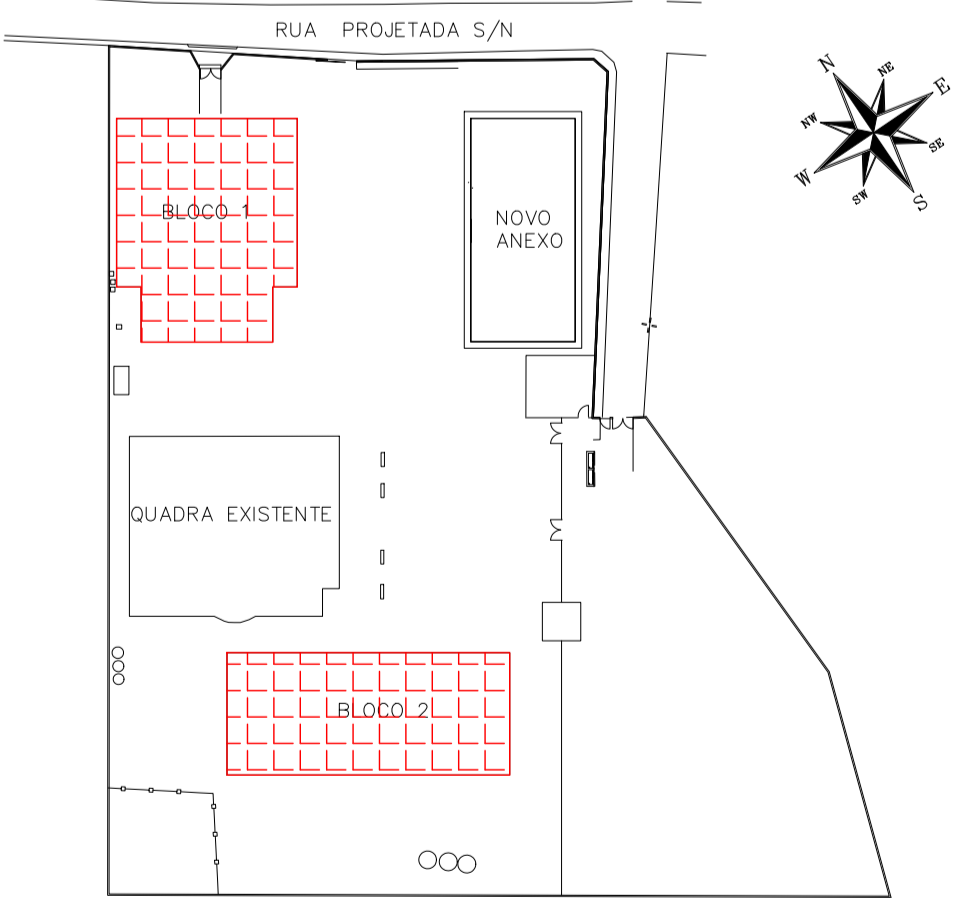
DOCUMENTOS DE REFERÊNCIA

LEGENDAS

CAIXA DE ESGOTO EXISTENTE - REFORMAR E PROCEDER A LIMPEZA INTERNA

NOTAS

PLANTA CHAVE



REVISÃO	DATA	ASSINADO	PROJETISTA
00	16/07/20	EMISSÃO INICIAL	HERTEZ



SVAIZER & GUTIERREZ
PROJ. ENG. ARQUIT. E OBRAS
1005 AVENIDA
JOÃO PAVÃO - 3
13050-000 - JARAGUÁ DO SUL - SC
TEL/FAX: (011) 4706-1400
E-MAIL: engenharia@sgb.com.br



PREFEITURA MUNICIPAL DE PRESIDENTE KENNEDY

TÍTULO: PROJETO DE HIDRÁULICA
 ESCOLA - BLOCO 1 E BLOCO 2
 PLANTA - ESGOTO

SITUAÇÃO: REFORMA E AMPLIAÇÃO
 EMEF Jaqueira Bery Barreto
 DE ARAJÓ

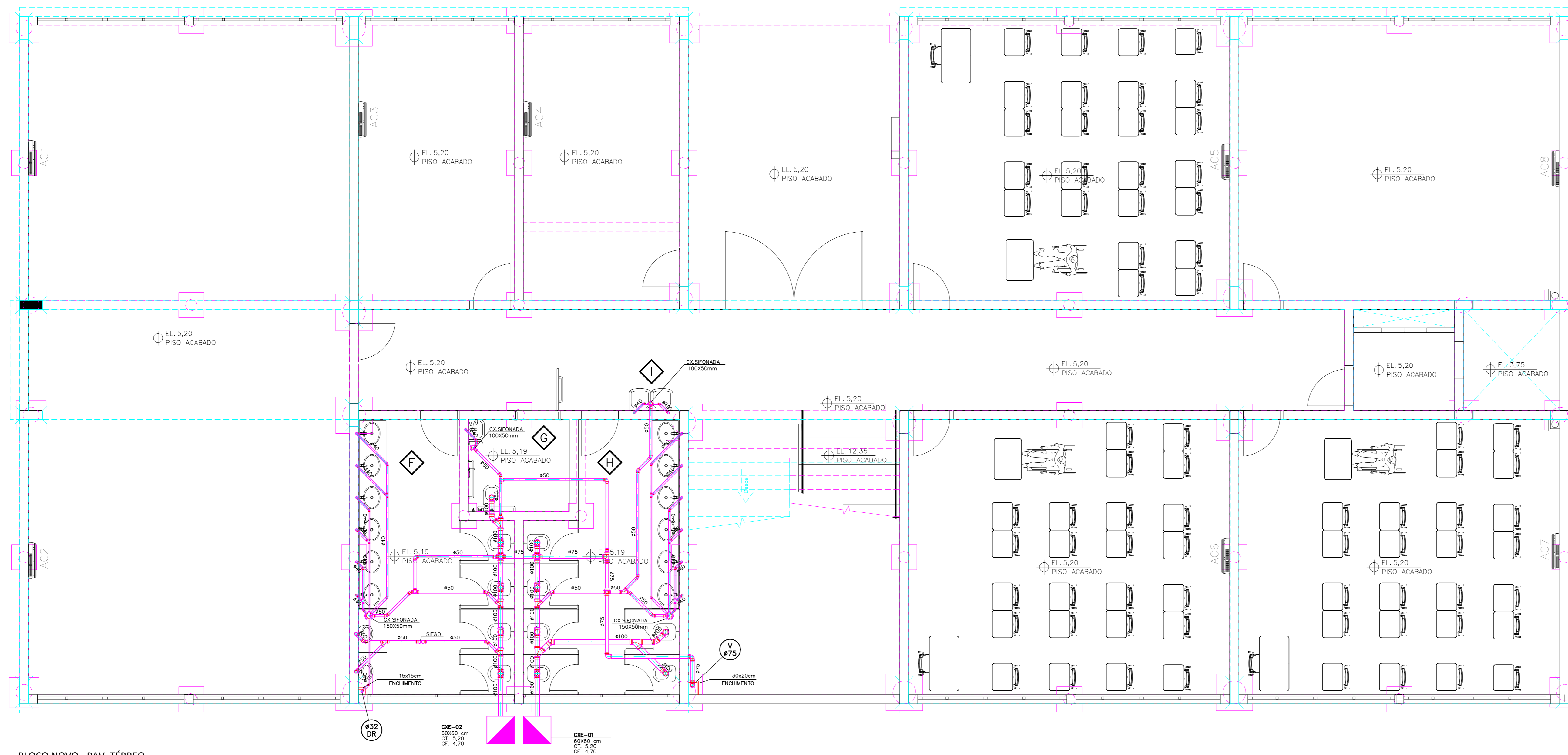
PROJETA	COORDENADOR	REVISÃO	ESCALA	FOLHA
HERTEZ	HERTEZ PUGNA	00	1:50	10/25
DATA: 16/07/20	DATA: 16/07/20	PROJETO: P00-EQ-HID-PE-010		

LEGENDAS

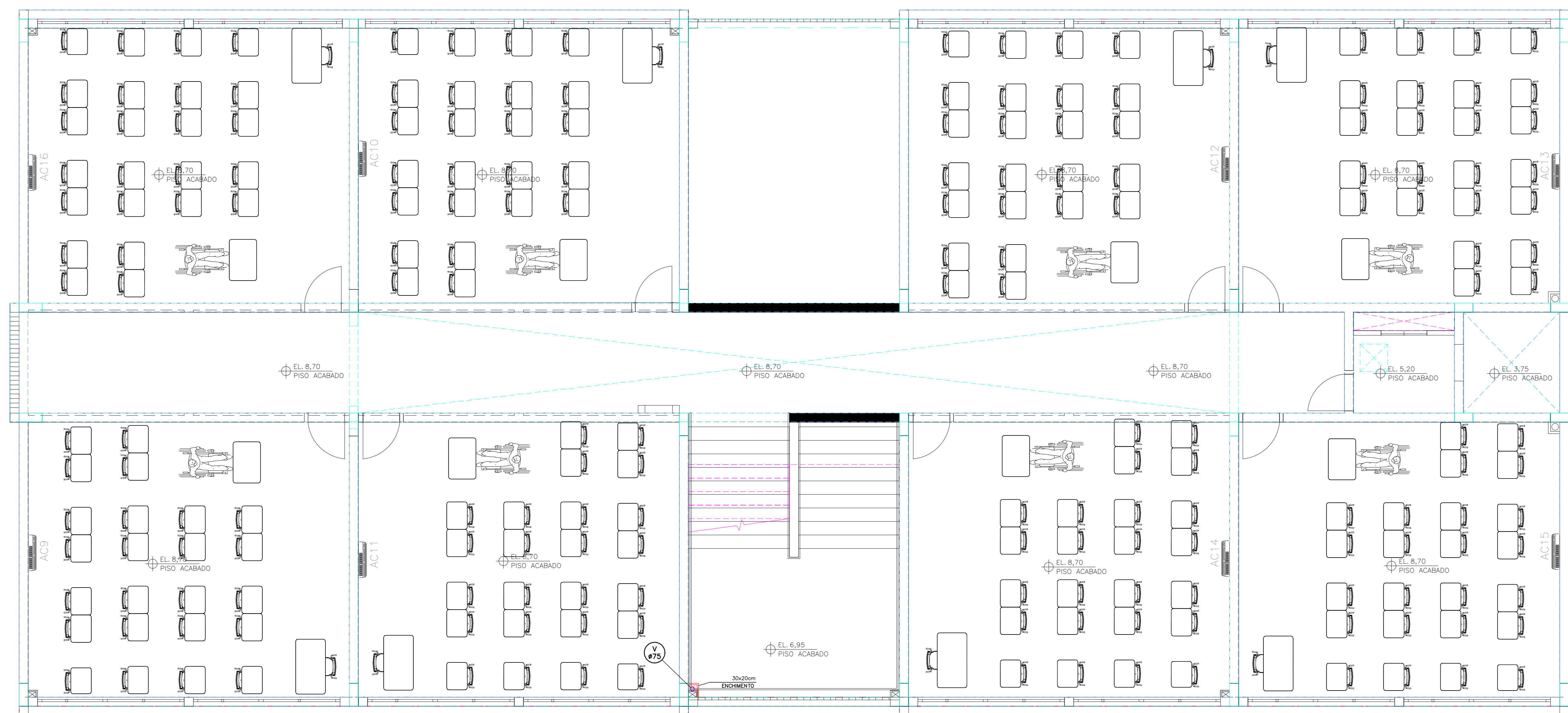
NOTAS

NOTAS:

- PARA LEGENDA, VIDE FL.01
- RAMAIS D'ÁGUA E VISTAS, VIDE FL.07
- DETALHES CONSTRUTIVOS, VIDE FL.25
- CONFERIR AS MEDIDAS DOS EIXOS DOS APARELHOS SANITÁRIOS, PIAS E TANQUES NO PROJETO DE ARQUITETURA.
- CONFERIR ALTURA DE INSTALAÇÃO DAS BANCADAS DE PIAS E LAVATÓRIOS NO PROJETO DE ARQUITETURA.
- TUBULAÇÃO DE ÁGUA FRIA NÃO BITULADA DEVERÁ SER NO MÍNIMO DE 425mm.
- TUBULAÇÕES DESCRITAS COM ENCAMINHAMENTO PELO TETO DEVERÃO SER INSTALADAS APARENTES, ATRANTADAS NA LAJE.
- TODOS OS EQUIPAMENTOS DEVERÃO SER INSTALADOS CONFORME A ORIENTAÇÃO CONTEIDA NO MANUAL DO FABRICANTE.
- TODOS OS MATERIAIS EMPREGADOS DEVERÃO SER DO MESMO FABRICANTE, PARA SE EVITAR A INCOMPATIBILIDADE DOS TUBOS COM AS CONEXÕES.
- TODOS OS TUBOS VENTILADORES DEVERÃO TER UM TERMINAL DE VENTILAÇÃO INSTALADO NA SUA EXTREMIDADE, E ULTRAPASSAR A COBERTURA EM 0,30m.
- INCLINAÇÃO PARA TUBULAÇÃO DE ESGOTO PREDIAL DE DIÂMETRO DN40, DN50 E DN75 - $i=2\%$.
- INCLINAÇÃO PARA TUBULAÇÃO DE ESGOTO PREDIAL DE DIÂMETRO DN100 OU SUPERIOR - $i=1\%$.
- TODAS AS CALHAS E CONDUTORES EM PVC OU CHAPA DE AÇO GALVANIZADO.
- AS CALHAS POSSUEM SEÇÃO RETANGULAR, VER DETALHE PROJETO ARQUITETURA.
- INCLINAÇÃO PARA TUBULAÇÃO DE ÁGUAS PLUVIAIS DE DIÂMETRO DN50, DN75, DN100, DN150, DN200, DN250, DN300 E DN350 - $i=0,5\%$.
- TODA TUBULAÇÃO CORRE NO PISO, EXCETO ONDE INDICADO.

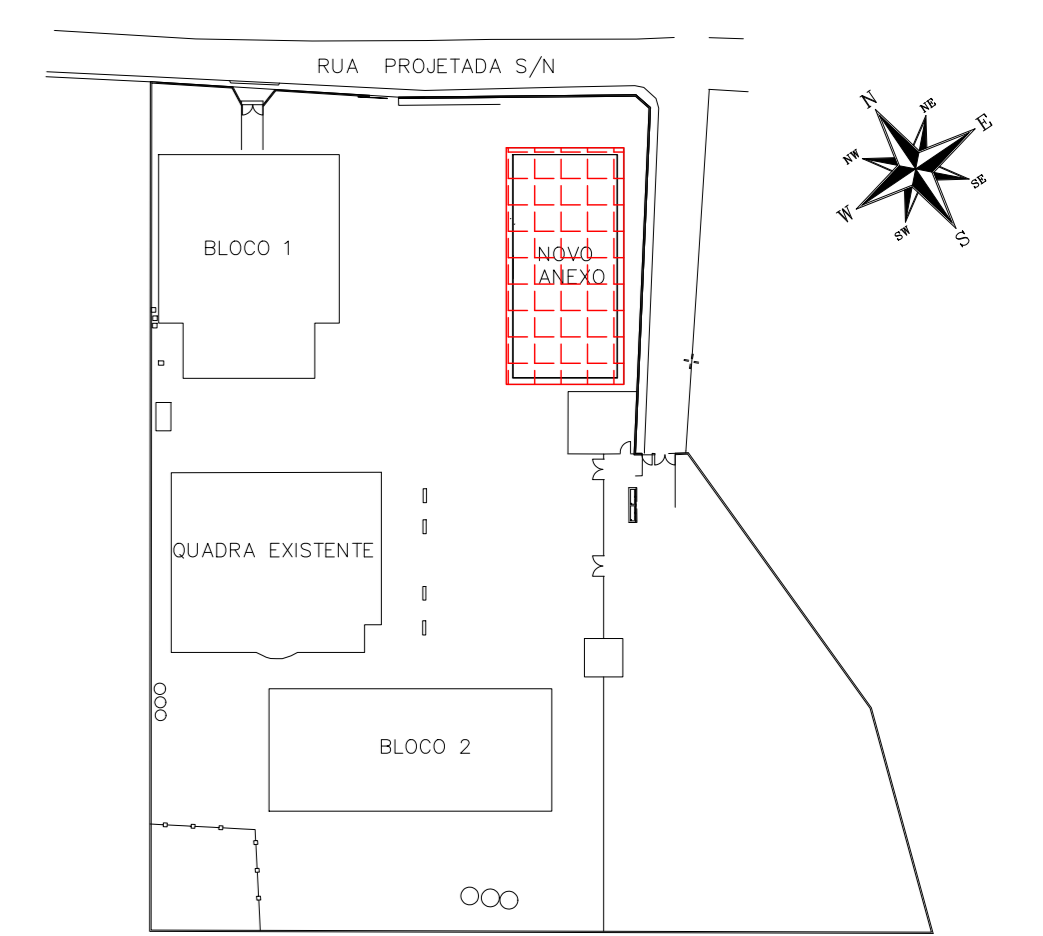


BLOCO NOVO - PAV. TERREO



BLOCO NOVO - PAV. SUPERIOR

PLANTA CHAVE



REABELOGAÇÃO	DATA	ASSUNTO	PROJETISTA
00	16/07/20	EMISSÃO INICIAL	MARAN

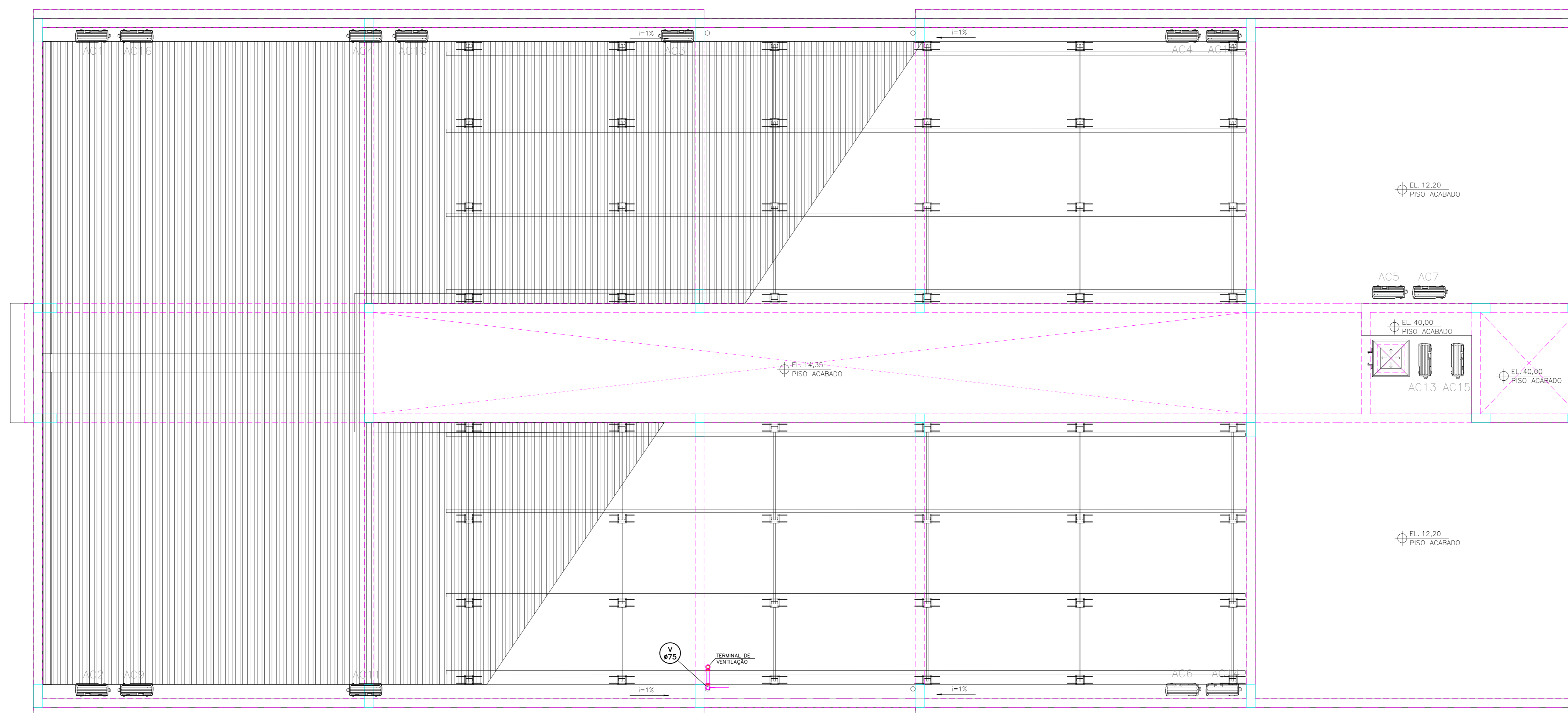
 SVAIZER & GUTIERREZ O B R A D E I R A S C O N S T R U T I V A S T E L / F A X : (1 1) 4 7 9 8 - 1 4 2 0 E - M A I L : e n g e n h e i r o s @ s g g u i . c o m . b r	 CLIENTE PREFEITURA MUNICIPAL DE PRESIDENTE KENNEDY
	TÍTULO PROJETO DE HIDRÁULICA ESCOLA - BLOCO NOVO - TERREO E SUPERIOR PLANTA - ESGOTO

ETAPA PROJETO EXECUTIVO	LOCAL RUA PROJETADA, S/N JAQUEIRA - MUNICÍPIO DE PRESIDENTE KENNEDY
-----------------------------------	---

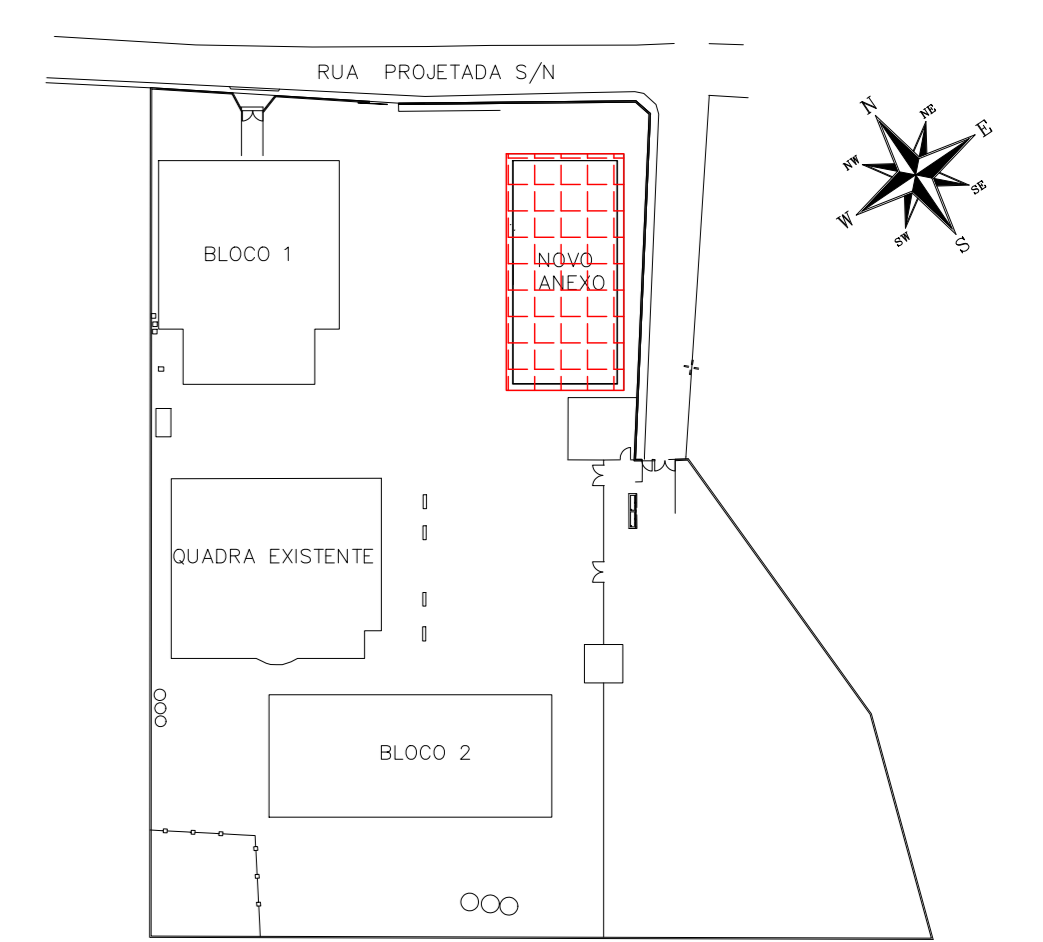
PROJETISTA	COORDENADOR	REVISÃO	ESCALA	FOLHA
HERTEZ	HERTEZ PUGGINA	00	1:50	11/25
DATA 16/07/20	DATA 16/07/20	ARQUIVO PRN-EJQ-HID-PE-011		

NOTAS:

- PARA LEGENDA, VIDE FL-01
- RAMAIS D'ÁGUA E VISTAS, VIDE FL-07
- DETALHES CONSTRUTIVOS, VIDE FL-25
- CONFERIR AS MEDIDAS DOS APARELHOS SANITÁRIOS, PIAS E TANQUES NO PROJETO DE ARQUITETURA.
- CONFERIR ALTURA DE INSTALAÇÃO DAS BANCADAS DE PIAS E LAVATÓRIOS NO PROJETO DE ARQUITETURA.
- TUBULAÇÃO DE ÁGUA FRIA NÃO BITULADA DEVERÁ SER NO MÍNIMO DE $\phi 25\text{mm}$.
- TUBULAÇÕES DESCRITAS COM ENCAMINHAMENTO PELO TETO DEVERÃO SER INSTALADAS APARENTES, ATRANTADAS NA LAJE.
- TODOS OS EQUIPAMENTOS DEVERÃO SER INSTALADOS CONFORME A ORIENTAÇÃO CONTOA NO MANUAL DO FABRICANTE.
- TODOS OS MATERIAIS EMPREGADOS DEVERÃO SER DO MESMO FABRICANTE, PARA SE EVITAR A INCOMPATIBILIDADE DOS TUBOS COM AS CONEXÕES.
- TODOS OS TUBOS VENTILADORES DEVERÃO TER UM TERMINAL DE VENTILAÇÃO INSTALADO NA SUA EXTREMIDADE, E ULTRAPASSAR A COBERTURA EM 0,30m.
- INCLINAÇÃO PARA TUBULAÇÃO DE ESGOTO PREDIAL DE DIÂMETRO DN40, DN50 E DN75 - $i=2\%$.
- INCLINAÇÃO PARA TUBULAÇÃO DE ESGOTO PREDIAL DE DIÂMETRO DN100 OU SUPERIOR - $i=1\%$.
- TODAS AS CALHAS E CONDUTORES EM PVC OU CHAPA DE AÇO GALVANIZADO.
- AS CALHAS POSSUEM SEÇÃO RETANGULAR, VER DETALHE PROJETO ARQUITETURA.
- INCLINAÇÃO PARA TUBULAÇÃO DE ÁGUAS PLUVIAIS DE DIÂMETRO DN50, DN75, DN100, DN150, DN200, DN250, DN300 E DN350 - $i=0,5\%$.
- TODA TUBULAÇÃO CORRE NO PISO, EXCETO ONDE INDICADO.

BLOCO NOVO - COBERTURA
1/40 CA

PLANTA CHAVE



REALIZAÇÃO	DATA	ASSUNTO	PROJETISTA
00	16/07/20	EMISSÃO INICIAL	MARAN

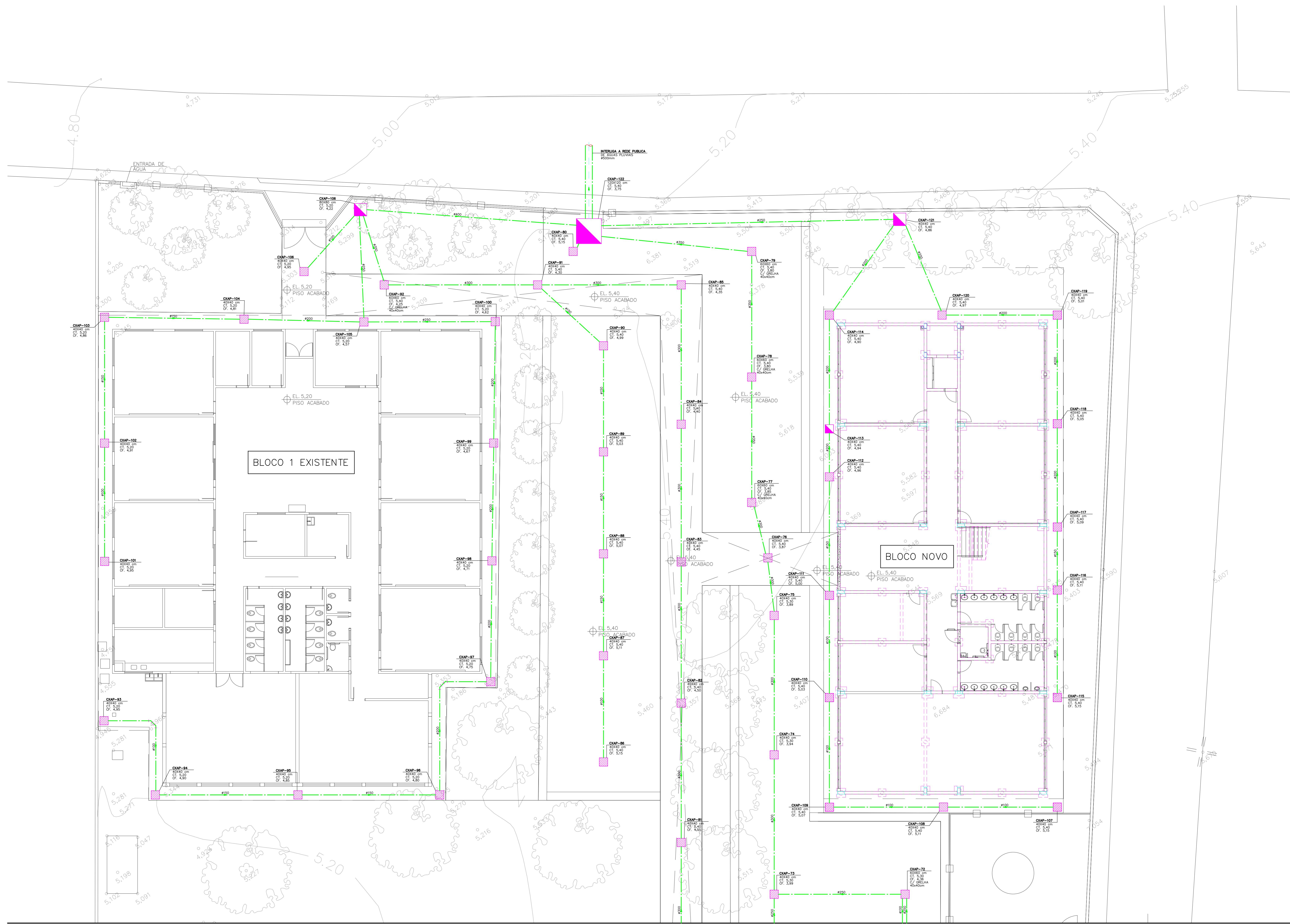
 SVAIZER & GUTIERREZ O B R A D E I R A C O M I S T A S T E L / F A X : (1 1) 4 7 9 6 - 1 4 2 0 E - M A I L : e n g e n h o r i a s g @ u o l . c o m . b r	CLIENTE  PREFEITURA MUNICIPAL DE PRESIDENTE KENNEDY
	TÍTULO PROJETO DE HIDRÁULICA ESCOLA - BLOCO NOVO - COBERTURA PLANTA - ESGOTO

ETAPA: **PROJETO EXECUTIVO** LOCAL: RUA PROJETADA, S/N, Jaqueira - Município de Presidente Kennedy

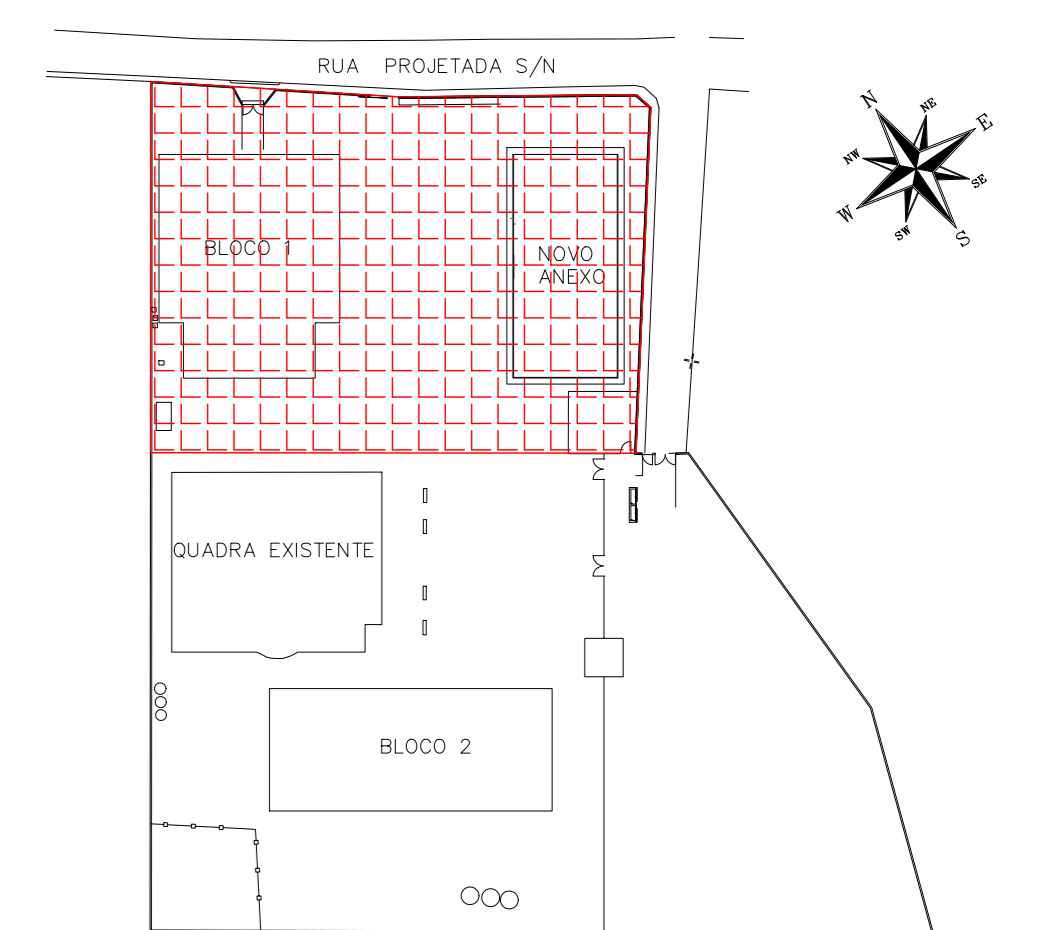
PROJETISTA	COORDENADOR	REVISÃO	ESCALA	FOLHA
HERTEZ	HERTEZ PUGGINA	00	1:50	12/25
DATA: 16/07/20	DATA: 16/07/20	ARQUIVO: PRN-EJQ-ELE-PE-012		

NOTAS:

- PARA LEGENDA, VIDE FL.01
- RAMAIS D'ÁGUA E VISTAS, VIDE FL.07
- DETALHES CONSTRUTIVOS, VIDE FL.25
- CONFERIR AS MEDIDAS DOS EIXOS DOS APARELHOS SANITÁRIOS, PIAS E TANQUES NO PROJETO DE ARQUITETURA.
- CONFERIR ALTURA DE INSTALAÇÃO DAS BANCADAS DE PIAS E LAVATÓRIOS NO PROJETO DE ARQUITETURA.
- TUBULAÇÃO DE ÁGUA FRIA NÃO BITULADA DEVERÁ SER NO MÍNIMO DE 425mm.
- TUBULAÇÕES DESCRITAS COM ENCAMINHAMENTO PELO TETO DEVERÃO SER INSTALADAS APARENTES, ATRANTADAS NA LAJE.
- TODOS OS EQUIPAMENTOS DEVERÃO SER INSTALADOS CONFORME A ORIENTAÇÃO CONTEA NO MANUAL DO FABRICANTE.
- TODOS OS MATERIAIS EMPREGADOS DEVERÃO SER DO MESMO FABRICANTE, PARA SE EVITAR A INCOMPATIBILIDADE DOS TUBOS COM AS CONEXÕES.
- TODOS OS TUBOS VENTILADORES DEVERÃO TER UM TERMINAL DE VENTILAÇÃO INSTALADO NA SUA EXTREMIDADE, E ULTRAPASSAR A COBERTURA EM 0,30m.
- INCLINAÇÃO PARA TUBULAÇÃO DE ESGOTO PREDIAL DE DIÂMETRO DN40, DN50 E DN75 - $\geq 2\%$.
- INCLINAÇÃO PARA TUBULAÇÃO DE ESGOTO PREDIAL DE DIÂMETRO DN100 OU SUPERIOR - $\geq 1\%$.
- TUBAS AS CALHAS E CONDUTORES EM PVC OU CHAPA DE AÇO GALVANIZADO.
- AS CALHAS POSSUEM SEÇÃO RETANGULAR, VER DETALHE PROJETO ARQUITETURA.
- INCLINAÇÃO PARA TUBULAÇÃO DE ÁGUAS PLUVIAIS DE DIÂMETRO DN50, DN75, DN100, DN150, DN200, DN250, DN300 E DN350 - $\geq 0,5\%$.
- TODA TUBULAÇÃO CORRE NO PISO, EXCETO ONDE INDICADO.



PLANTA CHAVE



READEQUAÇÃO	DATA	ASSUNTO	PROJETISTA
00	16/07/20	EMISSÃO INICIAL	HERTEZ

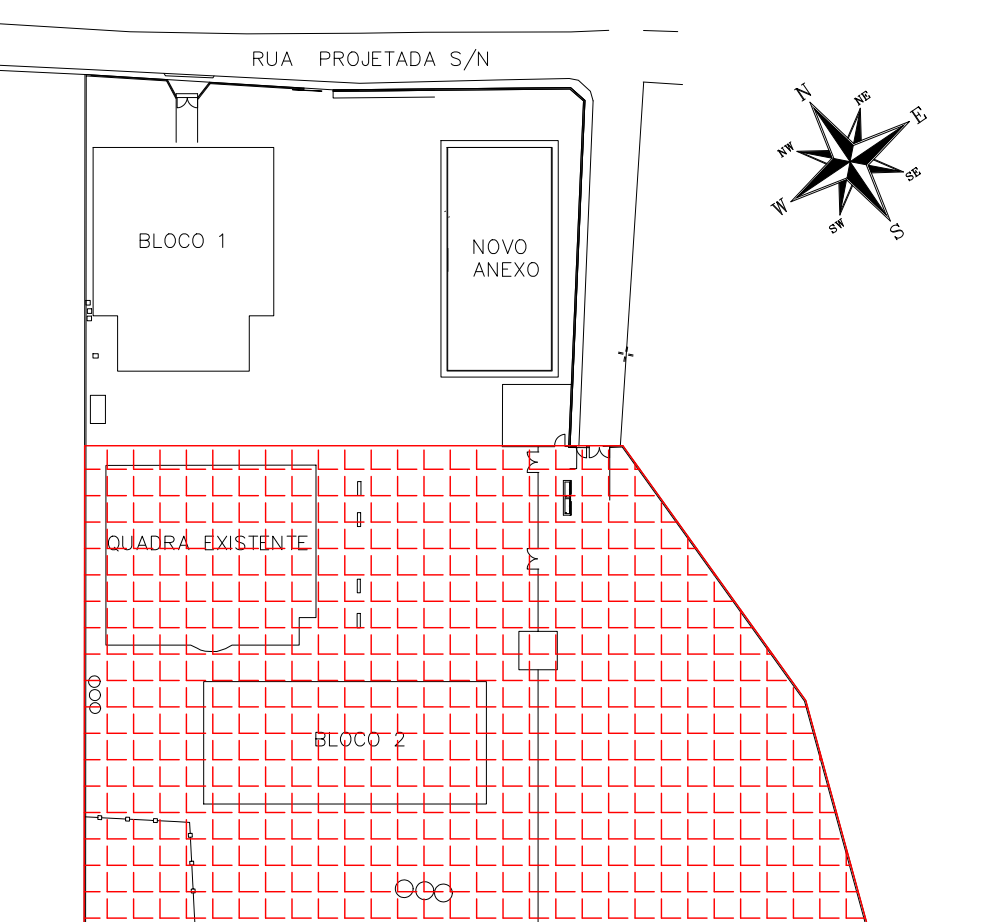
SVAIZER & GUTIERREZ RUA PROJ. S/N, 111 CEP: 20.000-000 TEL./FAX: (11) 4796-1420 E-MAIL: engenharia@sgg.com.br	PREFEITURA MUNICIPAL DE PRESIDENTE KENNEDY

TÍTULO: PROJETO DE HIDRÁULICA
 ESCOLA - IMPLANTAÇÃO GERAL - PARTE A
 PLANTA - ÁGUA PLUVIAL

LOCAL: RUA PROJ. S/N, JAQUEIRA - MUNICÍPIO DE PRESIDENTE KENNEDY

PROJETISTA	COORDENADOR	REVISÃO	ESCALA	FOLHA
HERTEZ	HERTEZ PUGGINA	00	1:100	13/25
DATA: 16/07/20	DATA: 16/07/20	ARQUIVO: PKN-EIQ-HID-PE-013		

- NOTAS:**
- PARA LEGENDA, VOE FL.01
 - RAMAS D'ÁGUA E VISTAS, VOE FL.07
 - DETALHES CONSTRUTIVOS, VOE FL.23
 - CONFERIR AS MEDIDAS DOS EIXOS DOS APARELHOS SANITÁRIOS, PIAS E TANQUES NO PROJETO DE ARQUITETURA.
 - CONFERIR ALTURA DE INSTALAÇÃO DAS BANCADAS DE PIAS E LAVATÓRIOS NO PROJETO DE ARQUITETURA.
 - TUBULAÇÃO DE ÁGUA FRIA NÃO BIFILADA DEVERÁ SER NO MÍNIMO DE Ø25mm.
 - TUBULAÇÕES DESSITAS COM ENCAMINHAMENTO PELO TETO DEVERÃO SER INSTALADAS APARENTES, ATRAVÉSADAS NA LAJE.
 - TODOS OS EQUIPAMENTOS DEVERÃO SER INSTALADOS CONFORME A ORIENTAÇÃO CONTA NO MANUAL DO FABRICANTE.
 - TODOS OS MATERIAIS EMPREGADOS DEVERÃO SER DO MESMO FABRICANTE, PARA SE EVITAR A INCOMPATIBILIDADE DOS TUBOS COM AS CONEXÕES.
 - TODOS OS TUBOS VENTILADORES DEVERÃO TER UM TERMINAL DE VENTILAÇÃO INSTALADO NA SUA EXTREMIDADE, E ULTRAPASSAR A COBERTURA EM 0,30m.
 - INCLINAÇÃO PARA TUBULAÇÃO DE ESGOTO PREDIAL DE DIÂMETRO DN40, DN50 E DN75 - i=2%
 - INCLINAÇÃO PARA TUBULAÇÃO DE ESGOTO PREDIAL DE DIÂMETRO DN100 OU SUPERIOR - i=1%
 - TODAS AS CAIXAS E CONDUTORES EM PVC OU CHAPA DE AÇO GALVANIZADO.
 - AS CAIXAS POSSUEM SEÇÃO RETANGULAR, VER DETALHE PROJETO ARQUITETURA.
 - INCLINAÇÃO PARA TUBULAÇÃO DE ÁGUAS PLUVIAIS DE DIÂMETRO DN25, DN100, DN150, DN200, DN300, DN400 E DN500 - i=0,5%
 - TODA TUBULAÇÃO CORRE NO PISO, EXCETO ONDE INDICADO.



REVISÃO	DATA	ASSUNTO	PROJETA
00	16/07/20	EMISSION INICIAL	HERTZ



SVAIZER & GUTIERREZ
ENGENHARIA

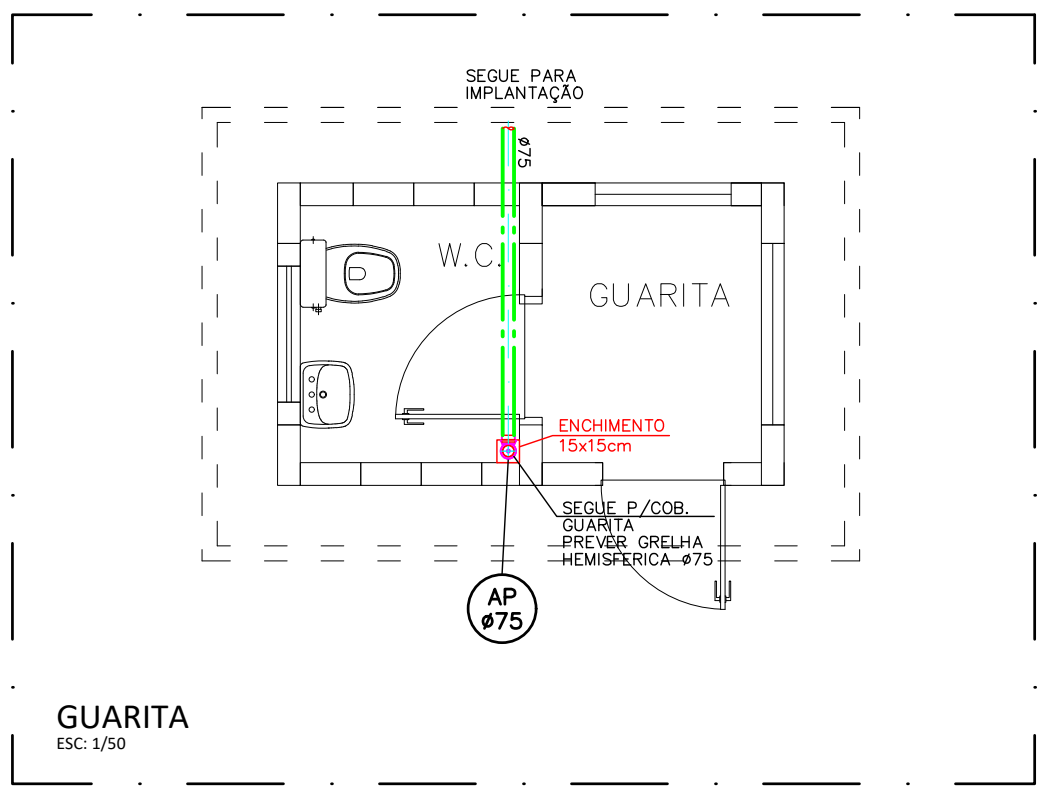
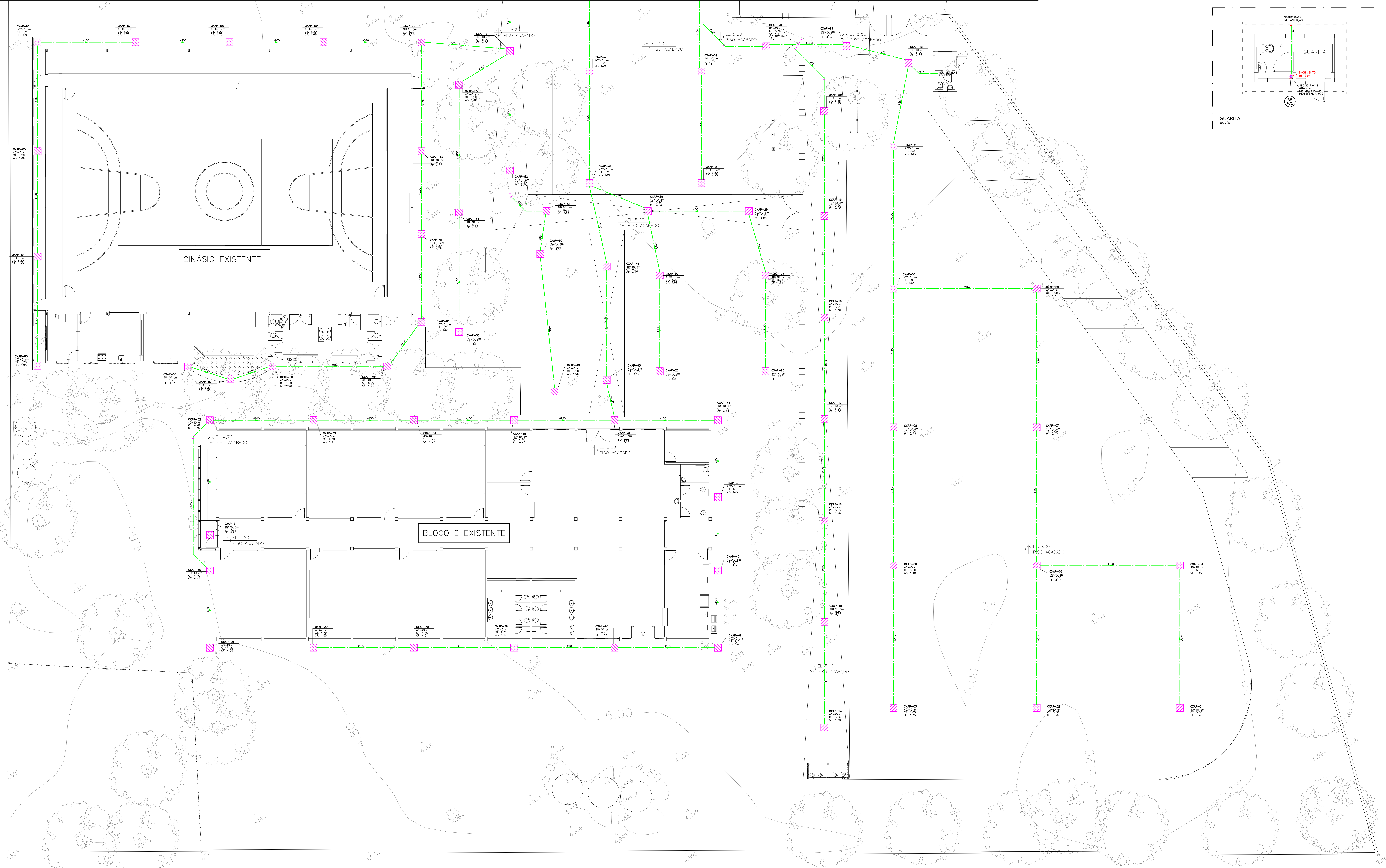


PREFEITURA MUNICIPAL DE PRESIDENTE KENNEDY

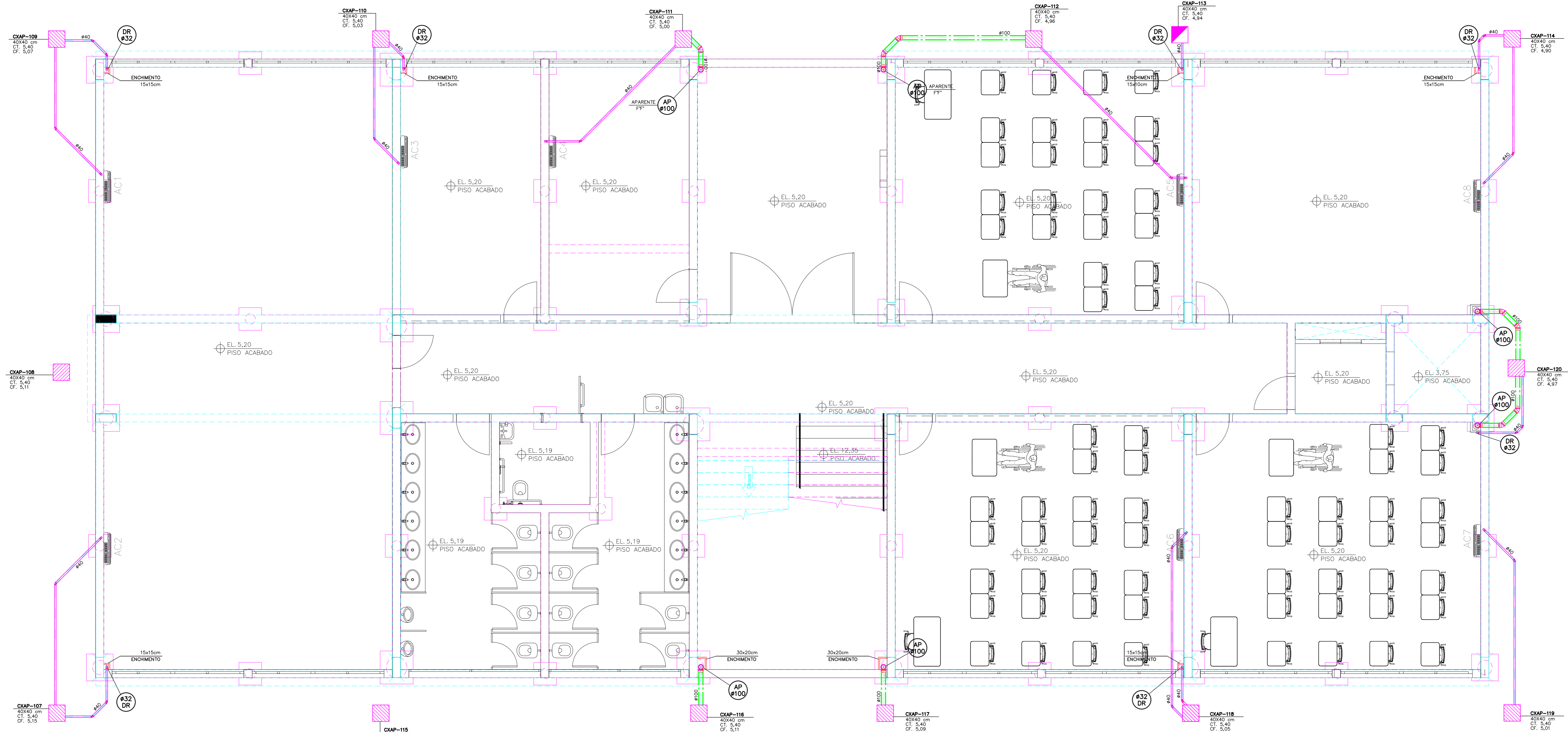
TÍTULO: PROJETO DE HIDRÁULICA
 ESCOLA - IMPLANTAÇÃO GERAL - PARTE B
 PLANTA - ÁGUA PLUVIAL

OBRA: REFORMA E AMPLIAÇÃO
 EMIEF JAJUEIRA BERY BARRETO
 DE ARMADO

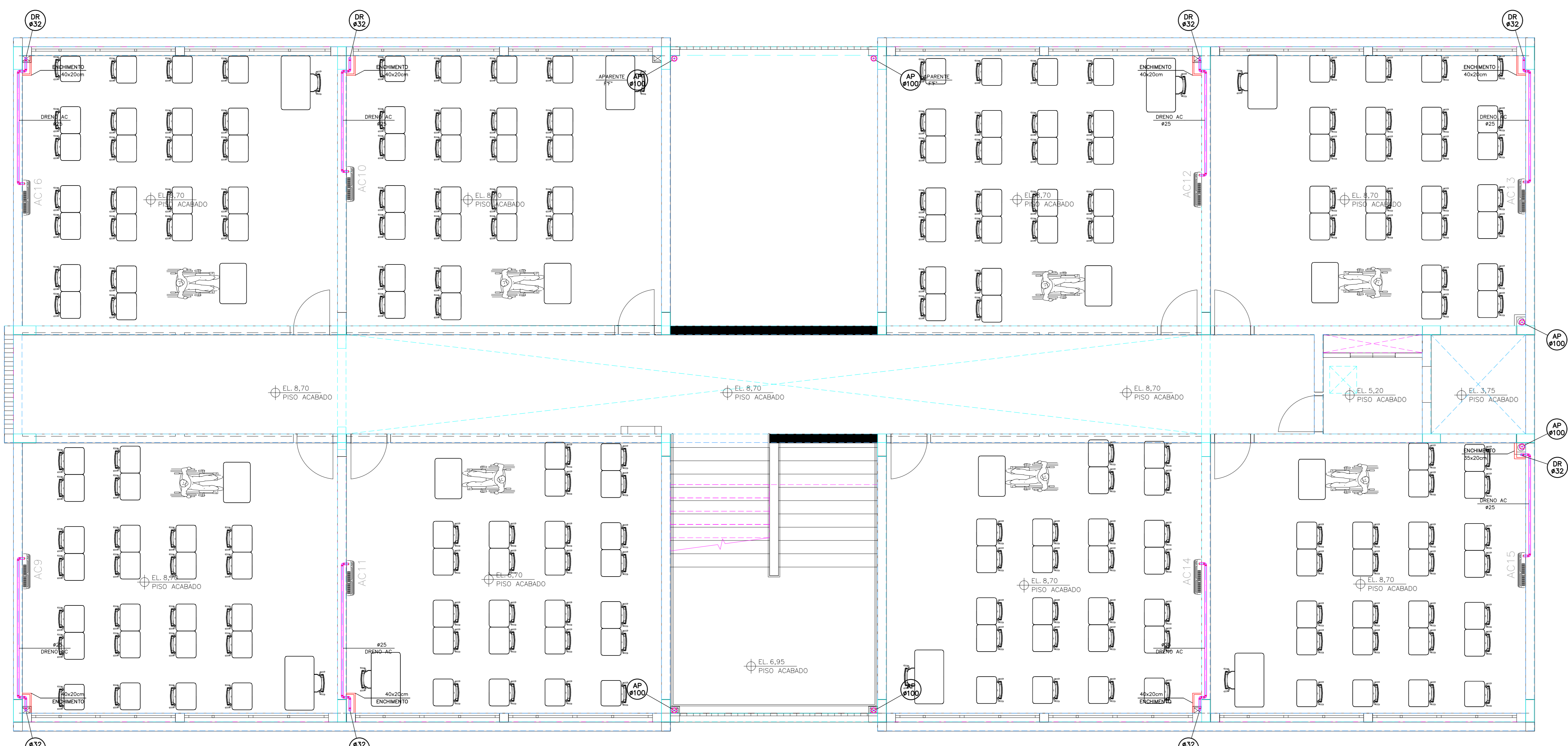
PROJETO EXECUTIVO	REVISÃO	DATA	ASSUNTO	PROJETA
00	16/07/20	EMISSION INICIAL	HERTZ	HERTZ



- NOTAS:**
- PARA LEGENDA, VIDE FL.01
 - RAMAIS D'ÁGUA E VISTAS, VIDE FL.07
 - DETALHES CONSTRUTIVOS, VIDE FL.25
 - CONFERIR AS MEDIDAS DOS EIXOS DOS APARELHOS SANITÁRIOS, PIAS E TANQUES NO PROJETO DE ARQUITETURA.
 - CONFERIR ALTURA DE INSTALAÇÃO DAS BANCADAS DE PIAS E LAVATÓRIOS NO PROJETO DE ARQUITETURA.
 - TUBULAÇÃO DE ÁGUA FRIA NÃO BITULADA DEVERÁ SER NO MÍNIMO DE Ø25mm.
 - TUBULAÇÕES DESCRITAS COM ENCAMINHAMENTO PELO TETO DEVERÃO SER INSTALADAS APARENTES, ATRANTADAS NA LAJE.
 - TODOS OS EQUIPAMENTOS DEVERÃO SER INSTALADOS CONFORME A ORIENTAÇÃO CONTIDA NO MANUAL DO FABRICANTE.
 - TODOS OS MATERIAIS EMPREGADOS DEVERÃO SER DO MESMO FABRICANTE, PARA SE EVITAR A INCOMPATIBILIDADE DOS TUBOS COM AS CONEXÕES.
 - TODOS OS TUBOS VENTILADORES DEVERÃO TER UM TERMINAL DE VENTILAÇÃO INSTALADO NA SUA EXTREMIDADE, E ULTRAPASSAR A COBERTURA EM 0,30m.
 - INCLINAÇÃO PARA TUBULAÇÃO DE ESGOTO PREDIAL DE DIÂMETRO DN40, DN50 E DN75 = 1=2%.
 - INCLINAÇÃO PARA TUBULAÇÃO DE ESGOTO PREDIAL DE DIÂMETRO DN100 OU SUPERIOR = 1=1%.
 - TODAS AS CALHAS E CONDUTORES EM PVC OU CHAPA DE AÇO GALVANIZADO.
 - AS CALHAS POSSUEM SEÇÃO RETANGULAR, VER DETALHE PROJETO ARQUITETURA.
 - INCLINAÇÃO PARA TUBULAÇÃO DE ÁGUAS PLUVIAIS DE DIÂMETRO DN50, DN75, DN100, DN150, DN200, DN250, DN300 E DN350 = 1=0,5%.
 - TODA TUBULAÇÃO CORRE NO PISO, EXCETO ONDE INDICADO.

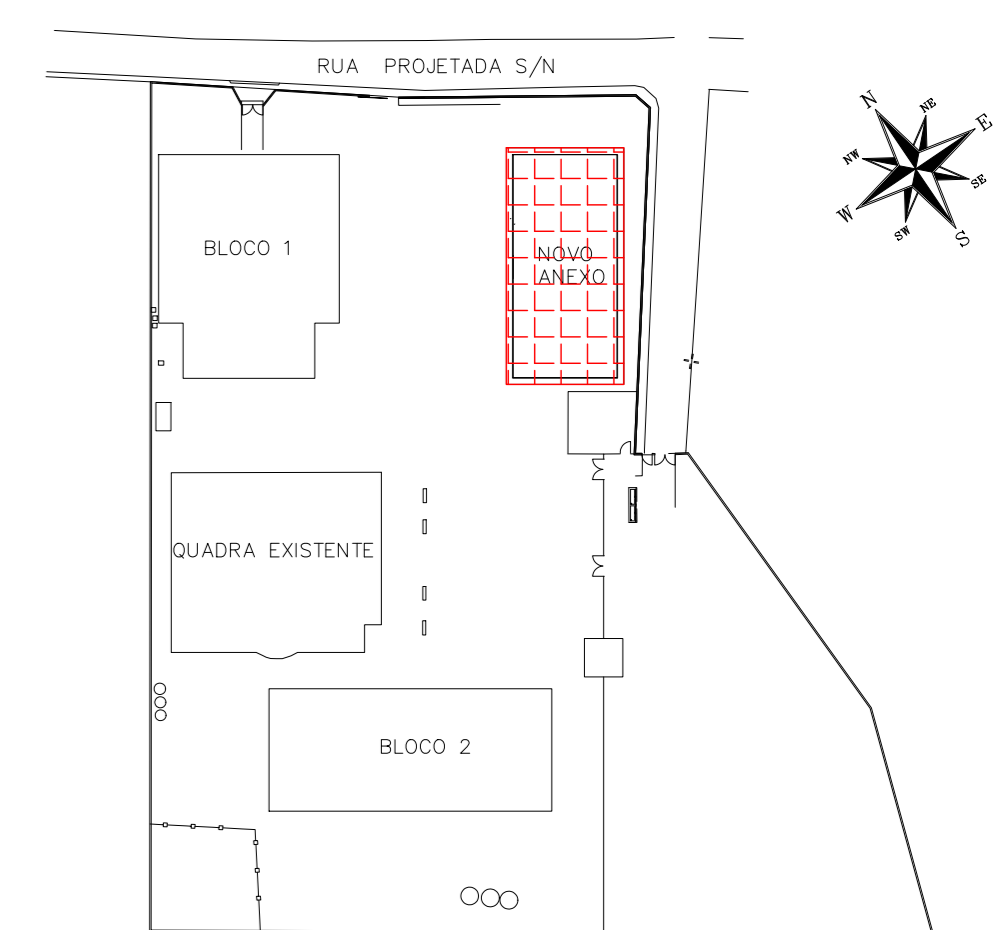


BLOCO NOVO - PAV. TÉRREO



BLOCO NOVO - PAV. SUPERIOR

PLANTA CHAVE



REABELOGAÇÃO	DATA	ASSUNTO	PROJETISTA
00	16/07/20	EMISSÃO INICIAL	MARAN

<p>SVAIZER & GUTIERREZ ENGENHEIROS CREA 03/00098 TEL/FAX: (13) 4798-1420 E-MAIL: engenharia@sgg.com.br</p>	<p>PREFEITURA MUNICIPAL DE PRESIDENTE KENNEDY</p>

TÍTULO: PROJETO DE HIDRÁULICA
 ESCOLA - BLOCO NOVO - TÉRREO E SUPERIOR
 PLANTA - ÁGUA PLUVIAL

OBRA: REFORMA E AMPLIAÇÃO
 EMIEIF JAQUEIRA BERY BARRETO
 DE ARAJÓ

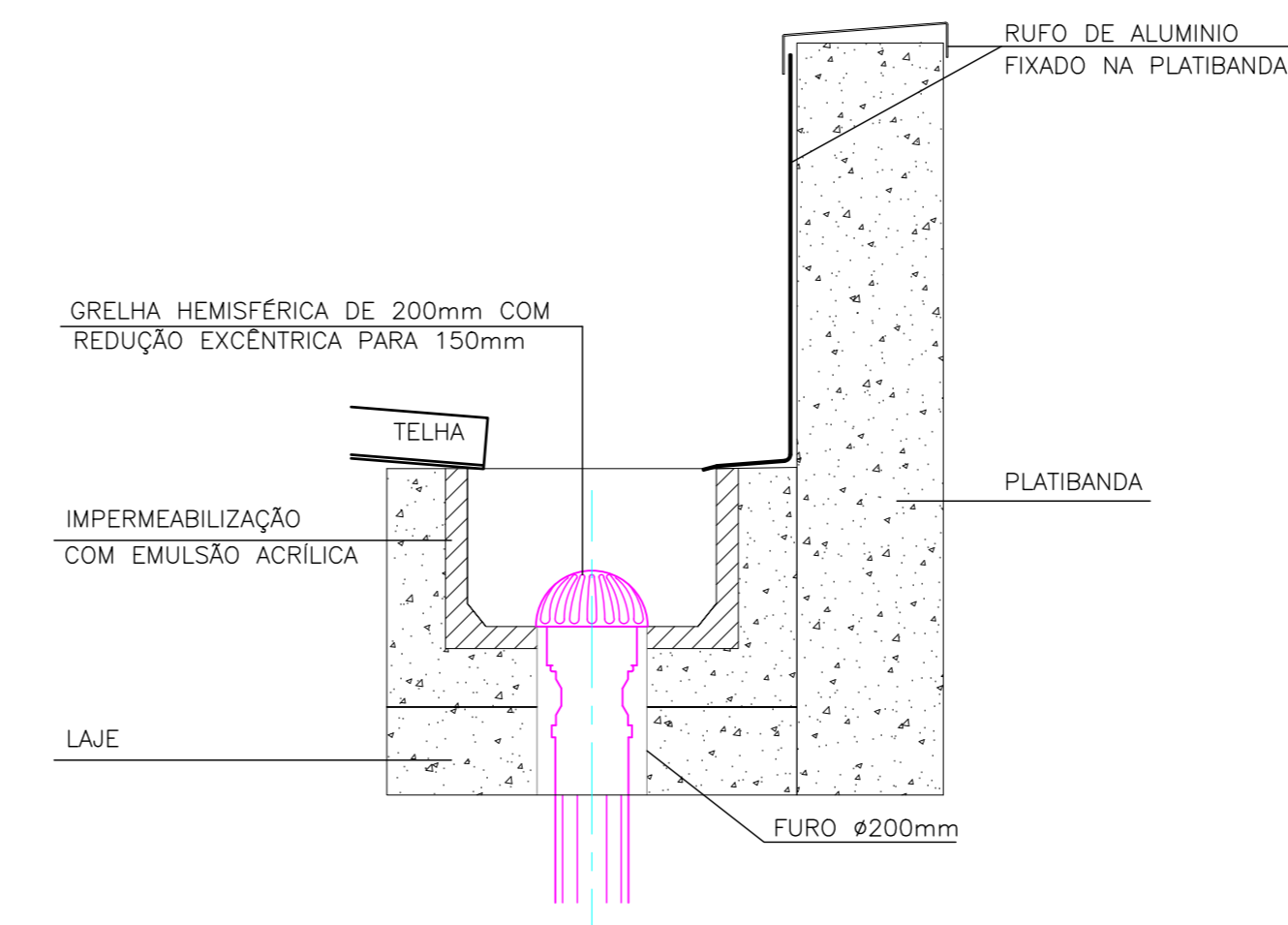
ETAPA	LOCAL
PROJETO EXECUTIVO	RUA PROJETADA, S/Nº JAQUEIRA - MUNICÍPIO DE PRESIDENTE KENNEDY

PROJETISTA	COORDENADOR	REVISÃO	ESCALA	FOLHA
HERTEZ	HERTEZ PUGGINA	00	1:50	15/25

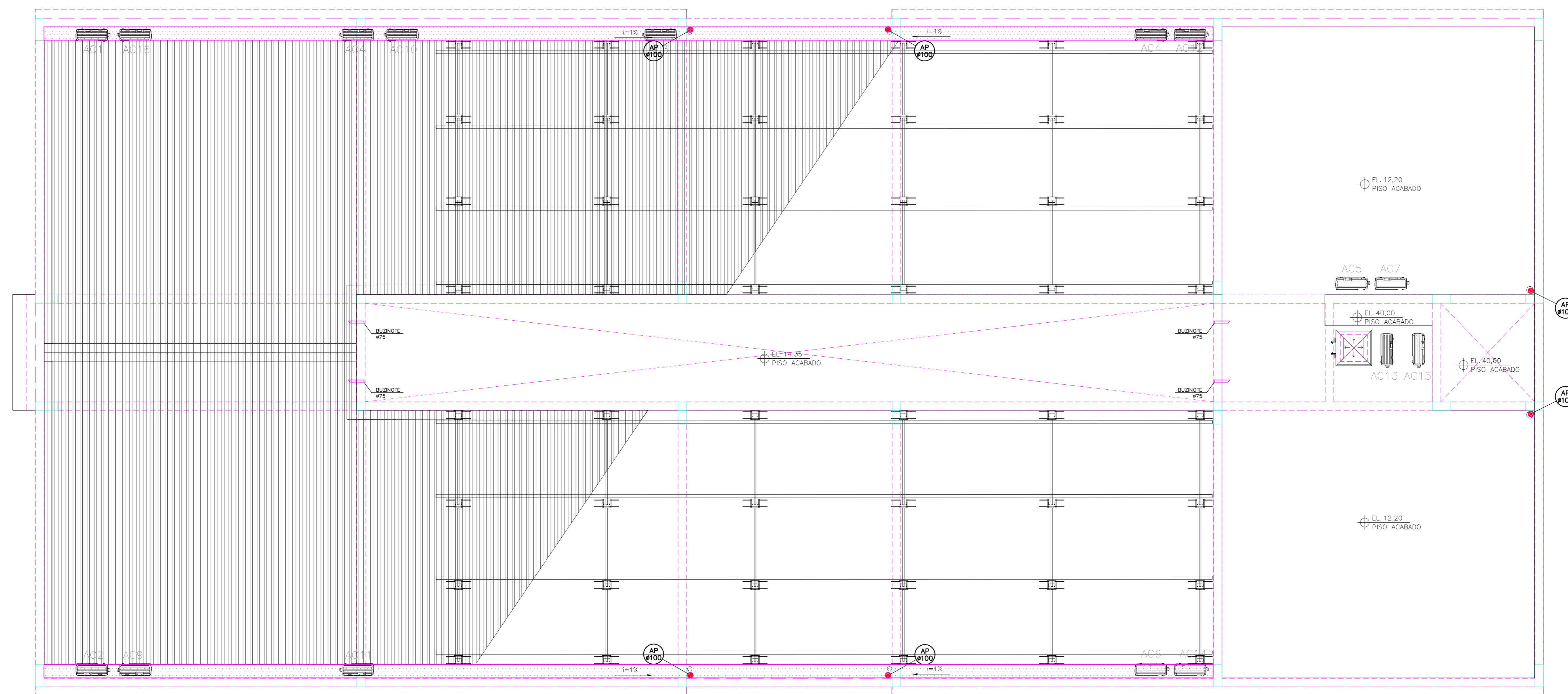
DATA	DATA	ARQUIVO
16/07/20	16/07/20	PRN-EQ-HID-PE-015

NOTAS:

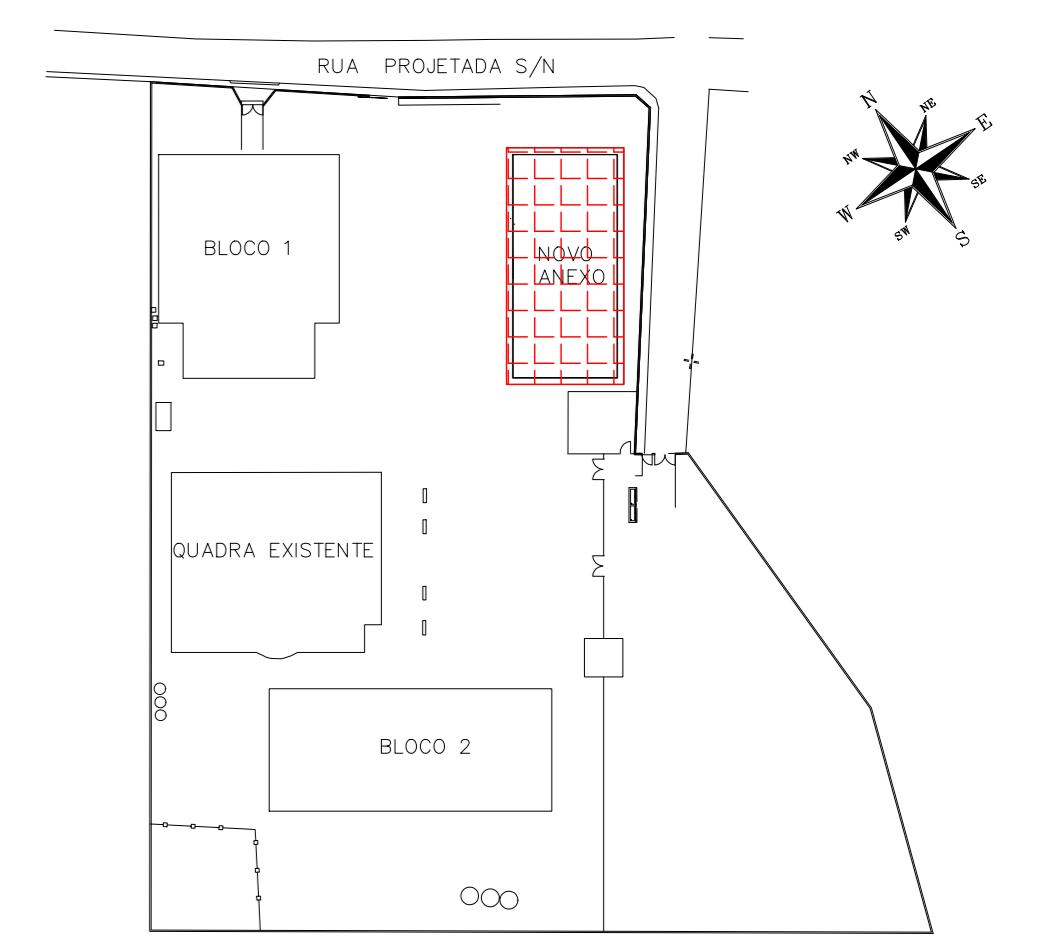
- PARA LEGENDA, VIDE FL-01
- RAMAIS D'ÁGUA E VISTAS, VIDE FL-07
- DETALHES CONSTRUTIVOS, VIDE FL-25
- CONFERIR AS MEDIDAS DOS EIXOS DOS APARELHOS SANITÁRIOS, PIAS E TANQUES NO PROJETO DE ARQUITETURA.
- CONFERIR ALTURA DE INSTALAÇÃO DAS BANCADAS DE PIAS E LAVATÓRIOS NO PROJETO DE ARQUITETURA.
- TUBULAÇÃO DE ÁGUA FRIA NÃO BITULADA DEVERÁ SER NO MÍNIMO DE $\phi 25\text{mm}$.
- TUBULAÇÕES DESCRITAS COM ENCAMINHAMENTO PELO TETO DEVERÃO SER INSTALADAS APARENTES, ATRAVÉS NA LAJE.
- TODOS OS EQUIPAMENTOS DEVERÃO SER INSTALADOS CONFORME A ORIENTAÇÃO CONTEIDA NO MANUAL DO FABRICANTE.
- TODOS OS TUBOS EMPREGADOS DEVERÃO SER DO MESMO FABRICANTE, PARA SE EVITAR A INCOMPATIBILIDADE DOS TUBOS COM AS CONEXÕES.
- TODOS OS TUBOS VENTILADORES DEVERÃO TER UM TERMINAL DE VENTILAÇÃO INSTALADO NA SUA EXTREMIDADE, E ULTRAPASSAR A COBERTURA EM 0,30m.
- INCLINAÇÃO PARA TUBULAÇÃO DE ESGOTO PREDIAL DE DIÂMETRO DN40, DN50 E DN75 - $\geq 2\%$.
- INCLINAÇÃO PARA TUBULAÇÃO DE ESGOTO PREDIAL DE DIÂMETRO DN100 OU SUPERIOR - $\geq 1\%$.
- TUBAS AS CALHAS E CONDUTORES EM PVC OU CHAPA DE AÇO GALVANIZADO.
- AS CALHAS POSSUEM SEÇÃO RETANGULAR, VER DETALHE PROJETO ARQUITETURA.
- INCLINAÇÃO PARA TUBULAÇÃO DE ÁGUAS PLUVIAIS DE DIÂMETRO DN50, DN75, DN100, DN150, DN200, DN250, DN300 E DN350 - $\geq 0,5\%$.
- TODA TUBULAÇÃO CORRE NO PISO, EXCETO ONDE INDICADO.



DETALHES DE A. PLUVIAL

BLOCO NOVO - COBERTURA
1/40

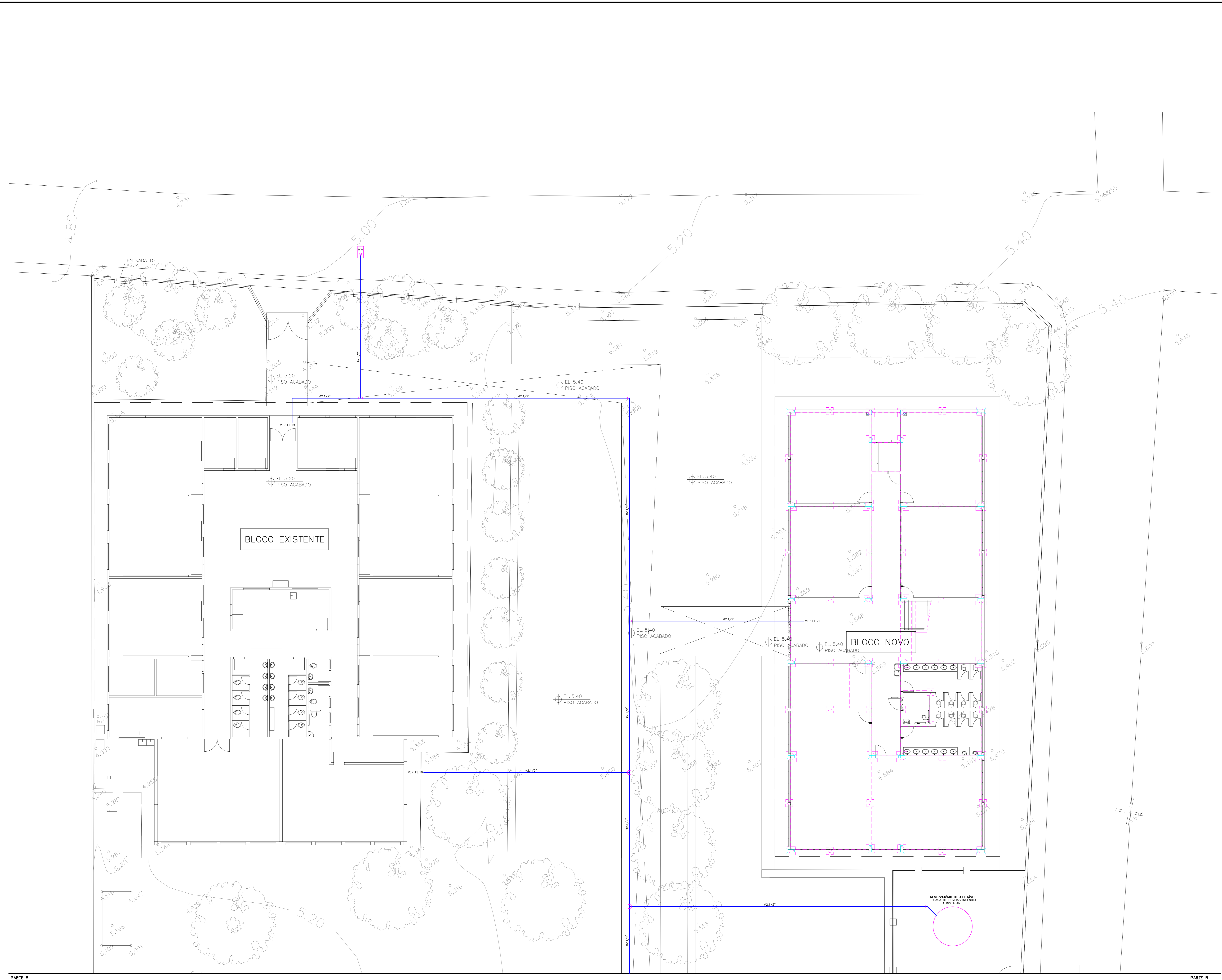
PLANTA CHAVE



REALIZAÇÃO	DATA	ASSUNTO	PROJETISTA
00	16/07/20	EMISSÃO INICIAL	MARAN

 SVAIZER & GUTIERREZ Engenharia e Arquitetura Rua... Tel./Fax: (11) 4798-1420 E-MAIL: engenharia@sgg.com.br	CLIENTE  PREFEITURA MUNICIPAL DE PRESIDENTE KENNEDY
	TÍTULO PROJETO DE HIDRÁULICA ESCOLA - BLOCO NOVO - COBERTURA PLANTA - ÁGUA PLUVIAL

ETAPA	LOCAL
PROJETO EXECUTIVO	RUA PROJETADA, S/N, JAQUEIRA - MUNICÍPIO DE PRESIDENTE KENNEDY
PROJETISTA HERTEZ	COORDENADOR HERTEZ PUGGINA
REVISÃO 00	ESCALA 1:50
DATA 16/07/20	ARQUIVO PRN-EIQ-ELE-PE-016
FOLHA 16/25	



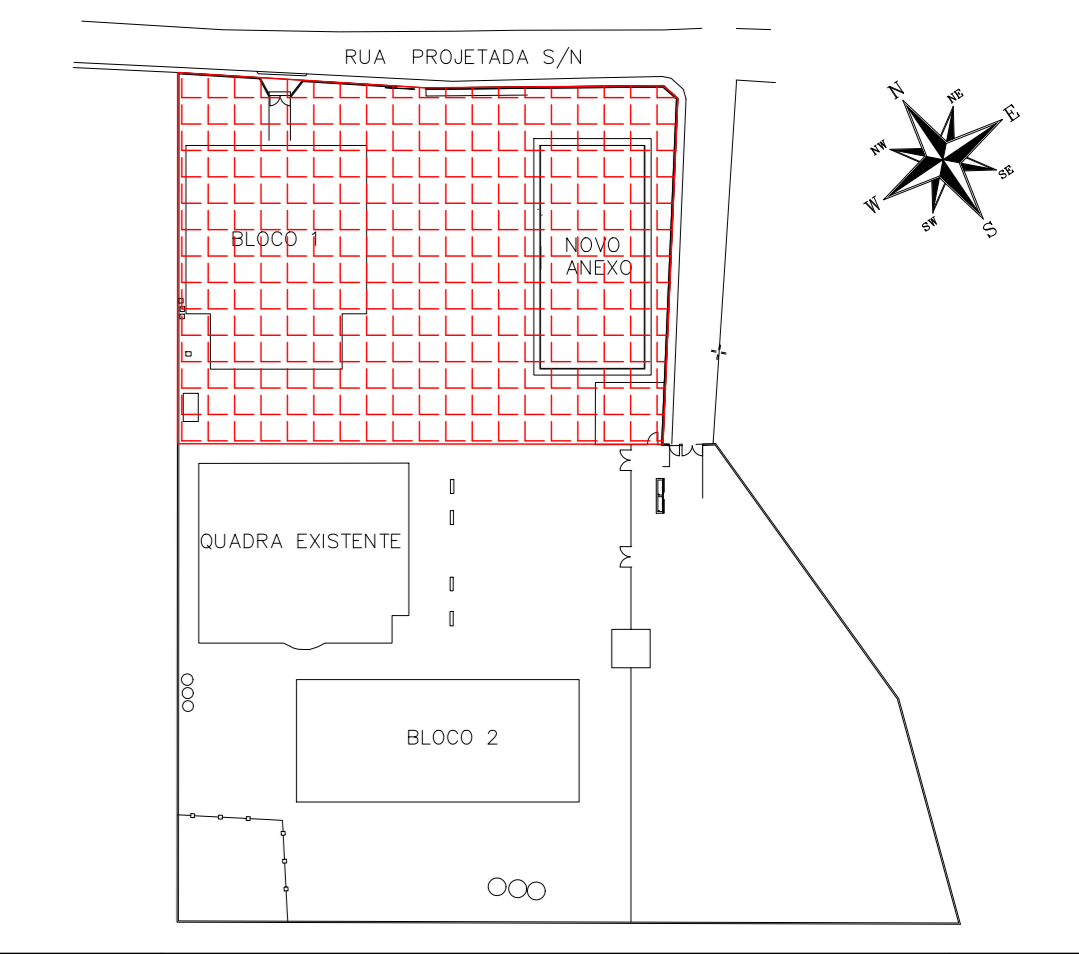
DOCUMENTOS DE REFERÊNCIA

LEGENDAS

NOTAS

- NOTAS:**
- PARA LEGENDA, VIDE FL.01
 - RAMAIS D'ÁGUA E VISTAS, VIDE FL.07
 - DETALHES CONSTRUTIVOS, VIDE FL.25
 - CONFERIR AS MEDIDAS DOS APARELHOS SANITÁRIOS, PIAS E TANQUES NO PROJETO DE ARQUITETURA.
 - CONFERIR ALTURA DE INSTALAÇÃO DAS BANCADAS DE PIAS E LAVATÓRIOS NO PROJETO DE ARQUITETURA.
 - TUBULAÇÃO DE ÁGUA FRIA NÃO BITULADA DEVERÁ SER NO MÍNIMO DE Ø25mm.
 - TUBULAÇÕES DESCRITAS COM ENCAMINHAMENTO PELO TETO DEVERÃO SER INSTALADAS APARENTES, ATRÁNTADAS NA LAJE.
 - TODOS OS EQUIPAMENTOS DEVERÃO SER INSTALADOS CONFORME A ORIENTAÇÃO CONTOA NO MANUAL DO FABRICANTE.
 - TODOS OS MATERIAIS EMPREGADOS DEVERÃO SER DO MESMO FABRICANTE, PARA SE EVITAR A INCOMPATIBILIDADE DOS TUBOS COM AS CONEXÕES.
 - TODOS OS TUBOS VENTILADORES DEVERÃO TER UM TERMINAL DE VENTILAÇÃO INSTALADO NA SUA EXTREMIDADE, E ULTRAPASSAR A COBERTURA EM 0,30m.
 - INCLINAÇÃO PARA TUBULAÇÃO DE ESGOTO PREDIAL DE DIÂMETRO DN40, DN50 E DN75 - $\pm 2\%$.
 - INCLINAÇÃO PARA TUBULAÇÃO DE ESGOTO PREDIAL DE DIÂMETRO DN100 OU SUPERIOR - $\pm 1\%$.
 - TODAS AS CALHAS E CONDUTORES EM PVC OU CHAPA DE AÇO GALVANIZADO.
 - AS CALHAS POSSUEM SEÇÃO RETANGULAR, VER DETALHE PROJETO ARQUITETURA.
 - INCLINAÇÃO PARA TUBULAÇÃO DE ÁGUAS PLUVIAIS DE DIÂMETRO DN50, DN75, DN100, DN150, DN200, DN250, DN300 E DN350 - $\pm 0,5\%$.
 - TODA TUBULAÇÃO CORRE NO PISO, EXCETO ONDE INDICADO.

PLANTA CHAVE



READEQUAÇÃO	DATA	ASSUNTO	PROJETISTA
00	16/07/20	EMISSÃO INICIAL	HERTEZ



SVAIZER & GUTIERREZ
ENGENHEIROS
TEL./FAX: (11) 4796-1420
E-MAIL: engenharia@sgg.com.br



PREFEITURA MUNICIPAL DE PRESIDENTE KENNEDY

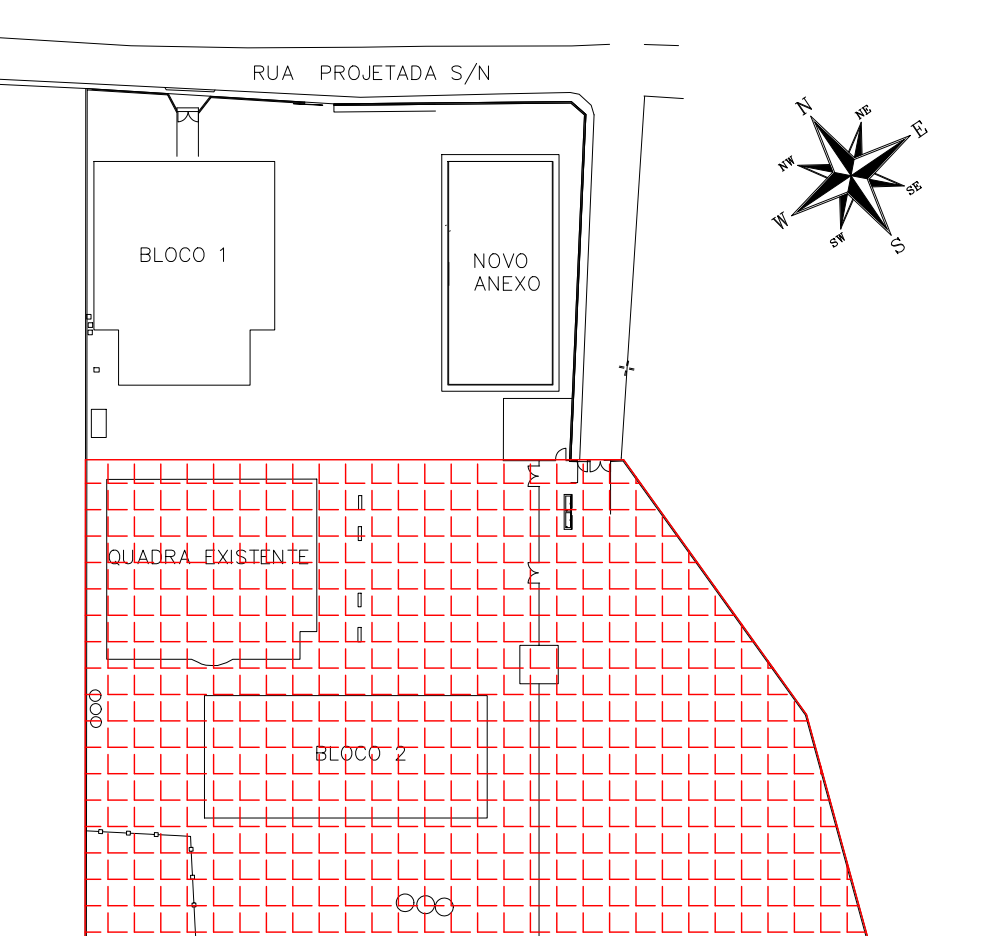
TÍTULO: PROJETO DE HIDRÁULICA
 ESCOLA - IMPLANTAÇÃO GERAL - PARTE A
 PLANTA - INCENDIO

OPERAÇÃO: REFORMA E AMPLIAÇÃO
 EMELF JAQUEIRA BERY BARRETO
 DE ARAJÓ

ETAPA	LOCAL
PROJETO EXECUTIVO	RUA PROJETADA, S/N JAQUEIRA - MUNICÍPIO DE PRESIDENTE KENNEDY

PROJETISTA: HERTEZ	COORDENADOR: HERTEZ PUGGINA	REVISÃO: 00	ESCALA: 1:100	FOLHA: 17/25
DATA: 16/07/20	DATA: 16/07/20	ARQUIVO: PKN-EIQ-HID-PE-017		

- NOTAS:**
- PARA LEGENDA, VÊE FL.01
 - RAMAS D'ÁGUA E VISTAS, VÊE FL.07
 - DETALHES CONSTRUTIVOS, VÊE FL.25
 - CONFERIR AS MEDIDAS DOS EIXOS DOS APARELHOS SANITÁRIOS, PIAS E TANQUES NO PROJETO DE ARQUITETURA.
 - CONFERIR ALTURA DE INSTALAÇÃO DAS BANCADAS DE PIAS E LAVATÓRIOS NO PROJETO DE ARQUITETURA.
 - TUBULAÇÃO DE ÁGUA FRIA NÃO BITULADA DEVERÁ SER NO MÍNIMO DE Ø25mm.
 - TUBULAÇÕES DESCRITAS COM ENCAMINHAMENTO PELO TETO DEVERÃO SER INSTALADAS APARENTES, ATRINTADAS NA LAJE.
 - TODOS OS EQUIPAMENTOS DEVERÃO SER INSTALADOS CONFORME A ORIENTAÇÃO CONTIDA NO MANUAL DO FABRICANTE.
 - TODOS OS MATERIAIS EMPREGADOS DEVERÃO SER DO MESMO FABRICANTE, PARA SE EVITAR A INCOMPATIBILIDADE DOS TUBOS COM AS CONEXÕES.
 - TODOS OS TUBOS VENTILADORES DEVERÃO TER UM TERMINAL DE VENTILAÇÃO INSTALADO NA SUA EXTREMIDADE E ULTRAPASSAR A COBERTURA EM 3,00m.
 - INCLINAÇÃO PARA TUBULAÇÃO DE ESGOTO PREDIAL DE DIÂMETRO DN40, DN50 E DN75 - 1%2%
 - INCLINAÇÃO PARA TUBULAÇÃO DE ESGOTO PREDIAL DE DIÂMETRO DN100 OU SUPERIOR - 1%1%
 - TODAS AS CALHAS E CONDUTORES EM PVC OU CHAPA DE AÇO GALVANIZADO.
 - AS CALHAS POSSUÍM SEÇÃO RETANGULAR, VÊE DETALHE PROJETO ARQUITETURA.
 - INCLINAÇÃO PARA TUBULAÇÃO DE ÁGUAS PLUVIAIS DE DIÂMETRO DN50, DN75, DN100, DN150, DN200, DN300 E DN350 - 1%0,5%
 - TODA TUBULAÇÃO CORRE NO PISO, EXCETO ONDE INDICADO.



REGISTRAÇÃO	DATA	ASSUNTO	PROJETA
00	16/07/20	EMISSION INICIAL	HERTEZ



SWAZER & GUTIERREZ
ENGENHARIA

END: RUA 19
TEL: (11) 4796-1420
E-MAIL: engenharia@swg.com.br

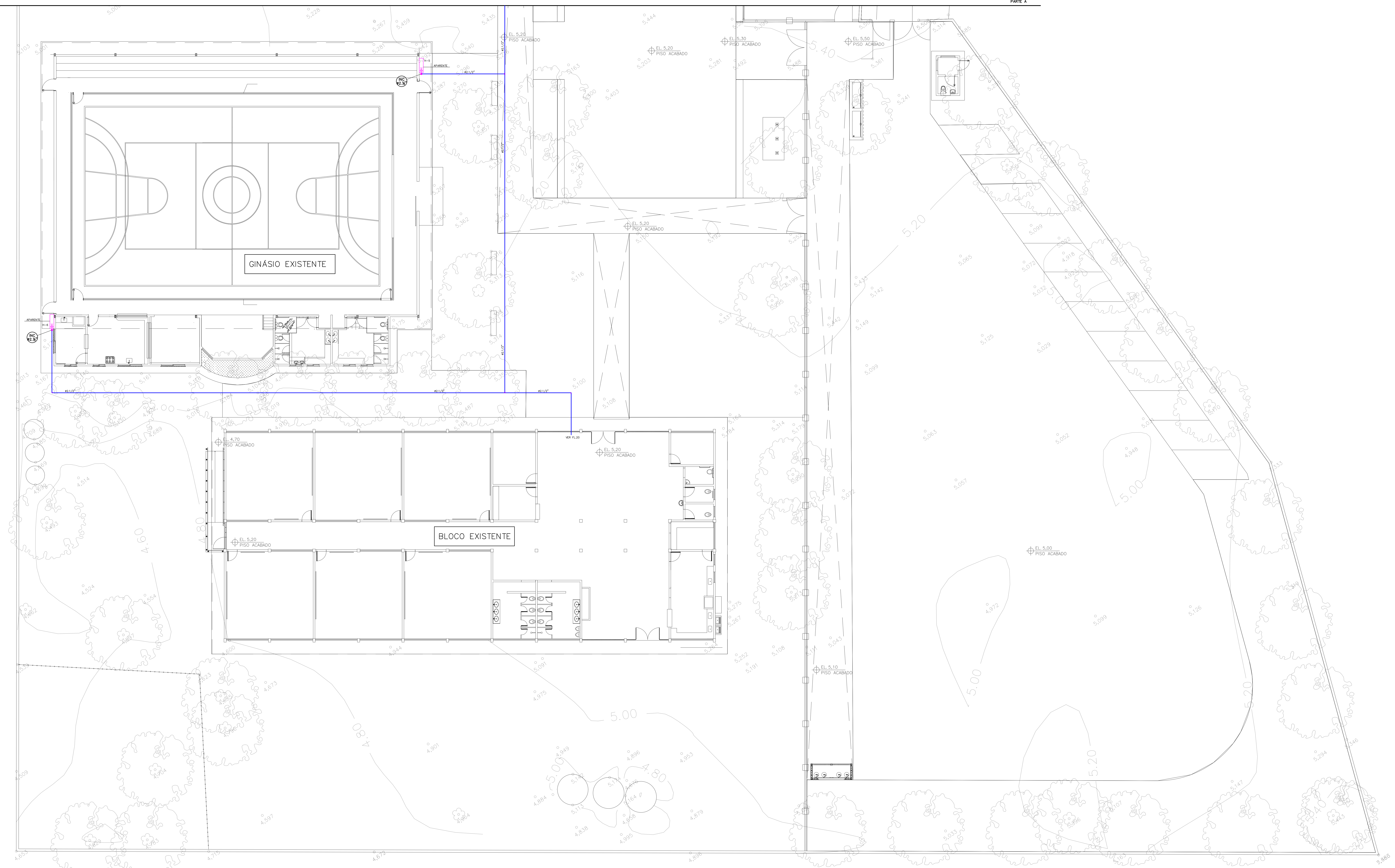


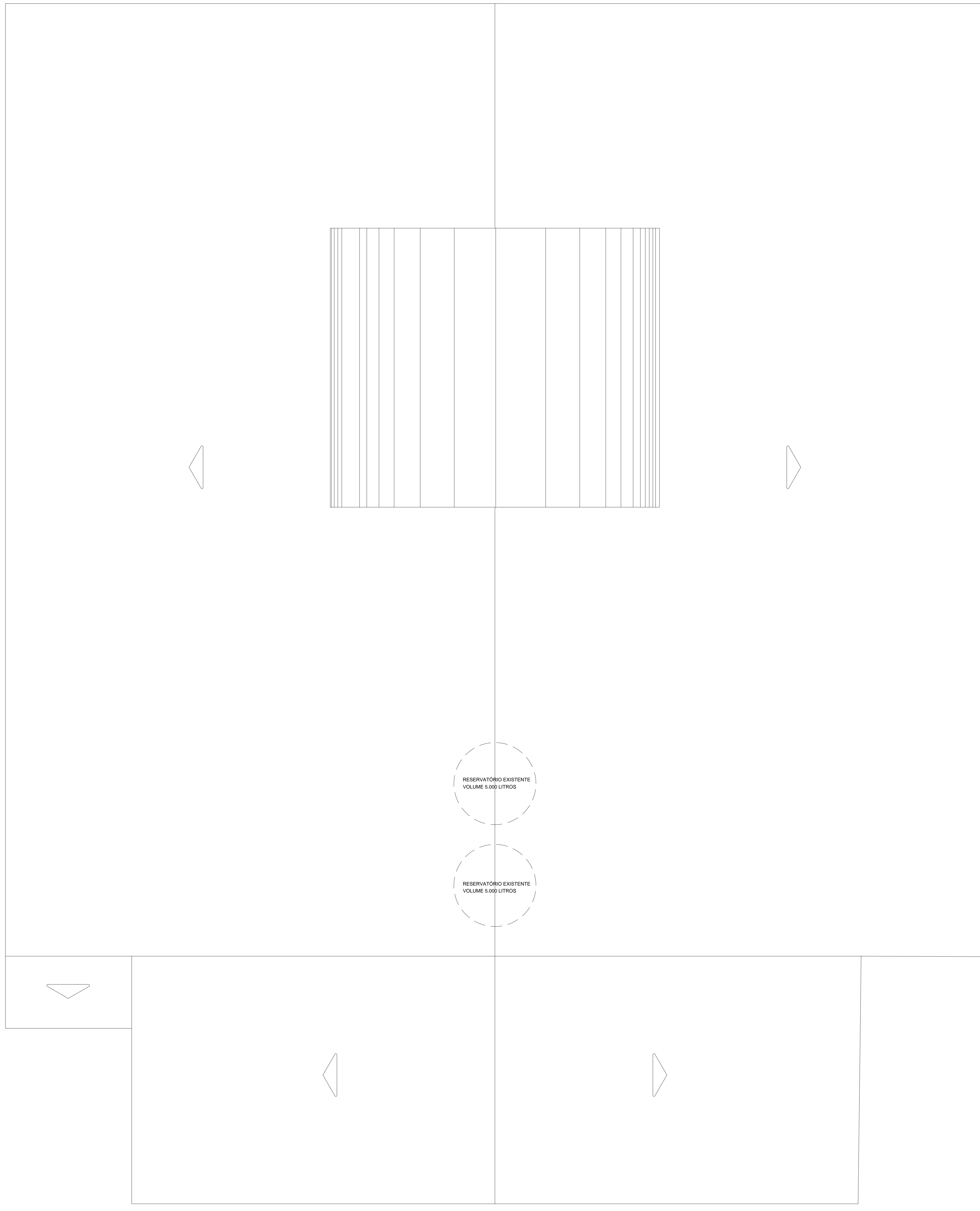
CLIENTE
PREFEITURA MUNICIPAL DE PRESIDENTE KENNEDY

TÍTULO: PROJETO DE HIDRÁULICA
 ESCOLA - IMPLANTAÇÃO GERAL - PARTE B
 PLANTA - INCENDEIO

OBRA: REFORMA E AMPLIAÇÃO
 EMIEF JAQUEIRA BERY BARRETO
 DE ARMADU

ETAPA		LOCAL	
PROJETO EXECUTIVO		RUA PROJETADELA S/Nº JAQUEIRA - MUNICÍPIO DE PRESIDENTE KENNEDY	
PROJETA HERTEZ	COORDENADOR HERTEZ PLUGNIA	REVISOR SD	ESCALA 1:100
DATA 16/07/20	DATA 16/07/20	ARQUIVO PKN-EQ-HD-PC-018	FOLHA 18/25





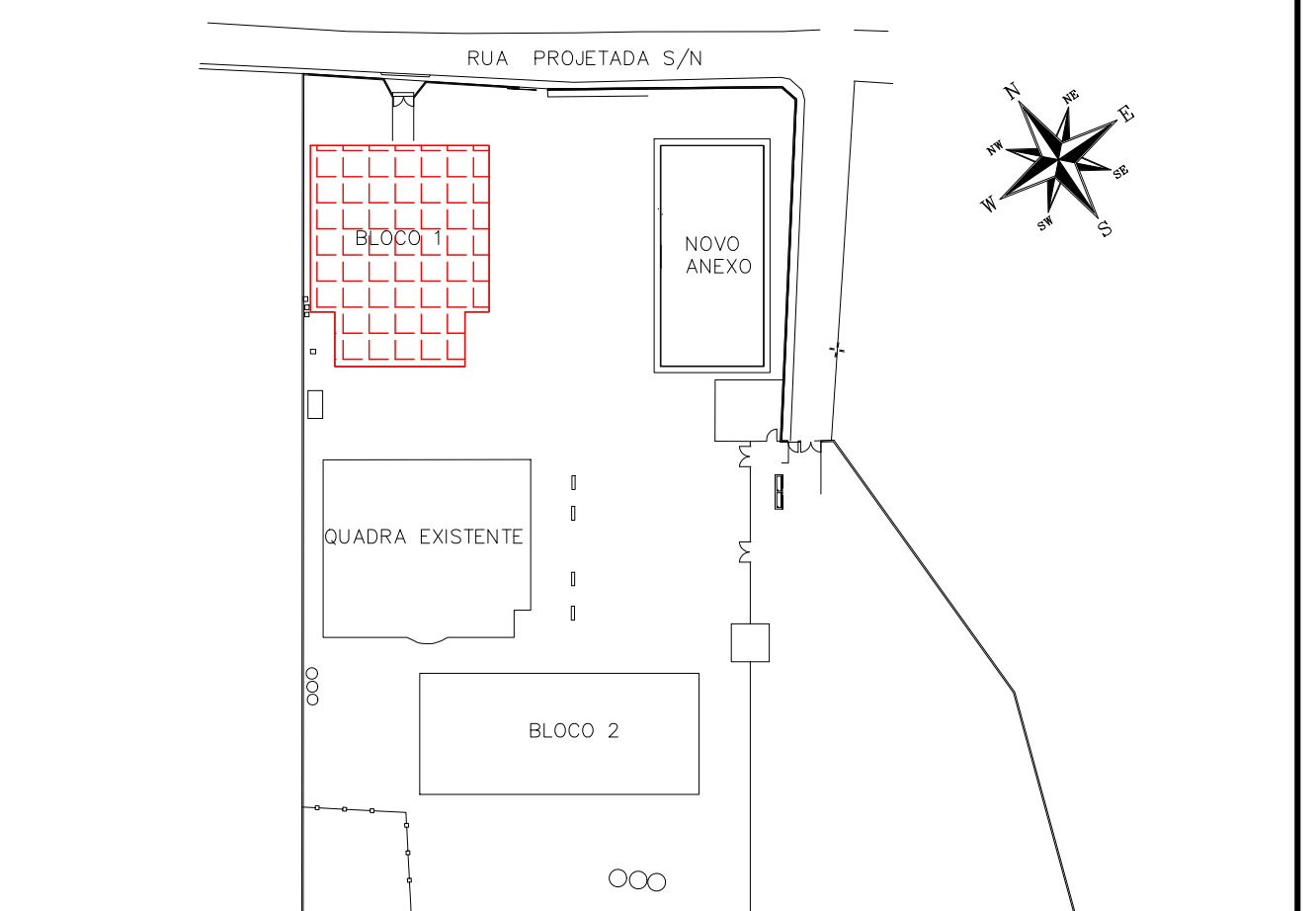
DOCUMENTOS DE REFERÊNCIA

LEGENDAS

NOTAS

- NOTAS:**
- PARA LEGENDA, VÊE FL.01
 - RAMAS D'ÁGUA E VISTAS, VÊE FL.07
 - DETALHES CONSTRUTIVOS, VÊE FL.23
 - CONFERRIR AS MEDIDAS DOS EIXOS DOS APARELHOS SANITÁRIOS, PIAS E TANQUES NO PROJETO DE ARQUITETURA.
 - CONFERRIR ALTURA DE INSTALAÇÃO DAS BANCADAS DE PIAS E LAVABÓRIOS NO PROJETO DE ARQUITETURA.
 - TUBULAÇÃO DE ÁGUA FRIA NÃO BIFILADA DEVERÁ SER NO MÍNIMO DE Ø25mm.
 - TUBULAÇÕES DESORTAS COM ENCAMINHAMENTO PELO TETO DEVERÃO SER INSTALADAS APARENTES, ATRANTADAS NA LAJE.
 - TODOS OS EQUIPAMENTOS DEVERÃO SER INSTALADOS CONFORME A ORIENTAÇÃO CONTA NO MANUAL DO FABRICANTE.
 - TODOS OS MATERIAS EMPREGADOS DEVERÃO SER DO MESMO FABRICANTE, PARA SE EVITAR A INCOMPATIBILIDADE DOS TUBOS COM AS CONEXÕES.
 - TODOS OS TUBOS VENTILADORES DEVERÃO TER UM TERMINAL DE VENTILAÇÃO INSTALADO NA SUA EXTREMIDADE, E ULTRAPASSAR A COBERTURA EM 3,0m.
 - INCLINAÇÃO PARA TUBULAÇÃO DE ESGOTO PREDIAL DE DIÂMETRO DN40, DN75 E DN150 - i=2‰
 - INCLINAÇÃO PARA TUBULAÇÃO DE ESGOTO PREDIAL DE DIÂMETRO DN100 OU SUPERIOR - i=1‰
 - TODAS AS CALHAS E CONDUTORES EM PVC OU CHAPA DE AÇO GALVANIZADO.
 - AS CALHAS POSSUEM SEÇÃO RETANGULAR, VÊE DETALHE PROJETO ARQUITETURA.
 - INCLINAÇÃO PARA TUBULAÇÃO DE ÁGUAS PLUVIAIS DE DIÂMETRO DN75, DN100, DN150, DN200, DN300 E DN350 - i=0,5‰
 - TODA TUBULAÇÃO CORRE NO PISO, EXCETO ONDE INDICADO.

PLANTA CHAVE



REVISÃO	DATA	ASSUNTO	PROJETA
00	16/07/20	EMISSÃO INICIAL	HERTEZ



SVAIZER & GUTIERREZ
ENGENHARIA
 CND: 07607878
 TEL: (11) 4706-1420
 E-MAIL: engenharia@sgb.com.br

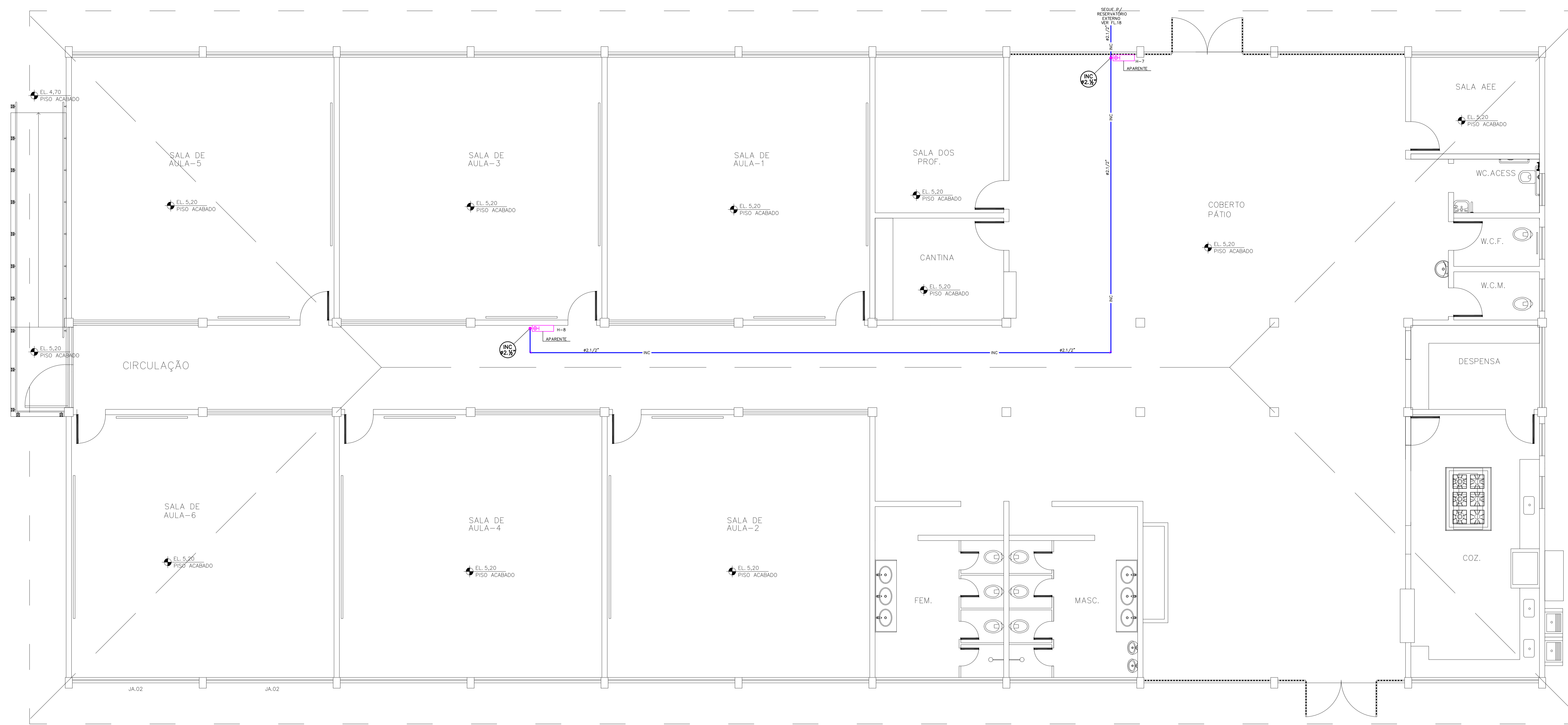


CLIENTE
 PREFEITURA MUNICIPAL DE PRESIDENTE KENNEDY

TÍTULO: PROJETO DE HIDRÁULICA
 ESCOLA - BLOCO 1
 PLANTA - INCENDIO

OBRA: REFORMA E AMPLIAÇÃO
 EMEIEF JAQUEIRA BERY BARRETO
 DE ARMADU

ETAPA	PROJETO EXECUTIVO	LOCAL
PROJETA	HERTEZ	RUA PROJETADA, S/Nº JAQUEIRA - MUNICÍPIO DE PRESIDENTE KENNEDY
COORDENADOR	HERTEZ PLUGGINA	ESCALA
REVISÃO	00	1:50
DATA	16/07/20	ARQUIVO
		PKN-EQ-HD-PE-019



BLOCO 2 - TÉRREO



BLOCO 2 - COBERTURA

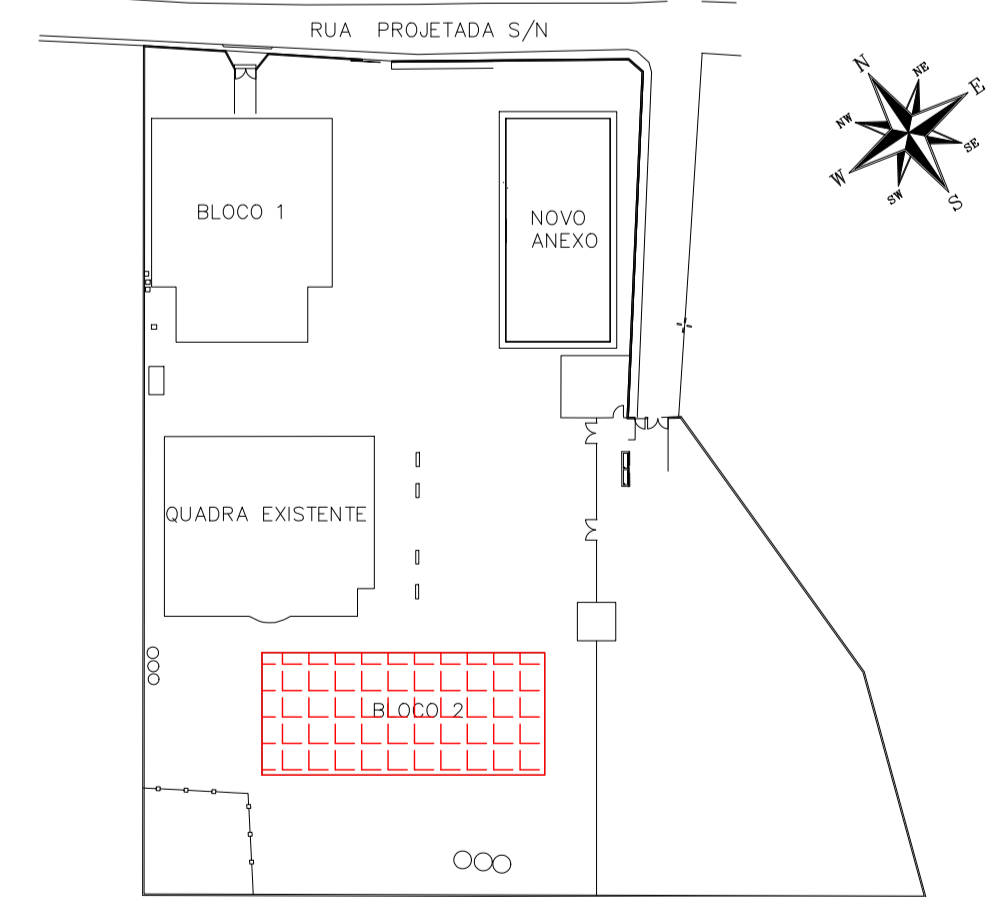
DOCUMENTOS DE REFERÊNCIA

LEGENDAS

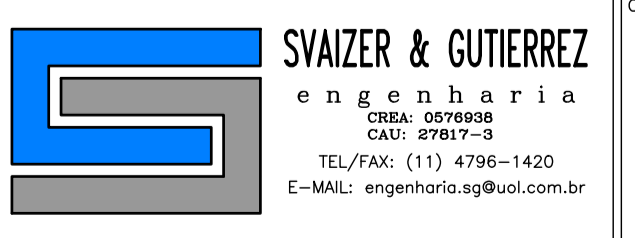
NOTAS

- NOTAS:**
- PARA LEGENDA, VIDE FL.01
 - RAMAIS D'ÁGUA E VESTAS, VIDE FL.07
 - DETALHES CONSTRUTIVOS, VIDE FL.25
 - CONFERIR AS MEDIDAS DOS ENDS DOS APARELHOS SANITÁRIOS, PIAS E TANQUES NO PROJETO DE ARQUITETURA.
 - CONFERIR ALTURA DE INSTALAÇÃO DAS BANCADAS DE PIAS E LAVATÓRIOS NO PROJETO DE ARQUITETURA.
 - TUBULAÇÃO DE ÁGUA FRIA NÃO DEVIDA SER NO MÍNIMO DE 45mm.
 - TUBULAÇÕES ESCURTAS COM ENCAMINHAMENTO PELO TETO DEVERÃO SER INSTALADAS APARENTES, ATRAPANTADAS NA LAJE.
 - TODOS OS EQUIPAMENTOS DEVERÃO SER INSTALADOS CONFORME A ORIENTAÇÃO CONTIDA NO MANUAL DO FABRICANTE.
 - TODOS OS MATERIAIS EMPREGADOS DEVERÃO SER DO MESMO FABRICANTE, PARA SE EVITAR A INCOMPATIBILIDADE DOS TUBOS COM AS CONDIÇÕES.
 - TODOS OS TUBOS VENTILADORES DEVERÃO TER UM TERMINAL DE VENTILAÇÃO INSTALADO NA SUA EXTREMIDADE, E ULTRAPASSAR A COBERTURA EM 0,30m.
 - INCLINAÇÃO PARA TUBULAÇÃO DE ESGOTO PREDIAL DE DIÂMETRO DN40, DN50 E DN75 - 1%.
 - INCLINAÇÃO PARA TUBULAÇÃO DE ESGOTO PREDIAL DE DIÂMETRO DN100 OU SUPERIOR - 1,5%.
 - TODAS AS CALHAS E CONDUTORES EM PVC OU CHAPA DE AÇO GALVANIZADO.
 - AS CALHAS POSSUÍM SEÇÃO RETANGULAR, VER DE FALHE PROJETO ARQUITETURA.
 - INCLINAÇÃO PARA TUBULAÇÃO DE ÁGUAS PLUVIAIS DE DIÂMETRO DN50, DN75, DN100, DN150, DN200, DN250, DN300 E DN350 - 1,5%.
 - TODA TUBULAÇÃO CORRE NO PISO, EXCETO ONDE INDICADO.


PLANTA CHAVE



REVISÃO	DATA	ASSINADO	PROJETISTA
00	16/07/20	EMISSÃO INICIAL	HERTEZ



SVAIZER & GUTIERREZ
E. M. E. O. B. A. T. I. A.
2005 - 2010
CNPJ: 07.111.111/0001-00
TEL: (11) 4706-1400
E-MAIL: engenharia@sgb.com.br



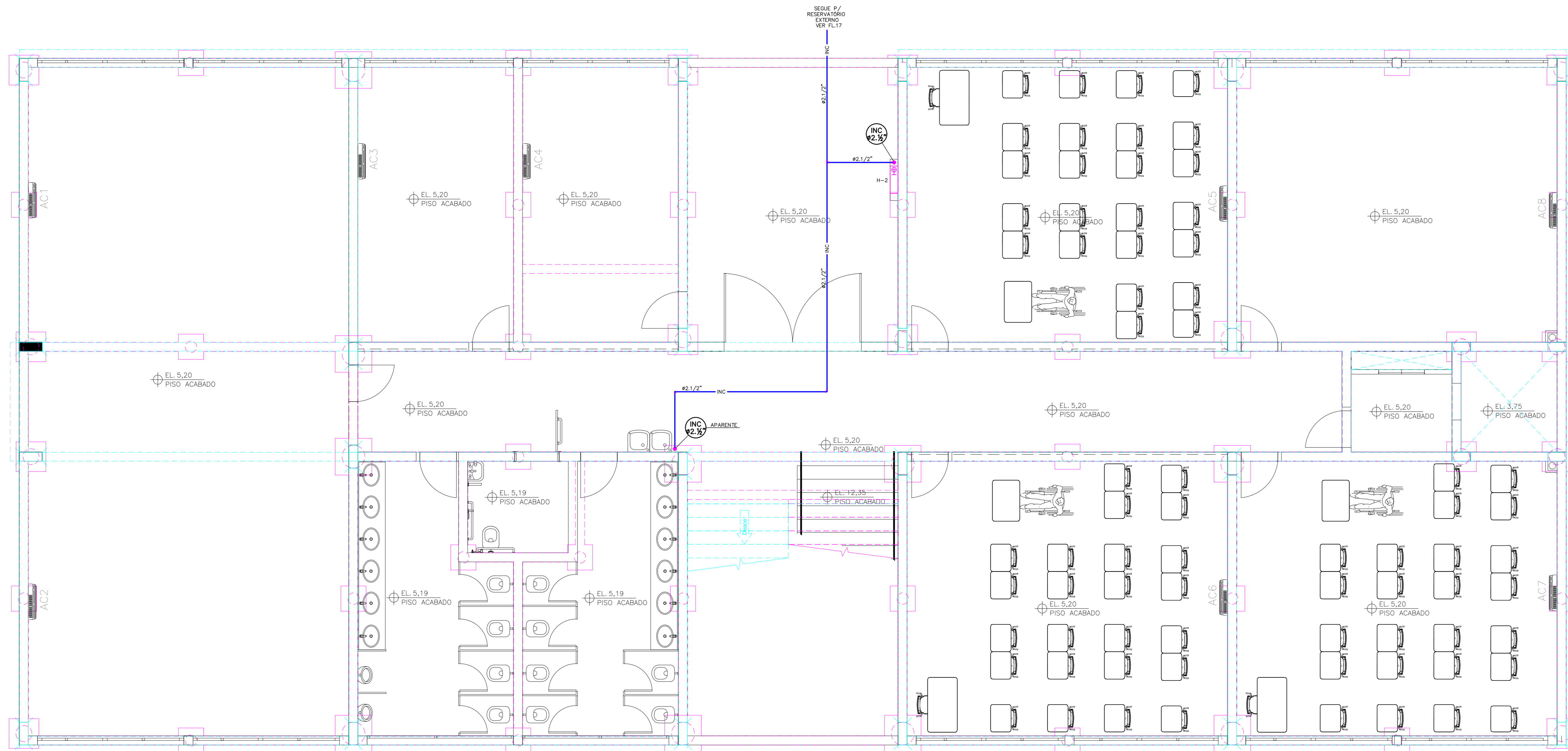
PREFEITURA MUNICIPAL DE PRESIDENTE KENNEDY

TÍTULO: PROJETO DE HIDRÁULICA
ESCOLA - BLOCO 2
PLANTA - INCÊNDIO

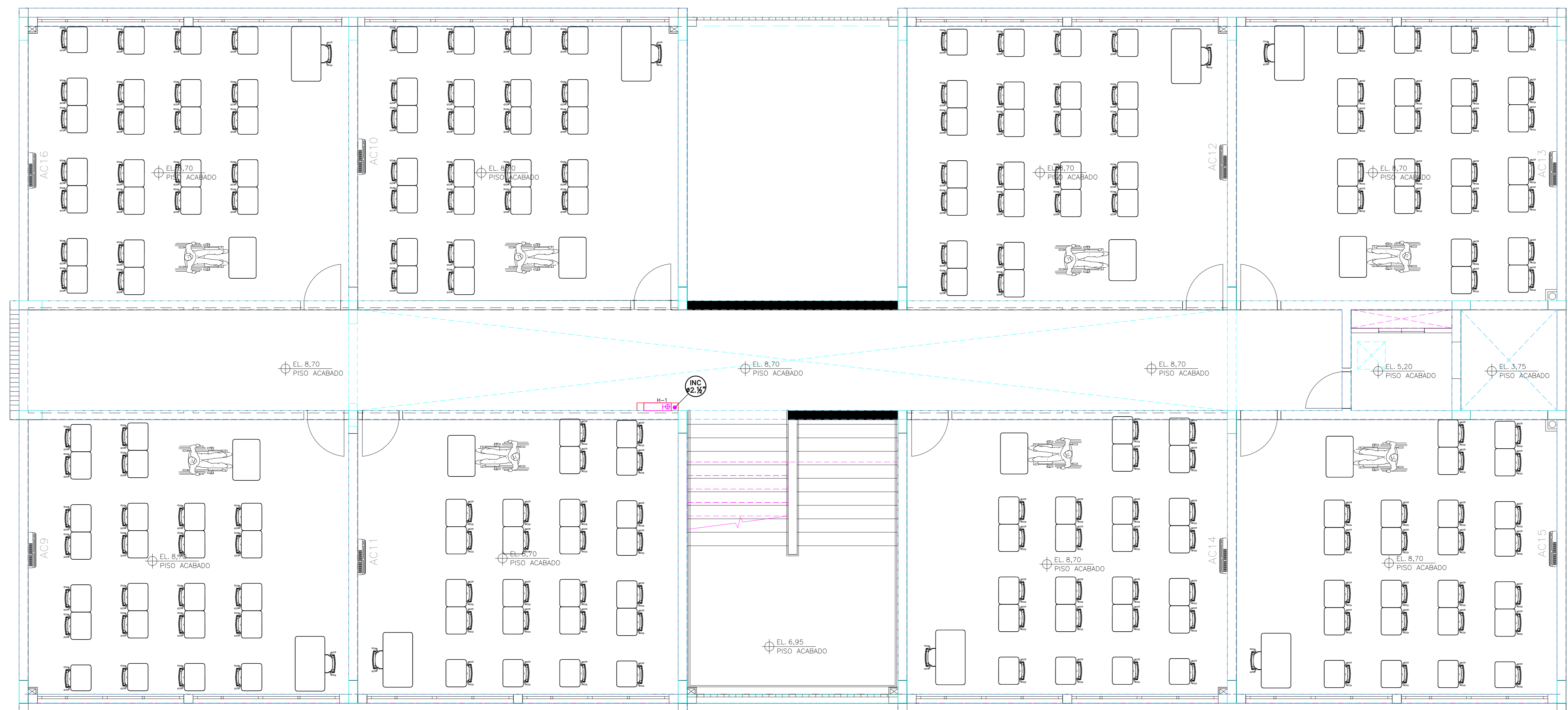
LOCAL: RUA PROJETADA, S/Nº
JARDIM - MUNICÍPIO DE PRESIDENTE KENNEDY

PROJETISTA	COORDENADOR	REVISÃO	ESCALA	FOLHA
HERTEZ	HERTEZ PUGNA	00	1:50	20/25
DATA: 16/07/20	DATA: 16/07/20	PROJETO: P00-EQ-HID-PE-000		

- NOTAS:**
- PARA LEGENDA, VIDE FL.01
 - RAMAIS D'ÁGUA E VISTAS, VIDE FL.07
 - DETALHES CONSTRUTIVOS, VIDE FL.25
 - CONFERIR AS MEDIDAS DOS EIXOS DOS APARELHOS SANITÁRIOS, PIAS E TANQUES NO PROJETO DE ARQUITETURA.
 - CONFERIR ALTURA DE INSTALAÇÃO DAS BANCADAS DE PIAS E LAVATÓRIOS NO PROJETO DE ARQUITETURA.
 - TUBULAÇÃO DE ÁGUA FRIA NÃO BITULADA DEVERÁ SER NO MÍNIMO DE Ø25mm.
 - TUBULAÇÕES DESCRITAS COM ENCAMINHAMENTO PELO TETO DEVERÃO SER INSTALADAS APARENTES, ATRANTADAS NA LAJE.
 - TODOS OS EQUIPAMENTOS DEVERÃO SER INSTALADOS CONFORME A ORIENTAÇÃO CONTEIDA NO MANUAL DO FABRICANTE.
 - TODOS OS MATERIAIS EMPREGADOS DEVERÃO SER DO MESMO FABRICANTE, PARA SE EVITAR A INCOMPATIBILIDADE DOS TUBOS COM AS CONEXÕES.
 - TODOS OS TUBOS VENTILADORES DEVERÃO TER UM TERMINAL DE VENTILAÇÃO INSTALADO NA SUA EXTREMIDADE, E ULTRAPASSAR A COBERTURA EM 0,30m.
 - INCLINAÇÃO PARA TUBULAÇÃO DE ESGOTO PREDIAL DE DIÂMETRO DN40, DN50 E DN75 - 1=2%.
 - INCLINAÇÃO PARA TUBULAÇÃO DE ESGOTO PREDIAL DE DIÂMETRO DN100 OU SUPERIOR - 1=1%.
 - TODAS AS CALHAS E CONDUTORES EM PVC OU CHAPA DE AÇO GALVANIZADO.
 - AS CALHAS POSSUEM SEÇÃO RETANGULAR, VER DETALHE PROJETO ARQUITETURA.
 - INCLINAÇÃO PARA TUBULAÇÃO DE ÁGUAS PLUVIAIS DE DIÂMETRO DN50, DN75, DN100, DN150, DN200, DN250, DN300 E DN350 - 1=0,5%.
 - TODA TUBULAÇÃO CORRE NO PISO, EXCETO ONDE INDICADO.

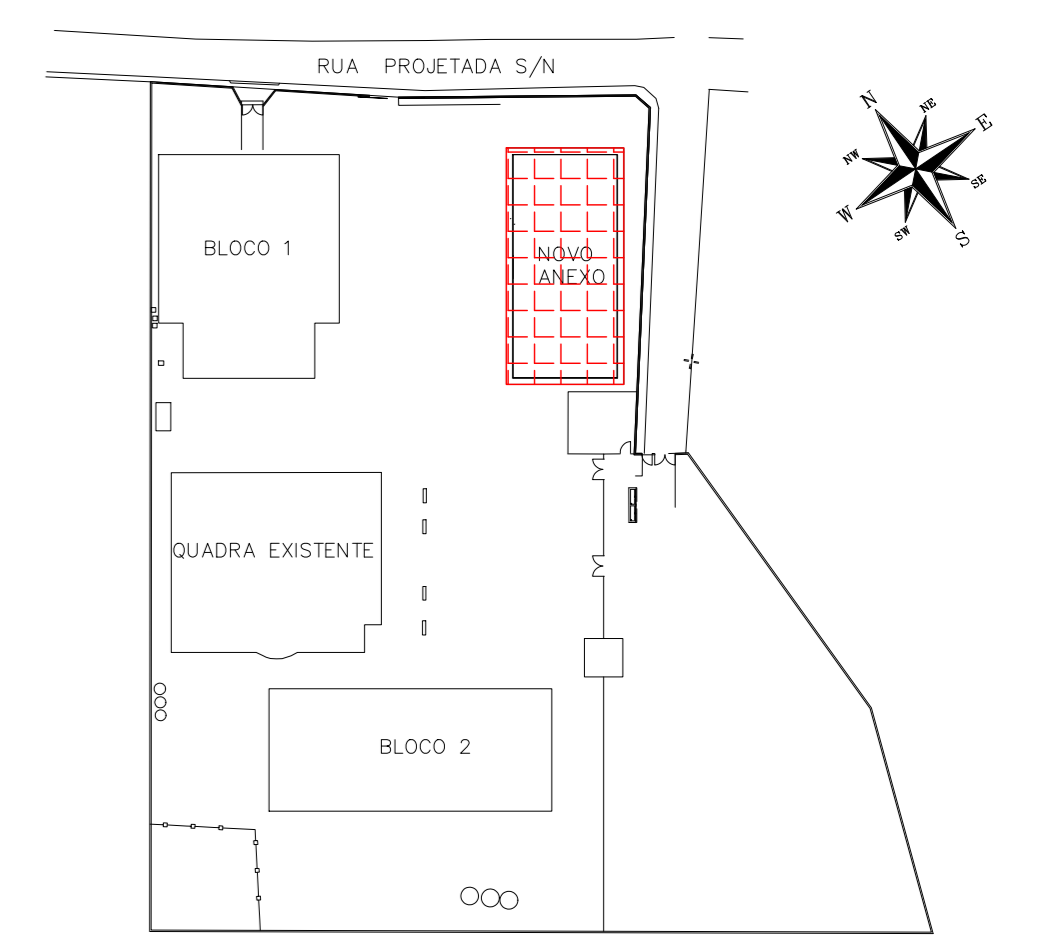


BLOCO NOVO - PAV. TERREO



BLOCO NOVO - PAV. SUPERIOR

PLANTA CHAVE



REABELOGAÇÃO	DATA	ASSUNTO	PROJETISTA
00	16/07/20	EMISSÃO INICIAL	MARAN

<p>SVAIZER & GUTIERREZ RUA PROJ. S/N, 100 CEP: 01000-000 TEL/FAX: (11) 4798-1420 E-MAIL: engenharia@sgg.com.br</p>	<p>PREFEITURA MUNICIPAL DE PRESIDENTE KENNEDY</p>

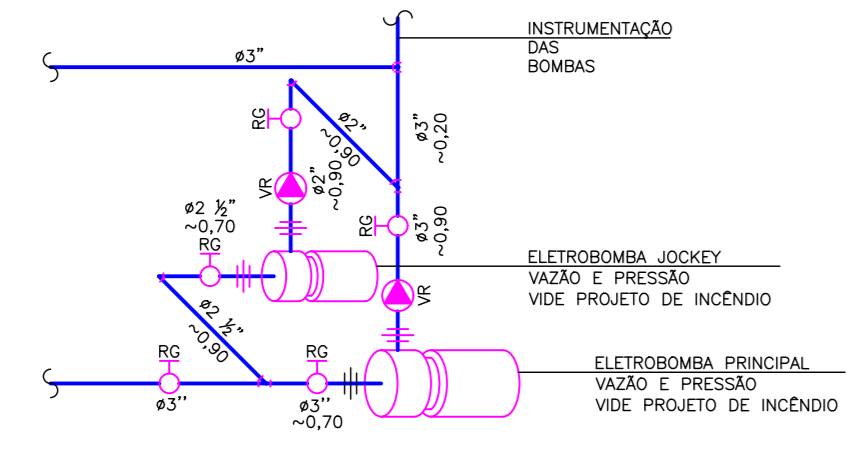
TÍTULO: PROJETO DE HIDRÁULICA
 ESCOLA - BLOCO NOVO - TERREO E SUPERIOR
 PLANTA - INCENDIO

LOCAL: RUA PROJ. S/N, 100
 Jaqueira - Município de Presidente Kennedy

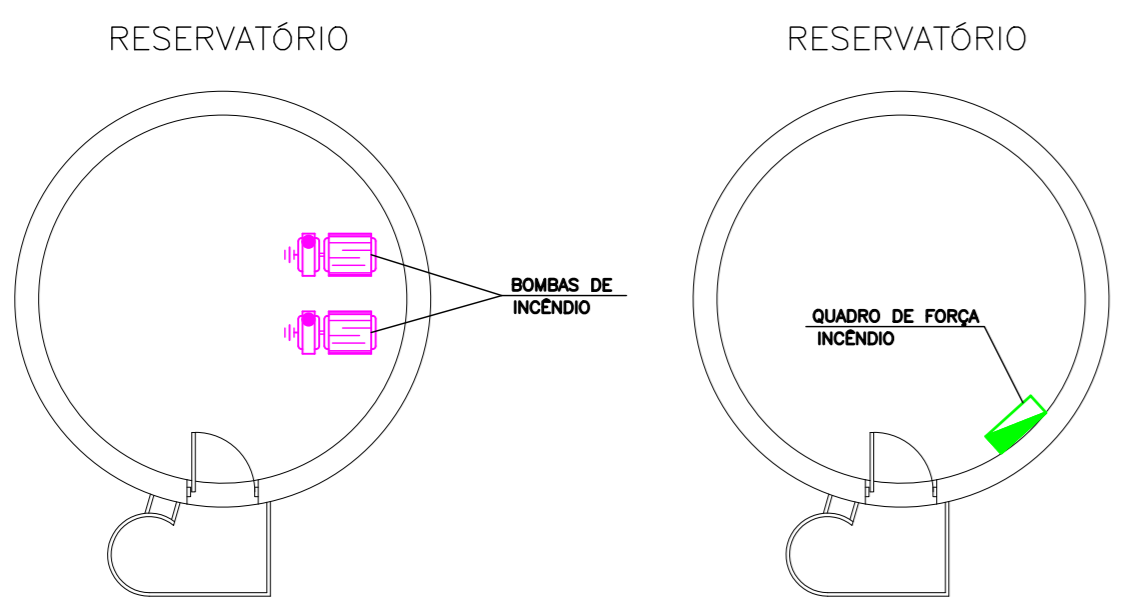
PROJETISTA: HERTZ	COORDENADOR: HERTZ PUGGINA	REVISÃO: 00	ESCALA: 1:50	FOLHA: 21/25
DATA: 16/07/20	DATA: 16/07/20	ARQUIVO: PRN-EJG-HID-PE-021		

PARÂMETROS DE CÁLCULO DE CONSUMO DE ÁGUA POTÁVEL

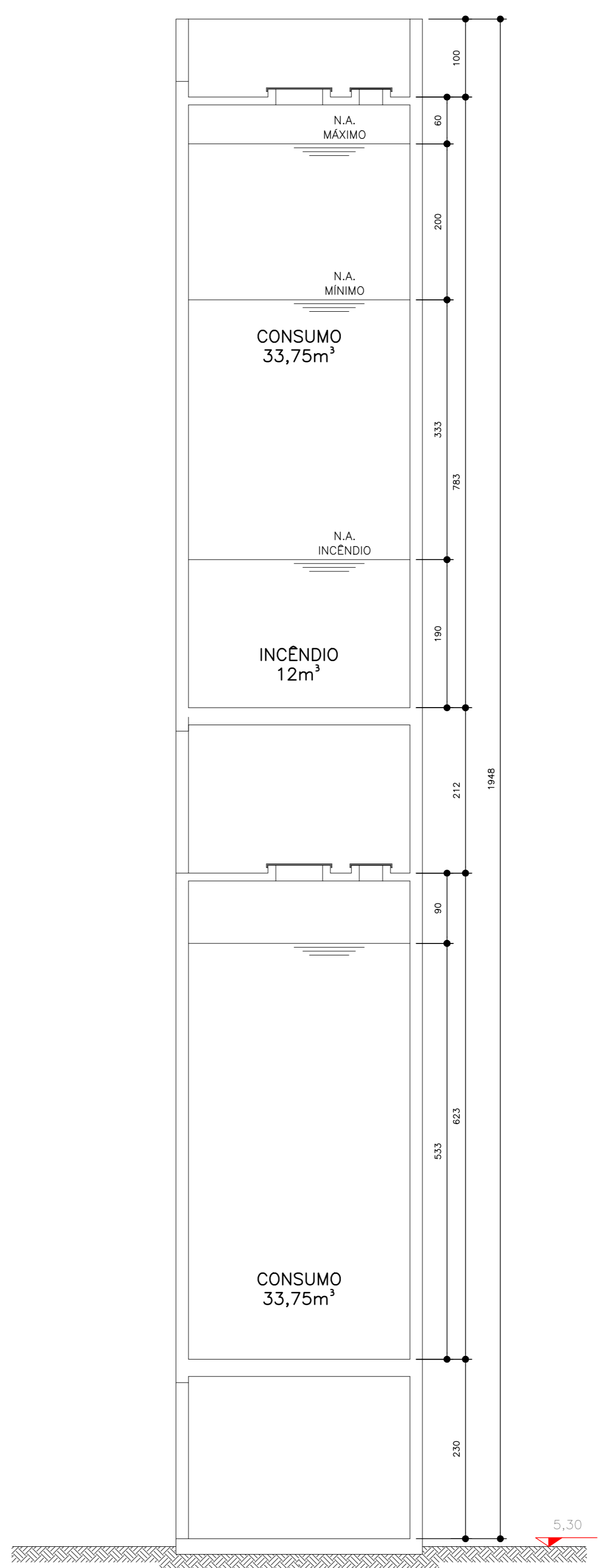
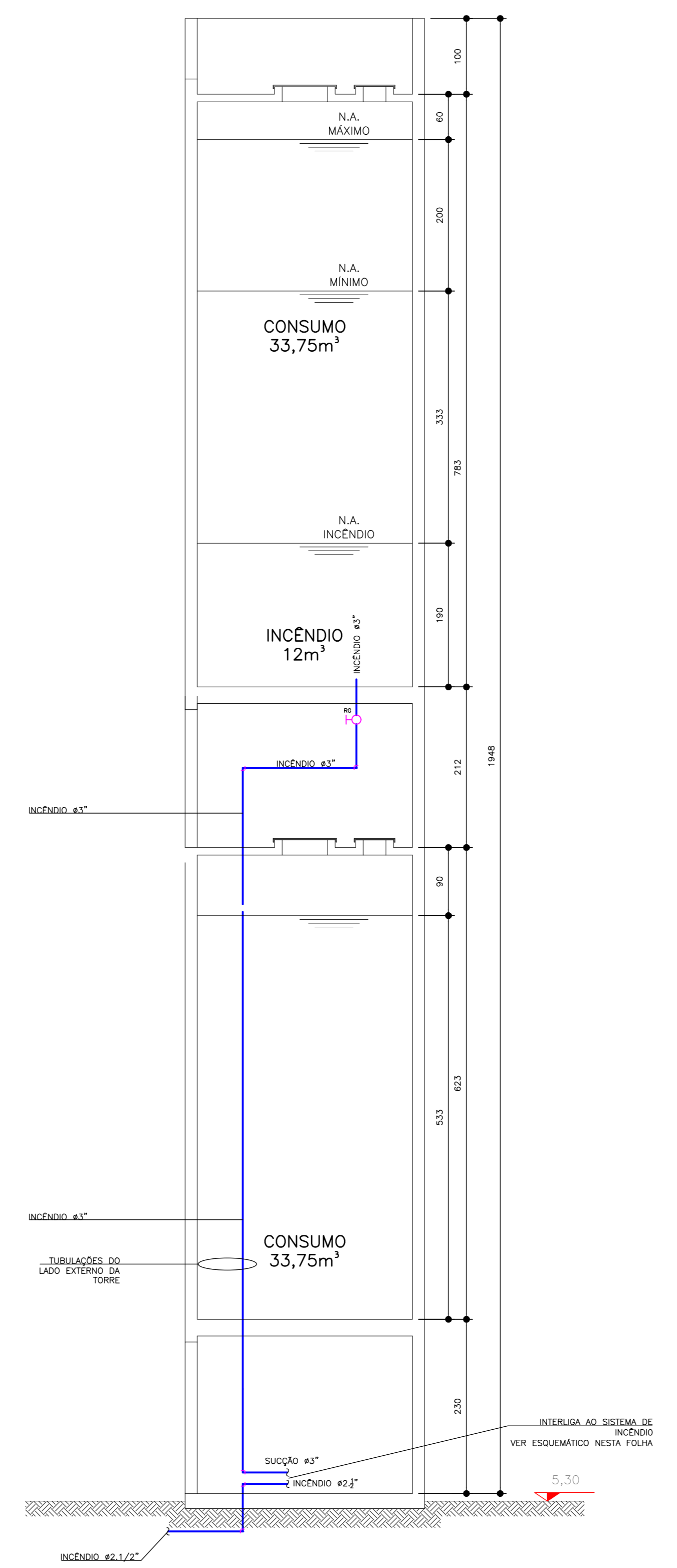
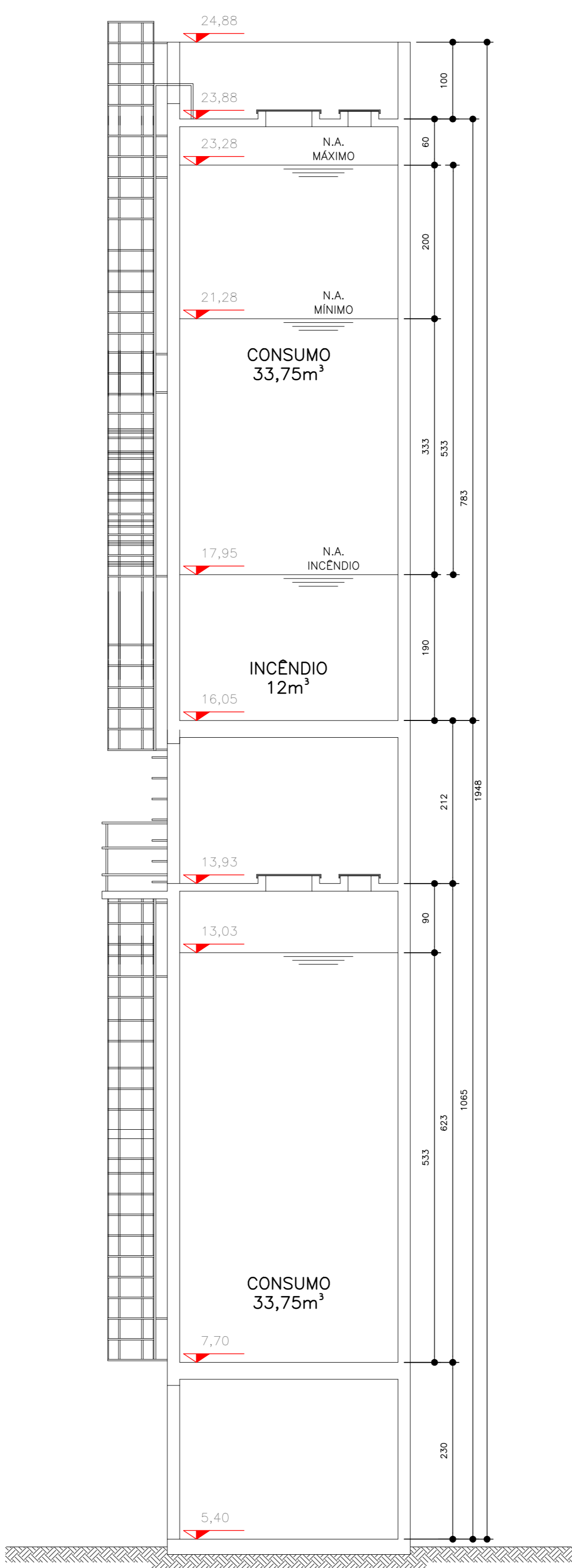
CÁLCULO CONSUMO DE ÁGUA:
 - 400 FUNCIONÁRIOS/ALUNOS POR TURNO
 - 2 TURNOS
 POPULAÇÃO TOTAL: 800 PESSOAS POR DIA
 CONSUMO PER CAPITA: 50 LITROS/PESSOA/DIA
 CONSUMO DIÁRIO: 40.000 LITROS
 DIAS DE DESABASTECIMENTO: 1,5 DIAS
 VOLUME TOTAL PARA CONSUMO: 67.500 LITROS
 RTI = 12.000 LITROS (ÁREA CONSTRUÍDA ENTRE 2.500M² E 5.000M²)
 VOLUME TOTAL CONSUMO + RTI = 79.500 LITROS
 RESERVATÓRIOS EM DOIS NÍVEIS:
 - SUPERIOR = 45.750 LITROS
 - INFERIOR = 33.750 LITROS



ESQUEMÁTICO SISTEMA DE RECALQUE DE INCÊNDIO SEM ESCALA



ESQUEMÁTICO DO POSICIONAMENTO DAS BOMBAS E QUADROS DE FORÇA ESCALA 1:50

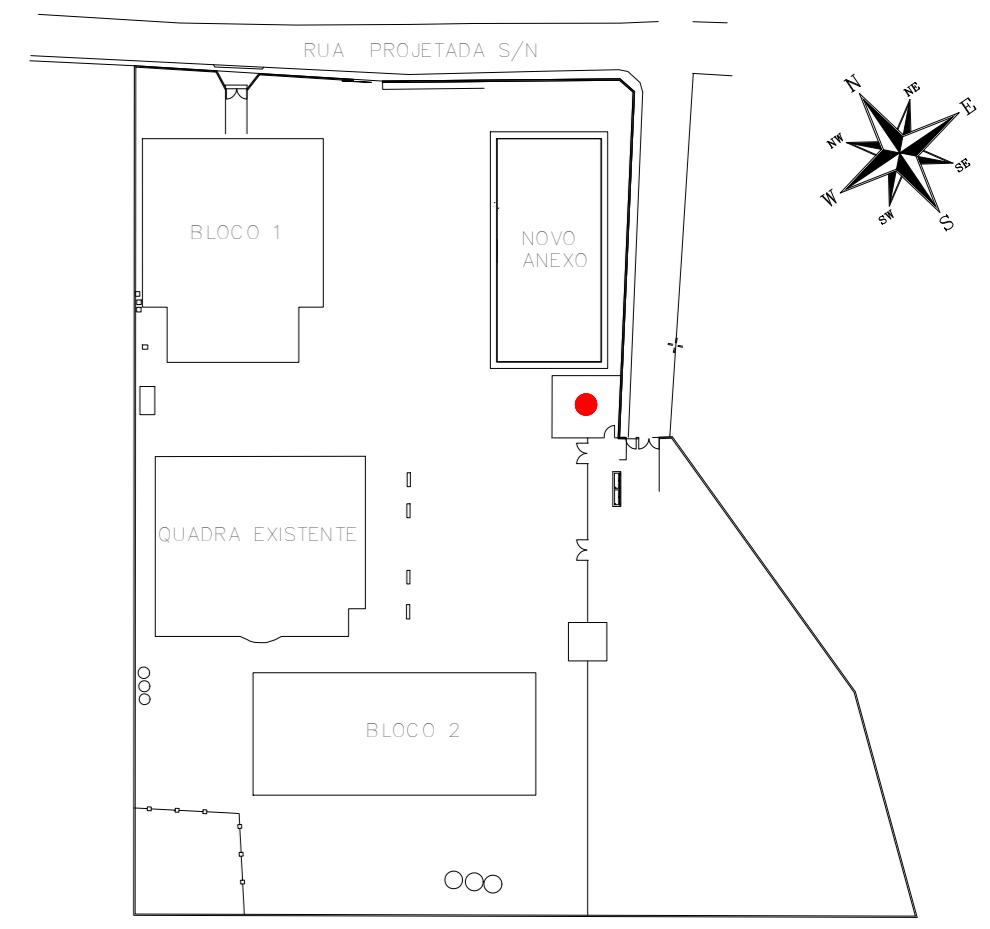


DOCUMENTOS DE REFERÊNCIA

LEGENDAS

NOTAS

PLANTA CHAVE



READEQUAÇÃO	DATA	ASSUNTO	PROJETISTA
00	16/07/20	EMIÇÃO INICIAL	MARAN



SVAIZER & GUTIERREZ
engenharia
CRIAÇÃO 07/08/88
CNPJ: 07.983.978/0001-08
TEL/FAX: (11) 4796-1420
E-MAIL: engenharia@sgpbr.com.br



PREFEITURA MUNICIPAL DE PRESIDENTE KENNEDY

TÍTULO: PROJETO DE HIDRÁULICA RESERVATÓRIO PLANTA E CORTES - INCÊNDIO
 OBRA: REFORMA E AMPLIAÇÃO EMEIEF JAQUEIRA BERY BARRETO DE ARAJÓ

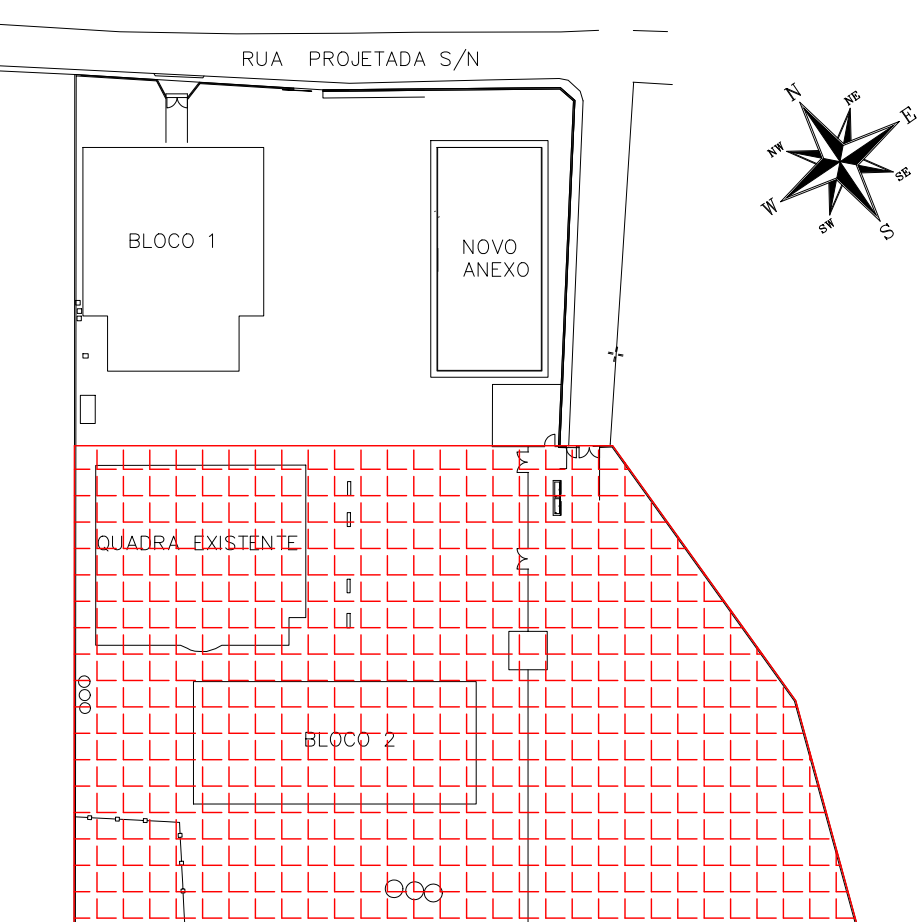
ETAPA	LOCAL
PROJETO EXECUTIVO	RUA PROJETADA, S/Nº JAQUEIRA - MUNICÍPIO DE PRESIDENTE KENNEDY

PROJETISTA: HERTZ	COORDENADOR: HERTZ PUGGINA	REVISÃO: 00	ESCALA: 1:50	FOLHA: 22/25
DATA: 16/07/20	DATA: 16/07/20	ARQUIVO: PKN-EJQ-HID-PE-022		

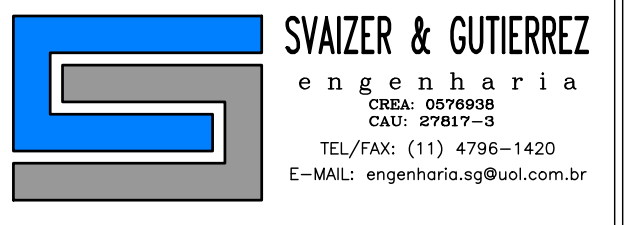

NOTAS:

- PARA LEGENDA, VÊE FL.01
- PARRAS D'ÁGUA E VISTAS, VÊE FL.07
- DETALHES CONSTRUTIVOS, VÊE FL.25
- CONFERRIR AS MEDIDAS DOS EIXOS DOS APARELHOS SANITÁRIOS, PIAS E TANQUES NO PROJETO DE ARQUITETURA.
- CONFERRIR ALTURA DE INSTALAÇÃO DAS BANCADAS DE PIAS E LAVATÓRIOS NO PROJETO DE ARQUITETURA.
- TUBULAÇÃO DE ÁGUA FRIA NÃO BITULADA DEVERÁ SER NO MÍNIMO DE $\varnothing 25\text{mm}$.
- TUBULAÇÕES DESCRITAS COM ENCAMINHAMENTO PELO TETO DEVERÃO SER INSTALADAS APARENTES, ATRINTADAS NA LAJE.
- TODOS OS EQUIPAMENTOS DEVERÃO SER INSTALADOS CONFORME A ORIENTAÇÃO CONTIDA NO MANUAL DO FABRICANTE.
- TODOS OS MATERIAIS EMPREGADOS DEVERÃO SER DO MESMO FABRICANTE, PARA SE EVITAR A INCOMPATIBILIDADE DOS TUBOS COM AS CONEXÕES.
- TODOS OS TUBOS VENTILADORES DEVERÃO TER UM TERMINAL DE VENTILAÇÃO INSTALADO NA SUA EXTREMIDADE E ULTRAPASSAR A COBERTURA EM 30cm .
- INCLINAÇÃO PARA TUBULAÇÃO DE ESGOTO PREDIAL DE DIÂMETRO DN40, DN75 E DN100 - 1% a 2%
- INCLINAÇÃO PARA TUBULAÇÃO DE ESGOTO PREDIAL DE DIÂMETRO DN100 OU SUPERIOR - 1% a $1,5\%$
- TODAS AS CALHAS E CONDUTORES EM PVC OU CHAPA DE AÇO GALVANIZADO.
- AS CALHAS POSSUÍM SEÇÃO RETANGULAR, VÊE DETALHE PROJETO ARQUITETURA.
- INCLINAÇÃO PARA TUBULAÇÃO DE ÁGUAS PLUVIAIS DE DIÂMETRO DN20, DN25, DN40, DN50, DN75, DN100, DN150 E DN200.
- TODA TUBULAÇÃO CORRE NO PISO, EXCETO ONDE INDICADO.

PLANTA CHAVE

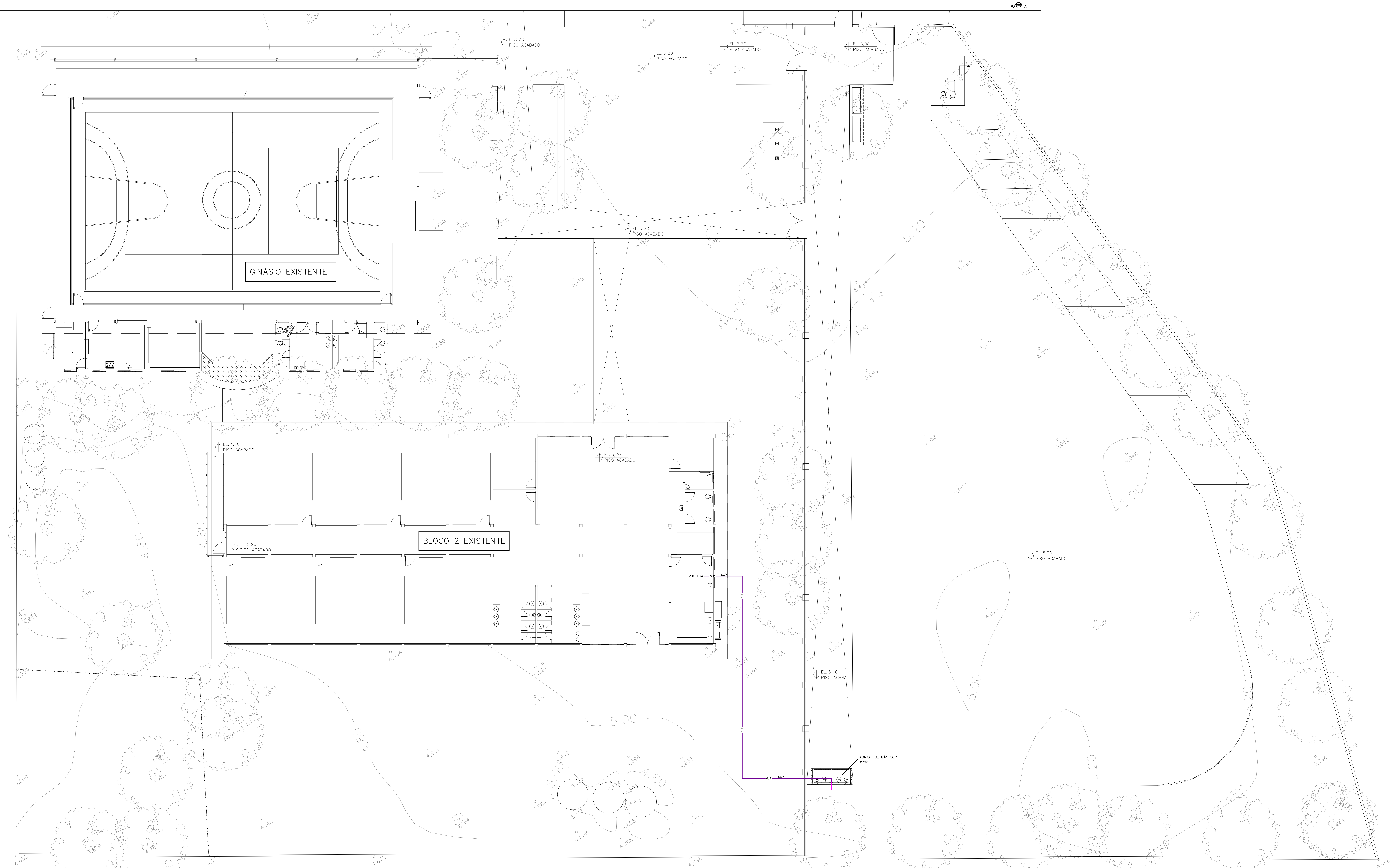


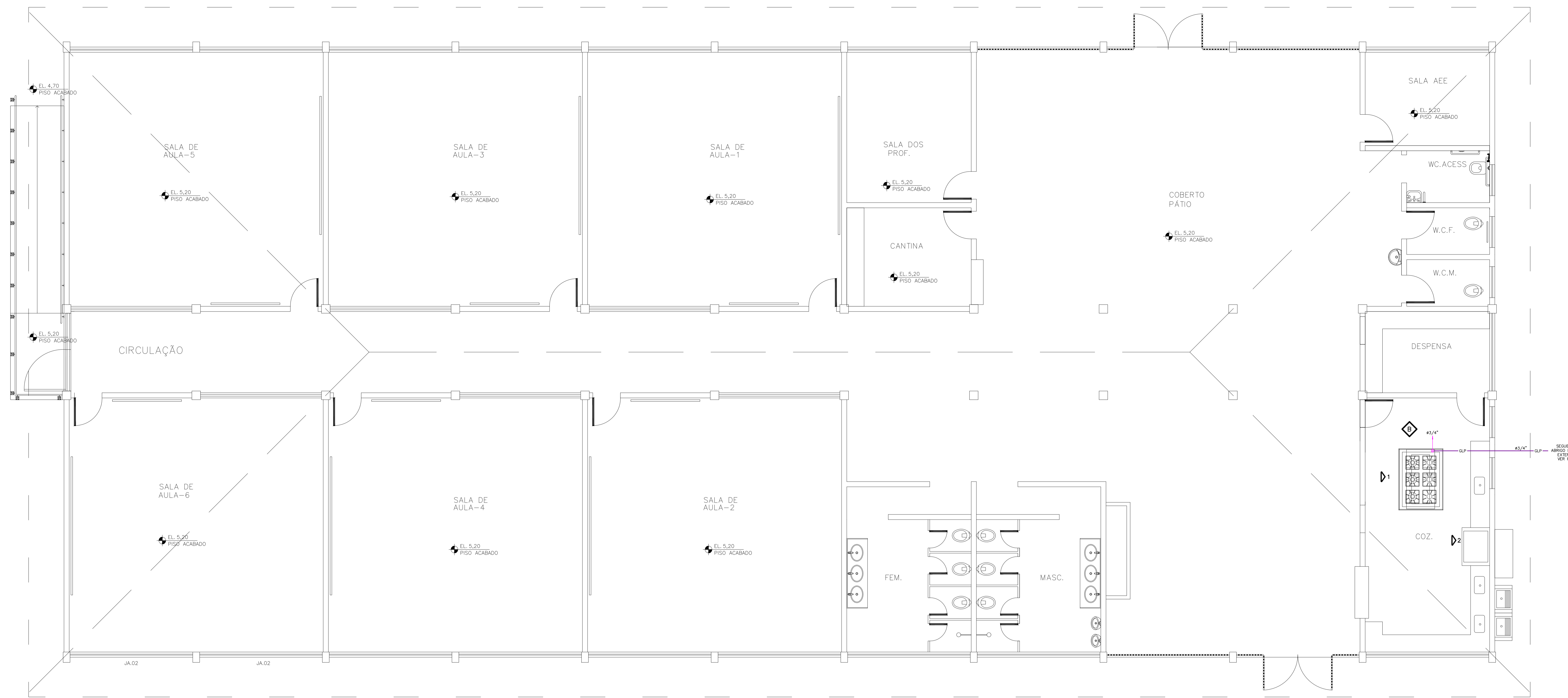
REGISTRAÇÃO	DATA	ASSUNTO	PROJETA
00	16/07/20	EMISSÃO INICIAL	HERTEZ

 SWAZER & GUTIERREZ ENGENHARIA CND 086019-8 TEL/FAX (11) 4766-1420 E-MAIL: engenharia@swg.com.br	CLIENTE  PREFEITURA MUNICIPAL DE PRESIDENTE KENNEDY
	TÍTULO PROJETO DE HIDRÁULICA ESCOLA - IMPLANTAÇÃO GERAL - PARTE B PLANTA - GÁS

ETAPA: PROJETO EXECUTIVO LOCAL: RUA PROJETADA S/Nº JAQUEIRA - MUNICÍPIO DE PRESIDENTE KENNEDY

PROJETA	COORDENADOR	REVISOR	ESCALA	FOLHA
HERTEZ	HERTEZ PLUGUINA	SD	1:100	23/25
DATA: 16/07/20	DATA: 16/07/20	ARQUIVO: PKN-EQ-HD-PC-023		





BLOCO 2 - TÉRREO



BLOCO 2 - COBERTURA

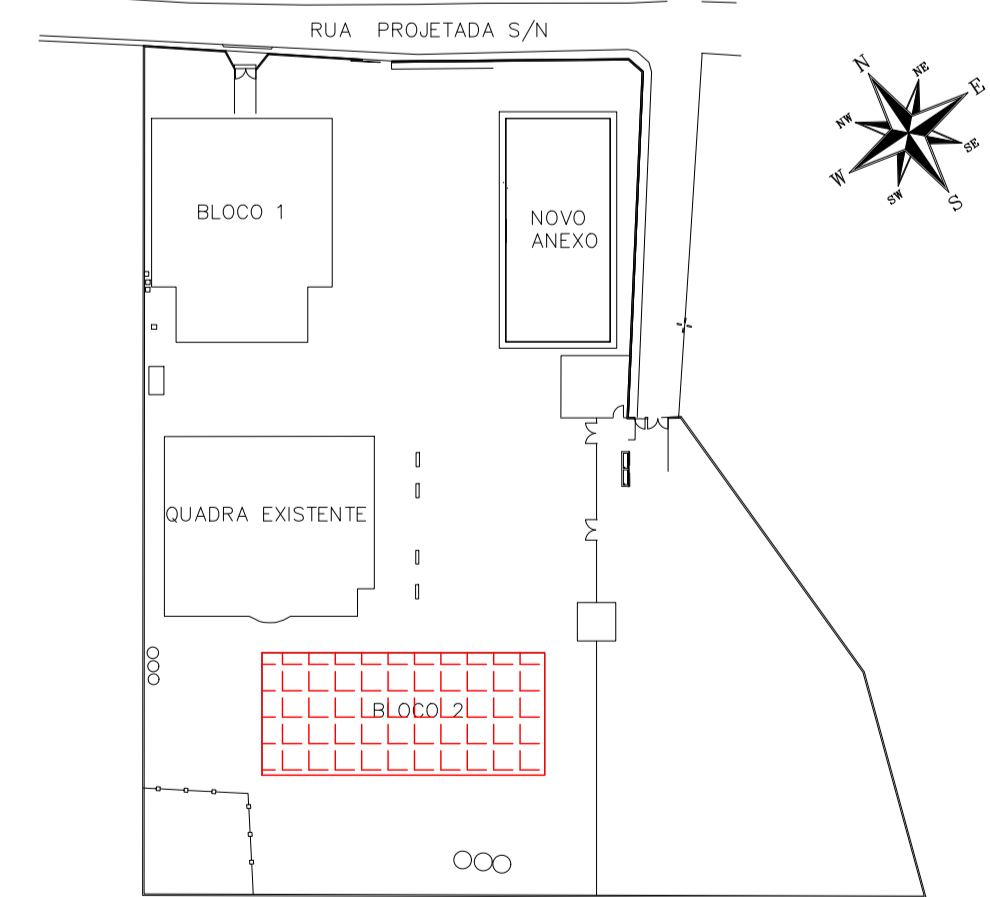
DOCUMENTOS DE REFERÊNCIA

LEGENDAS

NOTAS

- NOTAS:**
- PARA LEGENDA, VIDE FL.01
 - RAMAIS D'ÁGUA E VESTAS, VIDE FL.07
 - DETALHES CONSTRUTIVOS, VIDE FL.25
 - CONFERIR AS MEDIDAS DOS ENDS DOS APARELHOS SANITÁRIOS, PIAS E TANQUES NO PROJETO DE ARQUITETURA.
 - CONFERIR ALTURA DE INSTALAÇÃO DAS BANCADAS DE PIAS E LAVATÓRIOS NO PROJETO DE ARQUITETURA.
 - TUBULAÇÃO DE ÁGUA FRIA NÃO DEVIDA SER NO MÍNIMO DE 45mm.
 - TUBULAÇÕES ESCRITAS COM ENCAMINHAMENTO PELO TETO DEVERÃO SER INSTALADAS APARENTES, ATRAVÉS DA LAJE.
 - TODOS OS EQUIPAMENTOS DEVERÃO SER INSTALADOS CONFORME A ORIENTAÇÃO CONTIDA NO MANUAL DO FABRICANTE.
 - TODOS OS MATERIAIS EMPREGADOS DEVERÃO SER DO MESMO FABRICANTE, PARA SE EVITAR A INCOMPATIBILIDADE DOS TUBOS COM AS CONEXÕES.
 - TODOS OS TUBOS VENTILADORES DEVERÃO TER UM TERMINAL DE VENTILAÇÃO INSTALADO NA SUA EXTREMIDADE, E ULTRAPASSAR A COBERTURA EM 0,30m.
 - INCLINAÇÃO PARA TUBULAÇÃO DE ESGOTO PREDIAL DE DIÂMETRO DN40, DN50 E DN75 - 1%.
 - INCLINAÇÃO PARA TUBULAÇÃO DE ESGOTO PREDIAL DE DIÂMETRO DN100 OU SUPERIOR - 1,5%.
 - TODAS AS CALHAS E CONDUTORES EM PVC OU CHAPA DE AÇO GALVANIZADO.
 - AS CALHAS POSSUÍM SEÇÃO RETANGULAR, VER DE FALHE PROJETO ARQUITETURA.
 - INCLINAÇÃO PARA TUBULAÇÃO DE ÁGUAS PLUVIAIS DE DIÂMETRO DN50, DN75, DN100, DN150, DN200, DN250, DN300 E DN350 - 1,5%.
 - TODA TUBULAÇÃO CORRE NO PISO, EXCETO ONDE INDICADO.

PLANTA CHAVE



REVISÃO	DATA	ASSINADO	PROJETISTA
00	16/07/20	EMISSÃO INICIAL	HERTEZ



SVAIZER & GUTIERREZ
Engenharia e Arquitetura
 Rua: ...
 Tel: ...
 E-mail: ...



PREFEITURA MUNICIPAL DE PRESIDENTE KENNEDY

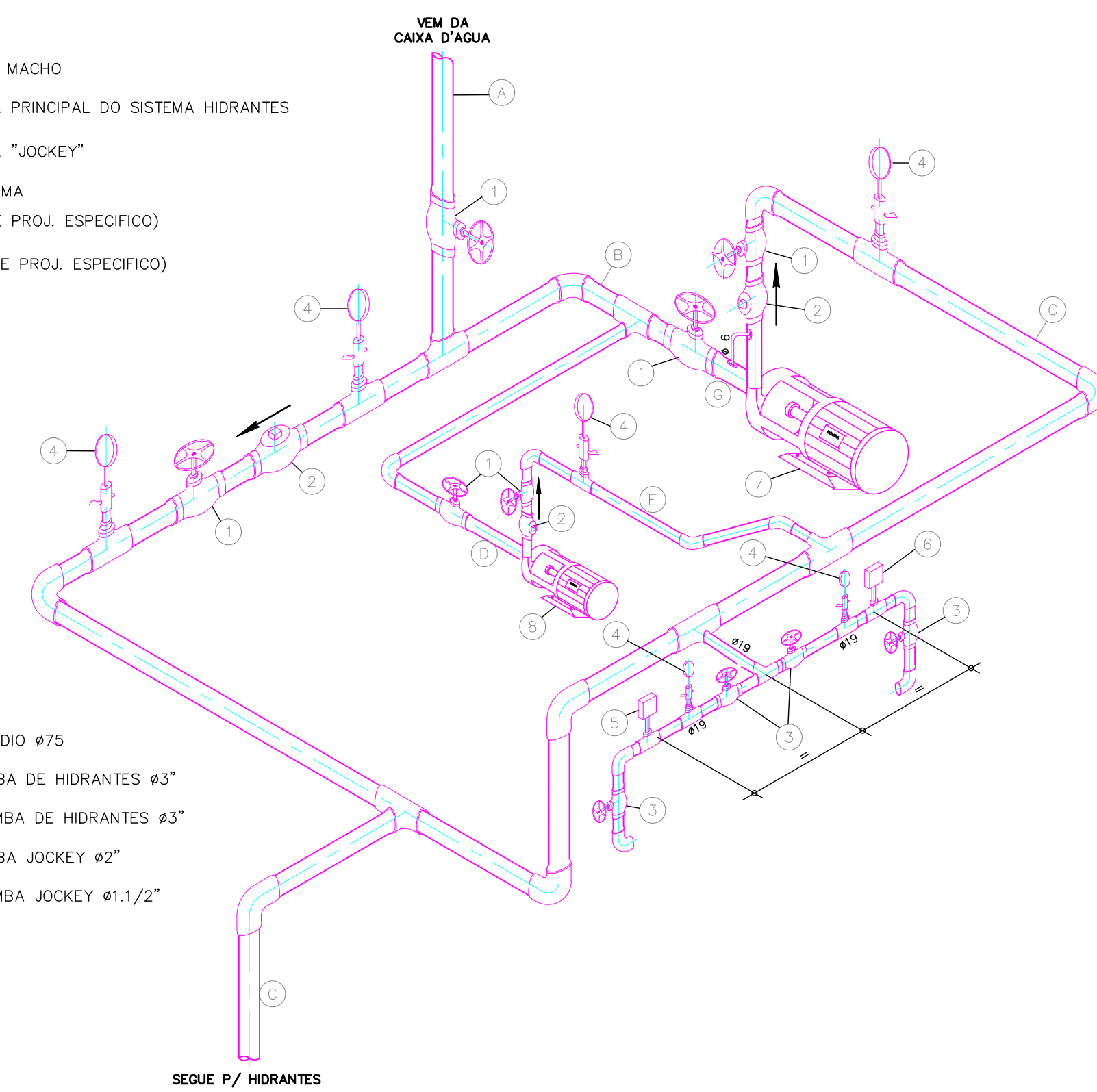
TÍTULO: PROJETO DE HIDRÁULICA
 ESCOLA - BLOCO 2
 PLANTA - GÁS

CLIENTE: REFORMA E AMPLIAÇÃO
 EMEF JAQUEIRA BERY BARRETO
 DE ARAJÓ

PROJETISTA	COORDENADOR	REVISÃO	ESCALA	FOLHA
HERTEZ	HERTEZ PUGNA	00	1:50	24/25
DATA: 16/07/20	DATA: 16/07/20	PROJETO: P00-EQ-HID-PE-024		

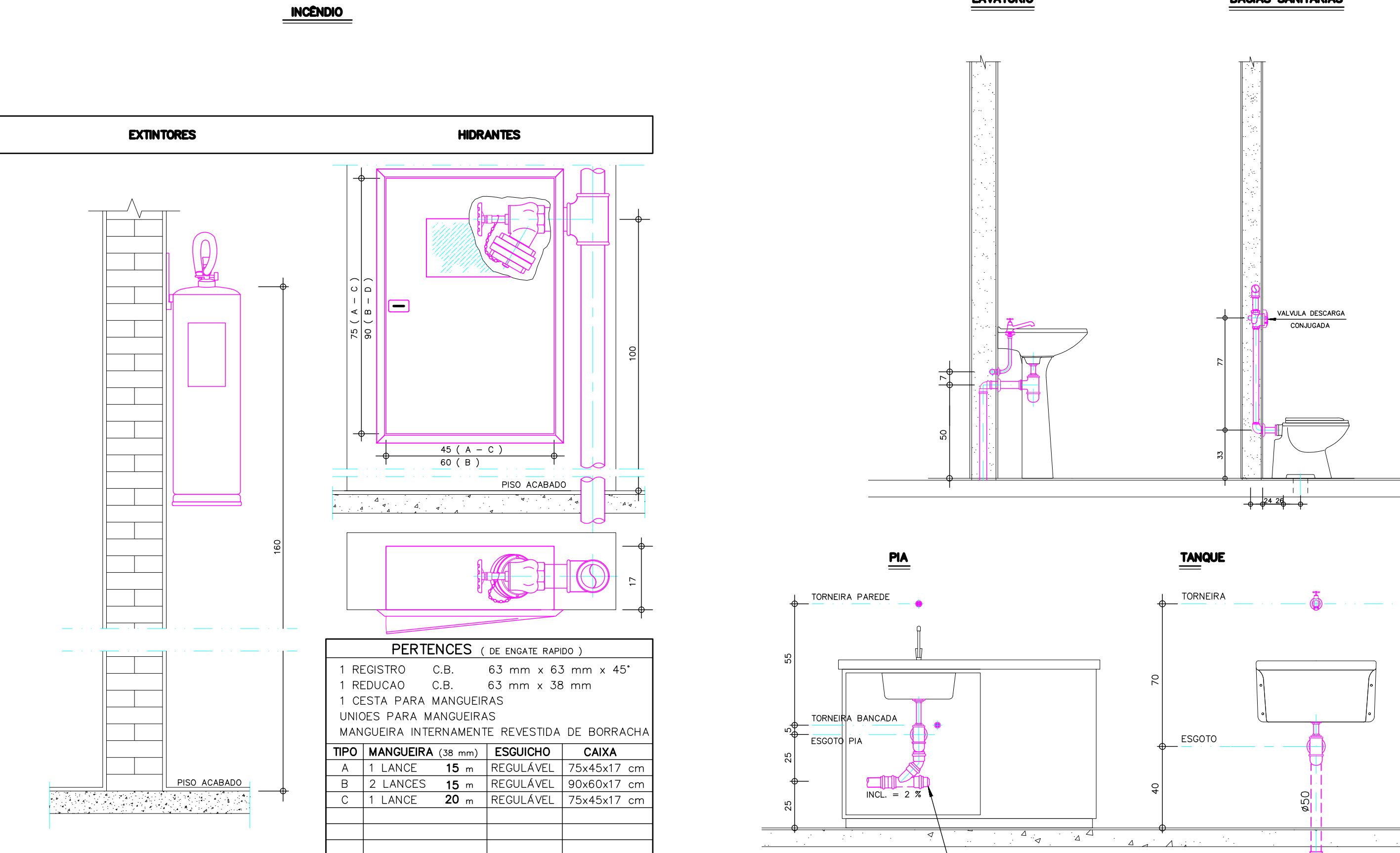
EQUIPAMENTOS

- ① VALVULA DE GAVETA
- ② VALVULA DE RETENCAO
- ③ VALVULA GLOBO
- ④ MANOMETRO COM REGISTRO MACHO
- ⑤ PRESSOSTATO PARA BOMBA PRINCIPAL DO SISTEMA HIDRANTES
- ⑥ PRESSOSTATO PARA BOMBA "JOCKEY"
- ⑦ BOMBA PRINCIPAL DO SISTEMA
- ⑧ DE HIDRANTES (DADOS VIDE PROJ. ESPECIFICO)
- ⑨ BOMBA JOCKEY (DADOS VIDE PROJ. ESPECIFICO)

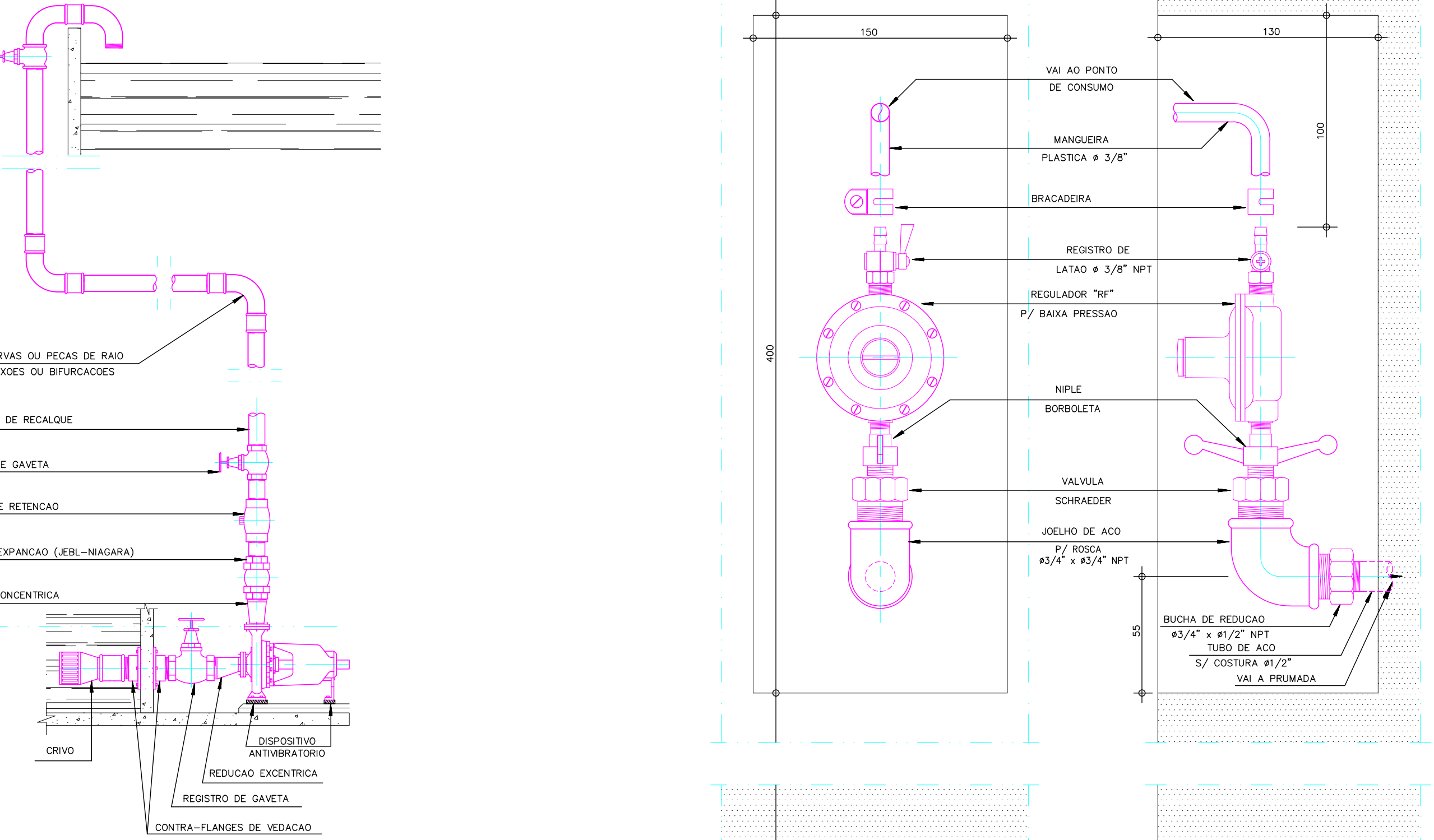
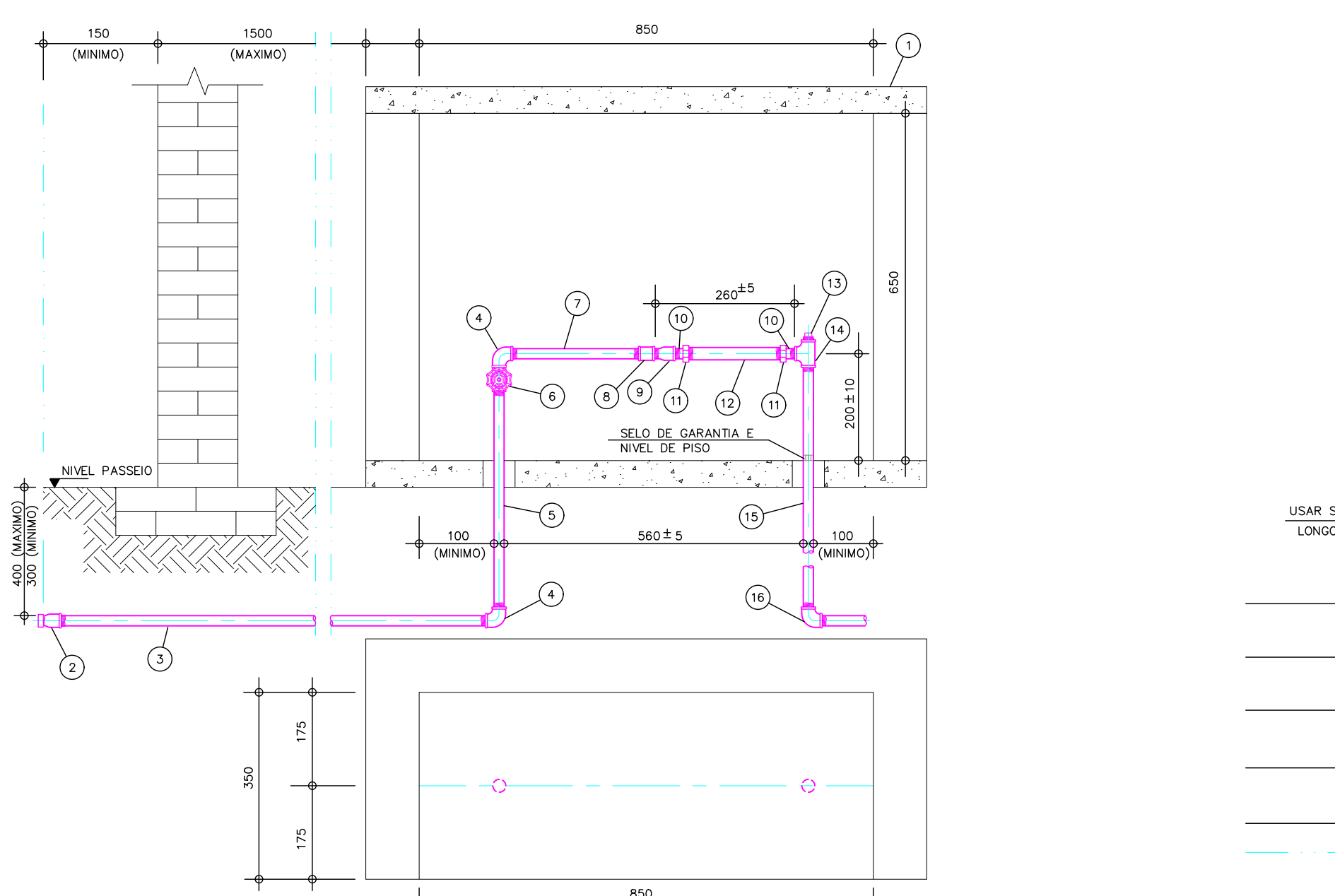


LINHAS

- ⑩ BARRILETE GERAL DE INCENDIO Ø75
- ⑪ LINHA DE SUCCAO DA BOMBA DE HIDRANTES Ø3"
- ⑫ LINHA DE PRESSAO DA BOMBA DE HIDRANTES Ø3"
- ⑬ LINHA DE SUCCAO DA BOMBA JOCKEY Ø2"
- ⑭ LINHA DE PRESSAO DA BOMBA JOCKEY Ø1,1/2"



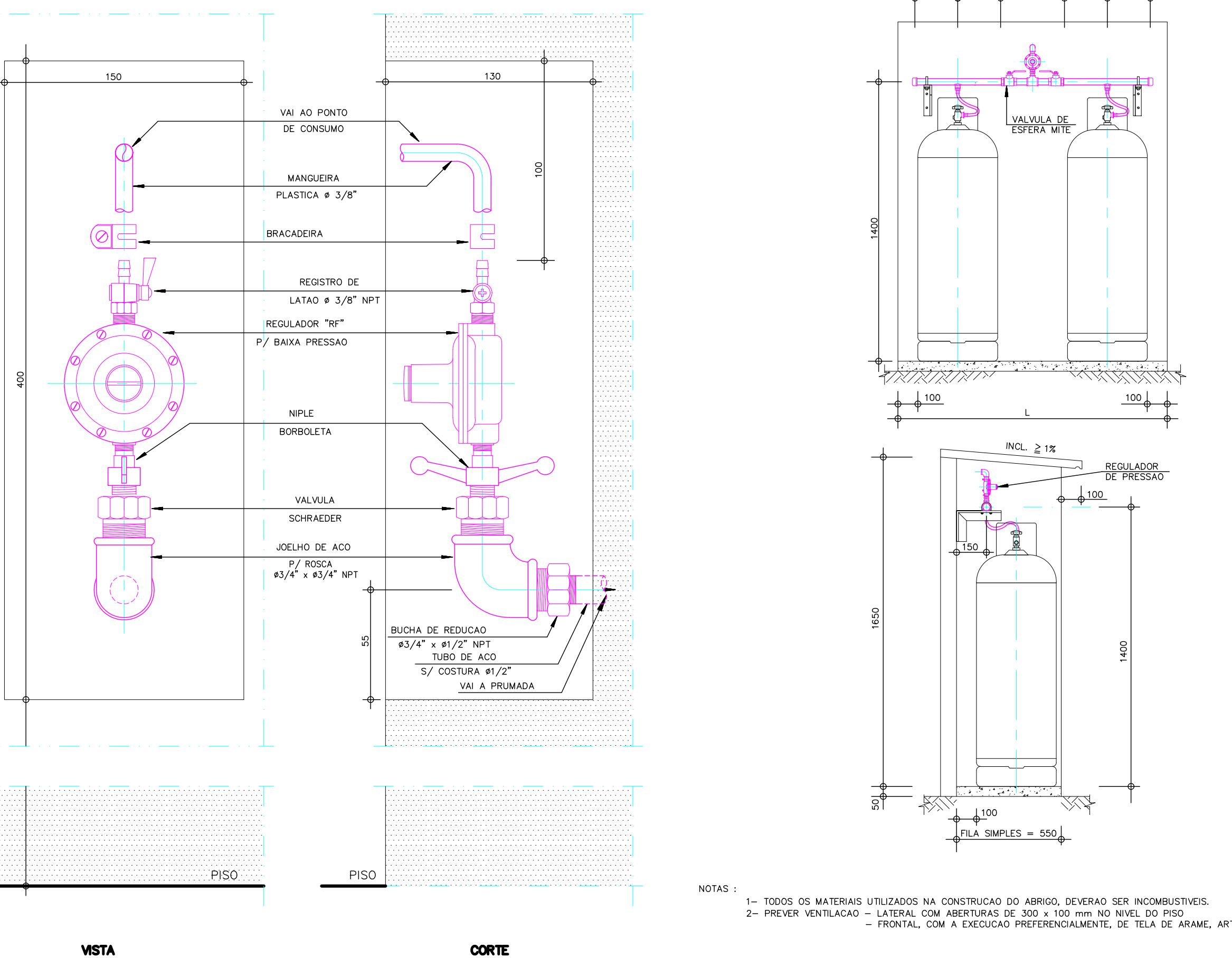
MONTAGEM BOMBAS DE HIDRANTES SISTEMA PRESSURIZADO



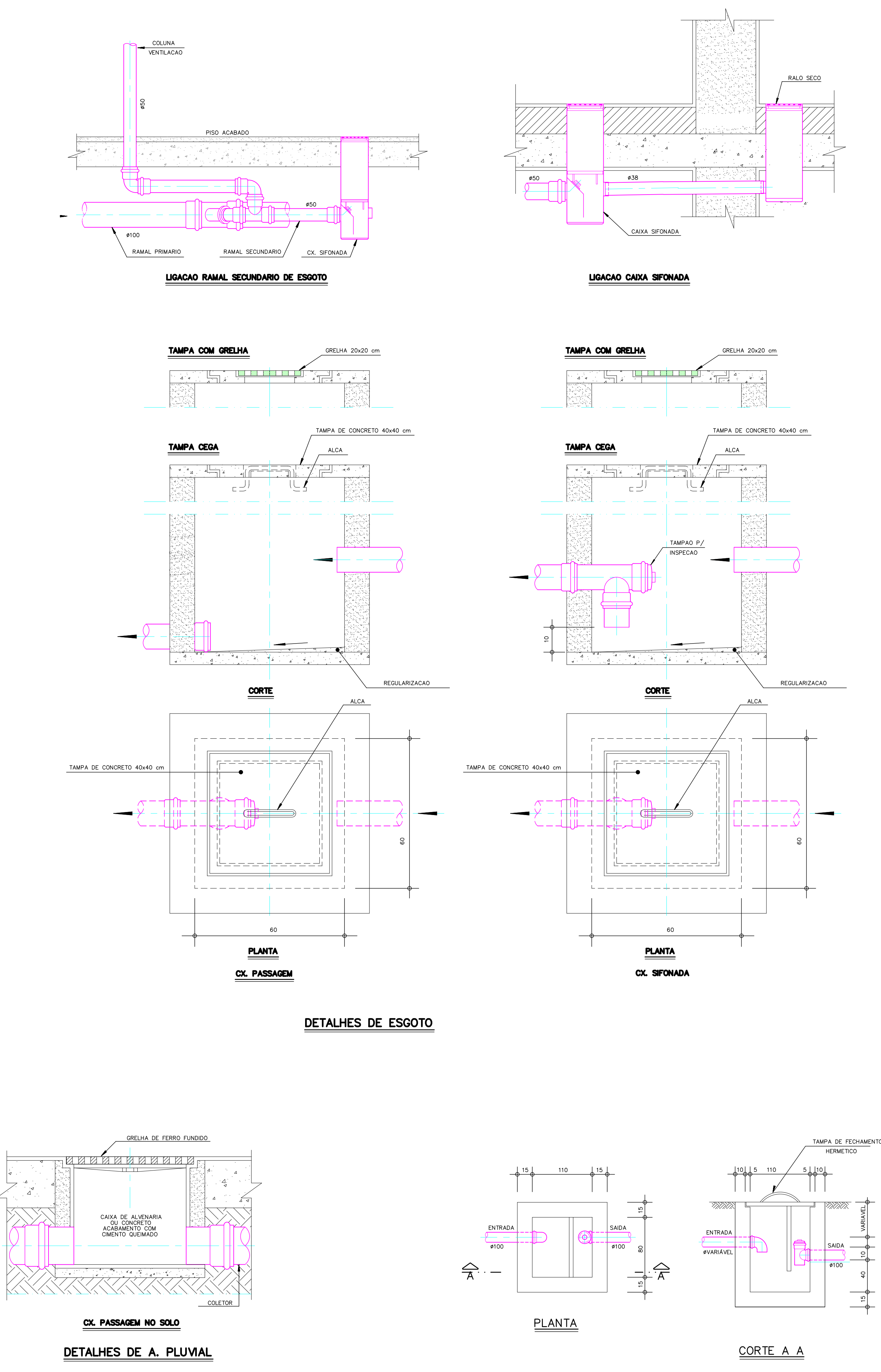
Q = 4.0 l/s.
 H = 30 m.c.a.
 TUBULACAO SUCCAO - ø = 60 mm
 TUBULACAO RECALQUE - ø = 50 mm

RECALQUE A. POTAVEL

DETALHES DE ALTURAS



GÁS



NOTAS:
 1- TODOS OS MATERIAIS UTILIZADOS NA CONSTRUCAO DO ABRIGO, DEVERAO SER INCOMBUSTIVEL.
 2- PREVER VENTILACAO LATERAL COM ABERTURAS DE 300 x 100 mm NO NIVEL DO PISO - FRONTAL, COM A DECOCAO PREFERENCIALMENTE, DE TELA DE ARAME, ARTICULAVEL, PARA ACESSO.

ABRIGO GLP - CILINDROS 45 Kg

ENTRADA DE AGUA

- NOTAS:
 1 - A PORTA DO ABRIGO E OPCIONAL, COLOCADA NAO PODERA LIMITAR AS MEDIDAS INTERNAS LIVRES.
 2 - DIMENSOES COMPREENDENDO O CONJUNTO 2 QUADRANTES DO TUBETE E 10 CM DE FITA SELADORA.
 3 - MEDIDAS EM MILIMETROS.

DOCUMENTOS DE REFERENCIA

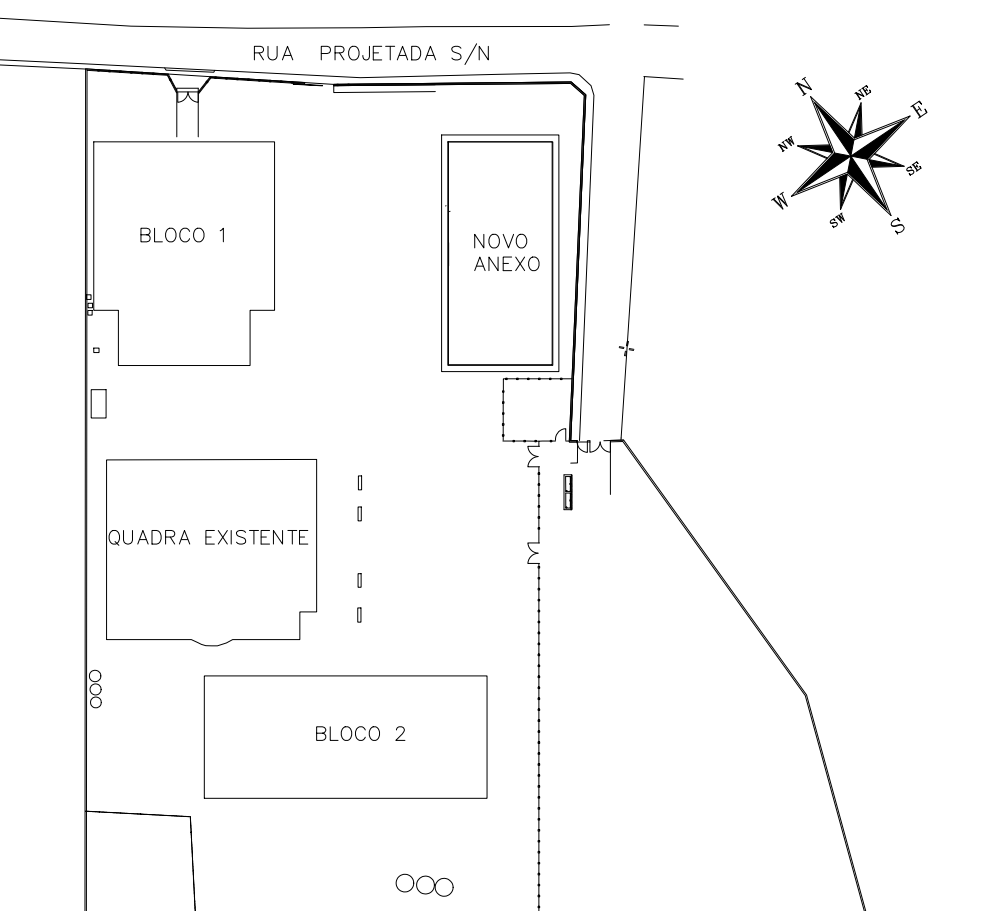
NOTAS

LEGENDAS

NOTAS:

- PARA LEGENDA, VIDE FL.01
- RAMAS D'AGUA E VISTAS, VIDE FL.07
- DETALHES CONSTRUTIVOS, VIDE FL.25
- CONFIRAR AS MEDIDAS DOS EIXOS DOS APARELHOS SANITARIOS, PIAS E TANQUES NO PROJETO DE ARQUITETURA.
- CONFIRAR ALTURA DE INSTALACAO DAS BANCADAS DE PIAS E LAVATORIOS NO PROJETO DE ARQUITETURA.
- TUBULACAO DE AGUA FRIA NAO BITULADA DEVERA SER NO MINIMO DE #25mm.
- TUBULACAO DESCRITAS COM ENCAMINHAMENTO PELO TETO DEVERAO SER INSTALADAS APARENTES, ATRAVESADAS NA LAJE.
- TODOS OS EQUIPAMENTOS DEVERAO SER INSTALADOS CONFORME A ORIENTACAO CONTIDA NO MANUAL DO FABRICANTE.
- TODOS OS MATERIAIS EMPREGADOS DEVERAO SER DO MESMO FABRICANTE, PARA SE EVITAR A INCOMPATIBILIDADE DOS TUBOS COM AS CONEXOES.
- TODOS OS TUBOS VENTILADORES DEVERAO TER UM TERMINAL DE VENTILACAO INSTALADO NA SUA EXTREMIDADE, E ULTRAPASSAR A COBERTURA EM 0,30m.
- INCLINACAO PARA TUBULACAO DE ESGOTO PREDIAL DE DIAMETRO DN40, DN50 E DN75 = 1:200
- INCLINACAO PARA TUBULACAO DE ESGOTO PREDIAL DE DIAMETRO DN100 OU SUPERIOR = 1:100
- TODAS AS CALHAS E CONDUTORES EM PVC OU CHAPA DE AÇO GALVANIZADO.
- AS CALHAS POSSUEM SECAO RETANGULAR, VER DETALHE PROJETO ARQUITETURA.
- INCLINACAO PARA TUBULACAO DE AGUAS PLUVIAIS DE DIAMETRO DN50, DN75, DN100, DN150, DN200, DN250, DN300 E DN350 = 1:0,5%
- TODA TUBULACAO CORRE NO PISO, EXCETO ONDE INDICADO.

PLANTA CHAVE



REVISAO	DATA	ASSUNTO	PROJETA
01	16/07/20	EMISSAO INICIAL	HERTEZ

CLIENTE: PREFEITURA MUNICIPAL DE PRESIDENTE KENNEDY

EMPRESA: SWAIZER & GUTIERREZ engenharia de obras civis e sanitarias
 TEL: (11) 4798-1420
 E-MAIL: engenheiros@sgluf.com.br

TITULO: PROJETO DE HIDRAULICA
 DETALHES CONSTRUTIVOS

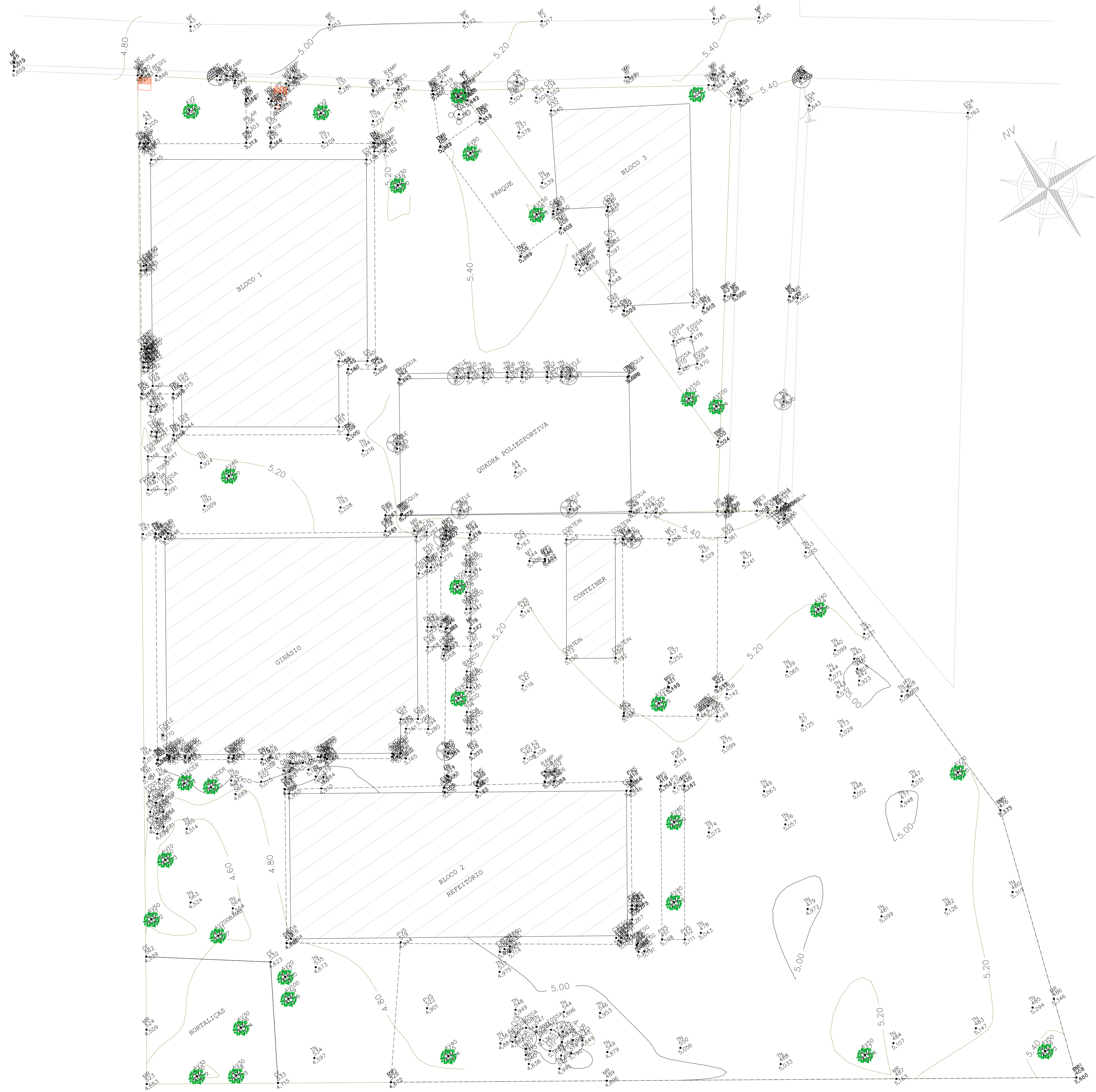
OBRA: REFORMA E AMPLIACAO REMIEF JAQUEIRA BERY BARRETO DE ARAGUJO

LOCAL: RUA PROJETA DA S/N JAQUEIRA - MUNICIPIO DE PRESIDENTE KENNEDY

PROJETA	COORDENADOR	REVISAO	ESCALA	FOLHA
HERTEZ	HERTEZ PUGNINA	00	1:---	25/25

DATA: 16/07/20

**LEVANTAMENTO
PLANIALTIMÉTRICO**



LEGENDA

CONVENÇÕES

LEGENDA

	POSTE / PADRÃO	CL	COLUNA
	POSTE / ILUMINAÇÃO	TN	TERRENO NATURAL
	POSTE / ALTA TENÇÃO	ED	EDIFICAÇÃO
	ARVORE	MF	MEIO FIO
	EDIFICAÇÃO	CKXR	CAIXA RALO
	MURO	FCXR	FUNDO DE CAIXA RALO
	CAIÇADA	MR	MURO
	AV EM OBRAS	TMR	TOPO DE MURO
		PROJ	PROJEÇÃO
		PVESG	POÇO VISITA DE ESGOTO
		FPVESG	FUNDO POÇO VISITA
		AV30	ARVORE DIÂMETRO 30CM
		CXELE	CAIXA ELÉTRICA
		CXG	CAIXA GORDURA
		CAL	CAIÇADA
		CXP	CAIXA PASSAGEM
		RAMP	RAMPA
		ESCAD	ESCALADA
		GL	GALERIA

NOTAS

PLANTA CHAVE



REVISÃO	DATA	ASSUNTO	PROJETISTA

Km Topografia e Projetos

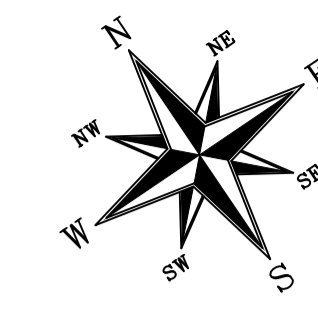
CLIENTE

SVAIZER & GUTIERREZ
engenharia
CRA: 0576938
CAB: 27817-3
TEL/FAX: (11) 4798-1420
E-MAIL: engenharia.sg@uol.com.br

TÍTULO	OBRA
LEVANTAMENTO PLANIALTIMÉTRICO	EMEIEF BERY BARRETO DE ARAÚJO
IMPLANTAÇÃO	

ETAPA	LOCAL			
LEVANTAMENTO CADASTRAL	RUA PROJETADA S/N, JAQUEIRA MUNICÍPIO DE PRESIDENTE KENNEDY			
PROJETISTA	COORDENADOR	REVISÃO	ESCALA	FOLHA
MAURÍCIO DE SOUZA		00	1:250	01/01
DATA	DATA	ARQUIVO		
19/08/2019	19/08/2019	PKN-EJQ-LPA-LC-001		

PAISAGISMO



DOCUMENTOS DE REFERÊNCIA

1. PLANILHA DE QUANTITATIVOS
2. MEMORIAL DESCRITIVO E ESPECIFICAÇÕES TÉCNICAS

NOTAS

1. MEDIDAS E NÍVEIS EM METROS;
2. VERIFICAR POSIÇÃO EXATA DOS PILARES NO PROJETO ESTRUTURAL;
3. VERIFICAR DETALHES CONSTRUTIVOS PERTINENTES NAS PRANCHAS DE DETALHAMENTO;
4. EM CASO DE CONFLITO DE INFORMAÇÕES ENTRE O PROJETO GRÁFICO E O MEMORIAL DESCRITIVO, PREVALECE A INFORMAÇÃO CONTIDA NOS DESENHOS;
5. ALTERAÇÕES NESTE PROJETO SOMENTE COM AUTORIZAÇÃO EXPRESSA DO PROJETISTA.
6. TODOS ELEMENTOS METÁLICOS EXISTENTES, TERÁ A REMOÇÃO DE OXIDAÇÃO POR LIXAMENTO, LIMPEZA E APLICAÇÃO DE PRODUTO ANTICORROSIVO E PINTURA ESMALTE SINTÉTICO NA COR BRANCA A BASE DE ÁGUA.

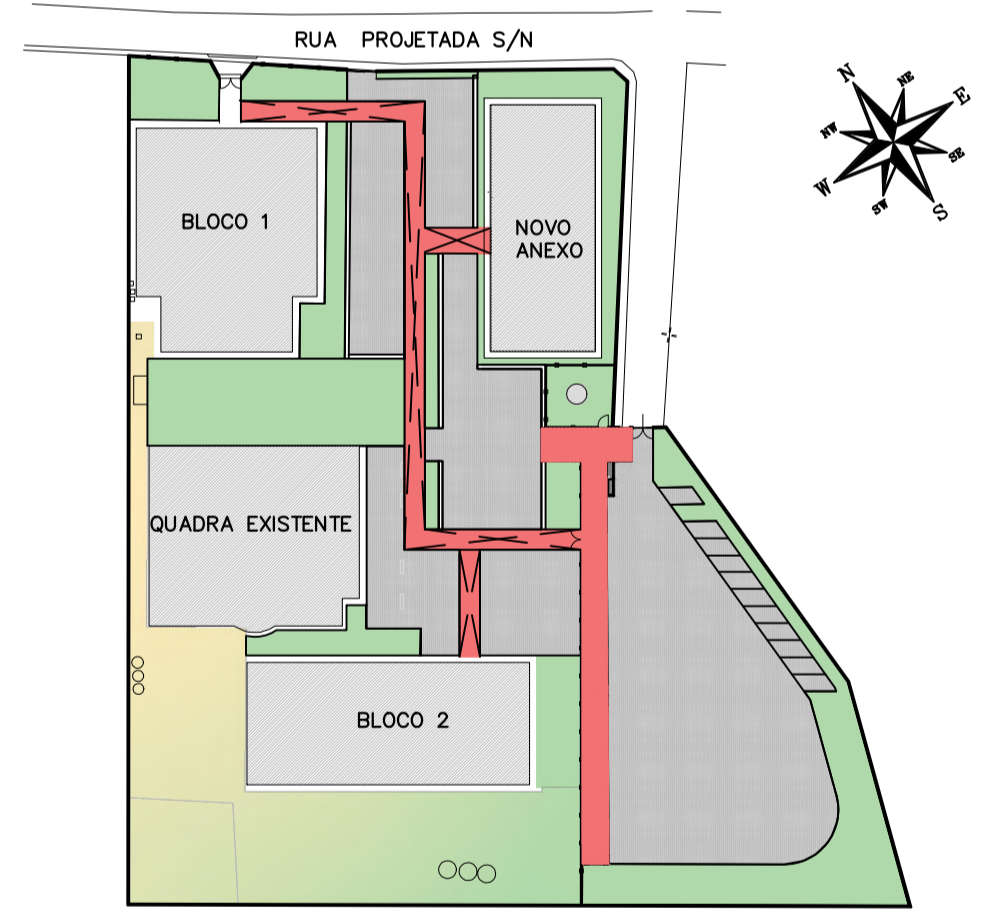
LEGENDAS

FORRAÇÕES	SÍMBOLO	CÓDIGO	NOME	NOME POULAR	ALTURA	DIÂMETRO	QUANTIDADE
		AXCO	AXONOPUS COMPRESSUS	GRAMA SÃO CARLOS	0,15m	-	3.012,00m²
ARBUSTOS		MELA	MELASTOMA-TACAE	QUARESMEIRINHA	2,00m	1,00m	12 UNIDADES
		ROFI	ROSMARINUS OFFICINALIS	ALECRIM	1,50m	1,20m	05 UNIDADES
		STJU	STRELITZIA JUNCEA	AVE-DO-PARAISO	1,80m	1,50m	05 UNIDADES
ÁRVORES		TACH	TABEBUIA CHRYSOTRICHIA	IPÊ-AMARELO	6,00m	6,00m	13 UNIDADES
		TIGRA	TIBOUCHINA GRANULOSA	QUARESMEIRA	10,00m	6,00	15 UNIDADES
		EXISTENTE	-	-	-	-	-

ACABAMENTOS:

- ① PISOS:
- ① BLOQUETE/PISO INTERTRAVADO DE CONCRETO – MODELO RETANGULAR/TJOLINHO/PAVER
- ② PISO CIMENTADO LISO COM 1,5 CM DE ESPESSURA, DE ARGAMASSA DE CIMENTO E AREIA NO TRAÇO 1:3 E JUNTAS PLÁSTICAS EM QUADROS DE 1 M
- ③ GRAMA SINTÉTICA
- ④ GRAMA EM PLACAS TIPO ESMERALDA

PLANTA CHAVE



REVISÃO	DATA	ASSUNTO	PROJETISTA
0	26/08/2019	EMISSÃO INICIAL	WILTON

SWAIZER & GUTIERREZ
engenharia

CREA: 05769-38
CAD: 27817-3
TEL/FAX: (11) 4796-1420
E-MAIL: engenharia.sg@uol.com.br

PREFEITURA MUNICIPAL DE PRESIDENTE KENNEDY

TÍTULO: PROJETO DE PAISAGISMO IMPLANTAÇÃO E DETALHES

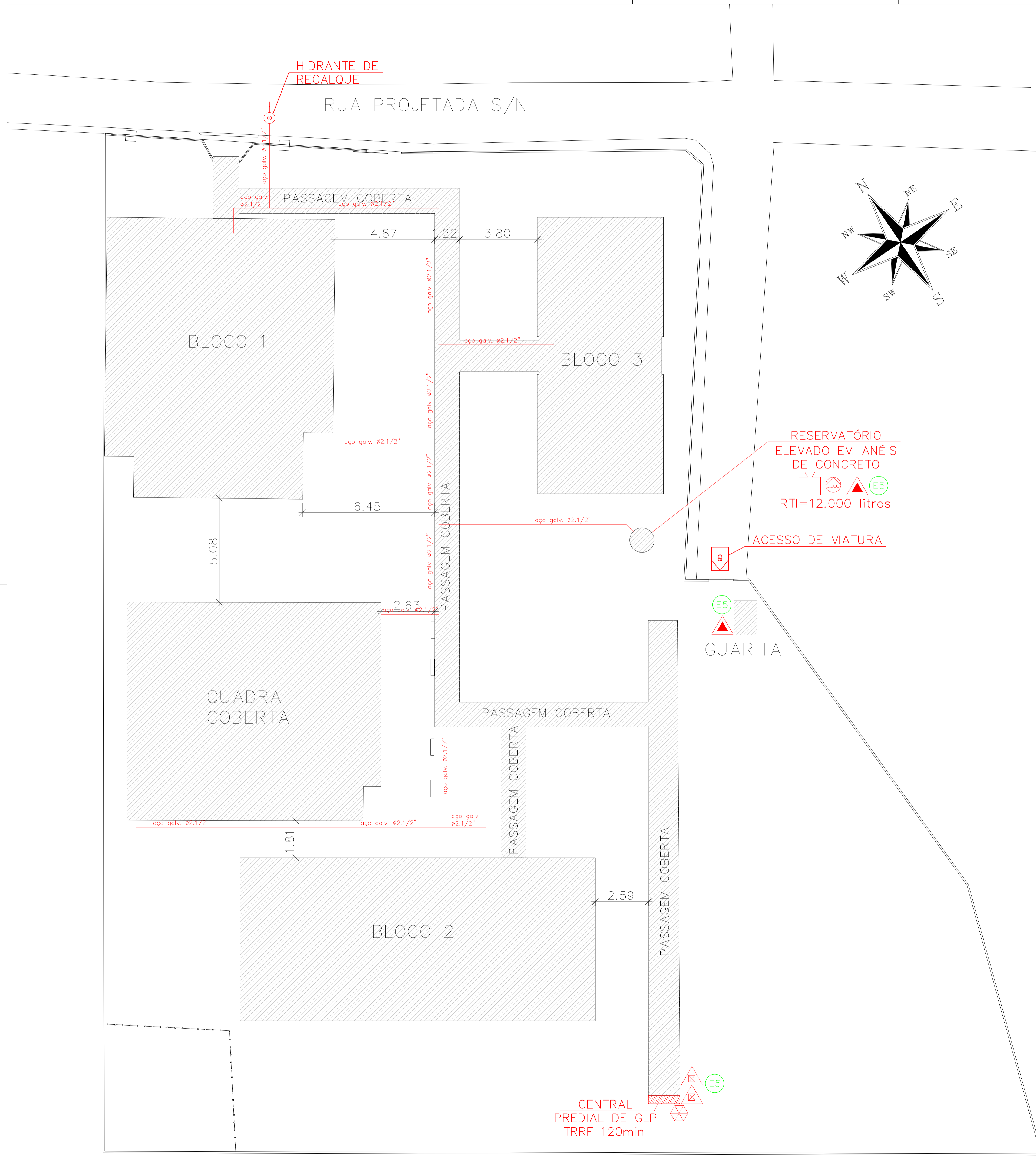
OBRA: REFORMA E AMPLIAÇÃO EMEIF JAQUEIRA BERY BARRETO DE ARAUJO

ETAPA: PROJETO EXECUTIVO LOCAL: RUA PROJETADA, S/Nº JAQUEIRA – MUNICÍPIO DE PRESIDENTE KENNEDY

PROJETISTA	COORDENADOR	REVISAO	ESCALA	FOLHA
WILTON/WILLIAM	FABIO TAKESHI	00	1/100	01/01

DATA	DATA	ARQUIVO
04/02/2020	04/02/2020	PKN-EJQ-PAI-PE-001

**PROJETO TÉCNICO
DE COMBATE À
INCÊNDIO E PÂNICO**



QUADRO RESUMO DAS MEDIDAS DE SEGURANÇA	
01	CONTROLE DE MATERIAIS DE ACABAMENTO E REVESTIMENTO (CMAR) (CONFORME NT 21/2013 CBMES) 1) PISOS CLASSE I 2) PAREDES CLASSE I 3) TETO/FORRO CLASSE I e CLASSE IIA
02	SAÍDAS DE EMERGÊNCIA (CONFORME NT 10 - PARTES 1 / 2010 9CBMES) Pavimento com maior população: Bloco 1 - Terra, população máxima: 326 pessoas Mínimo de saída: 4 Unidades de Passagem; corresponde a 2,20m. Saídas Existente/Calculada de 3,53m. de largura total, correspondente a 6 Unidades de Passagem Bloco 2 - Terra, população máxima: 232 pessoas Mínimo de saída: 5 Unidades de Passagem; corresponde a 1,65m. Saídas Existente/Calculada de 3,20m. de largura total, correspondente a 5 Unidades de Passagem Bloco 3 - Pav. Superior, população máxima: 224 pessoas Mínimo de saída: 3 Unidades de Passagem; corresponde a 1,65m. Saídas Existente/Calculada de 4,50m. de largura total, correspondente a 8 Unidades de Passagem Escada de acesso: (Bloco 3) composta por uma escada com L=2,20m totalizando, 4 Unidades de Passagem; Ginásio - Terra, população máxima: 528 pessoas Mínimo de saída: 6 Unidades de Passagem; corresponde a 3,30m. Saídas Existente/Calculada de 5,50m. de largura total, correspondente a 10 Unidades de Passagem
03	ILUMINAÇÃO DE EMERGÊNCIA (CONFORME À NBR 10898 E A NT 13/2013) 1) Tipo de sistema: bloco autônomo 2) Autonomia do sistema: mín. 1:00hs 3) Altura de instalação: h=2,50m. 4) Dist. máx entre pontos: d=15m. 5) Iluminância: 5 lux em todas as rotas de fuga 6) Tensão de alimentação: 110v.
04	DETECÇÃO E ALARME DE INCÊNDIO (OBEDECERÁ A NBR17240 E A NT 17/2013 CBMES) ALARME DE INCÊNDIO 1) Local da central de alarme: Secretaria 2) Altura de instalação dos acionadores manuais 1,35m. 3) tipo de avisador: Avisador Sonoro tipo sirene, h=2,50m. 4) TRRF dos eletrodutos/fiação: Mín. 60 min. 5) Fonte alternativa de Energia: Bateria
05	EXTINTORES DE INCÊNDIO (CONFORME A NT 12/2009 CBMES) 1) Água 10A 7 un. 2) PÓS 20B:C 7 un. 3) CO2 5B:C 3 un.
06	SPDA O sistema de proteção contra descargas atmosféricas será dimensionado e executado conforme nbr 5419/2015.
07	SINALIZAÇÃO DE EMERGÊNCIA A sinalização de emergência atenderá a NT 14/2014 CBMES.
08	CENTRAL DE GÁS Recipientes transportáveis. Capacidade da central de GLP : 04 recipientes (P=45 →0,432m³). A rede de distribuição interna deverá ser projetada e executada conforme o prescrito na norma ABNT NBR 15514.
09	OUTRAS MEDIDAS: SEGURANÇA ESTRUTURAL Obedecerá a NBR 14432 e a NT 09/2010 CBMES TRRF adotado de 60 minutos. SISTEMA DE HIDRANTES PARA COMBATE A INCÊNDIO Obedecerá a NBR 13714 e a nt 15/2009 CBMES

RESERVATÓRIO ELEVADO EM ANÉIS DE CONCRETO
RTI=12.000 litros

ACESSO DE VIATURA

SIMBOLOGIA

- ÁGUA PRESSURIZADA - CARGA 2-A
- ACESSO DE VIATURA NA EDIFICAÇÃO OU ÁREA DE RISCO
- CO2 5B:C - EXTINTOR DE DIÓXIDO DE CARBONO
- CENTRAL PREDIAL DE GLP
- PÓS 20B:C - EXTINTOR DE PÓ QUÍMICO SECO - BC
- PÁRA-RAIO
- PONTO DE ILUMINAÇÃO DE EMERGÊNCIA DE FORRO/PAREDE (BLOCO AUTÔNOMO)
- BOMBA DE INCÊNDIO
- PONTO DE ILUMINAÇÃO DE EMERGÊNCIA DE FORRO/PAREDE TIPO BALIZAMENTO (BLOCO AUTÔNOMO)
- RESERVA DE INCÊNDIO
- TUBULAÇÃO DO SHP - VERTICAL DIÂMETRO NOMINAL DA TUBULAÇÃO
- HIDRANTE DE PAREDE SIMPLES CO, ABRIGO DE MANGUEIRA
- ELEVADOR SIMPLES
- REGISTRO DE RECALQUE SEM VÁLVULA DE RETENÇÃO
- CENTRAL DE DETECÇÃO E ALARME
- DIREÇÃO DO FLUXO DA ROTA DE FUGA
- SAÍDA FINAL DA ROTA DE FUGA
- BATERIAS DO SISTEMA DE DETECÇÃO E ALARME
- ACIONADOR MANUAL DO SISTEMA DE DETECÇÃO E ALARME
- AVISADOR SONORO TIPO SIRENE

QUADRO GERAL GERAL DE ÁREAS			
ÁREA DO TERRENO	10.899,80 m²	ABRIGO DE GÁS	4,80 m²
BLOCO 1 TÉRREO	810,88 m²	ABRIGO DE LIXO	6,00 m²
BLOCO 2 TÉRREO	731,60 m²	COBERTURA DE PASSAGEM - BLOCO 1	24,71 m²
BLOCO 3 TÉRREO	507,00 m²	COBERTURA DE PASSAGEM - INTERLIGAÇÃO	650,00 m²
BLOCO 3 SUPERIOR	445,83 m²	ÁREA CONSTRUÍDA TOTAL	4.001,14 m²
QUADRA COBERTA	806,56 m²	ÁREA LIVRE	7.375,80 m²
GUARITA	6,70 m²	TAXA DE OCUPAÇÃO	32,61%
RESERVATÓRIO	7,07 m²		

Corpo de Bombeiros Militar
 Governo do Estado do Espírito Santo
 Centro de Atividades Técnicas

Em: / / Processo nº: _____

Risco predominante: _____ Classe de Ocupação: _____

PARECER: O processo de segurança contra incêndio e pânico está de acordo com as normas vigentes.

APROVO: _____
 Analista

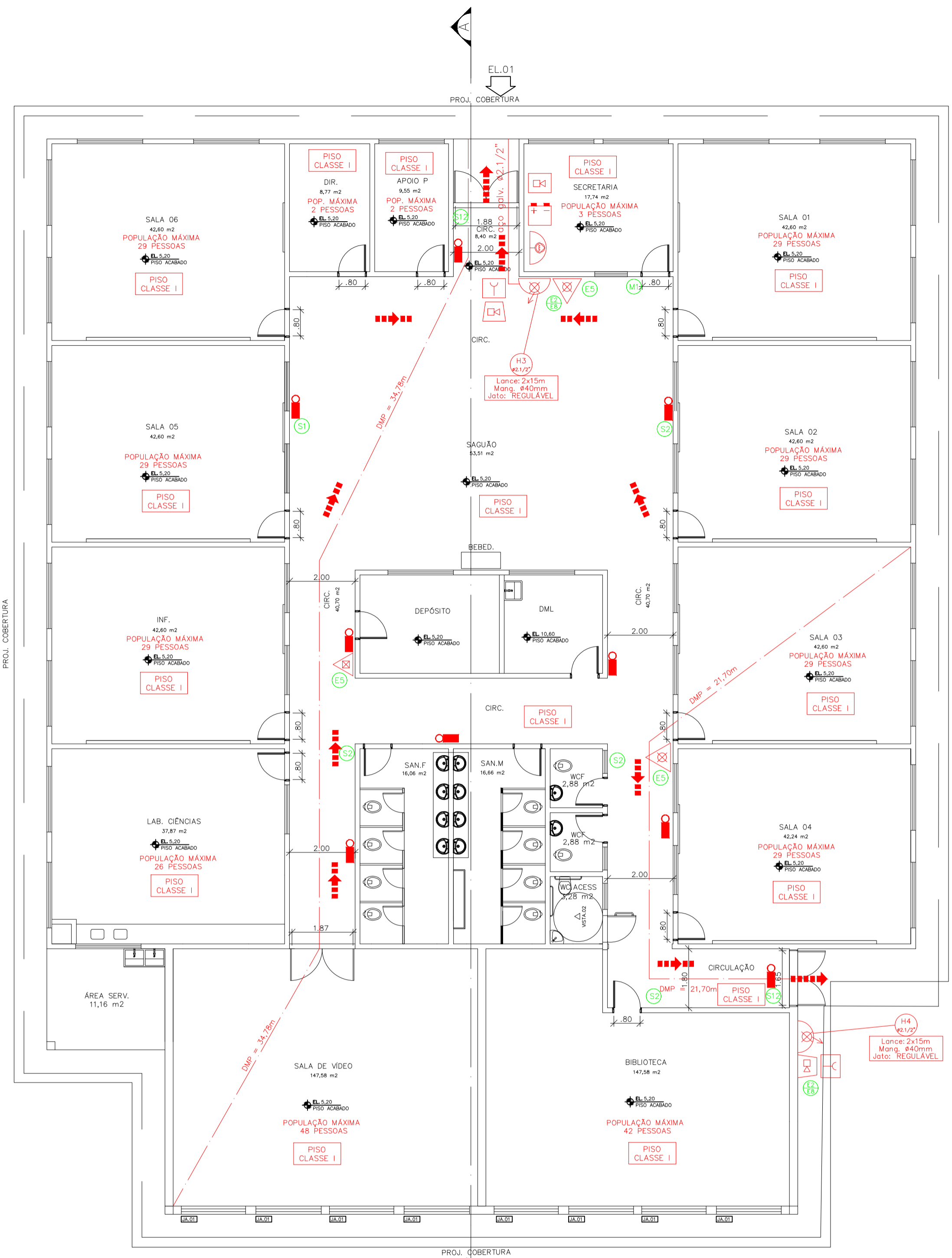
PREFEITURA MUNICIPAL DE PRESIDENTE KENNEDY
 Resp. Técnico: LUIZ CARLOS REPULLO GUTIERREZ
 CREA: 0601531380
 ART: 228027230191692246

PROJETO TÉCNICO DE SEGURANÇA CONTRA INCÊNDIO
LEGENDA, QUADRO DE ÁREAS, SITUAÇÃO, IMPLANTAÇÃO

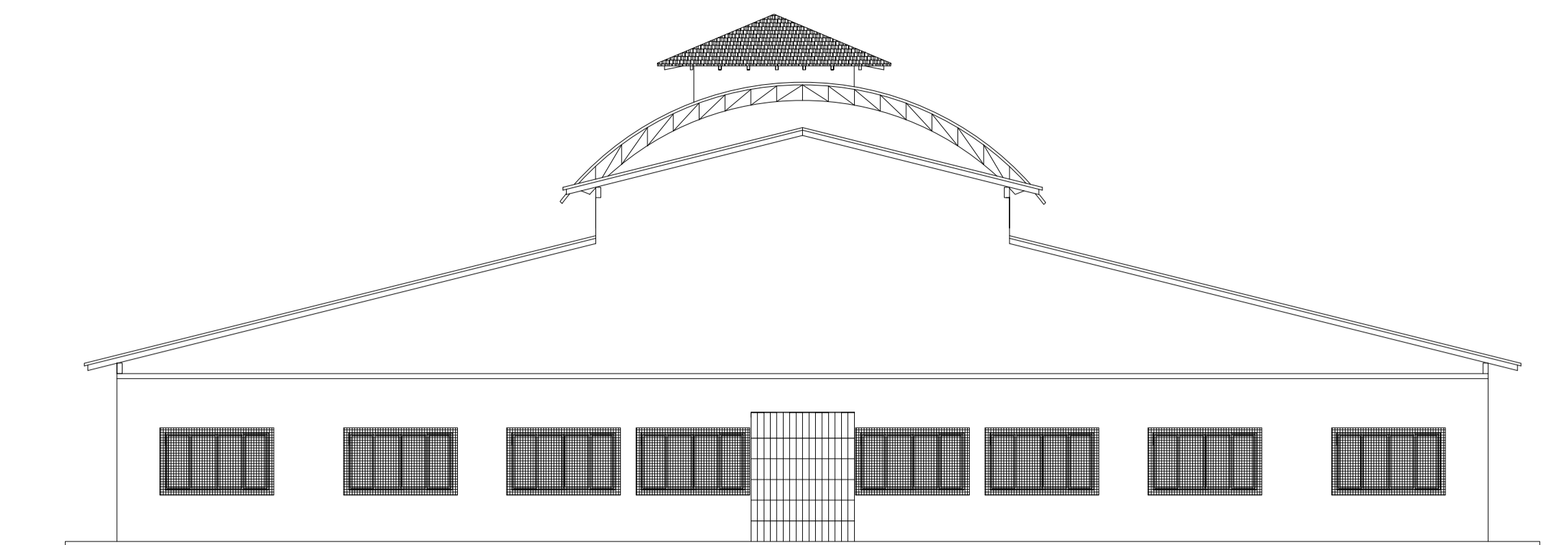
Ocupação: E-1 - ESCOLA EM GERAL
 Local: Rua Projetada, s/n - Jaqueira - Presidente Kennedy - ES
 Proprietário: Prefeitura Municipal de Presidente Kennedy
 Responsável pelo uso: Secretaria Municipal de Educação
 Responsável Técnico: Eng. Luiz Carlos Repullo Gutierrez
 Área do Terreno: 10.889,80m² Área Construída: 4.001,14m² Desenho:

91/07

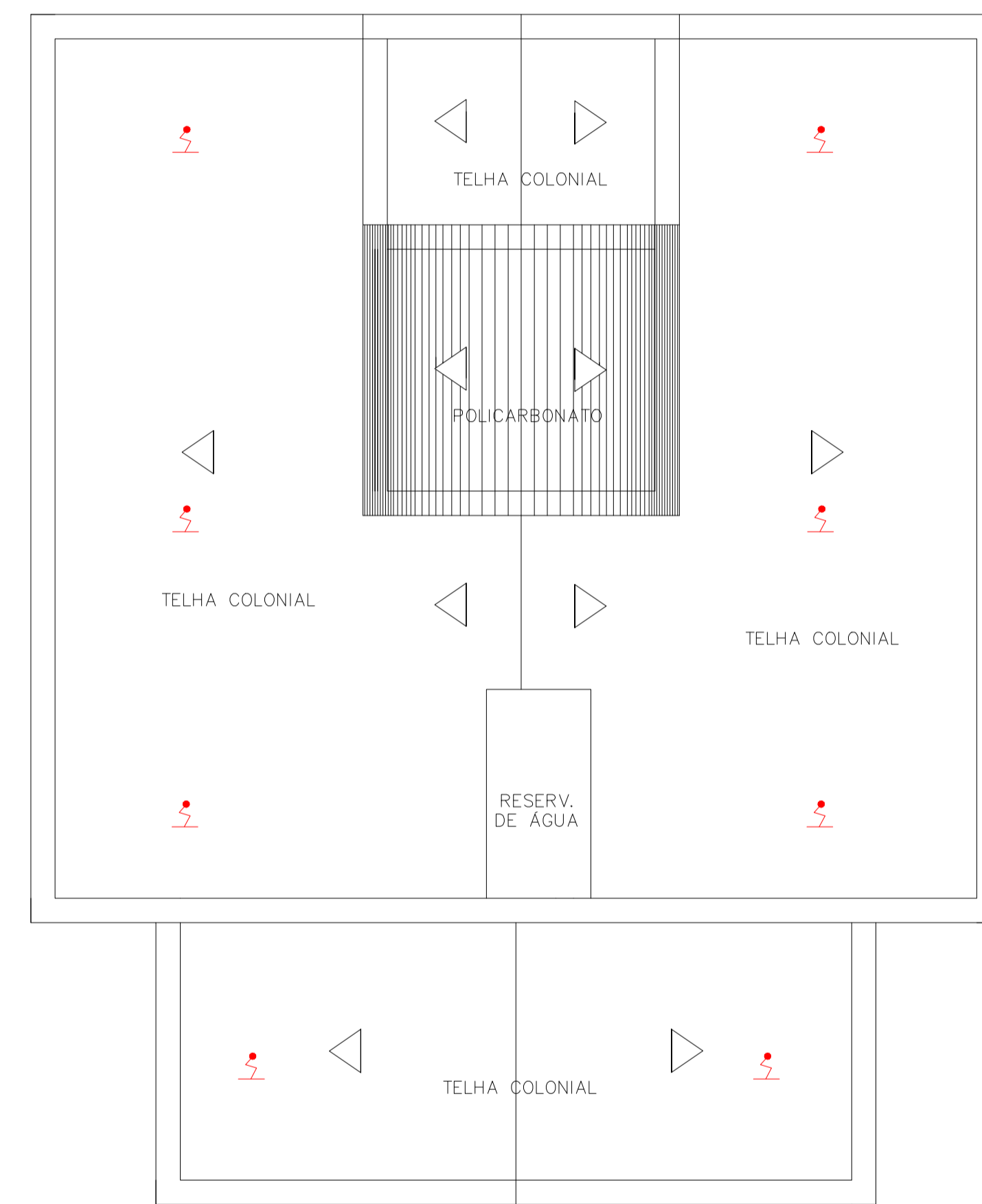
Data: 25/08/2020
 Escala: GERAL



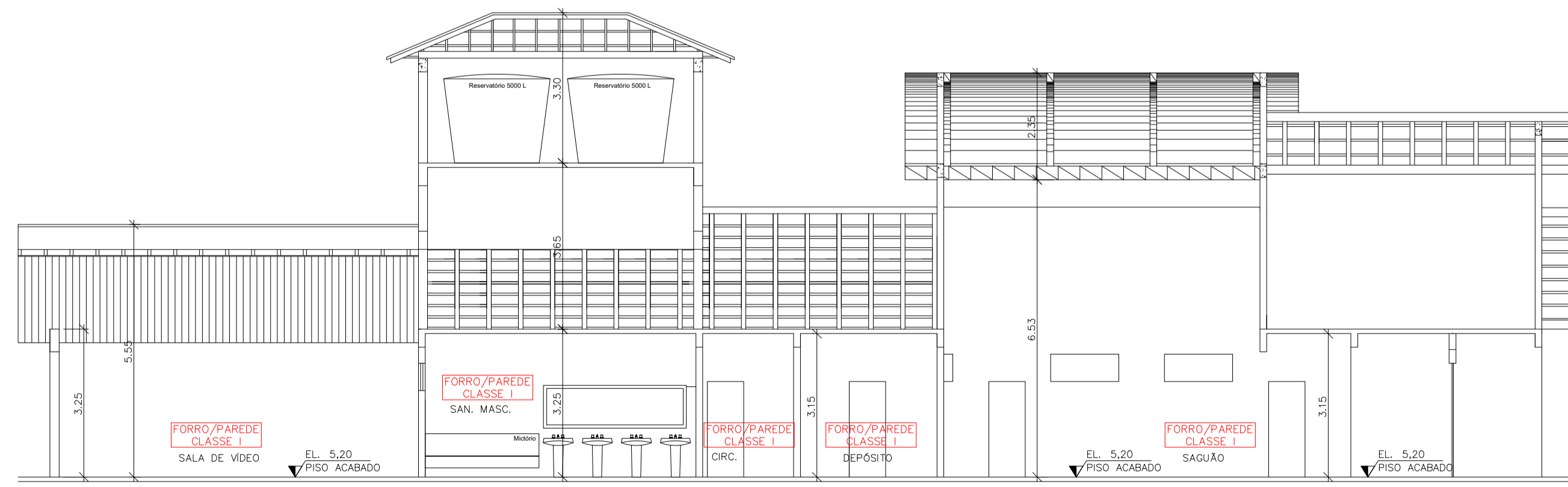
PLANTA TÉRREA
ESC.: 1:100



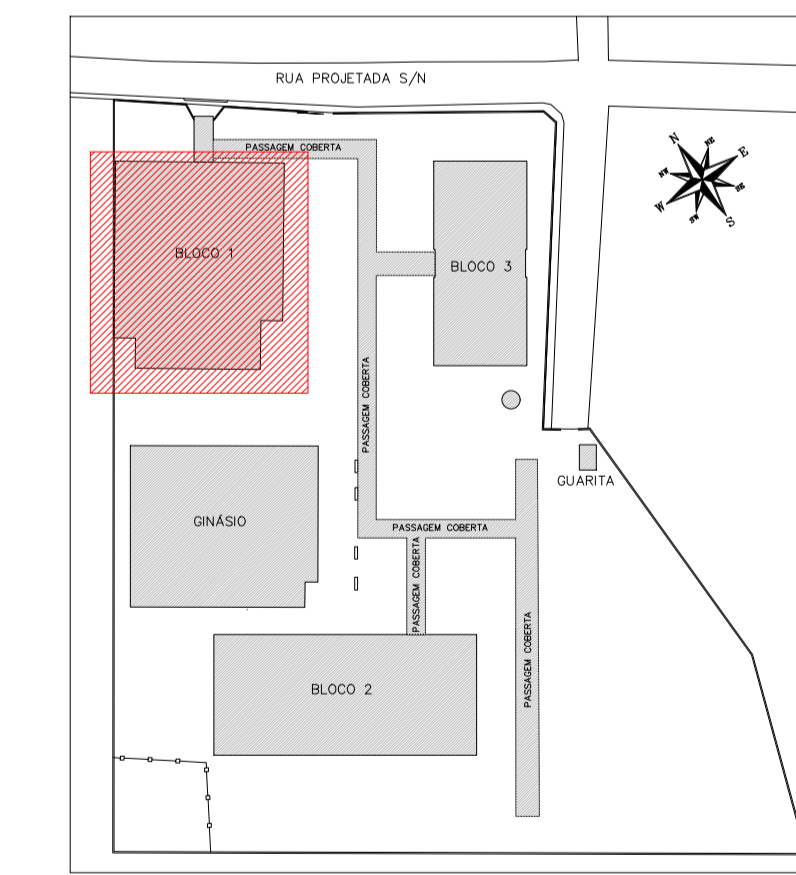
ELEVAÇÃO 1
ESC.: 1:100




PLANTA DE COBERTURA
ESC.: 1:150



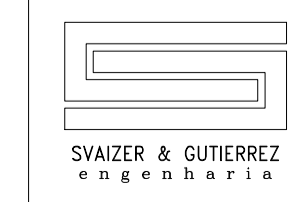
CORTE AA
ESC.: 1:100



PLANTA CHAVE

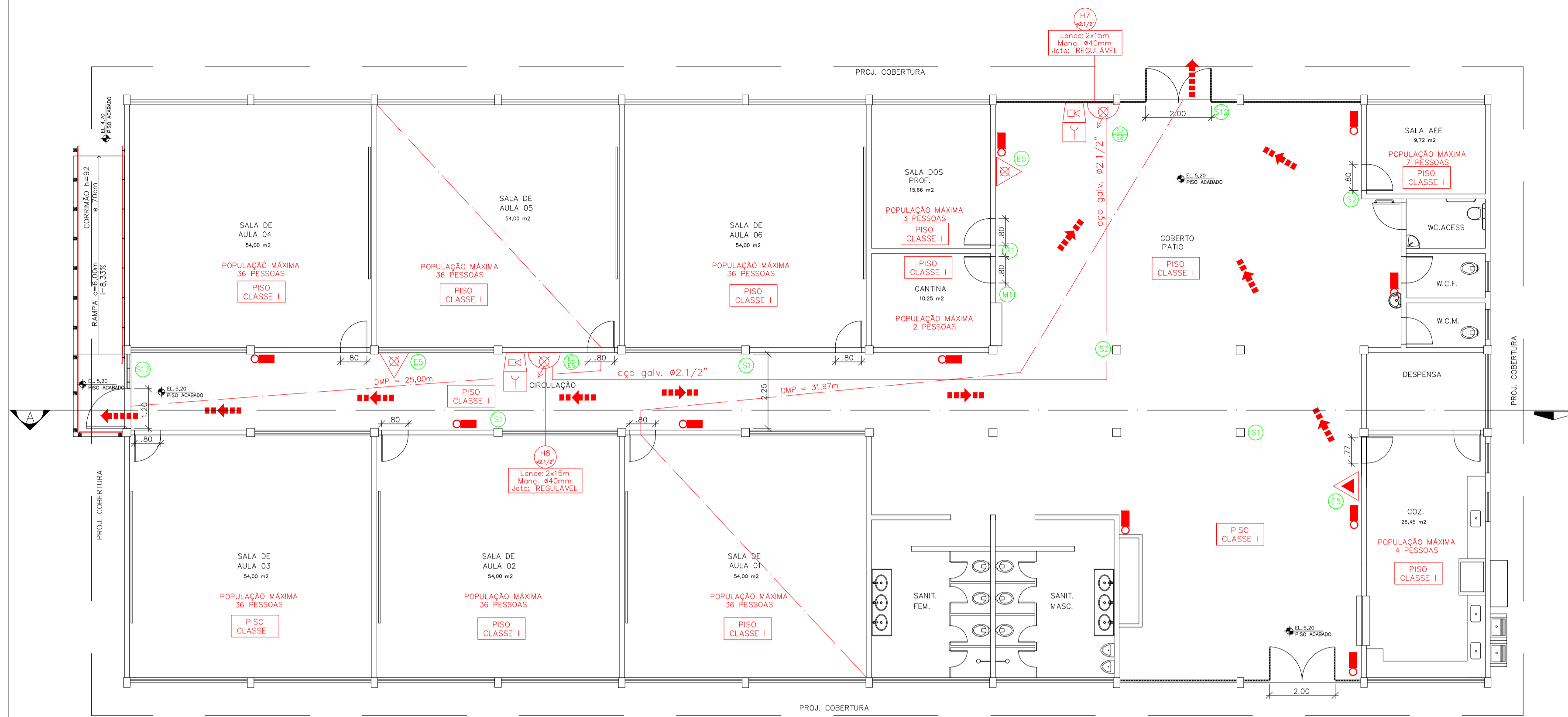

 Corpo de Bombeiros Militar
 Governo do Estado do Espírito Santo
 Centro de Atividades Técnicas
 Em: / / Processo nº: _____
 Risco predominante: _____ Classe de Ocupação: _____
 PARECER: O processo de segurança contra incêndio e pânico está de acordo com as normas vigentes.
 APROVO: _____
 Analista

PREFEITURA MUNICIPAL DE PRESIDENTE KENNEDY
 Resp. Técnico:
 LUIZ CARLOS REPULLO GUTIERREZ
 CREA: 0601531380
 ART: 228027230191692246
PROJETO TÉCNICO DE SEGURANÇA CONTRA INCÊNDIO
BLOCO 1 - PLANTA TÉRREA, CORTE AA, ELEVAÇÃO, PLANTA DE COB.
 Ocupação: E-1 - ESCOLA EM GERAL
 Local: Rua Projetada, s/n - Jaqueira - Presidente Kennedy - ES
 Proprietário: Prefeitura Municipal de Presidente Kennedy
 Responsável pelo uso: Secretaria Municipal de Educação
 Responsável Técnico: Eng. Luiz Carlos Repullo Gutierrez
 Área do Terreno: 10.889,80m² Área Construída: 4.001,14m² Desenho:

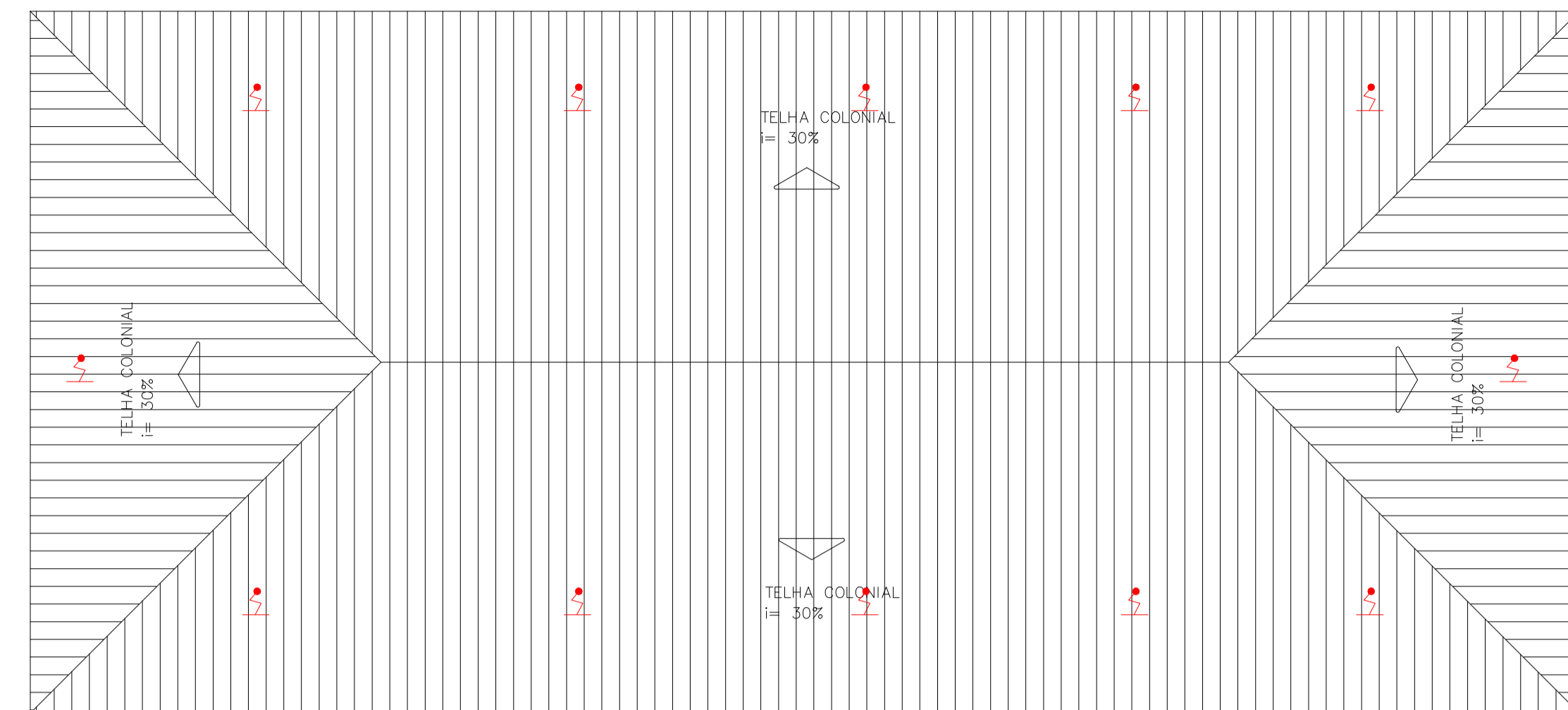


02/07

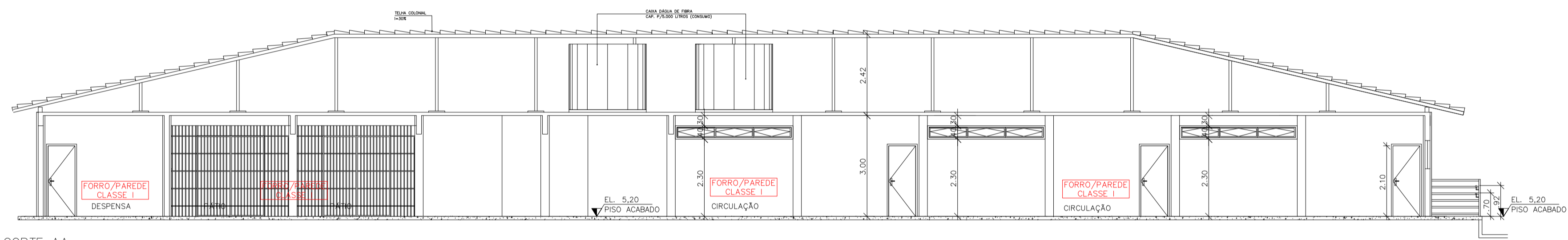
Data: 25/08/2020
Escala: INDICADA



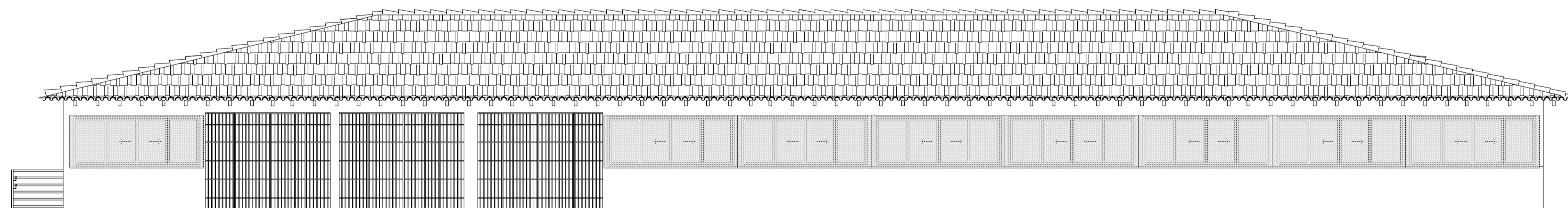
PLANTA TÉRREA
ESC.: 1:100



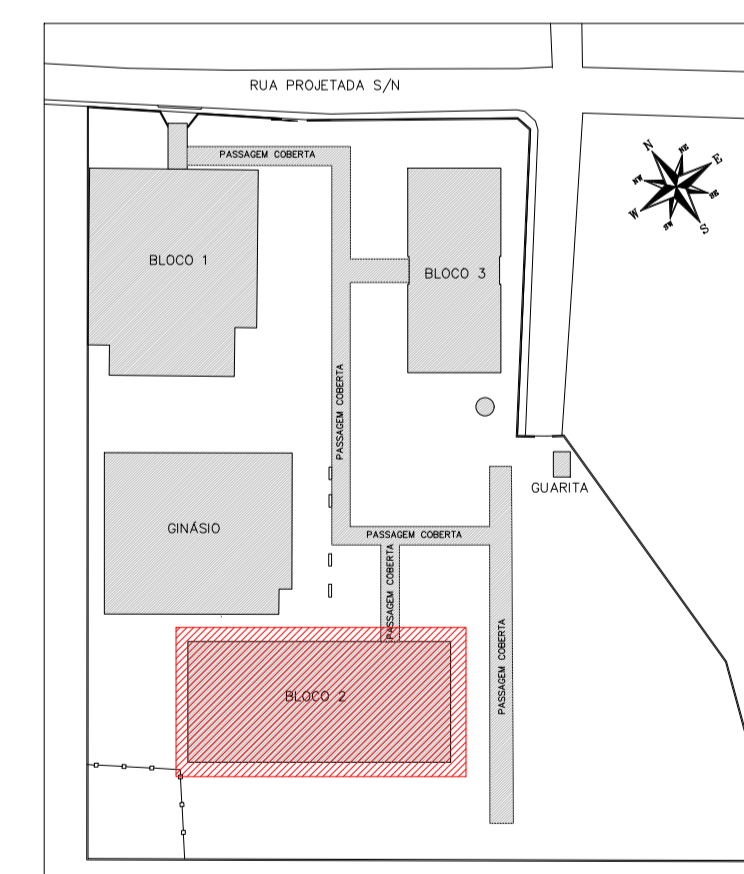
PLANTA DE COBERTURA
ESC.: 1:150




CORTE AA
ESC.: 1:100



ELEVAÇÃO FRONTAL
ESC.: 1:100



PLANTA CHAVE


 Corpo de Bombeiros Militar
 Governo do Estado do Espírito Santo
 Centro de Atividades Técnicas
 Em: / / Processo nº: _____
 Risco predominante: _____ Classe de Ocupação: _____
 PARECER: O processo de segurança contra incêndio e pânico está de acordo com as normas vigentes.
 APROVO: _____
 Arquiteta

PREFEITURA MUNICIPAL DE PRESIDENTE KENNEDY

Resp. Técnico:
 LUIZ CARLOS REPULLO GUTIERREZ
 CREA: 0601531380
 ART: 228027230191692246

PROJETO TÉCNICO DE SEGURANÇA CONTRA INCÊNDIO
BLOCO 2 - PLANTA TÉRREA, CORTE AA, ELEVAÇÃO, PLANTA DE COB.

Ocupação: E-1 - ESCOLA EM GERAL

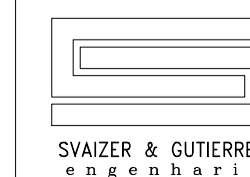
Local: Rua Projetada, s/n - Jaqueira - Presidente Kennedy - ES

Proprietário: Prefeitura Municipal de Presidente Kennedy

Responsável pelo uso: Secretaria Municipal de Educação

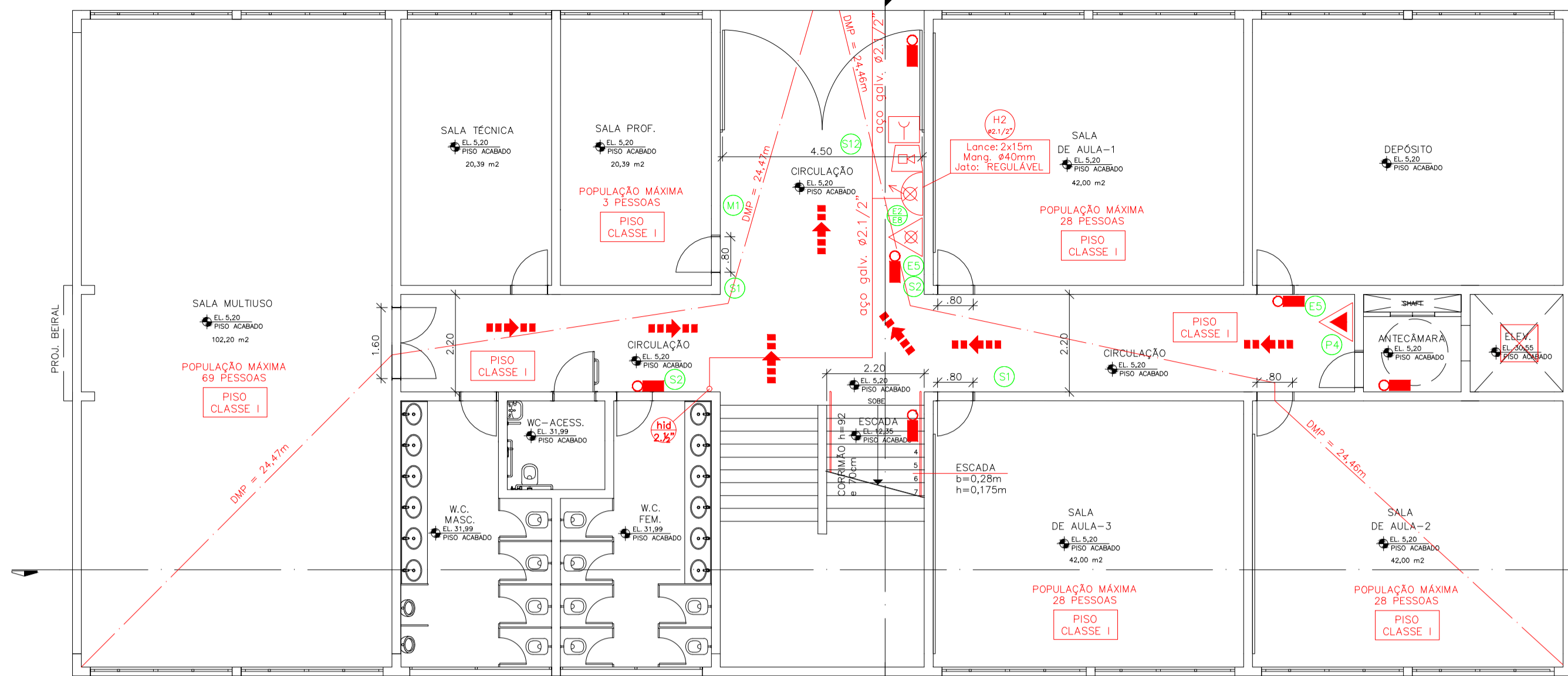
Responsável Técnico: Eng. Luiz Carlos Repullo Gutierrez

Área do Terreno: 10.889,80m² Área Construída: 4.001,14m² Desenho:

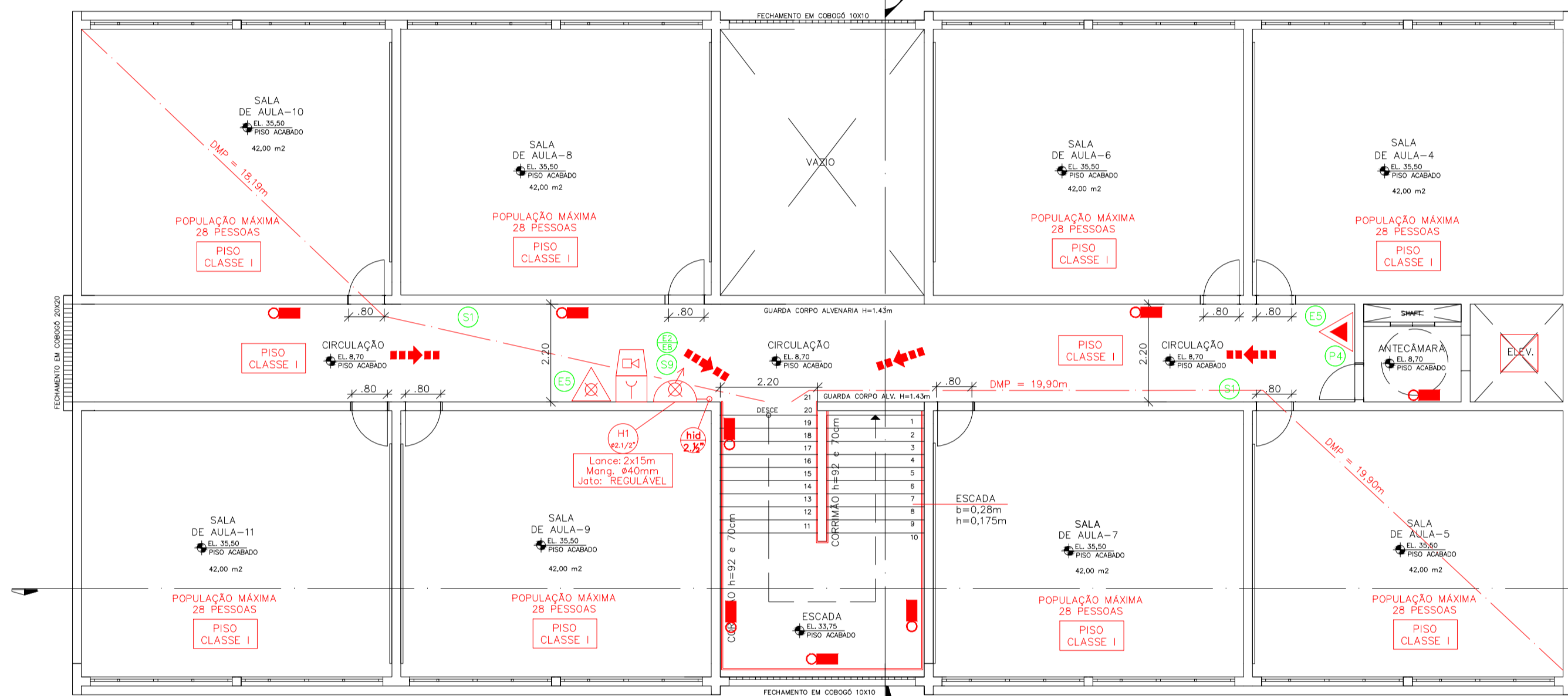


03/07

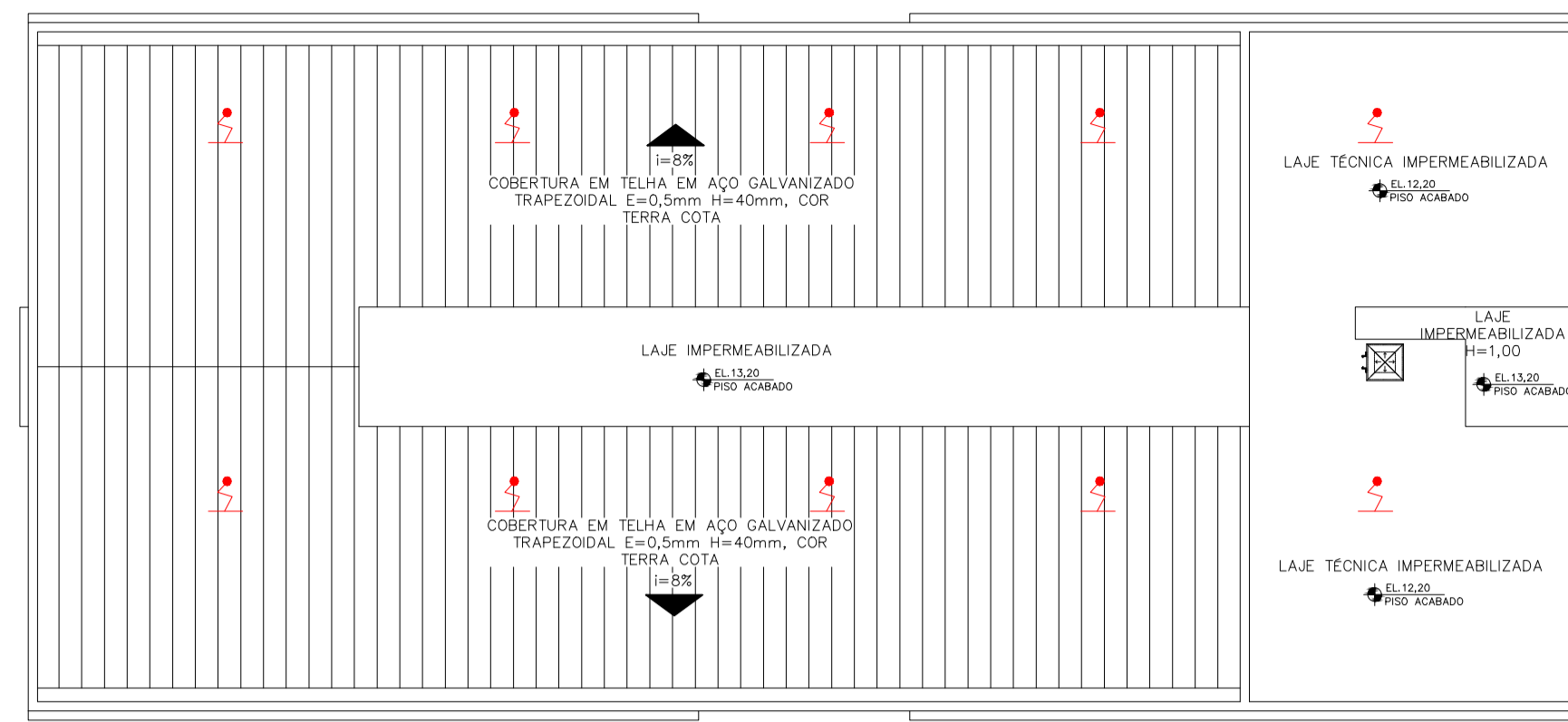
Data: 25/08/2020
Escala: INDICADA



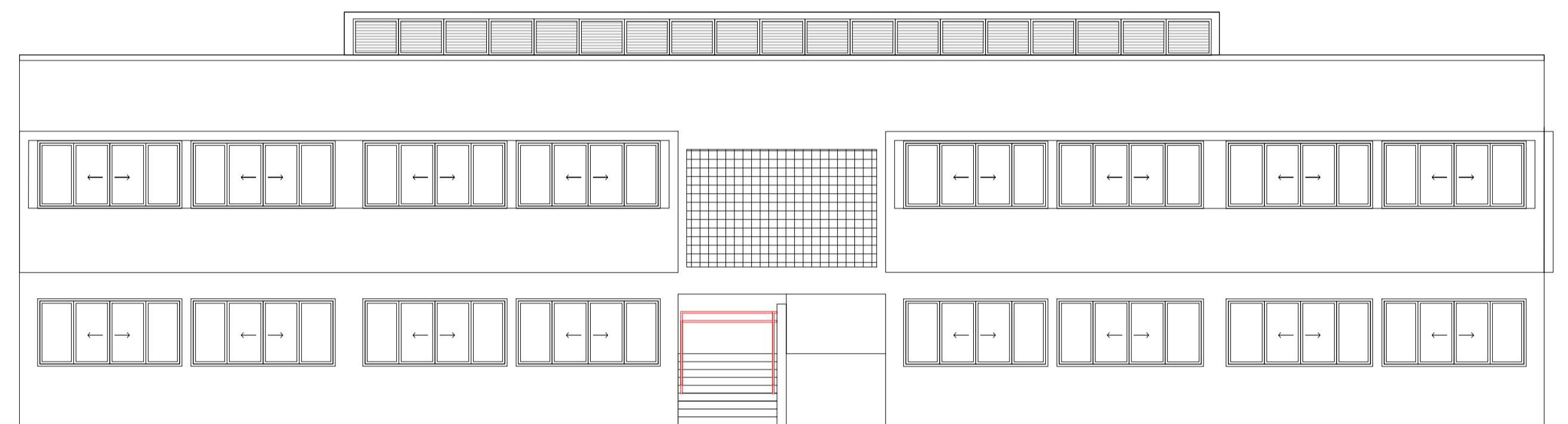
PLANTA TERREA
ESC.: 1:100



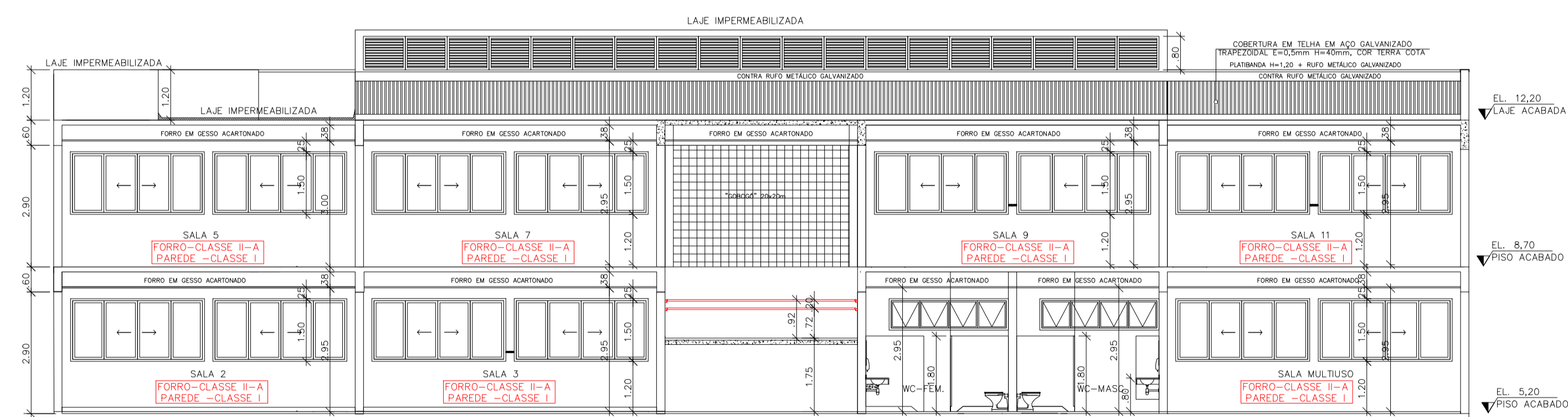
PLANTA PAV. SUPERIOR
ESC.: 1:100



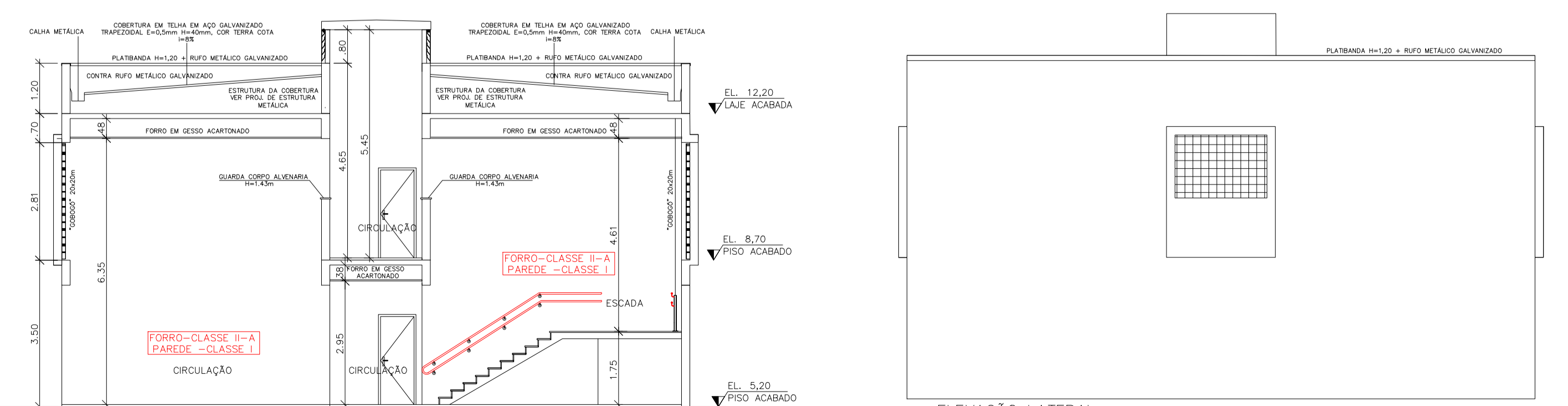
PLANTA DE COBERTURA
ESC.: 1:150



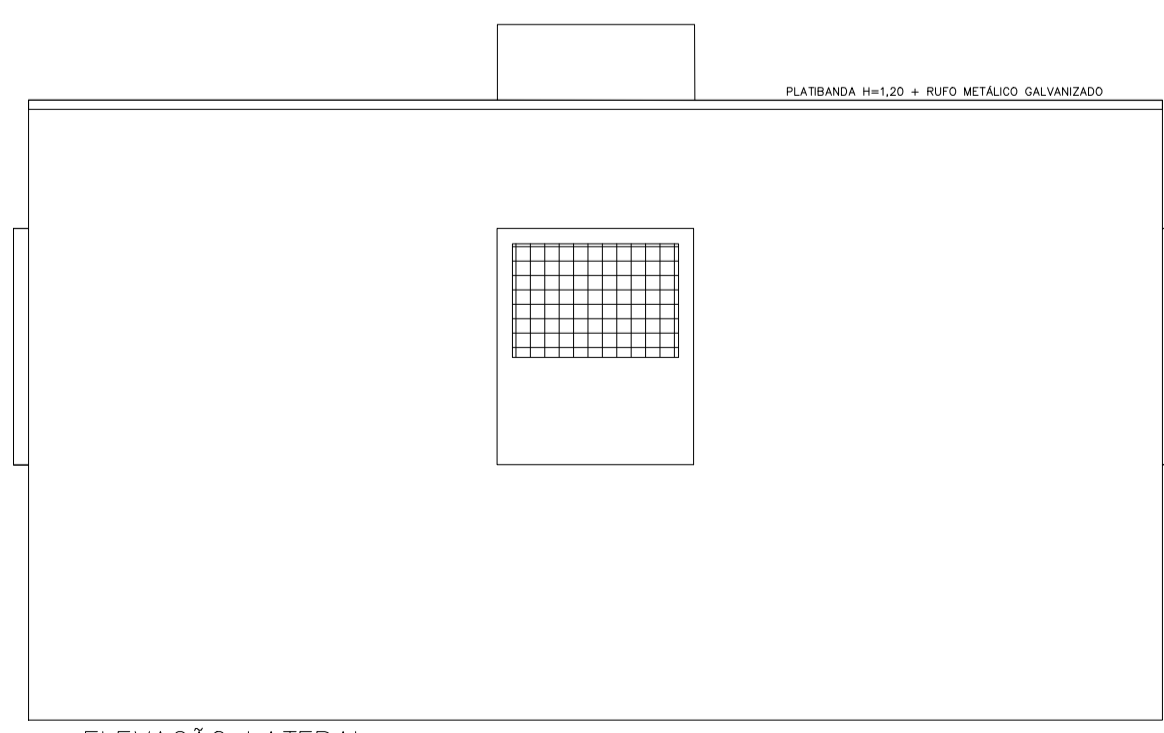
ELEVÇÃO FRONTAL
ESC.: 1:100



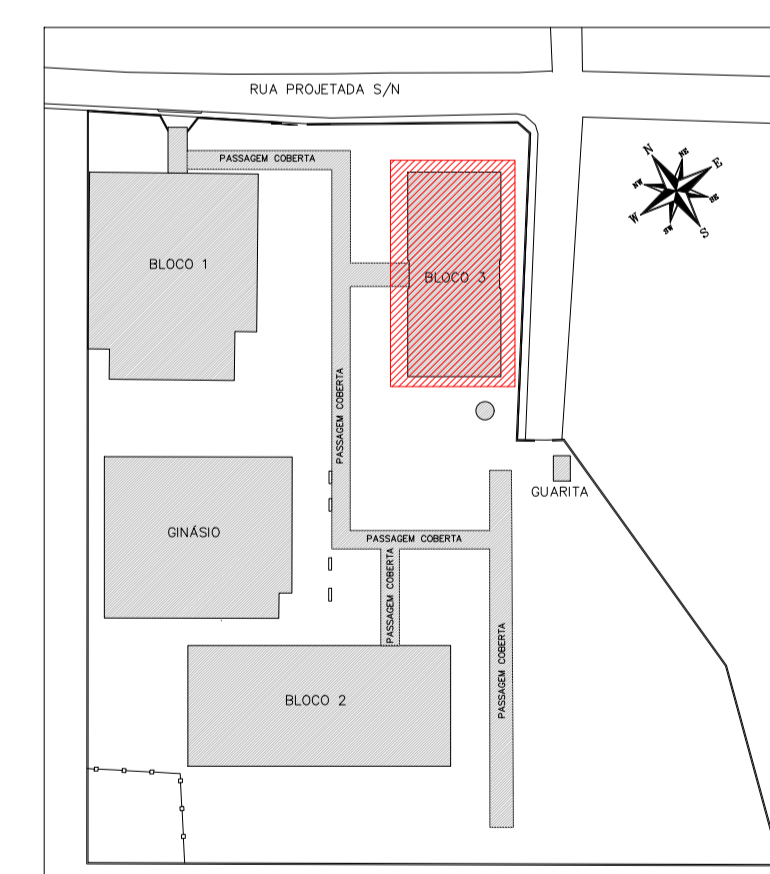
CORTE AA
ESC.: 1:100




CORTE BB
ESC.: 1:100



ELEVÇÃO LATERAL
ESC.: 1:100



PLANTA CHAVE


 Corpo de Bombeiros Militar
 Governo do Estado do Espírito Santo
 Centro de Atividades Técnicas
 Em: / / Processo nº: _____
 Risco predominante: _____ Classe de Ocupação: _____
 PARECER: O processo de segurança contra incêndio e pânico está de acordo com as normas vigentes.
 APROVO: _____
 Analista

PREFEITURA MUNICIPAL DE PRESIDENTE KENNEDY

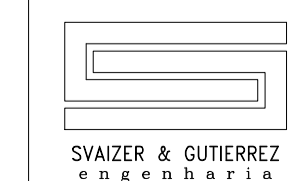
Resp. Técnico:
 LUIZ CARLOS REPULLO GUTIERREZ
 CREA: 0601531380
 ART: 228027230191692246

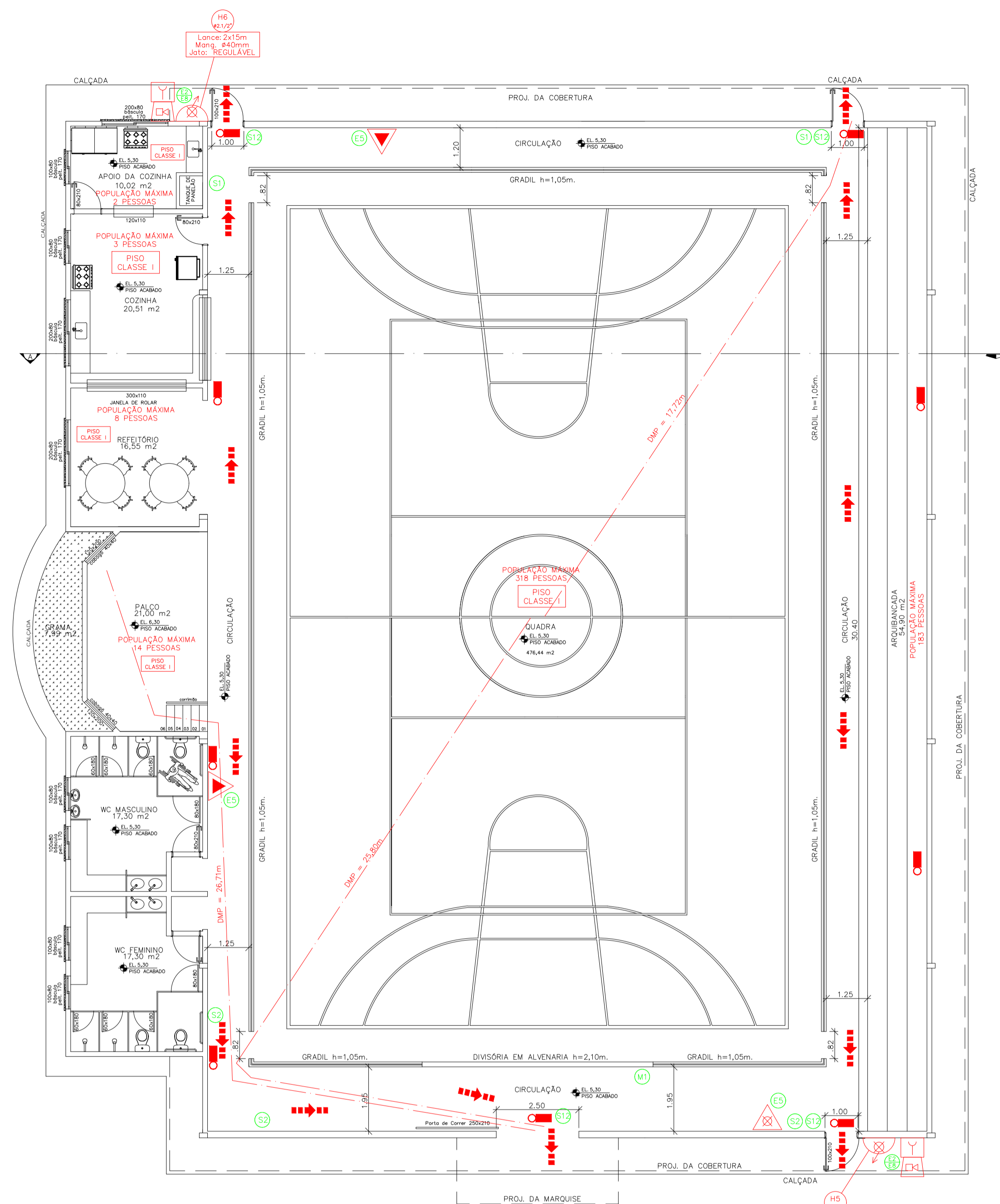
PROJETO TÉCNICO DE SEGURANÇA CONTRA INCÊNDIO
BLOCO 3 - PLANTA TERREA, CORTE AA, ELEVÇÃO, PLANTA DE COB.

Ocupação: E-1 - ESCOLA EM GERAL
 Local: Rua Projetada, s/n - Jaqueira - Presidente Kennedy - ES
 Proprietário: Prefeitura Municipal de Presidente Kennedy
 Responsável pelo uso: Secretária Municipal de Educação
 Responsável Técnico: Eng. Luiz Carlos Repullo Gutierrez
 Área do Terreno: 10.889,80m² Área Construída: 4.001,14m² Desenho:

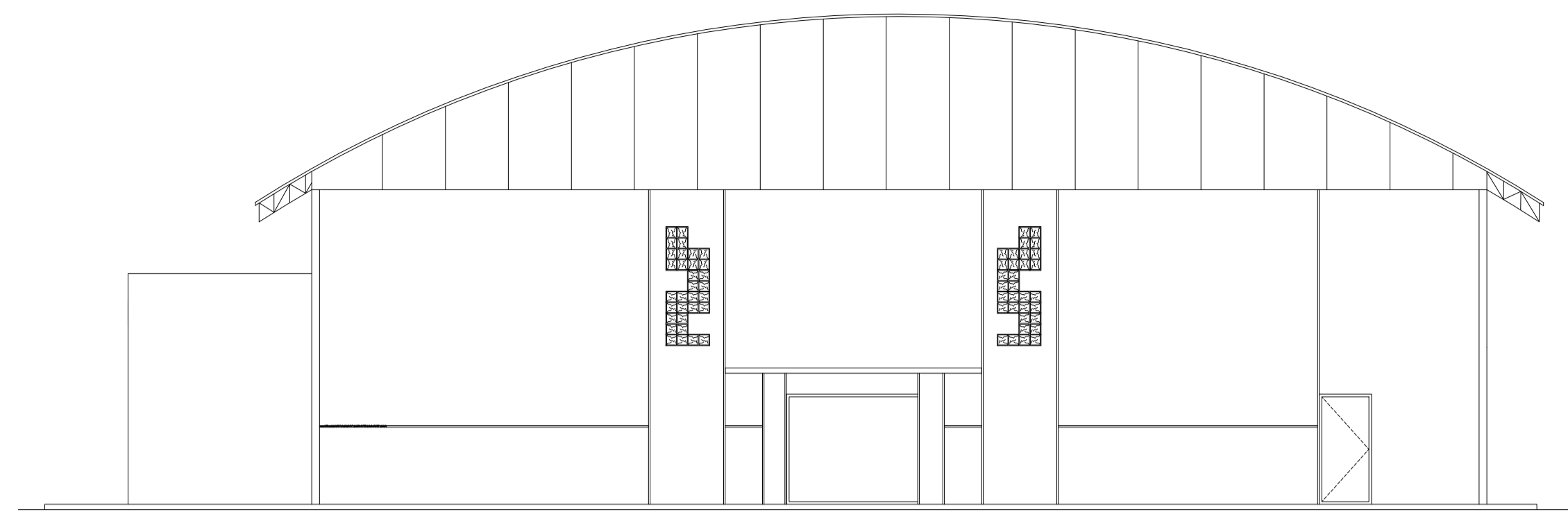
04/07

Data: 25/08/2020
 Escala: INDICADA

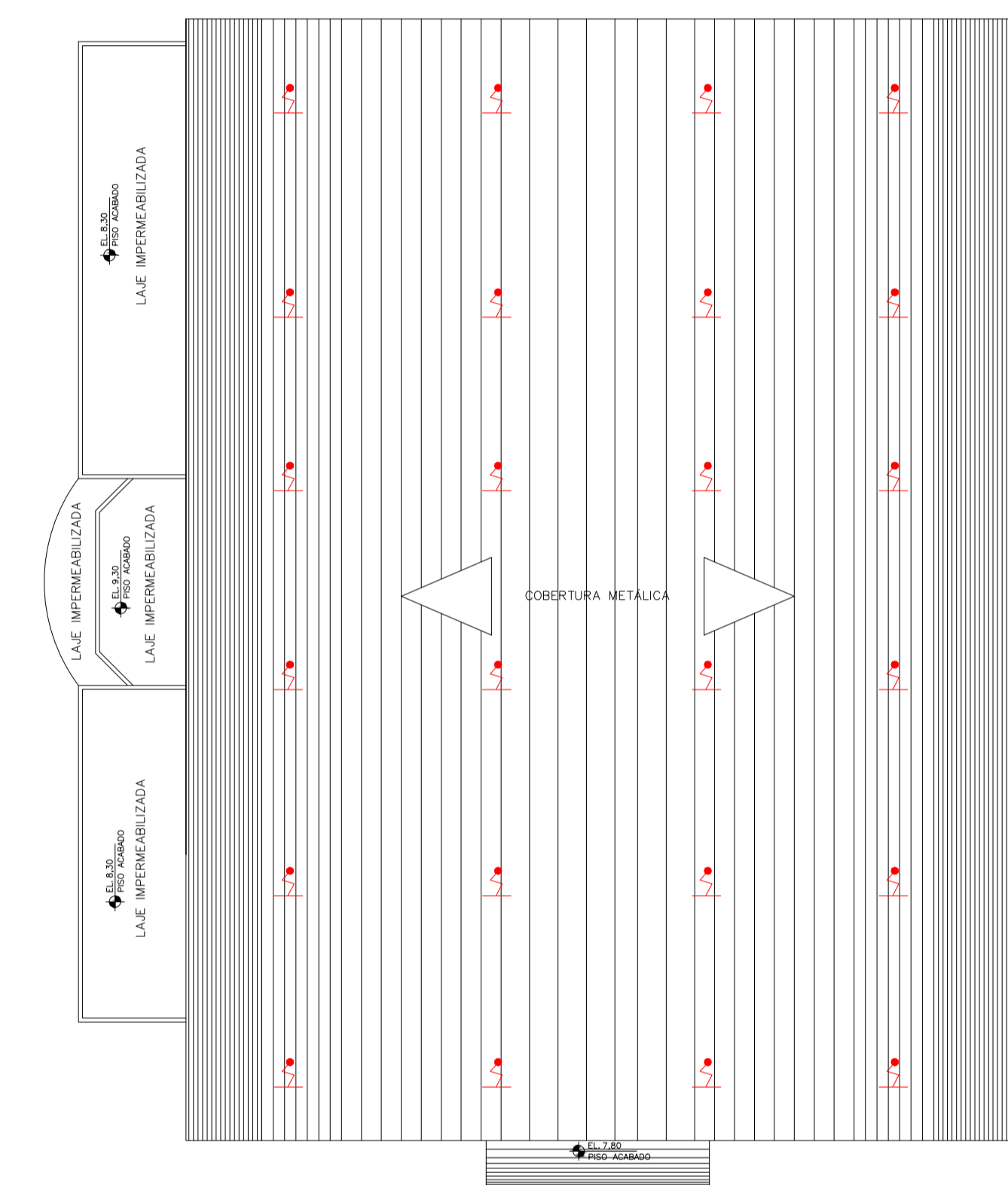




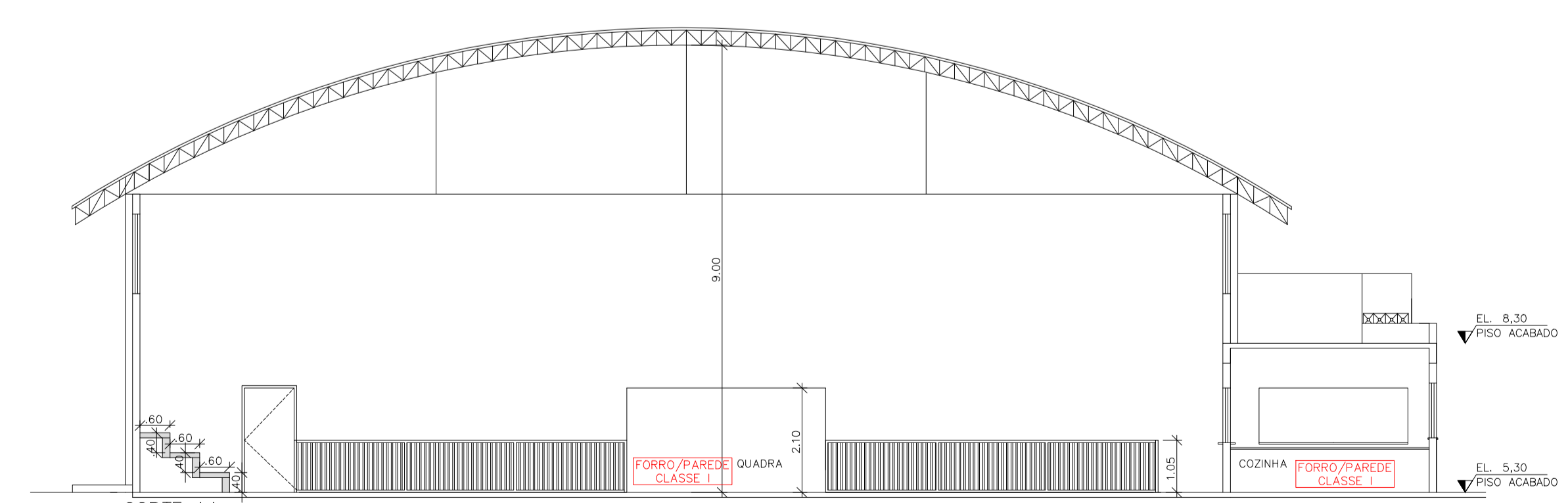
PLANTA TÉRREA
ESC.: 1:100



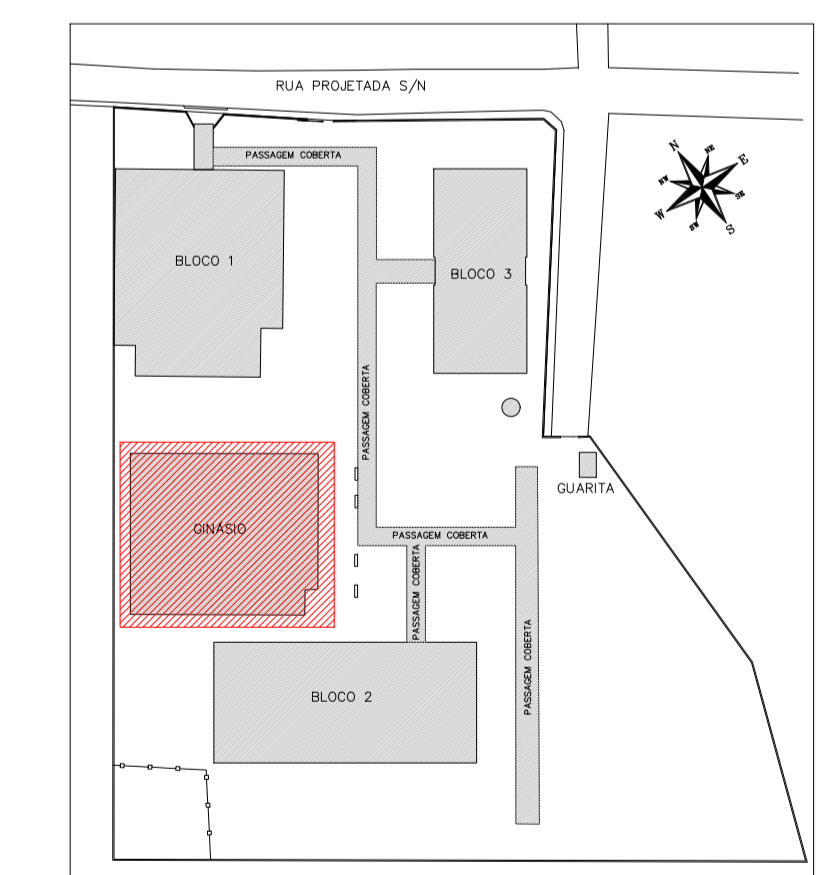
ELEVAÇÃO FRONTAL
ESC.: 1:100



PLANTA DE COBERTURA
ESC.: 1:125



CORTE AA
ESC.: 1:100



PLANTA CHAVE

Corpo de Bombeiros Militar
Governo do Estado do Espírito Santo
Centro de Atividades Técnicas

Em: / / Processo nº: _____

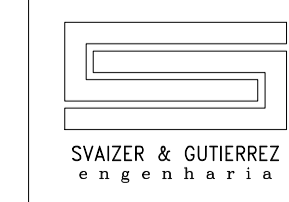
Risco predominante: _____ Classe de Ocupação: _____

PARECER: O processo de segurança contra incêndio e pânico está de acordo com as normas vigentes.

APROVO: _____
Arquiteto

PREFEITURA MUNICIPAL DE PRESIDENTE KENNEDY

Resp. Técnico:
LUIZ CARLOS REPULLO GUTIERREZ
CREA: 0601531380
ART: 228027230191692246

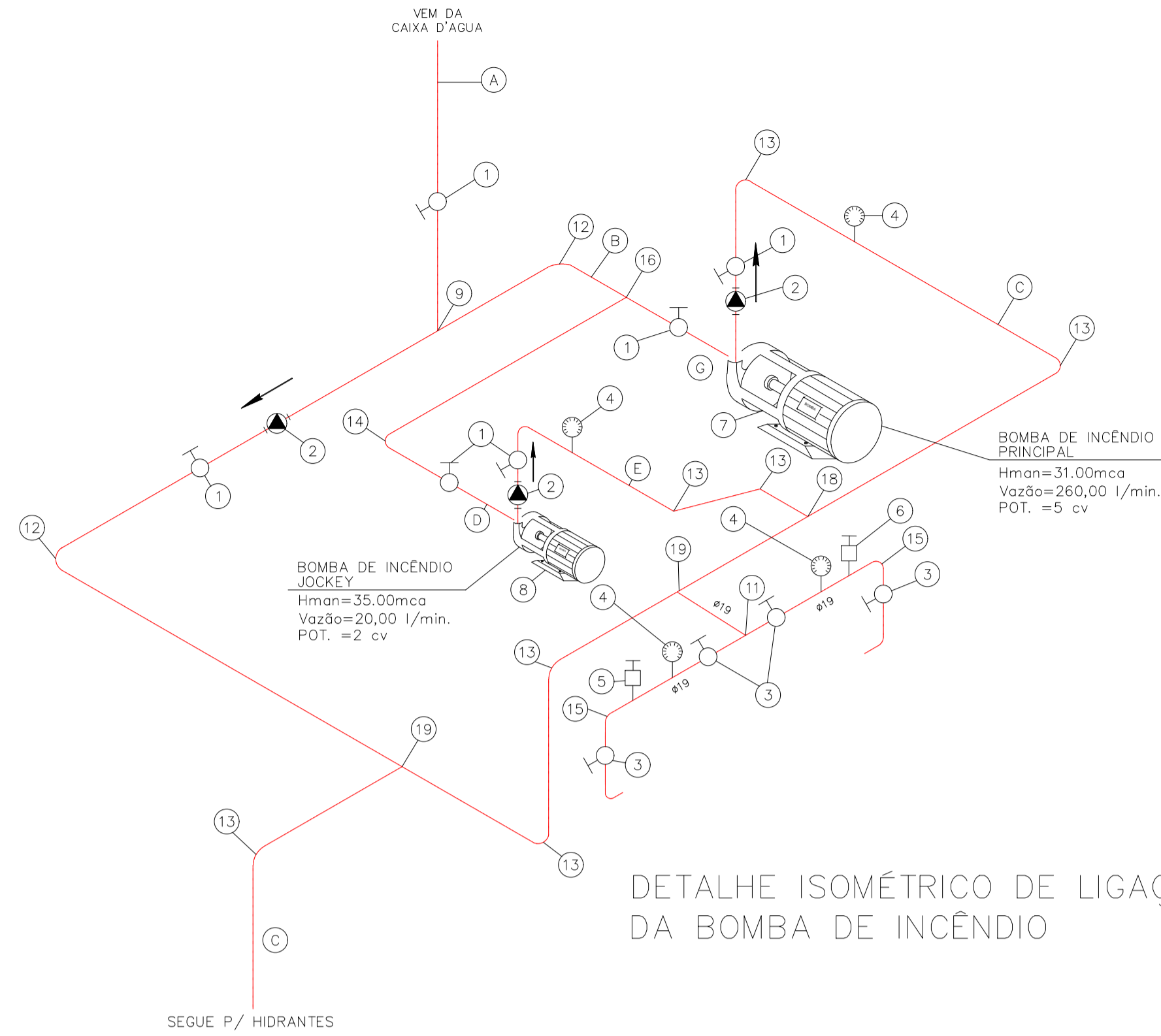


PROJETO TÉCNICO DE SEGURANÇA CONTRA INCÊNDIO
QUADRA COBERTA - PL. TÉRREA, CORTE AA, ELEV., PL. DE COBERT.

Ocupação: E-1 - ESPAÇO PARA CULTURA FÍSICA
Local: Rua Projetada, s/n - Jaqueira - Presidente Kennedy - ES
Proprietário: Prefeitura Municipal de Presidente Kennedy
Responsável pelo uso: Secretaria Municipal de Educação
Responsável Técnico: Eng. Luiz Carlos Repullo Gutierrez
Área do Terreno: 10.889,80m² Área Construída: 4.001,14m² Desenho:

05/07

Data: 25/08/2020
Escala: INDICADA



DETALHE ISOMÉTRICO DE LIGAÇÃO DA BOMBA DE INCÊNDIO

EQUIPAMENTOS

- 1 VALVULA DE GAVETA
- 2 VALVULA DE RETENCAO
- 3 VALVULA GLOBO
- 4 MANOMETRO COM REGISTRO MACHO
- 5 PRESSOSTATO PARA BOMBA PRINCIPAL DO SISTEMA HIDRANTES
- 6 PRESSOSTATO PARA BOMBA "JOCKEY"
- 7 BOMBA PRINCIPAL DO SISTEMA DE HIDRANTES
- 8 BOMBA JOCKEY
- 9 TÊ Ø=3"
- 10 TÊ Ø=2 1/2"
- 11 TÊ Ø=3/4"
- 12 JOELHO Ø=3"
- 13 JOELHO Ø=2 1/2"
- 14 JOELHO Ø=2"
- 15 JOELHO Ø=3/4"
- 16 TÊ DE REDUÇÃO Ø3" X Ø2"
- 17 TÊ DE REDUÇÃO Ø3" X Ø2.1/2"
- 18 TÊ DE REDUÇÃO Ø2.1/2" X Ø1.1/2"
- 19 TÊ DE REDUÇÃO Ø2.1/2" X Ø3/4"
- 20 REGISTRO DE RECALQUE

LINHAS

- A BARRILETE GERAL DE INCENDIO Ø3"
- B LINHA DE SUCCAO DA BOMBA DE HIDRANTES Ø2.1/2"
- C LINHA DE PRESSAO DA BOMBA DE HIDRANTES Ø2.1/2"
- D LINHA DE SUCCAO DA BOMBA JOCKEY Ø2"
- E LINHA DE PRESSAO DA BOMBA JOCKEY Ø1 1/2"

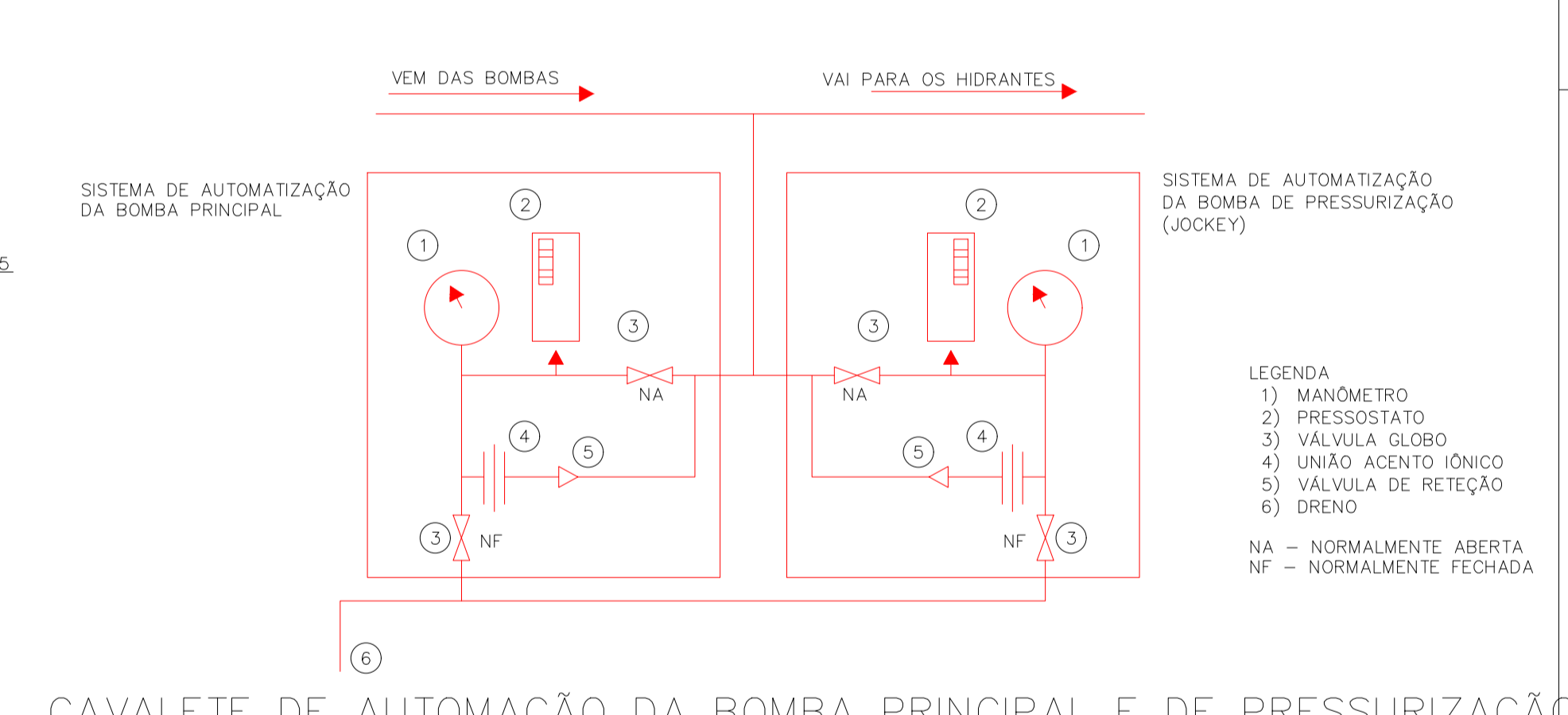
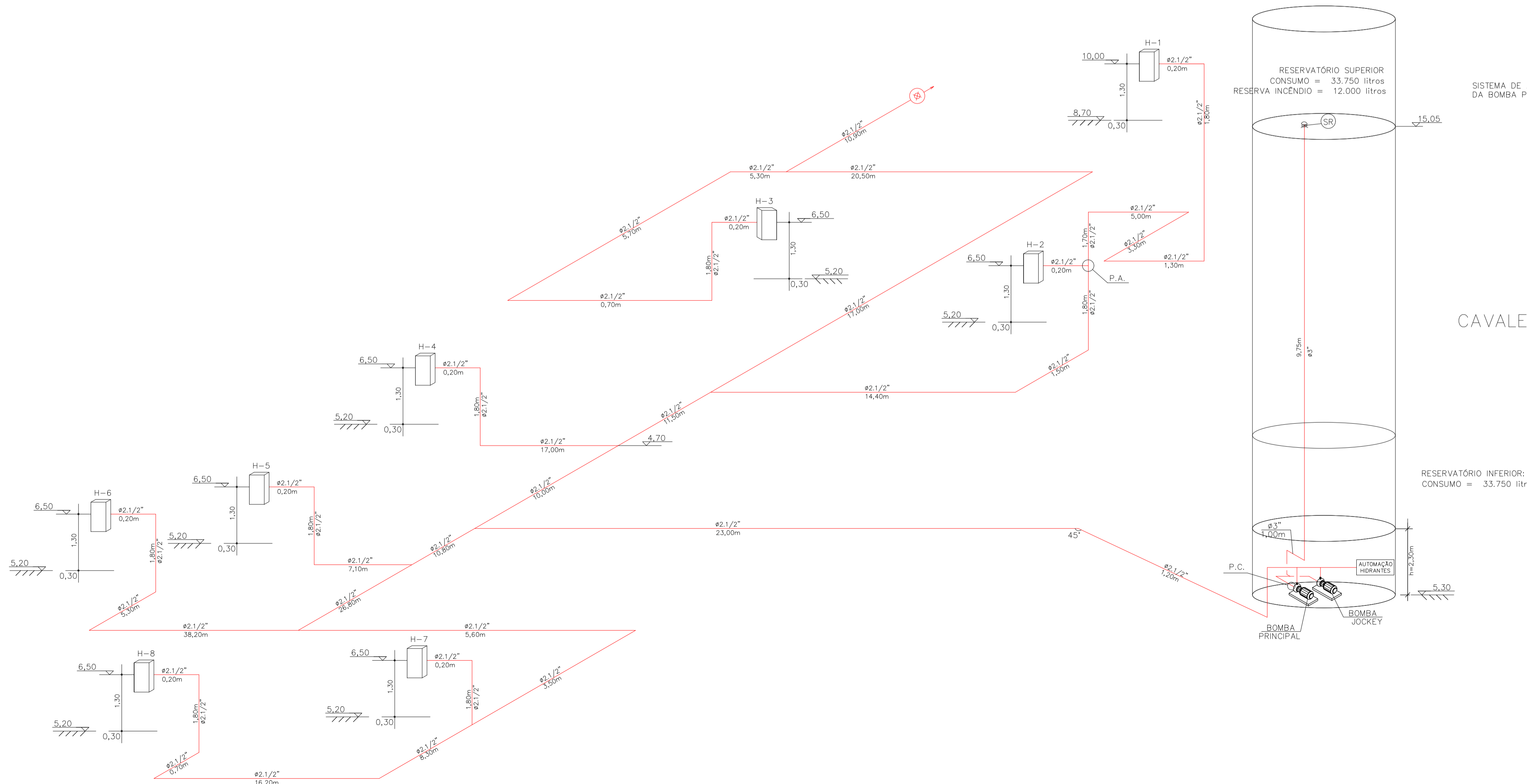
LEGENDA:

- UNIAO
- RG REGISTRO DE GAVETA
- VR VALVULA DE RETENCAO
- CF CHAVE DE FLUXO
- PR PRESSOSTATO
- VALVULA DE RETENCAO

QUADRO RESUMO DO SISTEMA DE HIDRANTES E MANGOTINHOS					
01	TIPO DE SISTEMA	2			
02	RESERVA TÉCNICA DE INCÊNDIO ADOTADA	12.000L			
03	TIPO DE RESERVATÓRIO	ELEVADO			
04	SUCÇÃO DO BCI	POSITIVA			
05	VOLUME DE RESERVA DA ESCORVA	N.A.			
06	VAZÃO NOS 2 HIDRANTES MAIS DESFAVORÁVEIS HIDRAULICAMENTE	HP 1 = 130,00L/min HP 2 = 130,00L/min			
07	PRESSÃO NOS 2 HIDRANTES MAIS DESFAVORÁVEIS HIDRAULICAMENTE	HP 1 = 34,27 mca HP 2 = 34,32 mca			
08	VAZÃO E PRESSÃO NO HIDRANTE MAIS FAVORÁVEL HIDRAULICAMENTE	HP 1 P=34,27 / Q=130 L/min.			
09	VELOCIDADE NA TUBULAÇÃO DE RECALQUE	1,39 m/s			
10	VELOCIDADE NA TUBULAÇÃO DE SUCCÃO	0,98 m/s			
11	POSSUI VÁLVULA REDUTORA DE PRESSÃO NO SISTEMA	NÃO			
12	VAZÃO E ALTURA MANOMÉTRICA TOTAIS DO SISTEMA (L/min, mca)	260 L/min.; 30,03m.c.a			
13	POTÊNCIA DA BOMBA	5,0 CV			
14	MANGUEIRAS	DIÂMETRO (mm)	TIPO	COMPRIMENTO (m)	QUANTIDADE
				1 X 15	—
				1 X 20	—
		2 X 15	08		

TRECHO	VAZÃO EM Ls/min	P (válvula) mca	diam. interno Ømm	Perda de carga (tubulação)					elevação m+ou-	velocidade m/s	pressão no montante m.c.a.
				Lreal	Lequiv	Ltotal	Junitário	Jtotal			
H1 - P.A	130	30,50	63	13,30	9,30	22,60	0,0121	0,2738	3,50	0,70	34,27
H2 - P.A	130	34,27	63	0,20	4,00	4,20	0,0121	0,0509		0,70	34,32
P.A - P.C	260	34,32	63	39,30	30,20	69,50	0,0437	3,0351	1,80	1,39	39,16
P.C - SR	260	39,16	75	10,95	22,00	32,95	0,0187	0,6156	-9,75	0,98	30,03

CÁLCULO DA BOMBA DE HIDRANTES



CAVALETE DE AUTOMAÇÃO DA BOMBA PRINCIPAL E DE PRESSURIZAÇÃO

Corpo de Bombeiros Militar
 Governo do Estado do Espírito Santo
 Centro de Atividades Técnicas

Em: / / Processo nº: _____

Risco predominante: _____ Classe de Ocupação: _____

PARECER: O processo de segurança contra incêndio e pânico está de acordo com as normas vigentes.

APROVO: _____

Analista

PREFEITURA MUNICIPAL DE PRESIDENTE KENNEDY

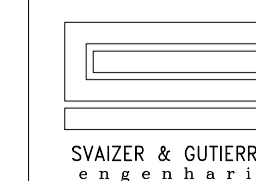
Resp. Técnico:
 LUIZ CARLOS REPULLO GUTIERREZ
 CREA: 0601531380
 ART: 228027230191692246

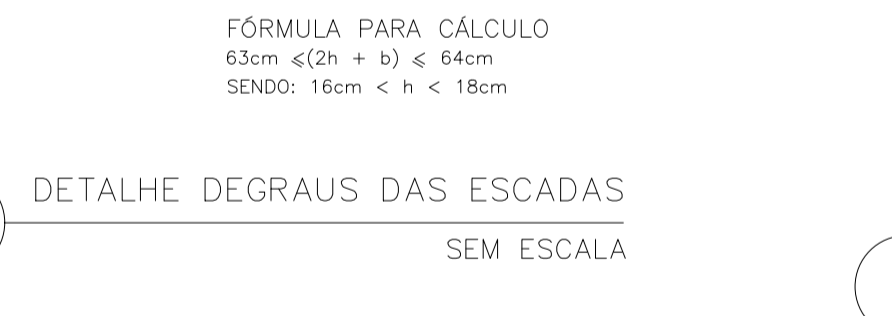
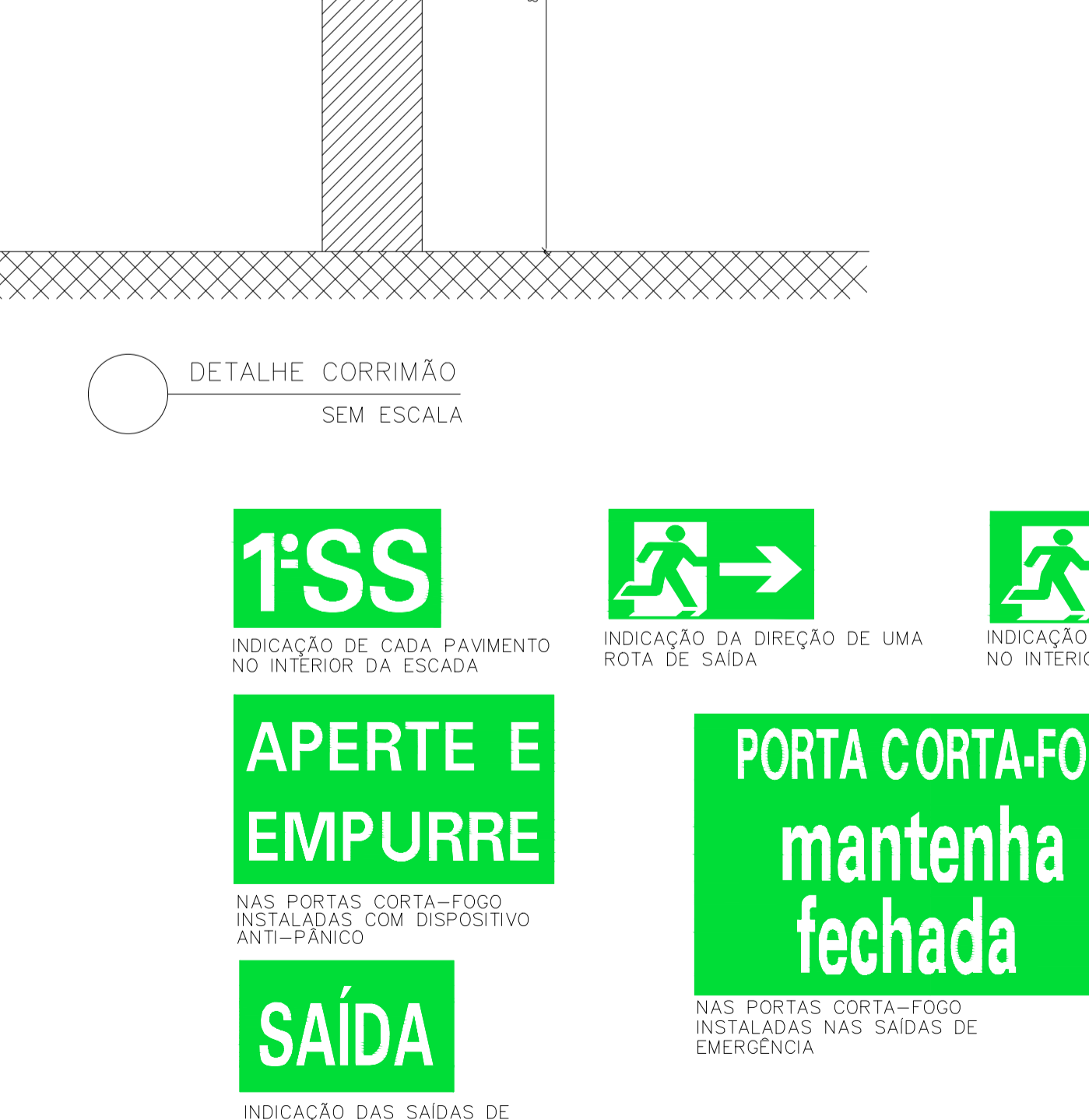
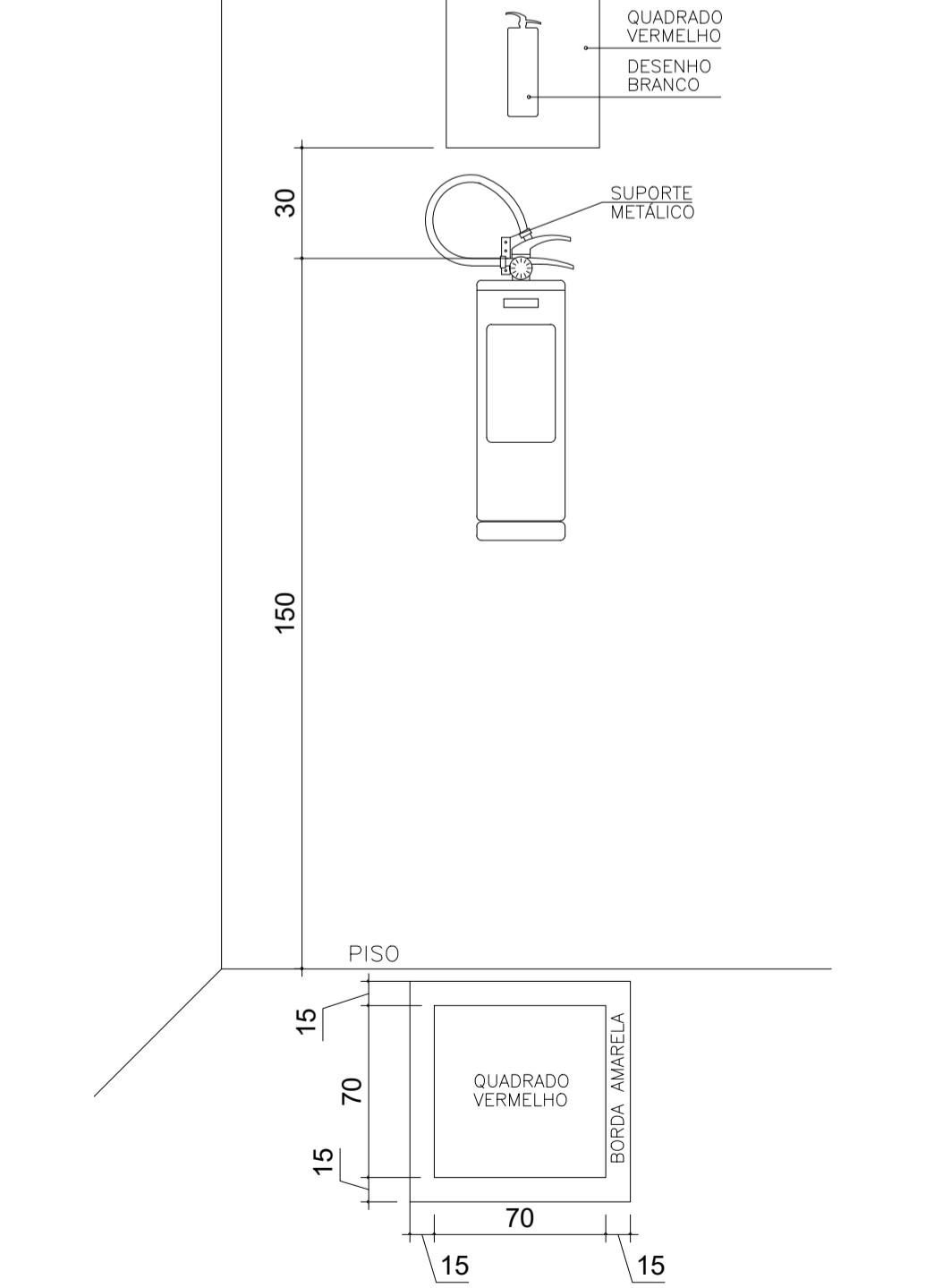
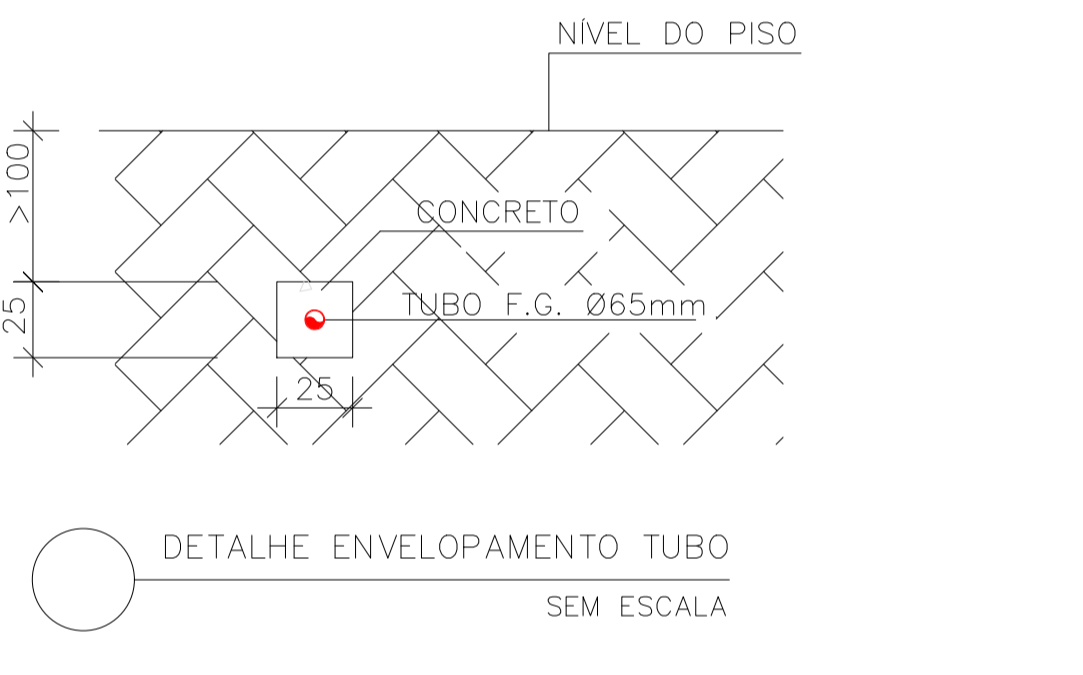
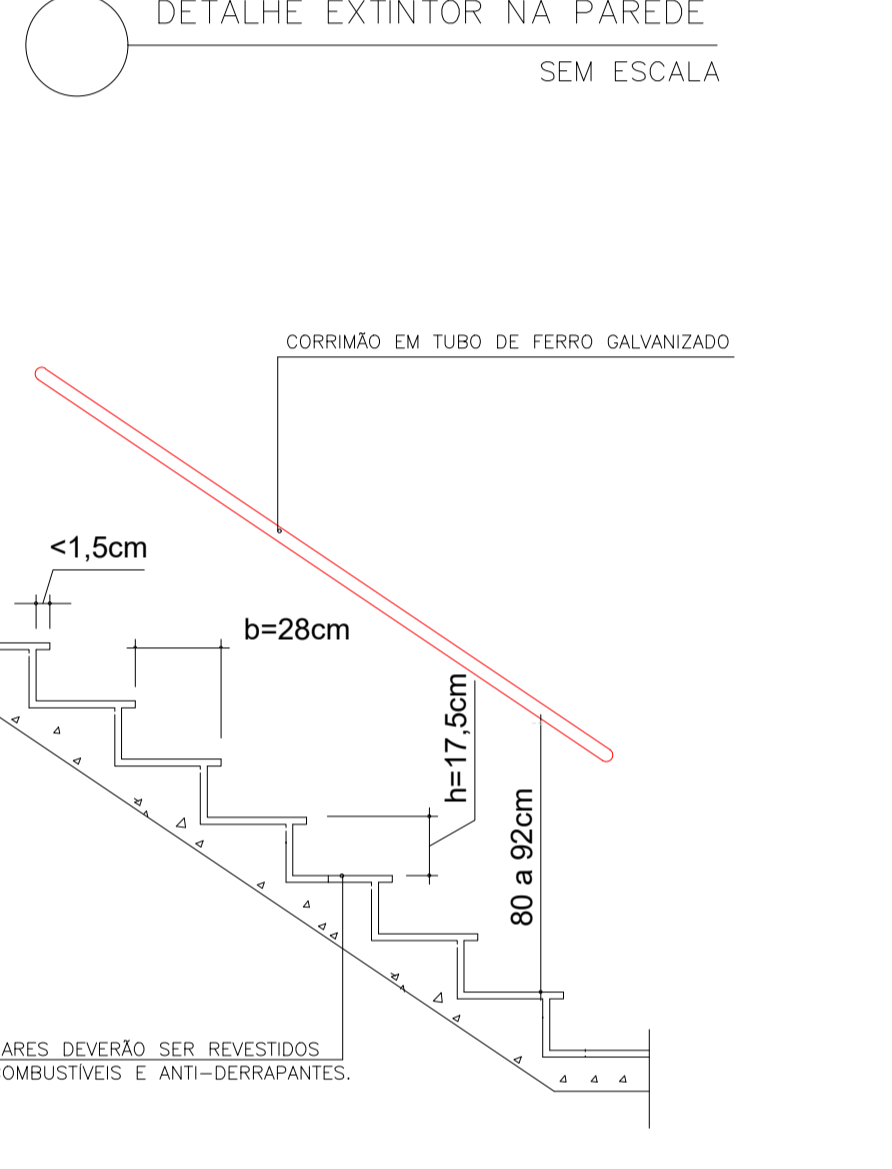
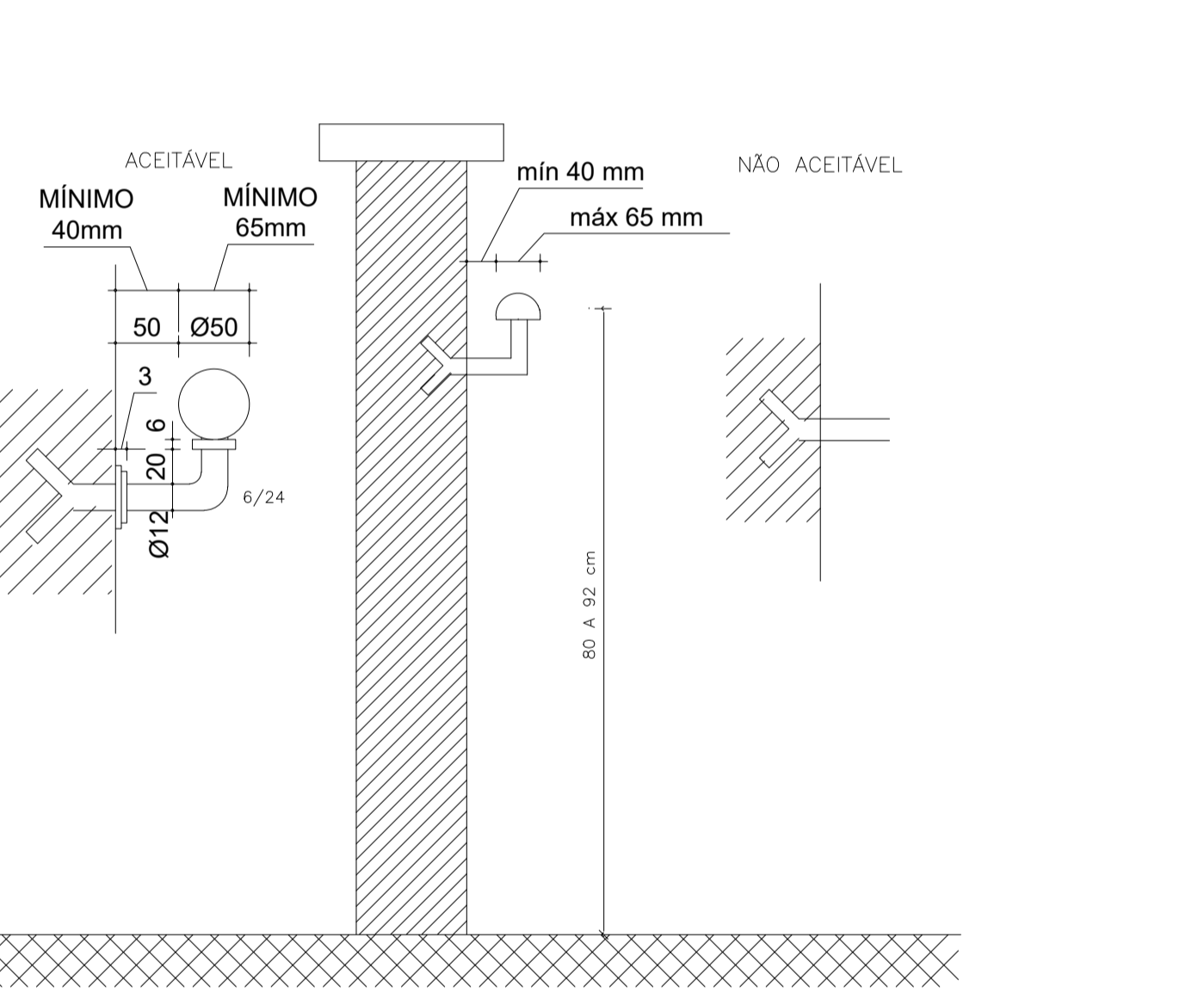
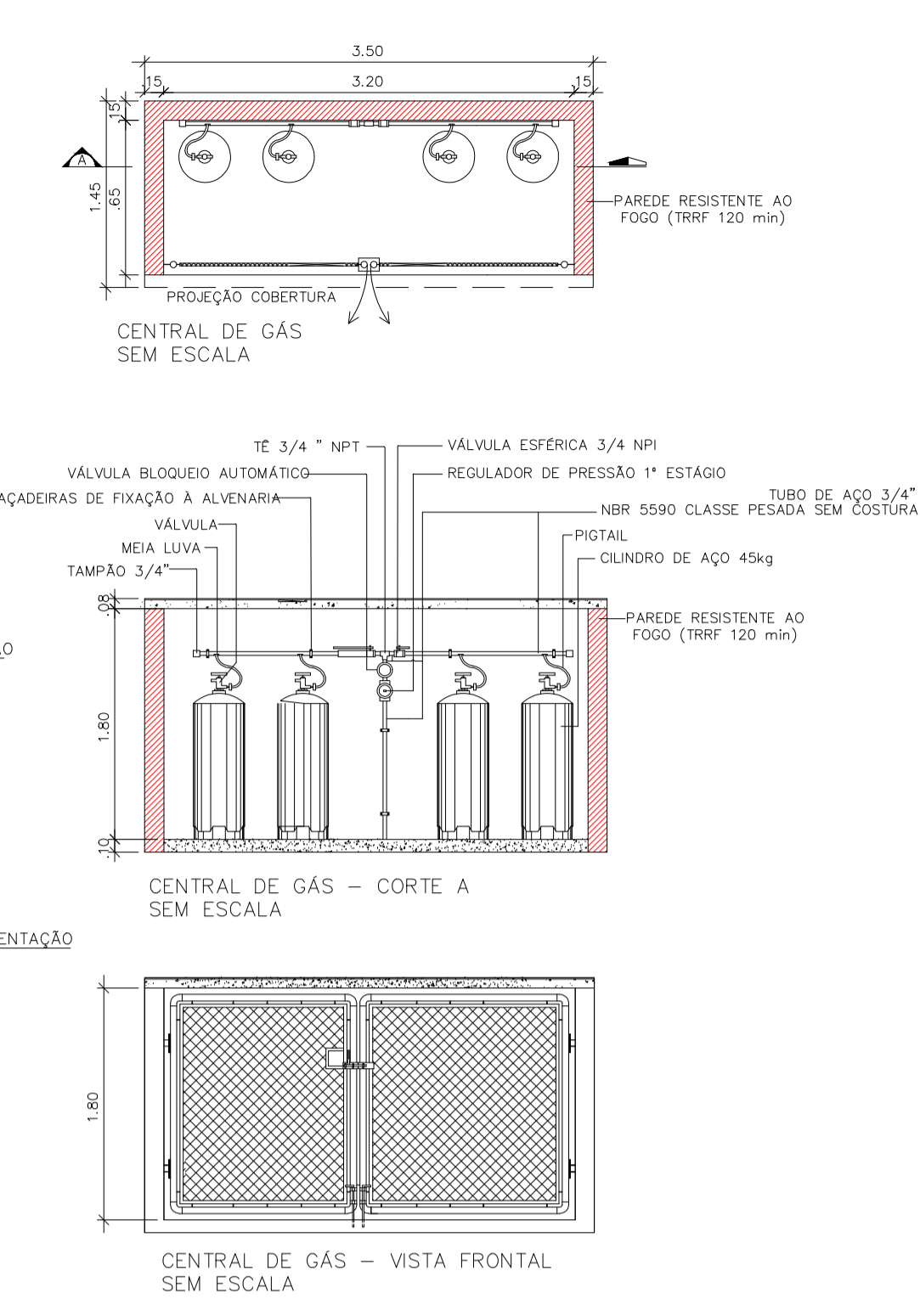
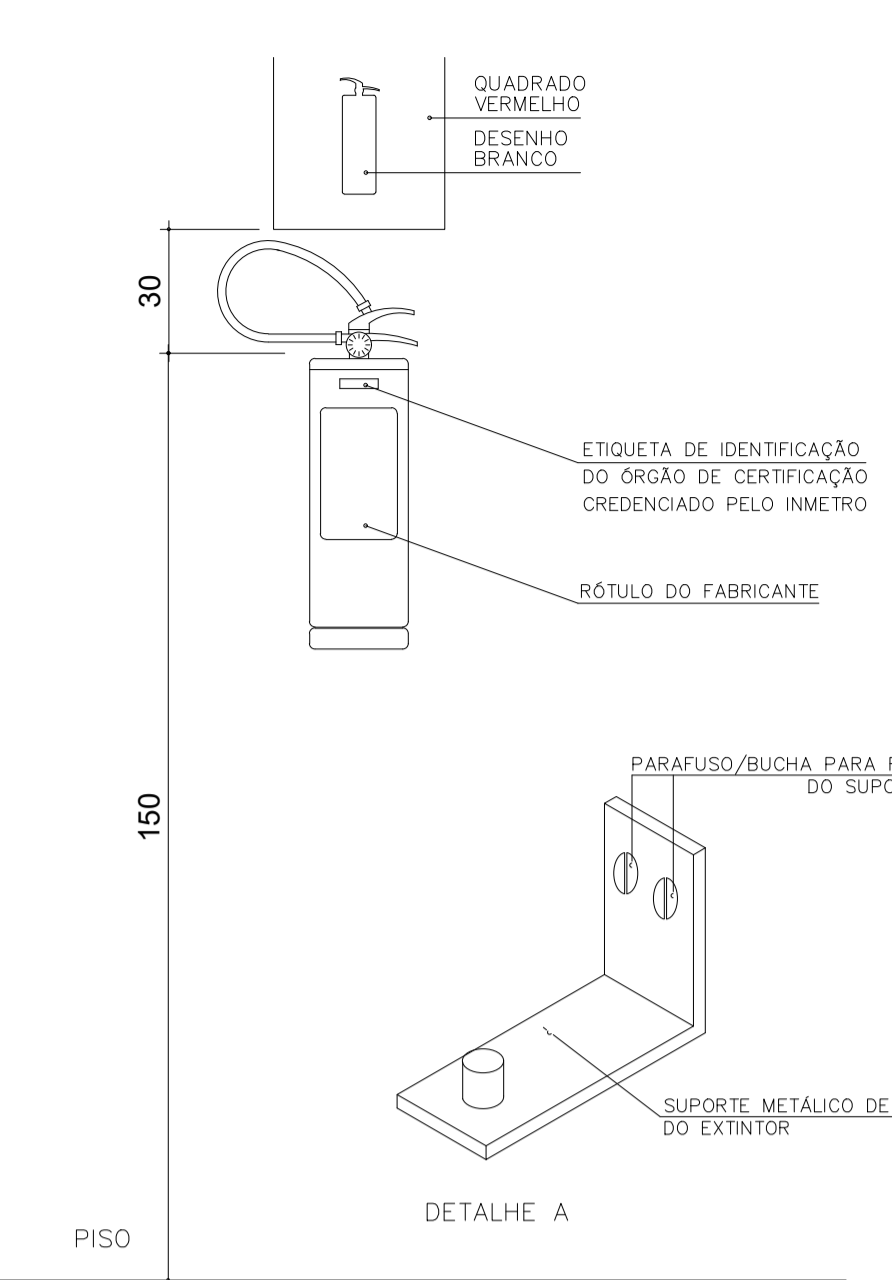
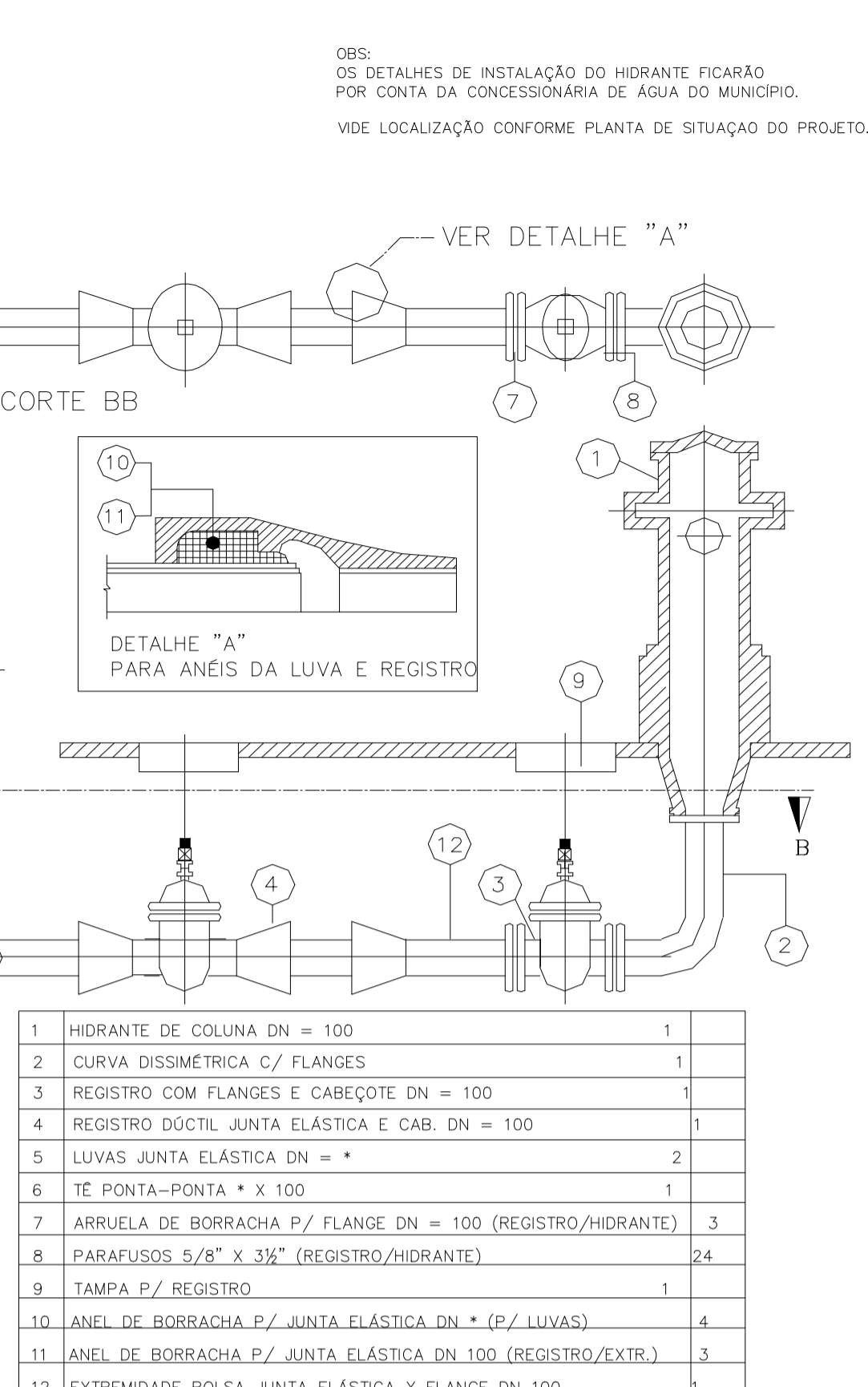
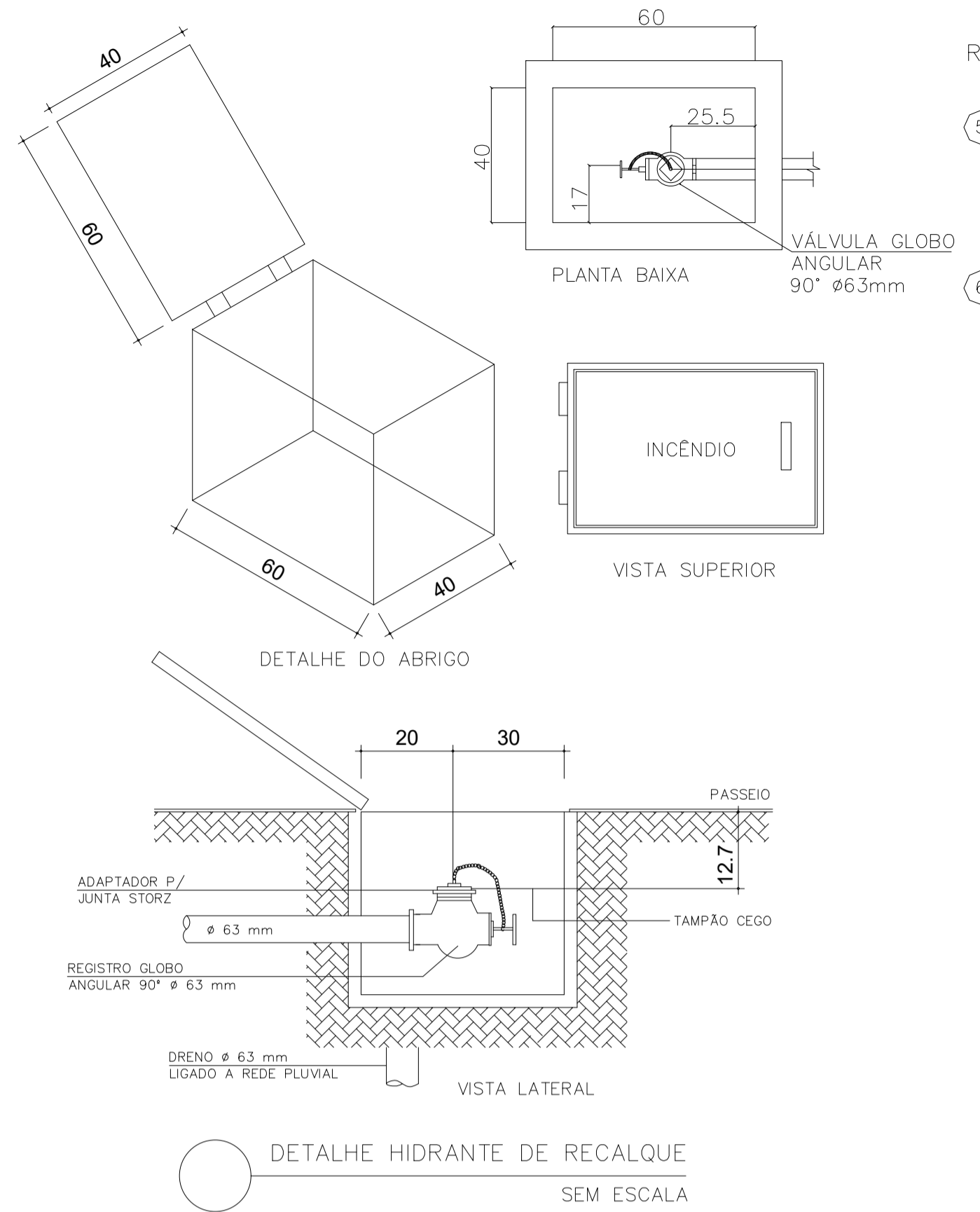
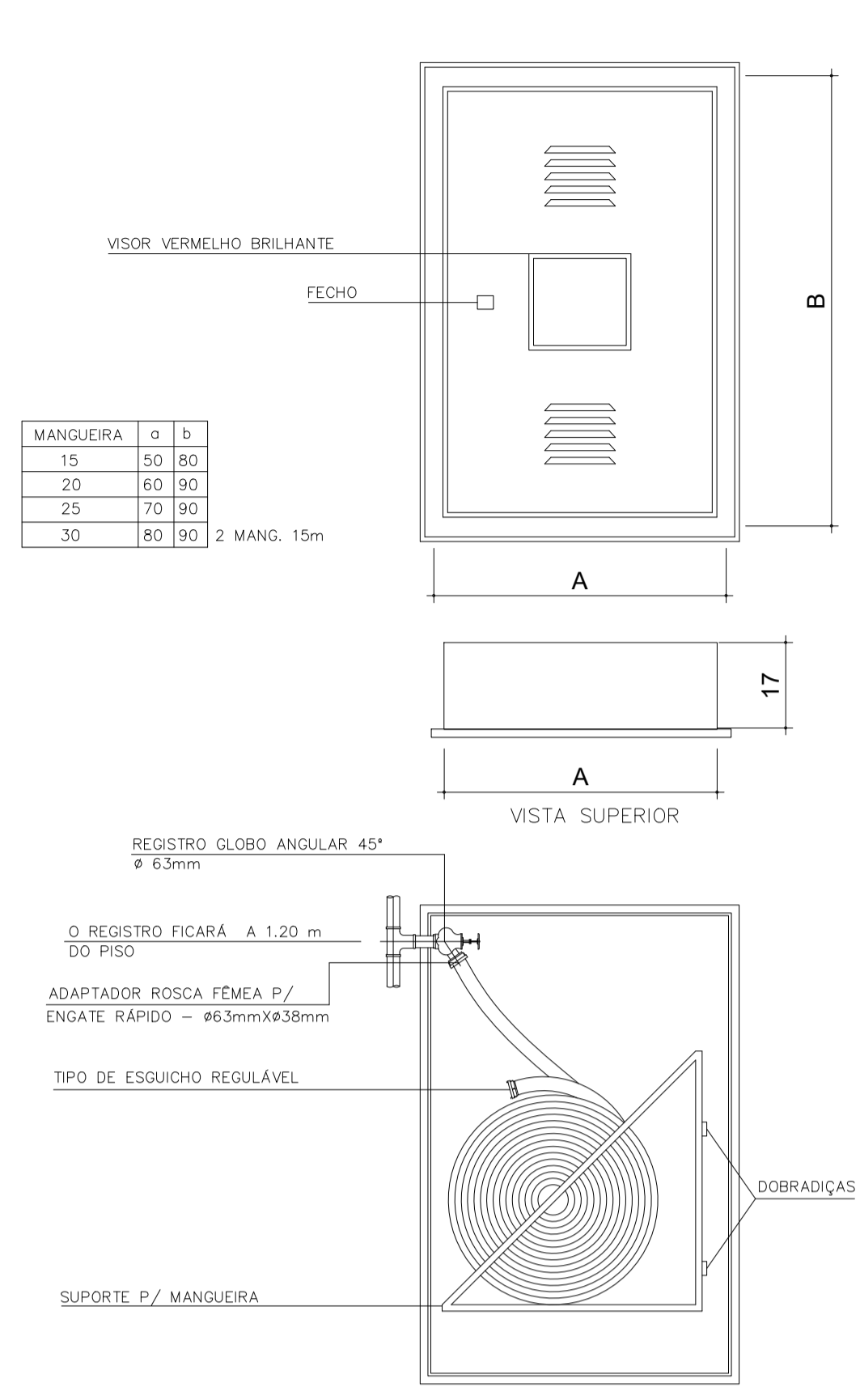
PROJETO TÉCNICO DE SEGURANÇA CONTRA INCÊNDIO
 QUADRO DE RESUMO DOS HIDRANTES, ISOMETRIA DOS HIDRANTES

Ocupação: E-1 - ESCOLA EM GERAL
 Local: Rua Projetada, s/n - Jaqueira - Presidente Kennedy - ES
 Proprietário: Prefeitura Municipal de Presidente Kennedy
 Responsável pelo uso: Secretaria Municipal de Educação
 Responsável Técnico: Eng. Luiz Carlos Repullo Gutierrez
 Área do Terreno: 10.889,80m² Área Construída: 4.001,14m² Desenho:

06/07

Data: 25/08/2020
 Escala: INDICADA





1SS
INDICAÇÃO DE CADA PAVIMENTO NO INTERIOR DA ESCADA

APERTE E EMPURRE
NAS PORTAS CORTA-FOGO INSTALADAS COM DISPOSITIVO ANTI-PÂNICO

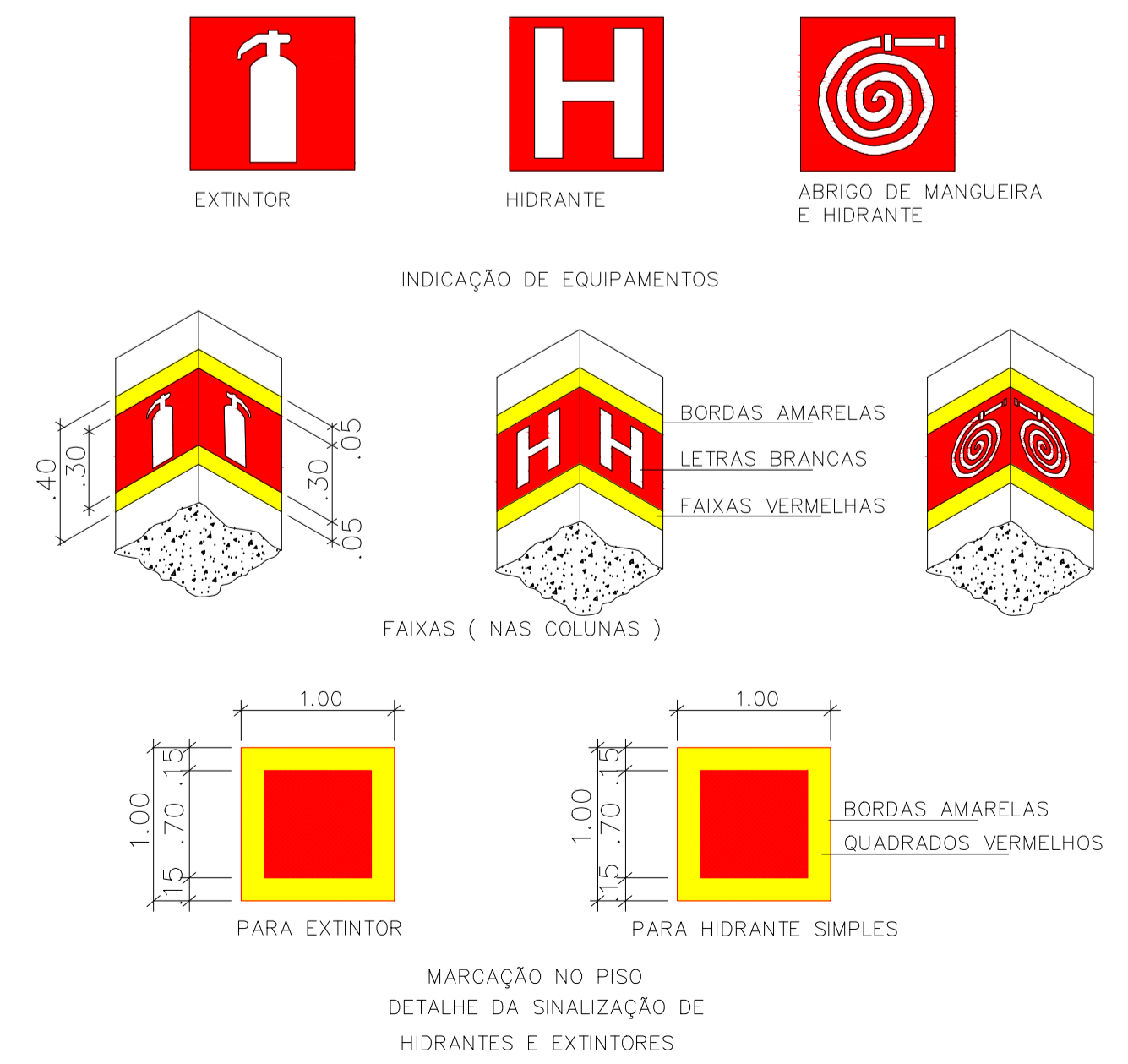
SAÍDA
INDICAÇÃO DAS SAÍDAS DE EMERGÊNCIA

INDICAÇÃO DA DIREÇÃO DE UMA ROTA DE SAÍDA

INDICAÇÃO DO SENTIDO DE FUGA NO INTERIOR DAS ESCADAS

PORTA CORTA-FOGO mantenha fechada
NAS PORTAS CORTA-FOGO INSTALADAS NAS SAÍDAS DE EMERGÊNCIA

SINALIZAÇÕES PARA ROTA DE FUGA



Corpo de Bombeiros Militar
Governo do Estado do Espírito Santo
Centro de Atividades Técnicas

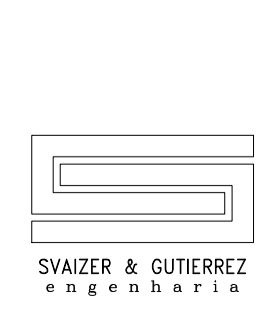
Em: / / Processo nº:

Risco predominante: Classe de Ocupação:

PARECER: O processo de segurança contra incêndio e pânico está de acordo com as normas vigentes.

APROVO:

Analista



PREFEITURA MUNICIPAL DE PRESIDENTE KENNEDY

Resp. Técnico: LUIZ CARLOS REPULLO GUTIERREZ
CREA: 0601531380
ART: 228027230191692246

PROJETO TÉCNICO DE SEGURANÇA CONTRA INCÊNDIO
LEGENDA, QUADRO DE ÁREAS, SITUAÇÃO, DETALHES

Ocupação: E-1 - ESCOLA EM GERAL

Local: Rua Projetada, s/n - Jaqueira - Presidente Kennedy - ES

Proprietário: Prefeitura Municipal de Presidente Kennedy

Responsável pelo uso: Secretaria Municipal de Educação

Responsável Técnico: Eng. Luiz Carlos Repullo Gutierrez

Área do Terreno: 10.889,80m² Área Construída: 4.001,14m² Desenho:

PROJETO DE URBANISMO

1. PLANILHA DE QUANTITATIVOS
2. MEMORIAL DESCRITIVO E ESPECIFICAÇÕES TÉCNICAS

NOTAS

1. MEDIDAS E NÍVEIS EM METROS;
2. VERIFICAR POSIÇÃO EXATA DOS PILARES NO PROJETO ESTRUTURAL;
3. VERIFICAR DETALHES CONSTRUTIVOS PERTINENTES NAS PRANCHAS DE DETALHAMENTO;
4. EM CASO DE CONFLITO DE INFORMAÇÕES ENTRE O PROJETO GRÁFICO E O MEMORIAL DESCRITIVO, PREVALECE A INFORMAÇÃO CONTIDA NOS DESENHOS;
5. ALTERAÇÕES NESTE PROJETO SOMENTE COM AUTORIZAÇÃO EXPRESSA DO PROJETISTA.
6. ACABAMENTO E PINTURA VER PROJETO DE COMUNICAÇÃO VISUAL

LEGENDAS

- MURO EXISTENTE-COM GRADIL
- MURO EXISTENTE-SEM GRADIL
- MURO NOVO-COM GRADIL-PREVER DEMOLIÇÃO DO MURO EXISTENTE
- NOVO PISO CIMENTADO
- PISO INTERTRAVADO EXISTENTE

PLANTA CHAVE



REVISÃO	DATA	ASSUNTO	PROJETISTA
0	26/08/2019	EMIÇÃO INICIAL	WILTON



SVAIZER & GUTIERREZ
Engenharia

CREA: 05769338
CAU: 27617-3
TEL/FAX: (11) 4796-1420
E-MAIL: engenharia@svaizer.com.br

CLIENTE

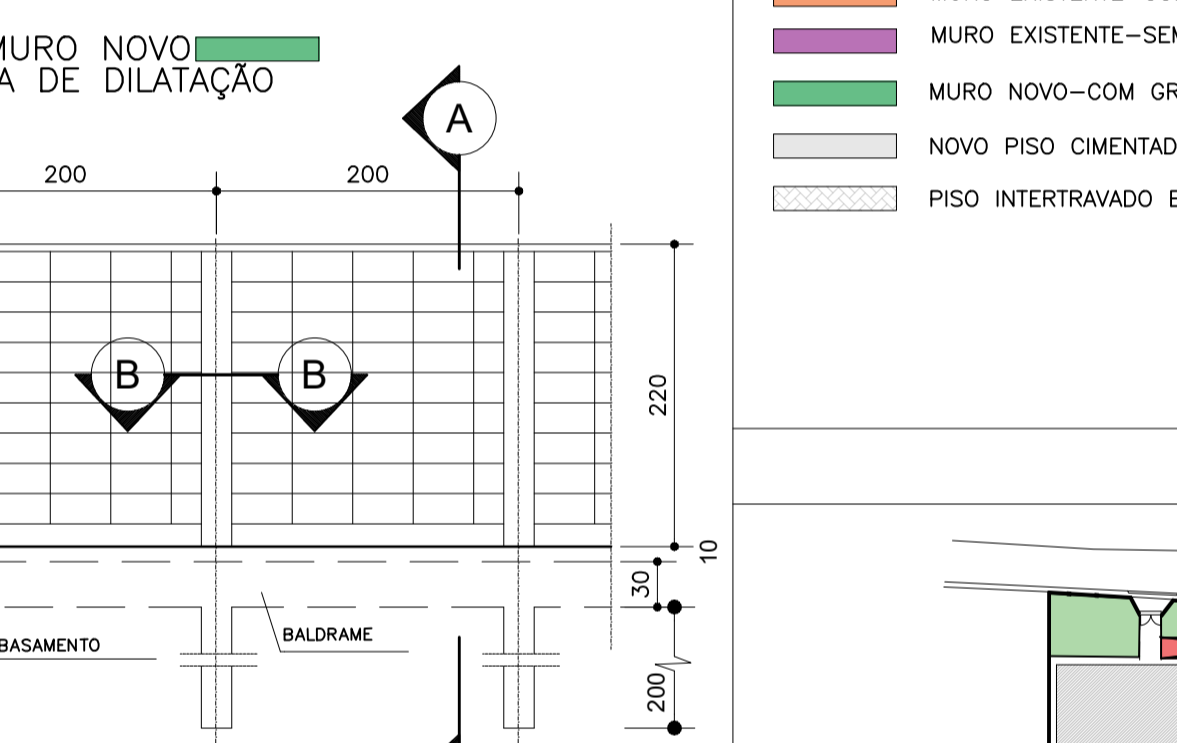
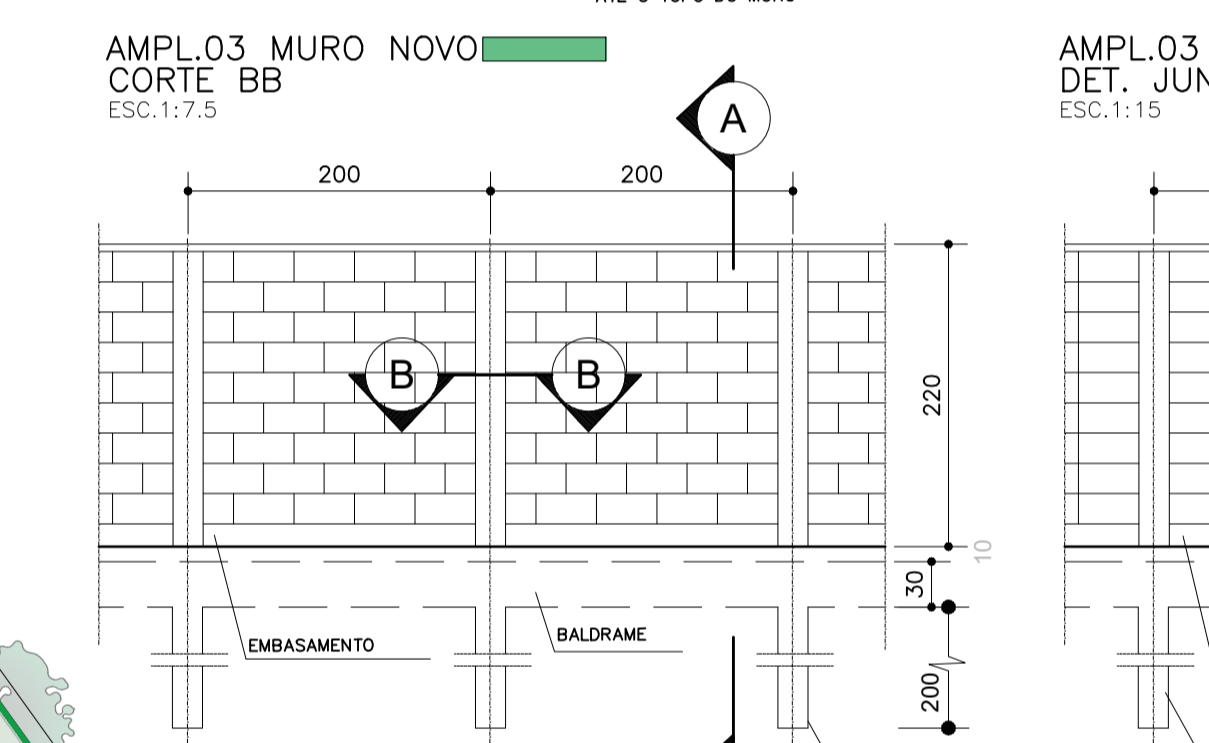
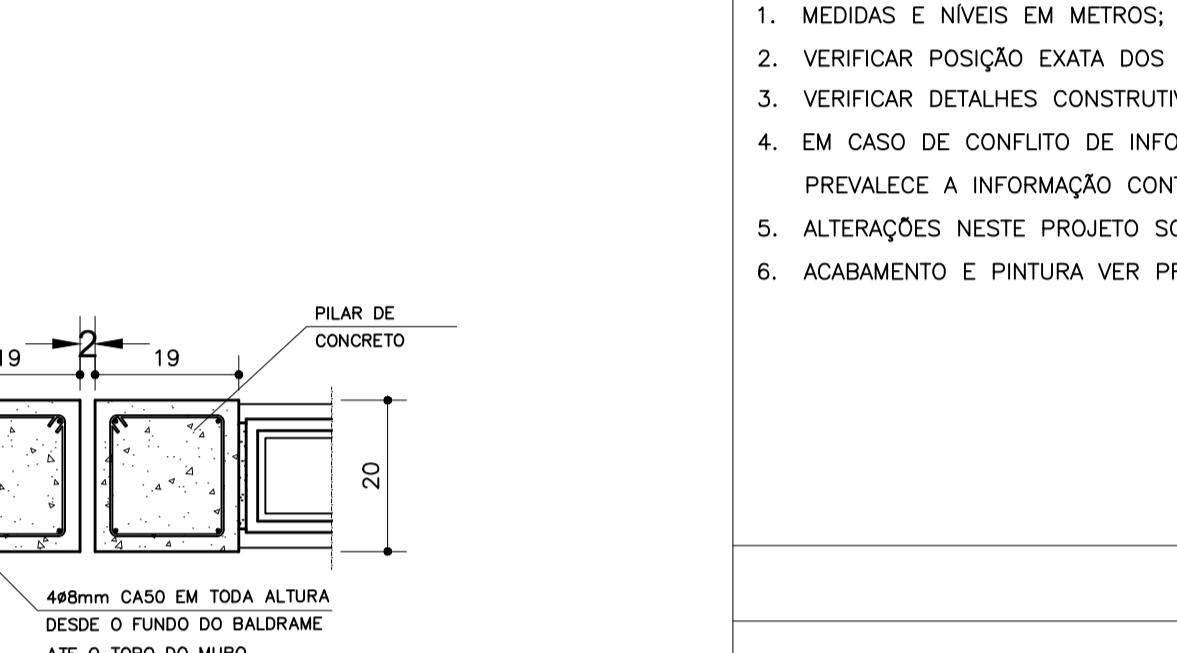
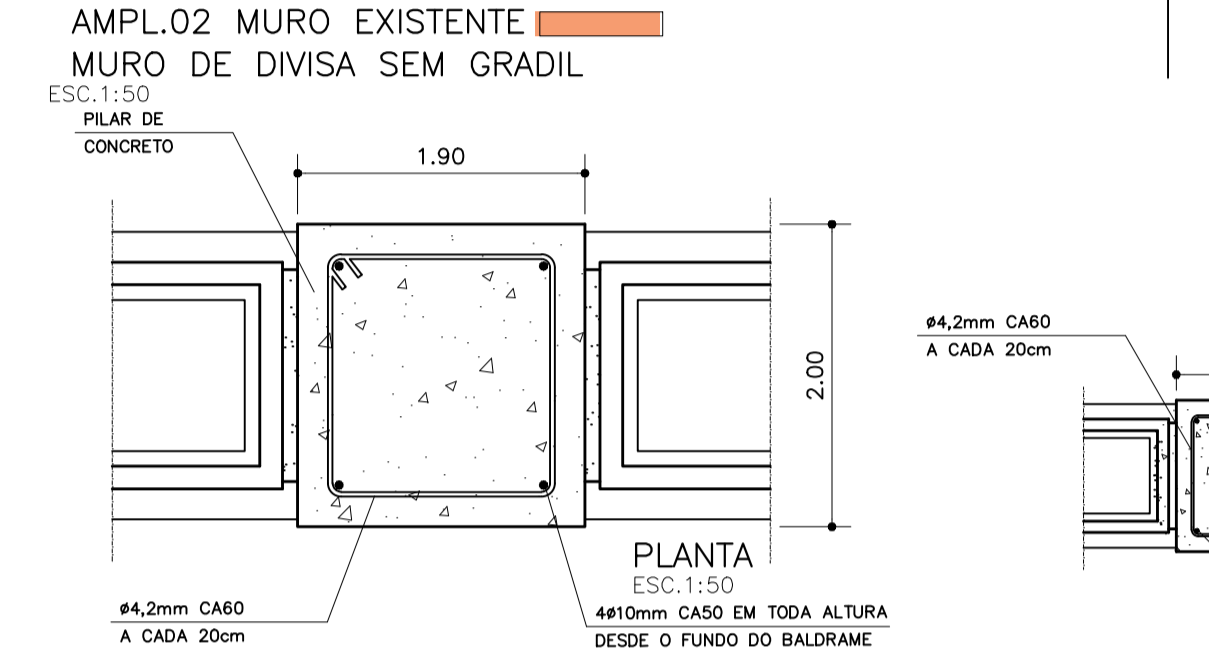
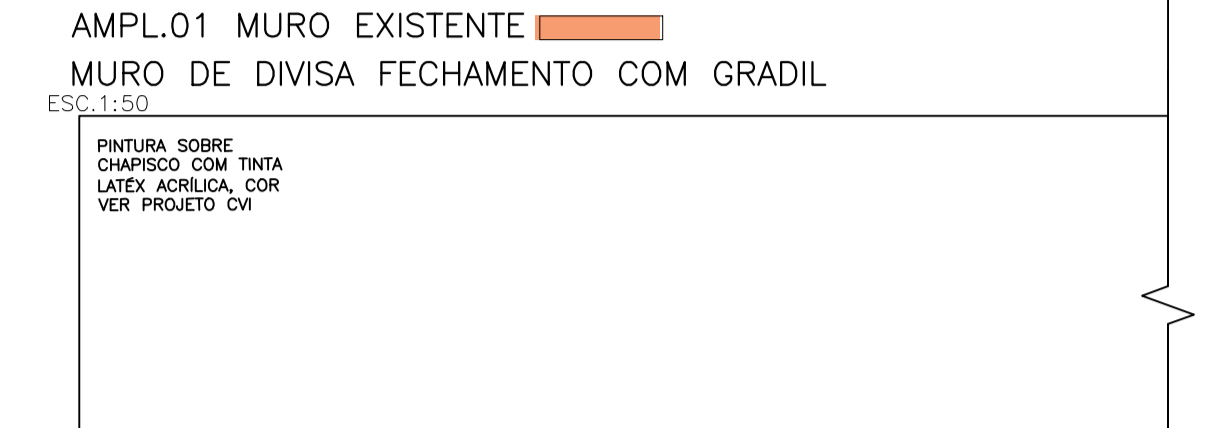
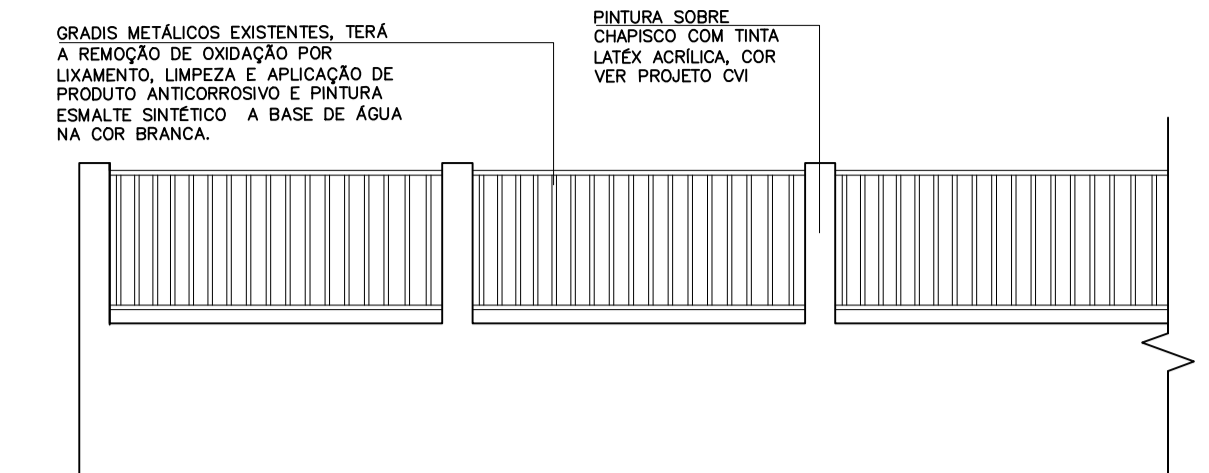
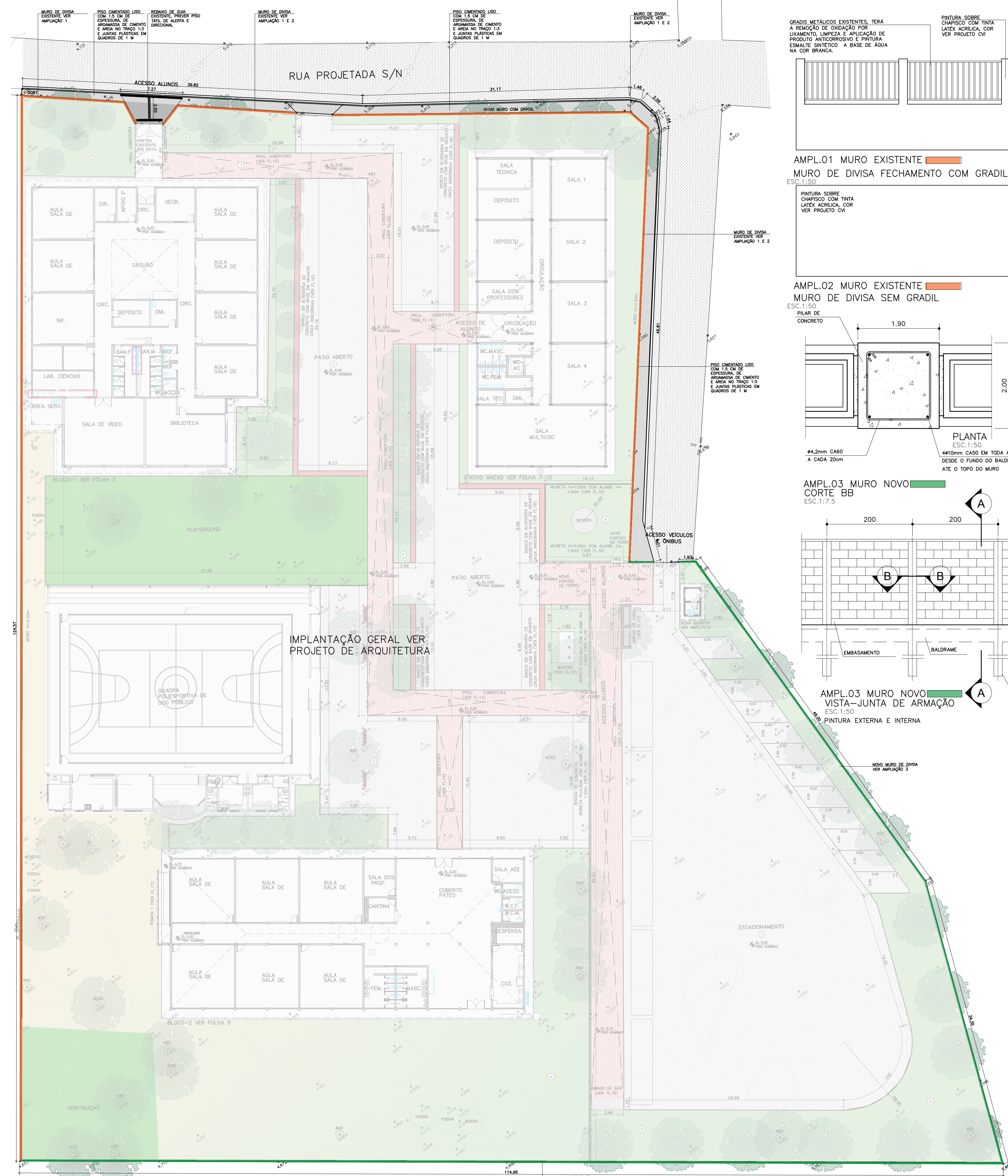


PREFEITURA MUNICIPAL DE PRESIDENTE KENNEDY

TÍTULO: PROJETO DE URBANISMO
IMPLANTAÇÃO: REFORMA E AMPLIAÇÃO
DETALHES EXTERNOS: EMEIEF JAQUEIRA BERY BARRETO DE ARAÚJO

ETAPA: PROJETO EXECUTIVO LOCAL: RUA PROJETADA, S/Nº
JAQUEIRA - MUNICÍPIO DE PRESIDENTE KENNEDY

PROJETISTA: WILTON/WILLIAM	COORDENADOR: FABIO TAKESHI	REVISÃO: 00	ESCALA: INDICADA	FOLHA: 01/01
DATA: 08/09/2020	DATA: 08/09/2020	ARQUIVO: PKN-EUJ-URB-PE-001		



- NOTAS:
- 1 - O BALDRAME DEVERA FICAR SEMPRE ABAIXO DO PISO ACABADO.
 - 2 - O EMBASAMENTO DEVERA FICAR NO MÍNIMO 10 cm ACIMA DO PISO ACABADO.
 - 3 - PREVER JUNTA DE DILATAÇÃO A CADA 20m, NO MÁXIMO. A JUNTA DEVERA SER CONTÍNUA EM TODA A ALTURA DO MURO EXCETO NO BALDRAME.
 - 4 - COBRIMENTO DA ARMADURA NO PILAR e=2,5cm, NO BALDRAME e=3cm.
 - 5 - CONCRETO fck > 15 MPa
 - 6 - CASO C60 E C40
 - 7 - PREVER LASTRO DE BRITA e= 5cm.
 - 8 - COMPRIMENTO DA BROCA = 4,00m
- * - CÓDIGO PREVISTO P/ INCLUSÃO NO CADERNO DE PREÇOS.