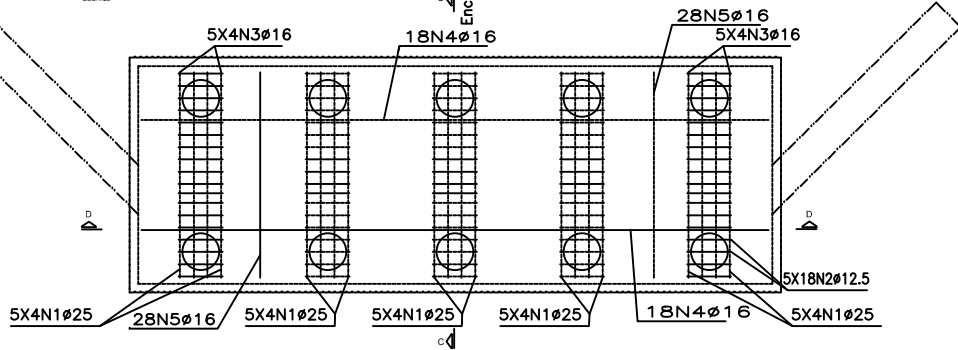
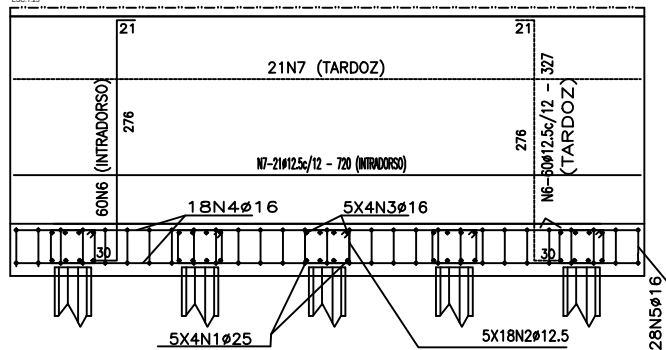


PLANTA BAIXA BLOCO DO ENCONTRO E REFORÇO DAS ESTACAS



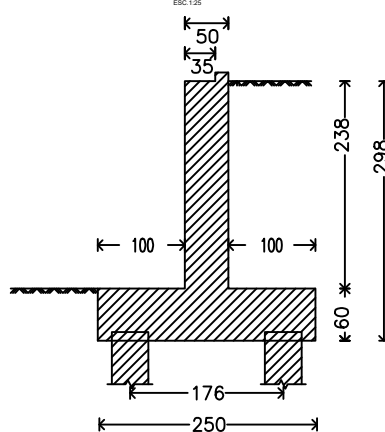
CORTE D D - (DETALHAMENTO FRONTAL DO ENCONTRO)



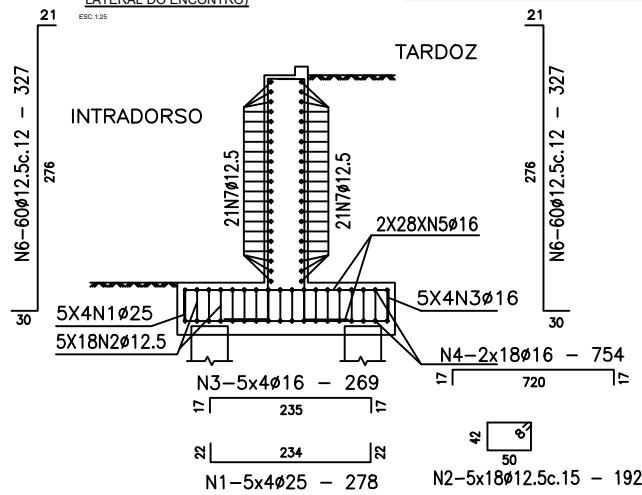
ENCONTROS 01 e 02					
POSICÃO	Ø mm	MM. PEGAS	COMPRIMENTO	FORMA	COMPRIMENTO TOTAL
			m	Linha	cm
1	25	Ø 2(ø16)	380	ZL	11800
2	12,5	3Ø 2(ø16)	192	LZ	34260
3	1,6	Ø 2(ø16)	270	TL	10800
4	1,6	7Ø 2(ø16)	748	TL	53856
5	1,6	12Ø 2(ø16)	230	TL	29432
6	12,5	3Ø 2(ø16)	327	ZL	78480
7	12,5	3Ø 2(ø16)	720	TL	60480
					#12 17200
					#16 91008
					#25 11200
					3.93
					446.18
					0,98
					328,89
					1,57
					188,59
					1,57
					945,54
					1,57
					414,88
					0,98
					788,10
					0,98
					882,70
					0,98
					1702,09
					1,57
					1432,69
					3,93
					440,18
					Peso total
					3.9737

PRESIDENTE KENNEDY - PONTE AREINHA
 Ponte AREINHA-10m-Presidente Kennedy
 Norma: NBR 6118:2003 (Brasil)
 Concreto: C25, Controle intenso
 Aço em barras: CA-50-A e CA-60-B
 Tipo de ambiente: Tipo II
 Cobrimento no intradorso do muro: 3.0 cm
 Cobrimento no tardo de muro: 3.0 cm
 Cobrimento superior da fundação: 5.0 cm
 Cobrimento inferior da fundação: 5.0 cm
 Cobrimento lateral da fundação: 7.0 cm
 Tamanho máximo agregado: 30 mm

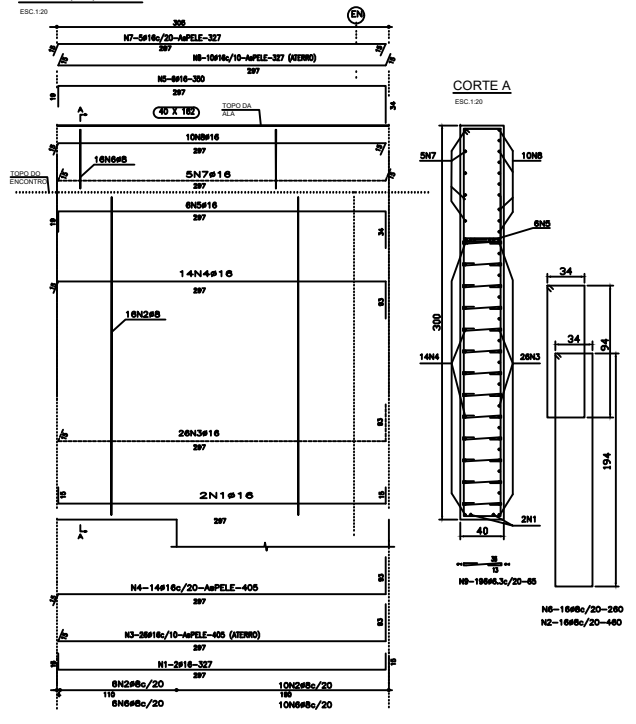
CORTE C C (ENCONTROS 1e 2)



CORTE C C - (DETALHAMENTO LATERAL DO ENCONTRO)



ALAS 01.02.03 e 04



Elemento	Pos.	Ø (mm)	Q. (cm)	Dob. (cm)	Neto (cm)	Obs.	Comp. (cm)	Total (cm)	Peso (kg)
AA 1 - AA 2	12	25	2	380	15		367	367	11800
AA 3 - AA 4	12	12,5	3	192	15		177	177	34260
AA 1 - AA 2	13	1,6	1	270	15		255	255	10800
AA 1 - AA 2	13	1,6	7	748	15		733	733	53856
AA 1 - AA 2	13	1,6	12	230	15		215	215	29432
AA 1 - AA 2	14	12,5	3	327	15		312	312	78480
AA 1 - AA 2	14	12,5	3	720	15		705	705	60480
AA 1 - AA 2	14	12,5	3	720	15		705	705	60480

Total: 440,18 kg

Obra: CONSTRUÇÃO DE PONTE EM CONCRETO	
Local: AREINHA - P.K.	Projeto: Múltiplo
Projeto: ESTRUTURAL	
Descrição: ...	
Responsável Técnico: ...	
Estado: INDICADAS	Data: ...
Revisor: 00	Folha: 01/01