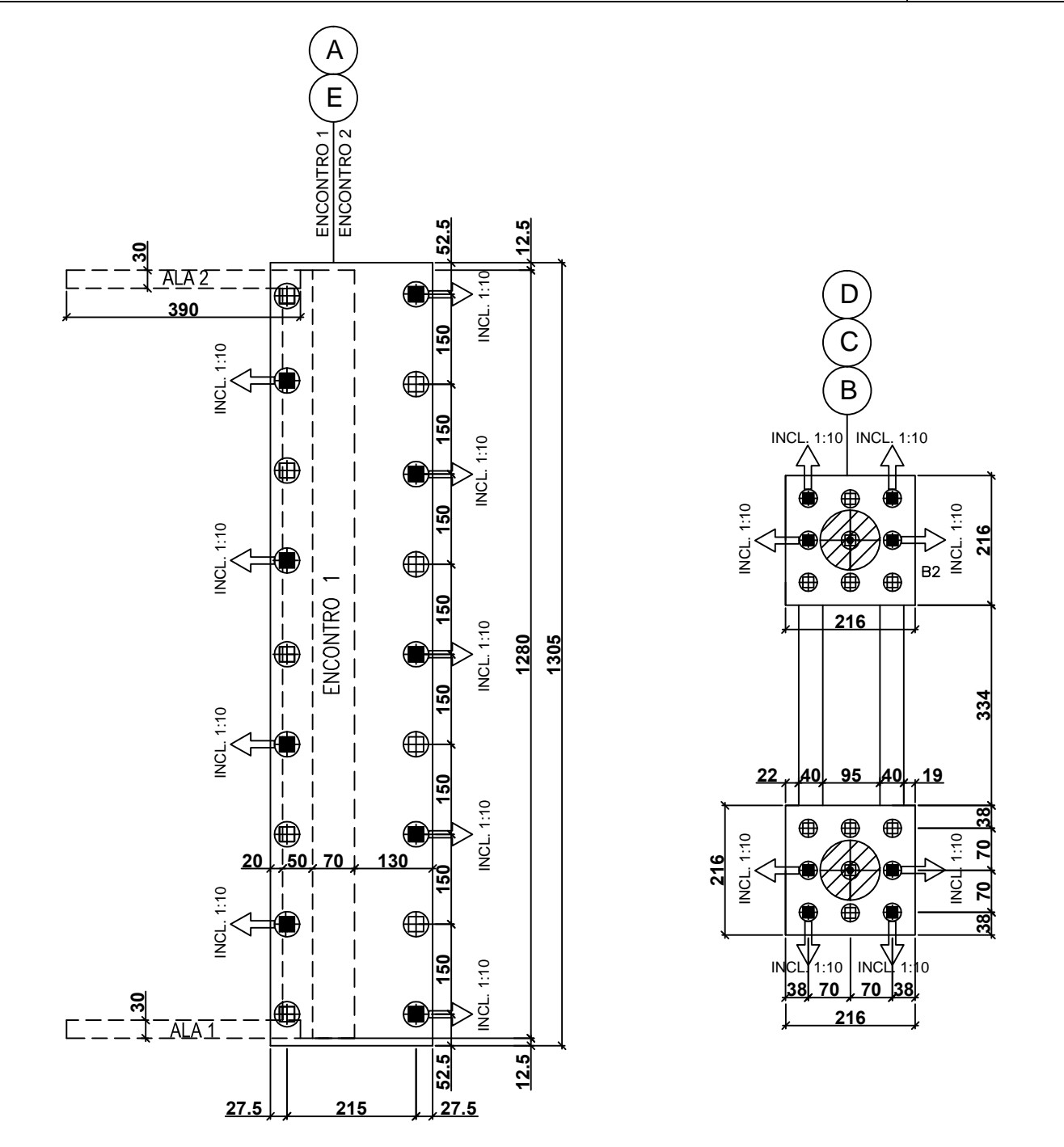


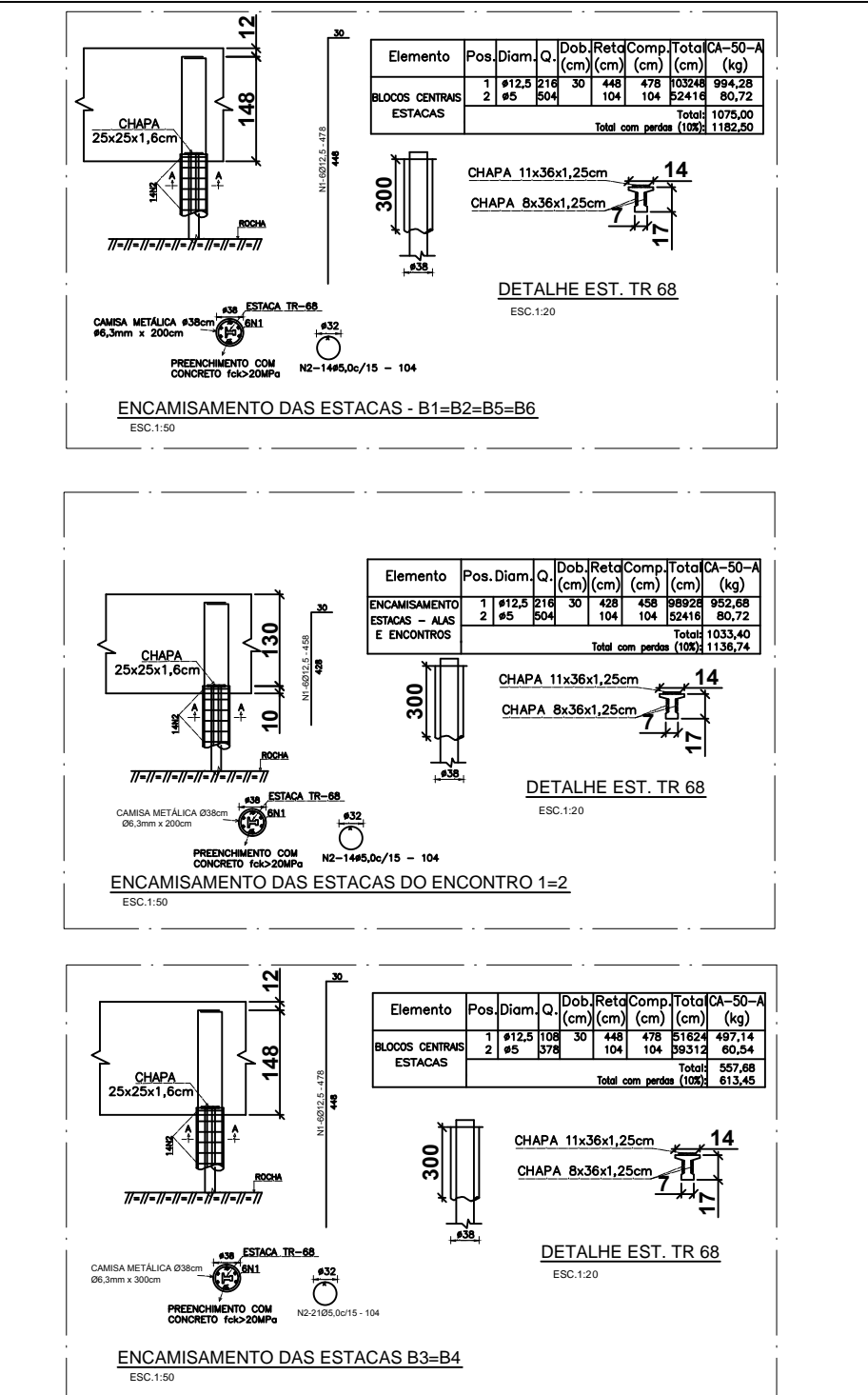
PLANTA BAIXA - FUNDAÇÕES

ESC: 1:100

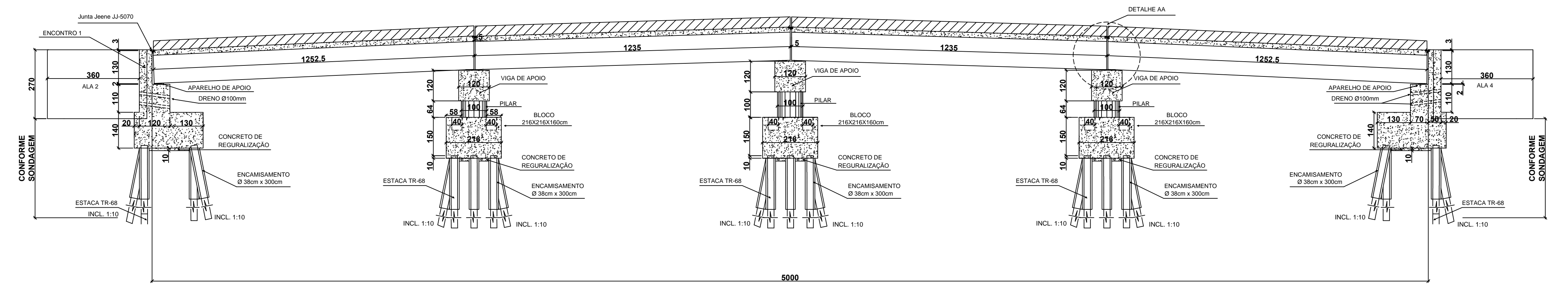


PLANTA BAIXA - ESTAQUEAMENTO

ESC: 1:100

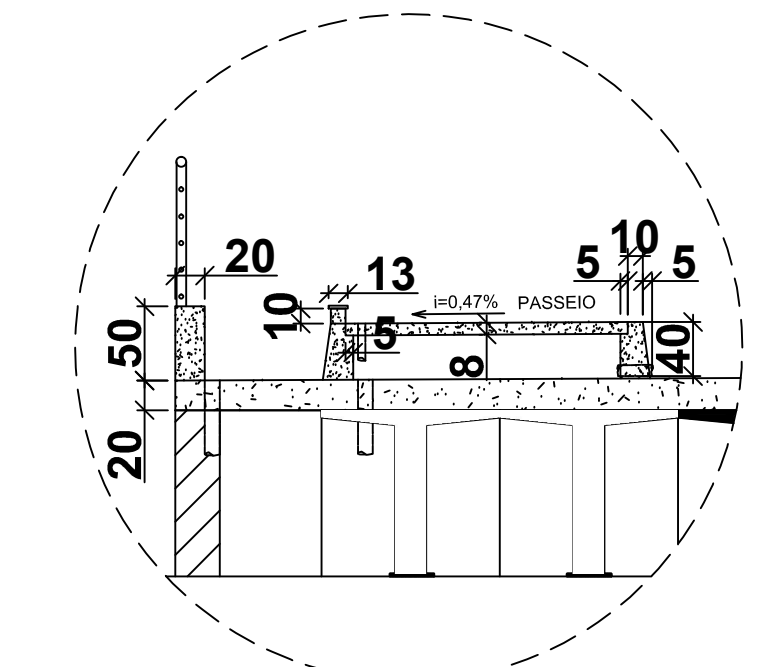


**PONTE MAROBÁ – PRESIDENTE KENNEDY**  
 Norma: NBR 6118:2014 (Brasil)  
 Concreto: C35, Controle intenso  
 Aço em barras: CA-50  
 Tipo de ambiente: Tipo III  
 Cobrimento no intradorso do muro: 4.0 cm  
 Cobrimento no tampo do muro: 4.0 cm  
 Cobrimento superior da fundação: 5.0 cm  
 Cobrimento inferior da fundação: 5.0 cm  
 Cobrimento lateral da fundação: 7.0 cm  
 Tamanho máximo agregado: 30 mm  
 Escala: 1:100



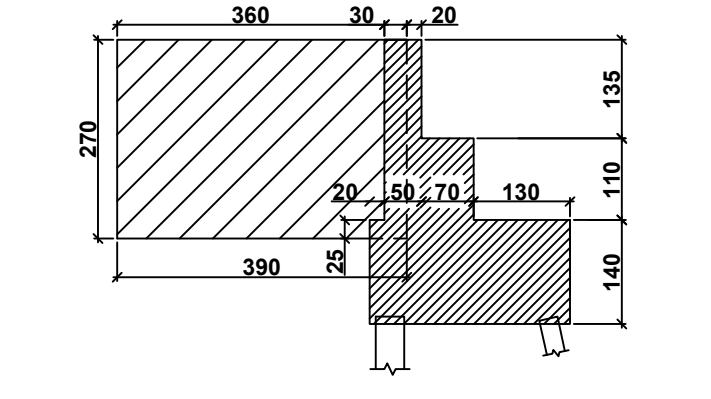
CORTE AA

ESC: 1:100



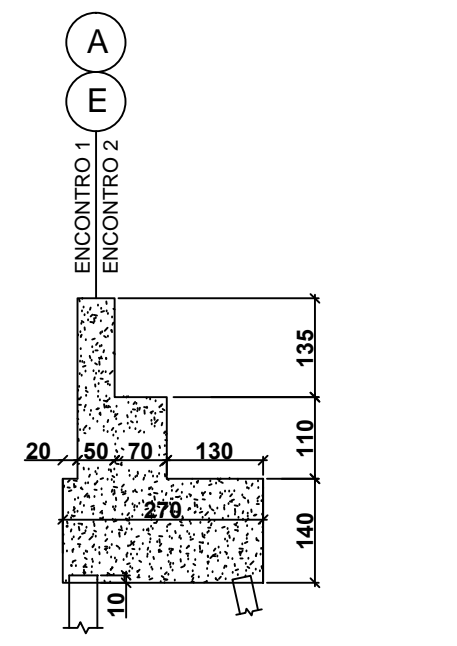
DETALHE BB

ESC: 1:50



DETALHAMENTO DA ALA

ESC: 1:100



DETALHAMENTO DO ENCONTRO

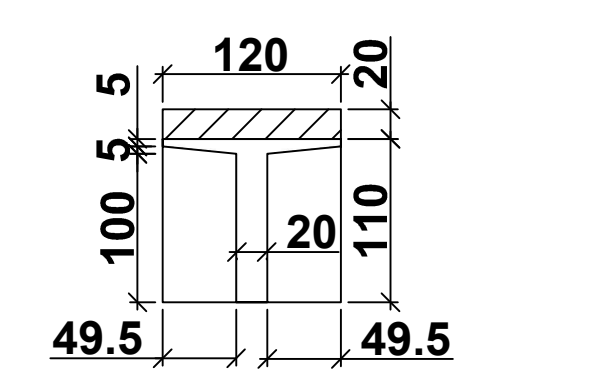
ESC: 1:100

**ESTACAS: (TR-68)**  
**BLOCOS B1 a B6**

- ⊕ - 30 - ESTACAS TR-68 (VERTICAL)
- ⊕ - 24 - ESTACAS TR-68 (INCLINADA 1:10)

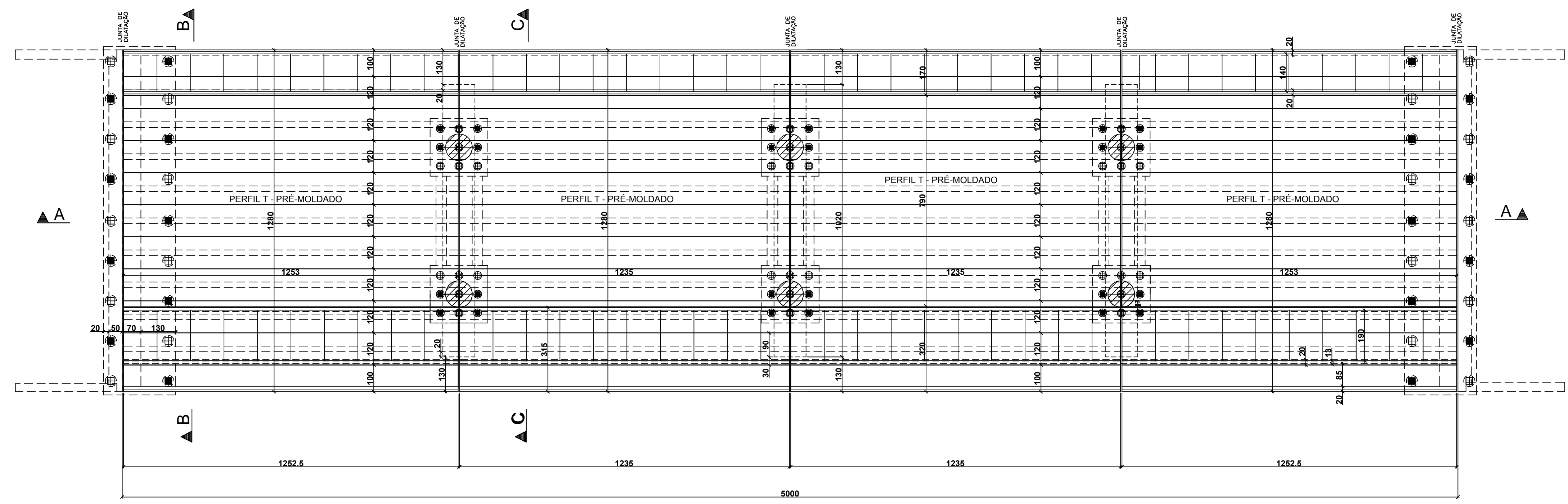
**ESTACAS: (TR-68)**  
**ENCONTROS: (E1/E2)**

- ⊕ - 18 - ESTACAS TR-68 (VERTICAL)
- ⊕ - 18 - ESTACAS TR-68 (INCLINADA 1:10)



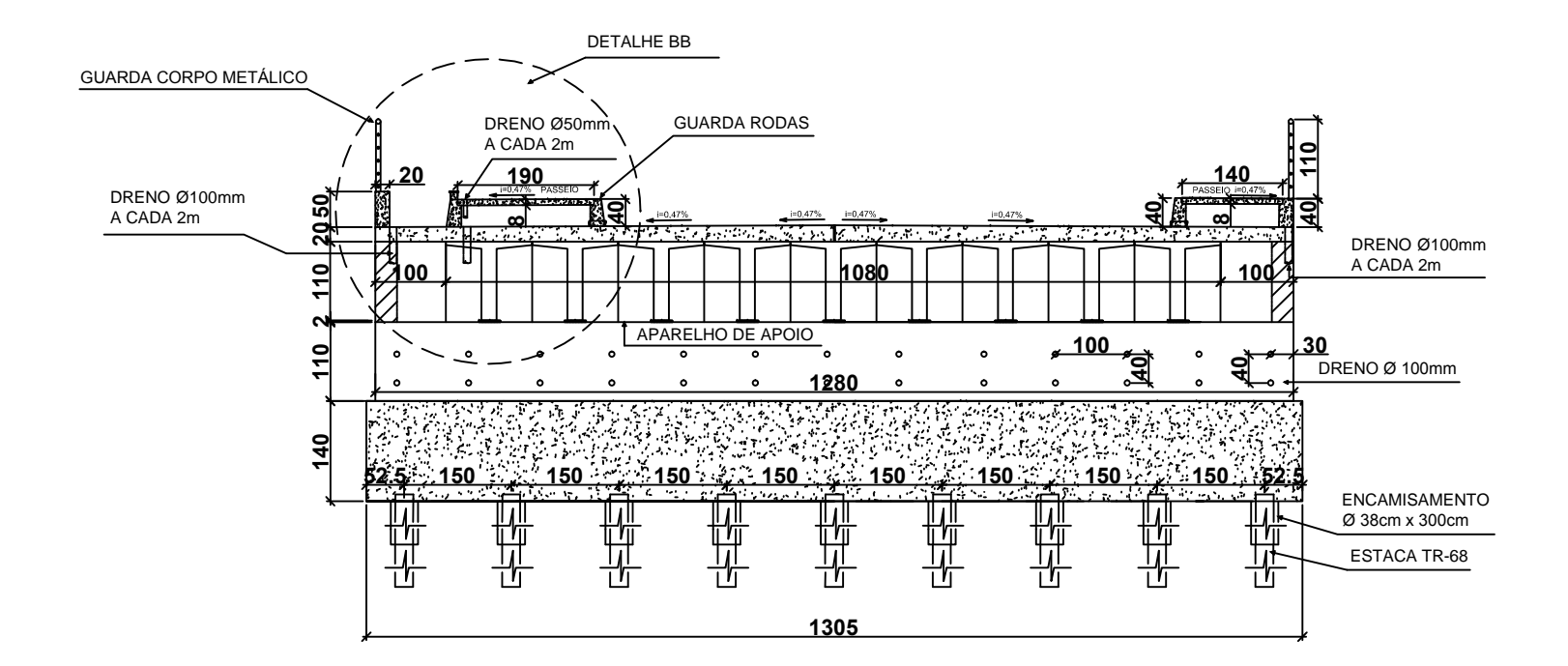
DETALHE PERFIL PRÉ-MOLDADO MODELO T

ESC: 1:50



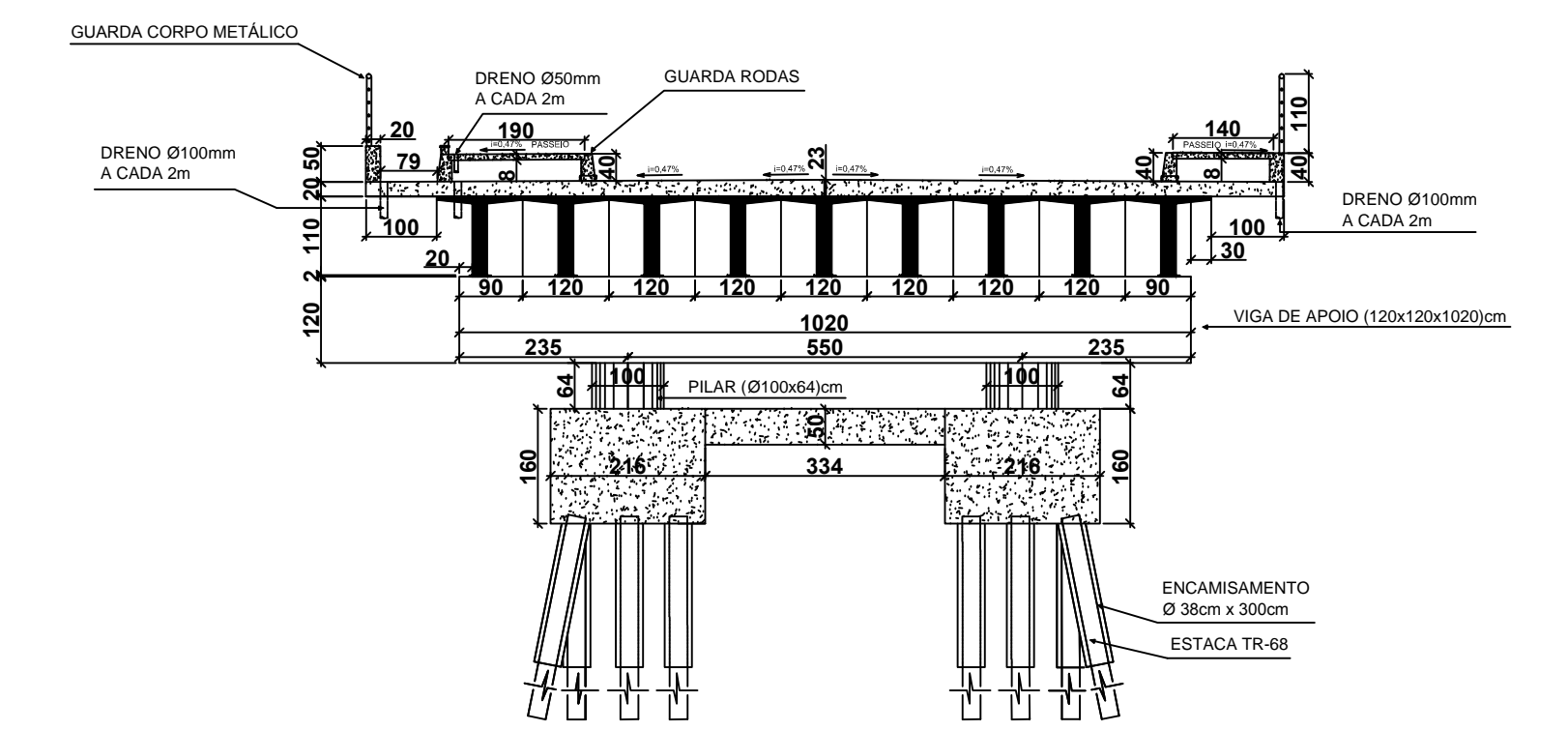
PLANTA DECK

ESC: 1:100



CORTE BB

ESC: 1:100

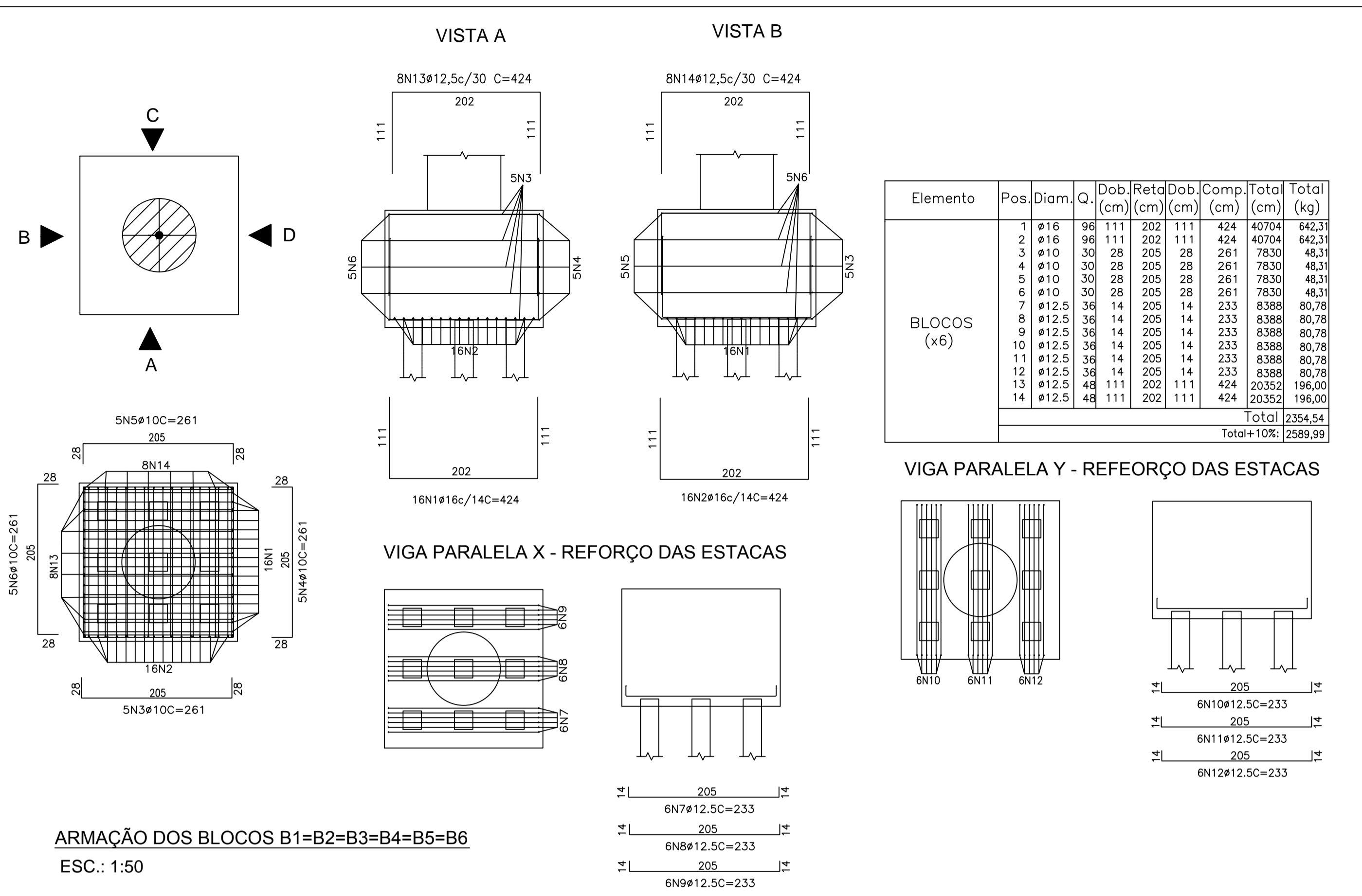


CORTE CC

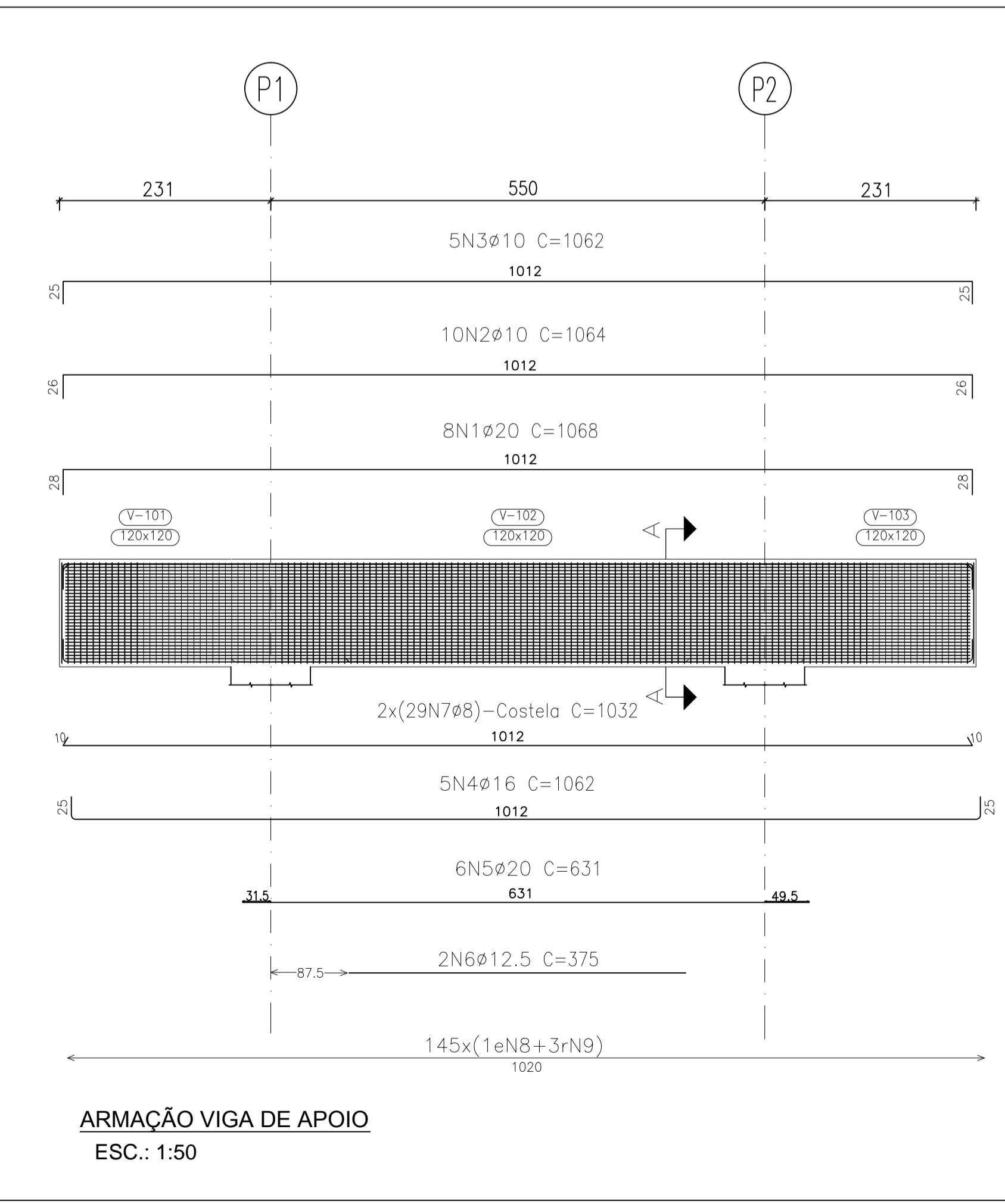
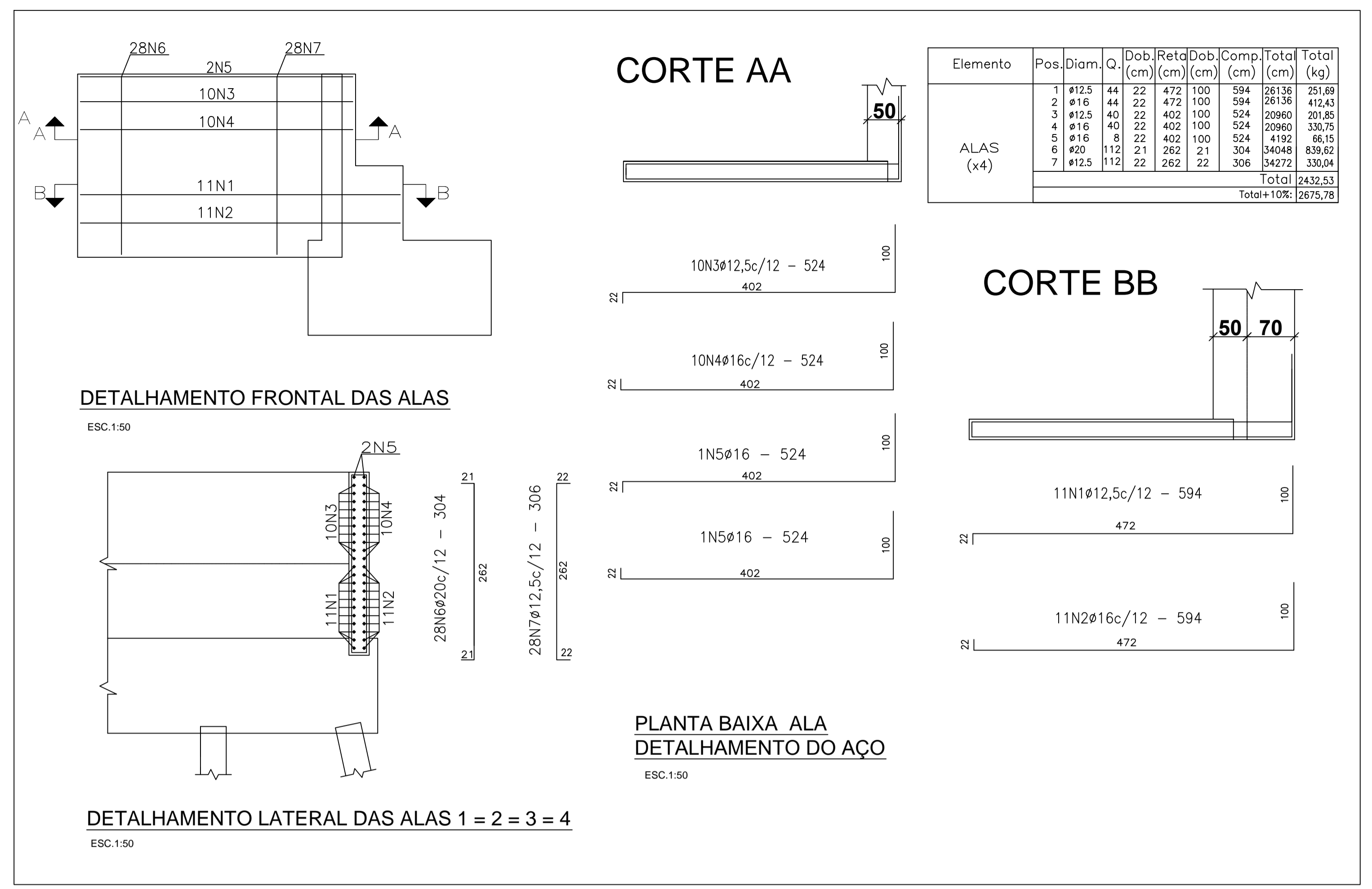
ESC: 1:100

**PREFEITURA MUNICIPAL DE PRESIDENTE KENNEDY - ES**

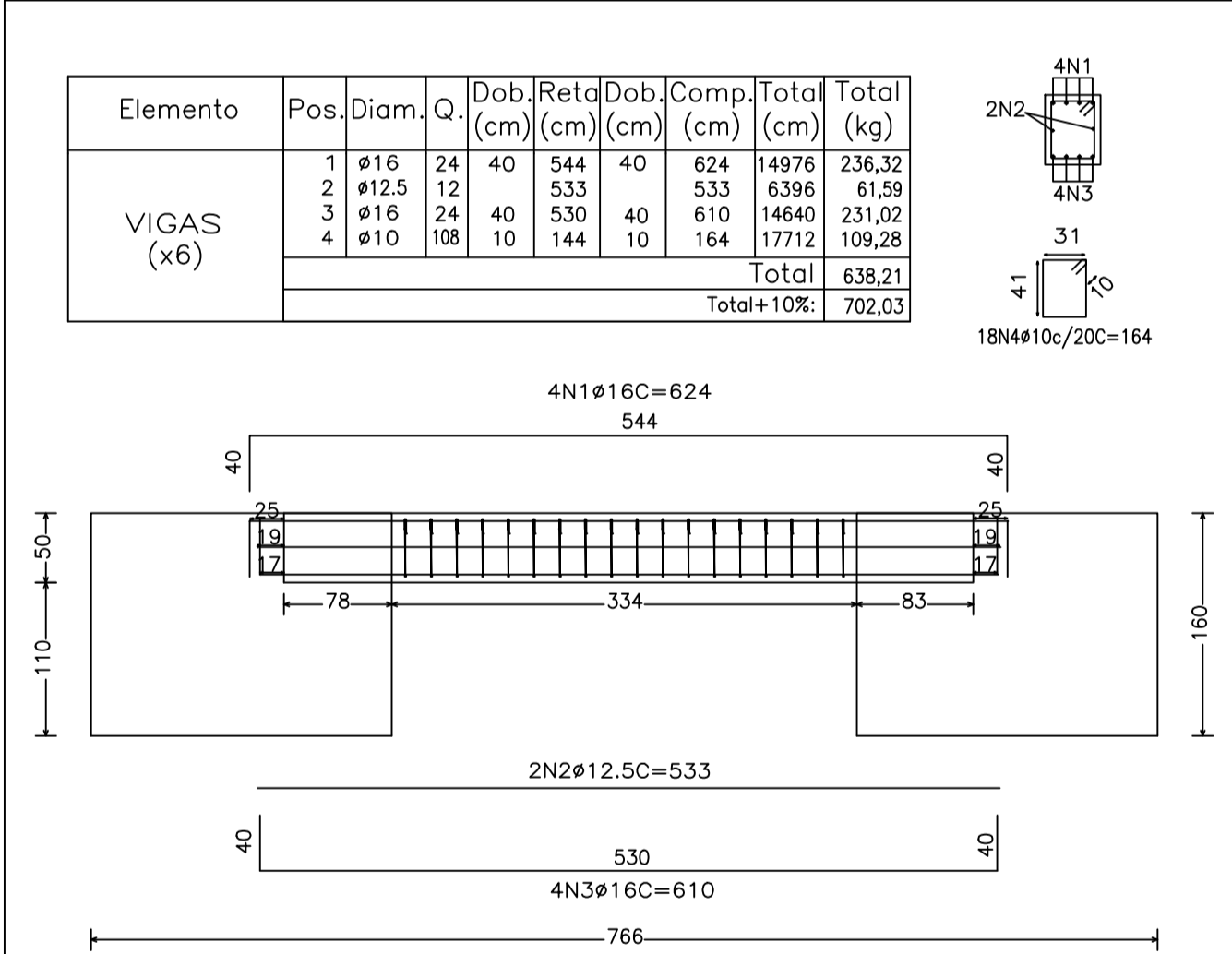
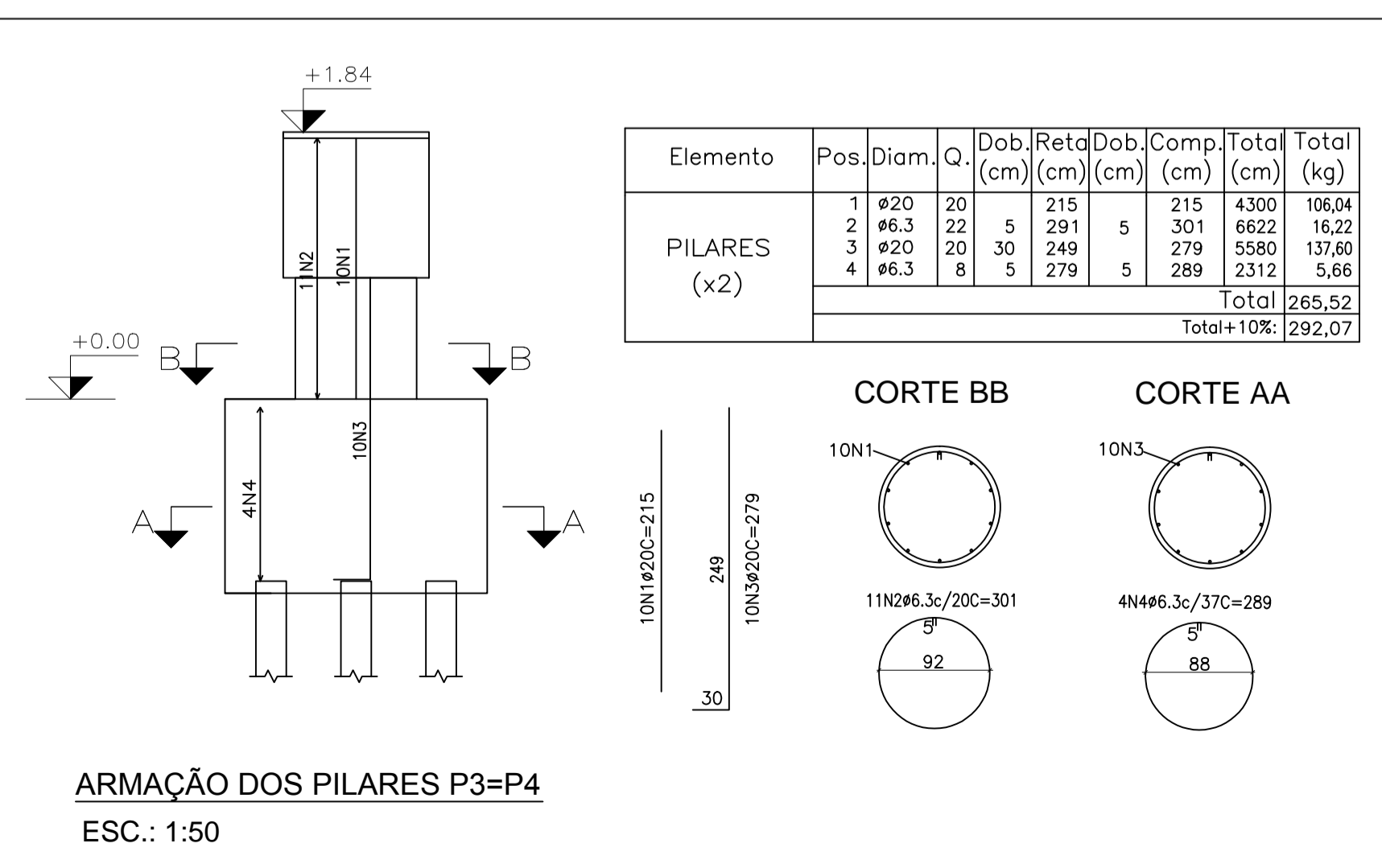
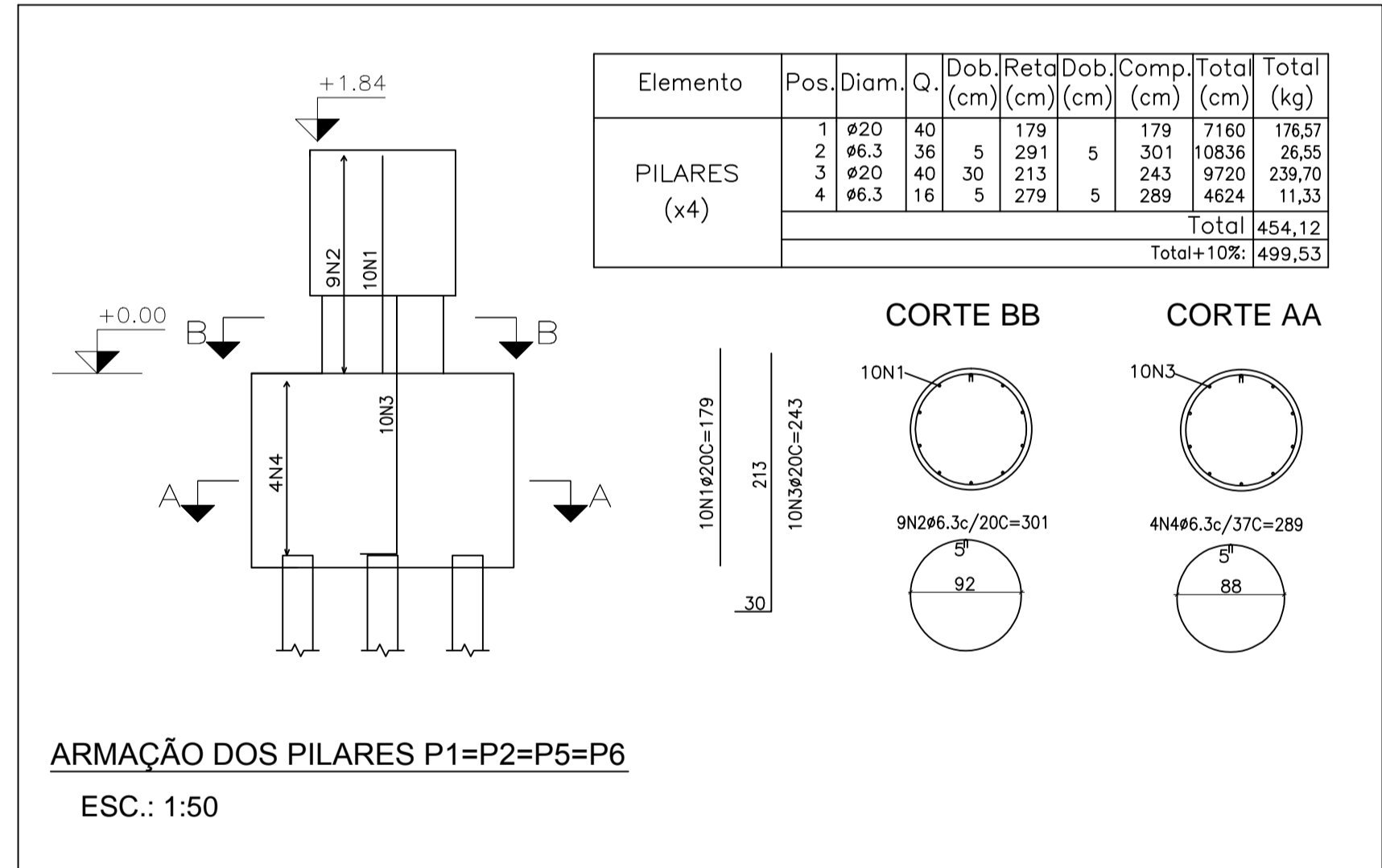
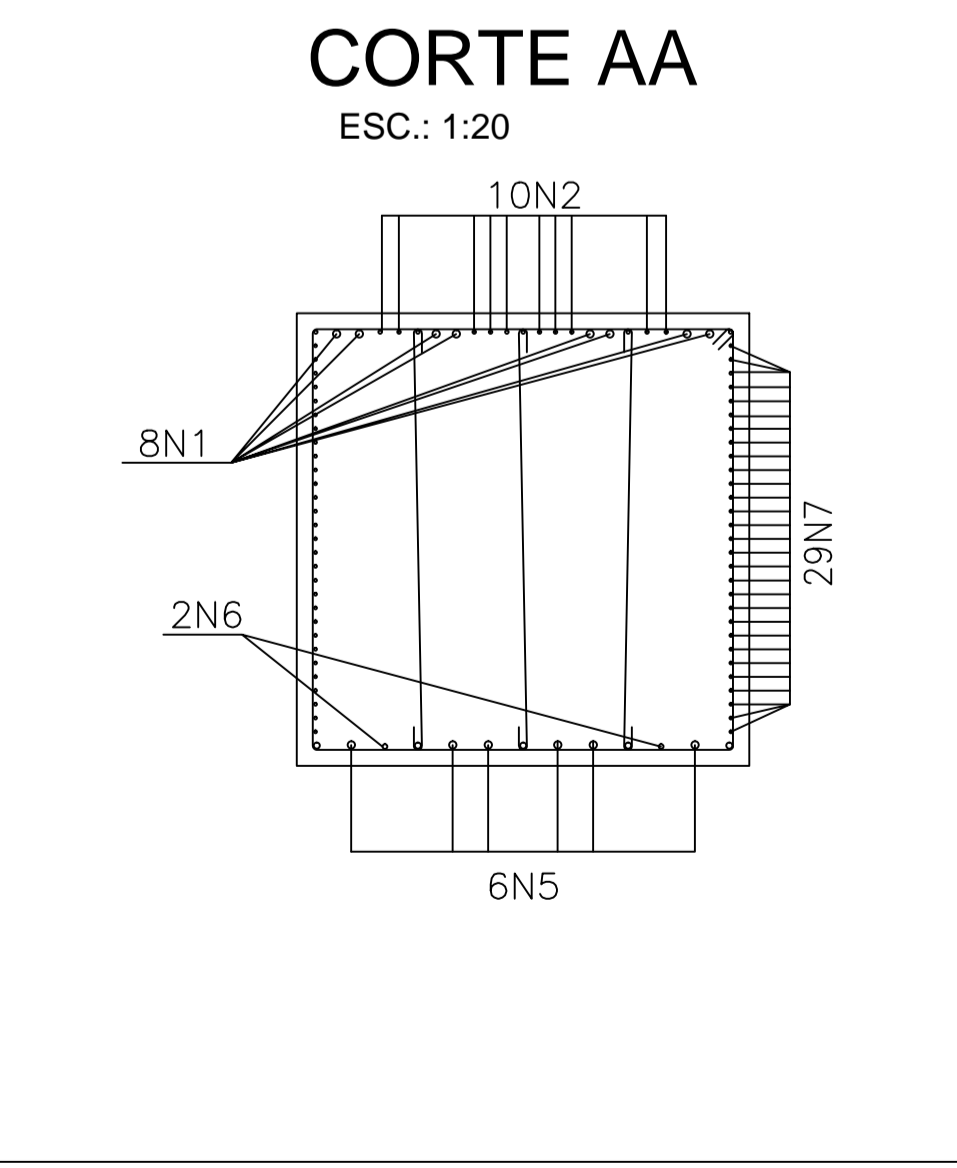
OBRA:  
**PONTE MAROBÁ - 50,00M**



Elemento	Pos.	Diam.	Q.	Dob. (cm)	Retd. (cm)	Dob. (cm)	Comp. (cm)	Total (cm)	Total (kg)
BLOCOS (x6)	1	Ø16	96	111	202	111	424	40704	642,31
	2	Ø16	96	111	202	111	424	40704	642,31
	3	Ø10	30	28	205	28	261	7830	48,31
	4	Ø10	30	28	205	28	261	7830	48,31
	5	Ø10	30	28	205	28	261	7830	48,31
	6	Ø10	30	28	205	28	261	7830	48,31
	7	Ø12,5	36	14	205	14	233	8388	80,78
	8	Ø12,5	36	14	205	14	233	8388	80,78
	9	Ø12,5	36	14	205	14	233	8388	80,78
	10	Ø12,5	36	14	205	14	233	8388	80,78
	11	Ø12,5	36	14	205	14	233	8388	80,78
	12	Ø12,5	36	14	205	14	233	8388	80,78
	13	Ø12,5	48	111	202	111	424	20352	196,00
	14	Ø12,5	48	111	202	111	424	20352	196,00
Total								2354,54	
Total+10%								2589,99	



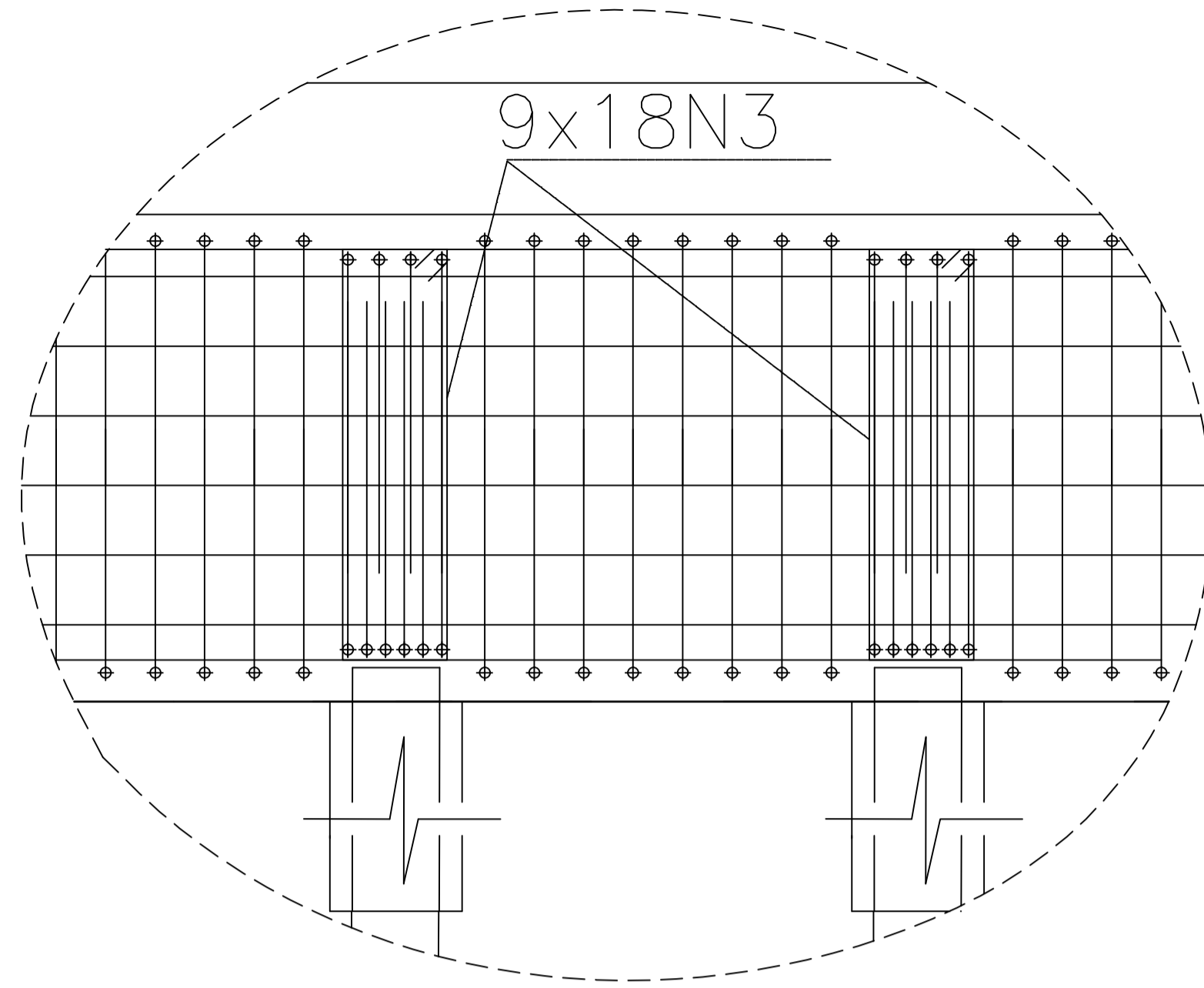
Elemento	Pos.	Diam.	Q.	Dob. (cm)	Retd. (cm)	Dob. (cm)	Comp. (cm)	Total (cm)	Total (kg)
VIGAS DE APOIO (x3)	1	Ø20	24	28	1012	28	1068	25632	632,09
	2	Ø10	30	26	1012	26	1064	31920	196,95
	3	Ø10	15	25	1012	25	1062	15930	98,29
	4	Ø16	15	25	1012	25	1062	15930	251,38
	5	Ø20	18	6	375	6	631	11358	280,09
	6	Ø12,5	6	375	6	375	2250	21,67	
	7	Ø8	174	10	1012	10	1032	179568	709,30
	8	Ø5	435	5	112	5	458	199230	306,81
	9	Ø5	1305	5	112	5	122	159210	245,18
Total								2741,76	
Total+10%								3015,94	



**PREFEITURA MUNICIPAL DE PRESIDENTE KENNEDY - ES**

**OBRA:**  
PONTE MAROBÁ - 50,00M

**02/04**



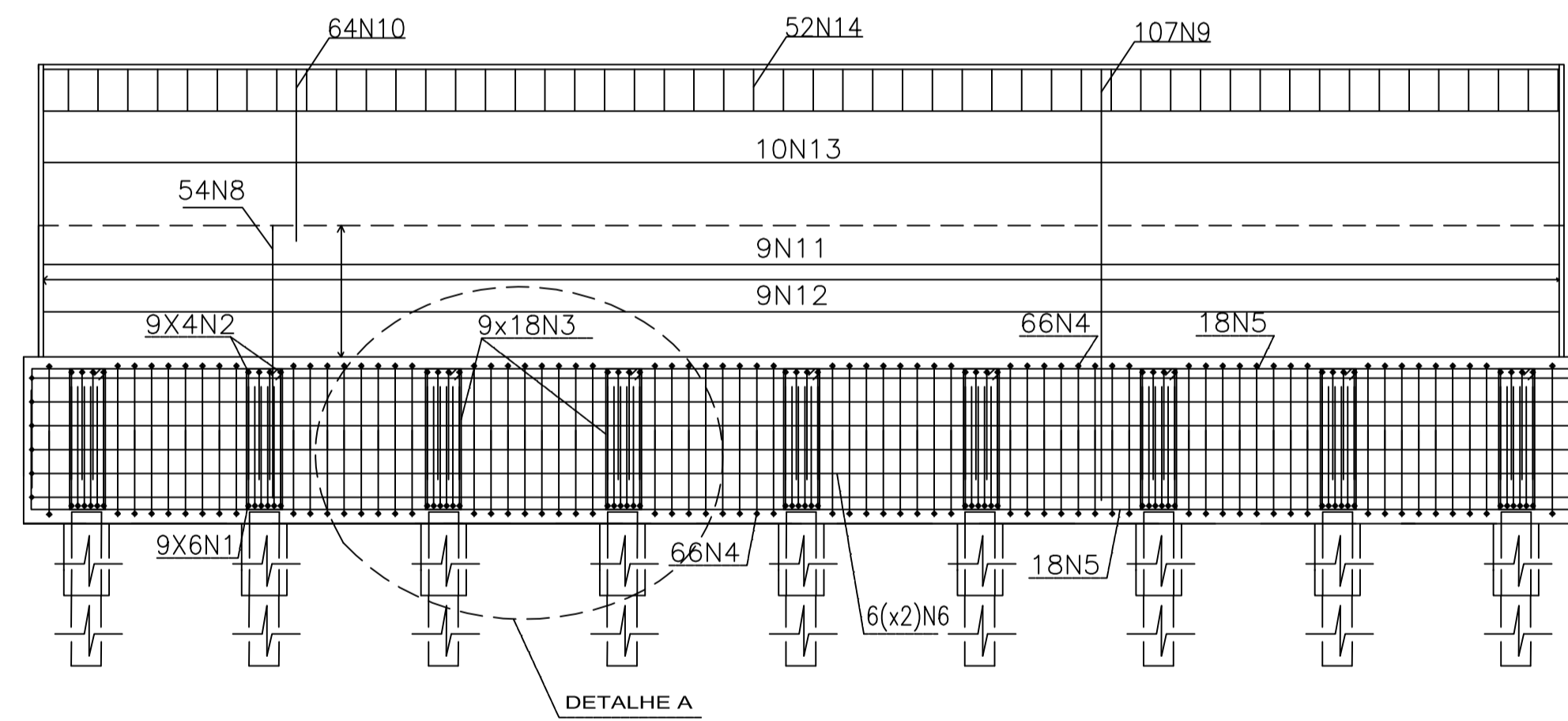
**DETALHE A**

(2x)10N13Ø16c/12 - 1272

(x2)6N15Ø16 - 1272

9N11Ø12,5c/12 - 1272

9N12Ø16c/12 - 1272

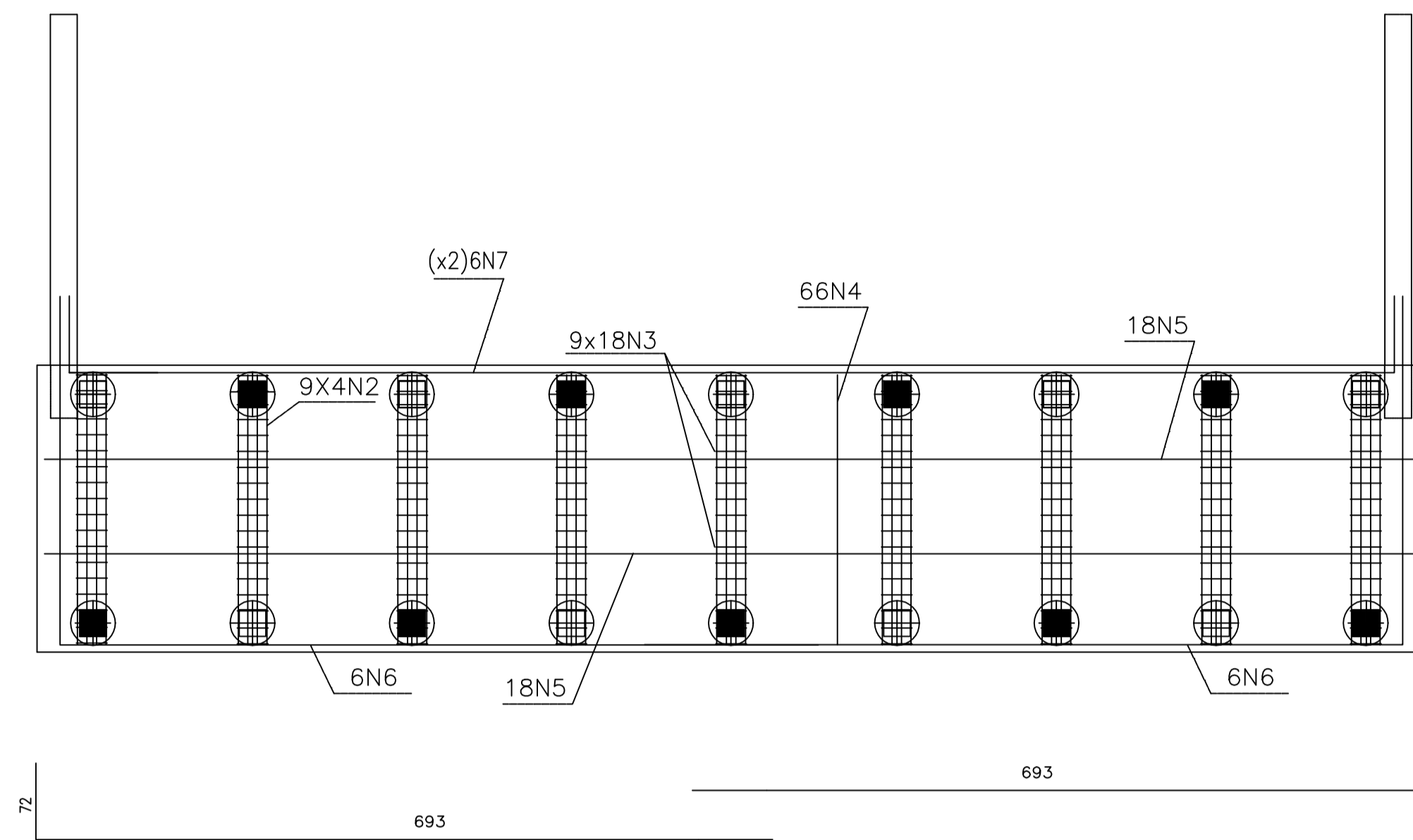


(x2)18N5Ø16c/15 - 1491

6(x2)N6Ø10c/20 - 1041

**DETALHAMENTO FRONTAL DO ENCONTRO 1 = 2**

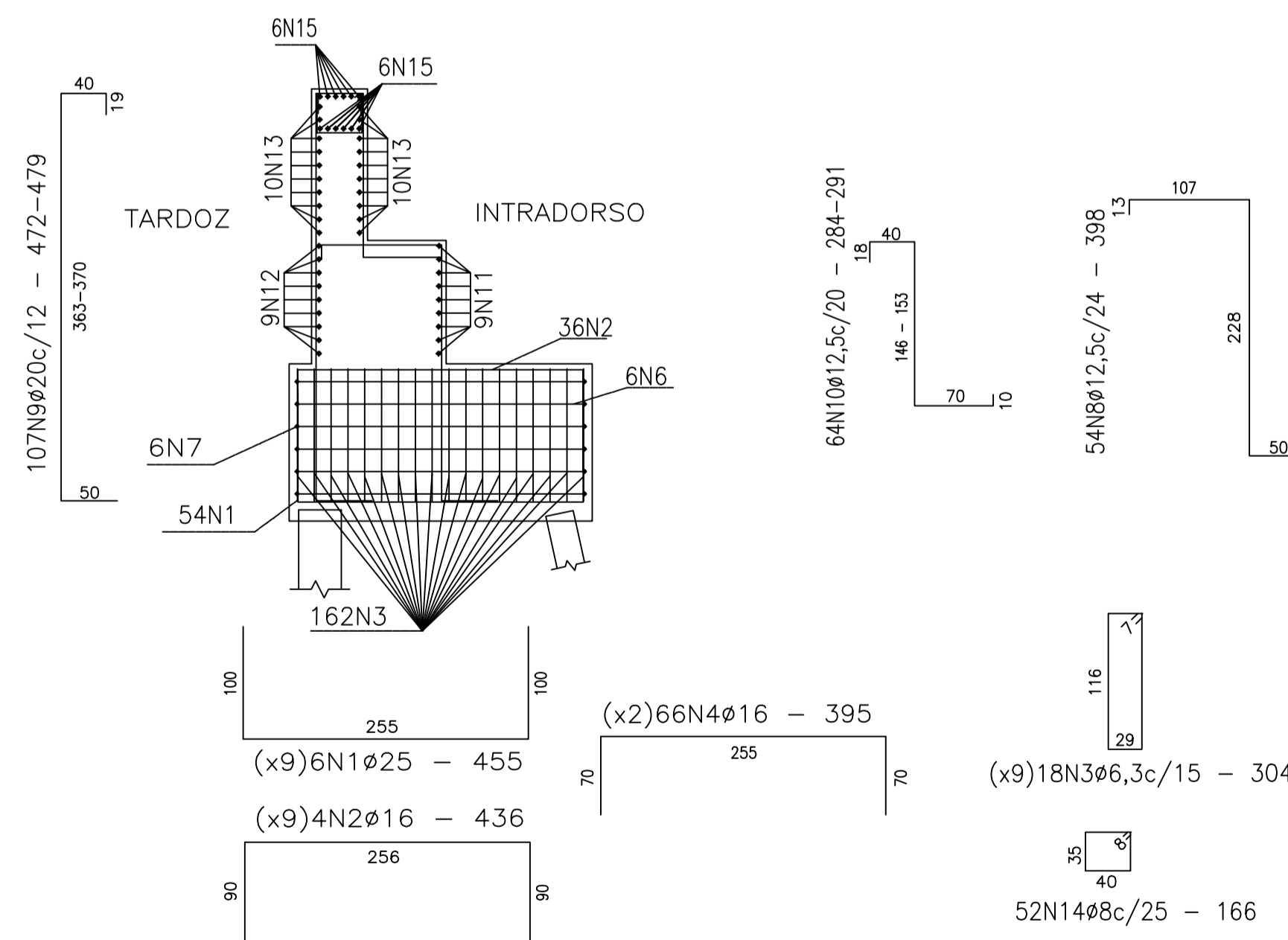
ESC.: 1:50



(2X)6N7Ø10c/20 - 765

**PLANTA BAIXA BLOCO DO ENCONTRO E REFORÇO DAS ESTACAS**

ESC.: 1:50

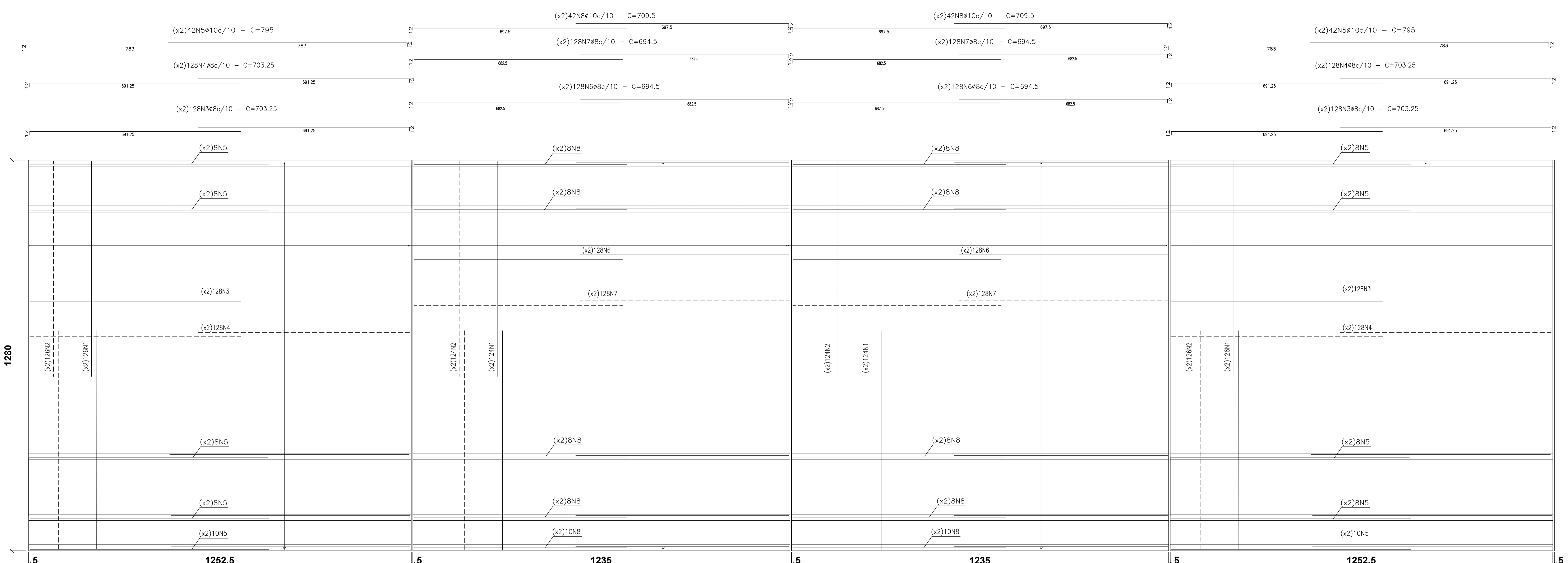


**DETALHAMENTO LATERAL DO ENCONTRO 1 = 2**

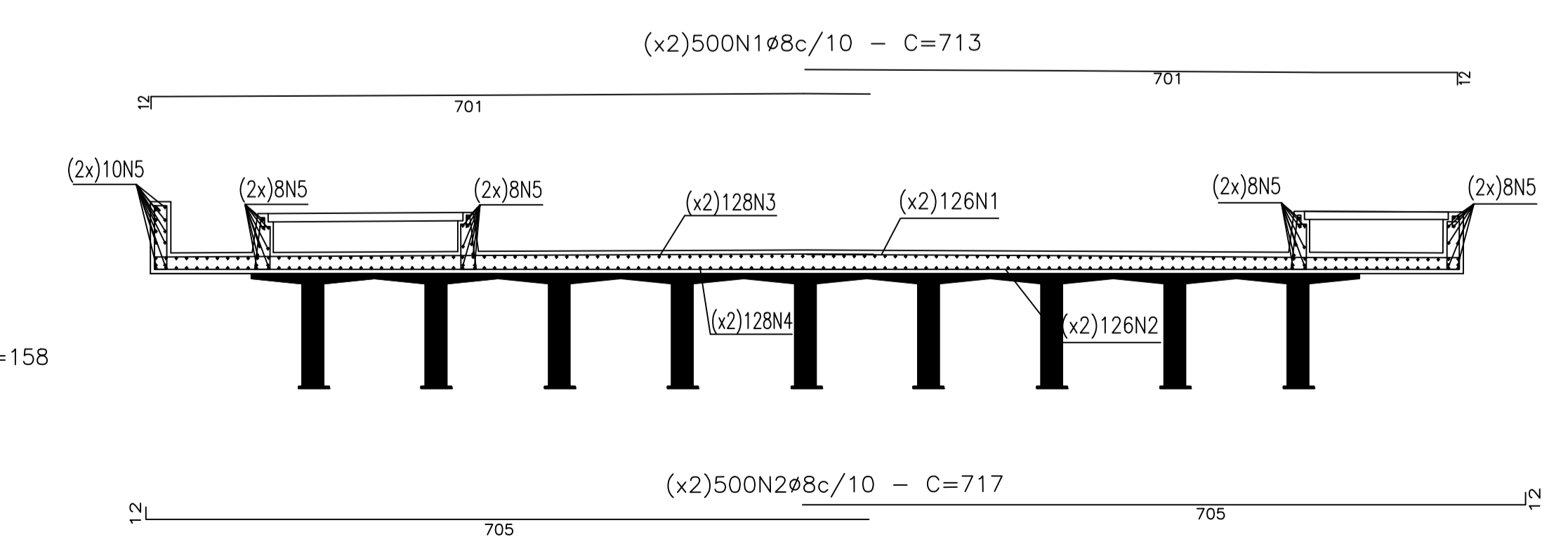
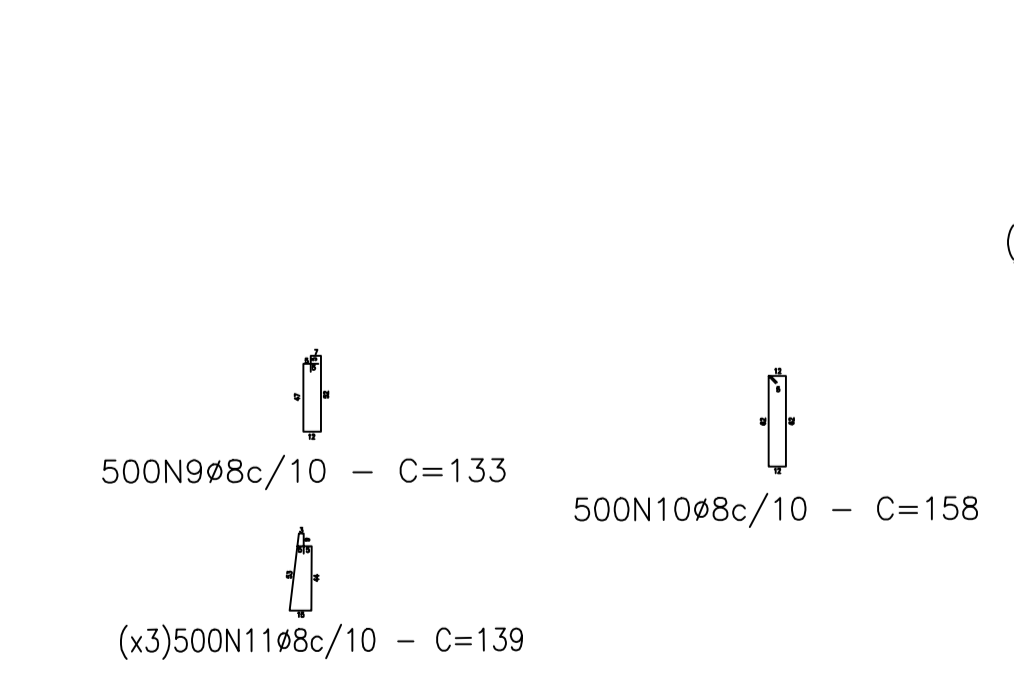
ESC.: 1:50

Elemento	Pos.	Diam.	Q.	DoB (cm)	DoB (cm)	Ret (cm)	DoB (cm)	DoB (cm)	Comp (cm)	Total (cm)	Total (kg)
ENCONTROS (x2)	1	Ø25	108		100	255	100		455	48140	1893,36
	2	Ø16	72		90	256	90		436	31392	495,37
	3	Ø6,3	324		7	290	7		304	98496	241,32
	4	Ø16	264		70	255	70		395	104280	1645,54
	5	Ø16	72		100	1291	100		1491	107352	1694,02
	6	Ø10	24		328	713			1041	24984	154,15
	7	Ø10	24		72	693			765	18360	113,28
	8	Ø12,5	108	13	107	228	50		398	42984	413,94
	9	Ø20	214	19	40	367	50		476	103292	2547,18
	10	Ø12,5	128	18	40	150	70	10	288	36864	355,00
	11	Ø12,5	18			1272			1272	22896	220,50
	12	Ø16	18			1272			1272	22896	361,50
	13	Ø16	40			1272			1272	50880	802,89
	14	Ø8	104		8	150	8		166	17264	68,20
	15	Ø16	24			1272			1272	30528	481,73
<b>Total</b>										<b>11487,78</b>	
<b>Total+10%</b>										<b>12636,59</b>	

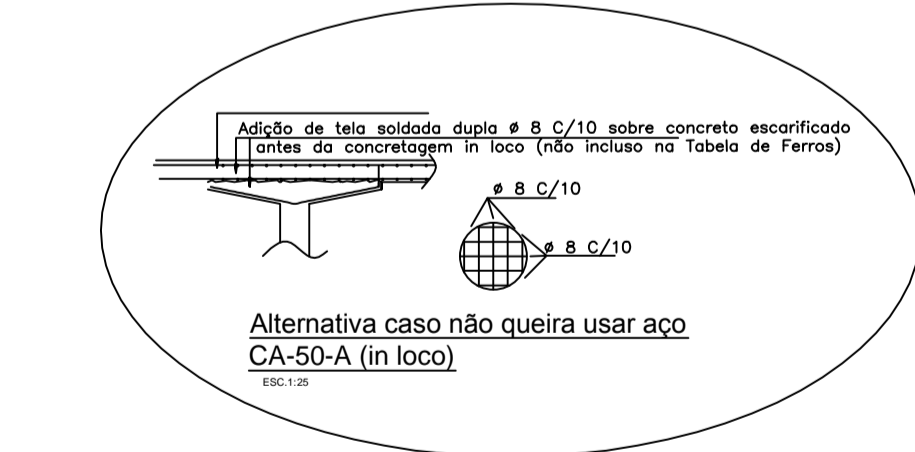
PONTE MAROBÁ – PRESIDENTE KENNEDY  
 Norma: NBR 6118:2014 (Brasil)  
 Concreto: C35, Controle intenso  
 Aço em barras: CA-50  
 Tipo de ambiente: Tipo III  
 Cobrimento no intradorso do muro: 4.0 cm  
 Cobrimento no tardo do muro: 4.0 cm  
 Cobrimento superior da fundação: 5.0 cm  
 Cobrimento inferior da fundação: 5.0 cm  
 Cobrimento lateral da fundação: 7.0 cm  
 Tamanho máximo agregado: 30 mm  
 Escala: 1:100  
 Escala: 1:50



PLANTA BAXA - ARMAÇÃO DO TABULEIRO  
 ESC.: 1:50

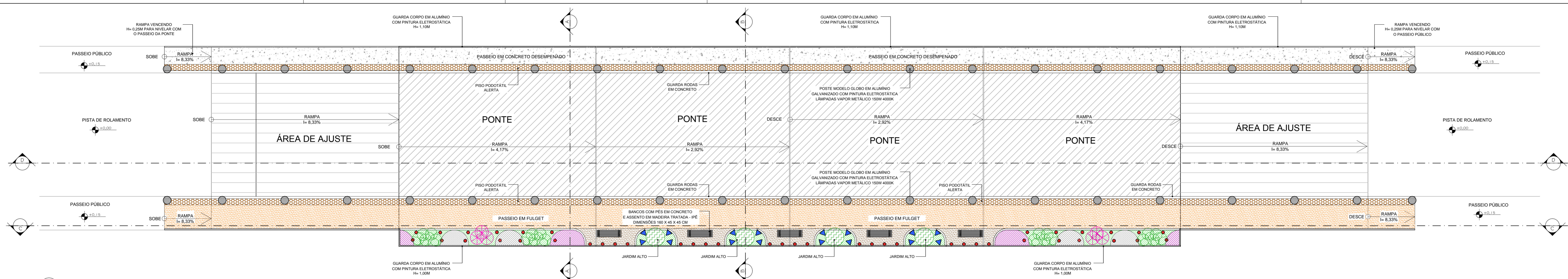


DETALHAMENTO TRANSVERSAL DO TABULEIRO  
 ESC.: 1:50

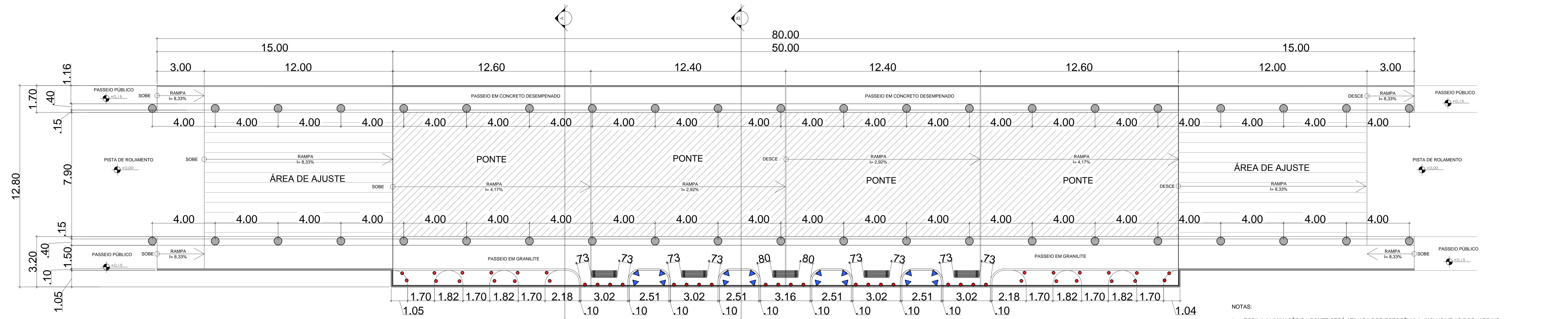


PONTE MAROBÁ – PRESIDENTE KENNEDY  
 Norma: NBR 6118:2014 (Brasil)  
 Concreto: C35, Controle intenso  
 Aço em barras: CA-50  
 Tipo de ambiente: Tipo III  
 Cobrimento no intradorso do muro: 4.0 cm  
 Cobrimento no tardo do muro: 4.0 cm  
 Cobrimento superior da fundação: 5.0 cm  
 Cobrimento inferior da fundação: 5.0 cm  
 Cobrimento lateral da fundação: 7.0 cm  
 Tamanho máximo agregado: 30 mm  
 Escala: 1:100  
 Escala: 1:50

Elemento	Pos.	Diam.	Q.	DoB (cm)	RetD (cm)	DoB (cm)	Comp. (cm)	Total (cm)	Total (kg)
TABULEIRO	1	ø8	1000	12	701	713	113000	2816,35	
	2	ø8	1000	12	705	717	117000	2832,15	
	3	ø8	512	12	691,25	703,25	60064	1422,25	
	4	ø8	512	12	691,25	703,25	60064	1422,25	
	5	ø10	168	12	783	795	133500	3247,7	
	6	ø8	512	12	682,5	694,5	55584	1404,56	
	7	ø8	512	12	682,5	694,5	55584	1404,56	
	8	ø10	168	12	697,5	709,5	119196	2954,4	
	9	ø8	500	5	123	133	66500	162,68	
	10	ø8	500	5	148	158	79000	192,09	
	11	ø8	500	5	129	139	68500	170,58	
Total								14299,94	
Total+10%								15729,93	



01 PLANTA DE IMPLANTAÇÃO - HUMANIZADA  
ESC.: 1/1100



02 PLANTA DE IMPLANTAÇÃO - COTAS  
ESC.: 1/2000

- PAVIMENTAÇÃO EM FULGET - 160,00M²
- PISO PODOTÁTIL DE ALERTA - CONCRETO - 0,20X0,20CM - 1.700 UNIDADES
- FORRAÇÃO FECHADA DE CORAÇÃO DE MARIA - *Iresine herbstii* - 7,00M²
- FORRAÇÃO FECHADA DE GRAMA PRETA - *Ophiopogon japonicus* - 7,00M²
- GRAMA ESMERALDA - *Zoysia japonica* - 23,00M²

- MACIÇO DE AZALÉIA ROSA - *Rhododendron indicum* - 6 UNIDADES
- MACIÇO DE BROMÉLIA IMPERIAL - *Alcantarea imperialis* - 20 UNIDADES
- PALMEIRA CYCA REVOLUTA - *Aechmea blanchetiana* - 04 UNIDADES
- BANCOS COM PÉS EM CONCRETO E ASSENTO EM MADEIRA TRATADA - IPÊ DIMENSÕES 160 X 45 X 45 CM - 5 UNIDADES

- LUMINÁRIA SPOT EMBUTIR SOLO - LED PAR 20 7W 4000K - 44 UNIDADES
- POSTE MODELO GLOBO EM ALUMÍNIO GALVANIZADO COM PINTURA ELETROSTÁTICA - H= 4,00M LÂMPADAS VAPOR METÁLICO 150W 4000K - 42 UNIDADES
- REFLETOR JARDIM - LED 20W 4000K - 16 UNIDADES

- DRENO HORIZONTAL Ø100mm - 20 UNIDADES
- DRENOS VERTICAIS Ø50mm (CALÇADA) E Ø100mm (TABULEIRO) - 05 UNIDADES DE CADA
- DRENO VERTICAL Ø100mm (TABULEIRO) - 31 UNIDADES
- ASPERSOR PARA JARDIM

- NOTAS:
1. TODA A ILUMINAÇÃO DA PONTE SERÁ ATIVADA POR FOTOCÉLULA, INCLUSIVE AS DOS JARDINS.
  2. OS JARDINS CONTARÃO COM "SISTEMA DE IRRIGAÇÃO AUTOMATIZADO" COM TEMPORIZADORES E ASPERSORES.
  3. TODOS OS ITENS EM METAL UTILIZADOS NA PONTE DEVERÃO SER EM ALUMÍNIO GALVANIZADO OU COM PINTURA ELETROSTÁTICA.
  4. AS ÁREAS DOS BANCOS DEVERÃO SER CONFORMADAS PARA QUE OS MESMO NÃO FIQUEM INCLINADOS COMO INDICADO NO CORTE C-C.
  5. TODA A EXTENSÃO DO JARDIM CONTARÁ COM ACABAMENTO EM GRANITO BRANCO SIENA COMO INDICADO NOS CORTES A-A E B-B.
  6. O JARDIM DEVERÁ SER EXECUTADO DE ACORDO COM OS CORTES A-A E B-B PARA EVITAR PROBLEMAS COM AS DRENAGENS

PREFEITURA MUNICIPAL DE  
PRESIDENTE KENNEDY - ES

OBRA: PONTE MAROBÁ - 50,00M	PRANCHA: 01/02
--------------------------------	-------------------

