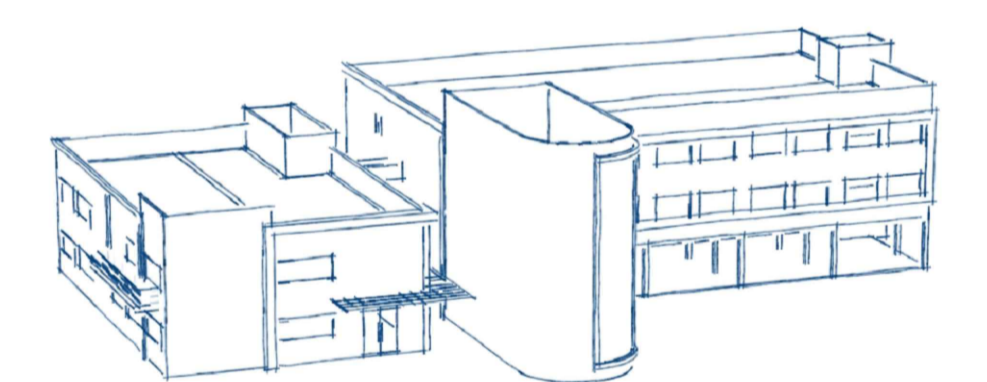


Legenda	
	Bebedouro
	Caixa Sifonada
	Caixas Inspeção Esgoto Sifonada
	Caixas Inspeção Esgoto Simples
	Caixas de Gordura
	Chuveiro Residencial
	Curva 45 Longa para Esgoto Sanitário
	Curva 45 longa Akros
	Curva 90 curta- coluna
	Junção simples
	Lavatório Residencial com sifão
	Lavatório de Uso Geral
	Luva simples
	Mictório de Caixa de Descarga- DN 50mm
	Pia de Cozinha Residencial com Sifão 50mm
	Redução exôtrica
	Tanque de Lavar Roupa DN 50mm
	To 45
	To 90
	Vaso Sanitário c/ Junção+J45°+J90°+100mm
	Vaso Sanitário c/ curva 90°
	Vaso Sanitário c/ junção e curva 45°
	Ralo Sifonado



05			
04			
03			
02			
01			
N.º	DESCRIÇÃO	RESP.	DATA

REVISÃO

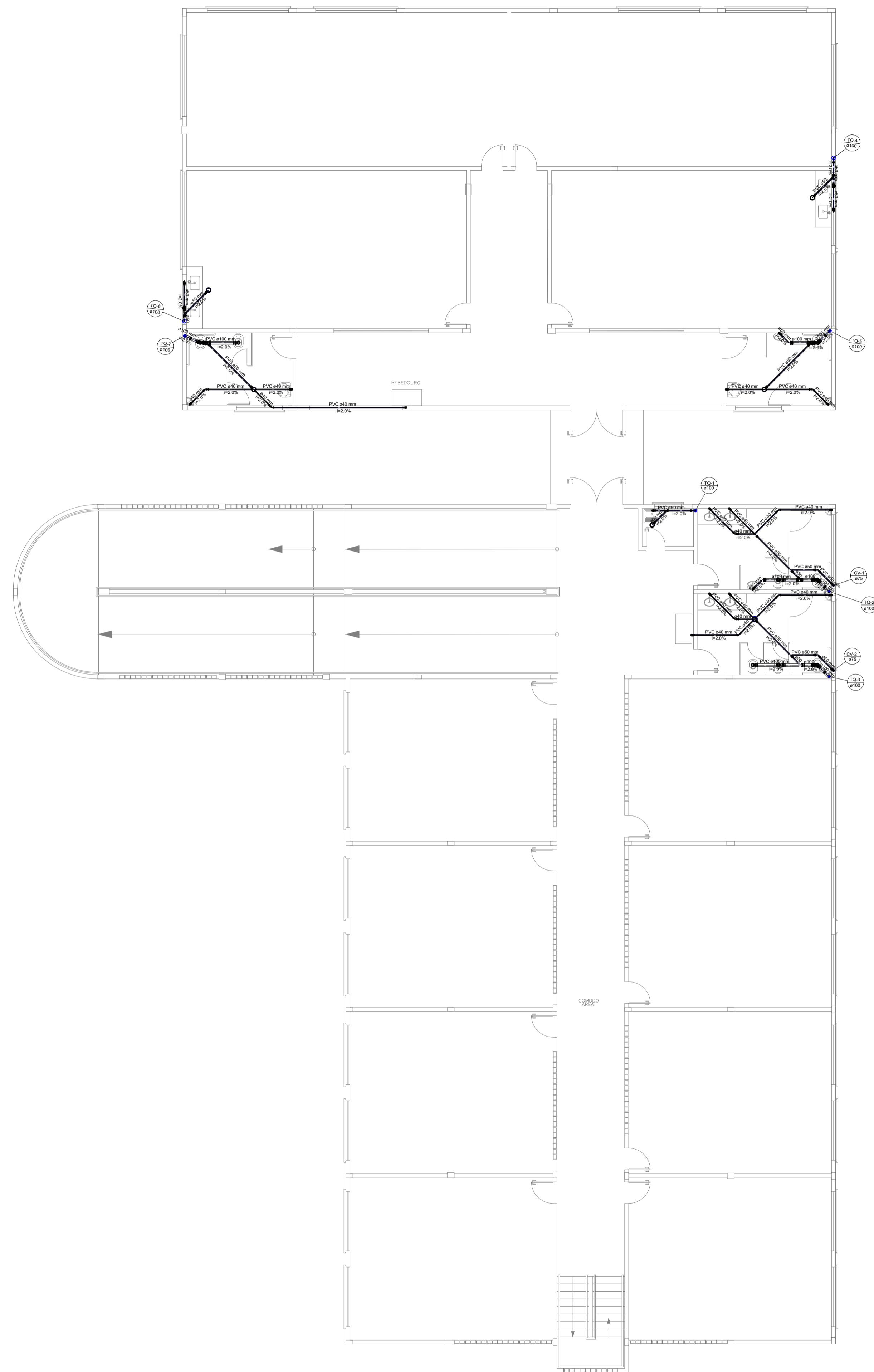


PREFEITURA MUNICIPAL DE PRESIDENTE KENNEDY

SECRETARIA MUNICIPAL DE OBRAS
SEMOB - PMPK

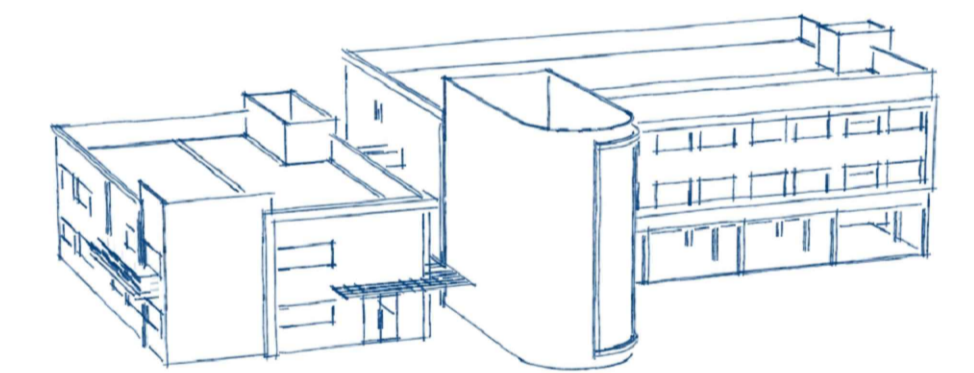
TÍTULO: ANTEPROJETO SANITÁRIO EMEIEF SANTO EDUARDO	
LOCAL: ESTRADA JAQUEIRA-SANTO EDUARDO SANTO EDUARDO, PRESIDENTE KENNEDY-ES	TIPO: ANTEPROJETO SANITÁRIO
CLIENTE: SECRETARIA MUNICIPAL DE EDUCAÇÃO SEME - PMPK	ETAPA: ANTEPROJETO
AUTOR DO PROJETO: JOSE MARIA MARQUES JUNIOR	REG. CONSELHO: CAU A77490-1
RESPONSÁVEL TÉCNICO: JOSE MARIA MARQUES JUNIOR	ESCALA: INDICADA
PREFEITO MUNICIPAL: DORLEI FONTÃO DA CRUZ	REG. CONSELHO: CAU A77490-1
SECRETÁRIA DE EDUCAÇÃO: FÁTIMA AGRIZZI CECCON	DESENHO: OCTAVIO SABADIN
REFERÊNCIA:	UNIDADE: m²
ÁREA TOTAL: 2.734,36 m²	FORMATO: A1
ESQUEMA HORIZONTAL - 1º PAVIMENTO	FOLHA: 1 8
AROUND: ARQUIVO	DATA: 30/08/2017

ESQUEMA HORIZONTAL - 1º PVTº
ESC.: 1/100



- Bebedouro
- Caixa Sifonada
- Curva 45 Longa para Esgoto Sanitário
- Curva 45 Longa para Esgoto Sanitário-desce
- Curva 45 longa Akros
- Curva 90 curta- coluna
- Junção simples
- Lavatório de Uso Geral
- Mictório de Caixa de Descarga- DN 50mm
- Pia de Cozinha Residencial com Sifão 50mm
- Tanque de Lavar Roupas DN 50mm
- Vaso Sanitário of Junção+45°+90°-100mm
- Vaso Sanitário of curva 90°
- Vaso Sanitário of junção e curva 45°

ESQUEMA HORIZONTAL – 2º PVTº
 ESC.: 1/100



05			
04			
03			
02			
01			
N.º	DESCRIÇÃO	RESP.	DATA

REVISÃO

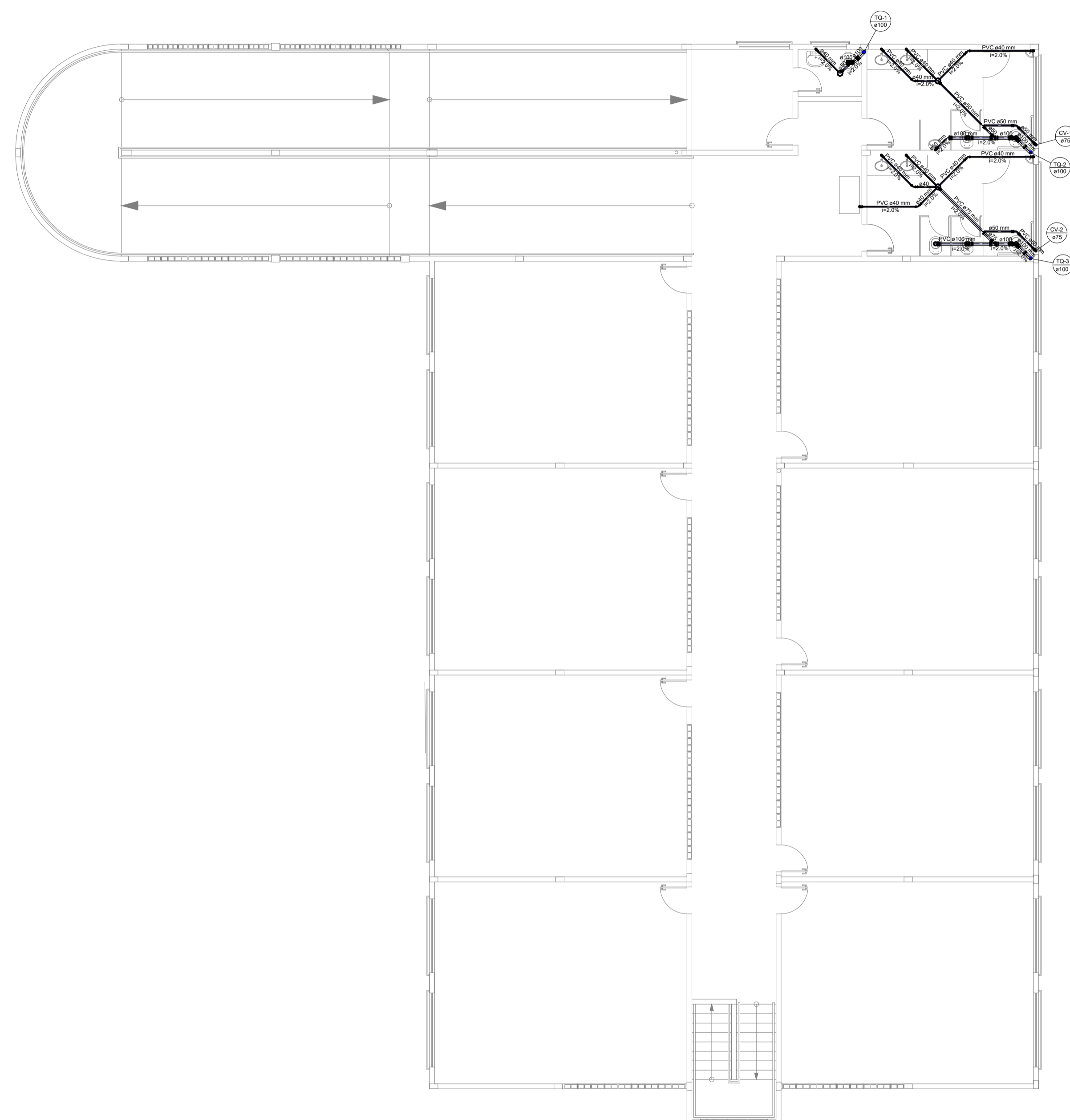


PREFEITURA MUNICIPAL DE PRESIDENTE KENNEDY

SECRETARIA MUNICIPAL DE OBRAS
SEMOB - PMPK

TÍTULO: ANTEPROJETO SANITÁRIO EMEIEF SANTO EDUARDO		TIPO: ANTEPROJETO SANITÁRIO	
LOCAL: ESTRADA JAQUEIRA-SANTO EDUARDO SANTO EDUARDO, PRESIDENTE KENNEDY-ES	ETAPA: ANTEPROJETO		
CLIENTE: SECRETARIA MUNICIPAL DE EDUCAÇÃO SEME - PMPK	REG. CONSELHO: CAU A77490-1	ESCALA: INDICADA	
AUTOR DO PROJETO: _____ JOSE MARIA MARQUES JUNIOR	REG. CONSELHO: CAU A77490-1	DESENHO: OCTAVIO SABADIN	
RESPONSÁVEL TÉCNICO: _____ JOSE MARIA MARQUES JUNIOR	ÁREAS:		UNIDADE: m²
PREFEITO MUNICIPAL: _____ DORLEI FONTÃO DA CRUZ	SECRETÁRIA DE EDUCAÇÃO: _____ FÁTIMA AGRIZZI CECCON		FORMATO: A1
REFERÊNCIA: ESQUEMA HORIZONTAL - 2º PAVIMENTO	ÁREA TOTAL: 2.734,36 m²	FOLHA: 2 8	
ARQUIVO: ARQUIVO	DATA: 30/08/2017		

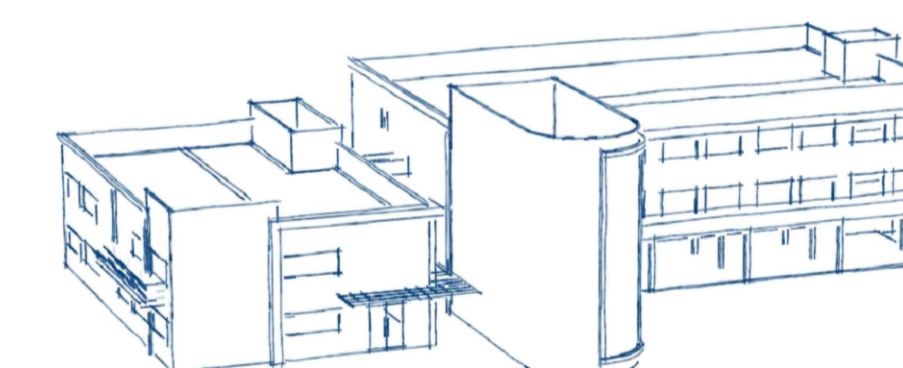
Legenda	
	Bebedouro
	Caixa Sifonada
	Curva 45 Longa para Esgoto Sanitário
	Curva 45 Longa para Esgoto Sanitário-desce
	Curva 45 longa Atrás
	Curva 90 curta- coluna
	Junção simples
	Lavatório de Uso Geral
	Mictório de Caixa de Descarga- DN 50mm
	Vaso Sanitário c/ Junção+45°+390°+100mm
	Vaso Sanitário c/ curva 90°
	Vaso Sanitário c/ junção e curva 45°



ESQUEMA HORIZONTAL – 3º PVTº
ESC.: 1/100

NOTAS:

- 01– TUBOS E CONEXÕES PARA ÁGUA FRIA DEVERÃO SER DE PVC RÍGIDO SOLDÁVEL.
- 02– TUBOS E CONEXÕES PARA ESGOTO SANITÁRIO E ÁGUA PLUVIAL DEVERÃO SER DE PVC RÍGIDO PONTA E BOLSA COM VIROLA SÉRIE "EG", QUE TAMBÉM PODEM SER SOLDADOS.
- 03– AS CONEXÕES TERMINAIS DE SAÍDA PARA LAVATÓRIOS E DUCHAS HIGIÊNICAS DEVERÃO SER DE PVC SÓLDA ROSCA E COM BUCHA DE LATÃO; PARA TANQUES, FILTROS, CHUVEIROS, PIAS DE COZINHA E TORNEIRAS DE LIMPEZA DEVERÃO SER DE FERRO GALVANIZADO
- 04– AJUSTAR POSIÇÕES DOS PONTOS DE ÁGUA FRIA CONFORME MODELO DE PEÇAS A SEREM INSTALADOS DEFINIDOS PELO PROJETO ARQUITETÔNICO.
- 05– AS ENTRADAS E SAÍDAS DE ÁGUA NAS CAIXAS D'ÁGUA SERÃO SEMPRE ATRAVÉS DE FLANGES APROPRIADOS, DEVENDO AINDA RECEBER VEDAÇÕES COM SILICONE NOS PONTOS DE CONTATO.
- 06– AS COLUNAS DE VENTILAÇÃO DEVERÃO TER SUA EXTREMIDADE ABERTA A ATMOSFERA USANDO UM TÊ SANITÁRIO COMO TERMINAÇÃO E ULTRAPASSAR A COBERTURA EM NO MÍNIMO DE 30cm.
- 07– A TUBULAÇÃO DE LIMPEZA E EXTRASORA DEVERÃO SER LANÇADA EM LOCAL DE FÁCIL VISIBILIDADE.
- 08– TODAS AS CAIXAS DE INSPEÇÃO (ESGOTO E GORDURA) DEVERÃO SER EM ALVENARIA PORÉM IMPERMEABILIZADAS E QUANDO NÃO COTADAS TERÃO AS DIMENSÕES DE 60x60xHvariável.
- 09– TODOS OS TUBOS EM TRECHOS HORIZONTAIS DEVERÃO TER UM CIMENTO MÍNIMO DE 1,0%.
- 10– AS TUBULAÇÕES EMBUTIDAS EM PAREDES DEVERÃO SER ENVOLTAS EM PAPEL OU SIMILAR ANTES DE RECOBRÍ-LAS COM REVESTIMENTO.



05			
04			
03			
02			
01			
N.º	DESCRIÇÃO	RESP.	DATA

REVISÃO

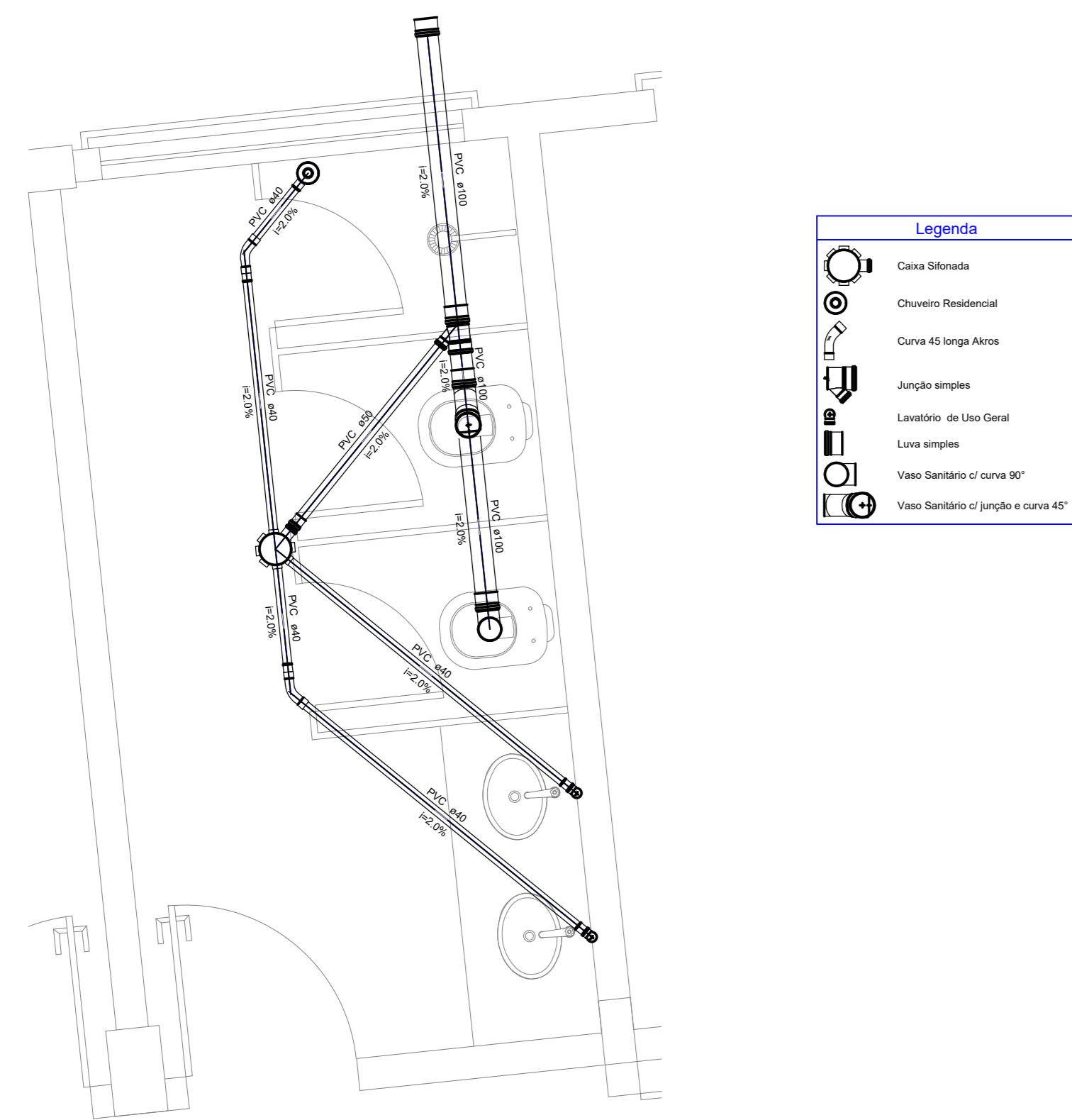


PREFEITURA MUNICIPAL DE PRESIDENTE KENNEDY

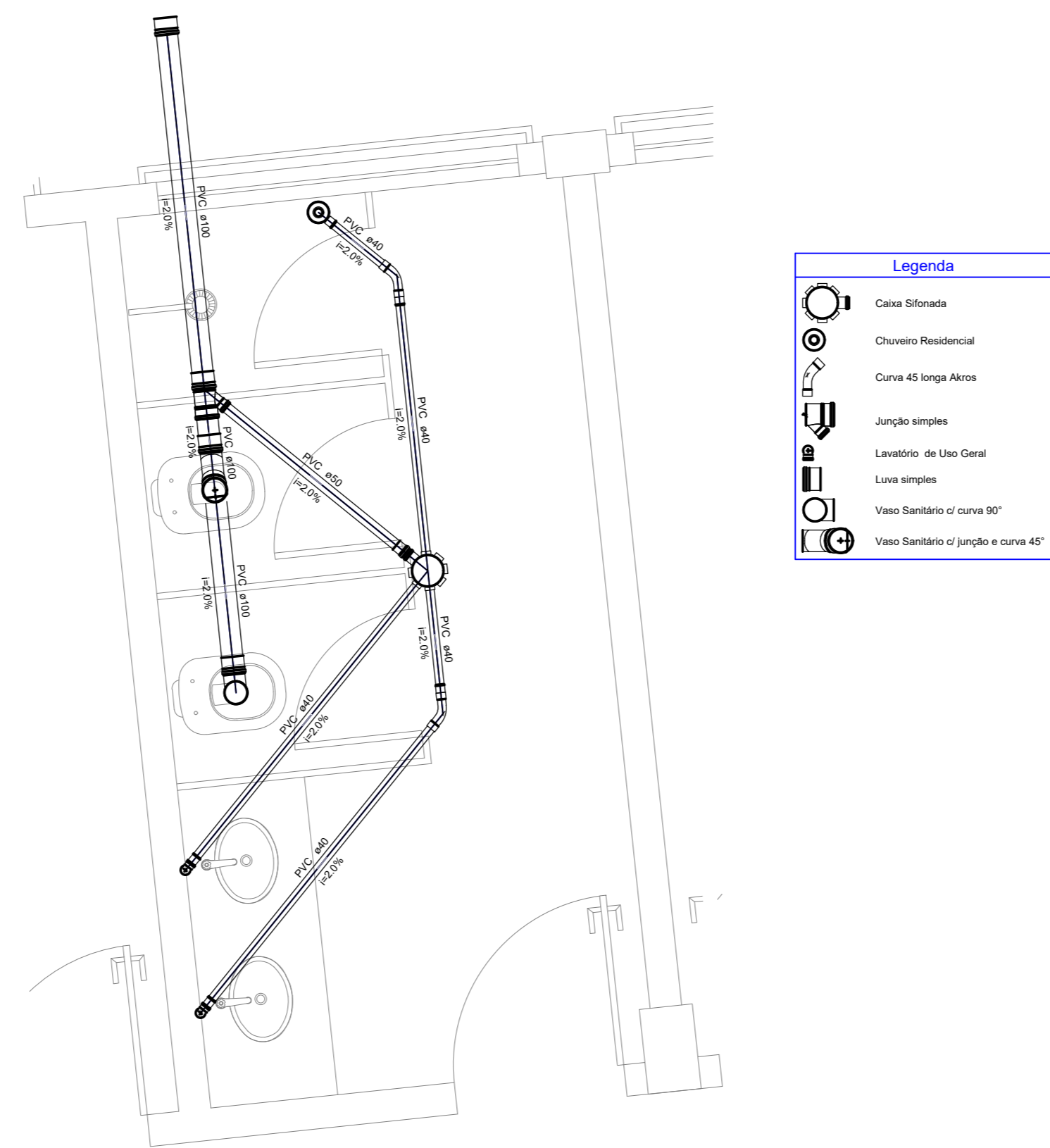
SECRETARIA MUNICIPAL DE OBRAS
SEMOB - PMPK

TÍTULO: ANTEPROJETO SANITÁRIO EMEIEF SANTO EDUARDO	
LOCAL: ESTRADA JAQUEIRA-SANTO EDUARDO SANTO EDUARDO, PRESIDENTE KENNEDY-ES	TIPO: ANTEPROJETO SANITÁRIO
CLIENTE: SECRETARIA MUNICIPAL DE EDUCAÇÃO SEME - PMPK	ETAPA: ANTEPROJETO
AUTOR DO PROJETO: _____ JOSE MARIA MARQUES JUNIOR	REG. CONSELHO: CAU A77490-1 ESCALA: INDICADA
RESPONSÁVEL TÉCNICO: _____ JOSE MARIA MARQUES JUNIOR	REG. CONSELHO: CAU A77490-1 DESENHO: OCTAVIO SABADIN
PREFEITO MUNICIPAL: _____ DORLEI FONTÃO DA CRUZ	ÁREAS: _____ UNIDADE: m²
SECRETÁRIA DE EDUCAÇÃO: _____ FÁTIMA AGRIZZI CECCON	FORMATO: A1
REFERÊNCIA: ESQUEMA HORIZONTAL - 3º PAVIMENTO	ÁREA TOTAL: 2.734,36 m²
ARQUIVO: ARQUIVO	DATA: 30/08/2017

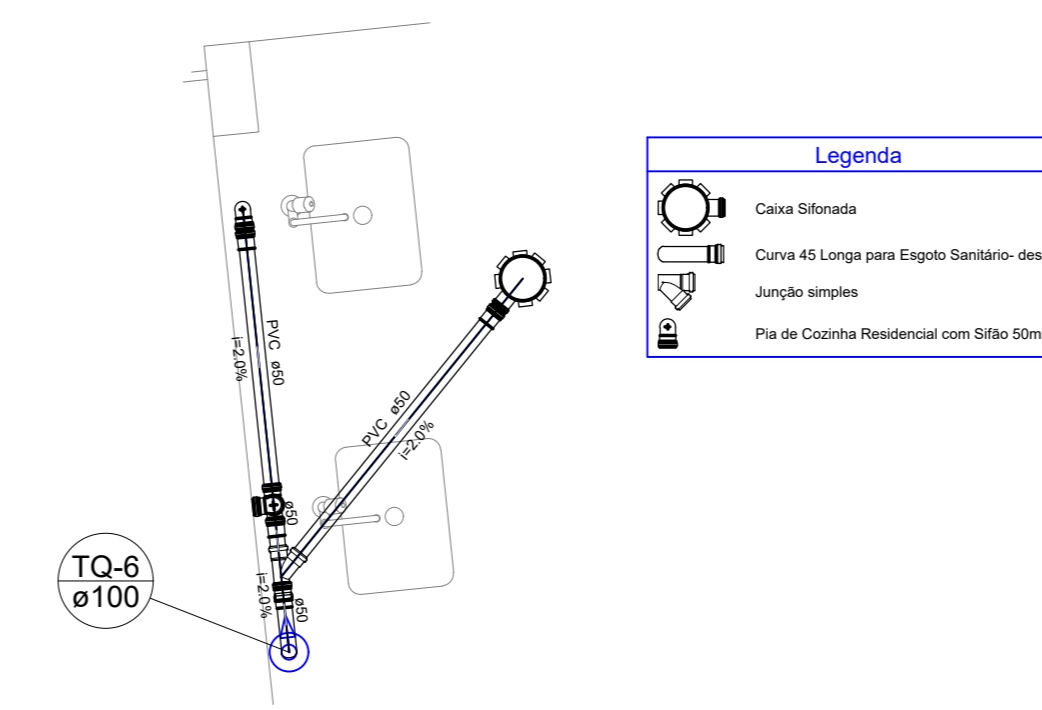
3
8



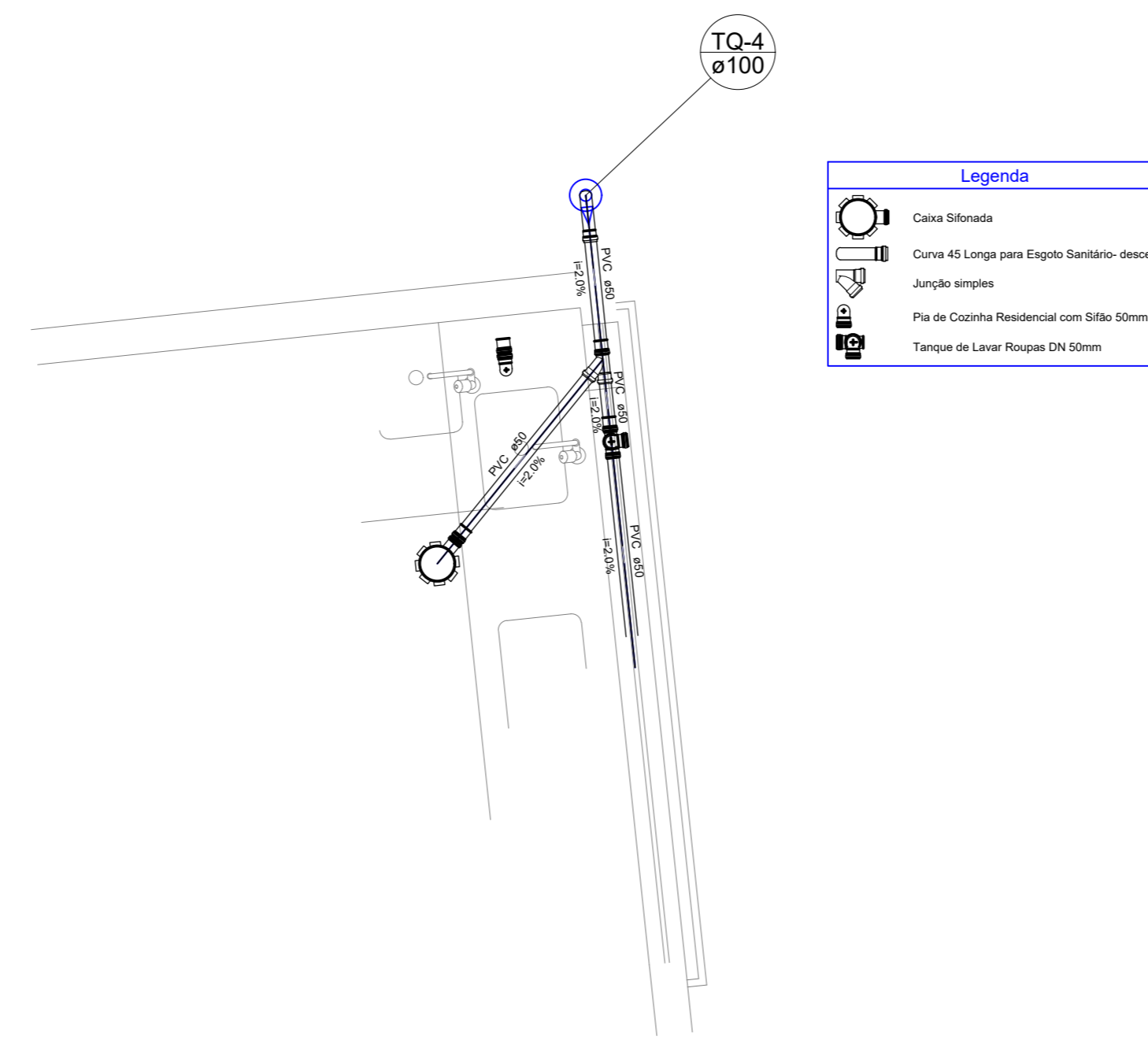
DETALHE WC ADM. FEM. (BL. 1 – 1º PVT*)
ESC.: 1/25



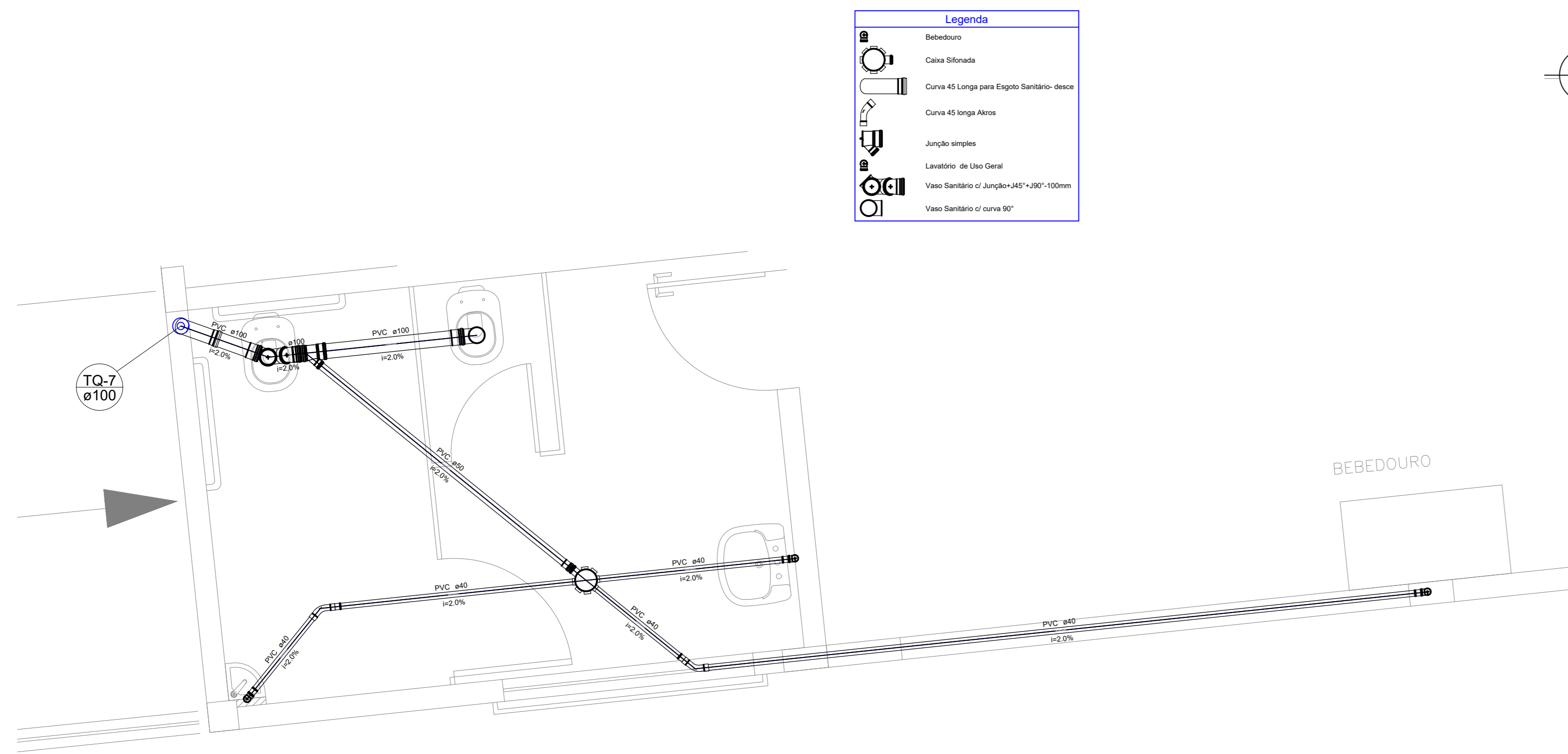
DETALHE WC ADM. MASC. (BL. 1 – 1º PVT*)
ESC.: 1/25



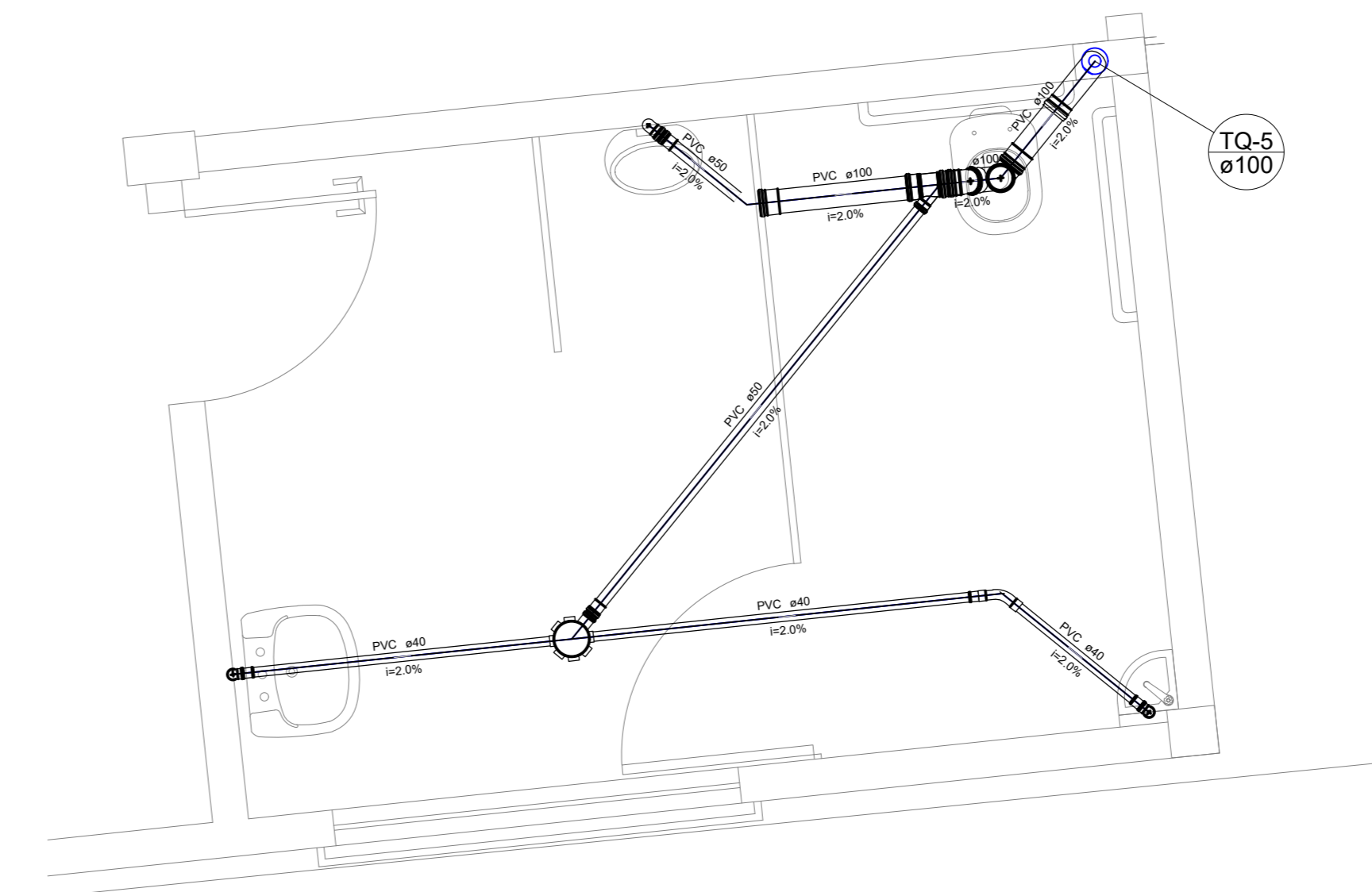
DETALHE SALA MULTIUSO. (BL. 1 – 2º PVT*)
ESC.: 1/25



DETALHE LABORATÓRIO (BL. 1 – 2º PVT*)
ESC.: 1/25



DETALHE WC ALUNOS FEM. (BL. 1 – 2º PVT*)
ESC.: 1/25



DETALHE WC ALUNOS MASC.. (BL. 1 – 2º PVT*)
ESC.: 1/25

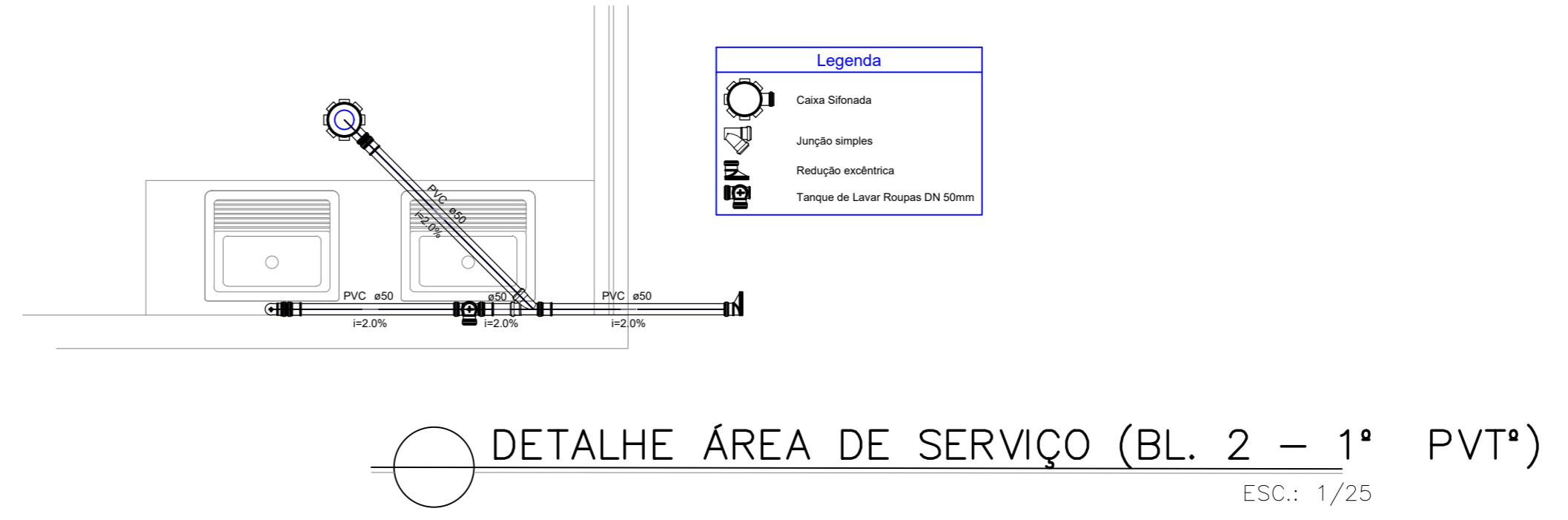
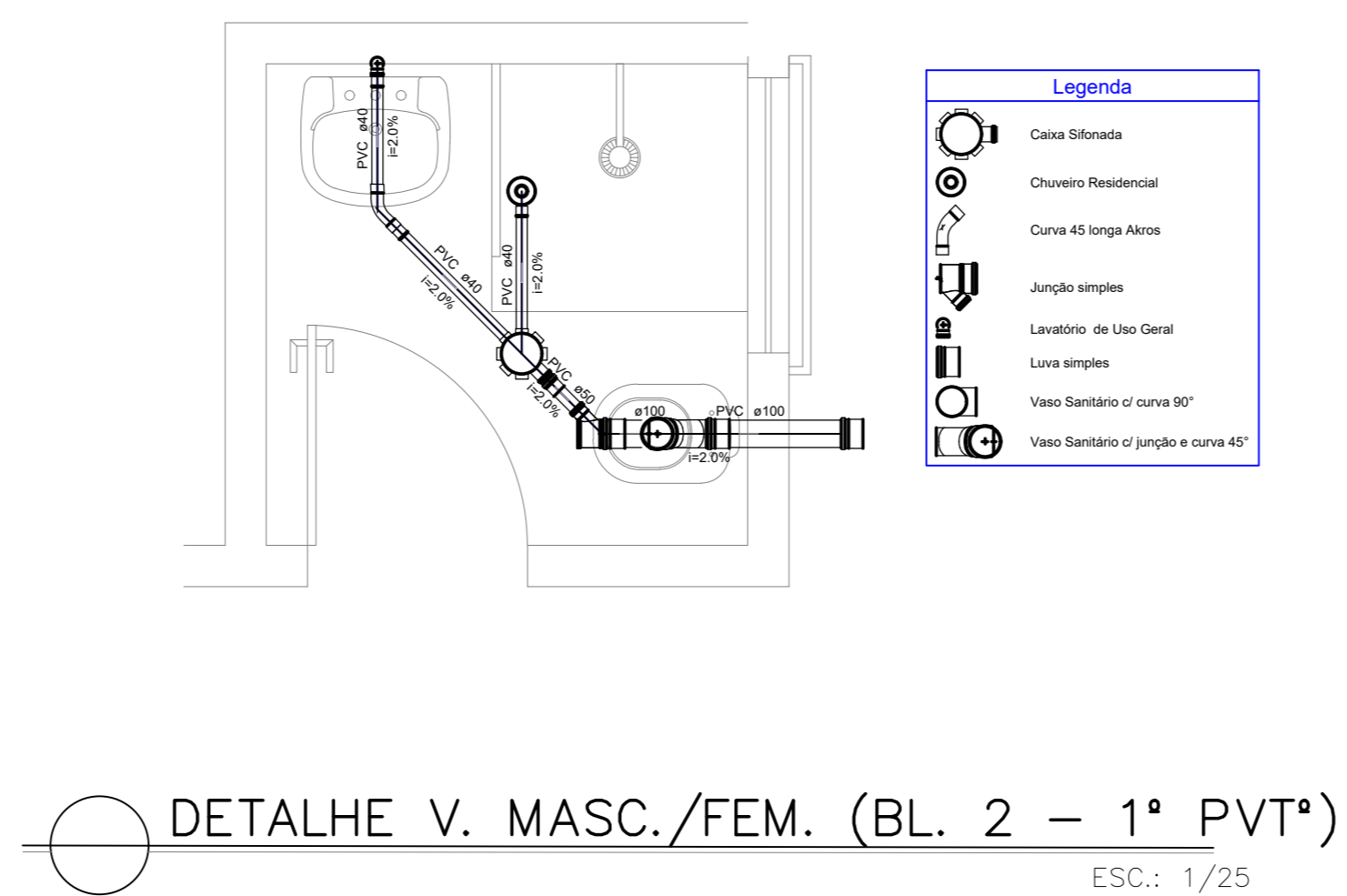
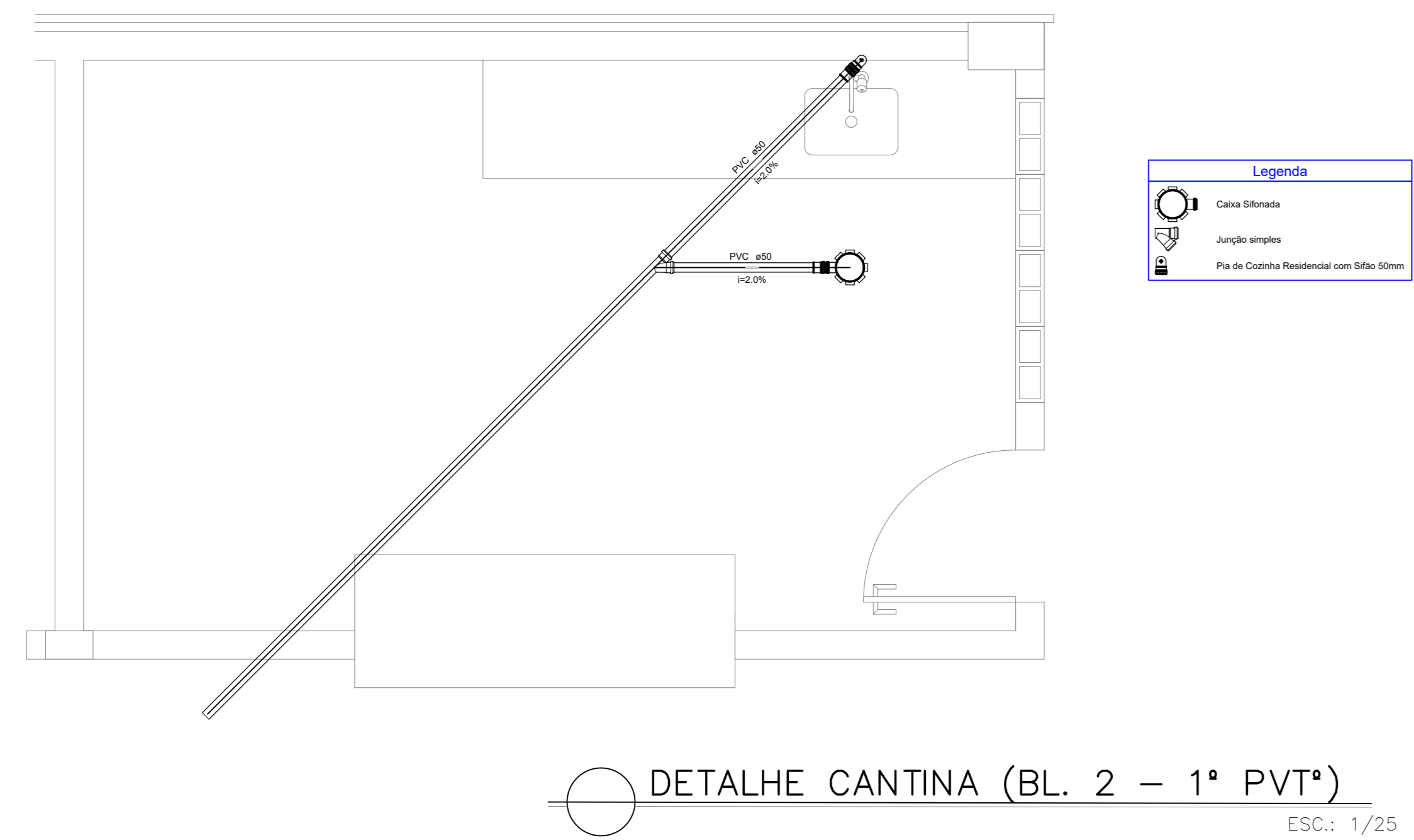
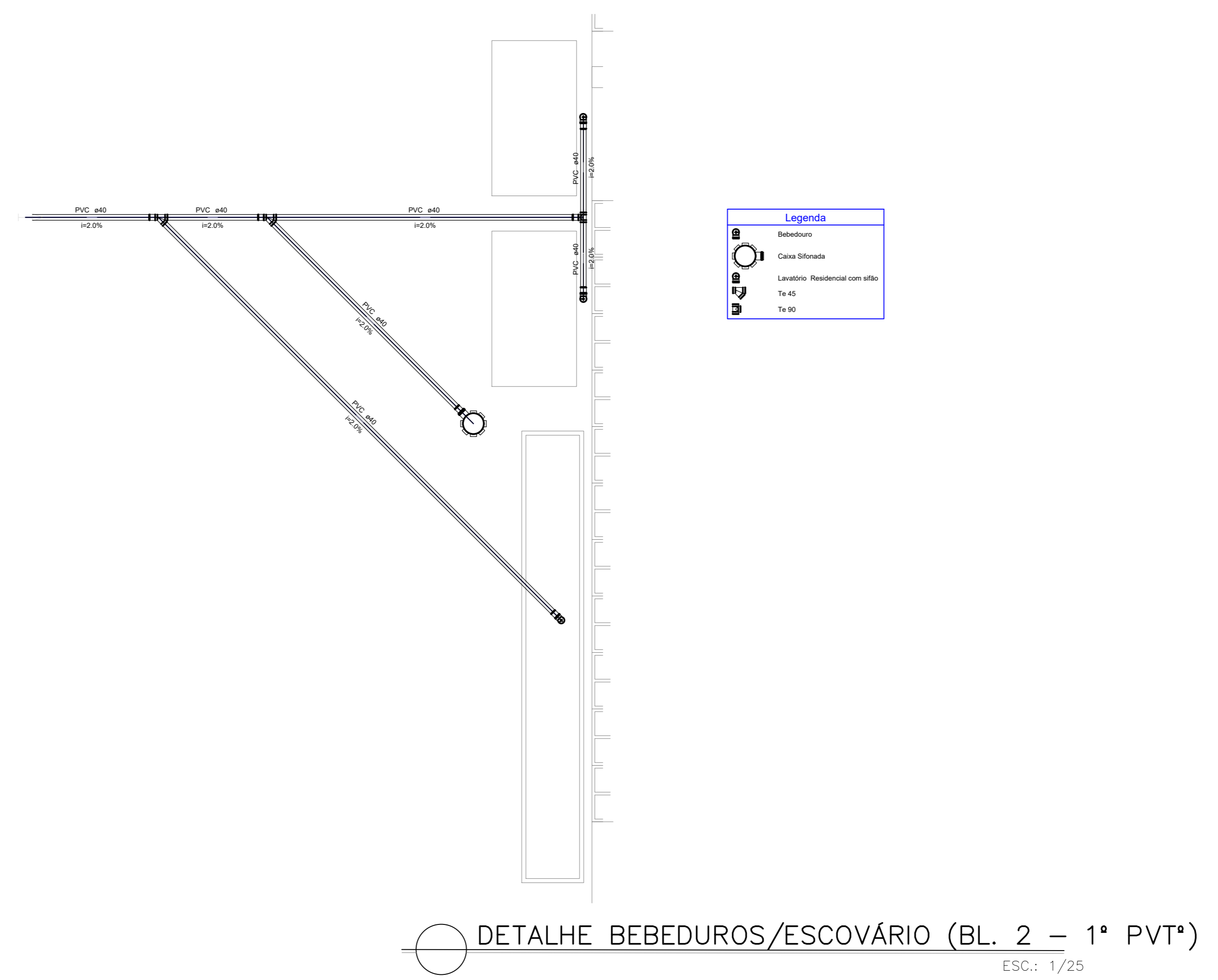
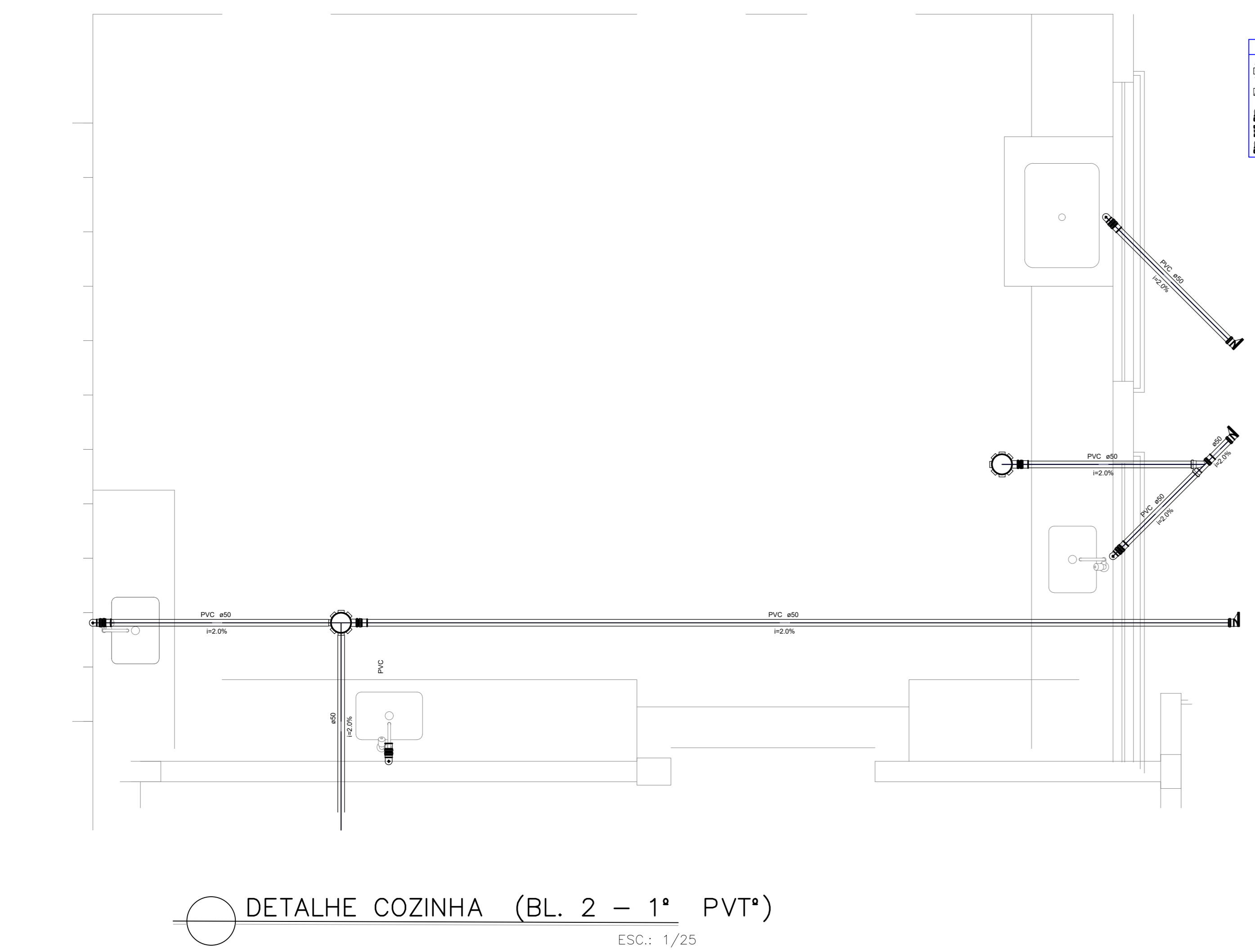
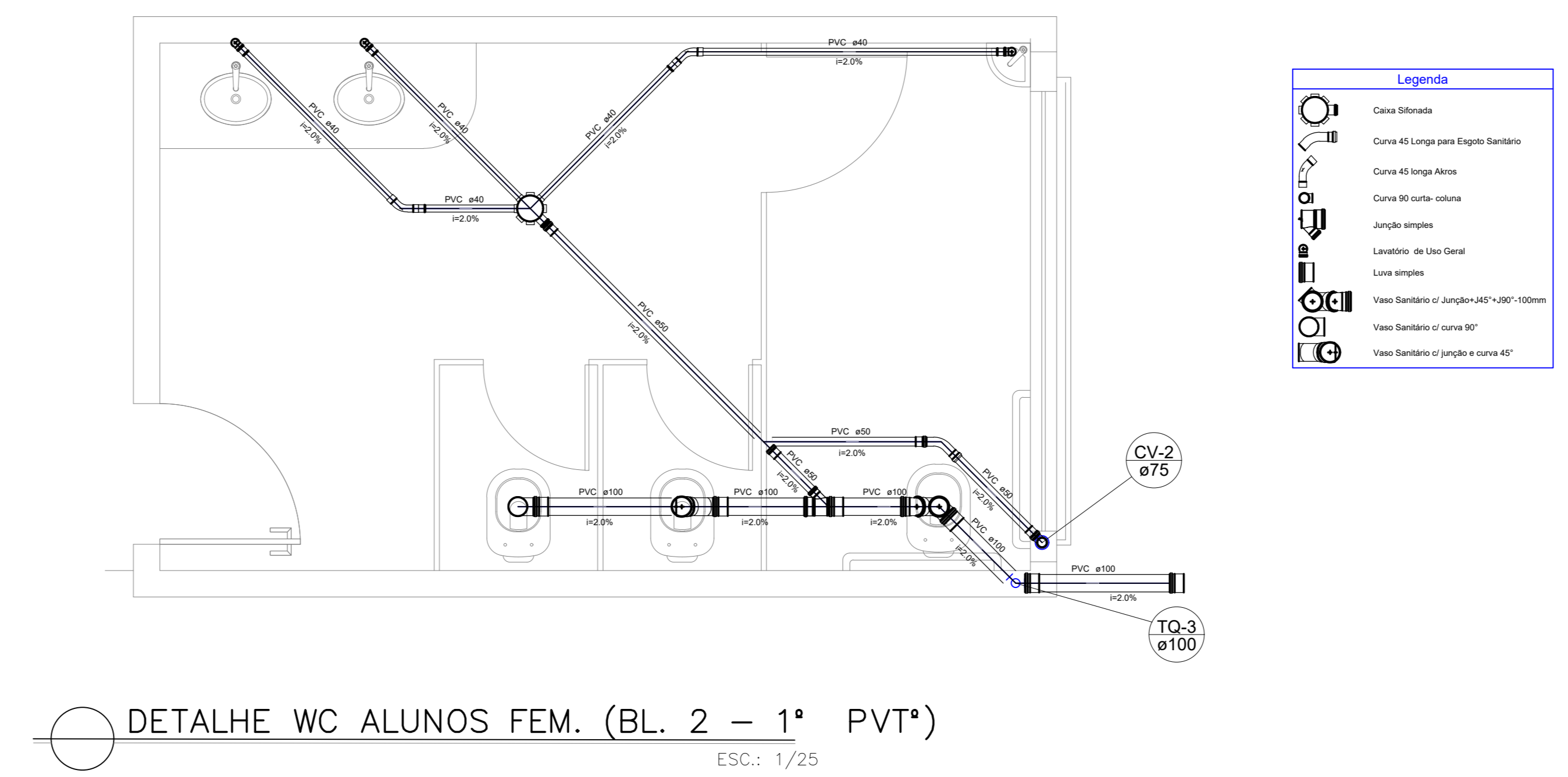
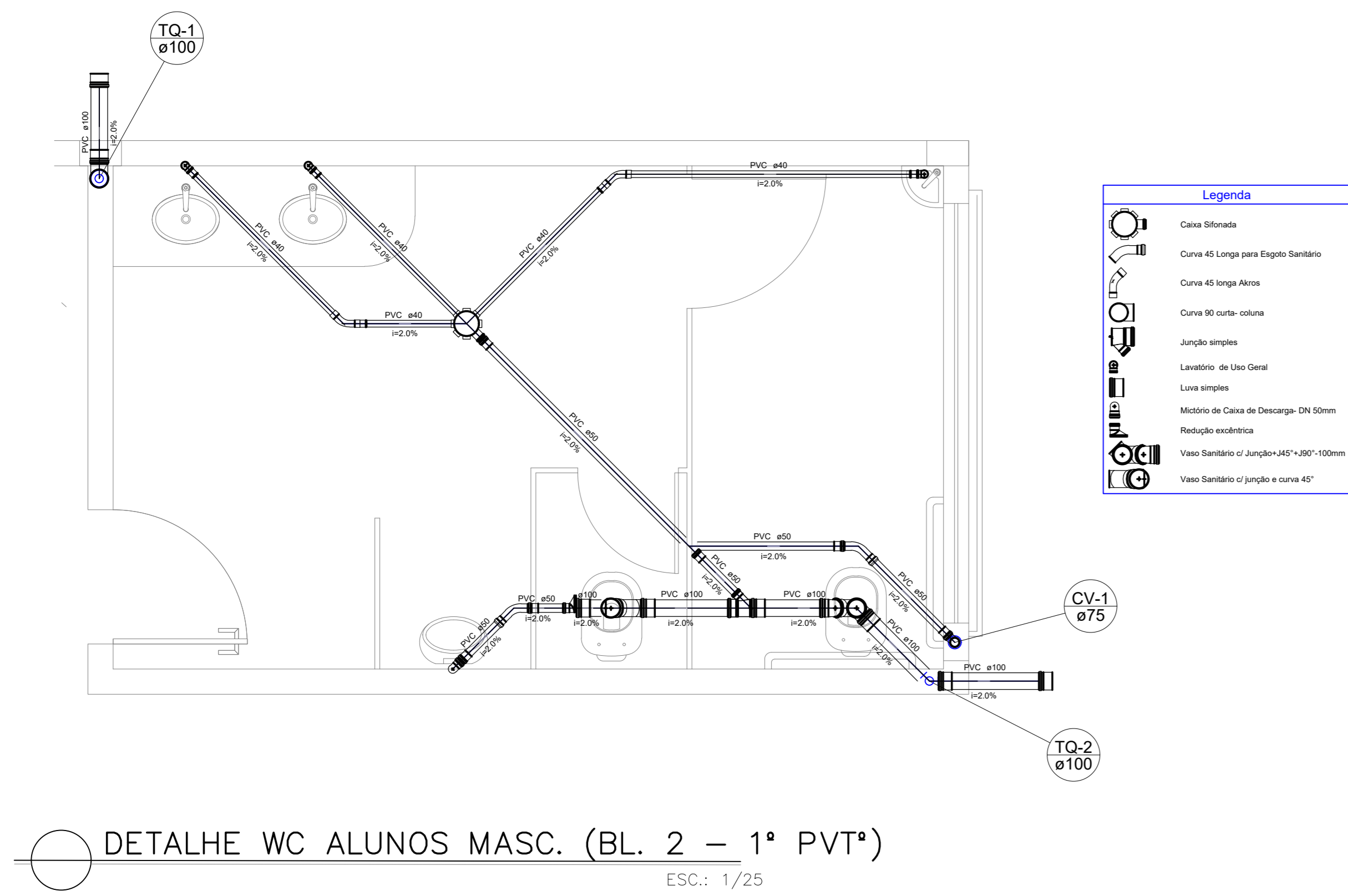
05			
04			
03			
02			
01			
Nº	DESCRIÇÃO	RESP.	DATA

REVISÃO

PREFEITURA MUNICIPAL DE PRESIDENTE KENNEDY

SECRETARIA MUNICIPAL DE OBRAS SEMOB - PMPK

ANTEPROJETO SANITÁRIO	
EMEIEF SANTO EDUARDO	
LOCAL: ESTRADA JAQUEIRA-SANTO EDUARDO SANTO EDUARDO, PRESIDENTE KENNEDY-ES	PROJ: ANTEPROJETO SANITÁRIO
CLIENTE: SECRETARIA MUNICIPAL DE EDUCAÇÃO SEME - PMPK	ETAPA: ANTEPROJETO
AUTOR DO PROJETO: JOSÉ MARIA MARQUES JUNIOR	RES. CONCEDE: REGU AT7490-1
RESPONSÁVEL TÉCNICO: JOSÉ MARIA MARQUES JUNIOR	RES. CONCEDE: REGU AT7490-1
PREFEITO MUNICIPAL: DORLEI FONTAÇA DA CRUZ	ARQUIVADO: OCTAVIO SABADIN
SECRETARIA DE EDUCAÇÃO: FÁTIMA AGRIZZI CECCON	ARQUIVADO: A1
REFERÊNCIA:	ÁREA TOTAL: 2.734,36 m ²
DETALHES - BLOCO 01	4 8
ARQUIVO: ARQUIVO	DATA: 30/08/2017

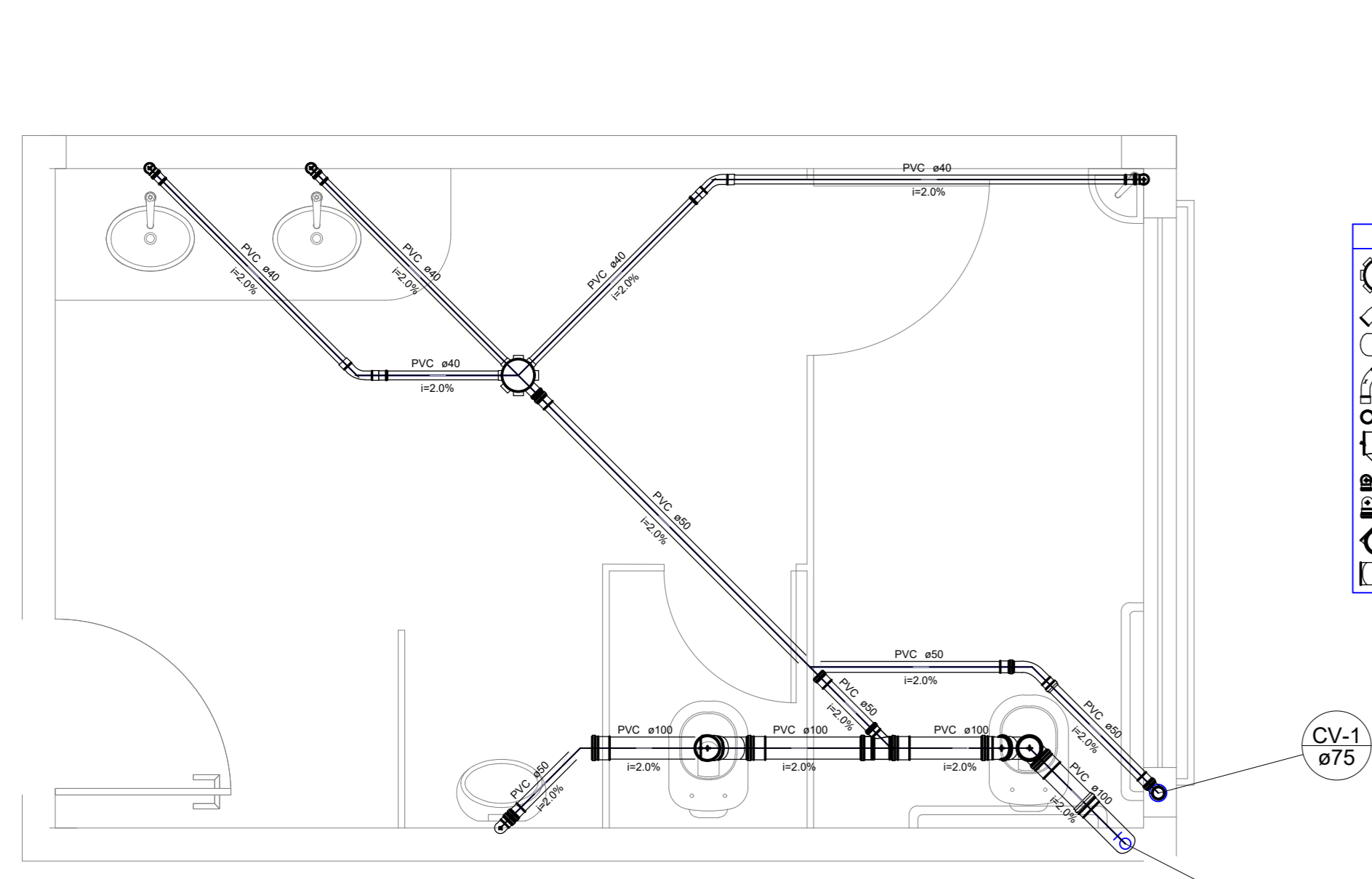


05			
04			
03			
02			
01			
Nº	DESCRIÇÃO	RESP.	DATA

REVISÃO
PREFEITURA MUNICIPAL DE PRESIDENTE KENNEDY
 SECRETARIA MUNICIPAL DE OBRAS
SEMOB - PMPK

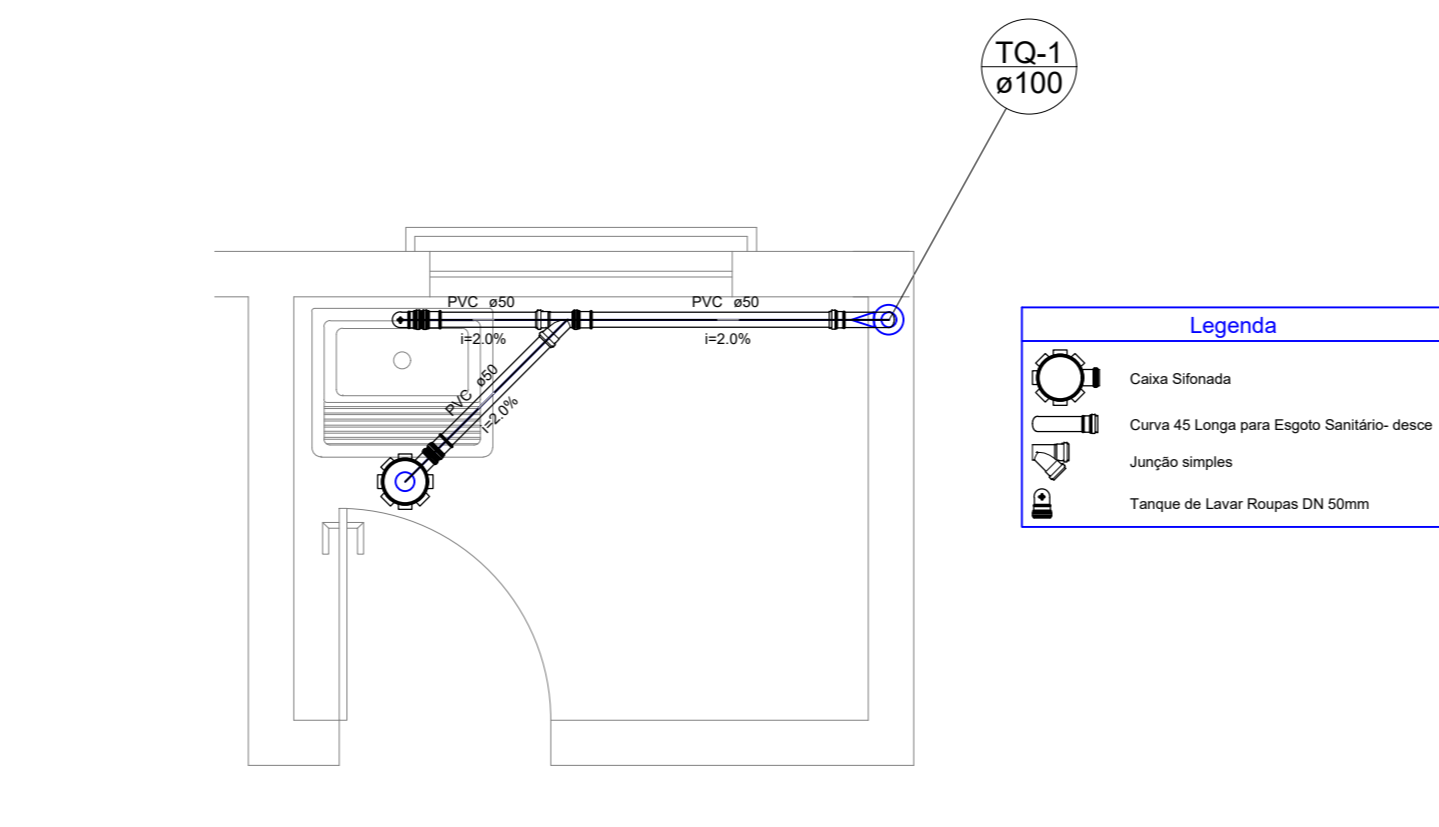
ANTEPROJETO SANITÁRIO	
EMEIEF SANTO EDUARDO	
LOCAL: ESTRADA JAQUEIRA-SANTO EDUARDO SANTO EDUARDO, PRESIDENTE KENNEDY-ES	PROJ: ANTEPROJETO SANITÁRIO
CLIENTE: SECRETARIA MUNICIPAL DE EDUCAÇÃO SEME - PMPK	ETAPA: ANTEPROJETO
AUTOR DO PROJETO: JOSÉ MARIA MARQUES JUNIOR	RES. CONCELEIRO: EDU 477490-1
RESPONSÁVEL TÉCNICO: JOSÉ MARIA MARQUES JUNIOR	RES. CONCELEIRO: EDU 477490-1
PREFEITO MUNICIPAL: DORLEI FONTAÇA DA CRUZ	DESIGNO: OCTAVIO SABADIN
SECRETARIA DE EDUCAÇÃO: FÁTIMA AGRIZZI CECCON	ÁREAS:
REFERÊNCIA: DETALHES - BLOCO 02	ÁREA TOTAL: 2.734,36 m ²
ARQUIVO: ARQUIVO	<div style="border: 2px solid black; padding: 5px; display: inline-block;"> 5 8 </div>

DATA: 30/08/2017



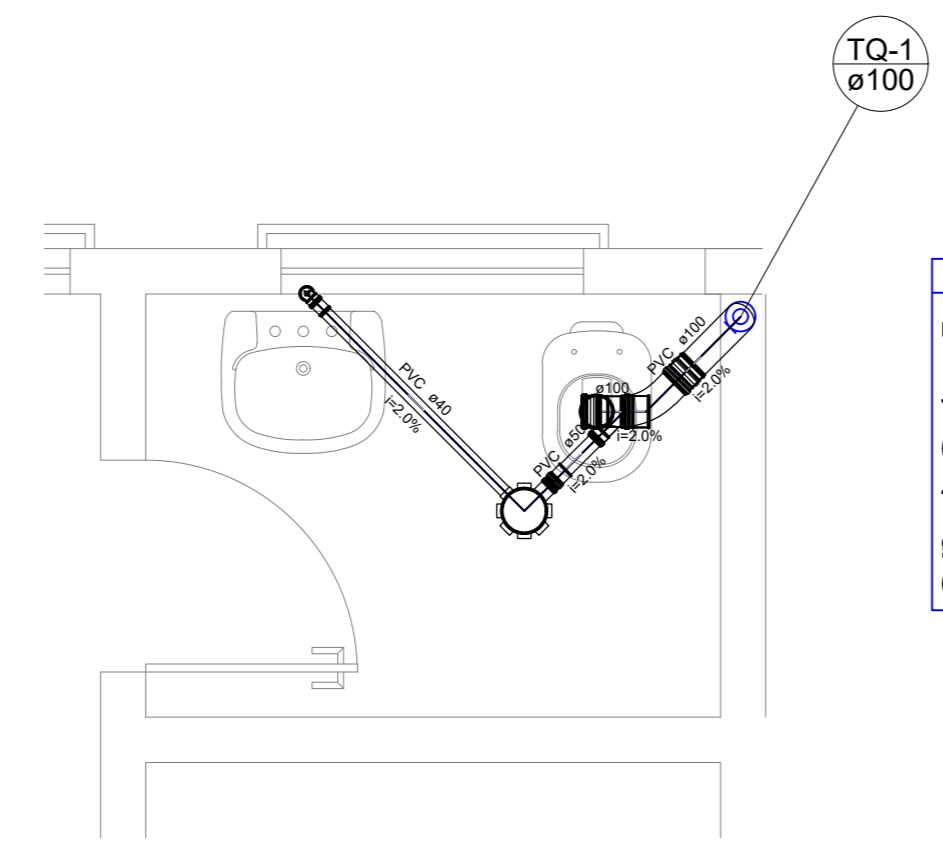
- Legenda**
- Caixa Sifonada
 - Curva 45 Longa para Esgoto Sanitário
 - Curva 45 Longa para Esgoto Sanitário - Inverso
 - Curva 45 Longa Alcega
 - Curva 90 Lado Interno
 - Junção simples
 - Lavatório de Uso Geral
 - Moldura de Caixa de Deságua Ø160mm
 - Vaso Sanitário 01 Junção 45° - Ø100mm
 - Vaso Sanitário 01 Junção e curva 45°

DETALHE WC ALUNOS MASC. 03. (BL. 2 - 2º PVT*)
ESC.: 1/25



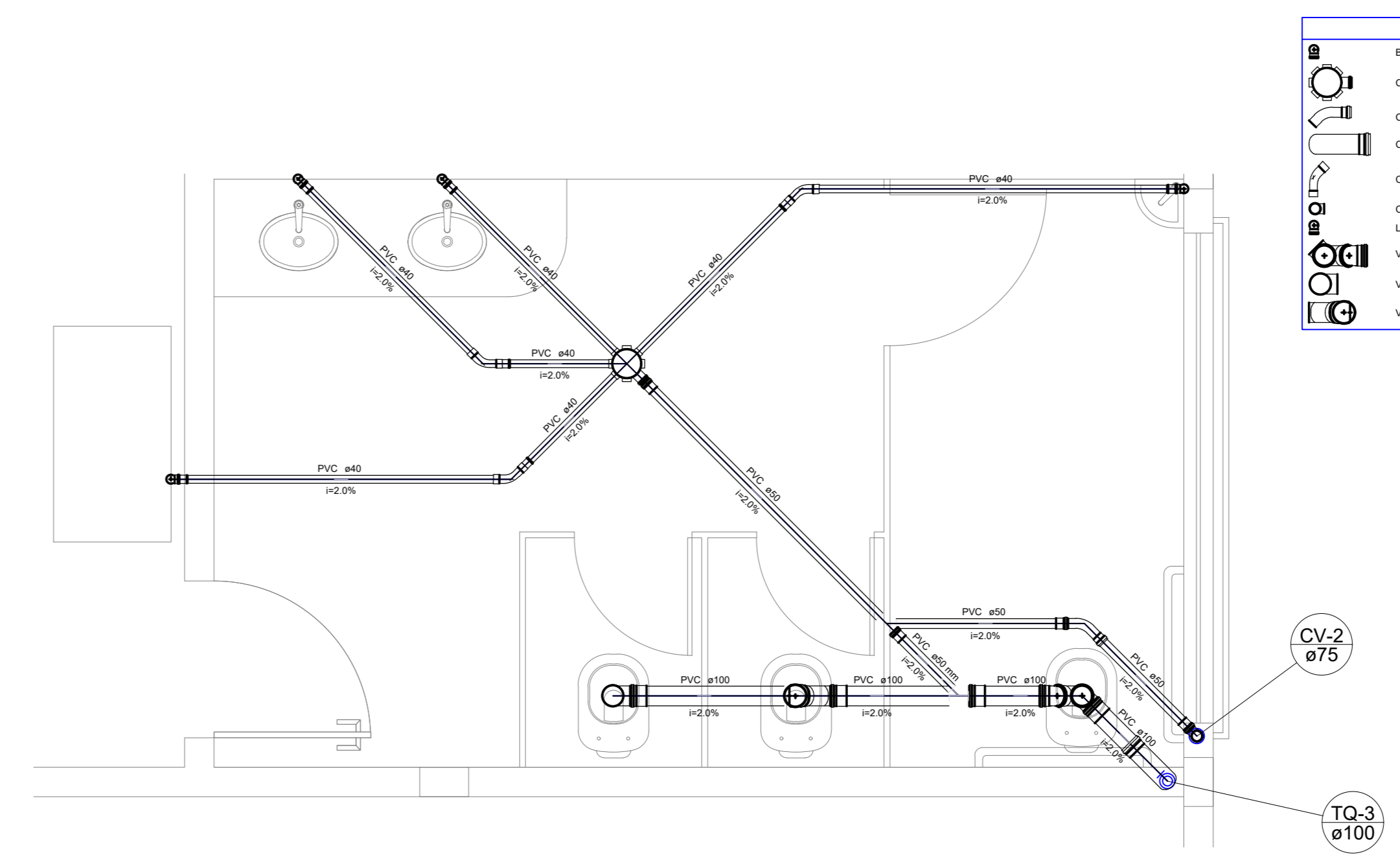
- Legenda**
- Caixa Sifonada
 - Curva 45 Longa para Esgoto Sanitário - Inverso
 - Junção simples
 - Tanque de Lavar Piasas Ø160mm

DETALHE ÁREA DE SERVIÇO 02 (BL. 2 - 2º PVT*)
ESC.: 1/25



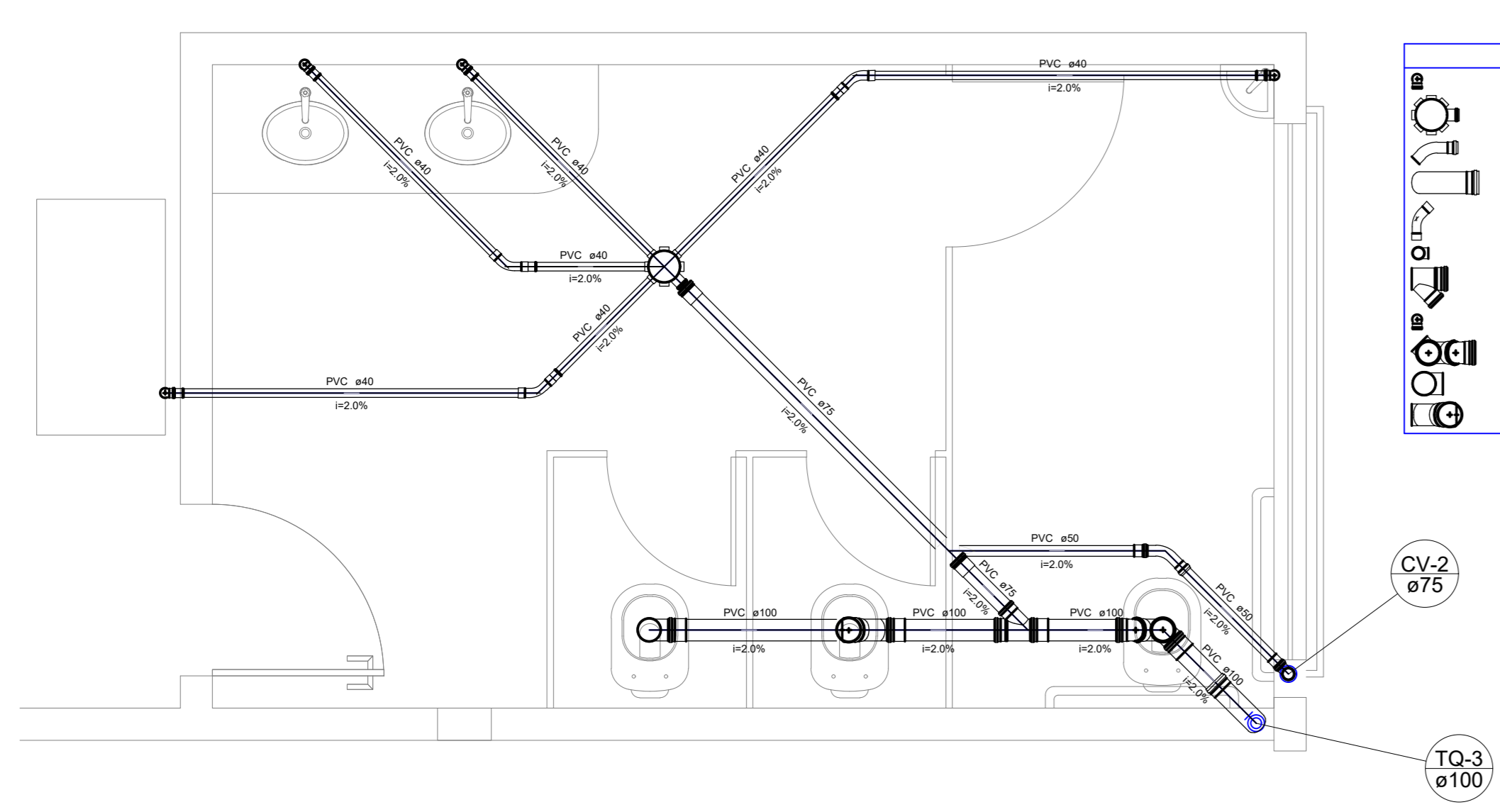
- Legenda**
- Caixa Sifonada
 - Curva 45 Longa para Esgoto Sanitário
 - Curva 45 Longa para Esgoto Sanitário - Inverso
 - Junção simples
 - Lavatório de Uso Geral
 - Vaso Sanitário 01 curva 90°

DETALHE WC APOIO (BL. 2 - 3º PVT*)
ESC.: 1/25



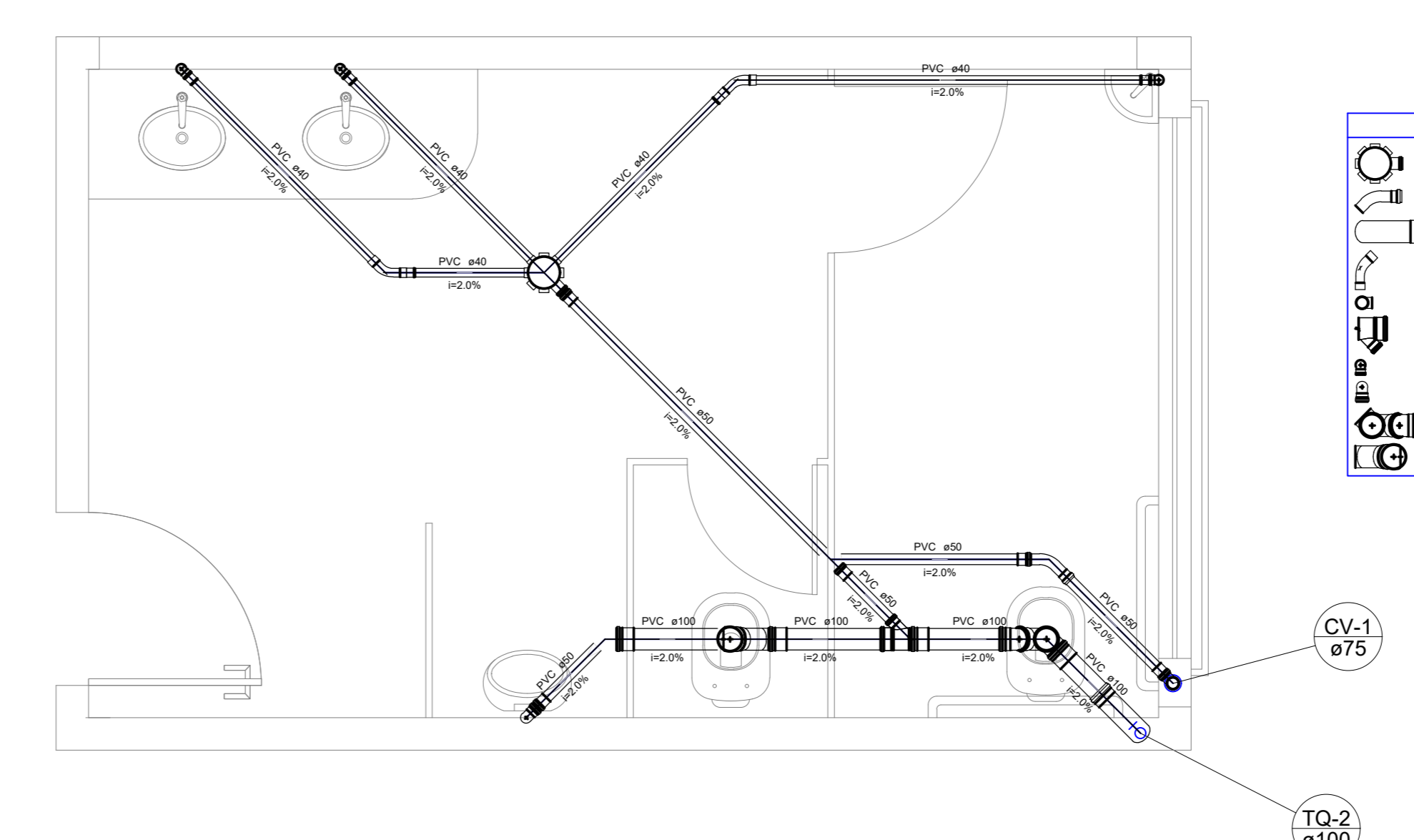
- Legenda**
- Caixa Sifonada
 - Curva 45 Longa para Esgoto Sanitário
 - Curva 45 Longa para Esgoto Sanitário - Inverso
 - Curva 45 Longa Alcega
 - Curva 90 Lado Interno
 - Lavatório de Uso Geral
 - Vaso Sanitário 01 Junção 45° - Ø100mm
 - Vaso Sanitário 01 curva 90°
 - Vaso Sanitário 01 Junção e curva 45°

DETALHE WC ALUNOS FEM. 03. (BL. 2 - 2º PVT*)
ESC.: 1/25



- Legenda**
- Caixa Sifonada
 - Curva 45 Longa para Esgoto Sanitário
 - Curva 45 Longa para Esgoto Sanitário - Inverso
 - Curva 45 Longa Alcega
 - Curva 90 Lado Interno
 - Junção simples
 - Lavatório de Uso Geral
 - Moldura de Caixa de Deságua Ø160mm
 - Vaso Sanitário 01 Junção 45° - Ø100mm
 - Vaso Sanitário 01 Junção e curva 45°

DETALHE WC ALUNOS FEM 04 (BL. 2 - 3º PVT*)
ESC.: 1/25



- Legenda**
- Caixa Sifonada
 - Curva 45 Longa para Esgoto Sanitário
 - Curva 45 Longa para Esgoto Sanitário - Inverso
 - Curva 45 Longa Alcega
 - Curva 90 Lado Interno
 - Junção simples
 - Lavatório de Uso Geral
 - Moldura de Caixa de Deságua Ø160mm
 - Vaso Sanitário 01 Junção 45° - Ø100mm
 - Vaso Sanitário 01 Junção e curva 45°

DETALHE WC ALUNOS MASC. 04 (BL. 2 - 3º PVT*)
ESC.: 1/25

- NOTAS:**
- 01- TUBOS E CONEXÕES PARA ÁGUA FRIA DEVERÃO SER DE PVC RÍGIDO SOLDÁVEL.
 - 02- TUBOS E CONEXÕES PARA ESGOTO SANITÁRIO E ÁGUA PLUVIAL DEVERÃO SER DE PVC RÍGIDO PONTA E BOLSA COM VIROLA SÉRIE "EG", QUE TAMBÉM PODEM SER SOLDADOS.
 - 03- AS CONEXÕES TERMINAIS DE SAÍDA PARA LAVATÓRIOS E DUCHAS HIGIÊNICAS DEVERÃO SER DE PVC SOLDA ROSCA E COM BUCHA DE LATAO; PARA TANQUES, FILTROS, CHUVEIROS, PIAS DECOZINHA E TORNEIRAS DE LIMPEZA DEVERÃO SER DE FERRO GALVANIZADO
 - 04- AJUSTAR POSIÇÕES DOS PONTOS DE ÁGUA FRIA CONFORME MODELO DE PEÇAS A SEREM INSTALADOS DEFINIDOS PELO PROJETO ARQUITETÔNICO.
 - 05- AS ENTRADAS E SAÍDAS DE ÁGUA NAS CAIXAS D'ÁGUA SERÃO SEMPRE ATRAVÉS DE FLANGES APROPRIADOS, DEVENDO AINDA RECEBER VEDAÇÕES COM SILICONE NOS PONTOS DE CONTATO.
 - 06- AS COLLINAS DE VENTILAÇÃO DEVERÃO TER SUA EXTREMIDADE ABERTA A ATMOSFERA USANDO UM TÊ SANITÁRIO COMO TERMINAÇÃO E ULTRAPASSAR A COBERTURA EM NO MÍNIMO DE 30cm.
 - 07- A TUBULAÇÃO DE LIMPEZA E EXTRAVASORA DEVERÃO SER LANÇADA EM LOCAL DE FÁCIL VISIBILIDADE.
 - 08- TODAS AS CAIXAS DE INSPEÇÃO (ESGOTO E GORDURA) DEVERÃO SER EM ALVENARIA POREM IMPERMEABILIZADAS E QUANDO NÃO COTADAS TERÃO AS DIMENSÕES DE 60x60xHvariável.
 - 09- TODOS OS TUBOS EM TRECHOS HORIZONTAIS DEVEM TER UM CAIMENTO MÍNIMO DE 1,0%.
 - 10- AS TUBULAÇÕES EMBUTIDAS EM PAREDES DEVERÃO SER ENVOLTAS EM PAPEL OU SIMILAR ANTES DE RECOBRÍ-LAS COM REVESTIMENTO.

05			
04			
03			
02			
01			
Nº1	DESCRIÇÃO	RESP.	DATA

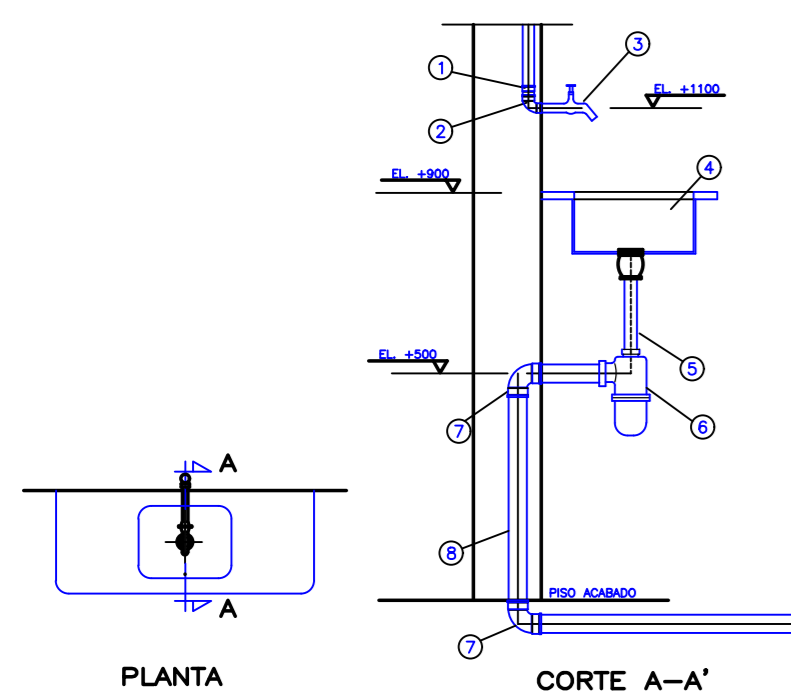
REVISÃO

PREFEITURA MUNICIPAL DE PRESIDENTE KENNEDY

SECRETARIA MUNICIPAL DE OBRAS SEMOB - PMPK

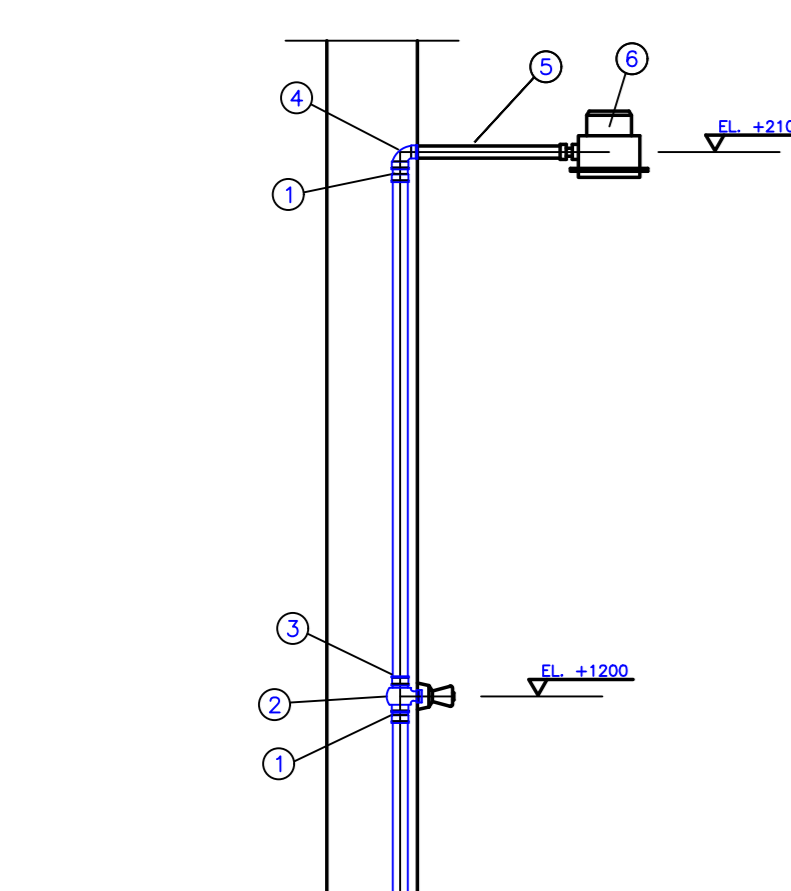
TÍTULO: ANTEPROJETO SANITÁRIO	
LOCAL: ESTRADA JAQUEIRA-SANTO EDUARDO	PVT: ANTEPROJETO SANITÁRIO
CLIENTE: SECRETARIA MUNICIPAL DE EDUCAÇÃO SEME - PMPK	ETAPA: ANTEPROJETO
AUTOR DO PROJETO: JOSÉ MARIA MARQUES JUNIOR	RES. CONSELHO: CAU 477490-1
RESPONSÁVEL TÉCNICO: JOSÉ MARIA MARQUES JUNIOR	RES. CONSELHO: CAU 477490-1
PREFEITO MUNICIPAL: DORLEI FORTATO DA CRUZ	ÁREAS:
SECRETARIA DE EDUCAÇÃO: FÁTIMA AGRIZZI CECCON	ÁREA TOTAL: 2.734,36 m²
REFERÊNCIA: DETALHES - BLOCO 02	6
ARQUIVO: ARQUIVO	8

DATA: 30/08/2017



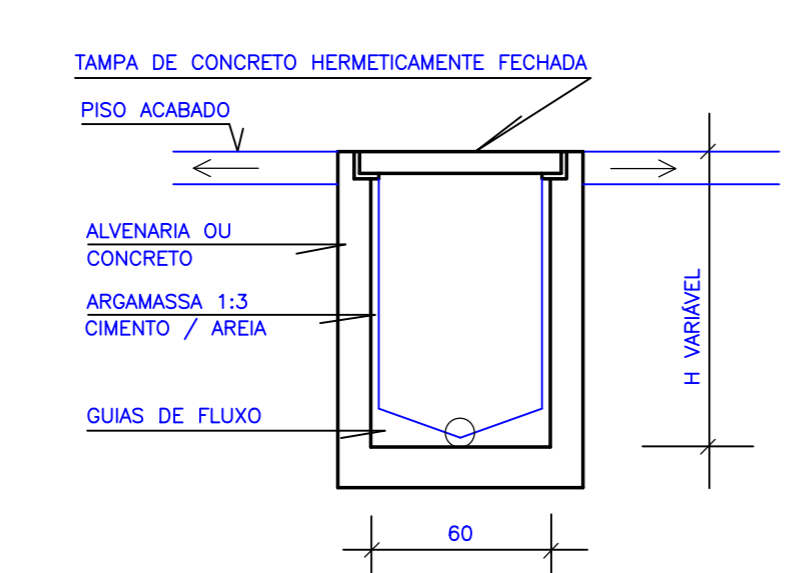
DETALHE CONSTRUTIVO
PIA COM CUBA PARA COZINHA

DESCRIÇÃO	MAT.	QT.	UN.	OBS.
1. Argamassa tipo 1:3	CA	1,0	m ³	
2. PVC 1/2"	PVC	1,0	m	
3. PVC 1/2"	PVC	1,0	m	
4. PVC 1/2"	PVC	1,0	m	
5. PVC 1/2"	PVC	1,0	m	
6. PVC 1/2"	PVC	1,0	m	
7. PVC 1/2"	PVC	1,0	m	
8. PVC 1/2"	PVC	1,0	m	
9. PVC 1/2"	PVC	1,0	m	
10. PVC 1/2"	PVC	1,0	m	

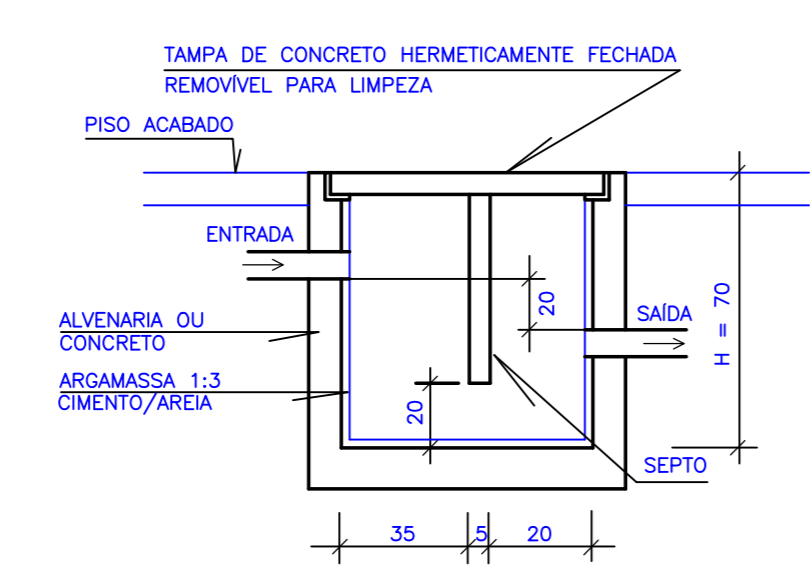


DETALHE CONSTRUTIVO
CHUVEIRO

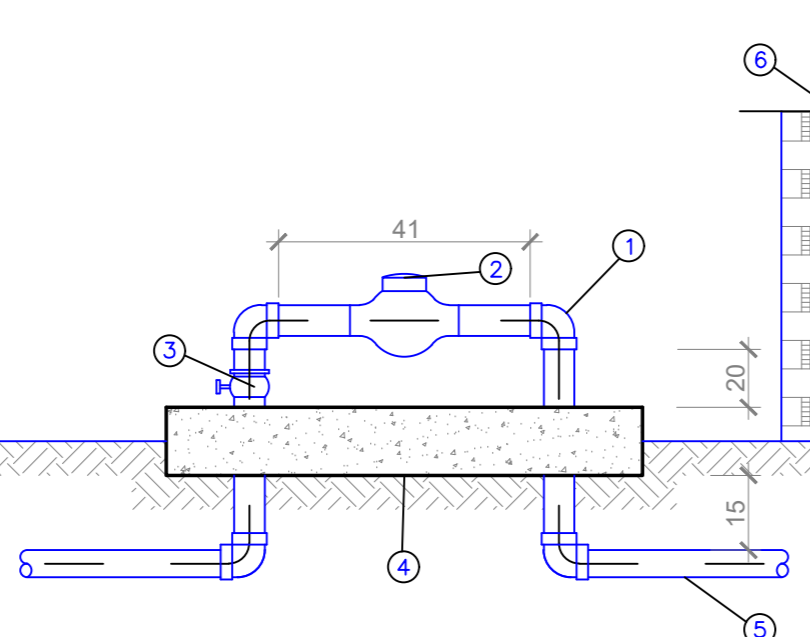
DESCRIÇÃO	MAT.	QT.	UN.	OBS.
1. Alvenaria solada, cimento 21x3/4"	AL	1,0	m ²	
2. Argamassa tipo 1:3	CA	1,0	m ³	
3. PVC 1/2"	PVC	1,0	m	
4. PVC 1/2"	PVC	1,0	m	
5. PVC 1/2"	PVC	1,0	m	
6. PVC 1/2"	PVC	1,0	m	
7. PVC 1/2"	PVC	1,0	m	
8. PVC 1/2"	PVC	1,0	m	
9. PVC 1/2"	PVC	1,0	m	
10. PVC 1/2"	PVC	1,0	m	



DETALHE COMPLEMENTAR 01
CAIXA DE INSPEÇÃO PARA ESGOTO
COTAS EM CENTÍMETROS

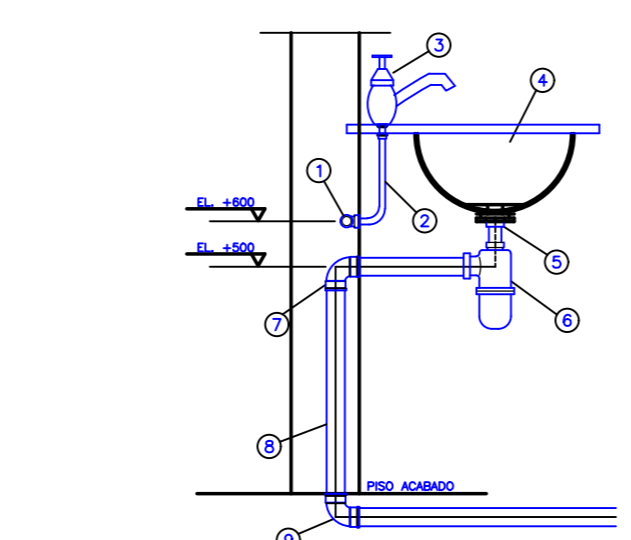


DETALHE COMPLEMENTAR 02
CAIXA DE GORDURA
COTAS EM CENTÍMETROS



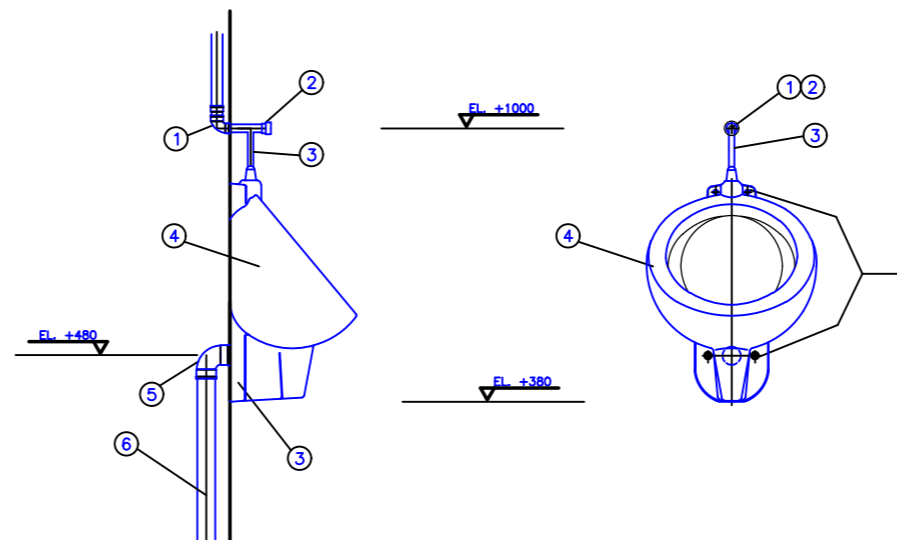
DETALHE CONSTRUTIVO
CUBA INDIVIDUAL

DESCRIÇÃO	MAT.	QT.	UN.	OBS.
1. PVC 1/2"	PVC	1,0	m	
2. PVC 1/2"	PVC	1,0	m	
3. PVC 1/2"	PVC	1,0	m	
4. PVC 1/2"	PVC	1,0	m	
5. PVC 1/2"	PVC	1,0	m	
6. PVC 1/2"	PVC	1,0	m	
7. PVC 1/2"	PVC	1,0	m	
8. PVC 1/2"	PVC	1,0	m	
9. PVC 1/2"	PVC	1,0	m	
10. PVC 1/2"	PVC	1,0	m	



DETALHE CONSTRUTIVO
CUBA INDIVIDUAL

DESCRIÇÃO	MAT.	QT.	UN.	OBS.
1. PVC 1/2"	PVC	1,0	m	
2. PVC 1/2"	PVC	1,0	m	
3. PVC 1/2"	PVC	1,0	m	
4. PVC 1/2"	PVC	1,0	m	
5. PVC 1/2"	PVC	1,0	m	
6. PVC 1/2"	PVC	1,0	m	
7. PVC 1/2"	PVC	1,0	m	
8. PVC 1/2"	PVC	1,0	m	
9. PVC 1/2"	PVC	1,0	m	
10. PVC 1/2"	PVC	1,0	m	



DETALHE CONSTRUTIVO
CUBA INDIVIDUAL

DESCRIÇÃO	MAT.	QT.	UN.	OBS.
1. PVC 1/2"	PVC	1,0	m	
2. PVC 1/2"	PVC	1,0	m	
3. PVC 1/2"	PVC	1,0	m	
4. PVC 1/2"	PVC	1,0	m	
5. PVC 1/2"	PVC	1,0	m	
6. PVC 1/2"	PVC	1,0	m	
7. PVC 1/2"	PVC	1,0	m	
8. PVC 1/2"	PVC	1,0	m	
9. PVC 1/2"	PVC	1,0	m	
10. PVC 1/2"	PVC	1,0	m	

ALIMENTAÇÃO DE ÁGUA FRIA
ALTURAS PADRONIZADAS

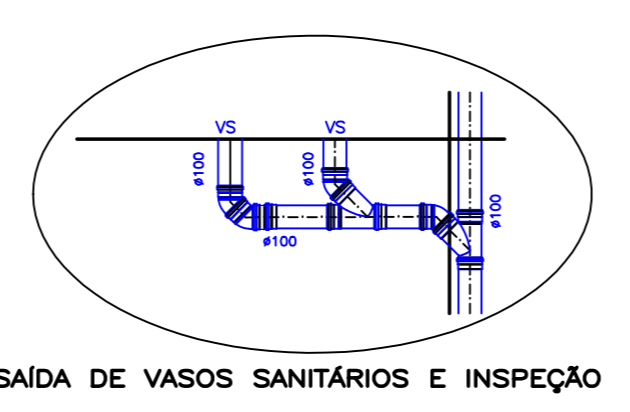
LOCAL	H
LAVATÓRIO	H = 0,85m
PIA DE COZINHA	H = 1,10m
TANQUE	H = 1,10m
VASO SANITÁRIO	H = 0,30m

TABELA DE DIÂMETROS
POLEGADA PVC SOLDÁVEL

POLEGADA	PVC SOLDÁVEL
1/2"	20
3/4"	25
1"	32
4"	110

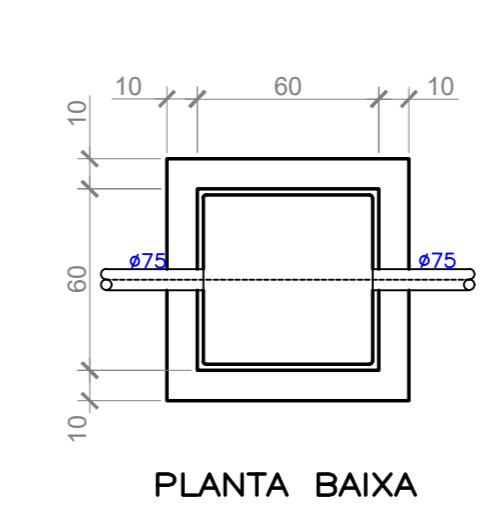
TABELA DE DIÂMETROS
POLEGADA PVC SOLDÁVEL

POLEGADA	PVC SOLDÁVEL
1,1/4"	40
1,1/2"	50
2"	60
2,1/2"	75
3"	85

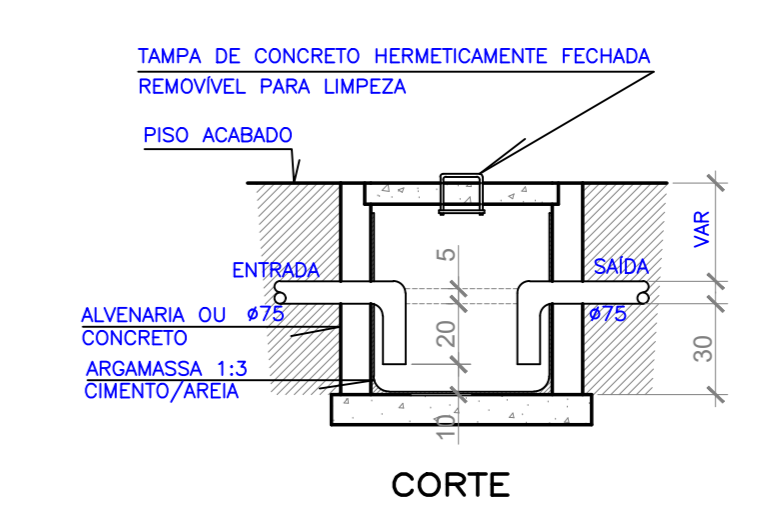


LEGENDA

AF	ÁGUA FRIA
AL	ALIMENTAÇÃO
CG	CAIXA DE GORDURA
CH	CHUVEIRO
CI	CAIXA DE INSPEÇÃO
CS	CAIXA SIFONADA
ISO	ISOMÉTRICO
LV	LAVATÓRIO
PIA	PIA
RG	REGISTRO DE GAVETA
RP	REGISTRO DE PRESSÃO
TL	TORNEIRA DE LIMPEZA
V	VALVULA DE DESCARGA
VS	VASO SANITÁRIO
DC	DUCHA



PLANTA BAIXA



CORTE

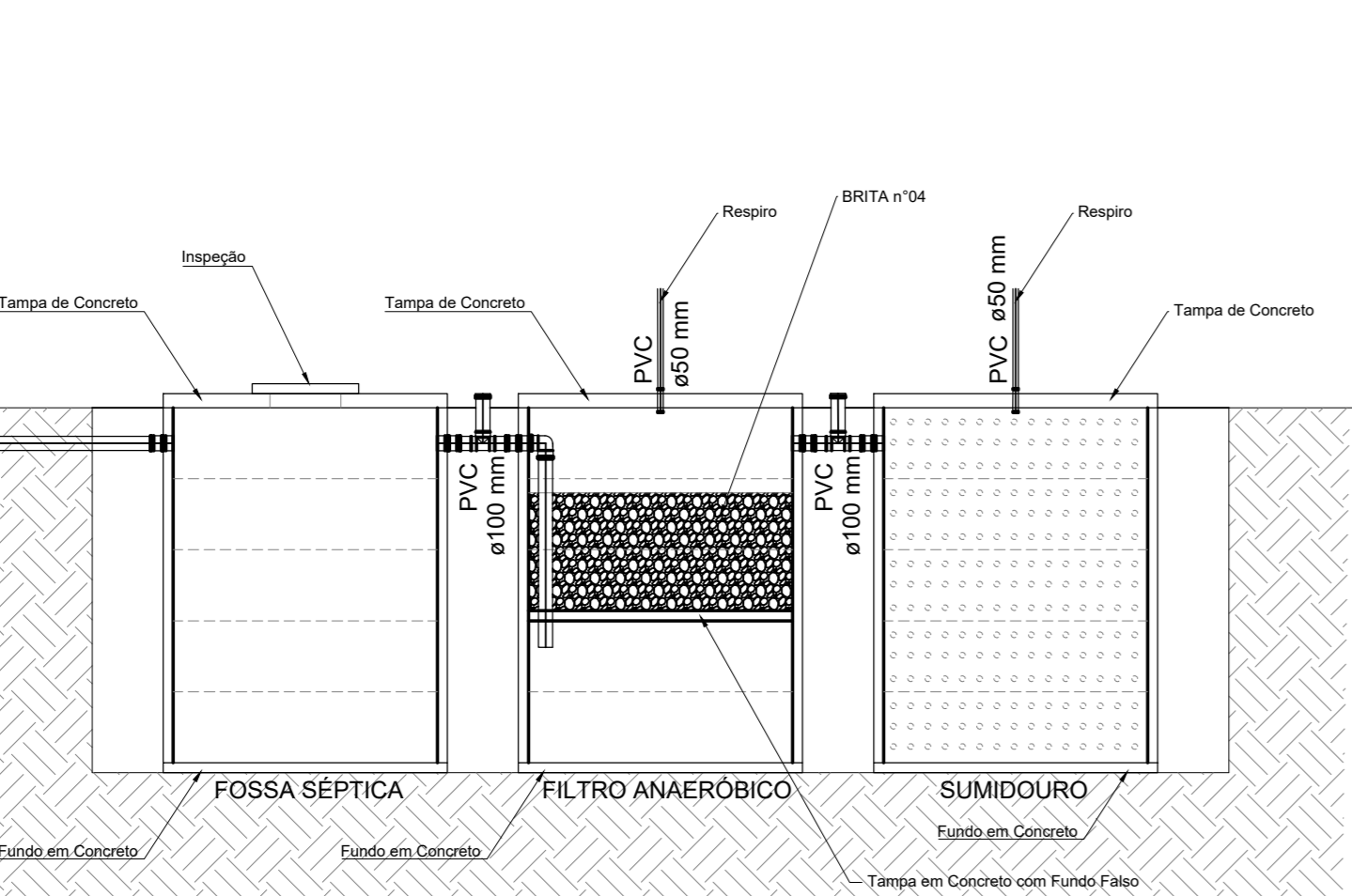
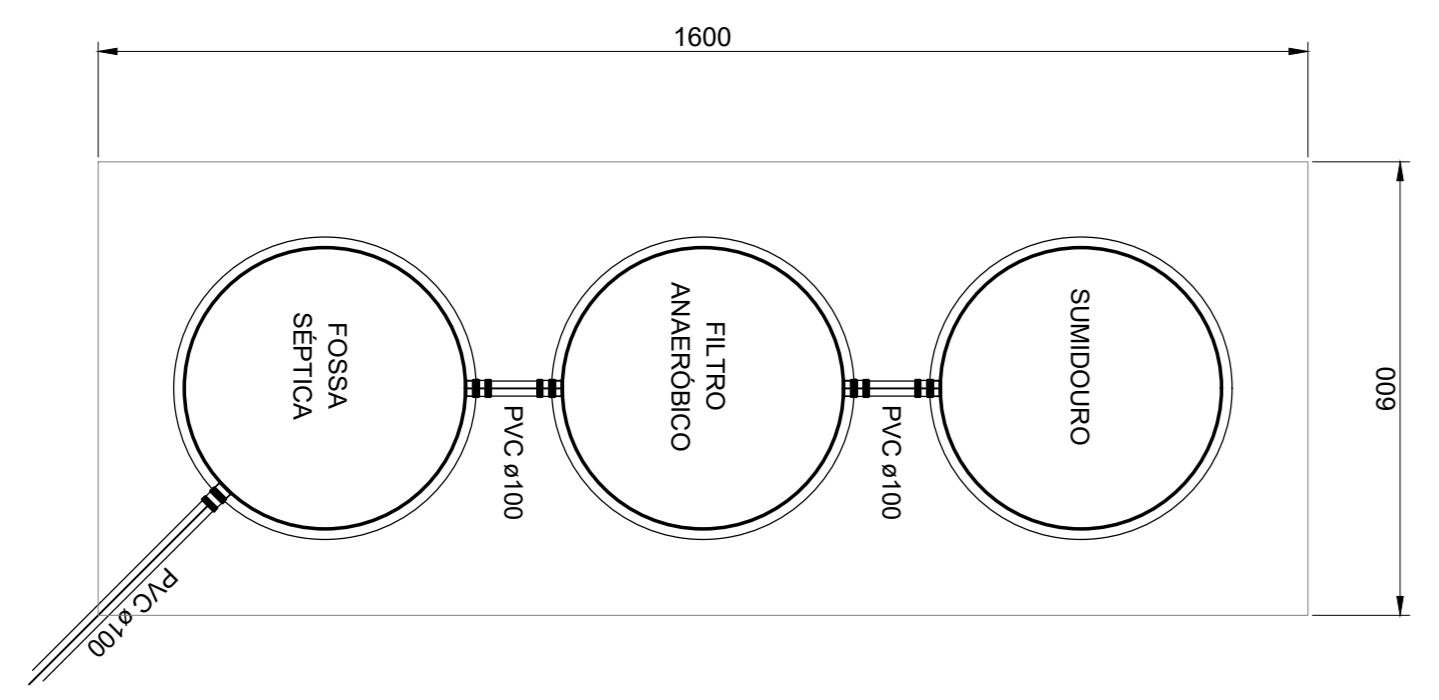
DETALHE COMPLEMENTAR 02
CAIXA SIFONADA ESPECIAL
COTAS EM CENTÍMETROS

- NOTAS:**
- 01- TUBOS E CONEXÕES PARA ÁGUA FRIA DEVERÃO SER DE PVC RÍGIDO SOLDÁVEL.
 - 02- TUBOS E CONEXÕES PARA ESGOTO SANITÁRIO E ÁGUA PLUVIAL DEVERÃO SER DE PVC RÍGIDO PONTA E BOLSA COM VIROLA SÉRIE "EG", QUE TAMBÉM PODEM SER SOLDADOS.
 - 03- AS CONEXÕES TERMINAIS DE SAÍDA PARA LAVATÓRIOS E DUCHAS HIGIÊNICAS DEVERÃO SER DE PVC SOLDA ROSCA E COM BUCHA DE LATÃO, PARA TANQUES, FILTROS, CHUVEIROS, PIAS DECOZINHA E TORNEIRAS DE LIMPEZA DEVERÃO SER DE FERRO GALVANIZADO.
 - 04- AJUSTAR POSIÇÕES DOS PONTOS DE ÁGUA FRIA CONFORME MODELO DE PEÇAS A SEREM INSTALADOS DEFINIDOS PELO PROJETO ARQUITETÔNICO.
 - 05- AS ENTRADAS E SAÍDAS DE ÁGUA NAS CAIXAS D'ÁGUA SERÃO SEMPRE ATRAVÉS DE FLANGES APROPRIADOS, DEVENDO AINDA RECEBER VEDAÇÕES COM SILICONE NOS PONTOS DE CONTATO.
 - 06- AS COLUNAS DE VENTILAÇÃO DEVERÃO TER SUA EXTREMIDADE ABERTA A ATMOSFERA USANDO UM TÊ SANITÁRIO COMO TERMINAÇÃO E ULTRAPASSAR A COBERTURA EM NO MÍNIMO DE 30cm.
 - 07- A TUBULAÇÃO DE LIMPEZA E EXTRAVASORA DEVERÃO SER LANÇADA EM LOCAL DE FÁCIL VISIBILIDADE.
 - 08- TODAS AS CAIXAS DE INSPEÇÃO (ESGOTO E GORDURA) DEVERÃO SER EM ALVENARIA POREM MPERMEABILIZADAS E QUANDO NÃO COTADAS TERÃO AS DIMENSÕES DE 60x60xHvariável.
 - 09- TODOS OS TUBOS EM TRECHOS HORIZONTAIS DEVEM TER UM CIMENTO MÍNIMO DE 1,0X.
 - 10- AS TUBULAÇÕES EMBUTIDAS EM PAREDES DEVERÃO SER ENVOLTAS EM PAPEL OU SIMILAR ANTES DE RECIBIR-LAS COM REVESTIMENTO.

- CONSTITUINTES**
- * base e tampão em concreto armado, moldado in loco
 - * fundo falso, calha ventiladora e tampão em concreto pré-moldado
 - * spots de concreto
 - * alvenaria de blocos de concreto comum
 - * vigas de concreto armado, moldadas em formas de madeira.
 - * camada filtrante brita 4
 - * tubos de PVC TIGRE DN 100mm
 - * argamassa de revestimento interno das alvenarias
 - * argamassa de rejuntamento das placas de cobertura
 - * betume

- EXECUÇÃO**
- * BASE, APOIO, TAMPÃO, FUNDO FALSO, CALHA E TAMPAO.
 - concreto traço 1:3:4, cimento, areia e brita
 - armação de aço CA-60B e CA-50B
 - forma comum, de tábuas de pinho, no caso das vigas, e=1"
 - * ASSENTAMENTO DOS BLOCOS E REJUNTAMENTO DAS PLACAS DE COBERTURA: argamassa traço 1:4:8, cimento, cal e areia
 - * REVESTIMENTO DA ALVENARIA:
 - traço: argamassa traço 1:3, cimento e areia
 - EMBOÇO: argamassa traço 1:3, cimento e areia
 - * VEDAÇÃO DO TAMPO: betume

- RECEBIMENTO**
- * Verificar os seguintes itens, durante a execução:
 - nivelamento da calha ventiladora
 - drenagem do lençol por um tubo central durante a cura da laje inferior e do preenchimento do filtro.
 - concretagem do fundo falso
- OBSERVAÇÃO: Impermeabilizar a caixa



DETALHE FOSSA SÉPTICA
ESC.: 1/50

05
04
03
02
01

DESCRIÇÃO	RESP.	DATA

REVISÃO

PREFEITURA MUNICIPAL DE PRESIDENTE KENNEDY
SECRETARIA MUNICIPAL DE OBRAS
SEMOB - PMPK

ANTEPROJETO SANITÁRIO
EMEIEF SANTO EDUARDO

LOCAL: ESTRADA JAQUEIRA-SANTO EDUARDO
SANTO EDUARDO, PRESIDENTE KENNEDY-ES

CLIENTE: SECRETARIA MUNICIPAL DE EDUCAÇÃO
SEME - PMPK

AUTOR DO PROJETO: JOSÉ MARIA MARQUES JUNIOR

RESPONSÁVEL TÉCNICO: JOSÉ MARIA MARQUES JUNIOR

PREFEITO MUNICIPAL: DORLEI FORTATO DA CRUZ

SECRETARIA DE EDUCAÇÃO: FÁTIMA AGRIZZI CECCON

REFERÊNCIA: ESQUEMA HORIZONTAL - 1º PAVIMENTO

ÁREA TOTAL: 2.734,36 m²

ARQUIVO: ARQUIVO

PROJETO: ANTEPROJETO SANITÁRIO

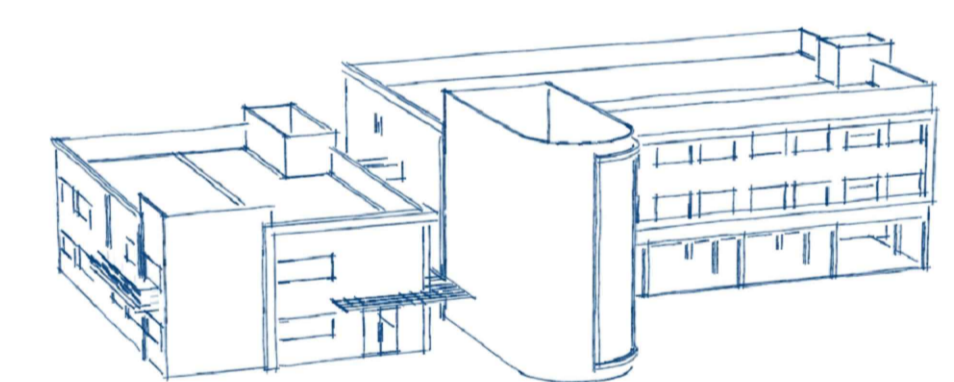
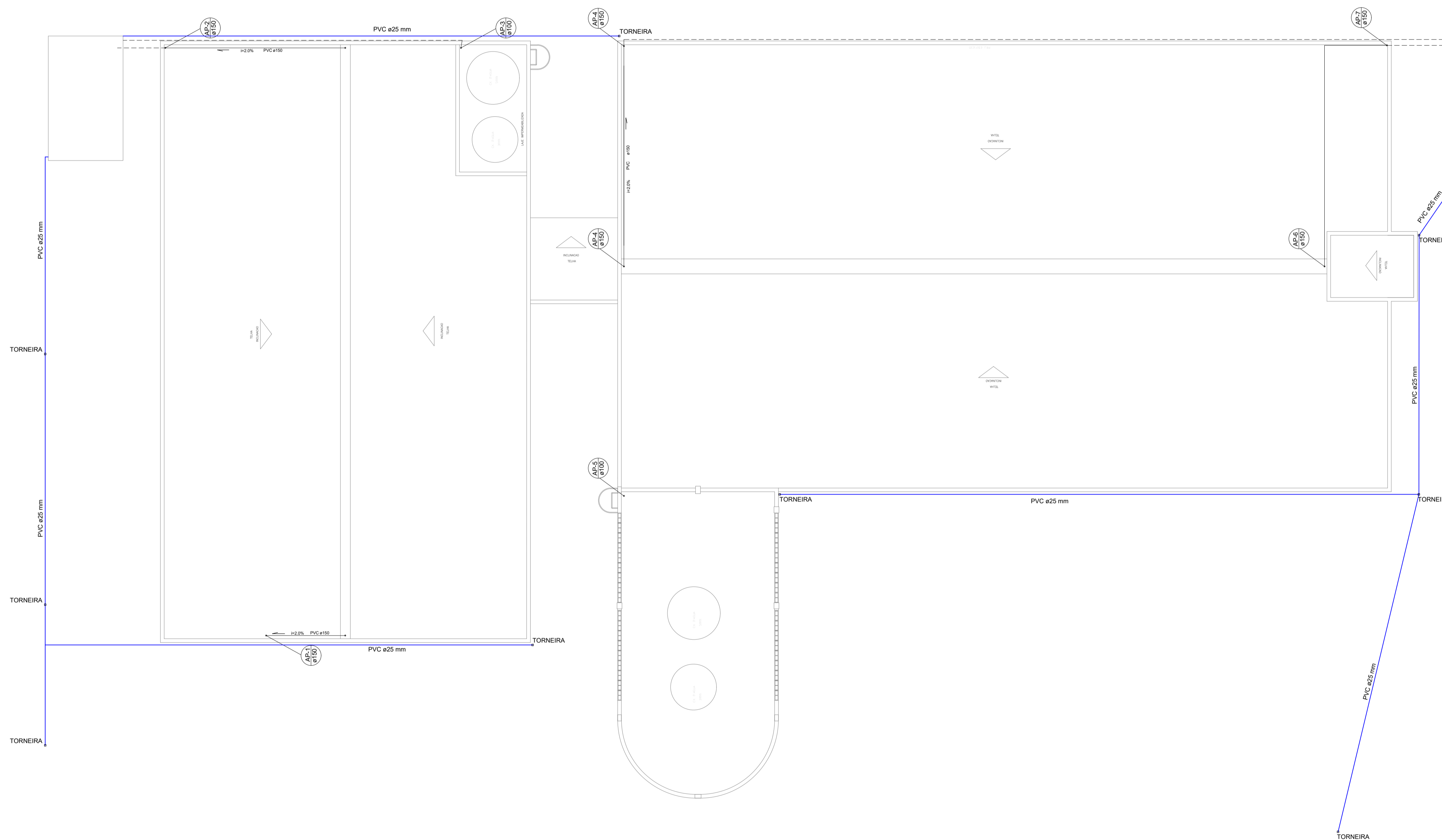
ETAPA: ANTEPROJETO

REVISÃO: REVISÃO

DESENHO: REVISÃO

DATA: 30/08/2017

7
8



05			
04			
03			
02			
01			
N.º	DESCRIÇÃO	RESP.	DATA

REVISÃO



PREFEITURA MUNICIPAL DE PRESIDENTE KENNEDY
SECRETARIA MUNICIPAL DE OBRAS
SEMOB - PMPK

TÍTULO: **ANTEPROJETO SANITÁRIO**
EMEIEF SANTO EDUARDO

LOCAL: ESTRADA JAQUEIRA-SANTO EDUARDO SANTO EDUARDO, PRESIDENTE KENNEDY-ES	TIPO: ANTEPROJETO SANITÁRIO
CLIENTE: SECRETARIA MUNICIPAL DE EDUCAÇÃO SEME - PMPK	ETAPA: ANTEPROJETO
AUTOR DO PROJETO: JOSÉ MARIA MARQUES JUNIOR	REG. CONSELHO: CAU A77490-1 ESCALA: INDICADA
RESPONSÁVEL TÉCNICO: JOSÉ MARIA MARQUES JUNIOR	REG. CONSELHO: CAU A77490-1 DESENHO: OCTAVIO SABADIN
PREFEITO MUNICIPAL: DORLEI FONTÃO DA CRUZ	ÁREAS: UNIDADE: m²
SECRETÁRIA DE EDUCAÇÃO: FÁTIMA AGRIZZI CECCON	FORMATO: A1
REFERÊNCIA: ESQUEMA HORIZONTAL - ÁGUA PLUVIAL	ÁREA TOTAL: 2.734,36 m² FOLHA: 8
ARQUIVO: ARQUIVO	DATA: 30/08/2017

ESQUEMA HORIZONTAL ÁGUA PLUVIAL
ESC.: 1/100