

SIMBOLOGIA

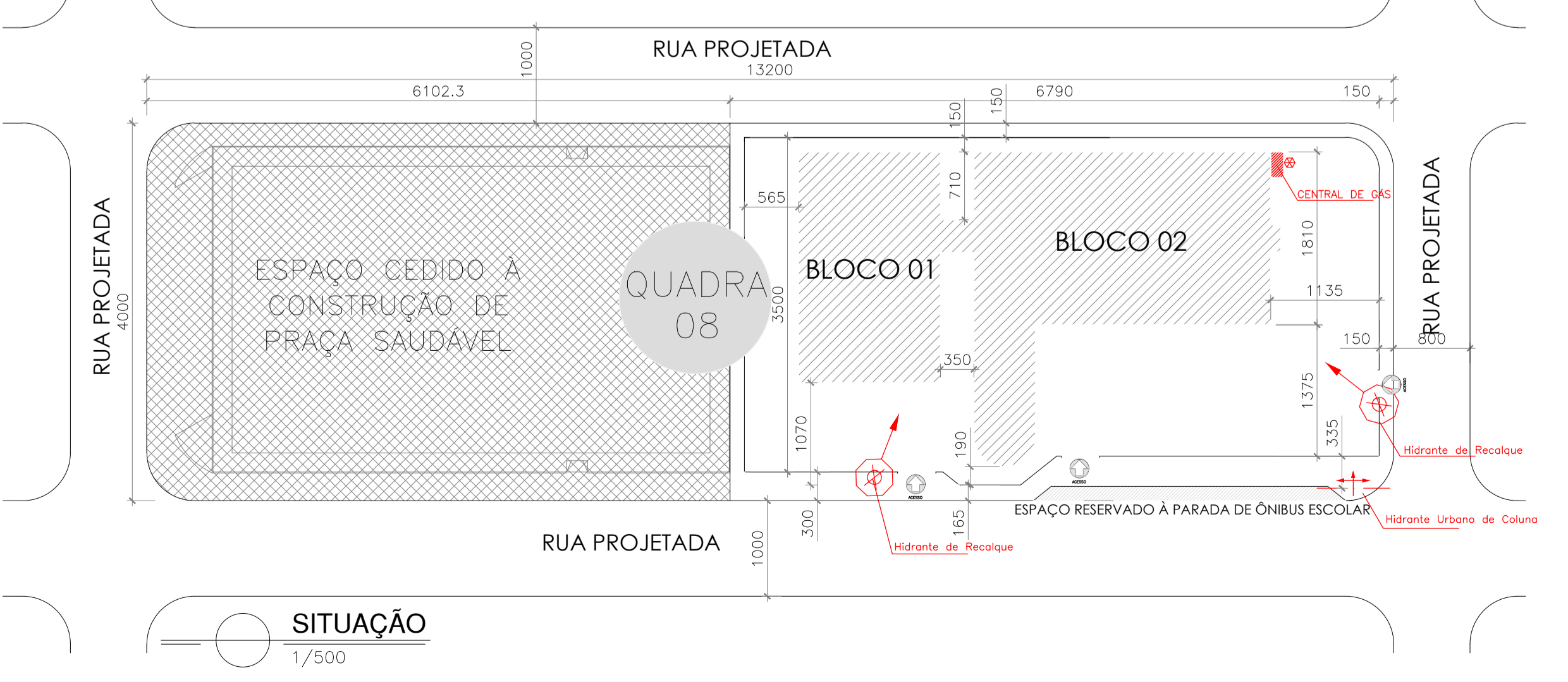
- CO2 5B.C EXTINTOR DE DÍOXIDO DE CARBONO
- POS 20B.C EXTINTOR DE PÓ QUÍMICO SECO - BC
- POS 2A20B.C EXTINTOR DE PÓ QUÍMICO SECO - ABC
- ILUMINAÇÃO DE EMERGÊNCIA DE FORRO/PAREDE TIPO BALIZAMENTO COM UM SENTIDO
- TUBULAÇÃO DO SHP - VERTICAL DIÂMETRO NOMINAL DA TUBULAÇÃO
- HP - HIDRANTE DE PAREDE SIMPLES COM ABRIGO DE MANGUEIRA
- HR - HIDRANTE DE RECALQUE SEM VÁLVULA DE RETENÇÃO
- CDA - CENTRAL DE DETECÇÃO E ALARME
- ACIONADOR MANUAL DO SISTEMA DE DETECÇÃO E ALARME
- AVISADOR SONORO TIPO SIRENE
- DIREÇÃO DO FLUXO DA ROTA DE FUGA SAÍDA FINAL DA ROTA DE FUGA
- ACESSO CORPO DE BOMBEIROS
- HIDRANTE URBANO DE COLUNA
- CENTRAL PREDIAL DE GLP OU GAS NATURAL
- DETECTOR PONTUAL DE FUMAÇA
- DETECTOR PONTUAL TEMPERATURA
- BATERIAS DO SISTEMA DE DETECÇÃO E ALARME
- BARRA ANTIPÂNICO

QUADRO GERAL DE ÁREAS

ÁREA DA QUADRA	5.149,16 m ²
ÁREA UTILIZADA	2.734,36m ²
ÁREA DE PROJEÇÃO	1.030,77m ²
ÁREA PAVIMENTADA	810,14 m ²
ÁREA PERMEÁVEL	490,78 m ²
COEFICIENTE DE APROVEITAMENTO	0,49
TAXA DE OCUPAÇÃO	19,84 %

IMPLANTAÇÃO/1º PAVIMENTO

1/100



QUADRO RESUMO DAS MEDIDAS DE SEGURANÇA	
01	<p>CONTROLE DE MATERIAS DE ACABAMENTO E REVESTIMENTO (CMAR) (Conforme NT 212013 CBMES)</p> <p>1) Pisos: Salas de Aula, Salas Administrativas, Refeitório, Banheiros, Biblioteca, Laboratórios, Hall, Rampa, Escadas... CLASSE I 2) Parede/Revestimentos: Salas de Aula, Salas Administrativas, Refeitório, Banheiros, Biblioteca, Laboratórios, Hall, Rampa, Escadas... CLASSE I 3) Teto/Forno: Salas de Aula, Salas Administrativas, Refeitório, Banheiros, Biblioteca, Laboratórios, Hall, Rampa, Escadas... CLASSE I</p>
02	<p>SAÍDAS DE EMERGÊNCIA (Conforme NT 10- Parte 12010 CBMES)</p> <p>Escada não enclausurada (ENE) - Bloco 01: L= 0,90 m Escada não enclausurada (ENE) - Bloco 02: L=1,17 m Rampa de acesso: L= 3,00 m Pavimento de metal porcelanado 2' pav. 1.016,66 m² População máxima: 380 pessoas. Mínimo de Saídas: 7 unidades de passagem; 3,80 m Saídas Exteriores/Calçadas: 5 unidades de passagem; 4,4 m</p>
03	<p>ILUMINAÇÃO DE EMERGÊNCIA (Obedecerá a NBR 10988 e a NT 132013)</p> <p>1) Tipo de sistema: bicoo autônomo 2) Autonomia do sistema: min 1h00min 3) Altura de instalação: H=2,50m 4) Dist. máxima entre pontos: 20=15,00 m 5) Iluminação: 5 lux em todas as rotas de fuga 6) Tabela de alimentação: Escada de segurança: 110 V, demais ambientes: 30V.</p>
04	<p>DETECÇÃO E ALARME DE INCÊNDIO (Obedecerá a NBR 17240 e a NT 112013 CBMES)</p> <p>DETECÇÃO DE INCÊNDIO 1) Tipo de Sistema: Sistema de Detecção Endereçável 2) Tipos de detectores a serem utilizados: - Salas administrativas de salas: detector pontual de fumaça. - Cozinha: detector pontual de temperatura. 3) Altura de instalação: 2,60 m 4) Área de Cobertura: - Detector pontual de fumaça: Máx. 60m² - Detector pontual de temperatura: Máx. 36m² 5) TRRF dos Endereçados/Faço: Mm. 60 mm. 6) Fonte Alternativa de Energia: Bateria</p> <p>ALARME DE INCÊNDIO 1) Local: da Central de Alarme: Secretaria 2) Altura de instalação dos Acionadores Manuais: 1,35 m 3) Tipo de Avisador: Avisador Sonoro Tipo Sirene - Altura de instalação dos Avisadores Sonoros: 2,50 m 4) TRRF do Endereçados/Faço: Mm. 60 mm. 5) Fonte Alternativa de Energia: Bateria</p>
05	<p>EXTINTORES DE INCÊNDIO (Conforme NT 122009 CBMES)</p> <p>1) Água 10A 0 un. 2) POS 20 B.C 1 un. 3) POS 2A 20 B.C 11 un. 4) CO2 5 B.C 4 un.</p>
06	<p>SPDA</p> <p>O sistema de proteção contra descargas atmosféricas será dimensionado e executado conforme NBR 5419:2015.</p>
07	<p>SINALIZAÇÃO DE EMERGÊNCIA</p> <p>A sinalização de emergência atenderá a NT 142014 CBMES. Pictogramas transparentes. Capacidade de central de GLP-04 Incipientes transparentes. Capacidade de central de GLP-04</p>
08	<p>CENTRAL DE GAS</p> <p>A rede de distribuição interna deverá ser projetada e executada conforme o previsto na norma ABNT NBR 15014.</p>
09	<p>OUTRAS MEDIDAS:</p> <p>Obedecerá a NBR 14432 e a NT 092010 CBMES TRRF adjacente de 60 minutos SISTEMAS DE HIDRANTES PARA COMBATE A INCÊNDIO Obedecerá a NBR 17714 e a NT 162009 CBMES HIDRANTE URBANO DE COLUNA Obedecerá a NBR 9691-1 e a NT 162010 CBMES</p>

Corpo de Bombeiros Militar
Governador do Estado do Espírito Santo
Centro de Atividades Técnicas

Em: / / Processo nº: _____
Risco predominante: _____ Classe de Ocupação: _____
PARECER: O processo de segurança contra incêndio e pânico está de acordo com as normas vigentes.
APROVO: _____
Analista

PREFEITURA MUNICIPAL DE PRESIDENTE KENNEDY
SECRETARIA MUNICIPAL DE OBRAS
SEMOP - PMPK

TÍTULO: ANTEPROJETO TÉCNICO DE SISTEMAS DE PREVENÇÃO E COMBATE A INCÊNDIO E PÂNICO

LOCAL: ESTRADA JAQUEIRA-SANTO EDUARDO SANTO EDUARDO, PRESIDENTE KENNEDY - ES
CLIENTE: SECRETARIA MUNICIPAL DE EDUCAÇÃO SEME - PMPK
AUTOR DO PROJETO: JOSÉ MARIA MARQUES JUNIOR
RESPONSÁVEL TÉCNICO: JOSÉ MARIA MARQUES JUNIOR
PREFEITO MUNICIPAL: DORLEI FANTO DA CRUZ
SECRETÁRIA DE EDUCAÇÃO: FÁTIMA AGRIZZI CECCON

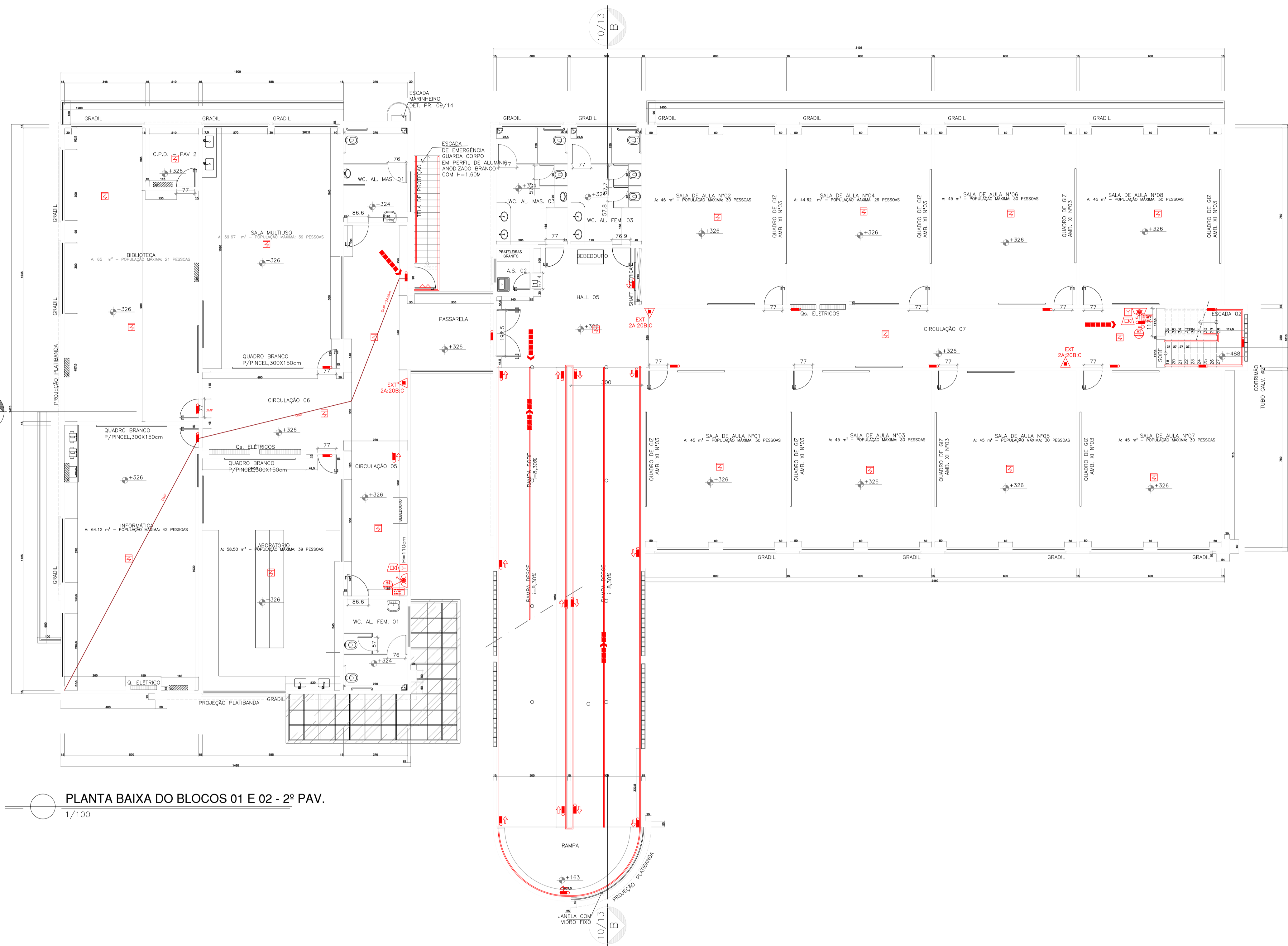
TIPO: ANTEPROJETO BÁSICO
ETAPA: ANTEPROJETO
REG. CONSELHO: A77490-1
ESCALA: INDICADA
DESENHO: LEONARDO G. B.
UNIDADE: m²
FORMATO: A1
FOLHA: 17

ÁREA TOTAL: 2.734,36 m²

ARQUIVO: DATA: 01/09/2017

SIMBOLOGIA

- CO2 5B/C EXTINTOR DE DIÓXIDO DE CARBONO
- PQS 20B/C EXTINTOR DE PÓ QUÍMICO SECO - BC
- PQS 2A20B/C EXTINTOR DE PÓ QUÍMICO SECO - ABC
- ILUMINAÇÃO DE EMERGÊNCIA DE FORRO/PAREDE
- ILUMINAÇÃO DE EMERGÊNCIA DE FORRO/PAREDE TIPO BALIZAMENTO COM UM SENTIDO
- TUBULAÇÃO DO SHP - VERTICAL DIÂMETRO NOMINAL DA TUBULAÇÃO
- HP - HIDRANTE DE PAREDE SIMPLES COM ABRIGO DE MANGUEIRA
- HR - HIDRANTE DE RECALQUE SEM VÁLVULA DE RETENÇÃO
- CDA - CENTRAL DE DETECÇÃO E ALARME
- ACIONADOR MANUAL DO SISTEMA DE DETECÇÃO E ALARME
- AVISADOR SONORO TIPO SIRENE
- DIREÇÃO DO FLUXO DA ROTA DE FUGA
- SAÍDA FINAL DA ROTA DE FUGA
- ACESSO CORPO DE BOMBEIROS
- HIDRANTE URBANO DE COLUNA
- CENTRAL PREDIAL DE GLP OU GÁS NATURAL
- DETECTOR PONTUAL DE FUMAÇA
- DETECTOR PONTUAL TEMPERATURA
- BATERIAS DO SISTEMA DE DETECÇÃO E ALARME
- BARRA ANTIPÂNICO



PLANTA BAIXA DO BLOCOS 01 E 02 - 2º PAV.
1/100


 Corpo de Bombeiros Militar
 Governo do Estado do Espírito Santo
 Centro de Atividades Técnicas

Em: / / Processo nº: _____
 Risco predominante: _____ Classe de Ocupação: _____
 PARECER: O processo de segurança contra incêndio e pânico está de acordo com as normas vigentes.
 APROVO: _____
 Analista

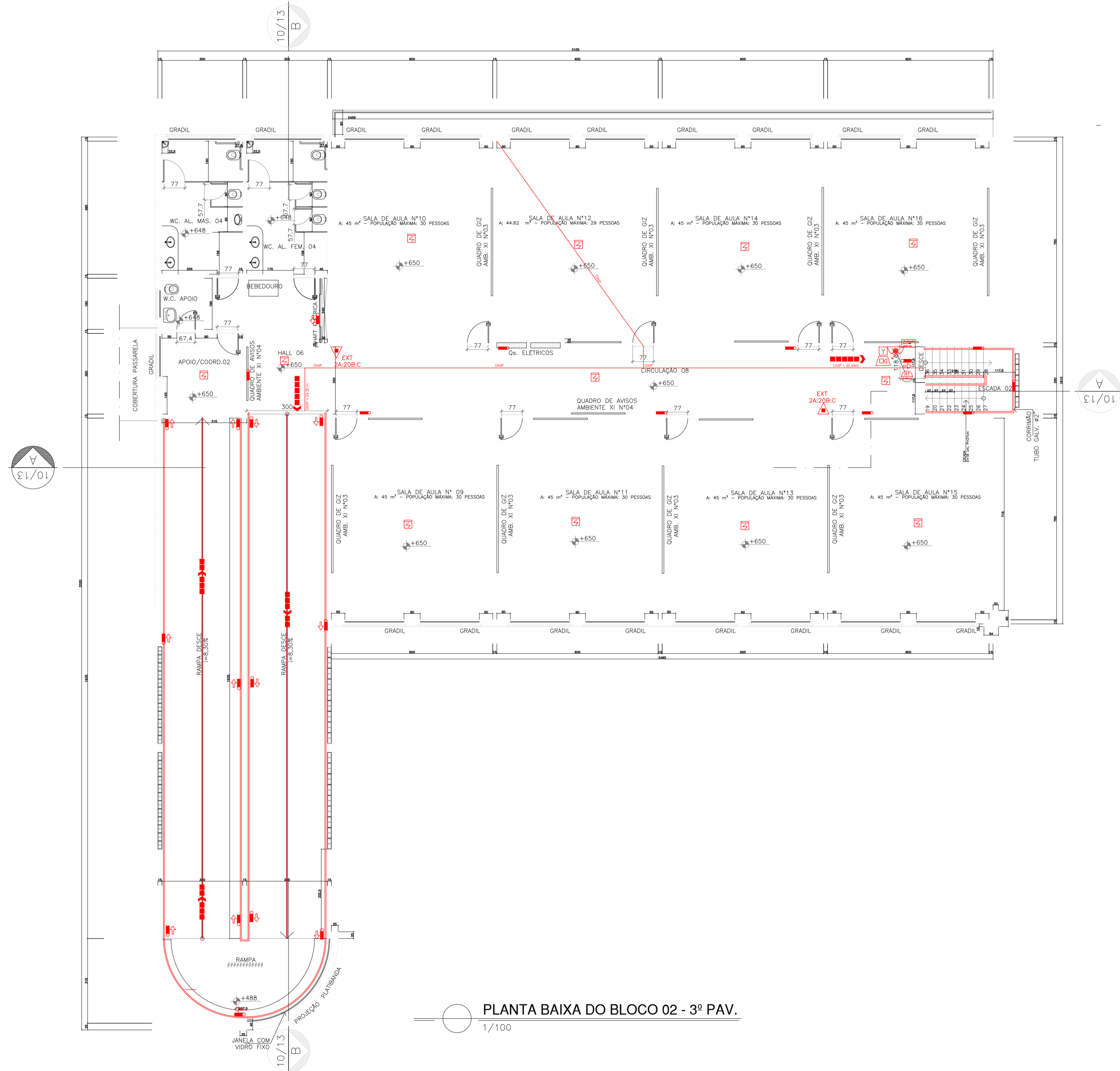


PREFEITURA MUNICIPAL DE PRESIDENTE KENNEDY

SECRETARIA MUNICIPAL DE OBRAS
SEMOP - PMPK

TÍTULO: **ANTEPROJETO TÉCNICO DE SISTEMAS DE PREVENÇÃO E COMBATE A INCÊNDIO E PÂNICO**

LOCAL: ESTRADA JAQUEIRA-SANTO EDUARDO SANTO EDUARDO, PRESIDENTE KENNEDY - ES	TIPO: ANTEPROJETO BÁSICO
CLIENTE: SECRETARIA MUNICIPAL DE EDUCAÇÃO SEME - PMPK	ETAPA: ANTEPROJETO
AUTOR DO PROJETO: JOSÉ MARIA MARQUES JUNIOR	REG. CONSELHO: A77490-1
RESPONSÁVEL TÉCNICO: JOSÉ MARIA MARQUES JUNIOR	REG. CONSELHO: A77490-1
PREFEITO MUNICIPAL: DORLEI FONTAÇA DA CRUZ	ÁREAS:
SECRETÁRIA DE EDUCAÇÃO: FÁTIMA AGRIZZI CECCON	UNIDADE: m²
REFERÊNCIA: PL. BAIXA 2 PAV. - BLOCO 01 E 02	ÁREA TOTAL: 2.734,36 m²
ARQUIVO:	FORMATO: A1
	FOLHA: 27
	DATA: 01/09/2017



PLANTA BAIXA DO BLOCO 02 - 3º PAV.
1/100

SIMBOLOGIA

- CO2 5B-C EXTINTOR DE DÍÓXIDO DE CARBONO
- POS 20B-C EXTINTOR DE PÓ QUÍMICO SECO - BC
- POS 2A/20B-C EXTINTOR DE PÓ QUÍMICO SECO - ABC
- ILUMINAÇÃO DE EMERGENCIA DE FORRO/PAREDE
- ILUMINAÇÃO DE EMERGENCIA DE FORRO/PAREDE TIPO BALIZAMENTO COM UM SENTIDO
- TUBULAÇÃO DO SHP - VERTICAL DIÂMETRO NOMINAL DA TUBULAÇÃO
- HP - HIDRANTE DE PAREDE SIMPLES COM ABRIGO DE MANGUEIRA
- HR - HIDRANTE DE RECALQUE SEM VALVULA DE RETENÇÃO
- CDA - CENTRAL DE DETECÇÃO E ALARME
- AÇIONADOR MANUAL DO SISTEMA DE DETECÇÃO E ALARME
- AVISADOR SONORO TIPO SIRENE
- DIREÇÃO DO FLUXO DA ROTA DE FUGA
- SAÍDA FINAL DA ROTA DE FUGA
- ACESSO CORPO DE BOMBEIROS
- HIDRANTE URBANO DE COLUNA
- CENTRAL PREDIAL DE GLP OU GÁS NATURAL
- DETECTOR PONTUAL DE FUMAÇA
- DETECTOR PONTUAL TEMPERATURA
- BATERIAS DO SISTEMA DE DETECÇÃO E ALARME
- BARRA ANTIPÂNICO

Corpo de Bombeiros Militar
Governo do Estado do Espírito Santo
Centro de Atividades Técnicas

Em : / / Processo n°: _____

Risco predominante: _____ Classe de Ocupação : _____

PARECER: O processo de segurança contra incêndio e pânico está de acordo com as normas vigentes.

APROVO: _____
Analista

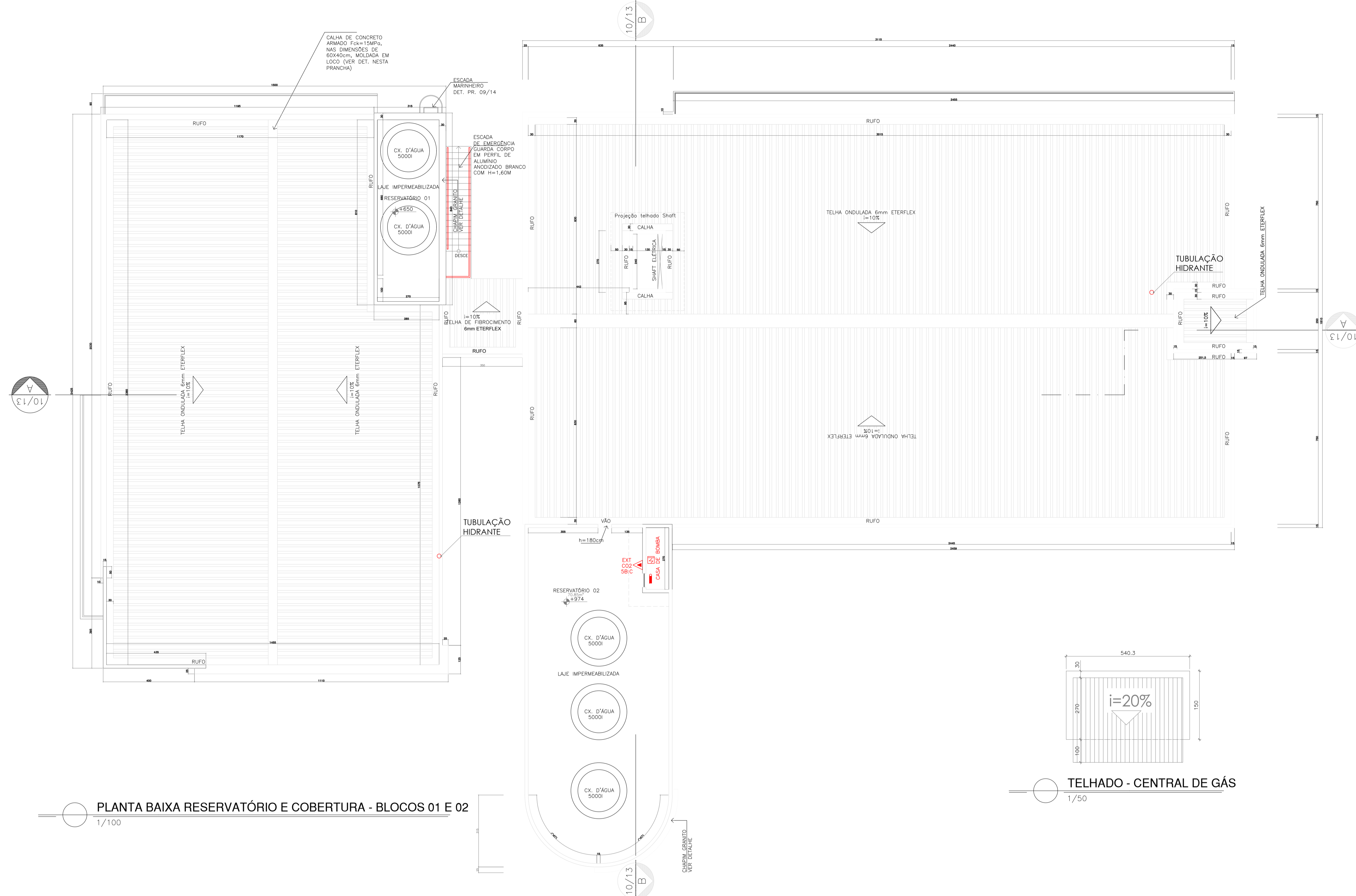


PREFEITURA MUNICIPAL DE PRESIDENTE KENNEDY

SECRETARIA MUNICIPAL DE OBRAS SEMOB - PMPK

TITULO: **ANTEPROJETO TÉCNICO DE SISTEMAS DE PREVENÇÃO E COMBATE A INCÊNDIO E PÂNICO**

LOCAL: ESTRADA JAQUEIRA-SANTO EDUARDO SANTO EDUARDO, PRESIDENTE KENNEDY - ES	TIPO: ANTEPROJETO BÁSICO
CIENTE: SECRETARIA MUNICIPAL DE EDUCAÇÃO SEME - PMPK	ETAPA: ANTEPROJETO
AUTOR DO PROJETO: JOSÉ MARIA MARQUES JUNIOR	REG. CONSELHO: A77490-1
RESPONSÁVEL TÉCNICO: JOSÉ MARIA MARQUES JUNIOR	REG. CONSELHO: A77490-1
PREFEITO MUNICIPAL: DORLEI FONTÃO DA CRUZ	ÁREAS:
SECRETÁRIA DE EDUCAÇÃO: FÁTIMA AGRIZZI CECCON	UNIDADE: m²
REFERÊNCIA: PL. BAIXA 3 PAVIMENTO - BLOCO 02	ÁREA TOTAL: 2.734,36 m²
ARQUIVO:	FORMATO: A1
	FOLHA: 3 / 7
	DATA: 01/09/2017



SIMBOLOGIA

- CO2 5B/C EXTINTOR DE DIÓXIDO DE CARBONO
- POS 20B/C EXTINTOR DE PÓ QUÍMICO SECO - BC
- POS 2A20B/C EXTINTOR DE PÓ QUÍMICO SECO - ABC
- ILUMINAÇÃO DE EMERGÊNCIA DE FORRO/PAREDE
- ILUMINAÇÃO DE EMERGÊNCIA DE FORRO/PAREDE TIPO BALIZAMENTO COM UM SENTIDO
- TUBULAÇÃO DO SHP - VERTICAL DIÂMETRO NOMINAL DA TUBULAÇÃO
- HP - HIDRANTE DE PAREDE SIMPLES COM ABRIGO DE MANGUEIRA
- HR - HIDRANTE DE RECALQUE SEM VÁLVULA DE RETENÇÃO
- CDA - CENTRAL DE DETECÇÃO E ALARME
- ACIONADOR MANUAL DO SISTEMA DE DETECÇÃO E ALARME
- AVISADOR SONORO TIPO SIRENE
- DIREÇÃO DO FLUXO DA ROTA DE FUGA
- SAÍDA FINAL DA ROTA DE FUGA
- ACESSO CORPO DE BOMBEIROS
- HIDRANTE URBANO DE COLUNA
- CENTRAL PREDIAL DE GLP OU GÁS NATURAL
- DETECTOR PONTUAL DE FUMAÇA
- DETECTOR PONTUAL TEMPERATURA
- BATERIAS DO SISTEMA DE DETECÇÃO E ALARME
- BARRA ANTIPÂNICO

PLANTA BAIXA RESERVATÓRIO E COBERTURA - BLOCOS 01 E 02
1/100

TELHADO - CENTRAL DE GÁS
1/50

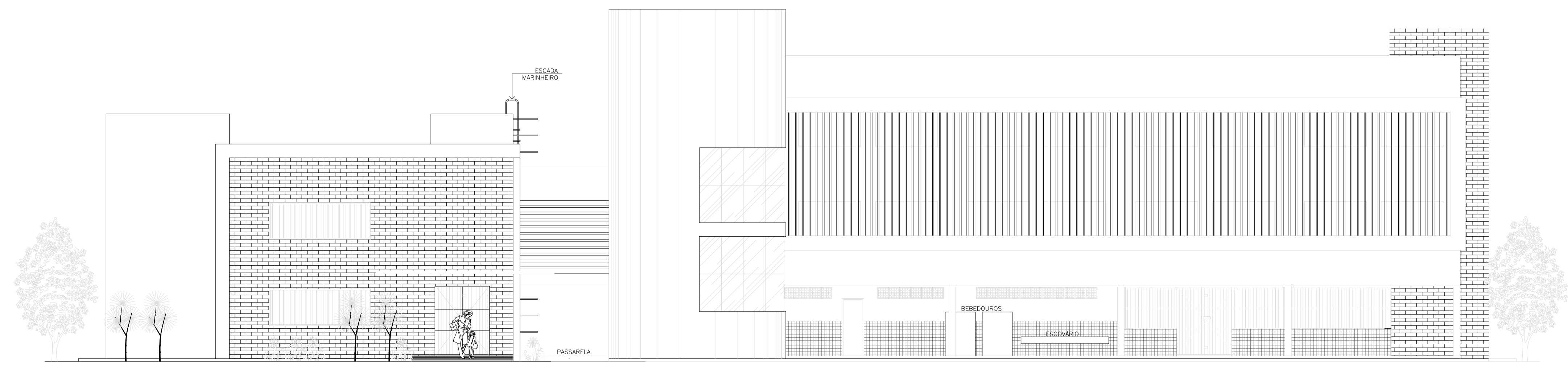
Corpo de Bombeiros Militar
Governador do Estado do Espírito Santo
Centro de Atividades Técnicas

Em: / / Processo nº: _____

Risco predominante: _____ Classe de Ocupação: _____

PARECER: O processo de segurança contra incêndio e pânico está de acordo com as normas vigentes.

APROVO: _____
Analista



FACHADA 01 - BLOCOS 01 E 02
1/100



PREFEITURA MUNICIPAL DE PRESIDENTE KENNEDY

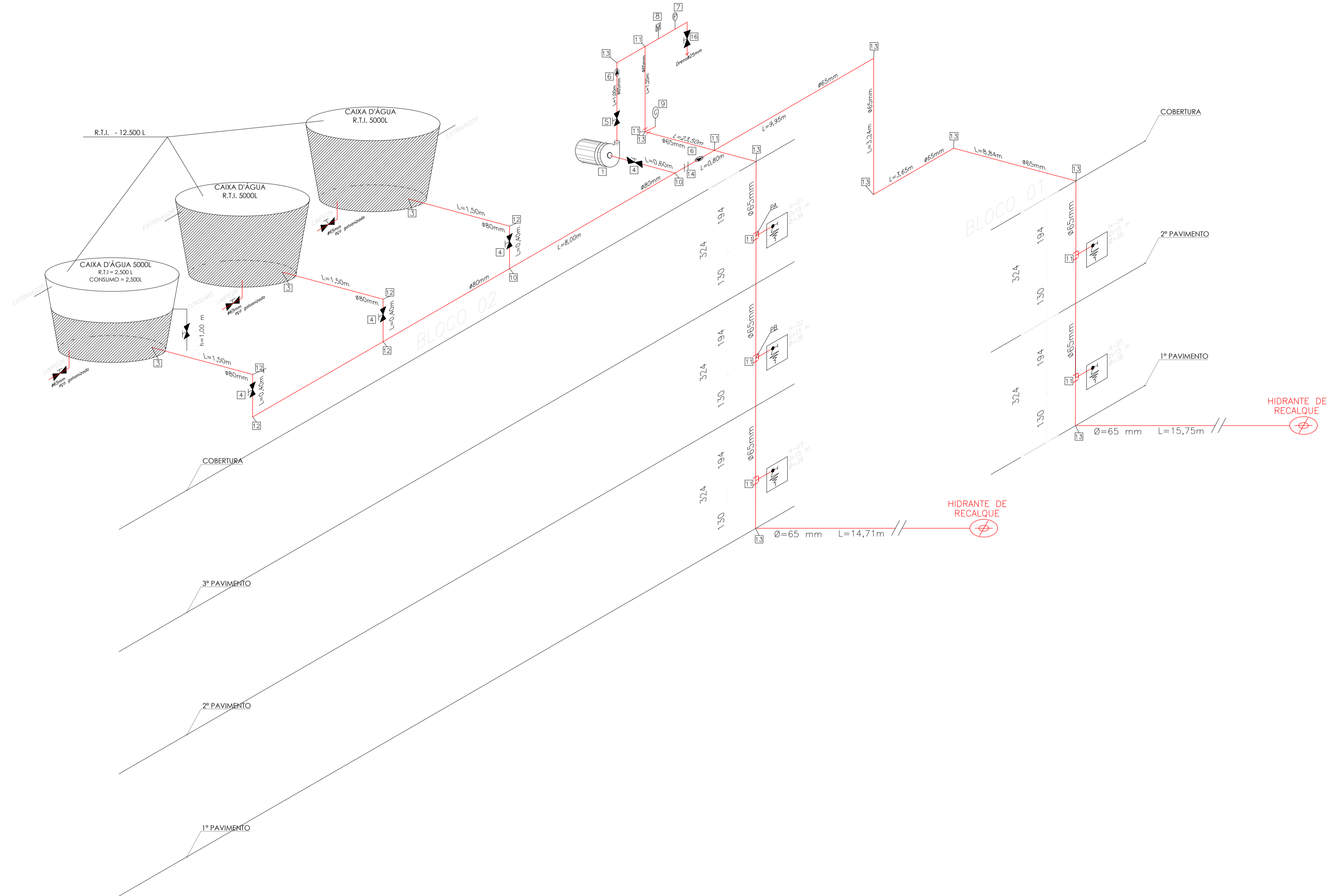
SECRETARIA MUNICIPAL DE OBRAS SEMOB - PMPK

TÍTULO: **PROJETO TÉCNICO DE SISTEMAS DE PREVENÇÃO E COMBATE A INCÊNDIO E PÂNICO**

LOCAL: ESTRADA JAQUEIRA-SANTO EDUARDO SANTO EDUARDO, PRESIDENTE KENNEDY - ES	TIPO: PROJETO BÁSICO
CLIENTE: SECRETARIA MUNICIPAL DE EDUCAÇÃO SEME - PMPK	ETAPA: ANTEPROJETO
AUTOR DO PROJETO: ELAINE FIGUEIREDO DE A. GONÇALVES	REG. CONSELHO: ES - 033004/D INDICADA
RESPONSÁVEL TÉCNICO: ELAINE FIGUEIREDO DE A. GONÇALVES	REG. CONSELHO: ES - 033004/D LEONARDO G. B.
PREFEITO MUNICIPAL: DORLEI FONTO DA CRUZ	ÁREAS:
SECRETARIA DE EDUCAÇÃO: FÁTIMA AGRIZZI CECCON	UNIDADE: m²
REFERÊNCIA: COBERTURAS	ÁREA TOTAL: 1.030,77 m²
	2.721,01 m²

4
7

ARQUIVO: _____ DATA: 01/09/2017



ISOMÉTRICO BLOCOS 01 E 02
SEM ESCALA

MATERIAL:

- 1 - MOTOBOMBA CENTRIFUGA PARA INCÊNDIO PRINCIPAL
- 2 - FLANGE DE AÇO GALVANIZADO Ø 80mm
- 3 - REGISTRO DE GAVETA Ø 80mm
- 4 - REGISTRO DE GAVETA Ø 65mm
- 5 - VÁLVULA DE RETENÇÃO Ø 65mm
- 6 - VÁLVULA DE RETENÇÃO Ø 65mm
- 7 - PRESSOSTATO
- 8 - MANÔMETRO
- 9 - CILINDRO DE PRESSÃO PARA TESTE
- 10 - TÊ Ø 80mm
- 11 - TÊ Ø 65mm
- 12 - JOELHO 90° Ø 80mm
- 13 - JOELHO 90° Ø 65mm
- 14 - TÊ DE REDUÇÃO Ø 80mm x 65mm
- 15 - TÊ DE REDUÇÃO Ø 65mm x 13mm
- 16 - REGISTRO DE GAVETA Ø 13mm

QUADRO RESUMO DO SISTEMA DE HIDRANTES E MANGOTINHOS

01	TIPO DE SISTEMA (Anexo A, NT15)	2
02	RESERVA TÉCNICA DE INCÊNDIO ADOTADA (m ³)	12,5 m ³
03	TIPO DE RESERVATÓRIO (elevado, ao nível do solo, subterrâneo)	ELEVADO
04	SUCÇÃO DA BCI (positiva, negativa)	POSITIVA
05	VOLUME DE RESERVA DA ESCORVA (litros)	0
06	VAZÃO NOS 2 HIDRANTES MAIS DESFAVORÁVEIS HIDRAULICAMENTE (L/min)	HP 1 = 130,00 L/min HP 2 = 131,50 L/min
07	PRESSÃO NOS 2 HIDRANTES MAIS DESFAVORÁVEIS HIDRAULICAMENTE (mca)	HP 1 = 14,14 mca HP 2 = 14,47 mca
08	VAZÃO E PRESSÃO NO HIDRANTE MAIS FAVORÁVEL HIDRAULICAMENTE (L/min, mca)	HP 3 = 181; 27,41
09	VELOCIDADE NA TUBULAÇÃO DE RECALQUE (m/s)	≤ 5
10	VELOCIDADE NA TUBULAÇÃO DE SUÇÃO (m/s)	≤ 2
11	POSSUI VÁLVULA REDUTORA DE PRESSÃO NO SISTEMA	NÃO
12	VAZÃO E ALTURA MANOMÉTRICA TOTAIS DO SISTEMA (L/min, mca)	261,50; 17,66
13	POTÊNCIA DA BCI (em CV)	2,0 CV
14	POTÊNCIA DA JOCKEY (em CV)	-
15	MANGUEIRAS	DIÂMETRO (mm) TIPO (Tabela NT 15) COMPRIMENTO (m) QUANTIDADE
		40 2 2 x 15 5
16	(Outras informações)	

Corpo de Bombeiros Militar
Governo do Estado do Espírito Santo
Centro de Atividades Técnicas

Em : / / Processo nº: _____

Risco predominante: _____ Classe de Ocupação : _____

PARECER: O processo de segurança contra incêndio e pânico está de acordo com as normas vigentes.

APROVO: _____
Analista



PREFEITURA MUNICIPAL DE PRESIDENTE KENNEDY

SECRETARIA MUNICIPAL DE OBRAS
SEMOB - PMPK

ANTEPROJETO TÉCNICO DE SISTEMAS DE PREVENÇÃO E COMBATE A INCÊNDIO E PÂNICO

TÍTULO: ANTEPROJETO BÁSICO

LOCAL: ESTRADA JAQUEIRA-SANTO EDUARDO
SANTO EDUARDO, PRESIDENTE KENNEDY - ES

CIENTE: SECRETARIA MUNICIPAL DE EDUCAÇÃO
SEME - PMPK

AUTOR DO PROJETO: JOSÉ MARIA MARQUES JUNIOR

RESPONSÁVEL TÉCNICO: JOSÉ MARIA MARQUES JUNIOR

PREFEITO MUNICIPAL: DORLEI FONTÃO DA CRUZ

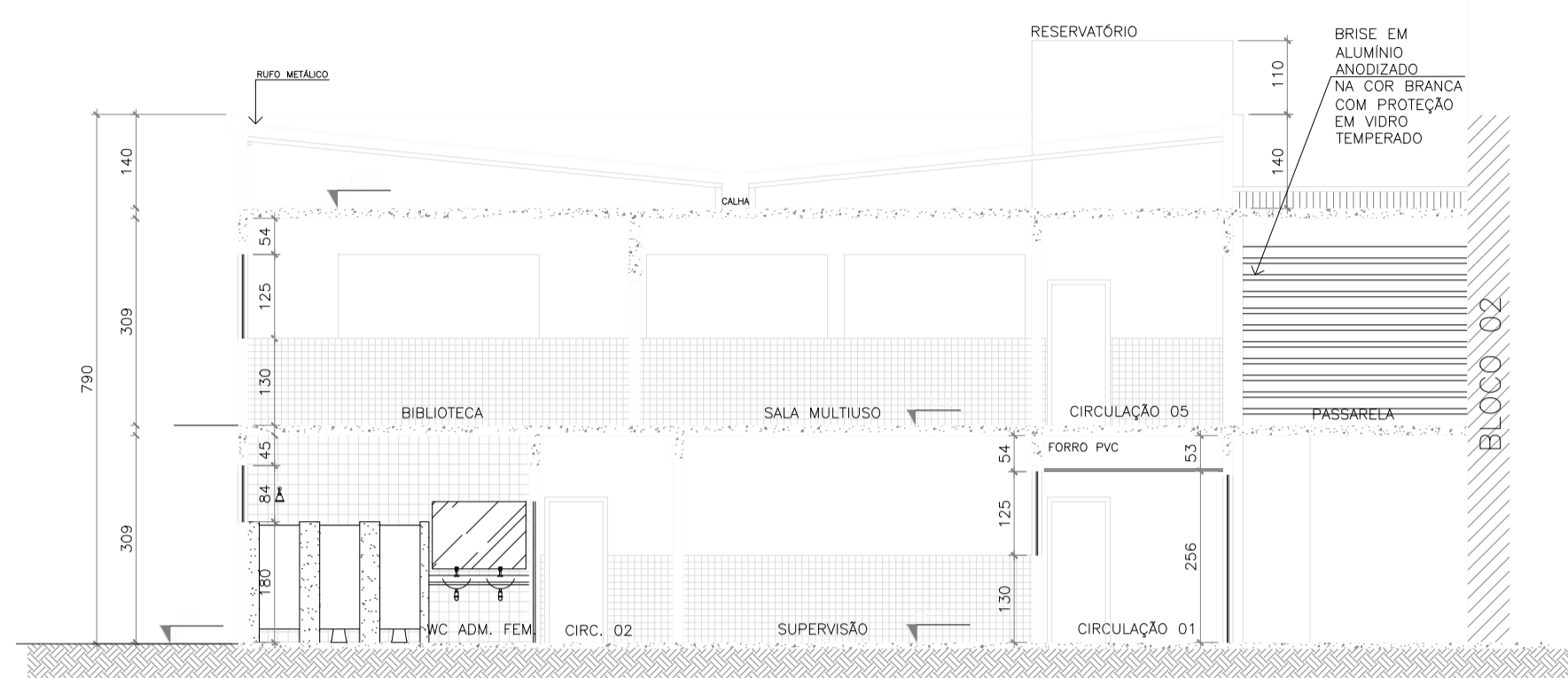
SECRETÁRIA DE EDUCAÇÃO: FÁTIMA AGRIZZI CECCON

REFERÊNCIA: ISOMETRICO

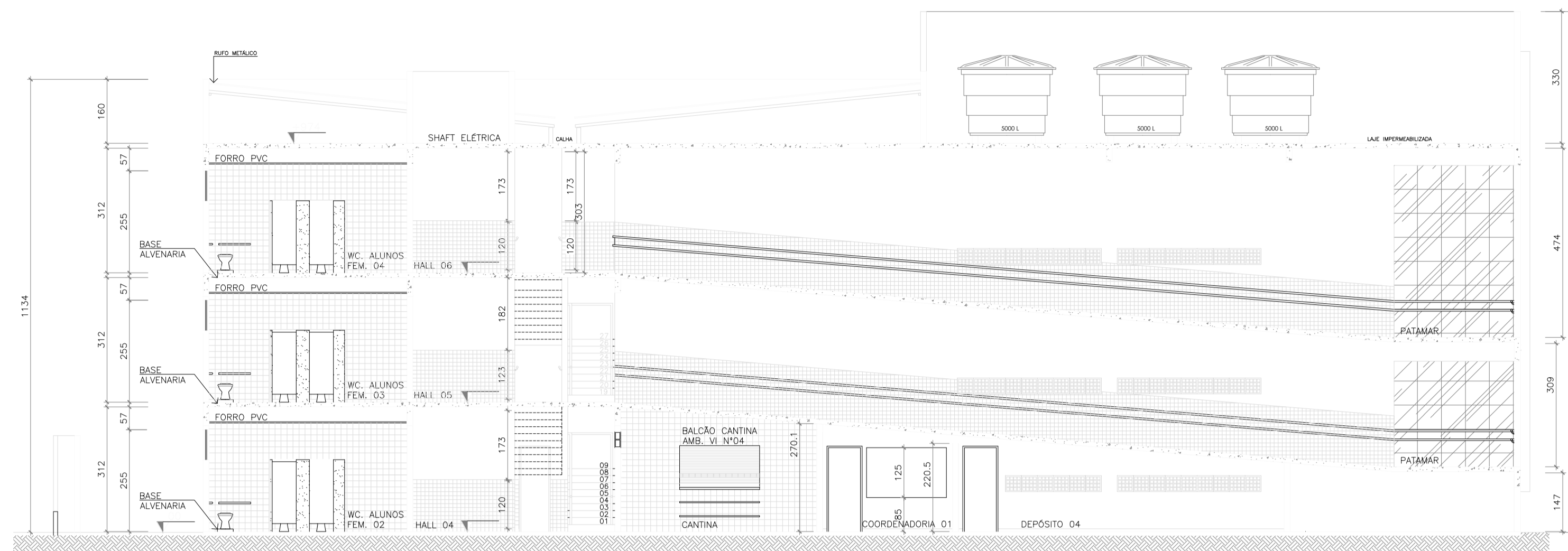
ÁREA TOTAL: 2.734,36 m²

ARQUIVO: _____

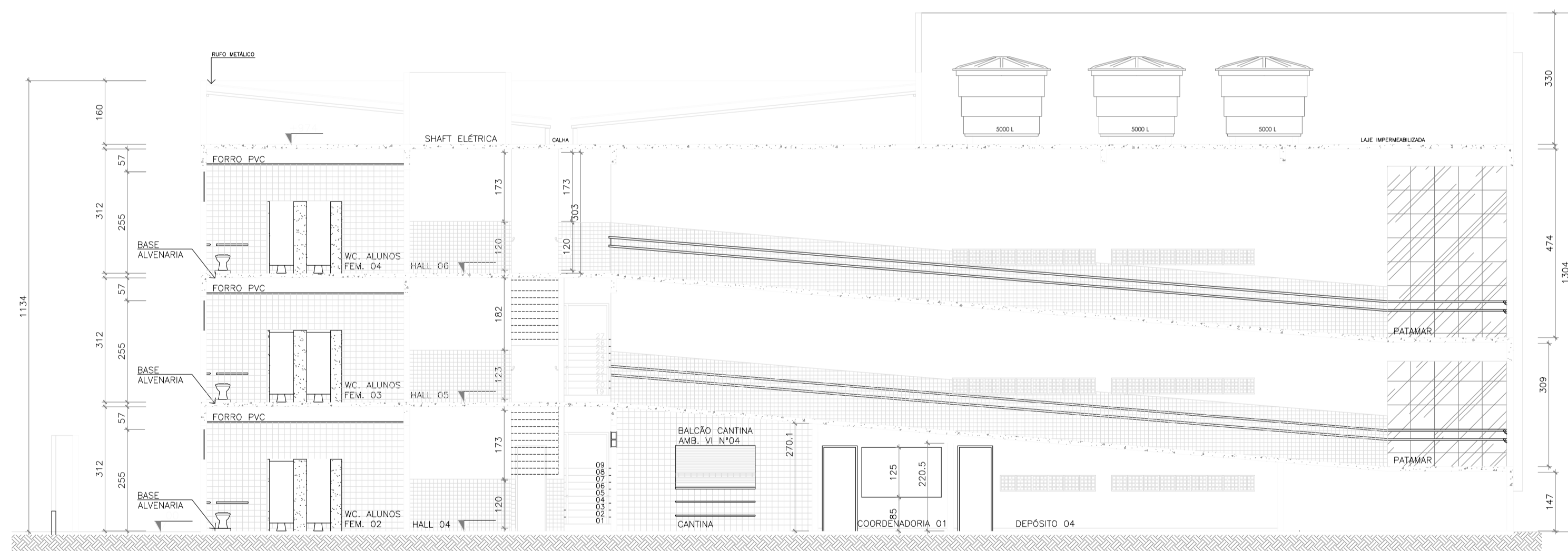
DATA: 01/09/2017



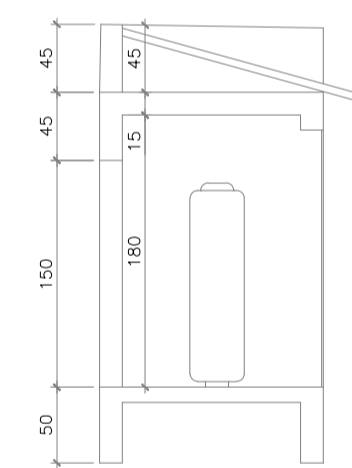
CORTE AA - BLOCO 01
1/100



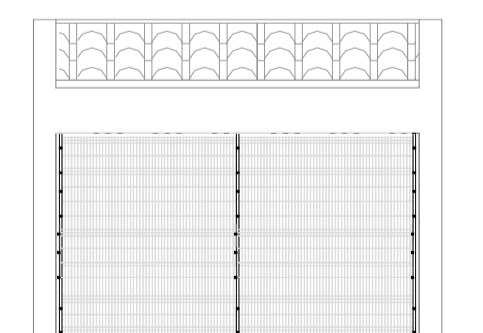
CORTE BB
1/100



CORTE BB
1/100



CORTE AA - CENTRAL DE GÁS
1/50



FACHADA - CENTRAL DE GÁS
1/50

Corpo de Bombeiros Militar
 Governo do Estado do Espírito Santo
 Centro de Atividades Técnicas

Em : / / Processo nº: _____

Risco predominante: _____ Classe de Ocupação : _____

PARECER: O processo de segurança contra incêndio e pânico está de acordo com as normas vigentes.

APROVO: _____
 Analista

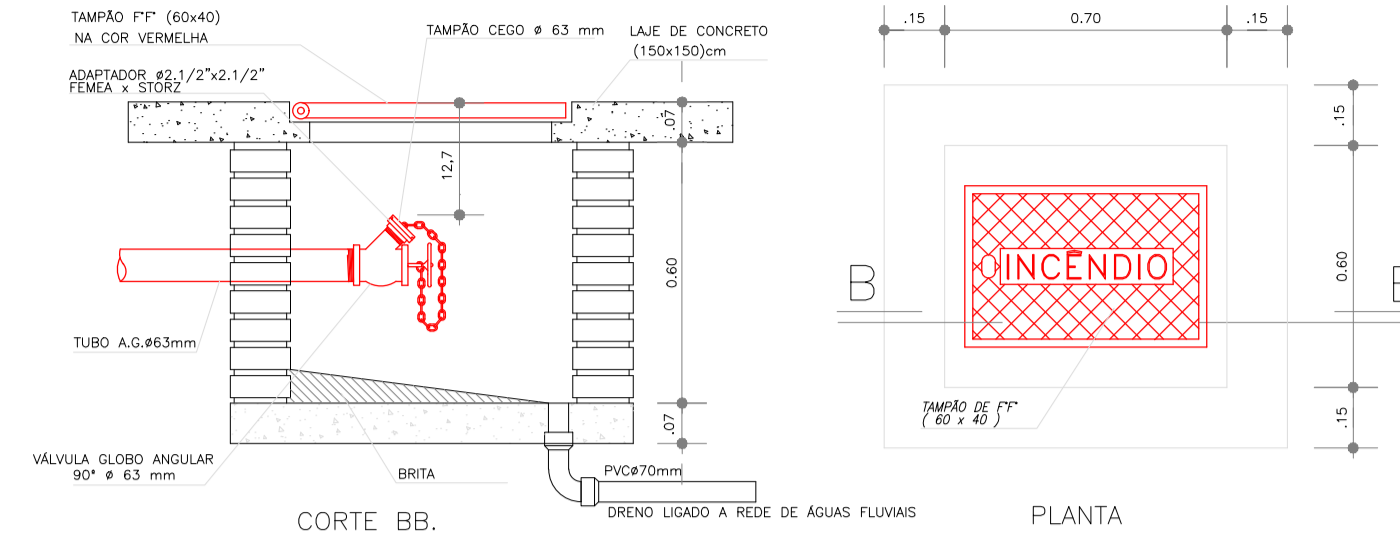


PREFEITURA MUNICIPAL DE PRESIDENTE KENNEDY

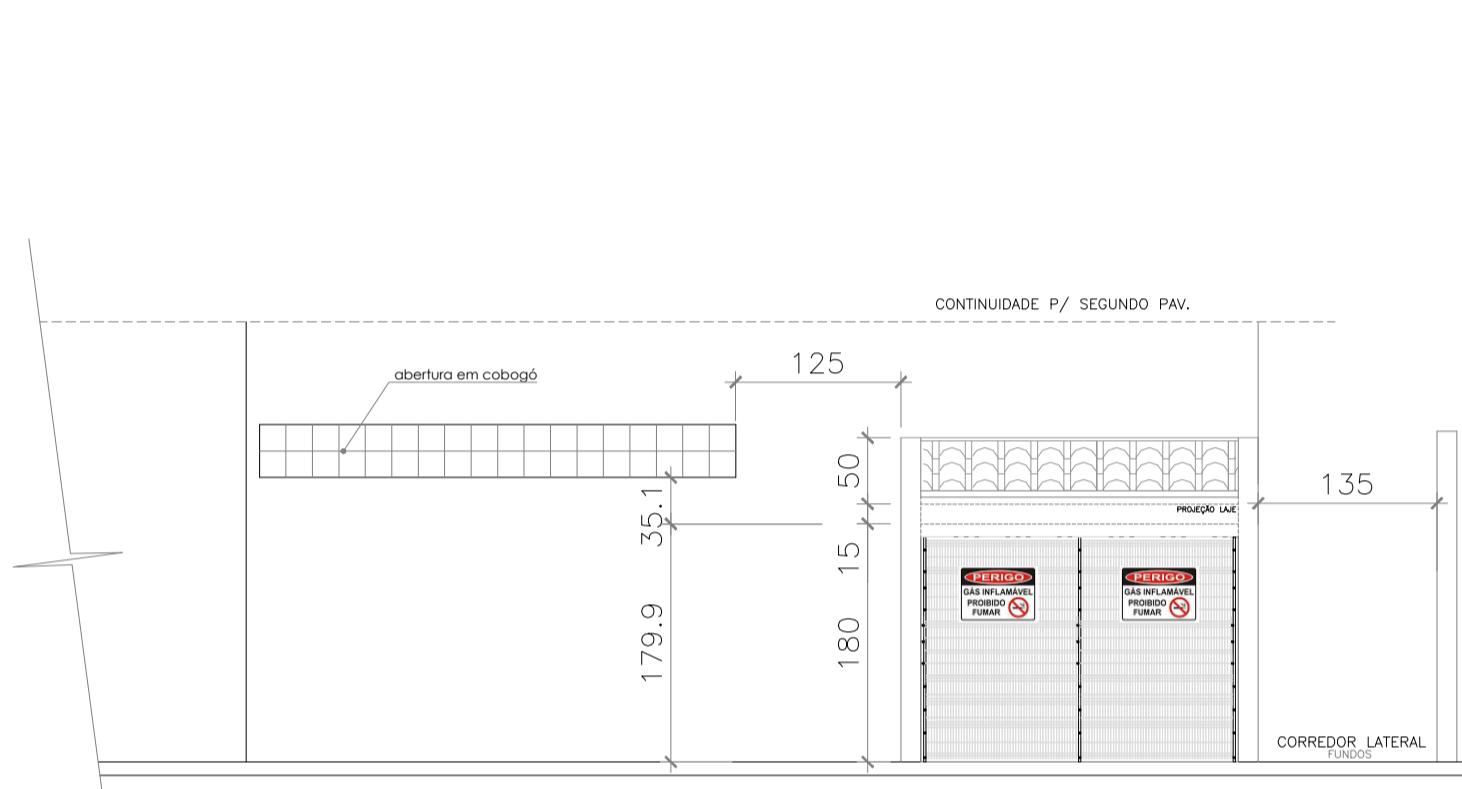
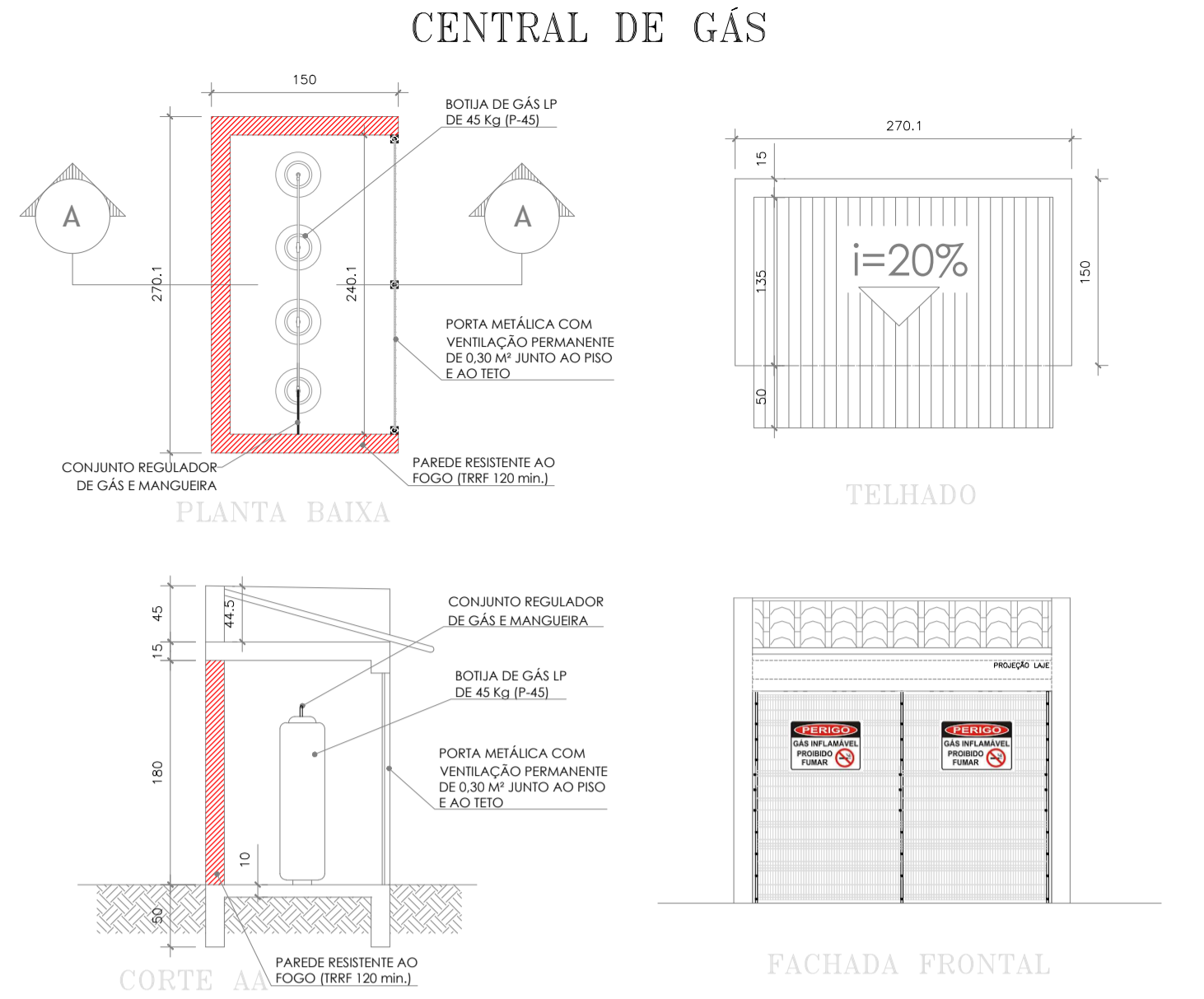
SECRETARIA MUNICIPAL DE OBRAS
SEMOB - PMPK

TÍTULO: ANTEPROJETO TÉCNICO DE SISTEMAS DE PREVENÇÃO E COMBATE A INCÊNDIO E PÂNICO

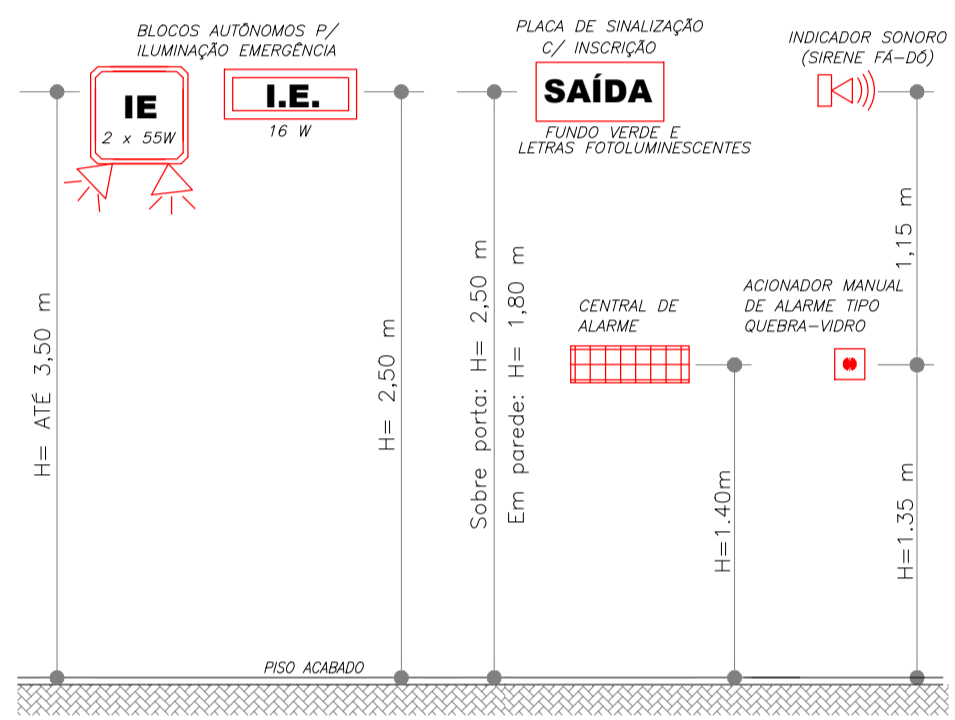
LOCAL: ESTRADA JAQUEIRA-SANTO EDUARDO SANTO EDUARDO, PRESIDENTE KENNEDY - ES	TIPO: ANTEPROJETO BÁSICO
CLIENTE: SECRETARIA MUNICIPAL DE EDUCAÇÃO SEME - PMPK	ETAPA: ANTEPROJETO
AUTOR DO PROJETO: JOSÉ MARIA MARQUES JUNIOR	REG. CONSELHO: A77490-1
RESPONSÁVEL TÉCNICO: JOSÉ MARIA MARQUES JUNIOR	REG. CONSELHO: A77490-1
PREFEITO MUNICIPAL: DORLEI FONTAÇA DA CRUZ	ÁREAS:
SECRETÁRIA DE EDUCAÇÃO: FÁTIMA AGRIZZI CECCON	UNIDADE: m²
REFERÊNCIA: CORTES E FACHADAS	ÁREA TOTAL: 2.734,36 m²
ARQUIVO:	FORMATO: A1
	FOLHA: 6 / 7
	DATA: 01/09/2017



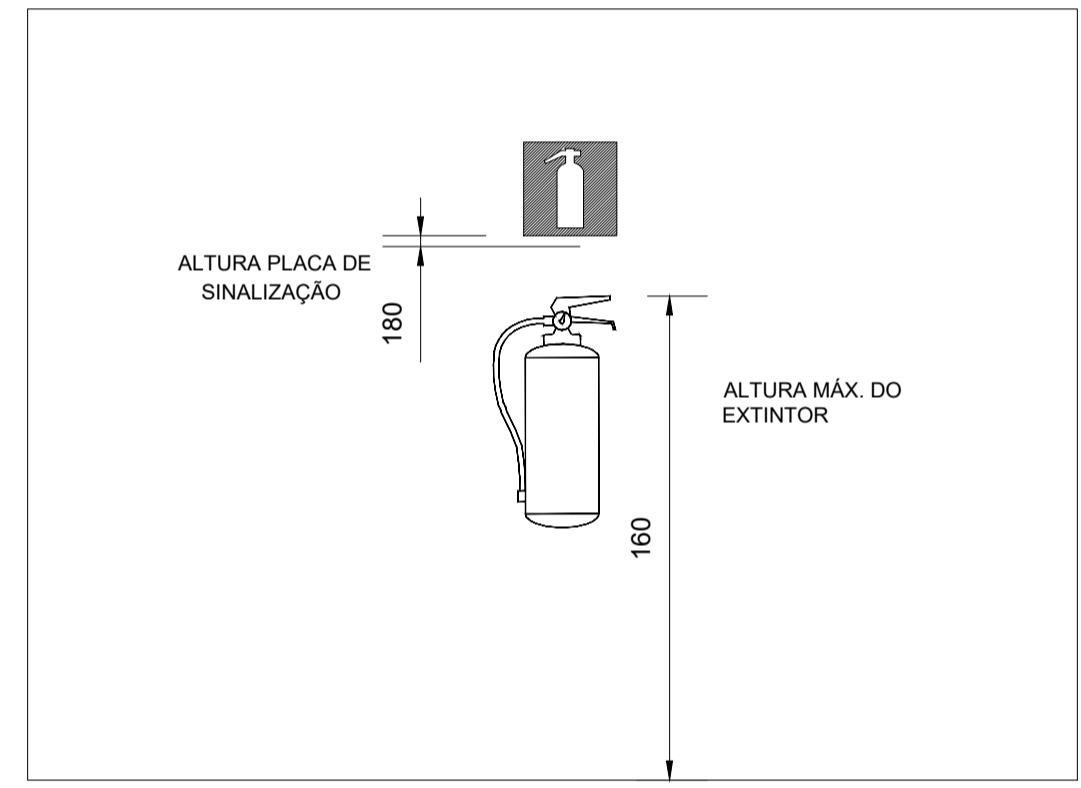
DETALHE DO HIDRANTE RECALQUE NA CALÇADA
S/ ESCALA



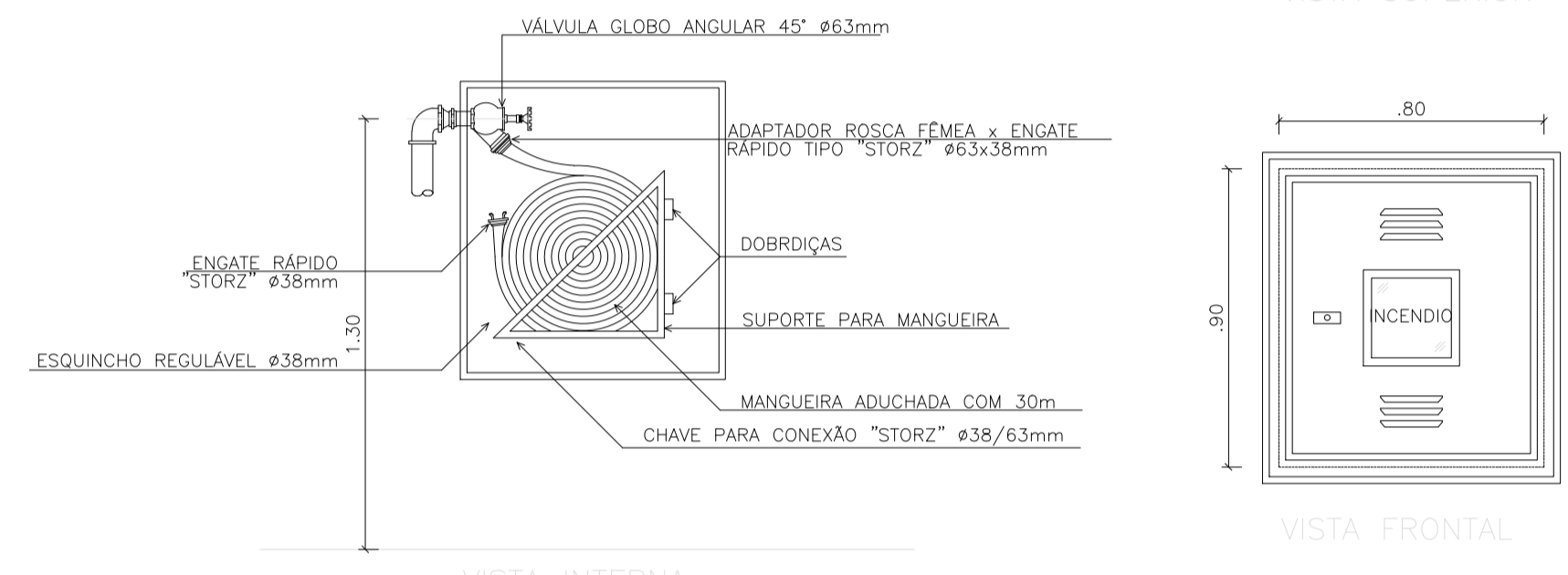
DETALHE ABRIGO DA CENTRAL DE GÁS
S/ ESCALA



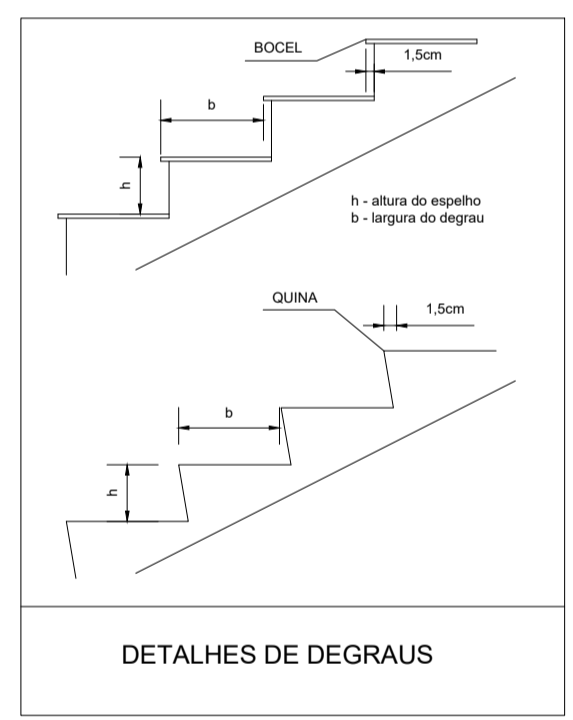
ALTURA DOS EQUIPAMENTOS
S/ ESCALA



DETALHE DE INSTALAÇÃO E SINALIZAÇÃO DE EXTINTORES
S/ ESCALA



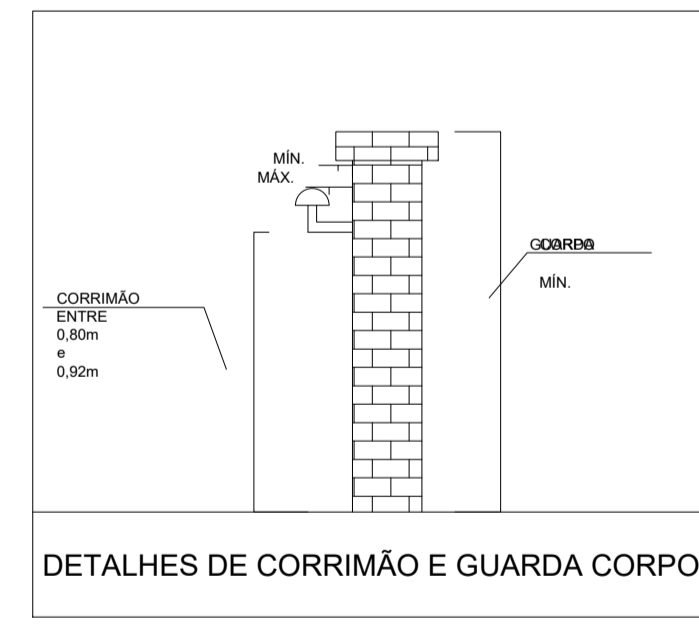
CAIXA DE INCÊNDIO
S/ ESCALA



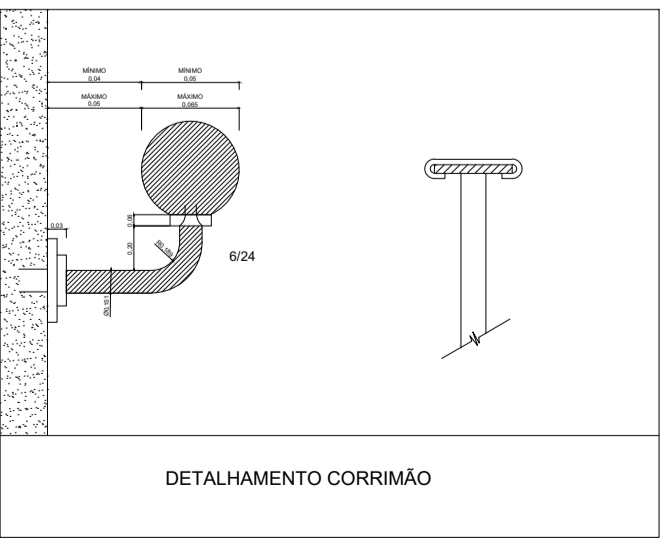
DETALHES DE DEGRAUS



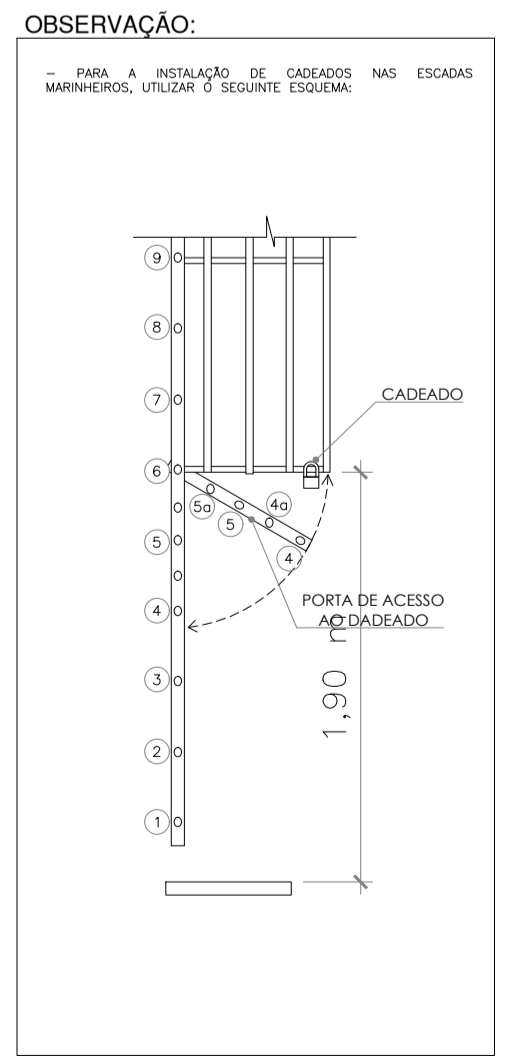
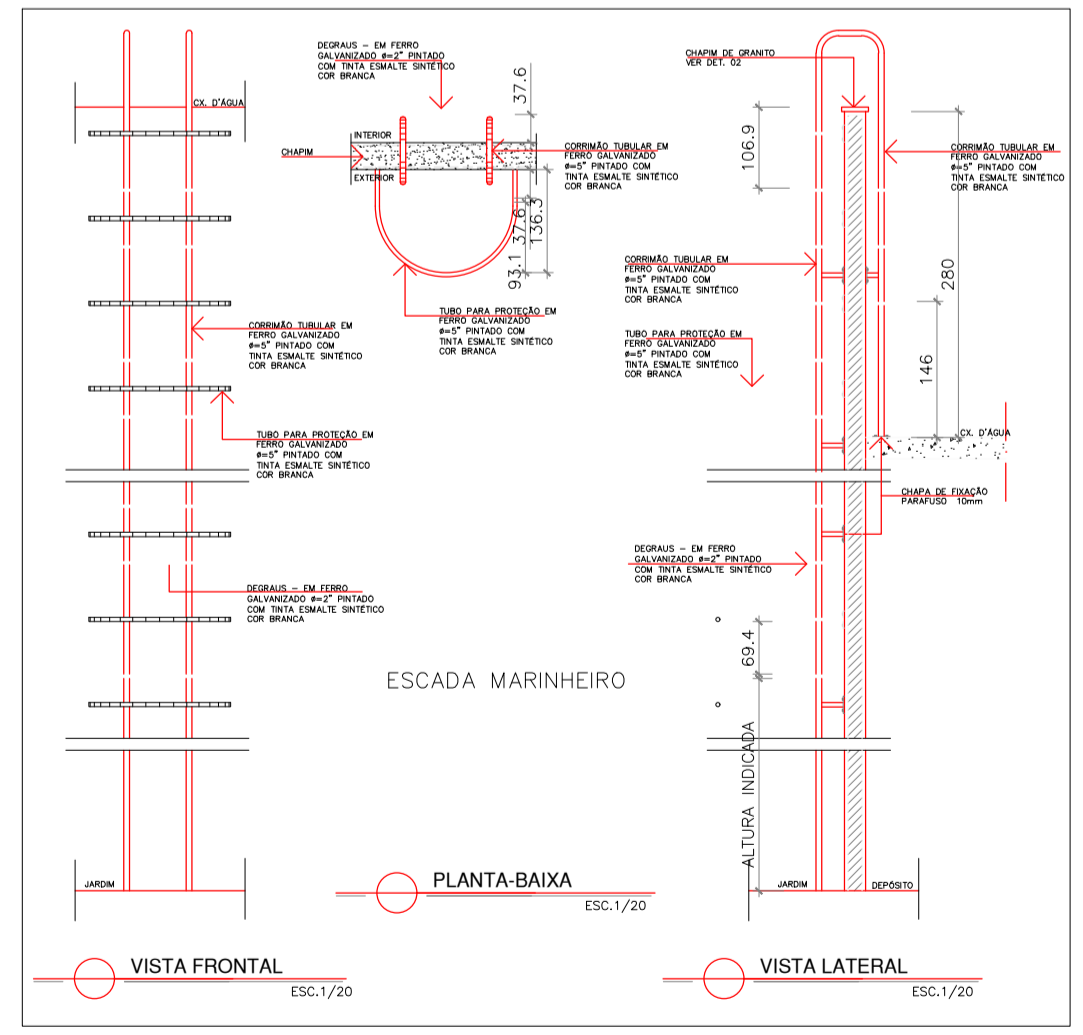
SINALIZAÇÃO DE HIDRANTE



DETALHES DE CORRIMÃO E GUARDA CORPO



DETALHAMENTO CORRIMÃO



Corpo de Bombeiros Militar
Governo do Estado do Espírito Santo
Centro de Atividades Técnicas

Em : / / Processo nº: _____

Risco predominante: _____ Classe de Ocupação : _____

PARECER: O processo de segurança contra incêndio e pânico está de acordo com as normas vigentes.

APROVO: _____
Analista

Prefeitura Municipal de Presidente Kennedy

SECRETARIA MUNICIPAL DE OBRAS SEMOB - PMPK

TÍTULO: **ANTEPROJETO TÉCNICO DE SISTEMAS DE PREVENÇÃO E COMBATE A INCÊNDIO E PÂNICO**

LOCAL: ESTRADA JAQUEIRA-SANTO EDUARDO, SANTO EDUARDO, PRESIDENTE KENNEDY - ES

CIENTE: SECRETARIA MUNICIPAL DE EDUCAÇÃO SEME - PMPK

AUTOR DO PROJETO: JOSÉ MARIA MARQUES JUNIOR

RESPONSÁVEL TÉCNICO: JOSÉ MARIA MARQUES JUNIOR

PREFEITO MUNICIPAL: DORLEI FONTAÇA DA CRUZ

SECRETARIA DE EDUCAÇÃO: FÁTIMA AGRIZZI CECCON

TIPO: ANTEPROJETO BÁSICO

ETAPA: ANTEPROJETO

REG. CONSELHO: A77490-1

DESENHO: LEONARDO G. B.

UNIDADE: m²

FORMATO: A1

FOLHA: 7/7

ÁREA TOTAL: 2.734,36 m²

DATA: 01/09/2017