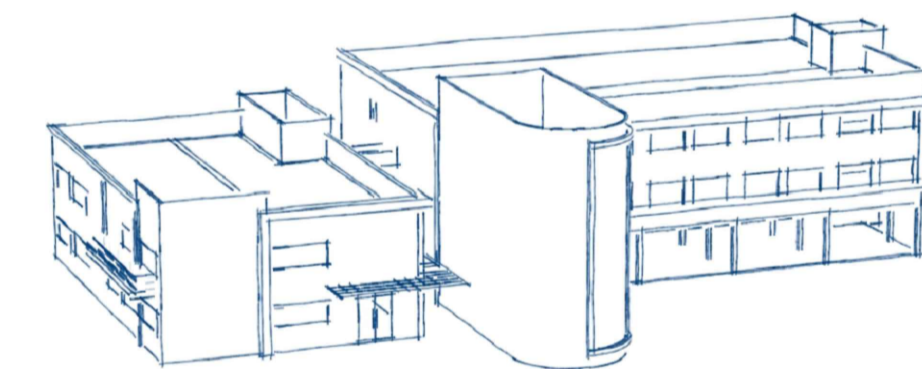


Legenda	
	Bebedouro
	Caixa Sifonada
	Caixas Inspeção Esgoto Sifonada
	Caixas Inspeção Esgoto Simples
	Caixas de Gordura
	Chuveiro Residencial
	Curva 45 Longa para Esgoto Sanitário
	Curva 45 longa Alcos
	Curva 90 curta- coluna
	Junção simples
	Lavatório Residencial com sifão
	Lavatório de Uso Geral
	Lixa simples
	Mistório de Caixa de Descarga- DN 50mm
	Pia de Cozinha Residencial com Sifão 50mm
	Redução exotérica
	Tanque de Lavar Roupas DN 50mm
	Te 45
	Te 90
	Vaso Sanitário c/ Junção-45° x 90°-100mm
	Vaso Sanitário c/ curva 90°
	Vaso Sanitário c/ junção e curva 45°
	Ralo Sifonado



05			
04			
03			
02			
01			
N.º	DESCRIÇÃO	RESP.	DATA

REVISÃO

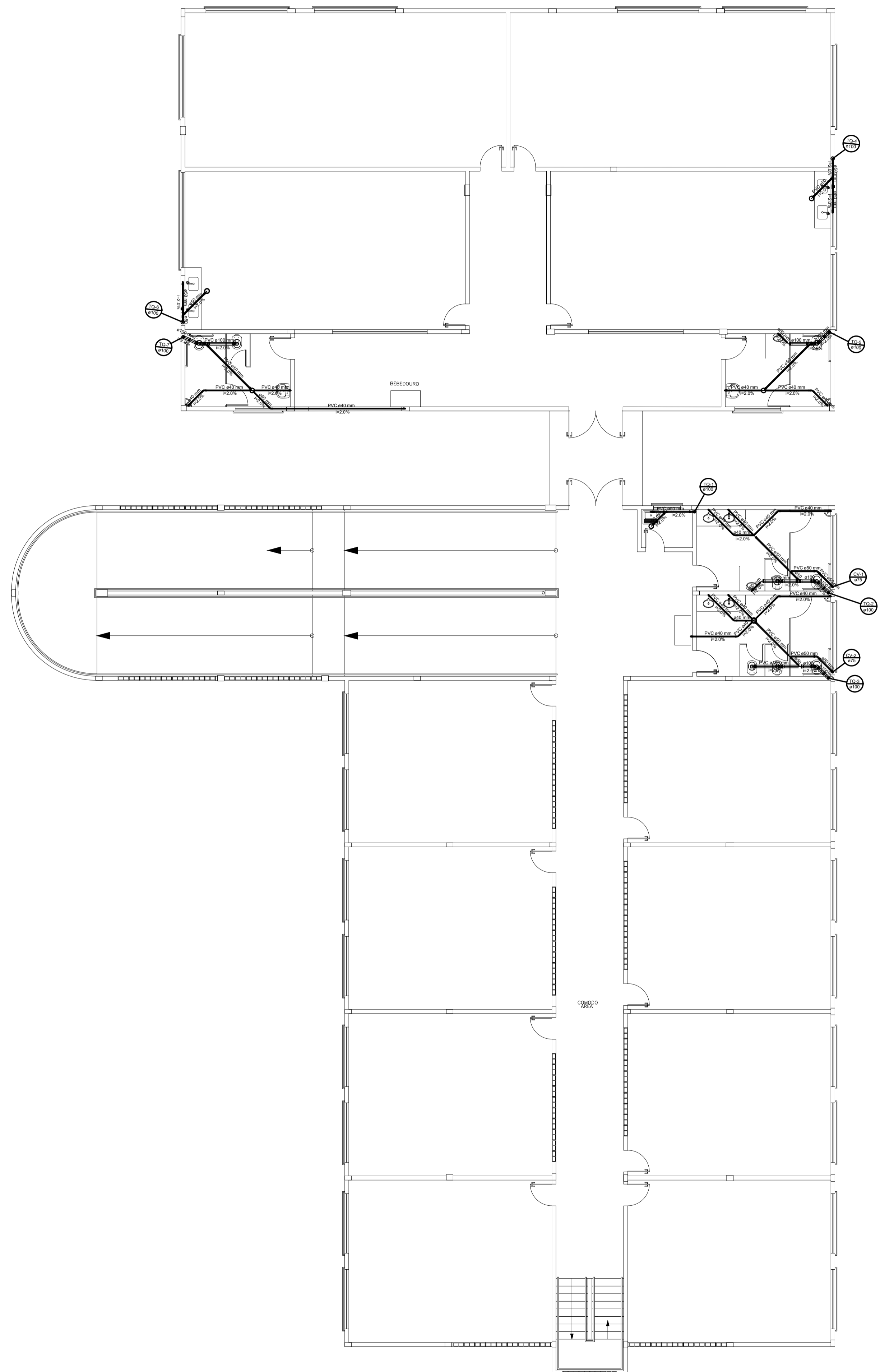


**PREFEITURA MUNICIPAL DE
PRESIDENTE KENNEDY**

SECRETARIA MUNICIPAL DE OBRAS
SEMOB - PMPK

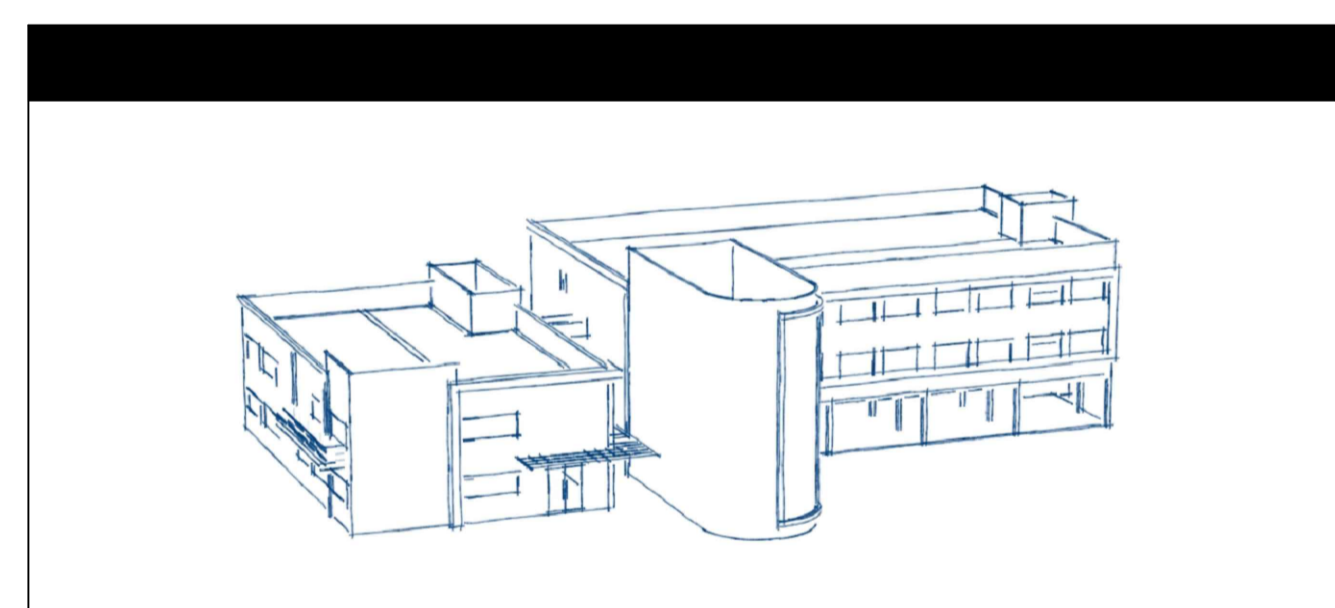
TÍTULO: PROJETO SANITÁRIO EMEIEF SEDE			
LOCAL: RODOVIA ES 162, KM 20, PARQUE DE EXPOSIÇÃO AFONSO COSTALONGA, SEDE, PRESIDENTE KENNEDY-ES	TIPO: PROJETO SANITÁRIO		
CLIENTE: SECRETARIA MUNICIPAL DE EDUCAÇÃO SEME - PMPK	ETAPA: ANTEPROJETO		
AUTOR DO PROJETO: OCTAVIO SCARAMUSSA SABADINI	REG. CONSELHO: MG101924/D	ESCALA: INDICADA	
RESPONSÁVEL TÉCNICO: OCTAVIO SCARAMUSSA SABADINI	REG. CONSELHO: MG101924/D	DESENHO: OCTAVIO SABADINI	
PREFEITO MUNICIPAL: DORLEI FONTÃO DA CRUZ	ÁREAS:	UNIDADE: m²	
SECRETARIA DE EDUCAÇÃO: FÁTIMA AGRIZZI CECCON	PROJEÇÃO: 1.030,77 m²	FORMATO: A1	
REFERÊNCIA: ESQUEMA HORIZONTAL - 1º PAVIMENTO	ÁREA TOTAL: 2.721,01 m²	FOLHA: 1 8	
ARQUIVO: ARQUIVO	DATA: 30/08/2017		

ESQUEMA HORIZONTAL - 1º PVTº
ESC.: 1/100



- Bebedouro
- Caixa Sifonada
- Curva 45 Longa para Esgoto Sanitário
- Curva 45 Longa para Esgoto Sanitário- desc.
- Curva 45 longa Altros
- Curva 90 curta- coluna
- Junção simples
- Lavatório de Caixa de Descarga- DN 50mm
- Mictório de Caixa de Descarga- DN 50mm
- Pia de Cozinha Residencial com Sifão 50mm
- Tanque de Lavar Roupas DN 50mm
- Vaso Sanitário c/ Junção-145°x-90°-100mm
- Vaso Sanitário c/ curva 90°
- Vaso Sanitário c/ junção e curva 45°

ESQUEMA HORIZONTAL – 2º PVTº
 ESC.: 1/100



05			
04			
03			
02			
01			
N.º	DESCRIÇÃO	RESP.	DATA

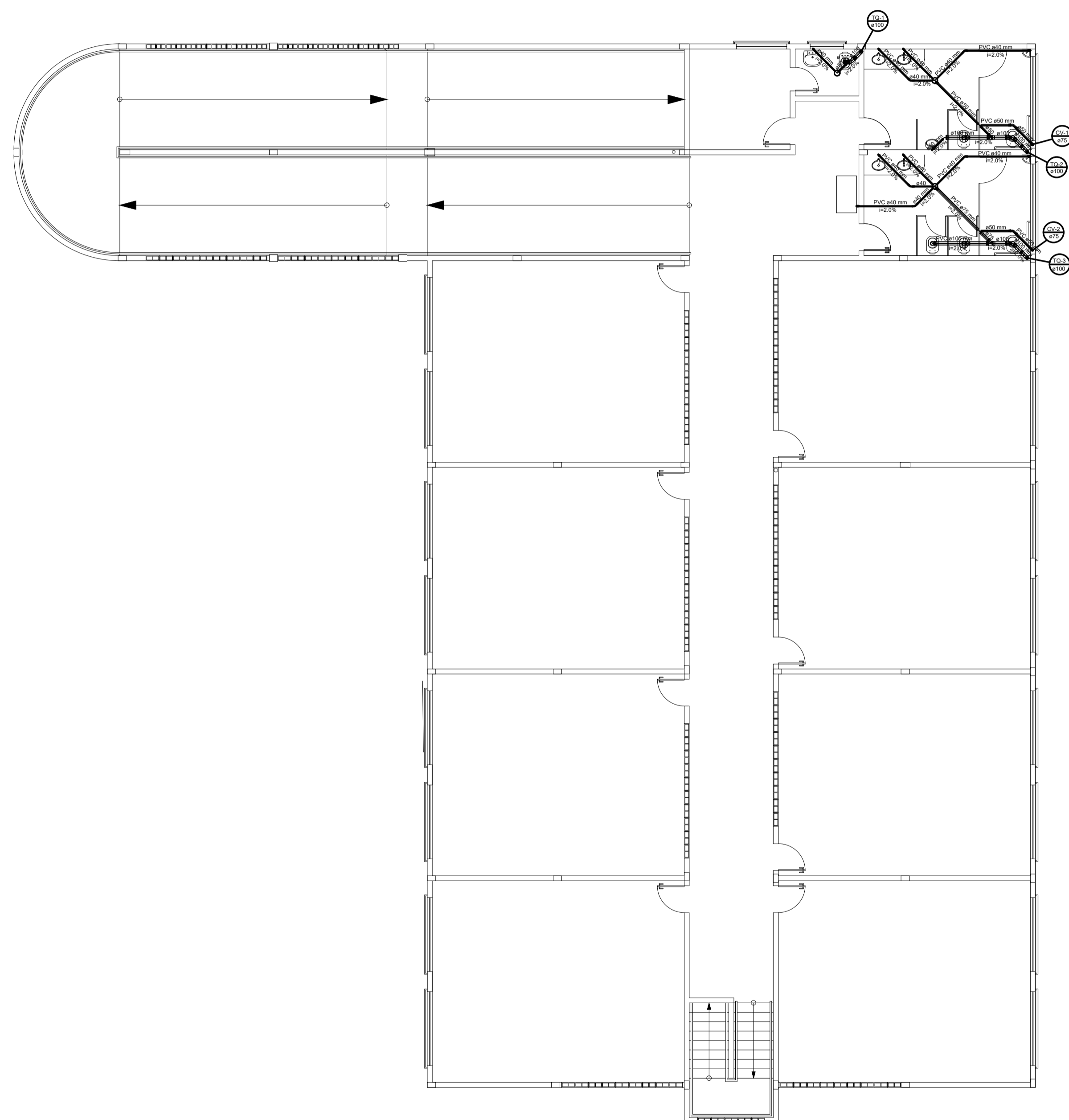
REVISÃO

**PREFEITURA MUNICIPAL DE
 PRESIDENTE KENNEDY**

SECRETARIA MUNICIPAL DE OBRAS
SEMOB - PMPK

TÍTULO: PROJETO SANITÁRIO EMEIEF SEDE			
LOCAL: RODOVIA ES 162, KM 20, PARQUE DE EXPOSIÇÃO AFONSO COSTALONGA, SEDE, PRESIDENTE KENNEDY-ES	TIPO: PROJETO SANITÁRIO		
CLIENTE: SECRETARIA MUNICIPAL DE EDUCAÇÃO SEME - PMPK	ETAPA: ANTEPROJETO		
AUTOR DO PROJETO: OCTAVIO SCARAMUSSA SABADINI	REG. CONSELHO: MG101924/D	ESCALA: INDICADA	
RESPONSÁVEL TÉCNICO: OCTAVIO SCARAMUSSA SABADINI	REG. CONSELHO: MG101924/D	DESENHO: OCTAVIO SABADINI	
PREFEITO MUNICIPAL: DORLEI FONTÃO DA CRUZ	ÁREAS:		UNIDADE: m²
SECRETARIA DE EDUCAÇÃO: FÁTIMA AGRIZZI CECCON	PROJEÇÃO: 1.030,77 m²	ÁREA TOTAL: 2.721,01 m²	FORMATO: A1
REFERÊNCIA: ESQUEMA HORIZONTAL – 2º PAVIMENTO			FOLHA: 2 8
ARQUIVO: ARQUIVO			DATA: 30/08/2017

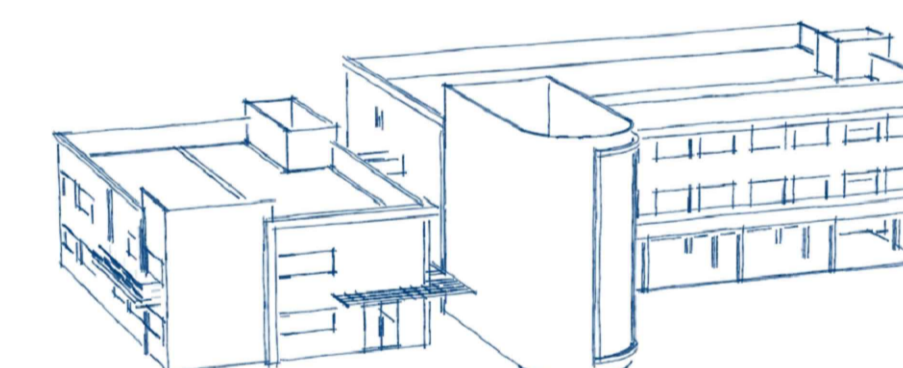
Legenda	
	Bebedouro
	Caixa Sifonada
	Curva 45 Longa para Esgoto Sanitário
	Curva 45 Longa para Esgoto Sanitário-desce
	Curva 45 longa Águas
	Curva 90 curta- coluna
	Junção simples
	Lavatório de Uso Geral
	Mictório de Caixa de Descarga- DN 50mm
	Vaso Sanitário c/ Junção+J45°+200°-100mm
	Vaso Sanitário c/ curva 90°
	Vaso Sanitário c/ junção e curva 45°



ESQUEMA HORIZONTAL – 3º PVTº
ESC.: 1/100

NOTAS:

- 01- TUBOS E CONEXÕES PARA ÁGUA FRIA DEVERÃO SER DE PVC RÍGIDO SOLDÁVEL.
- 02- TUBOS E CONEXÕES PARA ESGOTO SANITÁRIO E ÁGUA PLUVIAL DEVERÃO SER DE PVC RÍGIDO PONTA E BOLSA COM VIROLA SÉRIE "EG", QUE TAMBÉM PODEM SER SOLDADOS.
- 03- AS CONEXÕES TERMINAIS DE SAÍDA PARA LAVATÓRIOS E DUCHAS HIGIÊNICAS DEVERÃO SER DE PVC SOLDA ROSCA E COM BUCHA DE LATÃO; PARA TANQUES, FILTROS, CHUVEIROS, PIAS DE COZINHA E TORNEIRAS DE LIMPEZA DEVERÃO SER DE FERRO GALVANIZADO
- 04- AJUSTAR POSIÇÕES DOS PONTOS DE ÁGUA FRIA CONFORME MODELO DE PEÇAS A SEREM INSTALADOS DEFINIDOS PELO PROJETO ARQUITETÔNICO.
- 05- AS ENTRADAS E SAÍDAS DE ÁGUA NAS CAIXAS D'ÁGUA SERÃO SEMPRE ATRAVÉS DE FLANGES APROPRIADOS, DEVENDO AINDA RECEBER VEDAÇÕES COM SILICONE NOS PONTOS DE CONTATO.
- 06- AS COLUNAS DE VENTILAÇÃO DEVERÃO TER SUA EXTREMIDADE ABERTA A ATMOSFERA USANDO UM TE SANITÁRIO COMO TERMINAÇÃO E ULTRAPASSAR A COBERTURA EM NO MÍNIMO DE 30cm.
- 07- A TUBULAÇÃO DE LIMPEZA E EXTRASORSA DEVERÃO SER LANÇADA EM LOCAL DE FÁCIL VISIBILIDADE.
- 08- TODAS AS CAIXAS DE INSPEÇÃO (ESGOTO E GORDURA) DEVERÃO SER EM ALVENARIA PORÉM IMPERMEABILIZADAS E QUANDO NÃO COTADAS TERÃO AS DIMENSÕES DE 60x60xHvariável.
- 09- TODOS OS TUBOS EM TRECHOS HORIZONTAIS DEVEM TER UM CAIMENTO MÍNIMO DE 1,0%.
- 10- AS TUBULAÇÕES EMBUTIDAS EM PAREDES DEVERÃO SER ENVOLTAS EM PAPEL OU SIMILAR ANTES DE RECUBRÍ-LAS COM REVESTIMENTO.



05			
04			
03			
02			
01			
N.º	DESCRIÇÃO	RESP.	DATA

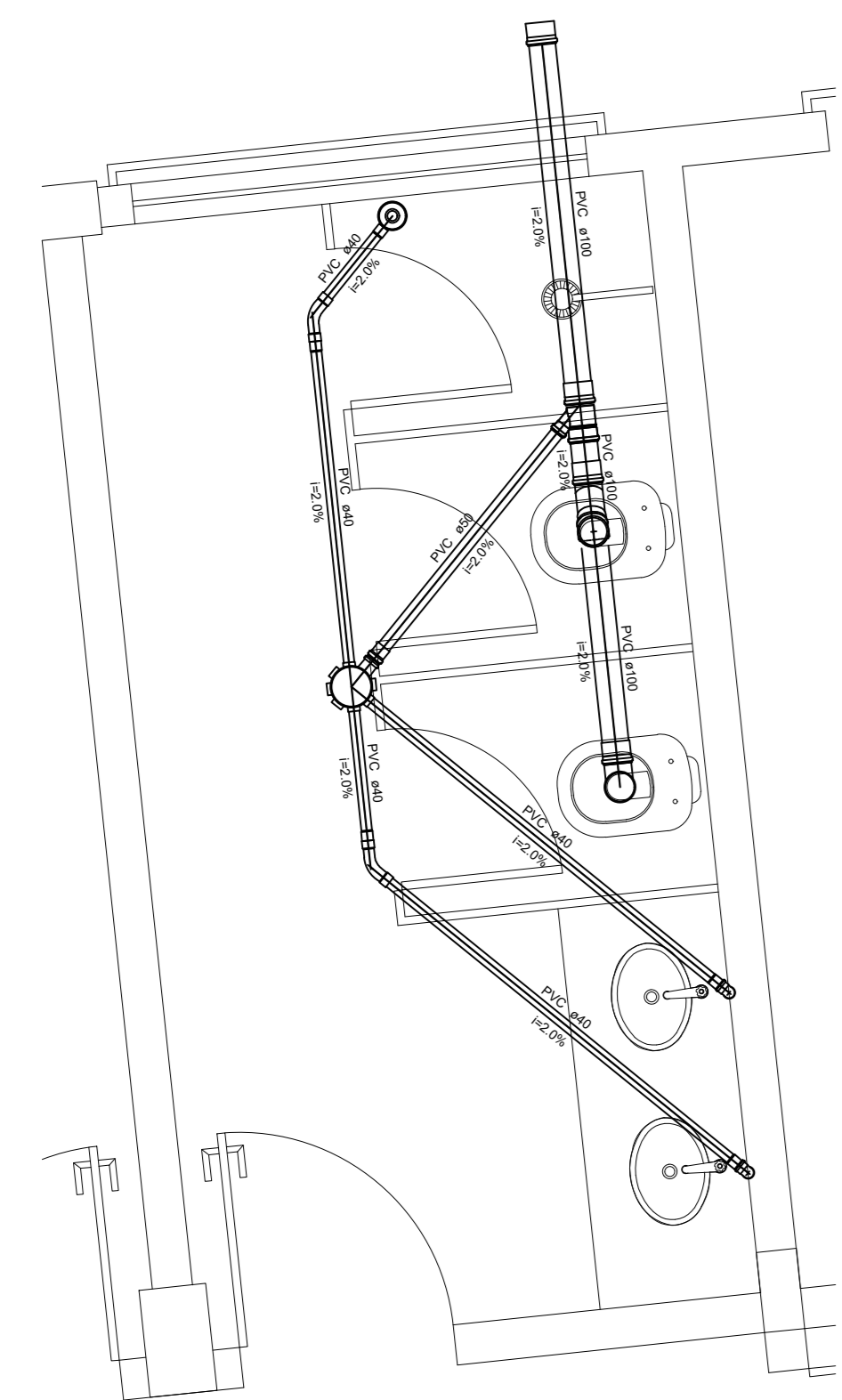
REVISÃO



PREFEITURA MUNICIPAL DE PRESIDENTE KENNEDY

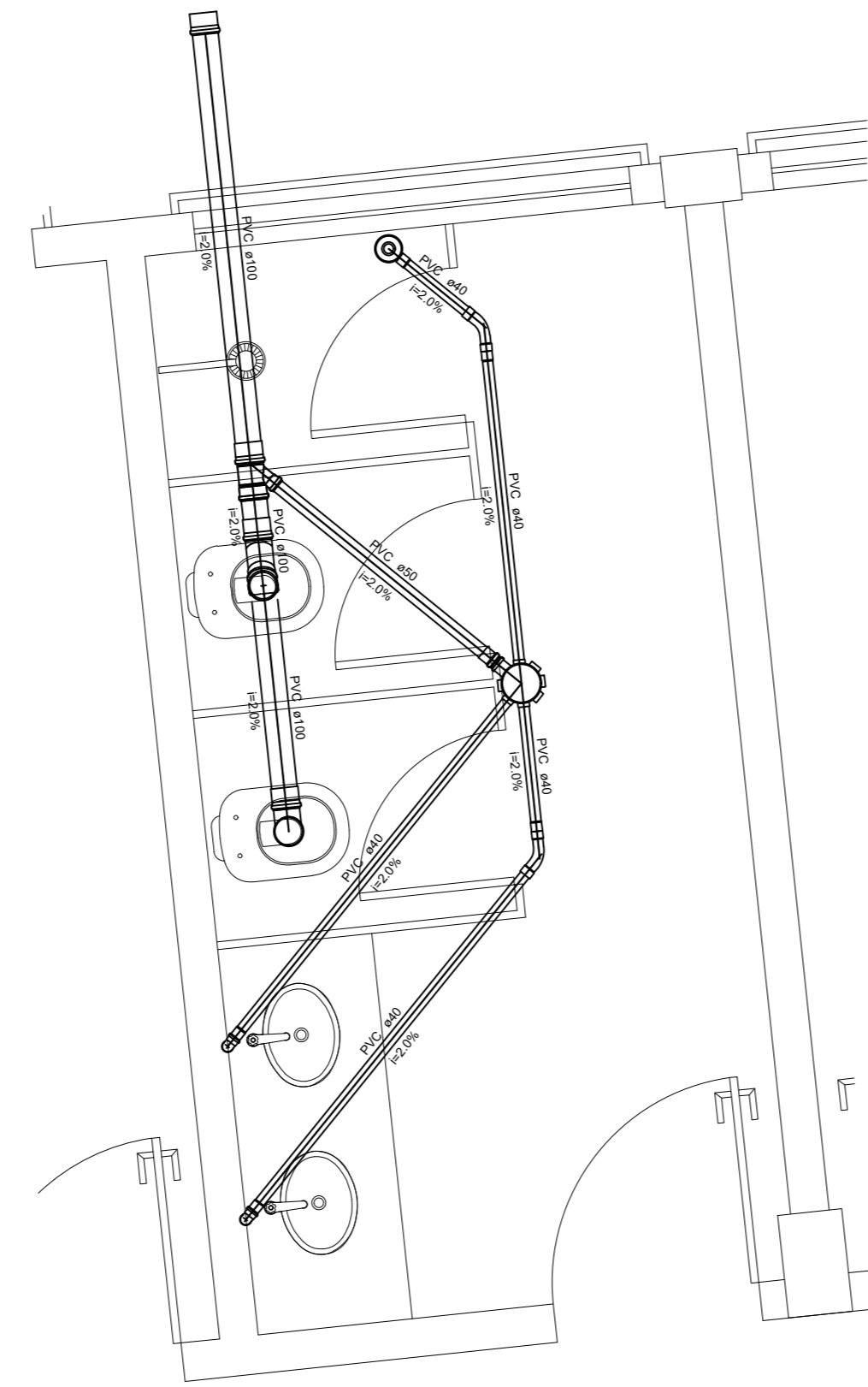
SECRETARIA MUNICIPAL DE OBRAS
SEMOB - PMPK

TÍTULO: PROJETO SANITÁRIO EMEIEF SEDE			
LOCAL:	RODOVIA ES 162, KM 20, PARQUE DE EXPOSIÇÃO AFONSO COSTALONGA, SEDE, PRESIDENTE KENNEDY-ES	TIPO:	PROJETO SANITÁRIO
CLIENTE:	SECRETARIA MUNICIPAL DE EDUCAÇÃO SEME - PMPK	ETAPA:	ANTEPROJETO
AUTOR DO PROJETO:	OCTAVIO SCARAMUSSA SABADINI	REG. CONSELHO:	MG101924/D
RESPONSÁVEL TÉCNICO:	OCTAVIO SCARAMUSSA SABADINI	REG. CONSELHO:	MG101924/D
PREFEITO MUNICIPAL:	DORLEI FONTÃO DA CRUZ	ÁREAS:	UNIDADE: m²
SECRETARIA DE EDUCAÇÃO:	FÁTIMA AGRIZZI CECCON	PROJEÇÃO:	1.030,77 m²
REFERÊNCIA:	ESQUEMA HORIZONTAL – 3º PAVIMENTO	ÁREA TOTAL:	2.721,01 m²
ARQUIVO:	ARQUIVO	FORMATO:	A1
		FOLHA:	3 / 8
		DATA:	30/08/2017



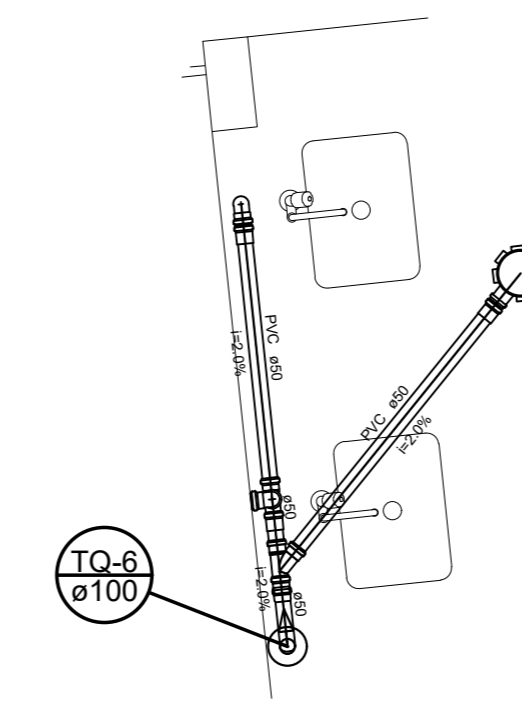
- Legenda**
- Caixa Sifonada
 - Chuveiro Residencial
 - Curva 45 Longa Aberta
 - Junção simples
 - Laço de 1/2" de Diâmetro
 - Linea simples
 - Valve Sanitário de curva 90°
 - Valve Sanitário de junção a curva 45°

DETALHE WC ADM. FEM. (BL. 1 – 1º PVT*)
ESC.: 1/25



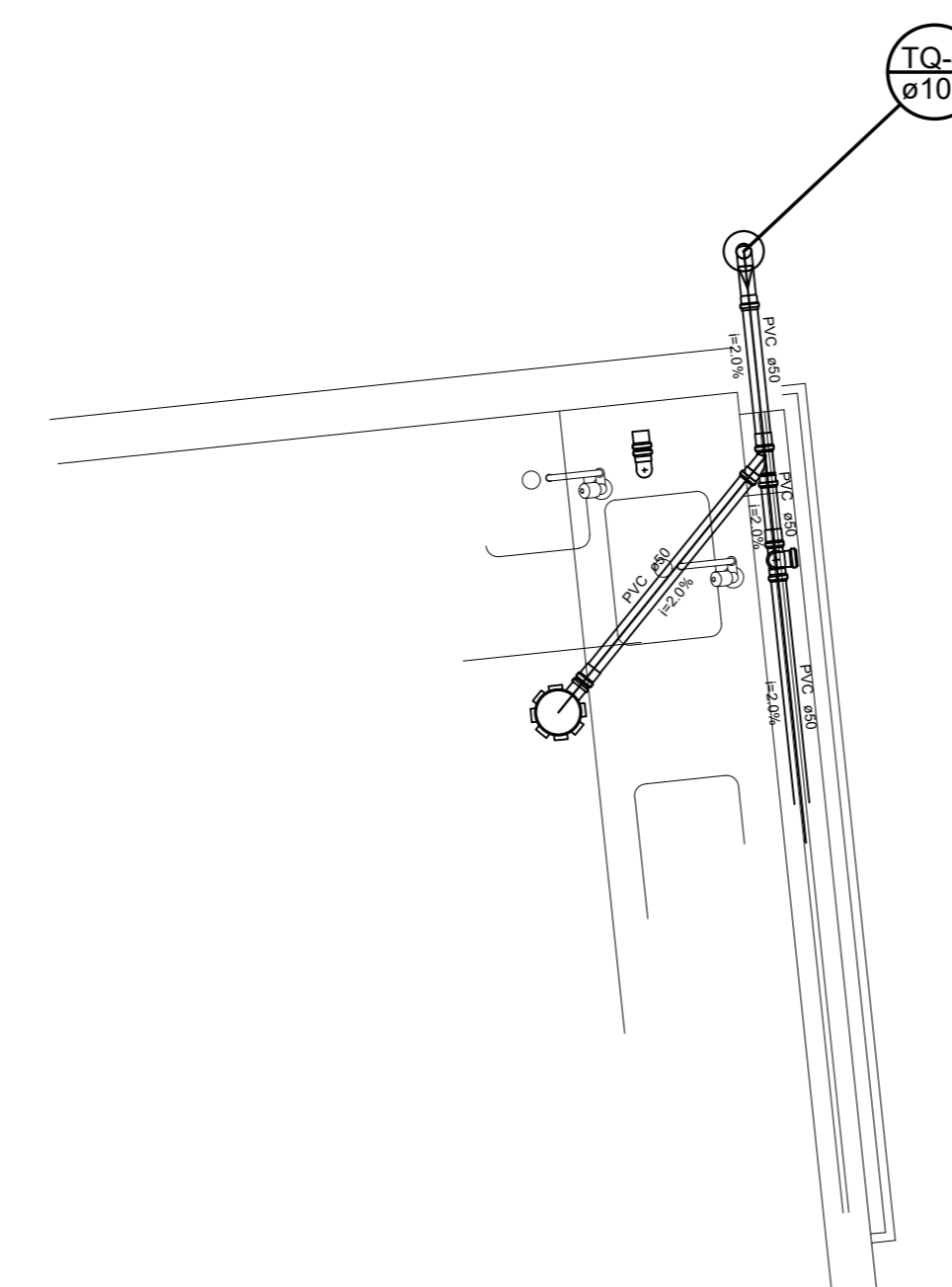
- Legenda**
- Caixa Sifonada
 - Chuveiro Residencial
 - Curva 45 Longa Aberta
 - Junção simples
 - Laço de 1/2" de Diâmetro
 - Linea simples
 - Valve Sanitário de curva 90°
 - Valve Sanitário de junção a curva 45°

DETALHE WC ADM. MASC. (BL. 1 – 1º PVT*)
ESC.: 1/25



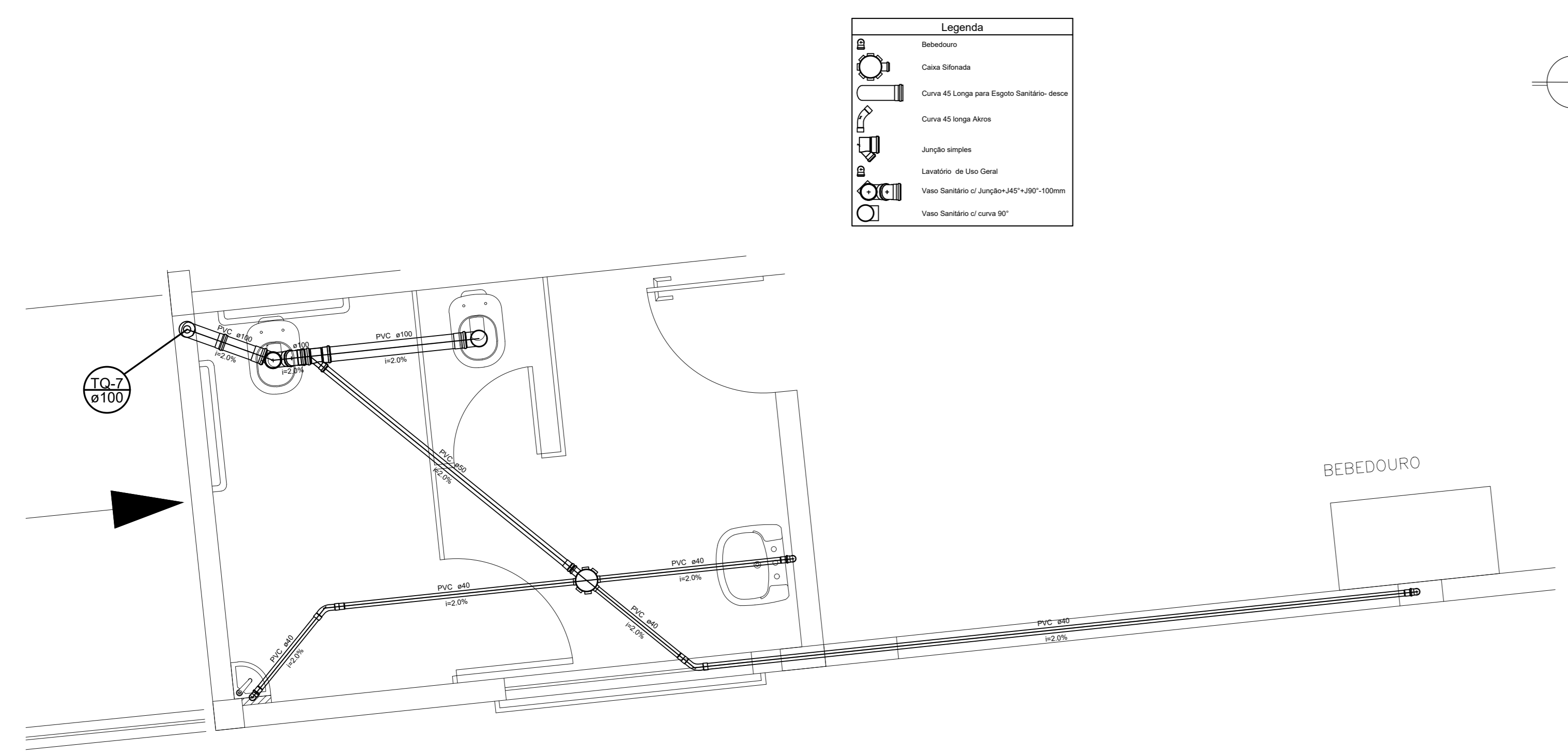
- Legenda**
- Caixa Sifonada
 - Curva 45 Longa para Esgoto Sanitário - aberta
 - Junção simples
 - Pia de Cozinha Residencial com Sifão Sifon

DETALHE SALA MULTIUSO. (BL. 1 – 2º PVT*)
ESC.: 1/25



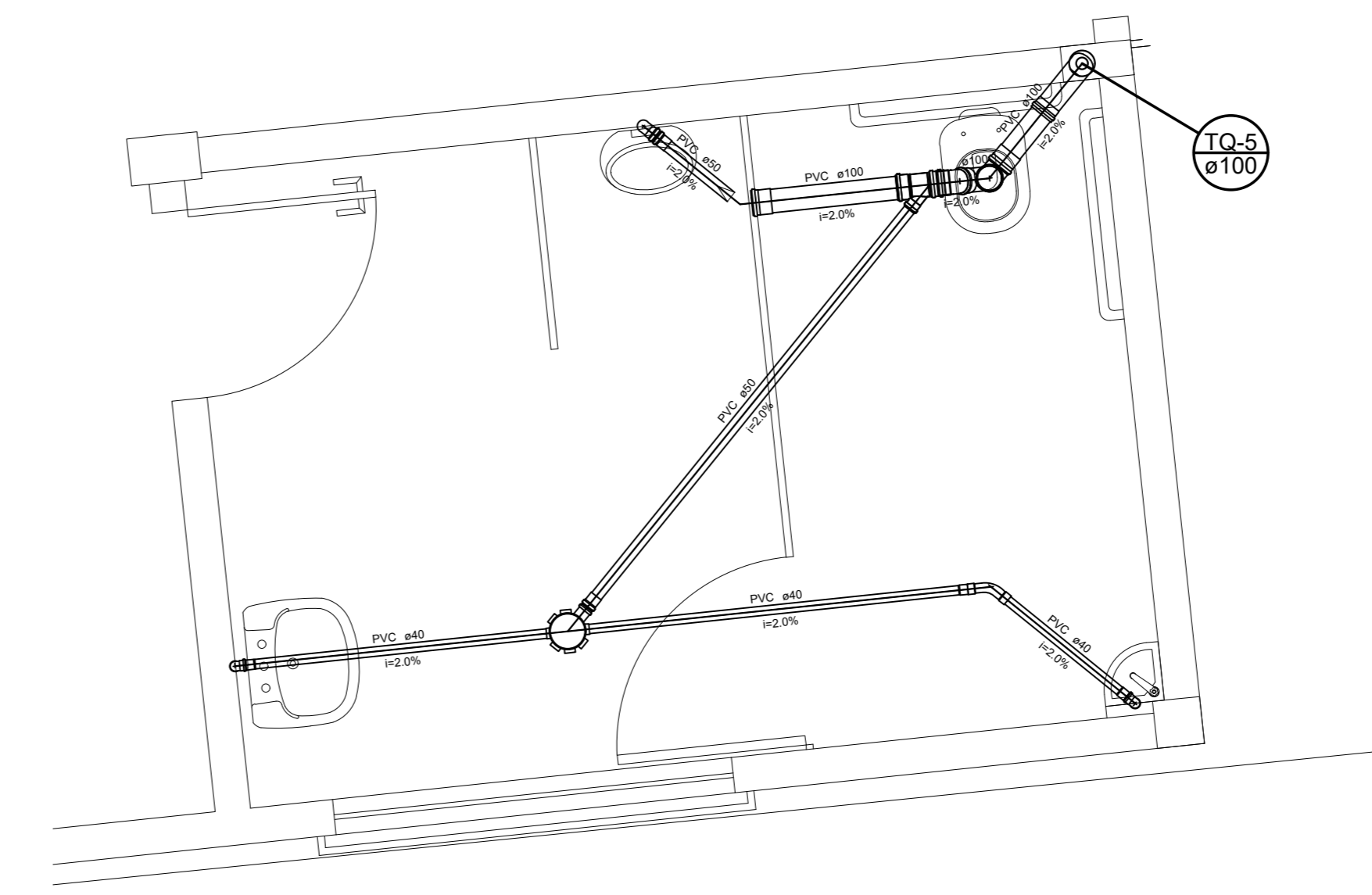
- Legenda**
- Caixa Sifonada
 - Curva 45 Longa para Esgoto Sanitário - aberta
 - Junção simples
 - Pia de Cozinha Residencial com Sifão Sifon
 - Tanque de Lavar Roupas DR 100mm

DETALHE LABORATÓRIO (BL. 1 – 2º PVT*)
ESC.: 1/25



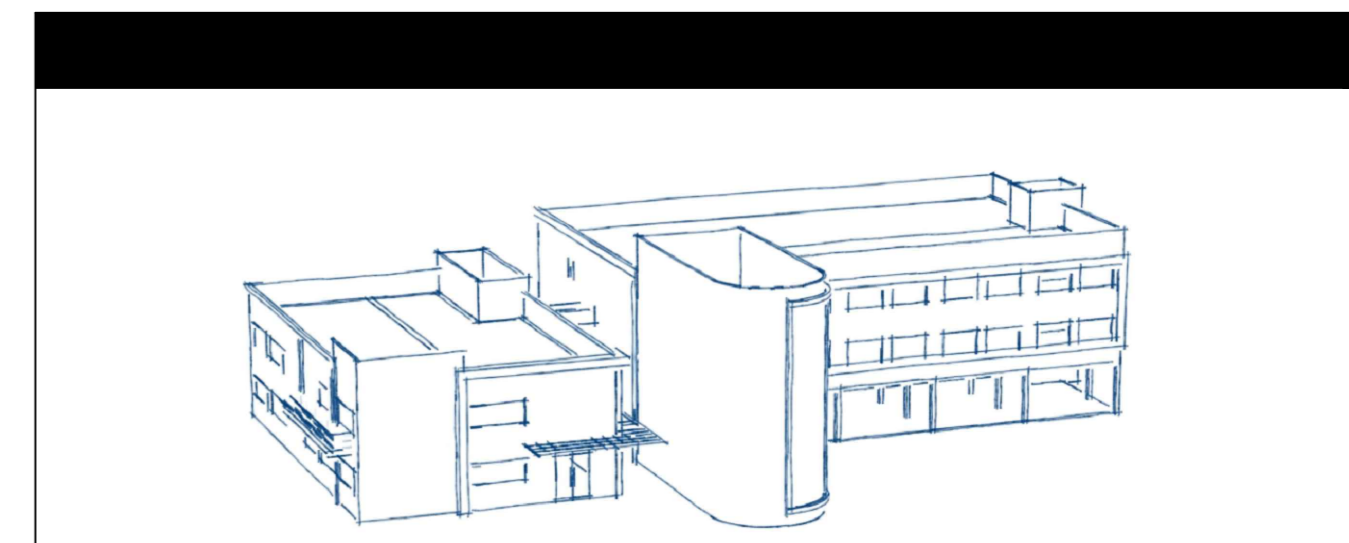
- Legenda**
- Sifonagem
 - Caixa Sifonada
 - Curva 45 Longa para Esgoto Sanitário - aberta
 - Curva 45 Longa Aberta
 - Junção simples
 - Laço de 1/2" de Diâmetro
 - Valve Sanitário de Junção 45° x 90° x 100mm
 - Valve Sanitário de curva 90°

DETALHE WC ALUNOS FEM. (BL. 1 – 2º PVT*)
ESC.: 1/25



- Legenda**
- Caixa Sifonada
 - Curva 45 Longa para Esgoto Sanitário - aberta
 - Curva 45 Longa Aberta
 - Junção simples
 - Laço de 1/2" de Diâmetro
 - Módulo de Caixa de Despejo DR 100mm
 - Valve Sanitário de Junção 45° x 90° x 100mm

DETALHE WC ALUNOS MASC. (BL. 1 – 2º PVT*)
ESC.: 1/25

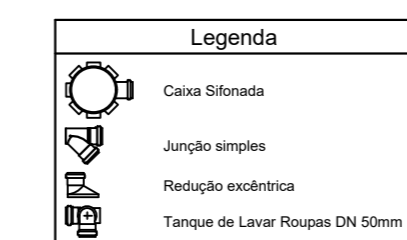
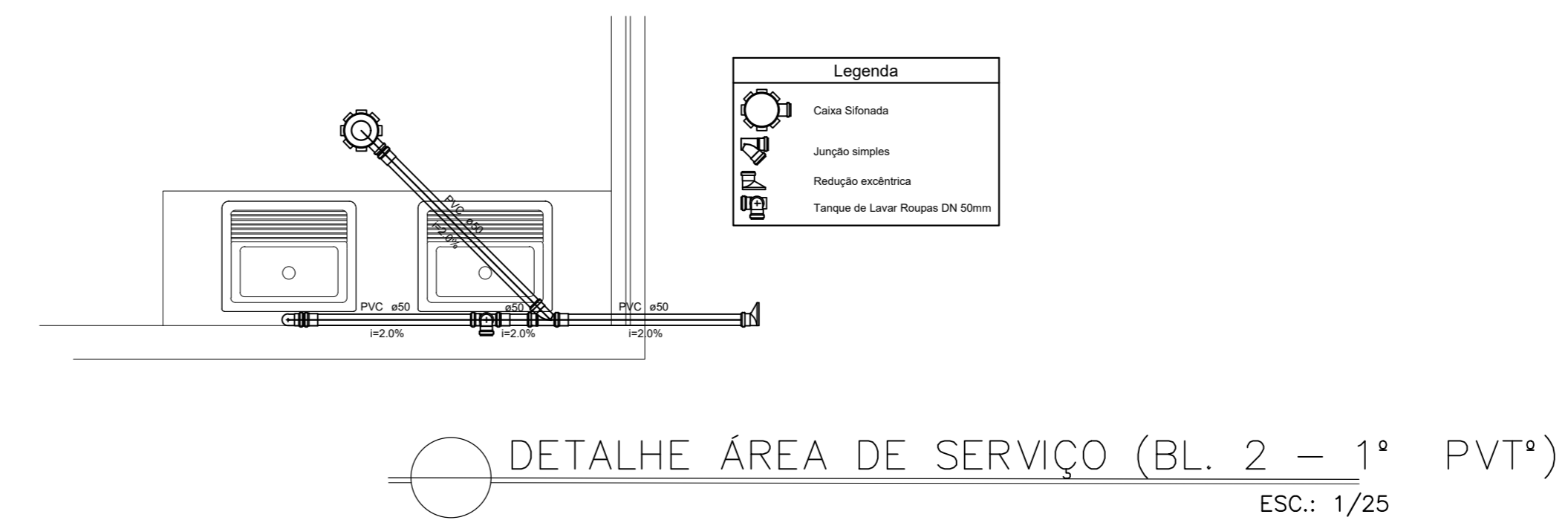
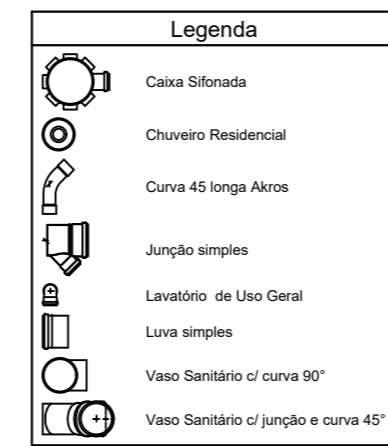
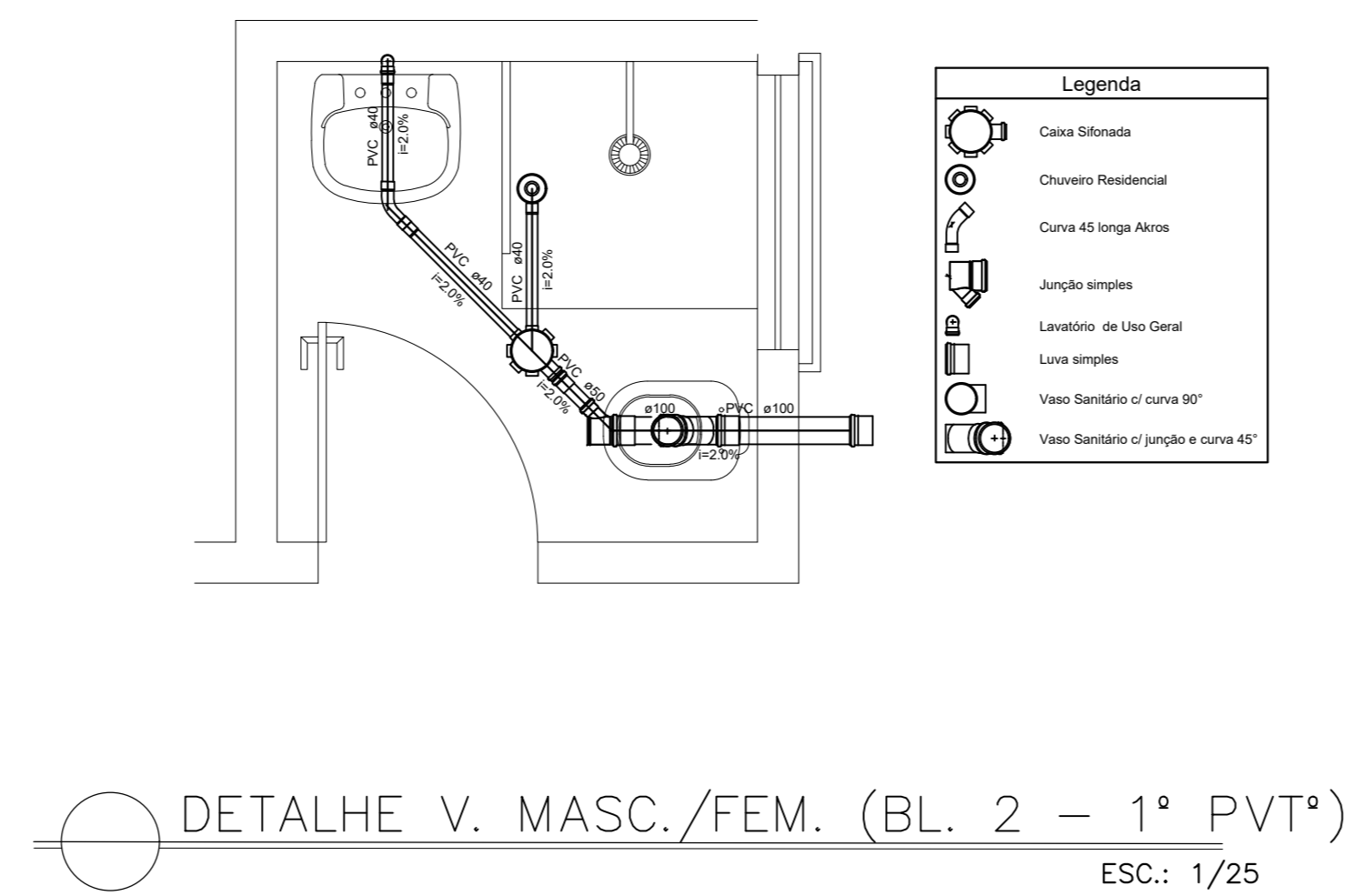
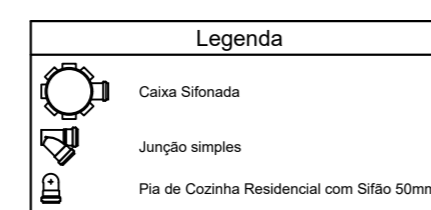
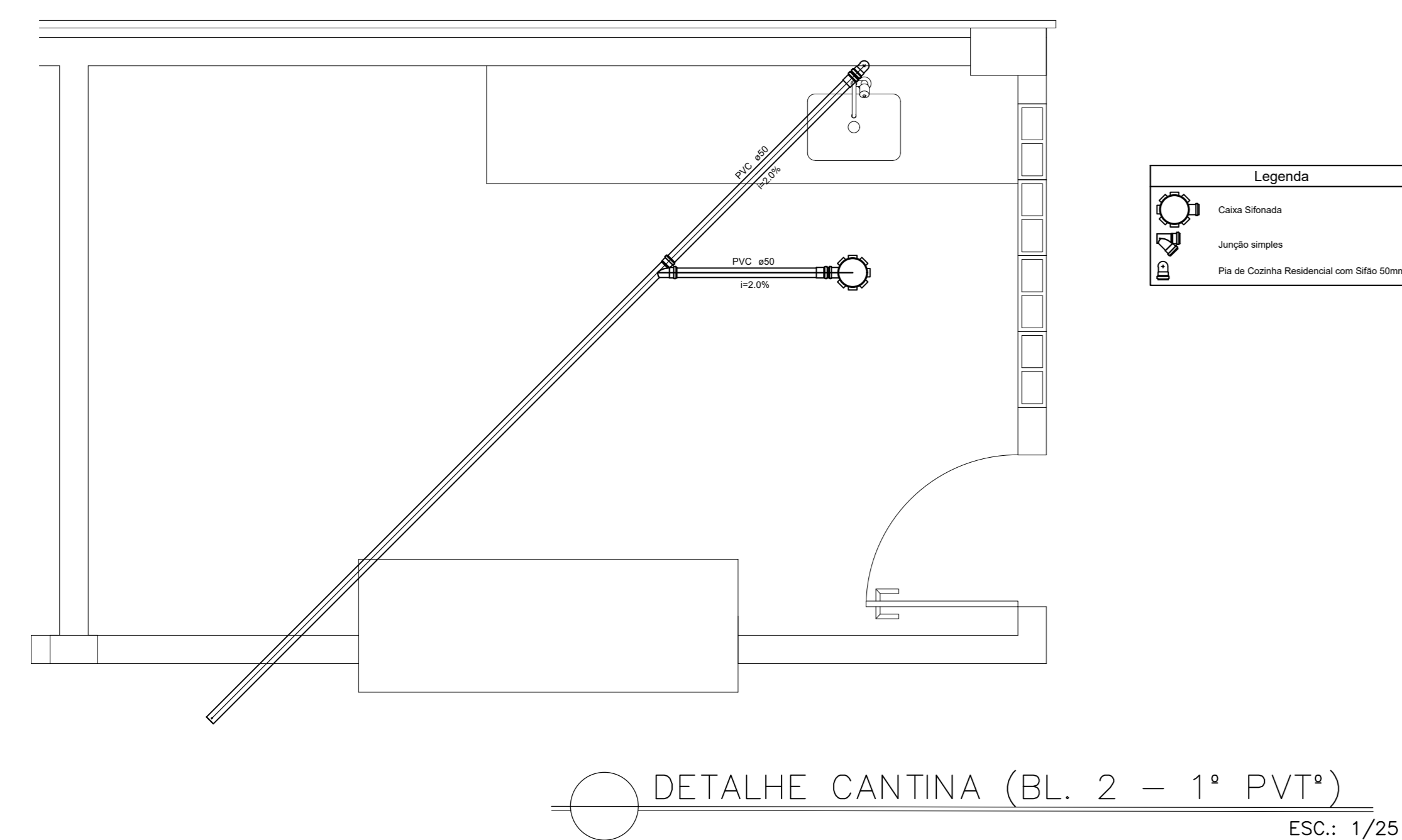
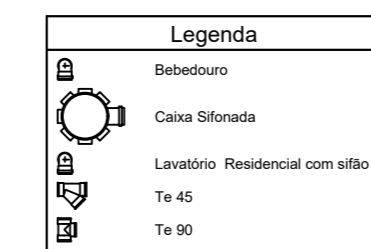
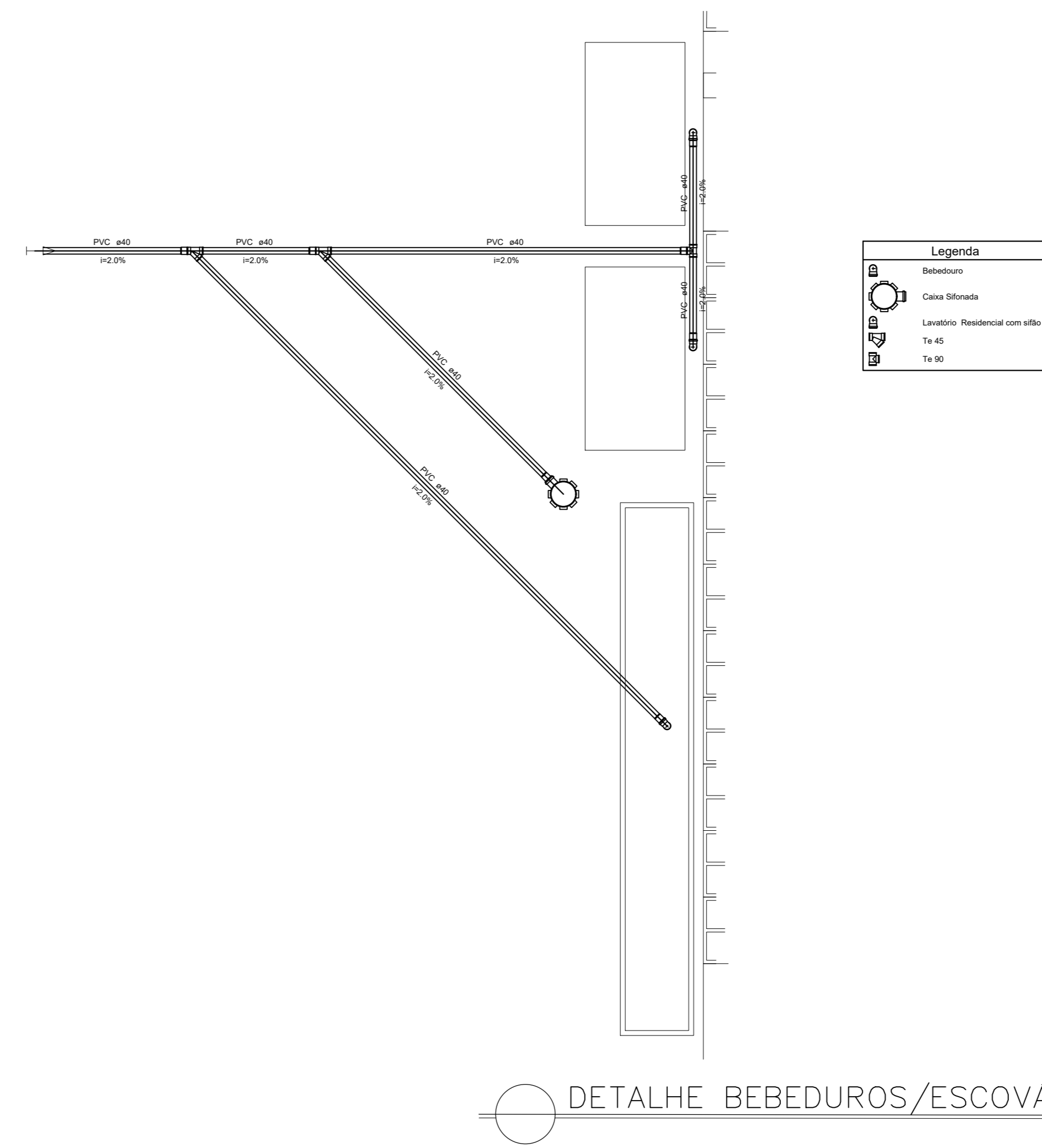
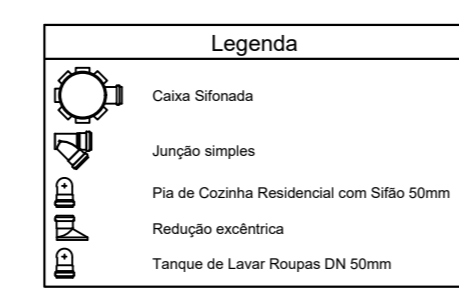
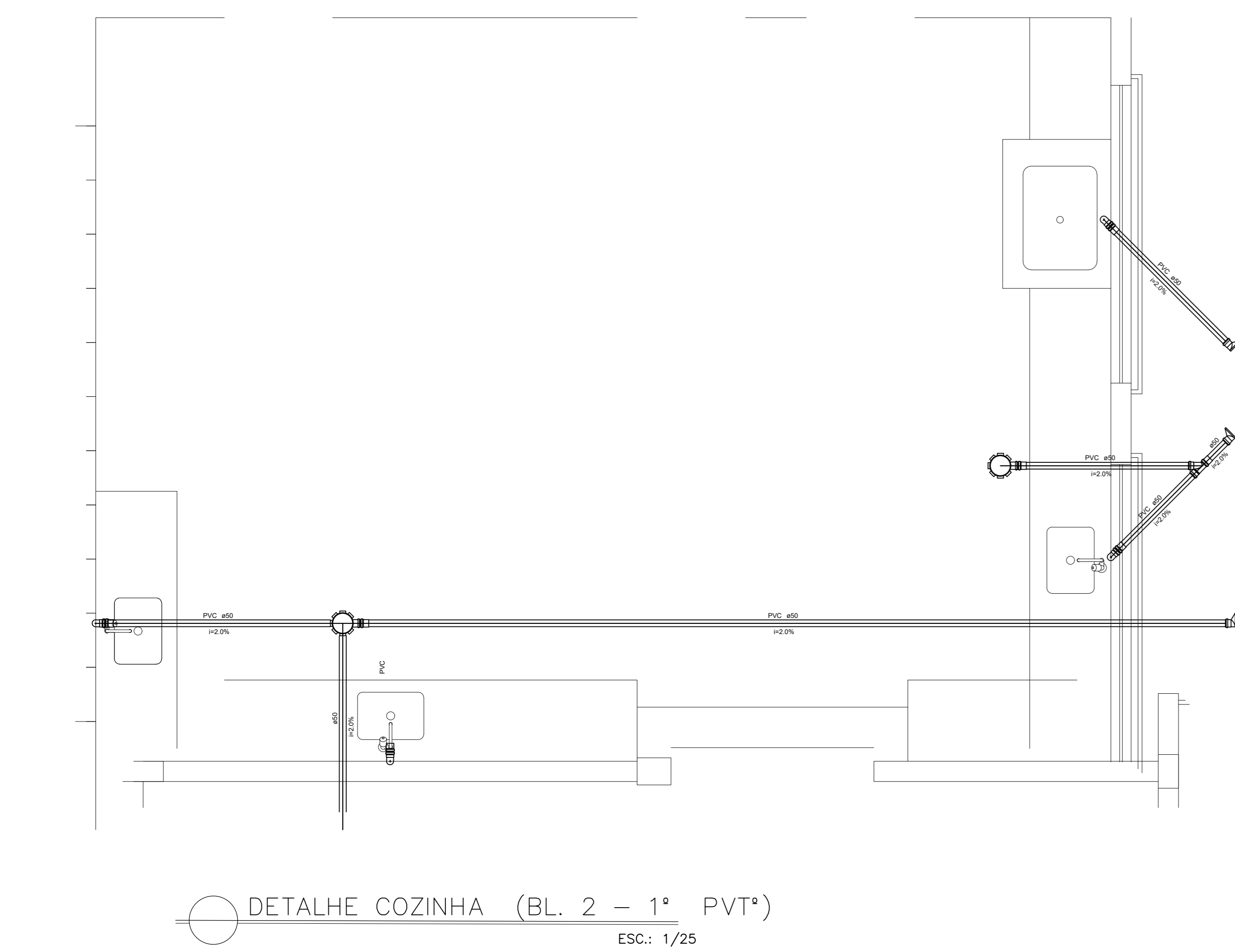
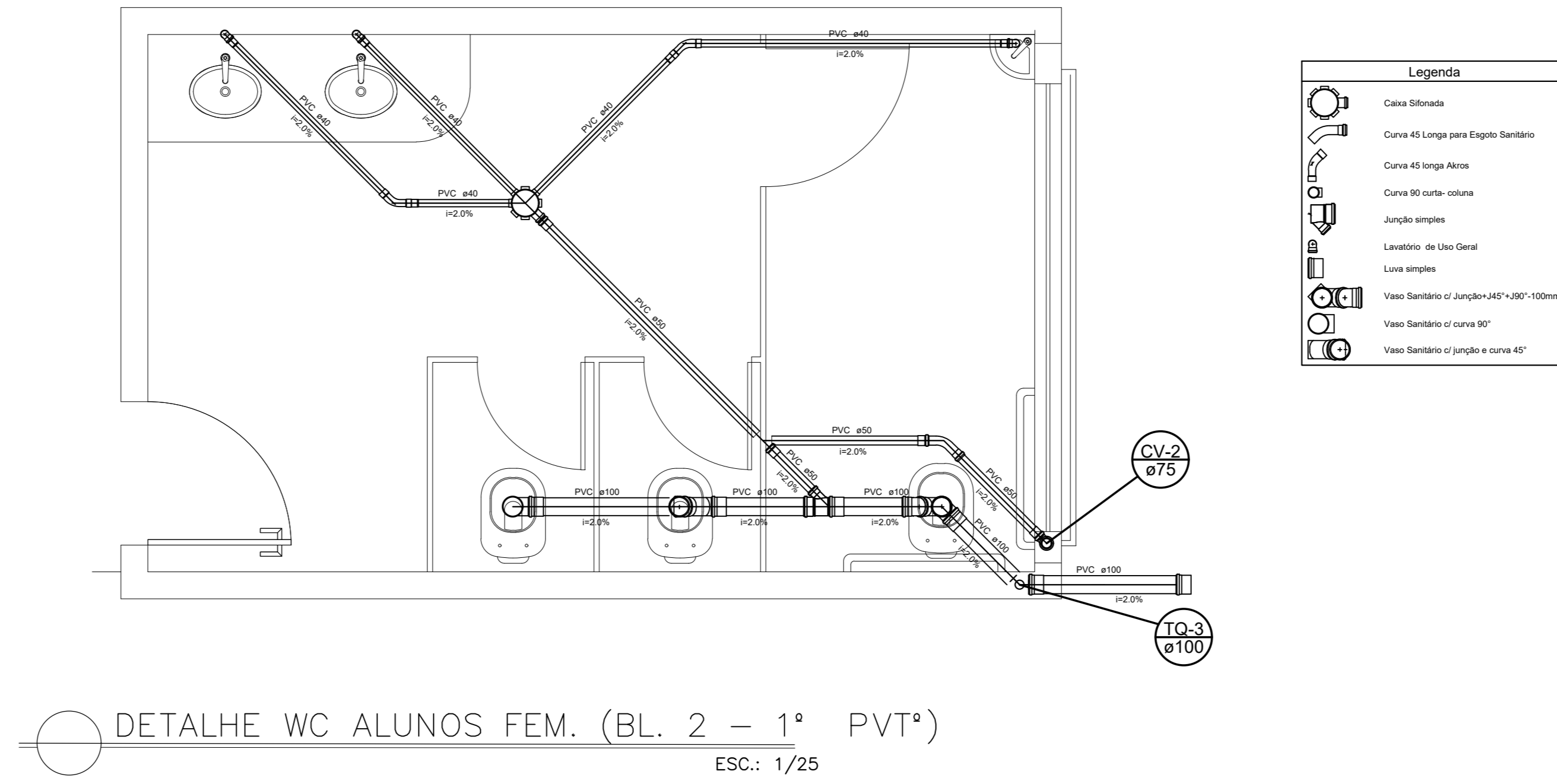
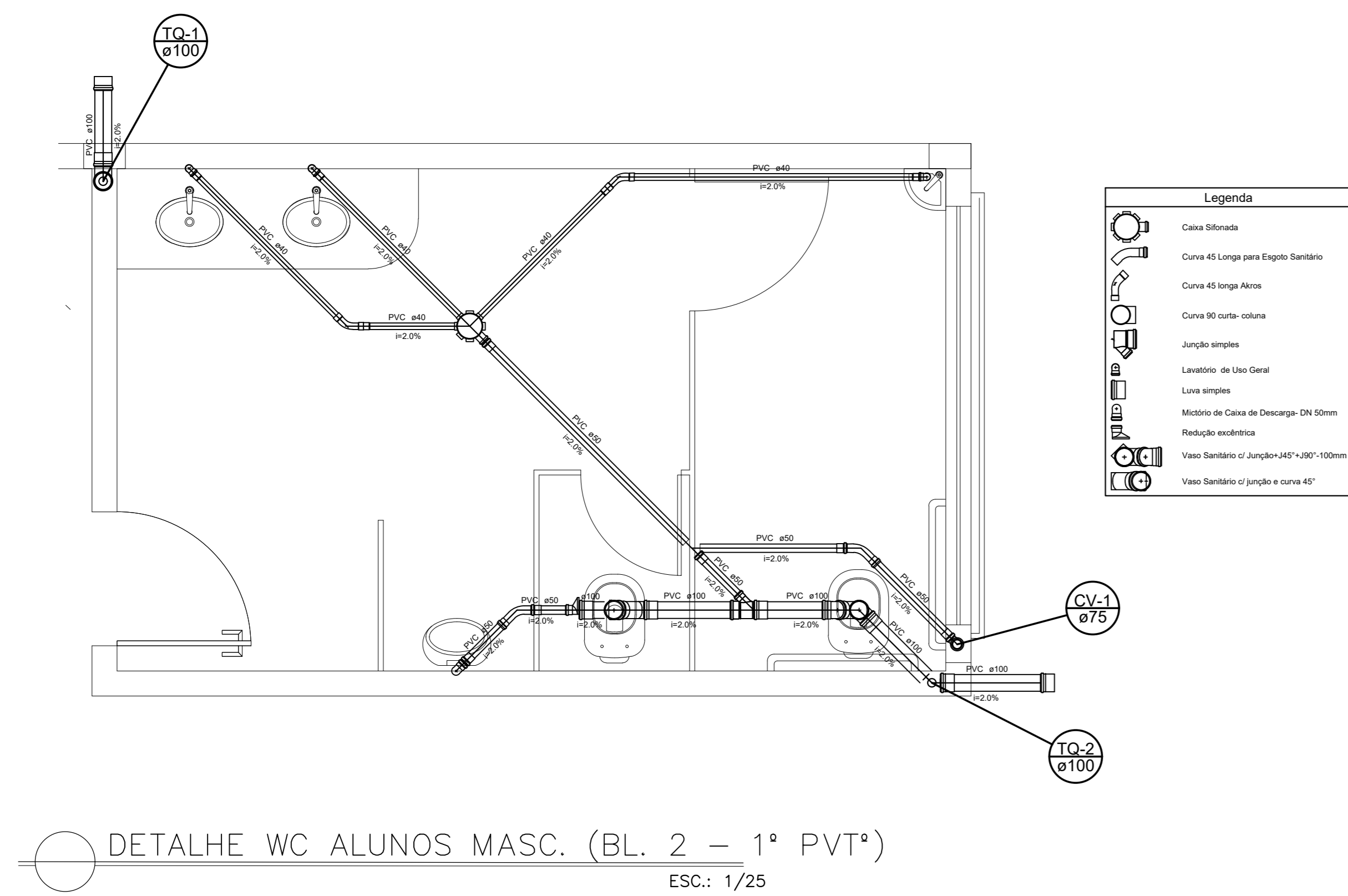


05			
04			
03			
02			
01			
Nº.	DESCRIÇÃO	RESP.	DATA

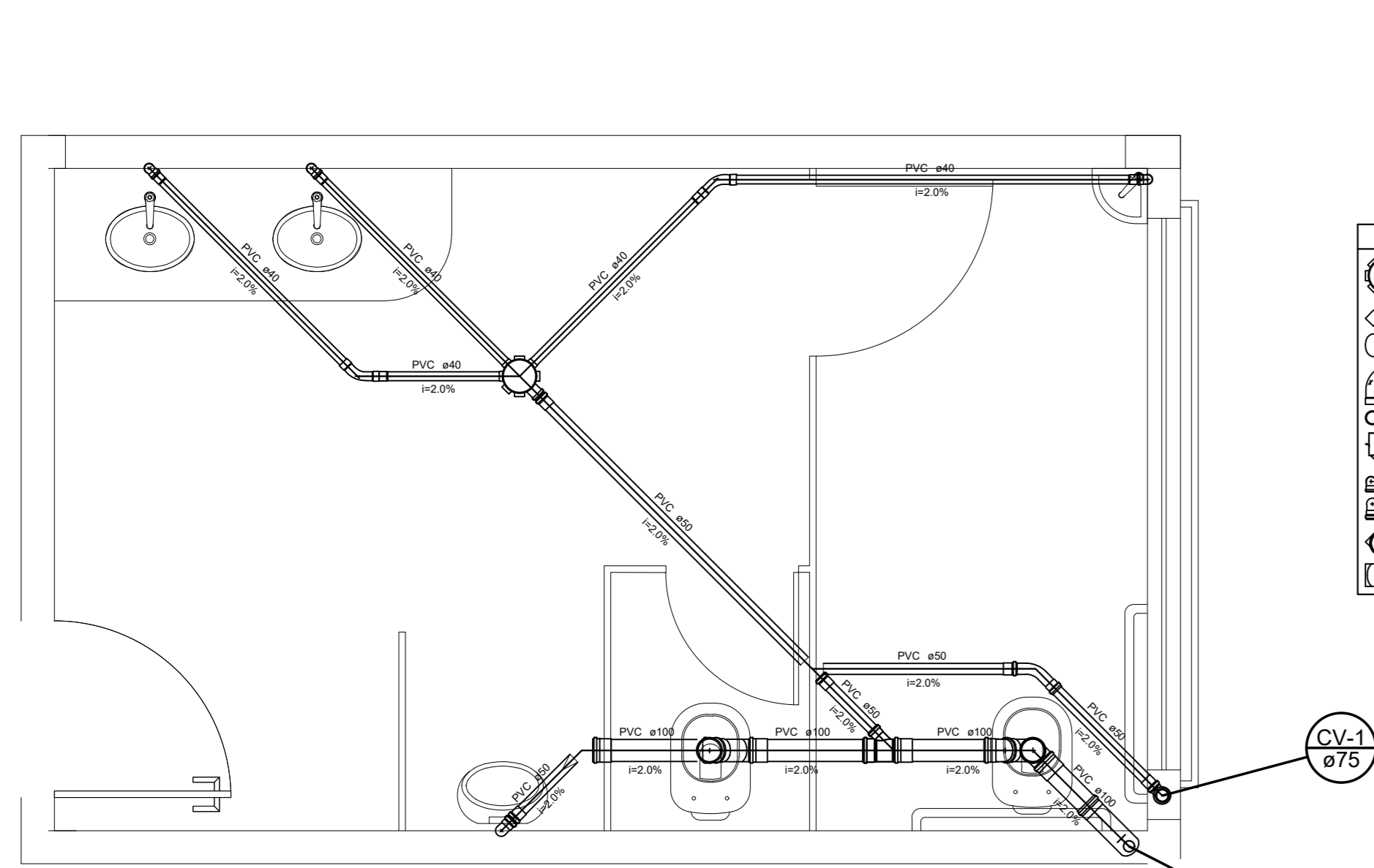
REVISÃO

PREFEITURA MUNICIPAL DE PRESIDENTE KENNEDY
SECRETARIA MUNICIPAL DE OBRAS
SEMOB - PMPK

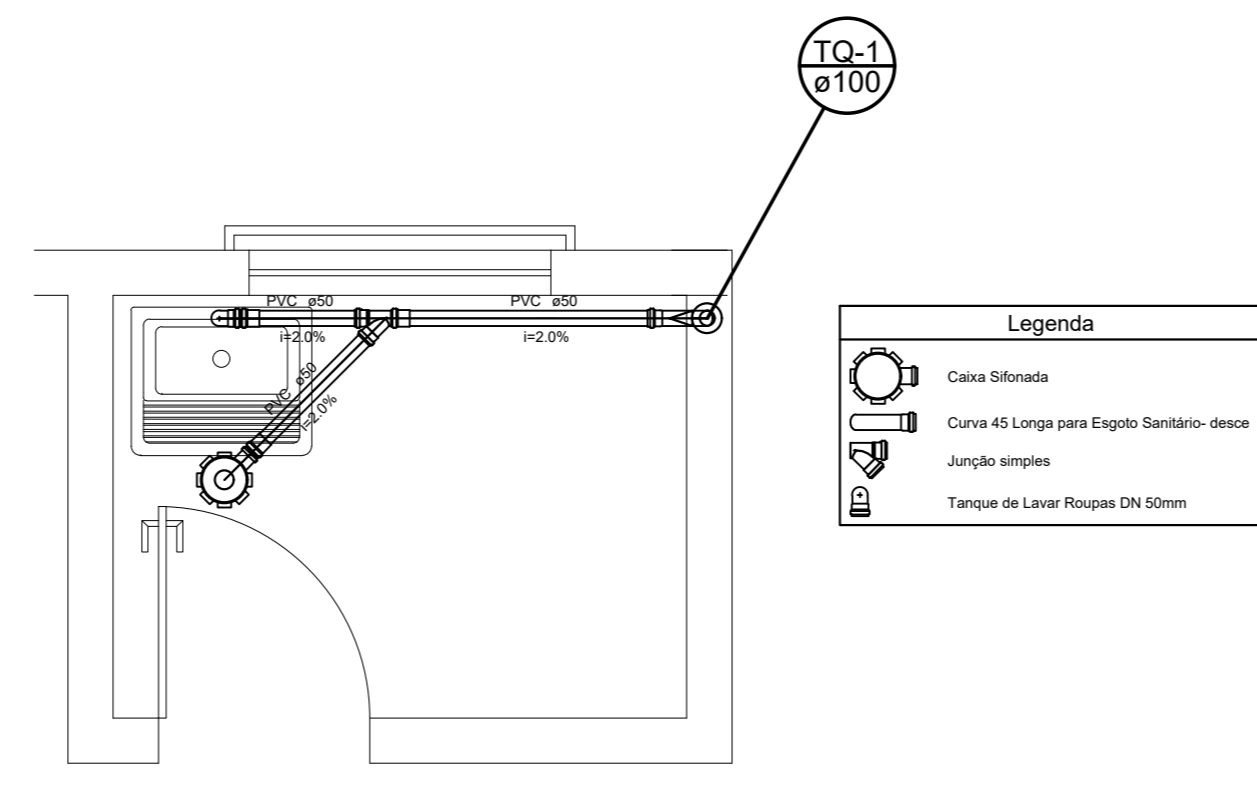
PROJETO SANITÁRIO EMEIEF SEDE		TÍTULO	
LOCAL: RODOVIA ES 162, KM 20, PARQUE DE EXPOSIÇÃO AFONSO COSTA/ONGÁ, SEDE, PRESIDENTE KENNEDY-ES	TIPO: PROJETO SANITÁRIO	CLIENTE: SECRETARIA MUNICIPAL DE EDUCAÇÃO SEME - PMPK	
AUTOR DO PROJETO: OCTAVIO SCARAMUSSA SABADINI	REG. CORRELADO: MG101924/D	ESCALA: INDICADA	DESENHO: OCTAVIO SABADINI
RESPONSÁVEL TÉCNICO: OCTAVIO SCARAMUSSA SABADINI	REG. CORRELADO: MG101924/D	UNIDADE: 01	FORMATO: A1
PREFEITO MUNICIPAL: DORLEI FONTÃO DA CRUZ	SECRETARIA DE EDUCAÇÃO: FÁTIMA AGRIZZI CECCON	PROJEÇÃO: 1:030,77 m²	ÁREA TOTAL: 2.721,01 m²
REFERÊNCIA: DETALHES - BLOCO 01		4 8	
ARQUIVO: ARQUIVO	DATA: 30/08/2017		



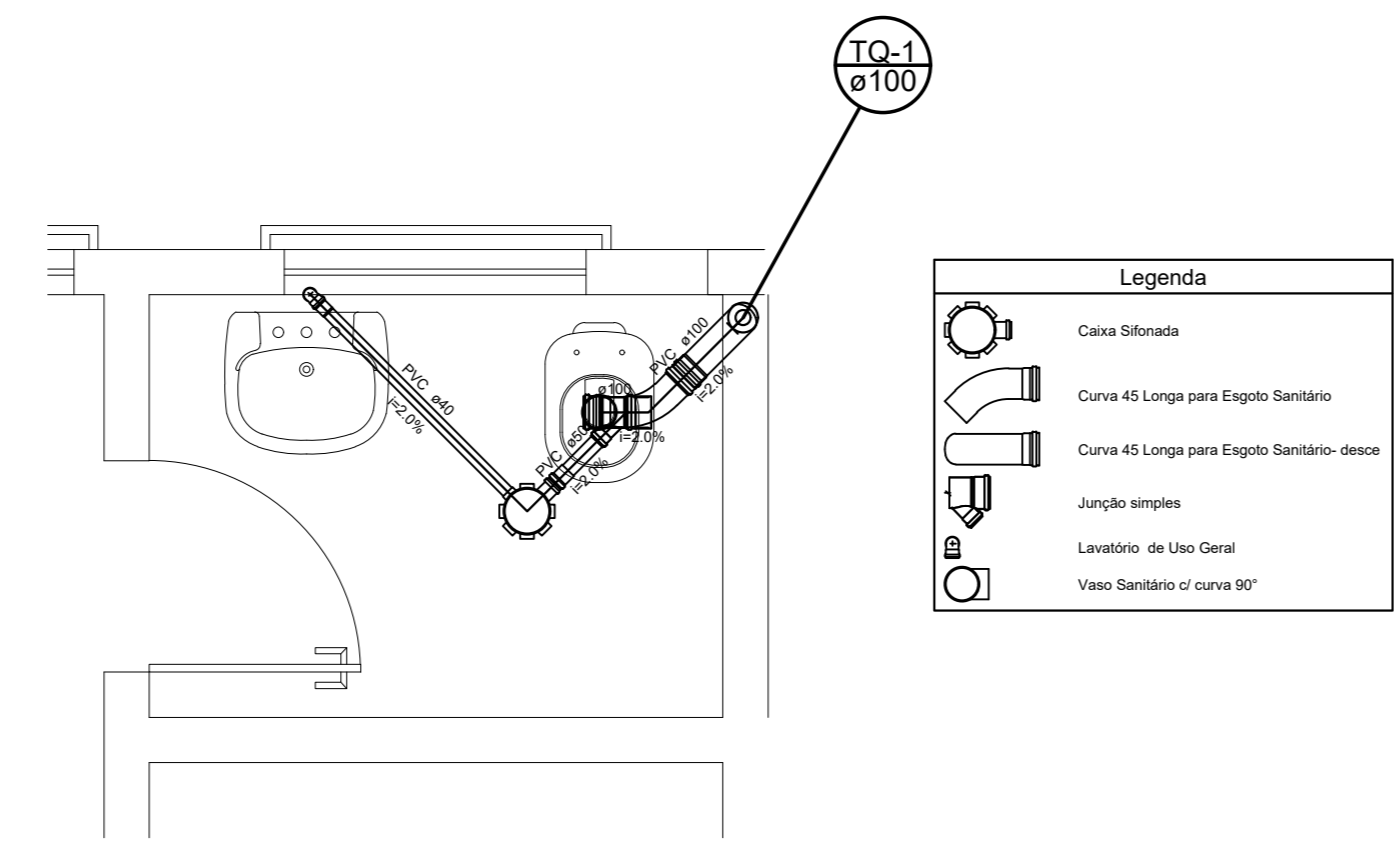
05			
04			
03			
02			
01			
Nº:	DESCRIÇÃO	RESP.	DATA
REVISÃO			
PREFEITURA MUNICIPAL DE PRESIDENTE KENNEDY SECRETARIA MUNICIPAL DE OBRAS SEMOB - PMPK			
TÍTULO: PROJETO SANITÁRIO EMEIEF SEDE			
LOCAL: RODOVIA ES 162, KM 20, PARQUE DE EXPOSIÇÃO AFONSO COSTA/ONGÁ, SEDE, PRESIDENTE KENNEDY-ES	TIPO: PROJETO SANITÁRIO		
CLIENTE: SECRETARIA MUNICIPAL DE EDUCAÇÃO SEME - PMPK	ETAPA: ANTEPROJETO		
AUTOR DO PROJETO: OCTAVIO SCARAMUSSA SABADINI	REG. CORRELADO: MG101924/D	ESCALA: INDICADA	
RESPONSÁVEL TÉCNICO: OCTAVIO SCARAMUSSA SABADINI	REG. CORRELADO: MG101924/D	DESENHO: OCTAVIO SABADINI	
PREFEITO MUNICIPAL: DORLEI FONTÃO DA CRUZ	ÁREAS:	UNIDADE: m²	FORMATO: A1
SECRETARIA DE EDUCAÇÃO: FÁTIMA AGRIZZI CECCON	PROJEÇÃO: 1:030,77 m²	FOLHA: 8	
REFERÊNCIA: DETALHES - BLOCO 02	ÁREA TOTAL: 2.721,01 m²		
ARQUIVO: ARQUIVO		DATA: 30/08/2017	



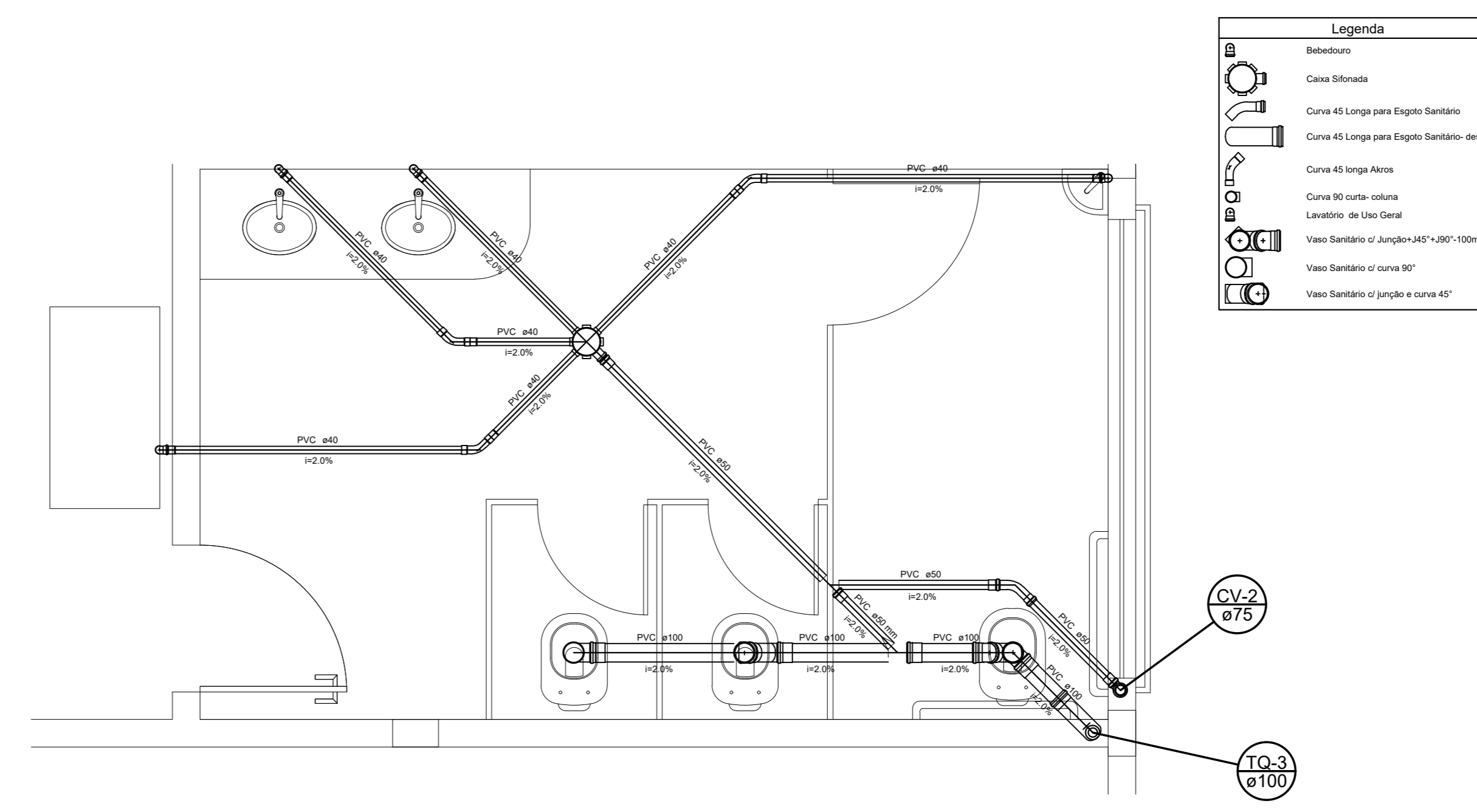
DETALHE WC ALUNOS MASC. 03. (BL. 2 - 2º PVT*)
ESC.: 1/25



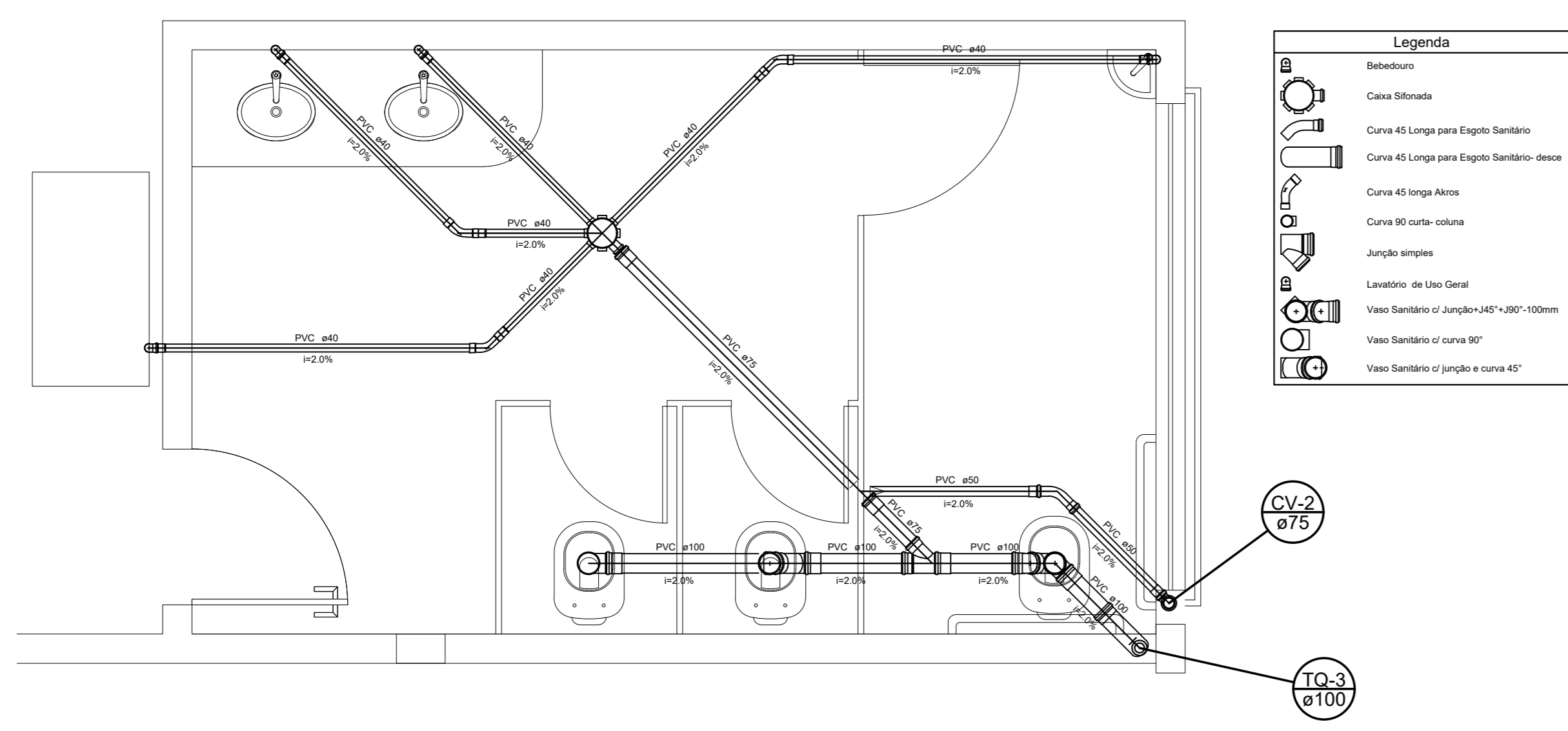
DETALHE ÁREA DE SERVIÇO 02 (BL. 2 - 2º PVT*)
ESC.: 1/25



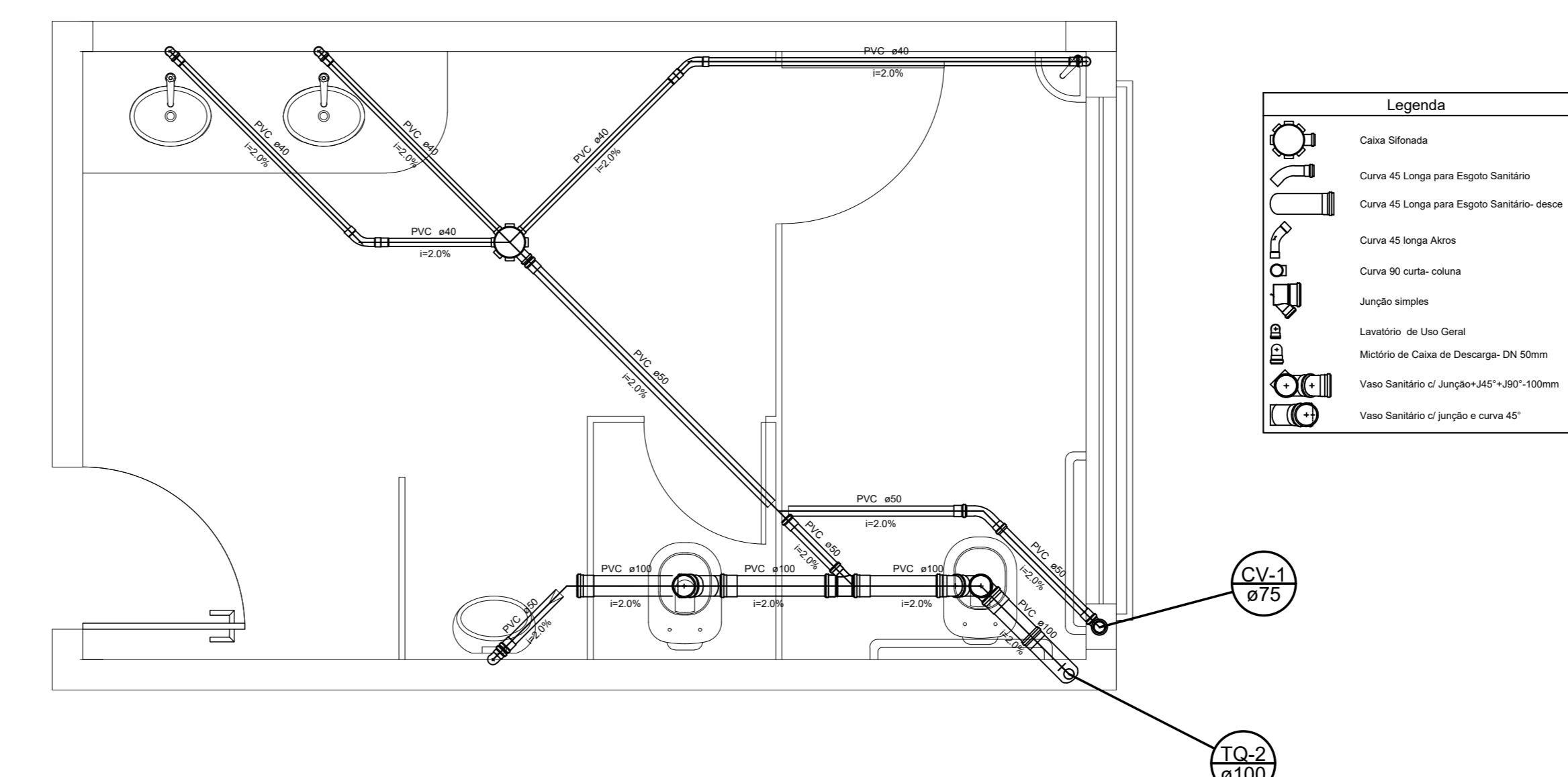
DETALHE WC APOIO (BL. 2 - 3º PVT*)
ESC.: 1/25



DETALHE WC ALUNOS FEM. 03. (BL. 2 - 2º PVT*)
ESC.: 1/25



DETALHE WC ALUNOS FEM 04 (BL. 2 - 3º PVT*)
ESC.: 1/25



DETALHE WC ALUNOS MASC. 04 (BL. 2 - 3º PVT*)
ESC.: 1/25

NOTAS:

- 01- TUBOS E CONEXÕES PARA ÁGUA FRIA DEVERÃO SER DE PVC RÍGIDO SOLDÁVEL.
- 02- TUBOS E CONEXÕES PARA ESGOTO SANITÁRIO E ÁGUA PLUVIAL DEVERÃO SER DE PVC RÍGIDO PONTA E BOLSA COM VIOLA SÉRIE "EG", QUE TAMBÉM PODEM SER SOLDADOS.
- 03- AS CONEXÕES TERMINAIS DE SAÍDA PARA LAVATÓRIOS E DUCHAS HIGIÊNICAS DEVERÃO SER DE PVC SOLDA ROSCA E COM BUCHA DE LATÃO; PARA TANQUES, FILTROS, CHUVEIROS, PIAS DECOZINHA E TORNEIRAS DE LIMPEZA DEVERÃO SER DE FERRO GALVANIZADO
- 04- AJUSTAR POSIÇÕES DOS PONTOS DE ÁGUA FRIA CONFORME MODELO DE PEÇAS A SEREM INSTALADOS DEFINIDOS PELO PROJETO ARQUITETÔNICO.
- 05- AS ENTRADAS E SAÍDAS DE ÁGUA NAS CAIXAS D'ÁGUA SERÃO SEMPRE ATRAVÉS DE FLANGES APROPRIADOS, DEVENDO AINDA RECEBER VEDAÇÕES COM SILICONE NOS PONTOS DE CONTATO.
- 06- AS COLUNAS DE VENTILAÇÃO DEVERÃO TER SUA EXTREMIDADE ABERTA A ATMOSFERA USANDO UM TE SANITÁRIO COMO TERMINAÇÃO E ULTRAPASSAR A COBERTURA EM NO MÍNIMO DE 30cm.
- 07- A TUBULAÇÃO DE LIMPEZA E EXTRASORSA DEVERÃO SER LANÇADA EM LOCAL DE FÁCIL VISIBILIDADE.
- 08- TODAS AS CAIXAS DE INSPEÇÃO (ESGOTO E GORDURA) DEVERÃO SER EM ALVENARIA PORÉM IMPERMEABILIZADAS E QUANDO NÃO COTADAS TERÃO AS DIMENSÕES DE 80x60xHvariável.
- 09- TODOS OS TUBOS EM TRECHOS HORIZONTAIS DEVEM TER UM CAIMENTO MÍNIMO DE 1,0%.
- 10- AS TUBULAÇÕES EMBUTIDAS EM PAREDES DEVERÃO SER ENVOLTAS EM PAPEL OU SIMILAR ANTES DE RECUBRÍ-LAS COM REVESTIMENTO.

05			
04			
03			
02			
01			
Nº.	DESCRIÇÃO	RESP.	DATA

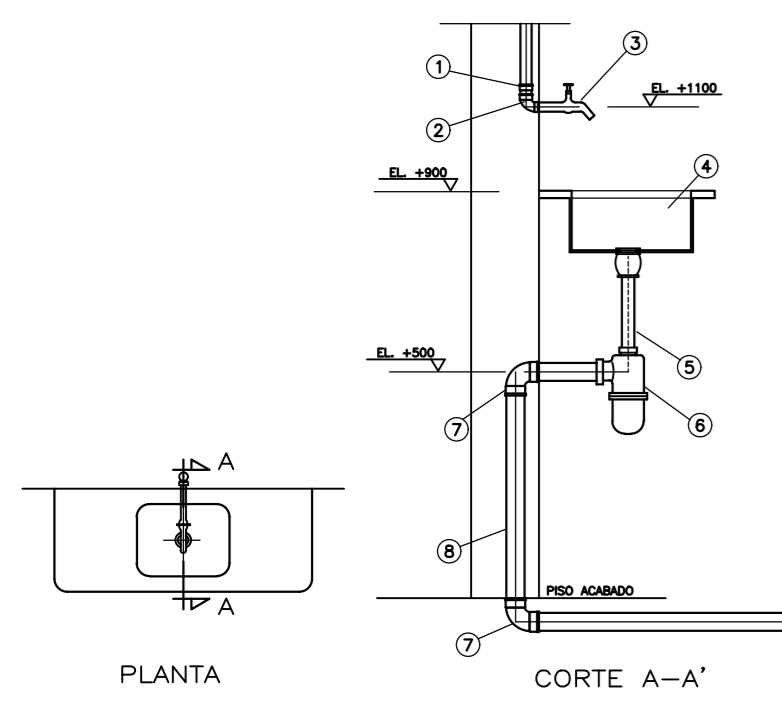
REVISÃO

PREFEITURA MUNICIPAL DE PRESIDENTE KENNEDY

SECRETARIA MUNICIPAL DE OBRAS SEMOB - PMPK

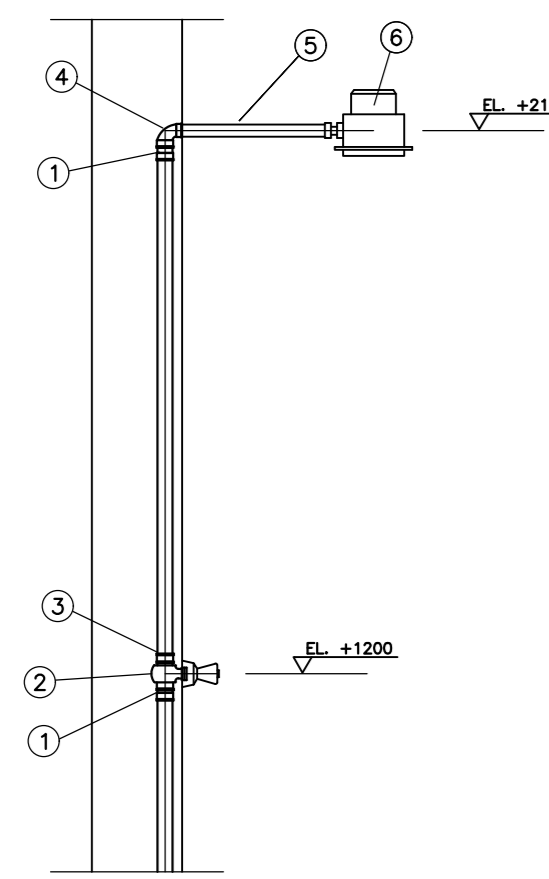
PROJETO SANITÁRIO	
EMEIEF SEDE	
LOCAL: RODOVIA ES 162, KM 20, PARQUE DE EXPOSIÇÃO AFONSO COSTA/LONGA, SEDE, PRESIDENTE KENNEDY-ES	TIPO: PROJETO SANITÁRIO
CLIENTE: SECRETARIA MUNICIPAL DE EDUCAÇÃO SEME - PMPK	ETAPA: ANTEPROJETO
AUTOR DO PROJETO: _____	REG. CORRELATIVO: MG101924/D
RESPONSÁVEL TÉCNICO: OCTAVIO SCARAMUSSA SABADINI	ESCALA: INDICADA
OCTAVIO SCARAMUSSA SABADINI	REG. CORRELATIVO: MG101924/D
PREFEITO MUNICIPAL: _____	DESENHO: OCTAVIO SABADINI
SECRETARIA DE EDUCAÇÃO: DORLEI FONTÃO DA CRUZ	UNIDADE: s/f
FÁTIMA AGRIZZI CECCON	FORMATO: A1
REFERÊNCIA: _____	PROJEÇÃO: 1.030,77 m²
DETALHES - BLOCO 02	ÁREA TOTAL: 2.721,01 m²
ARQUIVO: ARQUIVO	DATA: 30/08/2017

6
8



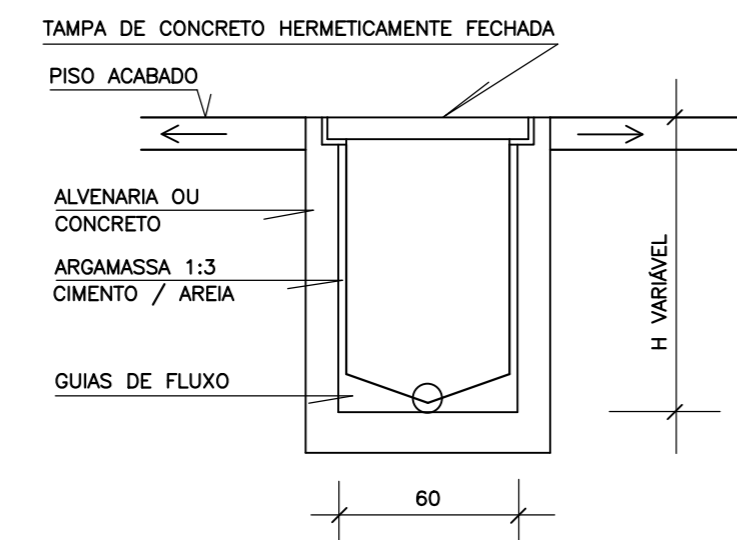
DETALHE CONSTRUTIVO PIA COM CUBA PARA COZINHA

DESCRIÇÃO	MAT.	QT.	UN.	OBS.
1. CIMENTO PORTLAND CEM 250kg	CEM	1,0	kg	
2. AREIA LIMPA	ARE	1,0	kg	
3. TUBO DE PVC 100mm	PVC	1,0	m	
4. TUBO DE PVC 50mm	PVC	1,0	m	
5. TUBO DE PVC 25mm	PVC	1,0	m	
6. TUBO DE PVC 100mm	PVC	1,0	m	
7. TUBO DE PVC 50mm	PVC	1,0	m	
8. TUBO DE PVC 25mm	PVC	1,0	m	

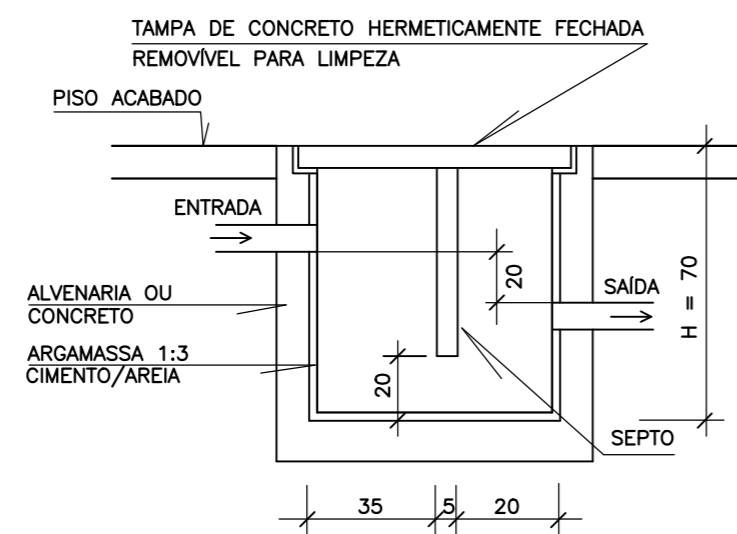


DETALHE CONSTRUTIVO CHUVEIRO

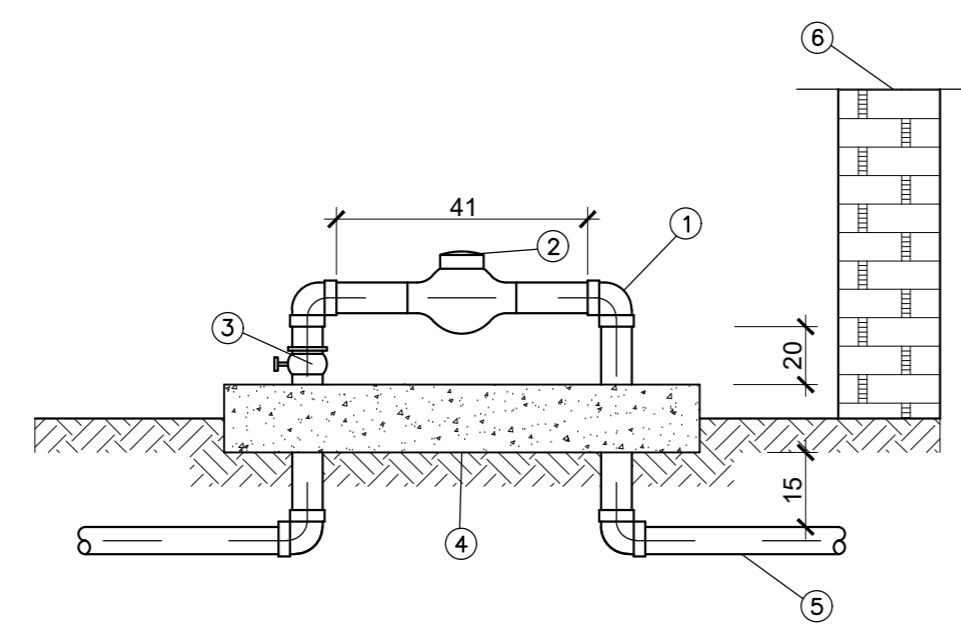
DESCRIÇÃO	MAT.	QT.	UN.	OBS.
1. ADAPTADOR SOLARIS 25x1/2"	PVC	2,0	PC	
2. REGISTRO DE PRESSÃO 1/2"	PVC	1,0	PC	
3. LUBA SOLARIS 25x1/2"	PVC	1,0	PC	
4. ALICATA DE CIMENTO 10 REGISTRO 3/4x1/2"	P. CEM	1,0	PC	
5. BRANCO DE CHUVEIRO (40cm)	ALUMINIO	1,0	PC	
6. CHUVEIRO (40cm)	PVC	1,0	PC	



DETALHE COMPLEMENTAR 01 CAIXA DE INSPEÇÃO PARA ESGOTO COTAS EM CENTIMETROS

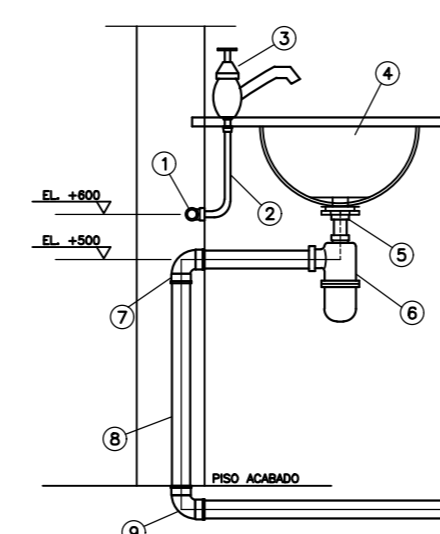


DETALHE COMPLEMENTAR 02 CAIXA DE GORDURA COTAS EM CENTIMETROS



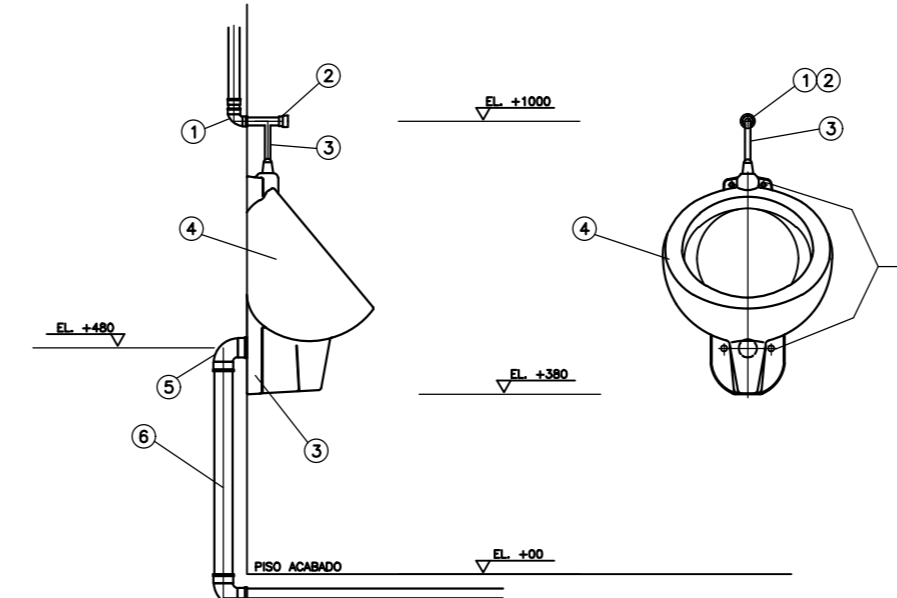
DETALHE CONSTRUTIVO CUBA INDIVIDUAL

DESCRIÇÃO	MAT.	QT.	UN.	OBS.
1. GORDURA 25x1/2"	PVC	1,0	PC	
2. HIDRÔMETRO	METAL/PVC	1,0	PC	
3. REGISTRO	PVC	1,0	PC	
4. CONCRETO MOURO	P. CEM	1,0	PC	
5. TUBO PVC 100mm	PVC	5,0	m	
6. TUBO DE RETENÇÃO	PVC	5,0	m	



DETALHE CONSTRUTIVO CUBA INDIVIDUAL

DESCRIÇÃO	MAT.	QT.	UN.	OBS.
1. GORDURA 25x1/2"	PVC	1,0	PC	
2. TUBO DE PVC 100mm	PVC	1,0	m	
3. TUBO DE PVC 50mm	PVC	1,0	m	
4. TUBO DE PVC 25mm	PVC	1,0	m	
5. TUBO DE PVC 100mm	PVC	1,0	m	
6. TUBO DE PVC 50mm	PVC	1,0	m	
7. TUBO DE PVC 25mm	PVC	1,0	m	



DETALHE CONSTRUTIVO CUBA INDIVIDUAL

DESCRIÇÃO	MAT.	QT.	UN.	OBS.
1. GORDURA 25x1/2"	PVC	1,0	PC	
2. TUBO DE PVC 100mm	PVC	1,0	m	
3. TUBO DE PVC 50mm	PVC	1,0	m	
4. TUBO DE PVC 25mm	PVC	1,0	m	
5. TUBO DE PVC 100mm	PVC	1,0	m	
6. TUBO DE PVC 50mm	PVC	1,0	m	
7. TUBO DE PVC 25mm	PVC	1,0	m	

ALIMENTAÇÃO DE ÁGUA FRIA ALTURAS PADRONIZADAS

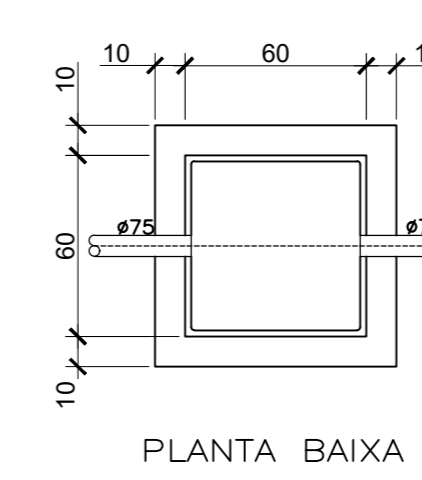
LAVATÓRIO	H = 0,85m
PIA DE COZINHA	H = 1,10m
TANQUE	H = 1,10m
VASO SANITÁRIO	H = 0,30m

TABELA DE DIÂMETROS PLEGADA PVC SOLDÁVEL

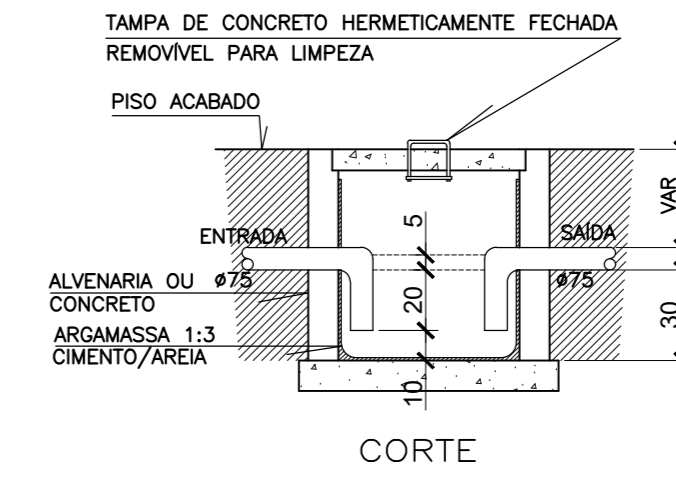
1/2"	20
3/4"	25
1"	32
4"	110

TABELA DE DIÂMETROS PLEGADA PVC SOLDÁVEL

1,1/4"	40
1,1/2"	50
2"	60
2,1/2"	75
3"	85



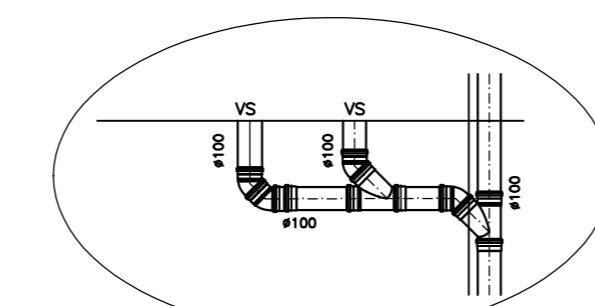
PLANTA BAIXA



CORTE

DETALHE COMPLEMENTAR 02 CAIXA SIFONADA ESPECIAL

COTAS EM CENTIMETROS



SAIDA DE VASOS SANITARIOS E INSPEÇÃO

LEGENDA

AF	ÁGUA FRIA
AL	ALIMENTAÇÃO
CG	CAIXA DE GORDURA
CH	CHUVEIRO
CI	CAIXA DE INSPEÇÃO
CIS	CAIXA SIFONADA
ISO	ISOMÉTRICO
LV	LAVATÓRIO
PIA	PIA
RG	REGISTRO DE GAVETA
RP	REGISTRO DE PRESSÃO
TL	TORNEIRA DE LIMPEZA
V	VALVULA DE DESCARGA
VS	VASO SANITÁRIO
DC	DUCHA

NOTAS:

- 01- TUBOS E CONEXÕES PARA ÁGUA FRIA DEVERÃO SER DE PVC RÍGIDO SOLDÁVEL.
- 02- TUBOS E CONEXÕES PARA ESGOTO SANITÁRIO E ÁGUA PLUVIAL DEVERÃO SER DE PVC RÍGIDO PONTA E BOLSA COM VIROLA SÉRIE "EG", QUE TAMBÉM PODEM SER SOLDADOS.
- 03- AS CONEXÕES TERMINAIS DE SAÍDA PARA LAVATÓRIOS E DUCHAS HIGIÊNICAS DEVERÃO SER DE PVC SOLDA ROSCA E COM BUCHA DE LATÃO; PARA TANQUES, FILTROS, CHUVEIROS, PIAS, DECOZINHA E TORNEIRAS DE LIMPEZA DEVERÃO SER DE FERRO GALVANIZADO.
- 04- AJUSTAR POSIÇÕES DOS PONTOS DE ÁGUA FRIA CONFORME MODELO DE PEÇAS A SEREM INSTALADOS DEFINIDOS PELO PROJETO ARQUITETÔNICO.
- 05- AS ENTRADAS E SAÍDAS DE ÁGUA NAS CAIXAS D'ÁGUA SERÃO SEMPRE ATRAVÉS DE FLANGES APROPRIADOS, DEVENDO AINDA RECEBER VEDAÇÕES COM SILICONE NOS PONTOS DE CONTATO.
- 06- AS COLINAS DE VENTILAÇÃO DEVERÃO TER SUA EXTREMIDADE ABERTA A ATMOSFERA USANDO UM TÊ SANITÁRIO COMO TERMINAÇÃO E ULTRAPASSAR A COBERTURA EM NO MÍNIMO DE 30cm.
- 07- A TUBULAÇÃO DE LIMPEZA E EXTRAVASORA DEVERÃO SER LANÇADA EM LOCAL DE FÁCIL VISIBILIDADE.
- 08- TODAS AS CAIXAS DE INSPEÇÃO (ESGOTO E GORDURA) DEVERÃO SER EM ALVENARIA PORÉM IMPERMEABILIZADAS E QUANDO NÃO COTADAS TERÃO AS DIMENSÕES DE 60x60x40cm.
- 09- TODOS OS TUBOS EM TRECHOS HORIZONTAIS DEVEM TER UM CAIMENTO MÍNIMO DE 1,0%.
- 10- AS TUBULAÇÕES EMBUTIDAS EM PAREDES DEVERÃO SER ENVOLTAS EM PAPEL OU SIMILAR ANTES DE RECORTÁ-LAS COM REVESTIMENTO.

CONSTITUINTES

- * lastro de brita 1
- * base e tempo em concreto armado, moldado in loco
- * fundo falso, calha vertedora e tampão em concreto pré-moldado
- * apoio de concreto
- * alvenaria de blocos de concreto comum
- * vigas de concreto armado, moldadas em formas de madeira
- * calçada filtrante brita 4
- * tubos de PVC TIGRE DN 100mm
- * argamassa de revestimento interno das alvenarias
- * argamassa de rejuntamento das placas de cobertura
- * betume

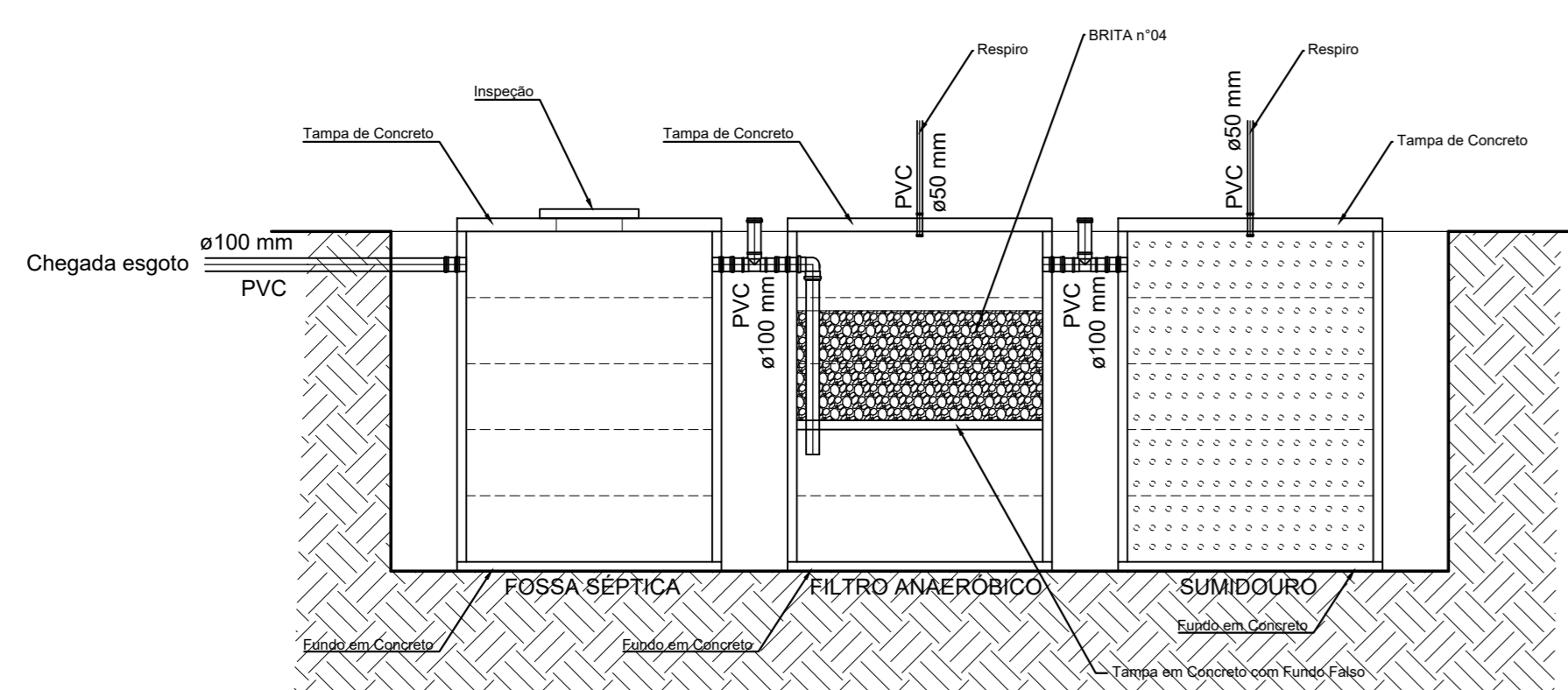
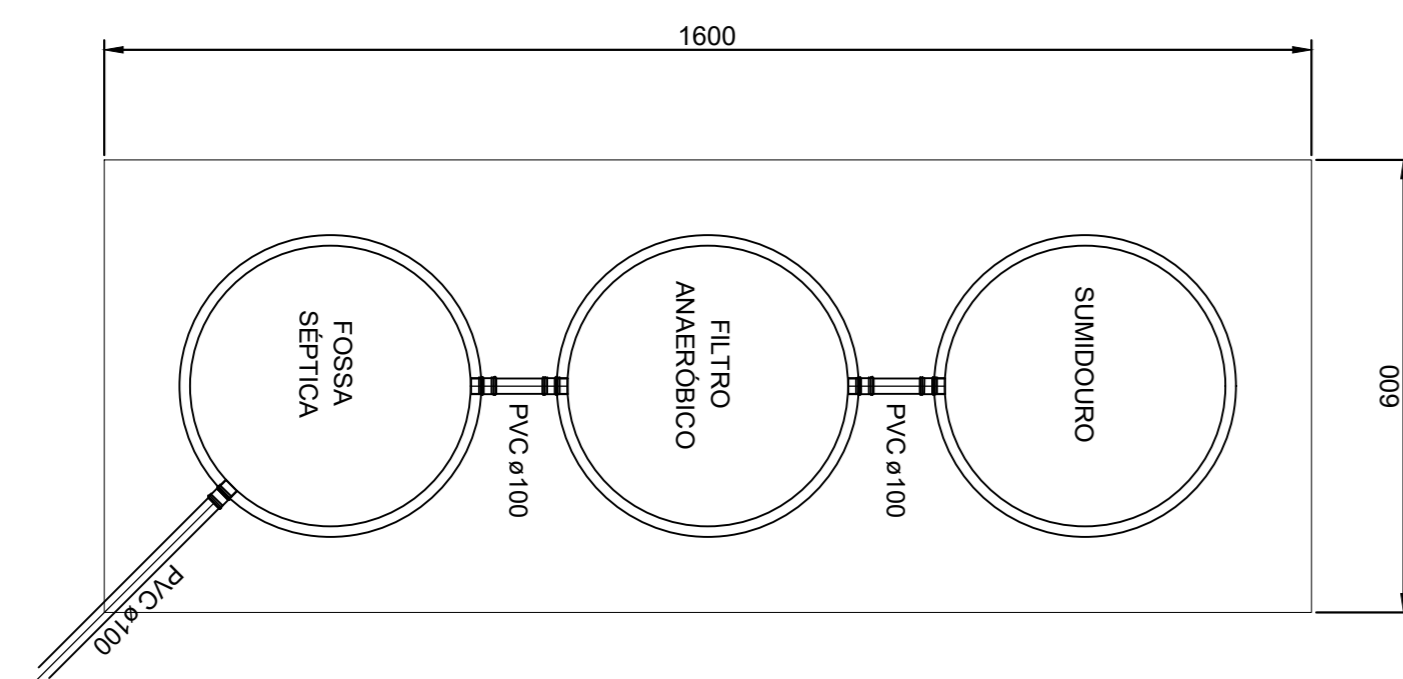
EXECUÇÃO

- * BASE, APOIO, TAMPA, FUNDO FALSO, CALHA E TAMPÃO: concreto traço 1:3:4, cimento, areia e brita
- * armação de aço CA-60B e CA-50B
- * forma comum, de fibrose de portão, no caso das vigas, e=1"
- * ASSENTAMENTO DOS BLOCOS E REAJUNTAMENTO DAS PLACAS DE COBERTURA: argamassa traço 1:4:8, cimento, cal e areia
- * REVESTIMENTO DA ALVENARIA:
 - chapisco: argamassa traço 1:3, cimento e areia
 - EMBOÇO: argamassa traço 1:3, cimento e areia
 - * VEDAÇÃO DO TAMPO: betume

RECEBIMENTO

- * Verificar as seguintes itens, durante a execução:
 - nivelamento da calha vertedora
 - drenagem do limpo por um tubo central durante a cura da laje inferior e do preenchimento do filtro.
 - concretagem do fundo falso

OBSERVAÇÃO: Impermeabilizar a caixa



DETALHE FOSSA SÉPTICA

ESC.: 1/50

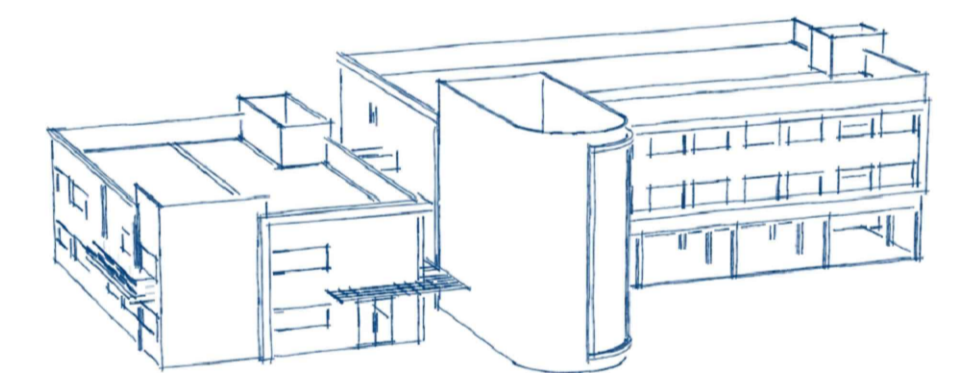
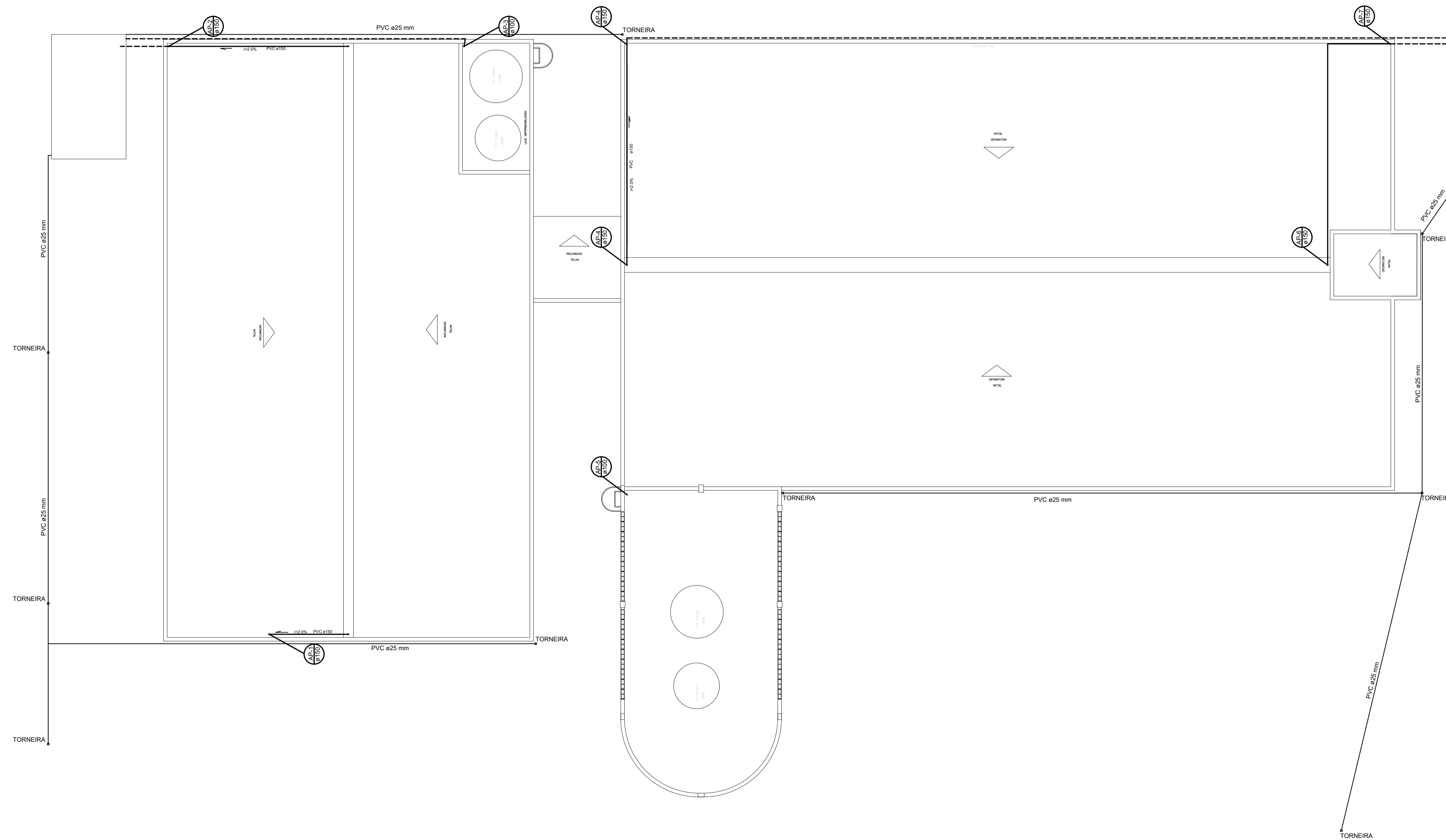


PREFEITURA MUNICIPAL DE PRESIDENTE KENNEDY
SECRETARIA MUNICIPAL DE OBRAS
SEMOB - PMPK

PROJETO SANITÁRIO
EMEIEF SEDE

LOCAL: RODOVIA ES 162, KM 20, PARQUE DE EXPOSIÇÃO AFONSO COSTA/DONZA, SEDE, PRESIDENTE KENNEDY-ES	TIPO: PROJETO SANITÁRIO
CLIENTE: SECRETARIA MUNICIPAL DE EDUCAÇÃO SEME - PMPK	ETAPA: ANTEPROJETO
AUTOR DO PROJETO: OCTAVIO SCARAMUSSA SABADINI	REG. CONSELHO: MG101924/D
RESPONSÁVEL TÉCNICO: OCTAVIO SCARAMUSSA SABADINI	REG. CONSELHO: MG101924/D
PREFEITO MUNICIPAL: DORLEI FONTAÇA DA CRUZ	ÁREAS: DETALHES
SECRETARIA DE EDUCAÇÃO: FÁTIMA AGRIZZI CECCON	PROJEÇÃO: 1,030,77 m ²
REFERÊNCIA: ESQUEMA HORIZONTAL - 1º PAVIMENTO	ÁREA TOTAL: 2,721,01 m ²
ARQUIVO: ARQUIVO	DATA: 30/08/2017

7
8



05			
04			
03			
02			
01			
N.º	DESCRIÇÃO	RESP.	DATA

REVISÃO



PREFEITURA MUNICIPAL DE PRESIDENTE KENNEDY
SECRETARIA MUNICIPAL DE OBRAS
SEMOB - PMPK

TÍTULO: PROJETO SANITÁRIO EMEIEF SEDE			
LOCAL: RODÓVIA ES 162, KM 20, PARQUE DE EXPOSIÇÃO AFONSO COSTALONGA, SEDE, PRESIDENTE KENNEDY-ES	TIPO: PROJETO SANITÁRIO		
CLIENTE: SECRETARIA MUNICIPAL DE EDUCAÇÃO SEME - PMPK	ETAPA: ANTEPROJETO		
AUTOR DO PROJETO: OCTAVIO SCARAMUSSA SABADINI	REG. CONSELHO: MG101924/D	ESCALA: INDICADA	
RESPONSÁVEL TÉCNICO: OCTAVIO SCARAMUSSA SABADINI	REG. CONSELHO: MG101924/D	DESENHO: OCTAVIO SABADINI	
PREFEITO MUNICIPAL: DORLEI FONTÃO DA CRUZ	ÁREAS:	UNIDADE: m²	
SECRETARIA DE EDUCAÇÃO: FÁTIMA AGRIZZI CECCON	PROJEÇÃO: 1.030,77 m² ÁREA TOTAL: 2.721,01 m²	FORMATO: A1	
REFERÊNCIA: ESQUEMA HORIZONTAL - ÁGUA PLUVIAL		FOLHA: 8	
ARQUIVO: ARQUIVO		DATA: 30/08/2017	

ESQUEMA HORIZONTAL ÁGUA PLUVIAL
ESC.: 1/100