

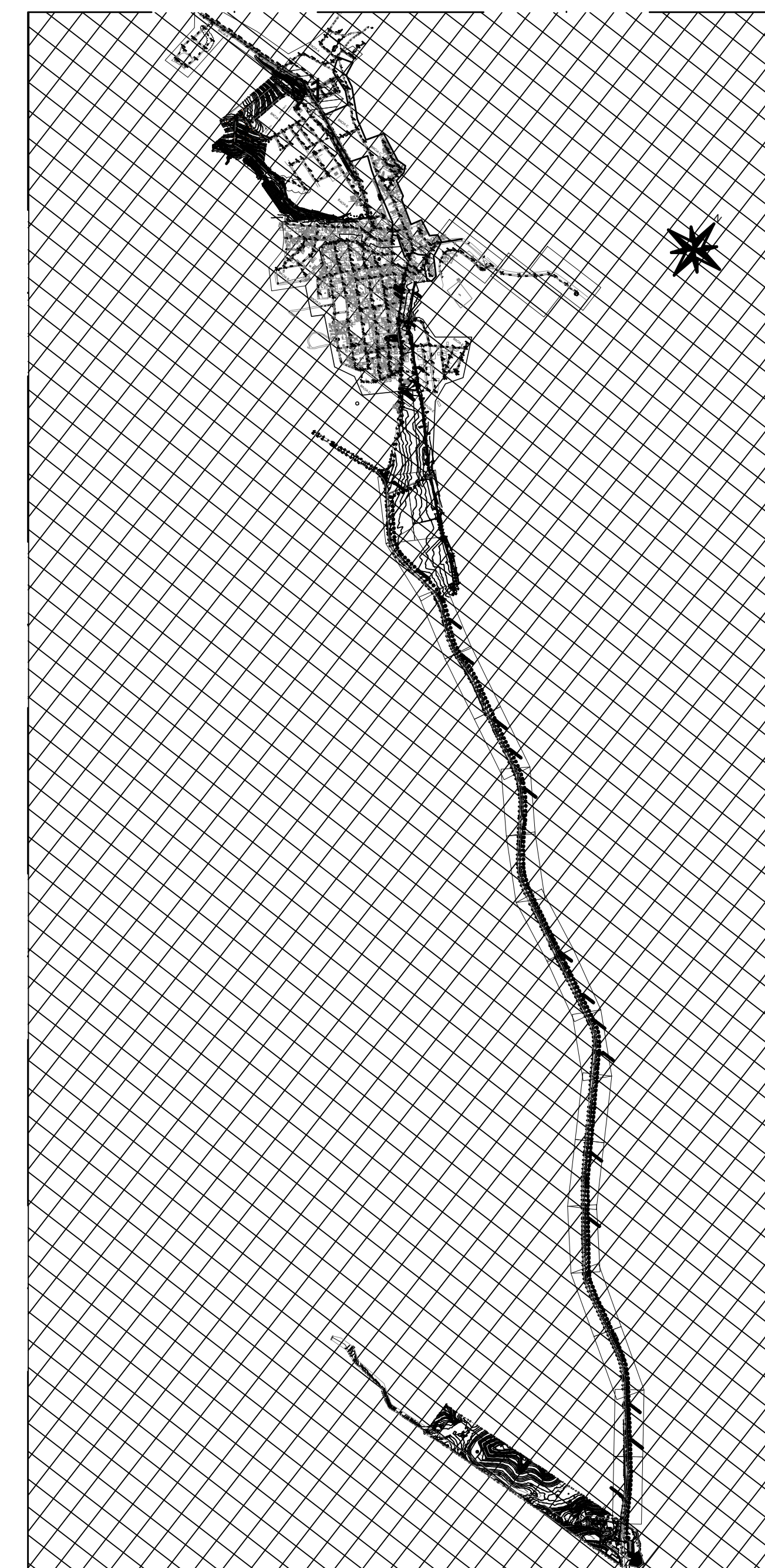
PLANTA GERAL
escala 1/1000

REVISÕES						
REV.	DESCRIÇÃO	PROJ.	DES.	VER.	APR.	DATA
01						
02						

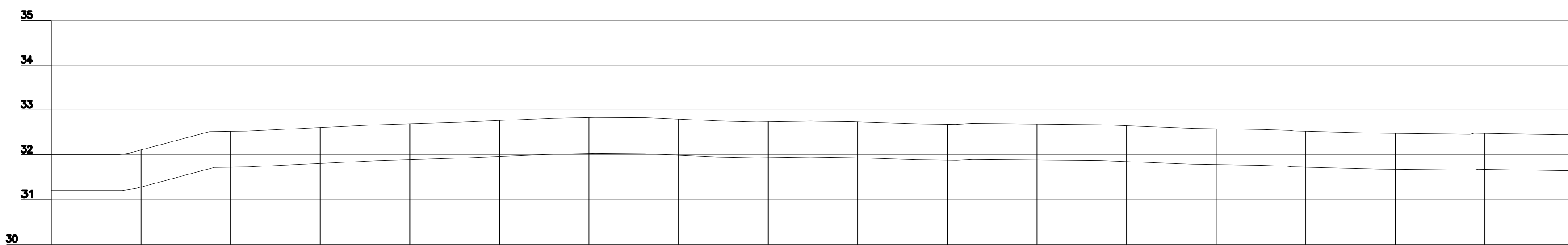
<p>Ciente:</p>  <p>PREFEITURA MUNICIPAL DE PRESIDENTE KENNEDY Secretaria Municipal de Obras</p>	<p>Contratada:</p>  <p>TRANSMAR Consultoria e Engenharia TEL: (21) 3229-8884 EMAIL: transmarconsultoria@transmarconsultoria.com.br www.transmarconsultoria.com.br</p>		
<p>Responsáveis Técnicos:</p> <p> JOSE CARLOS GUIMARAES CREA: 37233-D/RJ</p> <p> OTAVIO B. GUIMARAES CREA: ES-021348/D</p>	<p>Nº do Contrato: 185/2019</p>		
<p>Local: SEDE, PRESIDENTE KENNEDY - ES</p>			
<p>Projeto: CONTRATAÇÃO DE SERVIÇOS ESPECIALIZADOS PARA REVISÃO E ELABORAÇÃO DE PROJETOS DOS SISTEMAS DE ABASTECIMENTO DE ÁGUA, DRENAGEM E ESGOTAMENTO SANITÁRIO DO MUNICÍPIO DE PRESIDENTE KENNEDY - ES</p>			
<p>Título: SISTEMA DE ESGOTAMENTO SANITÁRIO SEDE PLANTA GERAL</p>	<p>Data: AGOSTO/2022</p>		
<p>Escala: INDICADA</p>	<p>Desenho: TM-PMPK-SB-185-ESG-SD-LR01-R00</p>	<p>Prancha: 01/02</p>	<p>Revisão:</p>



PLANTA DE SITUAÇÃO LR 01
escala 1/50



MAPA CHAVE
escala 1/5000



ESTACAS	0	1	2	3	4	5	6	7	8	9	10	11	12	13	14	15	16	17	
EXTENSÃO PARCIAL (m)	0,000	20,000	40,000	60,000	80,000	100,000	120,000	140,000	160,000	180,000	200,000	220,000	240,000	260,000	280,000	300,000	320,000	340,000	
EXTENSÃO ACUMULADA (m)	0,000	20,000	40,000	60,000	80,000	100,000	120,000	140,000	160,000	180,000	200,000	220,000	240,000	260,000	280,000	300,000	320,000	340,000	
COTAS																			
	TERRENO (m)		31,203	31,203	31,203	31,203	31,203	31,203	31,203	31,203	31,203	31,203	31,203	31,203	31,203	31,203	31,203	31,203	31,203
G.I. TUBO (m)		31,250	31,250	31,250	31,250	31,250	31,250	31,250	31,250	31,250	31,250	31,250	31,250	31,250	31,250	31,250	31,250	31,250	
DECLIVIDADE (%)																			
PAVIMENTO	PAVIMENTO INTERTRAVIDO																		
MATERIAL/DIÂMETRO(mm)	DN 75 - PVC																		

PERFIL LR 01
escala 1/75

REVISÕES						
REV.	DESCRIÇÃO	PROJ.	DES.	VER.	APR.	DATA
01						
02						

Ciente:  PREFEITURA MUNICIPAL DE PRESIDENTE KENNEDY
Secretaria Municipal de Obras

Contratada:  **TRANSMAR**
Consultoria e Engenharia
TEL: (21) 3228-8884
EMAIL: transmarconsultoria@transmarconsultoria.com.br
www.transmarconsultoria.com.br

Responsáveis Técnicos:  JOSÉ CARLOS GUIMARÃES
CREA: 37233-D/RJ

 OTÁVIO B. GUIMARÃES
CREA: ES-021348/D

Nº do Contrato: 185/2019

Local: SEDE, PRESIDENTE KENNEDY - ES

Projeto: CONTRATAÇÃO DE SERVIÇOS ESPECIALIZADOS PARA REVISÃO E ELABORAÇÃO DE PROJETOS DOS SISTEMAS DE ABASTECIMENTO DE ÁGUA, DRENAGEM E ESGOTAMENTO SANITÁRIO DO MUNICÍPIO DE PRESIDENTE KENNEDY - ES

Título: SISTEMA DE ESGOTAMENTO SANITÁRIO SEDE
PLANTA DE SITUAÇÃO E PERFIL

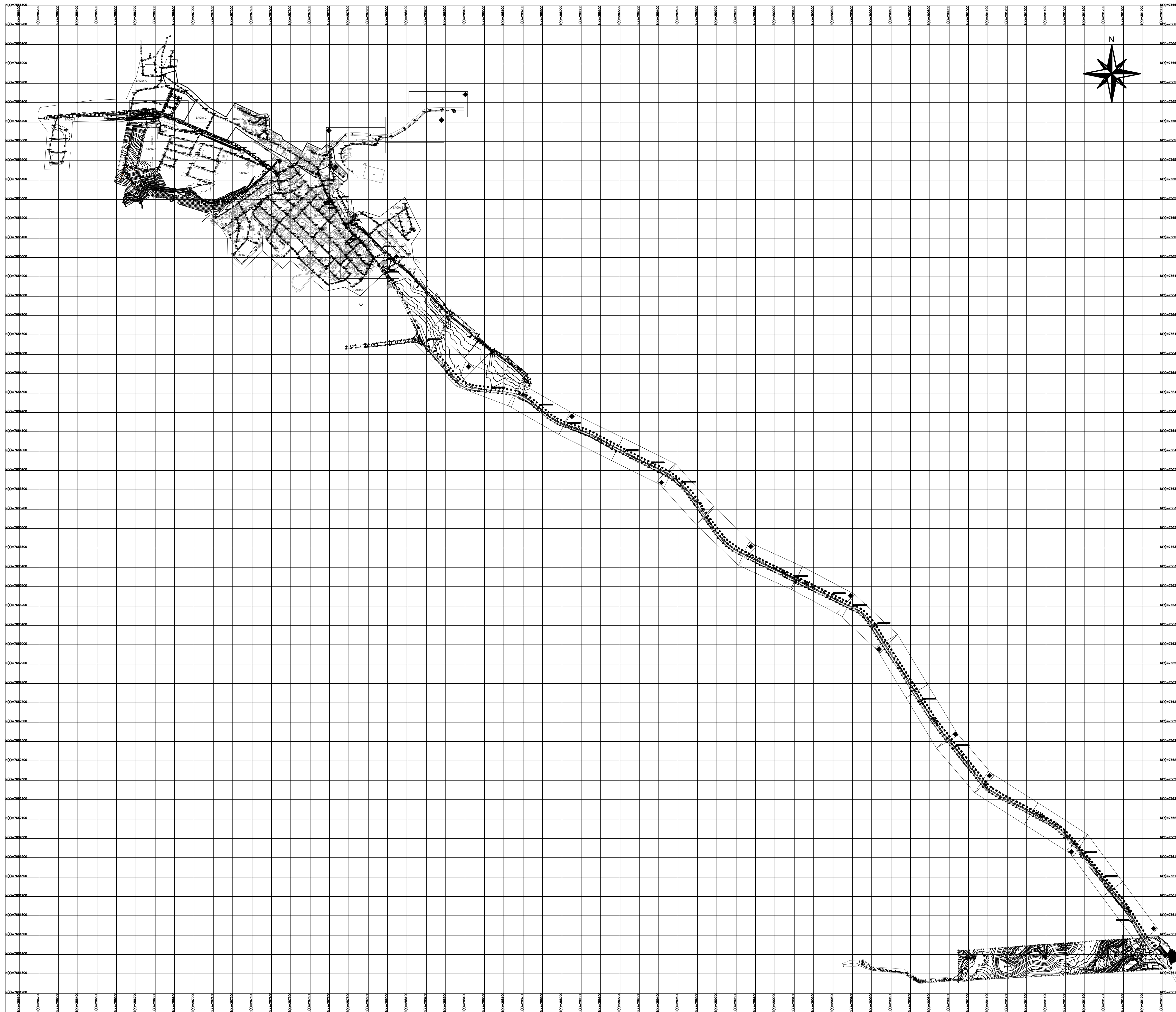
Data: AGOSTO/2022

Escala: INDICADA

Desenho: TM-PMPK-SB-185-ESG-SD-LR01-R00

Prancha: 02/02

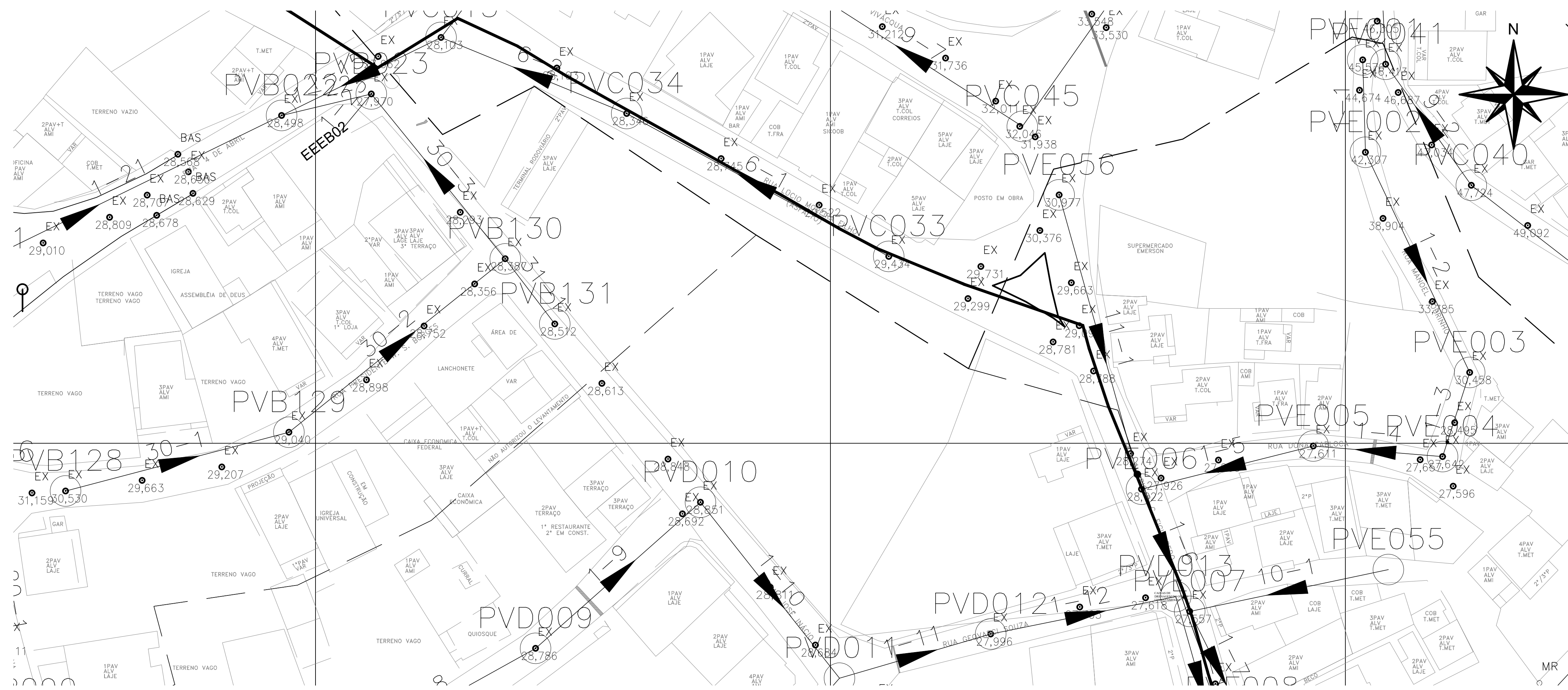
Revisão:



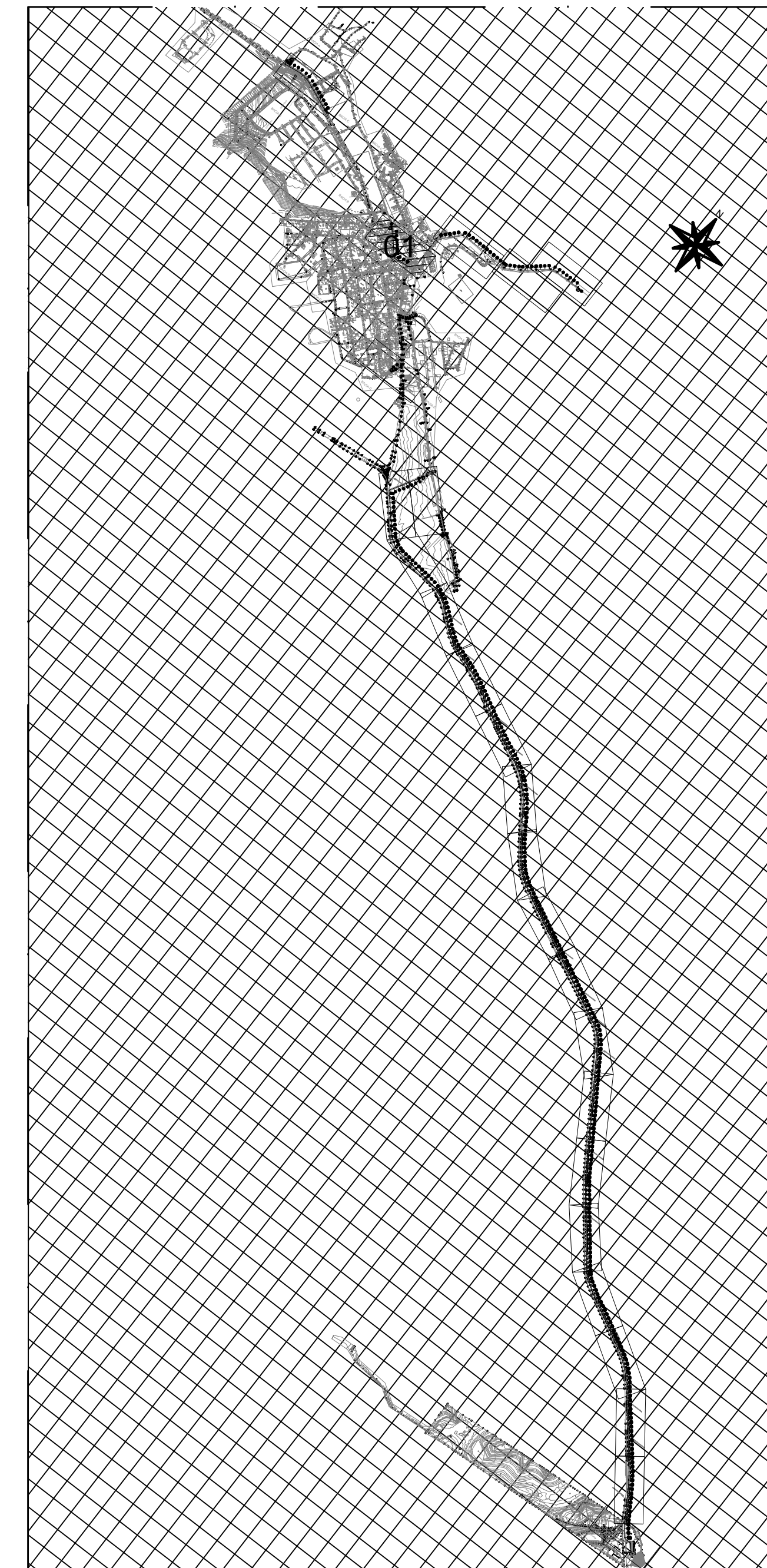
PLANTA GERAL
escala 1/1000

REVISÕES						
REV.	DESCRIÇÃO	PROJ.	DES.	VER.	APR.	DATA
01						
02						

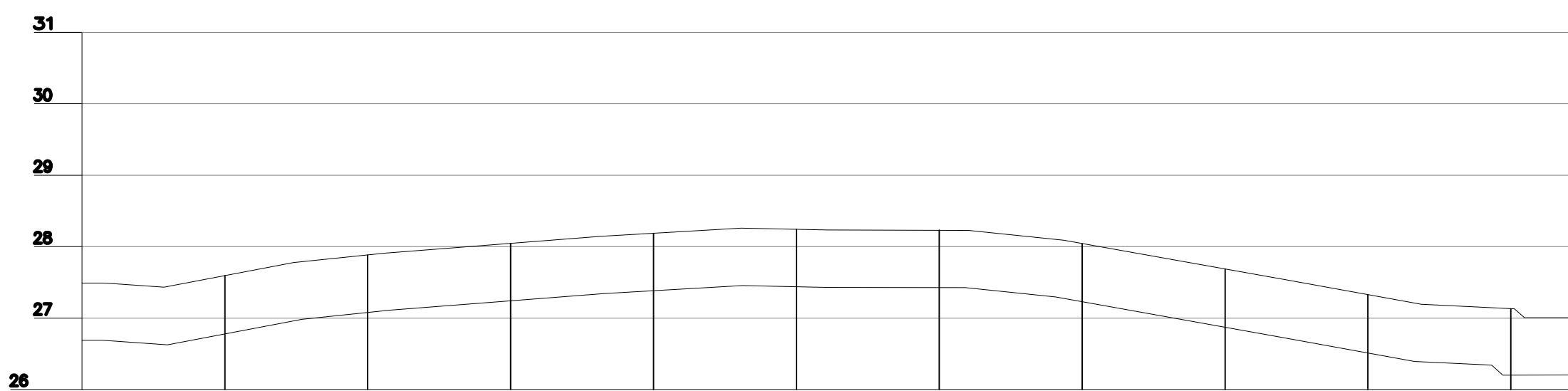
<p>Ciente:</p>  <p>PREFEITURA MUNICIPAL DE PRESIDENTE KENNEDY Secretaria Municipal de Obras</p>	<p>Contratada:</p>  <p>TRANSMAR Consultoria e Engenharia TEL: (21) 3229-8884 EMAIL: transmarconsultoria@transmarconsultoria.com.br www.transmarconsultoria.com.br</p>		
<p>Responsáveis Técnicos:</p>  <p>JOSÉ CARLOS GUIMARÃES CREA: 37233-D/RJ</p>	<p>  OTÁVIO B. GUIMARÃES CREA: ES-021348/D </p>	<p>Nº do Contrato: 185/2019</p>	
<p>Local: SEDE, PRESIDENTE KENNEDY - ES</p>			
<p>Projeto: CONTRATAÇÃO DE SERVIÇOS ESPECIALIZADOS PARA REVISÃO E ELABORAÇÃO DE PROJETOS DOS SISTEMAS DE ABASTECIMENTO DE ÁGUA, DRENAGEM E ESGOTAMENTO SANITÁRIO DO MUNICÍPIO DE PRESIDENTE KENNEDY - ES</p>			
<p>Título: SISTEMA DE ESGOTAMENTO SANITÁRIO SEDE PLANTA GERAL</p>		<p>Data: AGOSTO/2022</p>	
<p>Escala: INDICADA</p>	<p>Desenho: TM-PMPK-SB-185-ESG-SD-LR02-R00</p>	<p>Prancha: 01/02</p>	<p>Revisão:</p>



PLANTA DE SITUAÇÃO LR 02
escala 1/50



MAPA CHAVE
escala 1/5000



ESTACAS	0	1	2	3	4	5	6	7	8	9	10
EXTENSÃO PARCIAL (m)	0,000	20,000	40,000	60,000	80,000	100,000	120,000	140,000	160,000	180,000	200,000
EXTENSÃO ACUMULADA (m)	0,000	20,000	40,000	60,000	80,000	100,000	120,000	140,000	160,000	180,000	200,000
COTAS	TERRENO (m)	26,692	27,431	27,785	28,430	28,296	27,430	28,238	27,497	28,284	27,293
	G.I. TUBO (m)	26,692	26,692	26,694	27,091	27,430	27,430	27,430	27,430	27,430	27,430
DECLIVIDADE (%)	0,00										
PAVIMENTO	PAVIMENTO INTERTRAVADO										
MATERIAL/DIÂMETRO(mm)	DN 200 - F*F										

PERFIL LR 02
escala 1/75

REVISÕES						
REV.	DESCRIÇÃO	PROJ.	DES.	VER.	APR.	DATA
01						
02						

Ciente: PREFEITURA MUNICIPAL DE PRESIDENTE KENNEDY
 Secretaria Municipal de Obras

Contratada: **TRANSMAR**
 Consultoria e Engenharia
 TEL: (71) 3229-8884
 E-MAIL: transmarconsultoria@transmarconsultoria.com.br
 www.transmarconsultoria.com.br

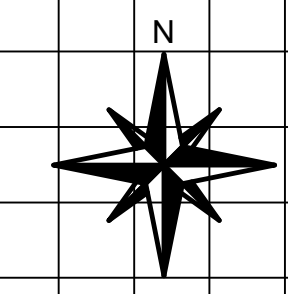
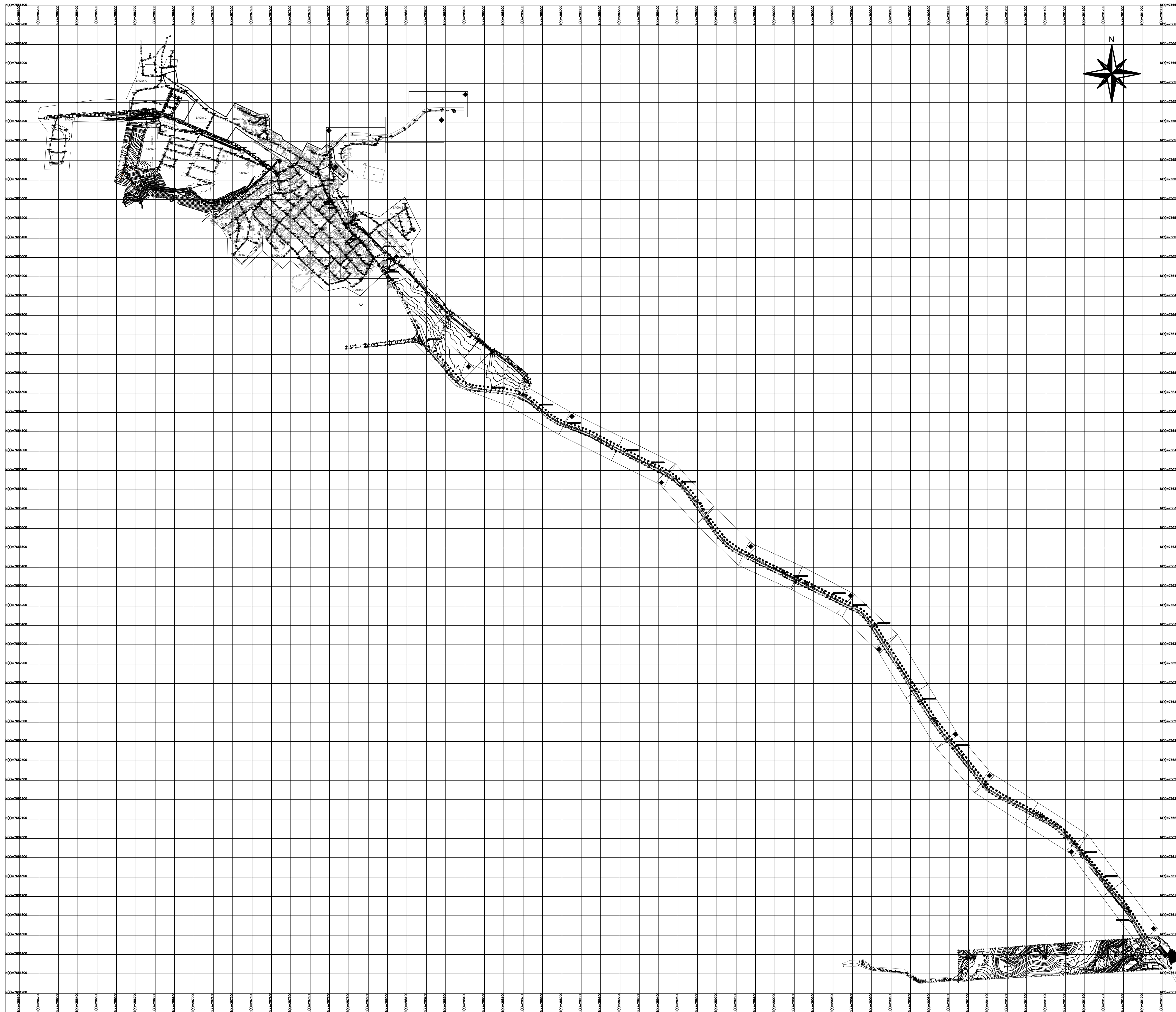
Responsáveis Técnicos: JOSÉ CARLOS GUIMARÃES (CREA: 37233-D/RJ) e OTÁVIO B. GUIMARÃES (CREA: ES-021348/D)

Nº do Contrato: 185/2019

Local: SEDE, PRESIDENTE KENNEDY - ES
Projeto: CONTRATAÇÃO DE SERVIÇOS ESPECIALIZADOS PARA REVISÃO E ELABORAÇÃO DE PROJETOS DOS SISTEMAS DE ABASTECIMENTO DE ÁGUA, DRENAGEM E ESGOTAMENTO SANITÁRIO DO MUNICÍPIO DE PRESIDENTE KENNEDY - ES

Título: SISTEMA DE ESGOTAMENTO SANITÁRIO SEDE
 PLANTA DE SITUAÇÃO E PERFIL
Data: AGOSTO/2022

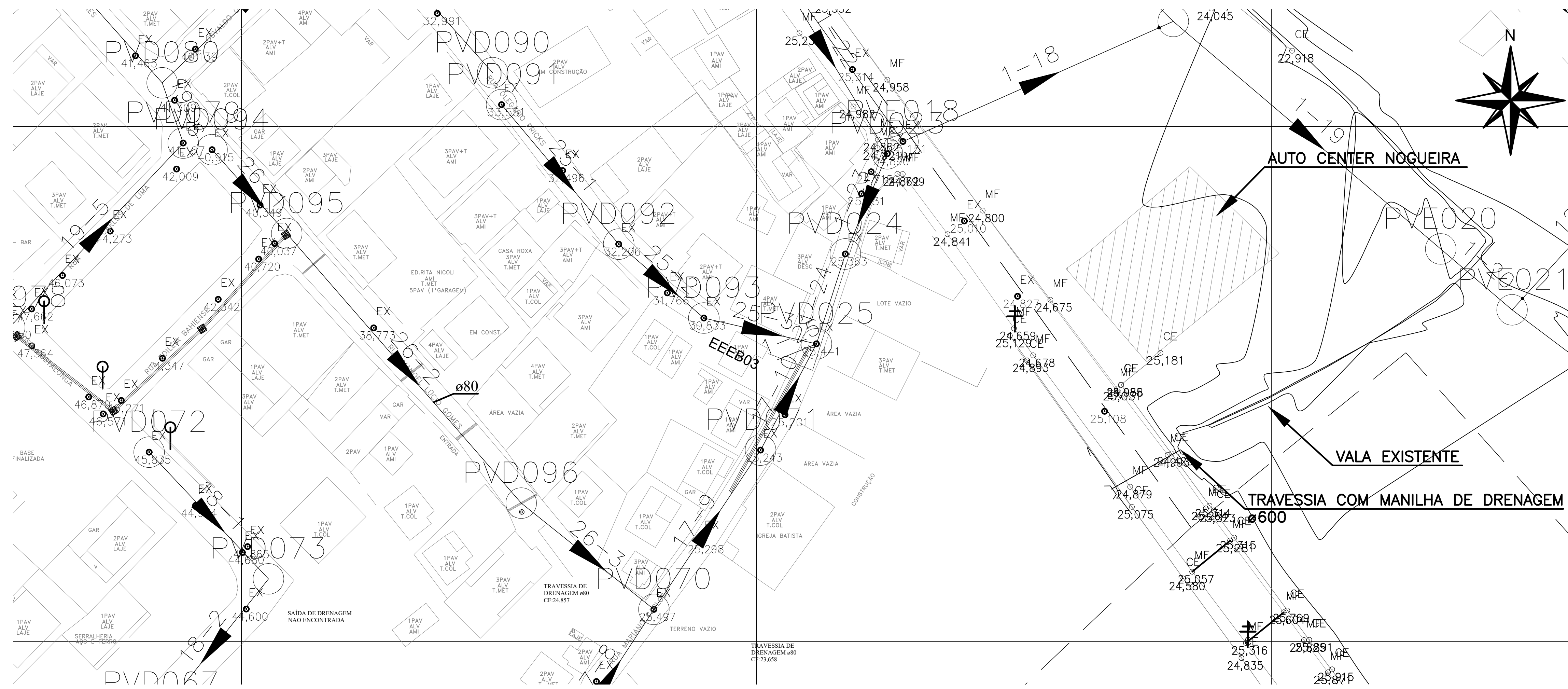
Escala: INDICADA	Desenho: TM-PMPK-SB-185-ESG-SD-LR02-R00	Prancha: 02/02	Revisão:
-------------------------	--	-----------------------	-----------------



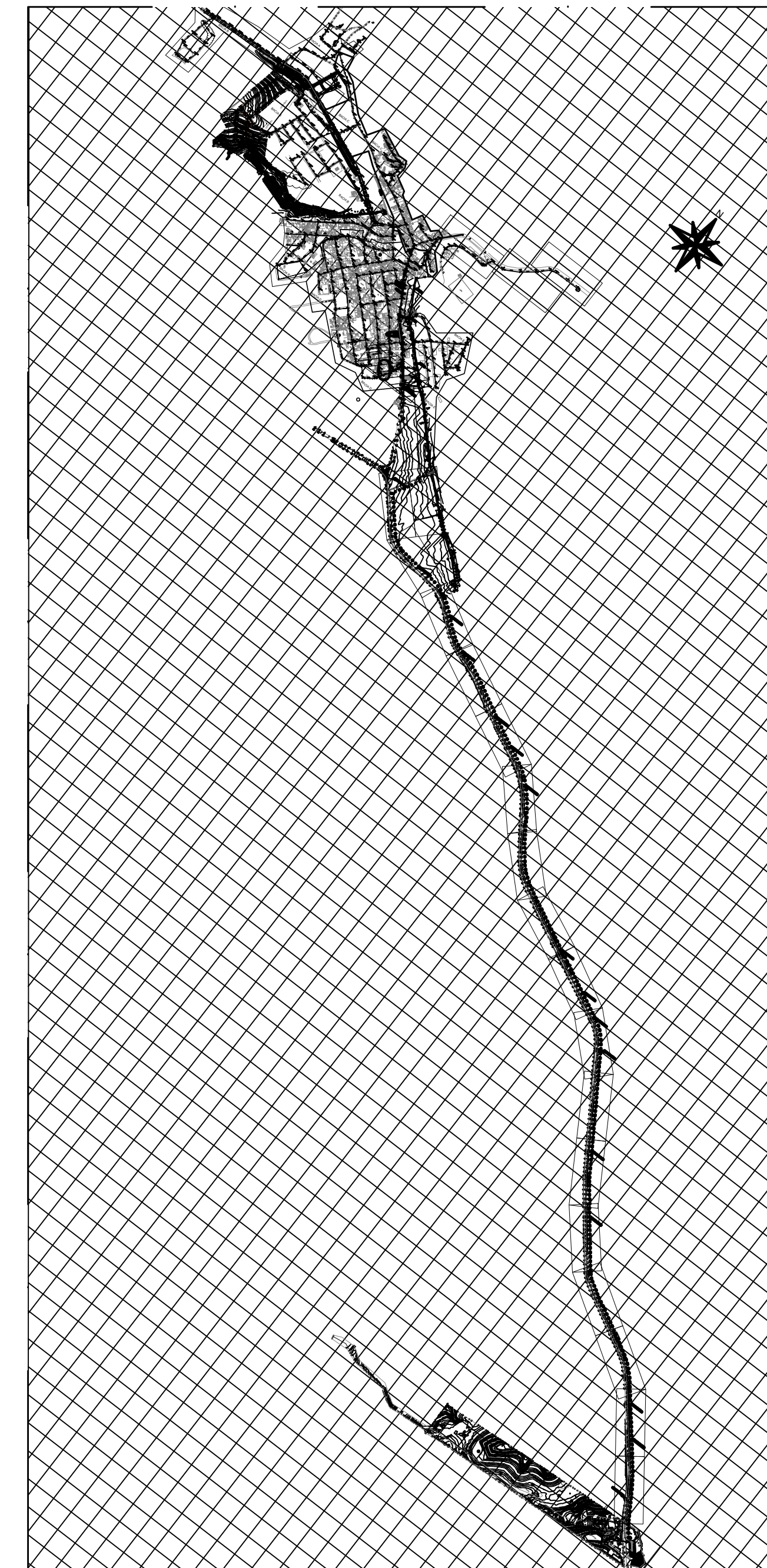
PLANTA GERAL
escala 1/1000

REVISÕES						
REV.	DESCRIÇÃO	PROJ.	DES.	VER.	APR.	DATA
01						
02						

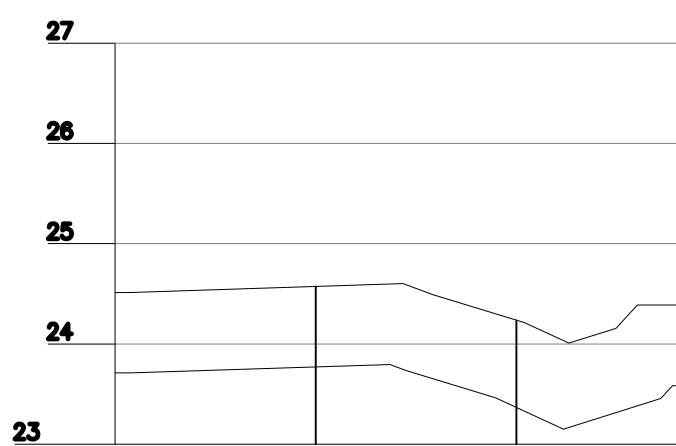
<p>Ciente:</p>  <p>PREFEITURA MUNICIPAL DE PRESIDENTE KENNEDY Secretaria Municipal de Obras</p>	<p>Contratada:</p>  <p>TRANSMAR Consultoria e Engenharia TEL: (21) 3229-8884 EMAIL: transmarconsultoria@transmarconsultoria.com.br www.transmarconsultoria.com.br</p>		
<p>Responsáveis Técnicos:</p>  <p>JOSÉ CARLOS GUIMARÃES CREA: 37233-D/RJ</p>	<p>  OTÁVIO B. GUIMARÃES CREA: ES-021348/D </p>	<p>Nº do Contrato: 185/2019</p>	
<p>Local: SEDE, PRESIDENTE KENNEDY - ES</p>			
<p>Projeto: CONTRATAÇÃO DE SERVIÇOS ESPECIALIZADOS PARA REVISÃO E ELABORAÇÃO DE PROJETOS DOS SISTEMAS DE ABASTECIMENTO DE ÁGUA, DRENAGEM E ESGOTAMENTO SANITÁRIO DO MUNICÍPIO DE PRESIDENTE KENNEDY - ES</p>			
<p>Título: SISTEMA DE ESGOTAMENTO SANITÁRIO SEDE PLANTA GERAL</p>		<p>Data: AGOSTO/2022</p>	
<p>Escala: INDICADA</p>	<p>Desenho: TM-PMPK-SB-185-ESG-SD-LR03-R00</p>	<p>Prancha: 01/02</p>	<p>Revisão:</p>



PLANTA DE SITUAÇÃO LR 03
escala 1/50



MAPA CHAVE
escala 1/5000



ESTACAS		0	1	2
EXTENSÃO PARCIAL (m)		0,000	20,000	20,000
EXTENSÃO ACUMULADA (m)		0,000	20,000	40,000
COTAS	TERRENO (m)	24,536	24,602	24,613
	G.I. TUBO (m)	23,718	23,757	23,806
DECLIVIDADE (%)				
PAVIMENTO		PAVIMENTO INTERTRAVADO		
MATERIAL/DIÂMETRO(mm)		DN 100 - F*F		

PERFIL LR 03
escala 1/75

REVISÕES						
REV.	DESCRIÇÃO	PROJ.	DES.	VER.	APR.	DATA
01						
02						

Ciente:  PREFEITURA MUNICIPAL DE PRESIDENTE KENNEDY
Secretaria Municipal de Obras

Contratada:  **TRANSMAR**
Consultoria e Engenharia
TEL: (71) 3229-8884
EMAIL: transmarconsultoria@transmarconsultoria.com.br
www.transmarconsultoria.com.br

Responsáveis Técnicos:  JOSÉ CARLOS GUIMARÃES
CREA: 37233-D/RJ

 OTÁVIO B. GUIMARÃES
CREA: ES-021348/D

Nº do Contrato: 185/2019

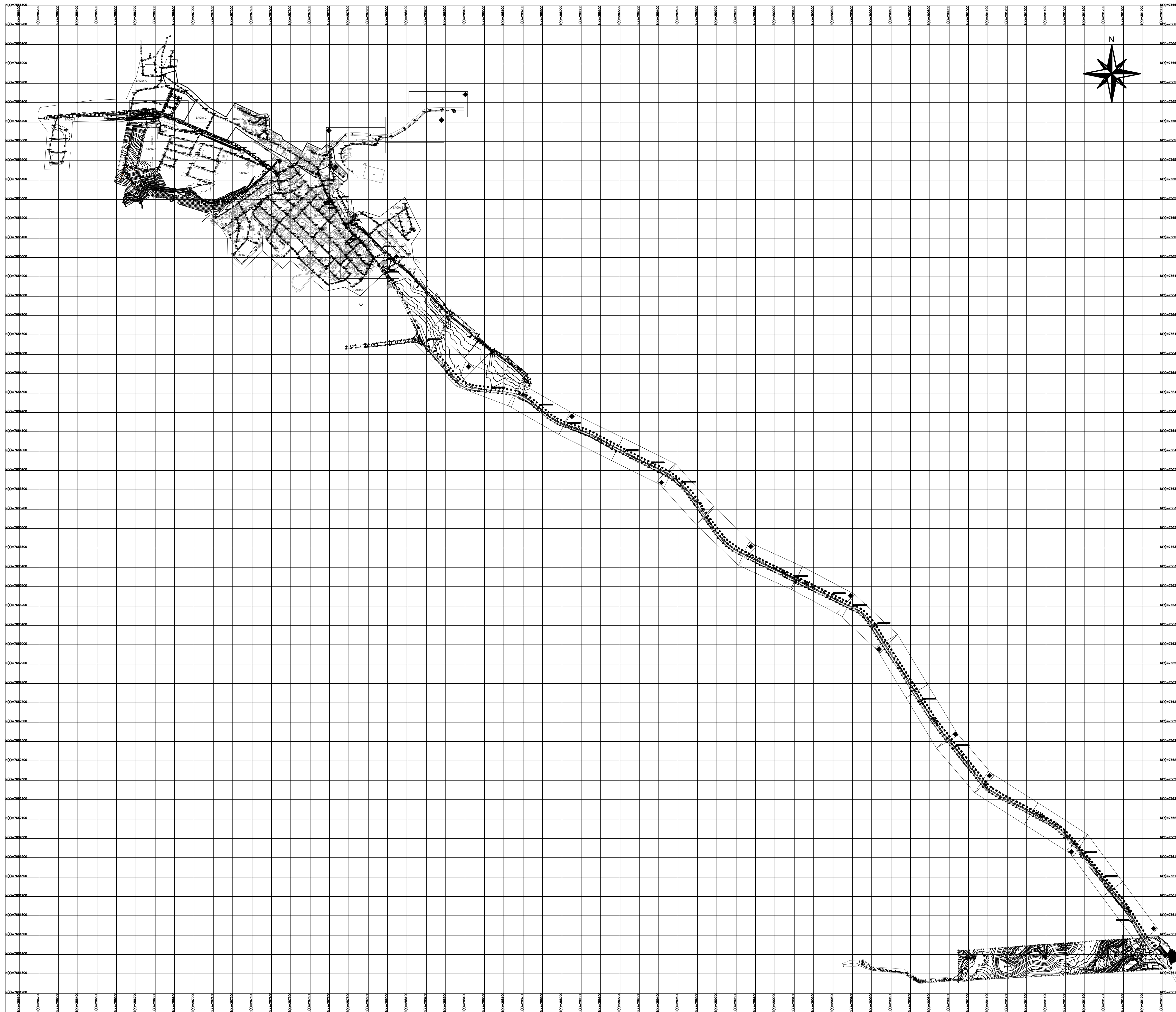
Local: SEDE, PRESIDENTE KENNEDY - ES

Projeto: CONTRATAÇÃO DE SERVIÇOS ESPECIALIZADOS PARA REVISÃO E ELABORAÇÃO DE PROJETOS DOS SISTEMAS DE ABASTECIMENTO DE ÁGUA, DRENAGEM E ESGOTAMENTO SANITÁRIO DO MUNICÍPIO DE PRESIDENTE KENNEDY - ES

Título: SISTEMA DE ESGOTAMENTO SANITÁRIO SEDE
PLANTA DE SITUAÇÃO E PERFIL

Data: AGOSTO/2022

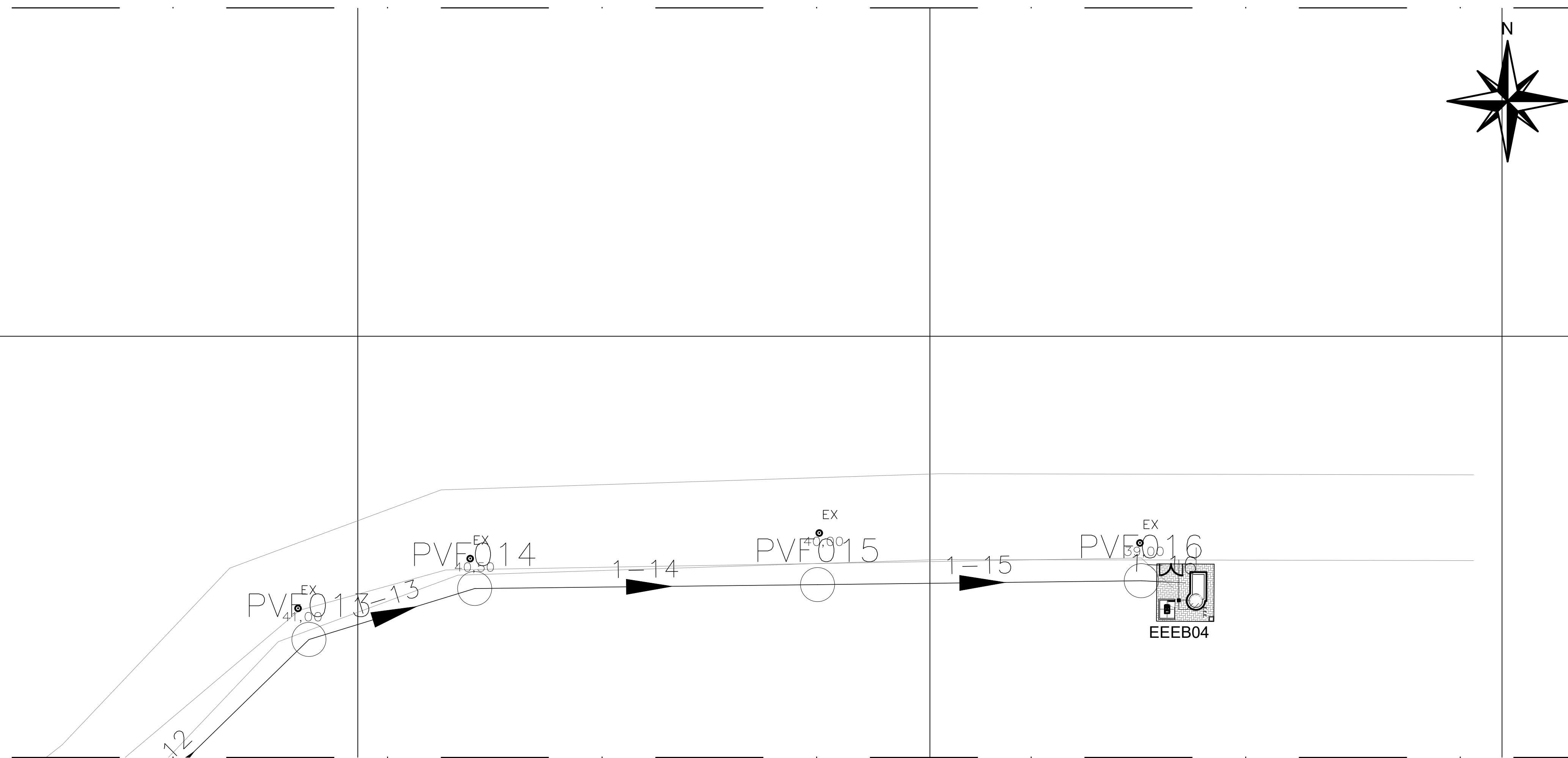
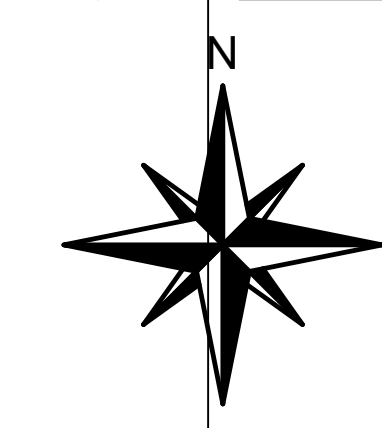
Escala:	Desenho:	Prancha:	Revisão:
INDICADA	TM-PMPK-SB-185-ESG-SD-LR03-R00	02/02	



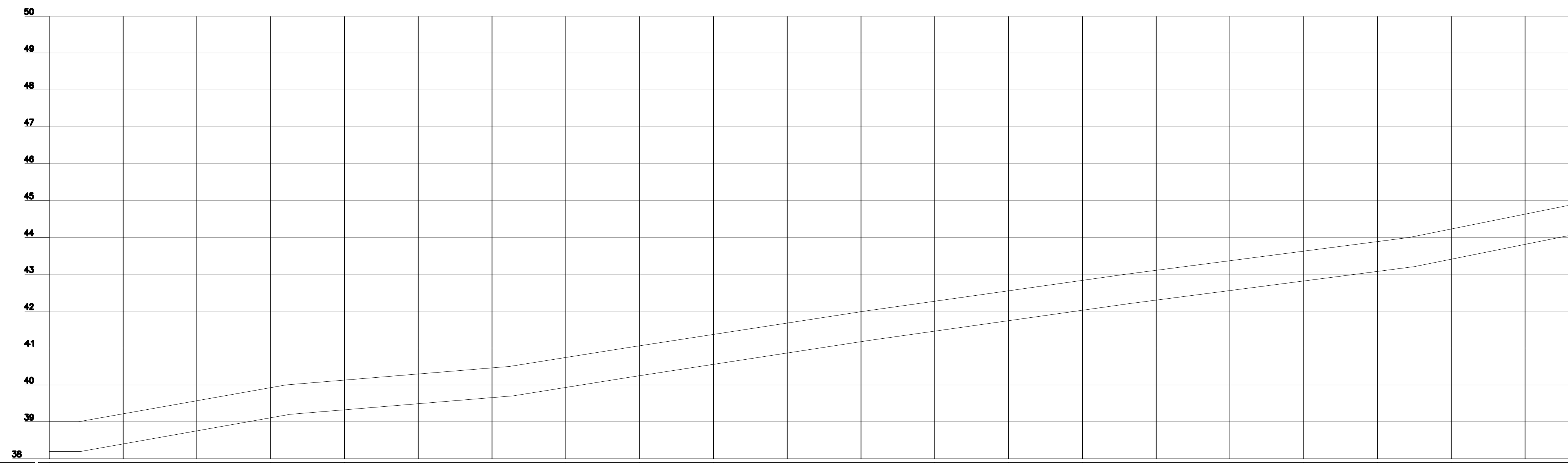
PLANTA GERAL
escala 1/1000

REVISÕES						
REV.	DESCRIÇÃO	PROJ.	DES.	VER.	APR.	DATA
01						
02						

<p>Ciente:</p>  <p>PREFEITURA MUNICIPAL DE PRESIDENTE KENNEDY Secretaria Municipal de Obras</p>	<p>Contratada:</p>  <p>TRANSMAR Consultoria e Engenharia TEL: (21) 3229-8884 EMAIL: transmarconsultoria@transmarconsultoria.com.br www.transmarconsultoria.com.br</p>		
<p>Responsáveis Técnicos:</p> <p> JOSE CARLOS GUIMARAES CREA: 37233-D/RJ</p> <p> OTAVIO B. GUIMARAES CREA: ES-021348/D</p>	<p>Nº do Contrato: 185/2019</p>		
<p>Local: SEDE, PRESIDENTE KENNEDY - ES</p>			
<p>Projeto: CONTRATAÇÃO DE SERVIÇOS ESPECIALIZADOS PARA REVISÃO E ELABORAÇÃO DE PROJETOS DOS SISTEMAS DE ABASTECIMENTO DE ÁGUA, DRENAGEM E ESGOTAMENTO SANITÁRIO DO MUNICÍPIO DE PRESIDENTE KENNEDY - ES</p>			
<p>Título: SISTEMA DE ESGOTAMENTO SANITÁRIO SEDE PLANTA GERAL</p>	<p>Data: AGOSTO/2022</p>		
<p>Escala: INDICADA</p>	<p>Desenho: TM-PMPK-SB-185-ESG-SD-LR04-R00</p>	<p>Prancha: 01/04</p>	<p>Revisão:</p>

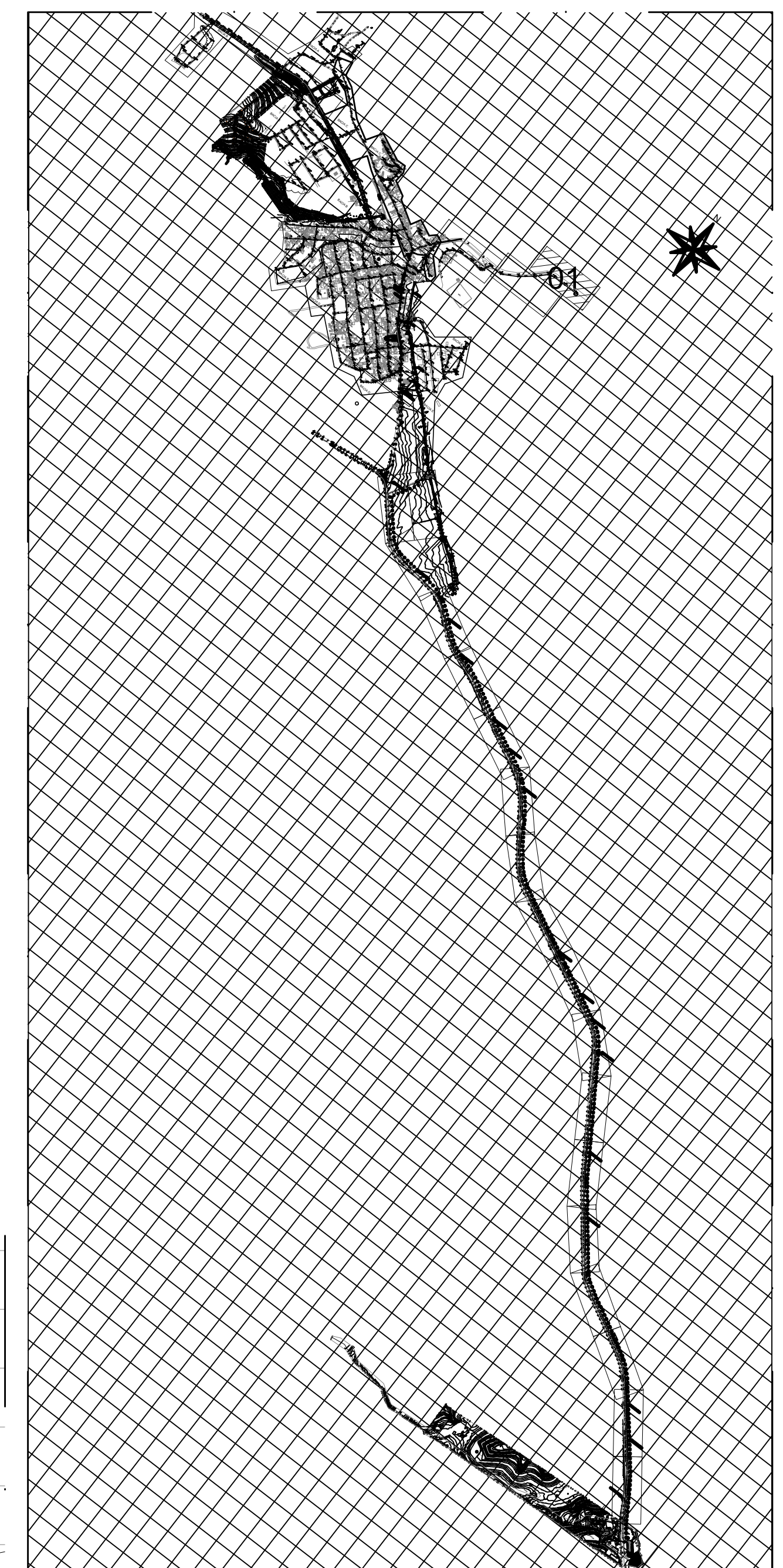


PLANTA DE SITUAÇÃO LR 04
escala 1/50




ESTACAS		0	1	2	3	4	5	6	7	8	9	10	11	12	13	14	15	16	17	18	19	20	
EXTENSÃO PARCIAL (m)		0,000	20,000	40,000	60,000	80,000	100,000	120,000	140,000	160,000	180,000	200,000	220,000	240,000	260,000	280,000	300,000	320,000	340,000	360,000	380,000	400,000	
EXTENSÃO ACUMULADA (m)		0,000	20,000	40,000	60,000	80,000	100,000	120,000	140,000	160,000	180,000	200,000	220,000	240,000	260,000	280,000	300,000	320,000	340,000	360,000	380,000	400,000	
COTAS	TERRENO (m)	38,000	39,000	40,000	41,000	42,000	43,000	44,000	45,000	46,000	47,000	48,000	49,000	50,000	51,000	52,000	53,000	54,000	55,000	56,000	57,000	58,000	
	G.I. TUBO (m)	38,000	39,000	40,000	41,000	42,000	43,000	44,000	45,000	46,000	47,000	48,000	49,000	50,000	51,000	52,000	53,000	54,000	55,000	56,000	57,000	58,000	
DECLIVIDADE (%)																							
PAVIMENTO		PAVIMENTO INTERTRAVADO																					
MATERIAL/DIÂMETRO(mm)		DN 75 - PVC																					


PERFIL LR 04
escala 1/75




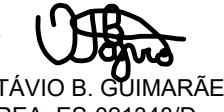
MAPA CHAVE
escala 1/5000

REVISÕES						
REV.	DESCRIÇÃO	PROJ.	DES.	VER.	APR.	DATA
01						
02						

Ciente:  PREFEITURA MUNICIPAL DE PRESIDENTE KENNEDY
Secretaria Municipal de Obras

Contratada:  **TRANSMAR**
Consultoria e Engenharia
TEL: (71) 3229-8884
EMAIL: transmarconsultoria@transmarconsultoria.com.br
www.transmarconsultoria.com.br

Responsáveis Técnicos:  JOSÉ CARLOS GUIMARÃES
CREA: 37233-D/RJ

 OTÁVIO B. GUIMARÃES
CREA: ES-021348/D

Nº do Contrato: 185/2019

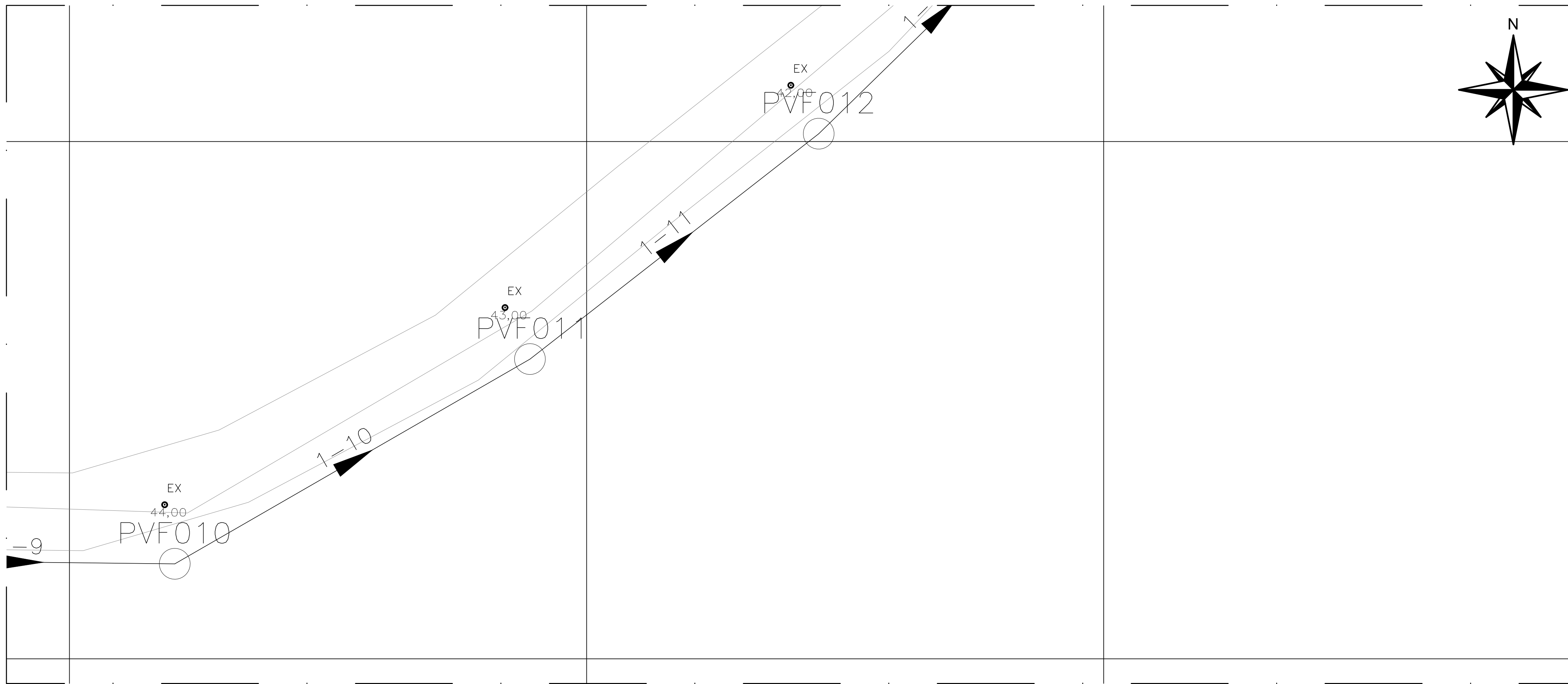
Local: SEDE, PRESIDENTE KENNEDY - ES

Projeto: CONTRATAÇÃO DE SERVIÇOS ESPECIALIZADOS PARA REVISÃO E ELABORAÇÃO DE PROJETOS DOS SISTEMAS DE ABASTECIMENTO DE ÁGUA, DRENAGEM E ESGOTAMENTO SANITÁRIO DO MUNICÍPIO DE PRESIDENTE KENNEDY - ES

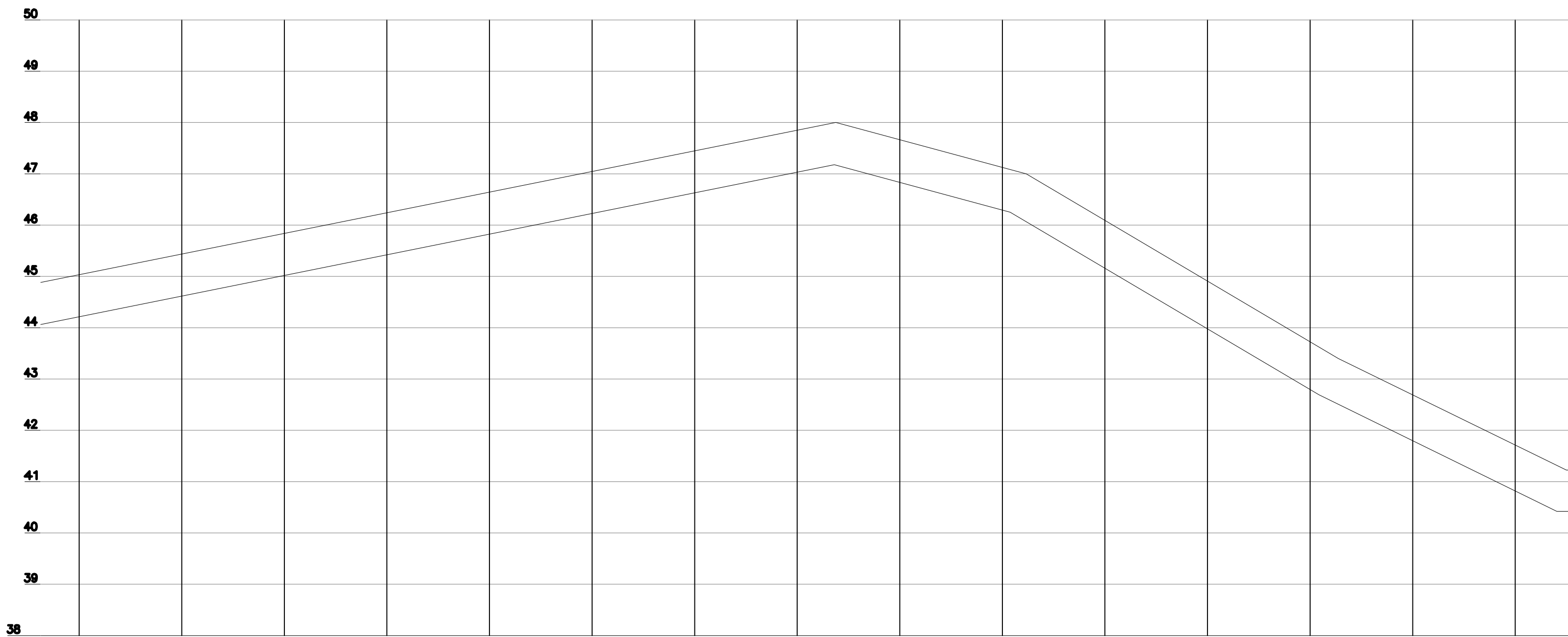
Título: SISTEMA DE ESGOTAMENTO SANITÁRIO SEDE
PLANTA DE SITUAÇÃO E PERFIL

Data: AGOSTO/2022

Escala:	Desenho:	Prancha:	Revisão:
INDICADA	TM-PMPK-SB-185-ESG-SD-LR04-R00	02/04	

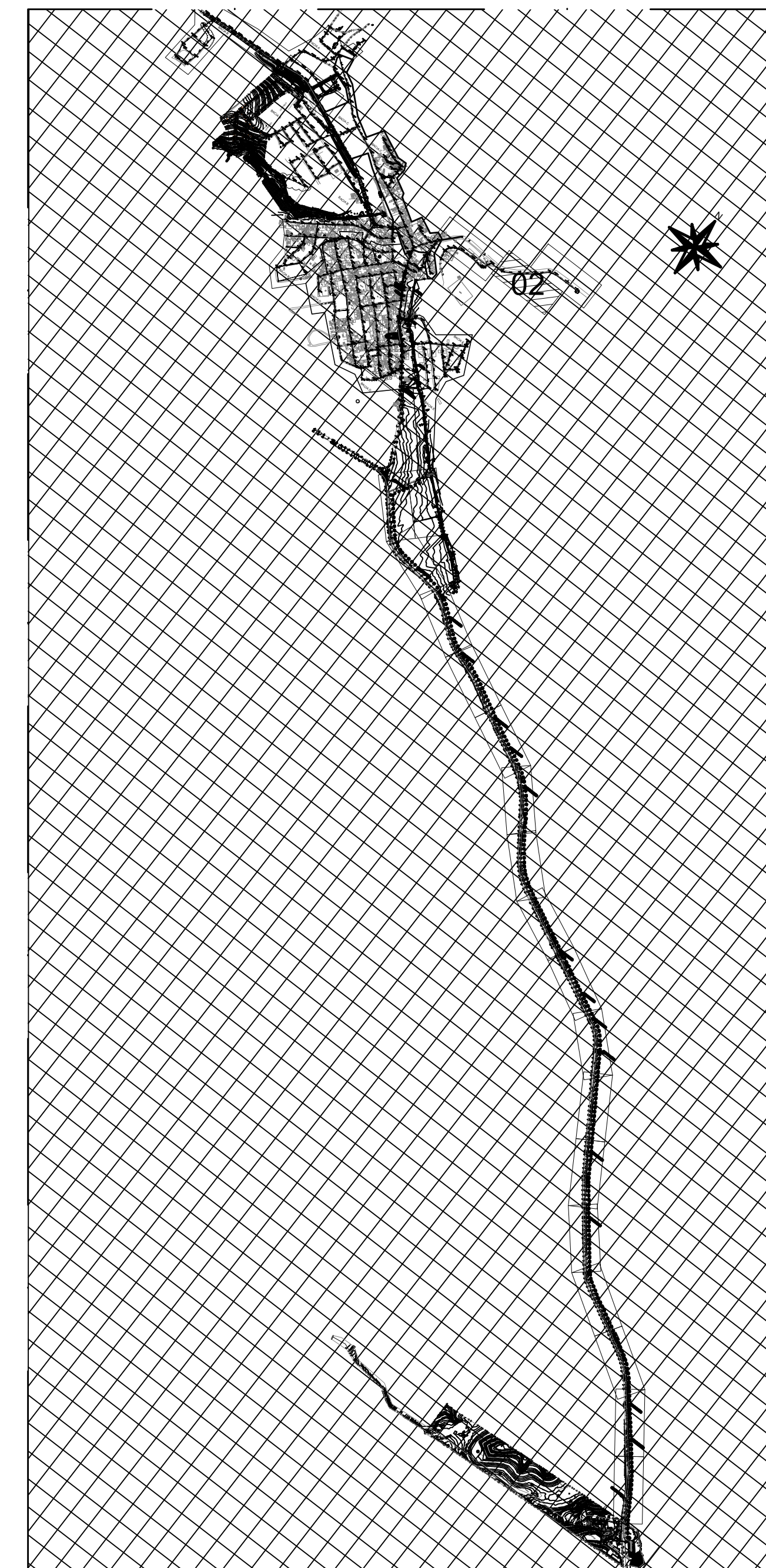


PLANTA DE SITUAÇÃO LR 04
escala 1/50



ESTACAS	21	22	23	24	25	26	27	28	29	30	31	32	33	34	35
EXTENSÃO PARCIAL (m)	70,000	70,000	70,000	70,000	70,000	70,000	70,000	70,000	70,000	70,000	70,000	70,000	70,000	70,000	70,000
EXTENSÃO ACUMULADA (m)	430,000	440,000	460,000	480,000	500,000	520,000	540,000	560,000	580,000	600,000	620,000	640,000	660,000	680,000	700,000
COTAS															
	TERRENO (m)							45,000		47,000			45,000		47,750
G.I. TUBO (m)							45,132	46,000		46,236		46,632	45,400		46,028
DECLIVIDADE (%)															
PAVIMENTO															
MATERIAL/DIÂMETRO(mm)															

PLANTA DE SITUAÇÃO LR 04
escala 1/75



MAPA CHAVE
escala 1/5000

REVISÕES						
REV.	DESCRIÇÃO	PROJ.	DES.	VER.	APR.	DATA
01						
02						

Ciente: PREFEITURA MUNICIPAL DE PRESIDENTE KENNEDY
Secretaria Municipal de Obras

Contratada: **TRANSMAR**
Consultoria e Engenharia
TEL: (71) 3229-8884
EMAIL: transmarconsultoria@transmarconsultoria.com.br
www.transmarconsultoria.com.br

Responsáveis Técnicos: JOSÉ CARLOS GUIMARÃES (CREA: 37233-D/RJ) and OTÁVIO B. GUIMARÃES (CREA: ES-021348/D)

Nº do Contrato: 185/2019

Local: SEDE, PRESIDENTE KENNEDY - ES

Projeto: CONTRATAÇÃO DE SERVIÇOS ESPECIALIZADOS PARA REVISÃO E ELABORAÇÃO DE PROJETOS DOS SISTEMAS DE ABASTECIMENTO DE ÁGUA, DRENAGEM E ESGOTAMENTO SANITÁRIO DO MUNICÍPIO DE PRESIDENTE KENNEDY - ES

Título: SISTEMA DE ESGOTAMENTO SANITÁRIO SEDE
PLANTA DE SITUAÇÃO E PERFIL

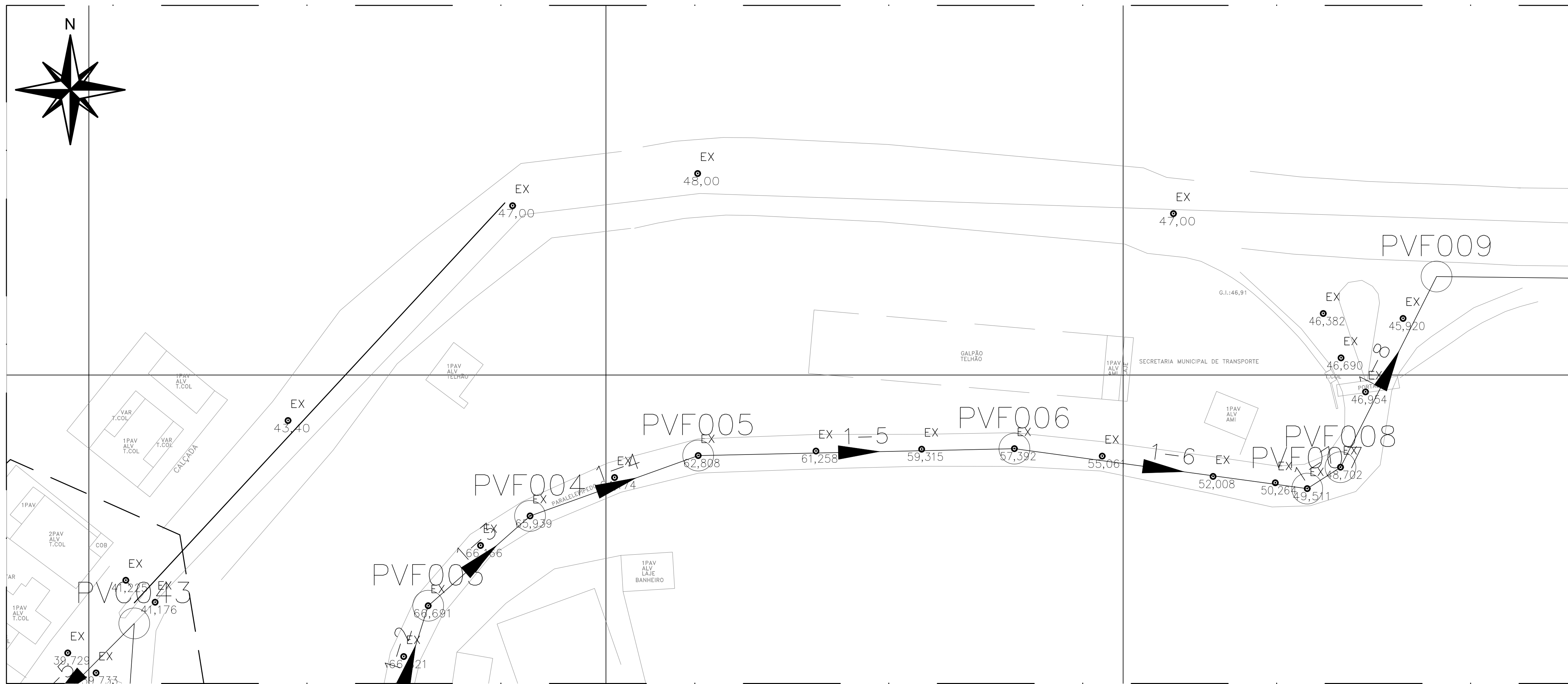
Data: AGOSTO/2022

Escala: INDICADA

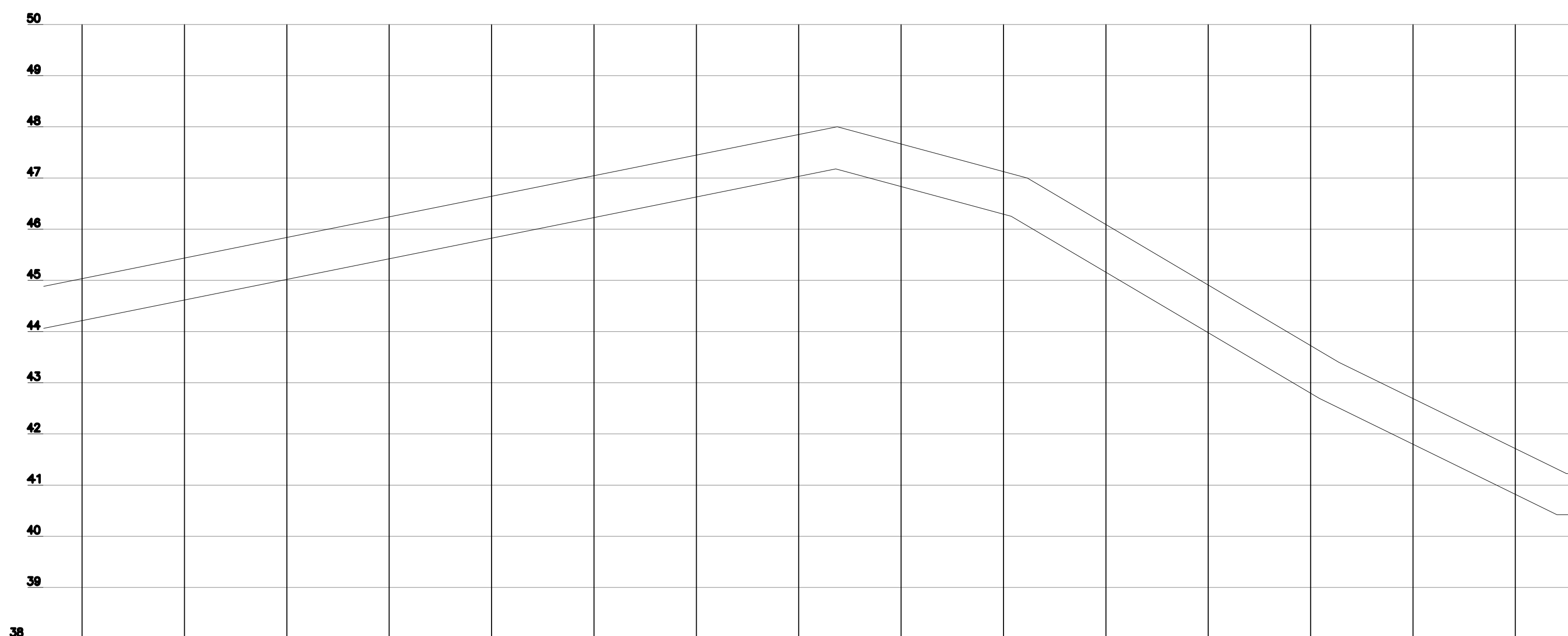
Desenho: TM-PMPK-SB-185-ESG-SD-LR04-R00

Prancha: 03/04

Revisão:

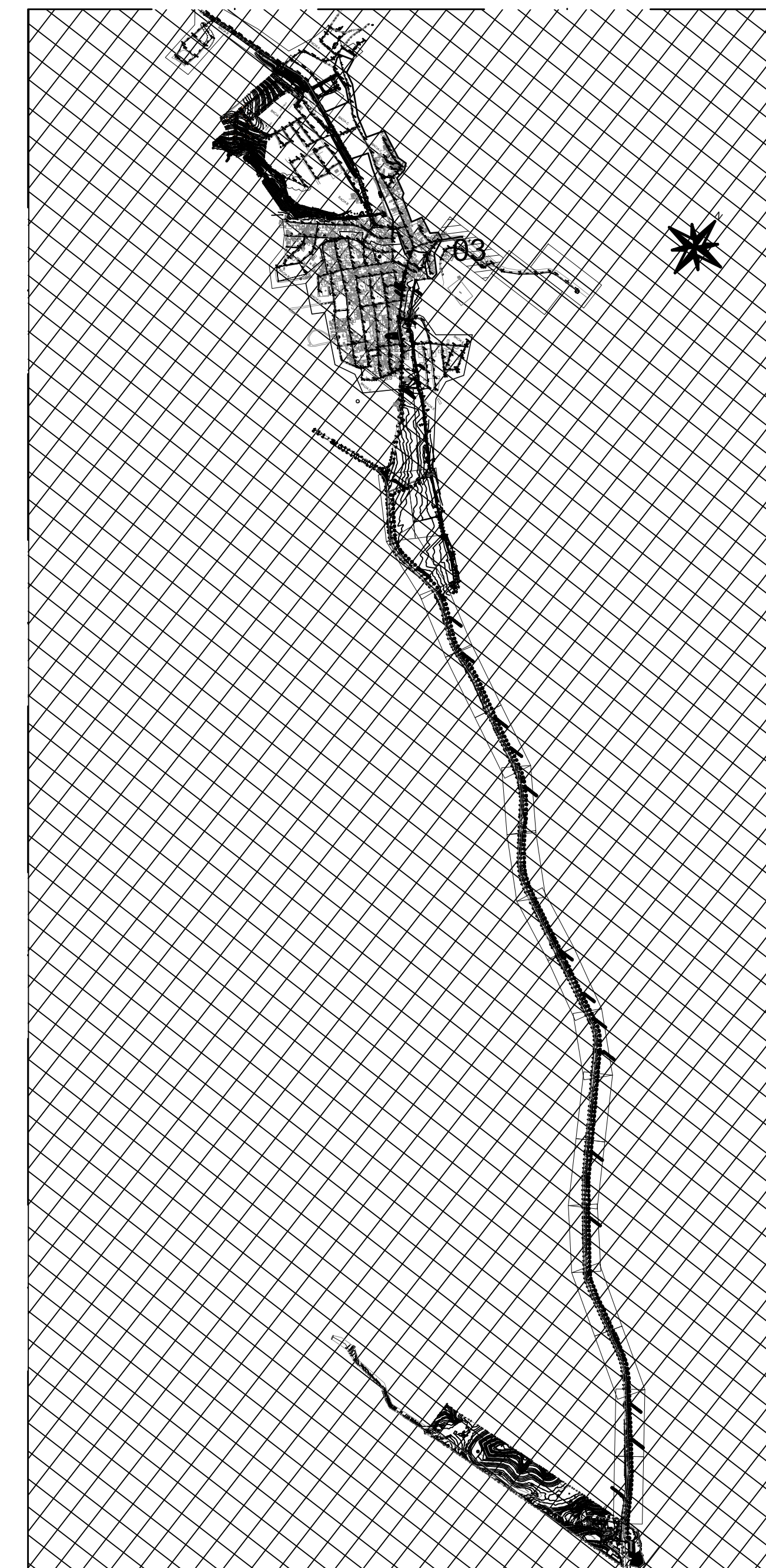


PLANTA DE SITUAÇÃO LR 04
escala 1/50




ESTACAS	21	22	23	24	25	26	27	28	29	30	31	32	33	34	35
EXTENSÃO PARCIAL (m)	20,000	20,000	20,000	20,000	20,000	20,000	20,000	20,000	20,000	20,000	20,000	20,000	20,000	20,000	20,000
EXTENSÃO ACUMULADA (m)	420,000	440,000	460,000	480,000	500,000	520,000	540,000	560,000	580,000	600,000	620,000	640,000	660,000	680,000	700,000
COTAS															
	TERRENO (m)							48,000		47,000			45,000		43,750
G.I. TUBO (m)							47,192		46,236			45,832		44,928	
DECLIVIDADE (%)															
PAVIMENTO															
MATERIAL/DIÂMETRO(mm)															


PERFIL LR 04
escala 1/75

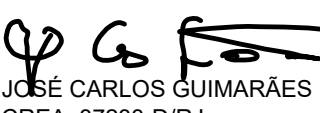


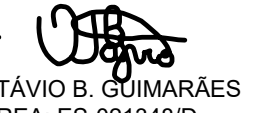
MAPA CHAVE
escala 1/5000

REVISÕES						
REV.	DESCRIÇÃO	PROJ.	DES.	VER.	APR.	DATA
01						
02						

Ciente:  PREFEITURA MUNICIPAL DE PRESIDENTE KENNEDY
Secretaria Municipal de Obras

Contratada:  **TRANSMAR**
Consultoria e Engenharia
TEL: (71) 3229-8884
EMAIL: transmarconsultoria@transmarconsultoria.com.br
www.transmarconsultoria.com.br

Responsáveis Técnicos:  JOSÉ CARLOS GUIMARÃES
CREA: 37233-D/RJ

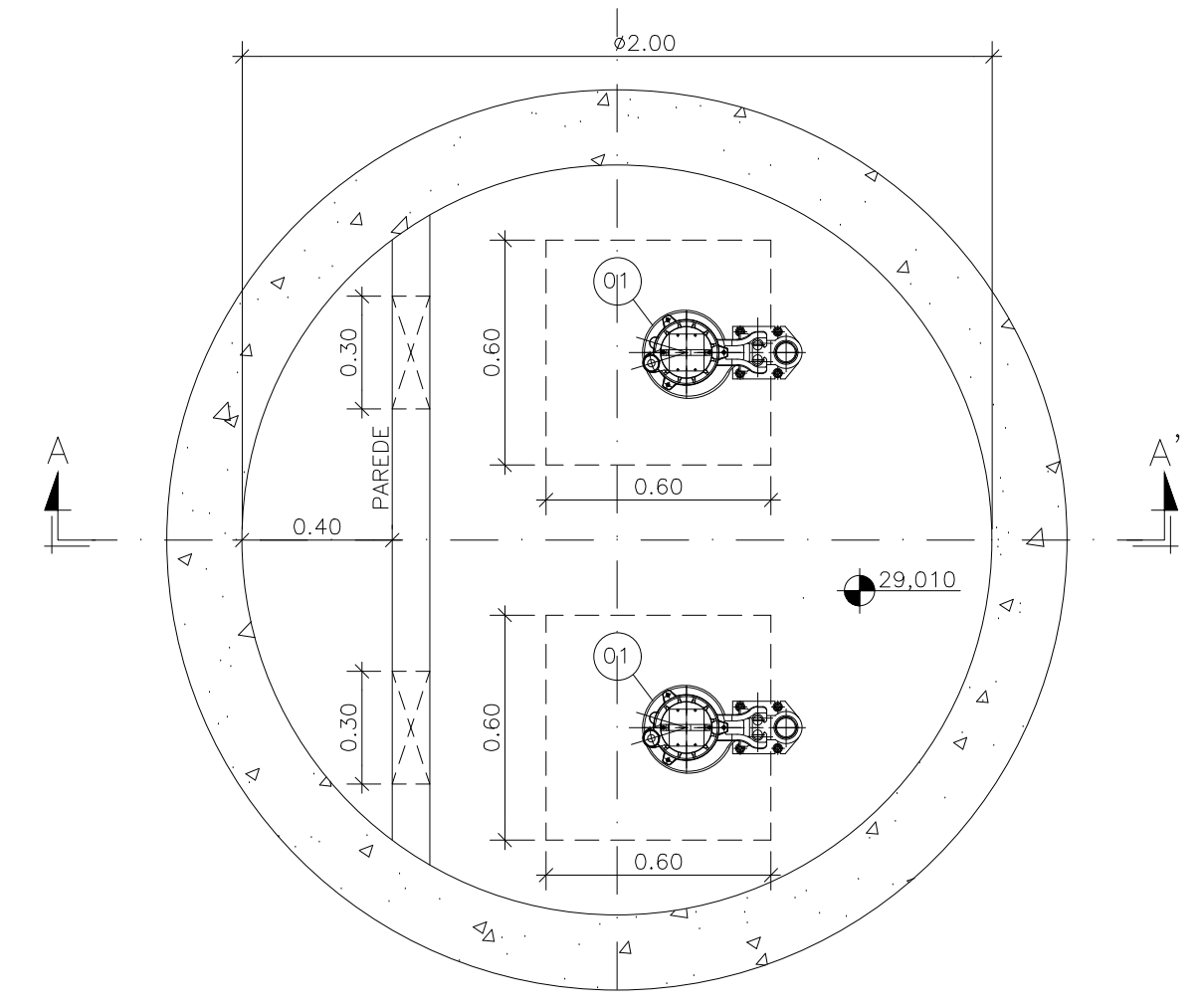
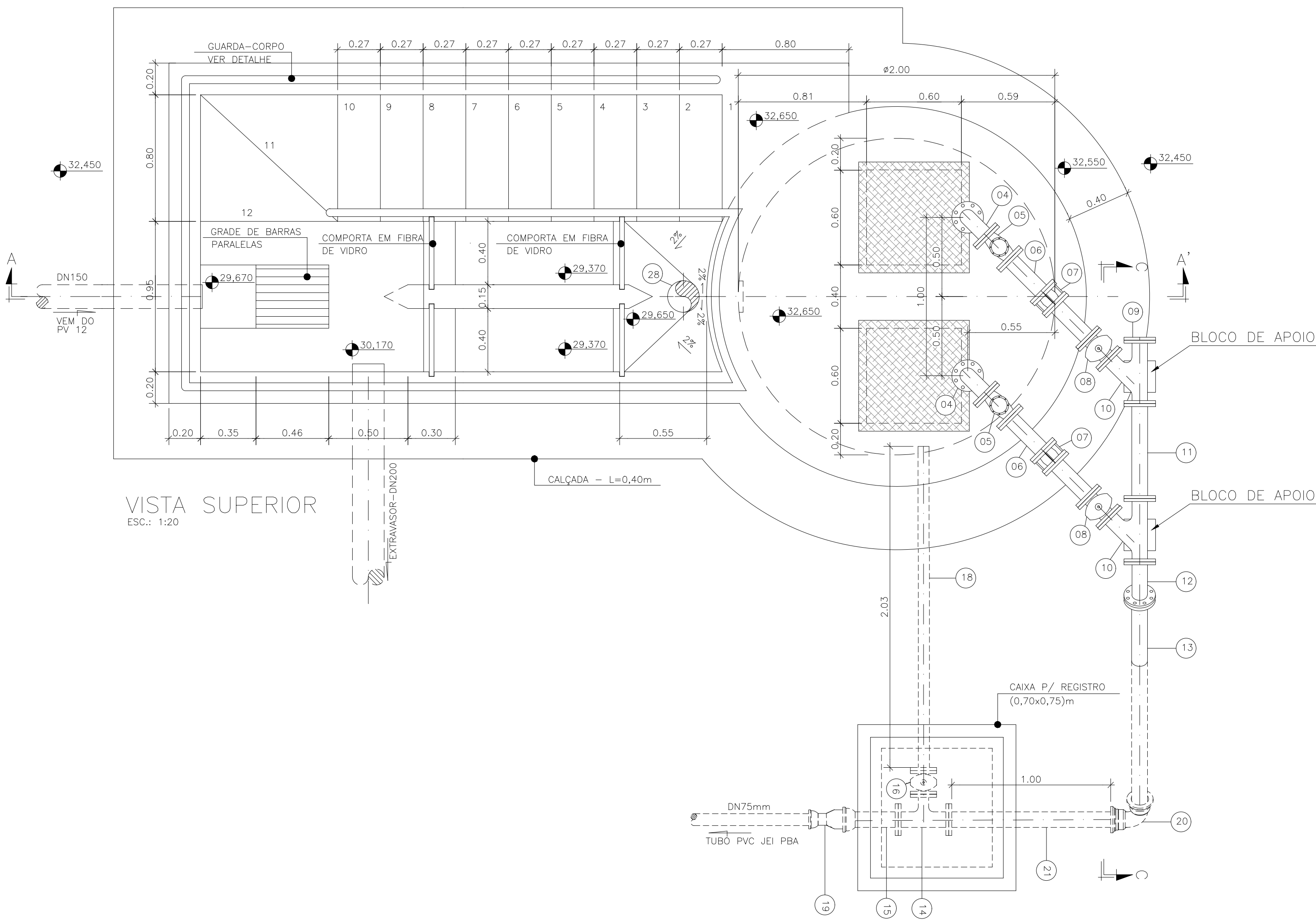
 OTÁVIO B. GUIMARÃES
CREA: ES-021348/D

Nº do Contrato: 185/2019

Local: SEDE, PRESIDENTE KENNEDY - ES

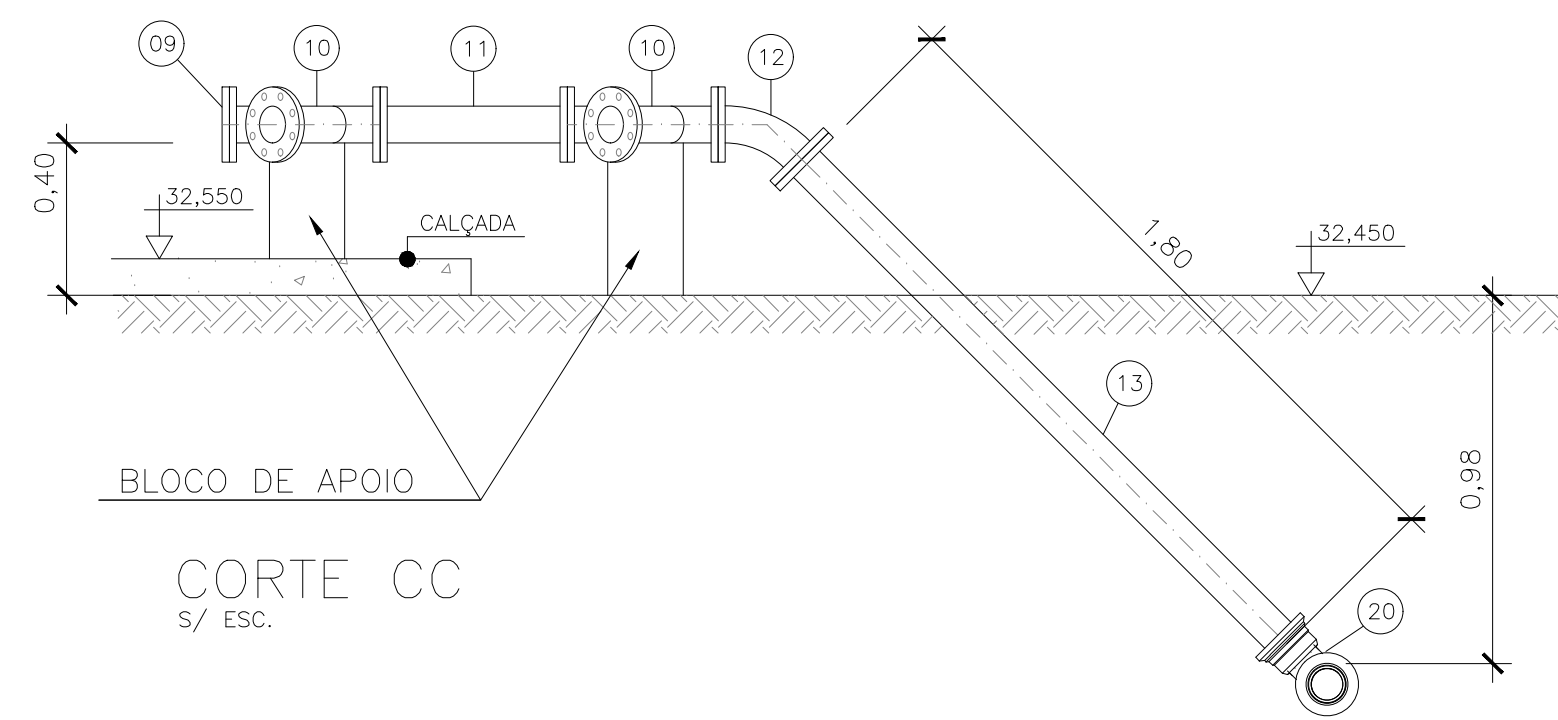
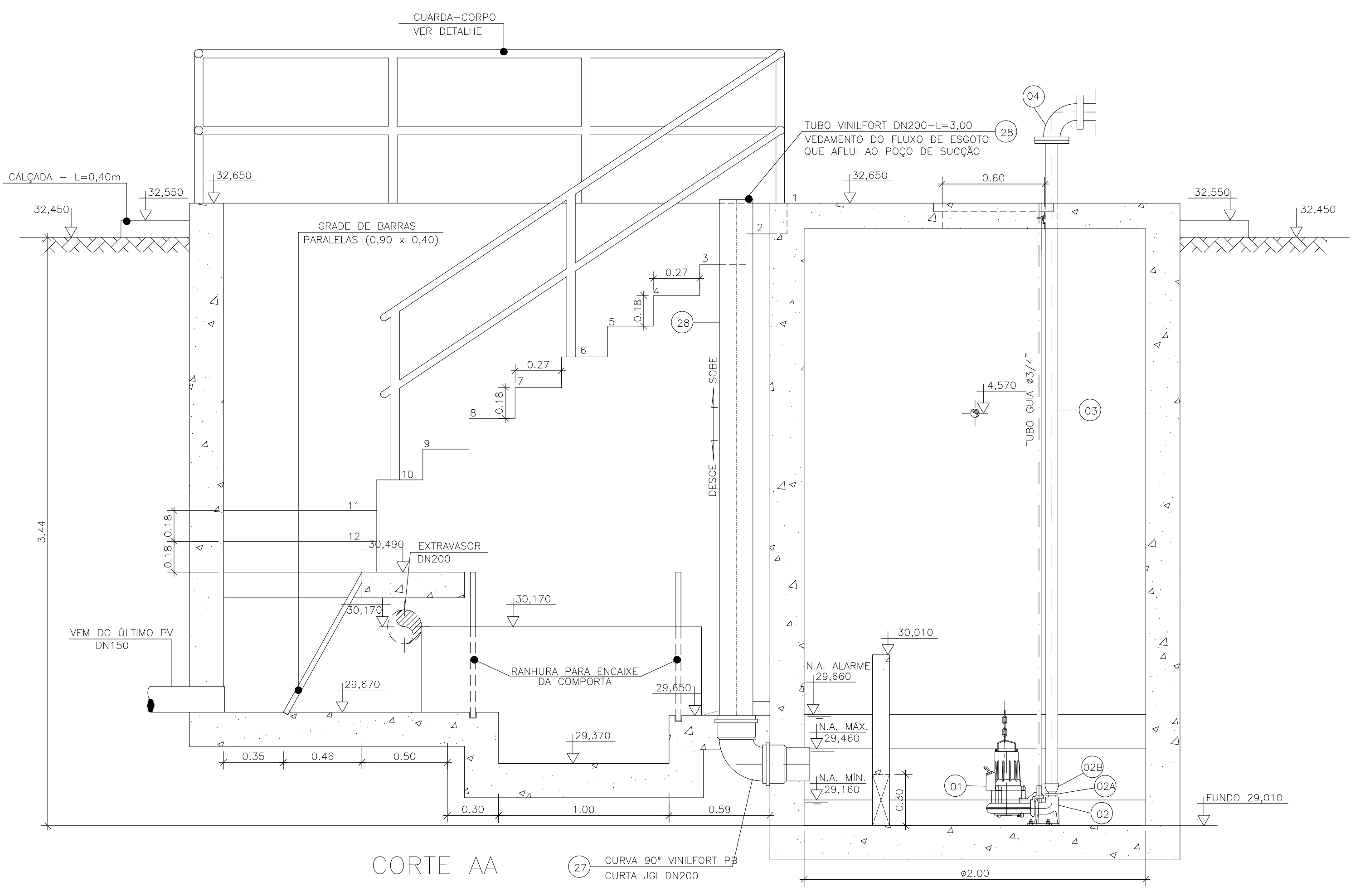
Projeto: CONTRATAÇÃO DE SERVIÇOS ESPECIALIZADOS PARA REVISÃO E ELABORAÇÃO DE PROJETOS DOS SISTEMAS DE ABASTECIMENTO DE ÁGUA, DRENAGEM E ESGOTAMENTO SANITÁRIO DO MUNICÍPIO DE PRESIDENTE KENNEDY - ES

Título:	SISTEMA DE ESGOTAMENTO SANITÁRIO SEDE			Data:	AGOSTO/2022
	PLANTA DE SITUAÇÃO E PERFIL				
Escala:	Desenho:	Prancha:	Revisão:		
INDICADA	TM-PMPK-SB-185-ESG-SD-LR04-R00	04/04			



LISTA DE MATERIAL DA ELEVATÓRIA					
ITEM	DISCRIMINAÇÃO	UNIDADE	DIÂMETRO	QUANT.	OBS.
01	CONJ. MOTO-BOMBA SUBMERSÍVEL PARA Q=3,00 l/s - H _{man} = 9,00 mca, 1,0 CV	PÇ	-	02	
02	CONEXÃO DE DESCARGA F"X"	PÇ	50	02	
02A	NIFLE DUPLO BSP F"X"	PÇ	50	02	
02B	LUIVA DE REDUÇÃO BSP F"X"	PÇ	80 X 50	02	
03	TUBO FLANGEADO 10 F"X" - L=2,55m	PÇ	80	02	
04	CURVA 90 FLANGE FLANGE 10 F"X"	PÇ	80	02	
05	VÁLVULA RETENÇÃO PARA ESGOTO F"X"	PÇ	75	02	
06	TUBO FLANGEADO 10 F"X" - L=0,60m	PÇ	80	02	
07	JUNTA GIBALUT F"X"	PÇ	80	02	
08	VÁLV. GAV. FLAN. CUN. BOR. CC 16 F"X"	PÇ	75	02	
09	FLANGE CEGO 10 F"X"	PÇ	80	01	
10	JUNÇÃO FLANGE FLANGE 10 F"X"	PÇ	80	02	
11	TOF 10 F"X" - L=0,50m	PÇ	80	01	
12	CURVA 45 FLANGE FLANGE 10 F"X"	PÇ	80	02	
13	TUBO FLANGE PONTA 10 F"X" - L=1,80m	PÇ	80	01	
14	TE FLANGE FLANGE 10 F"X"	PÇ	80x50	01	
15	EXTREMIDADE FLANGE BOLSA 10 F"X"	PÇ	80	01	
16	VÁLV. GAV. FLAN. CUN. BOR. CC 16 F"X"	PÇ	50	01	
17	TUBO FLANGEADO 10 F"X" - L=1,10m	PÇ	50	01	
18	TUBO FLANGE PONTA 10 F"X" - L=1,35	PÇ	50	01	
19	ADAPTADOR PVC BSA PBA x PTA F"X"	PÇ	80x75	01	
20	CURVA 90 BOLSA BOLSA 10 F"X"	PÇ	80	01	
21	TUBO FLANGE PONTA 10 F"X" - L=1,00m	PÇ	80	01	
22	COLAR TOMADA C/ TRAVAS	PÇ	-	01	
23	ADAPT. SOLD. CURTO BR	PÇ	20x1/2"	01	
24	TUBO PVC RÍGIDO SOLDÁVEL	m	20	10	
25	REGISTRO ESPERA VS SOLDÁVEL	PÇ	20	01	
26	LUIVA SOLDÁVEL E COM ROSCA	PÇ	20x1/2"	01	
27	CURVA 90° VINILFORT PB CURTA JGI	PÇ	200	01	
28	TUBO VINILFORT-L=3,00m	PÇ	200	01	
ACESSÓRIOS					
	TIRANTE DUPLO (5/8"x150mm)	PÇ	5/8"x150mm	06	
	ARRUELA PARA FLANGES 10	PÇ	80	18	
	ARRUELA PARA FLANGES 10	PÇ	50	06	
	PARAFUSO PARA FLANGES 10 16x80	PÇ	16x80	168	

OBS.: A PEÇA 06-TFL 10F"XDN80-L=0,60m, DEVERÁ SER SECCIONADA AO MEIO, DE MODO A PRODUIZIR PEÇAS FLANGE-PONTA PARA MONTAGEM DAS JGI'S.

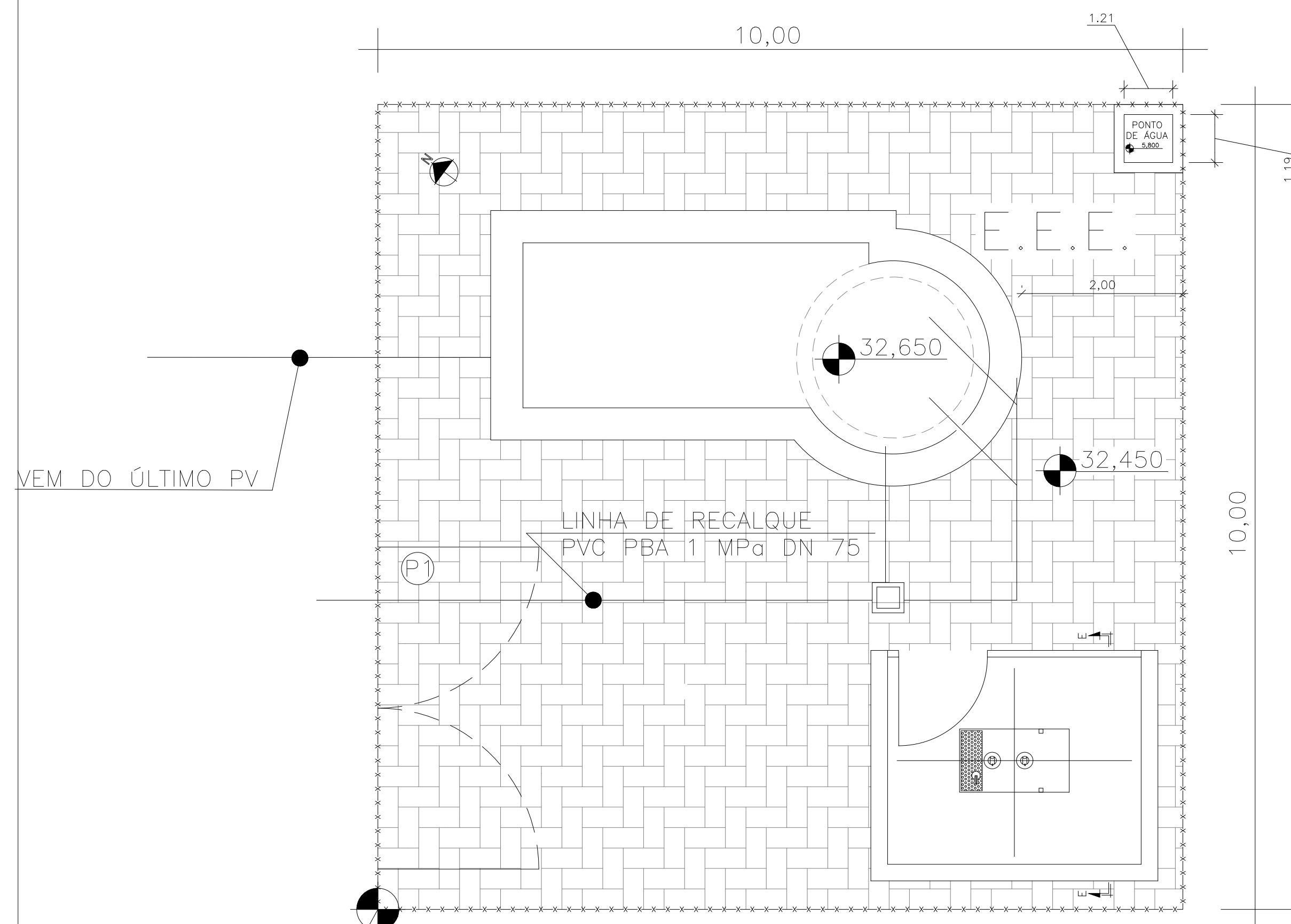


NOTAS:

- COTAS E ELEVAÇÕES EM METRO, DIÂMETRO EM MILÍMETRO, EXCETO ONDE INDICADO.
- CONFIRMAR MEDIDAS E ELEVAÇÕES NO LOCAL.
- EXTRAVASOR EM TUBO DN200/PVC, LANÇA NA REDE DE DRENAGEM EXISTENTE, OBEDECENDO A INCLINAÇÃO MÍNIMA DE 0,35%.
- OS PONTOS DE ÁGUA PROJETADOS PARA EEB SERÃO ALIMENTADOS PELA REDE DE ÁGUA EXISTENTE NO LOCAL.
- A BOMBA DEVERÁ SER FORNECIDA COMPLETA PELO FABRICANTE COM ACESSÓRIOS.
- AS BOMBAS POSSUEM GUIAS PARA SEREM SUSPENSAS NA MANUTENÇÃO, FIXADAS NO VÃO DAS TAMPAS, PORTANTO, NA INSTALAÇÃO DEVERÃO SER VERIFICADAS AS MEDIDAS PARA QUE NÃO OCORRA INTERFERÊNCIA NO ESPAÇO DISPONÍVEL PARA RETIRADA DAS BOMBAS.
- AS TAMPAS DEVERÃO SER FABRICADAS APÓS EXECUÇÃO DA PARTE CIVIL DA ELEVATÓRIA, E AS MEDIDAS DEVERÃO SER CONFERIDAS NO LOCAL.
- TODAS AS PEÇAS METÁLICAS DEVERÃO RECEBER TRATAMENTO ANTI-CORROSIVO, PRINCIPALMENTE NAS SOLDAS.
- PARA IMPLANTAÇÃO, VER DES. N° TM-PMPK-SB-185-ESG-SD-EEEB1-ROO.

REVISÕES						
REV.	DESCRIÇÃO	PROJ.	DES.	VER.	APR.	DATA

<p>Ciente:</p>  <p>PREFEITURA MUNICIPAL DE PRESIDENTE KENNEDY Secretaria Municipal de Obras</p>	<p>Contratada:</p>  <p>TRANSMAR Consultoria e Engenharia TEL: (21) 3229-8884 EMAIL: transmarconsultoria@transmarconsultoria.com.br www.transmarconsultoria.com.br</p>
<p>Responsáveis Técnicos:</p> <p>JOSÉ CARLOS GUIMARÃES CREA: 37233-D/RJ</p> <p>OTÁVIO B. GUIMARÃES CREA: ES-021348/D</p>	<p>N° do Contrato:</p> <p>185/2019</p>
<p>Local: SEDE, PRESIDENTE KENNEDY - ES</p>	
<p>Projeto: CONTRATAÇÃO DE SERVIÇOS ESPECIALIZADOS PARA REVISÃO E ELABORAÇÃO DE PROJETOS DOS SISTEMAS DE ABASTECIMENTO DE ÁGUA, DRENAGEM E ESGOTAMENTO SANITÁRIO DO MUNICÍPIO DE PRESIDENTE KENNEDY-ES</p>	
<p>Título:</p> <p>SISTEMA DE ESGOTAMENTO SANITÁRIO SEDE ESTAÇÃO ELEVATÓRIA DE ESGOTO BRUTO - PROJETO HIDRÁULICO VISTA SUPERIOR, PLANTA E CORTES - EEBB 01</p>	<p>Data:</p> <p>AGOSTO/2022</p>
<p>Escala:</p> <p>INDICADO</p>	<p>Desenho:</p> <p>TM PMPK SB 185 ESG SD EEBB 01 HDL 01</p>
<p>Prancha:</p> <p>01/02</p>	<p>Revisão:</p> <p>00</p>

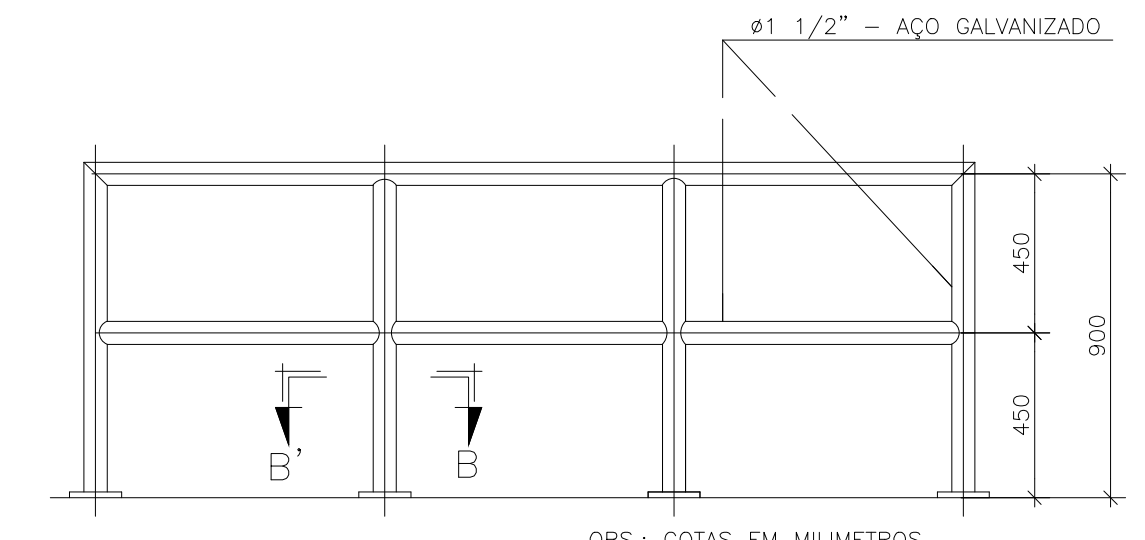
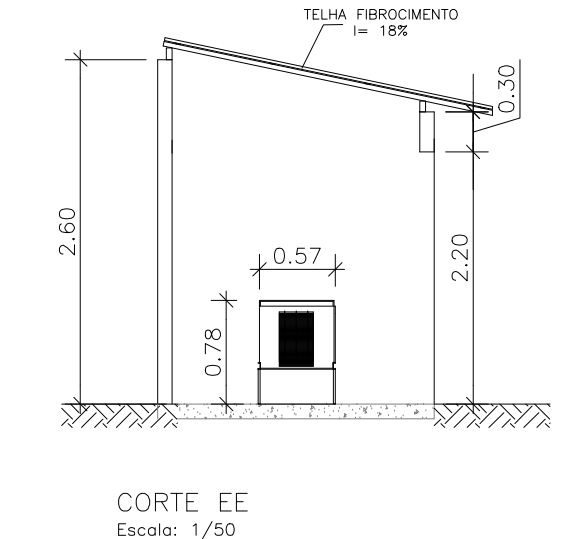
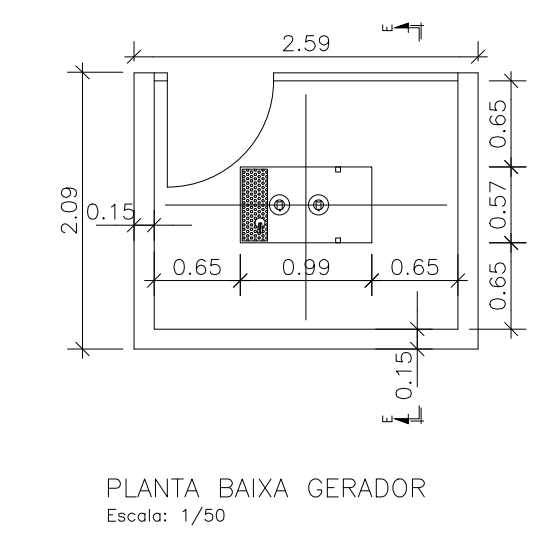
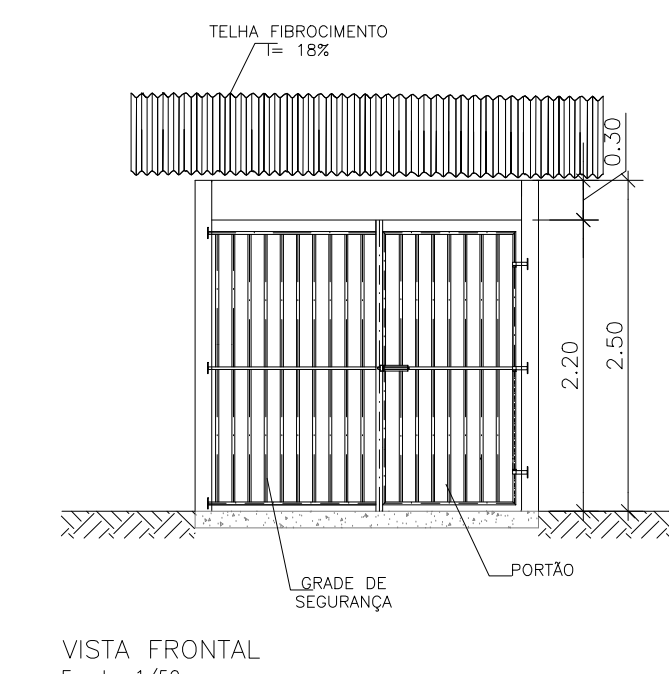
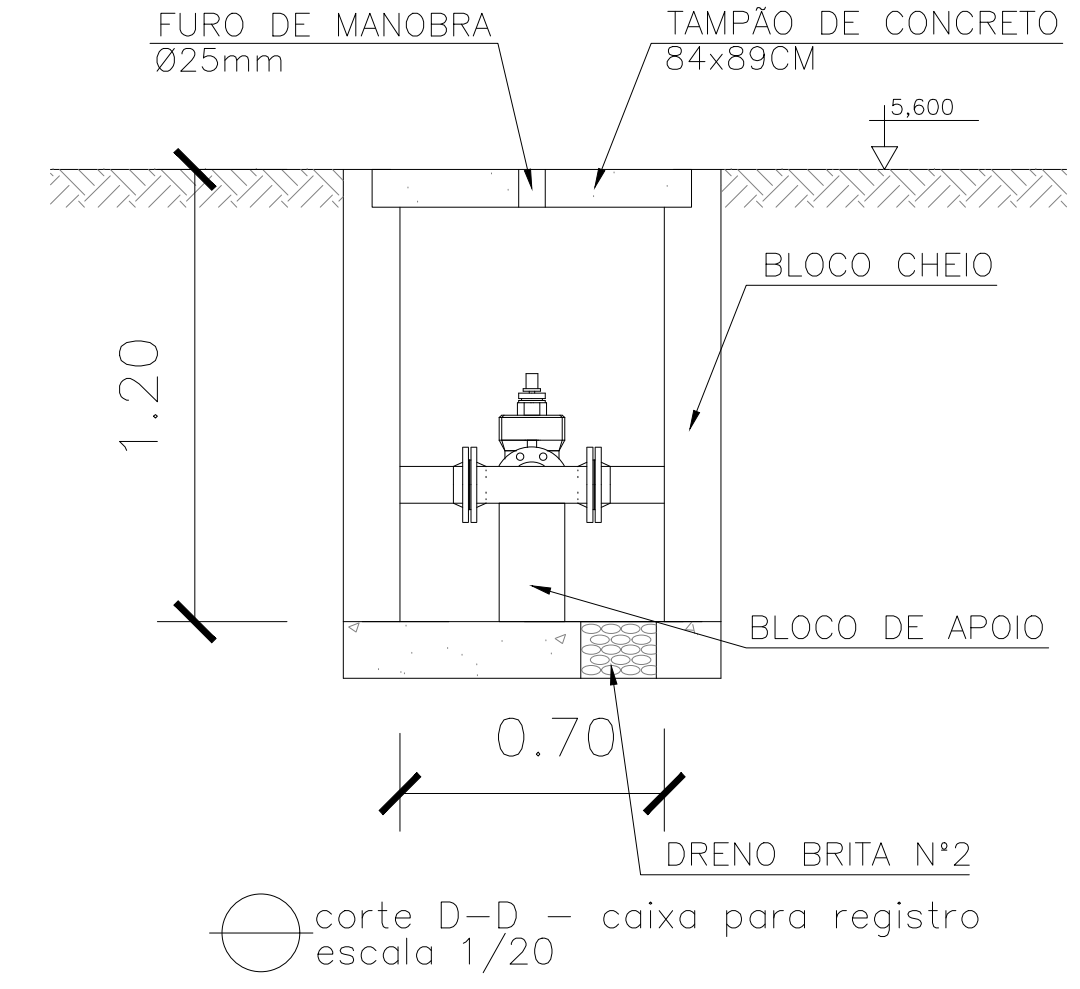
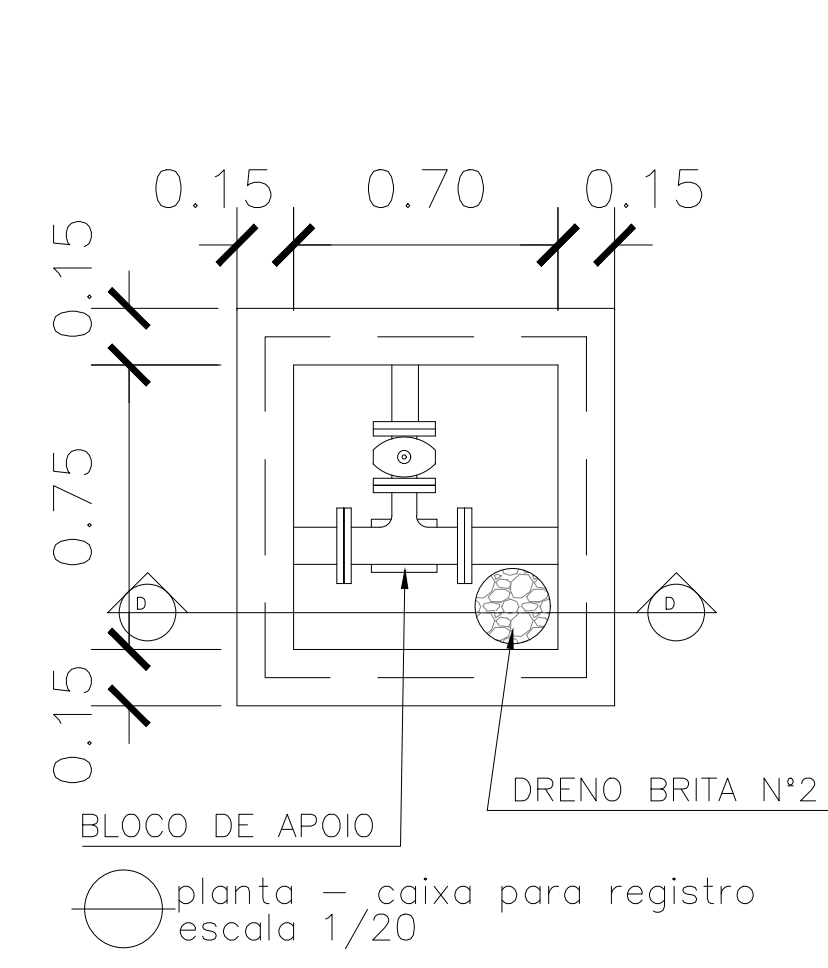


N=7.665.781,952
E=286.685,321

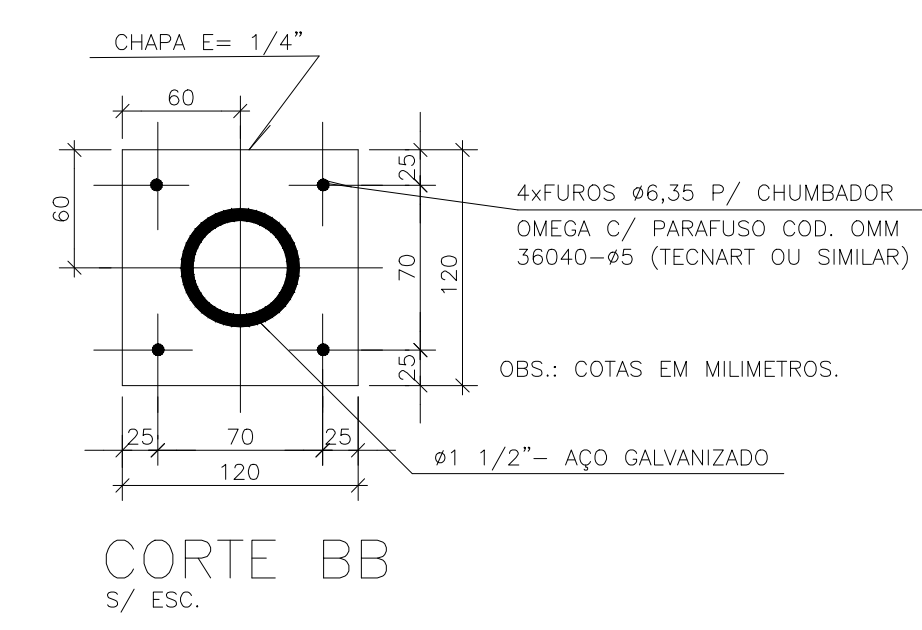
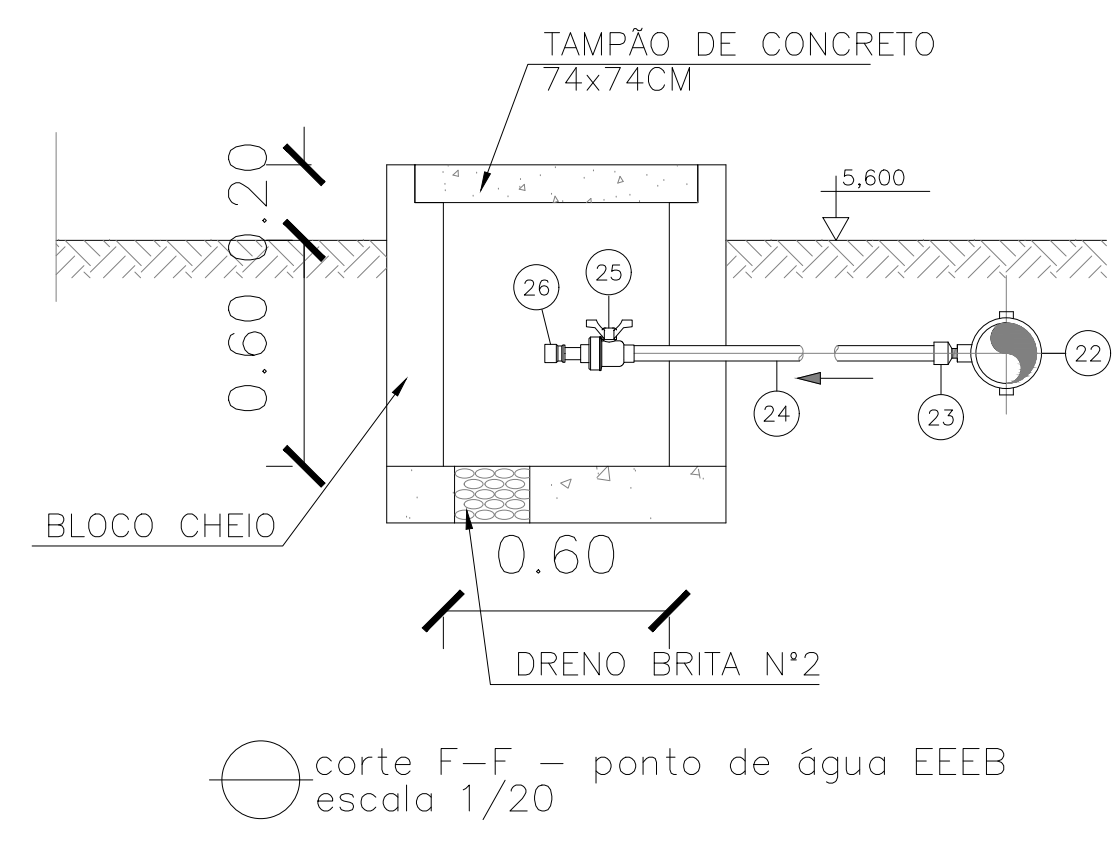
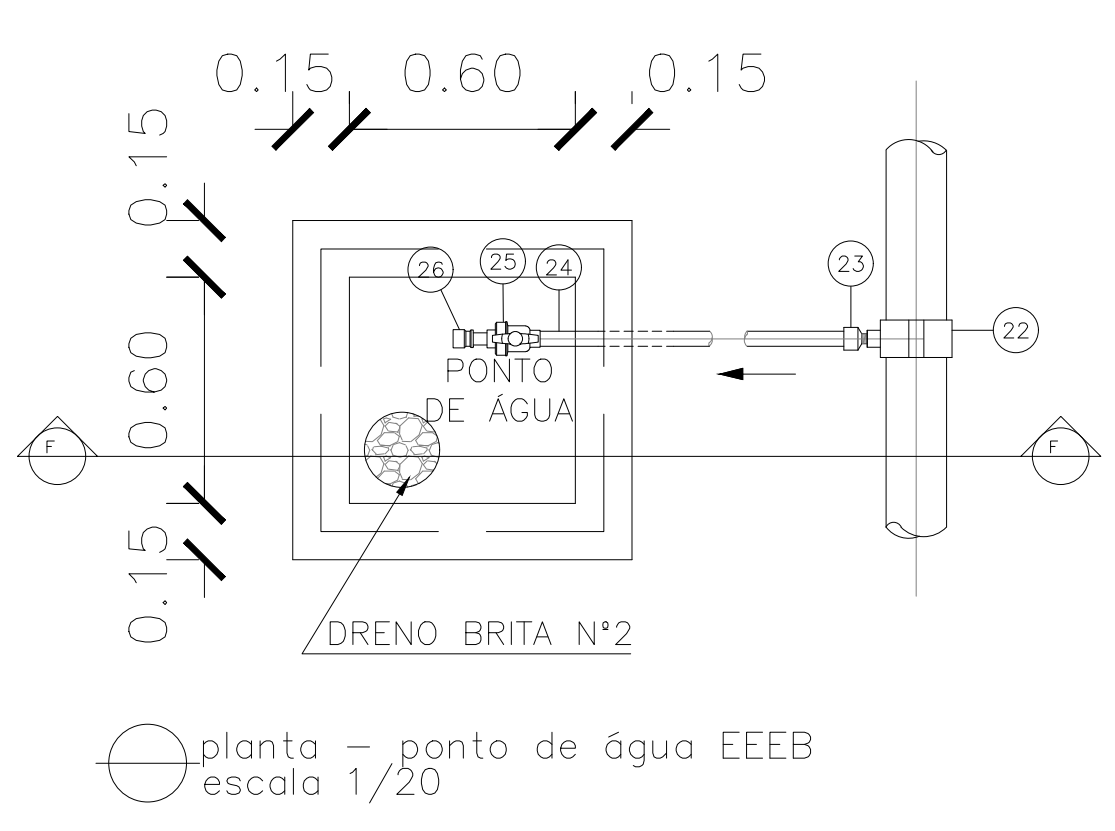
ÁREA DA ELEVATÓRIA
ESC.: 1/50

TM-PMPK-SB-185-ESG-SD-ETE-URB-02

- ⊕ PORTÃO (VER DETALHE: TM-PMPK-SB-185-ESG-SE-ETE-URB-02)
- ⊕ PISO INTERTRAVADO A=82m²
- FECHAMENTO EM CERCA h=2,00m COMP.= 36m (VER DETALHE: TM-PMPK-SB-185-ESG-SD-ETE-URB-02)



DETALHE PADRÃO DO GUARDA-CORPO S/ ESC.



- NOTAS:**
- COTAS E ELEVAÇÕES EM METRO, DIÂMETRO EM MILÍMETRO, EXCETO ONDE INDICADO.
 - CONFIRMAR MEDIDAS E ELEVAÇÕES NO LOCAL.
 - EXTRAVASOR EM TUBO DN200/PVC, LANÇA NA REDE DE DRENAGEM EXISTENTE, OBEDECENDO A INCLINAÇÃO MÍNIMA DE 0,35%.
 - OS PUNTO DE ÁGUA PROJETADOS PARA EEB SERÃO ALIMENTADOS PELA REDE DE ÁGUA EXISTENTE NO LOCAL;
 - A BOMBA DEVERÁ SER FORNECIDA COMPLETA PELO FABRICANTE COM ACESSÓRIOS.
 - AS BOMBAS POSSUEM GUIAS PARA SEREM SUSPENSAS NA MANUTENÇÃO, FIXADAS NO VÃO DAS TAMPAS, PORTANTO, NA INSTALAÇÃO DEVERÃO SER VERIFICADAS AS MEDIDAS PARA QUE NÃO OCORRA INTERFERÊNCIA NO ESPAÇO DISPONÍVEL PARA RETIRADA DAS BOMBAS.
 - AS TAMPAS DEVERÃO SER FABRICADAS APÓS EXECUÇÃO DA PARTE CIVIL DA ELEVATÓRIA, E AS MEDIDAS DEVERÃO SER CONFERIDAS NO LOCAL.
 - TODAS AS PEÇAS METÁLICAS DEVERÃO RECEBER TRATAMENTO ANTI-CORROSIVO, PRINCIPALMENTE NAS SOLDAS.
 - PARA IMPLANTAÇÃO, VER DES. N° TM-PMPK-SB-185-ESG-SD-EEEB1.

REVISÕES						
REV.	DESCRIÇÃO	PROJ.	DES.	VER.	APR.	DATA

Ciente: PREFEITURA MUNICIPAL DE PRESIDENTE KENNEDY
Secretaria Municipal de Obras

Contratada: **TRANSMAR**
Consultoria e Engenharia
TEL: (71) 3229-8884
EMAIL: transmarconsultoria@transmarconsultoria.com.br
www.transmarconsultoria.com.br

Responsáveis Técnicos: JOSÉ CARLOS GUIMARÃES (CREA: 37233-D/RJ) e OTÁVIO B. GUIMARÃES (CREA: ES-021348/D)

N° do Contrato: 185/2019

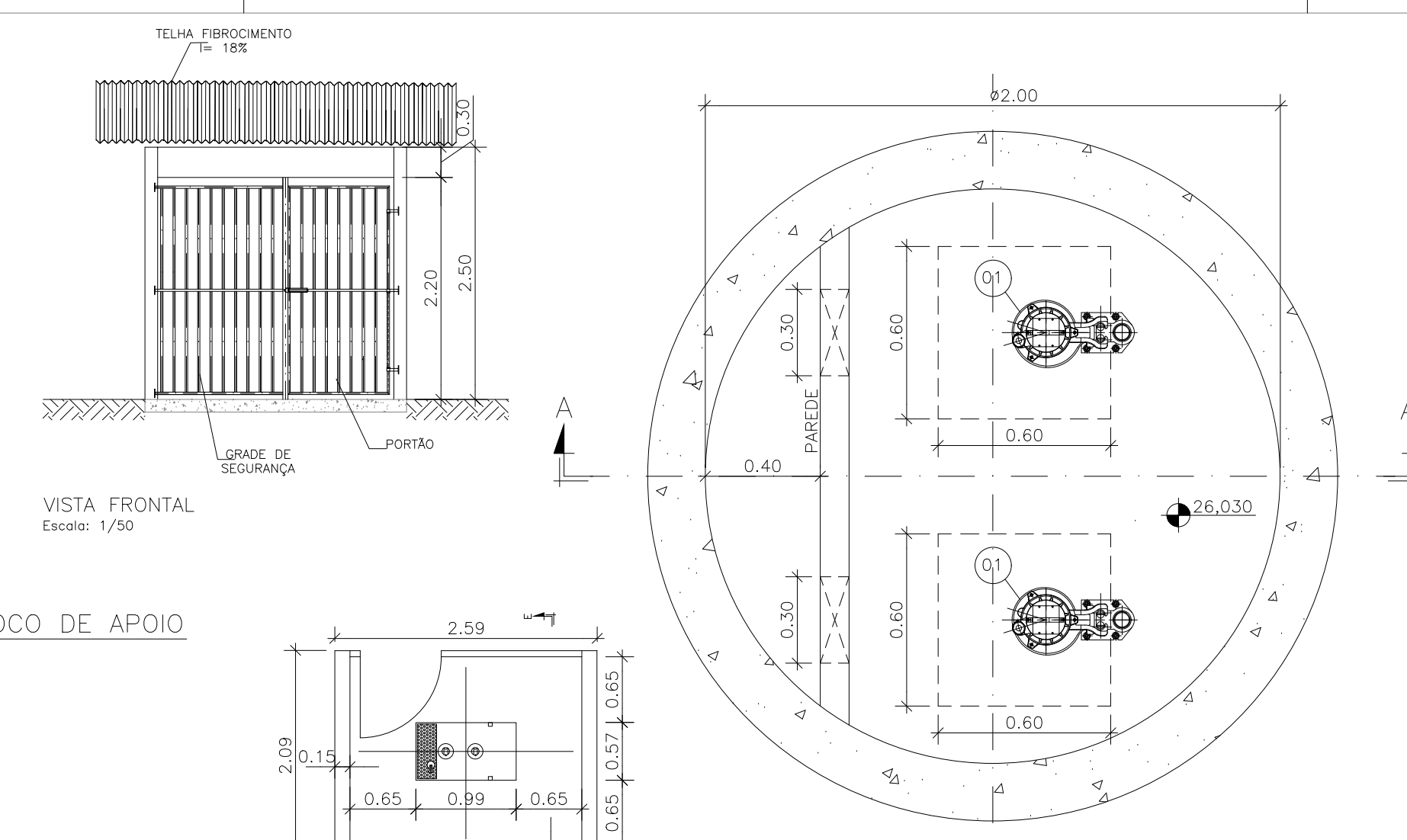
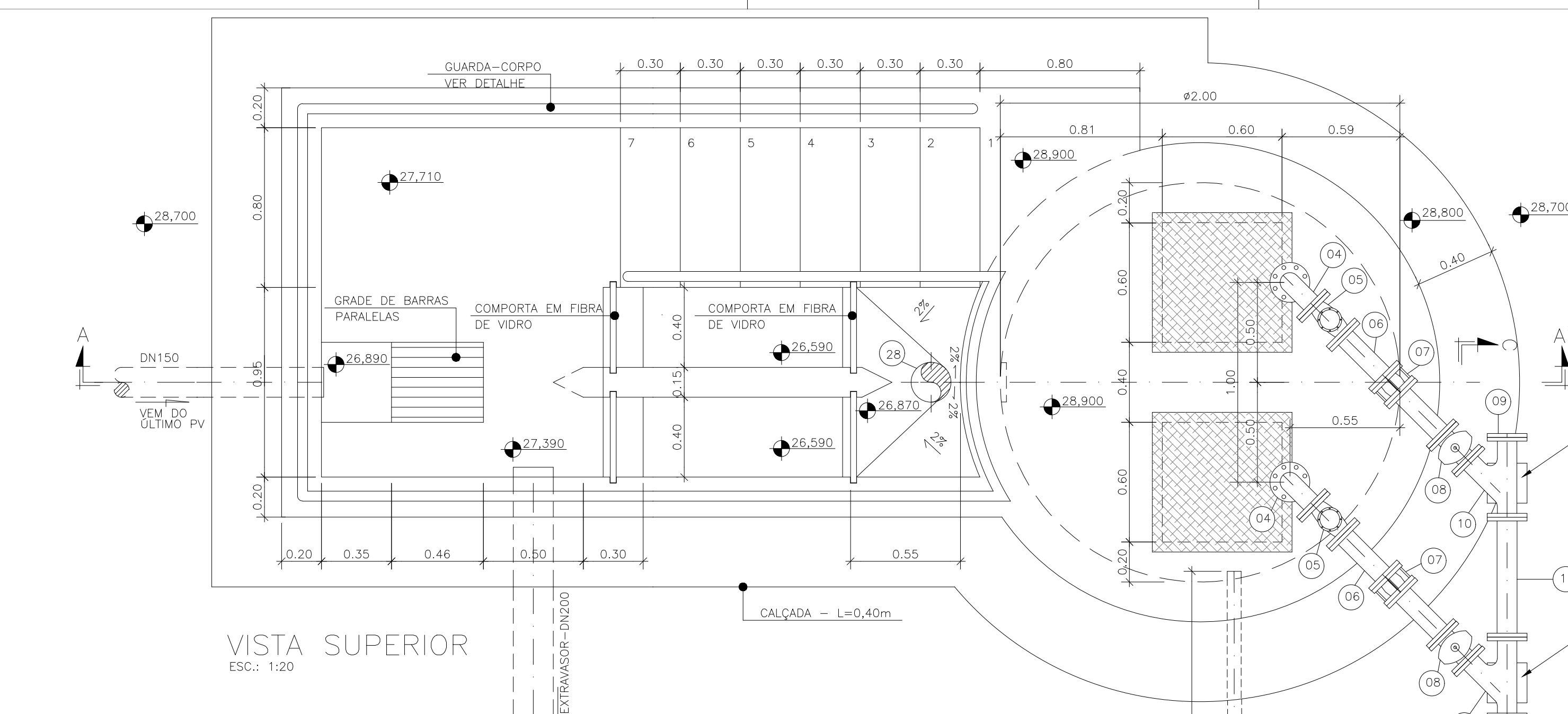
Local: SEDE, PRESIDENTE KENNEDY - ES

Projeto: CONTRATAÇÃO DE SERVIÇOS ESPECIALIZADOS PARA REVISÃO E ELABORAÇÃO DE PROJETOS DOS SISTEMAS DE ABASTECIMENTO DE ÁGUA, DRENAGEM E ESGOTAMENTO SANITÁRIO DO MUNICÍPIO DE PRESIDENTE KENNEDY-ES

Título: SISTEMA DE ESGOTAMENTO SANITÁRIO SEDE ESTAÇÃO ELEVATÓRIA DE ESGOTO BRUTO - PROJETO HIDRÁULICO PLANTA GERADOR E DETALHES - EEEB 01

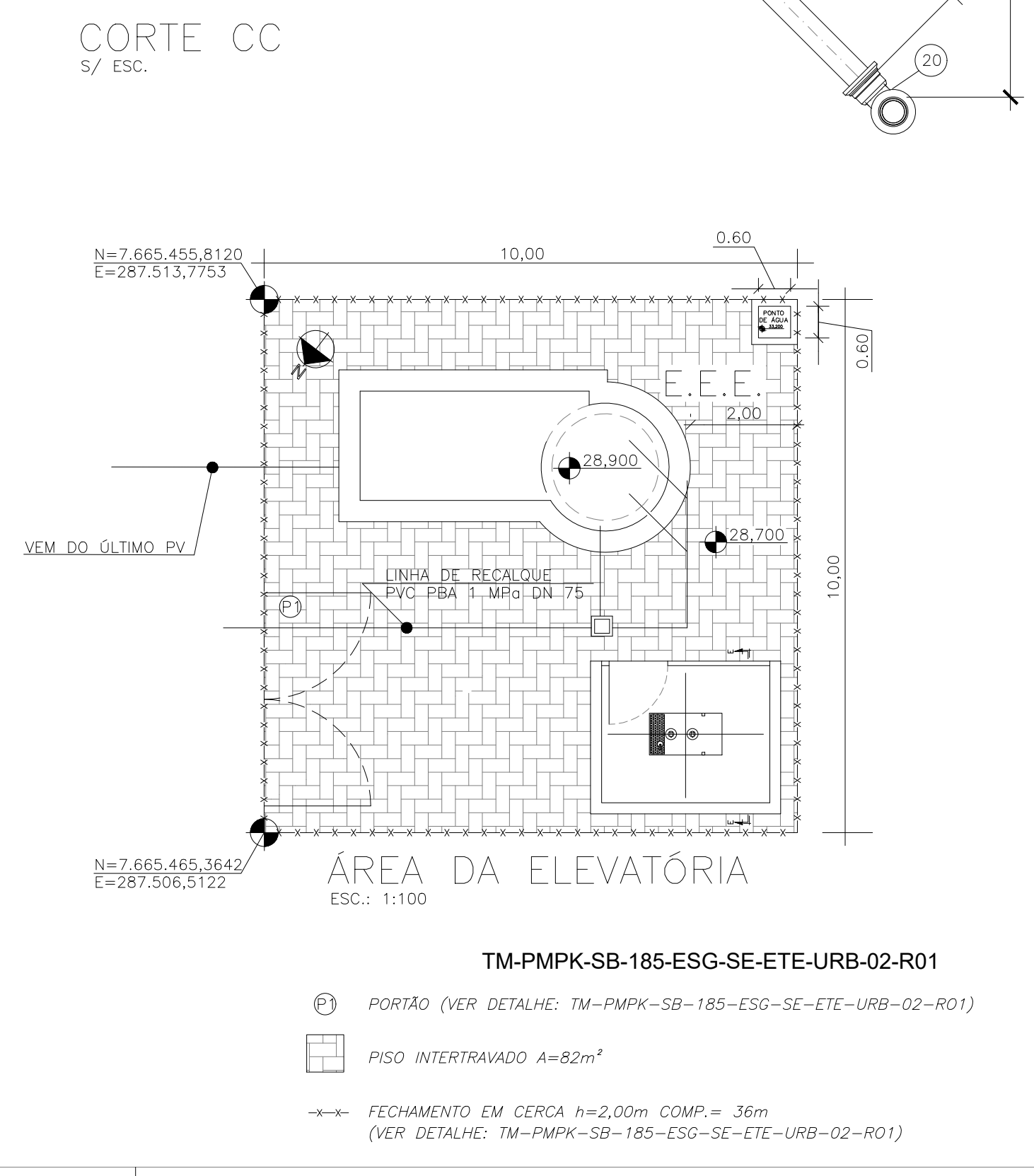
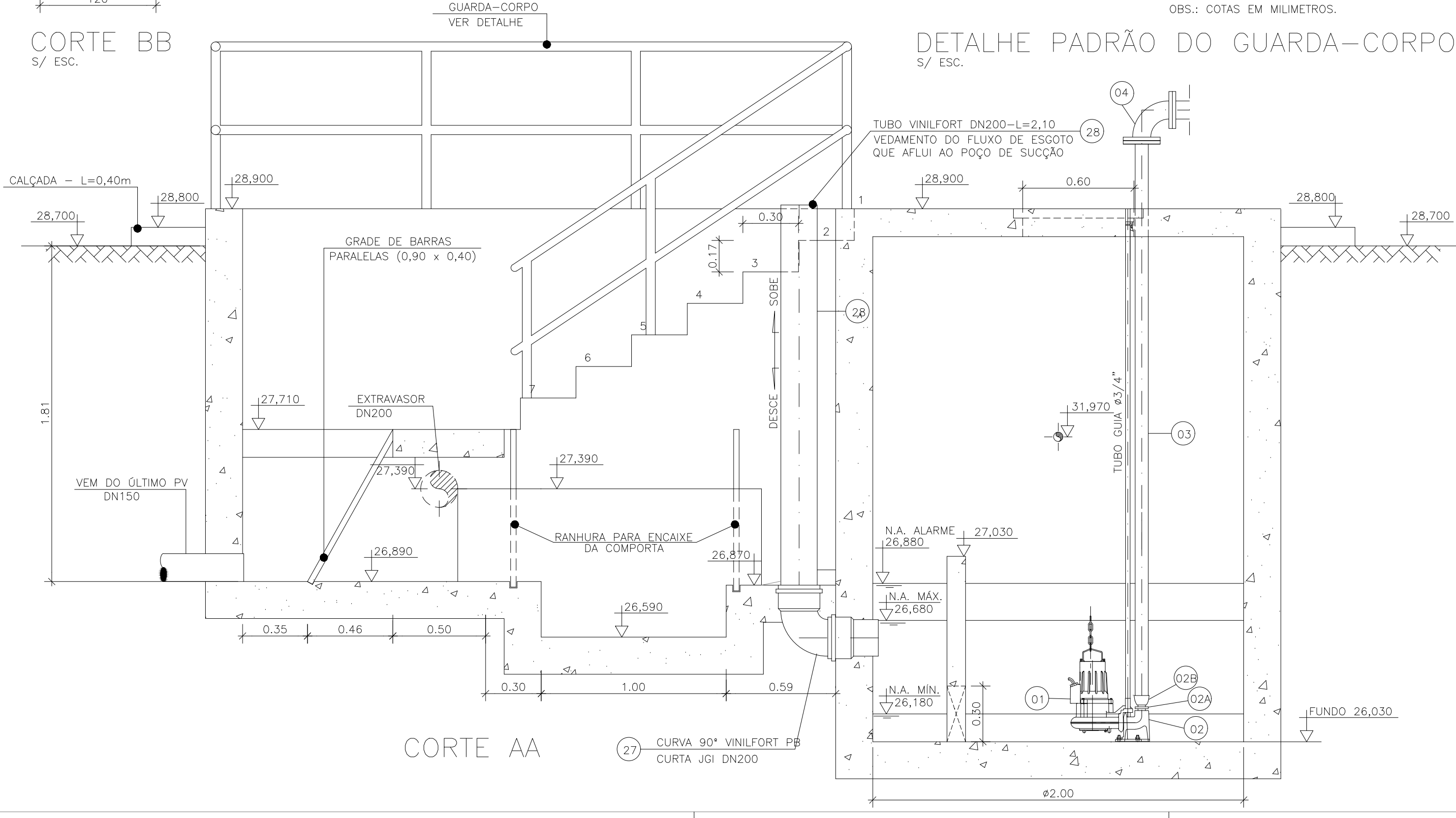
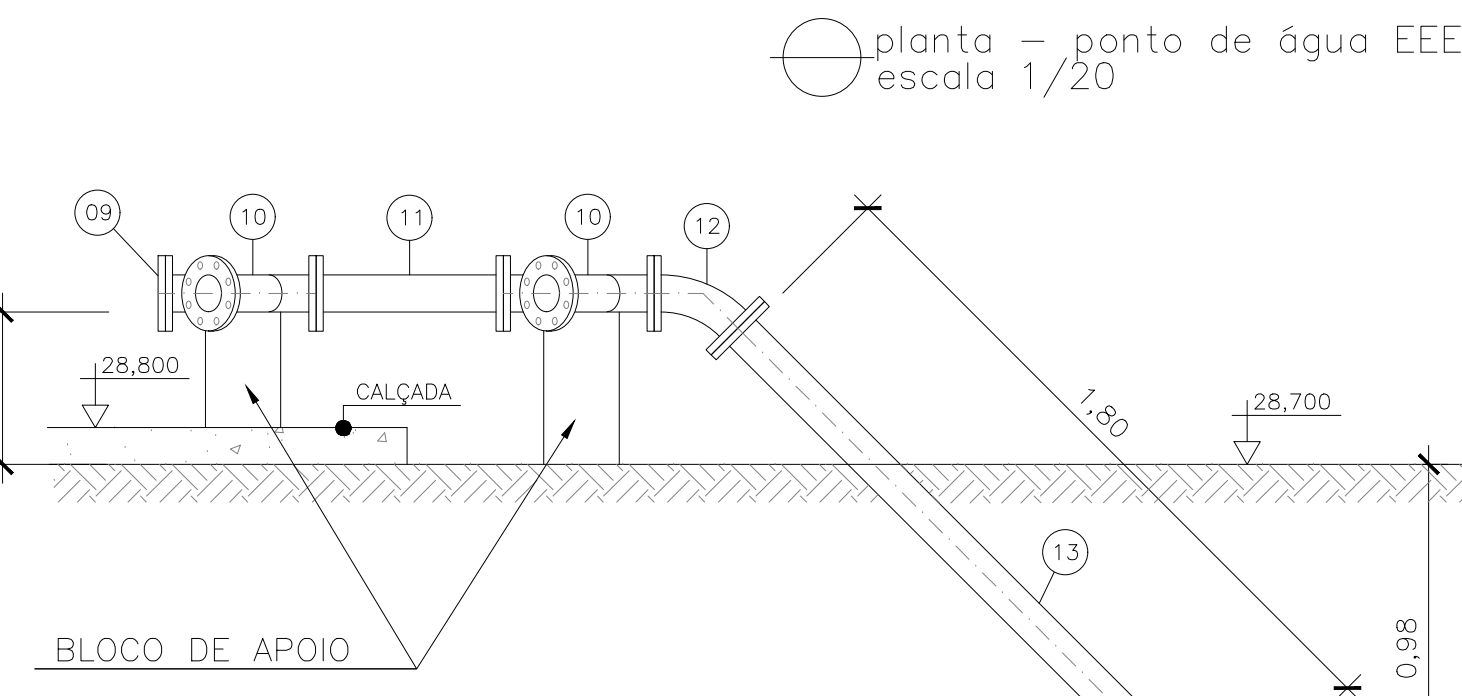
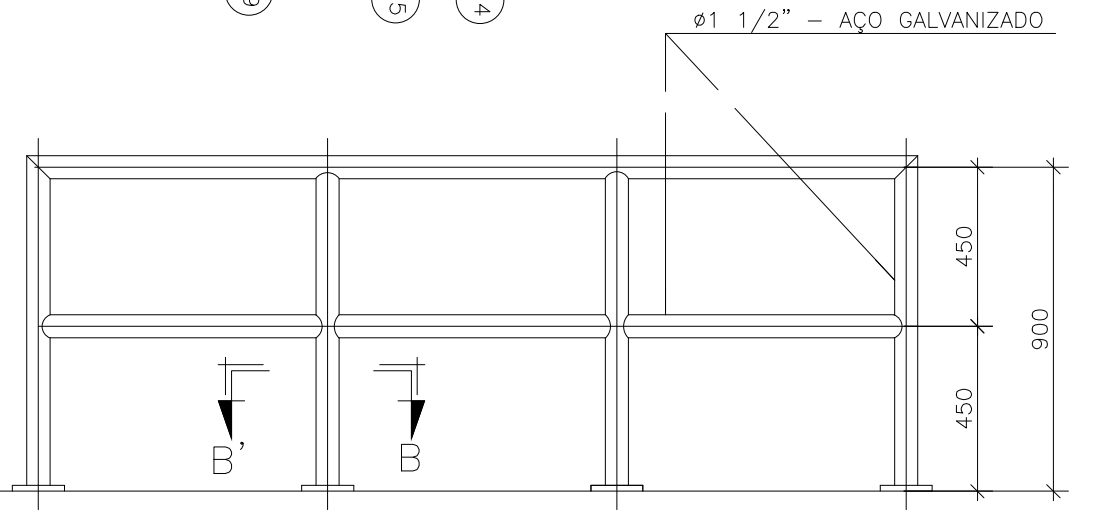
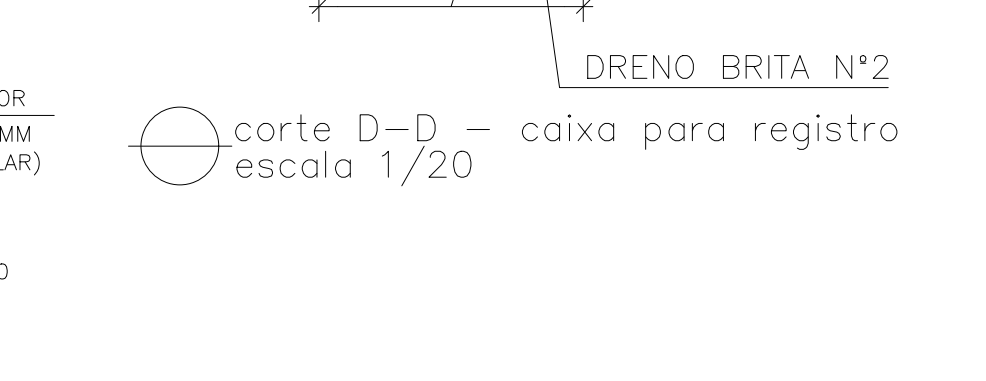
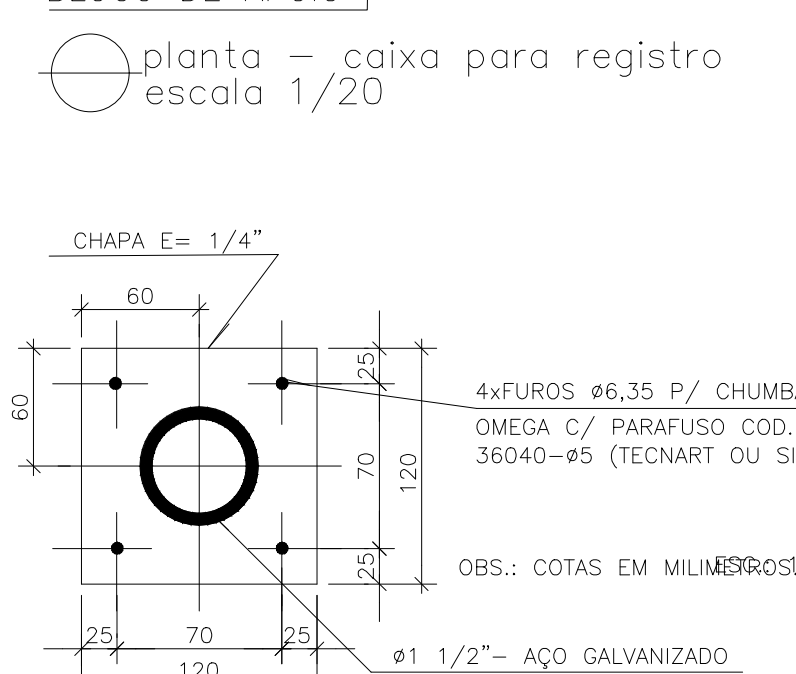
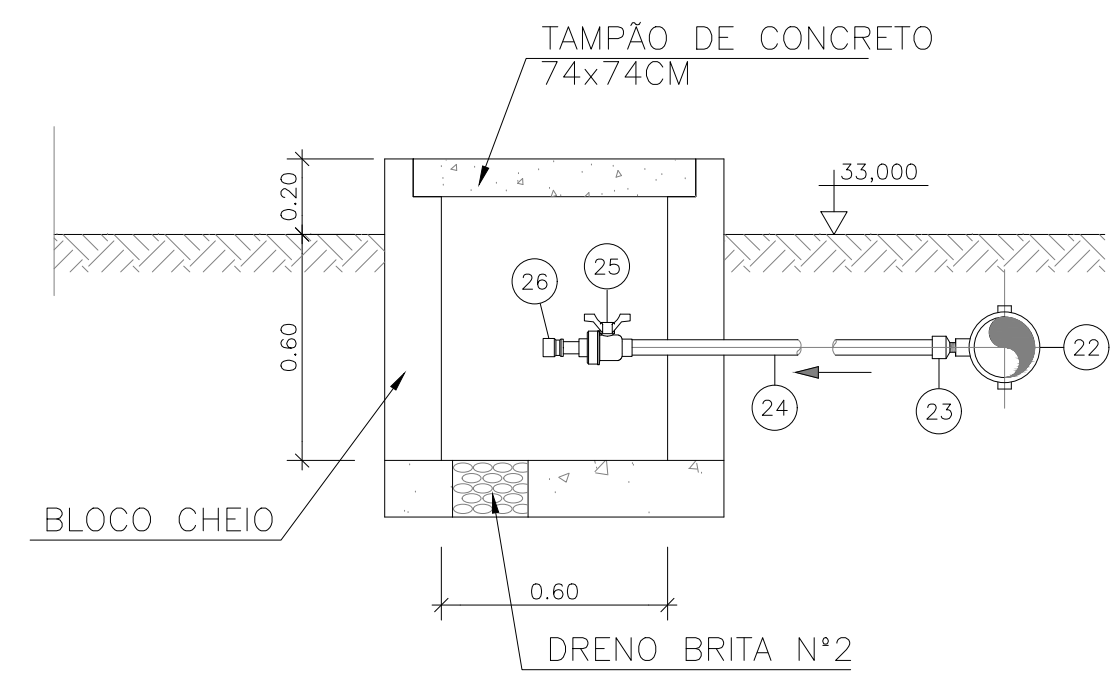
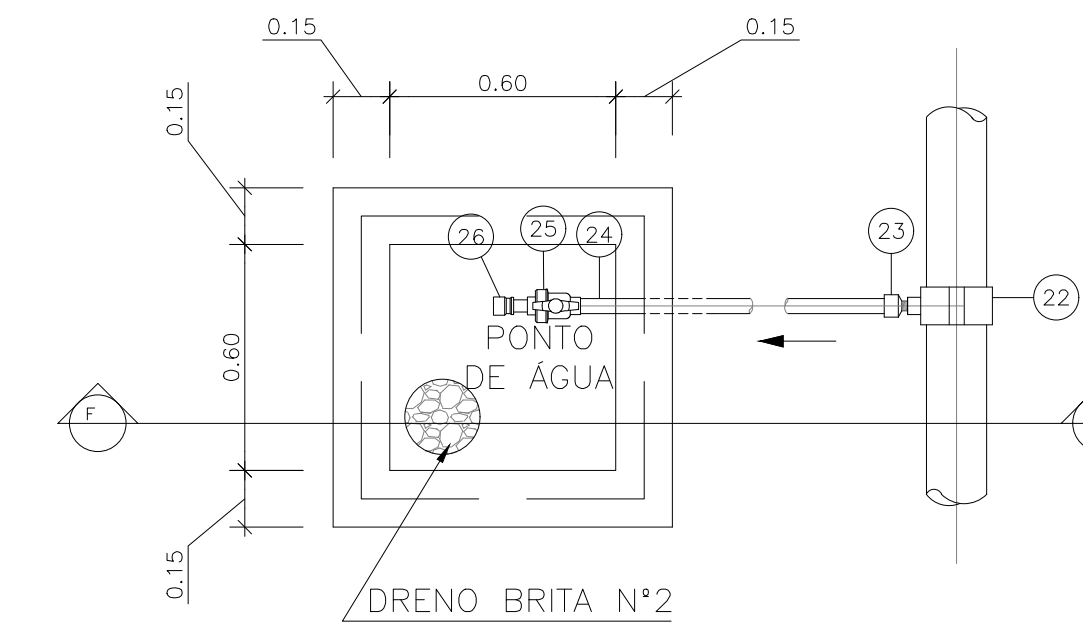
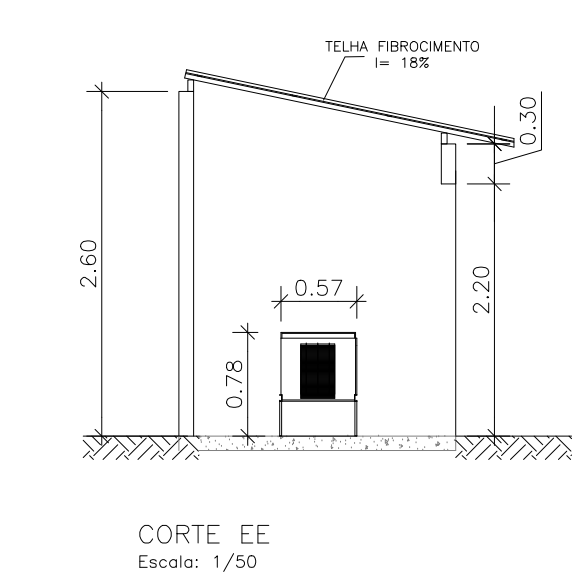
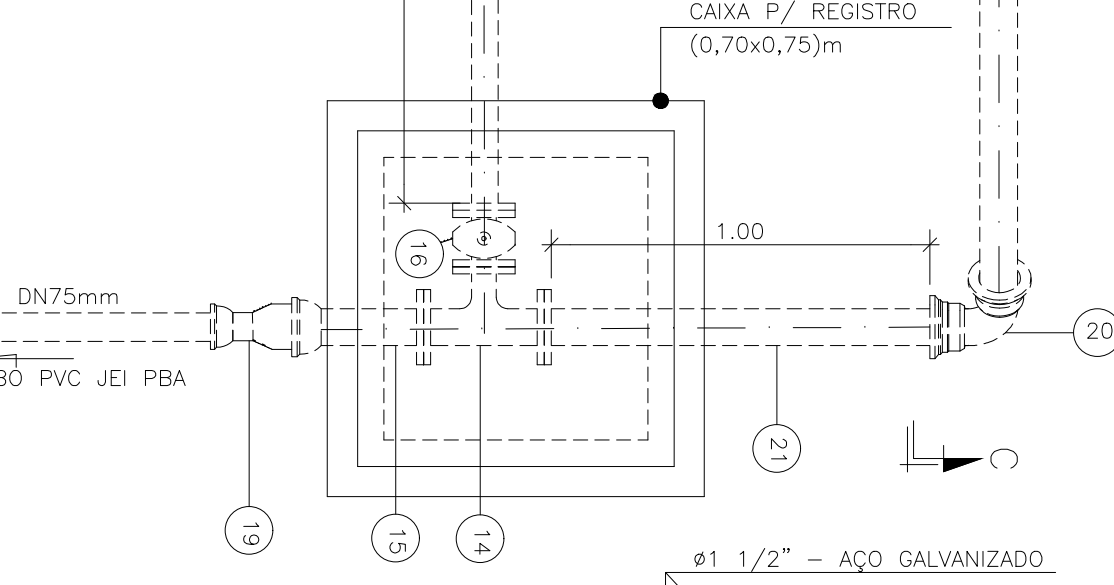
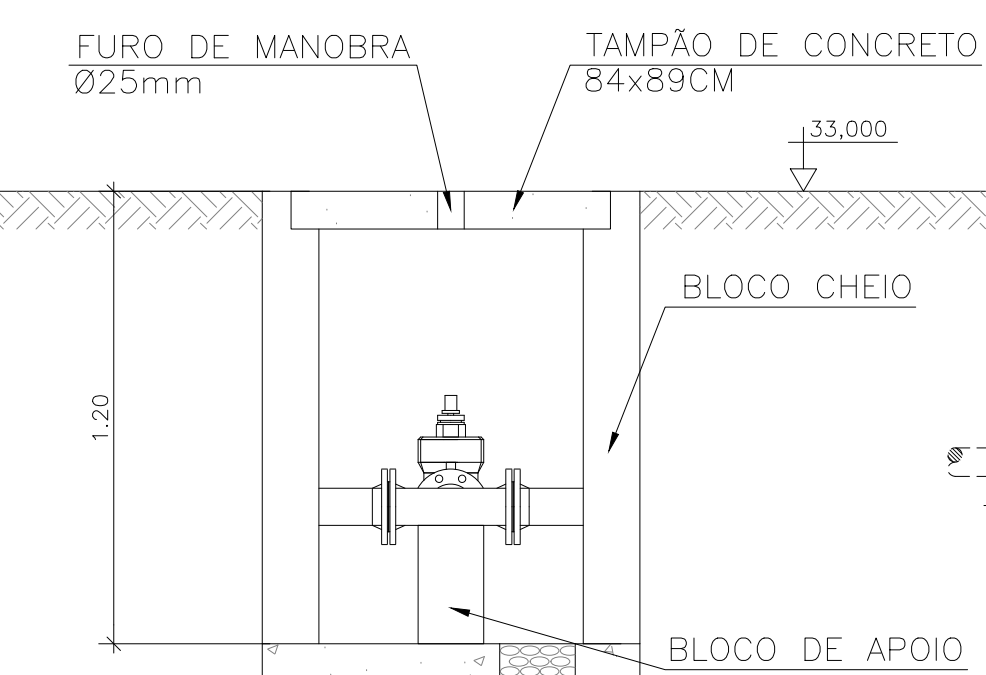
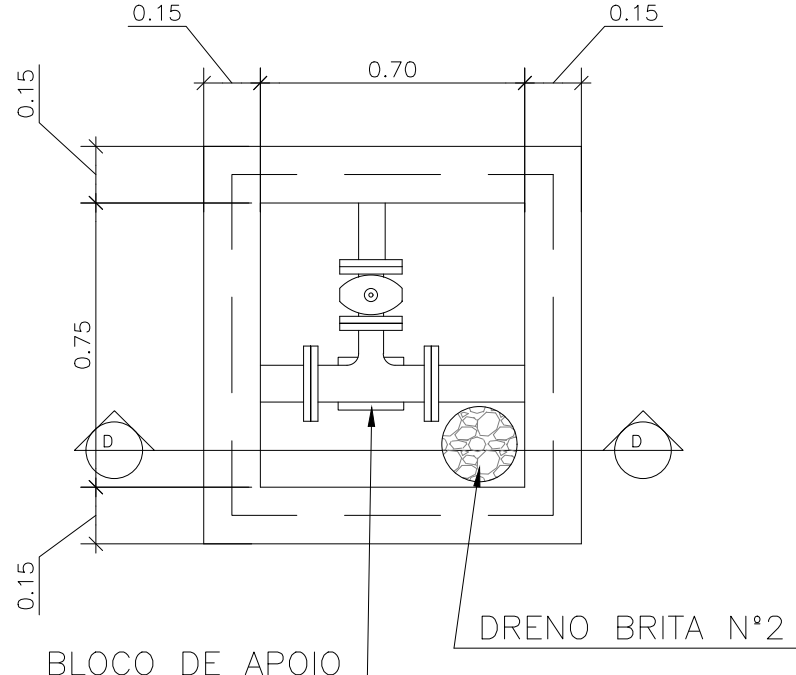
Data: AGOSTO/2022

Escala: INDICADO	Desenho: TM PMPK SB 185 ESG SD EEEB 01 HDL 02	Prancha: 02/02	Revisão: 00
-------------------------	--	-----------------------	--------------------



LISTA DE MATERIAL DA ELEVATÓRIA					
ITEM	DISCRIMINAÇÃO	UNIDADE	DIÂMETRO	QUANT.	OBS.
01	CONJ. MOTO-BOMBA SUBMERSÍVEL PARA Q=19,0 l/s - H _{man} =18,00 mca; P= 2,0			02	
02	CONEXÃO DE DESCARGA F*F*	PÇ	50	02	
02A	NÍVEL DUPL. BSP F*F*	PÇ	50	02	
02B	LUIVA DE REDUÇÃO BSP F*F*	PÇ	80 X 50	02	
03	TUBO FLANGEADO 10 F*F* - L=2,55m	PÇ	80	02	
04	CURVA 90 FLANGE FLANGE 10 F*F*	PÇ	80	02	
05	VÁLVULA RETENÇÃO PARA ESGOTO F*F*	PÇ	75	02	
06	TUBO FLANGEADO 10 F*F* - L=0,60m	PÇ	80	02	
07	JUNTA GIBAUDT F*F*	PÇ	80	02	
08	VÁLV. GAV. FLAN. CUN. BOR. CC 16 F*F*	PÇ	75	02	
09	FLANGE CEGO 10 F*F*	PÇ	80	01	
10	JUNÇÃO FLANGE FLANGE 10 F*F*	PÇ	80	02	
11	TOF 10 F*F* - L=0,50m	PÇ	80	01	
12	CURVA 45 FLANGE FLANGE 10 F*F*	PÇ	80	02	
13	TUBO FLANGE PONTA 10 F*F* - L=1,80m	PÇ	80	01	
14	TE FLANGE FLANGE 10 F*F*	PÇ	80x50	01	
15	EXTREMIDADE FLANGE BOLSA 10 F*F*	PÇ	80	01	
16	VÁLV. GAV. FLAN. CUN. BOR. CC 16 F*F*	PÇ	50	01	
17	TUBO FLANGEADO 10 F*F* - L=1,10m	PÇ	50	01	
18	TUBO FLANGE PONTA 10 F*F* - L=1,35	PÇ	50	01	
19	ADAPTADOR PVC BSA PBA x PTA F*F*	PÇ	80x75	01	
20	CURVA 90 BOLSA BOLSA 10 F*F*	PÇ	80	01	
21	TUBO FLANGE PONTA 10 F*F* - L=1,00m	PÇ	80	01	
22	COLAR TOMADA C/ TRAVAS	PÇ	-	01	
23	ADAPT. SOLD. CURTO BR	PÇ	20x1/2"	01	
24	TUBO PVC RÍGIDO SOLDÁVEL	m	20	10	
25	REGISTRO ESPERA VS SOLDÁVEL	PÇ	20	01	
26	LUIVA SOLDÁVEL E COM ROSCA	PÇ	20x1/2"	01	
27	CURVA 90° VINILFORT PB CURTA JGI	PÇ	200	01	
28	TUBO VINILFORT=L=2,10m	PÇ	200	01	
ACESSÓRIOS					
	TIRANTE DUPL. (5/8"x150mm)	PÇ	5/8"x150mm	06	
	ARRUELA PARA FLANGES 10	PÇ	80	18	
	ARRUELA PARA FLANGES 10	PÇ	50	06	
	PARAFUSO PARA FLANGES 10 16x80	PÇ	16x80	168	

OBS.: A PEÇA 06-TEL 10FF*DN80-L=0,60m, DEVERÁ SER SECCIONADA AO MEIO, DE MODO A PRODUZIR PEÇAS FLAGE-PONTA PARA MONTAGEM DAS JGI'S.



- NOTAS:
- COTAS E ELEVAÇÕES EM METRO, DIÂMETRO EM MILÍMETRO, EXCETO ONDE INDICADO.
 - CONFIRMAR MEDIDAS E ELEVAÇÕES NO LOCAL.
 - EXTRAVASOR EM TUBO DN200/PVC, LANÇA NA REDE DE DRENAGEM EXISTENTE, OBEDECENDO A INCLINAÇÃO MÍNIMA DE 0,35%.
 - OS PUNTO DE ÁGUA PROJETADOS PARA EEB SERÃO ALIMENTADOS PELA REDE DE ÁGUA EXISTENTE NO LOCAL.
 - A BOMBA DEVERÁ SER FORNECIDA COMPLETA PELO FABRICANTE COM ACESSÓRIOS.
 - AS BOMBAS POSSUEM GUIAS PARA SEREM SUSPENSAS NA MANUTENÇÃO, FIXADAS NO VÃO DAS TAMPAS, PORTANTO, NA INSTALAÇÃO DEVERÃO SER VERIFICADAS AS MEDIDAS PARA QUE NÃO OCORRA INTERFERÊNCIA NO ESPAÇO DISPONÍVEL PARA RETIRADA DAS BOMBAS.
 - AS TAMPAS DEVERÃO SER FABRICADAS APÓS EXECUÇÃO DA PARTE CIVIL DA ELEVATÓRIA, E AS MEDIDAS DEVERÃO SER CONFERIDAS NO LOCAL.
 - TODAS AS PEÇAS METÁLICAS DEVERÃO RECEBER TRATAMENTO ANTI-CORROSIVO, PRINCIPALMENTE NAS SOLDAS.
 - PARA IMPLANTAÇÃO, VER DES. N° TM-PMPK-SB-185-ESG-SE-EEEB20-02-ROO.

REVISÕES						
REV.	DESCRIÇÃO	PROJ.	DES.	VER.	APR.	DATA

Ciente: PREFEITURA MUNICIPAL DE PRESIDENTE KENNEDY
Secretaria Municipal de Obras

Contratada: **TRANSMAR**
Consultoria e Engenharia
TEL: (21) 3228-8884
EMAIL: transmarconsultoria@transmarconsultoria.com.br
www.transmarconsultoria.com.br

Responsáveis Técnicos: JOSE CARLOS GUIMARÃES
CREA: 37233-D/RJ

OTÁVIO B. GUIMARÃES
CREA: ES-021348/D

N° do Contrato: 185/2019

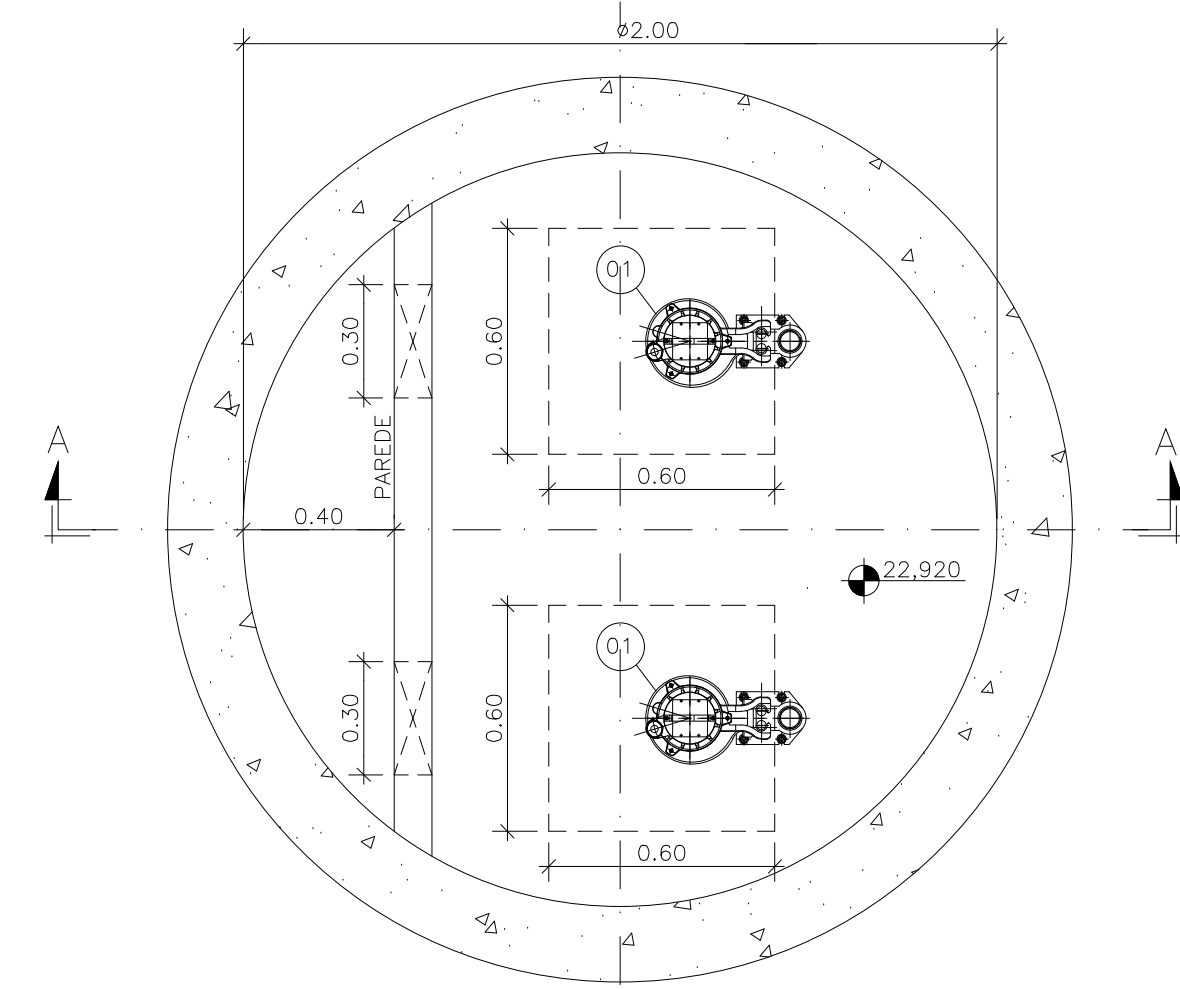
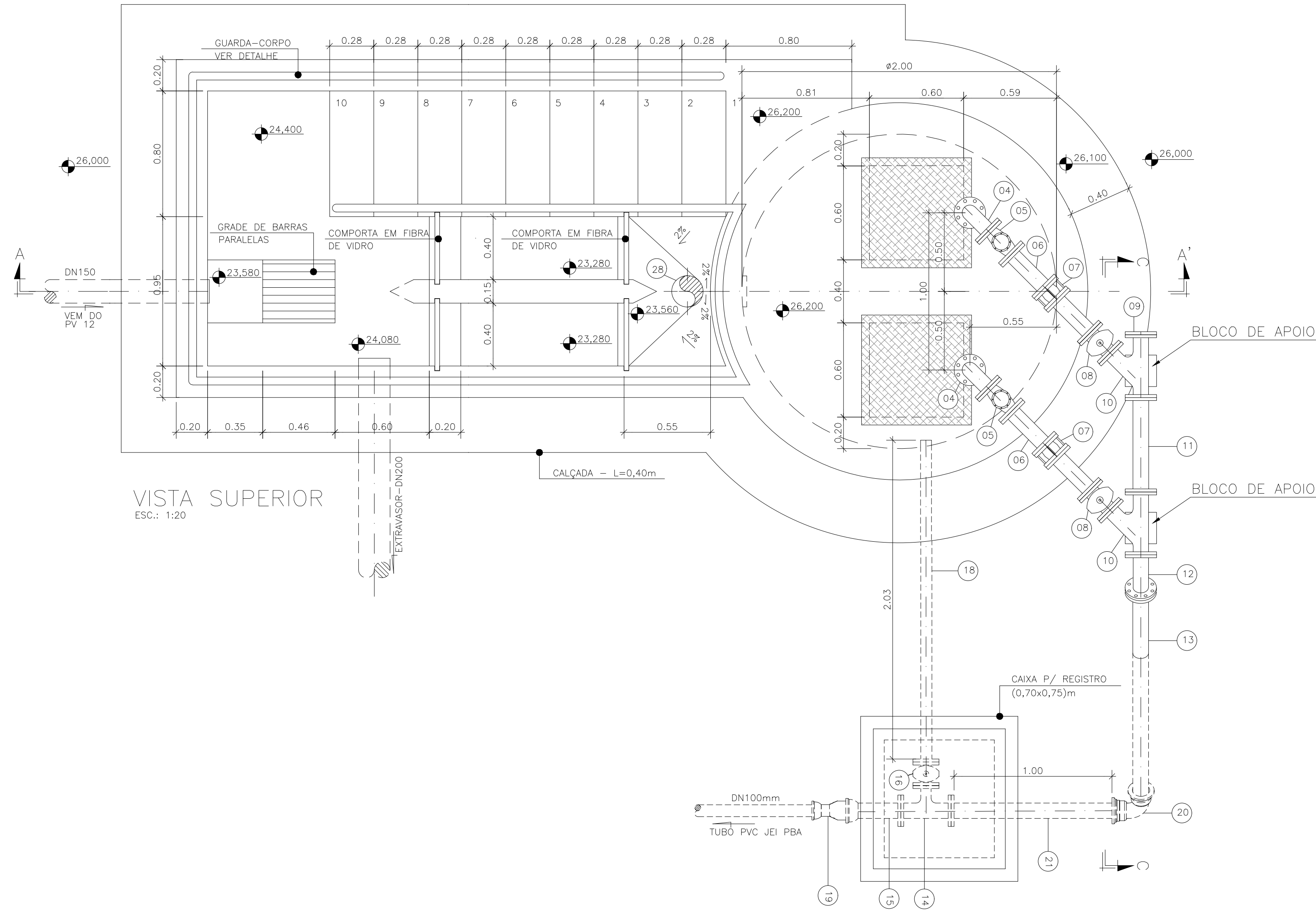
Local: SEDE, PRESIDENTE KENNEDY - ES

Projeto: CONTRATAÇÃO DE SERVIÇOS ESPECIALIZADOS PARA REVISÃO E ELABORAÇÃO DE PROJETOS DOS SISTEMAS DE ABASTECIMENTO DE ÁGUA, DRENAGEM E ESGOTAMENTO SANITÁRIO DO MUNICÍPIO DE PRESIDENTE KENNEDY-ES

Título: SISTEMA DE ESGOTAMENTO SANITÁRIO SEDE ESTAÇÃO ELEVATÓRIA DE ESGOTO BRUTO - PROJETO HIDRÁULICO PLANTA, CORTE E DETALHES - EEBB 02

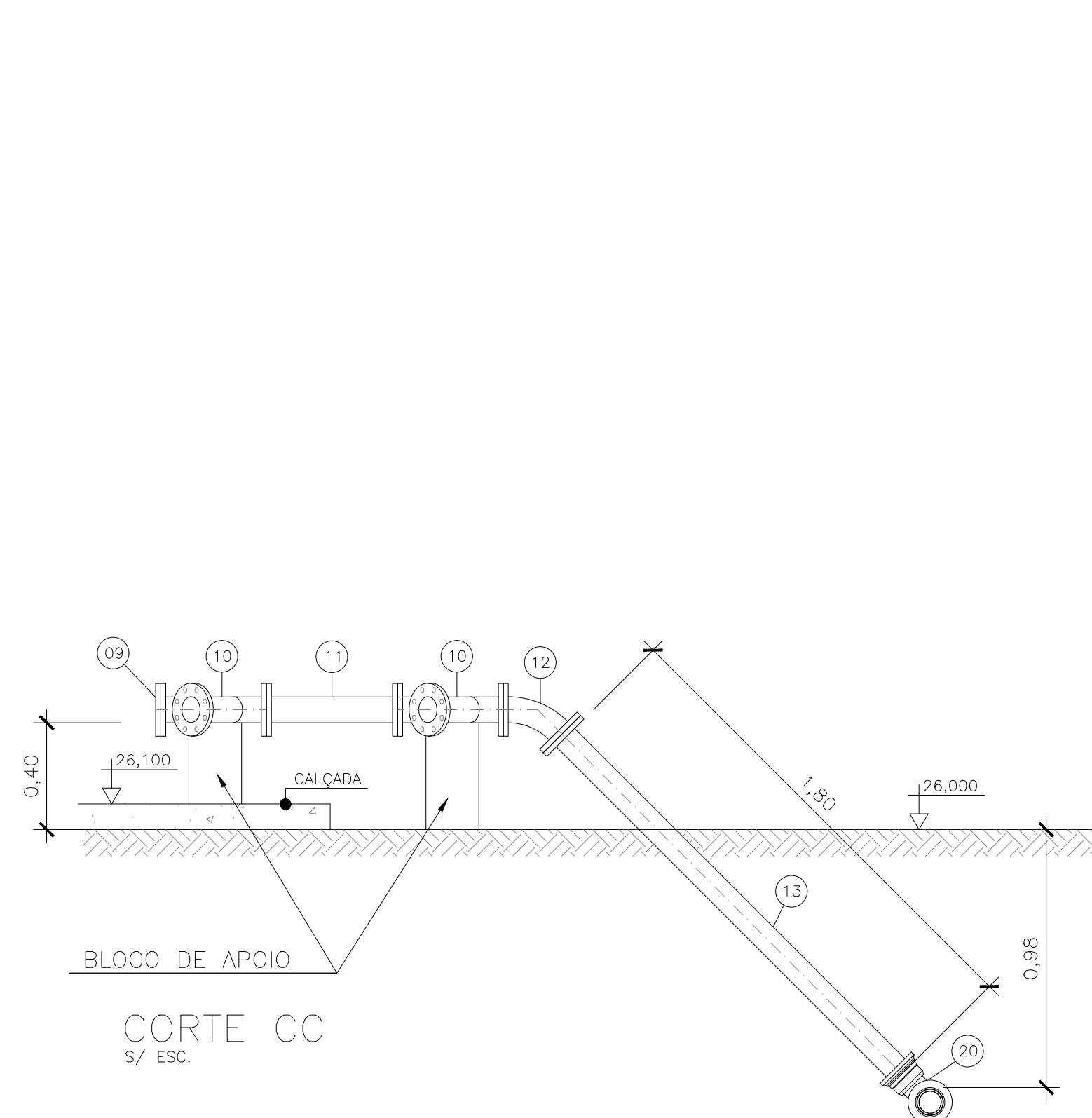
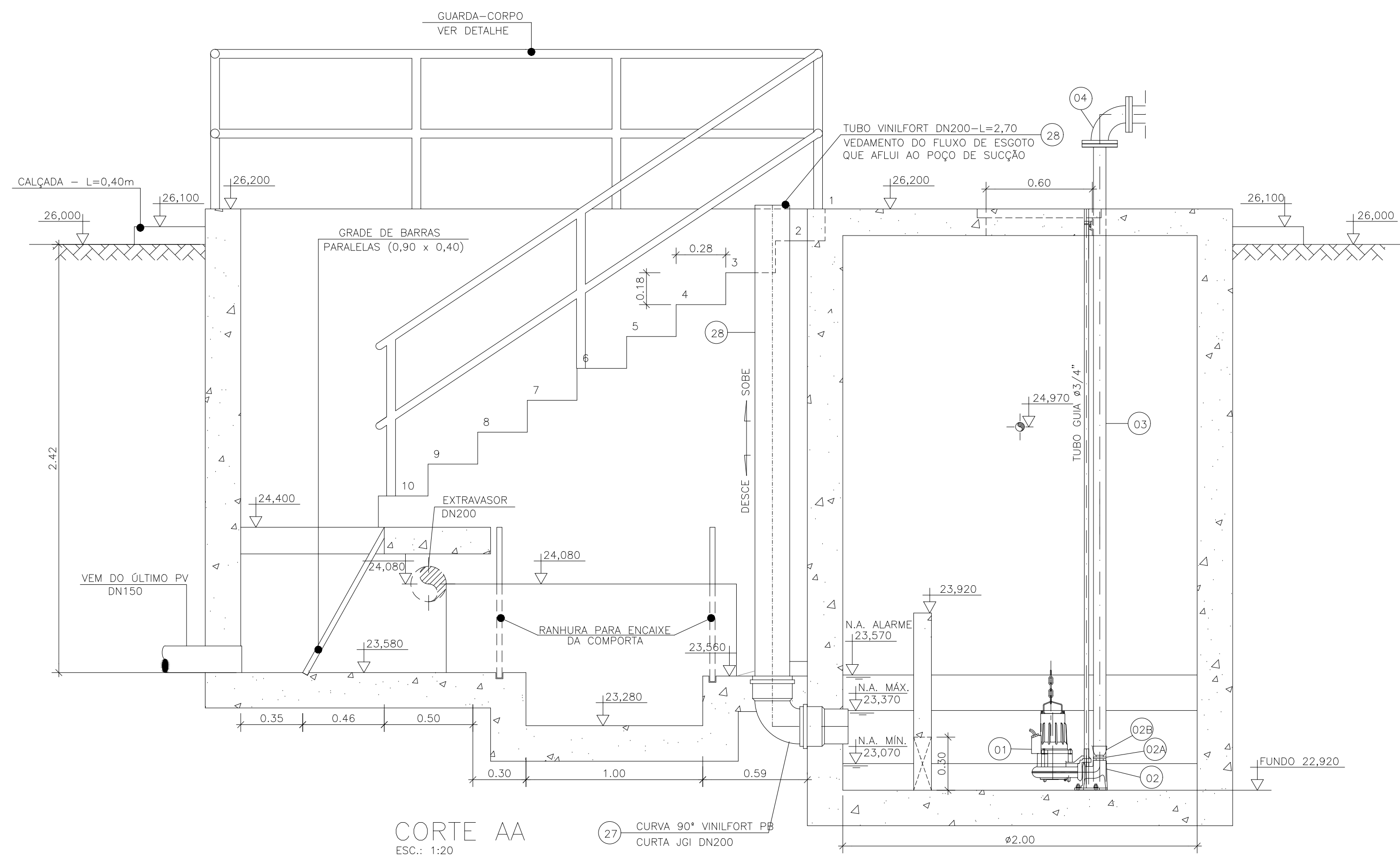
Data: AGOSTO/2022

Escala: INDICADA	Desenho: TM PMPK SB 185 ESG SL EEBB 02 HDL	Prancha: 01/01	Revisão: 00
------------------	--	----------------	-------------



LISTA DE MATERIAL DA ELEVATÓRIA					
ITEM	DISCRIMINAÇÃO	UNIDADE	DIÂMETRO	QUANT.	OBS.
01	CONJ. MOTO-BOMBA SUBMERSÍVEL PARA Q=7,80 l/s -H _m = 6,00mca -POT=1CV	PQ	-	02	
02	CONEXÃO DE DESCARGA F*F*	PQ	50	02	
02A	NÍPUL DUPLA BSP F*G*	PQ	50	02	
02B	LUIVA DE REDUÇÃO BSP F*G*	PQ	80 X 50	02	
03	TUBO FLANGEADO 10 F*F* - L=2,55m	PQ	80	02	
04	CURVA 90 FLANGE FLANGE 10 F*F*	PQ	80	02	
05	VÁLVULA RETENÇÃO PARA ESGOTO F*F*	PQ	75	02	
06	TUBO FLANGEADO 10 F*F* - L=0,60m	PQ	80	02	
07	JUNTA GIBALUT F*F*	PQ	80	02	
08	VÁLV. GAV. FLAN. CUN. BOR. CC 16 F*F*	PQ	75	02	
09	FLANGE CEGO 10 F*F*	PQ	80	01	
10	JUNÇÃO FLANGE FLANGE 10 F*F*	PQ	80	02	
11	TOF 10 F*F* - L=0,50m	PQ	80	01	
12	CURVA 45 FLANGE FLANGE 10 F*F*	PQ	80	02	
13	TUBO FLANGE PONTA 10 F*F* - L=1,80m	PQ	80	01	
14	TE FLANGE FLANGE 10 F*F*	PQ	80x50	01	
15	EXTREMIDADE FLANGE BOLSA 10 F*F*	PQ	80	01	
16	VÁLV. GAV. FLAN. CUN. BOR. CC 16 F*F*	PQ	50	01	
17	TUBO FLANGEADO 10 F*F* - L=1,10m	PQ	50	01	
18	TUBO FLANGE PONTA 10 F*F* - L=1,35	PQ	50	01	
19	ADAPTADOR PVC BSA PBA x PTA F*F*	PQ	80x75	01	
20	CURVA 90 BOLSA BOLSA 10 F*F*	PQ	80	01	
21	TUBO FLANGE PONTA 10 F*F* - L=1,00m	PQ	80	01	
22	COLAR TOMADA C/ TRAVAS	PQ	-	01	
23	ADAPT. SOLD. CURTO BR	PQ	20x1/2"	01	
24	TUBO PVC RÍGIDO SOLDÁVEL	m	20	10	
25	REGISTRO ESPERA VS SOLDÁVEL	PQ	20	01	
26	LUIVA SOLDÁVEL E COM ROSCA	PQ	20x1/2"	01	
27	CURVA 90° VINILFORT PB CURTA JGI	PQ	200	01	
28	TUBO VINILFORT - L=2,70m	PQ	200	01	
ACESSÓRIOS					
	TIRANTE DUPLA (5/8"x150mm)	PQ	5/8"x150mm	06	
	ARRUELA PARA FLANGES 10	PQ	80	18	
	ARRUELA PARA FLANGES 10	PQ	50	06	
	PARAFUSO PARA FLANGES 10 16x80	PQ	16x80	168	

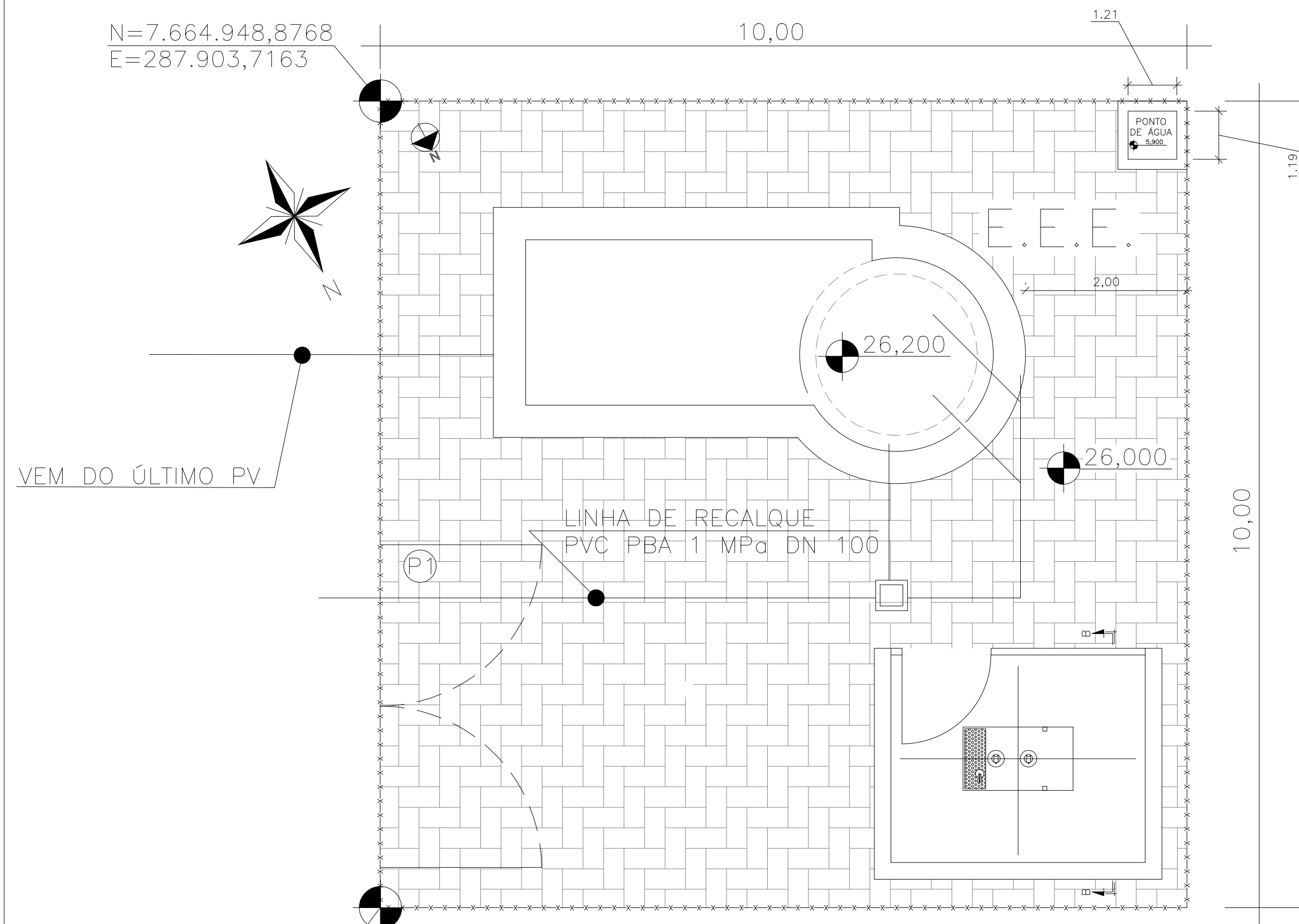
OBS.: A PEÇA 06-TFL 10F*F*DN80-L=0,60m, DEVERÁ SER SECCIONADA AO MEIO, DE MODO A PRODUZIR PEÇAS FLANGE-PONTA PARA MONTAGEM DAS JGI'S.



- NOTAS:
- COTAS E ELEVAÇÕES EM METRO, DIÂMETRO EM MILÍMETRO, EXCETO ONDE INDICADO.
 - CONFIRMAR MEDIDAS E ELEVAÇÕES NO LOCAL.
 - EXTRAVASOR EM TUBO DN200/PVC, LANÇA NA REDE DE DRENAGEM EXISTENTE, OBEDECENDO A INCLINAÇÃO MÍNIMA DE 0,35%.
 - OS PONTO DE ÁGUA PROJETADOS PARA EEB SERÃO ALIMENTADOS PELA REDE DE ÁGUA EXISTENTE NO LOCAL;
 - A BOMBA DEVERÁ SER FORNECIDA COMPLETA PELO FABRICANTE COM ACESSÓRIOS.
 - AS BOMBAS POSSUEM GUIAS PARA SEREM SUSPENSAS NA MANUTENÇÃO, FIXADAS NO VÃO DAS TAMPAS, PORTANTO, NA INSTALAÇÃO DEVERÃO SER VERIFICADAS AS MEDIDAS PARA QUE NÃO OCORRA INTERFERÊNCIA NO ESPAÇO DISPONÍVEL PARA RETIRADA DAS BOMBAS.
 - AS TAMPAS DEVERÃO SER FABRICADAS APÓS EXECUÇÃO DA PARTE CIVIL DA ELEVATÓRIA, E AS MEDIDAS DEVERÃO SER CONFERIDAS NO LOCAL.
 - TODAS AS PEÇAS METÁLICAS DEVERÃO RECEBER TRATAMENTO ANTI-CORROSIVO, PRINCIPALMENTE NAS SOLDAS.
 - PARA IMPLANTAÇÃO, VER DES. N° TM-PMPK-SB-185-ESG-SE-EEEB20-02-ROO.

REVISÕES						
REV.	DESCRIÇÃO	PROJ.	DES.	VER.	APR.	DATA

Ciente:  PREFEITURA MUNICIPAL DE PRESIDENTE KENNEDY Secretaria Municipal de Obras	Contratada:  TRANSMAR Consultoria e Engenharia TEL: (71) 3228-8884 E-MAIL: transmarconsultoria@transmarconsultoria.com.br www.transmarconsultoria.com.br	
Responsáveis Técnicos:  JOSÉ CARLOS GUIMARÃES CREA: 37233-D/RJ	 OTÁVIO B. GUIMARÃES CREA: ES-021348/D	N° do Contrato: 185/2019
Local: SEDE, PRESIDENTE KENNEDY - ES		
Projeto: CONTRATAÇÃO DE SERVIÇOS ESPECIALIZADOS PARA REVISÃO E ELABORAÇÃO DE PROJETOS DOS SISTEMAS DE ABASTECIMENTO DE ÁGUA, DRENAGEM E ESGOTAMENTO SANITÁRIO DO MUNICÍPIO DE PRESIDENTE KENNEDY-ES		
Título: SISTEMA DE ESGOTAMENTO SANITÁRIO SEDE ESTAÇÃO ELEVATÓRIA DE ESGOTO BRUTO - PROJETO HIDRÁULICO VISTA SUPERIOR, PLANTA E CORTES - EEBB 03		Data: AGOSTO/2022
Escala: INDICADO	Desenho: TM PMPK SB 185 ESG SD EEBB 03 HDL 01	Prancha: 01/02
Revisão: 00		Revisão: 00



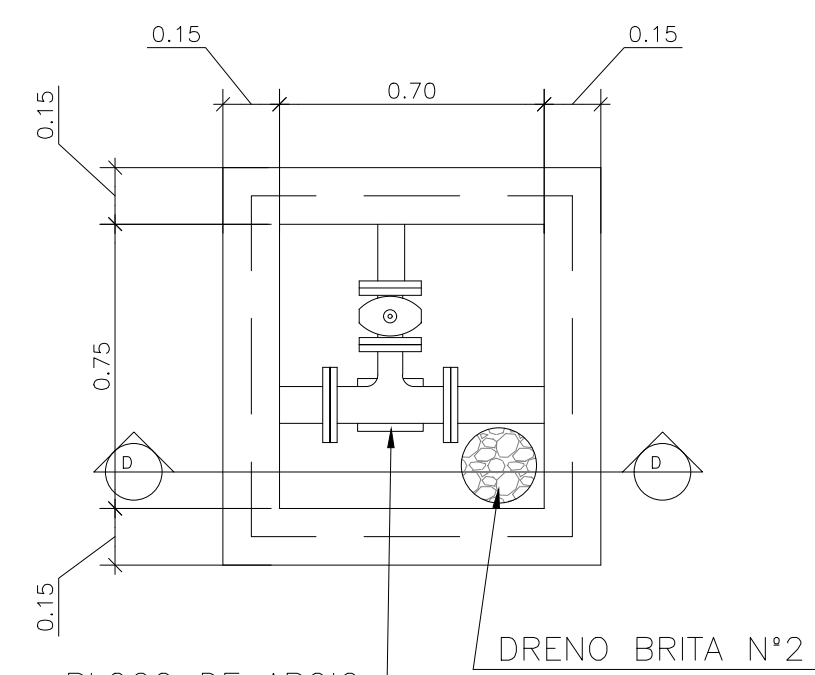
ÁREA DA ELEVATÓRIA
ESC.: 1/50

TM-PMPK-SB-185-ESG-SE-ETE-URB-02-R01

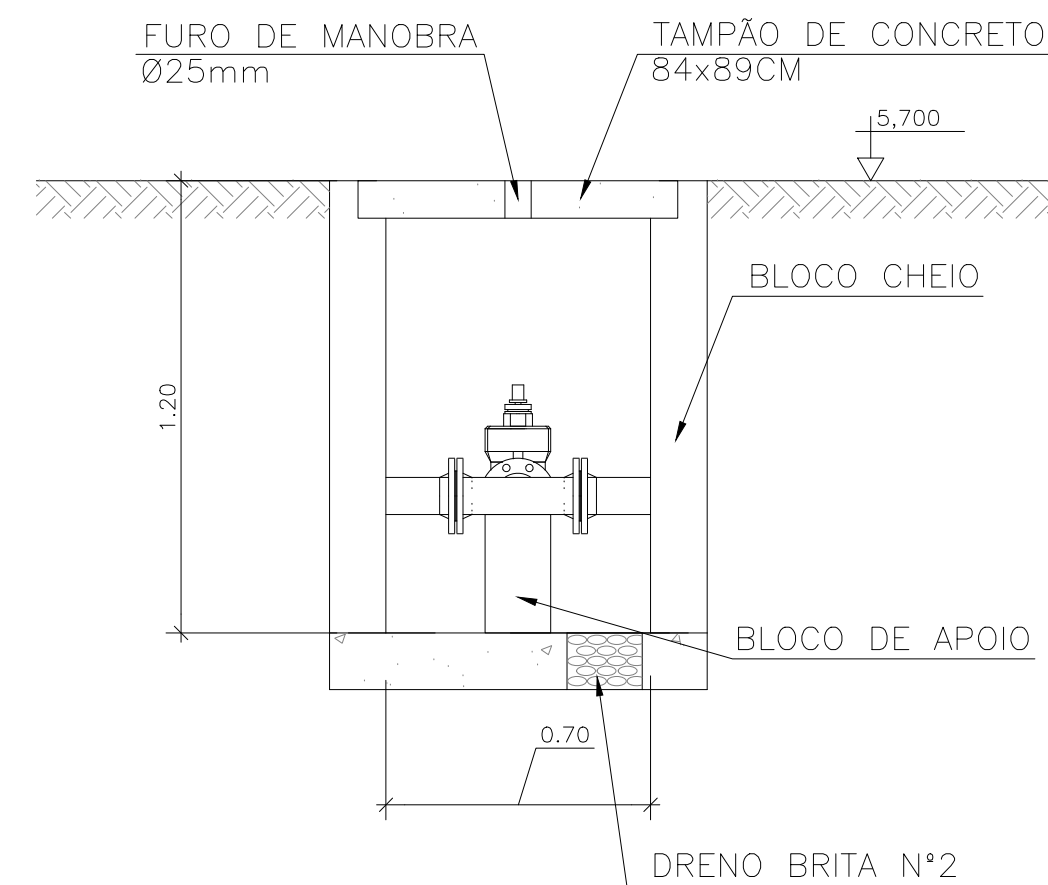
⊕ PORTÃO (VER DETALHE: TM-PMPK-SB-185-ESG-SE-ETE-URB-02-R01)

⊞ PISO INTERTRAVADO A=82m²

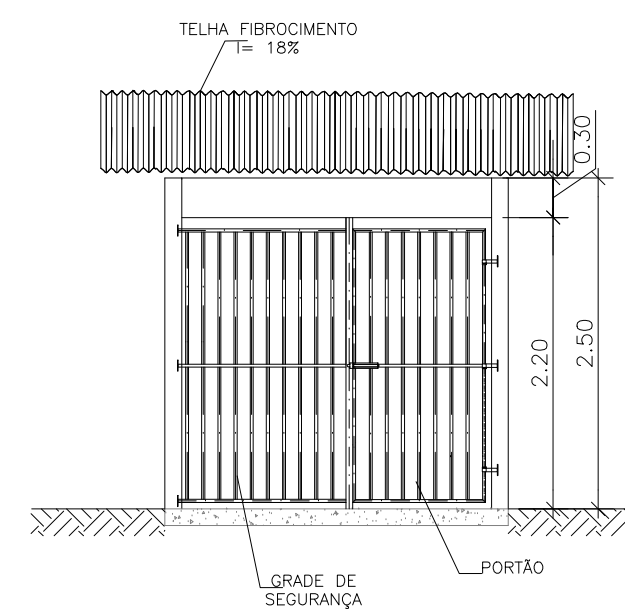
—x— FECHAMENTO EM CERCA h=2,00m COMP= 36m
(VER DETALHE: TM-PMPK-SB-185-ESG-SE-ETE-URB-02-R01)



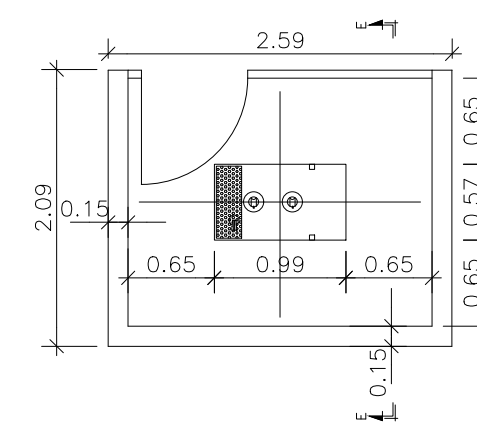
⊕ planta - caixa para registro
escala 1/20



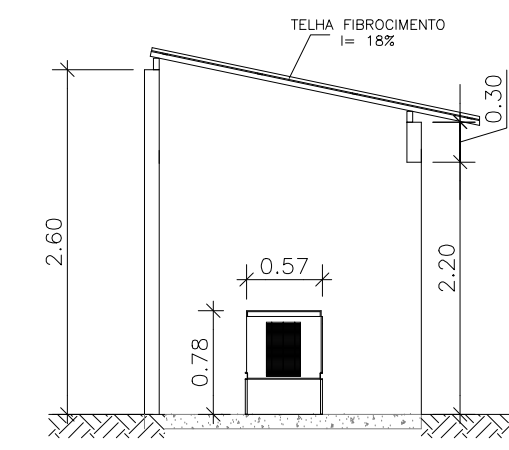
⊖ corte D-D - caixa para registro
escala 1/20



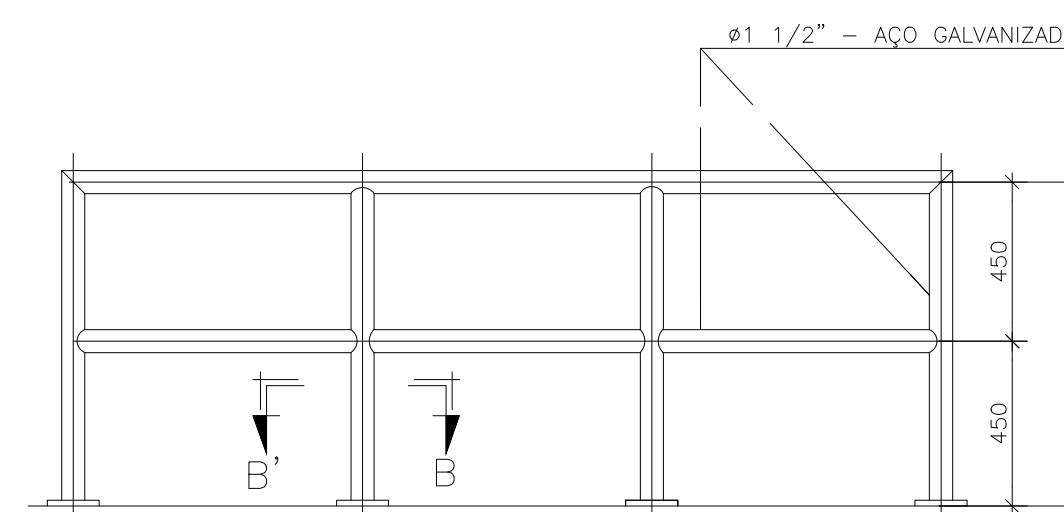
VISTA FRONTAL
Escala: 1/50



PLANTA BAIXA GERADOR
Escala: 1/50

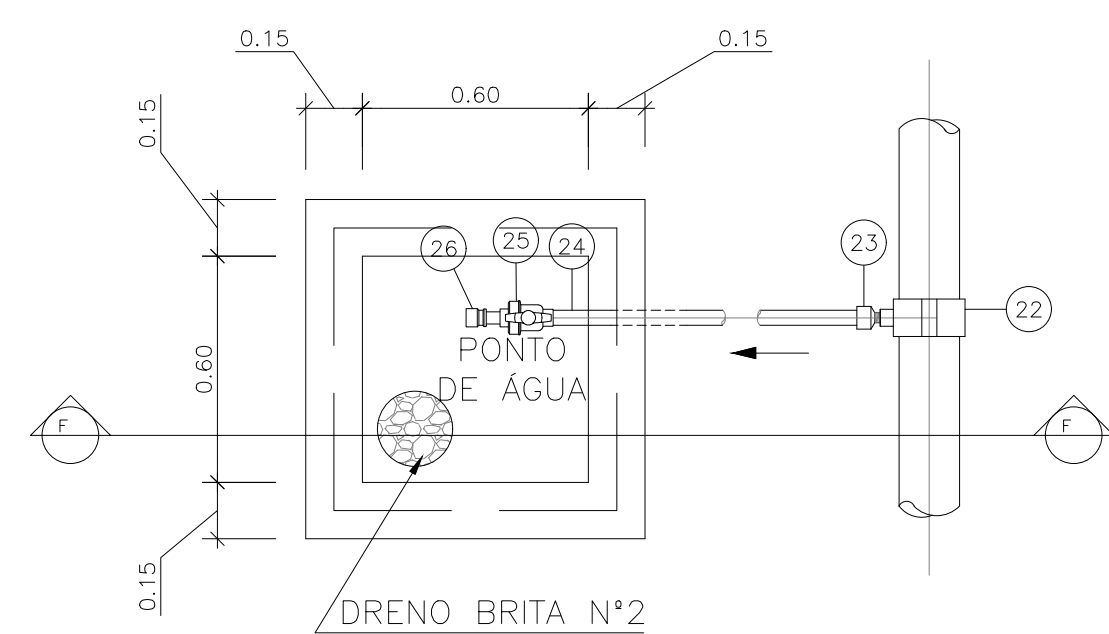


CORTE EE
Escala: 1/50

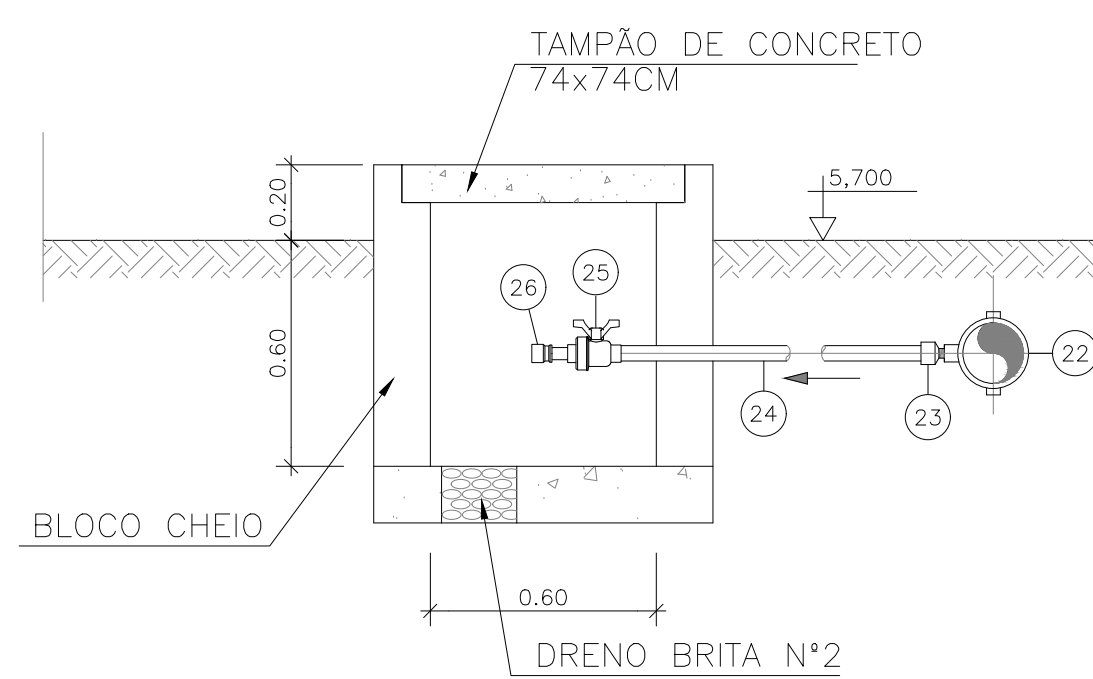


OBS.: COTAS EM MILÍMETROS.

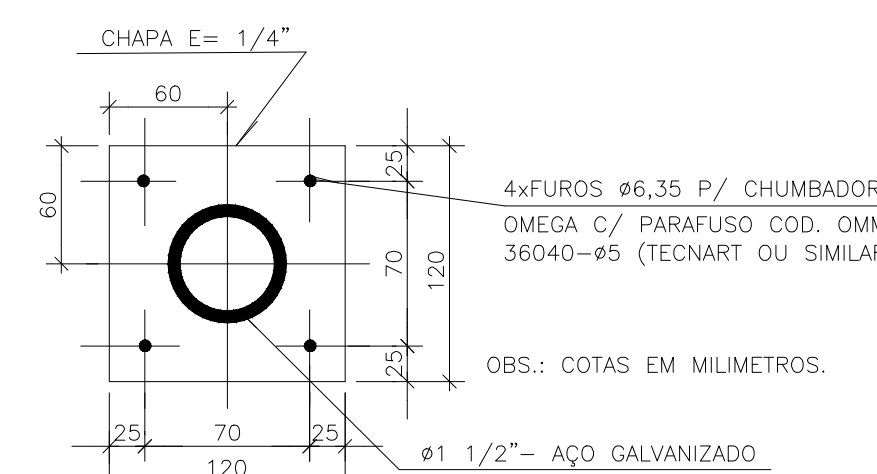
DETALHE PADRÃO DO GUARDA-CORPO
S/ ESC.



⊕ planta - ponto de água EEEB
escala 1/20



⊖ corte F-F - ponto de água EEEB
escala 1/20



CORTE BB
S/ ESC.

NOTAS:

1. COTAS E ELEVAÇÕES EM METRO, DIÂMETRO EM MILÍMETRO, EXCETO ONDE INDICADO.
2. CONFIRMAR MEDIDAS E ELEVAÇÕES NO LOCAL.
3. EXTRASOR EM TUBO DN200/PVC, LANÇA NA REDE DE DRENAGEM EXISTENTE, OBEDECENDO A INCLINAÇÃO MÍNIMA DE 0,35%.
4. OS PONTOS DE ÁGUA PROJETADOS PARA EEB SERÃO ALIMENTADOS PELA REDE DE ÁGUA EXISTENTE NO LOCAL;
5. A BOMBA DEVERÁ SER FORNECIDA COMPLETA PELO FABRICANTE COM ACESSÓRIOS.
6. AS BOMBAS POSSUEM GUIAS PARA SEREM SUSPENSAS NA MANUTENÇÃO, FIXADAS NO VÃO DAS TAMPAS, PORTANTO, NA INSTALAÇÃO DEVERÁ SER VERIFICADAS AS MEDIDAS PARA QUE NÃO OCORRA INTERFERÊNCIA NO ESPAÇO DISPONÍVEL PARA RETIRADA DAS BOMBAS.
7. AS TAMPAS DEVERÃO SER FABRICADAS APÓS EXECUÇÃO DA PARTE CIVIL DA ELEVATÓRIA, E AS MEDIDAS DEVERÃO SER CONFERIDAS NO LOCAL.
8. TODAS AS PEÇAS METÁLICAS DEVERÃO RECEBER TRATAMENTO ANTI-CORROSIVO, PRINCIPALMENTE NAS SOLDAS.
9. PARA IMPLANTAÇÃO, VER DES. N° TM-PMPK-SB-185-ESG-SE-EEEB20-02-R00.

REVISÕES

REV.	DESCRIÇÃO	PROJ.	DES.	VER.	APR.	DATA

Ciente: PREFEITURA MUNICIPAL DE PRESIDENTE KENNEDY
Secretaria Municipal de Obras

Contratada: **TRANSMAR**
Consultoria e Engenharia
TEL: (71) 3029-8884
EMAIL: transmarconsultoria@transmarconsultoria.com.br
www.transmarconsultoria.com.br

Responsáveis Técnicos: JOSÉ CARLOS GUIMARÃES (CREA: 37233-D/RJ) OTÁVIO B. GUIMARÃES (CREA: ES-021348/D)

N° do Contrato: 185/2019

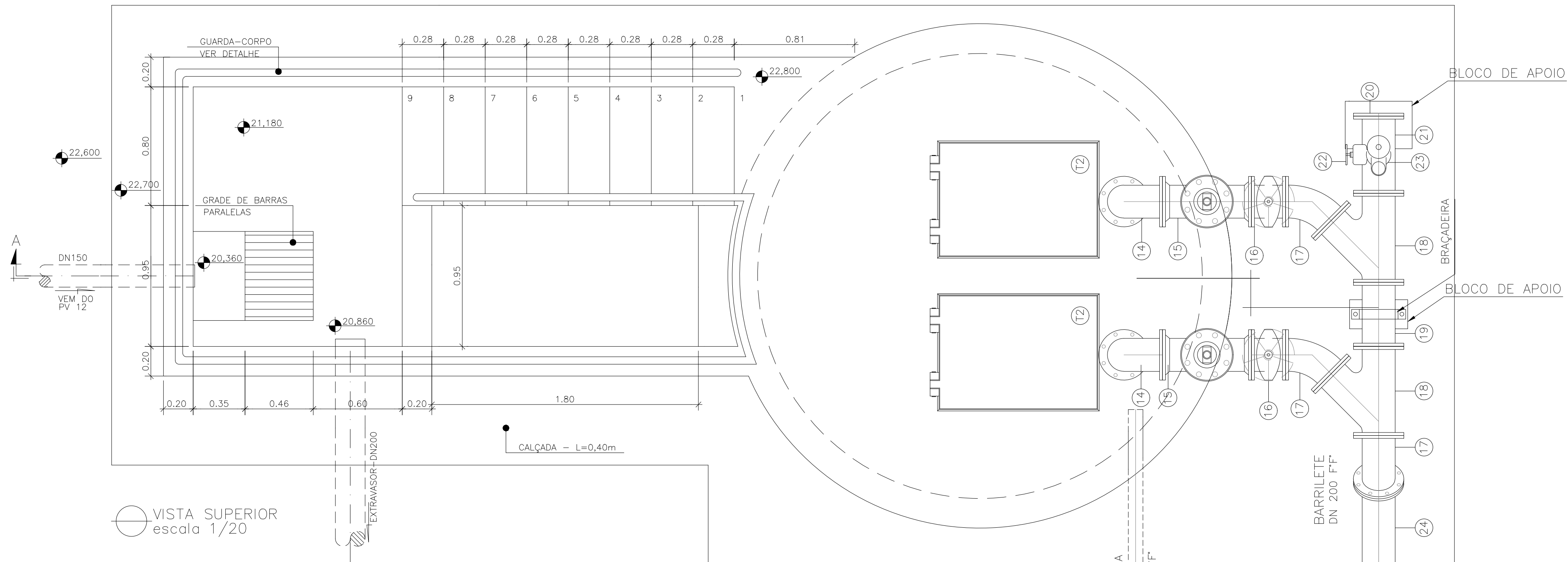
Local: SEDE, PRESIDENTE KENNEDY - ES

Projeto: CONTRATAÇÃO DE SERVIÇOS ESPECIALIZADOS PARA REVISÃO E ELABORAÇÃO DE PROJETOS DOS SISTEMAS DE ABASTECIMENTO DE ÁGUA, DRENAGEM E ESGOTAMENTO SANITÁRIO DO MUNICÍPIO DE PRESIDENTE KENNEDY-ES

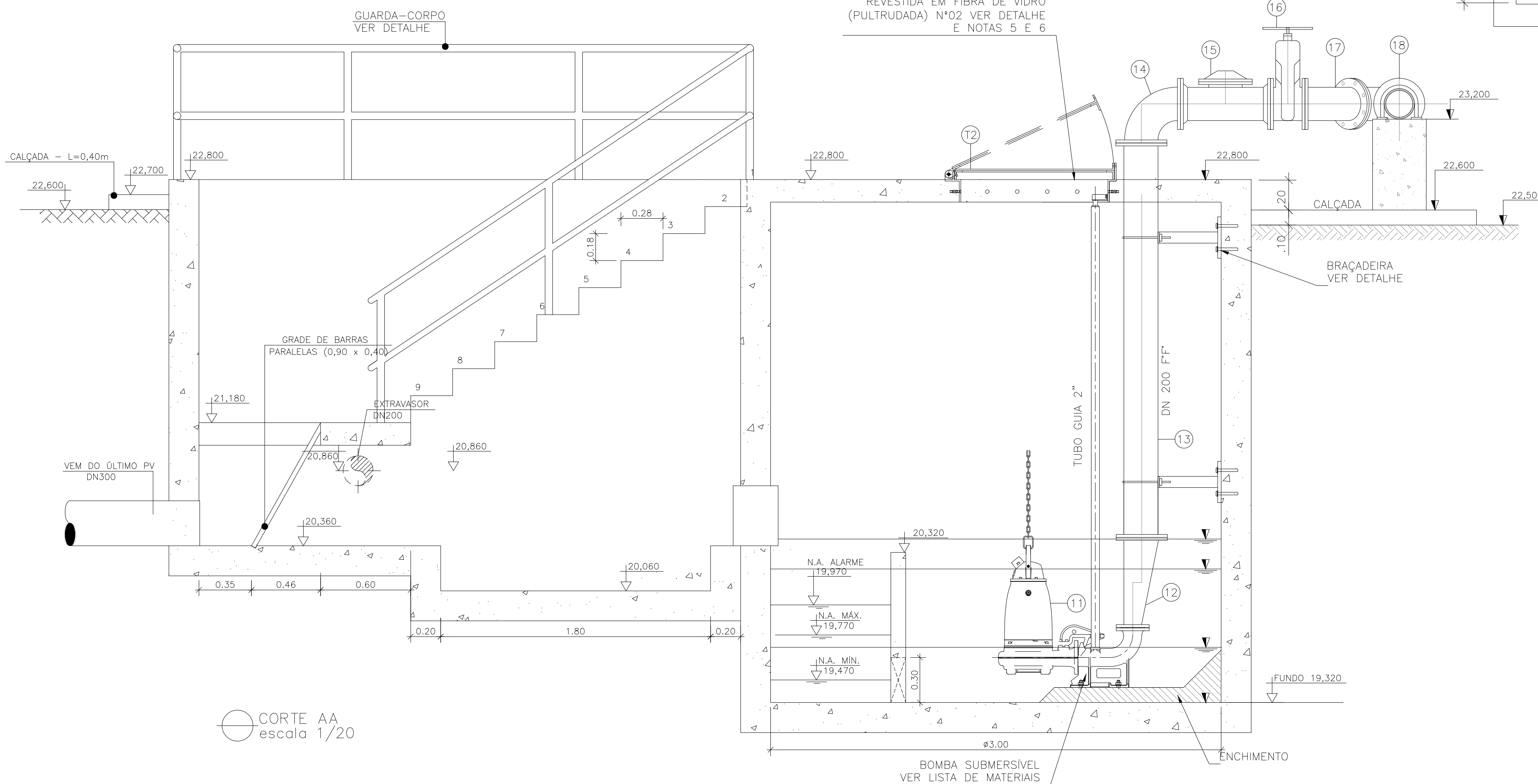
Título: SISTEMA DE ESGOTAMENTO SANITÁRIO SEDE ESTAÇÃO ELEVATÓRIA DE ESGOTO BRUTO - PROJETO HIDRÁULICO PLANTA GERADOR E DETALHES - EEEB 03

Data: AGOSTO/2022

Escala:	Desenho:	Prancha:	Revisão:
INDICADO	TM PMPK SB 185 ESG SD EEEB 03 HDL 02	02/02	00



VISTA SUPERIOR
escala 1/20



CORTE AA
escala 1/20

LISTA DE MATERIAL DA ELEVATÓRIA

ITEM	DISCRIMINAÇÃO	UNIDADE	DIÂMETRO	QUANT.	OBS.
01	CONJ. MOTO-BOMBA SUBMERSÍVEL PARA Q=32 L/s -H _{mon.} =27,00 mca -P=17CV	PQ	-	02	
02	CONEXÃO DE DESCARGA F" F"	PQ	50	02	
02A	NIFLE DUPL. BSP F" G"	PQ	50	02	
02B	LUVA DE REDUÇÃO BSP F" G"	PQ	80 X 50	02	
03	TUBO FLANGEADO 10 F" F" - L=2,55m	PQ	80	02	
04	CURVA 90 FLANGE FLANGE 10 F" F"	PQ	80	02	
05	VÁLVULA RETENÇÃO PARA ESGOTO F" F"	PQ	75	02	
06	TUBO FLANGEADO 10 F" F" - L=0,60m	PQ	80	02	
07	JUNTA GIBAULT F" F"	PQ	80	02	
08	VÁLV. GAV. FLAN. CUN. BOR. CC 16 F" F"	PQ	75	02	
09	FLANGE CEGO 10 F" F"	PQ	80	01	
10	JUNÇÃO FLANGE FLANGE 10 F" F"	PQ	80	02	
11	TOF 10 F" F" - L=0,50m	PQ	80	01	
12	CURVA 45 FLANGE FLANGE 10 F" F"	PQ	80	02	
13	TUBO FLANGE PONTA 10 F" F" - L=1,80m	PQ	80	01	
14	TE FLANGE FLANGE 10 F" F"	PQ	80x50	01	
15	EXTREMIDADE FLANGE BOLSA 10 F" F"	PQ	80	01	
16	VÁLV. GAV. FLAN. CUN. BOR. CC 16 F" F"	PQ	50	01	
17	TUBO FLANGEADO 10 F" F" - L=1,10m	PQ	50	01	
18	TUBO FLANGE PONTA 10 F" F" - L=1,35	PQ	50	01	
19	ADAPTADOR PVC BSA PBA x PTA F" F"	PQ	80x75	01	
20	CURVA 90 BOLSA BOLSA 10 F" F"	PQ	80	01	
21	TUBO FLANGE PONTA 10 F" F" - L=1,00m	PQ	80	01	
22	COLAR TOMADA C/ TRAVAS	PQ	-	01	
23	ADAPT. SOLD. CURTO BR	PQ	20x1/2"	01	
24	TUBO PVC RÍGIDO SOLDÁVEL	m	20	10	
25	REGISTRO ESPERA VS SOLDÁVEL	PQ	20	01	
26	LUVA SOLDÁVEL E COM ROSCA	PQ	20x1/2"	01	
27	CURVA 90° VINILFORT PB CURTA JGI	PQ	200	01	
28	TUBO VINILFORT - L=2,70m	PQ	200	01	
ACESSÓRIOS					
	TIRANTE DUPL. (5/8"x150mm)	PQ	5/8"x150mm	06	
	ARRUELA PARA FLANGES 10	PQ	80	18	
	ARRUELA PARA FLANGES 10	PQ	50	06	
	PARAFUSO PARA FLANGES 10 16x80	PQ	16x80	168	


OBS.: A PEÇA 06-TFL 10F" F" DN80 - L=0,60m, DEVERÁ SER SECCIONADA AO MEIO, DE MODO A PRODUZIR PEÇAS FLANGE-PONTA PARA MONTAGEM DAS JGI'S.


NOTAS:

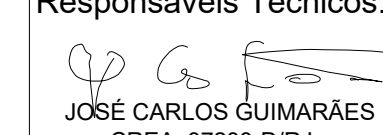
1. COTAS E ELEVAÇÕES EM METRO, DIÂMETRO EM MILÍMETRO, EXCETO ONDE INDICADO.
2. CONFIRMAR MEDIDAS E ELEVAÇÕES NO LOCAL.
3. EXTRAVASOR EM TUBO DN200/PVC, LANÇA NA REDE DE DRENAGEM EXISTENTE, OBEDECENDO A INCLINAÇÃO MÍNIMA DE 0,35%.
4. OS PONTOS DE ÁGUA PROJETADOS PARA EEB SERÃO ALIMENTADOS PELA REDE DE ÁGUA EXISTENTE NO LOCAL.
5. A BOMBA DEVERÁ SER FORNECIDA COMPLETA PELO FABRICANTE COM ACESSÓRIOS.
6. AS BOMBAS POSSUEM GUIAS PARA SEREM SUSPENSAS NA MANUTENÇÃO, FIXADAS NO VÃO DAS TAMPAS, PORTANTO, NA INSTALAÇÃO DEVERÃO SER VERIFICADAS AS MEDIDAS PARA QUE NÃO OCORRA INTERFERÊNCIA NO ESPAÇO DISPONÍVEL PARA RETIRADA DAS BOMBAS.
7. AS TAMPAS DEVERÃO SER FABRICADAS APÓS EXECUÇÃO DA PARTE CIVIL DA ELEVATÓRIA, E AS MEDIDAS DEVERÃO SER CONFERIDAS NO LOCAL.
8. TODAS AS PEÇAS METÁLICAS DEVERÃO RECEBER TRATAMENTO ANTI-CORROSIVO, PRINCIPALMENTE NAS SOLDAS.
9. PARA IMPLANTAÇÃO, VER DES. N° TM-PMPK-SB-185-ESG-SE-EEEB20-02-ROO.

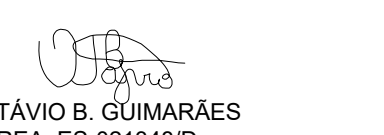
REVISÕES

REV.	DESCRIÇÃO	PROJ.	DES.	VER.	APR.	DATA

Ciente:  PREFEITURA MUNICIPAL DE PRESIDENTE KENNEDY
Secretaria Municipal de Obras

Contratada:  **TRANSMAR**
Consultoria e Engenharia
TEL: (71) 3229-8884
EMAIL: transmarconsultoria@transmarconsultoria.com.br
www.transmarconsultoria.com.br

Responsáveis Técnicos:  JOSÉ CARLOS GUIMARÃES
CREA: 37233-D/RJ

 OTÁVIO B. GUIMARÃES
CREA: ES-021348/D

N° do Contrato: 185/2019

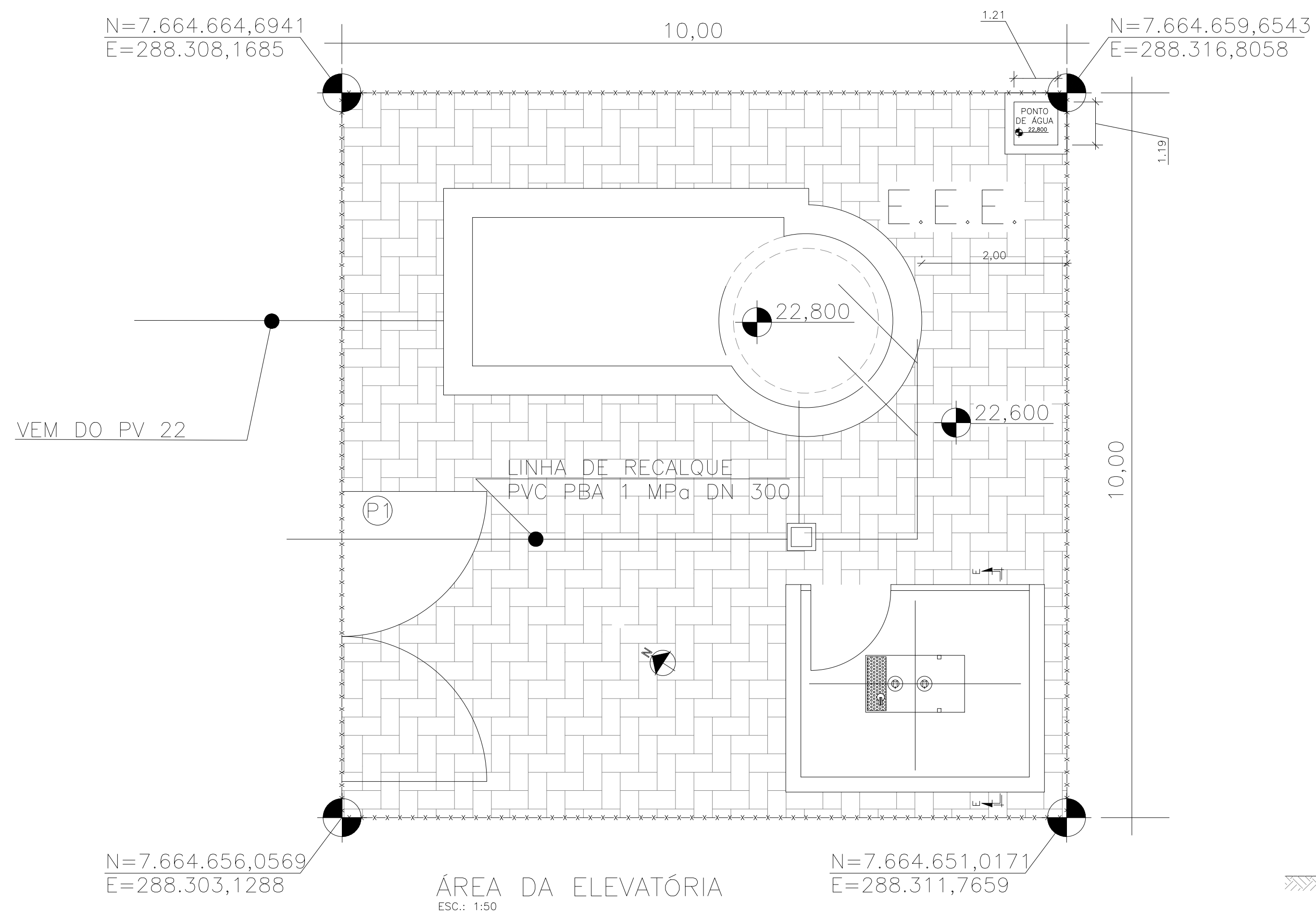
Local: SEDE, PRESIDENTE KENNEDY - ES

Projeto: CONTRATAÇÃO DE SERVIÇOS ESPECIALIZADOS PARA REVISÃO E ELABORAÇÃO DE PROJETOS DOS SISTEMAS DE ABASTECIMENTO DE ÁGUA, DRENAGEM E ESGOTAMENTO SANITÁRIO DO MUNICÍPIO DE PRESIDENTE KENNEDY-ES

Título: SISTEMA DE ESGOTAMENTO SANITÁRIO - PROJ. HIDRÁULICO SISTEMA DE ESGOTAMENTO SANITÁRIO - SES PLANTA E CORTE - EEBB 05

Data: AGOSTO/2022

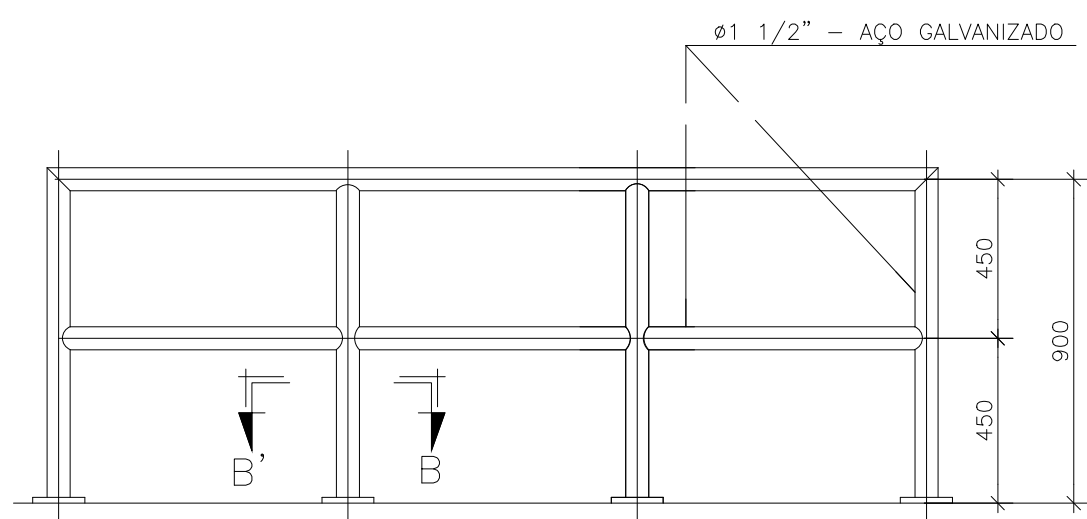
Escala:	Desenho:	Prancha:	Revisão:
INDICADO	TM PMPK SB 185 ESG SD EEBB 05 HDL 01	01/02	00



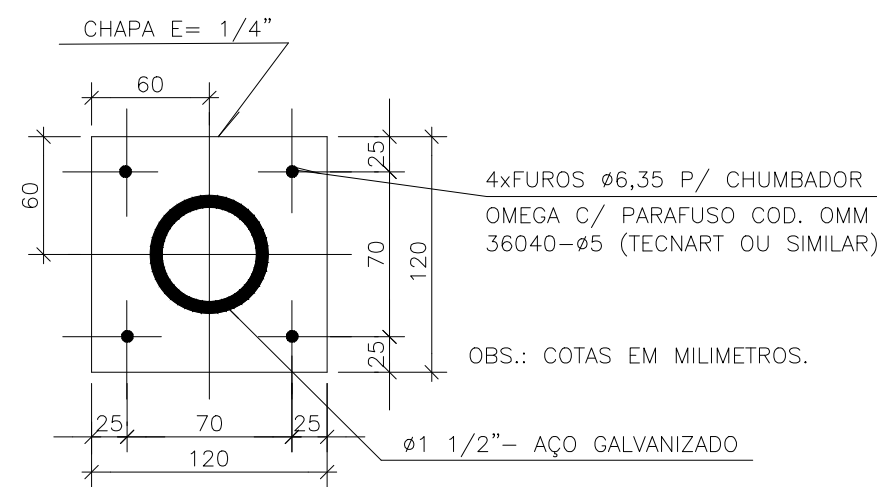
ÁREA DA ELEVATÓRIA
ESC.: 1:50

TM-PMPK-SB-185-ESG-SE-ETE-URB-02-R01

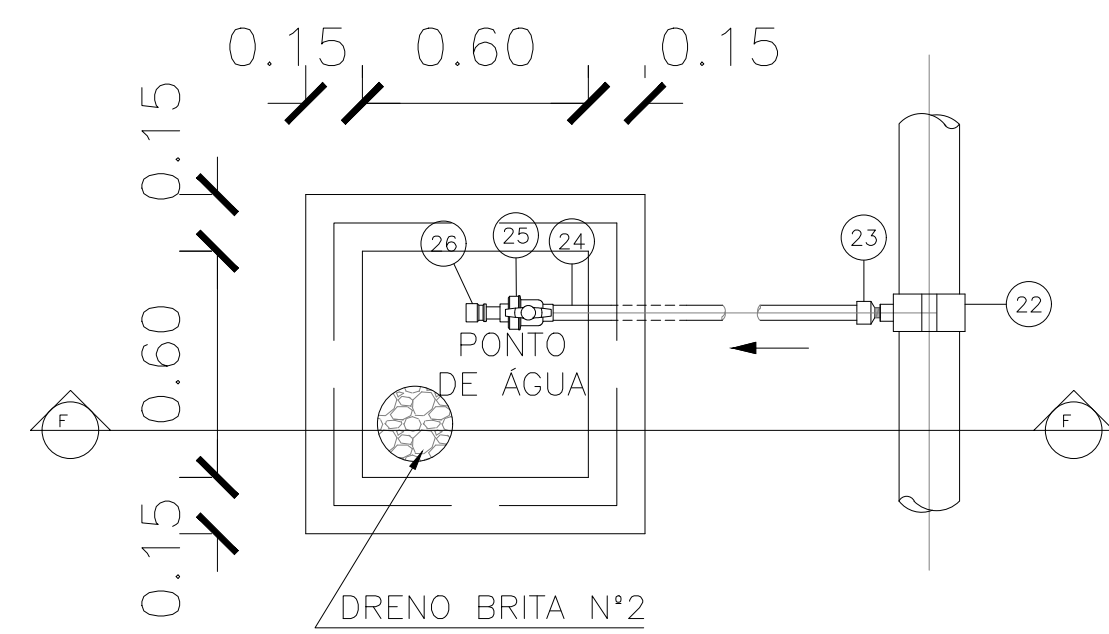
- ⊕ PORTÃO (VER DETALHE: TM-PMPK-SB-185-ESG-SE-ETE-URB-02-R01)
- ▣ PISO INTERTRAVADO A=82m²
- FECHAMENTO EM CERCA h=2,00m COMP. = 36m
(VER DETALHE: TM-PMPK-SB-185-ESG-SE-ETE-URB-02-R01)



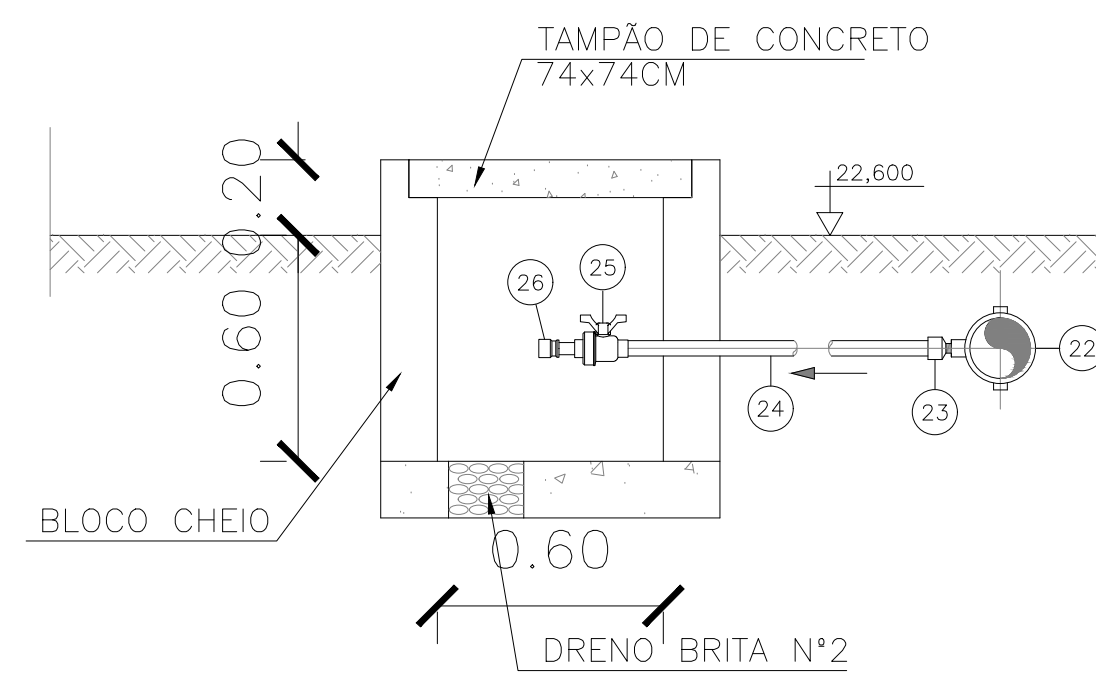
DETALHE PADRÃO DO GUARDA-CORPO
S/ ESC.



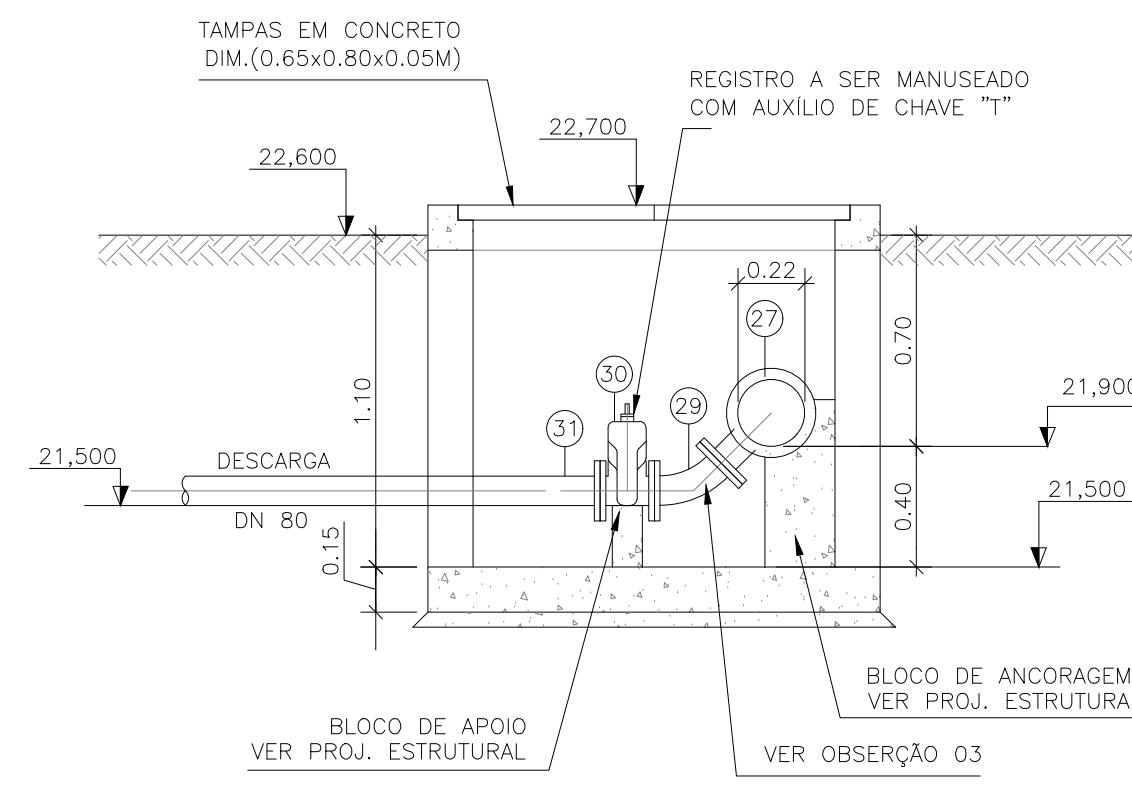
CORTE BB
S/ ESC.



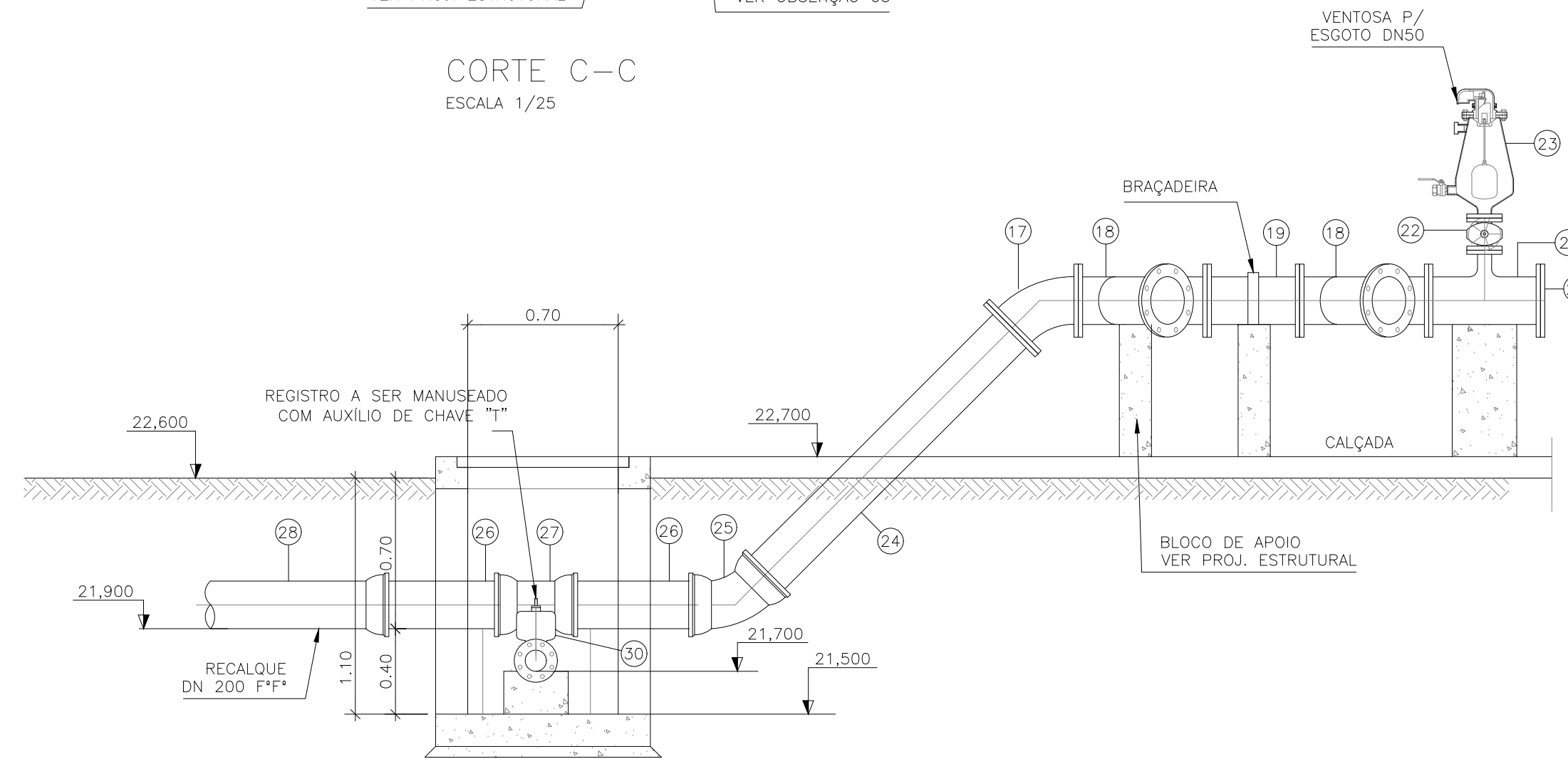
planta - ponto de água EEEB
escala 1/20



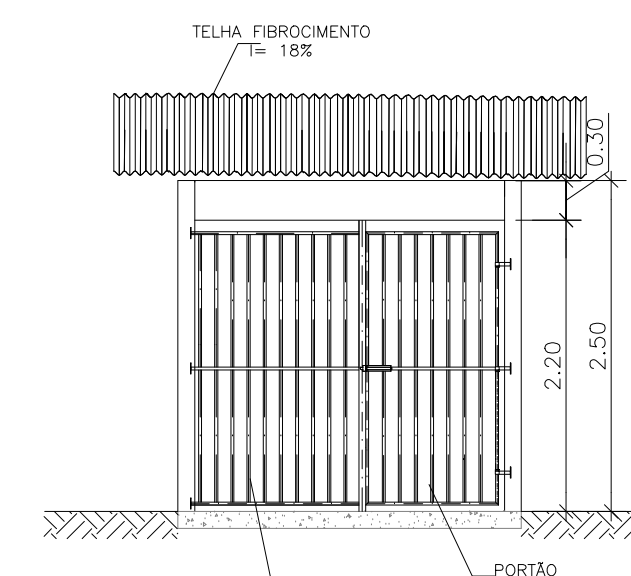
corde F-F - ponto de água EEEB
escala 1/20



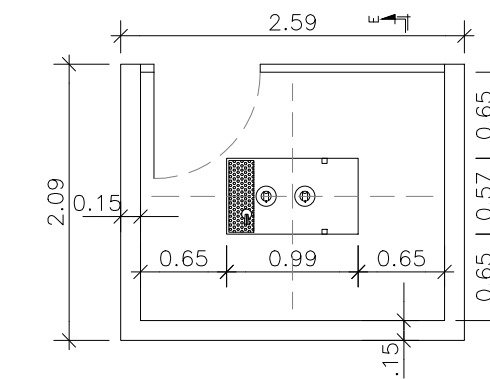
CORTE C-C
ESCALA 1/25



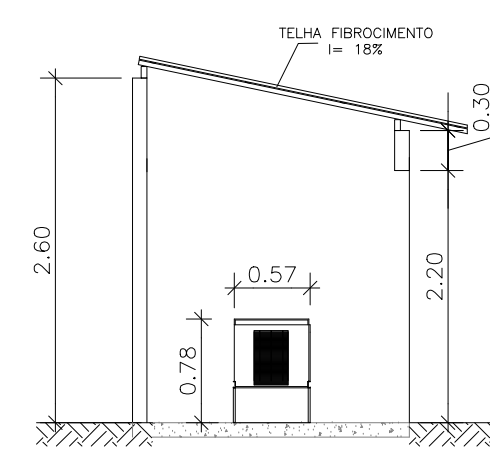
CORTE B-B
ESCALA 1/25



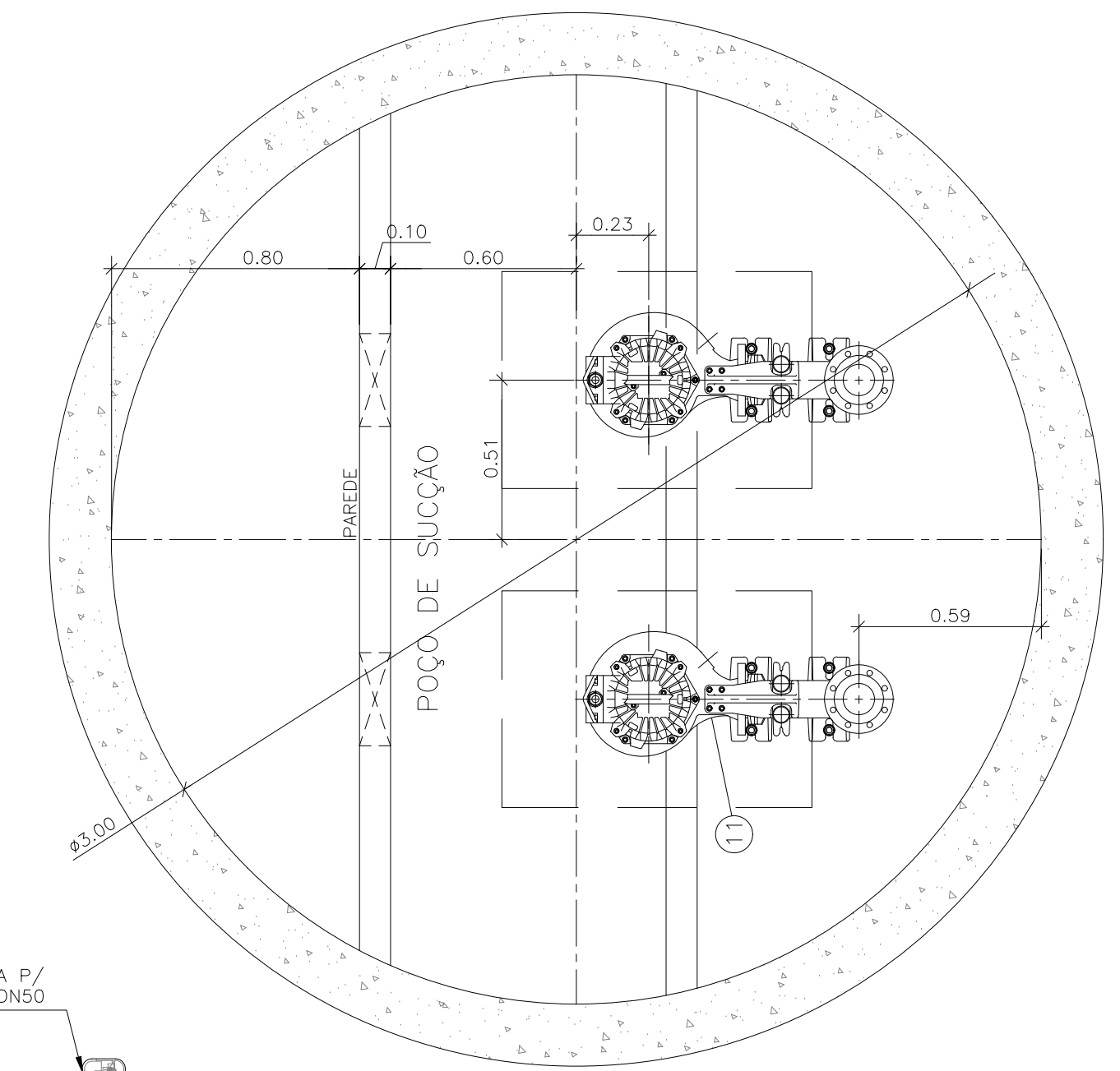
VISTA FRONTAL
Escala: 1/50



PLANTA BAIXA GERADOR
Escala: 1/50



CORTE EE
Escala: 1/50



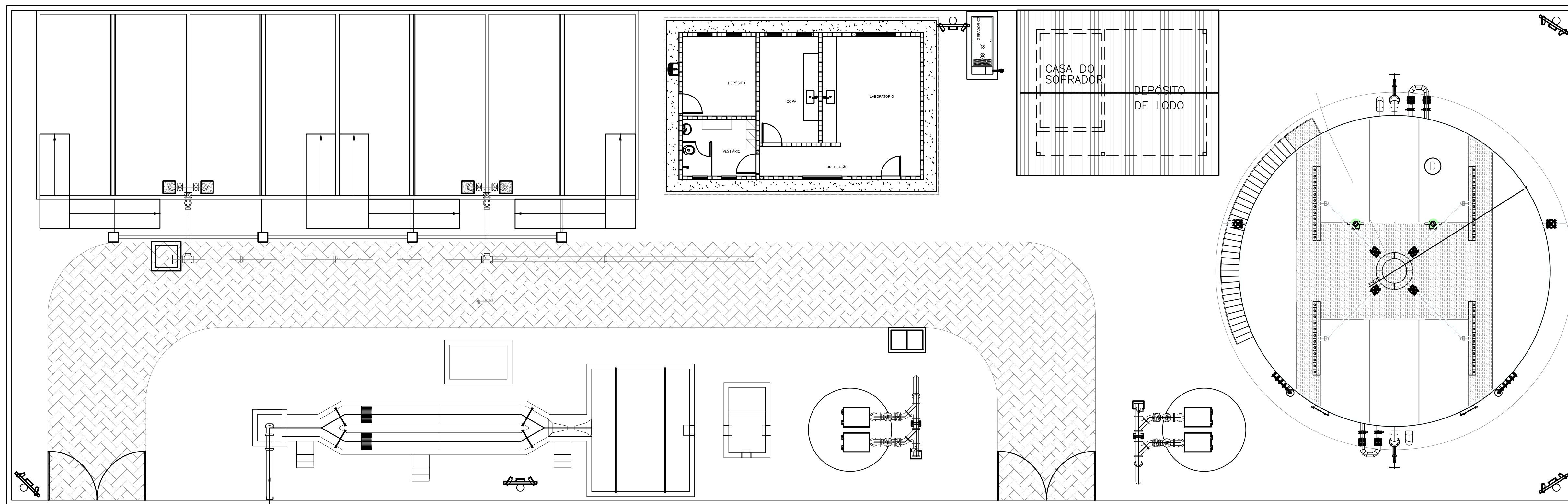
PLANTA BAIXA (NÍVEL 19,320)
escala 1/20

NOTAS:

1. COTAS E ELEVAÇÕES EM METRO, DIÂMETRO EM MILÍMETRO, EXCETO ONDE INDICADO.
2. CONFIRMAR MEDIDAS E ELEVAÇÕES NO LOCAL.
3. EXTRAVASOR EM TUBO DN200/PVC, LANÇA NA REDE DE DRENAGEM EXISTENTE, OBEDECENDO A INCLINAÇÃO MÍNIMA DE 0,35%.
4. OS PUNTO DE ÁGUA PROJETADOS PARA EEB SERÃO ALIMENTADOS PELA REDE DE ÁGUA EXISTENTE NO LOCAL.
5. A BOMBA DEVERÁ SER FORNECIDA COMPLETA PELO FABRICANTE COM ACESSÓRIOS.
6. AS BOMBAS POSSUEM GUIAS PARA SEREM SUSPENSAS NA MANUTENÇÃO, FIXADAS NO VÃO DAS TAMPAS, PORTANTO, NA INSTALAÇÃO DEVERÃO SER VERIFICADAS AS MEDIDAS PARA QUE NÃO OCORRA INTERFERÊNCIA NO ESPAÇO DISPONÍVEL PARA RETIRADA DAS BOMBAS.
7. AS TAMPAS DEVERÃO SER FABRICADAS APÓS EXECUÇÃO DA PARTE CIVIL DA ELEVATÓRIA, E AS MEDIDAS DEVERÃO SER CONFERIDAS NO LOCAL.
8. TODAS AS PEÇAS METÁLICAS DEVERÃO RECEBER TRATAMENTO ANTI-CORROSIVO, PRINCIPALMENTE NAS SOLDAS.
9. PARA IMPLANTAÇÃO, VER DES. N° TM-PMPK-SB-185-ESG-SE-EEEB20-02-R00.

REVISÕES						
REV.	DESCRIÇÃO	PROJ.	DES.	VER.	APR.	DATA

<p>Ciente:</p>  <p>PREFEITURA MUNICIPAL DE PRESIDENTE KENNEDY Secretaria Municipal de Obras</p>	<p>Contratada:</p>  <p>TRANSMAR Consultoria e Engenharia TEL: (71) 3229-8884 EMAIL: transmarconsultoria@transmarconsultoria.com.br www.transmarconsultoria.com.br</p>		
<p>Responsáveis Técnicos:</p> <p>JOSÉ CARLOS GUIMARÃES CREA: 37233-D/RJ</p> <p>OTÁVIO B. GUIMARÃES CREA: ES-021348/D</p>	<p>N° do Contrato:</p> <p>185/2019</p>		
<p>Local: SEDE, PRESIDENTE KENNEDY - ES</p>			
<p>Projeto: CONTRATAÇÃO DE SERVIÇOS ESPECIALIZADOS PARA REVISÃO E ELABORAÇÃO DE PROJETOS DOS SISTEMAS DE ABASTECIMENTO DE ÁGUA, DRENAGEM E ESGOTAMENTO SANITÁRIO DO MUNICÍPIO DE PRESIDENTE KENNEDY-ES</p>			
<p>Título: SISTEMA DE ESGOTAMENTO SANITÁRIO - PROJ. HIDRÁULICO SISTEMA DE ESGOTAMENTO SANITÁRIO - SES DETALHES - EEEB 05</p>			
<p>Data: AGOSTO/2022</p>			
<p>Escala: INDICADO</p>	<p>Desenho: TM PMPK SB 185 ESG SD EEEB 05 HDL 02</p>	<p>Prancha: 02/02</p>	<p>Revisão: 00</p>



LEGENDA

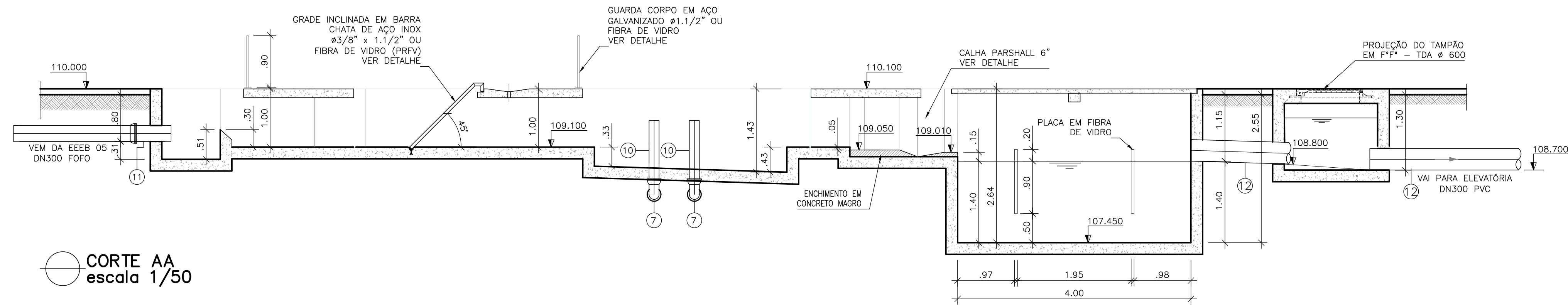
- (A) GRADEAMENTO E CAIXA DE AREIA
- (B) CAIXA DE GORDURA
- (C) ESTAÇÃO ELEVATÓRIA
- (D) ETE UASB+BF+DS
- (E) CASA DE EQUIPAMENTOS
- (F) CASA DE OPERAÇÃO
- (G) LEITO DE SECAGEM

NOTAS:

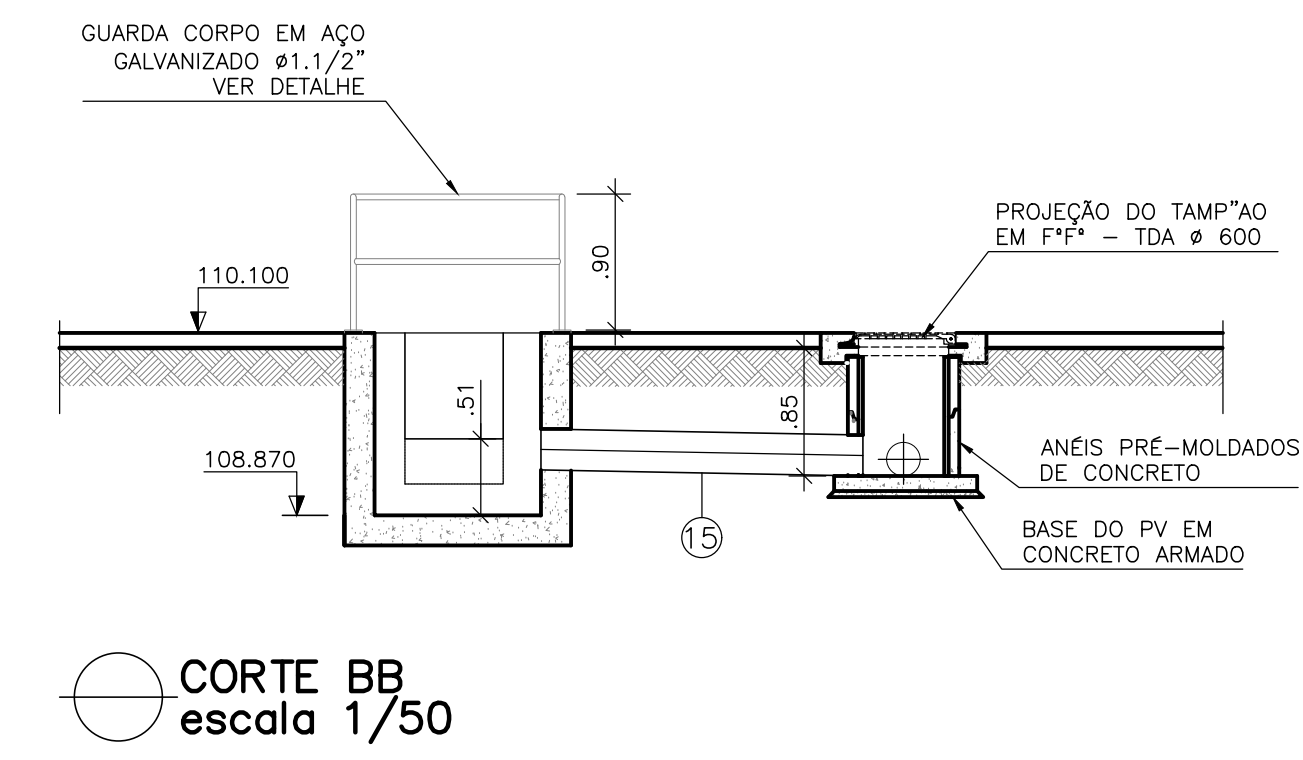
- 1 - AS DIMENSÕES DO LEITO SÃO DIMENSIONADAS PARA RECEBER O DESCARTE DE LODO NO PERÍODO TOTAL DE 20 DIAS.
- 2 - AS COTAS ESTÃO EM MILÍMETROS.
- 3 - O REATOR UASB, ETEB E SUAS RESPECTIVAS TUBULAÇÕES SERÃO ADQUIRIDOS PRÉ-FABRICADOS. O PRÉ TRATAMENTO, LEITO DE SECAGEM E A CASA DE OPERAÇÃO E EQUIPAMENTOS SERÃO EXECUTADOS IN LOCO.

PLANTA BAIXA
escala 1/100

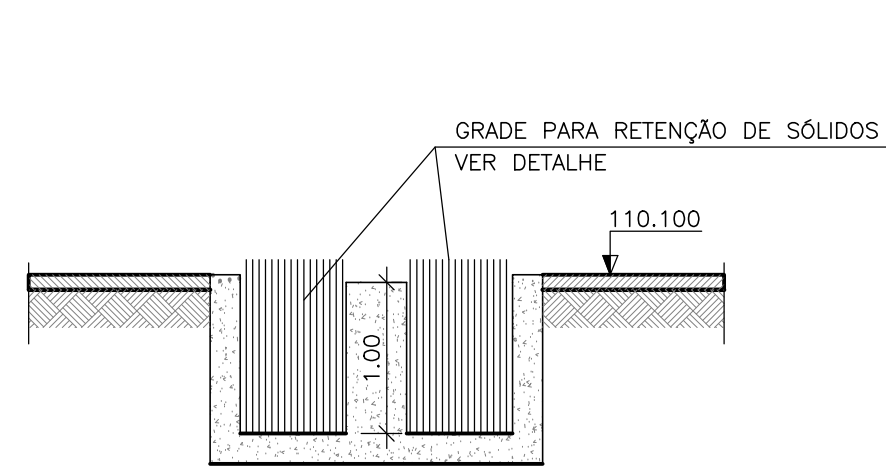
REVISÕES						
REV.	DESCRIÇÃO	PROJ.	DES.	VER.	APR.	DATA
	TM-PMPK-SB-					
Cliente:  PREFEITURA MUNICIPAL DE PRESIDENTE KENNEDY Secretaria Municipal de Obras		Contratada:  TRANSMAR Consultoria e Engenharia TEL: (27) 3224-8884 E-MAIL: transmarconsultoria@transmarconsultoria.com.br www.transmarconsultoria.com.br				
Responsáveis Técnicos:  JOSÉ CARLOS GUIMARÃES CREA: 37233-D/RJ						N° do Contrato: 185/2019
Local: SEDE, PRESIDENTE KENNEDY - ES						
Projeto: CONTRATAÇÃO DE SERVIÇOS ESPECIALIZADOS PARA REVISÃO E ELABORAÇÃO DE PROJETOS DOS SISTEMAS DE ABASTECIMENTO DE ÁGUA, DRENAGEM E ESGOTAMENTO SANITÁRIO DO MUNICÍPIO DE PRESIDENTE KENNEDY-ES						
Título: PROJETO EXECUTIVO HIDRÁULICO PLANTA TUBULAÇÕES EXTERNAS					Data: AGOSTO/2022	
Escala: INDICADA	Desenho: TM-PMPK-SB-185-ESG-SEDE-ETE-HDL-R00			Prancha: 01/08	Revisão: R00	



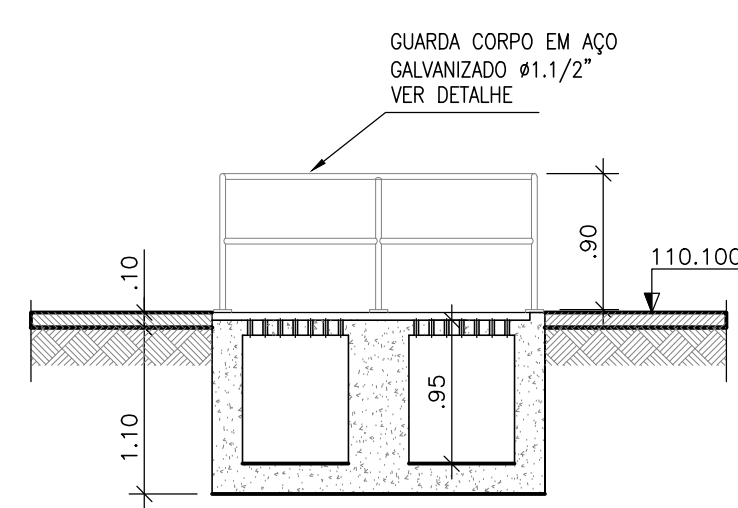
CORTE AA
escala 1/50



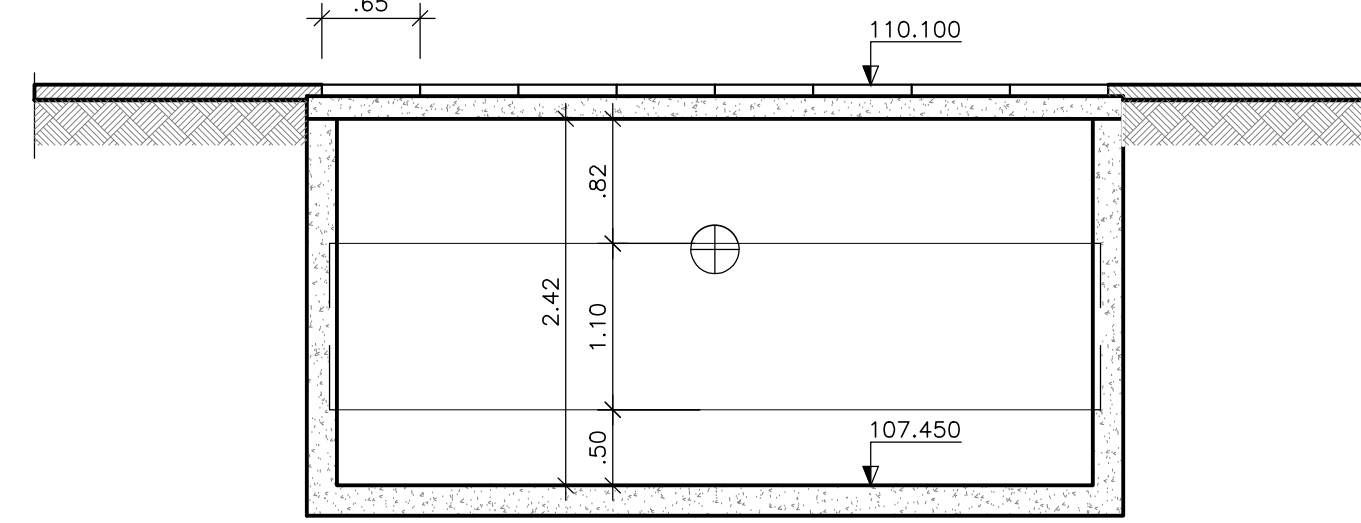
CORTE BB
escala 1/50



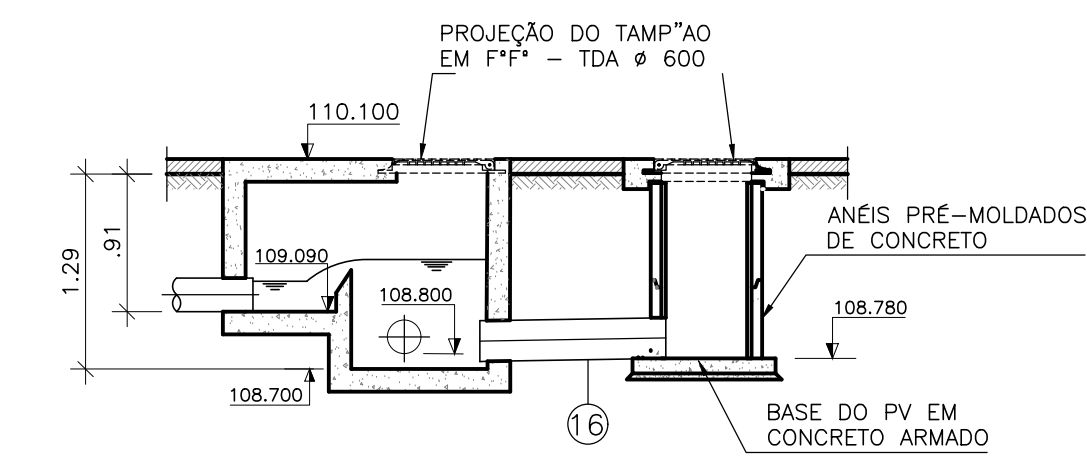
CORTE CC
escala 1/50



CORTE DD
escala 1/50

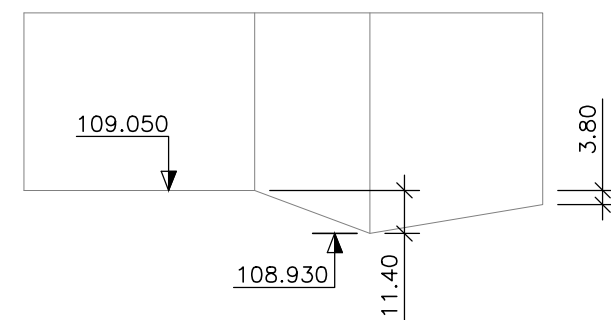
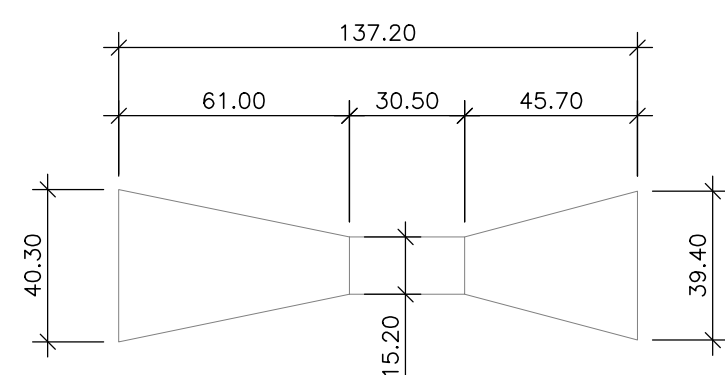


CORTE EE
escala 1/50

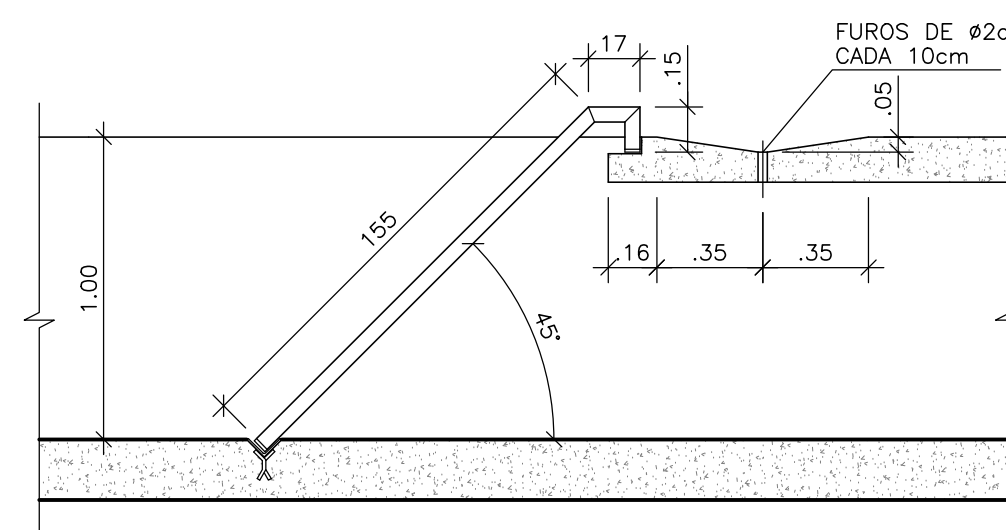


CORTE FF
escala 1/50

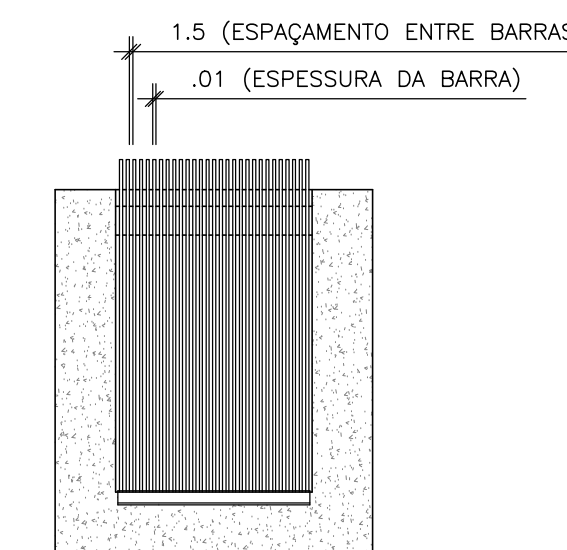
DETALHE CALHA PARSHALL 6"



DETALHE GRADE PARA RETENÇÃO DE SÓLIDOS



SEÇÃO
escala 1/10
Dimensões em centímetros.

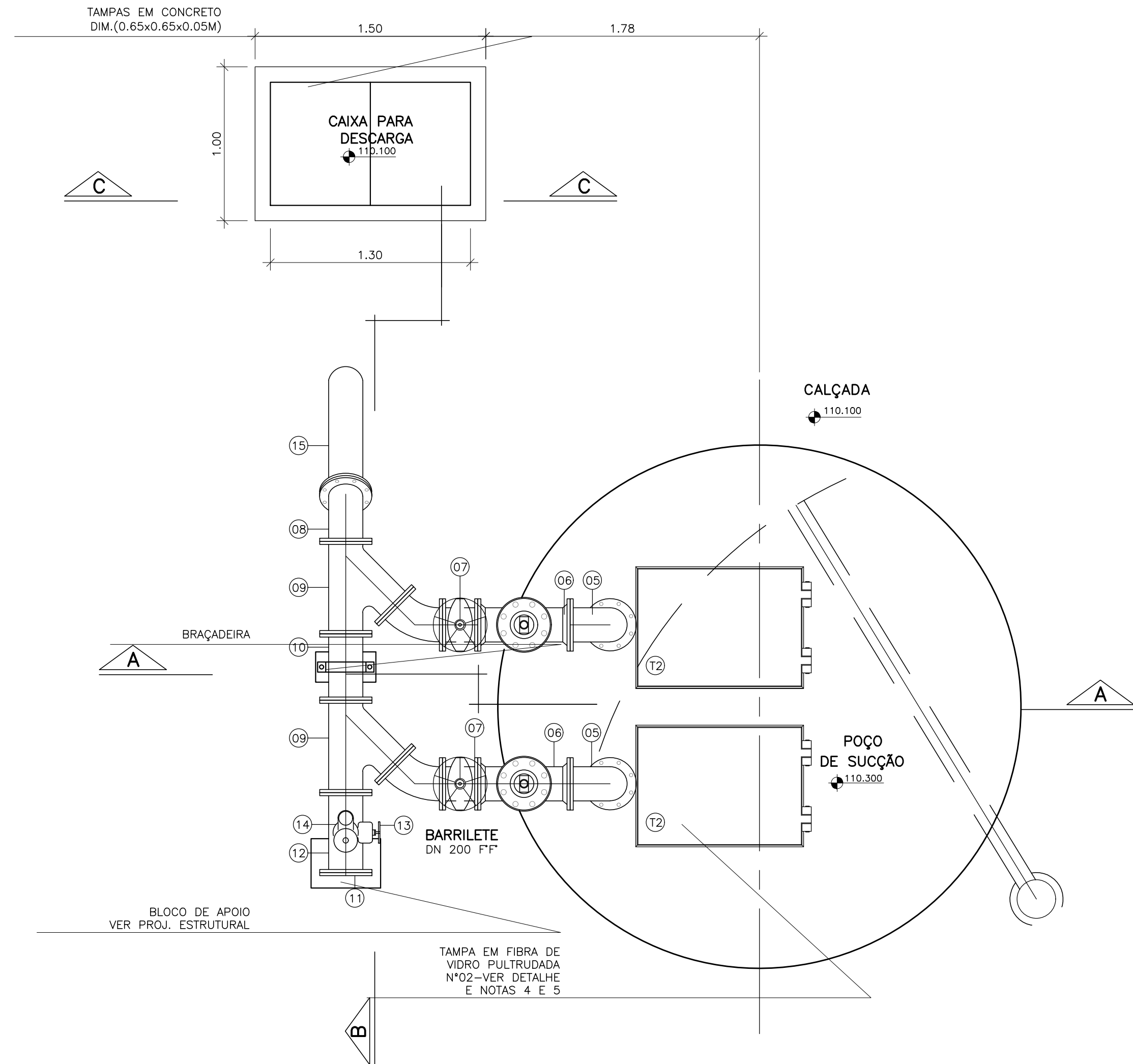


VISTA
escala 1/25
Dimensões em centímetros.

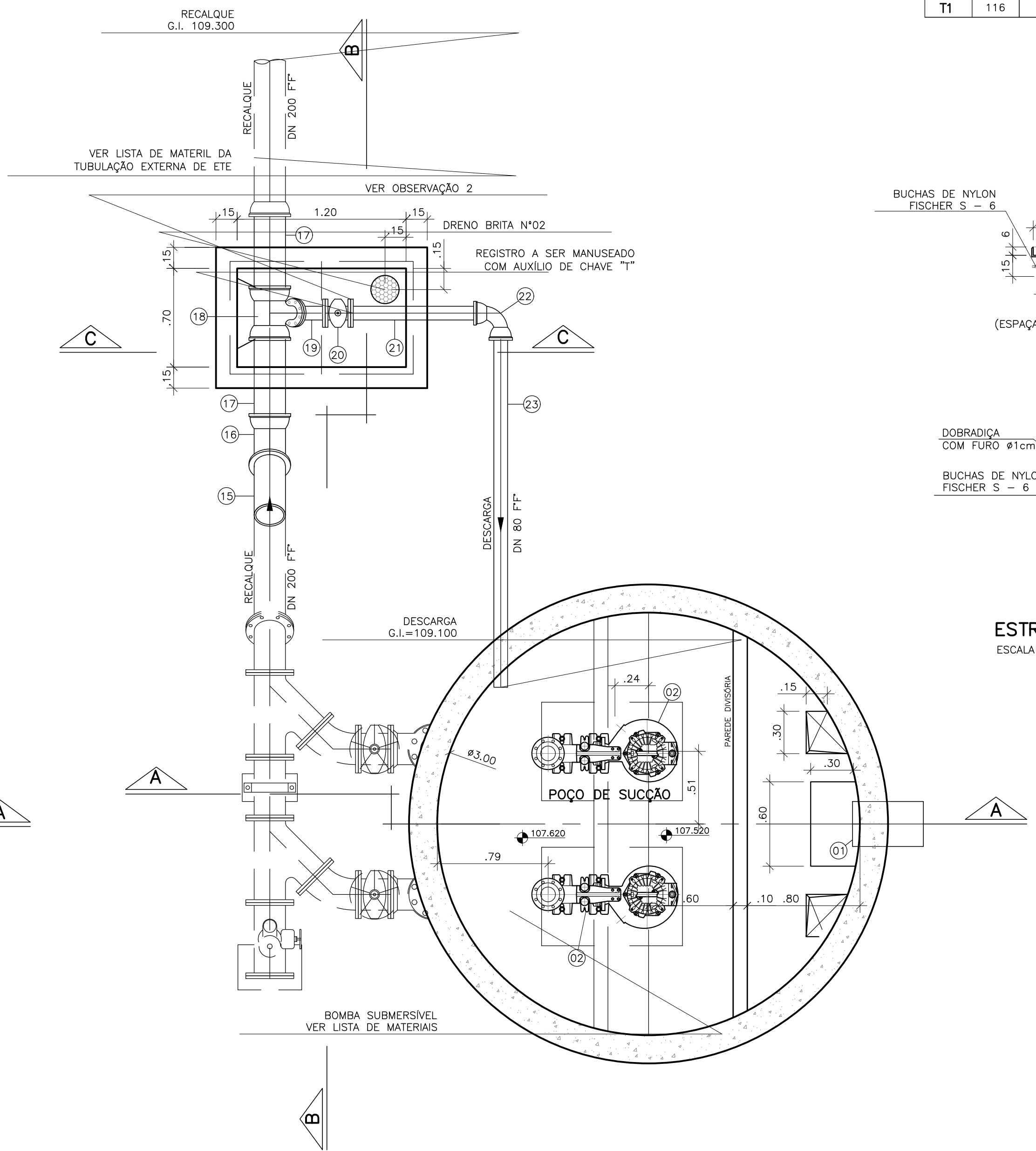
PLANTA BAIXA
escala 1/10
Dimensões em centímetros.

CORTE
escala 1/10
Dimensões em centímetros.

REVISÕES						
REV.	DESCRIÇÃO	PROJ.	DES.	VER.	APR.	DATA
TM-PMPK-SB-						
Cliente:  PREFEITURA MUNICIPAL DE PRESIDENTE KENNEDY Secretaria Municipal de Obras		Contratada:  TRANSMAR Consultoria e Engenharia TEL: (27) 3228-8884 E-MAIL: transmarconsultoria@transmarconsultoria.com.br www.transmarconsultoria.com.br				
Responsáveis Técnicos:  JOSÉ CARLOS GUIMARÃES CREA: 37233-D/RJ  OTÁVIO B. GUIMARÃES CREA: ES-021348/D						N° do Contrato: 185/2019
Local: SEDE, PRESIDENTE KENNEDY - ES						
Projeto: CONTRATAÇÃO DE SERVIÇOS ESPECIALIZADOS PARA REVISÃO E ELABORAÇÃO DE PROJETOS DOS SISTEMAS DE ABASTECIMENTO DE ÁGUA, DRENAGEM E ESGOTAMENTO SANITÁRIO DO MUNICÍPIO DE PRESIDENTE KENNEDY-ES						
Título: PROJETO EXECUTIVO HIDRÁULICO PLANTA TUBULAÇÕES EXTERNAS					Data: AGOSTO/2022	
Escala: INDICADA	Desenho: TM-PMPK-SB-185-ESG-SEDE-ETE-HDL-R00			Prancha: 03/08	Revisão: R00	

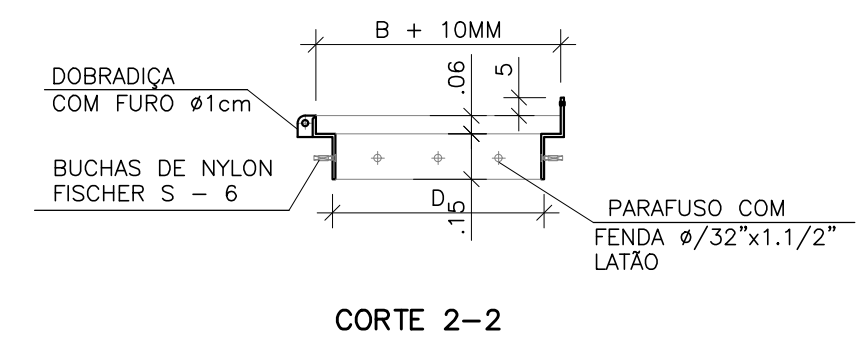
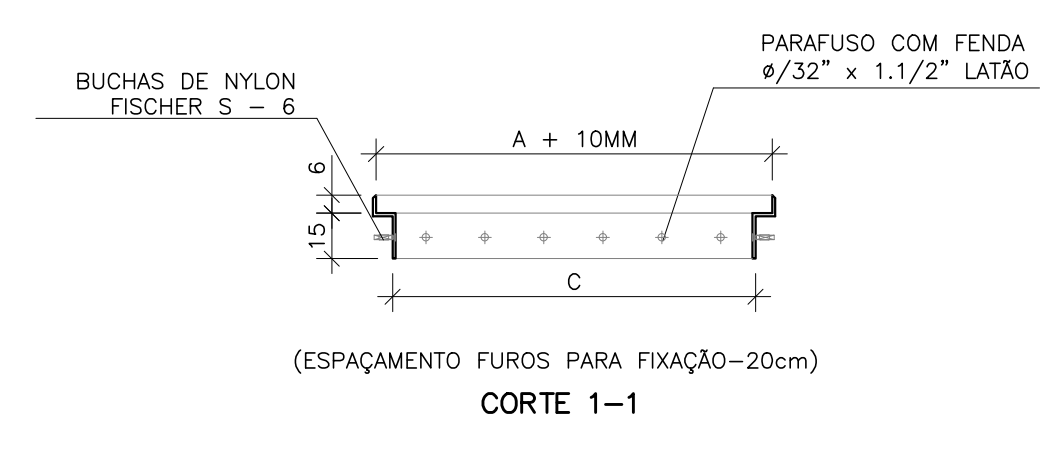
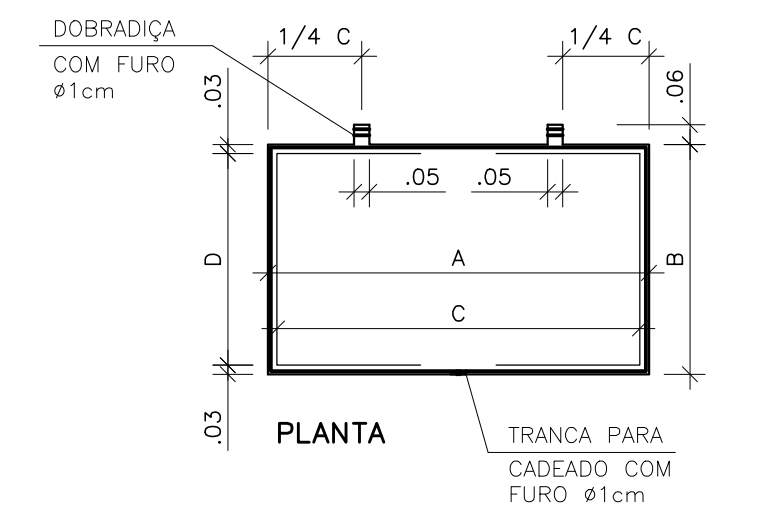


VISTA SUPERIOR
ESCALA 1/25

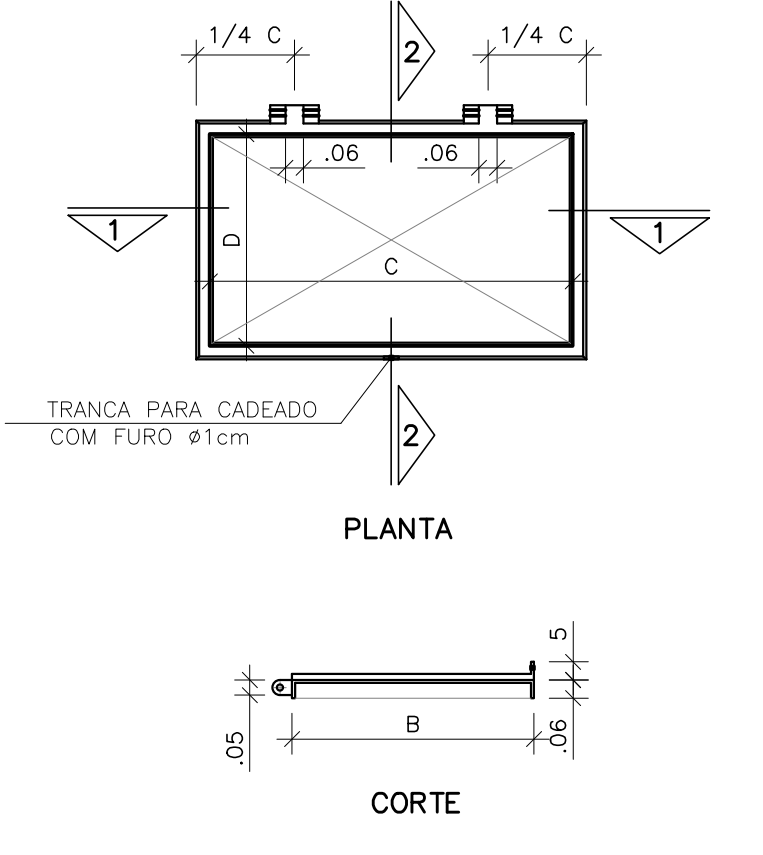


PLANTA BAIXA
ESCALA 1/25

TAMPAS PULTRUDADAS						
RELAÇÃO DE MATERIAL						
N°	A	B	C	D	QUANT.	UND.
COTAS EM CM						
T1	116	96	110	90	02	CONJ.



ESTRUTURA DAS TAMPAS
ESCALA 1/25



DETALHE DAS TAMPAS
ESCALA 1/25

OBSERVAÇÕES:

- 1-A ESPESSURA DAS PAREDES E A VERIFICAÇÃO DA NECESSIDADE DE ESPAÇAMENTO ENTRE O POÇO DE SUÇÃO E A CAIXA DE AREIA SERÃO DEFINIDAS PELO PROJETO ESTRUTURAL.
- 2-AS PEÇAS FLANGEADAS DN 80 POSSUEM TAMANHO PEQUENO E SÃO RELATIVAMENTE LEVES, NÃO JUSTIFICANDO A INSTALAÇÃO DE UMA JUNTA DESMONTAGEM.

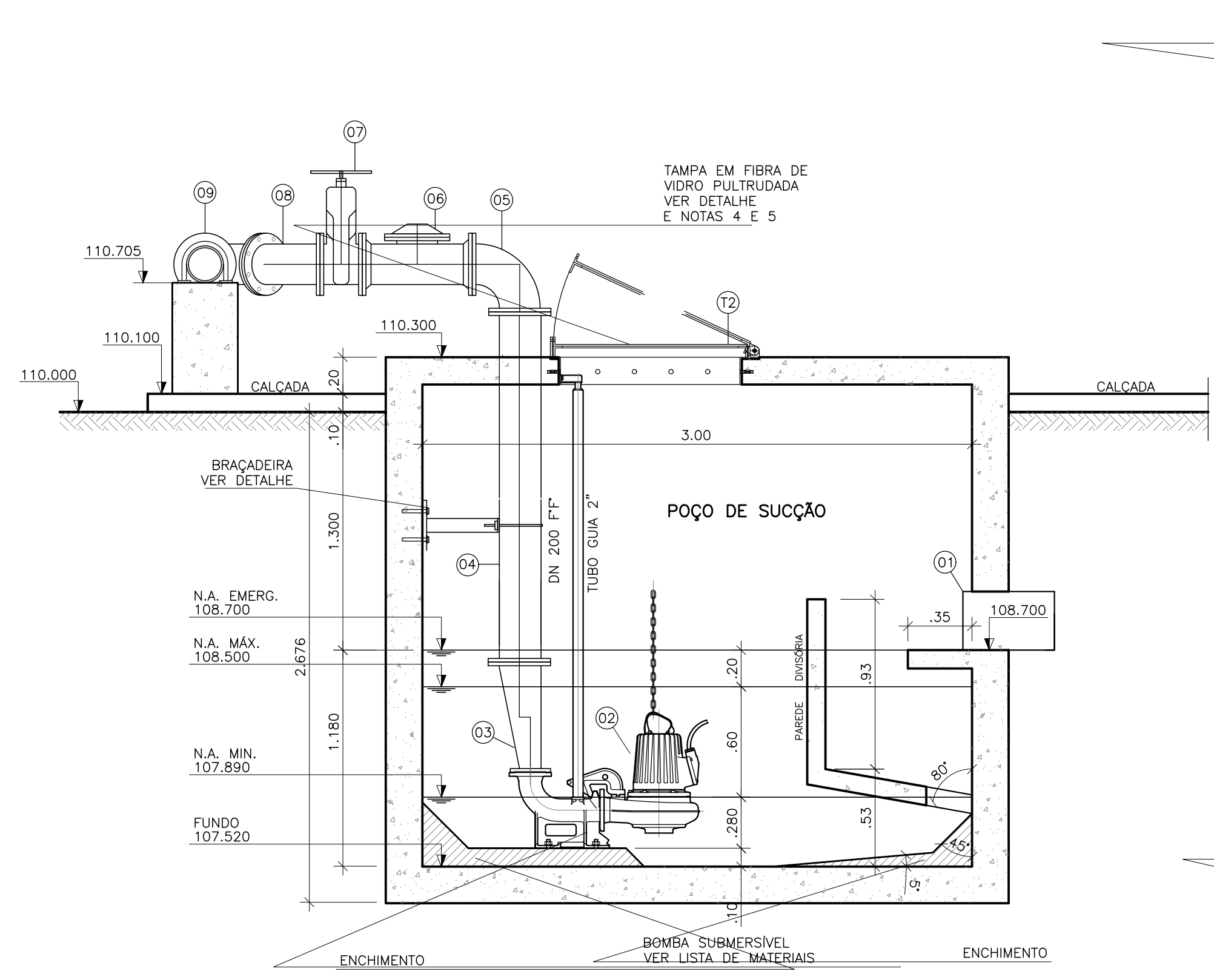
NOTAS

- 1-COTAS E ELEVAÇÕES EM METRO, DIÂMETRO EM MILÍMETRO, EXCETO ONDE INDICADO.
- 2-CONFIRMAR MEDIDAS NO LOCAL.
- 3-A BOMBA DEVERÁ SER FORNECIDA COMPLETA PELO FABRICANTE.
- 4-AS TAMPAS DEVERÃO SER FABRICADAS APÓS EXECUÇÃO DA PARTE CIVIL DA ELEVATÓRIA, E AS MEDIDAS DEVERÃO SER CONFERIDAS NO LOCAL.
- 5-AS BOMBAS POSSUEM GUIAS PARA SEREM PARA SEREM IÇADAS P/ MANUTENÇÃO E/OU TROCA. NA INSTALAÇÃO DEVERÃO SER CONFERIDAS AS MEDIDAS PARA EVITAR INTERFERÊNCIA DAS BOMBAS E AS TAMPAS.

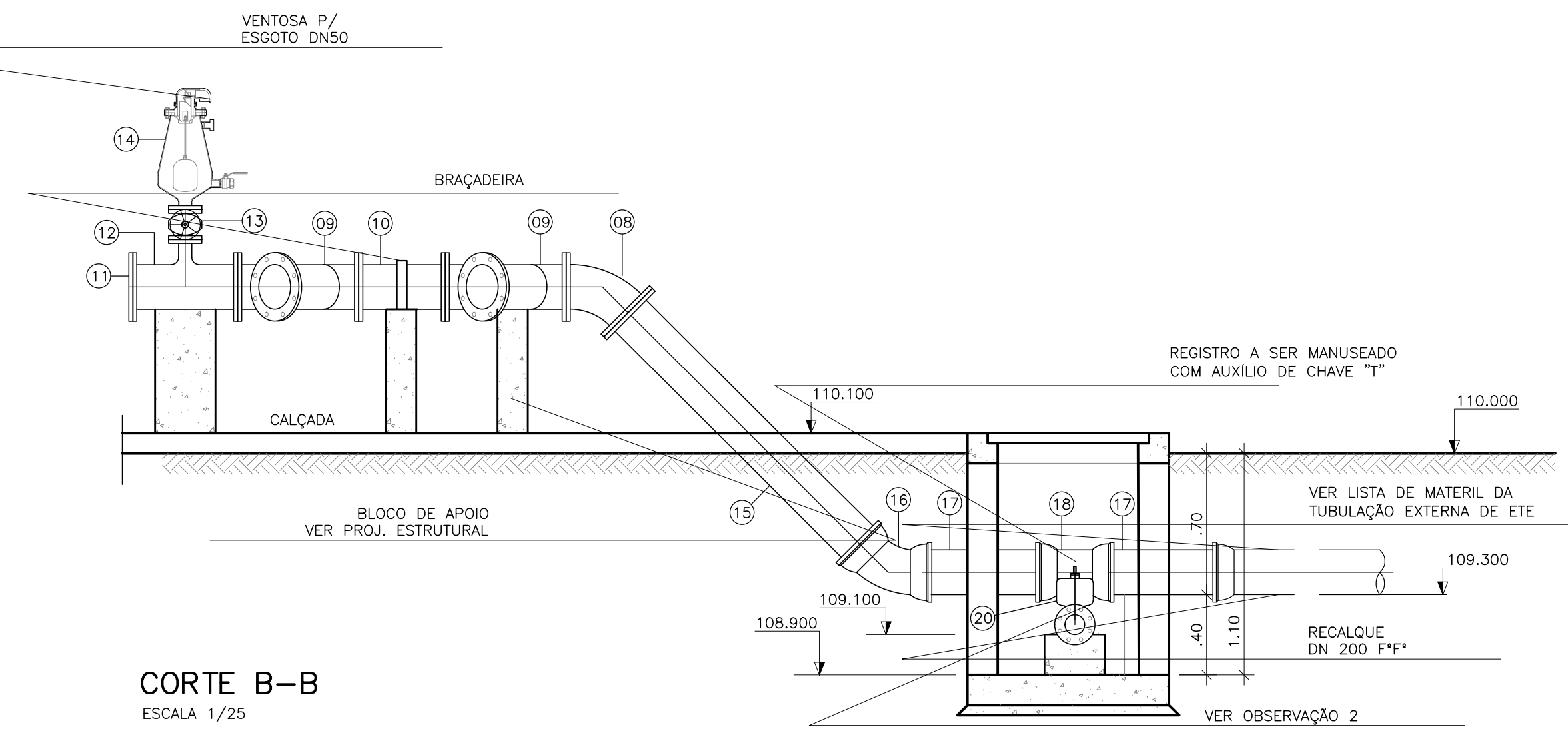
REVISÕES						
REV.	DESCRIÇÃO	PROJ.	DES.	VER.	APR.	DATA
TM-PMPK-SB-						
Cliente:  PREFEITURA MUNICIPAL DE PRESIDENTE KENNEDY Secretaria Municipal de Obras		Contratada:  Transmar Consultoria e Engenharia TEL: (27) 3228-8884 E-MAIL: transmarconsultoria@transmarconsultoria.com.br www.transmarconsultoria.com.br				
Responsáveis Técnicos:  JOSÉ CARLOS GUIMARÃES CREA: 37233-D/RJ						N° do Contrato: 185/2019
Local: SEDE, PRESIDENTE KENNEDY - ES						
Projeto: CONTRATAÇÃO DE SERVIÇOS ESPECIALIZADOS PARA REVISÃO E ELABORAÇÃO DE PROJETOS DOS SISTEMAS DE ABASTECIMENTO DE ÁGUA, DRENAGEM E ESGOTAMENTO SANITÁRIO DO MUNICÍPIO DE PRESIDENTE KENNEDY-ES						
Título: PROJETO EXECUTIVO HIDRÁULICO PLANTA TUBULAÇÕES EXTERNAS					Data: AGOSTO/2022	
Escala: INDICADA	Desenho: TM-PMPK-SB-185-ESG-SEDE-ETE-HDL-R00			Prancha: 04/08	Revisão: R00	

LISTA DE MATERIAL DA ELEVATÓRIA

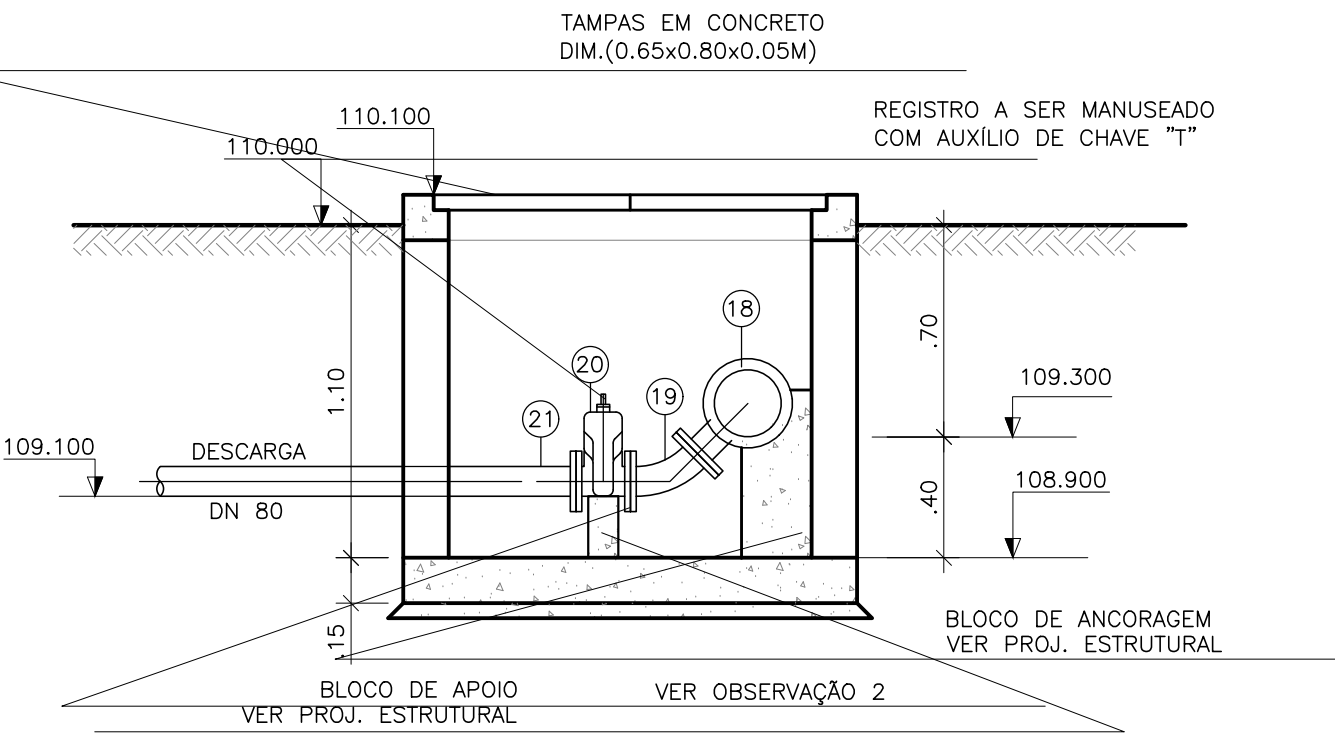
ITEM	DISCRIMINAÇÃO	UNID.	MAT.	DN(mm)	QUAN.	OBS
01	TUBO CILÍNDRICO L=0,70m	PÇ	PVC	300	01	
02	BOMBA SUBMERSÍVEL Q=39,84 l/s; Hman=12,98 mca; POT=10,14 cv;	CJ	-	100	02	
03	REDUÇÃO EXCÊNTRICA COM FLANGES	PÇ	F" F"	200x100	02	
04	TUBO COM FLANGES L=1,93m	PÇ	F" F"	200	02	
05	CURVA 90° COM FLANGES	PÇ	F" F"	200	02	
06	VÁLVULA DE RETENÇÃO P/ ESGOTO	PÇ	F" F"	200	02	
07	REGISTRO CHATO FLANGEADO	PÇ	F" F"	200	02	
08	CURVA 45° COM FLANGES	PÇ	F" F"	200	03	
09	Y FF - JUNÇÃO 45° COM FLANGES	PÇ	F" F"	200	02	
10	TOCO COM FLANGES L=0,50m	PÇ	F" F"	200	01	
11	FLANGE CEGO	PÇ	F" F"	200	01	
12	T FF - TÊ REDUÇÃO COM FLANGES	PÇ	F" F"	200x50	01	
13	REGISTRO CHATO FLANGEADO	PÇ	F" F"	50	01	
14	VENTOSA PARA ESGOTO	PÇ	F" F"	50	01	
15	TUBO COM FLANGE E PONTA L=1,72m	PÇ	F" F"	200	01	
16	CURVA 45° JUNTA ELÁSTICA	PÇ	F" F"	200	01	
17	TUBO CILÍNDRICO L=0,75m	PÇ	F" F"	200	02	
18	T FF - TÊ REDUÇÃO COM BOLSAS E FLANGE	PÇ	F" F"	200x80	01	
19	CURVA 45° COM FLANGES	PÇ	F" F"	80	01	
20	REGISTRO CHATO FLANGEADO	PÇ	F" F"	80	01	
21	TUBO COM FLANGE E PONTA L=1,00m	PÇ	F" F"	80	01	
22	CURVA 90° JUNTA ELÁSTICA	PÇ	F" F"	80	01	
23	TUBO CILÍNDRICO L=2,55m	PÇ	F" F"	80	01	
TAMPÕES						
	TDA-600 MODELO ESTANQUE	PÇ	F" F"	600	00	
ACESSÓRIOS						
	ABF 10	PÇ	BORRACHA	50	02	
	ABF 10	PÇ	BORRACHA	80	03	
	ABF 10	PÇ	BORRACHA	100	02	
	PPF 10	PÇ	AÇO	16x80	36	
	ABF 10	PÇ	BORRACHA	200	18	
	PPF 10	PÇ	AÇO	20x90	216	
	A JE	PÇ	BORRACHA	80	02	
	A JE	PÇ	BORRACHA	200	04	



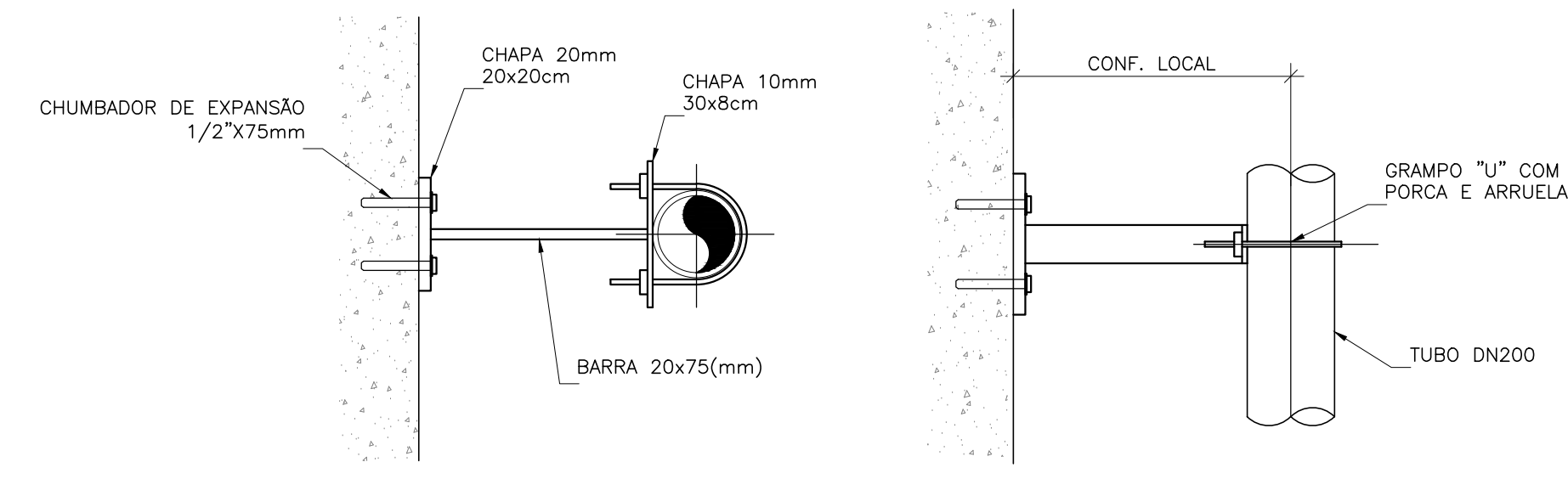
CORTE A-A
ESCALA 1/25



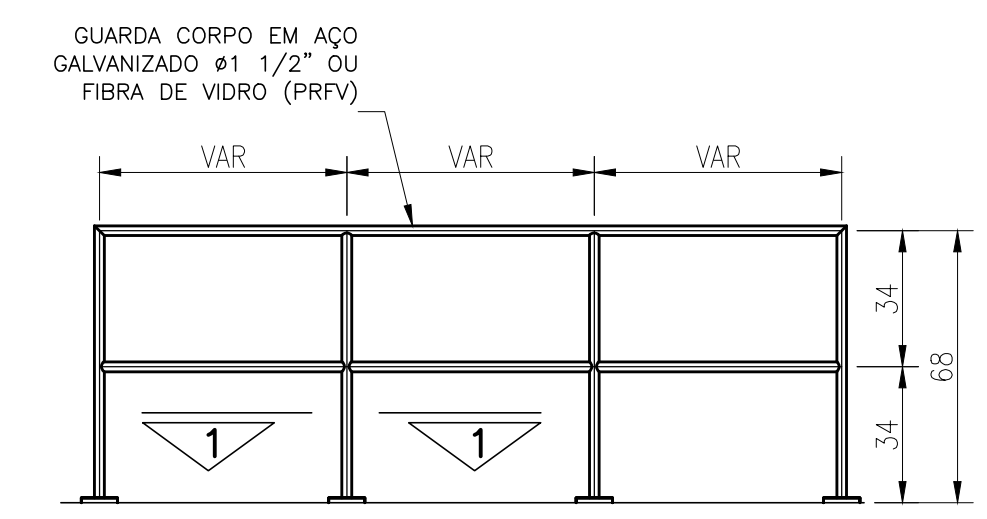
CORTE B-B
ESCALA 1/25



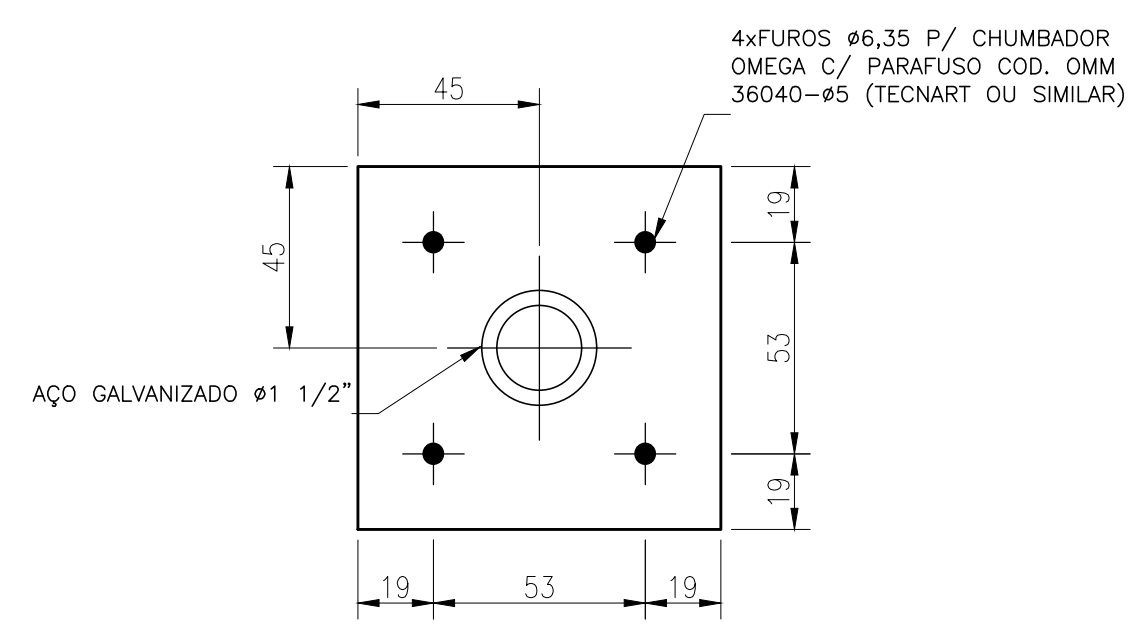
CORTE C-C
ESCALA 1/25



DETALHE DA ABRAÇADEIRA
ESCALA 1/12.5



DETALHE PADRÃO DO GUARDA-CORPO
ESCALA 1/25
COTAS EM CENTÍMETRO



CORTE G'G'
SEM ESCALA
COTAS EM CENTÍMETRO

OBS: TODAS AS PEÇAS DEVERÃO TER TRATAMENTO ANTI-CORROSIVO, PRINCIPALMENTE NAS SOLDAS.

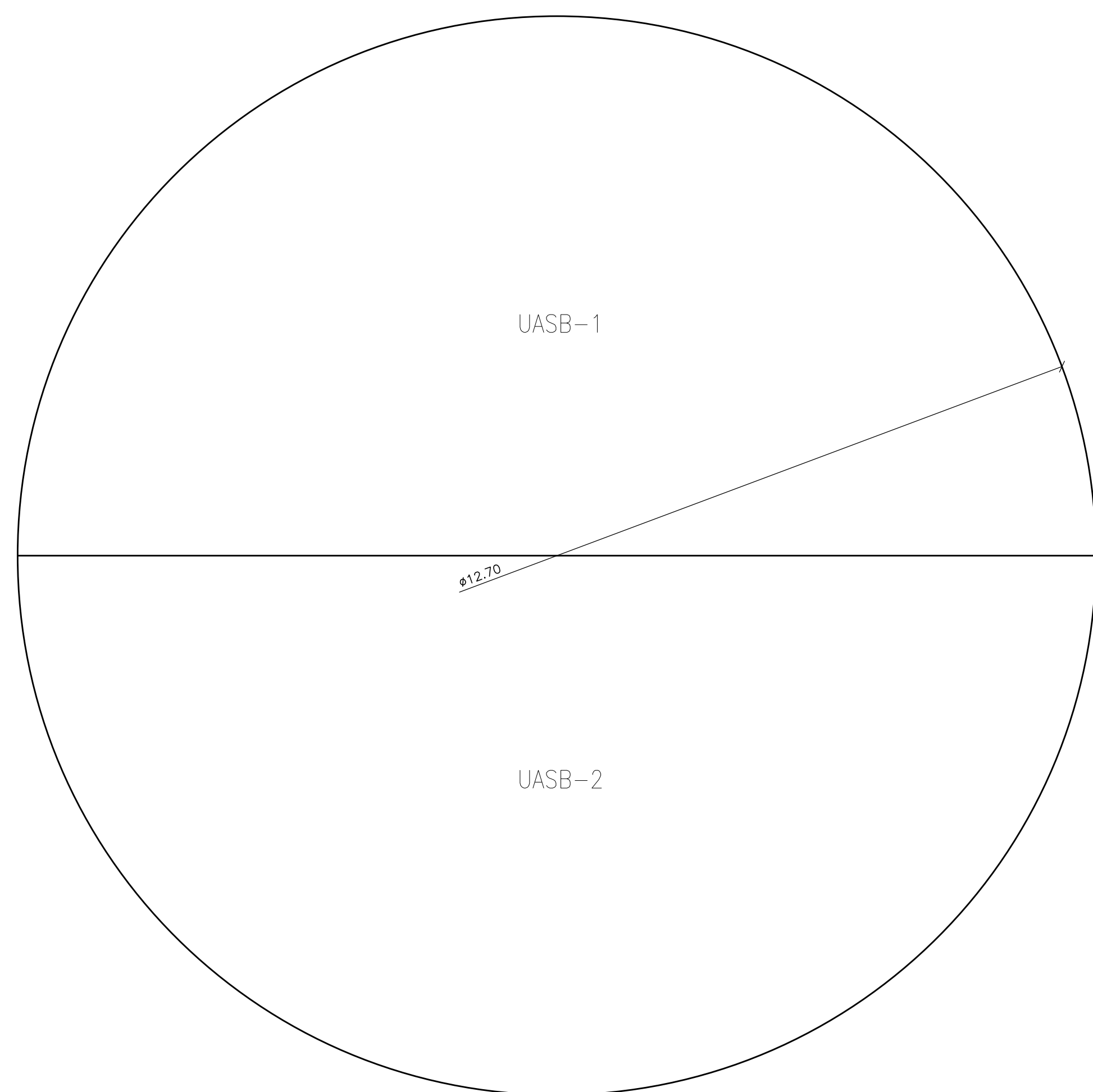
REVISÕES						
REV.	DESCRIÇÃO	PROJ.	DES.	VER.	APR.	DATA
	TM-PMPK-SB-					

Cliente: PREFEITURA MUNICIPAL DE PRESIDENTE KENNEDY
 Secretária Municipal de Obras
 Contratada: **TRANSMAR**
 Consultoria e Engenharia
 Responsáveis Técnicos: JOSÉ CARLOS GUIMARÃES (CREA: 37233-D/RJ) OTÁVIO B. GUIMARÃES (CREA: ES-021348/D)
 N° do Contrato: 185/2019

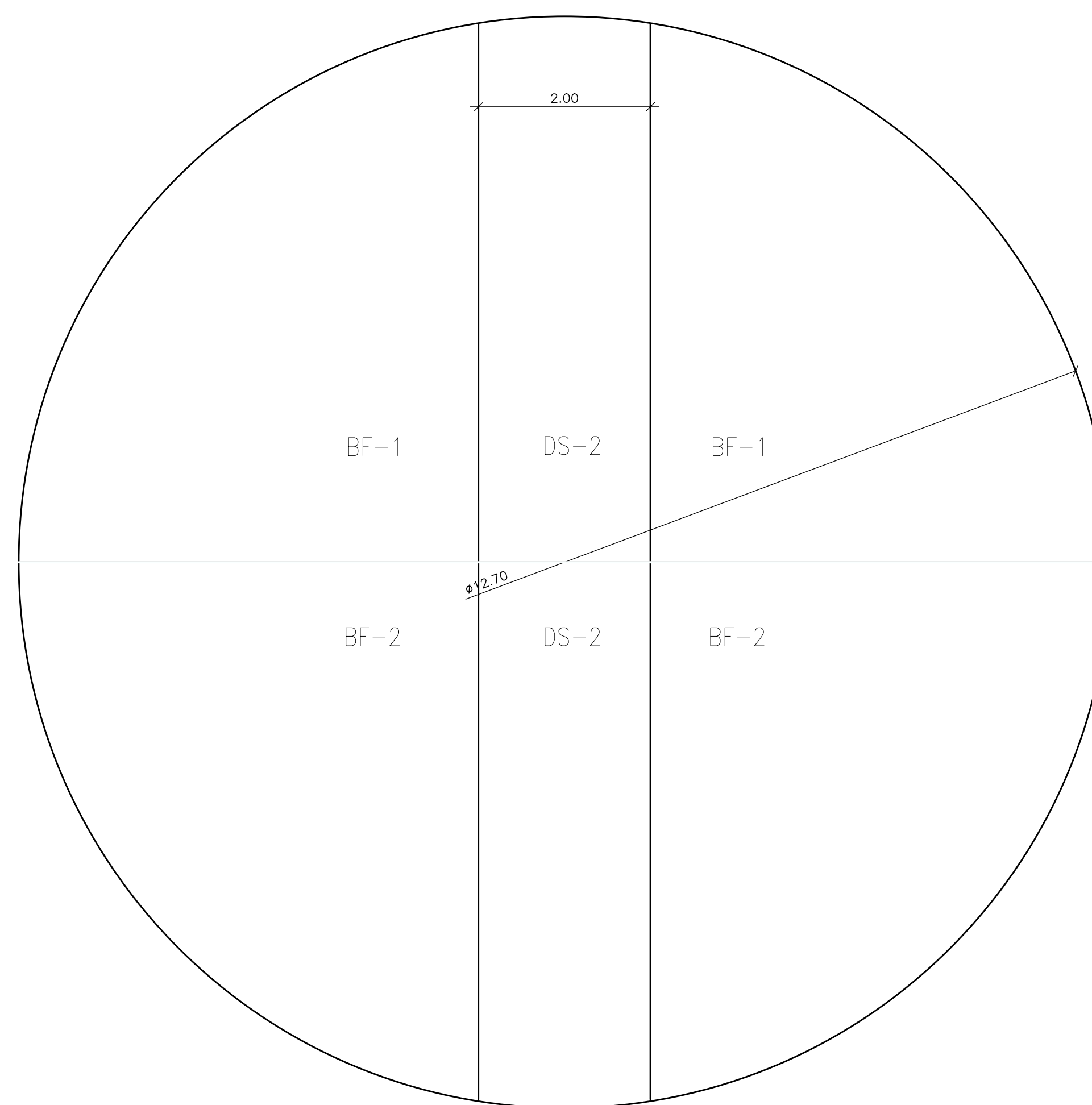
Local: SEDE, PRESIDENTE KENNEDY - ES
 Projeto: CONTRATAÇÃO DE SERVIÇOS ESPECIALIZADOS PARA REVISÃO E ELABORAÇÃO DE PROJETOS DOS SISTEMAS DE ABASTECIMENTO DE ÁGUA, DRENAGEM E ESGOTAMENTO SANITÁRIO DO MUNICÍPIO DE PRESIDENTE KENNEDY-ES

Título: PROJETO EXECUTIVO HIDRÁULICO PLANTA TUBULAÇÕES EXTERNAS
 Data: AGOSTO/2022

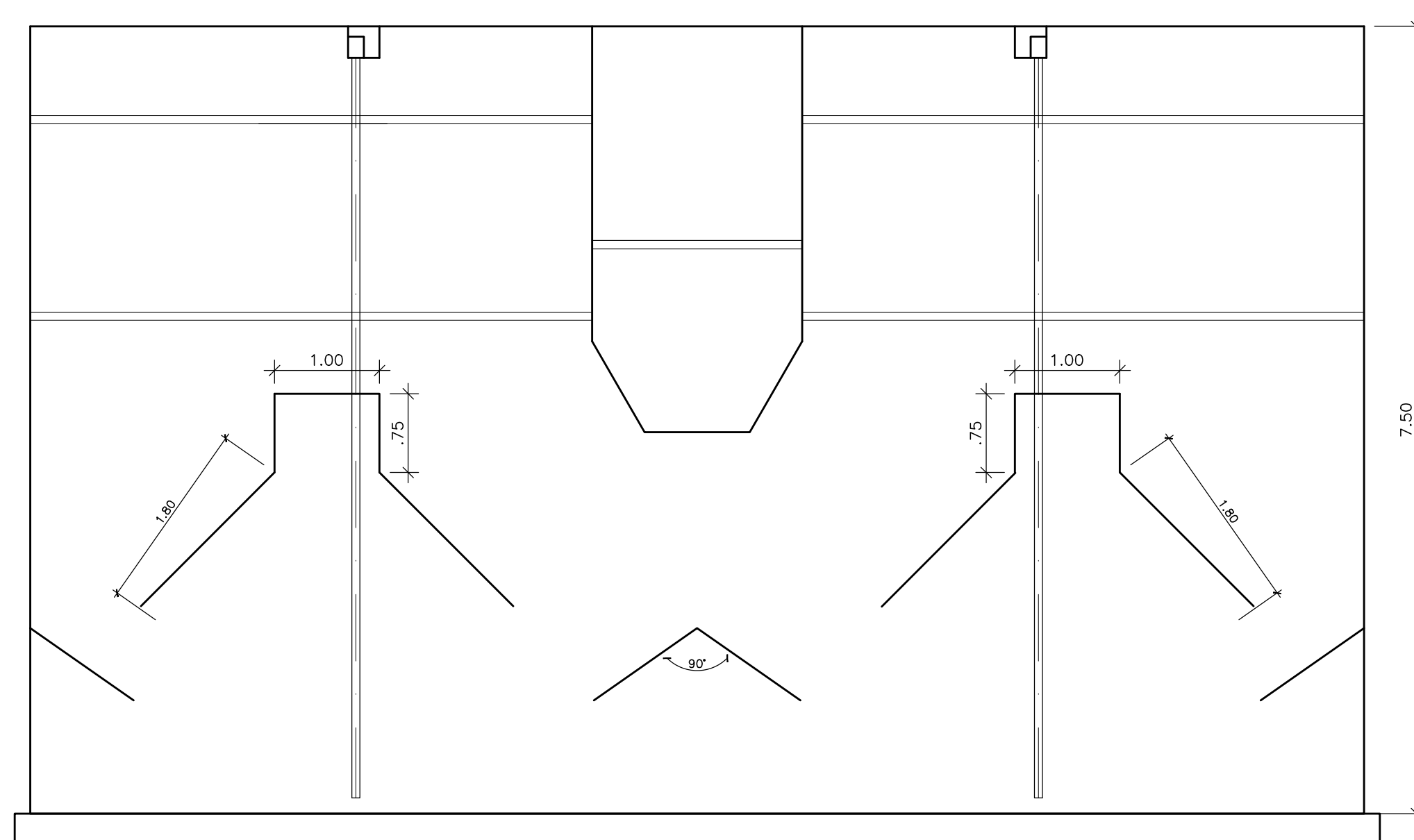
Escala:	Desenho:	Prancha:	Revisão:
INDICADA	TM-PMPK-SB-185-ESG-SEDE-ETE-HDL-R00	05/08	R00



VISTA SUPERIOR – COSTADO E DIVISÓRIAS
 ALTURA: 4100mm
 Escala: 1/50

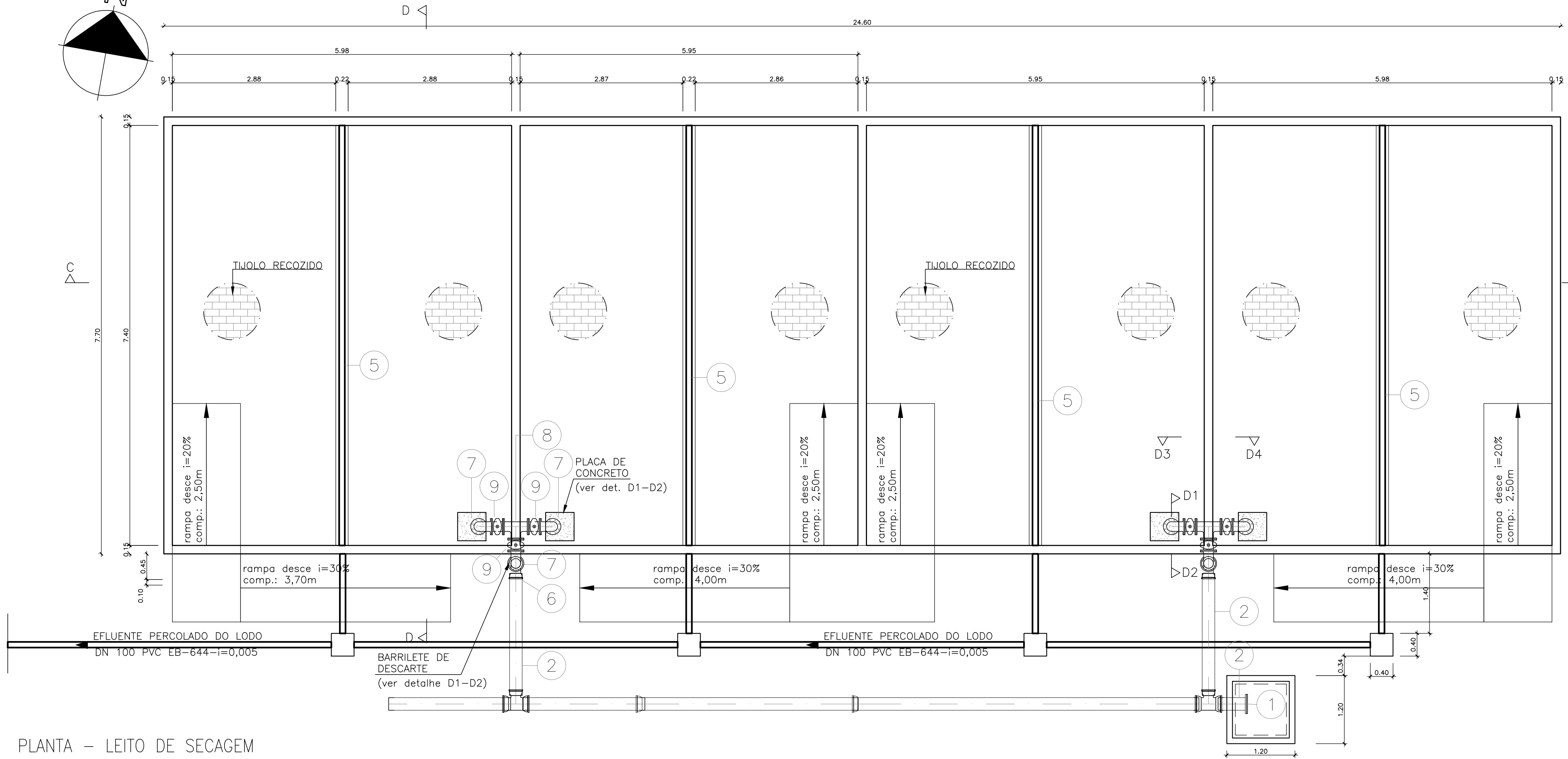
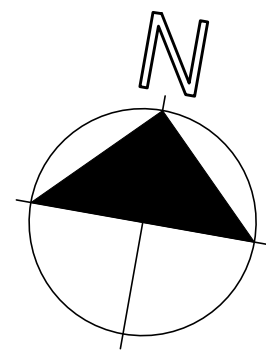


VISTA SUPERIOR – COSTADO E DIVISÓRIAS
 ALTURA: 7500mm
 Escala: 1/50



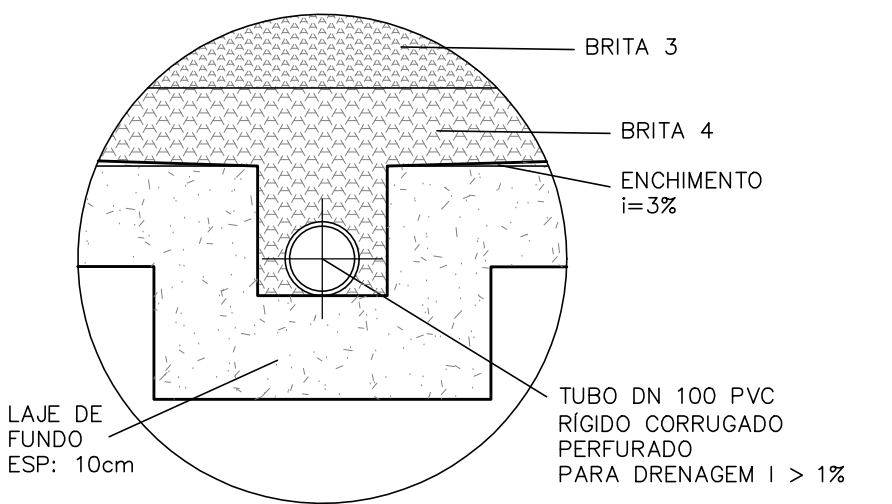
CORTE AA – CÂMARA DE GÁS, DEFLETORES, SEPARADORES E TUBULAÇÃO DE DESCIDA
 Escala: 1/50

REVISÕES						
REV.	DESCRIÇÃO	PROJ.	DES.	VER.	APR.	DATA
TM-PMPK-SB-						
Cliente:  PREFEITURA MUNICIPAL DE PRESIDENTE KENNEDY Secretaria Municipal de Obras		Contratada:  TRANSMAR Consultoria e Engenharia TEL: (27) 3228-8884 E-MAIL: transmarconsultoria@transmarconsultoria.com.br www.transmarconsultoria.com.br				
Responsáveis Técnicos:  JOSÉ CARLOS GUIMARÃES CREA: 37233-D/RJ  OTÁVIO B. GUIMARÃES CREA: ES-021348/D						N° do Contrato: 185/2019
Local: SEDE, PRESIDENTE KENNEDY - ES						
Projeto: CONTRATAÇÃO DE SERVIÇOS ESPECIALIZADOS PARA REVISÃO E ELABORAÇÃO DE PROJETOS DOS SISTEMAS DE ABASTECIMENTO DE ÁGUA, DRENAGEM E ESGOTAMENTO SANITÁRIO DO MUNICÍPIO DE PRESIDENTE KENNEDY-ES						
Título: PROJETO EXECUTIVO HIDRÁULICO PLANTA TUBULAÇÕES EXTERNAS					Data: AGOSTO/2022	
Escala: INDICADA	Desenho: TM-PMPK-SB-185-ESG-SEDE-ETE-HDL-R00			Prancha: 06/08	Revisão: R00	

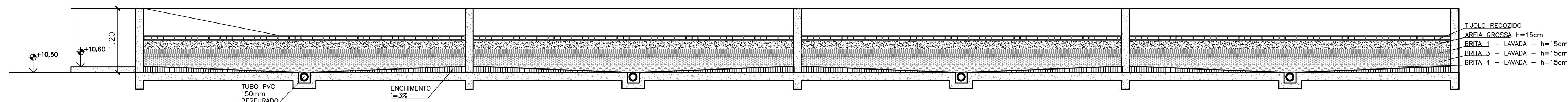


PLANTA – LEITO DE SECAGEM
Escala: 1/50

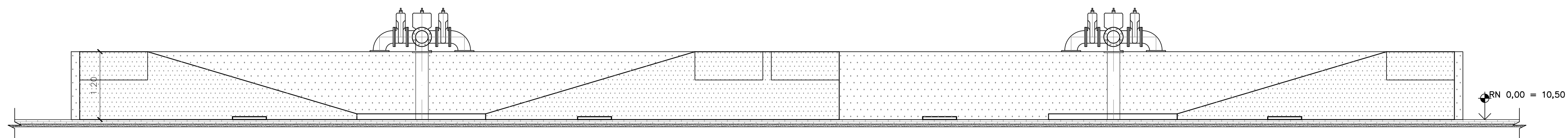
LISTA DE MATERIAIS – LEITO DE SECAGEM (02 módulos)					
ITEM	DESCRIÇÃO	MATERIAL	UNID.	QUANT.	DIÂMETRO
1	CAP SOLDÁVEL	PVC	PÇ	3	150
2	TUBO EB-644	PVC	M	12,00	150
3	ADAPTADOR BSA PVCXFOFO	PVC	PÇ	4	150
4	TUBO FB PN10 L= 160cm	F°F°	PÇ	4	150
5	TUBO RÍGIDO PERFURADO	PVC	M	60	100
6	CURVA 90° JUNTA ELÁSTICA	PVC	PÇ	4	150
7	CURVA 90° FF JGS	F°F°	PÇ	12	150
8	TÉ 90° FFF	F°F°	PÇ	4	150
9	REGISTRO DE GAVETA FF	F°F°	PÇ	12	150
10	TIJOLOS RECOZIDOS	F°F°	PÇ	27.600,00	–
11	BRITA N° 1	–	m3	104,00	–
12	BRITA N° 3	–	m3	104,00	–
13	BRITA N° 4	–	m3	104,00	–
14	AREIA GROSSA	–	m3	104,00	–
15	PLACA P/ COBERTURA DO DRENO 0,50x0,50x0,05	CONCRETO ARMADO	PÇ	8	–



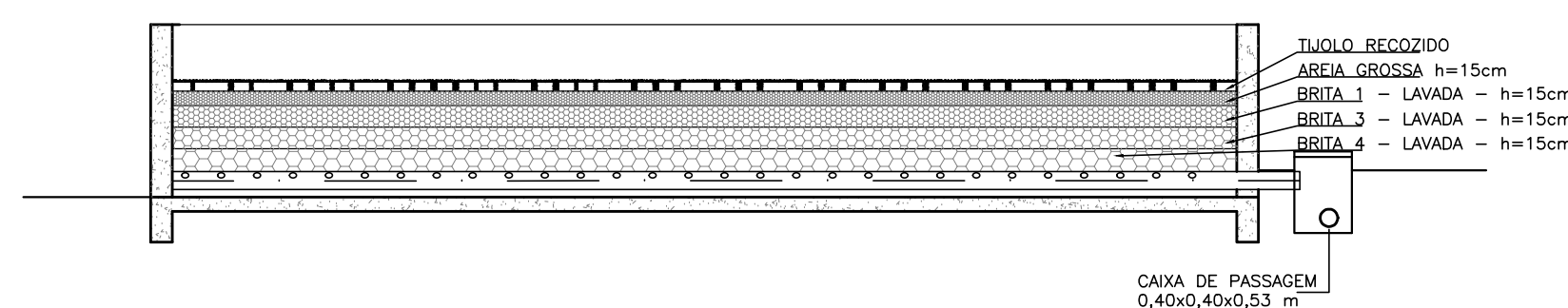
DETALHE: FUNDO DO LEITO
SEM ESCALA



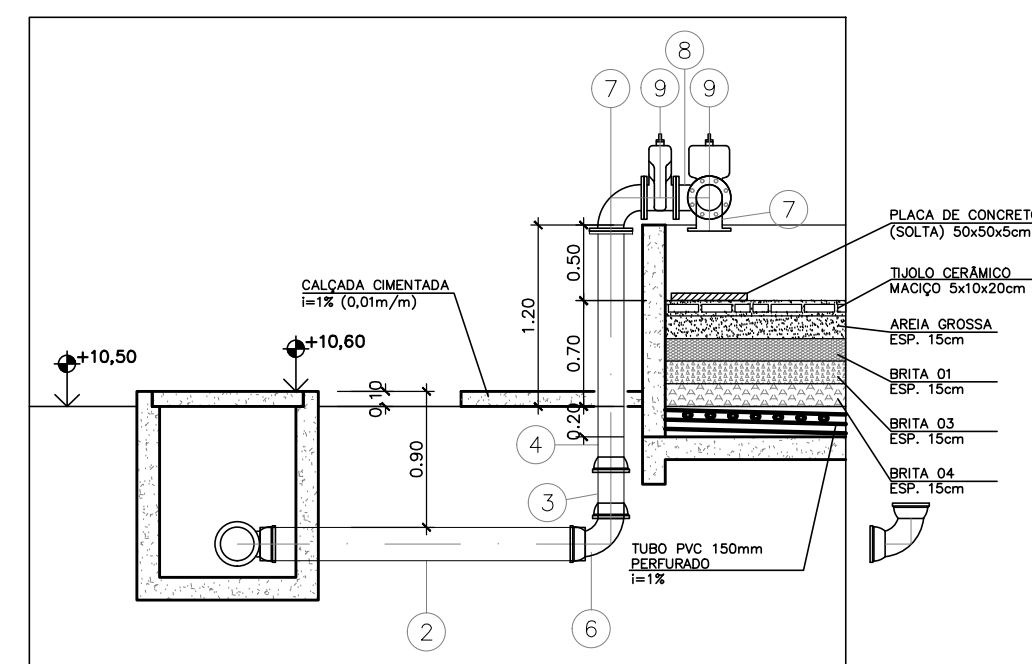
CORTE CC – LEITO DE SECAGEM
Escala: 1/50



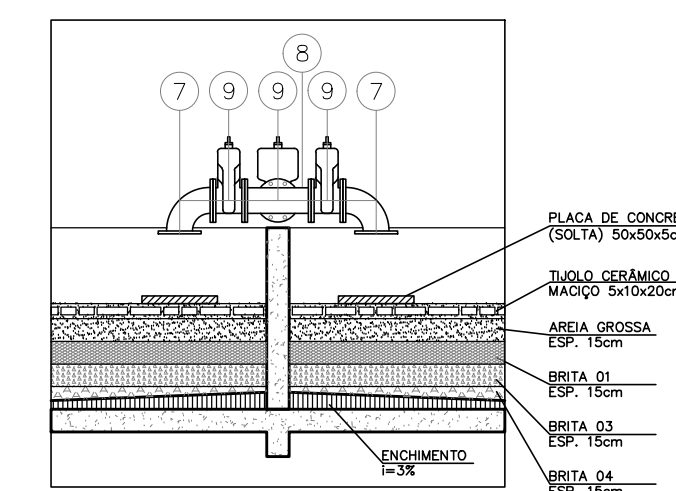
ELEVAÇÃO – LEITO DE SECAGEM
Escala: 1/50



CORTE DD – LEITO DE SECAGEM
Escala: 1/50

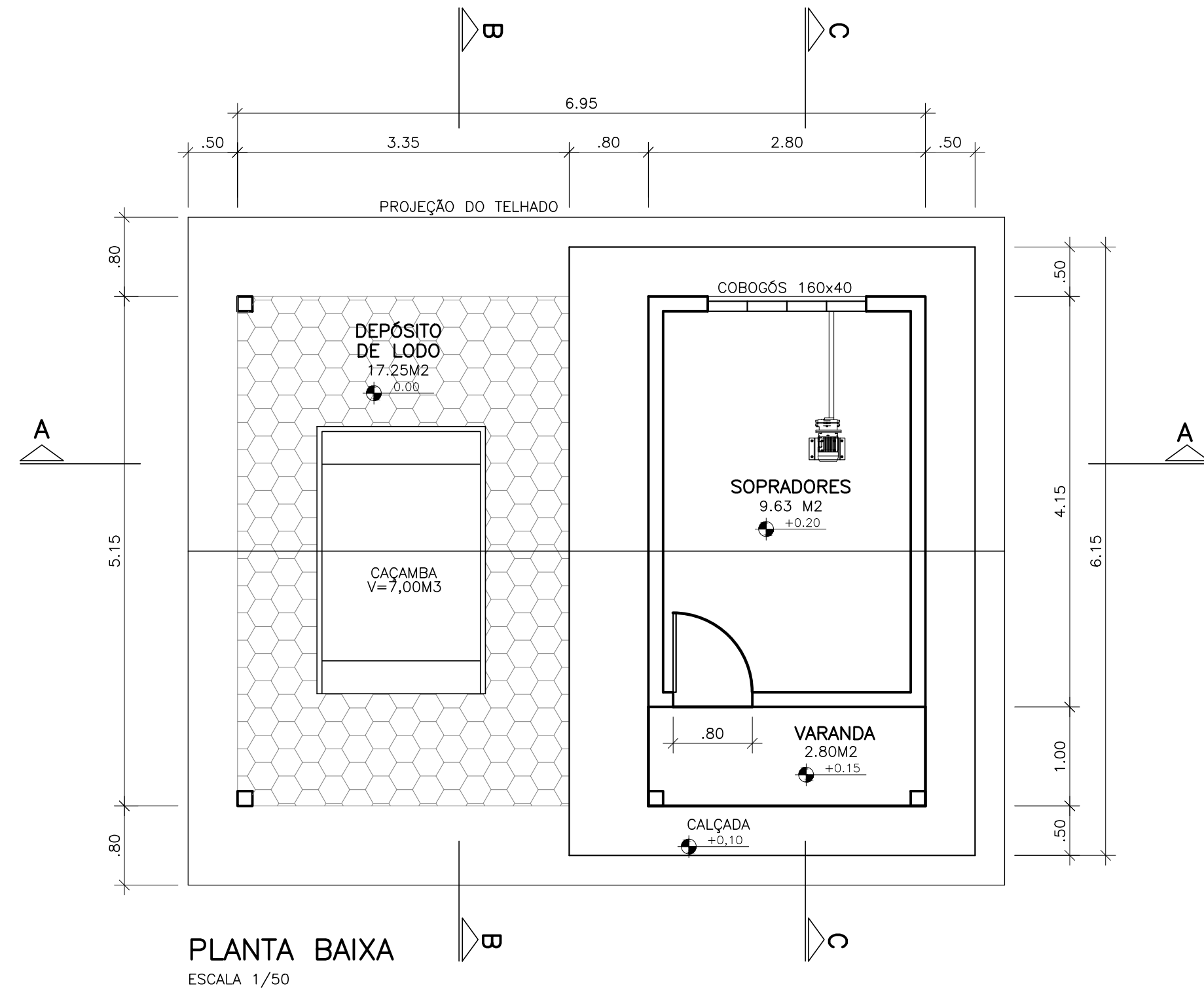


DETALHE/SEÇÃO D1-D2
SEM ESCALA

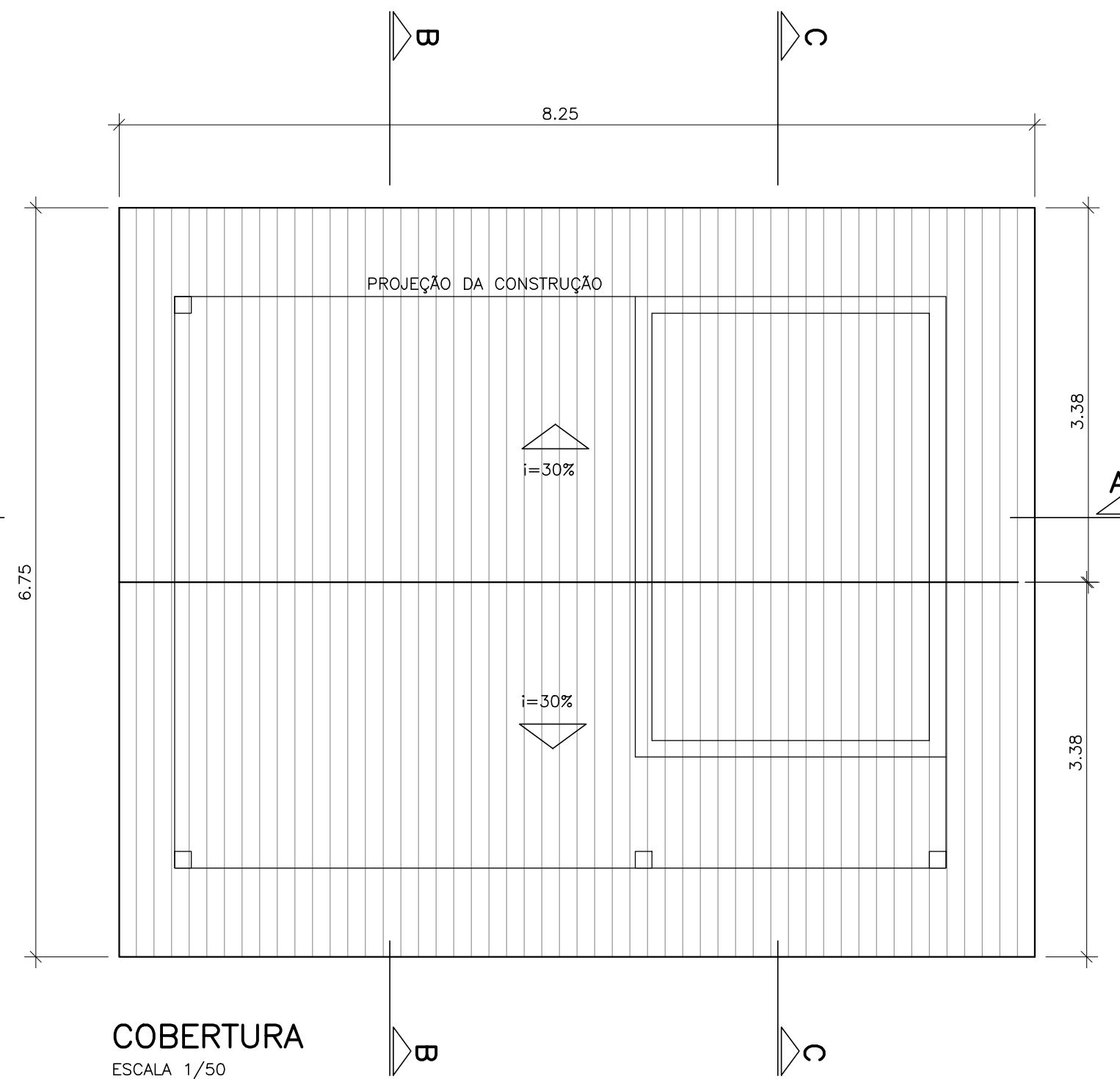


DETALHE/SEÇÃO D3-D4
SEM ESCALA

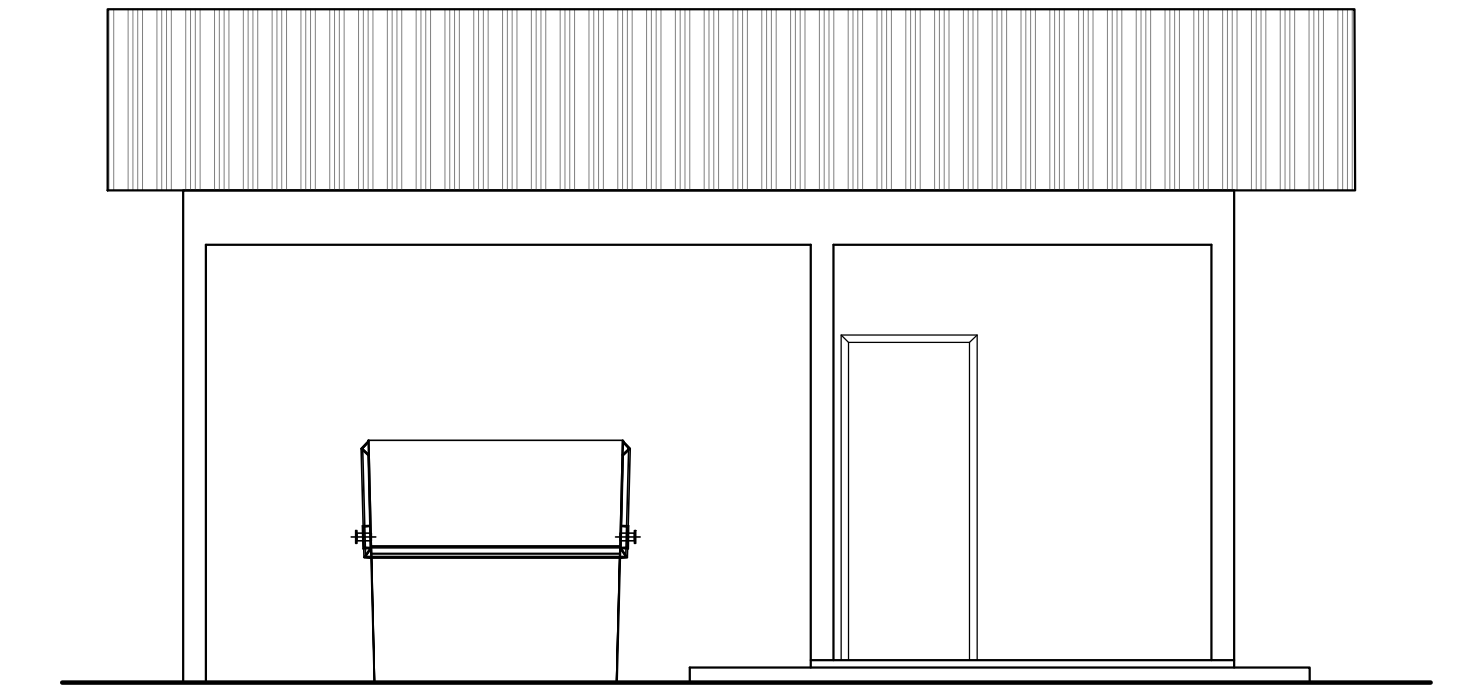
REVISÕES						
REV.	DESCRIÇÃO	PROJ.	DES.	VER.	APR.	DATA
TM-PMPK-SB-						
Cliente:  PREFEITURA MUNICIPAL DE PRESIDENTE KENNEDY Secretaria Municipal de Obras		Contratada:  TRANSMAR Consultoria e Engenharia TEL: (27) 3228-8884 E-MAIL: transmarconsultoria@transmarconsultoria.com.br www.transmarconsultoria.com.br				
Responsáveis Técnicos:  JOSÉ CARLOS GUIMARÃES CREA: 37233-D/RJ						N° do Contrato: 185/2019
Local: SEDE, PRESIDENTE KENNEDY - ES						
Projeto: CONTRATAÇÃO DE SERVIÇOS ESPECIALIZADOS PARA REVISÃO E ELABORAÇÃO DE PROJETOS DOS SISTEMAS DE ABASTECIMENTO DE ÁGUA, DRENAGEM E ESGOTAMENTO SANITÁRIO DO MUNICÍPIO DE PRESIDENTE KENNEDY-ES						
Título: PROJETO EXECUTIVO HIDRÁULICO PLANTA TUBULAÇÕES EXTERNAS					Data: AGOSTO/2022	
Escala: INDICADA		Desenho: TM-PMPK-SB-185-ESG-SEDE-ETE-HDL-R00			Prancha: 07/08 Revisão: R00	



PLANTA BAIXA
ESCALA 1/50



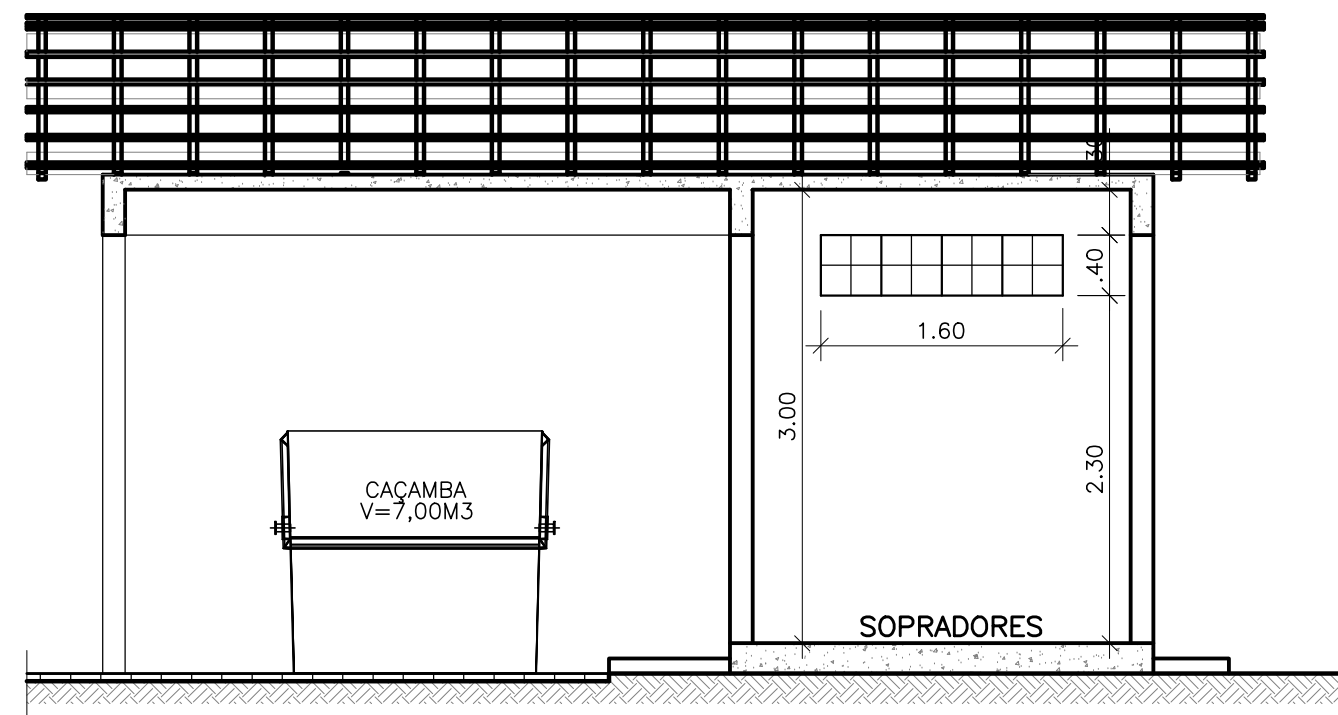
COBERTURA
ESCALA 1/50



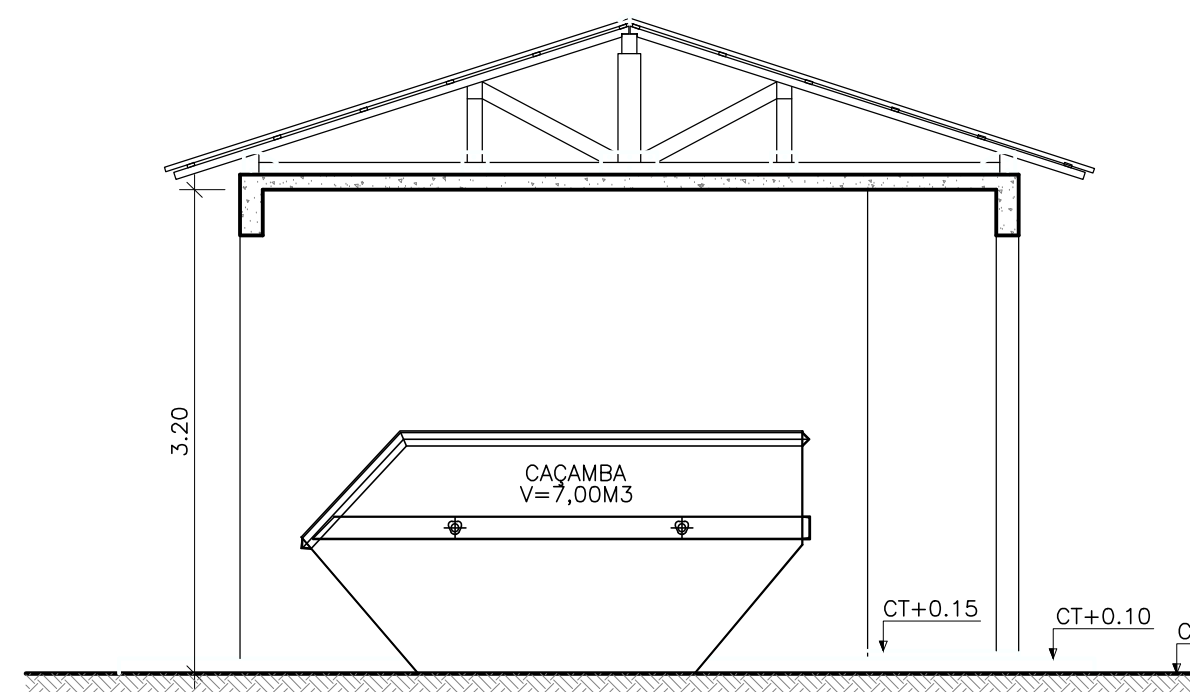
FACHADA FRONTAL
ESCALA 1/50

FACHADA FRONTAL

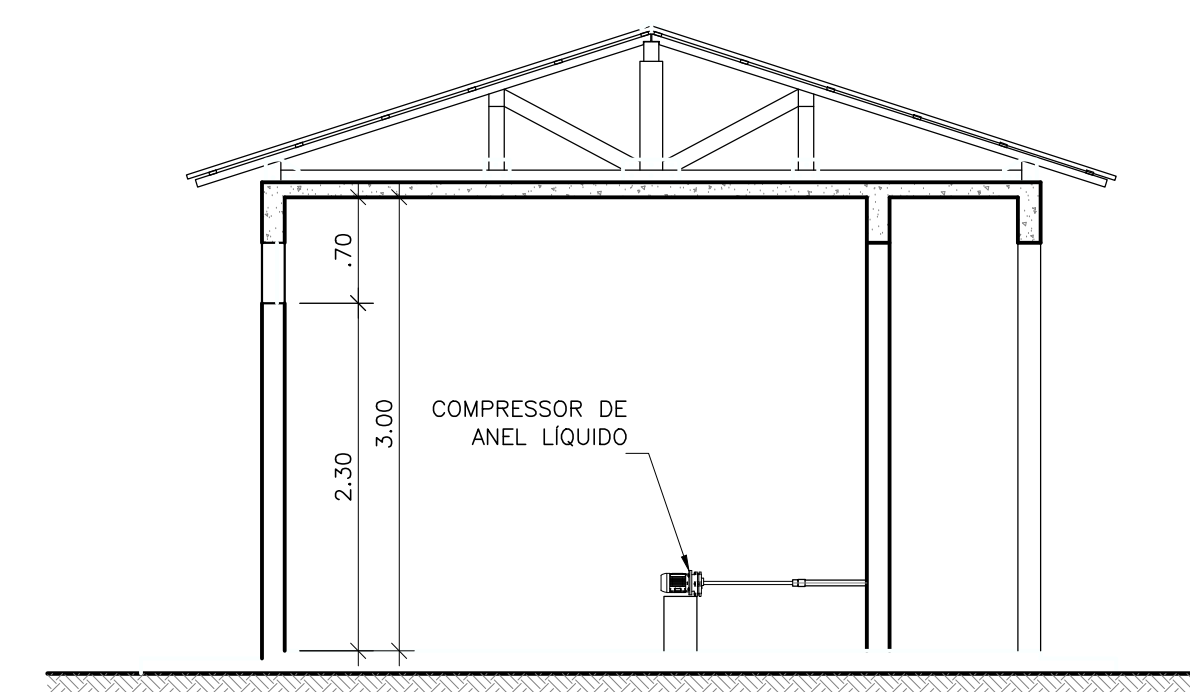
FACHADA FRONTAL



CORTE A-A
ESCALA 1/50



CORTE B-B
ESCALA 1/50



CORTE C-C
ESCALA 1/50

NOTAS

1 - DIMENSÕES EM CENTÍMETRO, SALVO INDICAÇÃO CONTRÁRIA

REVISÕES						
REV.	DESCRIÇÃO	PROJ.	DES.	VER.	APR.	DATA
TM-PMPK-SB-						
Cliente:  PREFEITURA MUNICIPAL DE PRESIDENTE KENNEDY Secretaria Municipal de Obras		Contratada:  TRANSMAR Consultoria e Engenharia TEL: (27) 3228-8884 EML: transmarconsultoria@transmarconsultoria.com.br www.transmarconsultoria.com.br				
Responsáveis Técnicos:  JOSÉ CARLOS GUIMARÃES CREA: 37233-D/RJ  OTÁVIO B. GUIMARÃES CREA: ES-021348/D						N° do Contrato: 185/2019
Local: SEDE, PRESIDENTE KENNEDY - ES						
Projeto: CONTRATAÇÃO DE SERVIÇOS ESPECIALIZADOS PARA REVISÃO E ELABORAÇÃO DE PROJETOS DOS SISTEMAS DE ABASTECIMENTO DE ÁGUA, DRENAGEM E ESGOTAMENTO SANITÁRIO DO MUNICÍPIO DE PRESIDENTE KENNEDY-ES						
Título: PROJETO EXECUTIVO HIDRÁULICO PLANTA TUBULAÇÕES EXTERNAS					Data: AGOSTO/2022	
Escala: INDICADA	Desenho: TM-PMPK-SB-185-ESG-SEDE-ETE-HDL-R00			Prancha: 01/08	Revisão: R00	

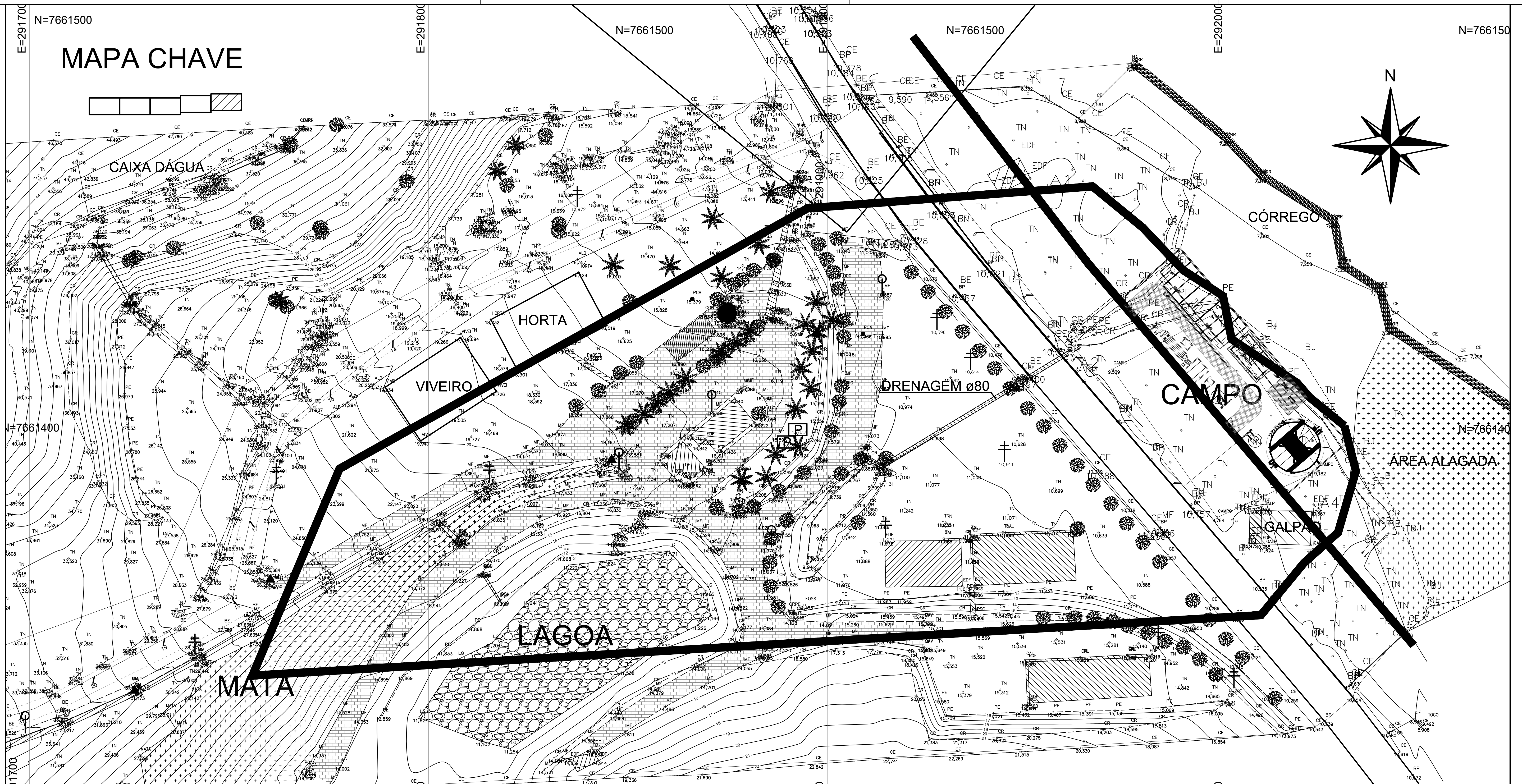
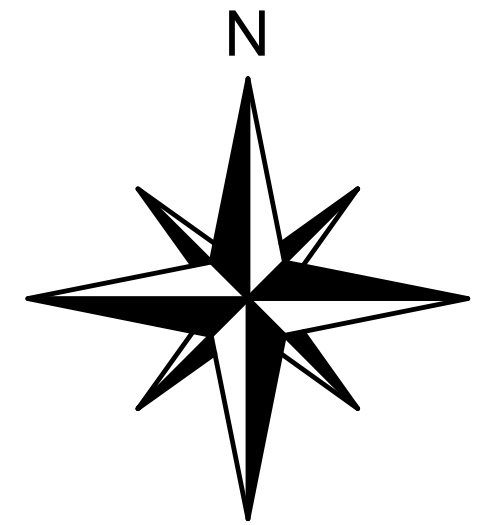
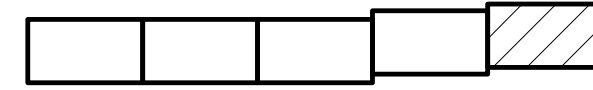
N=7661500

N=7661500

N=7661500

N=7661500

MAPA CHAVE



N=7661400

N=7661400

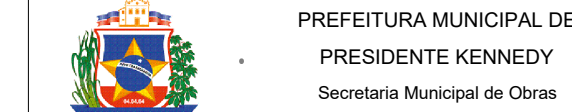
91700

PLANTA GERAL
escala 1/500

REVISÕES

REV.	DESCRIÇÃO	PROJ.	DES.	VER.	APR.	DATA
01						
02						

Ciente:



Contratada:



Responsáveis Técnicos:

JOSÉ CARLOS GUIMARÃES
 CREA: 37233-D/RJ

OTÁVIO B. GUIMARÃES
 CREA: ES-021348/D

Nº do Contrato:

185/2019

Local: SEDE, PRESIDENTE KENNEDY - ES

Projeto: CONTRATAÇÃO DE SERVIÇOS ESPECIALIZADOS PARA REVISÃO E ELABORAÇÃO DE PROJETOS DOS SISTEMAS DE ABASTECIMENTO DE ÁGUA, DRENAGEM E ESGOTAMENTO SANITÁRIO DO MUNICÍPIO DE PRESIDENTE KENNEDY - ES

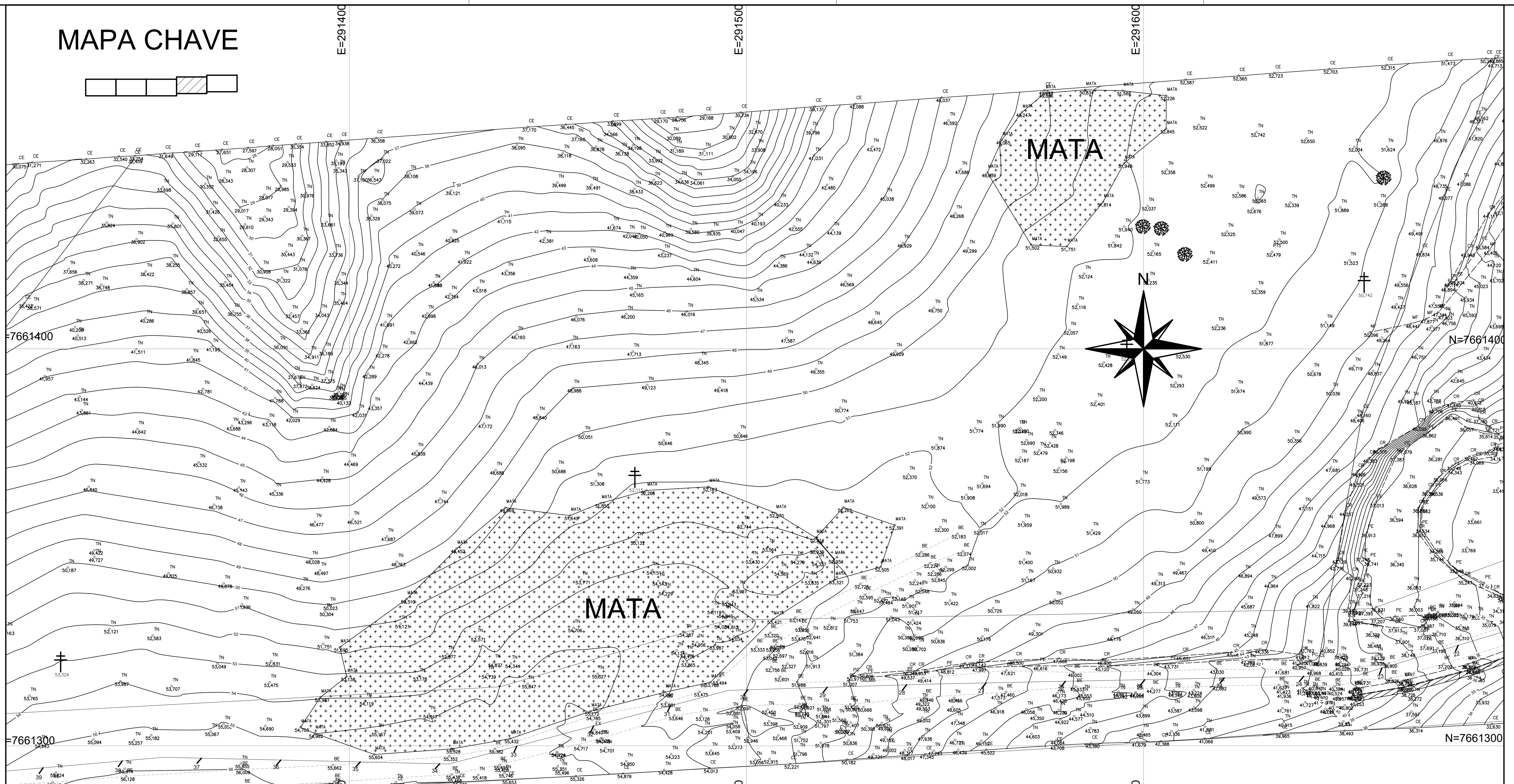
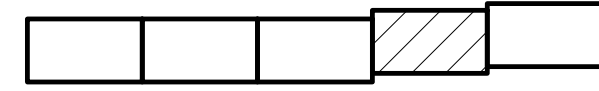
Título: EMISSÁRIO DE ESGOTO TRATADO
PLANTA DE SITUAÇÃO E MAPA CHAVE

Data:

AGOSTO/2022

Escala:	Desenho:	Prancha:	Revisão:
INDICADA	TM-PMPK-SB-185-ESG-SD-REDECOL-R00	01/08	


MAPA CHAVE





PLANTA GERAL
escala 1/500

REVISÕES

REV.	DESCRIÇÃO	PROJ.	DES.	VER.	APR.	DATA
01						
02						

Ciente:  PREFEITURA MUNICIPAL DE PRESIDENTE KENNEDY
Secretaria Municipal de Obras

Contratada:  **TRANSMAR**
Consultoria e Engenharia
TEL: (71) 353-9884
EMAIL: transmarconsultoria@transmarconsultoria.com.br
www.transmarconsultoria.com.br

Responsáveis Técnicos:  
JOSÉ CARLOS GUIMARÃES CREA: 37233-D/RJ OTÁVIO B. GUIMARÃES CREA: ES-021348/D

Nº do Contrato: 185/2019

Local: SEDE, PRESIDENTE KENNEDY - ES

Projeto: CONTRATAÇÃO DE SERVIÇOS ESPECIALIZADOS PARA REVISÃO E ELABORAÇÃO DE PROJETOS DOS SISTEMAS DE ABASTECIMENTO DE ÁGUA, DRENAGEM E ESGOTAMENTO SANITÁRIO DO MUNICÍPIO DE PRESIDENTE KENNEDY - ES

Título: EMISSÁRIO DE ESGOTO TRATADO
PLANTA DE SITUAÇÃO E MAPA CHAVE

Data: AGOSTO/2022

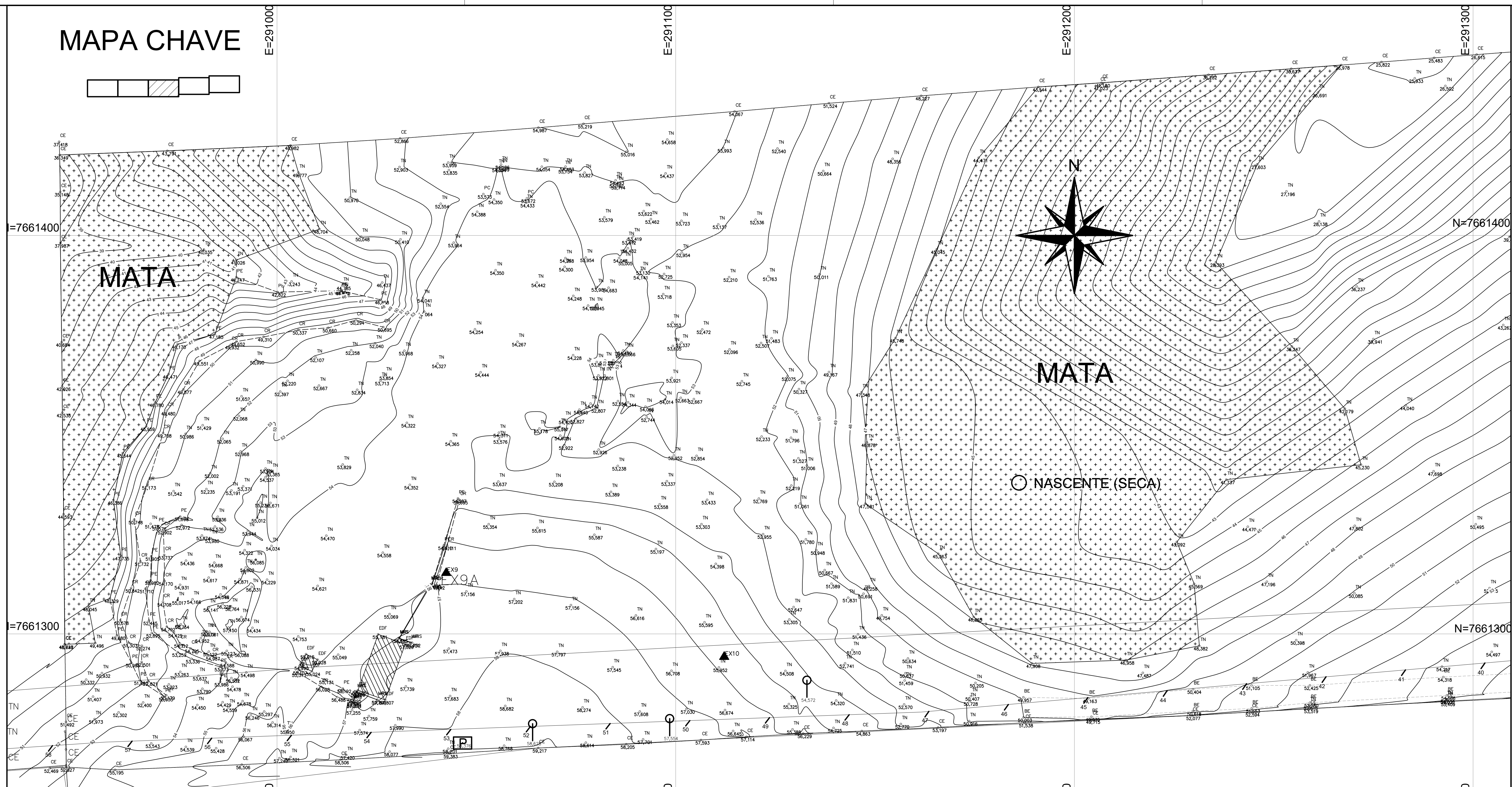
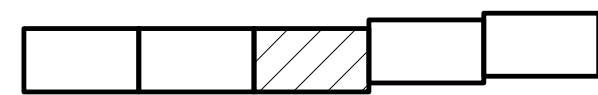
Escala: INDICADA

Desenho: TM-PMPK-SB-185-ESG-SD-REDECOL-R00

Prancha: 01/08

Revisão:


MAPA CHAVE




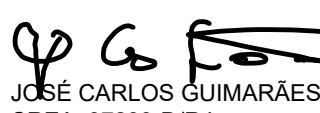
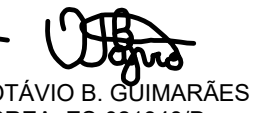
PLANTA GERAL
escala 1/500

REVISÕES

REV.	DESCRIÇÃO	PROJ.	DES.	VER.	APR.	DATA
01						
02						

Cliente:  PREFEITURA MUNICIPAL DE PRESIDENTE KENNEDY
 Secretaria Municipal de Obras

Contratada:  **TRANSMAR**
 Consultoria e Engenharia
TEL: (27) 3229-9884
 EMAIL: transmarconsultoria@transmarconsultoria.com.br
 www.transmarconsultoria.com.br

Responsáveis Técnicos:  
 JOSÉ CARLOS GUIMARÃES CREA: 37233-D/RJ OTÁVIO B. GUIMARÃES CREA: ES-021348/D

N° do Contrato: 185/2019

Local: SEDE, PRESIDENTE KENNEDY - ES

Projeto: CONTRATAÇÃO DE SERVIÇOS ESPECIALIZADOS PARA REVISÃO E ELABORAÇÃO DE PROJETOS DOS SISTEMAS DE ABASTECIMENTO DE ÁGUA, DRENAGEM E ESGOTAMENTO SANITÁRIO DO MUNICÍPIO DE PRESIDENTE KENNEDY - ES

Título: EMISSÁRIO DE ESGOTO TRATADO PLANTA DE SITUAÇÃO E MAPA CHAVE

Data: AGOSTO/2022

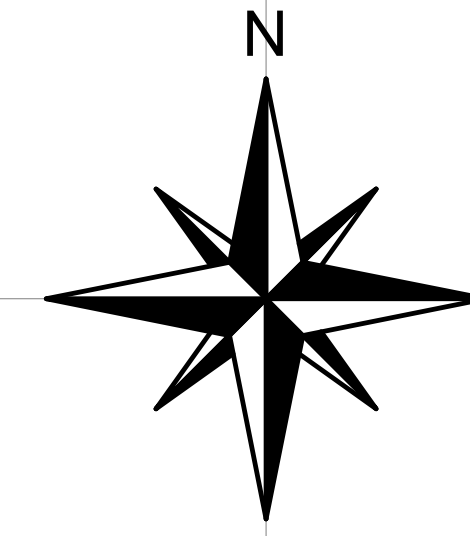
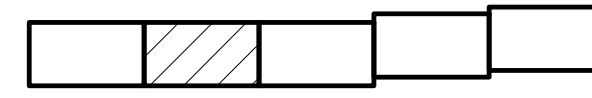
Escala: INDICADA

Desenho: TM-PMPK-SB-185-ESG-SD-REDECOL-R00

Prancha: 01/08

Revisão:

MAPA CHAVE



N=7661400

N=766140

N=7661300

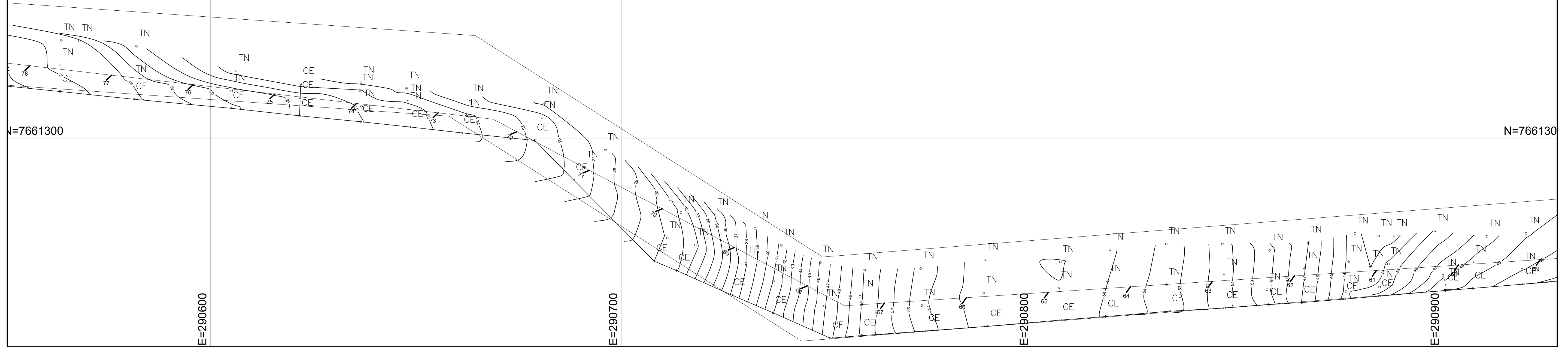
N=766130

E=290600

E=290700

E=290800


E=290900




PLANTA GERAL
escala 1/500


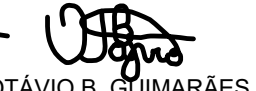
REVISÕES

REV.	DESCRIÇÃO	PROJ.	DES.	VER.	APR.	DATA
01						
02						

Cliente:  PREFEITURA MUNICIPAL DE PRESIDENTE KENNEDY
 Secretaria Municipal de Obras

Contratada:  **TRANSMAR**
 Consultoria e Engenharia
TEL: (71) 3239-9884
 EMAIL: transmarconsultoria@transmarconsultoria.com.br
 www.transmarconsultoria.com.br

Responsáveis Técnicos:

 
 JOSÉ CARLOS GUIMARÃES CREA: 37233-DI/RJ OTÁVIO B. GUIMARÃES CREA: ES-021348/D

Nº do Contrato: 185/2019

Local: SEDE, PRESIDENTE KENNEDY - ES

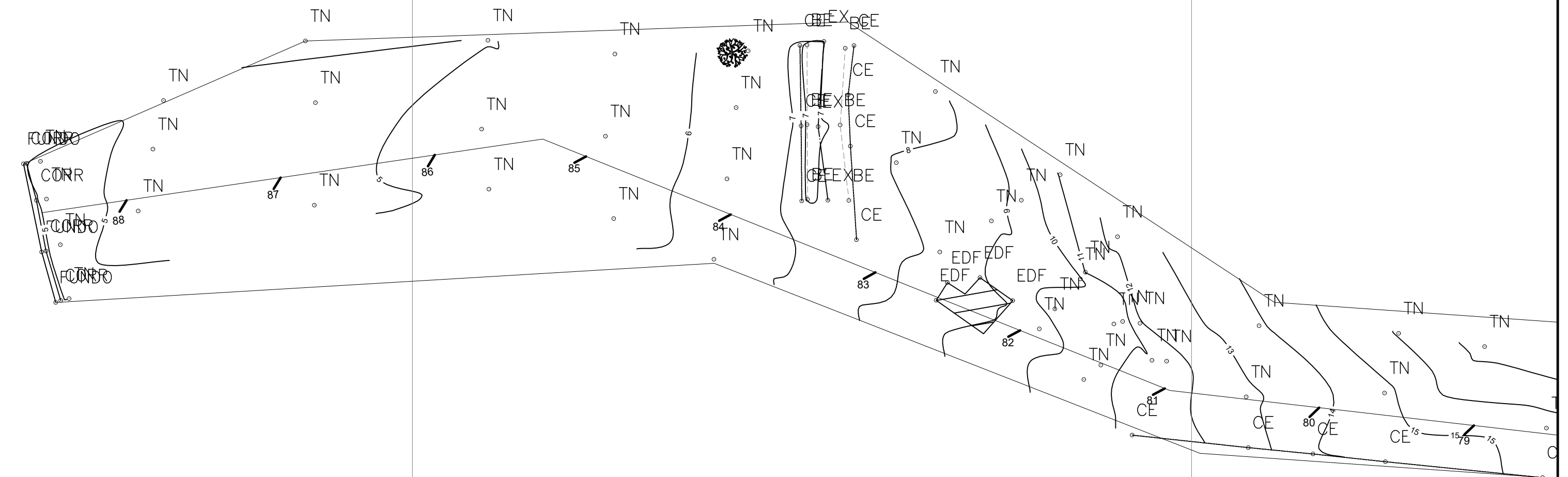
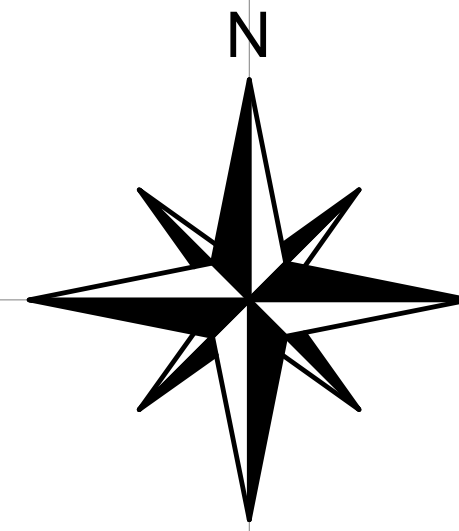
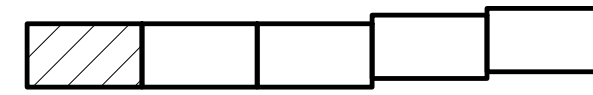
Projeto: CONTRATAÇÃO DE SERVIÇOS ESPECIALIZADOS PARA REVISÃO E ELABORAÇÃO DE PROJETOS DOS SISTEMAS DE ABASTECIMENTO DE ÁGUA, DRENAGEM E ESGOTAMENTO SANITÁRIO DO MUNICÍPIO DE PRESIDENTE KENNEDY - ES

Título: EMISSÁRIO DE ESGOTO TRATADO PLANTA DE SITUAÇÃO E MAPA CHAVE

Data: AGOSTO/2022

Escala: INDICADA **Desenho:** TM-PMPK-SB-185-ESG-SD-REDECOL-R00 **Prancha:** 01/08 **Revisão:**

MAPA CHAVE



E=290200
N=7661400

E=290300
N=7661300

PLANTA GERAL
escala 1/500

REVISÕES

REV.	DESCRIÇÃO	PROJ.	DES.	VER.	APR.	DATA
01						
02						

Cliente: PREFEITURA MUNICIPAL DE PRESIDENTE KENNEDY
 Secretária Municipal de Obras
Contratada: **TRANSMAR**
 Consultoria e Engenharia
 TEL: (71) 3226-6664
 E-MAIL: transmar@transmar.com.br
 www.transmar.com.br

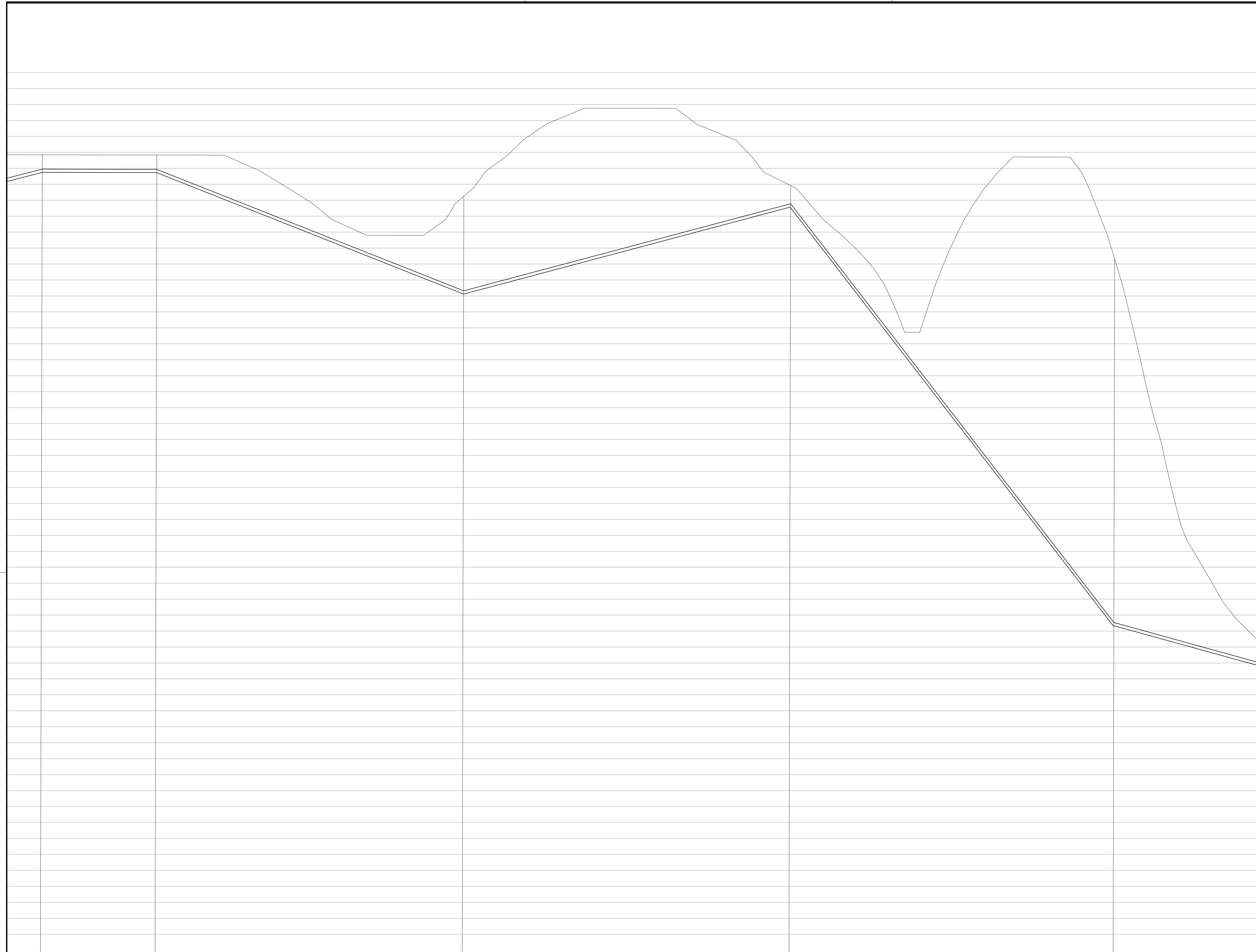
Responsáveis Técnicos:
 JOSÉ CARLOS GUIMARÃES
 CREA: 37233-D/RJ
 OTÁVIO B. GUIMARÃES
 CREA: ES-021348/D
Nº do Contrato:
 185/2019

Local: SEDE, PRESIDENTE KENNEDY - ES

Projeto: CONTRATAÇÃO DE SERVIÇOS ESPECIALIZADOS PARA REVISÃO E ELABORAÇÃO DE PROJETOS DOS SISTEMAS DE ABASTECIMENTO DE ÁGUA, DRENAGEM E ESGOTAMENTO SANITÁRIO DO MUNICÍPIO DE PRESIDENTE KENNEDY - ES

Título: EMISSÁRIO DE ESGOTO TRATADO
 PLANTA DE SITUAÇÃO E MAPA CHAVE
Data: AGOSTO/2022

Escala: INDICADA
Desenho: TM-PMPK-SB-185-ESG-SD-REDECOL-R00
Prancha: 01/08
Revisão:



Estação	Elevação (m)	Declividade (%)	Material
34	697,76	0	
38	769,56	0,3911	
48	962,00	0,0269	PAVIMENTO INTERTRAVADO
58	1166,73	0,1287	
68	1369,84	0,0282	
72	146		

DN 200 - PVC

REVISÕES

REV.	DESCRIÇÃO	PROJ.	DES.	VER.	APR.	DATA
01						
02						

Ciente:

 PREFEITURA MUNICIPAL DE
 PRESIDENTE KENNEDY
 Secretaria Municipal de Obras

Contratada:  **TRANSMAR**
 Consultoria e Engenharia
 Tel: (21) 3229-9688
 Email: transmarconsultoria@transmarconsultoria.com.br
 www.transmarconsultoria.com.br

Responsáveis Técnicos:
 **JOSÉ CARLOS GUIMARÃES**
 CREA: 37233-D/RJ
 **OTÁVIO B. GUIMARÃES**
 CREA: ES-021348/D

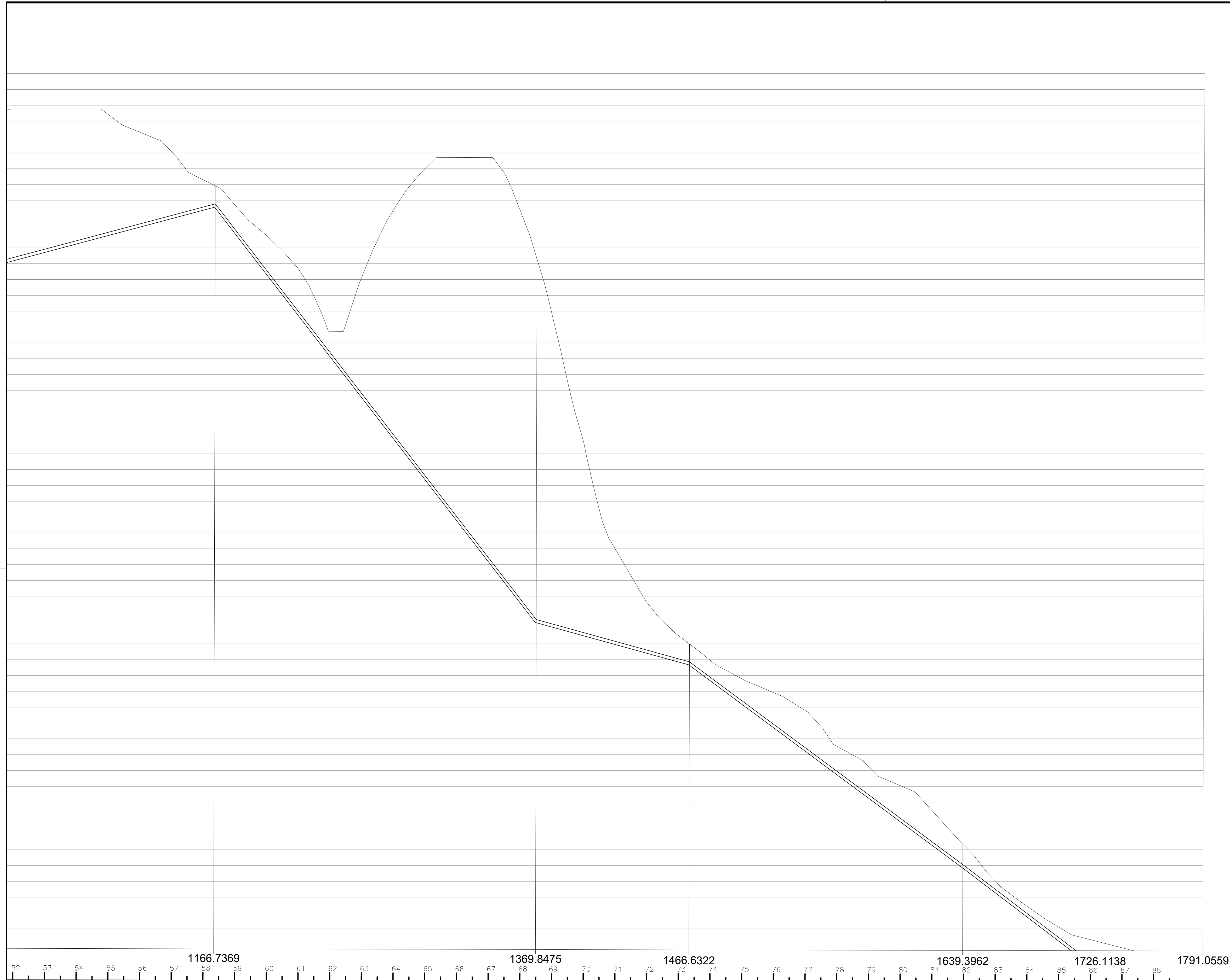
Nº do Contrato:
185/2019

Local: SEDE, PRESIDENTE KENNEDY - ES

Projeto: CONTRATAÇÃO DE SERVIÇOS ESPECIALIZADOS PARA REVISÃO E ELABORAÇÃO DE PROJETOS DOS SISTEMAS DE ABASTECIMENTO DE ÁGUA, DRENAGEM E ESGOTAMENTO SANITÁRIO DO MUNICÍPIO DE PRESIDENTE KENNEDY - ES

Título: EMISSÁRIO DE ESGOTO TRATADO
 PLANTA DE SITUAÇÃO E MAPA CHAVE
 Data: AGOSTO/2022

Escala: INDICADA
 Desenho: TM-PMPK-SB-185-ESG-SD-REDECOL-R00
 Prancha: 01/08
 Revisão:



Estação	52	53	54	55	56	57	58	59	60	61	62	63	64	65	66	67	68	69	70	71	72	73	74	75	76	77	78	79	80	81	82	83	84	85	86	87	88		
Elevação (m)	204,74						1166,73		203,11								1369,84		96,79			1466,63									1639,39		86,72			1726,09			
Declividade (%)	0,0289						0,1287										0,2282					0,2282																	

REVISÕES						
REV.	DESCRIÇÃO	PROJ.	DES.	VER.	APR.	DATA
01						
02						

Ciente:  PREFEITURA MUNICIPAL DE PRESIDENTE KENNEDY
 Secretaria Municipal de Obras

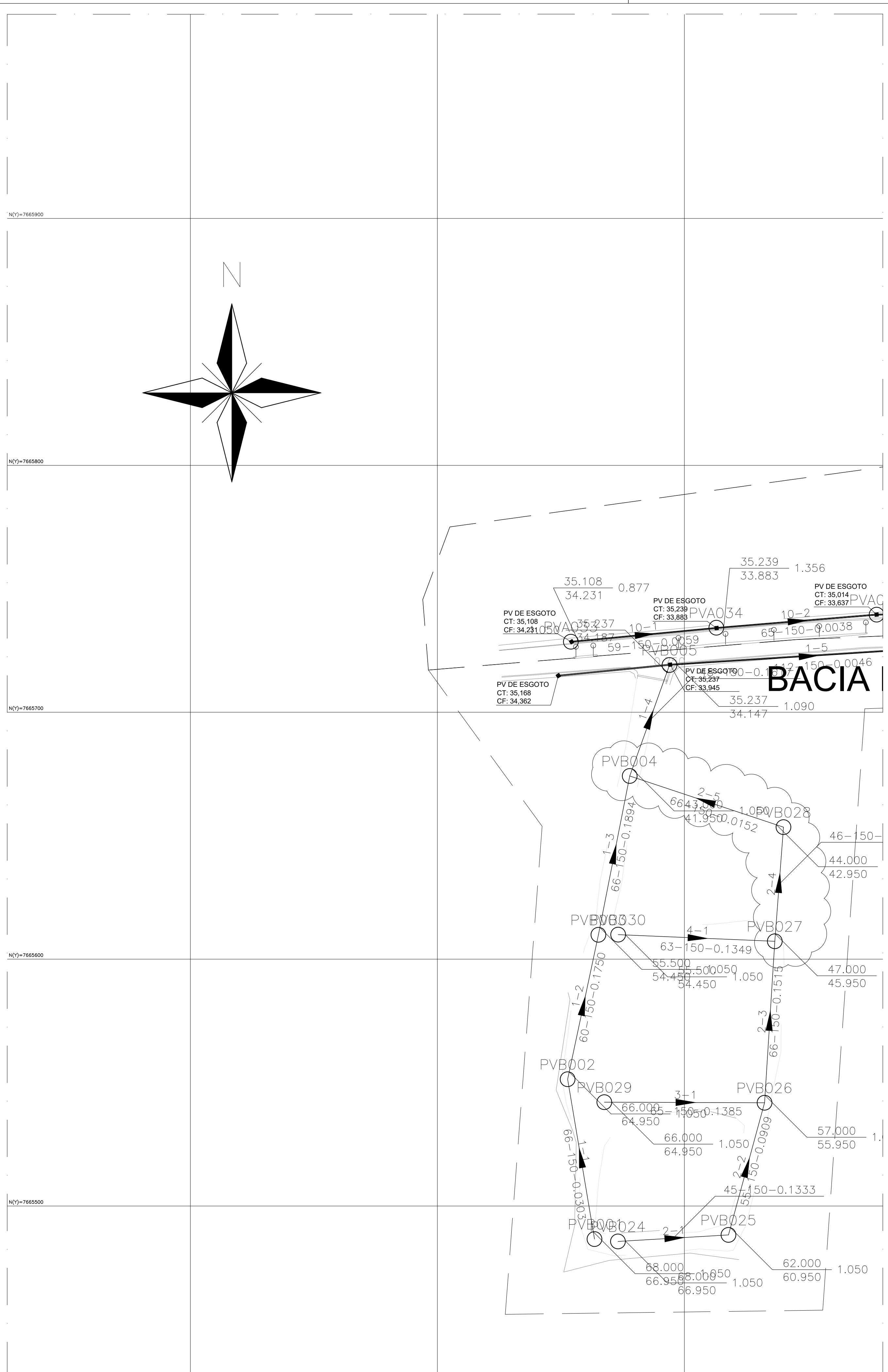
Contratada:  **TRANSMAR**
 Consultoria e Engenharia
TEL: (21) 3229-9988
 E-MAIL: transmarconsultoria@transmarconsultoria.com.br
 www.transmarconsultoria.com.br

Responsáveis Técnicos:
 **JOSÉ CARLOS GUIMARÃES**
 CREA: 37233-D/RJ

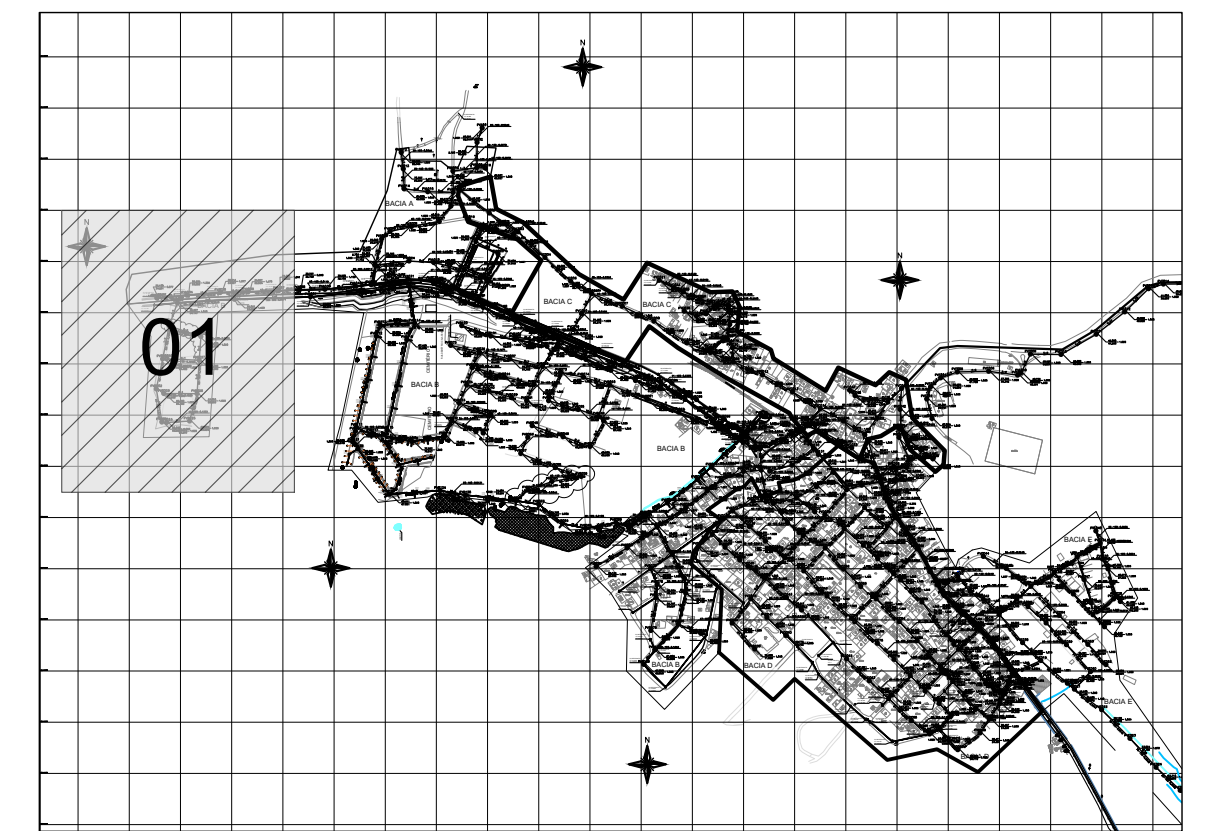
 **OTÁVIO B. GUIMARÃES**
 CREA: ES-021348/D

Nº do Contrato: 185/2019

Local: SEDE, PRESIDENTE KENNEDY - ES	Data: AGOSTO/2022
Projeto: CONTRATAÇÃO DE SERVIÇOS ESPECIALIZADOS PARA REVISÃO E ELABORAÇÃO DE PROJETOS DOS SISTEMAS DE ABASTECIMENTO DE ÁGUA, DRENAGEM E ESGOTAMENTO SANITÁRIO DO MUNICÍPIO DE PRESIDENTE KENNEDY - ES	
Título: EMISSÁRIO DE ESGOTO TRATADO PLANTA DE SITUAÇÃO E MAPA CHAVE	
Escala: INDICADA	Desenho: TM-PMPK-SB-185-ESG-SD-REDECOL-R00
Prancha: 01/08	Revisão:

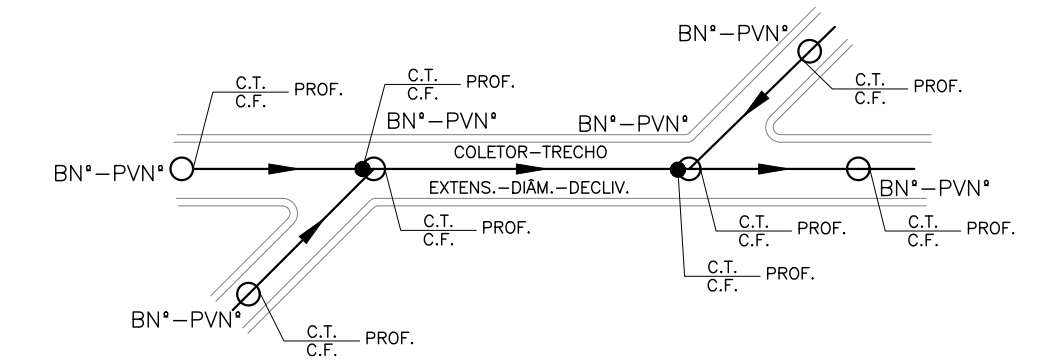


planta baixa rede
escala 1/1.000



mapa chave - rede
escala 1/20.000

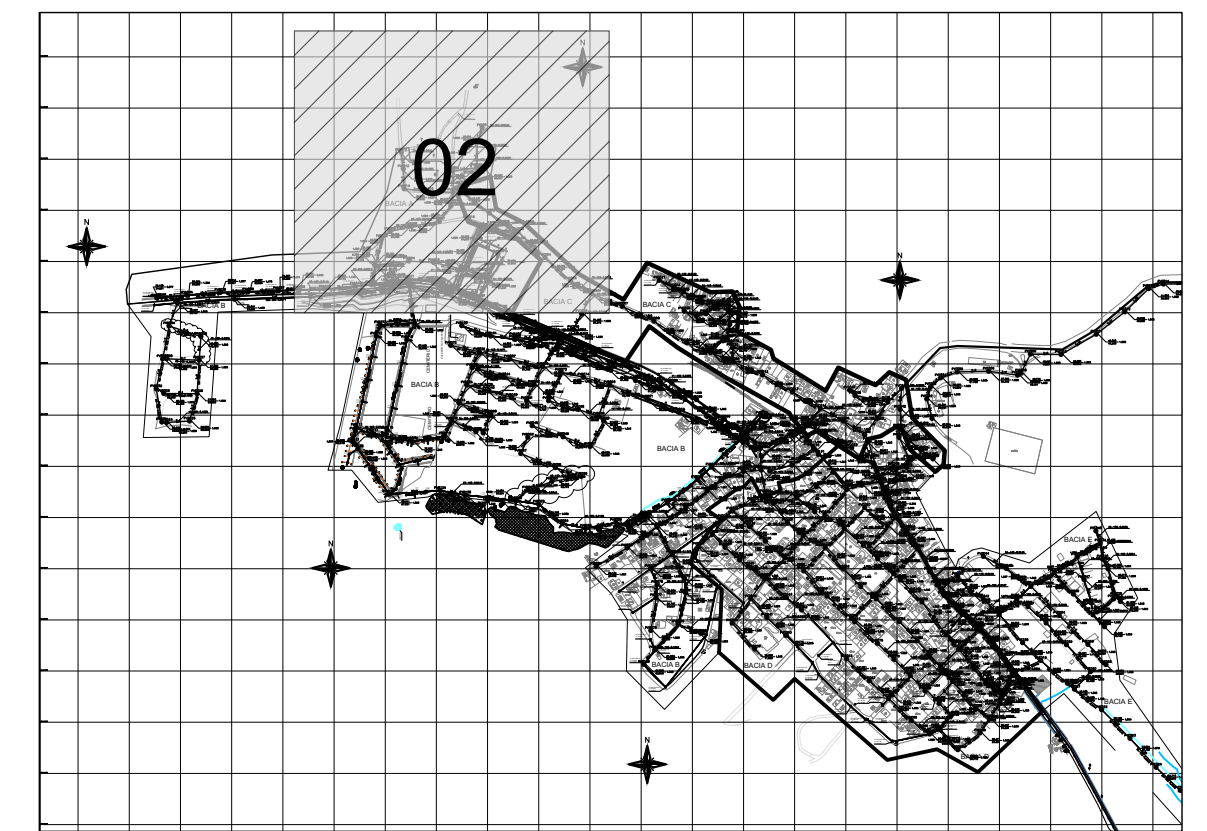
- LEGENDA**
- LIMITE ENTRE SUB-BACIAS
 - - - LINHA DE RECALQUE PROJETADA
 - REDE COLETORA PROJETADA
 - REDE COLETORA EXISTENTE
 - PV COM DEGRAU
 - POÇO DE VISITA PROJETADO
 - ⊙ POÇO DE VISITA EXISTENTE
 - SENTIDO DO FLUXO
 - BNⁿ-PVNⁿ NÚMERO DA BACIA - NÚMERO DO PV
 - VTC-Nⁿ VÉRTICE DO COLETOR
 - COLETOR NÚMERO DO COLETOR
 - TRECHO NÚMERO DO TRECHO
 - EXTENS. EXTENSÃO DO TRECHO (m)
 - DECLIV. DECLIVIDADE DO TRECHO (m/m)
 - MATER. MATERIAL (QUANDO DIFERENTE DE PVC)
 - DIÂM. DIÂMETRO (QUANDO DIFERENTE DE 150MM)
 - C.T. COTA DE TERRENO
 - C.F. COTA DE FUNDO
 - PROF. PROFUNDIDADE



- NOTAS**
- DIMENSÕES E ELEVAÇÕES EM METRO, DIÂMETROS EM MILÍMETRO, EXCETO ONDE INDICADO.
 - QUANDO NÃO INDICADO, O DIÂMETRO DA REDE COLETORA SERÁ DE 150mm EM PVC COM JUNTA ELÁSTICA, E DEVERÁ ATENDER A NBR 7362.
 - PROJETO DESENVOLVIDO COM BASE NO LEVANTAMENTO TOPOGRÁFICO, COM CADASTRO DAS REDES EXISTENTES, DISPONIBILIZADO PELA PMPK E VISITA REALIZADA NO LOCAL.
 - O REATERRO DE VALA DEVERÁ PROCEDER DE ACORDO COM A PRESCRIÇÃO TÉCNICA DE SERVIÇO DA CESAN.
 - AS INTERFERÊNCIAS DEVERÃO SER CONFIRMADAS DURANTE A OBRA E NO CASO DE IDENTIFICAÇÃO DE INTERFERÊNCIAS NÃO CADASTRADAS, O PROJETO PODERÁ SER AJUSTADO, DESDE QUE SEGUIDOS OS CRITÉRIOS E NORMAS.
 - PARA PERFIS LONGITUDINAIS DA REDE COLETORA VER DESENHOS 03/07, 04/07, 05/07 E 06/07.
 - PARA DETALHES CONSTRUTIVOS DOS POÇOS DE VISITA E CAIXAS DE LIGAÇÃO DA REDE COLETORA, VER DESENHO 07/07.
 - NOS CASOS ONDE A REDE COLETORA PROJETADA POSSUI DEGRAU DE CHEGADA NO PV IGUAL OU SUPERIOR A 0,50m, UTILIZAR DISSIPADOR DE ENERGIA.

REVISÕES					
REV.	DESCRIÇÃO	PROJ.	DES.	VER.	APR. DATA
01					
02					

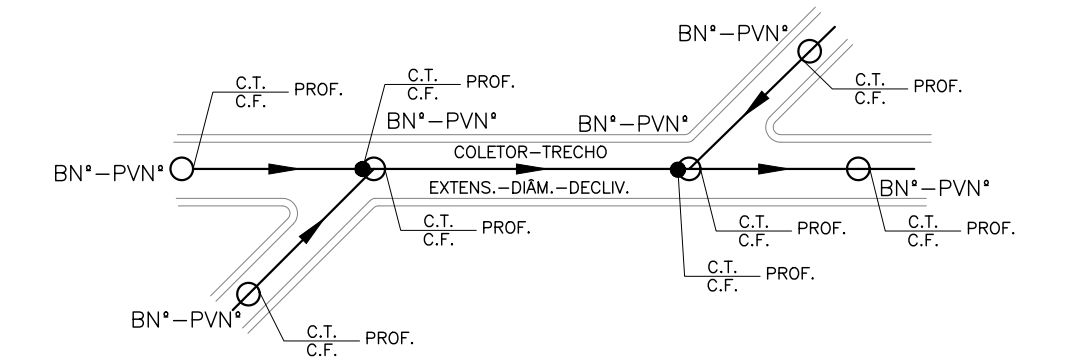
<p>Ciente:</p> <p>PREFEITURA MUNICIPAL DE PRESIDENTE KENNEDY Secretaria Municipal de Obras</p>	<p>Contratada:</p> <p>TRANSMAR Consultoria e Engenharia TEL: (71) 3229-9884 EMAIL: transmarconsultoria@transmarconsultoria.com.br www.transmarconsultoria.com.br</p>		
<p>Responsáveis Técnicos:</p> <p> JOSÉ CARLOS GUIMARÃES CREA: 37233-D/RJ </p>	<p> OTÁVIO B. GUIMARÃES CREA: ES-021348/D </p>	<p>Nº do Contrato:</p> <p>185/2019</p>	
<p>Local: SEDE, PRESIDENTE KENNEDY - ES</p>			
<p>Projeto: CONTRATAÇÃO DE SERVIÇOS ESPECIALIZADOS PARA REVISÃO E ELABORAÇÃO DE PROJETOS DOS SISTEMAS DE ABASTECIMENTO DE ÁGUA, DRENAGEM E ESGOTAMENTO SANITÁRIO DO MUNICÍPIO DE PRESIDENTE KENNEDY - ES</p>			
<p>Título: SISTEMA DE ESGOTAMENTO SANITÁRIO SEDE REDE COLETORA DE ESGOTO PLANTA BAIXA E MAPA CHAVE</p>		<p>Data: AGOSTO/2022</p>	
<p>Escala: INDICADA</p>	<p>Desenho: TM-PMPK-SD-185-ESG-SD-REDECOL-01</p>	<p>Prancha: 01/18</p>	<p>Revisão:</p>



mapa chave - rede
escala 1/20.000

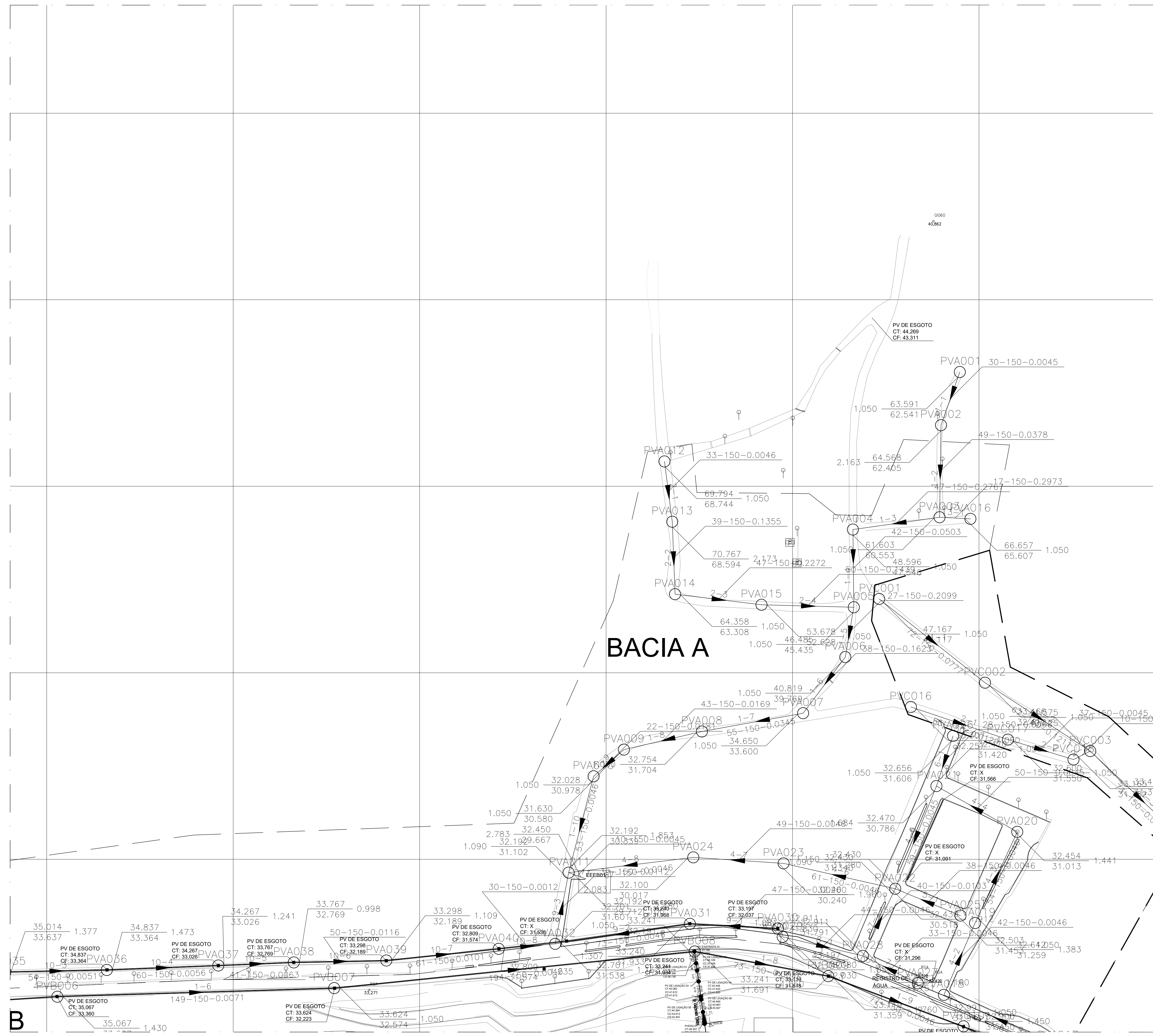
LEGENDA

- LIMITE ENTRE SUB-BACIAS
- - - LINHA DE RECALQUE PROJETADA
- REDE COLETORA PROJETADA
- REDE COLETORA EXISTENTE
- PV COM DEGRAU
- POÇO DE VISITA PROJETADO
- POÇO DE VISITA EXISTENTE
- SENTIDO DO FLUXO
- BN*-PVN* NÚMERO DA BACIA - NÚMERO DO PV
- VTC-N* VÉRTICE DO COLETOR
- COLETOR NÚMERO DO COLETOR
- TRECHO NÚMERO DO TRECHO
- EXTENS. EXTENSÃO DO TRECHO (m)
- DECLIV. DECLIVIDADE DO TRECHO (m/m)
- MATER. MATERIAL (QUANDO DIFERENTE DE PVC)
- DIÂM. DIÂMETRO (QUANDO DIFERENTE DE 150MM)
- C.T. COTA DE TERRENO
- C.F. COTA DE FUNDO
- PROF. PROFUNDIDADE



NOTAS

1. DIMENSÕES E ELEVAÇÕES EM METRO, DIÂMETROS EM MILÍMETRO, EXCETO ONDE INDICADO.
2. QUANDO NÃO INDICADO, O DIÂMETRO DA REDE COLETORA SERÁ DE 150mm EM PVC COM JUNTA ELÁSTICA, E DEVERÁ ATENDER A NBR 7362.
3. PROJETO DESENVOLVIDO COM BASE NO LEVANTAMENTO TOPOGRÁFICO, COM CADASTRO DAS REDES EXISTENTES, DISPONIBILIZADO PELA PMPK E VISITA REALIZADA NO LOCAL.
4. O REATERRO DE VALA DEVERÁ PROCEDER DE ACORDO COM A PRESCRIÇÃO TÉCNICA DE SERVIÇO DA CESAN.
5. AS INTERFERÊNCIAS DEVERÃO SER CONFIRMADAS DURANTE A OBRA E NO CASO DE IDENTIFICAÇÃO DE INTERFERÊNCIAS NÃO CADASTRADAS, O PROJETO PODERÁ SER AJUSTADO, DESDE QUE SEGUIDOS OS CRITÉRIOS E NORMAS.
6. PARA PERFIS LONGITUDINAIS DA REDE COLETORA VER DESENHOS 03/07, 04/07, 05/07 E 06/07.
7. PARA DETALHES CONSTRUTIVOS DOS POÇOS DE VISITA E CAIXAS DE LIGAÇÃO DA REDE COLETORA, VER DESENHO 07/07.
8. NOS CASOS ONDE A REDE COLETORA PROJETADA POSSUI DEGRAU DE CHEGADA NO PV IGUAL OU SUPERIOR A 0,50m, UTILIZAR DISSIPADOR DE ENERGIA.



BACIA A

planta baixa rede
escala 1/1.000

REVISÕES

REV.	DESCRIÇÃO	PROJ.	DES.	VER.	APR.	DATA
01						
02						

Ciente: PREFEITURA MUNICIPAL DE PRESIDENTE KENNEDY
Secretaria Municipal de Obras

Contratada: **TRANSMAR**
Consultoria e Engenharia
EMLA: transmarconsultoria@transmarbrasil.com.br
www.transmarconsultoria.com.br

Responsáveis Técnicos: JOSÉ CARLOS GUIMARÃES
CREA: 37233-D/RJ

OTÁVIO B. GUIMARÃES
CREA: ES-021348/D

Nº do Contrato: 185/2019

Local: SEDE, PRESIDENTE KENNEDY - ES

Projeto: CONTRATAÇÃO DE SERVIÇOS ESPECIALIZADOS PARA REVISÃO E ELABORAÇÃO DE PROJETOS DOS SISTEMAS DE ABASTECIMENTO DE ÁGUA, DRENAGEM E ESGOTAMENTO SANITÁRIO DO MUNICÍPIO DE PRESIDENTE KENNEDY - ES

Título: SISTEMA DE ESGOTAMENTO SANITÁRIO JAQUEIRA/AREINHA REDE COLETORA DE ESGOTO PLANTA DE SITUAÇÃO E MAPA CHAVE

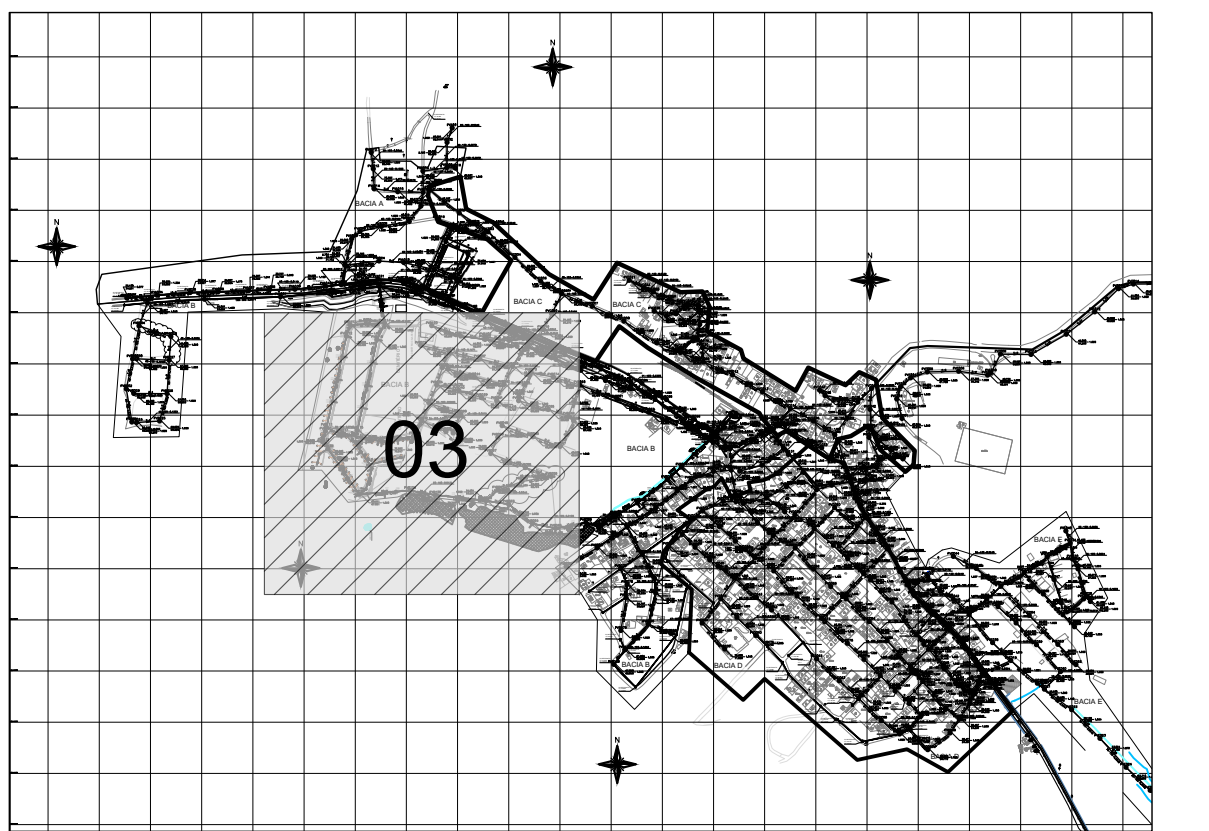
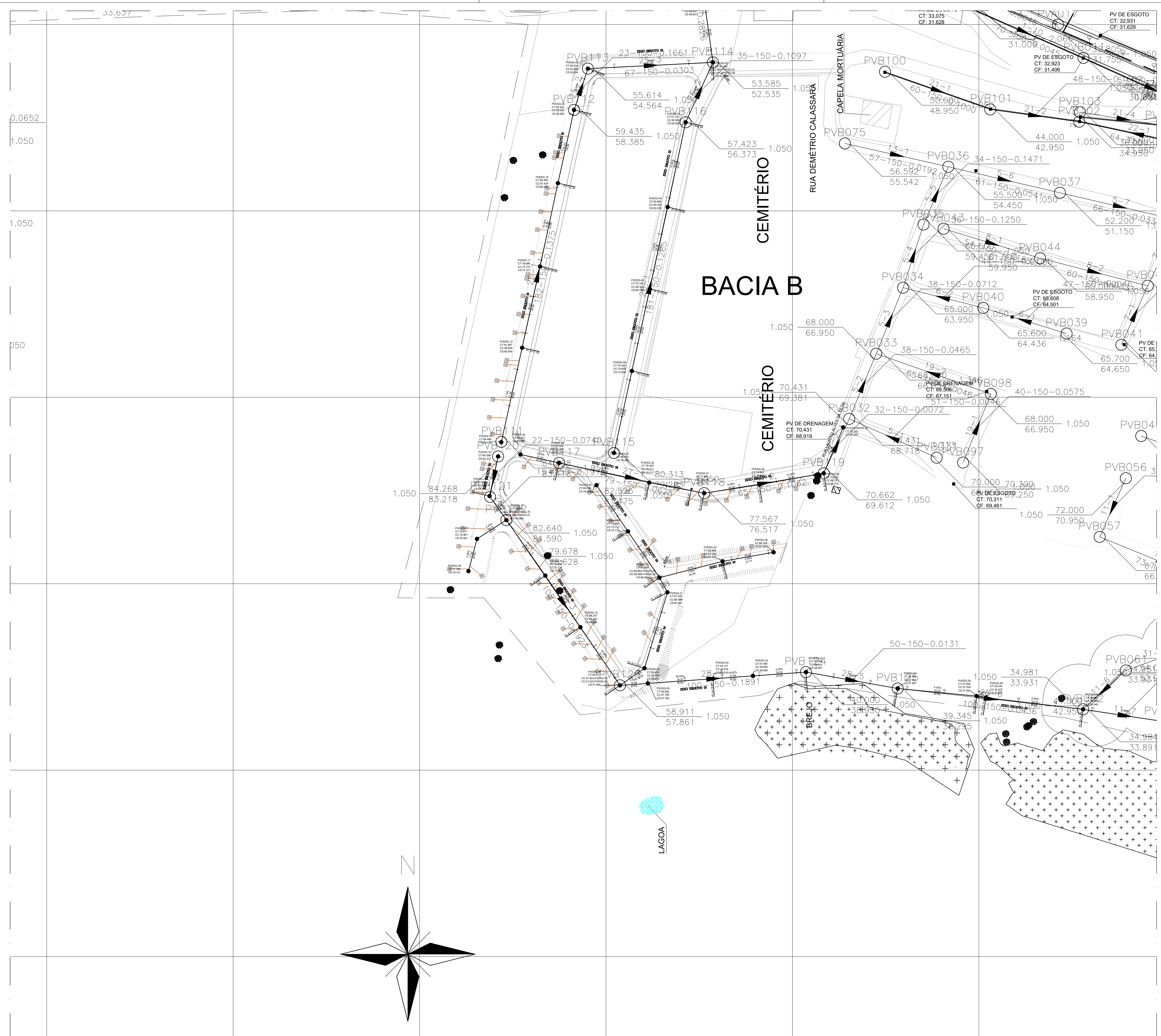
Data: AGOSTO/2022

Escala: INDICADA

Desenho: TM-PMPK-SD-185-ESG-JA-REDECOL-R00

Prancha: 02/18

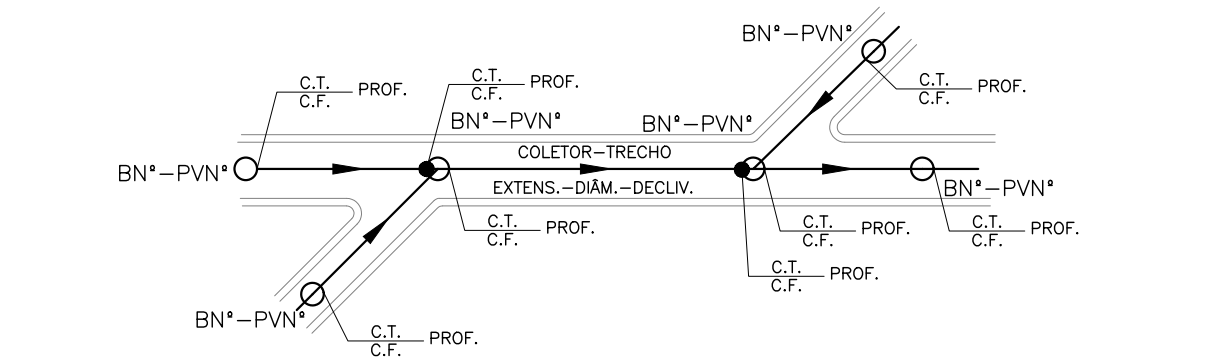
Revisão:



mapa chave - rede
escala 1/20.000

LEGENDA

- LIMITE ENTRE SUB-BACIAS
- - - LINHA DE RECALQUE PROJETADA
- REDE COLETORA PROJETADA
- REDE COLETORA EXISTENTE
- PV COM DEGRAU
- POÇO DE VISITA PROJETADO
- POÇO DE VISITA EXISTENTE
- SENTIDO DO FLUXO
- BN^{*}-PVN^{*} NÚMERO DA BACIA - NÚMERO DO PV
- VTC-N^{*} VÉRTICE DO COLETOR
- COLETOR NÚMERO DO COLETOR
- TRECHO NÚMERO DO TRECHO
- EXTENS. EXTENSÃO DO TRECHO (m)
- DECLIV. DECLIVIDADE DO TRECHO (m/m)
- MATER. MATERIAL (QUANDO DIFERENTE DE PVC)
- DIÂM. DIÂMETRO (QUANDO DIFERENTE DE 150MM)
- C.T. COTA DE TERRENO
- C.F. COTA DE FUNDO
- PROF. PROFUNDIDADE



- NOTAS**
- DIMENSÕES E ELEVÇÕES EM METRO, DIÂMETROS EM MILÍMETRO, EXCETO ONDE INDICADO.
 - QUANDO NÃO INDICADO, O DIÂMETRO DA REDE COLETORÁ SERÁ DE 150mm EM PVC COM JUNTA ELÁSTICA, E DEVERÁ ATENDER A NBR 7362.
 - PROJETO DESENVOLVIDO COM BASE NO LEVANTAMENTO TOPOGRÁFICO, COM CADASTRO DAS REDES EXISTENTES, DISPONIBILIZADO PELA PMPK E VISITA REALIZADA NO LOCAL.
 - O REATERRO DE VALA DEVERÁ PROCEDER DE ACORDO COM A PRESCRIÇÃO TÉCNICA DE SERVIÇO DA CESAN.
 - AS INTERFERÊNCIAS DEVERÃO SER CONFIRMADAS DURANTE A OBRA E NO CASO DE IDENTIFICAÇÃO DE INTERFERÊNCIAS NÃO CADASTRADAS, O PROJETO PODERÁ SER AJUSTADO, DESDE QUE SEGUIDOS OS CRITÉRIOS E NORMAS.
 - PARA PERFIS LONGITUDINAIS DA REDE COLETORA VER DESENHOS 03/07, 04/07, 05/07 E 06/07.
 - PARA DETALHES CONSTRUTIVOS DOS POÇOS DE VISITA E CAIXAS DE LIGAÇÃO DA REDE COLETORA, VER DESENHO 07/07.
 - NOS CASOS ONDE A REDE COLETORA PROJETADA POSSUI DEGRAU DE CHEGADA NO PV IGUAL OU SUPERIOR A 0,50m, UTILIZAR DISSIPADOR DE ENERGIA.

REVISÕES

REV.	DESCRIÇÃO	PROJ.	DES.	VER.	APR.	DATA
01						
02						

Ciente: PREFEITURA MUNICIPAL DE PRESIDENTE KENNEDY
Secretaria Municipal de Obras

Contratada: **TRANSMAR**
Consultoria e Engenharia
TEL: (21) 3229-9884
EMAIL: transmarconsulting@transmarconsultoria.com.br
www.transmarconsultoria.com.br

Responsáveis Técnicos: JOSÉ CARLOS GUIMARÃES (CREA: 37233-D/RJ) and OTÁVIO B. GUIMARÃES (CREA: ES-021348/D)

Nº do Contrato: 185/2019

Local: SEDE, PRESIDENTE KENNEDY - ES

Projeto: CONTRATAÇÃO DE SERVIÇOS ESPECIALIZADOS PARA REVISÃO E ELABORAÇÃO DE PROJETOS DOS SISTEMAS DE ABASTECIMENTO DE ÁGUA, DRENAGEM E ESGOTAMENTO SANITÁRIO DO MUNICÍPIO DE PRESIDENTE KENNEDY - ES

Título: SISTEMA DE ESGOTAMENTO SANITÁRIO JAQUEIRA/AREINHA REDE COLETORA DE ESGOTO PLANTA DE SITUAÇÃO E MAPA CHAVE

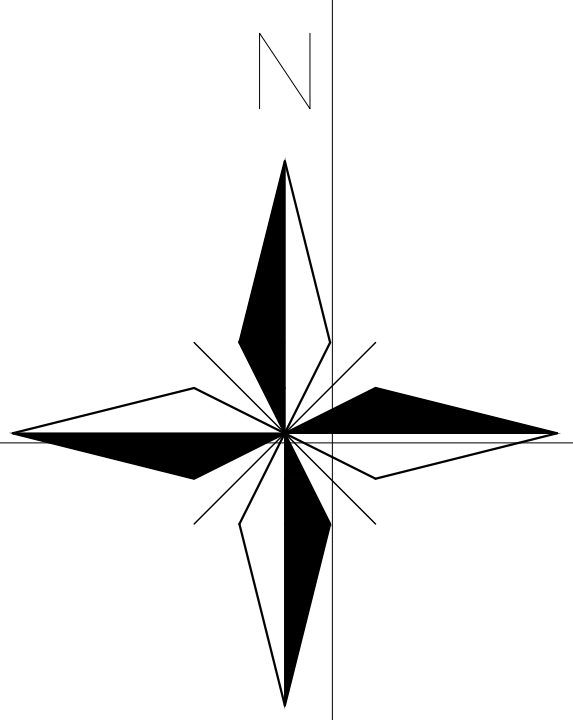
Data: AGOSTO/2022

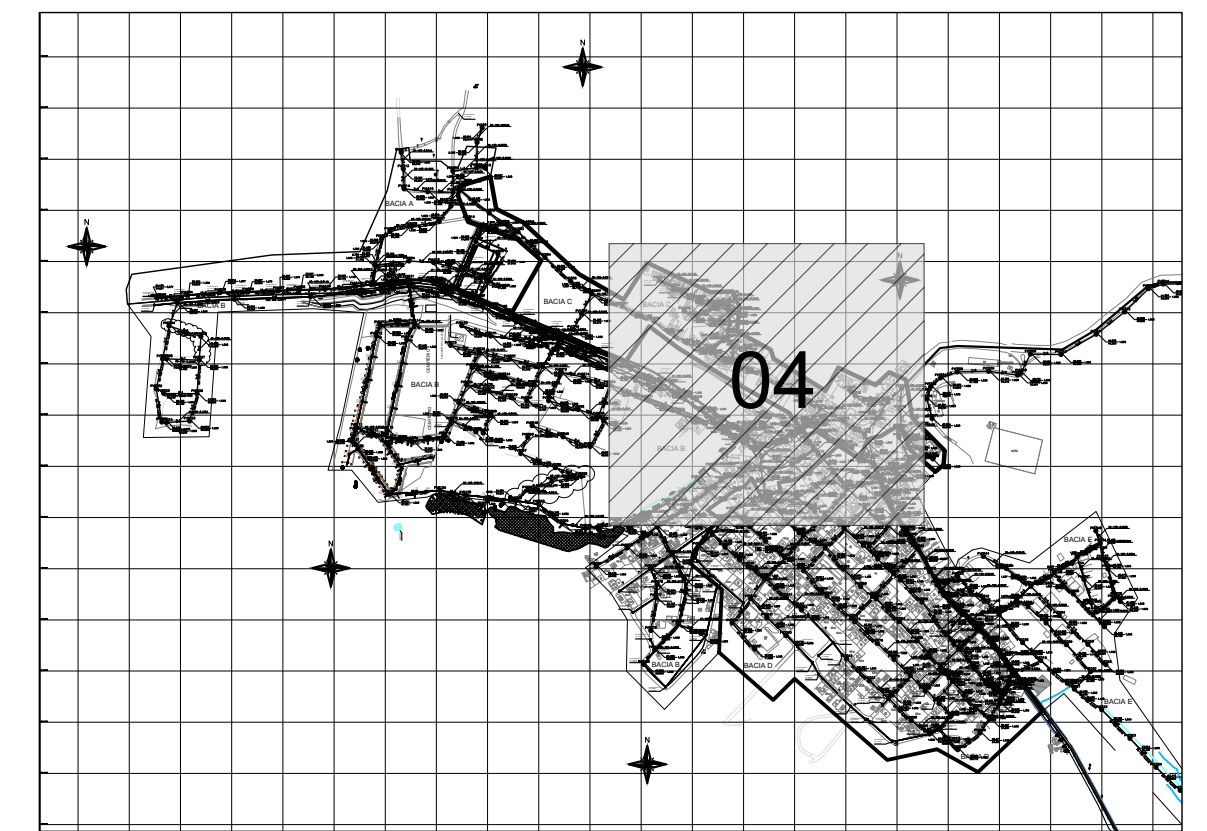
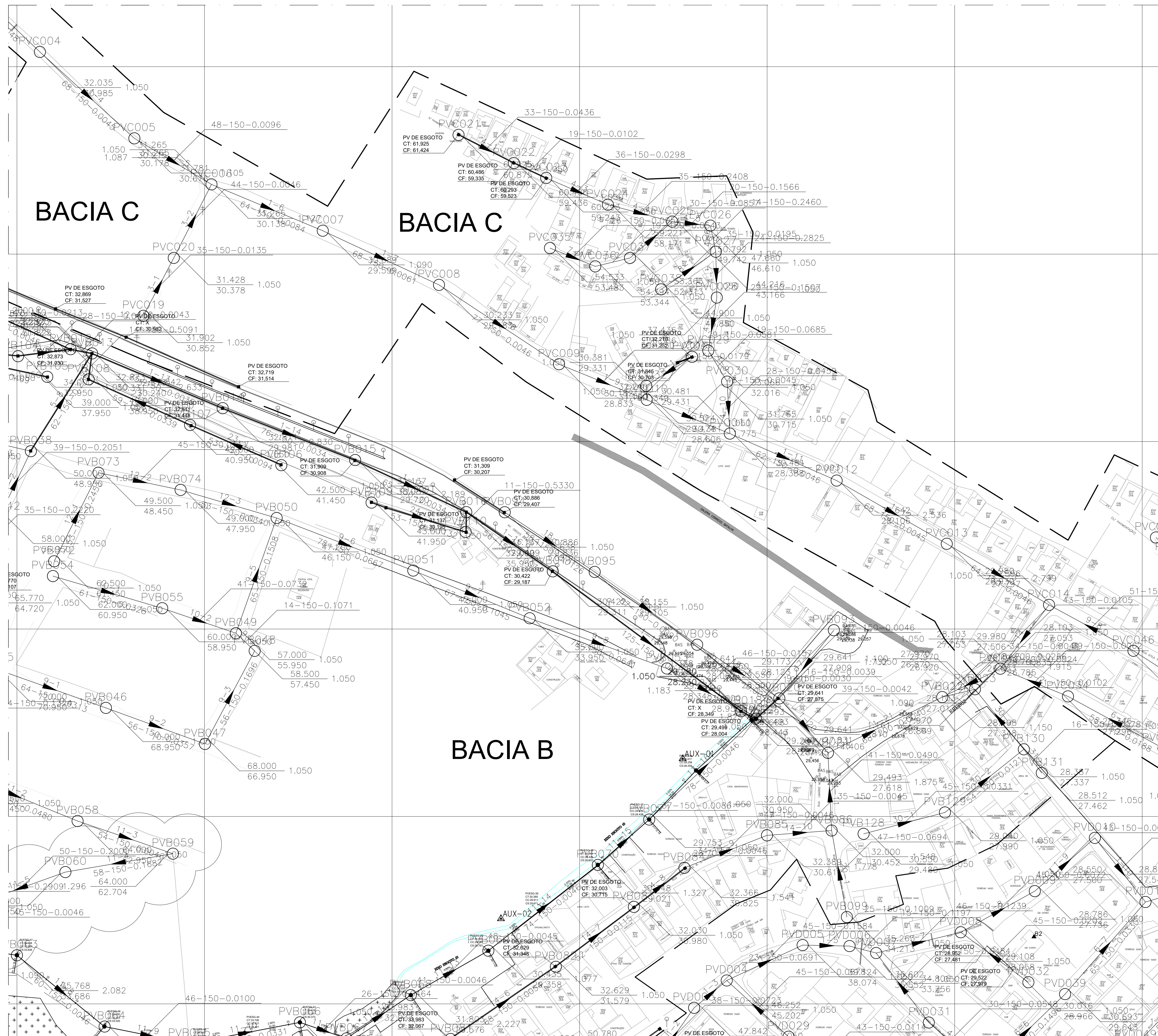
Escala: Desenho: INDICADA

Prancha: TM-PMPK-SD-185-ESG-JA-REDECOL-R00

Revisão: 03/18

planta baixa rede
escala 1/1.000





mapa chave - rede
escala 1/20.000


- LEGENDA**
- LIMITE ENTRE SUB-BACIAS
 - - - LINHA DE RECALQUE PROJETADA
 - REDE COLETORA PROJETADA
 - REDE COLETORA EXISTENTE
 - PV COM DEGRAU
 - POÇO DE VISITA PROJETADO
 - POÇO DE VISITA EXISTENTE
 - SENTIDO DO FLUXO
 - BNⁿ-PVNⁿ NÚMERO DA BACIA - NÚMERO DO PV
 - VTC-Nⁿ VÉRTICE DO COLETOR
 - COLETOR NÚMERO DO COLETOR
 - TRECHO NÚMERO DO TRECHO
 - EXTENS. EXTENSÃO DO TRECHO (m)
 - DECLIV. DECLIVIDADE DO TRECHO (m/m)
 - MATER. MATERIAL (QUANDO DIFERENTE DE PVC)
 - DIÂM. DIÂMETRO (QUANDO DIFERENTE DE 150MM)
 - C.T. COTA DE TERRENO
 - C.F. COTA DE FUNDO
 - PROF. PROFUNDIDADE

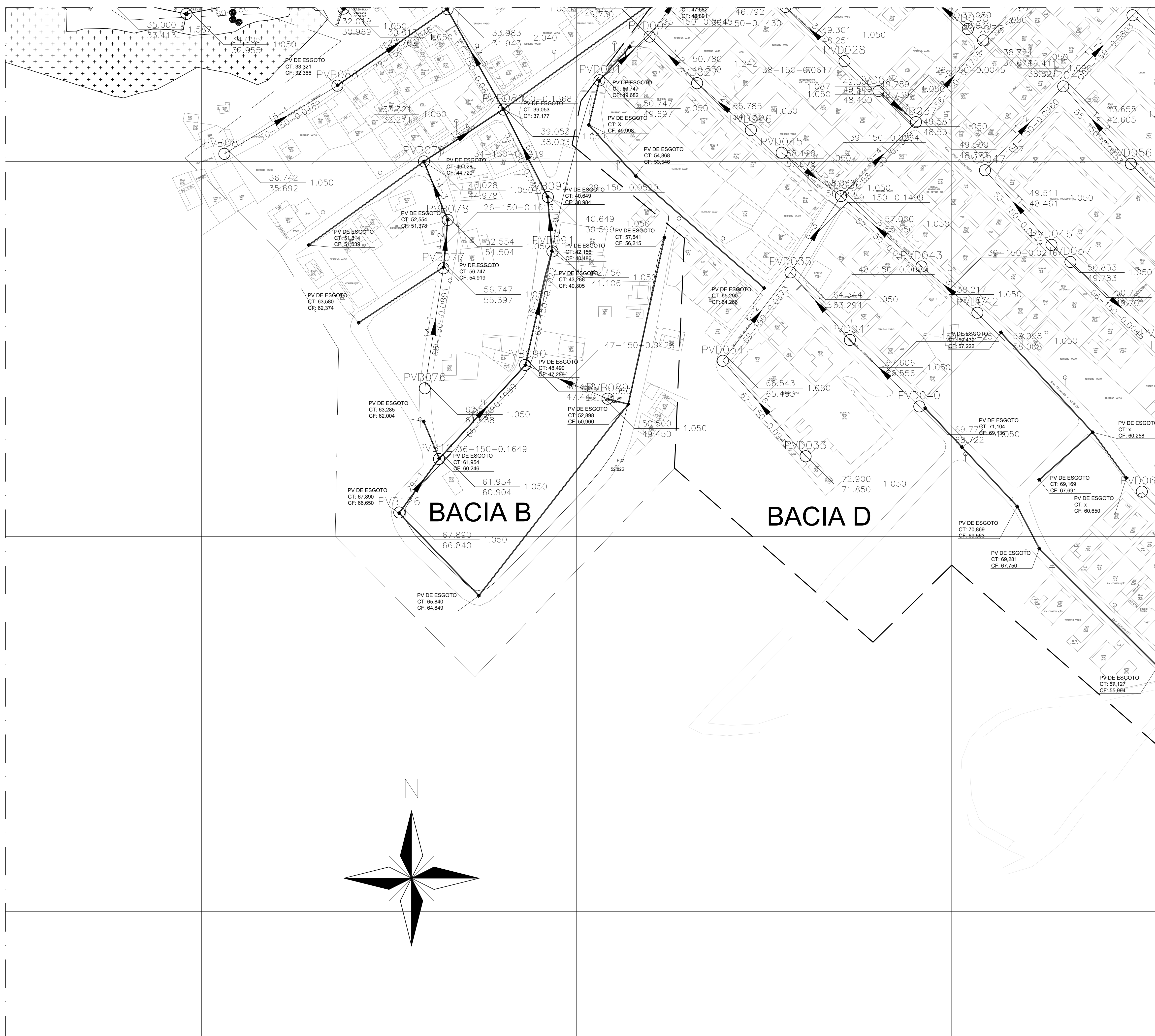
NOTAS

1. DIMENSÕES E ELEVAÇÕES EM METRO, DIÂMETROS EM MILÍMETRO, EXCETO ONDE INDICADO.
2. QUANDO NÃO INDICADO, O DIÂMETRO DA REDE COLETORA SERÁ DE 150mm EM PVC COM JUNTA ELÁSTICA, E DEVERÁ ATENDER A NBR 7362.
3. PROJETO DESENVOLVIDO COM BASE NO LEVANTAMENTO TOPOGRÁFICO, COM CADASTRO DAS REDES EXISTENTES, DISPONIBILIZADO PELA PMPK E VISITA REALIZADA NO LOCAL.
4. O REATERRO DE VALA DEVERÁ PROCEDER DE ACORDO COM A PRESCRIÇÃO TÉCNICA DE SERVIÇO DA CESAN.
5. AS INTERFERÊNCIAS DEVERÃO SER CONFIRMADAS DURANTE A OBRA E NO CASO DE IDENTIFICAÇÃO DE INTERFERÊNCIAS NÃO CADASTRADAS, O PROJETO PODERÁ SER AJUSTADO, DESDE QUE SEGUIDOS OS CRITÉRIOS E NORMAS.
6. PARA PERFIS LONGITUDINAIS DA REDE COLETORA VER DESENHOS 03/07, 04/07, 05/07 E 06/07.
7. PARA DETALHES CONSTRUTIVOS DOS POÇOS DE VISITA E CAIXAS DE LIGAÇÃO DA REDE COLETORA, VER DESENHO 07/07.
8. NOS CASOS ONDE A REDE COLETORA PROJETADA POSSUI DEGRAU DE CHEGADA NO PV IGUAL OU SUPERIOR A 0,50m, UTILIZAR DISSIPADOR DE ENERGIA.

planta baixa rede
escala 1/1.000

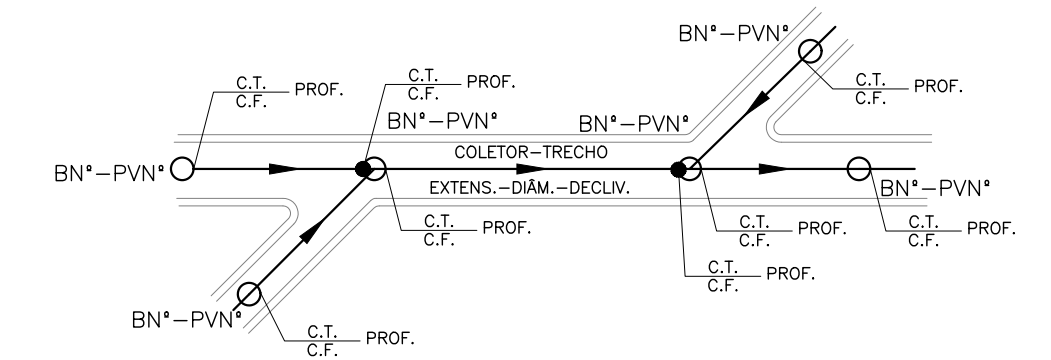
REVISÕES						
REV.	DESCRIÇÃO	PROJ.	DES.	VER.	APR.	DATA
01						
02						

Ciente:	Contratada:	
 PREFEITURA MUNICIPAL DE PRESIDENTE KENNEDY Secretaria Municipal de Obras	 TRANSMAR Consultoria e Engenharia TEL: 071 3239-8884 EMAIL: transmarconsultoria@transmarconsultoria.com.br www.transmarconsultoria.com.br	
Responsáveis Técnicos:	Nº do Contrato:	
JOSÉ CARLOS GUIMARÃES CREA: 37233-D/RJ	OTÁVIO B. GUIMARÃES CREA: ES-021348/D 185/2019	
Local:	Projeto:	
SEDE, PRESIDENTE KENNEDY - ES	CONTRATAÇÃO DE SERVIÇOS ESPECIALIZADOS PARA REVISÃO E ELABORAÇÃO DE PROJETOS DOS SISTEMAS DE ABASTECIMENTO DE ÁGUA, DRENAGEM E ESGOTAMENTO SANITÁRIO DO MUNICÍPIO DE PRESIDENTE KENNEDY - ES	
Título:	Data:	
SISTEMA DE ESGOTAMENTO SANITÁRIO JAQUEIRA/AREINHA REDE COLETORA DE ESGOTO PLANTA DE SITUAÇÃO E MAPA CHAVE	AGOSTO/2022	
Escala:	Prancha:	Revisão:
INDICADA	TM-PMPK-SD-185-ESG-JA-REDECOL-R00 04/18	



mapa chave - rede
escala 1/20.000

- LEGENDA**
- LIMITE ENTRE SUB-BACIAS
 - - - LINHA DE RECALQUE PROJETADA
 - REDE COLETORA PROJETADA
 - REDE COLETORA EXISTENTE
 - PV COM DEGRAU
 - POÇO DE VISITA PROJETADO
 - POÇO DE VISITA EXISTENTE
 - SENTIDO DO FLUXO
 - BN*-PVN* NÚMERO DA BACIA - NÚMERO DO PV
 - VTC-N* VÉRTICE DO COLETOR
 - COLETOR NÚMERO DO COLETOR
 - TRECHO NÚMERO DO TRECHO
 - EXTENS. EXTENSÃO DO TRECHO (m)
 - DECLIV. DECLIVIDADE DO TRECHO (m/m)
 - MATER. MATERIAL (QUANDO DIFERENTE DE PVC)
 - DIÂM. DIÂMETRO (QUANDO DIFERENTE DE 150MM)
 - C.T. COTA DE TERRENO
 - C.F. COTA DE FUNDO
 - PROF. PROFUNDIDADE

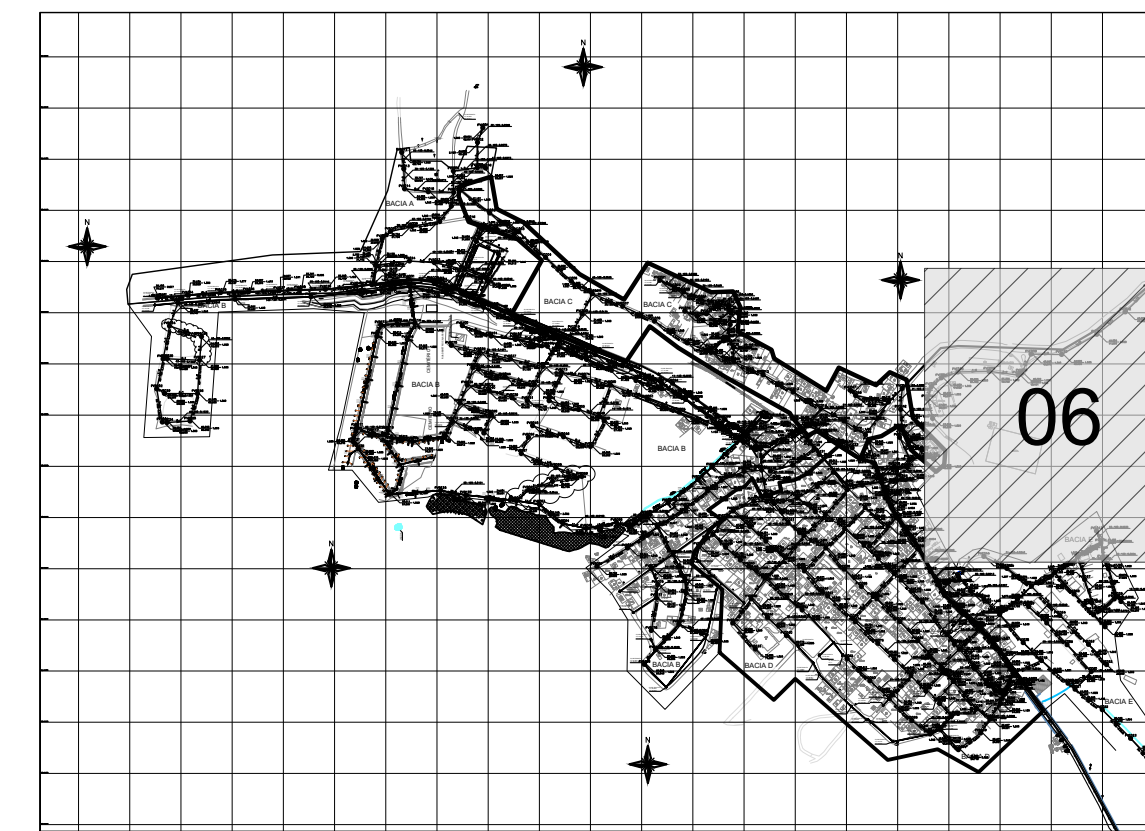
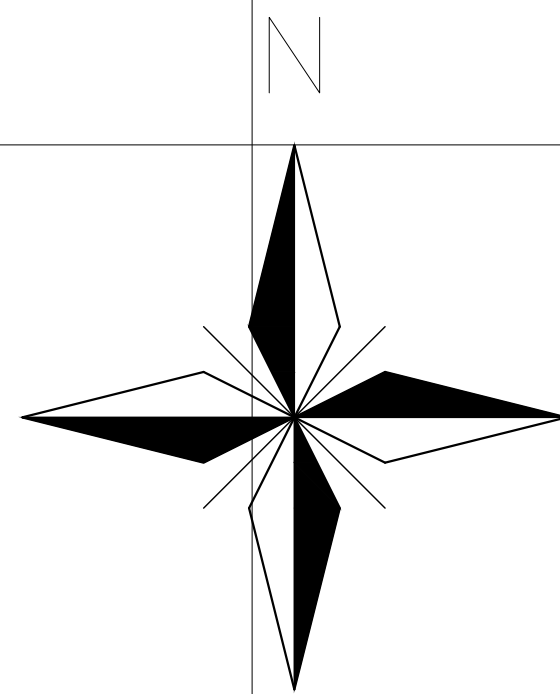


- NOTAS**
- DIMENSÕES E ELEVAÇÕES EM METRO, DIÂMETROS EM MILÍMETRO, EXCETO ONDE INDICADO.
 - QUANDO NÃO INDICADO, O DIÂMETRO DA REDE COLETORA SERÁ DE 150mm EM PVC COM JUNTA ELÁSTICA, E DEVERÁ ATENDER A NBR 7362.
 - PROJETO DESENVOLVIDO COM BASE NO LEVANTAMENTO TOPOGRÁFICO, COM CADASTRO DAS REDES EXISTENTES, DISPONIBILIZADO PELA PMPK E VISITA REALIZADA NO LOCAL.
 - O REATERRO DE VALA DEVERÁ PROCEDER DE ACORDO COM A PRESCRIÇÃO TÉCNICA DE SERVIÇO DA CESAN.
 - AS INTERFERÊNCIAS DEVERÃO SER CONFIRMADAS DURANTE A OBRA E NO CASO DE IDENTIFICAÇÃO DE INTERFERÊNCIAS NÃO CADASTRADAS, O PROJETO PODERÁ SER AJUSTADO, DESDE QUE SEGUIDOS OS CRITÉRIOS E NORMAS.
 - PARA PERFIS LONGITUDINAIS DA REDE COLETORA VER DESENHOS 03/07, 04/07, 05/07 E 06/07.
 - PARA DETALHES CONSTRUTIVOS DOS POÇOS DE VISITA E CAIXAS DE LIGAÇÃO DA REDE COLETORA, VER DESENHO 07/07.
 - NOS CASOS ONDE A REDE COLETORA PROJETADA POSSUI DEGRAU DE CHEGADA NO PV IGUAL OU SUPERIOR À 0,50m, UTILIZAR DISSIPADOR DE ENERGIA.

REVISÕES					
REV.	DESCRIÇÃO	PROJ.	DES.	VER.	APR. DATA
01					
02					

Cliente:  PREFEITURA MUNICIPAL DE PRESIDENTE KENNEDY Secretaria Municipal de Obras	Contratada:  TRANSMAR Consultoria e Engenharia TEL: (071) 3029-9884 EMAIL: transmarconsultoria@transmarconsultoria.com.br www.transmarconsultoria.com.br	
Responsáveis Técnicos: JOSÉ CARLOS GUIMARÃES CREA: 37233-D/RJ	OTÁVIO B. GUIMARÃES CREA: ES-021348/D	N° do Contrato: 185/2019
Local: SEDE, PRESIDENTE KENNEDY - ES		
Projeto: CONTRATAÇÃO DE SERVIÇOS ESPECIALIZADOS PARA REVISÃO E ELABORAÇÃO DE PROJETOS DOS SISTEMAS DE ABASTECIMENTO DE ÁGUA, DRENAGEM E ESGOTAMENTO SANITÁRIO DO MUNICÍPIO DE PRESIDENTE KENNEDY - ES		
Título: SISTEMA DE ESGOTAMENTO SANITÁRIO JAQUEIRA/AREINHA REDE COLETORA DE ESGOTO PLANTA DE SITUAÇÃO E MAPA CHAVE		Data: AGOSTO/2022
Escala: INDICADA	Desenho: TM-PMPK-SD-185-ESG-JA-REDECOL-R00	Prancha: 05/18
Revisão:		

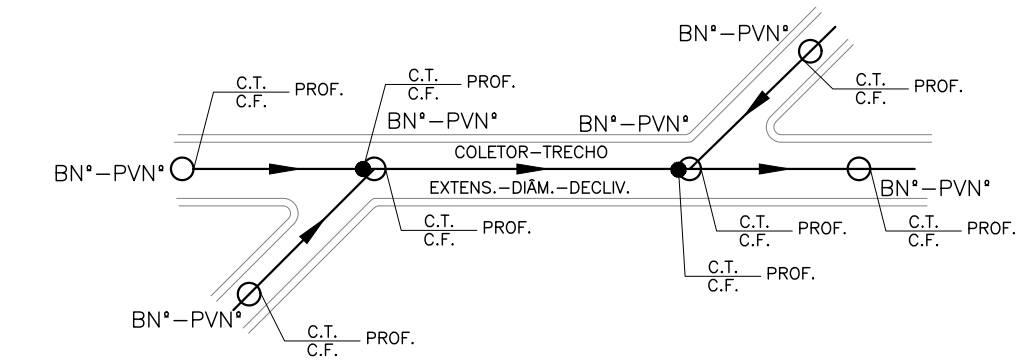
planta baixa rede
escala 1/1.000



○ mapa chave - rede
escala 1/20.000



- LEGENDA**
- LIMITE ENTRE SUB-BACIAS
 - LINHA DE RECALQUE PROJETADA
 - REDE COLETORA PROJETADA
 - REDE COLETORA EXISTENTE
 - PV COM DEGRAU
 - POÇO DE VISITA PROJETADO
 - POÇO DE VISITA EXISTENTE
 - SENTIDO DO FLUXO
 - BN*-PVN* NÚMERO DA BACIA - NÚMERO DO PV
 - VTC-N* VÉRTICE DO COLETOR
 - COLETOR NÚMERO DO COLETOR
 - TRECHO NÚMERO DO TRECHO
 - EXTENS. EXTENSÃO DO TRECHO (m)
 - DECLIV. DECLIVIDADE DO TRECHO (m/m)
 - MATER. MATERIAL (QUANDO DIFERENTE DE PVC)
 - DIÂM. DIÂMETRO (QUANDO DIFERENTE DE 150MM)
 - C.T. COTA DE TERRENO
 - C.F. COTA DE FUNDO
 - PROF. PROFUNDIDADE

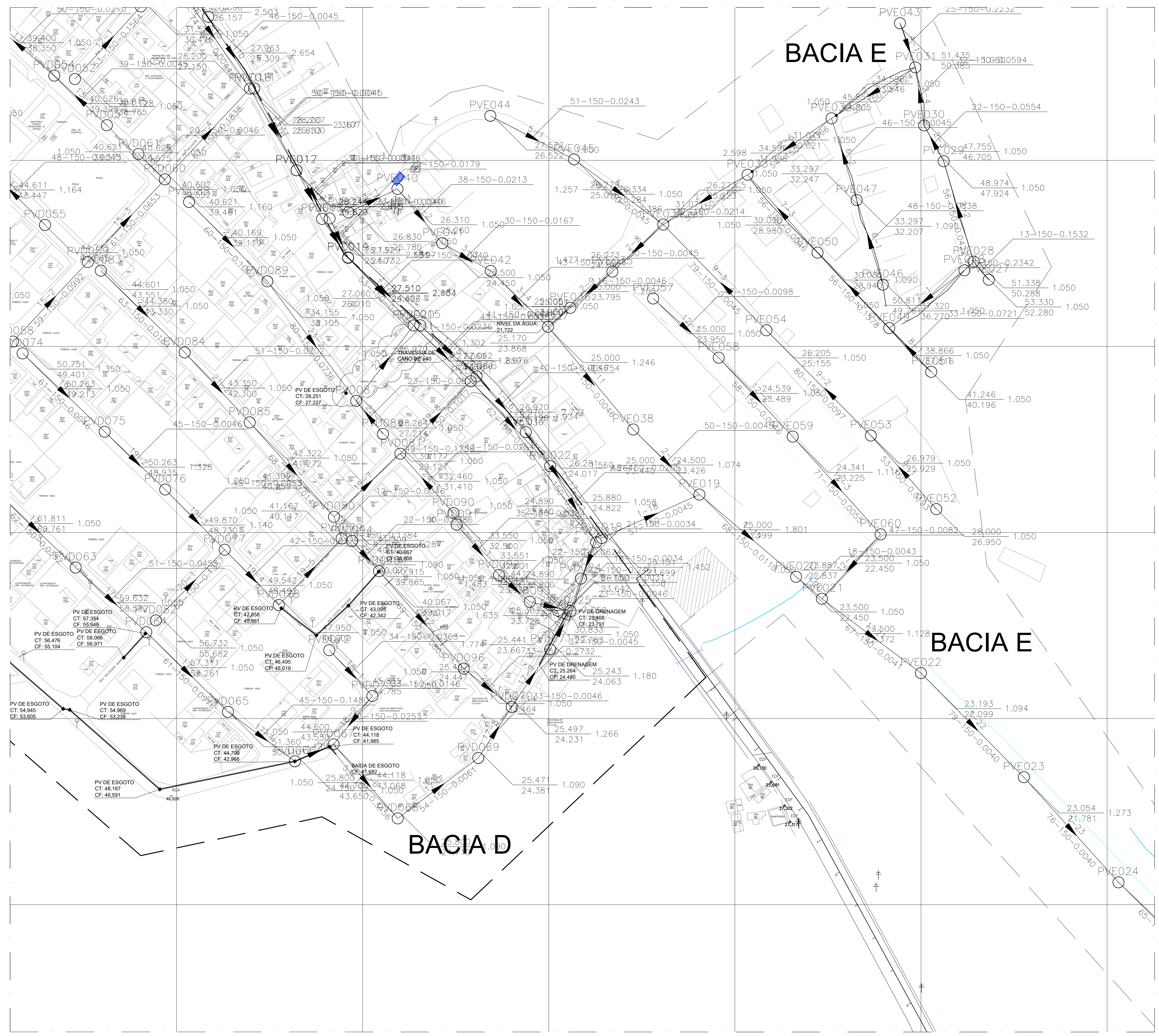


- NOTAS**
1. DIMENSÕES E ELEVÇÕES EM METRO, DIÂMETROS EM MILÍMETRO, EXCETO ONDE INDICADO.
 2. QUANDO NÃO INDICADO, O DIÂMETRO DA REDE COLETORA SERÁ DE 150mm EM PVC COM JUNTA ELÁSTICA, E DEVERÁ ATENDER A NBR 7362.
 3. PROJETO DESENVOLVIDO COM BASE NO LEVANTAMENTO TOPOGRÁFICO, COM CADASTRO DAS REDES EXISTENTES, DISPONIBILIZADO PELA PMPK E VISITA REALIZADA NO LOCAL.
 4. O REATERRO DE VALA DEVERÁ PROCEDER DE ACORDO COM A PRESCRIÇÃO TÉCNICA DE SERVIÇO DA CESAN.
 5. AS INTERFERÊNCIAS DEVERÃO SER CONFIRMADAS DURANTE A OBRA E NO CASO DE IDENTIFICAÇÃO DE INTERFERÊNCIAS NÃO CADASTRADAS, O PROJETO PODERÁ SER AJUSTADO, DESDE QUE SEGUIDOS OS CRITÉRIOS E NORMAS.
 6. PARA PERFIS LONGITUDINAIS DA REDE COLETORA VER DESENHOS 03/07, 04/07, 05/07 E 06/07.
 7. PARA DETALHES CONSTRUTIVOS DOS POÇOS DE VISITA E CAIXAS DE LIGAÇÃO DA REDE COLETORA, VER DESENHO 07/07.
 8. NOS CASOS ONDE A REDE COLETORA PROJETADA POSSUI DEGRAU DE CHEGADA NO PV IGUAL OU SUPERIOR À 0,50m, UTILIZAR DISSIPADOR DE ENERGIA.

○ planta baixa rede
escala 1/1.000

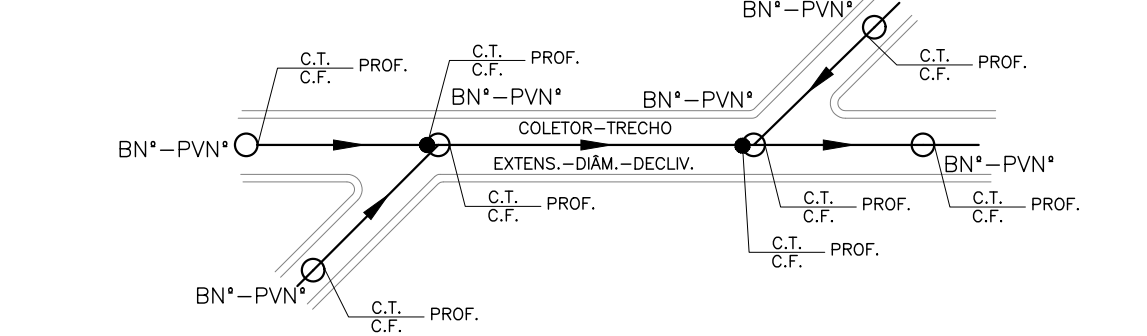
REVISÕES					
REV.	DESCRIÇÃO	PROJ.	DES.	VER.	APR. DATA
01					
02					

Ciente:	Contratada:
 PREFEITURA MUNICIPAL DE PRESIDENTE KENNEDY Secretaria Municipal de Obras	 TRANSMAR Consultoria e Engenharia TEL: 071 3229-8864 EMAIL: transmar@transmarconsultoria.com.br www.transmarconsultoria.com.br
Responsáveis Técnicos:	N° do Contrato:
JOSÉ CARLOS GUIMARÃES CREA: 37233-D/RJ	OTÁVIO B. GUIMARÃES CREA: ES-021348/D
Local:	Projeto:
SEDE, PRESIDENTE KENNEDY - ES	CONTRATAÇÃO DE SERVIÇOS ESPECIALIZADOS PARA REVISÃO E ELABORAÇÃO DE PROJETOS DOS SISTEMAS DE ABASTECIMENTO DE ÁGUA, DRENAGEM E ESGOTAMENTO SANITÁRIO DO MUNICÍPIO DE PRESIDENTE KENNEDY - ES
Título:	Data:
SISTEMA DE ESGOTAMENTO SANITÁRIO JAQUEIRA/AREINHA REDE COLETORA DE ESGOTO PLANTA DE SITUAÇÃO E MAPA CHAVE	AGOSTO/2022
Escala:	Prancha:
INDICADA	06/18



mapa chave - rede
escala 1/20.000

- LEGENDA**
- LIMITE ENTRE SUB-BACIAS
 - LINHA DE RECALQUE PROJETADA
 - REDE COLETORA PROJETADA
 - REDE COLETORA EXISTENTE
 - PV COM DEGRAU
 - POÇO DE VISITA PROJETADO
 - POÇO DE VISITA EXISTENTE
 - SENTIDO DO FLUXO
 - BN* - PVN* NÚMERO DA BACIA - NÚMERO DO PV
 - VTC - N* VÉRTICE DO COLETOR
 - COLETOR TRECHO NÚMERO DO TRECHO
 - EXTENS. EXTENSÃO DO TRECHO (m)
 - DECLIV. DECLIVIDADE DO TRECHO (m/m)
 - MATER. MATERIAL (QUANDO DIFERENTE DE PVC)
 - DIÂM. DIÂMETRO (QUANDO DIFERENTE DE 150MM)
 - C.T. COTA DE TERRENO
 - C.F. COTA DE FUNDO
 - PROF. PROFUNDIDADE



- NOTAS**
- DIMENSÕES E ELEVÇÕES EM METRO, DIÂMETROS EM MILÍMETRO, EXCETO ONDE INDICADO.
 - QUANDO NÃO INDICADO, O DIÂMETRO DA REDE COLETORA SERÁ DE 150mm EM PVC COM JUNTA ELÁSTICA, E DEVERÁ ATENDER A NBR 7362.
 - PROJETO DESENVOLVIDO COM BASE NO LEVANTAMENTO TOPOGRÁFICO, COM CADASTRO DAS REDES EXISTENTES, DISPONIBILIZADO PELA PMPK E VISITA REALIZADA NO LOCAL.
 - O REATERRO DE VALA DEVERÁ PROCEDER DE ACORDO COM A PRESCRIÇÃO TÉCNICA DE SERVIÇO DA CESAN.
 - AS INTERFERÊNCIAS DEVERÃO SER CONFIRMADAS DURANTE A OBRA E NO CASO DE IDENTIFICAÇÃO DE INTERFERÊNCIAS NÃO CADASTRADAS, O PROJETO PODERÁ SER AJUSTADO, DESDE QUE SEGUIDOS OS CRITÉRIOS E NORMAS.
 - PARA PERFIS LONGITUDINAIS DA REDE COLETORA VER DESENHOS 03/07, 04/07, 05/07 E 06/07.
 - PARA DETALHES CONSTRUTIVOS DOS POÇOS DE VISITA E CAIXAS DE LIGAÇÃO DA REDE COLETORA, VER DESENHO 07/07.
 - NOS CASOS ONDE A REDE COLETORA PROJETADA POSSUI DEGRAU DE CHEGADA NO PV IGUAL OU SUPERIOR À 0,50m, UTILIZAR DISSIPADOR DE ENERGIA.

REVISÕES					
REV.	DESCRIÇÃO	PROJ.	DES.	VER.	APR. DATA
01					
02					

Cliente: PREFEITURA MUNICIPAL DE PRESIDENTE KENNEDY
Secretaria Municipal de Obras

Contratada: **TRANSMAR**
Consultoria e Engenharia
TEL: (21) 3229-9884
EMAIL: transmar@transmarconsultoria.com.br
www.transmarconsultoria.com.br

Responsáveis Técnicos: JOSÉ CARLOS GUIMARÃES (CREA: 37233-D/RJ), OTÁVIO B. GUIMARÃES (CREA: ES-021348/D)

Nº do Contrato: 185/2019

Local: SEDE, PRESIDENTE KENNEDY - ES

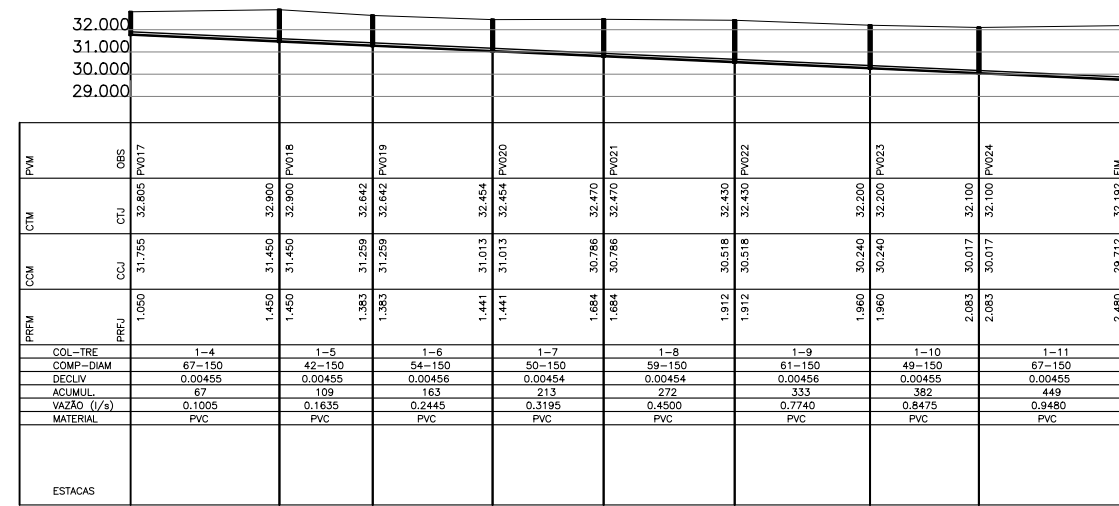
Projeto: CONTRATAÇÃO DE SERVIÇOS ESPECIALIZADOS PARA REVISÃO E ELABORAÇÃO DE PROJETOS DOS SISTEMAS DE ABASTECIMENTO DE ÁGUA, DRENAGEM E ESGOTAMENTO SANITÁRIO DO MUNICÍPIO DE PRESIDENTE KENNEDY - ES

Título: SISTEMA DE ESGOTAMENTO SANITÁRIO JAQUEIRA/AREINHA REDE COLETORA DE ESGOTO PLANTA DE SITUAÇÃO E MAPA CHAVE

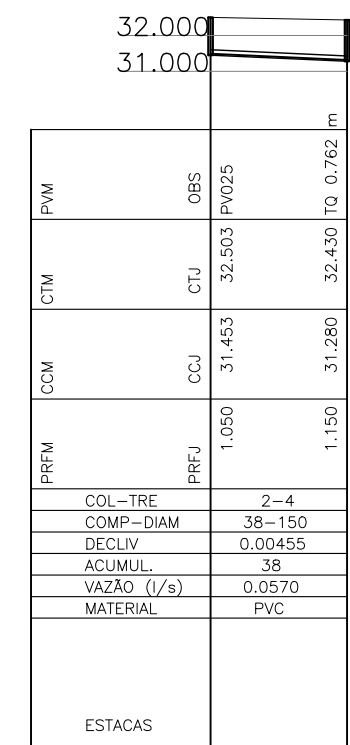
Data: AGOSTO/2022

Escala: INDICADA	Desenho: TM-PMPK-SD-185-ESG-JA-REDECOL-R00	Prancha: 07/18	Revisão:
-------------------------	---	-----------------------	-----------------

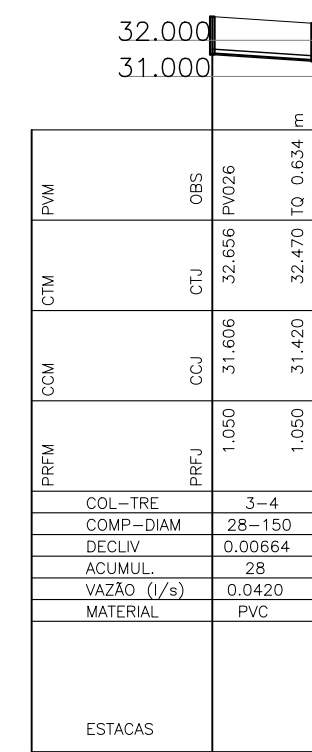
planta baixa rede
escala 1/1.000



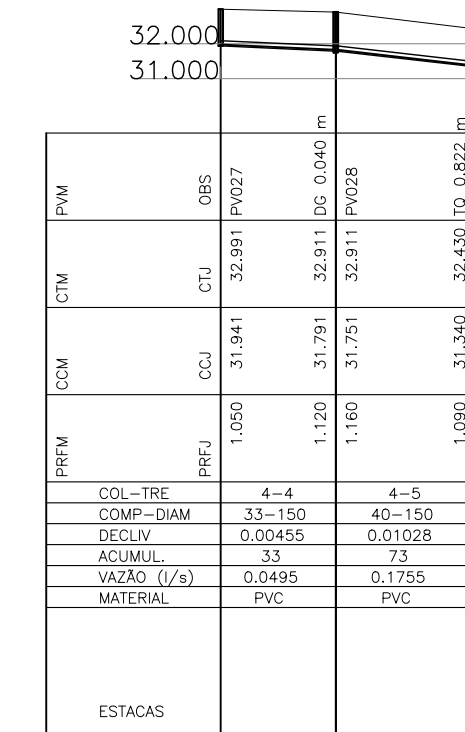
Perfil Hidráulico Bacia 3



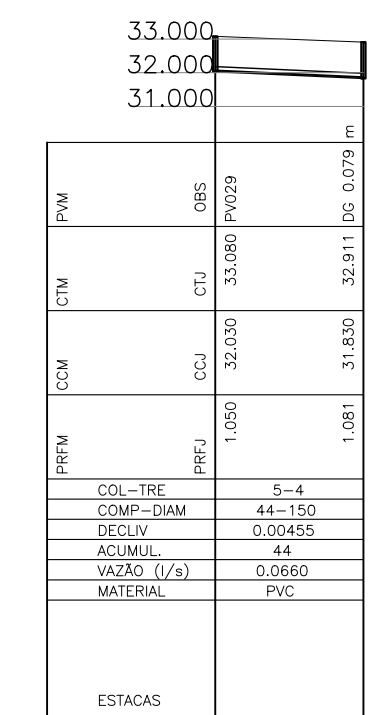
Perfil Hidráulico Bacia 3



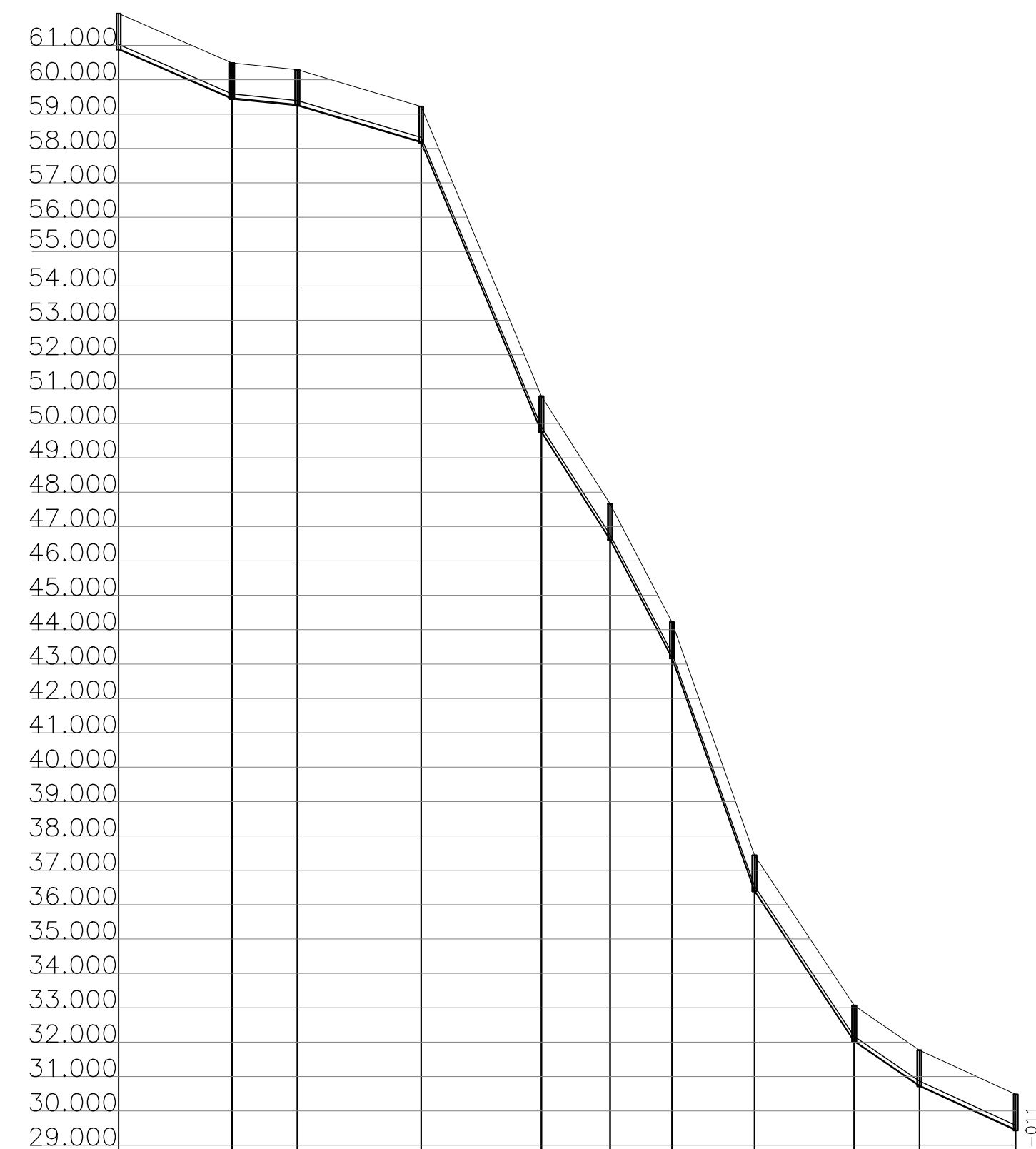
Perfil Hidráulico Bacia 3



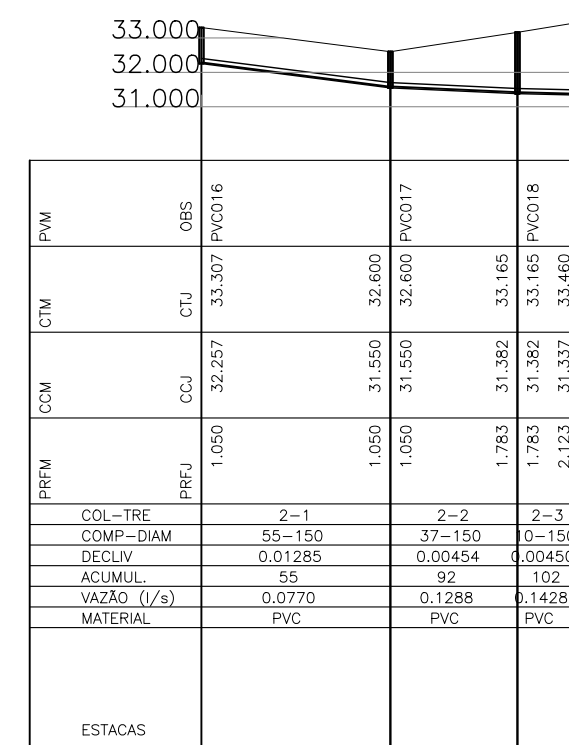
Perfil Hidráulico Bacia 3



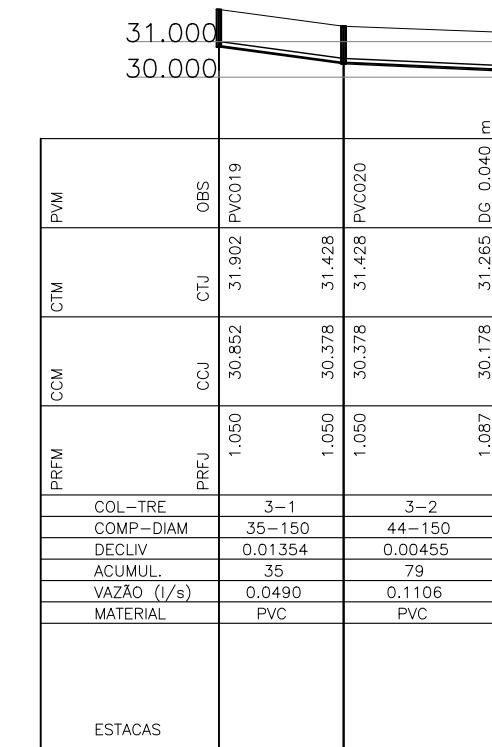
Perfil Hidráulico Bacia 3



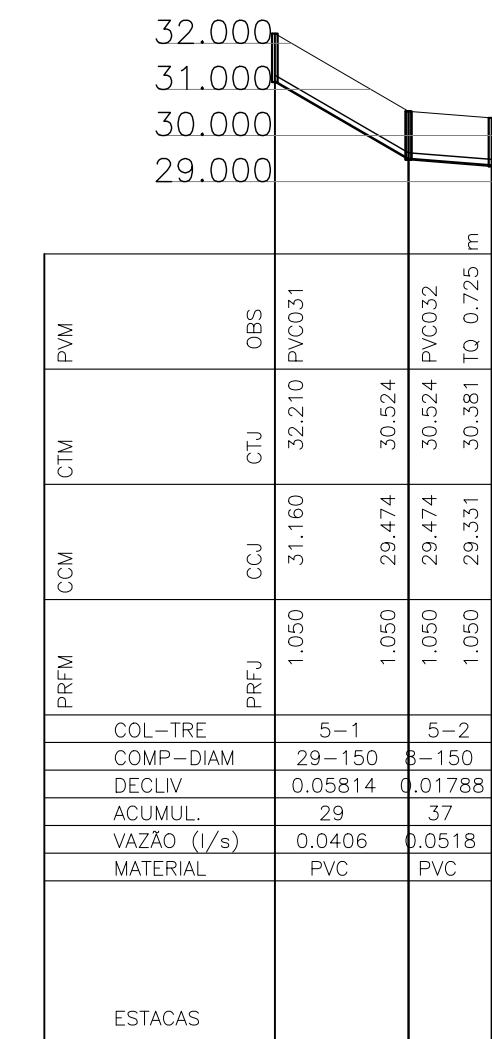
Perfil Hidráulico Bacia 4



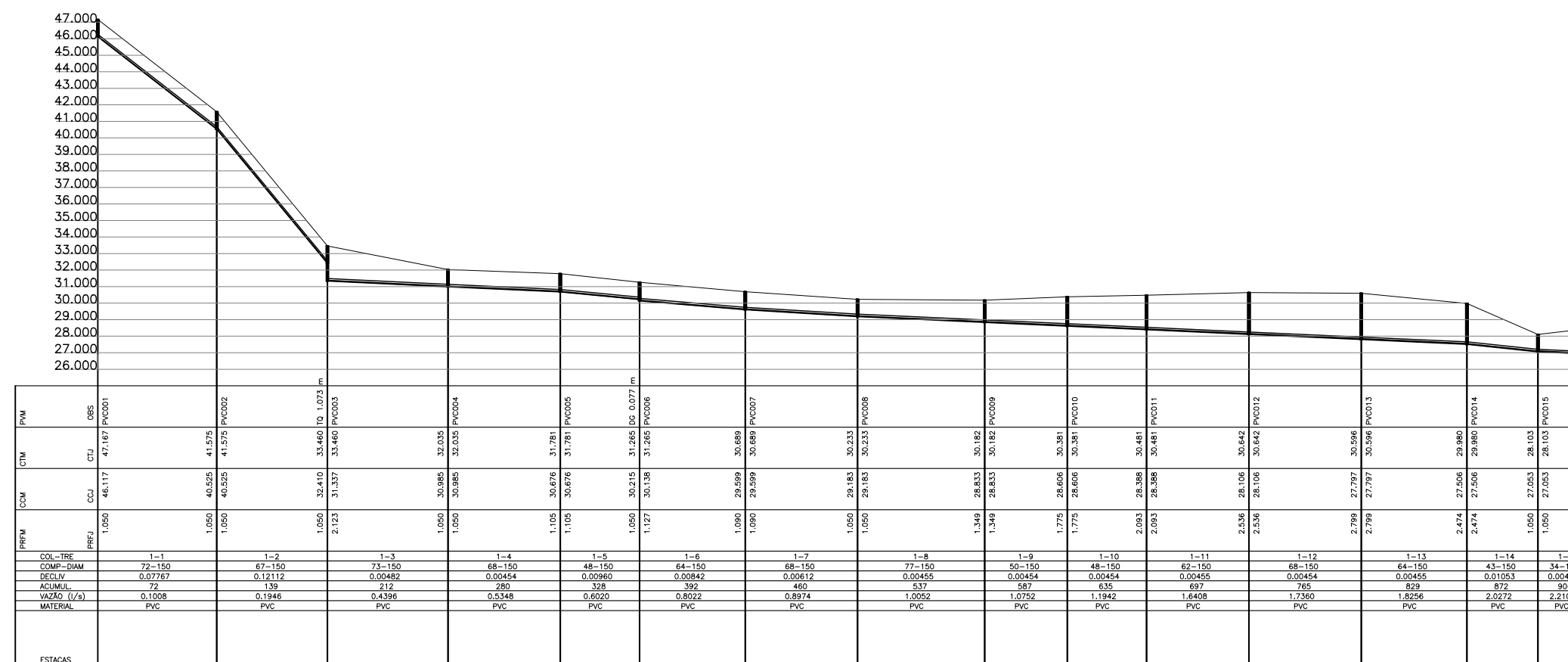
Perfil Hidráulico Bacia 4



Perfil Hidráulico Bacia 4



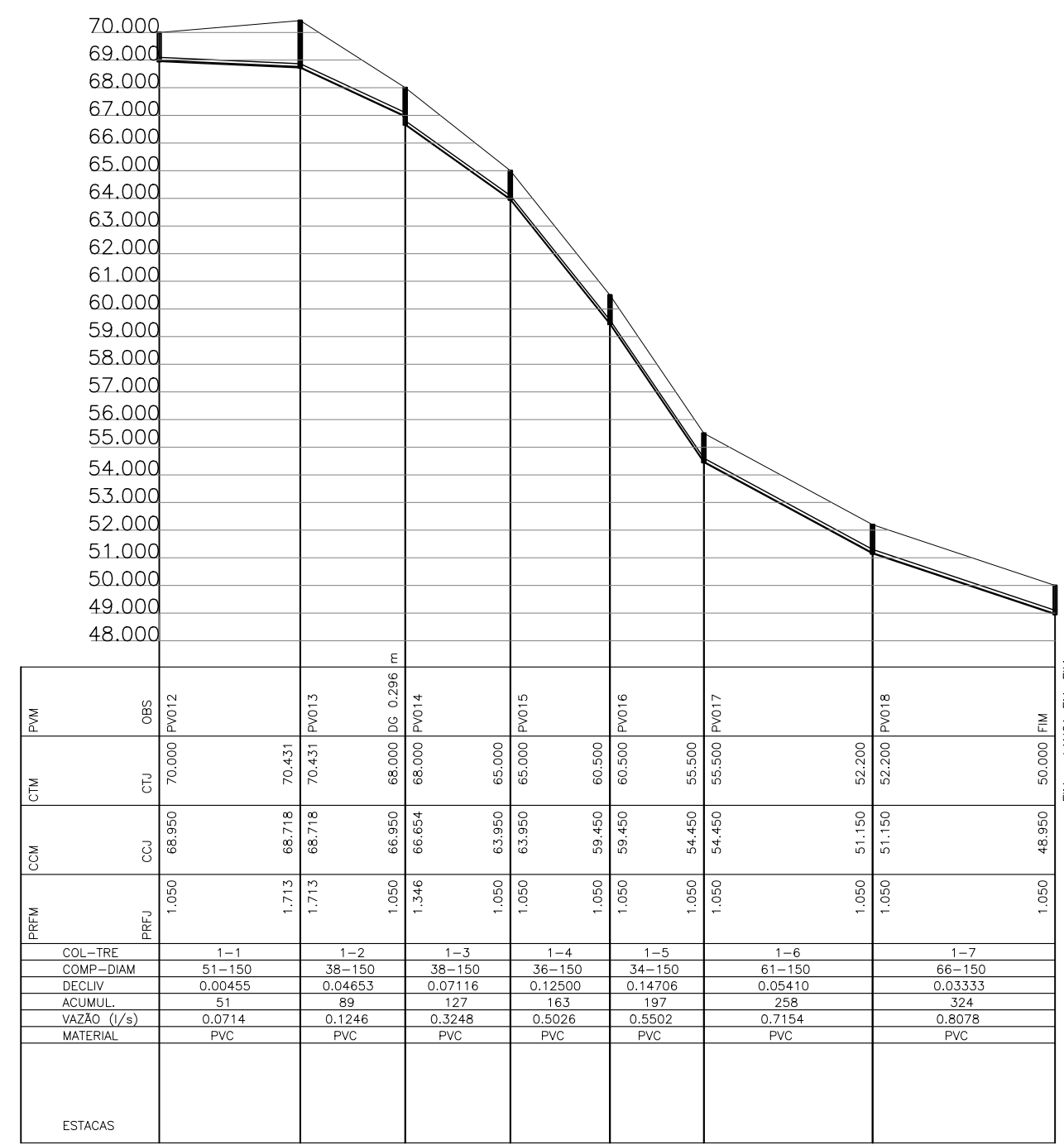
Perfil Hidráulico Bacia 4



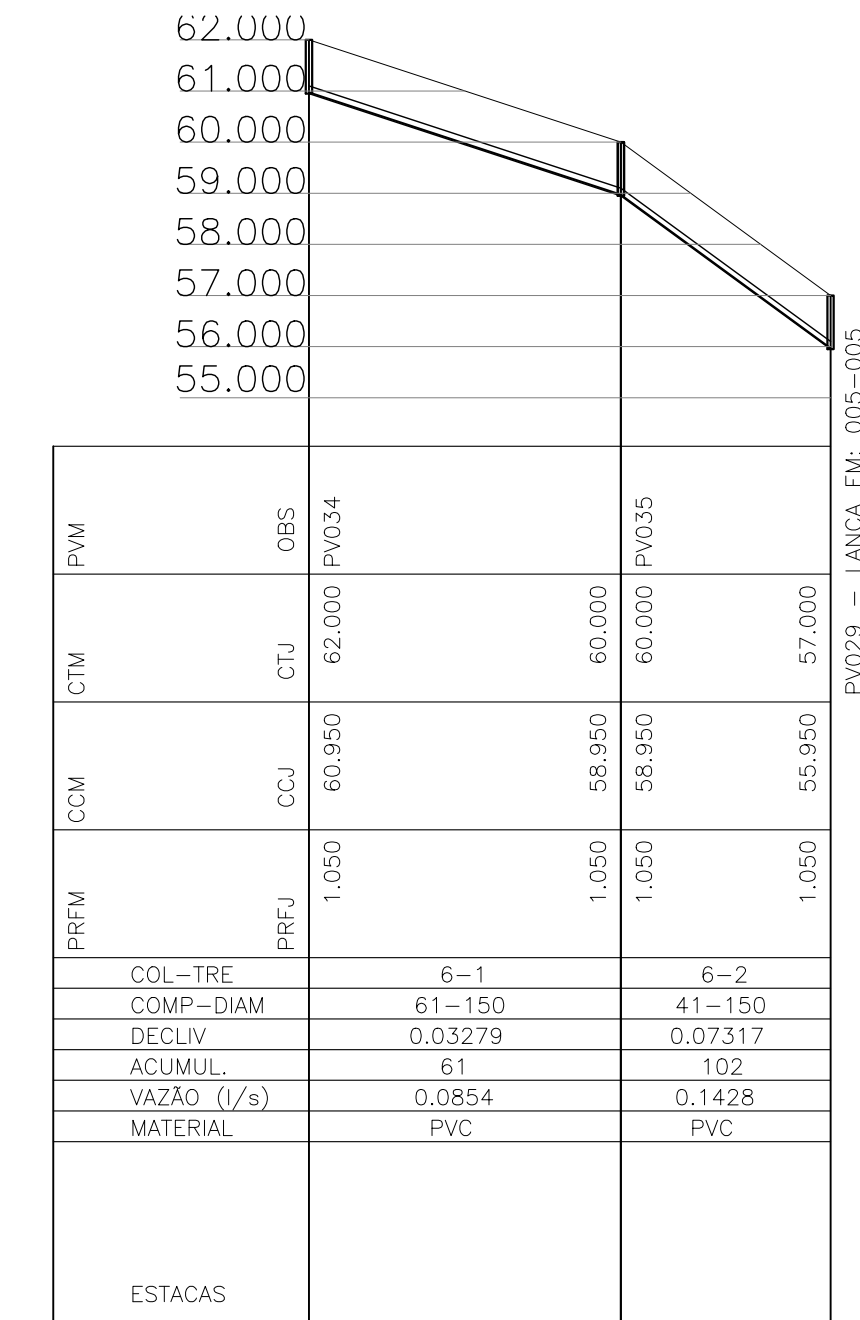
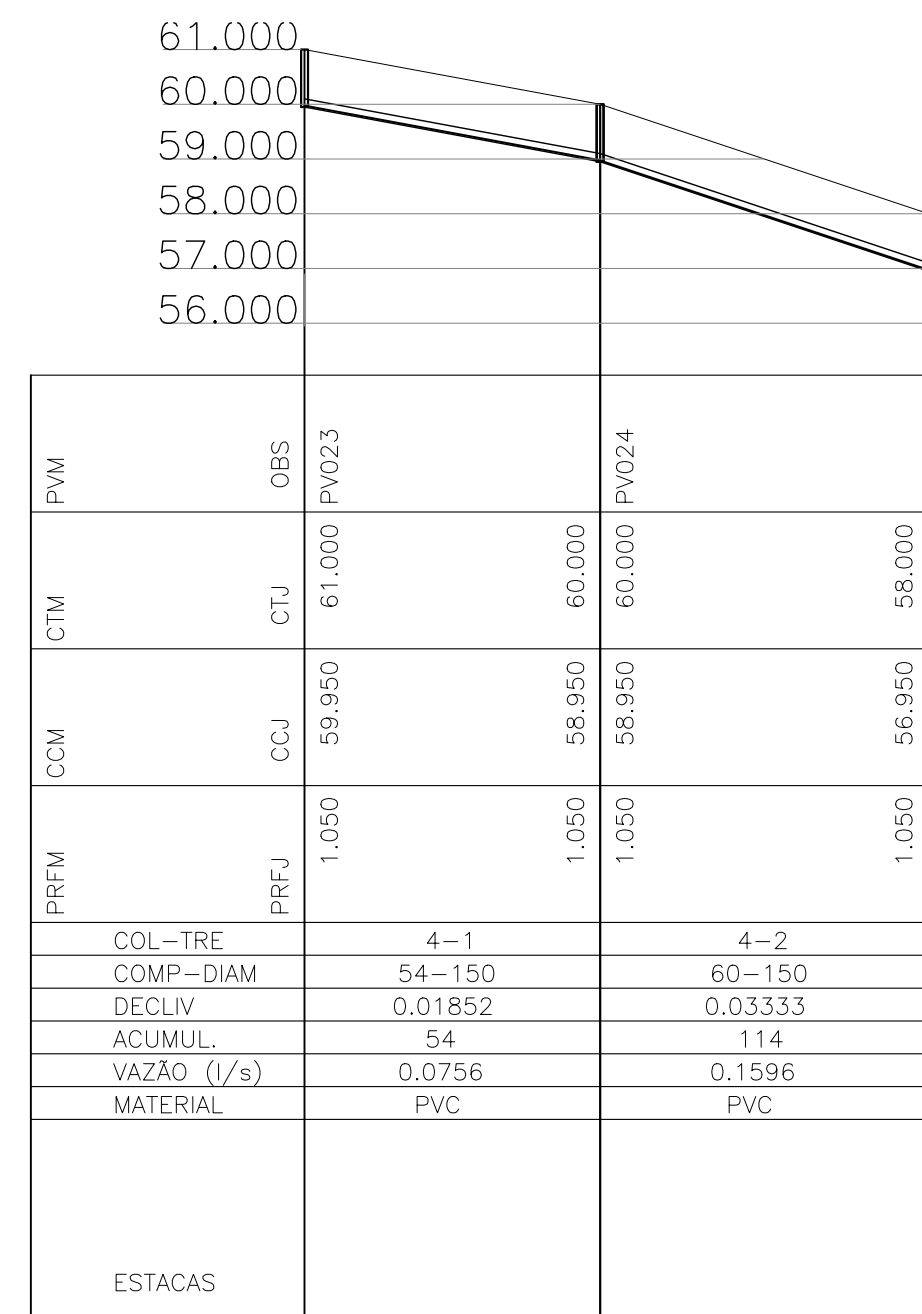
Perfil Hidráulico Bacia 4

REVISÕES						
REV.	DESCRIÇÃO	PROJ.	DES.	VER.	APR.	DATA
01						
02						

Cliente: PREFEITURA MUNICIPAL DE PRESIDENTE KENNEDY Secretaria Municipal de Obras	Contratada: TRANSMAR Consultoria e Engenharia	
Responsáveis Técnicos: JOSÉ CARLOS GUIMARÃES CREA: 37233-D/RJ	OTÁVIO B. GUIMARÃES CREA: ES-021348/D	N° do Contrato: 185/2019
Local: SEDE, PRESIDENTE KENNEDY - ES		
Projeto: CONTRATAÇÃO DE SERVIÇOS ESPECIALIZADOS PARA REVISÃO E ELABORAÇÃO DE PROJETOS DOS SISTEMAS DE ABASTECIMENTO DE ÁGUA, DRENAGEM E ESGOTAMENTO SANITÁRIO DO MUNICÍPIO DE PRESIDENTE KENNEDY - ES		
Título: SISTEMA DE ESGOTAMENTO SANITÁRIO JAQUEIRA/AREINHA REDE COLETORA DE ESGOTO PLANTA DE SITUAÇÃO E MAPA CHAVE		Data: AGOSTO/2022
Escala: INDICADA	Desenho: TM-PMPK-SB-185-ESG-JSD-REDECOL-R00	Prancha: 09/18
		Revisão:



PRFM	CCM	CTM	PVM
PRFJ	CCJ	CTJ	OBS
1,050	64.650	65.700	PV019
1,164	64.436	65.600	
1,164	64.436	65.600	PV020
1,050	65.950	65.000	

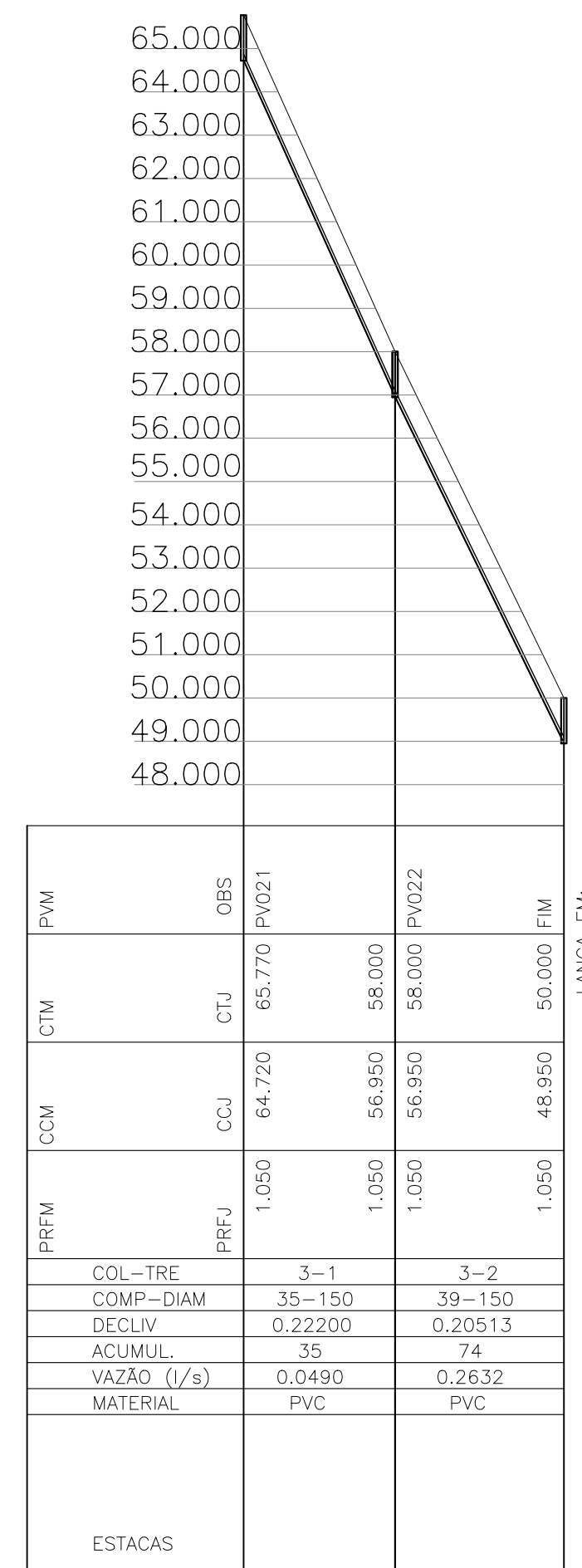
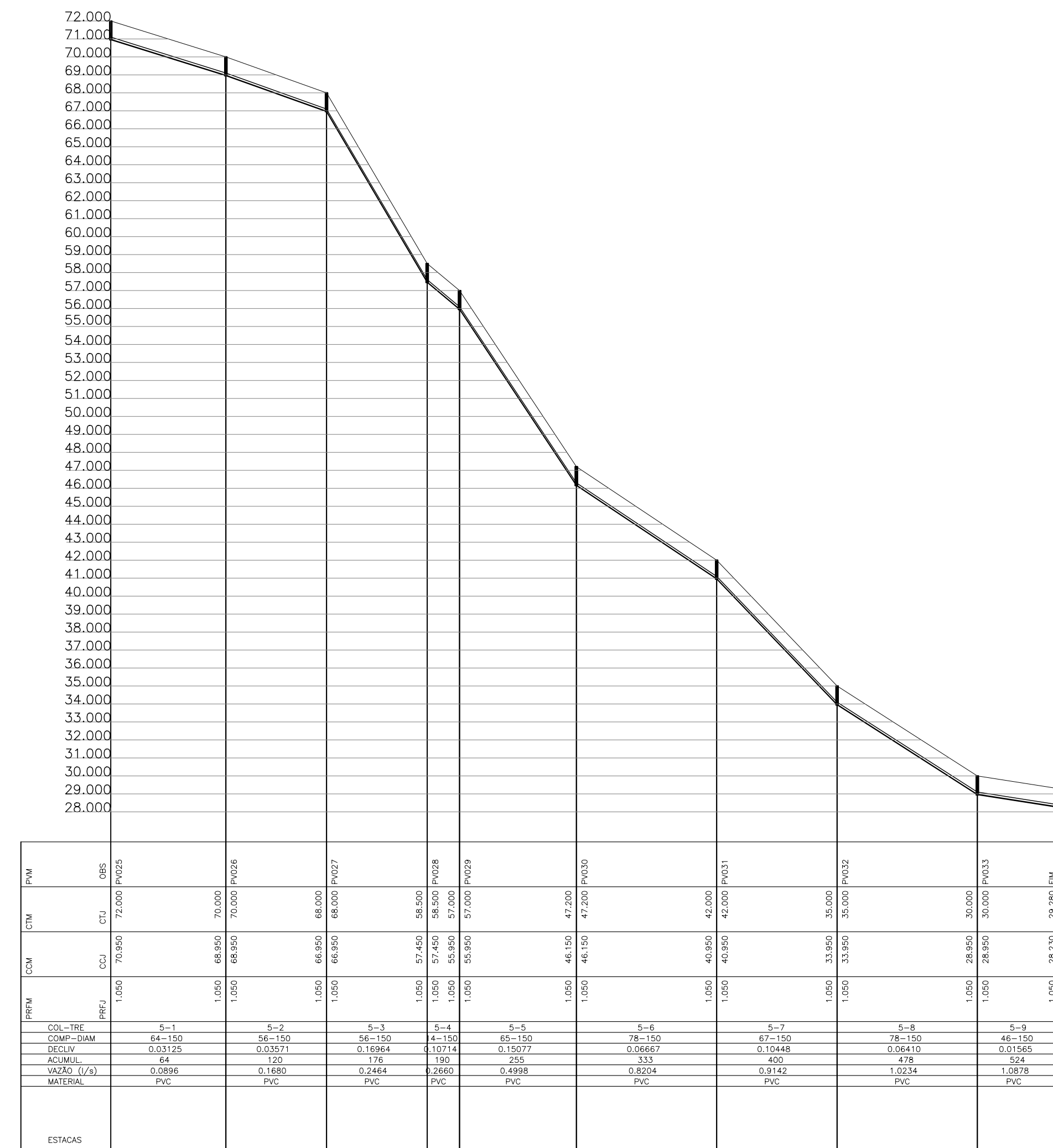


Perfil Hidráulico
Bacia 5

Perfil Hidráulico
Bacia 5

Perfil Hidráulico
Bacia 5

Perfil Hidráulico
Bacia 5

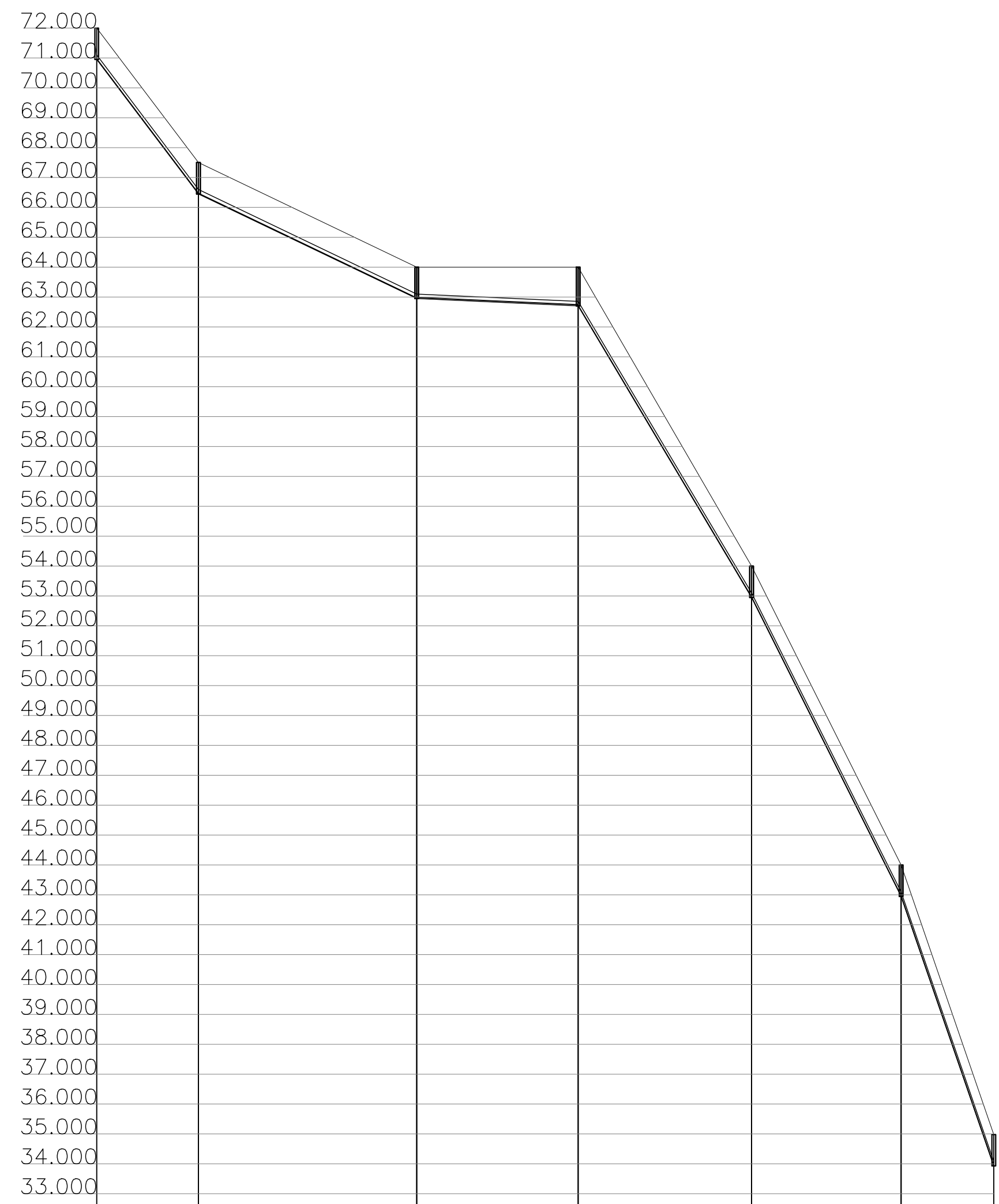


Perfil Hidráulico
Bacia 5

Perfil Hidráulico
Bacia 5

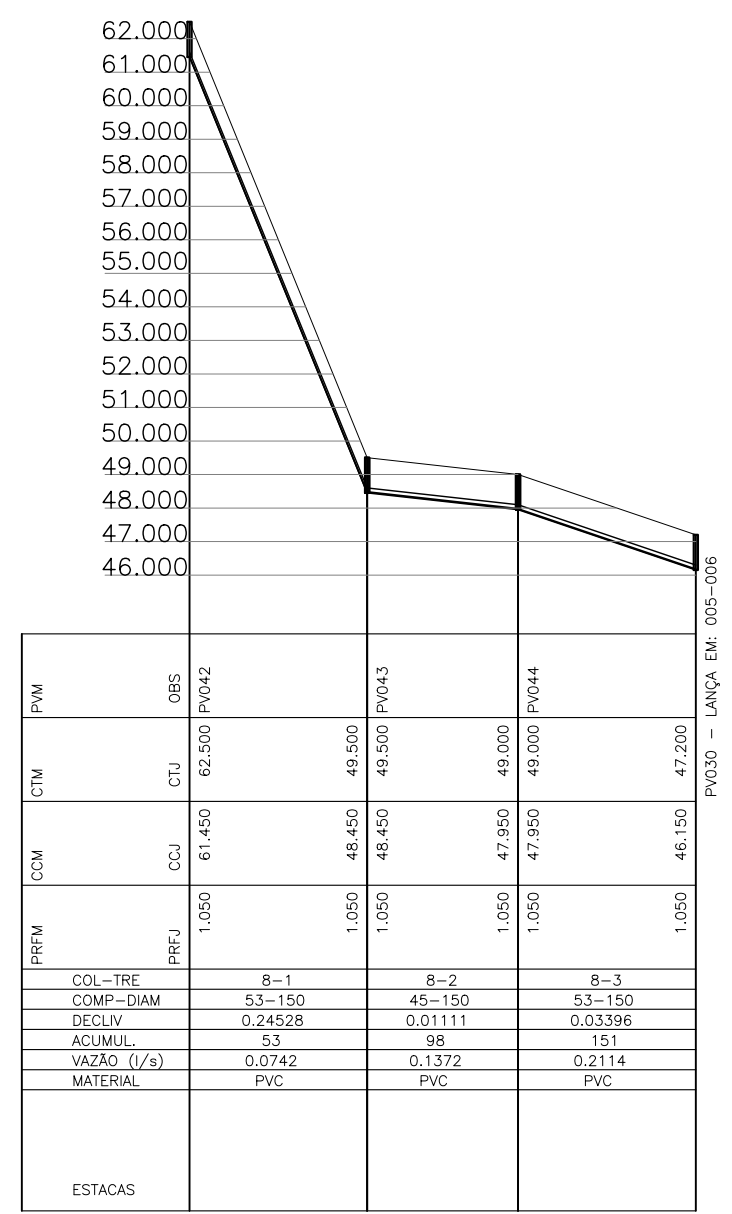
REVISÕES					
REV.	DESCRIÇÃO	PROJ.	DES.	VER.	APR. DATA
01					
02					

Cliente: PREFEITURA MUNICIPAL DE PRESIDENTE KENNEDY Secretaria Municipal de Obras	Contratada: TRANSMAR Consultoria e Engenharia TEL: (71) 3229-9884 EMAIL: transmarconsultoria@transmarconsultoria.com.br www.transmarconsultoria.com.br		
Responsáveis Técnicos: JOSÉ CARLOS GUIMARÃES CREA: 37233-D/RJ	OTÁVIO B. GUIMARÃES CREA: ES-021348/D	N° do Contrato: 185/2019	
Local: SEDE, PRESIDENTE KENNEDY - ES			
Projeto: CONTRATAÇÃO DE SERVIÇOS ESPECIALIZADOS PARA REVISÃO E ELABORAÇÃO DE PROJETOS DOS SISTEMAS DE ABASTECIMENTO DE ÁGUA, DRENAGEM E ESGOTAMENTO SANITÁRIO DO MUNICÍPIO DE PRESIDENTE KENNEDY - ES			
Título: SISTEMA DE ESGOTAMENTO SANITÁRIO JAQUEIRA/AREINHA REDE COLETORA DE ESGOTO PLANTA DE SITUAÇÃO E MAPA CHAVE		Data: AGOSTO/2022	
Escala: INDICADA	Desenho: TM-PMPK-SB-185-ESG-JSD-REDECOL-R00	Prancha: 10/18	Revisão:

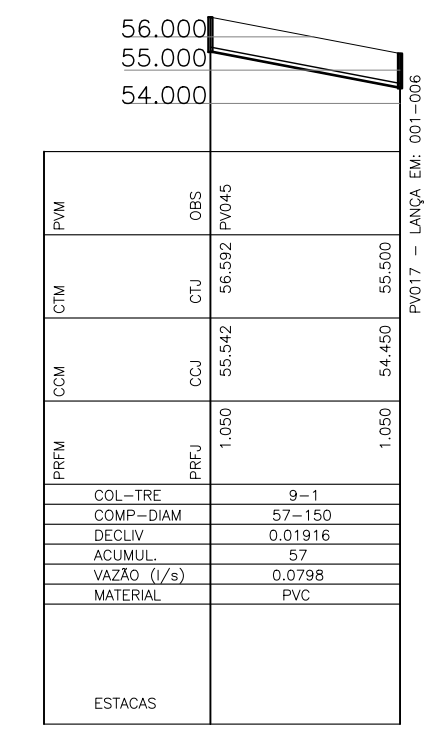


PRFM	CCM	CTM	PVM
PREJ 1,050	70,950	72,000	PV036
1,050	66,450	67,500	
1,050	66,450	67,500	PV037
1,050	62,950	64,000	
1,050	62,950	64,000	PV038
1,296	62,704	64,000	
1,296	62,704	64,000	PV039
1,050	52,950	54,000	
1,050	52,950	54,000	PV040
1,050	42,950	44,000	
1,050	42,950	44,000	PV041
1,050	33,931	34,981	FTM

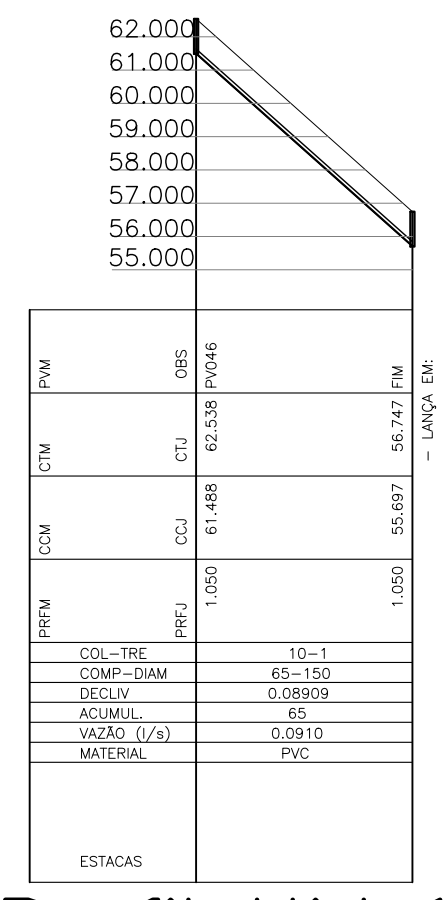
Perfil Hidráulico
Bacia 5



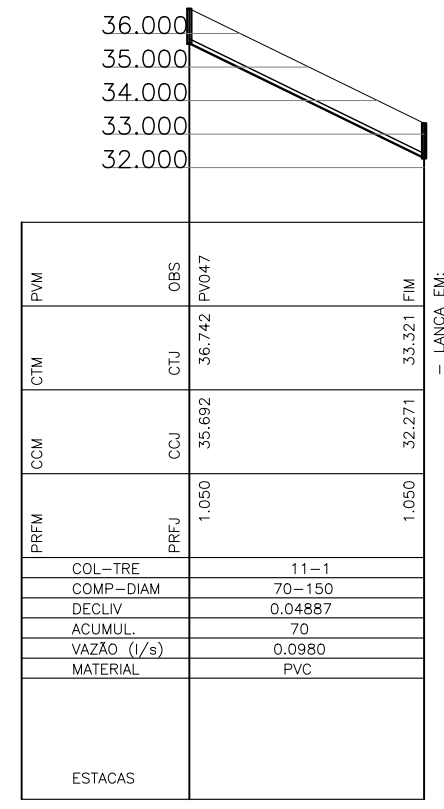
Perfil Hidráulico
Bacia 5



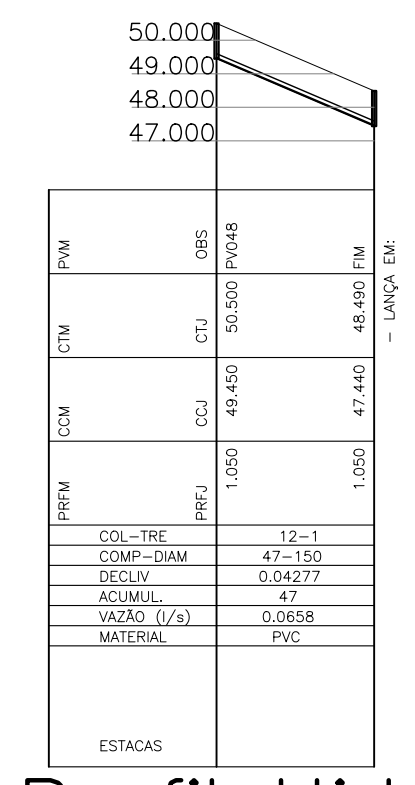
Perfil Hidráulico
Bacia 5



Perfil Hidráulico
Bacia 5



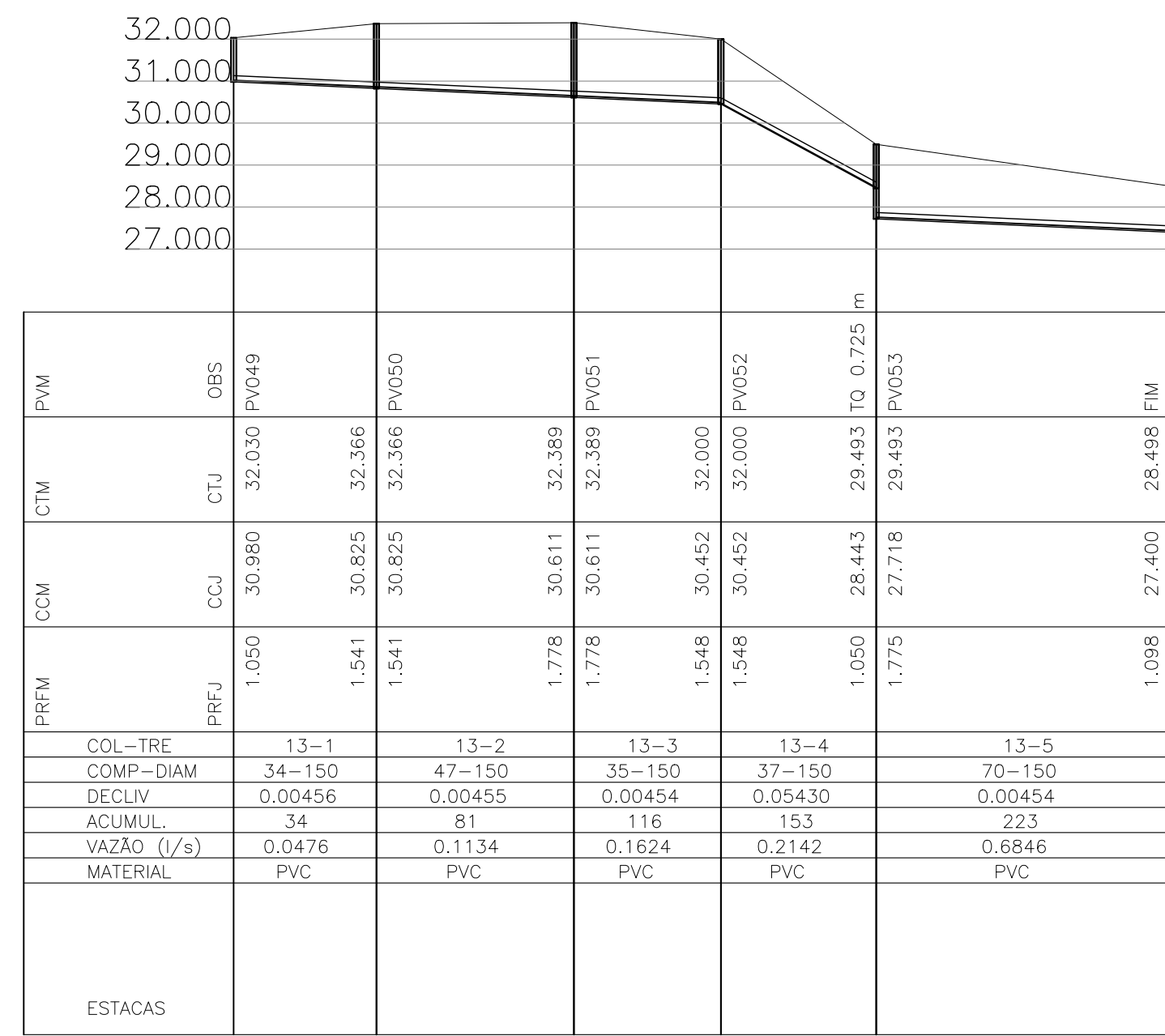
Perfil Hidráulico
Bacia 5



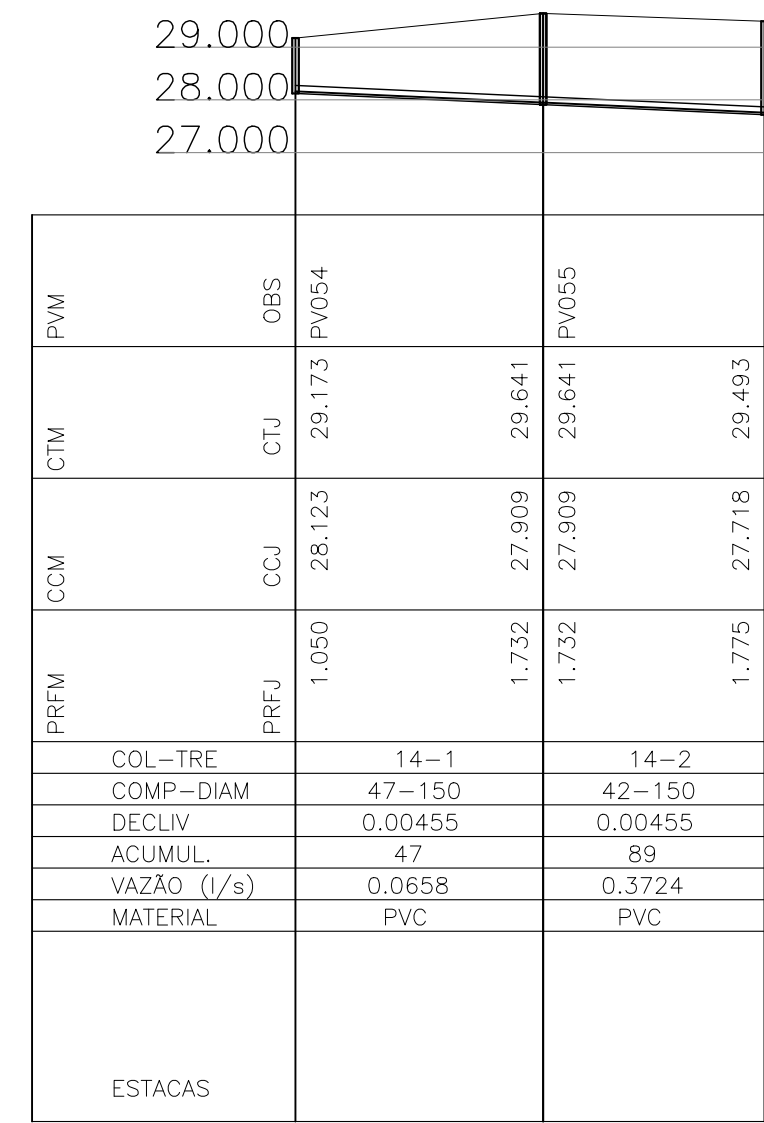
Perfil Hidráulico
Bacia 5

REVISÕES						
REV.	DESCRIÇÃO	PROJ.	DES.	VER.	APR.	DATA
01						
02						

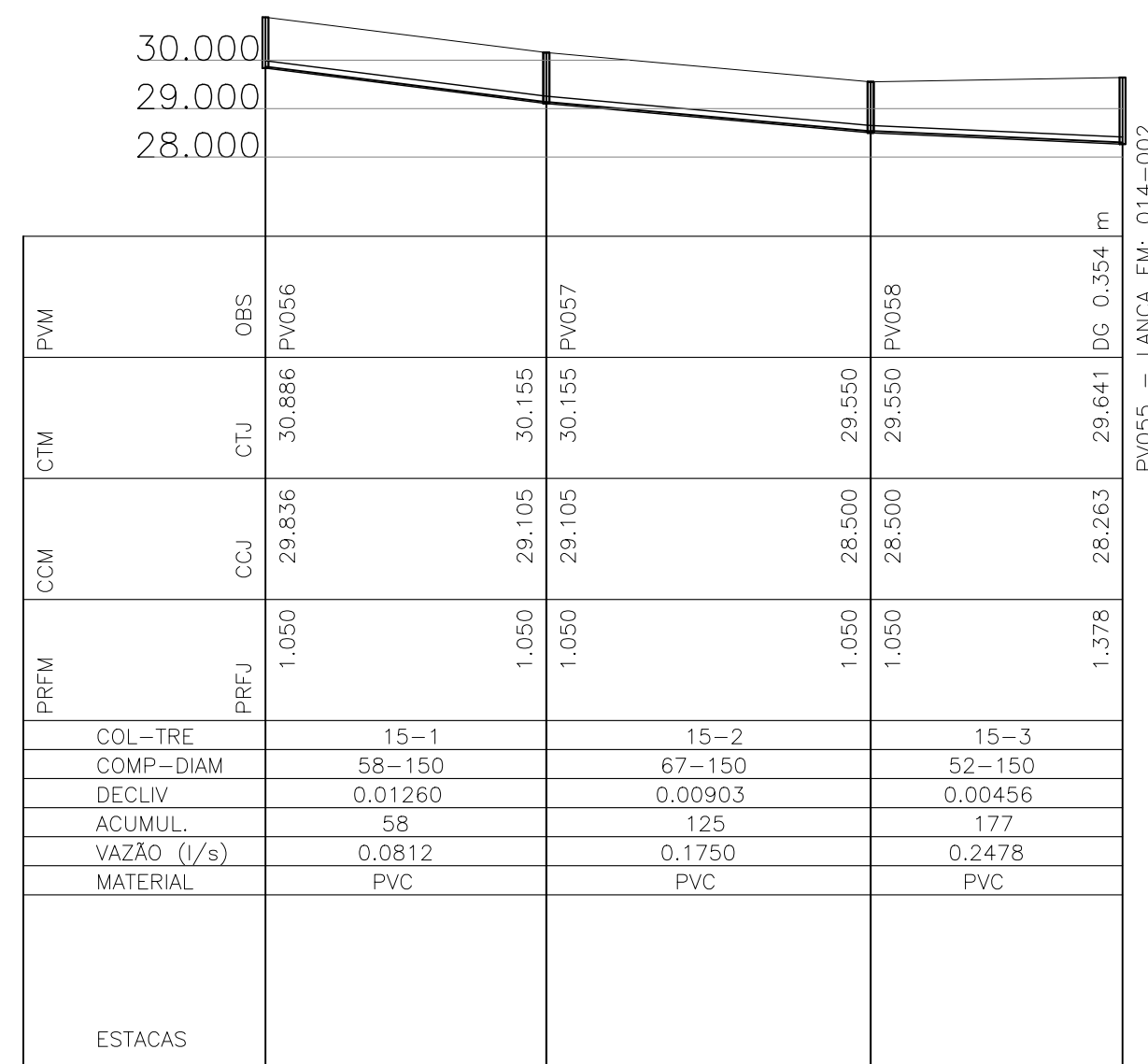
Cliente: PREFEITURA MUNICIPAL DE PRESIDENTE KENNEDY Secretaria Municipal de Obras	Contratada: TRANSMAR Consultoria e Engenharia TEL: (21) 3229-9884 EMAIL: transmarconsultoria@transmarconsultoria.com.br www.transmarconsultoria.com.br	
Responsáveis Técnicos: JOSÉ CARLOS GUIMARÃES CREA: 37233-D/RJ	OTÁVIO B. GUIMARÃES CREA: ES-021348/D	N° do Contrato: 185/2019
Local: SEDE, PRESIDENTE KENNEDY - ES		
Projeto: CONTRATAÇÃO DE SERVIÇOS ESPECIALIZADOS PARA REVISÃO E ELABORAÇÃO DE PROJETOS DOS SISTEMAS DE ABASTECIMENTO DE ÁGUA, DRENAGEM E ESGOTAMENTO SANITÁRIO DO MUNICÍPIO DE PRESIDENTE KENNEDY - ES		
Título: SISTEMA DE ESGOTAMENTO SANITÁRIO JAQUEIRA/AREINHA REDE COLETORA DE ESGOTO PLANTA DE SITUAÇÃO E MAPA CHAVE		Data: AGOSTO/2022
Escala: INDICADA	Desenho: TM-PMPK-SB-185-ESG-JSD-REDECOL-R00	Prancha: 11/18
Revisão:		



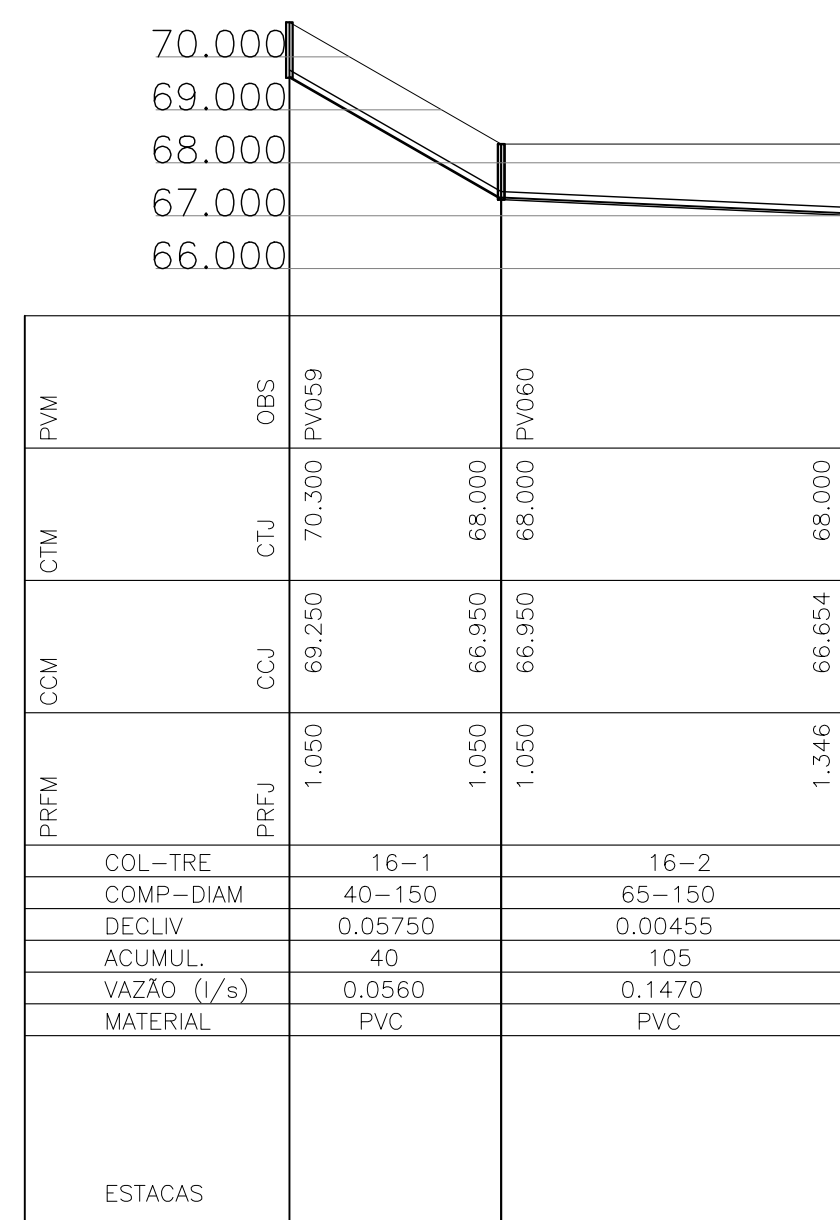
Perfil Hidráulico Bacia 5



Perfil Hidráulico Bacia 5



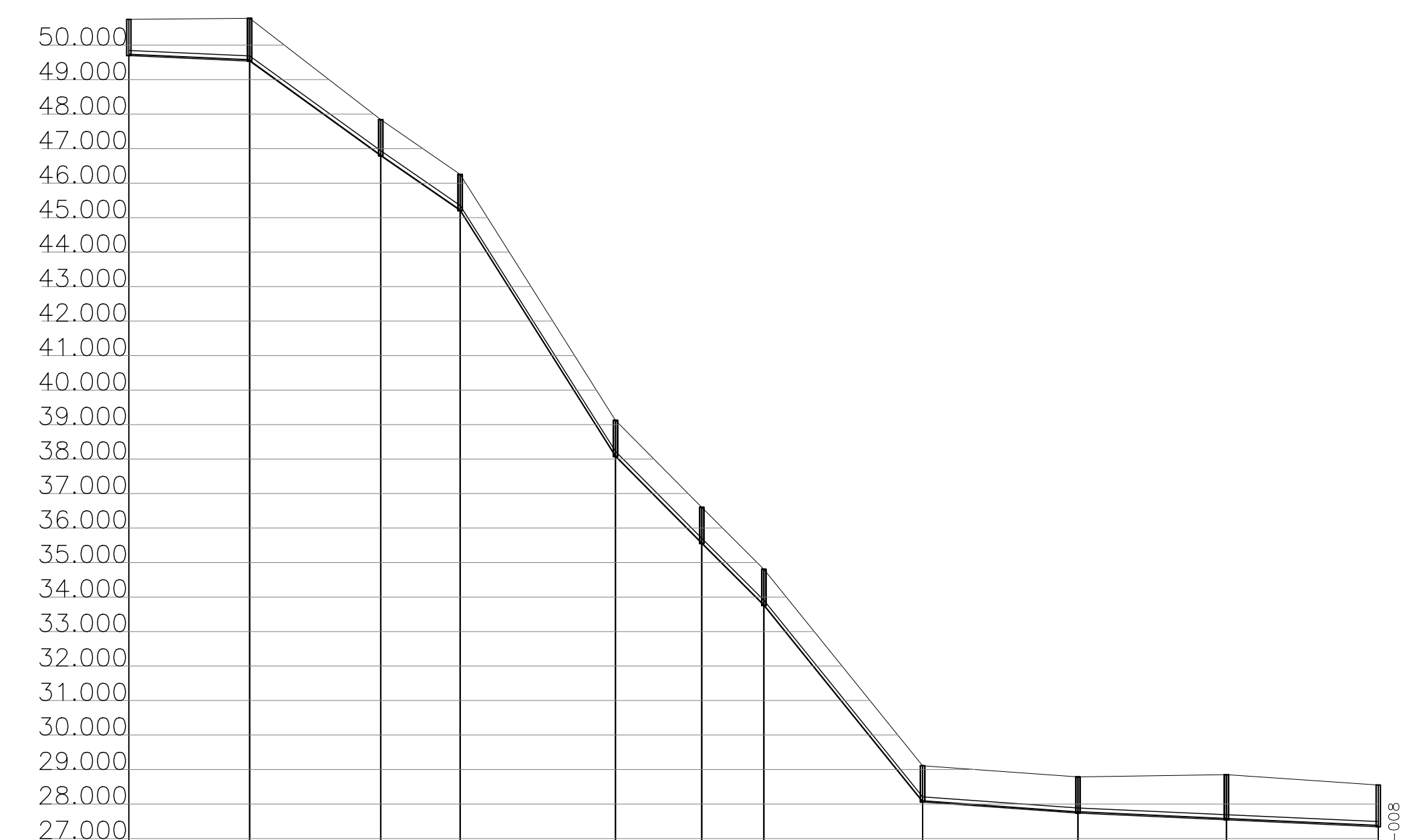
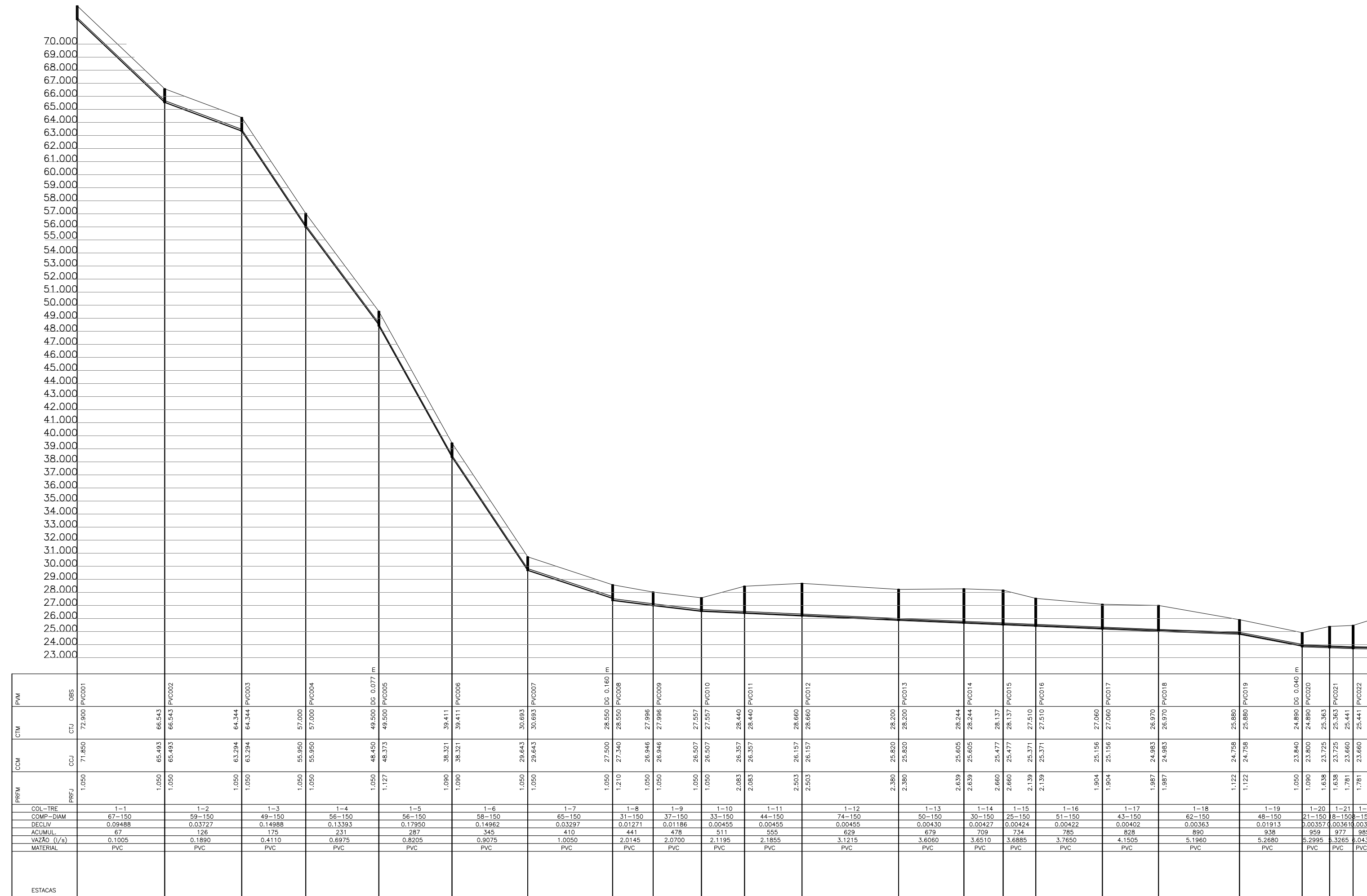
Perfil Hidráulico Bacia 5



Perfil Hidráulico Bacia 5

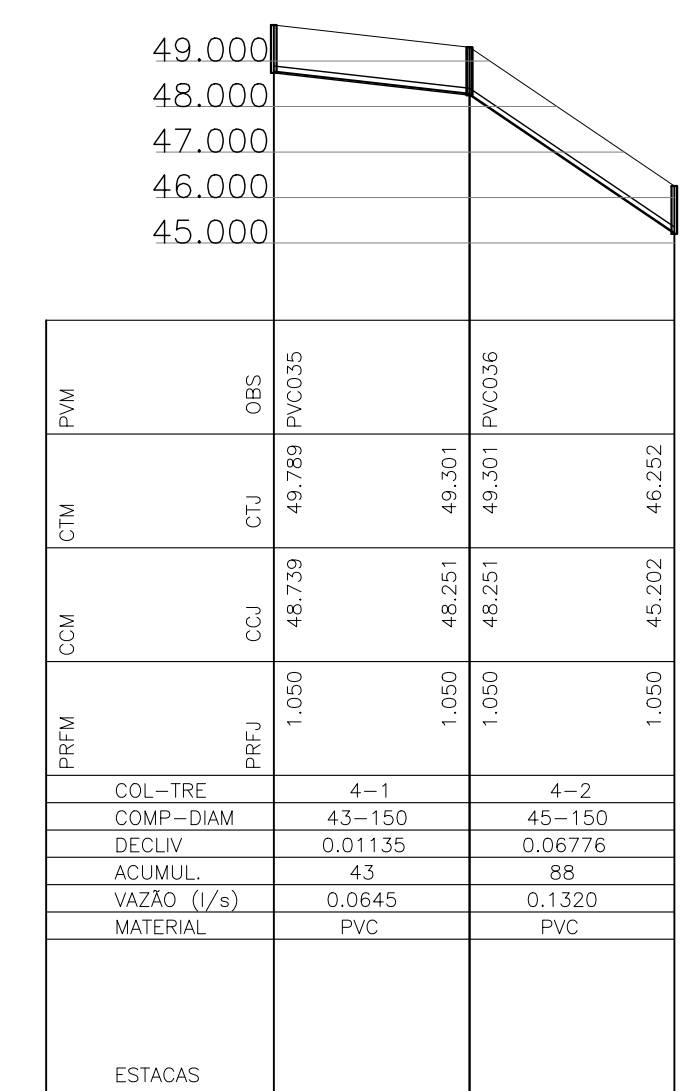
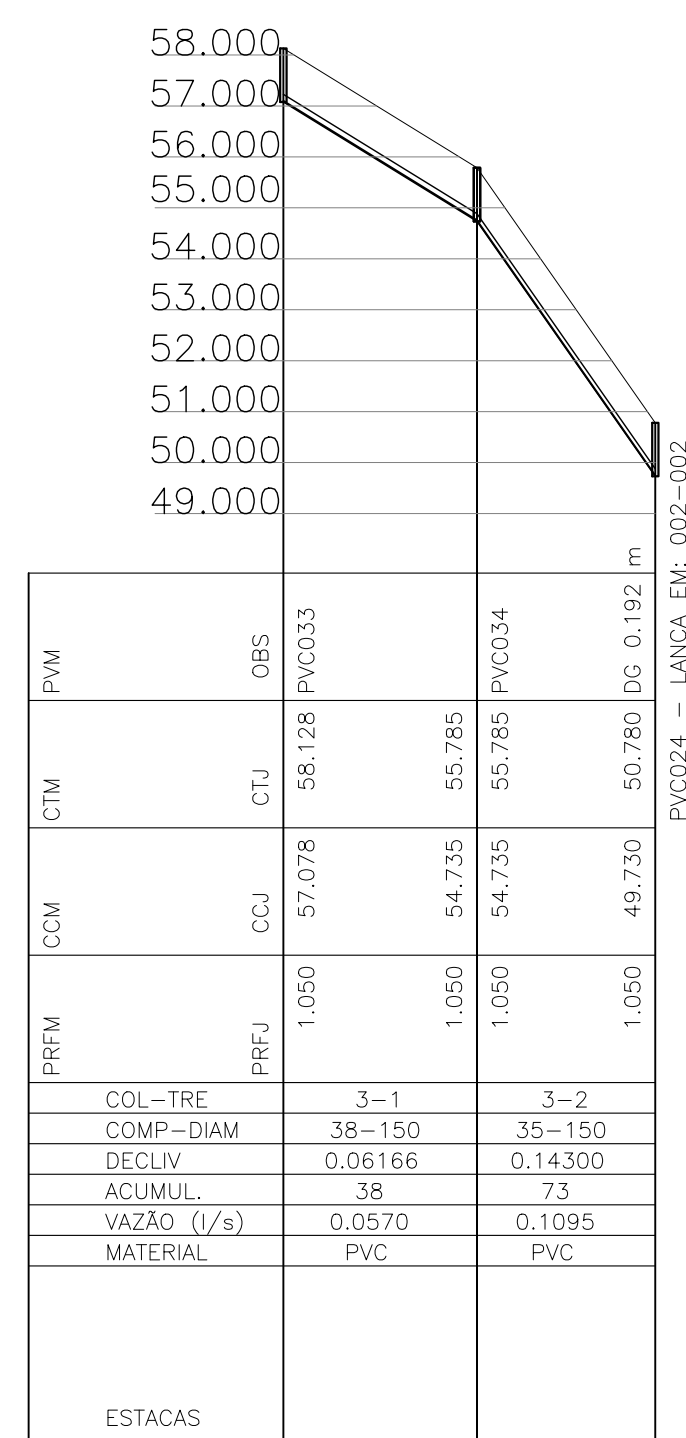
REVISÕES						
REV.	DESCRIÇÃO	PROJ.	DES.	VER.	APR.	DATA
01						
02						

Ciente: PREFEITURA MUNICIPAL DE PRESIDENTE KENNEDY Secretaria Municipal de Obras	Contratada: TRANSMAR Consultoria e Engenharia <small>TEL: (21) 3229-9884 EMAIL: transmarconsultoria@transmarconsultoria.com.br www.transmarconsultoria.com.br</small>	
Responsáveis Técnicos: JOSÉ CARLOS GUIMARÃES CREA: 37233-D/RJ	 OTÁVIO B. GUIMARÃES CREA: ES-021348/D	Nº do Contrato: 185/2019
Local: SEDE, PRESIDENTE KENNEDY - ES		
Projeto: CONTRATAÇÃO DE SERVIÇOS ESPECIALIZADOS PARA REVISÃO E ELABORAÇÃO DE PROJETOS DOS SISTEMAS DE ABASTECIMENTO DE ÁGUA, DRENAGEM E ESGOTAMENTO SANITÁRIO DO MUNICÍPIO DE PRESIDENTE KENNEDY - ES		
Título: SISTEMA DE ESGOTAMENTO SANITÁRIO JAQUEIRA/AREINHA REDE COLETORA DE ESGOTO PLANTA DE SITUAÇÃO E MAPA CHAVE		Data: AGOSTO/2022
Escala: INDICADA	Desenho: TM-PMPK-SB-185-ESG-JSD-REDECOL-R00	Prancha: 12/18
Revisão:		



PRFM	CCM	CCJ	CTU	PVM	OBS
1,050	49,697	50,747	PVC023		
1,242	49,538	50,780	PVC024		
1,050	46,792	47,842	PVC025		
1,050	45,202	46,252	PVC026		
1,050	45,202	46,252	PVC026		
1,050	38,074	39,124	PVC027		
1,050	35,552	36,602	PVC028		
1,050	33,756	34,806	PVC029		
1,050	28,058	29,108	PVC030		
1,050	27,736	28,786	PVC031		
1,311	27,540	28,651	PVC032		
1,210	27,340	28,550	PVC033		

Perfil Hidráulico Baia 6



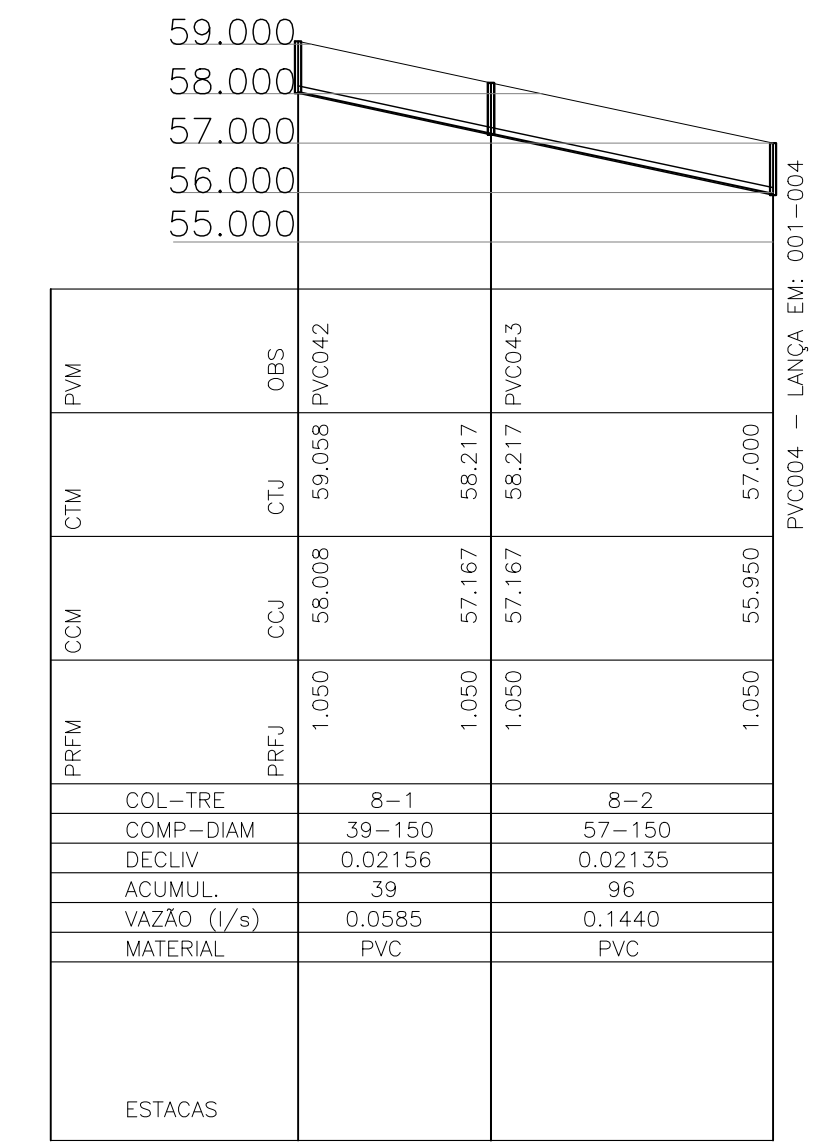
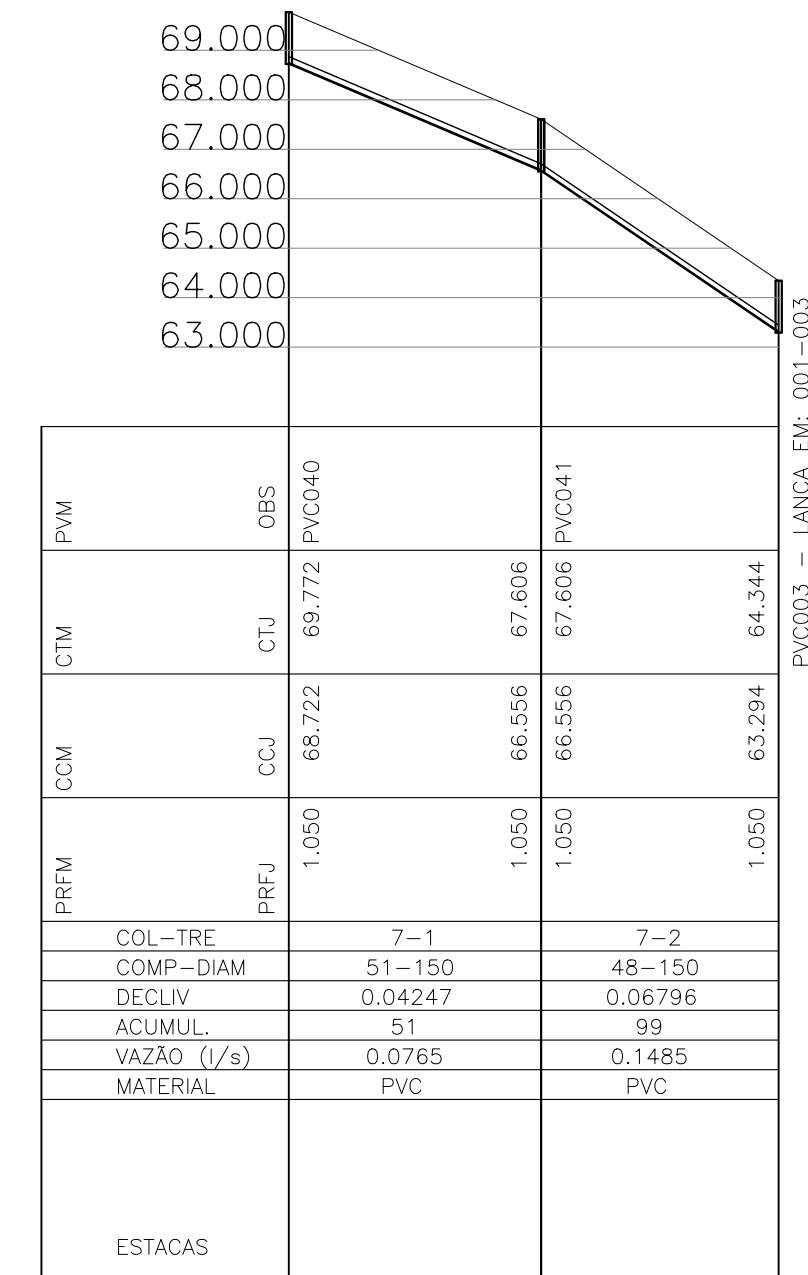
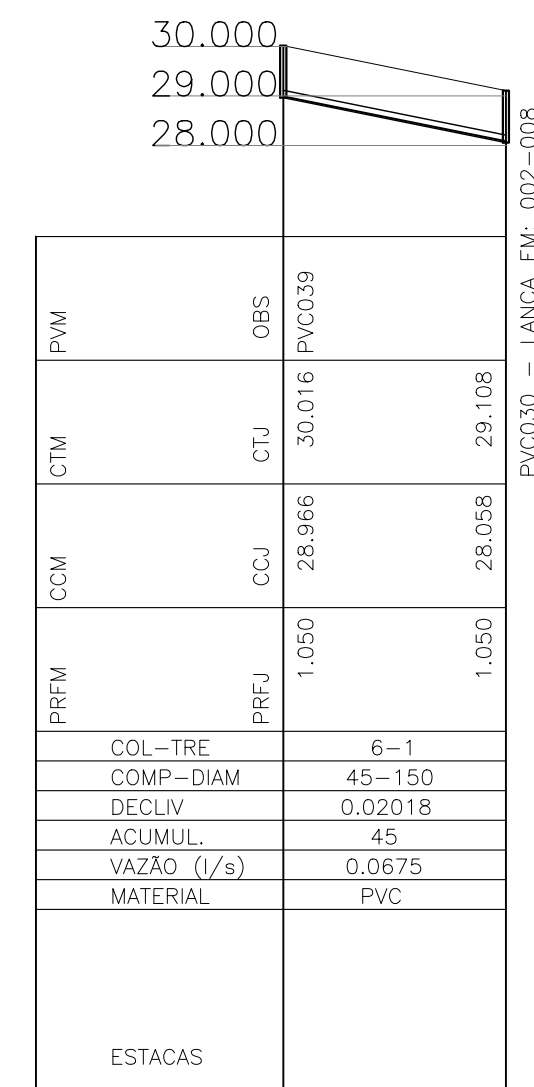
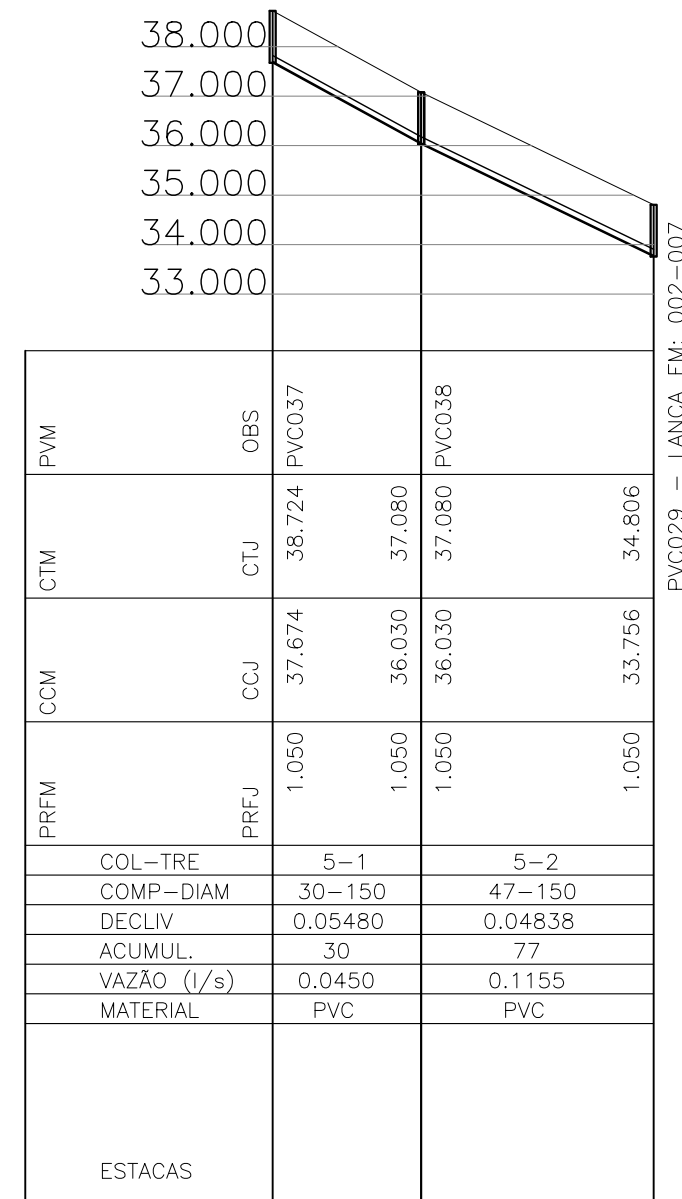
Perfil Hidráulico Baia 6

Perfil Hidráulico Baia 6

Perfil Hidráulico Baia 6

REVISÕES					
REV.	DESCRIÇÃO	PROJ.	DES.	VER.	APR. DATA
01					
02					

Cliente:  PREFEITURA MUNICIPAL DE PRESIDENTE KENNEDY Secretaria Municipal de Obras	Contratada:  TRANSMAR Consultoria e Engenharia TEL: (21) 3229-9884 E-MAIL: transmarconsultoria@transmarconsultoria.com.br www.transmarconsultoria.com.br	
Responsáveis Técnicos:  JOSÉ CARLOS GUIMARÃES CREA: 37233-D/RJ	 OTÁVIO B. GUIMARÃES CREA: ES-021348/D	N° do Contrato: 185/2019
Local: SEDE, PRESIDENTE KENNEDY - ES	Projeto: CONTRATAÇÃO DE SERVIÇOS ESPECIALIZADOS PARA REVISÃO E ELABORAÇÃO DE PROJETOS DOS SISTEMAS DE ABASTECIMENTO DE ÁGUA, DRENAGEM E ESGOTAMENTO SANITÁRIO DO MUNICÍPIO DE PRESIDENTE KENNEDY - ES	
Título: SISTEMA DE ESGOTAMENTO SANITÁRIO JAQUEIRA/AREINHA REDE COLETORA DE ESGOTO PLANTA DE SITUAÇÃO E MAPA CHAVE	Data: AGOSTO/2022	
Escala: INDICADA	Desenho: TM-PMPK-SB-185-ESG-JSD-REDECOL-R00	Prancha: 13/18
Revisão:		

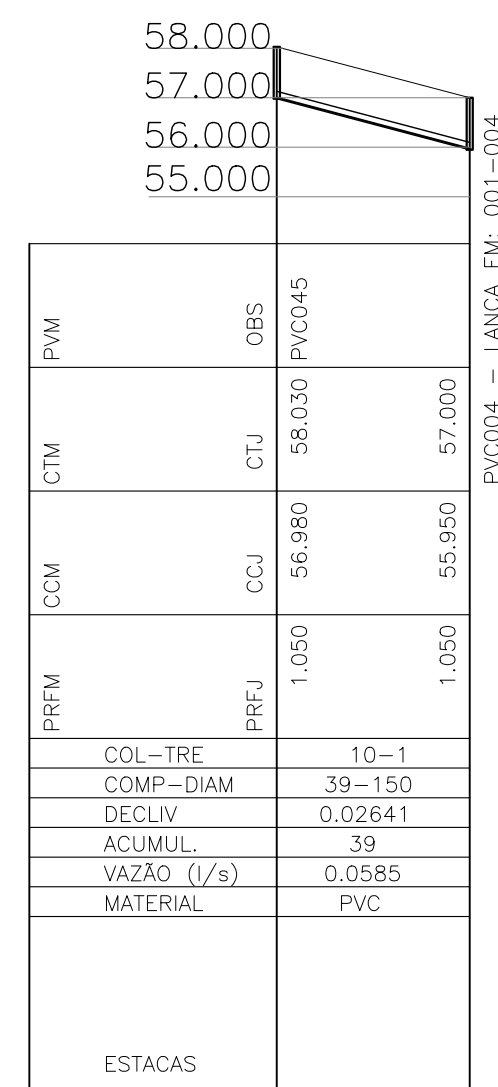
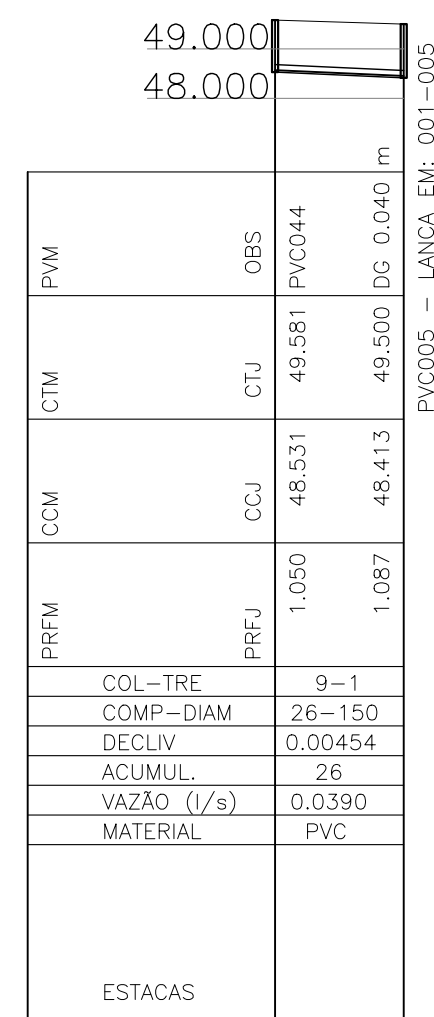


Perfil Hidráulico Baia 6

Perfil Hidráulico Baia 6

Perfil Hidráulico Baia 6

Perfil Hidráulico Baia 6

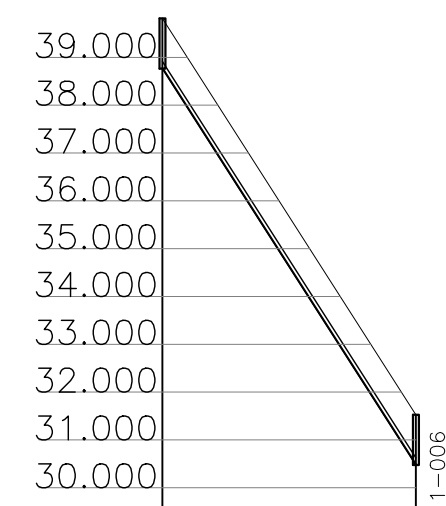


Perfil Hidráulico Baia 6

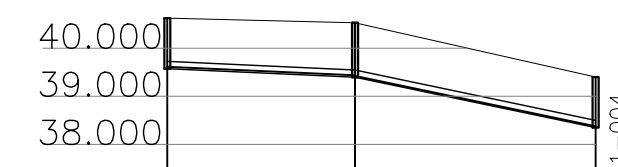
Perfil Hidráulico Baia 6

REVISÕES					
REV.	DESCRIÇÃO	PROJ.	DES.	VER.	APR. DATA
01					
02					

Cliente:  PREFEITURA MUNICIPAL DE PRESIDENTE KENNEDY Secretaria Municipal de Obras	Contratada:  TRANSMAR Consultoria e Engenharia TEL: (71) 3229-9884 EMAIL: transmarconsultoria@transmarconsultoria.com.br www.transmarconsultoria.com.br	
Responsáveis Técnicos:  JOSÉ CARLOS GUIMARÃES CREA: 37233-D/RJ	 OTÁVIO B. GUIMARÃES CREA: ES-021348/D	Nº do Contrato: 185/2019
Local: SEDE, PRESIDENTE KENNEDY - ES		
Projeto: CONTRATAÇÃO DE SERVIÇOS ESPECIALIZADOS PARA REVISÃO E ELABORAÇÃO DE PROJETOS DOS SISTEMAS DE ABASTECIMENTO DE ÁGUA, DRENAGEM E ESGOTAMENTO SANITÁRIO DO MUNICÍPIO DE PRESIDENTE KENNEDY - ES		
Título: SISTEMA DE ESGOTAMENTO SANITÁRIO JAQUEIRA/AREINHA REDE COLETORA DE ESGOTO PLANTA DE SITUAÇÃO E MAPA CHAVE		Data: AGOSTO/2022
Escala: INDICADA	Desenho: TM-PMPK-SB-185-ESG-JSD-REDECOL-R00	Prancha: 14/18
		Revisão:



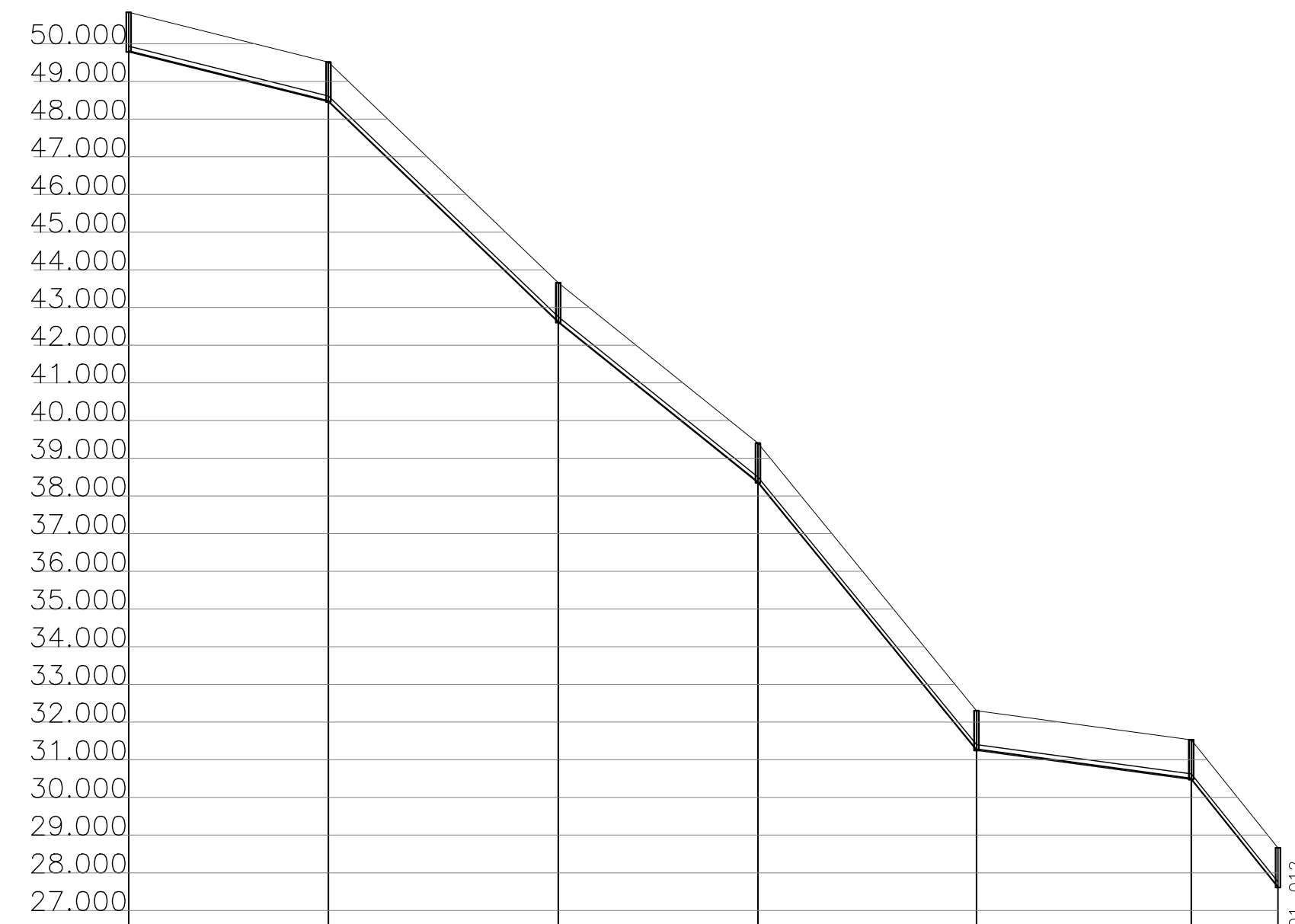
PVM	OBS	PVC052
CTM	CTU	39,815
CCM	CCJ	38,765
PRFM	PRFJ	1,050
COL-TRE		12-1
COMP-DIAM		53-150
DECLIV		0,15640
ACUMUL		53
VAZÃO (l/s)		0,0795
MATERIAL		PVC
ESTACAS		



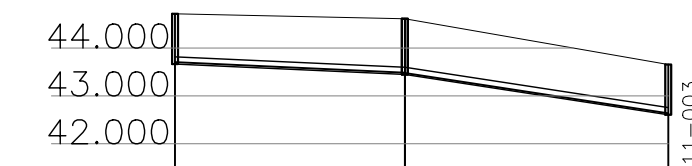
PVM	OBS	PVC053
CTM	CTU	40,625
CCM	CCJ	39,575
PRFM	PRFJ	1,050
COL-TRE		13-1
COMP-DIAM		39-150
DECLIV		0,00454
ACUMUL		39
VAZÃO (l/s)		0,0585
MATERIAL		PVC
ESTACAS		

○ Perfil Hidráulico Baia 6

○ Perfil Hidráulico Baia 6



PVM	OBS	PVC046
CTM	CTU	50,833
CCM	CCJ	49,783
PRFM	PRFJ	1,050
COL-TRE		11-1
COMP-DIAM		53-150
DECLIV		0,02494
ACUMUL		53
VAZÃO (l/s)		0,0795
MATERIAL		PVC
ESTACAS		



PVM	OBS	PVC055
CTM	CTU	44,715
CCM	CCJ	43,665
PRFM	PRFJ	1,050
COL-TRE		14-1
COMP-DIAM		48-150
DECLIV		0,00454
ACUMUL		48
VAZÃO (l/s)		0,0720
MATERIAL		PVC
ESTACAS		

○ Perfil Hidráulico Baia 6

○ Perfil Hidráulico Baia 6

REVISÕES					
REV.	DESCRIÇÃO	PROJ.	DES.	VER.	APR. DATA
01					
02					

Cliente:  PREFEITURA MUNICIPAL DE PRESIDENTE KENNEDY Secretaria Municipal de Obras	Contratada:  TRANSMAR Consultoria e Engenharia <small>TEL: (21) 3229-9884 EMAIL: transmarconsultoria@transmarconsultoria.com.br www.transmarconsultoria.com.br</small>	
Responsáveis Técnicos:  JOSÉ CARLOS GUIMARÃES CREA: 37233-D/RJ	 OTÁVIO B. GUIMARÃES CREA: ES-021348/D	Nº do Contrato: 185/2019
Local: SEDE, PRESIDENTE KENNEDY - ES		
Projeto: CONTRATAÇÃO DE SERVIÇOS ESPECIALIZADOS PARA REVISÃO E ELABORAÇÃO DE PROJETOS DOS SISTEMAS DE ABASTECIMENTO DE ÁGUA, DRENAGEM E ESGOTAMENTO SANITÁRIO DO MUNICÍPIO DE PRESIDENTE KENNEDY - ES		
Título: SISTEMA DE ESGOTAMENTO SANITÁRIO JAQUEIRA/AREINHA REDE COLETORA DE ESGOTO PLANTA DE SITUAÇÃO E MAPA CHAVE		Data: AGOSTO/2022
Escala: INDICADA	Desenho: TM-PMPK-SB-185-ESG-JSD-REDECOL-R00	Prancha: 16/18
Revisão:		

PRFM	CCM	CTM	PVM
PRFJ	CCJ	CTJ	OBS
1,050	39,552	40,602	PVC081
1,160	39,461	40,621	
PVC080 - LANÇA EM: 015-004			
COL-TRE	16-1		
COMP-DIAM	20-150		
DECLIV	0,00455		
ACUMUL	20		
VAZÃO (l/s)	0,0300		
MATERIAL	PVC		
ESTACAS			

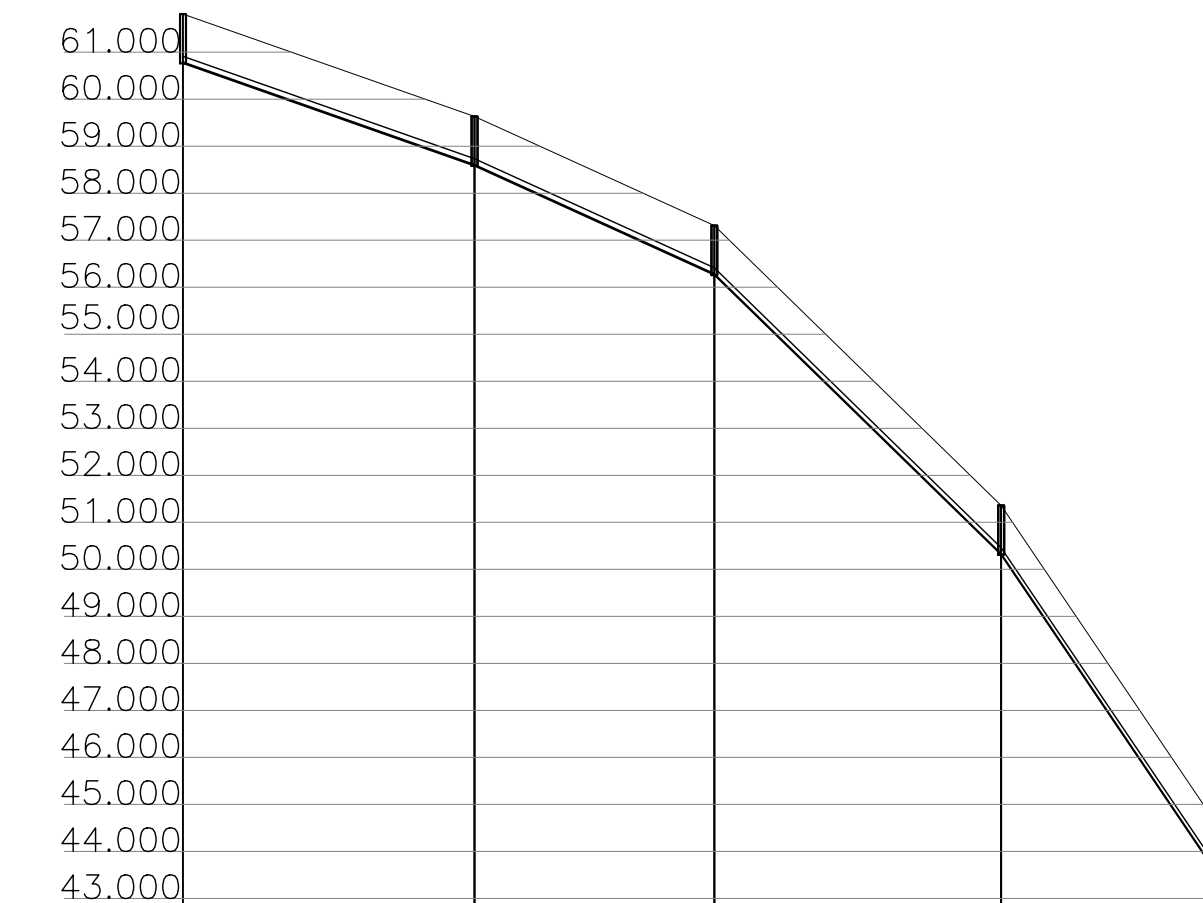
PRFM	CCM	CTM	PVM
PRFJ	CCJ	CTJ	OBS
1,050	55,682	56,732	PVC081
1,050	48,482	49,542	
PVC076 - LANÇA EM: 019-004			
COL-TRE	20-1		
COMP-DIAM	53-150		
DECLIV	0,13566		
ACUMUL	53		
VAZÃO (l/s)	0,0795		
MATERIAL	PVC		
ESTACAS			

PRFM	CCM	CTM	PVM
PRFJ	CCJ	CTJ	OBS
1,050	43,330	44,380	PVC082
1,050	42,300	43,350	
1,050	42,300	43,350	PVC083
1,050	41,272	42,322	
1,050	41,272	42,322	PVC084
1,050	40,259	41,309	DC 0,237 m
PVC079 - LANÇA EM: 019-007			
COL-TRE	21-1		
COMP-DIAM	63-150		
DECLIV	0,01635		
ACUMUL	63		
VAZÃO (l/s)	0,0945		
MATERIAL	PVC		
ESTACAS			

Perfil Hidráulico
Bacia 6

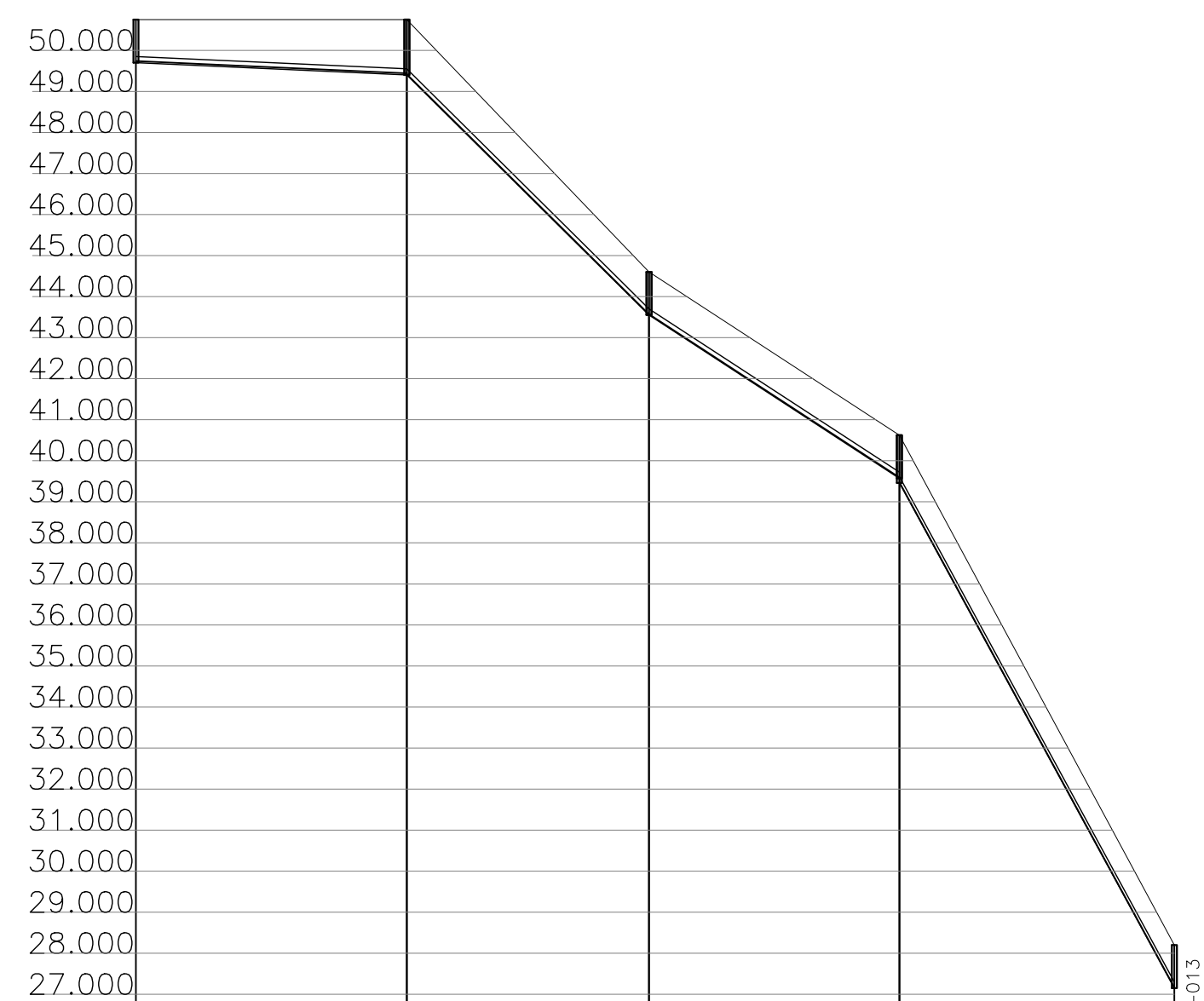
Perfil Hidráulico
Bacia 6

Perfil Hidráulico
Bacia 6

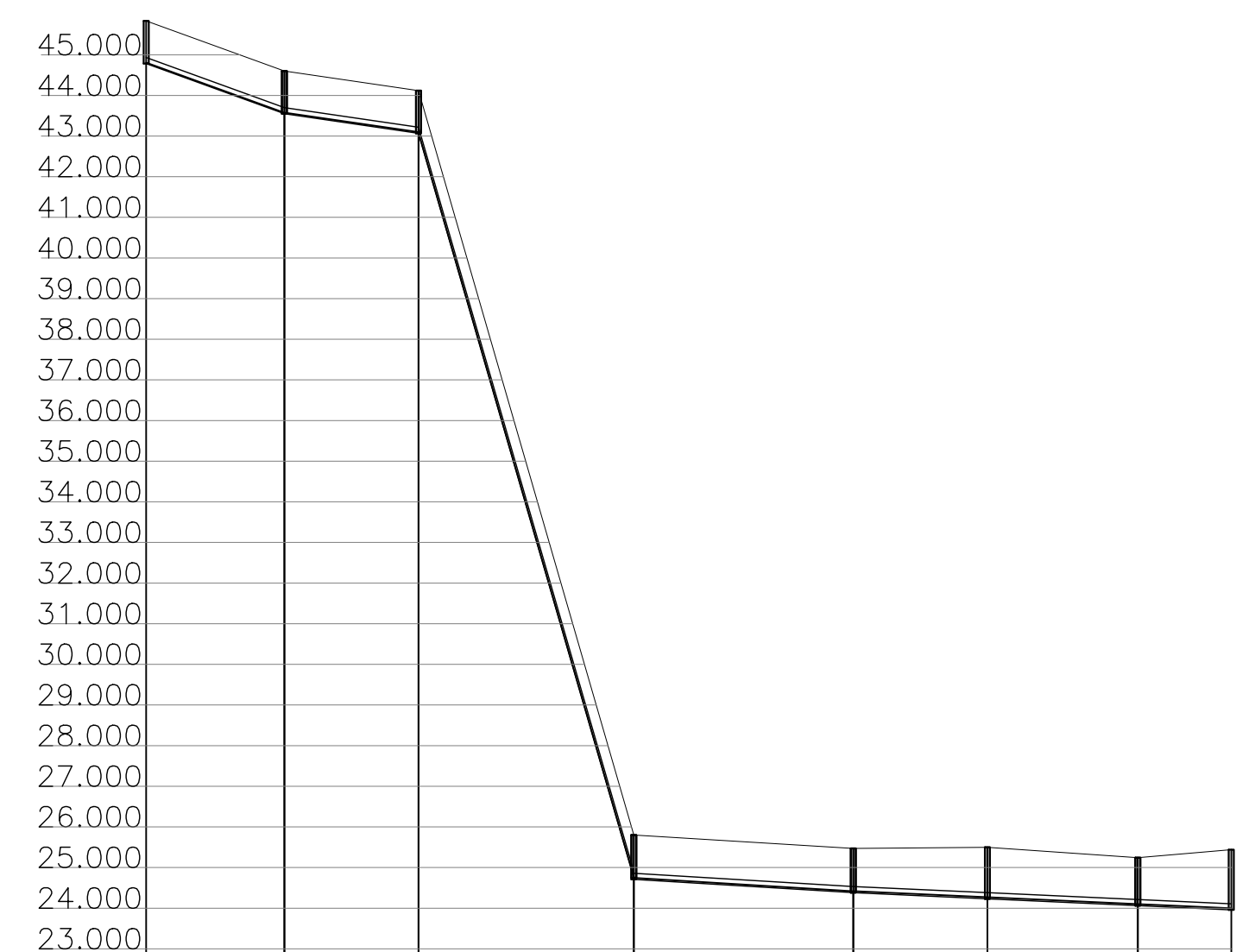


PRFM	CCM	CTM	PVM
PRFJ	CCJ	CTJ	OBS
1,050	60,761	61,811	PVC062
1,050	58,592	59,632	PVC063
1,050	58,592	59,632	PVC064
1,050	56,261	57,311	PVC064
1,050	56,261	57,311	PVC065
1,050	50,310	51,360	PVC065
1,050	50,310	51,360	PVC065
1,050	43,650	44,700	FM
PVC079 - LANÇA EM: 019-007			
COL-TRE	17-1		
COMP-DIAM	62-150		
DECLIV	0,03515		
ACUMUL	62		
VAZÃO (l/s)	0,0930		
MATERIAL	PVC		
ESTACAS			

Perfil Hidráulico
Bacia 6



PRFM	CCM	CTM	PVM
PRFJ	CCJ	CTJ	OBS
1,050	49,701	50,751	PVC057
1,350	49,401	50,751	PVC058
1,050	43,551	44,601	
1,050	43,551	44,601	PVC059
1,050	39,571	40,621	DC 0,110 m
1,160	39,461	40,621	PVC060
1,050	27,150	28,200	TD 1,330 m
PVC013 - LANÇA EM: 001-013			
COL-TRE	15-1		
COMP-DIAM	66-150		
DECLIV	0,00455		
ACUMUL	66		
VAZÃO (l/s)	0,0990		
MATERIAL	PVC		
ESTACAS			



PRFM	CCM	CTM	PVM
PRFJ	CCJ	CTJ	OBS
1,050	44,785	45,835	PVC066
1,050	43,550	44,600	
1,050	43,550	44,600	PVC067
1,050	43,068	44,118	
1,050	43,068	44,118	PVC068
1,050	24,750	25,800	DC 0,040 m
1,090	24,710	25,800	PVC069
1,090	24,381	25,471	PVC070
1,090	24,381	25,471	PVC070
1,266	24,231	25,497	PVC071
1,266	24,231	25,497	PVC071
1,180	24,063	25,243	
1,180	24,063	25,243	PVC072
1,483	23,958	25,441	DC 0,298 m
PVC022 - LANÇA EM: 001-022			
COL-TRE	18-1		
COMP-DIAM	34-150		
DECLIV	0,03632		
ACUMUL	34		
VAZÃO (l/s)	0,0510		
MATERIAL	PVC		
ESTACAS			

Perfil Hidráulico
Bacia 6

Perfil Hidráulico
Bacia 6

REVISÕES					
REV.	DESCRIÇÃO	PROJ.	DES.	VER.	APR. DATA
01					
02					

Cliente: PREFEITURA MUNICIPAL DE PRESIDENTE KENNEDY
 Secretária Municipal de Obras

Contratada: **TRANSMAR**
 Consultoria e Engenharia
 TEL: (21) 3029-9884
 EMAIL: transmarconsultoria@transmarconsultoria.com.br
 www.transmarconsultoria.com.br

Responsáveis Técnicos: JOSÉ CARLOS GUIMARÃES
 CREA: 37233-D/RJ

Responsáveis Técnicos: OTÁVIO B. GUIMARÃES
 CREA: ES-021348/D

N° do Contrato: 185/2019

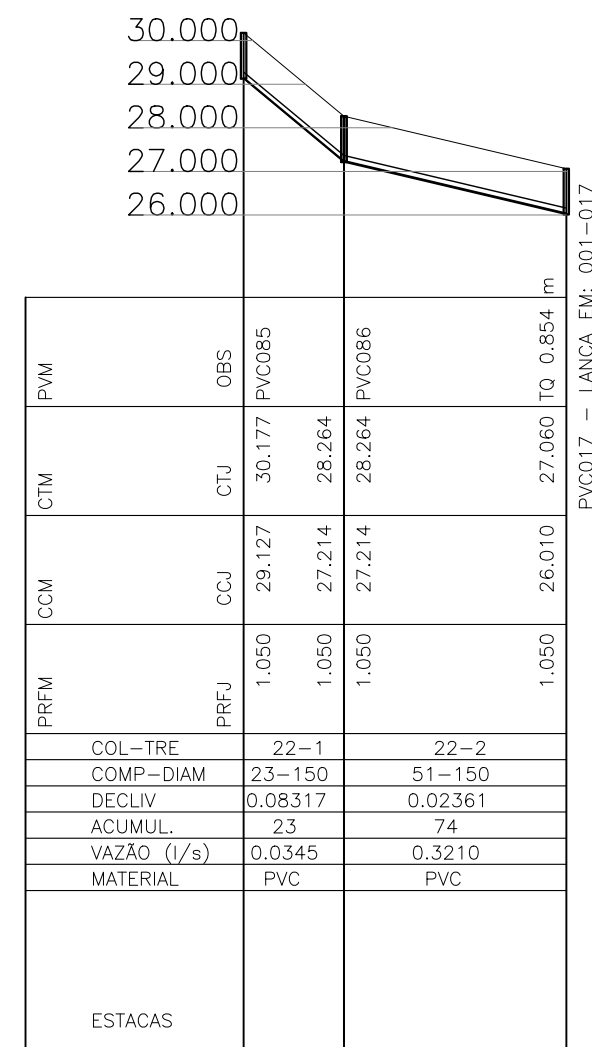
Local: SEDE, PRESIDENTE KENNEDY - ES

Projeto: CONTRATAÇÃO DE SERVIÇOS ESPECIALIZADOS PARA REVISÃO E ELABORAÇÃO DE PROJETOS DOS SISTEMAS DE ABASTECIMENTO DE ÁGUA, DRENAGEM E ESGOTAMENTO SANITÁRIO DO MUNICÍPIO DE PRESIDENTE KENNEDY - ES

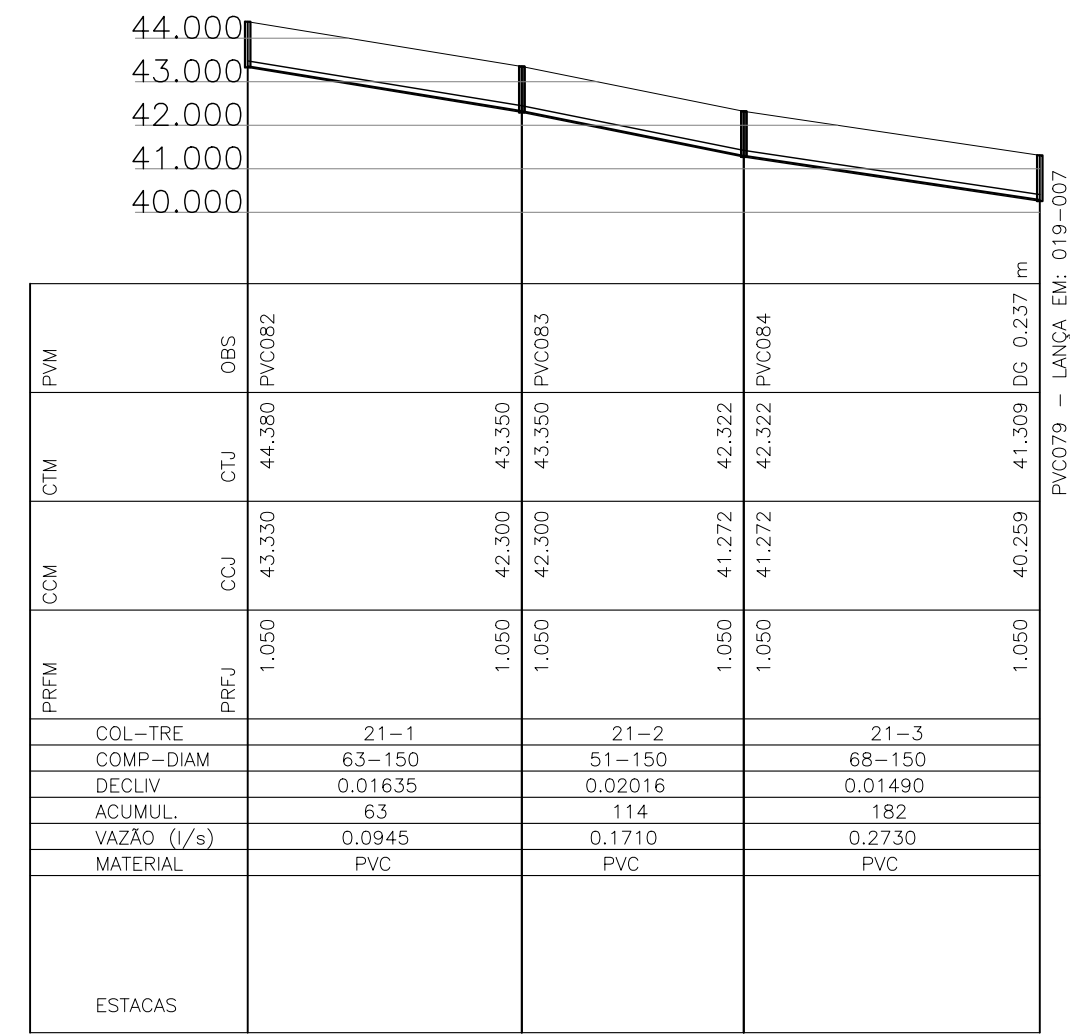
Título: SISTEMA DE ESGOTAMENTO SANITÁRIO JAQUEIRA/AREINHA
 REDE COLETORA DE ESGOTO
 PLANTA DE SITUAÇÃO E MAPA CHAVE

Data: AGOSTO/2022

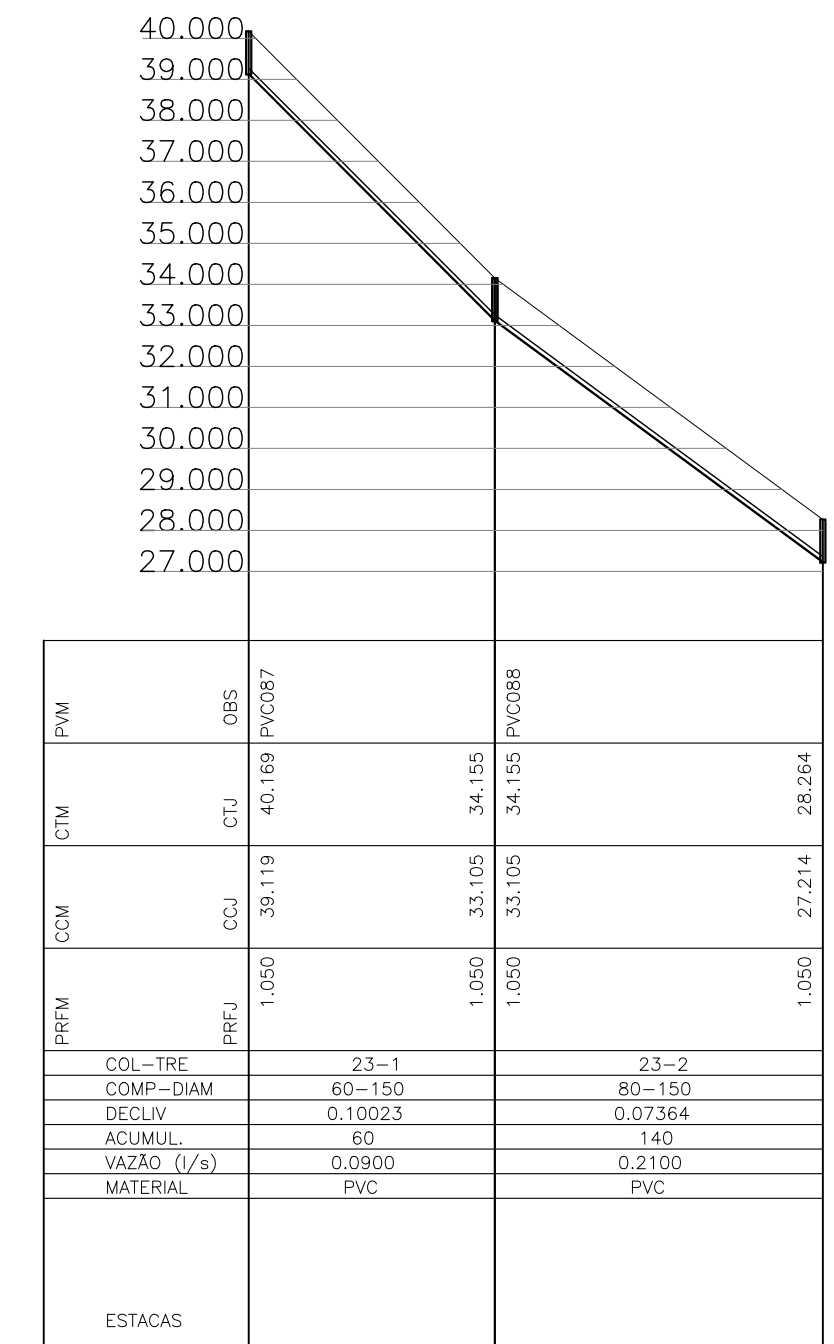
Escala: INDICADA
 Desenho: TM-PMPK-SB-185-ESG-JSD-REDECOL-R00
 Prancha: 17/18
 Revisão:



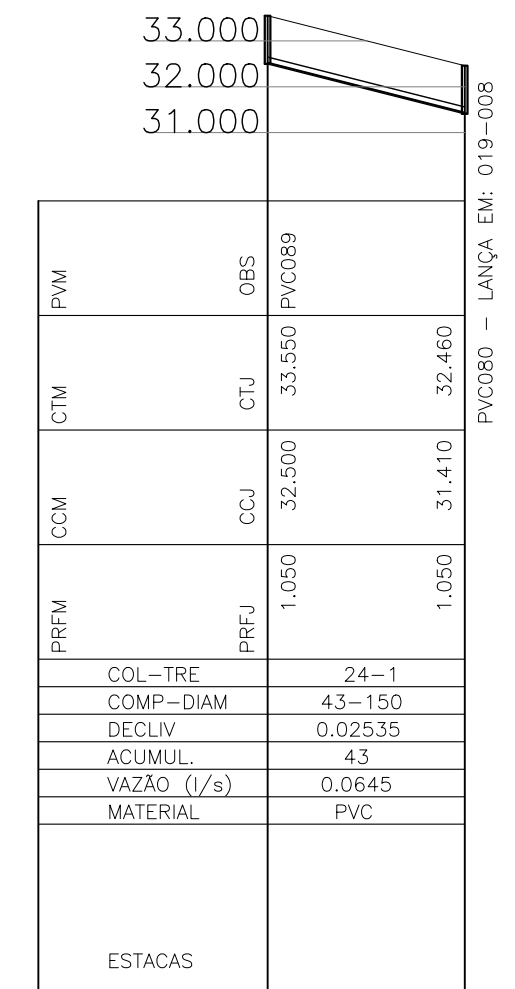
Perfil Hidráulico Baia 6



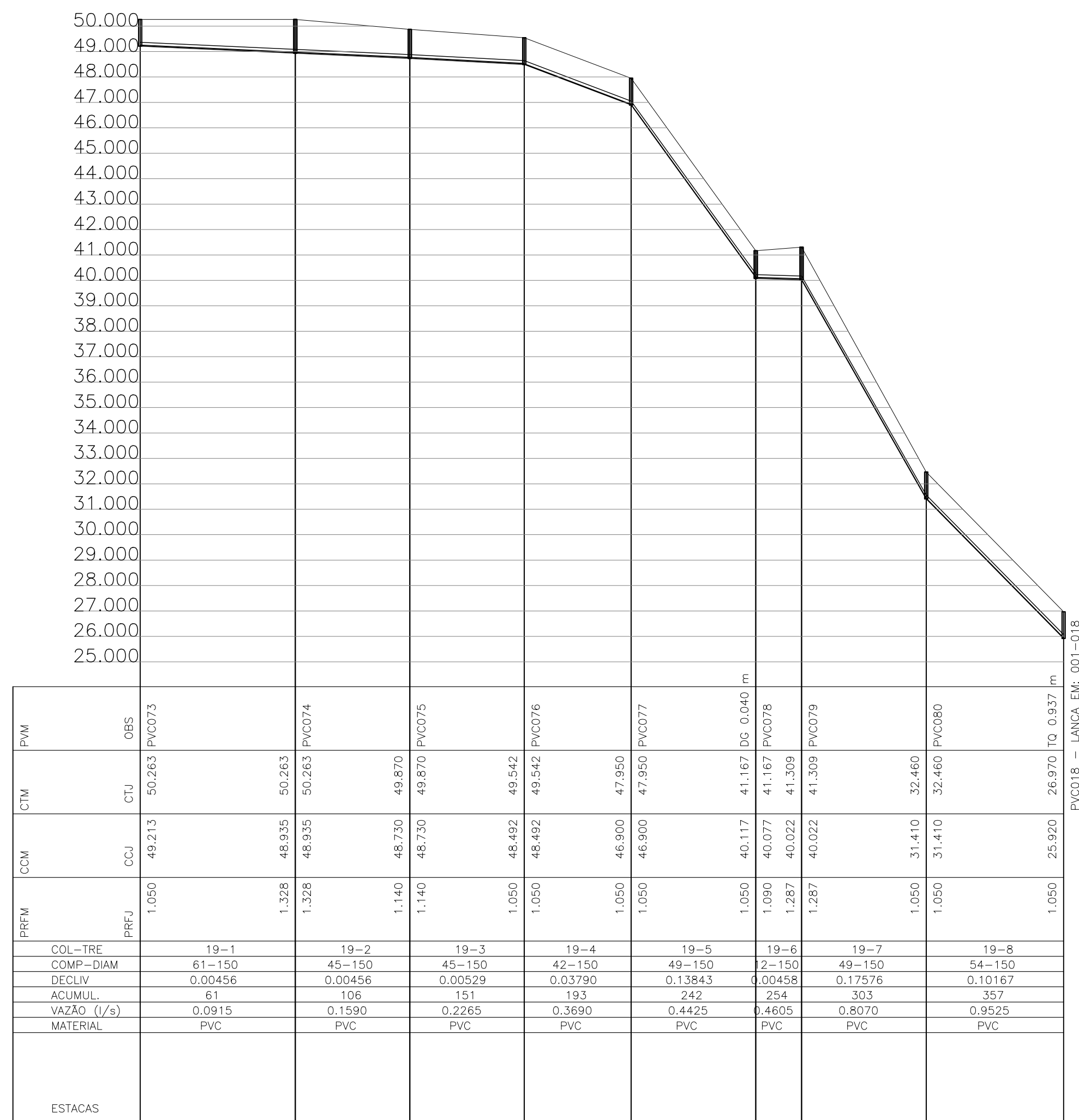
Perfil Hidráulico Baia 6



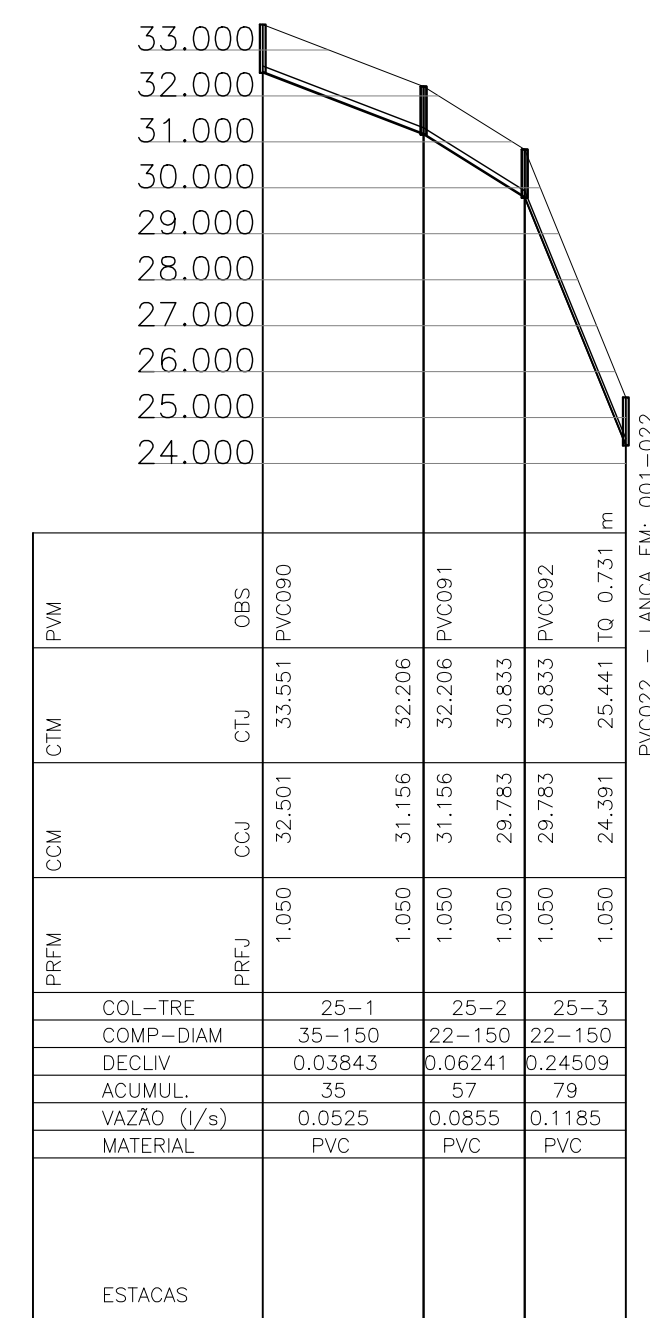
Perfil Hidráulico Baia 6



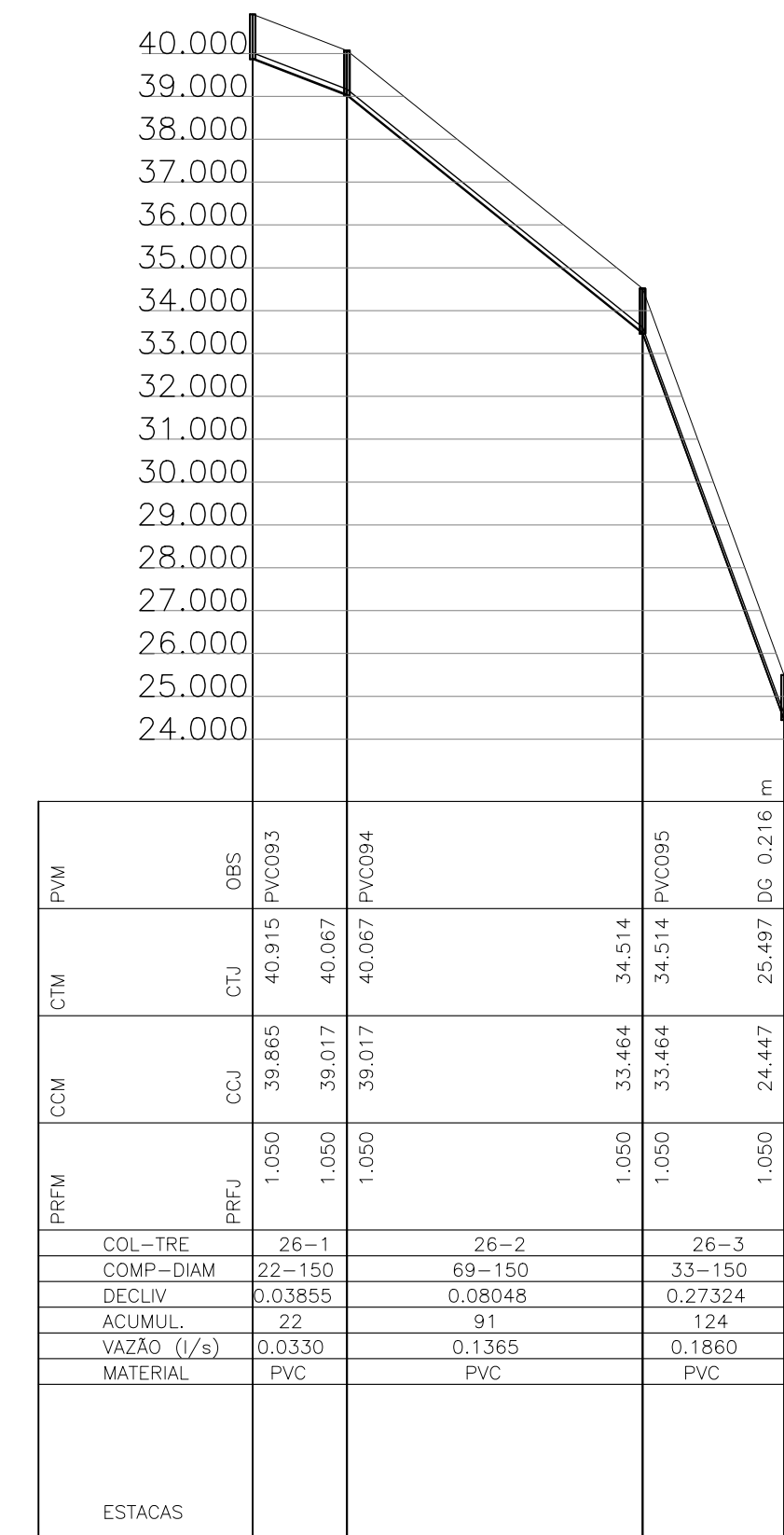
Perfil Hidráulico Baia 6



Perfil Hidráulico Baia 6



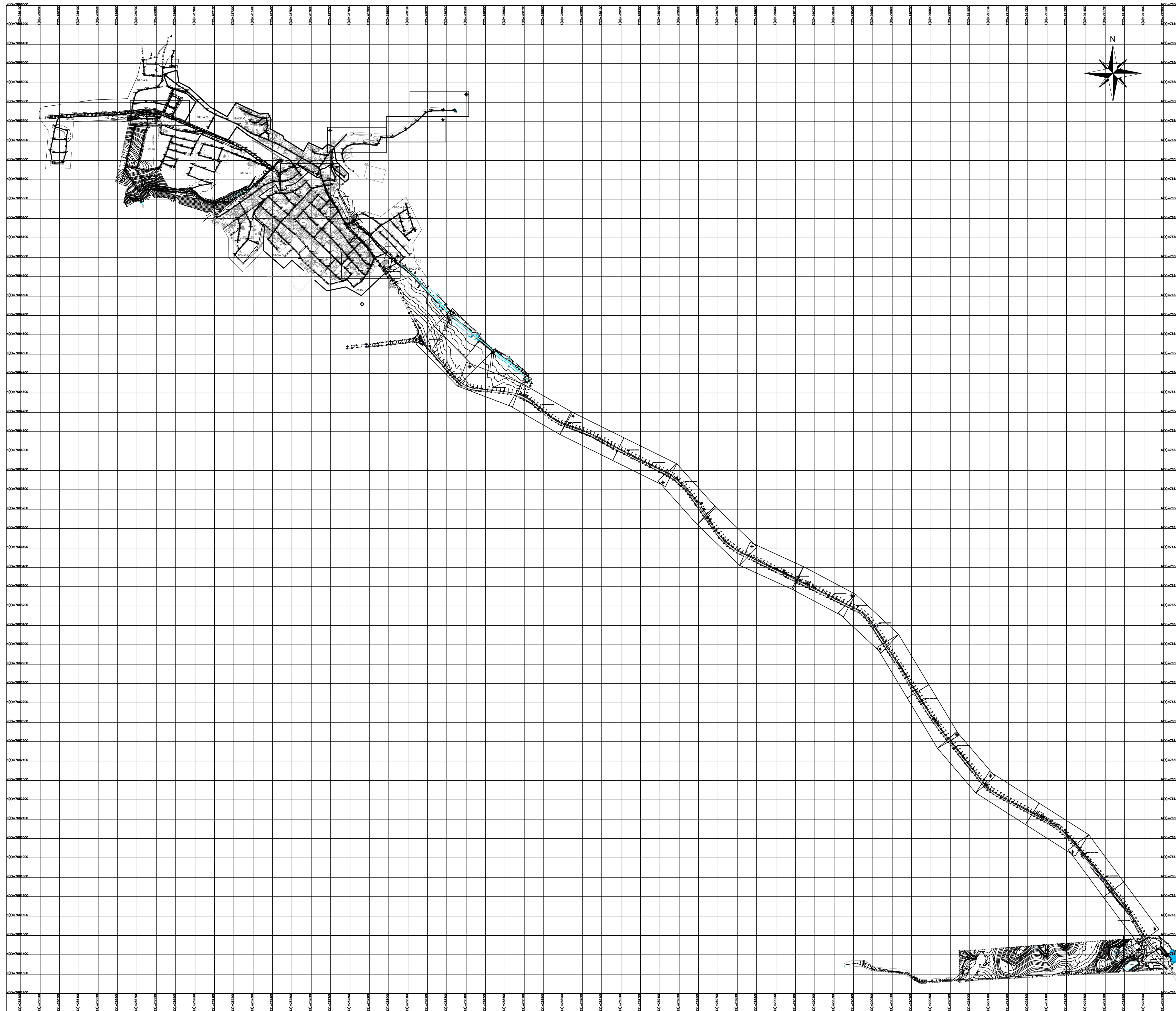
Perfil Hidráulico Baia 6



Perfil Hidráulico Baia 6

REVISÕES						
REV.	DESCRIÇÃO	PROJ.	DES.	VER.	APR.	DATA
01						
02						

<p>Ciente:</p>  <p>PREFEITURA MUNICIPAL DE PRESIDENTE KENNEDY Secretaria Municipal de Obras</p>	<p>Contratada:</p>  <p>TRANSMAR Consultoria e Engenharia</p>		
<p>Responsáveis Técnicos:</p> <p>JOSÉ CARLOS GUIMARÃES CREA: 37233-D/RJ</p>	<p>OTÁVIO B. GUIMARÃES CREA: ES-021348/D</p>		
<p>Local:</p> <p>SEDE, PRESIDENTE KENNEDY - ES</p>	<p>Nº do Contrato:</p> <p>185/2019</p>		
<p>Projeto:</p> <p>CONTRATAÇÃO DE SERVIÇOS ESPECIALIZADOS PARA REVISÃO E ELABORAÇÃO DE PROJETOS DOS SISTEMAS DE ABASTECIMENTO DE ÁGUA, DRENAGEM E ESGOTAMENTO SANITÁRIO DO MUNICÍPIO DE PRESIDENTE KENNEDY - ES</p>	<p>Data:</p> <p>AGOSTO/2022</p>		
<p>Escala:</p> <p>INDICADA</p>	<p>Desenho:</p> <p>TM-PMPK-SB-185-ESG-JSD-REDECOL-R00</p>	<p>Prancha:</p> <p>18/18</p>	<p>Revisão:</p>



PLANTA GERAL
escala 1/1000

REVISÕES						
REV.	DESCRIÇÃO	PROJ.	DES.	VER.	APR.	DATA
01						
02						

<p>Cliente:</p>  <p>PREFEITURA MUNICIPAL DE PRESIDENTE KENNEDY Secretaria Municipal de Obras</p>	<p>Contratada:</p>  <p>TRANSMAR Consultoria e Engenharia TEL: (71) 3229-9884 EMAIL: transmarconsultoria@transmarconsultoria.com.br www.transmarconsultoria.com.br</p>		
<p>Responsáveis Técnicos:</p> <p> JOSÉ CARLOS GUIMARÃES CREA: 37233-D/RJ</p> <p> OTÁVIO B. GUIMARÃES CREA: ES-021348/D</p>	<p>Nº do Contrato: 185/2019</p>		
<p>Local: SEDE, PRESIDENTE KENNEDY - ES</p>			
<p>Projeto: CONTRATAÇÃO DE SERVIÇOS ESPECIALIZADOS PARA REVISÃO E ELABORAÇÃO DE PROJETOS DOS SISTEMAS DE ABASTECIMENTO DE ÁGUA, DRENAGEM E ESGOTAMENTO SANITÁRIO DO MUNICÍPIO DE PRESIDENTE KENNEDY - ES</p>			
<p>Título: SISTEMA DE ESGOTAMENTO SANITÁRIO SEDE PLANTA GERAL</p>	<p>Data: AGOSTO/2022</p>		
<p>Escala: INDICADA</p>	<p>Desenho: TM-PMPK-SB-185-ESG-JSD-REDECOL-R00</p>	<p>Prancha: 01/01</p>	<p>Revisão:</p>