

PRANCHA 1

PRANCHA 4

PRANCHA 2

PRANCHA 5

PRANCHA 3

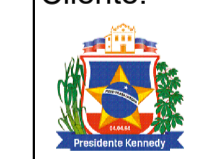
NOTAS:

4- PARA PLANTA E CORTES, VER DES.XXX

REVISÕES

REV.	DESCRIÇÃO	PROJ.	DES.	VER.	APR.	DATA

Cliente:



PREFEITURA MUNICIPAL DE  
PRESIDENTE KENNEDY  
Secretaria Municipal de Obras

Contratada:



TRANSMAR  
Consultoria e Engenharia

Responsáveis Técnicos:

JOSÉ CARLOS GUIMARÃES  
CREA: 37233-D/RJ

OTÁVIO B. GUIMARÃES  
CREA: ES-021348/D

Nº do Contrato:

185/2019

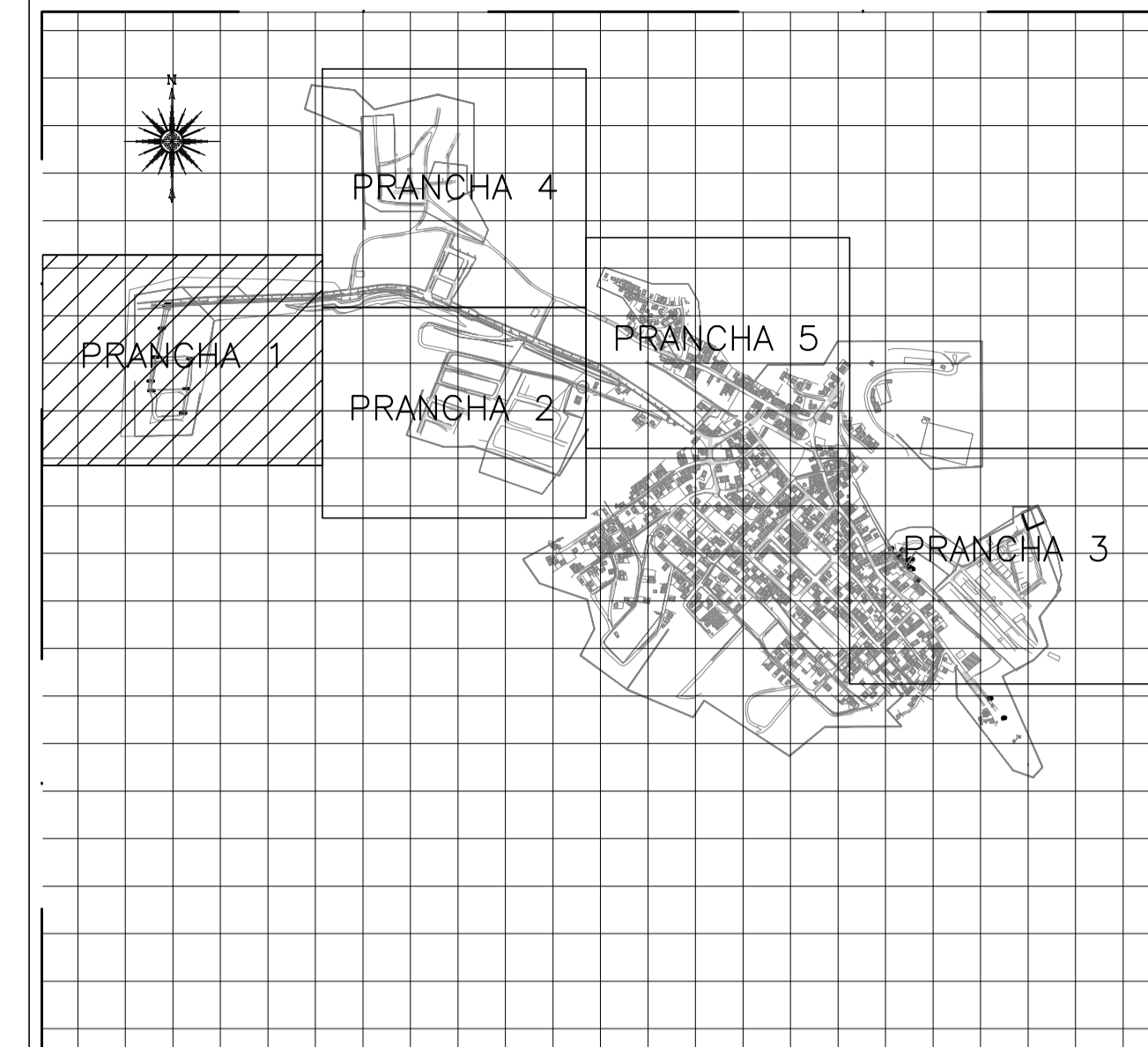
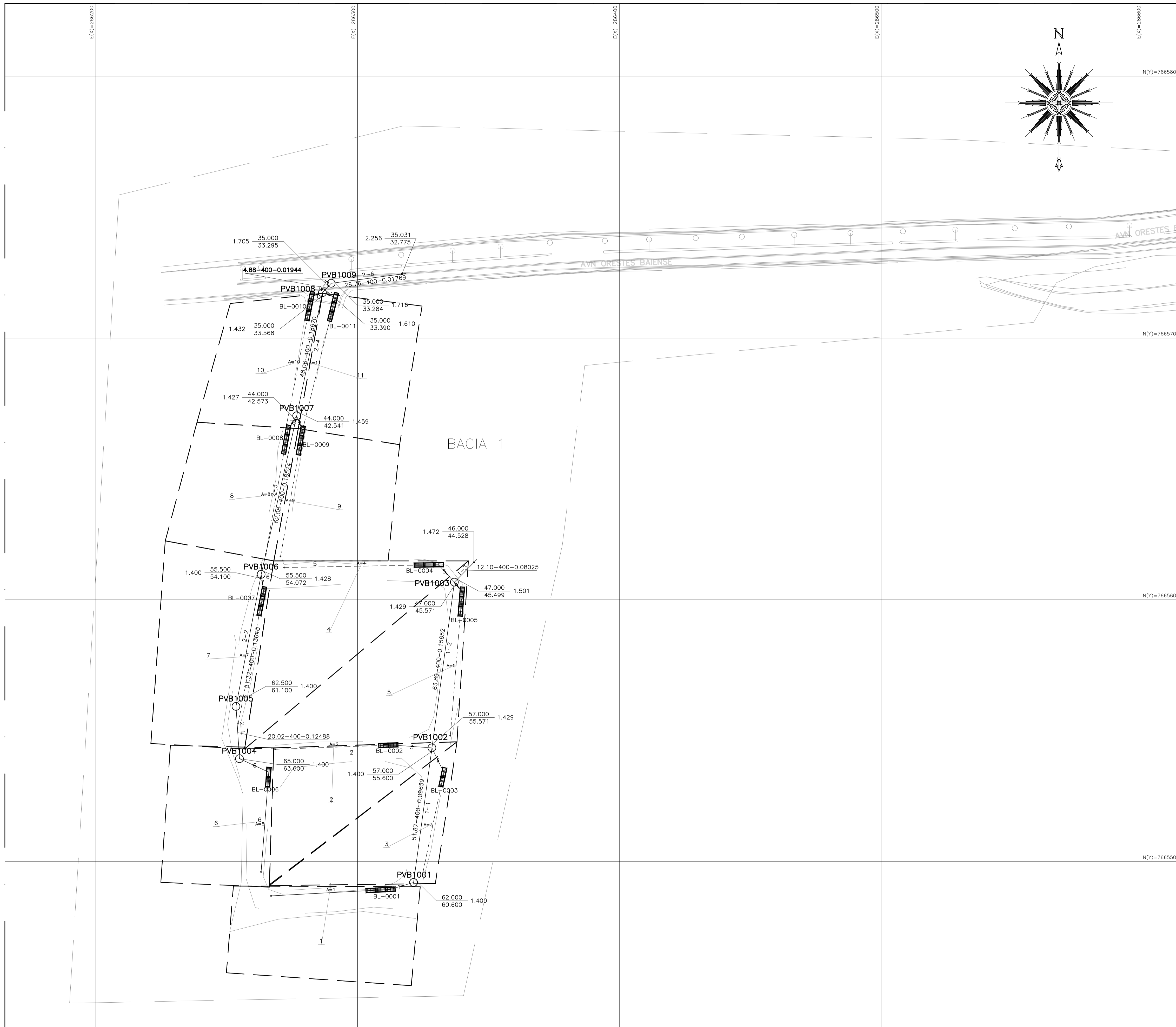
Local: SEDE, PRESIDENTE KENNEDY - ES

Projeto: CONTRATAÇÃO DE SERVIÇOS ESPECIALIZADOS PARA REVISÃO E ELABORAÇÃO DE PROJETOS DOS SISTEMAS DE ABASTECIMENTO DE ÁGUA, DRENAGEM E ESGOTAMENTO SANITÁRIO DO MUNICÍPIO DE PRESIDENTE KENNEDY-ES

Título: SISTEMA DE DRENAGEM URBANA DE ÁGUA PLUVIAL  
PROJETO DE MICRODRENAGEM DAS BACIAS B1 A B5  
PLANTA DE SITUAÇÃO

Data:  
NOVEMBRO/2021

Escala:	Desenho:	Prancha:	Revisão:
INDICADA	TM-PMPK-SB-185-DRE-MIC-001	01/10	01



articulação  
escala 1/1000

LEGENDA:

- CAIXA RALO SIMPLES
- CAIXA RALO DUPLA
- GRELHA
- SARJETA
- REDE

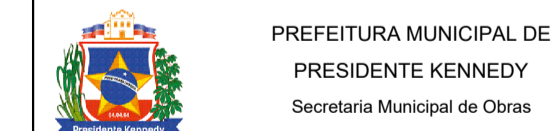
NOTAS:

- 1- ELEVAÇÕES E DIMENSÕES EM METROS, DIÂMETROS EM MILÍMETROS, EXCETO INDICAÇÃO CONTRÁRIA.
- 2- TODA GALERIA CELULAR PRÉ-MOLDADA SERÁ EM CONCRETO ARMADO CONFORME NORMA NBR 15.396/06.
- 3- TODA CONEXÃO ENTRE GALERIAS DEVERÁ SER SELADAS HERMETICAMENTE.
- 4- PARA PLANTA E CORTES, VER DES.XXX

REVISÕES

REV.	DESCRIÇÃO	PROJ.	DES.	VER.	APR.	DATA

Cliente:



Contratada:



Responsáveis Técnicos:

JOSÉ CARLOS GUIMARÃES  
CREA: 37233-D/RJ

OTÁVIO B. GUIMARÃES  
CREA: ES-021348/D

Nº do Contrato:

185/2019

Local: SEDE, PRESIDENTE KENNEDY - ES

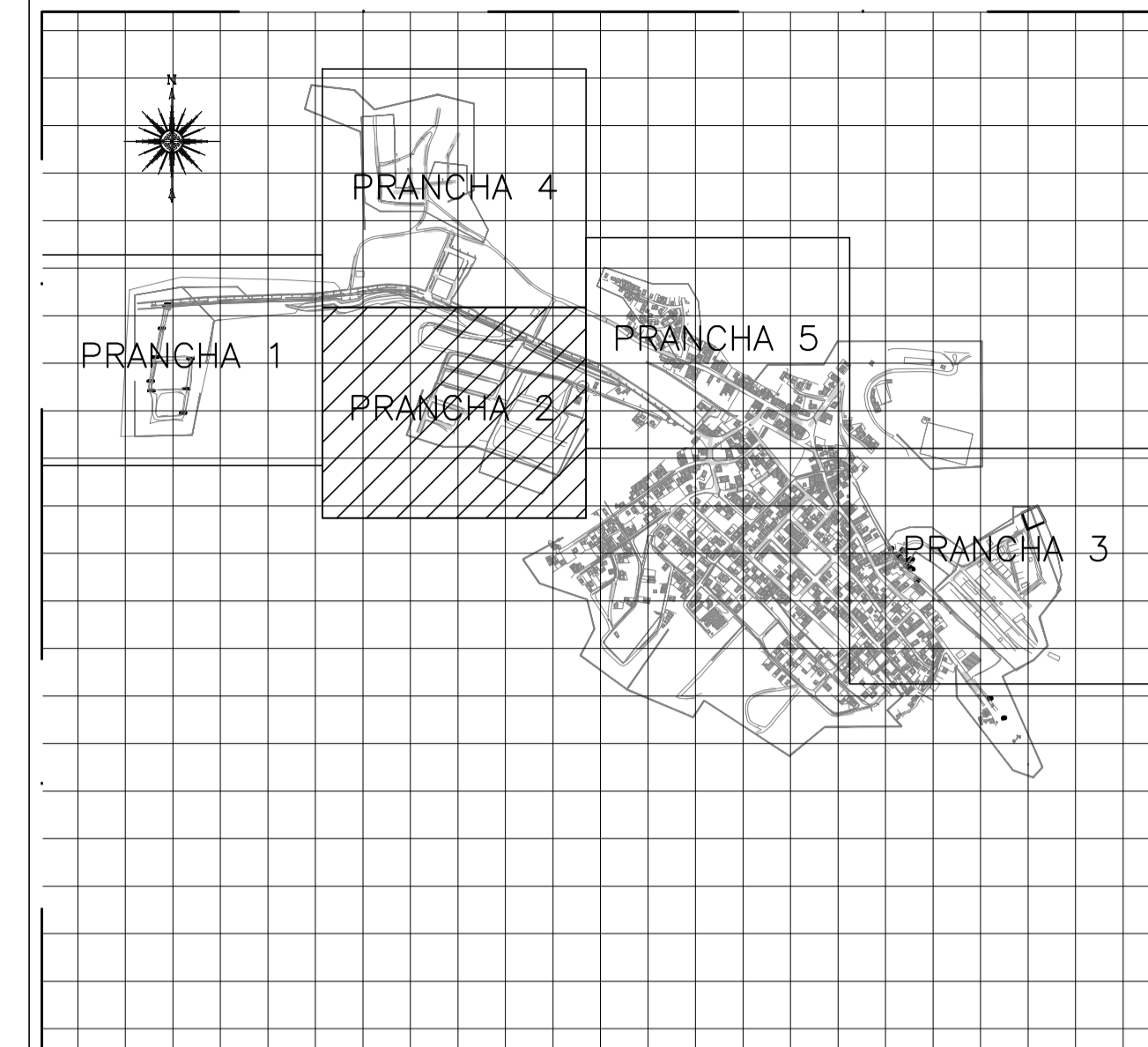
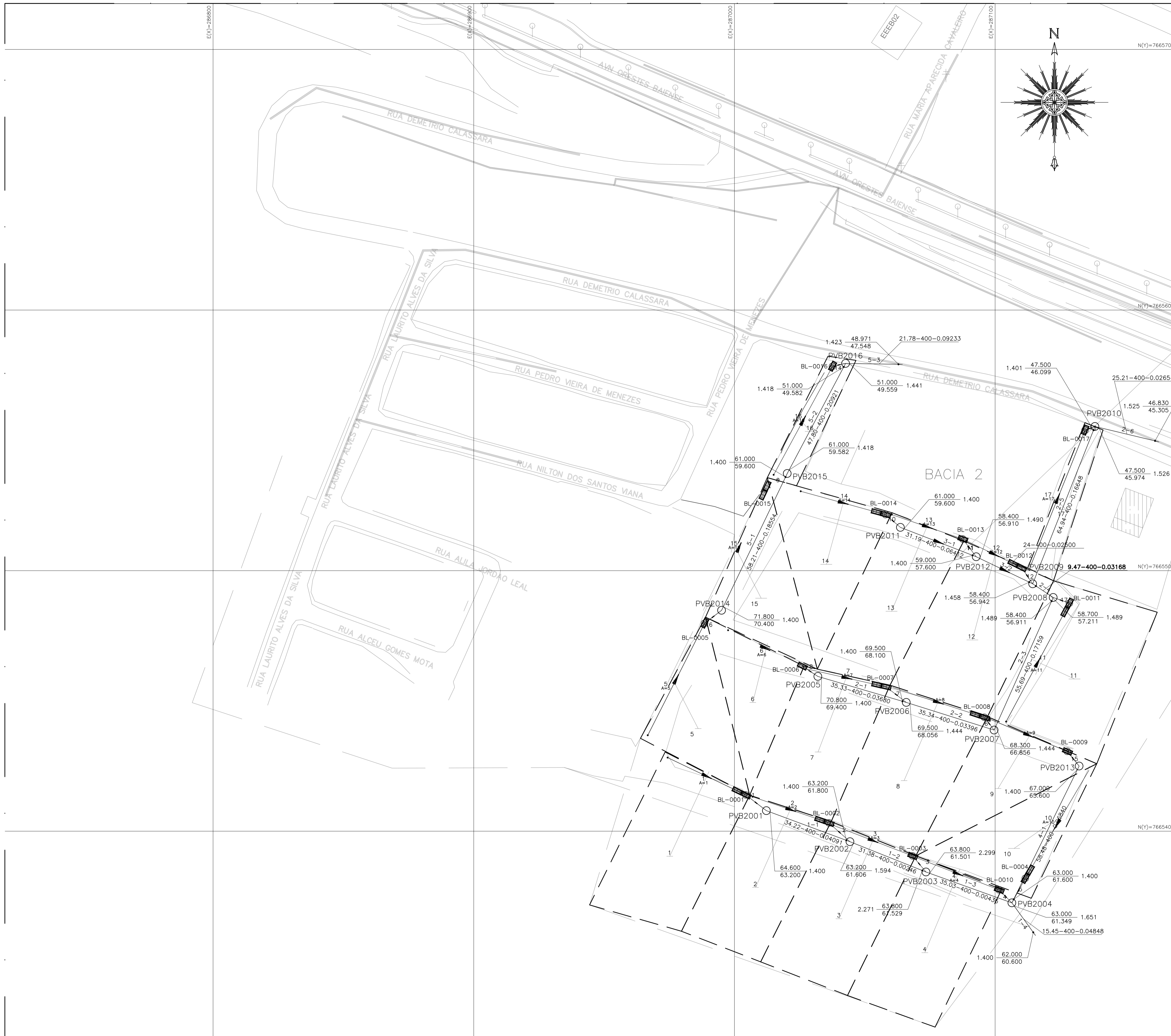
Projeto: CONTRATAÇÃO DE SERVIÇOS ESPECIALIZADOS PARA REVISÃO E ELABORAÇÃO DE PROJETOS DOS SISTEMAS DE ABASTECIMENTO DE ÁGUA, DRENAGEM E ESGOTAMENTO SANITÁRIO DO MUNICÍPIO DE PRESIDENTE KENNEDY-ES

Título: SISTEMA DE DRENAGEM URBANA DE ÁGUA PLUVIAL  
PROJETO DE MICRODRENAGEM DAS BACIAS B1 A B5  
PLANTA DE GERAL E ARTICULAÇÃO - BACIA 1

Data:  
NOVEMBRO/2021

Escala:	Desenho:	Prancha:	Revisão:
INDICADA	TM-PMPK-SB-185-DRE-MIC-002	02/10	01

planta geral - Bacia 1  
escala 1/75



articulação  
escala 1/1000

LEGENDA:

- CAIXA RALO SIMPLES
- CAIXA RALO DUPLA
- GRELHA
- SARJETA
- REDE

NOTAS:

- 1- ELEVÇÕES E DIMENSÕES EM METROS, DIÂMETROS EM MLIMITROS, EXCETO INDICAÇÃO CONTRÁRIA.
- 2- TODA GALERIA CELULAR PRÉ-MOLDADA SERÁ EM CONCRETO ARMADO CONFORME NORMA NBR 15.396/06.
- 3- TODA CONEXÃO ENTRE GALERIAS DEVERÃO SER SELADAS HERMETICAMENTE.
- 4- PARA PLANTA E CORTES, VER DES.XXX

REVISÕES

REV.	DESCRIÇÃO	PROJ.	DES.	VER.	APR.	DATA

Ciente: PREFEITURA MUNICIPAL DE PRESIDENTE KENNEDY  
Secretaria Municipal de Obras

Contratada: **TRANSMAR**  
Consultoria e Engenharia  
TEL: (71) 3229-9884  
EMAIL: transmar@transmarconsultoria.com.br  
www.transmarconsultoria.com.br

Responsáveis Técnicos: JOSÉ CARLOS GUIMARÃES  
CREA: 37233-D/RJ

OTÁVIO B. GUIMARÃES  
CREA: ES-021348/D

Nº do Contrato: 185/2019

Local: SEDE, PRESIDENTE KENNEDY - ES

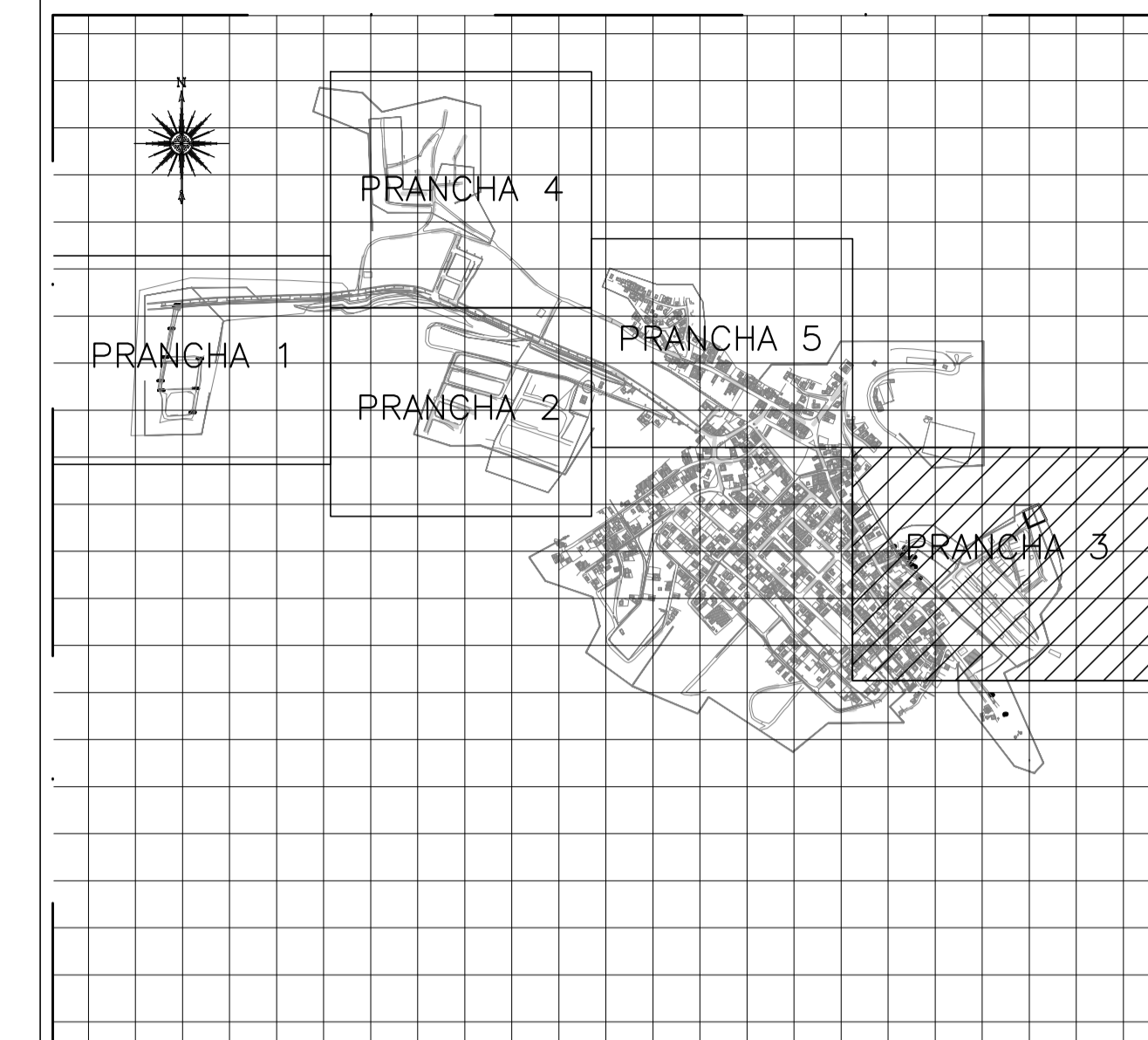
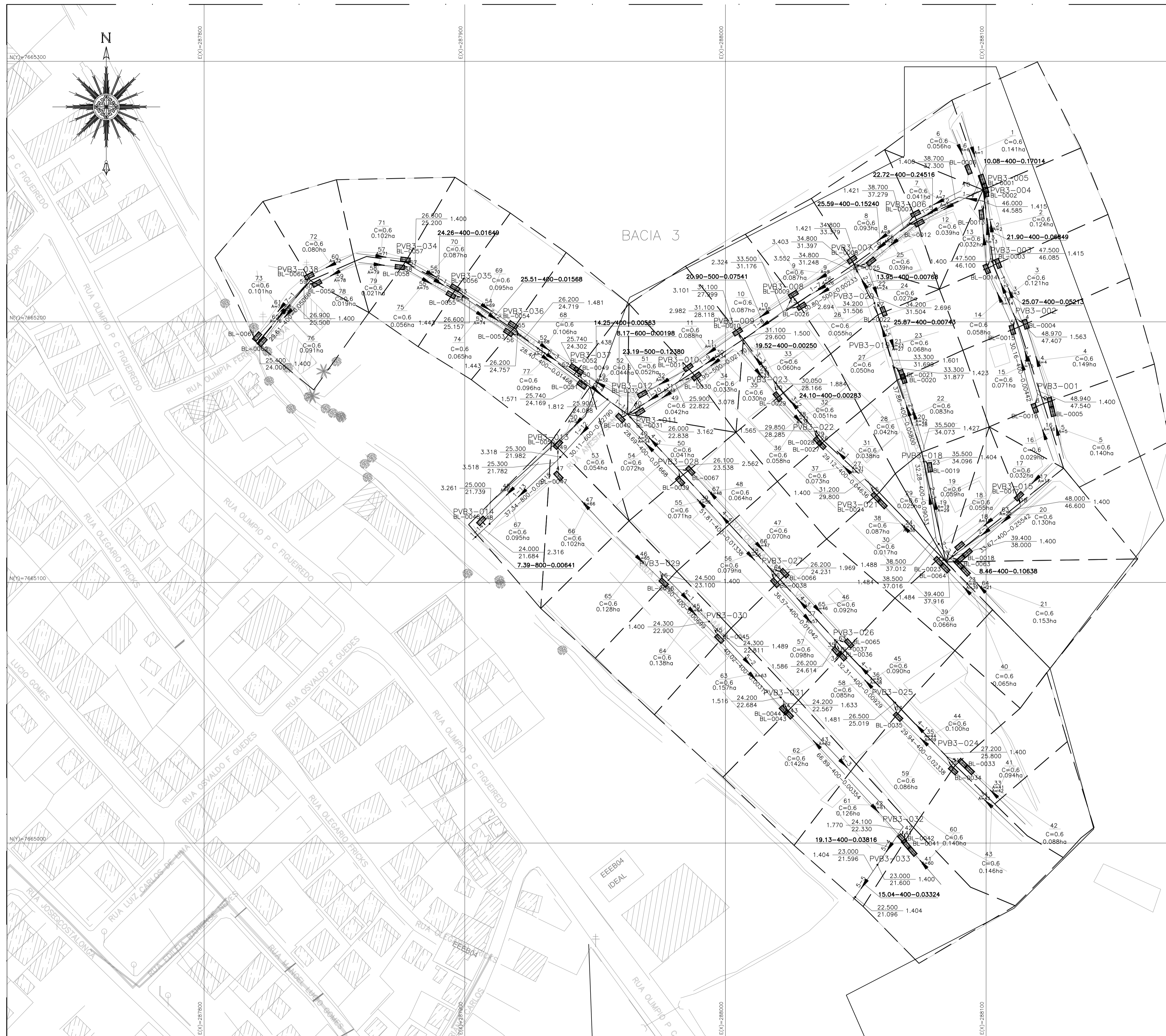
Projeto: CONTRATAÇÃO DE SERVIÇOS ESPECIALIZADOS PARA REVISÃO E ELABORAÇÃO DE PROJETOS DOS SISTEMAS DE ABASTECIMENTO DE ÁGUA, DRENAGEM E ESGOTAMENTO SANITÁRIO DO MUNICÍPIO DE PRESIDENTE KENNEDY-ES

Título: SISTEMA DE DRENAGEM URBANA DE ÁGUA PLUVIAL  
PROJETO DE MICRODRENAGEM DAS BACIAS B1 A B5  
PLANTA DE GERAL E ARTICULAÇÃO - BACIA 2

Data: NOVEMBRO/2021




Escala:	Desenho:	Prancha:	Revisão:
INDICADA	TM-PMPK-SB-185-DRE-MIC-003	03/10	01

planta geral - Bacia 2  
escala 1/75



articulação  
escala 1/1000

LEGENDA:

-  CAIXA RALO SIMPLES
-  CAIXA RALO DUPLA
-  GRELHA
-  SARJETA
-  REDE

NOTAS:

- 1- ELEVAÇÕES E DIMENSÕES EM METROS, DIÂMETROS EM MILÍMETROS, EXCETO INDICAÇÃO CONTRÁRIA.
- 2- TODA GALERIA CELULAR PRÉ-MOLDADA SERÁ EM CONCRETO ARMADO CONFORME NORMA NBR 15.396/06.
- 3- TODA CONEXÃO ENTRE GALÉRIAS DEVERÃO SER SELADAS HERMETICAMENTE.
- 4- PARA PLANTA E CORTES, VER DES.XXX

REVISÕES

REV.	DESCRIÇÃO	PROJ.	DES.	VER.	APR.	DATA

Cliente:



PREFEITURA MUNICIPAL DE  
PRESIDENTE KENNEDY  
Secretaria Municipal de Obras

Contratada:



Responsáveis Técnicos:

JOSÉ CARLOS GUIMARÃES  
CREA: 37233-D/RJ

OTÁVIO B. GUIMARÃES  
CREA: ES-021348/D

Nº do Contrato:

185/2019

Local: SEDE, PRESIDENTE KENNEDY - ES

Projeto: CONTRATAÇÃO DE SERVIÇOS ESPECIALIZADOS PARA REVISÃO E ELABORAÇÃO DE PROJETOS DOS SISTEMAS DE ABASTECIMENTO DE ÁGUA, DRENAGEM E ESGOTAMENTO SANITÁRIO DO MUNICÍPIO DE PRESIDENTE KENNEDY-ES

Título: SISTEMA DE DRENAGEM URBANA DE ÁGUA PLUVIAL  
PROJETO DE MICRODRENAGEM DAS BACIAS B1 A B5  
PLANTA DE GERAL E ARTICULAÇÃO - BACIA 3

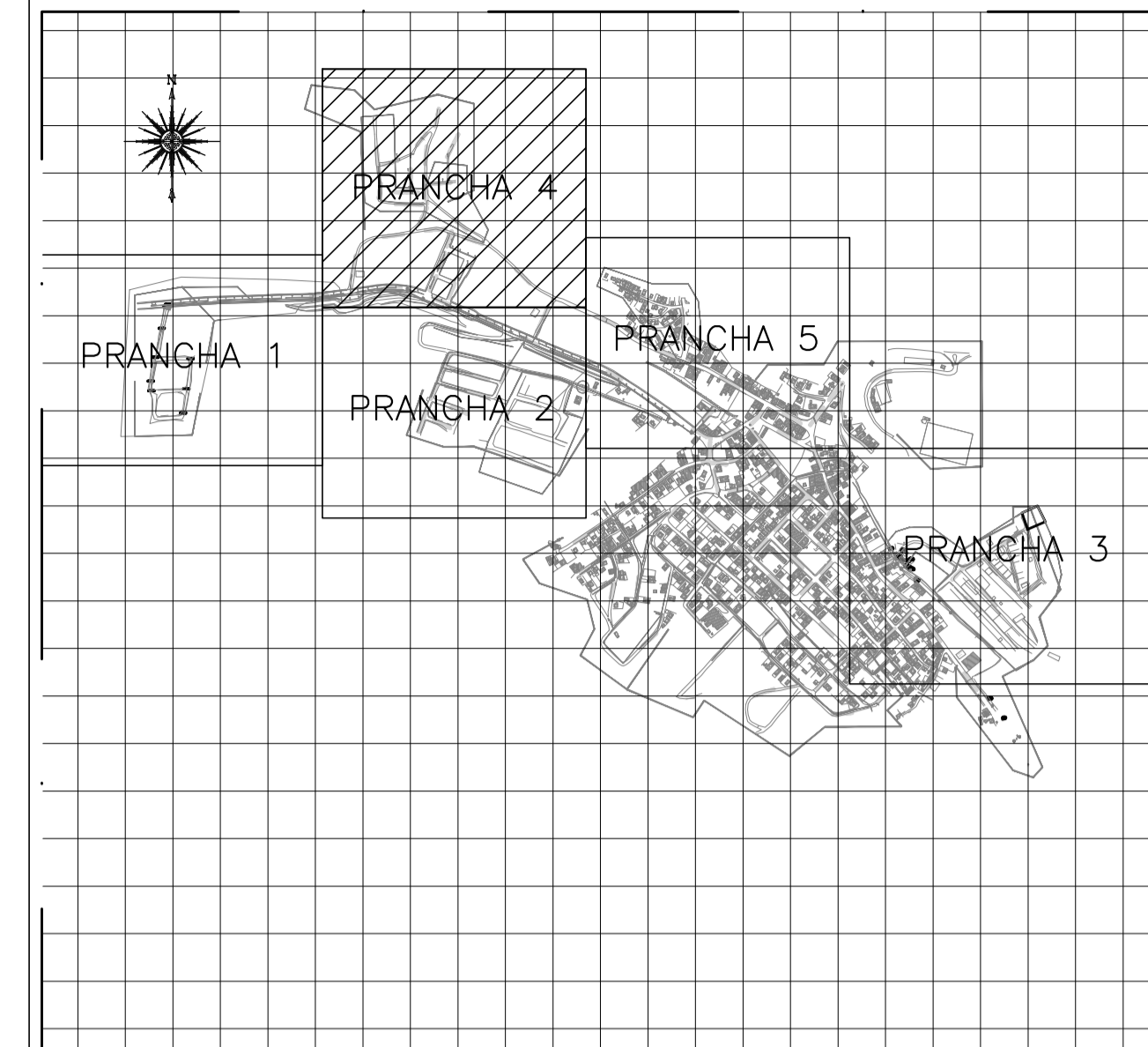
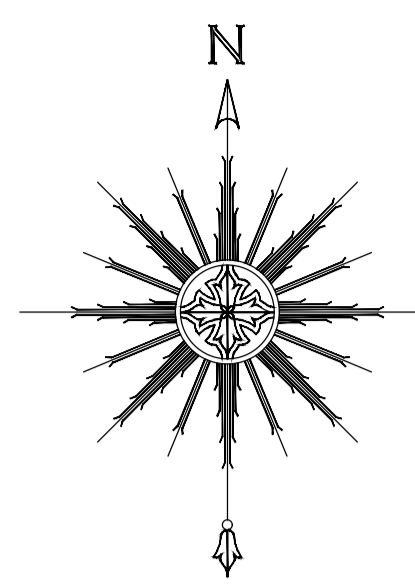
Data:  
NOVEMBRO/2021

Escala:	Desenho:	Prancha:	Revisão:
INDICADA	TM-PMPK-SB-185-DRE-MIC-004	04/10	01

planta geral - Bacia 3  
escala 1/75



planta geral - Bacia 4  
escala 1/75



articulação  
escala 1/1000

LEGENDA:

- CAIXA RALO SIMPLES
- CAIXA RALO DUPLA
- GRELHA
- SARJETA
- REDE

NOTAS:

- 1- ELEVAÇÕES E DIMENSÕES EM METROS, DIÂMETROS EM MÍMETROS, EXCETO INDICAÇÃO CONTRÁRIA.
- 2- TODA GALERIA CELULAR PRÉ-MOLDADA SERÁ EM CONCRETO ARMADO CONFORME NORMA NBR 15.396/06.
- 3- TODA CONEXÃO ENTRE GALERIAS DEVERÃO SER SELADAS HERMETICAMENTE.
- 4- PARA PLANTA E CORTES, VER DES.XXX

REVISÕES						
REV.	DESCRIÇÃO	PROJ.	DES.	VER.	APR.	DATA

Cliente: PREFEITURA MUNICIPAL DE PRESIDENTE KENNEDY  
 Secretaria Municipal de Obras

Contratada: **TRANSMAR**  
 Consultoria e Engenharia  
 TEL: (21) 3029-9884  
 EMAIL: transmar@transmarconsultoria.com.br  
 www.transmarconsultoria.com.br

Responsáveis Técnicos: JOSÉ CARLOS GUIMARÃES  
 CREA: 37233-D/RJ

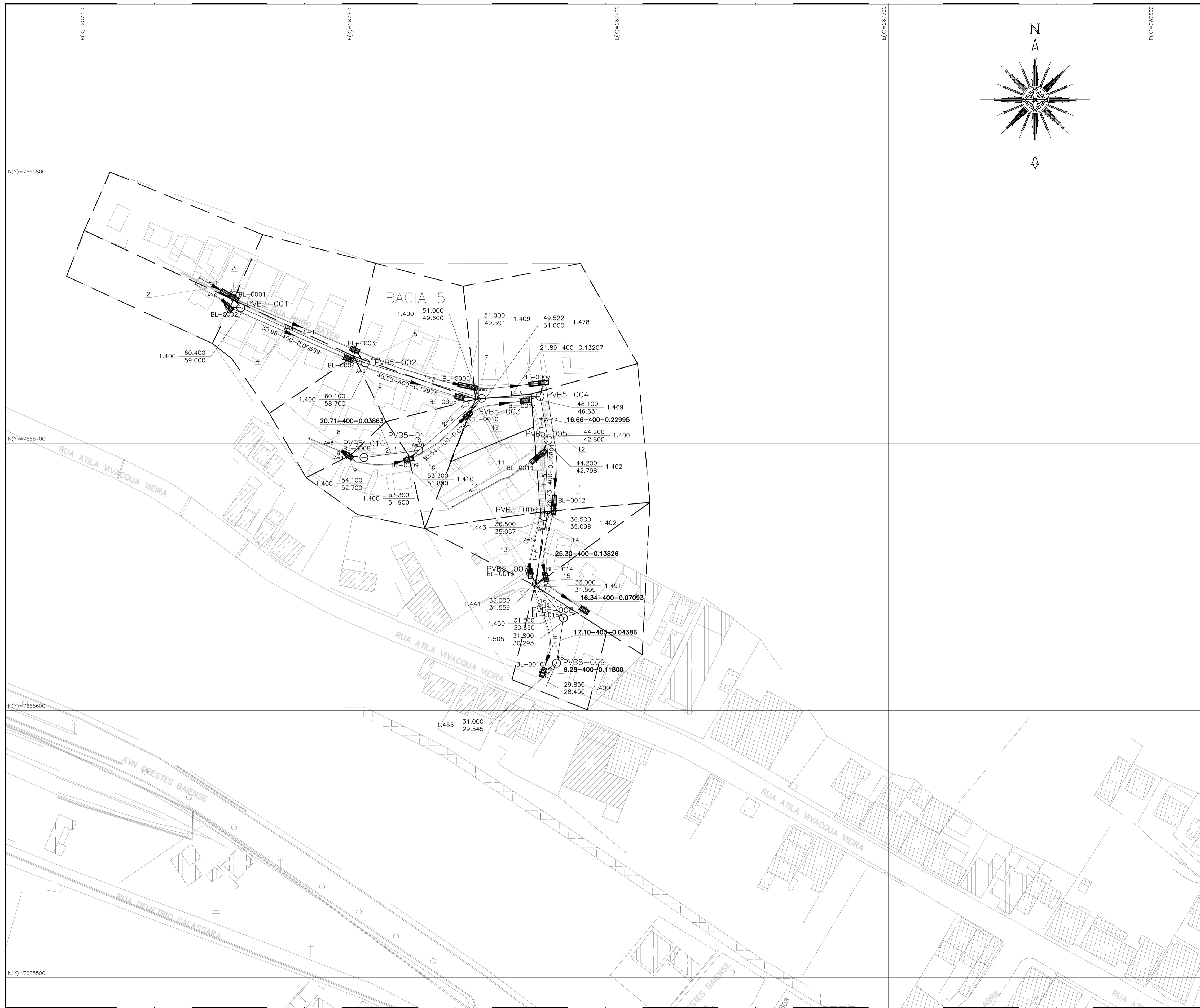
OTÁVIO B. GUIMARÃES  
 CREA: ES-021348/D

N° do Contrato: 185/2019

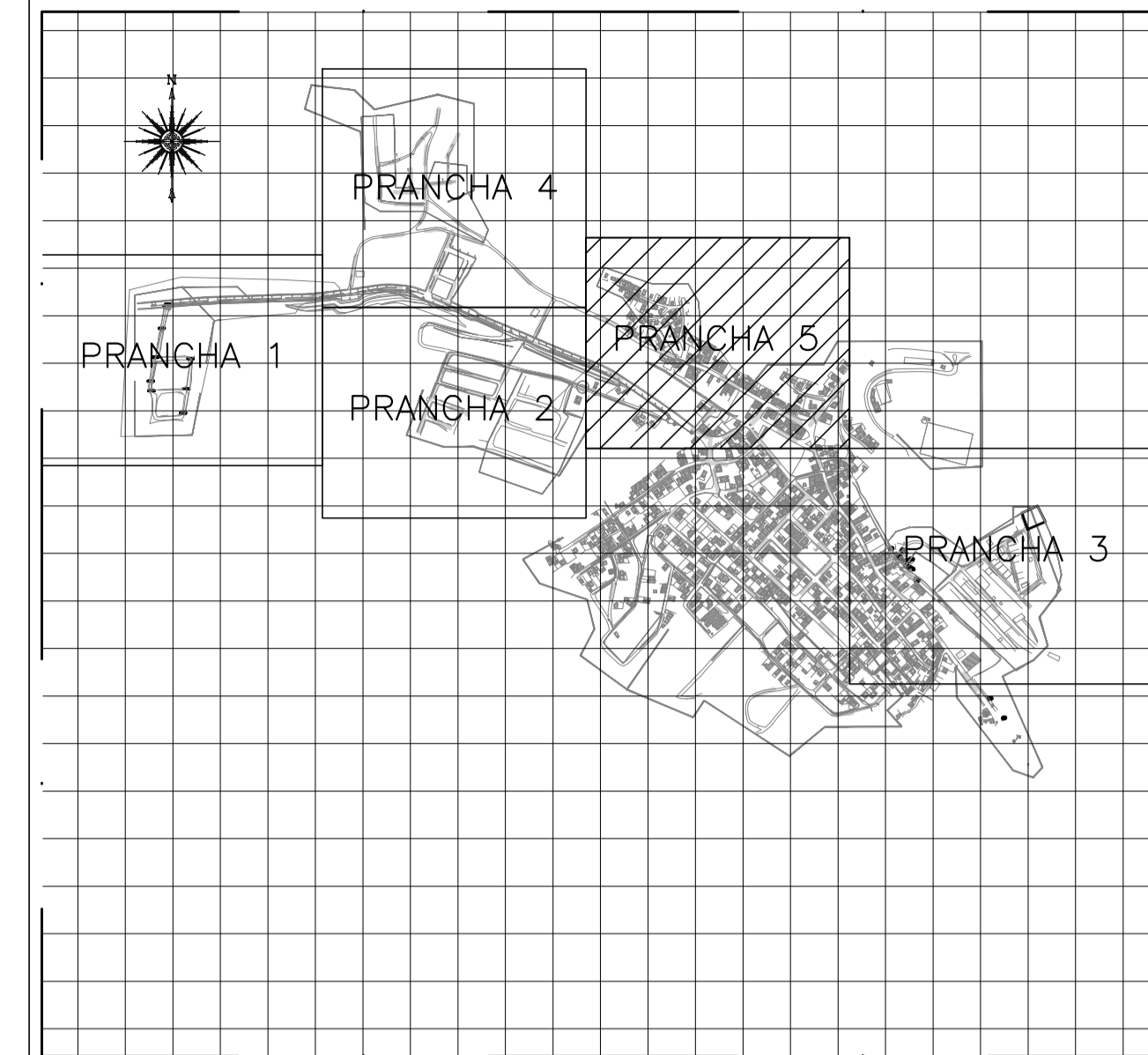
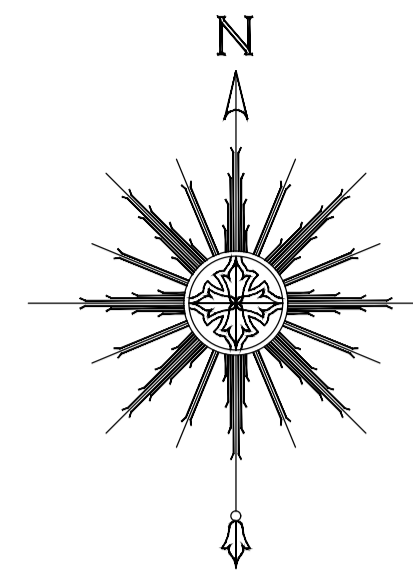
Local: SEDE, PRESIDENTE KENNEDY - ES

Projeto: CONTRATAÇÃO DE SERVIÇOS ESPECIALIZADOS PARA REVISÃO E ELABORAÇÃO DE PROJETOS DOS SISTEMAS DE ABASTECIMENTO DE ÁGUA, DRENAGEM E ESGOTAMENTO SANITÁRIO DO MUNICÍPIO DE PRESIDENTE KENNEDY-ES

Título:	SISTEMA DE DRENAGEM URBANA DE ÁGUA PLUVIAL PROJETO DE MICRODRENAGEM DAS BACIAS B1 A B5 PLANTA DE GERAL E ARTICULAÇÃO - BACIA 4	Data:	NOVEMBRO/2021
Escala:	INDICADA	Desenho:	TM-PMPK-SB-185-DRE-MIC-005
Prancha:	05/10	Revisão:	01



planta geral - Bacia 5  
escala 1/75



articulação  
escala 1/1000

- LEGENDA:
- CAIXA RALO SIMPLES
  - CAIXA RALO DUPLA
  - GRELHA
  - SARJETA
  - REDE

- NOTAS:
- 1- ELEVAÇÕES E DIMENSÕES EM METROS, DIÂMETROS EM MÍMETROS, EXCETO INDICAÇÃO CONTRÁRIA.
  - 2- TODA GALERIA CELULAR PRÉ-MOLDADA SERÁ EM CONCRETO ARMADO CONFORME NORMA NBR 15.396/06.
  - 3- TODA CONEXÃO ENTRE GALERIAS DEVERÃO SER SELADAS HERMETICAMENTE.
  - 4- PARA PLANTA E CORTES, VER DES.XXX

REVISÕES						
REV.	DESCRIÇÃO	PROJ.	DES.	VER.	APR.	DATA

**Cliente:** PREFEITURA MUNICIPAL DE PRESIDENTE KENNEDY  
 Secretaria Municipal de Obras

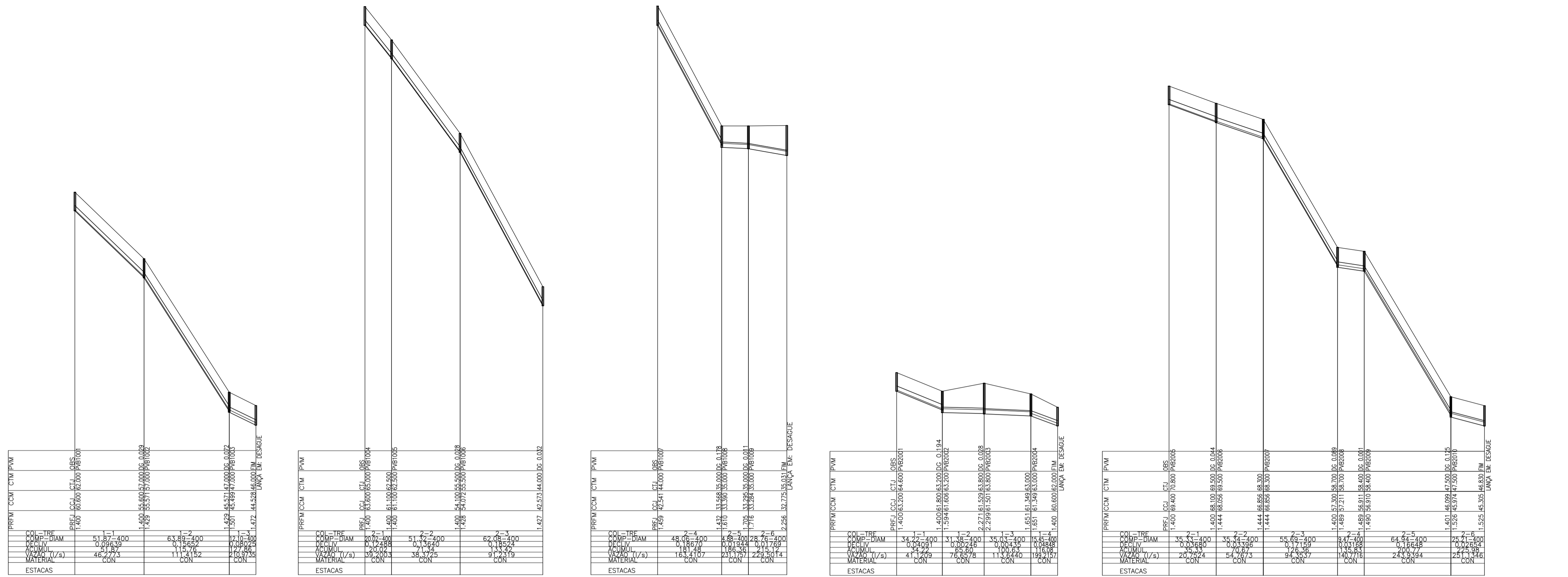
**Contratada:** **TRANSMAR**  
 Consultoria e Engenharia  
TEL: 071 3029-9884  
 EMAIL: transmar@transmar.com.br  
 www.transmar.com.br

**Responsáveis Técnicos:**

 JOSÉ CARLOS GUIMARÃES CREA: 37233-D/RJ	 OTÁVIO B. GUIMARÃES CREA: ES-021348/D	<b>Nº do Contrato:</b> 185/2019
---	--	------------------------------------

**Local:** SEDE, PRESIDENTE KENNEDY - ES  
**Projeto:** CONTRATAÇÃO DE SERVIÇOS ESPECIALIZADOS PARA REVISÃO E ELABORAÇÃO DE PROJETOS DOS SISTEMAS DE ABASTECIMENTO DE ÁGUA, DRENAGEM E ESGOTAMENTO SANITÁRIO DO MUNICÍPIO DE PRESIDENTE KENNEDY-ES

<b>Título:</b> SISTEMA DE DRENAGEM URBANA DE ÁGUA PLUVIAL PROJETO DE MICRODRENAGEM DAS BACIAS B1 A B5 PLANTA DE GERAL E ARTICULAÇÃO - BACIA 5	<b>Data:</b> NOVEMBRO/2021
<b>Escala:</b> INDICADA	<b>Desenho:</b> TM-PMPK-SB-185-DRE-MIC-006
<b>Prancha:</b> 06/10	<b>Revisão:</b> 01



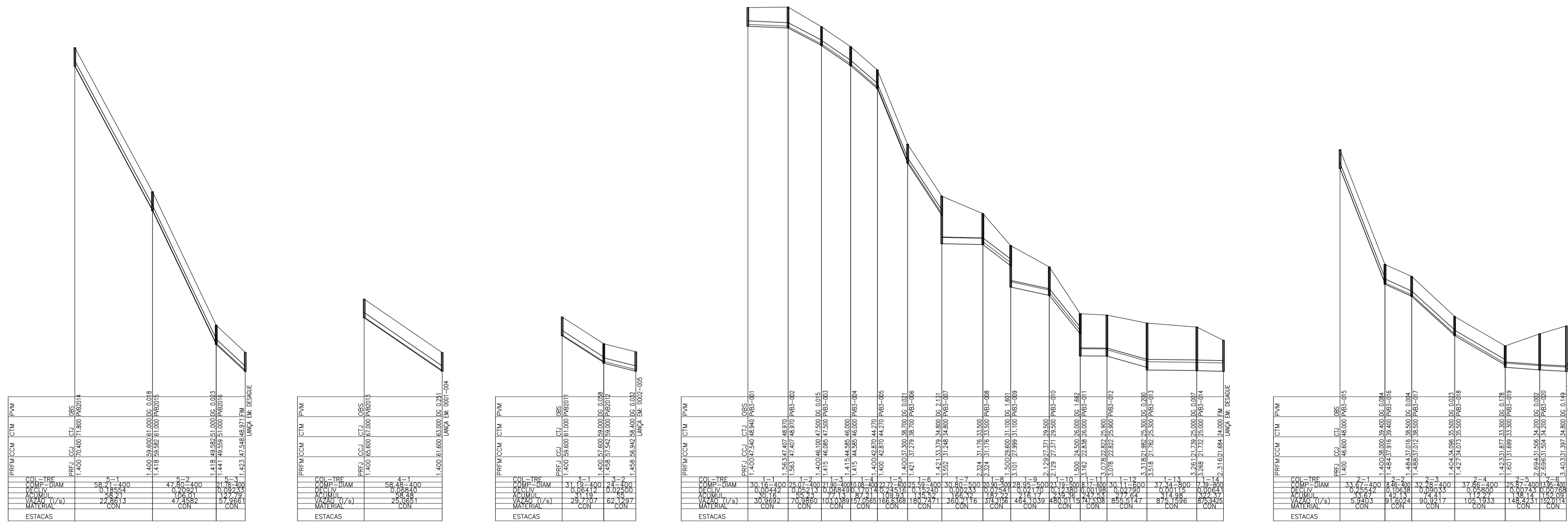
○ corte AA - Bacia 1  
escala 1/200

○ corte BB - Bacia 1  
escala 1/200

○ corte CC - Bacia 1  
escala 1/200

○ corte AA - Bacia 2  
escala 1/200

○ corte BB - Bacia 2  
escala 1/200



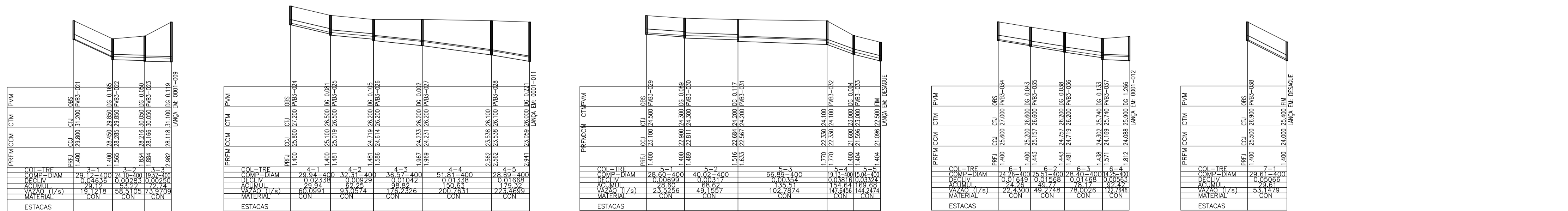
○ corte CC - Bacia 2  
escala 1/200

○ corte DD - Bacia 2  
escala 1/200

○ corte EE - Bacia 2  
escala 1/200

○ corte AA - Bacia 3  
escala 1/200

○ corte BB - Bacia 3  
escala 1/200



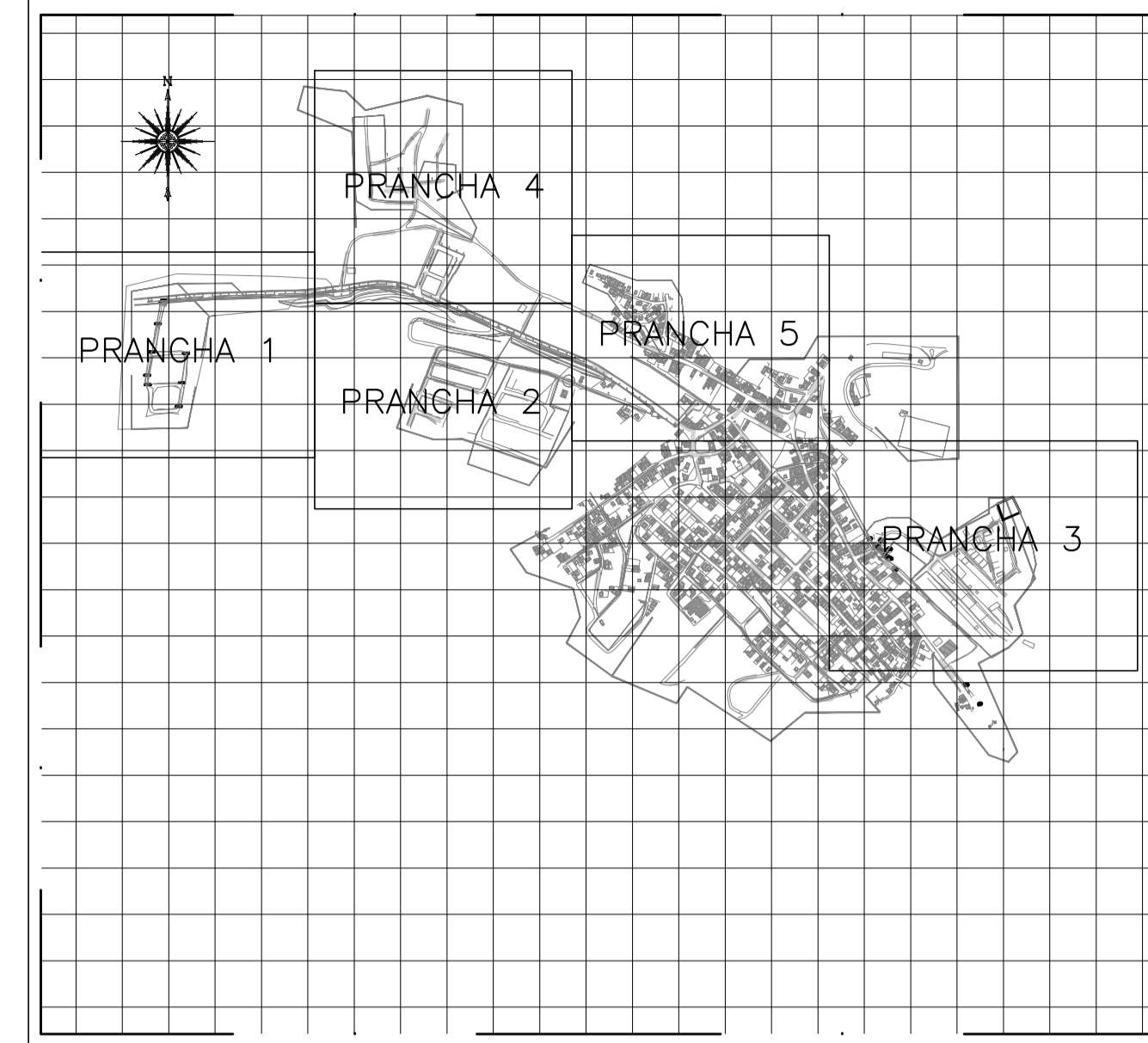
○ corte CC - Bacia 3  
escala 1/200

○ corte DD - Bacia 3  
escala 1/200

○ corte EE - Bacia 3  
escala 1/200

○ corte FF - Bacia 3  
escala 1/200

○ corte GG - Bacia 3  
escala 1/200



articulação  
escala 1/1000

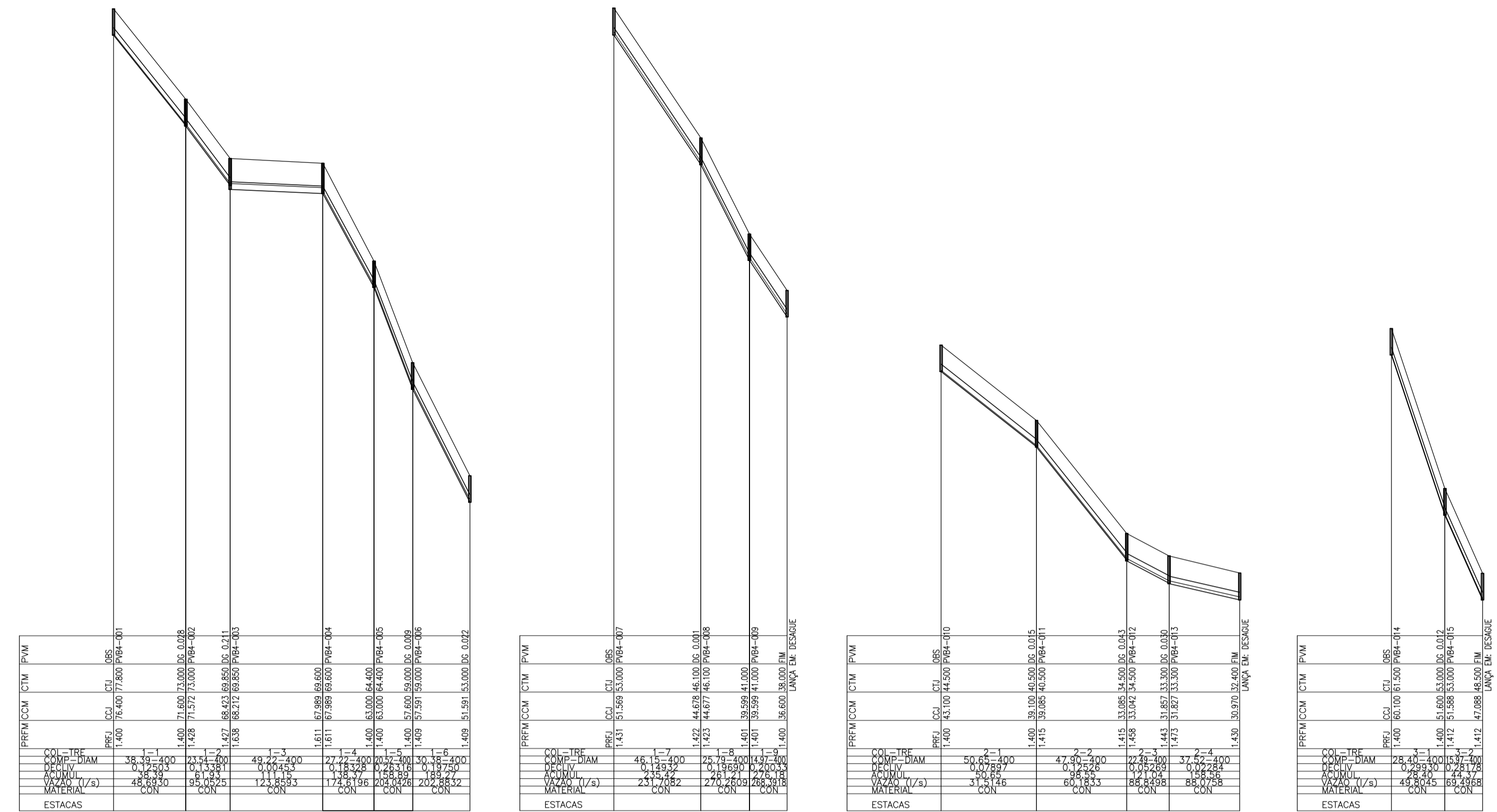
- LEGENDA:
- CAIXA RALO SIMPLES
  - CAIXA RALO DUPLA
  - GRELHA
  - SARJETA
  - REDE

- NOTAS:
- 1- ELEVÇÕES E DIMENSÕES EM METROS, DIÂMETROS EM MILÍMETROS, EXCETO INDICAÇÃO CONTRÁRIA.
  - 2- TODA GALERIA CELULAR PRÉ-MOLDADA SERÁ EM CONCRETO ARMADO CONFORME NORMA NBR 15.396/06.
  - 3- TODA CONEXÃO ENTRE GALÉRIAS DEVERÃO SER SELADAS HERMETICAMENTE.
  - 4- PARA PLANTA E CORTES, VER DES.XXX

REVISÕES						
REV.	DESCRIÇÃO	PROJ.	DES.	VER.	APR.	DATA

Cliente:  PREFEITURA MUNICIPAL DE PRESIDENTE KENNEDY Secretaria Municipal de Obras	Contratada:  <b>TRANSMAR</b> Consultoria e Engenharia <small>TEL: 071 3229-8884          EMAIL: transmar@transmarconsultoria.com.br          www.transmarconsultoria.com.br</small>		
Responsáveis Técnicos:  JOSÉ CARLOS GUIMARÃES CREA: 37233-D/RJ	 OTÁVIO B. GUIMARÃES CREA: ES-021348/D	N° do Contrato: 185/2019	
Local: SEDE, PRESIDENTE KENNEDY - ES			
Projeto: CONTRATAÇÃO DE SERVIÇOS ESPECIALIZADOS PARA REVISÃO E ELABORAÇÃO DE PROJETOS DOS SISTEMAS DE ABASTECIMENTO DE ÁGUA, DRENAGEM E ESGOTAMENTO SANITÁRIO DO MUNICÍPIO DE PRESIDENTE KENNEDY-ES			
Título: SISTEMA DE DRENAGEM URBANA DE ÁGUA PLUVIAL PROJETO DE MICRODRENAGEM DAS BACIAS B1 A B5 CORTES - BACIA B1 A B3		Data: NOVEMBRO/2021	
Escala: INDICADA	Desenho: TM-PMPK-SB-185-DRE-MIC-007	Prancha: 07/10	Revisão: 01




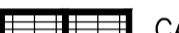



○ corte AA – Bacia 4  
escala 1/200

○ corte BB – Bacia 4  
escala 1/200

○ corte CC – Bacia 4  
escala 1/200

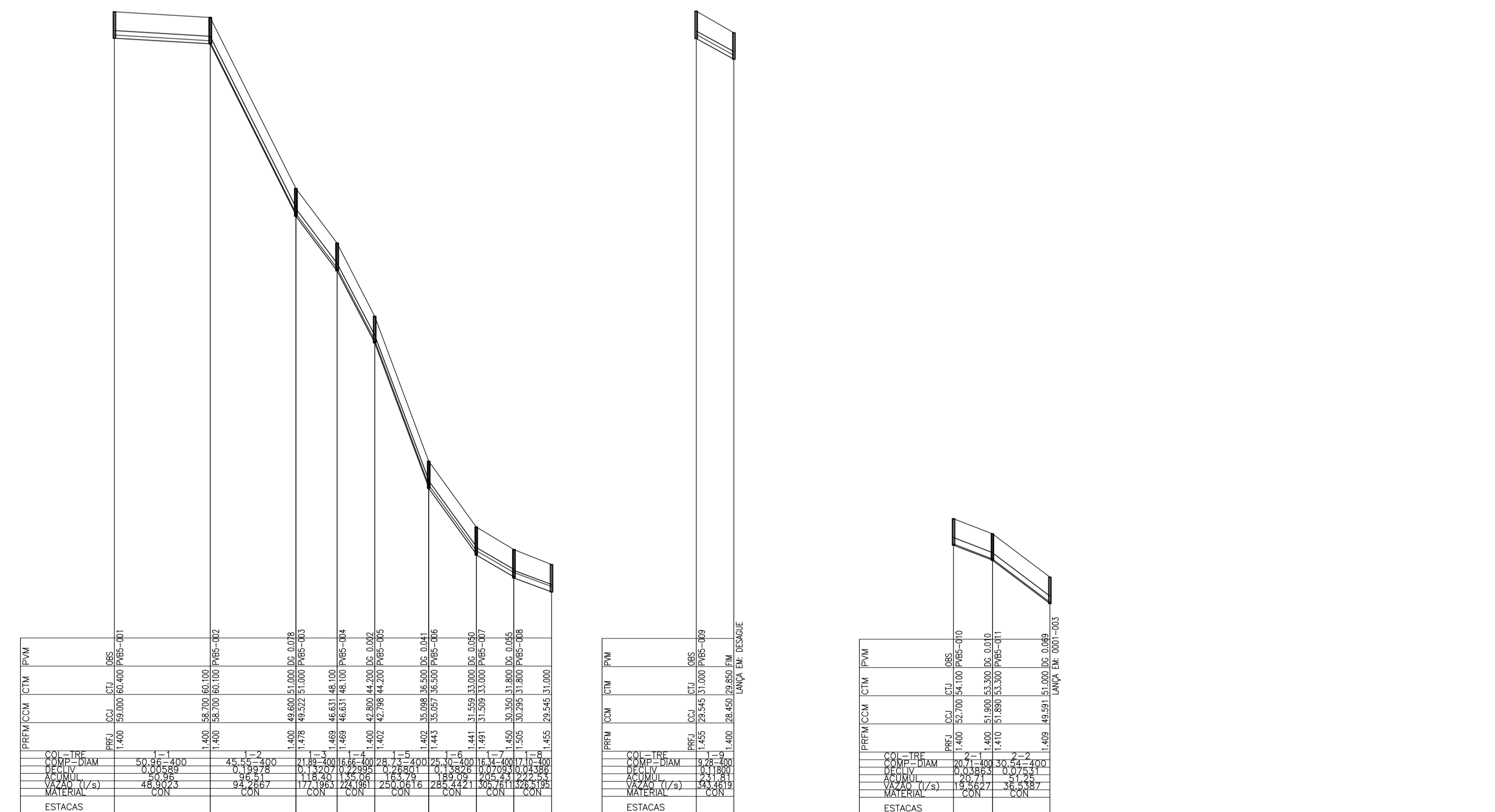
○ corte DD – Bacia 4  
escala 1/200

**LEGENDA:**

-  CAIXA RALO SIMPLES
-  CAIXA RALO DUPLA
-  GRELHA
-  SARJETA
-  REDE

**NOTAS:**

- 1- ELEVAÇÕES E DIMENSÕES EM METROS, DIÂMETROS EM MILÍMETROS, EXCETO INDICAÇÃO CONTRÁRIA.
- 2- TODA GALERIA CELULAR PRÉ-MOLDADA SERÁ EM CONCRETO ARMADO CONFORME NORMA NBR 15.396/06.
- 3- TODA CONEXÃO ENTRE GALERIAS DEVERÃO SER SELADAS HERMETICAMENTE.
- 4- PARA PLANTA E CORTES, VER DES.XXX



○ corte AA – Bacia 5  
escala 1/200

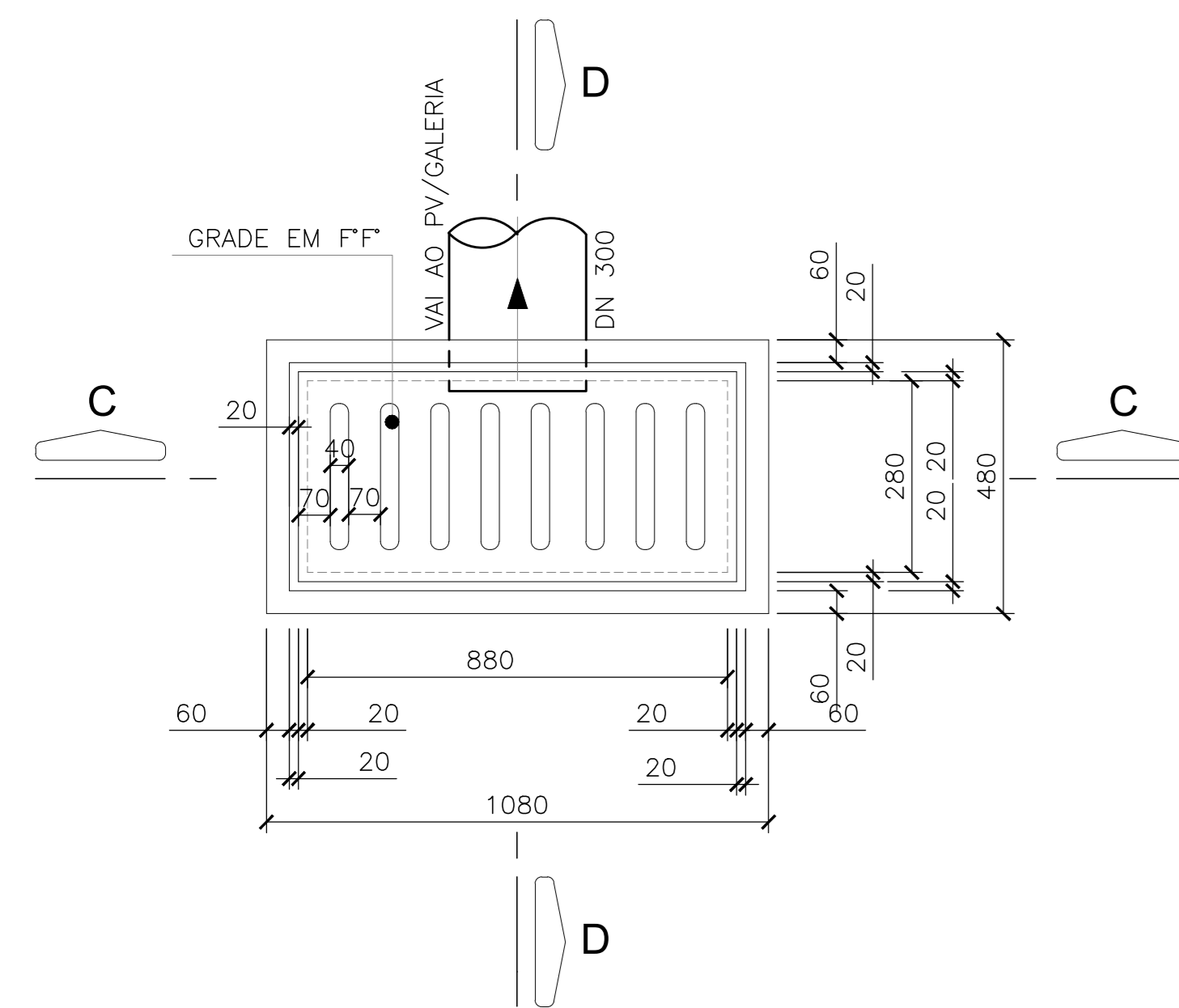
○ corte BB – Bacia 5  
escala 1/200

○ corte CC – Bacia 5  
escala 1/200

REVISÕES						
REV.	DESCRIÇÃO	PROJ.	DES.	VER.	APR.	DATA

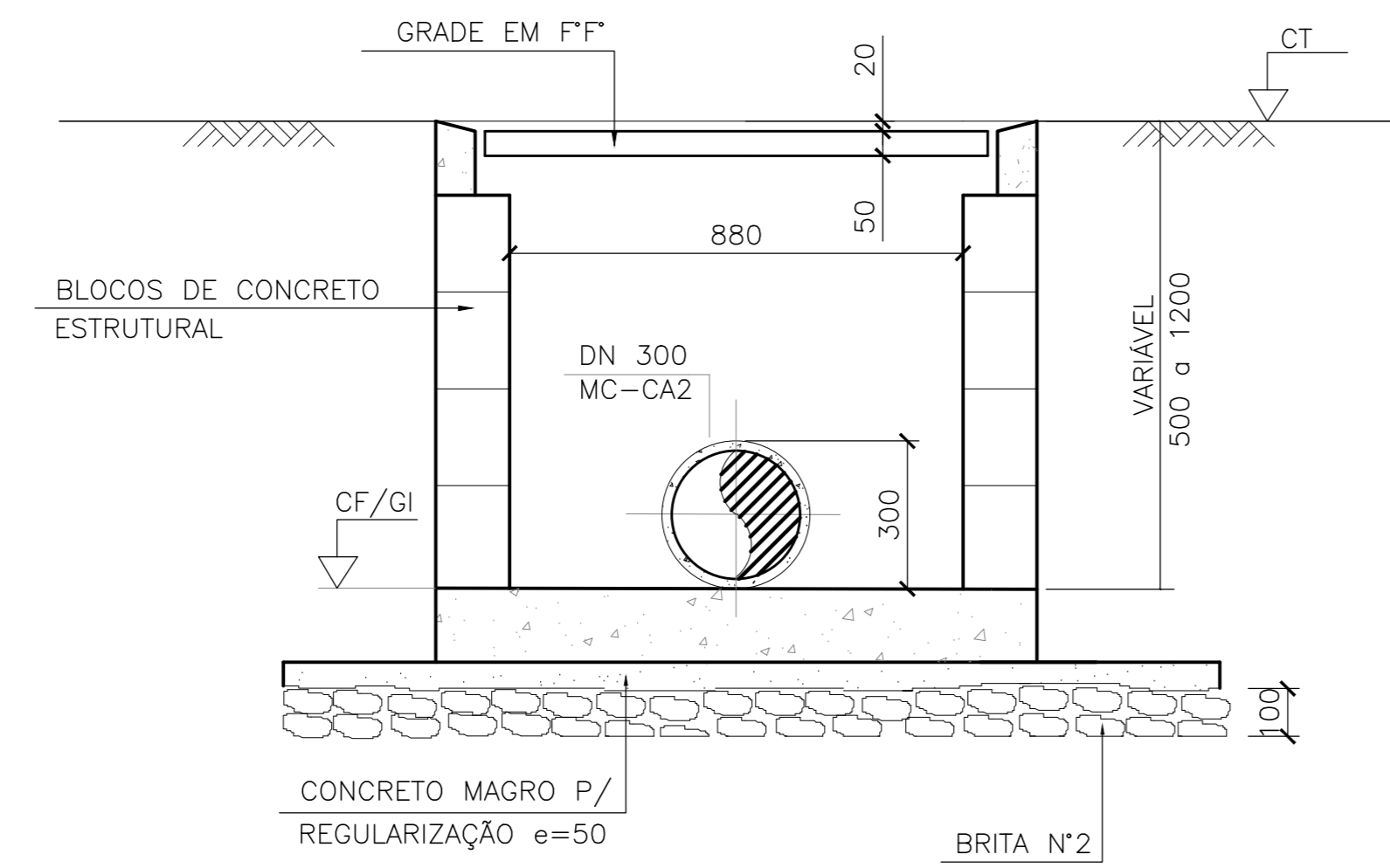
<b>Cliente:</b>		<b>Contratada:</b>	
 <p>PREFEITURA MUNICIPAL DE PRESIDENTE KENNEDY Secretaria Municipal de Obras</p>		 <p><b>TRANSMAR</b> Consultoria e Engenharia TEL: (21) 3529-8884 EMAIL: transmar@transmarconsultoria.com.br www.transmarconsultoria.com.br</p>	
<b>Responsáveis Técnicos:</b>			<b>N° do Contrato:</b>
 <p>JOSÉ CARLOS GUIMARÃES CREA: 37233-D/RJ</p>		 <p>OTÁVIO B. GUIMARÃES CREA: ES-021348/D</p>	
<b>Local:</b> SEDE, PRESIDENTE KENNEDY - ES			
<b>Projeto:</b> CONTRATAÇÃO DE SERVIÇOS ESPECIALIZADOS PARA REVISÃO E ELABORAÇÃO DE PROJETOS DOS SISTEMAS DE ABASTECIMENTO DE ÁGUA, DRENAGEM E ESGOTAMENTO SANITÁRIO DO MUNICÍPIO DE PRESIDENTE KENNEDY-ES			
<b>Título:</b> SISTEMA DE DRENAGEM URBANA DE ÁGUA PLUVIAL PROJETO DE MICRODRENAGEM DAS BACIAS B1 A B5 CORTE - BACIA B4 E B5			<b>Data:</b> NOVEMBRO/2021
<b>Escala:</b>	<b>Desenho:</b>	<b>Prancha:</b>	<b>Revisão:</b>
INDICADA	TM-PMPK-SB-185-DRE-MIC-008	08/10	01



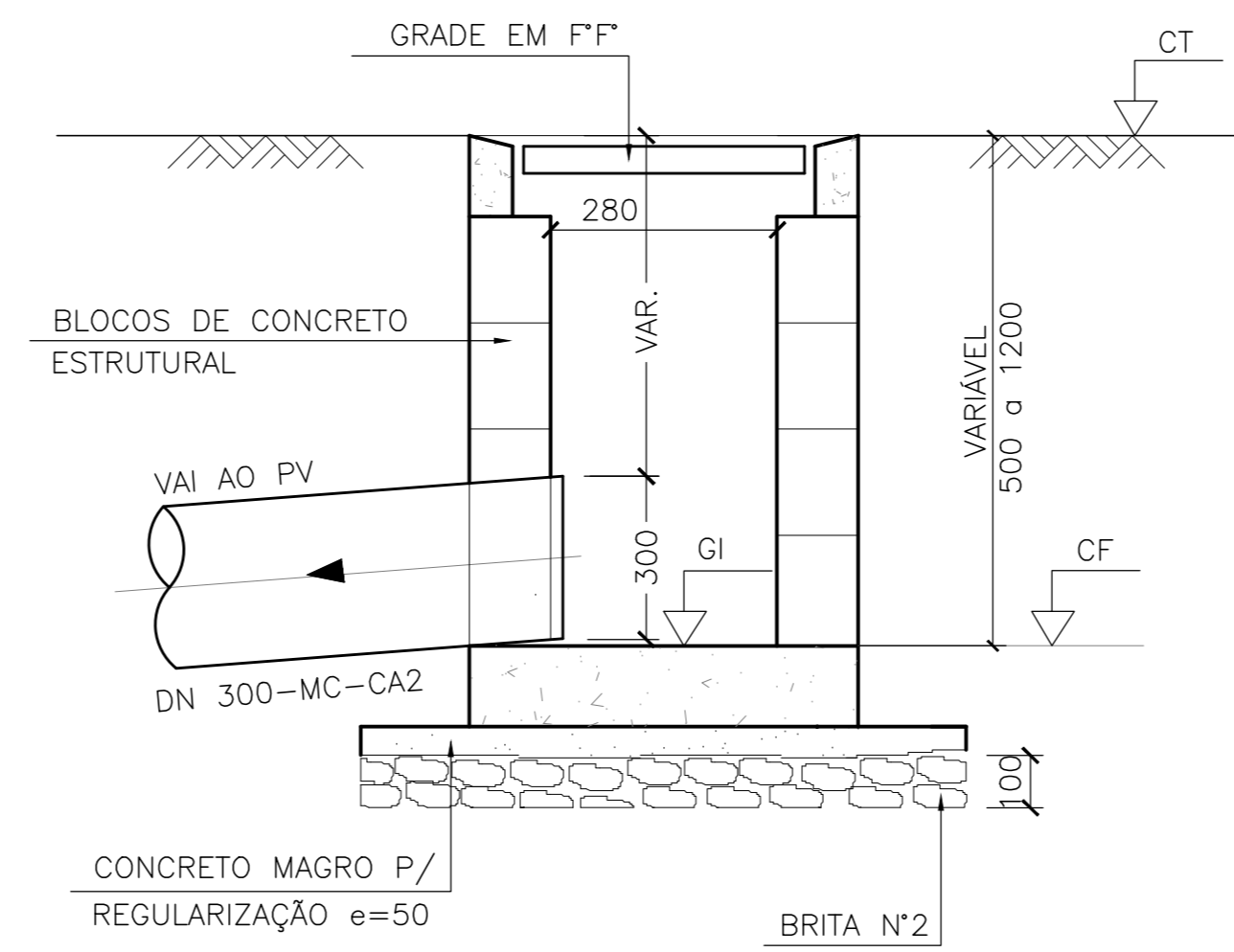


PLANTA BAIXA

det. caixa de ralo simples  
sem escala

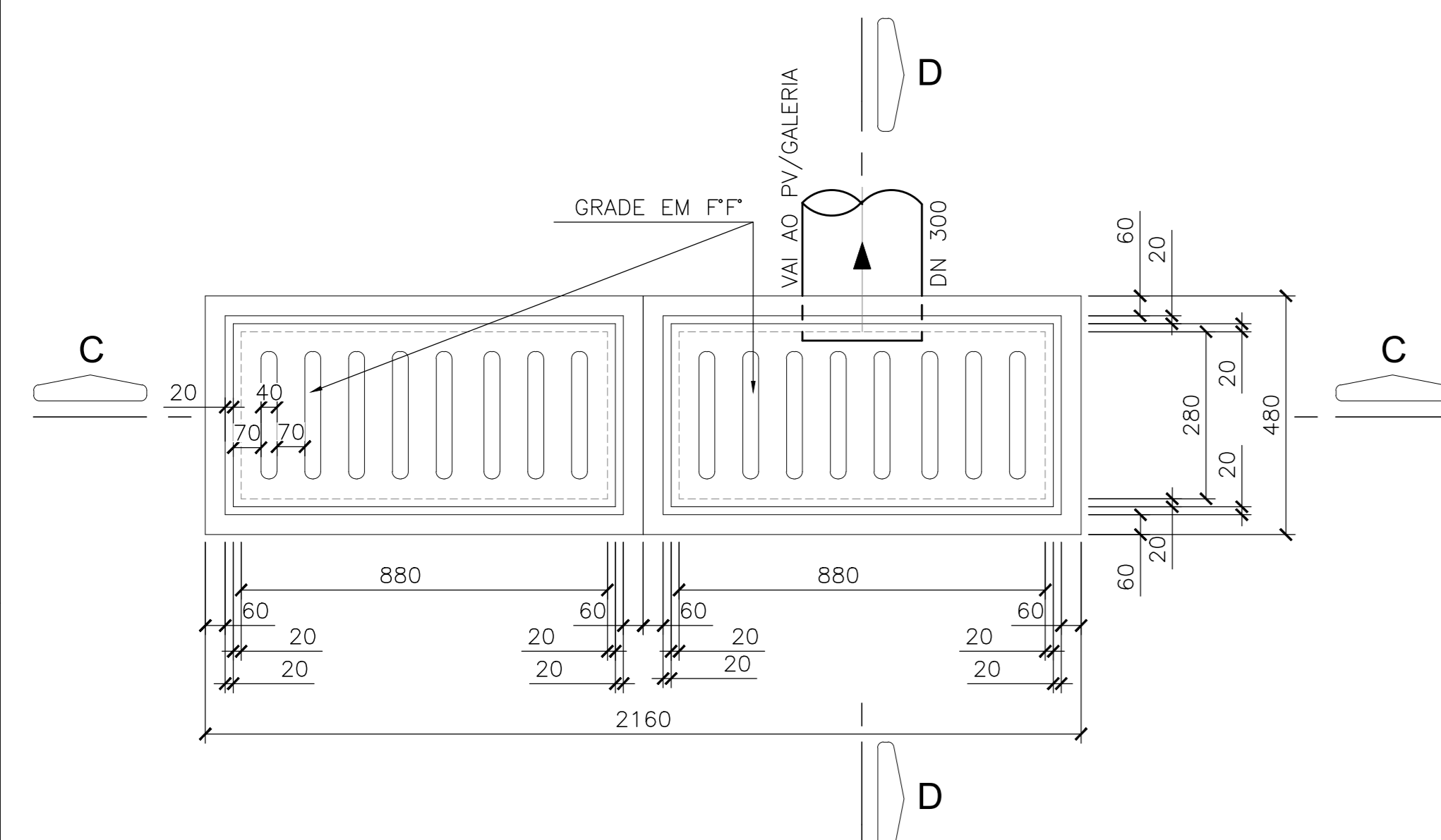


CORTE CC  
S/ ESCALA



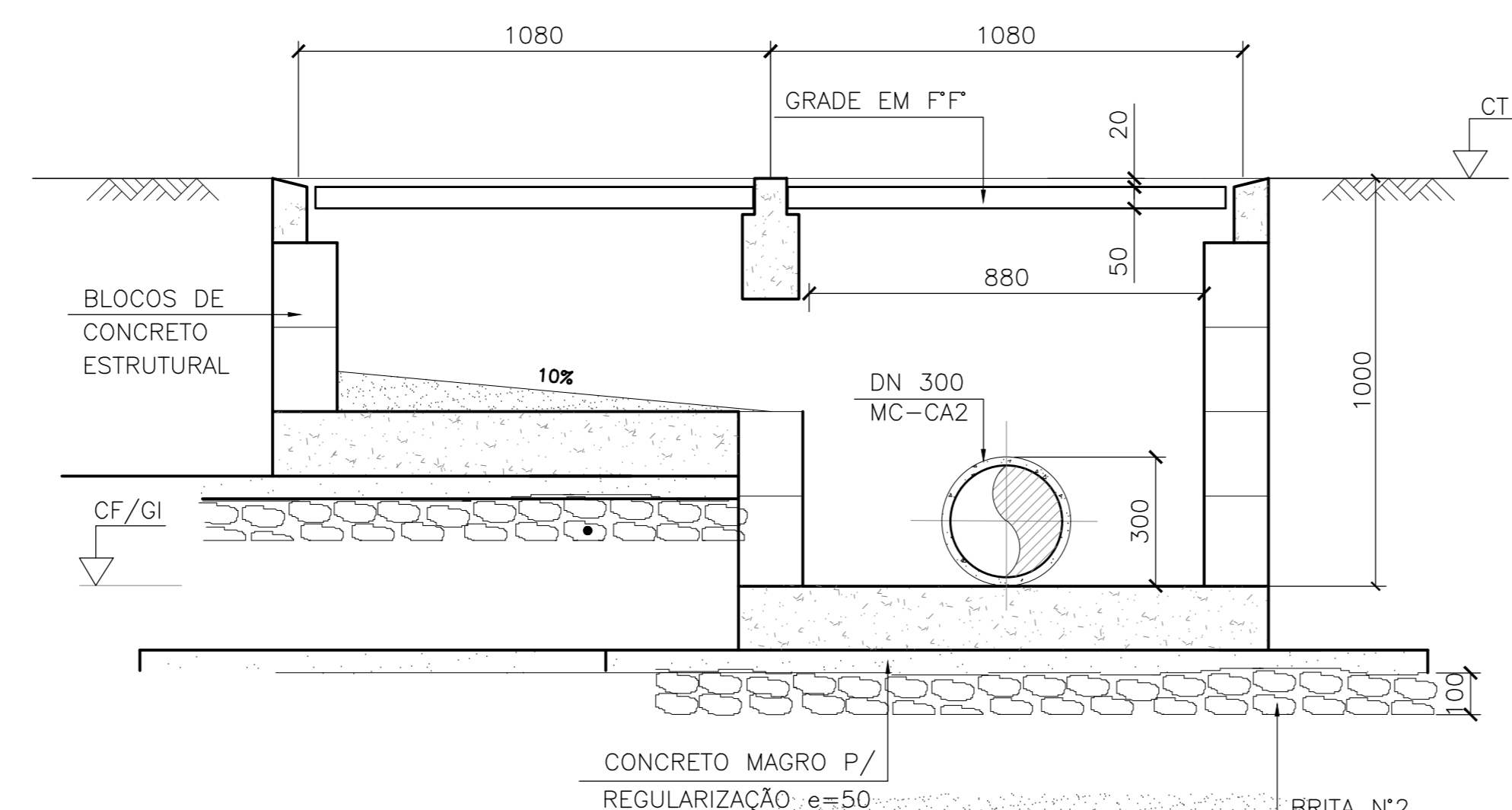
CORTE DD  
S/ ESCALA

QUANTIDADE DE CAIXAS RALO		
TIPO	PROJETADA (un.)	EXISTENTE A MANTER (un.)
SIMPLE	14	07
DUPLA	23	27
GRELHA	30	23
RUA CANGEIROS	16	15
RUA CARLOS R. SANTANA	15	20
TOTAL	98	92

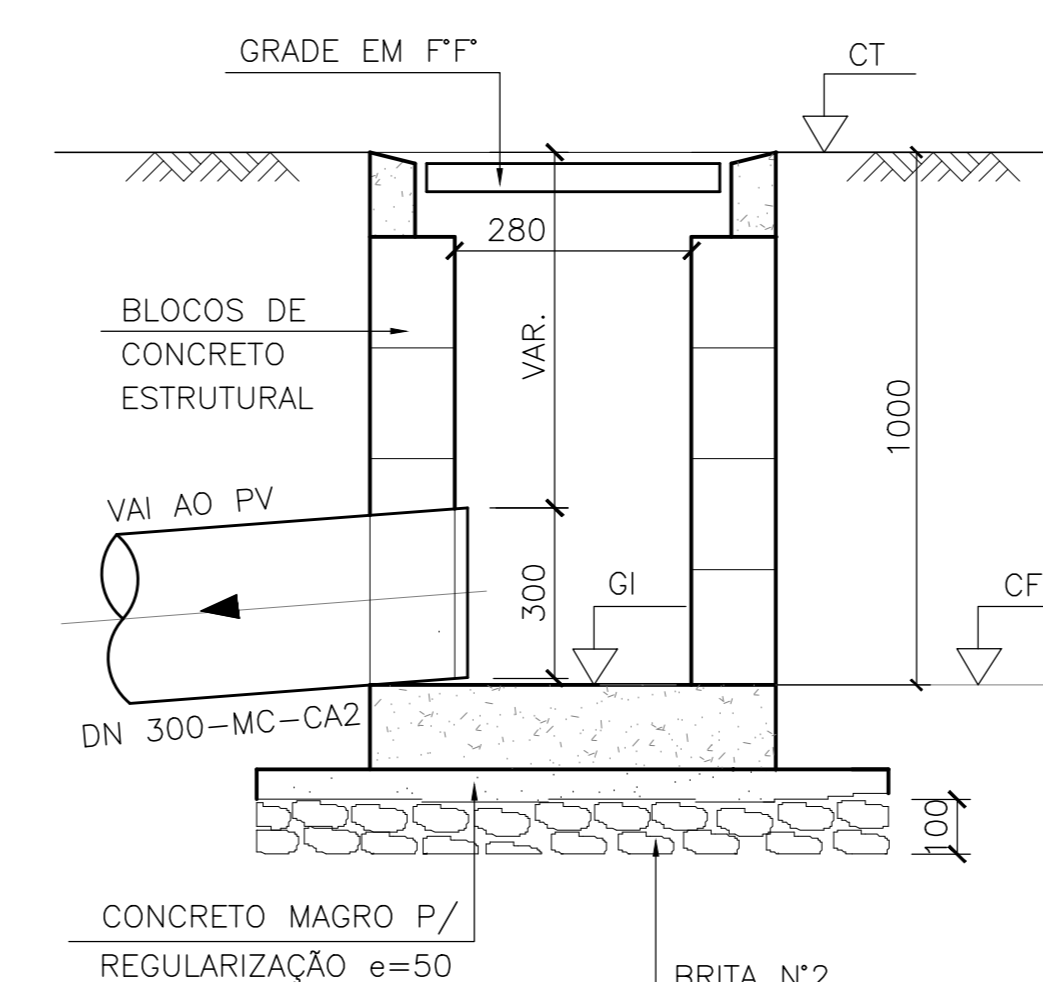


PLANTA BAIXA

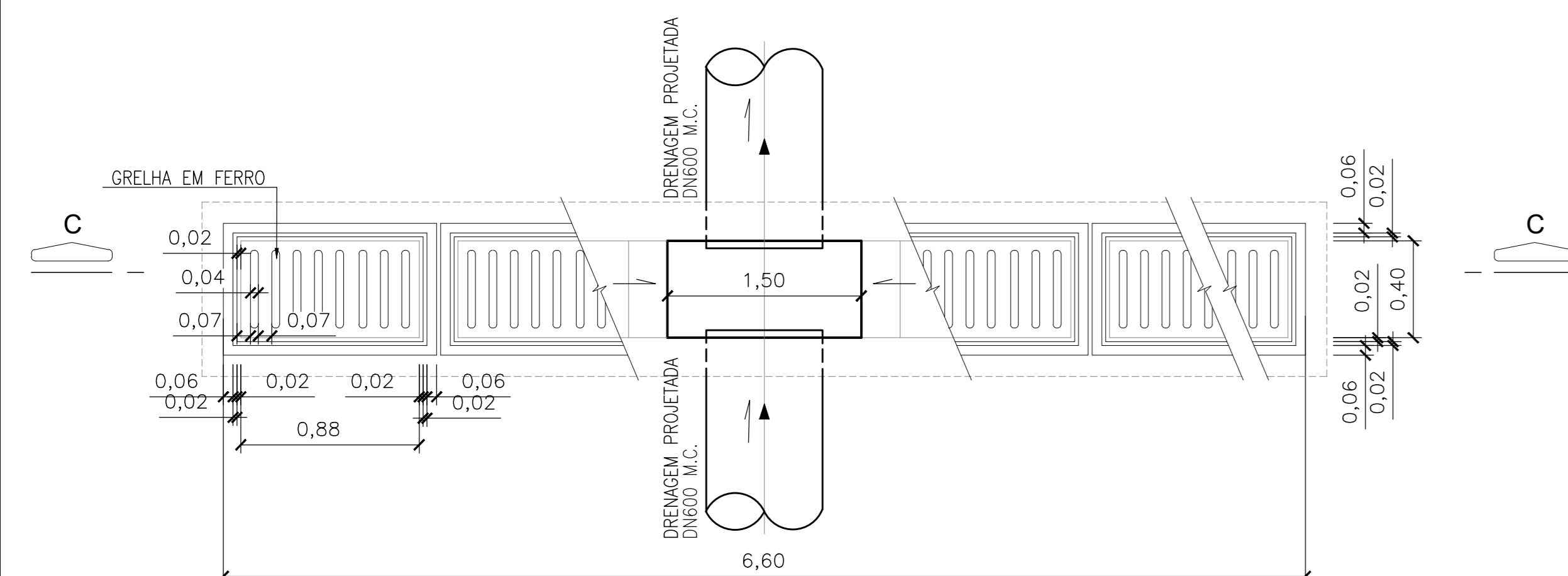
det. - caixa ralo dupla  
sem escala



CORTE CC  
S/ ESCALA

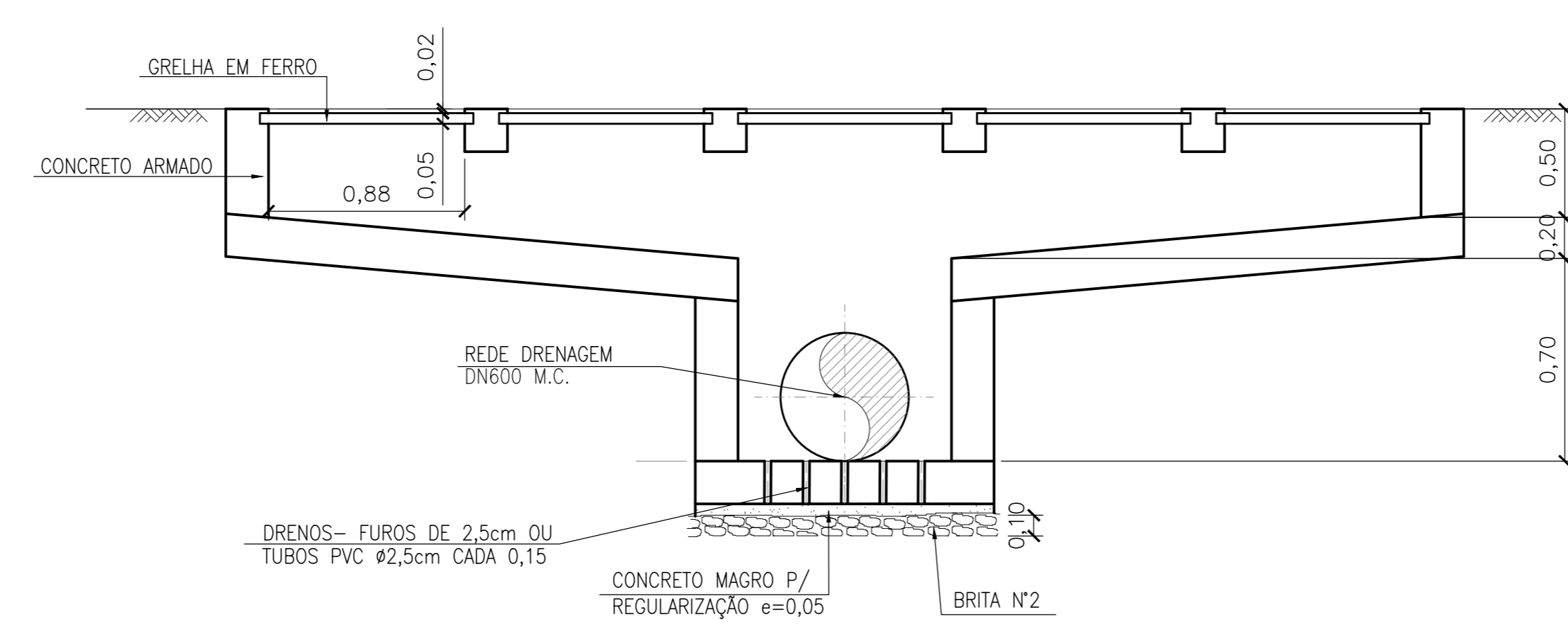


CORTE DD  
S/ ESCALA



PLANTA BAIXA

det. grelha  
sem escala



CORTE CC

LEGENDA:

- CAIXA RALO SIMPLES
- CAIXA RALO DUPLA
- GRELHA
- SARJETA
- REDE

NOTAS:

- 1- ELEVAÇÕES E DIMENSÕES EM METROS, DIÂMETROS EM MILÍMETROS, EXCETO INDICAÇÃO CONTRÁRIA.
- 2- TODA GALERIA CELULAR PRÉ-MOLDADA SERÁ EM CONCRETO ARMADO CONFORME NORMA NBR 15.396/06.
- 3- TODA CONEXÃO ENTRE GALERIAS DEVERÃO SER SELADAS HERMETICAMENTE.
- 4- PARA PLANTA E CORTES, VER DES.XXX

REVISÕES

REV.	DESCRIÇÃO	PROJ.	DES.	VER.	APR.	DATA

Ciente: PREFEITURA MUNICIPAL DE PRESIDENTE KENNEDY  
Secretaria Municipal de Obras

Contratada: **TRANSMAR**  
Consultoria e Engenharia  
TEL: 071 3209 8884  
EMAIL: transmarconsultoria@transmarconsultoria.com.br  
www.transmarconsultoria.com.br

Responsáveis Técnicos: JOSÉ CARLOS GUIMARÃES (CREA: 37233-D/RJ) OTÁVIO B. GUIMARÃES (CREA: ES-021348/D)

Nº do Contrato: 185/2019

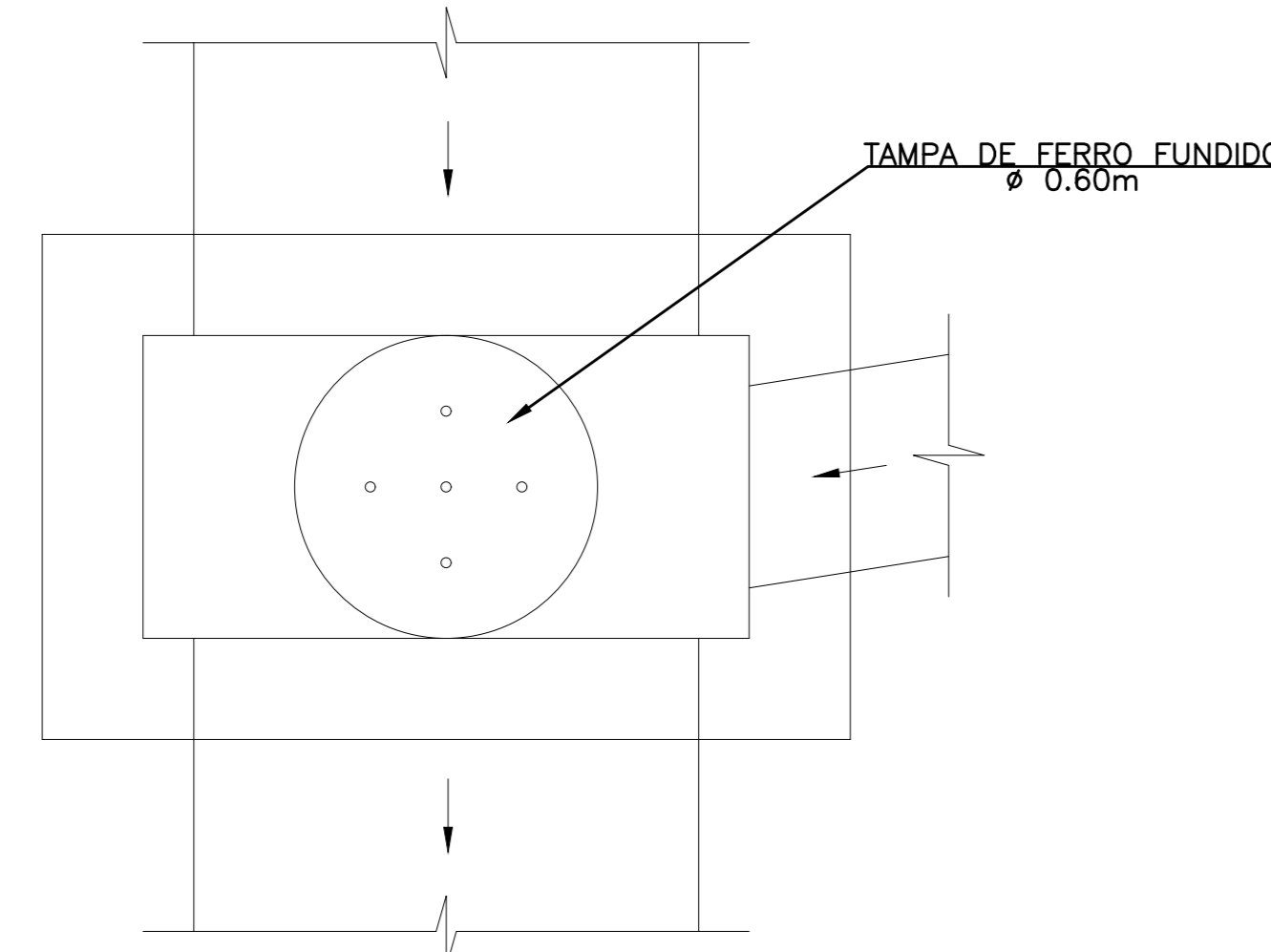
Local: SEDE, PRESIDENTE KENNEDY - ES

Projeto: CONTRATAÇÃO DE SERVIÇOS ESPECIALIZADOS PARA REVISÃO E ELABORAÇÃO DE PROJETOS DOS SISTEMAS DE ABASTECIMENTO DE ÁGUA, DRENAGEM E ESGOTAMENTO SANITÁRIO DO MUNICÍPIO DE PRESIDENTE KENNEDY-ES

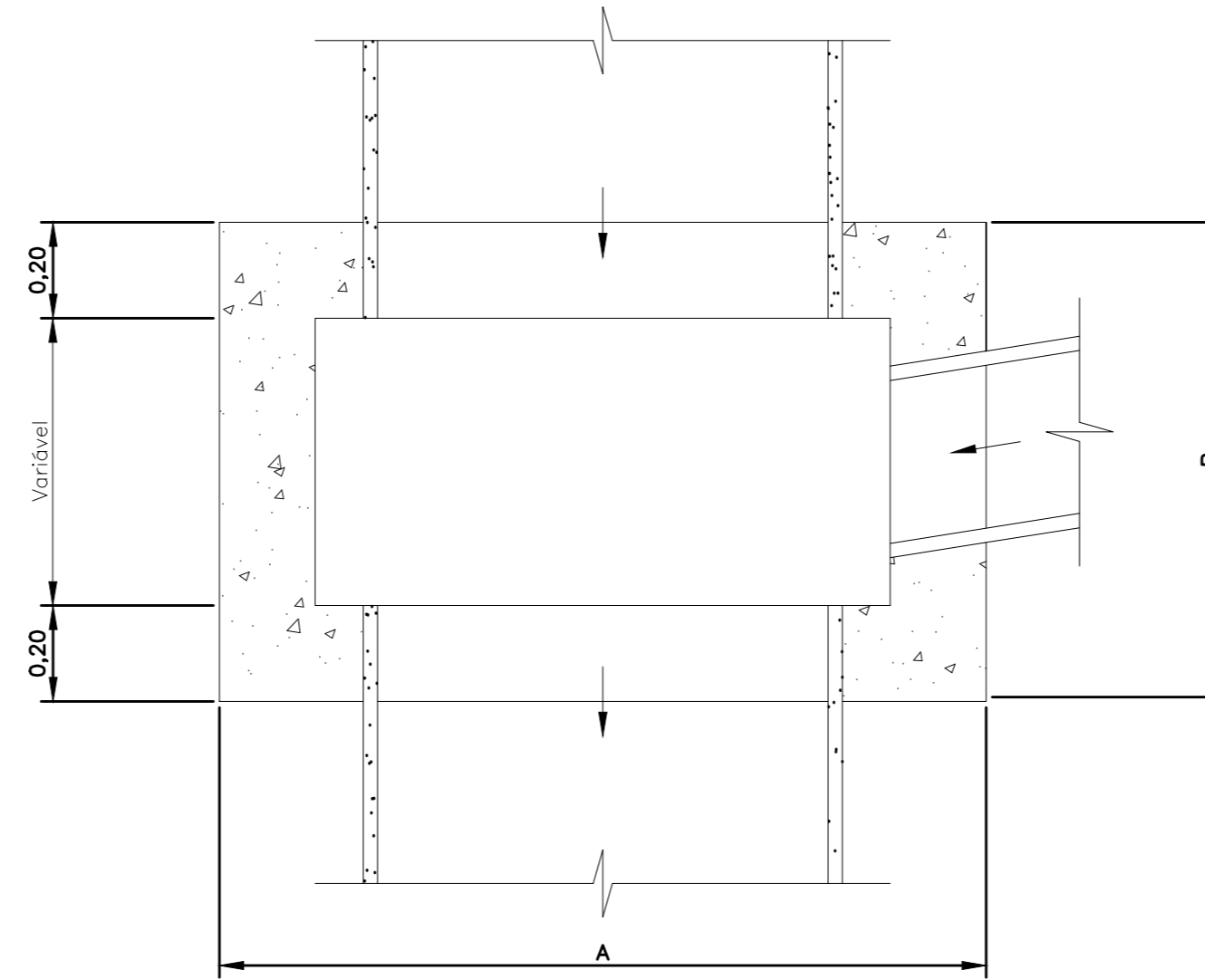
Título: SISTEMA DE DRENAGEM URBANA DE ÁGUA PLUVIAL PROJETO DE MICRODRENAGEM DAS BACIAS B1 A B5 DETALHES CAIXAS RALOS

Data: NOVEMBRO/2021

Escala:	Desenho:	Prancha:	Revisão:
INDICADA	TM-PMPK-SB-185-DRE-MIC-009	09/10	01

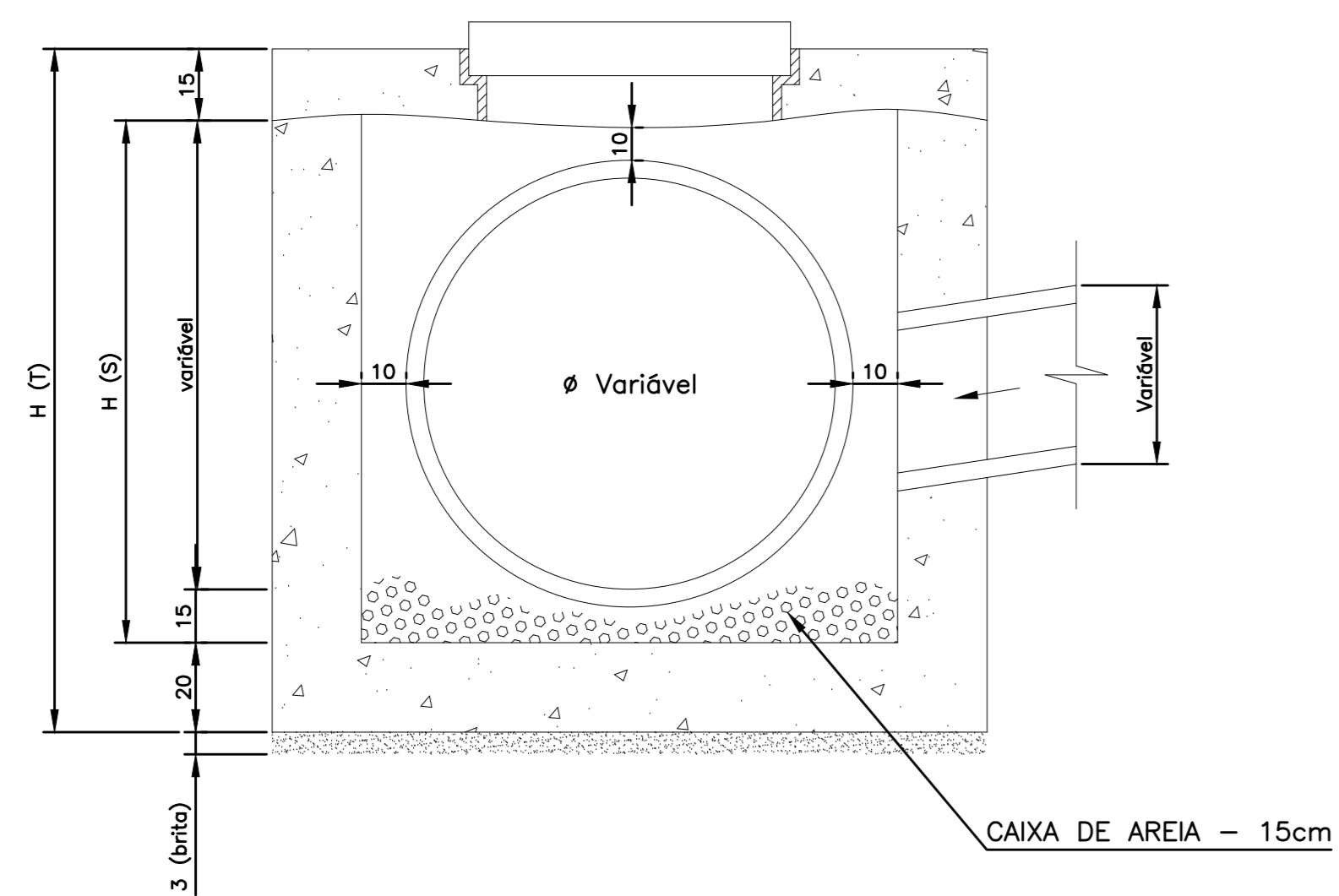


poço de visita - planta baixa  
escala 1/20



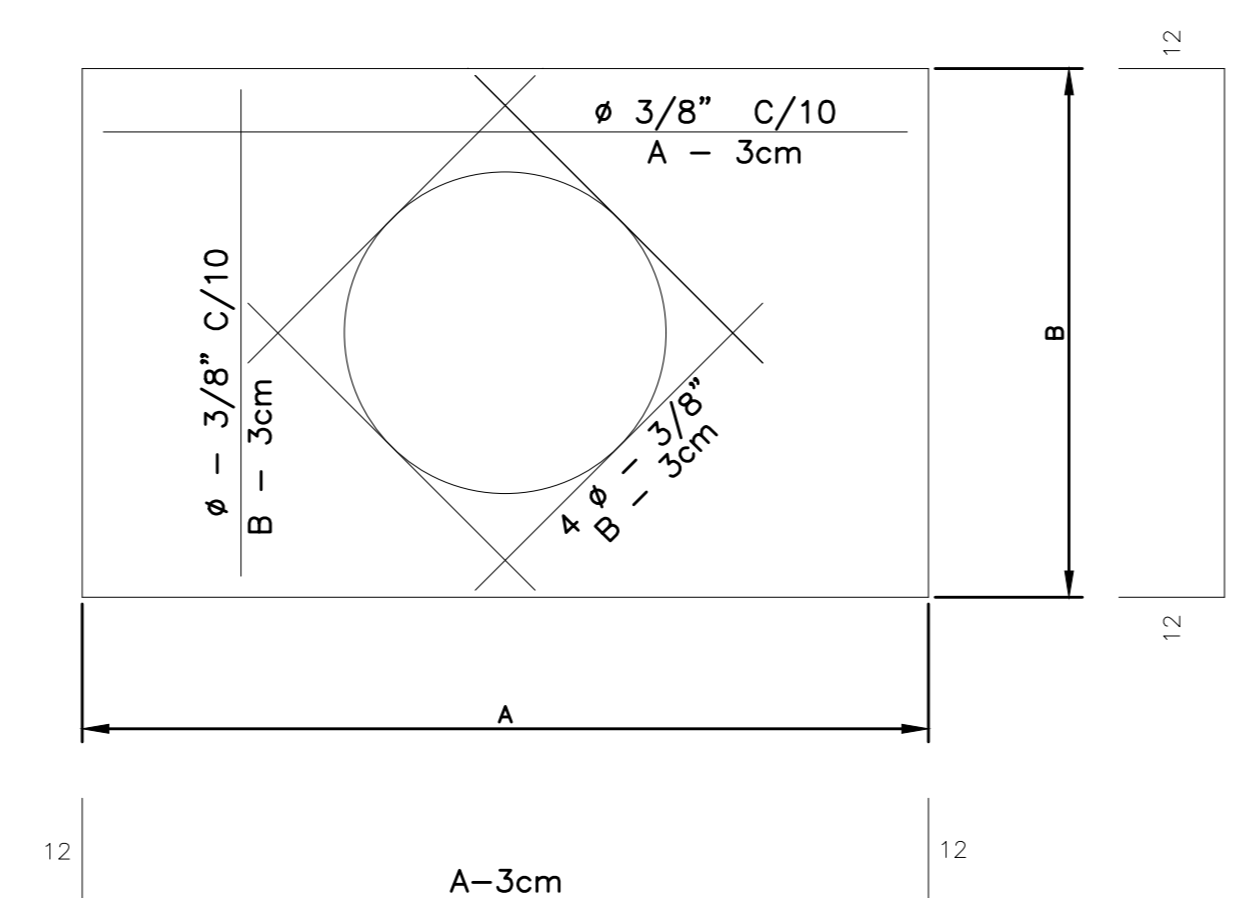
poço de visita - corte horizontal  
escala 1/20

CORTE VERTICAL ESC. 1/20



poço de visita - corte vertical  
escala 1/20

ARMAÇÃO DA TAMPA



poço de visita - armação da tampa  
escala 1/20

DIMENSÕES

VAL(m)	Ø(m)	0,40	0,60	0,80	1,00	1,20
H (T)	H (S) + 0,35					
H (S)	M.N.L.	M.N.L.	M.N.L.	M.N.L.	M.N.L.	M.N.L.
A / B	1,00	1,20	1,40	1,60	1,80	
<b>DEDUÇÕES</b>						
FORMA (m <sup>2</sup> )	0,25	0,56	1,00	1,57		
CONCRETO (m <sup>3</sup> )	0,025	0,056	0,100	0,157		

Obs.: O Maior Valor de Ø comandará a Altura.  
M.N.L. = medida no local

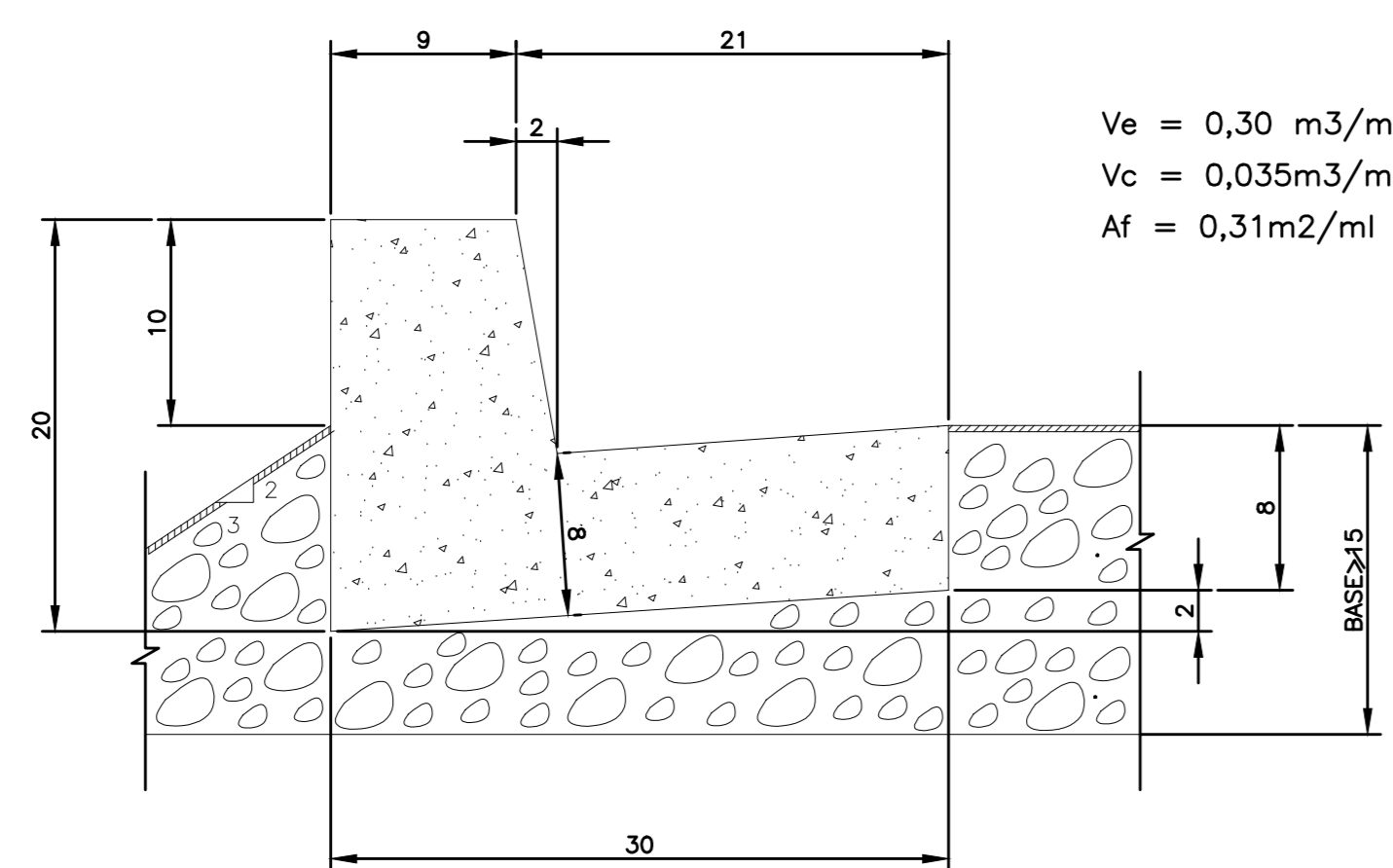
\* - Concreto Ciclópico Fc28=225Kg/cm<sup>2</sup> com 30% de pedra de mão. Tampa Fc28=225Kg/cm<sup>2</sup>.

LEGENDA:

- CAIXA RALO SIMPLES
- CAIXA RALO DUPLA
- GRELHA
- SARJETA
- REDE

NOTAS:

- 1- ELEVAÇÕES E DIMENSÕES EM METROS, DIÂMETROS EM MLÍMETROS, EXCETO INDICAÇÃO CONTRÁRIA.
- 2- TODA GALERIA CELULAR PRÉ-MOLDADA SERÁ EM CONCRETO ARMADO CONFORME NORMA NBR 15.396/06.
- 3- TODA CONEXÃO ENTRE GALERIAS DEVERÃO SER SELADAS HERMETICAMENTE.
- 4- PARA PLANTA E CORTES, VER DES.XXX



detalhe meio fio - sarjeta  
escala 1/40

REVISÕES

REV.	DESCRIÇÃO	PROJ.	DES.	VER.	APR.	DATA

Ciente:  

 PREFEITURA MUNICIPAL DE  
 PRESIDENTE KENNEDY  
 Secretaria Municipal de Obras

Contratada:  
**TRANSMAR**  
 Consultoria e Engenharia  
 TEL: 071 3209 8884  
 E-MAIL: transmarconsultoria@transmarconsultoria.com.br  
 www.transmarconsultoria.com.br

Responsáveis Técnicos:  

 JOSÉ CARLOS GUIMARÃES  
 CREA: 37233-D/RJ  

 OTÁVIO B. GUIMARÃES  
 CREA: ES-021348/D

Nº do Contrato:  
 185/2019

Local: SEDE, PRESIDENTE KENNEDY - ES

Projeto: CONTRATAÇÃO DE SERVIÇOS ESPECIALIZADOS PARA REVISÃO E ELABORAÇÃO DE PROJETOS DOS SISTEMAS DE ABASTECIMENTO DE ÁGUA, DRENAGEM E ESGOTAMENTO SANITÁRIO DO MUNICÍPIO DE PRESIDENTE KENNEDY-ES

Título: SISTEMA DE DRENAGEM URBANA DE ÁGUA PLUVIAL PROJETO DE MICRODRENAGEM DAS BACIAS B1 A B5 DETALHES PVS E SARJETA

Data:  
 NOVEMBRO/2021

Escala:	Desenho:	Prancha:	Revisão:
INDICADA	TM-PMPK-SB-185-DRE-MIC-010	10/10	01