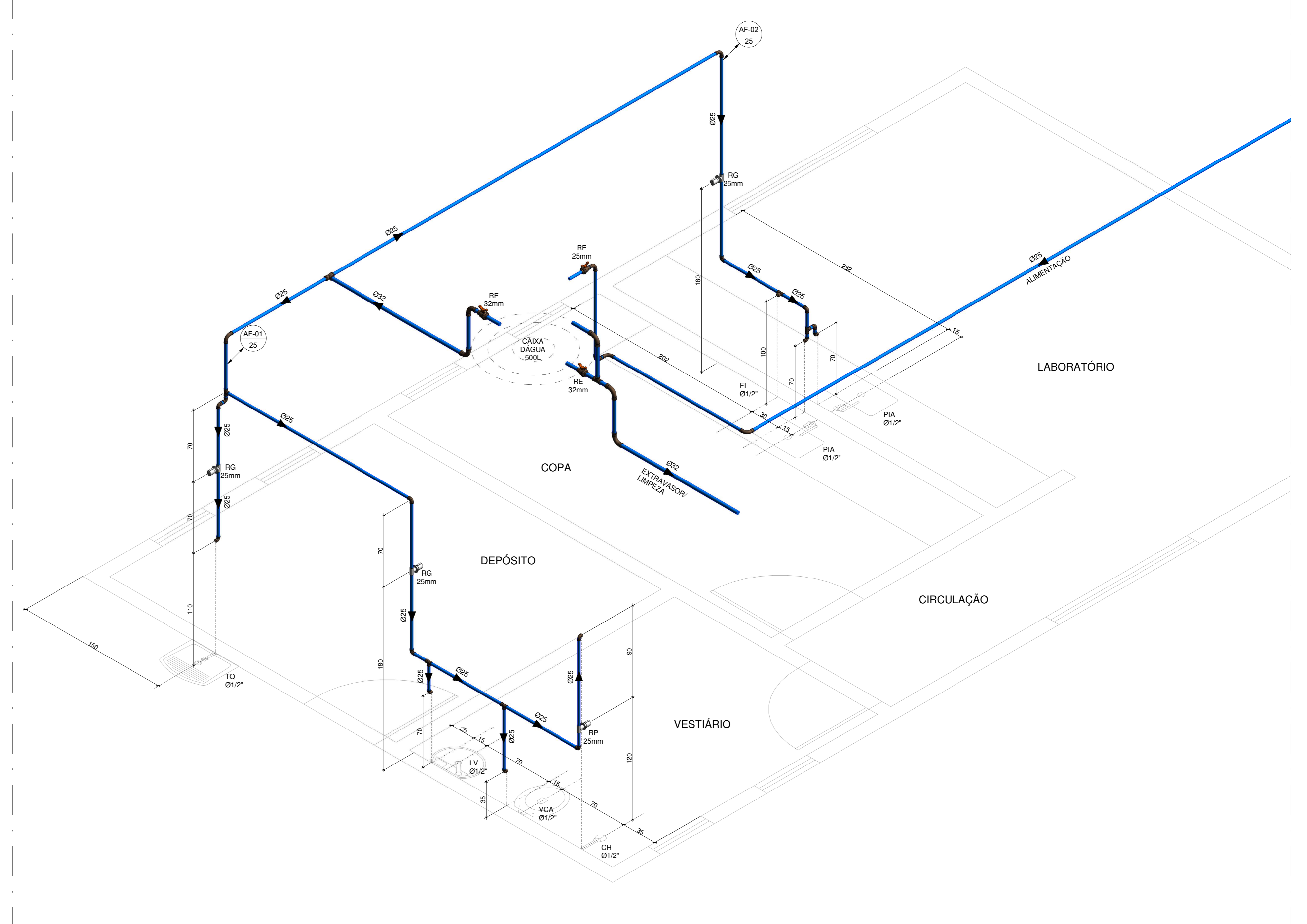
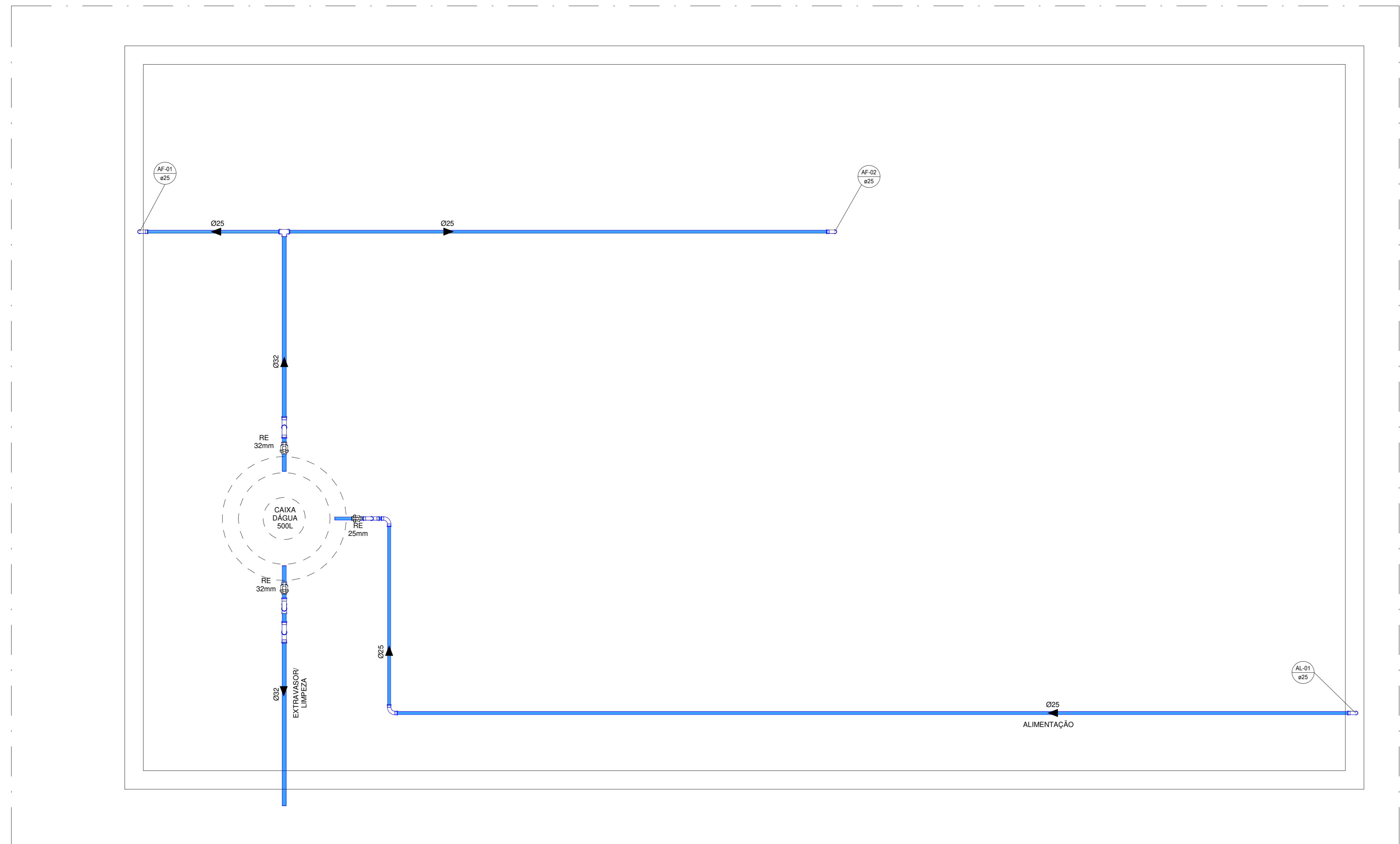


1 PLANTA - PAV. TÉRREO
ESCALA: 1:20



3 ISOMÉTRICO - PAV. TÉRREO
ESCALA:



7 PLANTA - PAV. COBERTURA
ESCALA: 1:20



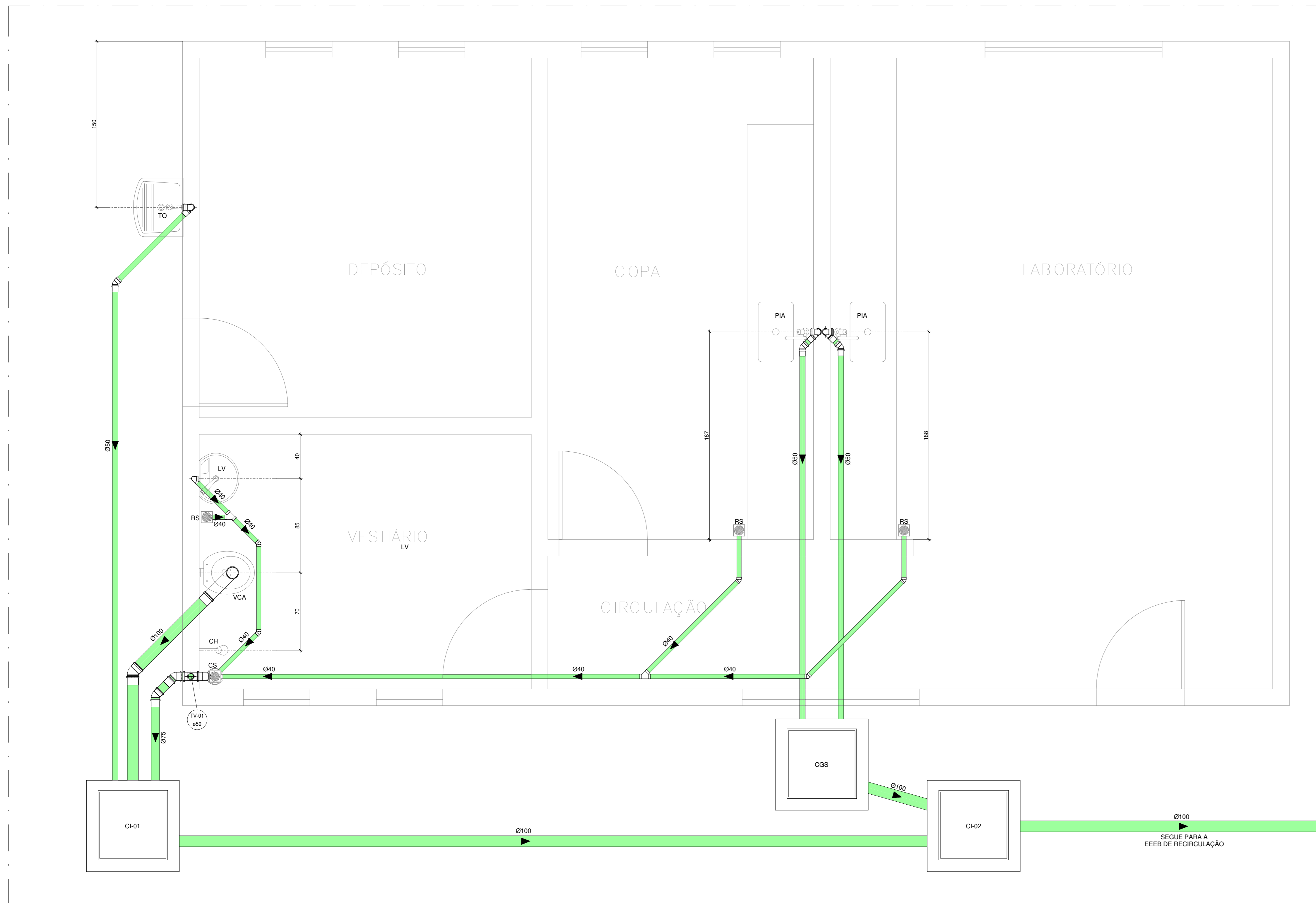
DETALHE CAIXA D'ÁGUA
ESCALA:

CONVENÇÕES	
SIMBOLOGIA	DESCRIÇÃO
AF	ÁGUA FRIA
AL	ALIMENTAÇÃO
CH	CHUVEIRO
CI	CAIXA DE INSPEÇÃO
CS	CAIXA SIFONADA
DH	DUCHA HIGIÊNICA
LV	LAVATÓRIO
RE	REGISTRO ESFERA VS
RG	REGISTRO GAVETA
RS	RALO SECO
TV	TUBO DE VENTILAÇÃO
VCA	VÁLVULA CAIXA ACOPLADA

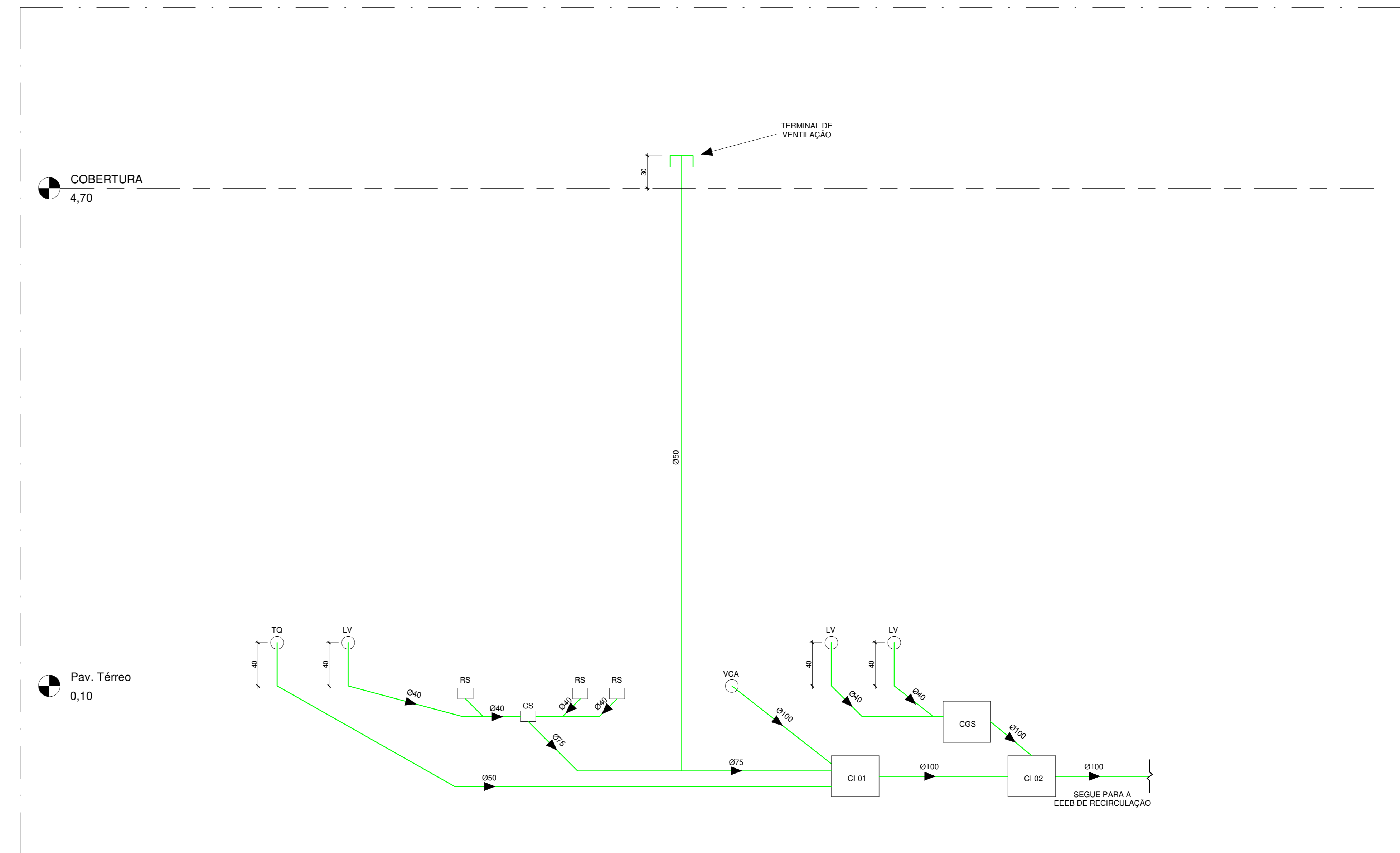
- NOTAS**
- 01 - DIMENSÕES EM CENTÍMETRO, DIÂMETRO EM MILÍMETRO E ELEVÇÕES EM METRO, EXCETO ONDE INDICADO.
 - 02 - DECLIVE DA TUBULAÇÃO:
- ATÉ 25mm - 2%
- Acima de 25mm - 1%
 - 03 - AS CAIXAS SIFONADAS DEVERÃO TER TAMPA COM GRELHA ROTATIVA EM AÇO INOX.
 - 04 - SEMPRE QUE OUVER INTERFERÊNCIA DE UM TUBO DE ÁGUA FRIA COM UM TUBO DE ESGOTO, O TUBO DE ÁGUA FRIA DEVERÁ FICAR SOBRE O TUBO DE ESGOTO, PARA EVITAR CONTAMINAÇÃO.
 - 05 - TUBOS E CONEXÕES PARA ÁGUA FRIA EM PVC RÍGIDO.
 - 06 - AJUSTAR POSIÇÕES E PONTOS DE ÁGUA FRIA CONFORME MODELO DE PEÇAS A SEGUIR INSTALADAS DE ACORDO COM O PROJETO ARQUITETÔNICO.
 - 07 - TODAS AS CAIXAS DE INSPEÇÃO, PARA ESGOTO, SERÃO EM ALVENARIA, PORÉM IMPERMEABILIZADAS E QUANDO NÃO COTADAS TERÃO AS DIMENSÕES DE 600x400x400mm.
 - 08 - AS COLUNAS DE VENTILAÇÃO DEVERÃO TER SUA EXTREMIDADE ABERTA A ATMOSFERA USANDO UM TERMINAL DE VENTILAÇÃO COMO TERMINAÇÃO E ULTRAPASSAR A COBERTURA EM NO MÍNIMO 30cm.
 - 09 - AS TUBULAÇÕES DEVERÃO SER RIGIDAMENTE FIXADAS OU À ALVENARIA DE MODO A COMPOR UM CONJUNTO ESTATICO, COM INCLINAÇÃO INDICADA E NO SENTIDO DO FLUXO.
 - 10 - UTILIZAR TUBOS E CONEXÕES DE ACORDO COM A NORMA NBR 5648/99 E NBR 5688/99.

REVISÕES						
REV.	DESCRIÇÃO	PROJ.	DES.	VER.	APR.	DATA

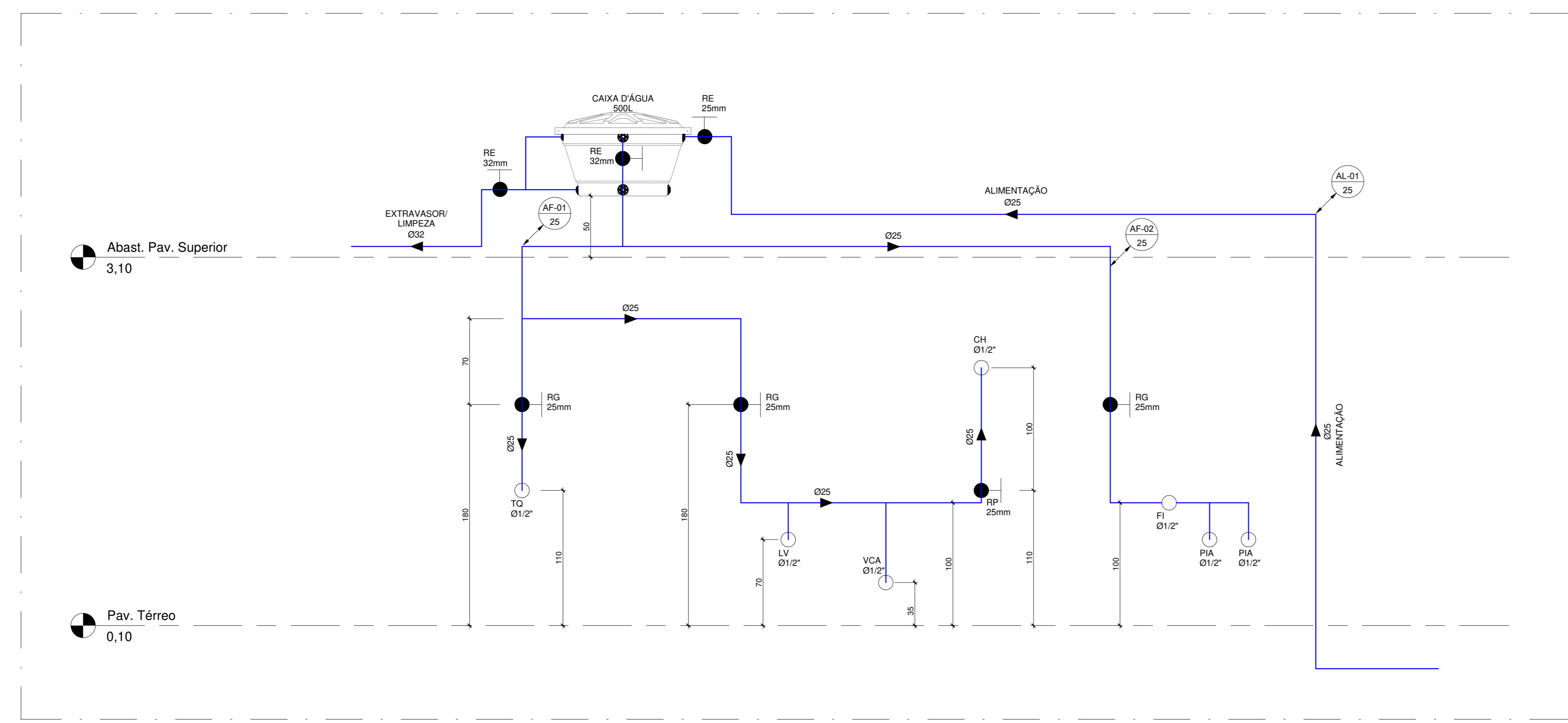
Cliente: **PREFEITURA MUNICIPAL DE PRESIDENTE KENNEDY**
 Contratada: **TRANSMAR** Consultoria e Engenharia
 Responsáveis Técnicos: **JOSÉ CARLOS GUIMARÃES** (CREA: 37233/DF) e **OTÁVIO B. GUIMARÃES** (CREA: ES-021348/ES)
 Nº do Contrato: **185/2019**
 Local: **SEDE, PRESIDENTE KENNEDY - ES**
 Projeto: **CONTRATAÇÃO DE SERVIÇOS ESPECIALIZADOS PARA REVISÃO E ELABORAÇÃO DE PROJETOS DOS SISTEMAS DE ABASTECIMENTO DE ÁGUA, DRENAGEM E ESGOTAMENTO SANITÁRIO DO MUNICÍPIO DE PRESIDENTE KENNEDY-ES**
 Título: **PROJETO EXECUTIVO HIDROSSANITÁRIO - INSTALAÇÕES HIDRÁULICAS PAV. TÉRREO E COBERTURA**
 Data: **NOVEMBRO/2022**
 Escala: **INDICADA** | Desenho: **TM-PMPK-SB-185-ESG-SEDE-ETE-HDS-01** | Prancha: **01/02** | Revisão: **00**



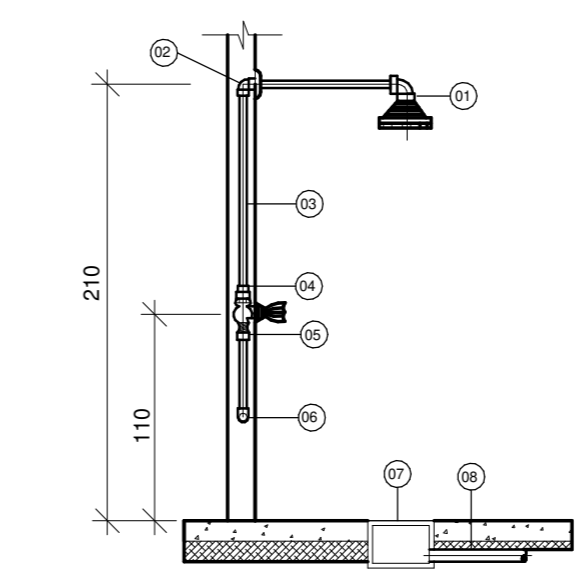
1 PLANTA - APOIO TÉRREO - SANITÁRIO
ESCALA: 1:20



2 ESQUEMA VERTICAL - SANITÁRIO
ESCALA: 1:25

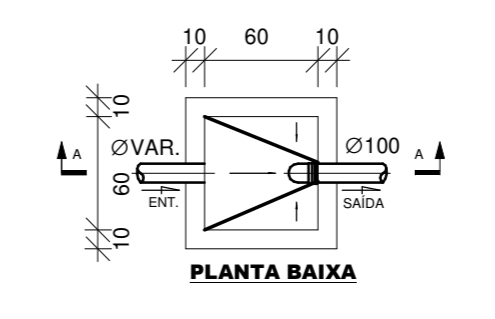


3 ESQUEMA VERTICAL - HIDRÁULICO
ESCALA: 1:25

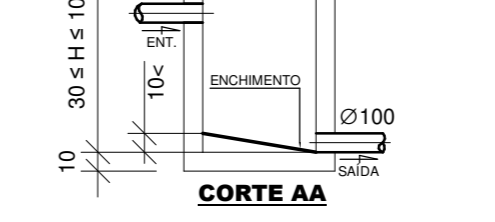


LIGAÇÃO DO CHUVEIRO

- LISTA DE MATERIAL**
- 01 - CONJUNTO DE CHUVEIRO
 - 02 - COTOVELO 90º
 - 03 - TUBO SOLDÁVEL ØVAR
 - 04 - TUBO SOLDÁVEL ØVAR
 - 05 - CAIXA SIFÃO ALTA REGULÁVEL
 - 06 - TUBO TIGRE PARA ESGOTO SECUNDÁRIO

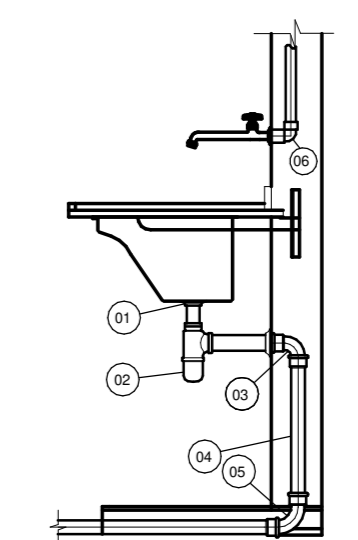


PLANTA BAIXA



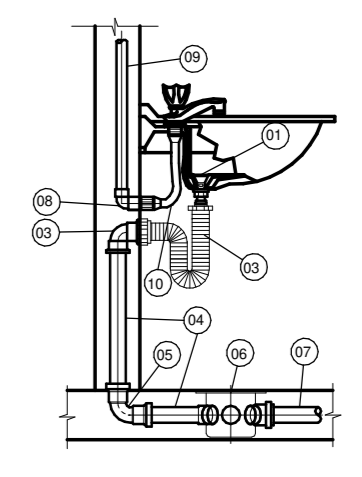
CAIXA DE INSPEÇÃO - (CI)

- LISTA DE MATERIAL**
- 01 - VALVULA DE SAÍDA PARA TANQUE
 - 02 - SIFÃO MULTITUBO P/ Ø40 E Ø50
 - 03 - JOELHO 90º COM BOLSA P/ ANEL DE VEDAÇÃO Ø50
 - 04 - TUBO DE PVC RÍGIDO P/ ESGOTO PRIMÁRIO Ø50
 - 05 - CURVA CURTA Ø50
 - 06 - JOELHO 90º SOLDÁVEL E COM ROSCA Ø25xØ34" (LATAO)



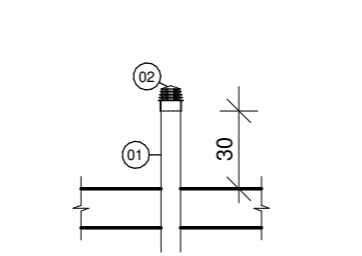
LIGAÇÃO DO TANQUE

- LISTA DE MATERIAL**
- 01 - VALVULA DE SAÍDA PARA TANQUE
 - 02 - SIFÃO MULTITUBO P/ Ø40 E Ø50
 - 03 - JOELHO 90º COM BOLSA P/ ANEL DE VEDAÇÃO Ø50
 - 04 - TUBO DE PVC RÍGIDO P/ ESGOTO PRIMÁRIO Ø50
 - 05 - CURVA CURTA Ø50
 - 06 - JOELHO 90º SOLDÁVEL E COM ROSCA Ø25xØ34" (LATAO)



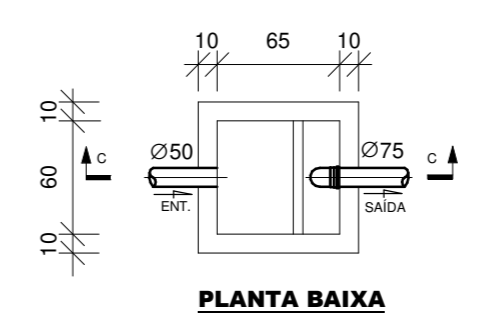
LIGAÇÃO DO LAVATÓRIO

- LISTA DE MATERIAL**
- 01 - VALVULA P/ LAVATÓRIO SEM UNHO
 - 02 - CURVA
 - 03 - TUBO DE PVC RÍGIDO P/ ESGOTO SECUNDÁRIO Ø40
 - 04 - CURVA 90º Ø40
 - 05 - CAIXA SIFONADA Ø100x140x50
 - 06 - TUBO DE PVC RÍGIDO P/ ESGOTO PRIMÁRIO Ø50
 - 07 - JOELHO 90º SOLDÁVEL E COM ROSCA Ø25 x 1/2"
 - 08 - TUBO DE PVC RÍGIDO SOLDÁVEL MARRON Ø20
 - 09 - ENCAITE FLEXÍVEL - 30cm

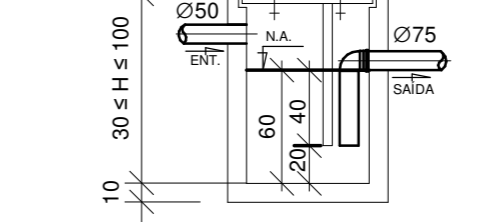


TUBO DE VENTILAÇÃO

- LISTA DE MATERIAL**
- 01 - TUBO DE PVC RÍGIDO P/ ESGOTO ØVAR
 - 02 - TERMINAL DE VENTILAÇÃO



PLANTA BAIXA



CAIXA DE INSPEÇÃO - (CI)

- LISTA DE MATERIAL**
- 01 - VALVULA DE SAÍDA PARA TANQUE
 - 02 - SIFÃO MULTITUBO P/ Ø40 E Ø50
 - 03 - JOELHO 90º COM BOLSA P/ ANEL DE VEDAÇÃO Ø50
 - 04 - TUBO DE PVC RÍGIDO P/ ESGOTO PRIMÁRIO Ø50
 - 05 - CURVA CURTA Ø50
 - 06 - JOELHO 90º SOLDÁVEL E COM ROSCA Ø25xØ34" (LATAO)

REVISÕES						
REV.	DESCRIÇÃO	PROJ.	DES.	VER.	APR.	DATA

Cliente: **PREFEITURA MUNICIPAL DE PRESIDENTE KENNEDY**

Contratada: **TRANSMAR**
Consultoria e Engenharia

Responsáveis Técnicos:
 JOSÉ CARLOS GUIMARÃES (CREA: 37233/DPR) OTÁVIO B. GUIMARÃES (CREA: ES.021348/0)
 Nº do Contrato: 185/2019

Local: SEDE, PRESIDENTE KENNEDY - ES

Projeto: CONTRATAÇÃO DE SERVIÇOS ESPECIALIZADOS PARA REVISÃO E ELABORAÇÃO DE PROJETOS DOS SISTEMAS DE ABASTECIMENTO DE ÁGUA, DRENAGEM E ESGOTAMENTO SANITÁRIO DO MUNICÍPIO DE PRESIDENTE KENNEDY-ES

Título: PROJETO EXECUTIVO HIDROSSANITÁRIO INST. SANITÁRIAS, ESG. VERTICAL E DET. Data: NOVEMBRO/2022

Escala: INDICADA Desenho: TM-PMPK-SB-185-ESG-SEDE-ETE-HDS-02 Prancha: 02/02 Revisão: 00