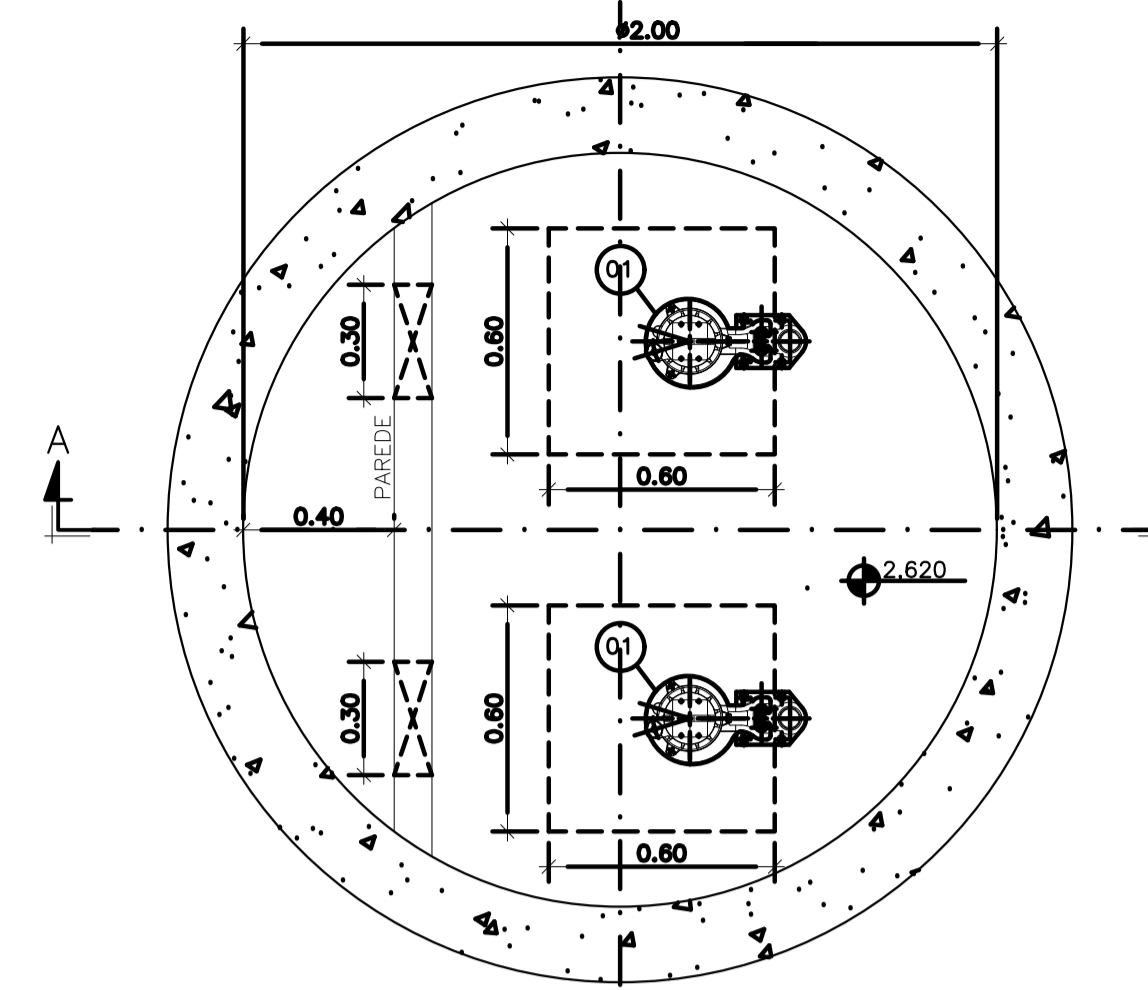


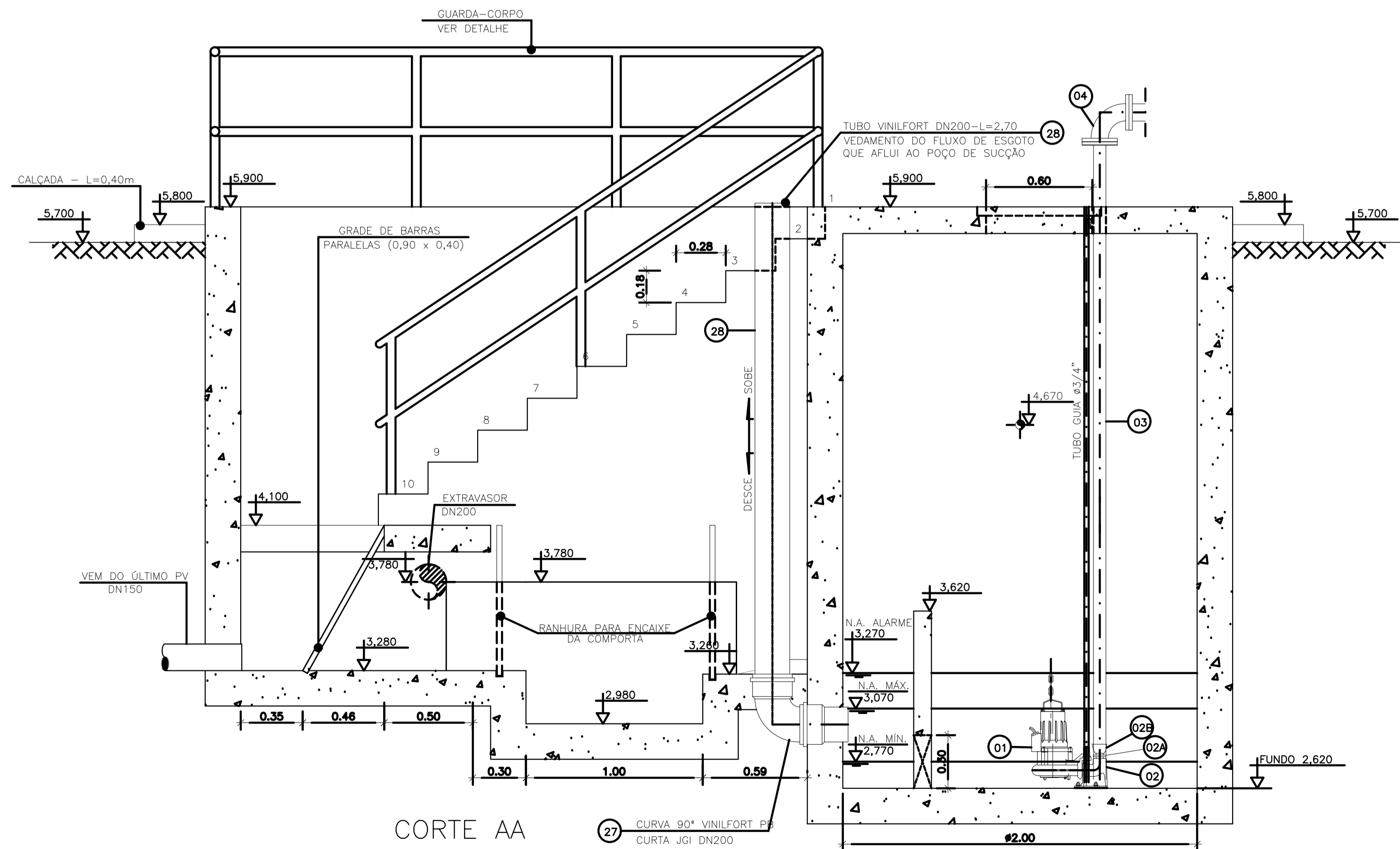
VISTA SUPERIOR  
ESC.: 1:20



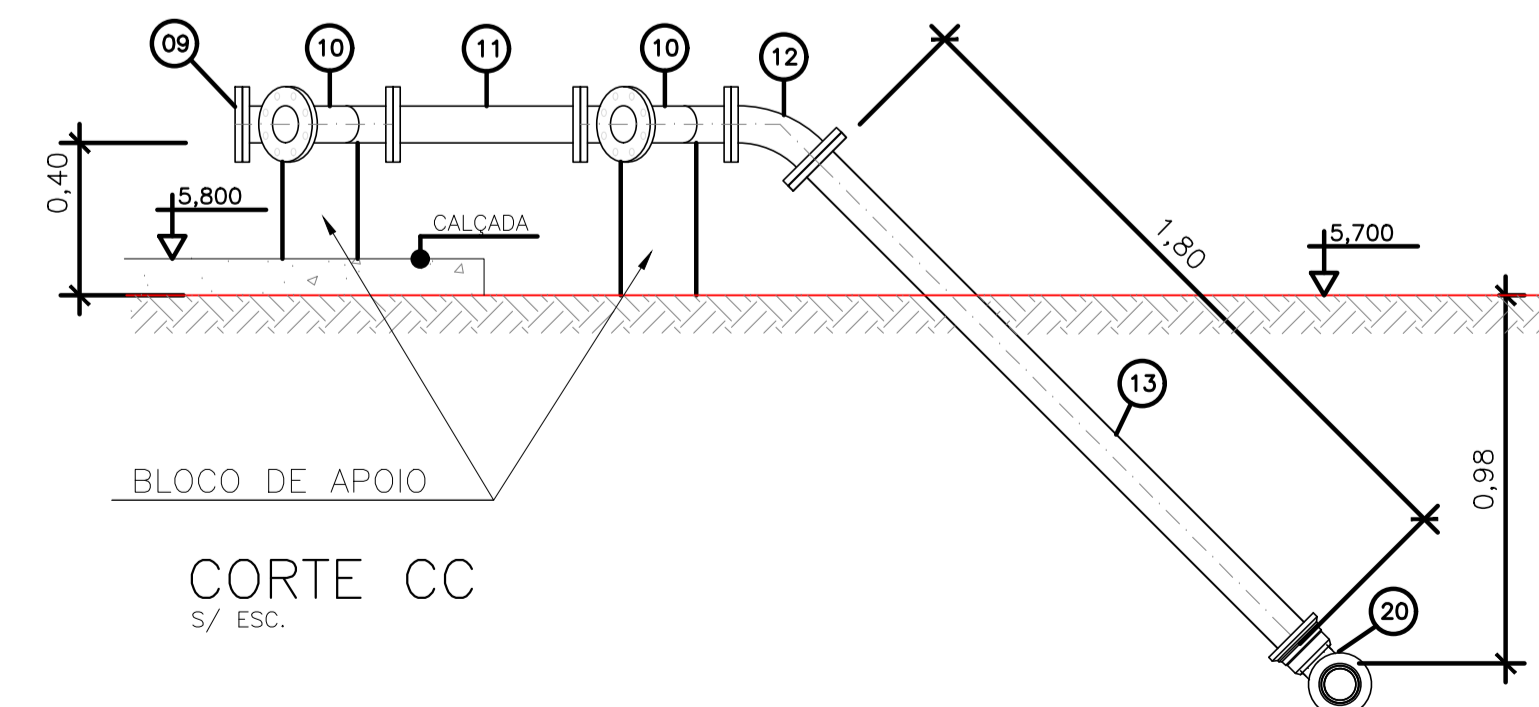
PLANTA BAIXA (NÍVEL 2,770)  
ESC.: 1:20

LISTA DE MATERIAL DA ELEVATÓRIA					
ITEM	DISCRIMINAÇÃO	UNIDADE	DIÂMETRO	QUANT.	OBS.
01	CONJ. MOTO-BOMBA SUBMERSÍVEL PARA Q=1,8 l/s - H <sub>man.</sub> =4,66 mca - P=0,5 CV	PC	-	02	
02	CONEXÃO DE DESCARGA F.F.F.	PC	50	02	
02A	NIPLE DURELO BSP F.F.F.	PC	50	02	
02B	LUVA DE REDUÇÃO BSP F.F.F.	PC	80 X 50	02	
03	TUBO FLANGEADO 10 F.F.F. - L=2,55m	PC	80	02	
04	CURVA 90 FLANGE FLANGE 10 F.F.F.	PC	80	02	
05	VÁLVULA RETENÇÃO PARA ESGOTO F.F.F.	PC	75	02	
06	TUBO FLANGEADO 10 F.F.F. - L=0,60m	PC	80	02	
07	JUNTA GIBAUDT F.F.F.	PC	80	02	
08	VÁLV. GAV. FLAN. CUN. BOR. CC 16 F.F.F.	PC	75	02	
09	FLANGE CEGO 10 F.F.F.	PC	80	01	
10	JUNÇÃO FLANGE FLANGE 10 F.F.F.	PC	80	02	
11	TOF 10 F.F.F. - L=0,50m	PC	80	01	
12	CURVA 45 FLANGE FLANGE 10 F.F.F.	PC	80	02	
13	TUBO FLANGE PONTA 10 F.F.F. - L=1,80m	PC	80	01	
14	TE FLANGE FLANGE 10 F.F.F.	PC	80x50	01	
15	EXTREMIDADE FLANGE BOLSA 10 F.F.F.	PC	80	01	
16	VÁLV. GAV. FLAN. CUN. BOR. CC 16 F.F.F.	PC	50	01	
17	TUBO FLANGEADO 10 F.F.F. - L=1,10m	PC	50	01	
18	TUBO FLANGE PONTA 10 F.F.F. - L=1,35	PC	50	01	
19	ADAPTADOR PVC BSA PBA X PTA F.F.F.	PC	80x75	01	
20	CURVA 90 BOLSA BOLSA 10 F.F.F.	PC	80	01	
21	TUBO FLANGE PONTA 10 F.F.F. - L=1,00m	PC	80	01	
22	GOLAR TOMADA C/ TRAVAS	PC	-	01	
23	ADAPT. SOLD. CURTO BR	PC	20x17/2"	01	
24	TUBO PVC RÍGIDO SOLDÁVEL	m	20	10	
25	REGISTRO ESPERA VS SOLDÁVEL	PC	20	01	
26	LUVA SOLDÁVEL E COM ROSCA	PC	20x17/2"	01	
27	CURVA 90° VINILFORT PB CURTA JGI	PC	200	01	
28	TUBO VINILFORT - L=2,70m	PC	200	01	
ACESSÓRIOS					
	TIRANTE DUPLO (5/8"x150mm)	PC	5/8"x150mm	06	
	ARRUELA PARA FLANGES 10	PC	80	18	
	ARRUELA PARA FLANGES 10	PC	50	06	
	PARAFUSO PARA FLANGES 10 16x80	PC	16x80	168	

OBS.: A PEÇA 06-TFL 10FF\*DN80-L=0,60m, DEVERÁ SER SECCIONADA AO MEIO, DE MODO A PRODUZIR PEÇAS FLAGE-PONTA PARA MONTAGEM DAS JGI'S.



CORTE AA



CORTE CC  
s/ ESC.

NOTAS:

- COTAS E ELEVAÇÕES EM METRO, DIÂMETRO EM MILÍMETRO, EXCETO ONDE INDICADO.
- CONFIRMAR MEDIDAS E ELEVAÇÕES NO LOCAL.
- EXTRAVASOR EM TUBO DN200/PVC, LANÇA NA REDE DE DRENAGEM EXISTENTE, OBEDECENDO A INCLINAÇÃO MÍNIMA DE 0,35%.
- OS PONTO DE ÁGUA PROJETADOS PARA EEB SERÃO ALIMENTADOS PELA REDE DE ÁGUA EXISTENTE NO LOCAL;
- A BOMBA DEVERÁ SER FORNECIDA COMPLETA PELO FABRICANTE COM ACESSÓRIOS.
- AS BOMBAS POSSUEM GUIAS PARA SEREM SUSPENSAS NA MANUTENÇÃO, FIXADAS NO VÃO DAS TAMPAS, PORTANTO, NA INSTALAÇÃO DEVERÃO SER VERIFICADAS AS MEDIDAS PARA QUE NÃO OCORRA INTERFERÊNCIA NO ESPAÇO DISPONÍVEL PARA RETIRADA DAS BOMBAS.
- AS TAMPAS DEVERÃO SER FABRICADAS APÓS EXECUÇÃO DA PARTE CIVIL DA ELEVATÓRIA, E AS MEDIDAS DEVERÃO SER CONFERIDAS NO LOCAL.
- TODAS AS PEÇAS METÁLICAS DEVERÃO RECEBER TRATAMENTO ANTI-CORROSIVO, PRINCIPALMENTE NAS SOLDAS.
- PARA IMPLANTAÇÃO, VER DES. N° TM-PMPK-SB-185-ESG-SE-EEEB20-02-ROO.

REVISÕES						
REV.	DESCRIÇÃO	PROJ.	DES.	VER.	APR.	DATA

Ciente:  PREFEITURA MUNICIPAL DE PRESIDENTE KENNEDY  
Secretaria Municipal de Obras

Contratada:  **TRANSMAR**  
Consultoria e Engenharia  
TEL: (21) 3229-8884  
EMAIL: transmarconsultoria@transmarconsultoria.com.br  
www.transmarconsultoria.com.br

Responsáveis Técnicos:  JOSÉ CARLOS GUIMARÃES  
CREA: 37233-D/RJ

 OTÁVIO B. GUIMARÃES  
CREA: ES-021348/D

N° do Contrato: 185/2019

Local: JAQUEIRA, PRESIDENTE KENNEDY - ES

Projeto: CONTRATAÇÃO DE SERVIÇOS ESPECIALIZADOS PARA REVISÃO E ELABORAÇÃO DE PROJETOS DOS SISTEMAS DE ABASTECIMENTO DE ÁGUA, DRENAGEM E ESGOTAMENTO SANITÁRIO DO MUNICÍPIO DE PRESIDENTE KENNEDY-ES

Título: SISTEMA DE ESGOTAMENTO SANITÁRIO - PROJ. HIDRÁULICO  
SISTEMA DE ESGOTAMENTO SANITÁRIO - SES  
PLANTA E CORTE - EEBB 01

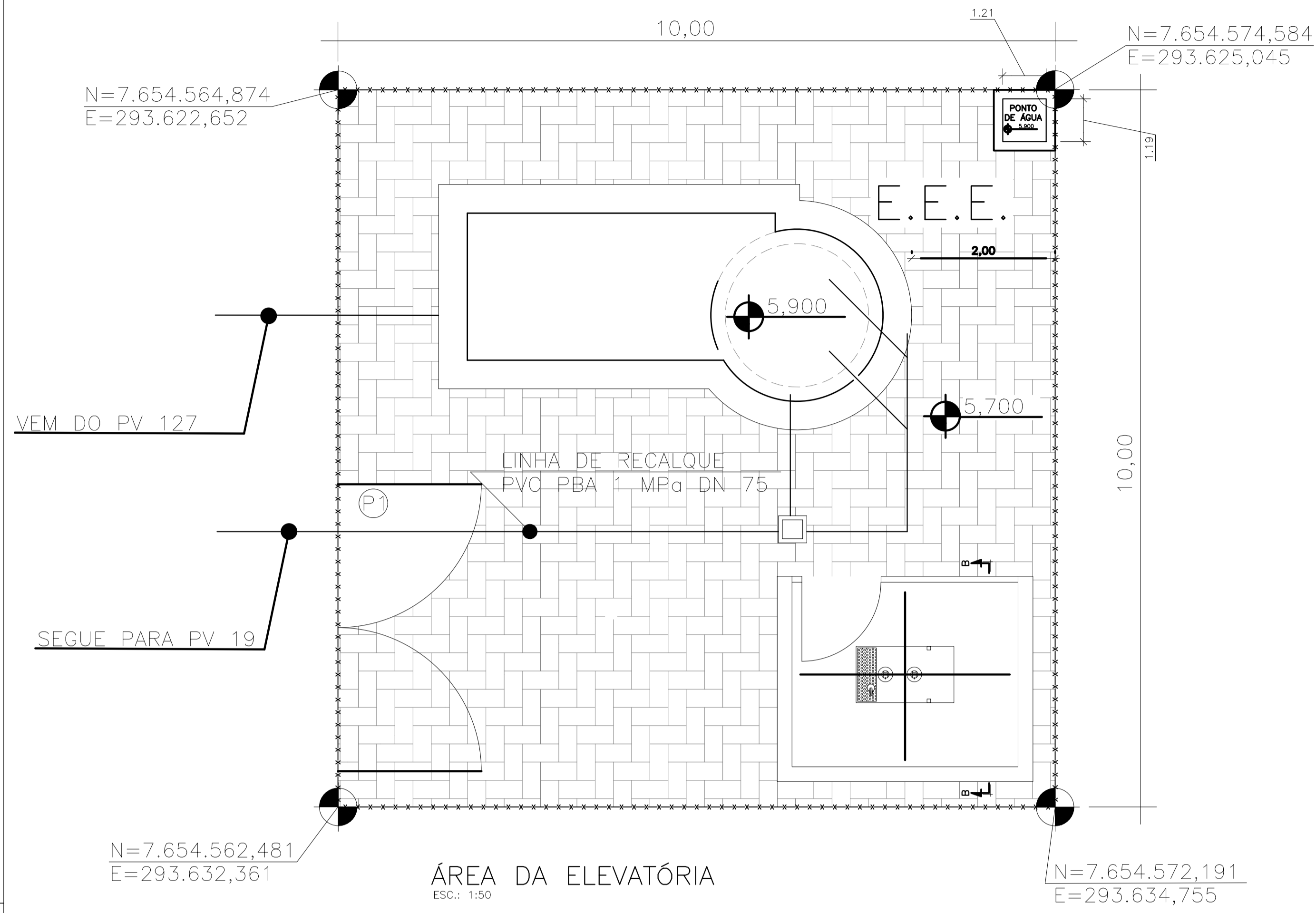
Data: MAIO/2022

Escala: INDICADO

Desenho: TM PMPK SB 185 ESG JA EEBB 01 HDL 01

Prancha: 01/02

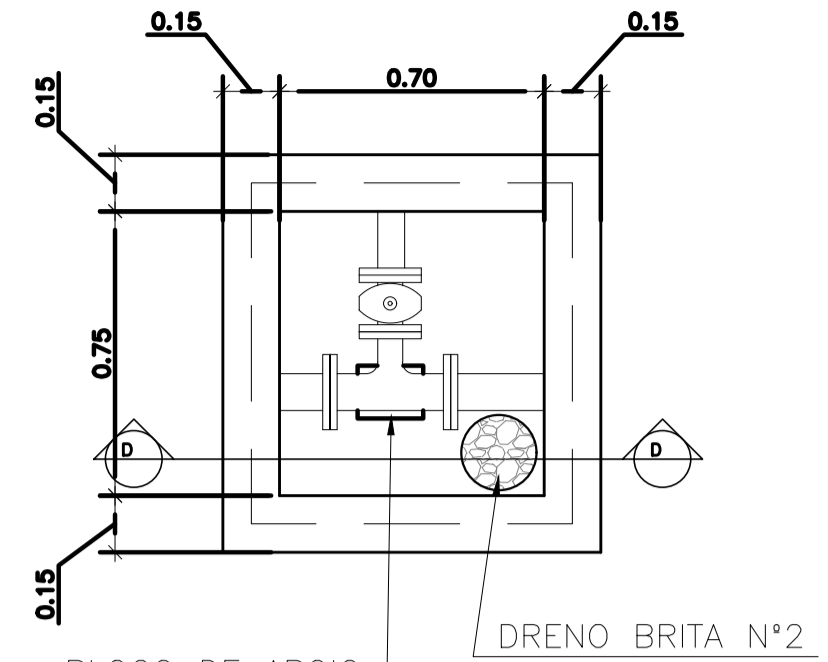
Revisão: 00



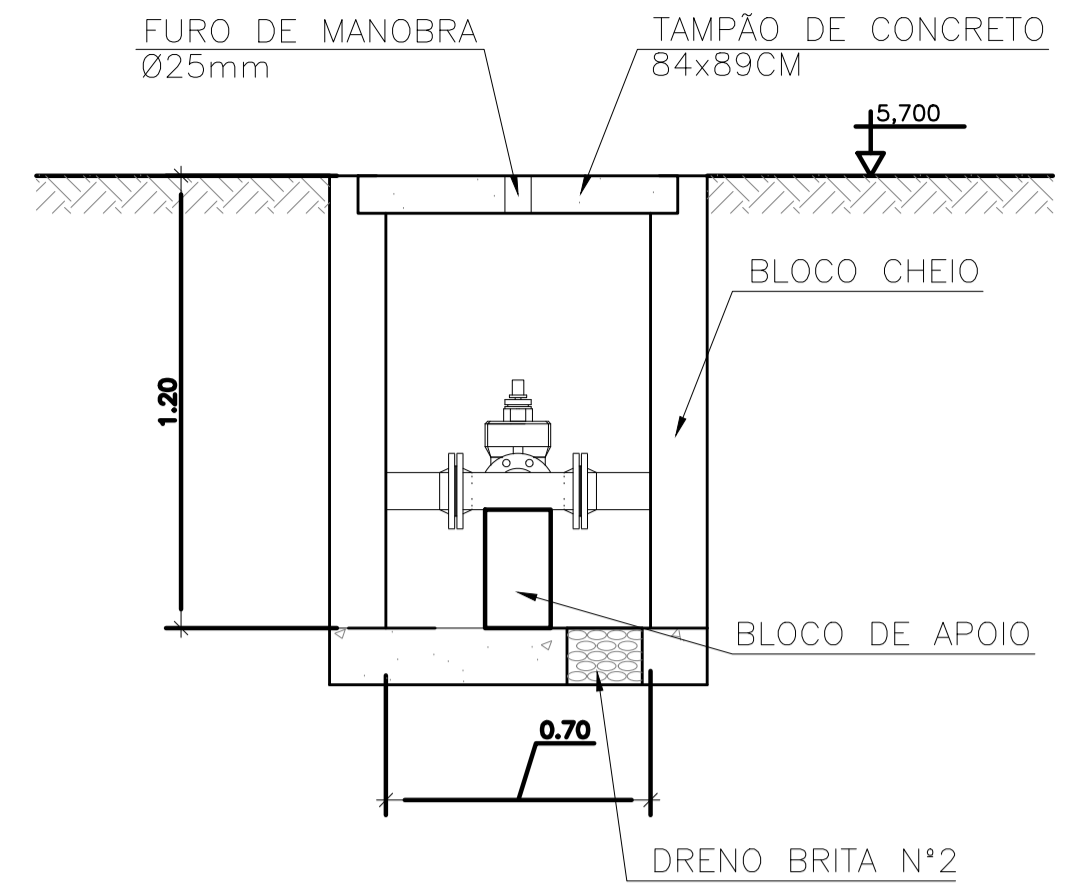
ÁREA DA ELEVATÓRIA  
ESC.: 1/50

TM-PMPK-SB-185-ESG-SE-ETE-URB-02-R01

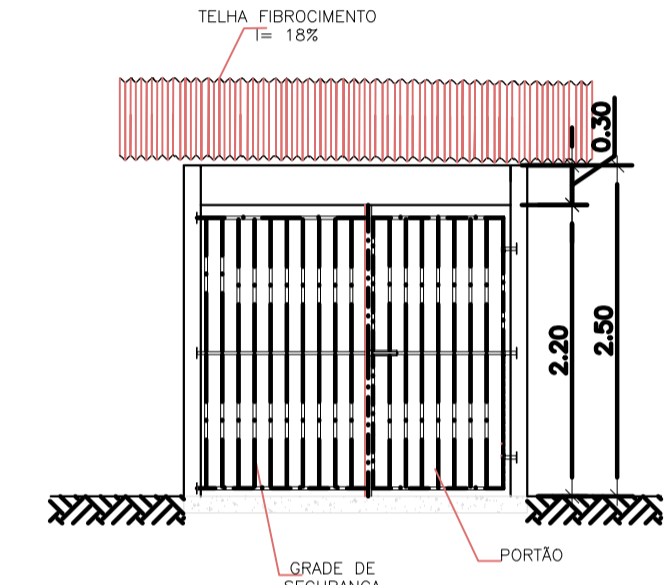
- ⊗ PORTÃO (VER DETALHE: TM-PMPK-SB-185-ESG-SE-ETE-URB-02-R01)
- ▣ PISO INTERTRAVADO A=82m²
- FECHAMENTO EM CERCA h=2,00m COMP= 36m (VER DETALHE: TM-PMPK-SB-185-ESG-SE-ETE-URB-02-R01)



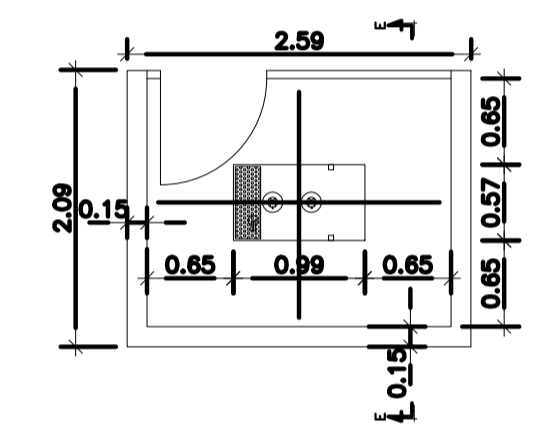
planta - caixa para registro  
escala 1/20



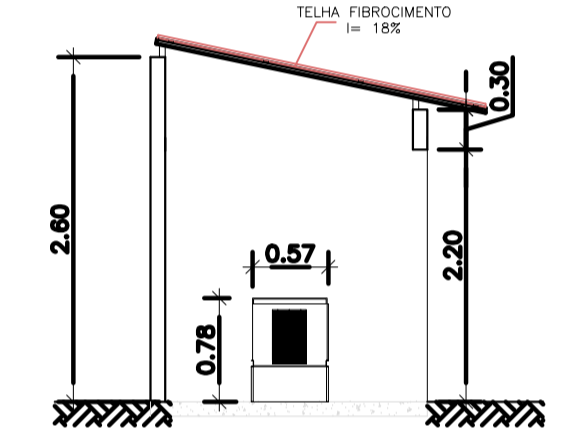
corte D-D - caixa para registro  
escala 1/20



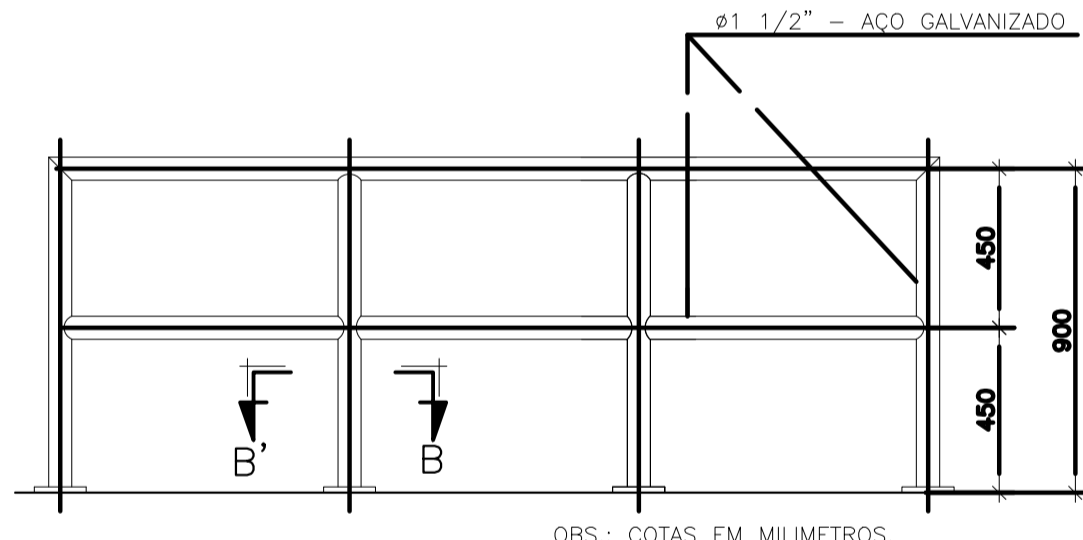
VISTA FRONTAL  
Escala: 1/50



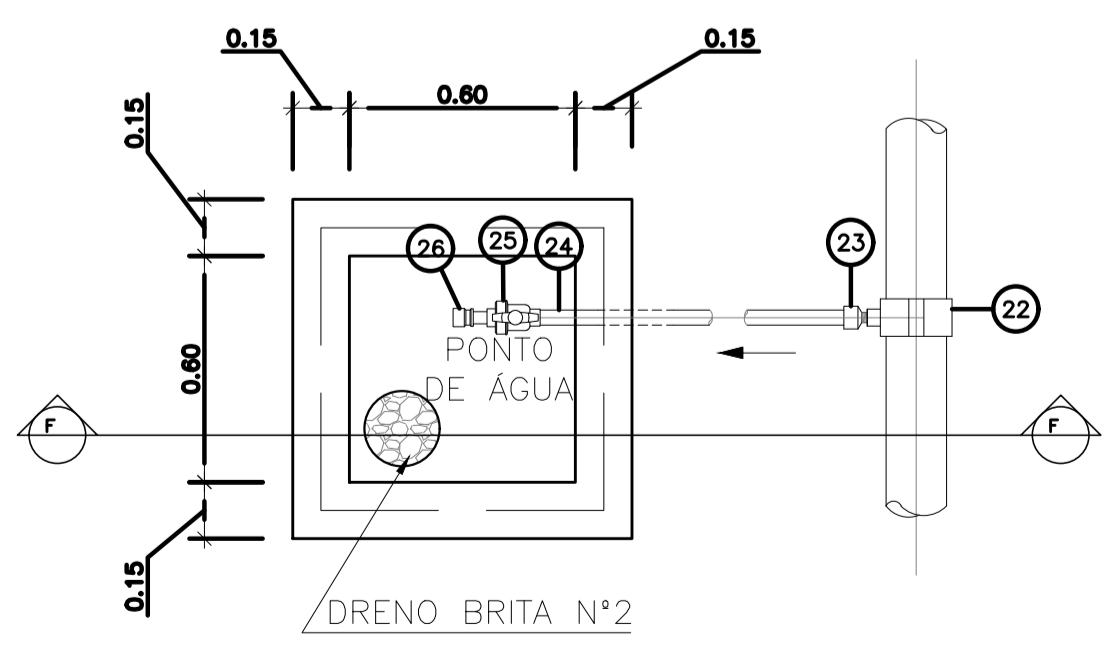
PLANTA BAIXA GERADOR  
Escala: 1/50



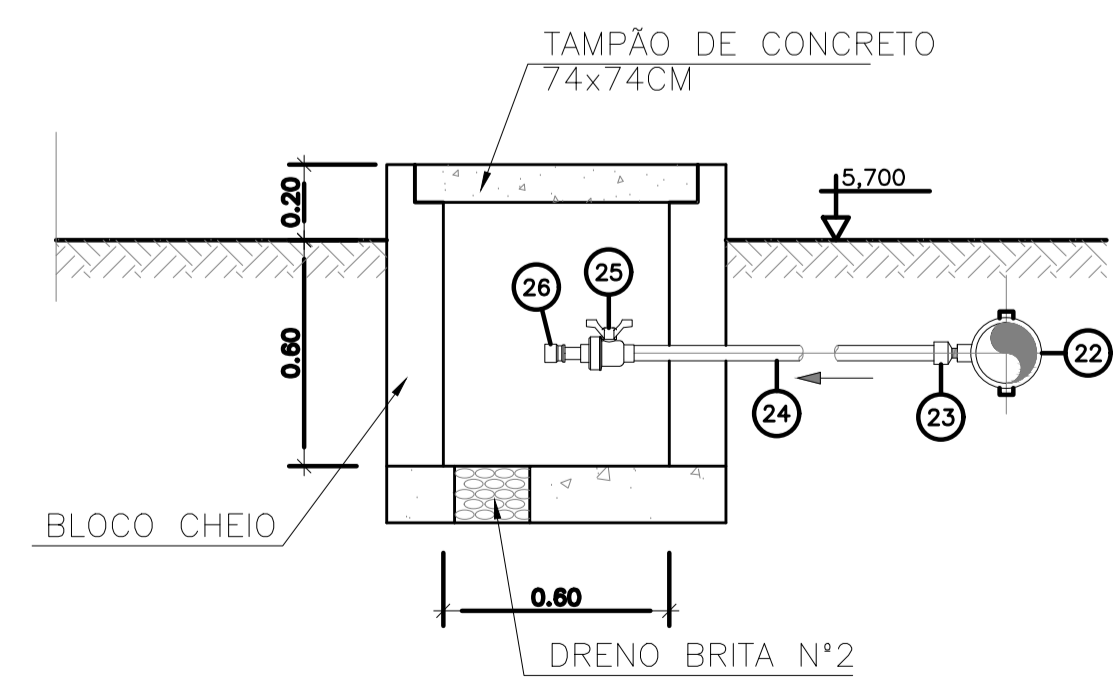
CORTE EE  
Escala: 1/50



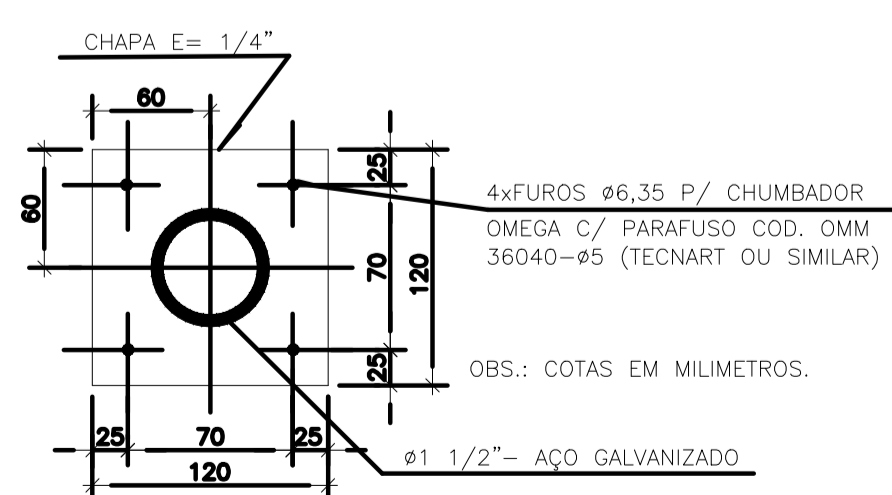
DETALHE PADRÃO DO GUARDA-CORPO  
S/ ESC.



planta - ponto de água EEEB  
escala 1/20



corte F-F - ponto de água EEEB  
escala 1/20



CORTE BB  
S/ ESC.

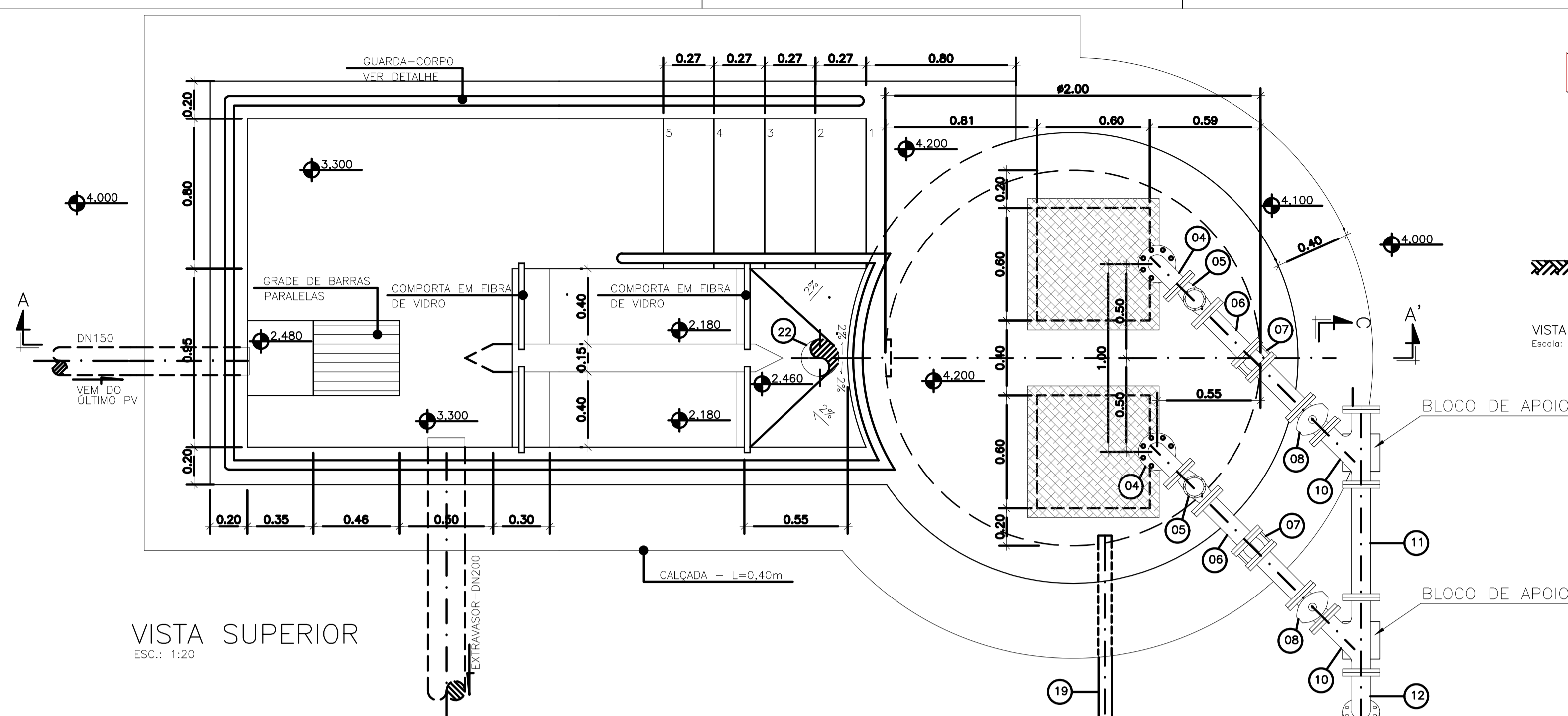
NOTAS:

1. COTAS E ELEVAÇÕES EM METRO, DIÂMETRO EM MILÍMETRO, EXCETO ONDE INDICADO.
2. CONFIRMAR MEDIDAS E ELEVAÇÕES NO LOCAL.
3. EXTRASOR EM TUBO DN200/PVC, LANÇA NA REDE DE DRENAGEM EXISTENTE, OBEDECENDO A INCLINAÇÃO MÍNIMA DE 0,35%.
4. OS PONTOS DE ÁGUA PROJETADOS PARA EEB SERÃO ALIMENTADOS PELA REDE DE ÁGUA EXISTENTE NO LOCAL;
5. A BOMBA DEVERÁ SER FORNECIDA COMPLETA PELO FABRICANTE COM ACESSÓRIOS.
6. AS BOMBAS POSSUEM GUIAS PARA SEREM SUSPENSAS NA MANUTENÇÃO, FIXADAS NO VÃO DAS TAMPAS, PORTANTO, NA INSTALAÇÃO DEVERÁ SER VERIFICADAS AS MEDIDAS PARA QUE NÃO OCORRA INTERFERÊNCIA NO ESPAÇO DISPONÍVEL PARA RETIRADA DAS BOMBAS.
7. AS TAMPAS DEVERÃO SER FABRICADAS APÓS EXECUÇÃO DA PARTE CIVIL DA ELEVATÓRIA, E AS MEDIDAS DEVERÃO SER CONFERIDAS NO LOCAL.
8. TODAS AS PEÇAS METÁLICAS DEVERÃO RECEBER TRATAMENTO ANTI-CORROSIVO, PRINCIPALMENTE NAS SOLDAS.
9. PARA IMPLANTAÇÃO, VER DES. N° TM-PMPK-SB-185-ESG-SE-EEEB20-02-R00.

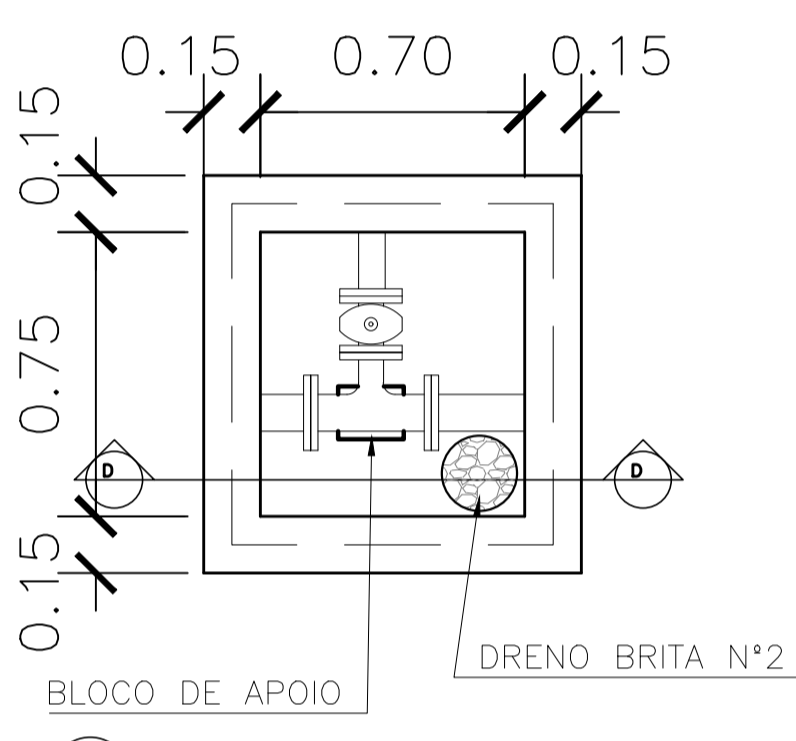
REVISÕES					
REV.	DESCRIÇÃO	PROJ.	DES.	VER.	APR. DATA

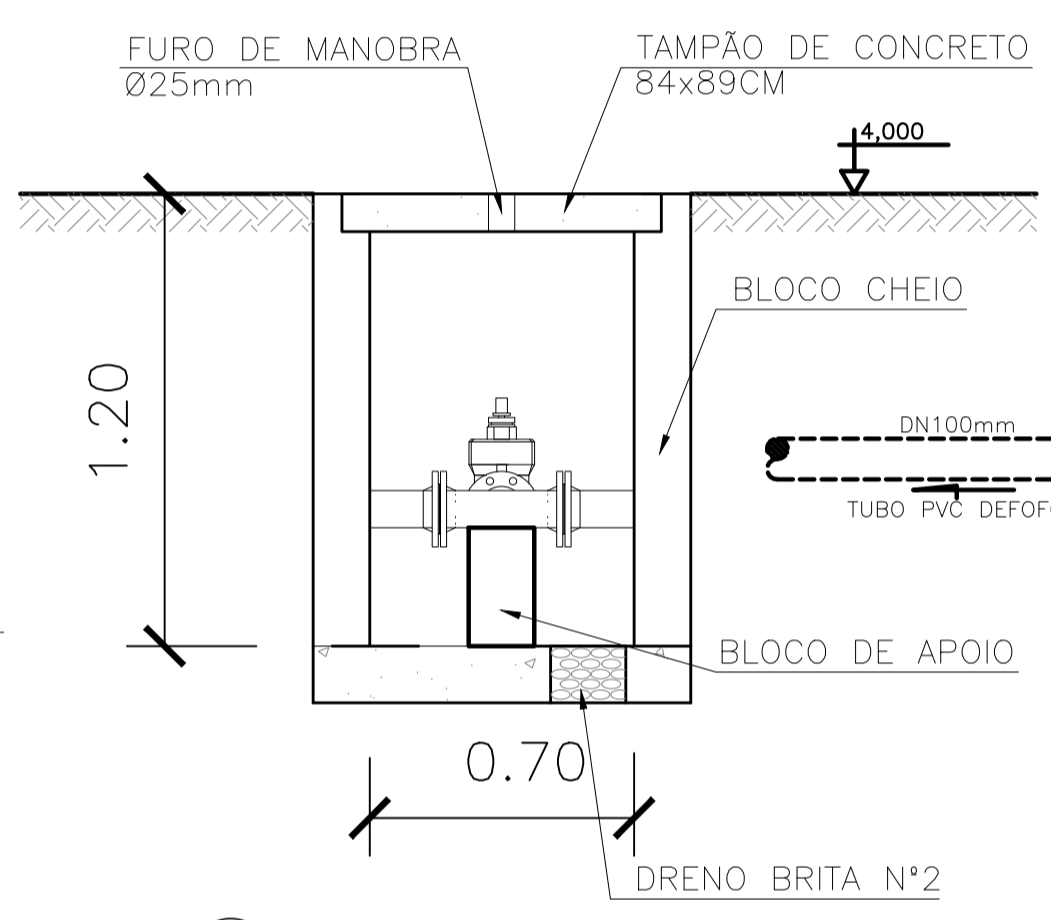
<p>Ciente:</p>  <p>PREFEITURA MUNICIPAL DE PRESIDENTE KENNEDY Secretaria Municipal de Obras</p>	<p>Contratada:</p>  <p>TRANSMAR Consultoria e Engenharia TEL: (71) 3229-8884 EMAIL: transmarconsultoria@transmarconsultoria.com.br www.transmarconsultoria.com.br</p>		
<p>Responsáveis Técnicos:</p> <p>JOSÉ CARLOS GUIMARÃES CREA: 37233-D/RJ</p> <p>OTÁVIO B. GUIMARÃES CREA: ES-021348/D</p>	<p>N° do Contrato:</p> <p>185/2019</p>		
<p>Local:</p> <p>JAQUEIRA, PRESIDENTE KENNEDY - ES</p>	<p>Projeto:</p> <p>CONTRATAÇÃO DE SERVIÇOS ESPECIALIZADOS PARA REVISÃO E ELABORAÇÃO DE PROJETOS DOS SISTEMAS DE ABASTECIMENTO DE ÁGUA, DRENAGEM E ESGOTAMENTO SANITÁRIO DO MUNICÍPIO DE PRESIDENTE KENNEDY-ES</p>		
<p>Título:</p> <p>SISTEMA DE ESGOTAMENTO SANITÁRIO - PROJ. HIDRÁULICO SISTEMA DE ESGOTAMENTO SANITÁRIO - SES</p>	<p>Data:</p> <p>MAIO/2022</p>		
<p>Escala:</p> <p>INDICADO</p>	<p>Desenho:</p> <p>TM PMPK SB 185 ESG JA EEEB 01 HDL 02</p>	<p>Prancha:</p> <p>02/02</p>	<p>Revisão:</p> <p>00</p>



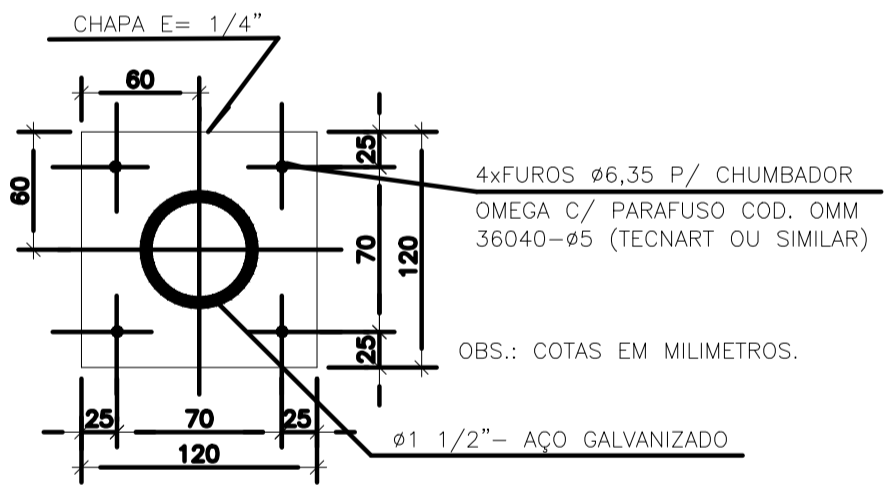
VISTA SUPERIOR  
ESC.: 1:20



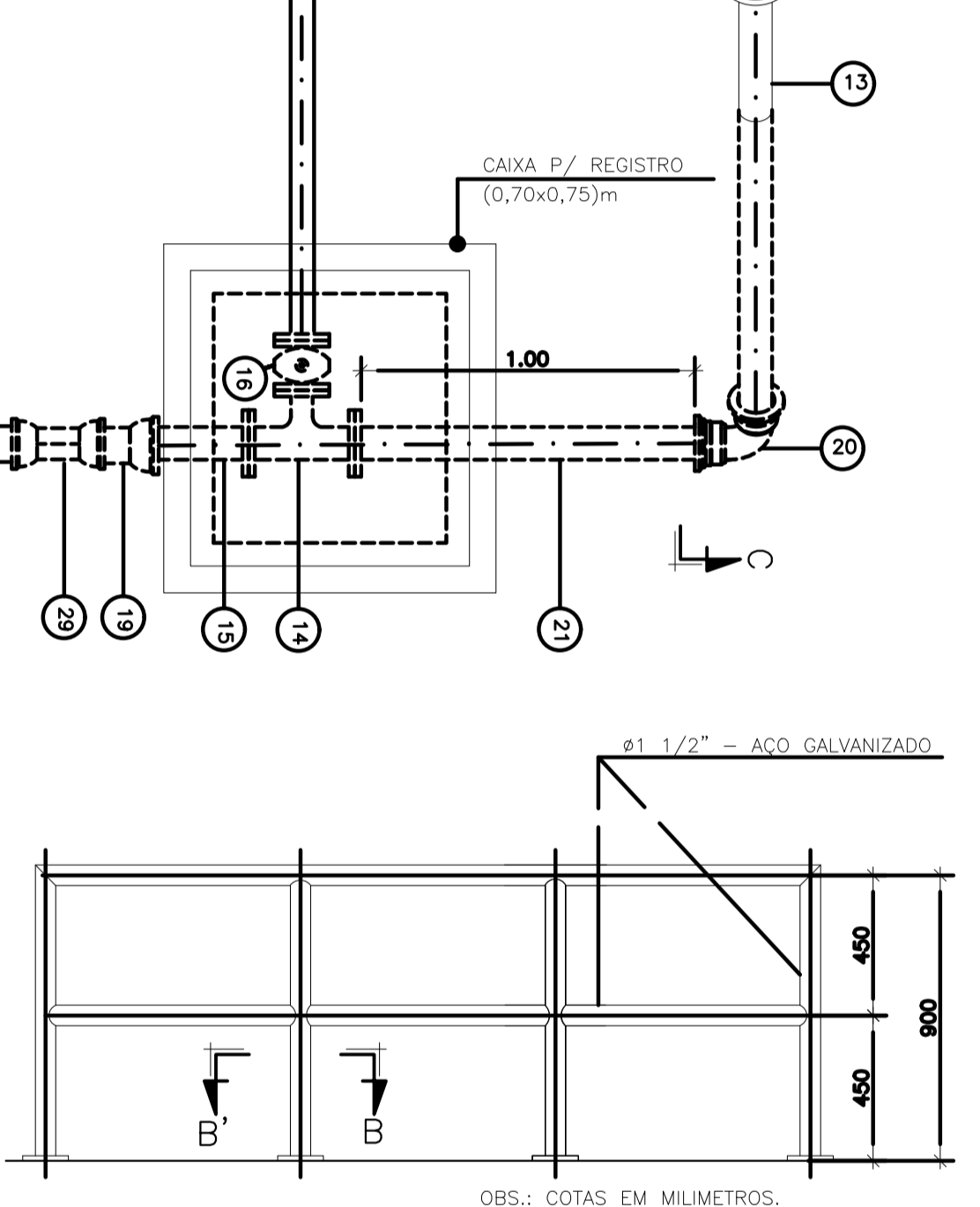
planta - caixa para registro  
escala 1/20



planta - caixa para registro  
escala 1/20

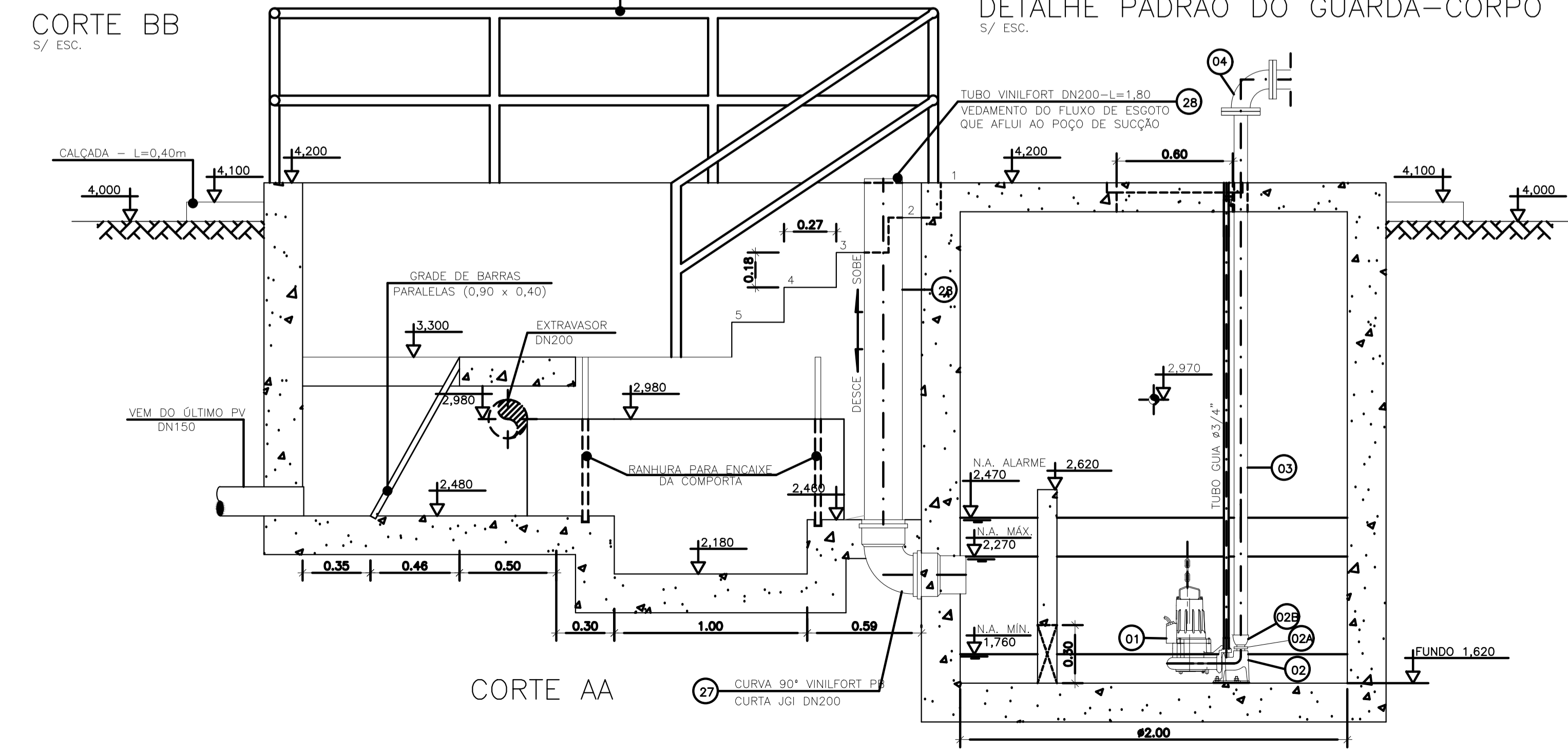


CORTE BB  
S/ ESC.

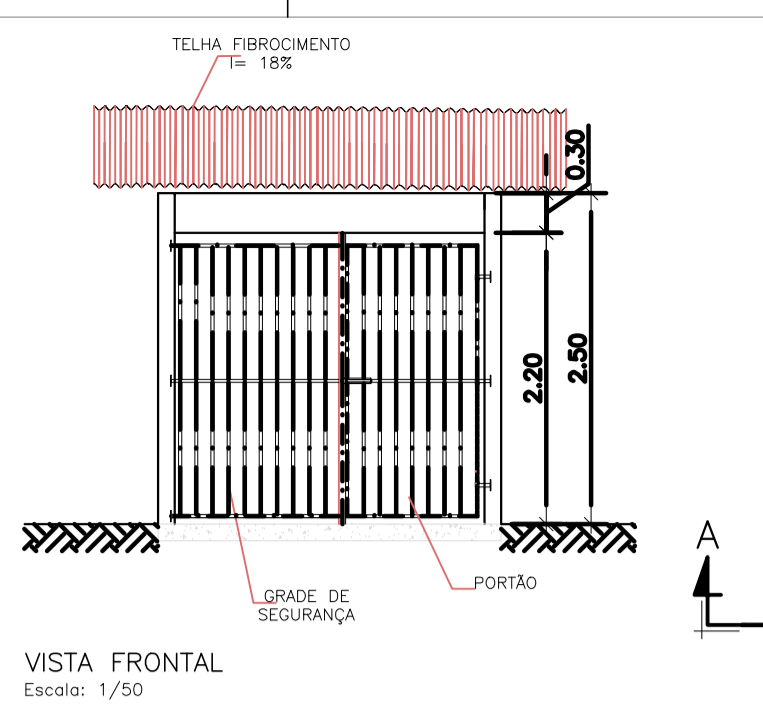


CORTE CC  
S/ ESC.

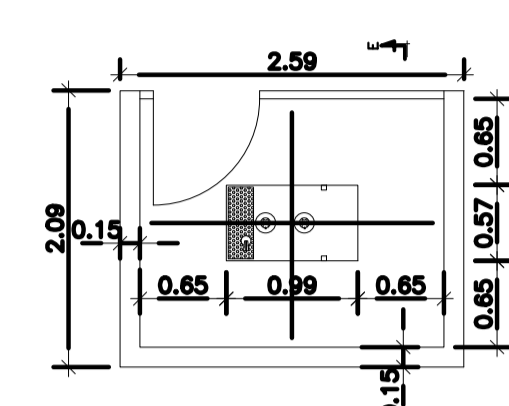
DETALHE PADRÃO DO GUARDA-CORPO  
S/ ESC.



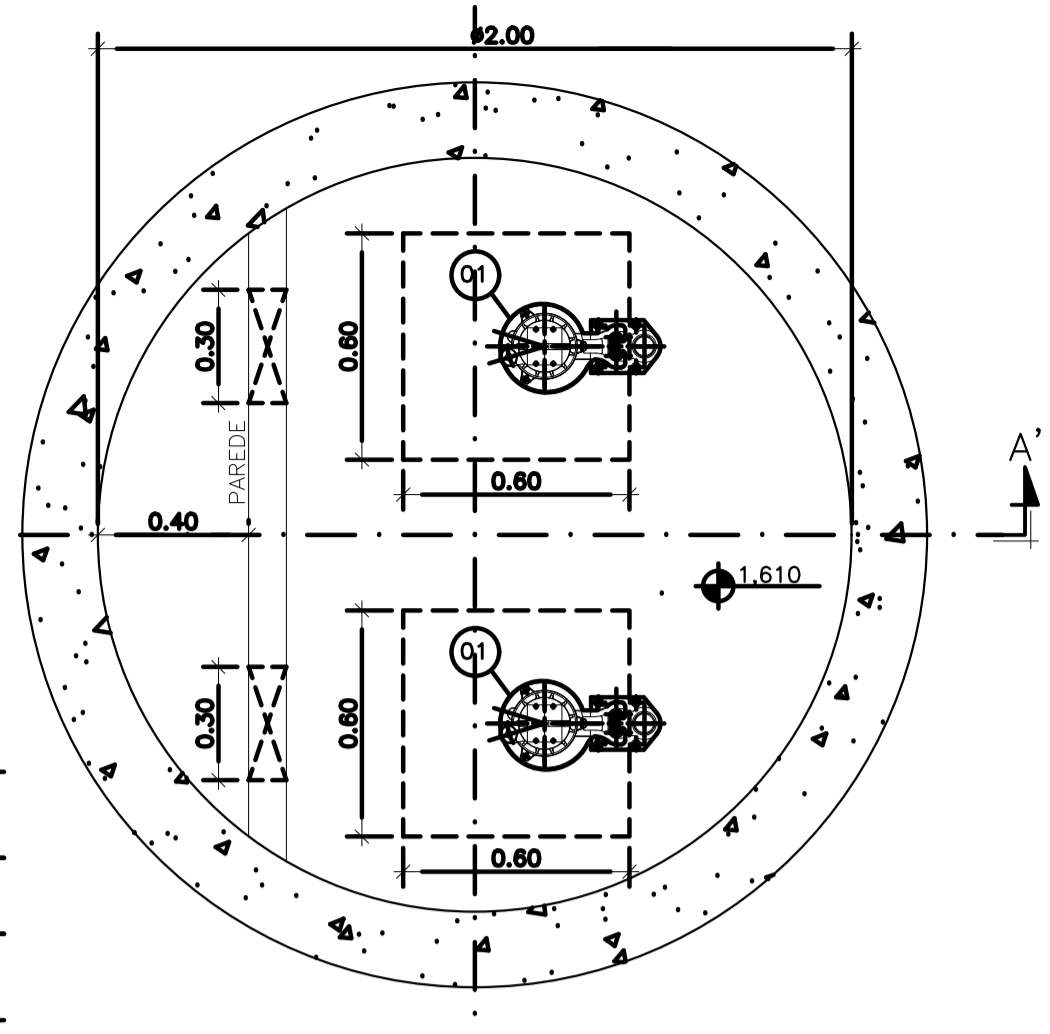
CORTE AA



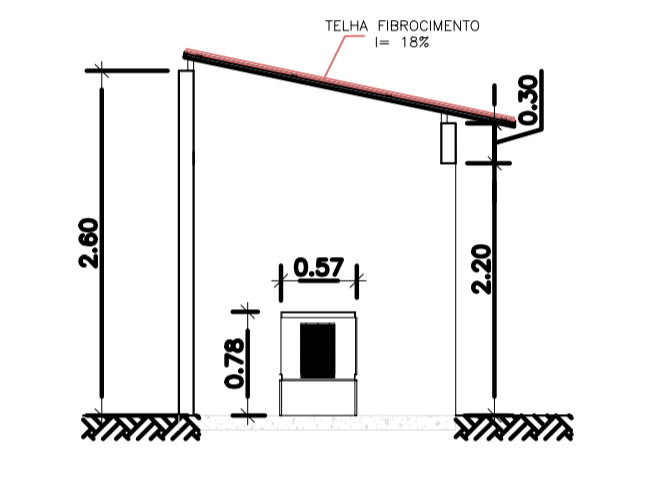
VISTA FRONTAL  
Escala: 1/50



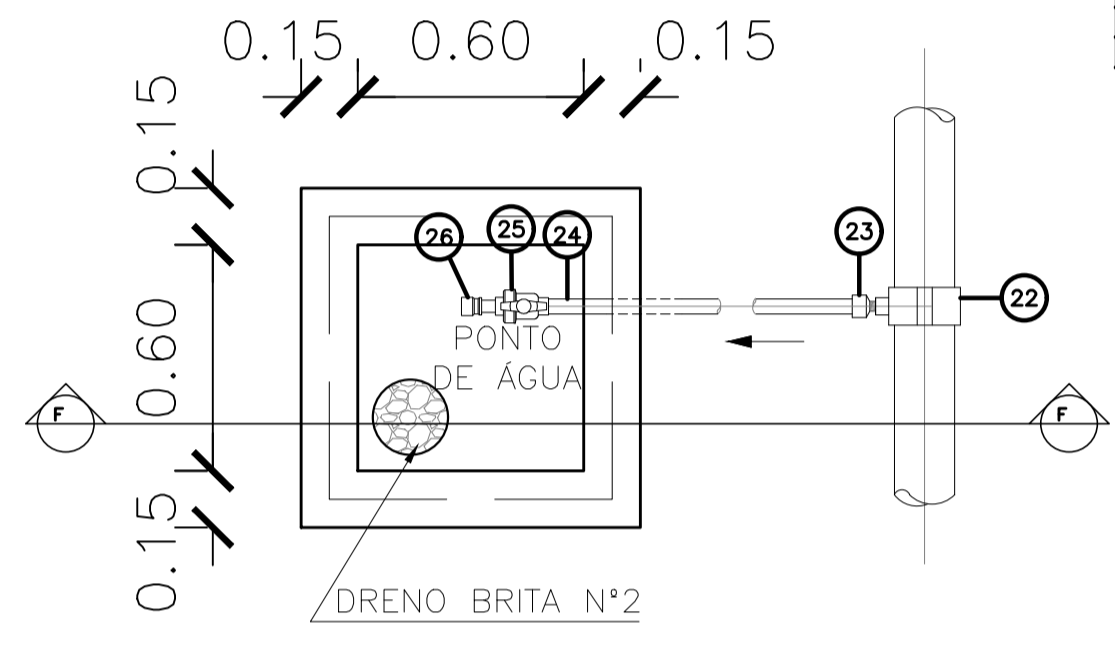
PLANTA BAIXA GERADOR  
Escala: 1/50



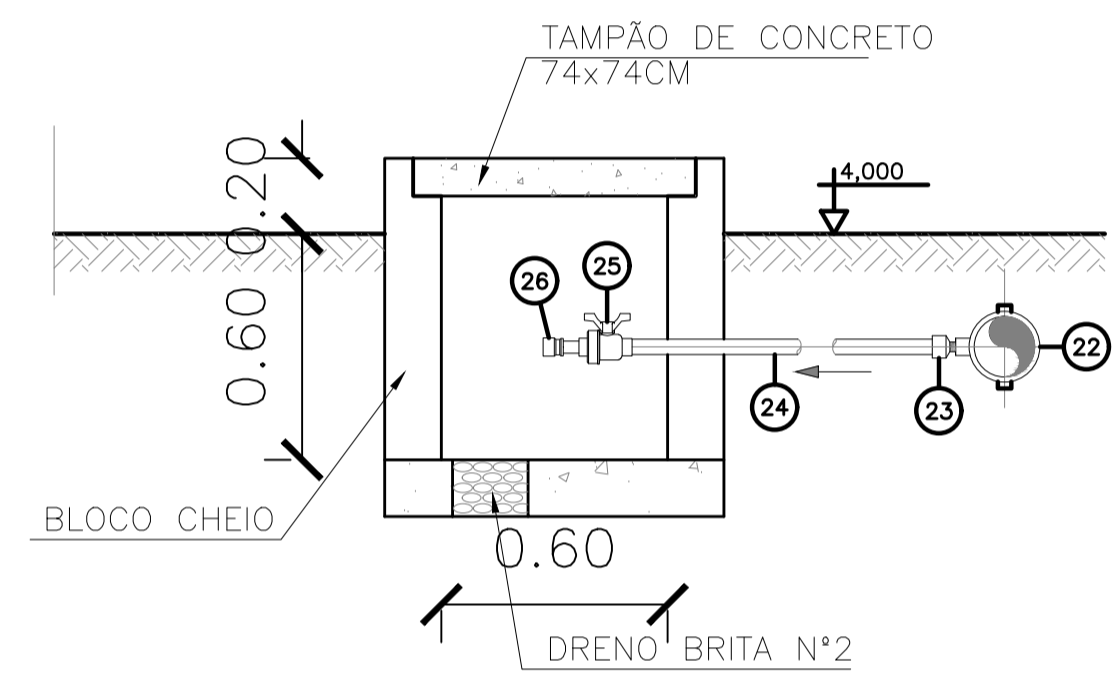
PLANTA BAIXA (NÍVEL 1,760)  
ESC.: 1:20



CORTE EE  
Escala: 1/50



planta - ponto de água EEEB  
escala 1/20



corde F-F - ponto de água EEEB  
escala 1/20

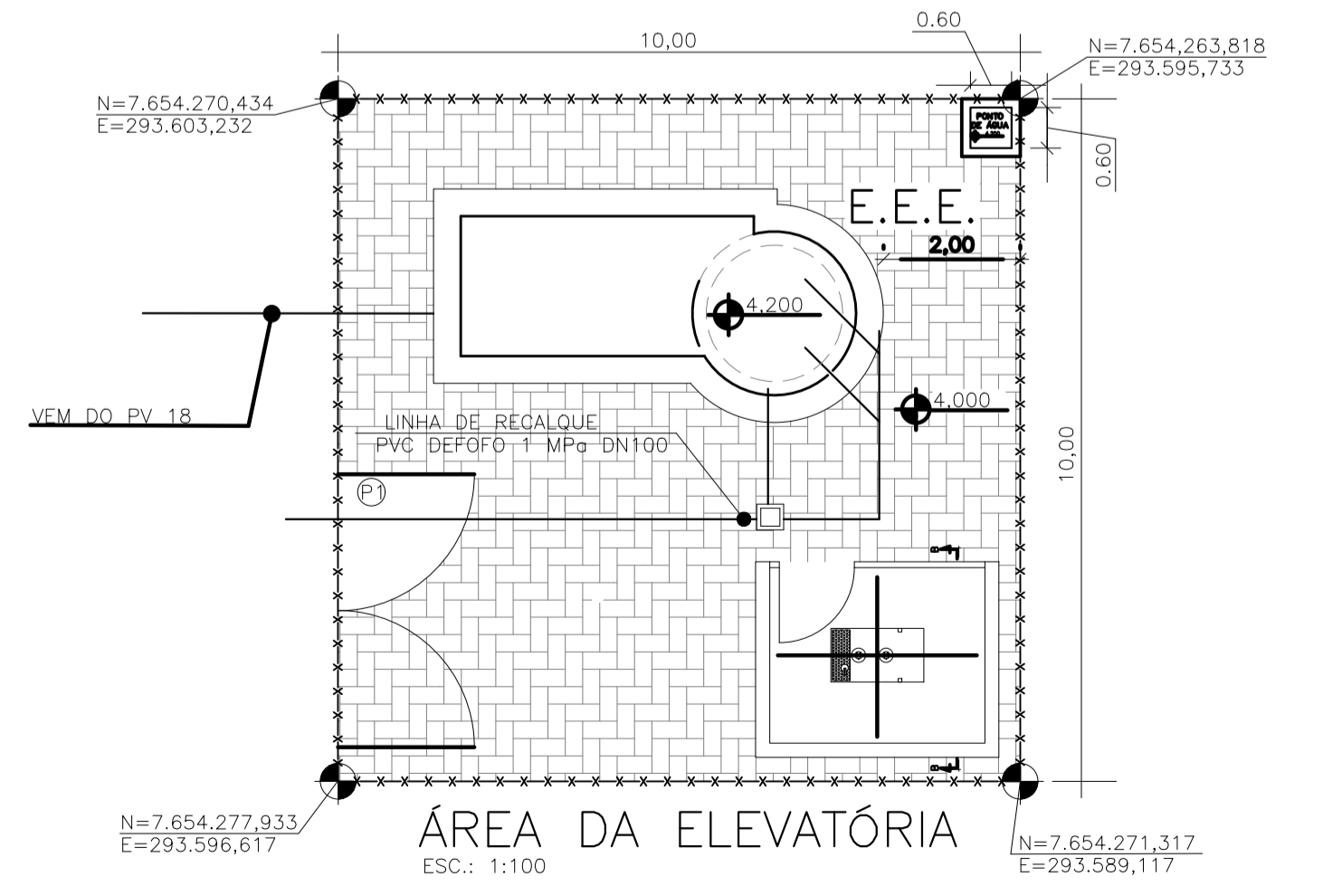
NOTAS:

1. COTAS E ELEVAÇÕES EM METRO, DIÂMETRO EM MILÍMETRO, EXCETO ONDE INDICADO.
2. CONFIRMAR MEDIDAS E ELEVAÇÕES NO LOCAL.
3. EXTRAVASOR EM TUBO DN200/PVC, LANÇA NA REDE DE DRENAGEM EXISTENTE, OBEDECENDO A INCLINAÇÃO MÍNIMA DE 0,35%.
4. OS PONTOS DE ÁGUA PROJETADOS PARA EEB SERÃO ALIMENTADOS PELA REDE DE ÁGUA EXISTENTE NO LOCAL.
5. A BOMBA DEVERÁ SER FORNECIDA COMPLETA PELO FABRICANTE COM ACESSÓRIOS.
6. AS BOMBAS POSSUEM GUIAS PARA SEREM SUSPENSAS NA MANUTENÇÃO, FIXADAS NO VÃO DAS TAMPAS, PORTANTO, NA INSTALAÇÃO DEVERÃO SER VERIFICADAS AS MEDIDAS PARA QUE NÃO OCORRA INTERFERÊNCIA NO ESPAÇO DISPONÍVEL PARA RETIRADA DAS BOMBAS.
7. AS TAMPAS DEVERÃO SER FABRICADAS APÓS EXECUÇÃO DA PARTE CIVIL DA ELEVATÓRIA, E AS MEDIDAS DEVERÃO SER CONFERIDAS NO LOCAL.
8. TODAS AS PEÇAS METÁLICAS DEVERÃO RECEBER TRATAMENTO ANTI-CORROSIVO, PRINCIPALMENTE NAS SOLDAS.
9. PARA IMPLANTAÇÃO, VER DES. N° TM-PMPK-SB-185-ESG-SE-EEEB20-02-ROO.

LISTA DE MATERIAL DA ELEVATÓRIA

ITEM	DISCRIMINAÇÃO	UNIDADE	DIÂMETRO	QUANT.	OBS.
01	CONJ. MOTO-BOMBA SUBMERSÍVEL PARA	PC	-	02	
02	CONEXÃO DE DESCARGA F" F"	PC	50	02	
02A	NÍVEL DÚPLIO BSP F" F"	PC	50	02	
02B	LUVA DE REDUÇÃO BSP F" F"	PC	80 X 50	02	
03	TUBO FLANGEADO 10 F" F" - L=2,55m	PC	80	02	
04	CURVA 90 FLANGE FLANGE 10 F" F"	PC	80	02	
05	VÁLVULA RETENÇÃO PARA ESGOTO F" F"	PC	75	02	
06	TUBO FLANGEADO 10 F" F" - L=0,60m	PC	80	02	
07	JUNTA GIBSAULT F" F"	PC	80	02	
08	VÁLV. GAV. FLAN. CUN. BOR. CC 16 F" F"	PC	75	02	
09	FLANGE CEGO 10 F" F"	PC	80	01	
10	JUNÇÃO FLANGE FLANGE 10 F" F"	PC	80	02	
11	TOF 10 F" F" - L=0,50m	PC	80	01	
12	CURVA 45 FLANGE FLANGE 10 F" F"	PC	80	02	
13	TUBO FLANGE PONTA 10 F" F" - L=1,80m	PC	80	01	
14	TE FLANGE FLANGE 10 F" F"	PC	80x50	01	
15	EXTREMIDADE FLANGE PONTA 10 F" F"	PC	80	01	
16	VÁLV. GAV. FLAN. CUN. BOR. CC 16 F" F"	PC	50	01	
17	TUBO FLANGEADO 10 F" F" - L=1,10m	PC	50	01	
18	TUBO FLANGE PONTA 10 F" F" - L=1,35	PC	50	01	
19	REDUÇÃO PB FoFo	PC	100x80	01	
20	CURVA 90 BOLSA BOLSA 10 F" F"	PC	80	01	
21	TUBO FLANGE PONTA 10 F" F" - L=1,00m	PC	80	01	
22	GOLAR TOMADA C/ TRAVAS	PC	-	01	
23	ADAPT. SOLD. CURTO BR	PC	20x17/2"	01	
24	TUBO PVC RÍGIDO SOLDÁVEL	m	20	10	
25	REGISTRO ESFERA VS SOLDÁVEL	PC	20	01	
26	LUVA SOLDÁVEL E COM ROSCA	PC	20x17/2"	01	
27	CURVA 90° VINILFORT PB CURTA JGI	PC	200	01	
28	TUBO VINILFORT-L=1,80m	PC	200	01	
29	LUVA COM BOLSA JGS FoFo	PC	100	01	
ACESSÓRIOS					
	TIJANTE DÚPLIO (5/8"x150mm)	PC	5/8"x150mm	06	
	ARRUELA PARA FLANGES 10	PC	80	18	
	ARRUELA PARA FLANGES 10	PC	50	06	
	PARAFUSO PARA FLANGES 10 16x80	PC	16x80	168	

OBS.: A PEÇA 06-TEL 10FF"DN80-L=0,60m, DEVERÁ SER SECCIONADA AO MEIO, DE MODO A PRODUIZIR PEÇAS FLAGE-PONTA PARA MONTAGEM DAS JGI'S.



ÁREA DA ELEVATÓRIA  
ESC.: 1:100

TM-PMPK-SB-185-ESG-SE-ETE-URB-02-R01

- PORTÃO (VER DETALHE: TM-PMPK-SB-185-ESG-SE-ETE-URB-02-R01)
- PISO INTERTRAVADO A=82m²
- FECHAMENTO EM CERCA h=2,00m COMP= 36m (VER DETALHE: TM-PMPK-SB-185-ESG-SE-ETE-URB-02-R01)

REVISÕES						
REV.	DESCRIÇÃO	PROJ.	DES.	VER.	APR.	DATA

Ciente: PREFEITURA MUNICIPAL DE PRESIDENTE KENNEDY  
Secretaria Municipal de Obras

Contratada: **TRANSMAR**  
Consultoria e Engenharia

Responsáveis Técnicos:  
 JOSE CARLOS GUIMARÃES (CREA: 37233-D/RJ)  
 OTÁVIO B. GUIMARÃES (CREA: ES-021348/D)

N° do Contrato: 185/2019

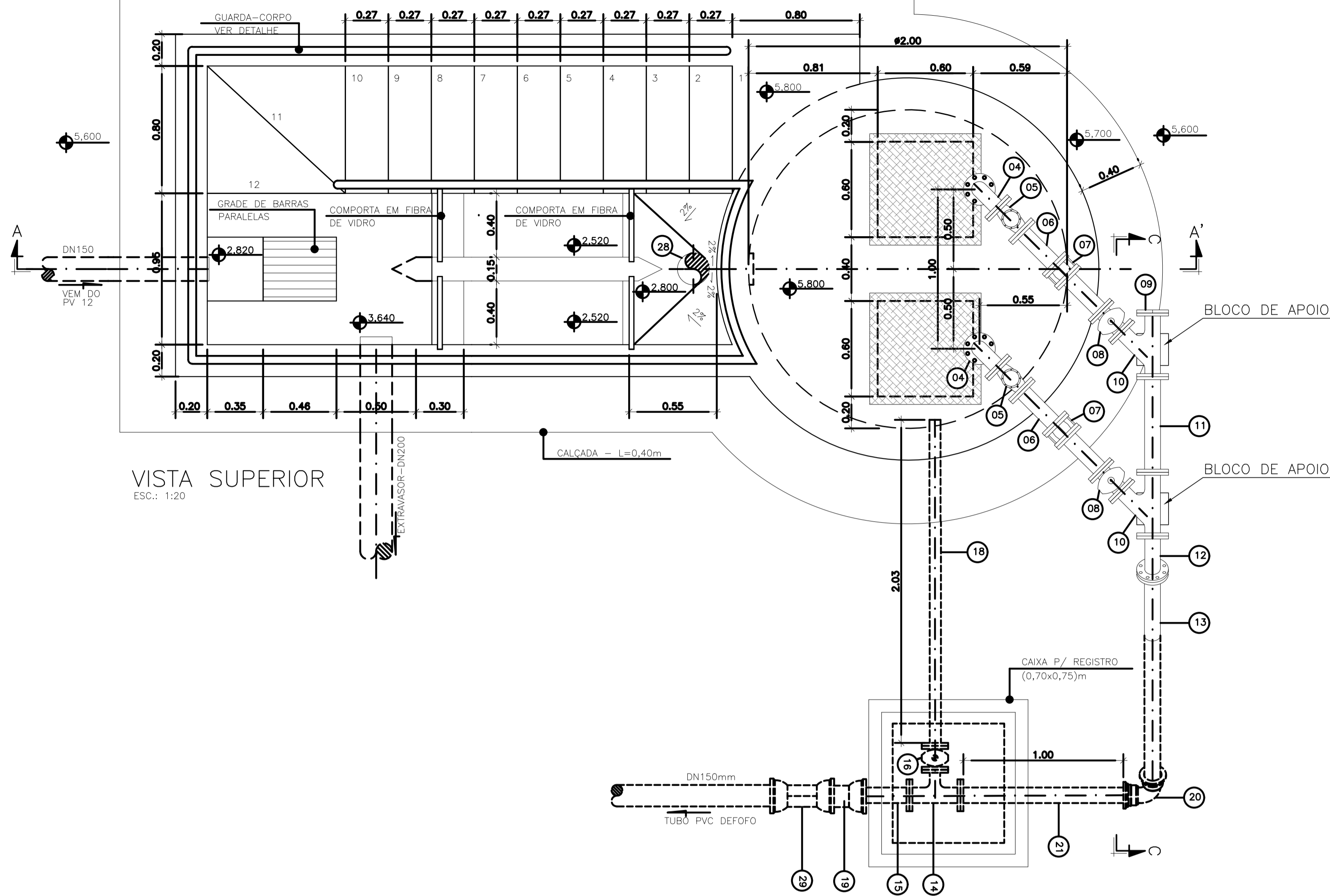
Local: JAQUEIRA/AREINHA, PRESIDENTE KENNEDY - ES

Projeto: CONTRATAÇÃO DE SERVIÇOS ESPECIALIZADOS PARA REVISÃO E ELABORAÇÃO DE PROJETOS DOS SISTEMAS DE ABASTECIMENTO DE ÁGUA, DRENAGEM E ESGOTAMENTO SANITÁRIO DO MUNICÍPIO DE PRESIDENTE KENNEDY-ES

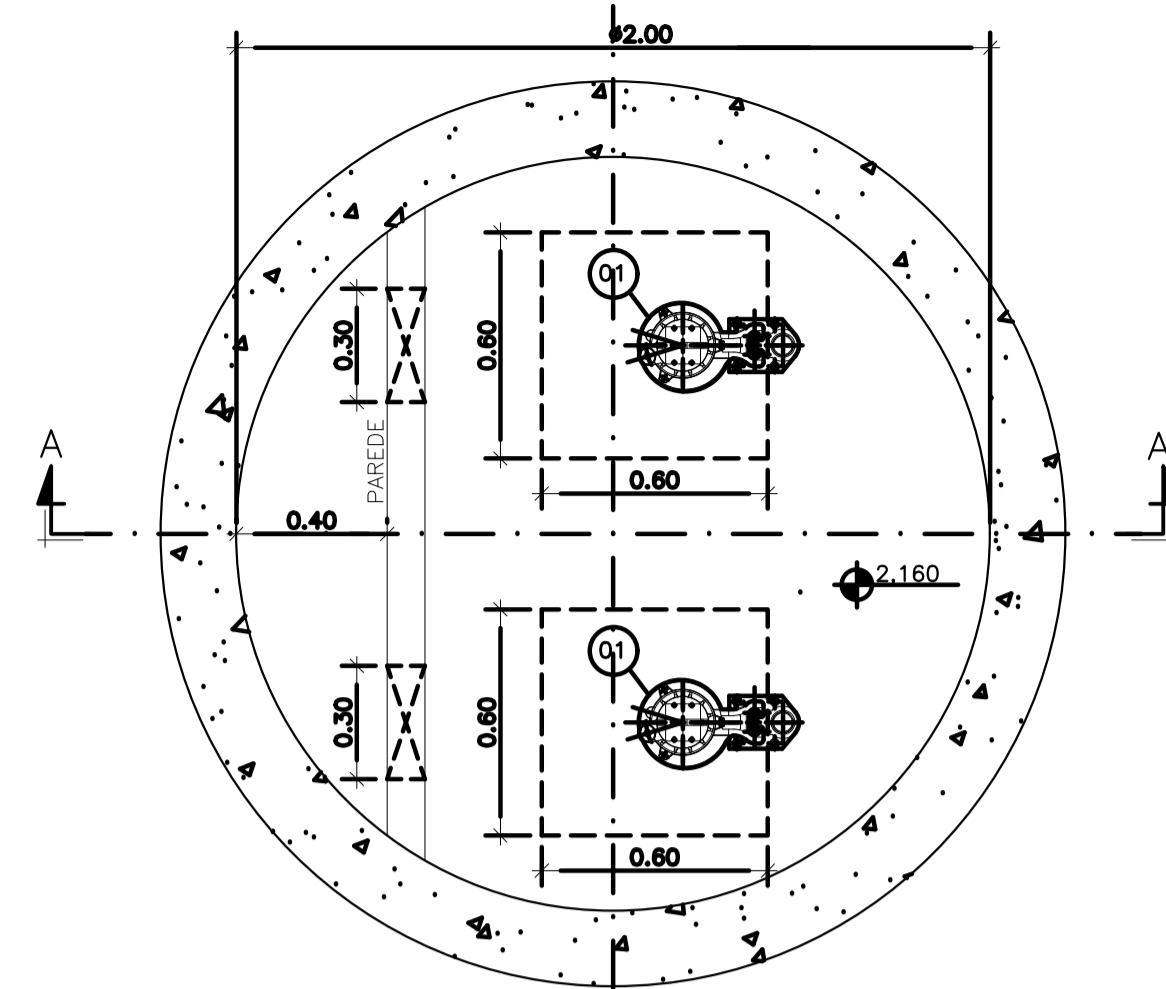
Título: ESTAÇÃO ELEVATÓRIA DE ESGOTO BRUTO - EEEB2  
PLANTA, CORTE E DETALHES

Prancha: MAIO/2022

Escala: Desenho: INDICADA  
 Prancha: 01/01  
 Revisão: 00



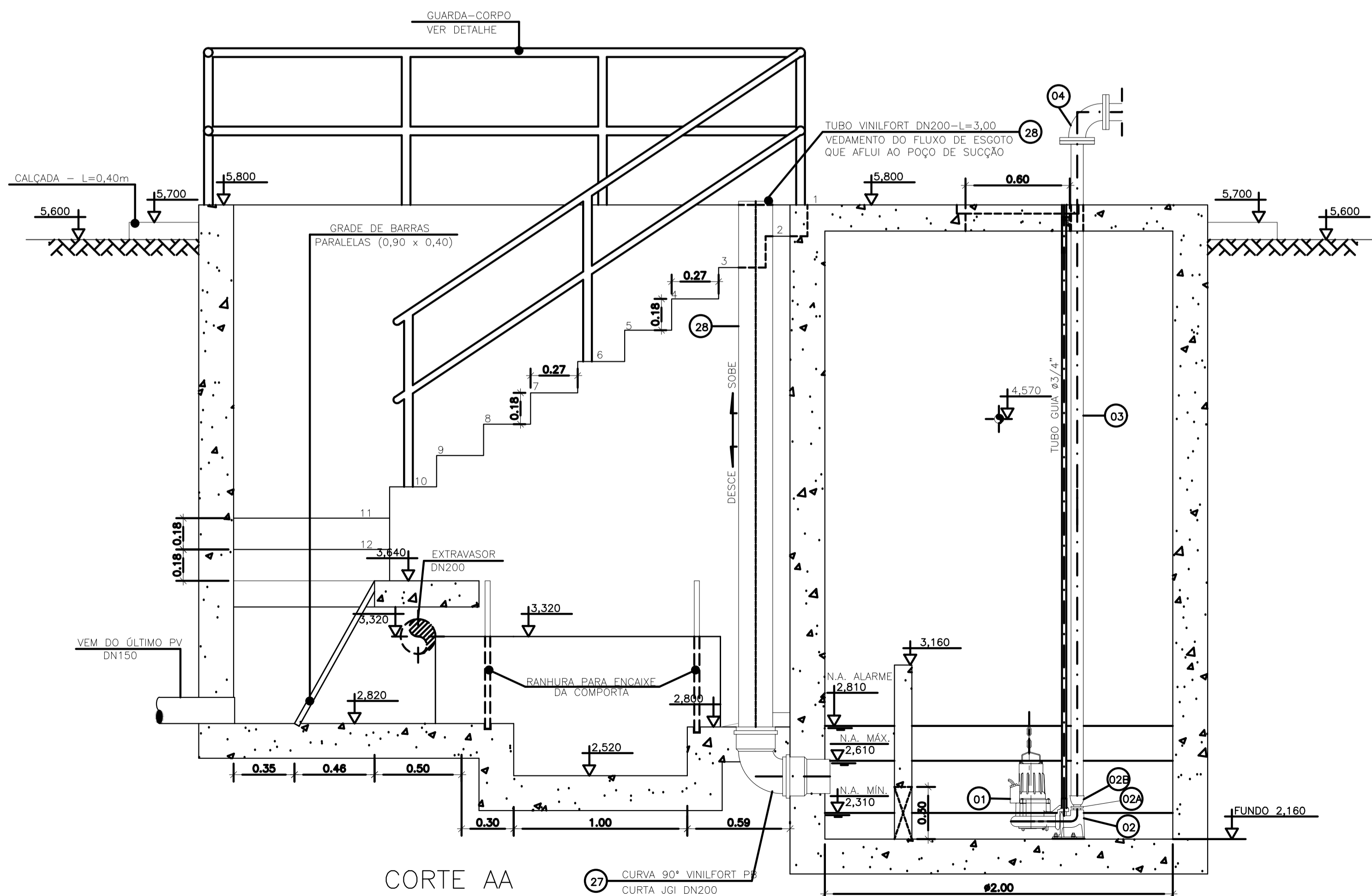
VISTA SUPERIOR  
ESC.: 1:20



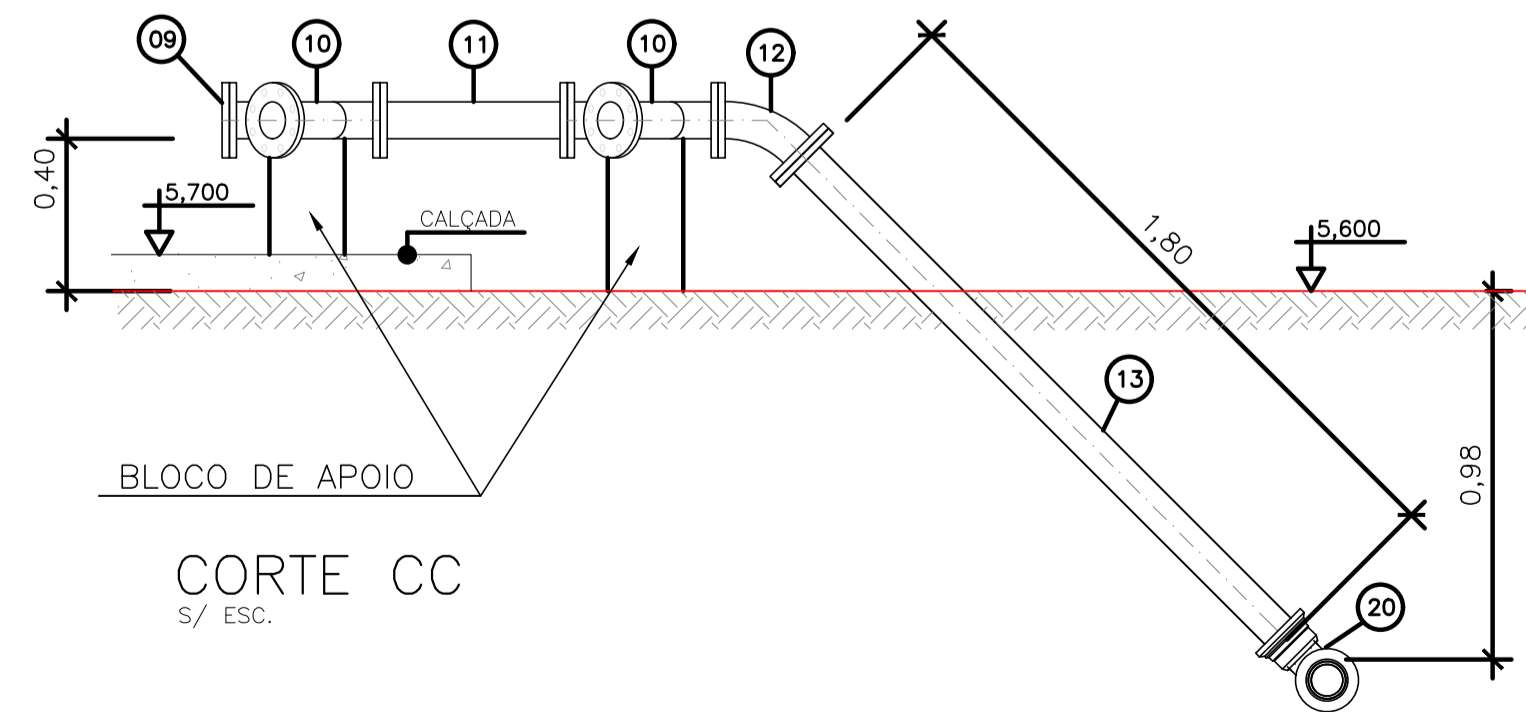
PLANTA BAIXA (NÍVEL 2,310)  
ESC.: 1:20

LISTA DE MATERIAL DA ELEVATÓRIA					
ITEM	DISCRIMINAÇÃO	UNIDADE	DIÂMETRO	QUANT.	OBS.
01	CONJ. MOTO-BOMBA SUBMERSÍVEL PARA Q=9,10 L/s - H <sub>man</sub> =6,00 mca - P=2 CV	PC	-	02	
02	CONEXÃO DE DESCARGA FFF	PC	50	02	
02A	NÍVEL DÚPLIO BSP FFG	PC	50	02	
02B	LUAVA DE REDUÇÃO BSP FFG	PC	80 X 50	02	
03	TUBO FLANGEADO 10 FFF - L=2,55m	PC	80	02	
04	CURVA 90 FLANGE FLANGE 10 FFF	PC	80	02	
05	VÁLVULA RETENÇÃO PARA ESGOTO FFF	PC	75	02	
06	TUBO FLANGEADO 10 FFF - L=0,60m	PC	80	02	
07	JUNTA GIBAUDT FFF	PC	80	02	
08	VÁLV. GAV. FLAN. CUN. BOR. CC 16 FFF	PC	75	02	
09	FLANGE CEGO 10 FFF	PC	80	01	
10	JUNÇÃO FLANGE FLANGE 10 FFF	PC	80	02	
11	TOF 10 FFF - L=0,50m	PC	80	01	
12	CURVA 45 FLANGE FLANGE 10 FFF	PC	80	02	
13	TUBO FLANGE PONTA 10 FFF - L=1,80m	PC	80	01	
14	TE FLANGE FLANGE 10 FFF	PC	80x50	01	
15	EXTREMIDADE FLANGE PONTA 10 FFF	PC	80	01	
16	VÁLV. GAV. FLAN. CUN. BOR. CC 16 FFF	PC	50	01	
17	TUBO FLANGEADO 10 FFF - L=1,10m	PC	50	01	
18	TUBO FLANGE PONTA 10 FFF - L=1,35	PC	50	01	
19	REDUÇÃO PB FoFo	PC	150x80	01	
20	CURVA 90 BOLSA BOLSA 10 FFF	PC	80	01	
21	TUBO FLANGE PONTA 10 FFF - L=1,00m	PC	80	01	
22	GOLAR TOMADA C/ TRAVAS	PC	-	01	
23	ADAPT. SOLD. CURTO BR	PC	20x17/2"	01	
24	TUBO PVC RÍGIDO SOLDÁVEL	m	20	10	
25	REGISTRO ESFERA VS SOLDÁVEL	PC	20	01	
26	LUAVA SOLDÁVEL E COM ROSCA	PC	20x17/2"	01	
27	CURVA 90° VINILFORT PB CURTA JGI	PC	200	01	
28	TUBO VINILFORT - L=3,00m	PC	200	01	
29	LUAVA COM BOLSA JGS FoFo	PC	150	01	
ACESSÓRIOS					
	TIRANTE DÚPLIO (5/8"x150mm)	PC	5/8"x150mm	06	
	ARRUELA PARA FLANGES 10	PC	80	18	
	ARRUELA PARA FLANGES 10	PC	50	06	
	PARAFUSO PARA FLANGES 10 16x80	PC	16x80	168	

OBS.: A PEÇA 06-TFL 10FF\*DN80-L=0,60m, DEVERÁ SER SECCIONADA AO MEIO, DE MODO A PRODUZIR PEÇAS FLANGE-PONTA PARA MONTAGEM DAS JGI'S.



CORTE AA



CORTE CC  
S/ ESC.

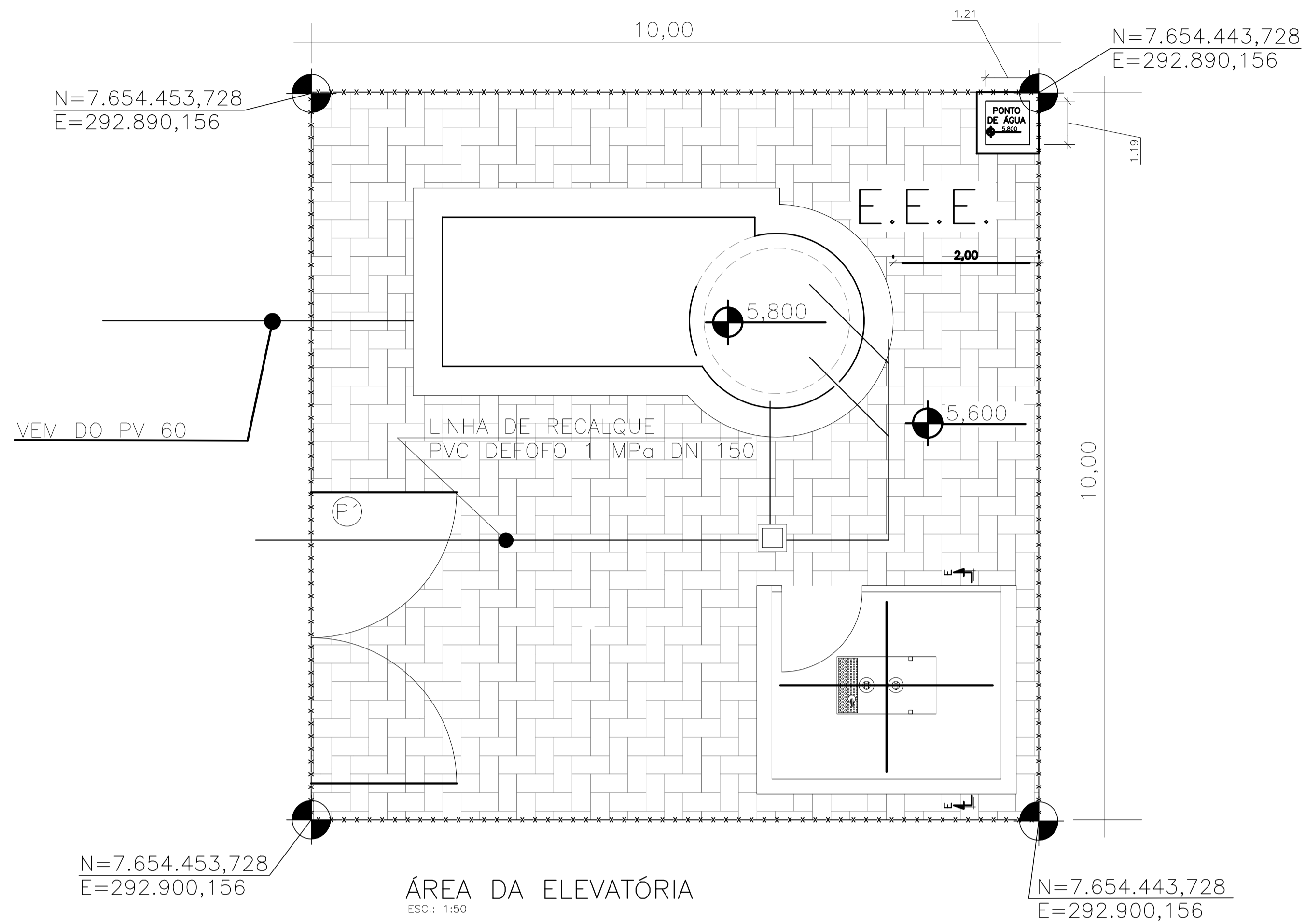
NOTAS:

- COTAS E ELEVAÇÕES EM METRO, DIÂMETRO EM MILÍMETRO, EXCETO ONDE INDICADO.
- CONFIRMAR MEDIDAS E ELEVAÇÕES NO LOCAL.
- EXTRAVASOR EM TUBO DN200/PVC, LANÇA NA REDE DE DRENAGEM EXISTENTE, OBEDECENDO A INCLINAÇÃO MÍNIMA DE 0,35%.
- OS PONTO DE ÁGUA PROJETADOS PARA EEB SERÃO ALIMENTADOS PELA REDE DE ÁGUA EXISTENTE NO LOCAL.
- A BOMBA DEVERÁ SER FORNECIDA COMPLETA PELO FABRICANTE COM ACESSÓRIOS.
- AS BOMBAS POSSUEM GUIAS PARA SEREM SUSPENSAS NA MANUTENÇÃO, FIXADAS NO VÃO DAS TAMPAS, PORTANTO, NA INSTALAÇÃO DEVERÃO SER VERIFICADAS AS MEDIDAS PARA QUE NÃO OCORRA INTERFERÊNCIA NO ESPAÇO DISPONÍVEL PARA RETIRADA DAS BOMBAS.
- AS TAMPAS DEVERÃO SER FABRICADAS APÓS EXECUÇÃO DA PARTE CIVIL DA ELEVATÓRIA, E AS MEDIDAS DEVERÃO SER CONFERIDAS NO LOCAL.
- TODAS AS PEÇAS METÁLICAS DEVERÃO RECEBER TRATAMENTO ANTI-CORROSIVO, PRINCIPALMENTE NAS SOLDAS.
- PARA IMPLANTAÇÃO, VER DES. N° TM-PMPK-SB-185-ESG-SE-EEB20-02-ROO.

REVISÕES						
REV.	DESCRIÇÃO	PROJ.	DES.	VER.	APR.	DATA

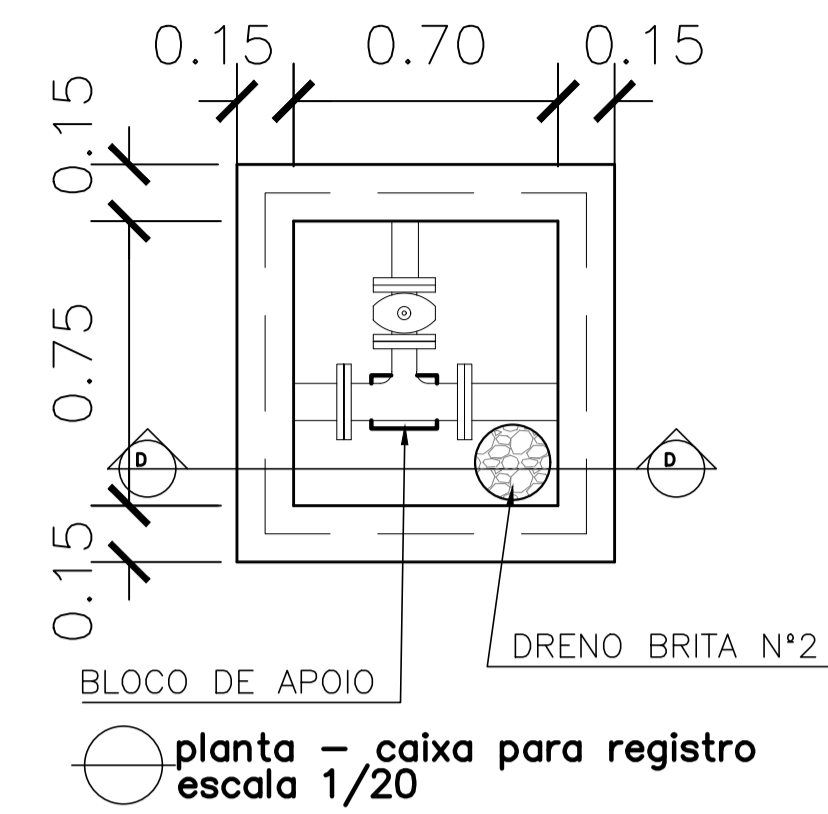
Ciente:	PREFEITURA MUNICIPAL DE PRESIDENTE KENNEDY Secretaria Municipal de Obras	Contratada:	<b>TRANSMAR</b> Consultoria e Engenharia TEL: (71) 3233-8884 EMAIL: transmarconsulting@transmarconsultoria.com.br www.transmarconsultoria.com.br
Responsáveis Técnicos:	JOSÉ CARLOS GUIMARÃES CREA: 37233-D/RJ	OTÁVIO B. GUIMARÃES CREA: ES-021348/D	N° do Contrato: 185/2019
Local:	JAQUEIRA, PRESIDENTE KENNEDY - ES		
Projeto:	CONTRATAÇÃO DE SERVIÇOS ESPECIALIZADOS PARA REVISÃO E ELABORAÇÃO DE PROJETOS DOS SISTEMAS DE ABASTECIMENTO DE ÁGUA, DRENAGEM E ESGOTAMENTO SANITÁRIO DO MUNICÍPIO DE PRESIDENTE KENNEDY-ES		
Título:	SISTEMA DE ESGOTAMENTO SANITÁRIO - PROJ. HIDRÁULICO SISTEMA DE ESGOTAMENTO SANITÁRIO - SES PLANTA E CORTE - EEBB 03		Data: MAIO/2022
Escala:	Desenho:	Prancha:	Revisão:
INDICADO	TM PMPK SB 185 ESG JA EEBB 03 HDL 01	01/02	00



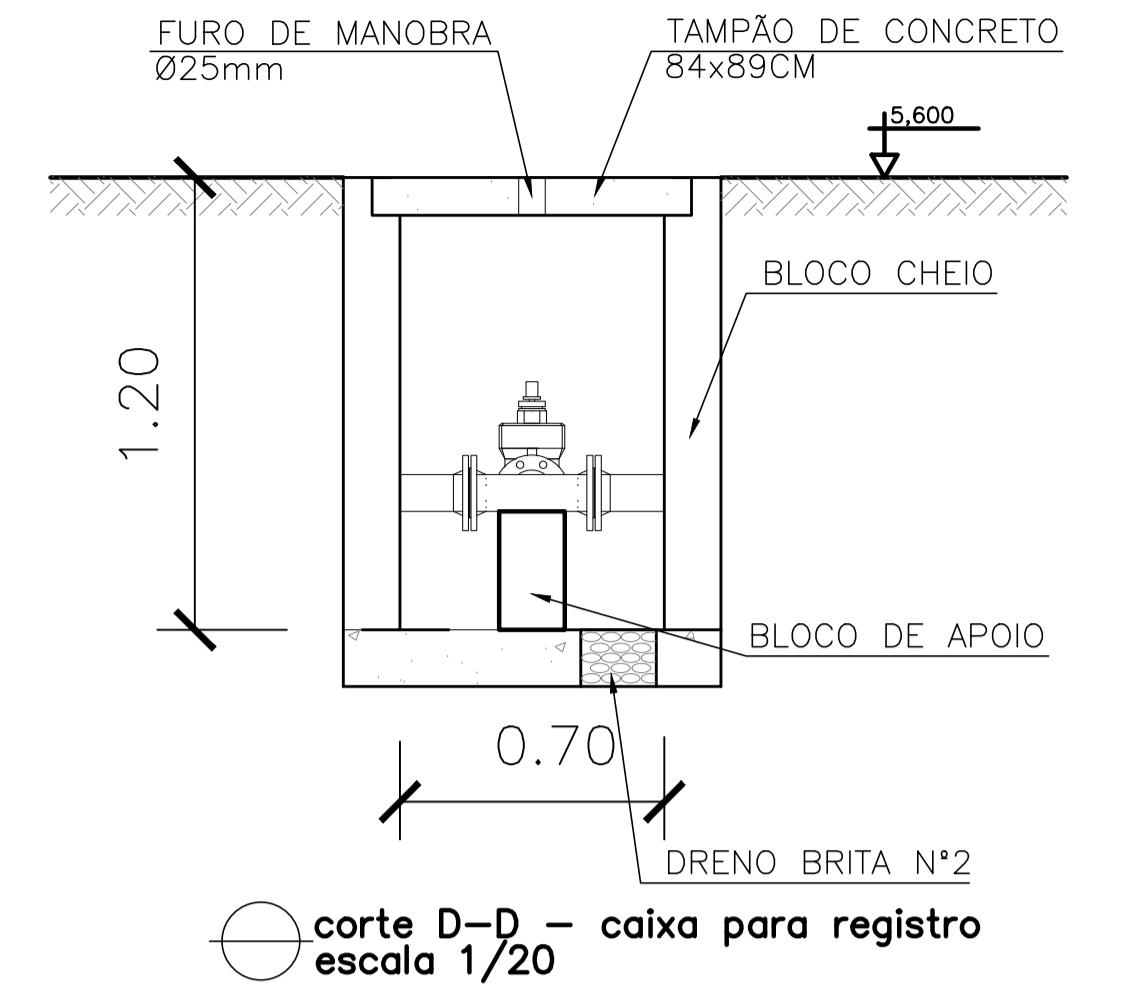
ÁREA DA ELEVATÓRIA  
ESC.: 1/50

TM-PMPK-SB-185-ESG-SE-ETE-URB-02-R01

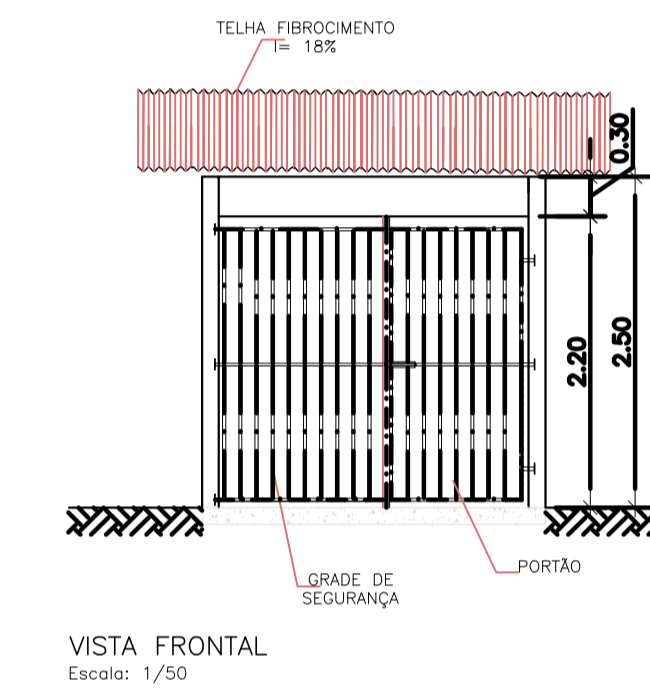
- ⊕ PORTÃO (VER DETALHE: TM-PMPK-SB-185-ESG-SE-ETE-URB-02-R01)
- ⊕ PISO INTERTRAVADO A=82m²
- ✂ FECHAMENTO EM CERCA h=2,00m COMP.= 36m (VER DETALHE: TM-PMPK-SB-185-ESG-SE-ETE-URB-02-R01)



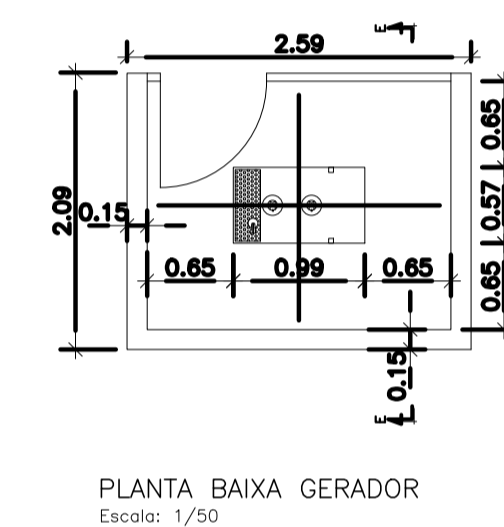
planta - caixa para registro  
escala 1/20



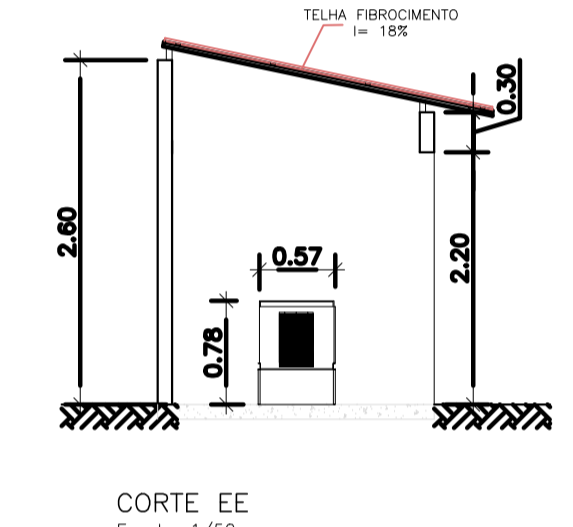
corte D-D - caixa para registro  
escala 1/20



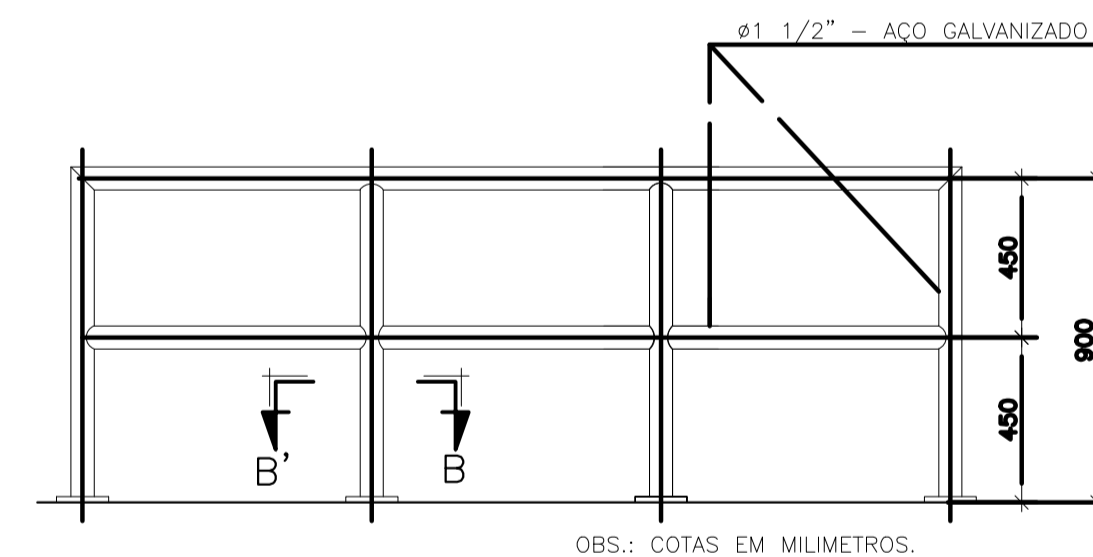
VISTA FRONTAL  
Escala: 1/50



PLANTA BAIXA GERADOR  
Escala: 1/50

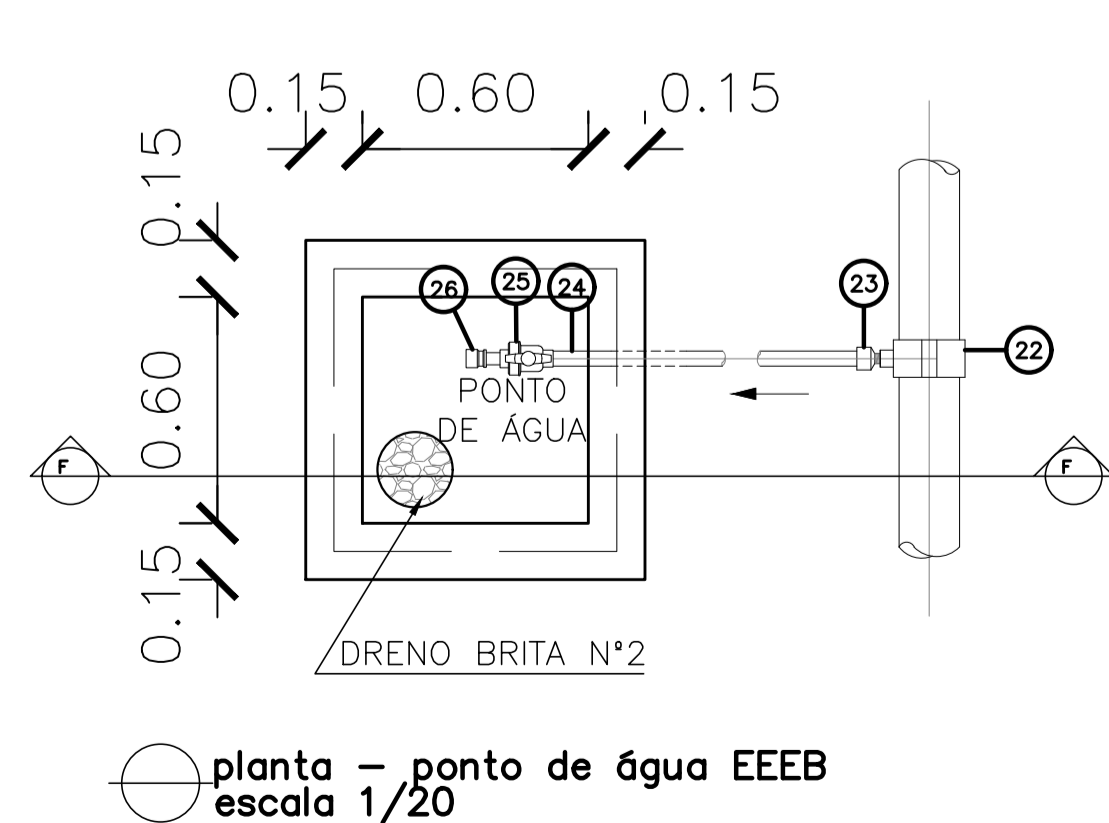


CORTE EE  
Escala: 1/50

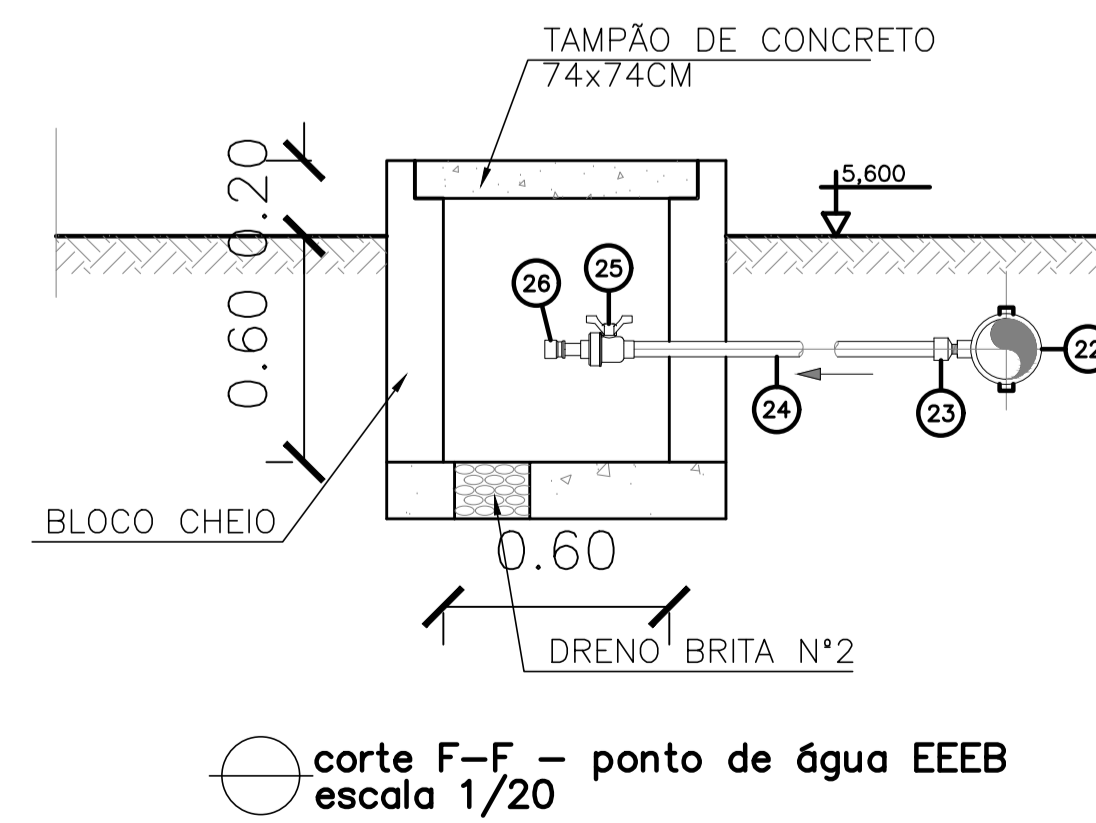


DETALHE PADRÃO DO GUARDA-CORPO  
S/ ESC.

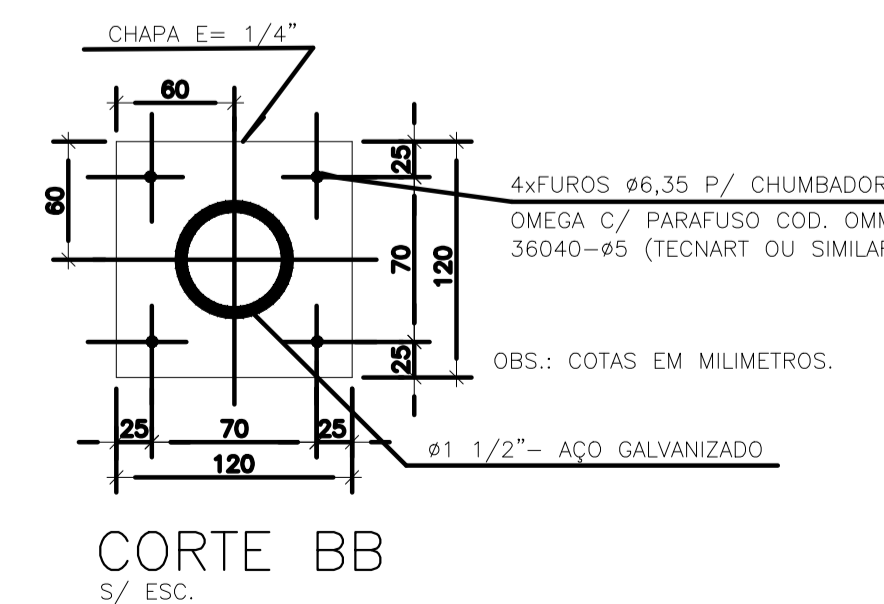
OBS.: COTAS EM MILÍMETROS.



planta - ponto de água EEEB  
escala 1/20



corte F-F - ponto de água EEEB  
escala 1/20



CORTE BB  
S/ ESC.

OBS.: COTAS EM MILÍMETROS.

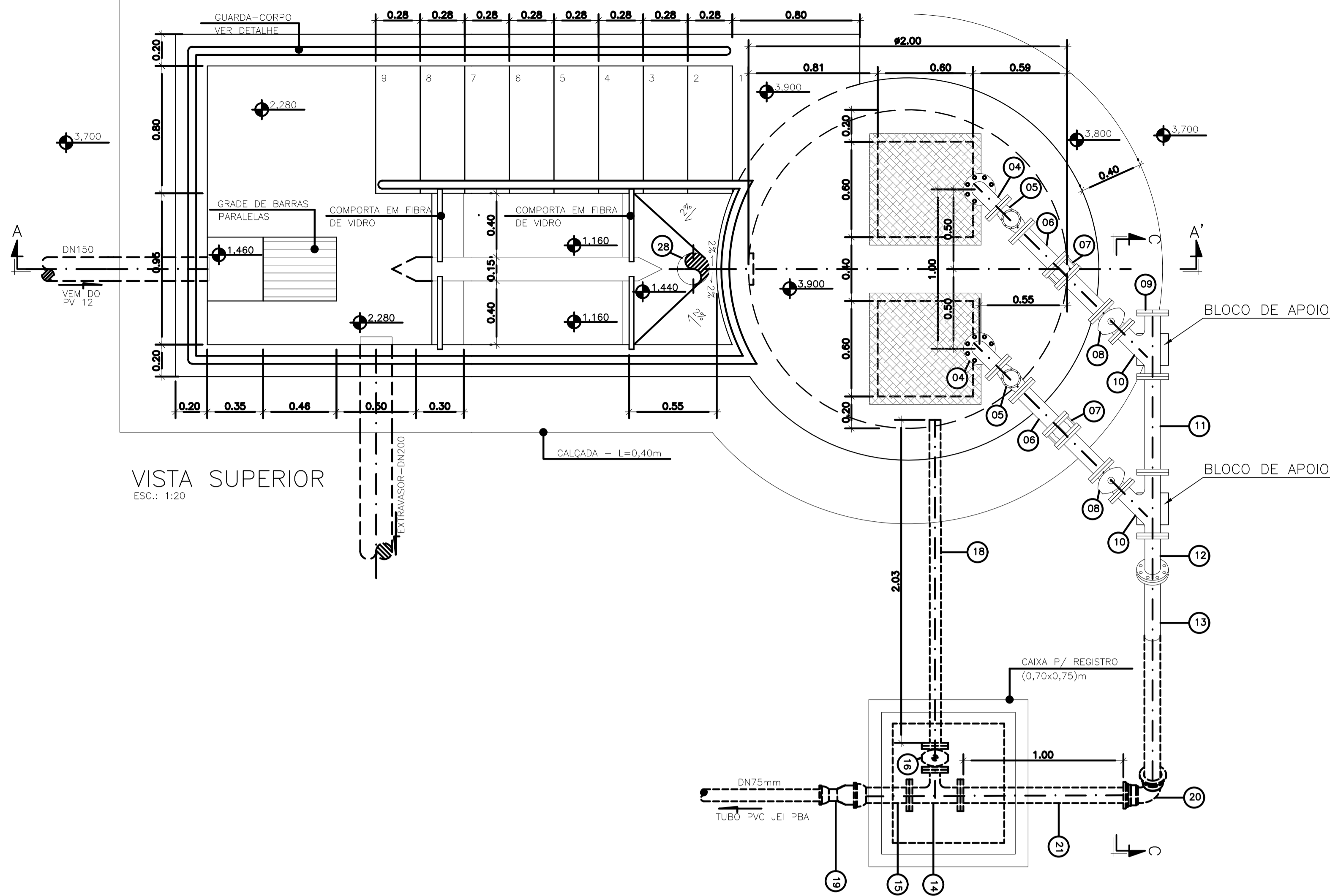
NOTAS:

1. COTAS E ELEVAÇÕES EM METRO, DIÂMETRO EM MILÍMETRO, EXCETO ONDE INDICADO.
2. CONFIRMAR MEDIDAS E ELEVAÇÕES NO LOCAL.
3. EXTRAVASOR EM TUBO DN200/PVC, LANÇA NA REDE DE DRENAGEM EXISTENTE, OBEDECENDO A INCLINAÇÃO MÍNIMA DE 0,35%.
4. OS PUNTO DE ÁGUA PROJETADOS PARA EEB SERÃO ALIMENTADOS PELA REDE DE ÁGUA EXISTENTE NO LOCAL;
5. A BOMBA DEVERÁ SER FORNECIDA COMPLETA PELO FABRICANTE COM ACESSÓRIOS.
6. AS BOMBAS POSSUEM GUIAS PARA SEREM SUSPENSAS NA MANUTENÇÃO, FIXADAS NO VÃO DAS TAMPAS, PORTANTO, NA INSTALAÇÃO DEVERÃO SER VERIFICADAS AS MEDIDAS PARA QUE NÃO OCORRA INTERFERÊNCIA NO ESPAÇO DISPONÍVEL PARA RETIRADA DAS BOMBAS.
7. AS TAMPAS DEVERÃO SER FABRICADAS APÓS EXECUÇÃO DA PARTE CIVIL DA ELEVATÓRIA, E AS MEDIDAS DEVERÃO SER CONFERIDAS NO LOCAL.
8. TODAS AS PEÇAS METÁLICAS DEVERÃO RECEBER TRATAMENTO ANTI-CORROSIVO, PRINCIPALMENTE NAS SOLDAS.
9. PARA IMPLANTAÇÃO, VER DES. Nº TM-PMPK-SB-185-ESG-SE-EEEB20-02-R00.

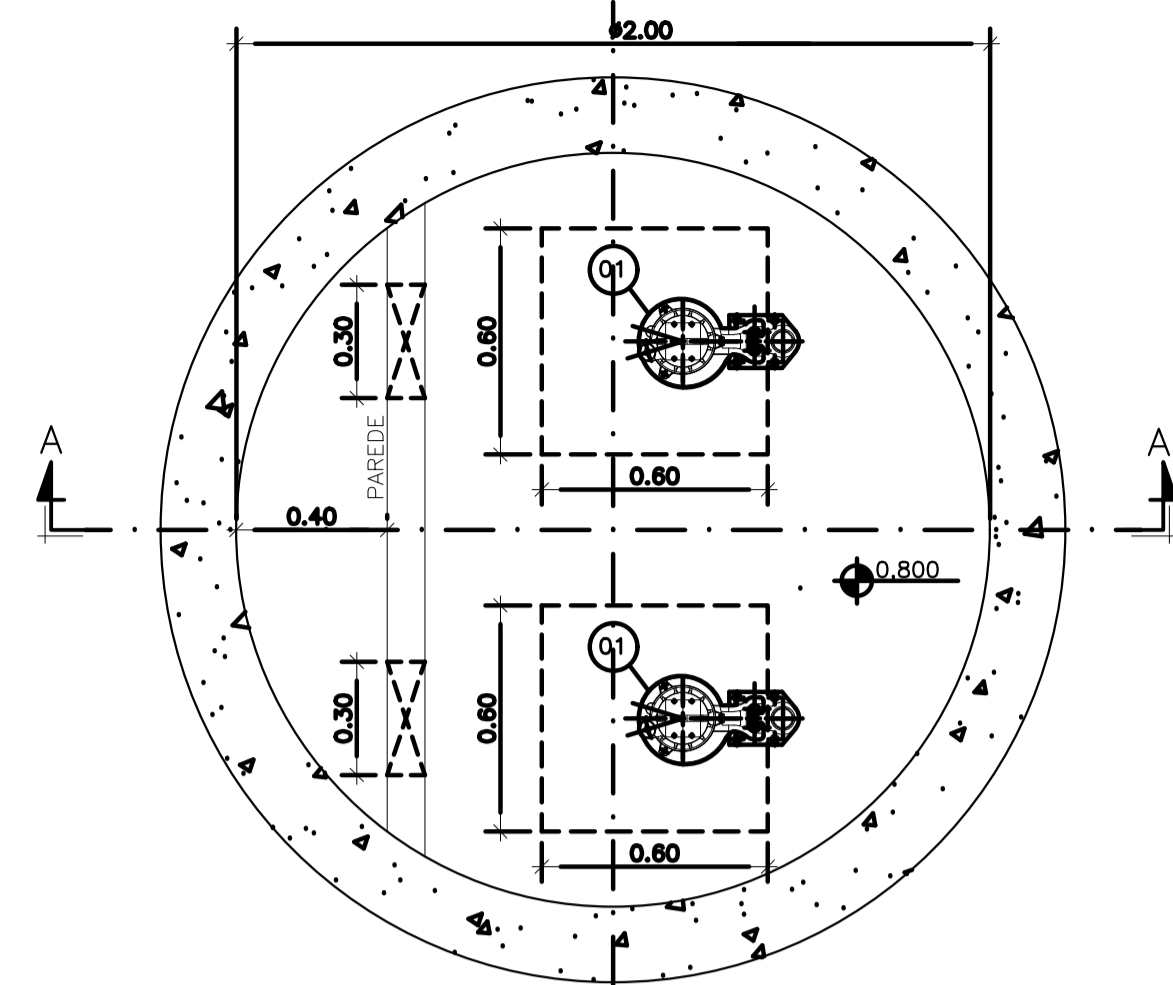
REVISÕES					
REV.	DESCRIÇÃO	PROJ.	DES.	VER.	APR. DATA

<p>Ciente:</p> <p>PREFEITURA MUNICIPAL DE PRESIDENTE KENNEDY Secretaria Municipal de Obras</p>	<p>Contratada:</p> <p><b>TRANSMAR</b> Consultoria e Engenharia TEL: (71) 3229-8884 EMAIL: transmarconsultoria@transmarconsultoria.com.br www.transmarconsultoria.com.br</p>
<p>Responsáveis Técnicos:</p> <p>JOSÉ CARLOS GUIMARÃES CREA: 37233-D/RJ</p> <p>OTÁVIO B. GUIMARÃES CREA: ES-021348/D</p>	<p>Nº do Contrato:</p> <p>185/2019</p>
<p>Local: JAQUEIRA, PRESIDENTE KENNEDY - ES</p>	
<p>Projeto: CONTRATAÇÃO DE SERVIÇOS ESPECIALIZADOS PARA REVISÃO E ELABORAÇÃO DE PROJETOS DOS SISTEMAS DE ABASTECIMENTO DE ÁGUA, DRENAGEM E ESGOTAMENTO SANITÁRIO DO MUNICÍPIO DE PRESIDENTE KENNEDY-ES</p>	
<p>Título:</p> <p>SISTEMA DE ESGOTAMENTO SANITÁRIO - PROJ. HIDRÁULICO SISTEMA DE ESGOTAMENTO SANITÁRIO - SES</p>	<p>Data:</p> <p>MAIO/2022</p>
<p>Escala:</p> <p>INDICADO</p>	<p>Desenho:</p> <p>TM PMPK SB 185 ESG JA EEBB 03 HDL 02</p>
<p>Prancha:</p> <p>02/02</p>	<p>Revisão:</p> <p>00</p>



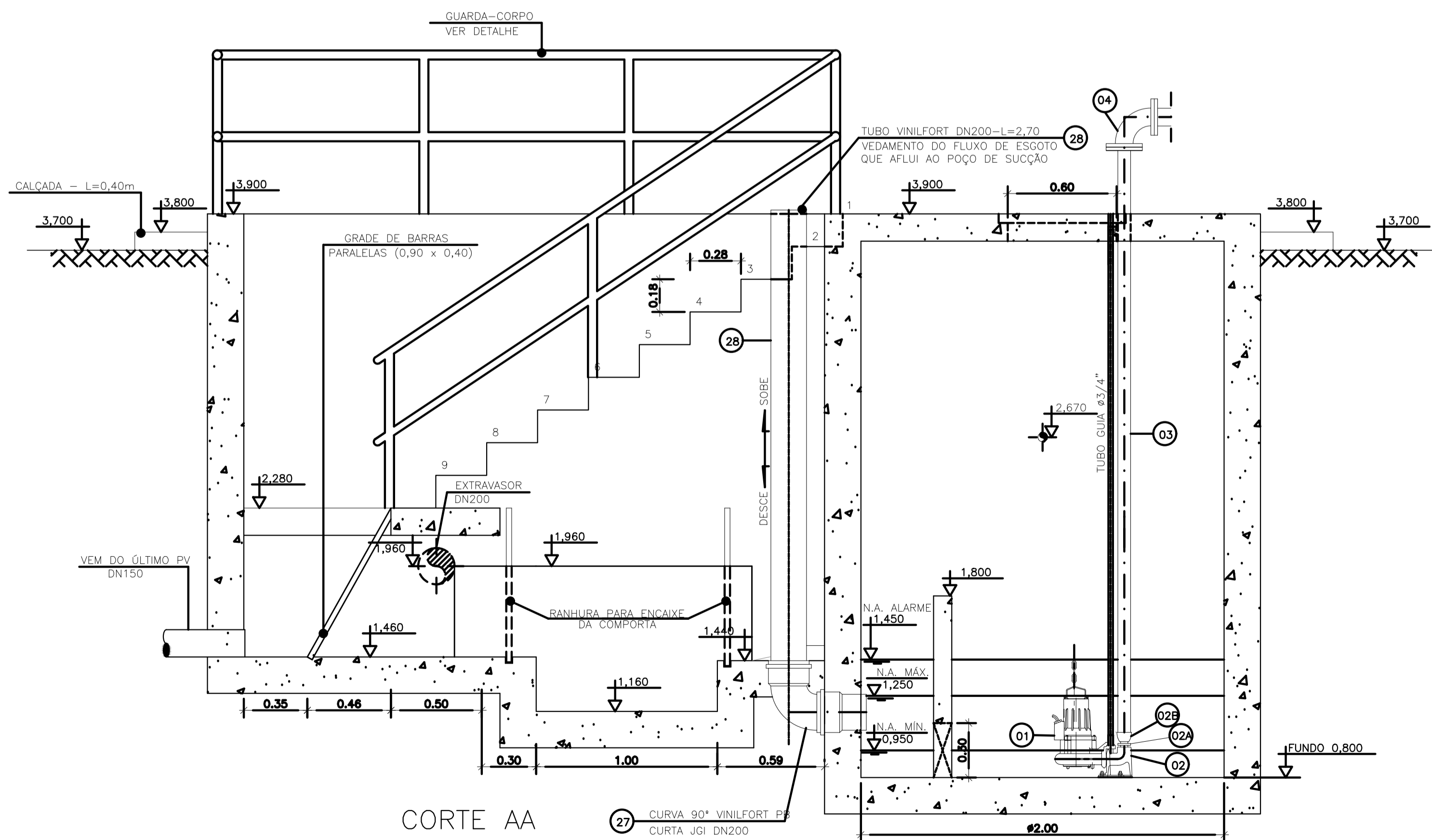
VISTA SUPERIOR  
ESC.: 1:20



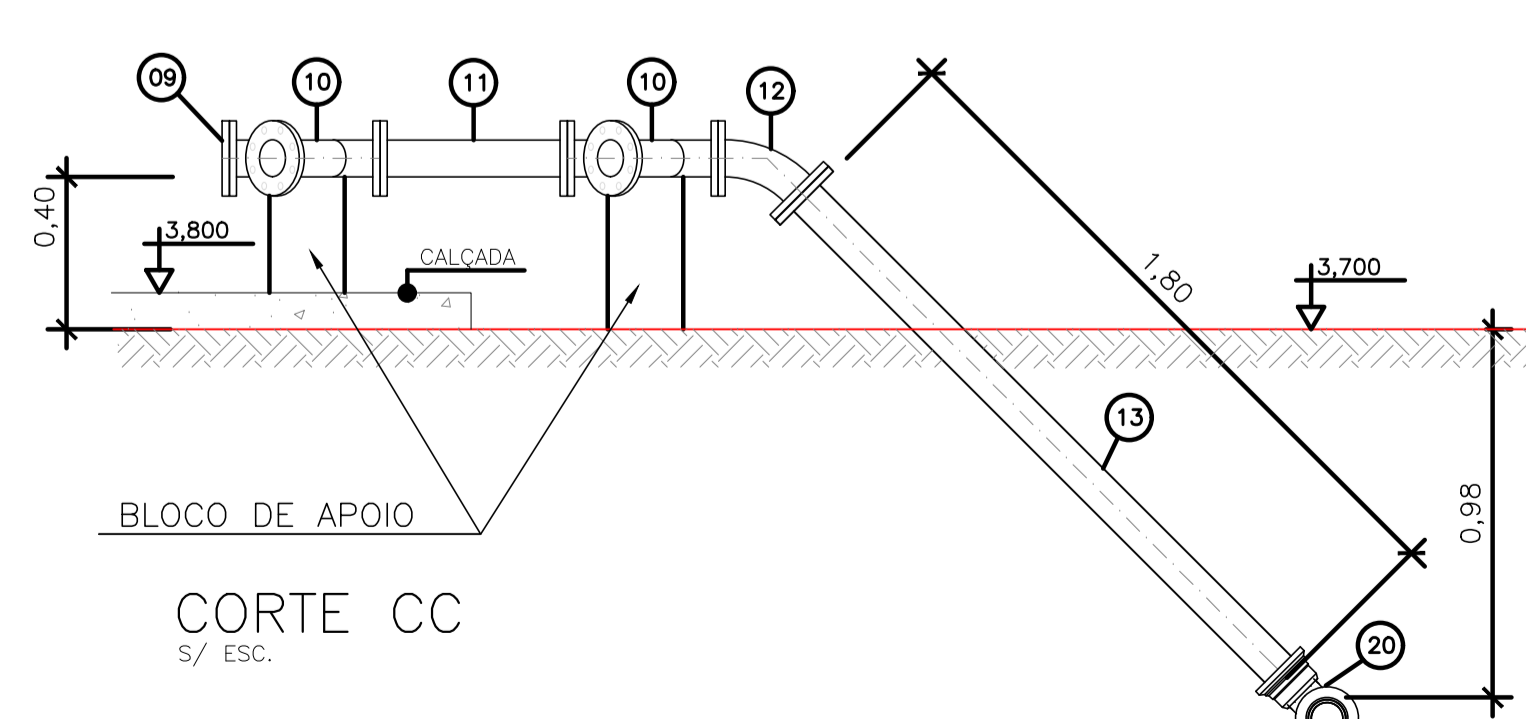
PLANTA BAIXA (NÍVEL 0,950)  
ESC.: 1:20

LISTA DE MATERIAL DA ELEVATÓRIA					
ITEM	DISCRIMINAÇÃO	UNIDADE	DIÂMETRO	QUANT.	OBS.
01	CONJ. MOTO-BOMBA SUBMERSÍVEL PARA Q=2,00 l/s - H <sub>man</sub> =6,00 mca - P=0,5CV	PC	-	02	
02	CONEXÃO DE DESCARGA F.F.F.	PC	50	02	
02A	NIFLE DURELO BSP F.F.F.	PC	50	02	
02B	LUVA DE REDUÇÃO BSP F.F.F.	PC	80 X 50	02	
03	TUBO FLANGEADO 10 F.F.F. - L=2,55m	PC	80	02	
04	CURVA 90 FLANGE FLANGE 10 F.F.F.	PC	80	02	
05	VÁLVULA RETENÇÃO PARA ESGOTO F.F.F.	PC	75	02	
06	TUBO FLANGEADO 10 F.F.F. - L=0,60m	PC	80	02	
07	JUNTA GIBAULT F.F.F.	PC	80	02	
08	VÁLV. GAV. FLAN. CUN. BOR. CC 16 F.F.F.	PC	75	02	
09	FLANGE CEGO 10 F.F.F.	PC	80	01	
10	JUNÇÃO FLANGE FLANGE 10 F.F.F.	PC	80	02	
11	TOF 10 F.F.F. - L=0,50m	PC	80	01	
12	CURVA 45 FLANGE FLANGE 10 F.F.F.	PC	80	02	
13	TUBO FLANGE PONTA 10 F.F.F. - L=1,80m	PC	80	01	
14	TE FLANGE FLANGE 10 F.F.F.	PC	80x50	01	
15	EXTREMIDADE FLANGE BOLSA 10 F.F.F.	PC	80	01	
16	VÁLV. GAV. FLAN. CUN. BOR. CC 16 F.F.F.	PC	50	01	
17	TUBO FLANGEADO 10 F.F.F. - L=1,10m	PC	50	01	
18	TUBO FLANGE PONTA 10 F.F.F. - L=1,35	PC	50	01	
19	ADAPTADOR PVC BSA PBA x PTA F.F.F.	PC	80x75	01	
20	CURVA 90 BOLSA BOLSA 10 F.F.F.	PC	80	01	
21	TUBO FLANGE PONTA 10 F.F.F. - L=1,00m	PC	80	01	
22	GOLAR TOMADA C/ TRAVAS	PC	-	01	
23	ADAPT. SOLD. CURTO BR	PC	20x1/2"	01	
24	TUBO PVC RÍGIDO SOLDÁVEL	m	20	10	
25	REGISTRO ESFERA VS SOLDÁVEL	PC	20	01	
26	LUVA SOLDÁVEL E COM ROSCA	PC	20x1/2"	01	
27	CURVA 90° VINILFORT PB CURTA JGI	PC	200	01	
28	TUBO VINILFORT - L=2,70m	PC	200	01	
ACESSÓRIOS					
	TIRANTE DUPLO (5/8"x150mm)	PC	5/8"x150mm	06	
	ARRUELA PARA FLANGES 10	PC	80	18	
	ARRUELA PARA FLANGES 10	PC	50	06	
	PARAFUSO PARA FLANGES 10 16x80	PC	16x80	168	

OBS.: A PEÇA 06-TFL 10FF\*DN80-L=0,60m, DEVERÁ SER SECCIONADA AO MEIO, DE MODO A PRODUIZIR PEÇAS FLANGE-PONTA PARA MONTAGEM DAS JGI'S.



CORTE AA



CORTE CC  
s/ ESC.

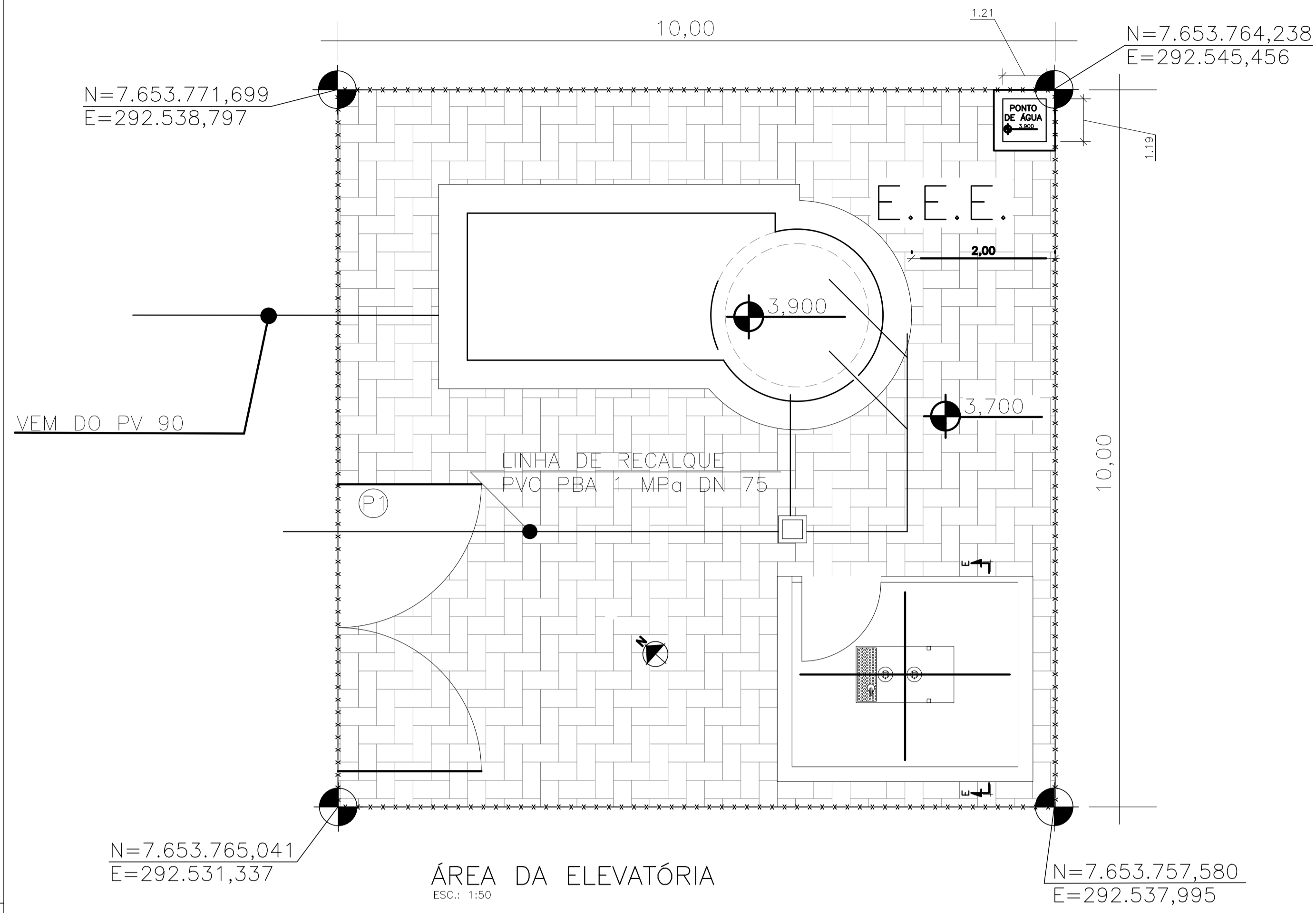
NOTAS:

- COTAS E ELEVAÇÕES EM METRO, DIÂMETRO EM MILÍMETRO, EXCETO ONDE INDICADO.
- CONFIRMAR MEDIDAS E ELEVAÇÕES NO LOCAL.
- EXTRAVASOR EM TUBO DN200/PVC, LANÇA NA REDE DE DRENAGEM EXISTENTE, OBEDECENDO A INCLINAÇÃO MÍNIMA DE 0,35%.
- OS PONTO DE ÁGUA PROJETADOS PARA EEB SERÃO ALIMENTADOS PELA REDE DE ÁGUA EXISTENTE NO LOCAL.
- A BOMBA DEVERÁ SER FORNECIDA COMPLETA PELO FABRICANTE COM ACESSÓRIOS.
- AS BOMBAS POSSUEM GUIAS PARA SEREM SUSPENSAS NA MANUTENÇÃO, FIXADAS NO VÃO DAS TAMPAS, PORTANTO, NA INSTALAÇÃO DEVERÃO SER VERIFICADAS AS MEDIDAS PARA QUE NÃO OCORRA INTERFERÊNCIA NO ESPAÇO DISPONÍVEL PARA RETIRADA DAS BOMBAS.
- AS TAMPAS DEVERÃO SER FABRICADAS APÓS EXECUÇÃO DA PARTE CIVIL DA ELEVATÓRIA, E AS MEDIDAS DEVERÃO SER CONFERIDAS NO LOCAL.
- TODAS AS PEÇAS METÁLICAS DEVERÃO RECEBER TRATAMENTO ANTI-CORROSIVO, PRINCIPALMENTE NAS SOLDAS.
- PARA IMPLANTAÇÃO, VER DES. N° TM-PMPK-SB-185-ESG-SE-EEEB20-02-ROO.

REVISÕES						
REV.	DESCRIÇÃO	PROJ.	DES.	VER.	APR.	DATA

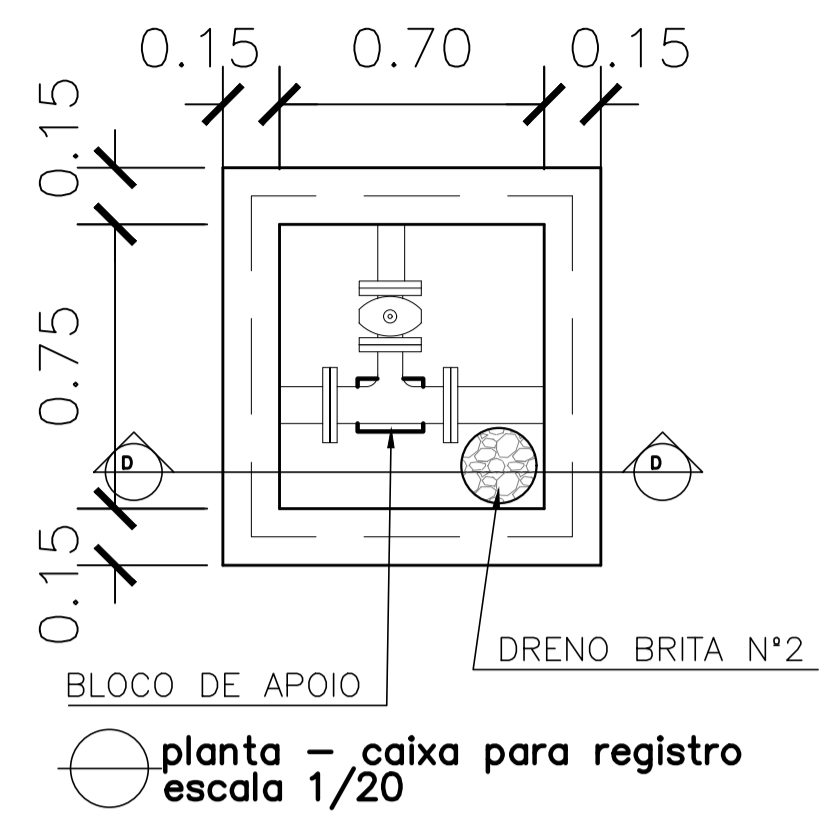
<p>Ciente:</p>  <p>PREFEITURA MUNICIPAL DE PRESIDENTE KENNEDY Secretaria Municipal de Obras</p>	<p>Contratada:</p>  <p>TRANSMAR Consultoria e Engenharia TEL: (71) 3229-8884 EMAIL: transmarconsultoria@transmarconsultoria.com.br www.transmarconsultoria.com.br</p>		
<p>Responsáveis Técnicos:</p> <p>JOSÉ CARLOS GUIMARÃES CREA: 37233-D/RJ</p> <p>OTÁVIO B. GUIMARÃES CREA: ES-021348/D</p>	<p>N° do Contrato:</p> <p>185/2019</p>		
<p>Local:</p> <p>JAQUEIRA, PRESIDENTE KENNEDY - ES</p>	<p>Projeto:</p> <p>CONTRATAÇÃO DE SERVIÇOS ESPECIALIZADOS PARA REVISÃO E ELABORAÇÃO DE PROJETOS DOS SISTEMAS DE ABASTECIMENTO DE ÁGUA, DRENAGEM E ESGOTAMENTO SANITÁRIO DO MUNICÍPIO DE PRESIDENTE KENNEDY-ES</p>		
<p>Título:</p> <p>SISTEMA DE ESGOTAMENTO SANITÁRIO - PROJ. HIDRÁULICO SISTEMA DE ESGOTAMENTO SANITÁRIO - SES PLANTA E CORTE - EEBB 04</p>	<p>Data:</p> <p>MAIO/2022</p>		
<p>Escala:</p> <p>INDICADO</p>	<p>Desenho:</p> <p>TM PMPK SB 185 ESG JA EEBB 04 HDL 01</p>	<p>Prancha:</p> <p>01/02</p>	<p>Revisão:</p> <p>00</p>



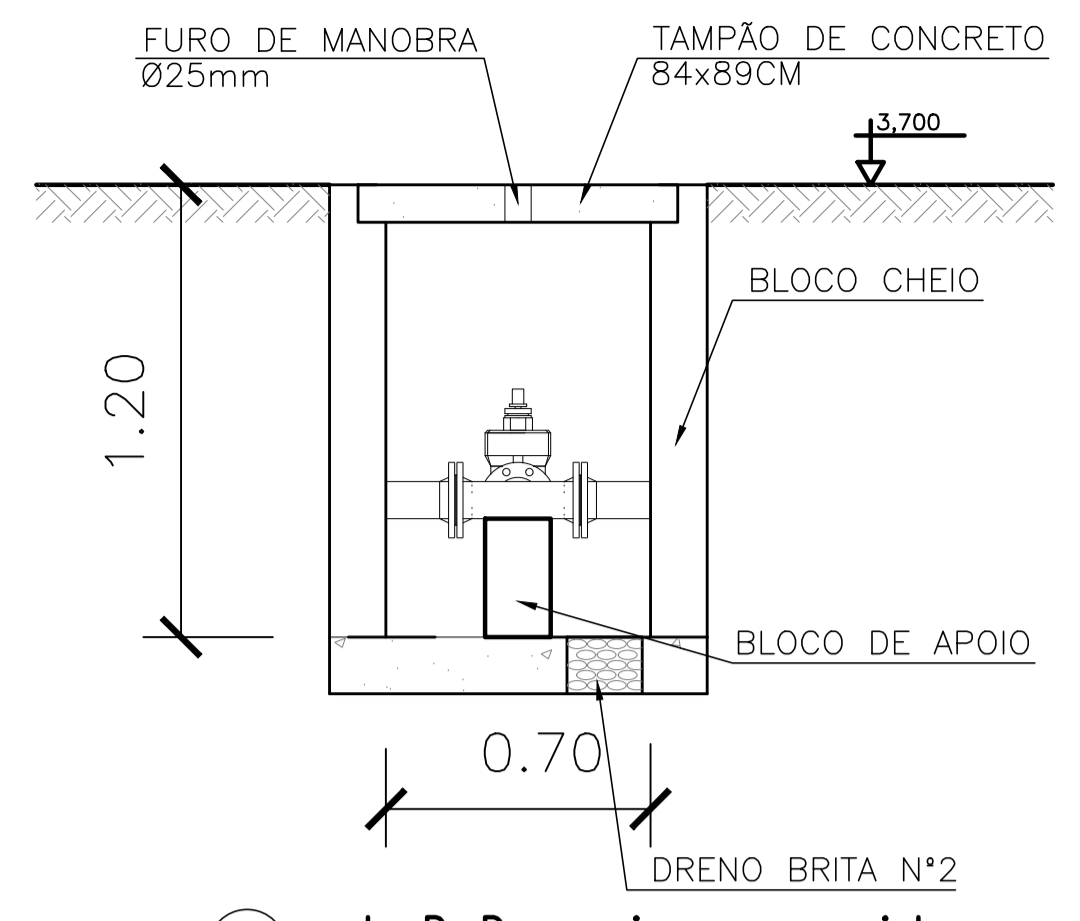
ÁREA DA ELEVATÓRIA  
ESC.: 1/50

TM-PMPK-SB-185-ESG-SE-ETE-URB-02-R01

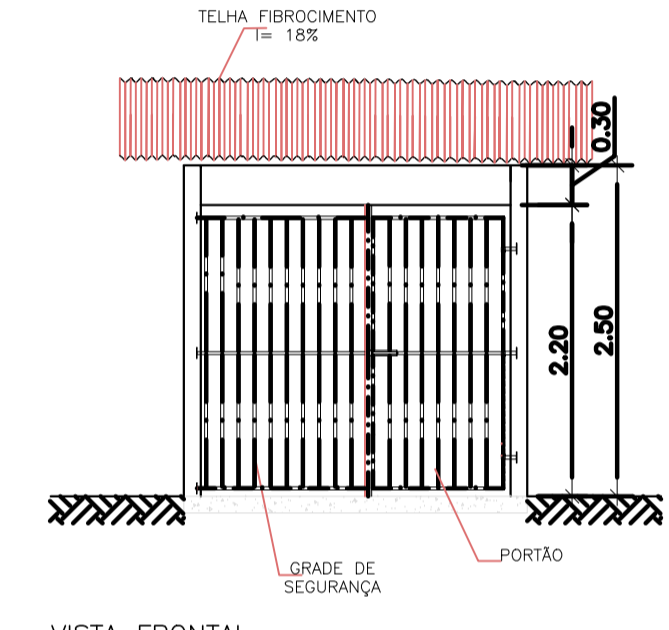
- PORTÃO (VER DETALHE: TM-PMPK-SB-185-ESG-SE-ETE-URB-02-R01)
- PISO INTERTRAVADO A=82m²
- FECHAMENTO EM CERCA h=2,00m COMP= 36m (VER DETALHE: TM-PMPK-SB-185-ESG-SE-ETE-URB-02-R01)



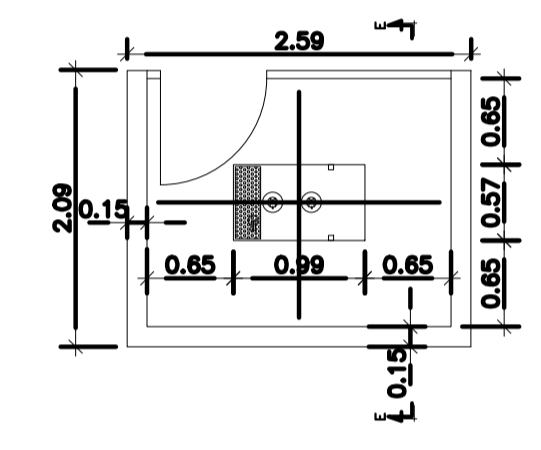
planta - caixa para registro  
escala 1/20



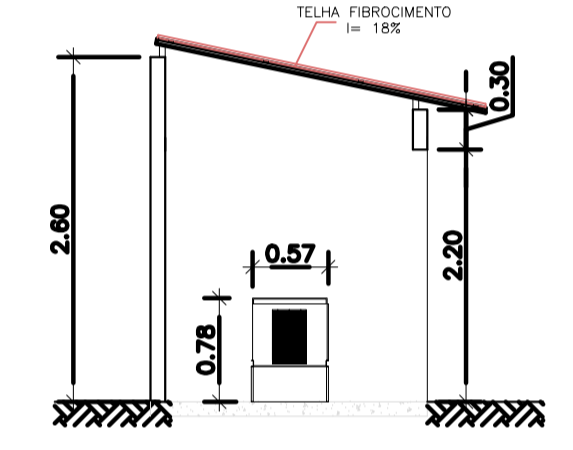
corte D-D - caixa para registro  
escala 1/20



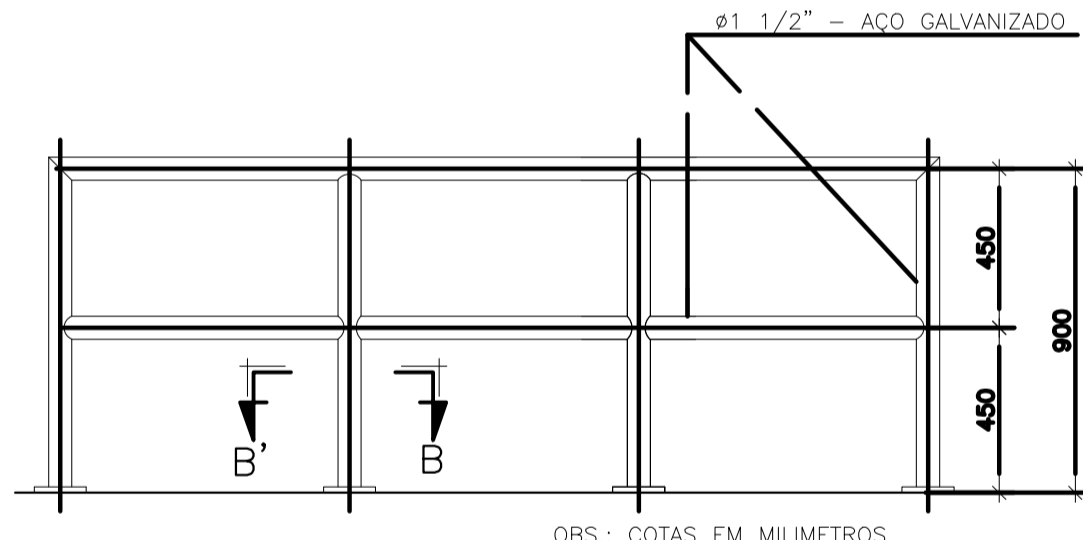
VISTA FRONTAL  
Escala: 1/50



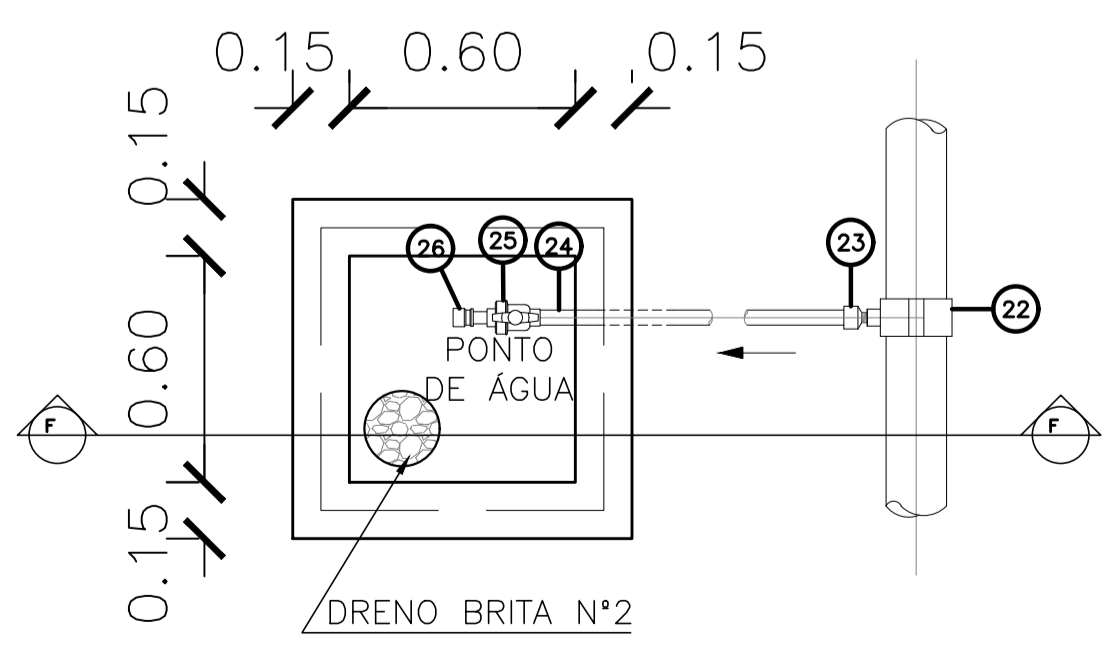
PLANTA BAIXA GERADOR  
Escala: 1/50



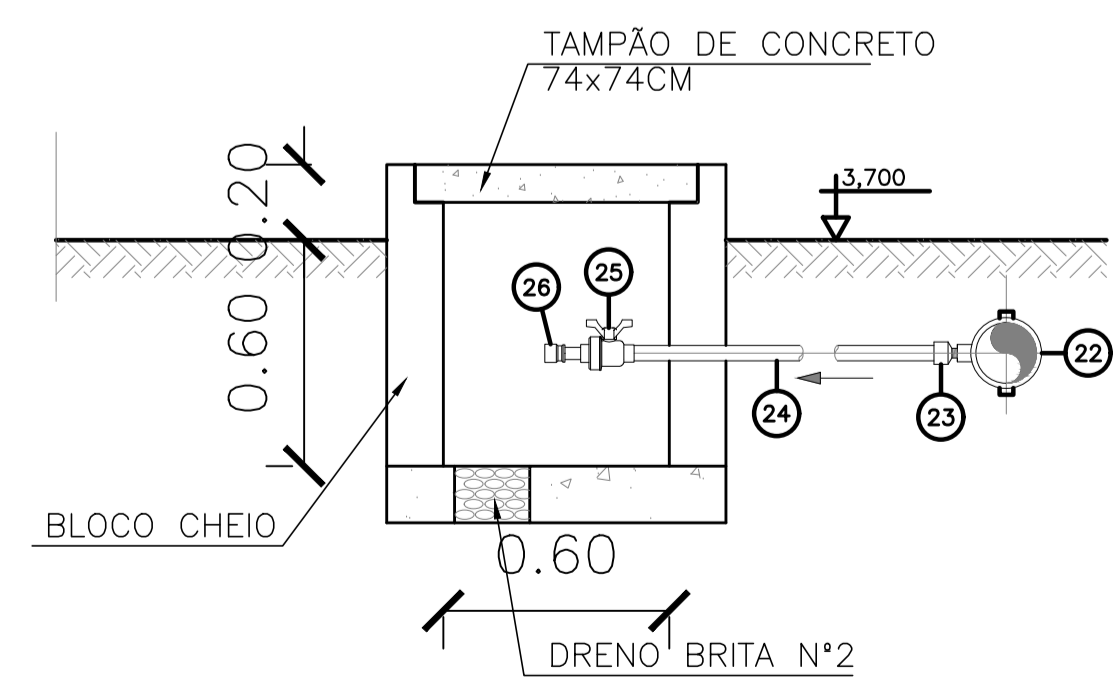
CORTE EE  
Escala: 1/50



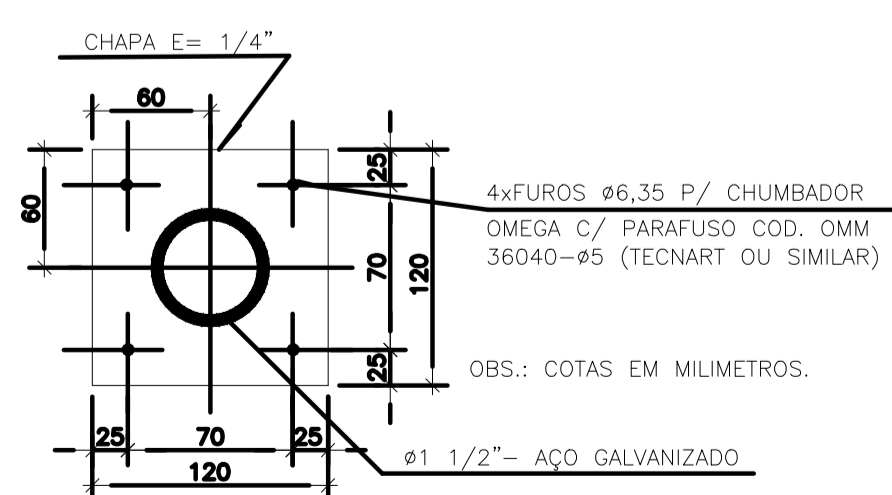
DETALHE PADRÃO DO GUARDA-CORPO  
S/ ESC.



planta - ponto de água EEEB  
escala 1/20



corte F-F - ponto de água EEEB  
escala 1/20



CORTE BB  
S/ ESC.

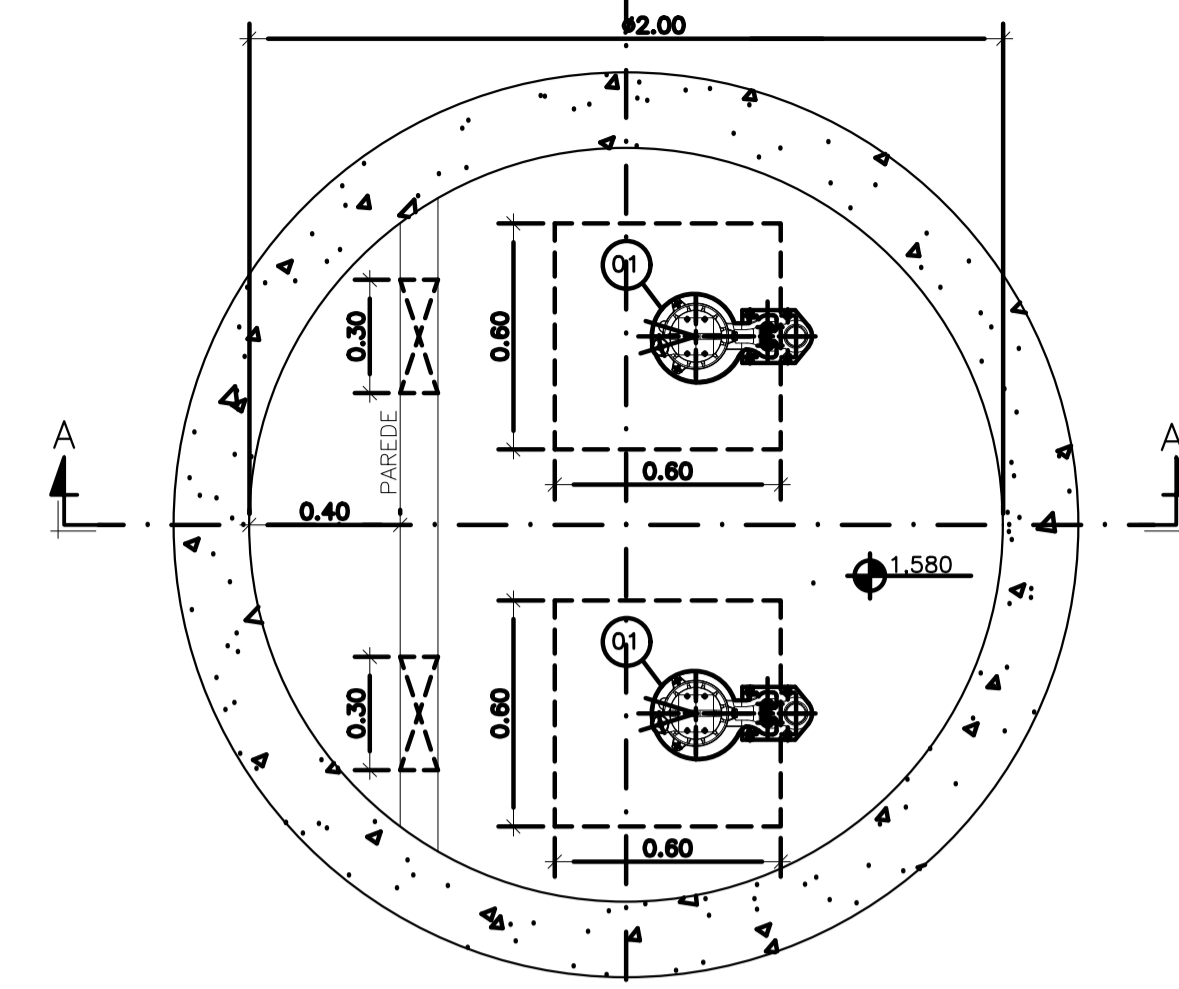
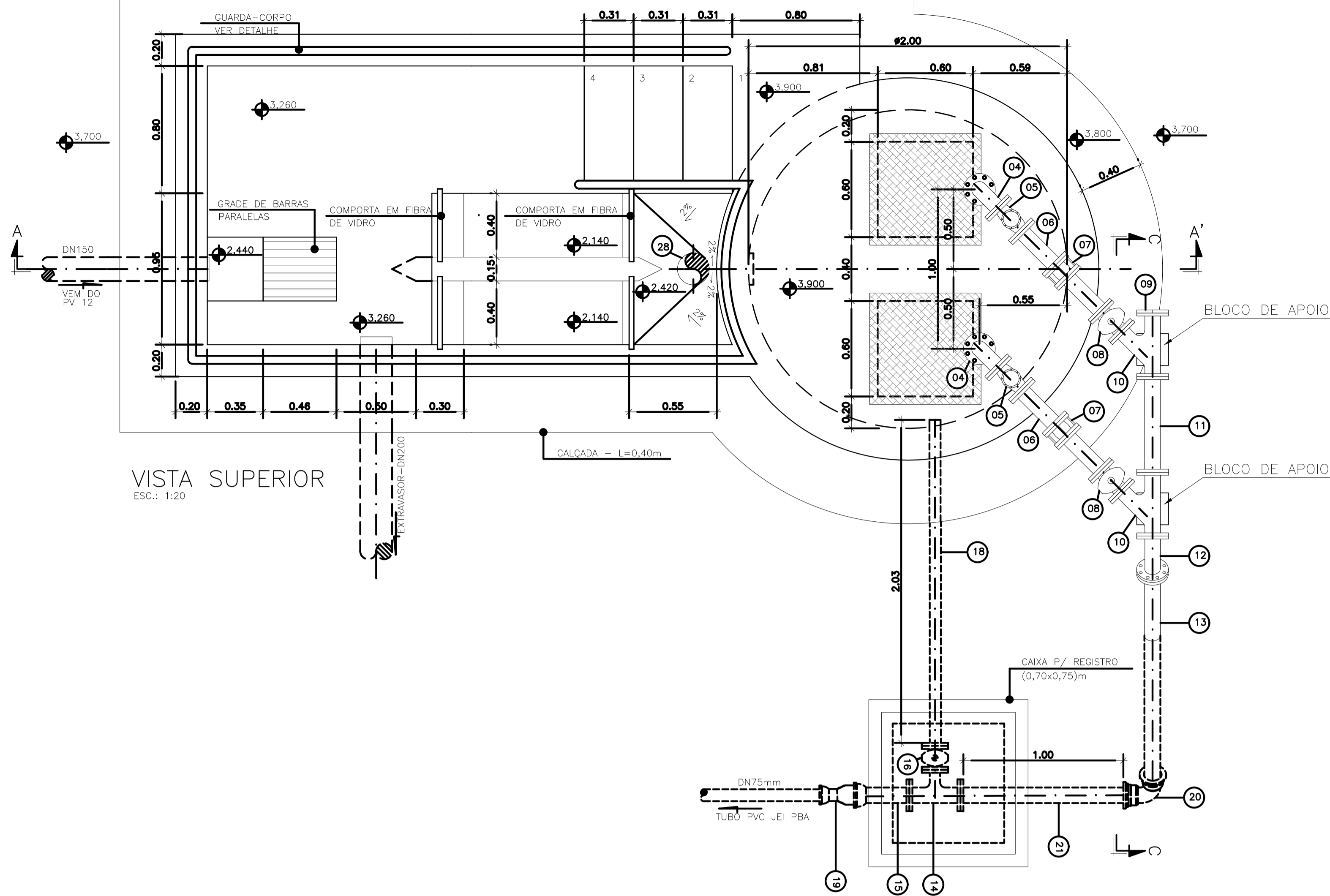
NOTAS:

- COTAS E ELEVAÇÕES EM METRO, DIÂMETRO EM MILÍMETRO, EXCETO ONDE INDICADO.
- CONFIRMAR MEDIDAS E ELEVAÇÕES NO LOCAL.
- EXTRAVASOR EM TUBO DN200/PVC, LANÇA NA REDE DE DRENAGEM EXISTENTE, OBEDECENDO A INCLINAÇÃO MÍNIMA DE 0,35%.
- OS PONTOS DE ÁGUA PROJETADOS PARA EEB SERÃO ALIMENTADOS PELA REDE DE ÁGUA EXISTENTE NO LOCAL;
- A BOMBA DEVERÁ SER FORNECIDA COMPLETA PELO FABRICANTE COM ACESSÓRIOS.
- AS BOMBAS POSSUEM GUIAS PARA SEREM SUSPENSAS NA MANUTENÇÃO, FIXADAS NO VÃO DAS TAMPAS, PORTANTO, NA INSTALAÇÃO DEVERÃO SER VERIFICADAS AS MEDIDAS PARA QUE NÃO OCORRA INTERFERÊNCIA NO ESPAÇO DISPONÍVEL PARA RETIRADA DAS BOMBAS.
- AS TAMPAS DEVERÃO SER FABRICADAS APÓS EXECUÇÃO DA PARTE CIVIL DA ELEVATÓRIA, E AS MEDIDAS DEVERÃO SER CONFERIDAS NO LOCAL.
- TODAS AS PEÇAS METÁLICAS DEVERÃO RECEBER TRATAMENTO ANTI-CORROSIVO, PRINCIPALMENTE NAS SOLDAS.
- PARA IMPLANTAÇÃO, VER DES. N° TM-PMPK-SB-185-ESG-SE-EEEB20-02-R00.

REVISÕES					
REV.	DESCRIÇÃO	PROJ.	DES.	VER.	APR. DATA

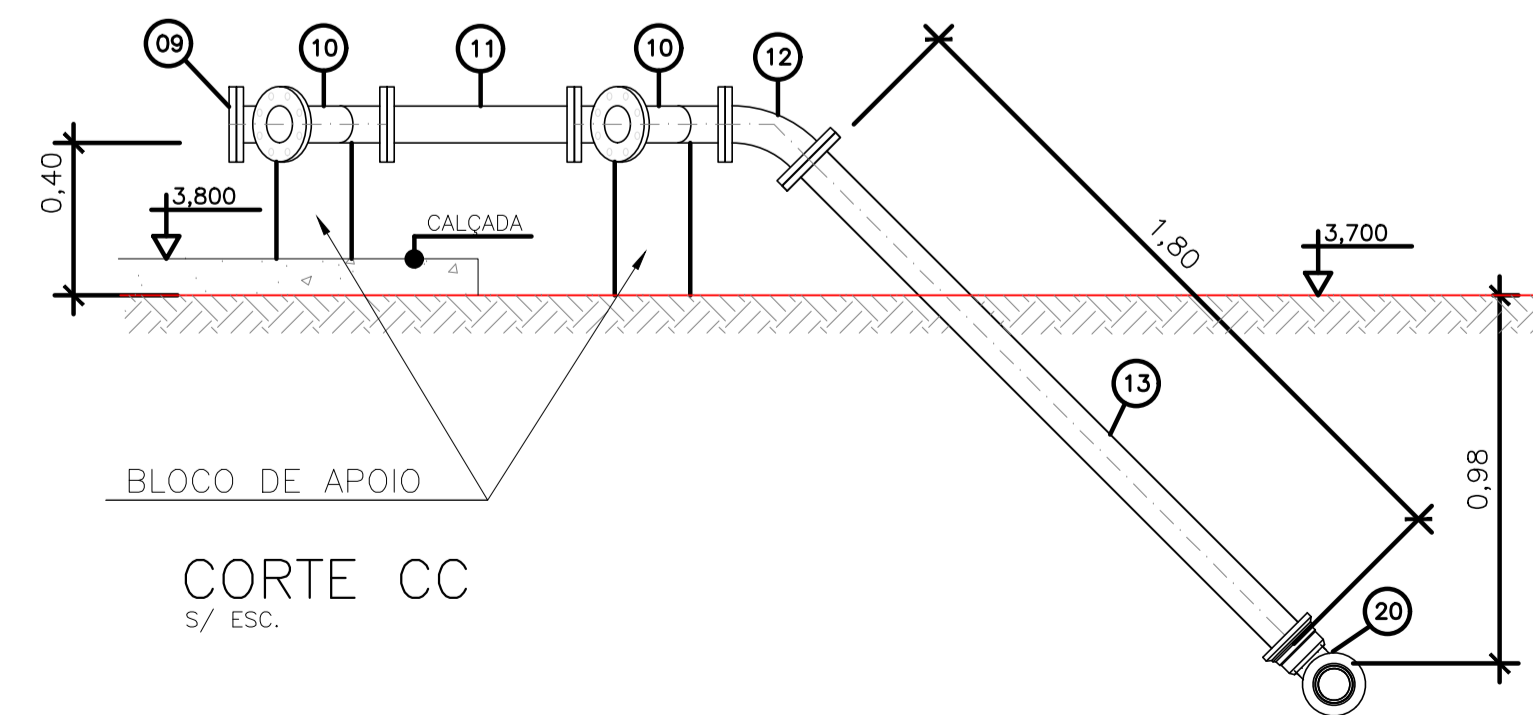
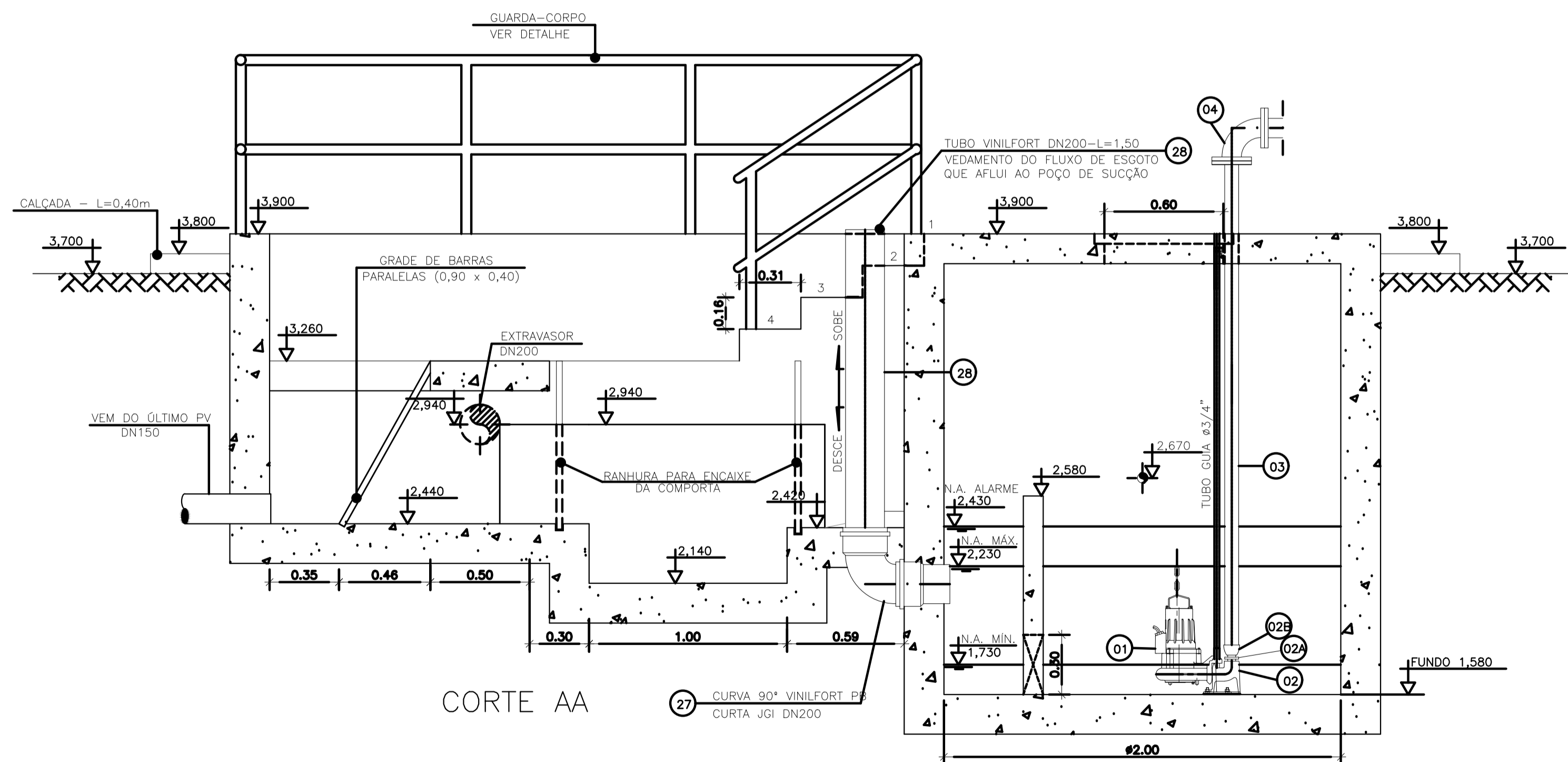
  

<b>Ciente:</b>  PREFEITURA MUNICIPAL DE PRESIDENTE KENNEDY Secretaria Municipal de Obras	<b>Contratada:</b>  <b>TRANSMAR</b> Consultoria e Engenharia TEL: (21) 3229-8884 E-MAIL: transmarconsultoria@transmarconsultoria.com.br www.transmarconsultoria.com.br	
<b>Responsáveis Técnicos:</b> JOSÉ CARLOS GUIMARÃES CREA: 37233-D/RJ	OTÁVIO B. GUIMARÃES CREA: ES-021348/D	<b>N° do Contrato:</b> 185/2019
<b>Local:</b> JAQUEIRA, PRESIDENTE KENNEDY - ES		
<b>Projeto:</b> CONTRATAÇÃO DE SERVIÇOS ESPECIALIZADOS PARA REVISÃO E ELABORAÇÃO DE PROJETOS DOS SISTEMAS DE ABASTECIMENTO DE ÁGUA, DRENAGEM E ESGOTAMENTO SANITÁRIO DO MUNICÍPIO DE PRESIDENTE KENNEDY-ES		
<b>Título:</b> SISTEMA DE ESGOTAMENTO SANITÁRIO - PROJ. HIDRÁULICO SISTEMA DE ESGOTAMENTO SANITÁRIO - SES DETALHES - EEEB 04		<b>Data:</b> MAIO/2022
<b>Escala:</b> INDICADO	<b>Desenho:</b> TM PMPK SB 185 ESG JA EEEB 04 HDL 02	<b>Prancha:</b> 02/02
		<b>Revisão:</b> 00



LISTA DE MATERIAL DA ELEVATÓRIA					
ITEM	DISCRIMINAÇÃO	UNIDADE	DIÂMETRO	QUANT.	OBS.
01	CONJ. MOTO-BOMBA SUBMERSÍVEL PARA	PC	-	02	
02	Q=2,00 l/s - H <sub>man</sub> =8,50 mca - P=1CV				
03	CONEXÃO DE DESCARGA F.F.F.	PC	50	02	
02A	NÍVEL CURVO BSP F.T.G.	PC	50	02	
02B	LUVA DE REDUÇÃO BSP F.T.G.	PC	80 X 50	02	
03	TUBO FLANGEADO 10 F.F.F. - L=2,55m	PC	80	02	
04	CURVA 90 FLANGE FLANGE 10 F.F.F.	PC	80	02	
05	VÁLVULA RETENÇÃO PARA ESGOTO F.F.F.	PC	75	02	
06	TUBO FLANGEADO 10 F.F.F. - L=0,60m	PC	80	02	
07	JUNTA GIBAUDT F.F.F.	PC	80	02	
08	VÁLV. GAV. FLAN. CUN. BOR. CC 16 F.F.F.	PC	75	02	
09	FLANGE CEGO 10 F.F.F.	PC	80	01	
10	JUNÇÃO FLANGE FLANGE 10 F.F.F.	PC	80	02	
11	TOF 10 F.F.F. - L=0,50m	PC	80	01	
12	CURVA 45 FLANGE FLANGE 10 F.F.F.	PC	80	02	
13	TUBO FLANGE PONTA 10 F.F.F. - L=1,80m	PC	80	01	
14	TE FLANGE FLANGE 10 F.F.F.	PC	80x50	01	
15	EXTREMIDADE FLANGE BOLSA 10 F.F.F.	PC	80	01	
16	VÁLV. GAV. FLAN. CUN. BOR. CC 16 F.F.F.	PC	50	01	
17	TUBO FLANGEADO 10 F.F.F. - L=1,10m	PC	50	01	
18	TUBO FLANGE PONTA 10 F.F.F. - L=1,35	PC	50	01	
19	ADAPTADOR PVC BSA PBA x PTA F.F.F.	PC	80x75	01	
20	CURVA 90 BOLSA BOLSA 10 F.F.F.	PC	80	01	
21	TUBO FLANGEADO 10 F.F.F. - L=1,00m	PC	80	01	
22	GOLAR TOMADA C/ TRAVAS	PC	-	01	
23	ADAPT. SOLD. CURTO BR	PC	20x17/2"	01	
24	TUBO PVC RÍGIDO SOLDÁVEL	m	20	10	
25	REGISTRO ESFERA VS SOLDÁVEL	PC	20	01	
26	LUVA SOLDÁVEL E COM ROSCA	PC	20x17/2"	01	
27	CURVA 90° VINILFORT PB CURTA JGI	PC	200	01	
28	TUBO VINILFORT - L=1,50m	PC	200	01	
	ACESSÓRIOS				
	TIRANTE DUPL. (5/8"x150mm)	PC	5/8"x150mm	06	
	ARRUELA PARA FLANGES 10	PC	80	18	
	ARRUELA PARA FLANGES 10	PC	50	06	
	PARAFUSO PARA FLANGES 10 16x80	PC	16x80	168	

OBS.: A PEÇA 06-TFL 10FF\*DN80-L=0,60m, DEVERÁ SER SECCIONADA AO MEIO, DE MODO A PRODUIZIR PEÇAS FLAGE-PONTA PARA MONTAGEM DAS JGI'S.



#### NOTAS:

- COTAS E ELEVAÇÕES EM METRO, DIÂMETRO EM MILÍMETRO, EXCETO ONDE INDICADO.
- CONFIRMAR MEDIDAS E ELEVAÇÕES NO LOCAL.
- EXTRAVASOR EM TUBO DN200/PVC, LANÇA NA REDE DE DRENAGEM EXISTENTE, OBEDECENDO A INCLINAÇÃO MÍNIMA DE 0,35%.
- OS PONTOS DE ÁGUA PROJETADOS PARA EEB SERÃO ALIMENTADOS PELA REDE DE ÁGUA EXISTENTE NO LOCAL.
- A BOMBA DEVERÁ SER FORNECIDA COMPLETA PELO FABRICANTE COM ACESSÓRIOS.
- AS BOMBAS POSSUEM GUIAS PARA SEREM SUSPENSAS NA MANUTENÇÃO, FIXADAS NO VÃO DAS TAMPAS, PORTANTO, NA INSTALAÇÃO DEVERÃO SER VERIFICADAS AS MEDIDAS PARA QUE NÃO OCORRA INTERFERÊNCIA NO ESPAÇO DISPONÍVEL PARA RETIRADA DAS BOMBAS.
- AS TAMPAS DEVERÃO SER FABRICADAS APÓS EXECUÇÃO DA PARTE CIVIL DA ELEVATÓRIA, E AS MEDIDAS DEVERÃO SER CONFERIDAS NO LOCAL.
- TODAS AS PEÇAS METÁLICAS DEVERÃO RECEBER TRATAMENTO ANTI-CORROSIVO, PRINCIPALMENTE NAS SOLDAS.
- PARA IMPLANTAÇÃO, VER DES. N° TM-PMPK-SB-185-ESG-SE-EEBB20-02-ROO.

REVISÕES						
REV.	DESCRIÇÃO	PROJ.	DES.	VER.	APR.	DATA

Ciente:  PREFEITURA MUNICIPAL DE PRESIDENTE KENNEDY  
Secretaria Municipal de Obras

Contratada:  **TRANSMAR**  
Consultoria e Engenharia  
TEL: (71) 3228-8884  
EMAIL: transmarconsultoria@transmarconsultoria.com.br  
www.transmarconsultoria.com.br

Responsáveis Técnicos:  JOSÉ CARLOS GUIMARÃES  
CREA: 37233-D/RJ

 OTÁVIO B. GUIMARÃES  
CREA: ES-021348/D

N° do Contrato: 185/2019

Local: JAQUEIRA, PRESIDENTE KENNEDY - ES

Projeto: CONTRATAÇÃO DE SERVIÇOS ESPECIALIZADOS PARA REVISÃO E ELABORAÇÃO DE PROJETOS DOS SISTEMAS DE ABASTECIMENTO DE ÁGUA, DRENAGEM E ESGOTAMENTO SANITÁRIO DO MUNICÍPIO DE PRESIDENTE KENNEDY-ES

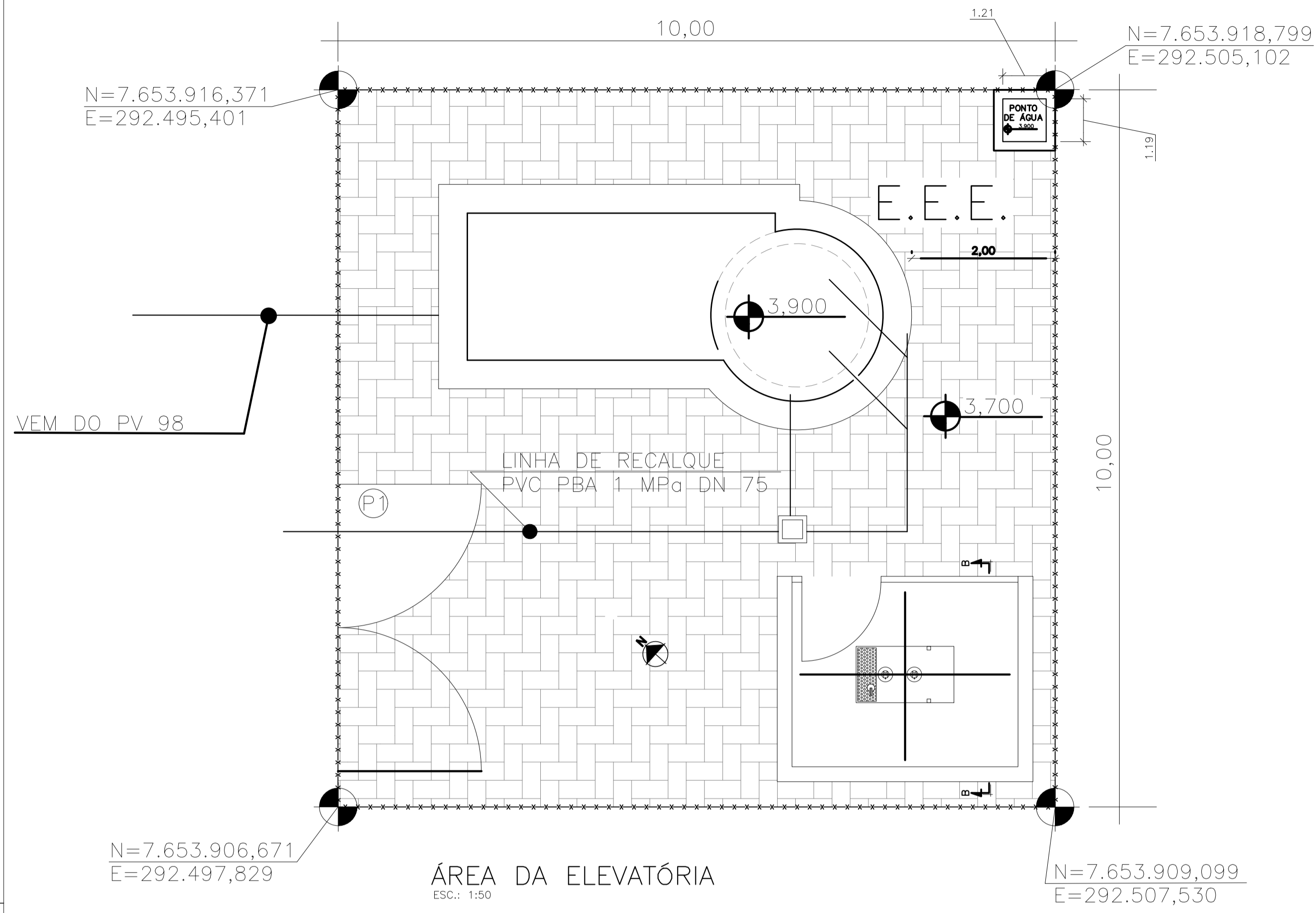
Título: SISTEMA DE ESGOTAMENTO SANITÁRIO - PROJ. HIDRÁULICO  
SISTEMA DE ESGOTAMENTO SANITÁRIO - SES  
PLANTA E CORTE - EEBB 05

Data: MAIO/2022

Escala: Desenho: Prancha: Revisão:

INDICADA TM PMPK SB 185 ESG JA EEBB 05 HDL 01 01/02 00

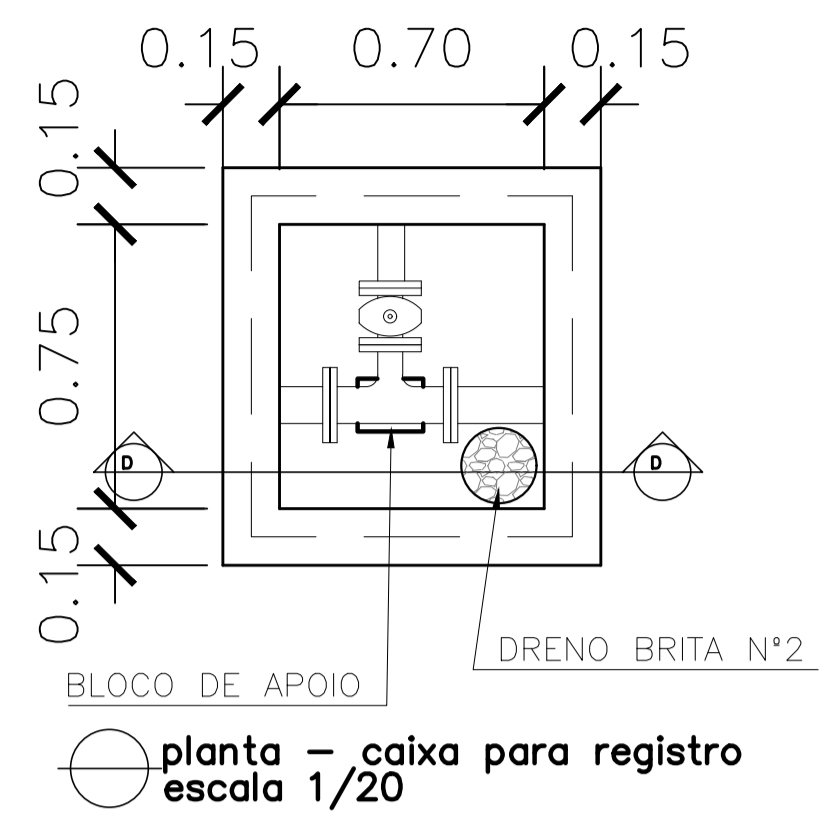




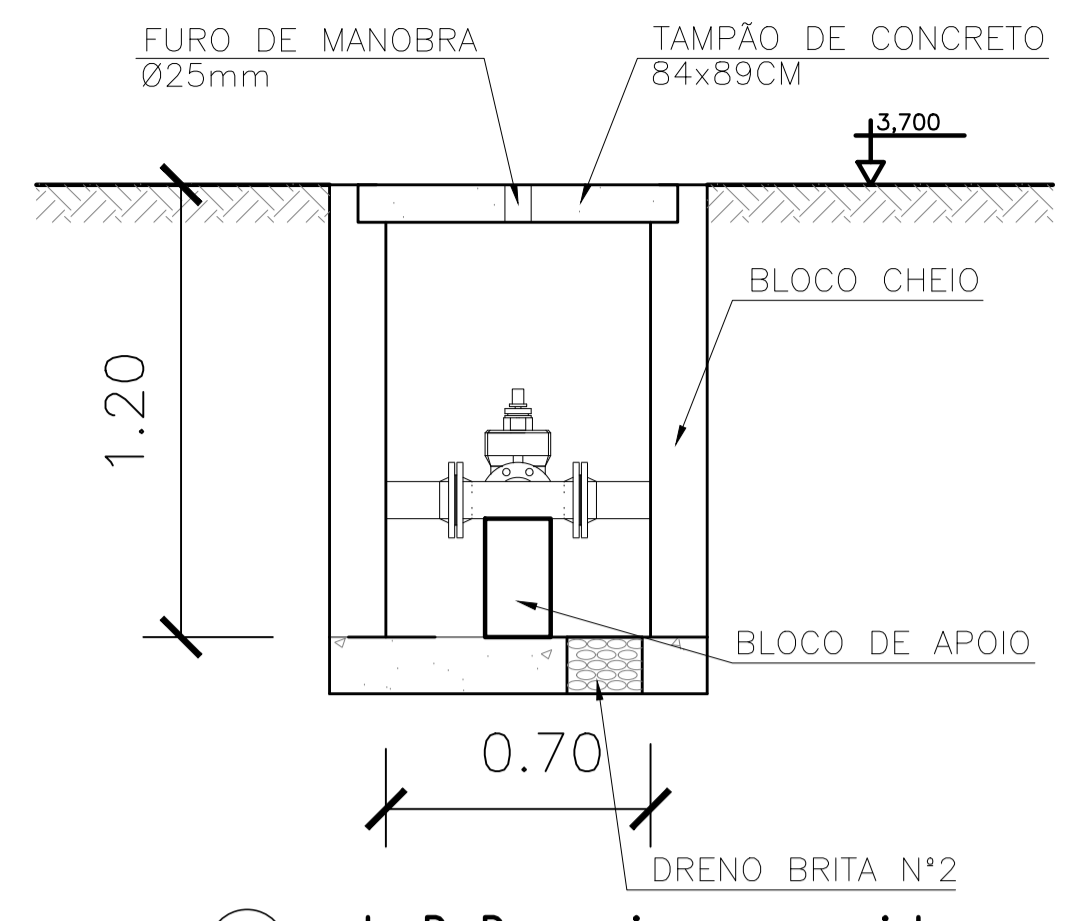
ÁREA DA ELEVATÓRIA  
ESC.: 1/50

TM-PMPK-SB-185-ESG-SE-ETE-URB-02-R01

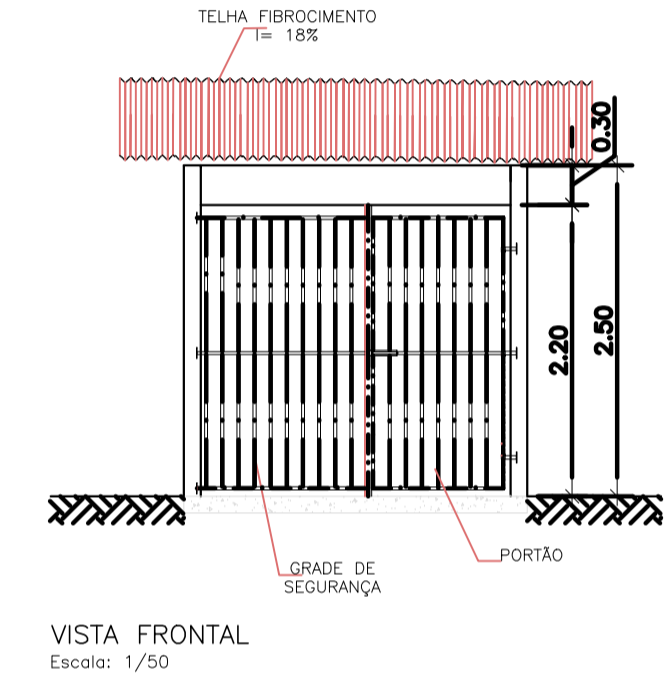
- ⊗ PORTÃO (VER DETALHE: TM-PMPK-SB-185-ESG-SE-ETE-URB-02-R01)
- ▣ PISO INTERTRAVADO A=82m²
- FECHAMENTO EM CERCA h=2,00m COMP= 36m (VER DETALHE: TM-PMPK-SB-185-ESG-SE-ETE-URB-02-R01)



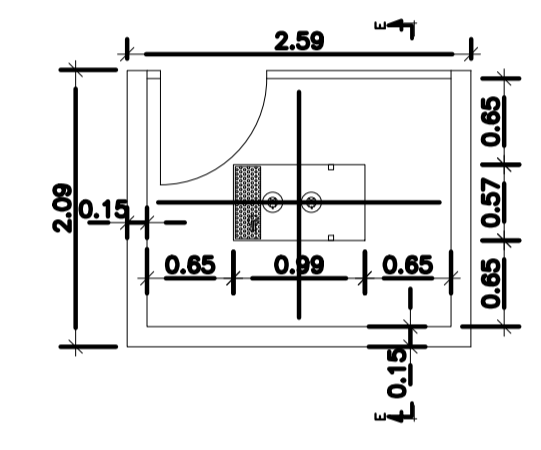
planta - caixa para registro  
escala 1/20



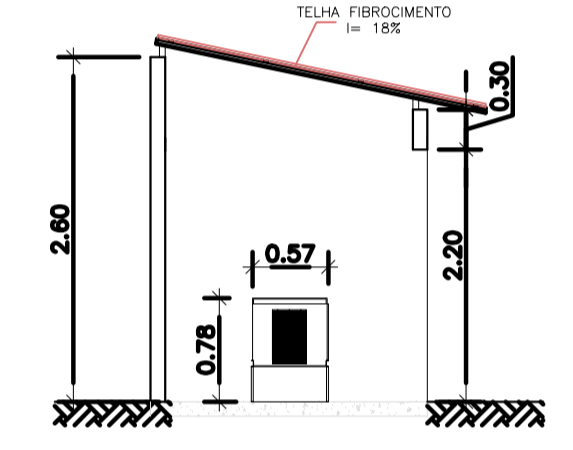
corte D-D - caixa para registro  
escala 1/20



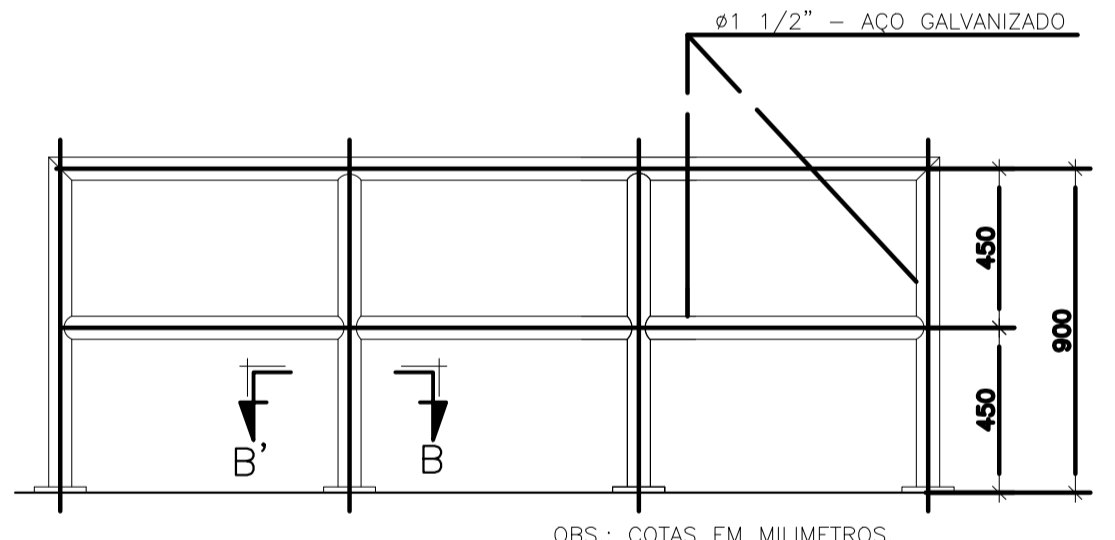
VISTA FRONTAL  
Escala: 1/50



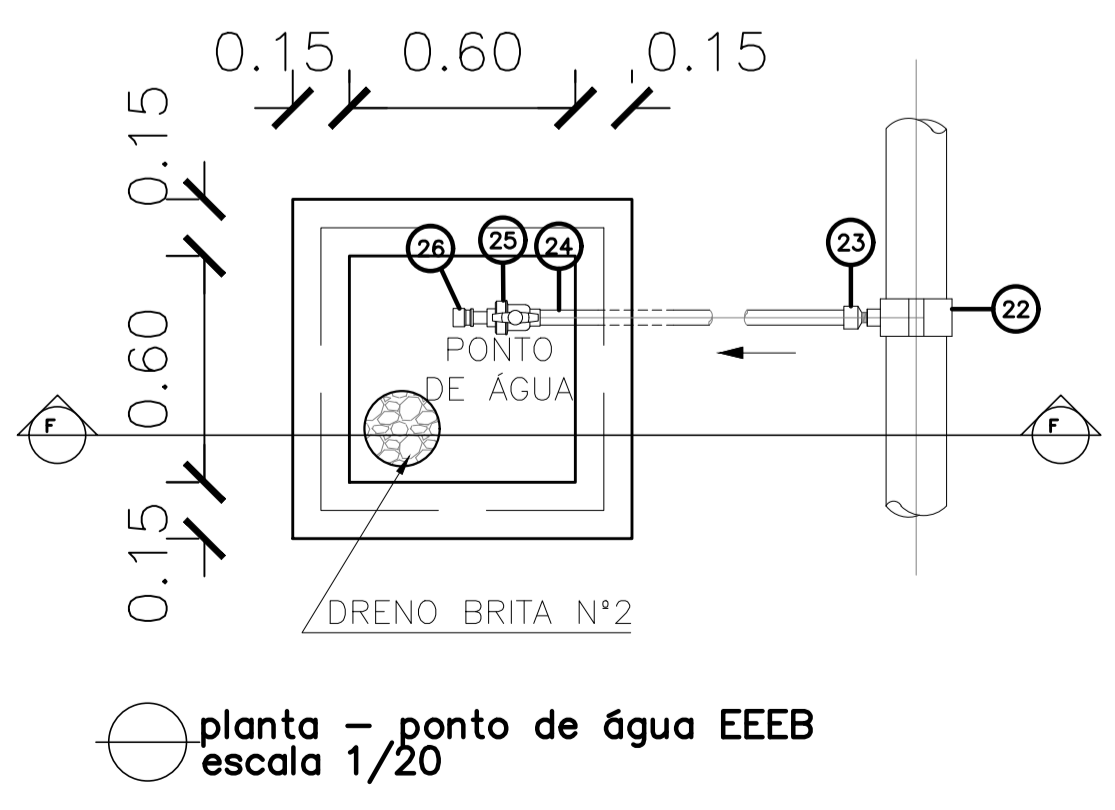
PLANTA BAIXA GERADOR  
Escala: 1/50



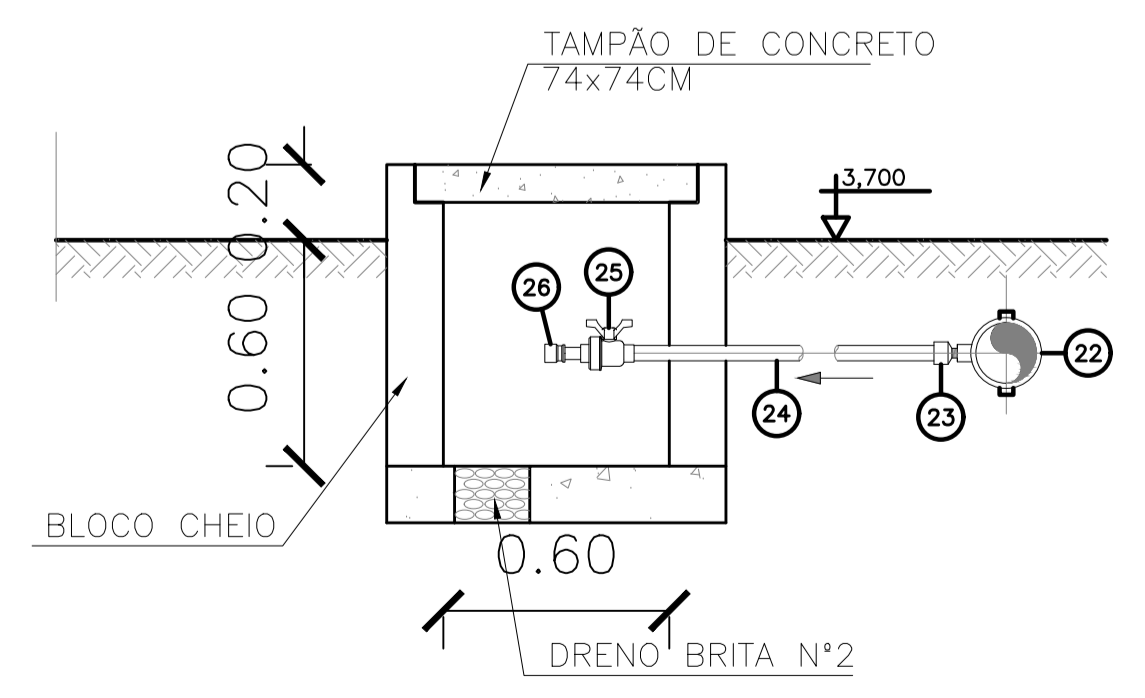
CORTE EE  
Escala: 1/50



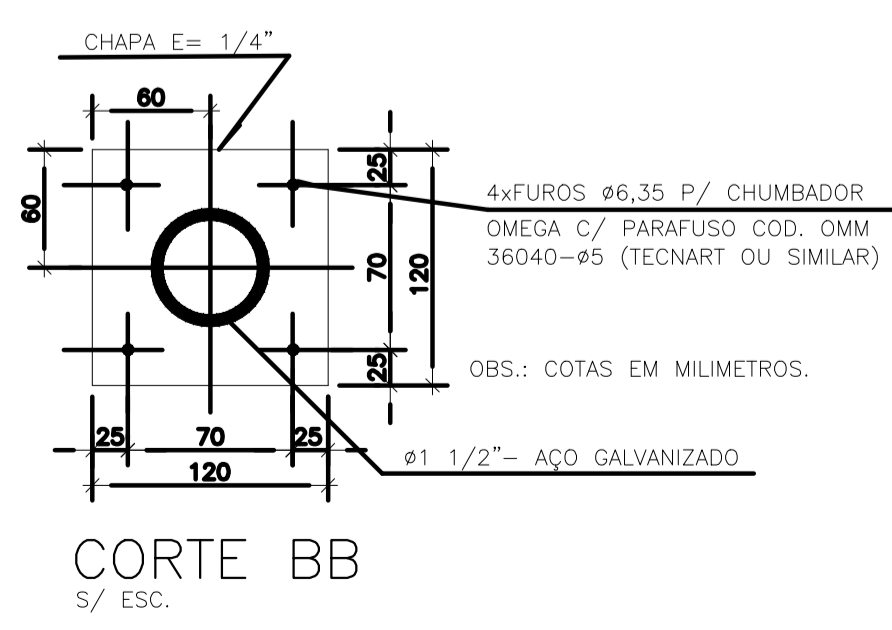
DETALHE PADRÃO DO GUARDA-CORPO  
S/ ESC.



planta - ponto de água EEEB  
escala 1/20



corte F-F - ponto de água EEEB  
escala 1/20



CORTE BB  
S/ ESC.

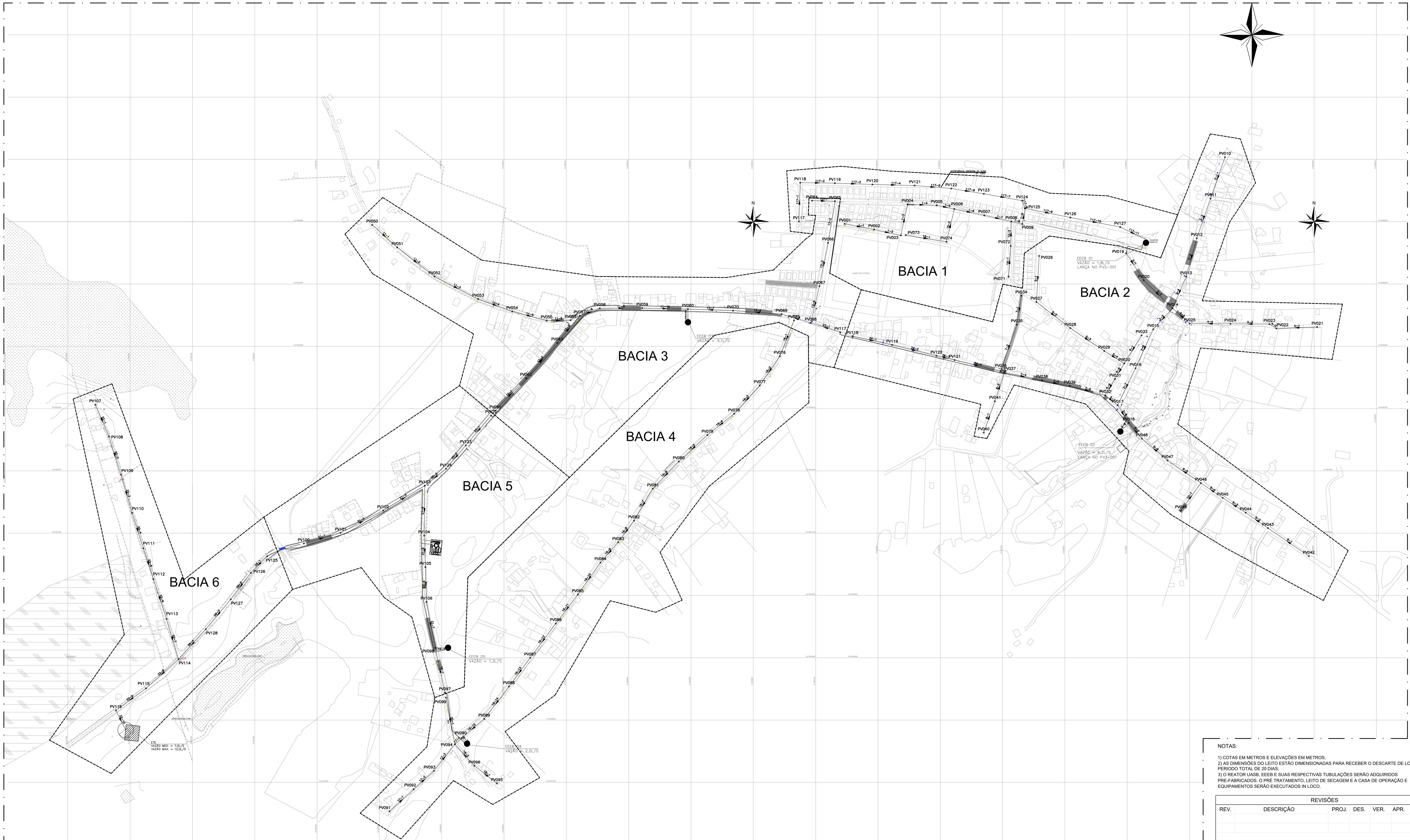
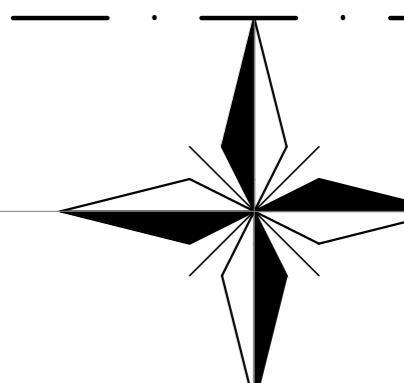
NOTAS:

1. COTAS E ELEVAÇÕES EM METRO, DIÂMETRO EM MILÍMETRO, EXCETO ONDE INDICADO.
2. CONFIRMAR MEDIDAS E ELEVAÇÕES NO LOCAL.
3. EXTRASOR EM TUBO DN200/PVC, LANÇA NA REDE DE DRENAGEM EXISTENTE, OBEDECENDO A INCLINAÇÃO MÍNIMA DE 0,35%.
4. OS PONTOS DE ÁGUA PROJETADOS PARA EEB SERÃO ALIMENTADOS PELA REDE DE ÁGUA EXISTENTE NO LOCAL;
5. A BOMBA DEVERÁ SER FORNECIDA COMPLETA PELO FABRICANTE COM ACESSÓRIOS.
6. AS BOMBAS POSSUEM GUIAS PARA SEREM SUSPENSAS NA MANUTENÇÃO, FIXADAS NO VÃO DAS TAMPAS, PORTANTO, NA INSTALAÇÃO DEVERÃO SER VERIFICADAS AS MEDIDAS PARA QUE NÃO OCORRA INTERFERÊNCIA NO ESPAÇO DISPONÍVEL PARA RETIRADA DAS BOMBAS.
7. AS TAMPAS DEVERÃO SER FABRICADAS APÓS EXECUÇÃO DA PARTE CIVIL DA ELEVATÓRIA, E AS MEDIDAS DEVERÃO SER CONFERIDAS NO LOCAL.
8. TODAS AS PEÇAS METÁLICAS DEVERÃO RECEBER TRATAMENTO ANTI-CORROSIVO, PRINCIPALMENTE NAS SOLDAS.
9. PARA IMPLANTAÇÃO, VER DES. N° TM-PMPK-SB-185-ESG-SE-EEEB20-02-R00.

REVISÕES					
REV.	DESCRIÇÃO	PROJ.	DES.	VER.	APR. DATA

<b>Ciente:</b>  PREFEITURA MUNICIPAL DE PRESIDENTE KENNEDY Secretaria Municipal de Obras	<b>Contratada:</b>  <b>TRANSMAR</b> Consultoria e Engenharia TEL: (71) 3029-8884 E-MAIL: transmarconsultoria@transmarconsultoria.com.br www.transmarconsultoria.com.br	
<b>Responsáveis Técnicos:</b> JOSE CARLOS GUIMARÃES CREA: 37233-D/RJ	OTÁVIO B. GUIMARÃES CREA: ES-021348/D	<b>N° do Contrato:</b> 185/2019
<b>Local:</b> JAQUEIRA, PRESIDENTE KENNEDY - ES		
<b>Projeto:</b> CONTRATAÇÃO DE SERVIÇOS ESPECIALIZADOS PARA REVISÃO E ELABORAÇÃO DE PROJETOS DOS SISTEMAS DE ABASTECIMENTO DE ÁGUA, DRENAGEM E ESGOTAMENTO SANITÁRIO DO MUNICÍPIO DE PRESIDENTE KENNEDY-ES		
<b>Título:</b> SISTEMA DE ESGOTAMENTO SANITÁRIO - PROJ. HIDRÁULICO SISTEMA DE ESGOTAMENTO SANITÁRIO - SES		<b>Data:</b> MAIO/2022
<b>Escala:</b> INDICADA	<b>Desenho:</b> TM PMPK SB 185 ESG JA EEB 05 HDL 02	<b>Prancha:</b> 02/02
<b>Revisão:</b> INDICADA	<b>Revisão:</b> 00	



planta situação - rede  
escala 1/2000

- LEGENDA:
- REDE COLETORA DE ESGOTO BRUTO
  - LINHA DE RECALQUE
  - DELIMITAÇÃO DA BACIA DE CONTRIBUIÇÃO

- NOTAS:
- 1) COTAS EM METROS E ELEVAÇÕES EM METROS.
  - 2) AS DIMENSÕES DO LETO ESTÃO DIMENSIONADAS PARA RECEBER O DESCARTE DE LODO NO PERÍODO TOTAL DE 20 DIAS.
  - 3) O REATOR UASB, EEER E SUAS RESPECTIVAS TUBULAÇÕES SERÃO ADQUIRIDOS PRÉ-FABRICADOS, O PRE-TRATAMENTO, LETO DE SECAGEM E A CASA DE OPERAÇÃO E EQUIPAMENTOS SERÃO EXECUTADOS IN LOCO.

REVISÕES						
REV.	DESCRIÇÃO	PROJ.	DES.	VER.	APR.	DATA

Ciente: PREFEITURA MUNICIPAL DE PRESIDENTE KENNEDY  
Secretaria Municipal de Obras

Contratada: **TRANSMAR**  
Consultoria e Engenharia

Responsáveis Técnicos: JOSÉ CARLOS GUIMARÃES  
 OTÁVIO B. GUIMARÃES  
CREA: 3723-0/1940

Nº do Contrato: 185/2019

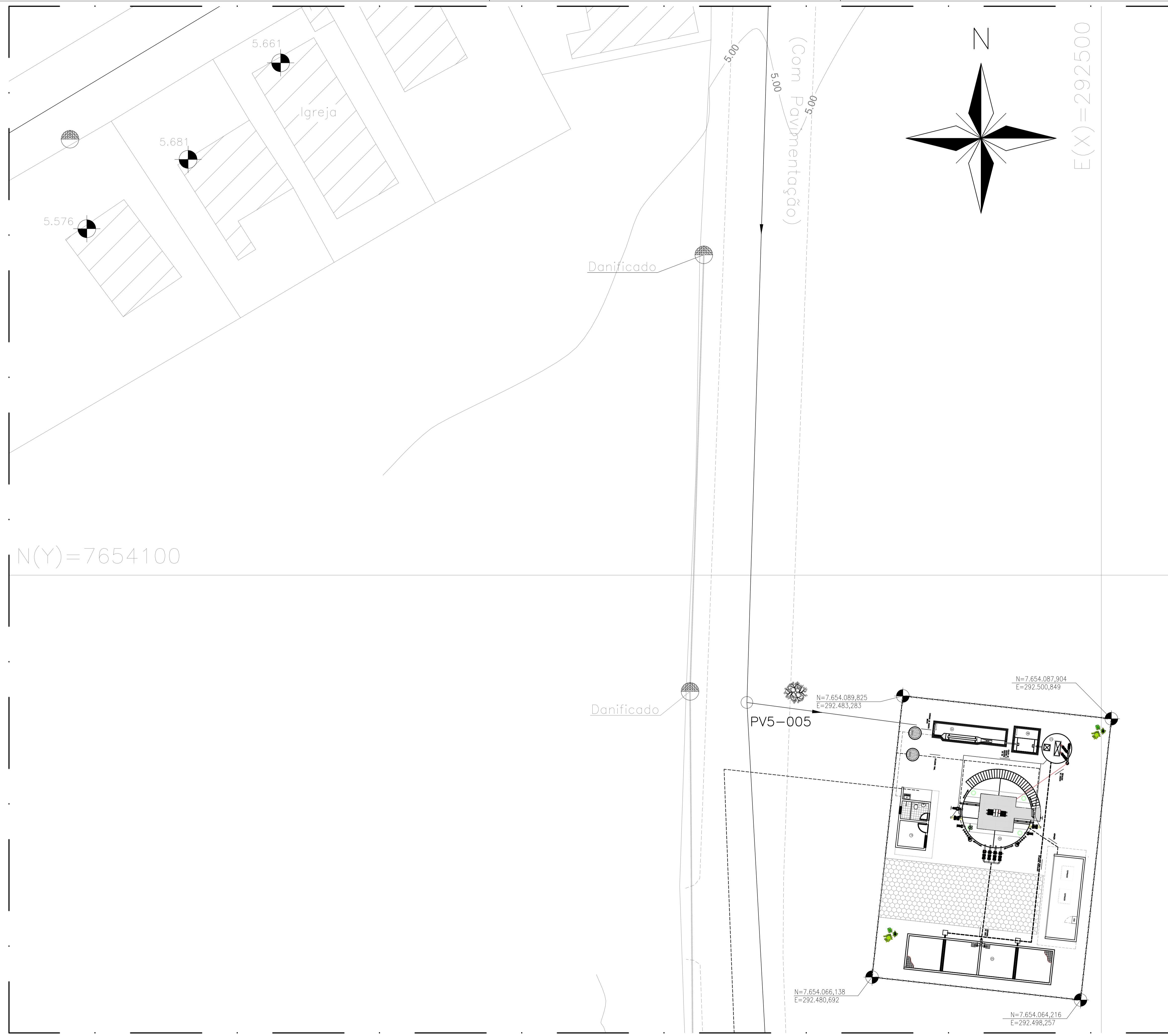
Local: JAQUEIRA/AREINHA, PRESIDENTE KENNEDY - ES

Projeto: CONTRATAÇÃO DE SERVIÇOS ESPECIALIZADOS PARA REVISÃO E ELABORAÇÃO DE PROJETOS DOS SISTEMAS DE ABASTECIMENTO DE ÁGUA, DRENAGEM E ESGOTAMENTO SANITÁRIO DO MUNICÍPIO DE PRESIDENTE KENNEDY-ES

Título: SISTEMA DE ESGOTAMENTO SANITÁRIO JAQUEIRA/AREINHA  
ESTAÇÃO DE TRATAMENTO DE ESGOTO - PROJETO HIDRÁULICO MAIO/2022  
PLANTA GERAL

Escala: Desenho: Prancha: Revisão:

INDICADA	TM-PMPK-SB-185-ESG-JA-ETE-01-R00	01/06	00
----------	----------------------------------	-------	----



**NOTAS:**

- 1) COTAS EM METROS E ELEVAÇÕES EM METROS;
- 2) AS DIMENSÕES DO LEITO ESTÃO DIMENSIONADAS PARA RECEBER O DESCARTE DE LODO NO PERÍODO TOTAL DE 20 DIAS;
- 3) O REATOR UASB, EEEB E SUAS RESPECTIVAS TUBULAÇÕES SERÃO ADQUIRIDOS PRE-FABRICADOS. O PRÉ TRATAMENTO, LEITO DE SECAGEM E A CASA DE OPERAÇÃO E EQUIPAMENTOS SERÃO EXECUTADOS IN LOCO.

REVISÕES						
REV.	DESCRIÇÃO	PROJ.	DES.	VER.	APR.	DATA

**Ciente:** PREFEITURA MUNICIPAL DE PRESIDENTE KENNEDY  
Secretaria Municipal de Obras

**Contratada:** **TRANSMAR**  
Consultoria e Engenharia  
TEL: (71) 3229-8884  
EMAIL: transmarconsultoria@transmarconsultoria.com.br  
www.transmarconsultoria.com.br

**Responsáveis Técnicos:** JOSÉ CARLOS GUIMARÃES (CREA: 37233-D/RJ) and OTÁVIO B. GUIMARÃES (CREA: ES-021348/D)

**Nº do Contrato:** 185/2019

**Local:** JAQUEIRA/AREINHA, PRESIDENTE KENNEDY - ES

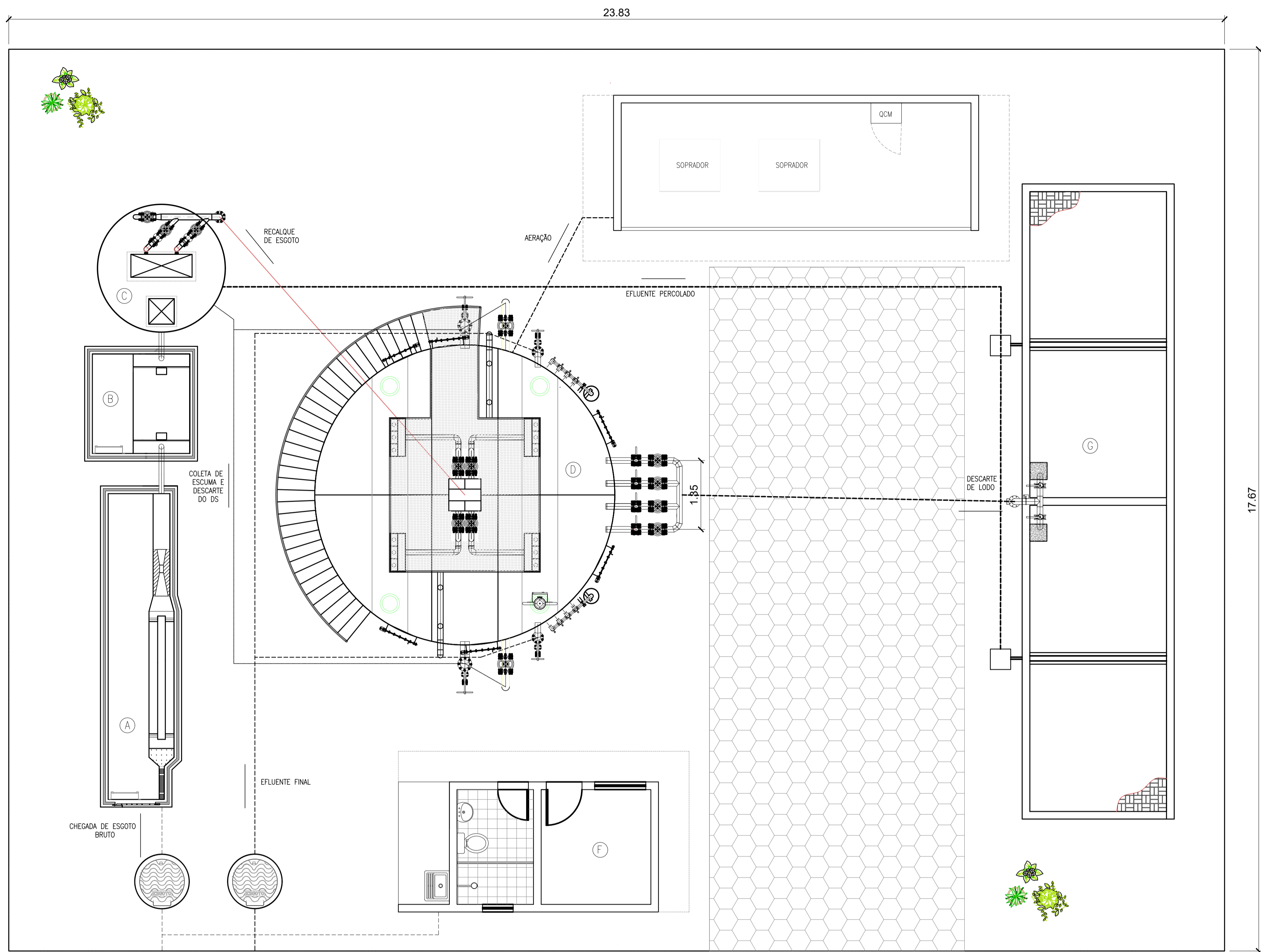
**Projeto:** CONTRATAÇÃO DE SERVIÇOS ESPECIALIZADOS PARA REVISÃO E ELABORAÇÃO DE PROJETOS DOS SISTEMAS DE ABASTECIMENTO DE ÁGUA, DRENAGEM E ESGOTAMENTO SANITÁRIO DO MUNICÍPIO DE PRESIDENTE KENNEDY-ES

**Título:** ESTAÇÃO DE TRATAMENTO DE ESGOTO - 7,0l/s ETE

**Data:** NOVEMBRO/2021

Escala:	Desenho:	Prancha:	Revisão:
INDICADO	TM PMPK SB 185 ESG JA ETE HLD 02 R00	02/06	00

planta de situação - ETE  
escala 1/100



**LEGENDA**

- (A) CAIXA DE AREIA E GRADEAMENTO
- (B) CAIXA DE GORDURA
- (C) ESTAÇÃO ELEVATÓRIA DE ESGOTO - EEE
- (D) ESTAÇÃO DE TRATAMENTO DE ESGOTO - ETE 7 L/S
- (E) CASA DE EQUIPAMENTOS
- (F) CASA DE OPERAÇÃO
- (G) LEITO DE SECAGEM

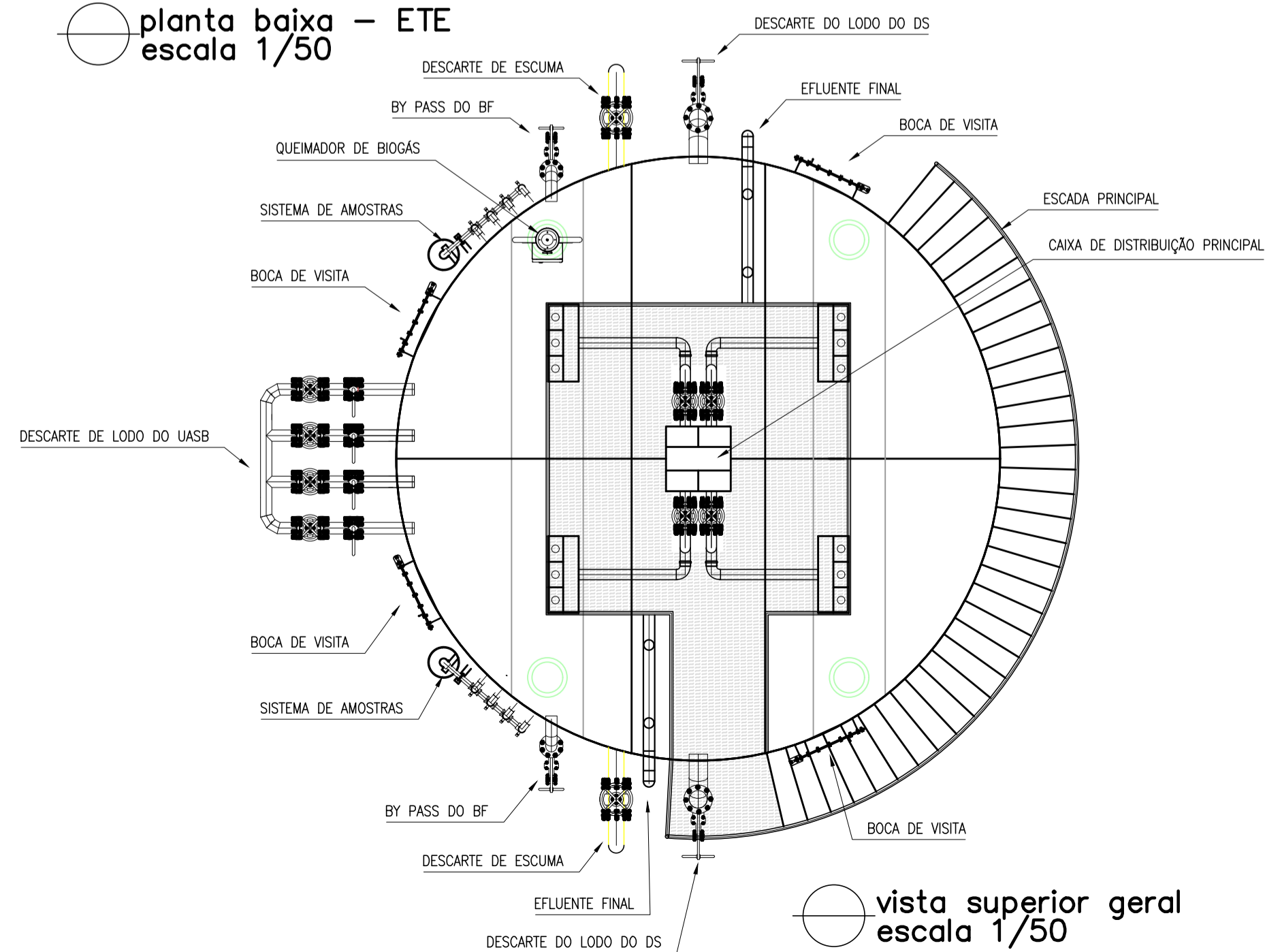
- TUBULAÇÃO DE CHEGADA DE ESGOTO BRUTO
- TUBULAÇÃO DE RECALQUE DE ESGOTO
- TUBULAÇÃO DE COLETA DE ESCUMA E DESCARTE DO DS
- TUBULAÇÃO DE DESCARTE DE LODO
- TUBULAÇÃO DE EFLUENTE FINAL
- TUBULAÇÃO DE AERAÇÃO
- TUBULAÇÃO DO EFLUENTE PERCOLADO

- Bloco de concreto
- Vegetação
- Cerca de tela galvanizada com mourões h:3,00m de 3,00 em 3,00m

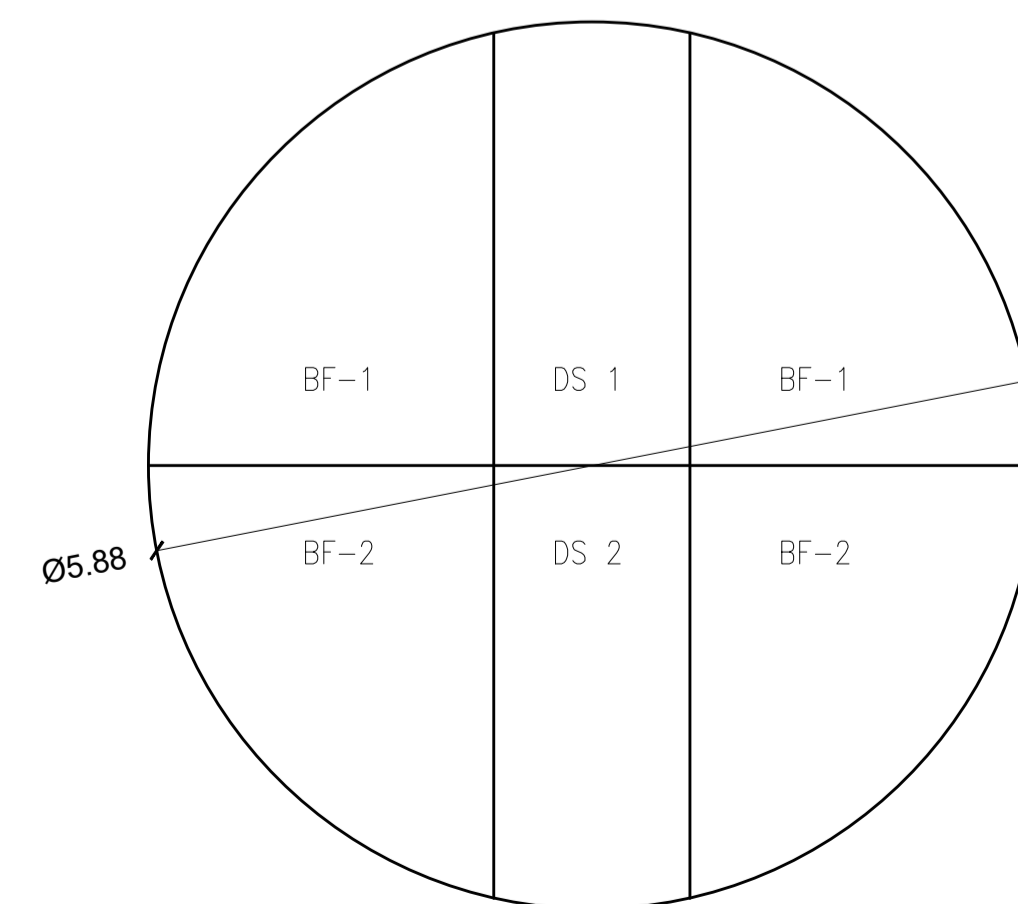
**NOTAS:**

- 1) COTAS EM METROS E ELEVAÇÕES EM METROS;
- 2) AS DIMENSÕES DO LEITO ESTÃO DIMENSIONADAS PARA RECEBER O DESCARTE DE LODO NO PERÍODO TOTAL DE 20 DIAS;
- 3) O REATOR UASB, EEEB E SUAS RESPECTIVAS TUBULAÇÕES SERÃO ADQUIRIDOS PRE-FABRICADOS. O PRÉ TRATAMENTO, LEITO DE SECAGEM E A CASA DE OPERAÇÃO E EQUIPAMENTOS SERÃO EXECUTADOS IN LOCO.

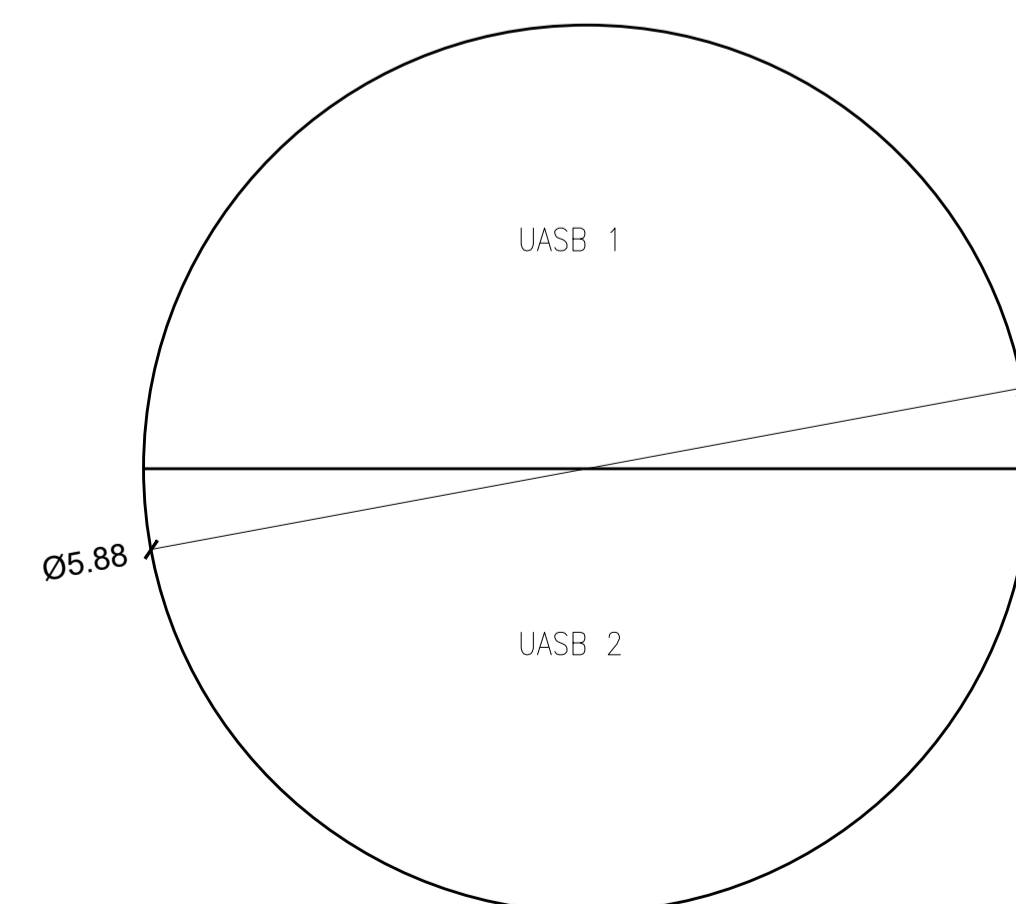
planta baixa – ETE  
escala 1/50



vista superior geral  
escala 1/50



vista superior – costado e divisórias H: 7500mm  
escala 1/50

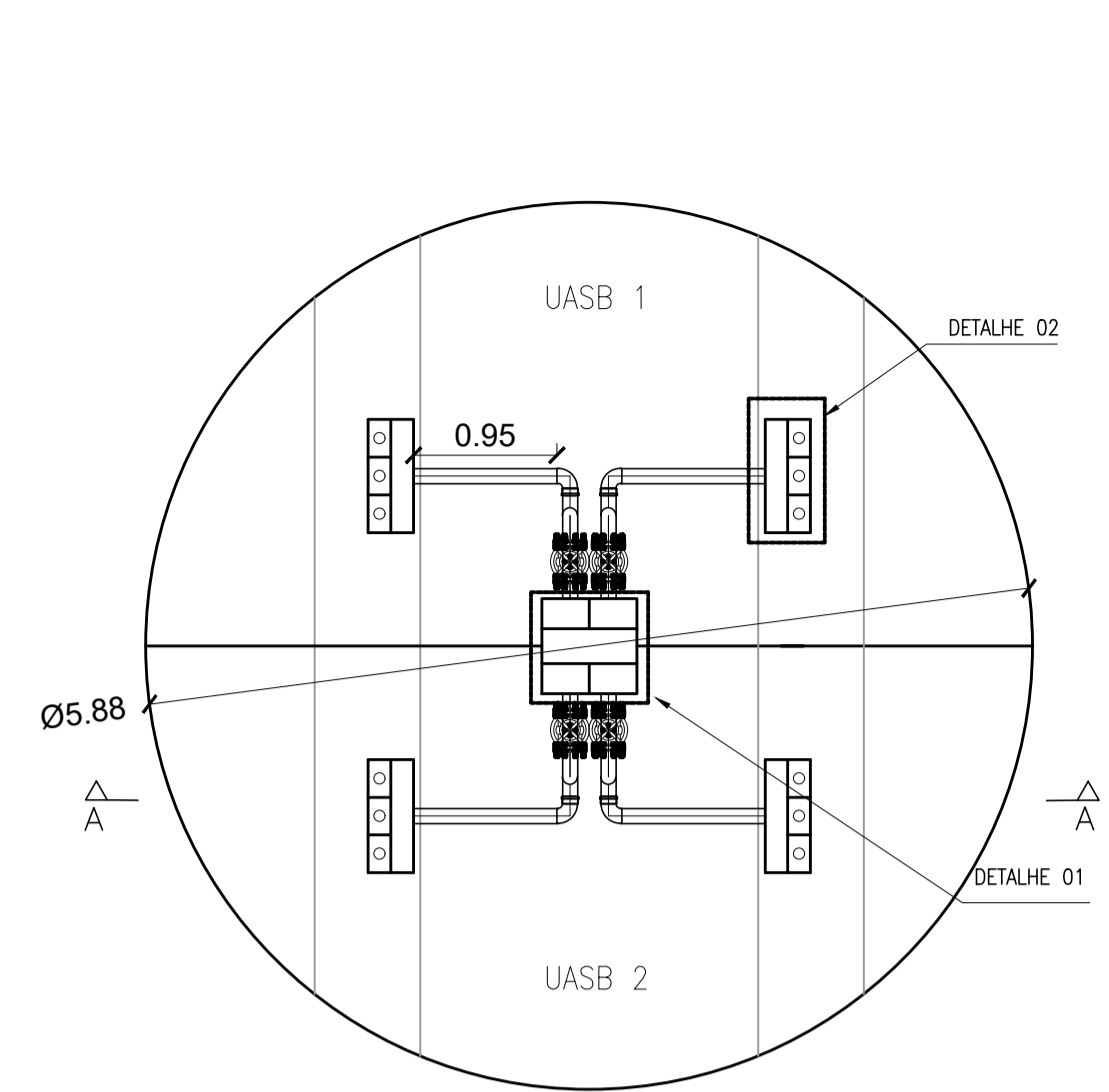


vista superior – costado e divisórias H: 4000mm  
escala 1/50

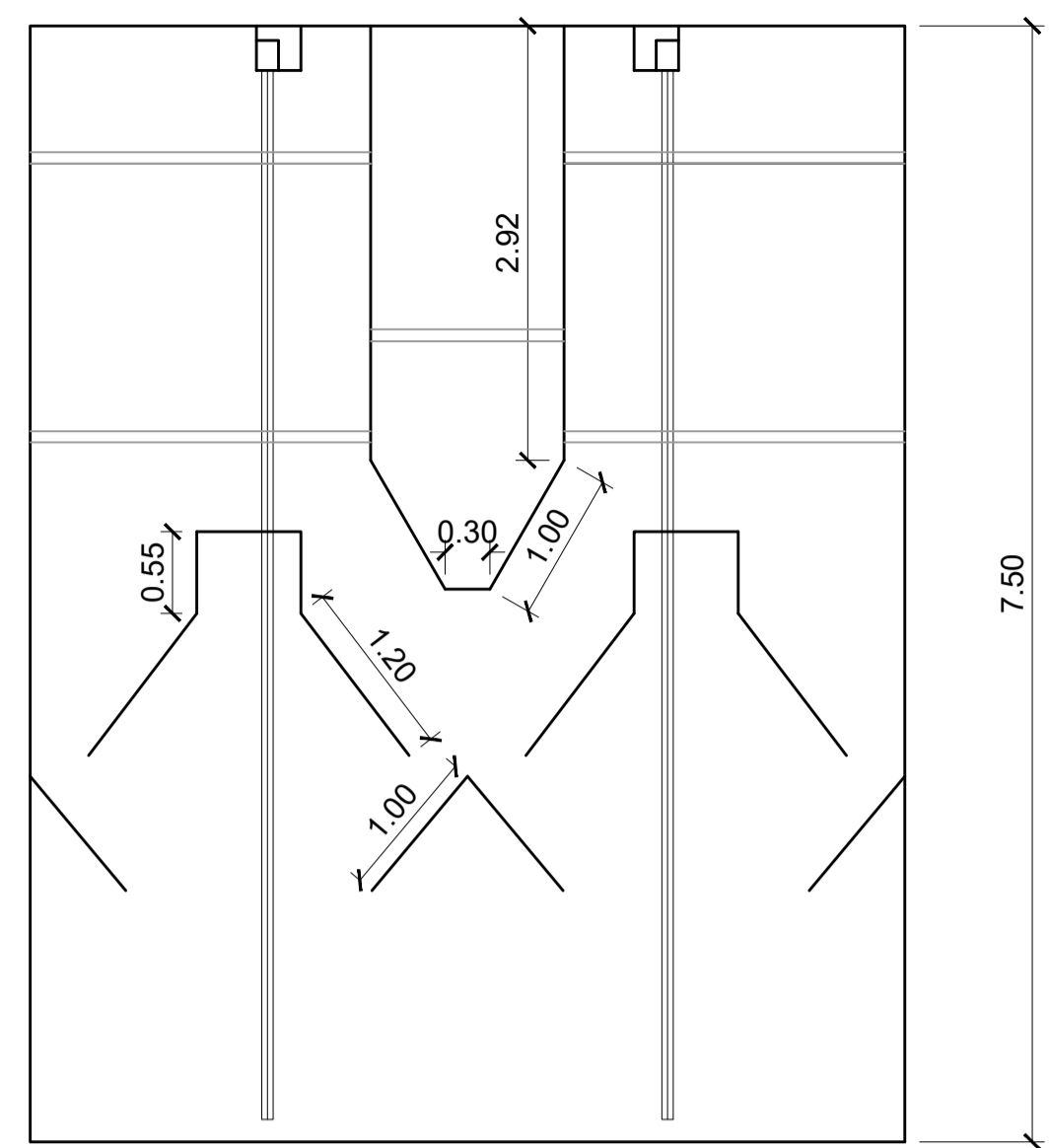
**REVISÕES**

REV.	DESCRIÇÃO	PROJ.	DES.	VER.	APR.	DATA

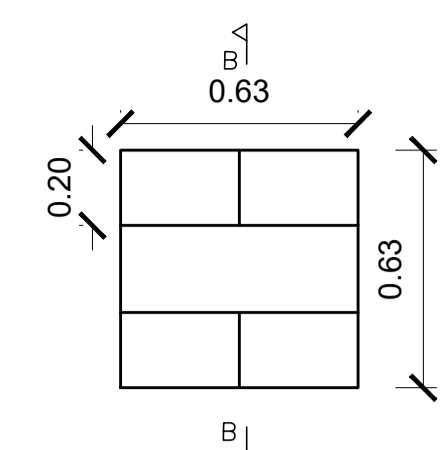
<b>Ciente:</b> PREFEITURA MUNICIPAL DE PRESIDENTE KENNEDY Secretaria Municipal de Obras		<b>Contratada:</b> <b>TRANSMAR</b> Consultoria e Engenharia TEL: (21) 3229-8884 E-MAIL: transmarconsultoria@transmarconsultoria.com.br www.transmarconsultoria.com.br	
<b>Responsáveis Técnicos:</b> JOSÉ CARLOS GUIMARÃES CREA: 37233-D/RJ		OTÁVIO B. GUIMARÃES CREA: ES-021348/D	
<b>Local:</b> JAQUEIRA E AREINHA, PRESIDENTE KENNEDY - ES		<b>Nº do Contrato:</b> 185/2019	
<b>Projeto:</b> CONTRATAÇÃO DE SERVIÇOS ESPECIALIZADOS PARA REVISÃO E ELABORAÇÃO DE PROJETOS DOS SISTEMAS DE ABASTECIMENTO DE ÁGUA, DRENAGEM E ESGOTAMENTO SANITÁRIO DO MUNICÍPIO DE PRESIDENTE KENNEDY-ES		<b>Data:</b> NOVEMBRO/2021	
<b>Título:</b> ESTAÇÃO DE TRATAMENTO DE ESGOTO - 7,0l/s PLANTA BAIXA DA ETE		<b>Revisão:</b> 00	
<b>Escala:</b> INDICADO	<b>Desenho:</b> TM PMPK SB 185 ESG JA ETE HLD 03 R00	<b>Prancha:</b> 03/06	<b>Revisão:</b> 00



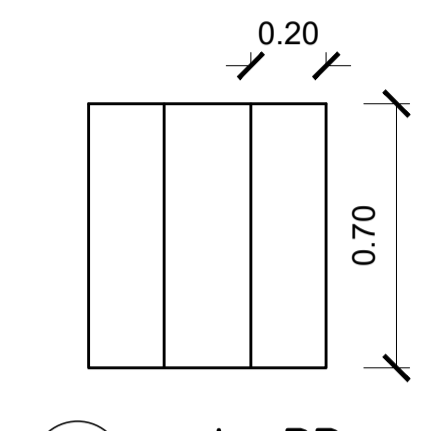
○ vista superior UASB – tubulação descida  
escala 1/50



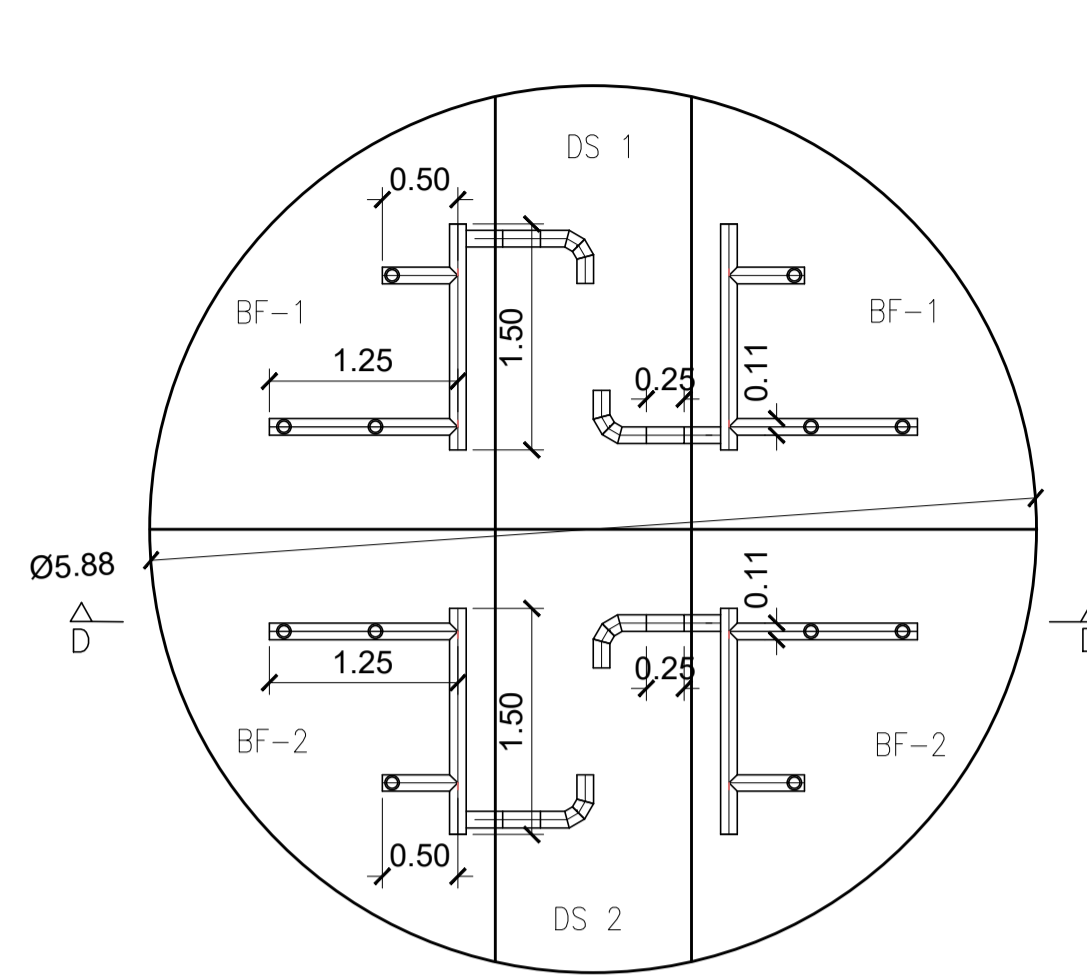
○ corte AA – câmara de gás, defletores, separadores e tub. de descida  
escala 1/50



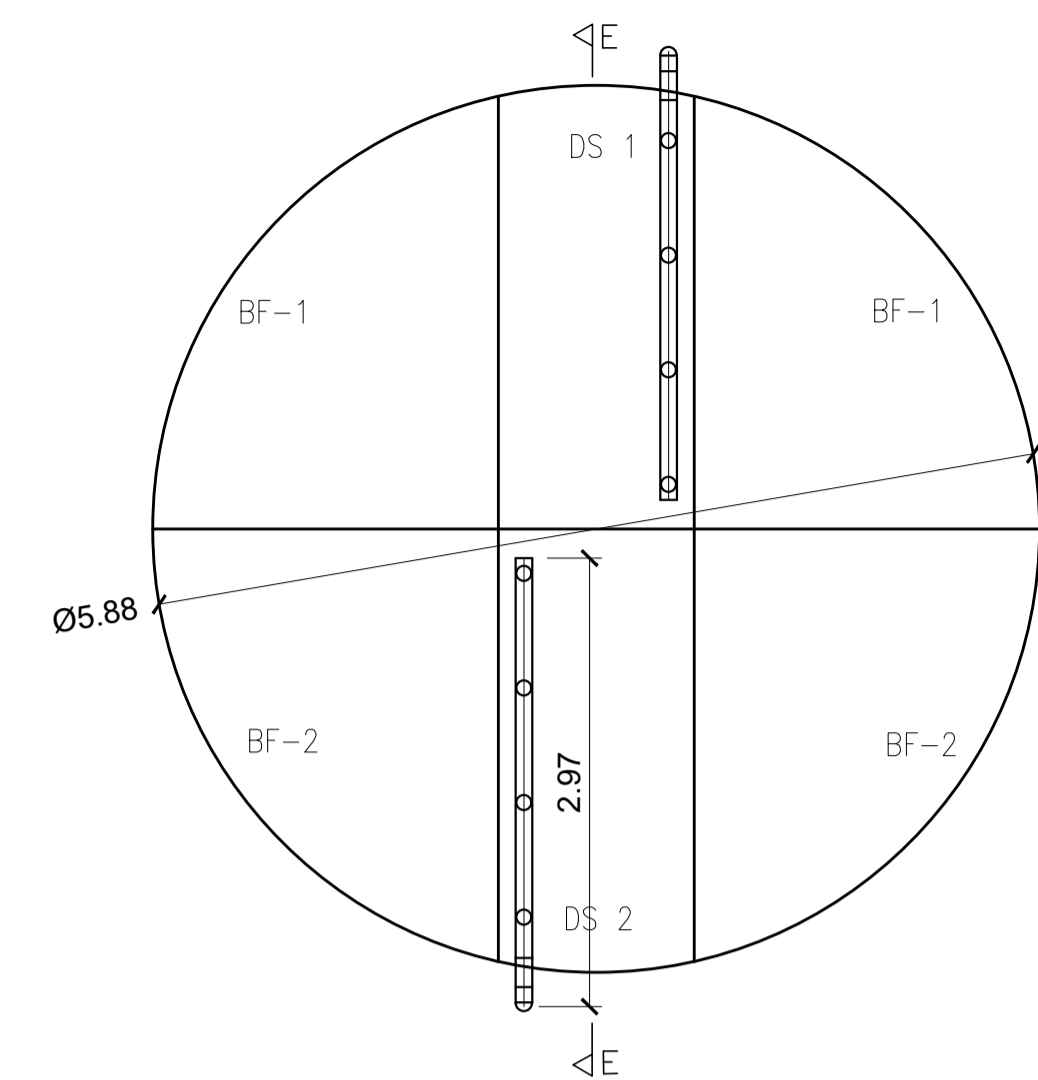
○ vista superior  
escala 1/20



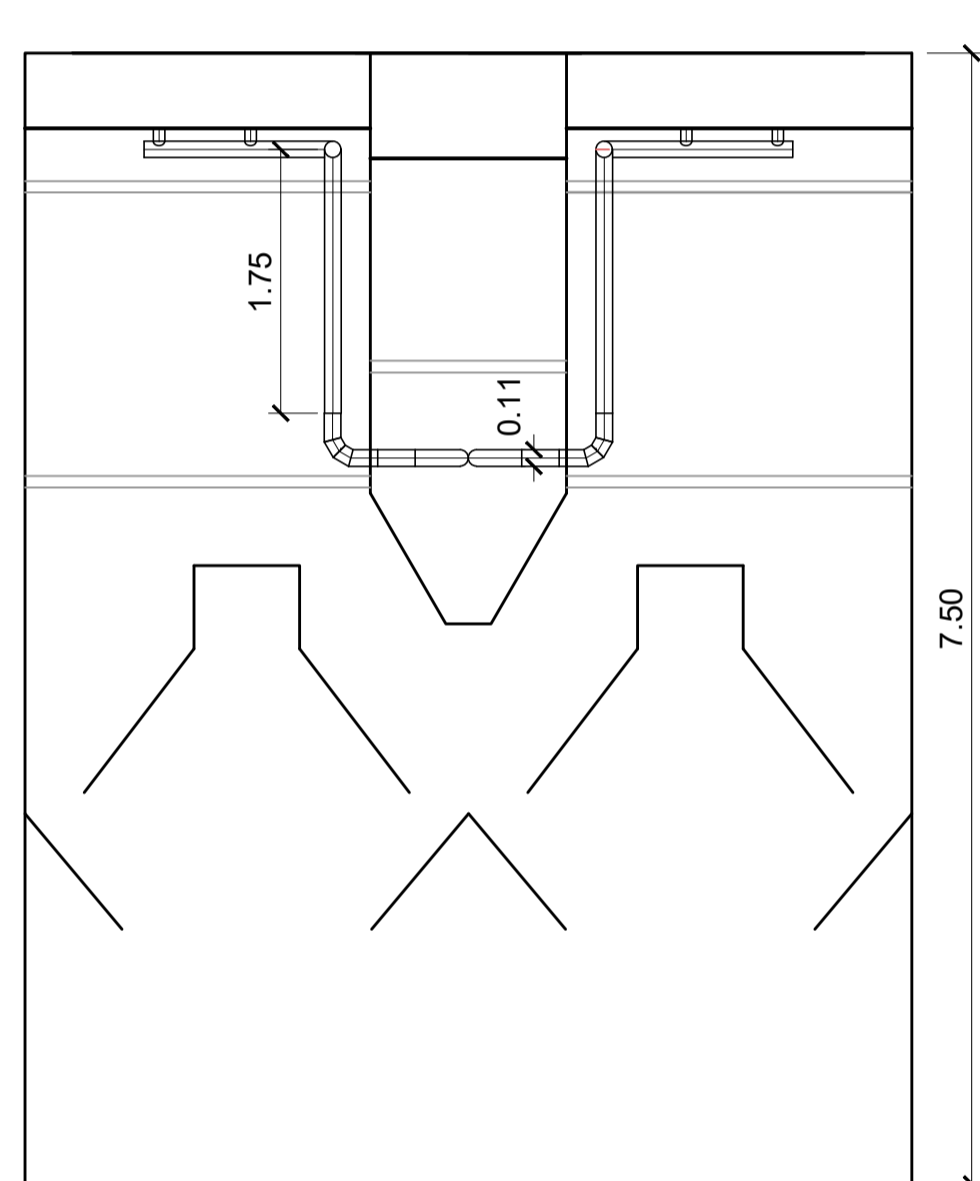
○ corte BB  
escala 1/20



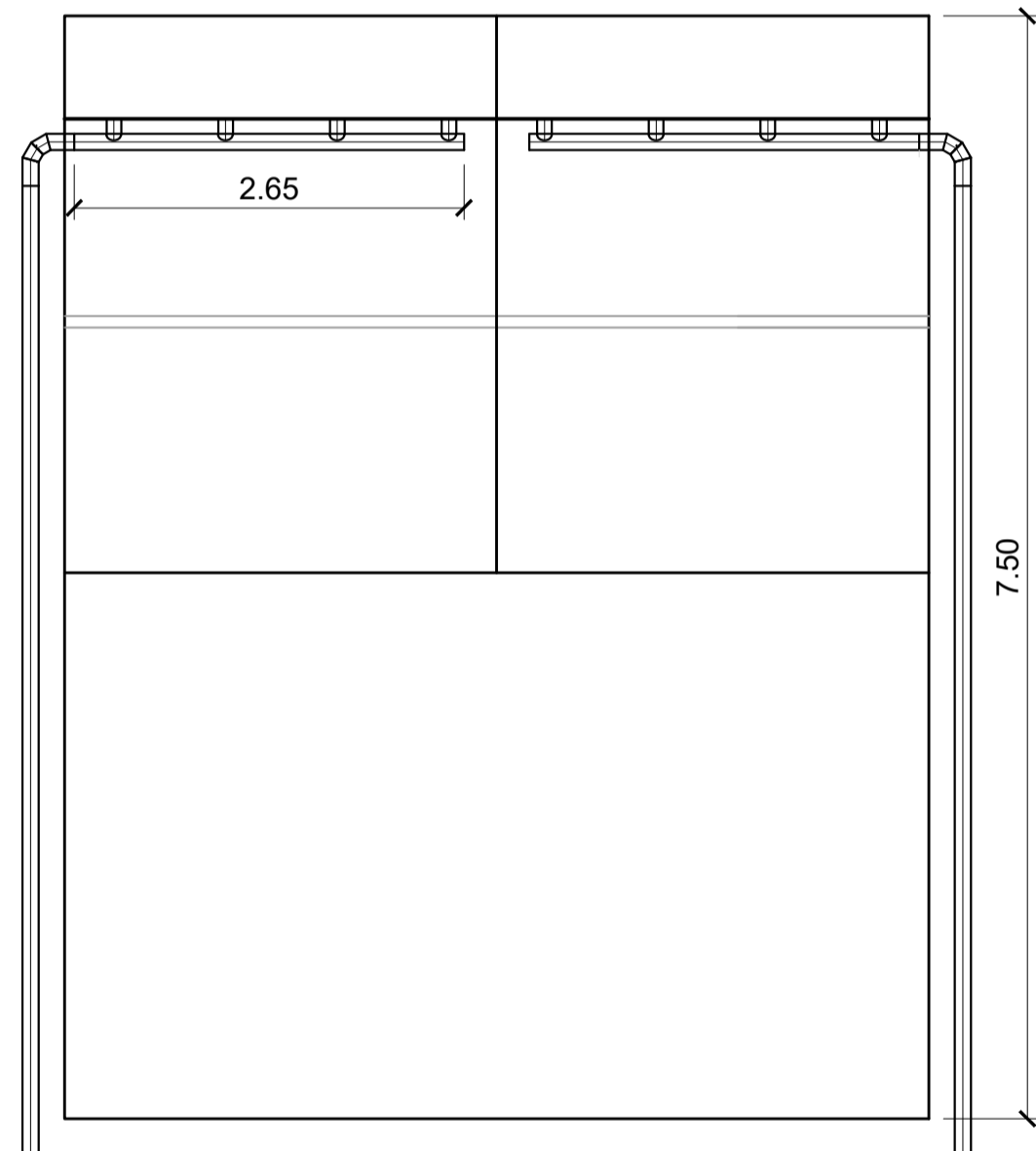
○ vista superior UASB – tulipas dos biofiltros  
escala 1/50



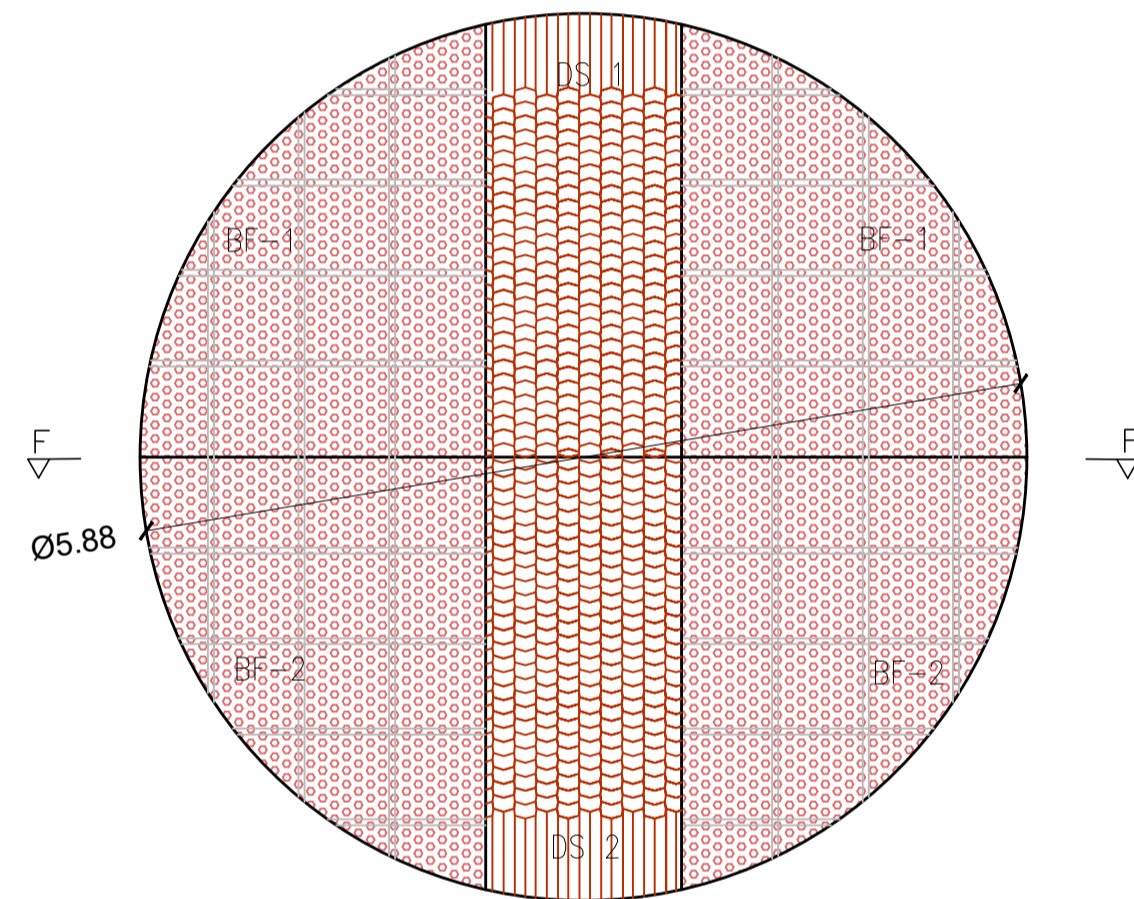
○ vista superior UASB – tubulação de efluente final  
escala 1/50



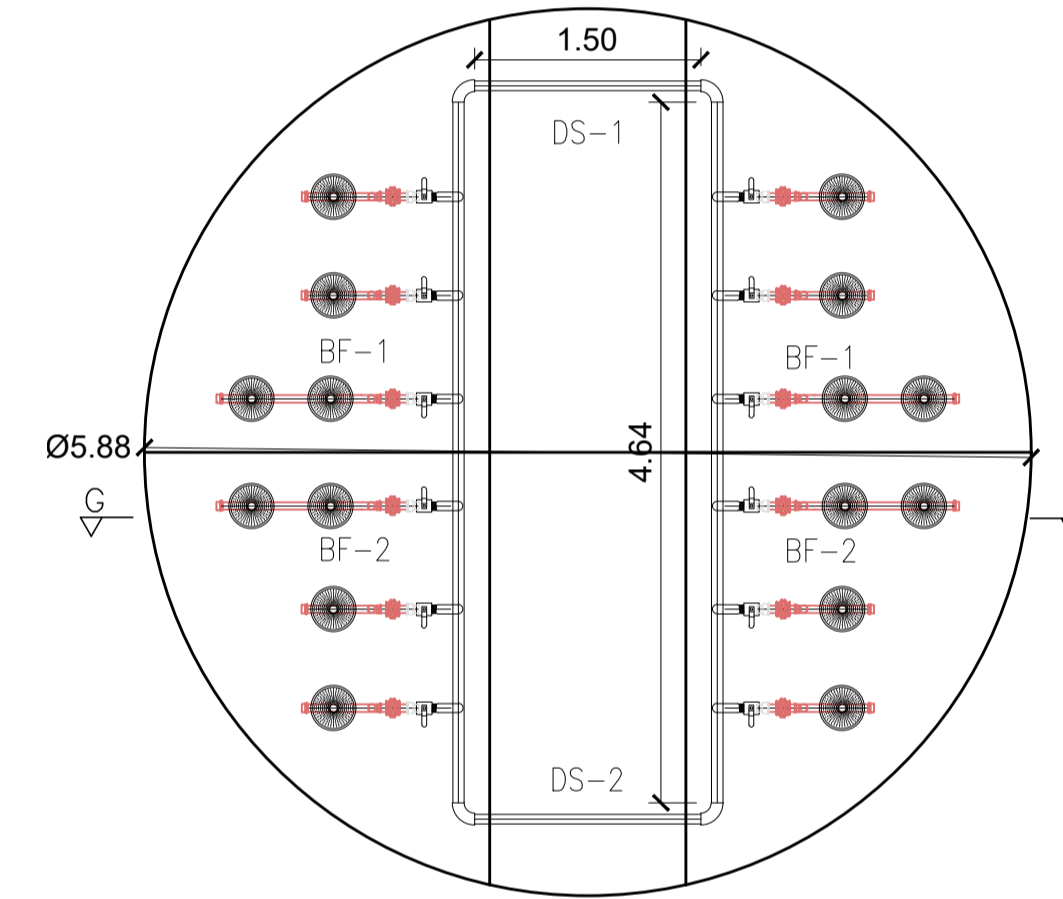
○ corte DD – tulipas dos biofiltros  
escala 1/50



○ corte EE – tubulação de efluente final  
escala 1/50



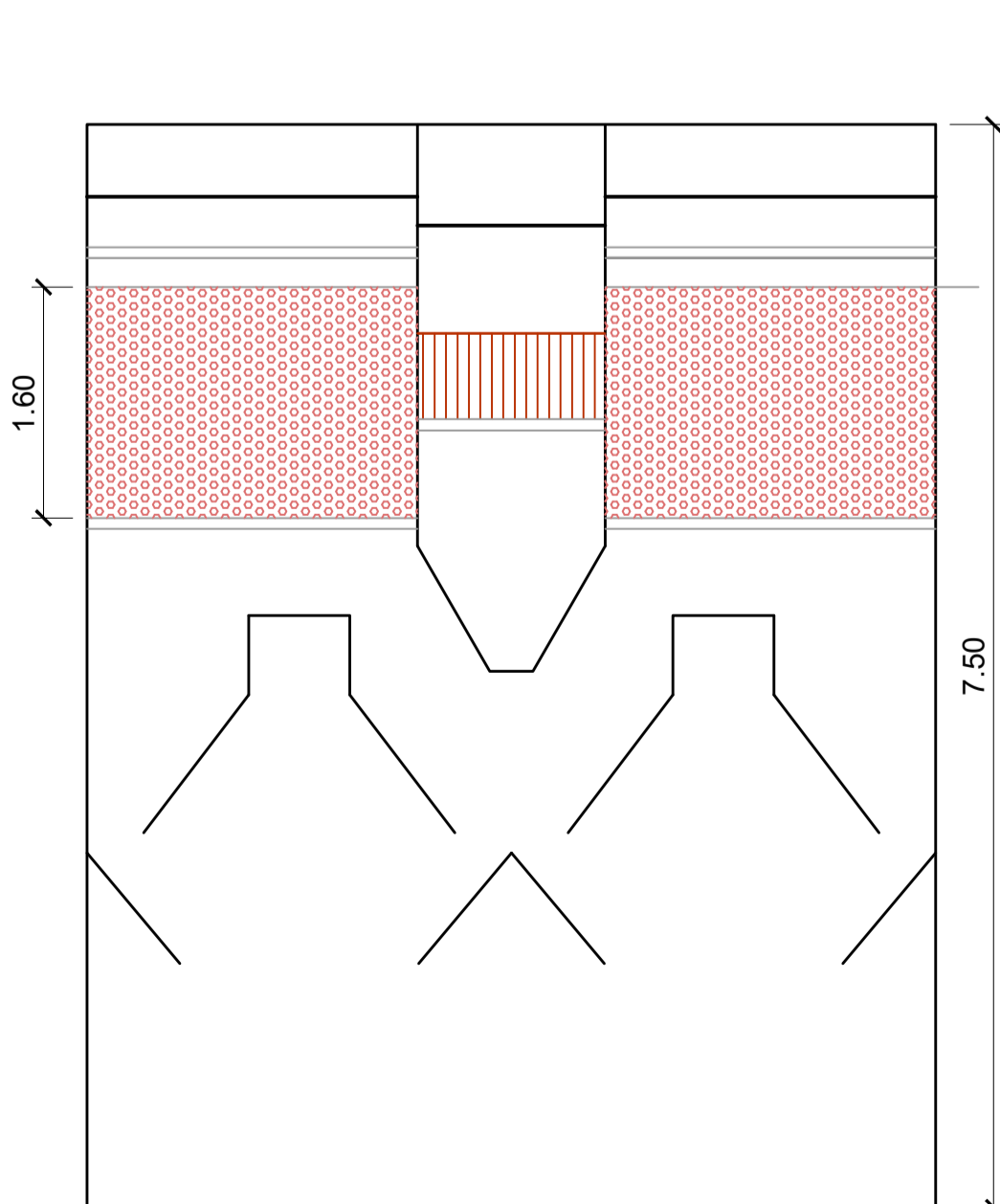
○ vista superior – material filtrante e lamelas do DS  
escala 1/50



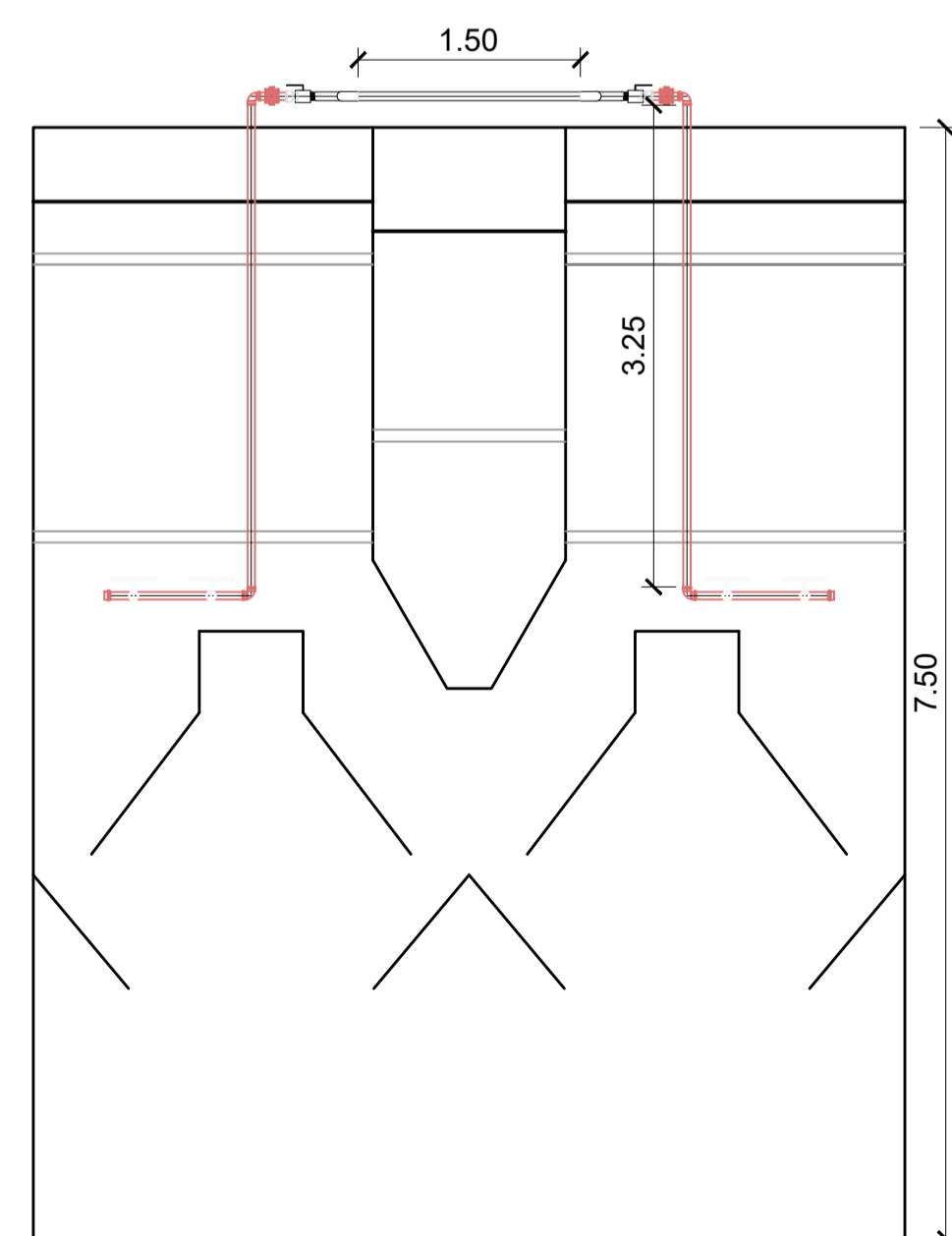
○ vista superior – sistema de aeração  
escala 1/50

NOTAS:

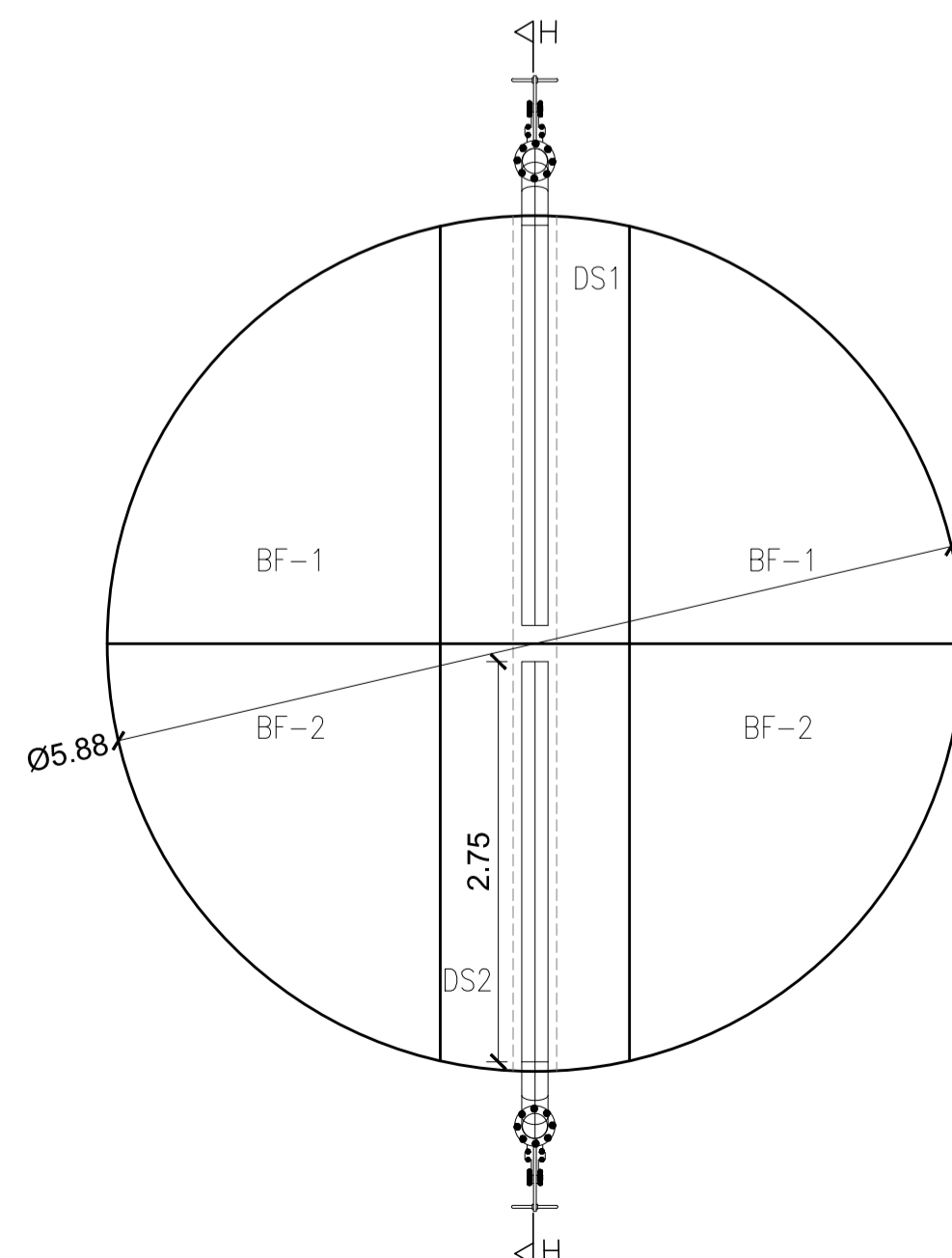
- 1) COTAS EM METROS E ELEVAÇÕES EM METROS;
- 2) AS DIMENSÕES DO LEITO ESTÃO DIMENSIONADAS PARA RECEBER O DESCARTE DE LODO NO PERÍODO TOTAL DE 20 DIAS;
- 3) O REATOR UASB, EEBB E SUAS RESPECTIVAS TUBULAÇÕES SERÃO ADQUIRIDOS PRE-FABRICADOS. O PRÉ TRATAMENTO, LEITO DE SECAGEM E A CASA DE OPERAÇÃO E EQUIPAMENTOS SERÃO EXECUTADOS IN LOCO.



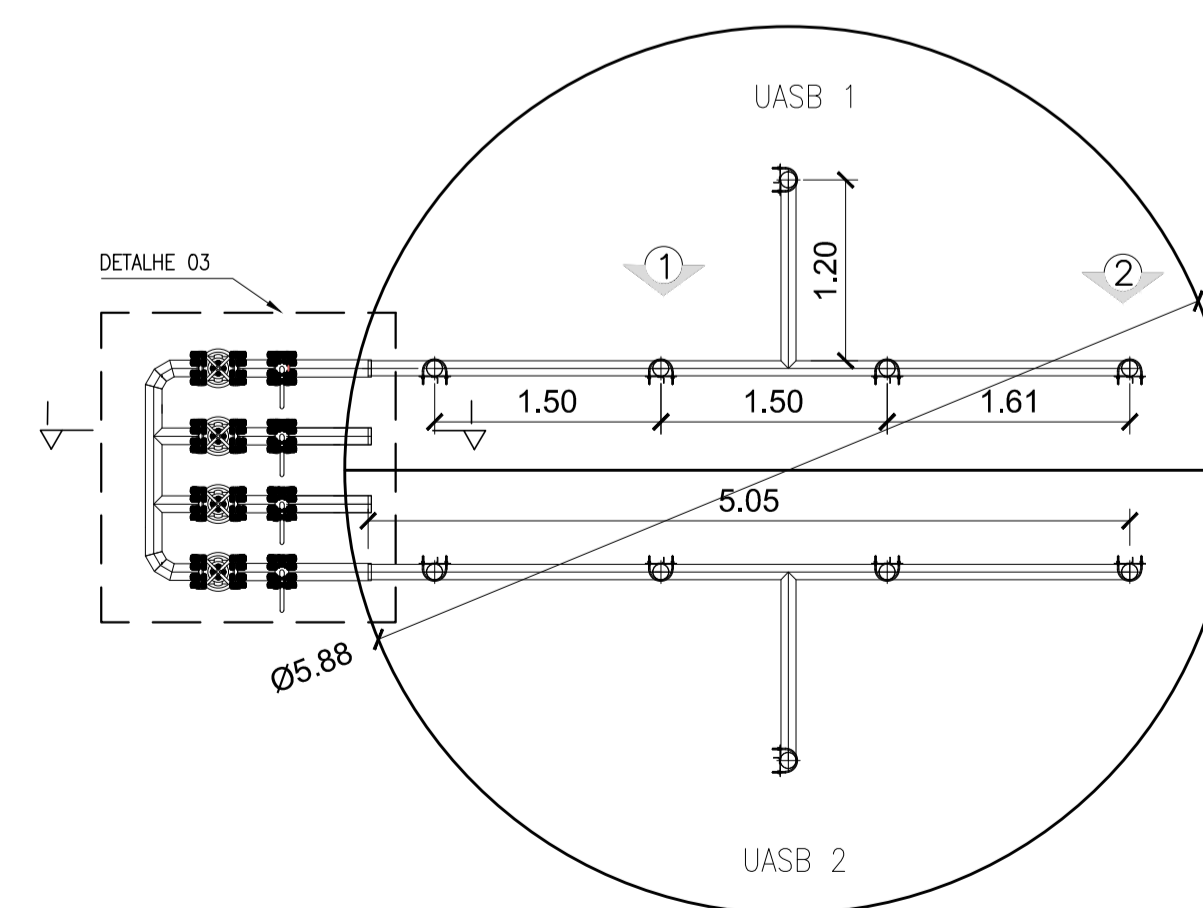
○ corte FF – material filtrante e lamelas do DS  
escala 1/50



○ corte GG – sistema de aeração  
escala 1/50



○ vista superior – descarte de lodo do DS  
escala 1/50



○ vista superior – sistema de descarte de lodo do UASB  
escala 1/50

REVISÕES

REV.	DESCRIÇÃO	PROJ.	DES.	VER.	APR.	DATA

Ciente: **PREFEITURA MUNICIPAL DE PRESIDENTE KENNEDY**  
Secretaria Municipal de Obras

Contratada: **TRANSMAR**  
Consultoria e Engenharia

Responsáveis Técnicos: **JOSÉ CARLOS GUIMARÃES** (CREA: 37233-D/RJ) and **OTÁVIO B. GUIMARÃES** (CREA: ES-021348/D)

Nº do Contrato: **185/2019**

Local: **JAQUEIRA E AREINHA, PRESIDENTE KENNEDY - ES**

Projeto: **CONTRATAÇÃO DE SERVIÇOS ESPECIALIZADOS PARA REVISÃO E ELABORAÇÃO DE PROJETOS DOS SISTEMAS DE ABASTECIMENTO DE ÁGUA, DRENAGEM E ESGOTAMENTO SANITÁRIO DO MUNICÍPIO DE PRESIDENTE KENNEDY-ES**

Título: **ESTAÇÃO DE TRATAMENTO DE ESGOTO - 7,0l/s ETE**

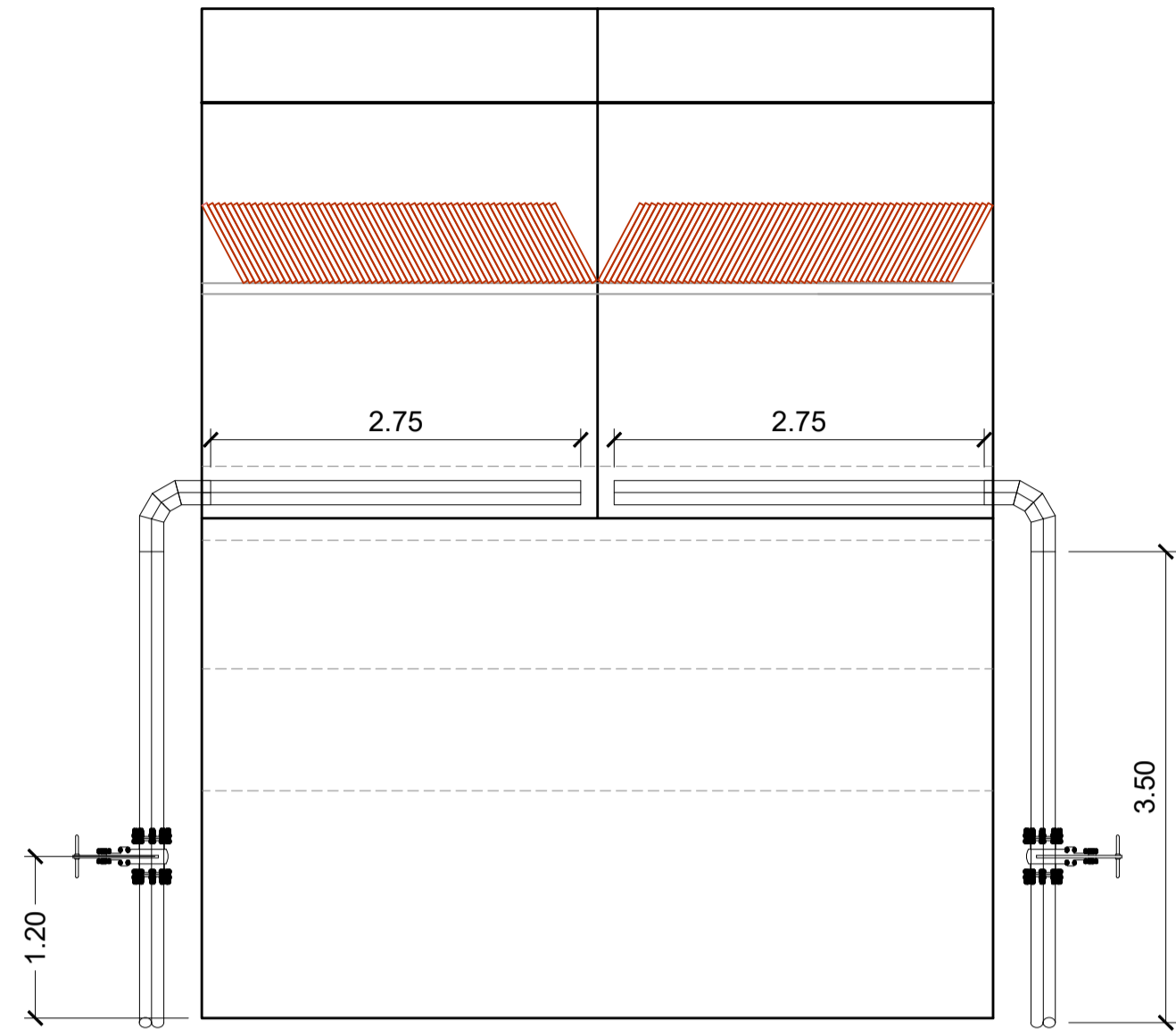
Data: **NOVEMBRO/2021**

Escala: **INDICADO**

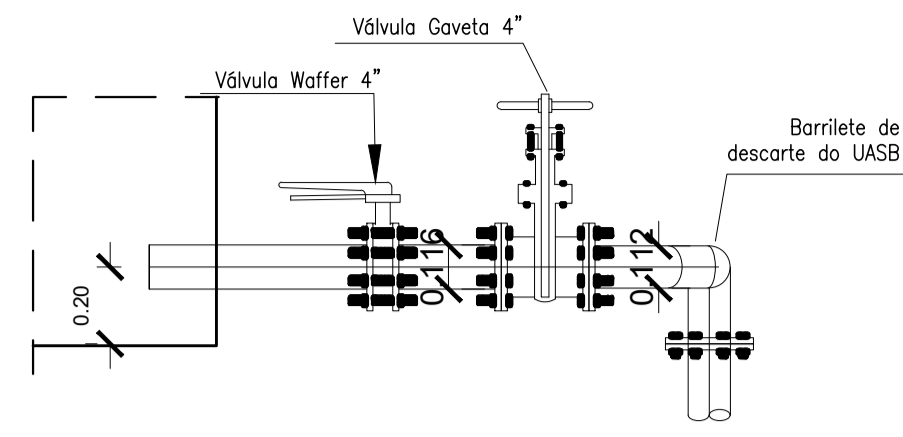
Desenho: **TM PMPK SB 185 ESG JA ETE HLD 04 R00**

Prancha: **04/06**

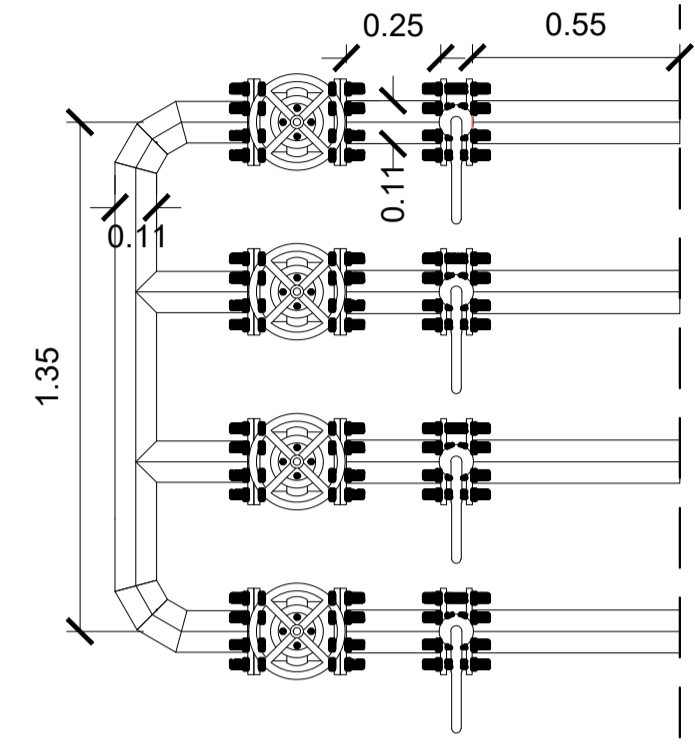
Revisão: **00**



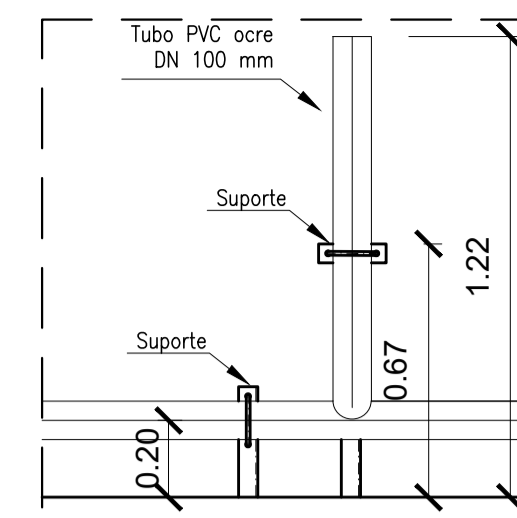
○ corte HH – descarte de lodo do DS  
escala 1/50



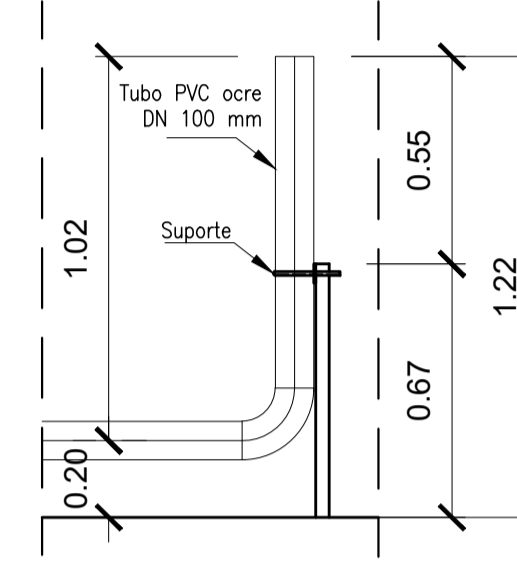
○ corte II  
escala 1/20



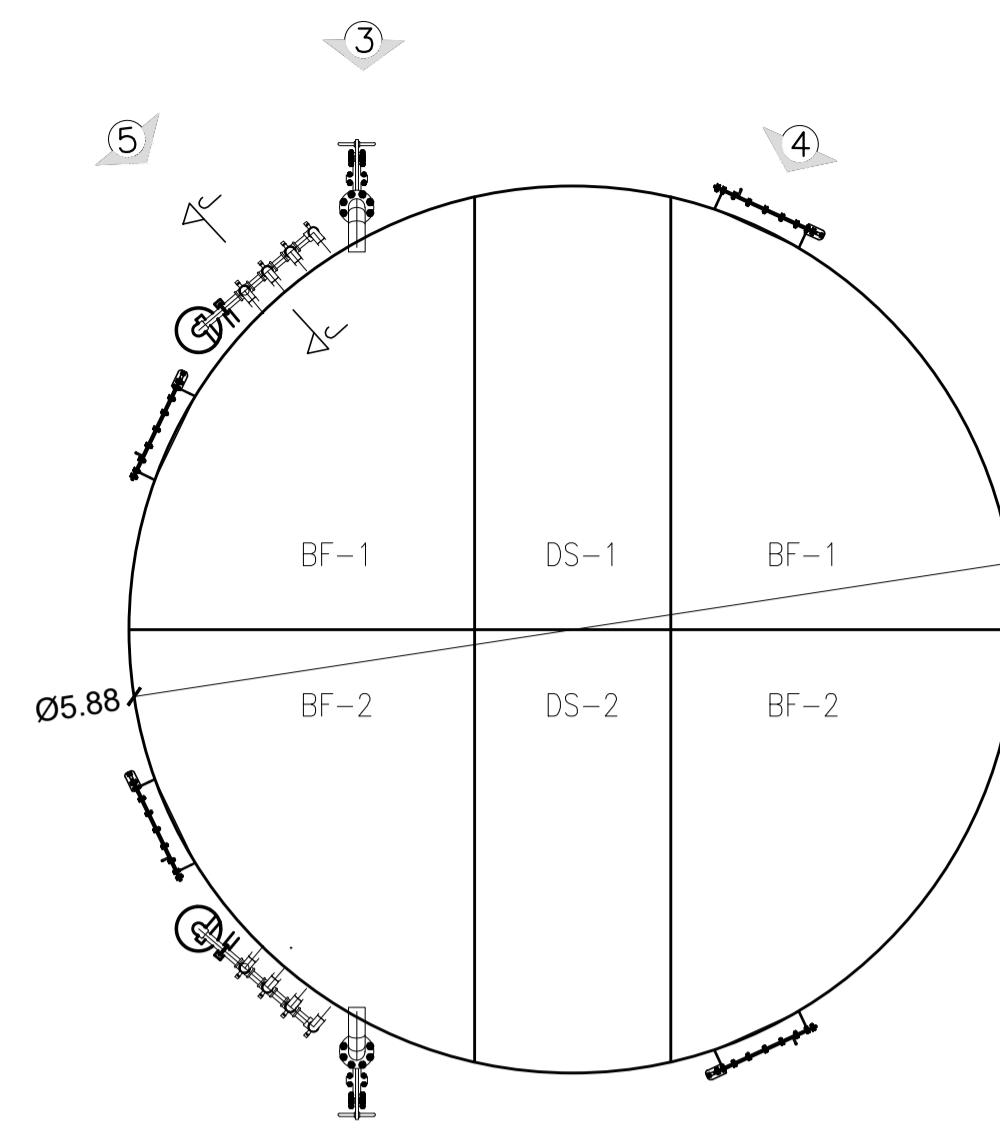
○ detalhe 03 – barriete de descarte e lodo do UASB  
escala 1/20



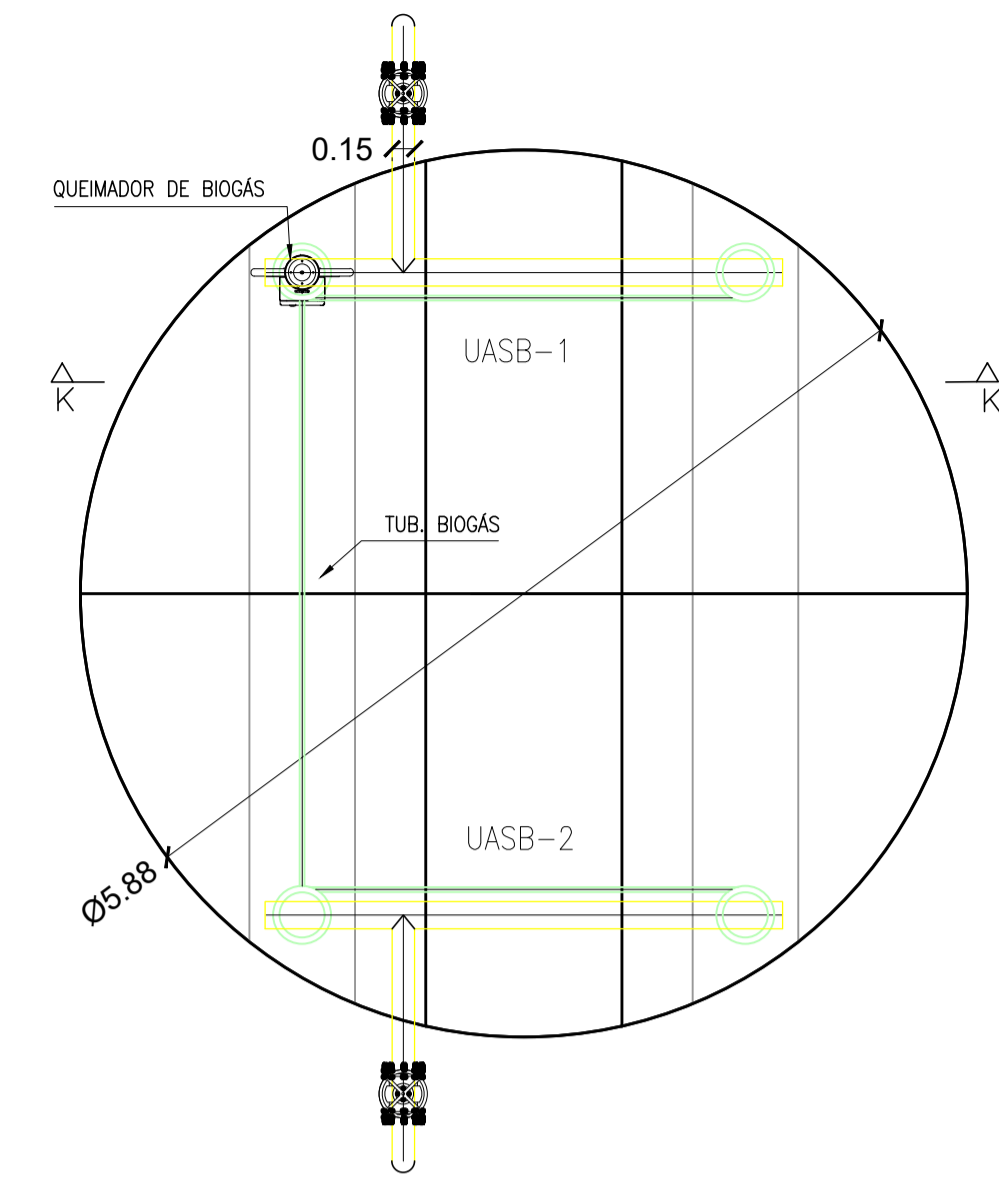
○ vista 01  
escala 1/20



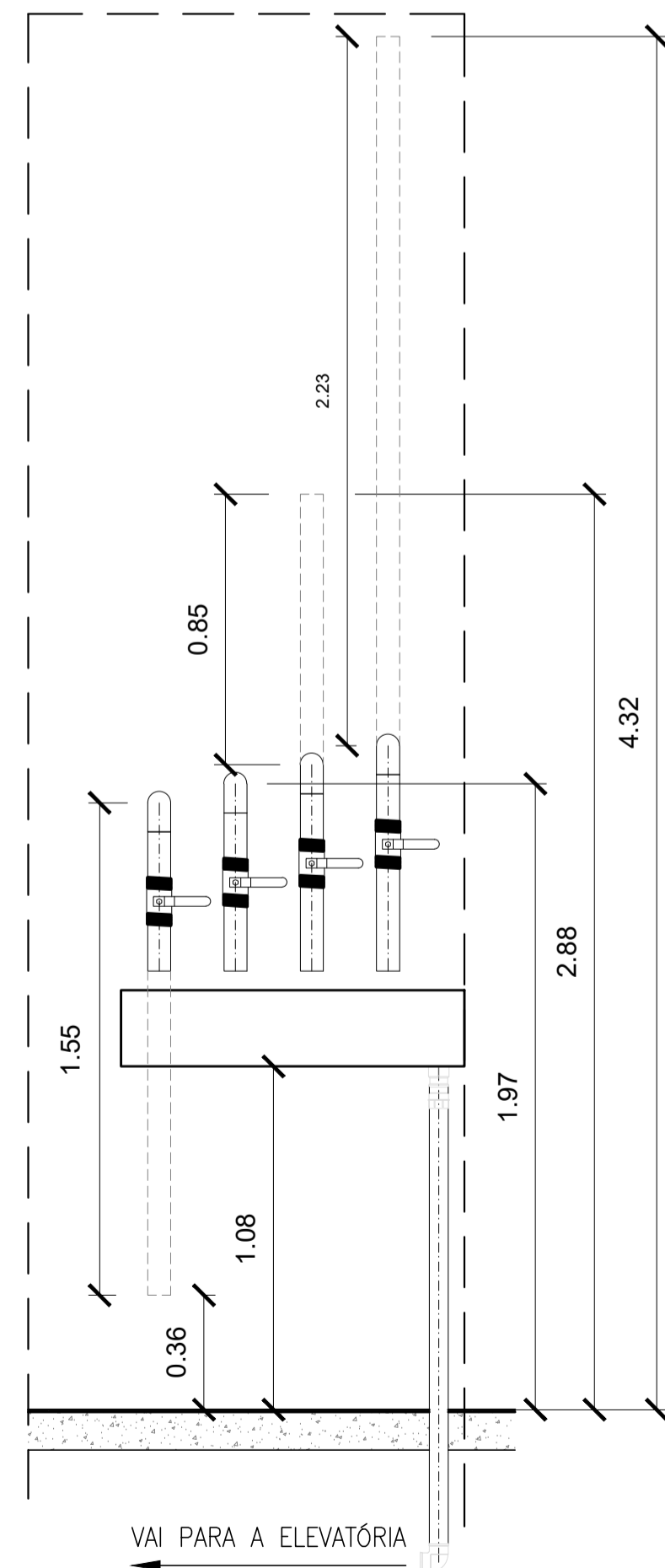
○ vista 02  
escala 1/20



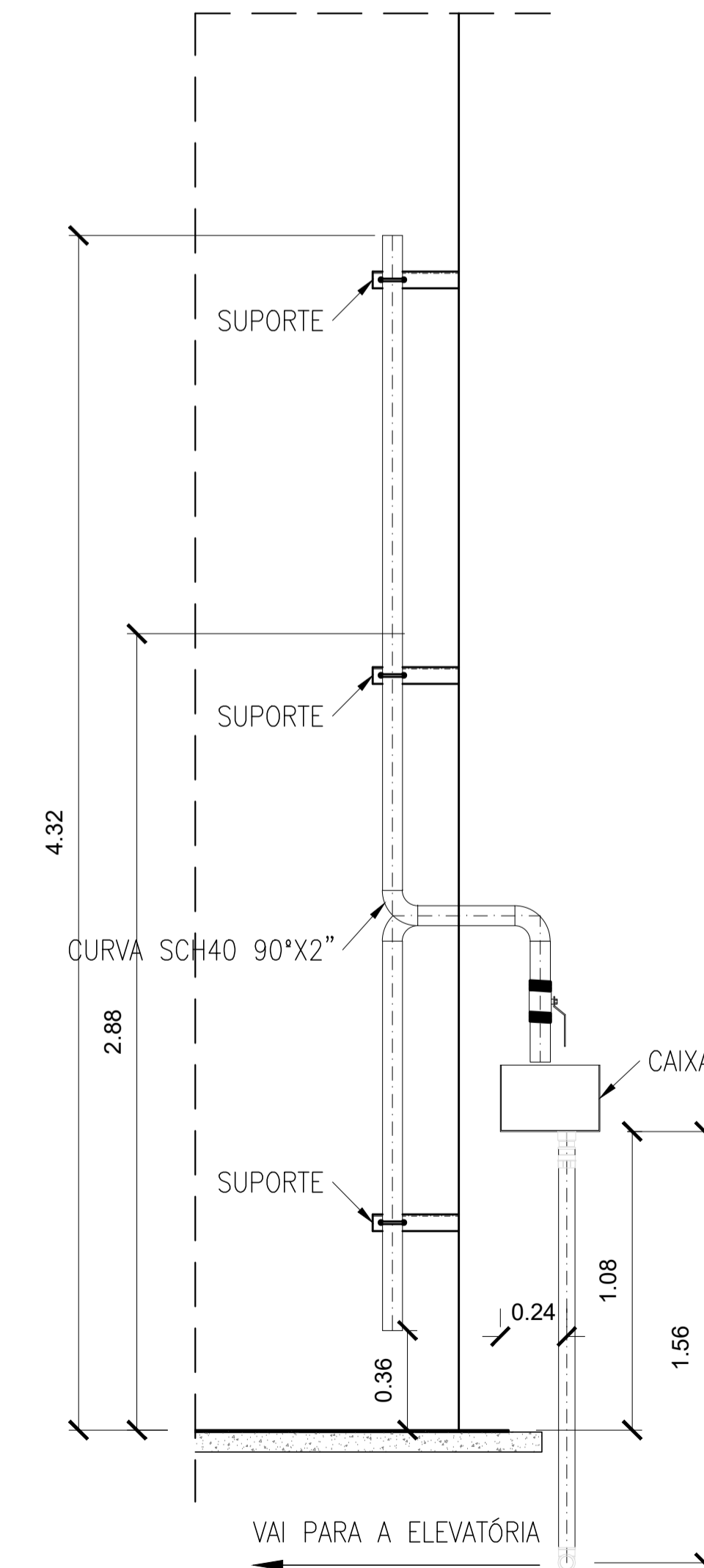
○ vista superior – bypass do BF, bocas de visita e sistema de amostras  
escala 1/50



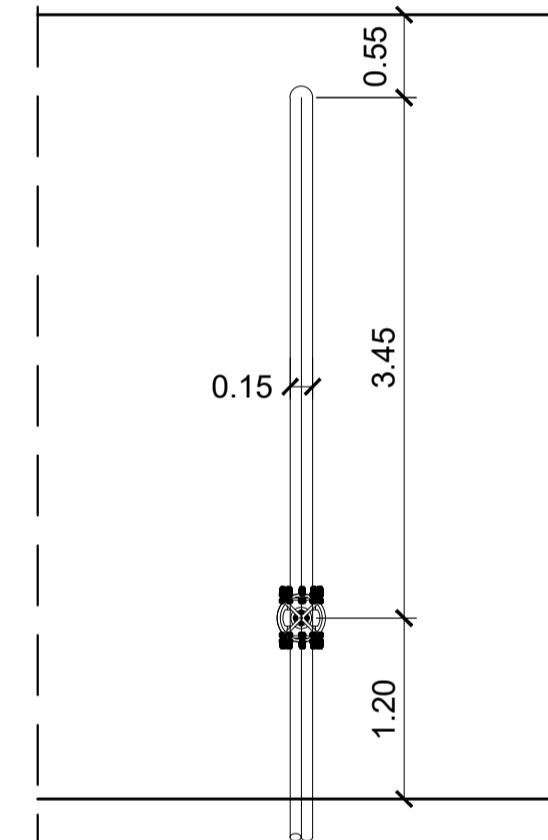
○ vista superior – descarte de espuma e sistema de biogás  
escala 1/50



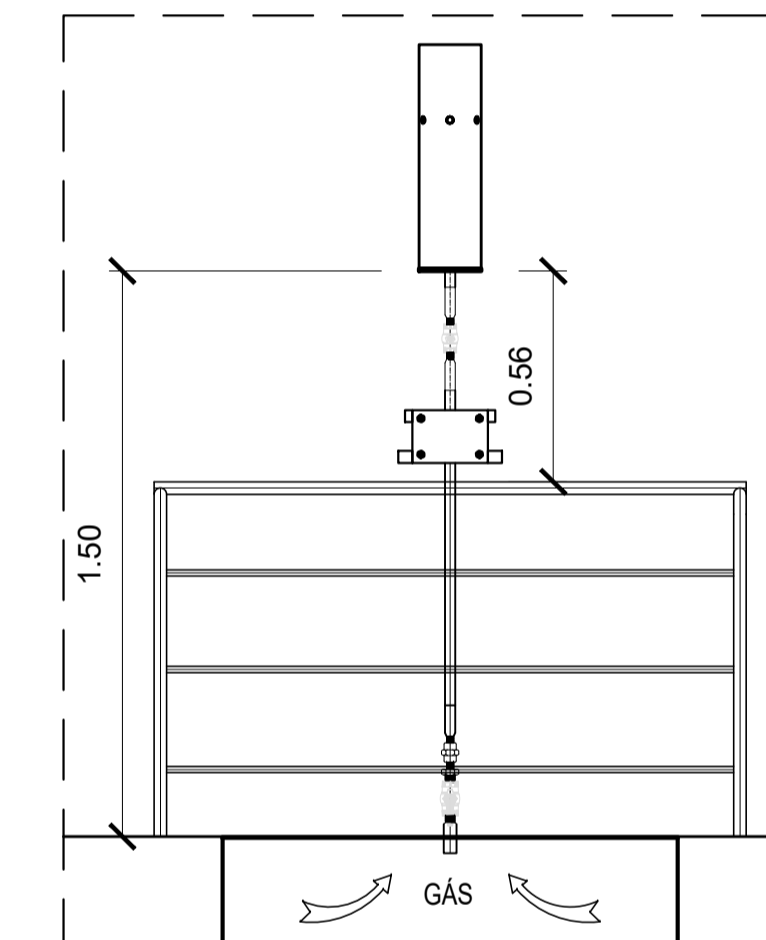
○ vista 05  
escala 1/20



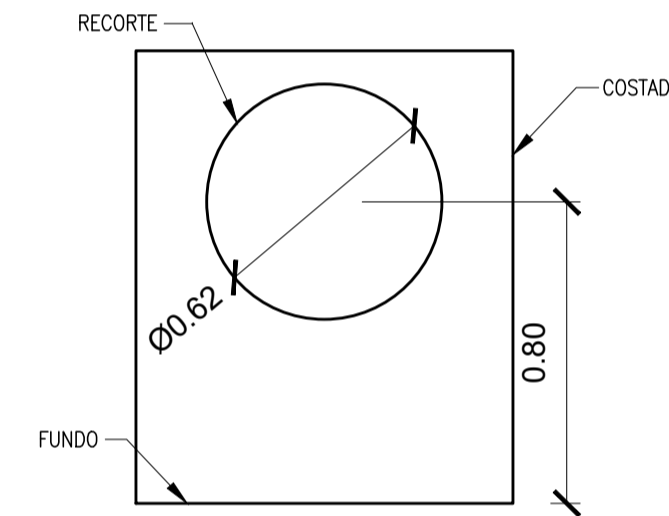
○ corte JJ  
escala 1/20



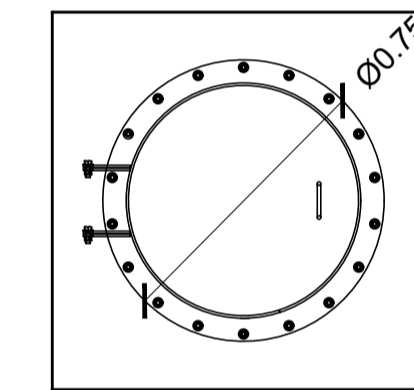
○ vista 03 – bypass do BF  
escala 1/20



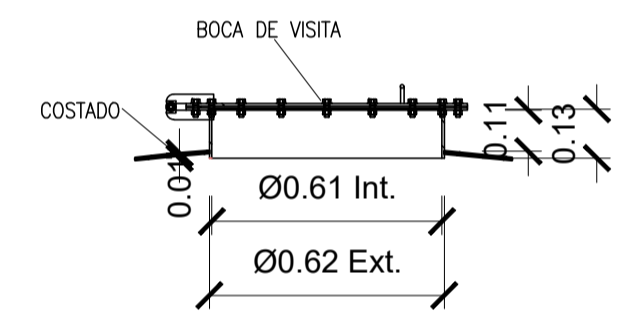
○ detalhe 04 – queimador de biogás  
escala 1/20



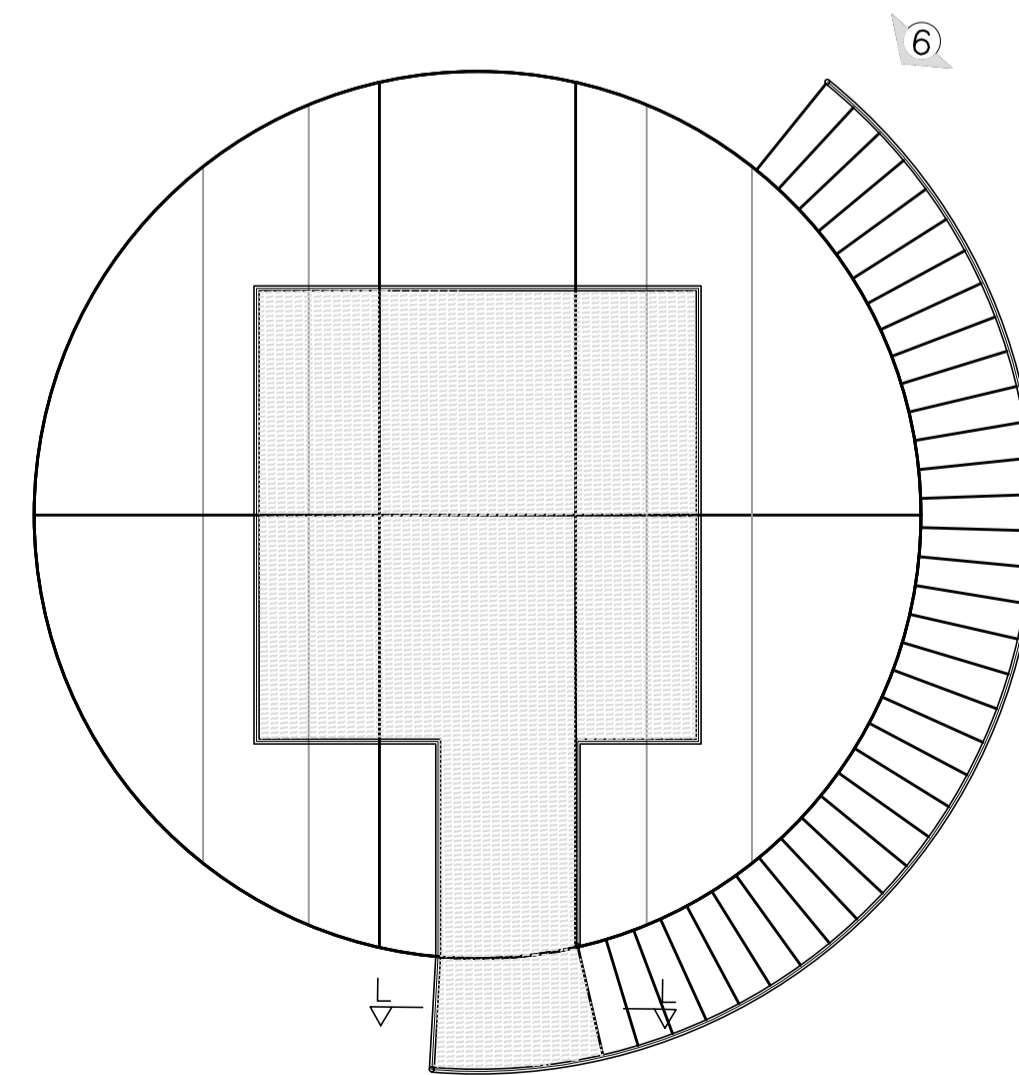
○ altura do recorte – boca de visita  
escala 1/20



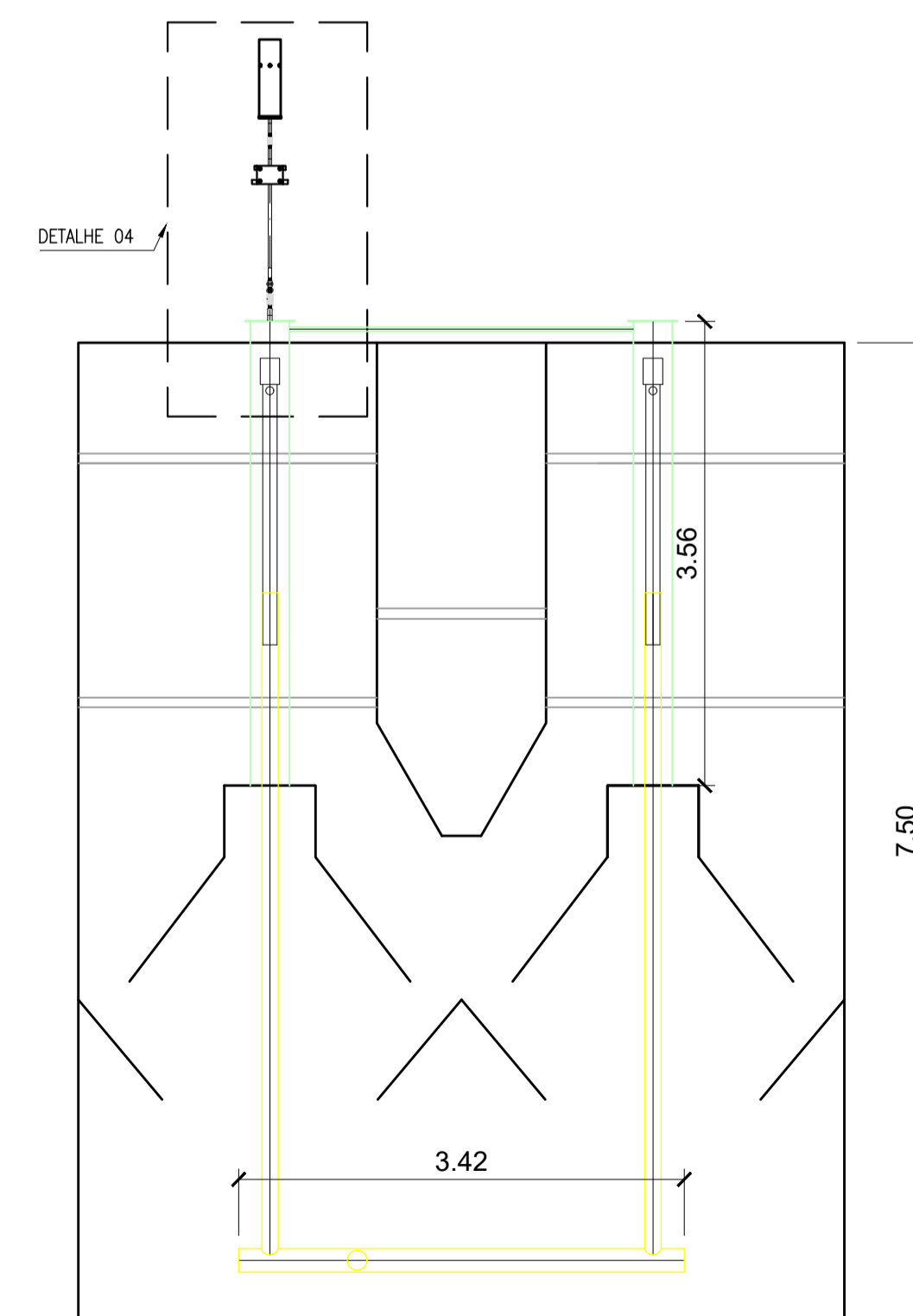
○ vista 04  
escala 1/20



○ vista superior  
escala 1/20



○ vista superior – escada, passarela e guarda-corpo  
escala 1/50



○ corte KK – descarte de espuma e sistema de biogás  
escala 1/50

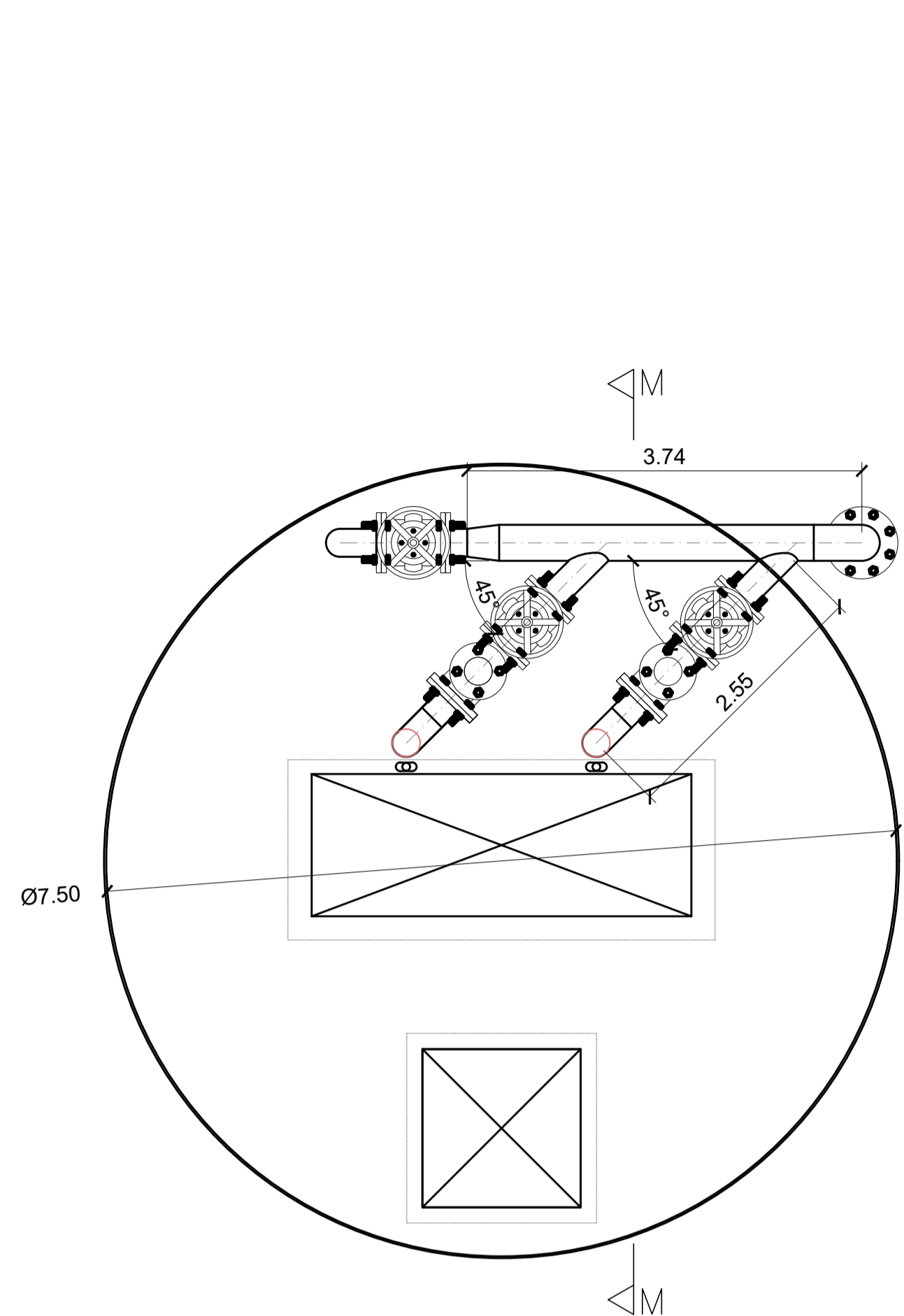
NOTAS:

- 1) COTAS EM METROS E ELEVAÇÕES EM METROS;
- 2) AS DIMENSÕES DO LEITO ESTÃO DIMENSIONADAS PARA RECEBER O DESCARTE DE LODO NO PERÍODO TOTAL DE 20 DIAS;
- 3) O REATOR UASB, EEBB E SUAS RESPECTIVAS TUBULAÇÕES SERÃO ADQUIRIDOS PRE-FABRICADOS. O PRÉ TRATAMENTO, LEITO DE SECAGEM E A CASA DE OPERAÇÃO E EQUIPAMENTOS SERÃO EXECUTADOS IN LOCO.

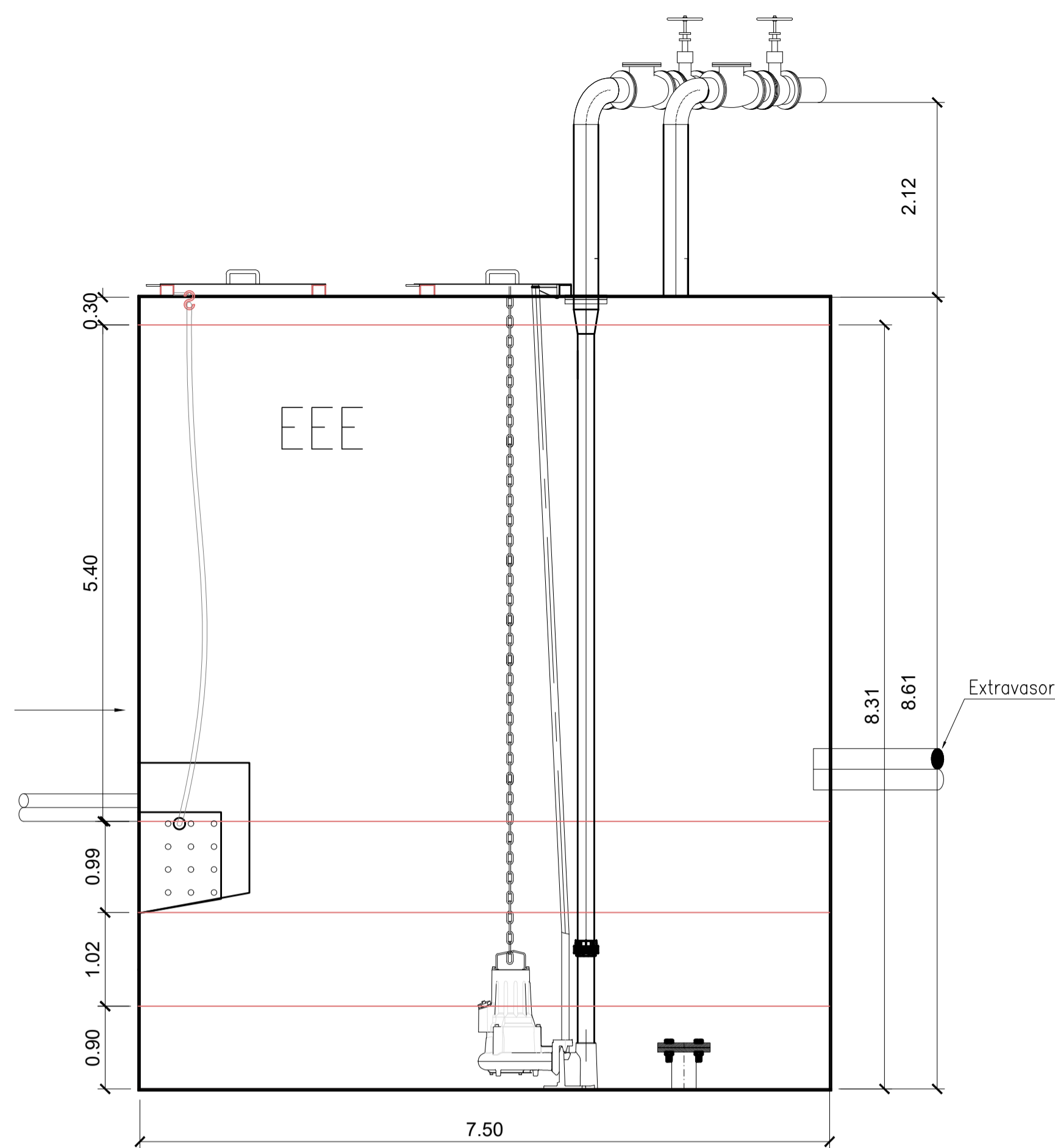
REVISÕES					
REV.	DESCRIÇÃO	PROJ.	DES.	VER.	APR. DATA

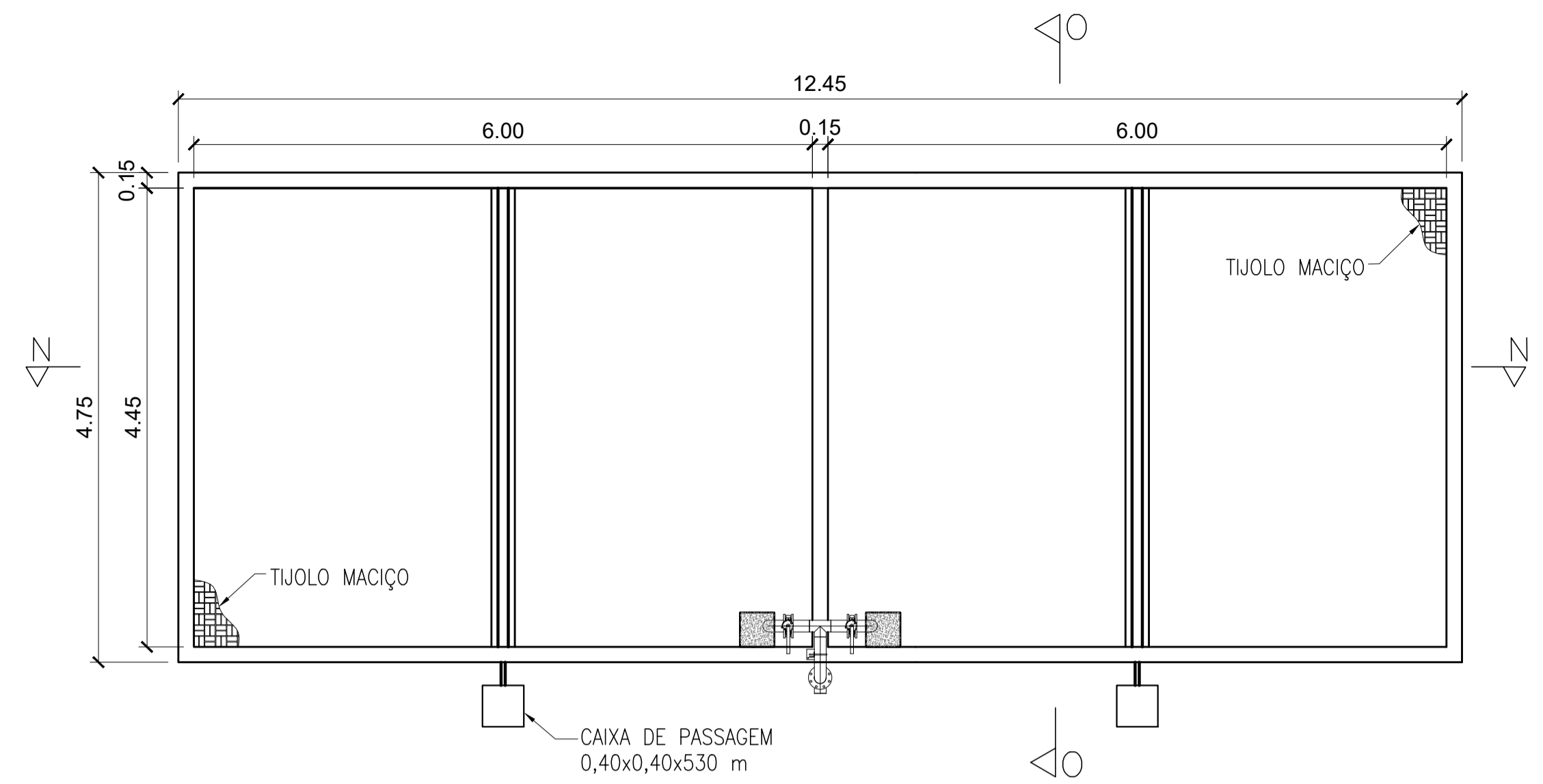
<p>Ciente:</p>  <p>PREFEITURA MUNICIPAL DE PRESIDENTE KENNEDY Secretaria Municipal de Obras</p>	<p>Contratada:</p>  <p><b>TRANSMAR</b> Consultoria e Engenharia TEL: (71) 3229-8884 EMAIL: transmarconsultoria@transmarconsultoria.com.br www.transmarconsultoria.com.br</p>		
<p>Responsáveis Técnicos:</p> <p>JOSE CARLOS GUIMARAES CREA: 37233-D/RJ</p> <p>OTAVIO B. GUIMARAES CREA: ES-021348/D</p>	<p>Nº do Contrato:</p> <p>185/2019</p>		
<p>Local:</p> <p>JAQUEIRA E AREINHA, PRESIDENTE KENNEDY - ES</p>	<p>Projeto:</p> <p>CONTRATAÇÃO DE SERVIÇOS ESPECIALIZADOS PARA REVISÃO E ELABORAÇÃO DE PROJETOS DOS SISTEMAS DE ABASTECIMENTO DE ÁGUA, DRENAGEM E ESGOTAMENTO SANITÁRIO DO MUNICÍPIO DE PRESIDENTE KENNEDY-ES</p>		
<p>Título:</p> <p>ESTAÇÃO DE TRATAMENTO DE ESGOTO - 7,0l/s VISTAS E CORTES</p>	<p>Data:</p> <p>NOVEMBRO/2021</p>		
<p>Escala:</p> <p>INDICADO</p>	<p>Desenho:</p> <p>TM PMPK SB 185 ESG JA ETE HLD 05 R00</p>	<p>Prancha:</p> <p>05/06</p>	<p>Revisão:</p> <p>00</p>



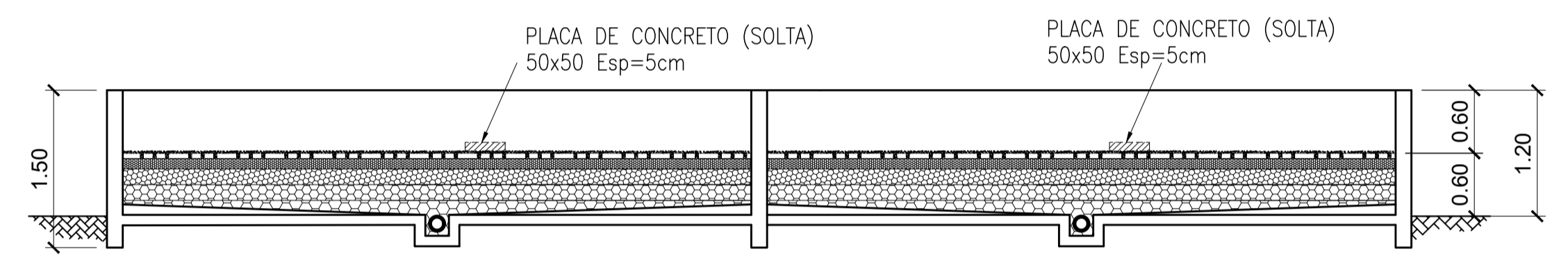
○ vista superior – estação elevatória de esgoto  
escala 1/50



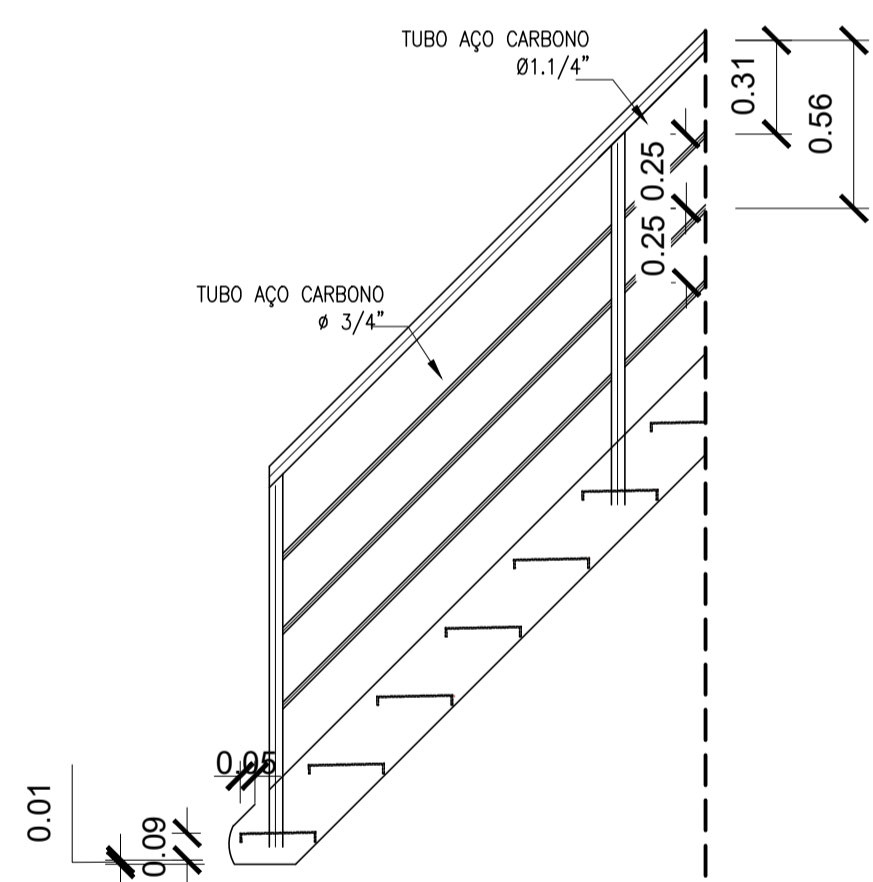
○ corte MM  
escala 1/50



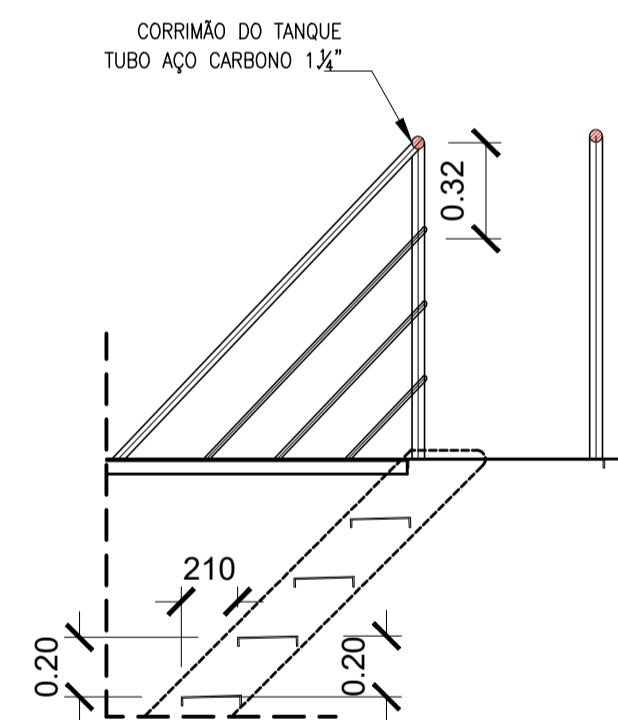
○ planta baixa – leito de secagem  
escala 1/50



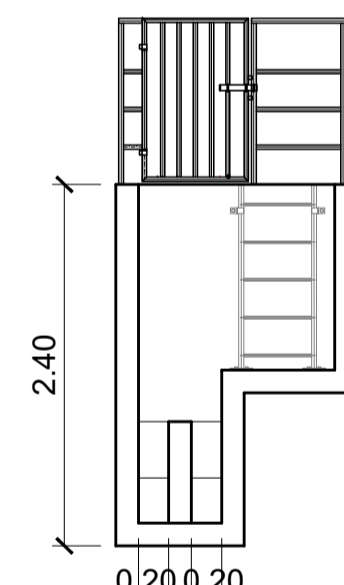
○ corte NN  
escala 1/50



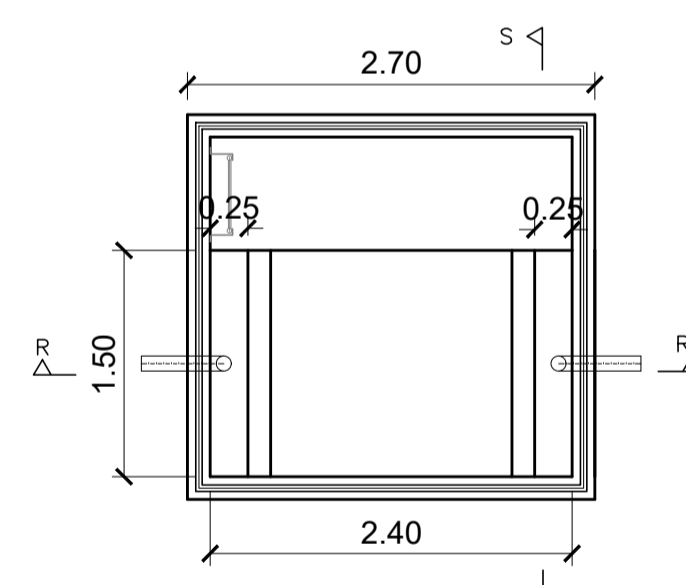
○ vista 06 – escada de acesso  
escala 1/25



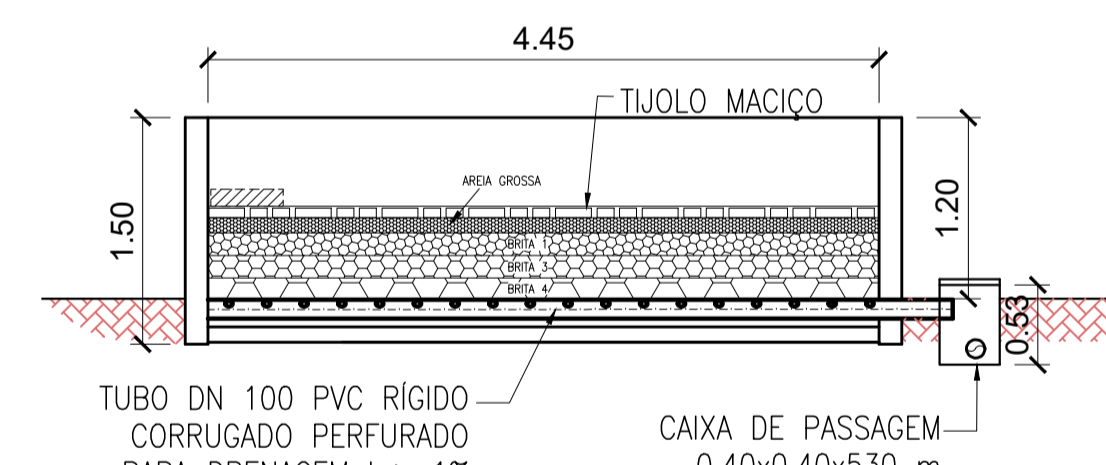
○ corte LL – escada de acesso  
escala 1/25



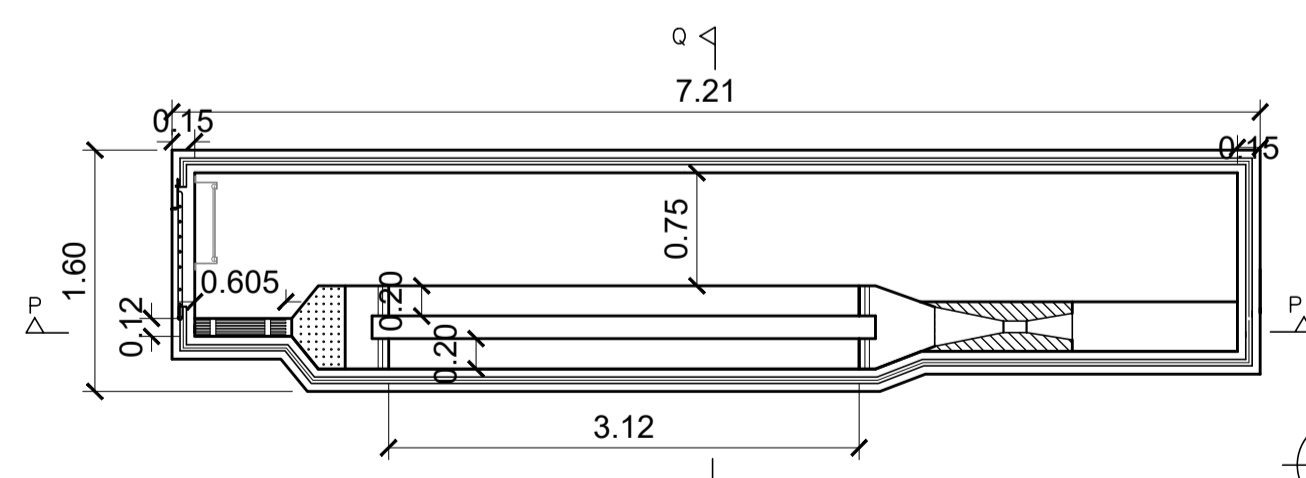
○ corte QQ  
escala 1/50



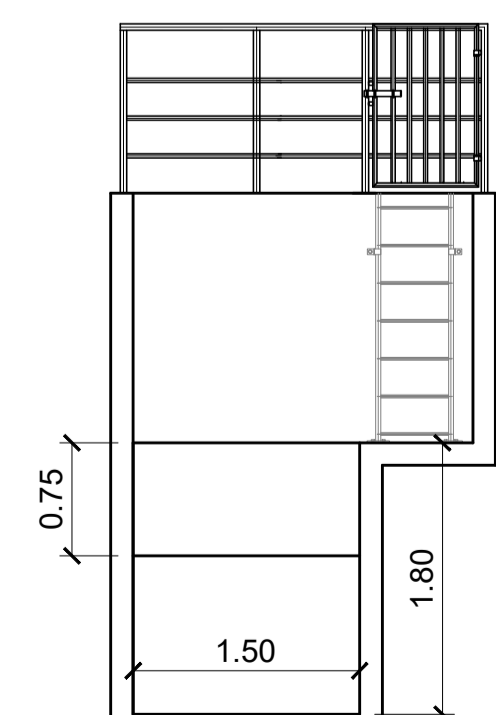
○ planta baixa caixa de gordura  
escala 1/50



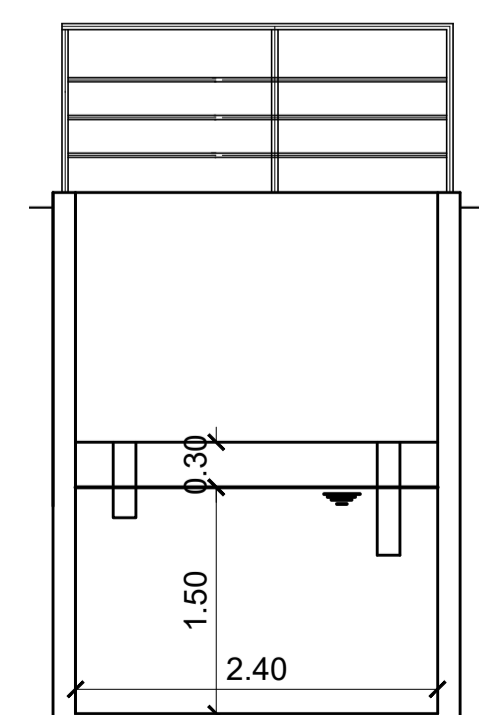
○ corte NN  
escala 1/50



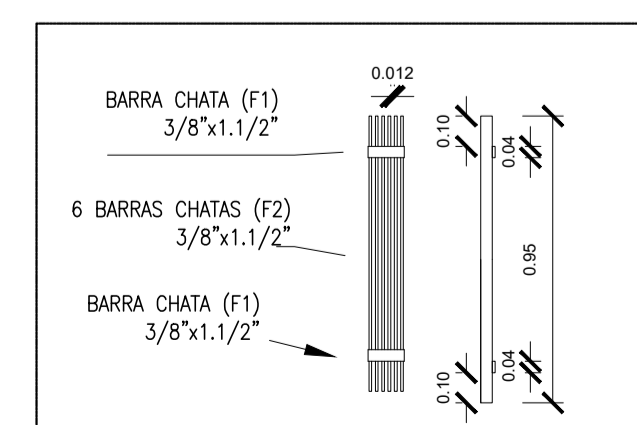
○ planta baixa caixa de areia  
escala 1/50



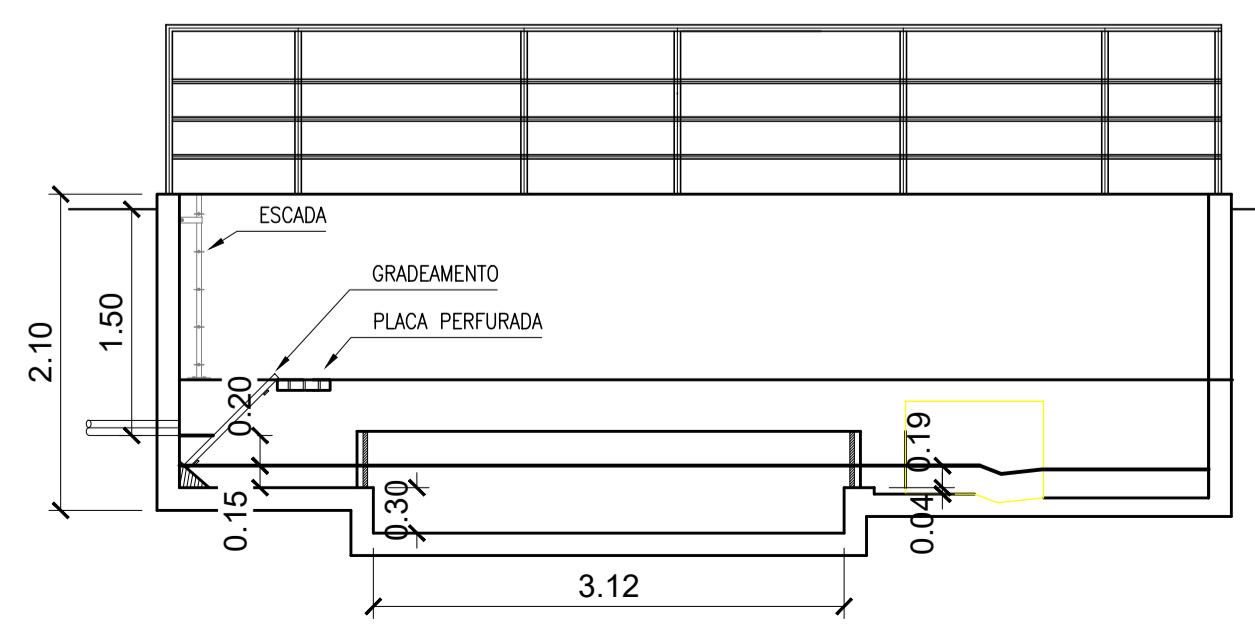
○ corte SS  
escala 1/50



○ corte RR  
escala 1/50



○ gradeamento  
escala 1/25



○ corte PP  
escala 1/50

**NOTAS:**

- 1) COTAS EM METROS E ELEVAÇÕES EM METROS;
- 2) AS DIMENSÕES DO LEITO ESTÃO DIMENSIONADAS PARA RECEBER O DESCARTE DE LODO NO PERÍODO TOTAL DE 20 DIAS;
- 3) O REATOR UASB, EEBB E SUAS RESPECTIVAS TUBULAÇÕES SERÃO ADQUIRIDOS PRÉ-FABRICADOS. O PRÉ TRATAMENTO, LEITO DE SECAGEM E A CASA DE OPERAÇÃO E EQUIPAMENTOS SERÃO EXECUTADOS IN LOCO.

REVISÕES						
REV.	DESCRIÇÃO	PROJ.	DES.	VER.	APR.	DATA

**Cliente:** PREFEITURA MUNICIPAL DE PRESIDENTE KENNEDY  
 Secretaria Municipal de Obras

**Contratada:** **TRANSMAR**  
 Consultoria e Engenharia  
 TEL: (71) 3229-8884  
 E-MAIL: transmarconsultoria@transmarconsultoria.com.br  
 www.transmarconsultoria.com.br

**Responsáveis Técnicos:** JOSÉ CARLOS GUIMARÃES (CREA: 37233-D/RJ) e OTÁVIO B. GUIMARÃES (CREA: ES-021348/D)

**Nº do Contrato:** 185/2019

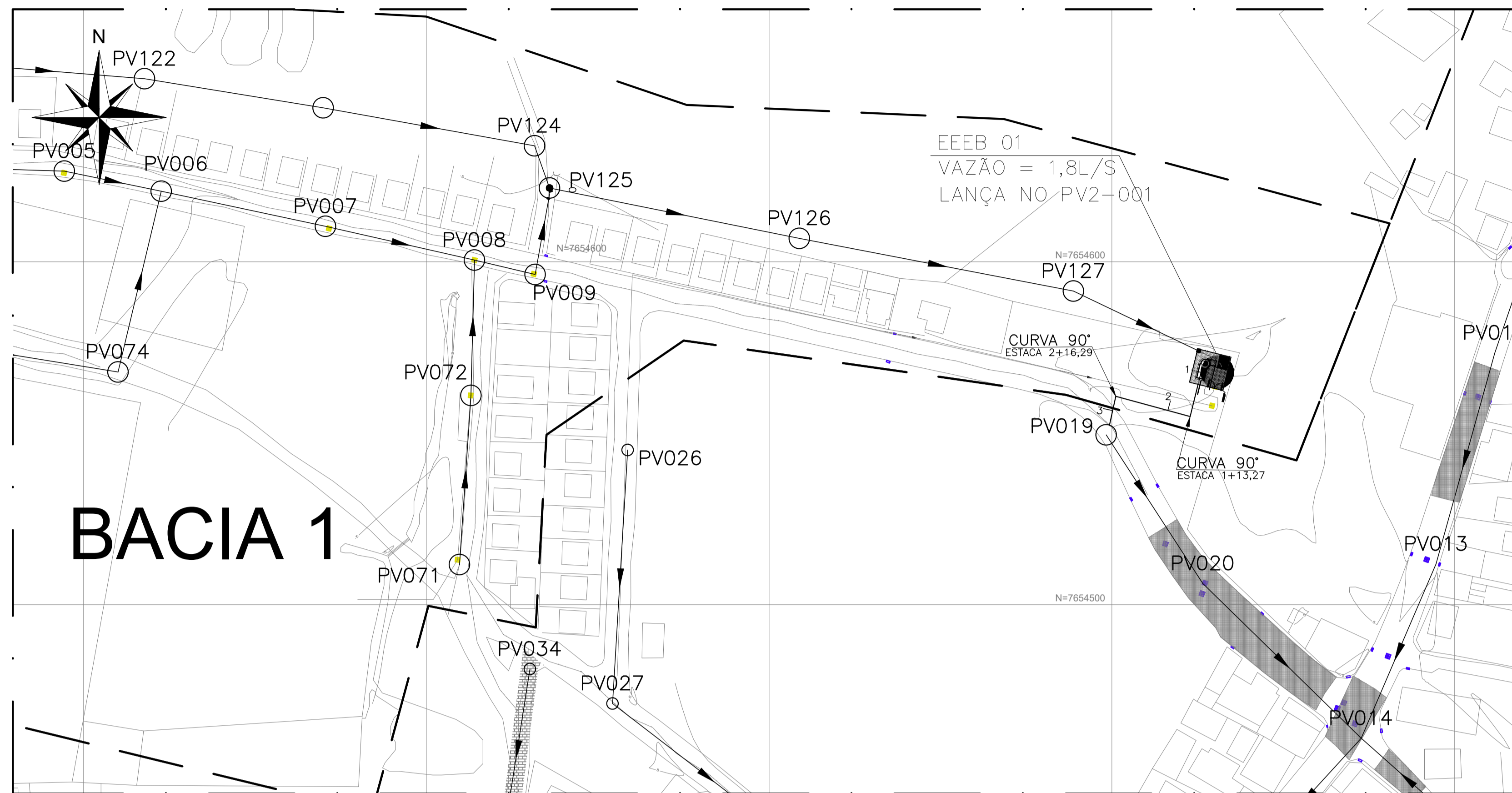
**Local:** JAQUEIRA E AREINHA, PRESIDENTE KENNEDY - ES

**Projeto:** CONTRATAÇÃO DE SERVIÇOS ESPECIALIZADOS PARA REVISÃO E ELABORAÇÃO DE PROJETOS DOS SISTEMAS DE ABASTECIMENTO DE ÁGUA, DRENAGEM E ESGOTAMENTO SANITÁRIO DO MUNICÍPIO DE PRESIDENTE KENNEDY-ES

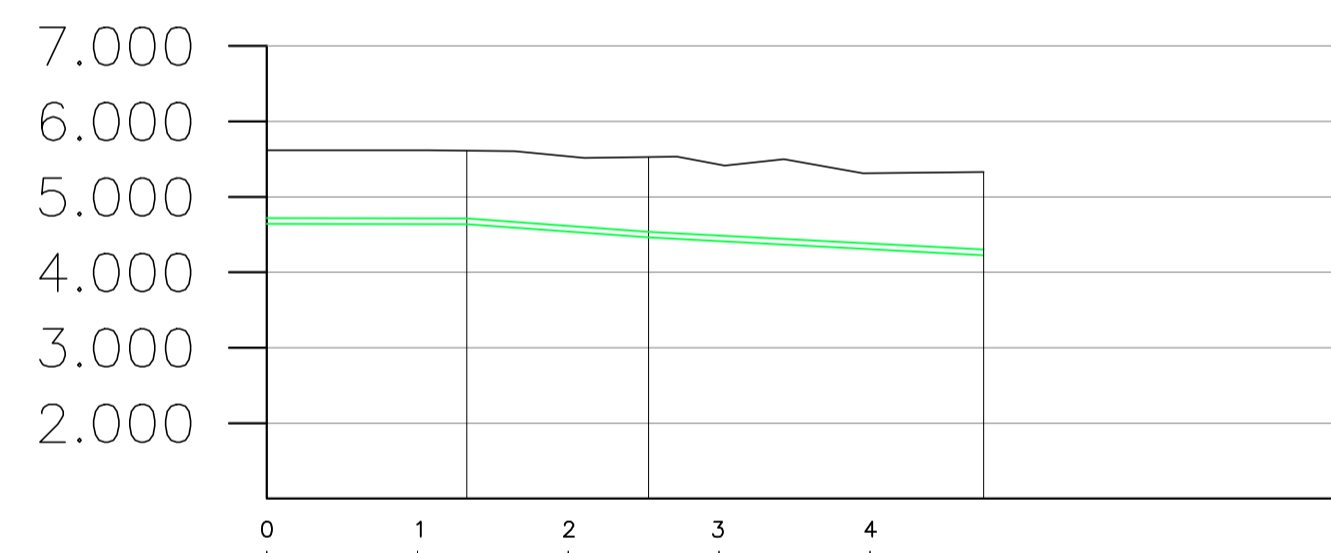
**Título:** ESTAÇÃO DE TRATAMENTO DE ESGOTO - 7,0l/s ETE

**Data:** NOVEMBRO/2021

Escala:	Desenho:	Prancha:	Revisão:
INDICADO	TM PMPK SB 185 ESG JA ETE HLD 06 R00	06/06	00



○ LINHA DE RECALQUE – LR EEBB 01  
PLANTA BAIXA  
escala 1/1000



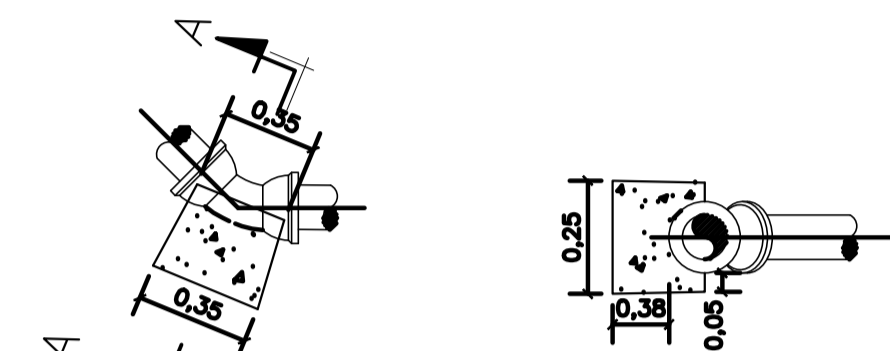
ESTACAS		0	1+0,33	2+0,35	4+0,75
EXTENSÃO PARCIAL (m)			26,52	24,11	44,45
EXTENSÃO ACUMULADA (m)		0,00	26,52	50,63	95,08
COTAS	TERRENO (m)	4662	4613	4528	4330
	G.I. TUBO (m)	4644	4638	4463	4227
DECLIVIDADE (%)		0	0,0073	0,0052	
PAVIMENTO		PAVIMENTO INTERTRAVADO			
MATERIAL/DIÂMETRO(mm)		DN 75 – PVC PBA			

○ LINHA DE RECALQUE – LR EEBB 01 PERFIL  
es.: H=1/1000 : V=1/100

LISTA DE MATERIAL RECALQUE LR IGREJA					
N°	DISCRIMINAÇÃO	UND.	MATER.	DIÂM.	QUANT.
01	CURVA 45° COM BOLSAS JGS	PÇ	FF*	80	02
02	CURVA 22° COM BOLSAS JGS	PÇ	FF*	80	03
03	TUBO PARA ESGOTO COM BOLSAS JGS	m	FF*	80	101

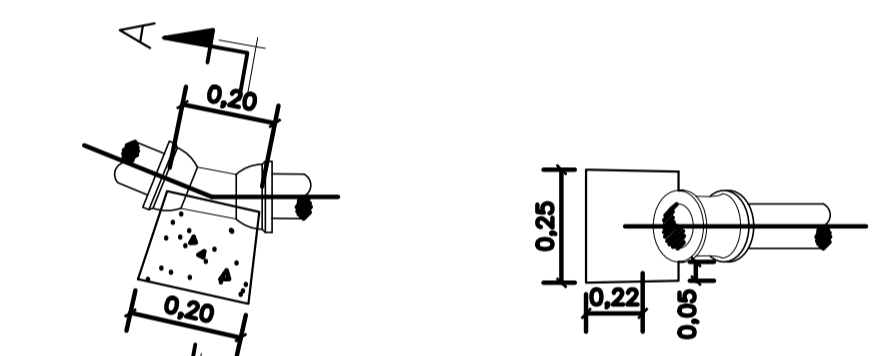
  

LISTA DE MATERIAL RECALQUE LR LAGOA					
N°	DISCRIMINAÇÃO	UND.	MATER.	DIÂM.	QUANT.
04	TUBO PARA ESGOTO COM BOLSAS JGS	m	FF*	80	108



PLANTA CORTE AA  
BLOCOS DE ANCORAGEM CURVA 45°-DN80

1 – VOLUME DE CONCRETO: 0,03m<sup>3</sup>  
2 – ÁREA DE FORMAL: 0,50m<sup>2</sup>  
\*QUANTITATIVO UNITÁRIO



PLANTA CORTE AA  
BLOCOS DE ANCORAGEM CURVA 22° 30'-DN80

1 – VOLUME DE CONCRETO: 0,01m<sup>3</sup>  
2 – ÁREA DE FORMAL: 0,26m<sup>2</sup>  
\*QUANTITATIVO UNITÁRIO

**NOTAS BLOCOS DE ANCORAGEM:**

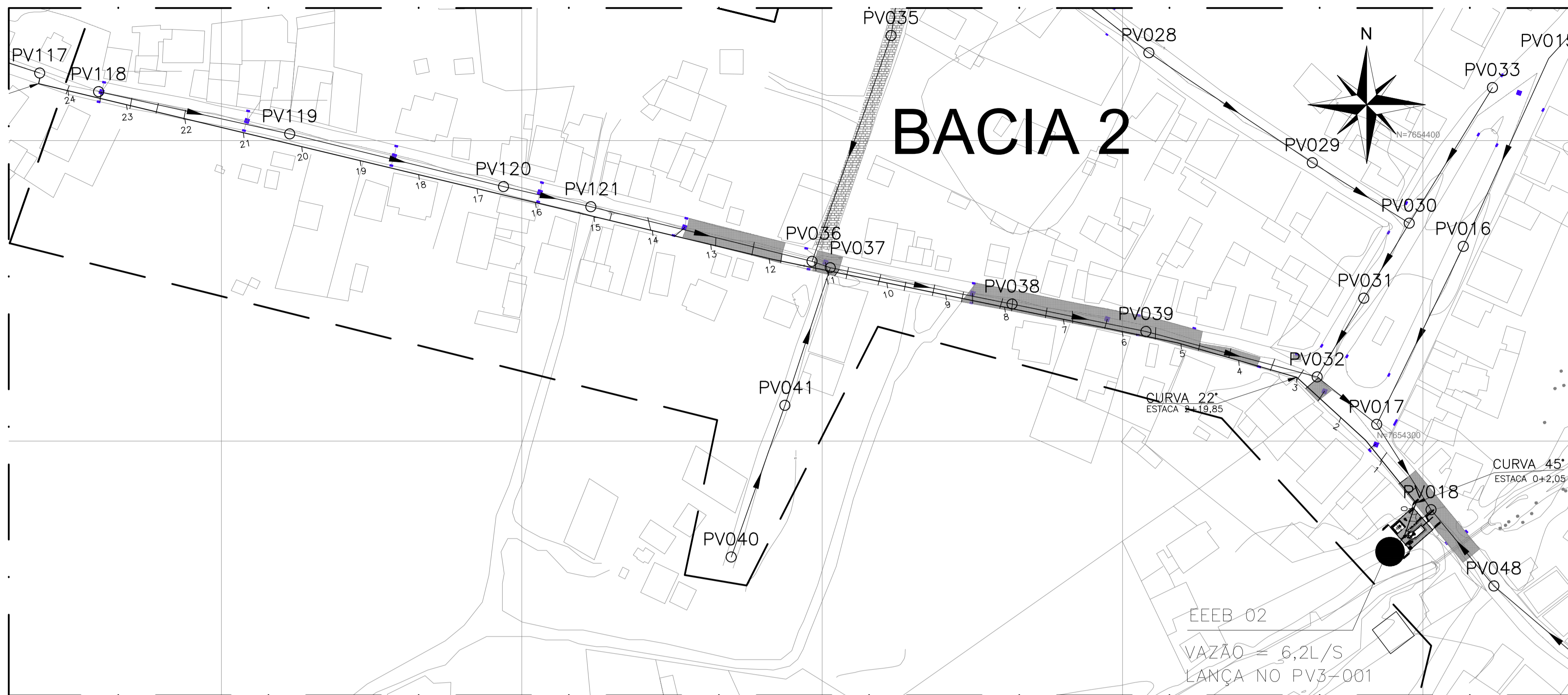
- CONCRETO SIMPLES fck: 20MPa;
- DIMENSÕES E COTAS EM CENTÍMETROS, NÍVEIS EM METROS;
- FATOR ÁGUA/CEMENTO EM MASSA (A/C): 0,50;
- CONSUMO MÍNIMO DE CIMENTO: 320kg/m<sup>3</sup>;
- NÃO CONCRETAR AS JUNTAS;
- FOI CONSIDERADO O SOLO TRABALHANDO JUNTO COM O BLOCO DE ANCORAGEM.

REVISÕES						
REV.	DESCRIÇÃO	PROJ.	DES.	VER.	APR.	DATA
01						
02						

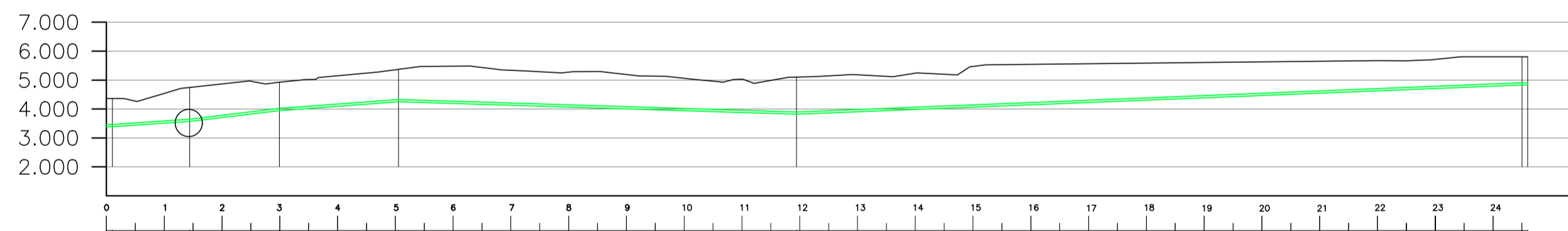
  

<b>Ciente:</b>	PREFEITURA MUNICIPAL DE PRESIDENTE KENNEDY Secretaria Municipal de Obras	<b>Contratada:</b>	<b>TRANSMAR</b> Consultoria e Engenharia TEL: (71) 3228-8884 EMAIL: transmarconsultoria@transmarconsultoria.com.br www.transmarconsultoria.com.br
<b>Responsáveis Técnicos:</b>	JOSÉ CARLOS GUIMARÃES CREA: 37233-D/RJ	OTÁVIO B. GUIMARÃES CREA: ES-021348/D	<b>N° do Contrato:</b> 185/2019
<b>Local:</b>	JAQUEIRA E AREINHA, PRESIDENTE KENNEDY - ES		
<b>Projeto:</b>	CONTRATAÇÃO DE SERVIÇOS ESPECIALIZADOS PARA REVISÃO E ELABORAÇÃO DE PROJETOS DOS SISTEMAS DE ABASTECIMENTO DE ÁGUA, DRENAGEM E ESGOTAMENTO SANITÁRIO DO MUNICÍPIO DE PRESIDENTE KENNEDY - ES		
<b>Título:</b>	REDE COLETORA DE ESGOTO PLANTA DE SITUAÇÃO E MAPA CHAVE	<b>Data:</b>	MAIO/2022
<b>Escala:</b>	<b>Desenho:</b>	<b>Prancha:</b>	<b>Revisão:</b>
INDICADA	TM-PMPK-SB-185-ESG-JA-REDECOL-01	01/06	





○ LINHA DE RECALQUE – LR EEB 02  
 PLANTA BAIXA  
 escala 1/1000



ESTACAS	0+00,00	1+00,00	2+00,00	3+00,00	4+00,00	5+00,00	6+00,00	7+00,00	8+00,00	9+00,00	10+00,00	11+00,00	12+00,00	13+00,00	14+00,00	15+00,00	16+00,00	17+00,00	18+00,00	19+00,00	20+00,00	21+00,00	22+00,00	23+00,00	24+00,00	
EXTENSÃO PARCIAL (m)	2,05	26,74	31,06	41,28																					1,95	
EXTENSÃO ACUMULADA (m)	2,05	28,79	59,85	101,14																						490,06 491,98
COTAS	TERRENO (m)	3,25	3,45	3,65	3,85																					3,95
	G.L. TUBO (m)	3,25	3,25	3,25	3,25																					3,25
DECLIVIDADE (%)	0	0,0108	0,0299	0,0074																						0
PAVIMENTO	PAVIMENTO INDICADO																									
MATERIAL (DIMETRO(mm))	Ø 100 - PVC 100/125																									

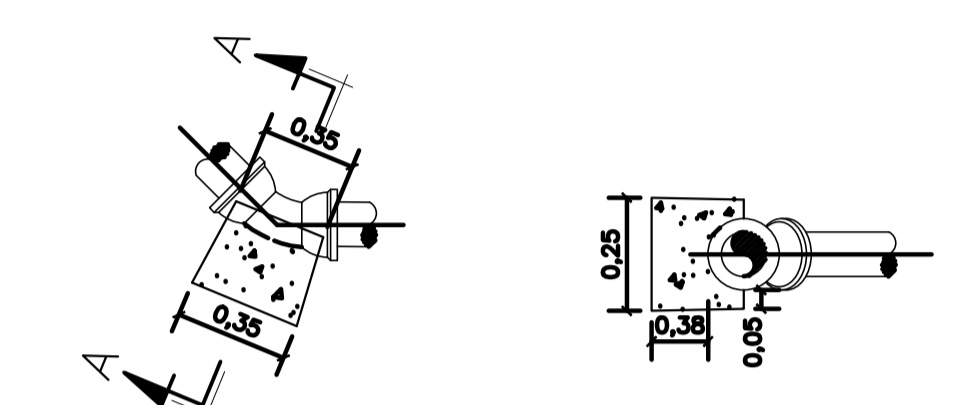
02

○ LINHA DE RECALQUE – LR LAGOA DN 80  
 PERFIL  
 es.: H=1/1000 : V=1/100

LISTA DE MATERIAL RECALQUE LR IGREJA					
N°	DISCRIMINAÇÃO	UND.	MATER.	DIÂM.	QUANT.
01	CURVA 45° COM BOLSAS JGS	PÇ	FF"	80	02
02	CURVA 22° COM BOLSAS JGS	PÇ	FF"	80	03
03	TUBO PARA ESGOTO COM BOLSAS JGS	m	FF"	80	101

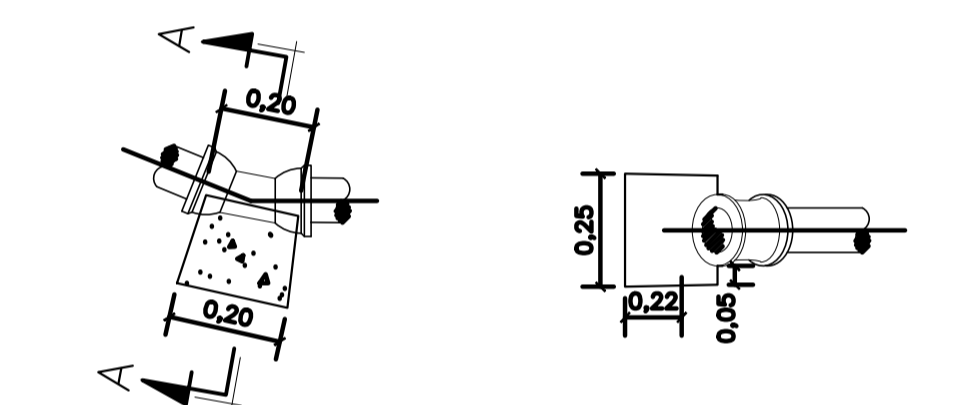
  

LISTA DE MATERIAL RECALQUE LR LAGOA					
N°	DISCRIMINAÇÃO	UND.	MATER.	DIÂM.	QUANT.
04	TUBO PARA ESGOTO COM BOLSAS JGS	m	FF"	80	108



PLANTA CORTE AA  
 BLOCOS DE ANCORAGEM CURVA 45°-DN80

1 - VOLUME DE CONCRETO: 0,03m<sup>3</sup>  
 2 - ÁREA DE FORMAL: 0,50m<sup>2</sup>  
 \*QUANTITATIVO UNITÁRIO



PLANTA CORTE AA  
 BLOCOS DE ANCORAGEM CURVA 22° 30'-DN80

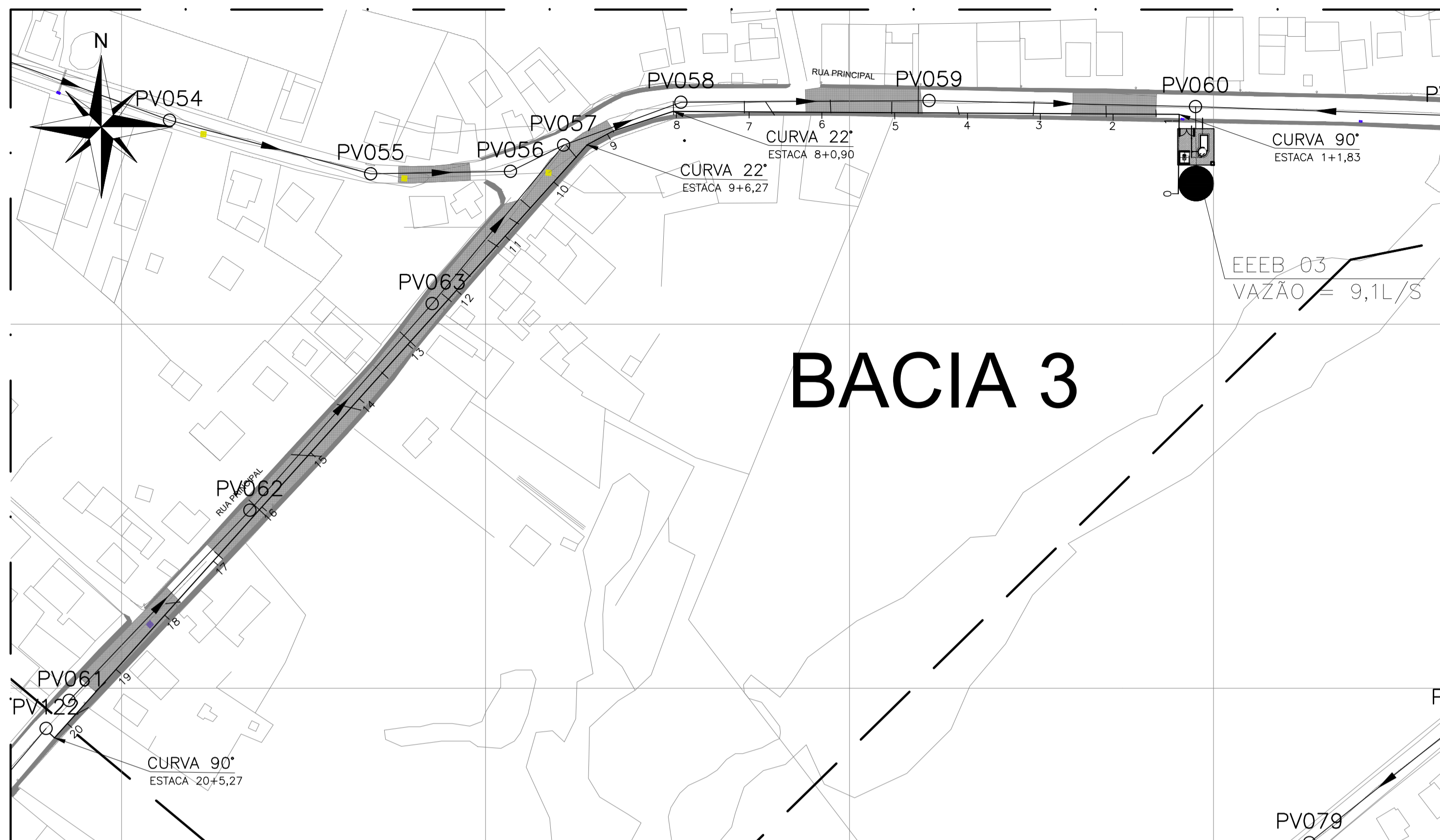
1 - VOLUME DE CONCRETO: 0,01m<sup>3</sup>  
 2 - ÁREA DE FORMAL: 0,26m<sup>2</sup>  
 \*QUANTITATIVO UNITÁRIO

- NOTAS BLOCOS DE ANCORAGEM:**
- 1 - CONCRETO SIMPLES fck: 20MPa;
  - 2 - DIMENSÕES E COTAS EM CENTÍMETROS, NÍVEIS EM METROS;
  - 3 - FATOR ÁGUA/CEMENTO EM MASSA (A/C): 0,50;
  - 4 - CONSUMO MÍNIMO DE CIMENTO: 320kg/m<sup>3</sup>;
  - 5 - NÃO CONCRETAR AS JUNTAS;
  - 6 - FOI CONSIDERADO O SOLO TRABALHANDO JUNTO COM O BLOCO DE ANCORAGEM.

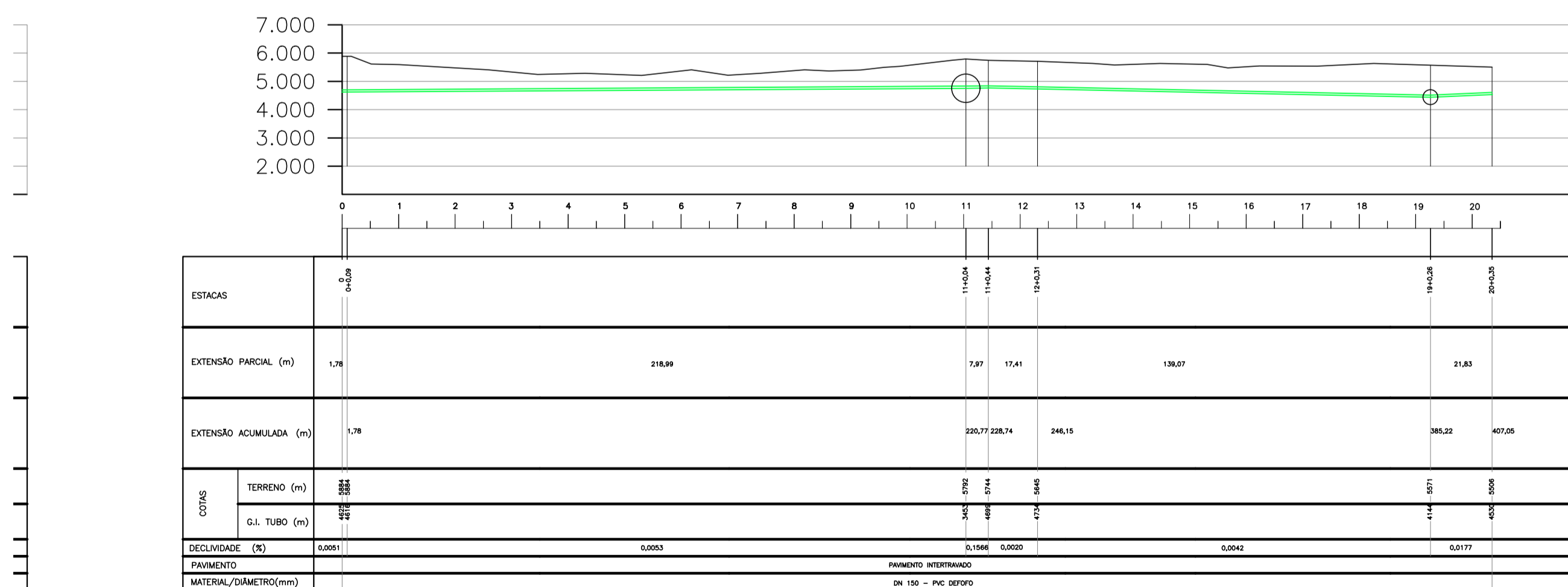
REVISÕES						
REV.	DESCRIÇÃO	PROJ.	DES.	VER.	APR.	DATA
01						
02						

Ciente:	 PREFEITURA MUNICIPAL DE PRESIDENTE KENNEDY Secretária Municipal de Obras	Contratada:	 <b>TRANSMAR</b> Consultoria e Engenharia TEL: (21) 3228-8884 E-MAIL: transmarconsultoria@transmarconsultoria.com.br www.transmarconsultoria.com.br	
Responsáveis Técnicos:	 JOSÉ CARLOS GUIMARÃES CREA: 37233-D/RJ	 OTÁVIO B. GUIMARÃES CREA: ES-021348/D	N° do Contrato:	185/2019
Local:	JAQUEIRA E AREINHA, PRESIDENTE KENNEDY - ES			
Projeto:	CONTRATAÇÃO DE SERVIÇOS ESPECIALIZADOS PARA REVISÃO E ELABORAÇÃO DE PROJETOS DOS SISTEMAS DE ABASTECIMENTO DE ÁGUA, DRENAGEM E ESGOTAMENTO SANITÁRIO DO MUNICÍPIO DE PRESIDENTE KENNEDY - ES			
Título:	REDE COLETORES DE ESGOTO PLANTA DE SITUAÇÃO E MAPA CHAVE		Data:	MAIO/2022
Escala:	Desenho:	Prancha:	Revisão:	
INDICADA	TM-PMPK-SB-185-ESG-JA-REDECOL-R00	02/06		



○ LINHA DE RECALQUE – LR EEEB 03  
 PLANTA BAIXA  
 escala 1/1000



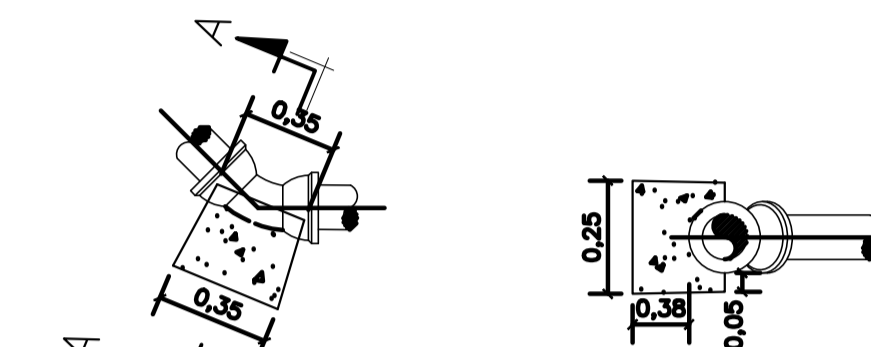
03

○ LINHA DE RECALQUE – LR LAGOA DN 80  
 PERFIL  
 es.: H=1/1000 : V=1/100

LISTA DE MATERIAL RECALQUE LR IGREJA					
N°	DISCRIMINAÇÃO	UND.	MATER.	DIÂM.	QUANT.
01	CURVA 45° COM BOLSAS JGS	PÇ	FF*	80	02
02	CURVA 22° COM BOLSAS JGS	PÇ	FF*	80	03
03	TUBO PARA ESGOTO COM BOLSAS JGS	m	FF*	80	101

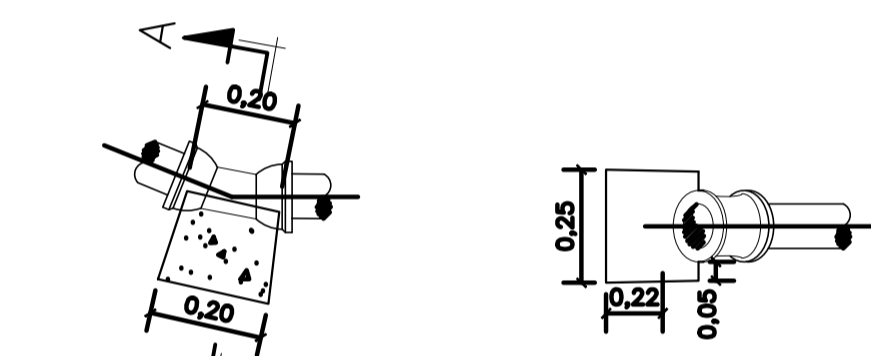
  

LISTA DE MATERIAL RECALQUE LR LAGOA					
N°	DISCRIMINAÇÃO	UND.	MATER.	DIÂM.	QUANT.
04	TUBO PARA ESGOTO COM BOLSAS JGS	m	FF*	80	108



PLANTA CORTE AA  
 BLOCOS DE ANCORAGEM CURVA 45°-DN80

1 - VOLUME DE CONCRETO: 0,03m<sup>3</sup>  
 2 - ÁREA DE FORMAL: 0,50m<sup>2</sup>  
 \*QUANTITATIVO UNITÁRIO



PLANTA CORTE AA  
 BLOCOS DE ANCORAGEM CURVA 22° 30'-DN8

1 - VOLUME DE CONCRETO: 0,01m<sup>3</sup>  
 2 - ÁREA DE FORMAL: 0,26m<sup>2</sup>  
 \*QUANTITATIVO UNITÁRIO

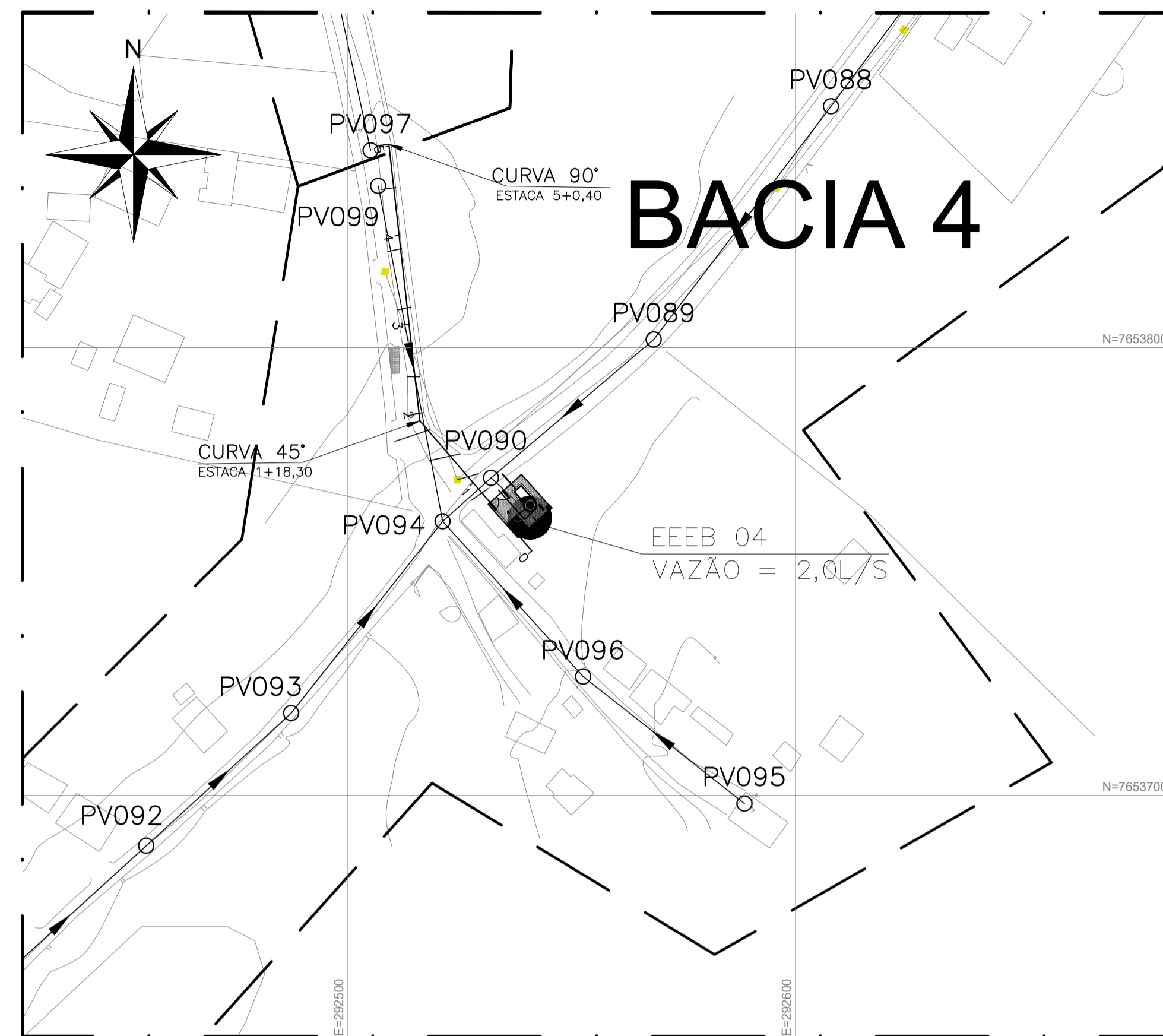
NOTAS BLOCOS DE ANCORAGEM:

- 1 - CONCRETO SIMPLES fck: 20MPa;
- 2 - DIMENSÕES E COTAS EM CENTÍMETROS, NÍVEIS EM METROS;
- 3 - FATOR ÁGUA/CEMENTO EM MASSA (A/C): 0,50;
- 4 - CONSUMO MÍNIMO DE CIMENTO: 320kg/m<sup>3</sup>;
- 5 - NÃO CONCRETAR AS JUNTAS;
- 6 - FOI CONSIDERADO O SOLO TRABALHANDO JUNTO COM O BLOCO DE ANCORAGEM.

REVISÕES						
REV.	DESCRIÇÃO	PROJ.	DES.	VER.	APR.	DATA
01						
02						

Cliente:  PREFEITURA MUNICIPAL DE PRESIDENTE KENNEDY Secretaria Municipal de Obras	Contratada:  <b>TRANSMAR</b> Consultoria e Engenharia TEL: (21) 3228-8884 E-MAIL: transmarconsultoria@transmarconsultoria.com.br www.transmarconsultoria.com.br		
Responsáveis Técnicos: JOSÉ CARLOS GUIMARÃES CREA: 37233-D/RJ	Responsáveis Técnicos: OTÁVIO B. GUIMARÃES CREA: ES-021348/D	N° do Contrato: 185/2019	
Local: JAQUEIRA E AREINHA, PRESIDENTE KENNEDY - ES	Projeto: CONTRATAÇÃO DE SERVIÇOS ESPECIALIZADOS PARA REVISÃO E ELABORAÇÃO DE PROJETOS DOS SISTEMAS DE ABASTECIMENTO DE ÁGUA, DRENAGEM E ESGOTAMENTO SANITÁRIO DO MUNICÍPIO DE PRESIDENTE KENNEDY - ES		
Título: REDE COLETORA DE ESGOTO PLANTA DE SITUAÇÃO E MAPA CHAVE	Data: MAIO/2022		
Escala: INDICADA	Desenho: TM-PMPK-SB-185-ESG-JA-REDECOL-R00	Prancha: 03/06	Revisão:

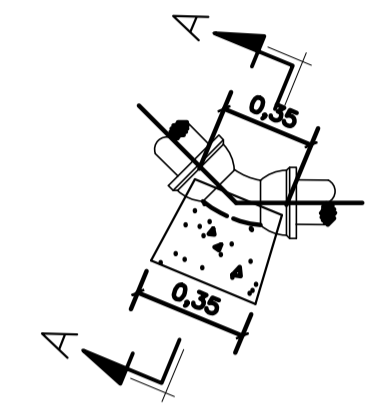


LINHA DE RECALQUE - LR EEEB 04  
 PLANTA BAIXA  
 escala 1/1000

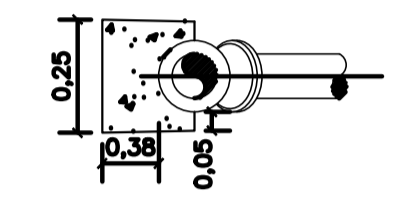
LISTA DE MATERIAL RECALQUE LR IGREJA					
N°	DISCRIMINAÇÃO	UND.	MATER.	DIÂM.	QUANT.
01	CURVA 45° COM BOLSAS JGS	PÇ	F" F"	80	02
02	CURVA 22° COM BOLSAS JGS	PÇ	F" F"	80	03
03	TUBO PARA ESGOTO COM BOLSAS JGS	m	F" F"	80	101

LISTA DE MATERIAL RECALQUE LR LAGOA					
N°	DISCRIMINAÇÃO	UND.	MATER.	DIÂM.	QUANT.
04	TUBO PARA ESGOTO COM BOLSAS JGS	m	F" F"	80	108



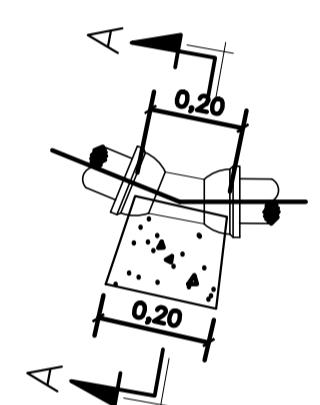
PLANTA



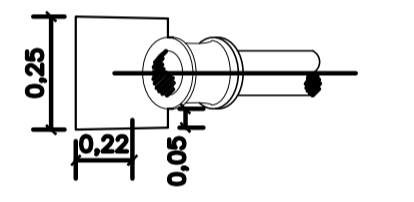
CORTE AA

BLOCOS DE ANCORAGEM CURVA 45°-DN80

- 1 - VOLUME DE CONCRETO: 0,03m<sup>3</sup>
- 2 - ÁREA DE FORMA: 0,50m<sup>2</sup>
- \*QUANTITATIVO UNITÁRIO



PLANTA



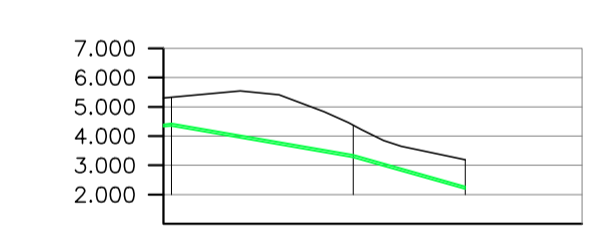
CORTE AA

BLOCOS DE ANCORAGEM CURVA 22° 30'-DN80

- 1 - VOLUME DE CONCRETO: 0,01m<sup>3</sup>
- 2 - ÁREA DE FORMA: 0,26m<sup>2</sup>
- \*QUANTITATIVO UNITÁRIO

NOTAS BLOCOS DE ANCORAGEM:

- 1 - CONCRETO SIMPLES fcc: 20MPa;
- 2 - DIMENSÕES E COTAS EM CENTÍMETROS, NÍVEIS EM METROS;
- 3 - FATOR ÁGUA/CEMENTO EM MASSA (A/C): 0,50;
- 4 - CONSUMO MÍNIMO DE CIMENTO: 320kg/m<sup>3</sup>;
- 5 - NÃO CONCRETAR AS JUNTAS;
- 6 - FOI CONSIDERADO O SOLO TRABALHANDO JUNTO COM O BLOCO DE ANCORAGEM.



ESTADO	PROJ.	DES.	VER.	APR.	DATA
ESTADO FINAL (1)	PROJ.	DES.	VER.	APR.	DATA
ESTADO ATUAL (2)	PROJ.	DES.	VER.	APR.	DATA

ITEM	QUANTIDADE	UNIDADE	VALOR UNITÁRIO	VALOR TOTAL
04	108	M		
TOTAL				

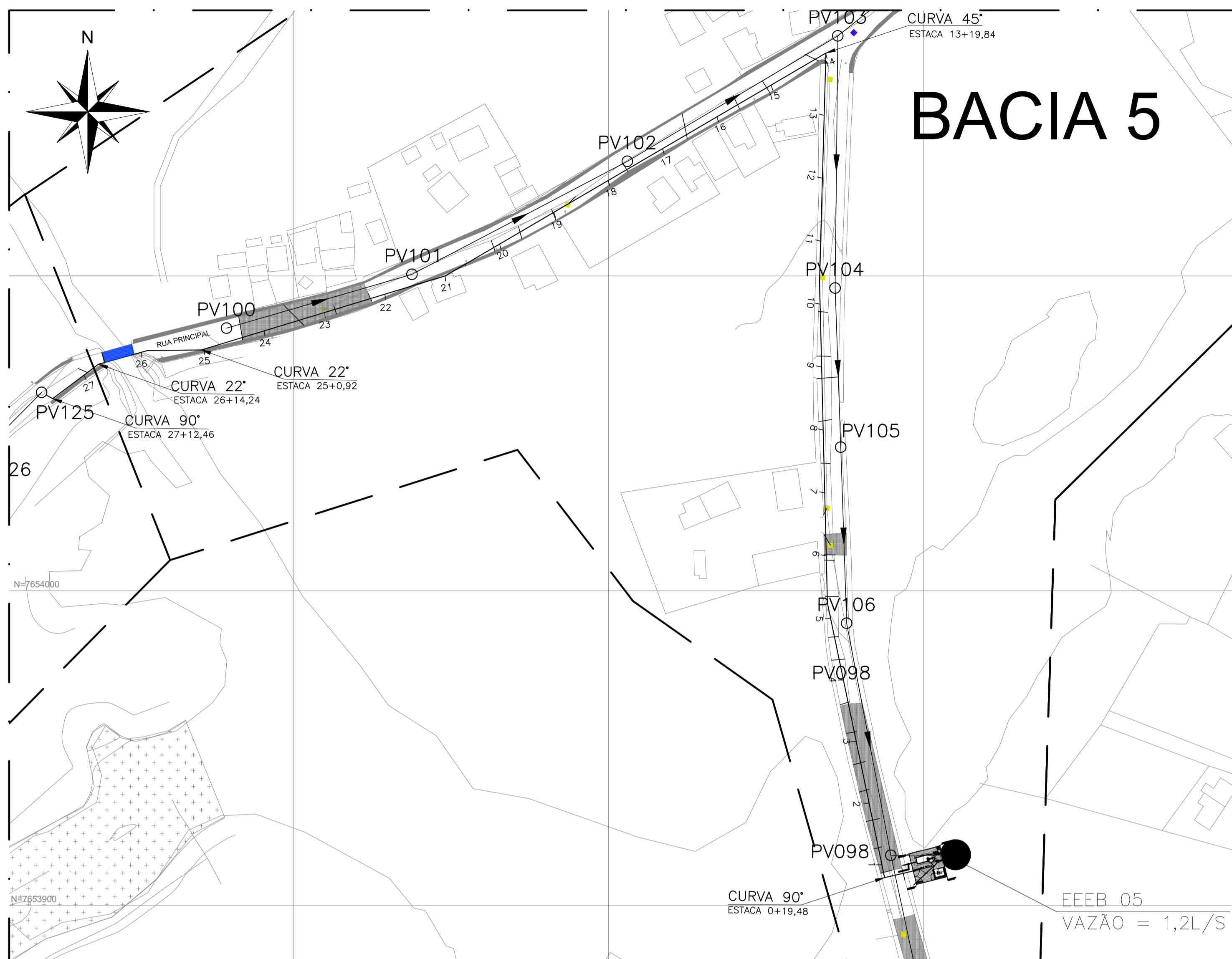
04

LINHA DE RECALQUE - LR LAGOA DN 80  
 PERFIL  
 es.: H=1/1000 : V=1/100

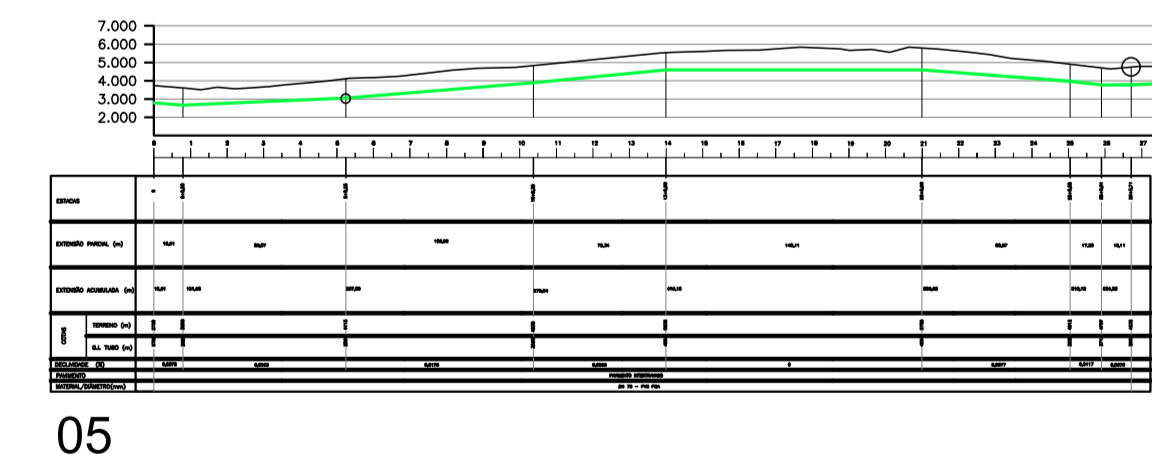
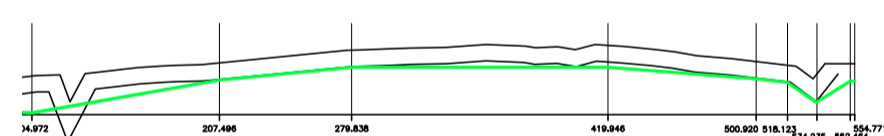
REVISÕES						
REV.	DESCRIÇÃO	PROJ.	DES.	VER.	APR.	DATA
01						
02						

Cliente:  PREFEITURA MUNICIPAL DE PRESIDENTE KENNEDY Secretária Municipal de Obras	Contratada:  <b>TRANSMAR</b> Consultoria e Engenharia <small>TEL: (11) 3239-0558          E-MAIL: transmarconsultoria@transmarconsultoria.com.br          www.transmarconsultoria.com.br</small>		
Responsáveis Técnicos: JOSÉ CARLOS GUIMARÃES <small>CREA: 37233-D/RJ</small>	OTÁVIO B. GUIMARÃES <small>CREA: ES-021348/D</small>	N° do Contrato: 185/2019	
Local: JAQUEIRA E AREINHA, PRESIDENTE KENNEDY - ES			
Projeto: CONTRATAÇÃO DE SERVIÇOS ESPECIALIZADOS PARA REVISÃO E ELABORAÇÃO DE PROJETOS DOS SISTEMAS DE ABASTECIMENTO DE ÁGUA, DRENAGEM E ESGOTAMENTO SANITÁRIO DO MUNICÍPIO DE PRESIDENTE KENNEDY - ES			
Título: REDE COLETORA DE ESGOTO PLANTA DE SITUAÇÃO E MAPA CHAVE		Data: MAIO/2022	
Escala: INDICADA	Desenho: TM-PMPK-SB-185-ESG-JA-REDECOL-R00	Prancha: 04/06	Revisão:



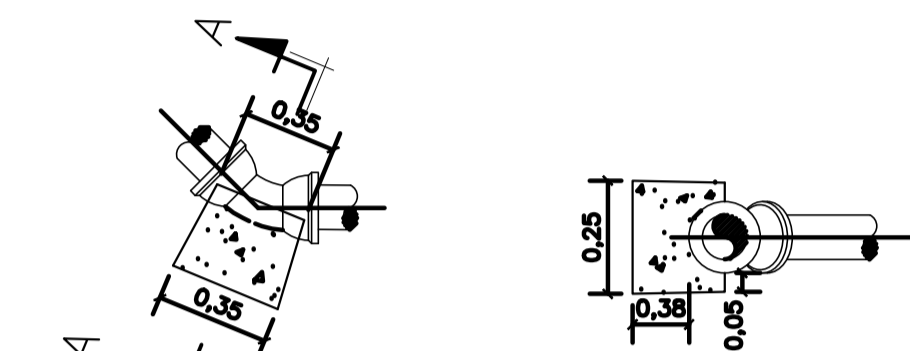
○ LINHA DE RECALQUE – LR EEB 05  
 PLANTA BAIXA  
 escala 1/1000



○ LINHA DE RECALQUE – LR LAGOA DN 80  
 PERFIL  
 es.: H=1/1000 : V=1/100

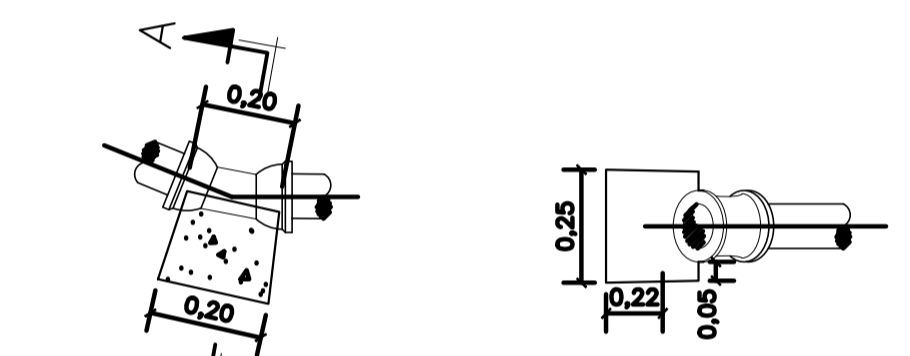
# BACIA 5

LISTA DE MATERIAL RECALQUE LR IGREJA					
N°	DISCRIMINAÇÃO	UND.	MATER.	DIÂM.	QUANT.
01	CURVA 45° COM BOLSAS JGS	PÇ	FF*	80	02
02	CURVA 22° COM BOLSAS JGS	PÇ	FF*	80	03
03	TUBO PARA ESGOTO COM BOLSAS JGS	m	FF*	80	101
LISTA DE MATERIAL RECALQUE LR LAGOA					
N°	DISCRIMINAÇÃO	UND.	MATER.	DIÂM.	QUANT.
04	TUBO PARA ESGOTO COM BOLSAS JGS	m	FF*	80	108



PLANTA CORTE AA  
 BLOCOS DE ANCORAGEM CURVA 45°-DN80

- 1 - VOLUME DE CONCRETO: 0,03m<sup>3</sup>
- 2 - ÁREA DE FORMAL: 0,50m<sup>2</sup>
- \*QUANTITATIVO UNITÁRIO



PLANTA CORTE AA  
 BLOCOS DE ANCORAGEM CURVA 22° 30'-DN80

- 1 - VOLUME DE CONCRETO: 0,01m<sup>3</sup>
- 2 - ÁREA DE FORMAL: 0,26m<sup>2</sup>
- \*QUANTITATIVO UNITÁRIO

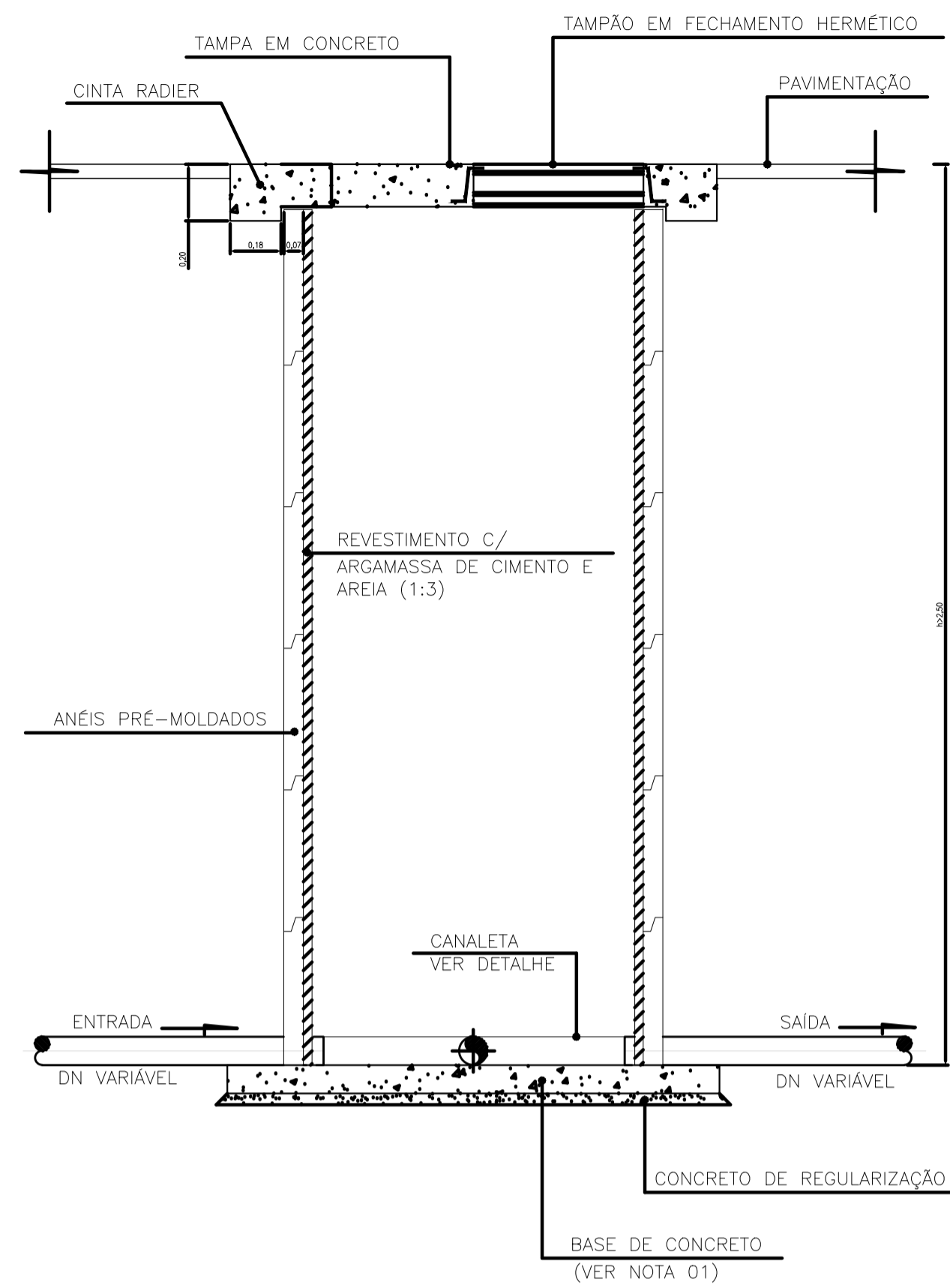
**NOTAS BLOCOS DE ANCORAGEM:**

- 1 - CONCRETO SIMPLES fck: 20MPa;
- 2 - DIMENSÕES E COTAS EM CENTÍMETROS, NÍVEIS EM METROS;
- 3 - FATOR ÁGUA/CEMENTO EM MASSA (A/C): 0,50;
- 4 - CONSUMO MÍNIMO DE CIMENTO: 320kg/m<sup>3</sup>;
- 5 - NÃO CONCRETAR AS JUNTAS;
- 6 - FOI CONSIDERADO O SOLO TRABALHANDO JUNTO COM O BLOCO DE ANCORAGEM.

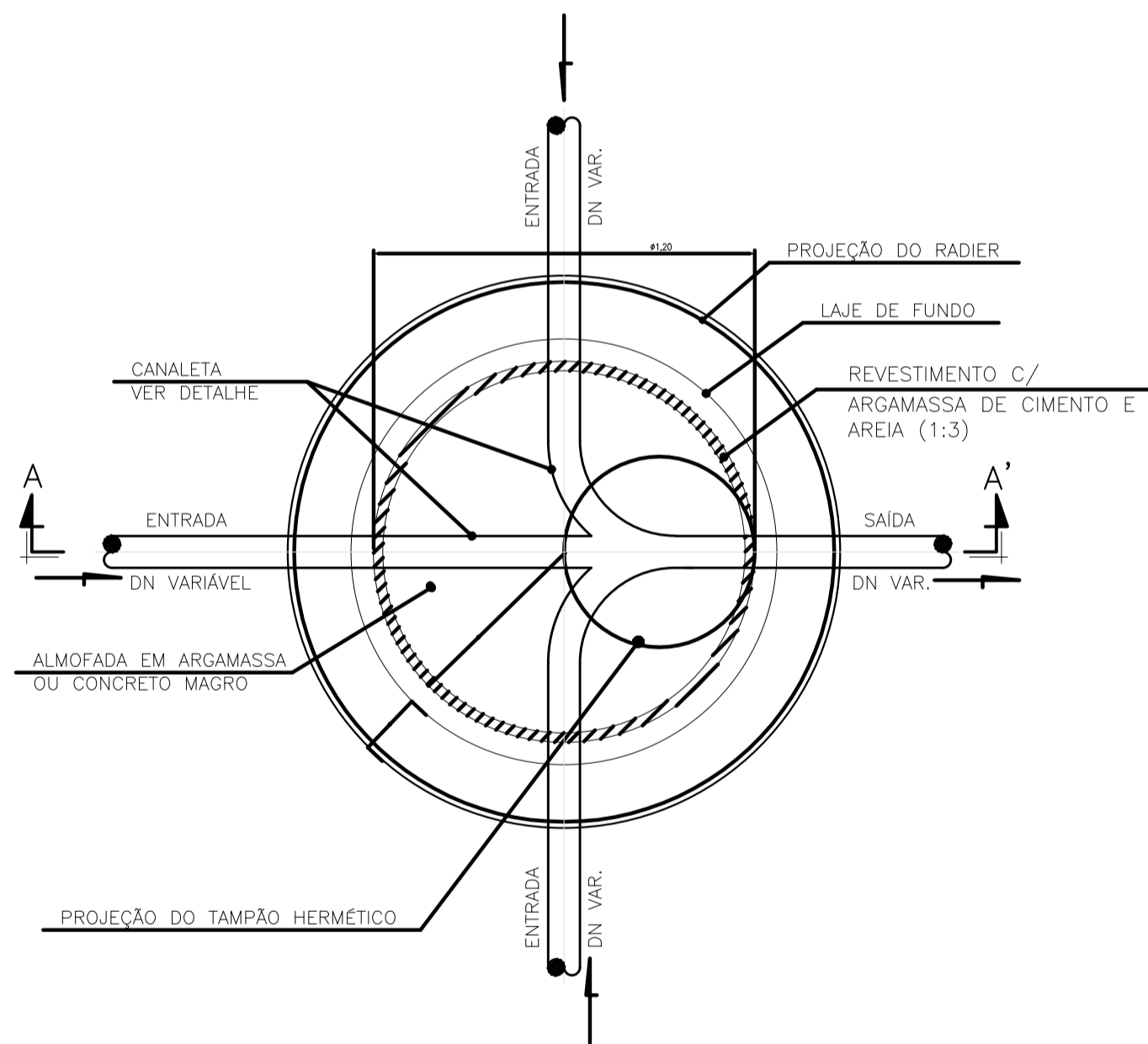
REVISÕES						
REV.	DESCRIÇÃO	PROJ.	DES.	VER.	APR.	DATA
01						
02						

<p>Ciente:</p>  <p>PREFEITURA MUNICIPAL DE          PRESIDENTE KENNEDY          Secretaria Municipal de Obras</p>	<p>Contratada:</p>  <p><b>TRANSMAR</b>          Consultoria e Engenharia          TEL: (71) 3228-8884          E-MAIL: transmarconsultoria@transmarconsultoria.com.br          www.transmarconsultoria.com.br</p>					
<p>Responsáveis Técnicos:</p> <p>  JOSÉ CARLOS GUIMARÃES            CREA: 37233-D/RJ         </p> <p>  OTÁVIO B. GUIMARÃES            CREA: ES-021348/D         </p>	<p>N° do Contrato:</p> <p>185/2019</p>					
<p>Local: JAQUEIRA E AREINHA, PRESIDENTE KENNEDY - ES</p>						
<p>Projeto: CONTRATAÇÃO DE SERVIÇOS ESPECIALIZADOS PARA REVISÃO E ELABORAÇÃO DE PROJETOS DOS SISTEMAS DE ABASTECIMENTO DE ÁGUA, DRENAGEM E ESGOTAMENTO SANITÁRIO DO MUNICÍPIO DE PRESIDENTE KENNEDY - ES</p>						
<p>Título: REDE COLETORA DE ESGOTO          PLANTA DE SITUAÇÃO E MAPA CHAVE</p>					<p>Data: MAIO/2022</p>	
<p>Escala: INDICADA</p>	<p>Desenho: TM-PMPK-SB-185-ESG-JA-REDECOL-R00</p>	<p>Prancha: 05/05</p>	<p>Revisão:</p>			



CORTE AA'  
ESC.: 1:20



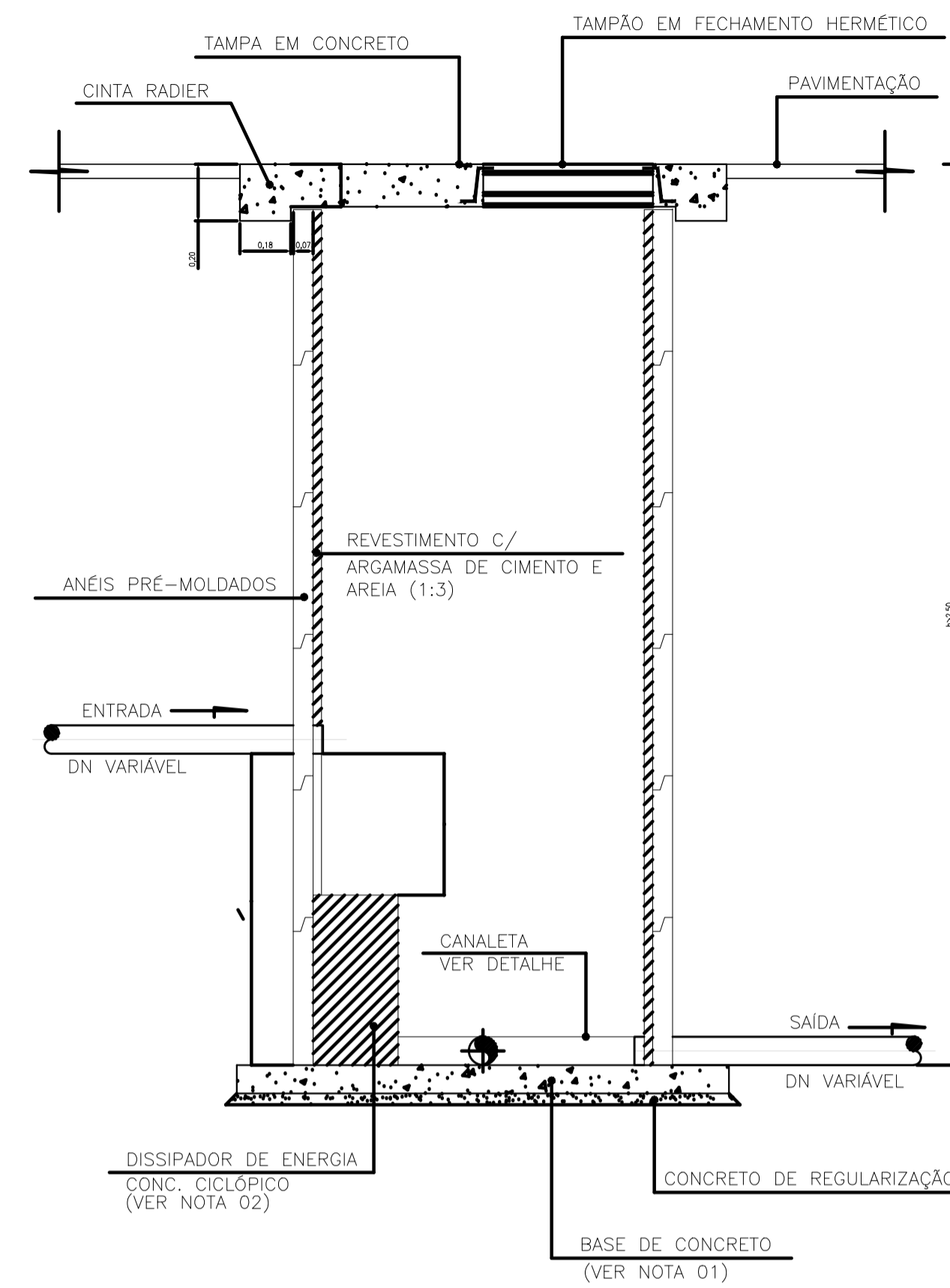
PLANTA BAIXA  
ESC.: 1:20

LEGENDA ○

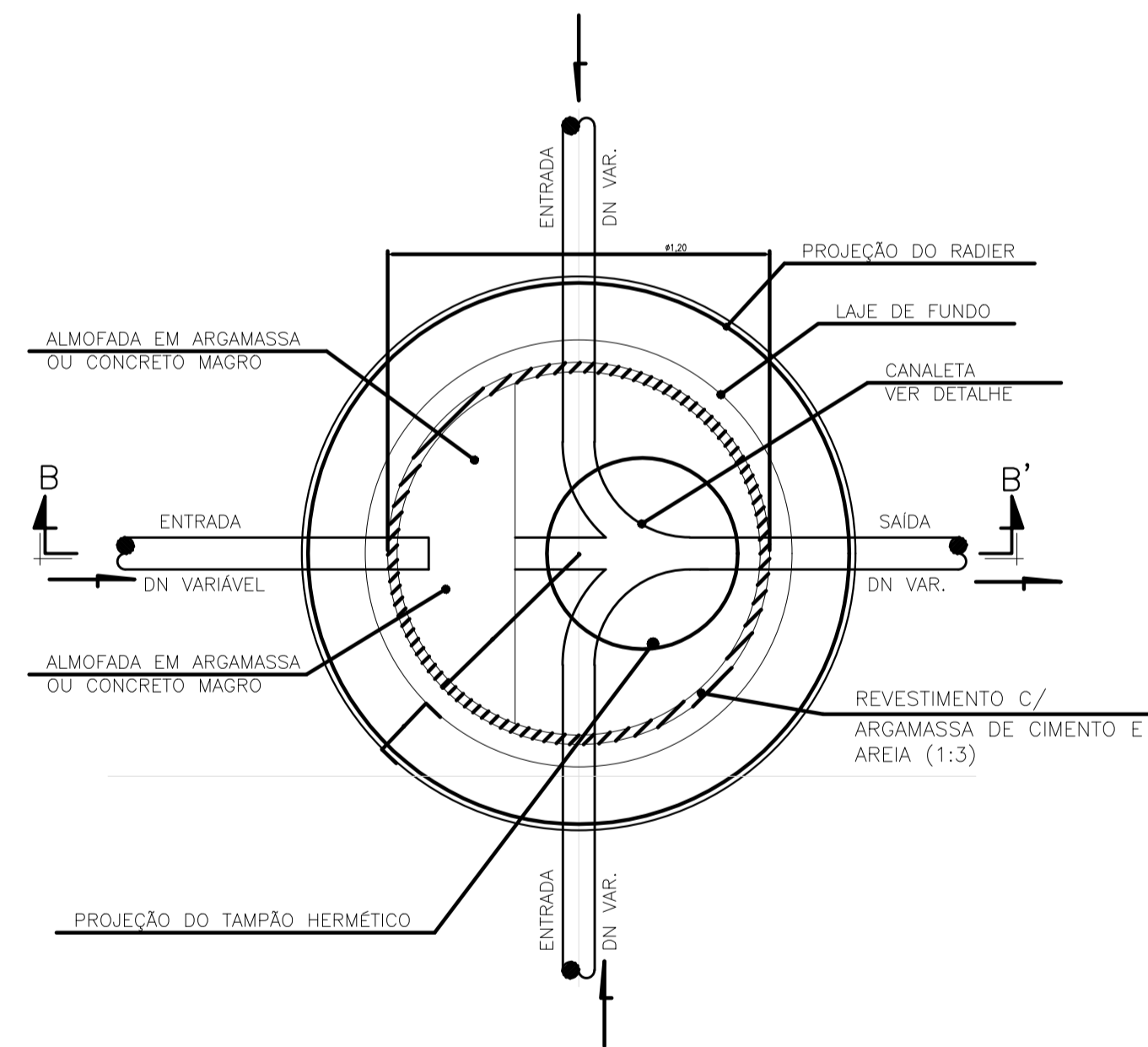
PV Ø1,20m (h>2,50m)  
SEM DISSIPADOR DE ENERGIA

LEGENDAS:

- PV (POÇO DE VISITA) Ø1,20 (h>2,50) SEM DISSIPADOR DE ENERGIA
- PV (POÇO DE VISITA) Ø1,20 (h>2,50) COM DISSIPADOR DE ENERGIA
- PV (POÇO DE VISITA) Ø1,00 (1,20<h≤2,50)
- PV (POÇO DE VISITA) Ø0,60 (h≤1,20)



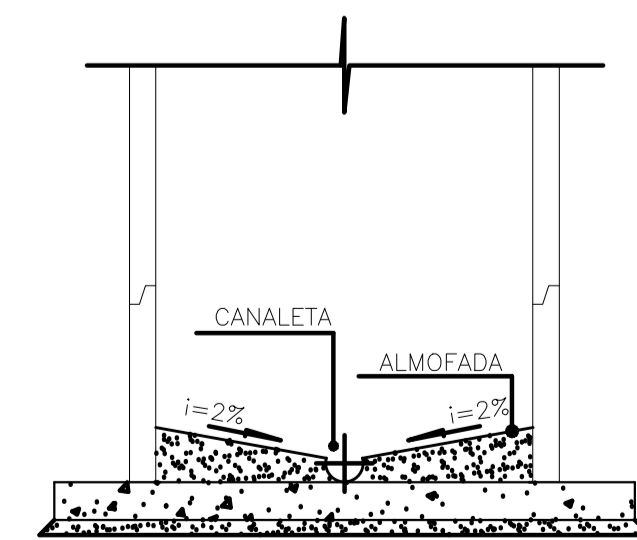
CORTE BB'  
ESC.: 1:20



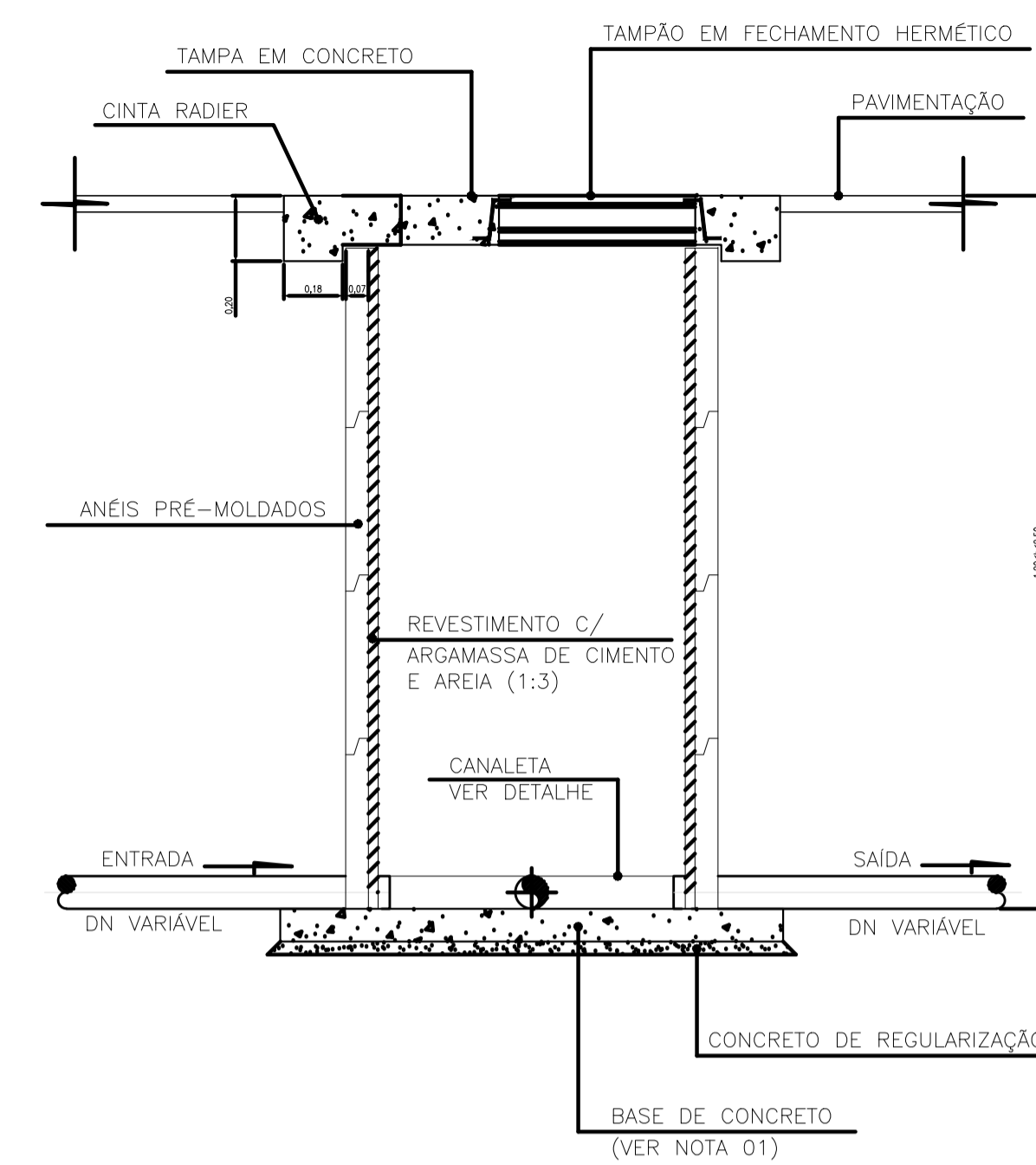
PLANTA BAIXA  
ESC.: 1:20

LEGENDA ●

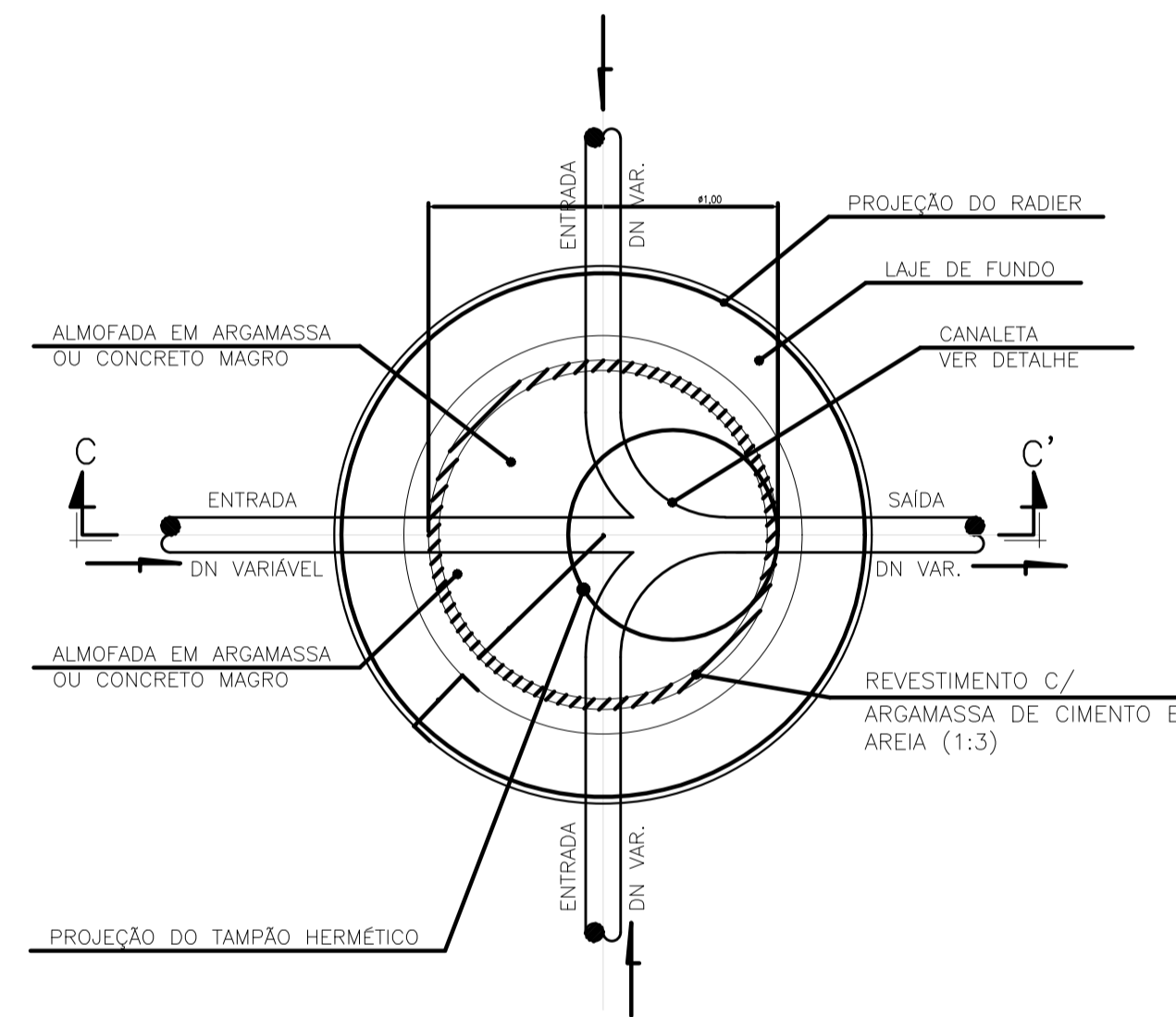
PV Ø1,20m (h>2,50m)  
COM DISSIPADOR DE ENERGIA  
VER NOTA 2



DETALHE DA CANALETA  
S/ ESC.



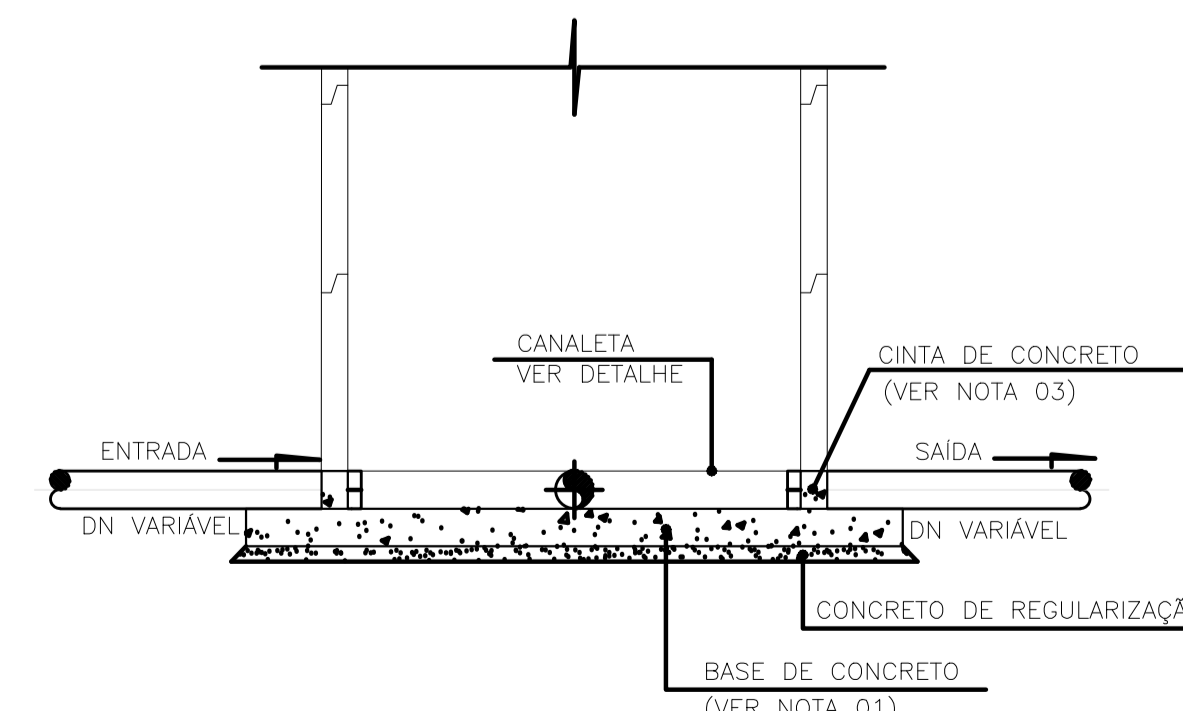
CORTE CC'  
ESC.: 1:20



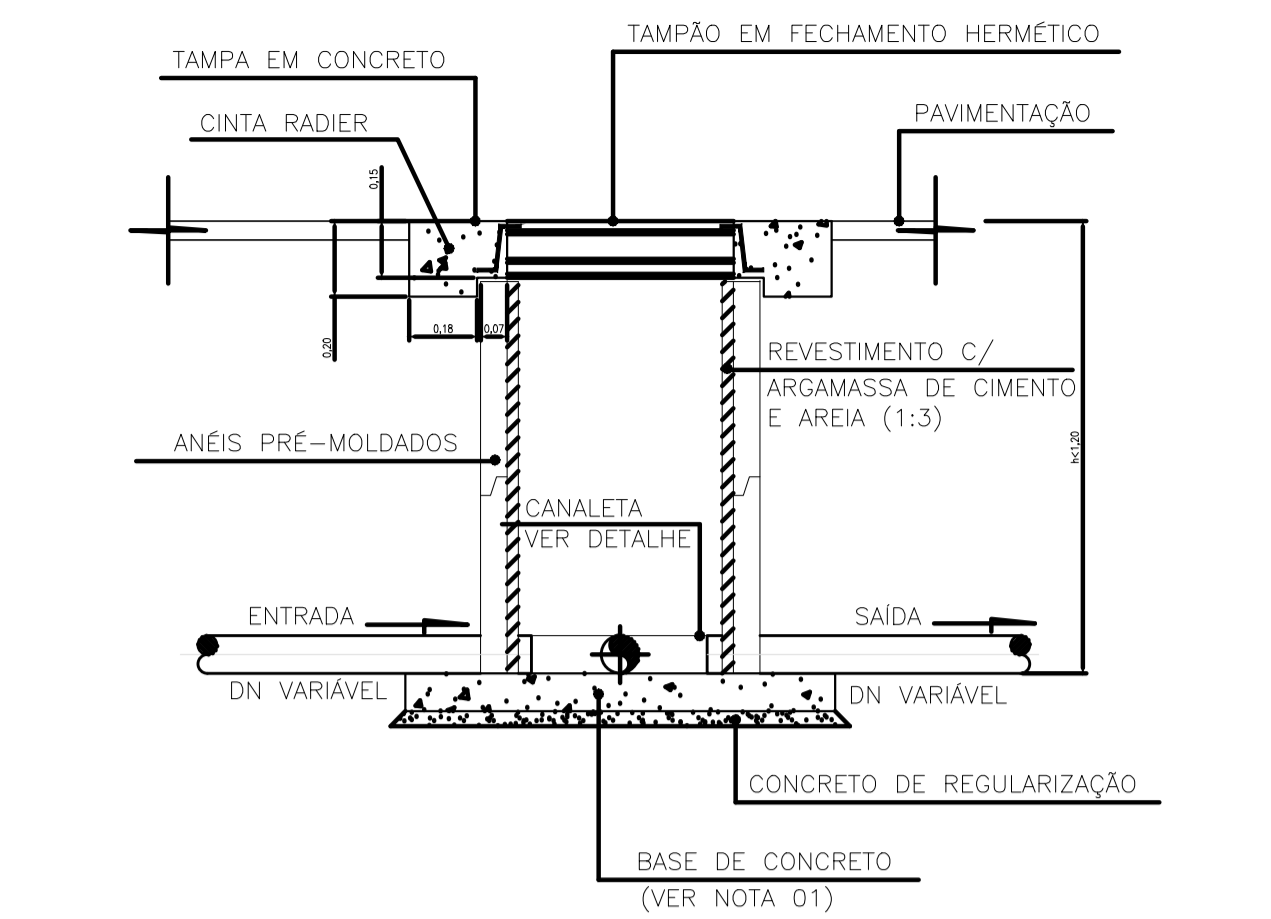
PLANTA BAIXA  
ESC.: 1:20

LEGENDA ○

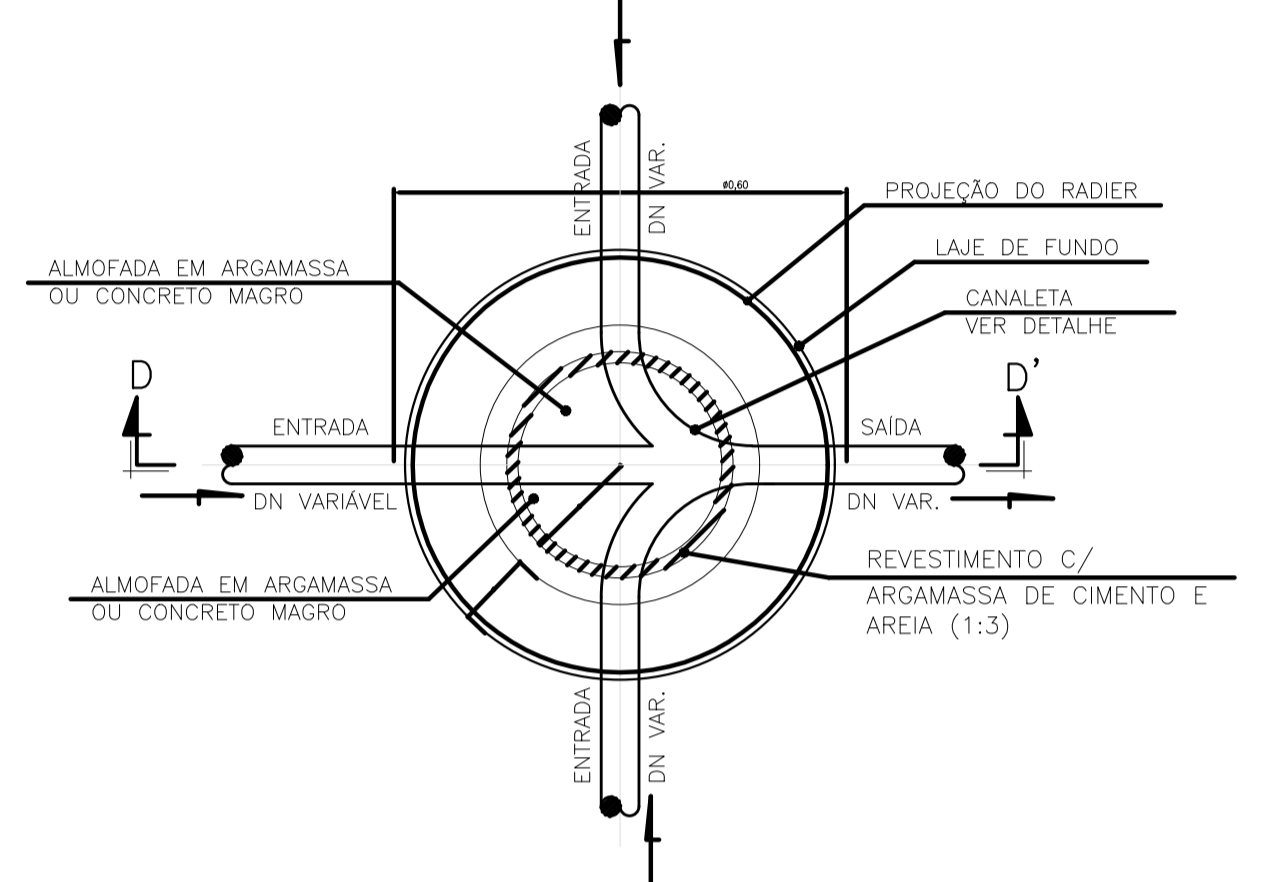
PV Ø1,00m (1,30m<h≤2,50m)



DETALHE DA CINTA-P/ REDE  
COLETORA DN≥250mm  
S/ ESC.



CORTE DD'  
ESC.: 1:20



PLANTA BAIXA  
ESC.: 1:20

LEGENDA ●

PV Ø0,60m (h≤1,30m)

NOTAS:

- 01-AS BASES DE CONCRETO DOS PV'S SERÃO EXECUTADAS SOBRE LASTRO DE CONCRETO MAGRO DE 5,00cm DE ESPESURA. ESSE CONCRETO MAGRO DEVERÁ SER EXECUTADO SOBRE ATERRO OU REATERRO COMPACTADO, COM TAXA EQUIVALENTE AO DO TERRENO NATURAL.
- 02-NOS PV'S ONDE AS COTAS DAS REDES DE ENTRADA FOREM IGUAIS OU SUPERIORES A 0,50m EM RELAÇÃO À COTA DE FUNDO SERÃO CONSTRUÍDOS DISSIPADORES DE ENERGIA SOB AS EXTREMIDADES DESSAS REDES.
- 03-PARA REDES COLETORAS COM DN >250 SERÁ MOLDADO "IN LOCO" UMA CINTA DE CONCRETO COM ALTURA IGUAL AO DO DIÂMETRO DO TUBO DE SAÍDA, SOBRE A QUAL SERÁ ASSENTADO O PRIMEIRO ANEL. A ESPESURA DESSA CINTA SERÁ IDÊNTICA À DO ANEL.
- 04-DIMENSÕES EM METROS.
- 05-TANTO OS TUBOS DE ENTRADA QUANTO O TUBO DE SAÍDA SERÃO ASSENTADOS SOBRE ARGAMASSA DE CIMENTO E AREIA E DEVERÃO TER OS VAZIOS COMPREENDIDOS ENTRE AS PAREDES DOS TUBOS E PV, PREENCHIDOS TAMBÉM COM ARGAMASSA.

REVISÕES

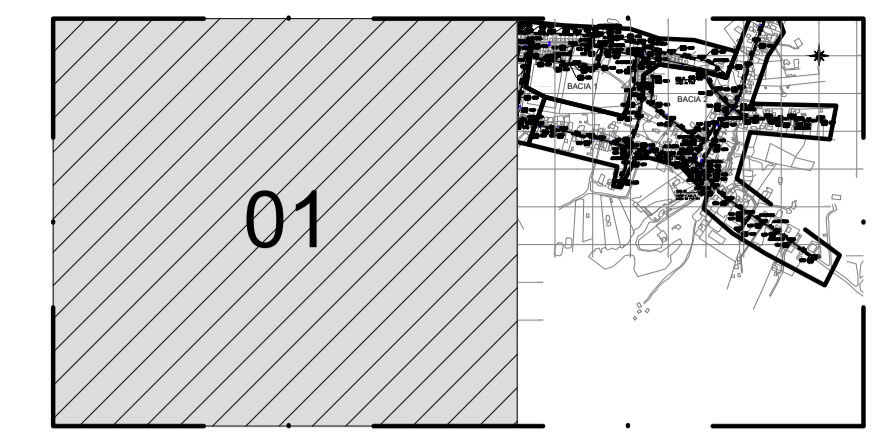
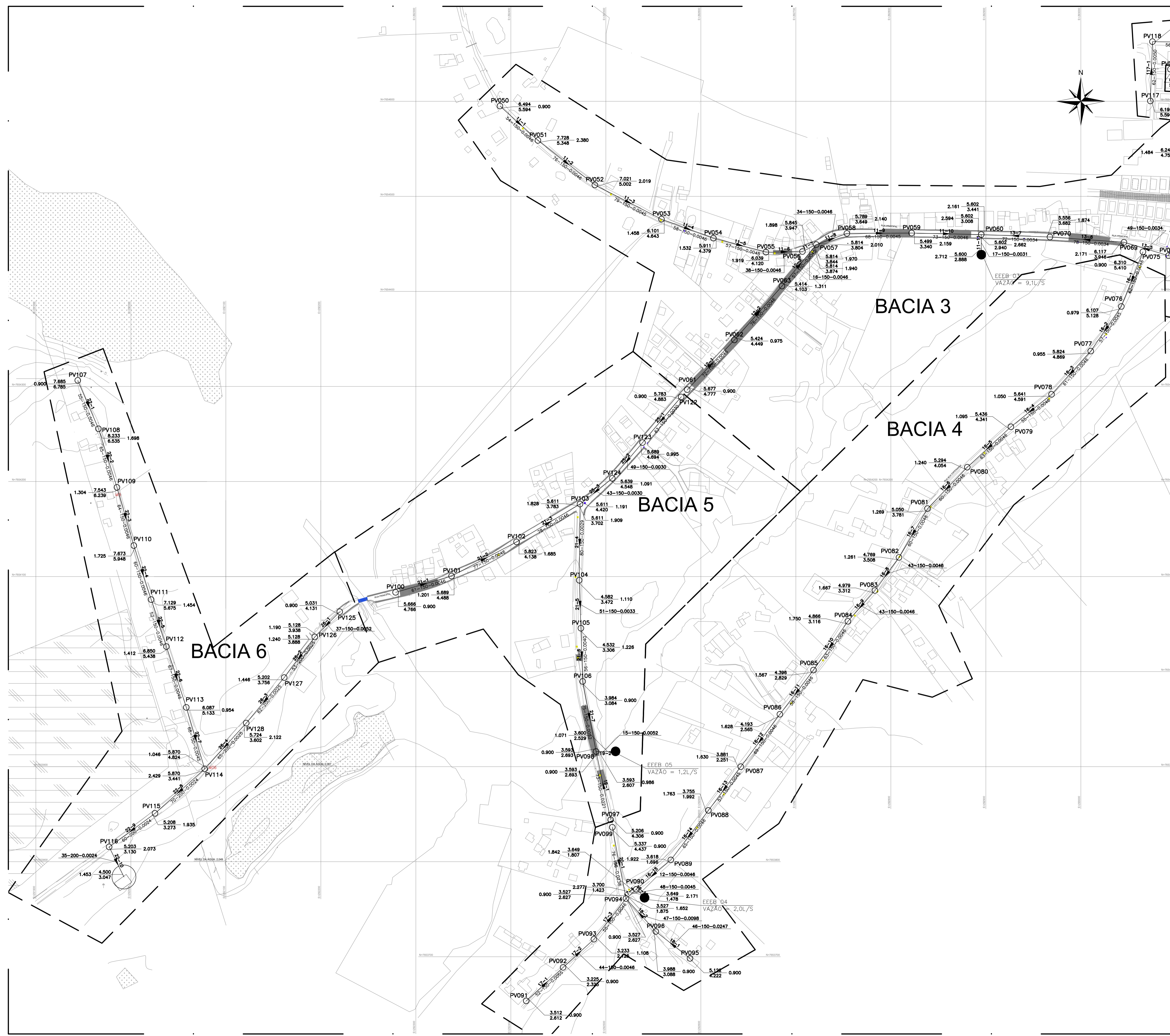
REV.	DESCRIÇÃO	PROJ.	DES.	VER.	APR.	DATA

<b>Ciente:</b>  PREFEITURA MUNICIPAL DE PRESIDENTE KENNEDY Secretaria Municipal de Obras	<b>Contratada:</b>  <b>TRANSMAR</b> Consultoria e Engenharia TEL: (27) 3229-9884 EMAIL: transmarconsultoria@transmarconsultoria.com.br www.transmarconsultoria.com.br
<b>Responsáveis Técnicos:</b> JOSE CARLOS GUIMARÃES CREA: 37233-D/RJ	OTÁVIO B. GUIMARÃES CREA: ES-021348/D
<b>Nº do Contrato:</b> 185/2019	

<b>Local:</b> JAQUEIRA/AREINHA - PRESIDENTE KENNEDY - ES
<b>Projeto:</b> REVISÃO E ELABORAÇÃO DE PROJETOS DOS SISTEMAS DE SISTEMAS DE ABASTECIMENTO DE ÁGUA, DRENAGEM E ESGOTAMENTO SANITÁRIO DO MUNICÍPIO DE PRESIDENTE KENNEDY-ES

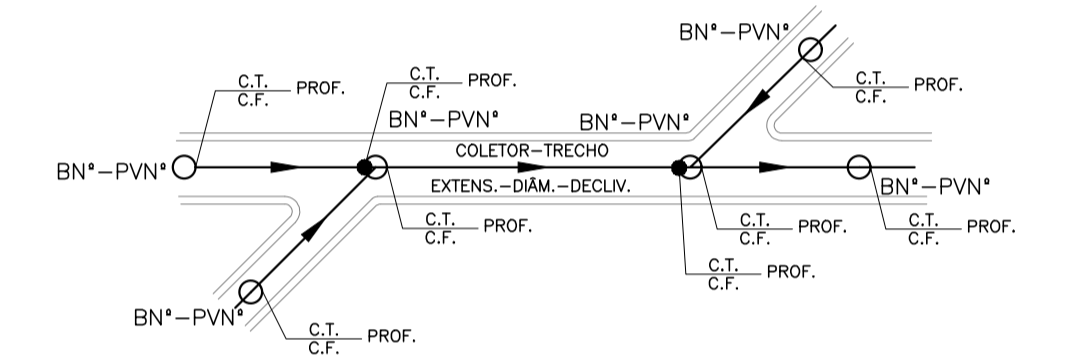
<b>Título:</b> SISTEMA DE ESGOTAMENTO SANITÁRIO JAQUEIRA/AREINHA REDE COLETORA DE ESGOTO - PROJETO HIDRÁULICO POÇO DE VISITA PADRÃO - PLANTAS, CORTES E DETALHES	<b>Data:</b> MAIO/2022
---	---------------------------

<b>Escala:</b> INDICADA	<b>Desenho:</b> TM-PMPK-SB-185-ESG-JA-PV-01	<b>Prancha:</b> 01/01	<b>Revisão:</b> 00
----------------------------	--	--------------------------	-----------------------



○ mapa chave – rede  
escala 1/20.000

- LEGENDA**
- LIMITE ENTRE SUB-BACIAS
  - - - LINHA DE RECALQUE PROJETADA
  - REDE COLETORA PROJETADA
  - REDE COLETORA EXISTENTE
  - PV COM DEGRAU
  - POÇO DE VISITA PROJETADO
  - POÇO DE VISITA EXISTENTE
  - SENTIDO DO FLUXO
  - BN\* - PVN\* NÚMERO DA BACIA - NÚMERO DO PV
  - VTC - N\* VÉRTICE DO COLETOR
  - COLETOR NÚMERO DO COLETOR
  - TRECHO NÚMERO DO TRECHO
  - EXTENS. EXTENSÃO DO TRECHO (m)
  - DECLIV. DECLIVIDADE DO TRECHO (m/m)
  - MATER. MATERIAL (QUANDO DIFERENTE DE PVC)
  - DIAM. DIÂMETRO (QUANDO DIFERENTE DE 150MM)
  - C.T. COTA DE TERRENO
  - C.F. COTA DE FUNDO
  - PROF. PROFUNDIDADE



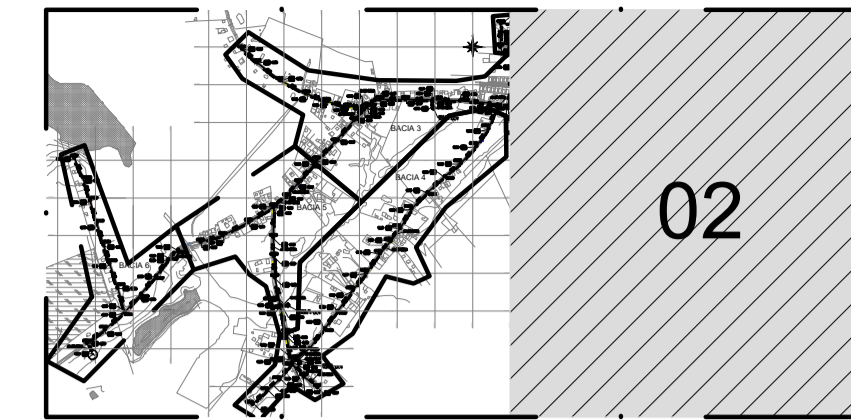
- NOTAS**
- DIMENSÕES E ELEVÇÕES EM METRO, DIÂMETROS EM MILÍMETRO, EXCETO ONDE INDICADO.
  - QUANDO NÃO INDICADO, O DIÂMETRO DA REDE COLETORA SERÁ DE 150mm EM PVC COM JUNTA ELÁSTICA, E DEVERÁ ATENDER A NBR 7362.
  - PROJETO DESENVOLVIDO COM BASE NO LEVANTAMENTO TOPOGRÁFICO, COM CADASTRO DAS REDES EXISTENTES, DISPONIBILIZADO PELA PMPK E VISITA REALIZADA NO LOCAL.
  - O REATERRO DE VALA DEVERÁ PROCEDER DE ACORDO COM A PRESCRIÇÃO TÉCNICA DE SERVIÇO DA CESAN.
  - AS INTERFERÊNCIAS DEVERÃO SER CONFIRMADAS DURANTE A OBRA E NO CASO DE IDENTIFICAÇÃO DE INTERFERÊNCIAS NÃO CADASTRADAS, O PROJETO PODERÁ SER AJUSTADO, DESDE QUE SEGUIDOS OS CRITÉRIOS E NORMAS.
  - PARA PERFIS LONGITUDINAIS DA REDE COLETORA VER DESENHOS 03/07, 04/07, 05/07 E 06/07.
  - PARA DETALHES CONSTRUTIVOS DOS POÇOS DE VISITA E CAIXAS DE LIGAÇÃO DA REDE COLETORA, VER DESENHO 07/07.
  - NOS CASOS ONDE A REDE COLETORA PROJETADA POSSUI DEGRAU DE CHEGADA NO PV IGUAL OU SUPERIOR A 0,50m, UTILIZAR DISSIPADOR DE ENERGIA.

REVISÕES					
REV.	DESCRIÇÃO	PROJ.	DES.	VER.	APR. DATA
01					
02					

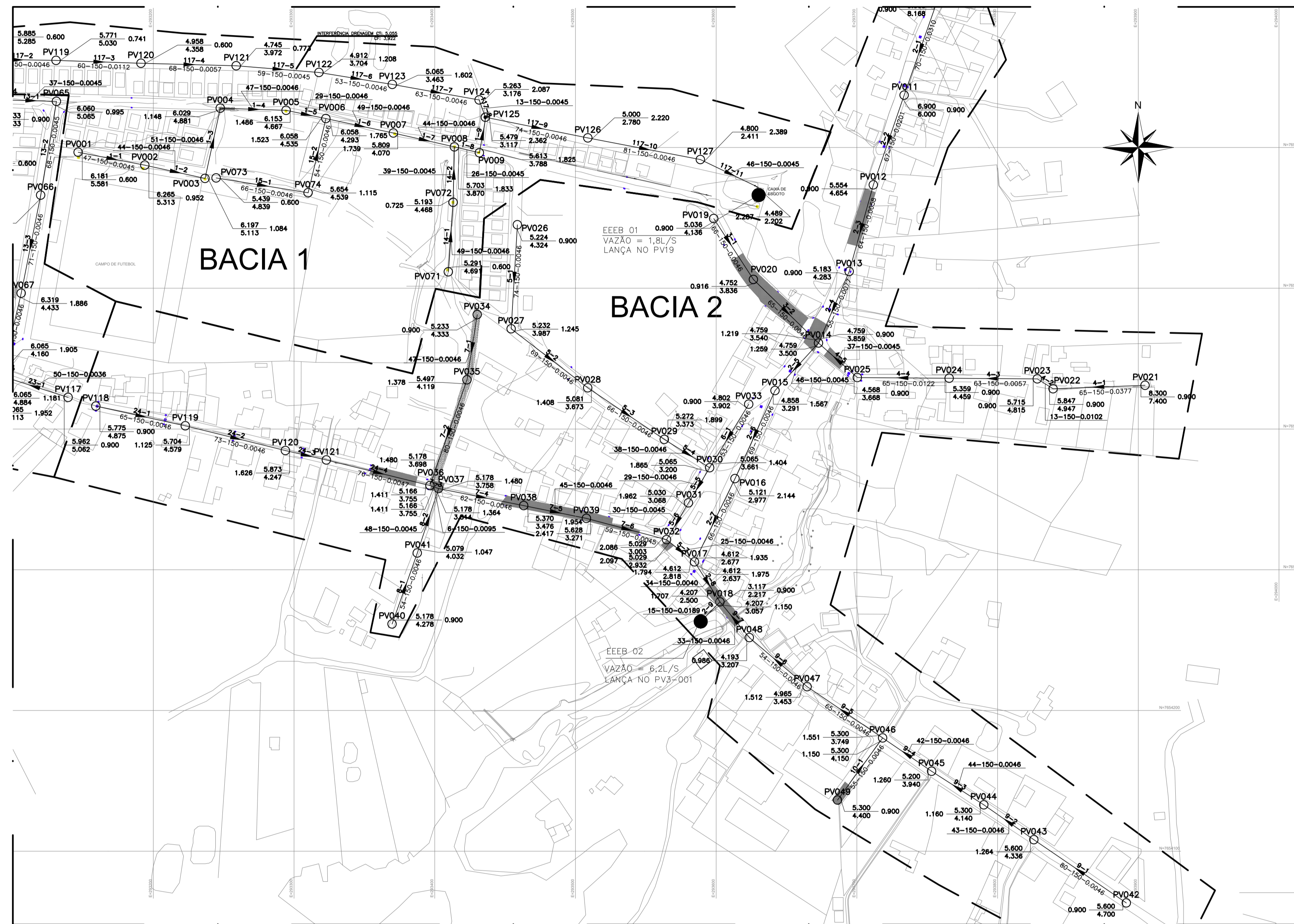
  

<b>Ciente:</b>	<b>Contratada:</b>	<b>Nº do Contrato:</b>
 PREFEITURA MUNICIPAL DE PRESIDENTE KENNEDY Secretaria Municipal de Obras	 <b>TRANSMAR</b> Consultoria e Engenharia TEL: (71) 3228-8884 EMAIL: transmarconsultoria@transmarconsultoria.com.br www.transmarconsultoria.com.br	185/2019
<b>Responsáveis Técnicos:</b>		
 JOSÉ CARLOS GUIMARÃES CREA: 37233-D/RJ	 OTÁVIO B. GUIMARÃES CREA: ES-021348/D	
<b>Local:</b>	JAQUEIRA E AREINHA, PRESIDENTE KENNEDY - ES	
<b>Projeto:</b>	CONTRATAÇÃO DE SERVIÇOS ESPECIALIZADOS PARA REVISÃO E ELABORAÇÃO DE PROJETOS DOS SISTEMAS DE ABASTECIMENTO DE ÁGUA, DRENAGEM E ESGOTAMENTO SANITÁRIO DO MUNICÍPIO DE PRESIDENTE KENNEDY - ES	
<b>Título:</b>	SISTEMA DE ESGOTAMENTO SANITÁRIO JAQUEIRA/AREINHA REDE COLETORA DE ESGOTO PLANTA DE SITUAÇÃO E MAPA CHAVE	
<b>Escala:</b>	<b>Desenho:</b>	<b>Prancha:</b>
INDICADA	TM-PMPK-SB-185-ESG-JA-REDECOL-R00	01/07
		<b>Revisão:</b>

○ planta situação – rede  
escala 1/2000

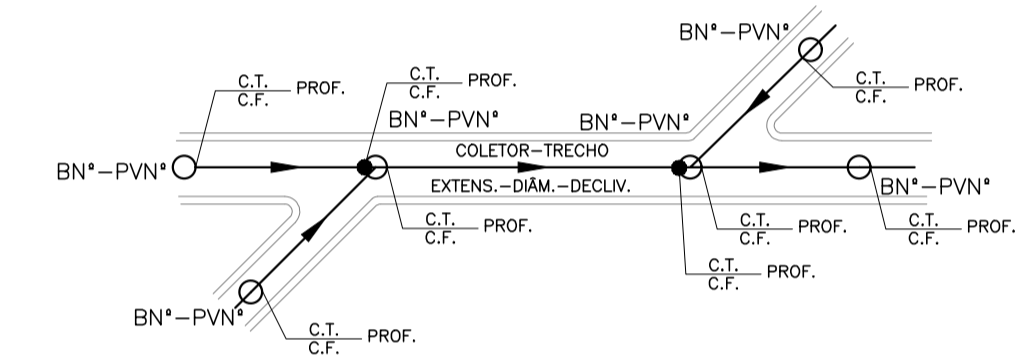


mapa chave – rede  
escala 1/20.000



planta situação – rede  
escala 1/2000

- LEGENDA**
- LIMITE ENTRE SUB-BÁCIAS
  - - - LINHA DE RECALQUE PROJETADA
  - REDE COLETORA PROJETADA
  - REDE COLETORA EXISTENTE
  - PV COM DEGRAU
  - POÇO DE VISITA PROJETADO
  - ⊙ POÇO DE VISITA EXISTENTE
  - SENTIDO DO FLUXO
  - BN\* - PVN\* NÚMERO DA BACIA - NÚMERO DO PV
  - VTC - N\* VÉRTICE DO COLETOR
  - COLETOR NÚMERO DO COLETOR
  - TRECHO NÚMERO DO TRECHO
  - EXTENS. EXTENSÃO DO TRECHO (m)
  - DECLIV. DECLIVIDADE DO TRECHO (m/m)
  - MATER. MATERIAL (QUANDO DIFERENTE DE PVC)
  - DIAM. DIÂMETRO (QUANDO DIFERENTE DE 150MM)
  - C.T. COTA DE TERRENO
  - C.F. COTA DE FUNDO
  - PROF. PROFUNDIDADE

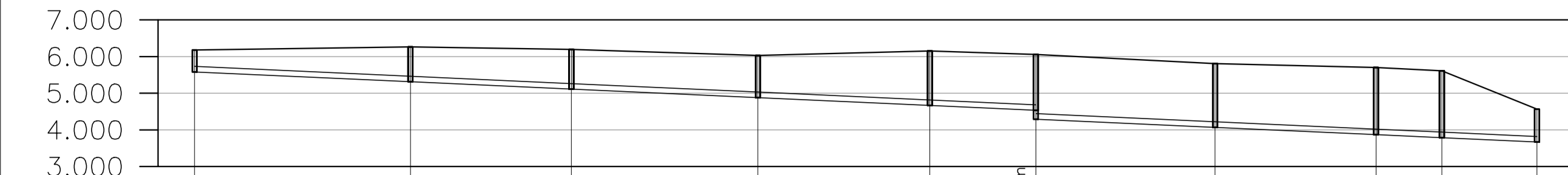


- NOTAS**
- DIMENSÕES E ELEVÇÕES EM METRO, DIÂMETROS EM MILÍMETRO, EXCETO ONDE INDICADO.
  - QUANDO NÃO INDICADO, O DIÂMETRO DA REDE COLETORA SERÁ DE 150mm EM PVC COM JUNTA ELÁSTICA, E DEVERÁ ATENDER A NBR 7362.
  - PROJETO DESENVOLVIDO COM BASE NO LEVANTAMENTO TOPOGRÁFICO, COM CADASTRO DAS REDES EXISTENTES, DISPONIBILIZADO PELA PMPK E VISITA REALIZADA NO LOCAL.
  - O REATERRO DE VALA DEVERÁ PROCEDER DE ACORDO COM A PRESCRIÇÃO TÉCNICA DE SERVIÇO DA CESAN.
  - AS INTERFERÊNCIAS DEVERÃO SER CONFIRMADAS DURANTE A OBRA E NO CASO DE IDENTIFICAÇÃO DE INTERFERÊNCIAS NÃO CADASTRADAS, O PROJETO PODERÁ SER AJUSTADO, DESDE QUE SEGUIDOS OS CRITÉRIOS E NORMAS.
  - PARA PERFIS LONGITUDINAIS DA REDE COLETORA VER DESENHOS 03/07, 04/07, 05/07 E 06/07.
  - PARA DETALHES CONSTRUTIVOS DOS POÇOS DE VISITA E CAIXAS DE LIGAÇÃO DA REDE COLETORA, VER DESENHO 07/07.
  - NOS CASOS ONDE A REDE COLETORA PROJETADA POSSUI DEGRAU DE CHEGADA NO PV IGUAL OU SUPERIOR A 0,50m, UTILIZAR DISSIPADOR DE ENERGIA.

REVISÕES					
REV.	DESCRIÇÃO	PROJ.	DES.	VER.	APR. DATA
01					
02					

<p>Ciente:</p> <p>PREFEITURA MUNICIPAL DE PRESIDENTE KENNEDY Secretaria Municipal de Obras</p>	<p>Contratada:</p> <p><b>TRANSMAR</b> Consultoria e Engenharia TEL: (71) 3028-8884 EMAIL: transmarconsultoria@transmarconsultoria.com.br www.transmarconsultoria.com.br</p>		
<p>Responsáveis Técnicos:</p> <p>JOSÉ CARLOS GUIMARÃES CREA: 37233-D/RJ</p> <p>OTÁVIO B. GUIMARÃES CREA: ES-021348/D</p>	<p>Nº do Contrato:</p> <p>185/2019</p>		
<p>Local: JAQUEIRA E AREINHA, PRESIDENTE KENNEDY - ES</p>			
<p>Projeto: CONTRATAÇÃO DE SERVIÇOS ESPECIALIZADOS PARA REVISÃO E ELABORAÇÃO DE PROJETOS DOS SISTEMAS DE ABASTECIMENTO DE ÁGUA, DRENAGEM E ESGOTAMENTO SANITÁRIO DO MUNICÍPIO DE PRESIDENTE KENNEDY - ES</p>			
<p>Título:</p> <p>SISTEMA DE ESGOTAMENTO SANITÁRIO JAQUEIRA/AREINHA REDE COLETORA DE ESGOTO PLANTA DE SITUAÇÃO E MAPA CHAVE</p>	<p>Data:</p> <p>MAIO/2022</p>		
<p>Escala:</p> <p>INDICADA</p>	<p>Desenho:</p> <p>TM-PMPK-SB-185-ESG-JA-REDECOL-R00</p>	<p>Prancha:</p> <p>02/07</p>	<p>Revisão:</p>



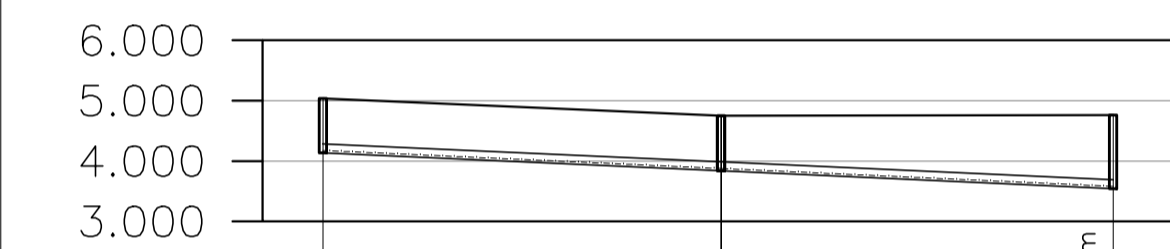
PRFM	CCM	CTM	PVM
PRFJ	CCJ	CTJ	OBS
0.600	5.581	6.181	PV001
0.952	5.313	6.265	PV002
1.084	5.113	6.197	PV003
1.148	4.881	6.029	PV004
1.486	4.667	6.153	PV005
1.523	4.535	6.058	DG 0.242 m
1.765	4.293	6.058	PV006
1.739	4.070	5.809	PV007
1.833	3.870	5.703	PV008
1.825	3.788	5.613	PV009
0.895	3.670	4.565	FIM

perfil 01  
escala 1/125



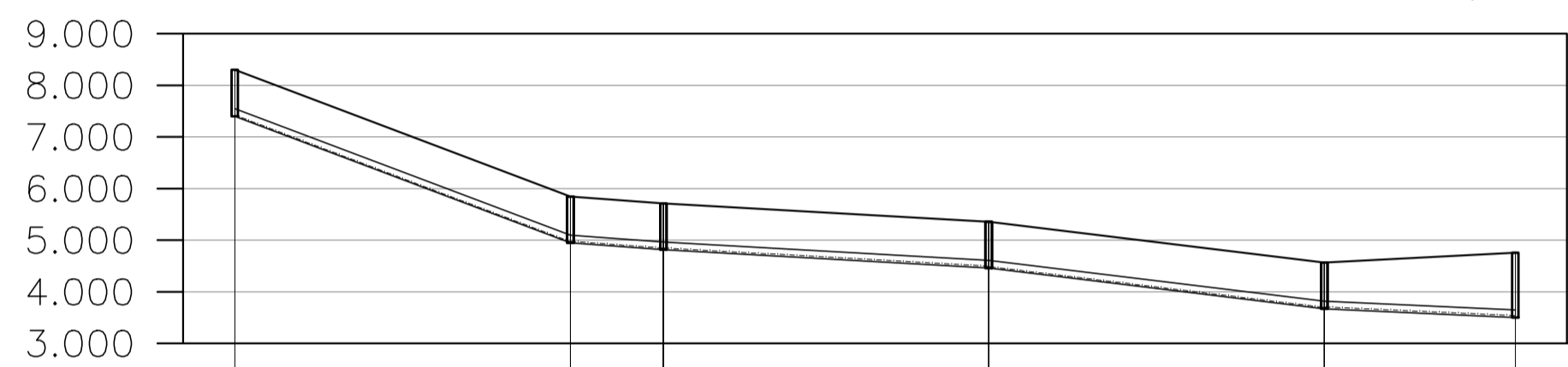
PRFM	CCM	CTM	PVM
PRFJ	CCJ	CTJ	OBS
0.900	8.168	9.068	PV010
0.900	6.000	6.900	PV011
0.900	4.654	5.554	PV012
0.900	4.283	5.183	PV013
0.900	3.859	4.759	DG 0.359 m
1.259	3.500	4.759	PV014
1.567	3.291	4.858	PV015
2.144	2.977	5.121	PV016
1.935	2.677	4.612	DG 0.040 m
1.975	2.637	4.612	PV017
1.707	2.500	4.207	PV018
1.707	2.500	4.207	PV018
0.900	2.217	3.117	FIM

perfil 02  
escala 1/125



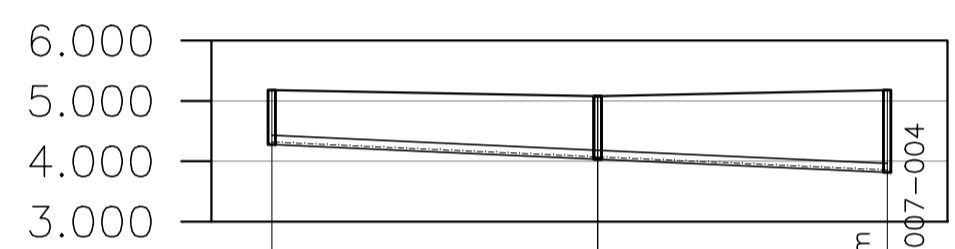
PRFM	CCM	CTM	PVM
PRFJ	CCJ	CTJ	OBS
0.900	4.136	5.036	PV019
0.916	3.836	4.752	PV020
1.219	3.540	4.759	DG 0.040 m

perfil 03  
escala 1/125



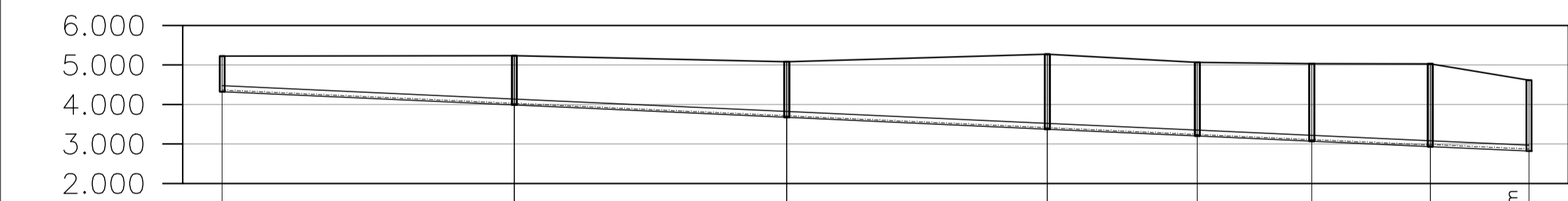
PRFM	CCM	CTM	PVM
PRFJ	CCJ	CTJ	OBS
0.900	7.400	8.300	PV021
0.900	4.947	5.847	PV022
0.900	4.815	5.715	PV023
0.900	4.459	5.359	PV024

perfil 04  
escala 1/125



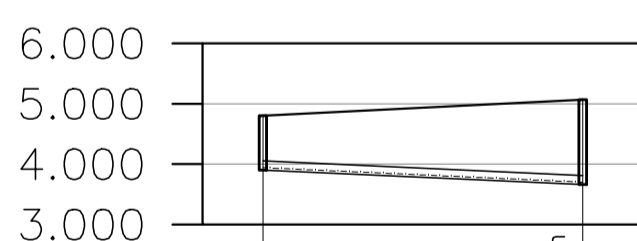
PRFM	CCM	CTM	PVM
PRFJ	CCJ	CTJ	OBS
0.900	4.278	5.178	PV040
1.047	4.032	5.079	PV041
1.364	3.814	5.178	DG 0.086 m

perfil 08  
escala 1/125



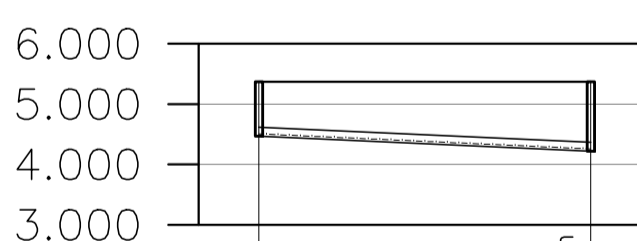
PRFM	CCM	CTM	PVM
PRFJ	CCJ	CTJ	OBS
0.900	4.324	5.224	PV026
1.245	3.987	5.232	PV027
1.408	3.673	5.081	PV028

perfil 05  
escala 1/125



PRFM	CCM	CTM	PVM
PRFJ	CCJ	CTJ	OBS
0.900	3.902	4.802	PV033
1.404	3.661	5.065	DG 0.461 m

perfil 06  
escala 1/125



PRFM	CCM	CTM	PVM
PRFJ	CCJ	CTJ	OBS
0.900	4.400	5.300	PV049
1.150	4.150	5.300	DG 0.401 m

perfil 10  
escala 1/125

**LEGENDA**

- REDE COLETORA PROJETADA
- REDE COLETORA EXISTENTE
- PV PROJETADO
- PV EXISTENTE

- NOTAS**
- DIMENSÕES E ELEVAÇÕES EM METRO, DIÂMETROS EM MILÍMETRO, EXCETO ONDE INDICADO.
  - QUANDO NÃO INDICADO, O DIÂMETRO DA REDE COLETORA SERÁ DE 150mm EM PVC COM JUNTA ELÁSTICA, E DEVERÁ ATENDER A NBR 7362.
  - PROJETO DESENVOLVIDO COM BASE NO LEVANTAMENTO TOPOGRÁFICO, COM CADASTRO DAS REDES EXISTENTES, DISPONIBILIZADO PELA PMPK E VISITA REALIZADA NO LOCAL.
  - O REATERRO DE VALA DEVERÁ PROCEDER DE ACORDO COM A PRESCRIÇÃO TÉCNICA DE SERVIÇO DA CESAN.
  - AS INTERFERÊNCIAS DEVERÃO SER CONFIRMADAS DURANTE A OBRA E NO CASO DE IDENTIFICAÇÃO DE INTERFERÊNCIAS NÃO CADASTRADAS, O PROJETO PODERÁ SER AJUSTADO, DESDE QUE SEGUIDOS OS CRITÉRIOS E NORMAS.
  - PARA PERFIS LONGITUDINAIS DA REDE COLETORA VER DESENHOS 03/07, 04/07, 05/07 E 06/07.
  - PARA DETALHES CONSTRUTIVOS DOS POÇOS DE VISITA E CAIXAS DE LIGAÇÃO DA REDE COLETORA, VER DESENHO 07/07.
  - NOS CASOS ONDE A REDE COLETORA PROJETADA POSSUI DEGRAU DE CHEGADA NO PV IGUAL OU SUPERIOR A 0.50m, UTILIZAR DISSIPADOR DE ENERGIA.

REVISÕES						
REV.	DESCRIÇÃO	PROJ.	DES.	VER.	APR.	DATA
01						
02						

Ciente: **PREFEITURA MUNICIPAL DE PRESIDENTE KENNEDY**  
Secretaria Municipal de Obras

Contratada: **TRANSMAR**  
Consultoria e Engenharia

Responsáveis Técnicos: **JOSÉ CARLOS GUIMARÃES** CREA: 37233-D/RJ  
 **OTÁVIO B. GUIMARÃES** CREA: ES-021348/D

Nº do Contrato: 185/2019

Local: Jaqueira e Areinha, Presidente Kennedy - ES

Projeto: CONTRATAÇÃO DE SERVIÇOS ESPECIALIZADOS PARA REVISÃO E ELABORAÇÃO DE PROJETOS DOS SISTEMAS DE ABASTECIMENTO DE ÁGUA, DRENAGEM E ESGOTAMENTO SANITÁRIO DO MUNICÍPIO DE PRESIDENTE KENNEDY - ES

Título: SISTEMA DE ESGOTAMENTO SANITÁRIO JAQUEIRA/AREINHA REDE COLETORA DE ESGOTO PERFIL 01 AO 06, 10 E 14

Data: MAIO/2022

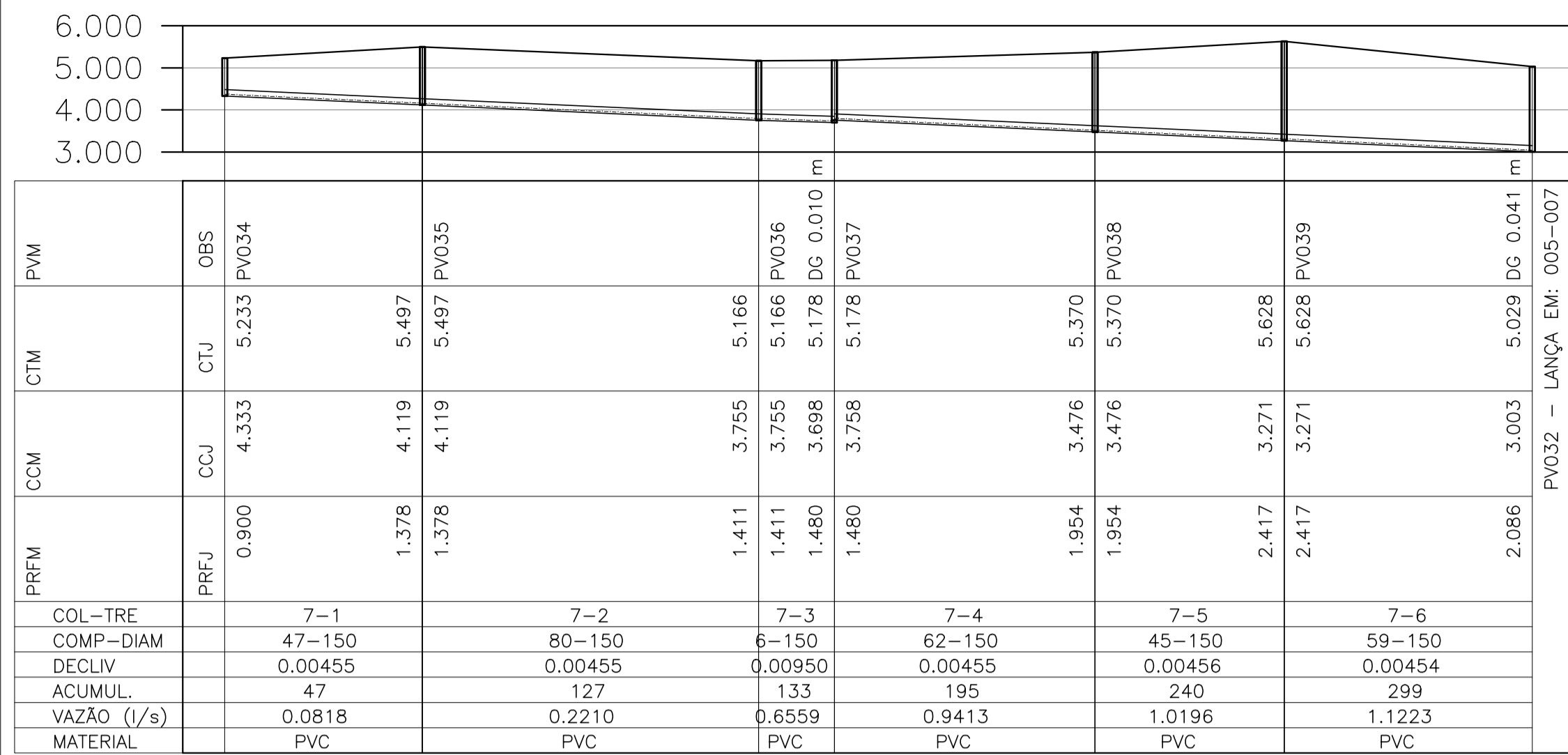
Escala: INDICADA

Desenho: TM-PMPK-SB-185-ESG-JA-REDECOL-R00

Prancha: 03/07

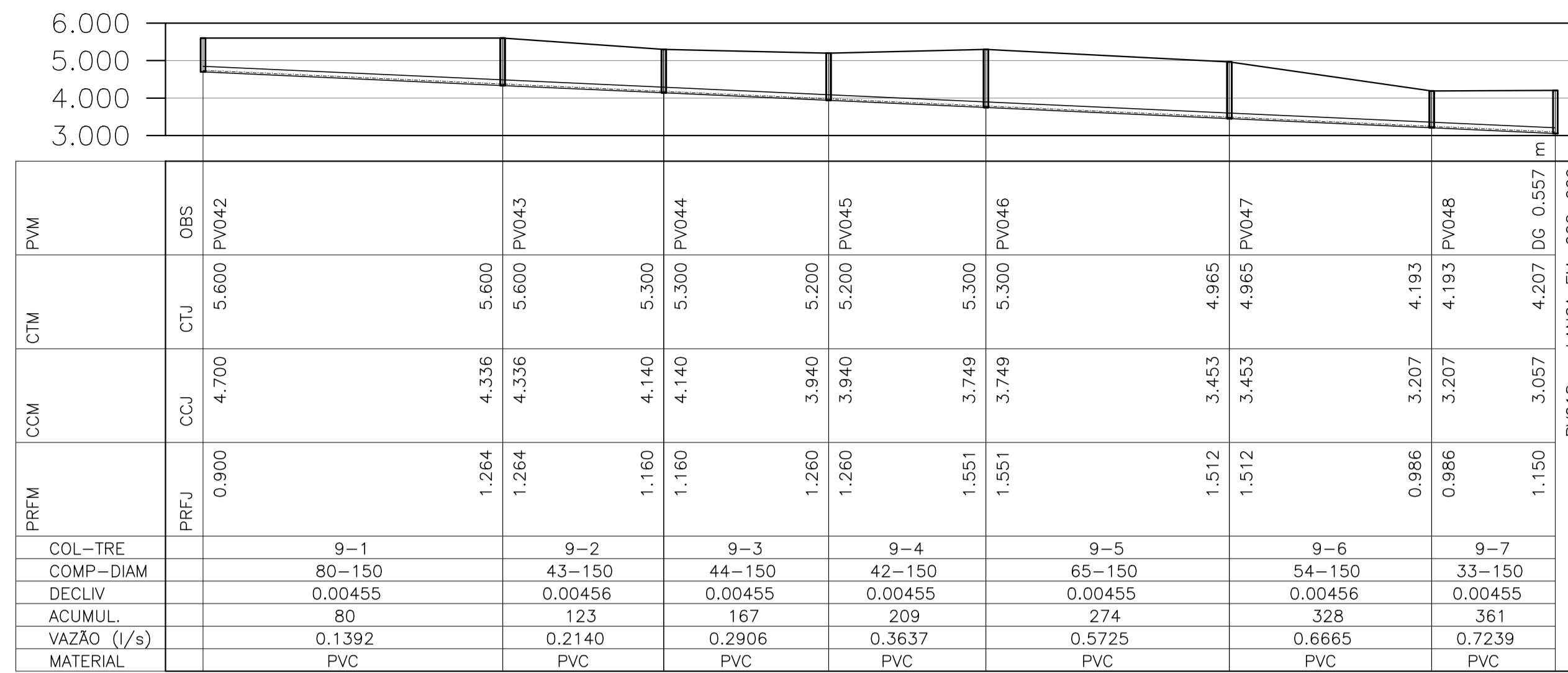
Revisão:





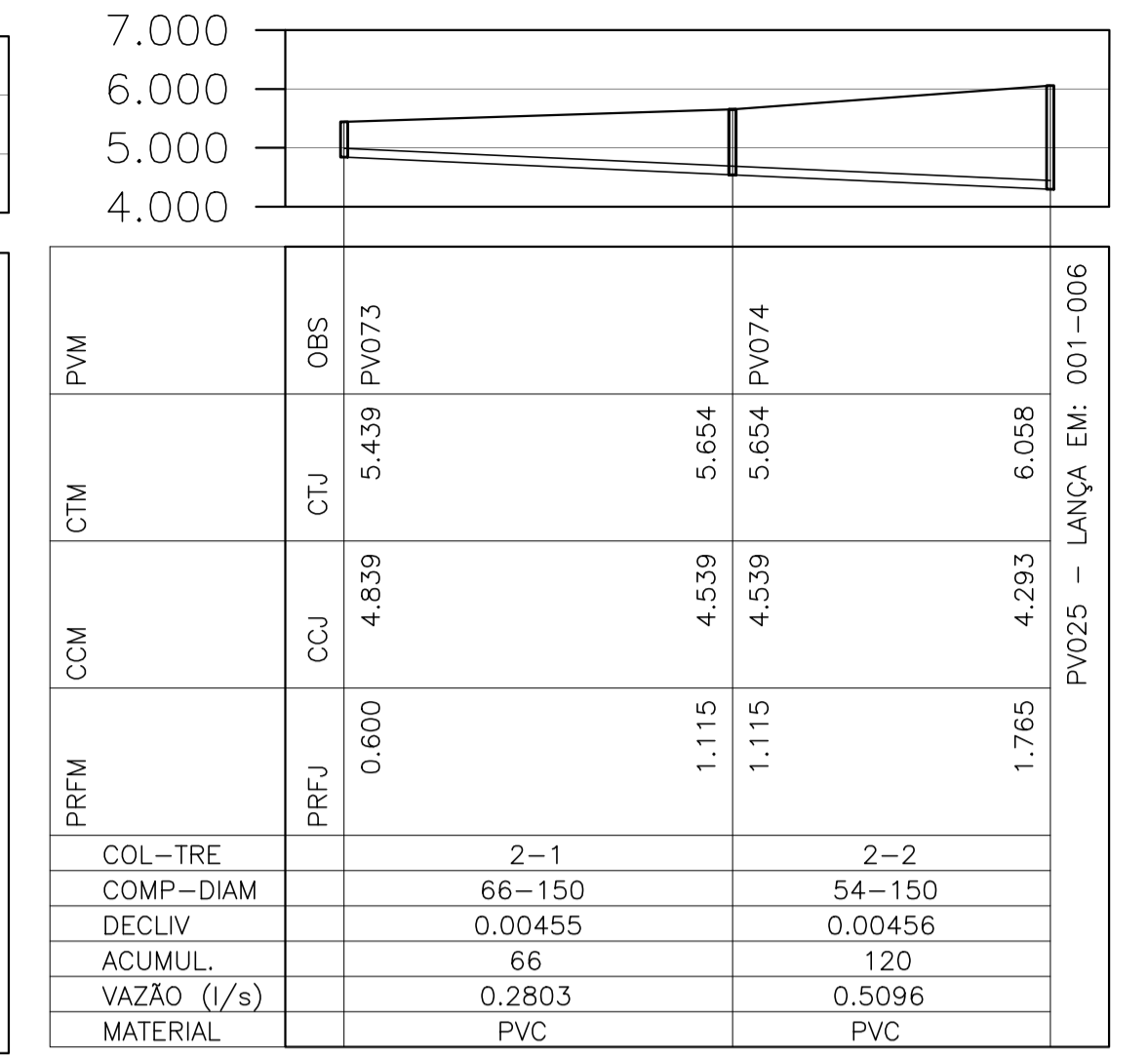
perfil 07  
escala 1/125

PRFM	CCM	CTM	PVM
PRFJ	CCJ	CTU	OBS
0.900	4.333	5.233	PV034
1.378	4.119	5.497	
1.378	4.119	5.497	PV035
1.411	3.755	5.166	
1.411	3.755	5.166	PV036
1.480	3.698	5.178	DC 0.010
1.480	3.758	5.178	PV037
1.954	3.476	5.370	
1.954	3.476	5.370	PV038
2.417	3.271	5.628	
2.417	3.271	5.628	PV039
2.086	3.003	5.029	DC 0.041
			EM: 005-007
			PV032 - LANÇA EM:
COL-TRE			
COMP-DIAM			
DECLIV			
ACUMUL			
VAZÃO (l/s)			
MATERIAL			



perfil 09  
escala 1/125

PRFM	CCM	CTM	PVM
PRFJ	CCJ	CTU	OBS
0.900	4.700	5.600	PV042
1.264	4.336	5.600	
1.264	4.336	5.600	PV043
1.160	4.140	5.300	
1.160	4.140	5.300	PV044
1.260	3.940	5.200	
1.260	3.940	5.200	PV045
1.551	3.749	5.300	
1.551	3.749	5.300	PV046
1.512	3.453	4.965	
1.512	3.453	4.965	PV047
0.986	3.207	4.193	
0.986	3.207	4.193	PV048
1.150	3.057	4.207	DC 0.557
			EM: 002-009
			PV018 - LANÇA EM:
COL-TRE			
COMP-DIAM			
DECLIV			
ACUMUL			
VAZÃO (l/s)			
MATERIAL			



perfil 15  
escala 1/125

PRFM	CCM	CTM	PVM
PRFJ	CCJ	CTU	OBS
0.600	4.839	5.439	PV073
1.115	4.539	5.654	
1.115	4.539	5.654	PV074
1.765	4.293	6.058	
			EM: 001-006
			PV025 - LANÇA EM:
COL-TRE			
COMP-DIAM			
DECLIV			
ACUMUL			
VAZÃO (l/s)			
MATERIAL			

perfil 11  
escala 1/125

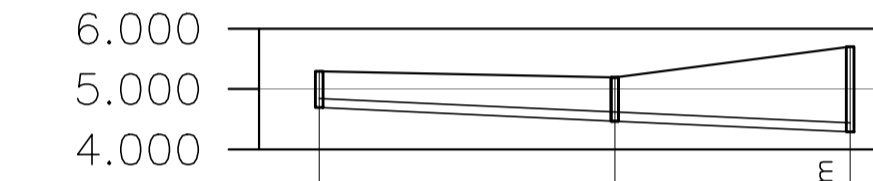
PRFM	CCM	CTM	PVM
PRFJ	CCJ	CTU	OBS
0.900	4.777	5.677	PV061
0.975	4.449	5.424	
0.975	4.449	5.424	PV062
1.311	4.103	5.414	
1.311	4.103	5.414	PV063
1.970	3.844	5.814	DC 0.040
			EM: 011-008
			PV057 - LANÇA EM:
COL-TRE			
COMP-DIAM			
DECLIV			
ACUMUL			
VAZÃO (l/s)			
MATERIAL			

perfil 12  
escala 1/125

perfil 14  
escala 1/125

PRFM	CCM	CTM	PVM
PRFJ	CCJ	CTU	OBS
0.900	5.233	6.133	PV064
0.995	5.065	6.060	
0.995	5.065	6.060	PV065
1.484	4.756	6.240	
1.484	4.756	6.240	PV066
1.886	4.433	6.319	
1.886	4.433	6.319	PV067
1.905	4.160	6.065	DC 0.047
1.952	4.113	6.065	PV068
2.171	3.946	6.117	
2.171	3.946	6.117	PV069
1.874	3.682	5.556	
1.874	3.682	5.556	PV070
2.161	3.441	5.602	DC 0.501
			EM: 011-011
			PV060 - LANÇA EM:
COL-TRE			
COMP-DIAM			
DECLIV			
ACUMUL			
VAZÃO (l/s)			
MATERIAL			

perfil 13  
escala 1/125



perfil 14  
escala 1/125

PRFM	CCM	CTM	PVM
PRFJ	CCJ	CTU	OBS
0.600	4.691	5.291	PV071
0.725	4.468	5.193	
0.725	4.468	5.193	PV072
1.412	4.291	5.703	DC 0.421
			EM: 001-008
			PV027 - LANÇA EM:
COL-TRE			
COMP-DIAM			
DECLIV			
ACUMUL			
VAZÃO (l/s)			
MATERIAL			

**LEGENDA**

- REDE COLETORA PROJETADA
- REDE COLETORA EXISTENTE
- PV PROJETADO
- PV EXISTENTE

- NOTAS**
- DIMENSÕES E ELEVAÇÕES EM METRO, DIÂMETROS EM MILÍMETRO, EXCETO ONDE INDICADO.
  - QUANDO NÃO INDICADO, O DIÂMETRO DA REDE COLETORA SERÁ DE 150mm EM PVC COM JUNTA ELÁSTICA, E DEVERÁ ATENDER A NBR 7362.
  - PROJETO DESENVOLVIDO COM BASE NO LEVANTAMENTO TOPOGRÁFICO, COM CADASTRO DAS REDES EXISTENTES, DISPONIBILIZADO PELA PMPK E VISITA REALIZADA NO LOCAL.
  - O REATERRO DE VALA DEVERÁ PROCEDER DE ACORDO COM A PRESCRIÇÃO TÉCNICA DE SERVIÇO DA CESAN.
  - AS INTERFERÊNCIAS DEVERÃO SER CONFIRMADAS DURANTE A OBRA E NO CASO DE IDENTIFICAÇÃO DE INTERFERÊNCIAS NÃO CADASTRADAS, O PROJETO PODERÁ SER AJUSTADO, DESDE QUE SEGUIDOS OS CRITÉRIOS E NORMAS.
  - PARA PERFILS LONGITUDINAIS DA REDE COLETORA VER DESENHOS 03/07, 04/07, 05/07 E 06/07.
  - PARA DETALHES CONSTRUTIVOS DOS POÇOS DE VISITA E CAIXAS DE LIGAÇÃO DA REDE COLETORA, VER DESENHO 07/07.
  - NOS CASOS ONDE A REDE COLETORA PROJETADA POSSUI DEGRAU DE CHEGADA NO PV IGUAL OU SUPERIOR À 0.50m, UTILIZAR DISSIPADOR DE ENERGIA.

**REVISÕES**

REV.	DESCRIÇÃO	PROJ.	DES.	VER.	APR.	DATA
01						
02						

**Ciente:** PREFEITURA MUNICIPAL DE PRESIDENTE KENNEDY  
Secretaria Municipal de Obras

**Contratada:** **TRANSMAR**  
Consultoria e Engenharia

**Responsáveis Técnicos:** JOSÉ CARLOS GUIMARÃES (CREA: 37233-D/RJ) e OTÁVIO B. GUIMARÃES (CREA: ES-021348/D)

**Nº do Contrato:** 185/2019

**Local:** JAQUEIRA E AREINHA, PRESIDENTE KENNEDY - ES

**Projeto:** CONTRATAÇÃO DE SERVIÇOS ESPECIALIZADOS PARA REVISÃO E ELABORAÇÃO DE PROJETOS DOS SISTEMAS DE ABASTECIMENTO DE ÁGUA, DRENAGEM E ESGOTAMENTO SANITÁRIO DO MUNICÍPIO DE PRESIDENTE KENNEDY - ES

**Título:** SISTEMA DE ESGOTAMENTO SANITÁRIO JAQUEIRA/AREINHA REDE COLETORA DE ESGOTO PERFIL 07, 09 E 11 AO 15

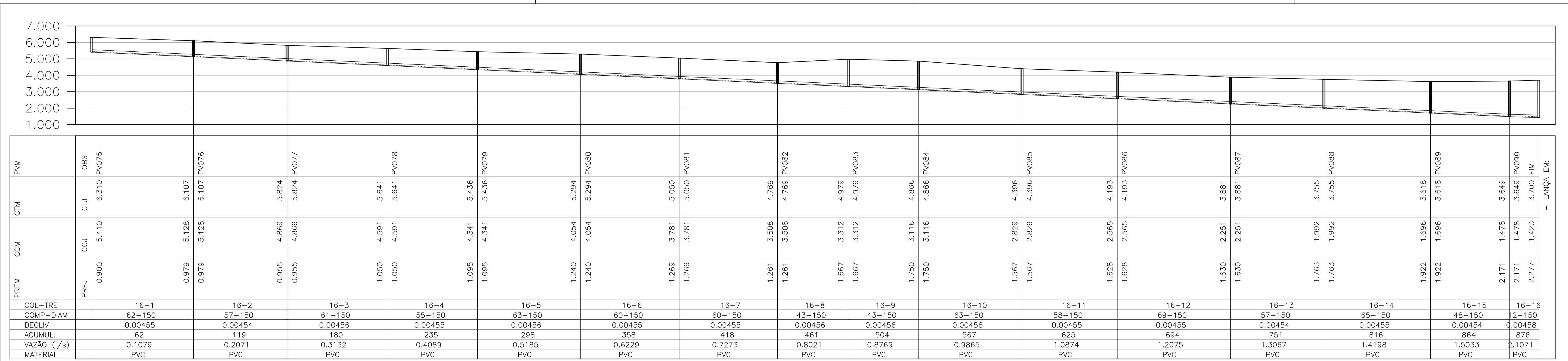
**Data:** MAIO/2022

**Escala:** INDICADA

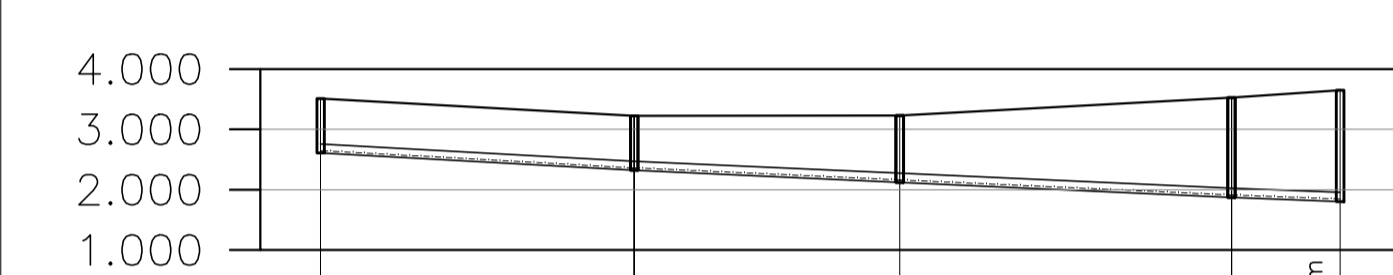
**Desenho:** TM-PMPK-SB-185-ESG-JA-REDECOL-R00

**Prancha:** 04/07

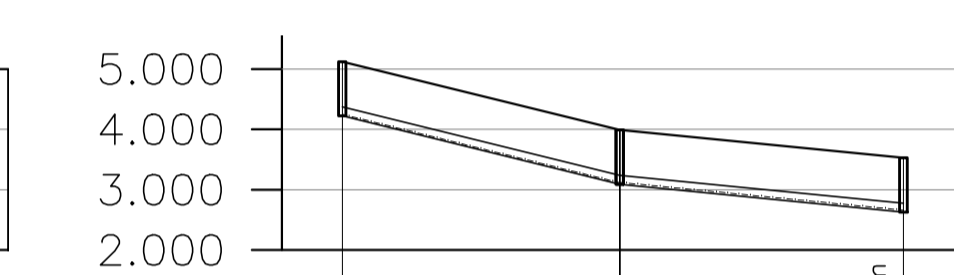
**Revisão:**



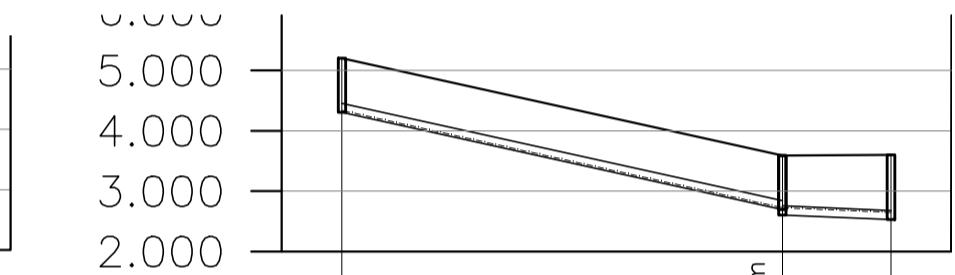
perfil 16  
escala 1/125



PRFM	CCJ	CTM	PVM	OBS
PRFJ	0.900	2.612	3.512	PV091
	0.900	2.325		
	0.900	2.325	3.225	PV092
	1.108	2.125	3.233	PV093
	1.108	2.125	3.233	PV093
	1.652	1.875	3.527	
	1.652	1.875	3.527	PV094
	1.842	1.807	3.649	DG 0.329
				PV090 - LANÇA EM: 016-016



PRFM	CCJ	CTM	PVM	OBS
PRFJ	0.900	4.222	5.122	PV095
	0.900	3.088	3.988	PV096
	0.900	3.088	3.988	PV096
	0.900	2.627	3.527	TQ 0.752
				PV094 - LANÇA EM: 017-004



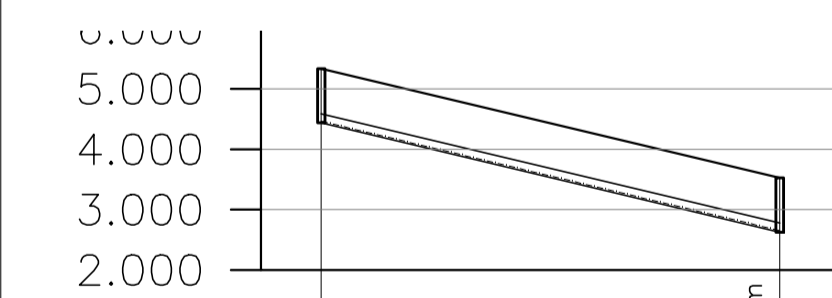
PRFM	CCJ	CTM	PVM	OBS
PRFJ	0.900	4.306	5.206	PV097
	0.900	2.693	3.593	DG 0.086
	0.986	2.607	3.593	PV098
	1.071	2.529	3.600	FIM
				- LANÇA EM:

**LEGENDA**

- REDE COLETORA PROJETADA
- REDE COLETORA EXISTENTE
- PV PROJETADO
- PV EXISTENTE

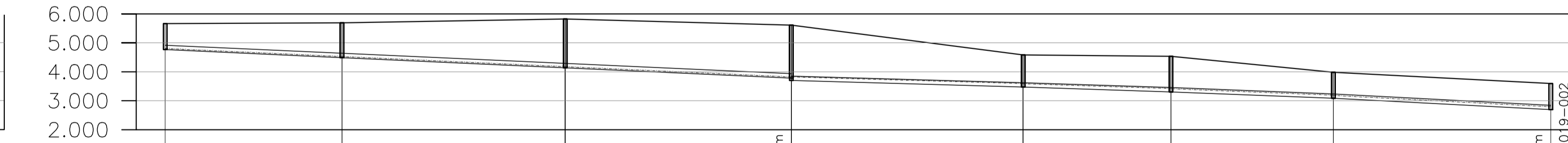
- NOTAS**
- DIMENSÕES E ELEVAÇÕES EM METRO, DIÂMETROS EM MILÍMETRO, EXCETO ONDE INDICADO.
  - QUANDO NÃO INDICADO, O DIÂMETRO DA REDE COLETORA SERÁ DE 150mm EM PVC COM JUNTA ELÁSTICA, E DEVERÁ ATENDER A NBR 7362.
  - PROJETO DESENVOLVIDO COM BASE NO LEVANTAMENTO TOPOGRÁFICO, COM CADASTRO DAS REDES EXISTENTES, DISPONIBILIZADO PELA PMPK E VISITA REALIZADA NO LOCAL.
  - O REATERRO DE VALA DEVERÁ PROCEDER DE ACORDO COM A PRESCRIÇÃO TÉCNICA DE SERVIÇO DA CESAN.
  - AS INTERFERÊNCIAS DEVERÃO SER CONFIRMADAS DURANTE A OBRA E NO CASO DE IDENTIFICAÇÃO DE INTERFERÊNCIAS NÃO CADASTRADAS, O PROJETO PODERÁ SER AJUSTADO, DESDE QUE SEGUIDOS OS CRITÉRIOS E NORMAS.
  - PARA PERFIS LONGITUDINAIS DA REDE COLETORA VER DESENHOS 03/07, 04/07, 05/07 E 06/07.
  - PARA DETALHES CONSTRUTIVOS DOS POÇOS DE VISITA E CAIXAS DE LIGAÇÃO DA REDE COLETORA, VER DESENHO 07/07.
  - NOS CASOS ONDE A REDE COLETORA PROJETADA POSSUI DEGRAU DE CHEGADA NO PV IGUAL OU SUPERIOR A 0,50m, UTILIZAR DISSIPADOR DE ENERGIA.

perfil 17  
escala 1/125



PRFM	CCJ	CTM	PVM	OBS
PRFJ	0.900	4.437	5.337	PV099
	0.900	2.627	3.527	TQ 0.752
				PV094 - LANÇA EM: 017-004

perfil 18  
escala 1/125



PRFM	CCJ	CTM	PVM	OBS
PRFJ	0.900	4.766	5.666	PV100
	1.201	4.488	5.689	PV101
	1.201	4.488	5.689	PV101
	1.685	4.138	5.823	
	1.685	4.138	5.823	PV102
	1.828	3.783	5.611	DG 0.081
	1.909	3.702	5.611	PV103
	1.110	3.472	4.582	PV104
	1.110	3.472	4.582	PV104
	1.226	3.306	4.532	PV105
	1.226	3.306	4.532	PV105
	0.900	3.084	3.984	PV106
	0.900	3.084	3.984	PV106
	0.900	2.693	3.593	DG 0.086
				PV098 - LANÇA EM: 019-002

perfil 20  
escala 1/125

perfil 21  
escala 1/125

REVISÕES						
REV.	DESCRIÇÃO	PROJ.	DES.	VER.	APR.	DATA
01						
02						

Ciente: Prefeitura Municipal de Presidente Kennedy  
Secretaria Municipal de Obras

Contratada: **TRANSMAR**  
Consultoria e Engenharia

Responsáveis Técnicos: JOSÉ CARLOS GUIMARÃES  
CREA: 37233-D/RJ

OTÁVIO B. GUIMARÃES  
CREA: ES-021348/D

Nº do Contrato: 185/2019

Local: JAQUEIRA E AREINHA, PRESIDENTE KENNEDY - ES

Projeto: CONTRATAÇÃO DE SERVIÇOS ESPECIALIZADOS PARA REVISÃO E ELABORAÇÃO DE PROJETOS DOS SISTEMAS DE ABASTECIMENTO DE ÁGUA, DRENAGEM E ESGOTAMENTO SANITÁRIO DO MUNICÍPIO DE PRESIDENTE KENNEDY - ES

Título: SISTEMA DE ESGOTAMENTO SANITÁRIO JAQUEIRA/AREINHA REDE COLETORA DE ESGOTO PERFIL 16 AO 21

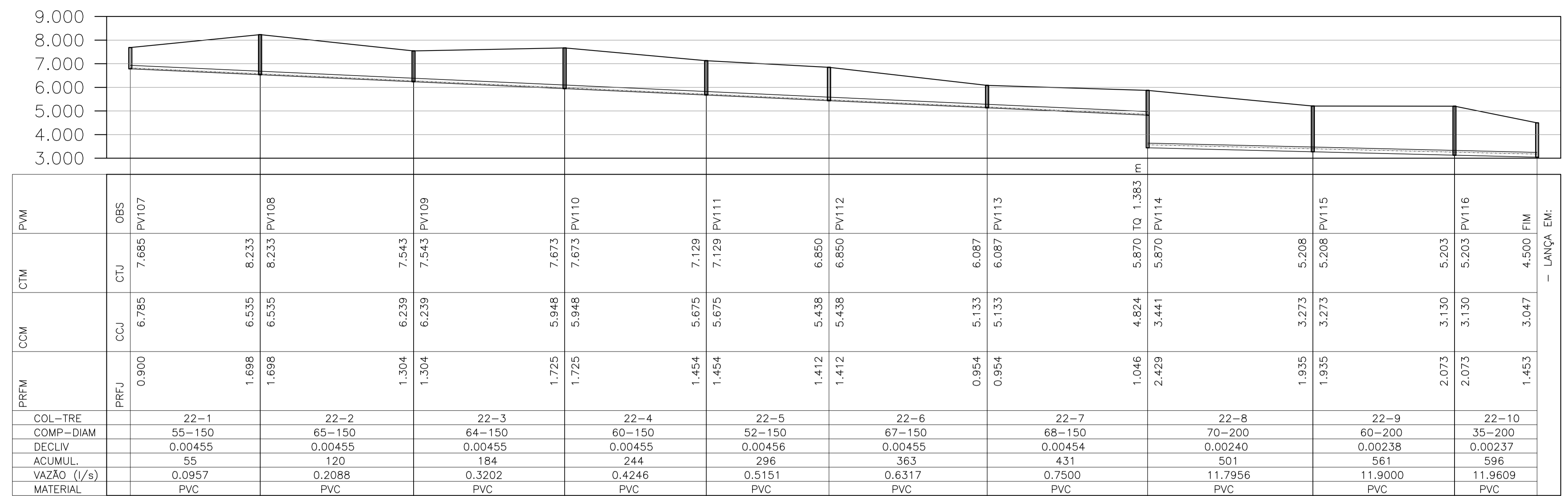
Data: MAIO/2022

Escala: INDICADA

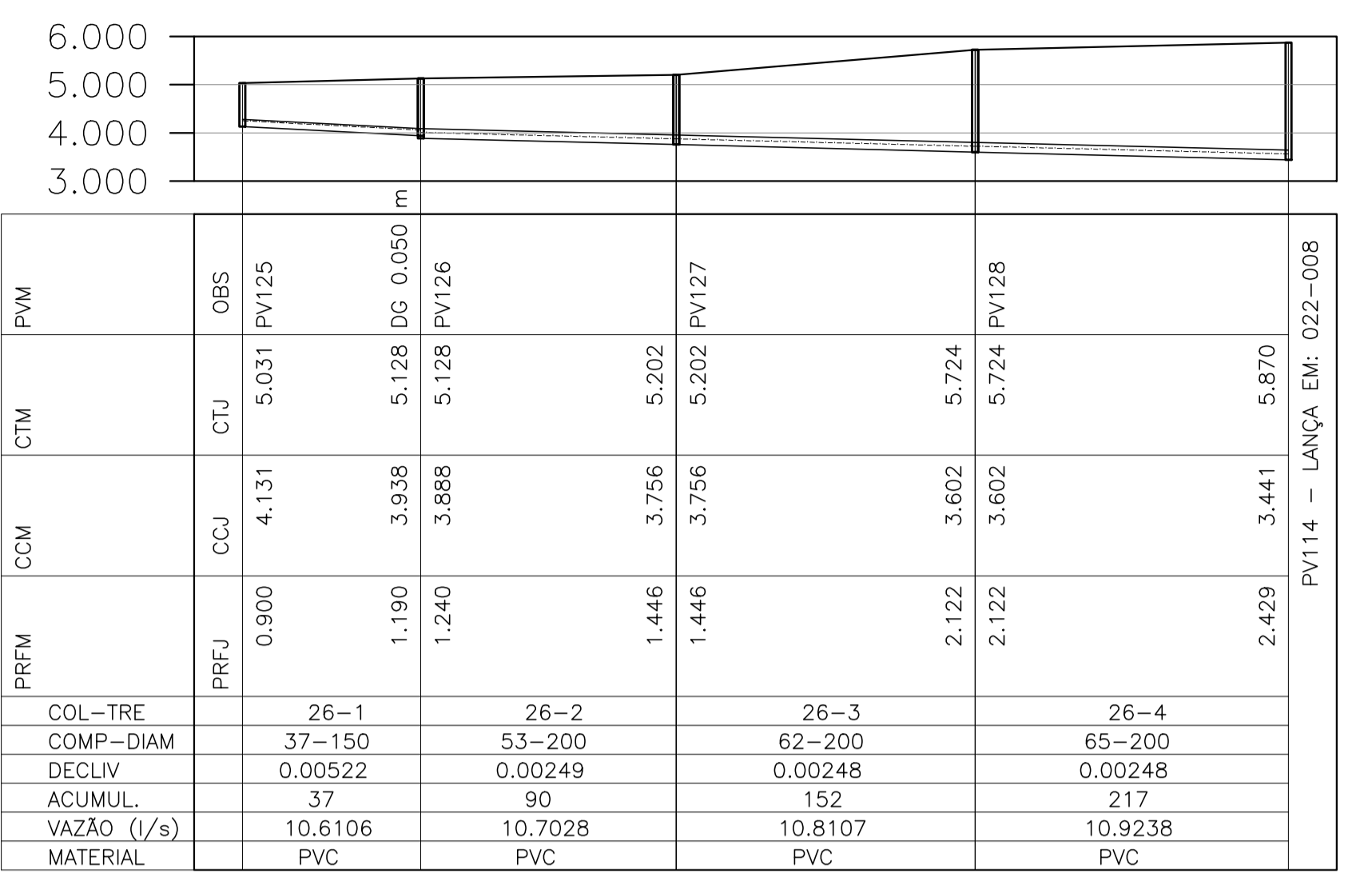
Desenho: TM-PMPK-SB-185-ESG-JA-REDECOL-R00

Prancha: 05/07

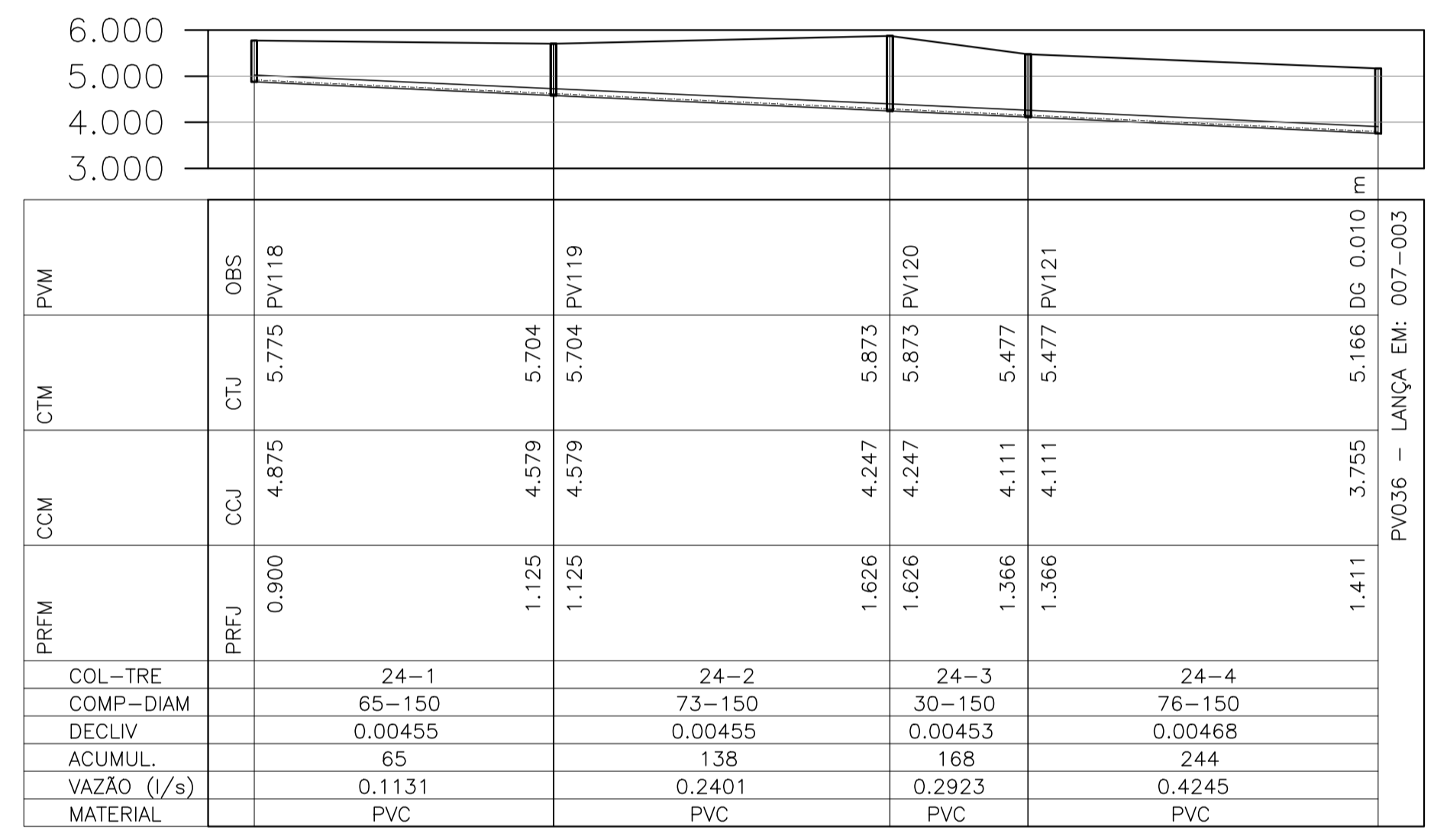
Revisão:



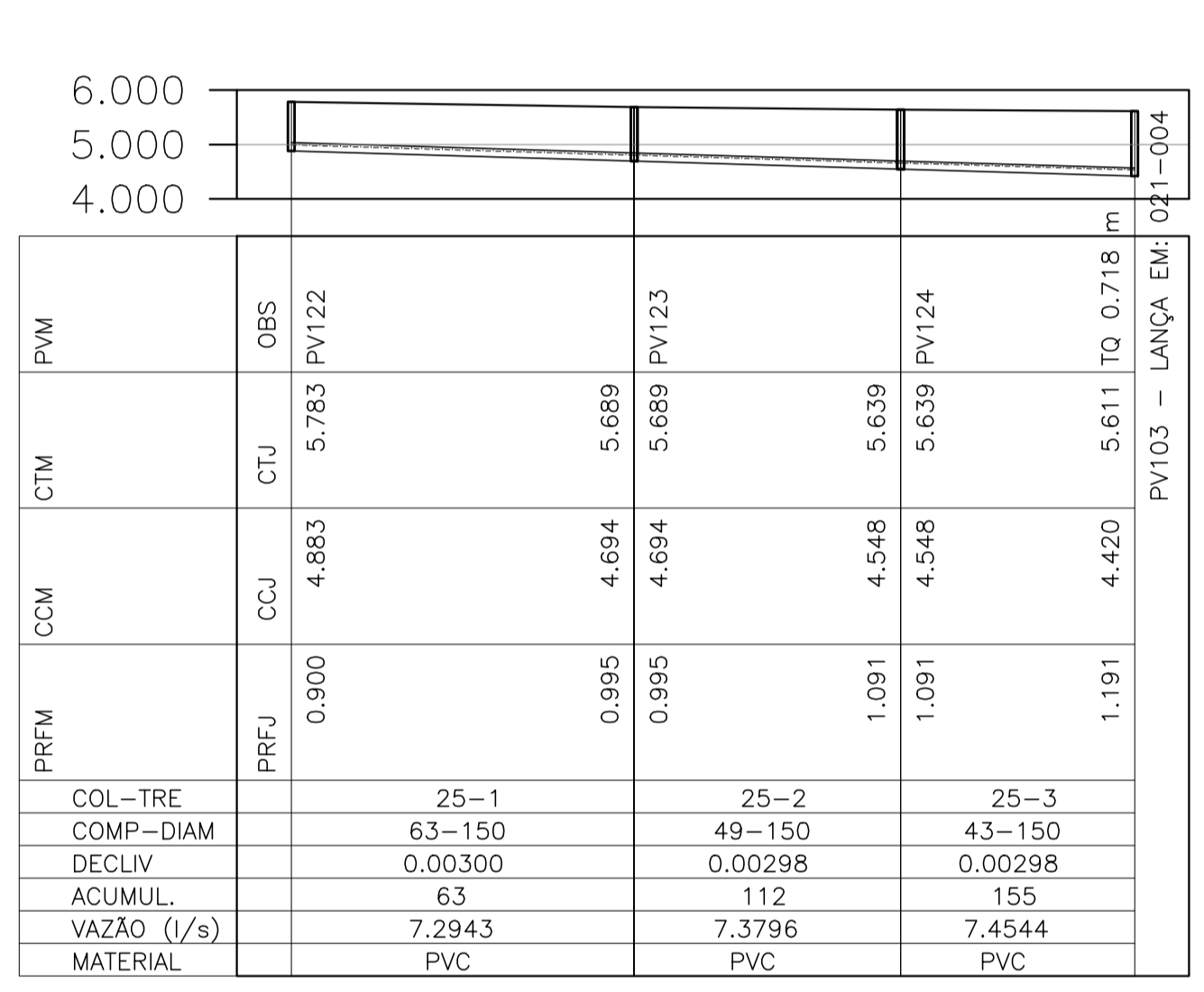
perfil 22  
escala 1/125



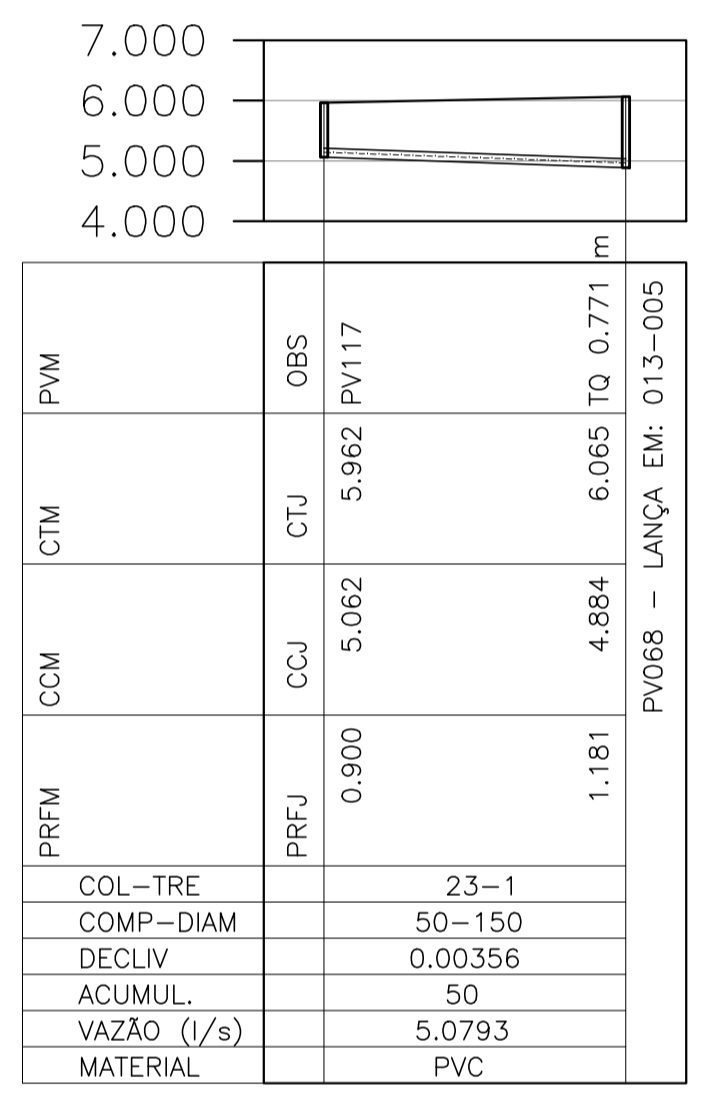
perfil 26  
escala 1/125



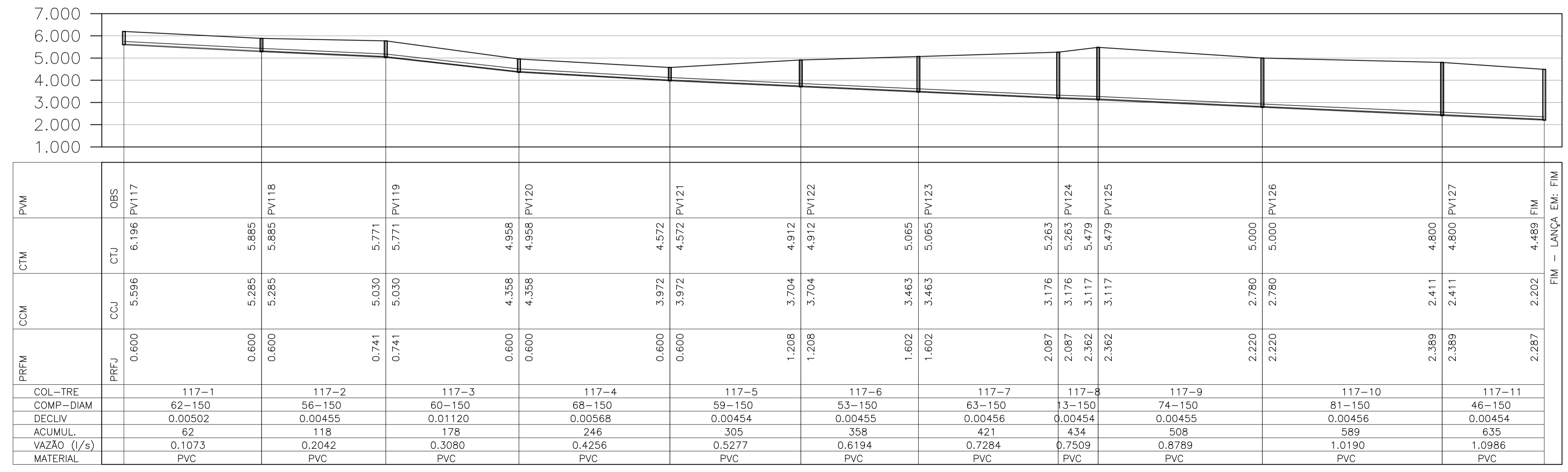
perfil 24  
escala 1/125



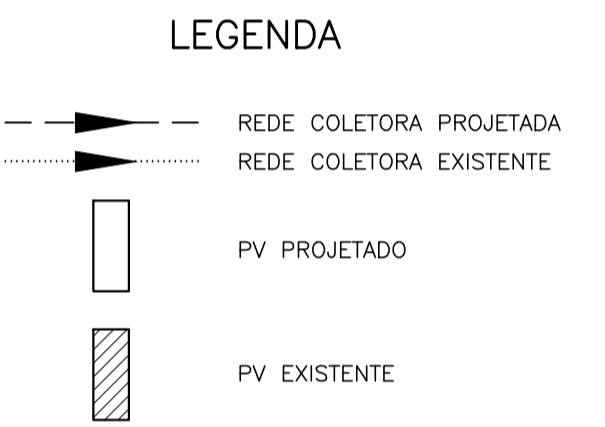
perfil 25  
escala 1/125



perfil 23  
escala 1/125



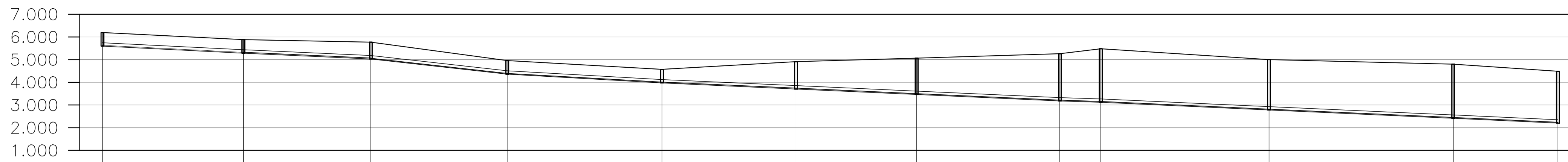
perfil 26  
escala 1/125



- NOTAS**
- DIMENSÕES E ELEVAÇÕES EM METRO, DIÂMETROS EM MILÍMETRO, EXCETO ONDE INDICADO.
  - QUANDO NÃO INDICADO, O DIÂMETRO DA REDE COLETORA SERÁ DE 150mm EM PVC COM JUNTA ELÁSTICA, E DEVERÁ ATENDER A NBR 7362.
  - PROJETO DESENVOLVIDO COM BASE NO LEVANTAMENTO TOPOGRÁFICO, COM CADASTRO DAS REDES EXISTENTES, DISPONIBILIZADO PELA PMPK E VISITA REALIZADA NO LOCAL.
  - O REATERRO DE VALA DEVERÁ PROCEDER DE ACORDO COM A PRESCRIÇÃO TÉCNICA DE SERVIÇO DA CESAN.
  - AS INTERFERÊNCIAS DEVERÃO SER CONFIRMADAS DURANTE A OBRA E NO CASO DE IDENTIFICAÇÃO DE INTERFERÊNCIAS NÃO CADASTRADAS, O PROJETO PODERÁ SER AJUSTADO, DESDE QUE SEGUIDOS OS CRITÉRIOS E NORMAS.
  - PARA PERFS LONGITUDINAIS DA REDE COLETORA VER DESENHOS 03/07, 04/07, 05/07 E 06/07.
  - PARA DETALHES CONSTRUTIVOS DOS POÇOS DE VISITA E CAIXAS DE LIGAÇÃO DA REDE COLETORA, VER DESENHO 07/07.
  - NOS CASOS ONDE A REDE COLETORA PROJETADA POSSUI DEGRAU DE CHEGADA NO PV IGUAL OU SUPERIOR A 0,50m, UTILIZAR DISSIPADOR DE ENERGIA.

REVISÕES						
REV.	DESCRIÇÃO	PROJ.	DES.	VER.	APR.	DATA
01						
02						

<b>Ciente:</b>	PREFEITURA MUNICIPAL DE PRESIDENTE KENNEDY Secretaria Municipal de Obras	<b>Contratada:</b>	<b>TRANSMAR</b> Consultoria e Engenharia
<b>Responsáveis Técnicos:</b>	JOSÉ CARLOS GUIMARÃES CREA: 37233-D/RJ	OTÁVIO B. GUIMARÃES CREA: ES-021348/D	<b>Nº do Contrato:</b> 185/2019
<b>Local:</b>	JAQUEIRA E AREINHA, PRESIDENTE KENNEDY - ES		
<b>Projeto:</b>	CONTRATAÇÃO DE SERVIÇOS ESPECIALIZADOS PARA REVISÃO E ELABORAÇÃO DE PROJETOS DOS SISTEMAS DE ABASTECIMENTO DE ÁGUA, DRENAGEM E ESGOTAMENTO SANITÁRIO DO MUNICÍPIO DE PRESIDENTE KENNEDY - ES		
<b>Título:</b>	SISTEMA DE ESGOTAMENTO SANITÁRIO JAQUEIRA/AREINHA REDE COLETORA DE ESGOTO PERFIL 22 AO 26		<b>Data:</b> MAIO/2022
<b>Escala:</b>	<b>Desenho:</b>	<b>Prancha:</b>	<b>Revisão:</b>
INDICADA	TM-PMPK-SB-185-ESG-JA-REDECOL-R00	06/07	

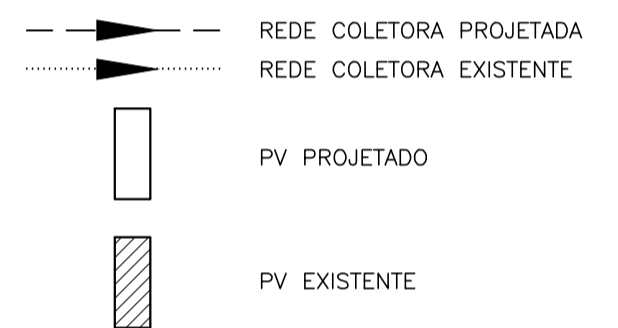


	PRFJ	CCJ	CTJ	PVM
	0.600	5.596	6.196	OBS PV117
	0.600	5.285	5.885	
	0.600	5.285	5.885	PV118
	0.741	5.030	5.771	
	0.741	5.030	5.771	PV119
	0.600	4.358	4.958	
	0.600	4.358	4.958	PV120
	0.600	3.972	4.572	
	0.600	3.972	4.572	PV121
	1.208	3.704	4.912	
	1.208	3.704	4.912	PV122
	1.602	3.463	5.065	
	1.602	3.463	5.065	PV123
	2.087	3.176	5.263	
	2.087	3.176	5.263	PV124
	2.362	3.117	5.479	
	2.362	3.117	5.479	PV125
	2.220	2.780	5.000	
	2.220	2.780	5.000	PV126
	2.389	2.411	4.800	
	2.389	2.411	4.800	PV127
	2.287	2.202	4.489	FIM — LANÇA EM FIM

COL-TRE	117-1	117-2	117-3	117-4	117-5	117-6	117-7	117-8	117-9	117-10	117-11
COMP-DIAM	62-150	56-150	60-150	68-150	59-150	53-150	63-150	63-150	74-150	81-150	46-150
DECLIV	0.00502	0.00455	0.01120	0.00568	0.00454	0.00455	0.00456	0.00454	0.00455	0.00456	0.00454
ACUMUL.	62	118	178	246	305	358	421	434	508	589	635
VAZÃO (l/s)	0.1073	0.2042	0.3080	0.4256	0.5277	0.6194	0.7284	0.7509	0.8789	1.0190	1.0986
MATERIAL	PVC	PVC	PVC	PVC	PVC	PVC	PVC	PVC	PVC	PVC	PVC

perfil 27  
escala 1/125

#### LEGENDA



#### NOTAS

- DIMENSÕES E ELEVAÇÕES EM METRO, DIÂMETROS EM MILÍMETRO, EXCETO ONDE INDICADO.
- QUANDO NÃO INDICADO, O DIÂMETRO DA REDE COLETORA SERÁ DE 150mm EM PVC COM JUNTA ELÁSTICA, E DEVERÁ ATENDER A NBR 7362.
- PROJETO DESENVOLVIDO COM BASE NO LEVANTAMENTO TOPOGRÁFICO, COM CADASTRO DAS REDES EXISTENTES, DISPONIBILIZADO PELA PMPK E VISITA REALIZADA NO LOCAL.
- O REATERRO DE VALA DEVERÁ PROCEDER DE ACORDO COM A PRESCRIÇÃO TÉCNICA DE SERVIÇO DA CESAN.
- AS INTERFERÊNCIAS DEVERÃO SER CONFIRMADAS DURANTE A OBRA E NO CASO DE IDENTIFICAÇÃO DE INTERFERÊNCIAS NÃO CADASTRADAS, O PROJETO PODERÁ SER AJUSTADO, DESDE QUE SEGUIDOS OS CRITÉRIOS E NORMAS.
- PARA PERFIS LONGITUDINAIS DA REDE COLETORA VER DESENHOS 03/07, 04/07, 05/07 E 06/07.
- PARA DETALHES CONSTRUTIVOS DOS POÇOS DE VISITA E CAIXAS DE LIGAÇÃO DA REDE COLETORA, VER DESENHO 07/07.
- NOS CASOS ONDE A REDE COLETORA PROJETADA POSSUI DEGRAU DE CHEGADA NO PV IGUAL OU SUPERIOR À 0,50m, UTILIZAR DISSIPADOR DE ENERGIA.

#### REVISÕES

REV.	DESCRIÇÃO	PROJ.	DES.	VER.	APR.	DATA
01						
02						

Ciente:  PREFEITURA MUNICIPAL DE PRESIDENTE KENNEDY  
Secretaria Municipal de Obras

Contratada:  **TRANSMAR**  
Consultoria e Engenharia  
TEL: 071 3206-8884  
EMAIL: transmarconsultoria@transmarconsultoria.com.br  
www.transmarconsultoria.com.br

Responsáveis Técnicos:  JOSÉ CARLOS GUIMARÃES  
CREA: 37233-D/RJ

 OTÁVIO B. GUIMARÃES  
CREA: ES-021348/D

Nº do Contrato:  
185/2019

Local: JAQUEIRA E AREINHA, PRESIDENTE KENNEDY - ES

Projeto: CONTRATAÇÃO DE SERVIÇOS ESPECIALIZADOS PARA REVISÃO E ELABORAÇÃO DE PROJETOS DOS SISTEMAS DE ABASTECIMENTO DE ÁGUA, DRENAGEM E ESGOTAMENTO SANITÁRIO DO MUNICÍPIO DE PRESIDENTE KENNEDY - ES

Título: SISTEMA DE ESGOTAMENTO SANITÁRIO JAQUEIRA/AREINHA  
REDE COLETORA DE ESGOTO  
PERFIL 27

Data: MAIO/2022

Escala: Desenho: INDICADA

Prancha: TM-PMPK-SB-185-ESG-JA-REDECOL-R00

Revisão: 07/07