

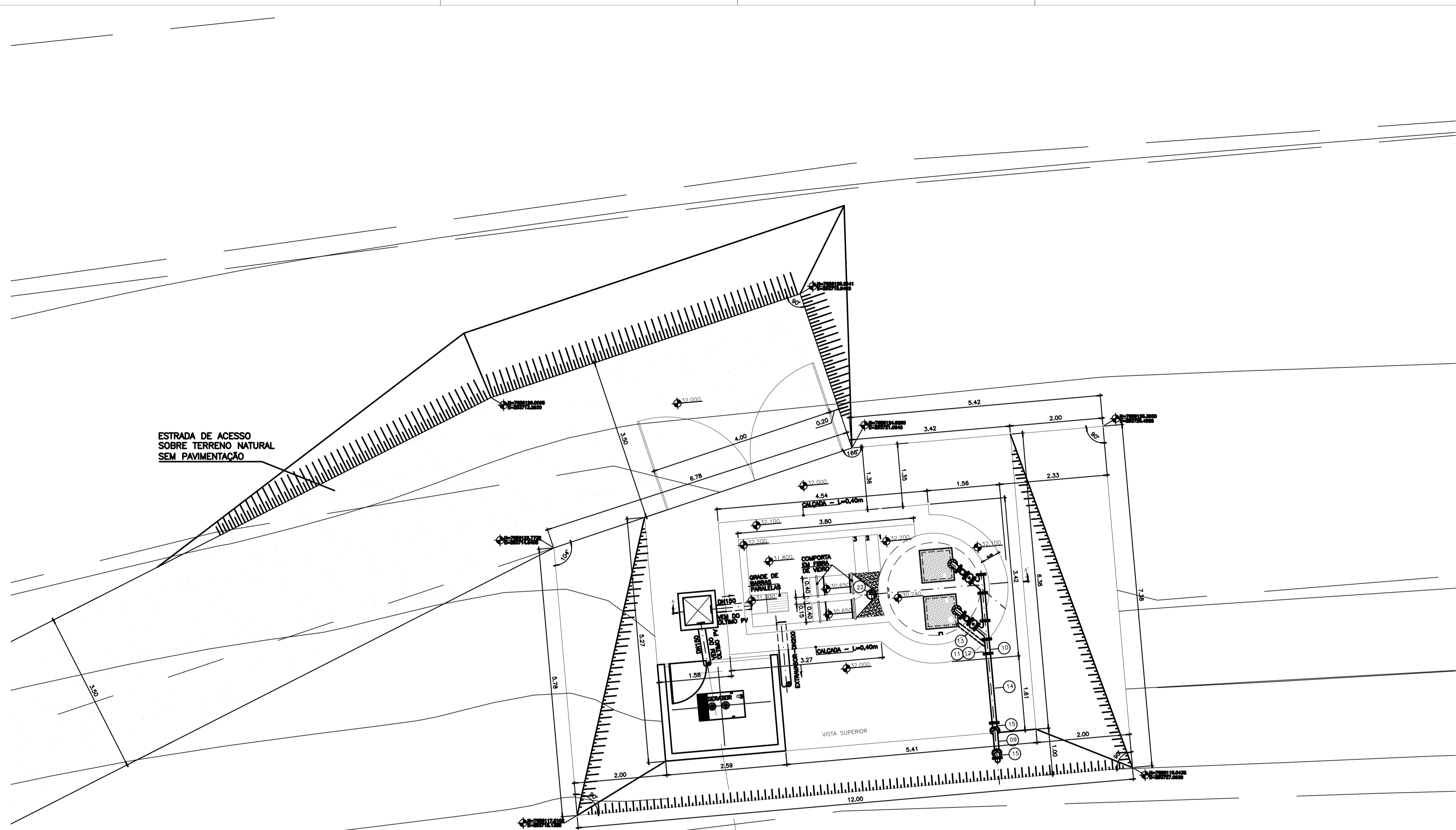
NOTAS:

1. COTAS E ELEVAÇÕES EM METRO, DIÂMETRO EM MILÍMETRO, EXCETO ONDE INDICADO.
2. CONFIRMAR MEDIDAS E ELEVAÇÕES NO LOCAL.
3. EXTRAVASOR EM TUBO DN200/PVC, LANÇA NA REDE DE DRENAGEM EXISTENTE, OBEDECENDO A INCLINAÇÃO MÍNIMA DE 0,30%.
4. OS PONTOS DE ÁGUA PROJETADOS PARA EEB SERÃO ALIMENTADOS PELA REDE DE ÁGUA EXISTENTE NO LOCAL.
5. A BOMBA DEVERÁ SER FORNECIDA COMPLETA PELO FABRICANTE COM ACESSÓRIOS.
6. AS BOMBAS POSSUEM GUIAS PARA SEREM SUSPENSAS NA MANUTENÇÃO, FIXADAS NO VÃO DAS TAMPAS, PORTANTO, NA INSTALAÇÃO DEVERÃO SER VERIFICADAS AS MEDIDAS PARA QUE NÃO OCORRA INTERFERÊNCIA NO ESPAÇO DISPONÍVEL PARA RETIRADA DAS BOMBAS.
7. AS TAMPAS DEVERÃO SER FABRICADAS APÓS EXECUÇÃO DA PARTE CIVIL DA ELEVATÓRIA, E AS MEDIDAS DEVERÃO SER CONFIRMADAS NO LOCAL.
8. TODAS AS PEÇAS METÁLICAS DEVERÃO RECEBER TRATAMENTO ANTI-CORROSIVO, PRINCIPALMENTE NAS SOLDAS.
9. PARA VISTA SUPERIOR E DET. CADA PONTO DE ÁGUA, VER DES. N° XXX.
10. PARA PLANTA BAIXA E LM, VER DESENHO N° XXX.
11. PARA PLANTA E PERFIL DO RECALQUE DA EEB2, VER DESENHO N° XXX.

REVISÕES						
REV.	DESCRIÇÃO	PROJ.	DES.	VER.	APR.	DATA

Cliente:  PREFEITURA MUNICIPAL DE PRESIDENTE KENNEDY Secretaria Municipal de Obras	Contratada:  <b>TRANSMAR</b> Consultoria e Engenharia <small>TEL: (27) 3229-9884          EMAIL: transmarconsultoria@transmarconsultoria.com.br          www.transmarconsultoria.com.br</small>		
Responsáveis Técnicos:  JOSÉ CARLOS GUIMARÃES CREA: 37233-D/RJ	 OTÁVIO B. GUIMARÃES CREA: ES-021348/D	N° do Contrato: 185/2019	
Local: LIS - SANTO EDUARDO, PRESIDENTE KENNEDY - ES			
Projeto: CONTRATAÇÃO DE SERVIÇOS ESPECIALIZADOS PARA REVISÃO E ELABORAÇÃO DE PROJETOS DOS SISTEMAS DE ABASTECIMENTO DE ÁGUA, DRENAGEM E ESGOTAMENTO SANITÁRIO DO MUNICÍPIO DE PRESIDENTE KENNEDY-ES			
Título: ESTAÇÃO ELEVATÓRIA DE ESGOTO BRUTO - EEEB1 IMPLANTAÇÃO		Data: JUNHO/2020	
Escala: 1/200	Desenho: TM-PMPK-SB-185-ESG-SE-EEEB1-01-R00	Prancha: 01/04	Revisão: 00



NOTAS:

1. COTAS E ELEVAÇÕES EM METRO, DIÂMETRO EM MILÍMETRO, EXCETO ONDE INDICADO.
2. CONFIRMAR MEDIDAS E ELEVAÇÕES NO LOCAL.
3. EXTRASOR EM TUBO DN200/PVC, LANÇA NA REDE DE DRENAGEM EXISTENTE, OBEDECENDO A INCLINAÇÃO MÍNIMA DE 0,35%.
4. OS PONTOS DE ÁGUA PROJETADOS PARA EEB SERÃO ALIMENTADOS PELA REDE DE ÁGUA EXISTENTE NO LOCAL.
5. A BOMBA DEVERÁ SER FORNECIDA COMPLETA PELO FABRICANTE COM ACESSÓRIOS.
6. AS BOMBAS POSSUEM GUÍAS PARA SEREM SUSPENSAS NA MANUTENÇÃO, FIXADAS NO VÃO DAS TAMPAS. PORTANTO, NA INSTALAÇÃO DEVERÃO SER VERIFICADAS AS MEDIDAS PARA QUE NÃO OCORRA INTERFERÊNCIA NO ESPAÇO DISPONÍVEL PARA RETIRADA DAS BOMBAS.
7. AS TAMPAS DEVERÃO SER FABRICADAS APÓS EXECUÇÃO DA PARTE CIVIL DA ELEVATÓRIA, E AS MEDIDAS DEVERÃO SER CONFERIDAS NO LOCAL.
8. TODAS AS PEÇAS METÁLICAS DEVERÃO RECEBER TRATAMENTO ANTI-CORROSIVO, PRINCIPALMENTE NAS SOLDAS.
9. PARA VISTA SUPERIOR E DET. CADA PONTO DE ÁGUA, VER DES. Nº 1001.
10. PARA PLANTA BADA E LM, VER DESENHO Nº 1001.
11. PARA PLANTA E PERFIL DO RECALQUE DA EEB2, VER DESENHO Nº 1001.

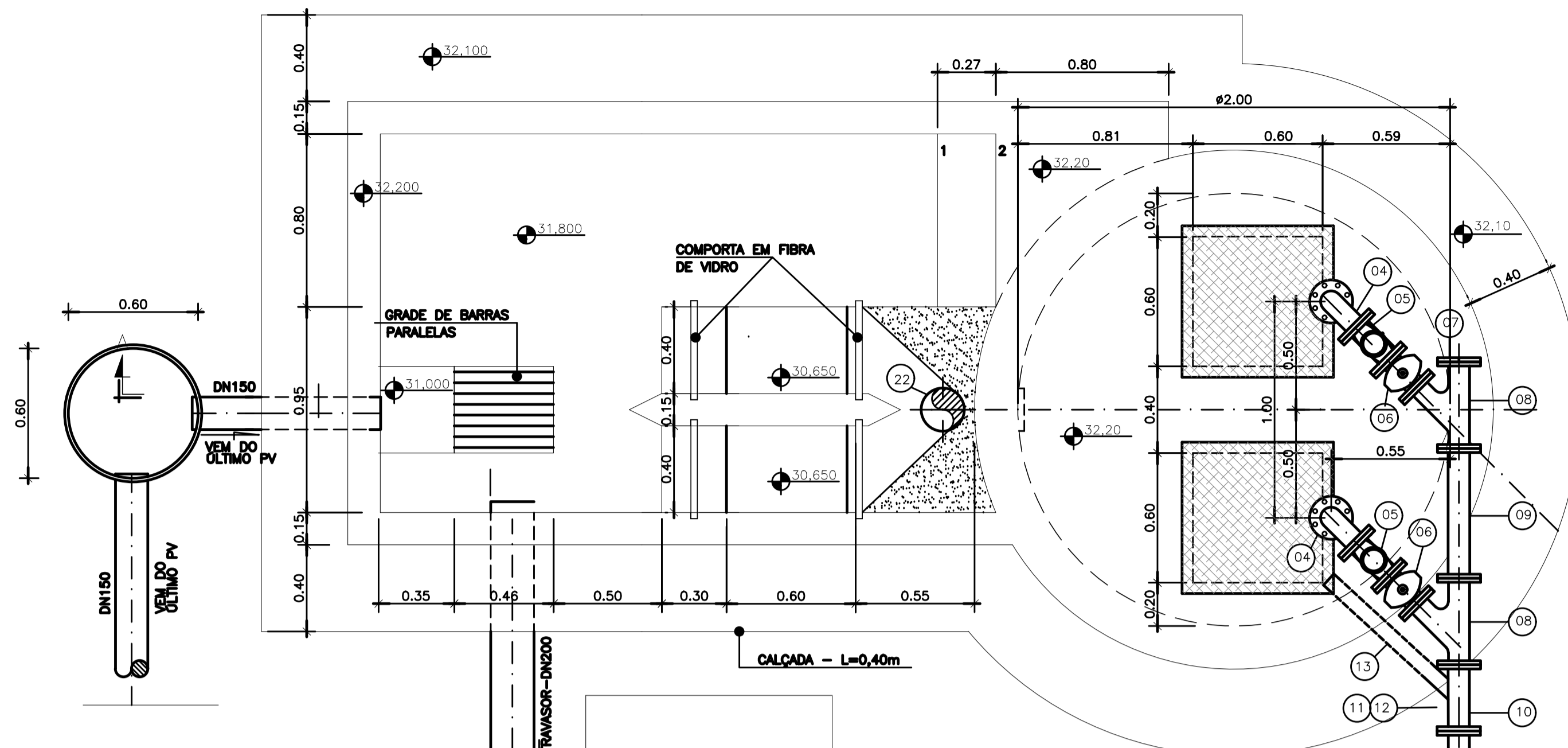
REVISÕES

REV.	DESCRIÇÃO	PROJ.	DES.	VER.	APR.	DATA

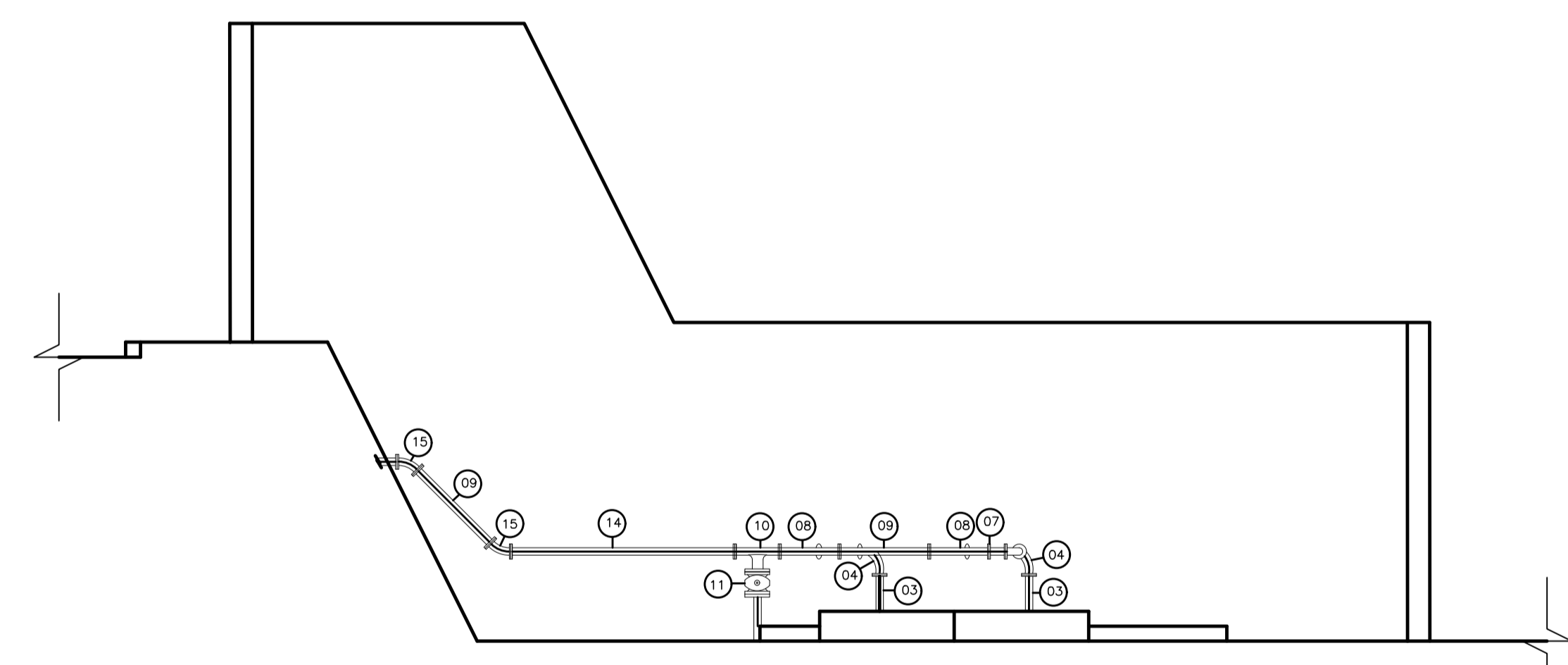
COTA CHEGADA 01: 31,673  
 COTA CHEGADA 02: 31,462  
 COTA SAÍDA: 31,192  
 COTA RELACIONADA AO FUNDO DO CANO

34,442  
 01 02

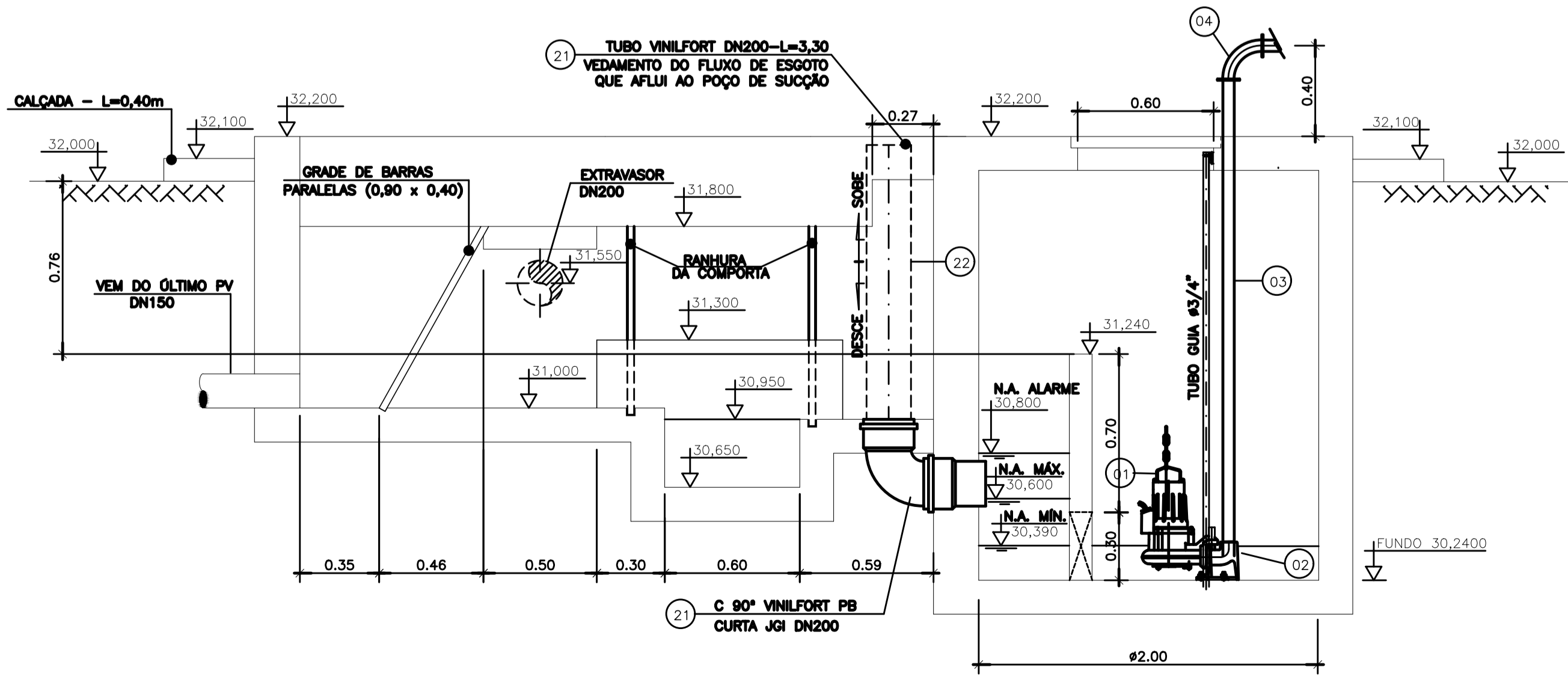
Cliente:  PREFEITURA MUNICIPAL DE PRESIDENTE KENNEDY Secretaria Municipal de Obras		Contratada:  <b>TRANSMAR</b> Consultoria e Engenharia TEL: (21) 3229-9884 EMAIL: transmarconsultoria@transmarconsultoria.com.br www.transmarconsultoria.com.br	
Responsáveis Técnicos:  JOSÉ CARLOS GUIMARÃES CREA: 37233-D/RJ		 OTÁVIO B. GUIMARÃES CREA: ES-021348/D	
Local: SANTO EDUARDO, PRESIDENTE KENNEDY - ES		Nº do Contrato: 185/2019	
Projeto: CONTRATAÇÃO DE SERVIÇOS ESPECIALIZADOS PARA REVISÃO E ELABORAÇÃO DE PROJETOS DOS SISTEMAS DE ABASTECIMENTO DE ÁGUA, DRENAGEM E ESGOTAMENTO SANITÁRIO DO MUNICÍPIO DE PRESIDENTE KENNEDY-ES			
Título: ESTAÇÃO ELEVATÓRIA DE ESGOTO BRUTO - EEBB1 PLANTA GERAL		Data: JUNHO/2020	
Escala: 1/50	Desenho: TM-PMPK-SB-185-ESG-SE-EEEB1-02-R00	Prancha: 02/04	Revisão: 00



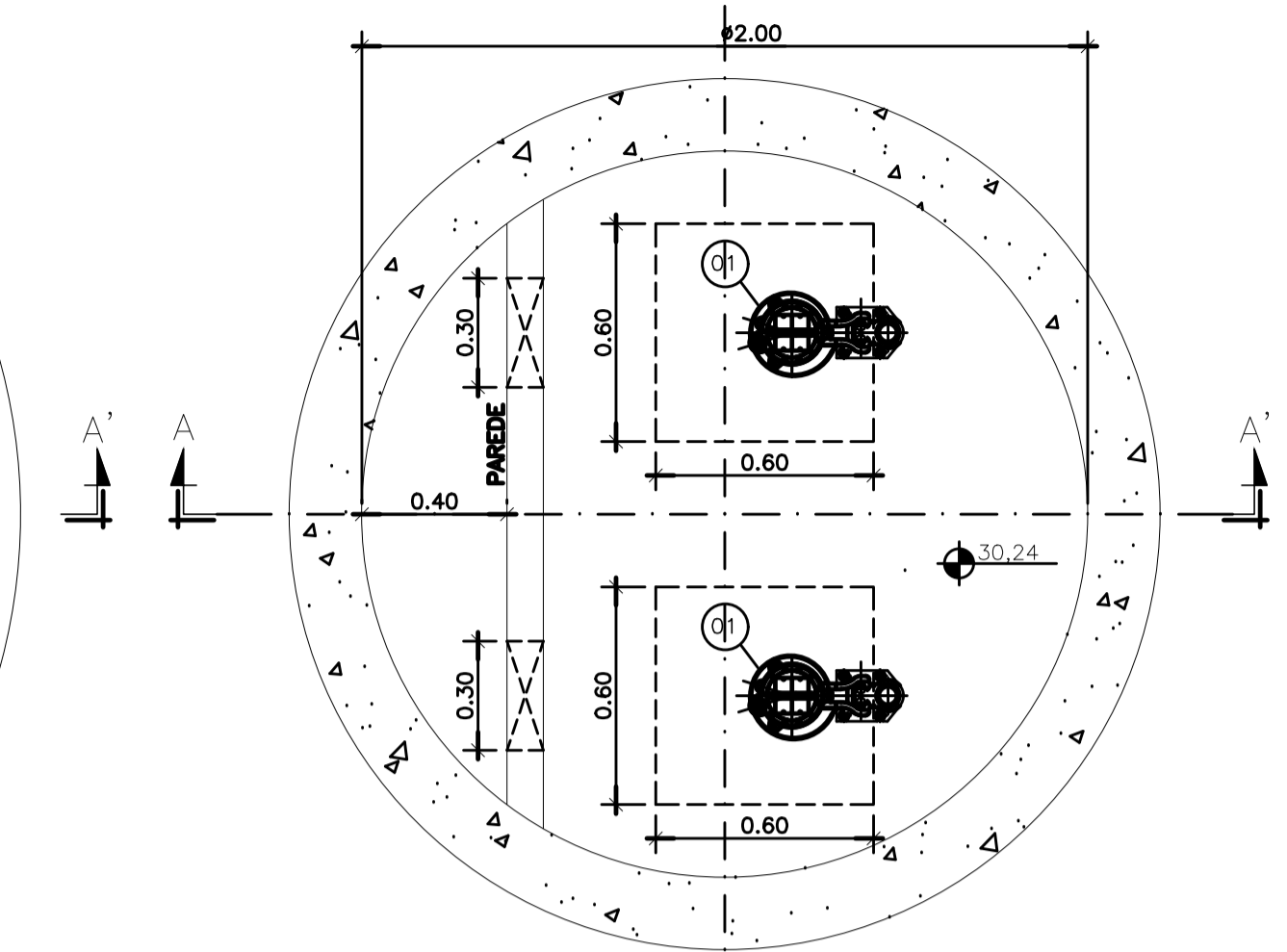
VISTA SUPERIOR  
ESC.: 1:20



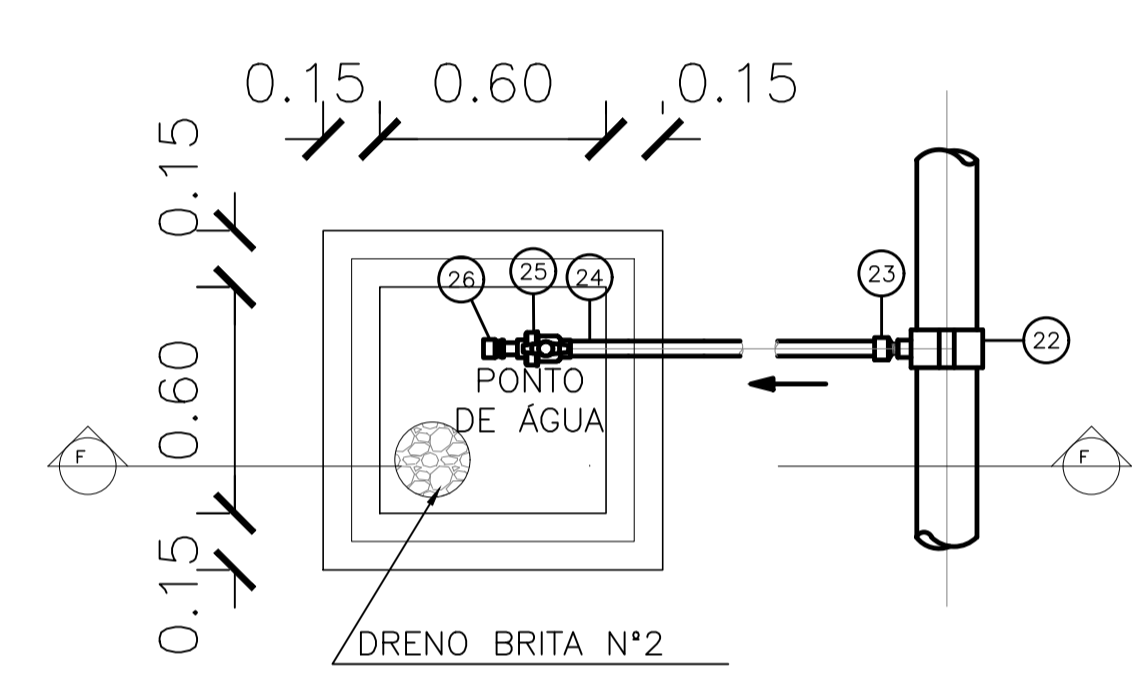
PERFIL DA TUBULAÇÃO DE RECALQUE  
ESC.: 1:25



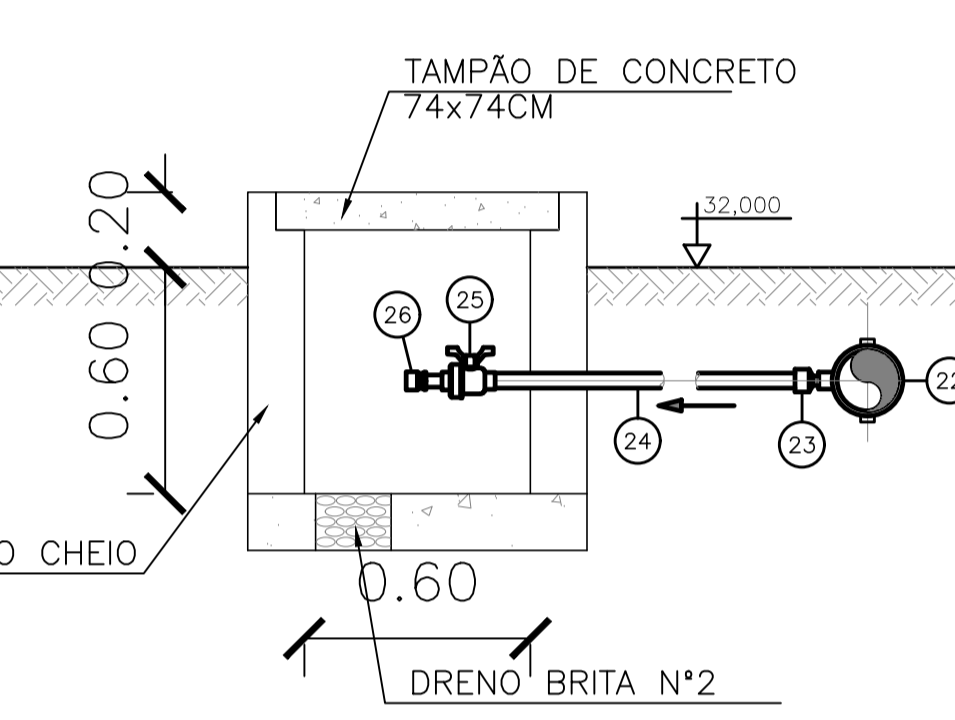
CORTE AA'  
ESC.: 1:20



PLANTA BAIXA (NÍVEL 30,390)  
ESC.: 1:20

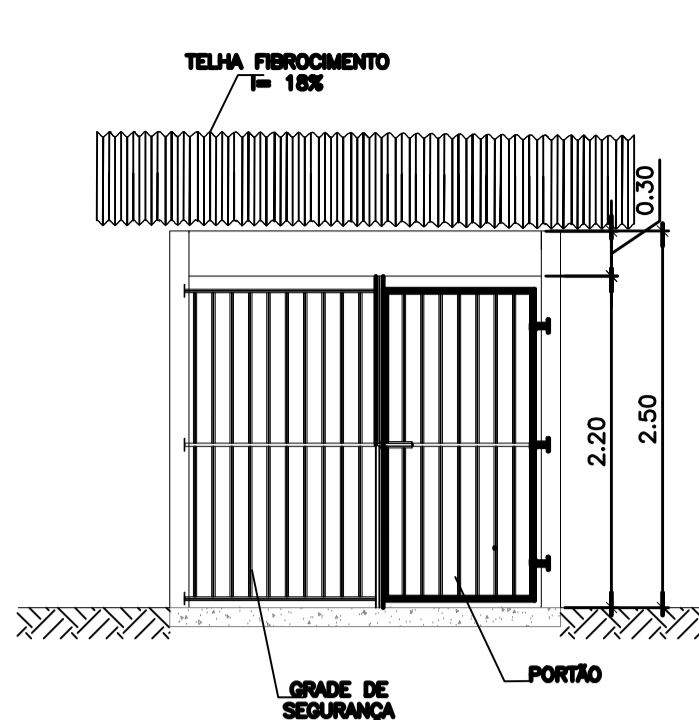


planta - ponto de água EEEB  
escala 1/20

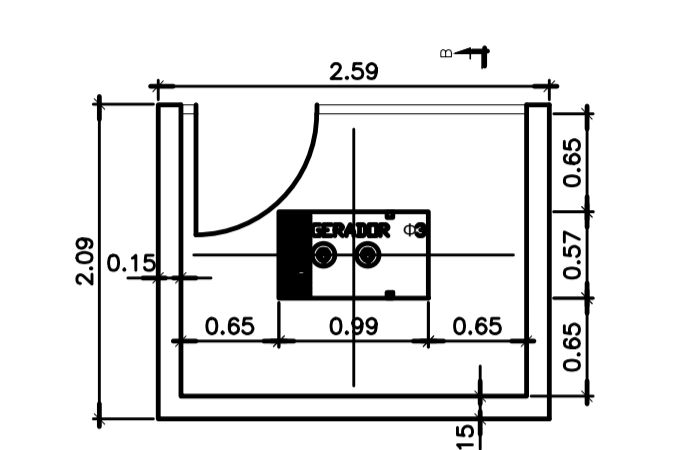


corte F-F - ponto de água EEEB  
escala 1/20

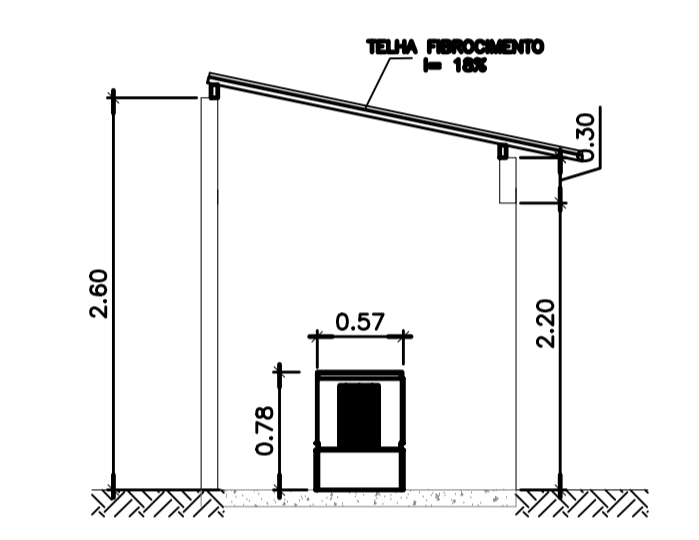
LISTA DE MATERIAL DA ELEVATÓRIA					
ITEM	DISCRIMINAÇÃO	UNIDADE	DIÂMETRO	QUANT.	OBS.
01	CONJ. MOTO-BOMBA SUBMERSÍVEL PARA Q=1,00 l/s - Hm=11,00 mos	PÇ	-	02	
02	CONEXÃO DE DESCARGA PFP	PÇ	50	02	
03	TUBO - L=2,10m	PÇ	50	02	FIG 4
04	C 90 FF 10 PFP	PÇ	50	02	
05	VRPUS PFP	PÇ	50	02	
06	RCFC 18 PFP	PÇ	50	02	
07	FC 10 PFP	PÇ	50	01	
08	Y FF 10 PFP	PÇ	50	02	
09	TOP 10 PFP - L=0,50m	PÇ	50	02	
10	Y FF 10 PFP	PÇ	50x50	01	
11	RCFC 18 PFP	PÇ	50	01	
12	C 90 FF 10 PFP	PÇ	50	01	
13	TFP 10 PFP - L=0,80m	PÇ	50	01	
14	TFL 10 PFP - L=1,50m	PÇ	50	01	
15	C 45 FF 10 PFP	PÇ	50	02	
ACESSÓRIOS					
	TRD (5/8"x150mm)	PÇ	5/8"x150mm	06	
	ABF 10	PÇ	50	18	
	ABF 10	PÇ	50	06	
	PPF 10 18x80	PÇ	18x80	188	



VISTA FRONTAL  
Escala: 1/50



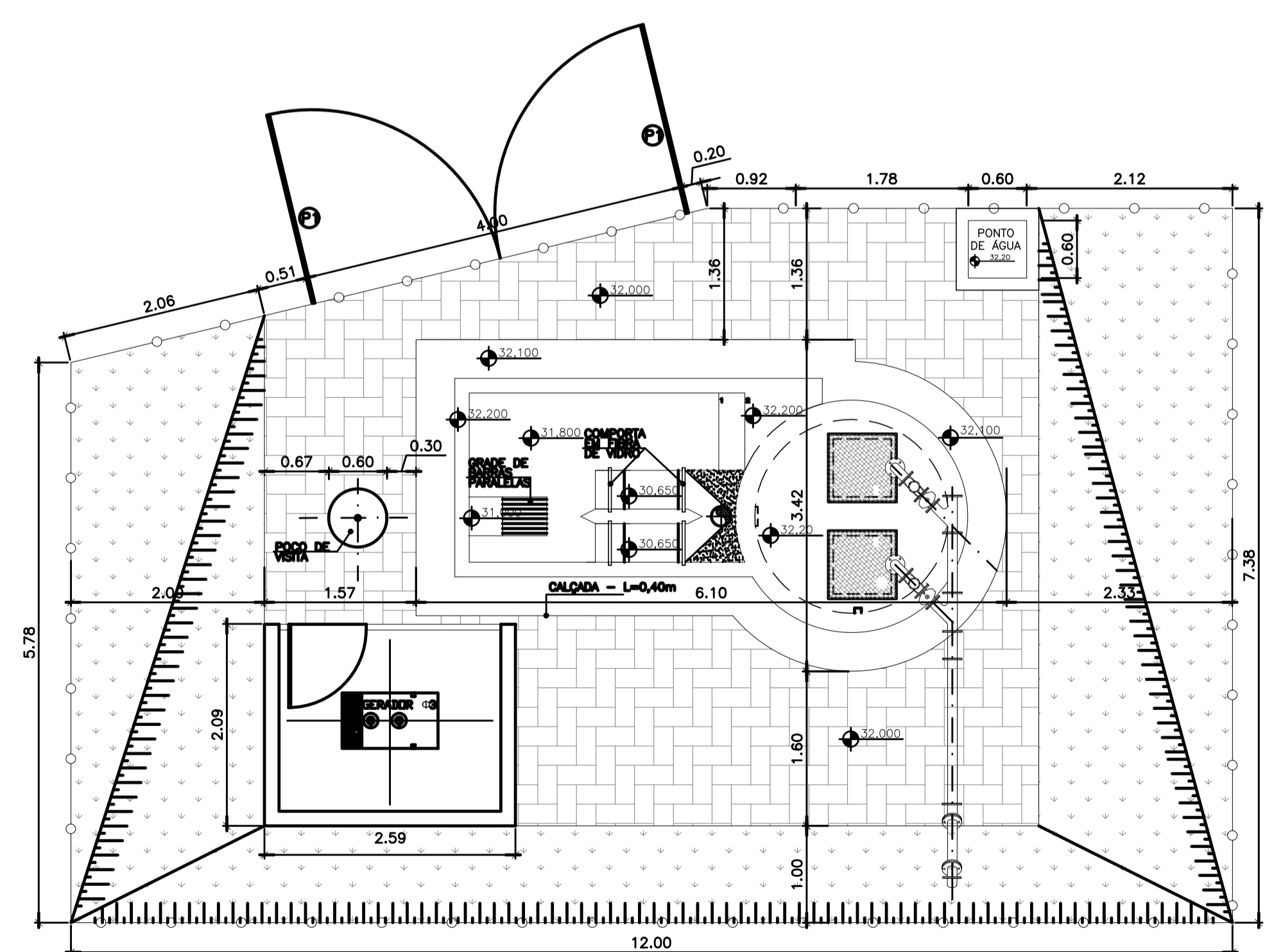
PLANTA BAIXA GERADOR  
Escala: 1/50



CORTE BB  
Escala: 1/50

NOTAS:

1. COTAS E ELEVAÇÕES EM METRO, DIÂMETRO EM MILÍMETRO, EXCETO ONDE INDICADO.
2. CONFIRMAR MEDIDAS E ELEVAÇÕES NO LOCAL.
3. EXTRAVASOR EM TUBO DN200/PVC, LANÇA NA REDE DE DRENAGEM EXISTENTE, OBEDECENDO A INCLINAÇÃO MÍNIMA DE 0,35%.
4. OS PUNTO DE ÁGUA PROJETADOS PARA EEB SERÃO ALIMENTADOS PELA REDE DE ÁGUA EXISTENTE NO LOCAL.
5. A BOMBA DEVERÁ SER FORNECIDA COMPLETA PELO FABRICANTE COM ACESSÓRIOS.
6. AS BOMBAS POSSUEM GUMAS PARA SEREM SUSPENSAS NA MANUTENÇÃO, FIXADAS NO VÃO DAS TAMPAS, PORTANTO, NA INSTALAÇÃO DEVERÁ SER VERIFICADAS AS MEDIDAS PARA QUE NÃO OCORRA INTERFERÊNCIA NO ESPAÇO DISPONÍVEL PARA RETIRADA DAS BOMBAS.
7. AS TAMPAS DEVERÃO SER FABRICADAS APÓS EXECUÇÃO DA PARTE CIVIL DA ELEVATÓRIA, E AS MEDIDAS DEVERÃO SER CONFERIDAS NO LOCAL.
8. TODAS AS PEÇAS METÁLICAS DEVERÃO RECEBER TRATAMENTO ANTI-CORROSIVO, PRINCIPALMENTE NAS SOLDAS.
9. PARA IMPLANTAÇÃO, VER DES. N° TM-PMPK-SB-185-ESG-SE-EEEB1-01-R00.
10. PARA PLANTA GERAL, VER DESENHO N° TM-PMPK-SB-185-ESG-SE-EEEB1-02-R00.



SITUAÇÃO  
ESC.: 1:50

- PISO INTERTRAVADO A=28m²
- GRAMA AMENDIÃO A=35m²
- ⊕ PORTÃO (VER DETALHE: TM-PMPK-185-ESG-SE-ETE-URB-02-R00)
- FECHAMENTO EM CERCA h=2,00m COMP.= 38m (VER DETALHE: TM-PMPK-185-ESG-SE-ETE-URB-02-R00)

REVISÕES						
REV.	DESCRIÇÃO	PROJ.	DES.	VER.	APR.	DATA

Cliente: PREFEITURA MUNICIPAL DE PRESIDENTE KENNEDY  
Secretaria Municipal de Obras

Contratada: **TRANSMAR**  
Consultoria e Engenharia

Responsáveis Técnicos: JOSÉ CARLOS GUIMARÃES (CREA: 37233-D/RJ) e OTÁVIO B. GUIMARÃES (CREA: ES-021348/D)

N° do Contrato: 185/2019

Local: LIS - SANTO EDUARDO, PRESIDENTE KENNEDY - ES

Projeto: CONTRATAÇÃO DE SERVIÇOS ESPECIALIZADOS PARA REVISÃO E ELABORAÇÃO DE PROJETOS DOS SISTEMAS DE ABASTECIMENTO DE ÁGUA, DRENAGEM E ESGOTAMENTO SANITÁRIO DO MUNICÍPIO DE PRESIDENTE KENNEDY-ES

Título: ESTAÇÃO ELEVATÓRIA DE ESGOTO BRUTO - EEEB1 PLANTA, CORTES E LM

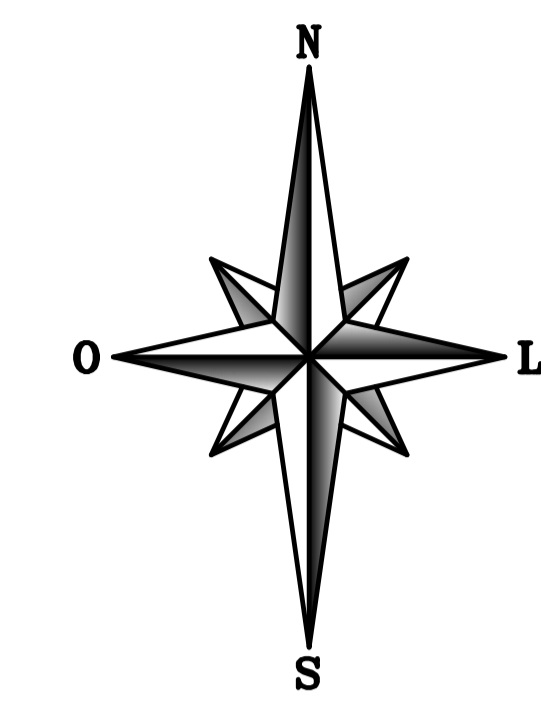
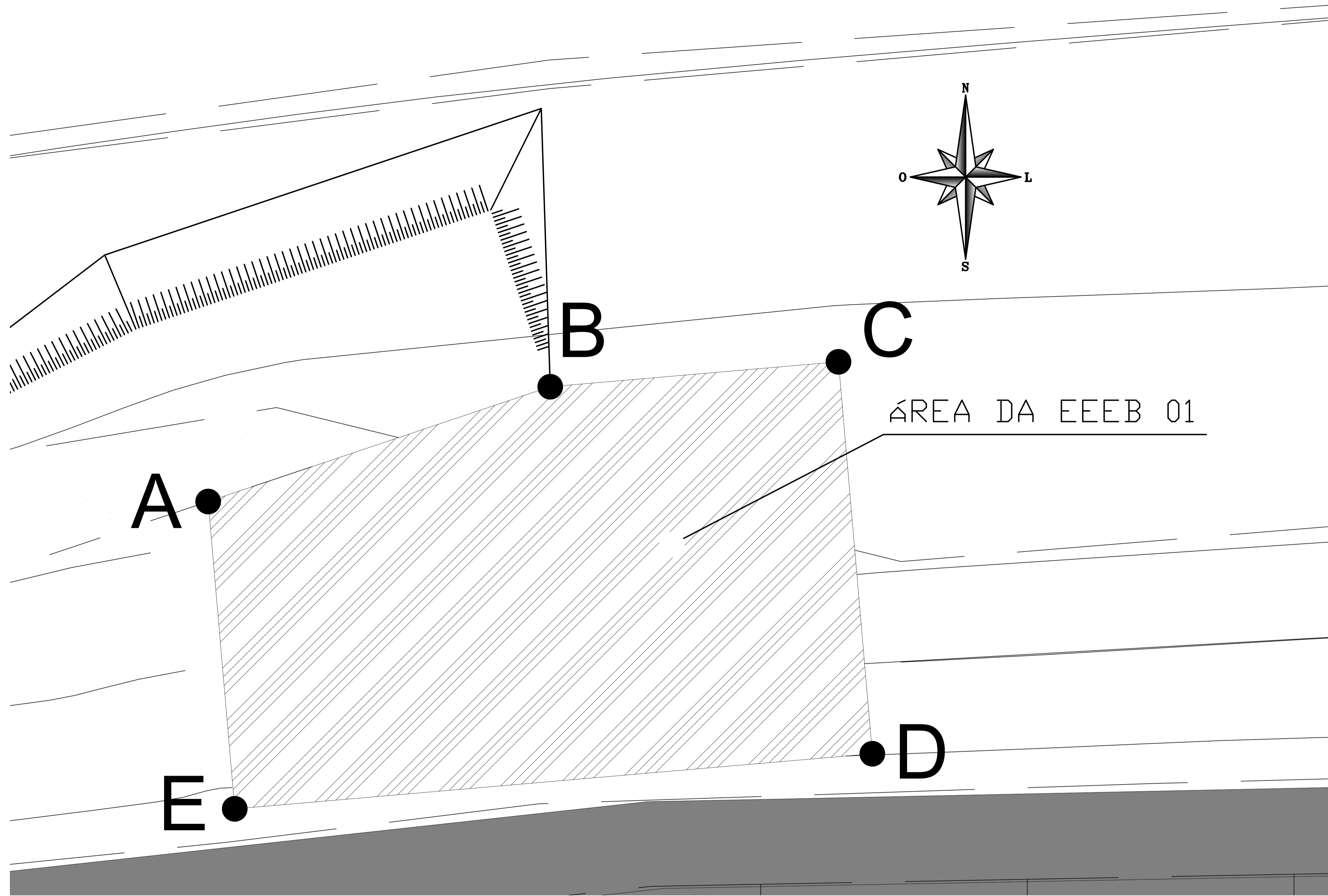
Data: JULHO/2022

Escala: INDICADA

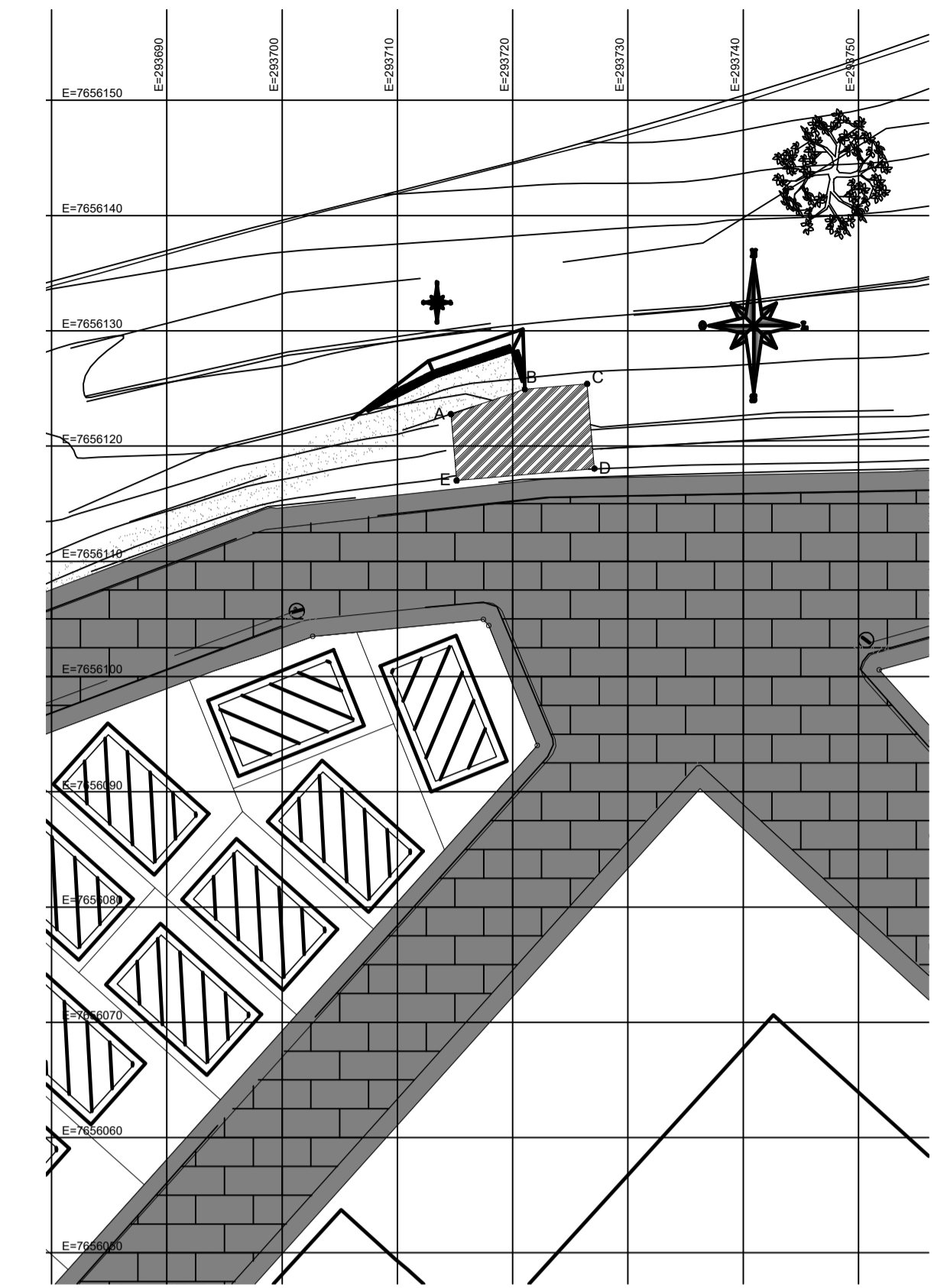
Desenho: TM-PMPK-SB-185-ESG-SE-EEEB1-03-R00

Prancha: 03/04

Revisão: 01




ÁREA DA EEBB 01





NOTAS:

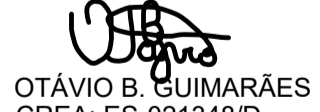
1. COTAS E ELEVÇÕES EM METRO, DIÁMETRO EM MILÍMETRO, EXCETO ONDE INDICADO.
2. CONFIRMAR MEDIDAS E ELEVÇÕES NO LOCAL.
3. EXTRUSADOR EM TUBO DN200/PVC, LANÇA NA REDE DE DRENAGEM EXISTENTE, OBEDECENDO A INCLINAÇÃO MÍNIMA DE 0,30%.
4. OS PONTOS DE ÁGUA PROJETADOS PARA EEB SERÃO ALIMENTADOS PELA REDE DE ÁGUA EXISTENTE NO LOCAL.
5. A BOMBA DEVERÁ SER FORNECIDA COMPLETA PELO FABRICANTE COM ACESSÓRIOS.
6. AS BOMBAS POSSUEM GUIAS PARA SEREM SUSPENSAS NA MANUTENÇÃO, FIXADAS NO VÃO DAS TAMPAS, PORTANTO, NA INSTALAÇÃO DEVERÃO SER VERIFICADAS AS MEDIDAS PARA QUE NÃO OCORRA INTERFERÊNCIA NO ESPAÇO DISPONÍVEL PARA RETIRADA DAS BOMBAS.
7. AS TAMPAS DEVERÃO SER FABRICADAS APÓS EXECUÇÃO DA PARTE CIVIL DA ELEVATÓRIA, E AS MEDIDAS DEVERÃO SER CONFIRMADAS NO LOCAL.
8. TODAS AS PEÇAS METÁLICAS DEVERÃO RECEBER TRATAMENTO ANTI-CORROSIVO, PRINCIPALMENTE NAS SOLDAS.
9. PARA VISTA SUPERIOR E DET. CADA PONTO DE ÁGUA, VER DES. Nº XXX.
10. PARA PLANTA BAIXA E LM, VER DESENHO Nº XXX.
11. PARA PLANTA E PERFIL DO RECALQUE DA EEB2, VER DESENHO Nº XXX.

REVISÕES						
REV.	DESCRIÇÃO	PROJ.	DES.	VER.	APR.	DATA

Ciente:  PREFEITURA MUNICIPAL DE PRESIDENTE KENNEDY  
Secretaria Municipal de Obras

Contratada:  **TRANSMAR**  
Consultoria e Engenharia  
TEL: (27) 3229-9884  
EMAIL: transmarconsultoria@transmarconsultoria.com.br  
www.transmarconsultoria.com.br

Responsáveis Técnicos:  JOSÉ CARLOS GUIMARÃES  
CREA: 37233-D/RJ

 OTÁVIO B. GUIMARÃES  
CREA: ES-021348/D

Nº do Contrato: 185/2019

Local: LIS - SANTO EDUARDO, PRESIDENTE KENNEDY - ES

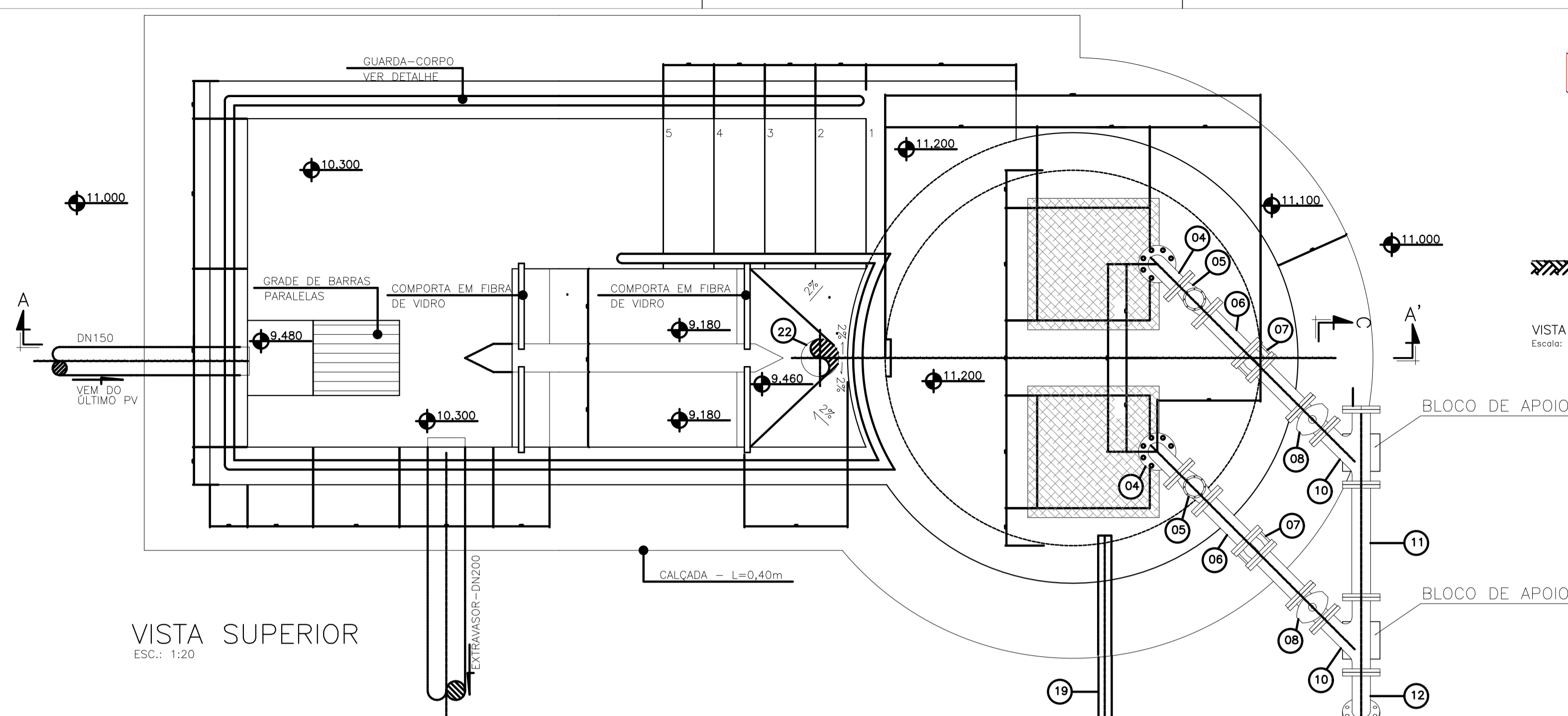
Projeto: CONTRATAÇÃO DE SERVIÇOS ESPECIALIZADOS PARA REVISÃO E ELABORAÇÃO DE PROJETOS DOS SISTEMAS DE ABASTECIMENTO DE ÁGUA, DRENAGEM E ESGOTAMENTO SANITÁRIO DO MUNICÍPIO DE PRESIDENTE KENNEDY-ES

Título: ESTAÇÃO ELEVATÓRIA DE ESGOTO BRUTO - EEBB1  
PLANTA DE SITUAÇÃO E PLANTA DE DESAPROPRIAÇÃO

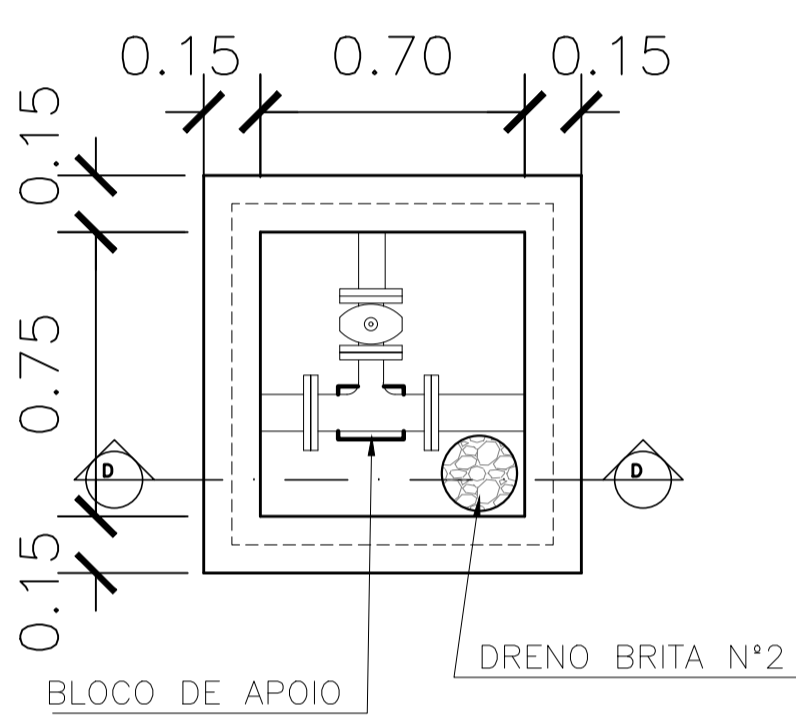
Data: JUNHO/2020

Escala: 1/200	Desenho: TM-PMPK-SB-185-ESG-SE-EEEB1-04-R00	Prancha: 04/04	Revisão: 00
---------------	---	----------------	-------------

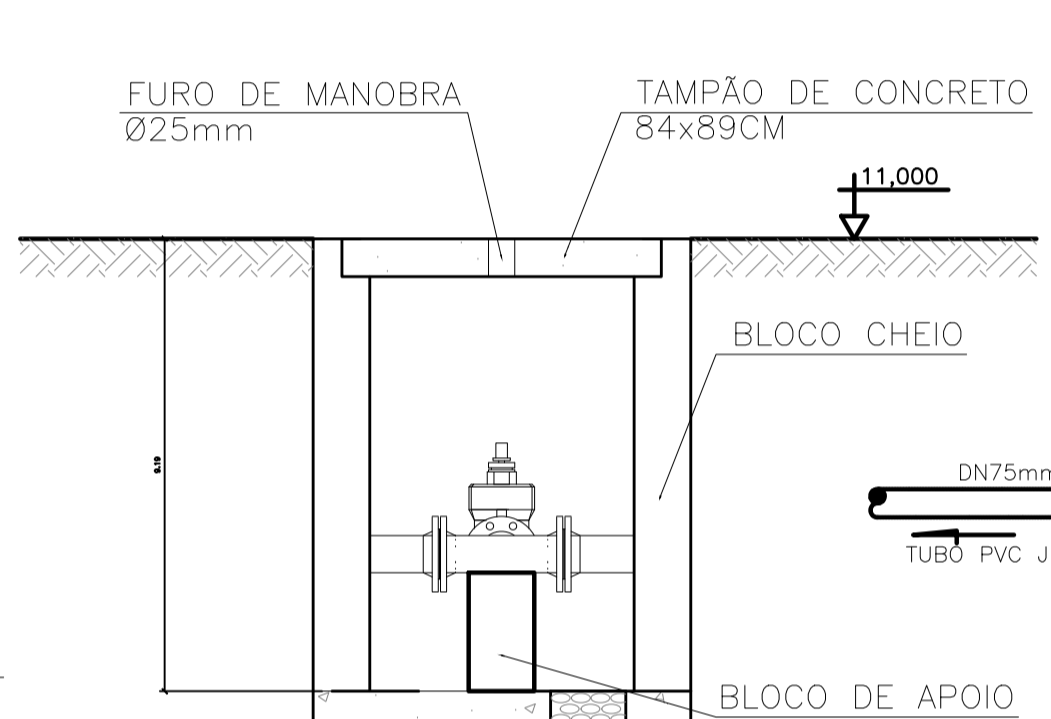
Coordenadas UTM		
EEBB 01	N	E
Vértices		
A	7.656.122,773	293.714,641
B	7.656.124,926	293.721,054
C	7.656.125,393	293.726,459
D	7.656.118,043	293.727,094
E	7.656.117,010	293.715,139
ÁREA =	90,04 M <sup>2</sup>	



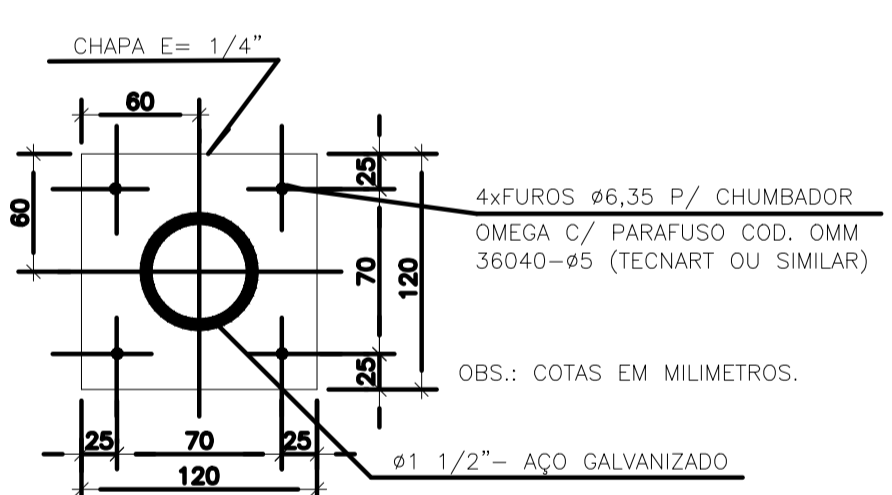
VISTA SUPERIOR  
ESC.: 1:20



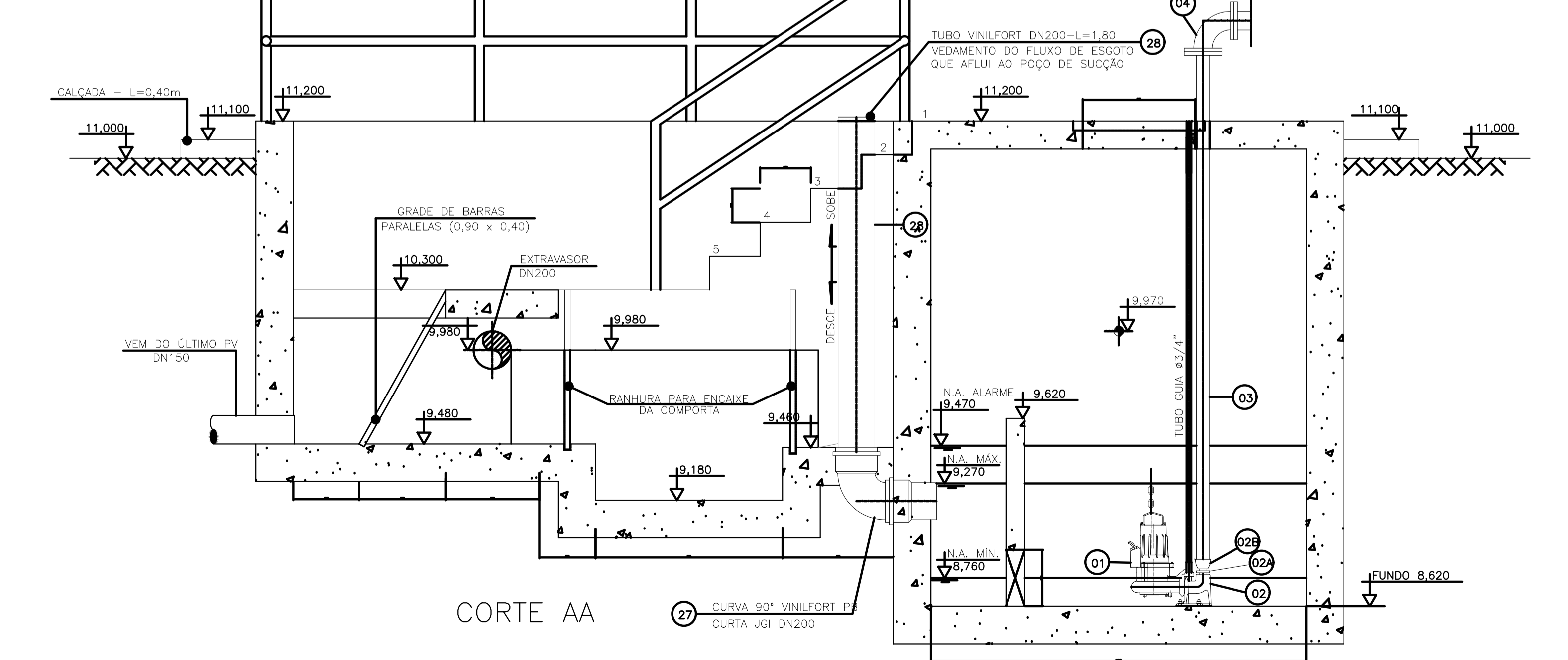
planta - caixa para registro  
escala 1/20



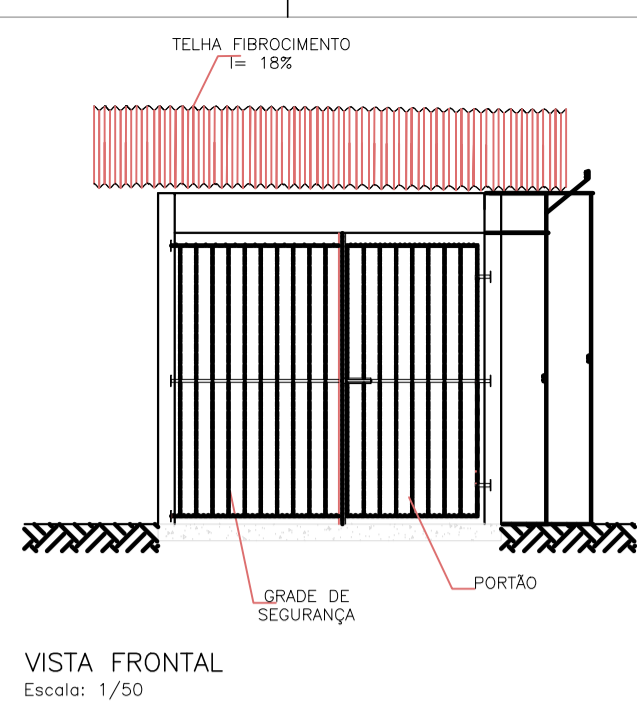
planta - ponto de água EEEB  
escala 1/20



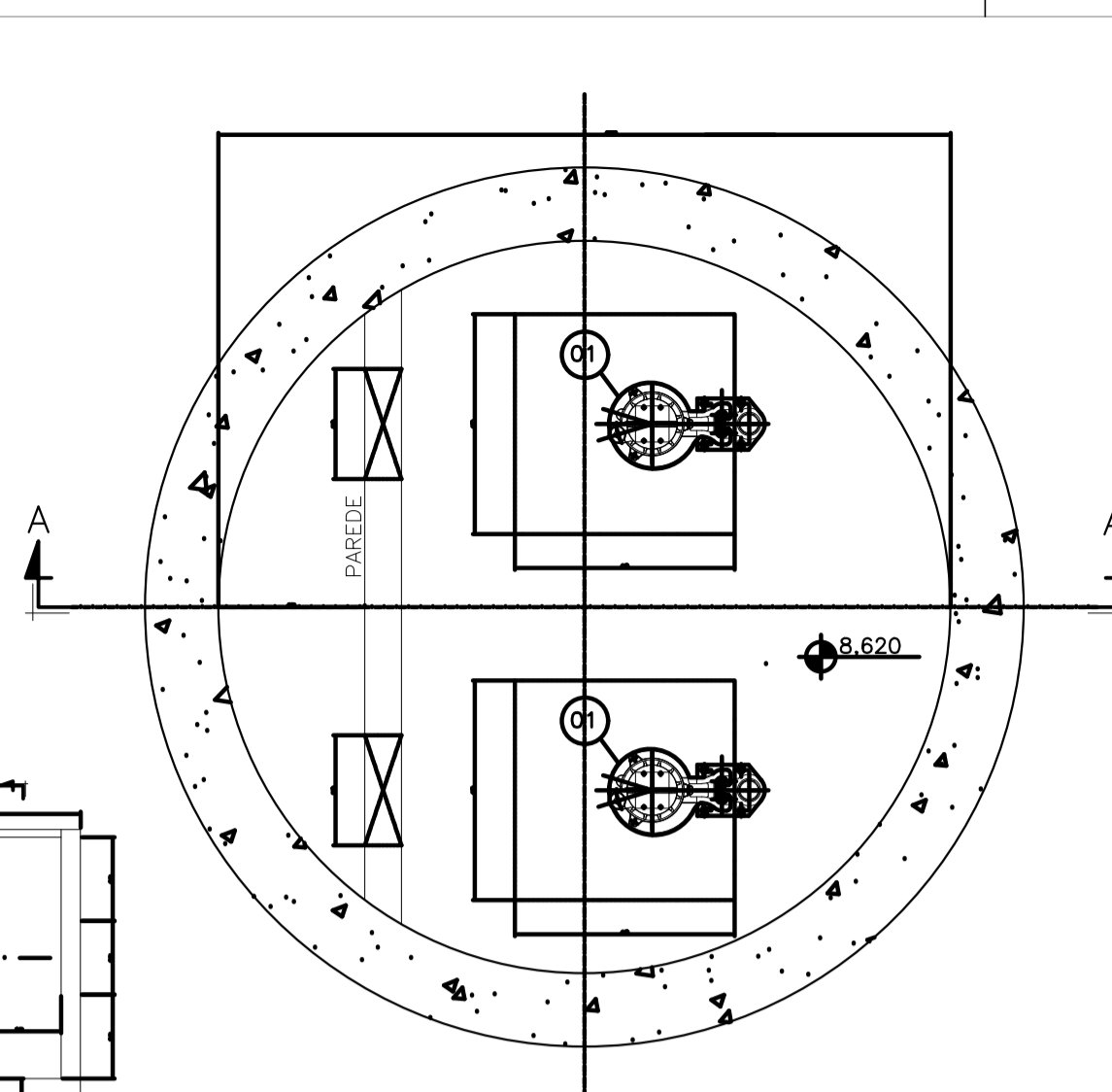
CORTE BB  
S/ Esc.



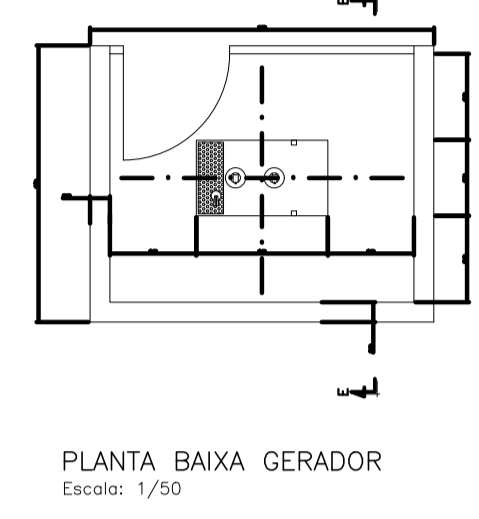
CORTE AA



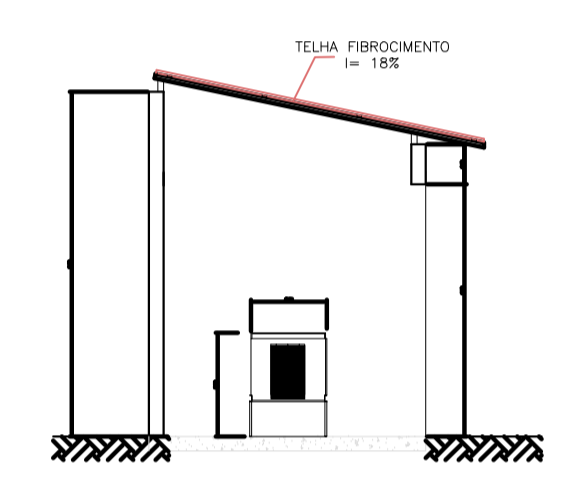
VISTA FRONTAL  
Escala: 1/50



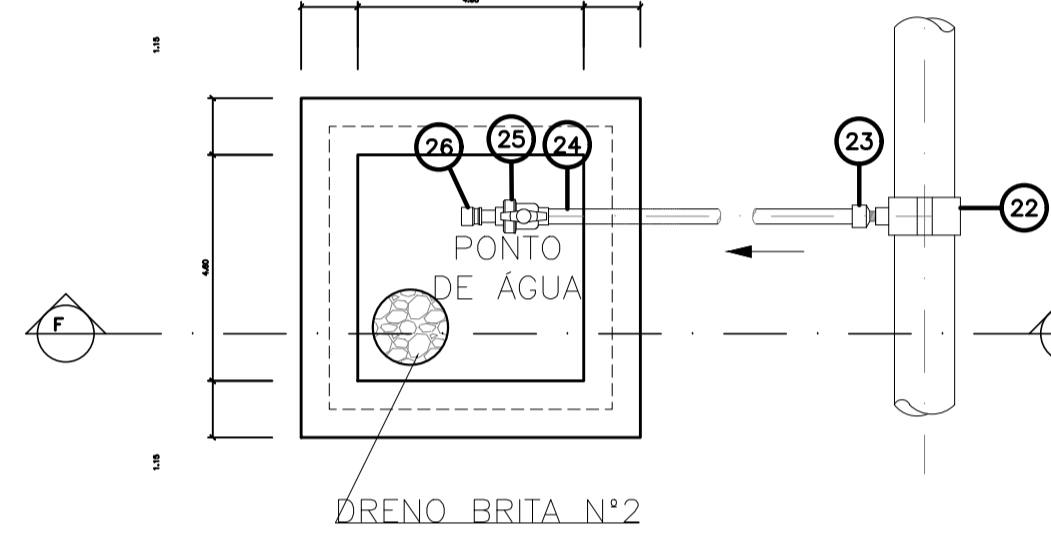
PLANTA BAIXA (NÍVEL 8,760)  
ESC.: 1:20



PLANTA BAIXA GERADOR  
Escala: 1/50



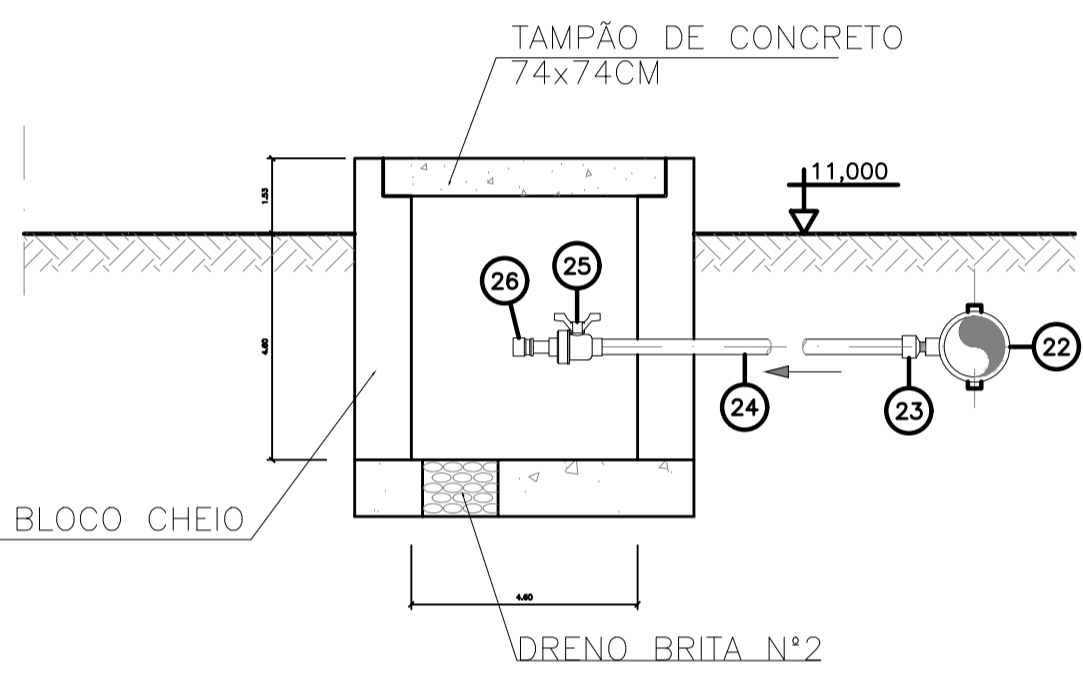
CORTE EE  
Escala: 1/50



CORTE CC  
S/ Esc.

LISTA DE MATERIAL DA ELEVATÓRIA						
ITEM	DISCRIMINAÇÃO	UNIDADE	DIÂMETRO	QUANT.	Q2	OBS.
01	CONJ. MOTO-BOMBA SUBMERSÍVEL PARA Q=4.32 l/s - Hman=18,00 mca	PC	-	-	02	
02	CONEXO DE DESCARGA F.F.F.	PC	50	02		
02A	NÍVEL DÚPLIO BSP F.F.F.	PC	50	02		
02B	LUVA DE REDUÇÃO BSP F.F.F.	PC	80 X 50	02		
03	TUBO FLANGEADO 10 F.F.F. - L=2,55m	PC	80	02		
04	CURVA 90 FLANGE FLANGE 10 F.F.F.	PC	80	02		
05	VÁLVULA RETENÇÃO PARA ESGOTO F.F.F.	PC	75	02		
06	TUBO FLANGEADO 10 F.F.F. - L=0,60m	PC	80	02		
07	JUNTA GIBSAULT F.F.F.	PC	80	02		
08	VÁLV. GAV. FLAN. CUN. BOR. CC 16 F.F.F.	PC	75	02		
09	FLANGE CEGO 10 F.F.F.	PC	80	01		
10	JUNÇÃO FLANGE FLANGE 10 F.F.F.	PC	80	02		
11	TOF 10 F.F.F. - L=0,50m	PC	80	01		
12	CURVA 45 FLANGE FLANGE 10 F.F.F.	PC	80	02		
13	TUBO FLANGE PONTO 10 F.F.F. - L=1,80m	PC	80	01		
14	TE FLANGE FLANGE 10 F.F.F.	PC	80x50	01		
15	EXTREMIDADE FLANGE BOLSA 10 F.F.F.	PC	80	01		
16	VÁLV. GAV. FLAN. CUN. BOR. CC 16 F.F.F.	PC	50	01		
17	TUBO FLANGEADO 10 F.F.F. - L=1,10m	PC	50	01		
18	TUBO FLANGE PONTO 10 F.F.F. - L=1,35	PC	50	01		
19	ADAPTADOR PVC BSA PBA x PTA F.F.F.	PC	80x75	01		
20	CURVA 90 BOLSA BOLSA 10 F.F.F.	PC	80	01		
21	TUBO FLANGE PONTO 10 F.F.F. - L=1,00m	PC	80	01		
22	GOLAR TOMADA C/ TRAVAS	PC	-	01		
23	ADAPT. SOLD. CURTO BR	PC	20x17/2"	01		
24	TUBO PVC RÍGIDO SOLDÁVEL	m	20	10		
25	REGISTRO ESFERA VS SOLDÁVEL	PC	20	01		
26	LUVA SOLDÁVEL E COM ROSCA	PC	20x17/2"	01		
27	CURVA 90° VINILFORT PB CURTA JGI	PC	200	01		
28	TUBO VINILFORT-L=1,80m	PC	200	01		
ACESSÓRIOS						
	TIRANTE DÚPLIO (5/8"x150mm)	PC	5/8"x150mm	06		
	ARRUELA PARA FLANGES 10	PC	80	18		
	ARRUELA PARA FLANGES 10	PC	50	06		
	PARAFUSO PARA FLANGES 10 16x80	PC	16x80	168		

OBS.: A PEÇA 06-TFL 10FF\*DN80-L=0,60m, DEVERÁ SER SECCIONADA AO MEIO, DE MODO A PRODUZIR PEÇAS FLANGE-PONTO PARA MONTAGEM DAS JGI'S.

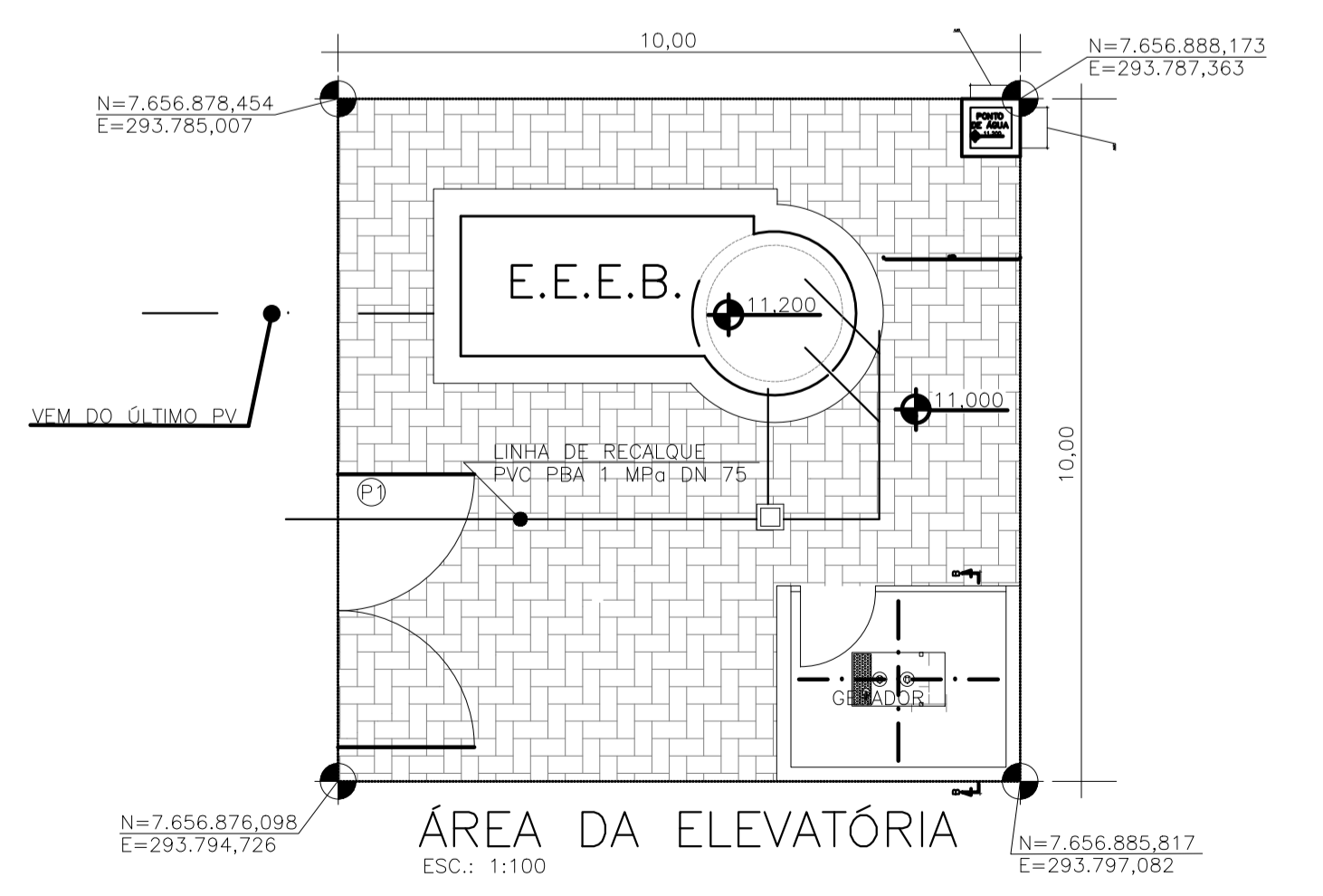


planta - ponto de água EEEB  
escala 1/20

planta - ponto de água EEEB  
escala 1/20

NOTAS:

1. COTAS E ELEVAÇÕES EM METRO, DIÂMETRO EM MILÍMETRO, EXCETO ONDE INDICADO.
2. CONFIRMAR MEDIDAS E ELEVAÇÕES NO LOCAL.
3. EXTRAVASOR EM TUBO DN200/PVC, LANÇA NA REDE DE DRENAGEM EXISTENTE, OBEDECENDO A INCLINAÇÃO MÍNIMA DE 0,35%.
4. OS PONTO DE ÁGUA PROJETADOS PARA EEB SERÃO ALIMENTADOS PELA REDE DE ÁGUA EXISTENTE NO LOCAL.
5. A BOMBA DEVERÁ SER FORNECIDA COMPLETA PELO FABRICANTE COM ACESSÓRIOS.
6. AS BOMBAS POSSUEM GUIAS PARA SEREM SUSPENSAS NA MANUTENÇÃO, FIXADAS NO VÃO DAS TAMPAS, PORTANTO, NA INSTALAÇÃO DEVERÃO SER VERIFICADAS AS MEDIDAS PARA QUE NÃO OCORRA INTERFERÊNCIA NO ESPAÇO DISPONÍVEL PARA RETIRADA DAS BOMBAS.
7. AS TAMPAS DEVERÃO SER FABRICADAS APÓS EXECUÇÃO DA PARTE CIVIL DA ELEVATÓRIA, E AS MEDIDAS DEVERÃO SER CONFERIDAS NO LOCAL.
8. TODAS AS PEÇAS METÁLICAS DEVERÃO RECEBER TRATAMENTO ANTI-CORROSIVO, PRINCIPALMENTE NAS SOLDAS.
9. PARA IMPLANTAÇÃO, VER DES. N° TM-PMPK-SB-185-ESG-SE-EEB2-02-ROO.



ÁREA DA ELEVATÓRIA  
ESC.: 1:100

TM-PMPK-SB-185-ESG-SE-ETE-URB-02-R01

PORTÃO (VER DETALHE: TM-PMPK-SB-185-ESG-SE-ETE-URB-02-R01)

PISO INTERTRAVADO A=82m²

FECHAMENTO EM CERCA h=2,00m COMP= 36m (VER DETALHE: TM-PMPK-SB-185-ESG-SE-ETE-URB-02-R01)

REVISÕES						
REV.	DESCRIÇÃO	PROJ.	DES.	VER.	APR.	DATA

Ciente: PREFEITURA MUNICIPAL DE PRESIDENTE KENNEDY  
Secretaria Municipal de Obras

Contratada: **TRANSMAR**  
Consultoria e Engenharia  
TEL: (71) 3229-8884  
EMAIL: transmarconsultoria@transmarconsultoria.com.br  
www.transmarconsultoria.com.br

Responsáveis Técnicos: JOSÉ CARLOS GUIMARÃES  
CREA: 37233-D/RJ OTÁVIO B. GUIMARÃES  
CREA: ES-021348/D

N° do Contrato: 185/2019

Local: SANTO EDUARDO, PRESIDENTE KENNEDY - ES

Projeto: CONTRATAÇÃO DE SERVIÇOS ESPECIALIZADOS PARA REVISÃO E ELABORAÇÃO DE PROJETOS DOS SISTEMAS DE ABASTECIMENTO DE ÁGUA, DRENAGEM E ESGOTAMENTO SANITÁRIO DO MUNICÍPIO DE PRESIDENTE KENNEDY-ES

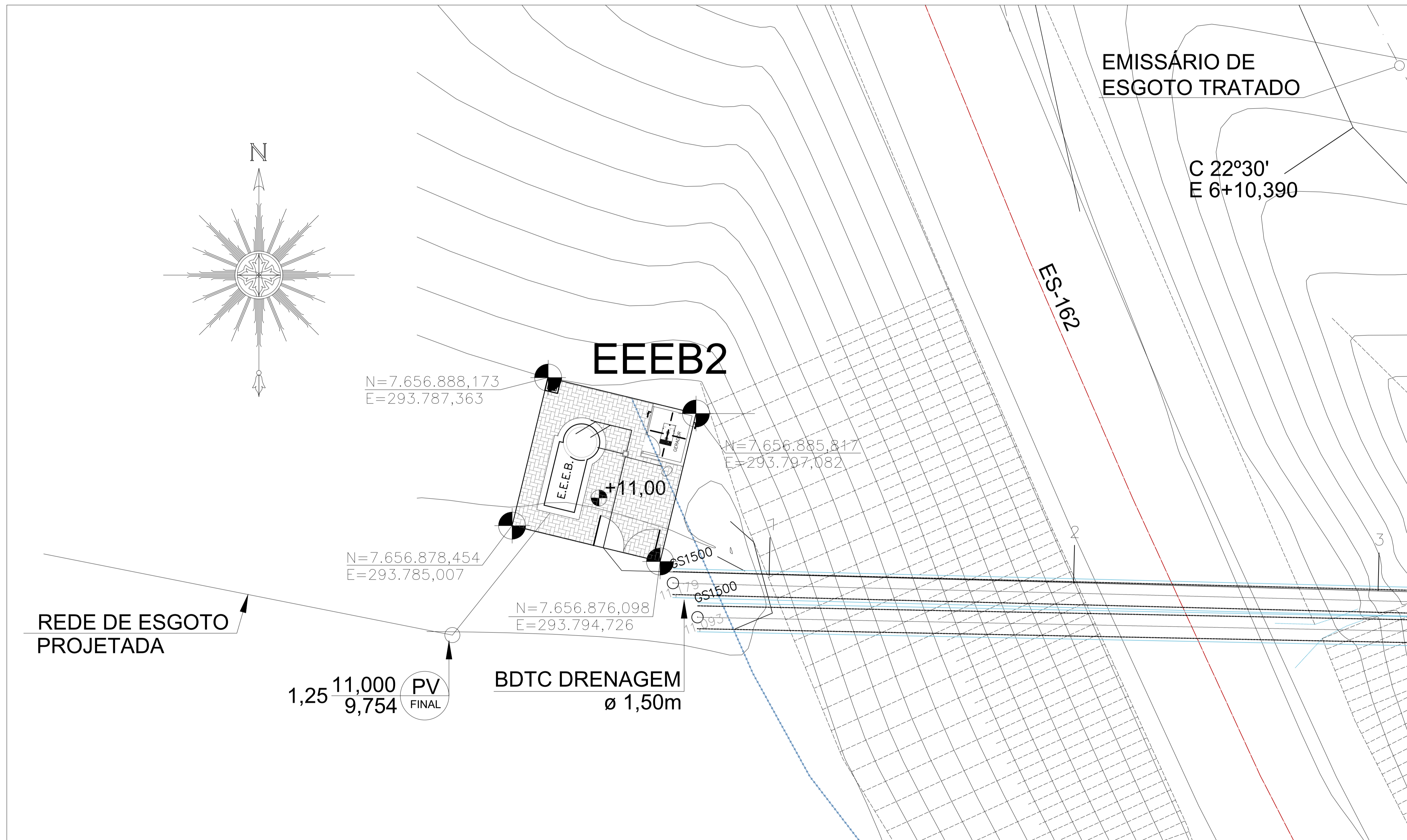
Título: ESTAÇÃO ELEVATÓRIA DE ESGOTO BRUTO - EEB2 PLANTA E CORTES

Data: JULHO/2022

Escala: Desenho: INDICADA

Prancha: 01/03

Revisão: 01



**NOTAS:**

1. COTAS E ELEVAÇÕES EM METRO, DIÂMETRO EM MILÍMETRO, EXCETO ONDE INDICADO.
2. CONFIRMAR MEDIDAS E ELEVAÇÕES NO LOCAL.
3. EXTRAVASOR EM TUBO DN200/PVC, LANÇA NA REDE DE DRENAGEM EXISTENTE, OBEDECENDO A INCLINAÇÃO MÍNIMA DE 0,35%.
4. OS PONTOS DE ÁGUA PROJETADOS PARA EEB SERÃO ALIMENTADOS PELA REDE DE ÁGUA EXISTENTE NO LOCAL.
5. A BOMBA DEVERÁ SER FORNECIDA COMPLETA PELO FABRICANTE COM ACESSÓRIOS.
6. AS BOMBAS POSSUEM GUIAS PARA SEREM SUSPENSAS NA MANUTENÇÃO, FIXADAS NO VÃO DAS TAMPAS, PORTANTO, NA INSTALAÇÃO DEVERÃO SER VERIFICADAS AS MEDIDAS PARA QUE NÃO OCORRA INTERFERÊNCIA NO ESPAÇO DISPONÍVEL PARA RETIRADA DAS BOMBAS.
7. AS TAMPAS DEVERÃO SER FABRICADAS APÓS EXECUÇÃO DA PARTE CIVIL DA ELEVATÓRIA, E AS MEDIDAS DEVERÃO SER CONFERIDAS NO LOCAL.
8. TODAS AS PEÇAS METÁLICAS DEVERÃO RECEBER TRATAMENTO ANTI-CORROSIVO, PRINCIPALMENTE NAS SOLDAS.
9. PARA PLANTA E CORTES, VER DES. N° TM-PMPK-SB-185-ESG-SE-EEEB20-01-R00.

**REVISÕES**

REV.	DESCRIÇÃO	PROJ.	DES.	VER.	APR.	DATA

**Ciente:** PREFEITURA MUNICIPAL DE PRESIDENTE KENNEDY  
Secretaria Municipal de Obras

**Contratada:** **TRANSMAR**  
Consultoria e Engenharia  
TEL: (21) 3229-8884  
EMAIL: transmarconsultoria@transmarconsultoria.com.br  
www.transmarconsultoria.com.br

**Responsáveis Técnicos:** JOSE CARLOS GUIMARÃES (CREA: 37233-D/RJ) OTÁVIO B. GUIMARÃES (CREA: ES-021348/D)

**N° do Contrato:** 185/2019

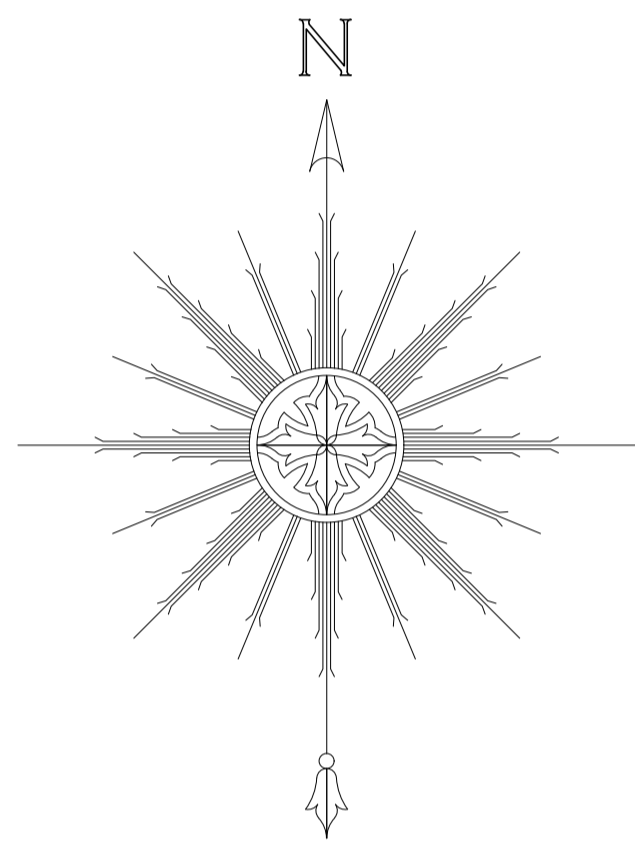
**Local:** SANTO EDUARDO, PRESIDENTE KENNEDY - ES

**Projeto:** CONTRATAÇÃO DE SERVIÇOS ESPECIALIZADOS PARA REVISÃO E ELABORAÇÃO DE PROJETOS DOS SISTEMAS DE ABASTECIMENTO DE ÁGUA, DRENAGEM E ESGOTAMENTO SANITÁRIO DO MUNICÍPIO DE PRESIDENTE KENNEDY-ES

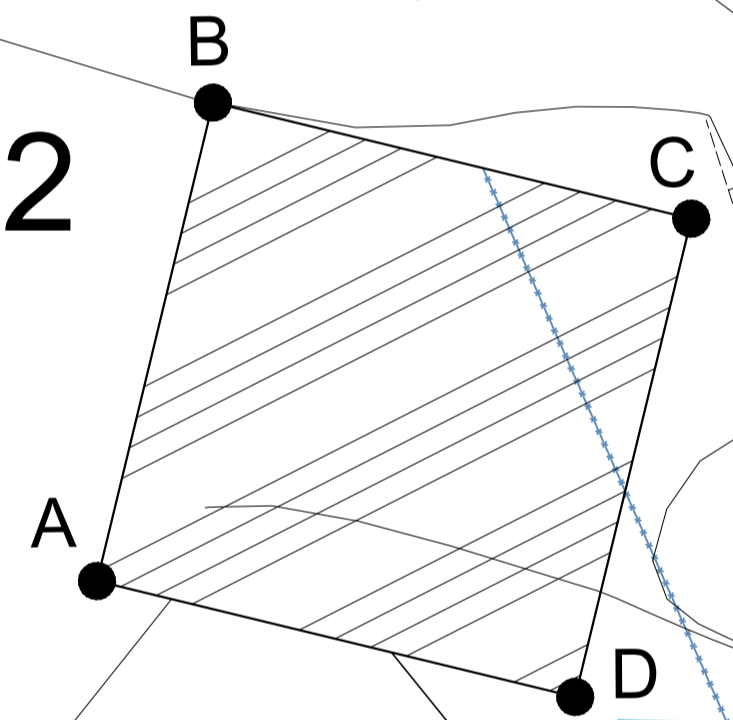
**Título:** ESTAÇÃO ELEVATÓRIA DE ESGOTO BRUTO - EEEB2 IMPLANTAÇÃO

**Data:** JULHO/2022

<b>Escala:</b> INDICADA	<b>Desenho:</b> TM-PMPK-SB-185-ESG-SE-EEEB2-02-R01	<b>Prancha:</b> 02/03	<b>Revisão:</b> 01
-------------------------	--	-----------------------	--------------------



EEEB2



ES-162

NOTAS:


1. COTAS E ELEVAÇÕES EM METRO, DIÂMETRO EM MILÍMETRO, EXCETO ONDE INDICADO.
2. CONFIRMAR MEDIDAS E ELEVAÇÕES NO LOCAL.
3. EXTRAVASOR EM TUBO DN200/PVC, LANÇA NA REDE DE DRENAGEM EXISTENTE, OBEDECENDO A INCLINAÇÃO MÍNIMA DE 0,35%.
4. OS PONTOS DE ÁGUA PROJETADOS PARA EEB SERÃO ALIMENTADOS PELA REDE DE ÁGUA EXISTENTE NO LOCAL;
5. A BOMBA DEVERÁ SER FORNECIDA COMPLETA PELO FABRICANTE COM ACESSÓRIOS.
6. AS BOMBAS POSSUEM GUIAS PARA SEREM SUSPENSAS NA MANUTENÇÃO, FIXADAS NO VÃO DAS TAMPAS, PORTANTO, NA INSTALAÇÃO DEVERÃO SER VERIFICADAS AS MEDIDAS PARA QUE NÃO OCORRA INTERFERÊNCIA NO ESPAÇO DISPONÍVEL PARA RETIRADA DAS BOMBAS.
7. AS TAMPAS DEVERÃO SER FABRICADAS APÓS EXECUÇÃO DA PARTE CIVIL DA ELEVATÓRIA, E AS MEDIDAS DEVERÃO SER CONFERIDAS NO LOCAL.
8. TODAS AS PEÇAS METÁLICAS DEVERÃO RECEBER TRATAMENTO ANTI-CORROSIVO, PRINCIPALMENTE NAS SOLDAS.
9. PARA PLANTA E CORTES, VER DES. N° TM-PMPK-SB-185-ESG-SE-EEEB20-01-R00.

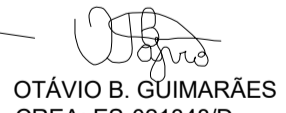
REVISÕES

REV.	DESCRIÇÃO	PROJ.	DES.	VER.	APR.	DATA

Ciente:  PREFEITURA MUNICIPAL DE PRESIDENTE KENNEDY  
Secretaria Municipal de Obras

Contratada:  **TRANSMAR**  
Consultoria e Engenharia  
TEL: (21) 3229-8884  
EMAIL: transmarconsultoria@transmarconsultoria.com.br  
www.transmarconsultoria.com.br

Responsáveis Técnicos:  JOSE CARLOS GUIMARÃES  
CREA: 37233-D/RJ

 OTÁVIO B. GUIMARÃES  
CREA: ES-021348/D

N° do Contrato: 185/2019

Local: SANTO EDUARDO, PRESIDENTE KENNEDY - ES

Projeto: CONTRATAÇÃO DE SERVIÇOS ESPECIALIZADOS PARA REVISÃO E ELABORAÇÃO DE PROJETOS DOS SISTEMAS DE ABASTECIMENTO DE ÁGUA, DRENAGEM E ESGOTAMENTO SANITÁRIO DO MUNICÍPIO DE PRESIDENTE KENNEDY-ES

Título: ESTAÇÃO ELEVATÓRIA DE ESGOTO BRUTO - EEEB2  
PLANTA DE DESAPROPRIAÇÃO

Data: JULHO/2022

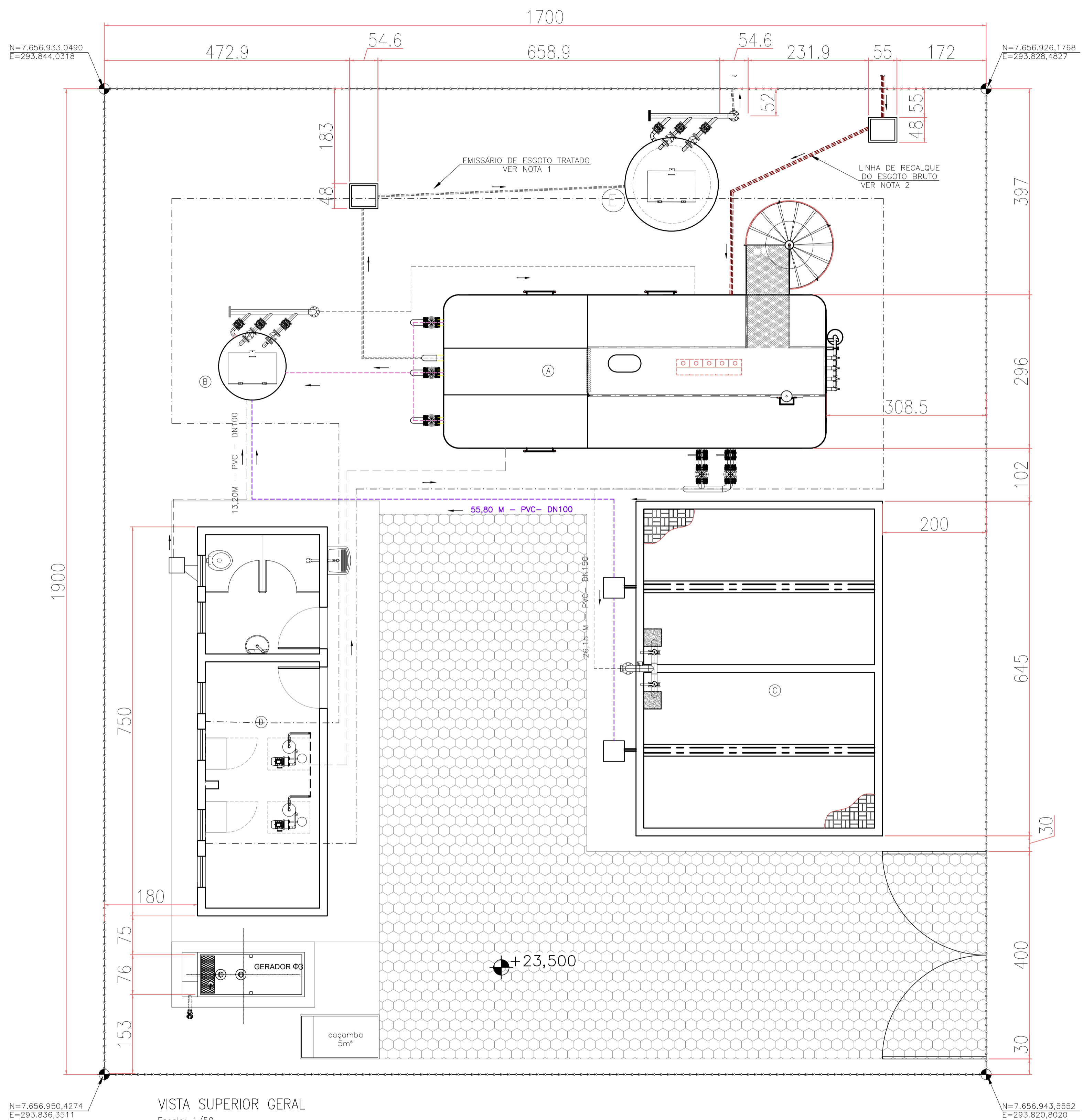
Escala: INDICADA

Desenho: TM-PMPK-SB-185-ESG-SE-EEEB2-03-R01

Prancha: 03/03

Revisão: 01

Coordenadas UTM		
EEEB 02	N	E
Vértices		
A	7.656.878,454	293.785,007
B	7.656.888,173	293.787,363
C	7.656.885,817	293.797,082
D	7.656.876,098	293.794,726
ÁREA =		100,00 M²



VISTA SUPERIOR GERAL  
Escala: 1/50

### LEGENDA

- ===== TUBULAÇÃO DE EFLUENTE BRUTO
- ===== TUBULAÇÃO DE COLETA DE ESCUMA E DESCARTE DO DS
- ===== TUBULAÇÃO DE EFLUENTE FINAL DA ETE
- ===== TUBULAÇÃO DE AERAÇÃO
- ===== DESCARTE DE LODO DO UASB
- ===== TUBULAÇÃO DE RETORNO DO CLARIFICADO DO LEITO
- ===== TUBULAÇÃO DE RECALQUE DA ELEVATÓRIA
- ===== TUBULAÇÃO DE ESGOTO DA CASA DE APOIO


- (A) ESTAÇÃO DE TRATAMENTO DE ESGOTO - ETE
  - (B) ESTAÇÃO ELEVATÓRIA DE RECIRCULAÇÃO
  - (C) LEITO DE SECAGEM
  - (D) CASA DE EQUIPAMENTOS
  - (E) ESTAÇÃO ELEVATÓRIA DE ESGOTO TRATADO
- LIMITE DE FORNECIMENTO DO FABRICANTE DA ETE

### NOTAS:

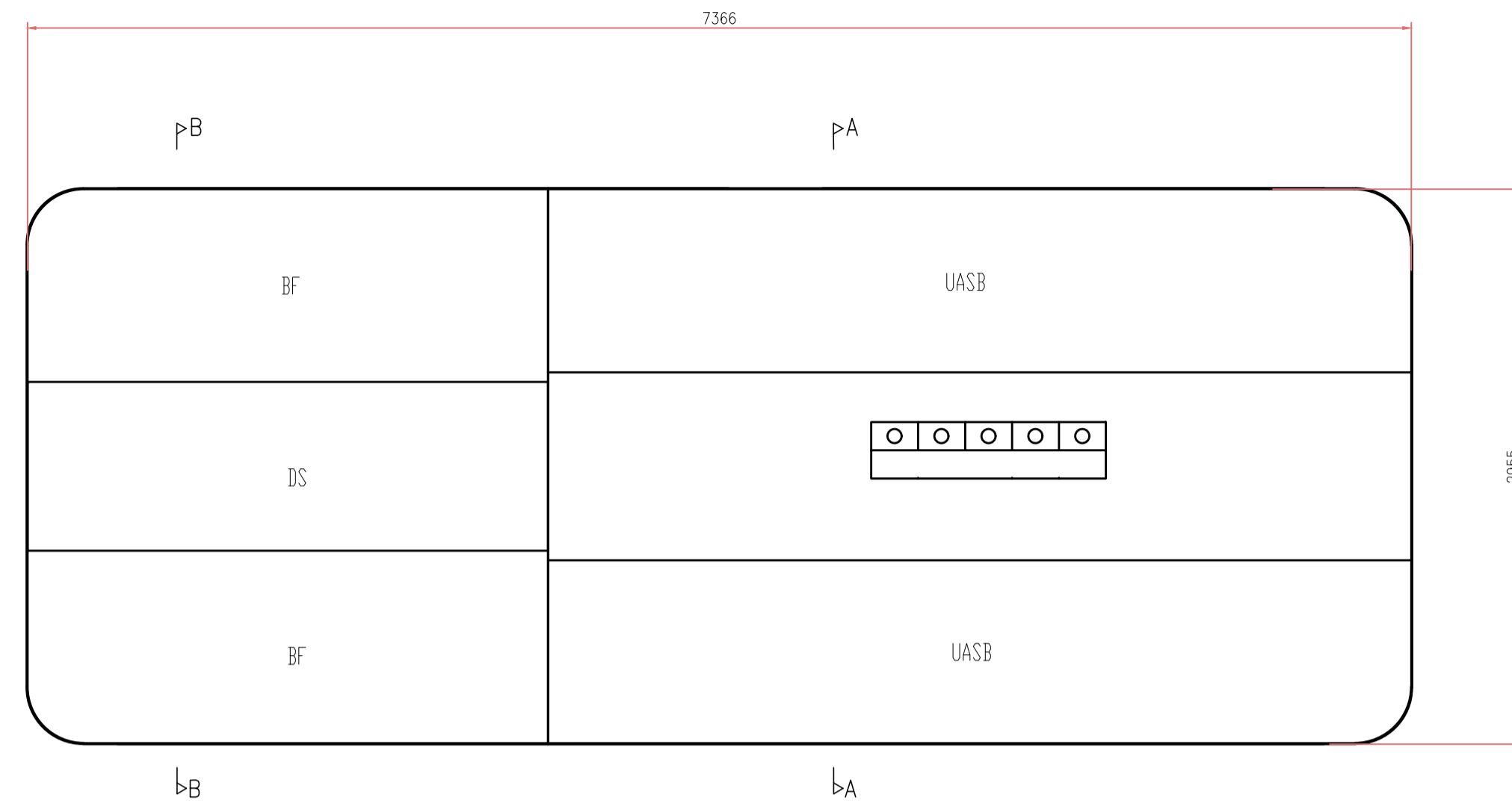
- 1 - PARA PROJETO DO EMISSÁRIO DE ESGOTO TRATADO, VER DESENHO N° TM-PMPK-SB-185-ESG-SE-ETE-PERFIL.
- 2 - PARA PROJETO DA EEB2 E LR2, VER DESENHOS N° TM-PMPK-SB-185-ESG-SE-EEB2-01-R00 E TM-PMPK-SB-185-ESG-SE-RCOL-01-R00.
- 3 - AS DIMENSÕES DO LEITO ESTÃO DIMENSIONADAS PARA RECEBER O DESCARTE DE LODO NO PERÍODO TOTAL DE 20 DIAS.
- 4 - AS COTAS ESTÃO EM MILÍMETROS.
- 5 - A ETE (A), RECIRCULAÇÃO (B) E SUAS RESPECTIVAS TUBULAÇÕES SERÃO ADQUIRIDOS PRE-FABRICADOS. O LEITO DE SECAGEM E A CASA DE OPERAÇÃO SERÃO EXECUTADOS IN LOCO.

REVISÕES						
REV.	DESCRIÇÃO	PROJ.	DES.	VER.	APR.	DATA

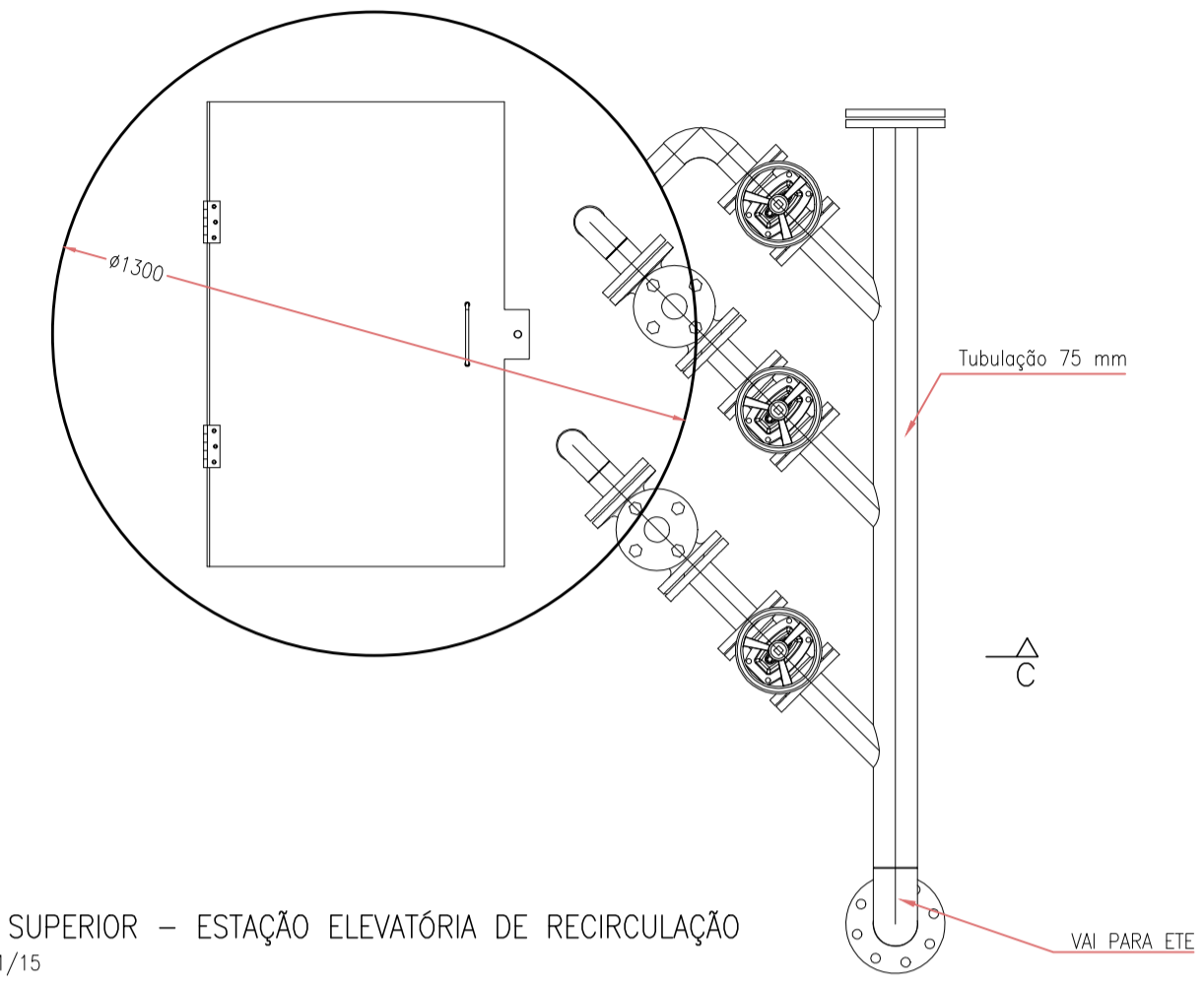
  

<b>Ciente:</b>  PREFEITURA MUNICIPAL DE PRESIDENTE KENNEDY Secretaria Municipal de Obras	<b>Contratada:</b>  <b>TRANSMAR</b> Consultoria e Engenharia <small>TEL: (17) 3029-8884          E-MAIL: transmarconsultoria@transmarconsultoria.com.br          www.transmarconsultoria.com.br</small>		
<b>Responsáveis Técnicos:</b>  JOSÉ CARLOS GUIMARÃES <small>CREA: 37233-D/RJ</small>	 OTÁVIO B. GUIMARÃES <small>CREA: ES-021348/D</small>	<b>N° do Contrato:</b> 185/2019	
<b>Local:</b> SANTO EDUARDO, PRESIDENTE KENNEDY - ES			
<b>Projeto:</b> CONTRATAÇÃO DE SERVIÇOS ESPECIALIZADOS PARA REVISÃO E ELABORAÇÃO DE PROJETOS DOS SISTEMAS DE ABASTECIMENTO DE ÁGUA, DRENAGEM E ESGOTAMENTO SANITÁRIO DO MUNICÍPIO DE PRESIDENTE KENNEDY-ES			
<b>Título:</b> ESTAÇÃO DE TRATAMENTO DE ESGOTO - ETE IMPLANTAÇÃO		<b>Data:</b> MARÇO/2020	
<b>Escala:</b> INDICADA	<b>Desenho:</b> TM-PMPK-SB-185-ESG-SE-ETE	<b>Prancha:</b> 01/07	<b>Revisão:</b> 03

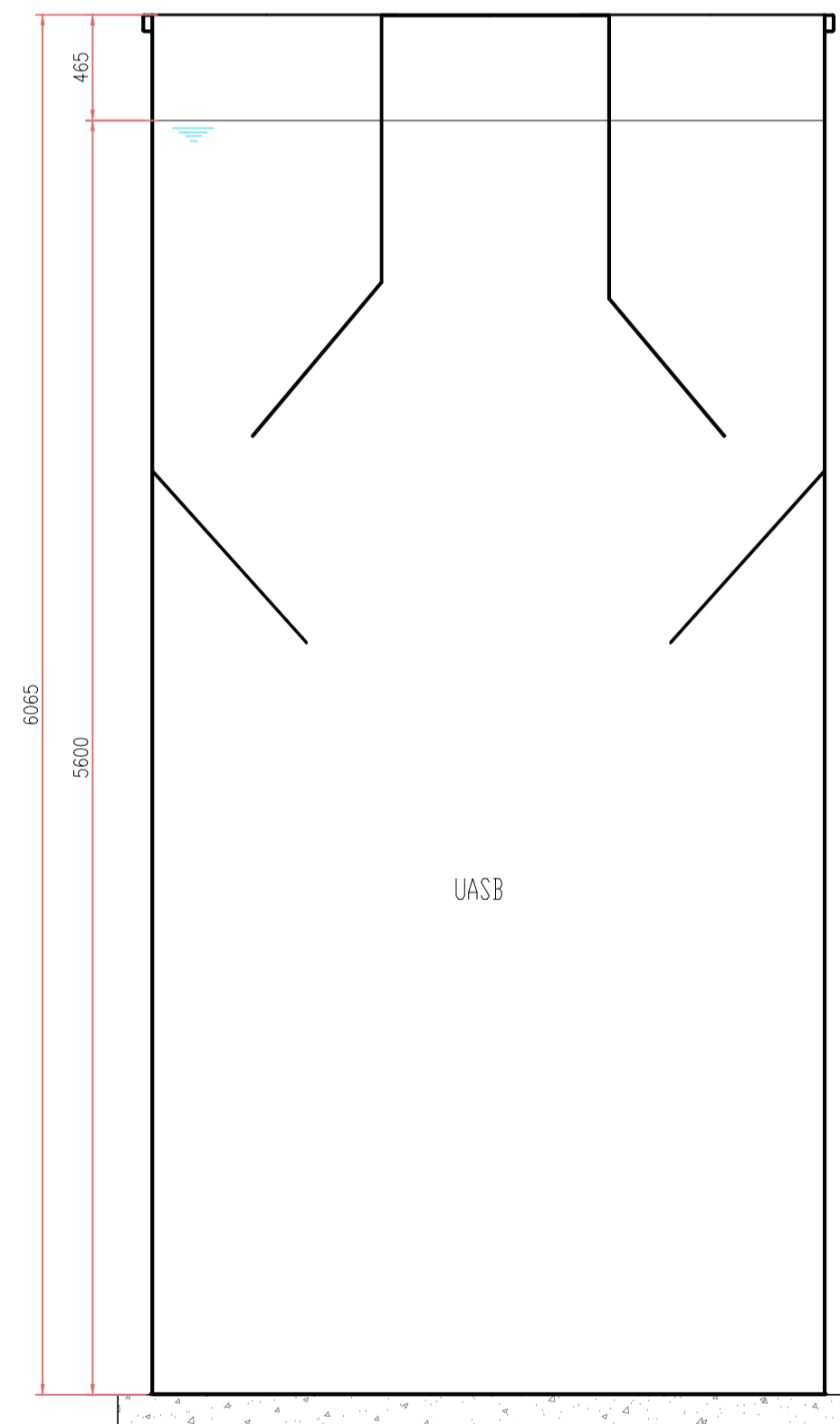




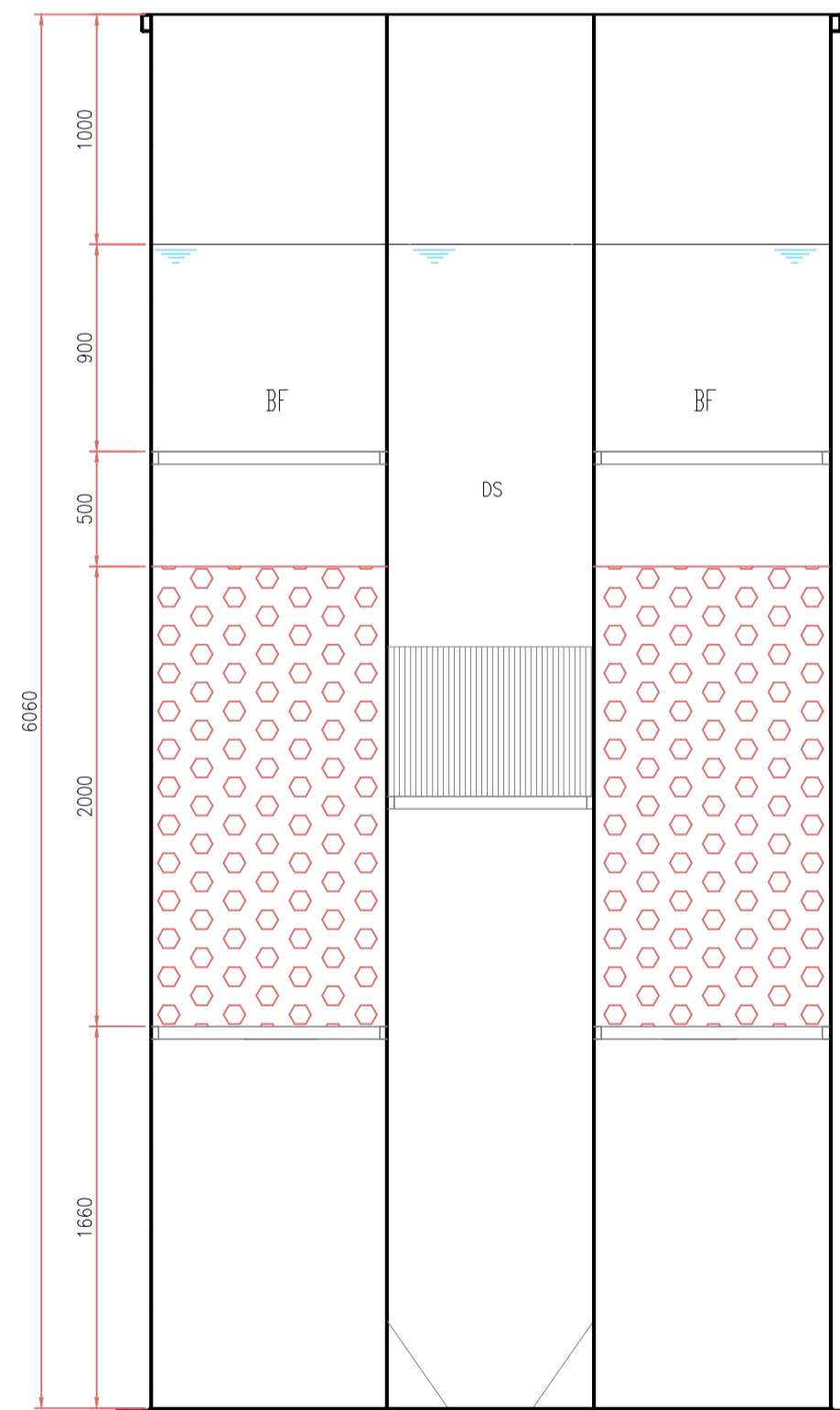
VISTA SUPERIOR - ESTAÇÃO DE TRATAMENTO DE ESGOTO  
Escala: 1/30



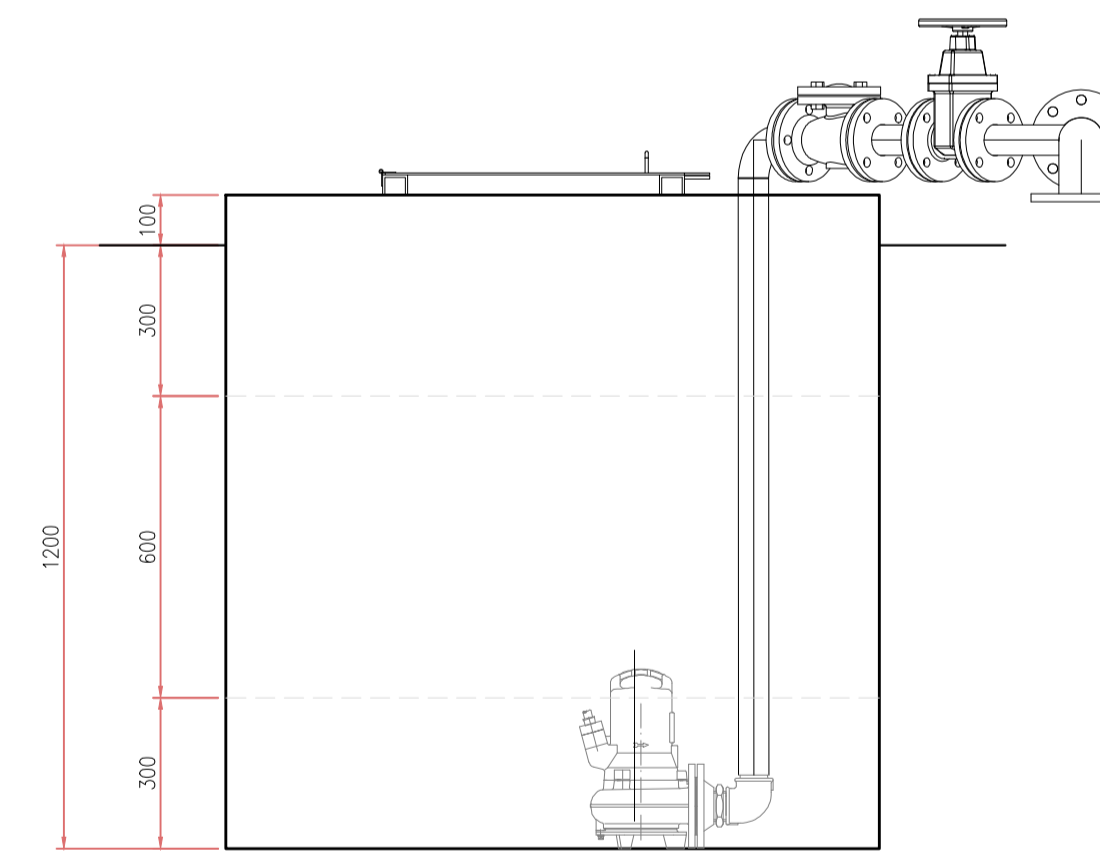
VISTA SUPERIOR - ESTAÇÃO ELEVATÓRIA DE RECIRCULAÇÃO  
Escala: 1/15



CORTE AA  
Escala: 1/30




CORTE BB  
Escala: 1/30

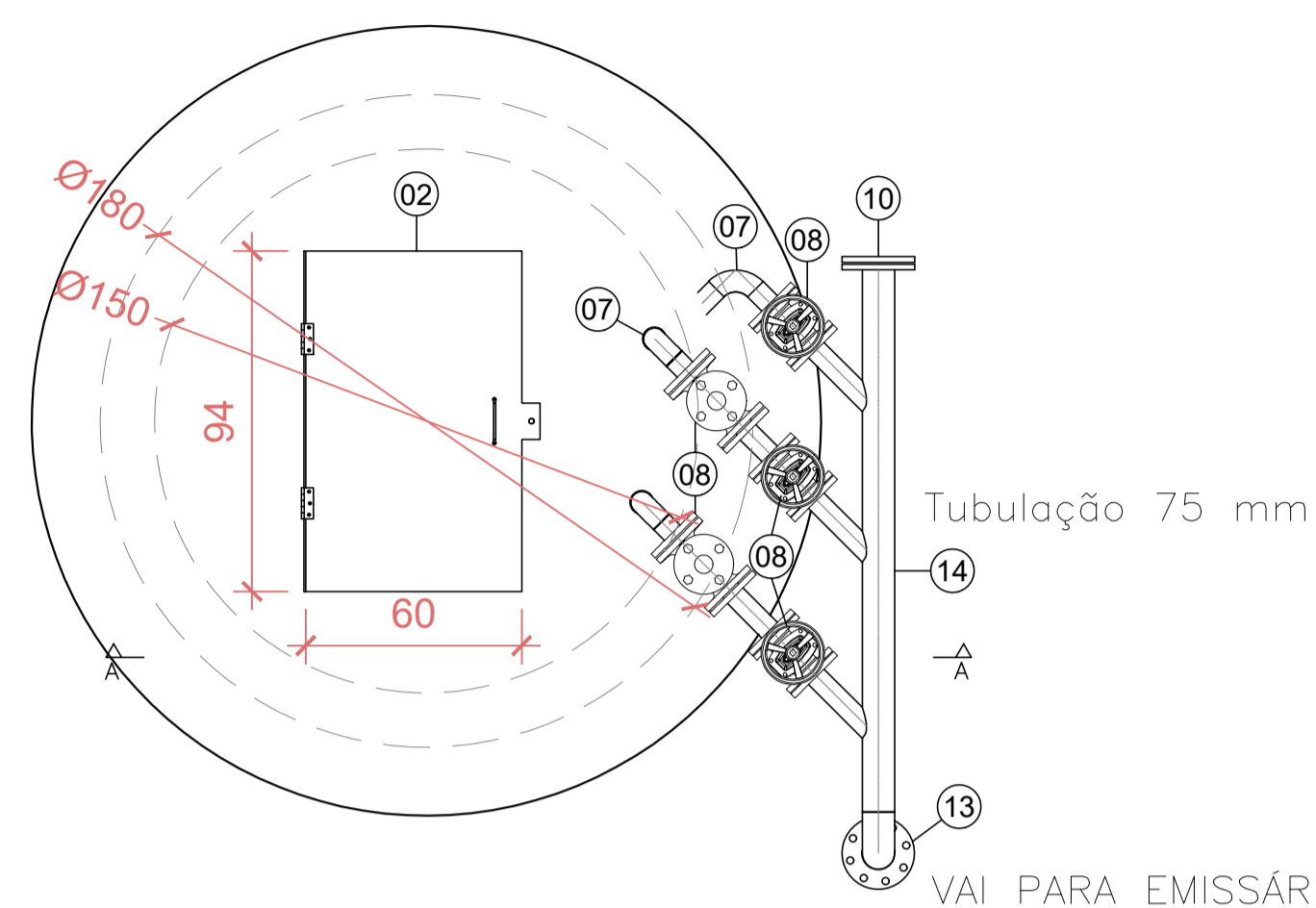


CORTE CC - ESTAÇÃO ELEVATÓRIA DE RECIRCULAÇÃO  
Escala: 1/15

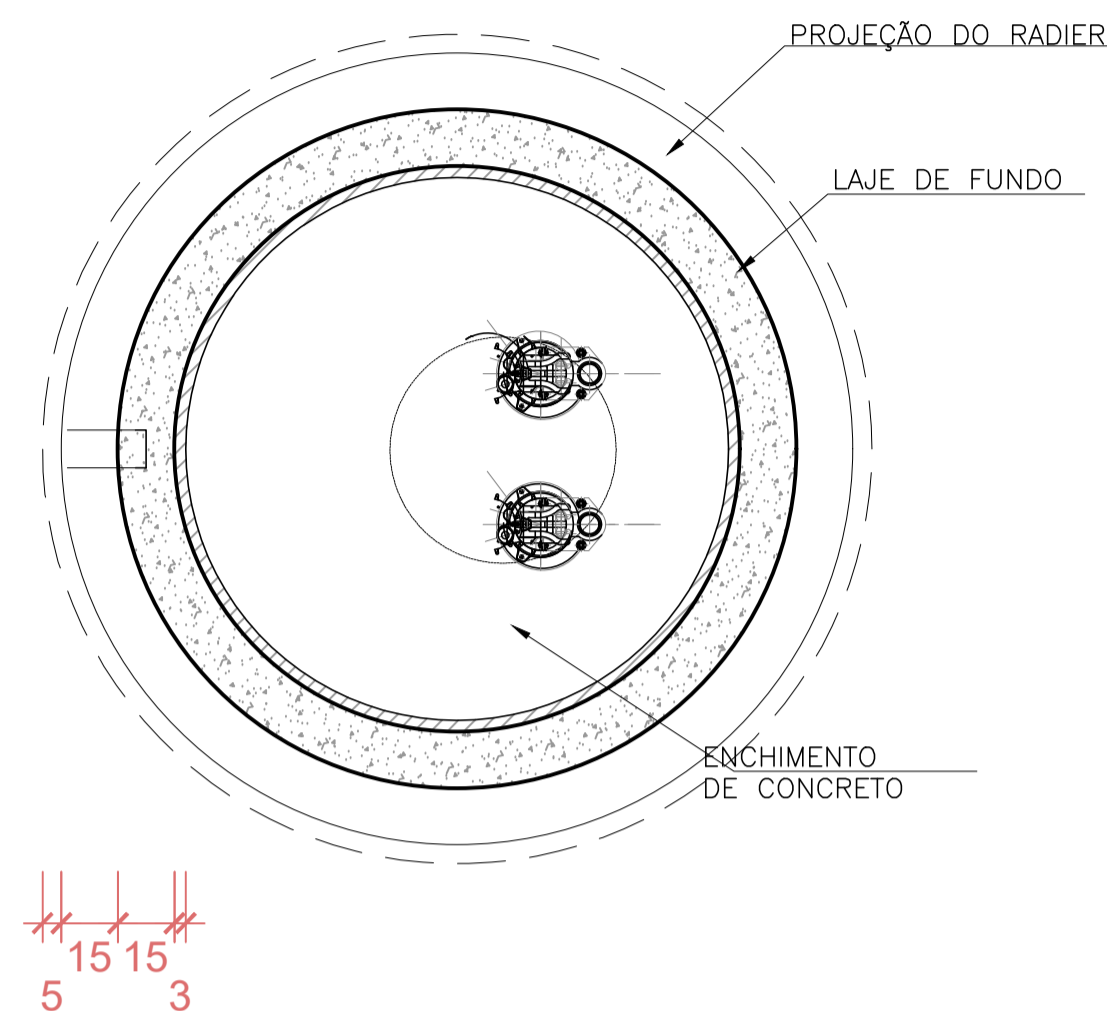
REVISÕES						
REV.	DESCRIÇÃO	PROJ.	DES.	VER.	APR.	DATA

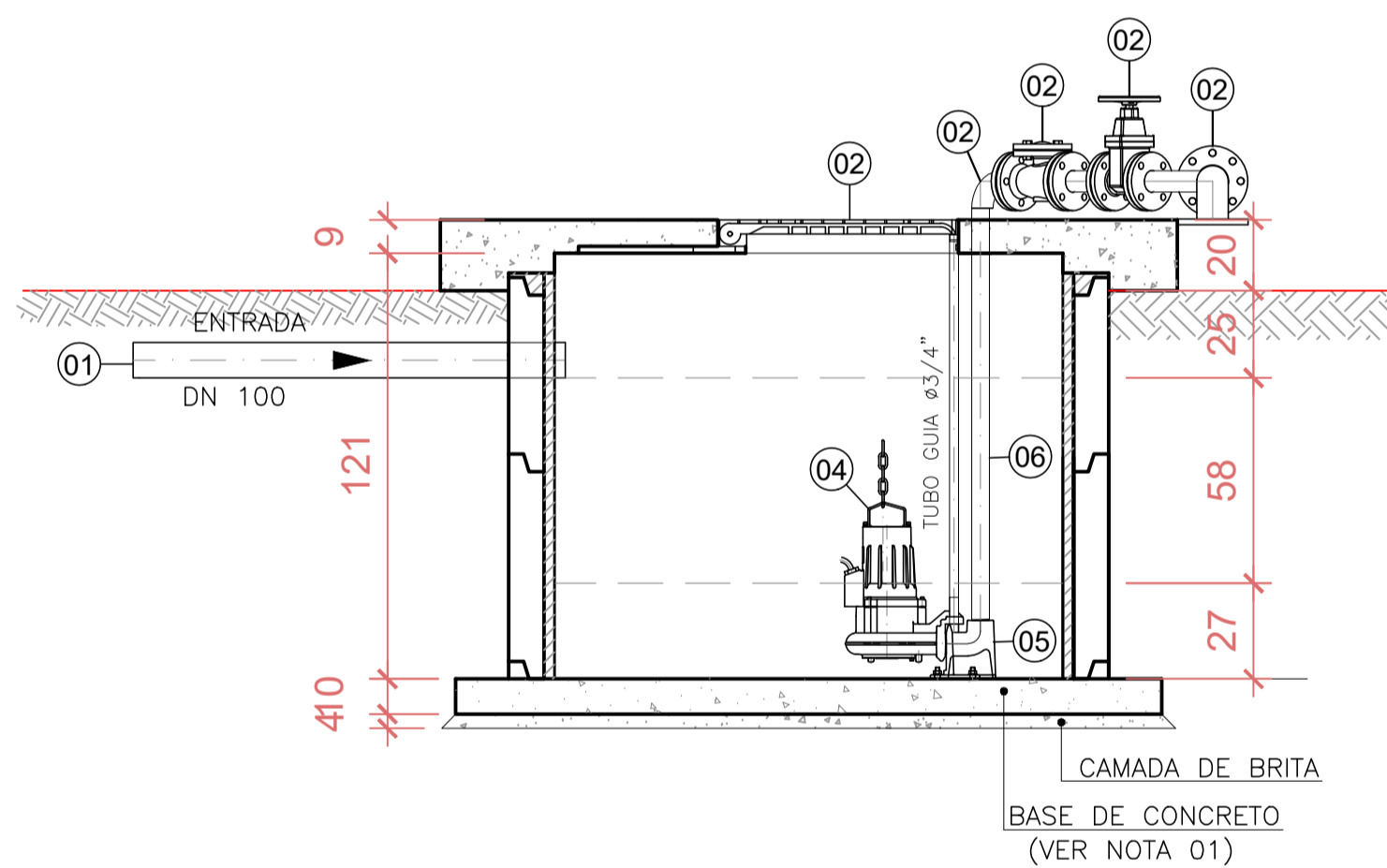
<b>Ciente:</b>  PREFEITURA MUNICIPAL DE PRESIDENTE KENNEDY Secretaria Municipal de Obras	<b>Contratada:</b>  <b>TRANSMAR</b> Consultoria e Engenharia <small>TEL: (21) 3229-8884          E-MAIL: transmarconsultoria@transmarconsultoria.com.br          www.transmarconsultoria.com.br</small>	
<b>Responsáveis Técnicos:</b>  JOSÉ CARLOS GUIMARÃES <small>CREA: 37233-D/RJ</small>	 OTÁVIO B. GUIMARÃES <small>CREA: ES-021348/D</small>	<b>Nº do Contrato:</b> 185/2019
<b>Local:</b> SANTO EDUARDO, PRESIDENTE KENNEDY - ES		
<b>Projeto:</b> CONTRATAÇÃO DE SERVIÇOS ESPECIALIZADOS PARA REVISÃO E ELABORAÇÃO DE PROJETOS DOS SISTEMAS DE ABASTECIMENTO DE ÁGUA, DRENAGEM E ESGOTAMENTO SANITÁRIO DO MUNICÍPIO DE PRESIDENTE KENNEDY-ES		
<b>Título:</b> ESTAÇÃO DE TRATAMENTO DE ESGOTO - ETE ELEVATÓRIA DE RECIRCULAÇÃO		<b>Data:</b> MARÇO/2020
<b>Escala:</b> INDICADA	<b>Desenho:</b> TM-PMPK-SB-185-ESG-SE-ETE	<b>Prancha:</b> 02/07
<b>Revisão:</b> 03		



○ vista superior – estação elevatória de esgoto tratado (EET)  
escala 1/25



○ planta baixa – estação elevatória de esgoto tratado (EET)  
escala 1/25



○ corte A-A' – estação elevatória de esgoto tratado (EET)  
escala 1/25

LISTA DE MATERIAL						
ITEM	DISCRIMINAÇÃO	UNID.	MATERIAL	DN (mm)	QUANT.	OBS
1	TUBO CILINDRICO, L = 1,85m	PÇ	F*F*	100	01	
2	TAMPÃO TDA-600 MODELO ESTANQUE	PÇ	F*F*	600	01	
3						
4	CONJUNTO MOTO-BOMBA SUBMERSIVEL, Q = 4,5L/S ; HM = 28 MCA; 3 CV	PÇ	-	-	02	VER (*)
5	CONEXÃO DE DESCARGA	PÇ	F*F*	100	02	
6	TUBO FLANGEADO, L = 2,15m	PÇ	F*F*	100	02	
7	CURVA 90° FLANGEADA PN10	PÇ	F*F*	100	03	
8	VÁLV. DE RETENÇÃO P/ ESG. COM FLANGES PN10	PÇ	F*F*	100	02	
9	REGISTRO DE GAVETA FLANGEADOS PN10 COM CUNHA DE BORRACHA	PÇ	F*F*	100	03	
10	FLANGE CEGO PN10	PÇ	F*F*	100	01	
11	JUNÇÃO 45° COM FLANGES PN 10	PÇ	F*F*	100	03	
12	TÊ FLANGEADO PN10	PÇ	F*F*	100	01	
13	CURVA 45° COM FLANGES PN 10	PÇ	F*F*	100	01	
14	TUBO PONTA JGS E FLANGE PN10 L= 1,35m	PÇ	F*F*	100	01	
15	CURVA 45° COM BOLSAS JUNTA ELASTICA JGS	PÇ	F*F*	100	01	
16	TUBO PONTA JGS E BOLSA PN10	M	F*F*	100	210	
17	TUBO PONTA JGS E FLANGE PN10 L= 0,50m	PÇ	F*F*	100	01	
18	CURVA 90° COM BOLSAS JUNTA ELASTICA JGS	PÇ	F*F*	100	01	
19	TUBO CILINDRICO L=0,65m	PÇ	F*F*	100	01	
ACESSÓRIOS						
	ABF 10	PÇ	BORRACHA	100	10	
	ABF 10	PÇ	BORRACHA	100	1	
	PPF 10	PÇ	AÇO	16x80	80	
	PPF 10	PÇ	AÇO	20x90	8	

#### OBSERVAÇÃO:

- ESPESSURA DAS PAREDES E A VERIFICAÇÃO DA NECESSIDADE DE ESPAÇAMENTO ENTRE A EEB E O PV DE ENTRADA SERÃO DEFINIDAS NO LOCAL.

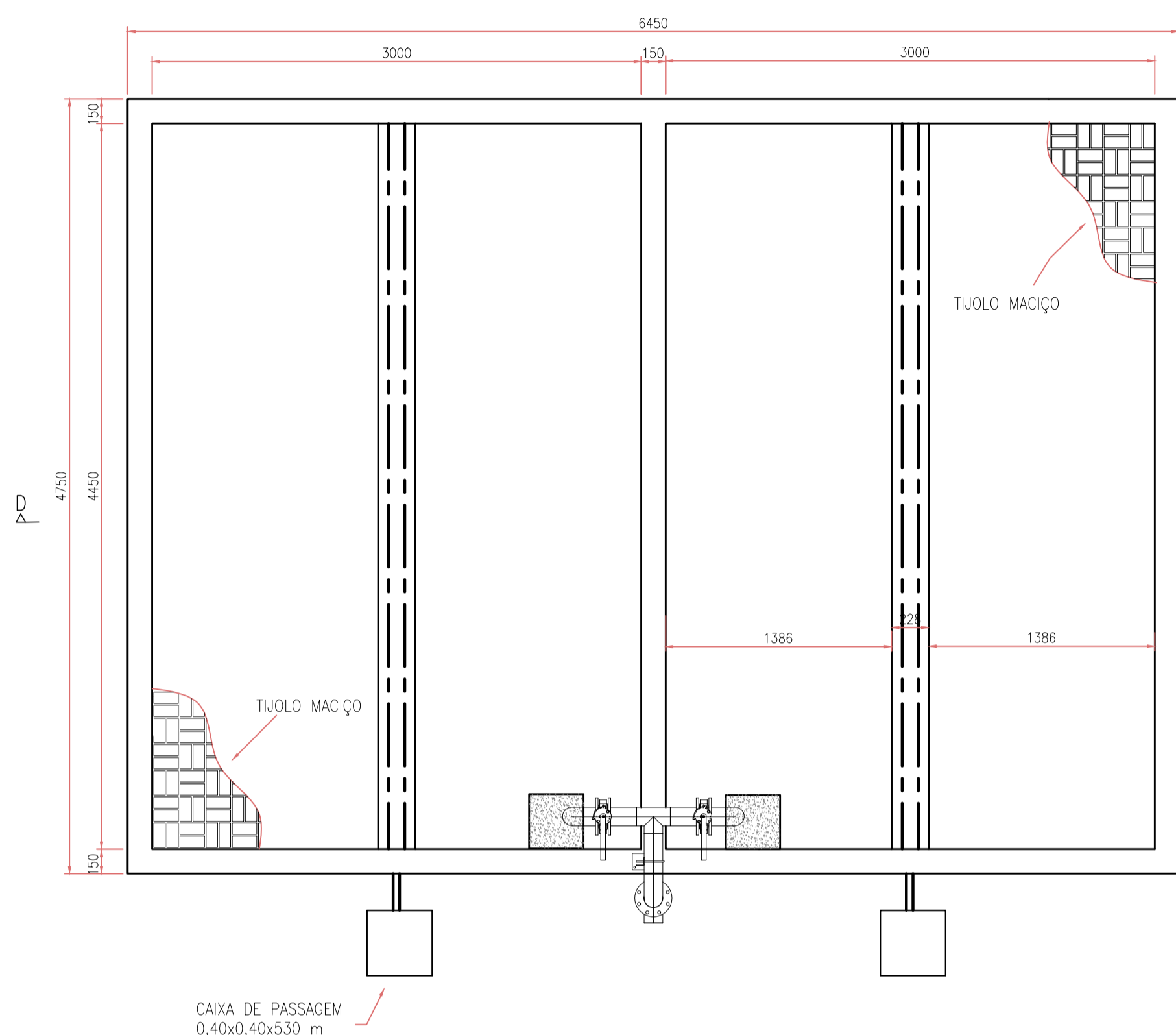
#### NOTAS:

- COTAS E ELEVAÇÕES EM METRO, DIÂMETRO EM MILÍMETRO, EXCETO ONDE INDICADO.
- CONFIRMAR MEDIDAS NO LOCAL.
- TODAS AS PEÇAS METÁLICAS DEVERÃO RECEBER TRATAMENTO ANTI-CORROSIVO, PRINCIPALMENTE NAS SOLDAS.
- AS PEÇAS FLANGEADAS DN 80 POSSUEM TAMANHO PEQUENO E SÃO RELATIVAMENTE LEVES, NÃO JUSTIFICANDO A INSTALAÇÃO DE UMA JUNTA DE DESMONTAGEM.
- O EXTRAVASOR DEVERÁ SER DIRECIONADO PARA A DRENAGEM MAIS PRÓXIMA E DEVENDO SER OBTIDA ANUÊNCIA DA PREFEITURA MUNICIPAL OU ÓRGÃO RESPONSÁVEL.
- PARA LIMPEZA E MANUTENÇÃO DAS UNIDADES, DEVERÁ SER UTILIZADO MANGOTE DE CAMINHÃO DE SUÇÃO. A FREQUÊNCIA DE LIMPEZA E MANUTENÇÃO DEVERÁ SER SEMESTRAL.
- ADOTOU-SE UMA ALTURA DE ACÚMULO DE AREIA DE NO MÍNIMO 0,50m NO PV DE ENTRADA DA ELEVATÓRIA, NÃO SENDO PROJETADA CAIXA DE AREIA, TENDO EM VISTA A PEQUENA EXTENSÃO DE REDE COLETORES CONTRIBUINDO PARA ESTA ELEVATÓRIA.

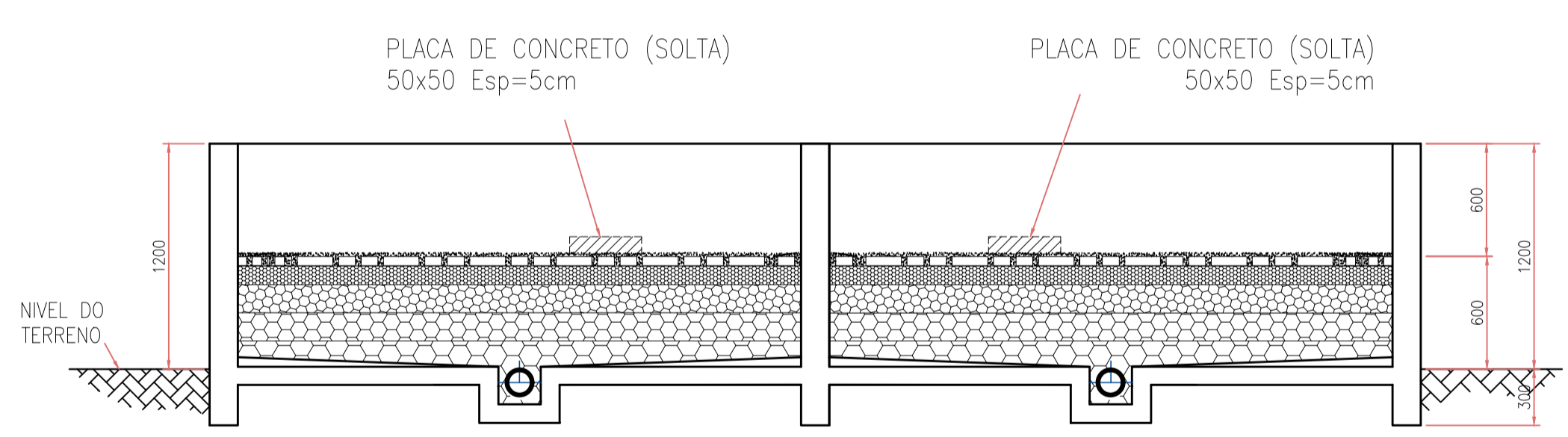
REVISÕES						
REV.	DESCRIÇÃO	PROJ.	DES.	VER.	APR.	DATA

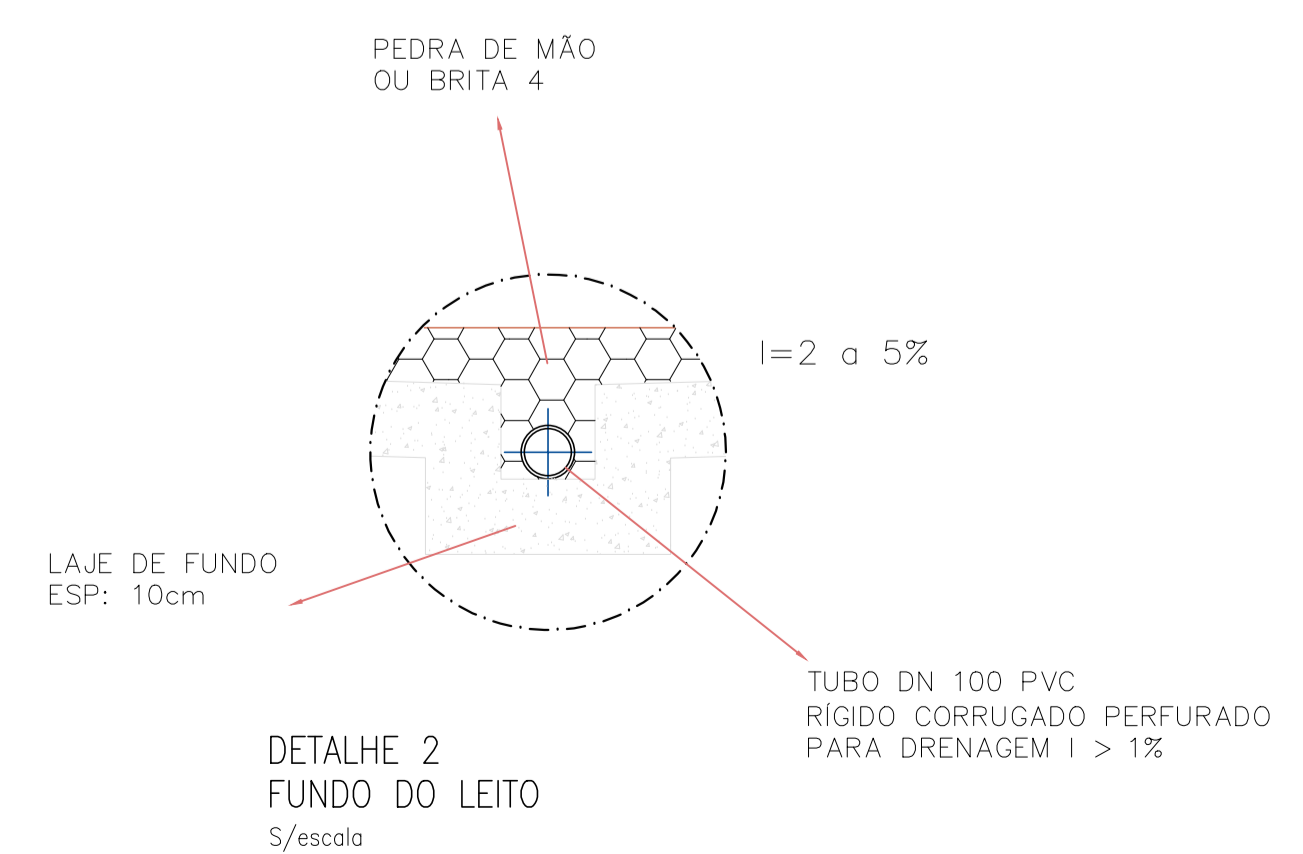
<b>Ciente:</b>  PREFEITURA MUNICIPAL DE PRESIDENTE KENNEDY Secretaria Municipal de Obras	<b>Contratada:</b>  <b>TRANSMAR</b> Consultoria e Engenharia TEL: (71) 3029-8884 E-MAIL: transmarconsultoria@transmarconsultoria.com.br www.transmarconsultoria.com.br	
<b>Responsáveis Técnicos:</b> JOSE CARLOS GUIMARÃES CREA: 37233-D/RJ	OTÁVIO B. GUIMARÃES CREA: ES-021348/D	<b>N° do Contrato:</b> 185/2019
<b>Local:</b> SANTO EDUARDO, PRESIDENTE KENNEDY - ES		
<b>Projeto:</b> CONTRATAÇÃO DE SERVIÇOS ESPECIALIZADOS PARA REVISÃO E ELABORAÇÃO DE PROJETOS DOS SISTEMAS DE ABASTECIMENTO DE ÁGUA, DRENAGEM E ESGOTAMENTO SANITÁRIO DO MUNICÍPIO DE PRESIDENTE KENNEDY-ES		
<b>Título:</b> ESTAÇÃO DE TRATAMENTO DE ESGOTO - ETE EEBB RECIRCULAÇÃO - PLANTA E CORTES		<b>Data:</b> MARÇO/2020
<b>Escala:</b> INDICADA	<b>Desenho:</b> TM-PMPK-SB-185-ESG-SE-ETE	<b>Prancha:</b> 03/07
		<b>Revisão:</b> 03



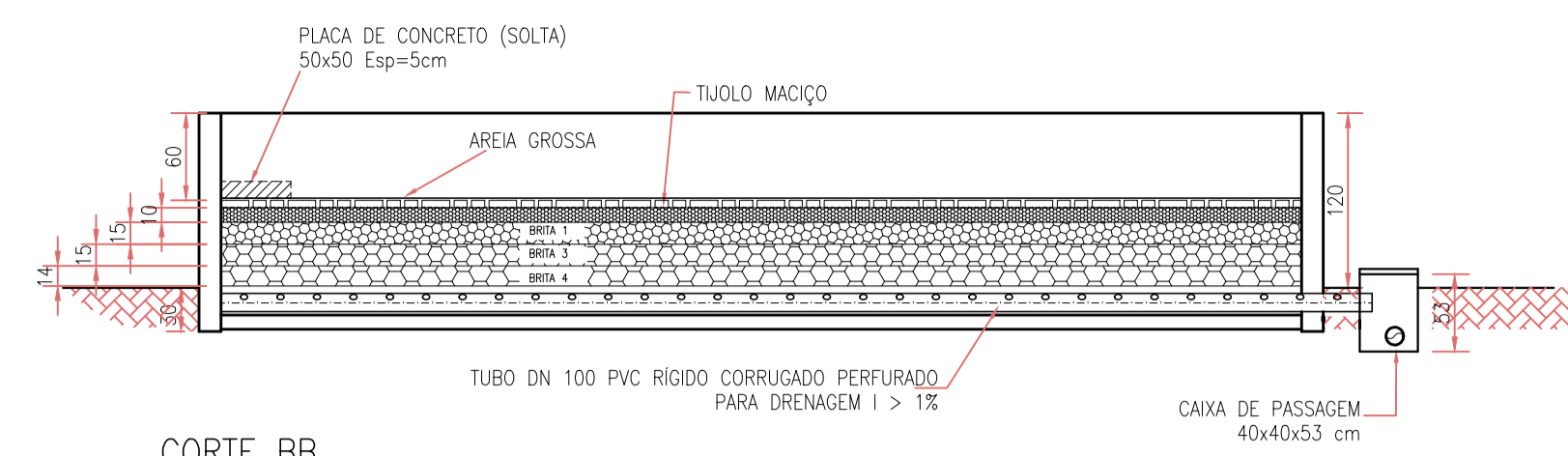
VISTA SUPERIOR - LEITO DE SECAGEM  
Escala: 1/30



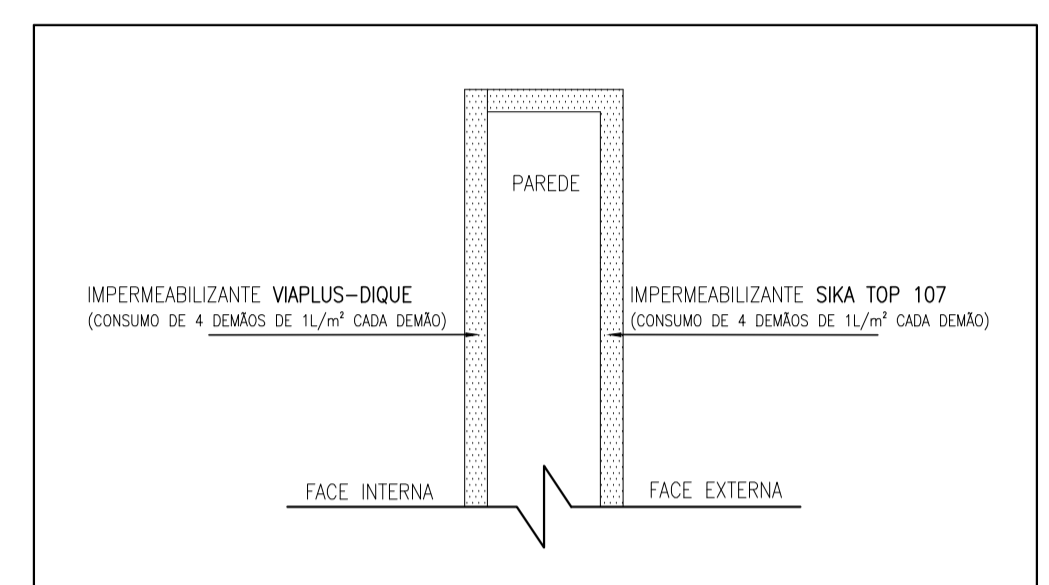
CORTE DD - LEITO DE SECAGEM  
Escala: 1/30



DETALHE 2  
FUNDO DO LEITO  
S/escala

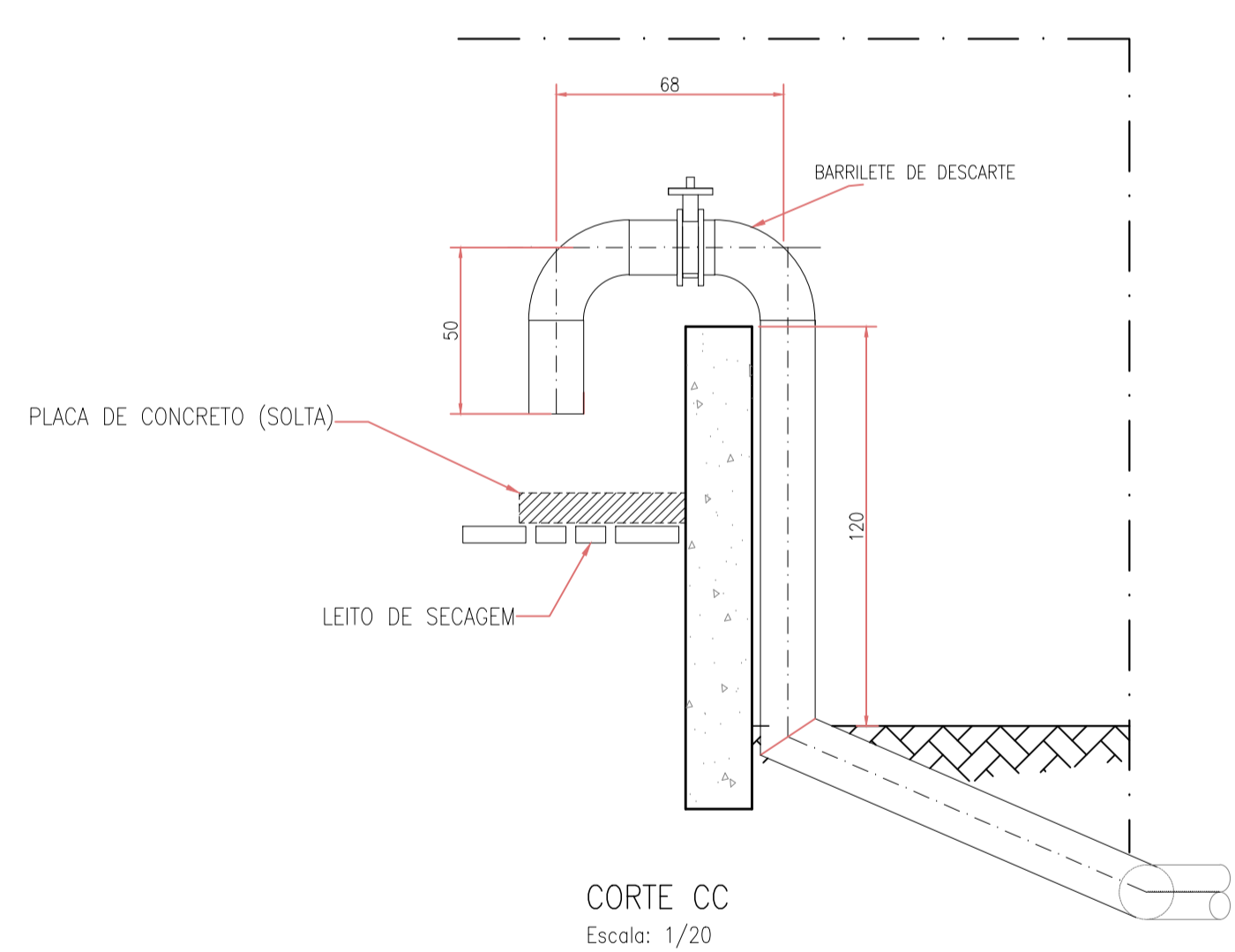


CORTE BB  
Escala: 1/50

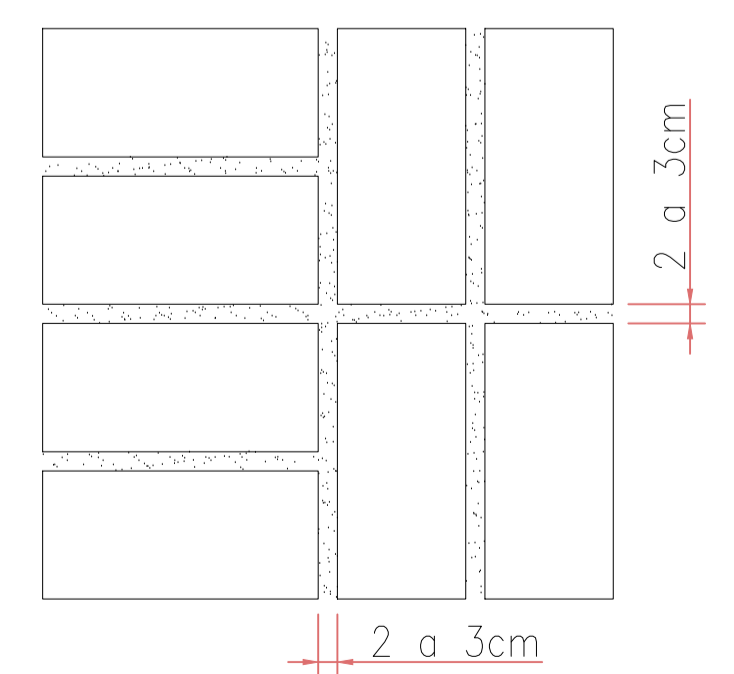


OBS: TODO O LEITO DE SECAGEM DEVERÁ SER REVESTIDO SEGUNDO O DETALHE ACIMA, INCLUINDO O FUNDO INTERNO.

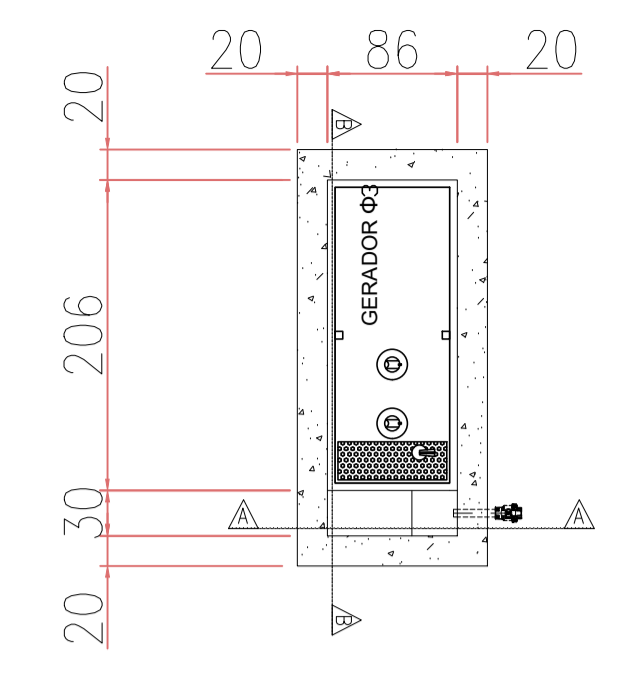
DETALHE 1  
IMPERMEABILIZAÇÃO  
S/escala



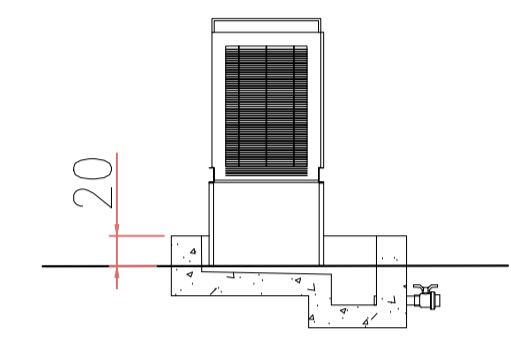
CORTE CC  
Escala: 1/20



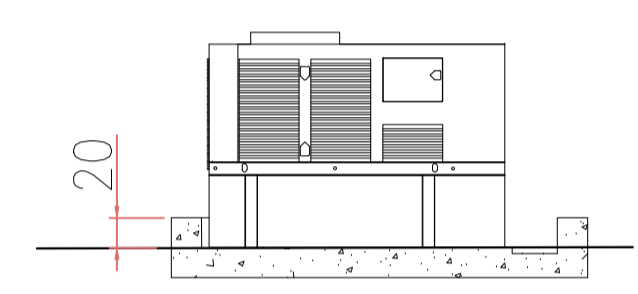
DETALHE 3  
ASSENTAMENTO DOS TUIJOLOS  
Sem Escala



PLANTA BAIXA



CORTE AA



CORTE BB

DETALHE : GERADOR  
Escala: 1/40

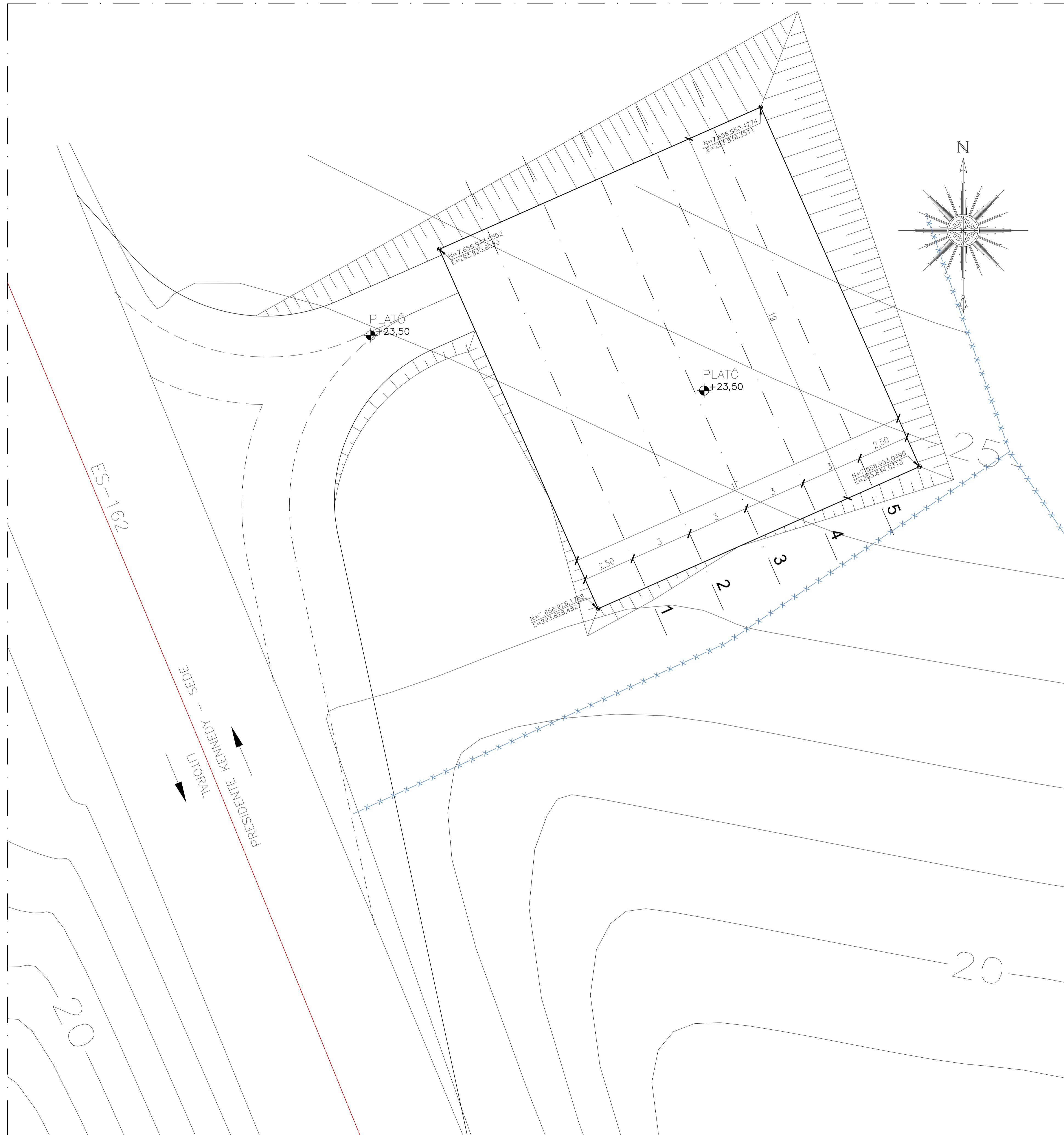
NOTAS:

- 1 - TODAS AS DIMENSÕES DE PAREDES E LAJES SÃO APENAS DE REFERÊNCIA. AS MEDIDAS REAIS DEVERÃO SER CONSULTADAS NO PROJETO DE DETALHAMENTO ESTRUTURAL.
- 2 - AS DIMENSÕES DO LEITO ESTÃO DIMENSIONADAS PARA RECEBER O DESCARTE DE LODO NO PERÍODO TOTAL DE 20 DIAS.
- 3 - AS COTAS ESTÃO EM MILÍMETROS.

REVISÕES						
REV.	DESCRIÇÃO	PROJ.	DES.	VER.	APR.	DATA

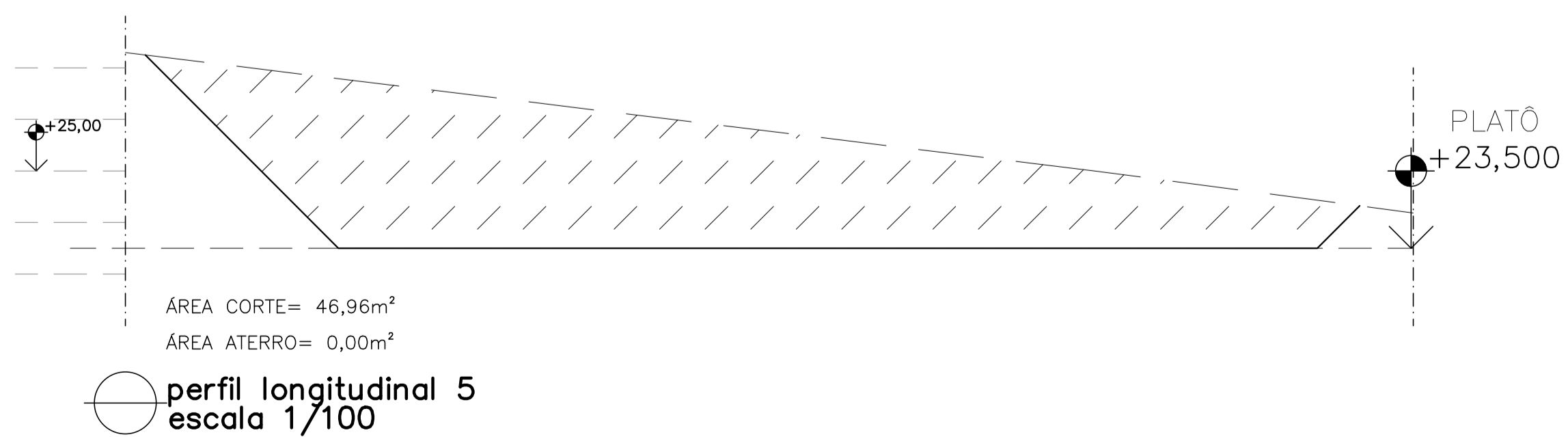
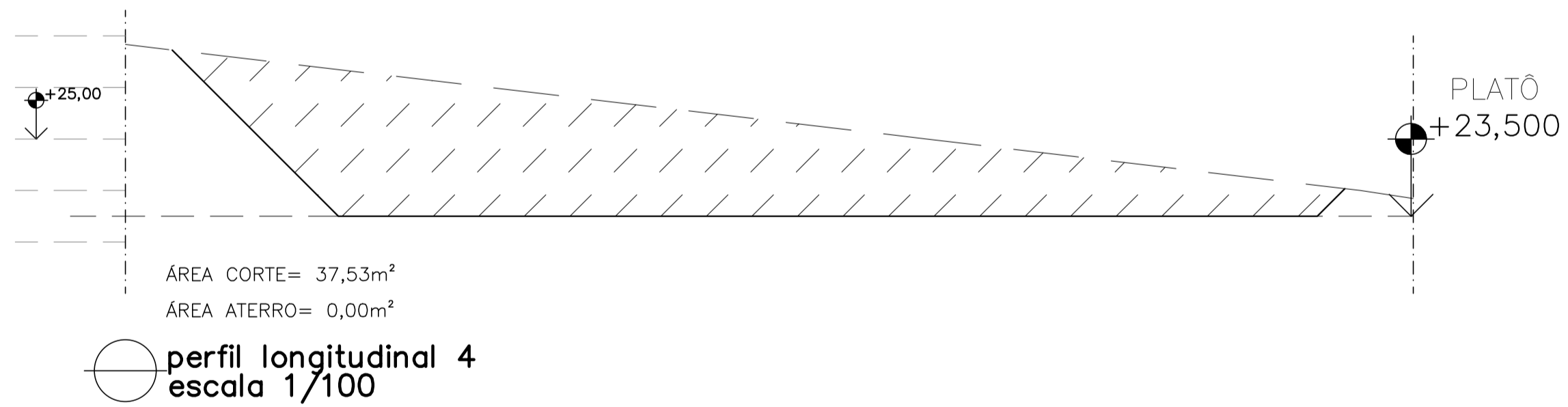
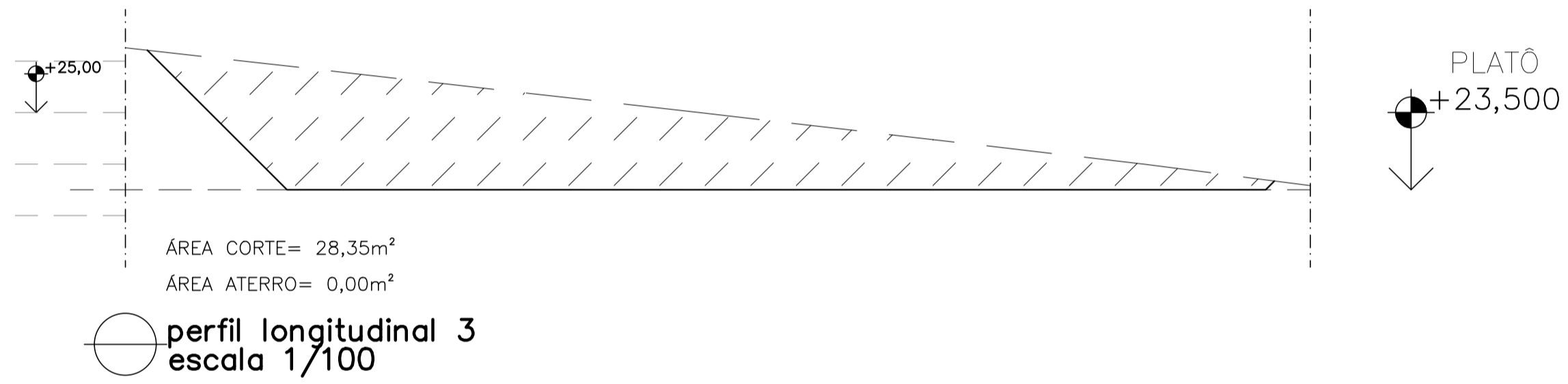
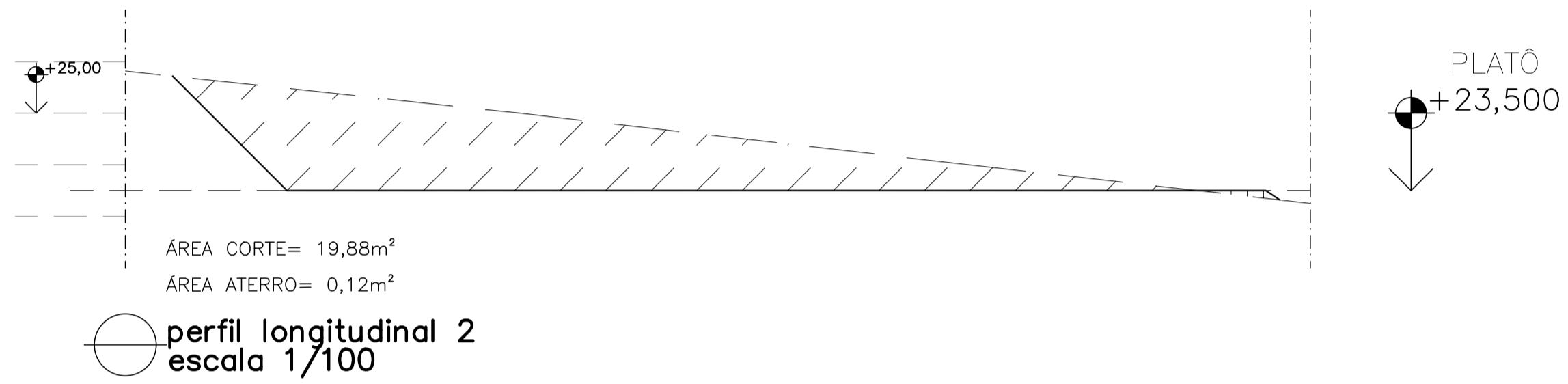
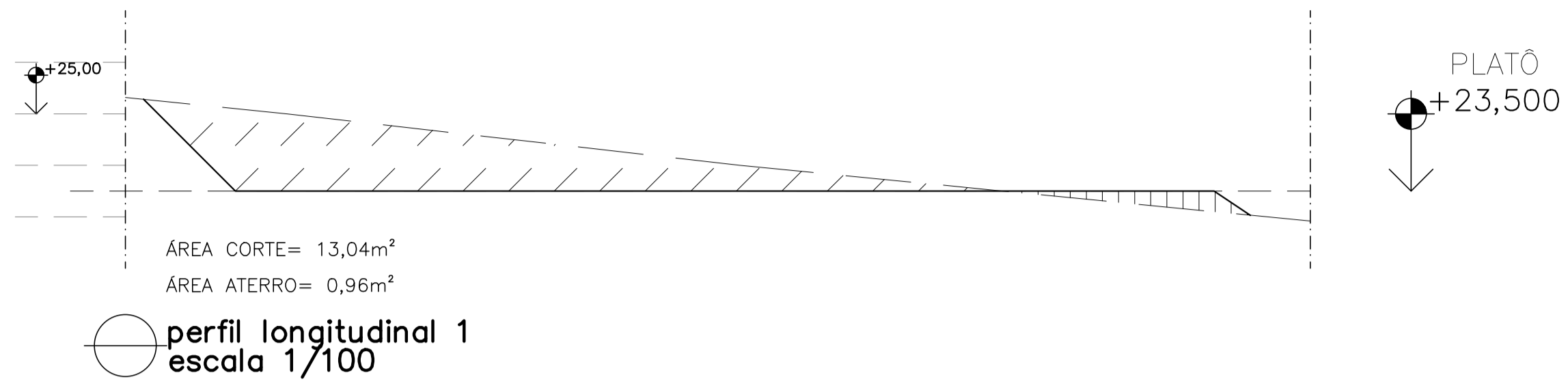
<b>Ciente:</b>  PREFEITURA MUNICIPAL DE PRESIDENTE KENNEDY Secretaria Municipal de Obras	<b>Contratada:</b>  <b>TRANSMAR</b> Consultoria e Engenharia <small>TEL: (21) 3229-8884          E-MAIL: transmarconsultoria@transmarconsultoria.com.br          www.transmarconsultoria.com.br</small>	
<b>Responsáveis Técnicos:</b>  JOSE CARLOS GUIMARÃES <small>CREA: 37233-D/RJ</small>	 OTÁVIO B. GUIMARÃES <small>CREA: ES-021348/D</small>	<b>Nº do Contrato:</b> 185/2019
<b>Local:</b> SANTO EDUARDO, PRESIDENTE KENNEDY - ES		
<b>Projeto:</b> CONTRATAÇÃO DE SERVIÇOS ESPECIALIZADOS PARA REVISÃO E ELABORAÇÃO DE PROJETOS DOS SISTEMAS DE ABASTECIMENTO DE ÁGUA, DRENAGEM E ESGOTAMENTO SANITÁRIO DO MUNICÍPIO DE PRESIDENTE KENNEDY-ES		
<b>Título:</b> ESTAÇÃO DE TRATAMENTO DE ESGOTO - ETE LEITO DE SECAGEM E GERADOR - PLANTA E CORTES		<b>Data:</b> MARÇO/2020
<b>Escala:</b> INDICADA	<b>Desenho:</b> TM-PMPK-SB-185-ESG-SE-ETE	<b>Prancha:</b> 04/07
<b>Revisão:</b> 03		<b>Revisão:</b> 03



REVISÕES						
REV.	DESCRIÇÃO	PROJ.	DES.	VER.	APR.	DATA

<b>Ciente:</b>  PREFEITURA MUNICIPAL DE PRESIDENTE KENNEDY Secretaria Municipal de Obras	<b>Contratada:</b>  <b>TRANSMAR</b> Consultoria e Engenharia <small>TEL: (21) 3229-8884          E-MAIL: transmarconsultoria@transmarconsultoria.com.br          www.transmarconsultoria.com.br</small>		
<b>Responsáveis Técnicos:</b>   JOSÉ CARLOS GUIMARÃES <small>CREA: 37233-D/RJ</small> OTÁVIO B. GUIMARÃES <small>CREA: ES-021348/D</small>	<b>Nº do Contrato:</b> 185/2019		
<b>Local:</b> SANTO EDUARDO, PRESIDENTE KENNEDY - ES			
<b>Projeto:</b> CONTRATAÇÃO DE SERVIÇOS ESPECIALIZADOS PARA REVISÃO E ELABORAÇÃO DE PROJETOS DOS SISTEMAS DE ABASTECIMENTO DE ÁGUA, DRENAGEM E ESGOTAMENTO SANITÁRIO DO MUNICÍPIO DE PRESIDENTE KENNEDY-ES			
<b>Título:</b> ESTAÇÃO DE TRATAMENTO DE ESGOTO - ETE TERRAPLANAGEM - PLANTA	<b>Data:</b> MARÇO/2020		
<b>Escala:</b> INDICADA	<b>Desenho:</b> TM-PMPK-SB-185-ESG-SE-ETE	<b>Prancha:</b> 05/07	<b>Revisão:</b> 03



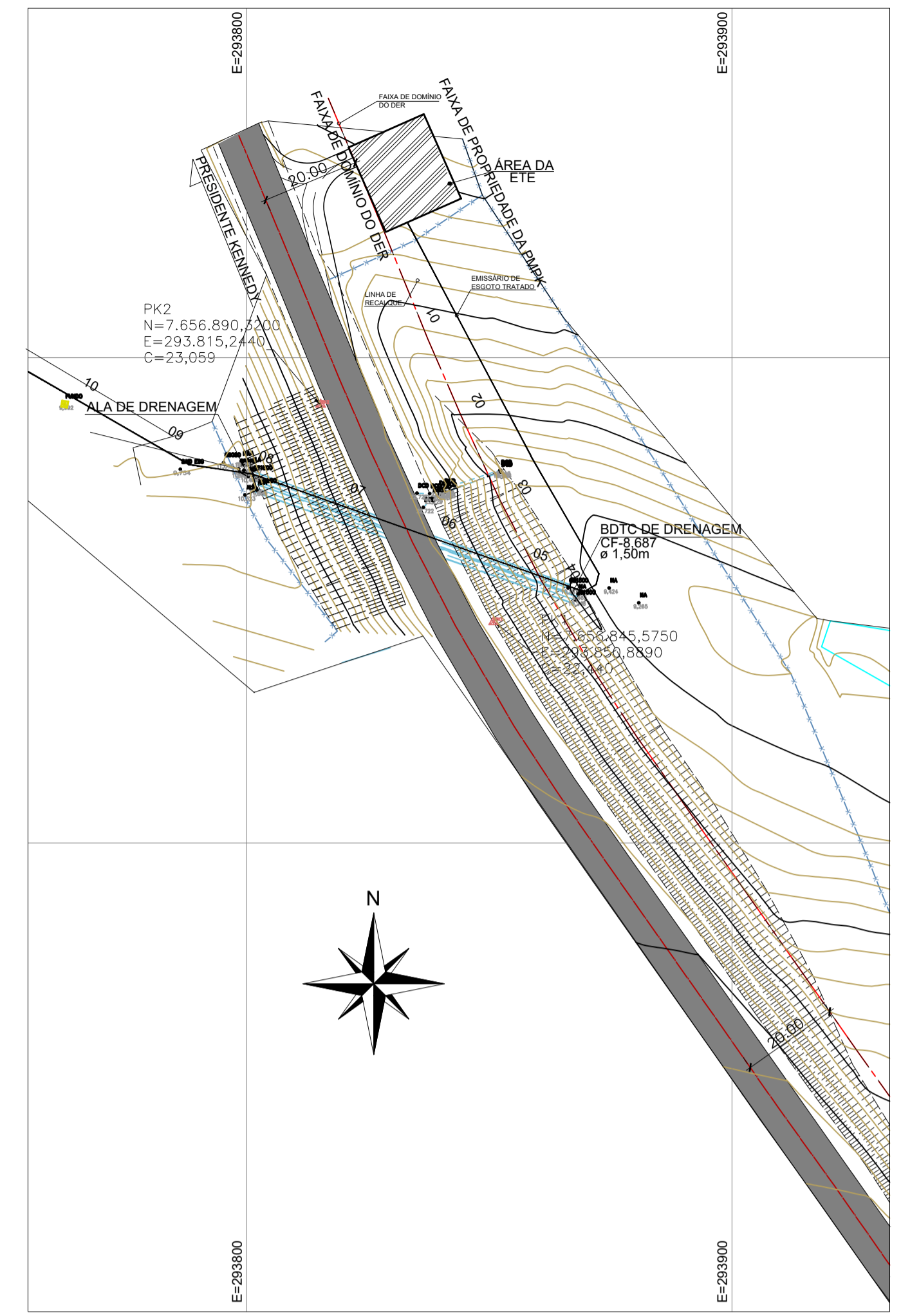
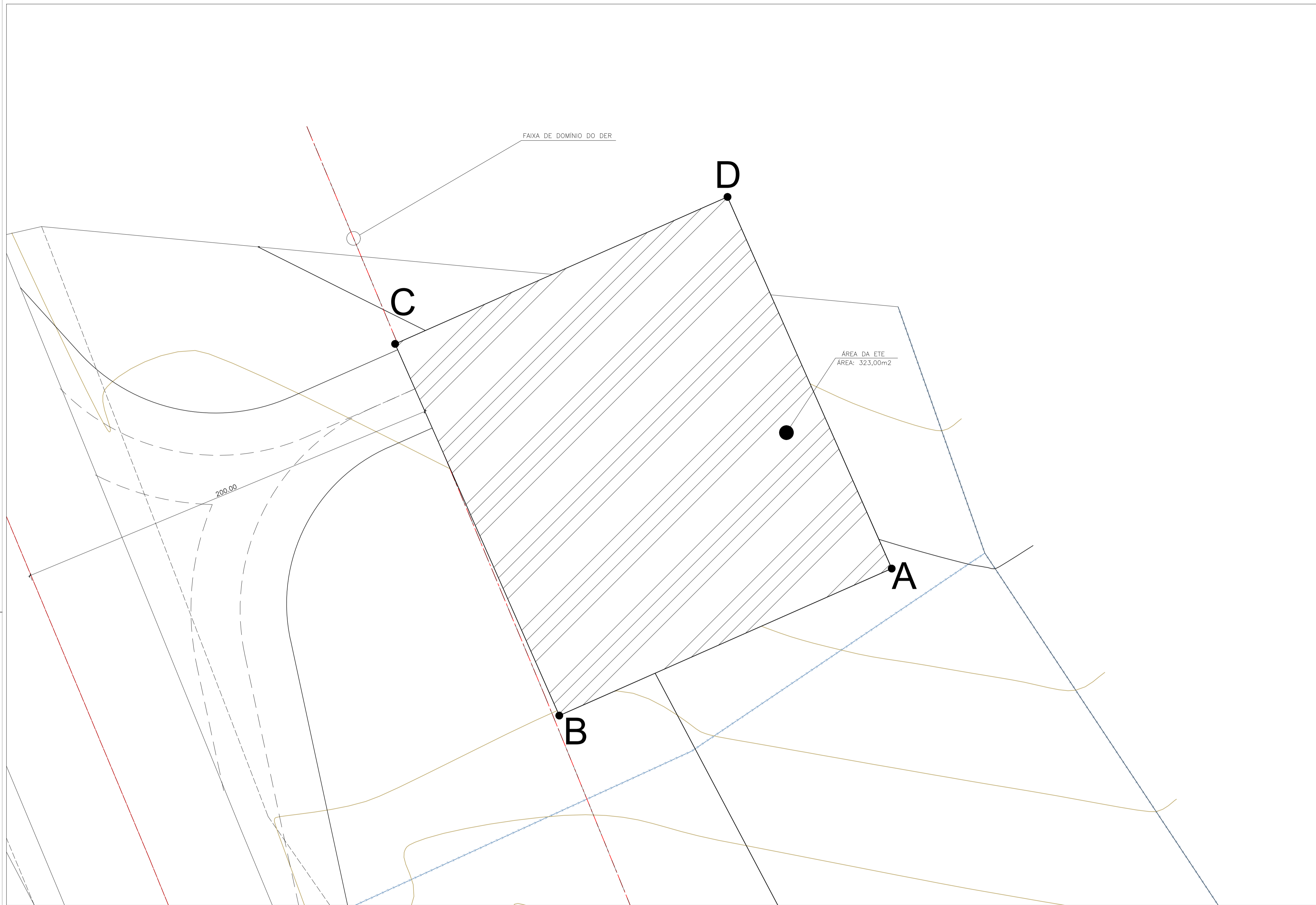
SEÇÃO	PERFIL	ÁREA DE CORTE	ÁREA DE ATERRO	ÁREA MÉDIA CORTE	ÁREA MÉDIA ATERRO	DISTANCIA	VOLUME DE CORTE	VOLUME DE ATERRO
1-2	1	13,04	0,96	16,46	0,54	3,00	49,38	1,62
	2	19,88	0,12					
2-3	2	19,88	0,12	24,11	0,06	3,00	72,33	0,18
	3	28,35	0,00					
3-4	3	28,35	0,00	33,19	0,00	3,00	99,57	0,00
	4	37,53	0,00					
4-5	4	37,53	0,00	42,25	0,00	3,00	126,75	0,00
	5	46,96	0,00					

VOLUME TOTAL DE CORTE (C)	348,03	+30%	452,44m <sup>3</sup>
VOLUME TOTAL DE ATERRO (A)	1,80	+30%	2,34m <sup>3</sup>
VOLUME RESULTANTE (R)			450,10m <sup>3</sup>

REVISÕES						
REV.	DESCRIÇÃO	PROJ.	DES.	VER.	APR.	DATA

<b>Ciente:</b>  PREFEITURA MUNICIPAL DE PRESIDENTE KENNEDY Secretaria Municipal de Obras	<b>Contratada:</b>  <b>TRANSMAR</b> Consultoria e Engenharia <small>TEL: (21) 3229-8884          E-MAIL: transmarconsultoria@transmarconsultoria.com.br          www.transmarconsultoria.com.br</small>	
<b>Responsáveis Técnicos:</b>  JOSE CARLOS GUIMARÃES <small>CREA: 37233-D/RJ</small>	 OTÁVIO B. GUIMARÃES <small>CREA: ES-021348/D</small>	<b>Nº do Contrato:</b> 185/2019
<b>Local:</b> SANTO EDUARDO, PRESIDENTE KENNEDY - ES		
<b>Projeto:</b> CONTRATAÇÃO DE SERVIÇOS ESPECIALIZADOS PARA REVISÃO E ELABORAÇÃO DE PROJETOS DOS SISTEMAS DE ABASTECIMENTO DE ÁGUA, DRENAGEM E ESGOTAMENTO SANITÁRIO DO MUNICÍPIO DE PRESIDENTE KENNEDY-ES		
<b>Título:</b> ESTAÇÃO DE TRATAMENTO DE ESGOTO - ETE TERRAPLANAGEM - SEÇÕES		<b>Data:</b> MARÇO/2020
<b>Escala:</b> INDICADA	<b>Desenho:</b> TM-PMPK-SB-185-ESG-SE-ETE	<b>Prancha:</b> 06/07
<b>Revisão:</b> 03		



⊙ PLANTA DE SITUAÇÃO escala 1/1000

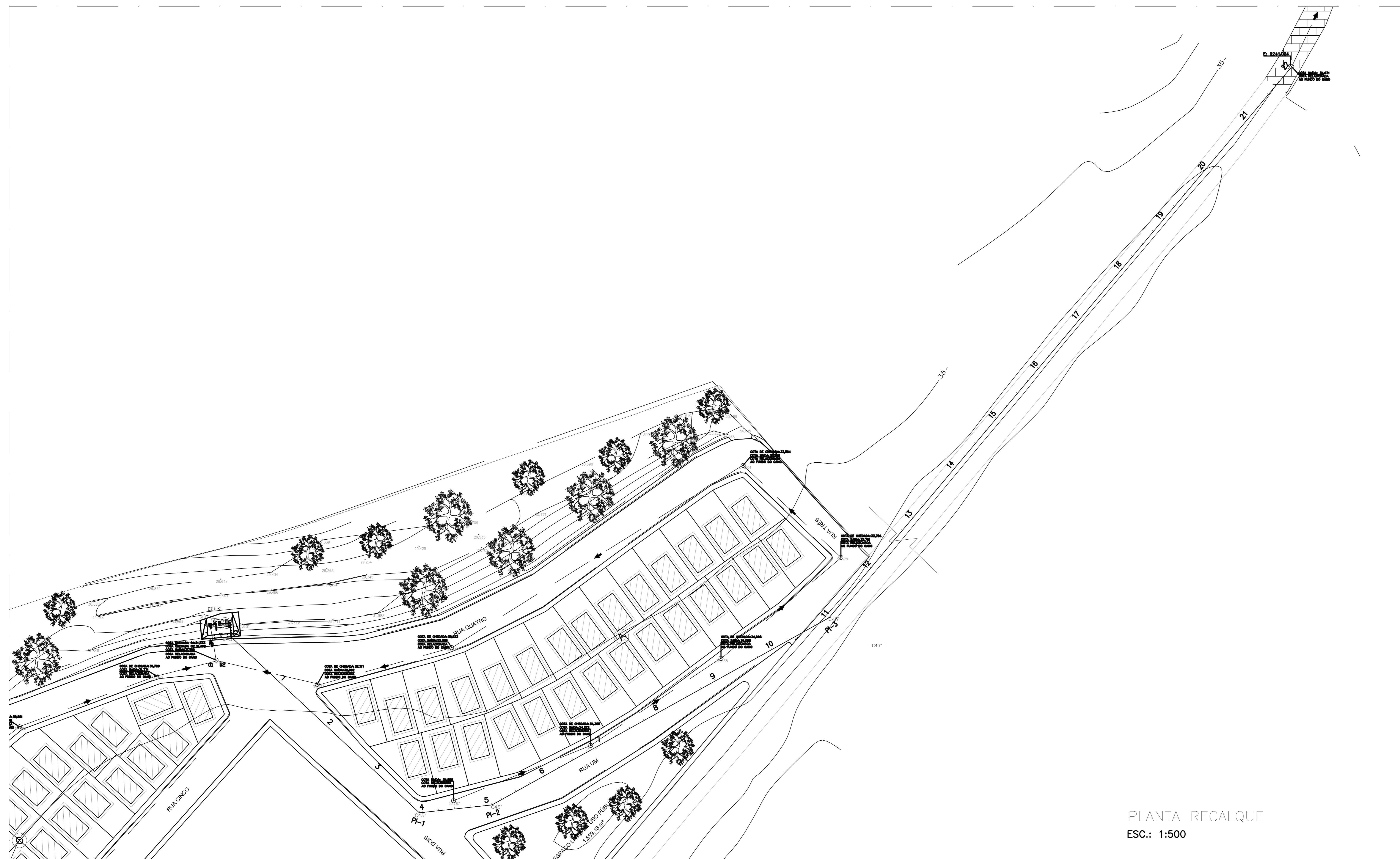
⊙ PLANTA DE DESAPROPRIAÇÃO escala 1/100

Coordenadas UTM		
ETE SANTO EDUARDO		
Vértices	N	E
A	7.656.933,049	293.844,032
B	7.656.926,177	293.828,483
C	7.656.943,555	293.820,802
D	7.656.950,427	293.836,351
ÁREA =	323,00 M <sup>2</sup>	

REVISÕES						
REV.	DESCRIÇÃO	PROJ.	DES.	VER.	APR.	DATA

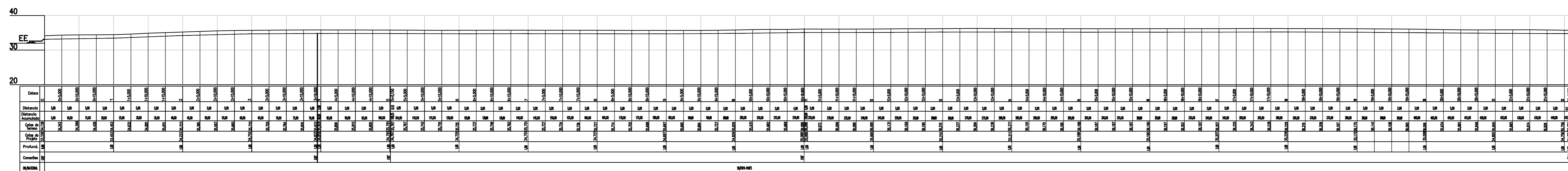
  

<b>Ciente:</b>  PREFEITURA MUNICIPAL DE PRESIDENTE KENNEDY Secretaria Municipal de Obras	<b>Contratada:</b>  <b>TRANSMAR</b> Consultoria e Engenharia <small>TEL: (27) 3229-8884                  E-MAIL: transmarconsultoria@transmarconsultoria.com.br                  www.transmarconsultoria.com.br</small>	
<b>Responsáveis Técnicos:</b>  JOSÉ CARLOS GUIMARÃES <small>CREA: 37233-D/RJ</small>	 OTÁVIO B. GUIMARÃES <small>CREA: ES-021348/D</small>	<b>N° do Contrato:</b> 185/2019
<b>Local:</b> SANTO EDUARDO, PRESIDENTE KENNEDY - ES		
<b>Projeto:</b> CONTRATAÇÃO DE SERVIÇOS ESPECIALIZADOS PARA REVISÃO E ELABORAÇÃO DE PROJETOS DOS SISTEMAS DE ABASTECIMENTO DE ÁGUA, DRENAGEM E ESGOTAMENTO SANITÁRIO DO MUNICÍPIO DE PRESIDENTE KENNEDY-ES		
<b>Título:</b> ESTAÇÃO DE TRATAMENTO DE ESGOTO - ETE PLANTA DE SITUAÇÃO E PLANTA DE DESAPROPRIAÇÃO		<b>Data:</b> MARÇO/2020
<b>Escala:</b> INDICADA	<b>Desenho:</b> TM-PMPK-SB-185-ESG-SE-ETE	<b>Prancha:</b> 07/07
<b>Revisão:</b> 03		(Empty space for revision)



PLANTA RECALQUE  
ESC.: 1:500

ESCALA V: 1/1000 H: 1/1000



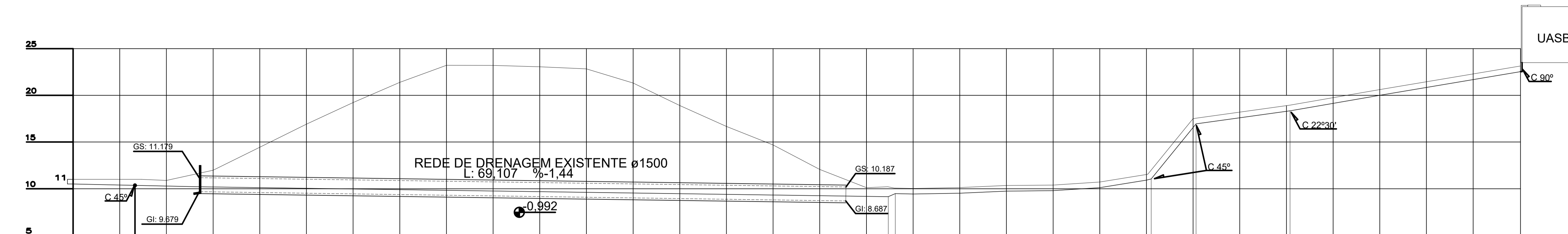
PERFIL RECALQUE  
ESC.: V=1:500 H=1:500

NOTAS:  
1-DIMENSÕES EM METRO E DIÂMETROS EM MILÍMETROS, EXCETO ONDE INDICADO.  
2-PARA DETALHE DA EEEB1 VER DES. Nº TM-PMPK-SB-185-ESG-SE-EEEB1-ROO

REVISÕES						
REV.	DESCRIÇÃO	PROJ.	DES.	VER.	APR.	DATA

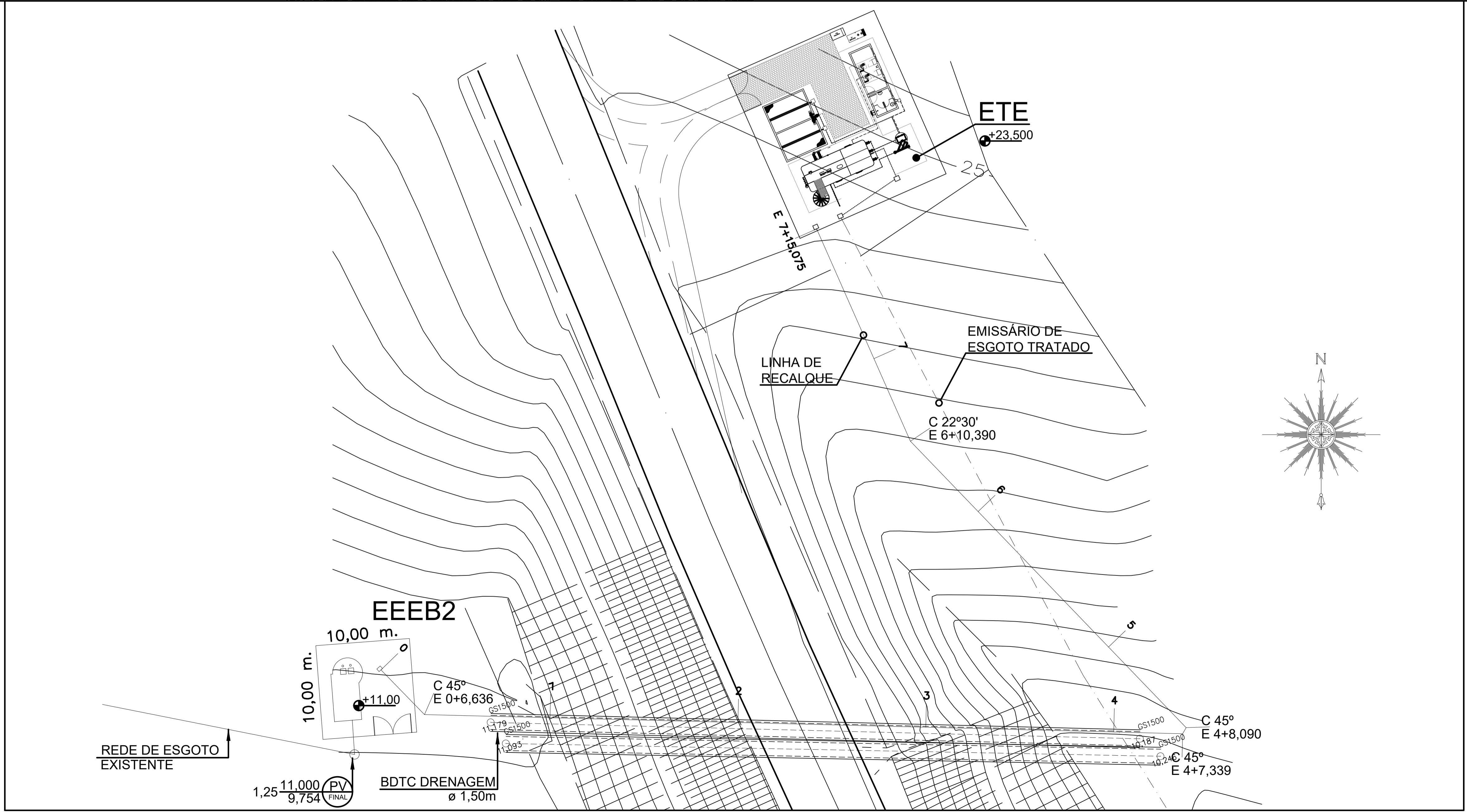
  

Ciente:	PRESBITERA MUNICIPAL DE PRESIDENTE KENNEDY Secretaria Municipal de Obras	Contratada:	<b>TRANSMAR</b> Consultoria e Engenharia
Responsáveis Técnicos:	JOSÉ CARLOS GUIMARÃES CREA: 37233-DQU	Otávio B. Guimarães CREA: ES-02134810	Nº do Contrato: 185/2019
Local:	LIS - SANTO EDUARDO, PRESIDENTE KENNEDY - ES		
Projeto:	CONTRATAÇÃO DE SERVIÇOS ESPECIALIZADOS PARA REVISÃO E ELABORAÇÃO DE PROJETOS DOS SISTEMAS DE ABASTECIMENTO DE ÁGUA, DRENAGEM E ESGOTAMENTO SANITÁRIO DO MUNICÍPIO DE PRESIDENTE KENNEDY-ES		
Título:	ESTAÇÃO ELEVATÓRIA DE ESGOTO BRUTO - EEEB1 LINHA DE RECALQUE - PLANTA E PERFIL	Data:	JUNHO/2020
Escala:	INDICADA	Desenho:	Prancha: 01/01
	TM-PMPK-SB-185-ESG-SE-EEEB1-LR1		Revisão: 00



Estaca	0	0+5,000	0+10,000	0+15,000	0+20,000	0+25,000	0+30,000	0+35,000	0+40,000	0+45,000	0+50,000	0+55,000	0+60,000	0+65,000	0+70,000	0+75,000	0+80,000	0+85,000	0+90,000	0+95,000	0+100,000	0+105,000	0+110,000	0+115,000	0+120,000	0+125,000	0+130,000	0+135,000	0+140,000	0+145,000	0+150,000	
Distancia		5,00	1,61	3,39	5,00	5,00	5,00	5,00	5,00	5,00	5,00	5,00	5,00	5,00	5,00	5,00	5,00	5,00	2,29	4,73	0,03	5,00	5,00	5,00	5,00	5,00	10,39	9,61	15,075			
Distancia Acumulada		5,00	6,61	10,00	15,00	20,00	25,00	30,00	35,00	40,00	45,00	50,00	55,00	60,00	65,00	70,00	75,00	80,00	85,00	87,29	92,02	92,05	97,05	102,05	107,05	112,05	122,44	132,83	142,44	157,515		
Cotas do Terreno	11,000	11,000	11,000	10,888	10,776	10,664	10,552	10,440	10,328	10,216	10,104	9,992	9,880	9,768	9,656	9,544	9,432	9,320	9,208	9,096	8,984	8,872	8,760	8,648	8,536	8,424	8,312	8,200	8,088	7,976	7,864	
Cotas do Projeto	10,400	10,385	10,380	10,371	10,362	10,353	10,344	10,335	10,326	10,317	10,308	10,299	10,290	10,281	10,272	10,263	10,254	10,245	10,236	10,227	10,218	10,209	10,200	10,191	10,182	10,173	10,164	10,155	10,146	10,137	10,128	10,119
Profund.	0,600	0,615	0,620	0,629	0,638	0,647	0,656	0,665	0,674	0,683	0,692	0,701	0,710	0,719	0,728	0,737	0,746	0,755	0,764	0,773	0,782	0,791	0,800	0,809	0,818	0,827	0,836	0,845	0,854	0,863	0,872	
DN/MATERIAL		DN80/FeFo-ASFALTO															DN80/FeFo - CHÃO															

Obs: As cotas consideradas aqui a profundidade em metros do BDTc, sendo referidas às cotas do seu Canteiro de Obras.



REVISÕES						
REV.	DESCRIÇÃO	PROJ.	DES.	VER.	APR.	DATA

Ciente: PREFEITURA MUNICIPAL DE PRESIDENTE KENNEDY  
 Contratada: **TRANSMAR**  
 Consultoria e Engenharia

Responsáveis Técnicos: JOSÉ CARLOS GUIMARÃES  
 CREA: 37233-D/RJ  
 OTÁVIO B. GUIMARÃES  
 CREA: ES-021348/D

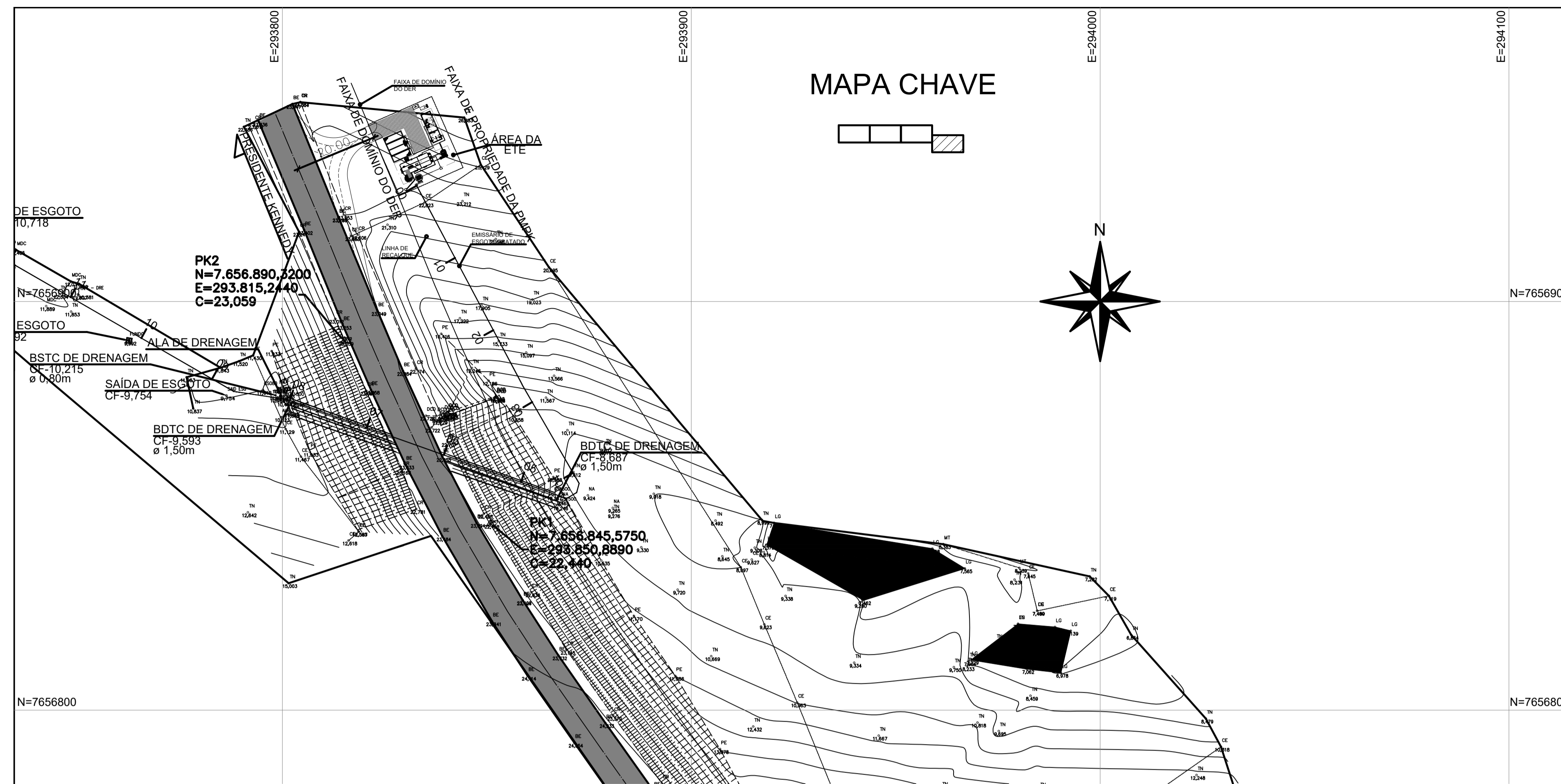
Nº do Contrato: 185/2019

Local: SANTO EDUARDO, PRESIDENTE KENNEDY - ES  
 Projeto: CONTRATAÇÃO DE SERVIÇOS ESPECIALIZADOS PARA REVISÃO E ELABORAÇÃO DE PROJETOS DOS SISTEMAS DE ABASTECIMENTO DE ÁGUA, DRENAGEM E ESGOTAMENTO SANITÁRIO DO MUNICÍPIO DE PRESIDENTE KENNEDY-ES

Título: LINHA DE RECALQUE - PLANTA E PERFIL  
 Data: MARÇO/2020

Escala: INDICADA  
 Desenho: TM-PMPK-SB-185-ESG-SE-EEEEB2-LR2  
 Prancha: 01/01  
 Revisão: 01



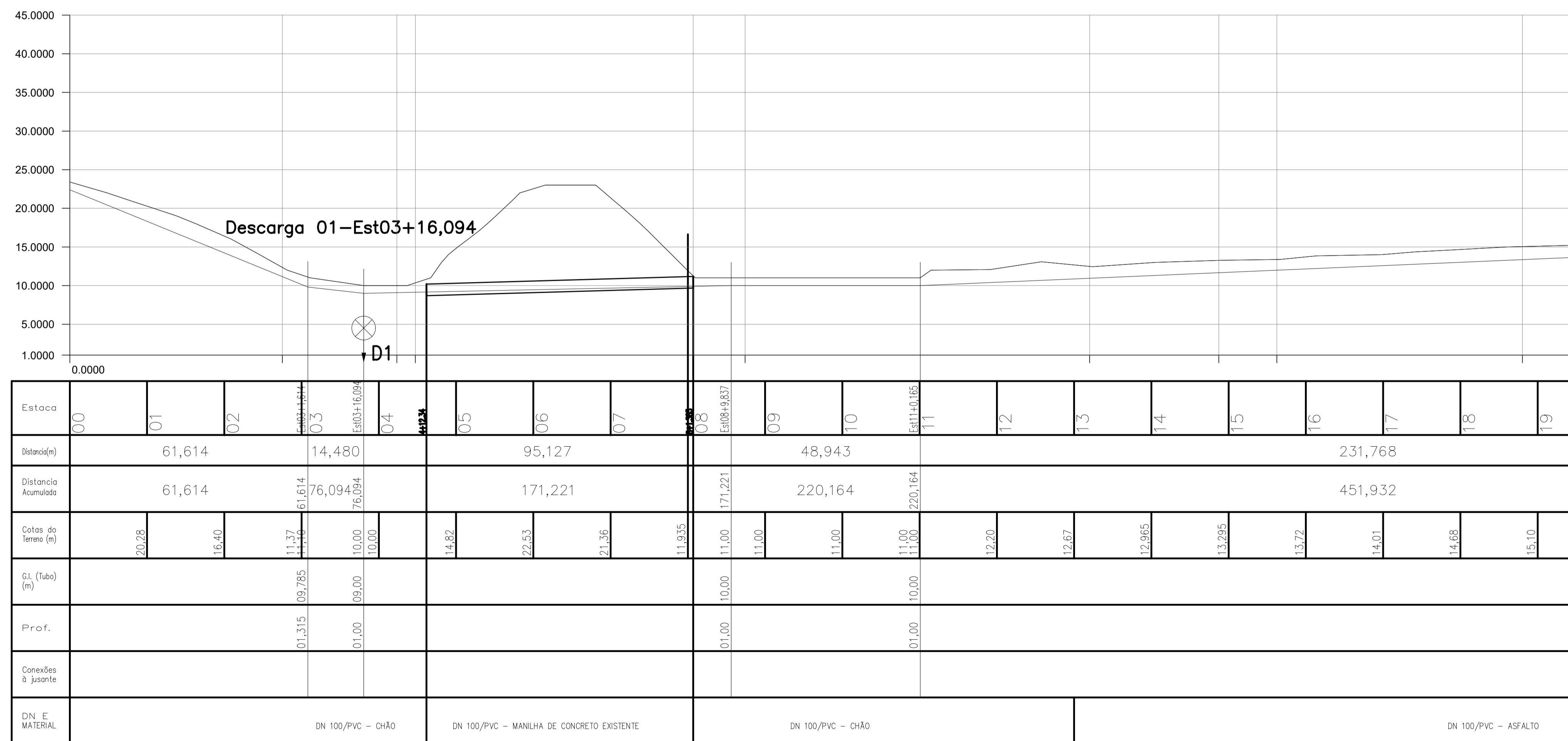


PONTO	NORTE	ESTE	COTA
PK1	7.656.845,575	293.850,889	22,440
PK2	7.656.890,320	293.815,244	23,059

	ESTRUTURA EXISTENTE		ESTRUTURA SEM EXISTENTE
	ESTRUTURA EXISTENTE		ESTRUTURA SEM EXISTENTE
	ESTRUTURA EXISTENTE		ESTRUTURA SEM EXISTENTE
	ESTRUTURA EXISTENTE		ESTRUTURA SEM EXISTENTE
	ESTRUTURA EXISTENTE		ESTRUTURA SEM EXISTENTE
	ESTRUTURA EXISTENTE		ESTRUTURA SEM EXISTENTE
	ESTRUTURA EXISTENTE		ESTRUTURA SEM EXISTENTE
	ESTRUTURA EXISTENTE		ESTRUTURA SEM EXISTENTE
	ESTRUTURA EXISTENTE		ESTRUTURA SEM EXISTENTE
	ESTRUTURA EXISTENTE		ESTRUTURA SEM EXISTENTE

PLANTA LEVANTAMENTO TOPOGRÁFICO  
escala: 1/750



PERFIL LONGITUDINAL  
escala: 1/750

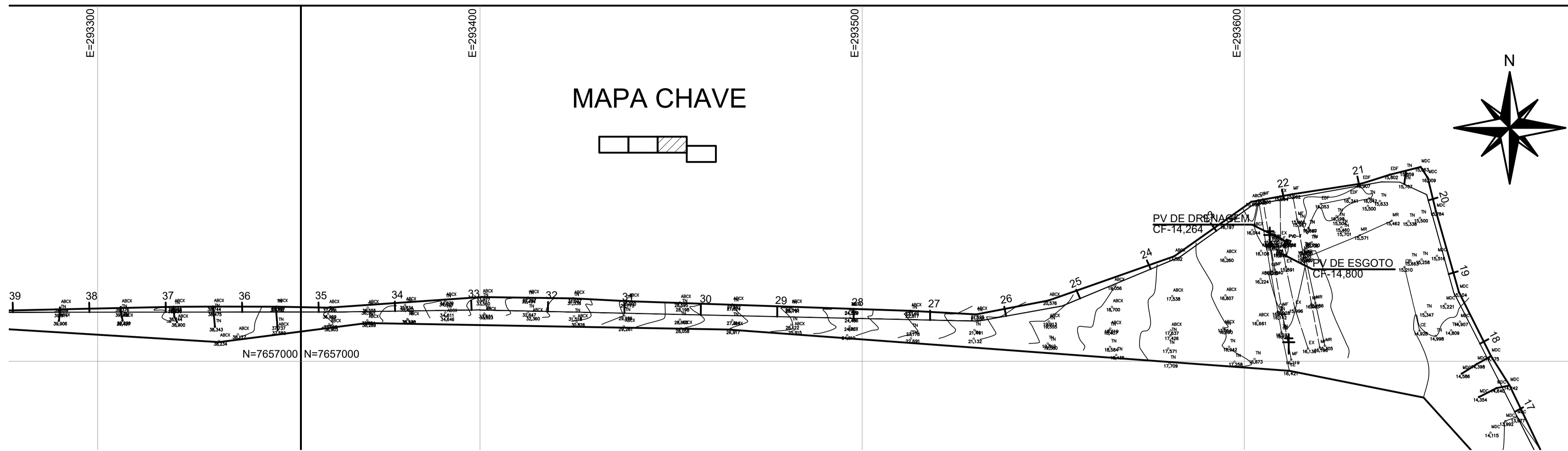
NOTA:

- PARA CONTINUAÇÃO DO EMISSÁRIO DE ESGOTO TRATADO VER FOLHA 02/02

REVISÕES						
REV.	DESCRIÇÃO	PROJ.	DES.	VER.	APR.	DATA

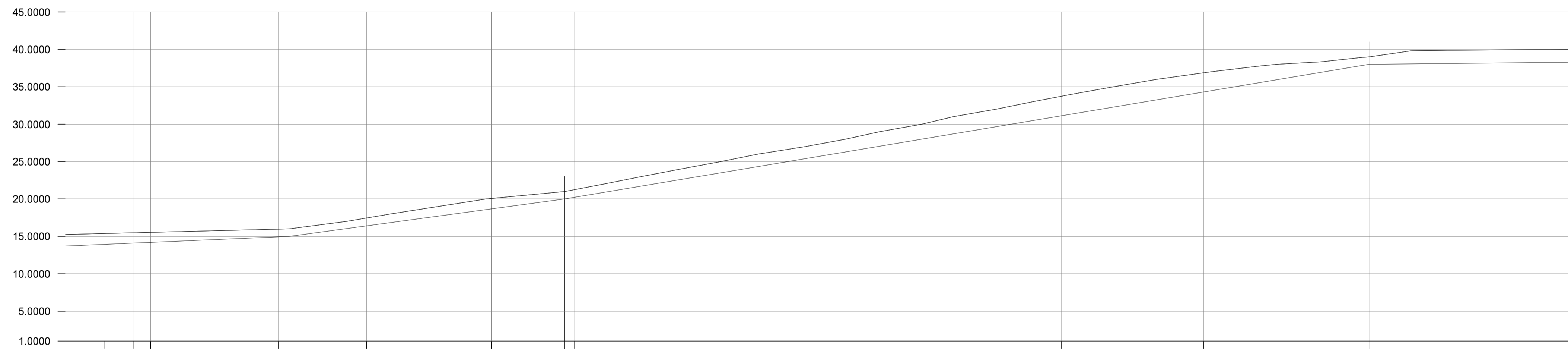
Cliente:  PREFEITURA MUNICIPAL DE PRESIDENTE KENNEDY Secretaria Municipal de Obras	Contratada:  <b>TRANSMAR</b> Consultoria e Engenharia TEL: (21) 3228-8884 E-MAIL: transmarconsultoria@transmarconsultoria.com.br www.transmarconsultoria.com.br	
Responsáveis Técnicos:  JOSÉ CARLOS GUIMARÃES CREA: 37233-D/RJ	 OTÁVIO B. GUIMARÃES CREA: ES-021348/D	N° do Contrato: 185/2019
Local: SANTO EDUARDO, PRESIDENTE KENNEDY - ES		
Projeto: CONTRATAÇÃO DE SERVIÇOS ESPECIALIZADOS PARA REVISÃO E ELABORAÇÃO DE PROJETOS DOS SISTEMAS DE ABASTECIMENTO DE ÁGUA, DRENAGEM E ESGOTAMENTO SANITÁRIO DO MUNICÍPIO DE PRESIDENTE KENNEDY-ES		
Título: EMISSÁRIO DE ESGOTO TRATADO - EET PERFIL EMISSÁRIO		Data: MARÇO/2022
Escala: INDICADA	Desenho: TM-PMPK-SB-185-ESG-SE-EET-PERFIL	Prancha: 01/04
		Revisão: 02



PONTO	NORTE	ESTE	COTA
PK1	7.656.845,575	293.850,889	22,440
PK2	7.656.890,320	293.815,244	23,059


PLANTA LEVANTAMENTO TOPOGRÁFICO  
escala: 1/750



Estaca	20	21	22	23	24	25	26	27	28	29	30	31	32	33	34	35	36	37	38	39		
Distância(m)				73,822				215,380														
Distância Acumulada			451,932	525,75			525,754	741,134										741,134				
Cotas do Terreno (m)	15,35	15,60	15,85	16,00	16,52	18,07	19,625	20,725	21,00	22,37	24,30	26,195	27,905	29,88	31,89	33,855	35,63	37,705	38,105	38,95	39,865	39,99
Gl. (tubo) (m)			15,00					20,00										38,00				
Prof.			01,00					01,00										01,00				
Conexões à jusante																						
DN E MATERIAL	DN 100/PVC - ASFALTO										DN 100/PVC - CHÃO											

PERFIL LONGITUDINAL  
escala: 1/750

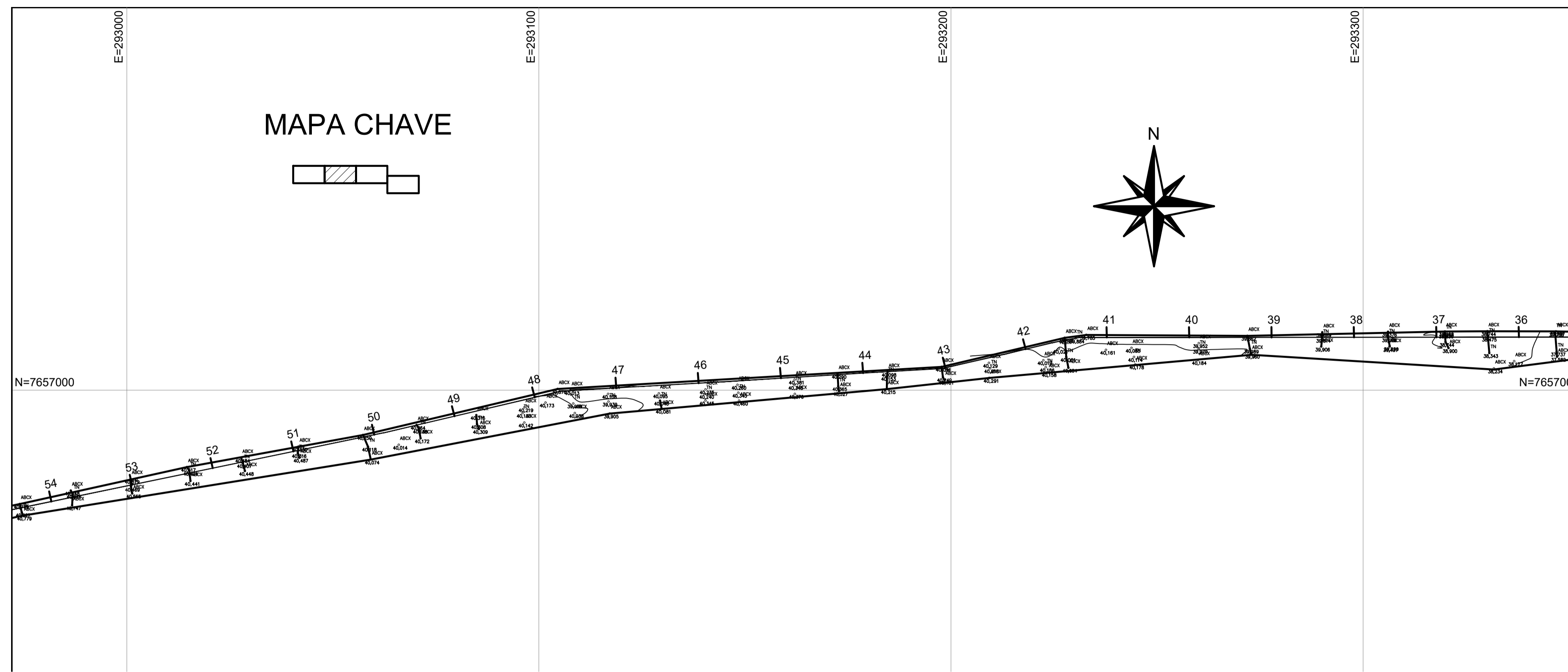
NOTA:

- PARA CONTINUAÇÃO DO EMISSÁRIO DE ESGOTO TRATADO VER FOLHA 02/02

REVISÕES						
REV.	DESCRIÇÃO	PROJ.	DES.	VER.	APR.	DATA

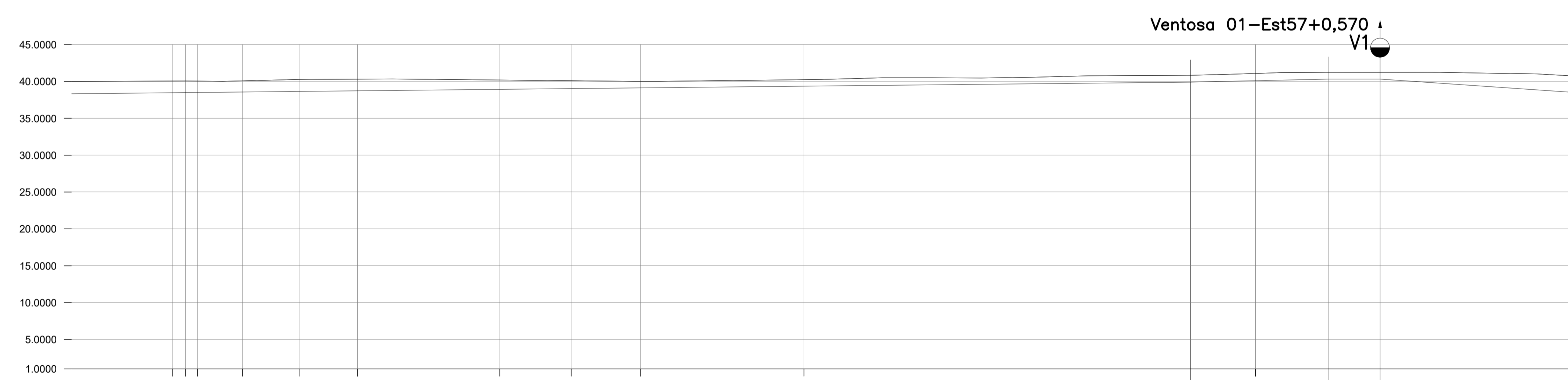
<b>Ciente:</b>  PREFEITURA MUNICIPAL DE PRESIDENTE KENNEDY Secretaria Municipal de Obras	<b>Contratada:</b>  <b>TRANSMAR</b> Consultoria e Engenharia <small>TEL: (21) 3229-8884            E-MAIL: transmarconsultoria@transmarconsultoria.com.br            www.transmarconsultoria.com.br</small>		
<b>Responsáveis Técnicos:</b>  JOSÉ CARLOS GUIMARÃES CREA: 37233-D/RJ	 OTÁVIO B. GUIMARÃES CREA: ES-021348/D	<b>Nº do Contrato:</b> 185/2019	
<b>Local:</b> SANTO EDUARDO, PRESIDENTE KENNEDY - ES			
<b>Projeto:</b> CONTRATAÇÃO DE SERVIÇOS ESPECIALIZADOS PARA REVISÃO E ELABORAÇÃO DE PROJETOS DOS SISTEMAS DE ABASTECIMENTO DE ÁGUA, DRENAGEM E ESGOTAMENTO SANITÁRIO DO MUNICÍPIO DE PRESIDENTE KENNEDY-ES			
<b>Título:</b> EMISSÁRIO DE ESGOTO TRATADO - EET PERFIL EMISSÁRIO		<b>Data:</b> MARÇO/2022	
<b>Escala:</b> INDICADA	<b>Desenho:</b> TM-PMPK-SB-185-ESG-SE-EET-PERFIL	<b>Prancha:</b> 02/04	<b>Revisão:</b> 02



PONTO	NORTE	ESTE	COTA
PK1	7.656.845,575	293.850,889	22,440
PK2	7.656.890,320	293.815,244	23,059


PLANTA LEVANTAMENTO TOPOGRÁFICO  
escala: 1/750



Estaca	40	41	42	43	44	45	46	47	48	49	50	51	52	53	54	55 Est. Man. V1	56	57 Est. Man. V1	58	59	60	
Distância(m)	362,209															37,518	13,879					
Distância Acumulada	1.103,343															1.140,861	1.154,740					
Cotas do Terreno (m)	40,03	40,005	40,23	40,305	40,26	40,16	40,06	40,003	40,115	40,23	40,465	40,465	40,555	40,76	40,81	40,820	41,045	41,215	41,230	41,215	41,14	40,925
Gl. (tubo) (m)																39,890	40,310	40,310				
Prof.																00,930	00,910	00,920				
Conexões à jusante																						
DN E MATERIAL	DN 100/PVC - CHÃO																					

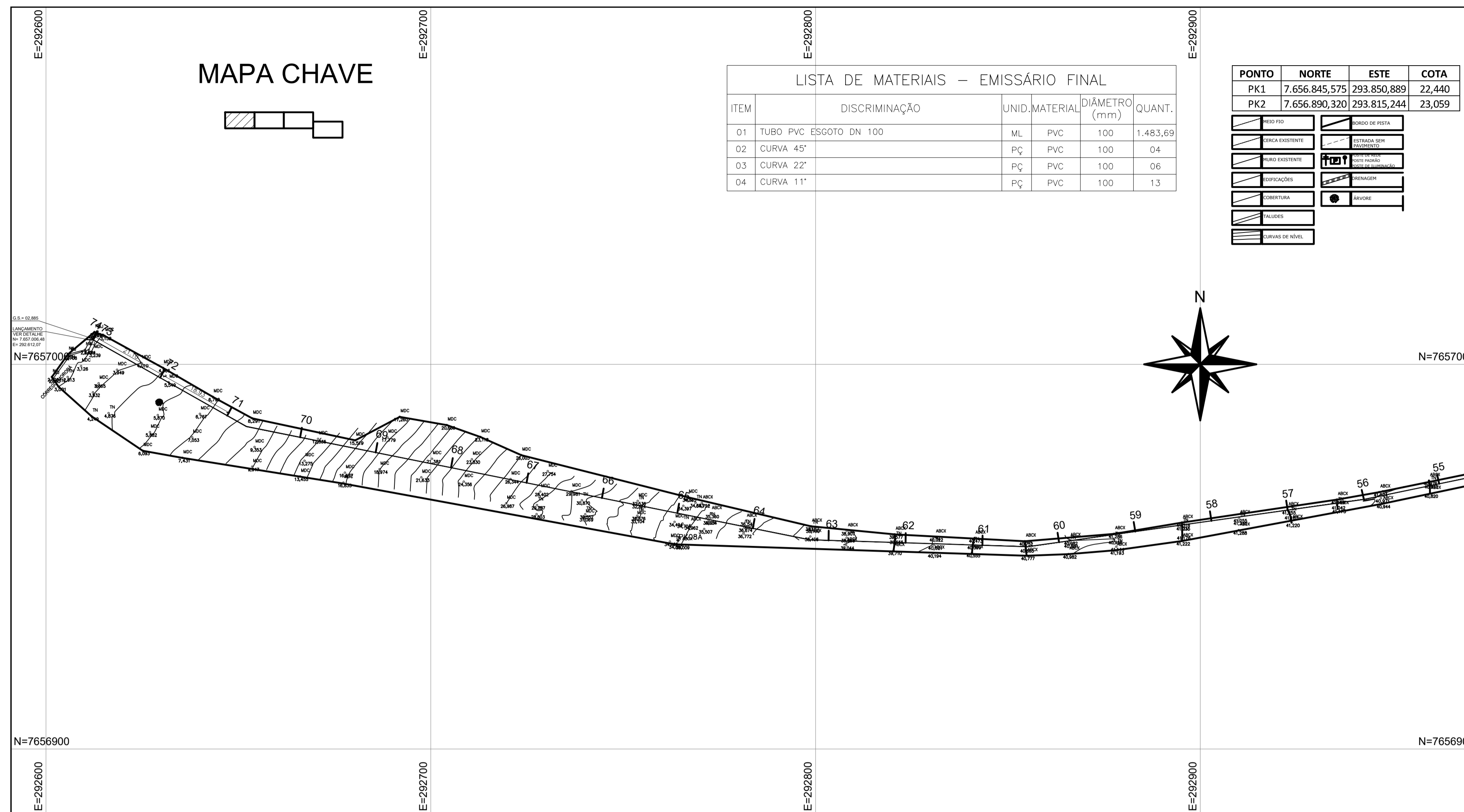
PERFIL LONGITUDINAL  
escala: 1/750

NOTA:  
- PARA CONTINUAÇÃO DO EMISSÁRIO DE ESGOTO TRATADO VER FOLHA 02/02

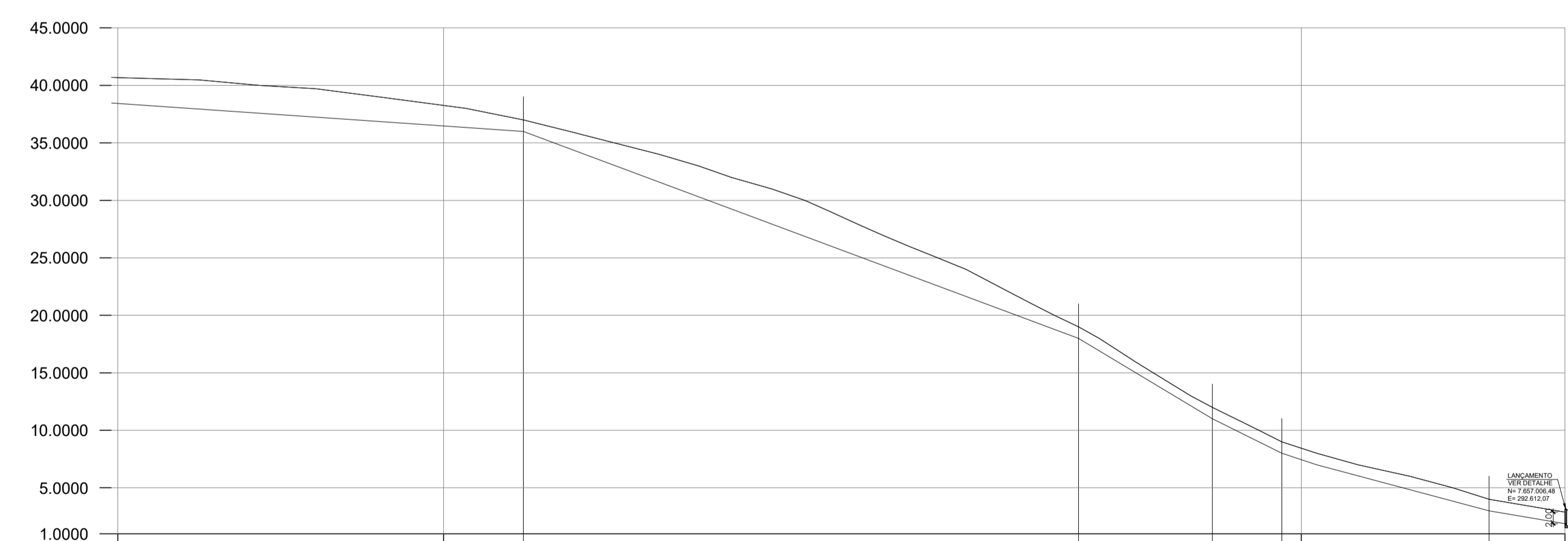
REVISÕES						
REV.	DESCRIÇÃO	PROJ.	DES.	VER.	APR.	DATA

<b>Ciente:</b>  PREFEITURA MUNICIPAL DE PRESIDENTE KENNEDY Secretaria Municipal de Obras	<b>Contratada:</b>  <b>TRANSMAR</b> Consultoria e Engenharia <small>TEL: (21) 3229-8884          E-MAIL: transmarconsultoria@transmarconsultoria.com.br          www.transmarconsultoria.com.br</small>		
<b>Responsáveis Técnicos:</b>  JOSÉ CARLOS GUIMARÃES <small>CREA: 37233-D/RJ</small>	 OTÁVIO B. GUIMARÃES <small>CREA: ES-021348/D</small>	<b>N° do Contrato:</b> 185/2019	
<b>Local:</b> SANTO EDUARDO, PRESIDENTE KENNEDY - ES			
<b>Projeto:</b> CONTRATAÇÃO DE SERVIÇOS ESPECIALIZADOS PARA REVISÃO E ELABORAÇÃO DE PROJETOS DOS SISTEMAS DE ABASTECIMENTO DE ÁGUA, DRENAGEM E ESGOTAMENTO SANITÁRIO DO MUNICÍPIO DE PRESIDENTE KENNEDY-ES			
<b>Título:</b> EMISSÁRIO DE ESGOTO TRATADO - EET PERFIL EMISSÁRIO		<b>Data:</b> MARÇO/2022	
<b>Escala:</b> INDICADA	<b>Desenho:</b> TM-PMPK-SB-185-ESG-SE-EET-PERFIL	<b>Prancha:</b> 03/04	<b>Revisão:</b> 02

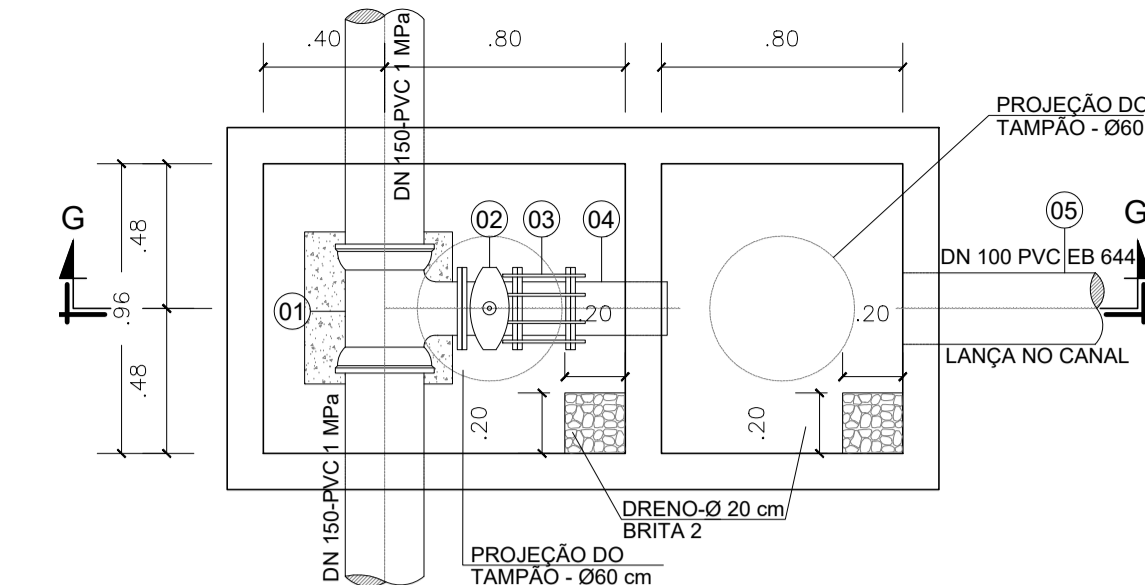


PLANTA LEVANTAMENTO TOPOGRÁFICO  
escala: 1/750

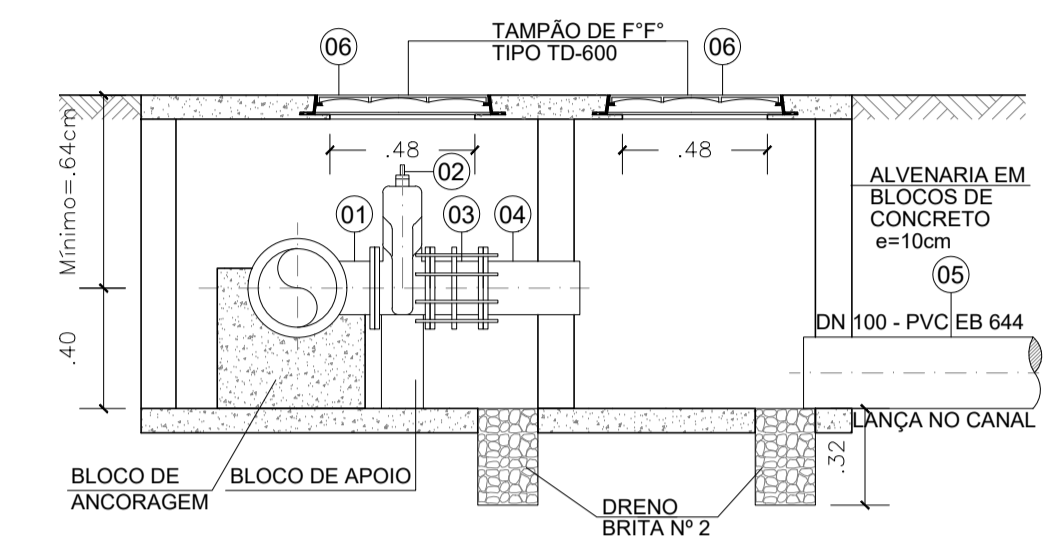


Estaca	61	62	63	64	65	66	67	68	69	70	71	72	73	74
Distância(m)	125,079					96,618			23,285	12,110		36,070	13,192	
Distância Acumulada	1.279,819			1.279,819		1.376,437		1.399,722	1.411,832	1.411,832	1.447,902	1.447,902	1.447,902	
Cotas do Terreno (m)	40,52	39,82	38,65	37,00	36,38	34,445	31,43	27,50	23,175	19,00	18,01	12,00	11,93	09,00
GL (Tubo) (m)				36,00					18,00	11,00	08,00	07,71	05,21	04,00
Prof.				0,1,00					0,1,00	0,1,00	0,1,00	0,1,00	0,1,00	0,1,00
Conexões à jusante														

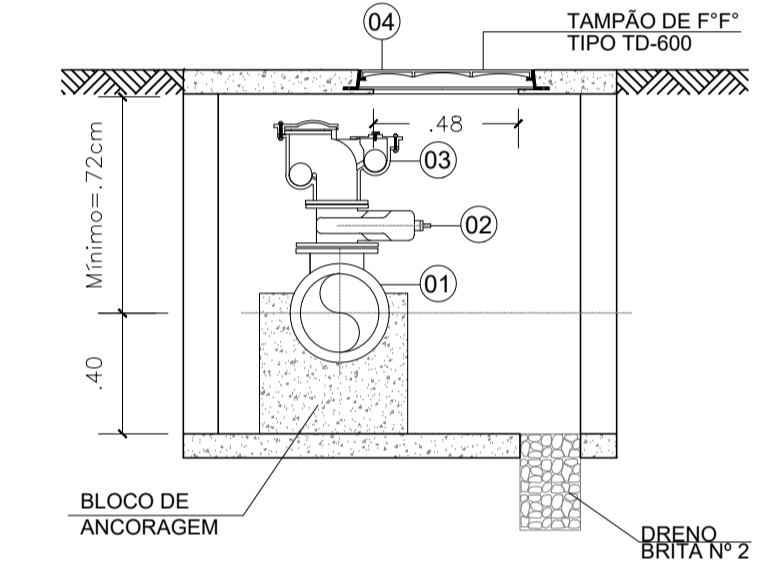
PERFIL LONGITUDINAL  
escala: 1/750



CAIXA DE DESCARGA  
PLANTA BAIXA  
escala 1/25



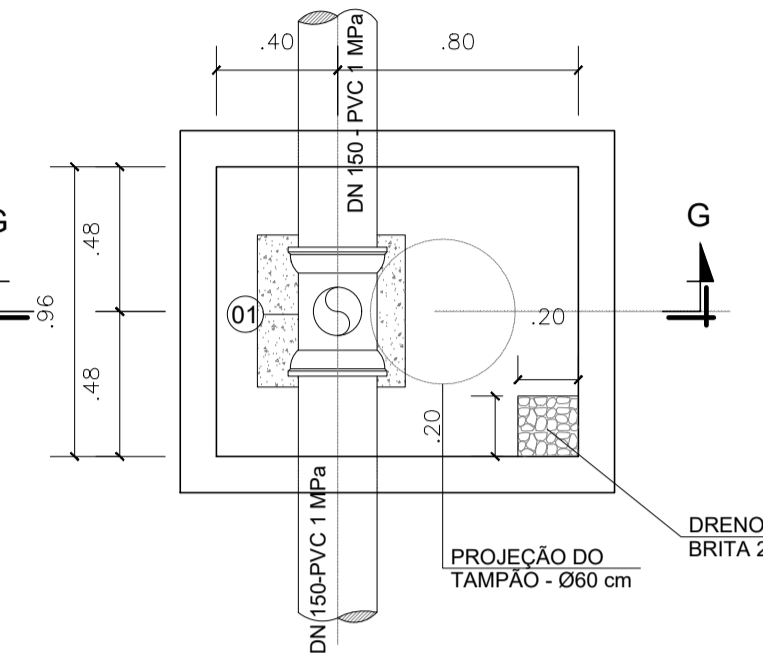
CAIXA DE DESCARGA  
CORTE G-G  
escala 1/25



CAIXA DE VENTOSA  
CORTE G-G  
escala 1/25

Nº	DESCRIÇÃO	UNID.	DIÂM.	MATER.	QUANT.
1	TJGSF16	PÇ	150X100	F" F"	01
2	REGISTRO CURTO COM FLANGES E CUNHA DE BORRACHA	PÇ	100	F" F"	01
3	CARRETEL (CLC10)	PÇ	100	F" F"	01
4	EPF JE PBA	PÇ	100	PVC	01
5	TUBO JE	m	100	PVC	VAR
6	TAMPAO (600 MM)	PÇ	600	F" F"	02
7	ABF 10	PÇ	100	BORRACHA	02
8	TIRANTE (TPC10)	PÇ	(16X300)	F" F"	08

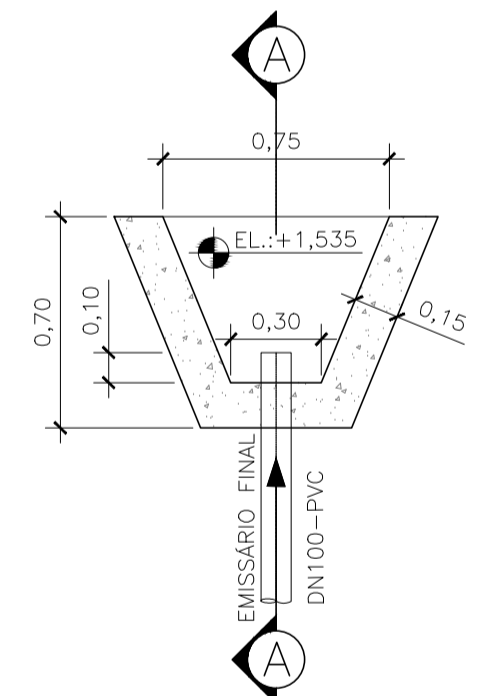
OBS: A serem instaladas na linha de recalque, estacas (4+2,000), 30 e 48.



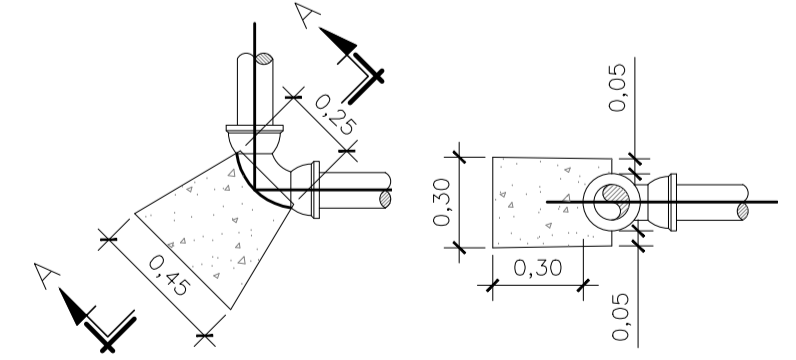
CAIXA DE VENTOSA  
PLANTA BAIXA  
escala 1/25

Nº	DESCRIÇÃO	UNID.	DIÂM.	MATER.	QUANT.
1	TJGSF16	PÇ	150X100	F" F"	01
2	REGISTRO CURTO COM FLANGES E CUNHA DE BORRACHA	PÇ	100	F" F"	01
3	VENTOSA TRÍPLICE FUNÇÃO	PÇ	100	F" F"	01
4	TAMPAO (600 MM)	PÇ	600	F" F"	02
5	ABF 10	PÇ	100	BORRACHA	02
6	PPF 10 (16x80) mm	PÇ	(16X80)	AÇO INOX	08

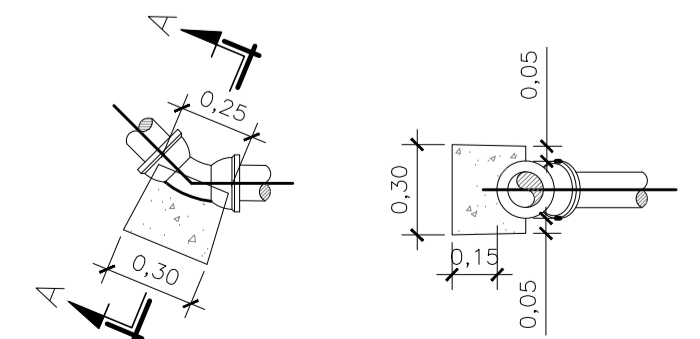
OBS: A serem instaladas na linha de recalque, estacas 13 e 35.



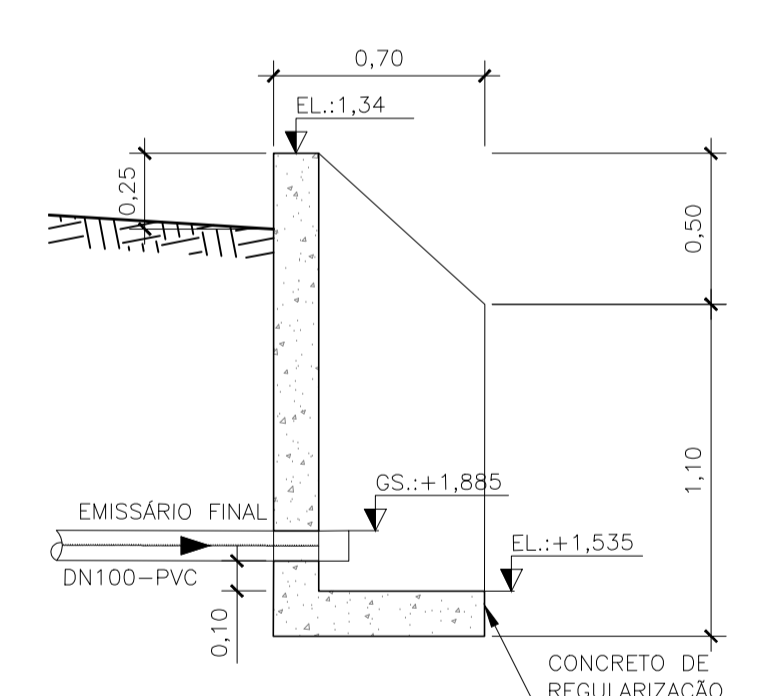
BLOCO DE ANCORAGEM  
CURVA 90° - DN 100  
escala 1/25



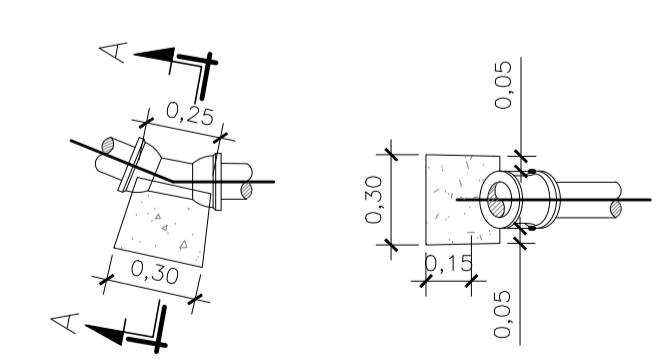
BLOCO DE ANCORAGEM  
CURVA 22°30' - DN 100  
escala 1/25



BLOCO DE ANCORAGEM  
CURVA 45° - DN 100  
escala 1/25



CORTE A-A - LANÇAMENTO  
escala: 1/25



CORTE A-A - LANÇAMENTO  
escala: 1/25

1 - VOLUME DE CONCRETO: 1,2 m<sup>3</sup>  
2 - ÁREA DE FORMA: 3,0m<sup>2</sup>  
\*QUANTITATIVO UNITÁRIO

- NOTAS BLOCOS DE ANCORAGEM:
- 1 - CONCRETO SIMPLES fck: 20MPa;
  - 2 - DIMENSÕES E COTAS EM CENTÍMETROS, NÍVEIS EM METROS;
  - 3 - FATOR ÁGUA/CEMENTO EM MASSA (A/C): 0,50;
  - 4 - CONSUMO MÍNIMO DE CIMENTO: 320kg/m<sup>3</sup>;
  - 5 - NÃO CONCRETAR AS JUNTAS
  - 6 - VOLUME DE CONCRETO: 0,5m<sup>3</sup>
  - 7 - FORMA: 8m<sup>2</sup>

NOTA:  
- PARA CONTINUAÇÃO DO EMISSÁRIO DE ESGOTO TRATADO VER FOLHA 02/02

REVISÕES						
REV.	DESCRIÇÃO	PROJ.	DES.	VER.	APR.	DATA

Ciente: **PREFEITURA MUNICIPAL DE PRESIDENTE KENNEDY**  
Secretaria Municipal de Obras

Contratada: **TRANSMAR**  
Consultoria e Engenharia

Responsáveis Técnicos: **JOSE CARLOS GUIMARÃES** (CREA: 37233-D/RJ) e **OTÁVIO B. GUIMARÃES** (CREA: ES-021348/D)

Nº do Contrato: **185/2019**

Local: **SANTO EDUARDO, PRESIDENTE KENNEDY - ES**

Projeto: **CONTRATAÇÃO DE SERVIÇOS ESPECIALIZADOS PARA REVISÃO E ELABORAÇÃO DE PROJETOS DOS SISTEMAS DE ABASTECIMENTO DE ÁGUA, DRENAGEM E ESGOTAMENTO SANITÁRIO DO MUNICÍPIO DE PRESIDENTE KENNEDY-ES**

Título: **EMISSÁRIO DE ESGOTO TRATADO - EET PERFIL EMISSÁRIO**

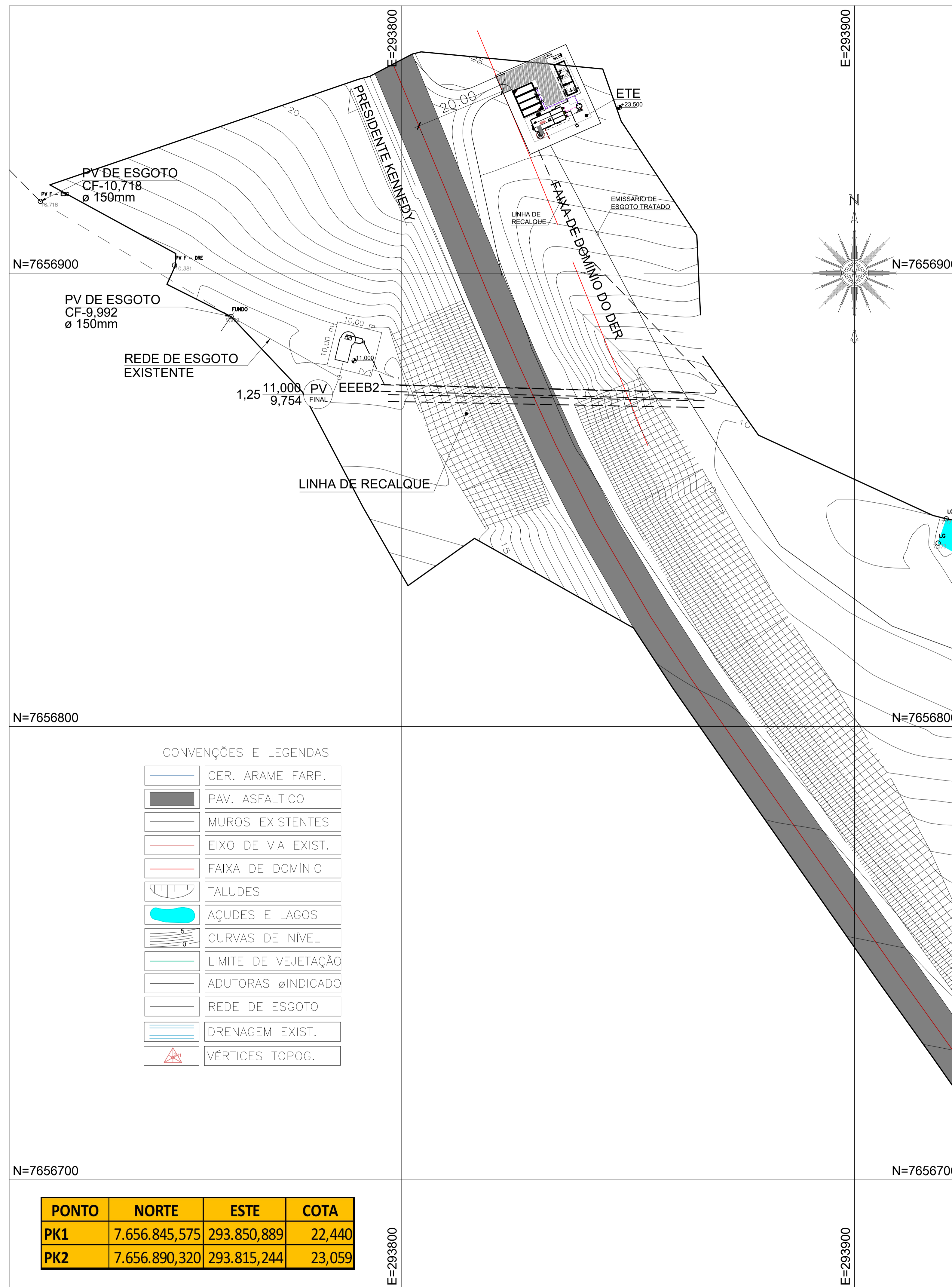
Data: **MARÇO/2022**

Escala: **INDICADA**

Desenho: **TM-PMPK-SB-185-ESG-SE-EET-PERFIL**

Prancha: **04/04**

Revisão: **02**



CONVENÇÕES E LEGENDAS

	CER. ARAME FARP.
	PAV. ASFALTICO
	MUROS EXISTENTES
	EIXO DE VIA EXIST.
	FAIXA DE DOMÍNIO
	TALUDES
	AÇUDES E LAGOS
	CURVAS DE NIVEL
	LIMITE DE VEJETAÇÃO
	ADUTORAS ØINDICADO
	REDE DE ESGOTO
	DRENAGEM EXIST.
	VÉRTICES TOPOG.

PONTO	NORTE	ESTE	COTA
PK1	7.656.845,575	293.850,889	22,440
PK2	7.656.890,320	293.815,244	23,059

REVISÕES						
REV.	DESCRIÇÃO	PROJ.	DES.	VER.	APR.	DATA

Cliente: PREFEITURA MUNICIPAL DE PRESIDENTE KENNEDY  
 Secretaria Municipal de Obras

Contratada: **TRANSMAR**  
 Consultoria e Engenharia  
TEL: (21) 3229-8884  
 E-MAIL: transmarconsultoria@transmarconsultoria.com.br  
 www.transmarconsultoria.com.br

Responsáveis Técnicos: JOSÉ CARLOS GUIMARÃES  
CREA: 37233-D/RJ
 OTÁVIO B. GUIMARÃES  
CREA: ES-021348/D

Nº do Contrato: 185/2019

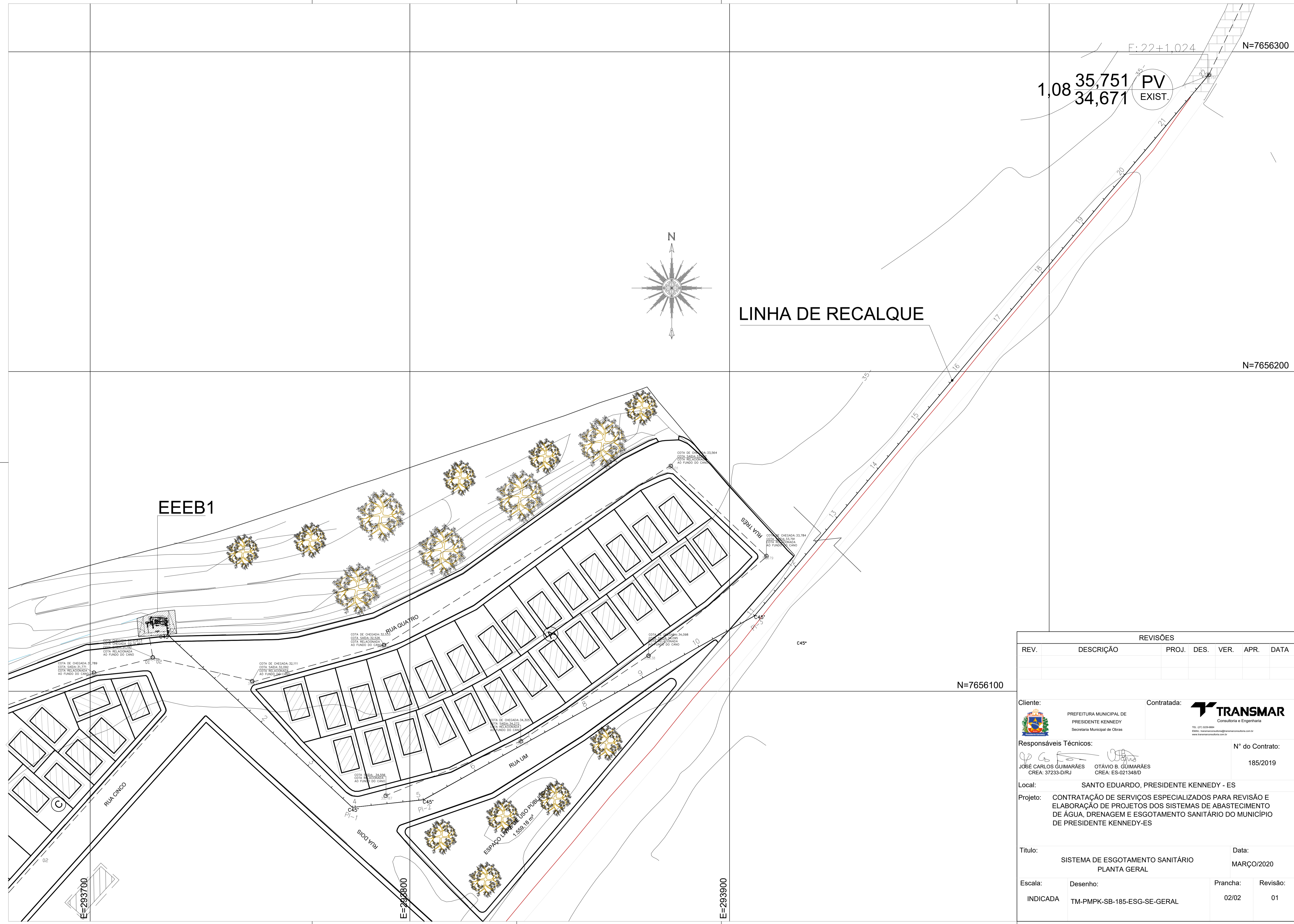
Local: SANTO EDUARDO, PRESIDENTE KENNEDY - ES

Projeto: CONTRATAÇÃO DE SERVIÇOS ESPECIALIZADOS PARA REVISÃO E ELABORAÇÃO DE PROJETOS DOS SISTEMAS DE ABASTECIMENTO DE ÁGUA, DRENAGEM E ESGOTAMENTO SANITÁRIO DO MUNICÍPIO DE PRESIDENTE KENNEDY-ES

Título: SISTEMA DE ESGOTAMENTO SANITÁRIO PLANTA GERAL

Data: MARÇO/2020

Escala: INDICADA	Desenho: TM-PMPK-SB-185-ESG-SE-GERAL	Prancha: 01/02	Revisão: 01
------------------	--------------------------------------	----------------	-------------



EEEEB1

LINHA DE RECALQUE

REVISÕES						
REV.	DESCRIÇÃO	PROJ.	DES.	VER.	APR.	DATA

<p>Ciente:</p>  <p>PREFEITURA MUNICIPAL DE PRESIDENTE KENNEDY Secretaria Municipal de Obras</p>	<p>Contratada:</p>  <p><b>TRANSMAR</b> Consultoria e Engenharia TEL: (21) 3229-8884 EMAIL: transmarconsultoria@transmarconsultoria.com.br www.transmarconsultoria.com.br</p>		
<p>Responsáveis Técnicos:</p> <p>JOSE CARLOS GUIMARÃES CREA: 37233-D/RJ</p> <p>OTÁVIO B. GUIMARÃES CREA: ES-021348/D</p>	<p>Nº do Contrato:</p> <p>185/2019</p>		
<p>Local:</p> <p>SANTO EDUARDO, PRESIDENTE KENNEDY - ES</p>	<p>Projeto:</p> <p>CONTRATAÇÃO DE SERVIÇOS ESPECIALIZADOS PARA REVISÃO E ELABORAÇÃO DE PROJETOS DOS SISTEMAS DE ABASTECIMENTO DE ÁGUA, DRENAGEM E ESGOTAMENTO SANITÁRIO DO MUNICÍPIO DE PRESIDENTE KENNEDY-ES</p>		
<p>Título:</p> <p>SISTEMA DE ESGOTAMENTO SANITÁRIO PLANTA GERAL</p>	<p>Data:</p> <p>MARÇO/2020</p>		
<p>Escala:</p> <p>INDICADA</p>	<p>Desenho:</p> <p>TM-PMPK-SB-185-ESG-SE-GERAL</p>	<p>Prancha:</p> <p>02/02</p>	<p>Revisão:</p> <p>01</p>