


ÁREA DA ETE TOTAL: 378.00 m²


planta situação
escala 1/750

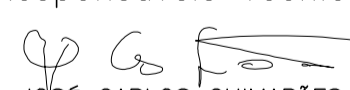
NOTAS:

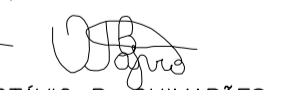
1) COTAS EM METROS E ELEVAÇÕES EM METROS.

REVISÕES						
REV.	DESCRIÇÃO	PROJ.	DES.	VER.	APR.	DATA

Cliente:  PREFEITURA MUNICIPAL DE PRESIDENTE KENNEDY
 Secretaria Municipal de Obras

Contratada:  **TRANSMAR**
 Consultoria e Engenharia
 TEL: (21) 3229-9884
 EMAIL: transmarconsultoria@transmarconsultoria.com.br
 www.transmarconsultoria.com.br

Responsáveis Técnicos:  JOSÉ CARLOS GUIMARÃES
 CREA: 37233-D/RJ

 OTÁVIO B. GUIMARÃES
 CREA: ES-021348/D

Nº do Contrato: 185/2019

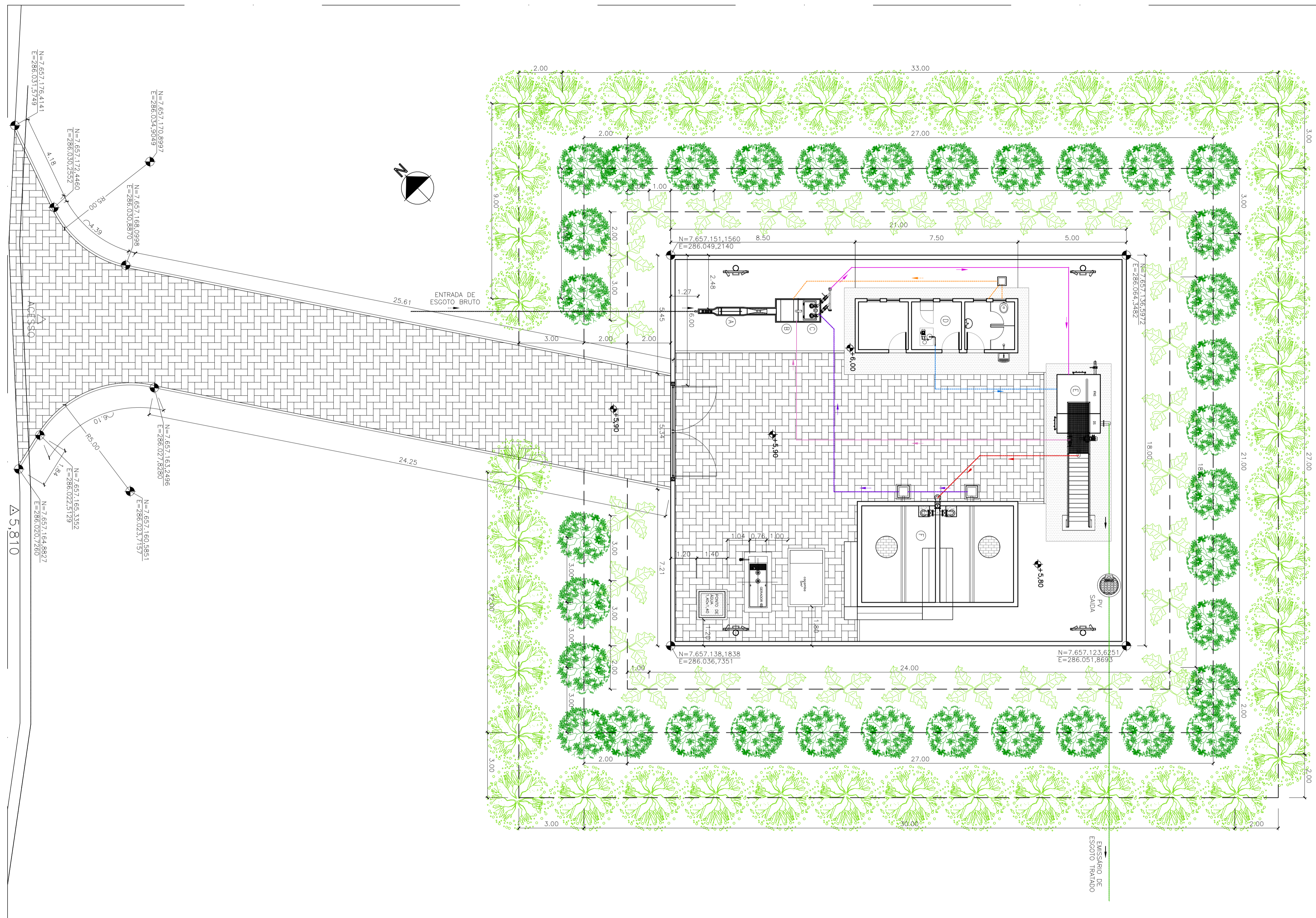
Local: MINEIRINHO, PRESIDENTE KENNEDY – ES

Projeto: CONTRATAÇÃO DE SERVIÇOS ESPECIALIZADOS PARA REVISÃO E ELABORAÇÃO DE PROJETOS DOS SISTEMAS DE ABASTECIMENTO DE ÁGUA, DRENAGEM E ESGOTAMENTO SANITÁRIO DO MUNICÍPIO DE PRESIDENTE KENNEDY-ES

Título: PROJETO ARQUITETÔNICO E URBANÍSTICO
 PLANTA SITUAÇÃO – ETE

Data: NOVEMBRO/2021

Escala:	Desenho:	Prancha:	Revisão:
INDICADO	TM PMPK SB 185 ESG MI ETE ARQ 01 R00	01/05	00



LEGENDA

- ==== TUBULAÇÃO DE EFLUENTE BRUTO
- TUBULAÇÃO DE COLETA DE ESCUMA E DESCARTE DO DS
- ==== TUBULAÇÃO DE EFLUENTE FINAL DA ETE
- TUBULAÇÃO DE AERAÇÃO
- ==== DESCARTE DE LODO DO UASB
- TUBULAÇÃO DE RETORNO DO CLARIFICADO DO LEITO
- TUBULAÇÃO DE RECALQUE DA ELEVATÓRIA
- TUBULAÇÃO DE ESGOTO DA CASA DE APOIO

- (A) CAIXA DE AREIA E GRADEAMENTO
 - (B) CAIXA DE GORDURA
 - (C) ESTAÇÃO ELEVATÓRIA DE RECIRCULAÇÃO
 - (D) CASA DE EQUIPAMENTOS
 - (E) ESTAÇÃO DE TRATAMENTO DE ESGOTO - ETE 1,0L/S
 - (F) LEITO DE SECAGEM
- [Hatched Box] PISO INTERTRAVADO 16 FACES, COR CINZA - A: 159+176,00m²
 - [Solid Box] PISO CIMENTADO NATURAL - A: 15,25+14,65m²
 - [Dotted Box] PISO SEM REVESTIMENTO - TERRENO NATURAL
 - [Line] MEIO-FIO EM CONCRETO PRE-MOLDADO - EXT.: 7,80+0,80+6,0+1,30+1,0m
 - [Symbol] REFLETORES LED 150W
 - [Symbol] POSTE AÇO GALVANIZADO h=7,00m
 - [Symbol] JASMIM AMARELO (*Jasminum mesnyi*) - 27 MUDAS
 - [Symbol] AROEIRA (*Schinus terebinthifolius*) - 29 MUDAS
 - [Symbol] GUANANDI (*Collophylum brasiliense*) - 33 MUDAS
 - [Symbol] Δ 5,810 COTA TERRENO NATURAL (TOPOGRAFIA)
 - [Symbol] +20,00 COTA PROJETADA

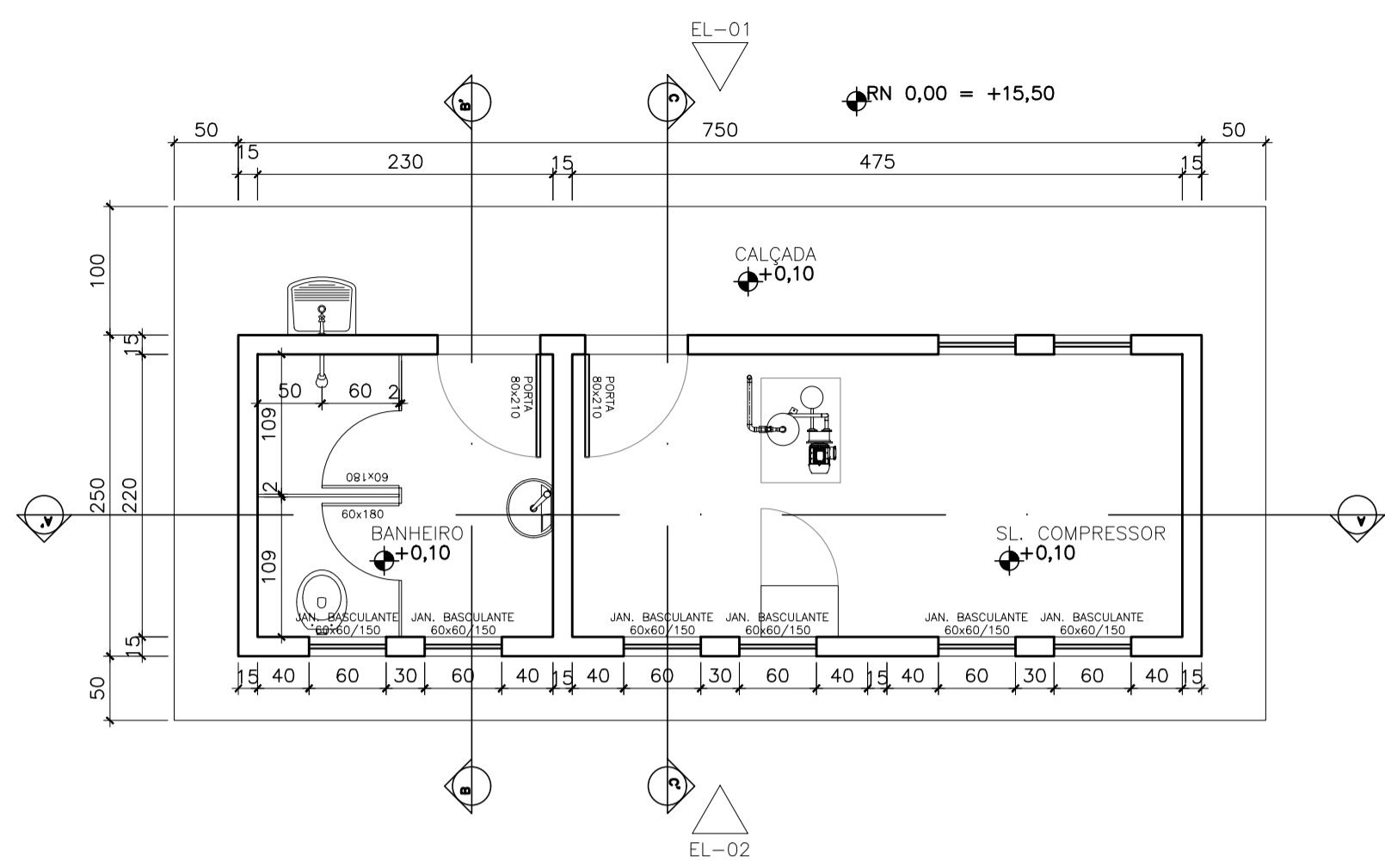
NOTAS:

1) COTAS EM METROS E ELEVAÇÕES EM METROS.

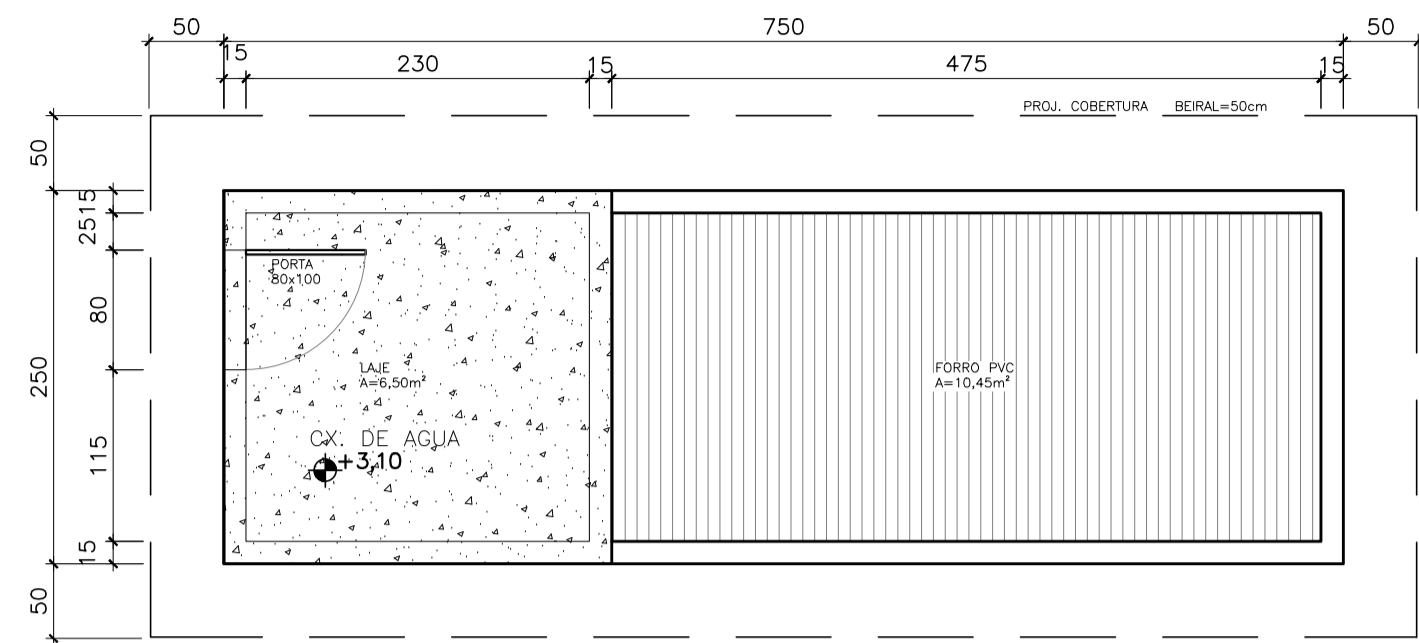
REVISÕES						
REV.	DESCRIÇÃO	PROJ.	DES.	VER.	APR.	DATA

Cliente:  PREFEITURA MUNICIPAL DE PRESIDENTE KENNEDY Secretaria Municipal de Obras	Contratada:  TRANSMAR Consultoria e Engenharia TEL: (27) 3229-9864 E-MAIL: transmarconsultoria@transmarconsultoria.com.br www.transmarconsultoria.com.br		
Responsáveis Técnicos:  JOSÉ CARLOS GUIMARÃES CREA: 37233-D/RJ	 OTÁVIO B. GUIMARÃES CREA: ES-021348/D	N° do Contrato: 185/2019	
Local: MINEIRINHO, PRESIDENTE KENNEDY - ES Projeto: CONTRATAÇÃO DE SERVIÇOS ESPECIALIZADOS PARA REVISÃO E ELABORAÇÃO DE PROJETOS DOS SISTEMAS DE ABASTECIMENTO DE ÁGUA, DRENAGEM E ESGOTAMENTO SANITÁRIO DO MUNICÍPIO DE PRESIDENTE KENNEDY-ES			
Título: PROJETO ARQUITETÔNICO E URBANÍSTICO PLANTA IMPLANTAÇÃO - ETE		Data: NOVEMBRO/2021	
Escala: INDICADO	Desenho: TM PMPK SB 185 ESG MI ETE ARQ 02 R00	Prancha: 02/05	Revisão: 00

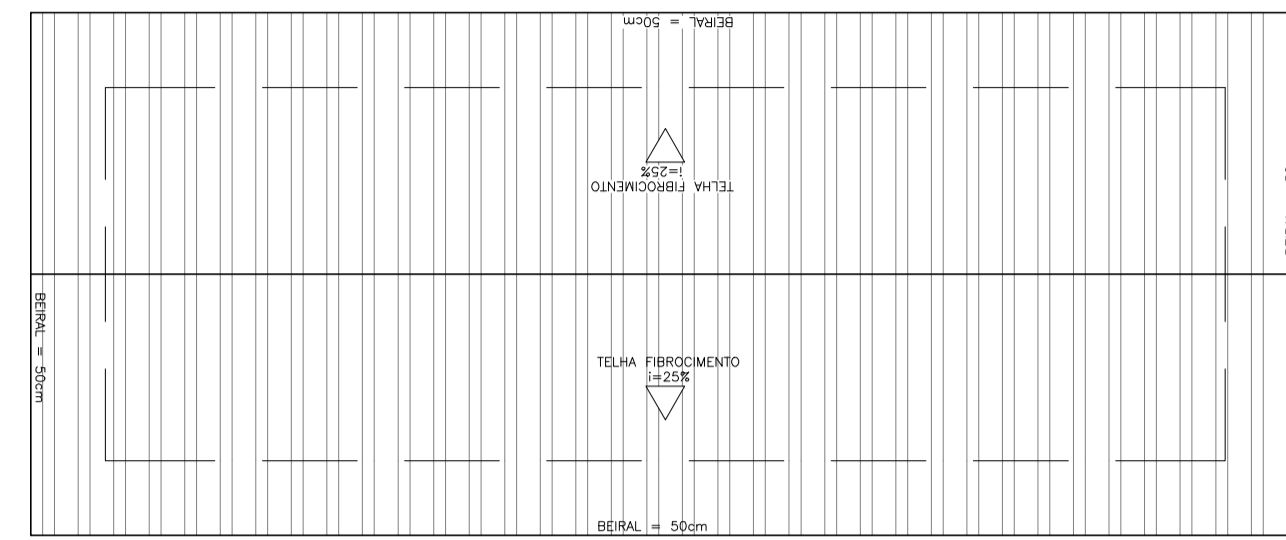
planta implantação
escala 1/100



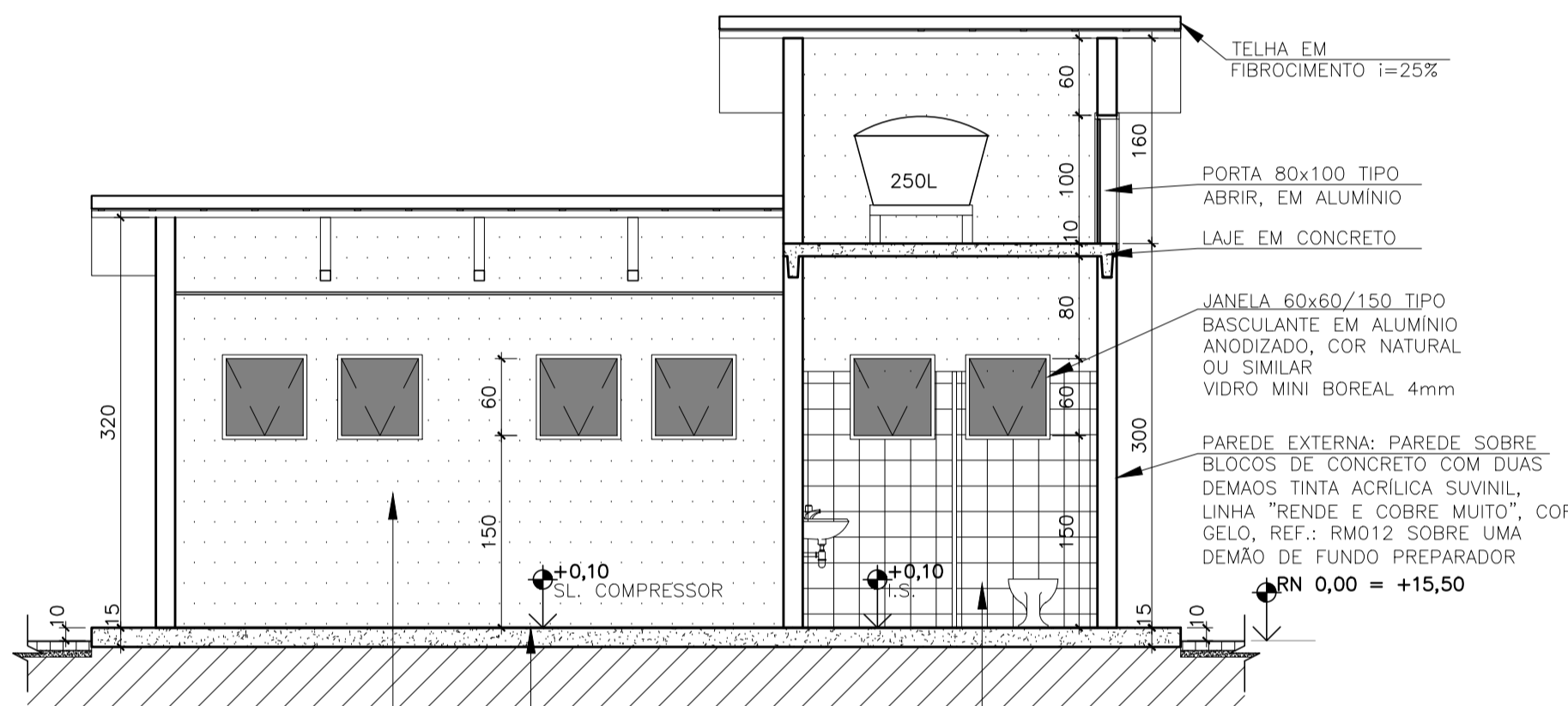
planta casa de apoio
escala 1/50



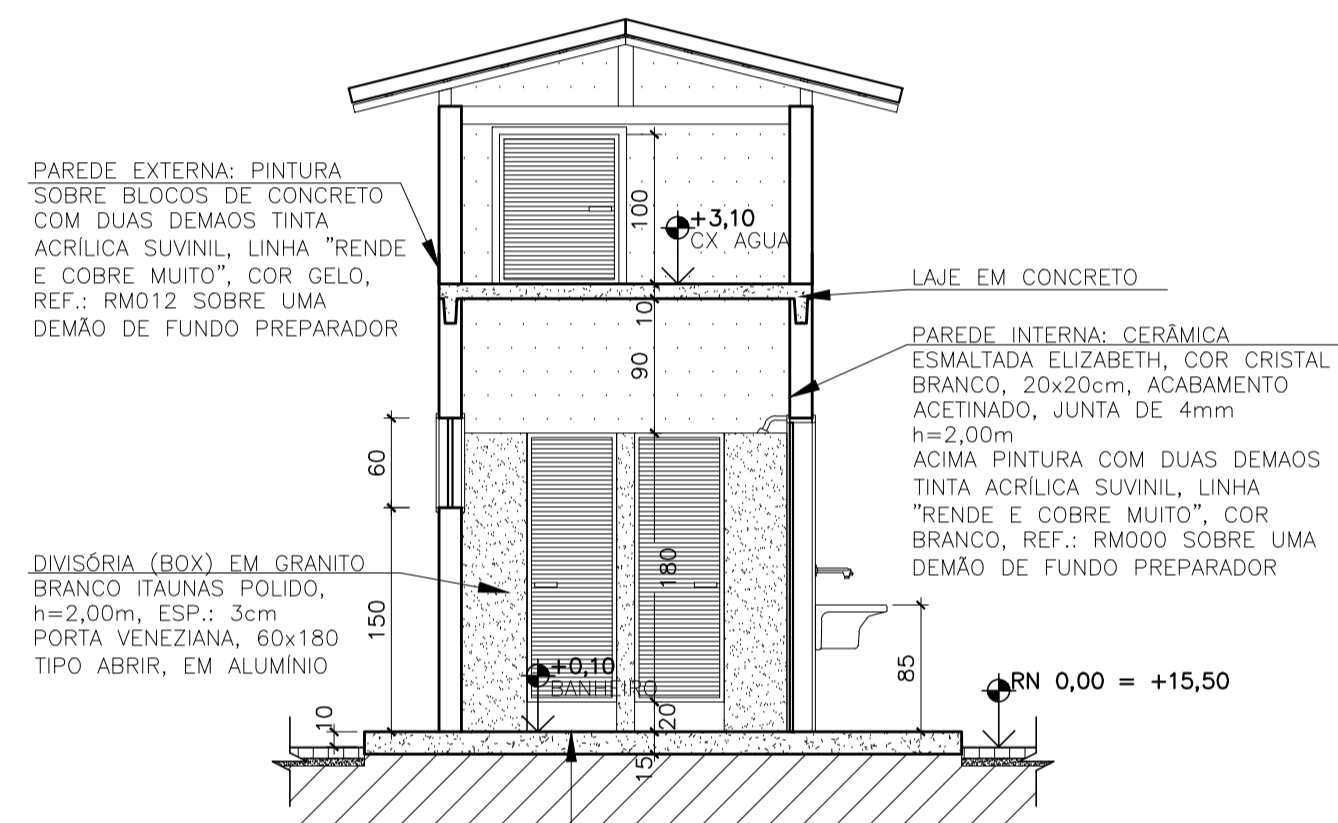
planta forro casa de apoio
escala 1/50



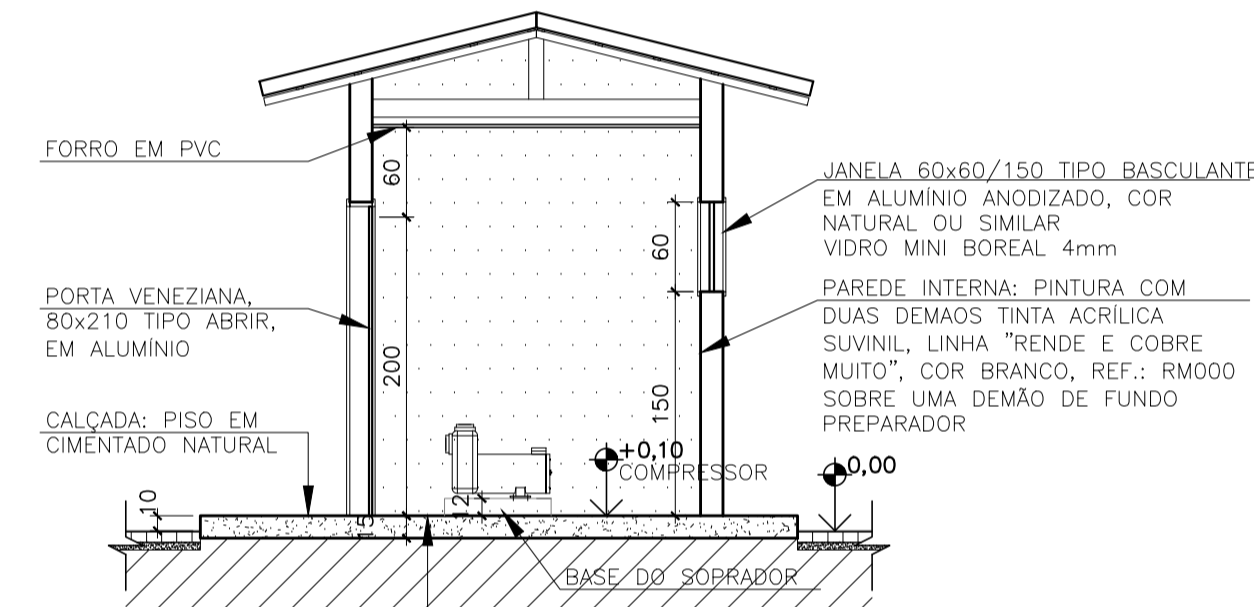
cobertura casa de apoio
escala 1/50



corte A-A'
escala 1/50



corte B-B'
escala 1/50



corte C-C'
escala 1/50

PAREDE INTERNA: PINTURA SOBRE BLOCOS DE CONCRETO COM DUAS DEMAOS TINTA ACRILICA SUVINIL, LINHA "RENDE E COBRE MUITO", COR BRANCO, REF.: RM000 SOBRE UMA DEMAÕ DE FUNDO PREPARADOR

PISO: REVESTIMENTO CERÂMICO ESMALTADO EMBRAMACO, LINHA ESSENCIAL, COR NEW POLAR, 45X45CM, ACABAMENTO BRILHANTE, BORDA ARREDONDADA, JUNTA 5MM OU SIMILAR, ASSENTADO A 45°.

CERÂMICA ESMALTADA ELIZABETH, COR CRISTAL BRANCO, 20x20cm, ACABAMENTO ACETINADO, JUNTA DE 4mm h=2,00m ACIMA PINTURA COM DUAS DEMAOS TINTA ACRILICA SUVINIL, LINHA "RENDE E COBRE MUITO", COR BRANCO, REF.: RM000 SOBRE UMA DEMAÕ DE FUNDO PREPARADOR

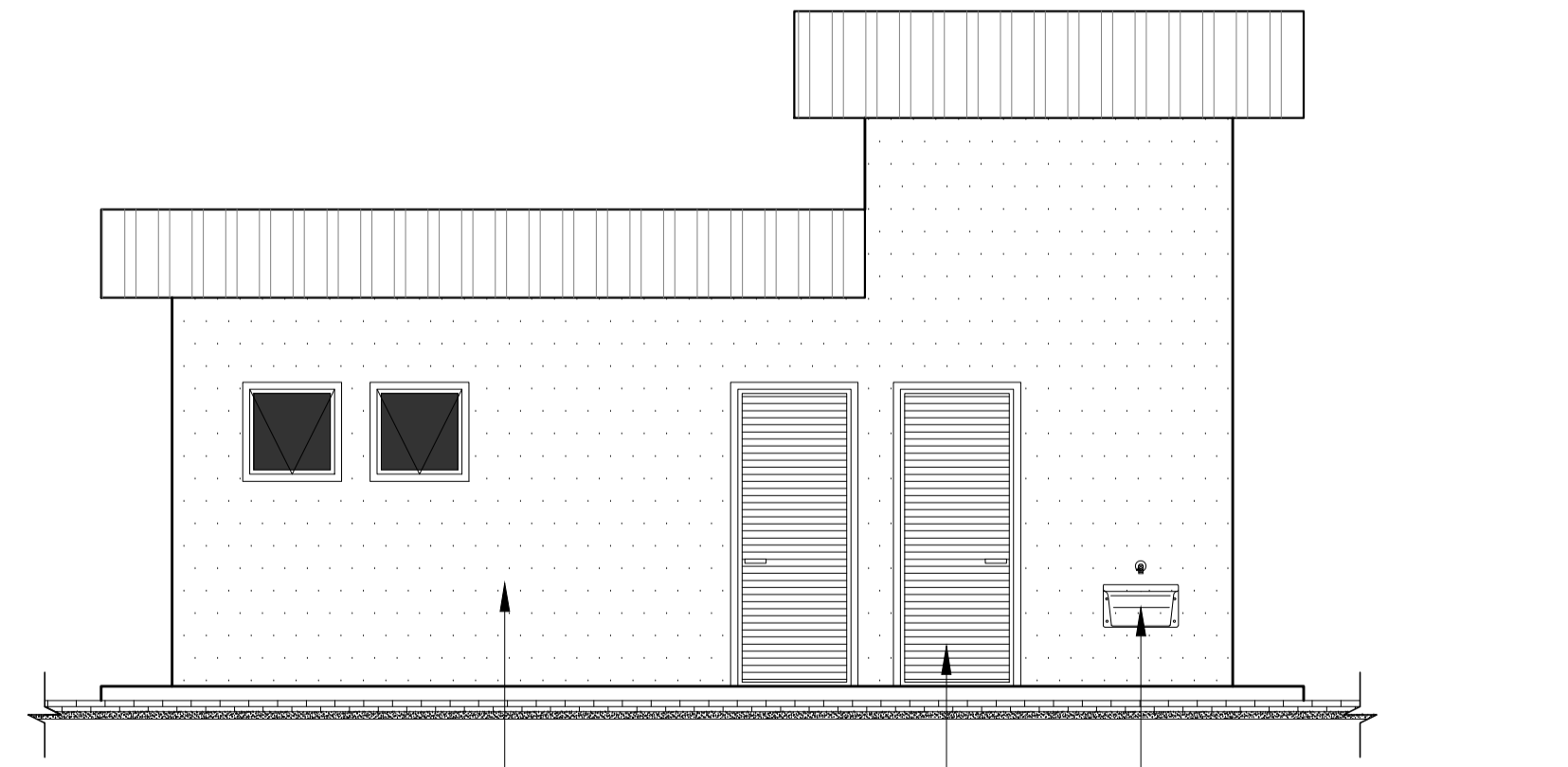
PAREDE EXTERNA: PINTURA SOBRE BLOCOS DE CONCRETO COM DUAS DEMAOS TINTA ACRILICA SUVINIL, LINHA "RENDE E COBRE MUITO", COR BRANCO, REF.: RM012 SOBRE UMA DEMAÕ DE FUNDO PREPARADOR

PAREDE INTERNA: CERÂMICA ESMALTADA ELIZABETH, COR CRISTAL BRANCO, 20x20cm, ACABAMENTO ACETINADO, JUNTA DE 4mm h=2,00m ACIMA PINTURA COM DUAS DEMAOS TINTA ACRILICA SUVINIL, LINHA "RENDE E COBRE MUITO", COR BRANCO, REF.: RM000 SOBRE UMA DEMAÕ DE FUNDO PREPARADOR

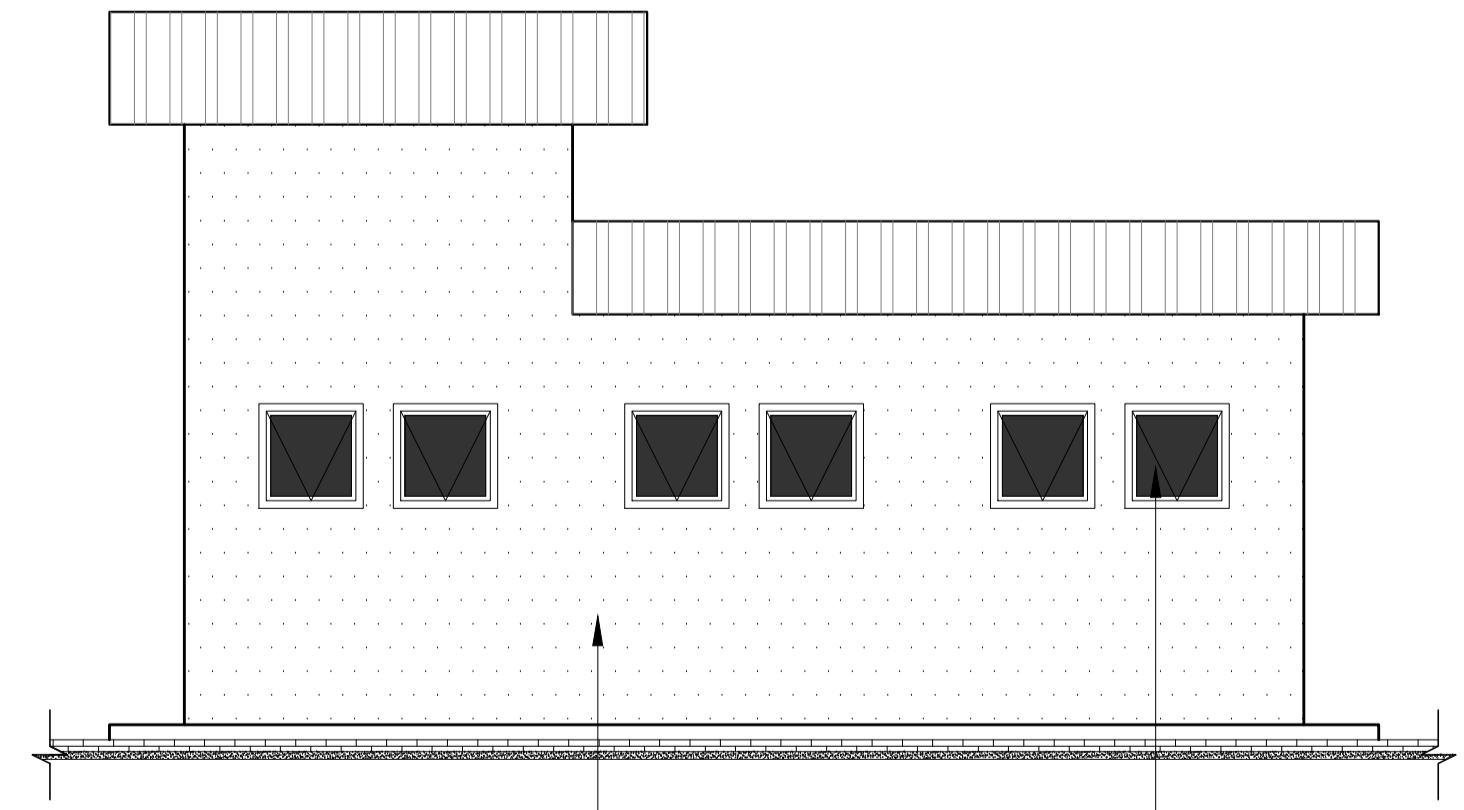
PISO: REVESTIMENTO CERÂMICO ESMALTADO EMBRAMACO, LINHA ESSENCIAL, COR NEW POLAR, 45X45CM, ACABAMENTO BRILHANTE, BORDA ARREDONDADA, JUNTA 5MM OU SIMILAR, ASSENTADO A 45°.

PAREDE INTERNA: PINTURA COM DUAS DEMAOS TINTA ACRILICA SUVINIL, LINHA "RENDE E COBRE MUITO", COR BRANCO, REF.: RM000 SOBRE UMA DEMAÕ DE FUNDO PREPARADOR

PISO: REVESTIMENTO CERÂMICO ESMALTADO EMBRAMACO, LINHA ESSENCIAL, COR NEW POLAR, 45X45CM, ACABAMENTO BRILHANTE, BORDA ARREDONDADA, JUNTA 5MM OU SIMILAR, ASSENTADO A 45°.



elevação 01
escala 1/50



elevação 02
escala 1/50

PINTURA SOBRE BLOCOS DE CONCRETO COM DUAS DEMAOS TINTA ACRILICA SUVINIL, LINHA "RENDE E COBRE MUITO", COR GELO, REF.: RM012 SOBRE UMA DEMAÕ DE FUNDO PREPARADOR

PORTAS DE ABRIR 80x210cm, TIPO VENEZIANA EM ALUMINIO ANODIZADO, COR NATURAL OU SIMILAR

TANQUE SUSPENSO EM LOUCA CELITE, COR BRANCA, CAPACIDADE: 18L, REF.: 0051265 OU SIMILAR, TORNEIRA DE PAREDE PARA TANQUE DECA, LINHA IZY, CROMADA, REF.: 1153.C37 OU SIMILAR.

PINTURA SOBRE BLOCOS DE CONCRETO COM DUAS DEMAOS TINTA ACRILICA SUVINIL, LINHA "RENDE E COBRE MUITO", COR GELO, REF.: RM012 SOBRE UMA DEMAÕ DE FUNDO PREPARADOR

JANELA 60x60/150 TIPO BASCULANTE EM ALUMINIO ANODIZADO, COR NATURAL OU SIMILAR VIDRO MINI BOREAL 4mm

LEGENDA

- ==== TUBULAÇÃO DE EFLENTE BRUTO
- TUBULAÇÃO DE COLETA DE ESCUMA E DESCARTE DO DS
- TUBULAÇÃO DE EFLENTE FINAL DA ETE
- ==== TUBULAÇÃO DE AERAÇÃO
- ==== DESCARTE DE LODO DO UASB
- ==== TUBULAÇÃO DE RETORNO DO CLARIFICADO DO LEITO
- ==== TUBULAÇÃO DE RECALQUE DA ELEVATORIA
- ==== TUBULAÇÃO DE ESGOTO DA CASA DE APOIO

- (A) CAIXA DE AREIA E GRADEAMENTO
- (B) CAIXA DE GORDURA
- (C) ESTAÇÃO ELEVATORIA DE RECIRCULAÇÃO
- (D) CASA DE EQUIPAMENTOS
- (E) ESTAÇÃO DE TRATAMENTO DE ESGOTO - ETE 1,0L/S
- (F) LEITO DE SECAGEM

- ▨ PISO INTERTRAVADO 16 FACES, COR CINZA - A: 159+176,00m²
- ▨ PISO CIMENTADO NATURAL - A: 15,25+14,65m²
- ▨ PISO SEM REVESTIMENTO - TERRENO NATURAL
- ▨ MEIO-FIO EM CONCRETO PRE-MOLDADO - EXT.: 7,80+0,80+6,0+1,30+1,0m
- REFLETORES LED 150W
- POSTE AÇO GALVANIZADO h=7,00m

- 🌿 JASMIM AMARELO (*Jasminum mesnyi*) - 27 MUDAS
- 🌿 AROEIRA (*Schinus terebinthifolius*) - 29 MUDAS
- 🌿 GUANANDI (*Calophyllum brasiliense*) - 33 MUDAS

△ 5,810 COTA TERRENO NATURAL (TOPOGRAFIA)

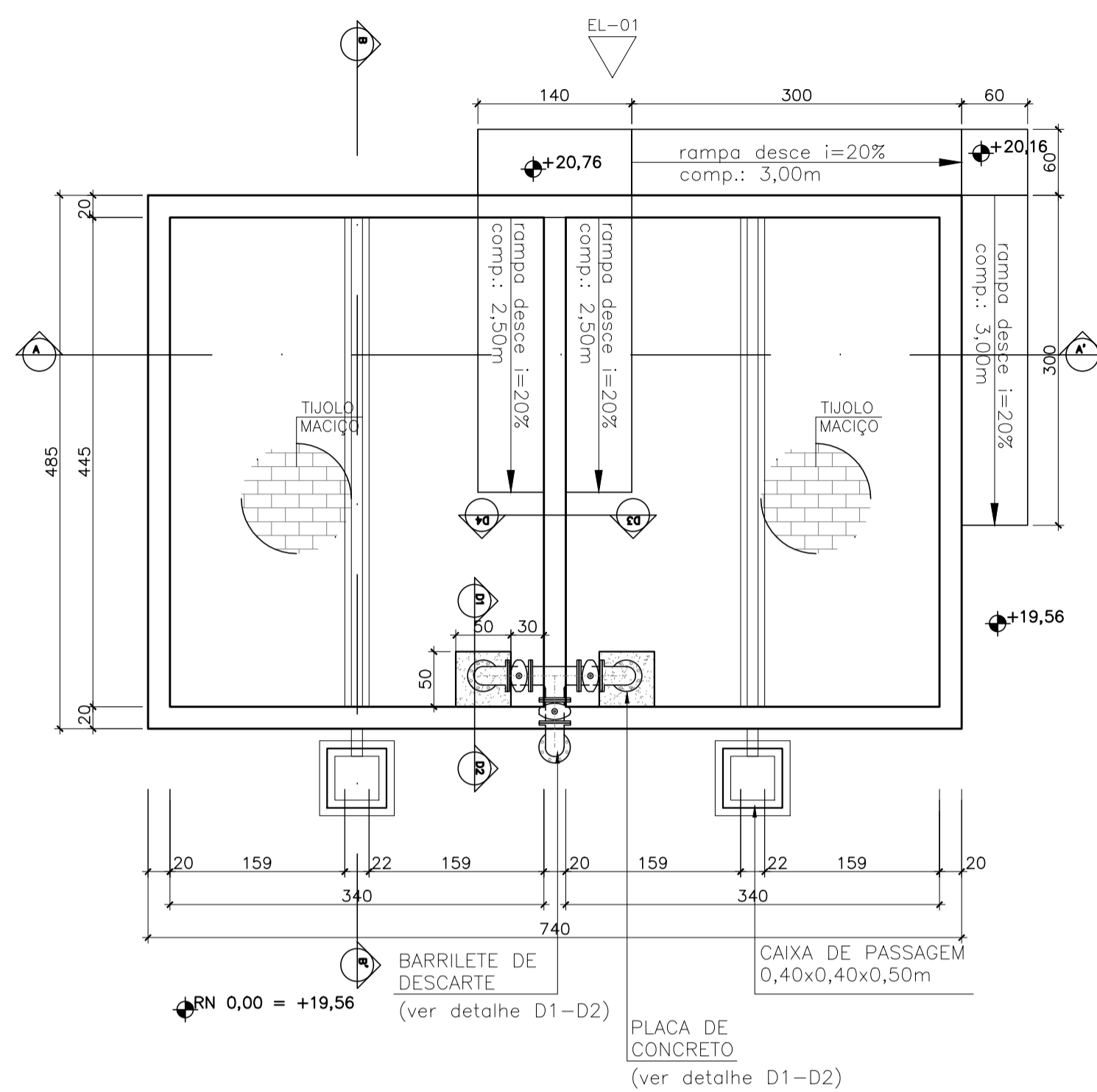
▲ +20,00 COTA PROJETADA

NOTAS:

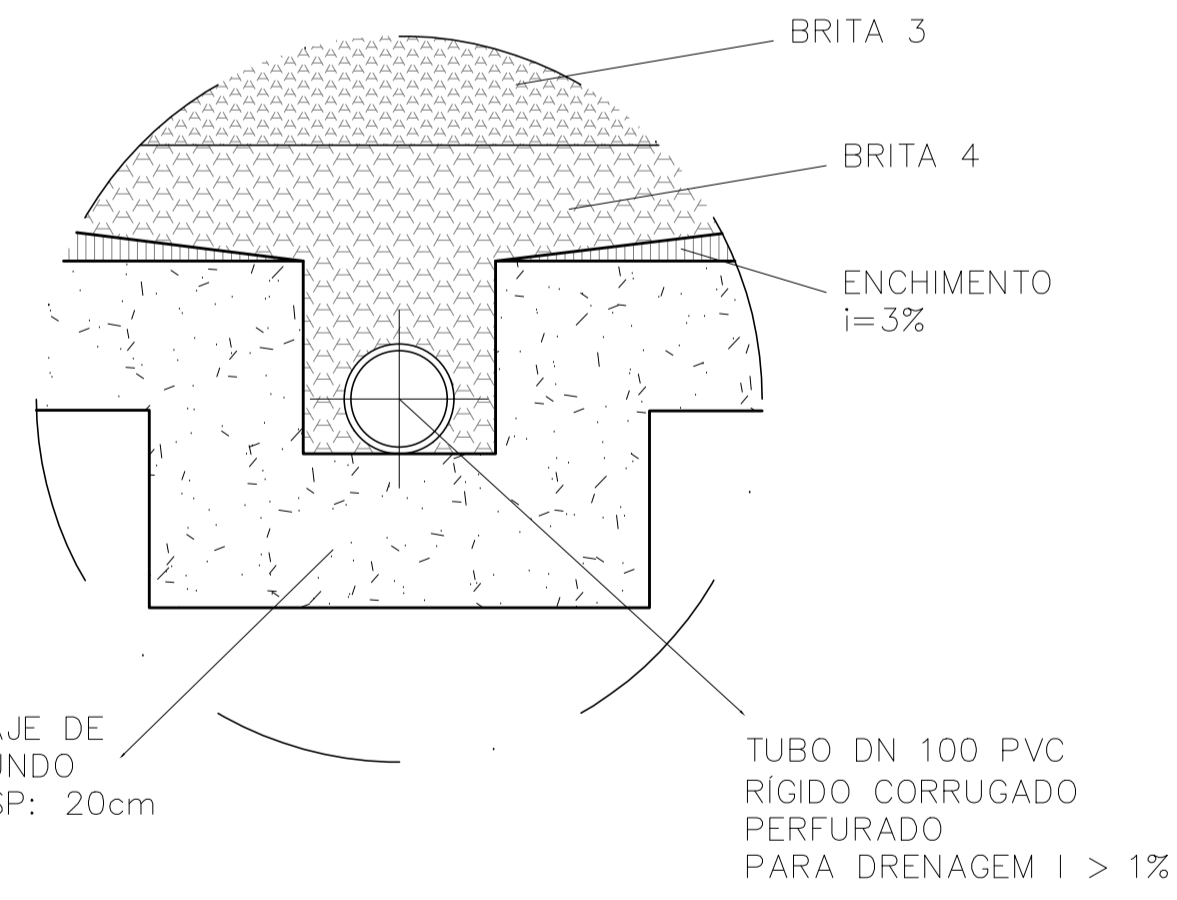
1) COTAS EM METROS E ELEVAÇÕES EM METROS.

REVISÕES					
REV.	DESCRIÇÃO	PROJ.	DES.	VER.	APR. DATA

<p>Ciente:</p> <p>PREFEITURA MUNICIPAL DE PRESIDENTE KENNEDY Secretaria Municipal de Obras</p>	<p>Contratada:</p> <p>TRANSMAR Consultoria e Engenharia TEL: (27) 3229-9884 E-MAIL: transmarconsultoria@transmarconsultoria.com.br www.transmarconsultoria.com.br</p>		
<p>Responsáveis Técnicos:</p> <p>JOSE CARLOS GUIMARAES CREA: 37233-D/RJ</p> <p>OTAVIO B. GUIMARAES CREA: ES-021348/D</p>	<p>Nº do Contrato:</p> <p>185/2019</p>		
<p>Local: MINEIRINHO, PRESIDENTE KENNEDY - ES</p>			
<p>Projeto: CONTRATAÇÃO DE SERVIÇOS ESPECIALIZADOS PARA REVISÃO E ELABORAÇÃO DE PROJETOS DOS SISTEMAS DE ABASTECIMENTO DE ÁGUA, DRENAGEM E ESGOTAMENTO SANITÁRIO DO MUNICÍPIO DE PRESIDENTE KENNEDY-ES</p>			
<p>Título:</p> <p>PROJETO ARQUITETÔNICO E URBANÍSTICO CASA DE APOIO - PLANTA, CORTES E ELEVAÇÕES</p>	<p>Data:</p> <p>NOVEMBRO/2021</p>		
<p>Escala:</p> <p>INDICADO</p>	<p>Desenho:</p> <p>TM PMPK SB 185 ESG MI ETE ARQ 03 R00</p>	<p>Prancha:</p> <p>03/05</p>	<p>Revisão:</p> <p>00</p>

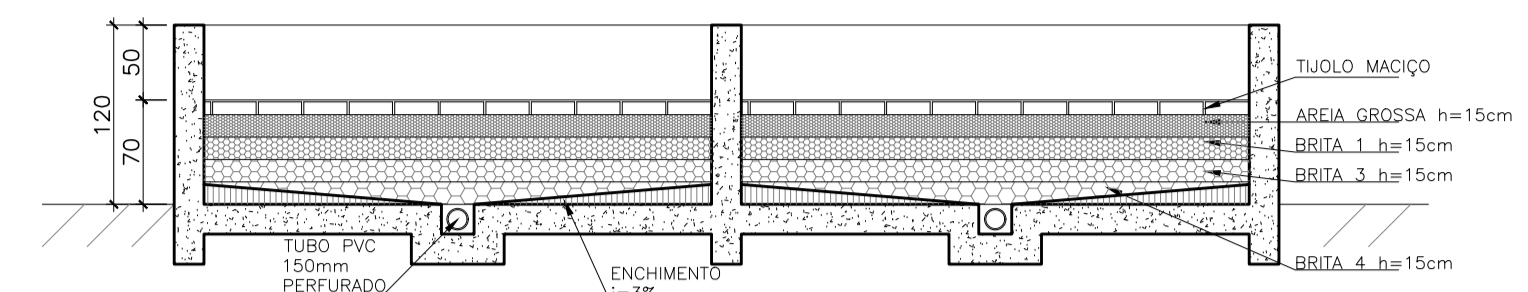


planta leito de secagem
escala 1/50

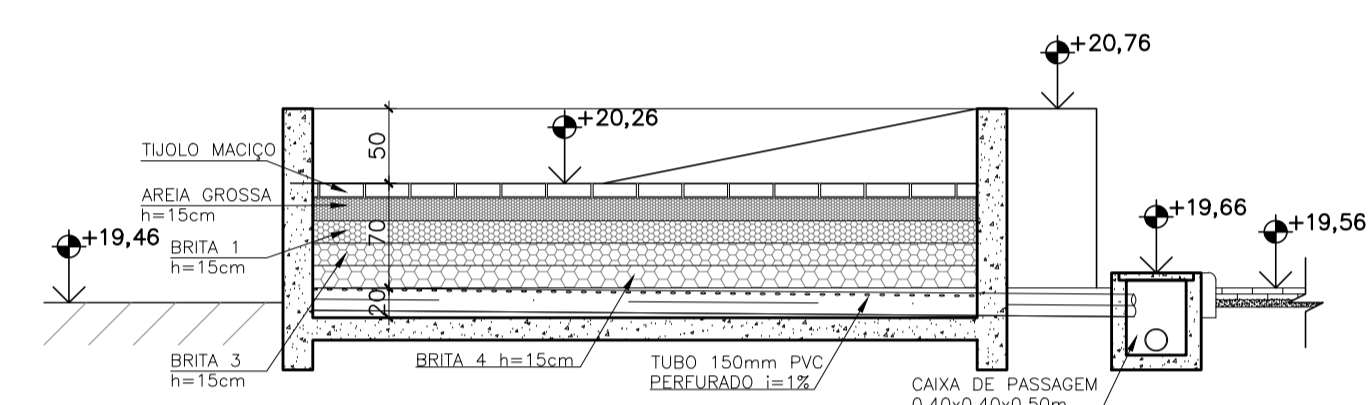


detalhe: fundo do leito
sem escala

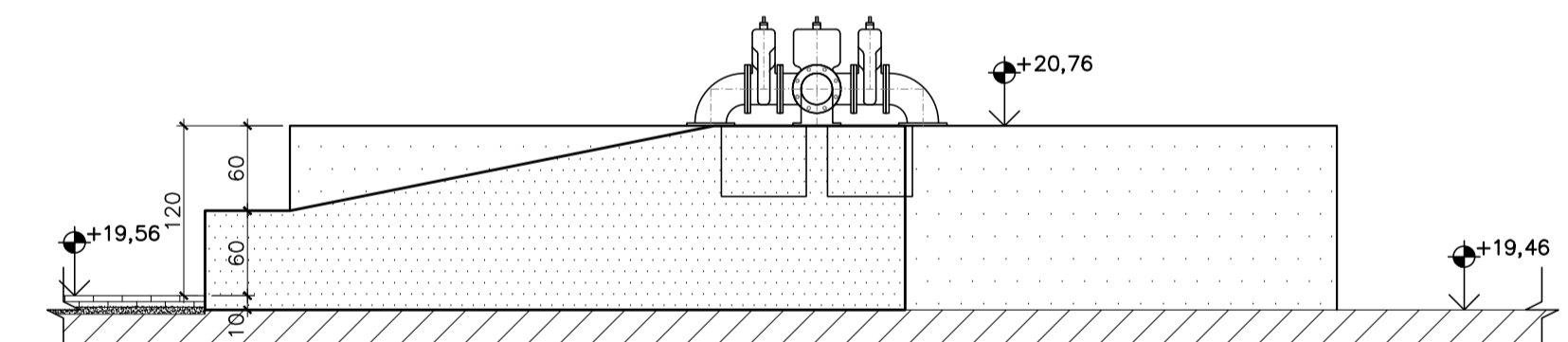
LISTA DE MATERIAL - PONTO DE ÁGUA					
ITEM	DESCRIÇÃO	DIÂMETRO	MATERIAL	QUANT.	OBS
1	TUBO PVC 1/2"	75	PVC	-	
2	COLAR TOMADA C/ TRAVAS	85x1/2"	PVC	01	
3	ADAPT. SOLD. CURTO BR	20x1/2"	PVC	01	
4	TUBO PVC RÍGIDO SOLDÁVEL	20	PVC	-	
5	LUAVA SOLD. E C/ ROSCA	20x1/2"	PVC	02	
6	REGISTRO ESFERA BORBOLETA	1/2"	PVC	01	
7	LUAVA COM ROSCA	1/2"	PVC	01	NOTA 2



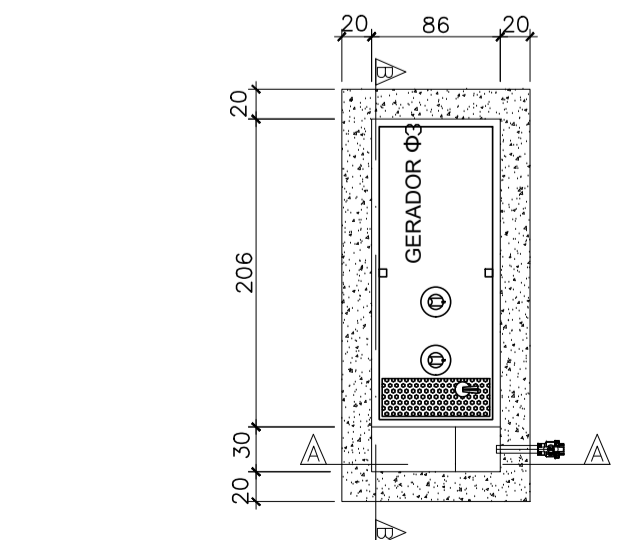
corte A-A" - leito de secagem
escala 1/50



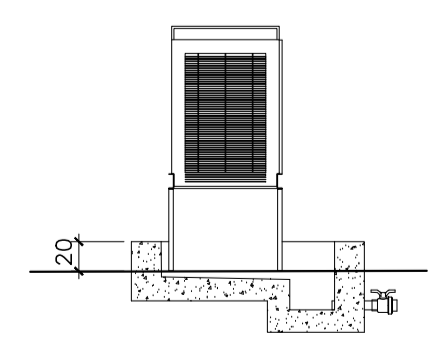
corte B-B" - leito de secagem
escala 1/50



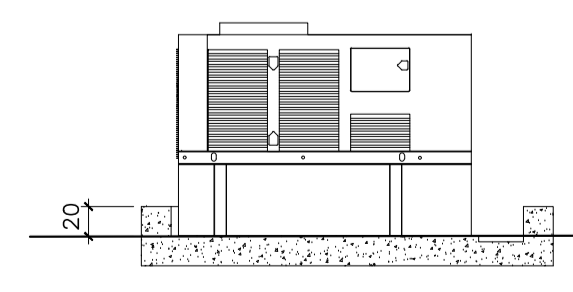
elevação 01 - leito de secagem
escala 1/50



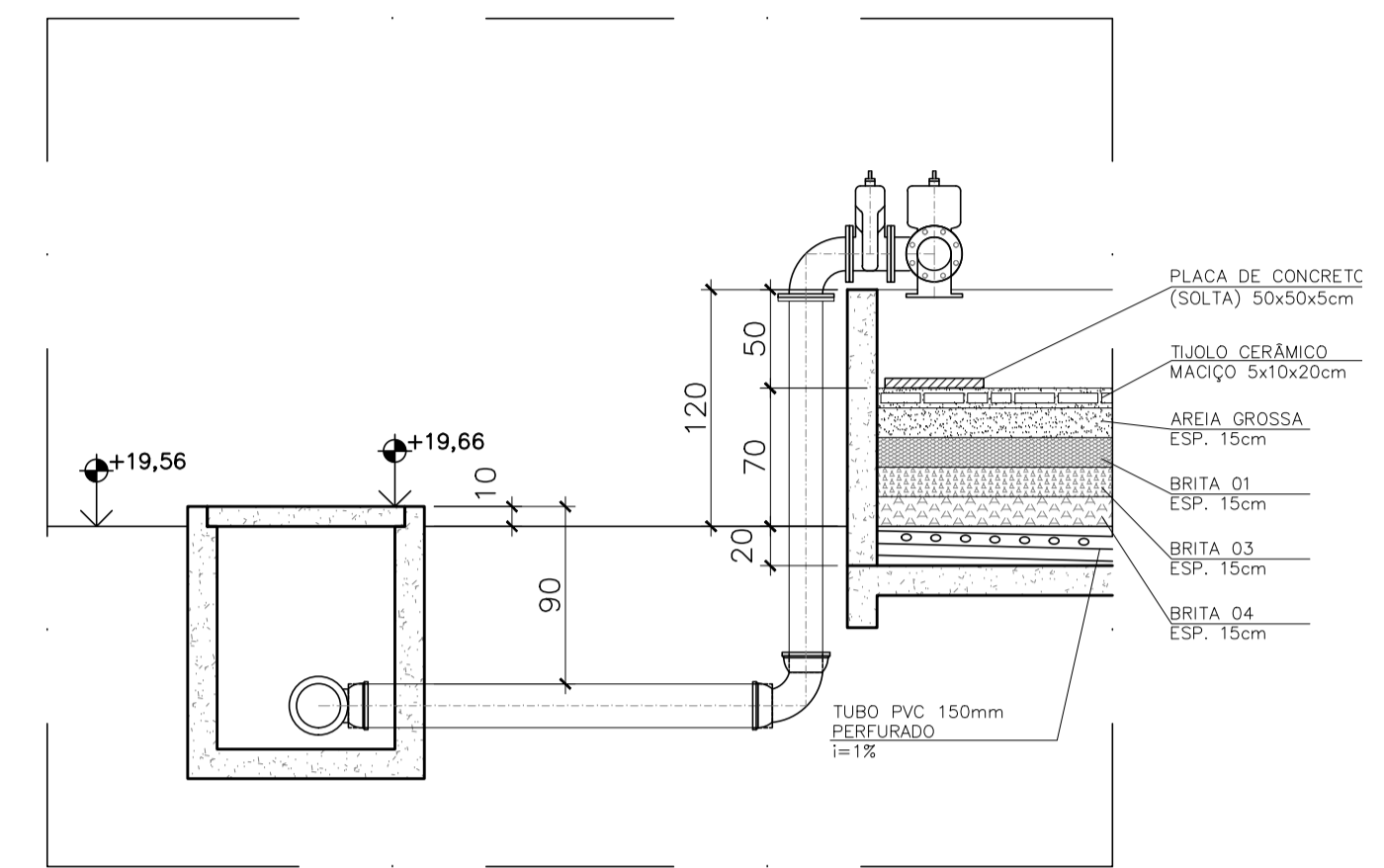
planta gerador
escala 1/20



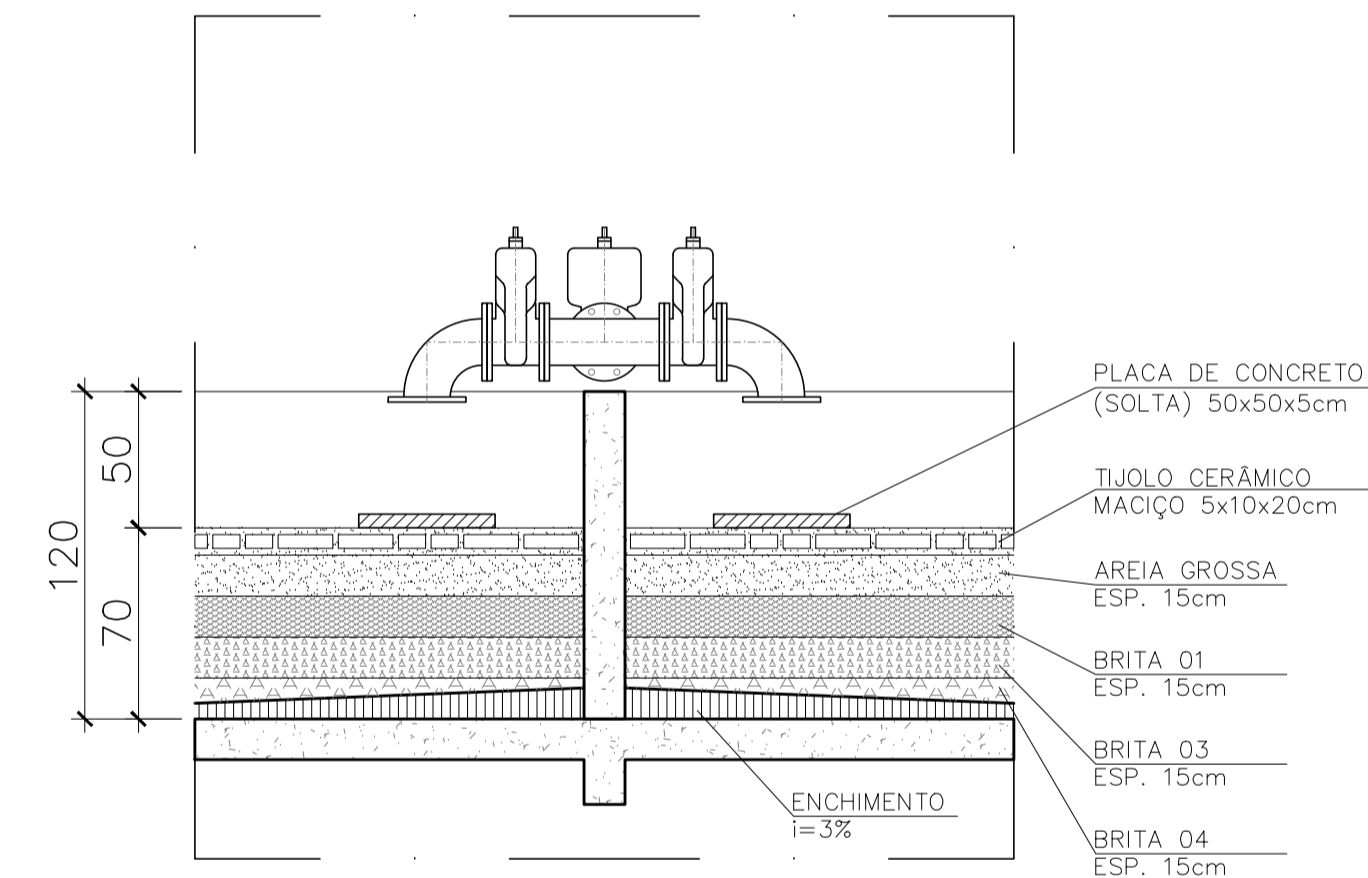
corte AA gerador
escala 1/20



corte BB gerador
escala 1/20



detalhe/seção D1-D2 - leito de secagem
sem escala



detalhe/seção D3-D4 - leito de secagem
sem escala

NOTAS:
1) COTAS EM METROS E ELEVAÇÕES EM METROS.

REVISÕES						
REV.	DESCRIÇÃO	PROJ.	DES.	VER.	APR.	DATA

Cliente: PREFEITURA MUNICIPAL DE PRESIDENTE KENNEDY
 Secretaria Municipal de Obras

Contratada: **TRANSMAR**
 Consultoria e Engenharia
 TEL: (27) 3229-9864
 E-MAIL: transmarconsultoria@transmarconsultoria.com.br
 www.transmarconsultoria.com.br

Responsáveis Técnicos: JOSÉ CARLOS GUIMARÃES (CREA: 37233-D/RJ) and OTÁVIO B. GUIMARÃES (CREA: ES-021348/D)

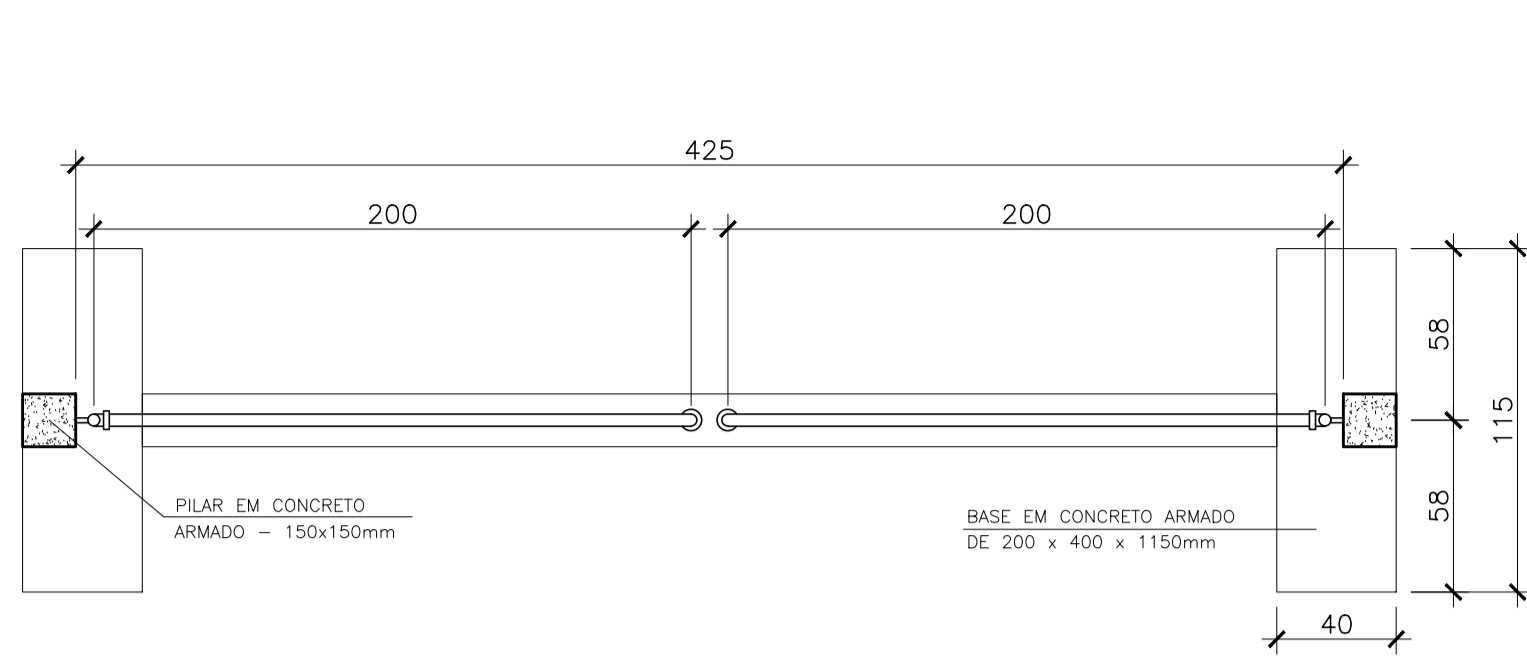
N° do Contrato: 185/2019

Local: MINEIRINHO, PRESIDENTE KENNEDY - ES
 Projeto: CONTRATAÇÃO DE SERVIÇOS ESPECIALIZADOS PARA REVISÃO E ELABORAÇÃO DE PROJETOS DOS SISTEMAS DE ABASTECIMENTO DE ÁGUA, DRENAGEM E ESGOTAMENTO SANITÁRIO DO MUNICÍPIO DE PRESIDENTE KENNEDY-ES

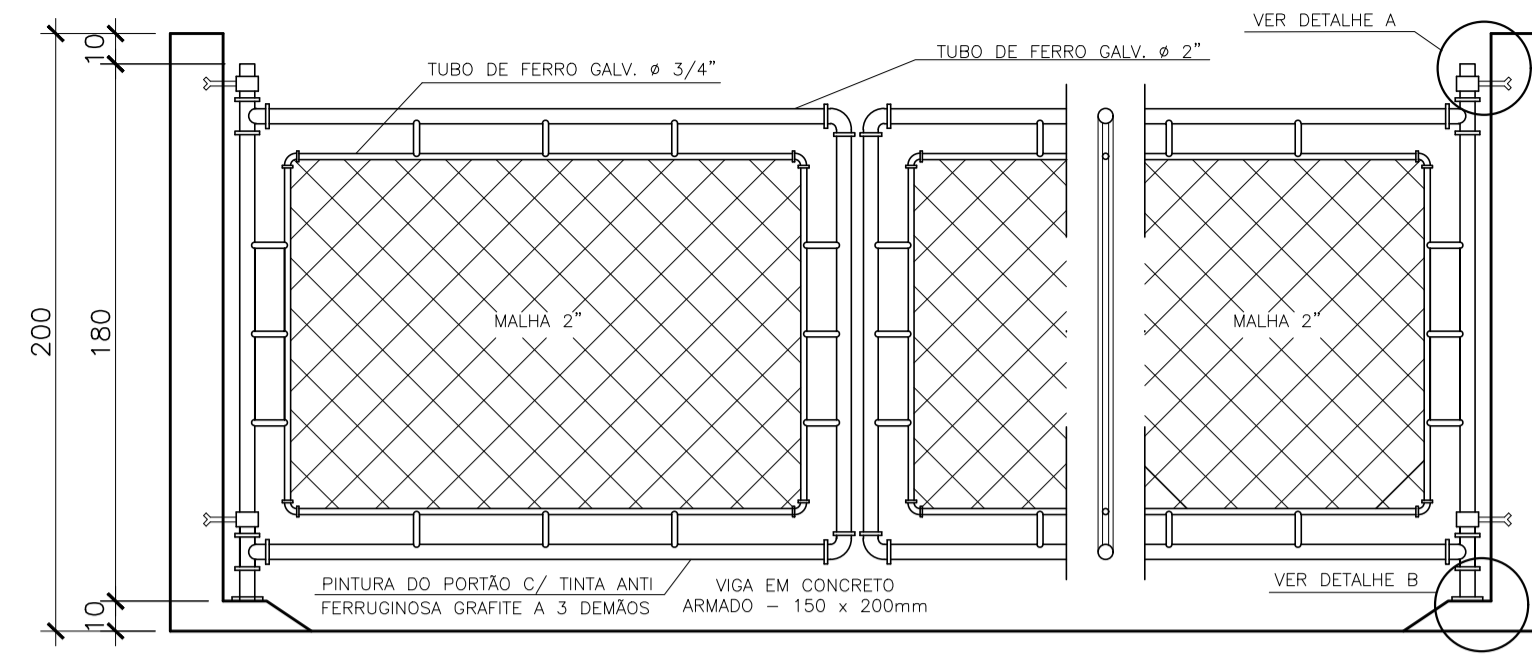
Título: PROJETO ARQUITETÔNICO E URBANÍSTICO
 LEITO DE SEC., ÁGUA EEEB E GERAD. - PLAN. CORT.

Data: NOVEMBRO/2021

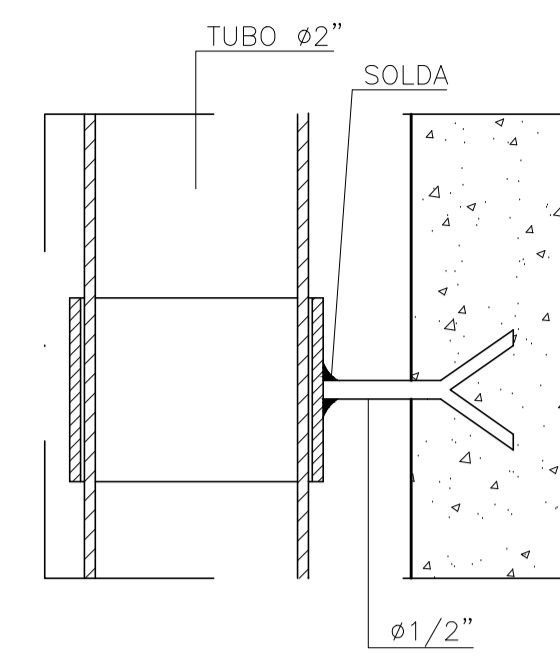
Escala: INDICADO Desenho: TM PMPK SB 185 ESG MI ETE ARQ 04 R00 Prancha: 04/05 Revisão: 00



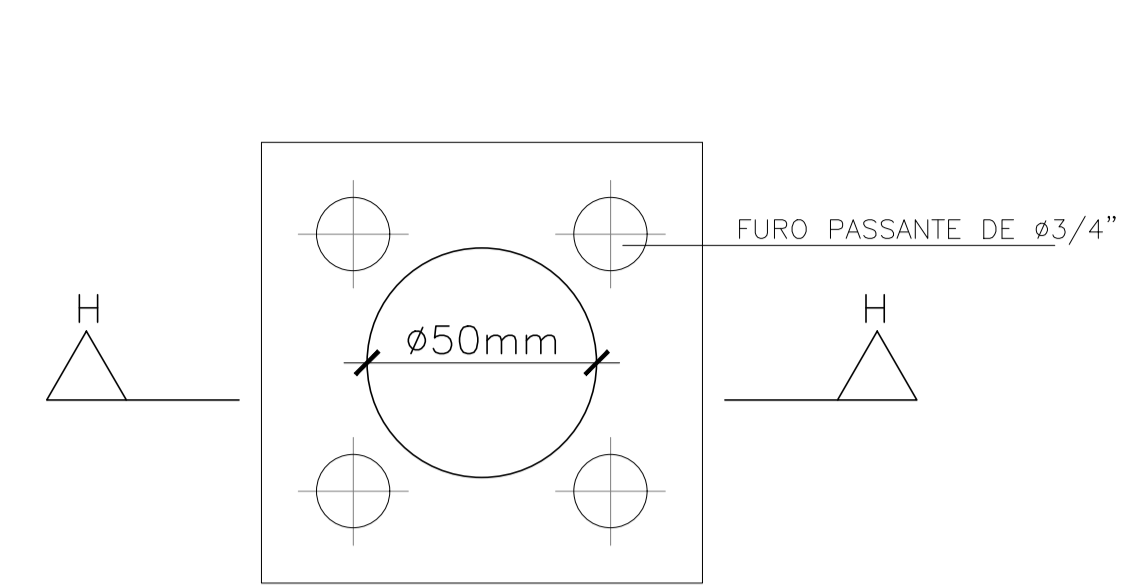
planta - portão L=4,00m
escala 1/25



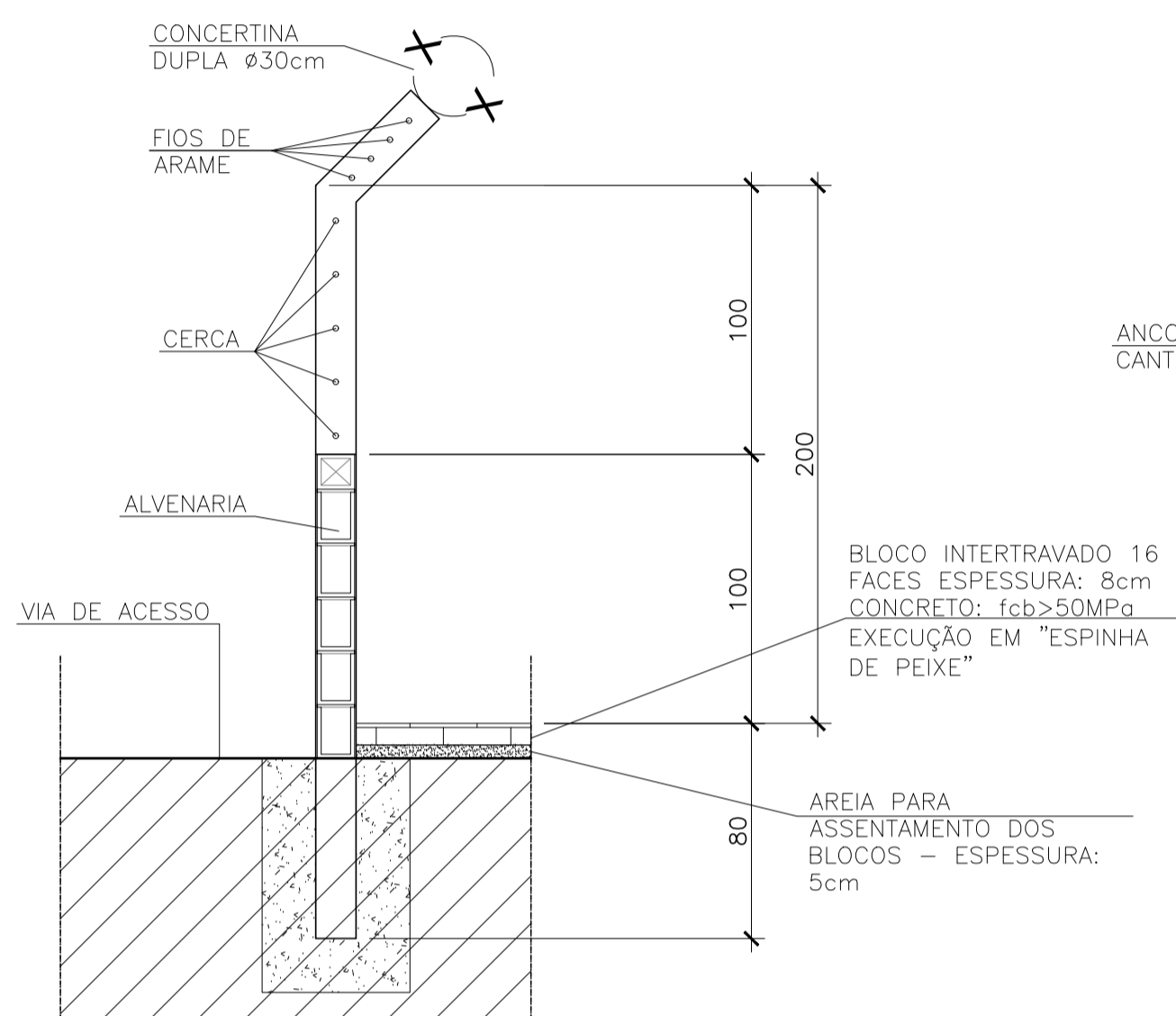
planta - portão L=4,00m
escala 1/25



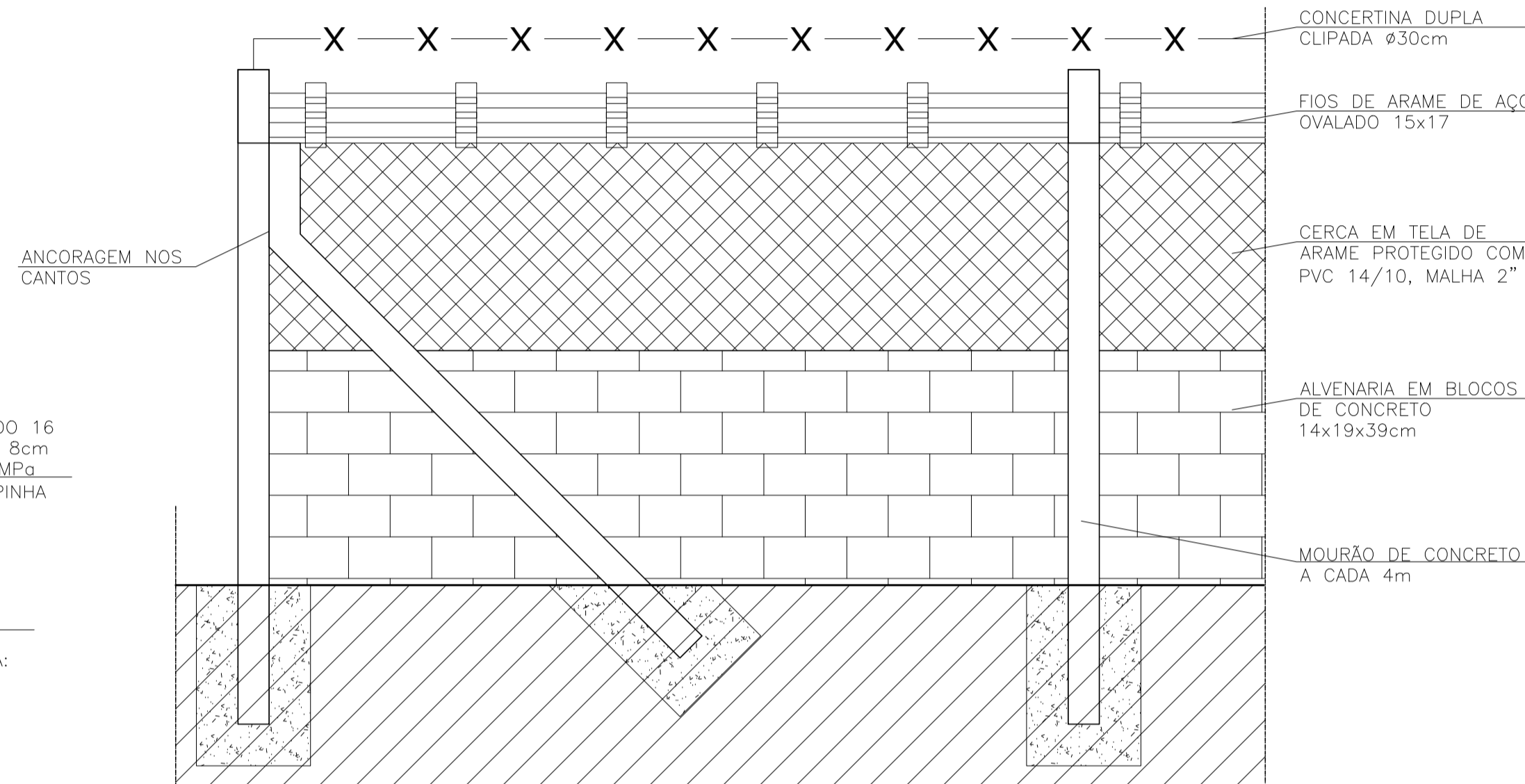
detalhe A: chumbador - portão
sem escala



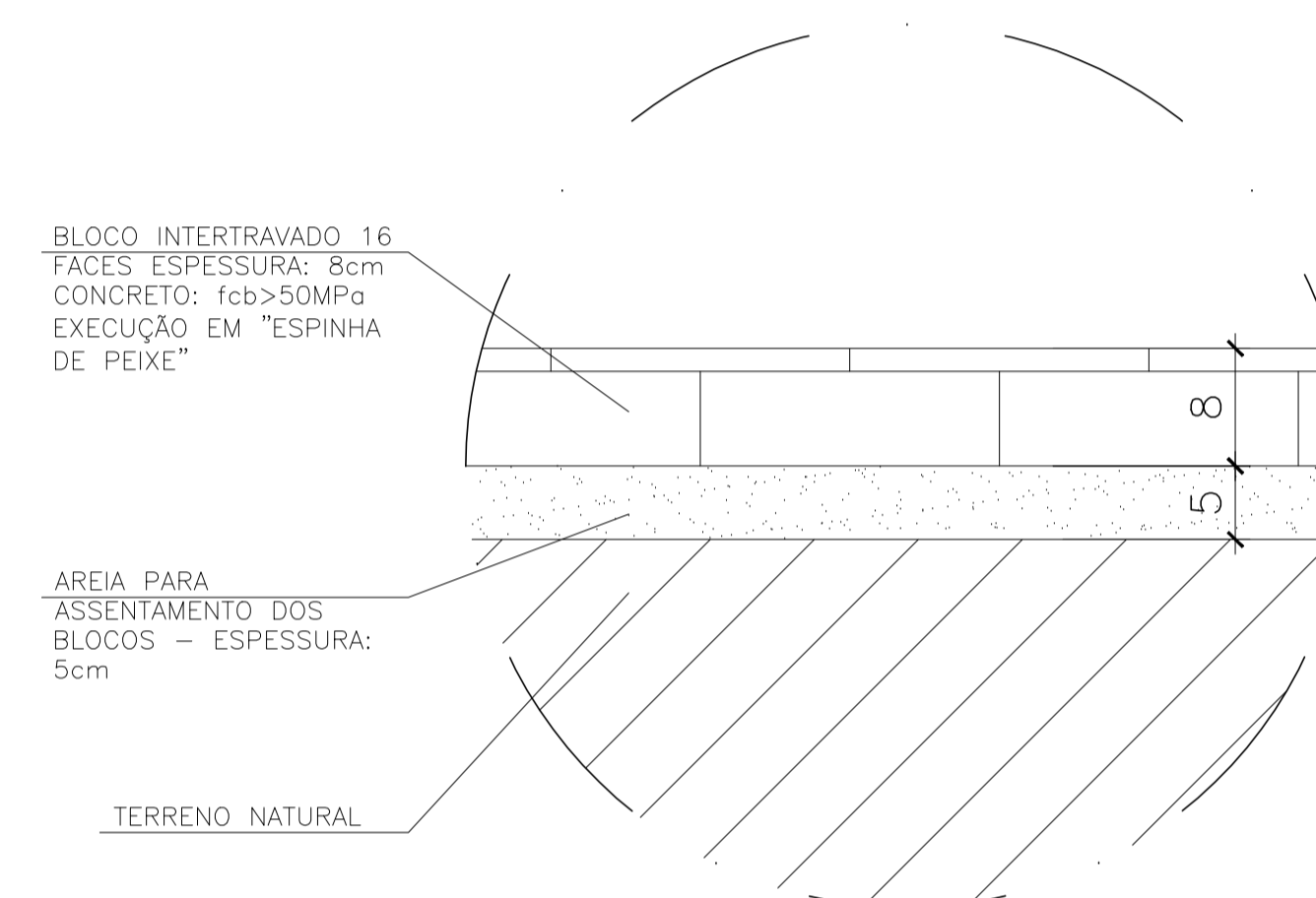
detalhe B: chumbador - portão
sem escala



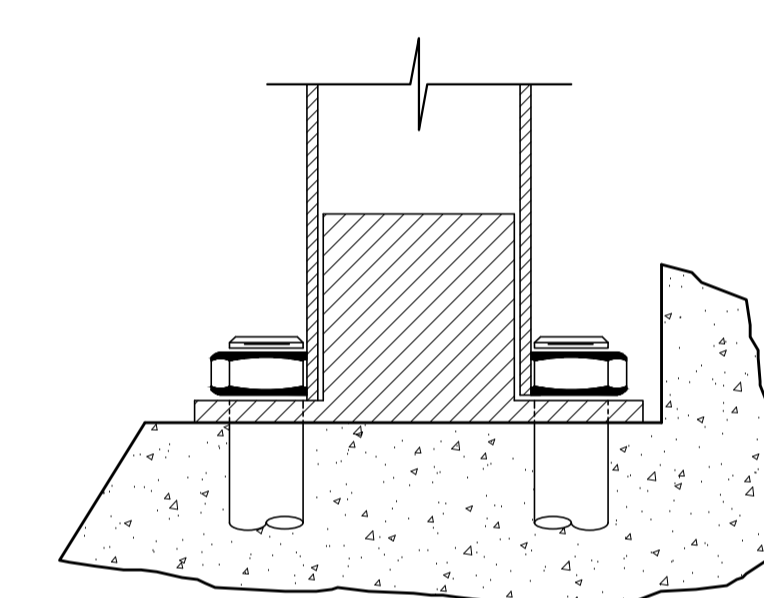
seção - muro divisório
escala 1/25



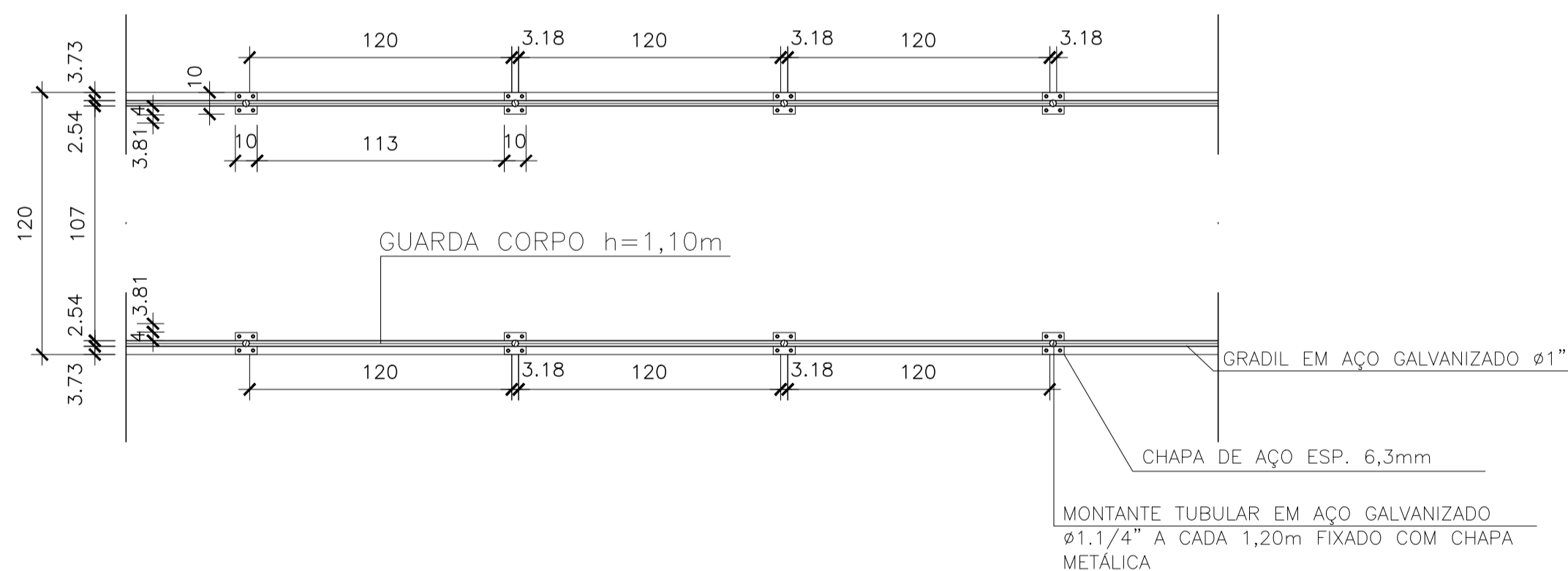
elevação - muro divisório
escala 1/25



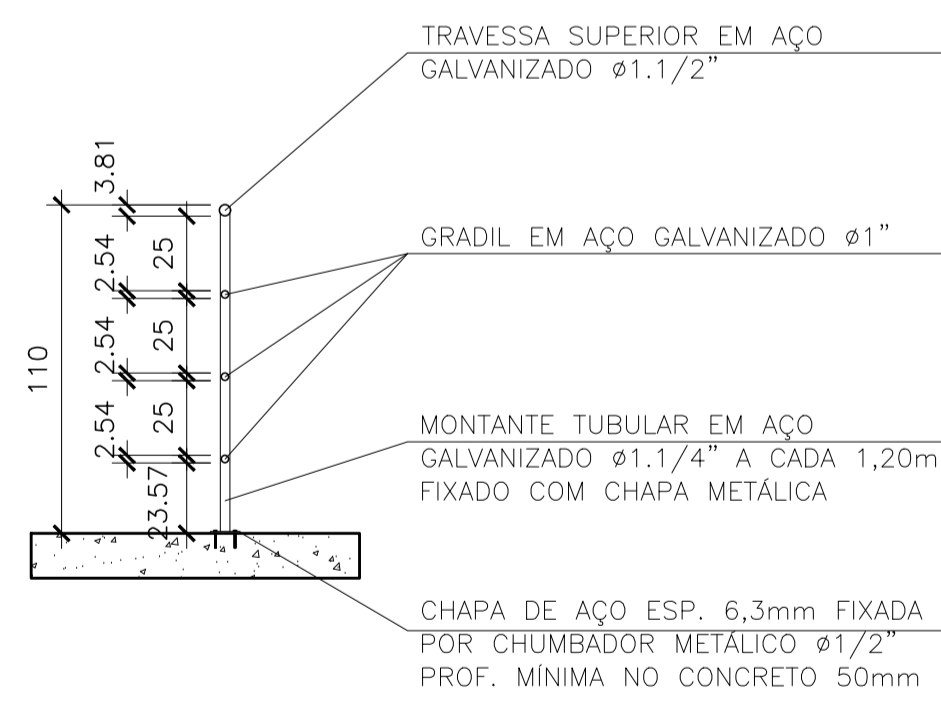
detalhe/seção - piso intertravado
escala 1/5



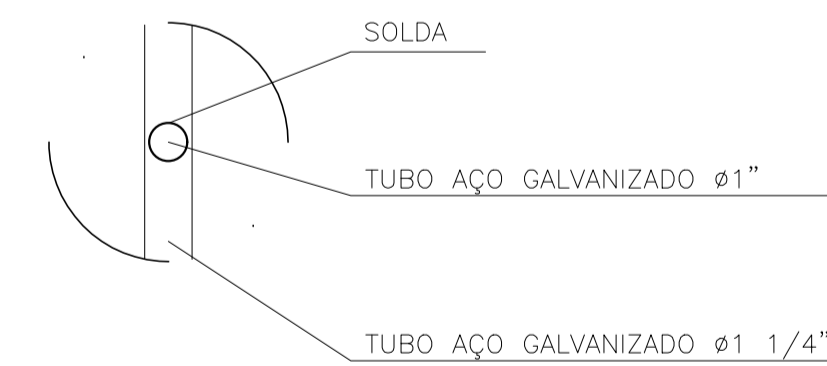
detalhe B: chapa fixação - elevação
sem escala



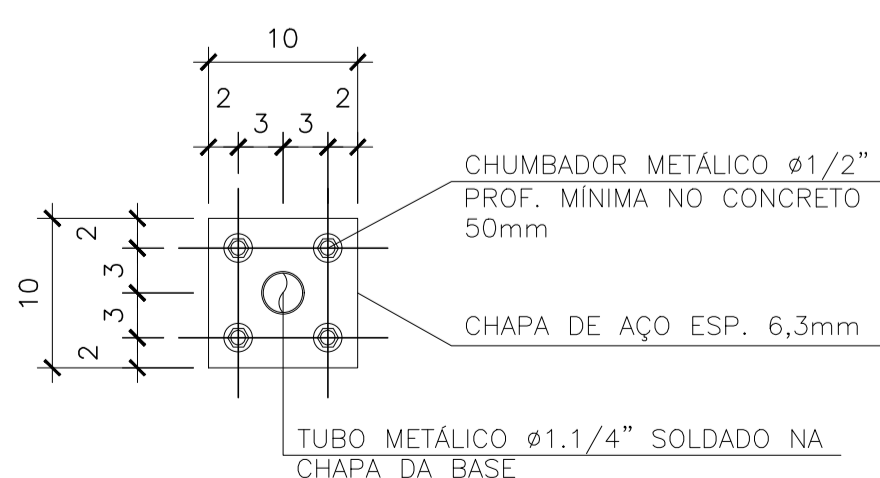
planta - guarda corpo típico
escala 1/25



seção transv. - g.c. típico
escala 1/25



detalhe 02 - fixação gradil (g.c.)
escala 1/5



detalhe 03 - chapa de fixação (g.c.)
escala 1/5

GUARDA CORPO E COMPONENTES: PINTURA COM TINTA ESMALTE SUVINIL, LINHA "CONTRA FERRUGEM" COR MARACUJÁ, REF.: C026

GUARDA CORPO E COMPONENTES: PINTURA COM TINTA ESMALTE SUVINIL, LINHA "CONTRA FERRUGEM" COR MARACUJÁ, REF.: C026

GUARDA CORPO E COMPONENTES: PINTURA COM TINTA ESMALTE SUVINIL, LINHA "CONTRA FERRUGEM" COR MARACUJÁ, REF.: C026

NOTAS:

1) COTAS EM METROS E ELEVAÇÕES EM METROS.

REVISÕES						
REV.	DESCRIÇÃO	PROJ.	DES.	VER.	APR.	DATA

Cliente:  PREFEITURA MUNICIPAL DE PRESIDENTE KENNEDY Secretaria Municipal de Obras	Contratada:  TRANSMAR Consultoria e Engenharia TEL: (27) 3229-9864 E-MAIL: transmarconsultoria@transmarconsultoria.com.br www.transmarconsultoria.com.br		
Responsáveis Técnicos: JOSÉ CARLOS GUIMARÃES CREA: 37233-D/RJ	OTÁVIO B. GUIMARÃES CREA: ES-021348/D	N° do Contrato: 185/2019	
Local: MINEIRINHO, PRESIDENTE KENNEDY - ES			
Projeto: CONTRATAÇÃO DE SERVIÇOS ESPECIALIZADOS PARA REVISÃO E ELABORAÇÃO DE PROJETOS DOS SISTEMAS DE ABASTECIMENTO DE ÁGUA, DRENAGEM E ESGOTAMENTO SANITÁRIO DO MUNICÍPIO DE PRESIDENTE KENNEDY-ES			
Título: PROJETO ARQUITETÔNICO E URBANÍSTICO URBANIZAÇÃO - DETALHES		Data: NOVEMBRO/2021	
Escala: INDICADO	Desenho: TM PMPK SB 185 ESG MI ETE ARQ 05 R00	Prancha: 04/05	Revisão: 00