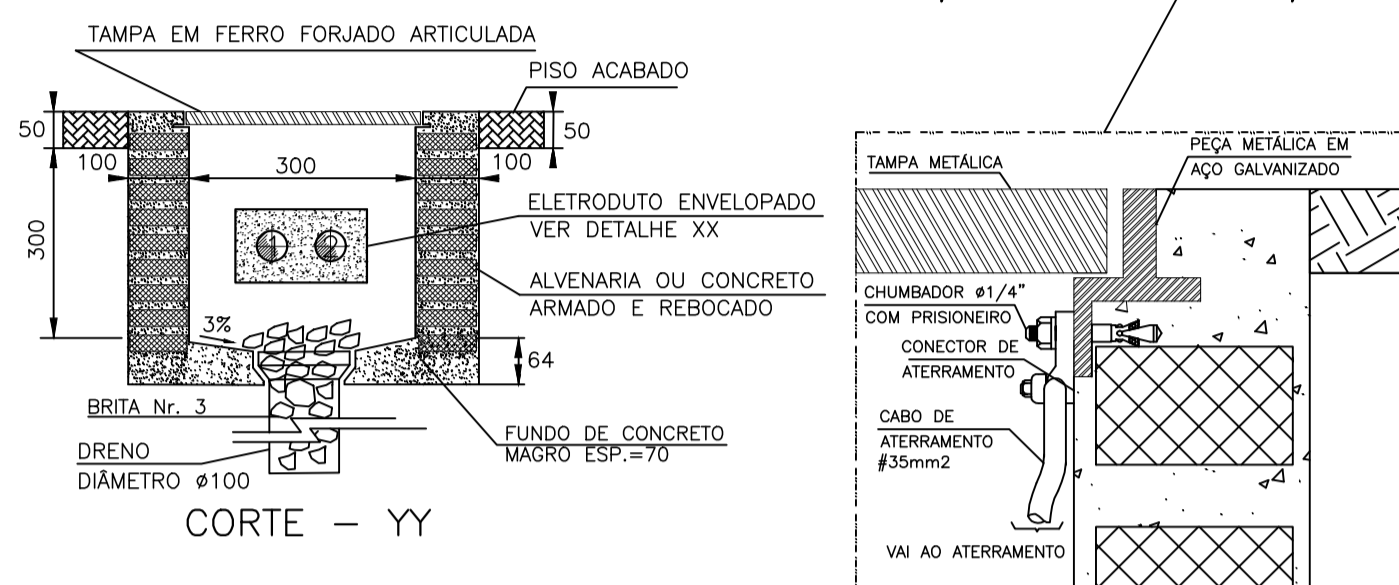
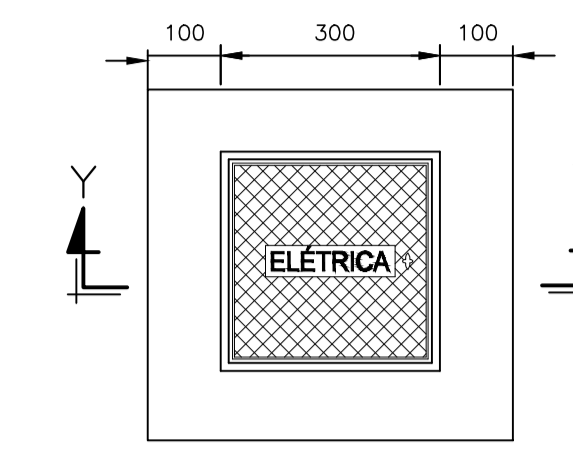
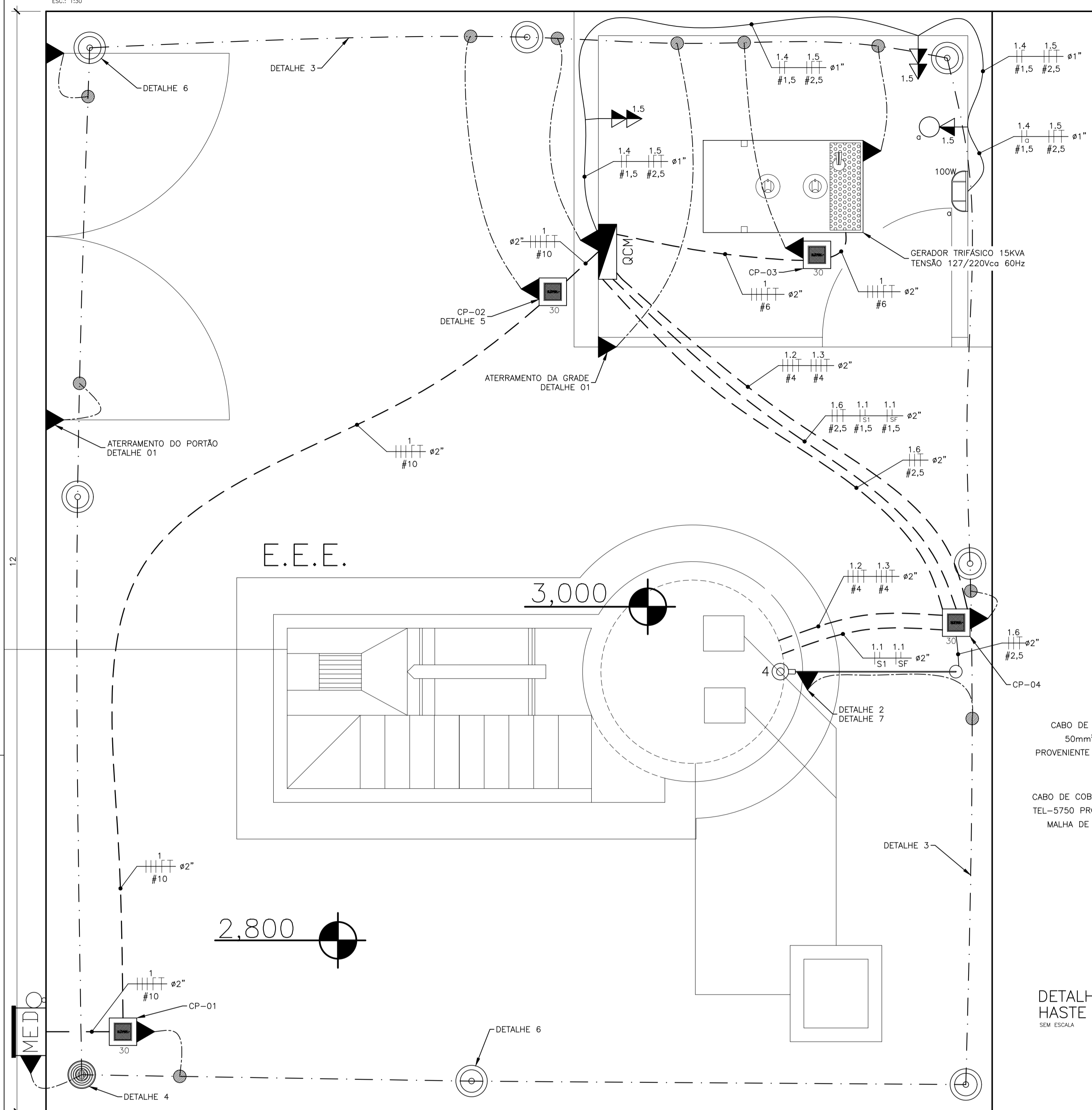
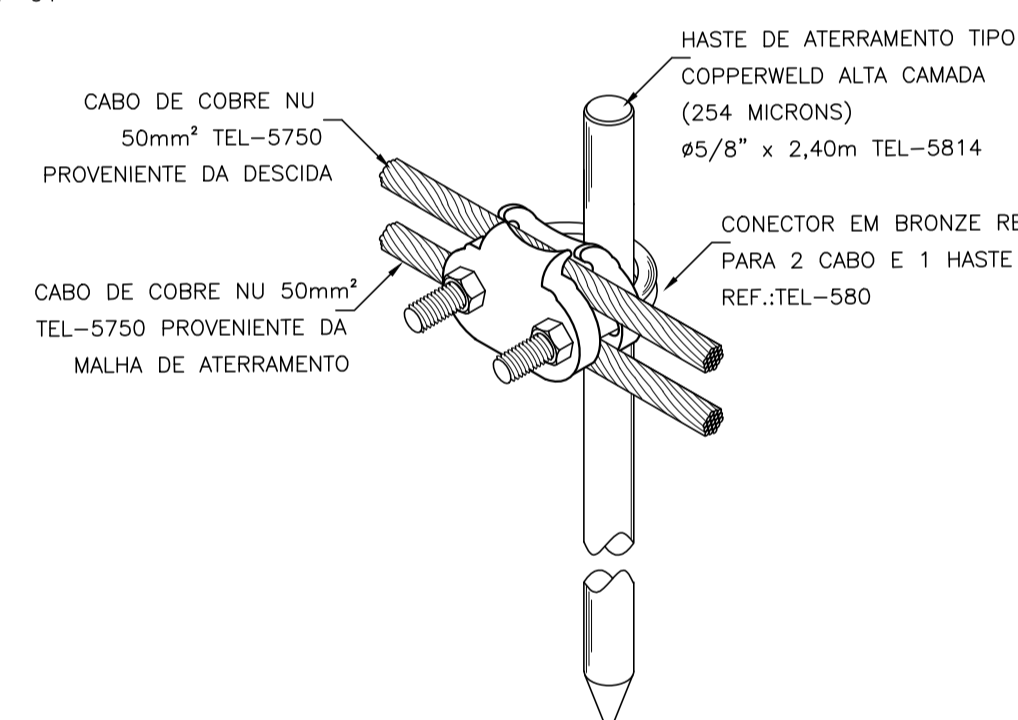


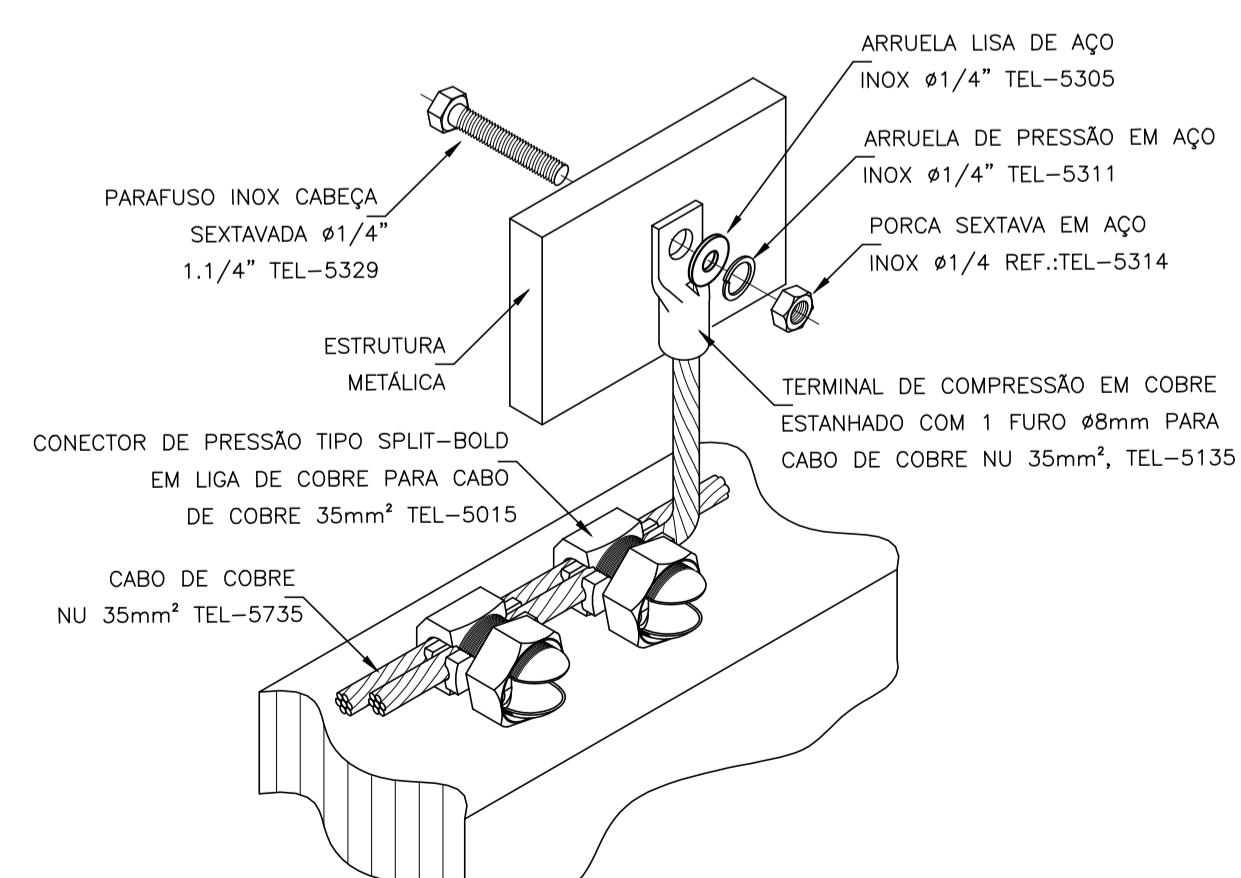
PLANTA BAIXA - DISTRIBUIÇÃO E ATERRAMENTO



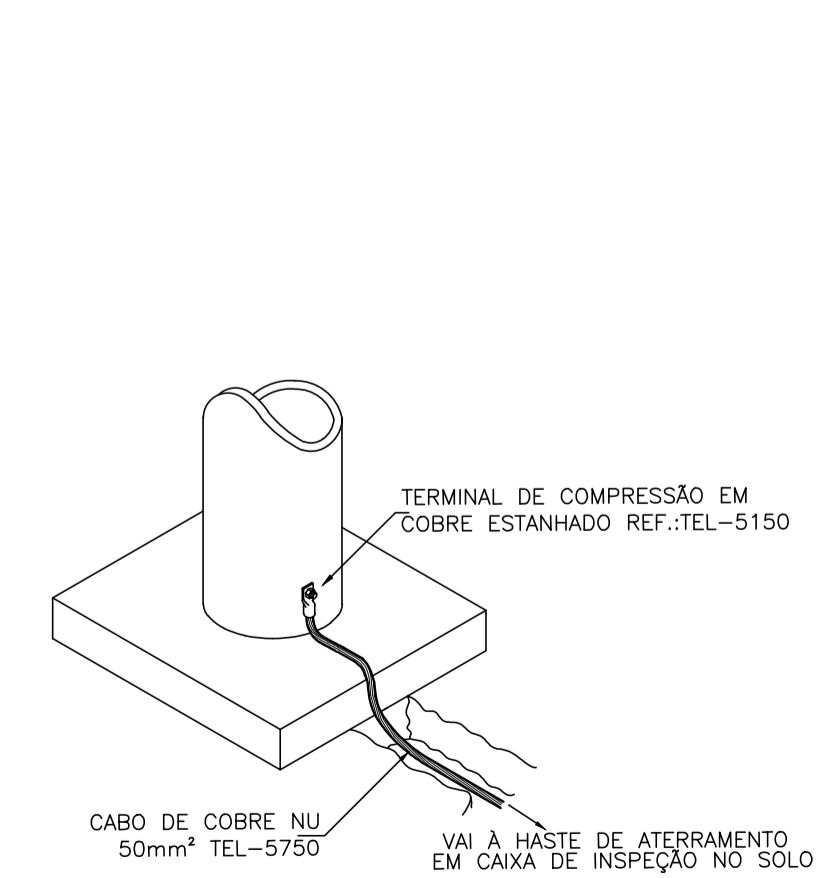
DETALHE 5 - CAIXA DE PASSAGEM DE DISTRIBUIÇÃO 300x300mm SEM ESCALA



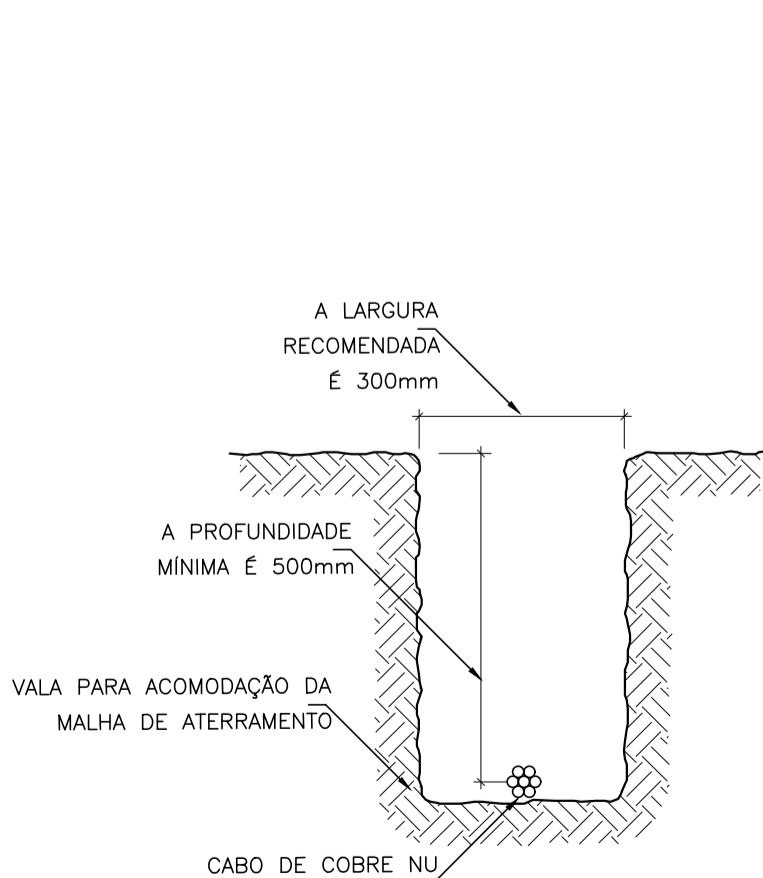
DETALHE 6 - UTILIZAÇÃO DO CONECTOR NA HASTE DE ATERRAMENTO SEM ESCALA



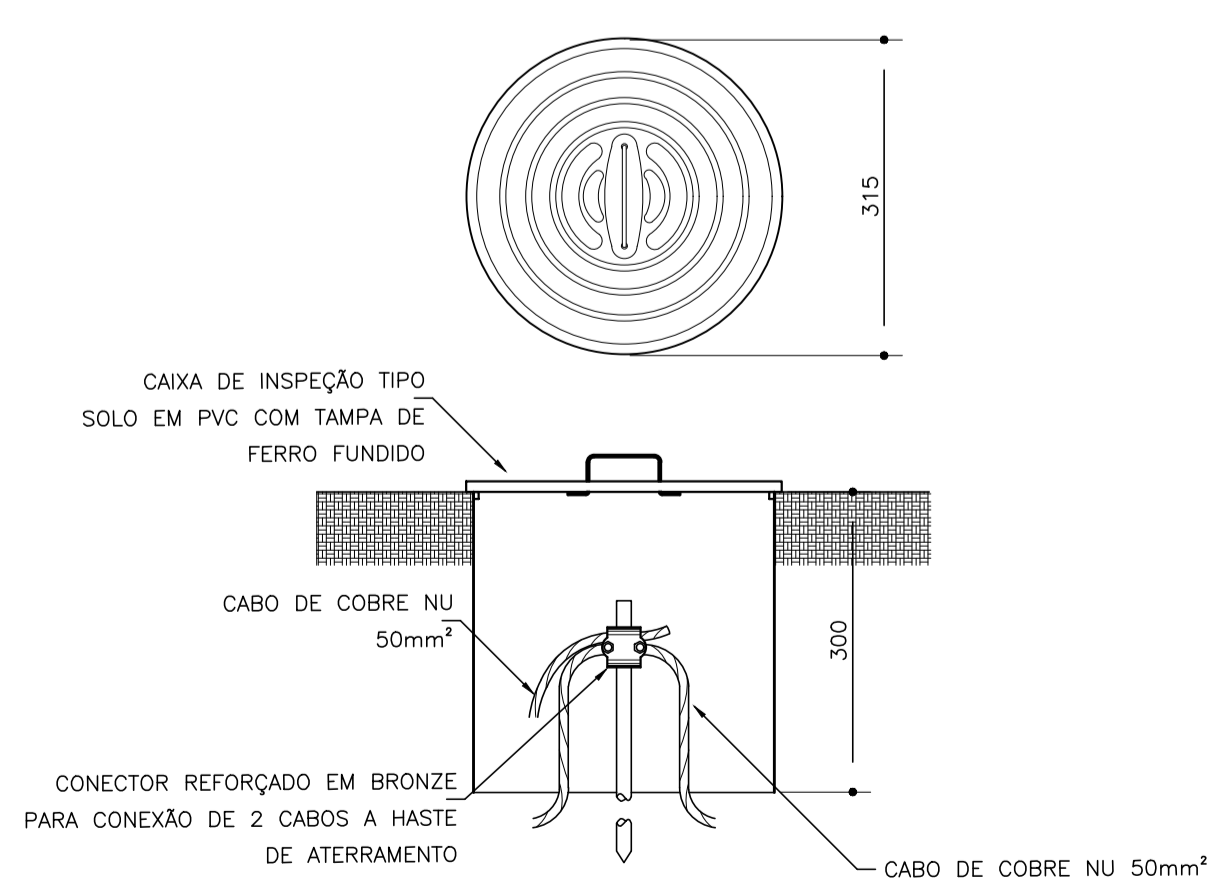
DETALHE 1 - CONEXÃO DE ATERRAMENTO A ESTRUTURA METÁLICA SEM ESCALA



DETALHE 2 - ATERRAMENTO POSTE TELEFÔNICO DE AÇO GALV. SEM ESCALA



DETALHE 3 - VALA DA MALHA DE ATERRAMENTO SEM ESCALA

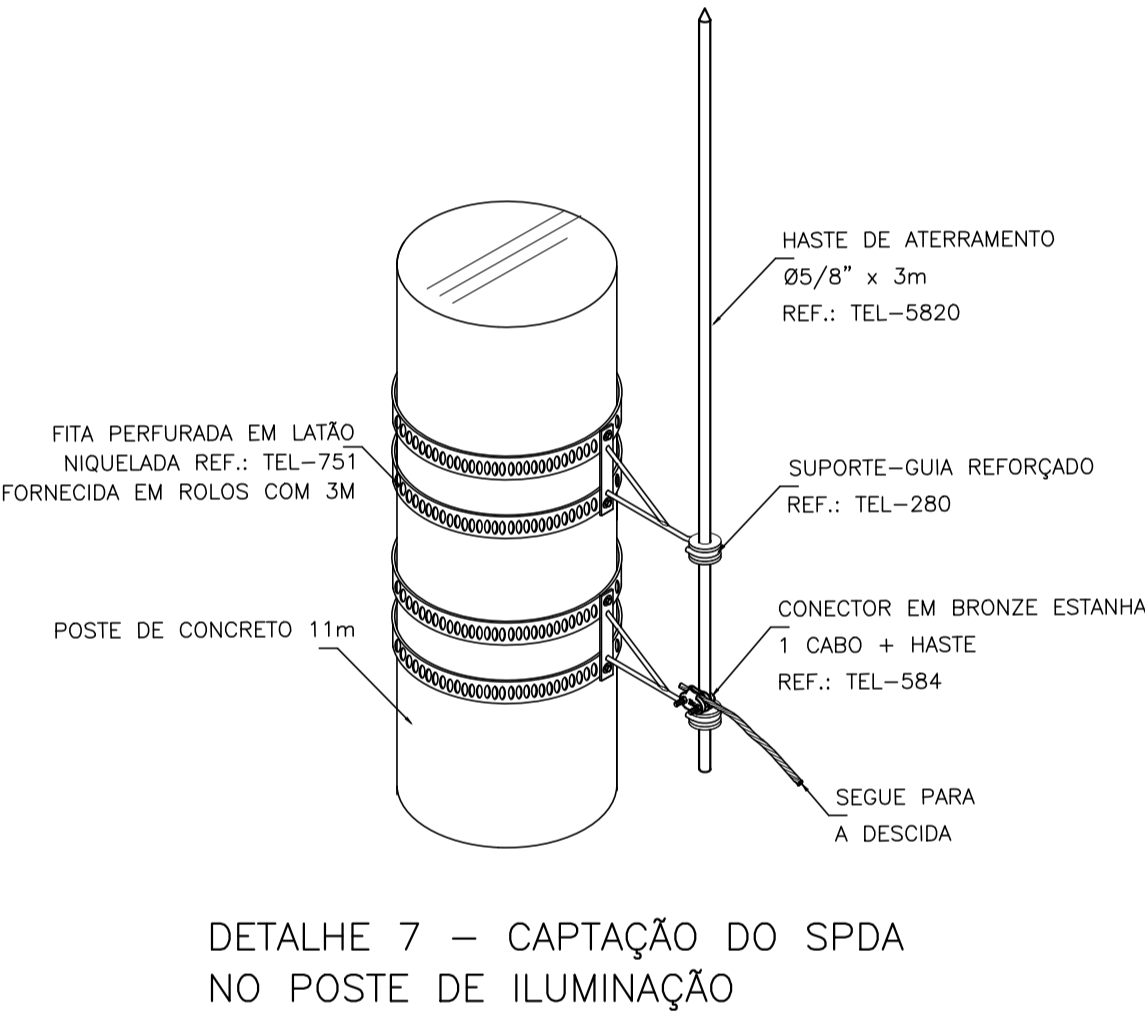


DETALHE 4 - CAIXA DE INSPEÇÃO DE ATERRAMENTO SEM ESCALA

- LUMINÁRIA TIPO PÚBLICA COM UMA LÂMPADA VAPOR DE SÓDIO 250W, COM REATOR INCORPORADO, MONTADA EM POSTE CURVO BRAÇO DUPLA A 11 METROS DO SOLO.
- CAIXA-800x800x800mm
- CAIXA-500x500x500mm
- CAIXA-300x300x300mm
- CAIXA DE PASSAGEM EM ALVENARIA
- ELETRODUTO FLEXIVEL CORRUGADO EM PVC NO SOLO
- ELETRODUTO FLEXIVEL CORRUGADO EM PVC EMBUTIDO EM ALVENARIA
- QUADRO DE MEDIÇÃO DE ENERGIA ELÉTRICA
- QUADRO DE COMANDO 600x1000x200mm EMBUTIDO EM ALVENARIA A 1,70m DO PISO
- CONDUTORES: RETORNO, FASE, NEUTRO E TERRA, RESPECTIVAMENTE
- TOMADA ELÉTRICA 2P+T PADRÃO ABNT INSTALADA EM CAIXA 4x2" A 1,20m DO PISO
- INTERRUPTOR SIMPLES 1 TECLA
- ARANDELA TIPO TARTARUGA INSTALADA EM CAIXA 4x2" A 2,30m DO PISO ACABADO

- CAIXA DE INSPEÇÃO DE ATERRAMENTO TIPO SOLO 315mm
- HASTE DE ATERRAMENTO
- CONDUTOR DE COBRE NU - CAPTAÇÃO DE #35,0mm²
- CONEXÃO DE CABOS COM SOLDA EXOTÉRMICA
- CONDUTOR DE COBRE NU - MALHA DE #50,0mm²
- CONEXÃO A QUALQUER TIPO DE METAL (EQUIPAMENTOS, PEÇAS ETC...)

- NOTAS**
- O RELÉ DE NÍVEL DEVE SER POSICIONADO COM UMA FOLGA DE 5cm PARA OS NÍVEIS MÍNIMO E MÁXIMO COMO MEDIDA DE PROTEÇÃO DAS BOMBAS E CONTRA EXTRAVAZAMENTO.
 - COTAS EM METROS:
 - TODOS OS EQUIPAMENTOS DEVERÃO SER CONECTADOS À MALHA DE TERRA PARA EQUIPOTENCIALIZAÇÃO E REMOÇÃO DE RUÍDOS, INCLUSIVE OS LEITOS DE CABOS.
 - ELETRODUTOS NÃO COTADOS SÃO DE #1".
 - CONDUTORES NÃO COTADOS SÃO DE 2,5mm².
 - PARA ILUMINAÇÃO, UTILIZAR REATOR ELETRÔNICO DE ALTO FATOR DE POTÊNCIA, VER LISTA DE MATERIAIS PARA REFERÊNCIA.
 - AS EMENDAS DAS FIAÇÕES ELÉTRICAS SERÃO FEITAS NO INTERIOR DAS CAIXAS DE PASSAGEM, DEVENDO ESTAR SOLDADAS E ESTANHADAS.
 - NA DISTRIBUIÇÃO DE QUALQUER CIRCUITO, OS CABOS NEUTRO DEVERÃO SER EXCLUSIVOS.
 - OS BARRAMENTOS DE TERRA NOS QUADROS DEVERÃO ESTAR ELÉTRICAMENTE LIGADOS ÀS CARÇAS (MASSAS) DOS MESMOS.
 - DEVERÃO SER COLOCADAS ETIQUETAS ACRÍLICAS PARA IDENTIFICAÇÃO DE CIRCUITOS EM TODOS OS DISJUNTORES E TOMADAS.
 - OS QUADROS SERÃO LIVRES DE QUALQUER OBSTÁCULO (NO MÍNIMO 80cm) E INSTALADOS COM SEU CENTRO A 150cm DO PISO ACABADO.
 - TODAS AS PARTES METÁLICAS NÃO ATIVAS DEVERÃO FORMAR UM SISTEMA ELÉTRICAMENTE NEUTRO E LIGADO À MALHA DE ATERRAMENTO.
 - TUDO CONDUTOR NEUTRO SERÁ ISOLADO E IDENTIFICADO NA COR AZUL-CLARO, COM O MESMO ISOLAMENTO DOS CONDUTORES FASE.
 - OS DISJUNTORES DEVERÃO SER UNIPOLARES, BIPOLARES E TRIPOLARES, NÃO SE PERMITINDO A CONEXÃO MECÂNICA DOS MESMOS.
 - TODOS OS INTERRUPTORES DEVERÃO SER IDENTIFICADOS COM PLAQUETAS INFORMANDO O CIRCUITO A QUE PERTENCEM.
 - ELETRODUTOS DEVERÃO SER FIXADOS A CADA 1 METRO NO MÁXIMO.
 - O PROJETO ATENDE AS NORMAS NBR-5410, NBR-5419, NBR-14039 E NR-10.
 - CORES DOS CABOS:
 - A - VERMELHO
 - B - PRETO
 - C - BRANCO
 - N - AZUL
 - PE - VERDE
 - RETORNO - MARROM



DETALHE 7 - CAPTAÇÃO DO SPDA NO POSTE DE ILUMINAÇÃO

REVISÕES						
REV.	DESCRIÇÃO	PROJ.	DES.	VER.	APR.	DATA

Cliente: PREFEITURA MUNICIPAL DE PRESIDENTE KENNEDY Secretaria Municipal de Obras	Contratada: TRANSMAR Consultoria e Engenharia TEL: (71) 3229-9884 E-MAIL: transmarconsultoria@transmarconsultoria.com.br www.transmarconsultoria.com.br		
Responsáveis Técnicos: JOSÉ CARLOS GUIMARÃES CREA: 37233-D/RJ	OTÁVIO B. GUIMARÃES CREA: ES-021348/D	MARCOS VINÍCIUS SANTOS CREA: ES-01873/D	N° do Contrato: 185/2019
Local: MINEIRINHO, PRESIDENTE KENNEDY - ES			
Projeto: CONTRATAÇÃO DE SERVIÇOS ESPECIALIZADOS PARA REVISÃO E ELABORAÇÃO DE PROJETOS DOS SISTEMAS DE ABASTECIMENTO DE ÁGUA, DRENAGEM E ESGOTAMENTO SANITÁRIO DO MUNICÍPIO DE PRESIDENTE KENNEDY-ES			
Título: ESTAÇÃO ELEVATÓRIA DE ESGOTO BRUTO INSTALAÇÕES ELÉTRICAS E SPDA			Data: MARÇO/2020
Escala: Indicada	Desenho: TM-PMPK-SB-185-ESG-MI-EEEB-ELE-01-R00	Prancha: 01/04	Revisão: 00

DIAGRAMA MULTIFILAR - QCM: Quadro da Casa de Máquinas

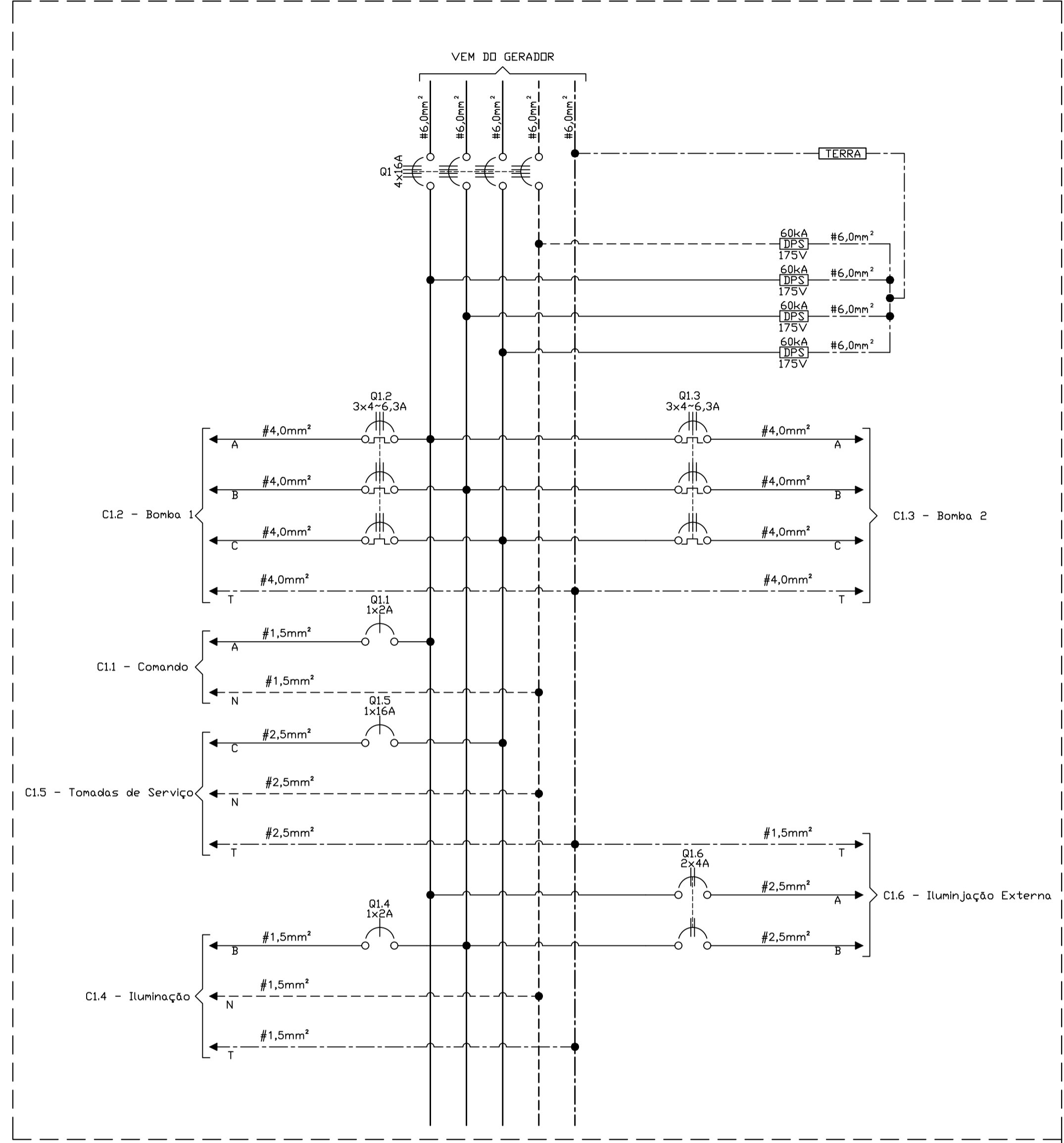
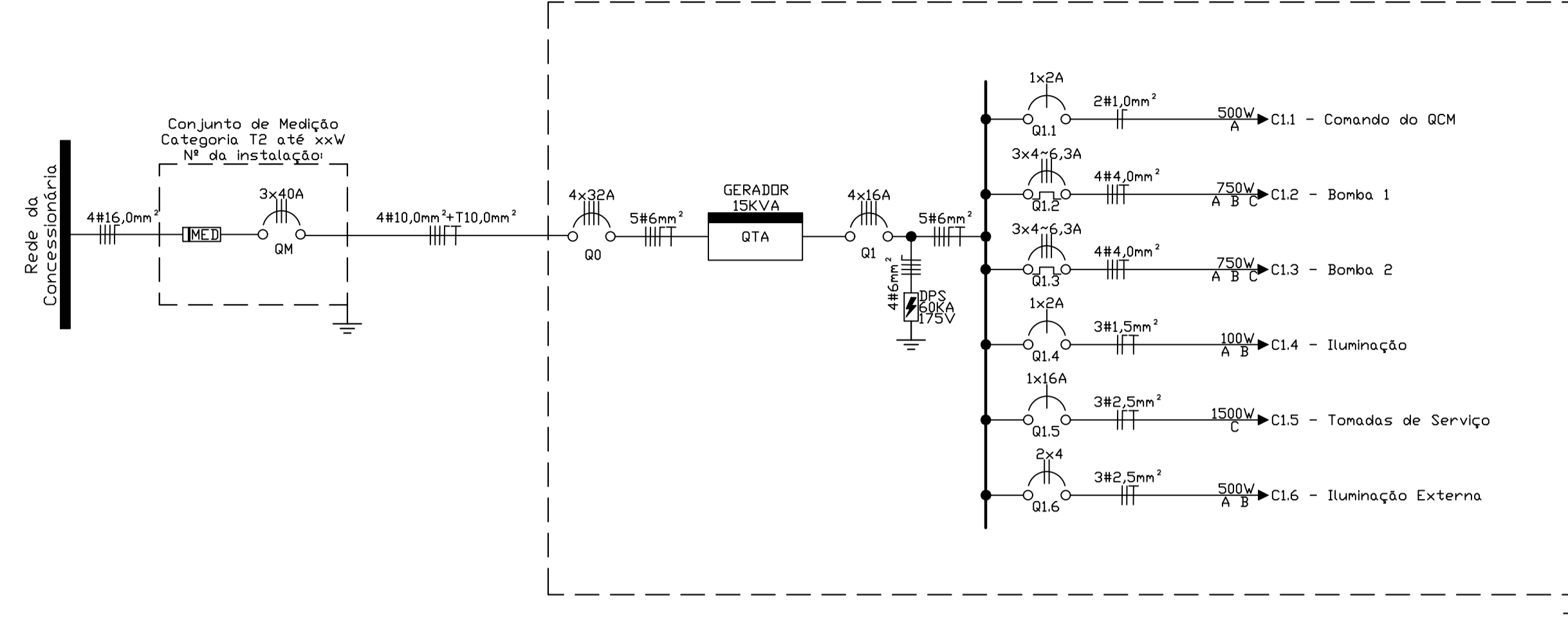
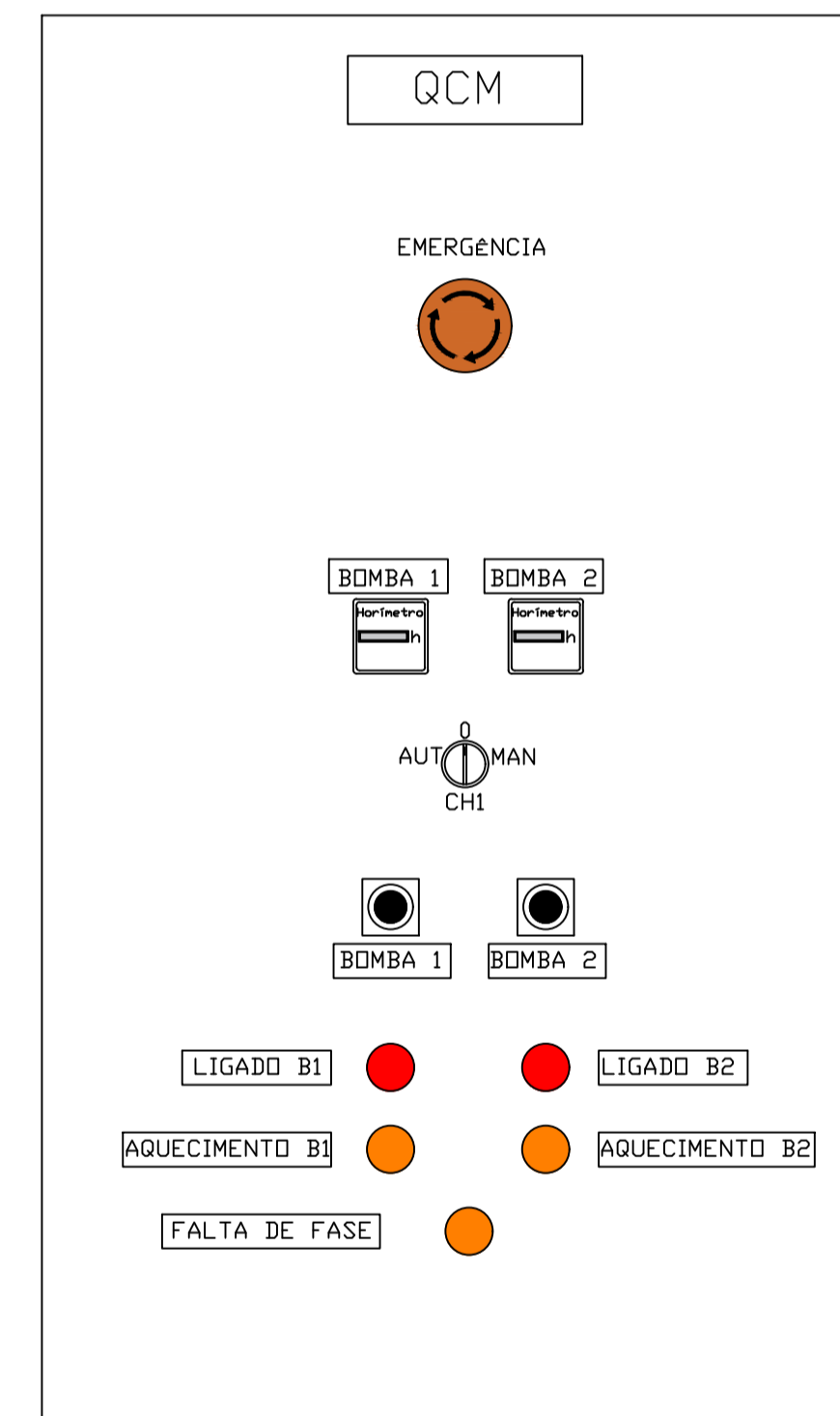
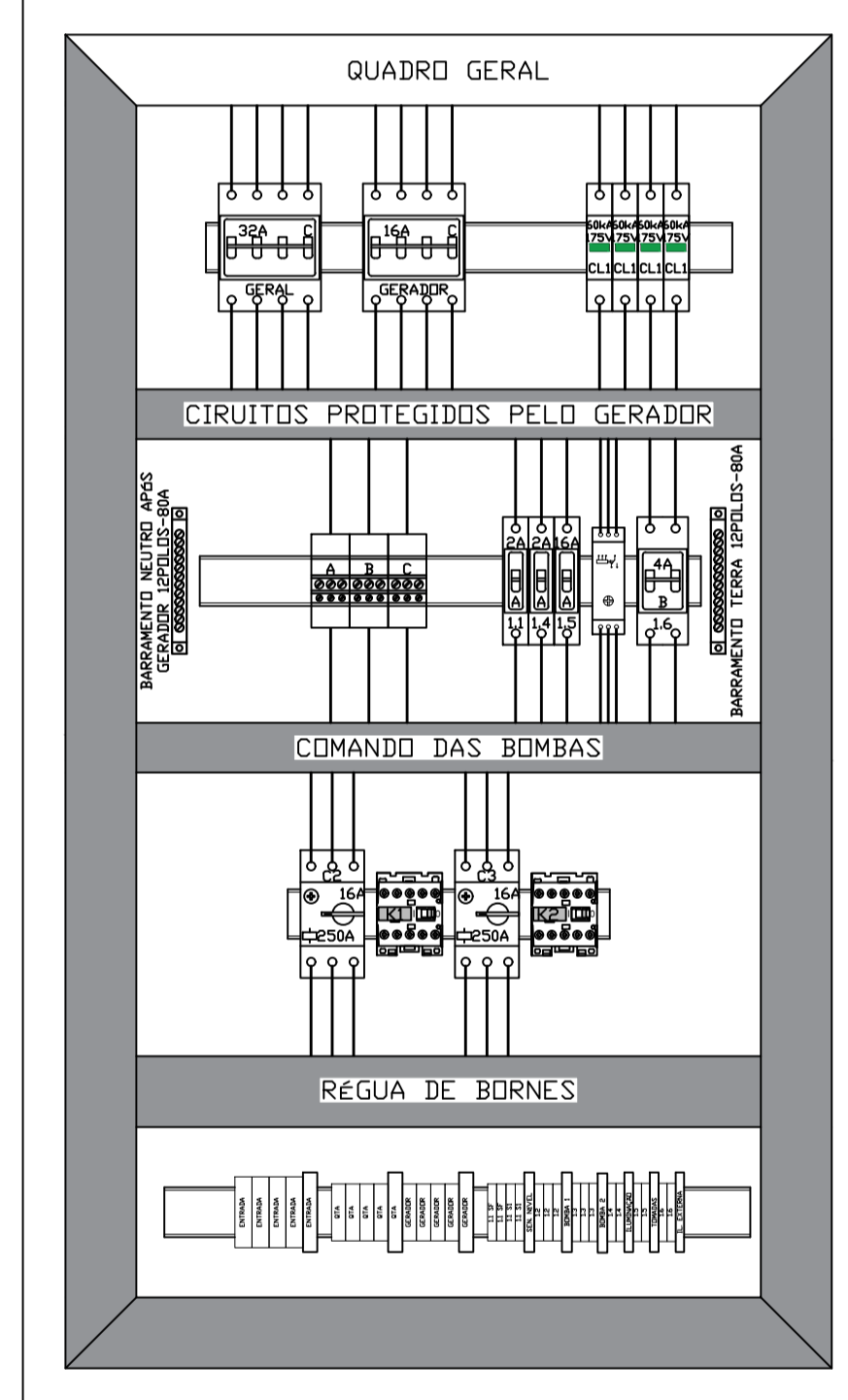


DIAGRAMA UNIFILAR - QCM: Quadro da Casa de Máquinas



VISTA DO QCM



SIMBLOGIA	
	Conjunto de Medição. Padrão Técnico EDP.
	Dispositivo de Proteção contra Surtos classe 1.
	Quadro de Transfêrência Automática integrado ao Gerador.
	Disjuntor monopolar norma DIN.
	Disjuntor bipolar norma DIN.
	Disjuntor tripolar norma DIN.
	Disjuntor motor curva C.
	Aterramento.
	Condutor Fase
	Condutor Neutro
	Condutor Terra

NOTAS:

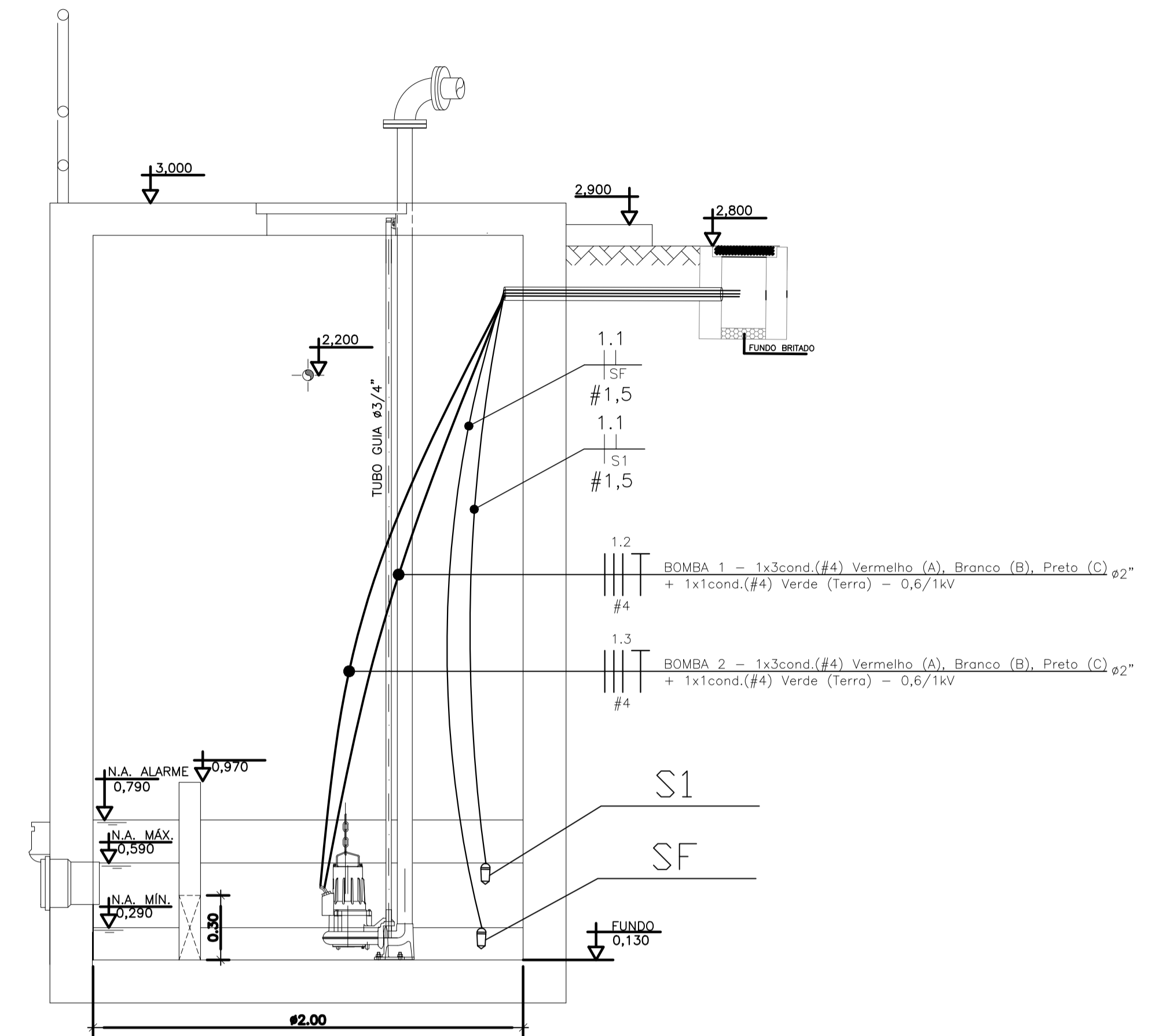
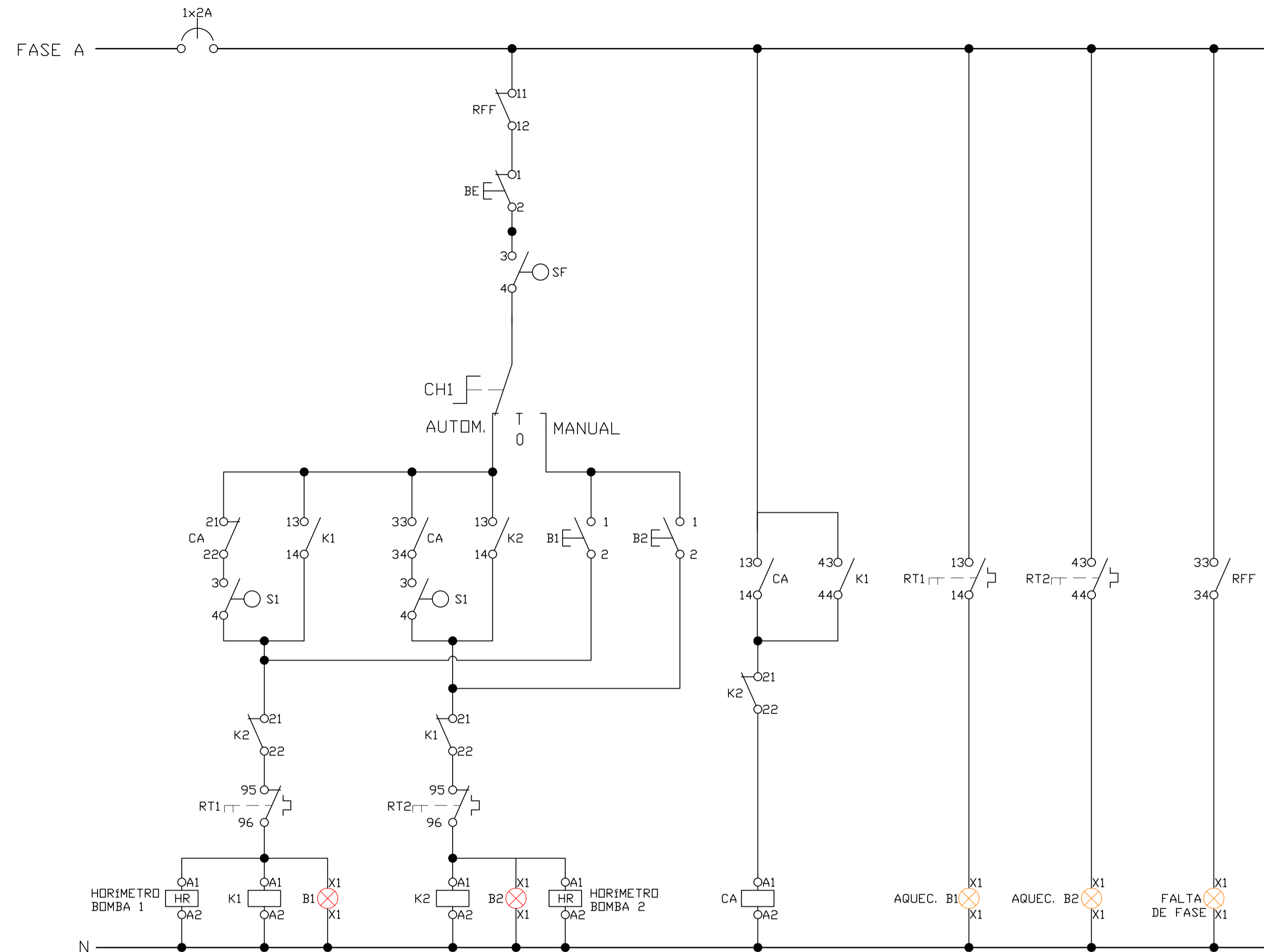
- A SEÇÃO DOS CONDUTORES ESTÃO EM mm²;
- PARA LOCALIZAÇÃO DOS QUADROS, PAINÉIS E CARGAS, VER PLANTA DE DISTRIBUIÇÃO, FOLHA 01/04;
- A DIVISÃO DE FASES DO QUADRO DE CARGAS CONSIDERA A POTÊNCIA INSTALADA.
- POTÊNCIA APARENTE = RAIZ ((POTÊNCIA ATIVA)² + (POTÊNCIA REATIVA)²)
- AS POTÊNCIAS NOMINAIS FORAM OBTIDAS DO PROJETO HIDRÁULICO E FOI CONSIDERADO 1 CAVALO (CV) = 0,750 kW.
- PARA FINS DE CÁLCULO DE CORRENTE TOTAL DEVE SER CONSIDERADA A POTÊNCIA DEMANDADA, POIS A PRÓPRIA LÓGICA DE COMANDO IMPEDE A OPERAÇÃO SIMULTÂNEA DOS MOTORES.
- A CORRENTE DE PROJETO (I_p) REPRESENTA A CAPACIDADE DE CORRENTE DO CABO SEGUNDO SEU MÉTODO DE INSTALAÇÃO MULTIPLICADOS PELOS FATORES DE CORREÇÃO DE AGRUPAMENTO, TEMPERATURA.

EQUIPAMENTO : QCM - ESTAÇÃO ELEVATÓRIA DE ESGOTO BRUTO - EEBB MINEIRINHO										TENSÃO NOMINAL : 127/220V 3Ø + N + T					EQUIPAMENTO A MONTANTE : MEDIÇÃO					CIRCUITO DE ALIMENTAÇÃO : 1								
CIRCUITO	FINALIDADE	POTÊNCIA		TENSÃO NOMINAL (VOLTS)	Nº FASES	η (%)	FD	cosφ	CORRENTE NOMINAL In (A)	FCT	FCA	Iz (A)	PERCURS O (m)	QUEDA DE TENSÃO (%)	DISJUNTO R (A)	CONDUTOR (mm ²)			FASE A (KW)	FASE B (KW)	FASE C (KW)	CARGA INSTALADA			POT. DEMANDADA			
		VALOR	UNI D													FASE	NEUTRO	TERRA				ATIVA (KW)	REAT. (KVAR)	APAR. (KVA)	ATIVA (KW)	REAT. (KVAR)	APAR. (KVA)	
1.1	COMANDO	0,50	KW	127,00	1,00	1,00	1,00	0,92	4,28	0,87	1,00	12,18	1	0,09	2	1,50	1,50	-	0,54	-	-	0,50	0,21	0,54	0,50	0,21	0,54	
1.2	BOMBA 1 - 1CV	0,75	KW	220,00	3,00	0,55	1,00	0,78	4,59	0,87	0,80	22,27	15	0,29	4~6,3	4,00	-	4,00	0,58	0,58	0,58	1,36	1,09	1,75	1,36	1,09	1,75	
1.3	BOMBA 2 - 1CV	0,75	KW	220,00	3,00	0,55	0,00	0,78	4,59	0,87	0,80	22,27	15	0,29	4~6,3	4,00	-	4,00	0,58	0,58	0,58	1,36	1,09	1,75	0,00	0,00	0,00	
1.4	ILUMINAÇÃO	0,10	KW	127,00	1,00	1,00	1,00	1,00	0,79	0,87	0,80	12,18	2	0,03	2	1,50	1,50	1,50	-	0,10	-	-	0,10	0,00	0,10	0,10	0,00	0,10
1.5	TOMADAS DE SERVIÇO	1,50	KW	127,00	1,00	1,00	1,00	1,00	11,81	0,87	0,80	16,70	2	0,27	16	2,50	2,50	2,50	-	-	1,00	1,50	0,00	1,50	1,50	0,00	1,50	
1.6	ILUMINAÇÃO EXTERNA	0,50	KW	220,00	2,00	1,00	1,00	1,00	2,27	0,87	1,00	20,88	15	0,26	4	2,50	-	2,50	0,25	0,25	-	0,50	0,00	0,50	0,50	0,00	0,50	
1	GERAL - QCM	4,10	KW	220,00	3,00	-	0,71	0,95	10,95	0,87	1,00	45,24	20	0,37	32	10,00	10,00	10,00	1,96	1,52	2,17	5,33	2,40	5,84	3,96	1,31	4,17	

REVISÕES						
REV.	DESCRIÇÃO	PROJ.	DES.	VER.	APR.	DATA

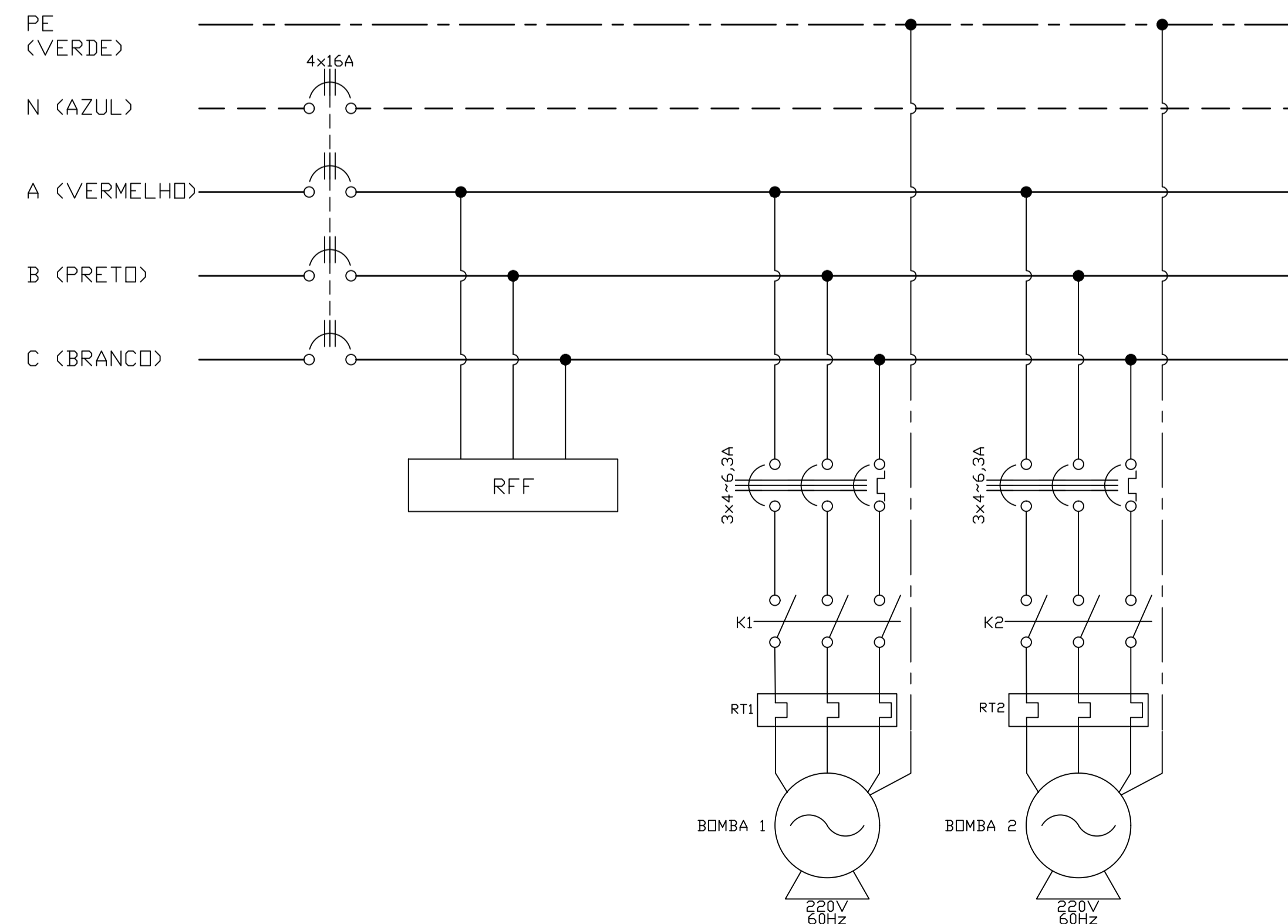
<p>Ciente:</p> <p>PREFEITURA MUNICIPAL DE PRESIDENTE KENNEDY Secretaria Municipal de Obras</p>	<p>Contratada:</p> <p>TRANSMAR Consultoria e Engenharia TEL: (71) 3229-9884 EMAIL: transmarconsultoria@transmarconsultoria.com.br www.transmarconsultoria.com.br</p>	
<p>Responsáveis Técnicos:</p> <p>JOSÉ CARLOS GUIMARÃES CREA: ES-01348/D OTÁVIO B. GUIMARÃES CREA: ES-01348/D MARCOS VINÍCIUS SANTOS CREA: ES-018737/D</p>		<p>Nº do Contrato:</p> <p>185/2019</p>
<p>Local: MINEIRINHO, PRESIDENTE KENNEDY - ES</p>		
<p>Projeto: CONTRATAÇÃO DE SERVIÇOS ESPECIALIZADOS PARA REVISÃO E ELABORAÇÃO DE PROJETOS DOS SISTEMAS DE ABASTECIMENTO DE ÁGUA, DRENAGEM E ESGOTAMENTO SANITÁRIO DO MUNICÍPIO DE PRESIDENTE KENNEDY-ES</p>		
<p>Título:</p> <p>ESTAÇÃO ELEVATÓRIA DE ESGOTO BRUTO DIAGRAMA UNIFILAR, MULTIFILAR E DIMENSIONAL QCM</p>		<p>Data:</p> <p>MARÇO/2020</p>
<p>Escala:</p> <p>Indicada</p>	<p>Desenho:</p> <p>TM-PMPK-SB-185-ESG-MI-EEEB-ELE-02-R00</p>	<p>Prancha:</p> <p>02/04</p>
<p>Revisão:</p> <p>00</p>		

DIAGRAMA DE COMANDO: QDC



DETALHE DOS SENSORES DE NÍVEL – ESTAÇÃO ELEVATÓRIA DE RECIRCULAÇÃO
ESCALA: 1/20

DIAGRAMA DE FORÇA: BOMBAS



NOTAS:

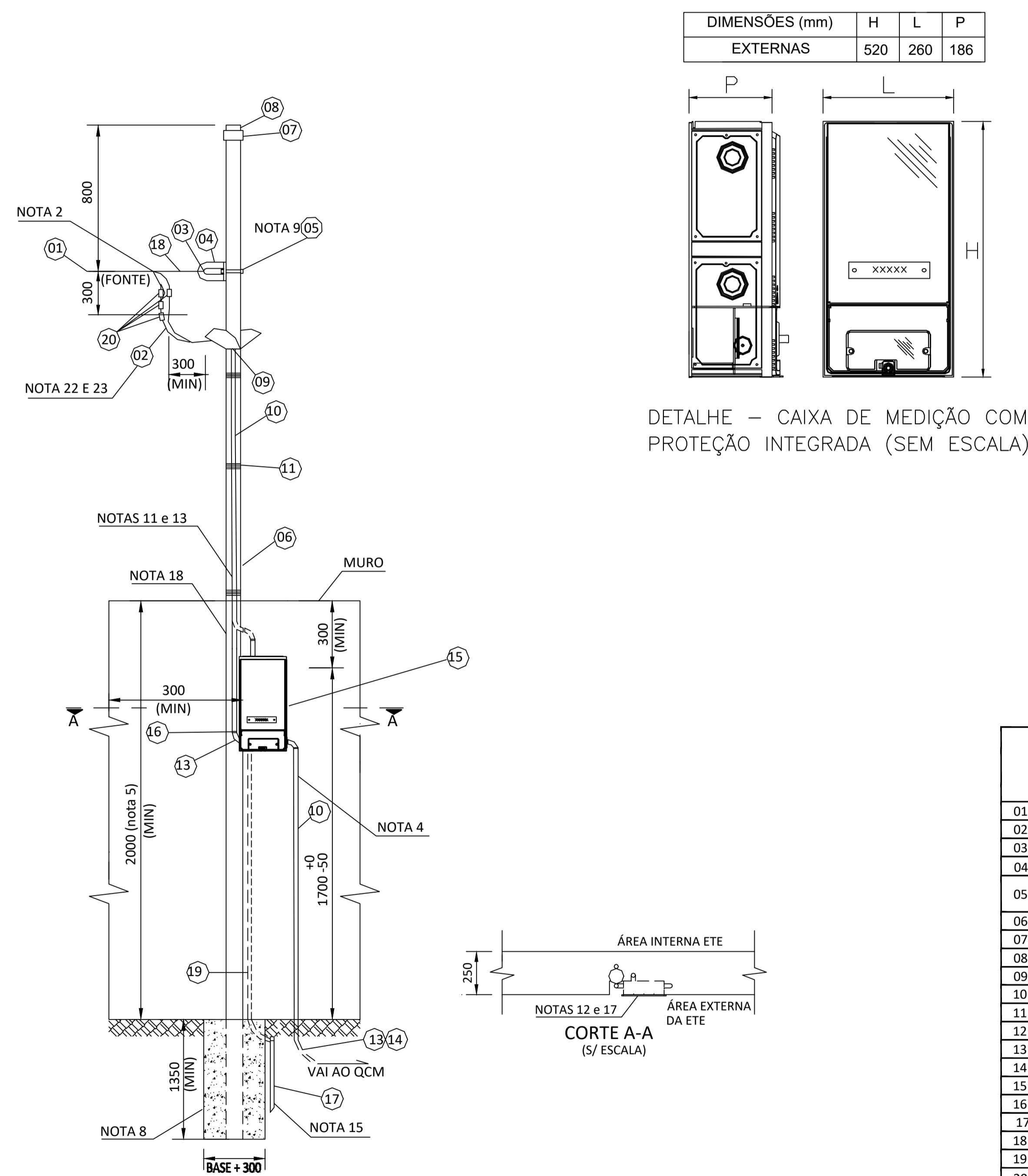
- A AUTOMATIZAÇÃO DO SISTEMA OPERACIONAL ESTÁ DEFINIDO DA SEGUINTE FORMA:
 - A BÓIA SUPERIOR (S1) ACIONARÁ O SISTEMA DE BOMBAMENTO SEMPRE QUE O NÍVEL DE ESGOTO NO INTERIOR DO POÇO DE SUÇÃO ATINGIR O NÍVEL MÁXIMO.
 - QUANDO EM OPERAÇÃO, O SISTEMA SÓ SERÁ DESLIGADO, PELA BÓIA DE FUNDO INFERIOR (SF), QUANDO O NÍVEL MÍNIMO FOR ATINGIDO.
- AS BOMBAS DA ELEVATÓRIA SERÃO ACIONADAS PELO SISTEMA DE BÓIAS QUANDO A CHAVE COMUTADORA DE 3 POSIÇÕES ESTIVER NA POSIÇÃO AUTOMÁTICO, E O SISTEMA SEGUIRÁ A LÓGICA DESCRITA ACIMA. QUANDO ESTIVER NA POSIÇÃO DESLIGADO NÃO POSSIBILITARÁ A PARTIDA, E QUANDO FOR COLOCADA NA POSIÇÃO MANUAL AS BOMBAS SOMENTE SERÃO ACIONADAS PELAS BOTEIRAS DO PAINEL QCM. DEVERÁ SER INSERIDA UMA BOTEIRA PARA DESLIGAMENTO EMERGENCIAL DO SISTEMA, CONFORME DIAGRAMA DE COMANDO.
- OS SINALEIROS B1 E B2 SÃO PARA SINALIZAR O FUNCIONAMENTO DAS BOMBAS B1 E B2 RESPECTIVAMENTE E DEVEM SER DA COR VERMELHA, OS SINALEIROS AQUEC. B1 E AQUEC. B2 SÃO PARA SINALIZAR CONDIÇÃO DE FALHA NO MOTOR B1 E B2 POR AQUECIMENTO E DEVEM SER DA COR LARANJA, O SINALEIRO FALTA DE FASE SERVE PARA INDICAR A FALTA EM ALGUMA DAS TRÊS FASES E DEVE SER DA COR LARANJA.
- OS DISJUNTORES MOTORES, DEVEM SER DO TIPO MOTOR COM CURVA C E SERÃO PROTEGIDOS CONTRA SOBREAQUECIMENTO, SOBRECORRENTE E ESPECIALMENTE CONTRA FALTA DE FASE (OU RELE DE SUBTENSÃO) POIS, NA OCORRÊNCIA DE FALTA DE FASE DEVE DESLIGAR O RAMAL PARA EVITAR QUEIMA DO MOTOR E, TAMBÉM, EVITAR QUE A INSTALAÇÃO SOFRA SOBRECARGA (ALTAS CORRENTES) AO SE RESTABELECEER A ENERGIA.
- O AJUSTE TÉRMICO DOS DISJUNTORES MOTORES DEVERÁ SER AJUSTADO PARA O VALOR DE CORRENTE NOMINAL DA BOMBA.

REVISÕES						
REV.	DESCRIÇÃO	PROJ.	DES.	VER.	APR.	DATA

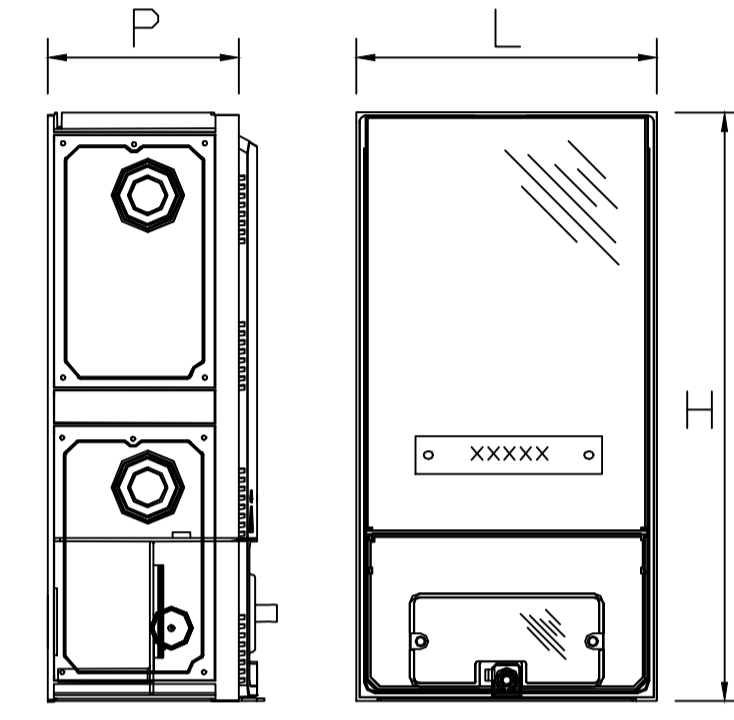
Cliente:  PREFEITURA MUNICIPAL DE PRESIDENTE KENNEDY Secretaria Municipal de Obras	Contratada:  TRANSMAR Consultoria e Engenharia TEL: 071 3229-8864 EMAIL: transmarconsultoria@transmarconsultoria.com.br www.transmarconsultoria.com.br		
Responsáveis Técnicos: JOSÉ CARLOS GUIMARÃES CREA: 37233-D/RJ	OTÁVIO B. GUIMARÃES CREA: ES-021348/D	MARCOS VINÍCIUS SANTOS CREA: ES-018737/D	N° do Contrato: 185/2019
Local: MINEIRINHO, PRESIDENTE KENNEDY - ES			
Projeto: CONTRATAÇÃO DE SERVIÇOS ESPECIALIZADOS PARA REVISÃO E ELABORAÇÃO DE PROJETOS DOS SISTEMAS DE ABASTECIMENTO DE ÁGUA, DRENAGEM E ESGOTAMENTO SANITÁRIO DO MUNICÍPIO DE PRESIDENTE KENNEDY-ES			
Título: ESTAÇÃO ELEVATÓRIA DE ESGOTO BRUTO DIAGRAMAS DE FORÇA E COMANDO			Data: MARÇO/2020
Escala: Indicada	Desenho: TM-PMPK-SB-185-ESG-MI-EEEB-ELE-03-R00	Prancha: 03/04	Revisão: 00

NOTAS: PADRÃO DE ENTRADA DE ENERGIA

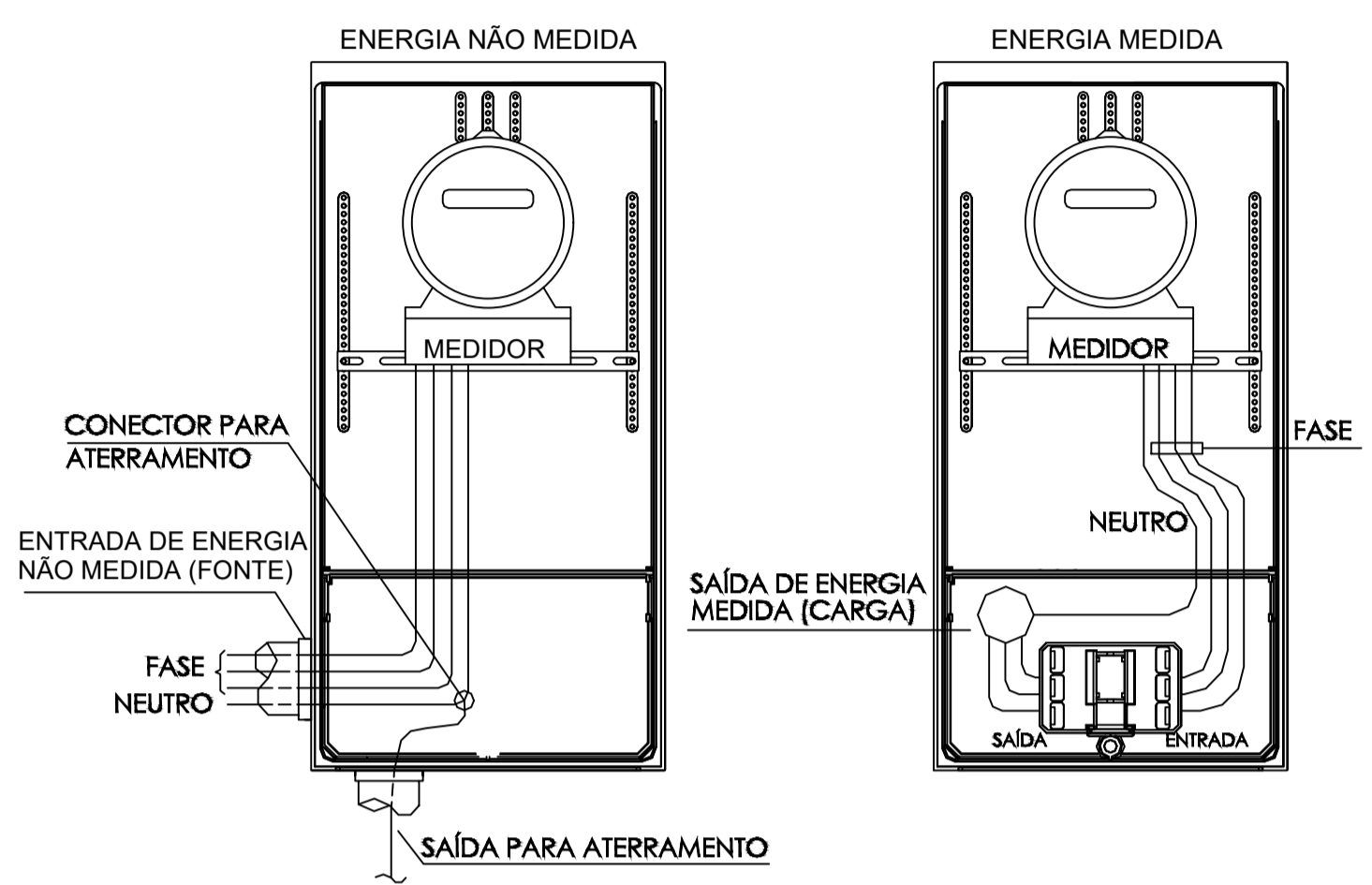
1. Este projeto não poderá ser alterado sem a prévia anuência do projetista.
2. Executar cinco voltas com fita isolante;
3. As distâncias mínimas dos condutores ao solo devem seguir a norma técnica da concessionária: 5,50 m no cruzamento de ruas e avenidas e entradas de garagens de veículos pesado ou 4,50 m nas entradas de garagens residenciais, estacionamentos ou outros locais não acessíveis a veículos pesados;
4. Saída para o QCM deverá ser subterrânea;
5. A altura mínima do muro deverá ser de 2,15 m;
6. Os números dentro dos círculos referem-se aos itens da lista de material em anexo;
7. As cotas são dadas em milímetros;
8. A base do poste enterrada no solo deverá ser totalmente concretada, conforme alternativas 1 ou 2, indicadas no desenho 17 deste Padrão;
9. O parafuso poderá ser substituído por cinta de aço galvanizado;
10. Deverá ser deixada uma ponta mínima de 80 cm em cada condutor, para facilitar a ligação da proteção e medição e 1,5 m para confecção do pingadouro;
11. O eletroduto deverá ficar aparente até a entrada da caixa do medidor e distante 1,0 cm do muro;
12. A caixa do medidor deverá ser embutida na alvenaria numa profundidade que suas tampas possam ser removidas;
13. Não será permitida a cobertura do eletroduto após a ligação do consumidor;
14. A entrada de energia deverá ser feita pela parte lateral direita ou esquerda inferior da caixa. Deverá ser aplicado silicone ou material similar para a vedação;
15. Para aterramento, ver desenho;
16. Para detalhes de ligação de medidores e disjuntores, ver desenhos;
17. Conforme desenho detalhado;
18. Os itens 7 e 8 serão utilizados somente em postes de aço galvanizado.
19. O Código de Postura Municipal deve ser observado quando da construção do padrão de entrada, visando preservar o passeio público (Calçada Cidadã) garantindo ao mesmo, desobstrução de possíveis obstáculos;
20. Os postes devem ficar totalmente visíveis até o solo por ocasião da vistoria do padrão, não sendo necessário que todo o contorno (perímetro) dos mesmos fique acessível. Somente após a ligação o poste deverá ser recoberto visando à reconstrução do muro ou mureta;
21. O cabo, obrigatoriamente, deverá ser com EPR ou XLPE isolado para 1000 V;
22. Os condutores do ramal de entrada até o diâmetro de 25 mm² serão fornecidos e instalados pela EDP Espírito Santo até o borne de entrada do medidor incluindo a conexão de aterramento da caixa do medidor. É de responsabilidade do consumidor instalar sonda de aço 14 BWG para garantir a enfição do ramal de ligação em substituição ao ramal de entrada.
23. É de responsabilidade do consumidor os condutores de entrada em cobre classe 2 superiores a 25 mm² e todos os demais condutores em cobre classe 2 de saída do medidor
24. Todas as caixas deverão ser conforme padrão da concessionária;
25. As dimensões são as mínimas recomendadas, considerando os padrões da concessionária.
26. Caixas de dimensões e formatos diferentes poderão ser aceitas desde que previamente aprovadas pela concessionária.



DIMENSÕES (mm)	H	L	P
EXTERNAS	520	260	186



DETALHE – CAIXA DE MEDIÇÃO COM PROTEÇÃO INTEGRADA (SEM ESCALA)



DETALHE – LIGAÇÃO DE DISJUNTORES E MEDIDORES A 4 FIOS

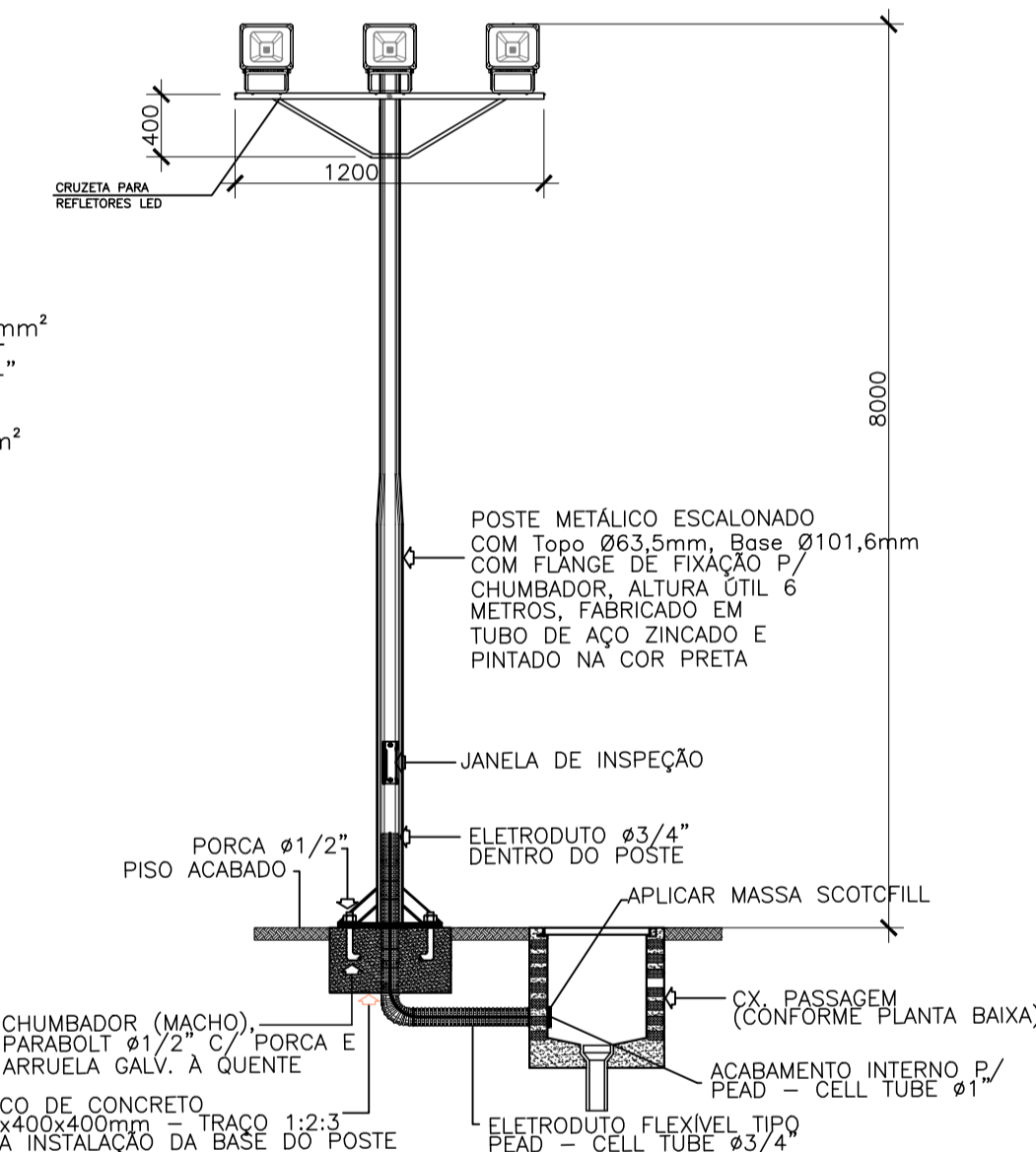
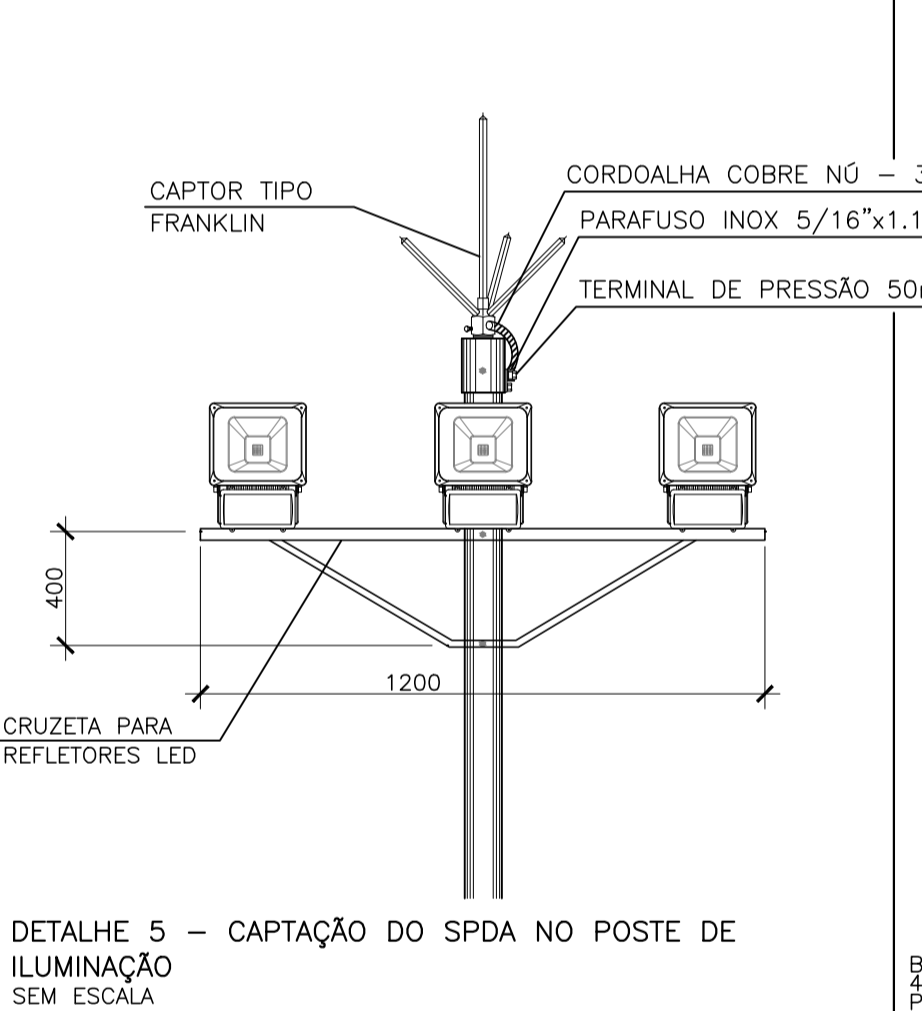
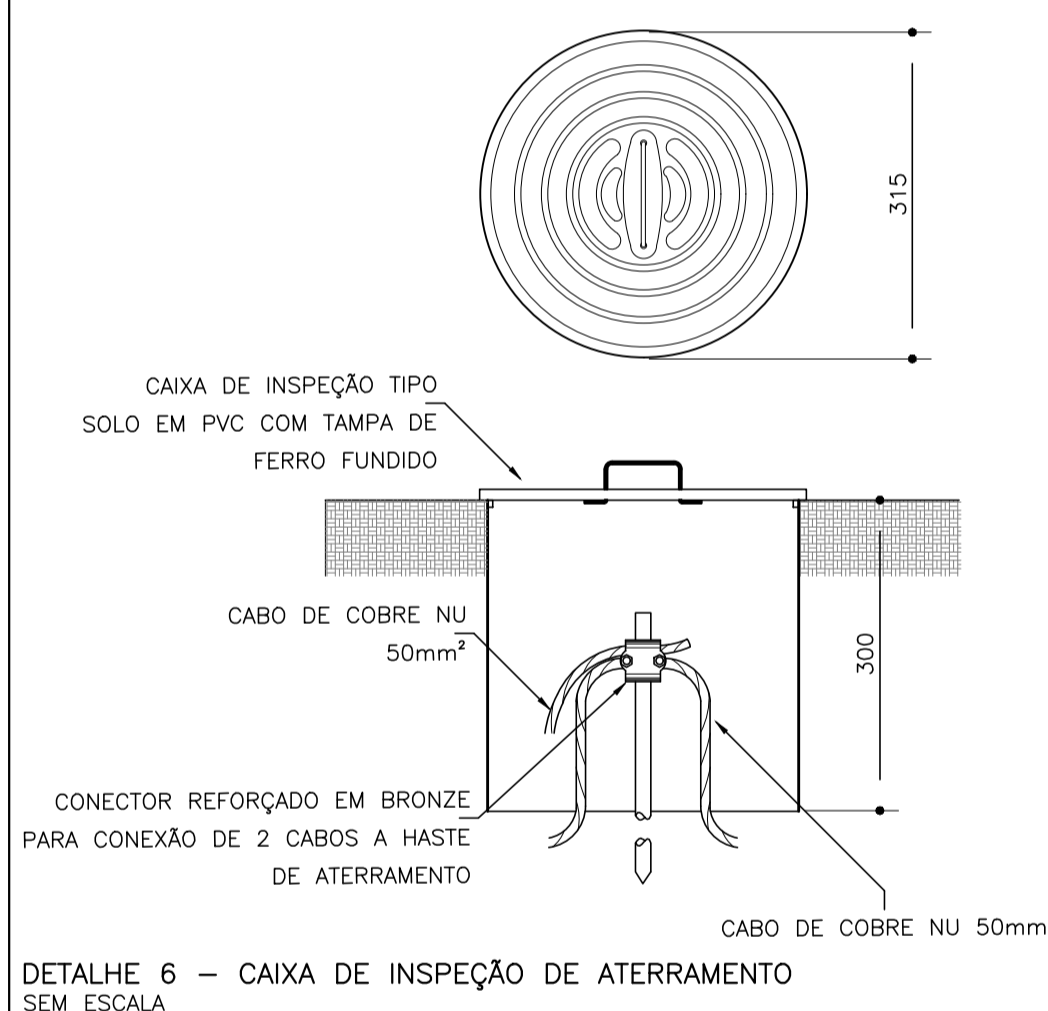
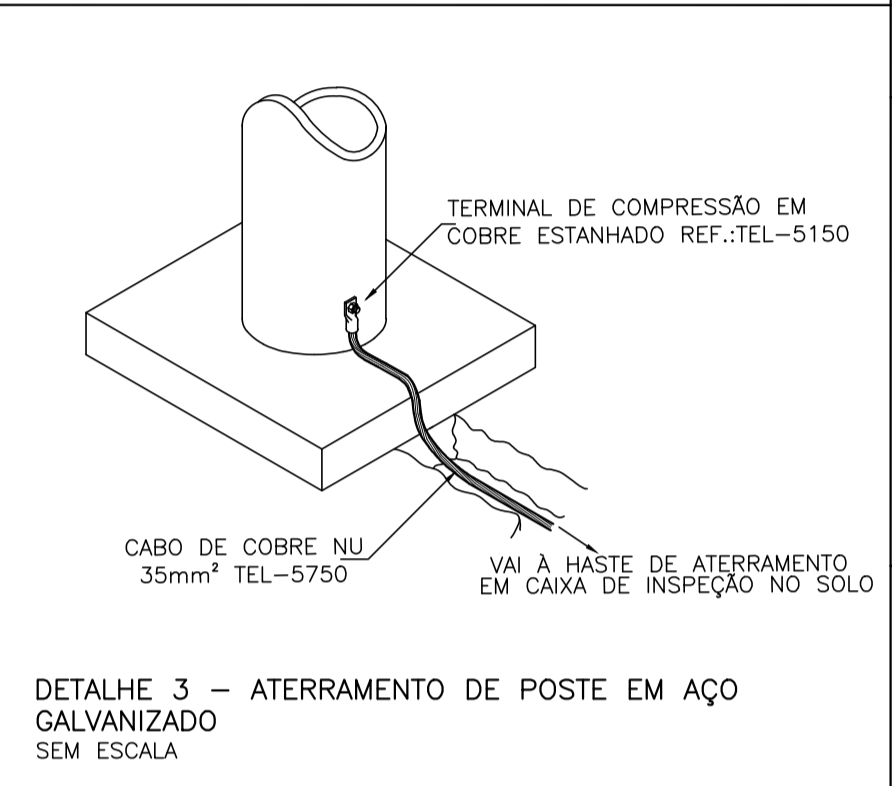
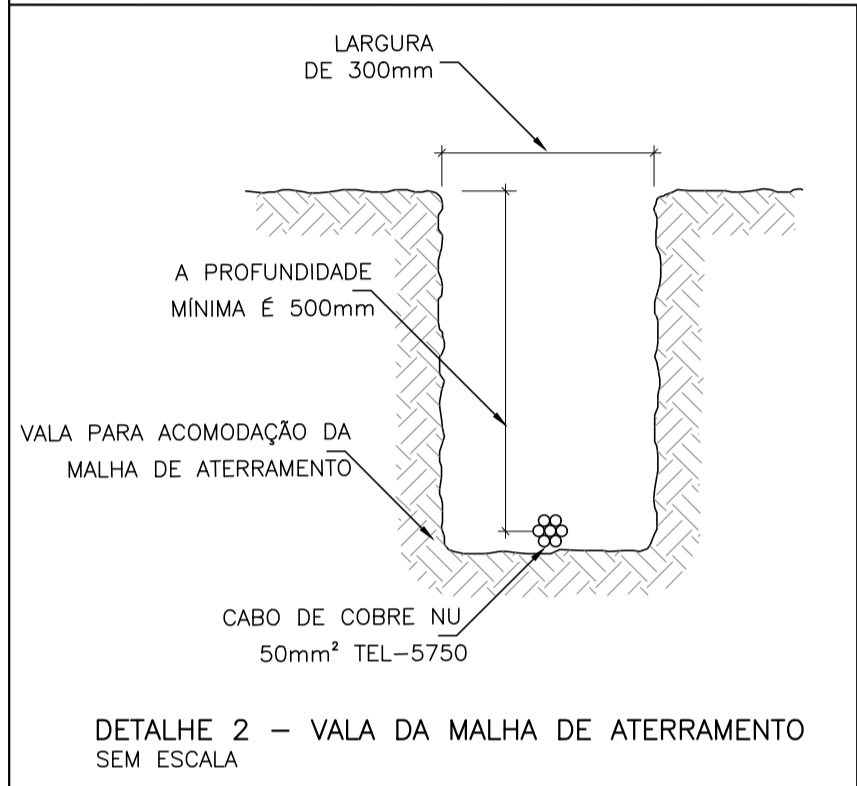
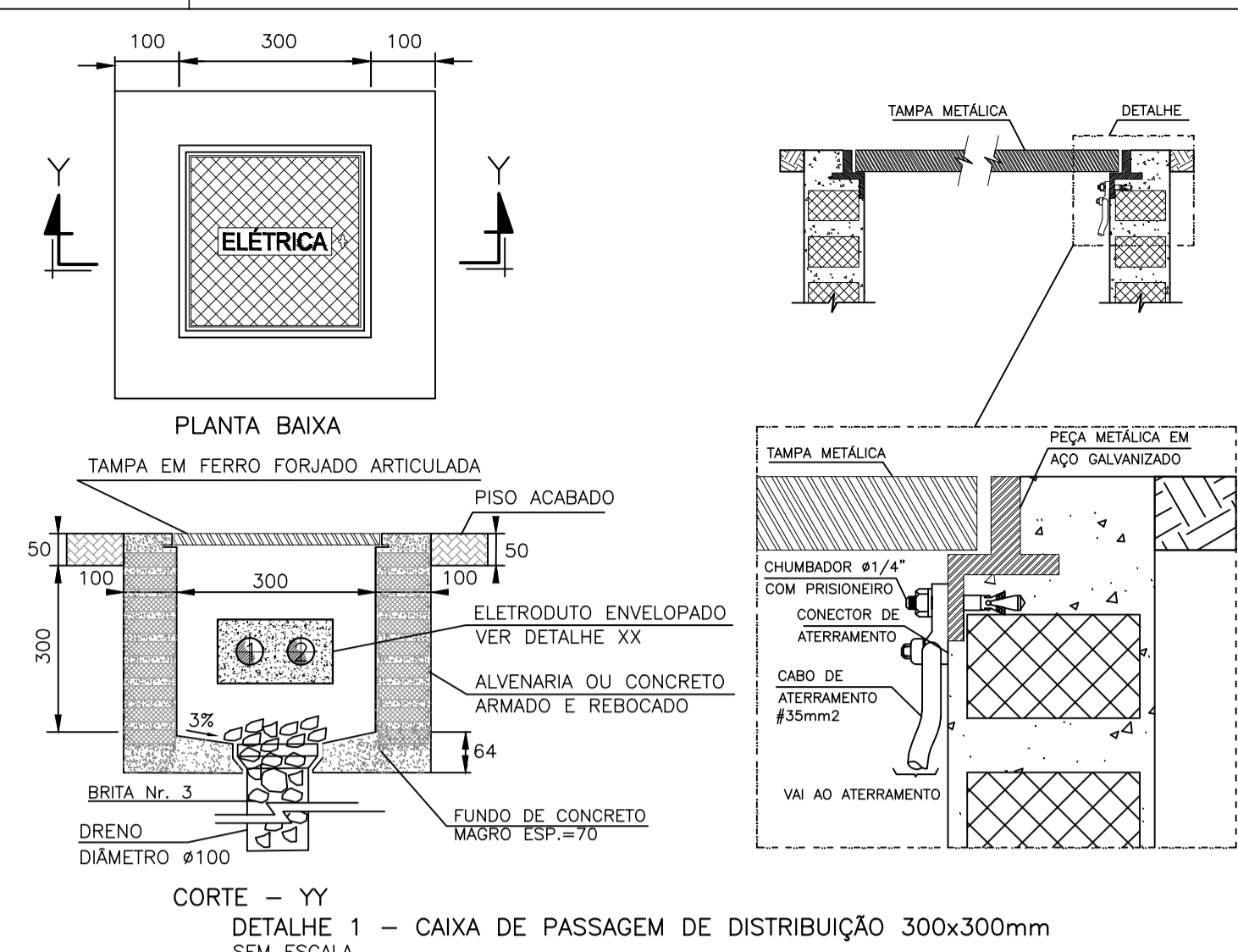
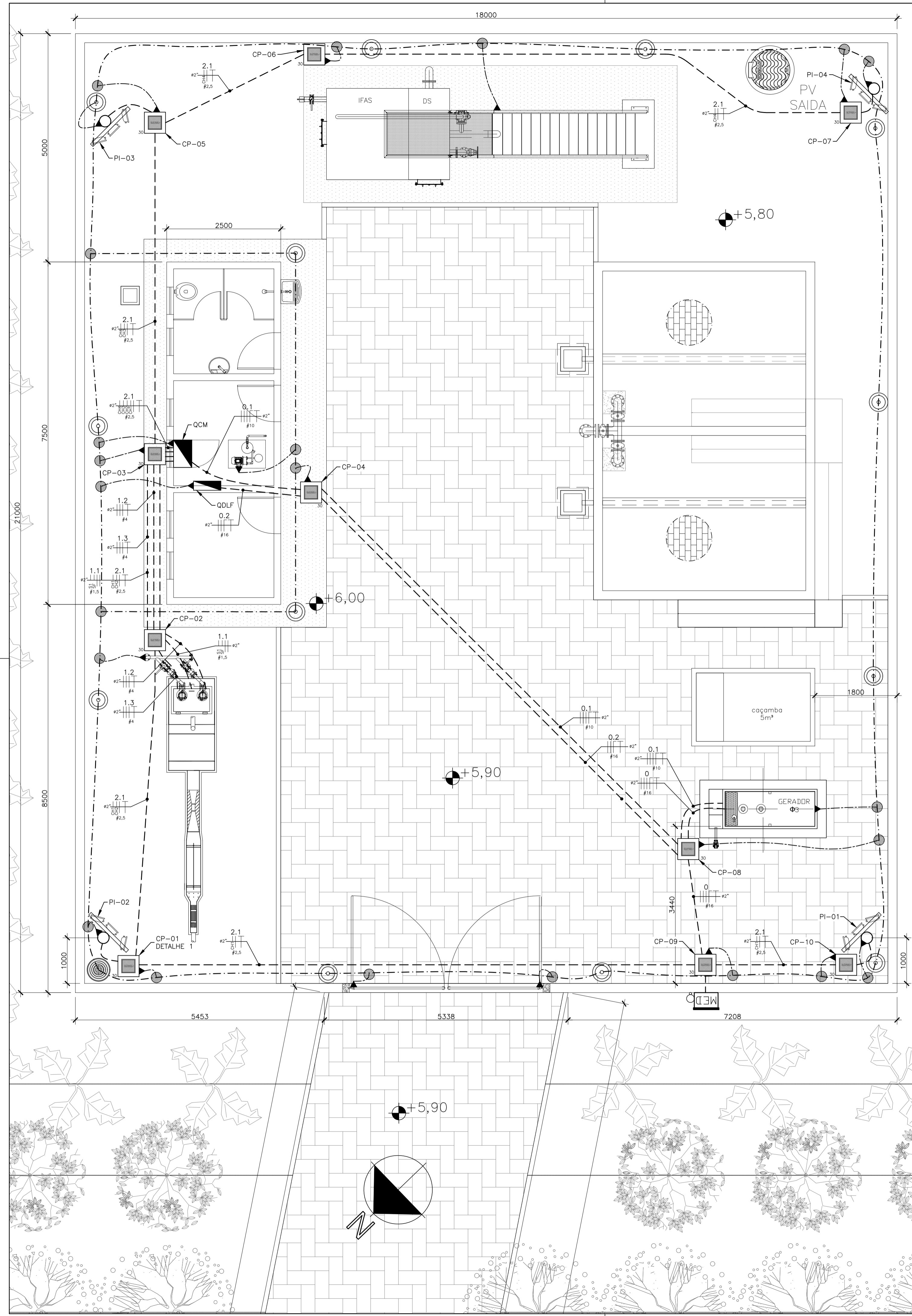
Item	Descrição	Qtd	Unid	Obs	
01	Condutor de alumínio multiplex, conforme tabela 1	m	v	v	E
02	Condutor de cobre conforme tabela 1	m	v	v	C
03	Sapatilha	pc	01	01	C
04	Olhal de aço galvanizado para parafuso de Ø 16 mm	pc	01	01	C
05	Parafuso cabeça quadrada Ø 16 mm x comprimento adequado (nota 9)	pc	04	01	C
06	Poste de aço galvanizado	pc	01	01	C
07	Luva galvanizada (nota 18)	pc	01	01	C
08	Bujão galvanizado (nota 18)	pc	01	01	C
09	Cabeçote	pc	02	01	C
10	Eletroduto de aço galvanizado ou PVC rígido	m	v	v	C
11	Arame de aço galvanizado nº 12 BWG	m	v	v	C
12	Eletroduto de aço galvanizado ou PVC rígido	m	v	v	C
13	Curva de 90° de aço galvanizado ou PVC rígido	pc	02	01	C
14	Condutor de cobre c/ isolamento 0,6/1,0 kV	m	-	v	C
15	Caixa para medidor padrão EDP Espírito Santo (notas 17)	pc	-	-	C
16	Luva para eletroduto em aço galvanizado ou PVC	pc	01	01	C
17	Haste de terra comprimento mínimo 2000 mm e diâmetro 16 mm	pc	01	01	C
18	Alça pré-formada	pc	01	01	E
19	Condutor de cobre nu, conforme tabela 1	m	v	v	C
20	Conector apropriado	pc	04	04	E

v = Quantidade variável.
 A = Alternativa para saída aérea.
 E = Material fornecido pela EDP Espírito Santo.
 B = Alternativa para saída subterrânea.
 C = Material fornecido pelo consumidor.

DETALHE – MEDIÇÃO INSTALADA EM MURO (SEM ESCALA)

REVISÕES						
REV.	DESCRIÇÃO	PROJ.	DES.	VER.	APR.	DATA

<p>Cliente:</p> <p>PREFEITURA MUNICIPAL DE PRESIDENTE KENNEDY Secretaria Municipal de Obras</p>	<p>Contratada:</p> <p>TRANSMAR Consultoria e Engenharia TEL: (71) 3229-9884 EMAIL: transmarconsultoria@transmarconsultoria.com.br www.transmarconsultoria.com.br</p>		
<p>Responsáveis Técnicos:</p> <p>JOSÉ CARLOS GUIMARÃES CREA: 37233-D/RJ</p> <p>OTÁVIO B. GUIMARÃES CREA: ES-021348/D</p> <p>MARCOS VINÍCIUS SANTOS CREA: ES-018737/D</p>	<p>Nº do Contrato:</p> <p>185/2019</p>		
<p>Local: MINEIRINHO, PRESIDENTE KENNEDY - ES</p>			
<p>Projeto: CONTRATAÇÃO DE SERVIÇOS ESPECIALIZADOS PARA REVISÃO E ELABORAÇÃO DE PROJETOS DOS SISTEMAS DE ABASTECIMENTO DE ÁGUA, DRENAGEM E ESGOTAMENTO SANITÁRIO DO MUNICÍPIO DE PRESIDENTE KENNEDY-ES</p>			
<p>Título:</p> <p>ESTAÇÃO ELEVATÓRIA DE ESGOTO BRUTO ENTRADA DE ENERGIA</p>	<p>Data:</p> <p>MARÇO/2020</p>		
<p>Escala:</p> <p>Indicada</p>	<p>Desenho:</p> <p>TM-PMPK-SB-185-ESG-MI-EEEB-ELE-04-R00</p>	<p>Prancha:</p> <p>04/04</p>	<p>Revisão:</p> <p>00</p>



LEGENDA - DISTRIBUIÇÃO

- LUMINÁRIA TIPO PÚBLICA COM UMA LÂMPADA VAPOR DE SÓDIO 250W, COM REATOR INCORPORADO, MONTADA EM POSTE CURVO BRAÇO DUPLO A 11 METROS DO SOLO.
- CAIXA-800x800x800mm
- CAIXA-500x500x500mm
- CAIXA-300x300x300mm
- CAIXA DE PASSAGEM EM ALVENARIA
- ELETRODUTO FLEXÍVEL CORRUGADO EM PVC NO SOLO
- ELETRODUTO FLEXÍVEL CORRUGADO EM PVC EMBUTIDO EM ALVENARIA
- QUADRO DE MEDIÇÃO DE ENERGIA ELÉTRICA
- QUADRO DE COMANDO 600x1000x200mm EMBUTIDO EM ALVENARIA A 170cm DO PISO
- CONDUTORES: RETORNO, FASE, NEUTRO E TERRA, RESPECTIVAMENTE
- TOMADA ELÉTRICA 2P+T PADRÃO ABNT INSTALADA EM CAIXA 4x2" A 30cm DO PISO
- TOMADA ELÉTRICA 2P+T PADRÃO ABNT INSTALADA EM CAIXA 4x2" A 120cm DO PISO
- TOMADA ELÉTRICA 2P+T PADRÃO ABNT INSTALADA EM CAIXA 4x2" A 225cm DO PISO
- INTERRUPTOR SIMPLES 1 TECLA
- PONTO DE LUZ EMBUTIDO NO TETO
- ARANDELA TIPO TARTARUGA INSTALADA EM CAIXA 4x2" A 230cm DO PISO ACABADO

LEGENDA - ATERRAMENTO

- CAIXA DE INSPEÇÃO DE ATERRAMENTO TIPO SOLO 315mm
- HASTE DE ATERRAMENTO
- CONDUTOR DE COBRE NU - CAPTAÇÃO DE #35,0mm²
- CONEXÃO DE CABOS COM SOLDA EXOTÉRMICA
- CONDUTOR DE COBRE NU - MALHA DE #50,0mm²
- CONEXÃO A QUALQUER TIPO DE METAL (EQUIPAMENTOS, PEÇAS ETC...)

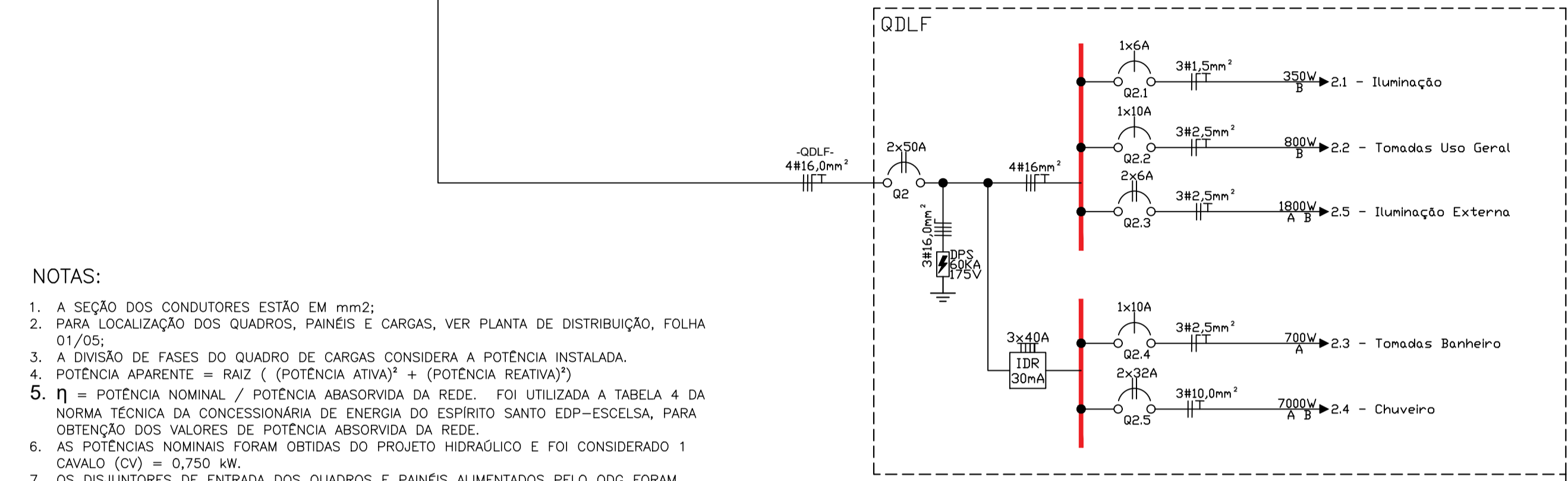
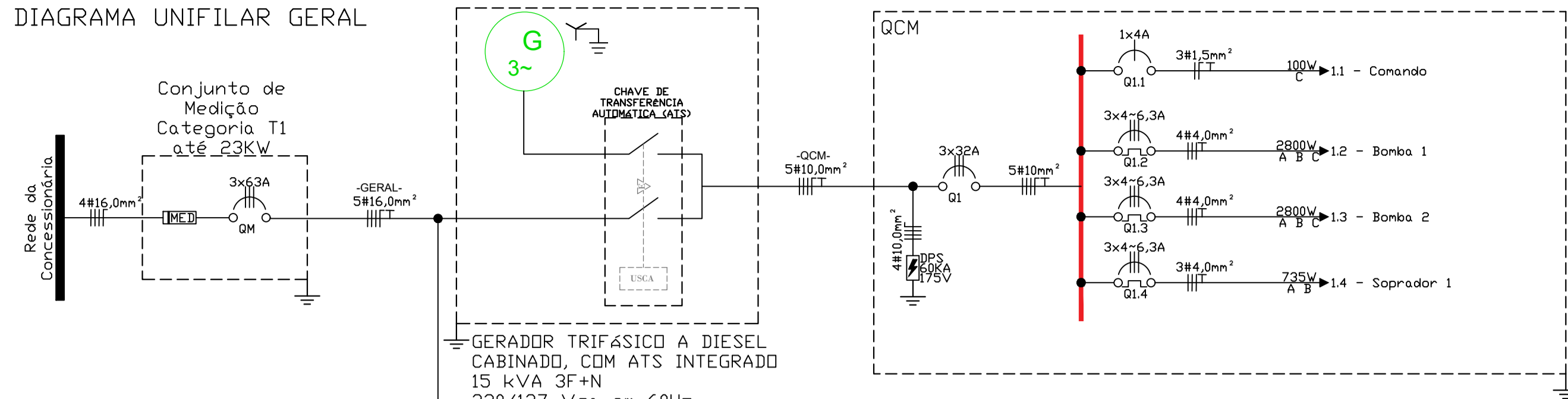
- ### NOTAS
- O RELÉ DE NÍVEL DEVE SER POSICIONADO COM UMA FOLGA DE 5cm PARA OS NÍVEIS MÍNIMO E MÁXIMO COMO MEDIDA DE PROTEÇÃO DAS BOMBAS E CONTRA EXTRAVAZAMENTO.
 - COTAS EM MILÍMETROS;
 - TODOS OS EQUIPAMENTOS DEVERÃO SER CONECTADOS À MALHA DE TERRA PARA EQUIPOTENCIALIZAÇÃO E REMOÇÃO DE RUÍDOS, INCLUSIVE OS LEITOS DE CABOS.
 - ELETRODUTOS NÃO COTADOS SÃO DE Ø1".
 - CONDUTORES NÃO COTADOS SÃO DE 2,5mm².
 - PARA ILUMINAÇÃO, UTILIZAR REATOR ELETRÔNICO DE ALTO FATOR DE POTÊNCIA. VER LISTA DE MATERIAS PARA REFERÊNCIA.
 - AS EMENDAS DAS FIAÇÕES ELÉTRICAS SERÃO FEITAS NO INTERIOR DAS CAIXAS DE PASSAGEM, DEVENDO ESTAR SOLDADAS E ESTANHADAS.
 - NA DISTRIBUIÇÃO DE QUALQUER CIRCUITO, OS CABOS NEUTRO DEVERÃO SER EXCLUSIVOS.
 - OS BARRAMENTOS DE TERRA NOS QUADROS DEVERÃO ESTAR ELÉTRICAMENTE LIGADOS AS CARCAÇAS (MASSAS) DOS MESMOS.
 - DEVERÃO SER COLOCADAS ETIQUETAS ACRÍLICAS PARA IDENTIFICAÇÃO DE CIRCUITOS EM TODOS OS DISJUNTORES E TOMADAS.
 - OS QUADROS SERÃO LIVRES DE QUALQUER OBSTÁCULO (NO MÍNIMO 80cm) E INSTALADOS COM SEU CENTRO A 150cm DO PISO ACABADO.
 - TODAS AS PARTES METÁLICAS NÃO ATIVAS DEVERÃO FORMAR UM SISTEMA ELÉTRICAMENTE NEUTRO E LIGADO À MALHA DE ATERRAMENTO.
 - TUDO CONDUTOR NEUTRO SERÁ ISOLADO E IDENTIFICADO NA COR AZUL-CLARO, COM O MESMO ISOLAMENTO DOS CONDUTORES FASE.
 - OS DISJUNTORES DEVERÃO SER UNIPOLARES, BIPOLARES E TRIPOLARES, NÃO SE PERMITINDO A CONEXÃO MECÂNICA DOS MESMOS.
 - TODOS OS INTERRUPTORES DEVERÃO SER IDENTIFICADOS COM PLAQUETAS INFORMANDO O CIRCUITO A QUE PERTENCEM.
 - ELETRODUTOS DEVERÃO SER FIXADOS A CADA 1 METRO NO MÁXIMO.
 - PARA DETALHES TÍPICOS DE DISTRIBUIÇÃO, VER CADERNO DE DETALHES DT-DI.
 - O PROJETO ATENDE AS NORMAS NBR-5410, NBR-5419, NBR-14039 E NR-10.
 - CORES DOS CABOS:
A - PRETO
B - BRANCO
C - VERMELHO
N - AZUL
PE - VERDE
RETORNO - MARRON

REVISÕES

REV.	DESCRIÇÃO	PROJ.	DES.	VER.	APR.	DATA

Cliente: PREFEITURA MUNICIPAL DE PRESIDENTE KENNEDY Secretaria Municipal de Obras	Contratada: TRANSMAR Consultoria e Engenharia TEL: 071 3229-9884 EMAIL: transmarconsultoria@transmarconsultoria.com.br www.transmarconsultoria.com.br		
Responsáveis Técnicos: JOSÉ CARLOS GUIMARÃES CREA: 37233-D/RJ	OTÁVIO B. GUIMARÃES CREA: ES-021348/D	MARCOS VINÍCIUS SANTOS CREA: ES-018737/D	Nº do Contrato: 185/2019
Local: MINEIRINHO, PRESIDENTE KENNEDY - ES			
Projeto: CONTRATAÇÃO DE SERVIÇOS ESPECIALIZADOS PARA REVISÃO E ELABORAÇÃO DE PROJETOS DOS SISTEMAS DE ABASTECIMENTO DE ÁGUA, DRENAGEM E ESGOTAMENTO SANITÁRIO DO MUNICÍPIO DE PRESIDENTE KENNEDY-ES			
Título: ESTAÇÃO DE TRATAMENTO DE ESGOTO PROJETO ELÉTRICO PLANTA DE DISTRIBUIÇÃO DE FORÇA E ATERRAMENTO			Data: JULHO/2022
Escala: Indicada	Desenho: TM-PMPK-SB-185-ESG-MI-ETE-ELE-01-R00	Prancha: 01/05	Revisão: 00

DIAGRAMA UNIFILAR GERAL



- NOTAS: 1. A SEÇÃO DOS CONDUTORES ESTÃO EM mm2; 2. PARA LOCALIZAÇÃO DOS QUADROS, PAINÉIS E CARGAS, VER PLANTA DE DISTRIBUIÇÃO, FOLHA 01/05; 3. A DIVISÃO DE FASES DO QUADRO DE CARGAS CONSIDERA A POTÊNCIA INSTALADA. 4. POTÊNCIA APARENTE = RAÍZ ((POTÊNCIA ATIVA)² + (POTÊNCIA REATIVA)²) 5. η = POTÊNCIA NOMINAL / POTÊNCIA ABSORVIDA DA REDE. FOI UTILIZADA A TABELA 4 DA NORMA TÉCNICA DA CONCESSIONÁRIA DE ENERGIA DO ESPÍRITO SANTO EDP-ESCELSA, PARA OBTENÇÃO DOS VALORES DE POTÊNCIA ABSORVIDA DA REDE. 6. AS POTÊNCIAS NOMINAIS FORAM OBTIDAS DO PROJETO HIDRÁULICO E FOI CONSIDERADO 1 CAVALO (CV) = 0,750 KW. 7. OS DISJUNTORES DE ENTRADA DOS QUADROS E PAINÉIS ALIMENTADOS PELO QDG FORAM DIMENSIONADOS COM CORRENTE MÍNIMA IGUAL A 125% DA CORRENTE DEMANDADA TOTAL DA RESPECTIVA CARGA A SER ALIMENTADA. E OS DISJUNTORES DE DISTRIBUIÇÃO DO QUADRO DE DISTRIBUIÇÃO GERAL (QDG) QUE SÃO ANTERIORES AOS DISJUNTORES DE ENTRADA DOS QUADROS E PAINÉIS, FORAM DIMENSIONADOS COM VALOR COMERCIAL LOGO ACIMA DO DISJUNTOR DE ENTRADA DOS QUADROS E PAINÉIS, PARA QUE HAJA SELETIVIDADE NO SISTEMA. 8. PARA OS CIRCUITOS DE ILUMINAÇÃO COM LÂMPADAS DE VAPOR DE SÓDIO, IGNITORES E REATORES FOI CONSIDERADO AUMENTO DE 25% DA CORRENTE DEVIDO À PARTIDA DAS LÂMPADAS. AS PERDAS DO REATOR (10%) E FATOR DE POTÊNCIA UTILIZADOS NOS CÁLCULOS CONSIDEROU REATORES DE ALTO RENDIMENTO (FP=0,92). 9. PARA FINS DE CÁLCULO DE CORRENTE TOTAL DEVE SER CONSIDERADA A POTÊNCIA DEMANDADA, POIS A PRÓPRIA LÓGICA DE COMANDO DOS CENTROS DE CONTROLE DE MOTORES (CCM's) IMPEDE A OPERAÇÃO SIMULTÂNEA DOS MOTORES. 10. A CORRENTE DE PROJETO REPRESENTA A CORRENTE DEMANDADA MAIS OS FATORES DE CORREÇÃO PARA AGRUPAMENTO, TEMPERATURA E RESERVA DE POTÊNCIA.

DIAGRAMA MULTIFILAR - QCM - CASA DE MÁQUINAS

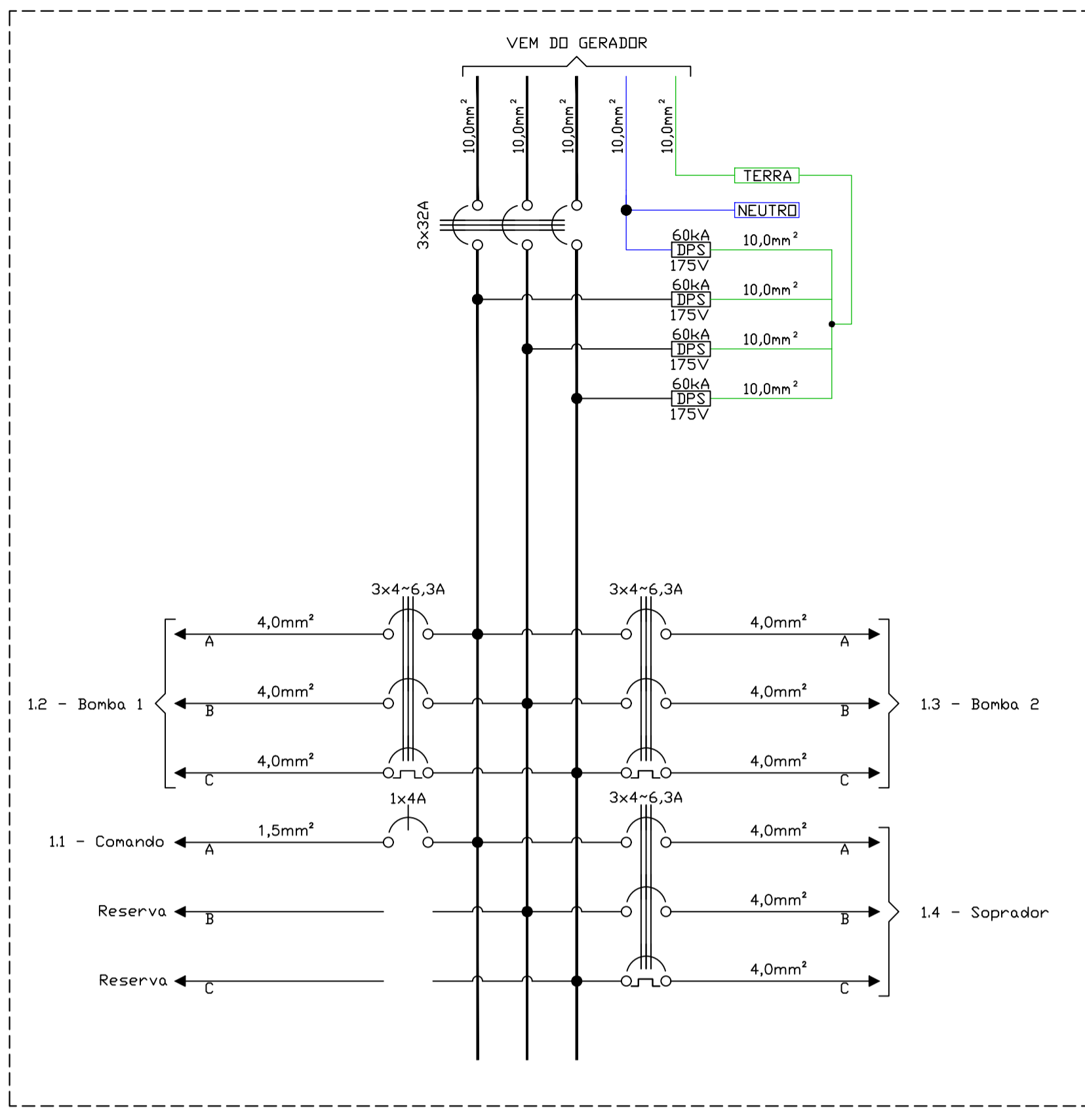
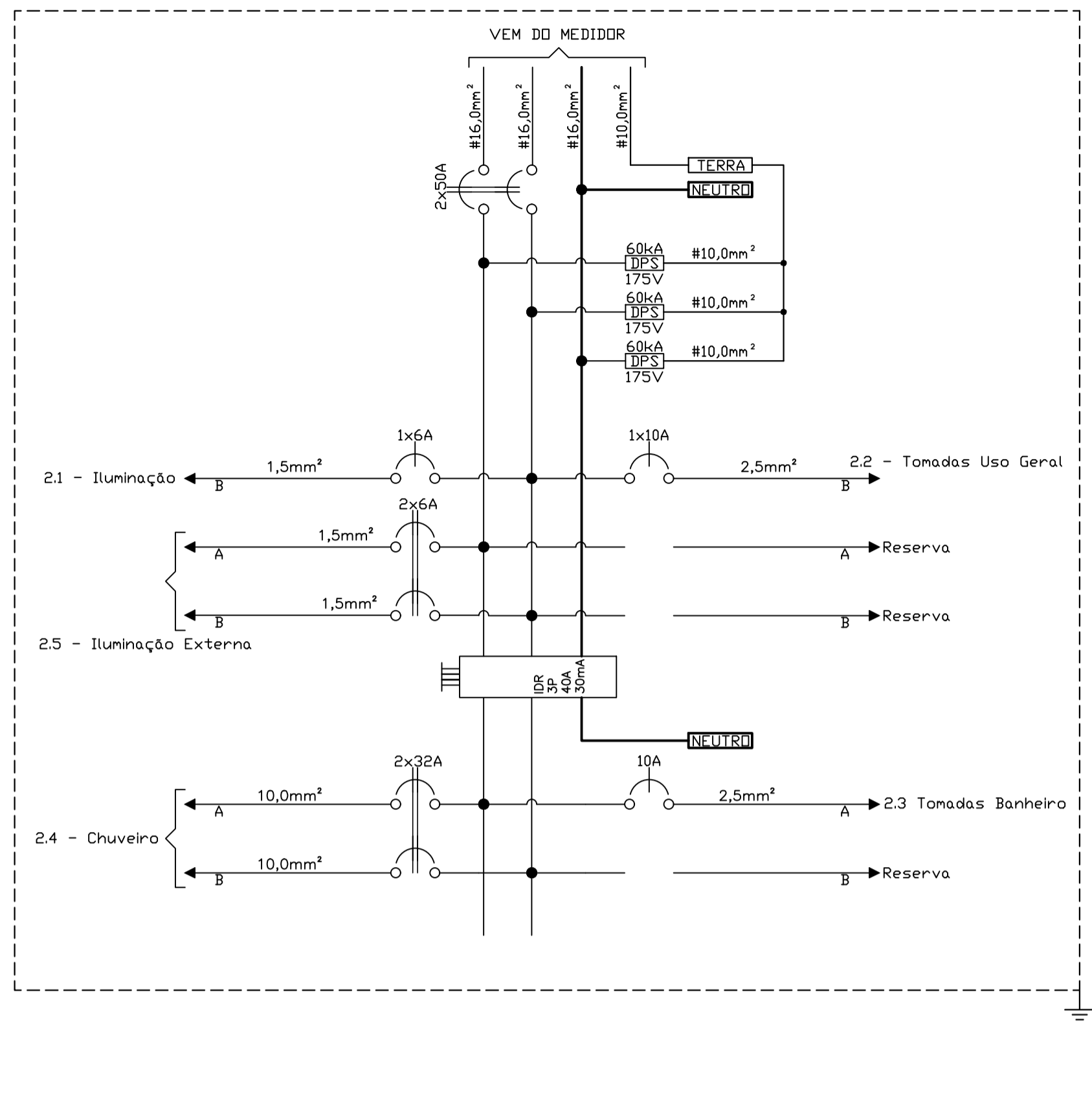


DIAGRAMA MULTIFILAR - QDLF - CASA DE MÁQUINAS



EQUIPAMENTO : QDLF - CASA DE EQUIPAMENTOS - ETE MINEIRINHO. TENSÃO NOMINAL : 127/220V 2F+N+T. EQUIPAMENTO A MONTANTE : MEDIDOR. CIRCUITO DE ALIMENTAÇÃO : CO. Table with columns for circuit, finalidade, potência, tensão nominal, número de fases, eficiência, fator de potência, corrente de projeto, FCT, FCA, corrente Iz, percurso, queda de tensão, disjuntor, condutor (mm²), fase A/B, carga instalada, and potência demandada.

EQUIPAMENTO : QCM - ETE MINEIRINHO. TENSÃO NOMINAL : 127/220V 3F+N+T. EQUIPAMENTO A MONTANTE : MEDIDOR. CIRCUITO DE ALIMENTAÇÃO : CO. Table with columns for circuit, finalidade, potência, tensão nominal, número de fases, eficiência, fator de potência, corrente de projeto, FCT, FCA, corrente Iz, percurso, queda de tensão, disjuntor, condutor (mm²), fase A/B/C, carga instalada, and potência demandada.

EQUIPAMENTO :MEDIDOR - ETE MINEIRINHO. TENSÃO NOMINAL : 127/220V 2F+N+T. EQUIPAMENTO A MONTANTE : -. CIRCUITO DE ALIMENTAÇÃO : CO. Table with columns for circuit, finalidade, potência, tensão nominal, número de fases, eficiência, fator de potência, corrente de projeto, FCT, FCA, corrente Iz, percurso, queda de tensão, disjuntor, condutor (mm²), fase A/B/C, carga instalada, and potência demandada.

SIMBOLOGIA. Legend for electrical symbols including measurement kit, surge protection, automatic transfer switch, residual differential interrupter, disjunctors, and grounding symbols.

REVISÕES table. Client: PREFEITURA MUNICIPAL DE PRESIDENTE KENNEDY. Contratada: TRANSMAR Consultoria e Engenharia. Responsáveis Técnicos: JOSÉ CARLOS GUIMARÃES, OTÁVIO B. GUIMARÃES, MARCOS VINÍCIUS SANTOS. Local: MINEIRINHO, PRESIDENTE KENNEDY - ES. Projeto: CONTRATAÇÃO DE SERVIÇOS ESPECIALIZADOS PARA REVISÃO E ELABORAÇÃO DE PROJETOS DOS SISTEMAS DE ABASTECIMENTO DE ÁGUA, DRENAGEM E ESGOTAMENTO SANITÁRIO DO MUNICÍPIO DE PRESIDENTE KENNEDY-ES. Data: JULHO/2022. Escala: Indicada. Prancha: 02/05. Revisão: 00.

DIAGRAMA DE COMANDO DO QCM
SEM ESCALA

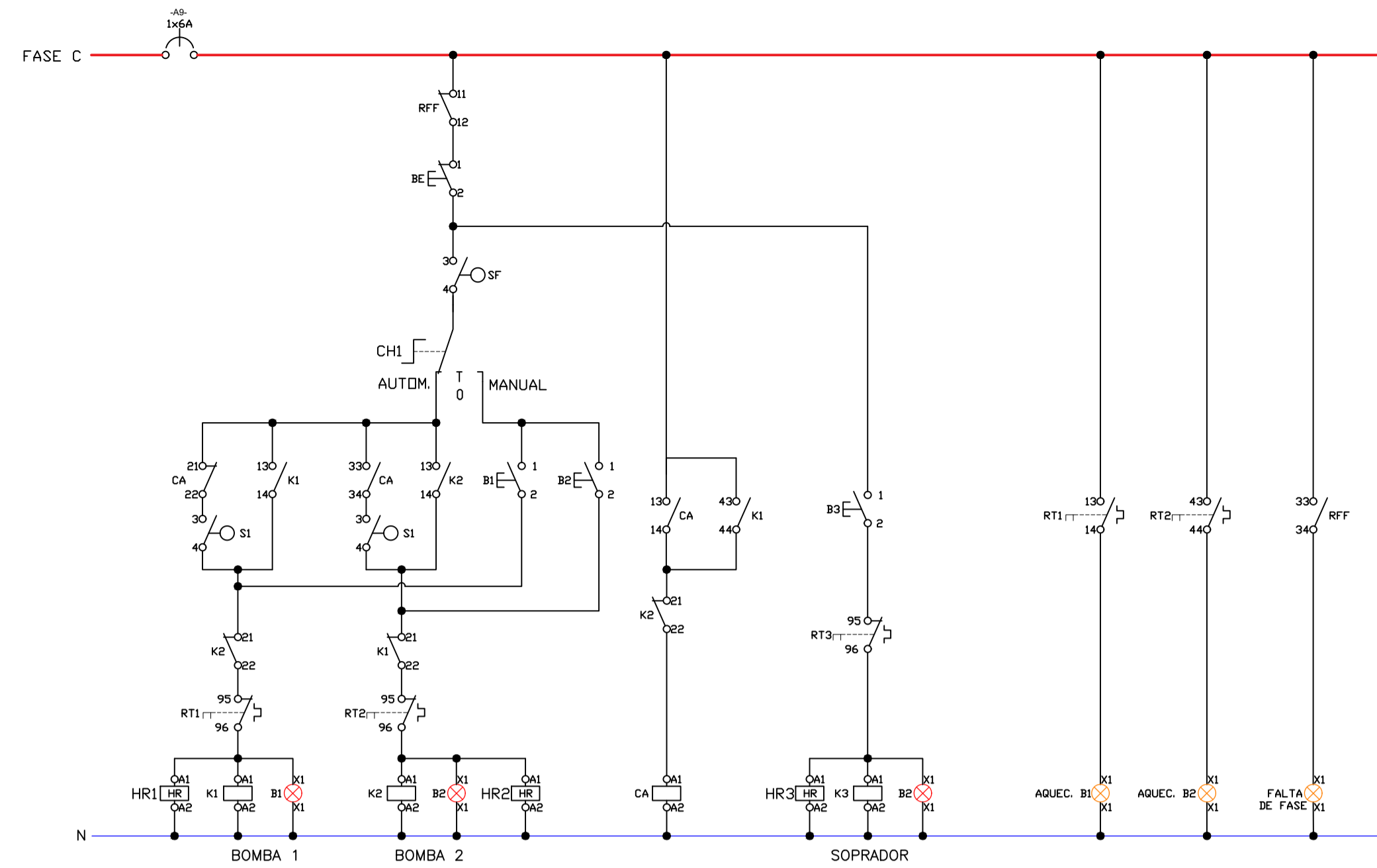
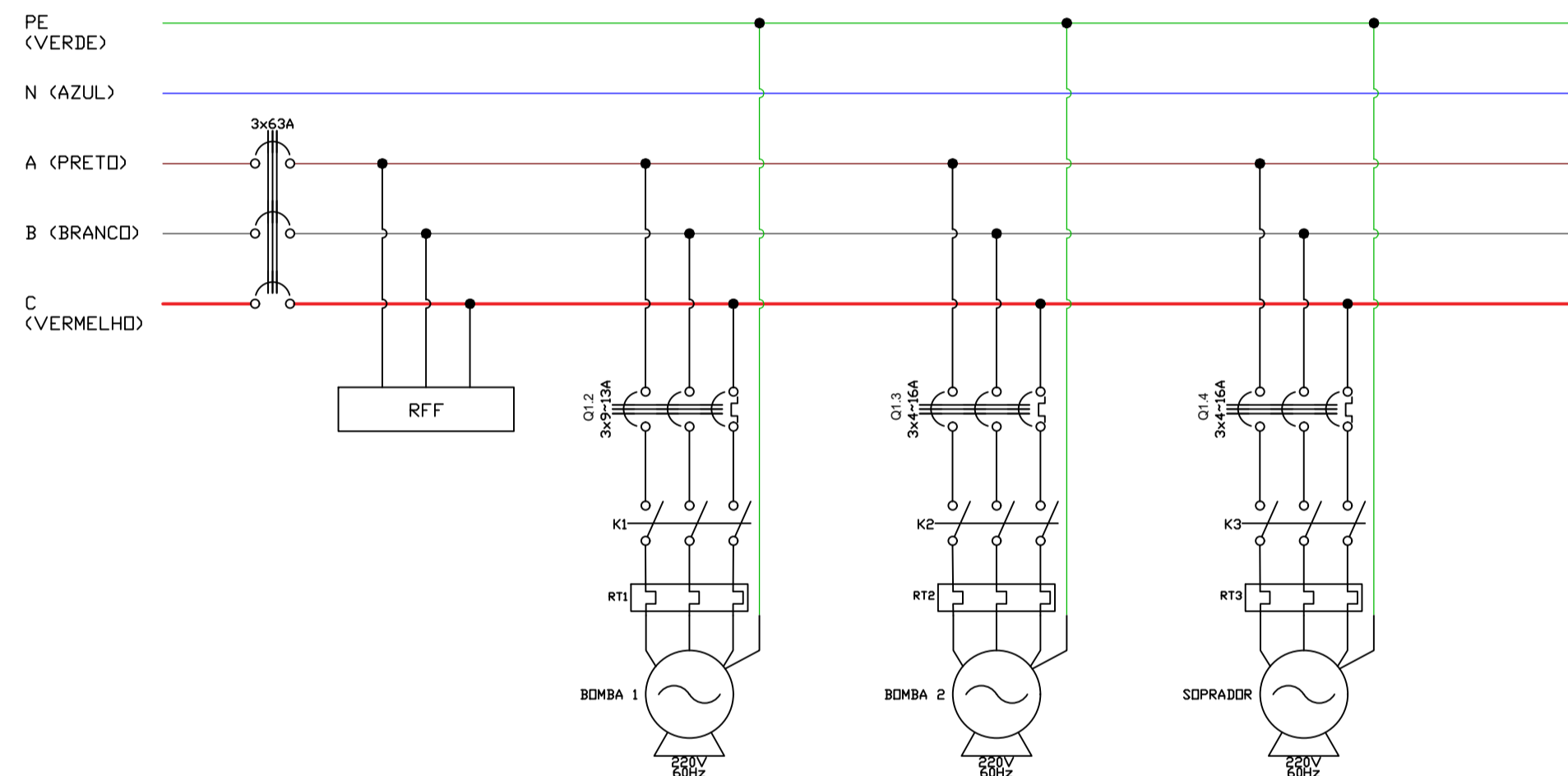


DIAGRAMA DE FORÇA DAS BOMBAS
SEM ESCALA



VISTA FRONTAL DO QCM
SEM ESCALA

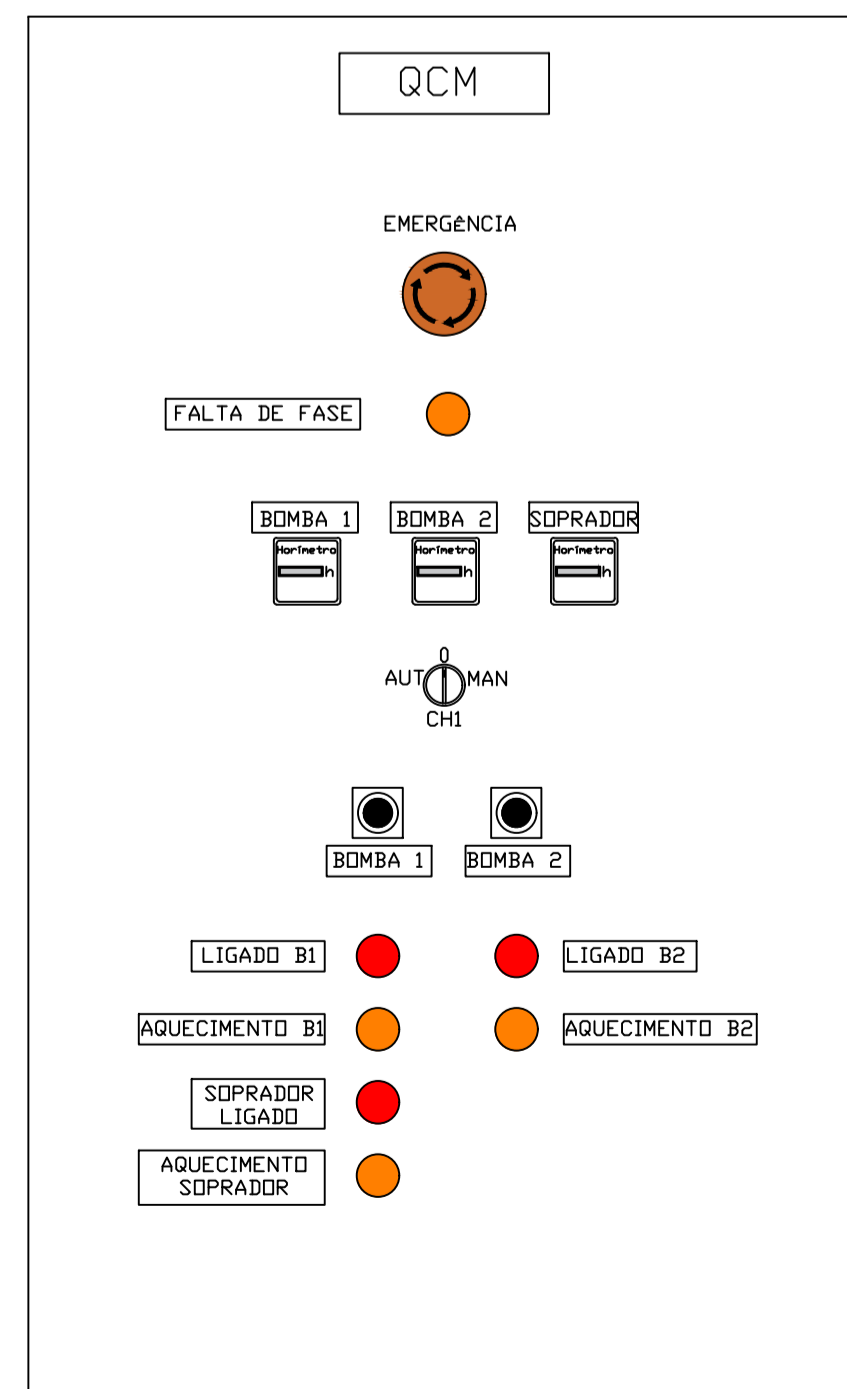
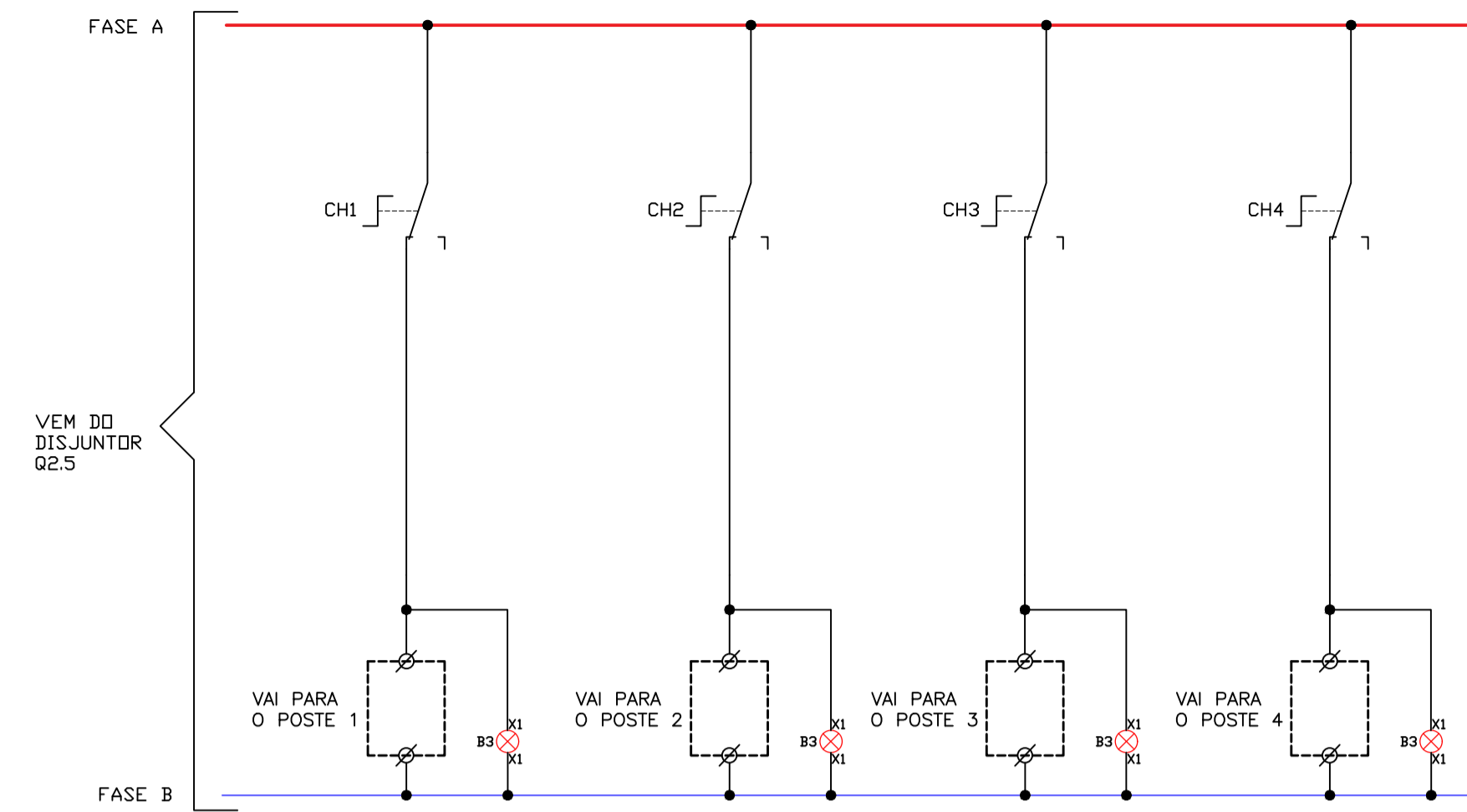
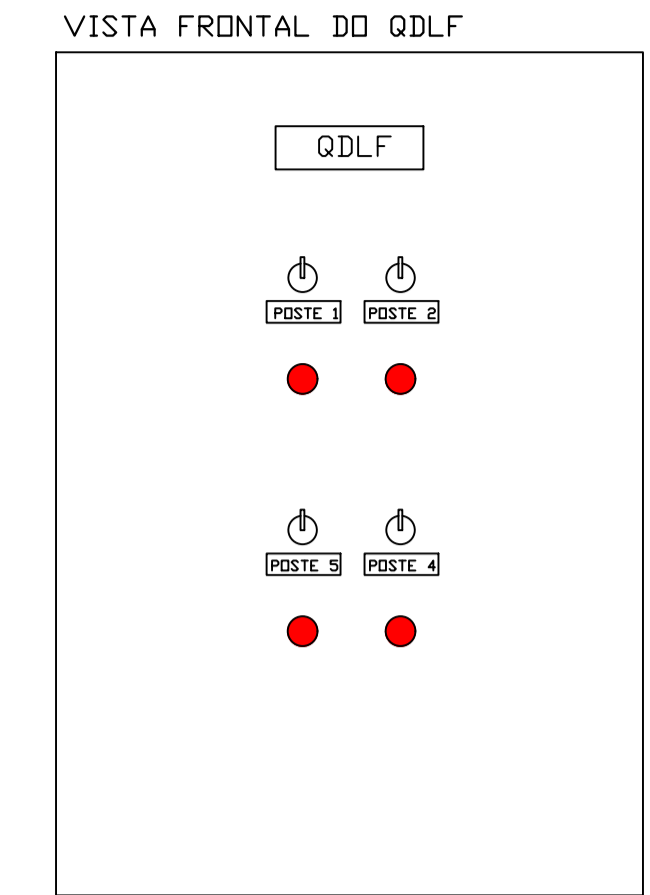


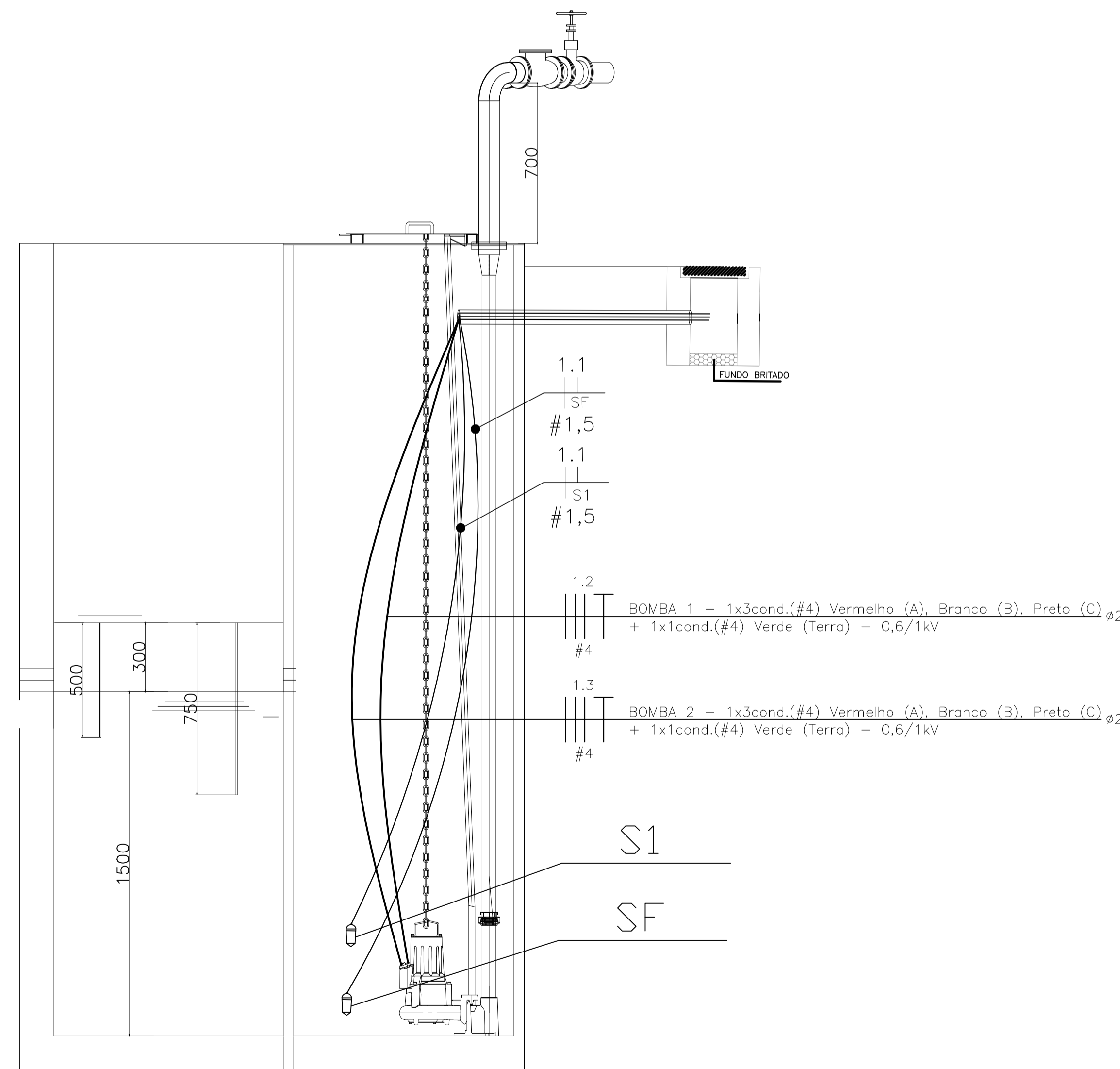
DIAGRAMA DE COMANDO DO QDLF
SEM ESCALA



VISTA FRONTAL DO QDLF
SEM ESCALA



CORTE DO POÇO DE SUÇÃO DA ELEVATÓRIA DE RECIRCULAÇÃO
ESCALA: 1/16



NOTAS

- A AUTOMATIZAÇÃO DO SISTEMA OPERACIONAL ESTÁ DEFINIDO DA SEGUINTE FORMA:
 - A BÓIA SUPERIOR (S1) ACIONARÁ O SISTEMA DE BOMBAMENTO SEMPRE QUE O NÍVEL DE ESGOTO NO INTERIOR DO POÇO DE SUÇÃO ATINGIR O NÍVEL MÁXIMO.
 - QUANDO EM OPERAÇÃO, O SISTEMA SÓ SERÁ DESLIGADO, PELA BÓIA DE FUNDO INFERIOR (SF), QUANDO O NÍVEL MÍNIMO FOR ATINGIDO.
- AS BOMBAS DA ELEVATÓRIA SERÃO ACIONADAS PELO SISTEMA DE BÓIAS QUANDO A CHAVE COMUTADORA DE 3 POSIÇÕES ESTIVER NA POSIÇÃO AUTOMÁTICO, E O SISTEMA SEGUIRÁ A LÓGICA DESCRITA ACIMA. QUANDO ESTIVER NA POSIÇÃO DESLIGADO NÃO POSSIBILITARÁ A PARTIDA, E QUANDO FOR COLOCADA NA POSIÇÃO MANUAL AS BOMBAS SOMENTE SERÃO ACIONADAS PELAS BOTOEIRAS DO PAINEL QCM.
- DEVERÁ SER INSERIDA UMA BOTOEIRA PARA DESLIGAMENTO EMERGENCIAL DO SISTEMA, CONFORME DIAGRAMA DE COMANDO.
- OS SINALEIROS B1 E B2 SÃO PARA SINALIZAR O FUNCIONAMENTO DAS BOMBAS B1 E B2 RESPECTIVAMENTE E DEVEM SER DA COR VERMELHA; OS SINALEIROS AQUEC. B1 E AQUEC. B2 SÃO PARA SINALIZAR CONDIÇÃO DE FALHA NO MOTOR B1 E B2 POR AQUECIMENTO E DEVEM SER DA COR LARANJA; O SINALEIRO FALTA DE FASE SERVE PARA INDICAR A FALTA EM ALGUMA DAS TRÊS FASES E DEVE SER DA COR LARANJA.
- OS DISJUNTORES DOS MOTORES, DEVEM SER DO TIPO MOTOR COM CURVA C E SERÃO PROTEGIDOS CONTRA SOBREQUECIMENTO, SOBRECORRENTE E ESPECIALMENTE CONTRA FALTA DE FASE (OU RELÉ DE SUBTENSÃO) POIS, NA OCORRÊNCIA DE FALTA DE FASE DEVE DESLIGAR O RAMAL PARA EVITAR QUEIMA DO MOTOR E, TAMBÉM, EVITAR QUE A INSTALAÇÃO SOFRA SOBRECARGA (ALTAS CORRENTES) AO SE RESTABELEÇER A ENERGIA.

REVISÕES

REV.	DESCRIÇÃO	PROJ.	DES.	VER.	APR.	DATA

Cliente: PREFEITURA MUNICIPAL DE PRESIDENTE KENNEDY
 Secretária Municipal de Obras

Contratada: **TRANSMAR**
 Consultoria e Engenharia
 TEL: (071) 3229-9984
 EMAIL: transmarconsultoria@transmarconsultoria.com.br
 www.transmarconsultoria.com.br

Responsáveis Técnicos: JOSÉ CARLOS GUIMARÃES (CREA: 37233-D/RJ), OTÁVIO B. GUIMARÃES (CREA: ES-021348/D), MARCOS VINÍCIUS SANTOS (CREA: ES-018737/D)

Nº do Contrato: 185/2019

Local: MINEIRINHO, PRESIDENTE KENNEDY - ES

Projeto: CONTRATAÇÃO DE SERVIÇOS ESPECIALIZADOS PARA REVISÃO E ELABORAÇÃO DE PROJETOS DOS SISTEMAS DE ABASTECIMENTO DE ÁGUA, DRENAGEM E ESGOTAMENTO SANITÁRIO DO MUNICÍPIO DE PRESIDENTE KENNEDY-ES

Título: ESTAÇÃO DE TRATAMENTO DE ESGOTO PROJETO ELÉTRICO - QCM E QDLF
 DIAGRAMA DE COMANDO, LAYOUT DE MONTAGEM E POÇO

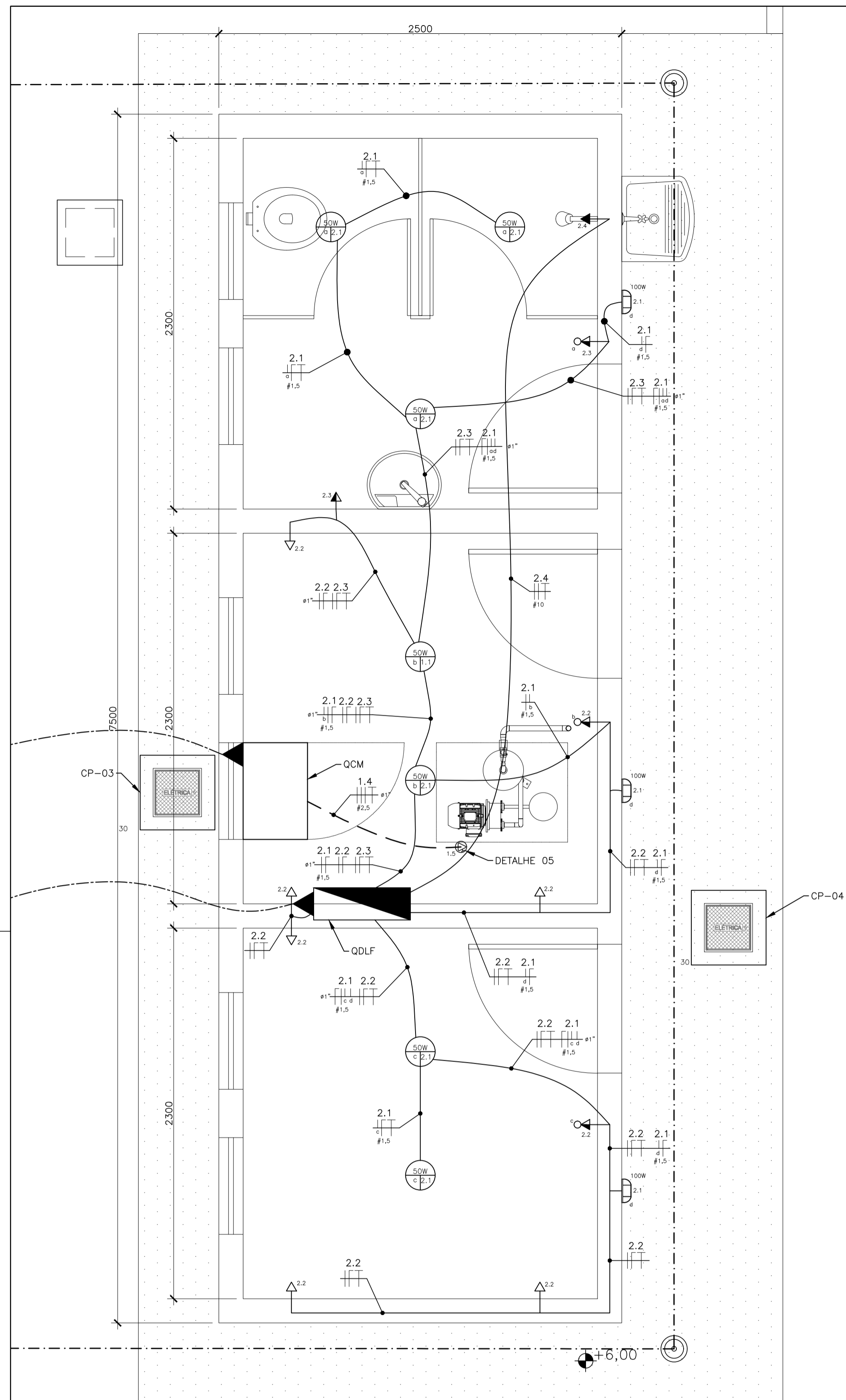
Data: JULHO/2022

Escala: Indicada

Desenho: TM-PMPK-SB-185-ESG-MI-ETE-ELE-03-R00

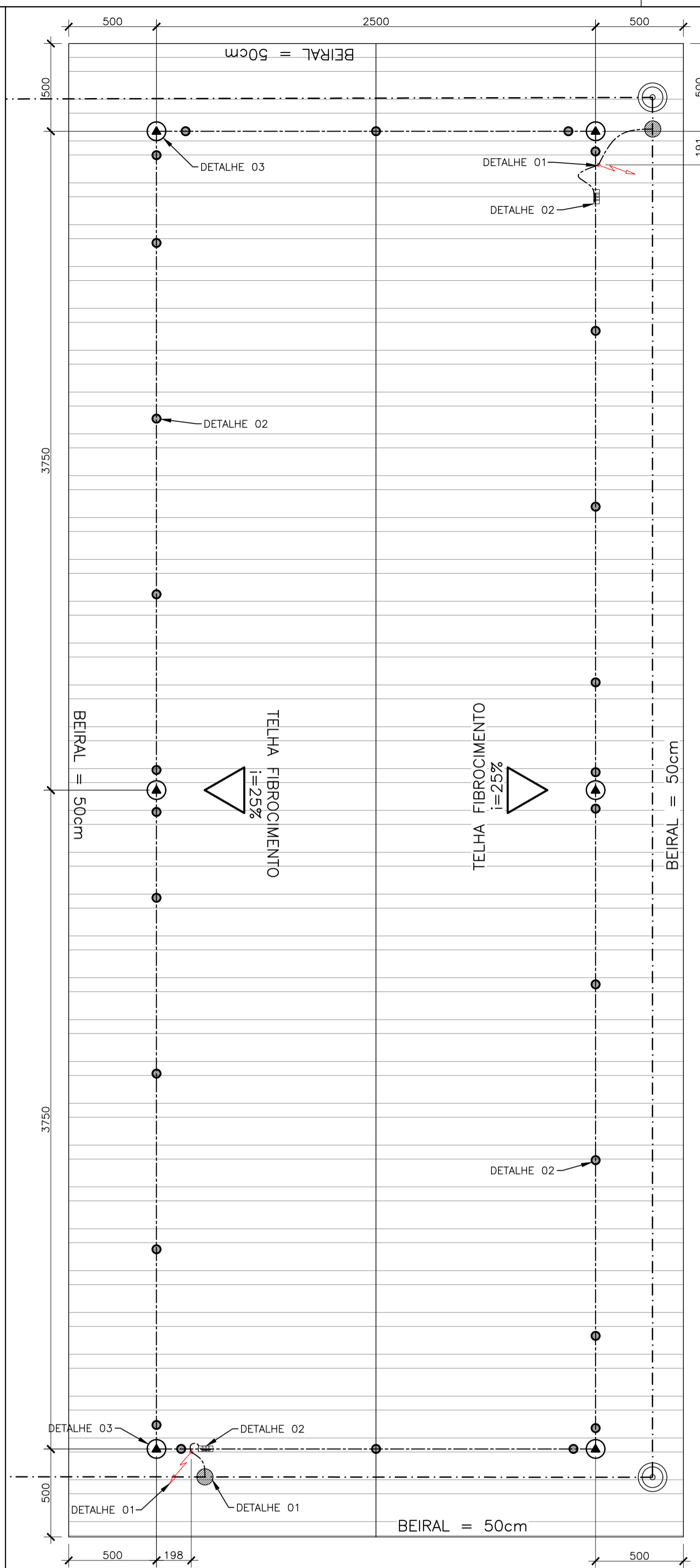
Prancha: 03/05

Revisão: 00



PLANTA BAIXA - CASA DE EQUIPAMENTOS DISTRIBUIÇÃO

ESCALA: 1/50



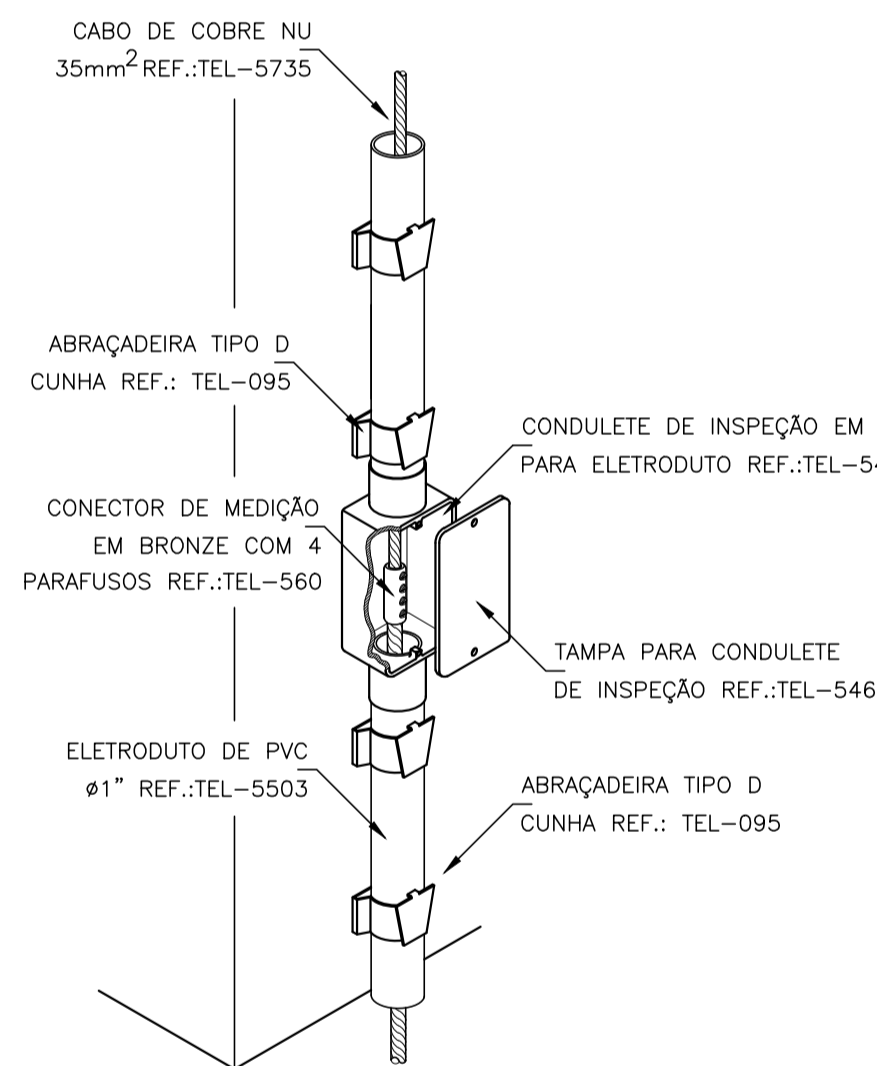
PLANTA DE COBERTURA - CASA DE EQUIPAMENTOS SPDA E ATERRAMENTO

ESCALA: 1/50

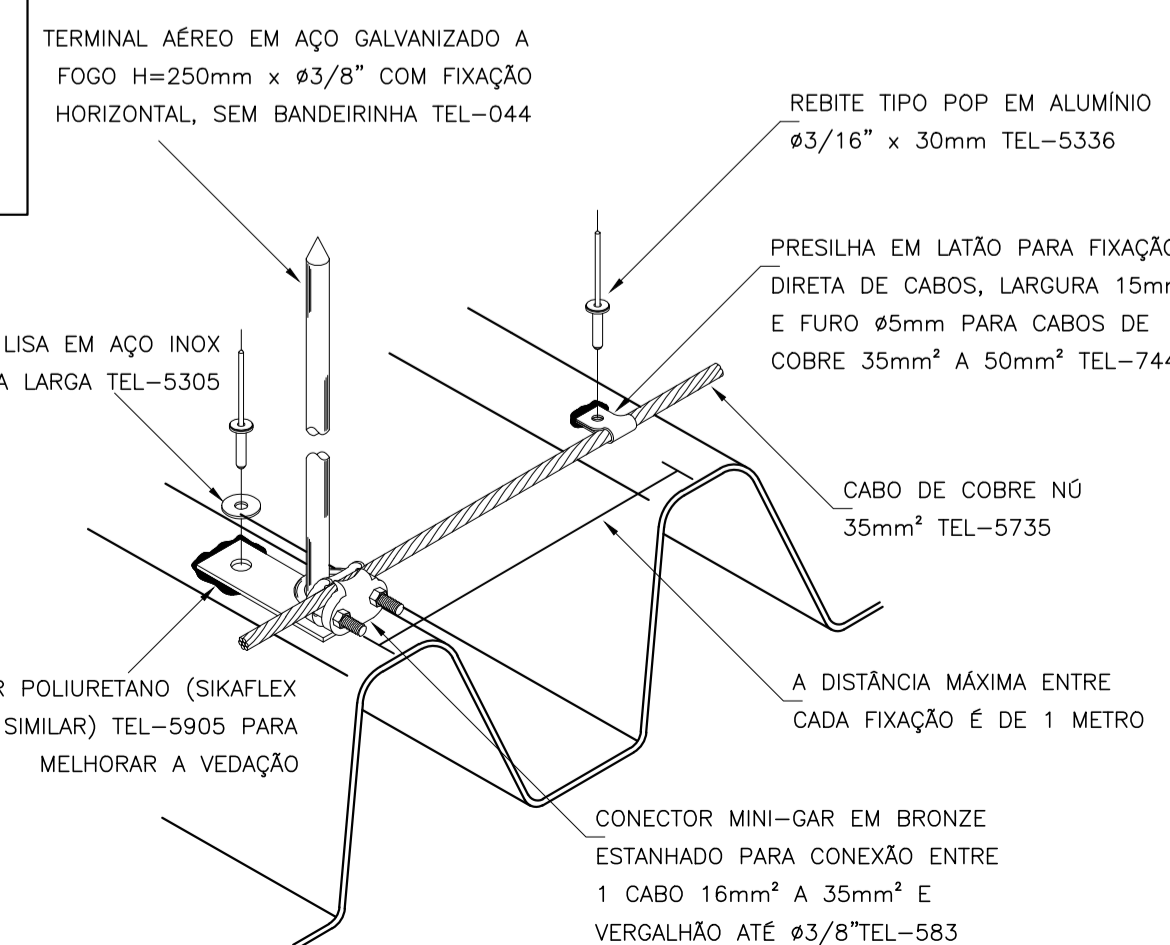
NOTAS

- ELETRODUTOS NÃO COTADOS SÃO DE 3/4". CABOS NÃO COTADOS SÃO DE 2,5mm².
- NORMA DE REFERÊNCIA NBR 5419.
- DIMENSÕES EM MILÍMETROS.
- NAS PASSAGENS EM ÁREAS COM PISO EM CONCRETO A CORDALHA DEVERÁ SER EMBUTIDA NO MESMO.
- NAS DESCIDAS DOS PARA-RAIOS SERÁ INSTALADO TUBO DE PVC DE 1" A 3,0M DE ALTURA DO PISO ACABADO.
- NA CONCLUSÃO DO SISTEMA DE ATERRAMENTO SERÁ REALIZADA MEDIÇÃO DE RESISTÊNCIA DE MALHA DE ATERRAMENTO.
- CADA CONDUTOR DE DESCIDA DEVE TER INDIVIDUALMENTE O SEU ELEMENTO DE TERRA, DEVENDO-SE PROCEDER A INTERLIGAÇÃO DESSES ELETRODOS.
- NÃO SE DEVE, EM QUALQUER HIPÓTESE, FAZER EMENDAS NO CONDUTOR DE DESCIDA, SOMENTE PERMITIDA A CONEXÃO DESTINADA À MEDIÇÃO DA RESISTÊNCIA DE TERRA DO ELETRODO, E QUE DEVE FICAR O MAIS PRÓXIMO POSSÍVEL DESTA.
- OS SUPORTES DOS CONDUTORES DE DESCIDA DEVEM SER FIXADOS A UMA DISTÂNCIA MÁXIMA DE 1,0m.
- É PROIBIDA A PRESENÇA DE MATERIAIS INFLAMÁVEIS OU EXPLOSIVOS PRÓXIMOS ÀS INSTALAÇÕES.
- A RESPONSABILIDADE TÉCNICA DO AUTOR, NESTE PROJETO, ESTARÁ CONDICIONADA À EXECUÇÃO FIEL DO MESMO.
- ESTE PROJETO NÃO PODERÁ SOFRER MODIFICAÇÕES SEM A PRÉVIA AUTORIZAÇÃO DO RESPONSÁVEL TÉCNICO.
- A LISTA DE MATERIAL POSSUI CARÁTER ORIENTATIVO E DEVERÁ SER CONFERIDA NO LOCAL DA OBRA.
- NÃO É FUNÇÃO EXCLUSIVA DO SPDA A PROTEÇÃO DE EQUIPAMENTOS ELÉTRICO-ELETRÔNICOS. PARA TAL, OS INTERESSADOS DEVERÃO ADQUIRIR SUPRESSORES DE SURTOS INDIVIDUAIS (PROTETORES DE LINHA) NAS CASAS ESPECIALIZADAS.
- TODAS AS ESTRUTURAS METÁLICAS QUE VENHAM A SER INSTALADAS NAS COBERTURAS DA EDIFICAÇÃO DEVERÃO SER INTERLIGADAS AO PONTO MAIS PRÓXIMO DO SISTEMA DE CAPTAÇÃO PARA EQUALIZAÇÃO DE POTENCIAL E ESCOAMENTO DE ALGUMA POSSÍVEL DESCARGA.
- O SISTEMA DEVERÁ TER UMA MANUTENÇÃO PREVENTIVA ANUAL E SEMPRE QUE ATINGIDO POR DESCARGAS ATMOSFÉRICAS, PARA VERIFICAR EVENTUAIS IRREGULARIDADES E GARANTIR A EFICIÊNCIA DO SPDA.
- OS TRABALHOS NÃO DEVERÃO SER EXECUTADOS COM TEMPO SUJEITO A CHUVAS E DESCARGAS ATMOSFÉRICAS.
- A DISTRIBUIÇÃO DA MALHA NO SOLO É APENAS ESQUEMÁTICA. O LOCAL EXATO, DE MAIOR FACILIDADE DE INSTALAÇÃO E MELHORES RESULTADOS SÓ PODE SER DEFINIDO EM LOCO.
- O CABO DO ANEL DE PROTEÇÃO DEVERÁ SER INSTALADO A UMA PROFUNDIDADE DE 0,7m.
- A RESISTÊNCIA DO ANEL DE PROTEÇÃO DEVERÁ SER, EM QUALQUER ÉPOCA DO ANO, INFERIOR A 10 OHMS. CASO NECESSÁRIO, A MALHA DEVERÁ SER AMPLIADA PARA ATINGIR ESTA CONDIÇÃO, CONFORME NBR 5410.
- AS CONEXÕES EXECUTADAS DIRETAMENTE NO TERRENO DEVERÃO SER POR PROCESSO DE SOLDA EXOTÉRMICA.
- AS CONEXÕES EXECUTADAS NOS CONDUTORES DE CAPTAÇÃO E NOS CAPTORES DEVERÃO SER POR CONECTORES TIPO SPLIT BOLT, COM DOIS CONECTORES PARA CADA CONEXÃO.
- TODAS FERRAGENS DEVERÃO SER CONECTADAS AO ANEL DE PROTEÇÃO INCLUINDO FERRAGENS UTILIZADAS EM ALVENARIA DE PAREDES, CAIXAS DE PASSAGEM, POSTES E MUROS, E TAMBÉM PORTAS E PORTÕES, CERCAS, EQUIPAMENTOS, PAINÉIS, LUMINÁRIAS, ETC.
- AS LUMINÁRIAS DEVEM SER ATERRADAS ATRAVÉS DE UM PARAFUSO NA CARCAÇA, PELO CONDUTOR DE TERRA PROVENIENTE DO QDLF.
- TODOS OS MATERIAIS ADQUIRIDOS PARA IMPLANTAÇÃO DESTA PROJETO DEVERÃO ESTAR DE ACORDO COM AS NORMAS VIGENTES.

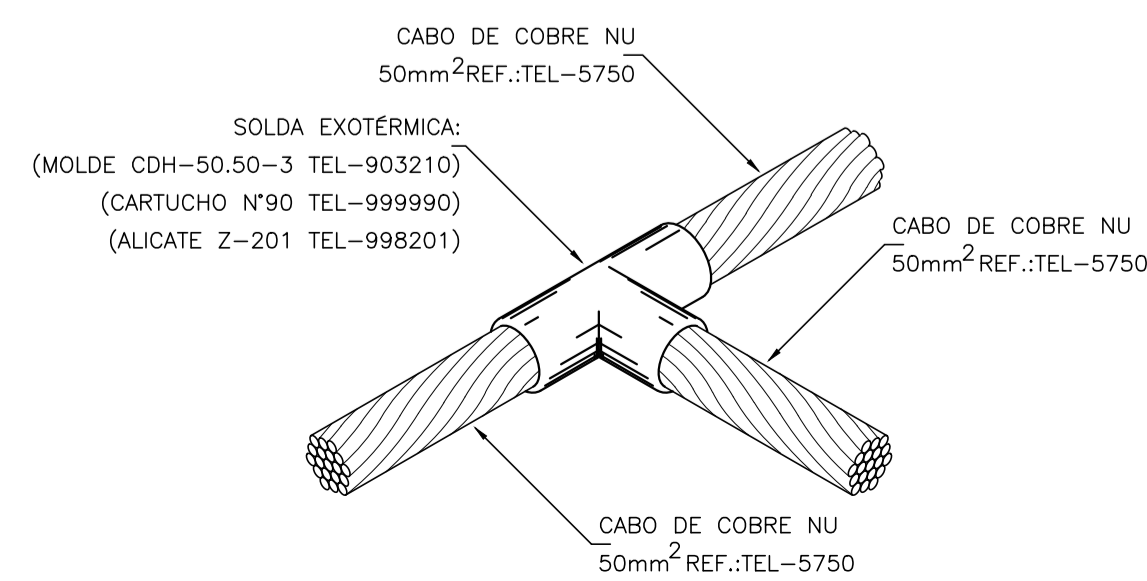
DETALHE 01 - DESCIDA DO CAPTOR SEM ESCALA



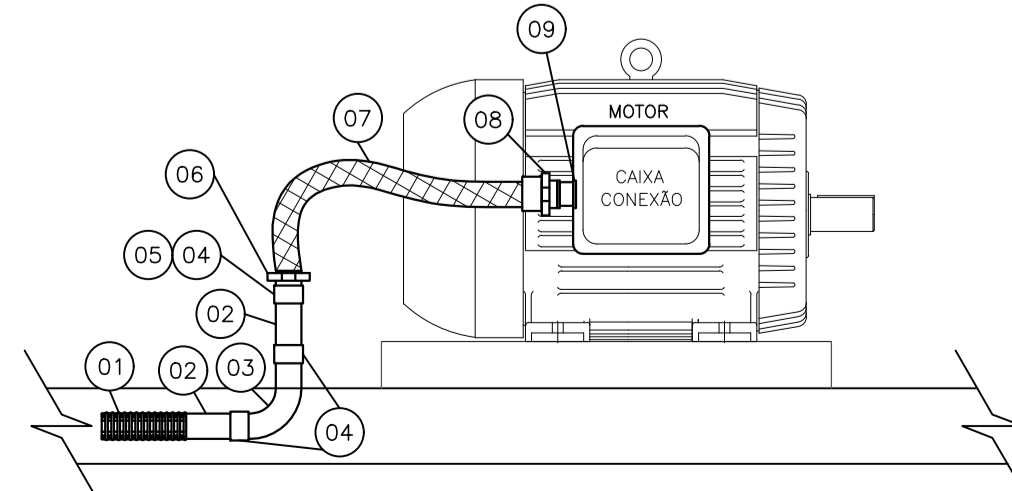
DETALHE 03 - INSTALAÇÃO DO CAPTOR SEM ESCALA



DETALHE 04 - SOLDA EXOTÉRMICA CDH SEM ESCALA



DETALHE 05 - ALIMENTAÇÃO DE MOTOR PELO SOLO SEM ESCALA



LISTA DE MATERIAL		
ITEM	QTD	DESCRIÇÃO
1	VER PROJ.	ELETRODUTO FLEXÍVEL TIPO KANAFLEX, COM CABO GUIA
2	VER PROJ.	ELETRODUTO DE AÇO GALVANIZADO, PAREDE GROSSA, COM ROSCA
3	1	CURVA LONGA DE 90°, EM AÇO GALVANIZADO
4	3	LUCA DE AÇO GALVANIZADO 3/4" COM ROSCA PARA ELETRODUTO
5	1	LUVA DE REDUÇÃO DE 3/4" PARA 1/2"
6	1	CONECTOR MACHO FIXO DE LATÃO 1/2"
7	VER PROJ.	ELETRODUTO FLEXÍVEL DE PVC OU AÇO 1/2"
8	1	CONECTOR MACHO GIRATÓRIO DE LATÃO 1/2"
9	1	BUCHA SEXTAVADA 1/2"

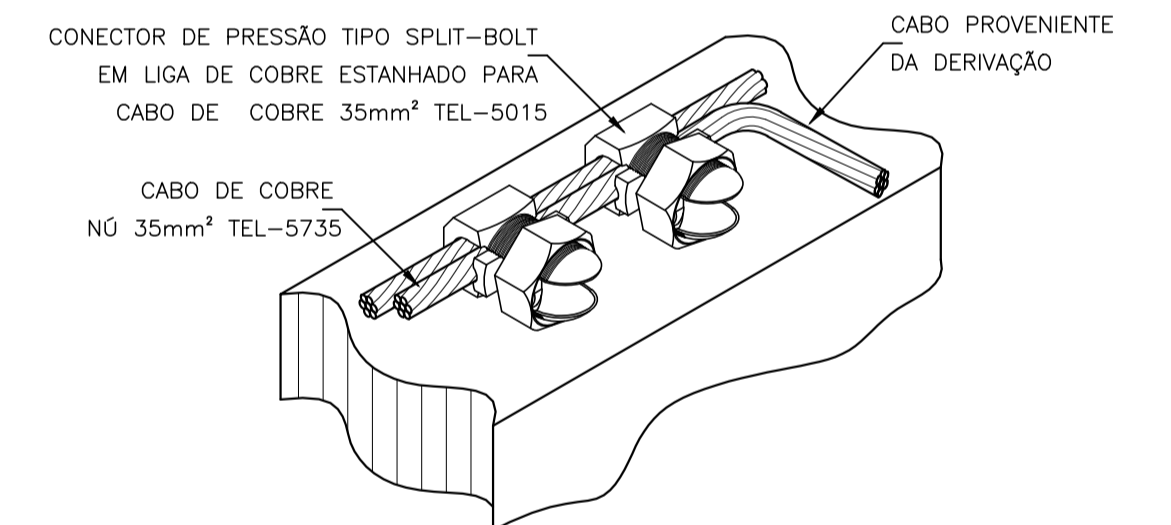
LEGENDA - DISTRIBUIÇÃO

- CAIXA-800x800x800mm
- CAIXA-500x500x500mm
- CAIXA-300x300x300mm
- CAIXA DE PASSAGEM EM ALVENARIA
- ELETRODUTO FLEXÍVEL CORRUGADO EM PVC NO SOLO
- ELETRODUTO FLEXÍVEL CORRUGADO EM PVC EMBUTIDO EM ALVENARIA
- QUADRO DE MEDIÇÃO DE ENERGIA ELÉTRICA
- QUADRO DE COMANDO 600x1000x200mm EMBUTIDO EM ALVENARIA A 170cm DO PISO
- CONDUTORES: RETORNO, FASE, NEUTRO E TERRA, RESPECTIVAMENTE
- TOMADA ELÉTRICA 2P+T PADRÃO ABNT INSTALADA EM CAIXA 4x2" A 30cm DO PISO
- TOMADA ELÉTRICA 2P+T PADRÃO ABNT INSTALADA EM CAIXA 4x2" A 120cm DO PISO
- TOMADA ELÉTRICA 2P+T PADRÃO ABNT INSTALADA EM CAIXA 4x2" A 225cm DO PISO
- INTERRUPTOR SIMPLES 1 TECLA
- PONTO DE LUZ EMBUTIDO NO TETO
- ARANDELA TIPO TARTARUGA INSTALADA EM CAIXA 4x2" A 230cm DO PISO ACABADO

LEGENDA - ATERRAMENTO

- CAIXA DE INSPEÇÃO DE ATERRAMENTO TIPO SOLO 315mm
- HASTE DE ATERRAMENTO
- CONDUTOR DE COBRE NU - CAPTAÇÃO DE #35,0mm²
- CONEXÃO DE CABOS COM SOLDA EXOTÉRMICA
- CONDUTOR DE COBRE NU - MALHA DE #50,0mm²
- CONEXÃO A QUALQUER TIPO DE METAL (EQUIPAMENTOS, PEÇAS ETC...)
- TERMINAL AÉREO EM AÇO GALVANIZADO A FOGO FIXADO NO TELHADO, H: 35 cm
- PRESILHA DE LATÃO PARA CABO DE ATÉ #50 mm²
- CONEXÃO CABO/CABO - CONECTOR DE PRESSÃO PARA CABO
- DESCIDA DE CONDUTOR DE CAPTAÇÃO PARA MALHA DE TERRA

DETALHE 02 - EMENDA DE CABO COM CONECTOR SPLIT-BOLT SEM ESCALA



REVISÕES

REV.	DESCRIÇÃO	PROJ.	DES.	VER.	APR.	DATA

Ciente: PREFEITURA MUNICIPAL DE PRESIDENTE KENNEDY
Secretaria Municipal de Obras

Contratada: **TRANSMAR**
Consultoria e Engenharia
TEL: (71) 3229-9884
EMAIL: transmarconsultoria@transmarconsultoria.com.br

Responsáveis Técnicos: JOSÉ CARLOS GUIMARÃES (CREA: 37233-DIRJ), OTÁVIO B. GUIMARÃES (CREA: ES-021348/D), MARCOS VINÍCIUS SANTOS (CREA: ES-018737/D)

Nº do Contrato: 185/2019

Local: MINEIRINHO, PRESIDENTE KENNEDY - ES

Projeto: CONTRATAÇÃO DE SERVIÇOS ESPECIALIZADOS PARA REVISÃO E ELABORAÇÃO DE PROJETOS DOS SISTEMAS DE ABASTECIMENTO DE ÁGUA, DRENAGEM E ESGOTAMENTO SANITÁRIO DO MUNICÍPIO DE PRESIDENTE KENNEDY-ES

Título: ESTAÇÃO DE TRATAMENTO DE ESGOTO PROJETO ELÉTRICO - CASA DE MÁQUINAS PLANTA DE DISTRIBUIÇÃO DE FORÇA E ATERRAMENTO

Data: JULHO/2022

Escala: Indicada

Desenho: TM-PMPK-SB-185-ESG-MI-ETE-ELE-04-R00

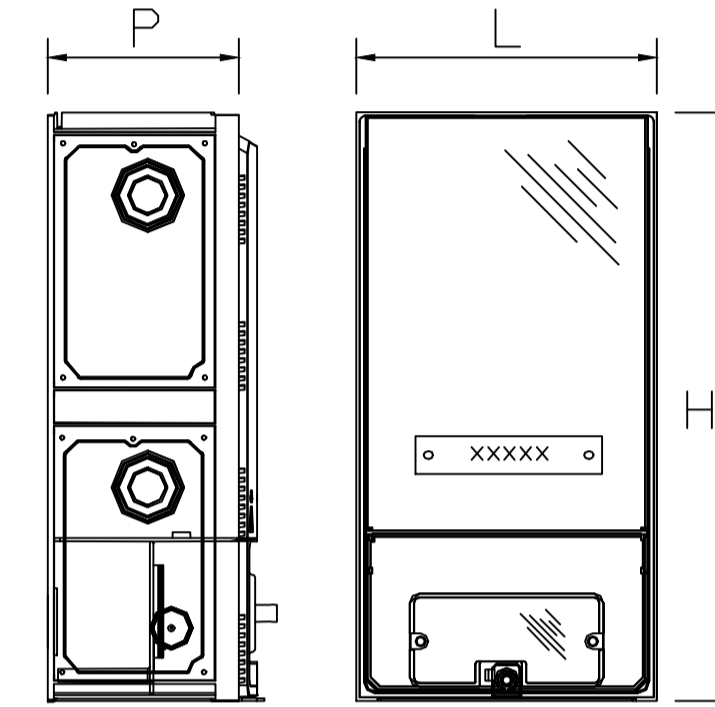
Prancha: 04/05

Revisão: 00

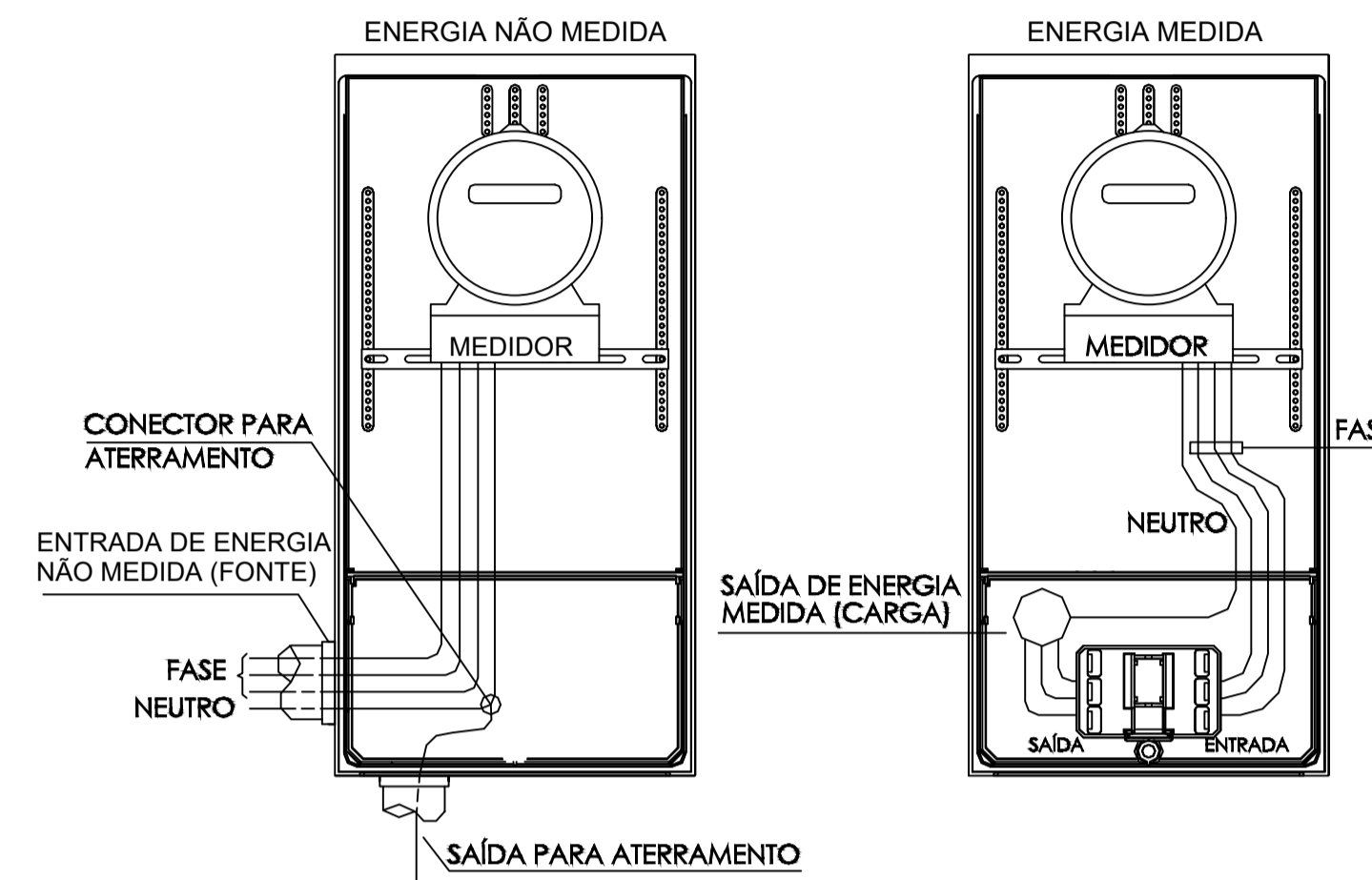
NOTAS: PADRÃO DE ENTRADA DE ENERGIA

1. Este projeto não poderá ser alterado sem a prévia anuência do projetista.
2. Executar cinco voltas com fita isolante;
3. As distâncias mínimas dos condutores ao solo devem seguir a norma técnica da concessionária: 5,50 m no cruzamento de ruas e avenidas e entradas de garagens de veículos pesado ou 4,50 m nas entradas de garagens residenciais, estacionamentos ou outros locais não acessíveis a veículos pesados;
4. Saída para o QCM deverá ser subterrânea;
5. A altura mínima do muro deverá ser de 2,15 m;
6. Os números dentro dos círculos referem-se aos itens da lista de material em anexo;
7. As cotas são dadas em milímetros;
8. A base do poste enterrada no solo deverá ser totalmente concretada, conforme alternativas 1 ou 2, indicadas no desenho 17 deste Padrão;
9. O parafuso poderá ser substituído por cinta de aço galvanizado;
10. Deverá ser deixada uma ponta mínima de 80 cm em cada condutor, para facilitar a ligação da proteção e medição e 1,5 m para confecção do pingadouro;
11. O eletroduto deverá ficar aparente até a entrada da caixa do medidor e distante 1,0 cm do muro;
12. A caixa do medidor deverá ser embutida na alvenaria numa profundidade que suas tampas possam ser removidas;
13. Não será permitida a cobertura do eletroduto após a ligação do consumidor;
14. A entrada de energia deverá ser feita pela parte lateral direita ou esquerda inferior da caixa. Deverá ser aplicado silicone ou material similar para a vedação;
15. Para aterramento, ver desenho;
16. Para detalhes de ligação de medidores e disjuntores, ver desenhos;
17. Conforme desenho detalhado;
18. Os itens 7 e 8 serão utilizados somente em postes de aço galvanizado.
19. O Código de Postura Municipal deve ser observado quando da construção do padrão de entrada, visando preservar o passeio público (Calçada Cidadã) garantindo ao mesmo, desobstrução de possíveis obstáculos;
20. Os postes devem ficar totalmente visíveis até o solo por ocasião da vistoria do padrão, não sendo necessário que todo o contorno (perímetro) dos mesmos fique acessível. Somente após a ligação o poste deverá ser recoberto visando à reconstrução do muro ou mureta;
21. O cabo, obrigatoriamente, deverá ser com EPR ou XLPE isolado para 1000 V;
22. Os condutores do ramal de entrada até o diâmetro de 25 mm² serão fornecidos e instalados pela EDP Espírito Santo até o borne de entrada do medidor incluindo a conexão de aterramento da caixa do medidor. É de responsabilidade do consumidor instalar sonda de aço 14 BWG para garantir a enfição do ramal de ligação em substituição ao ramal de entrada.
23. É de responsabilidade do consumidor os condutores de entrada em cobre classe 2 superiores a 25 mm² e todos os demais condutores em cobre classe 2 de saída do medidor
24. Todas as caixas deverão ser conforme padrão da concessionária;
25. As dimensões são as mínimas recomendadas, considerando os padrões da concessionária.
26. Caixas de dimensões e formatos diferentes poderão ser aceitas desde que previamente aprovadas pela concessionária.

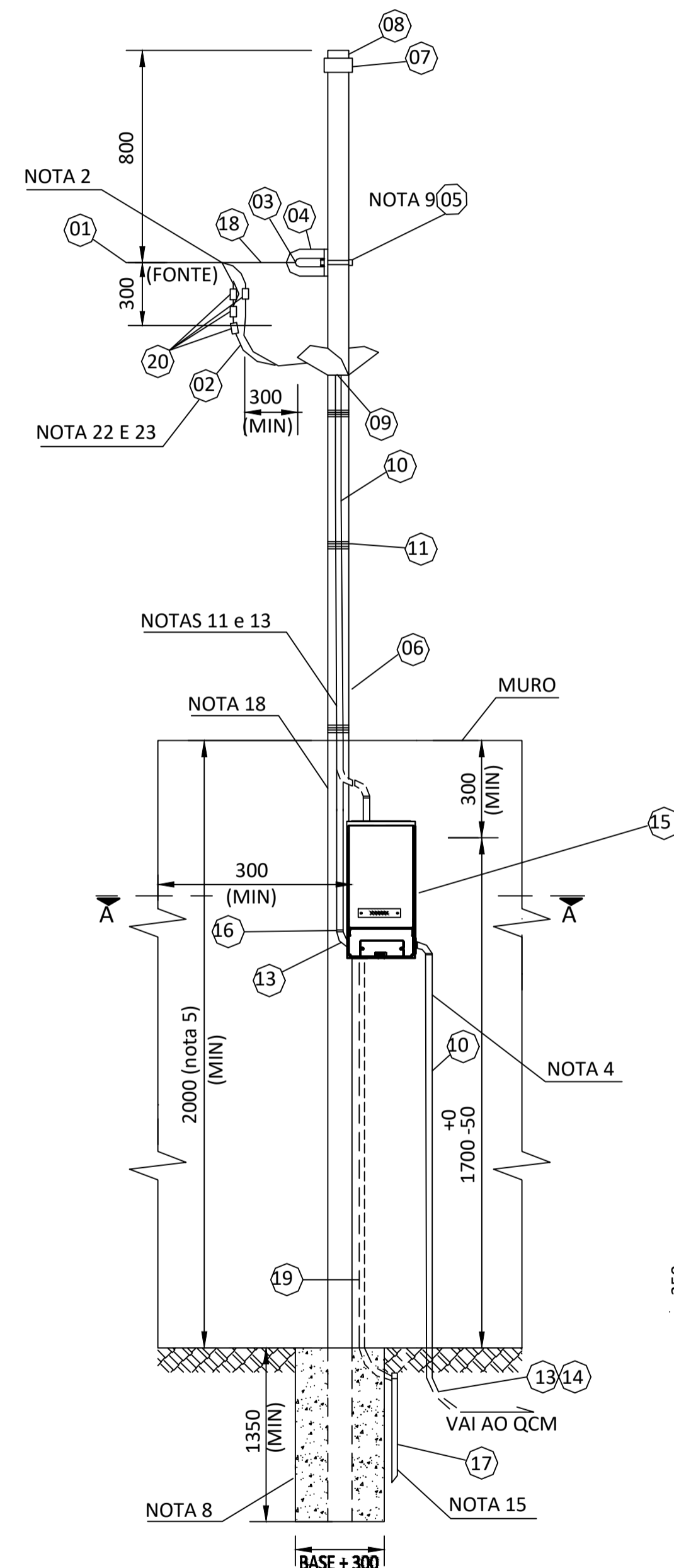
DIMENSÕES (mm)	H	L	P
EXTERNAS	520	260	186



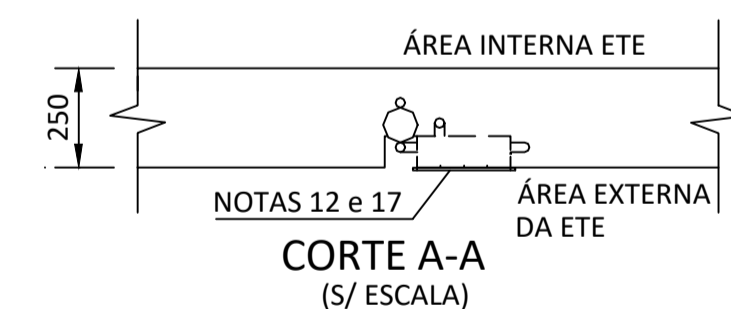
DETALHE – CAIXA DE MEDIÇÃO COM PROTEÇÃO INTEGRADA (SEM ESCALA)



DETALHE – LIGAÇÃO DE DISJUNTORES E MEDIDORES A 4 FIOS



DETALHE – MEDIÇÃO INSTALADA EM MURO (SEM ESCALA)



Item	Descrição	Unid.	Qtd.	Obs.	
01	Condutor de alumínio multiplex, conforme tabela 1	m	v	v	E
02	Condutor de cobre conforme tabela 1	m	v	v	C
03	Sapatilha	pc	01	01	C
04	Olhal de aço galvanizado para parafuso de Ø 16 mm	pc	01	01	C
05	Parafuso cabeça quadrada Ø 16 mm x comprimento adequado (nota 9)	pc	04	01	C
06	Poste de aço galvanizado	pc	01	01	C
07	Luva galvanizada (nota 18)	pc	01	01	C
08	Bujão galvanizado (nota 18)	pc	01	01	C
09	Cabeçote	pc	02	01	C
10	Eletroduto de aço galvanizado ou PVC rígido	m	v	v	C
11	Arame de aço galvanizado nº 12 BWG	m	v	v	C
12	Eletroduto de aço galvanizado ou PVC rígido	m	v	v	C
13	Curva de 90° de aço galvanizado ou PVC rígido	pc	02	01	C
14	Condutor de cobre c/ isolamento 0,6/1,0 kV	m	-	v	C
15	Caixa para medidor padrão EDP Espírito Santo (notas 17)	pc	-	-	C
16	Luva para eletroduto em aço galvanizado ou PVC	pc	01	01	C
17	Haste de terra comprimento mínimo 2000 mm e diâmetro 16 mm	pc	01	01	C
18	Alça pré-formada	pc	01	01	E
19	Condutor de cobre nu, conforme tabela 1	m	v	v	C
20	Conector apropriado	pc	04	04	E

v = Quantidade variável.
 A = Alternativa para saída aérea.
 E = Material fornecido pela EDP Espírito Santo.
 B = Alternativa para saída subterrânea.
 C = Material fornecido pelo consumidor.

REVISÕES						
REV.	DESCRIÇÃO	PROJ.	DES.	VER.	APR.	DATA

Cliente:  PREFEITURA MUNICIPAL DE PRESIDENTE KENNEDY Secretaria Municipal de Obras	Contratada:  TRANSMAR Consultoria e Engenharia TEL: (71) 3229-9884 EMAIL: transmarconsultoria@transmarconsultoria.com.br www.transmarconsultoria.com.br		
Responsáveis Técnicos: JOSÉ CARLOS GUIMARÃES CREA: 37233-D/RJ	OTÁVIO B. GUIMARÃES CREA: ES-021348/D	MARCOS VINÍCIUS SANTOS CREA: ES-018737/D	N° do Contrato: 185/2019
Local: MINEIRINHO, PRESIDENTE KENNEDY - ES			
Projeto: CONTRATAÇÃO DE SERVIÇOS ESPECIALIZADOS PARA REVISÃO E ELABORAÇÃO DE PROJETOS DOS SISTEMAS DE ABASTECIMENTO DE ÁGUA, DRENAGEM E ESGOTAMENTO SANITÁRIO DO MUNICÍPIO DE PRESIDENTE KENNEDY-ES			
Título: ESTAÇÃO DE TRATAMENTO DE ESGOTO PROJETO ELÉTRICO PADRÃO DE ENTRADA DE ENERGIA			Data: JULHO/2022
Escala: Indicada	Desenho: TM-PMPK-SB-185-ESG-MI-ETE-ELE-05-R00	Prancha: 05/05	Revisão: 00