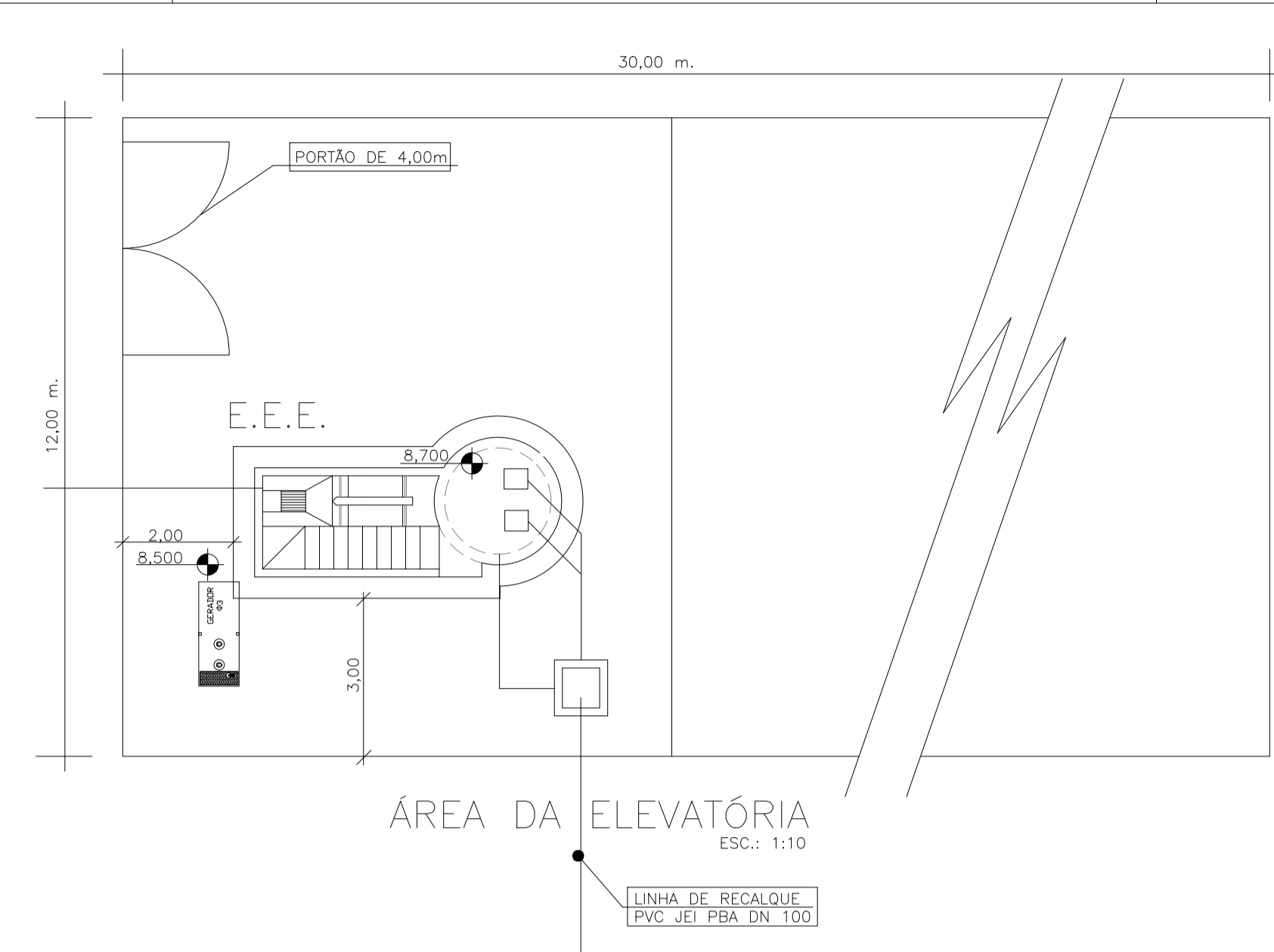
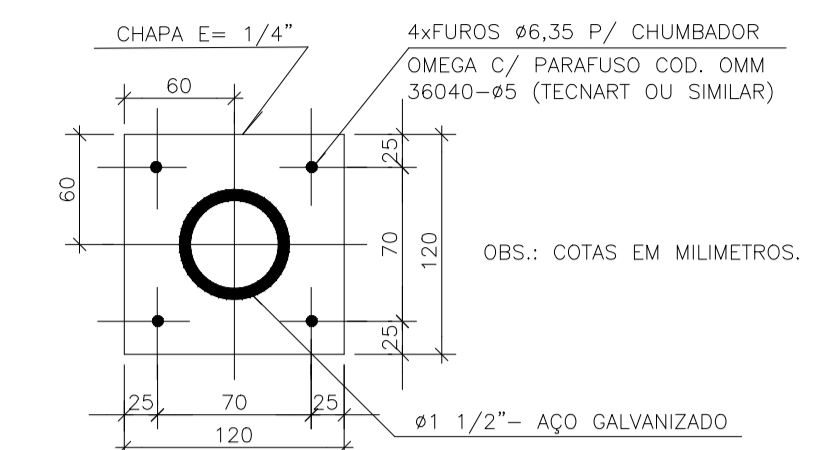


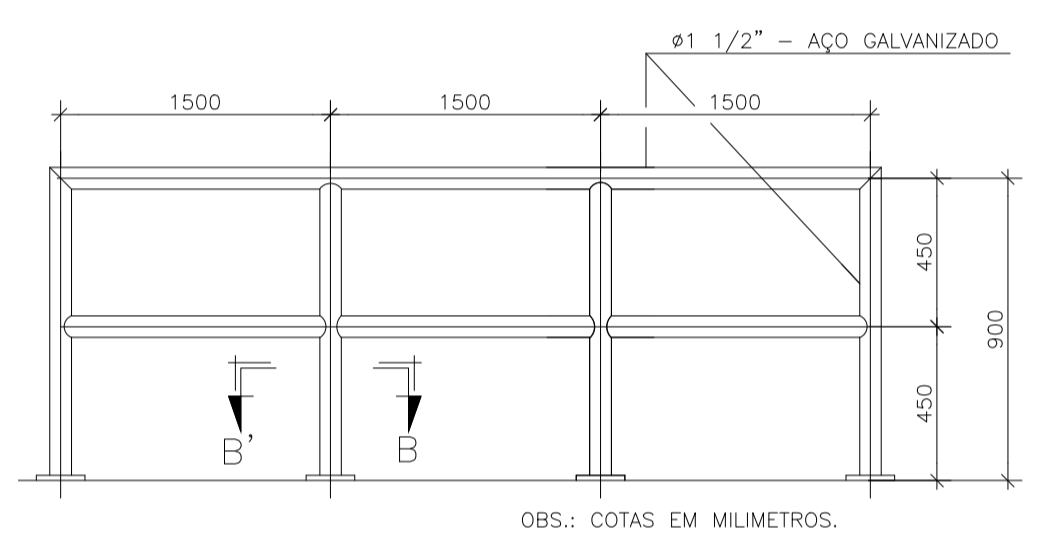
VISTA SUPERIOR
ESC.: 1:20



ÁREA DA ELEVATÓRIA
ESC.: 1:10



CORTE BB'
S/ ESC.

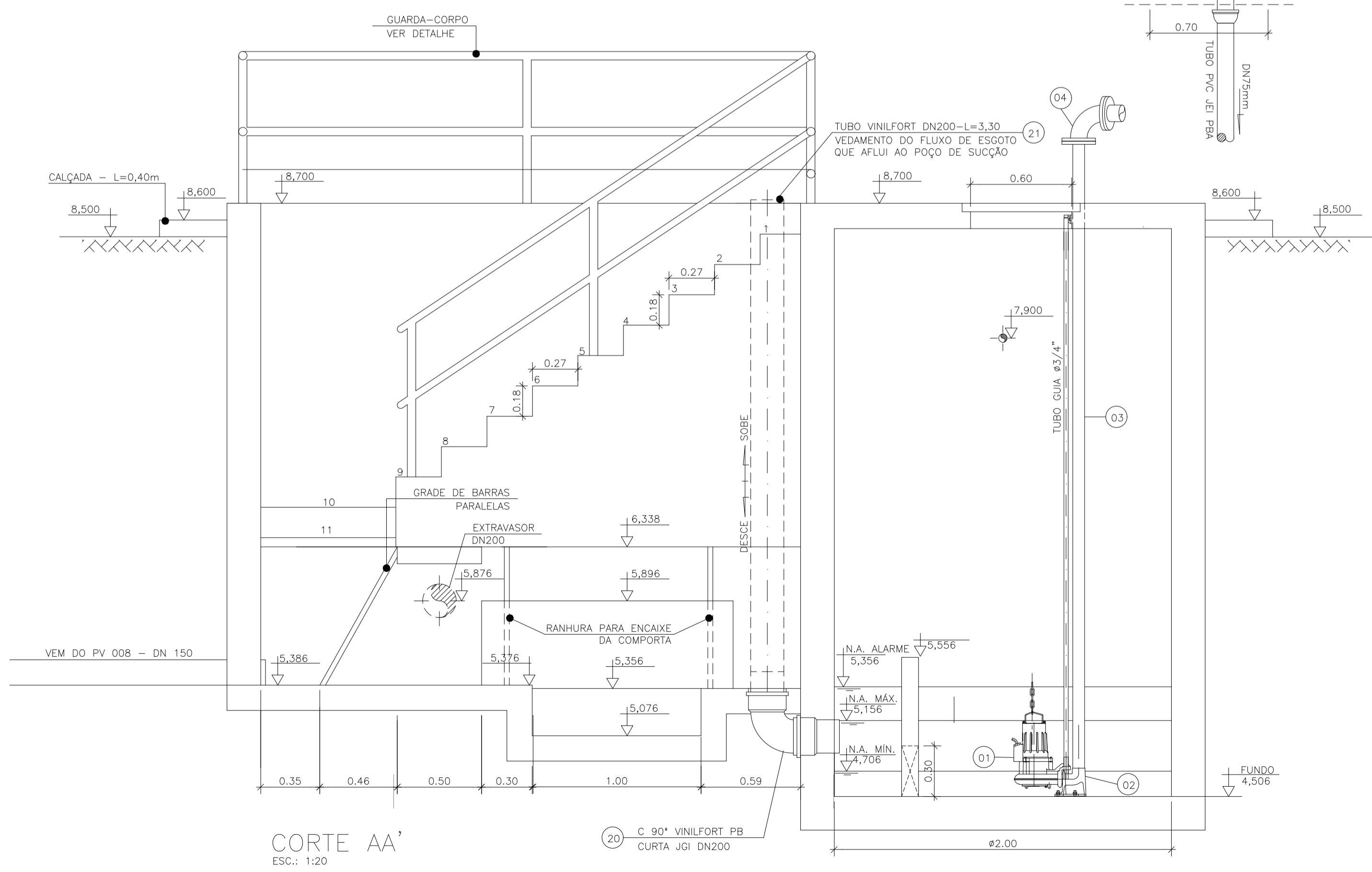


DETALHE PADRÃO DO GUARDA-CORPO
S/ ESC.

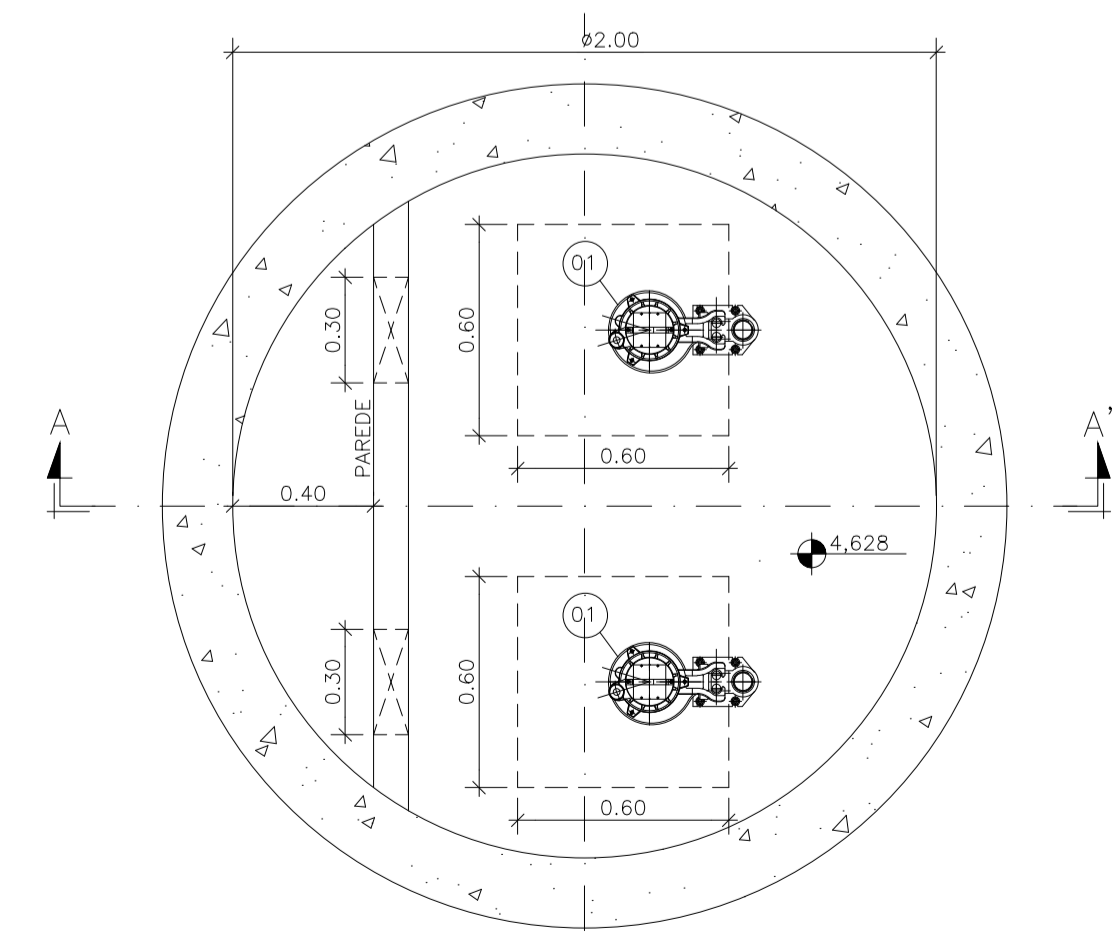
LISTA DE MATERIAL DA ELEVATÓRIA					
ITEM	DISCRIMINAÇÃO	UNIDADE	DIÂMETRO	QUANT.	OBS.
01	CONJ. MOTO-BOMBA SUBMERSÍVEL PARA Q=5,00 l/s - Hman.=4,05mca	PÇ	-	02	
02	CONEXÃO DE DESCARGA FFF	PÇ	80	02	
03	TFL 10 FFF - L=4,20m	PÇ	80	02	
04	C 90 FF 10 FFF	PÇ	80	02	
05	VRPUS FFF	PÇ	75	02	
06	TFL 10 FFF - L=0,60m	PÇ	80	02	
07	JGI FFF	PÇ	80	02	
08	RCFC 16 FFF	PÇ	75	02	
09	FC 10 FFF	PÇ	80	01	
10	Y FF 10 FFF	PÇ	80	02	
11	TOP 10 FFF - L=0,50m	PÇ	80	01	
12	C 45 FF 10 FFF	PÇ	80	02	
13	TFL 10 FFF - L=1,80m	PÇ	80	01	
14	T FF 10 FFF	PÇ	80x50	01	
15	E FF 10 FFF	PÇ	80	01	
16	RCFC 16 FFF	PÇ	50	01	
17	TFL 10 FFF - L=1,10m	PÇ	50	01	
18	C 90 FF 10 FFF	PÇ	50	01	
19	TFP 10 FFF - L=2,45	PÇ	50	01	
ACESSÓRIOS					
	TRD (5/8"x150mm)	PÇ	5/8"x150mm	06	
	ABF 10	PÇ	80	18	
	ABF 10	PÇ	50	06	
	PPF 10 16x80	PÇ	16x80	168	
20	C 90° VINILFORT PB CURTA JGI	PÇ	200	01	
21	TUBO VINILFORT-L=3,30m	PÇ	200	01	

OBS.: A PEÇA 07-TFL 10FF"DN80-L=0,60m, DEVERÁ SER SECCIONADA AO MEIO, DE MODO A PRODUZIR PEÇAS FLAGE-PONTA PARA MONTAGEM DAS JG'S.

NOTAS:
1-DIMENSÕES EM METRO E DIÂMETROS EM MILIMETROS, EXCETO ONDE INDICADO.



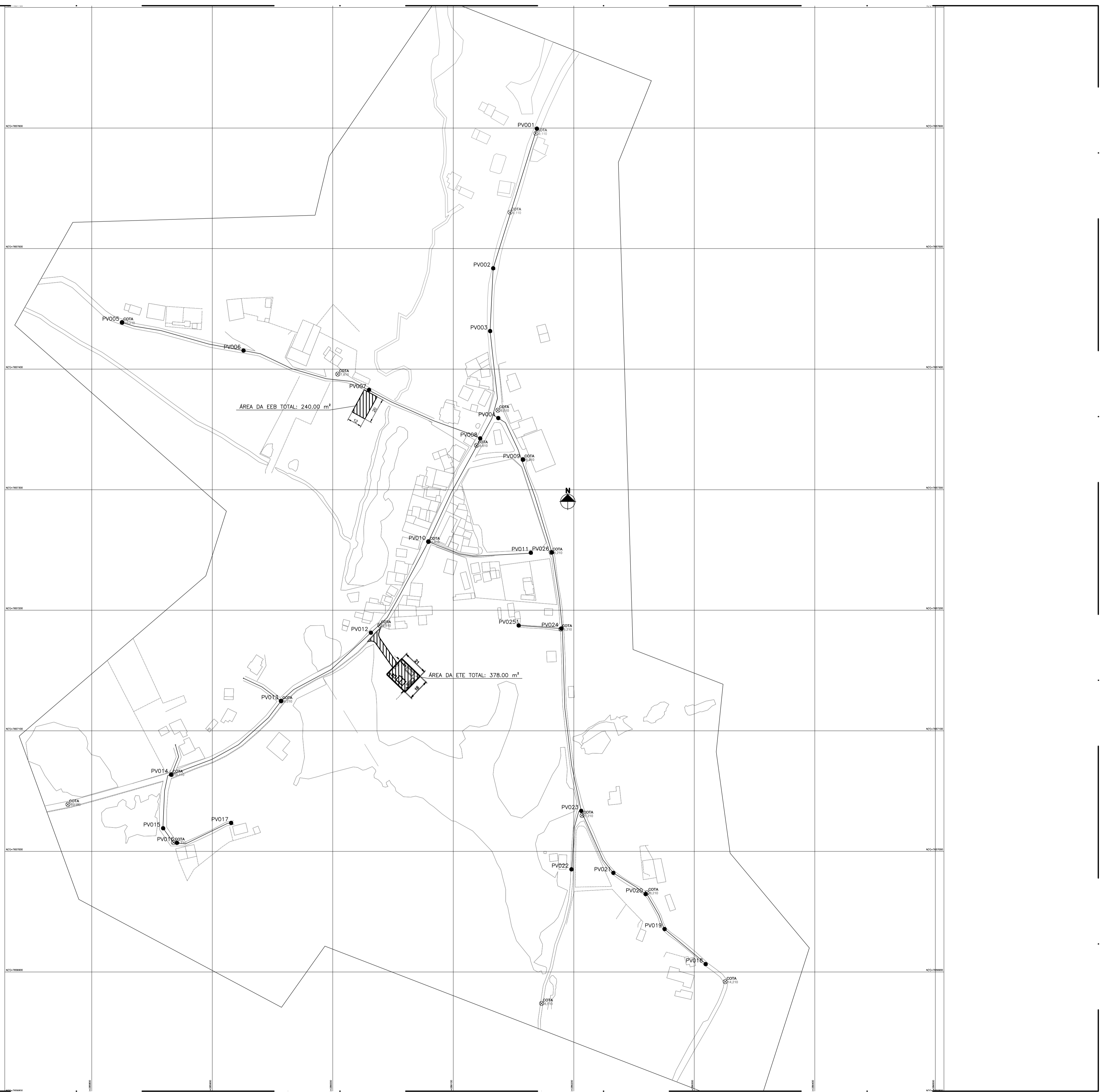
CORTE AA'
ESC.: 1:20



PLANTA BAIXA (NÍVEL 4,828)
ESC.: 1:20

REVISÕES						
REV.	DESCRIÇÃO	PROJ.	DES.	VER.	APR.	DATA

Ciente:  PREFEITURA MUNICIPAL DE PRESIDENTE KENNEDY Secretaria Municipal de Obras	Contratada:  TRANSMAR Consultoria e Engenharia Tel: (71) 3226-8888 E-mail: transmarconsultoria@transmarconsultoria.com.br www.transmarconsultoria.com.br	
Responsáveis Técnicos: JOSÉ CARLOS GUIMARÃES CREA: 37233-DI/RJ	OTÁVIO B. GUIMARÃES CREA: ES-021348/D	Nº do Contrato: 185/2019
Local: MINEIRINHO, PRESIDENTE KENNEDY - ES		
Projeto: CONTRATAÇÃO DE SERVIÇOS ESPECIALIZADOS PARA REVISÃO E ELABORAÇÃO DE PROJETOS DOS SISTEMAS DE ABASTECIMENTO DE ÁGUA, DRENAGEM E ESGOTAMENTO SANITÁRIO DO MUNICÍPIO DE PRESIDENTE KENNEDY-ES		
Título: SISTEMA DE ESGOTAMENTO SANITÁRIO - PROJ. HIDRÁULICO SISTEMA DE ESGOTAMENTO SANITÁRIO - SES PLANTA, CORTE E DETALHES - EEEB		Data: NOVEMBRO/2021
Escala: INDICADO	Desenho: TM PMPK SB 185 ESG MI EEEB HDL 01	Prancha: 01/01
		Revisão: 00



planta situação
escala 1/750

NOTAS:

1) COTAS EM METROS E ELEVAÇÕES EM METROS.

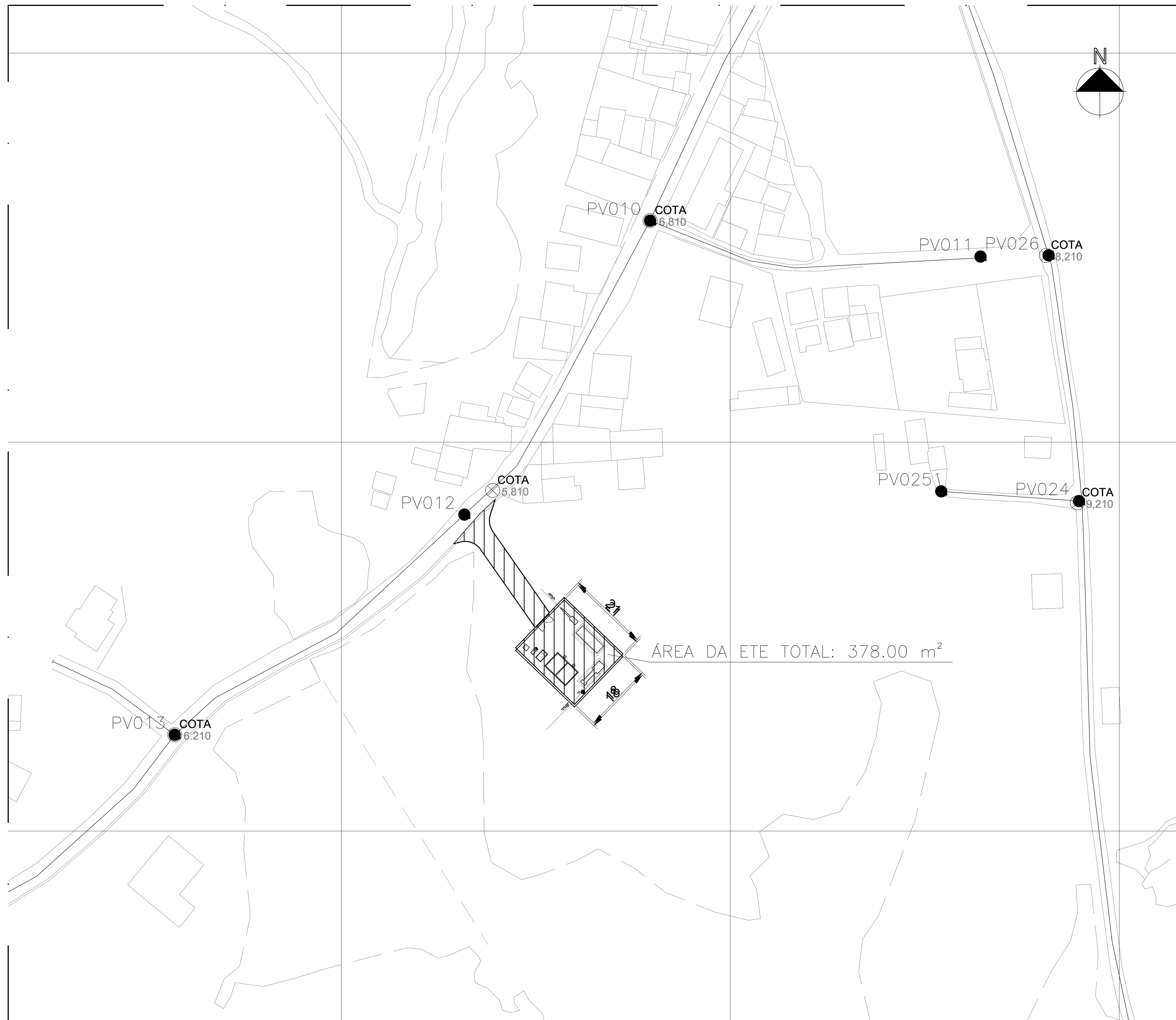
REVISÕES						
REV.	DESCRIÇÃO	PROJ.	DES.	VER.	APR.	DATA

Cliente:  PREFEITURA MUNICIPAL DE PRESIDENTE KENNEDY Secretário Municipal de Obras	Contratada:  TRANSMAR Consultoria e Engenharia TEL: (27) 3229-8864 EMAIL: transmarconsultoria@transmarconsultoria.com.br www.transmarconsultoria.com.br	
Responsáveis Técnicos:  JOSÉ CARLOS GUIMARÃES CREA: 37233-D/RJ	 OTÁVIO B. GUIMARÃES CREA: ES-021348/D	N° do Contrato: 185/2019

Local: MINEIRINHO, PRESIDENTE KENNEDY – ES
 Projeto: CONTRATAÇÃO DE SERVIÇOS ESPECIALIZADOS PARA REVISÃO E ELABORAÇÃO DE PROJETOS DOS SISTEMAS DE ABASTECIMENTO DE ÁGUA, DRENAGEM E ESGOTAMENTO SANITÁRIO DO MUNICÍPIO DE PRESIDENTE KENNEDY-ES

Título: SISTEMA DE ESGOTAMENTO SANITÁRIO – PROJ. HIDRÁULICO
 SISTEMA DE ESGOTAMENTO SANITÁRIO – SES
 PLANTA SITUAÇÃO GERAL
 Data: NOVEMBRO/2021

Escala: INDICADO	Desenho: TM PMPK SB 185 ESG MI ETE HDL 01	Prancha: 01/05	Revisão: 00
---------------------	--	-------------------	----------------



planta situação
escala 1/750

NOTAS:

1) COTAS EM METROS E ELEVAÇÕES EM METROS.

REVISÕES						
REV.	DESCRIÇÃO	PROJ.	DES.	VER.	APR.	DATA

Cliente:  PREFEITURA MUNICIPAL DE PRESIDENTE KENNEDY
 Secretário Municipal de Obras

Contratada:  **TRANSMAR**
 Consultoria e Engenharia
 TEL: (27) 3229-8864
 EMAIL: transmarconsultoria@transmarconsultoria.com.br
 www.transmarconsultoria.com.br

Responsáveis Técnicos:  JOSÉ CARLOS GUIMARÃES
 CREA: 37233-D/RJ

 OTÁVIO B. GUIMARÃES
 CREA: ES-021348/D

N° do Contrato: 185/2019

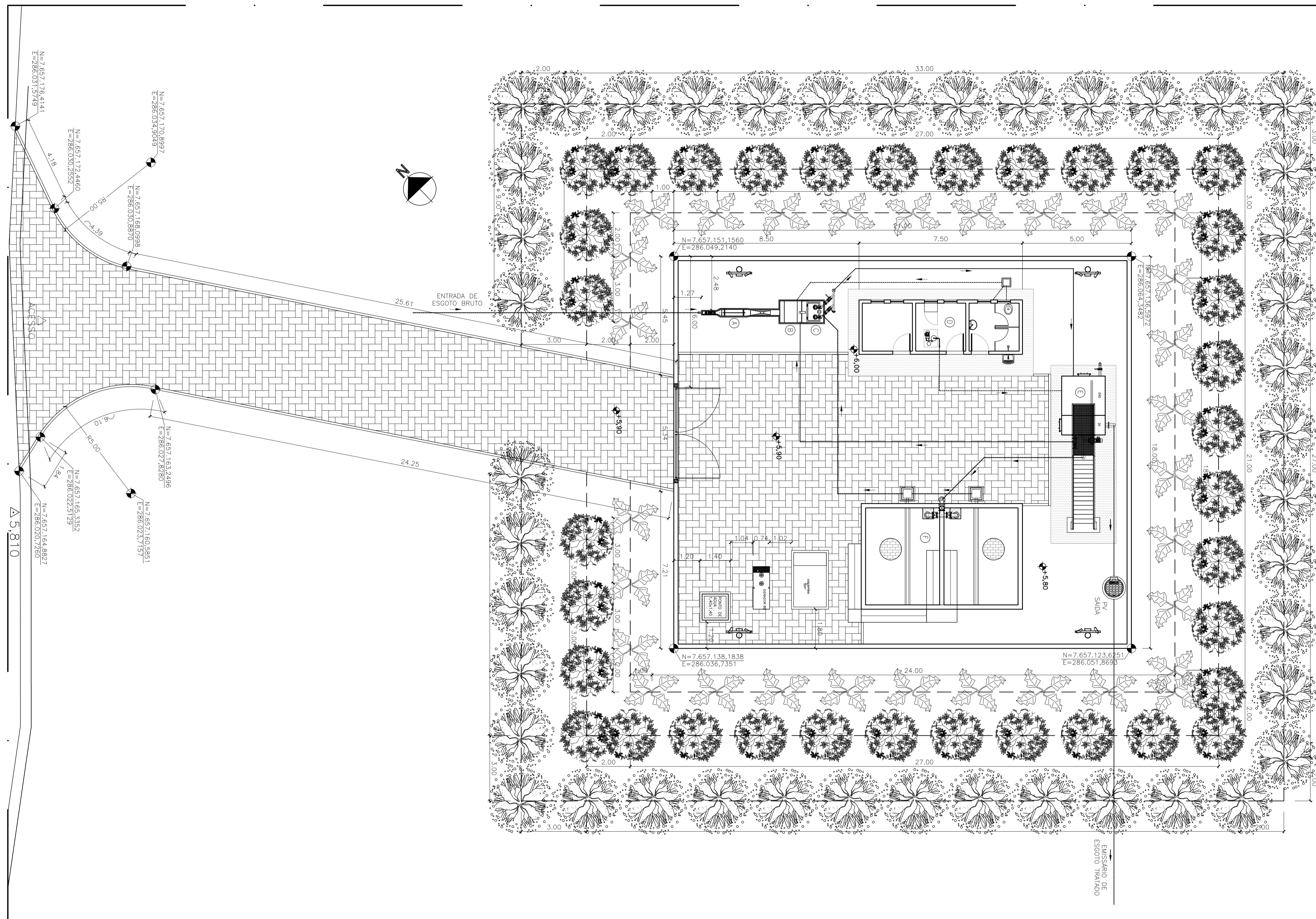
Local: MINEIRINHO, PRESIDENTE KENNEDY – ES

Projeto: CONTRATAÇÃO DE SERVIÇOS ESPECIALIZADOS PARA REVISÃO E ELABORAÇÃO DE PROJETOS DOS SISTEMAS DE ABASTECIMENTO DE ÁGUA, DRENAGEM E ESGOTAMENTO SANITÁRIO DO MUNICÍPIO DE PRESIDENTE KENNEDY-ES

Título: SISTEMA DE ESGOTAMENTO SANITÁRIO – PROJ. HIDRÁULICO
 SISTEMA DE ESGOTAMENTO SANITÁRIO – SES
 PLANTA SITUAÇÃO – ETE

Data: NOVEMBRO/2021

Escola:	Desenho:	Prancha:	Revisão:
INDICADO	TM PMPK SB 185 ESG MI ETE HDL 02	02/05	00



planta implantação
escala 1/100

LEGENDA

- ==== TUBULAÇÃO DE EFLUENTE BRUTO
- ==== TUBULAÇÃO DE COLETA DE ESCUMA E DESCARTE DO DS
- ==== TUBULAÇÃO DE EFLUENTE FINAL DA ETE
- ==== TUBULAÇÃO DE AERAÇÃO
- ==== DESCARTE DE LODO DO UASB
- ==== TUBULAÇÃO DE RETORNO DO CLARIFICADO DO LEITO
- ==== TUBULAÇÃO DE RECALQUE DA ELEVATÓRIA
- ==== TUBULAÇÃO DE ESGOTO DA CASA DE APOIO

- (A) CAIXA DE AREIA E GRADEAMENTO
- (B) CAIXA DE GORDURA
- (C) ESTAÇÃO ELEVATÓRIA DE RECIRCULAÇÃO
- (D) CASA DE EQUIPAMENTOS
- (E) ESTAÇÃO DE TRATAMENTO DE ESGOTO - ETE 1,0L/S
- (F) LEITO DE SECAGEM

- PISO INTERTRAVADO 16 FACES, COR CINZA - A: 159+176,00m²
- PISO CIMENTADO NATURAL - A: 15,25+14,65m²
- PISO SEM REVESTIMENTO - TERRENO NATURAL
- MEIO-FIO EM CONCRETO PRE-MOLDADO - EXT.: 7,80+0,80+6,0+1,30+1,0m
- REFLETORES LED 150W
- POSTE AÇO GALVANIZADO h=7,00m
- JASMIM AMARELO (*Jasminum mesnyi*) - 27 MUDAS
- AROEIRA (*Schinus terebinthifolius*) - 29 MUDAS
- GUANANDI (*Callophyllum brasiliense*) - 33 MUDAS
- △ 5,810 COTA TERRENO NATURAL (TOPOGRAFIA)
- ⬆ +20,00 COTA PROJETADA

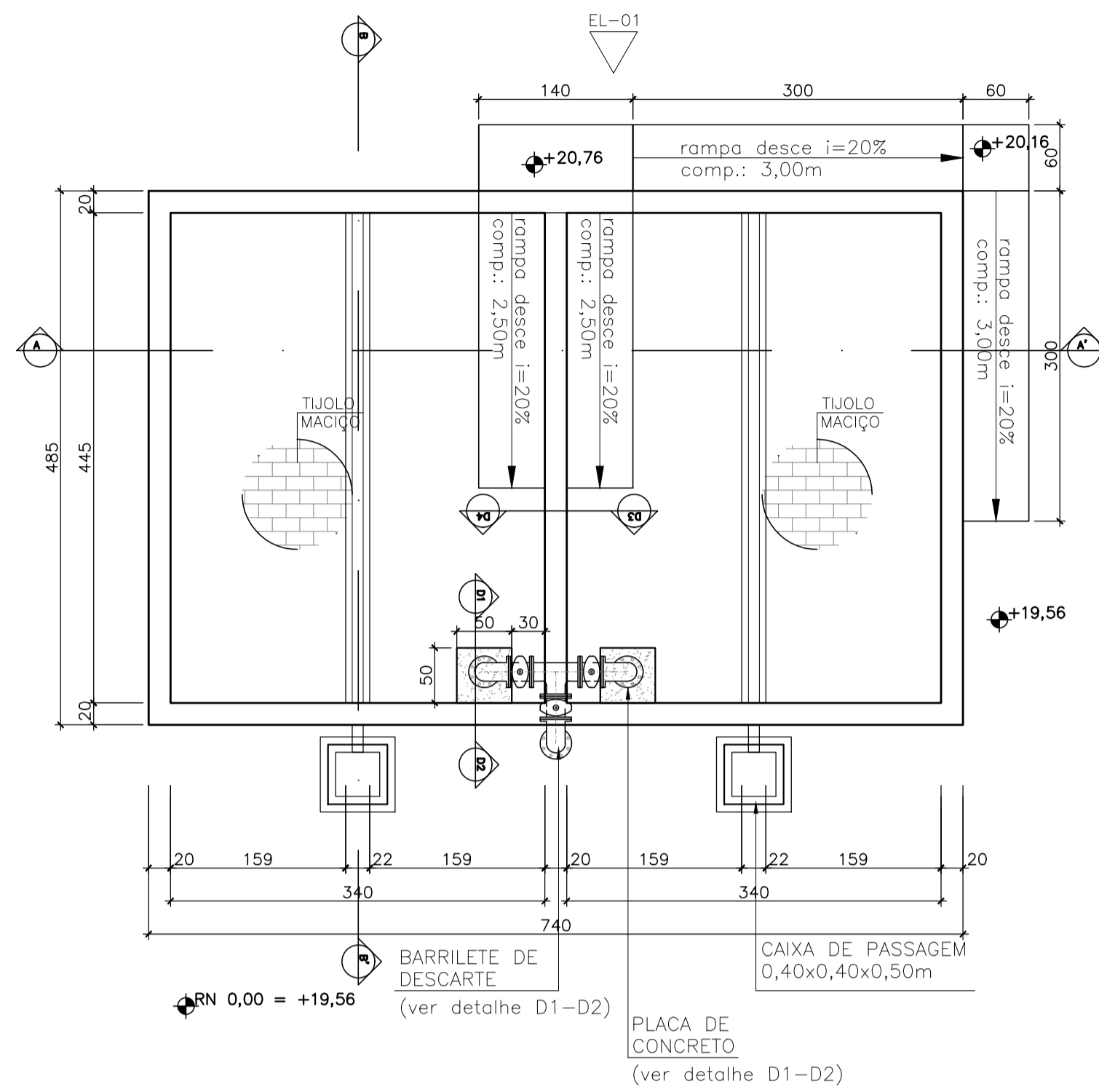
NOTAS:

1) COTAS EM METROS E ELEVAÇÕES EM METROS.

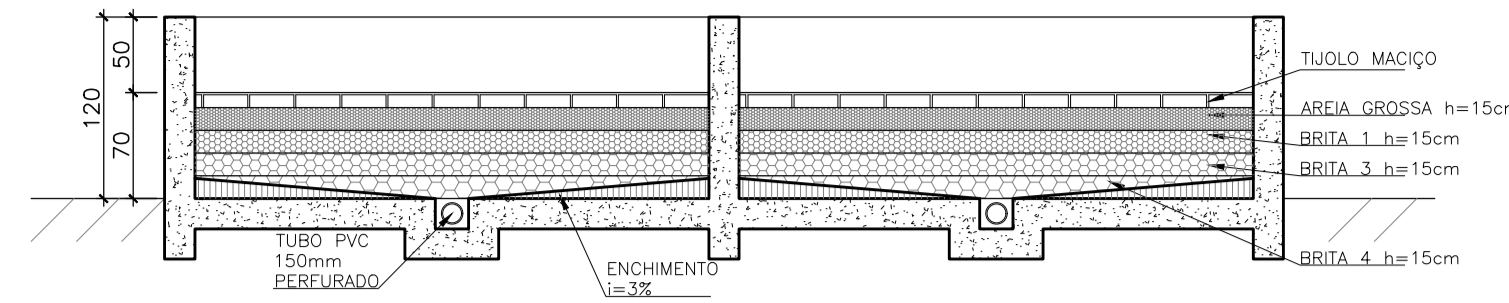
REVISÕES						
REV.	DESCRIÇÃO	PROJ.	DES.	VER.	APR.	DATA

Cliente: PREFEITURA MUNICIPAL DE PRESIDENTE KENNEDY Secretário Municipal de Obras	Contratada: TRANSMAR Consultoria e Engenharia TEL: (27) 3229-8884 EMAIL: transmarconsultoria@transmarconsultoria.com.br www.transmarconsultoria.com.br	
Responsáveis Técnicos: JOSÉ CARLOS GUIMARÃES CREA: 37233-D/RJ	OTÁVIO B. GUIMARÃES CREA: ES-021348/D	N° do Contrato: 185/2019
Local: MINEIRINHO, PRESIDENTE KENNEDY - ES		
Projeto: CONTRATAÇÃO DE SERVIÇOS ESPECIALIZADOS PARA REVISÃO E ELABORAÇÃO DE PROJETOS DOS SISTEMAS DE ABASTECIMENTO DE ÁGUA, DRENAGEM E ESGOTAMENTO SANITÁRIO DO MUNICÍPIO DE PRESIDENTE KENNEDY-ES		

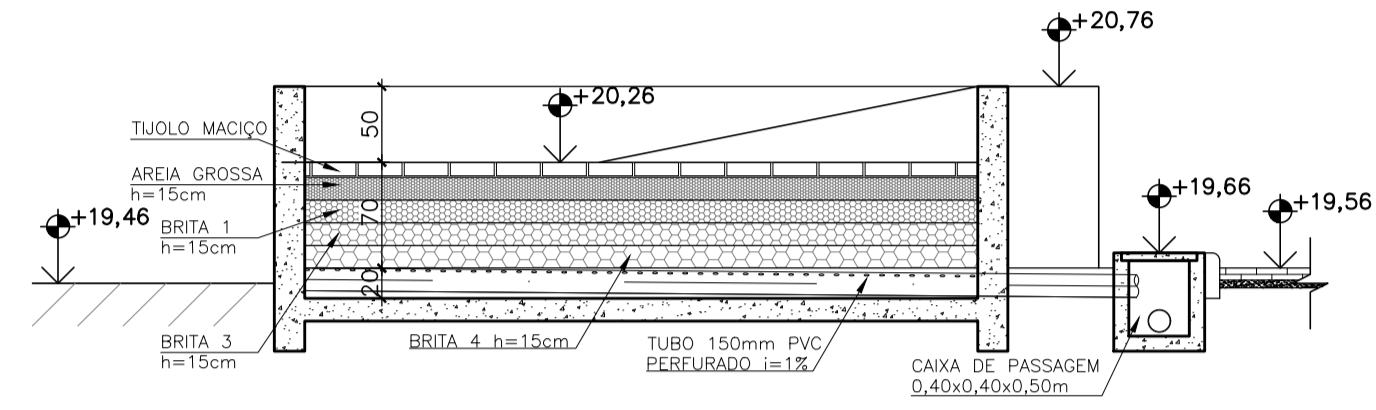
Título: SISTEMA DE ESGOTAMENTO SANITÁRIO - PROJ. HIDRÁULICO SISTEMA DE ESGOTAMENTO SANITÁRIO - SES PLANTA DE IMPLANTAÇÃO - ETE	Data: NOVEMBRO/2021		
Escala: INDICADO	Desenho: TM PMPK SB 185 ESG MI ETE HDL 03	Prancha: 03/05	Revisão: 00



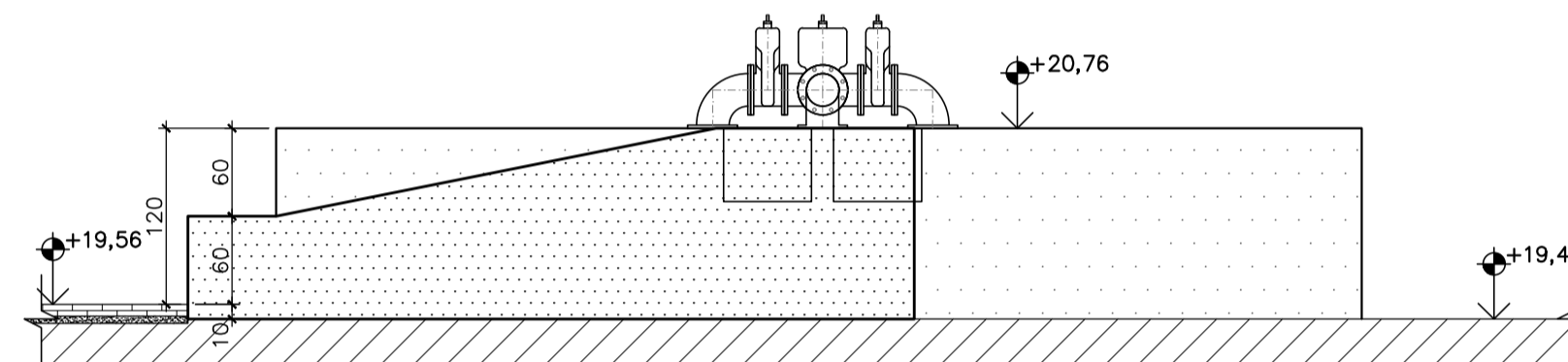
planta leito de secagem
escala 1/50



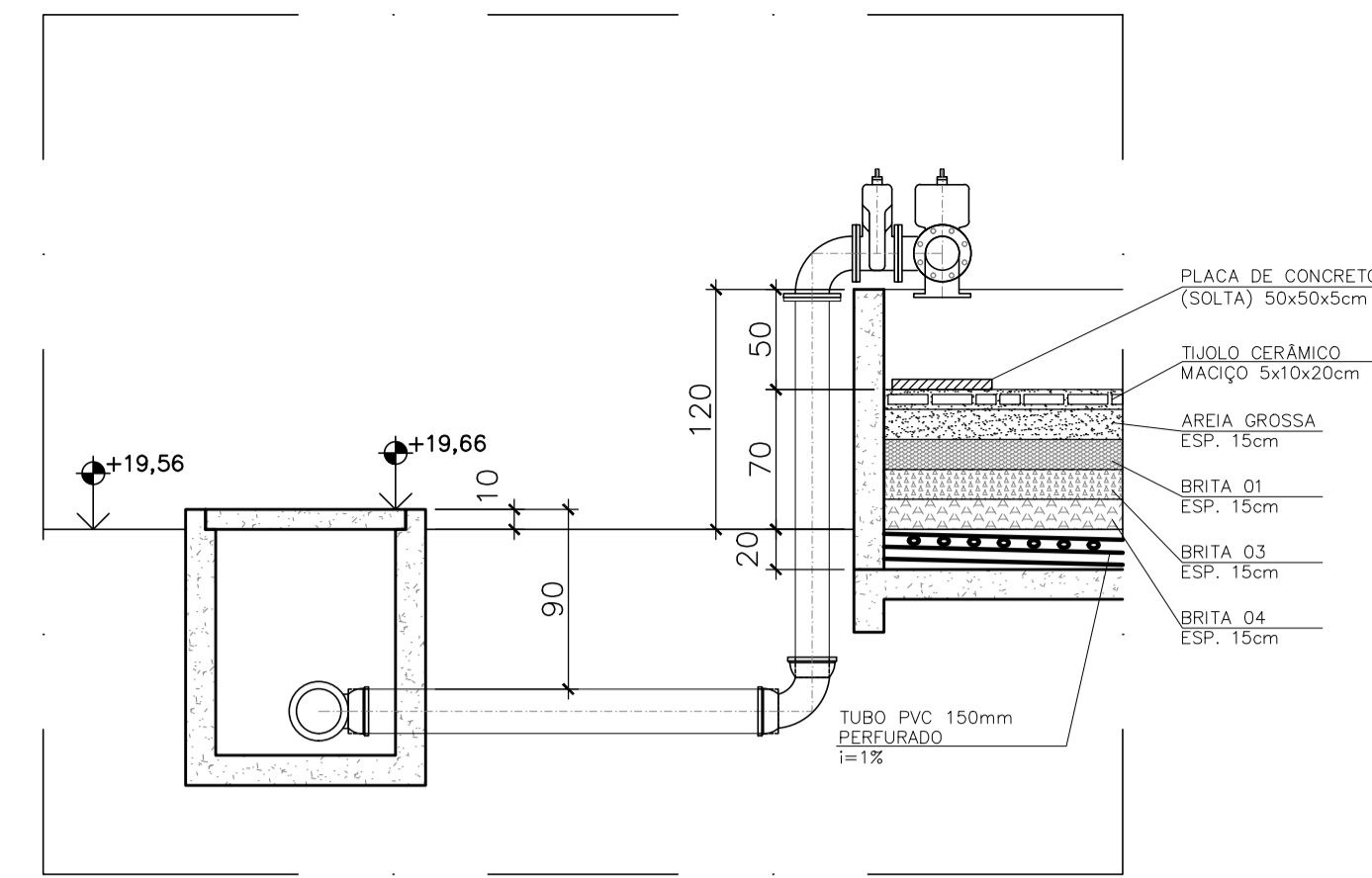
corte A-A' - leito de secagem
escala 1/50



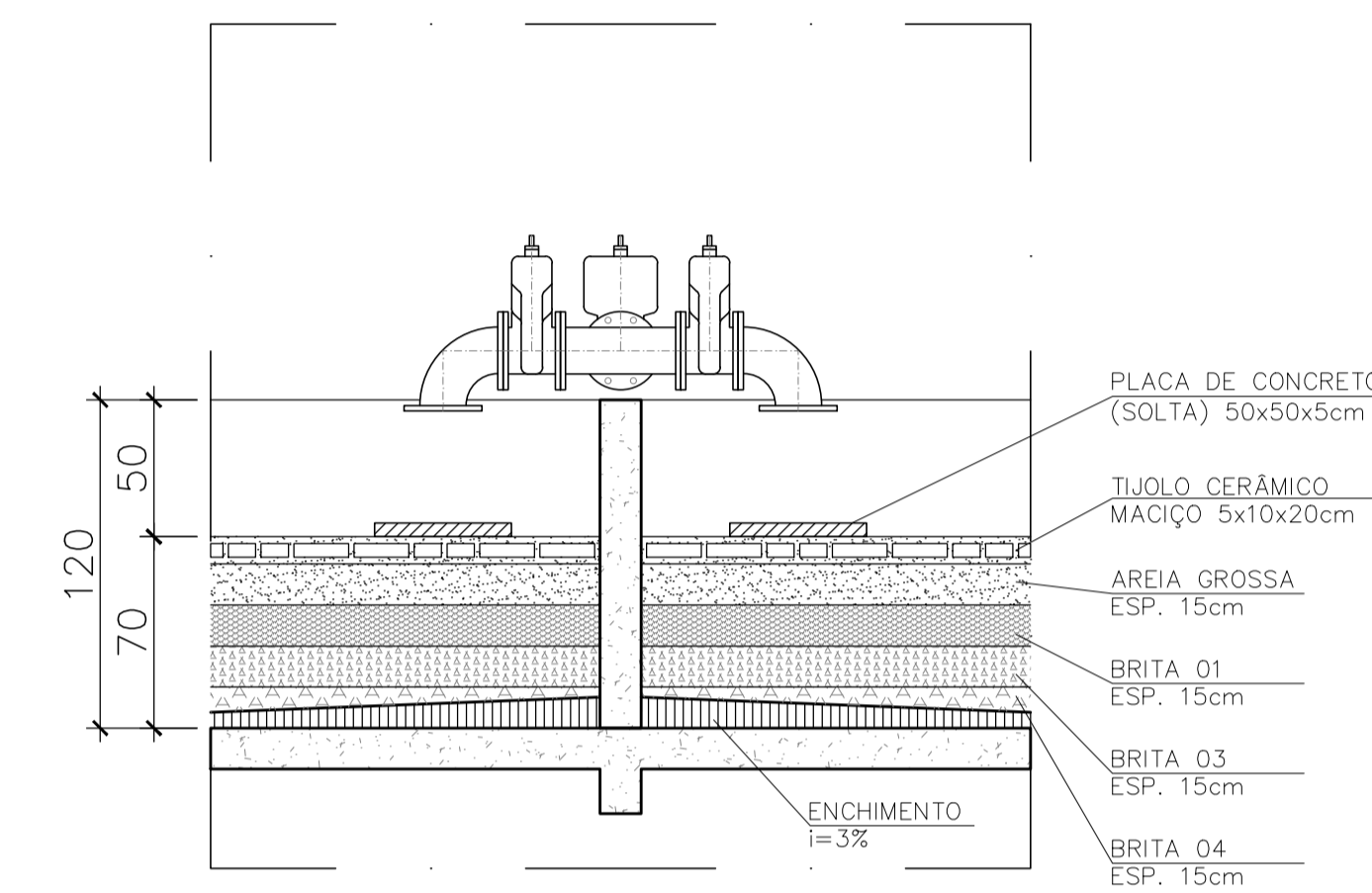
corte B-B' - leito de secagem
escala 1/50



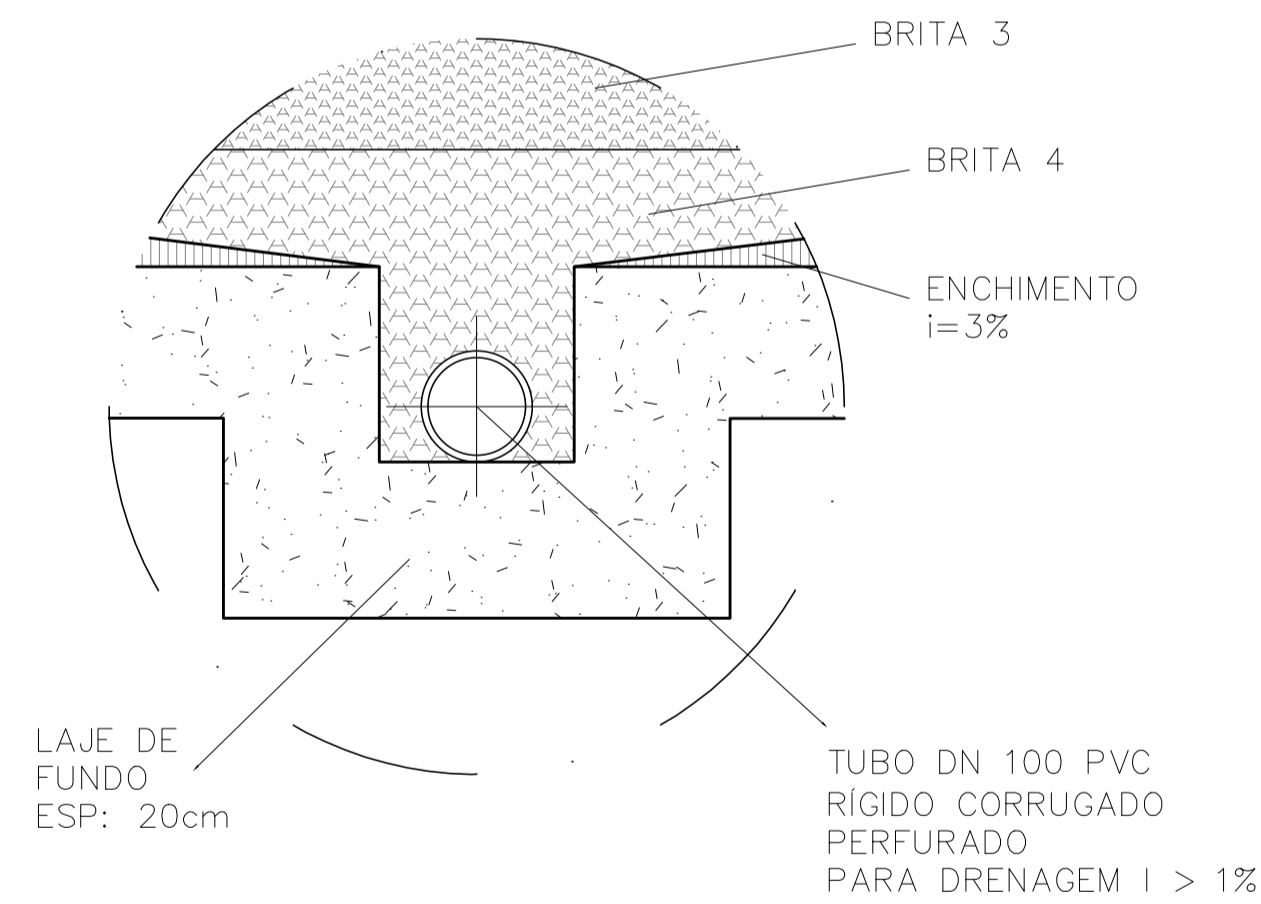
elevação 01 - leito de secagem
escala 1/50



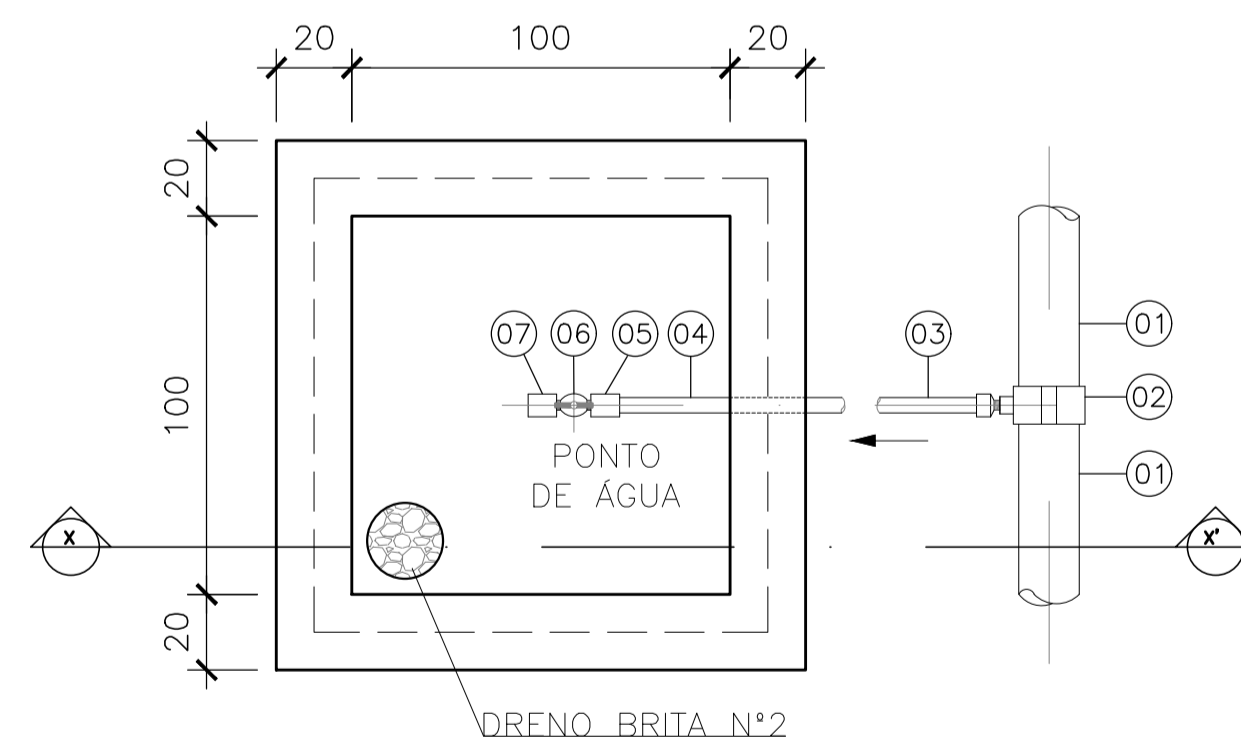
detalhe/seção D1-D2 - leito de secagem
sem escala



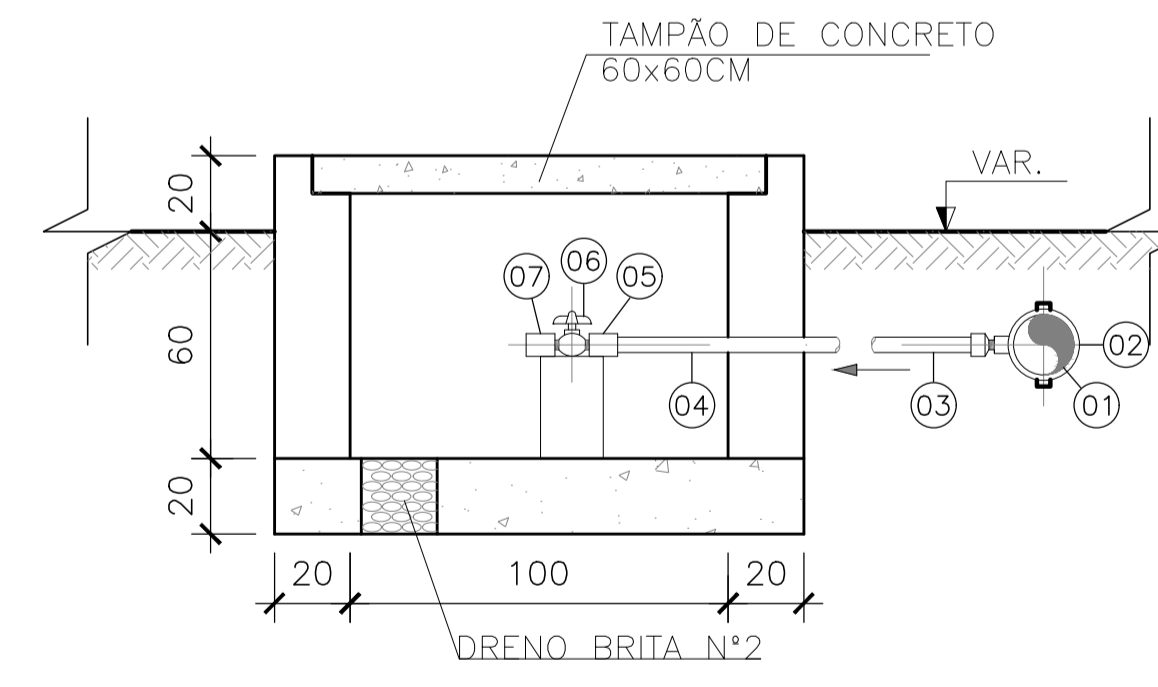
detalhe/seção D3-D4 - leito de secagem
sem escala



detalhe: fundo do leito
sem escala



planta - ponto de água EEEB
escala 1/20



corte X-X - ponto de água EEEB
escala 1/20

LISTA DE MATERIAL - PONTO DE ÁGUA					
ITEM	DESCRIÇÃO	DIÂMETRO	MATERIAL	QUANT.	OBS
1	TUBO PVC JE	75	PVC	-	
2	COLAR TOMADA C/ TRAVAS	85x1/2"	PVC	01	
3	ADAPT. SOLD. CURTO BR	20x1/2"	PVC	01	
4	TUBO PVC RÍGIDO SOLDÁVEL	20	PVC	-	
5	LUVA SOLD. E C/ ROSCA	20x1/2"	PVC	02	
6	REGISTRO ESFERA BORBOLETA	1/2"	PVC	01	
7	LUVA COM ROSCA	1/2"	PVC	01	NOTA 2

NOTAS:

1) COTAS EM METROS E ELEVAÇÕES EM METROS.

REVISÕES						
REV.	DESCRIÇÃO	PROJ.	DES.	VER.	APR.	DATA

Cliente: PREFEITURA MUNICIPAL DE PRESIDENTE KENNEDY
 Secretaria Municipal de Obras

Contratada: **TRANSMAR**
 Consultoria e Engenharia
 TEL: (27) 3229-8864
 EMAIL: transmarconsultoria@transmarconsultoria.com.br
 www.transmarconsultoria.com.br

Responsáveis Técnicos: JOSÉ CARLOS GUIMARÃES (CREA: 37233-D/RJ) and OTÁVIO B. GUIMARÃES (CREA: ES-021348/D)

N° do Contrato: 185/2019

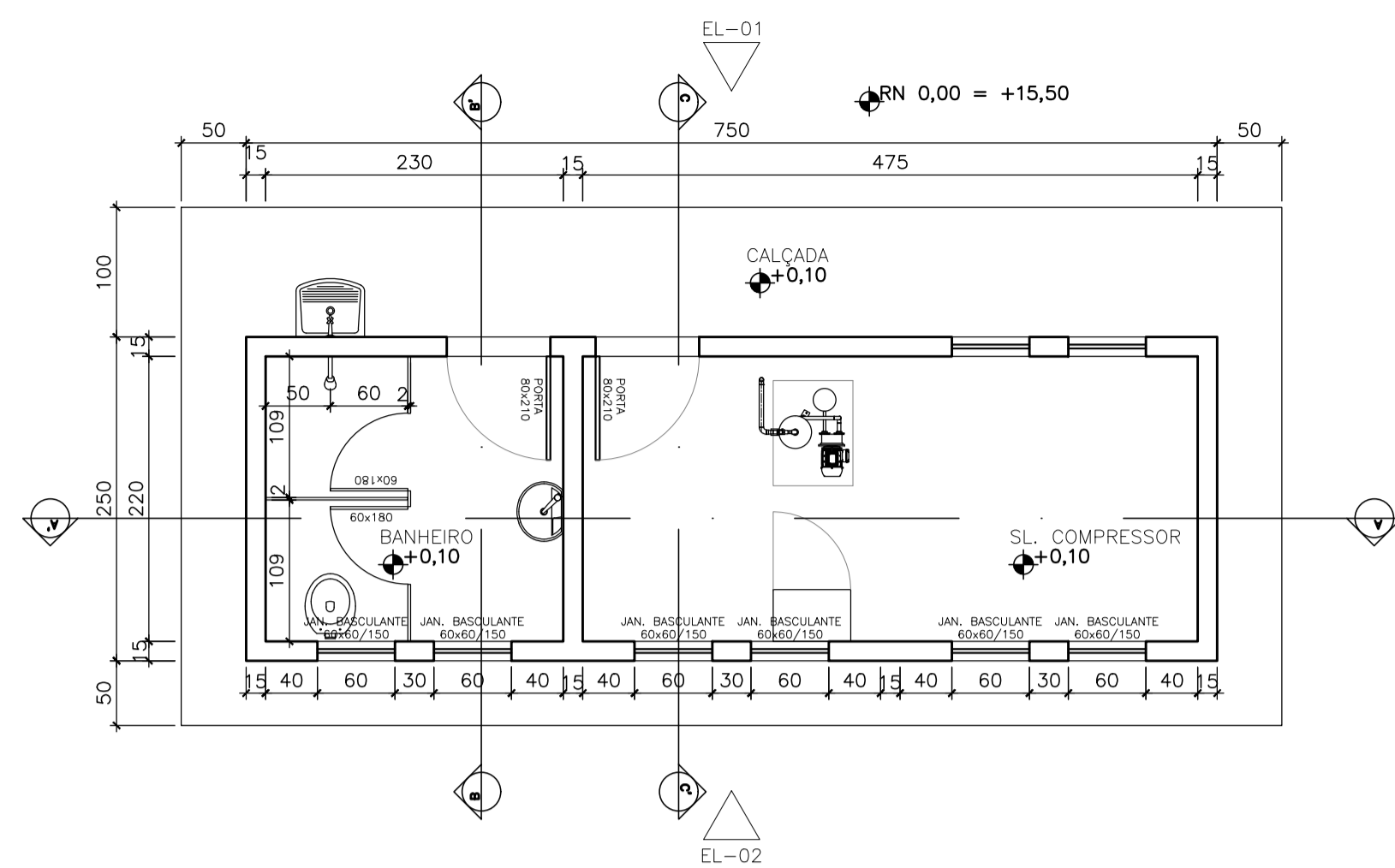
Local: MINEIRINHO, PRESIDENTE KENNEDY - ES

Projeto: CONTRATAÇÃO DE SERVIÇOS ESPECIALIZADOS PARA REVISÃO E ELABORAÇÃO DE PROJETOS DOS SISTEMAS DE ABASTECIMENTO DE ÁGUA, DRENAGEM E ESGOTAMENTO SANITÁRIO DO MUNICÍPIO DE PRESIDENTE KENNEDY-ES

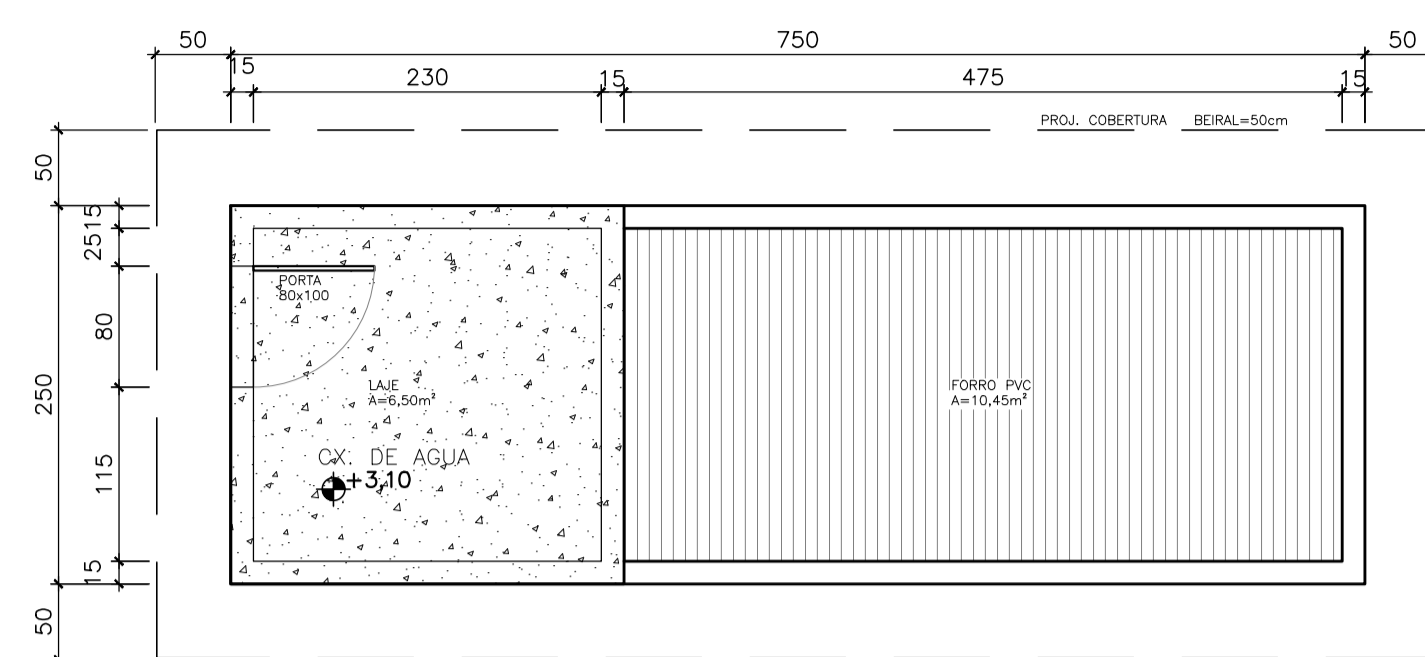
Título: SISTEMA DE ESGOTAMENTO SANITÁRIO - PROJ. HIDRÁULICO LEITO DE SECAGEM E PONTO DE ÁGUA PLANTA DE IMPLANTAÇÃO - ETE

Data: NOVEMBRO/2021

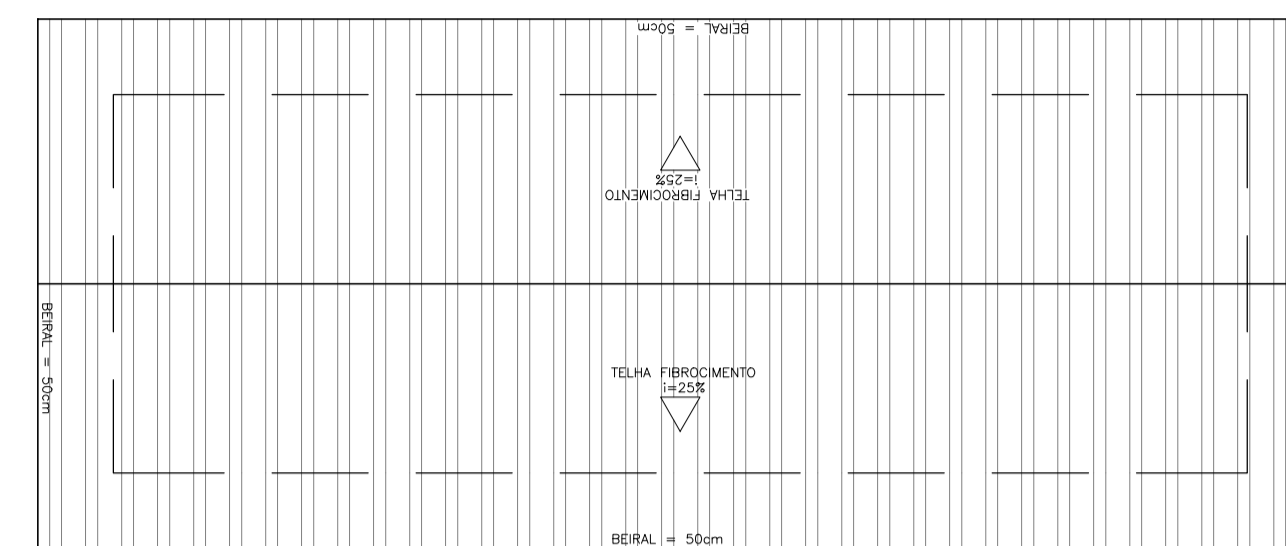
Escala:	Desenho:	Prancha:	Revisão:
INDICADO	TM PMPK SB 185 ESG MI ETE HDL 04	04/05	00



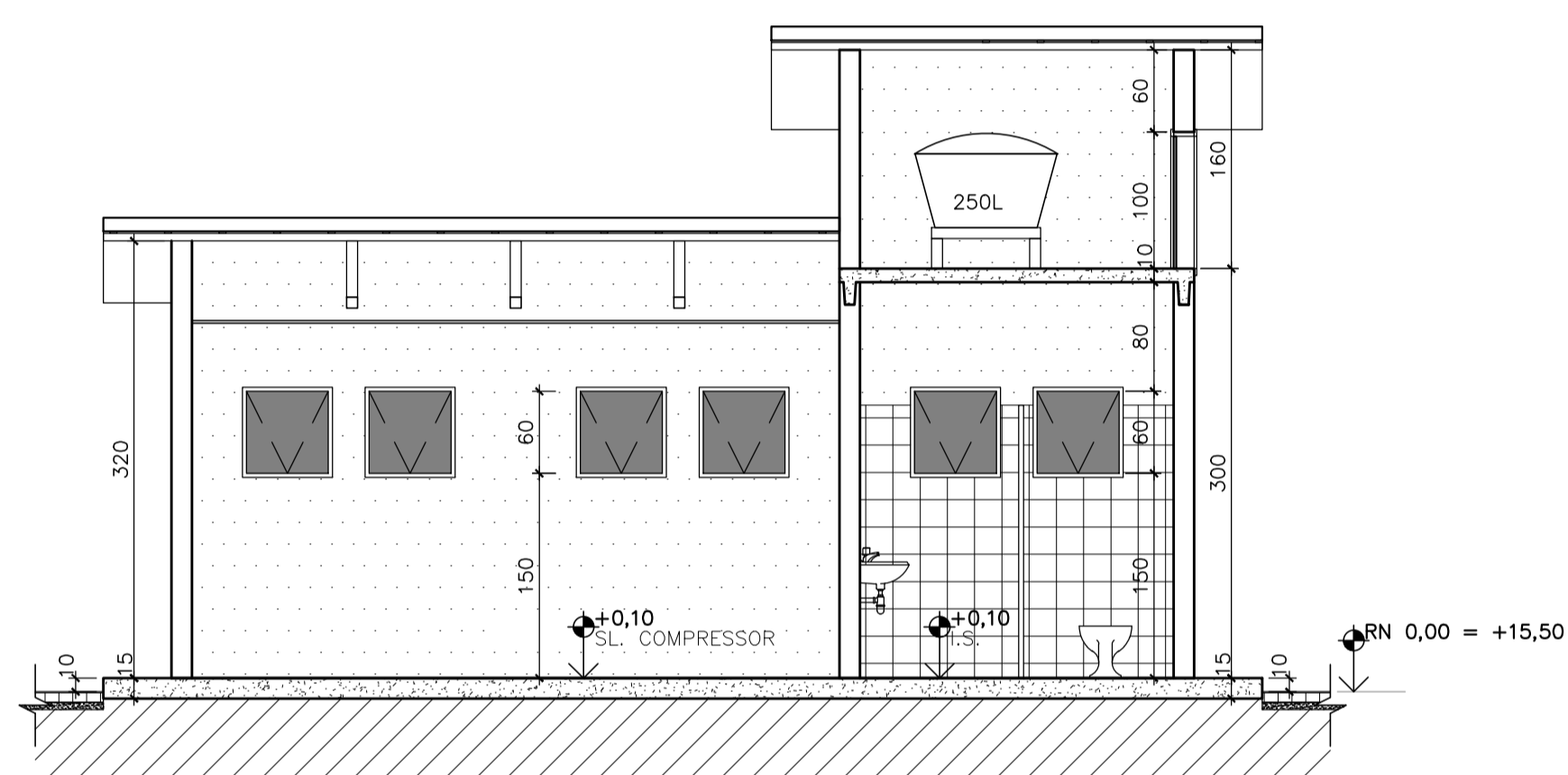
planta casa de apoio
escala 1/50



planta forro casa de apoio
escala 1/50

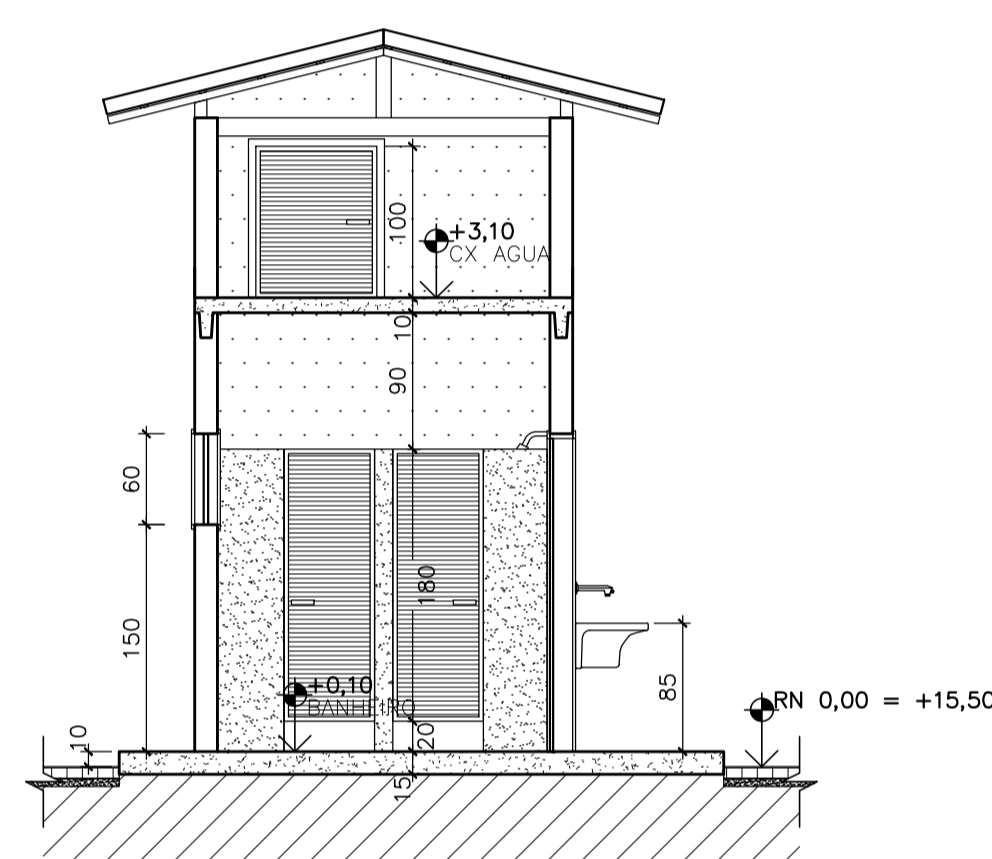


cobertura casa de apoio
escala 1/50



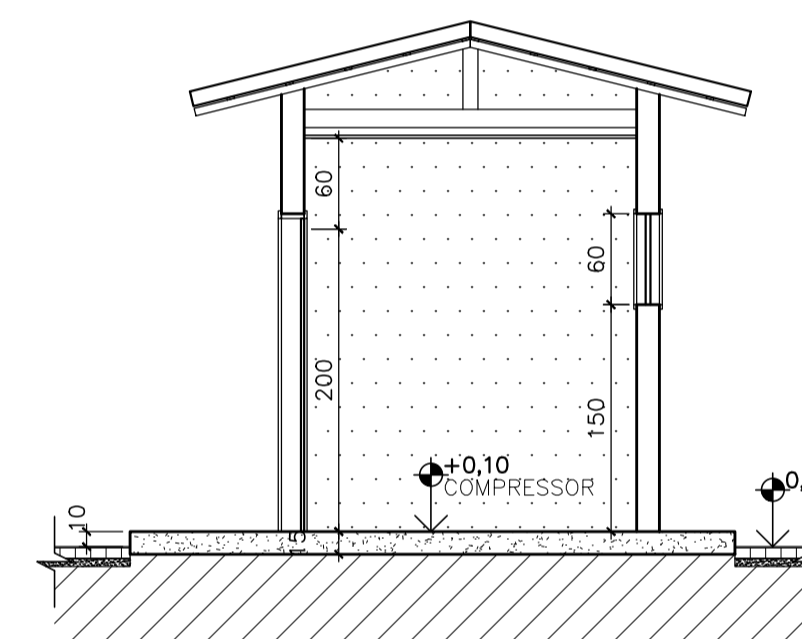
corte A-A'
escala 1/50

corte A-A'
escala 1/50



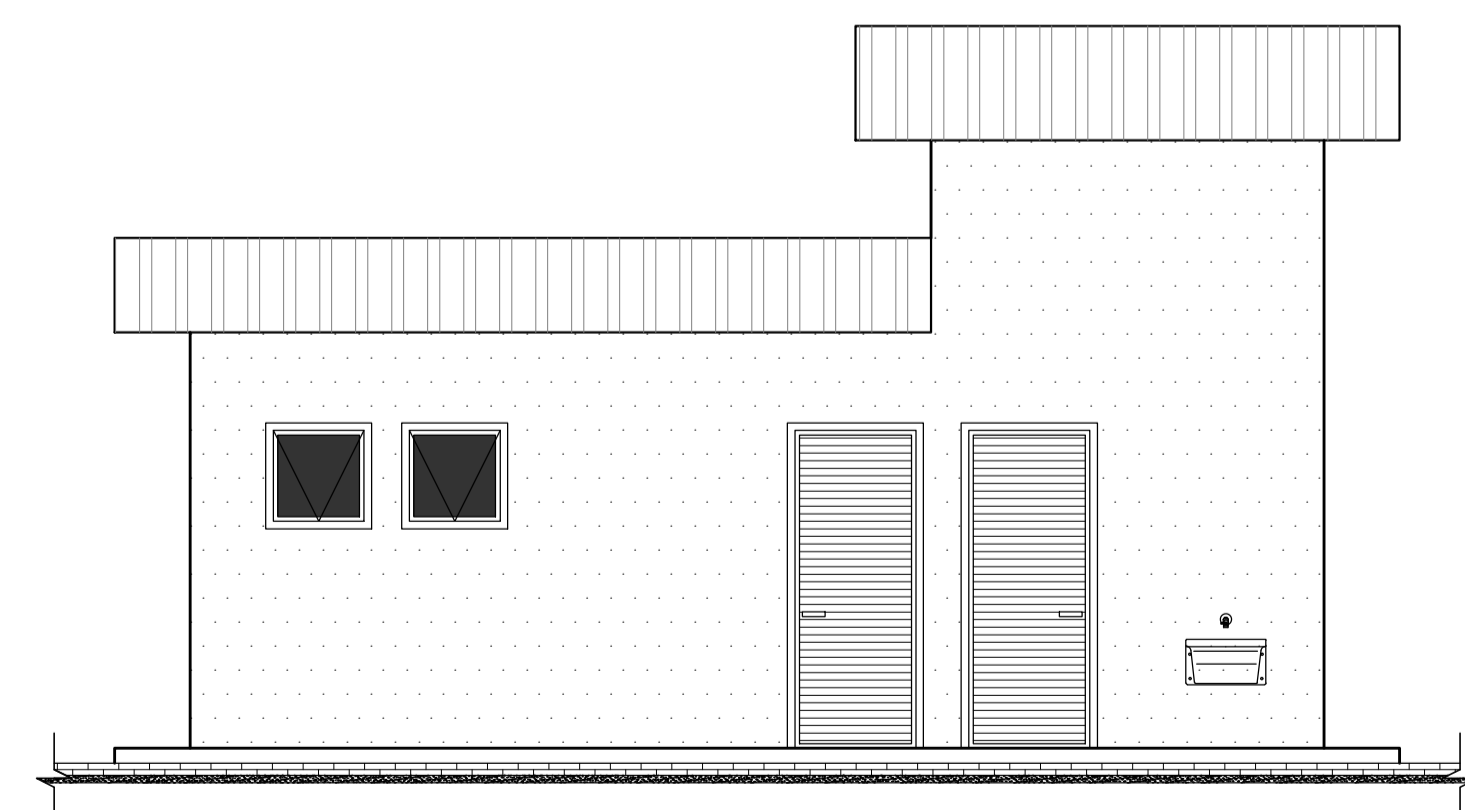
corte B-B'
escala 1/50

corte B-B'
escala 1/50



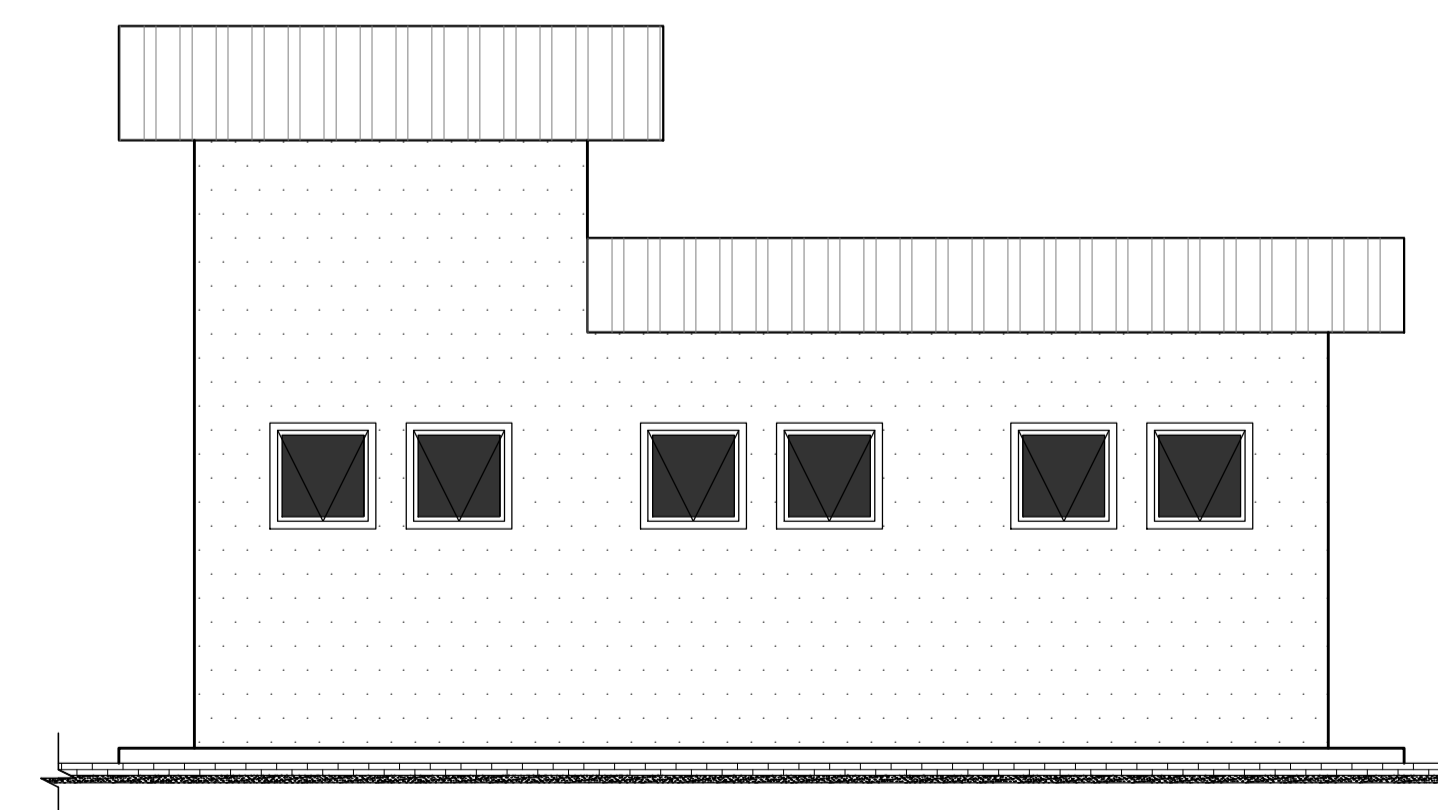
corte C-C'
escala 1/50

corte C-C'
escala 1/50



elevação 01
escala 1/50

elevação 01
escala 1/50



elevação 02
escala 1/50

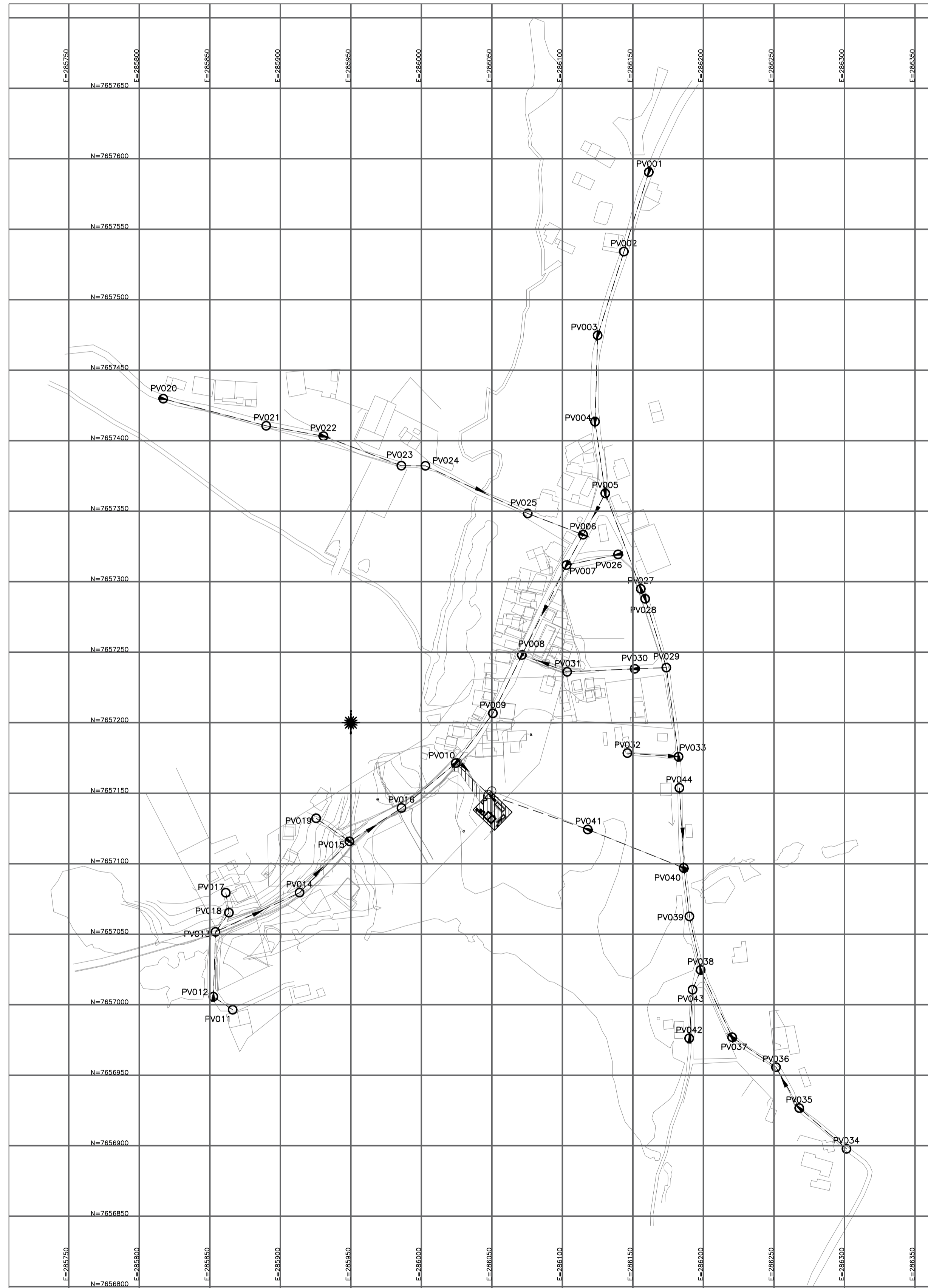
elevação 02
escala 1/50

NOTAS:

1) COTAS EM METROS E ELEVAÇÕES EM METROS.

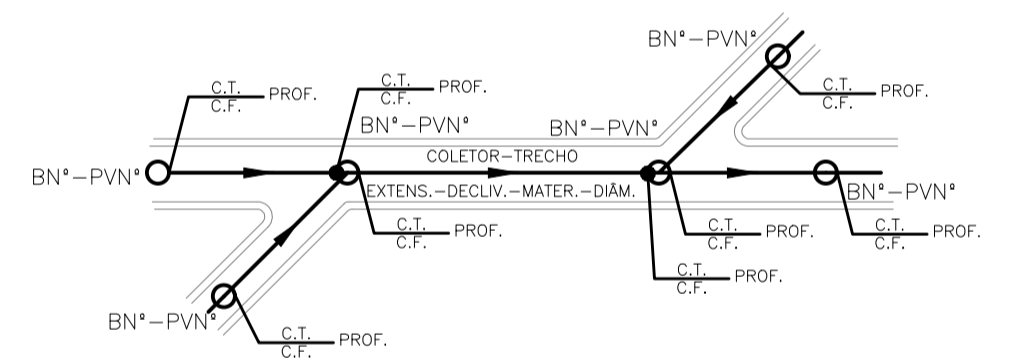
REVISÕES						
REV.	DESCRIÇÃO	PROJ.	DES.	VER.	APR.	DATA

Cliente:  PREFEITURA MUNICIPAL DE PRESIDENTE KENNEDY Secretaria Municipal de Obras	Contratada:  TRANSMAR Consultoria e Engenharia TEL: (27) 3229-8864 EMAIL: transmarconsultoria@transmarconsultoria.com.br www.transmarconsultoria.com.br	
Responsáveis Técnicos:  JOSÉ CARLOS GUIMARÃES CREA: 37233-D/RJ	 OTÁVIO B. GUIMARÃES CREA: ES-021348/D	N° do Contrato: 185/2019
Local: MINEIRINHO, PRESIDENTE KENNEDY – ES		
Projeto: CONTRATAÇÃO DE SERVIÇOS ESPECIALIZADOS PARA REVISÃO E ELABORAÇÃO DE PROJETOS DOS SISTEMAS DE ABASTECIMENTO DE ÁGUA, DRENAGEM E ESGOTAMENTO SANITÁRIO DO MUNICÍPIO DE PRESIDENTE KENNEDY-ES		
Título: SISTEMA DE ESGOTAMENTO SANITÁRIO – PROJ. HIDRÁULICO LEITO DE SECAGEM E PONTO DE ÁGUA PLANTA DE IMPLANTAÇÃO – ETE		Data: NOVEMBRO/2021
Escala: INDICADO	Desenho: TM PMPK SB 185 ESG MI ETE HDL 05	Prancha: 05/05
		Revisão: 00



LEGENDA




- REDE COLETORA PROJETADA
- REDE COLETORA EXISTENTE
- PV COM DEGRAU
- POÇO DE VISITA
- SENTIDO DO FLUXO
- BN*-PVN* NÚMERO DA BACIA - NÚMERO DO PV
- VTC-N* VÉRTICE DO COLETOR
- COLETOR NÚMERO DO COLETOR
- TRECHO NÚMERO DO TRECHO
- EXTENS. EXTENSÃO DO TRECHO (m)
- DECLIV. DECLIVIDADE DO TRECHO (m/m)
- MATER. MATERIAL (QUANDO DIFERENTE DE PVC)
- DIÂM. DIÂMETRO (QUANDO DIFERENTE DE 150MM)
- C.T. COTA DE TERRENO
- C.F. COTA DE FUNDO
- PROF. PROFUNDIDADE

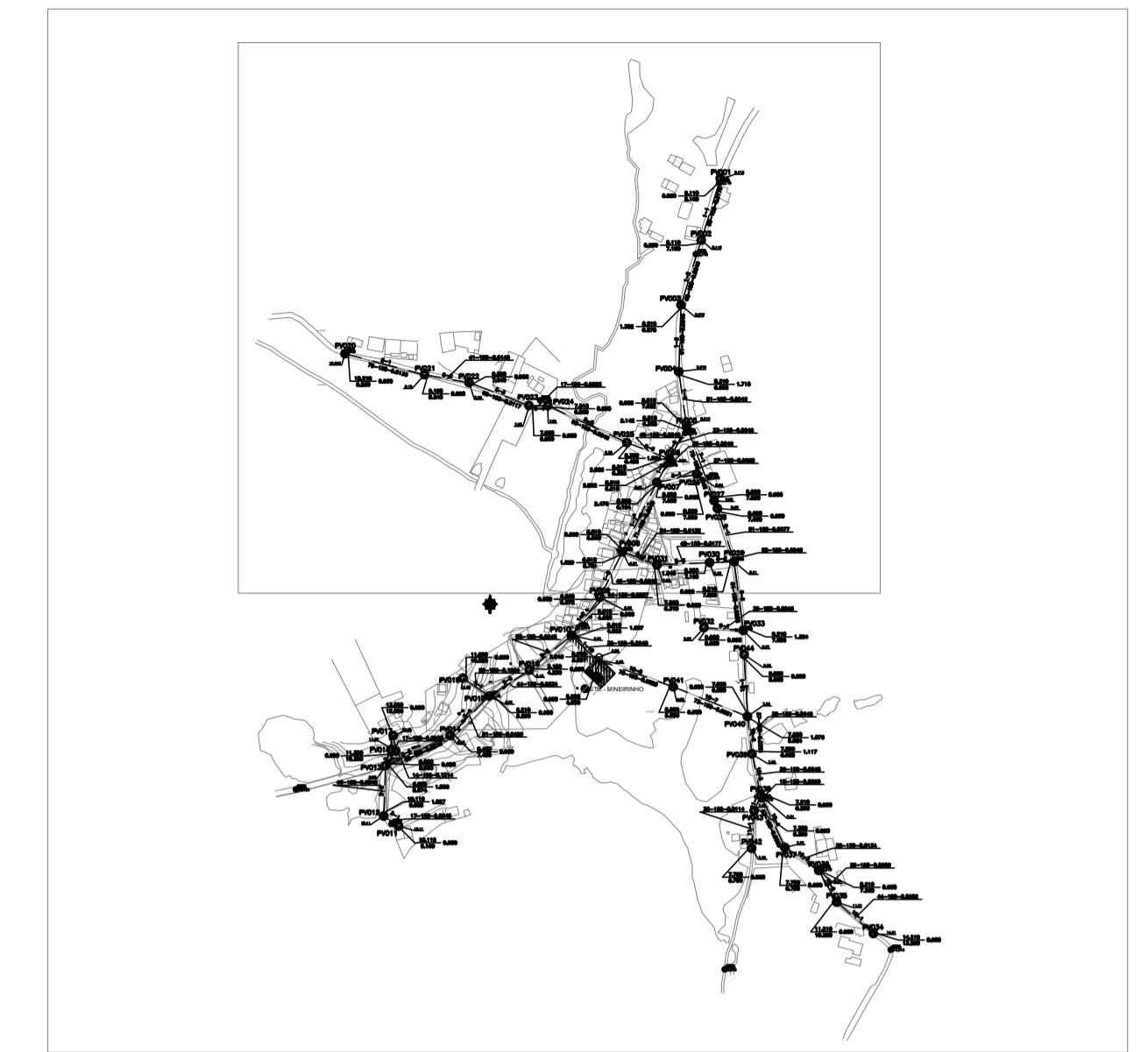
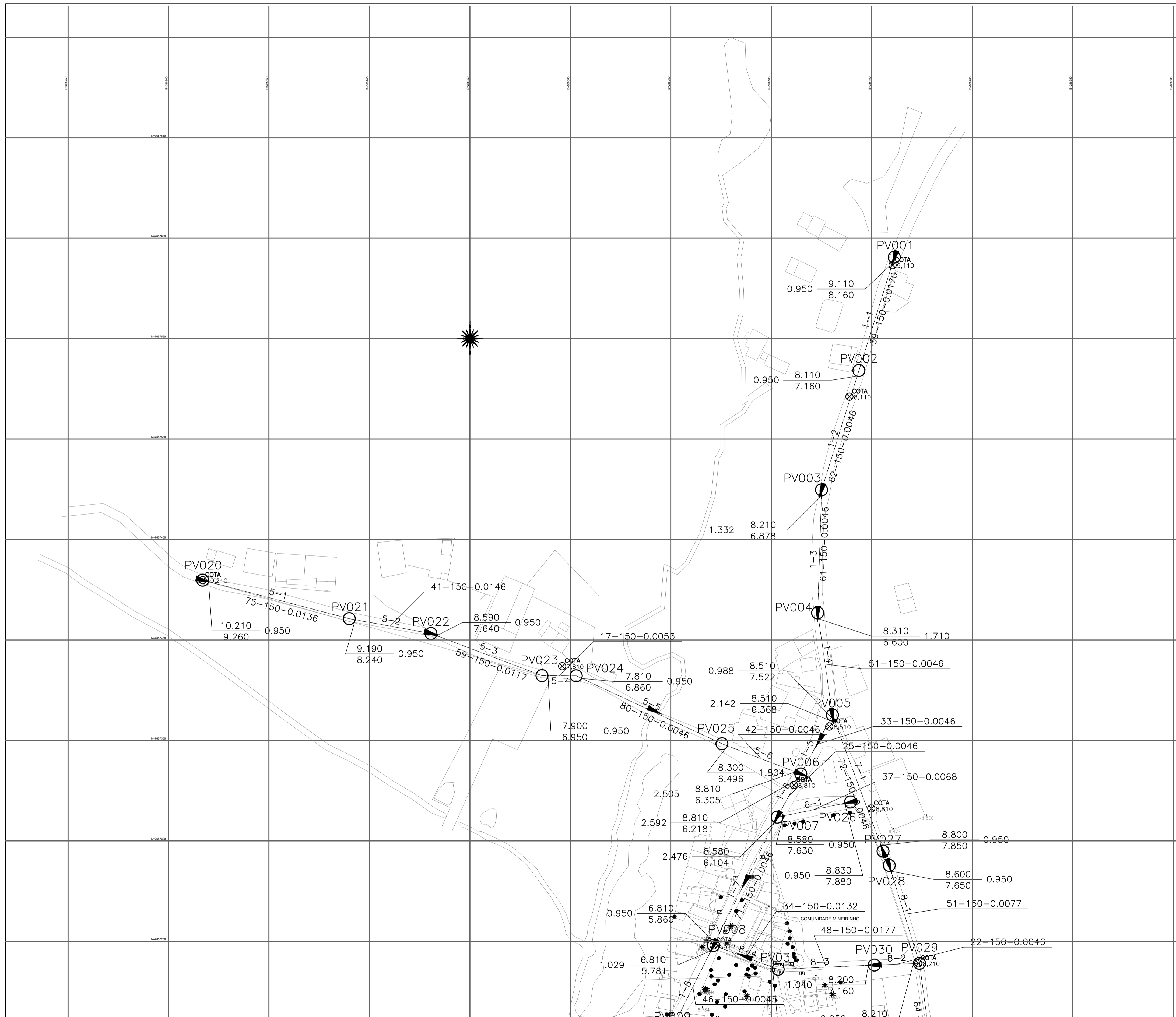


NOTAS:

- 1 - DIMENSÕES EM CENTÍMETROS, E ELEVAÇÕES EM METROS, EXCETO INDICAÇÃO CONTRÁRIA.
- 2 - PARA DETALHE DOS NÓS, VER DES. FOLHA 04/04.

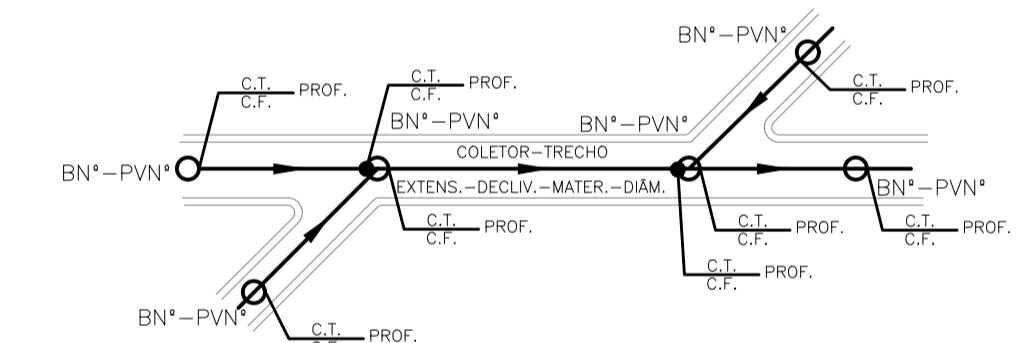
REVISÕES						
REV.	DESCRIÇÃO	PROJ.	DES.	VER.	APR.	DATA

<p>Ciente:</p>  <p>PREFEITURA MUNICIPAL DE PRESIDENTE KENNEDY Secretaria Municipal de Obras</p>	<p>Contratada:</p>  <p>TRANSMAR Consultoria e Engenharia TEL: (71) 3229-9864 EMAIL: transmar@transmarconsultoria.com.br www.transmarconsultoria.com.br</p>		
<p>Responsáveis Técnicos:</p> <p>  JOSÉ CARLOS GUIMARÃES CREA: 37233-D/RJ </p> <p>  OTÁVIO B. GUIMARÃES CREA: ES-021348/D </p>	<p>Nº do Contrato:</p> <p>185/2019</p>		
<p>Local: MINEIRINHO, PRESIDENTE KENNEDY - ES</p>			
<p>Projeto: CONTRATAÇÃO DE SERVIÇOS ESPECIALIZADOS PARA REVISÃO E ELABORAÇÃO DE PROJETOS DOS SISTEMAS DE ABASTECIMENTO DE ÁGUA, DRENAGEM E ESGOTAMENTO SANITÁRIO DO MUNICÍPIO DE PRESIDENTE KENNEDY-ES</p>			
<p>Título: SISTEMA DE ESGOTAMENTO SANITÁRIO - PROJ. HIDRÁULICO REDE COLETORA DE ESGOTO - RC PLANTA SITUAÇÃO GERAL</p>			
<p>Data: JANEIRO/2022</p>			
<p>Escala: INDICADA</p>	<p>Desenho: TM-PMPK-SB-185-ESG-MI-RC-HDL-01</p>	<p>Prancha: 01/06</p>	<p>Revisão: 00</p>



LEGENDA

- REDE COLETORA PROJETADA
- REDE COLETORA EXISTENTE
- PV COM DEGRAU
- POÇO DE VISITA
- SENTIDO DO FLUXO
- BNⁿ-PVNⁿ NÚMERO DA BACIA - NÚMERO DO PV
- VTC-Nⁿ VÉRTICE DO COLETOR
- COLETOR NÚMERO DO COLETOR
- TRECHO NÚMERO DO TRECHO
- EXTENS. EXTENSÃO DO TRECHO (m)
- DECLIV. DECLIVIDADE DO TRECHO (m/m)
- MATER. MATERIAL (QUANDO DIFERENTE DE PVC)
- DIÂM. DIÂMETRO (QUANDO DIFERENTE DE 150MM)
- C.T. COTA DE TERRENO
- C.F. COTA DE FUNDO
- PROF. PROFUNDIDADE

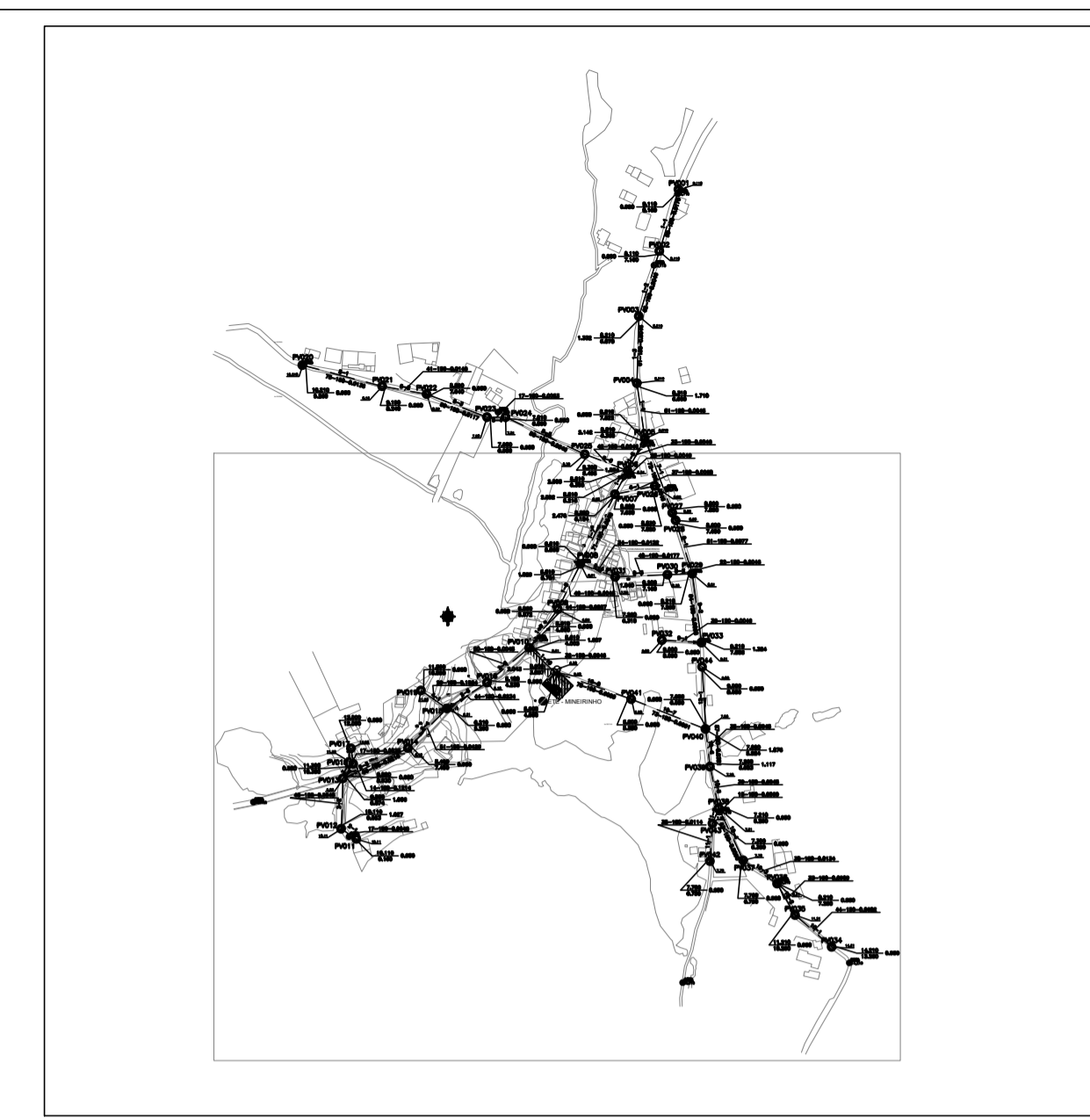


NOTAS:

- 1 - DIMENSÕES EM CENTÍMETROS, E ELEVAÇÕES EM METROS, EXCETO INDICAÇÃO CONTRÁRIA.
- 2 - PARA DETALHE DOS NÓS, VER DES. FOLHA 04/04.

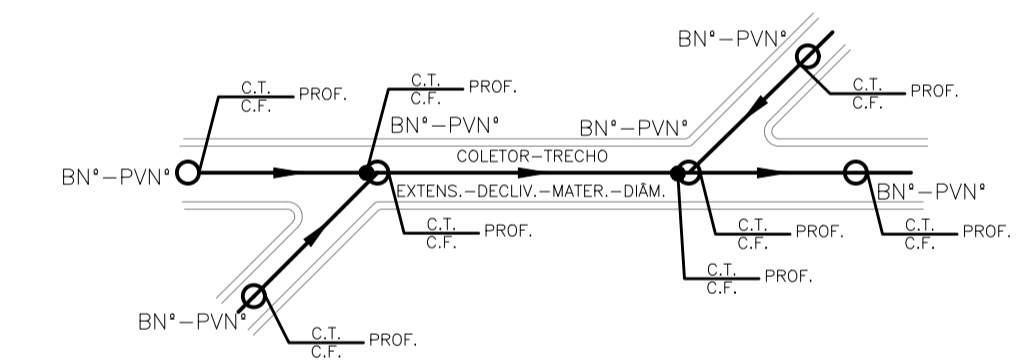
REVISÕES					
REV.	DESCRIÇÃO	PROJ.	DES.	VER.	APR. DATA

Cliente: PREFEITURA MUNICIPAL DE PRESIDENTE KENNEDY Secretaria Municipal de Obras	Contratada: TRANSMAR Consultoria e Engenharia TEL: (21) 3229-9564 EMAIL: transmar@transmar.com.br www.transmarconsultoria.com.br
Responsáveis Técnicos: JOSÉ CARLOS GUIMARÃES CREA: 37233-D/RJ	OTÁVIO B. GUIMARÃES CREA: ES-021348/D
Local: MINEIRINHO, PRESIDENTE KENNEDY - ES	
Projeto: CONTRATAÇÃO DE SERVIÇOS ESPECIALIZADOS PARA REVISÃO E ELABORAÇÃO DE PROJETOS DOS SISTEMAS DE ABASTECIMENTO DE ÁGUA, DRENAGEM E ESGOTAMENTO SANITÁRIO DO MUNICÍPIO DE PRESIDENTE KENNEDY-ES	
Título: SISTEMA DE ESGOTAMENTO SANITÁRIO - PROJ. HIDRÁULICO REDE COLETORA DE ESGOTO - RC PROJETO HIDRÁULICO - PLANTA BAIXA E DETALHE DOS NÓS	Data: JANEIRO/2022
Escala: INDICADA	Desenho: TM-PMPK-SB-185-ESG-MI-RC-HDL-02
Prancha: 02/06	Revisão: 00



LEGENDA

- REDE COLETORA PROJETADA
- REDE COLETORA EXISTENTE
- PV COM DEGRAU
- POÇO DE VISITA
- SENTIDO DO FLUXO
- BNⁿ-PVNⁿ NÚMERO DA BACIA - NÚMERO DO PV
- VTC-Nⁿ VÉRTICE DO COLETOR
- COLETOR NÚMERO DO COLETOR
- TRECHO NÚMERO DO TRECHO
- EXTENS. EXTENSÃO DO TRECHO (m)
- DECLIV. DECLIVIDADE DO TRECHO (m/m)
- MATER. MATERIAL (QUANDO DIFERENTE DE PVC)
- DIÂM. DIÂMETRO (QUANDO DIFERENTE DE 150MM)
- C.T. COTA DE TERRENO
- C.F. COTA DE FUNDO
- PROF. PROFUNDIDADE



- NOTAS:
- 1 - DIMENSÕES EM CENTÍMETROS, E ELEVAÇÕES EM METROS, EXCETO INDICAÇÃO CONTRÁRIA.
 - 2 - PARA DETALHE DOS NÓS, VER DES. FOLHA 04/04.

REVISÕES						
REV.	DESCRIÇÃO	PROJ.	DES.	VER.	APR.	DATA

Cliente: PREFEITURA MUNICIPAL DE PRESIDENTE KENNEDY
 Secretária Municipal de Obras

Contratada: **TRANSMAR**
 Consultoria e Engenharia
 TEL: (21) 3228-9864
 E-MAIL: transmarconsultoria@transmarconsultoria.com.br
 www.transmarconsultoria.com.br

Responsáveis Técnicos: JOSÉ CARLOS GUIMARÃES
 CREA: 37233-D/RJ

Responsáveis Técnicos: OTÁVIO B. GUIMARÃES
 CREA: ES-021348/D

N° do Contrato: 185/2019

Local: MINEIRINHO, PRESIDENTE KENNEDY - ES

Projeto: CONTRATAÇÃO DE SERVIÇOS ESPECIALIZADOS PARA REVISÃO E ELABORAÇÃO DE PROJETOS DOS SISTEMAS DE ABASTECIMENTO DE ÁGUA, DRENAGEM E ESGOTAMENTO SANITÁRIO DO MUNICÍPIO DE PRESIDENTE KENNEDY-ES

Título: SISTEMA DE ESGOTAMENTO SANITÁRIO - PROJ. HIDRÁULICO REDE COLETORA DE ESGOTO - RC PROJETO HIDRÁULICO - PLANTA BAIXA E DETALHE DOS NÓS

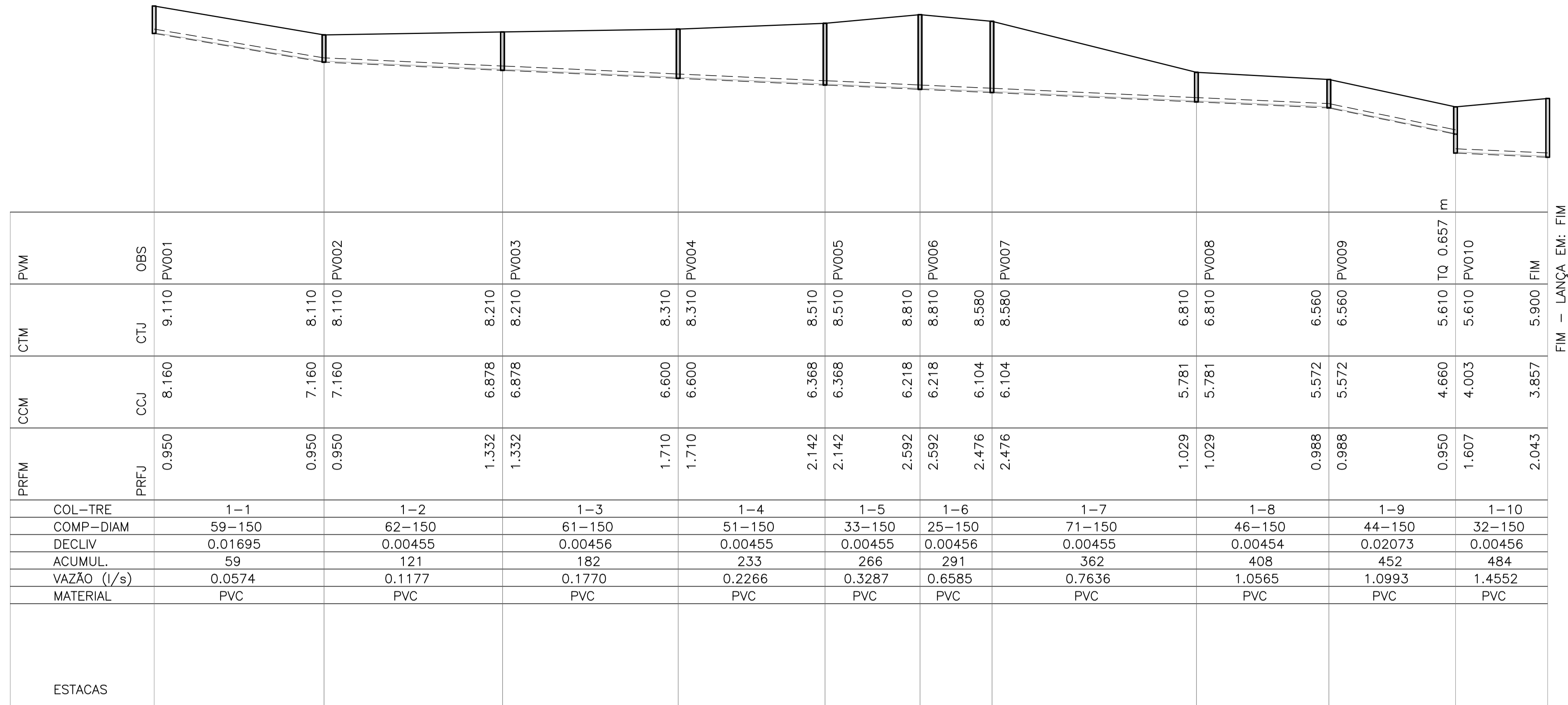
Data: JANEIRO/2022

Escala: INDICADA

Desenho: TM-PMPK-SB-185-ESG-MI-RC-HDL-03

Prancha: 03/06

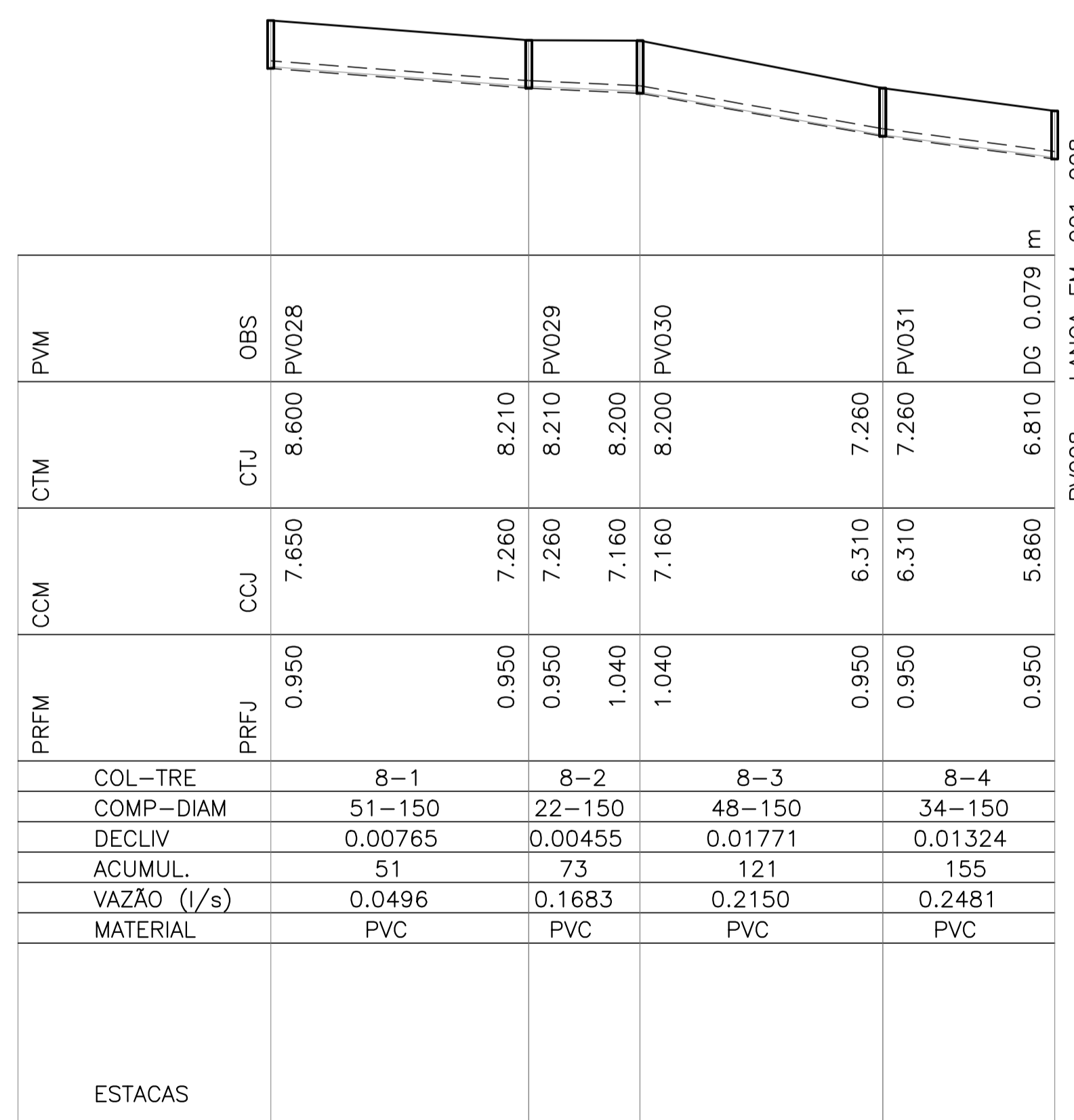
Revisão: 00



FIM - LANÇA EM: FIM

COL-TRE	1-1	1-2	1-3	1-4	1-5	1-6	1-7	1-8	1-9	1-10
COMP-DIAM	59-150	62-150	61-150	51-150	33-150	25-150	71-150	46-150	44-150	32-150
DECLIV	0.01695	0.00455	0.00456	0.00455	0.00455	0.00456	0.00455	0.00454	0.02073	0.00456
ACUMUL.	59	121	182	233	266	291	362	408	452	484
VAZÃO (l/s)	0.0574	0.1177	0.1770	0.2266	0.3287	0.6585	0.7636	1.0565	1.0993	1.4552
MATERIAL	PVC	PVC	PVC	PVC	PVC	PVC	PVC	PVC	PVC	PVC

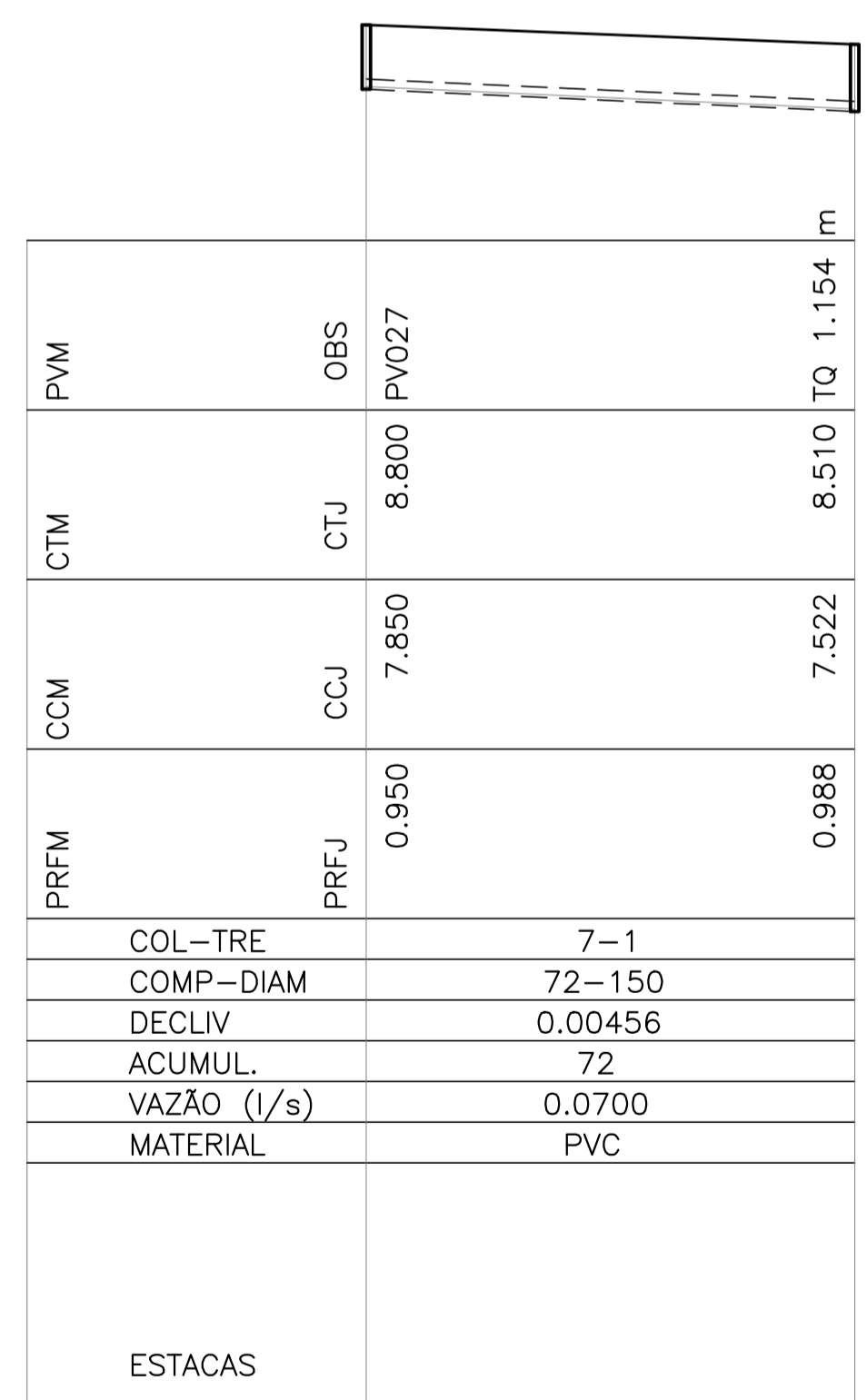
ESTACAS



PV008 - LANÇA EM: 001-008

COL-TRE	8-1	8-2	8-3	8-4
COMP-DIAM	51-150	22-150	48-150	34-150
DECLIV	0.00765	0.00455	0.01771	0.01324
ACUMUL.	51	73	121	155
VAZÃO (l/s)	0.0496	0.1683	0.2150	0.2481
MATERIAL	PVC	PVC	PVC	PVC

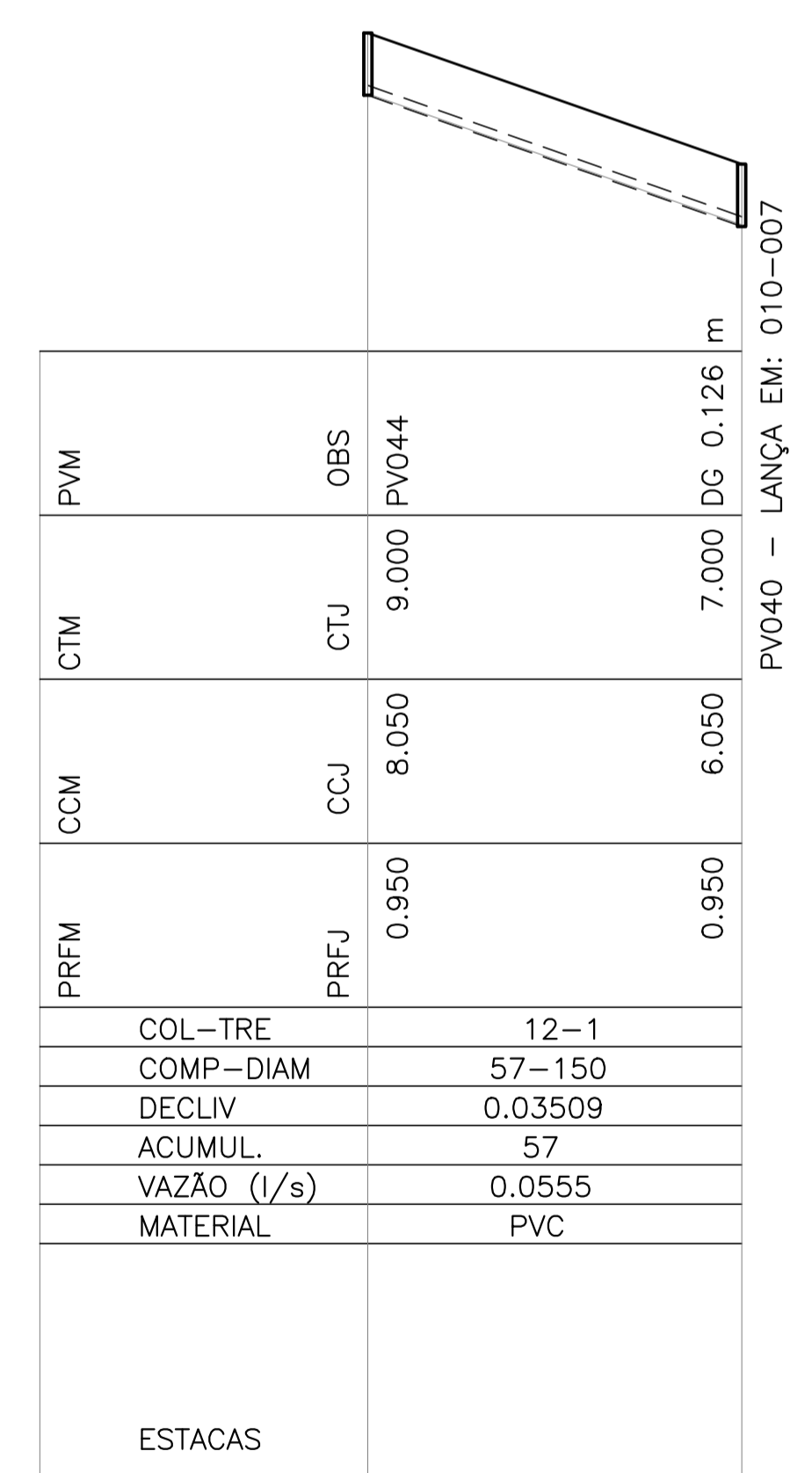
ESTACAS



PV005 - LANÇA EM: 001-005

COL-TRE	7-1
COMP-DIAM	72-150
DECLIV	0.00456
ACUMUL.	72
VAZÃO (l/s)	0.0700
MATERIAL	PVC

ESTACAS



PV040 - LANÇA EM: 010-007

COL-TRE	12-1
COMP-DIAM	57-150
DECLIV	0.03509
ACUMUL.	57
VAZÃO (l/s)	0.0555
MATERIAL	PVC

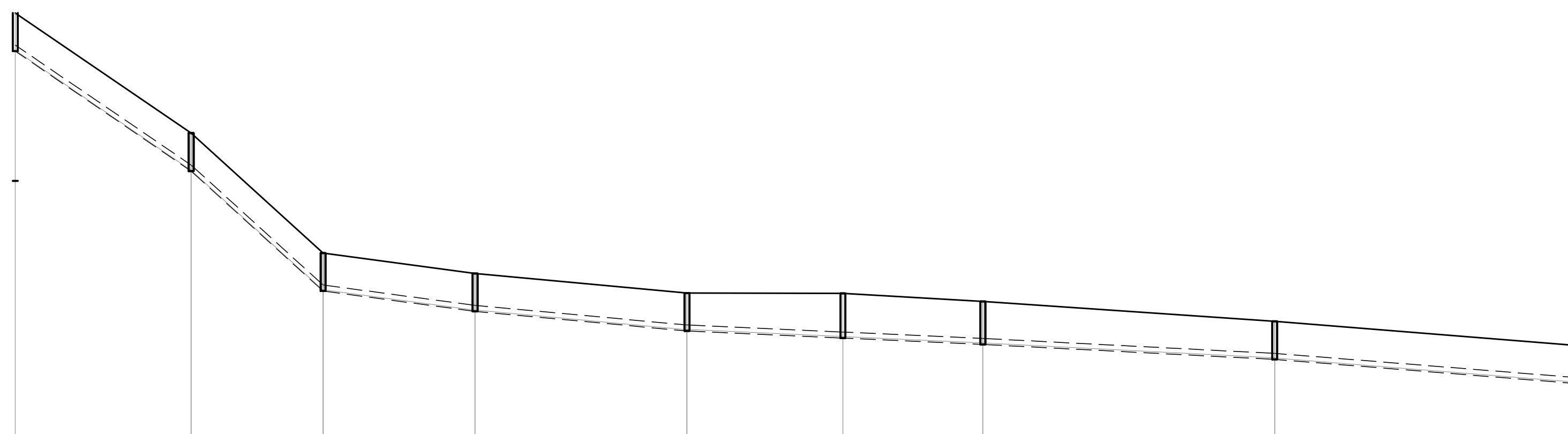
ESTACAS

NOTAS:

- 1 - DIMENSÕES EM CENTÍMETROS, E ELEVAÇÕES EM METROS, EXCETO INDICAÇÃO CONTRÁRIA.
- 2 - PARA DETALHE DOS NÓS, VER DES. FOLHA 04/04.

REVISÕES						
REV.	DESCRIÇÃO	PROJ.	DES.	VER.	APR.	DATA

<p>Ciente:</p>  <p>PREFEITURA MUNICIPAL DE PRESIDENTE KENNEDY Secretaria Municipal de Obras</p>	<p>Contratada:</p>  <p>TRANSMAR Consultoria e Engenharia TEL: (71) 3229-8664 EMAIL: transmarconsultoria@transmarconsultoria.com.br www.transmarconsultoria.com.br</p>		
<p>Responsáveis Técnicos:</p> <p>  JOSÉ CARLOS GUIMARÃES CREA: 37233-D/RJ </p> <p>  OTÁVIO B. GUIMARÃES CREA: ES-021348/D </p>	<p>Nº do Contrato:</p> <p>185/2019</p>		
<p>Local: MINEIRINHO, PRESIDENTE KENNEDY - ES</p>			
<p>Projeto: CONTRATAÇÃO DE SERVIÇOS ESPECIALIZADOS PARA REVISÃO E ELABORAÇÃO DE PROJETOS DOS SISTEMAS DE ABASTECIMENTO DE ÁGUA, DRENAGEM E ESGOTAMENTO SANITÁRIO DO MUNICÍPIO DE PRESIDENTE KENNEDY-ES</p>			
<p>Título:</p> <p>SISTEMA DE ESGOTAMENTO SANITÁRIO - PROJ. HIDRÁULICO REDE COLETORA DE ESGOTO - RC PROJETO HIDRÁULICO - PLANTA BAIXA E DETALHE DOS NÓS</p>	<p>Data:</p> <p>JANEIRO/2022</p>		
<p>Escala:</p> <p>INDICADA</p>	<p>Desenho:</p> <p>TM-PMPK-SB-185-ESG-MI-RC-HDL-04</p>	<p>Prancha:</p> <p>04/06</p>	<p>Revisão:</p> <p>00</p>

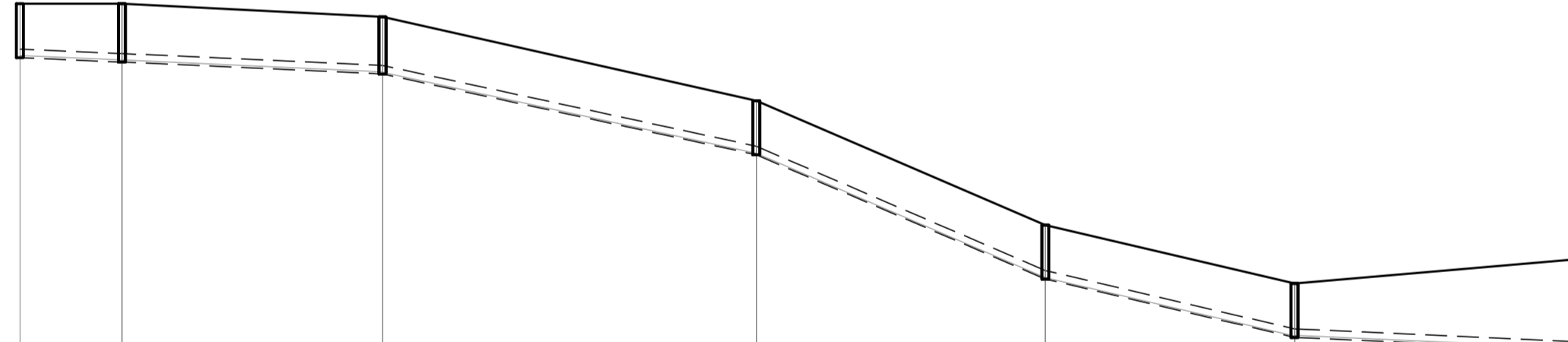


PRFM	CCM	CTM	PVM
PRFJ	CCJ	CTJ	OBS
0.950	13.260	14.210	PV034
0.950	10.260	11.210	PV035
0.950	10.260	11.210	PV036
0.950	7.260	8.210	PV037
0.950	7.260	8.210	PV038
0.950	6.750	7.700	PV039
0.950	6.750	7.700	PV040
0.950	6.260	7.210	PV041
0.950	6.260	7.210	PV042
1.117	6.083	7.200	PV043
1.117	6.083	7.200	PV044
1.076	5.924	7.000	PV045
1.076	5.924	7.000	PV046
0.950	5.550	6.500	PV047
0.950	5.550	6.500	PV048
0.950	4.950	5.900	FIM

COL-TRE	10-1	10-2	10-3	10-4	10-5	10-6	10-7	10-8
COMP-DIAM	44-150	33-150	38-150	53-150	39-150	35-150	73-150	75-150
DECLIV	0.06818	0.09091	0.01342	0.00925	0.00454	0.00454	0.00512	0.00800
ACUMUL.	44	77	115	168	207	242	315	390
VAZÃO (l/s)	0.0428	0.0749	0.1119	0.1635	0.2501	0.2842	0.4107	0.4837
MATERIAL	PVC	PVC	PVC	PVC	PVC	PVC	PVC	PVC

ESTACAS

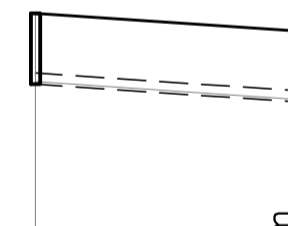
- LANÇA EM:



PRFM	CCM	CTM	PVM
PRFJ	CCJ	CTJ	OBS
0.950	9.160	10.110	PV011
1.027	9.083	10.110	PV012
1.027	9.083	10.110	PV013
1.006	8.874	9.880	PV014
1.006	8.874	9.880	PV015
0.950	7.450	8.400	PV016
0.950	7.450	8.400	PV017
0.950	5.260	6.210	PV018
0.950	5.260	6.210	PV019
0.950	4.230	5.180	PV020
0.950	4.230	5.180	PV021
1.607	4.003	5.610	PV022

PV010 - LANÇA EM: 001-010

ESTACAS



PRFM	CCM	CTM	PVM
PRFJ	CCJ	CTJ	OBS
0.950	7.880	8.830	PV026
0.950	7.630	8.580	TQ 1.526 m

PV007 - LANÇA EM: 001-007

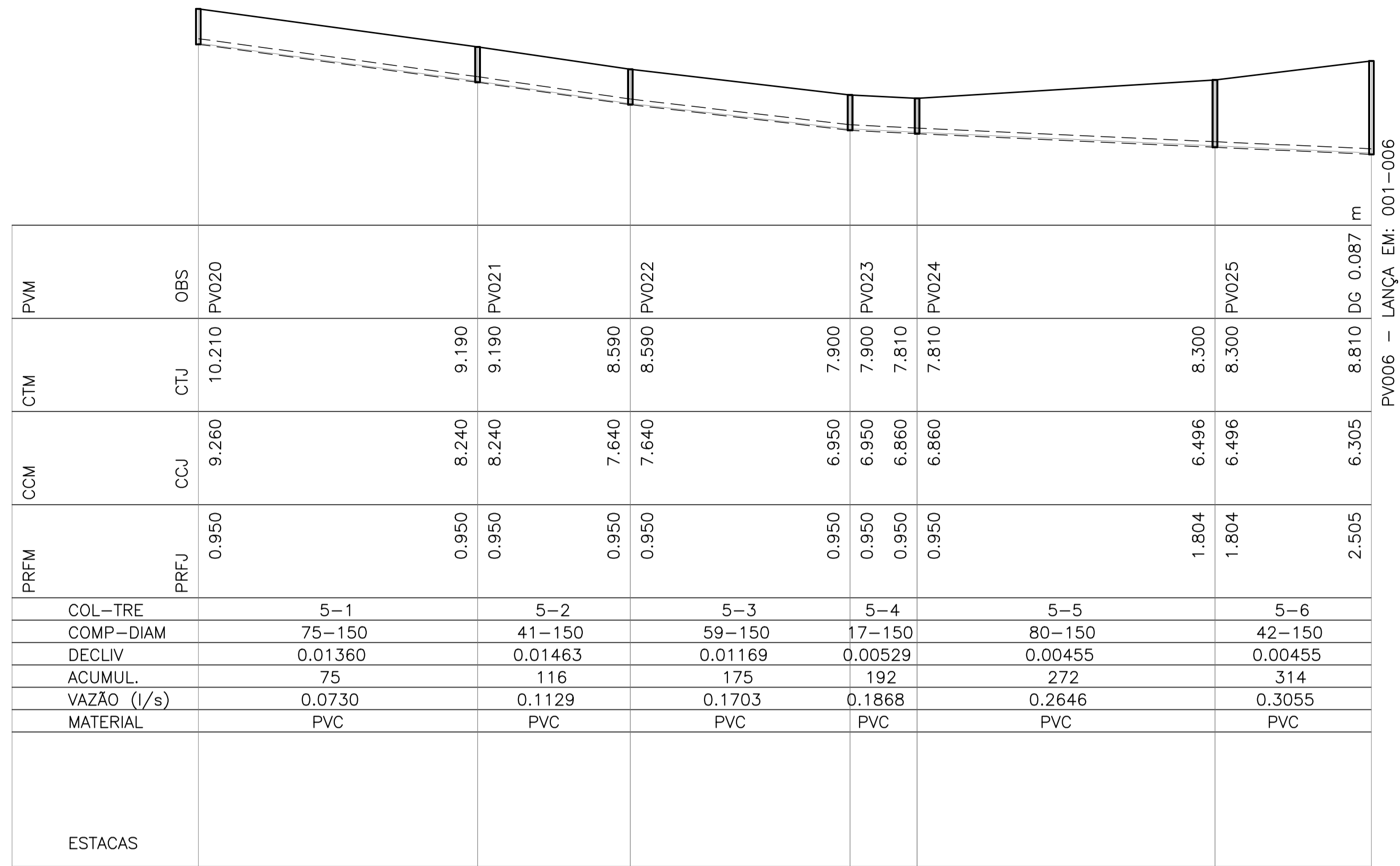
ESTACAS

NOTAS:

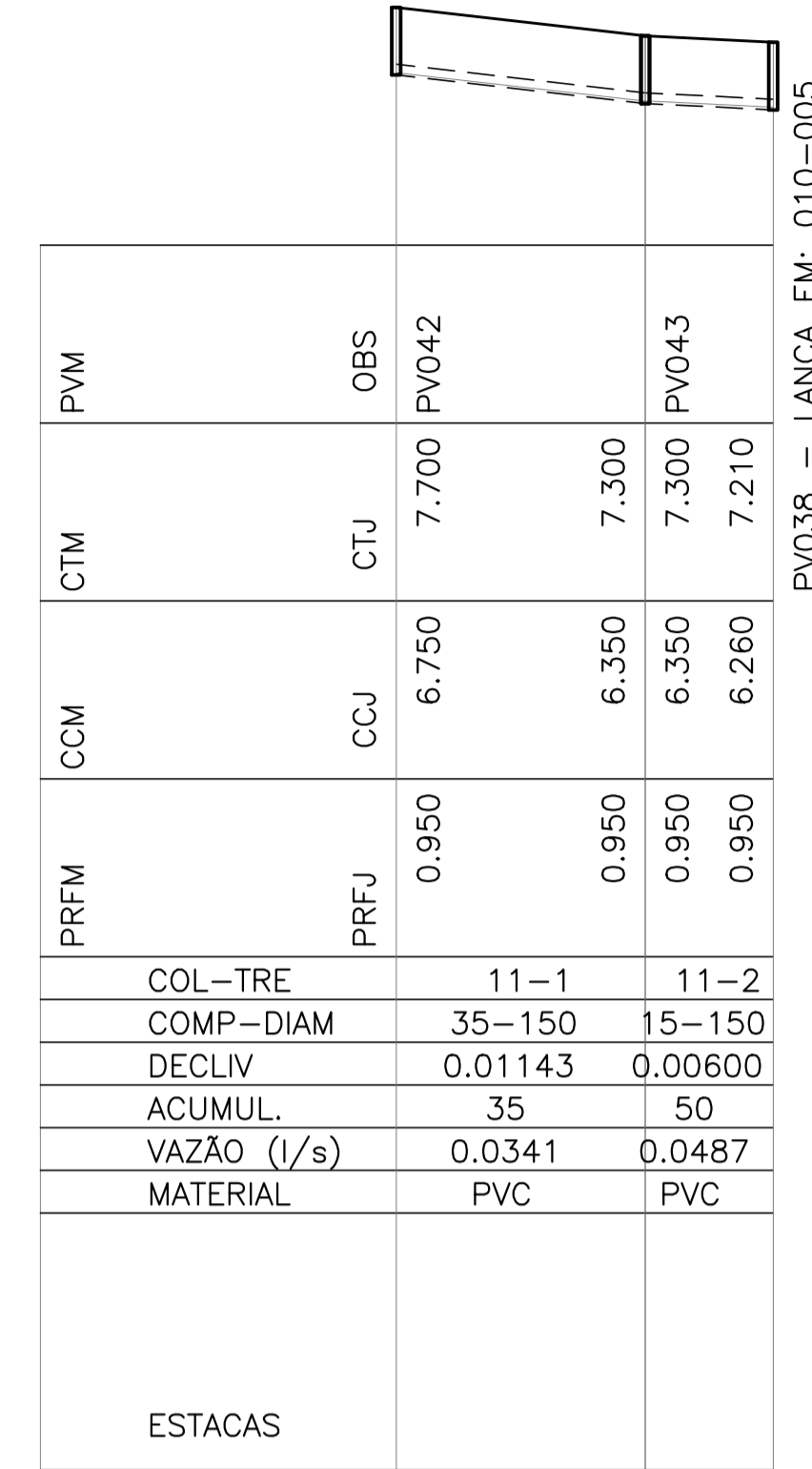
- 1 - DIMENSÕES EM CENTÍMETROS, E ELEVÇÕES EM METROS, EXCETO INDICAÇÃO CONTRÁRIA.
- 2 - PARA DETALHE DOS NÓS, VER DES. FOLHA 04/04.

REVISÕES						
REV.	DESCRIÇÃO	PROJ.	DES.	VER.	APR.	DATA

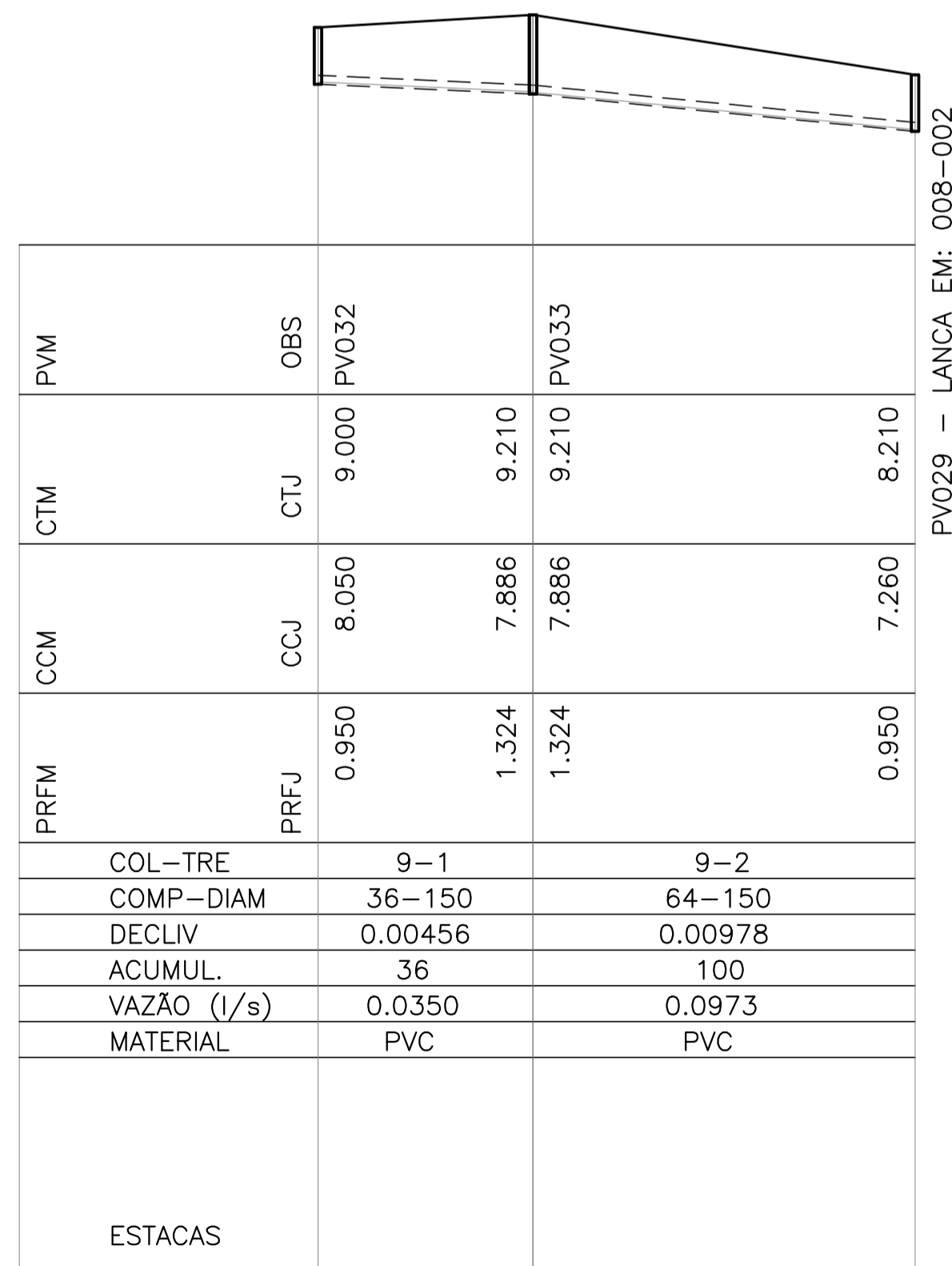
Cliente:  PREFEITURA MUNICIPAL DE PRESIDENTE KENNEDY Secretaria Municipal de Obras	Contratada:  TRANSMAR Consultoria e Engenharia TEL: (71) 3229-9564 E-MAIL: transmarconsultoria@transmarconsultoria.com.br www.transmarconsultoria.com.br	
Responsáveis Técnicos:  JOSÉ CARLOS GUIMARÃES CREA: 37233-D/RJ	 OTÁVIO B. GUIMARÃES CREA: ES-021348/D	N° do Contrato: 185/2019
Local: MINEIRINHO, PRESIDENTE KENNEDY - ES		
Projeto: CONTRATAÇÃO DE SERVIÇOS ESPECIALIZADOS PARA REVISÃO E ELABORAÇÃO DE PROJETOS DOS SISTEMAS DE ABASTECIMENTO DE ÁGUA, DRENAGEM E ESGOTAMENTO SANITÁRIO DO MUNICÍPIO DE PRESIDENTE KENNEDY-ES		
Título: SISTEMA DE ESGOTAMENTO SANITÁRIO - PROJ. HIDRÁULICO REDE COLETORA DE ESGOTO - RC PROJETO HIDRÁULICO - PLANTA BAIXA E DETALHE DOS NÓS		Data: JANEIRO/2022
Escala: INDICADA	Desenho: TM-PMPK-SB-185-ESG-MI-RC-HDL-05	Prancha: 05/06
Revisão: 00		00



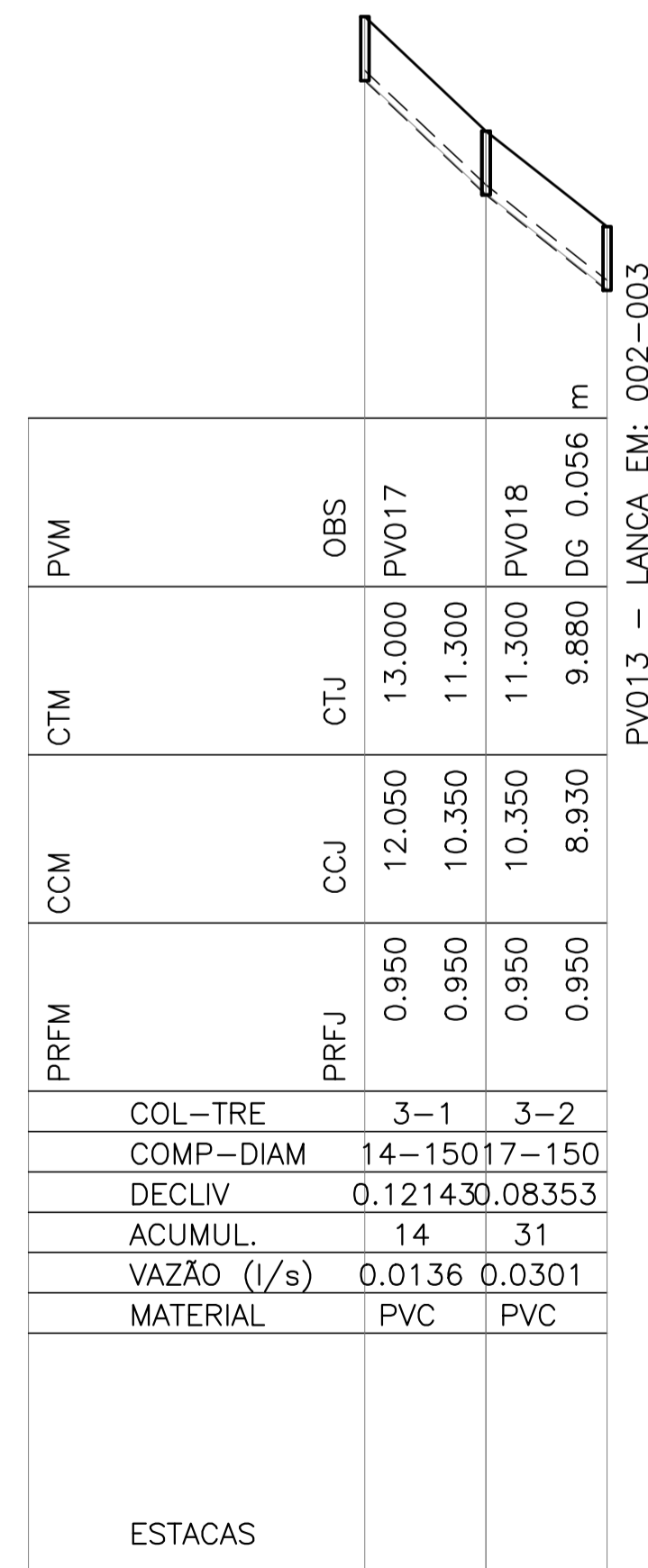
PV006 - LANCÇA EM: 001-006



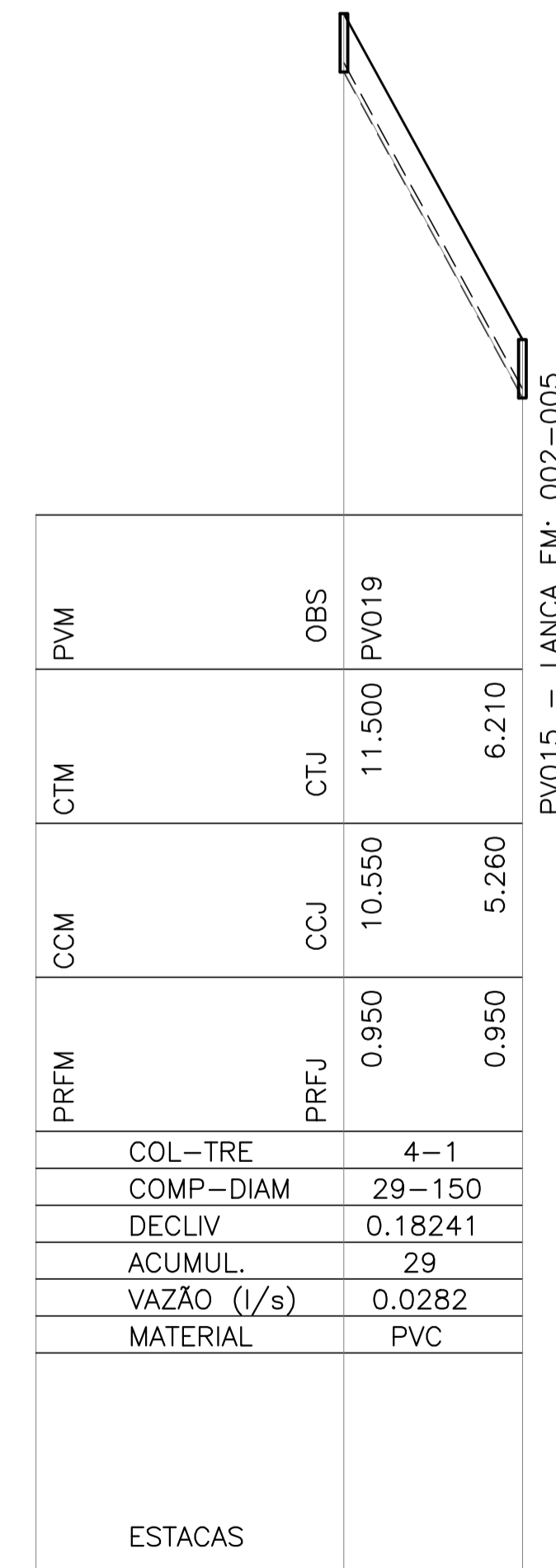
PV038 - LANCÇA EM: 010-005



PV029 - LANCÇA EM: 008-002



PV013 - LANCÇA EM: 002-003



PV015 - LANCÇA EM: 002-005

NOTAS:

- 1 - DIMENSÕES EM CENTÍMETROS, E ELEVAÇÕES EM METROS, EXCETO INDICAÇÃO CONTRÁRIA.
- 2 - PARA DETALHE DOS NÓS, VER DES. FOLHA 04/04.

REVISÕES						
REV.	DESCRIÇÃO	PROJ.	DES.	VER.	APR.	DATA

Ciente:  PREFEITURA MUNICIPAL DE PRESIDENTE KENNEDY Secretaria Municipal de Obras	Contratada:  Consultoria e Engenharia TEL: (71) 3229-9664 E-MAIL: transmarconsultoria@transmarconsultoria.com.br www.transmarconsultoria.com.br		
Responsáveis Técnicos:  JOSÉ CARLOS GUIMARÃES CREA: 37233-D/RJ	 OTÁVIO B. GUIMARÃES CREA: ES-021348/D	Nº do Contrato: 185/2019	
Local: MINEIRINHO, PRESIDENTE KENNEDY - ES			
Projeto: CONTRATAÇÃO DE SERVIÇOS ESPECIALIZADOS PARA REVISÃO E ELABORAÇÃO DE PROJETOS DOS SISTEMAS DE ABASTECIMENTO DE ÁGUA, DRENAGEM E ESGOTAMENTO SANITÁRIO DO MUNICÍPIO DE PRESIDENTE KENNEDY-ES			
Título: SISTEMA DE ESGOTAMENTO SANITÁRIO - PROJ. HIDRÁULICO REDE COLETORA DE ESGOTO - RC PROJETO HIDRÁULICO - PLANTA BAIXA E DETALHE DOS NÓS		Data: JANEIRO/2022	
Escala: INDICADA	Desenho: TM-PMPK-SB-185-ESG-MI-RC-HDL-06	Prancha: 06/06	Revisão: 00