

- LEGENDA**
- ESTRADA EXISTENTE ASFALTADA
 - PISO INTERTRAVADO 16 FACES, COR CINZA - A: 406,67m²
 - PISO CIMENTADO NATURAL - A: 76,48m²
 - PISO SEM REVESTIMENTO - TERRENO NATURAL
 - MEIO-FIO EM CONCRETO PRÉ-MOLDADO - EXT.: 72,25m
 - REFLETORES LED 150W
 - POSTE AÇO GALVANIZADO h=7,00m
 - JASMIM AMARELO (*Jasminum mesnyi*) - 43 MUDAS
 - AROEIRA (*Schinus terebinthifolius*) - 47 MUDAS
 - GUANANDI (*Collophylum brasiliense*) - 56 MUDAS
 - 2,363 COTA TERRENO NATURAL (TOPOGRAFIA)
 - 1,000 COTA PROJETADA
 - CERCA EXISTENTE
 - CURVAS DE NÍVEL

ES-060

Implantação geral - ETE
escala 1/100

REVISÕES						
REV.	DESCRIÇÃO	PROJ.	DES.	VER.	APR.	DATA

Ciente: PREFEITURA MUNICIPAL DE PRESIDENTE KENNEDY Secretária Municipal de Obras	Contratada: TRANSMAR Consultoria e Engenharia	
Responsáveis Técnicos: JOSÉ CARLOS GUIMARÃES CREA: 37233-D/RJ	 OTÁVIO B. GUIMARÃES CREA: ES-021348/D	Nº do Contrato: 185/2019
Local: MAROBÁ, PRESIDENTE KENNEDY - ES		
Projeto: CONTRATAÇÃO DE SERVIÇOS ESPECIALIZADOS PARA REVISÃO E ELABORAÇÃO DE PROJETOS DOS SISTEMAS DE ABASTECIMENTO DE ÁGUA, DRENAGEM E ESGOTAMENTO SANITÁRIO DO MUNICÍPIO DE PRESIDENTE KENNEDY-ES		
Título: PROJETO ARQUITETÔNICO E URBANÍSTICO ETE MAROBÁ - IMPLANTAÇÃO GERAL	Data: OUTUBRO/2020	
Escala: INDICADA	Desenho: TM-PMPK-SB-185-ESG-MA-ETE-ARQ	Prancha: 01/05
Revisão: 01		Data:

ESPECIFICAÇÃO DE MATERIAIS

A - PISOS B - PAREDES C - TETOS S - SOLEIRAS P - PEITORIS

PISOS:

- A1 - PISO: REVESTIMENTO CERÂMICO ESMALTADO EMBRAMACO, LINHA ESSENCIAL, COR NEW POLAR, 45x45CM, ACABAMENTO BRILHANTE, BORDA ARREDONDADA, JUNTA 5MM OU SIMILAR, ASSENTADO A 45°.
- A2 - PISO E RODAPÉ (h=10cm): REVESTIMENTO CERÂMICO ESMALTADO EMBRAMACO, LINHA ESSENCIAL, COR NEW POLAR, 45x45CM, ACABAMENTO BRILHANTE, BORDA ARREDONDADA, JUNTA 5MM OU SIMILAR, ASSENTADO A 45°.

PAREDES:

- B1 - PINTURA SOBRE BLOCOS DE CONCRETO COM DUAS DEMAS TINTA ACRILICA SUVINIL, LINHA "RENDE E COBRE MUITO", COR GELO, REF.: RM012 SOBRE UMA DEMÃO DE FUNDO PREPARADOR, h=PE-DIREITO.
- B2 - CERÂMICA ESMALTADA ELIZABETH, COR CRISTAL BRANCO, 20x20cm, ACABAMENTO ACETINADO, JUNTA DE 4mm h=2,00m; ACIMA PINTURA COM DUAS DEMAS TINTA ACRILICA SUVINIL, LINHA "RENDE E COBRE MUITO", COR BRANCO, REF.: RM000 SOBRE UMA DEMÃO DE FUNDO PREPARADOR, h=0,80m.

TETO:

- C1 - PINTURA SOBRE LAJE COM DUAS DEMAS TINTA ACRILICA SUVINIL, LINHA "RENDE E COBRE MUITO", COR GELO, REF.: RM012 SOBRE UMA DEMÃO DE FUNDO PREPARADOR.
- C2 - FORRO EM PVC, COR BRANCO.

SOLEIRAS:

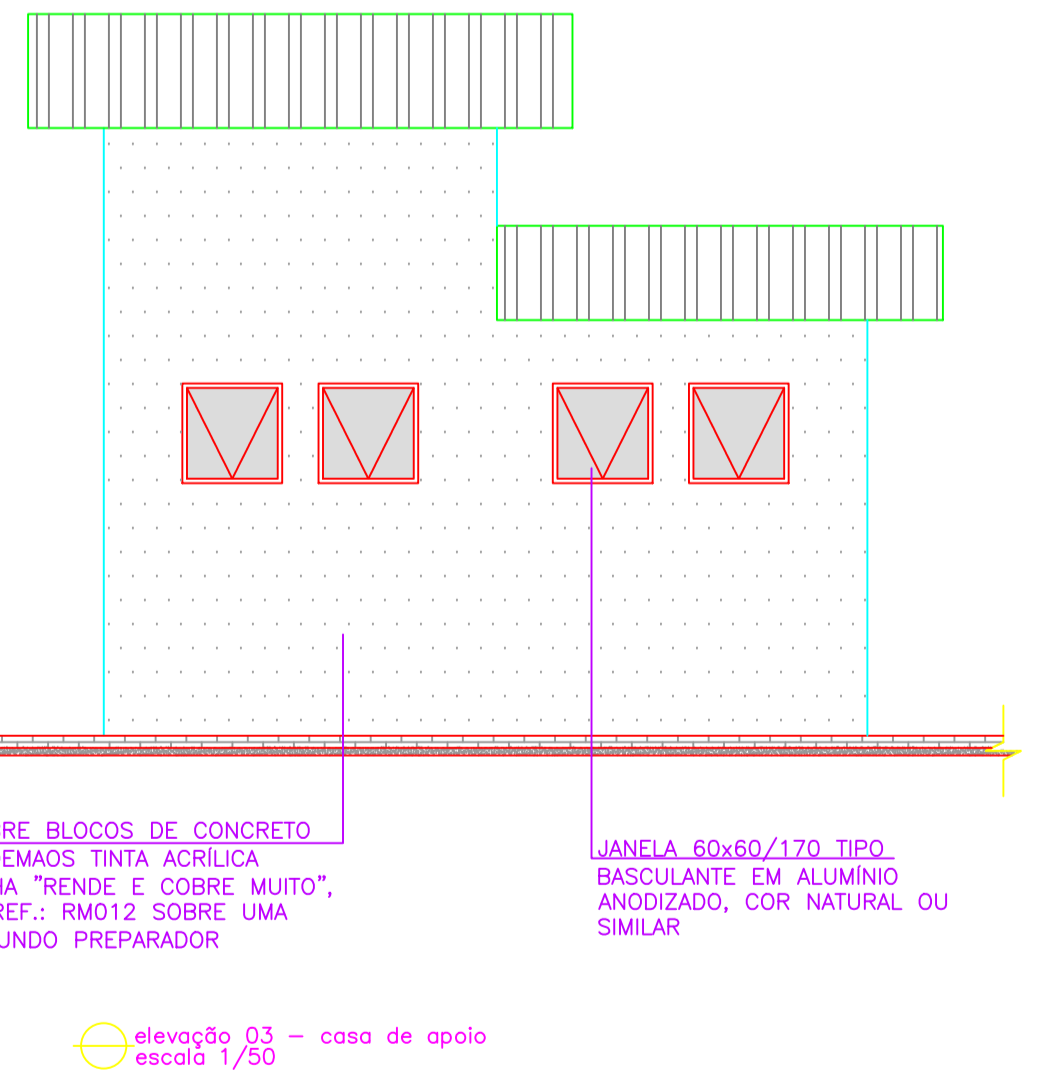
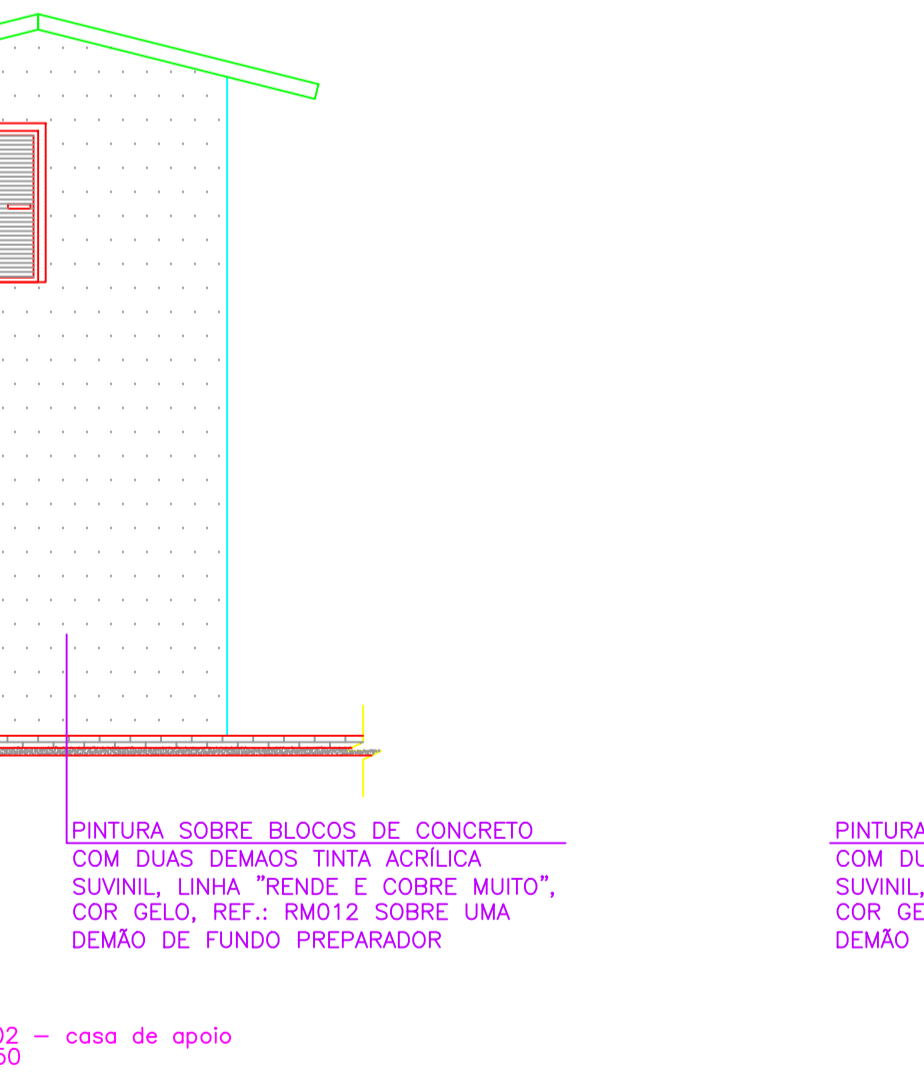
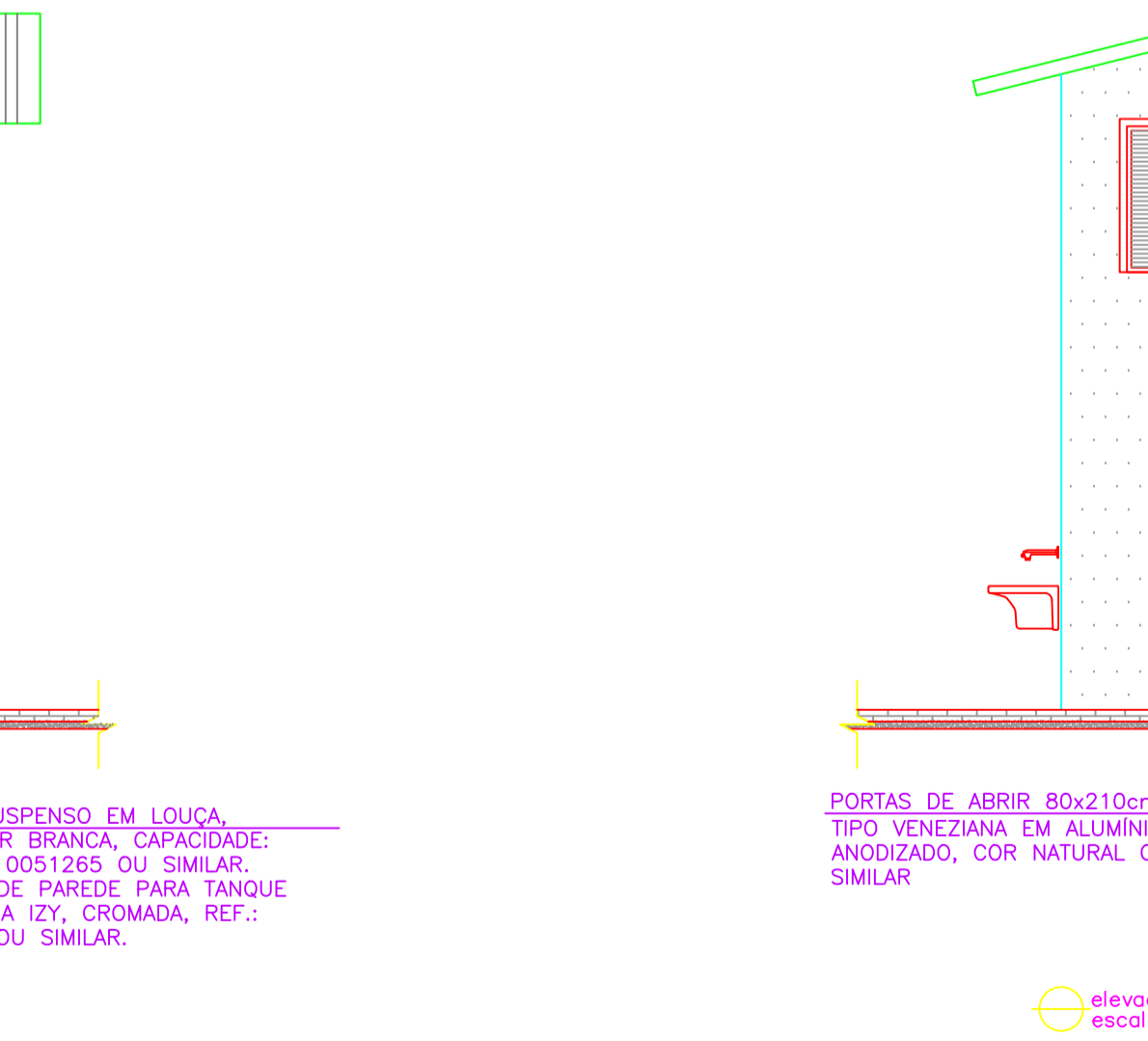
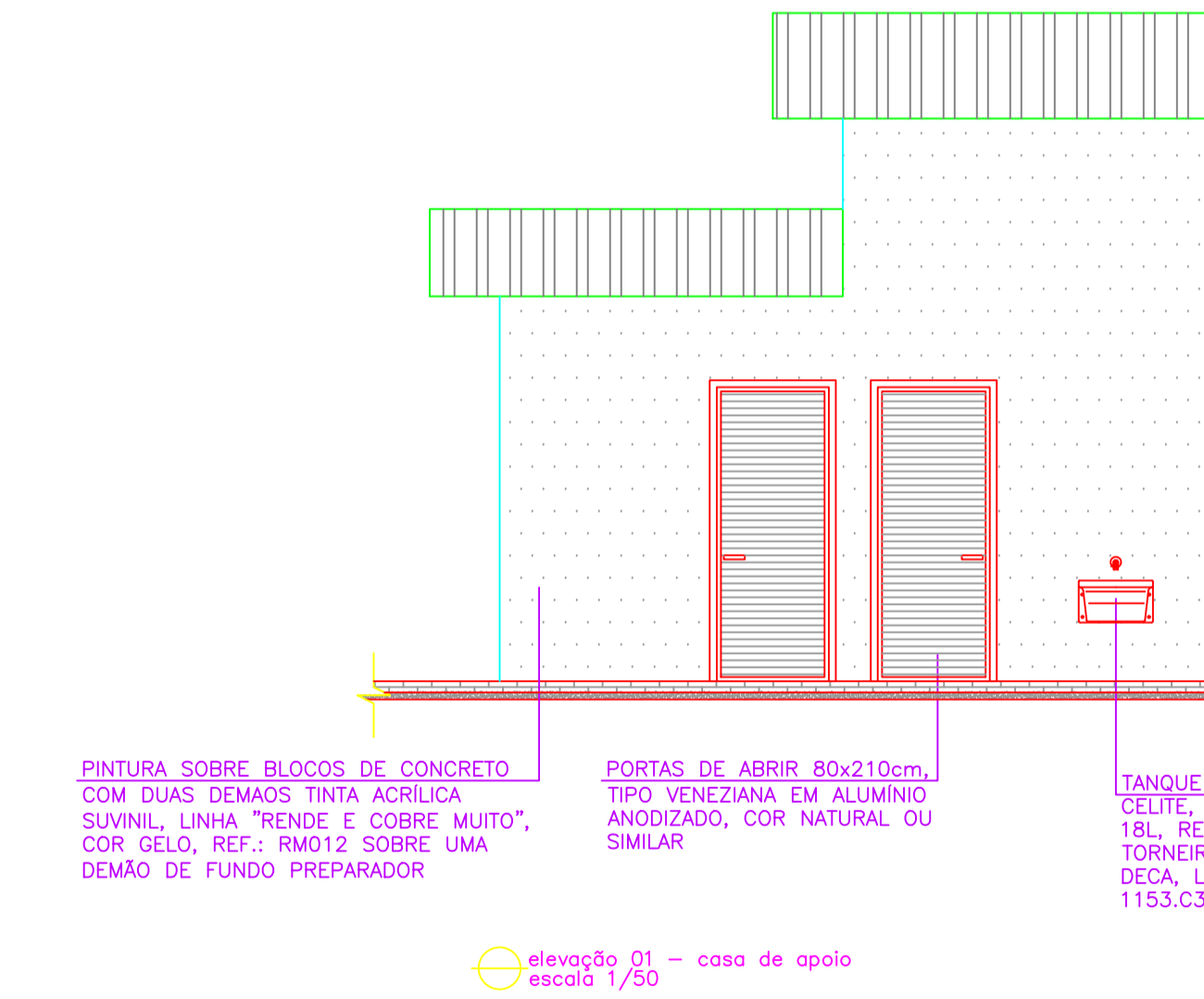
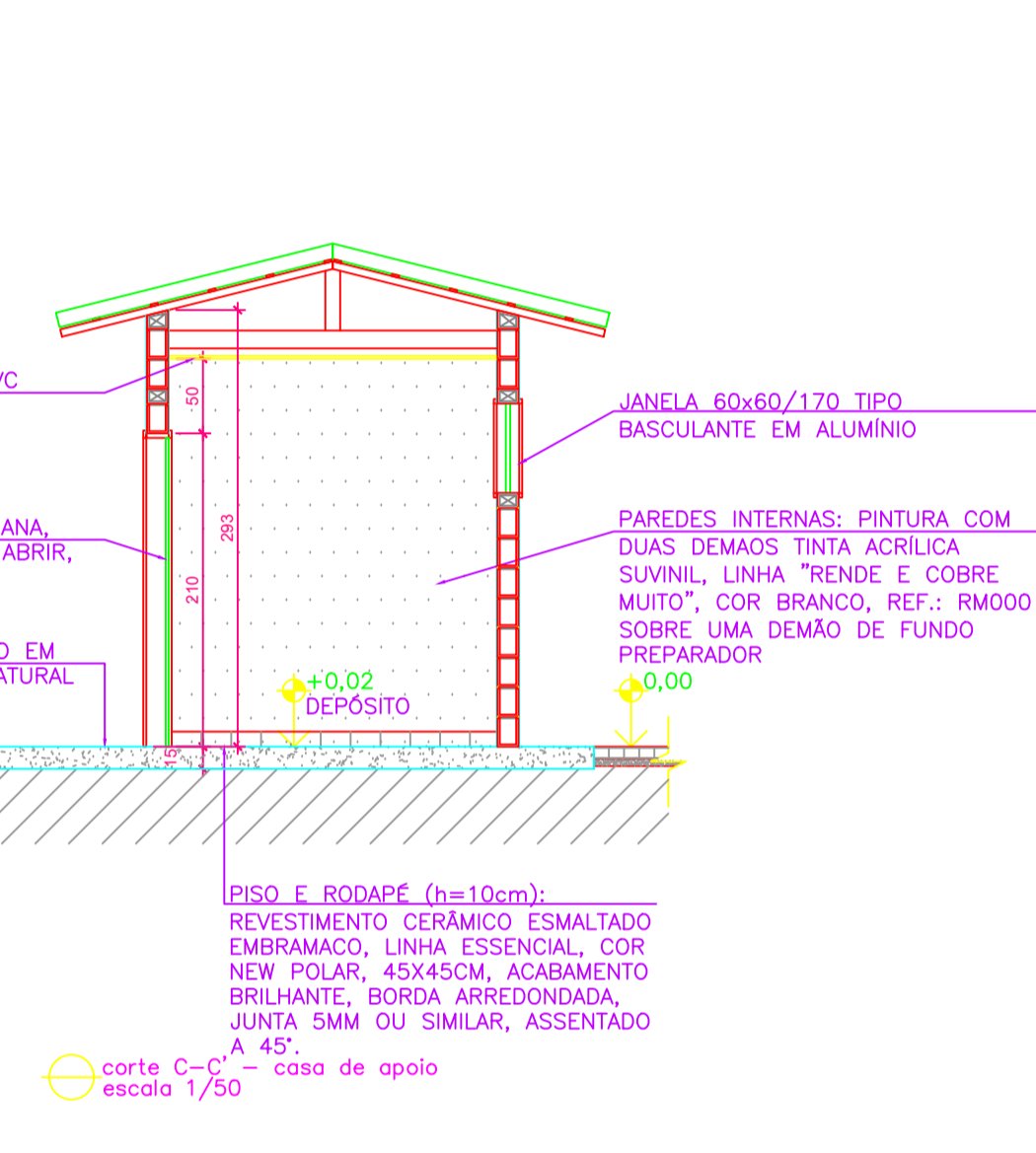
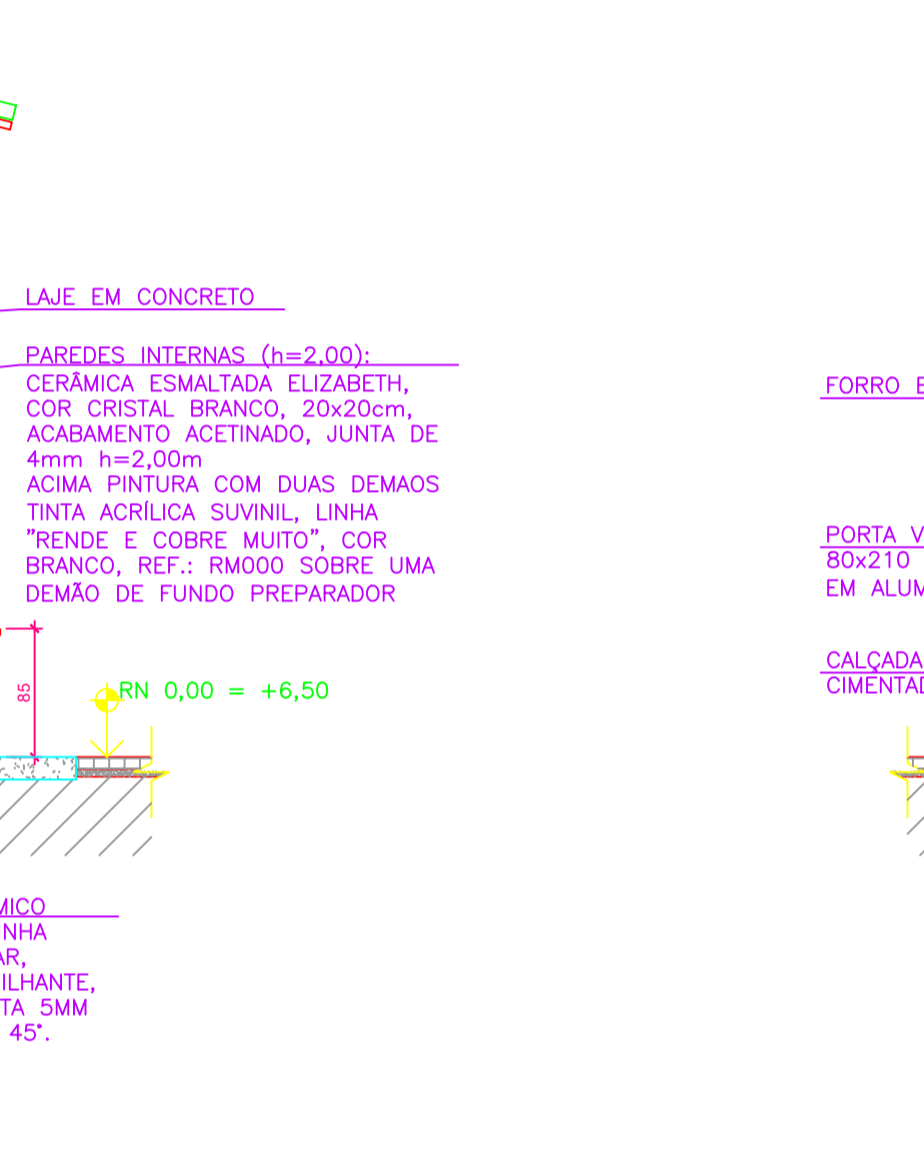
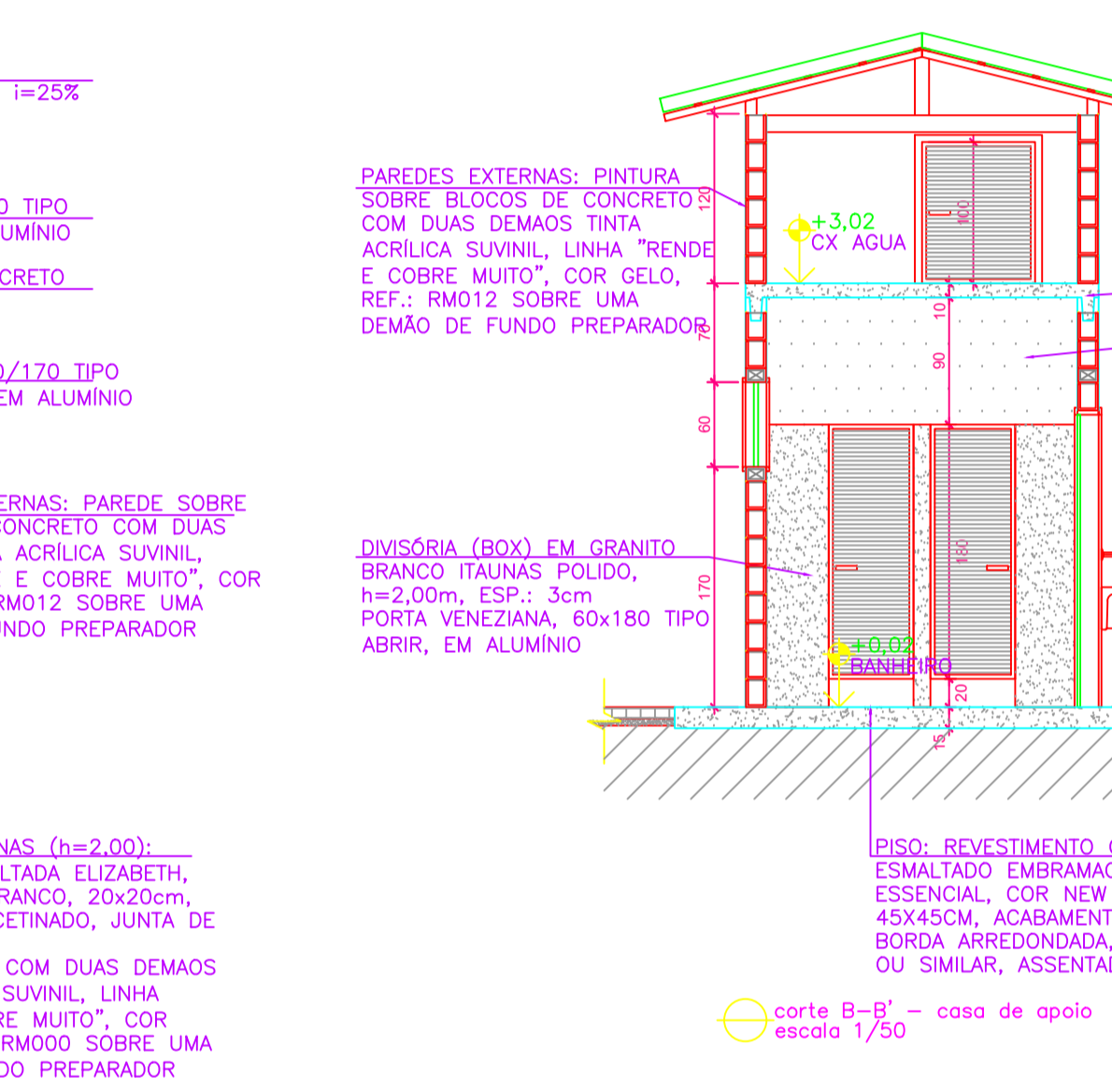
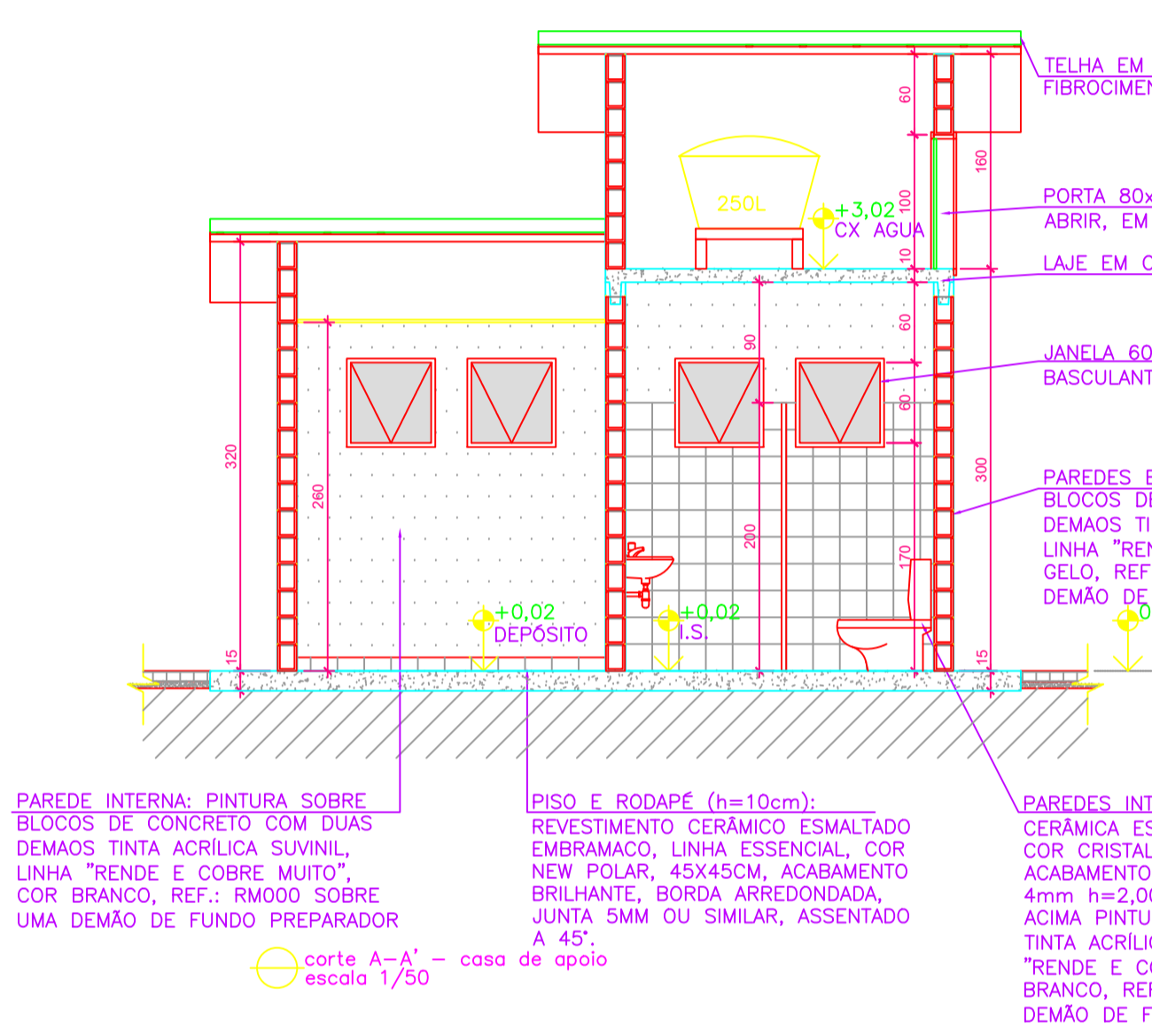
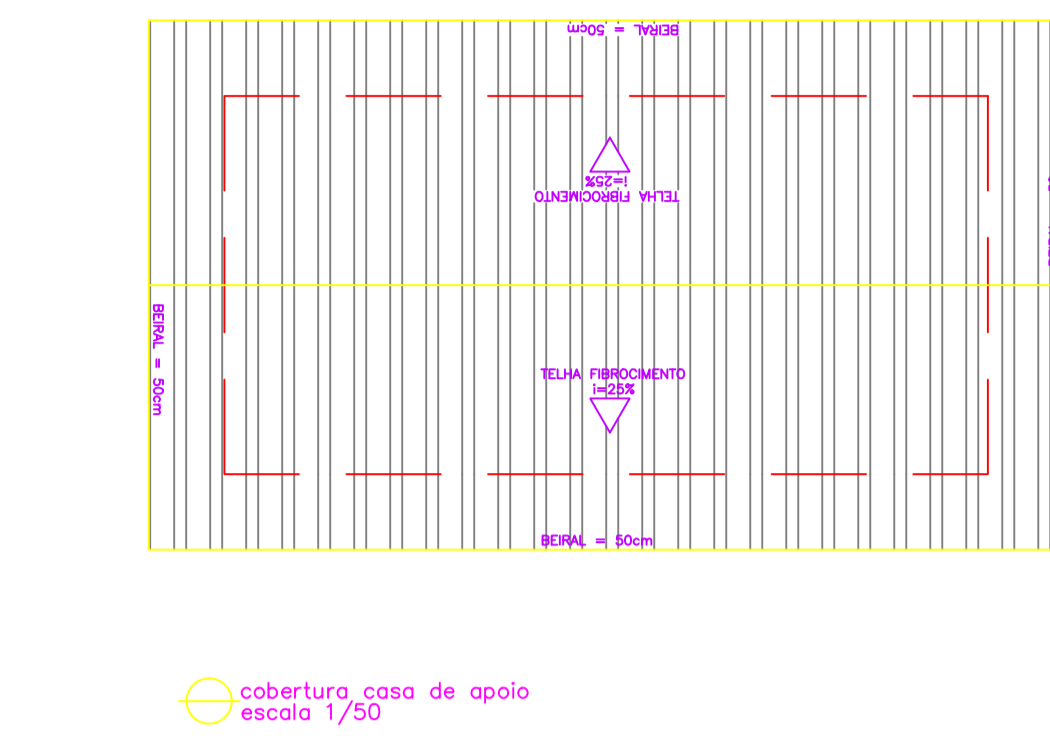
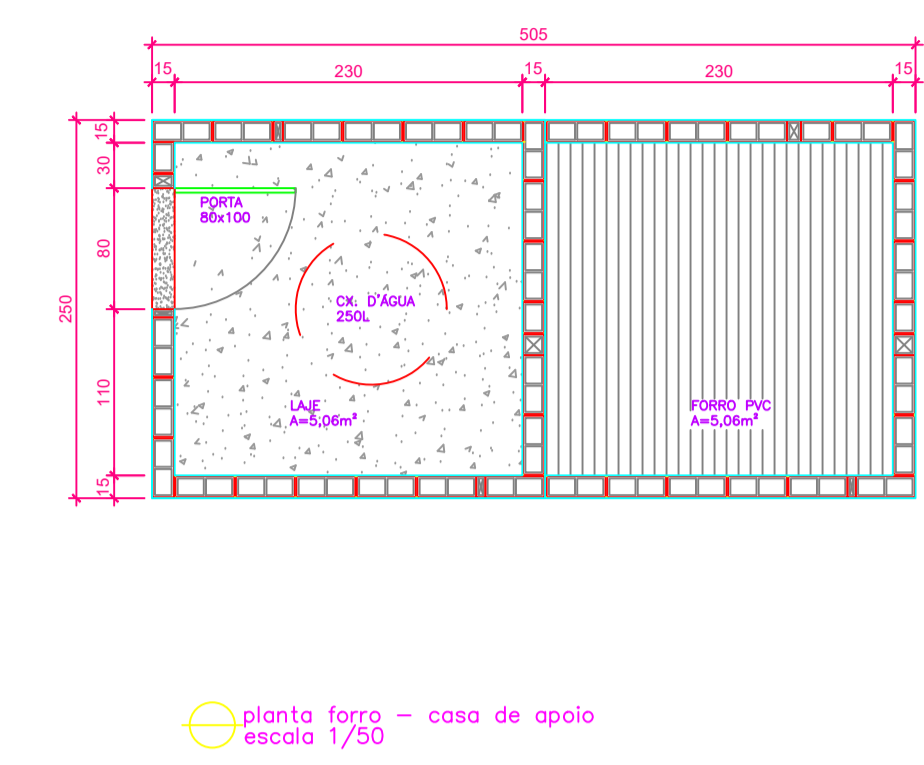
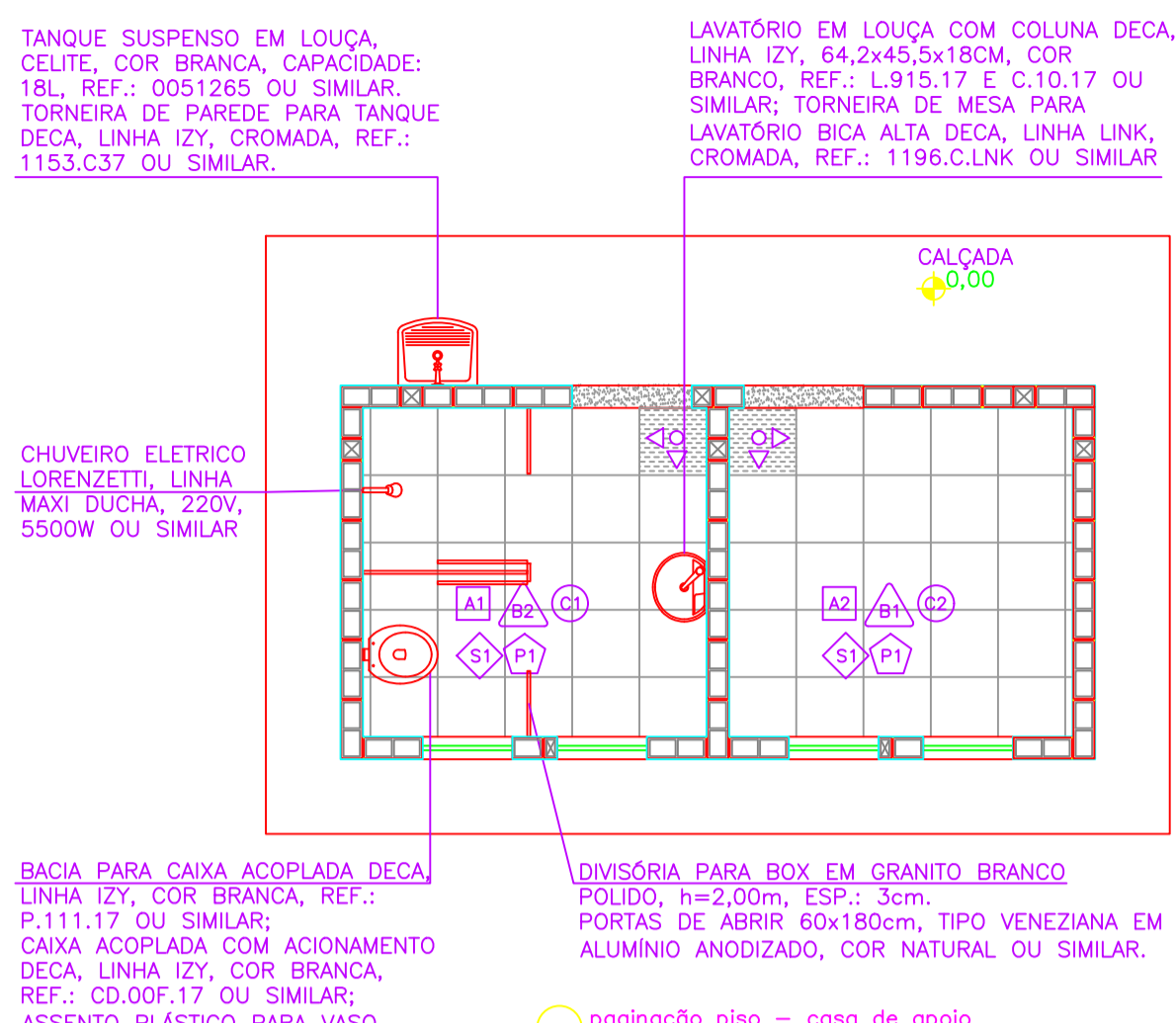
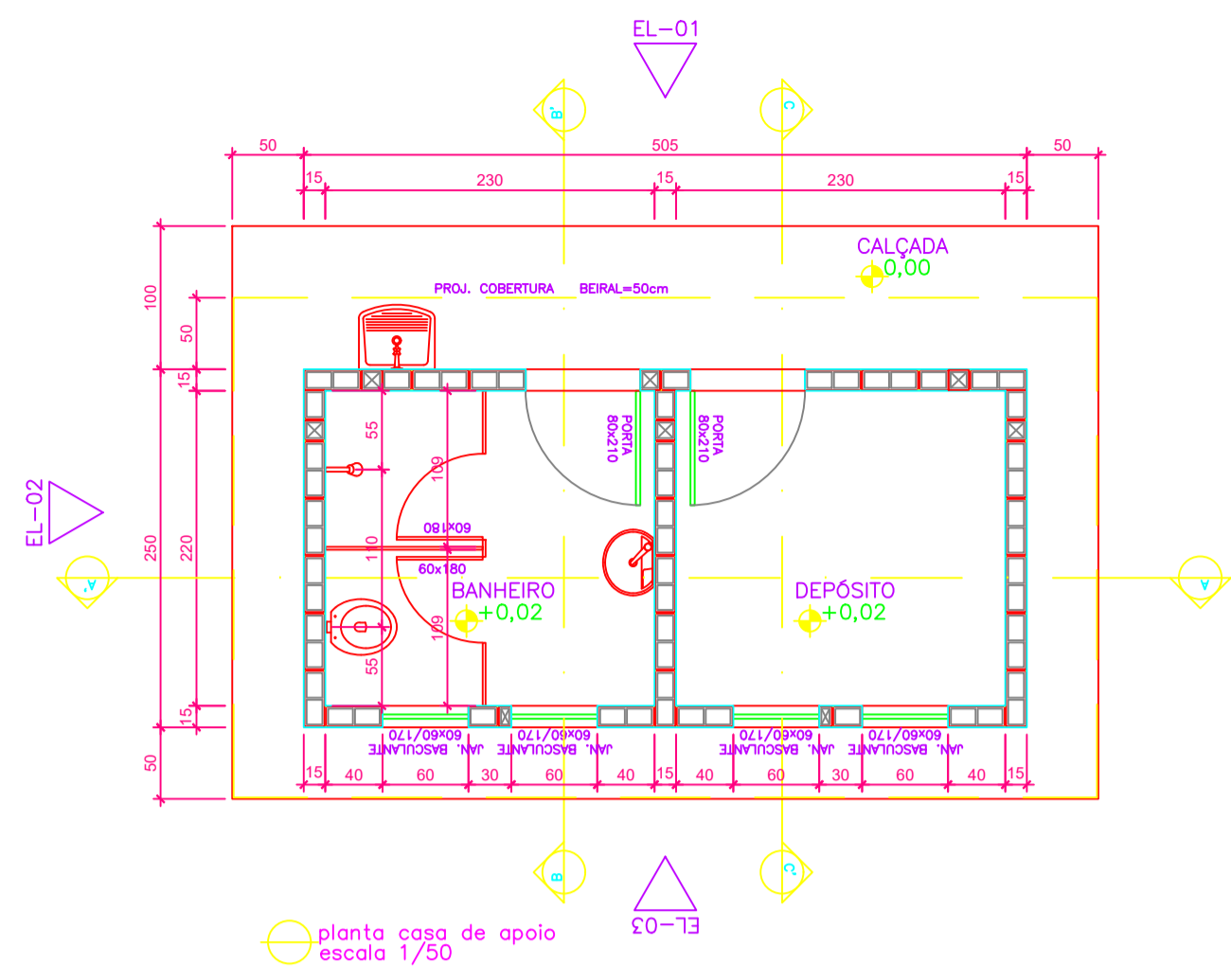
- S1 - SOLEIRA EM GRANITO BRANCO ITALUAS, ACABAMENTO POLIDO, ESP.: 2cm, LARG=15cm.

PEITORIS:

- P1 - PEITORIL EM MÁRMORE BRANCO, ACABAMENTO POLIDO, ESP.: 2cm, LARG=15cm.

ESPECIFICAÇÃO DE ESQUADRIAS

COD.	TIPO	DIMENSÕES	QUANT.	LOCAL
P1	PORTA DE ABRIR VENEZIANA EM ALUMINIO NATURAL - 1 FOLHA	120x240	02	SALA DE EQUIPAMENTOS
P2	PORTA DE ABRIR VENEZIANA EM ALUMINIO NATURAL - 1 FOLHA	80x210	03	APOIO SALA DE EQUIPAMENTOS
P3	PORTA DE ABRIR VENEZIANA EM ALUMINIO NATURAL - 1 FOLHA	60x180	02	BOX (VESTIÁRIO)
P4	PORTA DE ABRIR VENEZIANA EM ALUMINIO NATURAL - 1 FOLHA	80x100	01	CAIXA D'ÁGUA (APOIO)
P5	PORTÃO DE ACESSO DE ABRIR - 2 FOLHAS	400x200	02	ACESSO 01
J1	JANELA MAXIM-AR EM ALUMINIO ANODIZADO COR NATURAL - 1 FOLHA	60x60/170	04	APOIO



REVISÕES						
REV.	DESCRIÇÃO	PROJ.	DES.	VER.	APR.	DATA

Cliente:  PREFEITURA MUNICIPAL DE PRESIDENTE KENNEDY Secretaria Municipal de Obras	Contratada:  TRANSMAR Consultoria e Engenharia TEL: (71) 3229-9884 EMAIL: transmarconsultoria@transmarconsultoria.com.br www.transmarconsultoria.com.br	
Responsáveis Técnicos: JOSÉ CARLOS GUIMARÃES CREA: 37233-D/RJ	OTÁVIO B. GUIMARÃES CREA: ES-021348/D	N° do Contrato: 185/2019
Local: MAROBÁ, PRESIDENTE KENNEDY - ES		
Projeto: CONTRATAÇÃO DE SERVIÇOS ESPECIALIZADOS PARA REVISÃO E ELABORAÇÃO DE PROJETOS DOS SISTEMAS DE ABASTECIMENTO DE ÁGUA, DRENAGEM E ESGOTAMENTO SANITÁRIO DO MUNICÍPIO DE PRESIDENTE KENNEDY-ES		
Título: PROJETO ARQUITETÔNICO E URBANÍSTICO CASA DE APOIO - PLANTA, CORTES, ELEVAÇÕES		Data: OUTUBRO/2020
Escala: 1/50	Desenho: TM-PMPK-SB-185-ESG-MA-ETE-ARQ	Prancha: 02/05
		Revisão: 01

ESPECIFICAÇÃO DE MATERIAIS

A- PISOS B- PAREDES C- TETOS S- SOLEIRAS P- PEITORIS

PISOS:

- A1- PISO: REVESTIMENTO CERÂMICO ESMALTADO EMBRACADO, LINHA ESSENCIAL, COR NEW POLAR, 45x45CM, ACABAMENTO BRILHANTE, BORDA ARREDONDADA, JUNTA 5MM OU SIMILAR, ASSENTADO A 45°.
- A2- PISO E RODAPÉ (h=10cm): REVESTIMENTO CERÂMICO ESMALTADO EMBRACADO, LINHA ESSENCIAL, COR NEW POLAR, 45x45CM, ACABAMENTO BRILHANTE, BORDA ARREDONDADA, JUNTA 5MM OU SIMILAR, ASSENTADO A 45°.

PAREDES:

- B1- PINTURA SOBRE BLOCOS DE CONCRETO COM DUAS DEMAOS TINTA ACRILICA SUVINIL, LINHA "RENDE E COBRE MUITO", COR GELO, REF.: RM012 SOBRE UMA DEMÃO DE FUNDO PREPARADOR, h=PE-DIREITO.
- B2- CERÂMICA ESMALTADA ELIZABETH, COR CRISTAL BRANCO, 20x20cm, ACABAMENTO ACETINADO, JUNTA DE 4mm h=2,20m; ACIMA PINTURA COM DUAS DEMAOS TINTA ACRILICA SUVINIL, LINHA "RENDE E COBRE MUITO", COR BRANCO, REF.: RM000 SOBRE UMA DEMÃO DE FUNDO PREPARADOR, h=0,80m.

TETO:

- C1- PINTURA SOBRE LAJE COM DUAS DEMAOS TINTA ACRILICA SUVINIL, LINHA "RENDE E COBRE MUITO", COR GELO, REF.: RM012 SOBRE UMA DEMÃO DE FUNDO PREPARADOR.
- C2- FORRO EM PVC, COR BRANCO.

SOLEIRAS:

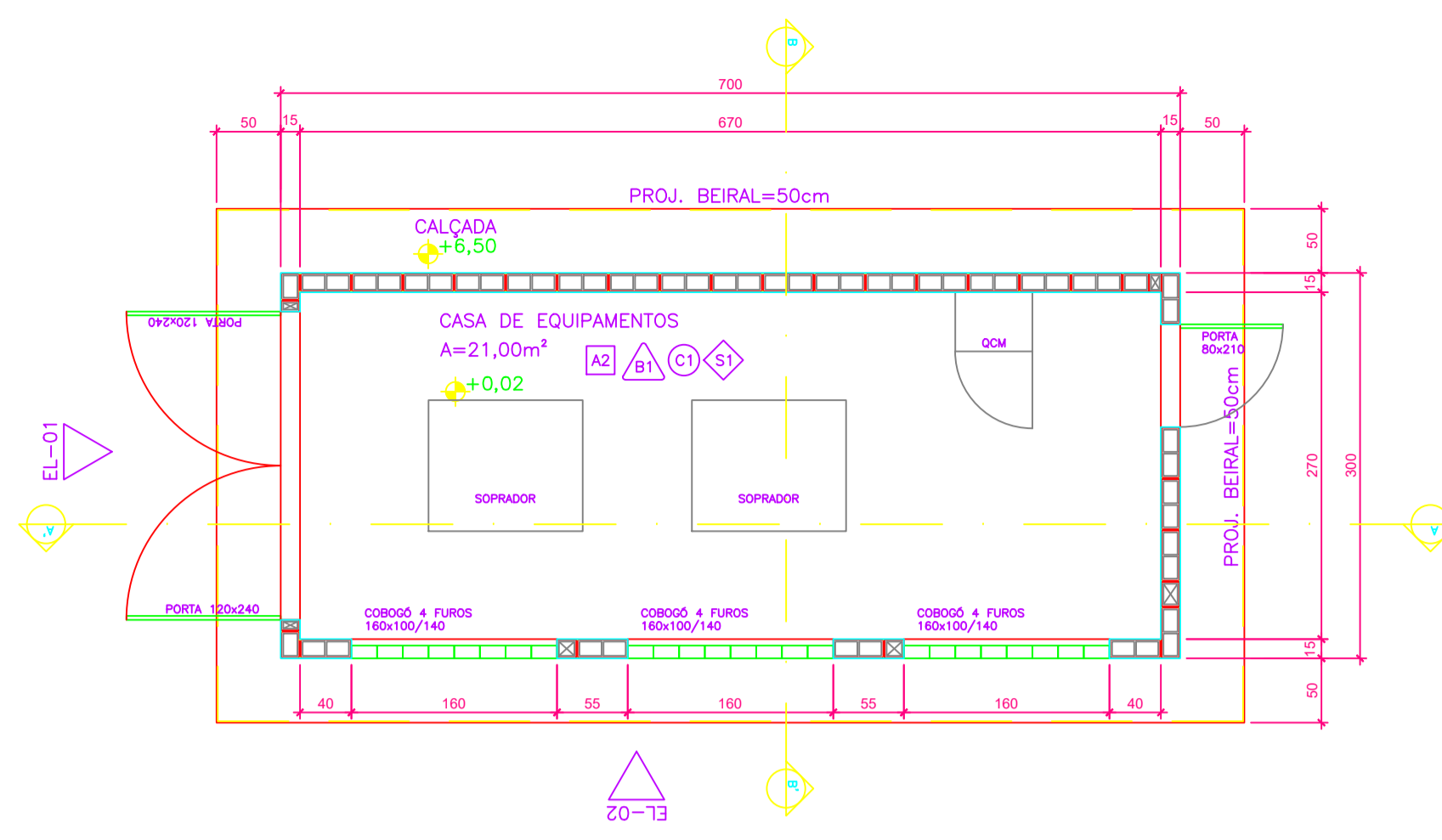
- S1- SOLEIRA EM GRANITO BRANCO ITAUNAS, ACABAMENTO POLIDO, ESP.: 2cm, LARG=15cm.

PEITORIS:

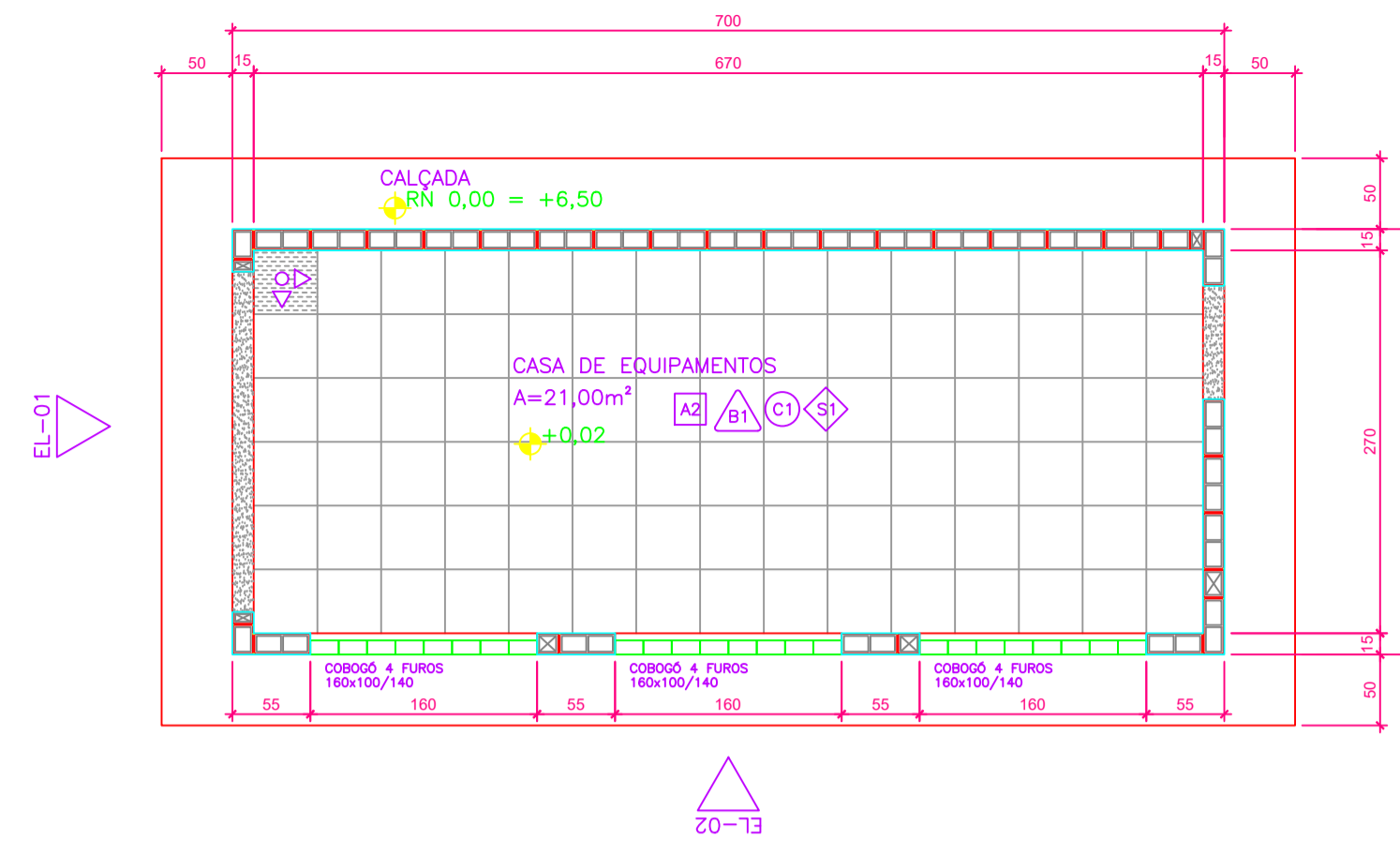
- P1- PEITORIL EM MÁRMORE BRANCO, ACABAMENTO POLIDO, ESP.: 2cm, LARG=15cm.

ESPECIFICAÇÃO DE ESQUADRIAS

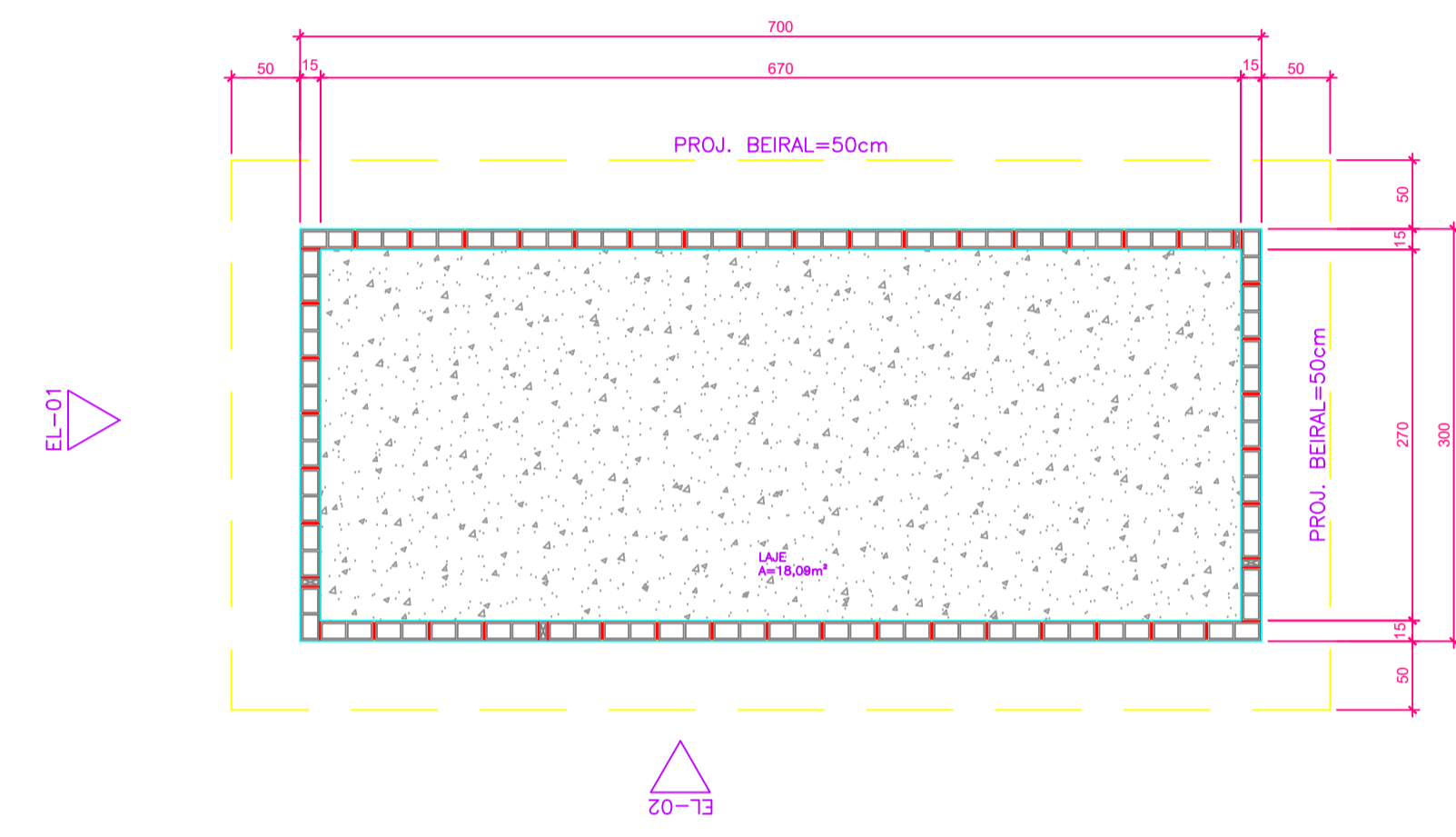
COD.	TIPO	DIMENSÕES	QUANT.	LOCAL
P1	PORTA DE ABRIR VENEZIANA EM ALUMINIO NATURAL - 1 FOLHA	120x240	02	SALA DE EQUIPAMENTOS
P2	PORTA DE ABRIR VENEZIANA EM ALUMINIO NATURAL - 1 FOLHA	80x210	03	APOIO SALA DE EQUIPAMENTOS
P3	PORTA DE ABRIR VENEZIANA EM ALUMINIO NATURAL - 1 FOLHA	60x180	02	BOX (VESTIÁRIO)
P4	PORTA DE ABRIR VENEZIANA EM ALUMINIO NATURAL - 1 FOLHA	80x100	01	CAIXA D'ÁGUA (APOIO)
P5	PORTÃO DE ACESSO DE ABRIR - 2 FOLHAS	400x200	02	ACESSO 01
J1	JANELA MAXIM-AR EM ALUMINIO ANODIZADO COR NATURAL - 1 FOLHA	60x60/170	04	APOIO



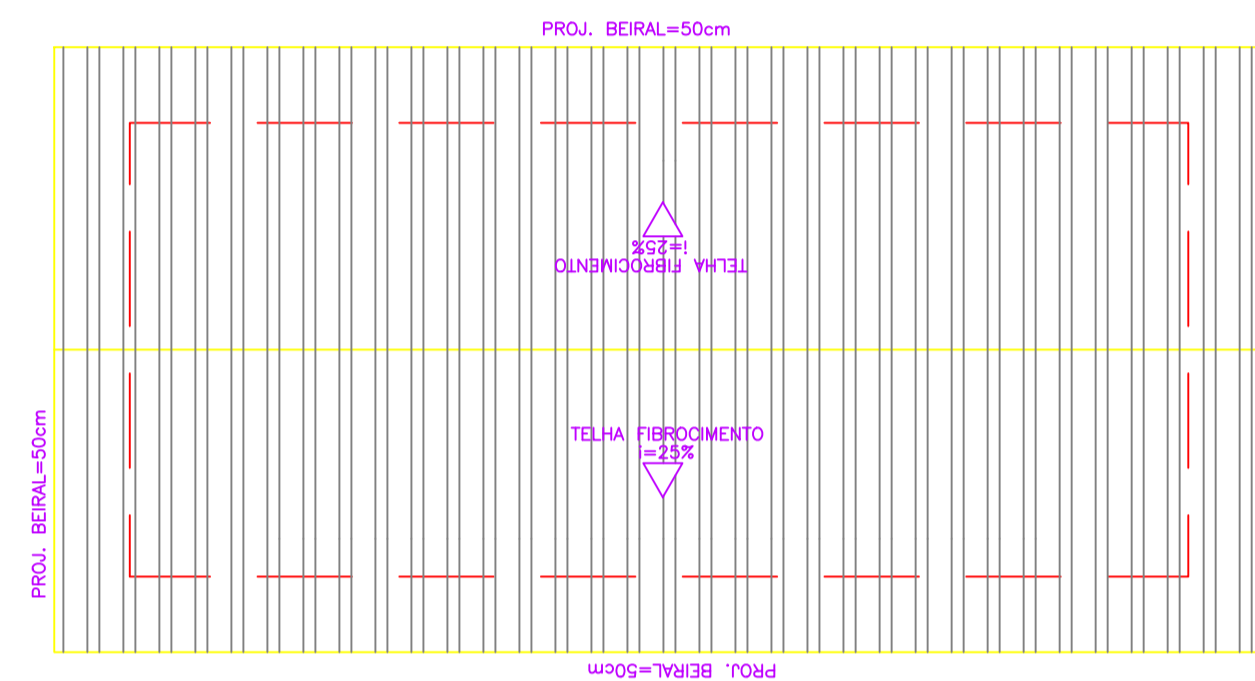
planta sala de equipamentos escala 1/50



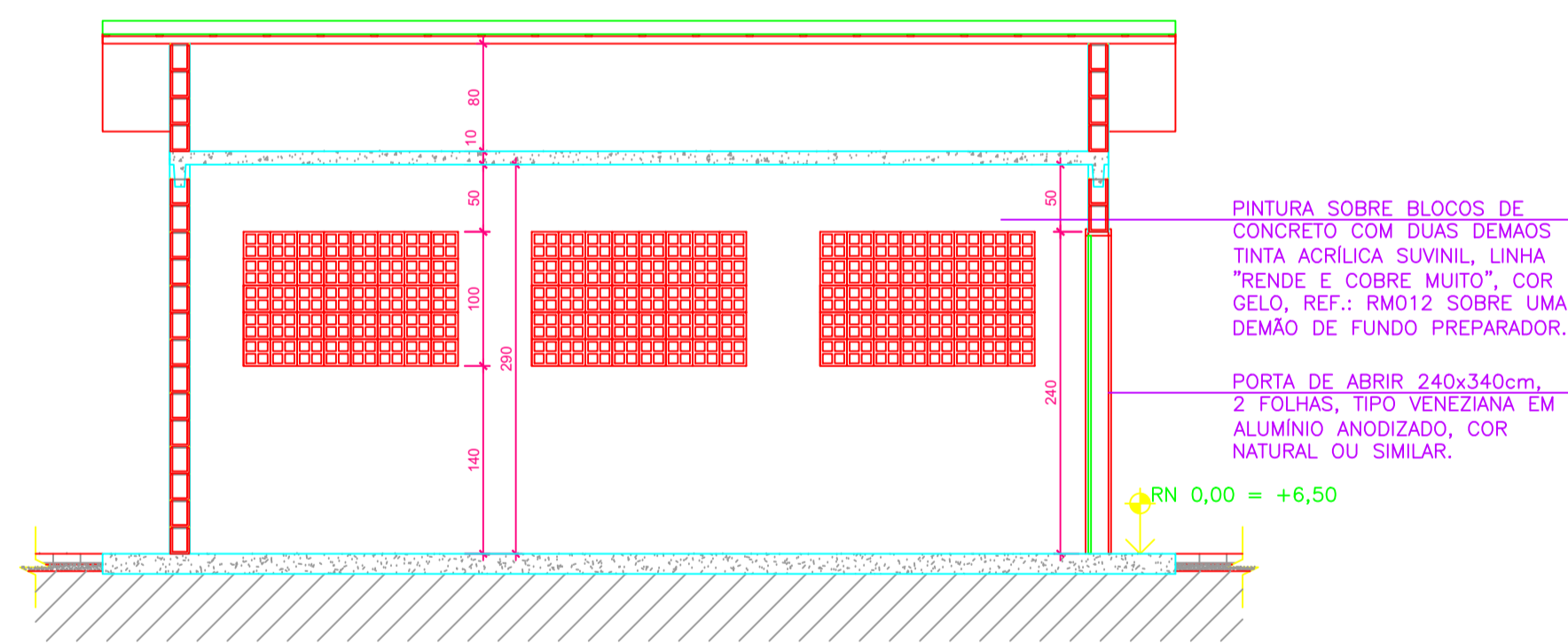
páginação pisos - sala de equipamentos escala 1/50



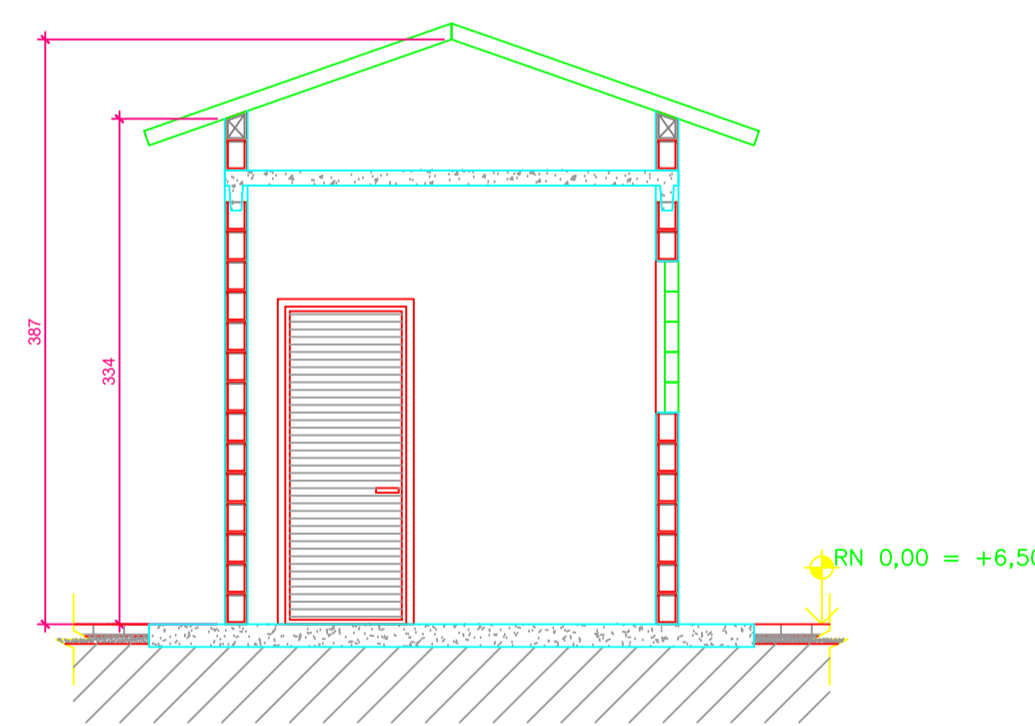
planta forro - sala de equipamentos escala 1/50



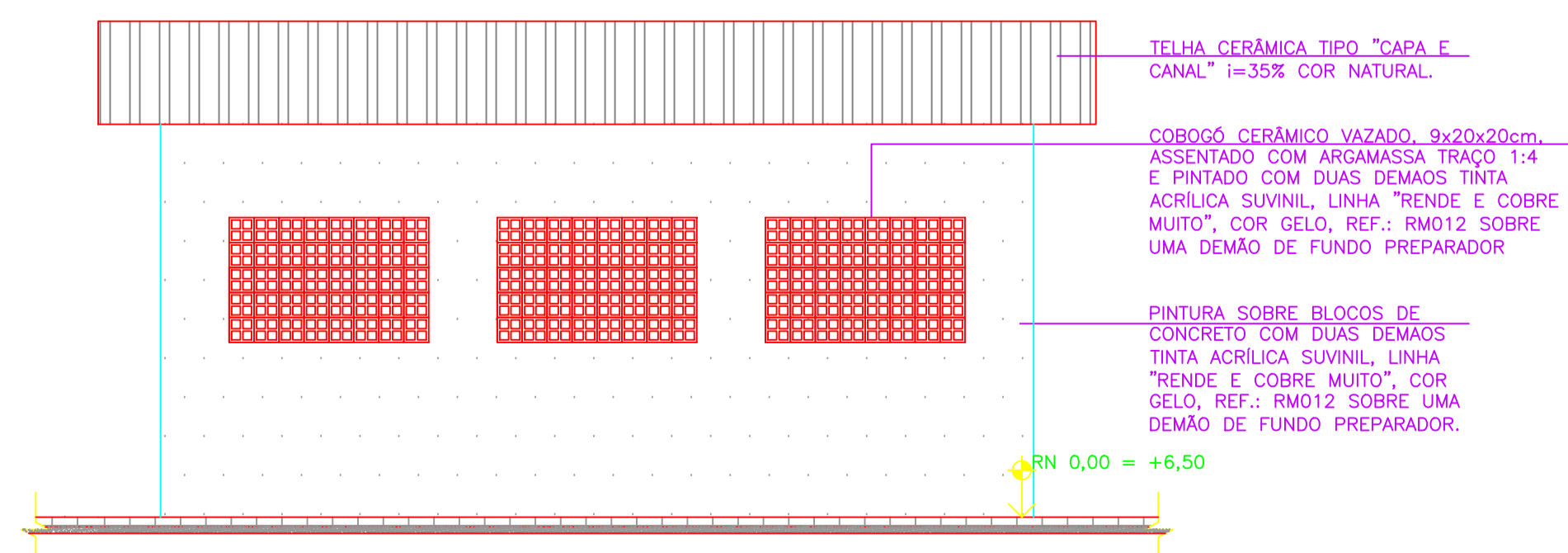
cobertura sala de equipamentos escala 1/50



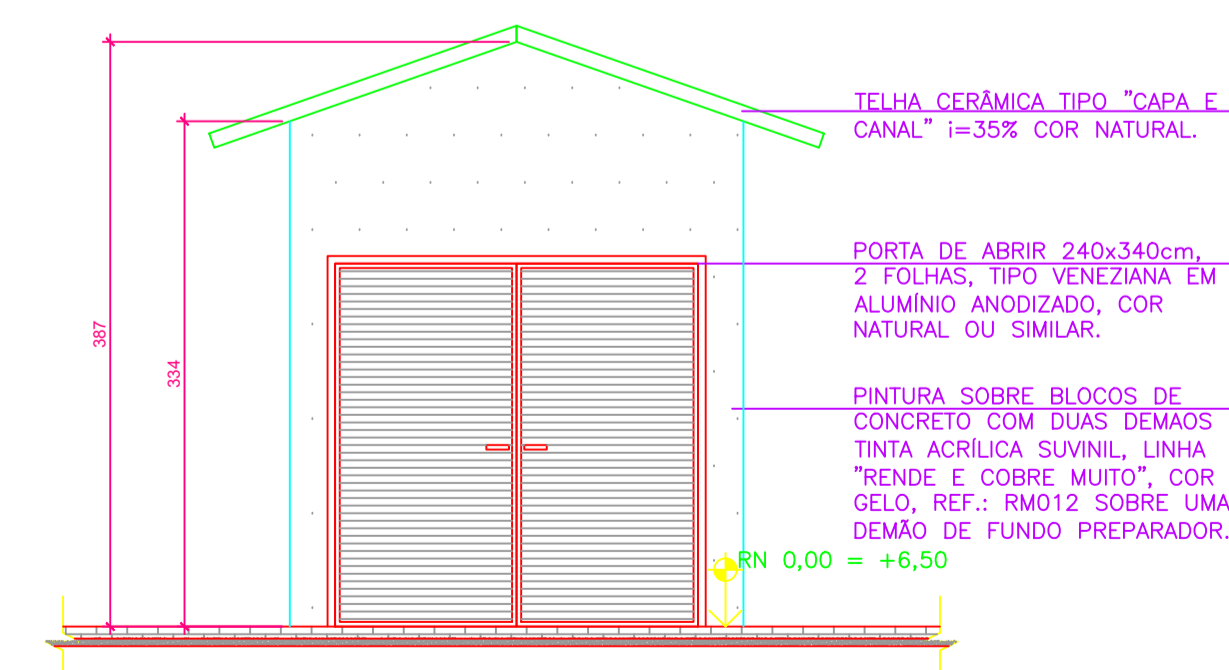
corte A-A' - sala de equipamentos escala 1/50



corte B-B' - sala de equipamentos escala 1/50



elevação 02 - sala de equipamentos escala 1/50

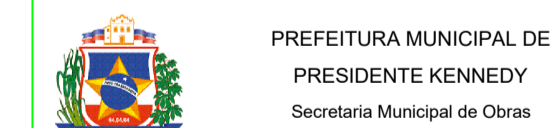


elevação 01 - sala de equipamentos escala 1/50

REVISÕES

REV.	DESCRIÇÃO	PROJ.	DES.	VER.	APR.	DATA

Cliente:



Contratada:



Responsáveis Técnicos:

JOSÉ CARLOS GUIMARÃES
CREA: 37233-D/RJ

OTÁVIO B. GUIMARÃES
CREA: ES-021348/D

Nº do Contrato:

185/2019

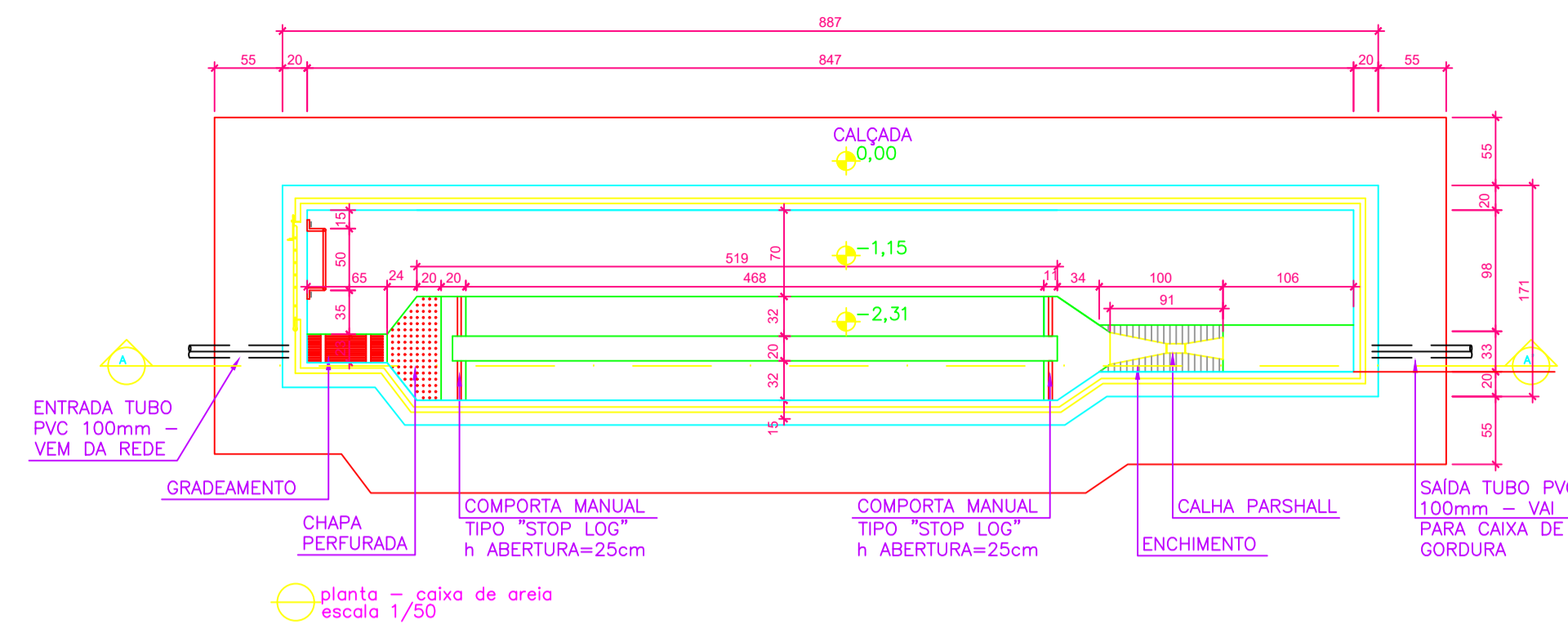
Local: MAROBÁ, PRESIDENTE KENNEDY - ES

Projeto: CONTRATAÇÃO DE SERVIÇOS ESPECIALIZADOS PARA REVISÃO E ELABORAÇÃO DE PROJETOS DOS SISTEMAS DE ABASTECIMENTO DE ÁGUA, DRENAGEM E ESGOTAMENTO SANITÁRIO DO MUNICÍPIO DE PRESIDENTE KENNEDY-ES

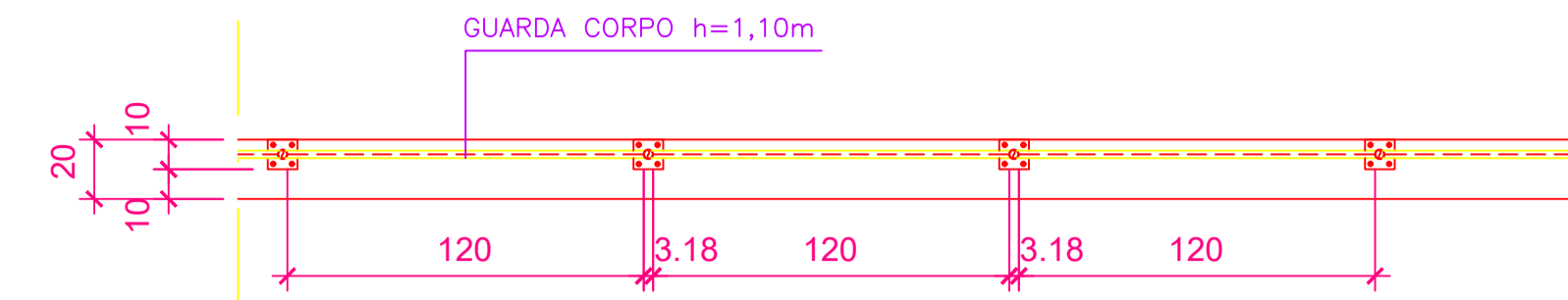
Título: PROJETO ARQUITETÔNICO E URBANÍSTICO
SALA DE EQUIPAMENTOS - PLANTA, CORTES, ELEVAÇÕES

Data: OUTUBRO/2020

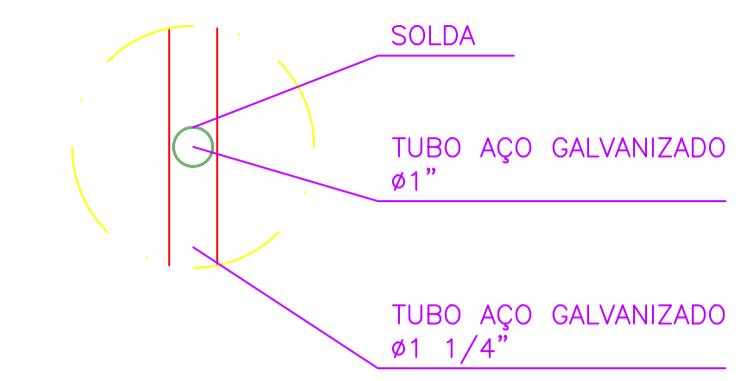
Escala: 1/50
Desenho: TM-PMPK-SB-185-ESG-MA-ETE-ARQ
Prancha: 03/05
Revisão: 01



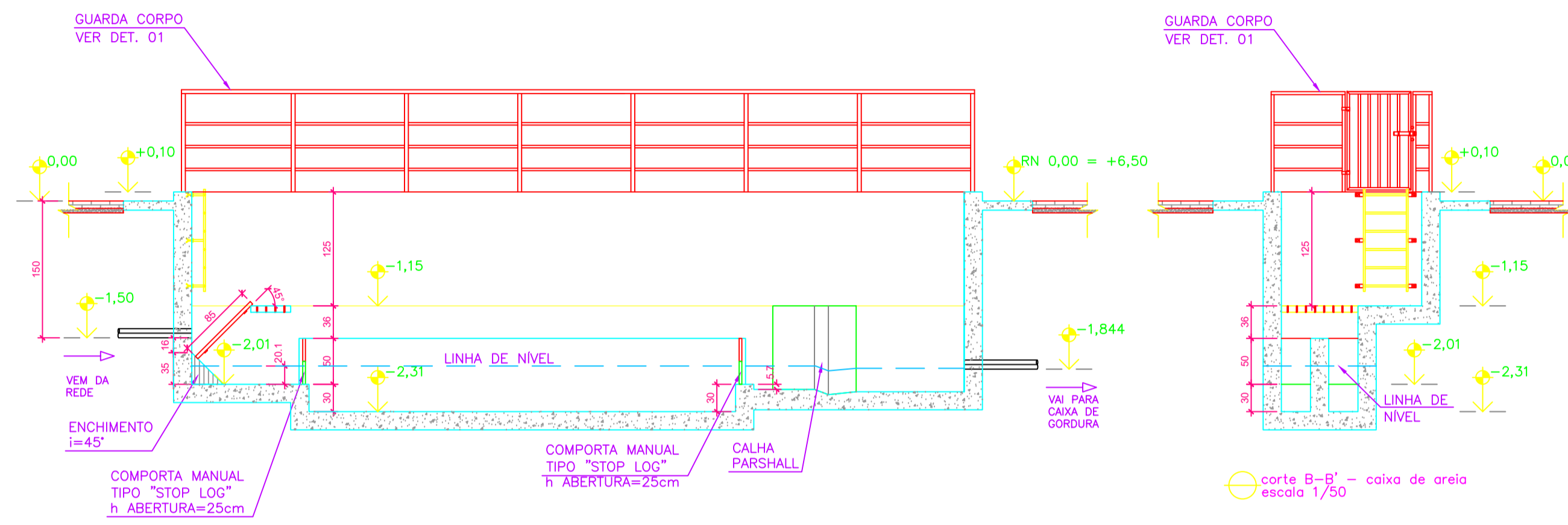
planta - caixa de areia
escala 1/50



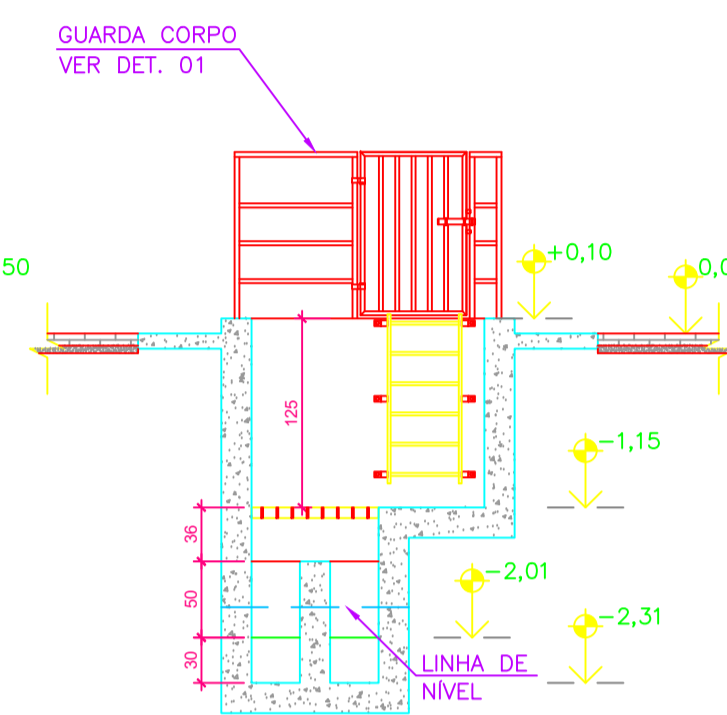
planta - guarda corpo típico
escala 1/25



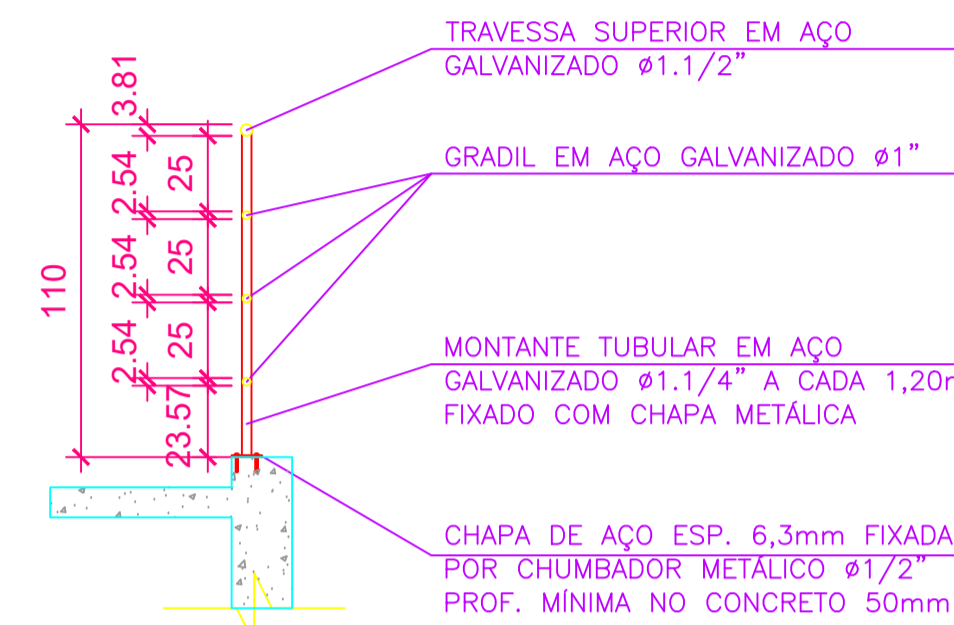
detalhe 02 - fixação gradil (g.c.)
escala 1/5
GUARDA CORPO E COMPONENTES: PINTURA COM TINTA ESMALTE SATINIL, LINHA "CONTRA FERRUGEM" COM MARACULÁ, REF.: 0026



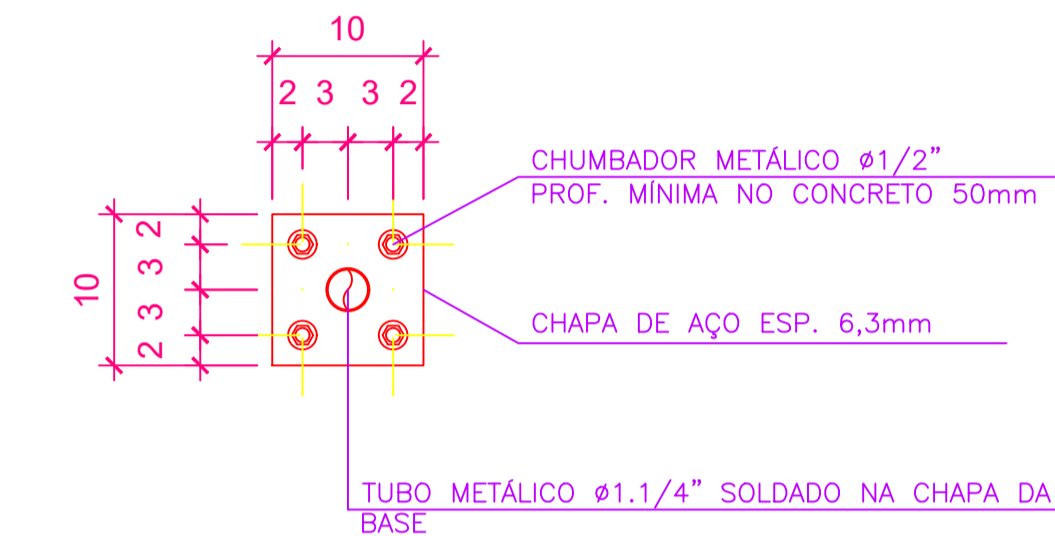
corte A-A' - caixa de areia
escala 1/50



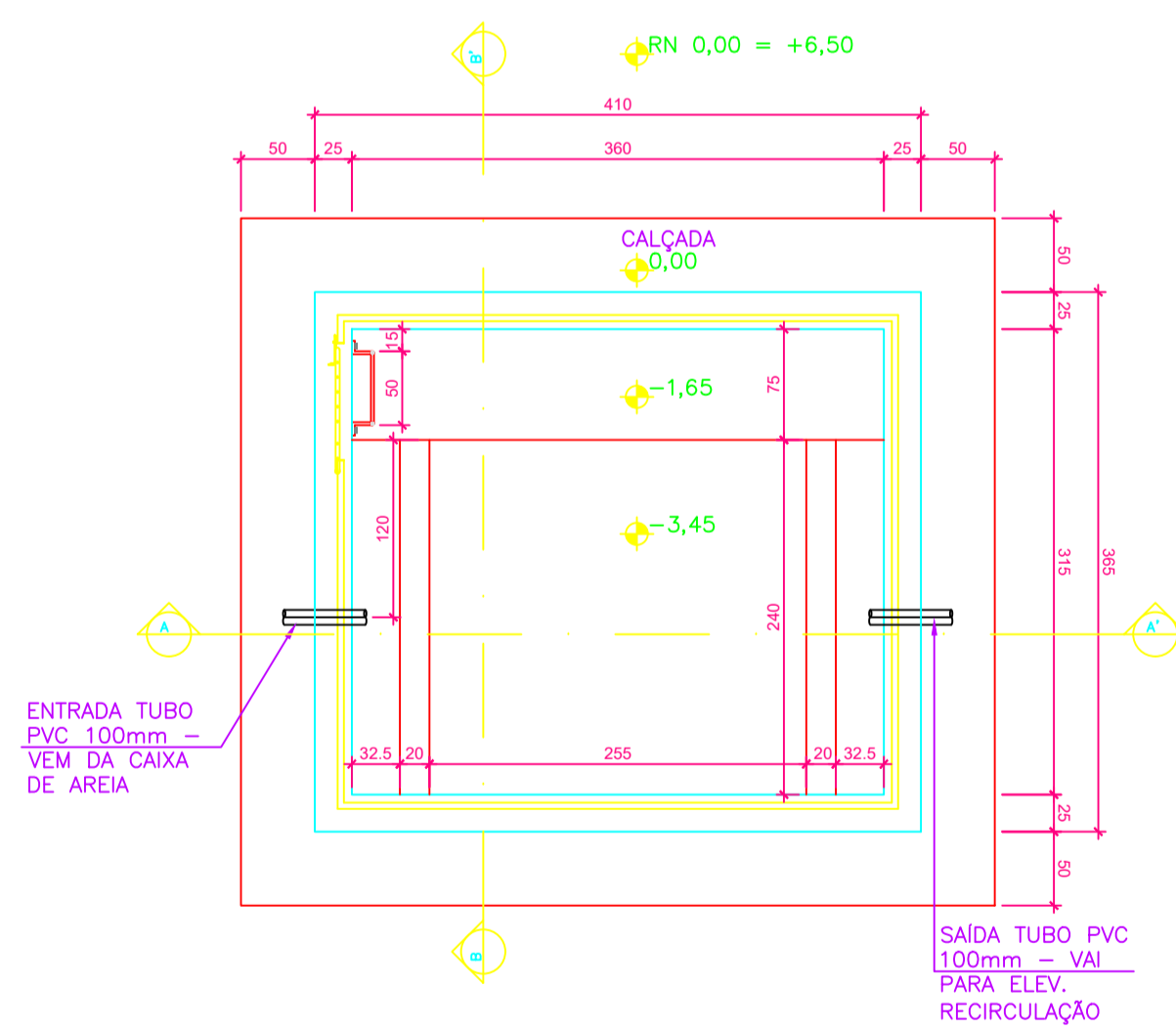
corte B-B' - caixa de areia
escala 1/50



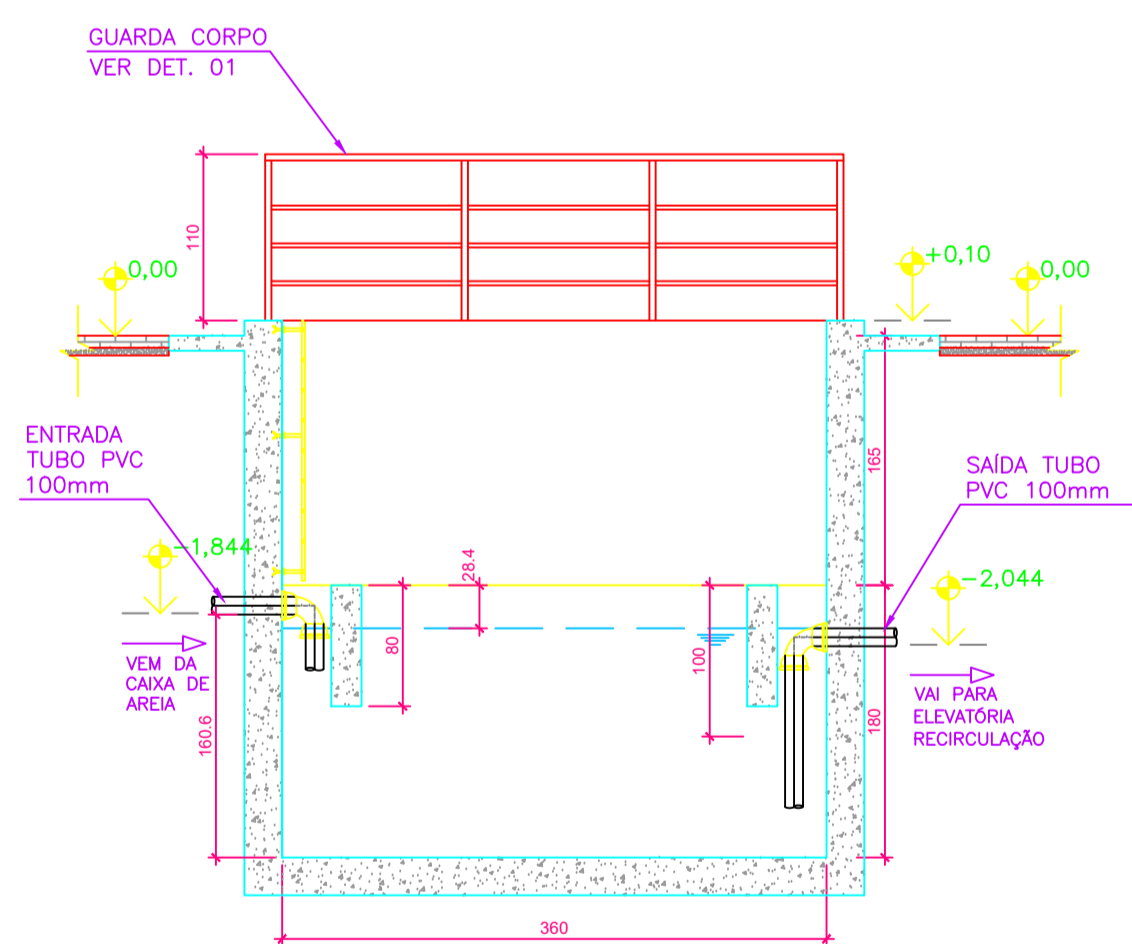
seção transversal - g.c. típico
escala 1/25
GUARDA CORPO E COMPONENTES: PINTURA COM TINTA ESMALTE SATINIL, LINHA "CONTRA FERRUGEM" COM MARACULÁ, REF.: 0026



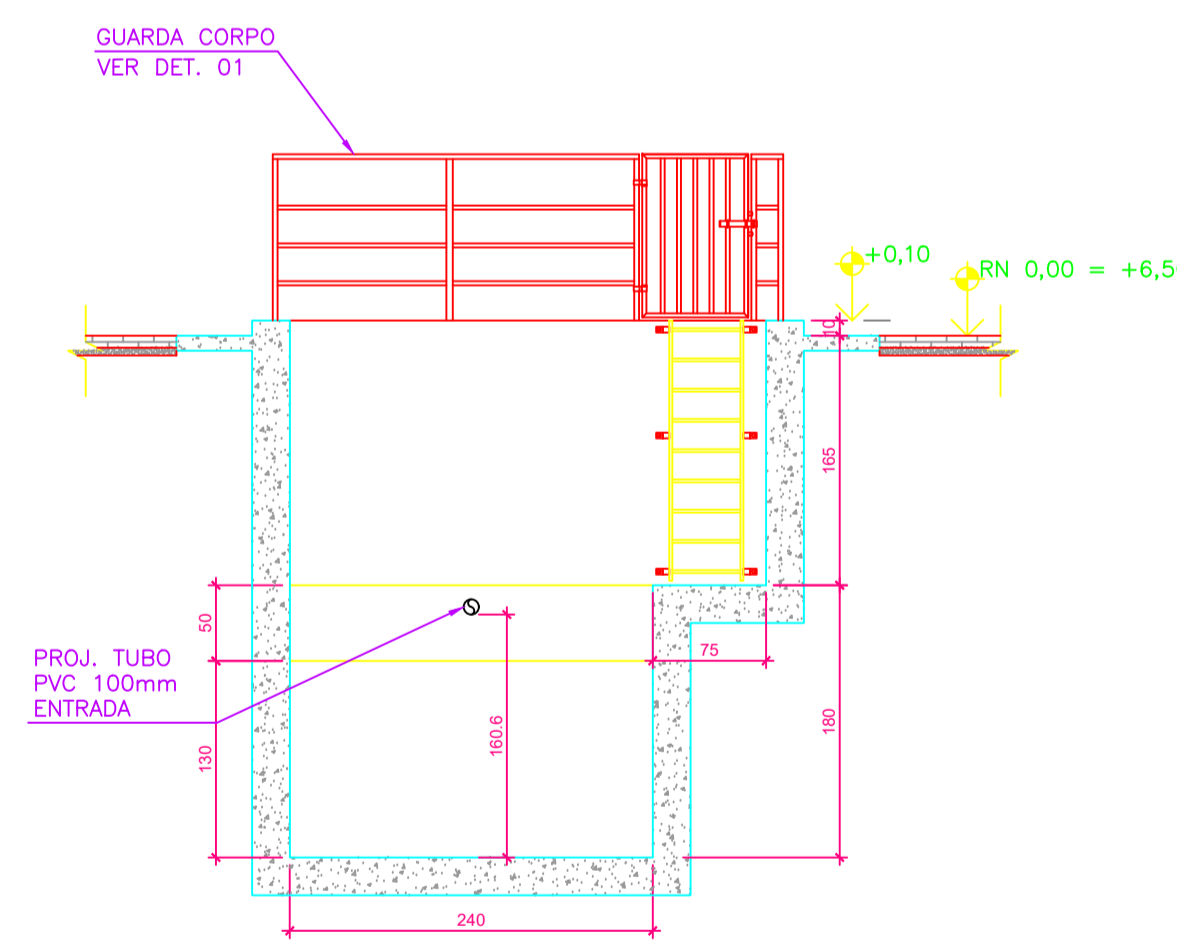
detalhe 01 - chapa fixação g.c. no piso
escala 1/5
GUARDA CORPO E COMPONENTES: PINTURA COM TINTA ESMALTE SATINIL, LINHA "CONTRA FERRUGEM" COM MARACULÁ, REF.: 0026



planta - caixa de gordura
escala 1/50



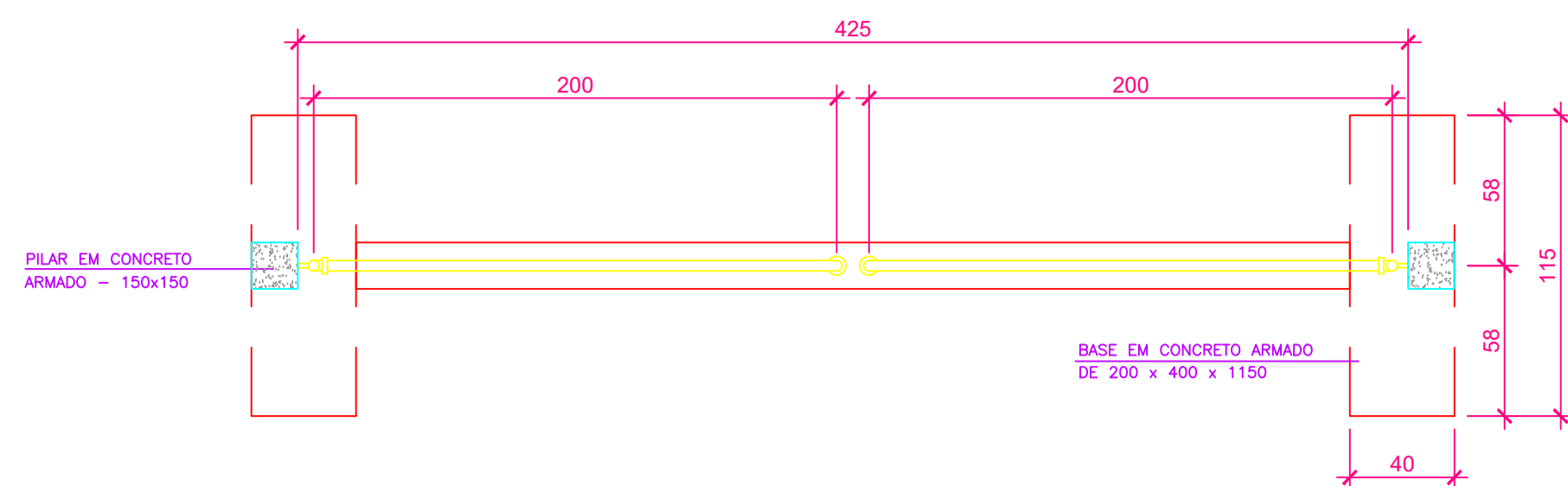
corte A-A' - caixa de gordura
escala 1/50



corte B-B' - caixa de gordura
escala 1/50

REVISÕES						
REV.	DESCRIÇÃO	PROJ.	DES.	VER.	APR.	DATA

Cliente:  PREFEITURA MUNICIPAL DE PRESIDENTE KENNEDY Secretaria Municipal de Obras	Contratada:  TRANSMAR Consultoria e Engenharia TEL: (71) 3229-9884 EMAIL: transmarconsultoria@transmarconsultoria.com.br www.transmarconsultoria.com.br		
Responsáveis Técnicos: JOSÉ CARLOS GUIMARÃES CREA: 37233-D/RJ OTÁVIO B. GUIMARÃES CREA: ES-021348/D	N° do Contrato: 185/2019		
Local: MAROBÁ, PRESIDENTE KENNEDY - ES	Projeto: CONTRATAÇÃO DE SERVIÇOS ESPECIALIZADOS PARA REVISÃO E ELABORAÇÃO DE PROJETOS DOS SISTEMAS DE ABASTECIMENTO DE ÁGUA, DRENAGEM E ESGOTAMENTO SANITÁRIO DO MUNICÍPIO DE PRESIDENTE KENNEDY-ES		
Título: PROJETO ARQUITETÔNICO E URBANÍSTICO CAIXAS AREIA E GORDURA - PLANTA, CORTES E DETALHES	Data: OUTUBRO/2020		
Escala: 1/50	Desenho: TM-PMPK-SB-185-ESG-MA-ETE-ARQ	Prancha: 04/05	Revisão: 01



planta - portão L=4,00m
escala 1/25

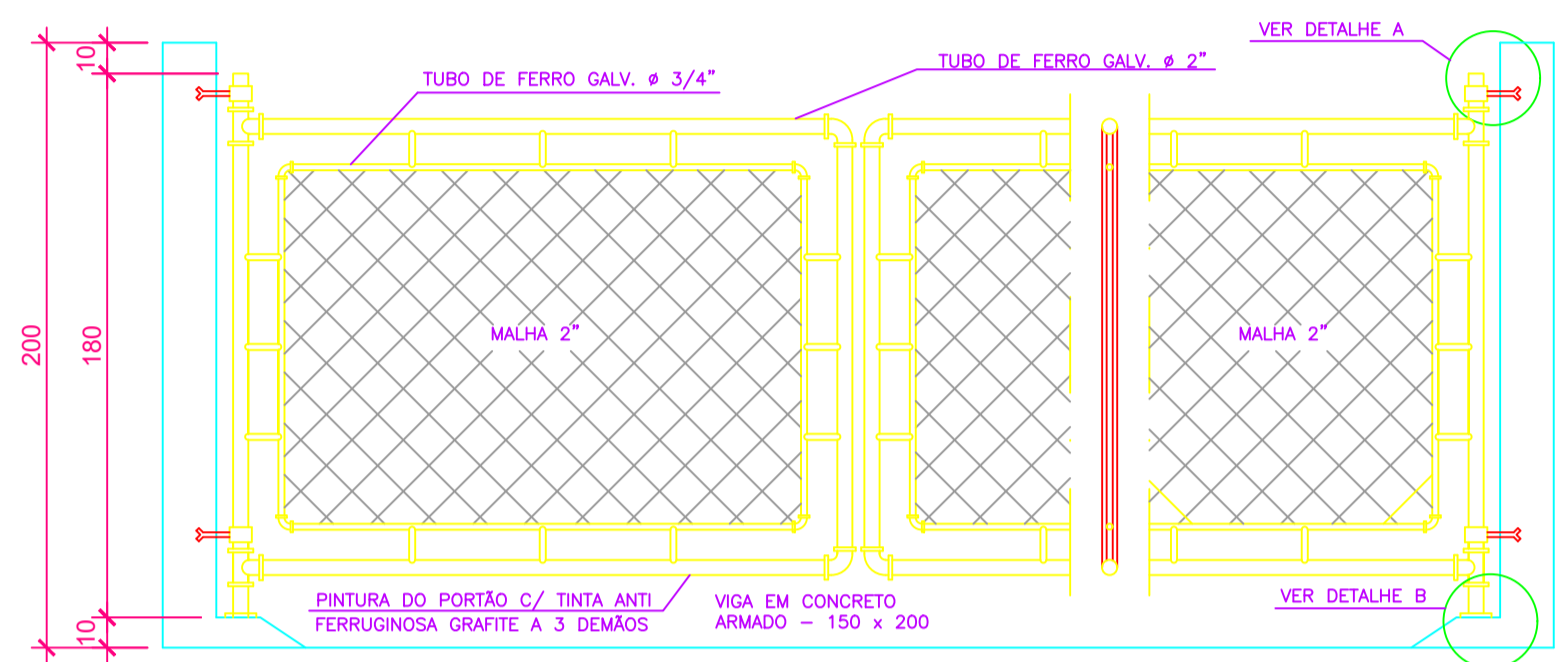
RELAÇÃO DE MATERIAL PORTÃO			
ITEM	ESPECIFICAÇÃO	UNID.	QUANT.
1	TUBO DE FERRO GALVANIZADO DE $\phi 3/4"$	m	15
2	TUBO DE FERRO GALVANIZADO DE $\phi 2"$	m	14
3	TE FERRO GALVANIZADO $\phi 2"$	pc	4
4	JOELHO DE FERRO GALVANIZADO DE $\phi 2"$	pc	4
5	JOELHO DE FERRO GALVANIZADO DE $\phi 3/4"$	pc	8
6	CHUMBADOR COM BRACADEIRA CONFORME DET. A	pc	2
7	CHAPA DE APOIO (12x12)cm CONFORME DETALHE B	pc	2
8	CHUMBADOR COM ROSCA $\phi 3/4"$ L=10cm	pc	8
9	TELA GALVANIZADA $\phi 2"$	m ²	4

TRATAMENTO DAS PEÇAS EM AÇO:

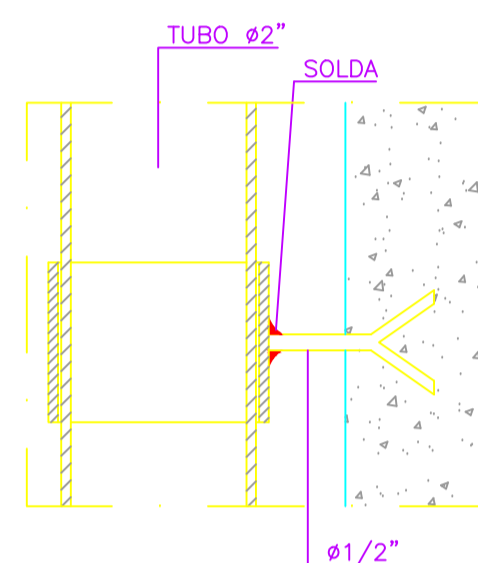
1- TRATAMENTO: JATEAMENTO ABRASIVO AO METAL BRANCO, A OBTER PERFIL DE 25-75 MICRONS.

2- PINTURA: PRIMER - 1 DEMÃO DE REVESTIMENTO INORGÂNICO DE ZINCO AUTO CURÁVEL, COM ESPESURA DA PELÍCULA SECA DE 75 MICRONS COMPONENTE BÁSICO DE SÍLICO DE ZINCO FORNECIDO EM 2 COMPONENTES, LÍQUIDOS DE BASE DE ZINCO PORCENTAGEM DE ZINCO NA PELÍCULA SECA, MÍNIMA 80%. ACABAMENTO 2 DEMÃOS DE EPOXI POLIAMIDA DE GRANDE DESEMPENHO COM ESPESURA DA PELÍCULA DE 125 MICRONS CADA DEMÃO, FORNECIDO COM 2 COMPONENTES.

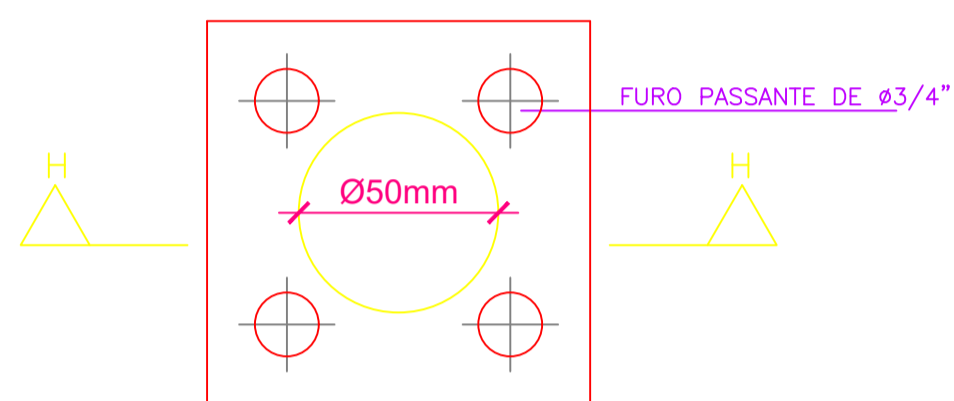
3- ACABAMENTO EXTERNO: 1 DEMÃO DE ESMALTE DE POLIURETANO ASFÁLTICO DE ALTA RESISTÊNCIA A ABRASÃO, AGENTES QUÍMICOS E INTEMPERIES COM ALTO BRILHO E ESPESURA DE PELÍCULA SECA DE 35 MICRONS.



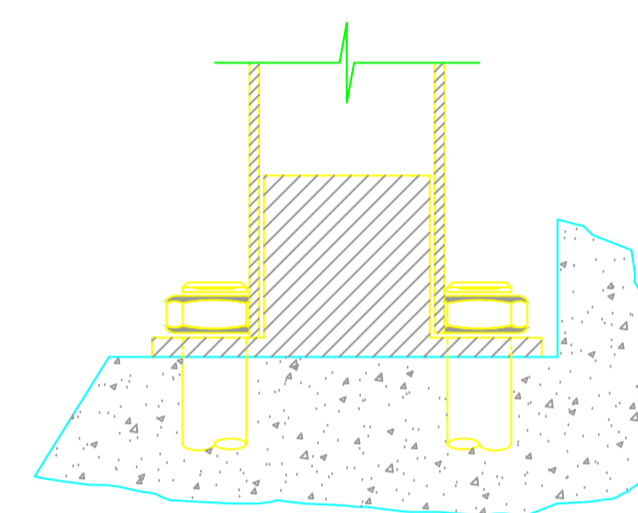
elevação - portão L=4,00m
escala 1/25



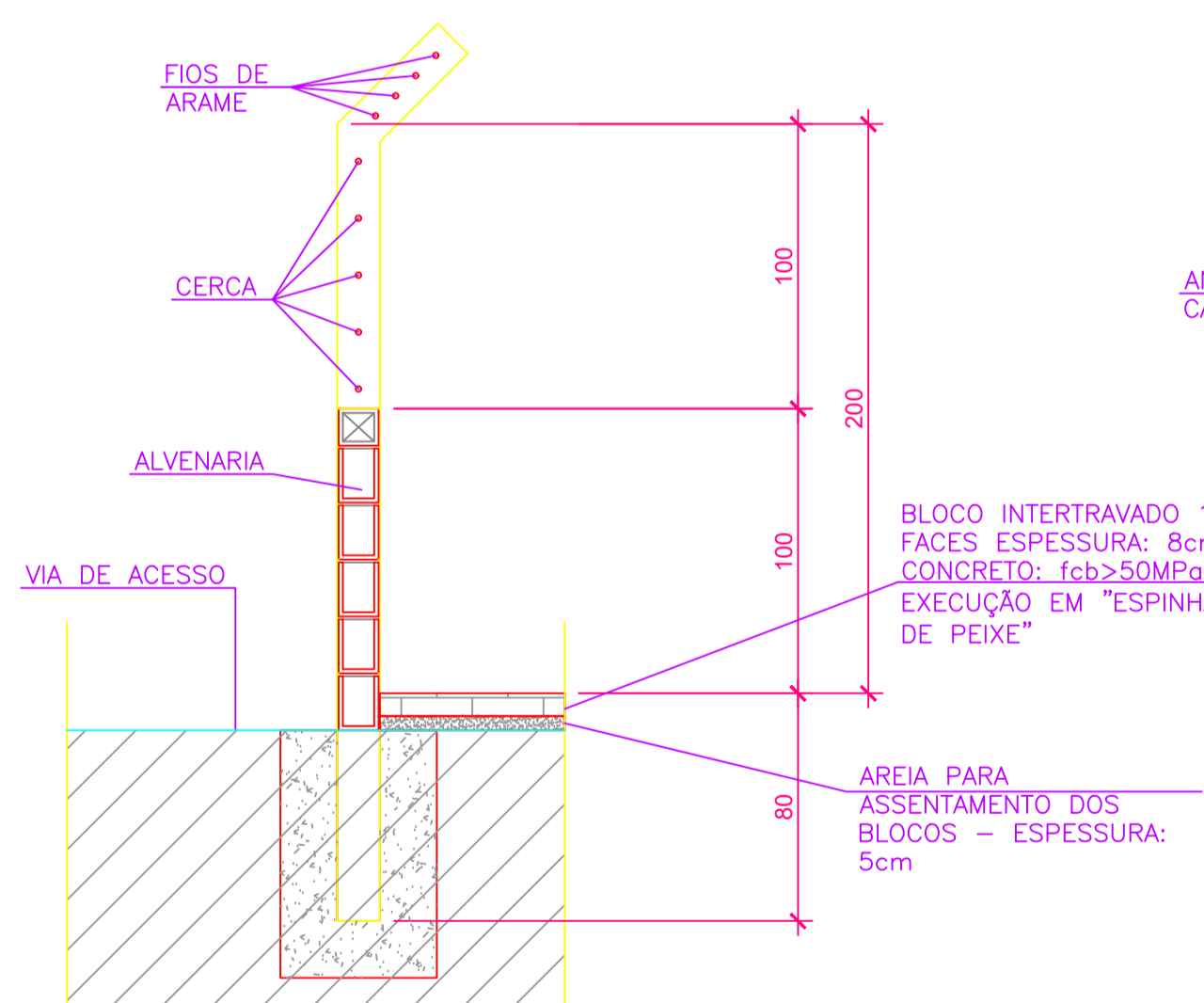
detalhe A: chumbador - portão sem escala



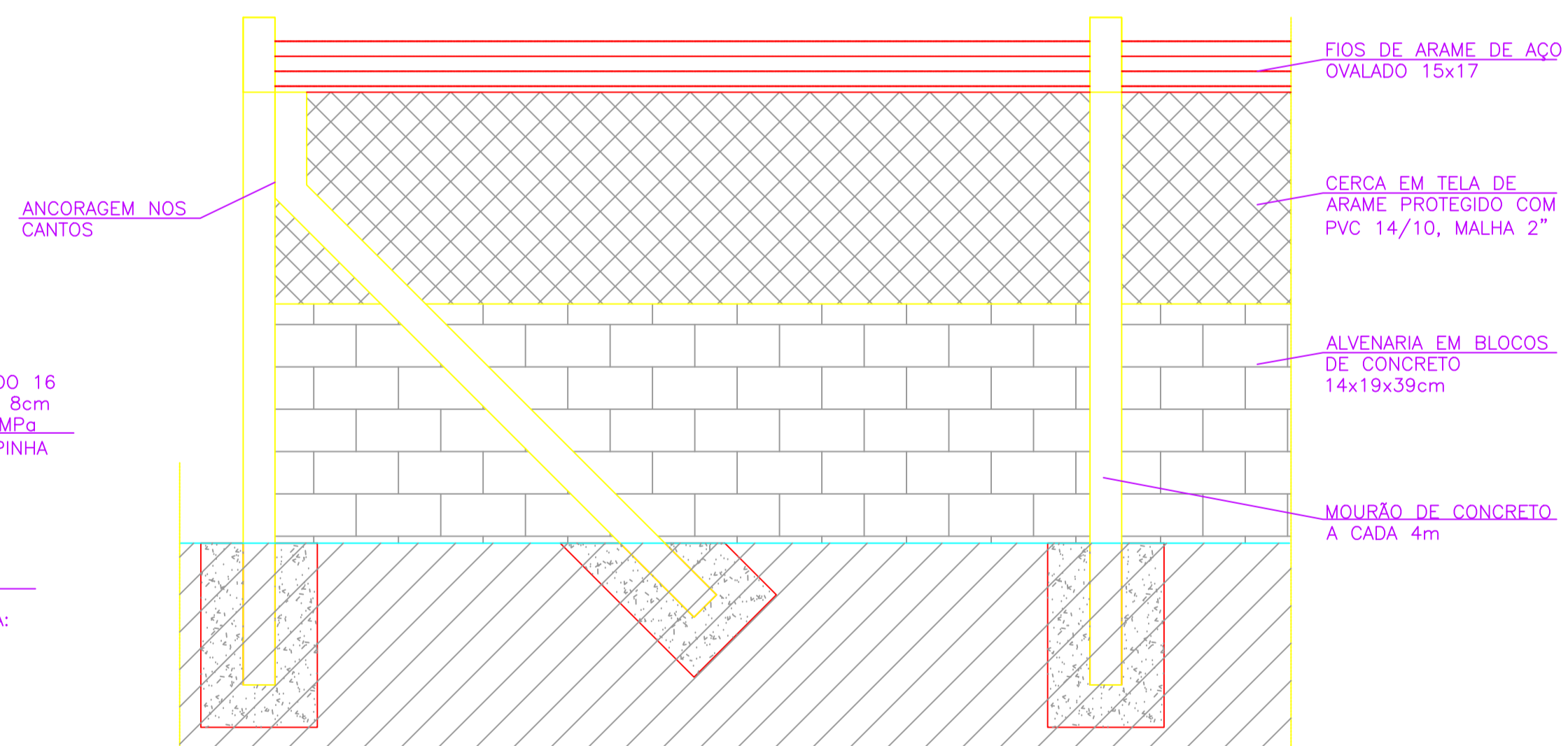
detalhe B: chapa fixação - portão sem escala



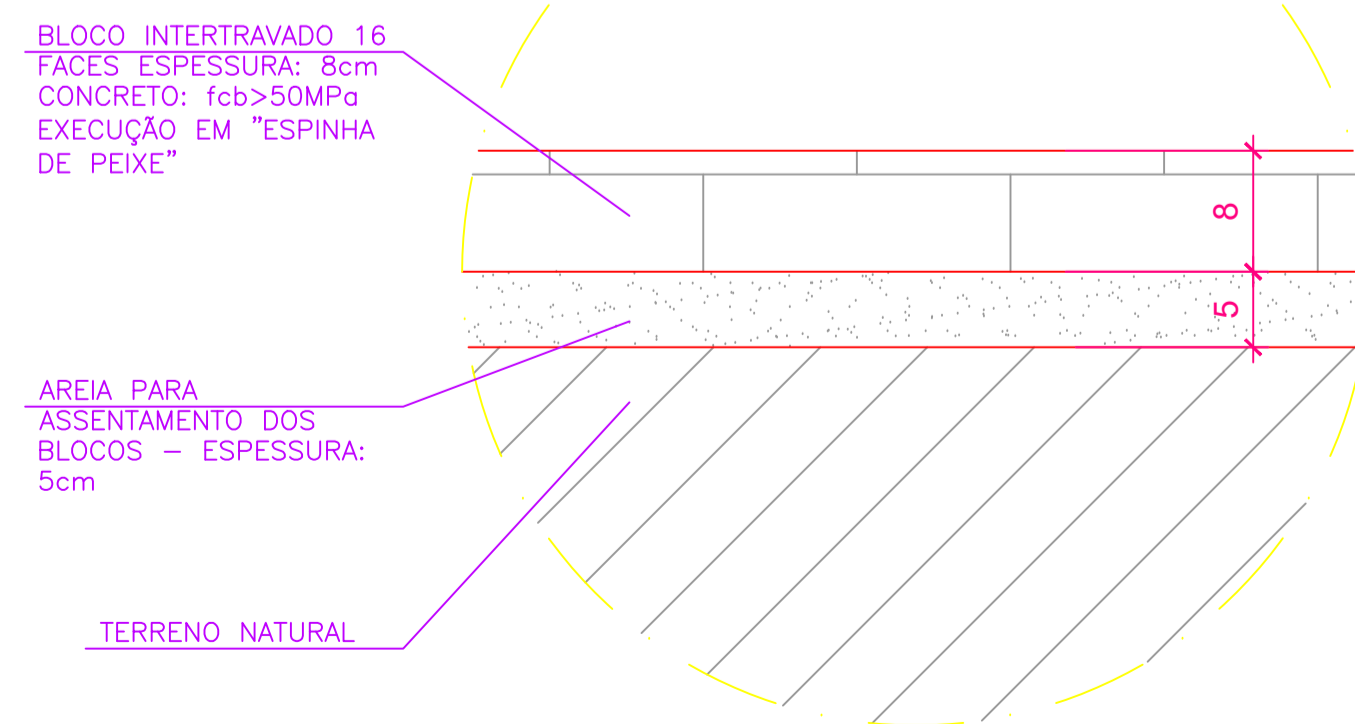
detalhe B: chapa fixação - elevação sem escala



seção - muro divisório
escala 1/25





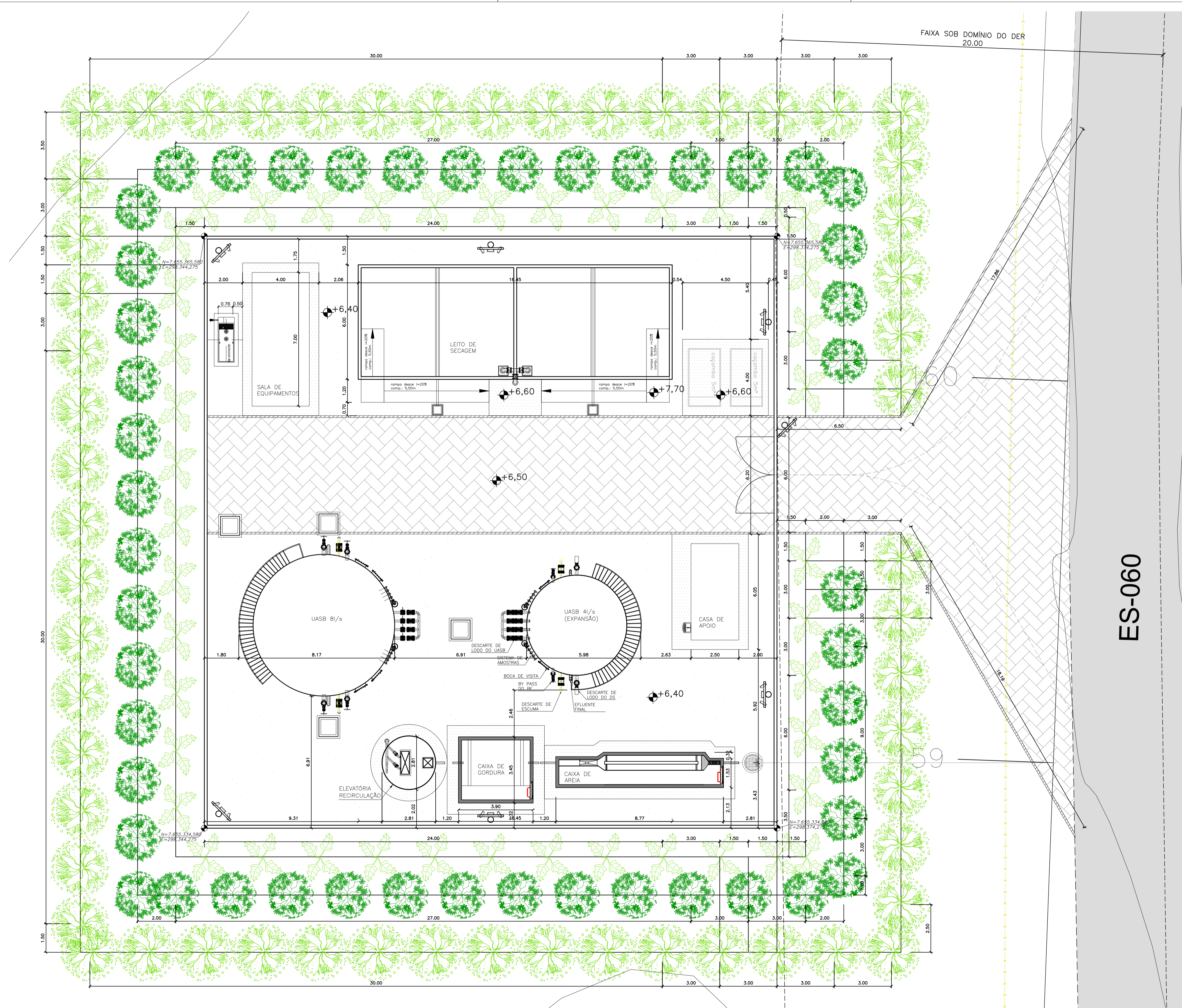
elevação - muro divisório
escala 1/25



detalhe/seção: piso intertravado
escala 1/5

REVISÕES						
REV.	DESCRIÇÃO	PROJ.	DES.	VER.	APR.	DATA

Cliente:  PREFEITURA MUNICIPAL DE PRESIDENTE KENNEDY Secretaria Municipal de Obras	Contratada:  TRANSMAR Consultoria e Engenharia TEL: (071) 3229-9984 EMAIL: transmarconsultoria@transmarconsultoria.com.br www.transmarconsultoria.com.br				
Responsáveis Técnicos: JOSÉ CARLOS GUIMARÃES CREA: 37233-D/RJ	OTÁVIO B. GUIMARÃES CREA: ES-021348/D	N° do Contrato: 185/2019			
Local: MAROBÁ, PRESIDENTE KENNEDY - ES	Projeto: CONTRATAÇÃO DE SERVIÇOS ESPECIALIZADOS PARA REVISÃO E ELABORAÇÃO DE PROJETOS DOS SISTEMAS DE ABASTECIMENTO DE ÁGUA, DRENAGEM E ESGOTAMENTO SANITÁRIO DO MUNICÍPIO DE PRESIDENTE KENNEDY-ES				
Titulo: PROJETO ARQUITETÔNICO E URBANÍSTICO DETALHES - URBANIZAÇÃO	Data: OUTUBRO/2020	Escala: 1/50	Desenho: TM-PMPK-SB-185-ESG-MA-ETE-ARQ	Prancha: 05/05	Revisão: 01



- LEGENDA**
- ESTRADA EXISTENTE ASFALTADA
 - PISO INTERTRAVADO 16 FACES, COR CINZA - A: 406,67m²
 - PISO CIMENTADO NATURAL - A: 76,48m²
 - PISO SEM REVESTIMENTO - TERRENO NATURAL
 - MEIO-FIO EM CONCRETO PRE-MOLDADO - EXT.: 72,25m
 - REFLETORES LED 150W
 - POSTE AÇO GALVANIZADO h=7,00m
 - JASMIM AMARELO (*Jasminum mesnyi*) - 43 MUDAS
 - AROEIRA (*Schinus terebinthifolius*) - 47 MUDAS
 - GUANANDI (*Collophylum brasiliense*) - 56 MUDAS
 - ▲ 2,363 COTA TERRENO NATURAL (TOPOGRAFIA)
 - 1,000 COTA PROJETADA
 - CERCA EXISTENTE
 - CURVAS DE NIVEL

ES-060

Implantação geral - ETE
escala 1/100

REVISÕES					
REV.	DESCRIÇÃO	PROJ.	DES.	VER.	APR. DATA

Ciente:  PREFEITURA MUNICIPAL DE PRESIDENTE KENNEDY Secretaria Municipal de Obras	Contratada:  TRANSMAR Consultoria e Engenharia TEL: 071.3233-9894 EMAIL: transmar@transmarconsultoria.com.br www.transmarconsultoria.com.br	
Responsáveis Técnicos:  JOSÉ CARLOS GUIMARÃES CREA: 37233-D/RJ	 OTÁVIO B. GUIMARÃES CREA: ES-021348/D	Nº do Contrato: 185/2019
Local: MAROBÁ, PRESIDENTE KENNEDY - ES		
Projeto: CONTRATAÇÃO DE SERVIÇOS ESPECIALIZADOS PARA REVISÃO E ELABORAÇÃO DE PROJETOS DOS SISTEMAS DE ABASTECIMENTO DE ÁGUA, DRENAGEM E ESGOTAMENTO SANITÁRIO DO MUNICÍPIO DE PRESIDENTE KENNEDY-ES		
Título: PROJETO ARQUITETÔNICO E URBANÍSTICO ETE MAROBÁ - IMPLANTAÇÃO GERAL	Data: OUTUBRO/2020	
Escala: INDICADA	Desenho: TM-PMPK-SB-185-ESG-MA-ETE-ARQ-01	Prancha: 01/05
Revisão: 01		Revisão: 01

ESPECIFICAÇÃO DE MATERIAIS

A - PISOS B - PAREDES C - TETOS D - SOLEIRAS E - PEITORIS

PISOS:
 A1 - PISO: REVESTIMENTO CERÂMICO ESMALTADO EMBRAMACO, LINHA ESSENCIAL, COR NEW POLAR, 45x45CM, ACABAMENTO BRILHANTE, BORDA ARREDONDADA, JUNTA 5MM OU SIMILAR, ASSENTADO A 45°.
 A2 - PISO E RODAPÉ (h=10cm): REVESTIMENTO CERÂMICO ESMALTADO EMBRAMACO, LINHA ESSENCIAL, COR NEW POLAR, 45x45CM, ACABAMENTO BRILHANTE, BORDA ARREDONDADA, JUNTA 5MM OU SIMILAR, ASSENTADO A 45°.

PAREDES:
 B1 - PINTURA SOBRE BLOCOS DE CONCRETO COM DUAS DEMAOS TINTA ACRILICA SUVINIL, LINHA "RENDE E COBRE MUITO", COR GELO, REF.: RM012 SOBRE UMA DEMÃO DE FUNDO PREPARADOR, h=PE-DIREITO.
 B2 - CERÂMICA ESMALTADA ELIZABETH, COR CRISTAL BRANCO, 20x20cm, ACABAMENTO ACETINADO, JUNTA DE 4mm h=2,00m; ACIMA PINTURA COM DUAS DEMAOS TINTA ACRILICA SUVINIL, LINHA "RENDE E COBRE MUITO", COR BRANCO, REF.: RM000 SOBRE UMA DEMÃO DE FUNDO PREPARADOR, h=0,50m.

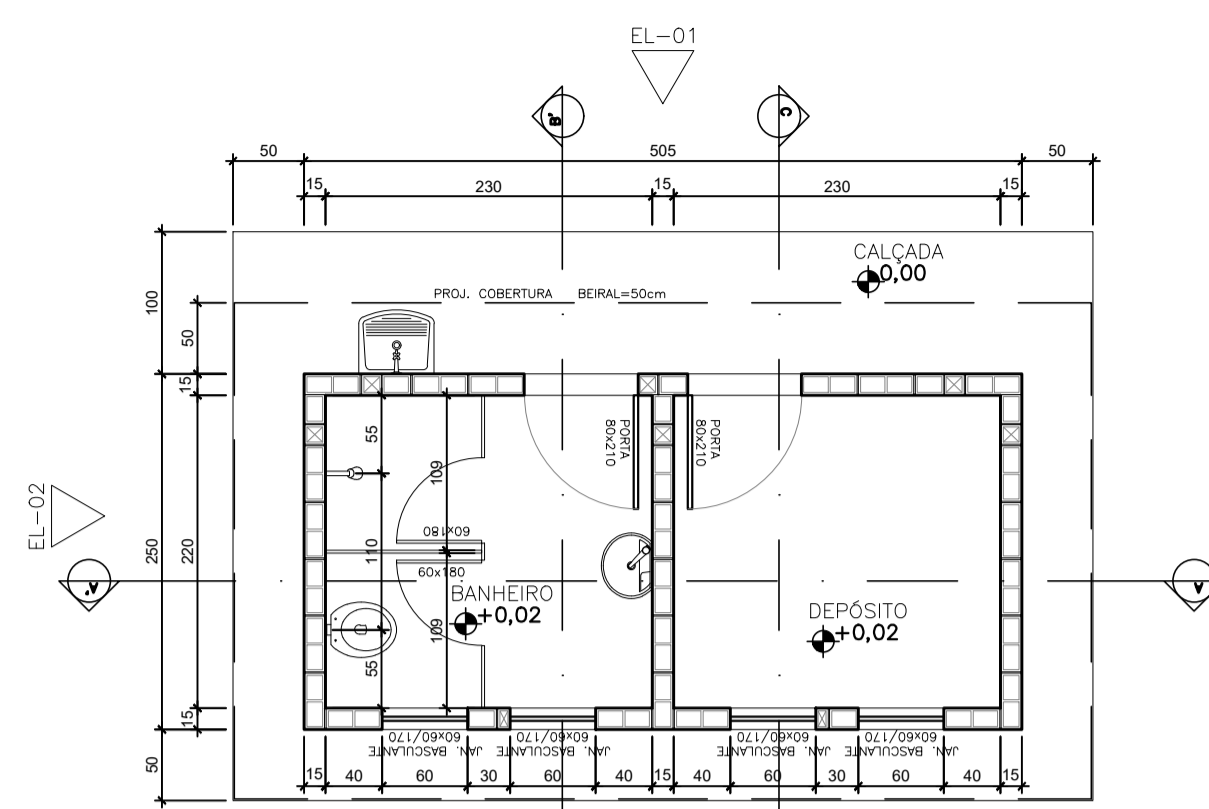
TETOS:
 C1 - PINTURA SOBRE LAJE COM DUAS DEMAOS TINTA ACRILICA SUVINIL, LINHA "RENDE E COBRE MUITO", COR GELO, REF.: RM012 SOBRE UMA DEMÃO DE FUNDO PREPARADOR.
 C2 - FORRO EM PVC, COR BRANCO.

SOLEIRAS:
 S1 - SOLEIRA EM GRANITO BRANCO ITAUNAS, ACABAMENTO POLIDO, ESP.: 2cm, LARG=15cm.

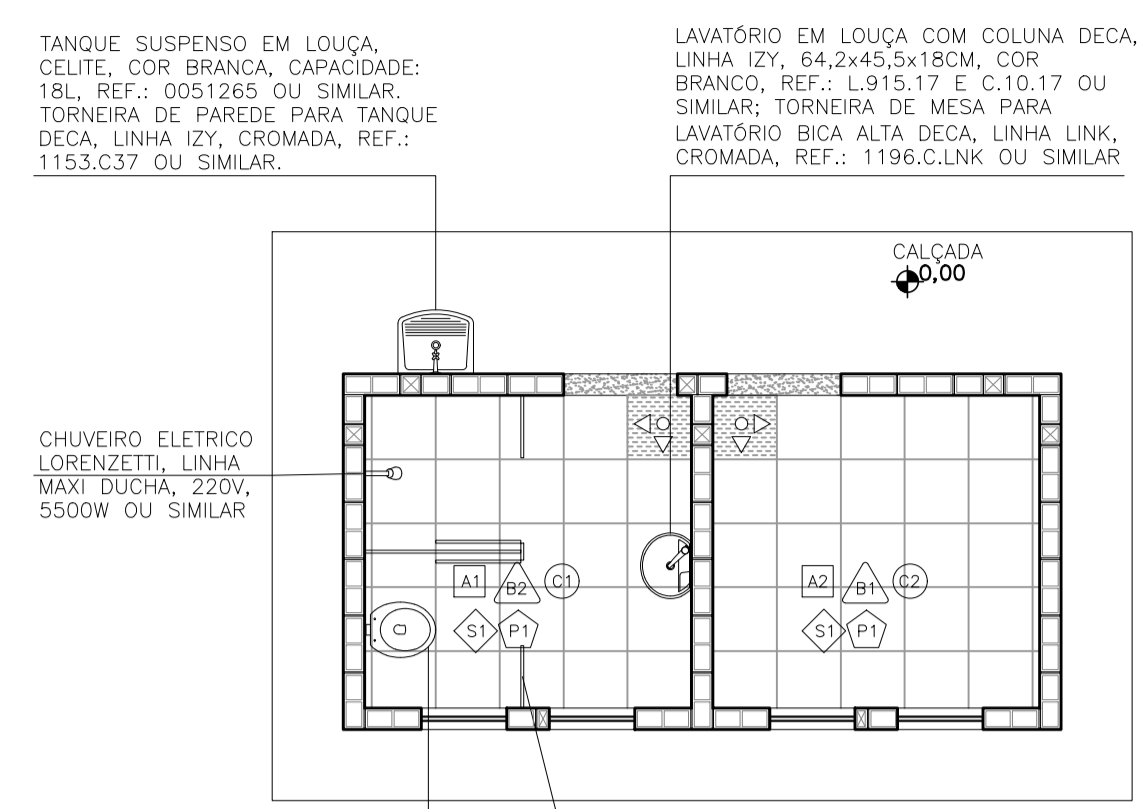
PEITORIS:
 P1 - PEITORIL EM MÁRMORE BRANCO, ACABAMENTO POLIDO, ESP.: 2cm, LARG=15cm.

ESPECIFICAÇÃO DE ESQUADRIAS

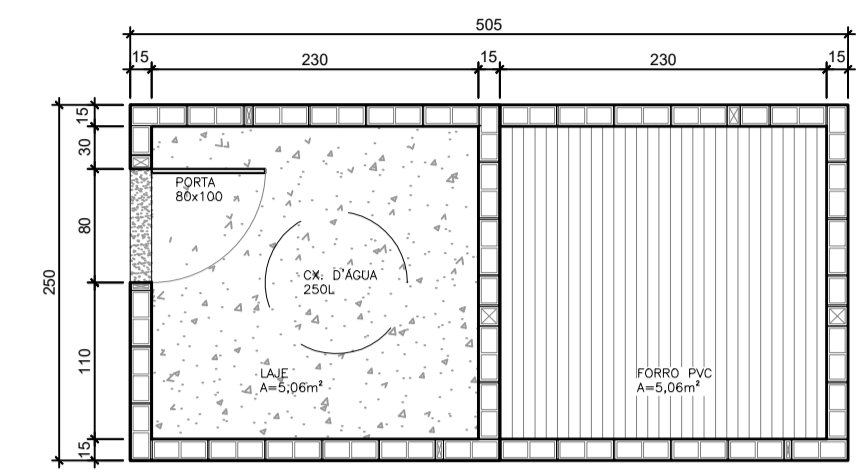
COD.	TIPO	DIMENSÕES	QUANT.	LOCAL
P1	PORTA DE ABRIR VENEZIANA EM ALUMINIO NATURAL - 1 FOLHA	120x240	02	SALA DE EQUIPAMENTOS
P2	PORTA DE ABRIR VENEZIANA EM ALUMINIO NATURAL - 1 FOLHA	80x210	03	APOIO SALA DE EQUIPAMENTOS
P3	PORTA DE ABRIR VENEZIANA EM ALUMINIO NATURAL - 1 FOLHA	60x180	02	BOX (VESTIÁRIO)
P4	PORTA DE ABRIR VENEZIANA EM ALUMINIO NATURAL - 1 FOLHA	80x100	01	CAIXA D'ÁGUA (APOIO)
P5	PORTÃO DE ACESSO DE ABRIR - 2 FOLHAS	400x200	02	ACESSO 01
J1	JANELA MAXIM-AR EM ALUMINIO ANODIZADO COR NATURAL - 1 FOLHA	60x60/170	04	APOIO



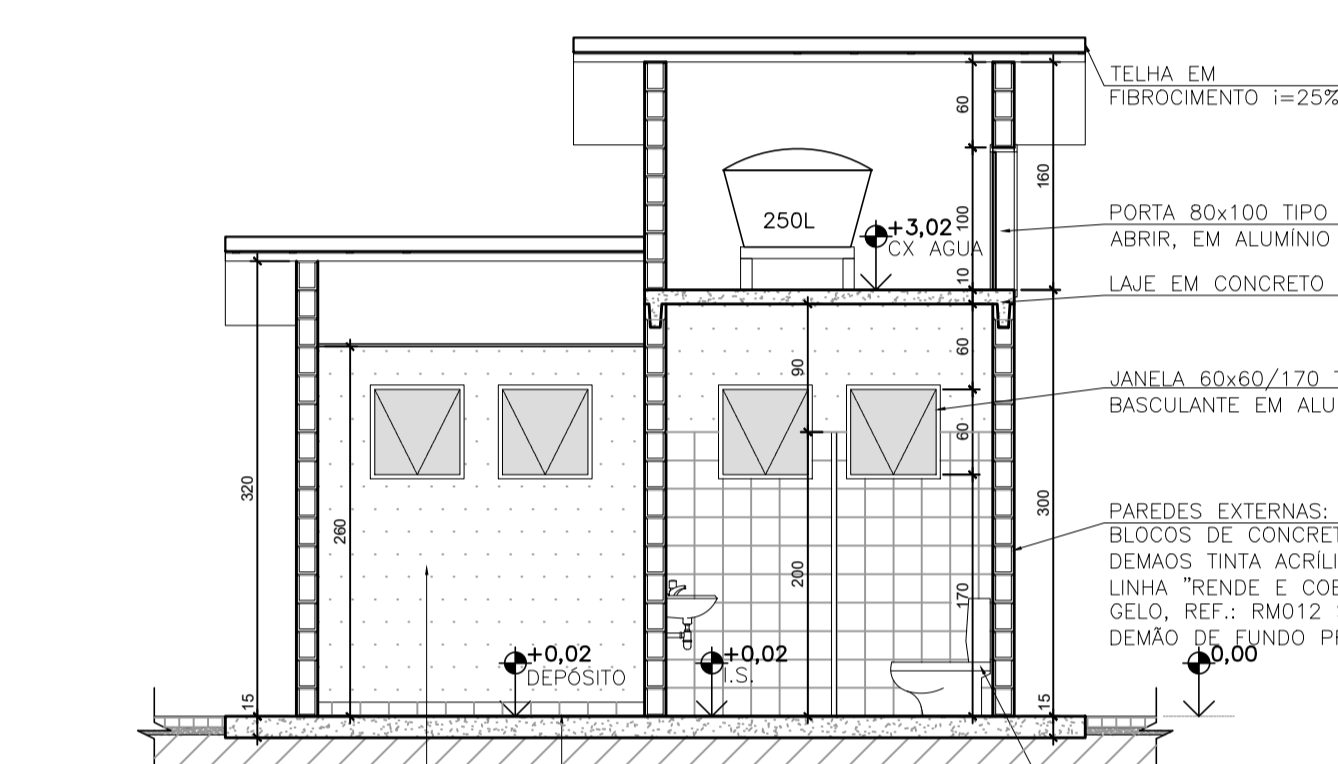
planta casa de apoio escala 1/50



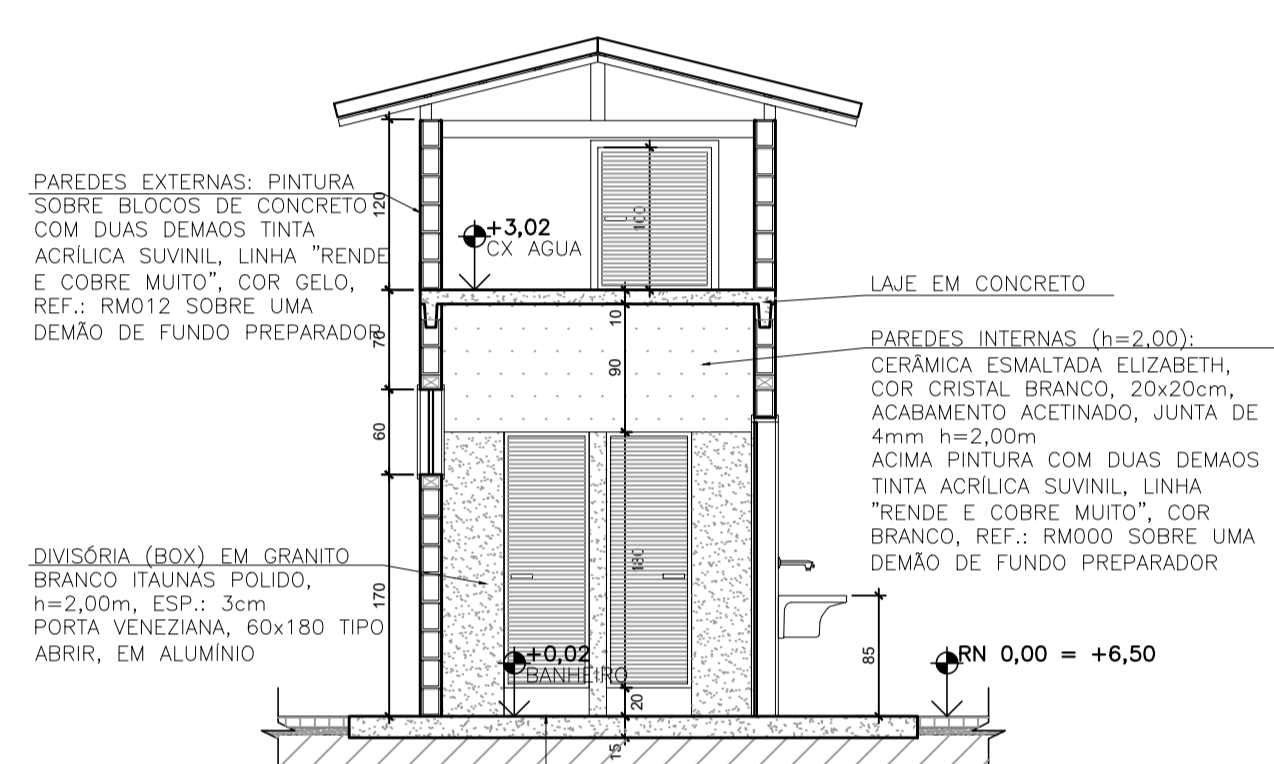
planta forro - casa de apoio escala 1/50



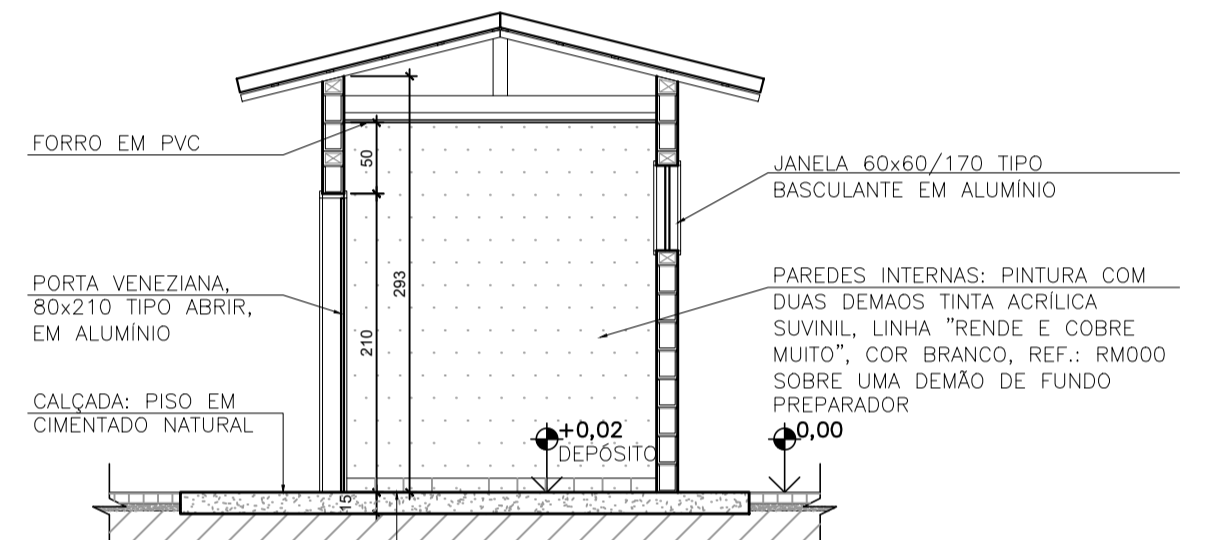
cobertura casa de apoio escala 1/50



corte A-A - casa de apoio escala 1/50



corte B-B - casa de apoio escala 1/50

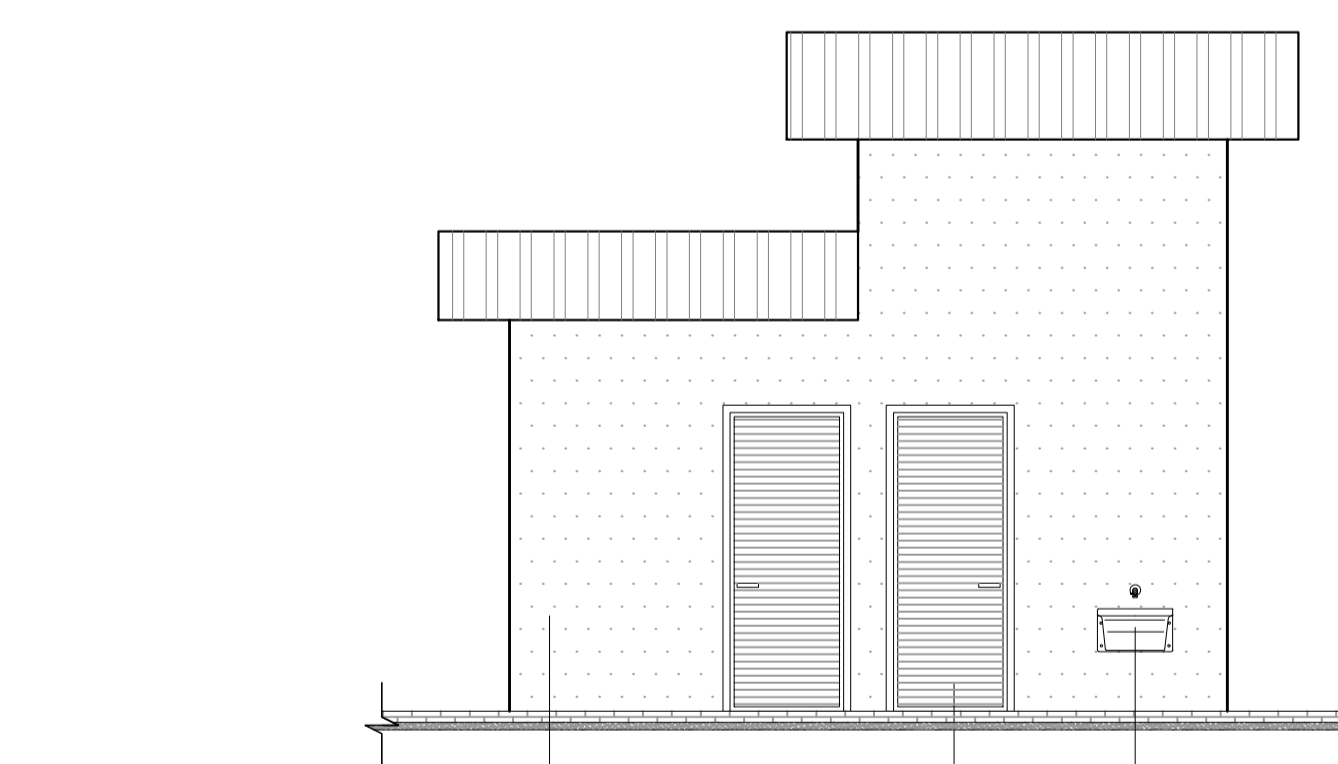


corte C-C - casa de apoio escala 1/50

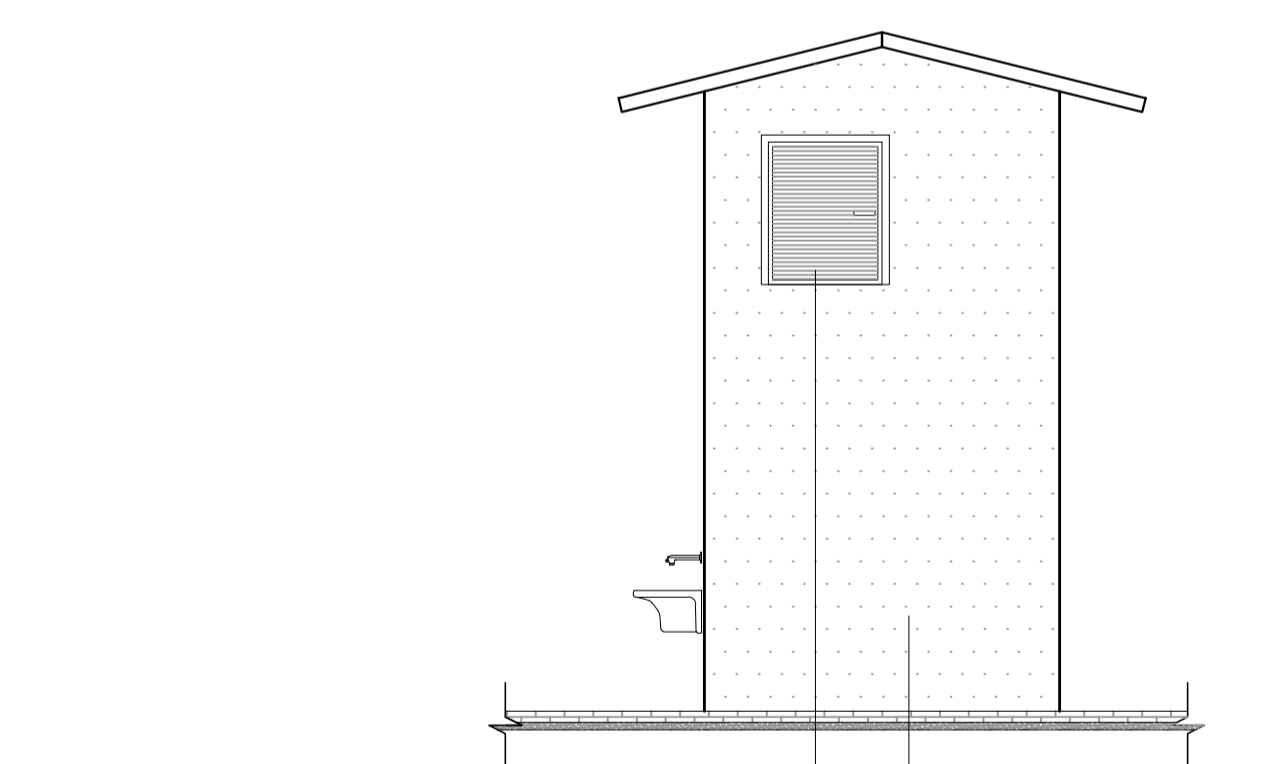
PAREDE INTERNA: PINTURA SOBRE BLOCOS DE CONCRETO COM DUAS DEMAOS TINTA ACRILICA SUVINIL, LINHA "RENDE E COBRE MUITO", COR BRANCO, REF.: RM000 SOBRE UMA DEMÃO DE FUNDO PREPARADOR.
 PISO E RODAPÉ (h=10cm): REVESTIMENTO CERÂMICO ESMALTADO EMBRAMACO, LINHA ESSENCIAL, COR NEW POLAR, 45x45CM, ACABAMENTO BRILHANTE, BORDA ARREDONDADA, JUNTA 5MM OU SIMILAR, ASSENTADO A 45°.
 PAREDES INTERNAS (h=2,00): TINTA ACRILICA SUVINIL, LINHA "RENDE E COBRE MUITO", COR BRANCO, REF.: RM000 SOBRE UMA DEMÃO DE FUNDO PREPARADOR.

PAREDES INTERNAS (h=2,00): CERÂMICA ESMALTADA ELIZABETH, COR CRISTAL BRANCO, 20x20cm, ACABAMENTO ACETINADO, JUNTA DE 4mm h=2,00m; ACIMA PINTURA COM DUAS DEMAOS TINTA ACRILICA SUVINIL, LINHA "RENDE E COBRE MUITO", COR BRANCO, REF.: RM000 SOBRE UMA DEMÃO DE FUNDO PREPARADOR.
 PISO: REVESTIMENTO CERÂMICO ESMALTADO EMBRAMACO, LINHA ESSENCIAL, COR NEW POLAR, 45x45CM, ACABAMENTO BRILHANTE, BORDA ARREDONDADA, JUNTA 5MM OU SIMILAR, ASSENTADO A 45°.

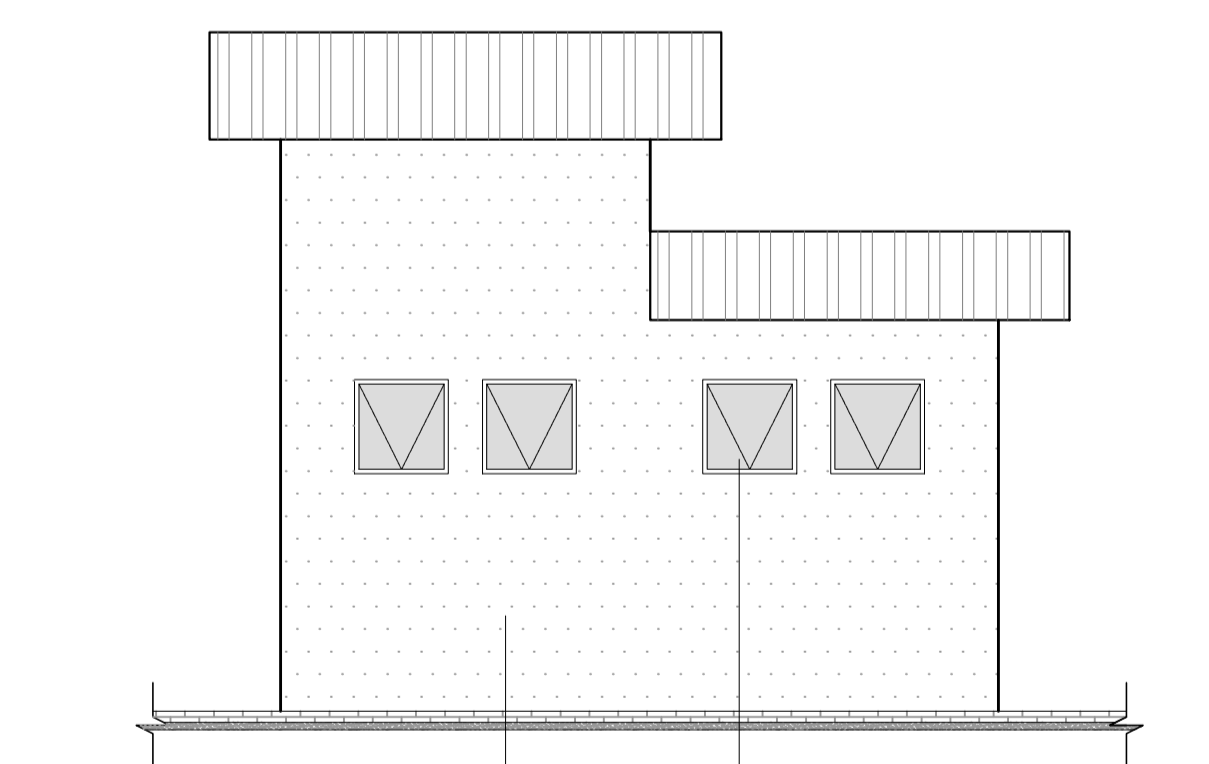
PISO E RODAPÉ (h=10cm): REVESTIMENTO CERÂMICO ESMALTADO EMBRAMACO, LINHA ESSENCIAL, COR NEW POLAR, 45x45CM, ACABAMENTO BRILHANTE, BORDA ARREDONDADA, JUNTA 5MM OU SIMILAR, ASSENTADO A 45°.



elevação 01 - casa de apoio escala 1/50



elevação 02 - casa de apoio escala 1/50



elevação 03 - casa de apoio escala 1/50

PINTURA SOBRE BLOCOS DE CONCRETO COM DUAS DEMAOS TINTA ACRILICA SUVINIL, LINHA "RENDE E COBRE MUITO", COR GELO, REF.: RM012 SOBRE UMA DEMÃO DE FUNDO PREPARADOR.
 PORTAS DE ABRIR 80x210cm, TIPO VENEZIANA EM ALUMINIO ANODIZADO, COR NATURAL OU SIMILAR.
 TANQUE SUSPENSO EM LOUÇA, CELITE, COR BRANCA, CAPACIDADE: 18L, REF.: 0051265 OU SIMILAR; TORNEIRA DE PAREDE PARA TANQUE DECA, LINHA IZY, CROMADA, REF.: 1153.C37 OU SIMILAR.

PORTAS DE ABRIR 80x210cm, TIPO VENEZIANA EM ALUMINIO ANODIZADO, COR NATURAL OU SIMILAR.
 PINTURA SOBRE BLOCOS DE CONCRETO COM DUAS DEMAOS TINTA ACRILICA SUVINIL, LINHA "RENDE E COBRE MUITO", COR GELO, REF.: RM012 SOBRE UMA DEMÃO DE FUNDO PREPARADOR.

PINTURA SOBRE BLOCOS DE CONCRETO COM DUAS DEMAOS TINTA ACRILICA SUVINIL, LINHA "RENDE E COBRE MUITO", COR GELO, REF.: RM012 SOBRE UMA DEMÃO DE FUNDO PREPARADOR.
 JANELA 60x60/170 TIPO BASCULANTE EM ALUMINIO ANODIZADO, COR NATURAL OU SIMILAR.

REVISÕES					
REV.	DESCRIÇÃO	PROJ.	DES.	VER.	APR. DATA

Cliente:  PREFEITURA MUNICIPAL DE PRESIDENTE KENNEDY Secretaria Municipal de Obras	Contratada:  TRANSMAR Consultoria e Engenharia TEL: (21) 3229-8884 EMAIL: transmarconsultoria@transmarconsultoria.com.br www.transmarconsultoria.com.br	
Responsáveis Técnicos: JOSÉ CARLOS GUIMARÃES CREA: 37233-D/RJ	OTÁVIO B. GUIMARÃES CREA: ES-021348/D	N° do Contrato: 185/2019
Local: MAROBÁ, PRESIDENTE KENNEDY - ES		
Projeto: CONTRATAÇÃO DE SERVIÇOS ESPECIALIZADOS PARA REVISÃO E ELABORAÇÃO DE PROJETOS DOS SISTEMAS DE ABASTECIMENTO DE ÁGUA, DRENAGEM E ESGOTAMENTO SANITÁRIO DO MUNICÍPIO DE PRESIDENTE KENNEDY-ES		
Titulo: PROJETO ARQUITETÔNICO E URBANÍSTICO CASA DE APOIO - PLANTA, CORTES, ELEVAÇÕES		Data: OUTUBRO/2020
Escala: 1/50	Desenho: TM-PMPK-SB-185-ESG-MA-ETE-ARQ-02	Prancha: 02/05
Revisão: 01		Revisão: 01

ESPECIFICAÇÃO DE MATERIAIS

A - PISOS B - PAREDES C - TETOS S - SOLEIRAS P - PEITORIS

PISOS:

A1- PISO: REVESTIMENTO CERÂMICO ESMALTADO EMBRAMACO, LINHA ESSENCIAL, COR NEW POLAR, 45x45cm, ACABAMENTO BRILHANTE, BORDA ARREDONDADA, JUNTA 5MM OU SIMILAR, ASSENTADO A 45°.

A2- PISO E RODAPÉ (h=10cm): REVESTIMENTO CERÂMICO ESMALTADO EMBRAMACO, LINHA ESSENCIAL, COR NEW POLAR, 45x45cm, ACABAMENTO BRILHANTE, BORDA ARREDONDADA, JUNTA 5MM OU SIMILAR, ASSENTADO A 45°.

PAREDES:

B1- PINTURA SOBRE BLOCOS DE CONCRETO COM DUAS DEMÃO TINTA ACRILICA SUVINIL, LINHA "RENDE E COBRE MUITO", COR GELO, REF.: RM012 SOBRE UMA DEMÃO DE FUNDO PREPARADOR, h=PE-DIREITO.

B2- CERÂMICA ESMALTADA ELIZABETH, COR CRISTAL BRANCO, 20x20cm, ACABAMENTO ACETINADO, JUNTA DE 4mm h=2,20cm, ACIMA PINTURA COM DUAS DEMÃO TINTA ACRILICA SUVINIL, LINHA "RENDE E COBRE MUITO", COR BRANCO, REF.: RM000 SOBRE UMA DEMÃO DE FUNDO PREPARADOR, h=0,8cm.

TETOS:

C1- PINTURA SOBRE LAJE COM DUAS DEMÃO TINTA ACRILICA SUVINIL, LINHA "RENDE E COBRE MUITO", COR GELO, REF.: RM012 SOBRE UMA DEMÃO DE FUNDO PREPARADOR.

C2- FORRO EM PVC, COR BRANCO.

SOLEIRAS:

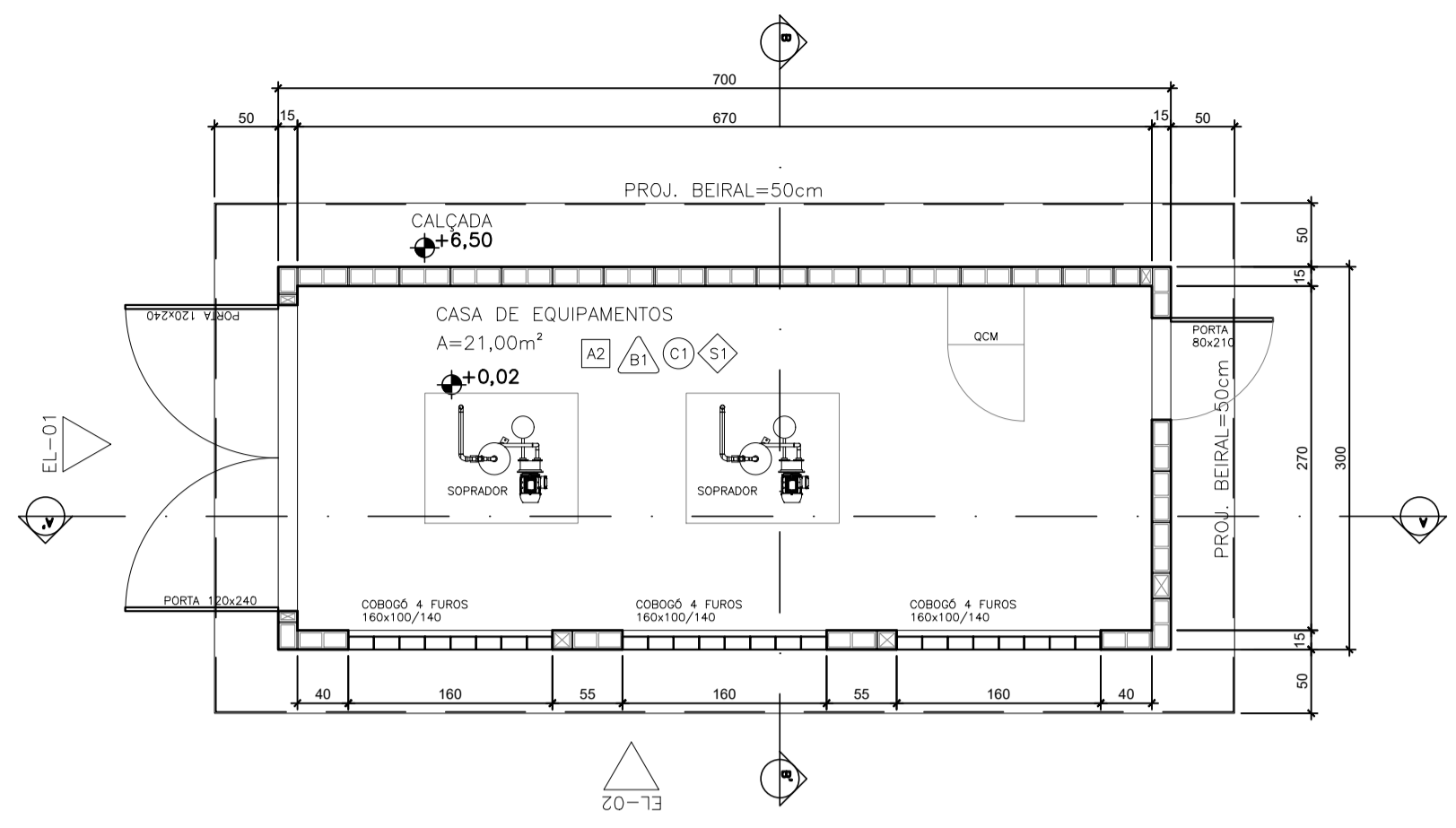
S1- SOLEIRA EM GRANITO BRANCO ITAUNAS, ACABAMENTO POLIDO, ESP.: 2cm, LARG=15cm.

PEITORIS:

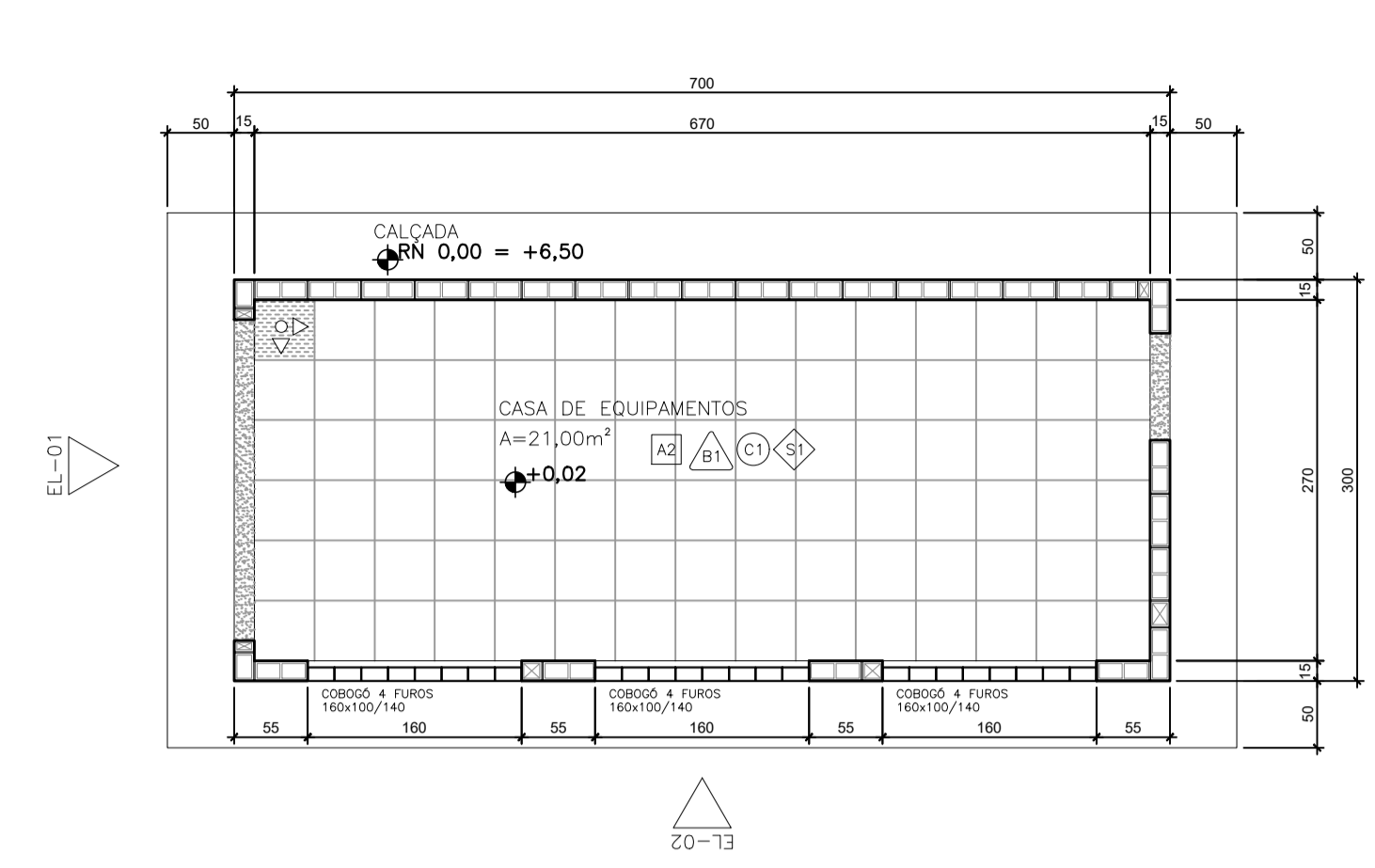
P1- PEITORIL EM MÁRMORE BRANCO, ACABAMENTO POLIDO, ESP.: 2cm, LARG=15cm.

ESPECIFICAÇÃO DE ESQUADRIAS

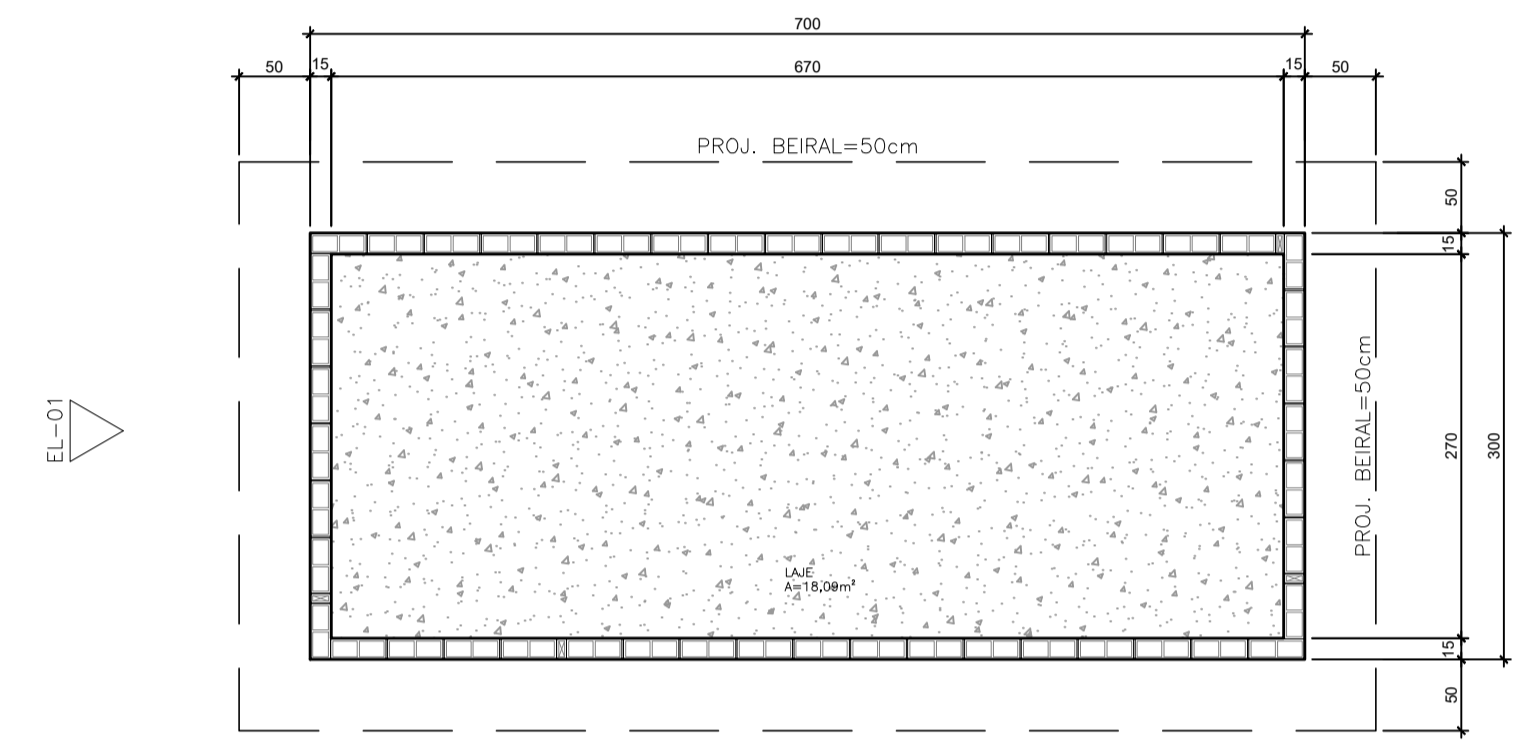
COD.	TIPO	DIMENSÕES	QUANT.	LOCAL
P1	PORTA DE ABRIR VENEZIANA EM ALUMINIO NATURAL - 1 FOLHA	120x240	02	SALA DE EQUIPAMENTOS
P2	PORTA DE ABRIR VENEZIANA EM ALUMINIO NATURAL - 1 FOLHA	80x210	03	APOIO SALA DE EQUIPAMENTOS
P3	PORTA DE ABRIR VENEZIANA EM ALUMINIO NATURAL - 1 FOLHA	60x180	02	BOX (VESTIÁRIO)
P4	PORTA DE ABRIR VENEZIANA EM ALUMINIO NATURAL - 1 FOLHA	80x100	01	CAIXA D'ÁGUA (APOIO)
P5	PORTÃO DE ACESSO DE ABRIR - 2 FOLHAS	400x200	02	ACESSO 01
J1	JANELA MAXIM-AR EM ALUMINIO ANODIZADO COR NATURAL - 1 FOLHA	60x60/170	04	APOIO



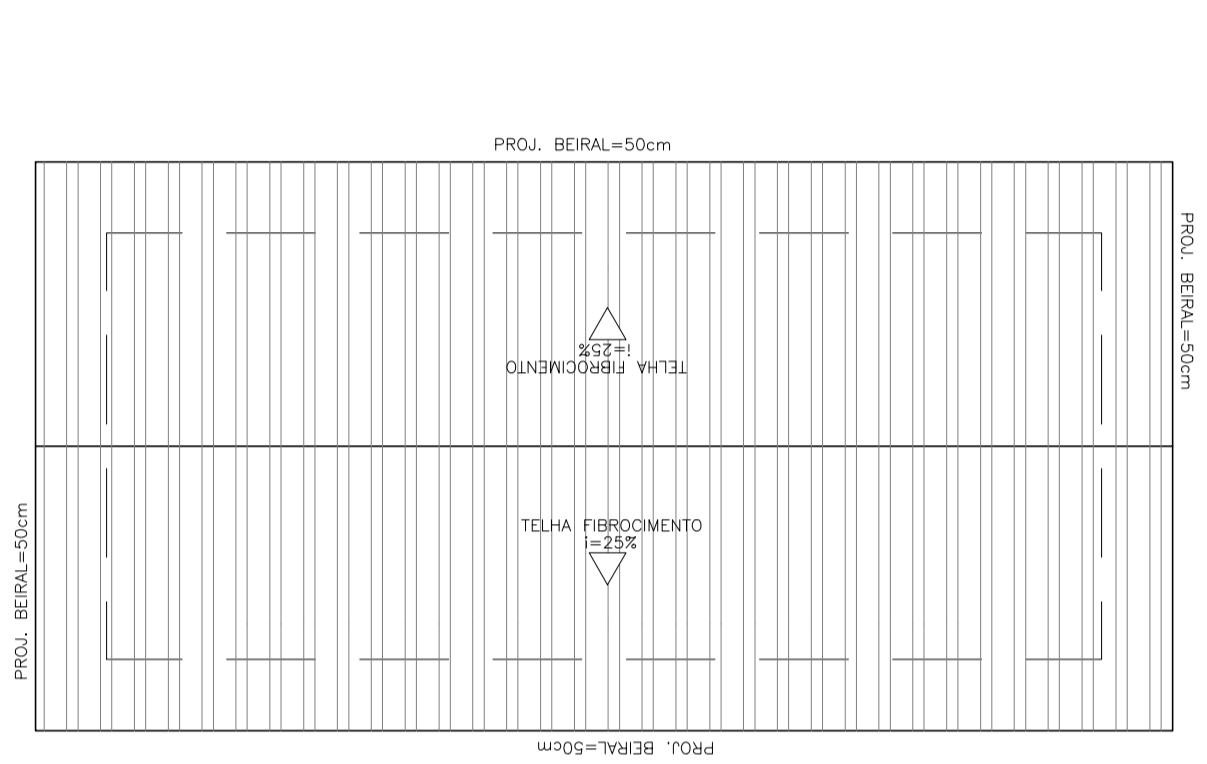
planta sala de equipamentos escala 1/50



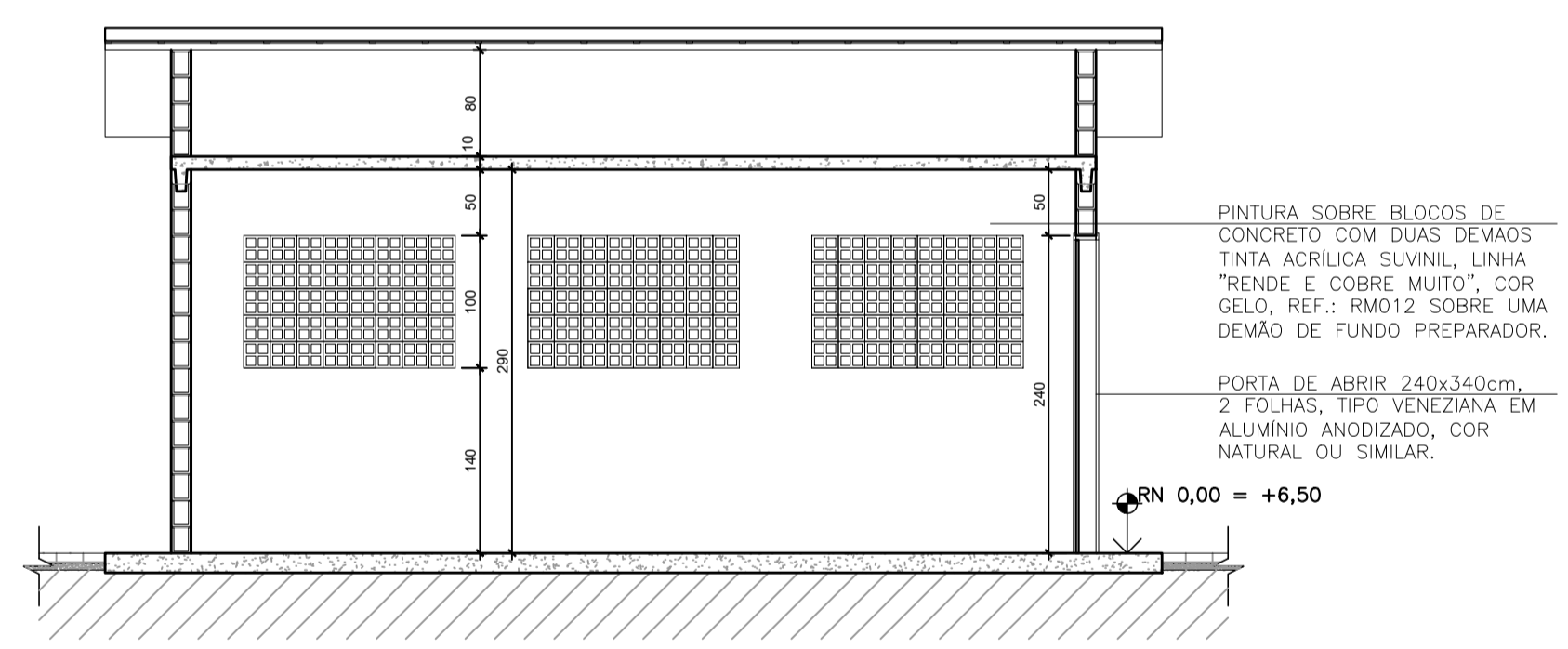
pavingação piso - sala de equipamentos escala 1/50



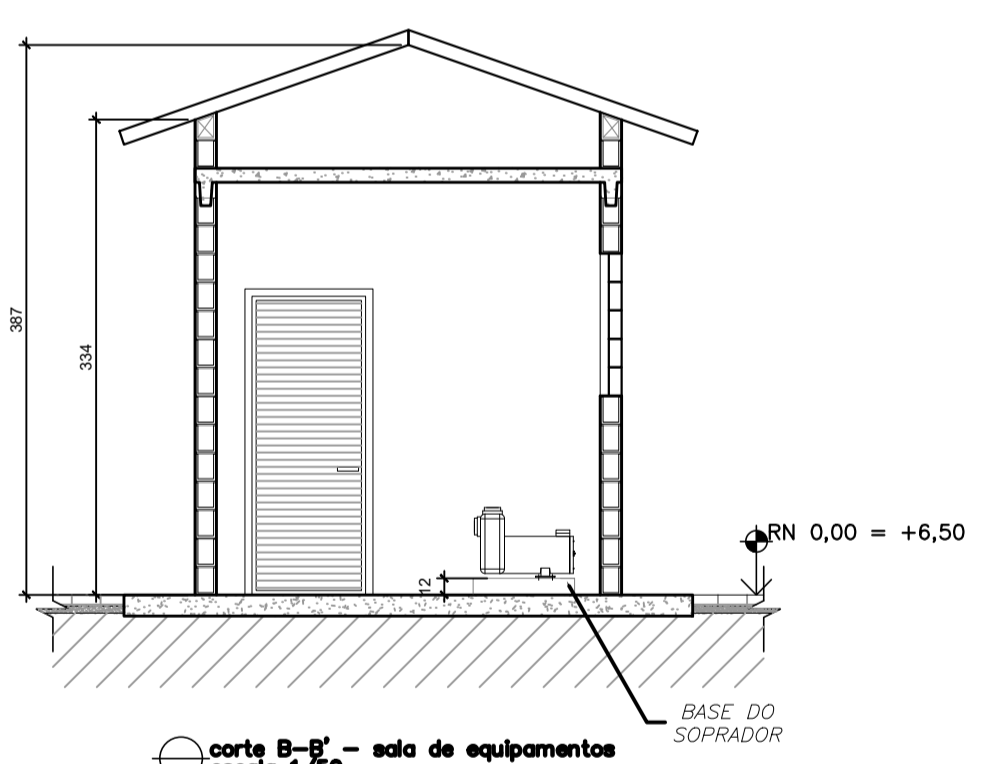
planta forro - sala de equipamentos escala 1/50



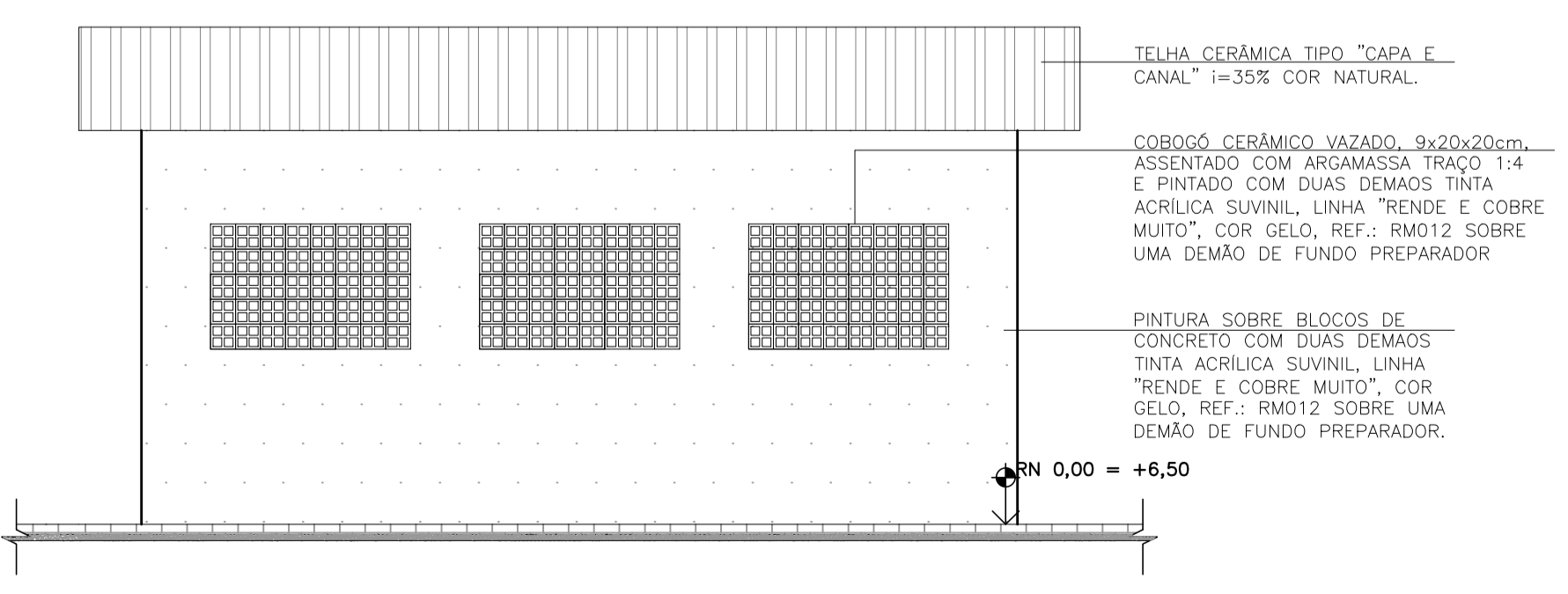
cobertura sala de equipamentos escala 1/50



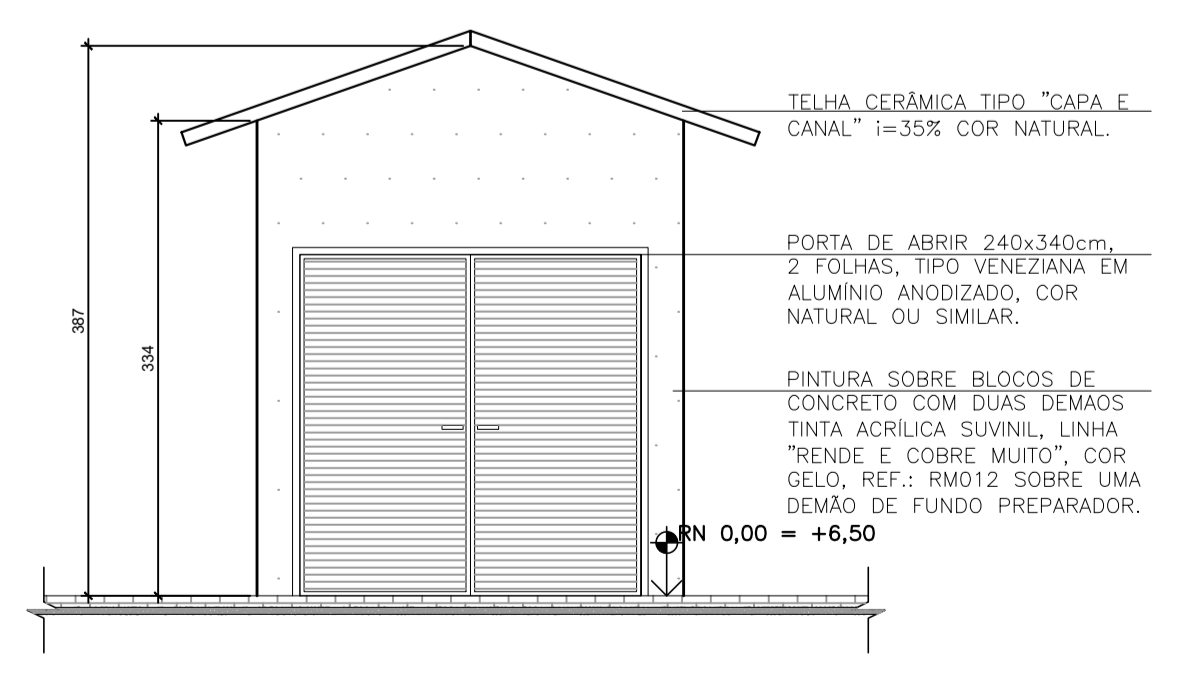
corte A-A' - sala de equipamentos escala 1/50



corte B-B' - sala de equipamentos escala 1/50



elevação 02 - sala de equipamentos escala 1/50



elevação 01 - sala de equipamentos escala 1/50

REVISÕES					
REV.	DESCRIÇÃO	PROJ.	DES.	VER.	APR. DATA

Ciente: PREFEITURA MUNICIPAL DE PRESIDENTE KENNEDY
 SECRETARIA MUNICIPAL DE OBRAS

Contratada: **TRANSMAR**
 Consultoria e Engenharia
 TEL: (71) 3229-8884
 EMAIL: transmarconsultoria@transmarconsultoria.com.br
 www.transmarconsultoria.com.br

Responsáveis Técnicos:
 JOSÉ CARLOS GUIMARÃES (CREA: 37233-D/RJ) OTÁVIO B. GUIMARÃES (CREA: ES-021348/D)

Nº do Contrato: 185/2019

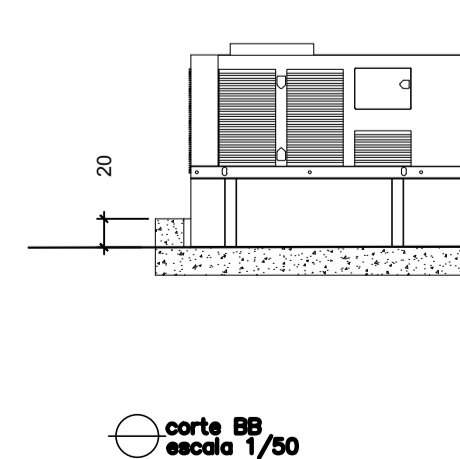
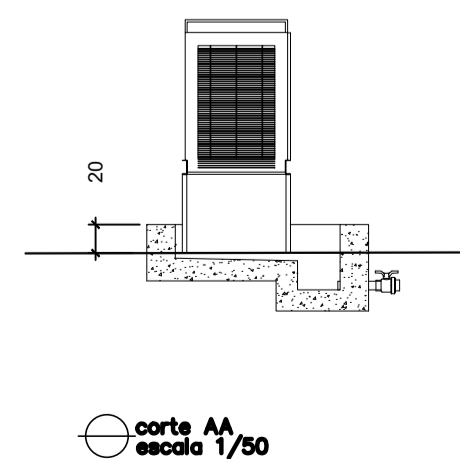
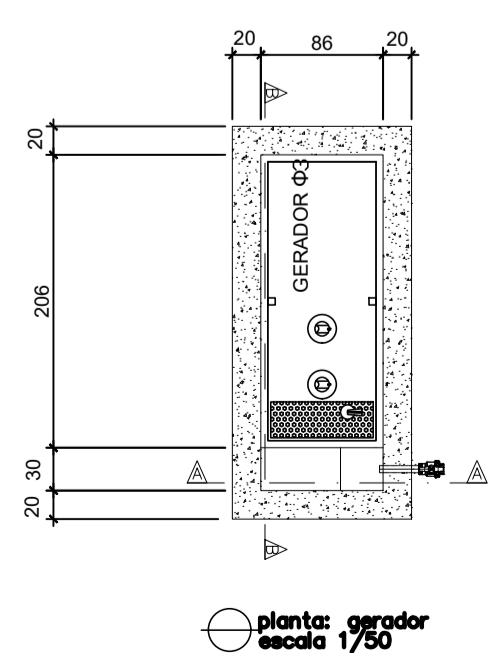
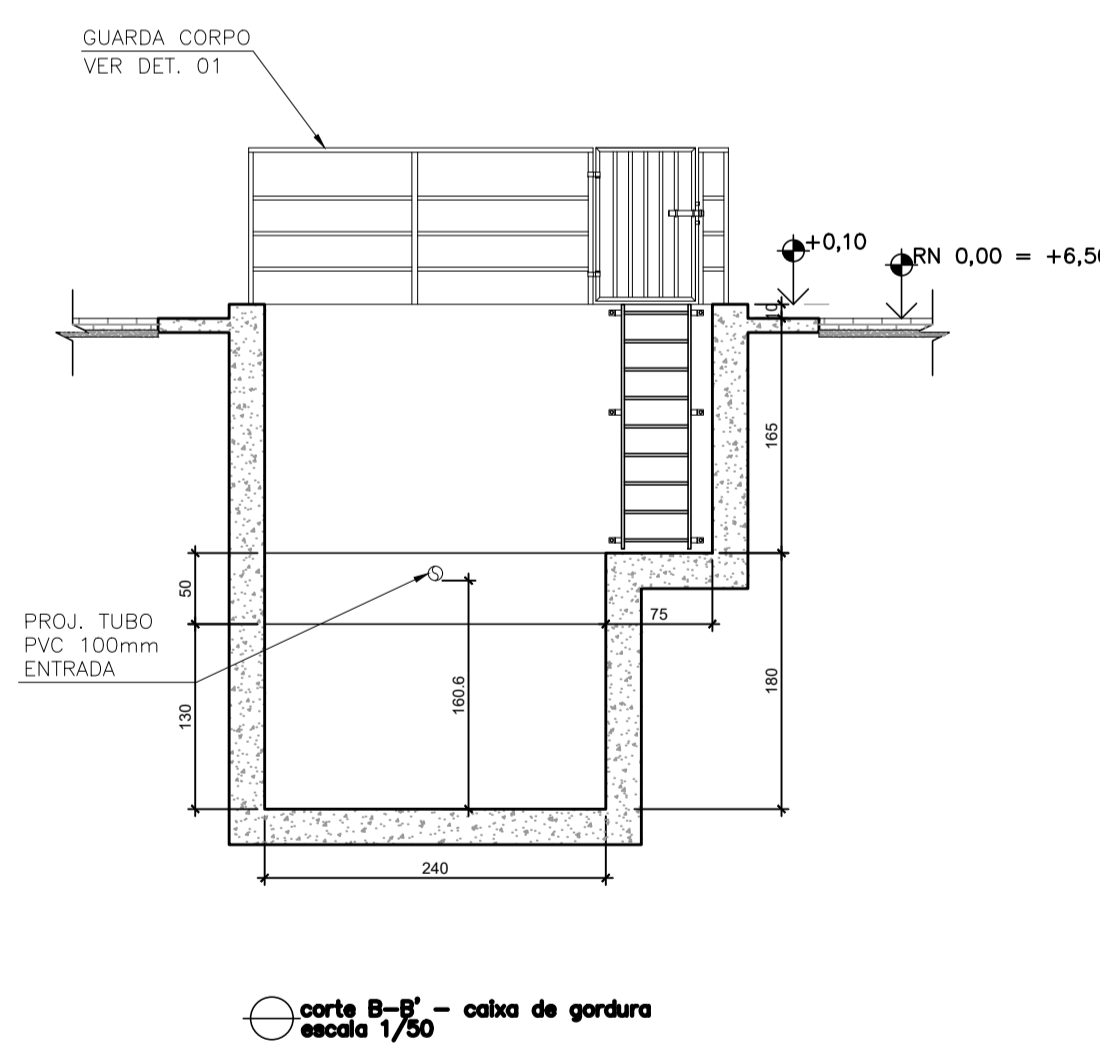
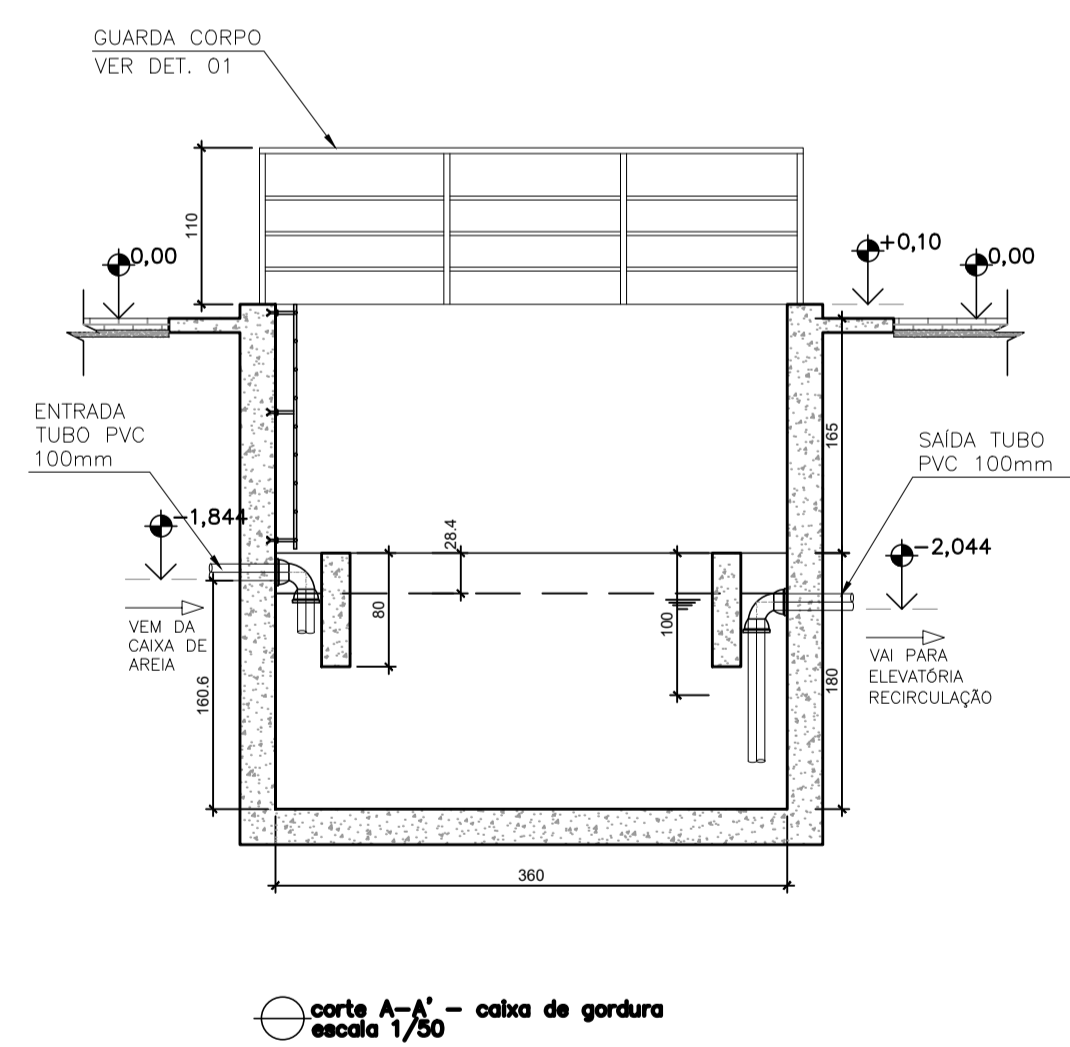
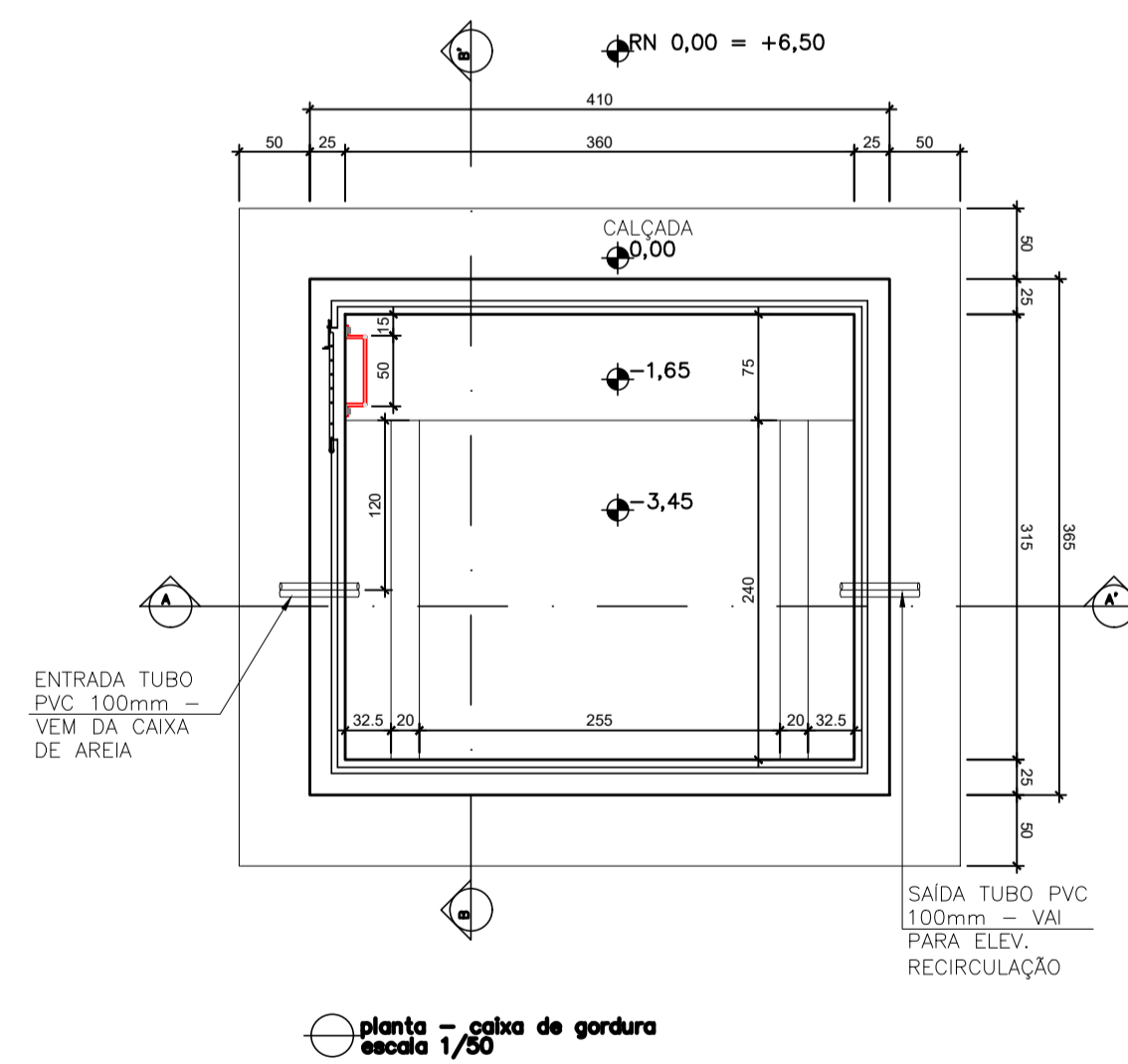
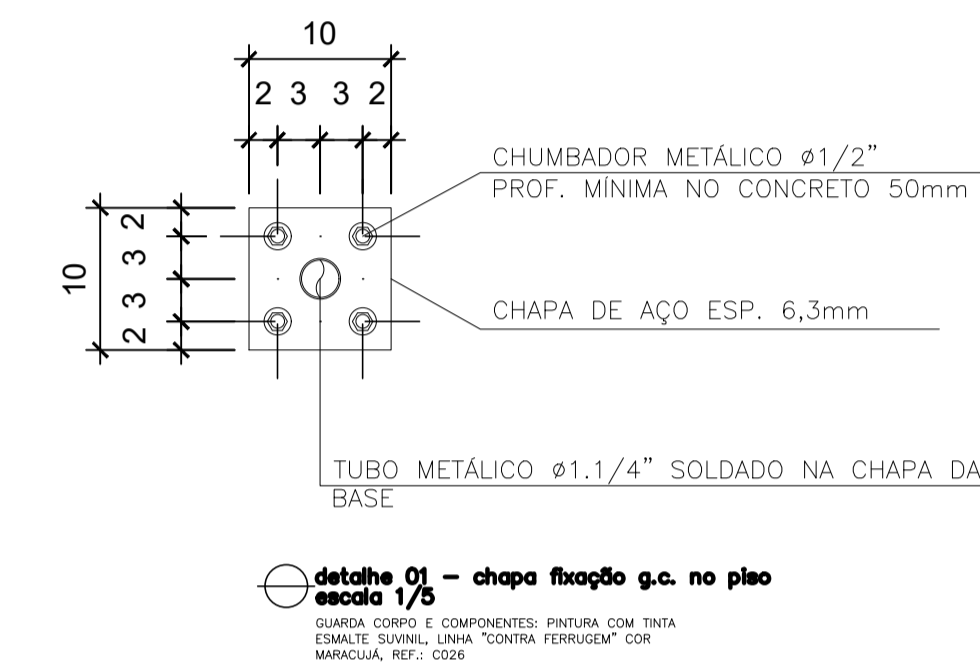
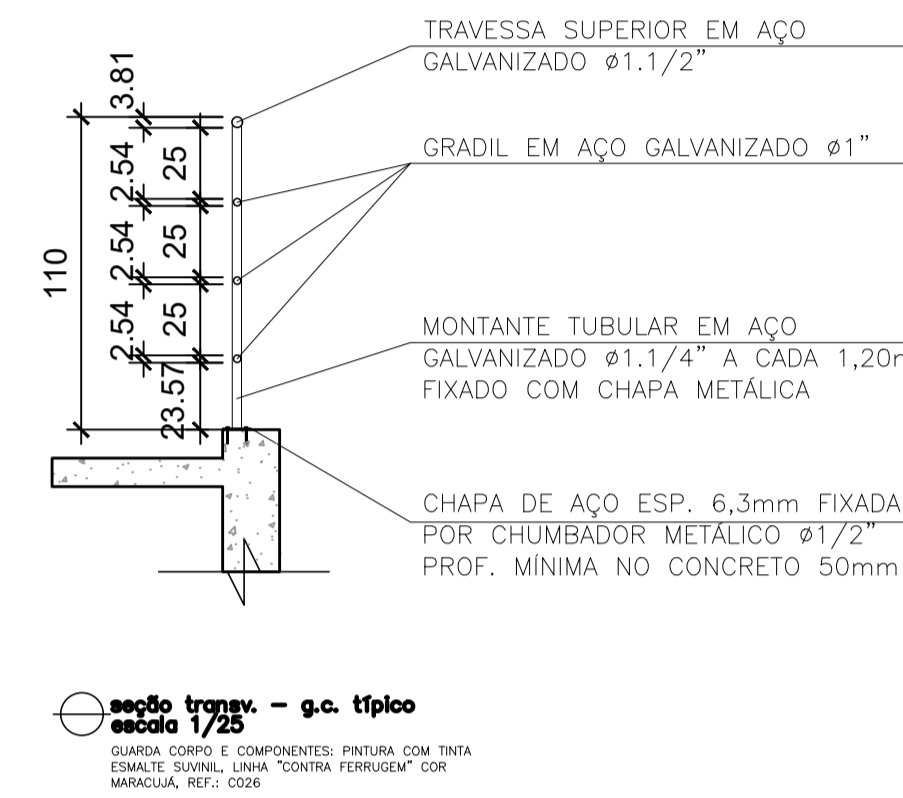
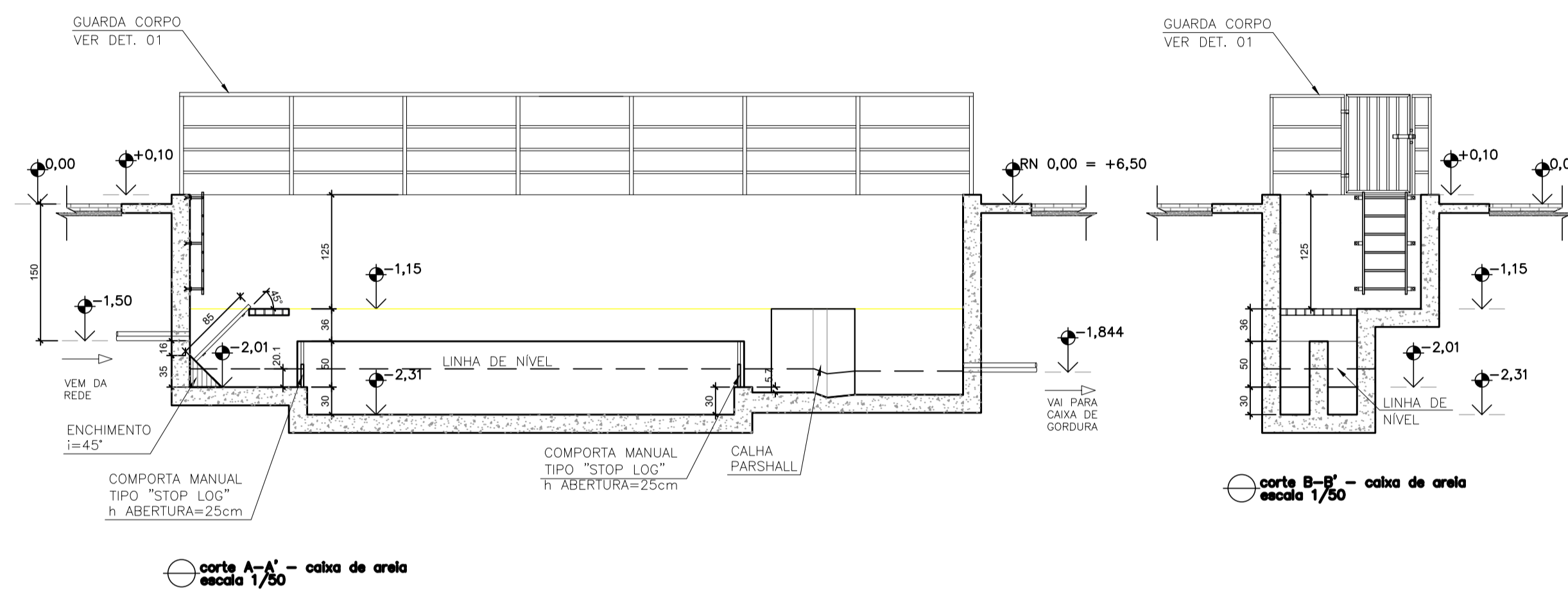
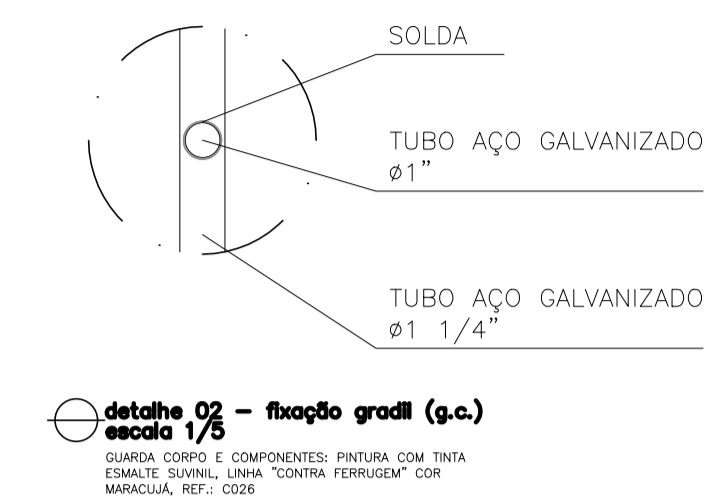
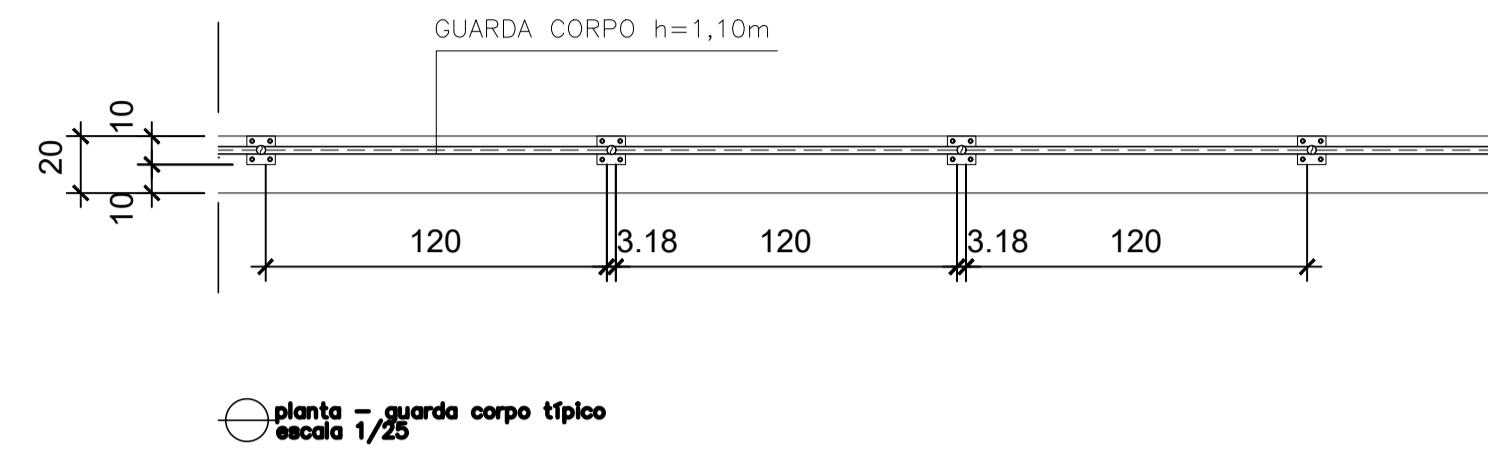
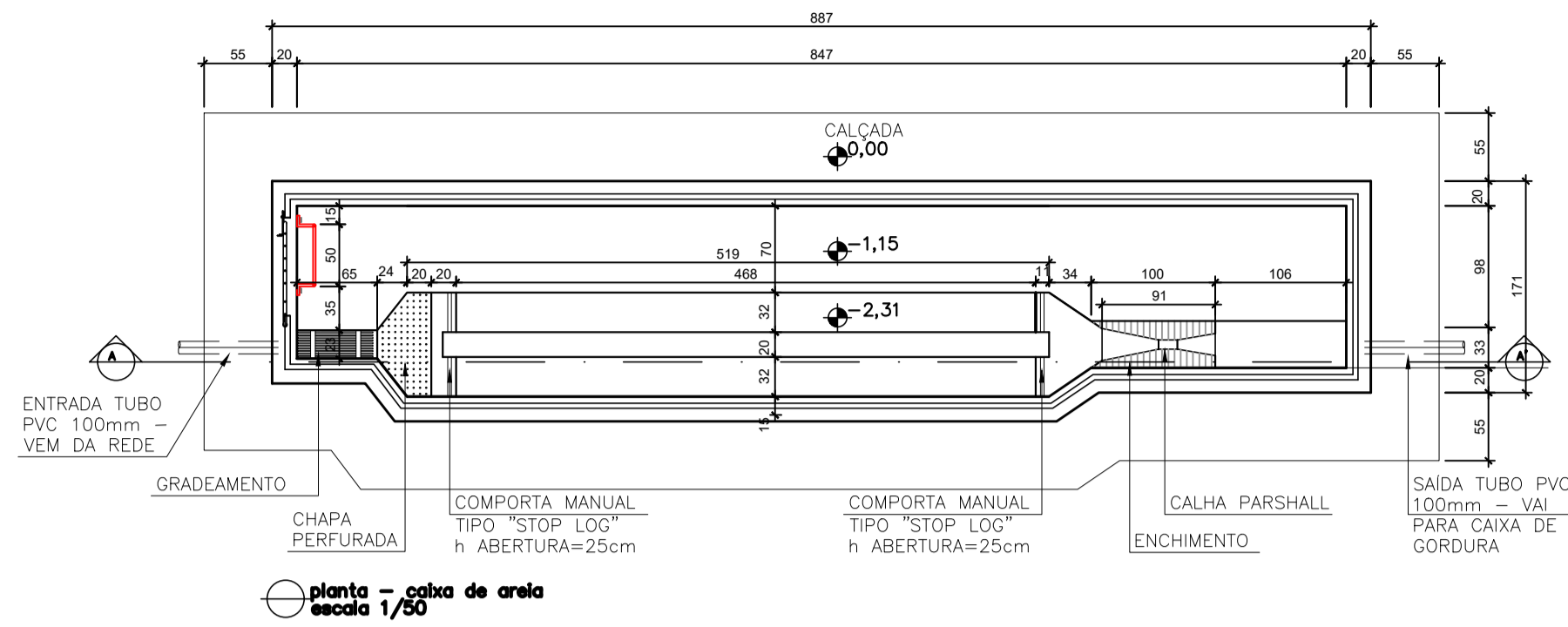
Local: MAROBÁ, PRESIDENTE KENNEDY - ES

Projeto: CONTRATAÇÃO DE SERVIÇOS ESPECIALIZADOS PARA REVISÃO E ELABORAÇÃO DE PROJETOS DOS SISTEMAS DE ABASTECIMENTO DE ÁGUA, DRENAGEM E ESGOTAMENTO SANITÁRIO DO MUNICÍPIO DE PRESIDENTE KENNEDY-ES

Título: PROJETO ARQUITETÔNICO E URBANÍSTICO
 SALA DE EQUIPAMENTOS - PLANTA, CORTES, ELEVAÇÕES

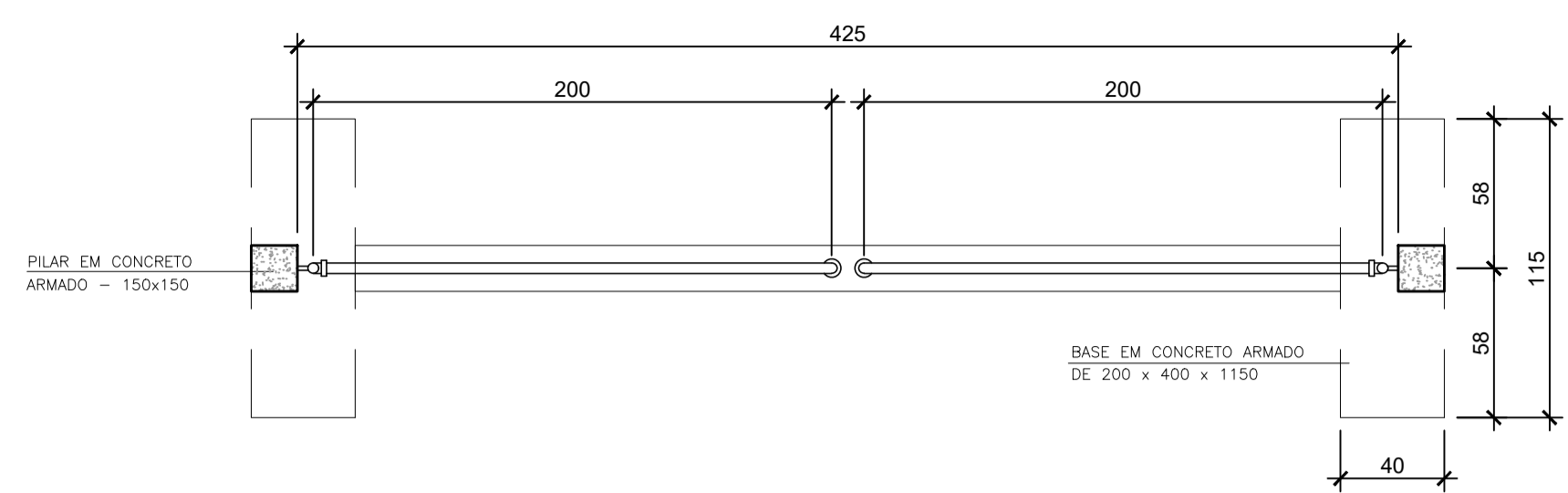
Data: OUTUBRO/2020

Escala: 1/50 **Desenho:** TM-PMPK-SB-185-ESG-MA-ETE-ARQ-03 **Prancha:** 03/05 **Revisão:** 01



REVISÕES						
REV.	DESCRIÇÃO	PROJ.	DES.	VER.	APR.	DATA

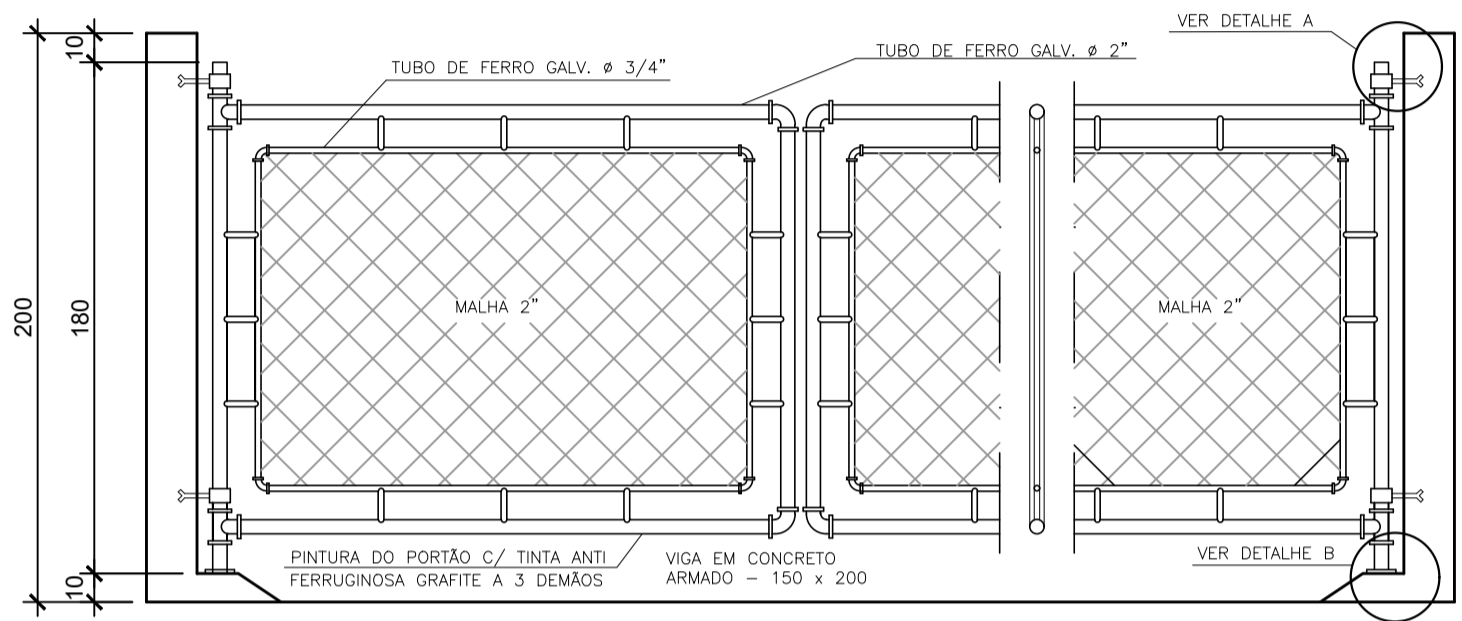
Ciente:  PREFEITURA MUNICIPAL DE PRESIDENTE KENNEDY Secretaria Municipal de Obras	Contratada:  TRANSMAR Consultoria e Engenharia TEL: (21) 3229-8884 EMAIL: transmarconsultoria@transmarconsultoria.com.br www.transmarconsultoria.com.br	
Responsáveis Técnicos: JOSE CARLOS GUIMARÃES CREA: 37233-D/RJ	OTÁVIO B. GUIMARÃES CREA: ES-021348/D	Nº do Contrato: 185/2019
Local: MAROBÁ, PRESIDENTE KENNEDY - ES		
Projeto: CONTRATAÇÃO DE SERVIÇOS ESPECIALIZADOS PARA REVISÃO E ELABORAÇÃO DE PROJETOS DOS SISTEMAS DE ABASTECIMENTO DE ÁGUA, DRENAGEM E ESGOTAMENTO SANITÁRIO DO MUNICÍPIO DE PRESIDENTE KENNEDY-ES		
Título: PROJETO ARQUITETÔNICO E URBANÍSTICO C.X AREIA, GORDURA E GER. - PLANTA, CORTES E DETALHES	Data: OUTUBRO/2020	Escala: 1/50
Desenho: TM-PMPK-SB-185-ESG-MA-ETE-ARQ-04	Prancha: 04/05	Revisão: 01



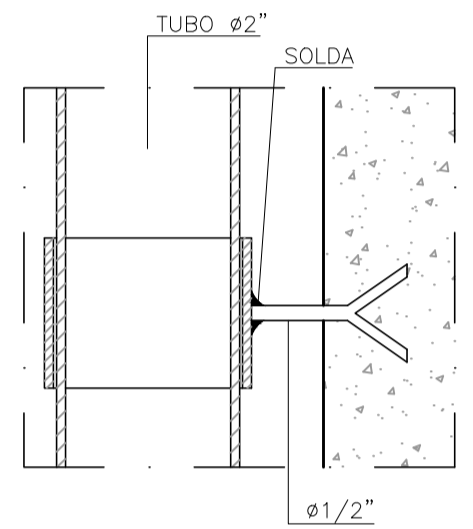
planta - portão L=4,00m
escala 1/25

RELAÇÃO DE MATERIAL PORTÃO			
ITEM	ESPECIFICAÇÃO	UNID.	QUANT.
1	TUBO DE FERRO GALVANIZADO DE Ø3/4"	m	15
2	TUBO DE FERRO GALVANIZADO DE Ø2"	m	14
3	TÉ FERRO GALVANIZADO Ø 2"	ps	4
4	JOELHO DE FERRO GALVANIZADO DE Ø2"	ps	4
5	JOELHO DE FERRO GALVANIZADO DE Ø3/4"	ps	8
6	CHUMBADOR COM BRAÇADEIRA CONFORME DET. A	ps	2
7	CHAPA DE APOIO (12x12)cm CONFORME DETALHE B	ps	2
8	CHUMBADOR COM ROSCA Ø3/4" L=10cm	ps	8
9	TELA GALVANIZADA Ø2"	m ²	4

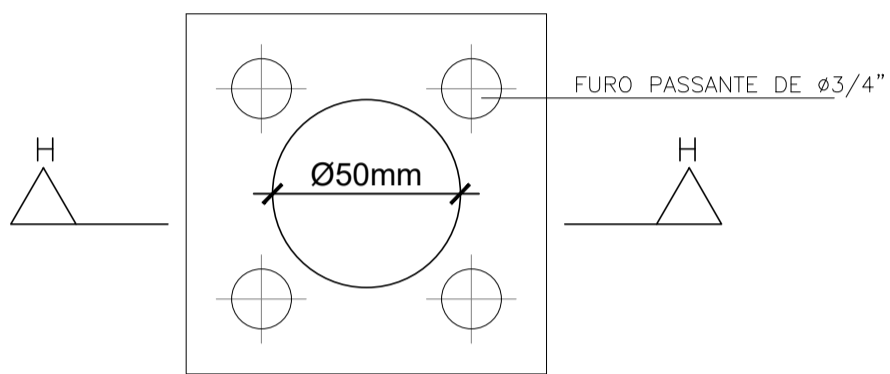
TRATAMENTO DAS PEÇAS EM AÇO:
 1- TRATAMENTO:
 JATEAMENTO ABRASIVO AO METAL BRANCO, A OBTER PERFIL DE 25-75 MICRONS.
 2- PINTURA:
 PRIMER - 1 DEMÃO DE REVESTIMENTO INORGÂNICO DE ZINCO AUTO CURÁVEL, COM ESPESURA DA PELÍCULA SECA DE 75 MICRONS COMPONENTE BÁSICO DE SILICATO DE ZINCO FORNECIDO EM 2 COMPONENTES, LÍQUIDOS DE BASE DE ZINCO PORCENTAGEM DE ZINCO NA PELÍCULA SECA, MÍNIMA 80%.
 ACABAMENTO - 2 DEMÃOS DE EPOXI POLÍAMIDA DE GRANDE DESEMPENHO, COM ESPESURA DA PELÍCULA DE 125 MICRONS CADA DEMÃO, FORNECIDO COM 2 COMPONENTES.
 3- ACABAMENTO EXTERNO:
 1 DEMÃO DE ESMALTE DE POLIURETANO ASFÁLTICO DE ALTA RESISTÊNCIA A ABRASÃO, AGENTES QUÍMICOS E INTEMPÉRIES COM ALTO BRILHO E ESPESURA DE PELÍCULA SECA DE 35 MICRONS.



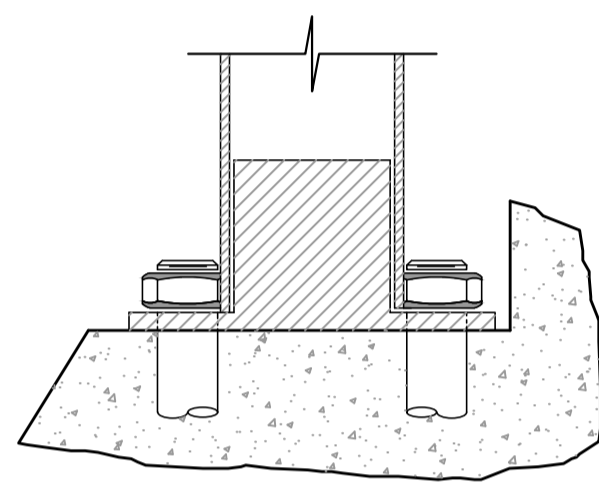
elevação - portão L=4,00m
escala 1/25



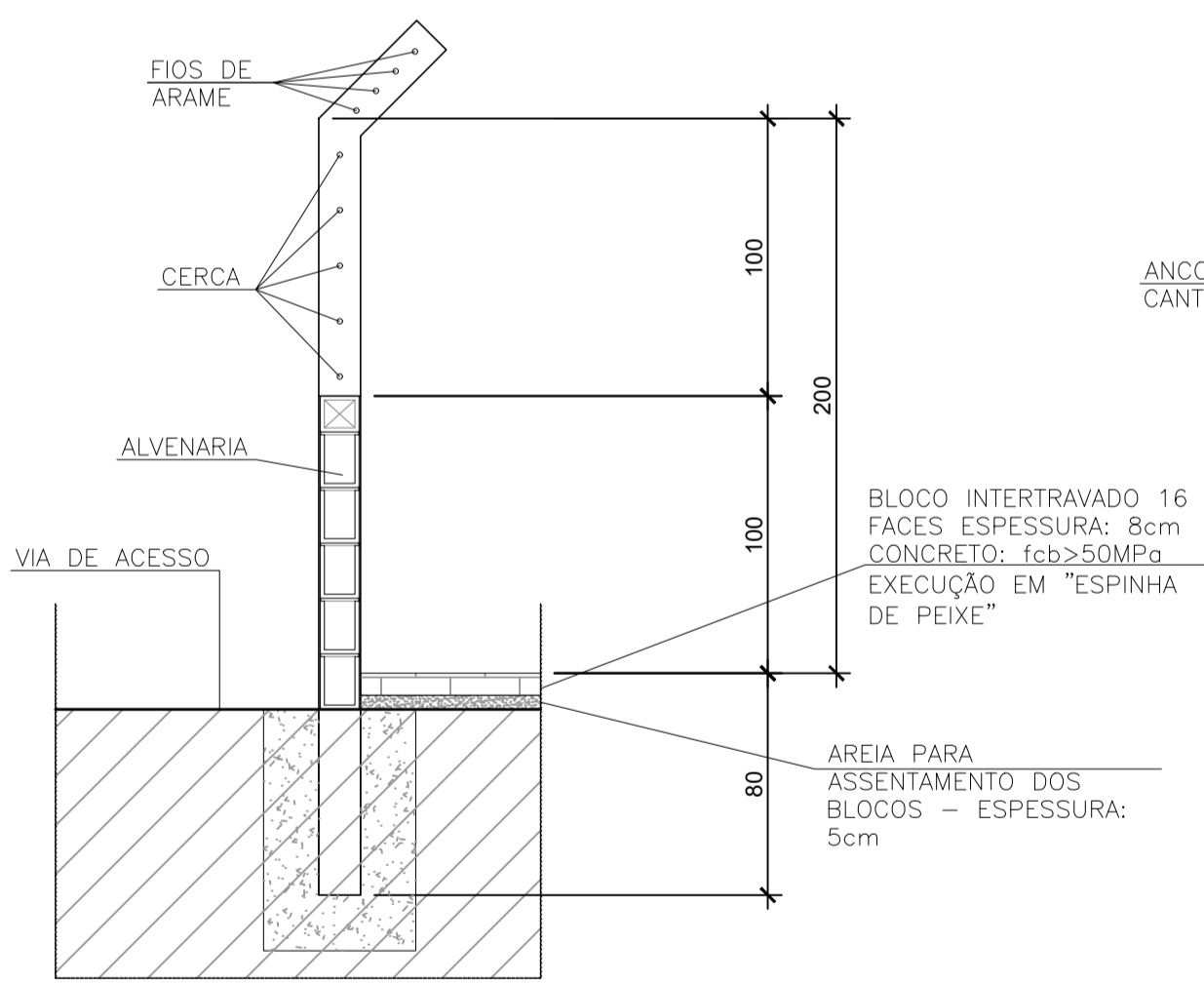
detalhe A: chumbador - portão sem escala



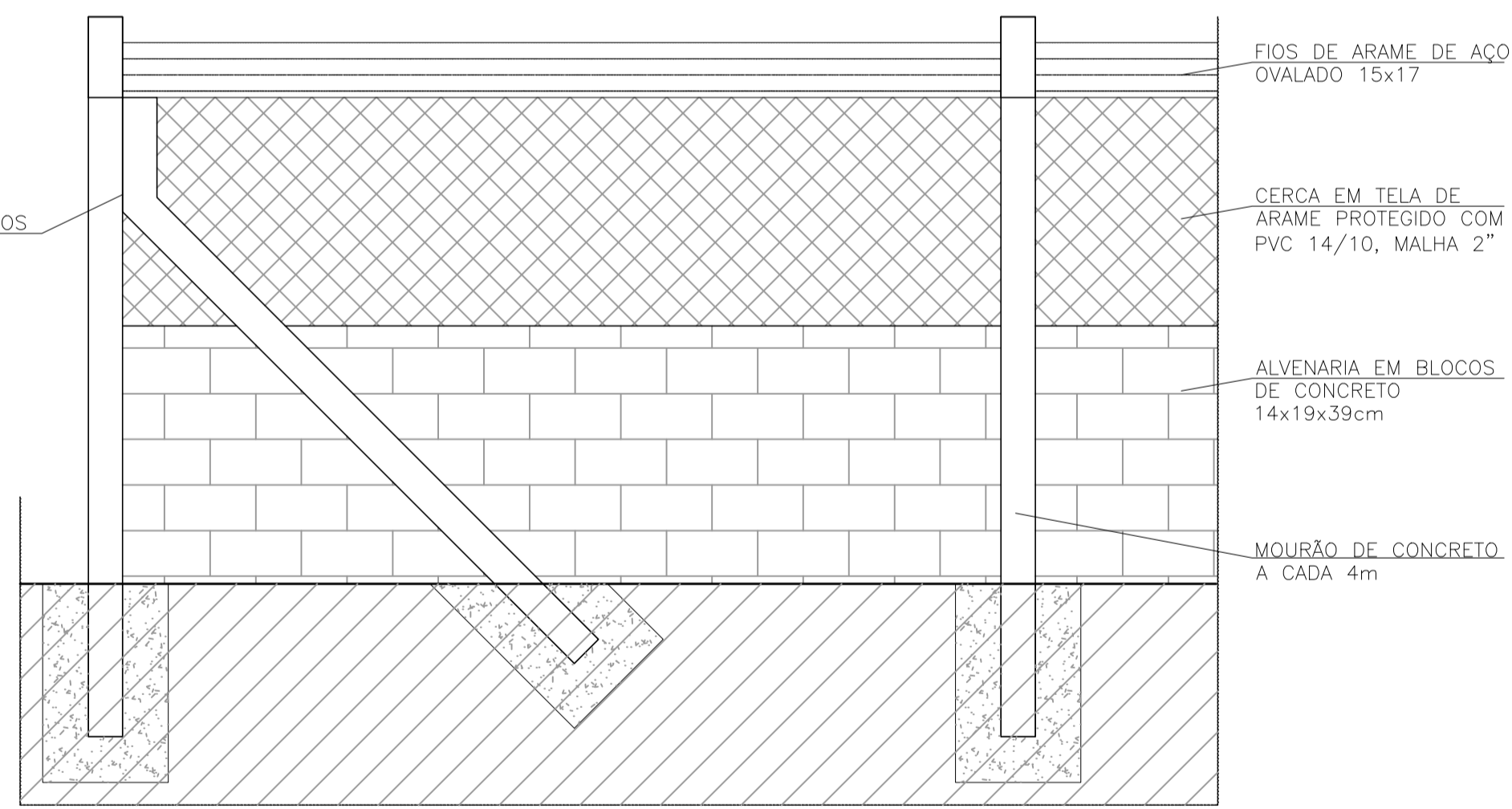
detalhe B: chapa fixação - portão sem escala



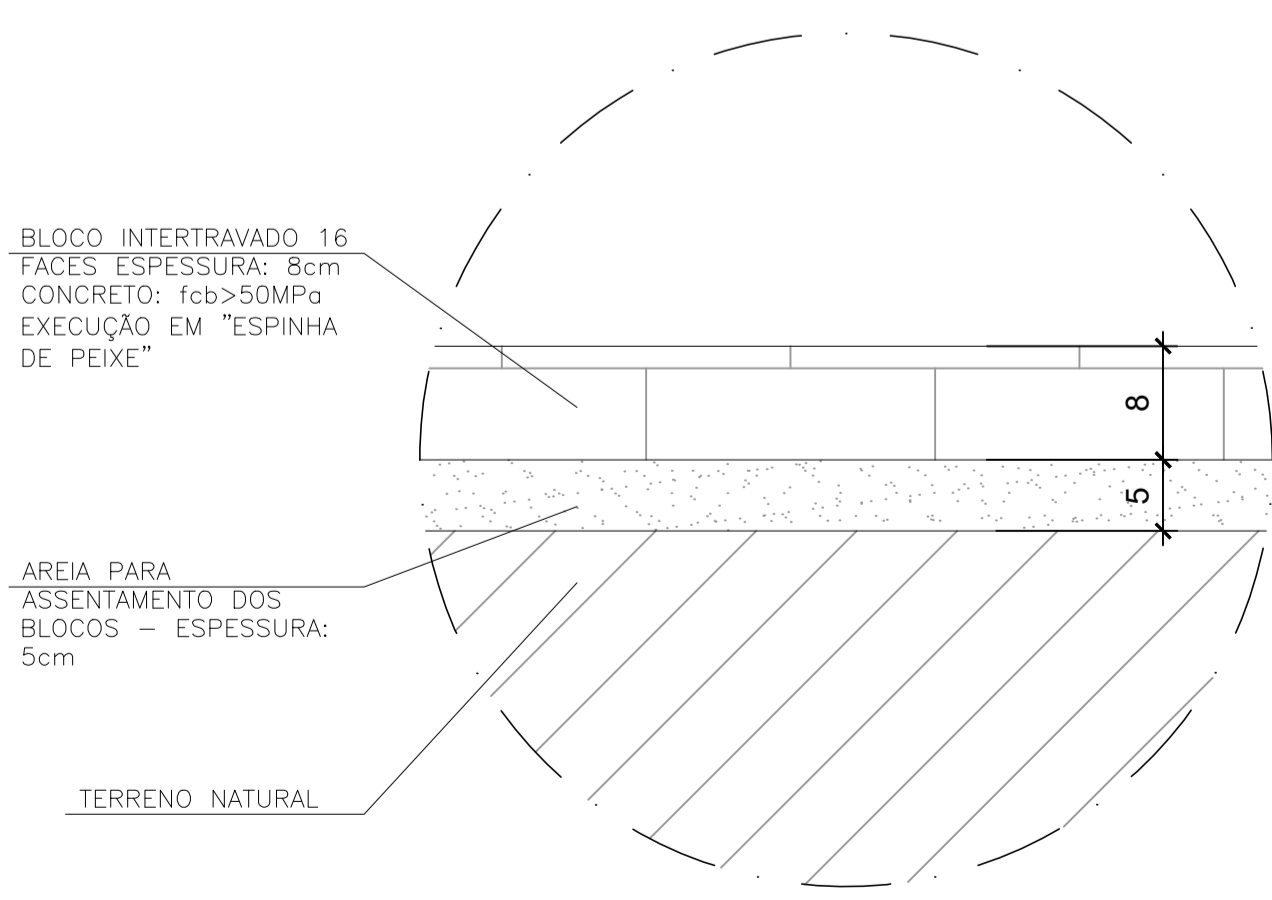
detalhe B: chapa fixação - elevação sem escala



seção - muro divisorio
escala 1/25



elevação - muro divisorio
escala 1/25



detalhe/seção: piso intertravado
escala 1/5

REVISÕES						
REV.	DESCRIÇÃO	PROJ.	DES.	VER.	APR.	DATA

Ciente:  PREFEITURA MUNICIPAL DE PRESIDENTE KENNEDY Secretaria Municipal de Obras	Contratada:  TRANSMAR Consultoria e Engenharia TEL: (21) 3229-8884 EMAIL: transmarconsultoria@transmarconsultoria.com.br www.transmarconsultoria.com.br	
Responsáveis Técnicos: JOSÉ CARLOS GUIMARÃES CREA: 37233-D/RJ	OTÁVIO B. GUIMARÃES CREA: ES-021348/D	Nº do Contrato: 185/2019
Local: MAROBÁ, PRESIDENTE KENNEDY - ES		
Projeto: CONTRATAÇÃO DE SERVIÇOS ESPECIALIZADOS PARA REVISÃO E ELABORAÇÃO DE PROJETOS DOS SISTEMAS DE ABASTECIMENTO DE ÁGUA, DRENAGEM E ESGOTAMENTO SANITÁRIO DO MUNICÍPIO DE PRESIDENTE KENNEDY-ES		
Título: PROJETO ARQUITETÔNICO E URBANÍSTICO DETALHES - URBANIZAÇÃO		Data: OUTUBRO/2020
Escala: 1/50	Desenho: TM-PMPK-SB-185-ESG-MA-ETE-ARQ-05	Prancha: 05/05 Revisão: 01