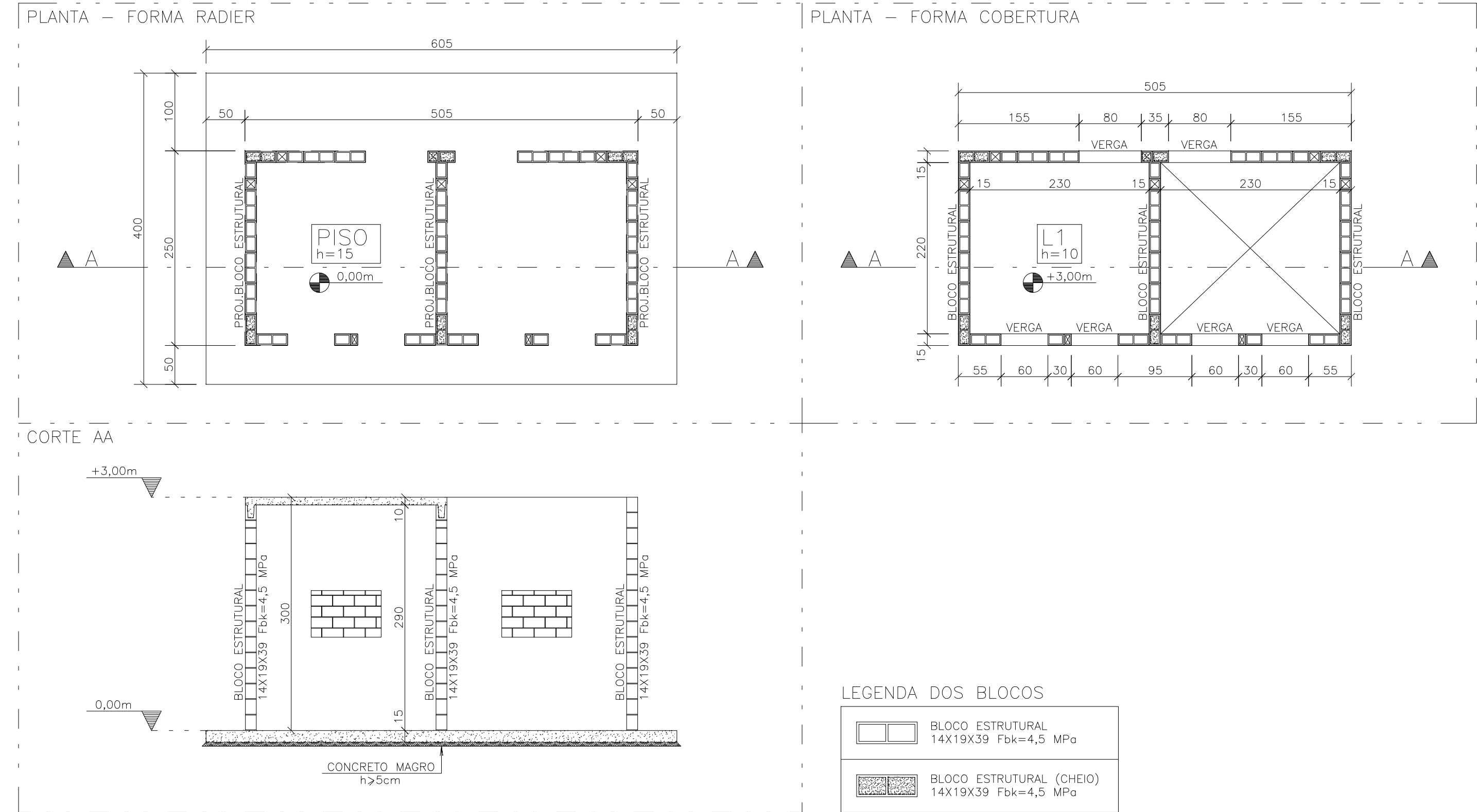
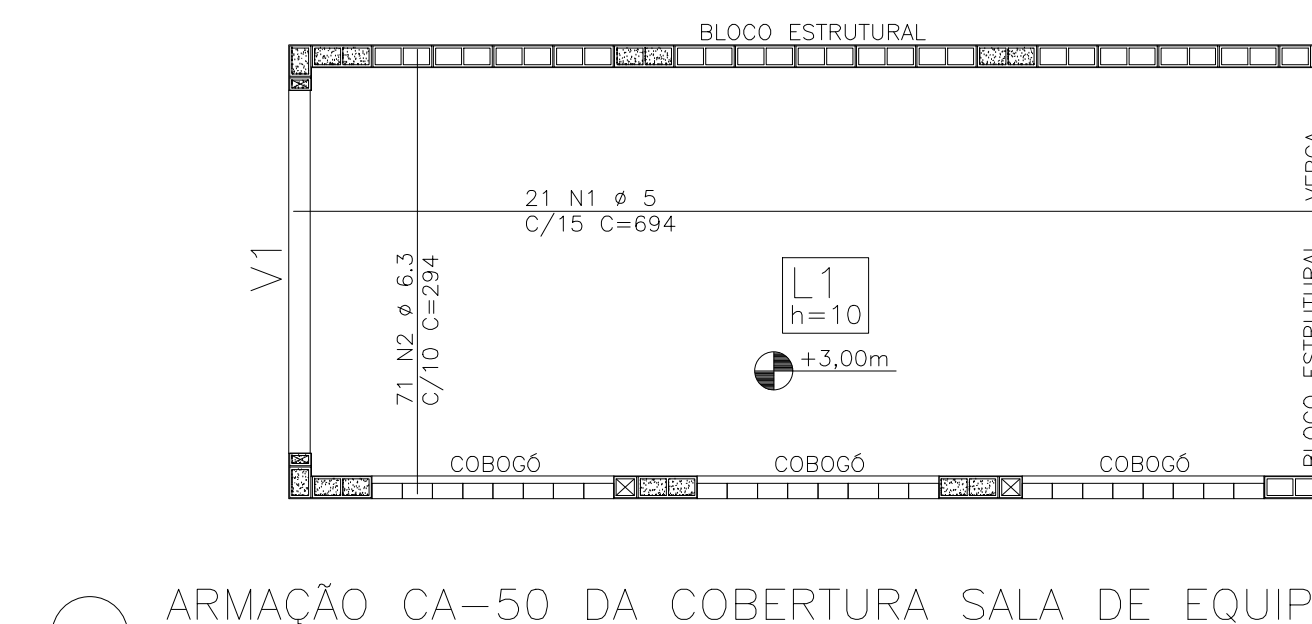
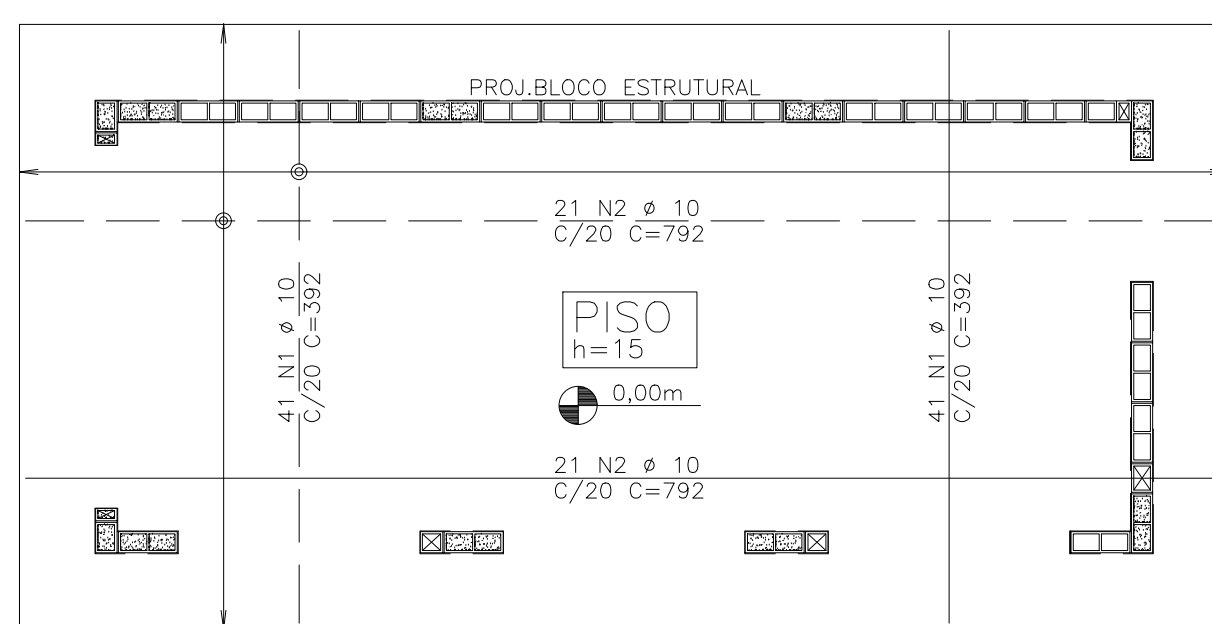
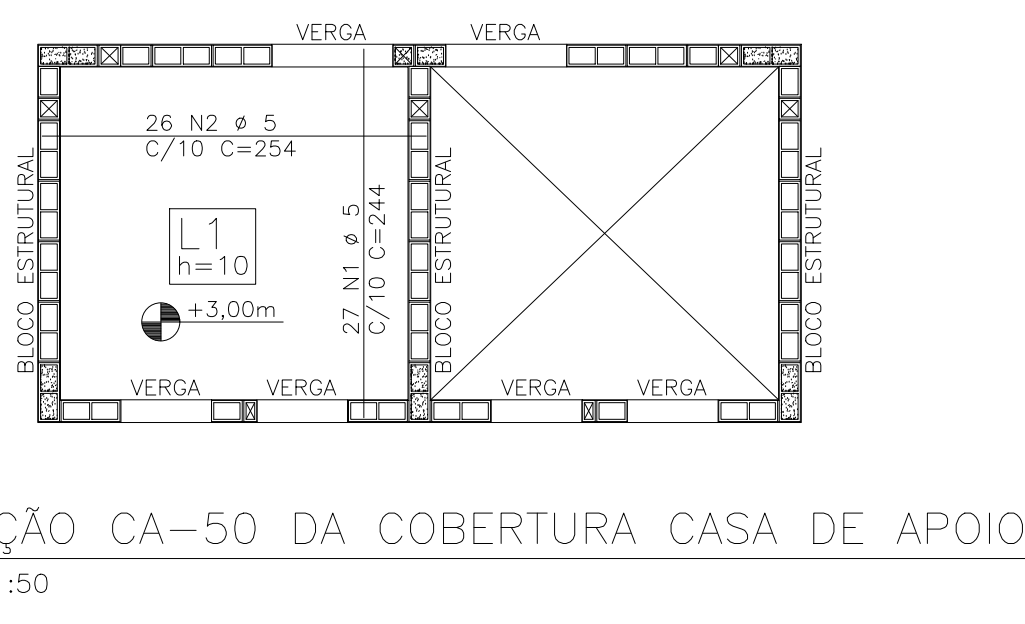
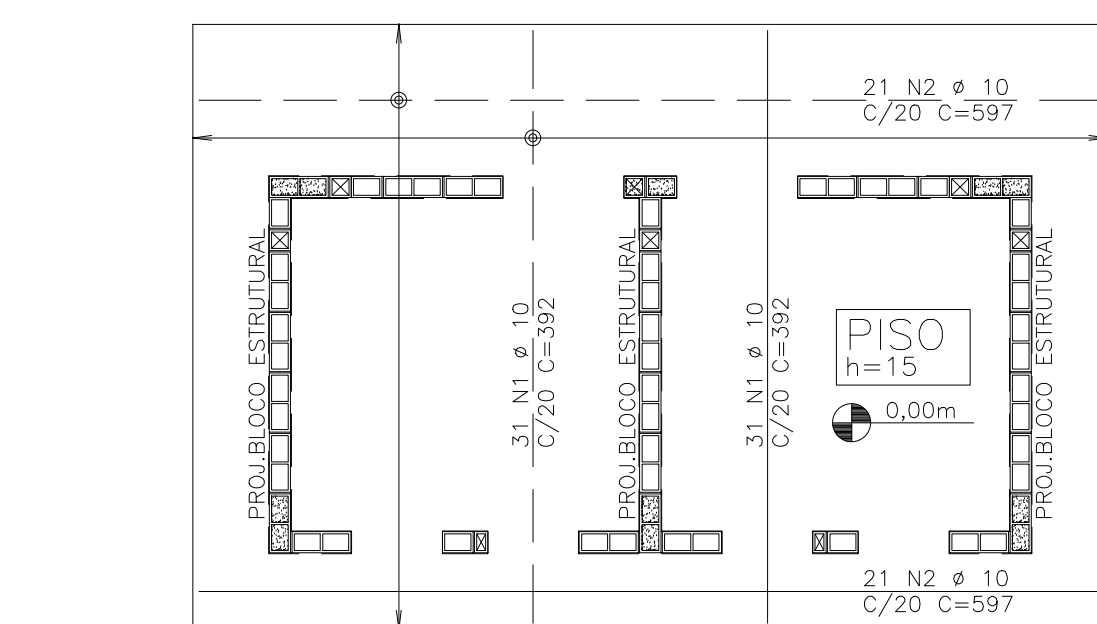
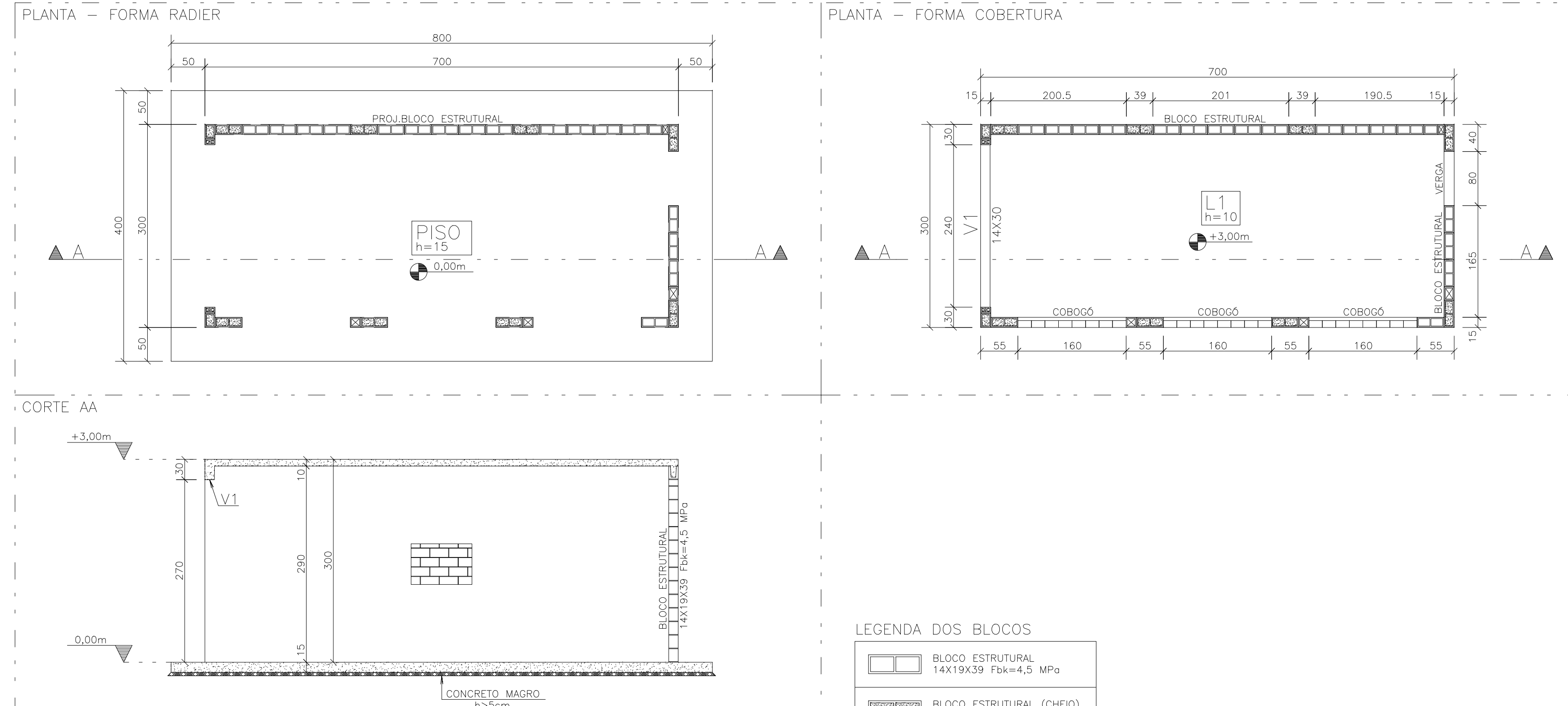


PLANTA DE FORMAS CASA DE APOIO
ESCALA 1:50



PLANTA DE FORMAS SALA DE EQUIPAMENTOS
ESCALA 1:50



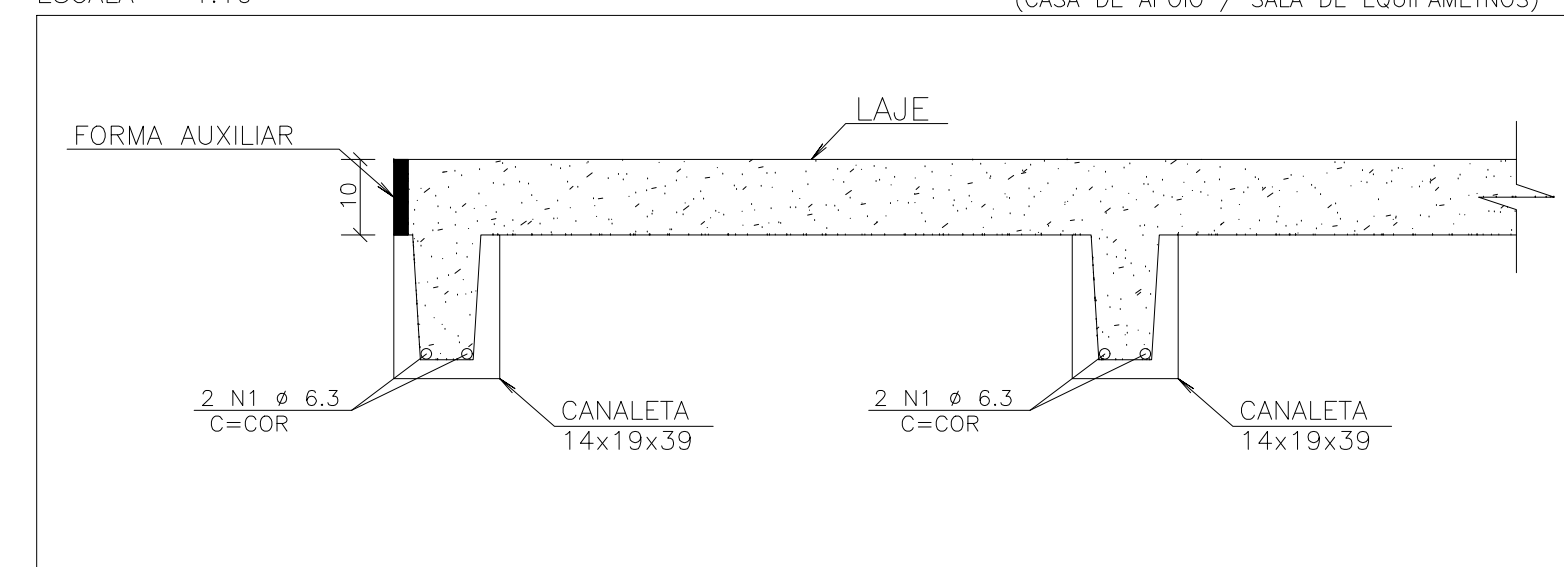
ARMAÇÃO CA-50 DO RADIER CASA DE APOIO
ESCALA 1:50

ARMAÇÃO CA-50 DA COBERTURA CASA DE APOIO
ESCALA 1:50

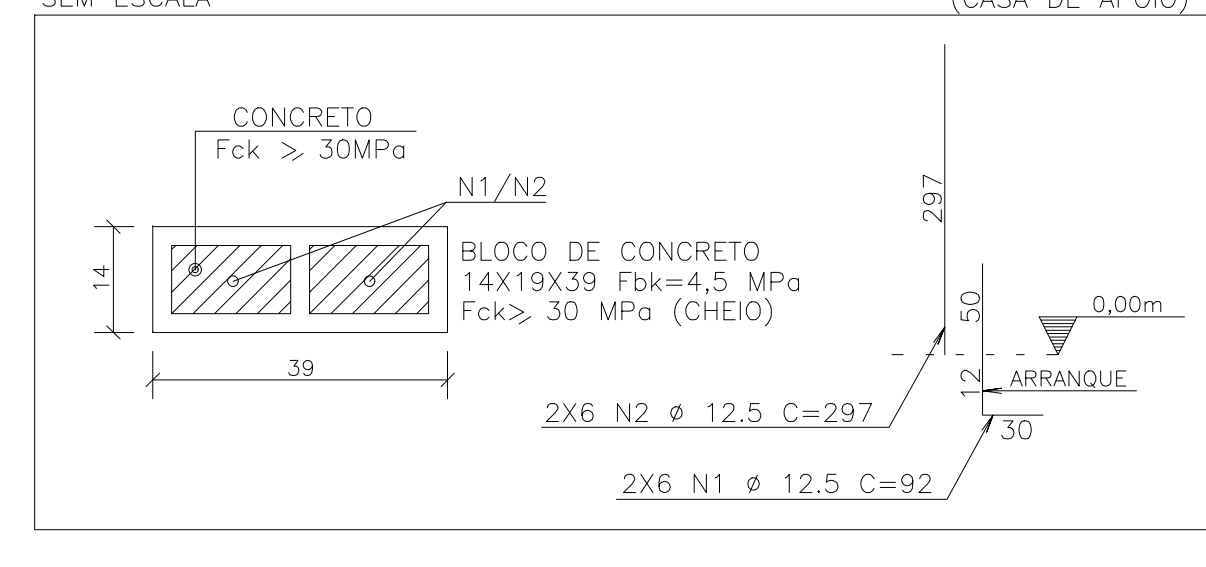
ARMAÇÃO CA-50 DO RADIER SALA DE EQUIPAMENTOS
ESCALA 1:50

ARMAÇÃO CA-50 DA COBERTURA SALA DE EQUIPAMENTOS
ESCALA 1:50

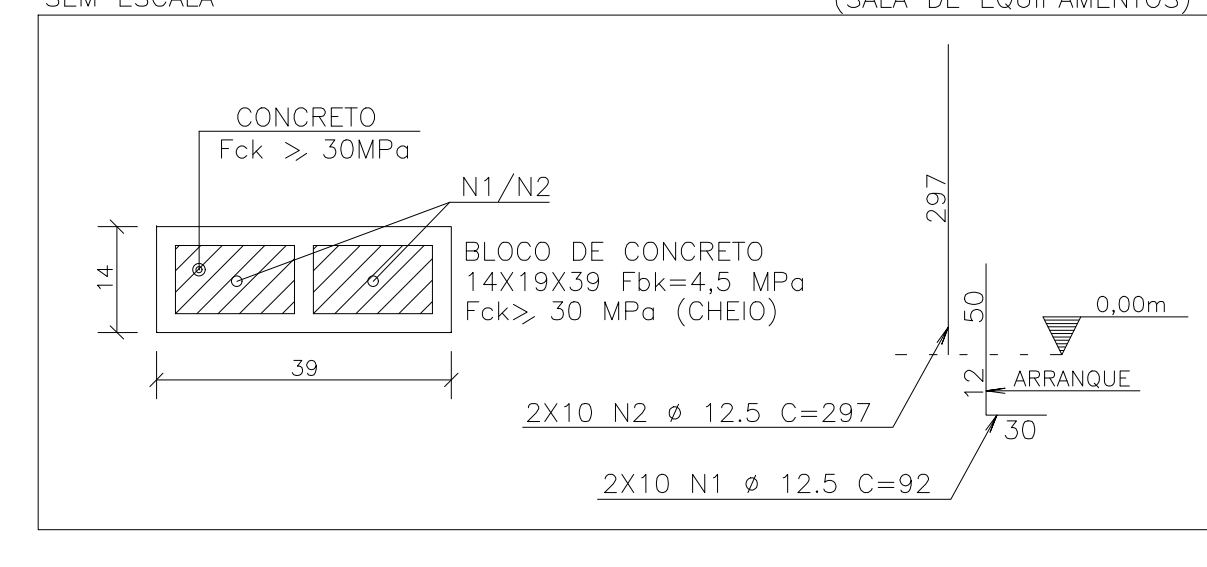
DETALHE ENCONTRO LAJE-BLOCO
ESCALA = 1:10



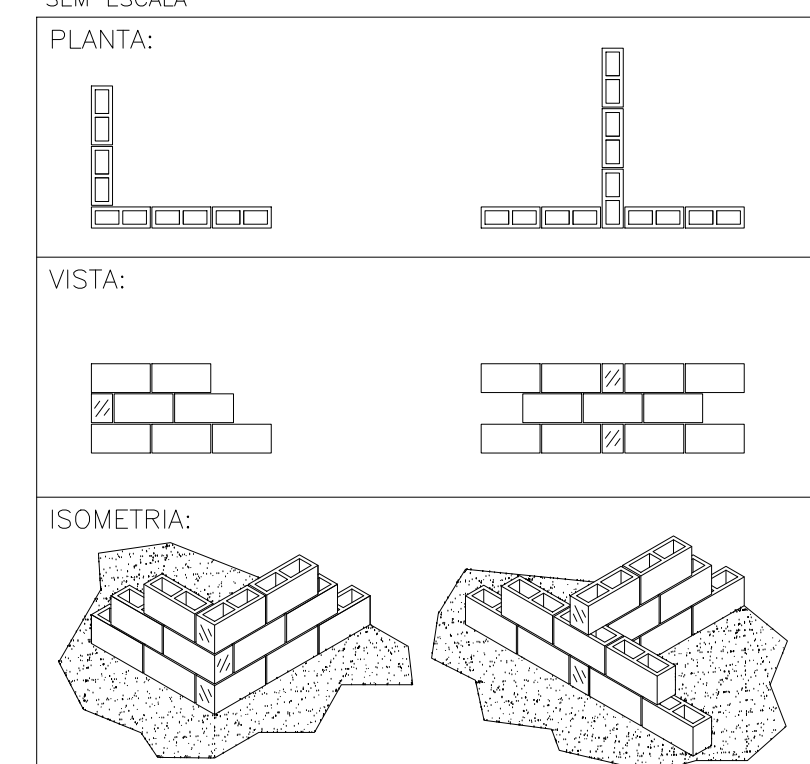
DETALHE BLOCO ESTRUTURAL CHEIO
SEM ESCALA



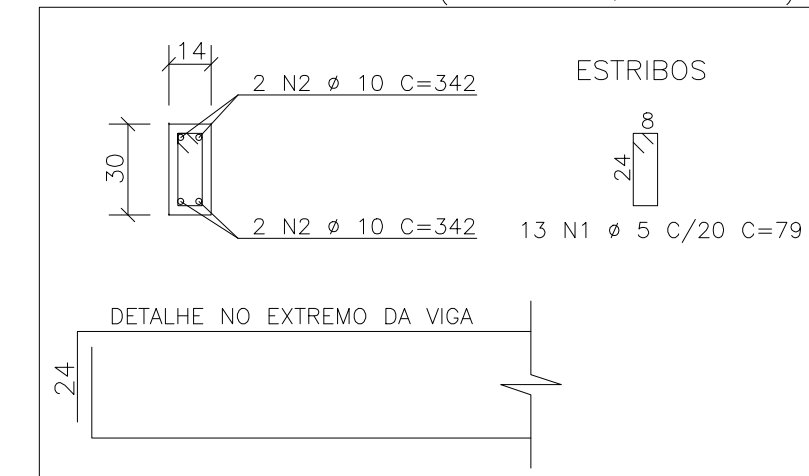
DETALHE BLOCO ESTRUTURAL CHEIO
SEM ESCALA



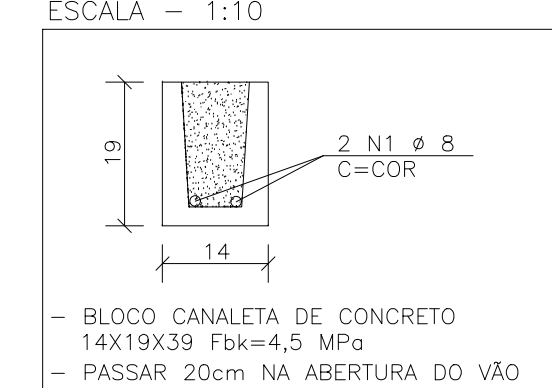
DETALHE AMARRAÇÃO DOS BLOCOS
SEM ESCALA



DETALHE ARMAÇÃO V1 (14X30)
ESCALA = 1:25



DETALHE VERGA
ESCALA = 1:10

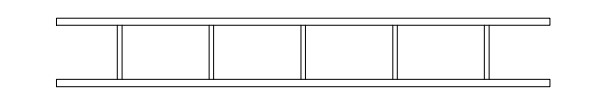


AÇO	POS	BIT (mm)	QUANT	COMPRIMENTO (cm)	UNID	TOTAL
DETALHE ARMAÇÃO V1 (14X30)						
60B	1	5	13	79		1027
50A	2	10	4	342		1368
ARMAÇÃO CA-50 DA COBERTURA CASA DE APOIO						
60B	1	5	271	244		6588
60B	2	6,3	21	254		6604
60B	1	5	211	694		14574
50A	2	10	42	597		25074
ARMAÇÃO CA-50 DO RADIER CASA DE APOIO						
50A	1	10	62	392		24394
50A	2	10	42	597		25074
50A	1	10	82	392		32144
50A	2	10	42	597		33964
DETALHE BLOCO ESTRUTURAL CHEIO						
50A	1	12,5	12	92		1104
50A	2	12,5	12	297		3564
DETALHE BLOCO ESTRUTURAL CHEIO						
50A	1	12,5	20	92		1840
50A	2	12,5	20	297		5940
DETALHE ENCONTRO LAJE-BLOCO						
50A	1	6,3	2	-CORR-		6920
DETALHE VERGA						
50A	1	8	2	-CORR-		1520

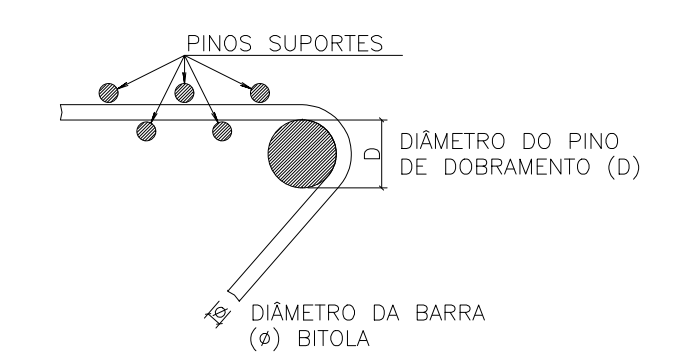
AÇO	RESUMO	BIT (mm)	COMPR (m)	PESO (kg)
60B	5	388	44	68
50A	6,3	278	6	139
50A	8	15	6	139
50A	10	1162	717	139
50A	12,5	124	44	139
Peso Total		60B =	44	139
Peso Total		50A =	911	139

DOCUMENTOS DE REFERÊNCIA :
1 - PROJETO HIDRÁULICO

ESCORAMENTO :



MANter ESCORADO POR 28 DIAS.
DOBRAMENTO DO AÇO :
SEM ESCALA



CATEGORIA	DIAMETRO DO PINO (Ø) BITOLA < 20mm	DIAMETRO DO PINO (Ø) BITOLA > 20mm
CA-50	5 x Ø	8 x Ø
CA-60	6 x Ø	---

CONVENÇÕES :

LEGENDA DE BLOCOS ESTRUTURAL

FERROS POSITIVOS: BLOCO ESTRUTURAL 14X19X39 Fbk=4,5 MPa

FERROS NEGATIVOS: BLOCO ESTRUTURAL (CHEIO) 14X19X39 Fbk=4,5 MPa

QUANTITATIVOS:

ELEMENTO	ÁREA DE FORMA (m2)	VOL. DE CONC.(m3)
CASA DE APOIO	6,5	4,5
SALA DE EQUIPAMENTOS	22,5	7,0
TOTAL	29,0	11,5

* CONCRETO MACRO = 2,81m3
* GROUT = 1,32m3

NOTAS :

1 - Esse projeto é propriedade da empresa TRANSMAR CONSULTORIA E ENGENHARIA LTDA. Sob a responsabilidade do engenheiro calculista Otávio Guimarães, NÃO sendo permitida a sua utilização para qualquer finalidade que não se relacione com o execução desta obra.

2 - Cotas e Dimensões em cm.
3 - CONFIRMAR MEDIDAS NO LOCAL.

4 - CONCRETO:

PROPRIEDADES EXIGIDAS

PROPRIEDADE	VALOR	UNIDADE
Resistência característica (Fck)	40	MPa
Módulo de deformação tangente inicial	35	GPa
Consumo mínimo de cimento	380	Kg/m3
Fator água-cimento	0,45	-

Classe III de Agressividade Ambiental
Vida útil de projeto: 50 anos
SULMU-10+2
Resistência Característica da Argamassa: 2,25MPa
Resistência Característica da Groute: 30MPa

5 - AÇDS:

CA-50: Fyk = 500 MPa
CA-60: Fyk = 600 MPa

6 - COBRIMENTO DAS ARMADURAS:

Paredes: 4,0 cm
Pisos: 4,0 cm
Lajes: 2,0 cm

7 - SOBRECARGA DE PROJETO:

Laje Casa de Apoio: 250 kgf/m2
Laje Sala de Equipamentos: 200 kgf/m2

8 - Adotar cura úmida por 7 dias.

9 - Espessura das juntas horizontais e verticais = 1cm.

10 - Utilizar serra copa para a furação das passagens de tubulações.

11 - PROJETO DE ACORDO COM AS SEGUINTES NORMAS TÉCNICAS

NBR 15961-1/2011 - Alvenaria Estrutural - Blocos de Concreto Parte 1: Projeto.
NBR 6136/2016 - Blocos Vazados de Concreto Simples Para Alvenaria - Requisitos
NBR 10837/2000 - Cálculo de Alvenaria Estrutural de Blocos Vazados de Concreto - Procedimento
NBR 6118/2014 - Projeto de Estruturas de Concreto - Procedimento
NBR 6122/2019 - Projeto e Execução de Fundações
NBR 7212/2012 - Execução de Concreto Dosado em Central - Procedimento
NBR 8681/2003 - Ações e Segurança nas Estruturas - Procedimento

12 - Os quantitativos de aço e concreto deverão ser confirmados pelo responsável técnico da obra.

13 - A EXECUÇÃO DA ESTRUTURA é de responsabilidade da empresa construtora e deverá contar com a consultoria de um tecnólogo de materiais. O engenheiro responsável deverá obedecer as recomendações da NBR 14931 Execução de Estruturas de Concreto - Procedimentos.

REVISÕES

REV.	DESCRIÇÃO	PROJ.	DES.	VER.	APR.	DATA

Ciente: Prefeitura Municipal de Presidente Kennedy
Secretaria Municipal de Obras

Contratado: TRANSMAR
Consultoria e Engenharia

Responsáveis Técnicos: JOSÉ CARLOS GUIMARÃES CREA: 37233-D/RJ
OTÁVIO B. GUIMARÃES CREA: ES-0213449/D

Nº do Contrato: 185/2019

Local: MAROBÁ, PRESIDENTE KENNEDY - ES

Projeto: CONTRATAÇÃO DE SERVIÇOS ESPECIALIZADOS PARA REVISÃO E ELABORAÇÃO DE PROJETOS DOS SISTEMAS DE ABASTECIMENTO DE ÁGUA, DRENAGEM E ESCOTAMENTO SANITÁRIO DO MUNICÍPIO DE PRESIDENTE KENNEDY-ES

Título: PROJETO ESTRUTURAL Data: OUTUBRO/2020

FORMAS E ARMAÇÕES CASA DE APOIO E SALA DE EQUIPAMENTOS

Escala: Desenho: Prancha: Revisão:

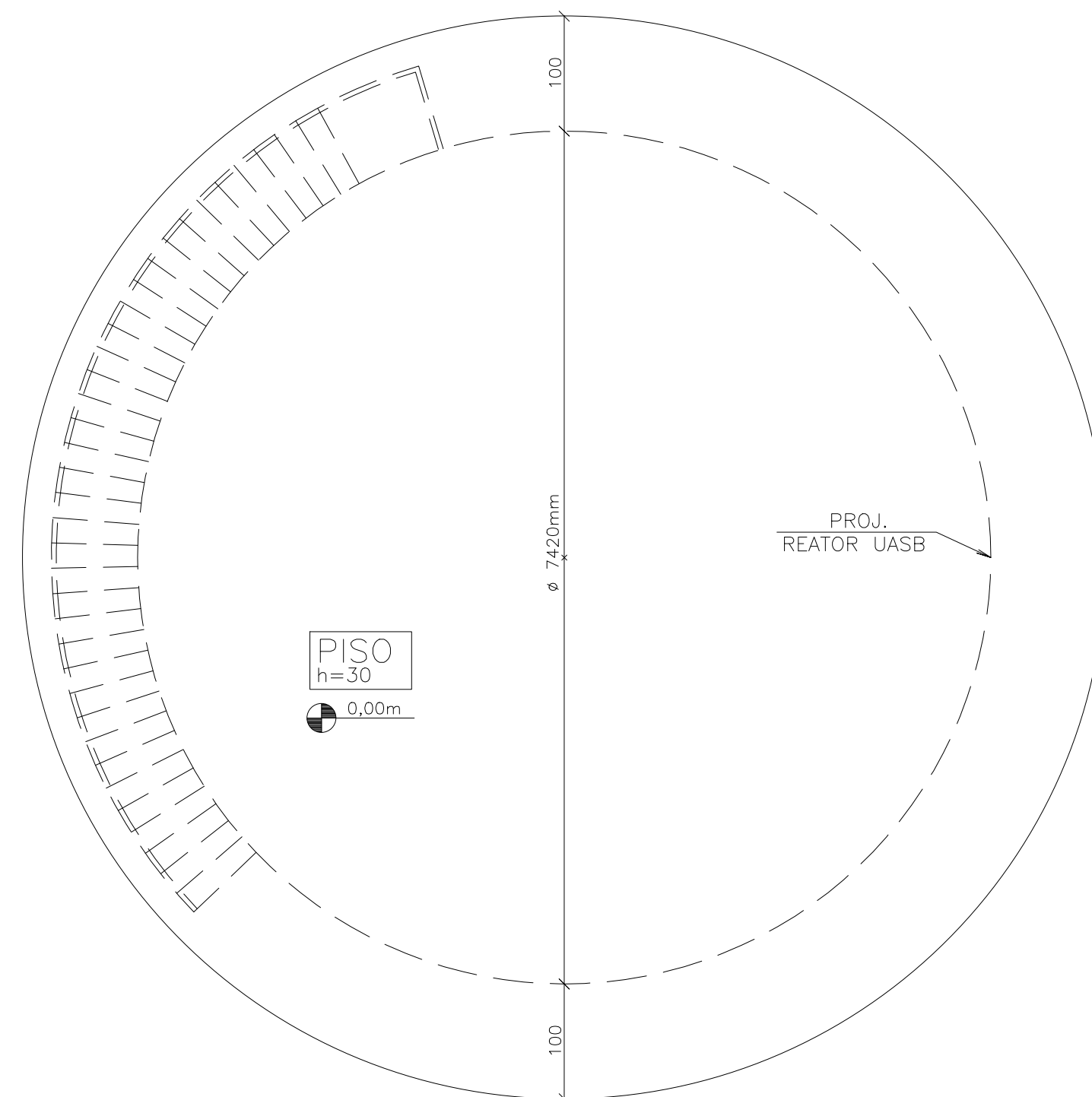
INDICADA: TM-PMPK-SB-185-ESG-MA-ETE-EST 01/06 00

AÇO	POS	BIT (mm)	QUANT	COMPRIMENTO	
				UNIT (cm)	TOTAL (cm)
ARMAÇÃO CA-50 DO RADIER REATOR UASB					
50A1	1	12,5	96	--VAR-	84960
50A	2	12,5	96	--VAR-	86112

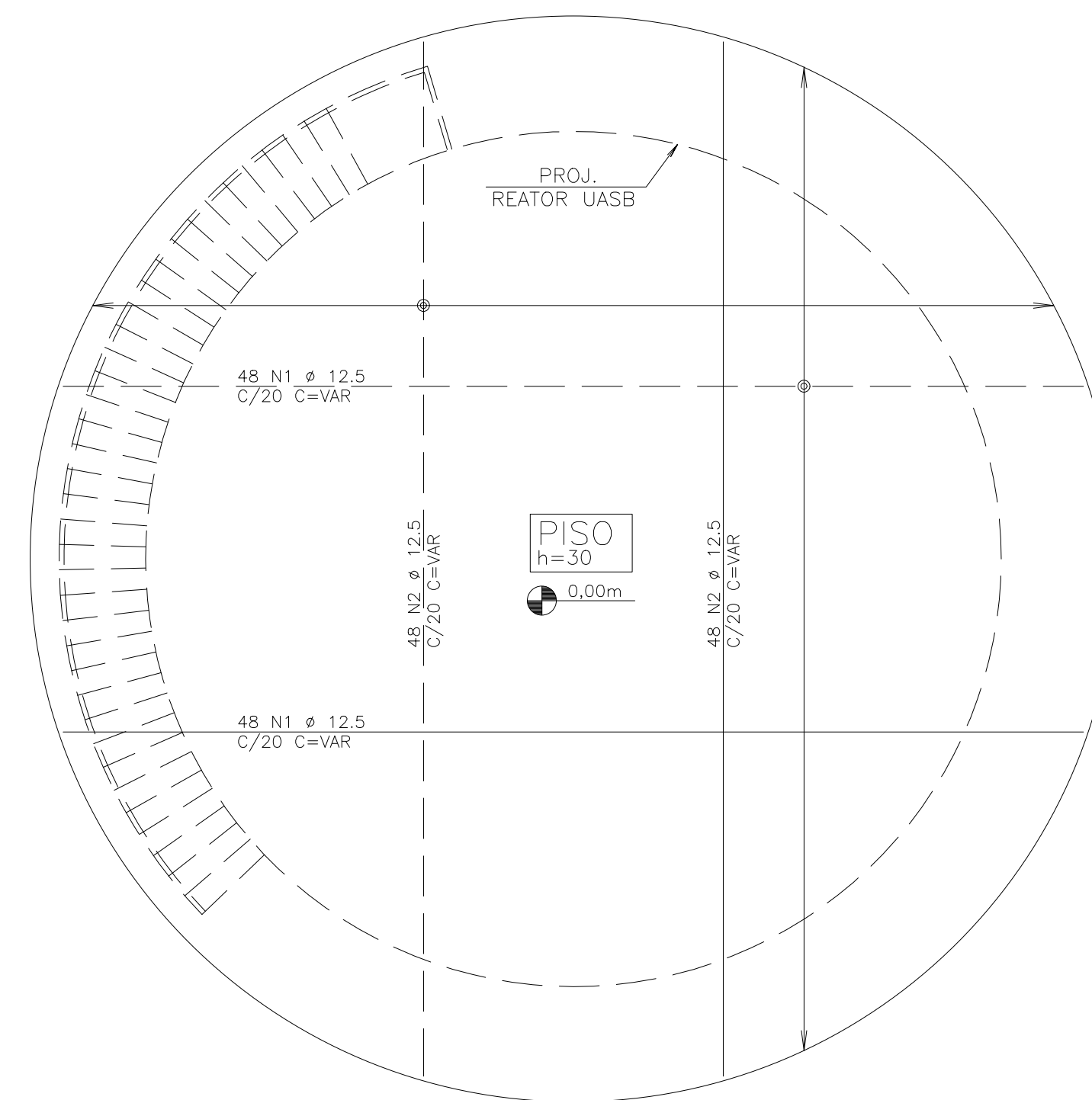
RESUMO AÇO CA 50-60				
AÇO	BIT (mm)	COMPR (m)	PESO (kg)	
50A	12,5	1711	1647	
Peso Total	50A =		1647 kg	

ARMAÇÃO CA-50 DO RADIER REATOR UASB 8l/s
ESCALA 1:50

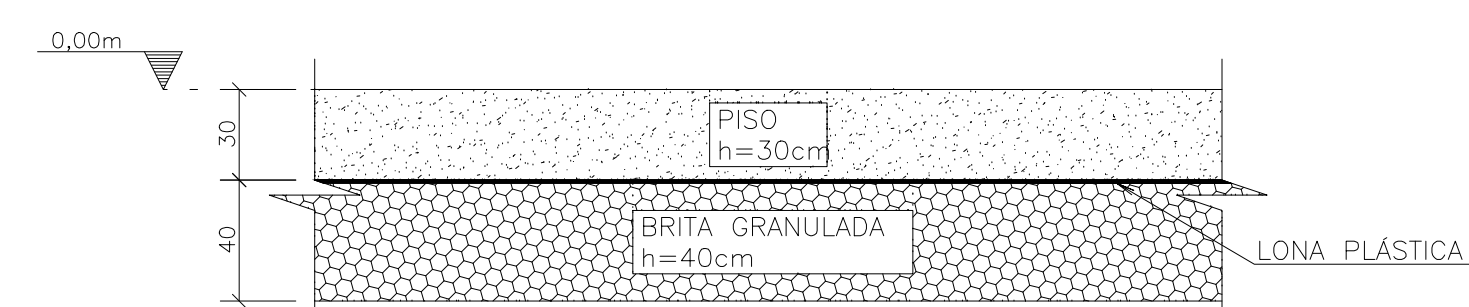
PLANTA - FORMA RADIER



PLANTA - ARMAÇÃO DO RADIER



SEÇÃO DO PISO
SEM ESCALA



QUANTITATIVOS:

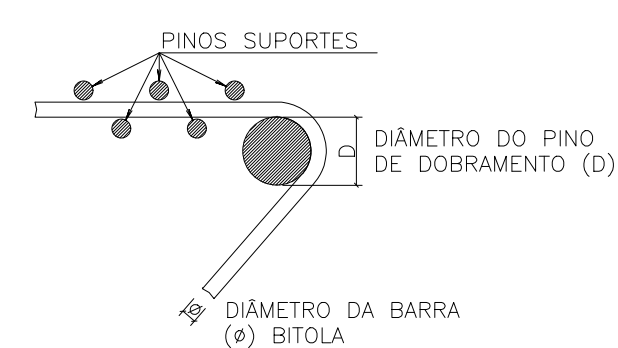
QUANTITATIVOS		
ELEMENTO	ÁREA DE FORMA (m2)	VOL. DE CONC.(m3)
RADIER	-	21,0
TOTAL	-	21,0

* BRITA GRANULADA = 28m3

REVISÕES

REV.	DESCRIÇÃO	PROJ.	DES.	VER.	APR.	DATA

DOBRAMENTO DO AÇO :
SEM ESCALA



CATEGORIA	DIÂMETRO DO PINO	
	BITOLA < 20mm	BITOLA > 20mm
CA-50	5 x ø	8 x ø
CA-60	6 x ø	--

NOTAS :

1 - Esse projeto é propriedade da empresa TRANSMAR CONSULTORIA E ENGENHARIA LTDA. Sob a responsabilidade do engenheiro calculista Otávio Guimarães, NÃO sendo permitida a sua utilização para qualquer finalidade que não se relacione com a execução desta obra.

2 - Cotas e Dimensões em cm.
3 - CONFIRMAR MEDIDAS NO LOCAL.

4 - CONCRETO:
PROPRIEDADES EXIGIDAS

ELEMENTOS ESTRUTURAIS EM GERAL		
PROPRIEDADE	VALOR	
	RADIER	UNIDADE
Resistência característica (Fck)	40	MPa
Módulo de deformação tangente inicial	35	GPa
Consumo mínimo de cimento	380	Kg/m3
Fator água-cimento	0,45	-

Classe IV de Agressividade Ambiental
Vida útil de projeto: 50 anos

5 - AÇOS:
CA-50: Fyk = 500 MPa
CA-60: Fyk = 600 MPa

6 - COBRIMENTO DAS ARMADURAS:
Radier: 5,0 cm

7 - SOBRECARGA DE PROJETO:
Radier: 7500 kgf/m2

8 - Adotar cura úmida por 7 dias.

9 - Utilizar serra copo para a furação das passagens de tubulações.
10 - Os quantitativos de aço e concreto deverão ser confirmados pelo responsável técnico da obra.

11 - A EXECUÇÃO DA ESTRUTURA é de responsabilidade da empresa construtora e deverá contar com a consultoria de um tecnólogo de materiais. O engenheiro responsável deverá obedecer as recomendações da NBR 14931 Execução de Estruturas de Concreto - Procedimentos.

12 - Para posição da estrutura ver prancha:
TM-PMPK-SB-185-ESG-MA-ETE-ARQ

Cliente:



PREFEITURA MUNICIPAL DE
PRESIDENTE KENNEDY
Secretaria Municipal de Obras

Contratada:



TEL: (071) 3229-9884
EMAIL: transmarconsultoria@transmarconsultoria.com.br
www.transmarconsultoria.com.br

Responsáveis Técnicos:

Nº do Contrato:

JOSÉ CARLOS GUIMARÃES OTÁVIO B. GUIMARÃES
CREA: 37233-D/RJ CREA: ES-021348/D

185/2019

Local: MAROBÁ, PRESIDENTE KENNEDY - ES

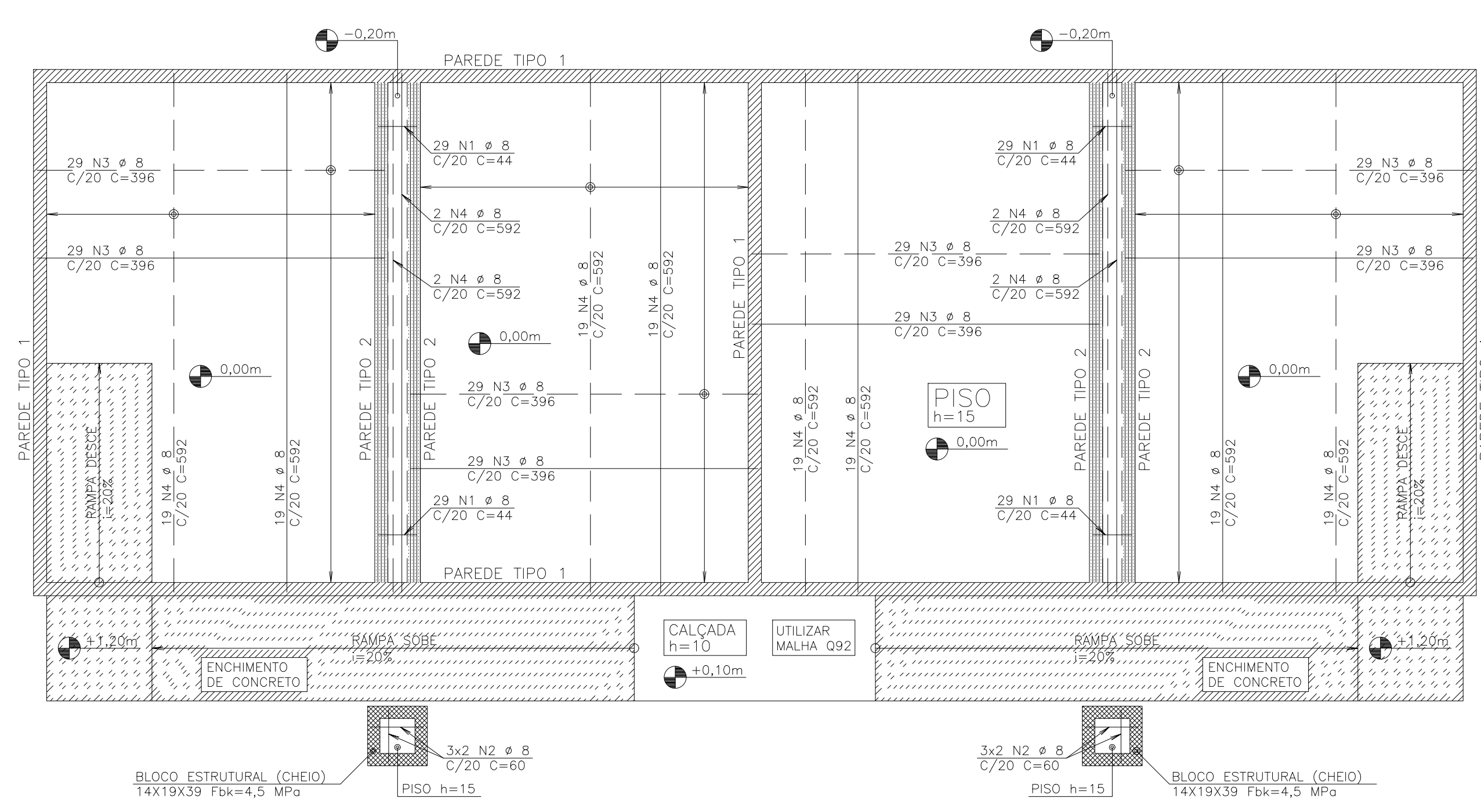
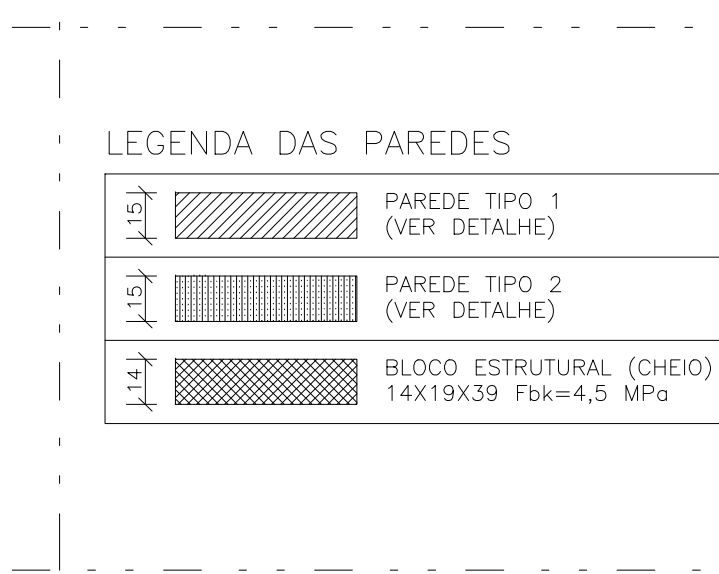
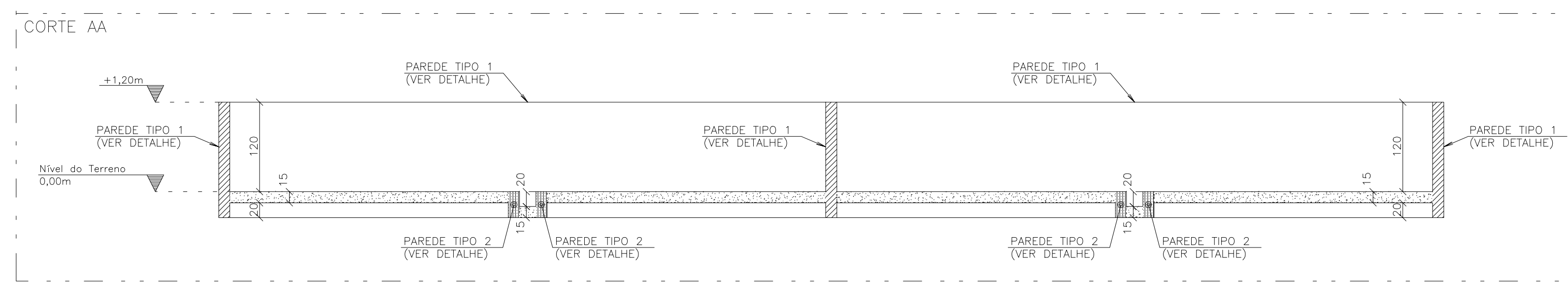
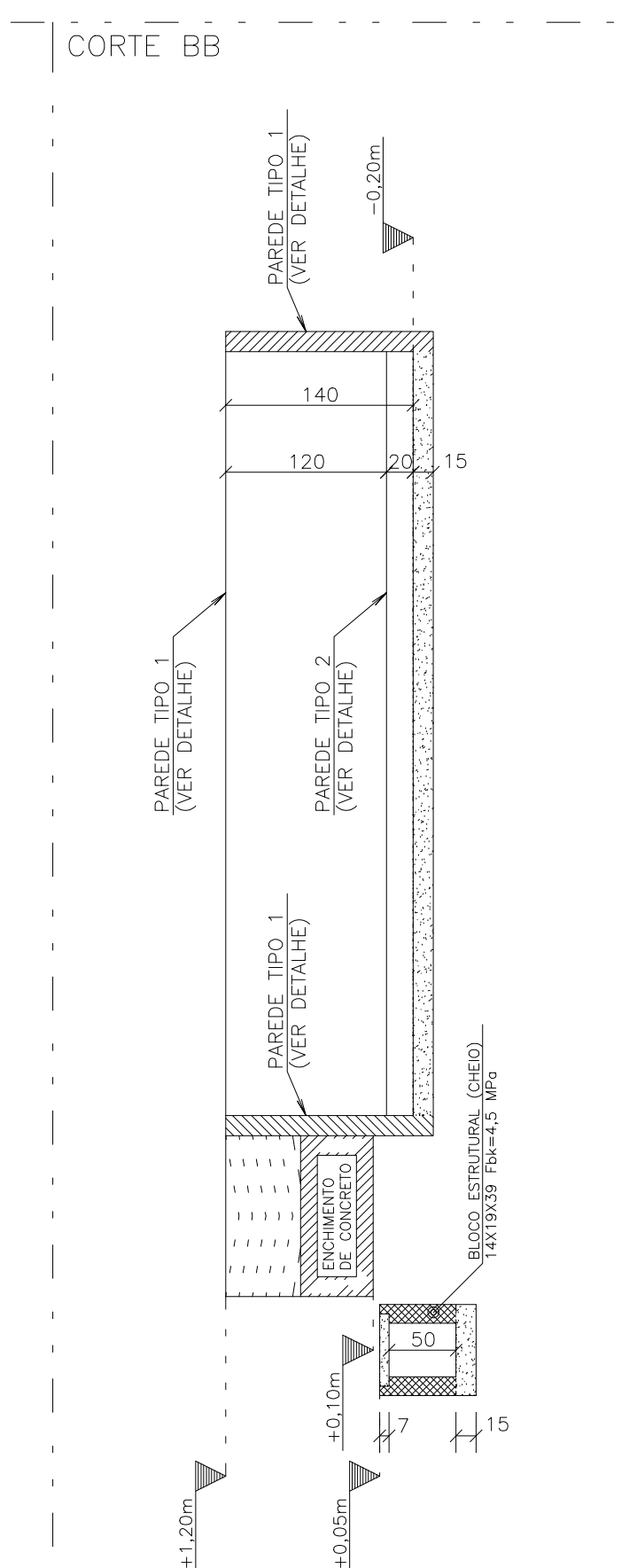
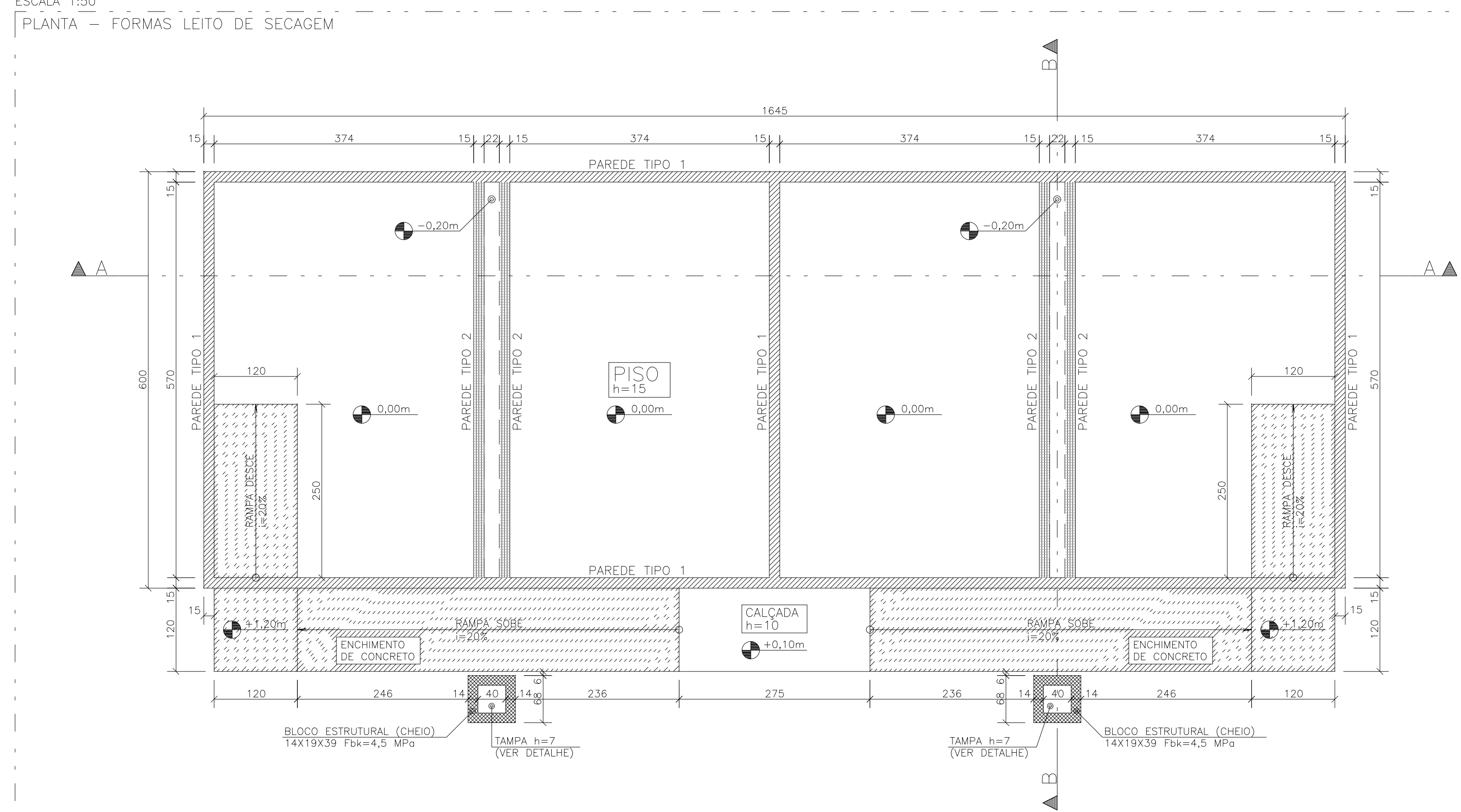
Projeto: CONTRATAÇÃO DE SERVIÇOS ESPECIALIZADOS PARA REVISÃO E ELABORAÇÃO DE PROJETOS DOS SISTEMAS DE ABASTECIMENTO DE ÁGUA, DRENAGEM E ESGOTAMENTO SANITÁRIO DO MUNICÍPIO DE PRESIDENTE KENNEDY-ES

Título: PROJETO ESTRUTURAL
FORMAS E ARMAÇÕES DO REATOR 8L/S

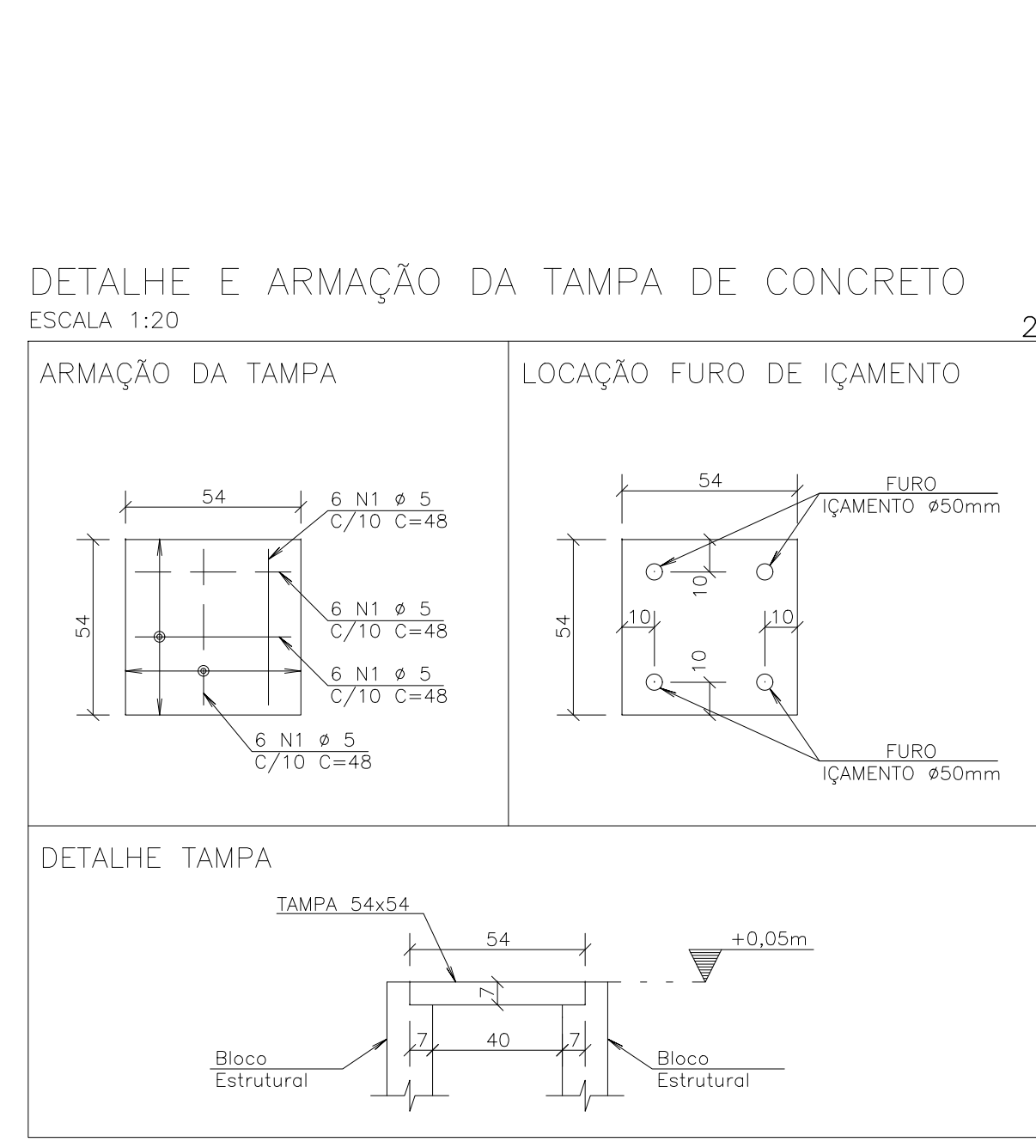
Data:
OUTUBRO/2020

Escala:	Desenho:	Prancha:	Revisão:
INDICADA	TM-PMPK-SB-185-ESG-MA-ETE-EST	02/06	00

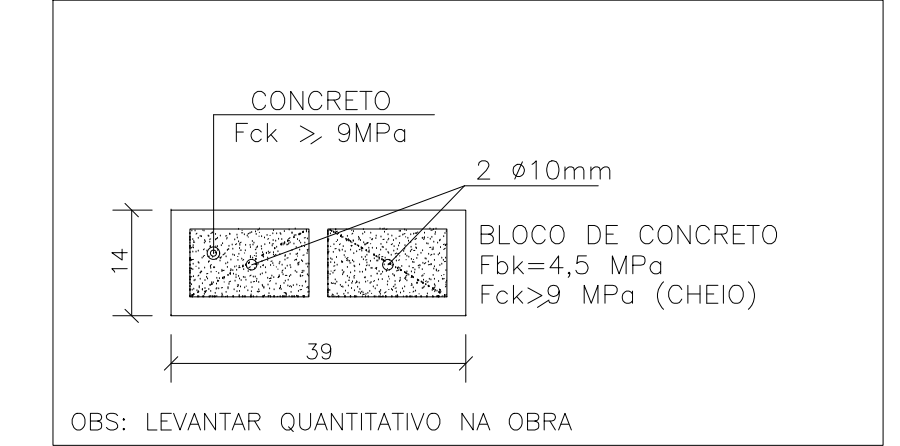
PLANTA DE FORMAS LEITO DE SECAGEM
 ESCALA 1:50
 PLANTA - FORMAS LEITO DE SECAGEM



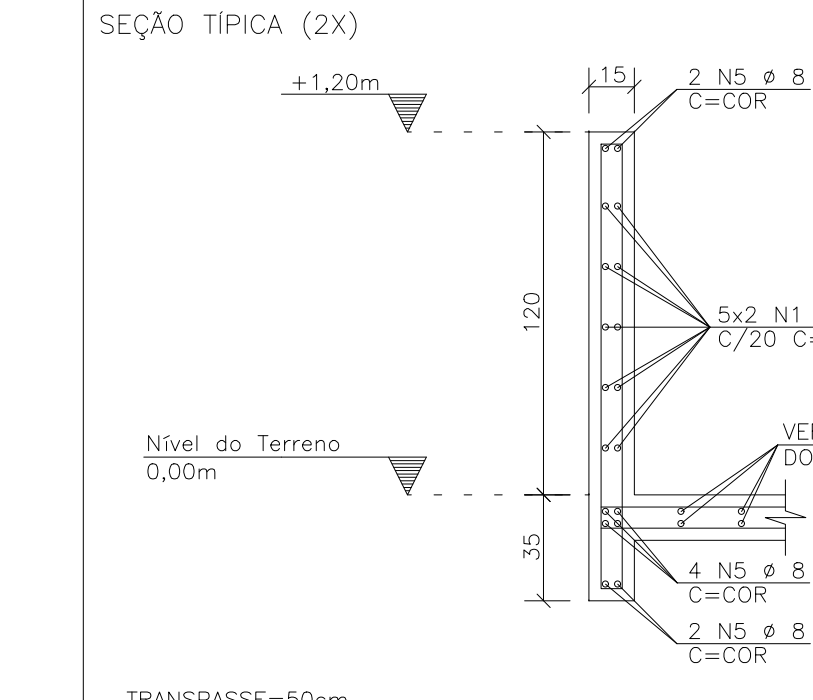
ARMAÇÃO CA-50 DO LEITO DE SECAGEM
 ESCALA 1:50



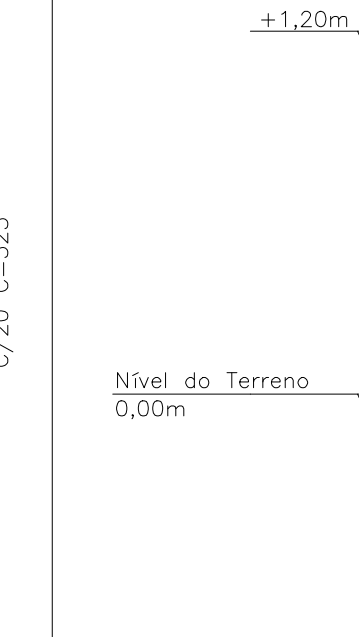
DETALHE BLOCO ESTRUTURAL (CHEIO)
 SEM ESCALA



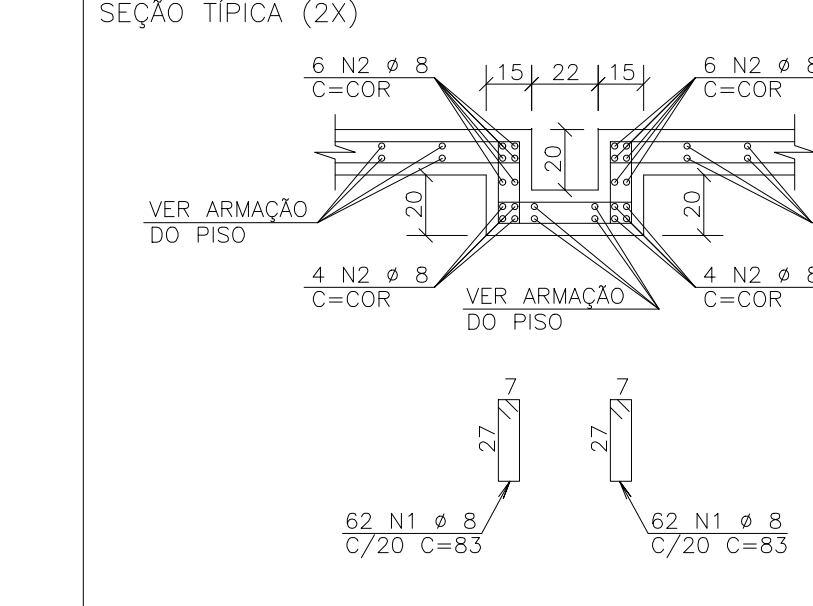
ARMAÇÃO DA PAREDE TIPO 1
 ESCALA 1:25



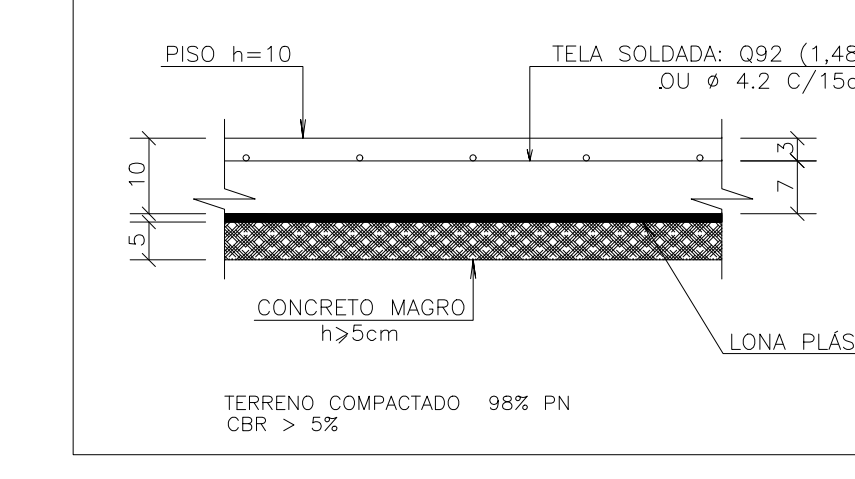
SEÇÃO TÍPICA (1X)



ARMAÇÃO DA PAREDE TIPO 2
 ESCALA 1:25



ARMAÇÃO DO PISO DA CALÇADA
 ESCALA 1:10



ARMAÇÃO	POS	BIT (mm)	QUANT	COMPRI-MENTO (cm)	UNIT	TOTAL (cm)
ARMAÇÃO DA PAREDE TIPO 1						
60B	1	5	10	-CORR-	4400	
60B	2	5	10	592	5920	
50A	3	8	256	323	82688	
50A	4	8	8	592	4736	
50A	5	8	8	-CORR-	3720	
ARMAÇÃO DA PAREDE TIPO 2						
50A	1	8	124	83	10292	
50A	2	8	20	-CORR-	48000	
ARMAÇÃO DO PISO DA CALÇADA						
60B	1	4,2	100	-CORR-	40000	
ARMAÇÃO CA-50 DO LEITO DE SECAGEM						
50A	1	8	116	44	5104	
50A	2	8	12	60	720	
50A	3	8	232	396	91972	
50A	4	8	160	592	94720	
DETALHE E ARMAÇÃO DA TAMPA DE CONCRETO (X2)						
60B	1	5	48	48	2304	

ARMAÇÃO	BIT (mm)	COMPRI-MENTO (cm)	PESO (kg)
60B	4,2	400	44
60B	5	546	84
50A	8	3753	1482
Peso Total		60B =	128 kg
Peso Total		50A =	1482 kg

DOCUMENTOS DE REFERÊNCIA :

1 - PROJETO HIDRAULICO

ESCORAMENTO :



- MANTER ESCORADO POR 28 DIAS.
 DOBRAMENTO DO AÇO : SEM ESCALA



DIAMETRO DO AÇO	DIAMETRO DO PINO
CATEGORIA	BITOLA < 20mm
CA-50	5 x ø
CA-60	6 x ø

CONVENÇÕES :

FERROS POSITIVOS : _____
 FERROS NEGATIVOS : _____

QUANTITATIVOS :

ELEMENTO	ÁREA DE FORMA (m ²)	VOL. DE CONC. (m ³)
LEITO DE SECAGEM	168,0	28,0
TOTAL	168,0	28,0

* CONCRETO MAGRO = 5m³

NOTAS :

1 - Esse projeto é propriedade da empresa TRANSMAR CONSULTORIA E ENGENHARIA LTDA. Sob a responsabilidade do engenheiro calculista Otávio Guimarães, NÃO sendo permitida a sua utilização para qualquer finalidade que não se relacione com a execução desta obra.

2 - Cotas e Dimensões em cm.
 3 - CONFIRMAR MEDIDAS NO LOCAL.

4 - CONCRETO: PROPRIEDADES EXIGIDAS

PROPRIEDADE	VALOR		UNIDADE	
	PISOS	LAJES	BLOCOS	
Resistência característica (F _{cd})	40	40	4,5	MPa
Módulo de deformação tangente inicial	35	35	-	GPa
Consumo mínimo de cimento	380	380	-	Kg/m ³
Fator água-cimento	0,45	0,45	-	-

Classe IV de Agressividade Ambiental
 Vida útil de projeto: 50 anos
 SLUMP: 12+2
 Resistência Característica da Argamassa: 2,25MPa
 Resistência Característica do Grout: 30MPa

5 - AÇOS:
 CA-50: F_{yk} = 500 MPa
 CA-60: F_{yk} = 600 MPa

6 - COBRIMENTO DAS ARMADURAS:
 Paredes: 4,0 cm
 Pisos: 4,0 cm
 Lajes: 2,0 cm

7 - Adotar cura úmida por 7 dias.
 8 - Espessura das juntas horizontais e verticais = 1cm.
 9 - Utilizar serra cope para a furação das passagens de tubulações.

10 - PROJETO DE ACORDO COM AS SEGUINTES NORMAS TÉCNICAS
 NBR 15961-1/2011 - Alvenaria Estrutural - Blocos de Concreto Parte 1: Projeto.
 NBR 6136/2016 - Blocos Vazados de Concreto Simples Para Alvenaria - Requisitos
 NBR 10837/2000 - Cálculo de Alvenaria Estrutural de Blocos Vazados de Concreto - Procedimento
 NBR 6118/2014 - Projeto de Estruturas de Concreto - Procedimento
 NBR 7212/2019 - Projeto e Execução de Fundações
 NBR 7122/2012 - Execução de Concreto Dosado em Central - Procedimento
 NBR 8661/2003 - Ações e Segurança nas Estruturas - Procedimento

11 - Os quantitativos de aço e concreto deverão ser confirmados pelo responsável técnico da obra.
 12 - A EXECUÇÃO DA ESTRUTURA é de responsabilidade da empresa construtora e deverá contar com a consultoria de um tecnólogo de materiais. O engenheiro responsável deverá obedecer as recomendações do NBR 14931 Execução de Estruturas de Concreto - Procedimentos.

13 - Para posição da estrutura ver prancha: TM-PMPK-SB-185-ESG-MA-EET-ARQ

REVISÕES

REV.	DESCRIÇÃO	PROJ.	DES.	VER.	APR.	DATA

Cliente: PREFEITURA MUNICIPAL DE PRESIDENTE KENNEDY
 Secretaria Municipal de Obras

Contratada: TRANSMAR Consultoria e Engenharia

Responsáveis Técnicos: JOSÉ CARLOS GUIMARÃES
 CREA: 37233-D/RJ

Nº do Contrato: 185/2019
 CREA: ES-02.1345/D

Local: MAROBÁ, PRESIDENTE KENNEDY - ES

Projeto: CONTRATAÇÃO DE SERVIÇOS ESPECIALIZADOS PARA REVISÃO E ELABORAÇÃO DE PROJETOS DOS SISTEMAS DE ABASTECIMENTO DE ÁGUA, DRENAGEM E ESCOTAMENTO SANITÁRIO DO MUNICÍPIO DE PRESIDENTE KENNEDY-ES

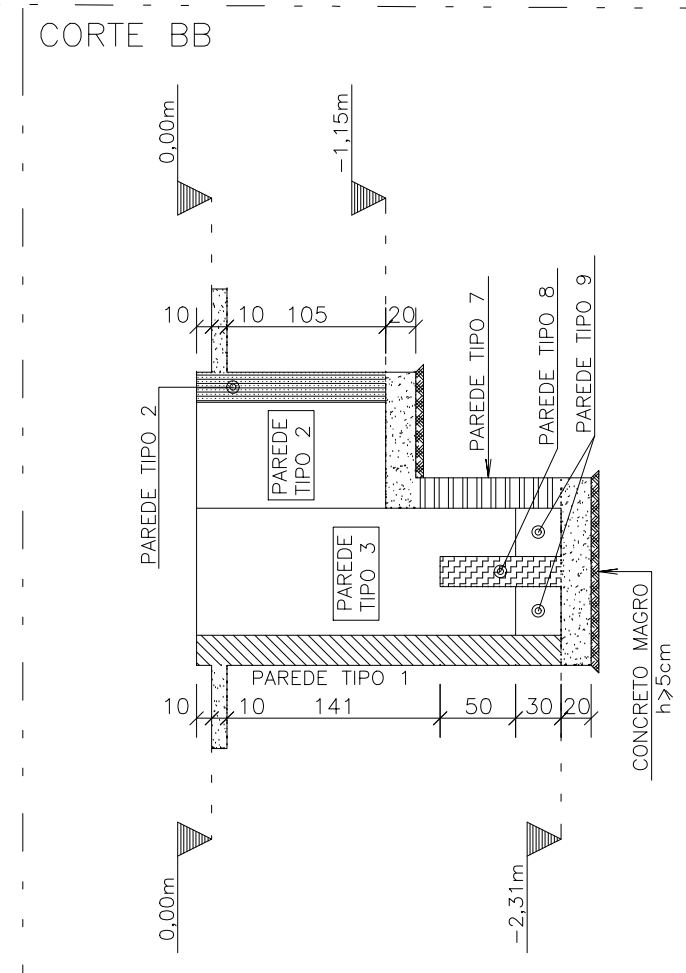
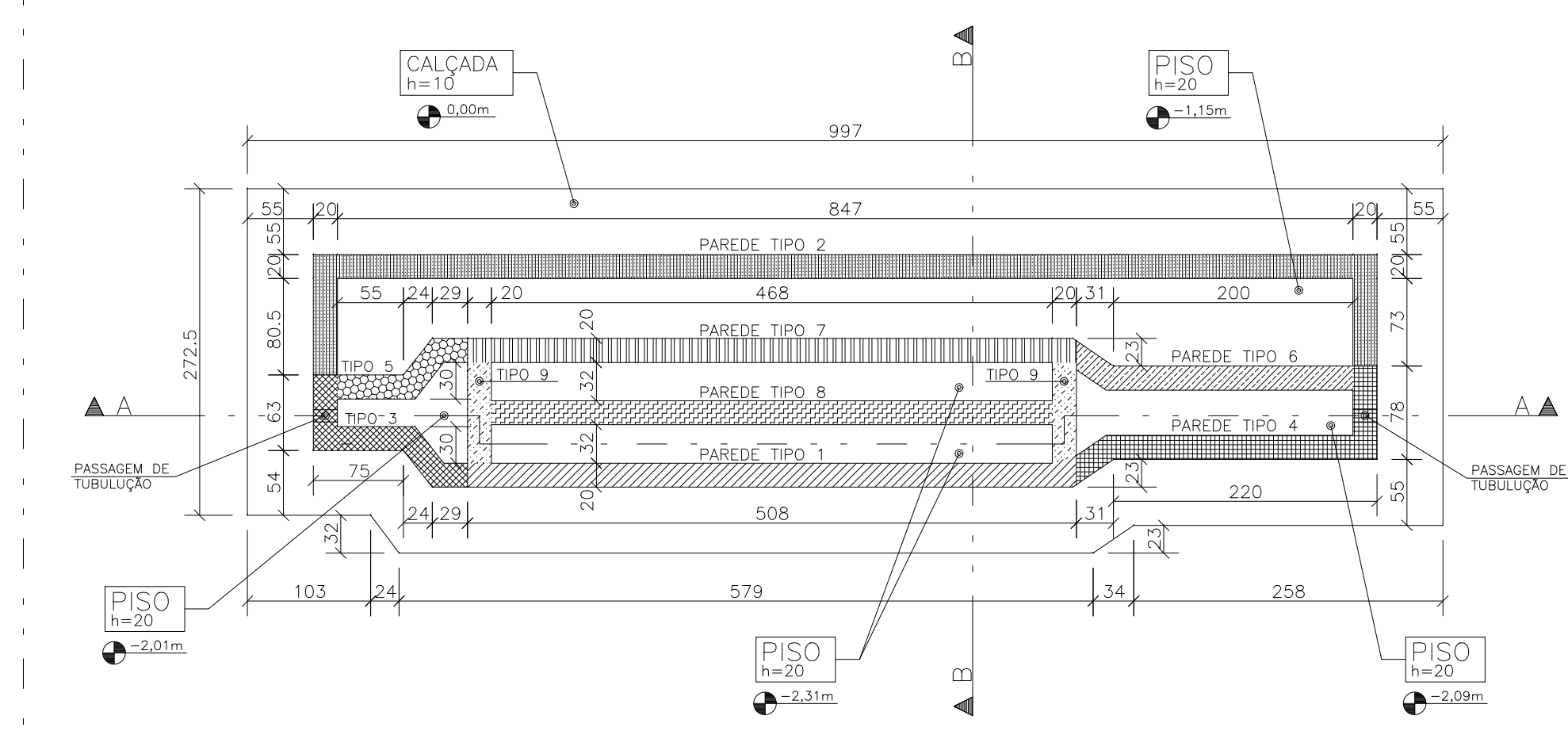
Título: PROJETO ESTRUTURAL FORMAS E ARMAÇÕES LEITO DE SECAGEM

Data: OUTUBRO/2020

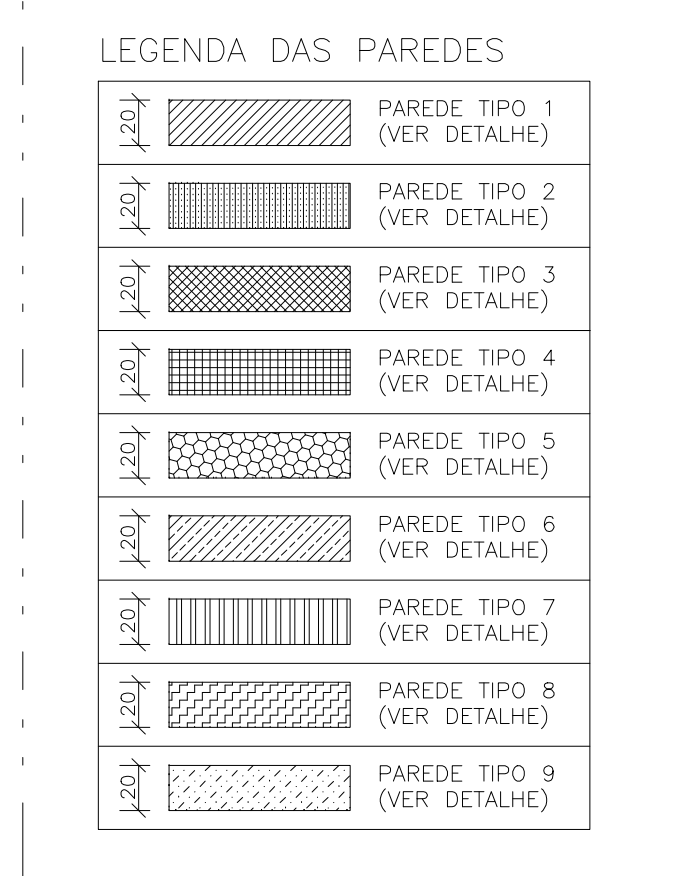
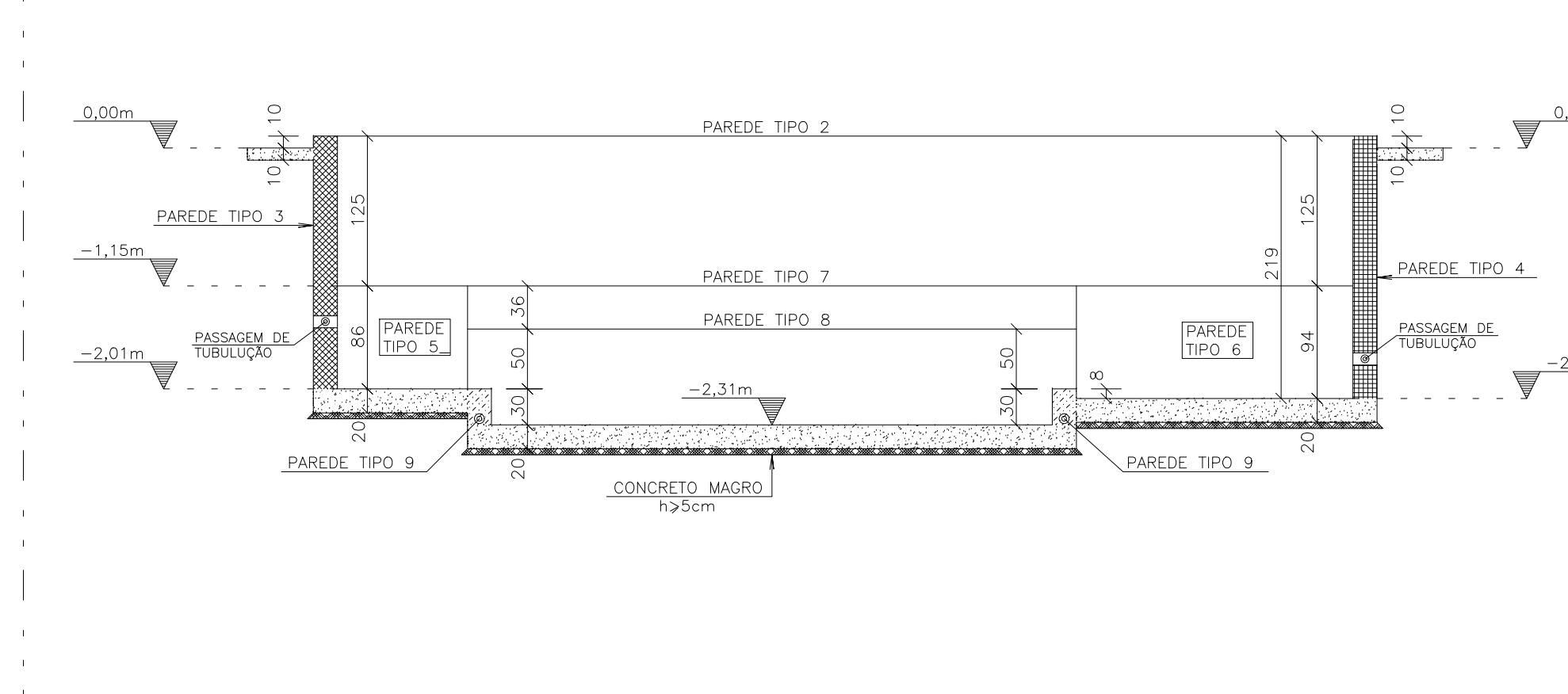
Escala: Desenho: INDICADA

Prancha: 03/06
 Revisão: 00

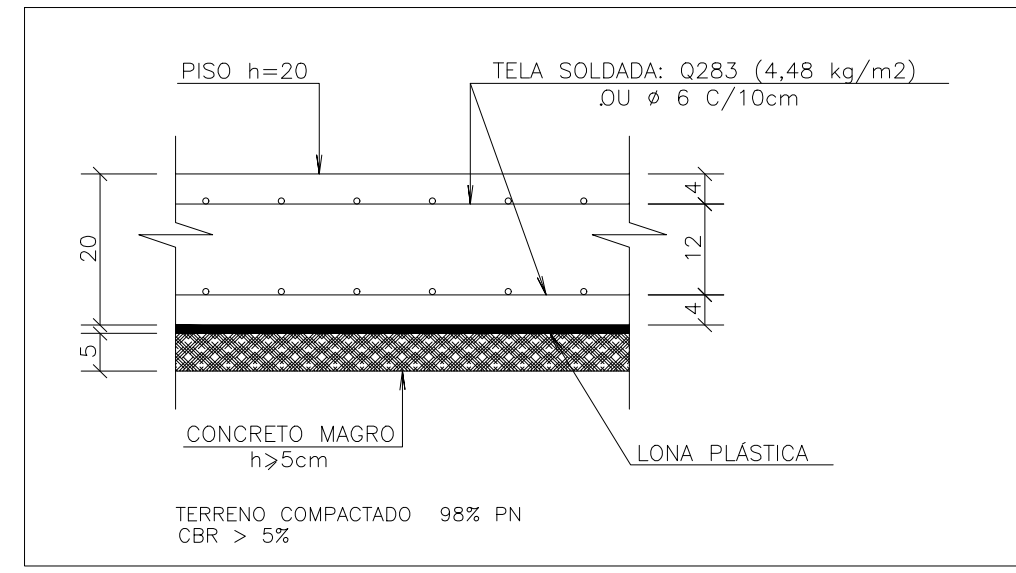
PLANTA DE FORMAS CAIXA DE AREIA
ESCALA 1:50
PLANTA DE FORMAS CAIXA DE AREIA



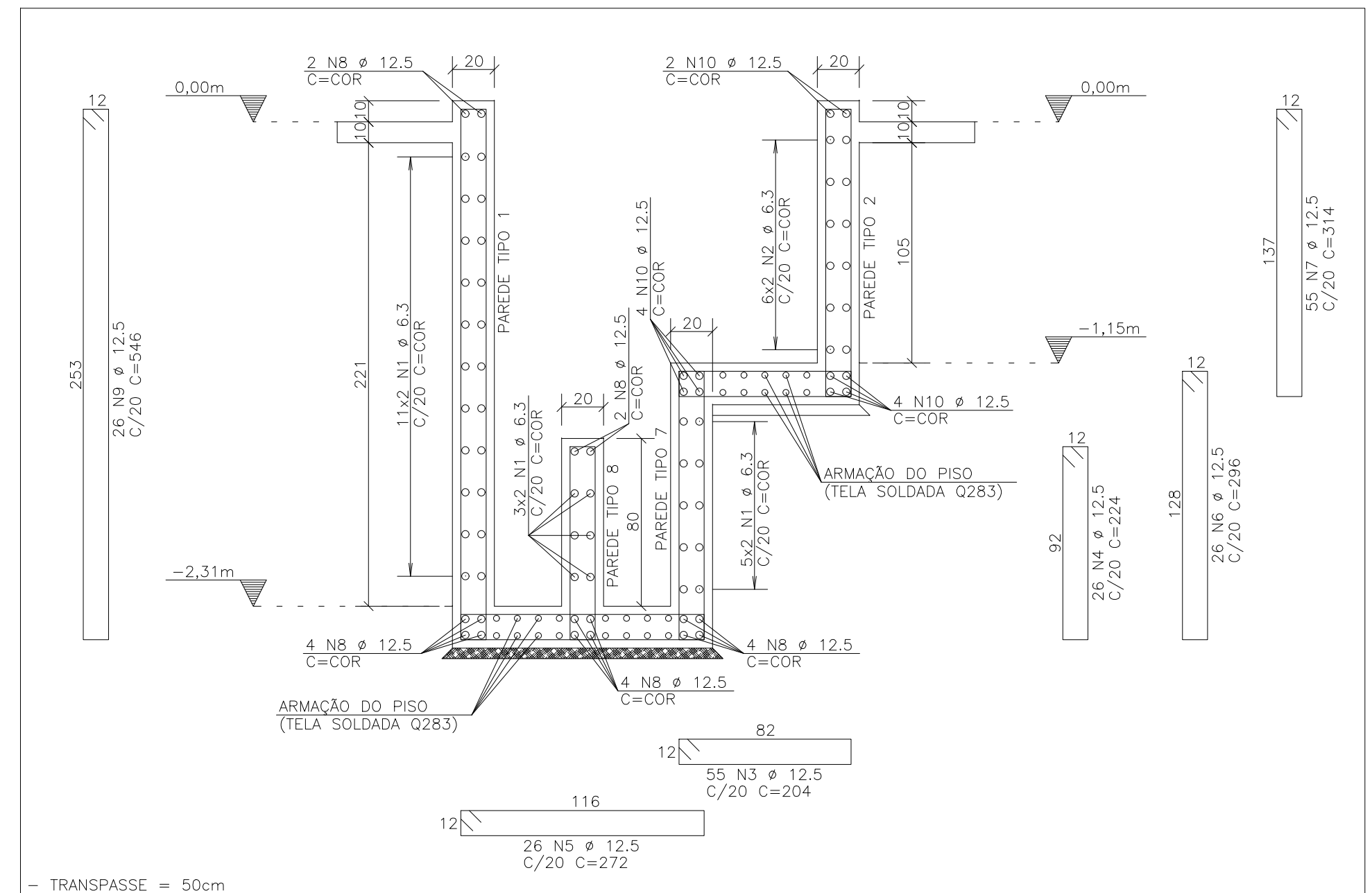
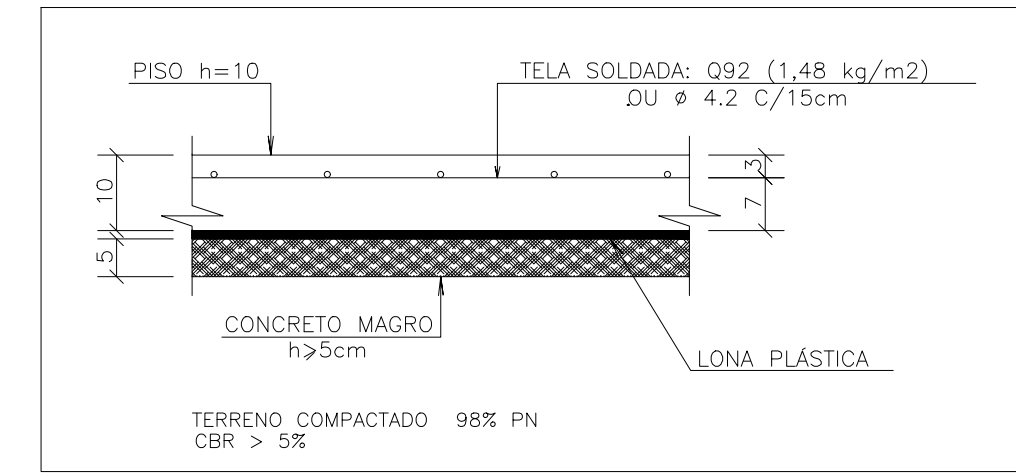
CORTE AA



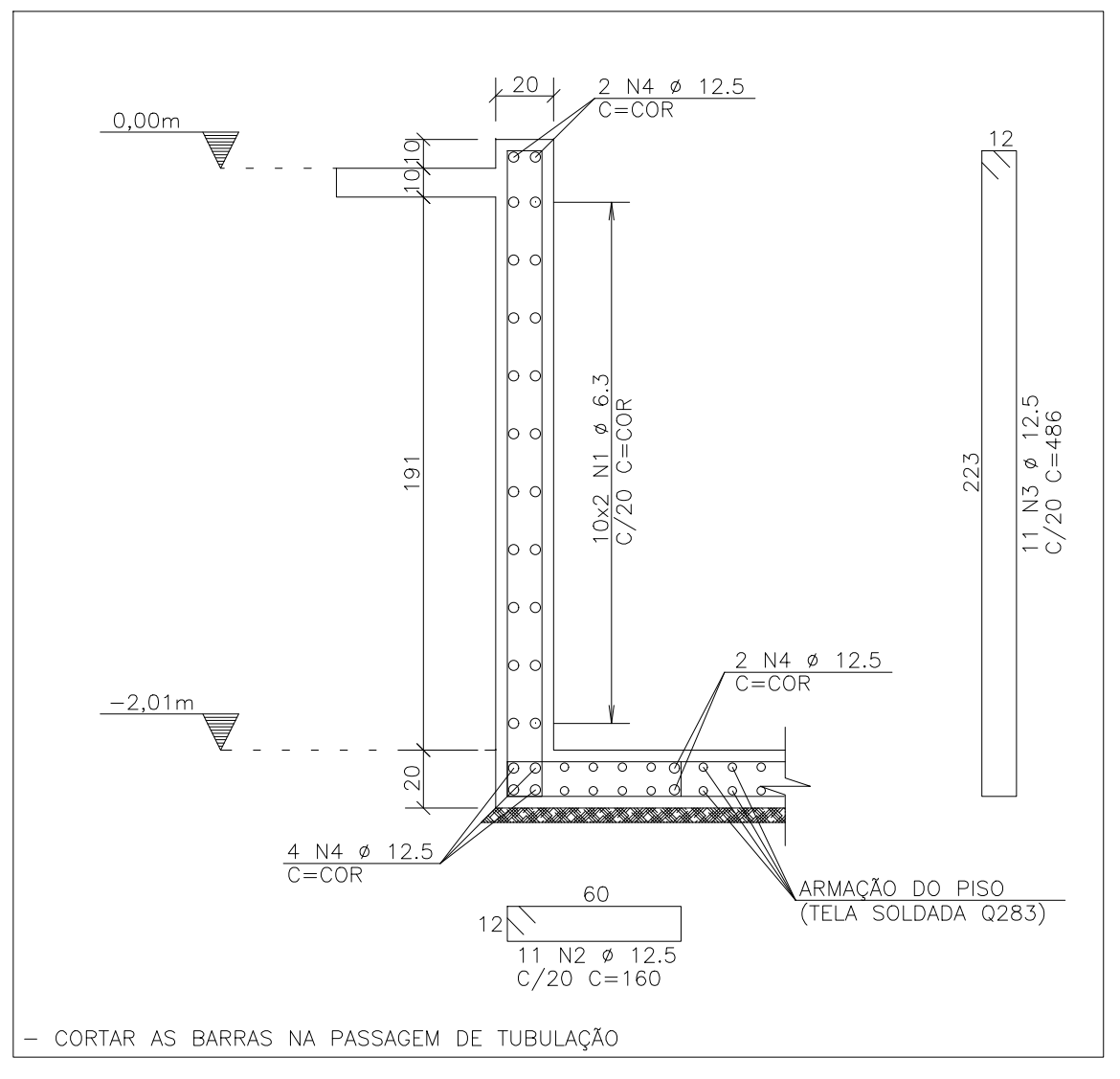
ARMAÇÃO DO PISO h=20cm
ESCALA 1:10



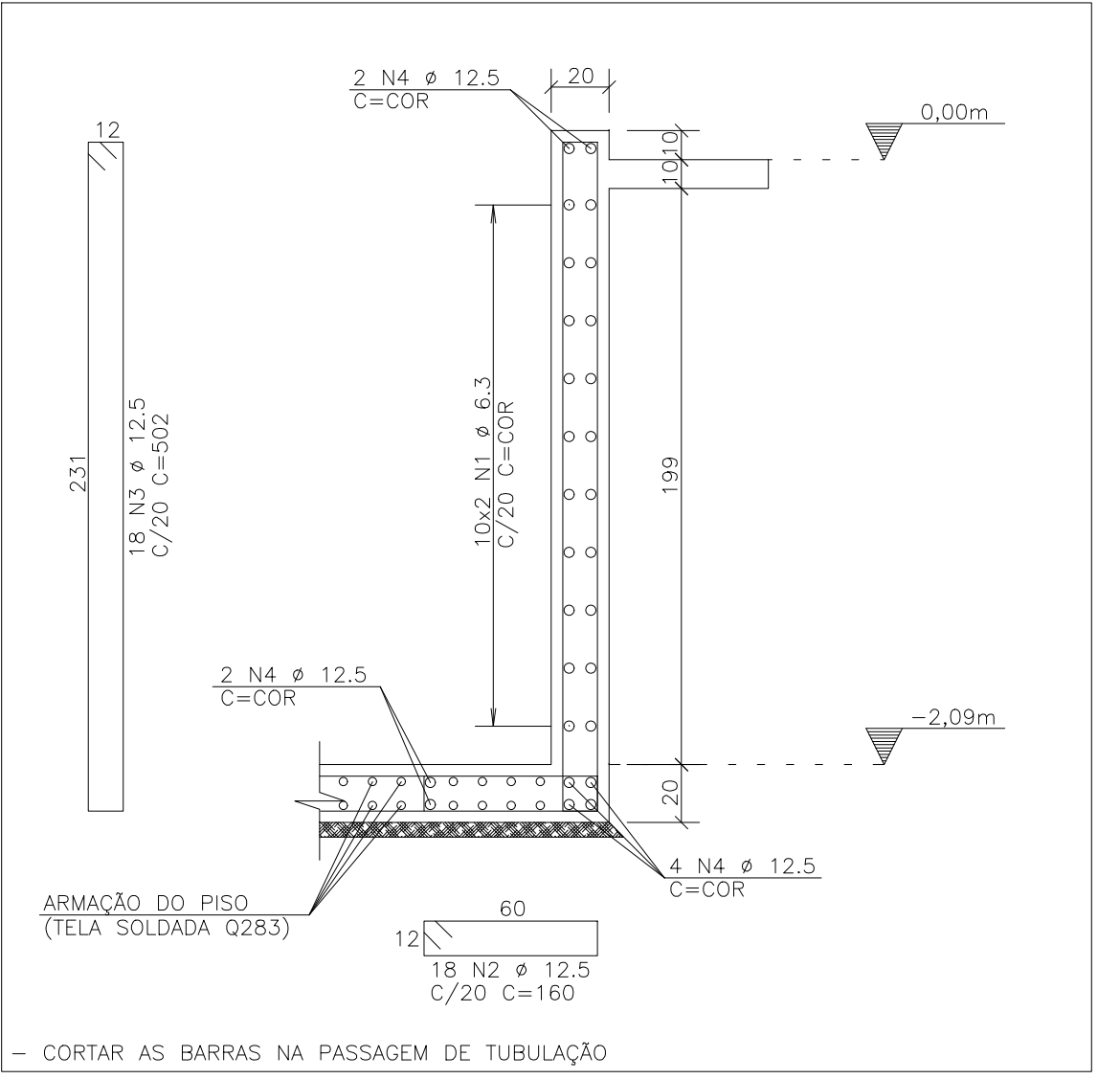
ARMAÇÃO DO PISO DA CALÇADA
ESCALA 1:10



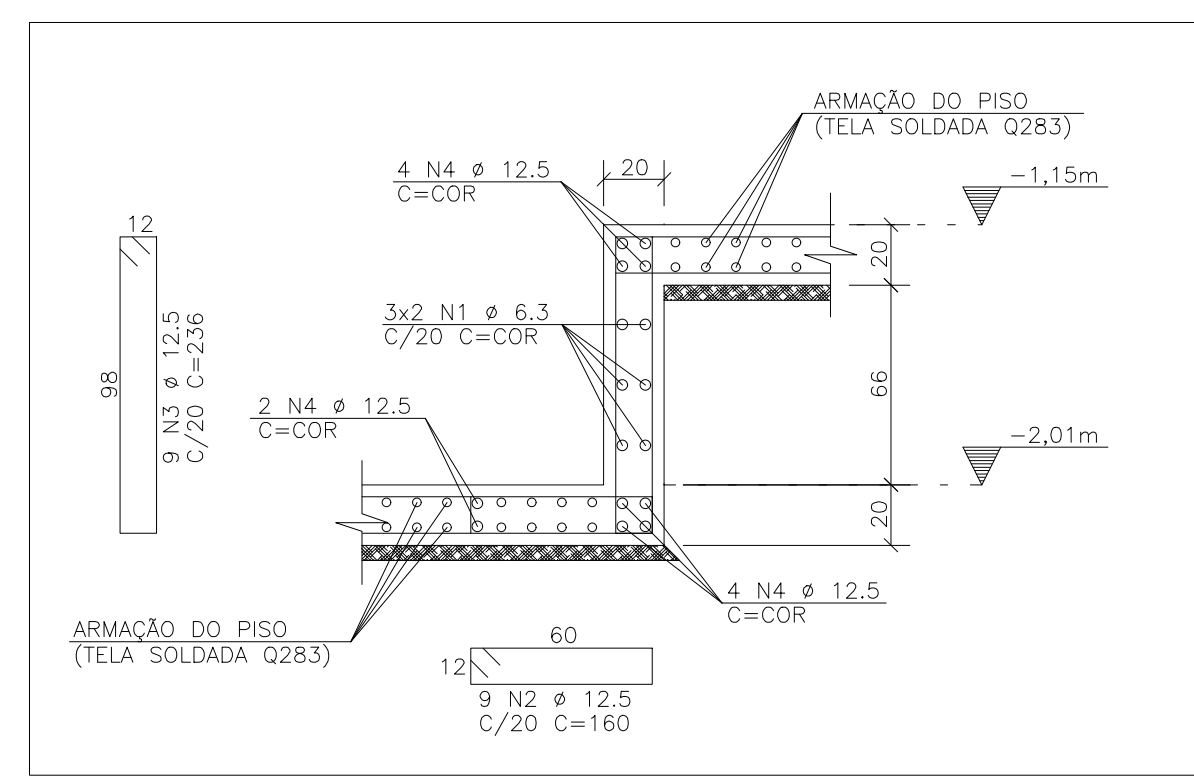
ARMAÇÃO DAS PAREDES TIPO 1,2,7 E 8
ESCALA 1:25



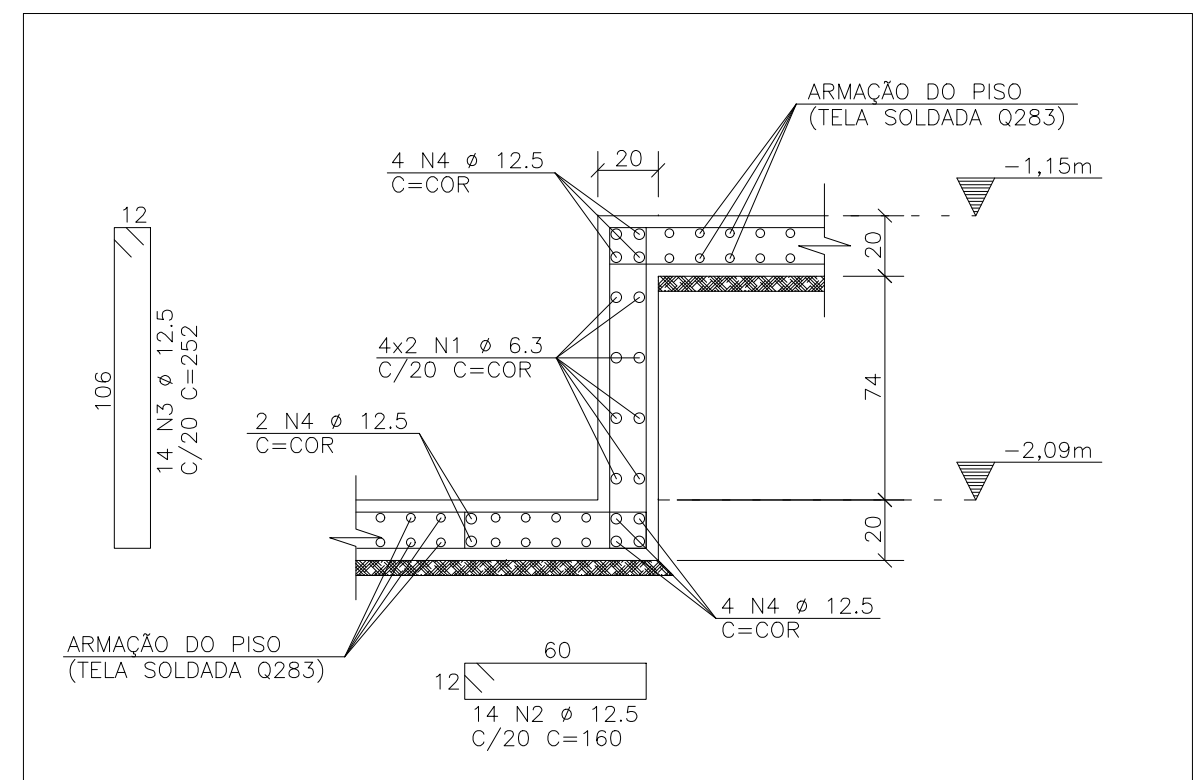
ARMAÇÃO DA PAREDE TIPO 3
ESCALA 1:25



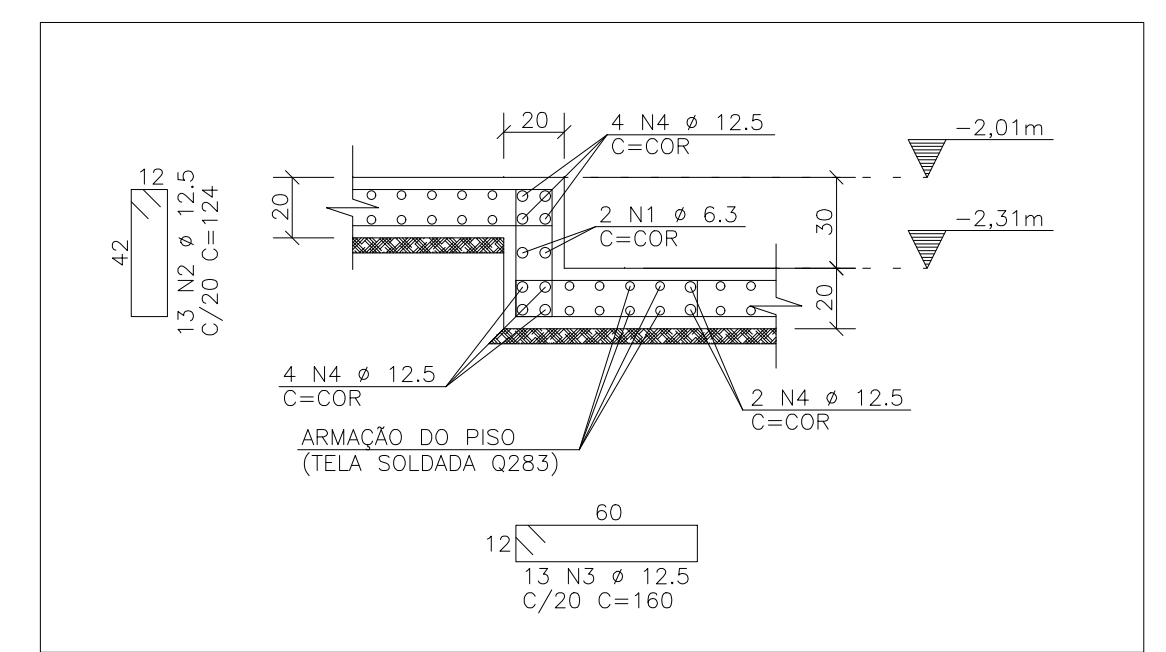
ARMAÇÃO DA PAREDE TIPO 4
ESCALA 1:25



ARMAÇÃO DA PAREDE TIPO 5
ESCALA 1:25



ARMAÇÃO DA PAREDE TIPO 6
ESCALA 1:25



ARMAÇÃO DA PAREDE TIPO 9
ESCALA 1:25

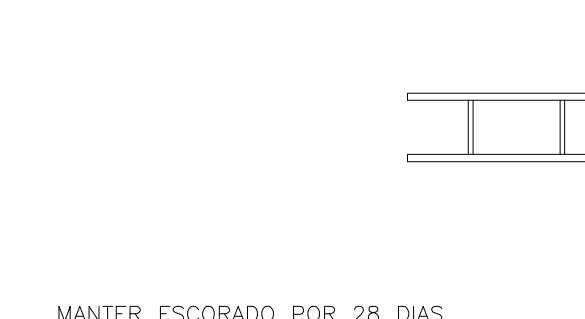
ARMAÇÃO DAS PAREDES TIPO 1,2,7 E 8	AÇO	POS	BIT (mm)	QUANT	COMPRIMENTO UNIT (cm)	TOTAL (cm)
ARMAÇÃO DAS PAREDES TIPO 1,2,7 E 8	50A	1	6,3	38	-CDRR-	19000
	50A	2	6,3	12	-CDRR-	2960
	50A	3	12,5	50	-CDRR-	11220
	50A	4	12,5	26	-CDRR-	5824
	50A	5	12,5	26	-CDRR-	7072
	50A	6	12,5	26	-CDRR-	7696
	50A	7	12,5	26	-CDRR-	11220
	50A	8	12,5	16	-CDRR-	8000
	50A	9	12,5	26	-CDRR-	14196
	50A	10	12,5	10	-CDRR-	10800
ARMAÇÃO DA PAREDE TIPO 3	50A	1	6,3	20	-CDRR-	4200
	50A	2	12,5	11	-CDRR-	1760
	50A	3	12,5	11	-CDRR-	5344
ARMAÇÃO DA PAREDE TIPO 4	50A	1	6,3	20	-CDRR-	6800
	50A	2	12,5	18	-CDRR-	2880
	50A	3	12,5	18	-CDRR-	9036
	50A	4	12,5	8	-CDRR-	2720
ARMAÇÃO DA PAREDE TIPO 5	50A	1	6,3	6	-CDRR-	990
	50A	2	12,5	9	-CDRR-	1440
	50A	3	12,5	9	-CDRR-	2124
	50A	4	12,5	10	-CDRR-	1650
ARMAÇÃO DA PAREDE TIPO 6	50A	1	6,3	8	-CDRR-	2256
	50A	2	12,5	14	-CDRR-	2240
	50A	3	12,5	14	-CDRR-	3528
	50A	4	12,5	10	-CDRR-	2820
ARMAÇÃO DA PAREDE TIPO 9	50A	1	6,3	3	-CDRR-	484
	50A	2	12,5	13	-CDRR-	1612
	50A	3	12,5	13	-CDRR-	2080
	50A	4	12,5	10	-CDRR-	2320
ARMAÇÃO DO PISO DA CALÇADA	60B	1	4,2	100	-CDRR-	42000
	60B	1	6	200	-CDRR-	70000

RESUMO AÇO CA 50-60	AÇO	BIT (mm)	COMPR (cm)	PESO (kg)
RESUMO AÇO CA 50-60	60B	4,2	420	46
	60B	6	700	155
	50A	6,3	467	114
	50A	12,5	1253	1207
Peso Total		60B =	201 kg	
Peso Total		50A =	1321 kg	

DOCUMENTOS DE REFERÊNCIA :

1 - PROJETO HIDRAULICO

ESCORAMENTO :



- MANTER ESCORADO POR 28 DIAS.

DOBRAMENTO DO AÇO :

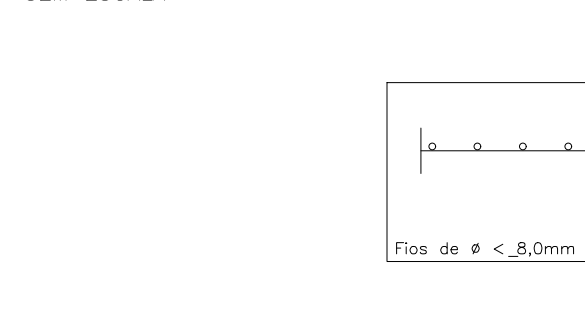


DIÂMETRO DO AÇO	DIÂMETRO DO PINO
CATEGORIA	BITOLA < 20mm BITOLA > 20mm
CA-50	5 x φ 8 x φ
CA-60	6 x φ

CONVENÇÕES :

FERROS POSITIVOS: _____
FERROS NEGATIVOS: _____

TRANSPASSE TELA SOLDADA :



QUANTITATIVOS :

ELEMENTO	ÁREA DE FORMA (m ²)	VOL. DE CONC.(m ³)
CAIXA DE AREIA	104,0	18,0
TOTAL	104,0	18,0

* CONCRETO MAGRO = 0,82m³

NOTAS :

- Esse projeto é propriedade da empresa TRANSMAR CONSULTORIA E ENGENHARIA LTDA. São a responsabilidade do engenheiro calculista Otávio Guimarães, NÃO sendo permitida a sua utilização para qualquer finalidade que não se relacione com a execução desta obra.
- Cotas e Dimensões em cm.
- CONFIRMAR MEDIDAS NO LOCAL.
- CONCRETO: PROPRIEDADES EXIGIDAS
- ARMADURAS: CA-50: Fyk = 500 MPa; CA-60: Fyk = 600 MPa
- COBRIMENTO DAS ARMADURAS: Paredes: 4.0 cm; Pisos: 4.0 cm; Lajes: 3.0 cm
- Adotar cura úmida por 7 dias.
- Utilizar serra copa para a furação das passagens de tubulações.
- Os quantitativos de aço e concreto deverão ser confirmados pelo responsável técnico da obra.
- A EXECUÇÃO DA ESTRUTURA é de responsabilidade da empresa construtora e deverá contar com o consultor de um tecnólogo de materiais. O engenheiro responsável deverá obedecer as recomendações da NBR 14931. Execução de Estruturas de Concreto - Procedimentos.
- Para posição da estrutura ver prancha: TM-PMPK-SB-185-ESG-MA-ETE-ARG

REVISÕES

REV.	DESCRIÇÃO	PROJ.	DES.	VER.	APR.	DATA

Ciente: PREFEITURA MUNICIPAL DE PRESIDENTE KENNEDY
Secretaria Municipal de Obras

Contratada: TRANSMAR Consultoria e Engenharia

Responsáveis Técnicos: JOSÉ CARLOS GUIMARÃES
CREA: 37233-D/RJ

Nº do Contrato: 185/2019
CREA: ES-02.13445/D

Local: MAROBÁ, PRESIDENTE KENNEDY - ES
Projeto: CONTRATAÇÃO DE SERVIÇOS ESPECIALIZADOS PARA REVISÃO E ELABORAÇÃO DE PROJETOS DOS SISTEMAS DE ABASTECIMENTO DE ÁGUA, DRENAGEM E ESCOTAMENTO SANITÁRIO DO MUNICÍPIO DE PRESIDENTE KENNEDY-ES

Título: PROJETO ESTRUTURAL FORMAS E ARMAÇÕES CAIXA DE AREIA

Data: OUTUBRO/2020

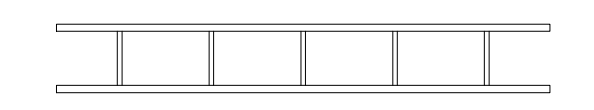
Escola: INDICADA
Desenho: TM-PMPK-SB-185-ESG-MA-ETE-EST

Prancha: 04/06
Revisão: 00

ARMAÇÃO	POZ	BIT (mm)	QUANT	COMPRIMENTO (cm)	TOTAL (cm)
ARMAÇÃO DA PAREDE TIPO 1					
50A	1	12,5	50	250	12500
50A	2	12,5	50	754	39700
50A	3	12,5	42	-CORR-	41580
ARMAÇÃO DAS PAREDES TIPO 2 E 3					
50A	1	12,5	29	234	6786
50A	2	12,5	21	250	5250
50A	3	12,5	26	-CORR-	16660
50A	4	12,5	21	444	9324
50A	5	12,5	29	434	12586
50A	6	12,5	22	-CORR-	13420
ARMAÇÃO DO PISO DA CALÇADA					
60B	1	4,2	100	-CORR-	34000
ARMAÇÃO DO PISO h=25cm					
60B	1	6	200	-CORR-	64000
DETALHE ARMAÇÃO V1 (20X80) (X2)					
50A	1	6,3	30	183	5490
50A	2	8	12	282	3384
50A	3	12,5	8	426	3408

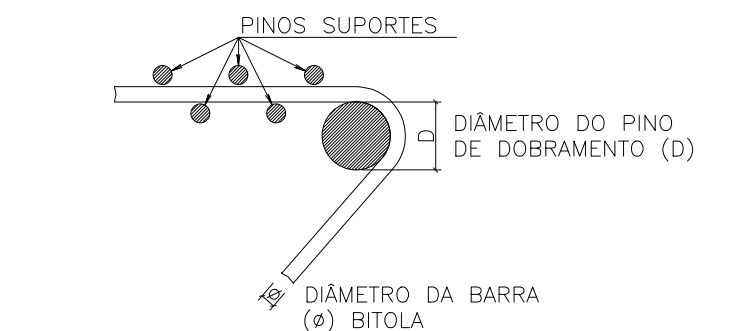
RESUMO AÇO CA 50-60			
AÇO	BIT (mm)	COMPR (m)	PESO (kg)
60B	4,2	340	37
60B	6	640	142
50A	6,3	55	13
50A	8	34	13
50A	12,5	1552	1495
Peso total	60B =		179 kg
Peso total	50A =		1522 kg

ESCORAMENTO :



MANUTER ESCORADO POR 28 DIAS.

DOBRAMENTO DO AÇO : SEM ESCALA



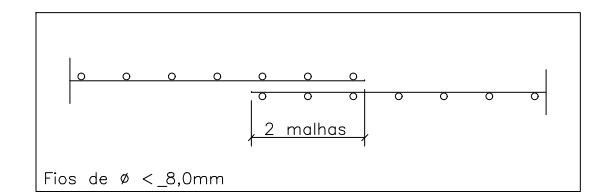
DIÂMETRO DO AÇO	DIÂMETRO DO PINO
CATEGORIA	DIÂMETRO DO PINO
CA-50	5 x Ø
CA-60	6 x Ø

CONVENÇÕES :

FERROS POSITIVOS: _____

FERROS NEGATIVOS: _____

TRANSAPSE TELA SOLDADA : SEM ESCALA



QUANTITATIVOS:

QUANTITATIVOS		
ELEMENTO	ÁREA DE FORMA (m ²)	VOL. DE CONC.(m ³)
CAIXA DE GORDURA	113,0	20,5
TOTAL	113,0	20,5

* CONCRETO MAGRO = 0,75m³

NOTAS :

1 - Esse projeto é propriedade da empresa TRANSMAR CONSULTORIA E ENGENHARIA LTDA. São a responsabilidade do engenheiro calculista Otávio Guimarães, NÃO sendo permitida a sua utilização para qualquer finalidade que não se relacione com a execução desta obra.

2 - Cotas e Dimensões em cm.
3 - CONFIRMAR MEDIDAS NO LOCAL.

4 - CONCRETO: PROPRIEDADES EXIGIDAS

ELEMENTOS ESTRUTURAIS EM GERAL		
PROPRIEDADE	VALOR	UNIDADE
Resistência característica (Fck)	40	MPa
Módulo de deformação tangente inicial	35	GPa
Consumo mínimo de cimento	380	Kg/m ³
Fator água-cimento	0,45	-

Classe IV de Agressividade Ambiental
Vida útil de projeto: 50 anos

5 - AÇOS:
CA-50: Fyk = 500 MPa
CA-60: Fyk = 600 MPa

6 - COBRIMENTO DAS ARMADURAS:
Paredes: 4,0 cm
Placas: 4,0 cm
Vigas: 4,0 cm

7 - Adotar cura úmida por 7 dias.

8 - Utilizar serra copa para a furação das passagens de tubulações.

9 - Os quantitativos de aço e concreto deverão ser confirmados pelo responsável técnico da obra.

10 - A EXECUÇÃO DA ESTRUTURA é de responsabilidade da empresa construtora e deverá contar com o consultoria de um tecnólogo de materiais. O engenheiro responsável deverá obedecer as recomendações da NBR 14931. Execução de Estruturas de Concreto - Procedimentos.

11 - Para posição da estrutura ver prancha: TM-PMPK-SB-185-ESG-MA-ETE-ARQ

REVISÕES

REV.	DESCRIÇÃO	PROJ.	DES.	VER.	APR.	DATA

Ciente: Prefeitura Municipal de Presidente Kennedy
Secretaria Municipal de Obras

Contratada: TRANSMAR
Consultoria e Engenharia

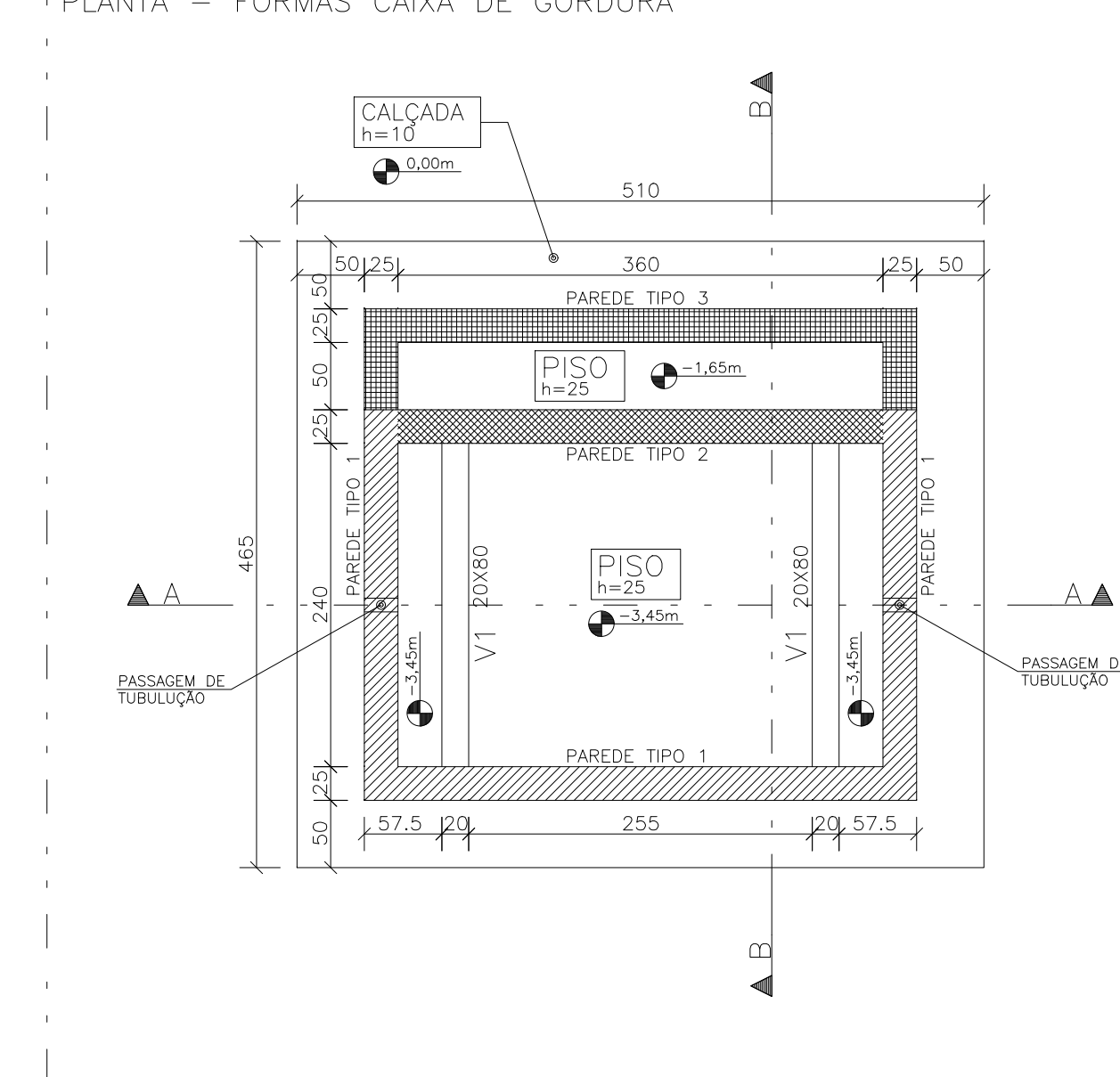
Responsáveis Técnicos: JOSÉ CARLOS GUIMARÃES (CREA: 37233-D/RJ) e OTÁVIO B. GUIMARÃES (CREA: ES-02.13445/D) N° do Contrato: 185/2019

Local: MAROBÁ, PRESIDENTE KENNEDY - ES
Projeto: CONTRATAÇÃO DE SERVIÇOS ESPECIALIZADOS PARA REVISÃO E ELABORAÇÃO DE PROJETOS DOS SISTEMAS DE ABASTECIMENTO DE ÁGUA, DRENAGEM E ESCOTAMENTO SANITÁRIO DO MUNICÍPIO DE PRESIDENTE KENNEDY-ES

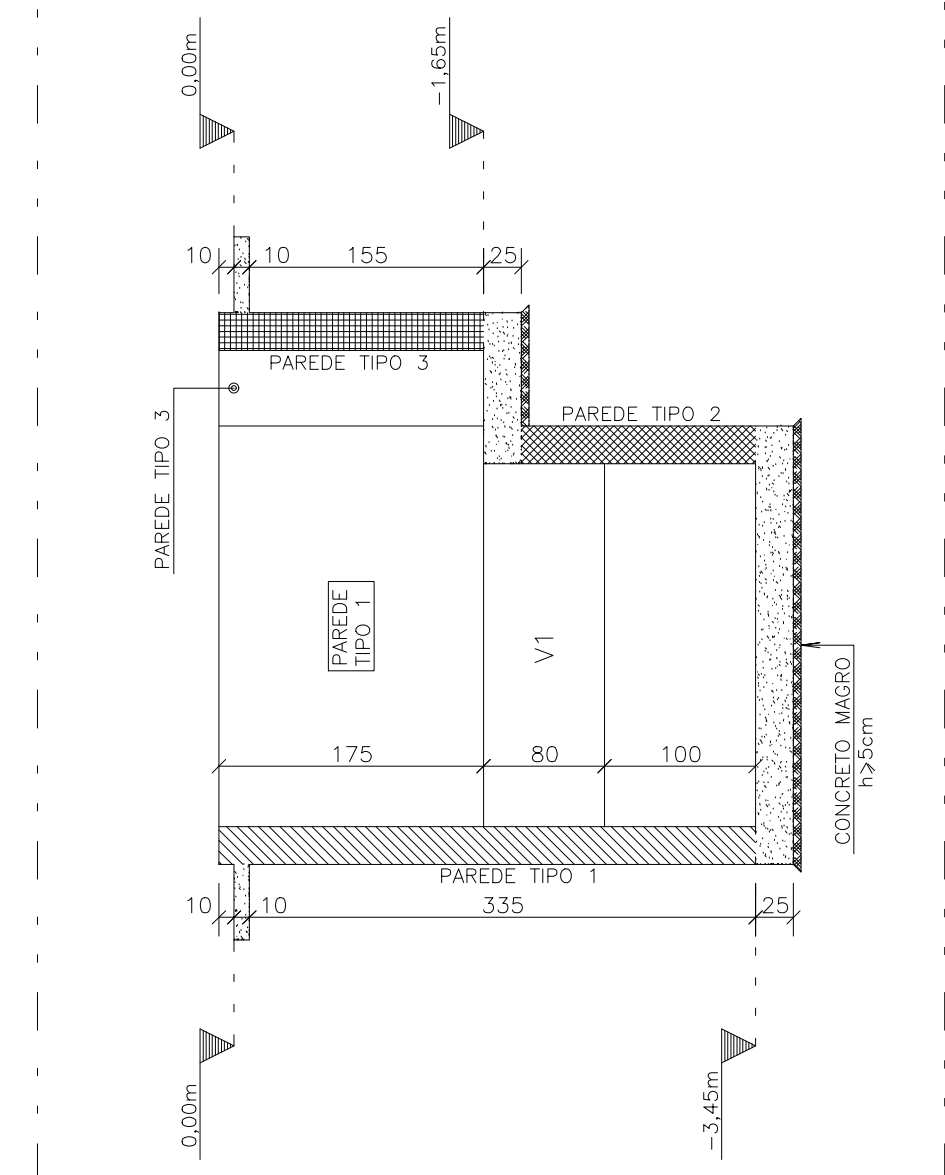
Título: PROJETO ESTRUTURAL FORMAS E ARMAÇÕES CAIXA DE GORDURA Data: OUTUBRO/2020

Escala: Desenho: INDICADA Prancha: 05/06 Revisão: 00

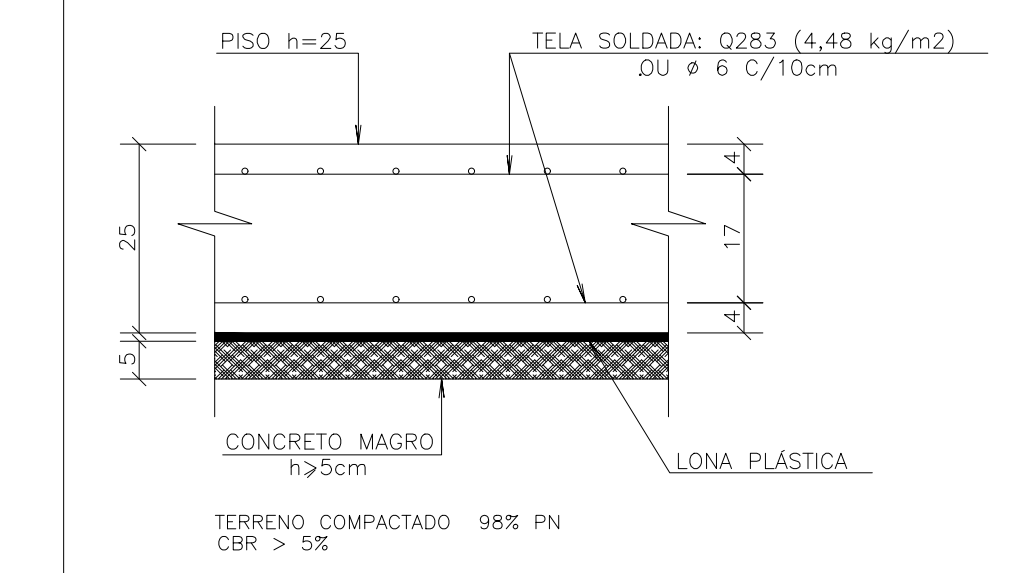
PLANTA DE FORMAS CAIXA DE GORDURA
ESCALA 1:50



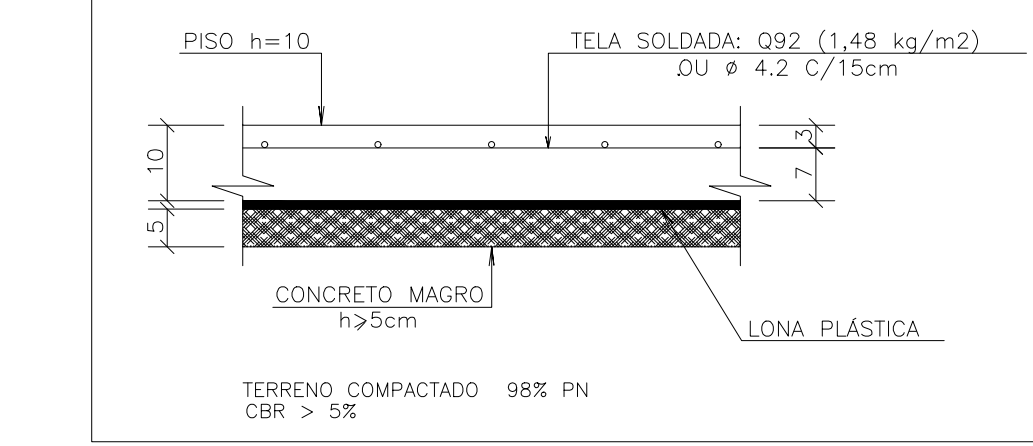
CORTE BB



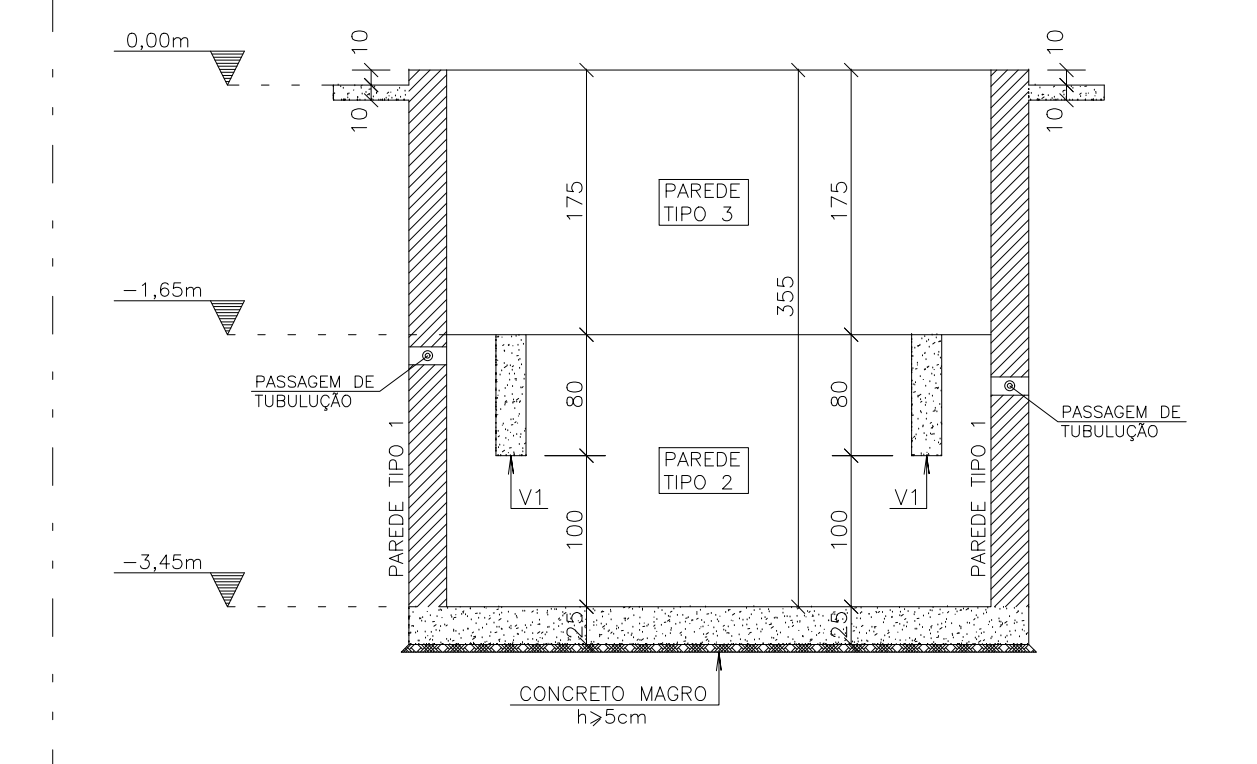
ARMAÇÃO DO PISO h=25cm
ESCALA - 1:10



ARMAÇÃO DO PISO DA CALÇADA
ESCALA - 1:10

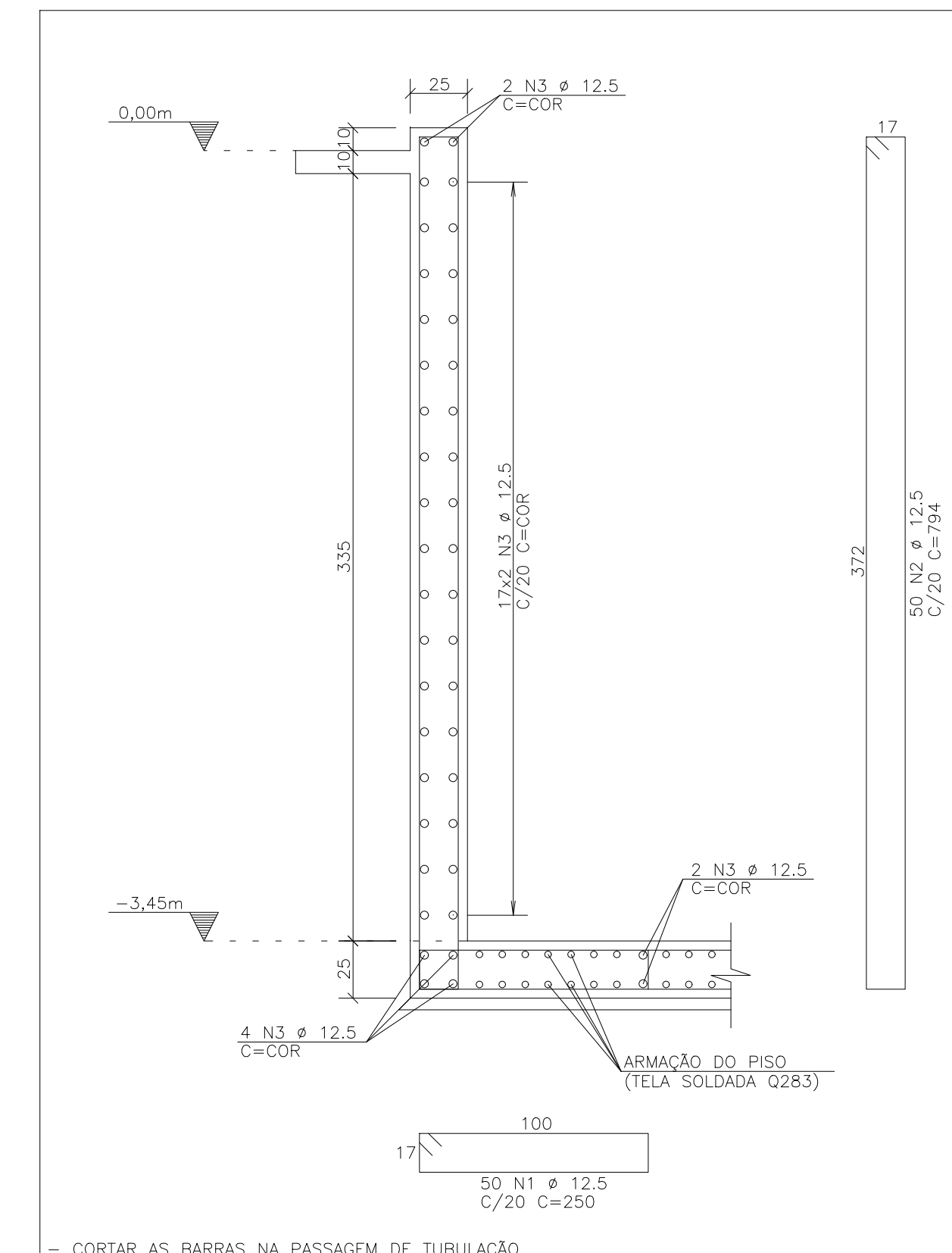


CORTE AA

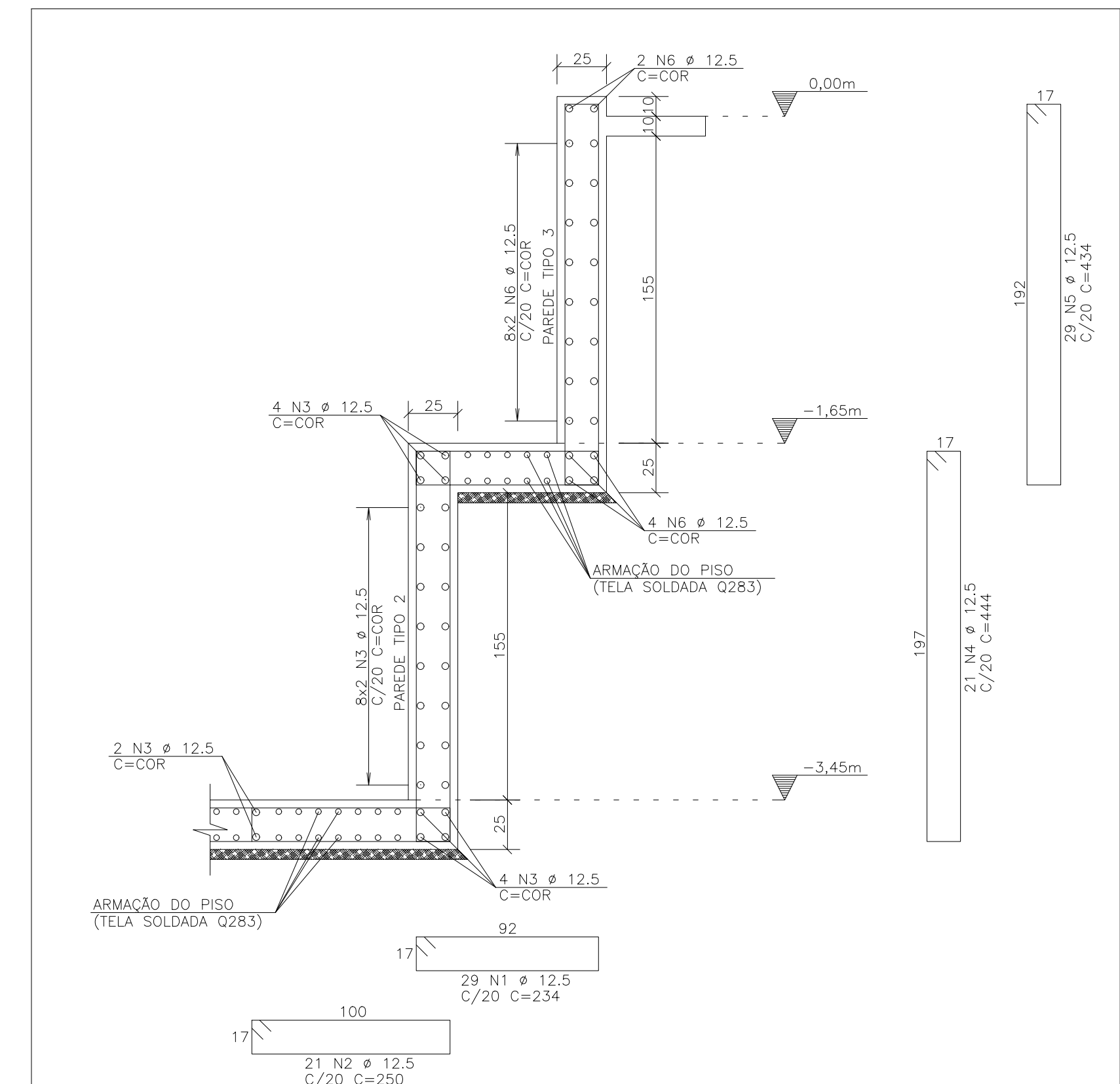


LEGENDA DAS PAREDES

	PAREDE TIPO 1 (VER DETALHE)
	PAREDE TIPO 2 (VER DETALHE)
	PAREDE TIPO 3 (VER DETALHE)

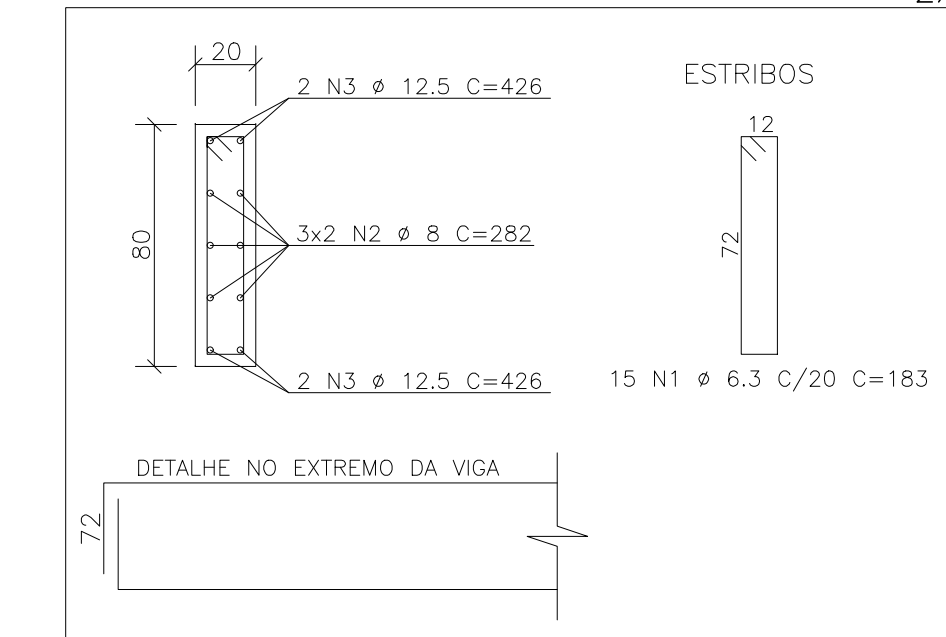


ARMAÇÃO DA PAREDE TIPO 1
ESCALA 1:25



ARMAÇÃO DAS PAREDES TIPO 2 E 3
ESCALA 1:25

DETALHE ARMAÇÃO V1 (20X80)
ESCALA - 1:25



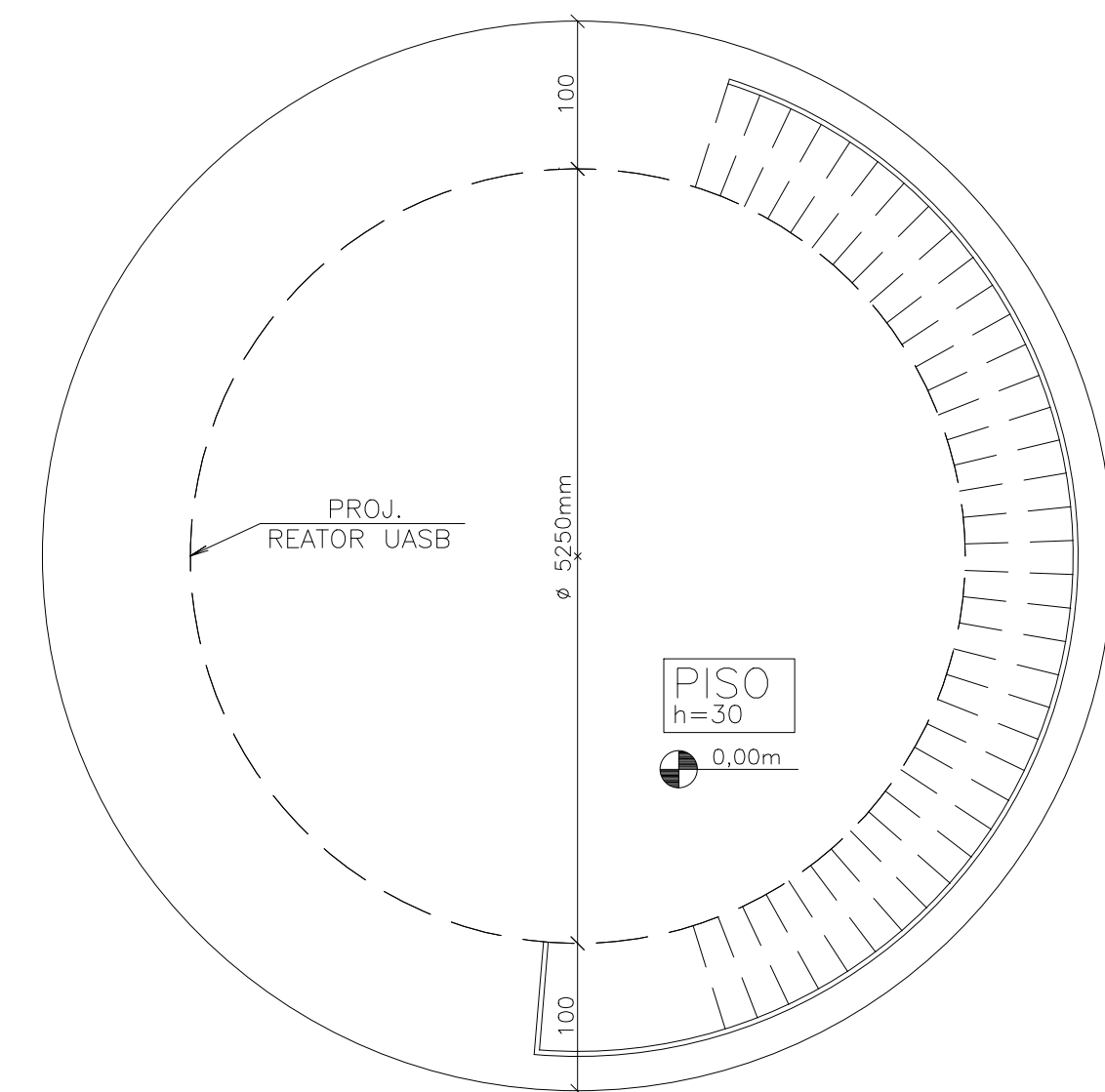
AÇO	POS	BIT (mm)	QUANT	COMPRIMENTO	
				UNIT (cm)	TOTAL (cm)
ARMAÇÃO CA-50 DO RADIER REATOR UASB					
50A	1	12,5	74	--VAR-	51060
50A	2	12,5	74	--VAR-	51060

RESUMO AÇO CA 50-60				
AÇO	BIT (mm)	COMPR (m)	PESO (kg)	
50A	12,5	1021	983	
Peso Total			50A =	983 kg

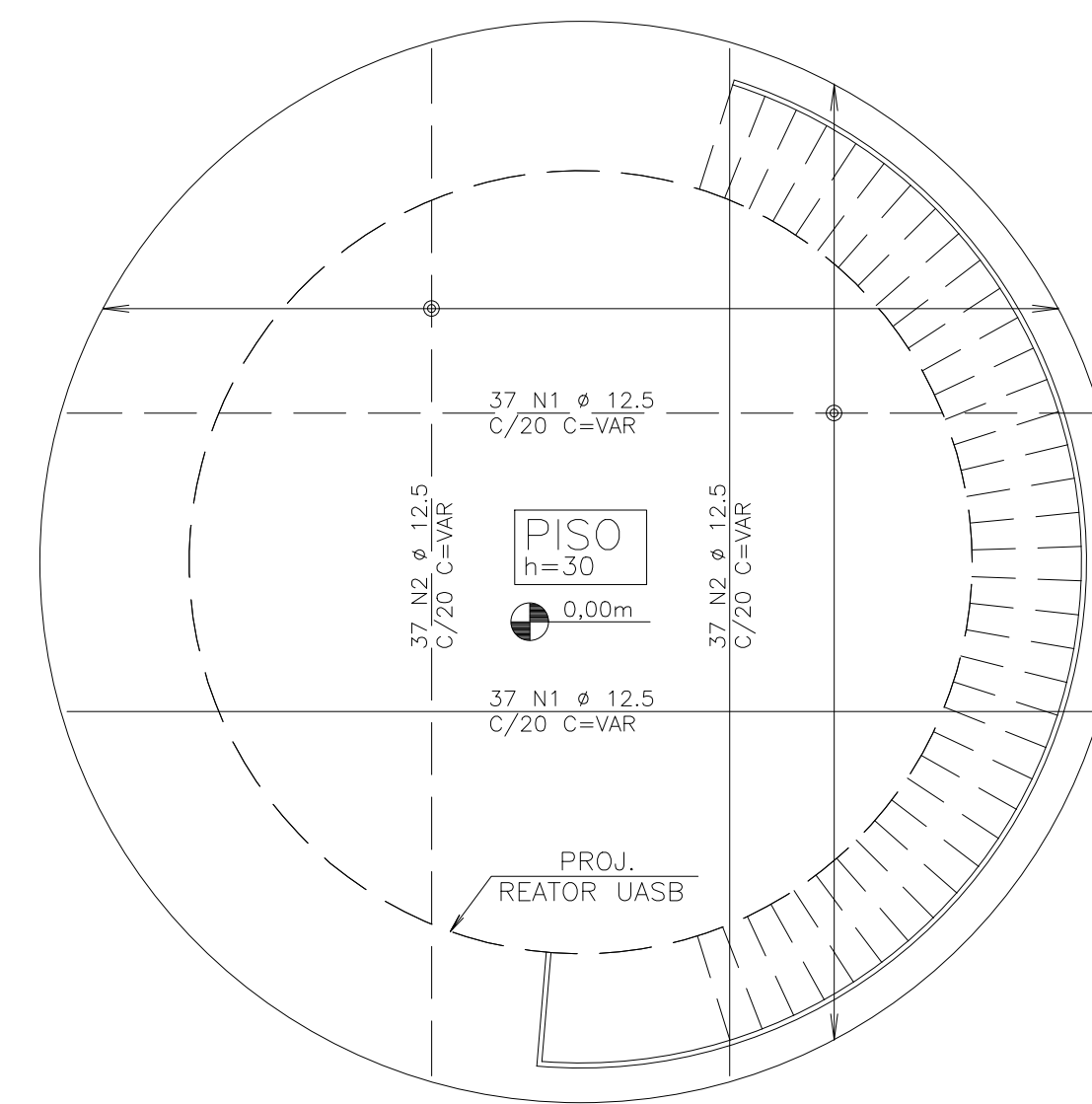
ARMAÇÃO CA-50 DO RADIER REATOR UASB 4l/s

ESCALA 1:50

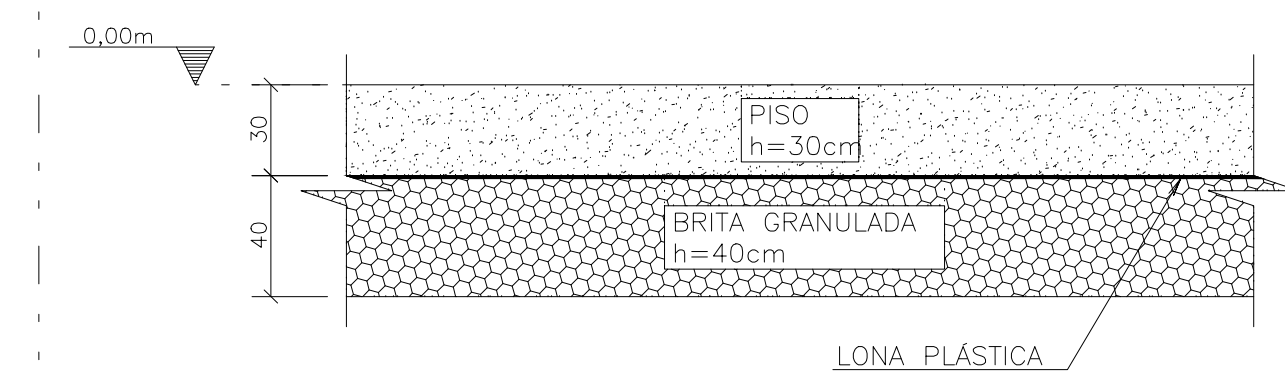
PLANTA - FORMA RADIER



PLANTA - ARMAÇÃO DO RADIER



SEÇÃO DO PISO SEM ESCALA



QUANTITATIVOS:

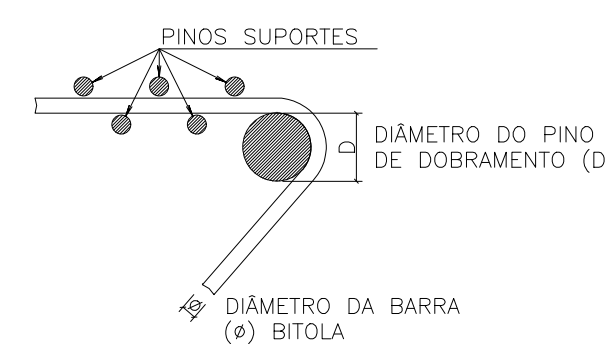
QUANTITATIVOS		
ELEMENTO	ÁREA DE FORMA (m ²)	VOL. DE CONC.(m ³)
RADIER	-	12,5
TOTAL	-	12,5

* BRITA GRANULADA = 16,5m³

REVISÕES

REV.	DESCRIÇÃO	PROJ.	DES.	VER.	APR.	DATA

DOBRAMENTO DO AÇO : SEM ESCALA



CATEGORIA	DIÂMETRO DO PINO	
	BITOLA < 20mm	BITOLA > 20mm
CA-50	5 x Ø	8 x Ø
CA-60	6 x Ø	--

NOTAS :

1 - Esse projeto é propriedade da empresa TRANSMAR CONSULTORIA E ENGENHARIA LTDA. Sob a responsabilidade do engenheiro calculista Otávio Guimarães, NÃO sendo permitida a sua utilização para qualquer finalidade que não se relacione com a execução desta obra.

2 - Cotas e Dimensões em cm.
3 - CONFIRMAR MEDIDAS NO LOCAL.

4 - CONCRETO: PROPRIEDADES EXIGIDAS

ELEMENTOS ESTRUTURAIS EM GERAL		
PROPRIEDADE	VALOR	UNIDADE
	RADIER	
Resistência característica (Fck)	40	MPa
Módulo de deformação tangente inicial	35	GPa
Consumo mínimo de cimento	380	Kg/m ³
Fator água-cimento	0,45	-

Classe IV de Agressividade Ambiental
Vida útil de projeto: 50 anos

5 - AÇOS:

CA-50: Fyk = 500 MPa
CA-60: Fyk = 600 MPa

6 - COBRIMENTO DAS ARMADURAS:

Radier: 5,0 cm

7 - SOBRECARGA DE PROJETO:

Radier: 7500 kgf/m²

8 - Adotar cura úmida por 7 dias.

9 - Utilizar serra copo para a furação das passagens de tubulações.

10 - Os quantitativos de aço e concreto deverão ser confirmados pelo responsável técnico da obra.

11 - A EXECUÇÃO DA ESTRUTURA é de responsabilidade da empresa construtora e deverá contar com a consultoria de um tecnologista de materiais. O engenheiro responsável deverá obedecer as recomendações da NBR 14931 Execução de Estruturas de Concreto - Procedimentos.

12 - Para posição da estrutura ver prancha: TM-PMPK-SB-185-ESG-MA-ETE-ARQ

Cliente:



PREFEITURA MUNICIPAL DE
PRESIDENTE KENNEDY
Secretaria Municipal de Obras

Contratada:



TEL: (37) 3229-9884
E-MAIL: transmarconsultoria@transmarconsultoria.com.br
www.transmarconsultoria.com.br

Responsáveis Técnicos:

Nº do Contrato:

JOSÉ CARLOS GUIMARÃES OTÁVIO B. GUIMARÃES
CREA: 37233-D/RJ CREA: ES-021348/D

185/2019

Local: MAROBÁ, PRESIDENTE KENNEDY - ES

Projeto: CONTRATAÇÃO DE SERVIÇOS ESPECIALIZADOS PARA REVISÃO E ELABORAÇÃO DE PROJETOS DOS SISTEMAS DE ABASTECIMENTO DE ÁGUA, DRENAGEM E ESGOTAMENTO SANITÁRIO DO MUNICÍPIO DE PRESIDENTE KENNEDY-ES

Título: PROJETO ESTRUTURAL FORMAS E ARMAÇÕES DO REATOR 4L/S
Data: OUTUBRO/2020

Escala: INDICADA
Desenho: TM-PMPK-SB-185-ESG-MA-ETE-EST
Prancha: 06/06
Revisão: 00

DOCUMENTOS DE REFERÊNCIA :

1 - PROJETO HIDRÁULICO

CONVENÇÕES :

FERROS POSITIVOS: _____

FERROS NEGATIVOS: _____