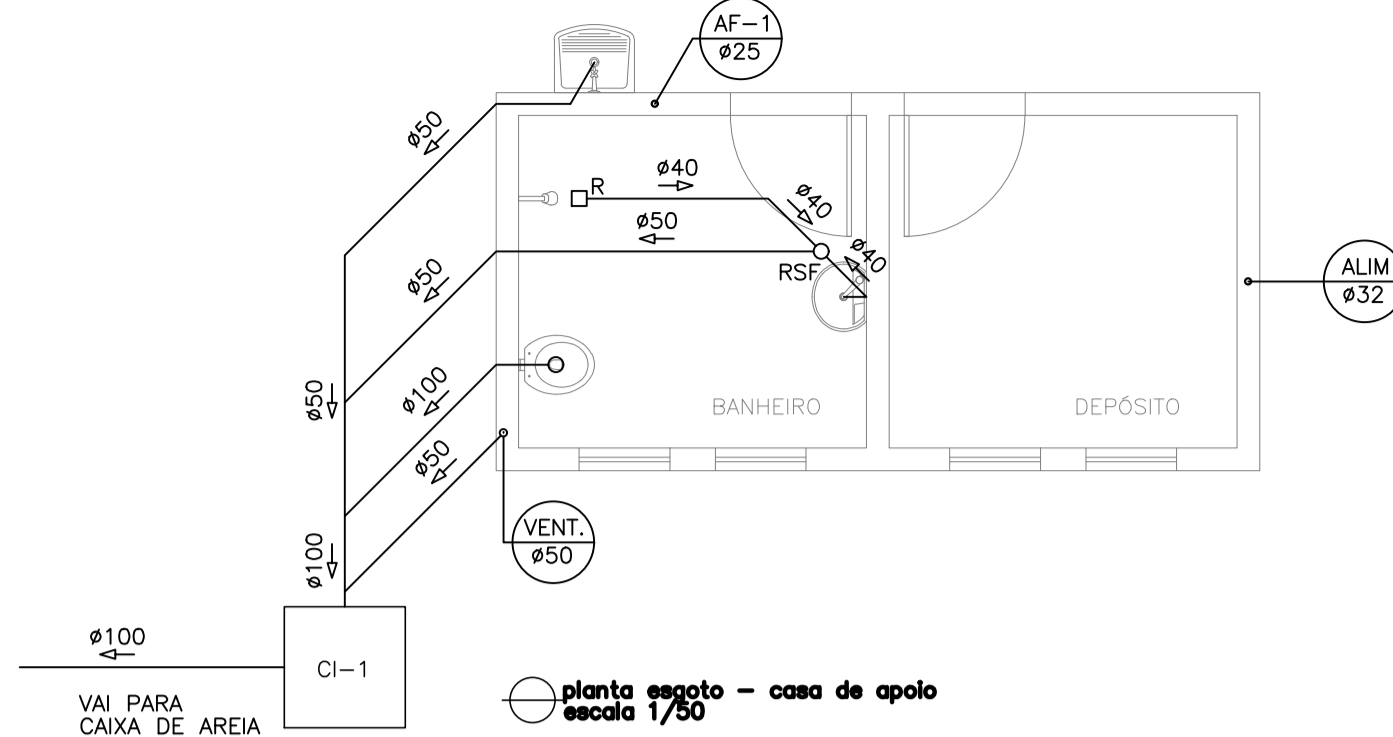
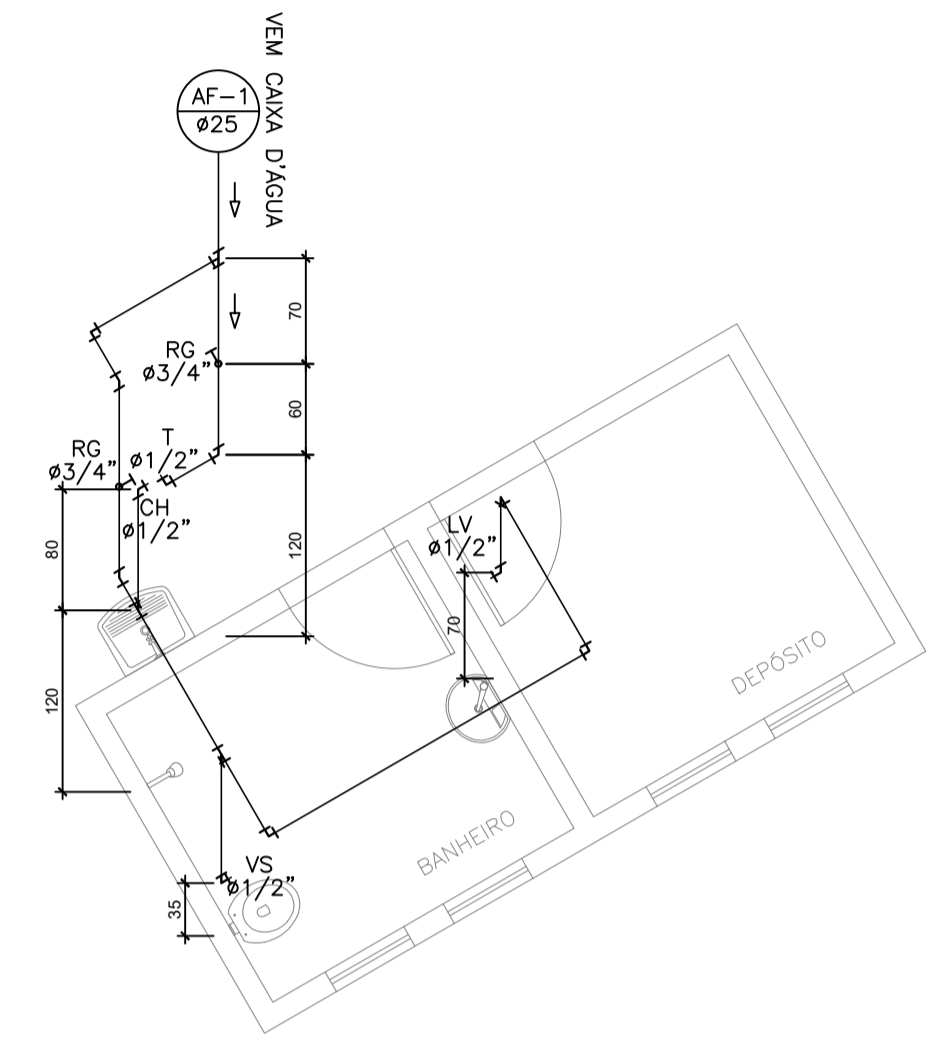


isométrico caixa d'água
escala 1/25



esquema vertical esgoto - casa de apoio
escala 1/50



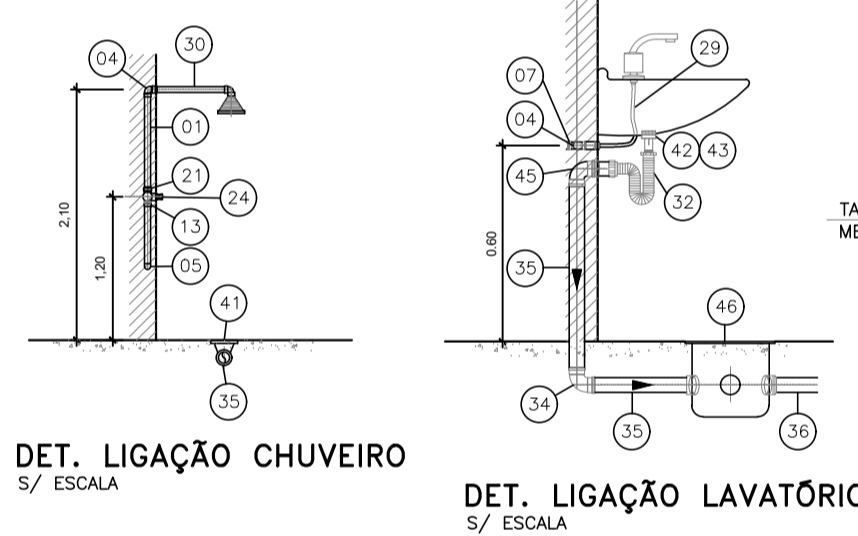
isométrico água fria - casa de apoio
escala 1/50

LISTA DE MATERIAL - HIDROSSANITÁRIO

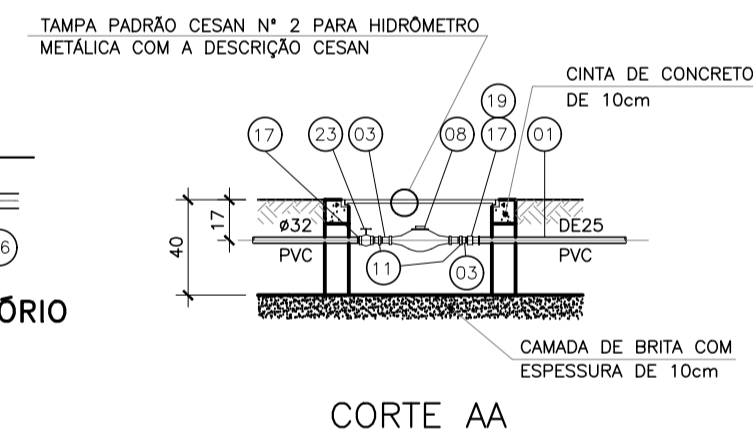
ITEM	DISCRIMINAÇÃO	UNIDADE	MATERIAL	DIÂMETRO	QUANT.
01	TUBO PVC RÍGIDO SOLDÁVEL (EB-892)	m	PVC	25	42
02	TUBO PVC RÍGIDO SOLDÁVEL (EB-892)	m	PVC	32	30
03	TUBETE COM ROSCA	ps	BRONZE	1"	02
04	JOELHO DE REDUÇÃO 90° SOLDÁVEL E C/ BUCHA DE LATÃO	ps	PVC	25x1/2"	12
05	JOELHO 90° SOLDÁVEL	ps	PVC	25	16
06	JOELHO 90° SOLDÁVEL	ps	PVC	32	10
07	TE DE REDUÇÃO 90° SOLDÁVEL	ps	PVC	32x25	03
08	HIDROMETRO	ps	BRONZE	1"	01
09	TE 90° SOLDÁVEL	ps	PVC	25	05
10	TE 90° SOLDÁVEL	ps	PVC	32	06
11	PORCA COM ROSCA	ps	BRONZE	1"	02
12	ADAPTADOR SOLD. CURTO C/ BOLSA E ROSCA P/ REGISTRO	ps	PVC	25x3/4"	02
13	ADAPTADOR SOLD. CURTO C/ BOLSA E ROSCA P/ REGISTRO	ps	PVC	32x1"	04
14	ADAPTADOR SOLD. LONGO C/ FLANGES LIVRES P/ CAIXA D'ÁGUA	ps	PVC	25x3/4"	02
15	ADAPTADOR SOLD. LONGO C/ FLANGES LIVRES P/ CAIXA D'ÁGUA	ps	PVC	32x1"	06
16	LAVA SOLDÁVEL E COM ROSCA	ps	PVC	32x1"	02
17	LAVA SOLDÁVEL C/ ROSCA	ps	PVC	3/4"	02
18	LAVA DE REDUÇÃO SOLDÁVEL	ps	PVC	32x25	02
19	VÁLVULA DE DESCARGA	ps	BRONZE	1"	01
20	LAVA SOLDÁVEL E COM BUCHA DE LATÃO	ps	PVC	25x1/2"	01
21	REGISTRO DE GAVETA	ps	BRONZE	1"	03
22	REGISTRO DE GAVETA COM ROSCA P/ HIDROMETRO	ps	BRONZE	1"	01
23	REGISTRO DE PRESSÃO	ps	BRONZE	3/4"	01
24	TORNEIRA P/ LAVATÓRIO	ps	LATÃO	1/2"	01
25	TORNEIRA P/ TANQUE	ps	LATÃO	1/2"	01
26	TORNEIRA BÓIA P/ CAIXA D'ÁGUA	ps	LATÃO	3/4"	02
27	ENGATE FLEXÍVEL - 30cm	ps	LATÃO	1/2"	04
28	CONJUNTO CHUVEIRO(TUBO PROLONG. L=0,50m)	ps	LATÃO	1/2"	01
29	SIFÃO MULTUSO P/ DN40 E DN50	ps	-	1.1/2"	02
30	JOELHO 90° PARA ESGOTO	ps	PVC	50	01
31	CURVA 90° CURTA PARA ESGOTO	ps	PVC	40	02
32	TUBO PVC RÍGIDO P/ ESGOTO SECUNDÁRIO	m	PVC	40	12
33	TUBO PVC RÍGIDO P/ ESGOTO PRIMÁRIO	m	PVC	50	30
34	TUBO PVC RÍGIDO P/ ESGOTO PRIMÁRIO	m	PVC	100	24
35	CURVA 45° CURTA SOLDÁVEL	ps	PVC	32	02
36	LIGAÇÃO PARA SAÍDA DE VASO SANITÁRIO	ps	PVC	100	02
37	CURVA 90° CURTA PARA ESGOTO	ps	PVC	100	04
38	RALO SIFONADO CÔNICO DE ALTURA REGULÁVEL	ps	PVC	100x40	01
39	VÁLVULA PARA LAVATÓRIO SEM UNHO	ps	PVC	-	01
40	ADAPTADOR PARA VÁLVULA DE LAVATÓRIO	ps	PVC	40x1"	01
41	TE DE ESGOTO	ps	PVC	50	02
42	JOELHO 90° PARA ESGOTO	ps	PVC	40	02
43	CAIXA SIFONADA COM PORTA-GRELHA QUADRADA	ps	PVC	100x100x50	03
44	TERMINAL DE VENTILAÇÃO	ps	PVC	50	01
45	TE COM BOLSA LISA	ps	PVC	100x100	02
46	CAP PARA ESGOTO	ps	PVC	100	02
47	TUBO DE PVC RÍGIDO P/ ESGOTO	m	PVC	200	03
48	CURVA 90° CURTA PARA ESGOTO	ps	PVC	50	01
49	RESERVATÓRIO DE ÁGUA C/ TAMPA - Cop. 250 L	ps	FIBRA DE VIDRO	-	01

NOTAS:

- DIMENSÕES E ELEVAÇÕES EM METRO, DIÂMETROS EM MILÍMETRO, EXCETO ONDE INDICADO.
- TODA TUBULAÇÃO SERÁ EM PVC P/ ESGOTO PREDIAL.
- UTILIZAR TUBOS E CONEXÕES DE ACORDO COM A NORMA NBR 5648/99 E NBR 5688/99.
- A LIGAÇÃO DA REDE DE DISTRIBUIÇÃO COM O HIDROMETRO E DE RESPONSABILIDADE DA CESAN.
- PARA DETALHE DA FOSSA SÉPTICA E FILTRO ANAERÓBIO, VER DES. N°: 02/02.
- DECLIVE DA TUBULAÇÃO: ATÉ 75mm - 2% / ACIMA DE 75mm - 1%.
- A BACIA DE CONTENÇÃO NÃO DEVE APRESENTAR DRENTO OU EXTRAWASOR, UMA VEZ QUE SUA IMPLANTAÇÃO PODE COMPROMETER A FUNÇÃO DE CONTER O ÓLEO VAZADO. SERÁ INSTALADO UM TELHADO SOBRE A BACIA PARA QUE NÃO HAJA ACÚMULO DE ÁGUA. CASO OCORRA VAZAMENTO DEVE-SE ADOPTAR AS MEDIDAS DESCRITAS NO PCA - PLANO DE CONTROLE AMBIENTAL.

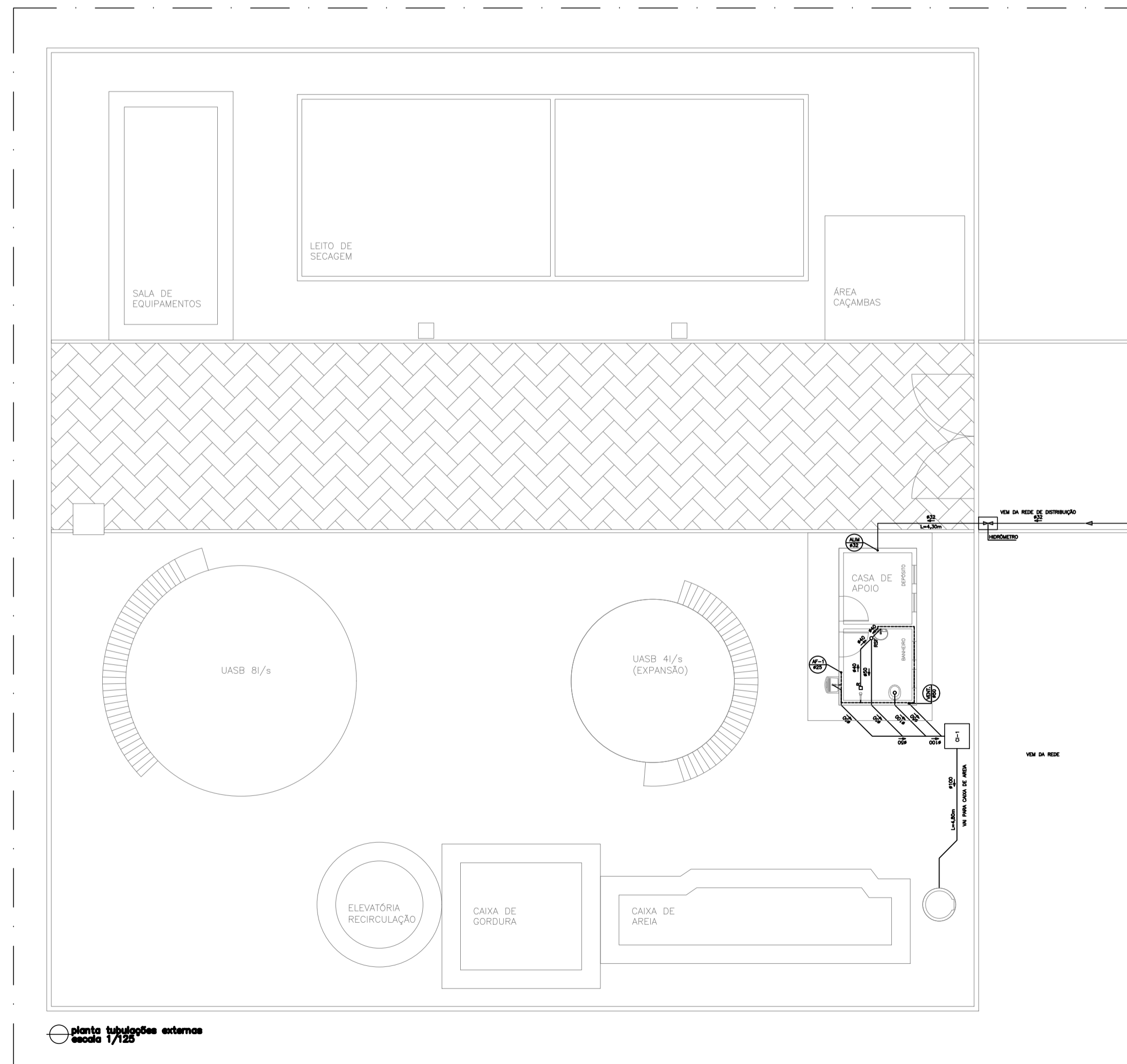
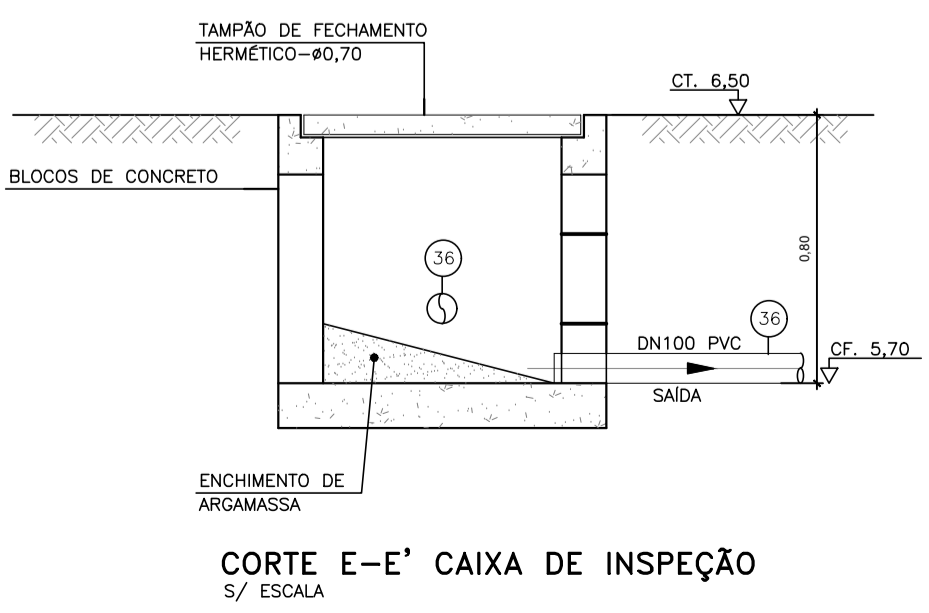
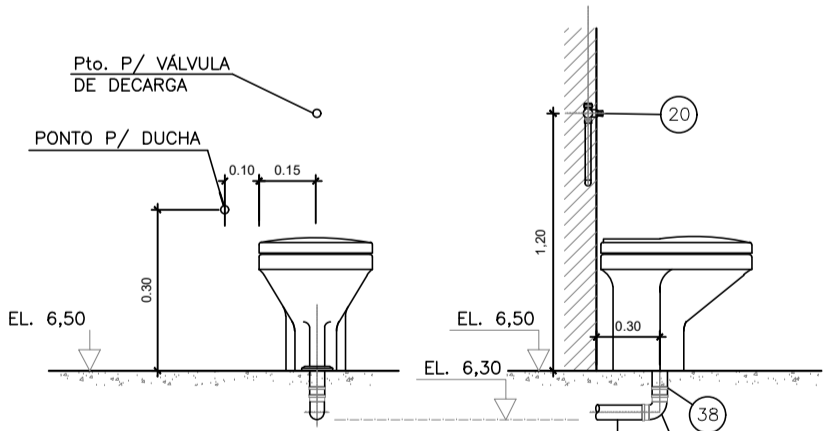
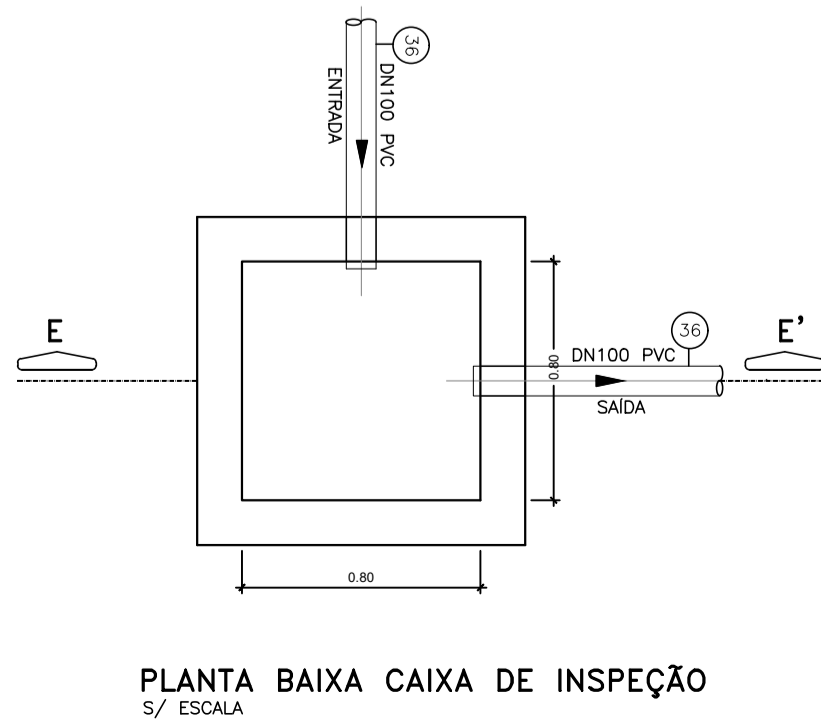


DET. LIGAÇÃO LAVATÓRIO
S/ ESCALA



PLANTA BAIXA
DET. CX. P/ DIDRÔMETRO ENTERRADO
S/ ESCALA

- NOTAS:
- DIMENSÕES E ELEVAÇÕES EM METRO, DIÂMETROS EM MILÍMETRO, EXCETO ONDE INDICADO.
 - TODA TUBULAÇÃO SERÁ EM PVC P/ ESGOTO PREDIAL.



REVISÕES						
REV.	DESCRIÇÃO	PROJ.	DES.	VER.	APR.	DATA
<p>Cliente:</p>  <p>PREFEITURA MUNICIPAL DE PRESIDENTE KENNEDY Secretaria Municipal de Obras</p>		<p>Contratada:</p>  <p>TRANS-MAR Consultoria e Engenharia</p>		<p>N° do Contrato:</p> <p>185/2019</p>		
<p>Responsáveis Técnicos:</p> <p>JOSÉ CARLOS GUIMARÃES CREA: 37233-D/RJ</p> <p>OTÁVIO B. GUIMARÃES CREA: ES-021348/D</p>		<p>Local: MAROBÁ, PRESIDENTE KENNEDY - ES</p>				
<p>Projeto: CONTRATAÇÃO DE SERVIÇOS ESPECIALIZADOS PARA REVISÃO E ELABORAÇÃO DE PROJETOS DOS SISTEMAS DE ABASTECIMENTO DE ÁGUA, DRENAGEM E ESGOTAMENTO SANITÁRIO DO MUNICÍPIO DE PRESIDENTE KENNEDY-ES</p>						
<p>Título:</p> <p>PROJETO HIDROSSANITÁRIO ETE MAROBÁ - IMPLANTAÇÃO GERAL</p>					<p>Data:</p> <p>OUTUBRO/2020</p>	
<p>Escala:</p> <p>INDICADA</p>		<p>Desenho:</p> <p>TM-PMPK-SB-185-ESG-MA-ETE-HDS</p>		<p>Prancha:</p> <p>01/01</p>		<p>Revisão:</p> <p>00</p>