

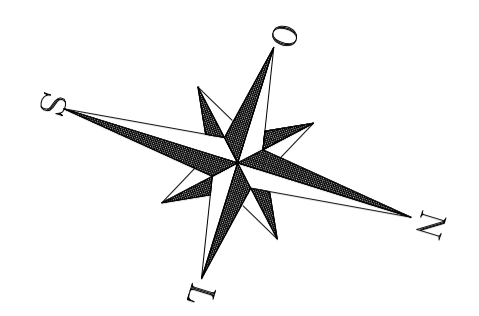


- LEGENDA
- REDE COLEORA EXISTENTE
 - POÇO DE VISITA EXISTENTE
 - EMISSÁRIO DE ESGOTO TRATADO PROJETADO

planta situação
escala 1/1250

REVISÕES						
REV.	DESCRIÇÃO	PROJ.	DES.	VER.	APR.	DATA

<p>Cliente:</p>  <p>PREFEITURA MUNICIPAL DE PRESIDENTE KENNEDY Secretaria Municipal de Obras</p>	<p>Contratada:</p>  <p>TRANSMAR Consultoria e Engenharia TEL: 071 3239-9994 EMAIL: transmarconsultoria@transmarconsultoria.com.br www.transmarconsultoria.com.br</p>		
<p>Responsáveis Técnicos:</p> <p>JOSÉ CARLOS GUIMARÃES CREA: 37233-D/RJ</p> <p>OTÁVIO B. GUIMARÃES CREA: ES-021348/D</p>	<p>Nº do Contrato: 185/2019</p>		
<p>Local: SÃO SALVADOR, PRESIDENTE KENNEDY - ES</p>			
<p>Projeto: CONTRATAÇÃO DE SERVIÇOS ESPECIALIZADOS PARA REVISÃO E ELABORAÇÃO DE PROJETOS DOS SISTEMAS DE ABASTECIMENTO DE ÁGUA, DRENAGEM E ESGOTAMENTO SANITÁRIO DO MUNICÍPIO DE PRESIDENTE KENNEDY-ES</p>			
<p>Título:</p> <p>PROJETO ARQUITETÔNICO E URBANÍSTICO PLANTA SITUAÇÃO - ETE</p>	<p>Data: AGOSTO/2021</p>		
<p>Escala:</p> <p>INDICADA</p>	<p>Desenho:</p> <p>TM PK SB 185 ESG SS ETE ARQ</p>	<p>Prancha:</p> <p>01/04</p>	<p>Revisão:</p> <p>00</p>



LEGENDA

- ===== TUBULAÇÃO DE EFLUENTE BRUTO
- ===== TUBULAÇÃO DE COLETA DE ESCUMA E DESCARTE DO DS
- ===== TUBULAÇÃO DE EFLUENTE FINAL DA ETE
- ===== TUBULAÇÃO DE AERAÇÃO
- DESCARTE DE LODO DO UASB
- ===== TUBULAÇÃO DE RETORNO DO CLARIFICADO DO LEITO
- TUBULAÇÃO DE RECALQUE DA ELEVATÓRIA
- ===== TUBULAÇÃO DE ESGOTO DA CASA DE APOIO

- (A) ESTAÇÃO DE TRATAMENTO DE ESGOTO – ETE
- (B) ESTAÇÃO ELEVATÓRIA DE RECIRCULAÇÃO
- (C) LEITO DE SECAGEM
- (D) CASA DE EQUIPAMENTOS
- (E) CAIXA DE AREIA

- PISO INTERTRAVADO 16 FACES, COR CINZA – A: 118,00m²
- PISO CIMENTADO NATURAL – A: 15,25m²
- PISO SEM REVESTIMENTO – TERRENO NATURAL
- MEIO-FIO EM CONCRETO PRE-MOLDADO – EXT.: 8,15m
- REFLETORES LED 150W
- POSTE AÇO GALVANIZADO h=7,00m

- JASMIM AMARELO (*Jasminum mesnyi*) – 17 MUDAS
- AROEIRA (*Schinus terebinthifolius*) – 19 MUDAS
- GUANANDI (*Callophyllum brasiliense*) – 23 MUDAS

- △ 2,363 COTA TERRENO NATURAL (TOPOGRAFIA)
- +15,50 COTA PROJETADA

REVISÕES						
REV.	DESCRIÇÃO	PROJ.	DES.	VER.	APR.	DATA

Ciente: PREFEITURA MUNICIPAL DE PRESIDENTE KENNEDY
Secretaria Municipal de Obras

Contratada: **TRANSMAR**
Consultoria e Engenharia

Responsáveis Técnicos:

JOSÉ CARLOS GUIMARÃES
CREA: 37233-D/RJ

OTÁVIO B. GUIMARÃES
CREA: ES-021348/D

Nº do Contrato: 185/2019

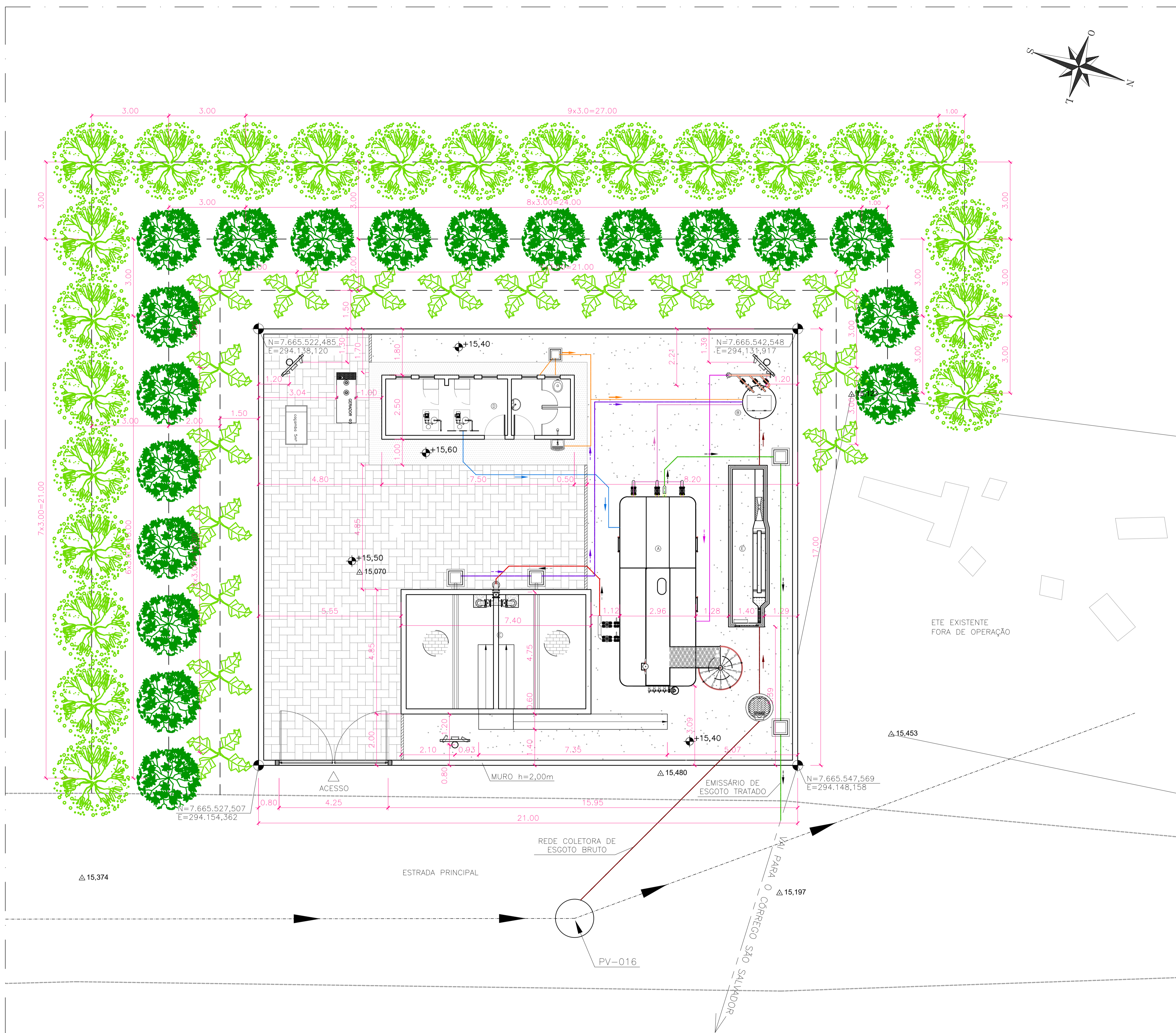
Local: SÃO SALVADOR, PRESIDENTE KENNEDY - ES

Projeto: CONTRATAÇÃO DE SERVIÇOS ESPECIALIZADOS PARA REVISÃO E ELABORAÇÃO DE PROJETOS DOS SISTEMAS DE ABASTECIMENTO DE ÁGUA, DRENAGEM E ESGOTAMENTO SANITÁRIO DO MUNICÍPIO DE PRESIDENTE KENNEDY-ES

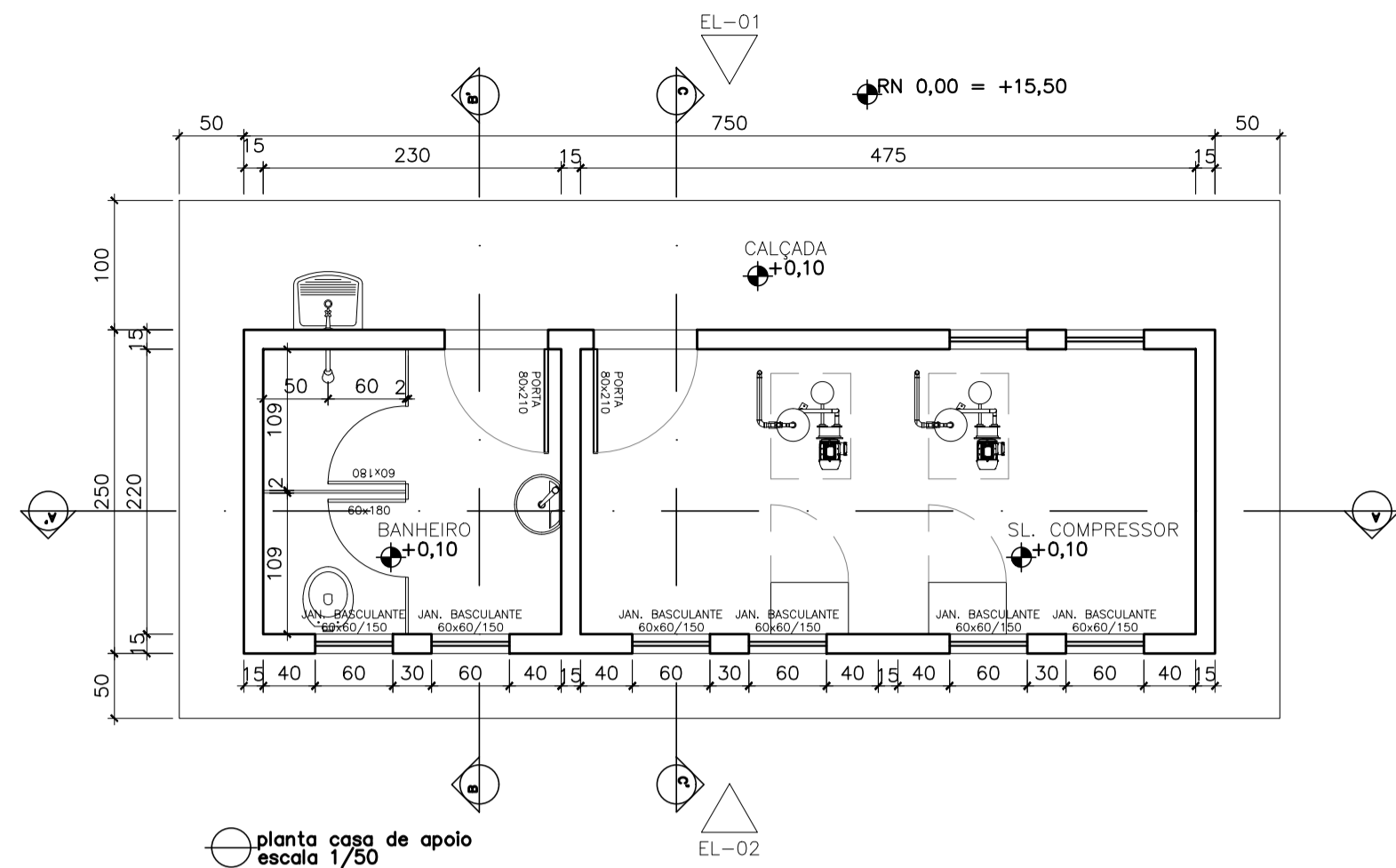
Título: PROJETO ARQUITETÔNICO E URBANÍSTICO
IMPLANTAÇÃO GERAL - ETE

Data: AGOSTO/2021

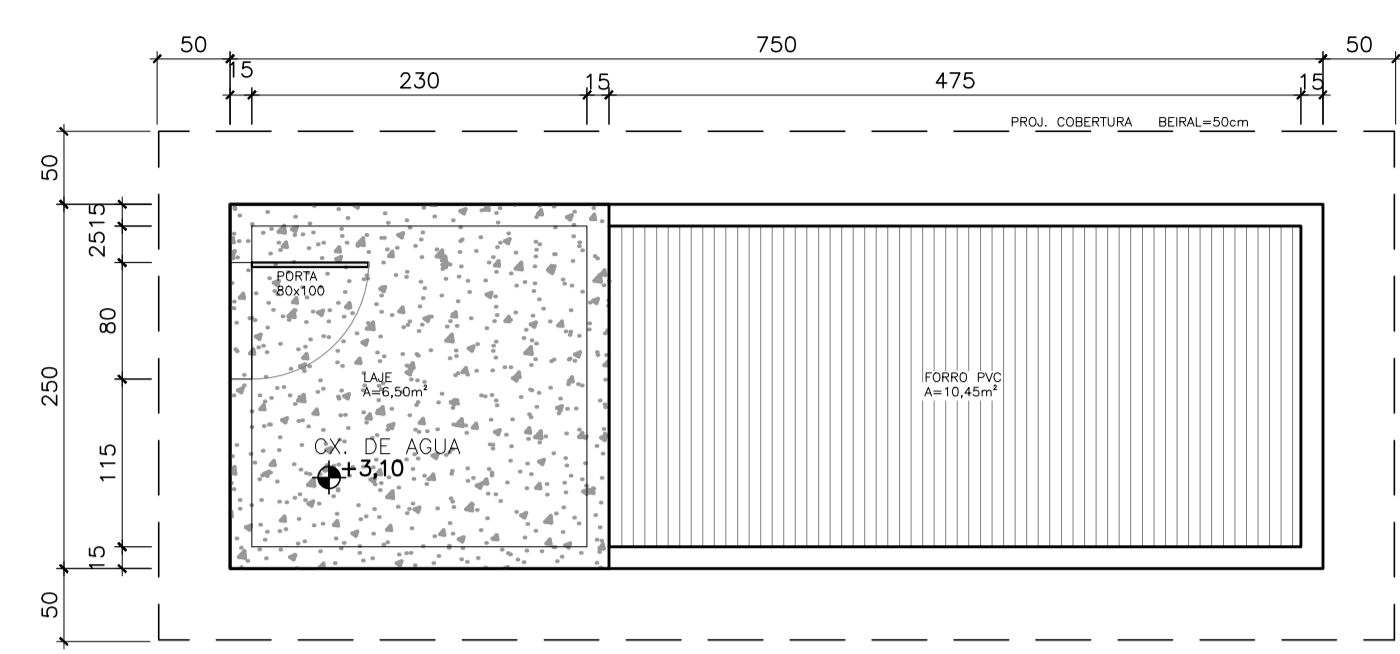
Escala:	Desenho:	Prancha:	Revisão:
INDICADA	TM PK SB 185 ESG SS ETE ARQ	02/04	00



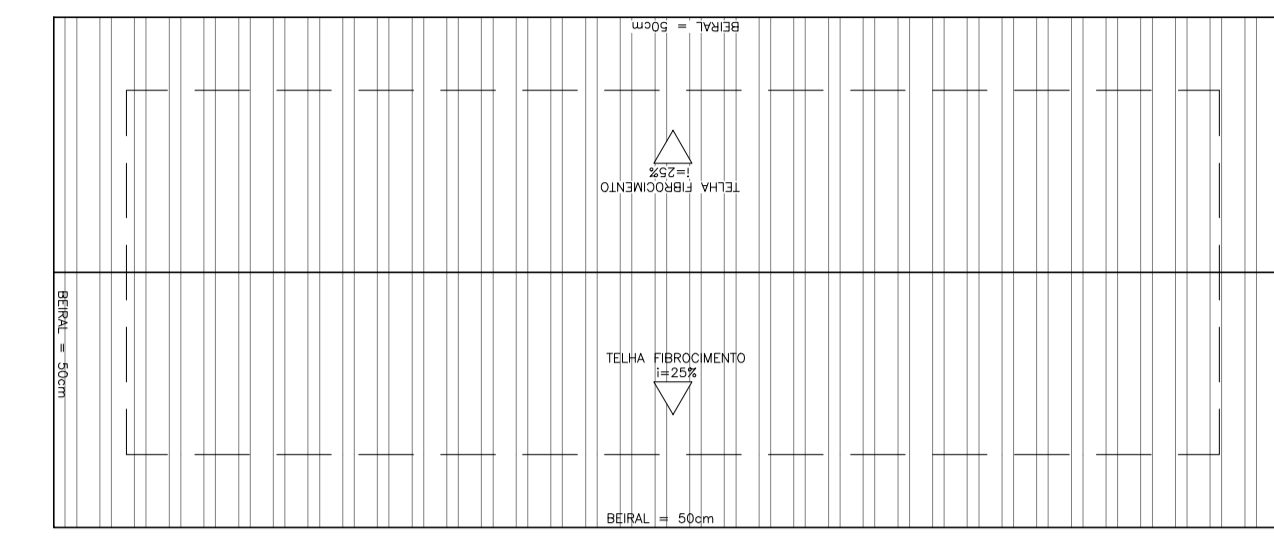
planta implantação
escala 1/75



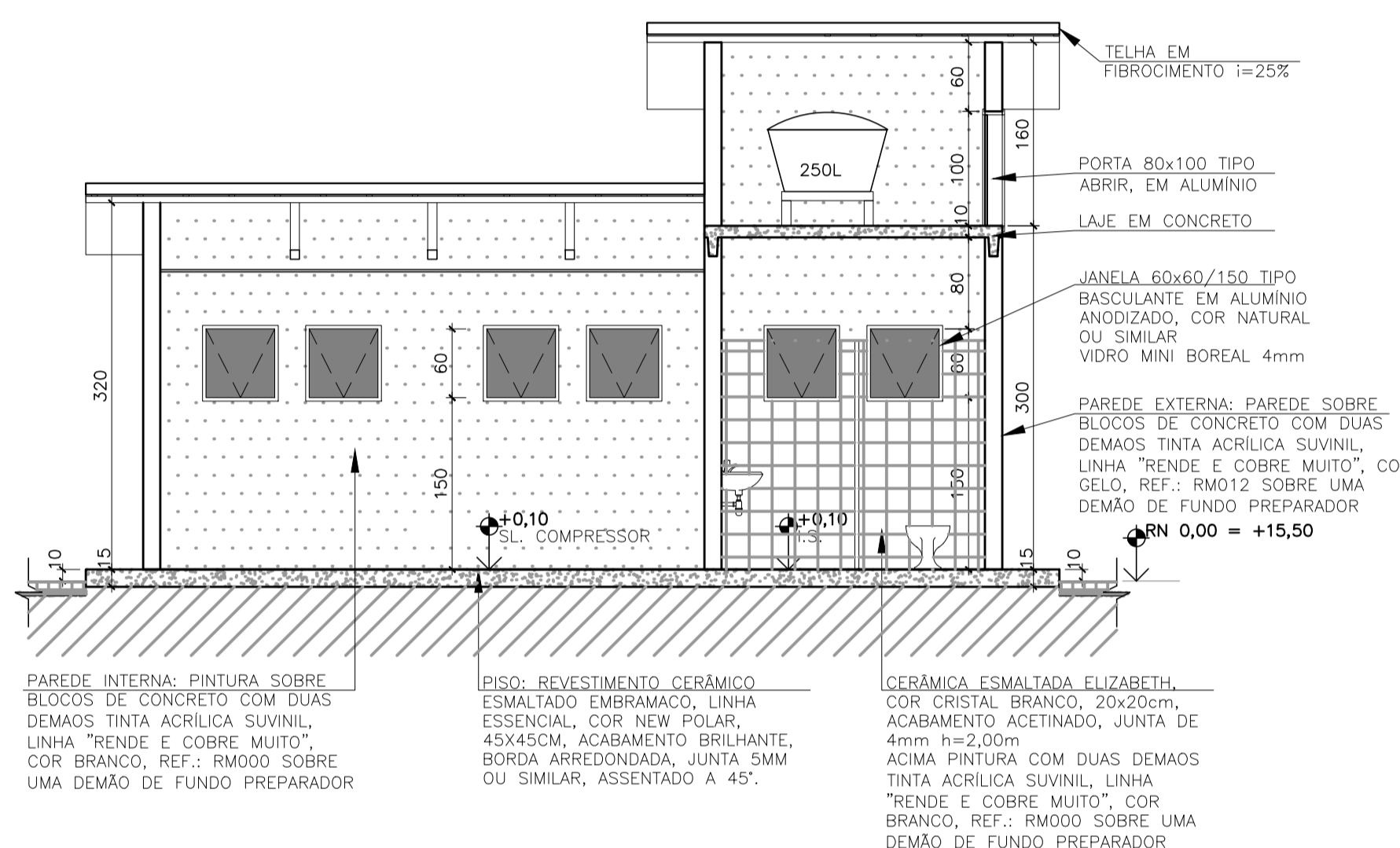
planta casa de apoio
escala 1/50



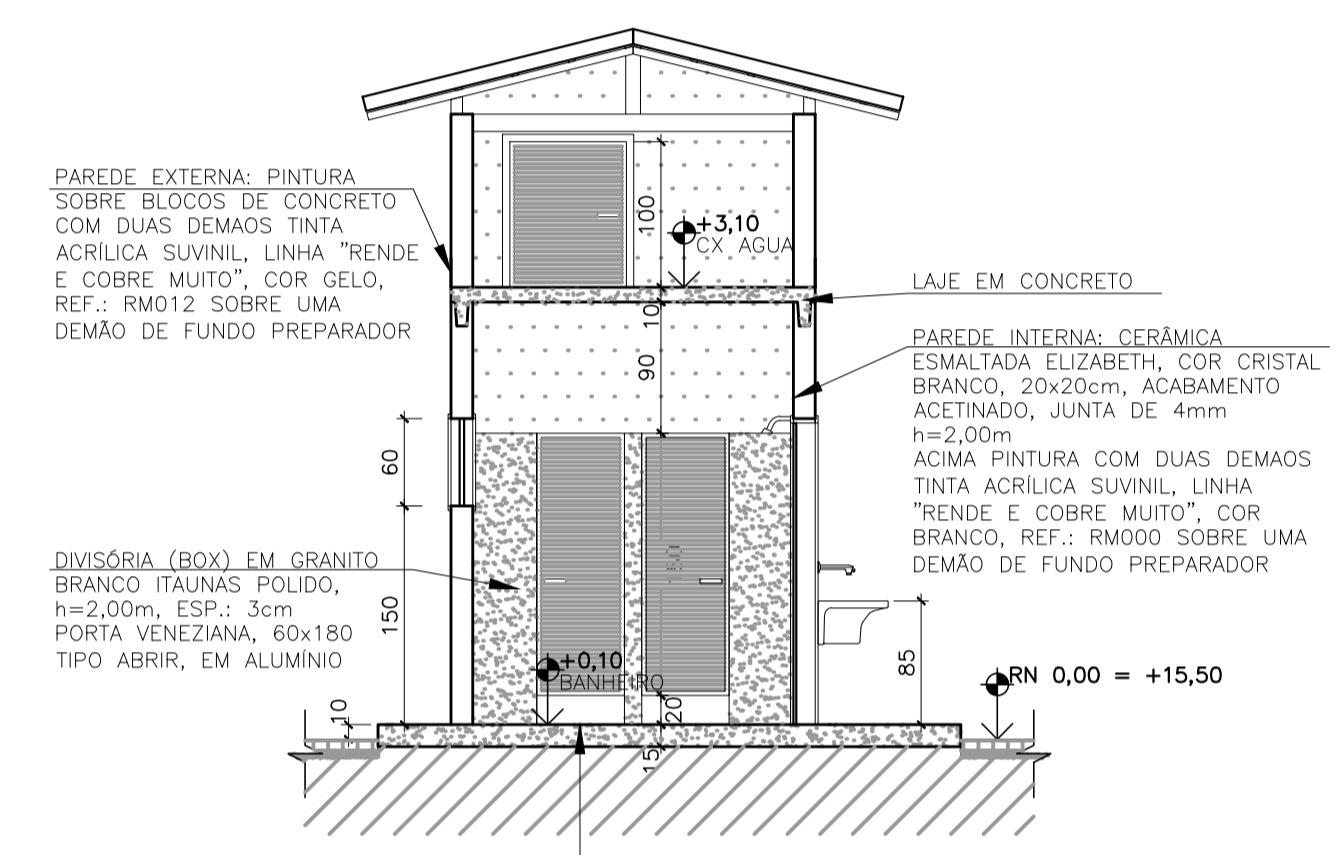
planta forro casa de apoio
escala 1/50



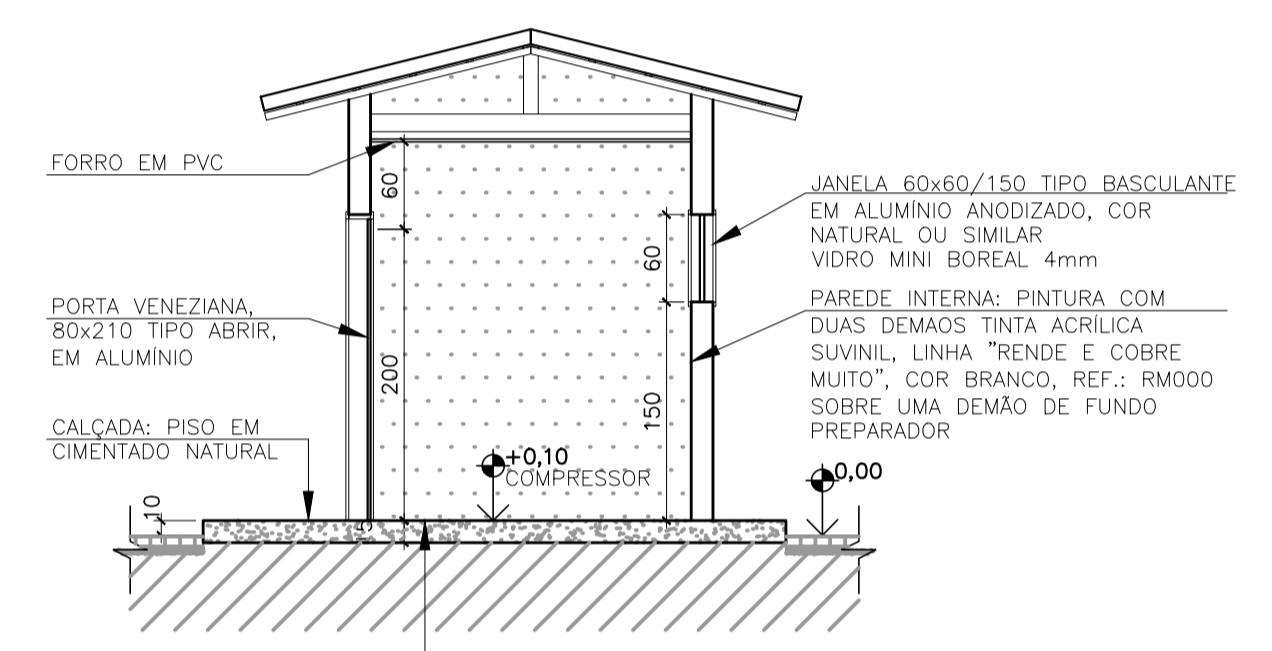
cobertura casa de apoio
escala 1/50



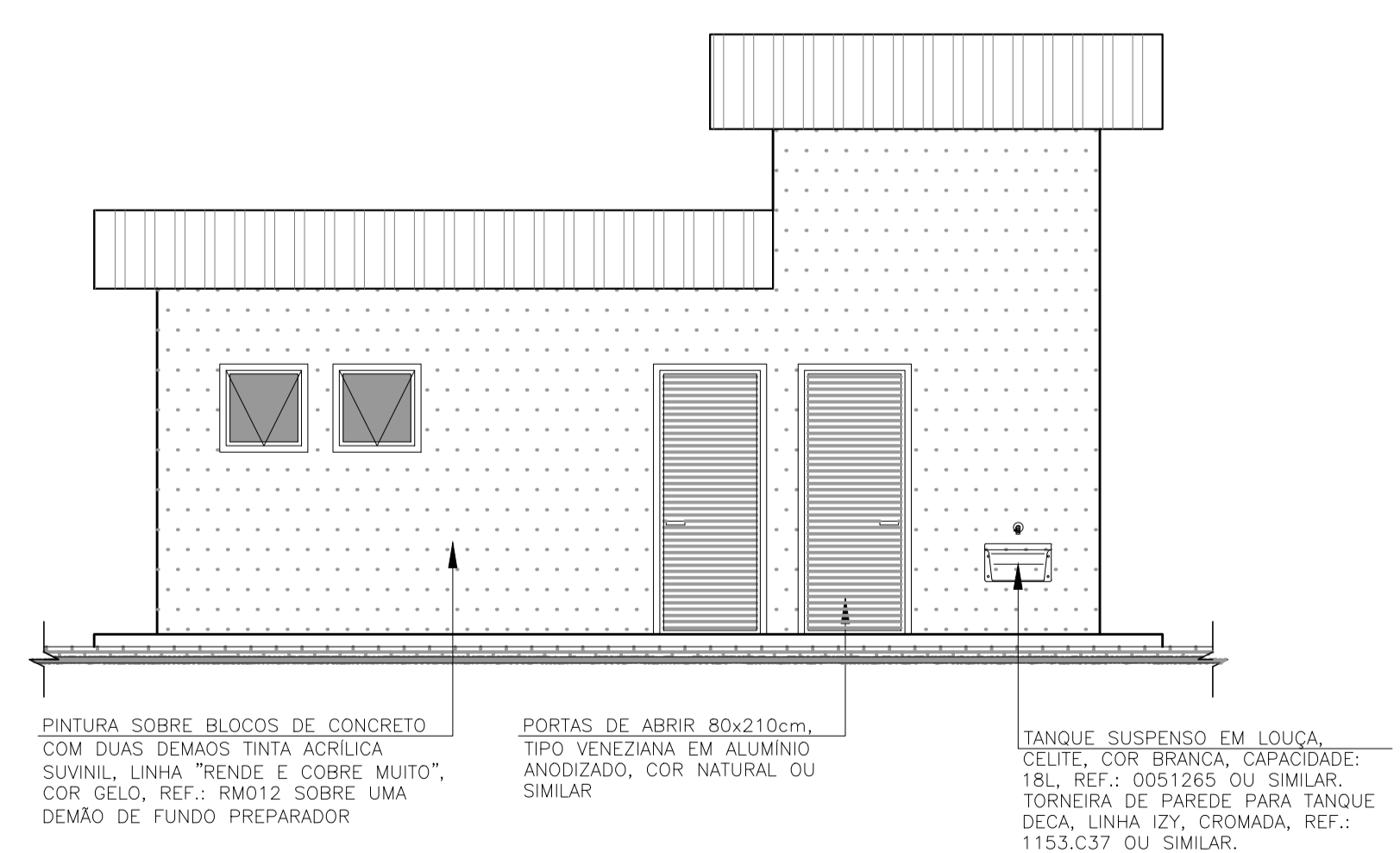
corte A-A'
escala 1/50



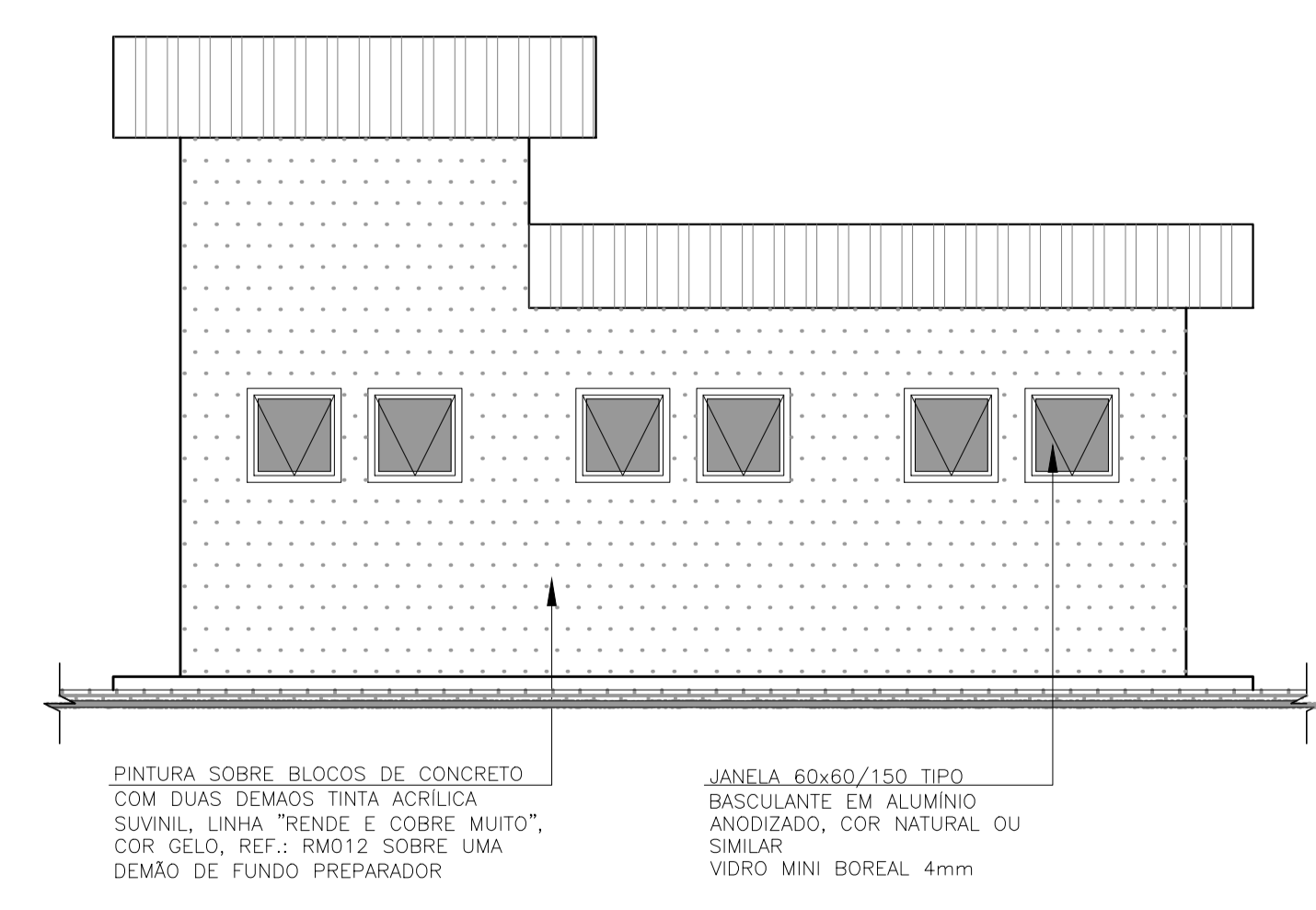
corte B-B'
escala 1/50



corte C-C'
escala 1/50



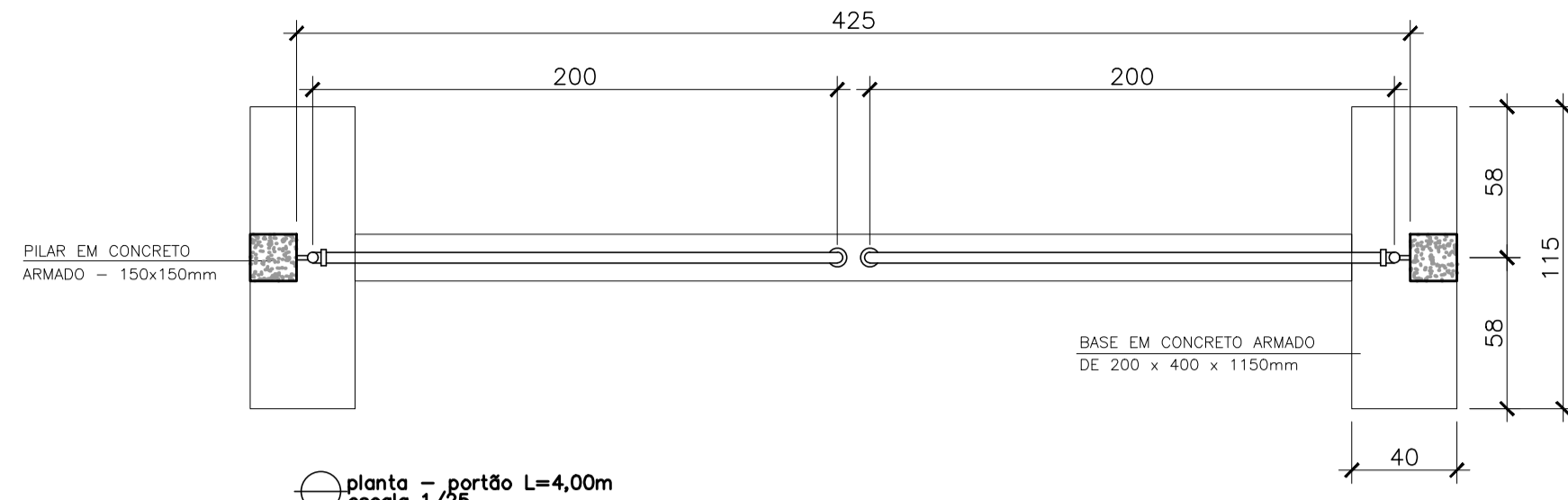
elevação 01
escala 1/50



elevação 02
escala 1/50

REVISÕES						
REV.	DESCRIÇÃO	PROJ.	DES.	VER.	APR.	DATA

<p>Ciente:</p>  <p>PREFEITURA MUNICIPAL DE PRESIDENTE KENNEDY Secretaria Municipal de Obras</p>	<p>Contratada:</p>  <p>TRANSMAR Consultoria e Engenharia TEL: 071 3239 8864 EMAIL: transmar@transmarconsultoria.com.br www.transmarconsultoria.com.br</p>		
<p>Responsáveis Técnicos:</p> <p>JOSÉ CARLOS GUIMARÃES CREA: 37233-D/RJ</p> <p>OTÁVIO B. GUIMARÃES CREA: ES-021348/D</p>	<p>Nº do Contrato:</p> <p>185/2019</p>		
<p>Local: SÃO SALVADOR, PRESIDENTE KENNEDY - ES</p>			
<p>Projeto: CONTRATAÇÃO DE SERVIÇOS ESPECIALIZADOS PARA REVISÃO E ELABORAÇÃO DE PROJETOS DOS SISTEMAS DE ABASTECIMENTO DE ÁGUA, DRENAGEM E ESGOTAMENTO SANITÁRIO DO MUNICÍPIO DE PRESIDENTE KENNEDY-ES</p>			
<p>Título:</p> <p>PROJETO ARQUITETÔNICO E URBANÍSTICO APOIO - PLANTA, CORTES, ELEVÇÕES</p>	<p>Data:</p> <p>AGOSTO/2021</p>		
<p>Escala:</p> <p>INDICADA</p>	<p>Desenho:</p> <p>TM PK SB 185 ESG SS ETE ARQ</p>	<p>Prancha:</p> <p>03/04</p>	<p>Revisão:</p> <p>00</p>



planta - portão L=4,00m
escala 1/25

RELAÇÃO DE MATERIAL PORTÃO			
ITEM	ESPECIFICAÇÃO	UNID.	QUANT.
1	TUBO DE FERRO GALVANIZADO DE #3/4"	m	15
2	TUBO DE FERRO GALVANIZADO DE #2"	m	14
3	TE FERRO GALVANIZADO # 2"	pc	4
4	JOELHO DE FERRO GALVANIZADO DE #2"	pc	4
5	JOELHO DE FERRO GALVANIZADO DE #3/4"	pc	8
6	CHUMBADOR COM BRACADEIRA CONFORME DET. A	pc	2
7	CHAPA DE APOIO (12x12)cm CONFORME DETALHE B	pc	2
8	CHUMBADOR COM ROSCA #3/4" L=10cm	pc	8
9	TELA GALVANIZADA #2"	m ²	4

TRATAMENTO DAS PEÇAS EM AÇO:

1- TRATAMENTO:
 JATAMENTO ABRASIVO AO METAL BRANCO, A OBTER PERFIL DE 25-75 MICRONS.

2- PINTURA:
 PRIMER - 1 DEMÃO DE REVESTIMENTO INORGÂNICO DE ZINCO AUTO CURÁVEL, COM ESPESURA DA PELÍCULA SECA DE 75 MICRONS
 COMPONENTE BÁSICO DE SILICATO DE ZINCO FORNECIDO EM 2 COMPONENTES, LÍQUIDOS DE BASE DE ZINCO PORCENTAGEM DE ZINCO NA PELÍCULA SECA, MÍNIMA 90%
 ACABAMENTO: 2 DEMÃOS DE EPOXI POLIÂMIDA DE GRANDE DESEMPENHO COM ESPESURA DA PELÍCULA DE 125 MICRONS CADA DEMÃO, FORNECIDO COM 2 COMPONENTES.

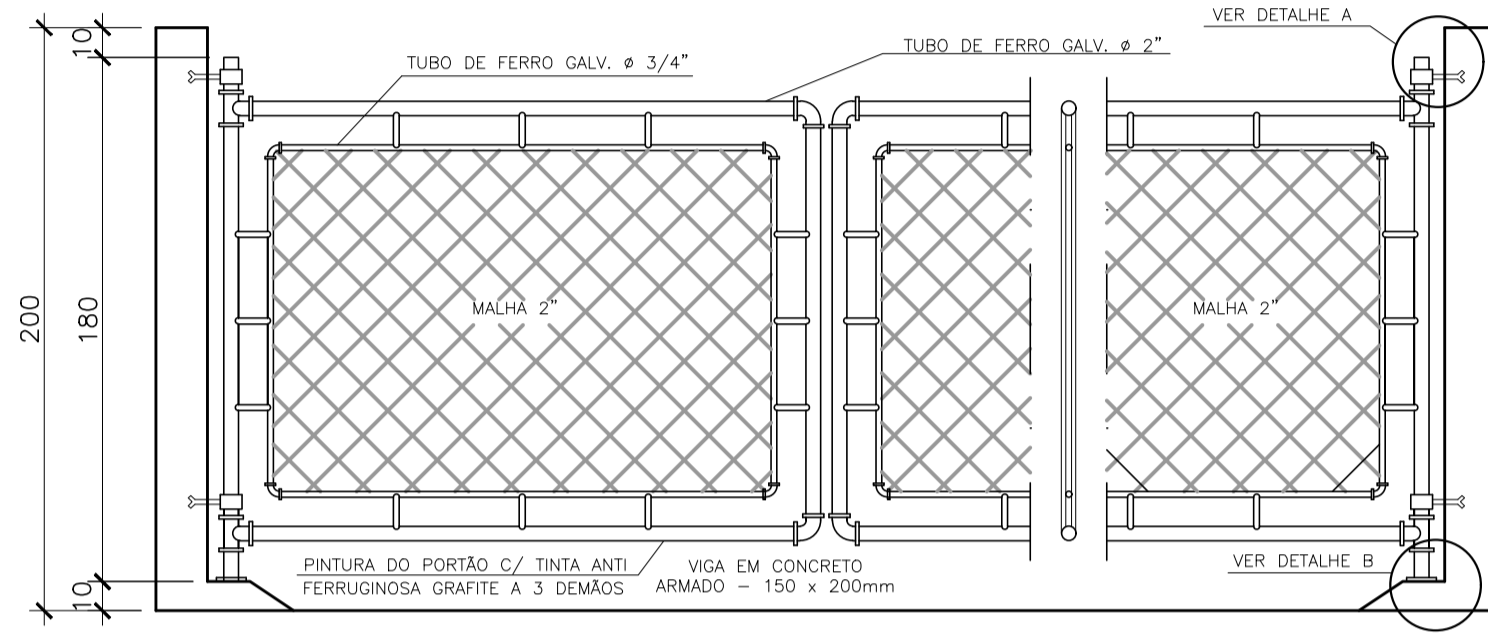
3- ACABAMENTO EXTERNO:
 1 DEMÃO DE ESMALTE DE POLIURETANO ASFÁLTICO DE ALTA RESISTÊNCIA À ABRASÃO, AGENTES QUÍMICOS E INTENSIVOS COM ALTO BRILHO E ESPESURA DE PELÍCULA SECA DE 35 MICRONS.

BLOCO INTERTRAVADO 16
 FACES ESPESURA: 8cm
 CONCRETO: fcb>50MPa
 EXECUÇÃO EM "ESPINHA
 DE PEIXE"

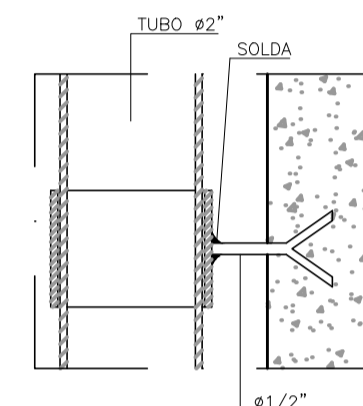
AREIA PARA
 ASSENTAMENTO DOS
 BLOCOS - ESPESURA:
 5cm

TERRENO NATURAL

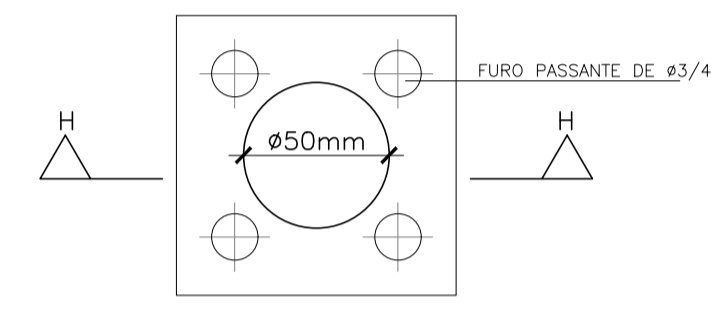
detalhe/ação: piso intertravado
escala 1/5



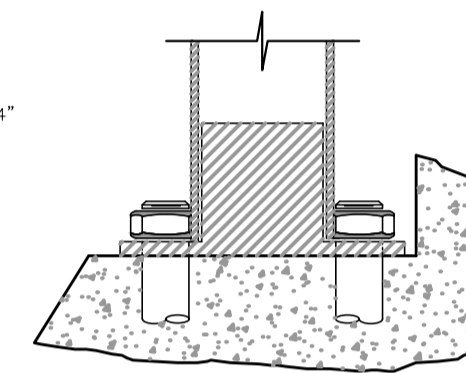
elevação - portão L=4,00m
escala 1/25



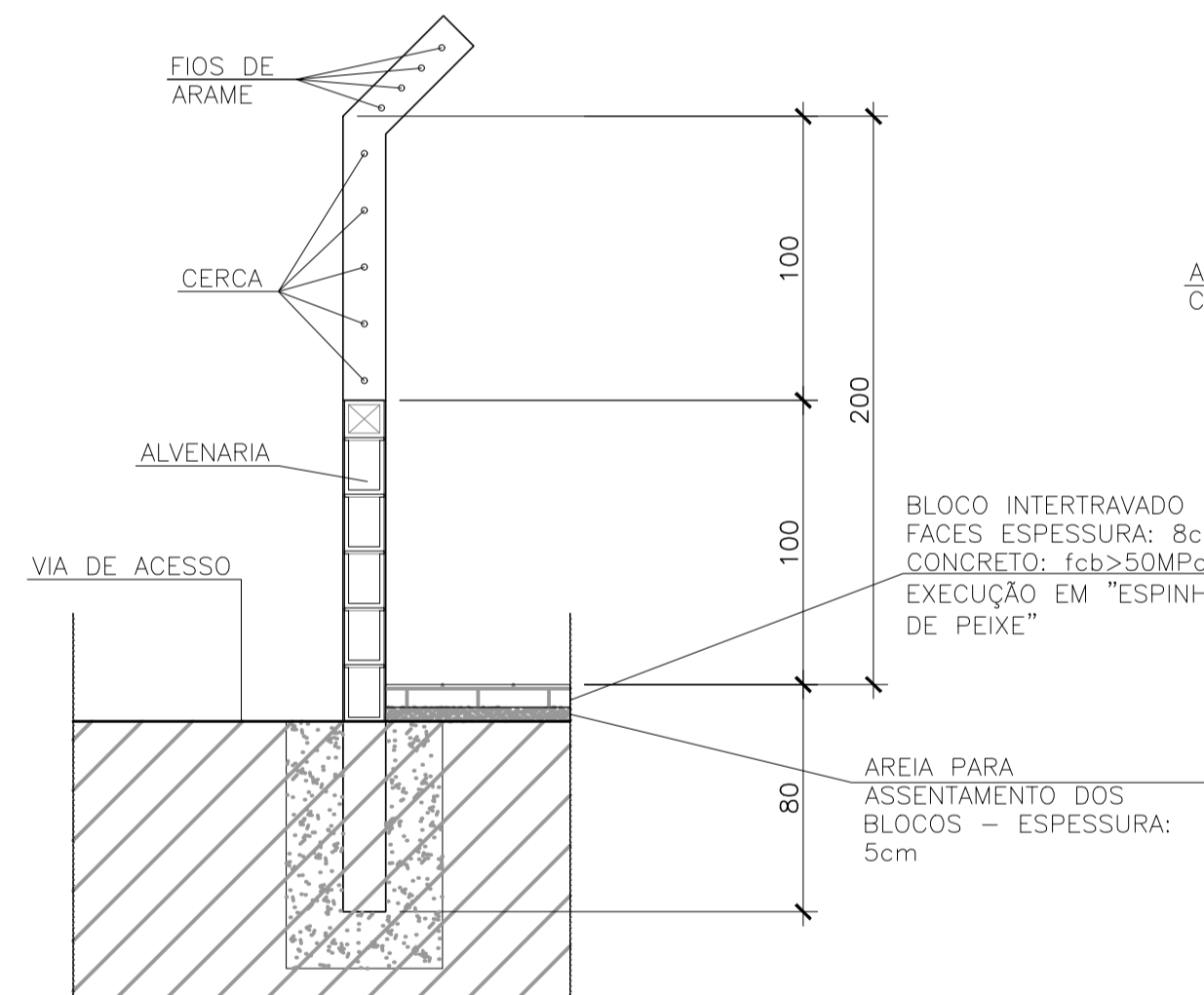
detalhe A: chumbador - portão
sem escala



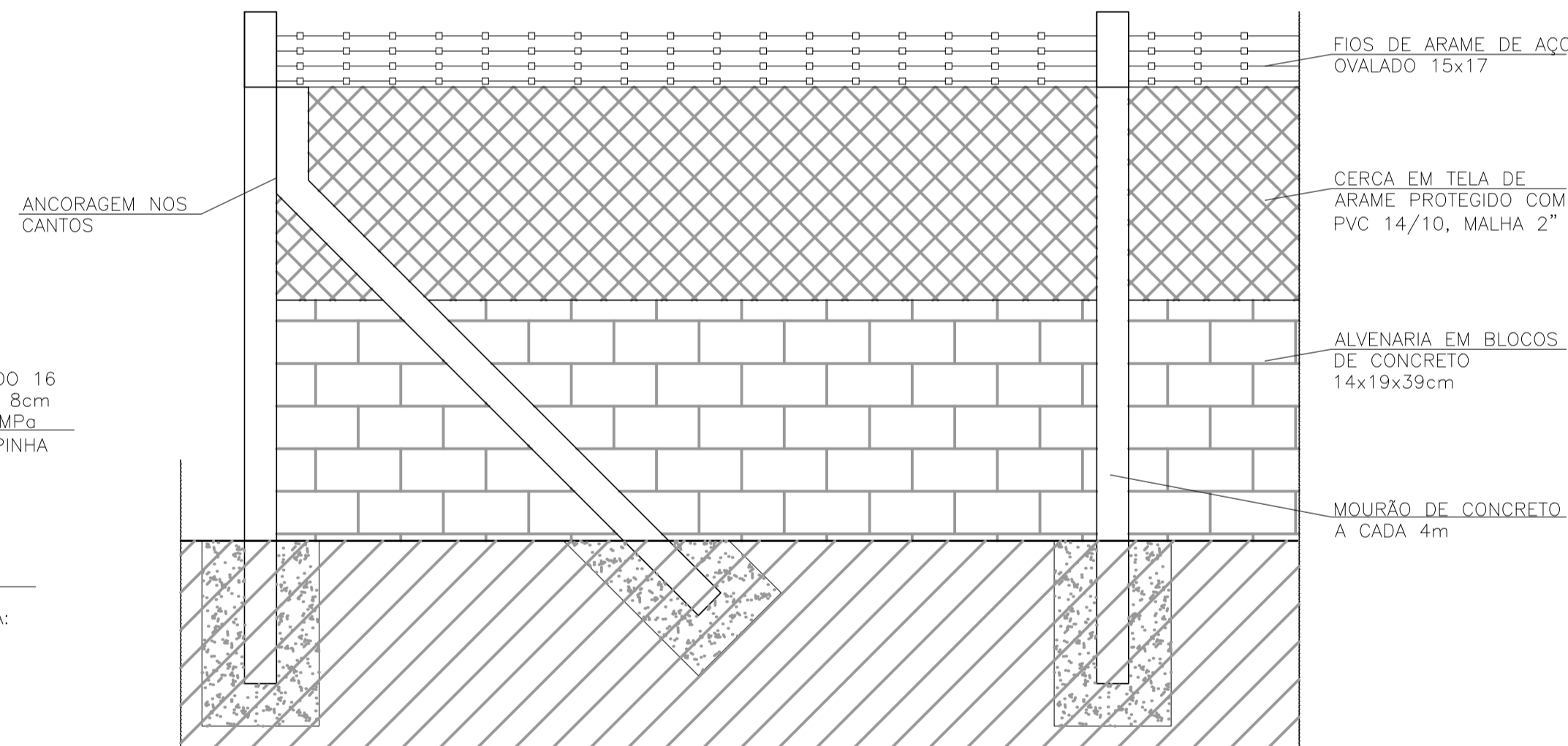
detalhe B: chapa fixação - portão
sem escala



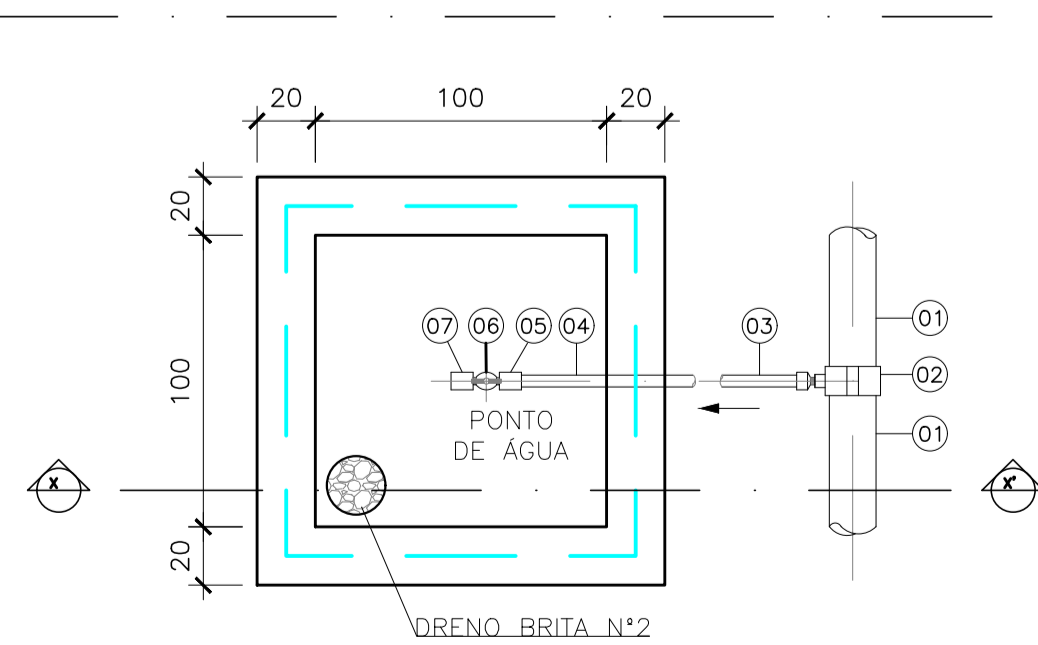
detalhe C: chapa fixação - elevação
sem escala



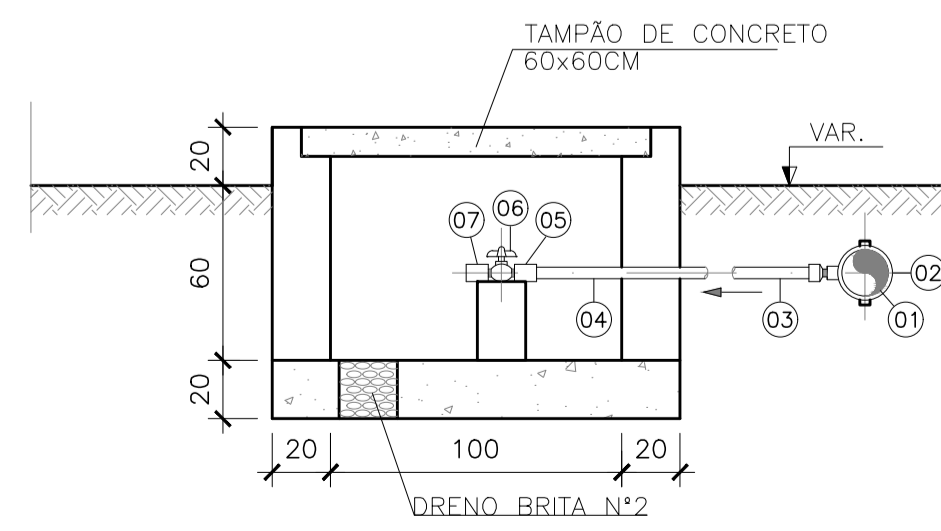
seção - muro divisorio
escala 1/25



elevação - muro divisorio
escala 1/25



planta - ponto de água EEEB
escala 1/20



corte X-X' - ponto de água EEEB
escala 1/20

LISTA DE MATERIAL - PONTO DE ÁGUA

ITEM	DESCRIÇÃO	DIÂMETRO	MATERIAL	QUANT.	OBS
1	TUBO PVC JE	75	PVC	-	
2	COLAR TOMADA C/ TRAVAS	85x1/2"	PVC	01	
3	ADAPT. SOLD. CURTO BR	20x1/2"	PVC	01	
4	TUBO PVC RIGIDO SOLDAVEL	20	PVC	-	
5	LUVA SOLD. E C/ ROSCA	20x1/2"	PVC	02	
6	REGISTRO ESFERA BORBOLETA	1/2"	PVC	01	
7	LUVA COM ROSCA	1/2"	PVC	01	NOTA 2

REVISÕES						
REV.	DESCRIÇÃO	PROJ.	DES.	VER.	APR.	DATA

Cliente: PREFEITURA MUNICIPAL DE PRESIDENTE KENNEDY
 Secretaria Municipal de Obras

Contratada: **TRANSMAR**
 Consultoria e Engenharia
 TEL: 071 3229 8864
 EMAIL: transmar@transmarconsultoria.com.br
 www.transmarconsultoria.com.br

Responsáveis Técnicos:
 JOSÉ CARLOS GUIMARÃES (CREA: 37233-D/RJ)
 OTÁVIO B. GUIMARÃES (CREA: ES-021348/D)

Nº do Contrato: 185/2019

Local: SÃO SALVADOR, PRESIDENTE KENNEDY - ES

Projeto: CONTRATAÇÃO DE SERVIÇOS ESPECIALIZADOS PARA REVISÃO E ELABORAÇÃO DE PROJETOS DOS SISTEMAS DE ABASTECIMENTO DE ÁGUA, DRENAGEM E ESGOTAMENTO SANITÁRIO DO MUNICÍPIO DE PRESIDENTE KENNEDY-ES

Título: PROJETO ARQUITETÔNICO E URBANÍSTICO
 DETALHES - URBANIZAÇÃO

Data: AGOSTO/2021

Escala: INDICADA
 Desenho: TM PK SB 185 ESG SS ETE ARQ
 Prancha: 04/04
 Revisão: 00