

planta baixa escala 1/50



LEGENDA

- ===== TUBULAÇÃO DE EFLUENTE BRUTO
- ===== TUBULAÇÃO DE COLETA DE ESCUMA E DESCARTE DO DS
- ===== TUBULAÇÃO DE EFLUENTE FINAL DA ETE
- ===== TUBULAÇÃO DE AERACÃO
- ===== DESCARTE DE LODO DO UASB
- ===== TUBULAÇÃO DE RETORNO DO CLARIFICADO DO LEITO
- ===== TUBULAÇÃO DE RECALQUE DA ELEVATÓRIA
- ===== TUBULAÇÃO DE ESGOTO DA CASA DE APOIO

- (A) ESTAÇÃO DE TRATAMENTO DE ESGOTO - ETE
- (B) ESTAÇÃO ELEVATÓRIA DE RECIRCULAÇÃO
- (C) LEITO DE SECAGEM
- (D) CASA DE EQUIPAMENTOS

NOTAS:

- 2 - PARA DETALHES DA ETE, VER DESENHOS 2, 3 E 4.
- 3 - AS COTAS ESTÃO EM METROS, EXCETO ONDE INDICADO.
- 4 - A ETE (A), RECIRCULAÇÃO (B) E SUAS RESPECTIVAS TUBULAÇÕES SERÃO ADQUIRIDOS PRE-FABRICADOS. O LEITO DE SECAGEM E A CASA DE OPERAÇÃO SERÃO EXECUTADOS IN LOCO.

REVISÕES						
REV.	DESCRIÇÃO	PROJ.	DES.	VER.	APR.	DATA

Cliente: PREFEITURA MUNICIPAL DE PRESIDENTE KENNEDY  
 Secretaria Municipal de Obras

Contratada: **TRANSMAR**  
 Consultoria e Engenharia  
 TEL: (71) 3233-6864  
 E-MAIL: transmarconsultoria@transmarconsultoria.com.br  
 www.transmarconsultoria.com.br

Responsáveis Técnicos:  
 JOSÉ CARLOS GUIMARÃES (CREA: 37233-D/RJ)    OTÁVIO B. GUIMARÃES (CREA: ES-021348/D)

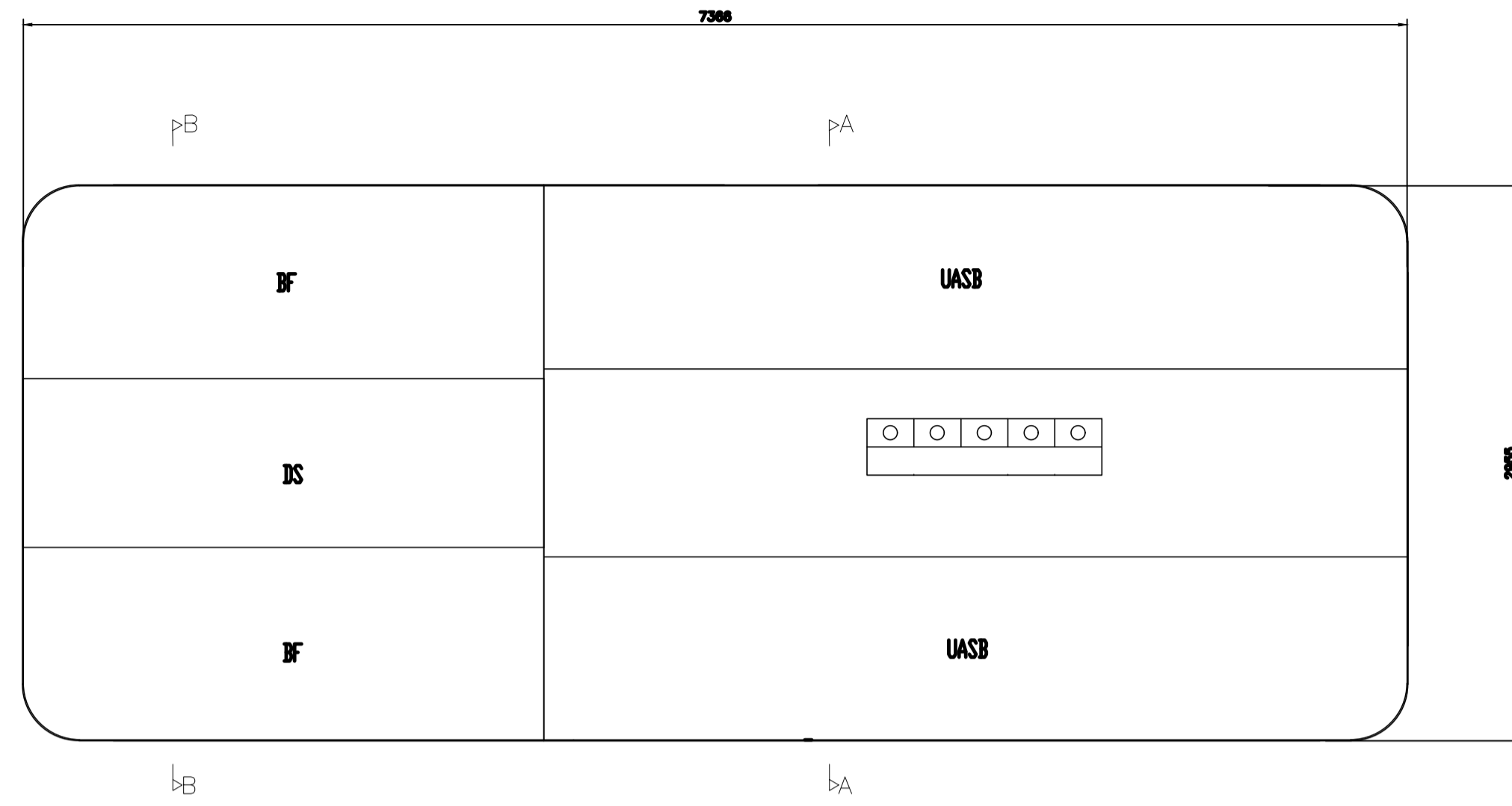
N° do Contrato: 185/2019

Local: SÃO SALVADOR, PRESIDENTE KENNEDY - ES  
 Projeto: CONTRATAÇÃO DE SERVIÇOS ESPECIALIZADOS PARA REVISÃO E ELABORAÇÃO DE PROJETOS DOS SISTEMAS DE ABASTECIMENTO DE ÁGUA, DRENAGEM E ESGOTAMENTO SANITÁRIO DO MUNICÍPIO DE PRESIDENTE KENNEDY-ES

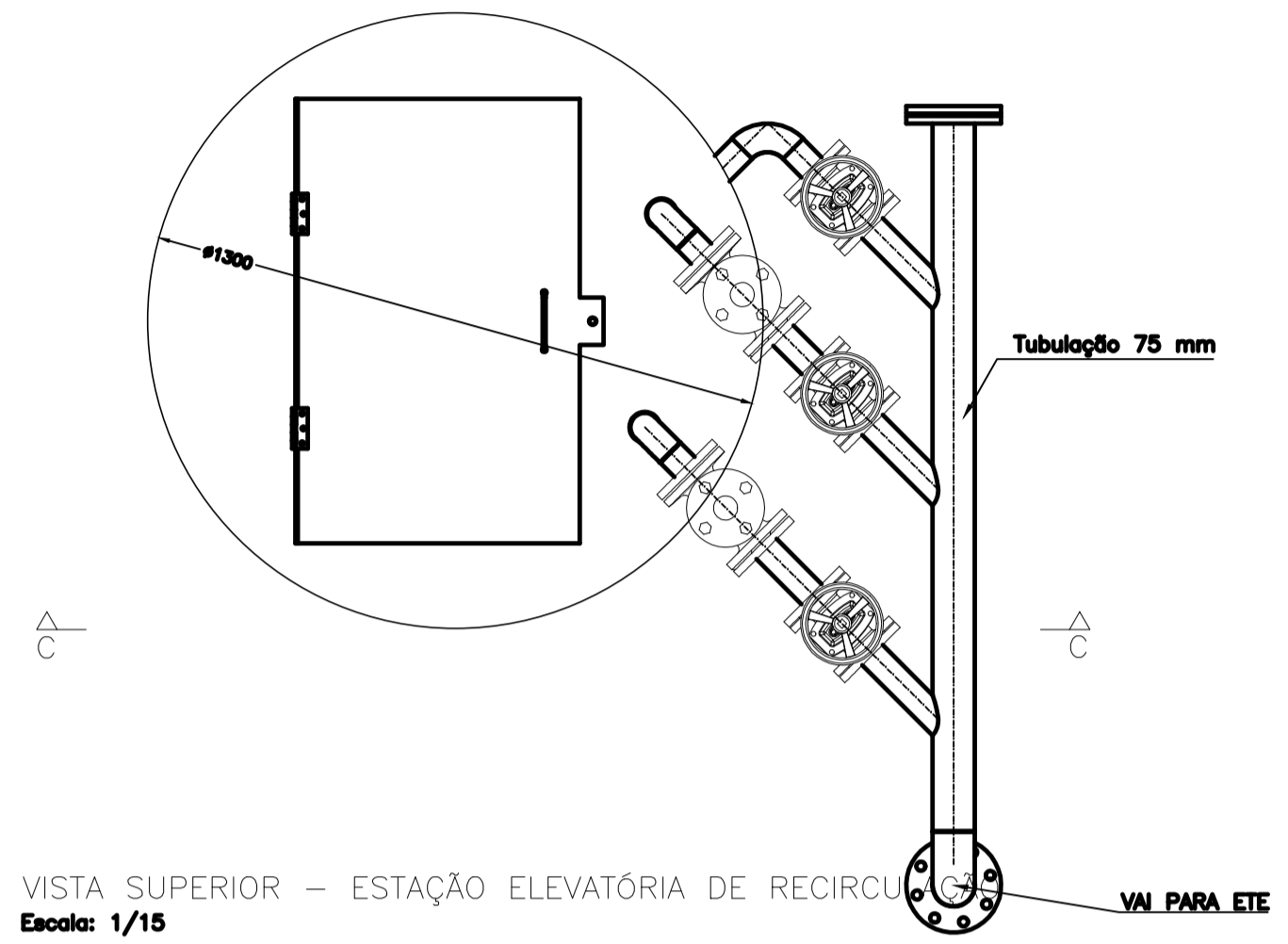
Título: SISTEMA DE ESGOTAMENTO SANITÁRIO - PROJ. HIDRÁULICO  
 ESTAÇÃO DE TRATAMENTO DE ESGOTO - ETE  
 PLANTA DE SITUAÇÃO E BAIXA

Data: AGOSTO/2021

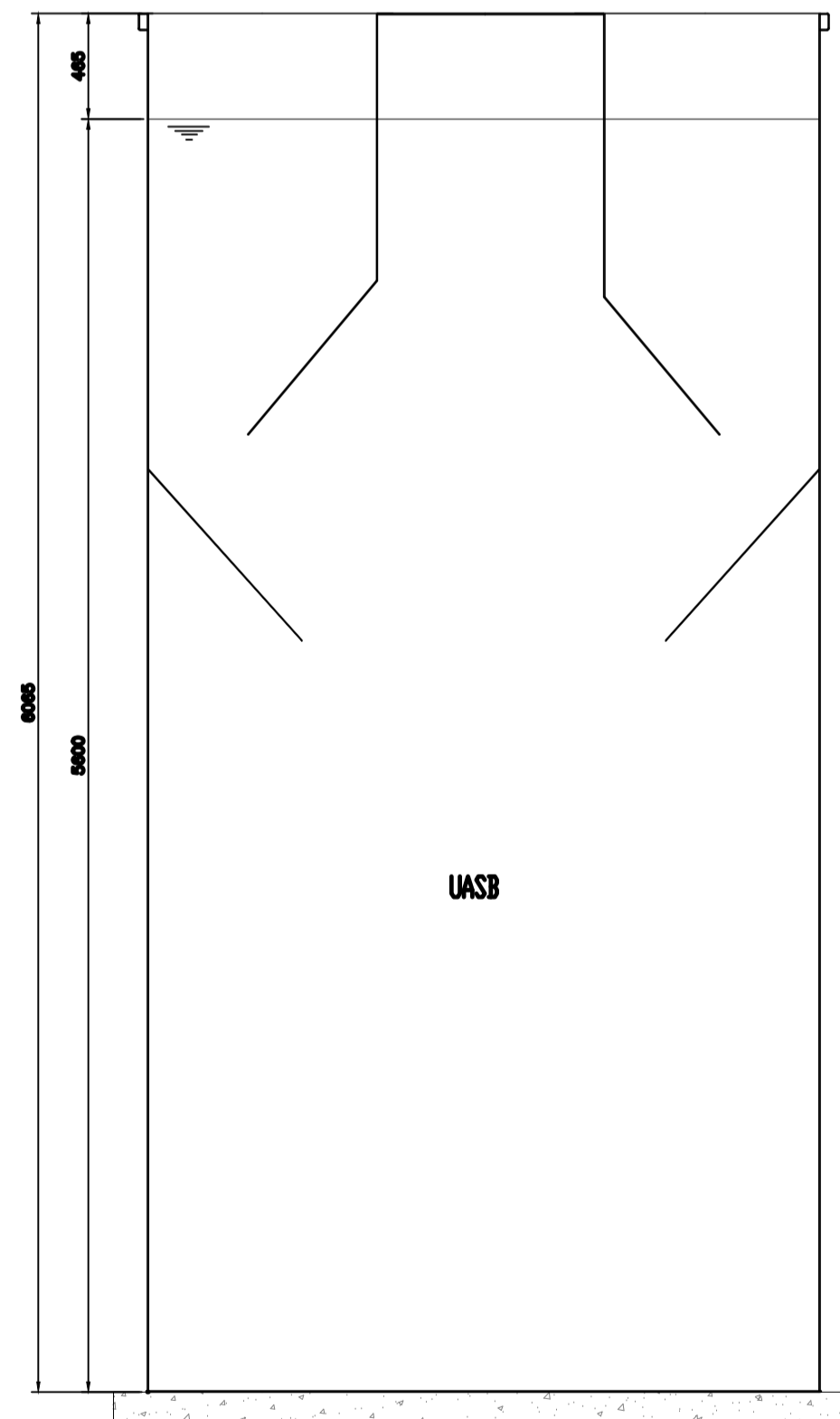
Escala:	Desenho:	Prancha:	Revisão:
INDICADA	TM-PMPK-SB-185-SES-SS-ETE-HDL-01	01/05	01



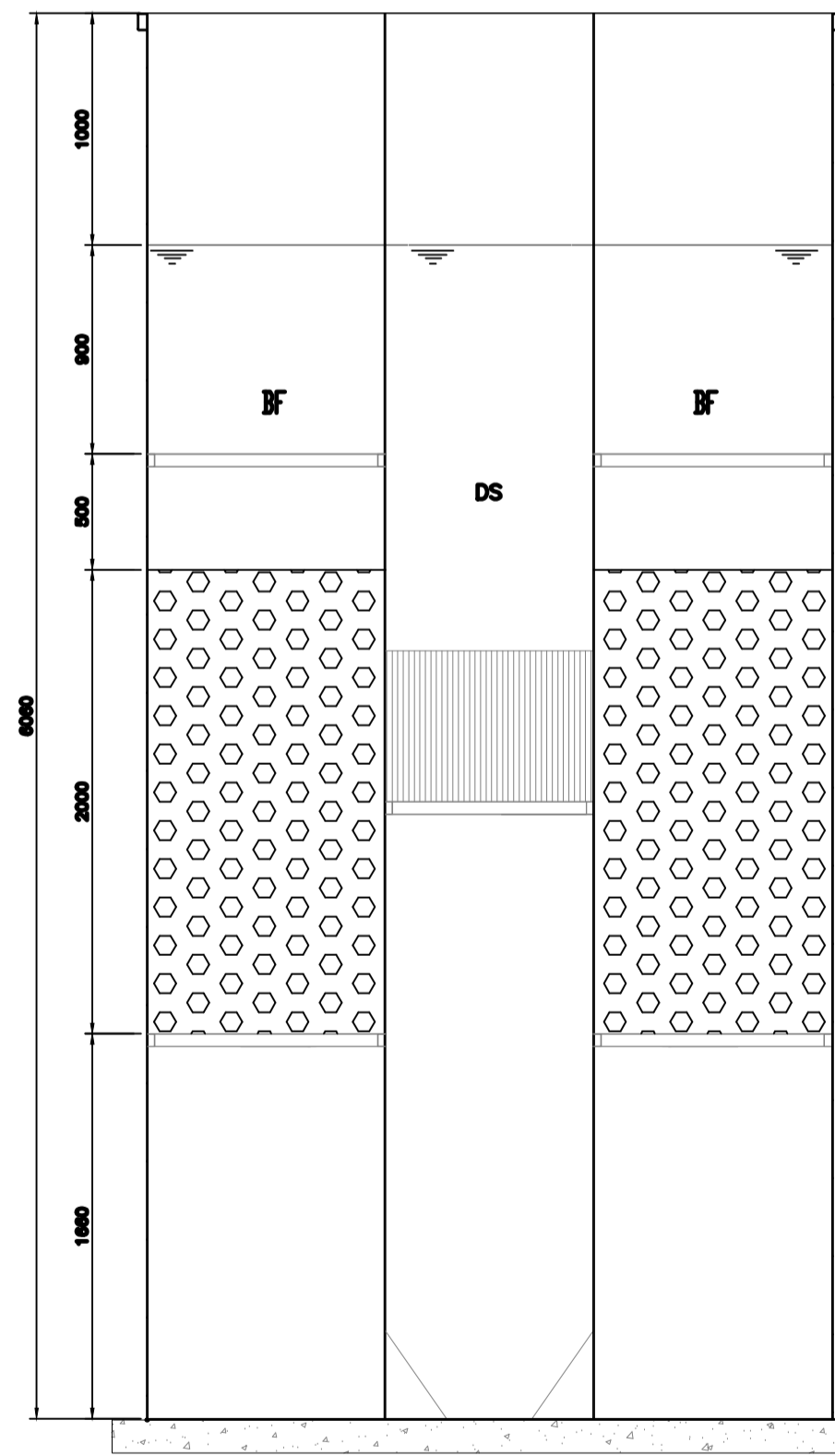
VISTA SUPERIOR - ESTAÇÃO DE TRATAMENTO DE ESGOTO  
Escala: 1/30



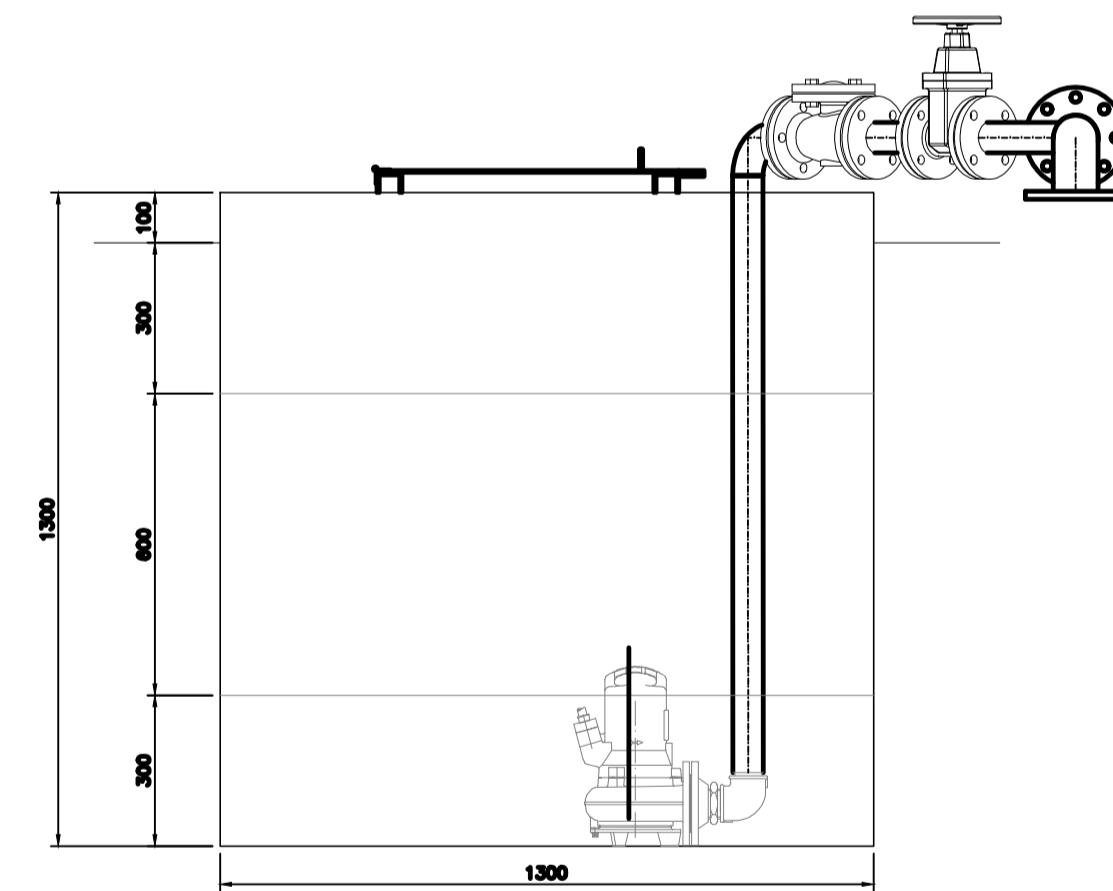
VISTA SUPERIOR - ESTAÇÃO ELEVATÓRIA DE RECIRCULAÇÃO  
Escala: 1/15



CORTE AA  
Escala: 1/30



CORTE BB  
Escala: 1/30





CORTE CC - ESTAÇÃO ELEVATÓRIA DE RECIRCULAÇÃO  
Escala: 1/15

NOTAS:

- 1 - PARA PLANTA BAIXA, VER DESENHO 01/04.
- 2 - AS COTAS ESTÃO EM MILÍMETROS, EXCETO ONDE INDICADO.

REVISÕES						
REV.	DESCRIÇÃO	PROJ.	DES.	VER.	APR.	DATA

<b>Ciente:</b>  PREFEITURA MUNICIPAL DE PRESIDENTE KENNEDY Secretaria Municipal de Obras	<b>Contratada:</b>  <b>TRANSMAR</b> Consultoria e Engenharia <small>TEL: (71) 3229-6664          E-MAIL: transmarconsultoria@transmarconsultoria.com.br          www.transmarconsultoria.com.br</small>
---	--

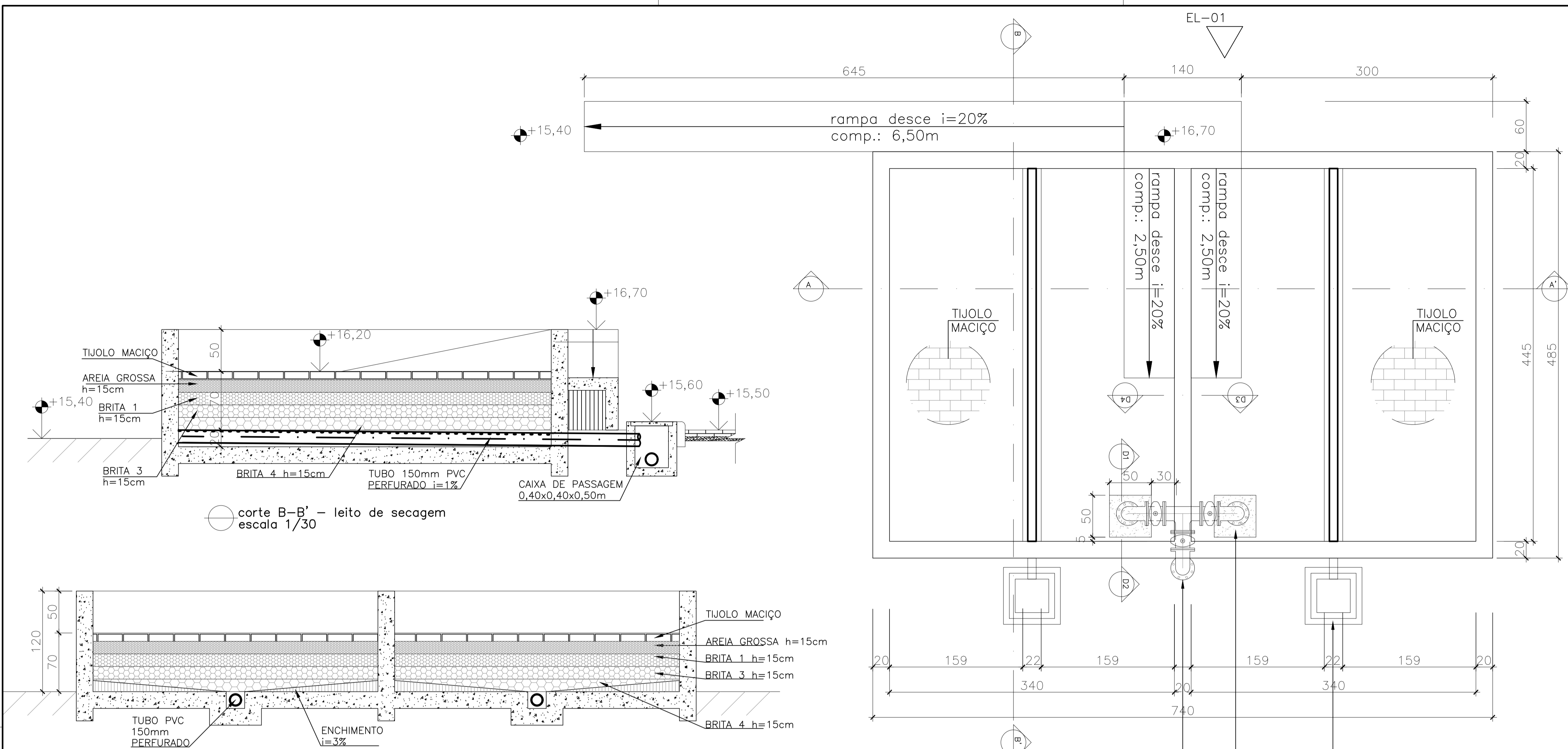
<b>Responsáveis Técnicos:</b>  JOSÉ CARLOS GUIMARÃES <small>CREA: 37233-D/RJ</small>	 OTÁVIO B. GUIMARÃES <small>CREA: ES-021348/D</small>	<b>Nº do Contrato:</b> 185/2019
--	--	------------------------------------

<b>Local:</b> SÃO SALVADOR, PRESIDENTE KENNEDY - ES	<b>Projeto:</b> CONTRATAÇÃO DE SERVIÇOS ESPECIALIZADOS PARA REVISÃO E ELABORAÇÃO DE PROJETOS DOS SISTEMAS DE ABASTECIMENTO DE ÁGUA, DRENAGEM E ESGOTAMENTO SANITÁRIO DO MUNICÍPIO DE PRESIDENTE KENNEDY-ES
--	---

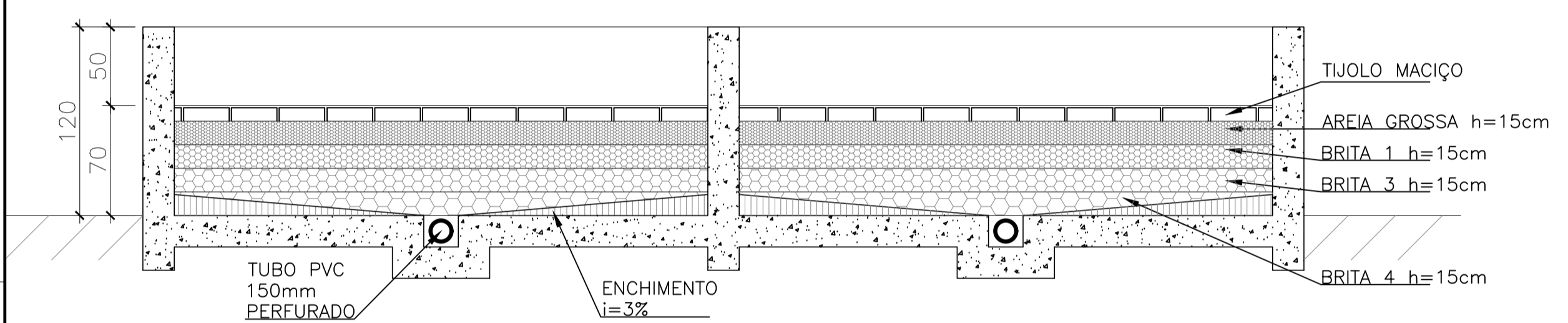
<b>Título:</b> SISTEMA DE ESGOTAMENTO SANITÁRIO - PROJ. HIDRÁULICO ESTAÇÃO DE TRATAMENTO DE ESGOTO - ETE ELEVATÓRIA DE RECIRCULAÇÃO	<b>Data:</b> AGOSTO/2021
--	-----------------------------

<b>Escala:</b> INDICADA	<b>Desenho:</b> TM PMPK SB 185 ESG SS ETE HDL 02	<b>Prancha:</b> 02/05	<b>Revisão:</b> 01
----------------------------	---	--------------------------	-----------------------

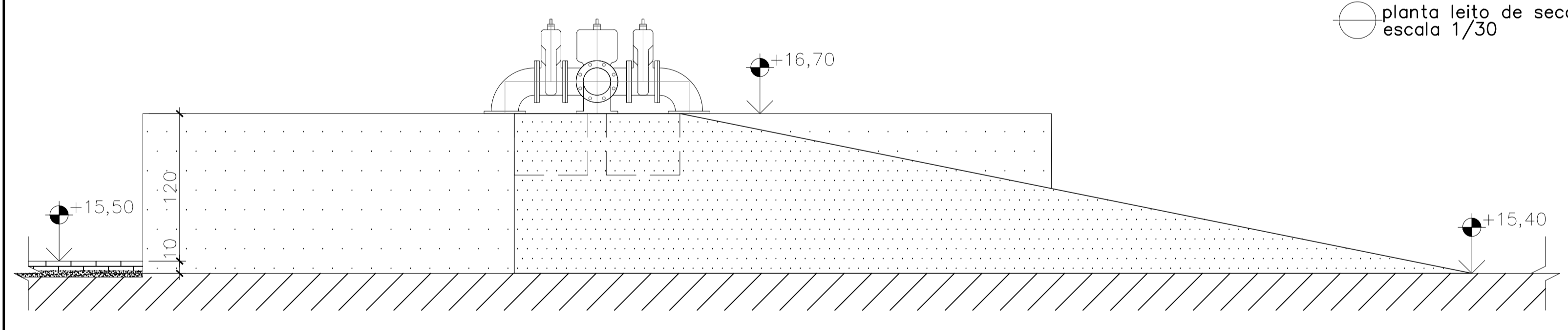




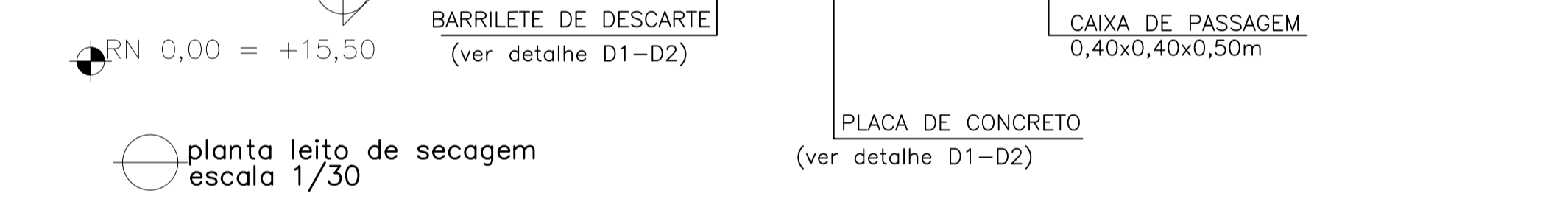
○ corte B-B' - leito de secagem  
escala 1/30



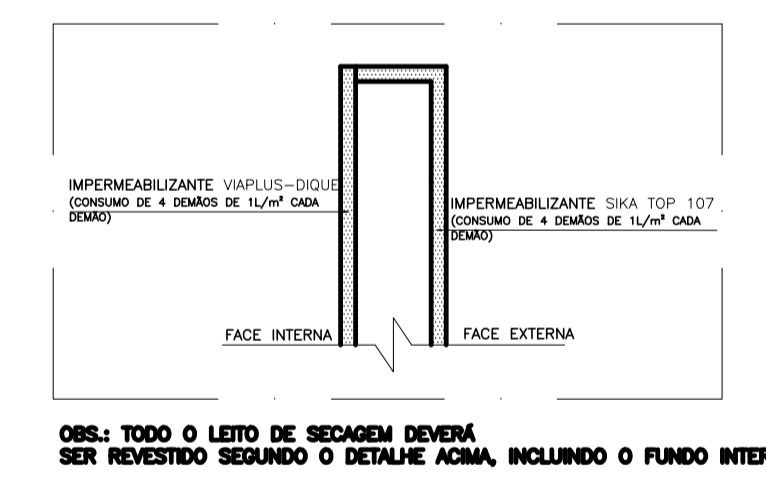
○ corte A-A' - leito de secagem  
escala 1/30



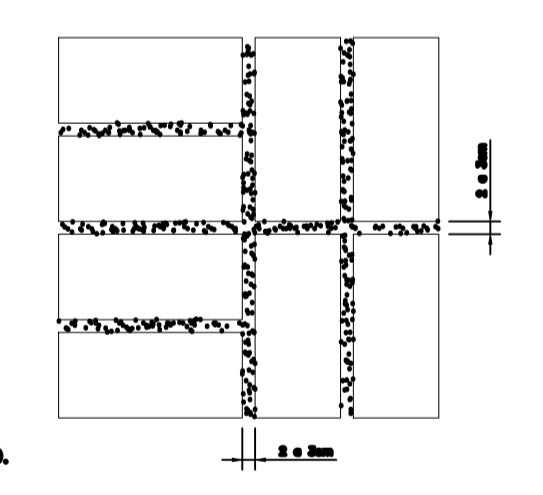
○ elevação 01 - leito de secagem  
escala 1/30



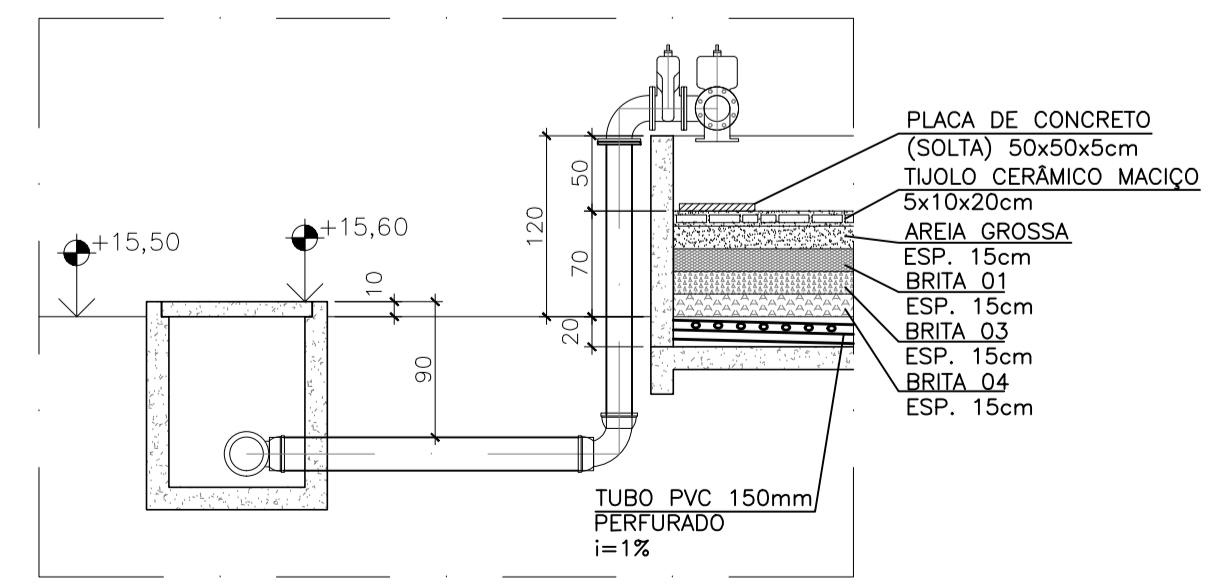
○ planta leito de secagem  
escala 1/30



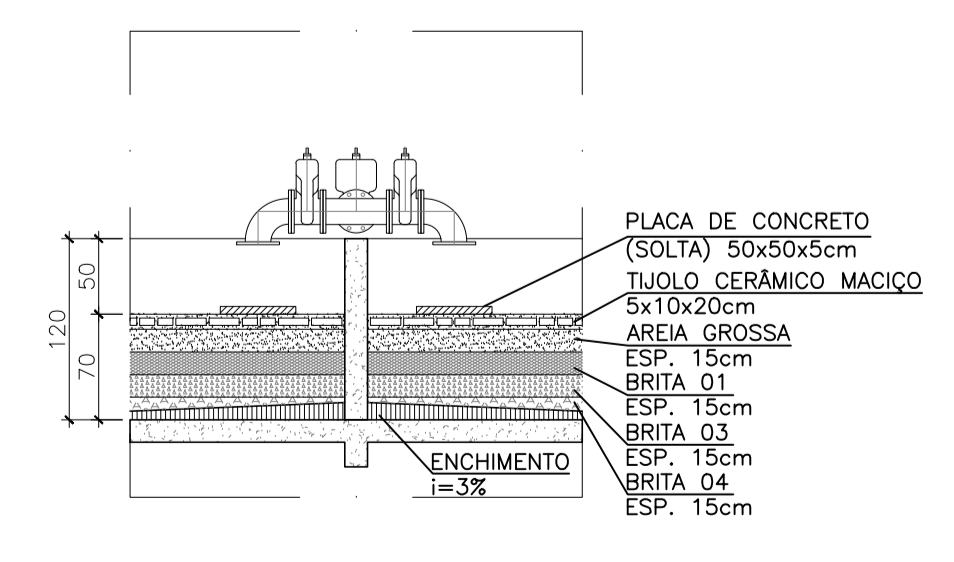
○ detalhe 1: impermeabilização  
s/escala



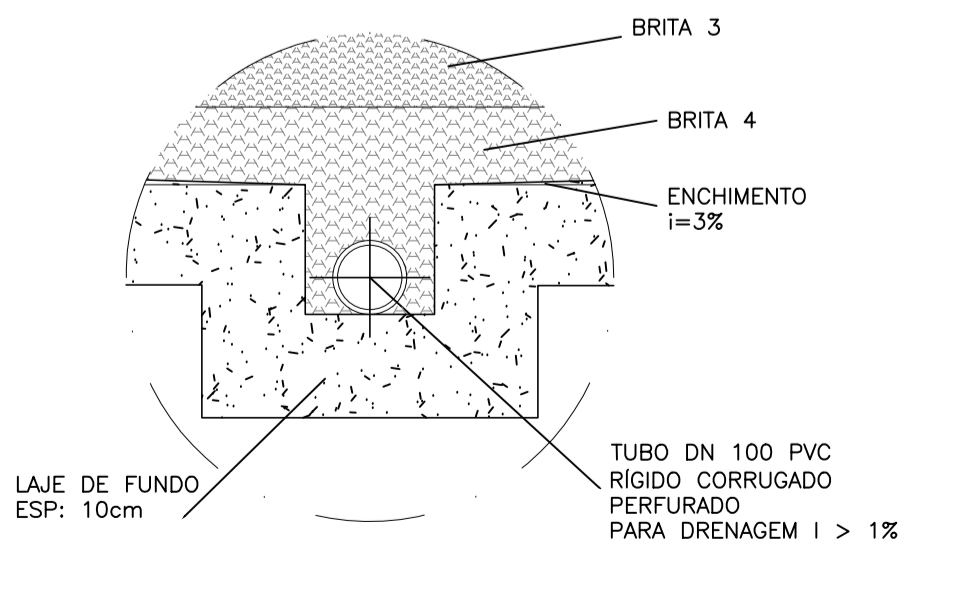
○ detalhe 2: assentamento dos tijolos  
s/escala



○ detalhe/seção D1-D2 - leito de secagem  
sem escala



○ detalhe/seção D3-D4 - leito de secagem  
sem escala



○ detalhe 2: fundo do leito  
sem escala

NOTAS:

- 1 - TODAS AS DIMENSÕES DE PAREDES E LAJES SÃO APENAS DE REFERÊNCIA. AS MEDIDAS REAIS DEVERÃO SER CONSULTADAS NO PROJETO DE DETALHAMENTO ESTRUTURAL.
- 2 - AS DIMENSÕES DO LEITO ESTÃO DIMENSIONADAS PARA RECEBER O DESCARTE DE LODO NO PERÍODO TOTAL DE 20 DIAS.
- 3 - AS COTAS ESTÃO EM CENTÍMETROS, EXCETO ONDE INDICADO.

REVISÕES						
REV.	DESCRIÇÃO	PROJ.	DES.	VER.	APR.	DATA

Ciente: PREFEITURA MUNICIPAL DE PRESIDENTE KENNEDY  
Secretaria Municipal de Obras

Contratada: **TRANSMAR**  
Consultoria e Engenharia  
TEL: (71) 3229-6664  
EMAIL: transmarconsultoria@transmarconsultoria.com.br  
www.transmarconsultoria.com.br

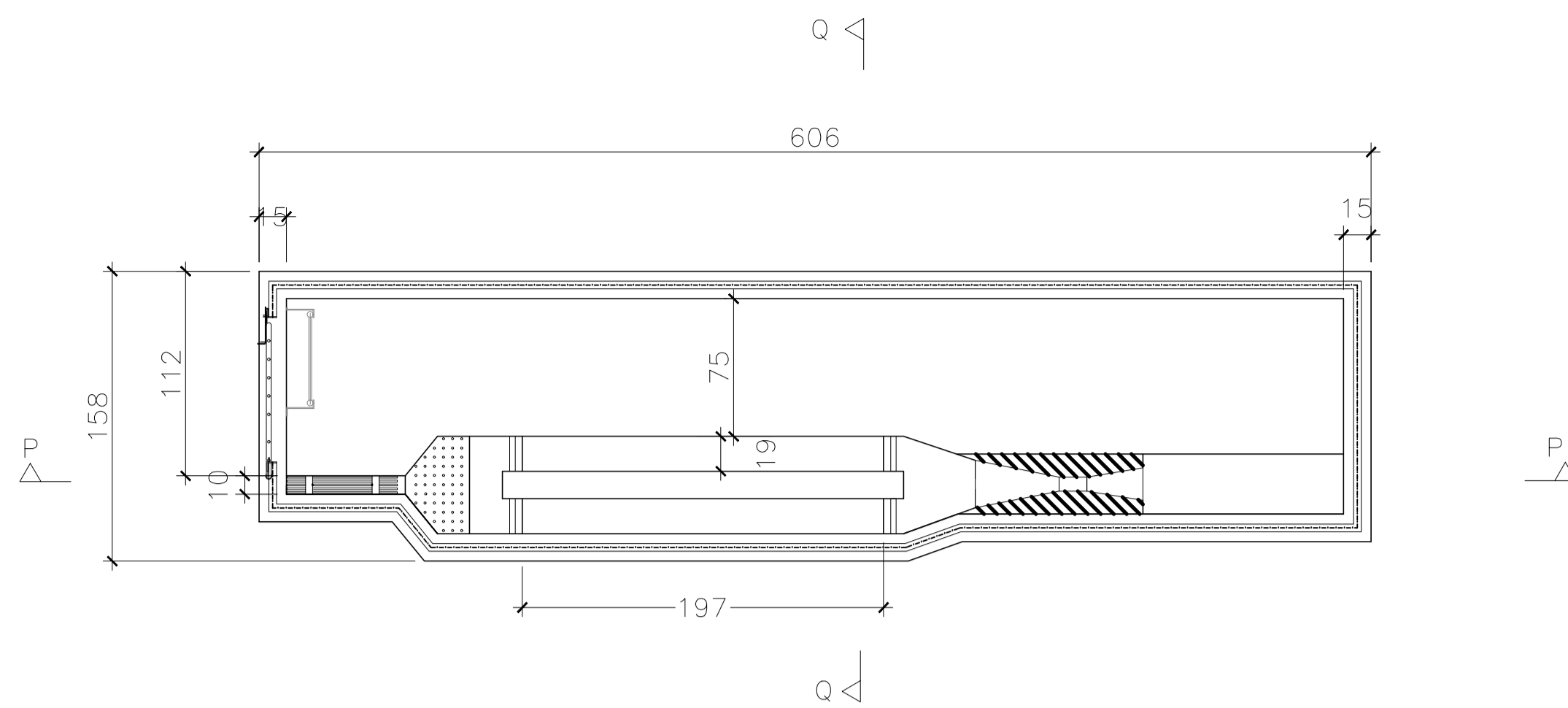
Responsáveis Técnicos: JOSÉ CARLOS GUIMARÃES (CREA: 37233-D/RJ) OTÁVIO B. GUIMARÃES (CREA: ES-021348/D)

Nº do Contrato: 185/2019

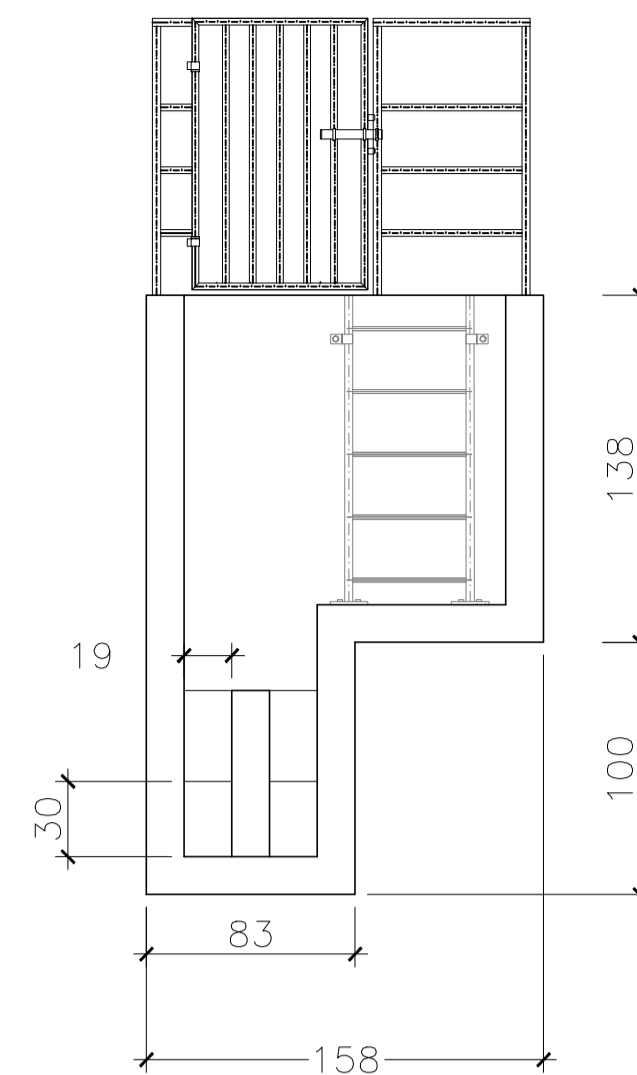
Local: SÃO SALVADOR, PRESIDENTE KENNEDY - ES

Projeto: CONTRATAÇÃO DE SERVIÇOS ESPECIALIZADOS PARA REVISÃO E ELABORAÇÃO DE PROJETOS DOS SISTEMAS DE ABASTECIMENTO DE ÁGUA, DRENAGEM E ESGOTAMENTO SANITÁRIO DO MUNICÍPIO DE PRESIDENTE KENNEDY-ES

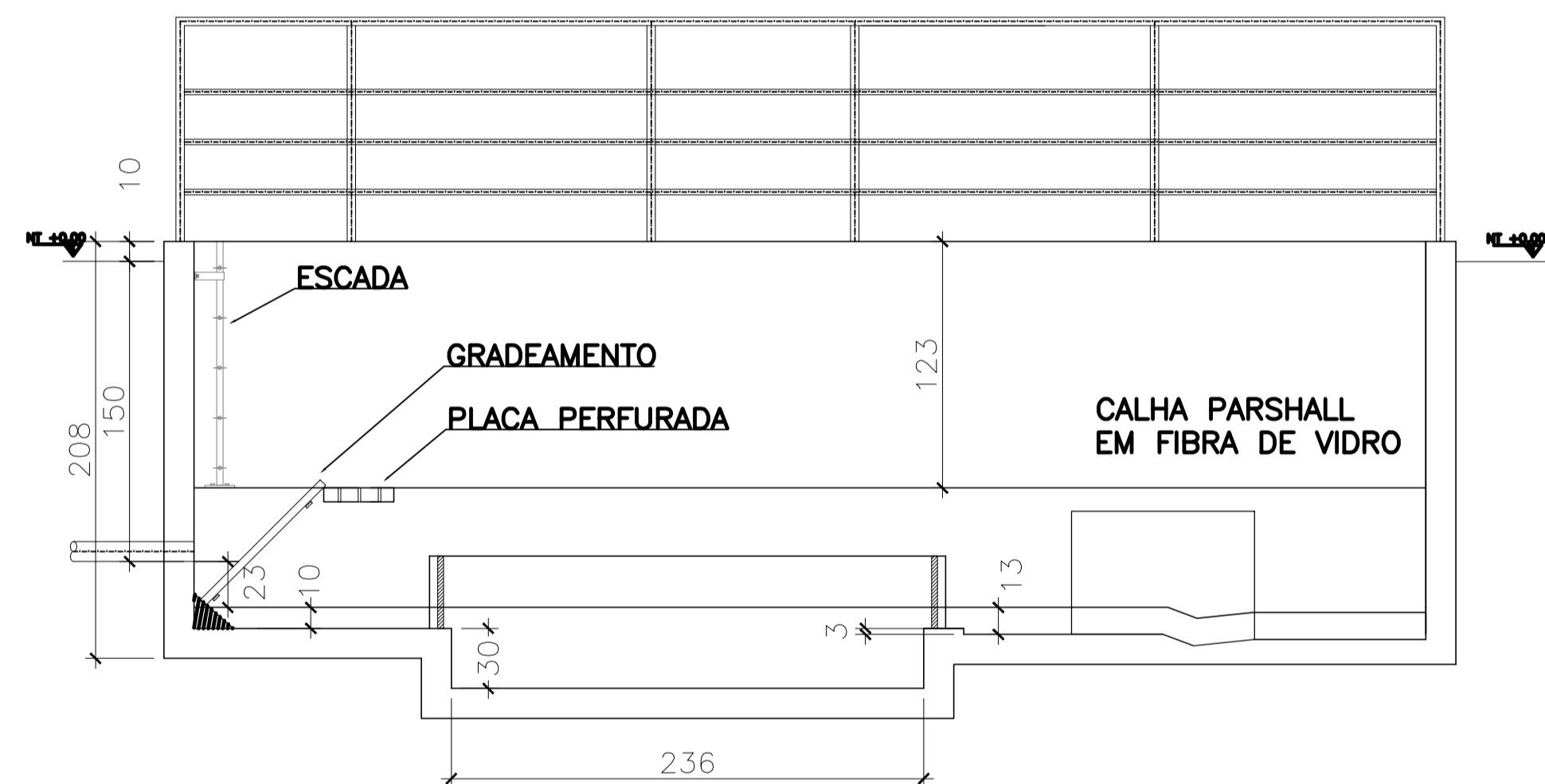
Título:	SISTEMA DE ESGOTAMENTO SANITÁRIO - HIDRÁULICO	Data:	AGOSTO/2021
Escala:	INDICADA	Prancha:	03/05
Desenho:	TM PMPK SB 185 ESG SS ETE HDL 03	Revisão:	01



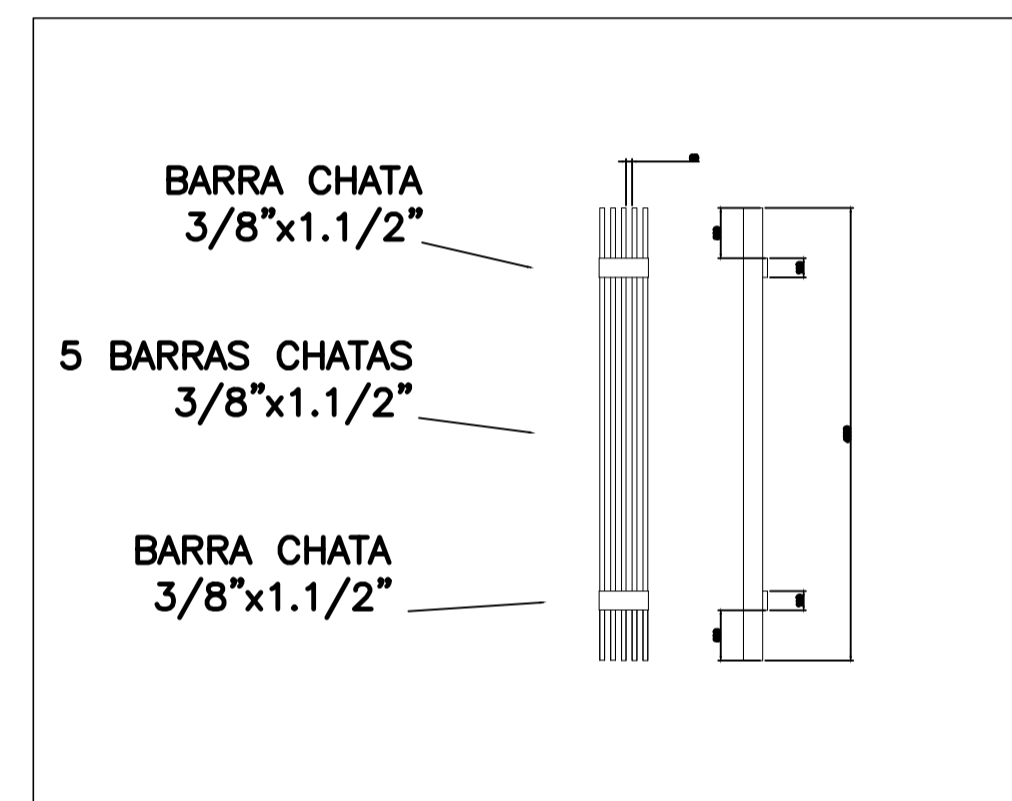
PLANTA BAIXA - CAIXA DE AREIA  
Escala: 1/50



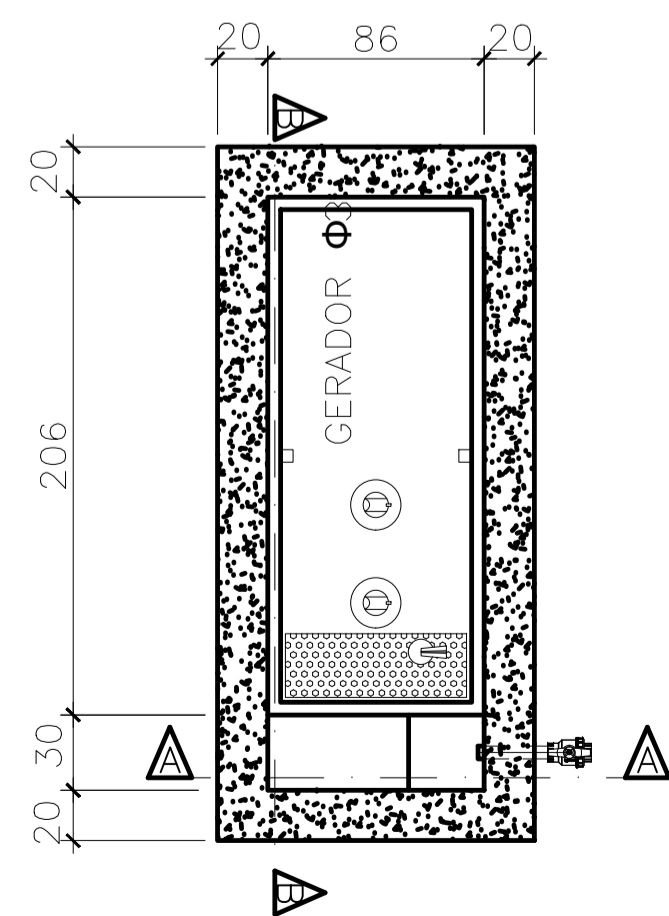
CORTE QQ  
Escala: 1/50



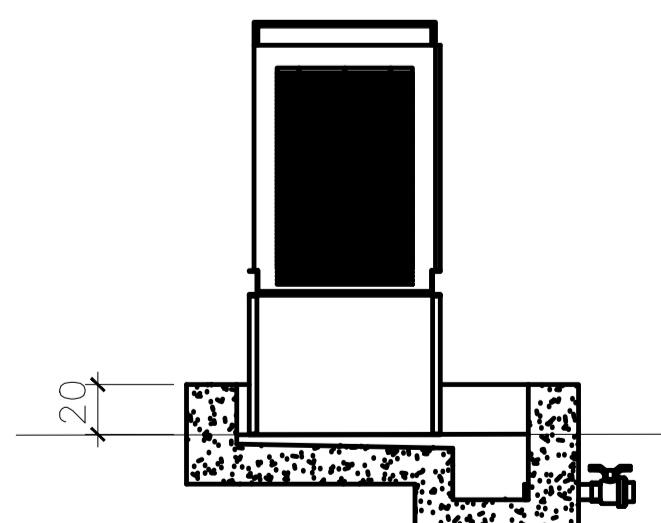
CORTE PP  
Escala: 1/50



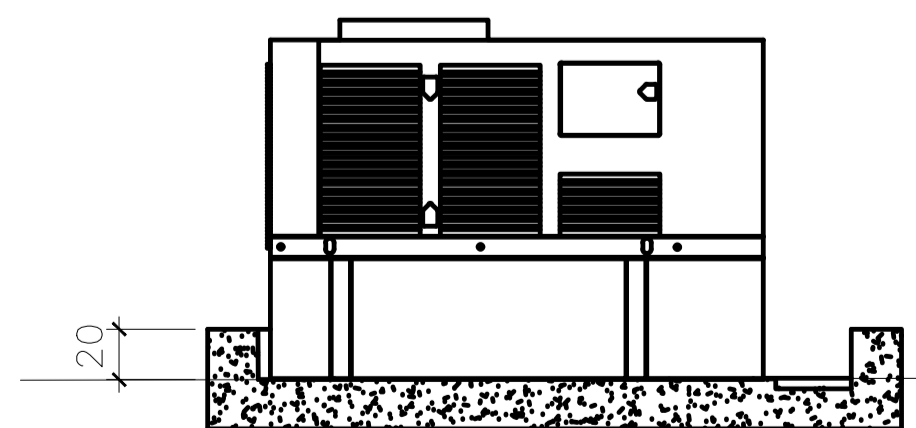
GRADEAMENTO  
Escala: 1/25



PLANTA BAIXA - GERADOR  
Escala: 1/50



CORTE AA  
Escala: 1/50



CORTE BB  
Escala: 1/50

NOTAS:

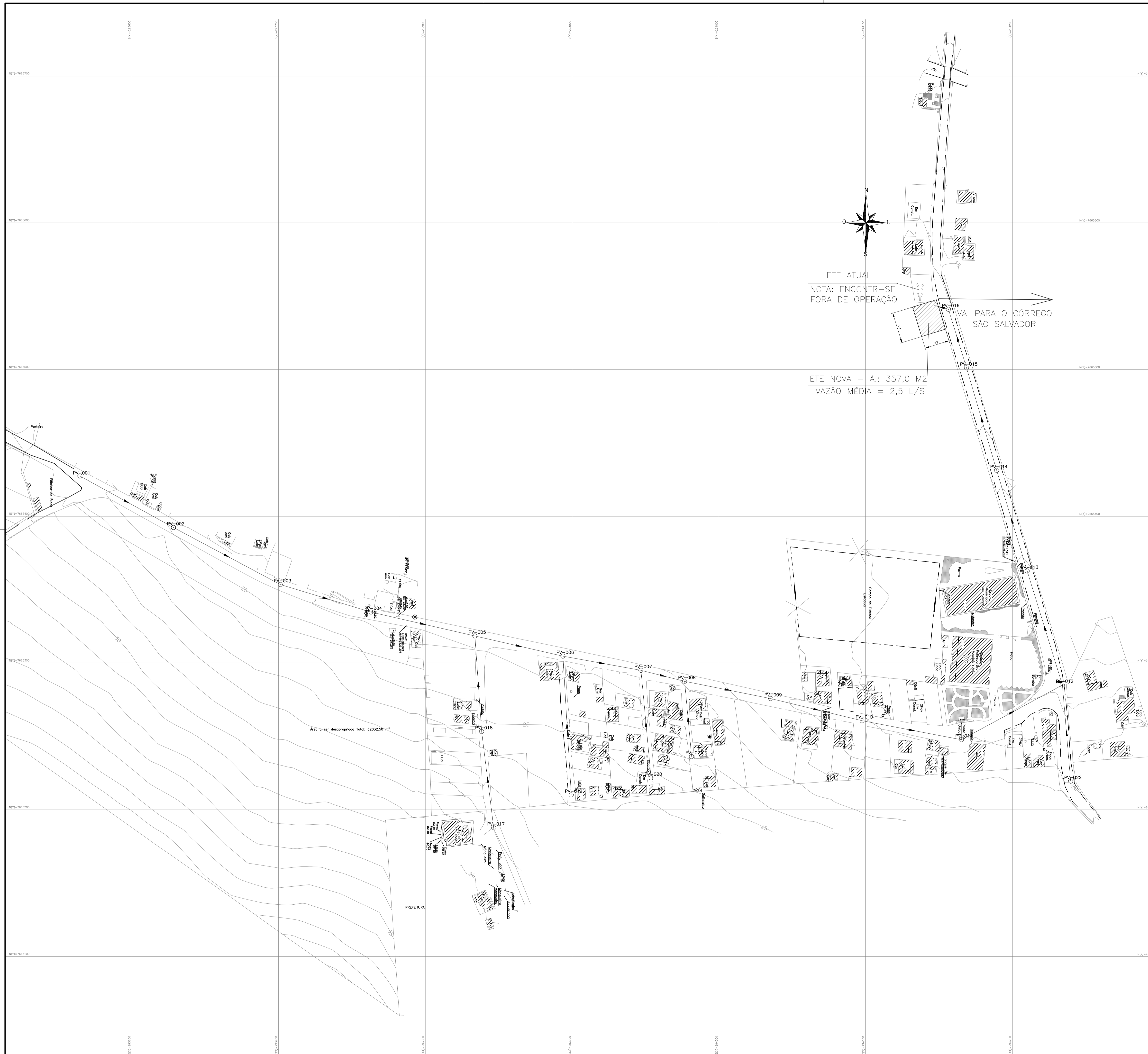
- 1 - TODAS AS DIMENSÕES DE PAREDES E LAJES SÃO APENAS DE REFERÊNCIA. AS MEDIDAS REAIS DEVERÃO SER CONSULTADAS NO PROJETO DE DETALHAMENTO ESTRUTURAL.
- 2 - AS DIMENSÕES DO LEITO ESTÃO DIMENSIONADAS PARA RECEBER O DESCARTE DE LODO NO PERÍODO TOTAL DE 20 DIAS.
- 3 - AS COTAS ESTÃO EM CENTÍMETROS, EXCETO ONDE INDICADO.

REVISÕES						
REV.	DESCRIÇÃO	PROJ.	DES.	VER.	APR.	DATA

<b>Ciente:</b>  PREFEITURA MUNICIPAL DE PRESIDENTE KENNEDY Secretaria Municipal de Obras	<b>Contratada:</b>  <b>TRANSMAR</b> Consultoria e Engenharia TEL: (71) 3229-6864 EMAIL: transmarconsultoria@transmarconsultoria.com.br www.transmarconsultoria.com.br	
<b>Responsáveis Técnicos:</b>  JOSÉ CARLOS GUIMARÃES CREA: 37233-D/RJ	 OTÁVIO B. GUIMARÃES CREA: ES-021348/D	<b>Nº do Contrato:</b> 185/2019
<b>Local:</b> SÃO SALVADOR, PRESIDENTE KENNEDY - ES		
<b>Projeto:</b> CONTRATAÇÃO DE SERVIÇOS ESPECIALIZADOS PARA REVISÃO E ELABORAÇÃO DE PROJETOS DOS SISTEMAS DE ABASTECIMENTO DE ÁGUA, DRENAGEM E ESGOTAMENTO SANITÁRIO DO MUNICÍPIO DE PRESIDENTE KENNEDY-ES		
<b>Título:</b> SISTEMA DE ESGOTAMENTO SANITÁRIO - HIDRÁULICO ESTAÇÃO DE TRATAMENTO DE ESGOTO - ETE CX. DE AREIA E GERADOR - PLANTA, CORTES, ELEVACÃO		<b>Data:</b> AGOSTO/2021
<b>Escala:</b> INDICADA	<b>Desenho:</b> TM PMPK SB 185 ESG SS ETE HDL 04	<b>Prancha:</b> 04/05
<b>Revisão:</b> 01		<b>Revisão:</b> 01







ETE ATUAL  
 NOTA: ENCONTR-SE FORA DE OPERAÇÃO

ETE NOVA - Á.: 357,0 M2  
 VAZÃO MÉDIA = 2,5 L/S

VAI PARA O CÓRREGO SÃO SALVADOR

- LEGENDA
- REDE COLEORA EXISTENTE
  - POÇO DE VISITA EXISTENTE
  - EMISSÁRIO DE ESGOTO TRATADO PROJETADO

REVISÕES						
REV.	DESCRIÇÃO	PROJ.	DES.	VER.	APR.	DATA

Cliente:  <b>PREFEITURA MUNICIPAL DE PRESIDENTE KENNEDY</b> Secretaria Municipal de Obras	Contratada:  <b>TRANSMAR</b> Consultoria e Engenharia TEL: (27) 3229-9884 E-MAIL: transmarconsultoria@transmarconsultoria.com.br www.transmarconsultoria.com.br	
Responsáveis Técnicos: JOSÉ CARLOS GUIMARÃES CREA: 37233-D/RJ	OTÁVIO B. GUIMARÃES CREA: ES-021348/D	N° do Contrato: 185/2019

Local: SÃO SALVADOR, PRESIDENTE KENNEDY - ES

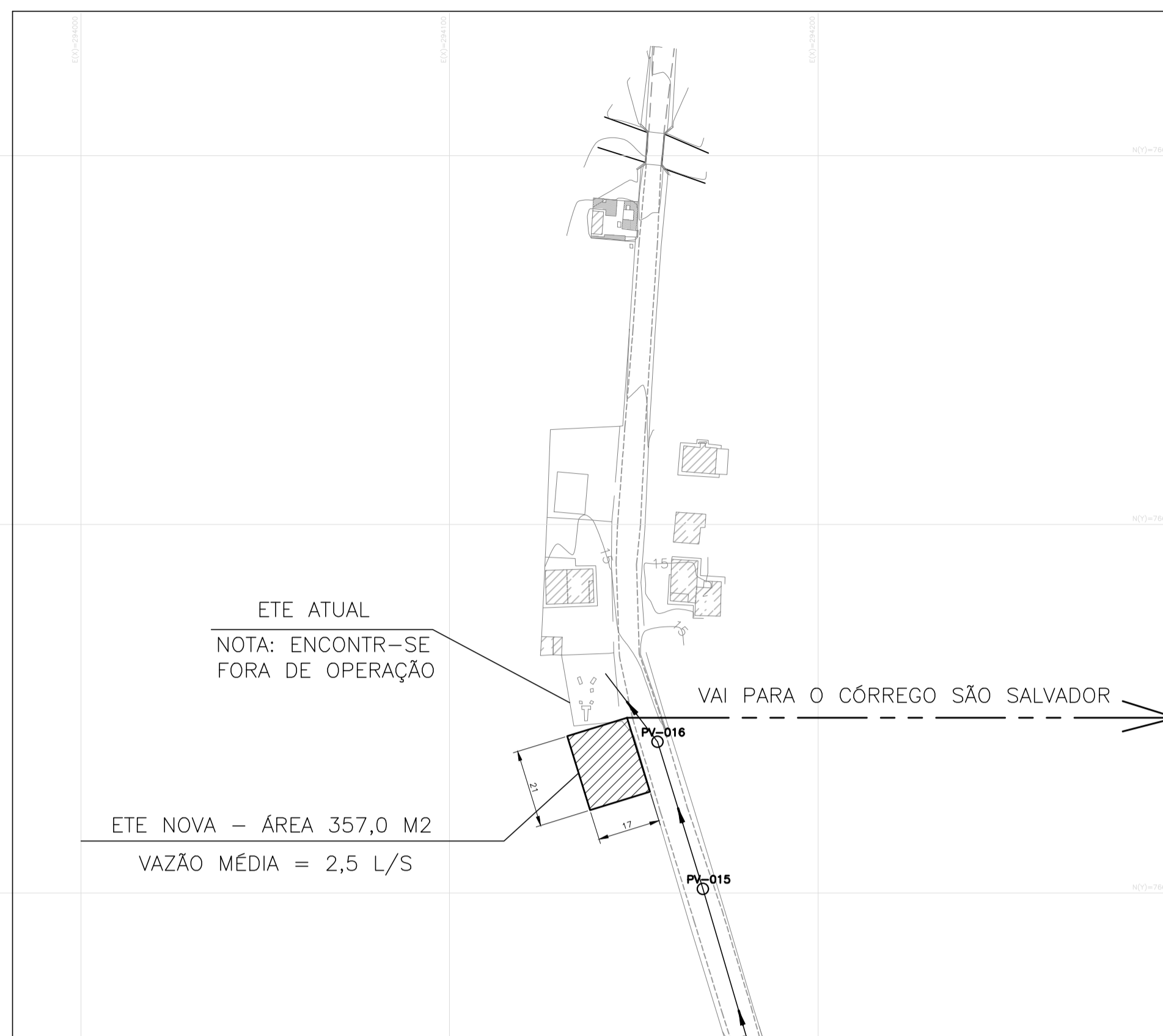
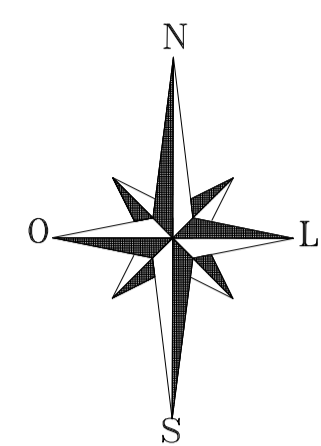
Projeto: CONTRATAÇÃO DE SERVIÇOS ESPECIALIZADOS PARA REVISÃO E ELABORAÇÃO DE PROJETOS DOS SISTEMAS DE ABASTECIMENTO DE ÁGUA, DRENAGEM E ESGOTAMENTO SANITÁRIO DO MUNICÍPIO DE PRESIDENTE KENNEDY-ES

Título: SISTEMA DE ESGOTAMENTO SANITÁRIO PLANTA GERAL

Data: NOVEMBRO/2020

Escala: 1/1250	Desenho: TM PMPK SB 185 ESG SS ETE HDL 05	Prancha: 05/05	Revisão: 01
-------------------	--	-------------------	----------------





LEGENDA

- REDE COLEORA EXISTENTE
- POÇO DE VISITA EXISTENTE
- - - EMISSÁRIO DE ESGOTO TRATADO PROJETADO

REVISÕES

REV.	DESCRIÇÃO	PROJ.	DES.	VER.	APR.	DATA

Ciente:  
  
 PREFEITURA MUNICIPAL DE  
 PRESIDENTE KENNEDY  
 Secretaria Municipal de Obras

Contratada:  
  
**TRANSMAR**  
 Consultoria e Engenharia  
 TEL: (21) 3229-8884  
 E-MAIL: transmarconsultoria@transmarconsultoria.com.br  
 www.transmarconsultoria.com.br

Responsáveis Técnicos:

  
 JOSÉ CARLOS GUIMARÃES  
 CREA: 37233-D/RJ

  
 OTÁVIO B. GUIMARÃES  
 CREA: ES-021348/D

Nº do Contrato:  
 185/2019

Local: SÃO SALVADOR, PRESIDENTE KENNEDY – ES

Projeto: CONTRATAÇÃO DE SERVIÇOS ESPECIALIZADOS PARA REVISÃO E ELABORAÇÃO DE PROJETOS DOS SISTEMAS DE ABASTECIMENTO DE ÁGUA, DRENAGEM E ESGOTAMENTO SANITÁRIO DO MUNICÍPIO DE PRESIDENTE KENNEDY-ES

Título: SISTEMA DE ESGOTAMENTO SANITÁRIO  
 PLANTA GERAL

Data:  
 NOVEMBRO/2020

Escala: INDICADA  
 Desenho: TM PMPK SB 185 ESG GERAL 01

Prancha: 01/01  
 Revisão: 00