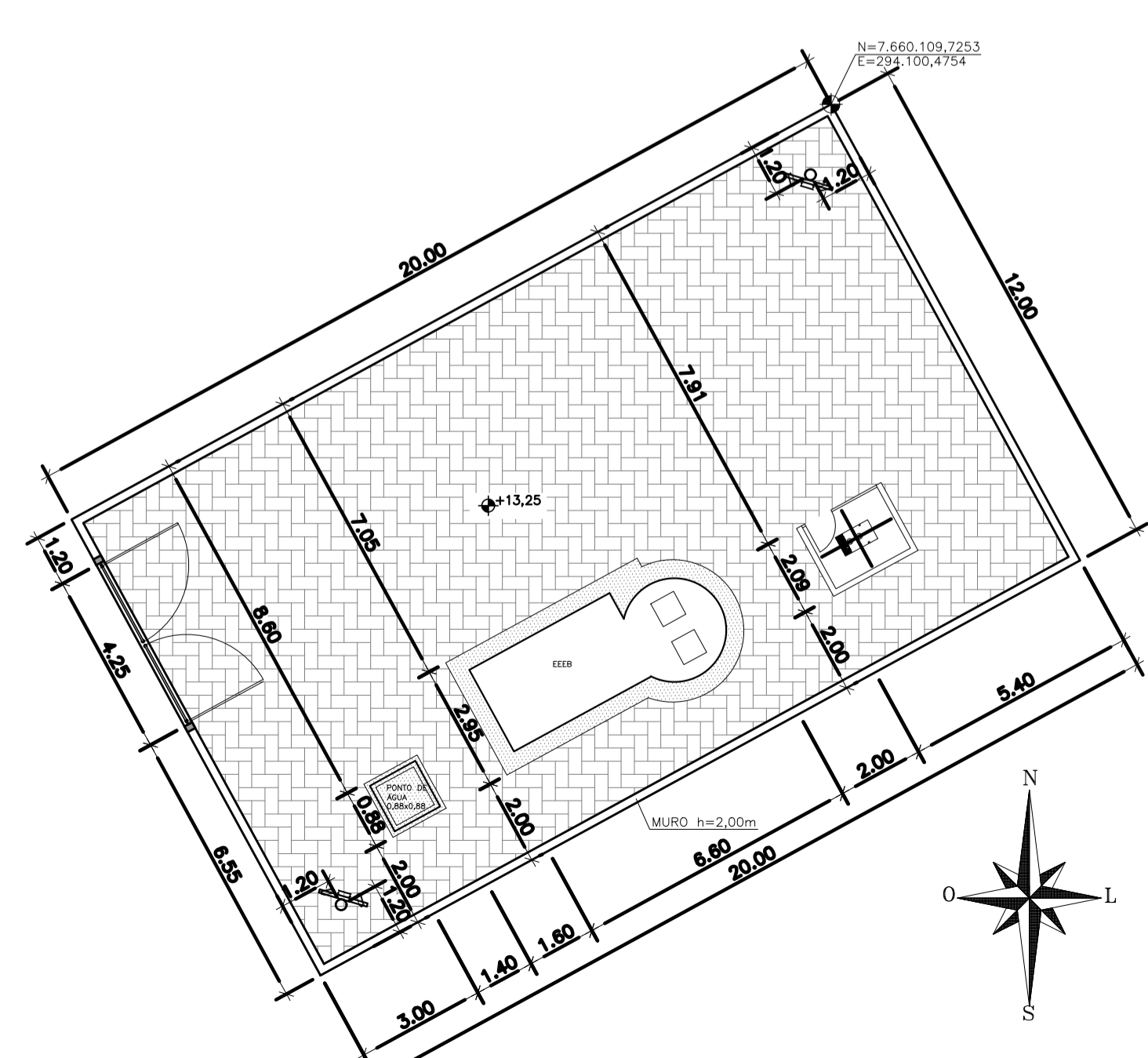
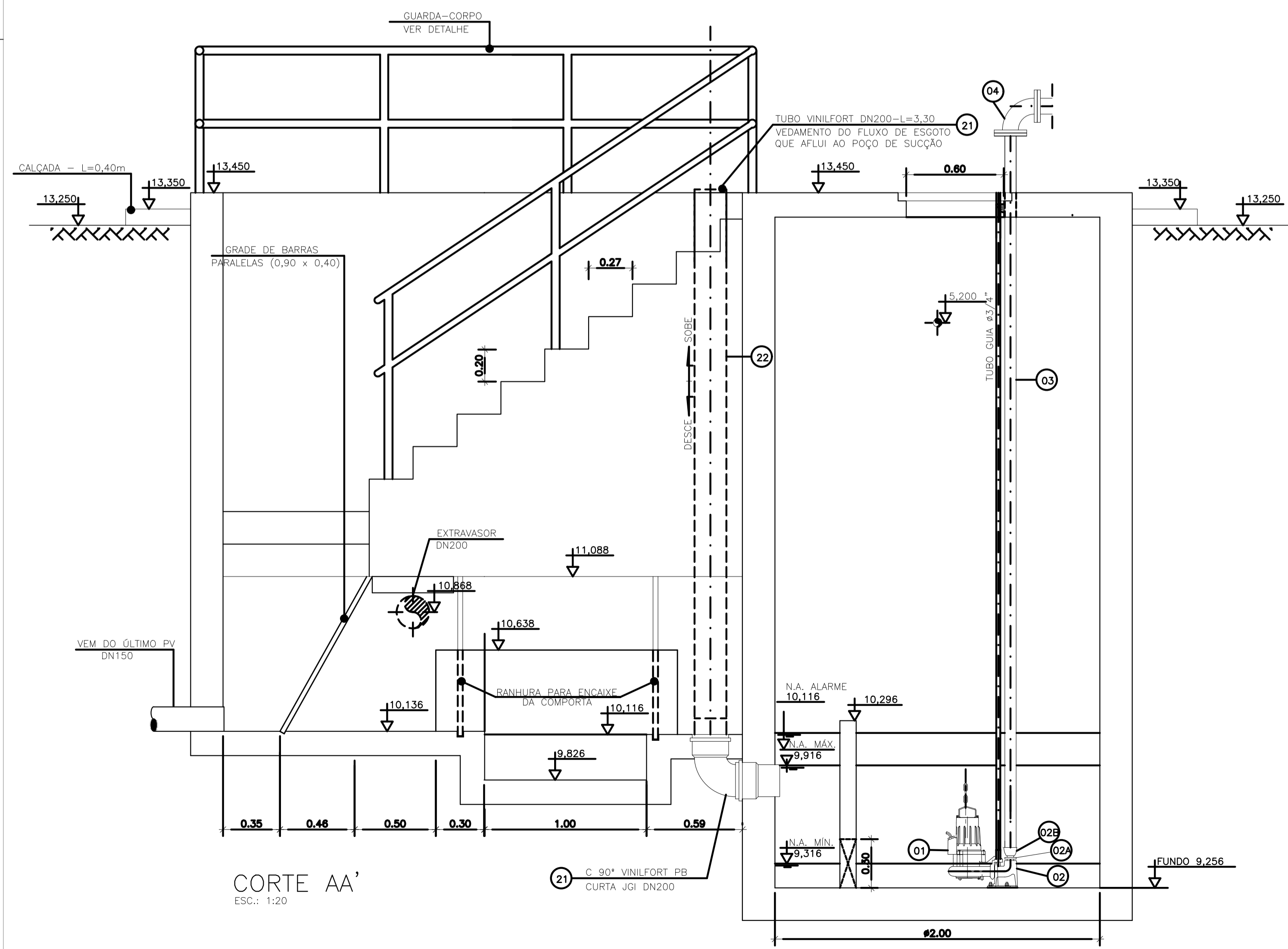
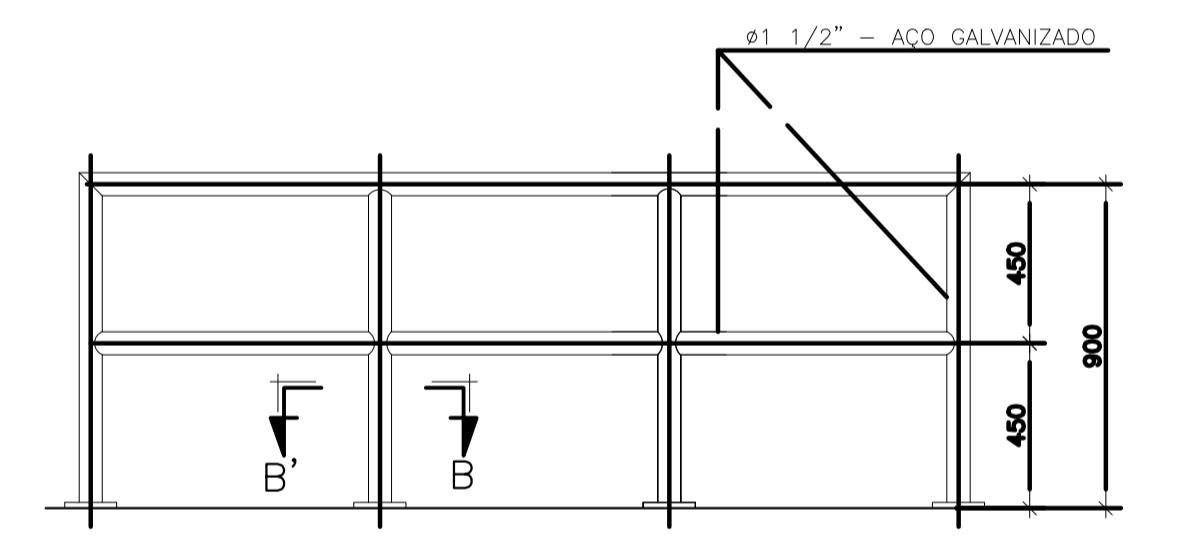
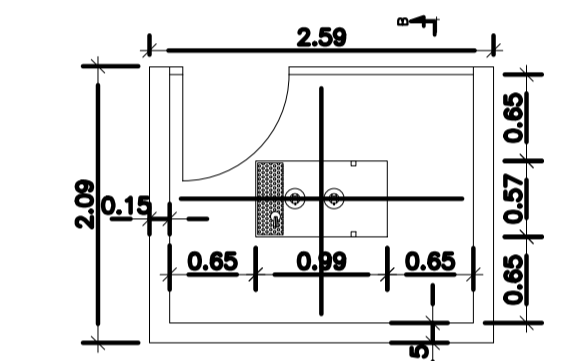
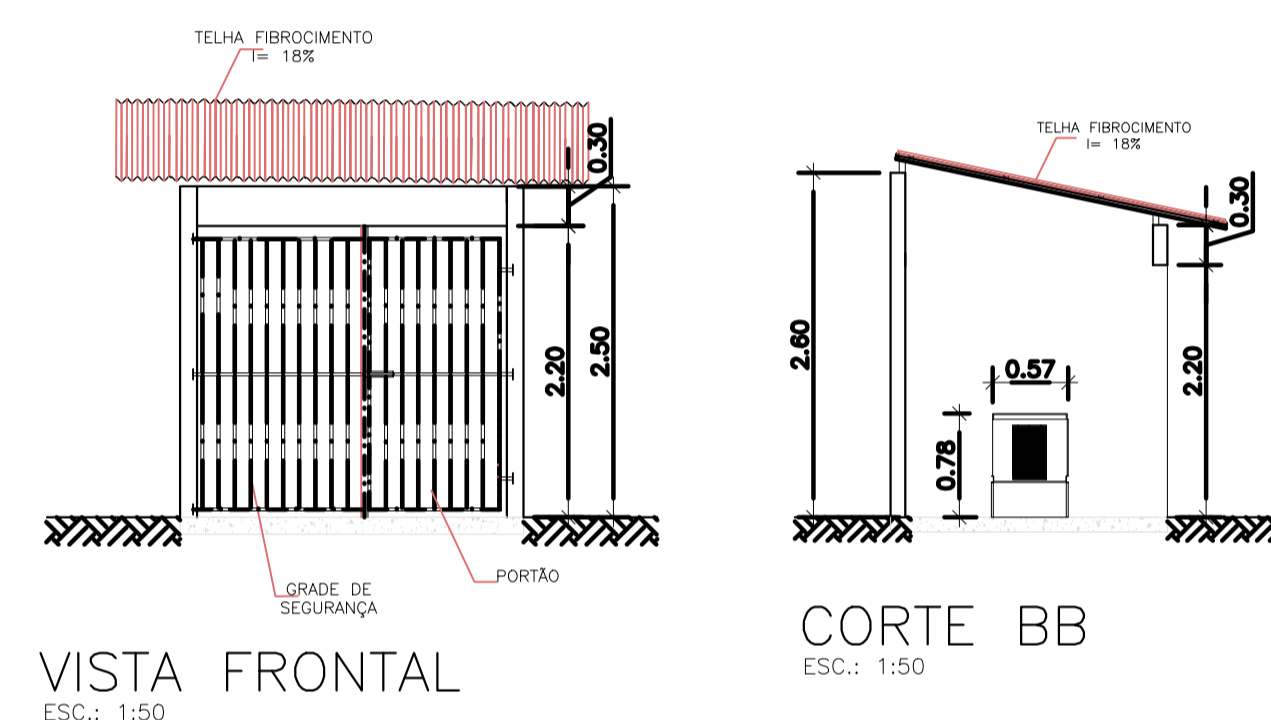


LISTA DE MATERIAL DA ELEVATÓRIA					
ITEM	DISCRIMINAÇÃO	UNIDADE	DIÂMETRO	QUANT.	OBS.
01	CONJ. MOTO-BOMBA SUBMERSIVEL PARA Q=4,32 l/s - H _{man} =18,00 mca	PC	-	02	
02	CONEXÃO DE DESCARGA F*F*	PC	50	02	
02A	NIPLE DUPLIO BSP F*G*	PC	50	02	
02B	LUXA DE REDUÇÃO BSP F*G*	PC	80 X 50	02	
03	TFL 10 F*F* - L=2,55m	PC	80	02	
04	C 90 FF 10 F*F*	PC	80	02	
05	VRPUS F*F*	PC	75	02	
06	TFL 10 F*F* - L=0,60m	PC	80	02	
07	JGI F*F*	PC	80	02	
08	RCFC 16 F*F*	PC	75	02	
09	TC 10 F*F*	PC	80	01	
10	Y FF 10 F*F*	PC	80	02	
11	TOP 10 F*F* - L=0,50m	PC	80	01	
12	C 45 FF 10 F*F*	PC	80	02	
13	TFL 10 F*F* - L=1,80m	PC	80	01	
14	T FF 10 F*F*	PC	80x50	01	
15	E FP 10 F*F*	PC	80	01	
16	RCFC 16 F*F*	PC	50	01	
17	TFL 10 F*F* - L=1,10m	PC	50	01	
18	C 45 FF 10 F*F*	PC	50	01	
19	TFP 10 F*F* - L=1,35	PC	50	01	
20	RED F*F* BB JE/JGS	PC	100 X 80	01	
ACESSÓRIOS					
	TRD (5/8"x150mm)	PC	5/8"x150mm	06	
	ABF 10	PC	80	18	
	ABF 10	PC	50	06	
	PPF 10 16x80	PC	16x80	168	
	ADAP. PVC PBA x PTA F*F*	PC	150	01	
	C 90° VINILFORT PB CURTA JGI	PC	200	01	
	TUBO VINILFORT-L=3,30m	PC	200	01	

OBS.: A PEÇA 06-TFL 10F*F*DN80-L=0,60m, DEVERÁ SER SECCIONADA AO MEIO, DE MODO A PRODUZIR PEÇAS FLAGE-PONTO PARA MONTAGEM DAS JGÍ'S.



REVISÕES						
REV.	DESCRIÇÃO	PROJ.	DES.	VER.	APR.	DATA

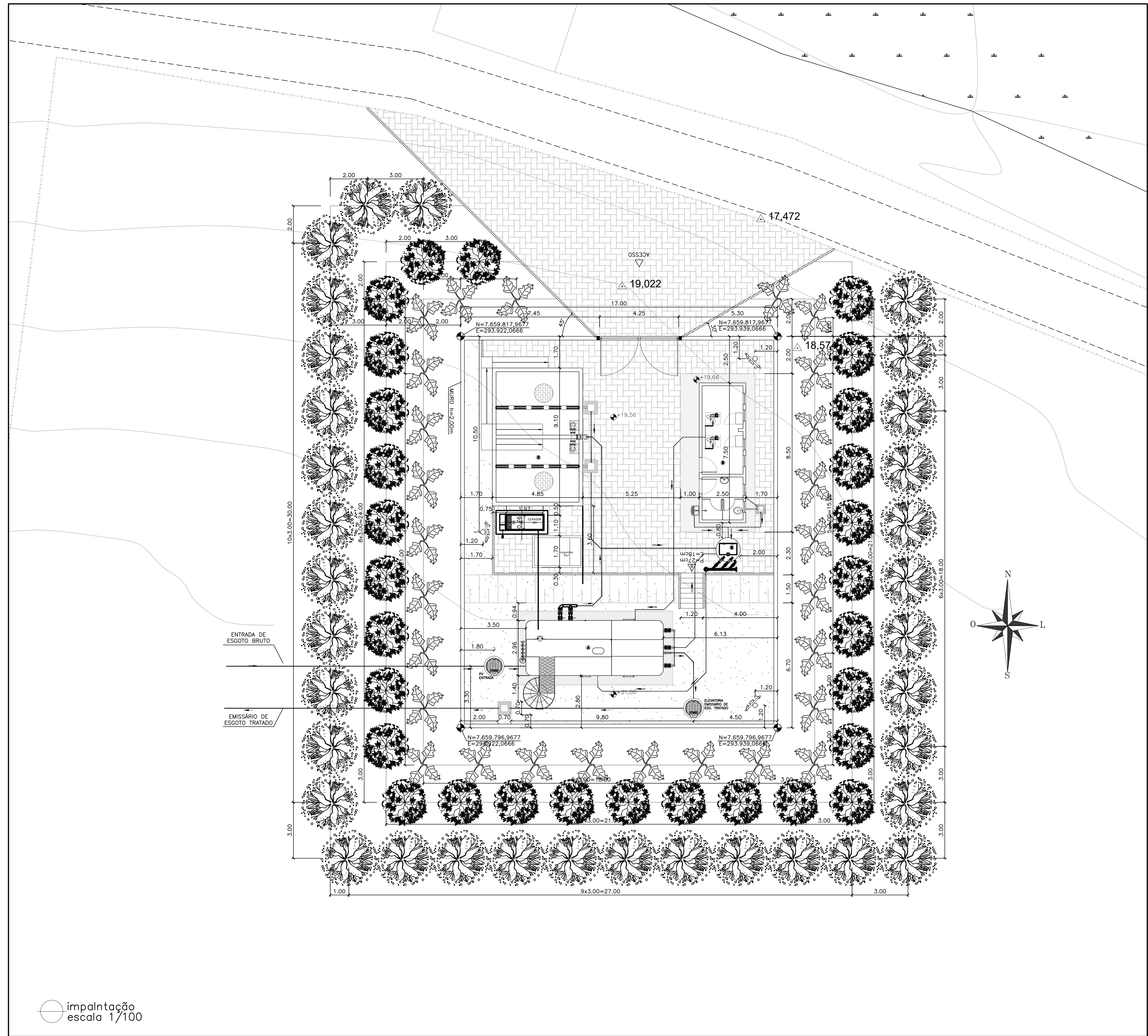
Cliente:  PREFEITURA MUNICIPAL DE PRESIDENTE KENNEDY Secretaria Municipal de Obras	Contratada:  TRANSMAR Consultoria e Engenharia TEL: (21) 3229-9884 EMAIL: transmarconsultoria@transmarconsultoria.com.br www.transmarconsultoria.com.br	
Responsáveis Técnicos:  JOSÉ CARLOS GUIMARÃES CREA: 37233-D/RJ	 OTÁVIO B. GUIMARÃES CREA: ES-021348/D	N° do Contrato: 185/2019
Local: BOA ESPERANÇA, PRESIDENTE KENNEDY - ES		
Projeto: CONTRATAÇÃO DE SERVIÇOS ESPECIALIZADOS PARA REVISÃO E ELABORAÇÃO DE PROJETOS DOS SISTEMAS DE ABASTECIMENTO DE ÁGUA, DRENAGEM E ESGOTAMENTO SANITÁRIO DO MUNICÍPIO DE PRESIDENTE KENNEDY-ES		
Título: ESTAÇÃO ELEVATÓRIA DE ESGOTO BRUTO - EEEB PLANTA E CORTES		Data: MARÇO/2020
Escala: INDICADA	Desenho: TM-PMPK-SB-185-ESG-BE-EEEB-R00	Prancha: 01/01
		Revisão: 00



planta situação
escala 1/750

REVISÕES						
REV.	DESCRIÇÃO	PROJ.	DES.	VER.	APR.	DATA

Ciente:  PREFEITURA MUNICIPAL DE PRESIDENTE KENNEDY Secretaria Municipal de Obras	Contratada:  Consultoria e Engenharia <small>TEL: (21) 3229-9894 EMAIL: transmarconsultoria@transmarconsultoria.com.br www.transmarconsultoria.com.br</small>		
Responsáveis Técnicos:  JOSÉ CARLOS GUIMARÃES <small>CREA: 37233-D/RJ</small>	 OTÁVIO B. GUIMARÃES <small>CREA: ES-021348/D</small>	Nº do Contrato: 185/2019	
Local: BOA ESPERANÇA, PRESIDENTE KENNEDY - ES			
Projeto: CONTRATAÇÃO DE SERVIÇOS ESPECIALIZADOS PARA REVISÃO E ELABORAÇÃO DE PROJETOS DOS SISTEMAS DE ABASTECIMENTO DE ÁGUA, DRENAGEM E ESGOTAMENTO SANITÁRIO DO MUNICÍPIO DE PRESIDENTE KENNEDY-ES			
Título: ESTAÇÃO DE TRATAMENTO DE ESGOTO - ETE PROJETO HIDRÁULICO - PLANTA SITUAÇÃO		Data: AGOSTO/2021	
Escala: 1/750	Desenho: TM-PMPK-SB-185-ESG-BE-ETE-HDL-01	Prancha: 01/05	Revisão: 00

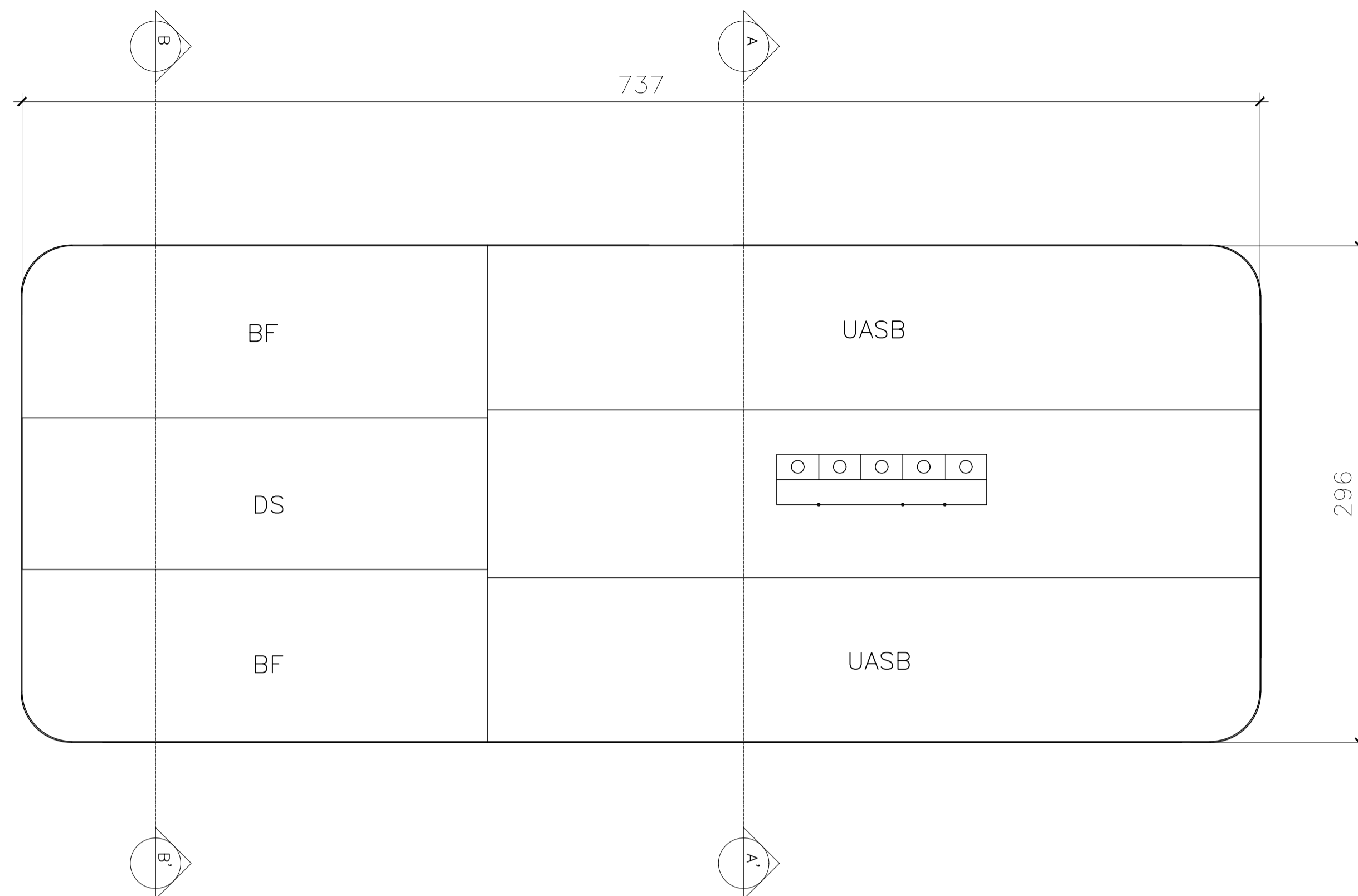


- LEGENDA
- ▬ TUBULAÇÃO DE EFLUENTE BRUTO
 - ▬ TUBULAÇÃO DE COLETA DE ESCUMA E DESCARTE DO DS
 - ▬ TUBULAÇÃO DE EFLUENTE FINAL DA ETE
 - ▬ TUBULAÇÃO DE AERAÇÃO
 - ▬ DESCARTE DE LODO DO UASB
 - ▬ TUBULAÇÃO DE RETORNO DO CLARIFICADO DO LEITO
 - ▬ TUBULAÇÃO DE RECALQUE DA ELEVATÓRIA
 - ▬ TUBULAÇÃO DE ESGOTO DA CASA DE APOIO
- (A) ESTAÇÃO DE TRATAMENTO DE ESGOTO - ETE
 - (B) ESTAÇÃO ELEVATÓRIA DE RECIRCULAÇÃO
 - (C) LEITO DE SECAGEM
 - (D) CASA DE EQUIPAMENTOS
- ▨ PISO INTERTRAVADO 16 FACES, COR CINZA - A: 229,00m²
 - ▨ PISO CIMENTADO NATURAL - A: 26,65m²
 - ▨ PISO SEM REVESTIMENTO - TERRENO NATURAL
 - ▨ MEIO-FIO EM CONCRETO PRE-MOLDADO - EXT.: 41,00m
 - REFLETORES LED 150W
 - POSTE AÇO GALVANIZADO h=7,00m
 - JASMIM AMARELO (*Jasminum mesnyi*) - 27 MUDAS
 - AROEIRA (*Schinus terebinthifolius*) - 29 MUDAS
 - GUANANDI (*Collophylum brasiliense*) - 33 MUDAS
 - △ 2,363 COTA TERRENO NATURAL (TOPOGRAFIA)
 - ▲ +20,00 COTA PROJETADA

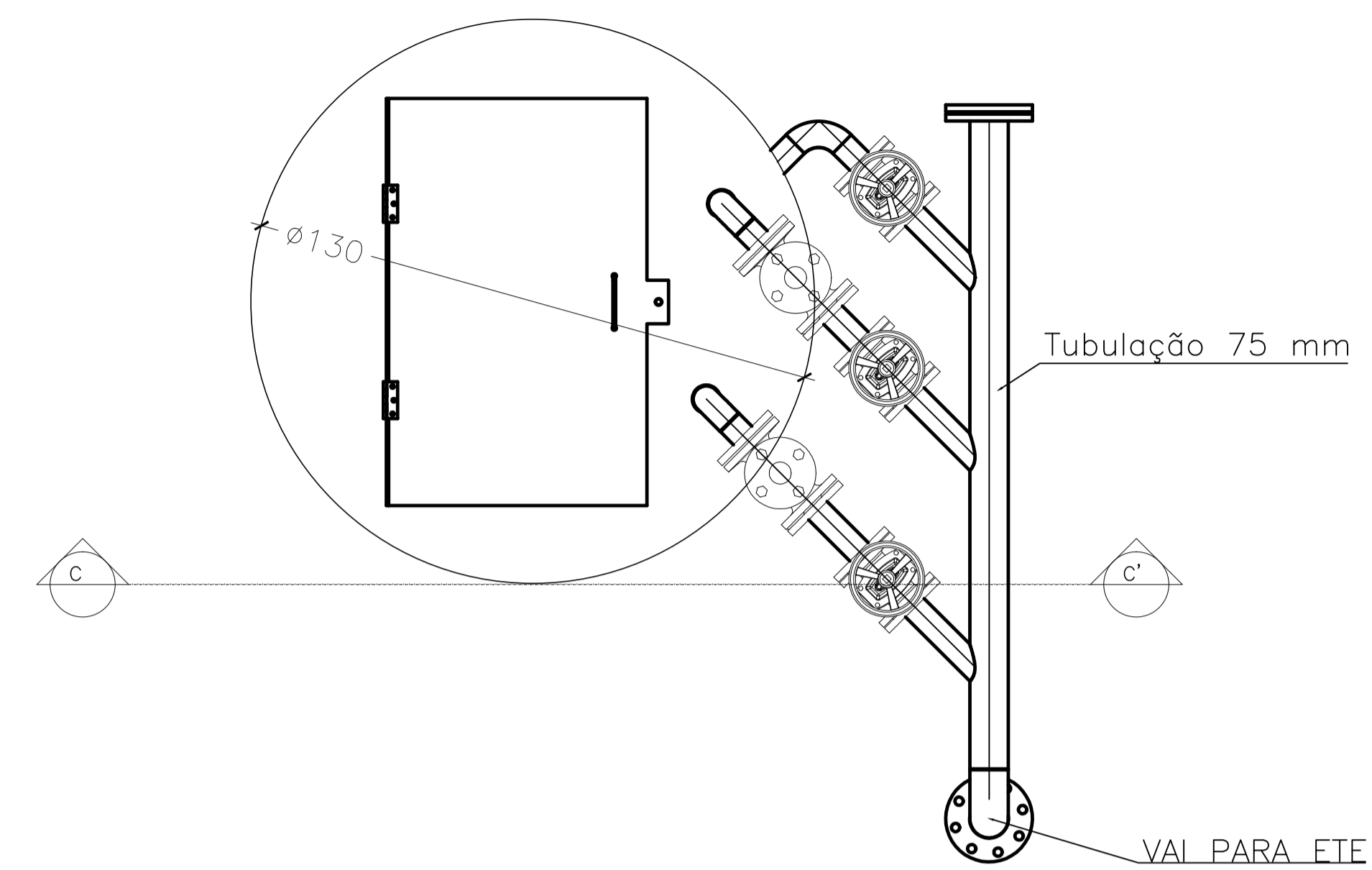
implantação
escala 1/100

REVISÕES						
REV.	DESCRIÇÃO	PROJ.	DES.	VER.	APR.	DATA

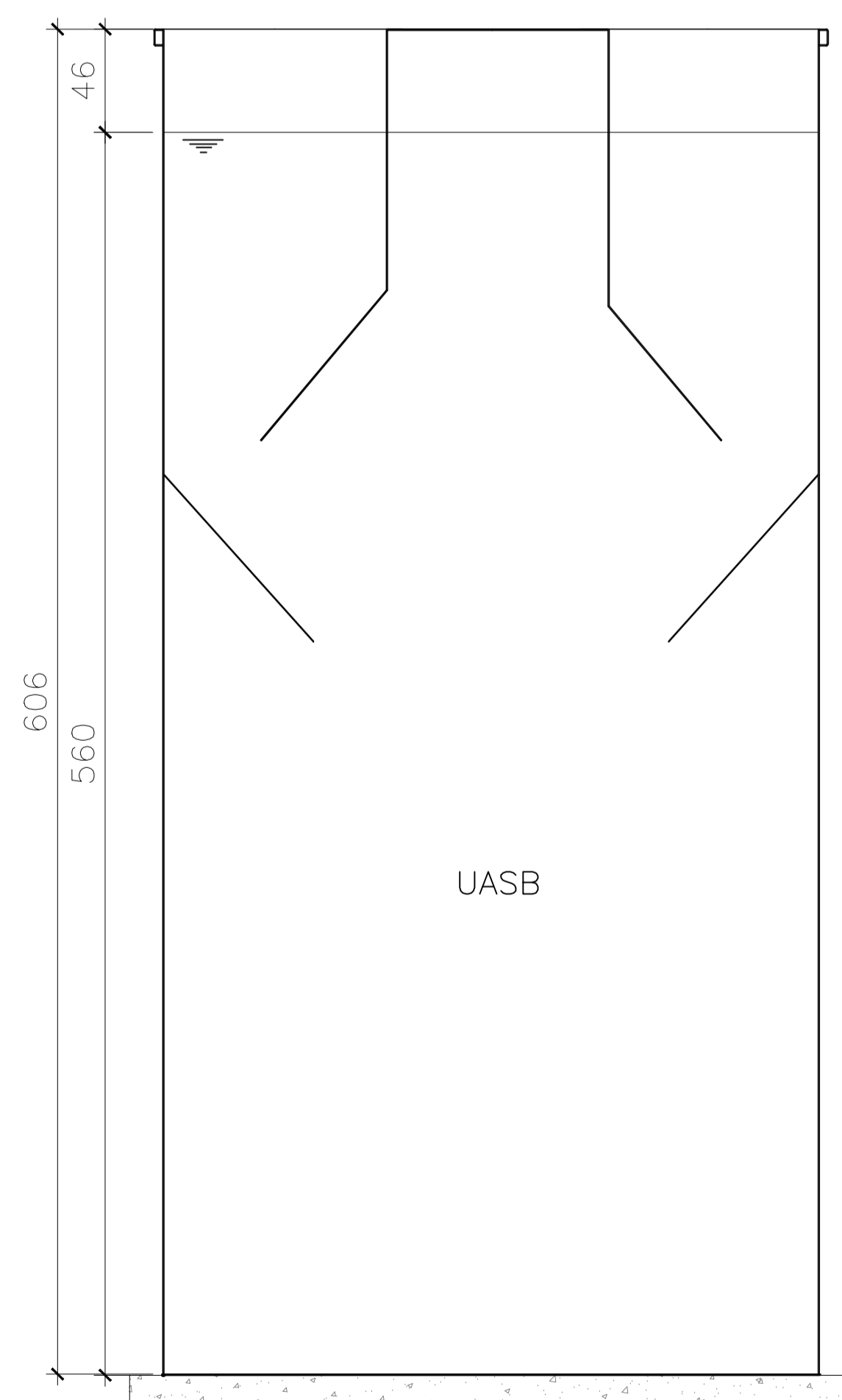
Cliente:  PREFEITURA MUNICIPAL DE PRESIDENTE KENNEDY Secretaria Municipal de Obras	Contratada:  TRANSMAR Consultoria e Engenharia TEL: (71) 3229-9884 EMAIL: transmarconsultoria@transmarconsultoria.com.br www.transmarconsultoria.com.br		
Responsáveis Técnicos:  JOSÉ CARLOS GUIMARÃES CREA: 37233-D/RJ	 OTÁVIO B. GUIMARÃES CREA: ES-021348/D	N° do Contrato: 185/2019	
Local: BOA ESPERANÇA, PRESIDENTE KENNEDY - ES			
Projeto: CONTRATAÇÃO DE SERVIÇOS ESPECIALIZADOS PARA REVISÃO E ELABORAÇÃO DE PROJETOS DOS SISTEMAS DE ABASTECIMENTO DE ÁGUA, DRENAGEM E ESGOTAMENTO SANITÁRIO DO MUNICÍPIO DE PRESIDENTE KENNEDY-ES			
Título: ESTAÇÃO DE TRATAMENTO DE ESGOTO - ETE PROJETO HIDRÁULICO - TUBULAÇÕES EXTERNAS		Data: AGOSTO/2021	
Escala: 1/100	Desenho: TM-PMPK-SB-185-ESG-BE-ETE-HDL-02	Prancha: 02/05	Revisão: 00



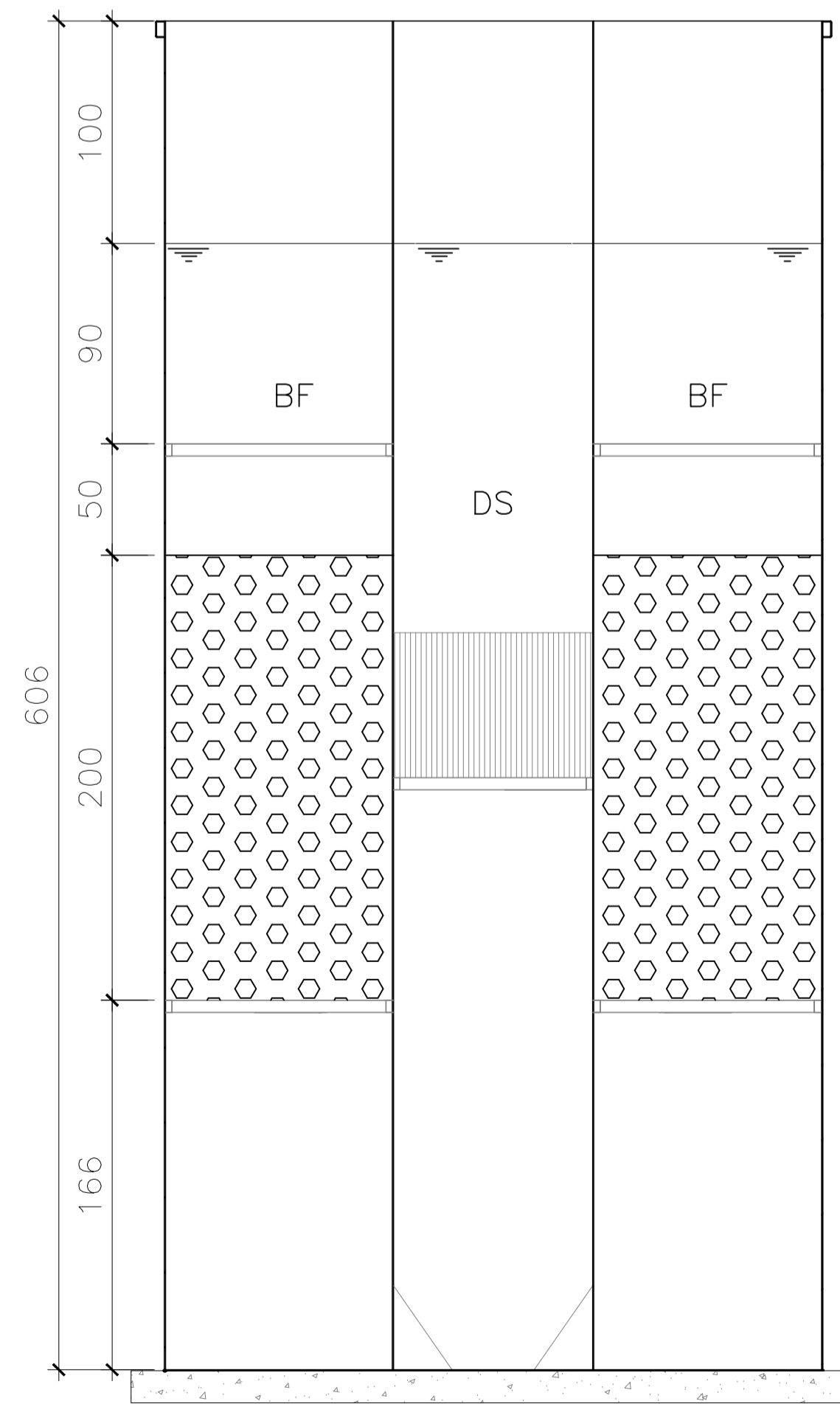
VISTA SUPERIOR - ESTAÇÃO DE TRATAMENTO DE ESGOTO
escala 1/50



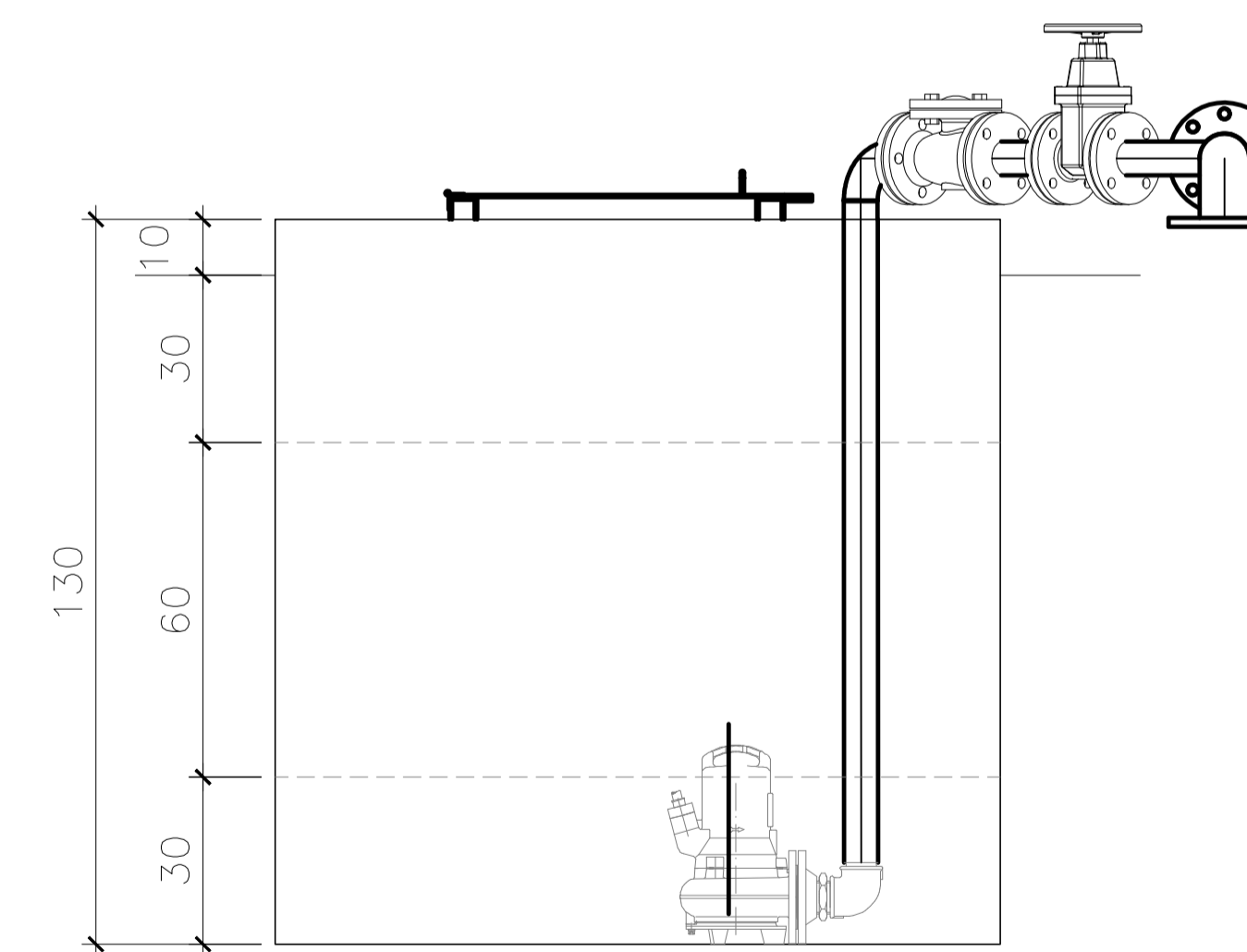
VISTA SUPERIOR - ESTAÇÃO ELEVATÓRIA DE RECIRCULAÇÃO
escala 1/25



corte A-A'
escala 1/50



corte B-B'
escala 1/50



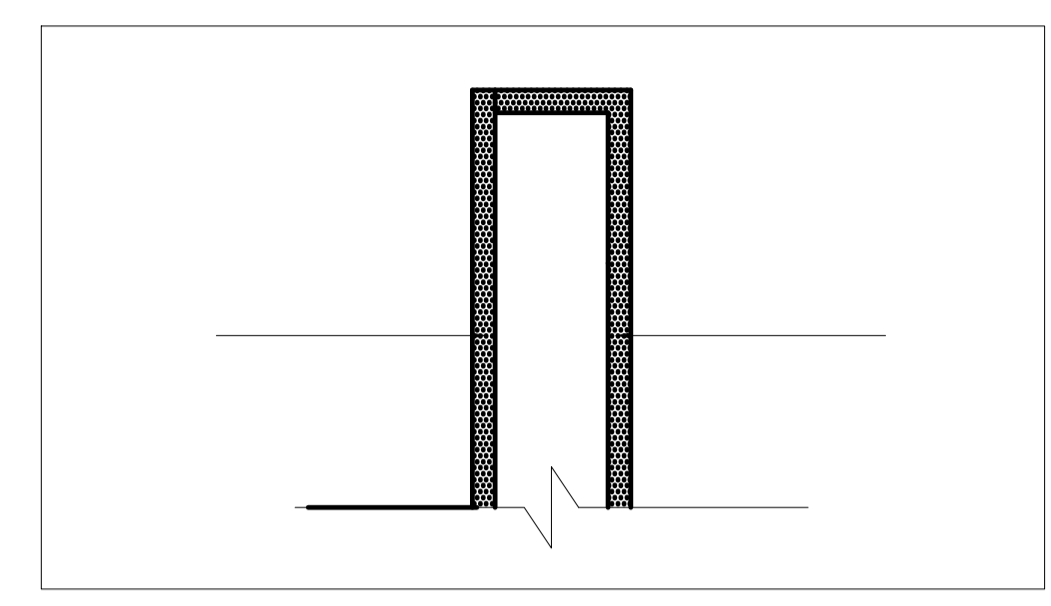
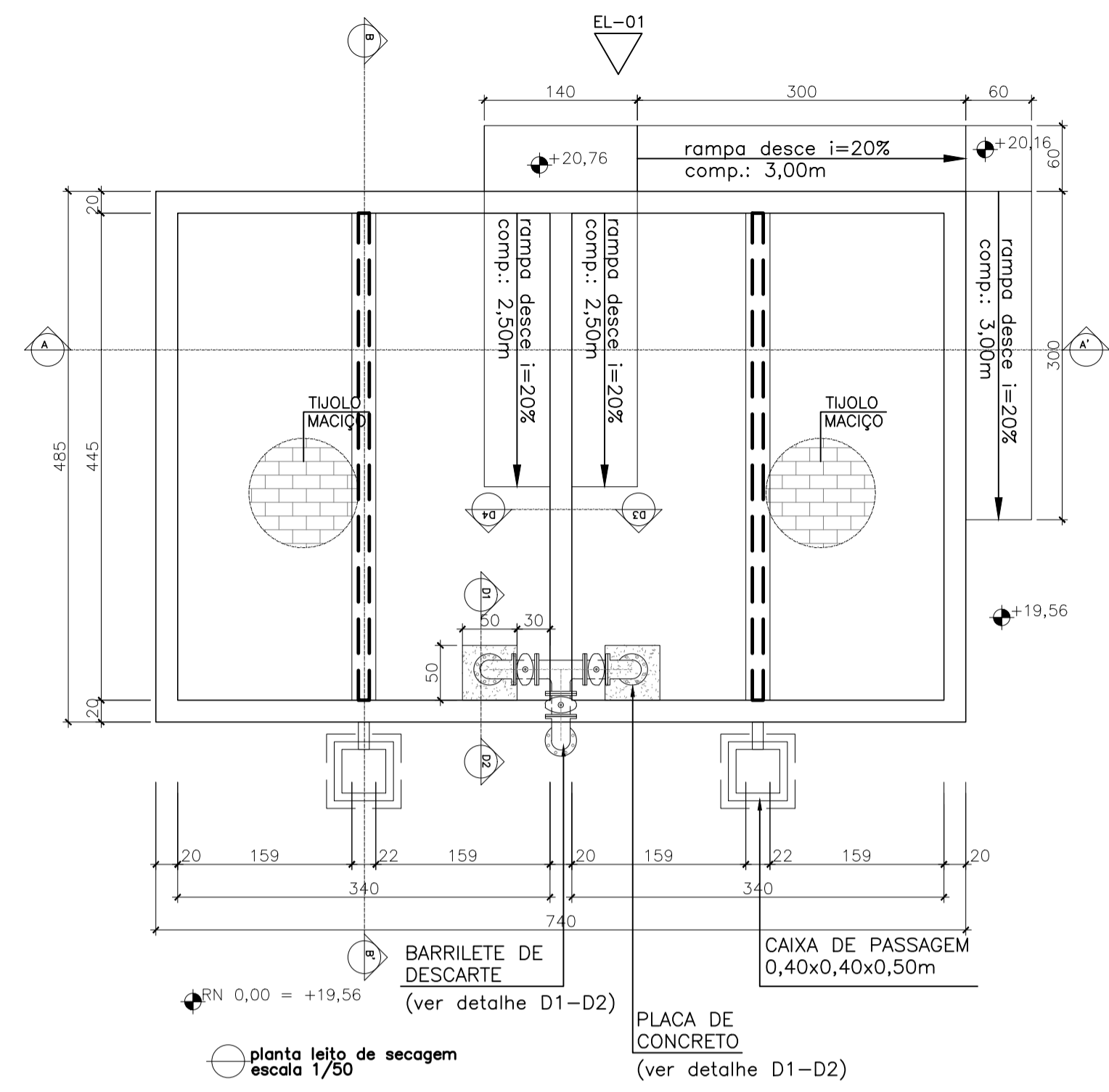
corte C-C' - ESTAÇÃO ELEVATÓRIA DE RECIRCULAÇÃO
escala 1/25

NOTAS:

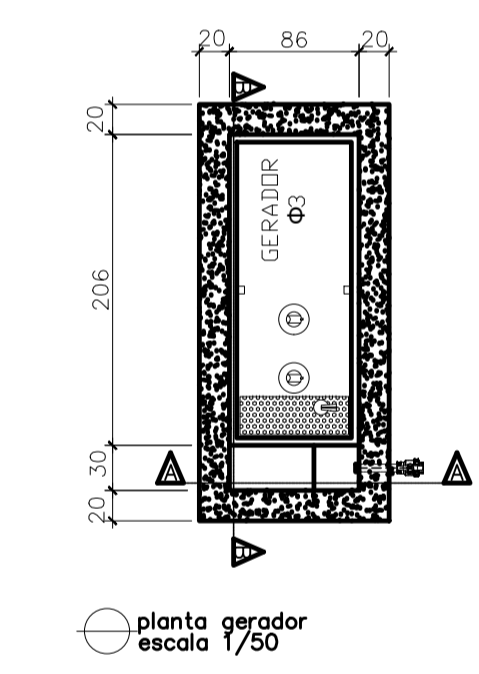
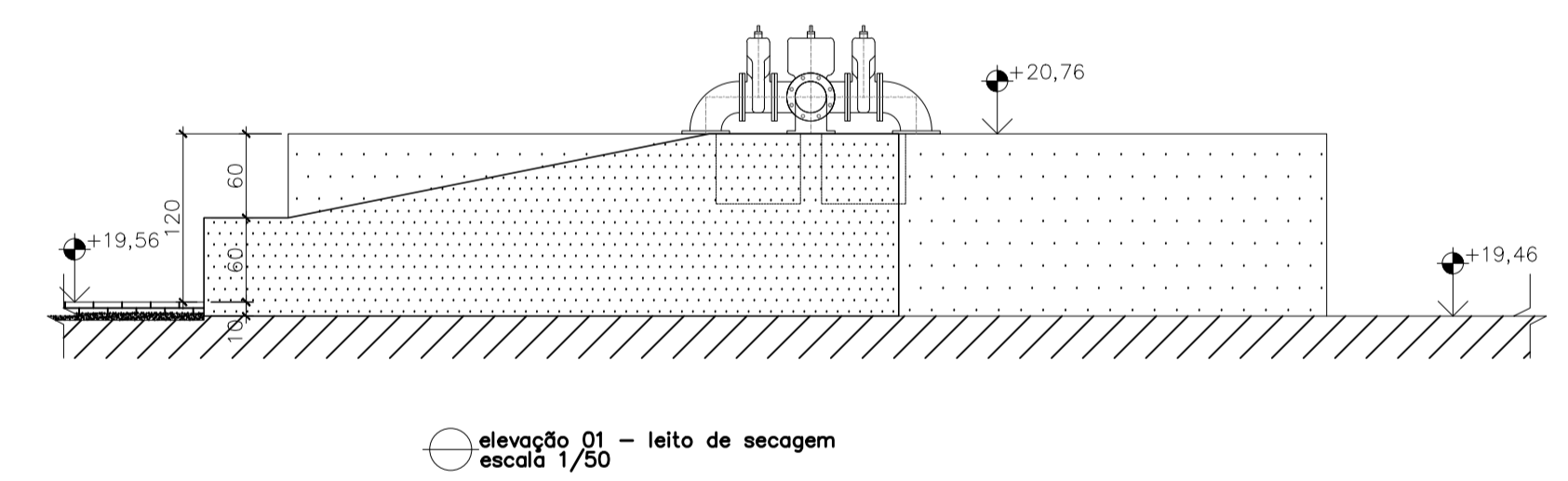
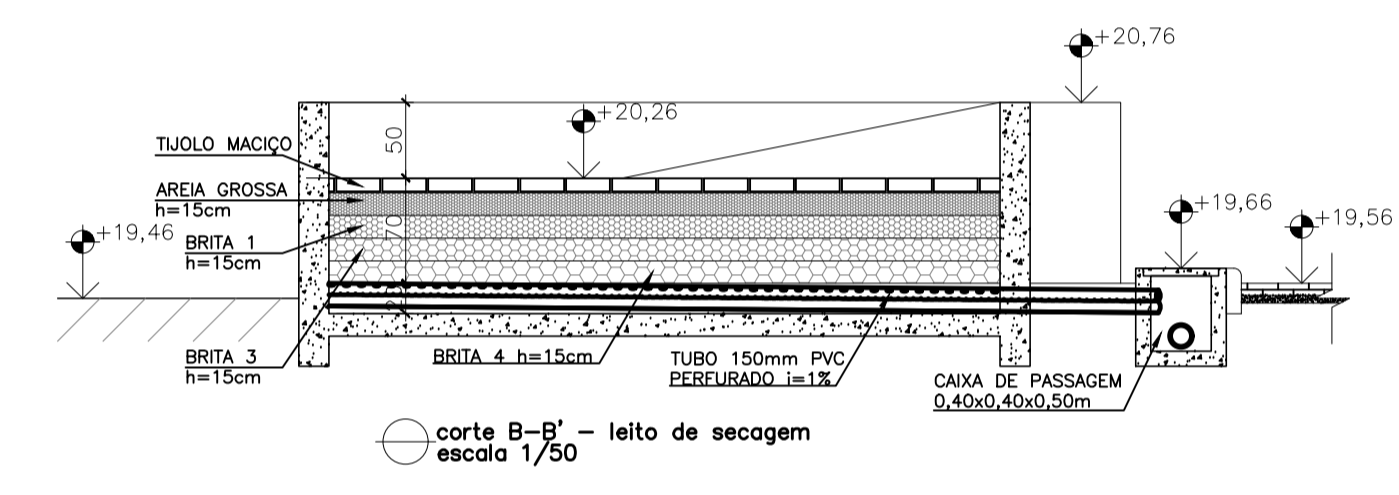
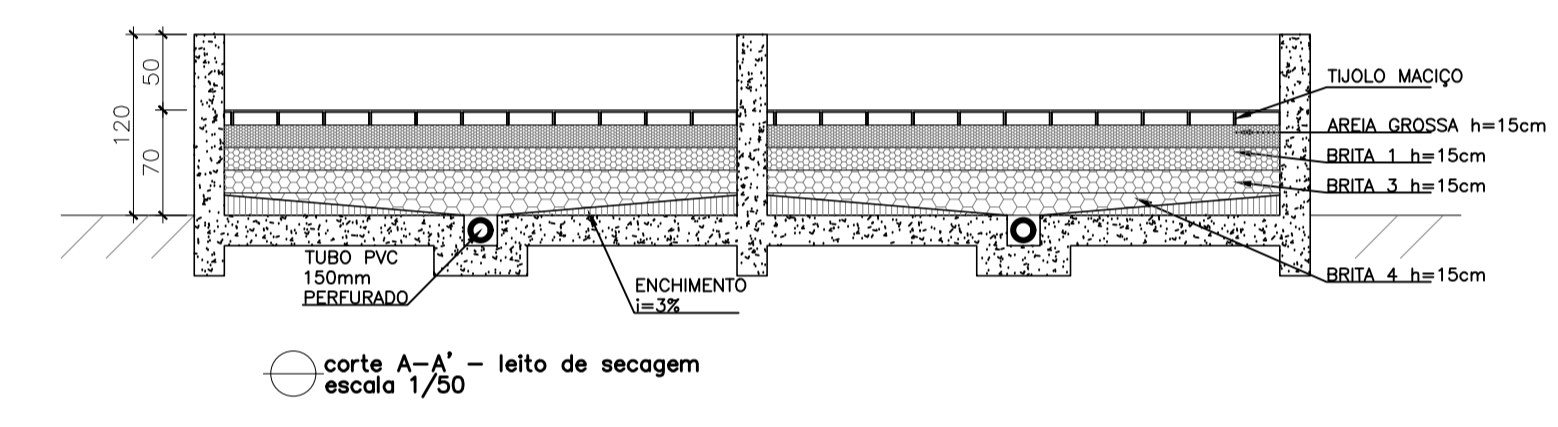
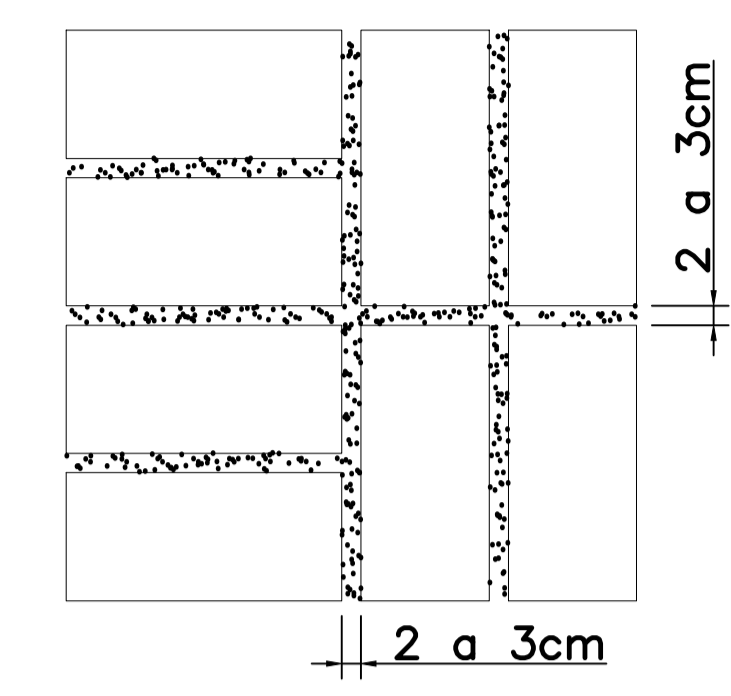
- 1 - TODAS AS DIMENSÕES DE PAREDES E LAJES SÃO APENAS DE REFERÊNCIA. AS MEDIDAS REAIS DEVERÃO SER CONSULTADAS NO PROJETO DE DETALHAMENTO ESTRUTURAL.
- 2 - PARA IMPLANTAÇÃO, VER PRANCHA TM-PMPK-SB-185-ESG-BE-ETE-HDL-01.
- 3 - AS COTAS ESTÃO EM CENTÍMETROS.

REVISÕES						
REV.	DESCRIÇÃO	PROJ.	DES.	VER.	APR.	DATA

Cliente:  PREFEITURA MUNICIPAL DE PRESIDENTE KENNEDY Secretaria Municipal de Obras	Contratada:  TRANSMAR Consultoria e Engenharia <small>TEL: (71) 3229-9894 EMAIL: transmarconsultoria@transmarconsultoria.com.br www.transmarconsultoria.com.br</small>	
Responsáveis Técnicos:  JOSÉ CARLOS GUIMARÃES <small>CREA: 37233-D/RJ</small>	 OTÁVIO B. GUIMARÃES <small>CREA: ES-021348/D</small>	Nº do Contrato: 185/2019
Local: BOA ESPERANÇA, PRESIDENTE KENNEDY - ES		
Projeto: CONTRATAÇÃO DE SERVIÇOS ESPECIALIZADOS PARA REVISÃO E ELABORAÇÃO DE PROJETOS DOS SISTEMAS DE ABASTECIMENTO DE ÁGUA, DRENAGEM E ESGOTAMENTO SANITÁRIO DO MUNICÍPIO DE PRESIDENTE KENNEDY-ES		
Título: ESTAÇÃO DE TRATAMENTO DE ESGOTO - ETE PROJETO HIDRÁULICO - REATOR E ELEV. RECIRCULAÇÃO		Data: AGOSTO/2021
Escala: 1/50	Desenho: TM-PMPK-SB-185-ESG-BE-ETE-HDL-03	Prancha: 03/05
Revisão: 00		

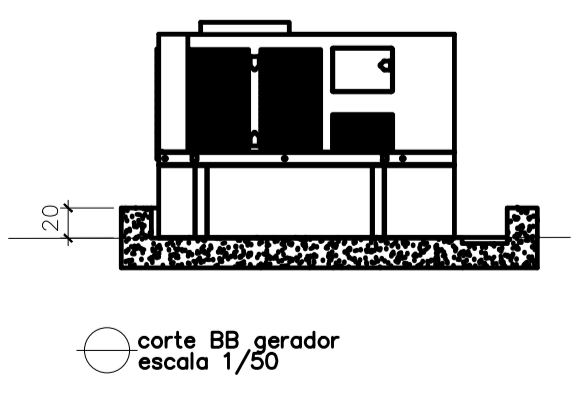
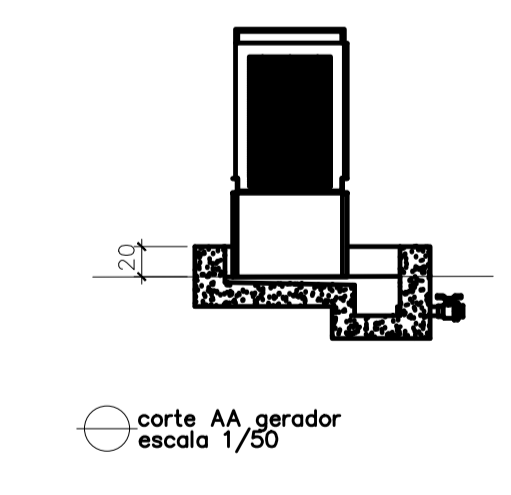
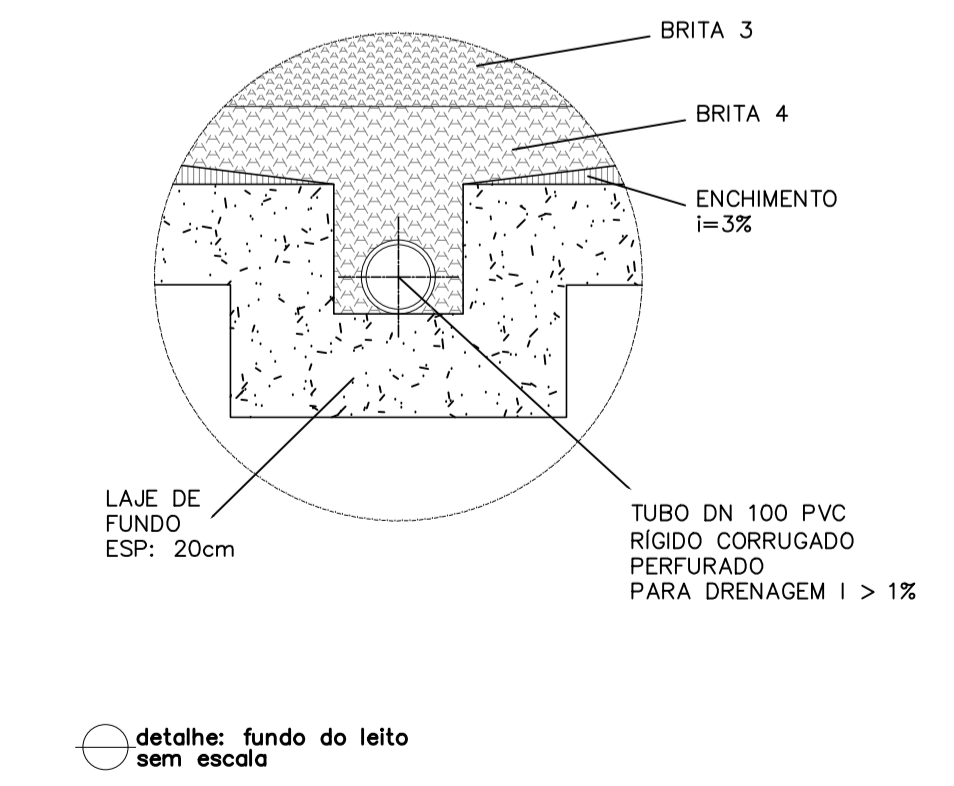
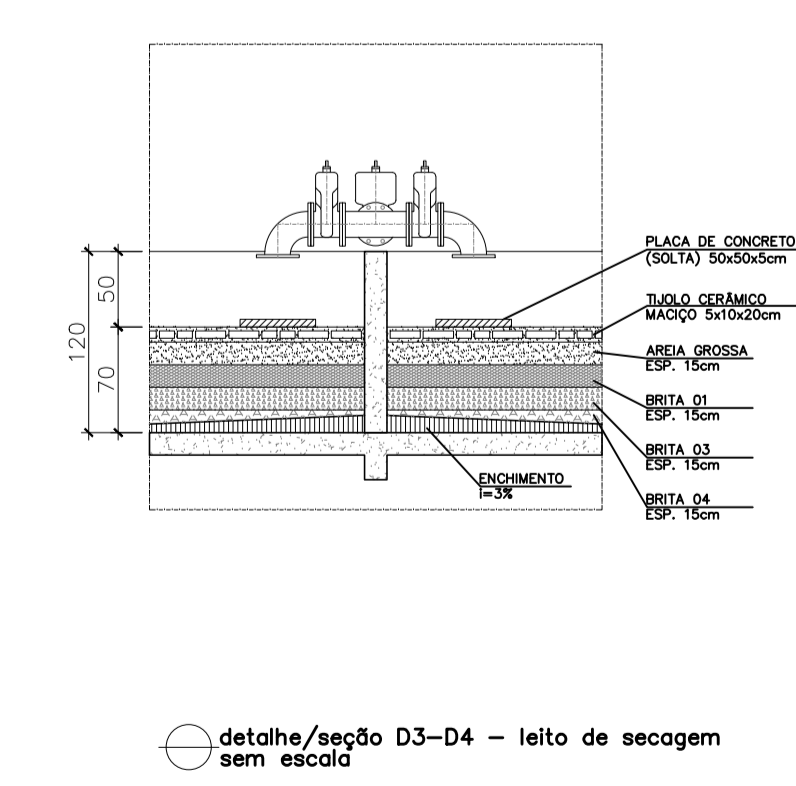
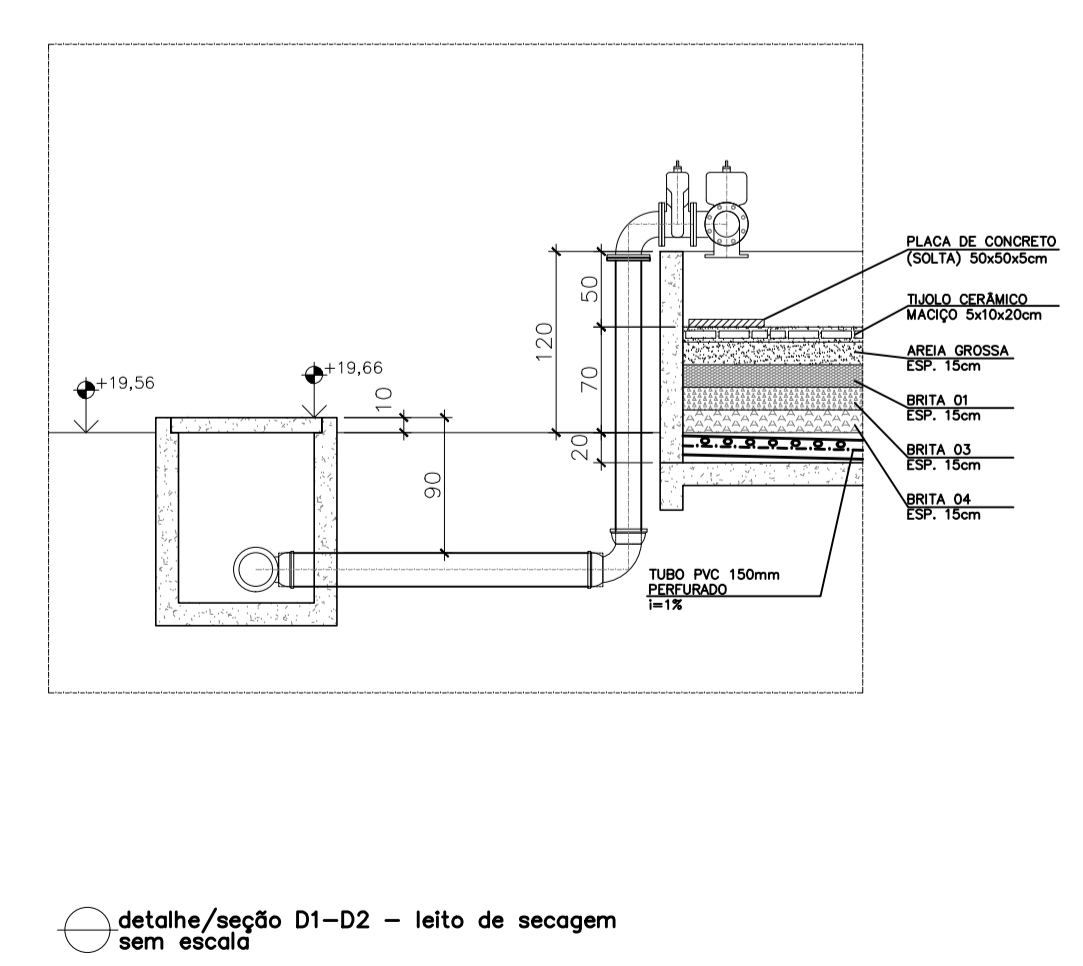


OBS.: TODO O LEITO DE SECAGEM DEVERÁ SER REVESTIDO SEGUNDO O DETALHE ACIMA, INCLUINDO O FUNDO INTERNO.



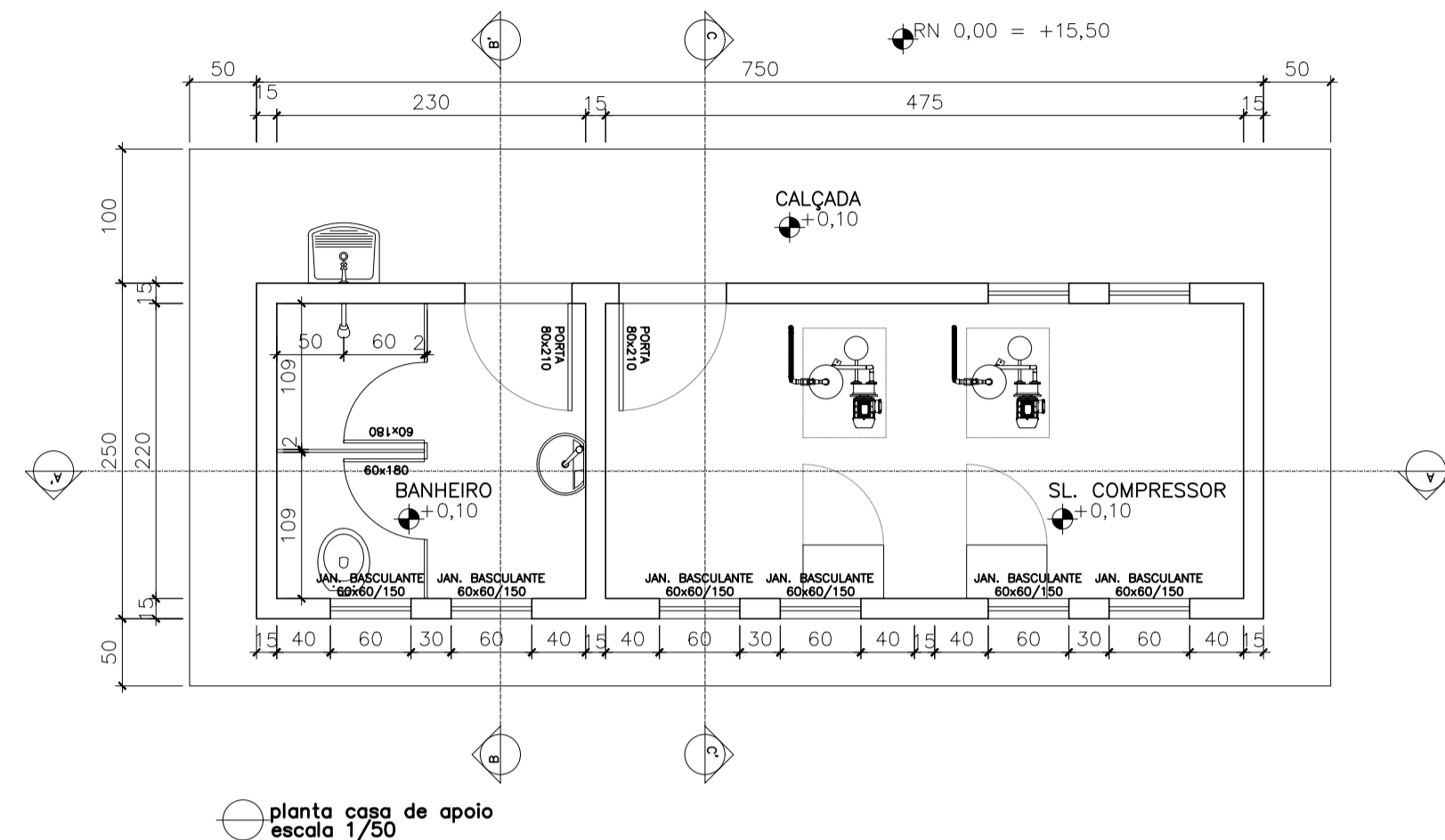
NOTAS:

- 1 - TODAS AS DIMENSÕES DE PAREDES E LAJES SÃO APENAS DE REFERÊNCIA. AS MEDIDAS REAIS DEVERÃO SER CONSULTADAS NO PROJETO DE DETALHAMENTO ESTRUTURAL.
- 2 - AS DIMENSÕES DO LEITO ESTÃO DIMENSIONADAS PARA RECEBER O DESCARTE DE LODO NO PERÍODO TOTAL DE 20 DIAS.
- 3 - AS COTAS ESTÃO EM MILÍMETROS.

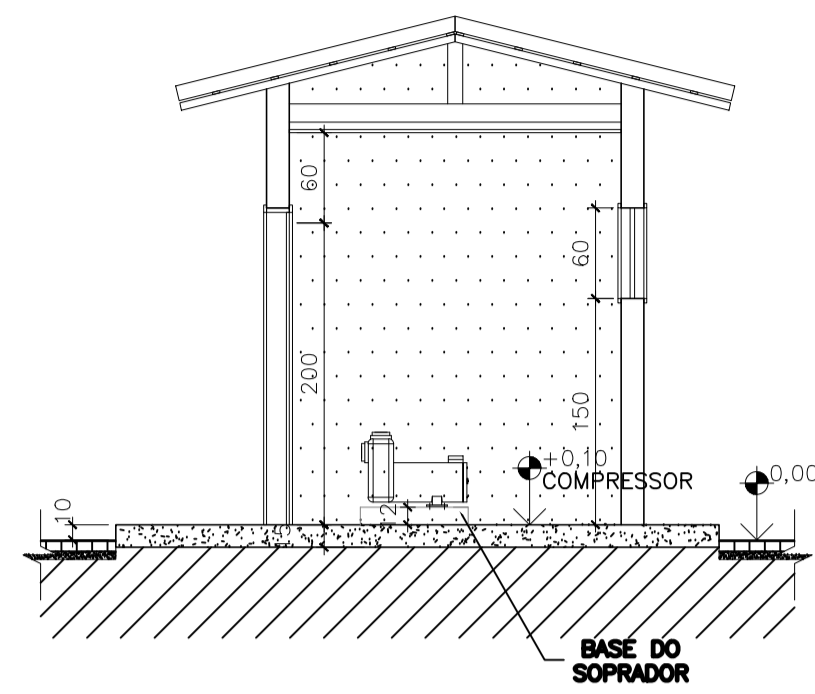


REVISÕES						
REV.	DESCRIÇÃO	PROJ.	DES.	VER.	APR.	DATA

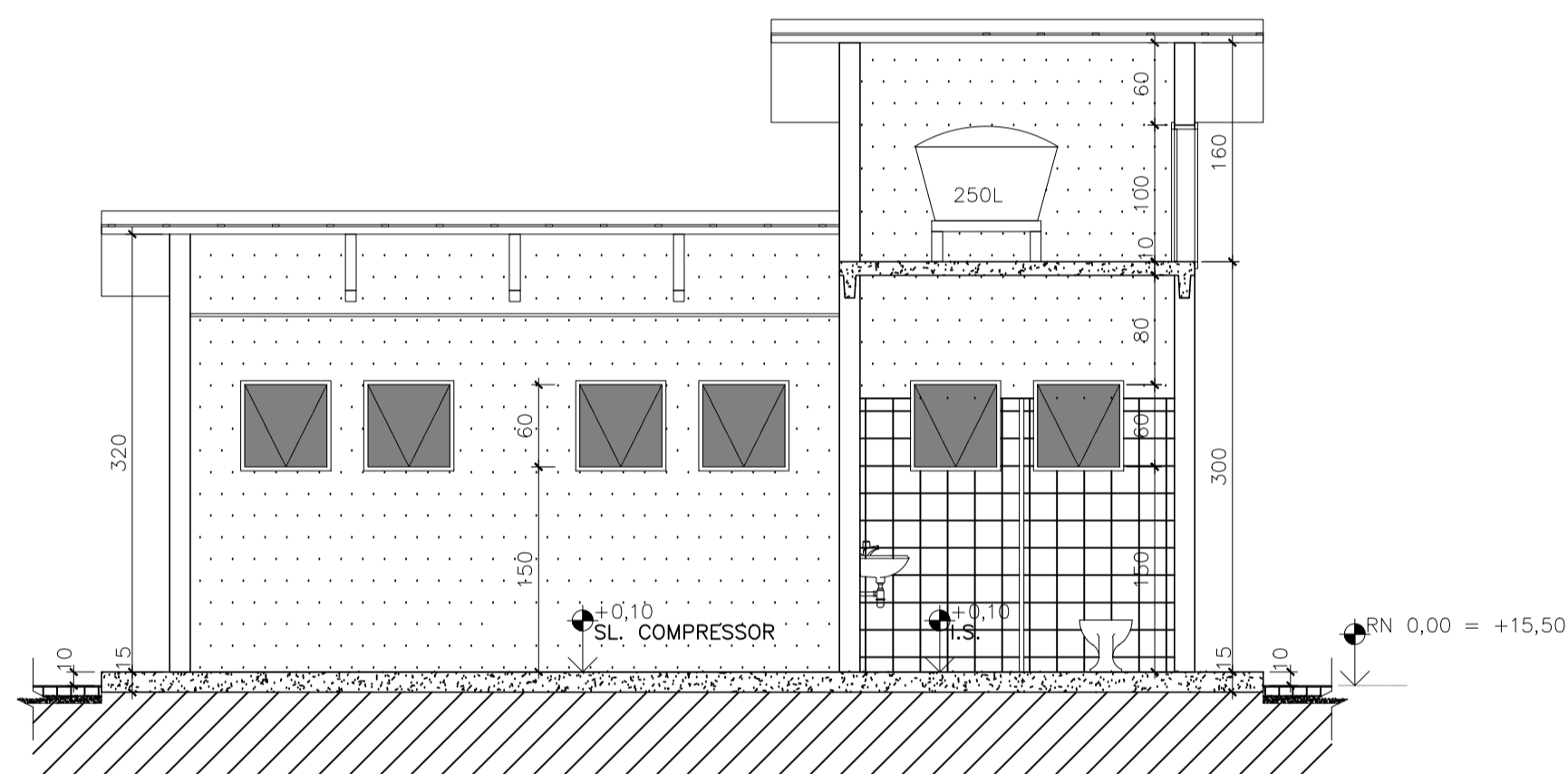
Cliente: PREFEITURA MUNICIPAL DE PRESIDENTE KENNEDY Secretaria Municipal de Obras	Contratada: TRANSMAR Consultoria e Engenharia TEL: (27) 3229-9884 EMAIL: transmarconsultoria@transmarconsultoria.com.br www.transmarconsultoria.com.br		
Responsáveis Técnicos: JOSÉ CARLOS GUIMARÃES CREA: 37233-D/RJ	OTÁVIO B. GUIMARÃES CREA: ES-021348/D	N° do Contrato: 185/2019	
Local: BOA ESPERANÇA, PRESIDENTE KENNEDY - ES			
Projeto: CONTRATAÇÃO DE SERVIÇOS ESPECIALIZADOS PARA REVISÃO E ELABORAÇÃO DE PROJETOS DOS SISTEMAS DE ABASTECIMENTO DE ÁGUA, DRENAGEM E ESGOTAMENTO SANITÁRIO DO MUNICÍPIO DE PRESIDENTE KENNEDY-ES			
Título: ESTAÇÃO DE TRATAMENTO DE ESGOTO - ETE PROJETO HIDRÁULICO - LEITO DE SECAGEM		Data: AGOSTO/2021	
Escala: INDICADA	Desenho: TM-PMPK-SB-185-ESG-BE-ETE-HDL-04	Prancha: 04/05	Revisão: 00



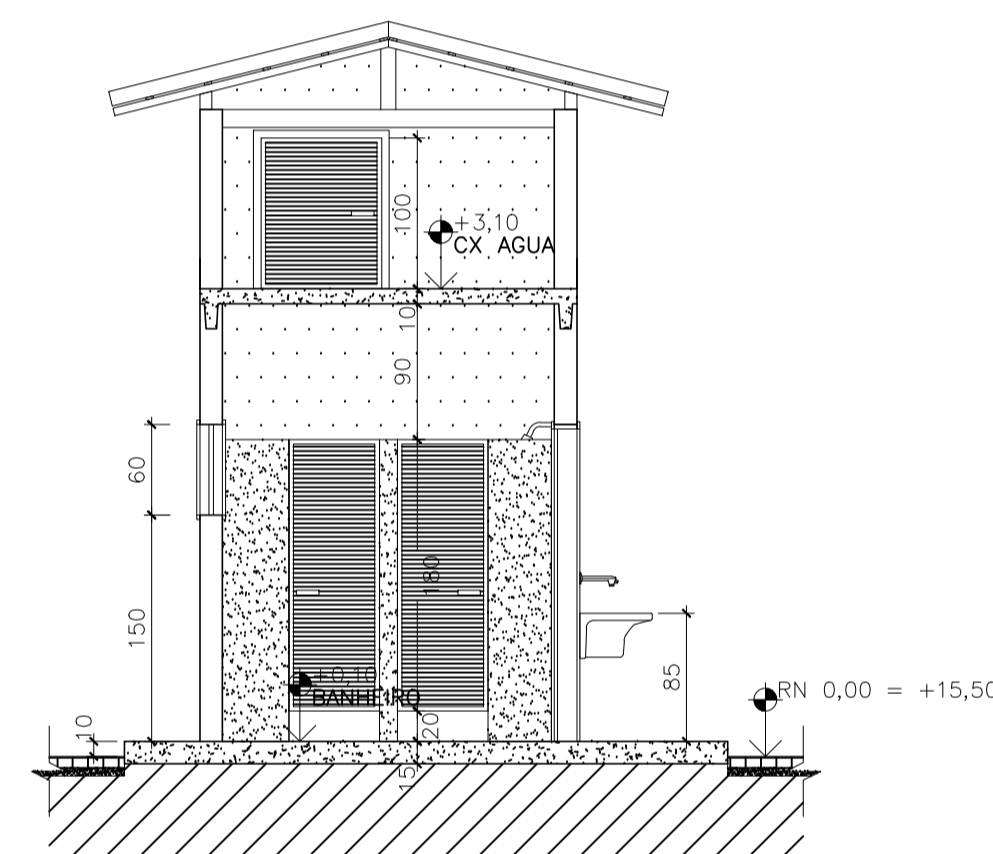
planta casa de apoio
escala 1/50



corte C-C'
escala 1/50



corte A-A'
escala 1/50



corte B-B'
escala 1/50

NOTAS:

- 1 - TODAS AS DIMENSÕES DE PAREDES E LAJES SÃO APENAS DE REFERÊNCIA. AS MEDIDAS REAIS DEVERÃO SER CONSULTADAS NO PROJETO DE DETALHAMENTO ESTRUTURAL.
- 2 - AS DIMENSÕES DO LEITO ESTÃO DIMENSIONADAS PARA RECEBER O DESCARTE DE LODO NO PERÍODO TOTAL DE 20 DIAS.
- 3 - AS COTAS ESTÃO EM MILÍMETROS.

REVISÕES						
REV.	DESCRIÇÃO	PROJ.	DES.	VER.	APR.	DATA

<p>Cliente:</p>  <p>PREFEITURA MUNICIPAL DE PRESIDENTE KENNEDY Secretaria Municipal de Obras</p>	<p>Contratada:</p>  <p>TRANSMAR Consultoria e Engenharia TEL: (71) 3229-9884 EMAIL: transmarconsultoria@transmarconsultoria.com.br www.transmarconsultoria.com.br</p>		
<p>Responsáveis Técnicos:</p> <p>   JOSÉ CARLOS GUIMARÃES CREA: 37233-D/RJ OTÁVIO B. GUIMARÃES CREA: ES-021348/D </p>	<p>Nº do Contrato:</p> <p>185/2019</p>		
<p>Local: BOA ESPERANÇA, PRESIDENTE KENNEDY - ES</p>			
<p>Projeto: CONTRATAÇÃO DE SERVIÇOS ESPECIALIZADOS PARA REVISÃO E ELABORAÇÃO DE PROJETOS DOS SISTEMAS DE ABASTECIMENTO DE ÁGUA, DRENAGEM E ESGOTAMENTO SANITÁRIO DO MUNICÍPIO DE PRESIDENTE KENNEDY-ES</p>			
<p>Título: ESTAÇÃO DE TRATAMENTO DE ESGOTO - ETE PROJETO HIDRÁULICO - LEITO DE SECAGEM</p>		<p>Data: AGOSTO/2021</p>	
<p>Escala: INDICADA</p>	<p>Desenho: TM-PMPK-SB-185-ESG-BE-ETE-HDL-04</p>	<p>Prancha: 04/05</p>	<p>Revisão: 00</p>