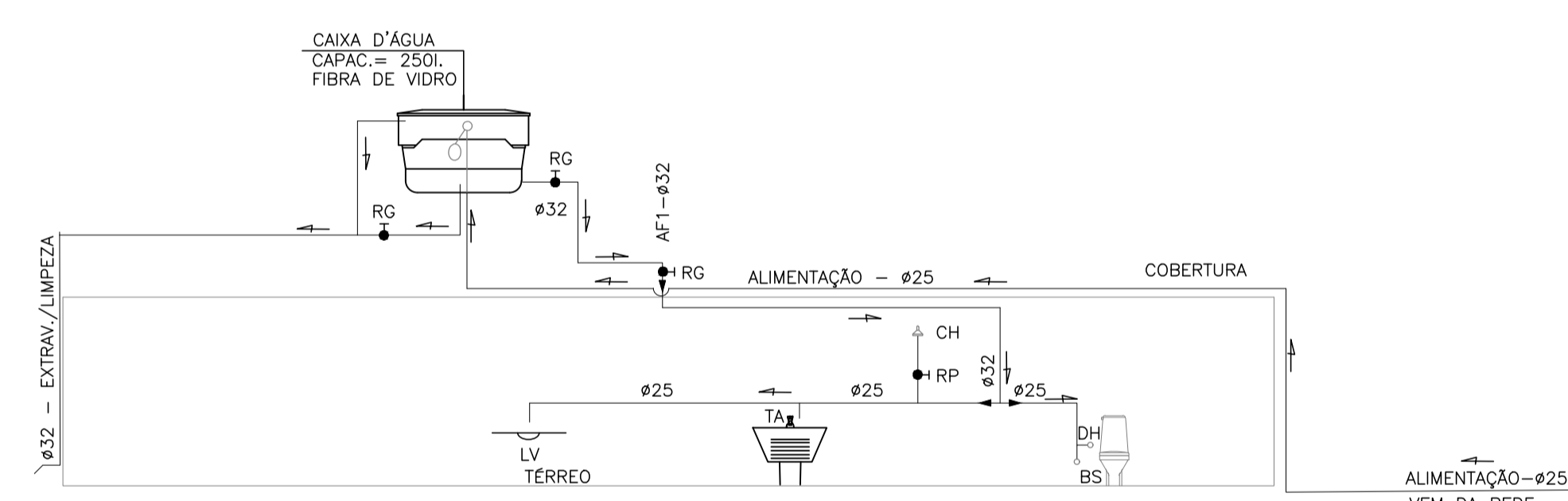
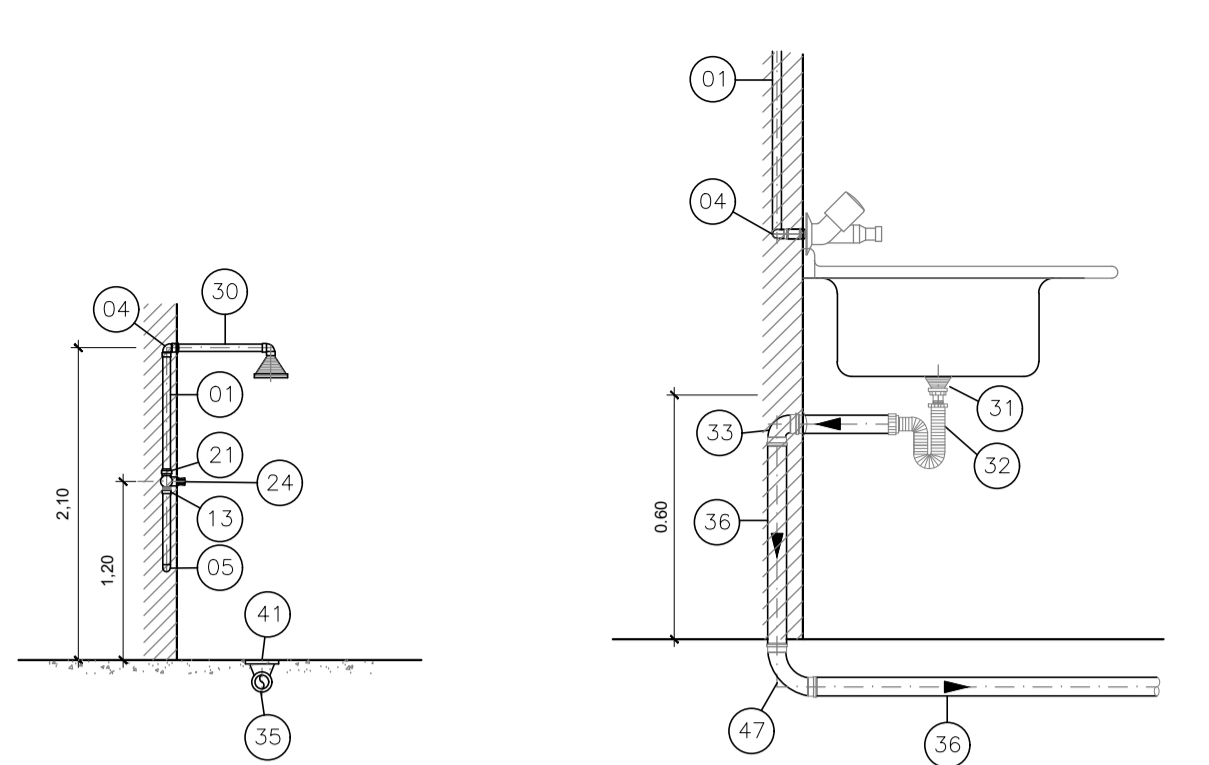


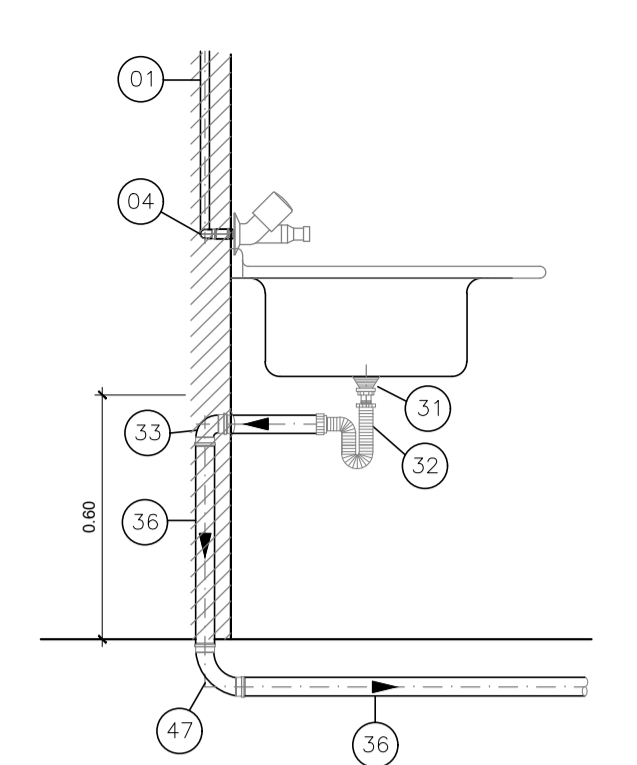
ISOMÉTRICO  
s/ escala



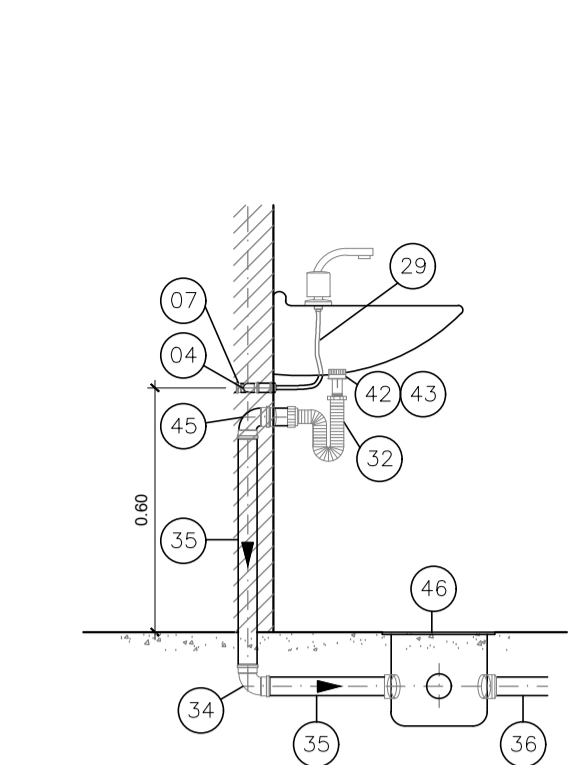
ESQUEMA VERTICAL DE ÁGUA  
s/ escala



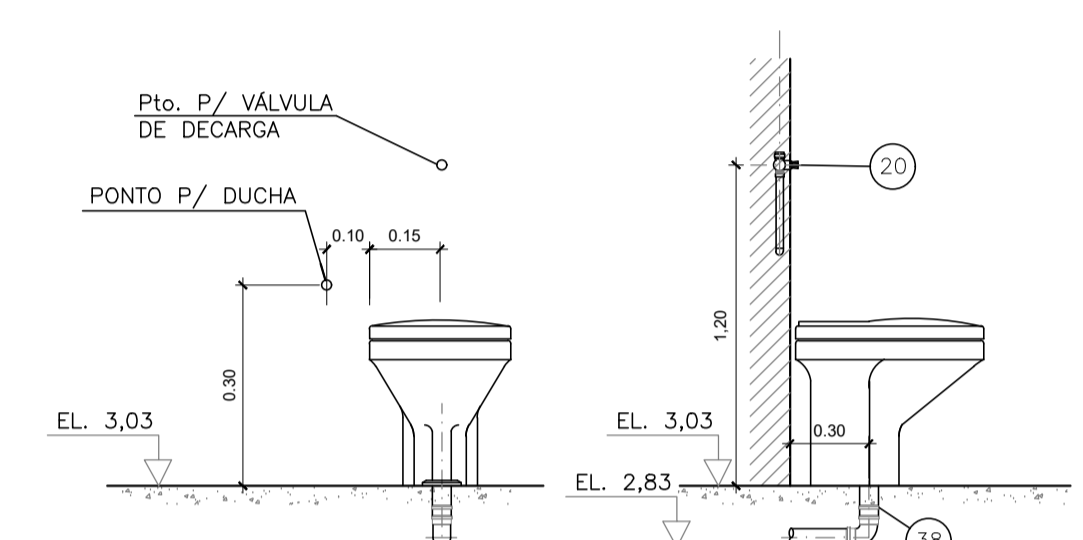
DET. LIGAÇÃO CHUVEIRO  
S/ ESCALA



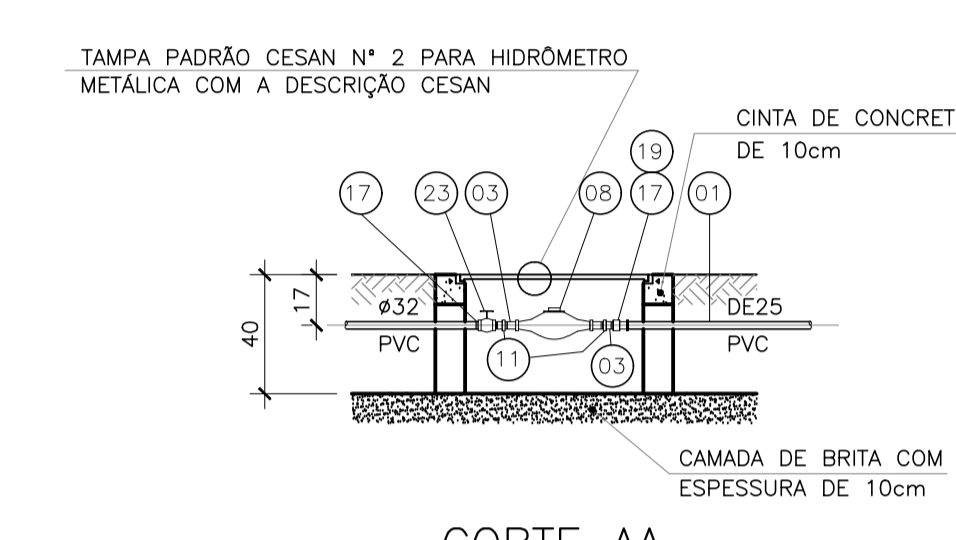
DET. LIGAÇÃO TANQUE  
DE PIA COZINHA - ESGOTO  
S/ ESCALA



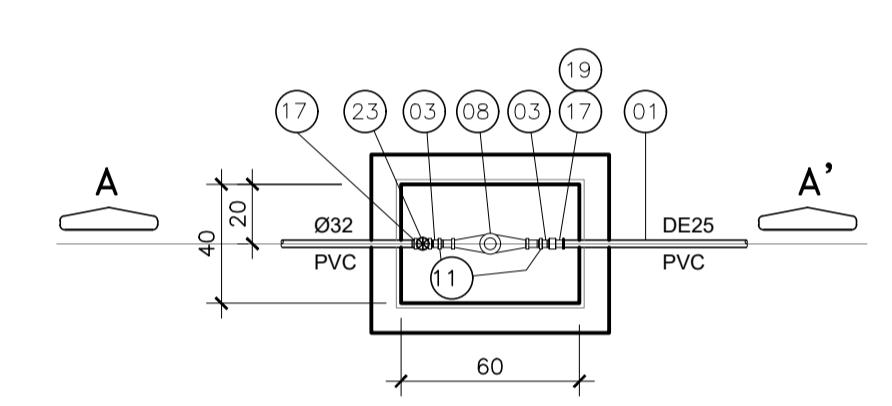
DET. LIGAÇÃO LAVATÓRIO  
S/ ESCALA



DET. BACIA SANITÁRIA  
s/ escala

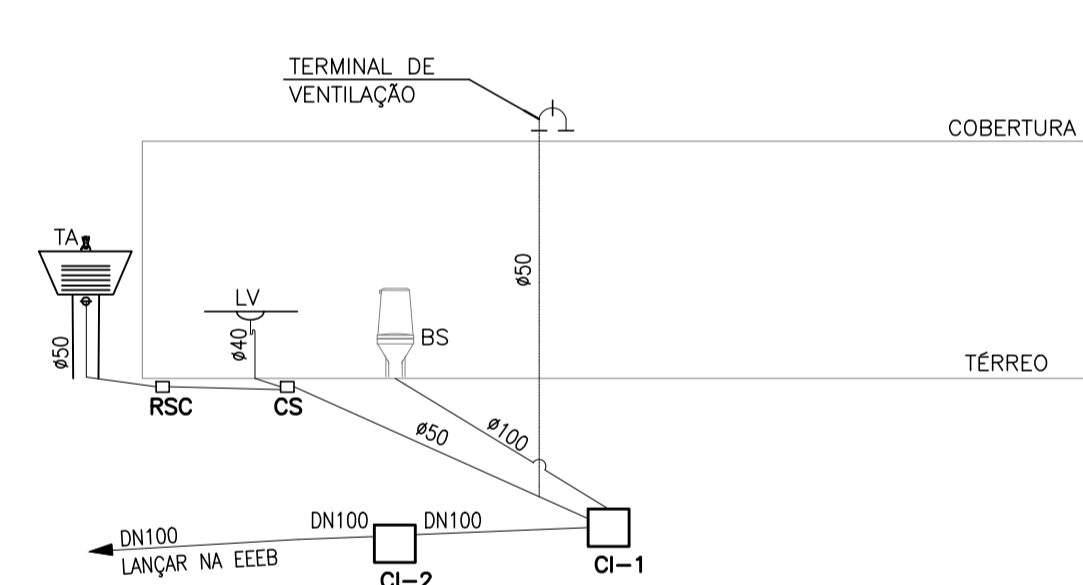


CORTE AA

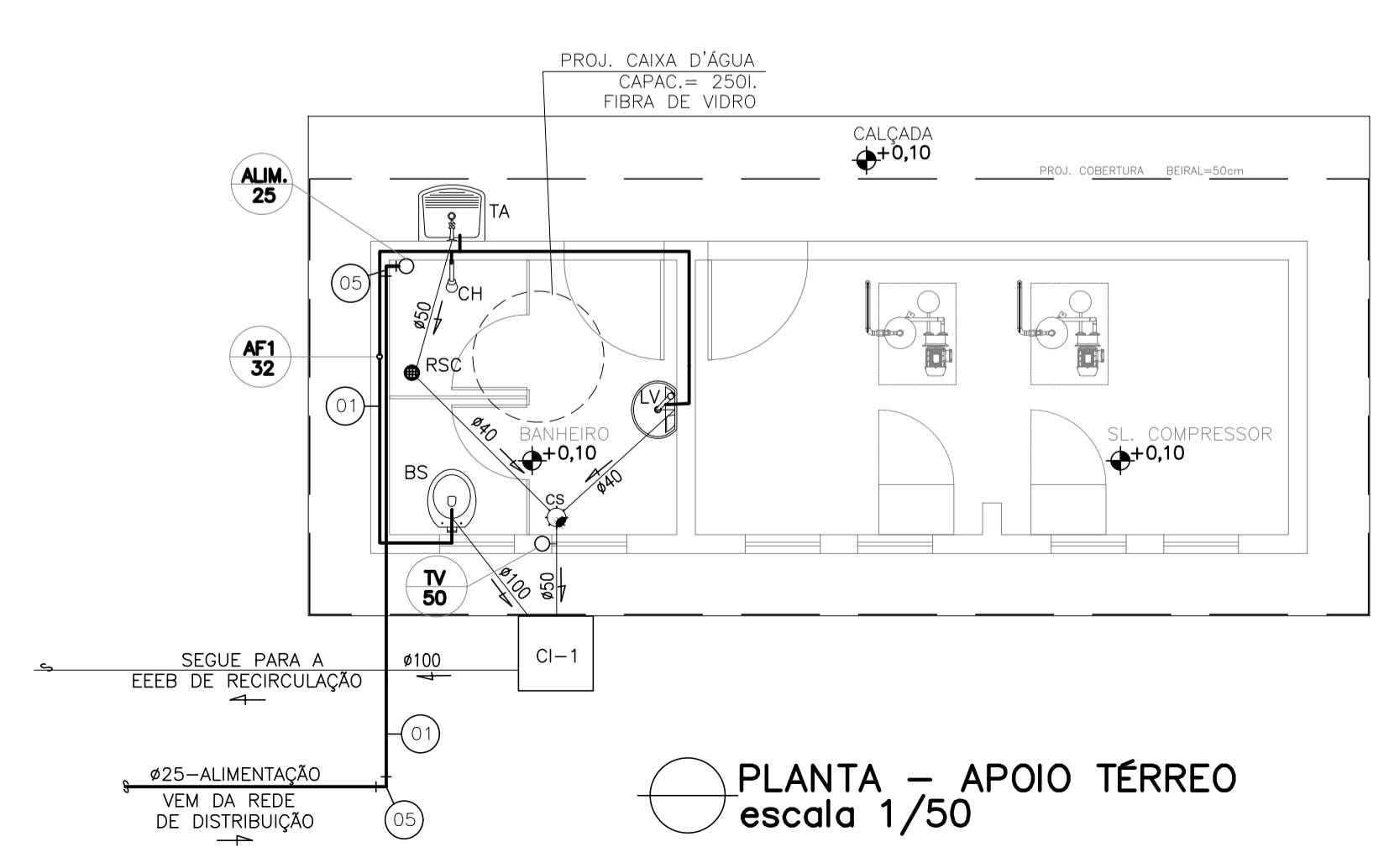


PLANTA BAIXA

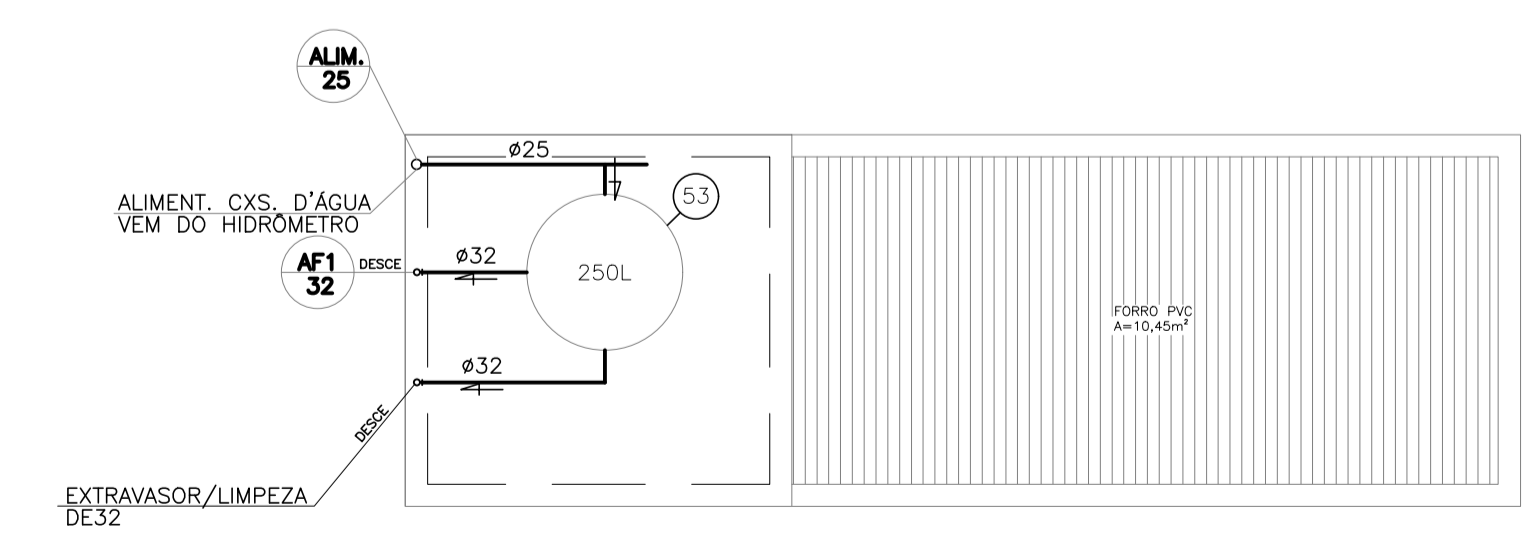
DET. CX. P/ HIDRÔMETRO ENTERRADO PADRÃO CESAN  
s/ escala



ESQUEMA VERTICAL DE ESGOTO  
s/ escala



PLANTA - APOIO TÉRREO  
escala 1/50



PLANTA - CAIXA D'ÁGUA  
escala 1/50

CONVENÇÕES

SIMBOLÓGIA	DESCRIÇÃO
AF	ÁGUA FRIA
BS	BACIA SANITÁRIA
CH	CHUVEIRO
CI	CAIXA DE INSPEÇÃO
CS	CAIXA SIFONADA
CP	CAIXA DE PASSAGEM
LV	LAVATÓRIO
RG	REGISTRO DE GAVETA
RP	REGISTRO DE PRESSÃO
RS	RALO SECO
RSC	RALO SIFONADO CÔNICO
TB	TORNEIRA BÓIA
TA	TANQUE
TV	TUBO DE VENTILAÇÃO
DH	DUCHA HIGIÊNICA

LISTA DE MATERIAL - HIDROSSANITÁRIO

ITEM	DISCRIMINAÇÃO	UNIDADE	MATERIAL	DIÂMETRO	QUANT.
01	TUBO PVC RÍGIDO SOLDÁVEL (EB-892)	m	PVC	25	48,00
02	TUBO PVC RÍGIDO SOLDÁVEL (EB-892)	m	PVC	32	30,00
03	TUBETE COM ROSCA	pç	BRONZE	1"	02
04	JOELHO DE REDUÇÃO 90° SOLDÁVEL E C/ BUCHA DE LATÃO	pç	PVC	25x1/2"	06
05	JOELHO 90° SOLDÁVEL	pç	PVC	25	08
06	JOELHO 90° SOLDÁVEL	pç	PVC	32	06
07	TÊ DE REDUÇÃO 90° SOLDÁVEL	pç	PVC	32x25	02
08	HIDRÔMETRO	pç	BRONZE	1"	01
09	TÊ 90° SOLDÁVEL	pç	PVC	25	03
10	TÊ 90° SOLDÁVEL	pç	PVC	32	04
11	PORCA COM ROSCA	pç	BRONZE	1"	02
12	DUCHA HIGIÊNICA COMPLETA	pç	-	-	01
13	ADAPTADOR SOLD. CURTO C/ BOLSA E ROSCA P/ REGISTRO	pç	PVC	25x3/4"	02
14	ADAPTADOR SOLD. CURTO C/ BOLSA E ROSCA P/ REGISTRO	pç	PVC	32x1"	02
15	ADAPTADOR SOLD. LONGO C/ FLANGES LARES P/ CAIXA D'ÁGUA	pç	PVC	25x3/4"	02
16	ADAPTADOR SOLD. LONGO C/ FLANGES LARES P/ CAIXA D'ÁGUA	pç	PVC	32x1"	04
17	LUVA SOLDÁVEL E COM ROSCA	pç	PVC	32x1"	01
18	LUVA SOLDÁVEL C/ ROSCA	pç	PVC	3/4"	02
19	LUVA DE REDUÇÃO SOLDÁVEL	pç	PVC	32x25	02
20	VÁLVULA DE DESCARGA	pç	BRONZE	1"	01
21	LUVA SOLDÁVEL E COM BUCHA DE LATÃO	pç	PVC	25x1/2"	01
22	REGISTRO DE GAVETA	pç	BRONZE	1"	02
23	REGISTRO DE GAVETA COM ROSCA P/ HIDRÔMETRO	pç	BRONZE	1"	01
24	REGISTRO DE PRESSÃO	pç	BRONZE	3/4"	02
25	RESERVATÓRIO DE ÁGUA C/ TAMPÁ - Cap. 250 L	pç	FIBRA DE VIDRO	-	02
26	TORNEIRA P/ LAVATÓRIO	pç	LATÃO	1/2"	01
27	TORNEIRA P/ TANQUE	pç	LATÃO	1/2"	01
28	TORNEIRA BÓIA P/ CAIXA D'ÁGUA	pç	LATÃO	3/4"	01
29	ENGATE FLEXÍVEL - 30cm	pç	LATÃO	1/2"	01
30	CONJUNTO CHUVEIRO(TUBO PROLONG. L=0,50m)	pç	LATÃO	1/2"	01
31	VÁLVULA PARA PIA AMERICANA	pç	PVC	1.1/2"	02
32	SIFÃO MULTIUSO P/ DN40 E DN50	pç	-	1.1/2"	02
33	JOELHO 90° PARA ESGOTO	pç	PVC	50	01
34	CURVA 90° CURTA PARA ESGOTO	pç	PVC	40	01
35	TUBO PVC RÍGIDO P/ ESGOTO SECUNDÁRIO	m	PVC	40	6,00
36	TUBO PVC RÍGIDO P/ ESGOTO PRIMÁRIO	m	PVC	50	12,00
37	CURVA 45° CURTA SOLDÁVEL	pç	PVC	32	02
38	LIGAÇÃO PARA SAÍDA DE VASO SANITÁRIO	pç	PVC	100	01
39	CURVA 90° CURTA PARA ESGOTO	pç	PVC	100	02
40	TUBO PVC RÍGIDO P/ ESGOTO PRIMÁRIO	m	PVC	100	24,00
41	RALO SIFONADO CÔNICO DE ALTURA REGULÁVEL	pç	PVC	100x40	01
42	VÁLVULA PARA LAVATÓRIO SEM UNHO	pç	PVC	-	01
43	ADAPTADOR PARA VÁLVULA DE LAVATÓRIO	pç	PVC	40x1"	01
44	TÊ DE ESGOTO	pç	PVC	50	02
45	JOELHO 90° PARA ESGOTO	pç	PVC	40	01
46	CAIXA SIFONADA COM PORTA-GRELHA QUADRADA	pç	PVC	100x150x50	01
47	CURVA 90° CURTA PARA ESGOTO	pç	PVC	50	01
48	TERMINAL DE VENTILAÇÃO	pç	PVC	50	01
49	TÊ COM BOLSA LISA	pç	PVC	100x100	02
50	CAP PARA ESGOTO	pç	PVC	100	02

NOTAS:

- 1 - DIMENSÕES E ELEVAÇÕES EM METRO, DIÂMETROS EM MILÍMETRO, EXCETO ONDE INDICADO.
- 2 - TODA TUBULAÇÃO SERÁ EM PVC P/ ESGOTO PREDIAL.
- 3 - UTILIZAR TUBOS E CONEXÕES DE ACORDO COM A NORMA NBR 5648/99 E NBR 5688/99.
- 4 - A LIGAÇÃO DA REDE DE DISTRIBUIÇÃO COM O HIDRÔMETRO É DE RESPONSABILIDADE DA CESAN.
- 5 - DECLIVE DA TUBULAÇÃO: ATÉ 75mm - 2% / ACIMA DE 75mm - 1%.

REVISÕES

REV.	DESCRIÇÃO	PROJ.	DES.	VER.	APR.	DATA

Cliente: PREFEITURA MUNICIPAL DE PRESIDENTE KENNEDY  
 Secretária Municipal de Obras  
 Contratada: **TRANSMAR**  
 Consultoria e Engenharia  
 Responsáveis Técnicos: JOSÉ CARLOS GUIMARÃES  
 CREA: 37233-D/RJ OTÁVIO B. GUIMARÃES  
 CREA: ES-021348/D  
 N° do Contrato: 185/2019

Local: BOA ESPERANÇA, PRESIDENTE KENNEDY - ES  
 Projeto: CONTRATAÇÃO DE SERVIÇOS ESPECIALIZADOS PARA REVISÃO E ELABORAÇÃO DE PROJETOS DOS SISTEMAS DE ABASTECIMENTO DE ÁGUA, DRENAGEM E ESGOTAMENTO SANITÁRIO DO MUNICÍPIO DE PRESIDENTE KENNEDY-ES

Título: PROJETO EXECUTIVO HIDROSSANITÁRIO PLANTAS, ESQ. VERT. ÁGUA E ESGOTO, ISOMÉTRICA  
 Data: AGOSTO/2021

Escala:	Desenho:	Prancha:	Revisão:
INDICADA	TM PK SB 185 ESG BE ETE HDS 01	01/01	00