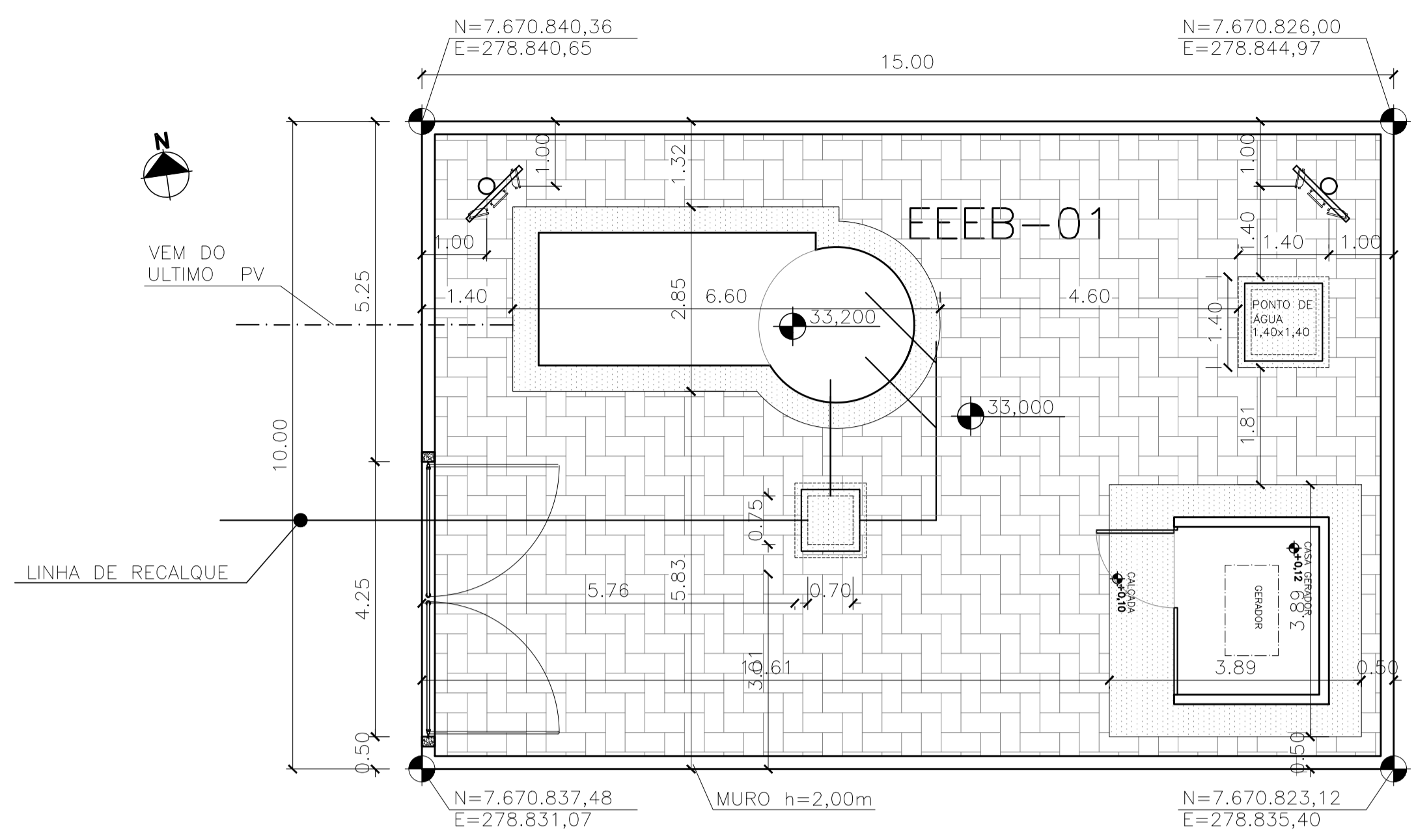


planta situação - rede  
escala 1/1000

REVISÕES						
REV.	DESCRIÇÃO	PROJ.	DES.	VER.	APR.	DATA

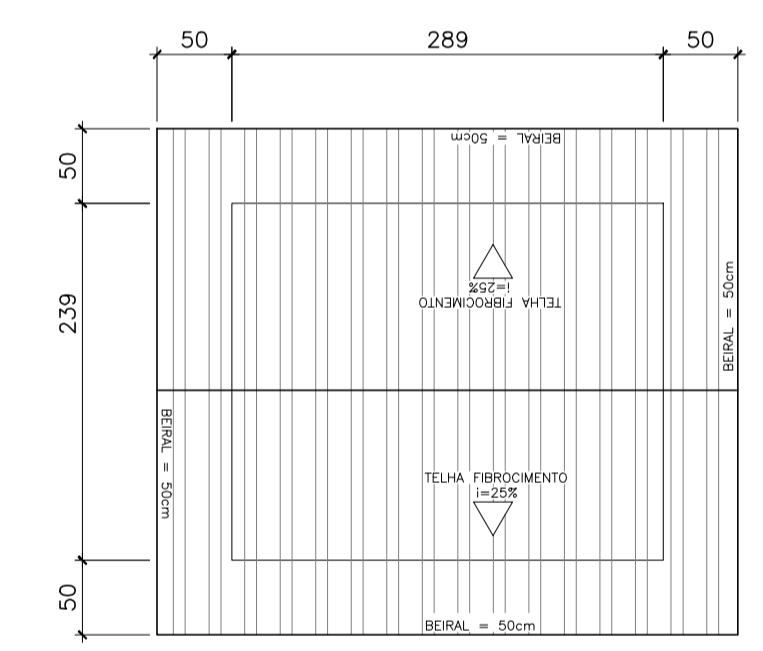
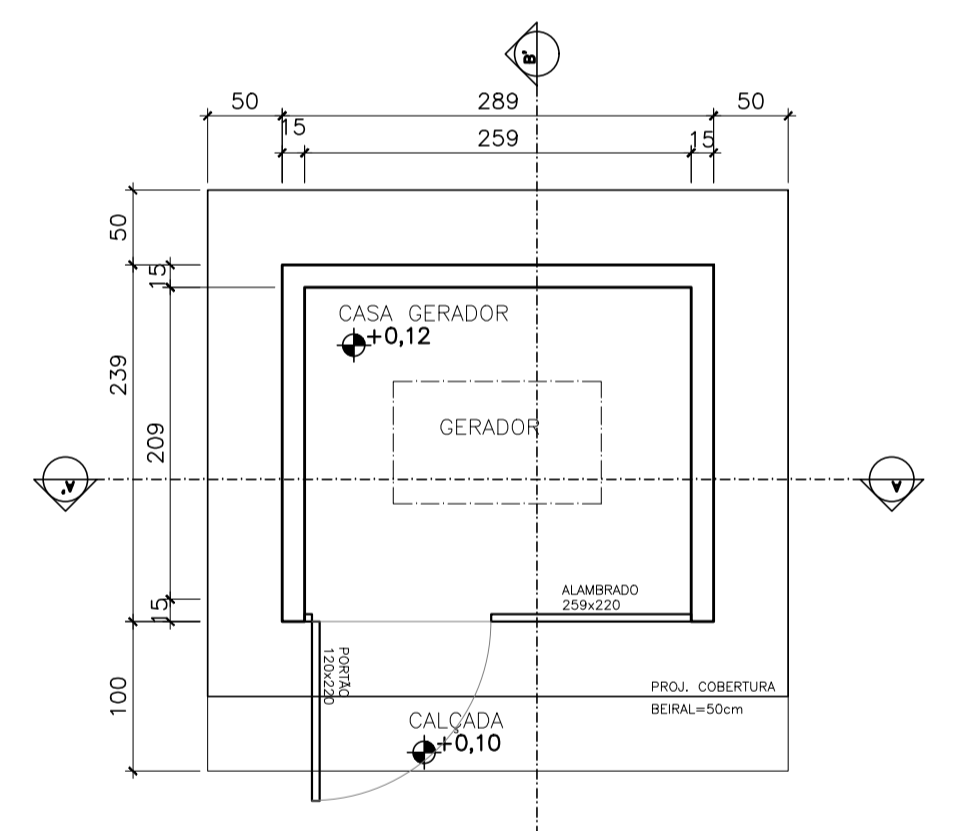
  

<b>Ciente:</b>  PREFEITURA MUNICIPAL DE PRESIDENTE KENNEDY Secretaria Municipal de Obras	<b>Contratada:</b>  Consultoria e Engenharia TEL: (71) 3229-9884 EMAIL: transmarconsultoria@transmarconsultoria.com.br www.transmarconsultoria.com.br		
<b>Responsáveis Técnicos:</b>  JOSÉ CARLOS GUIMARÃES CREA: 37233-D/RJ	 OTÁVIO B. GUIMARÃES CREA: ES-021348/D	<b>Nº do Contrato:</b> 185/2019	
<b>Local:</b> SANTA LUCIA, PRESIDENTE KENNEDY - ES			
<b>Projeto:</b> CONTRATAÇÃO DE SERVIÇOS ESPECIALIZADOS PARA REVISÃO E ELABORAÇÃO DE PROJETOS DOS SISTEMAS DE ABASTECIMENTO DE ÁGUA, DRENAGEM E ESGOTAMENTO SANITÁRIO DO MUNICÍPIO DE PRESIDENTE KENNEDY-ES			
<b>Título:</b> PROJETO ARQUITETÔNICO E URBANÍSTICO PLANTA SITUAÇÃO - EEEB 01		<b>Data:</b> JUNHO/2022	
<b>Escala:</b> 1/1000	<b>Desenho:</b> TM PK SB 185 ESG SL EEEB 01 URB	<b>Prancha:</b> 01/03	<b>Revisão:</b> 00



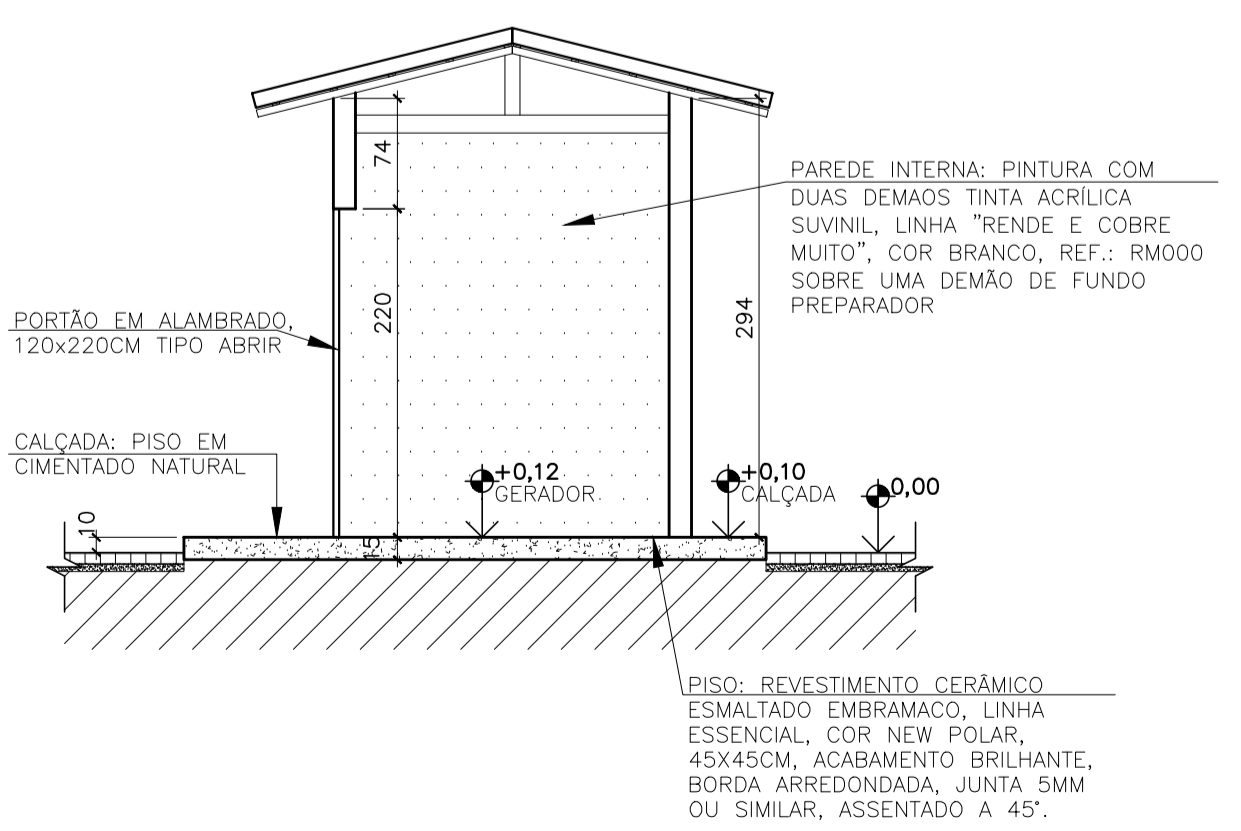
- LEGENDA
- PISO INTERTRAVADO 16 FACES, COR CINZA - A: 102,00m<sup>2</sup>
  - PISO CIMENTADO NATURAL - A: 19,61m<sup>2</sup>
  - PISO SEM REVESTIMENTO - TERRENO NATURAL
  - REFLETORES LED 150W
  - POSTE AÇO GALVANIZADO h=7,00m
  - 3.613 COTA TERRENO NATURAL (TOPOGRAFIA)
  - +4.000 COTA PROJETADA

implantação geral  
escala 1/75

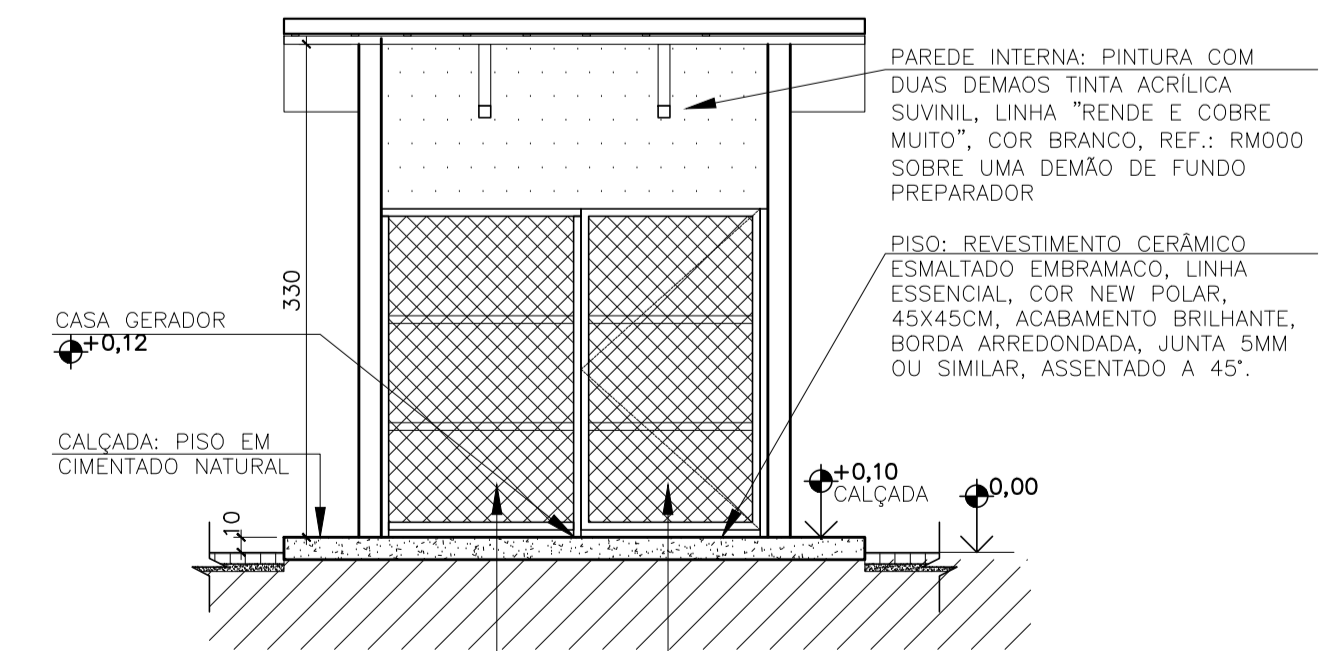


cobertura casa de gerador  
escala 1/50

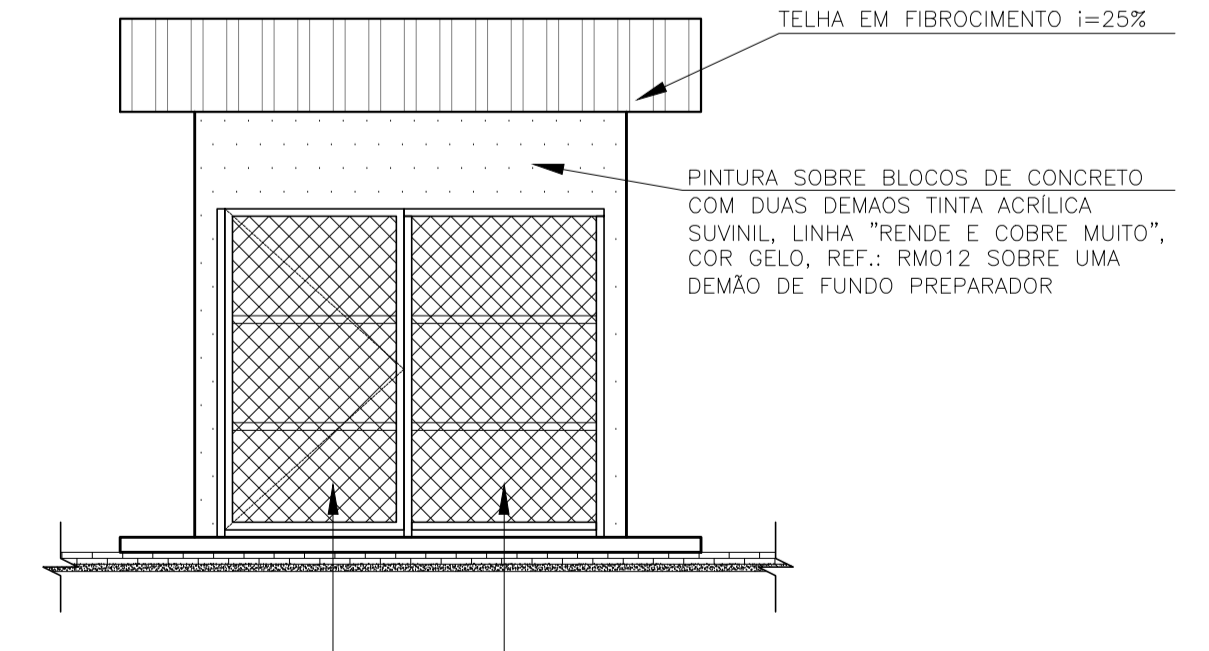
planta casa de gerador  
escala 1/50



corte B-B'  
escala 1/50



corte A-A'  
escala 1/50



elevação 01  
escala 1/50

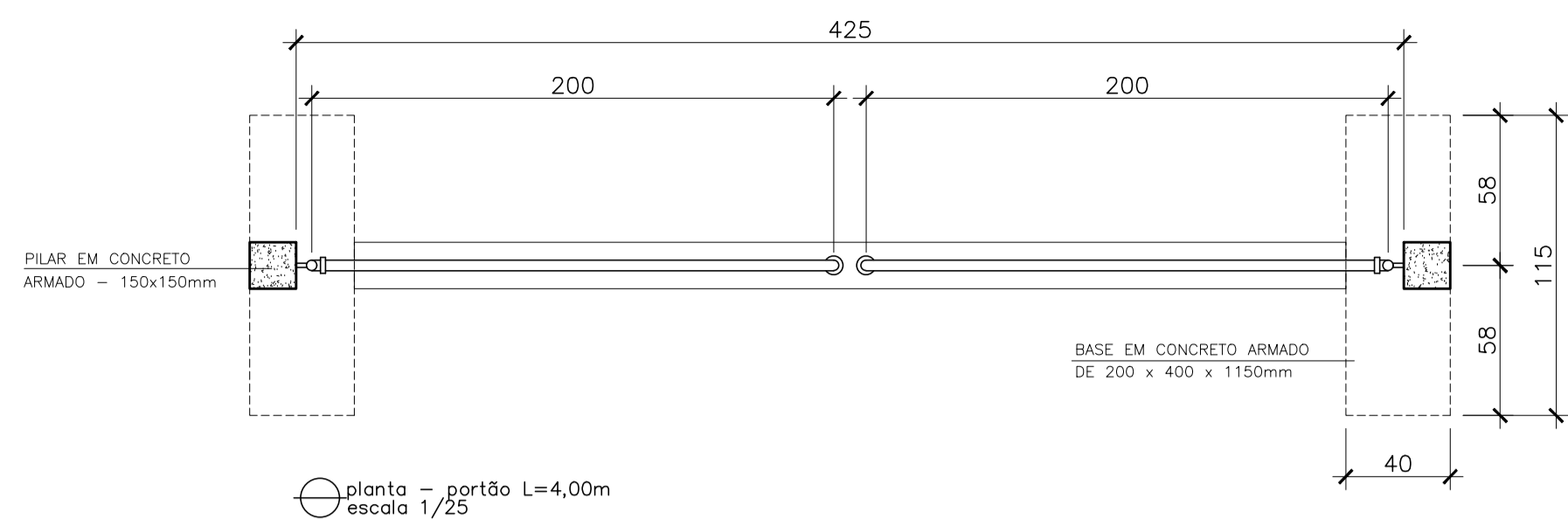
PORTÃO 1,20x2,20m DE ABRIR EM TELA DE ARAME GALVANIZADO N.12, MALHA 2" MOLDURA EM TUBOS DE AÇO Ø2" E PINTURA COM TINTA ESMALTE SUVINIL, LINHA "CONTRA FERRUGEM" COR MARACUJÁ, REF.: C026

ALAMBRAO h=2,20m. ESTRUTURADO POR TUBOS DE AÇO GALVANIZADO, COM COSTURA, DIN 2440, COM TELA DE ARAME GALVANIZADO FIO 14 BWG E MALHA QUADRADA 5x5cm MOLDURA EM TUBOS DE AÇO Ø2" E PINTURA COM TINTA ESMALTE SUVINIL, LINHA "CONTRA FERRUGEM" COR MARACUJÁ, REF.: C026

REVISÕES						
REV.	DESCRIÇÃO	PROJ.	DES.	VER.	APR.	DATA

Cliente:	PREFEITURA MUNICIPAL DE PRESIDENTE KENNEDY Secretaria Municipal de Obras	Contratada:	<b>TRANSMAR</b> Consultoria e Engenharia TEL: (71) 3229-9884 EMAIL: transmarconsultoria@transmarconsultoria.com.br www.transmarconsultoria.com.br
Responsáveis Técnicos:	JOSÉ CARLOS GUIMARÃES CREA: 37233-D/RJ	OTÁVIO B. GUIMARÃES CREA: ES-021348/D	Nº do Contrato: 185/2019
Local:	SANTA LUCIA, PRESIDENTE KENNEDY - ES		
Projeto:	CONTRATAÇÃO DE SERVIÇOS ESPECIALIZADOS PARA REVISÃO E ELABORAÇÃO DE PROJETOS DOS SISTEMAS DE ABASTECIMENTO DE ÁGUA, DRENAGEM E ESGOTAMENTO SANITÁRIO DO MUNICÍPIO DE PRESIDENTE KENNEDY-ES		
Título:	PROJETO ARQUITETÔNICO E URBANÍSTICO IMPLANTAÇÃO GERAL-EEEB01, PLANTAS, CORTES, ELEV. GERADOR	Data:	JUNHO/2022
Escala:	INDICADA	Desenho:	Desenho: TM PK SB 185 ESG SL EEEB 01 URB
Prancha:	02/03	Revisão:	00



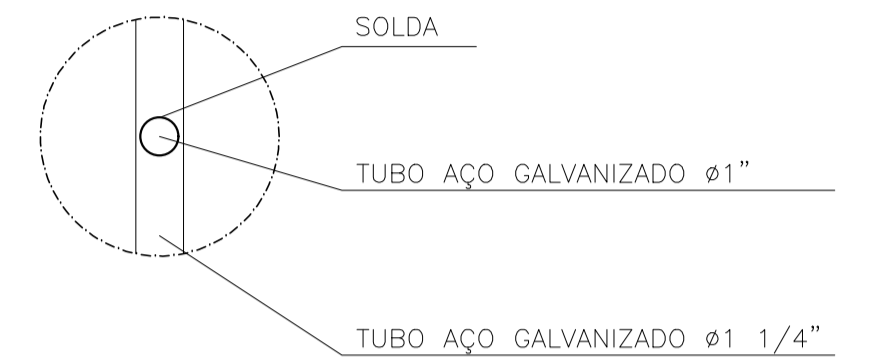
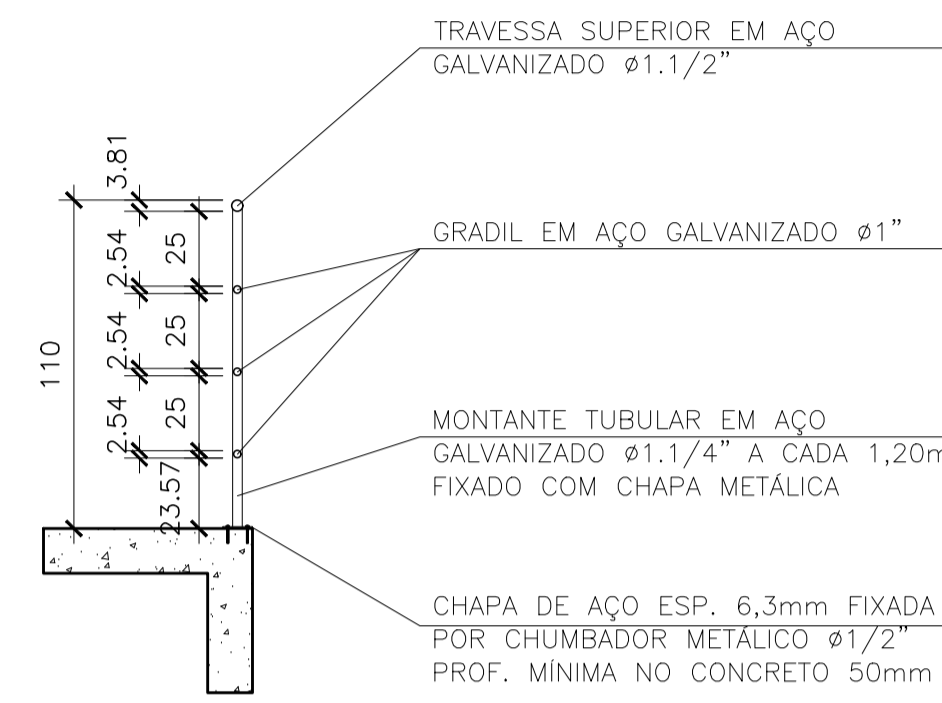
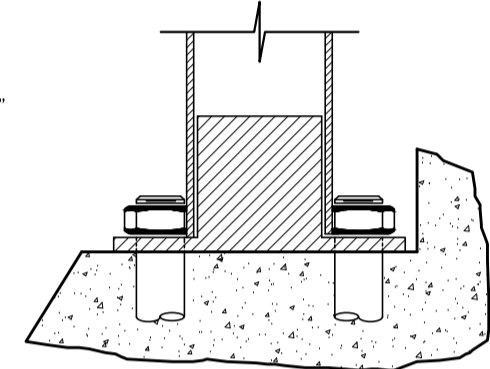
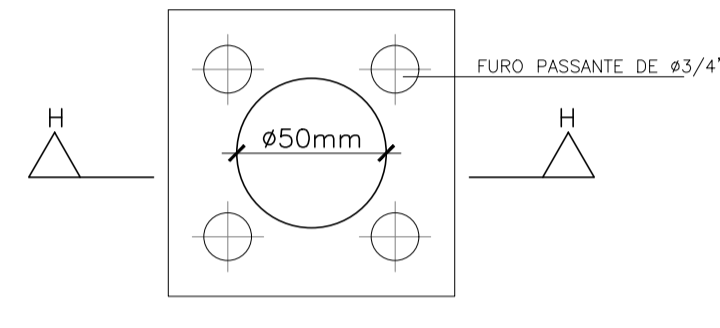
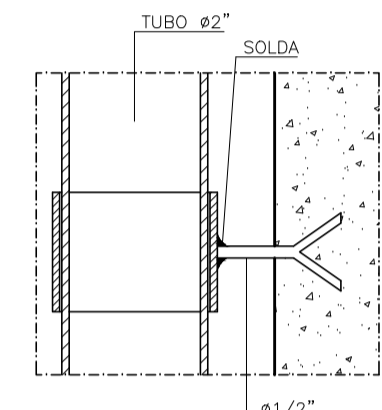
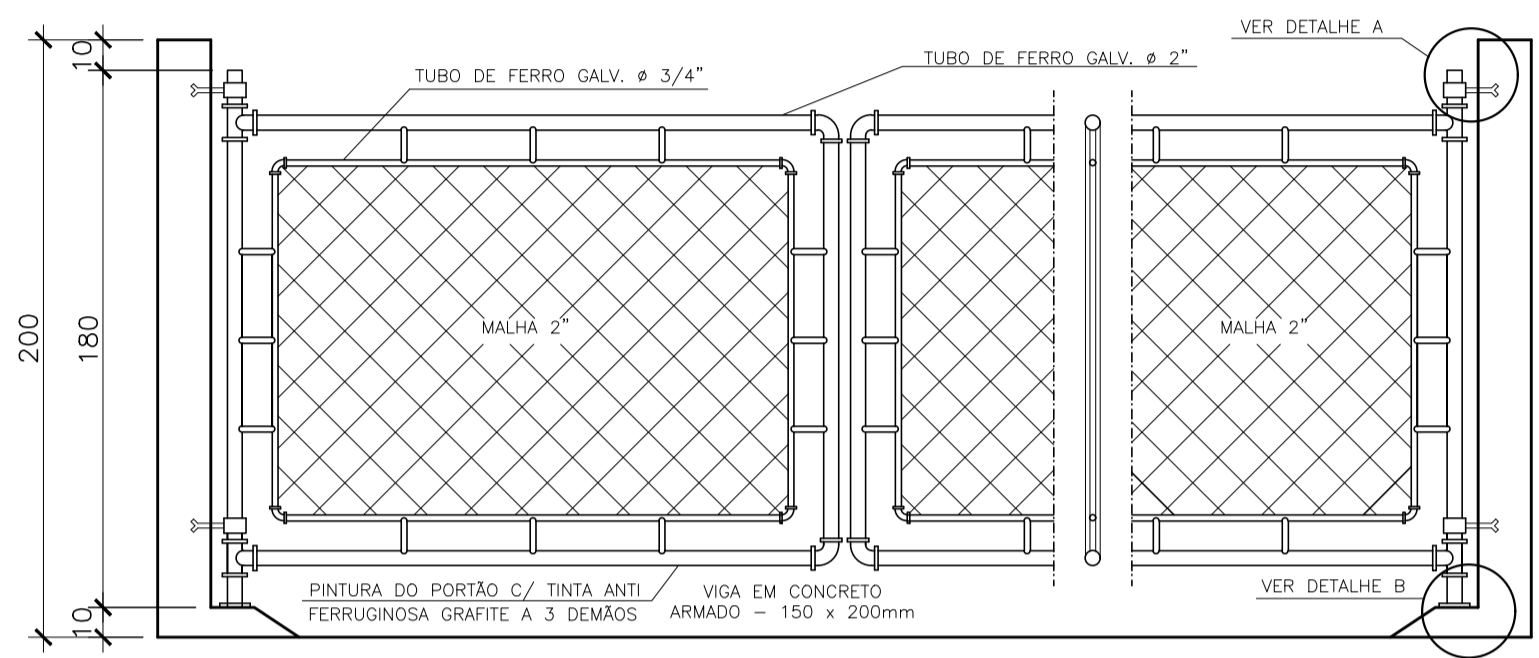
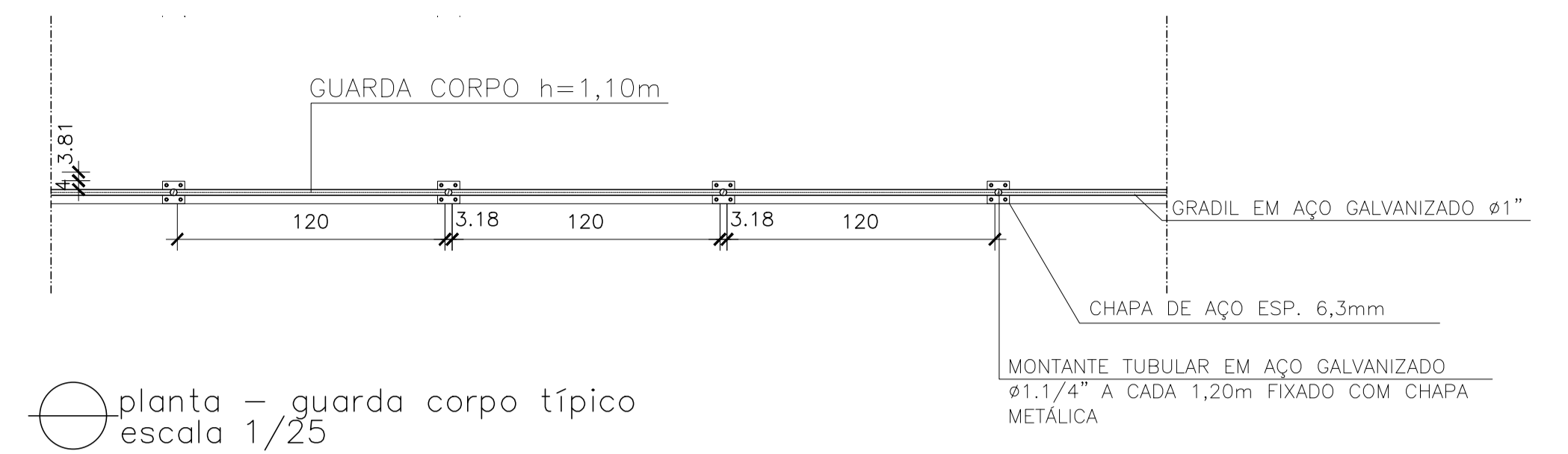
RELAÇÃO DE MATERIAL PORTÃO			
ITEM	ESPECIFICAÇÃO	UNID.	QUANT.
1	TUBO DE FERRO GALVANIZADO DE $\phi 3/4"$	m	15
2	TUBO DE FERRO GALVANIZADO DE $\phi 2"$	m	14
3	TE FERRO GALVANIZADO $\phi 2"$	pc	4
4	JOELHO DE FERRO GALVANIZADO DE $\phi 2"$	pc	4
5	JOELHO DE FERRO GALVANIZADO DE $\phi 3/4"$	pc	8
6	CHUMBADOR COM BRAÇADERA CONFORME DET. A	pc	2
7	CHAPA DE AÇO (12x12)cm CONFORME DETALHE B	pc	2
8	CHUMBADOR COM ROSCA $\phi 3/4"$ L=10cm	pc	8
9	TELA GALVANIZADA $\phi 2"$	m <sup>2</sup>	4

**TRATAMENTO DAS PEÇAS EM AÇO:**

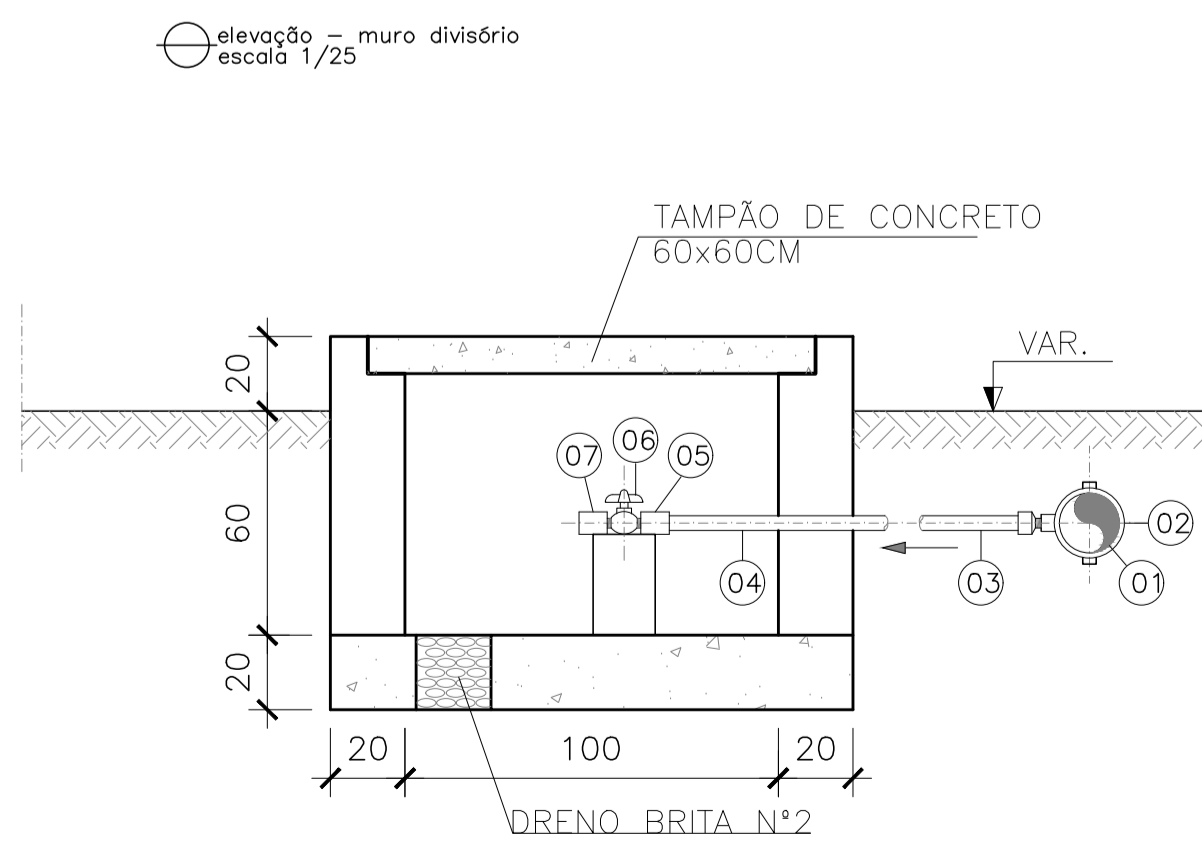
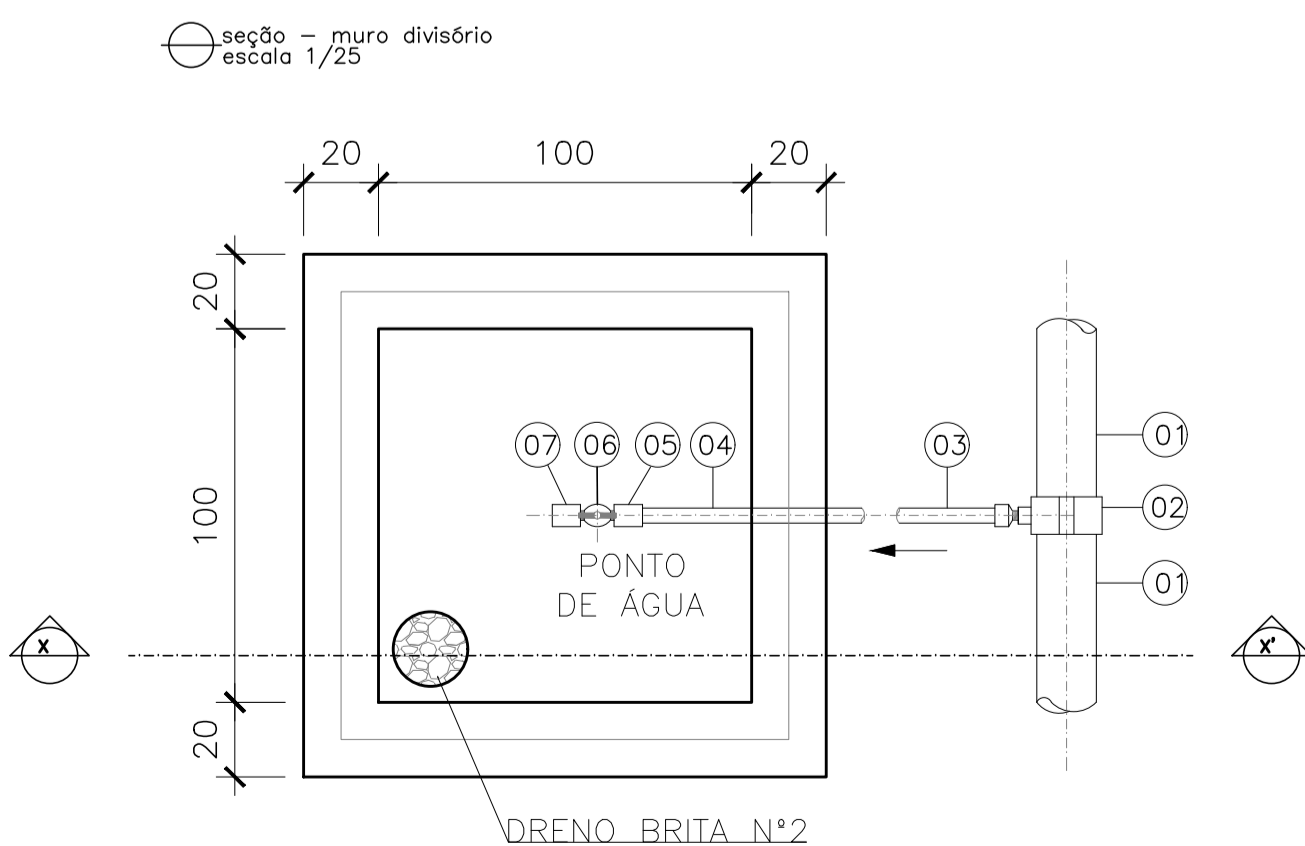
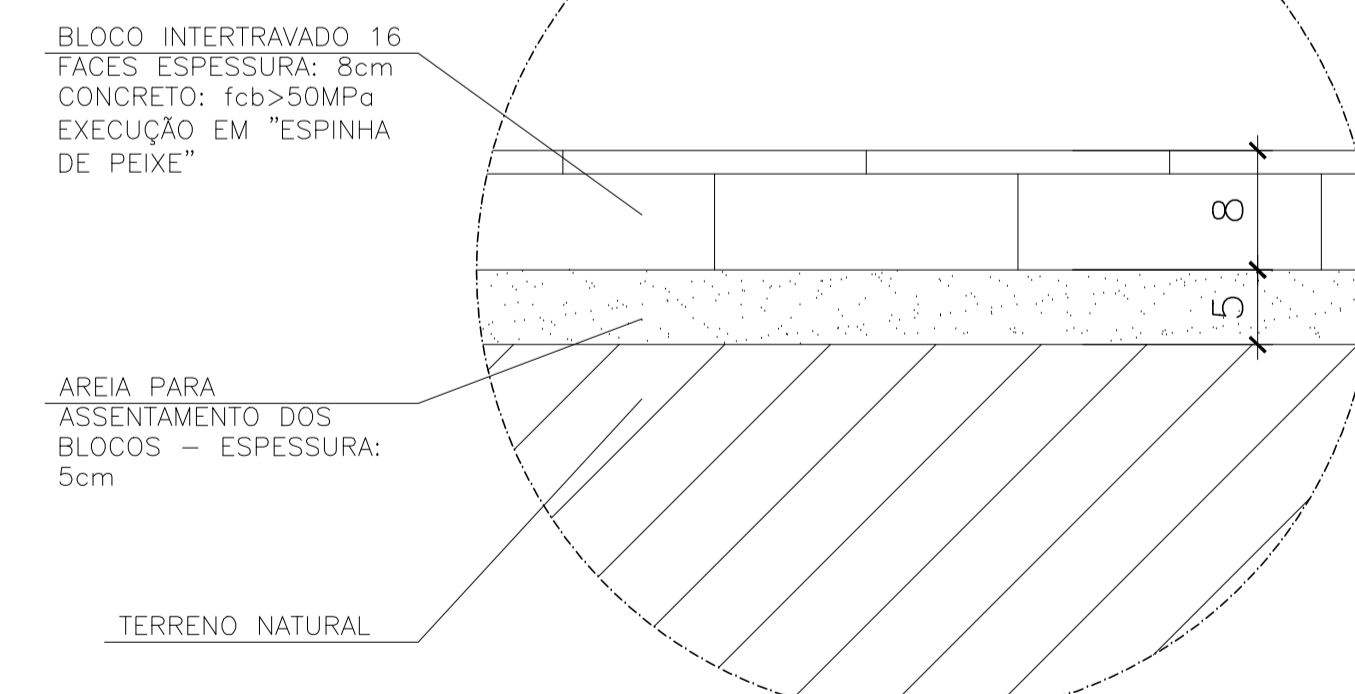
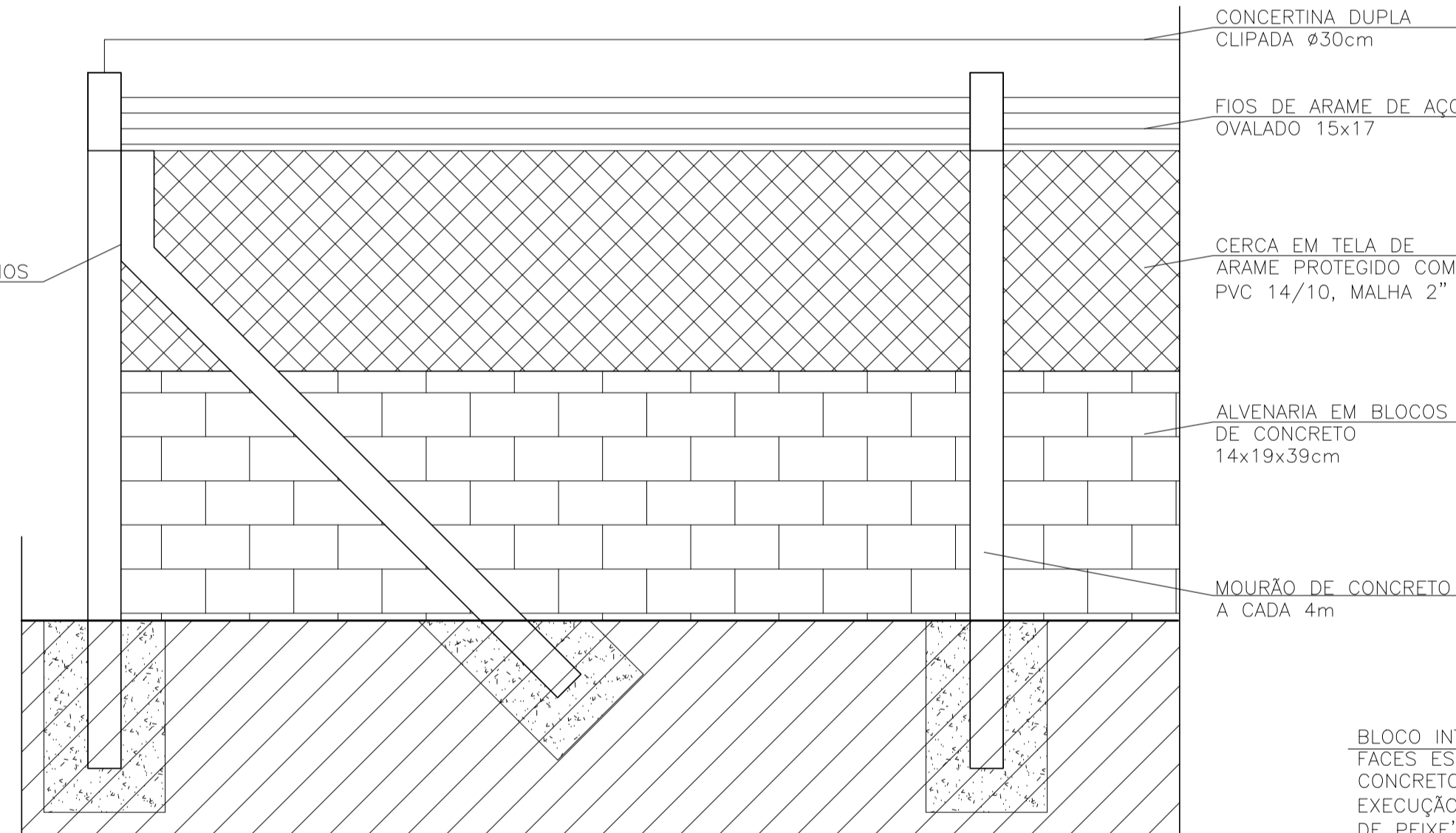
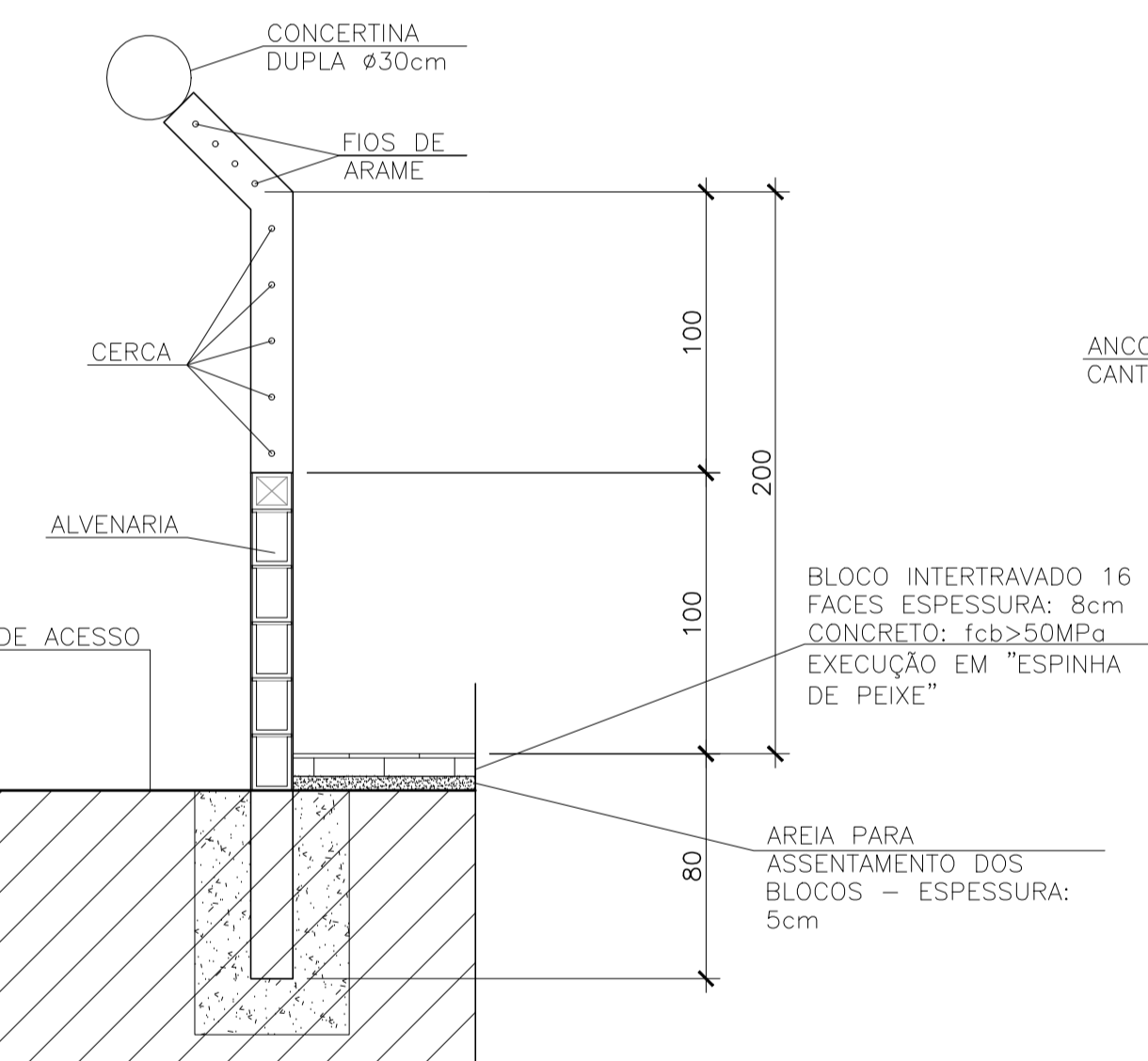
1- TRATAMENTO:  
JATEAMENTO ABRASIVO AO METAL BRANCO, A OBTER PERFIL DE 25-75 MICRONS.

2- PINTURA:  
PRIMER - 1 DEMÃO DE REVESTIMENTO INORGÂNICO DE ZINCO AÍDIO CURÁVEL, COM ESPESURA DA PELÍCULA SECA DE 75 MICRONS COMPONENTE BÁSICO DE SILICATO DE ZINCO FORNECIDO EM 2 COMPONENTES, LÍQUIDOS DE BASE DE ZINCO PORCENTAGEM DE ZINCO NA PELÍCULA SECA, MÍNIMA 80%;  
ACABAMENTO: 2 DEMÃOS DE EPOXI POLIAMIDA DE GRANDE DESEMPENHO COM ESPESURA DA PELÍCULA DE 125 MICRONS CADA DEMÃO, FORNECIDO COM 2 COMPONENTES.

3- ACABAMENTO EXTERNO:  
1 DEMÃO DE ESMALTE DE POLIURETANO ASFÁLTICO DE ALTA RESISTÊNCIA A ABRASÃO, AGENTES QUÍMICOS E INTENSÍPES COM ALTO BRILHO E ESPESURA DE PELÍCULA SECA DE 35 MICRONS.



GUARDA CORPO E COMPONENTES: PINTURA COM TINTA ESMALTE SUVINIL, LINHA "CONTRA FERRUGEM" COR MARACUJÁ, REF.: C026



LISTA DE MATERIAL - PONTO DE ÁGUA						
ITEM	DESCRIÇÃO	DIÂMETRO	MATERIAL	QUANT.	OBS	
1	TUBO PVC JE	75	PVC	-		
2	COLAR TOMADA C/ TRAVAS	85x1/2"	PVC	01		
3	ADAPT. SOLD. CURTO BR	20x1/2"	PVC	01		
4	TUBO PVC RÍGIDO SOLDÁVEL	20	PVC	-		
5	LUVA SOLD. E C/ ROSCA	20x1/2"	PVC	02		
6	REGISTRO ESFERA BORBOLETA	1/2"	PVC	01		
7	LUVA COM ROSCA	1/2"	PVC	01	NOTA 2	

REVISÕES						
REV.	DESCRIÇÃO	PROJ.	DES.	VER.	APR.	DATA

**Ciente:** PREFEITURA MUNICIPAL DE PRESIDENTE KENNEDY  
Secretaria Municipal de Obras

**Contratada:** **TRANSMAR**  
Consultoria e Engenharia  
TEL: (71) 3229-9884  
EMAIL: transmarconsultoria@transmarconsultoria.com.br  
www.transmarconsultoria.com.br

**Responsáveis Técnicos:** JOSÉ CARLOS GUIMARÃES (CREA: 37233-D/RJ) OTÁVIO B. GUIMARÃES (CREA: ES-021348/D)

**Nº do Contrato:** 185/2019

**Local:** SANTA LUCIA, PRESIDENTE KENNEDY - ES

**Projeto:** CONTRATAÇÃO DE SERVIÇOS ESPECIALIZADOS PARA REVISÃO E ELABORAÇÃO DE PROJETOS DOS SISTEMAS DE ABASTECIMENTO DE ÁGUA, DRENAGEM E ESGOTAMENTO SANITÁRIO DO MUNICÍPIO DE PRESIDENTE KENNEDY-ES

**Título:** PROJETO ARQUITETÔNICO E URBANÍSTICO  
DETALHES URBANIZAÇÃO - EEEB 01

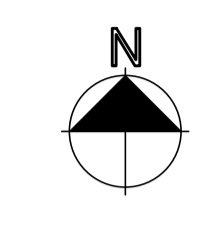
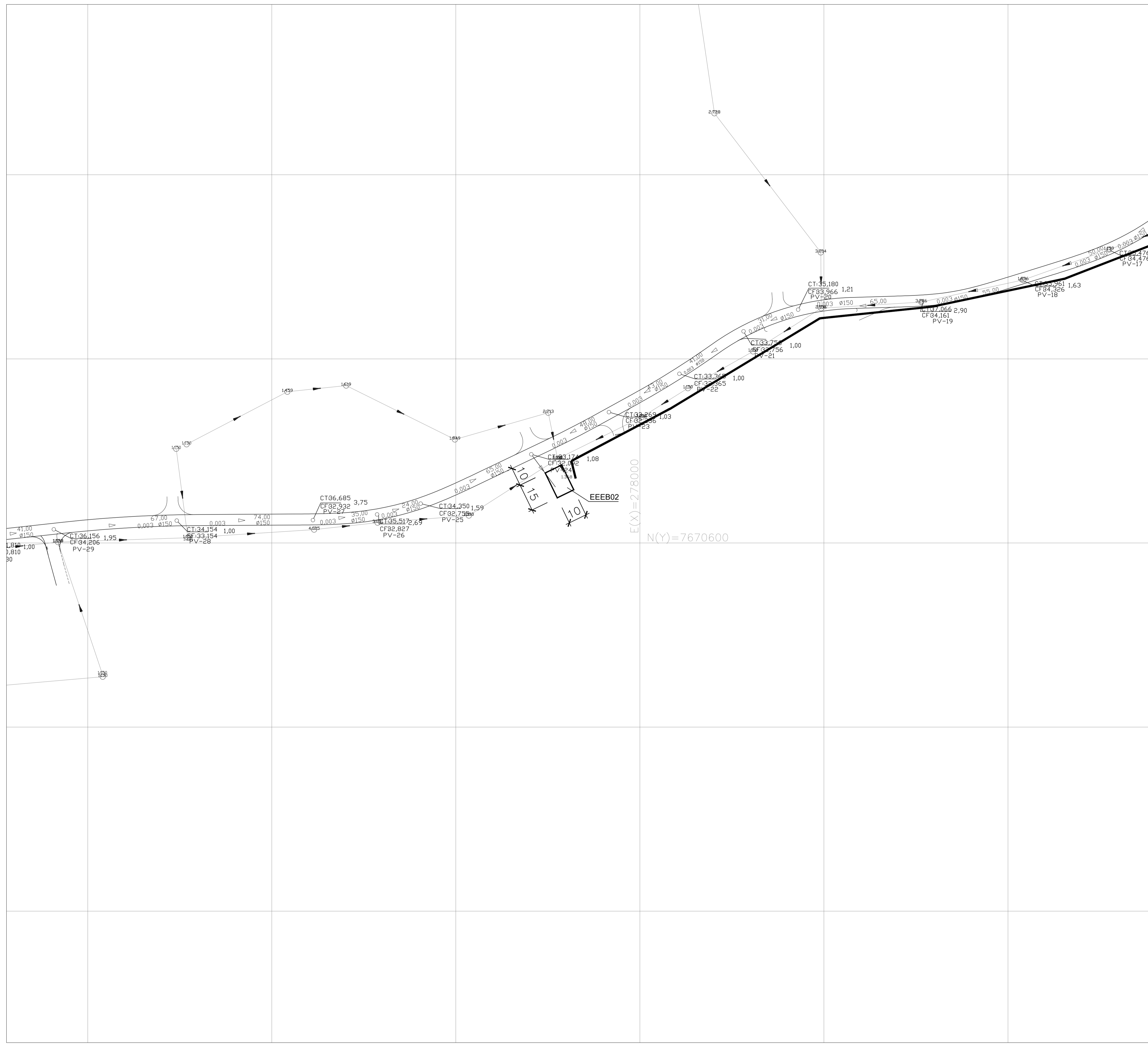
**Data:** JUNHO/2022

**Escala:** INDICADA

**Desenho:** TM PK SB 185 ESG SL EEEB 01 URB

**Prancha:** 03/03

**Revisão:** 00

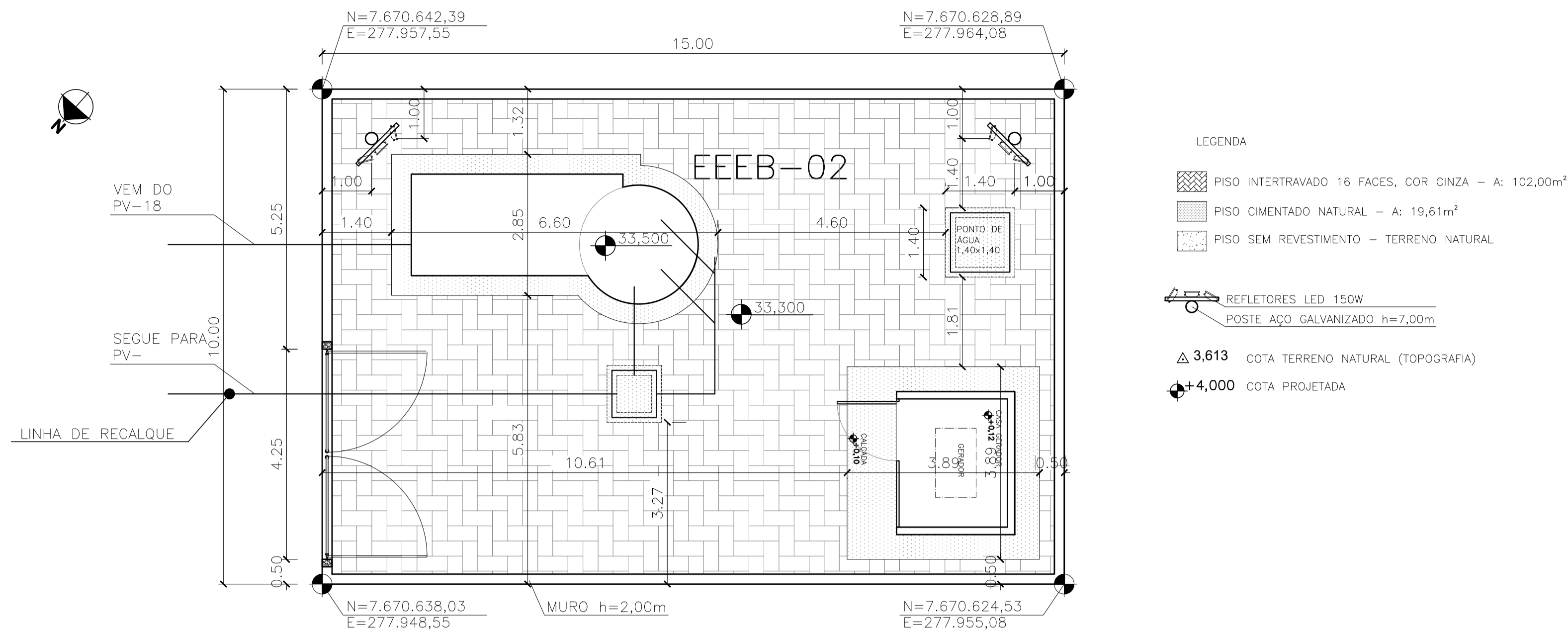


planta situação - rede  
escala 1/1000

REVISÕES						
REV.	DESCRIÇÃO	PROJ.	DES.	VER.	APR.	DATA

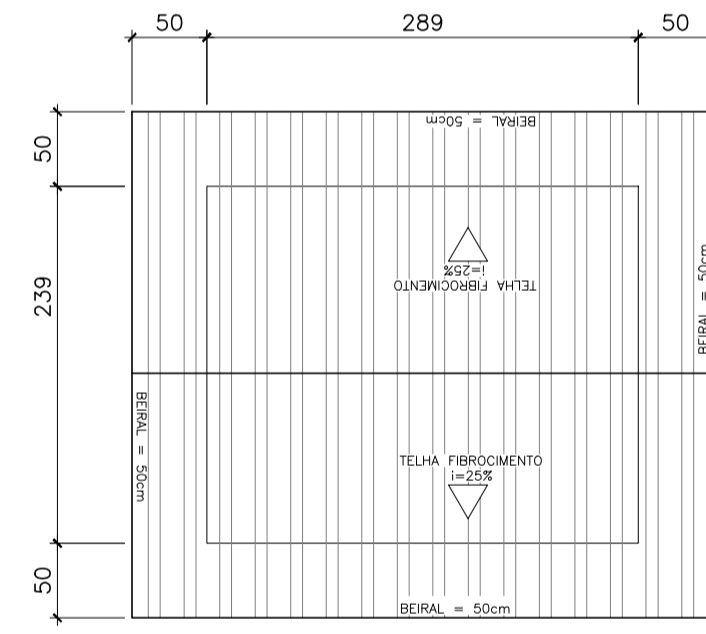
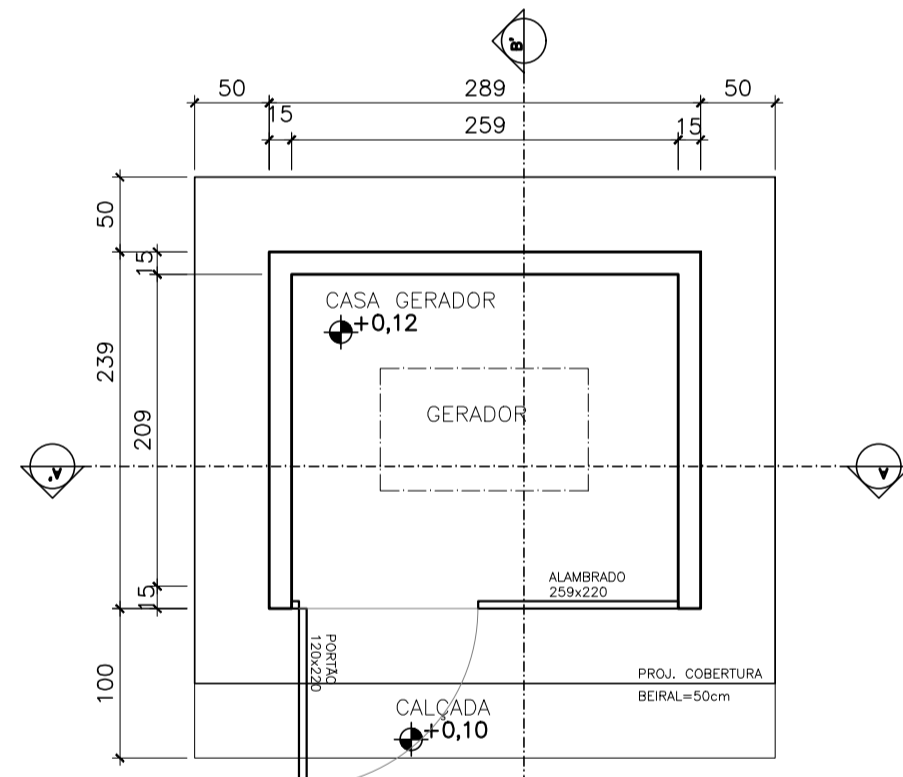
  

<b>Ciente:</b>  PREFEITURA MUNICIPAL DE PRESIDENTE KENNEDY Secretaria Municipal de Obras	<b>Contratada:</b>  Consultoria e Engenharia <small>TEL: (71) 3229-9884          EMAIL: transmarconsultoria@transmarconsultoria.com.br          www.transmarconsultoria.com.br</small>		
<b>Responsáveis Técnicos:</b>  JOSÉ CARLOS GUIMARÃES CREA: 37233-D/RJ	 OTÁVIO B. GUIMARÃES CREA: ES-021348/D	<b>Nº do Contrato:</b> 185/2019	
<b>Local:</b> SANTA LUCIA, PRESIDENTE KENNEDY - ES			
<b>Projeto:</b> CONTRATAÇÃO DE SERVIÇOS ESPECIALIZADOS PARA REVISÃO E ELABORAÇÃO DE PROJETOS DOS SISTEMAS DE ABASTECIMENTO DE ÁGUA, DRENAGEM E ESGOTAMENTO SANITÁRIO DO MUNICÍPIO DE PRESIDENTE KENNEDY-ES			
<b>Título:</b> PROJETO ARQUITETÔNICO E URBANÍSTICO PLANTA SITUAÇÃO - EEEB 02		<b>Data:</b> JUNHO/2022	
<b>Escala:</b> 1/1000	<b>Desenho:</b> TM PK SB 185 ESG SL EEEB 02 URB	<b>Prancha:</b> 01/03	<b>Revisão:</b> 00



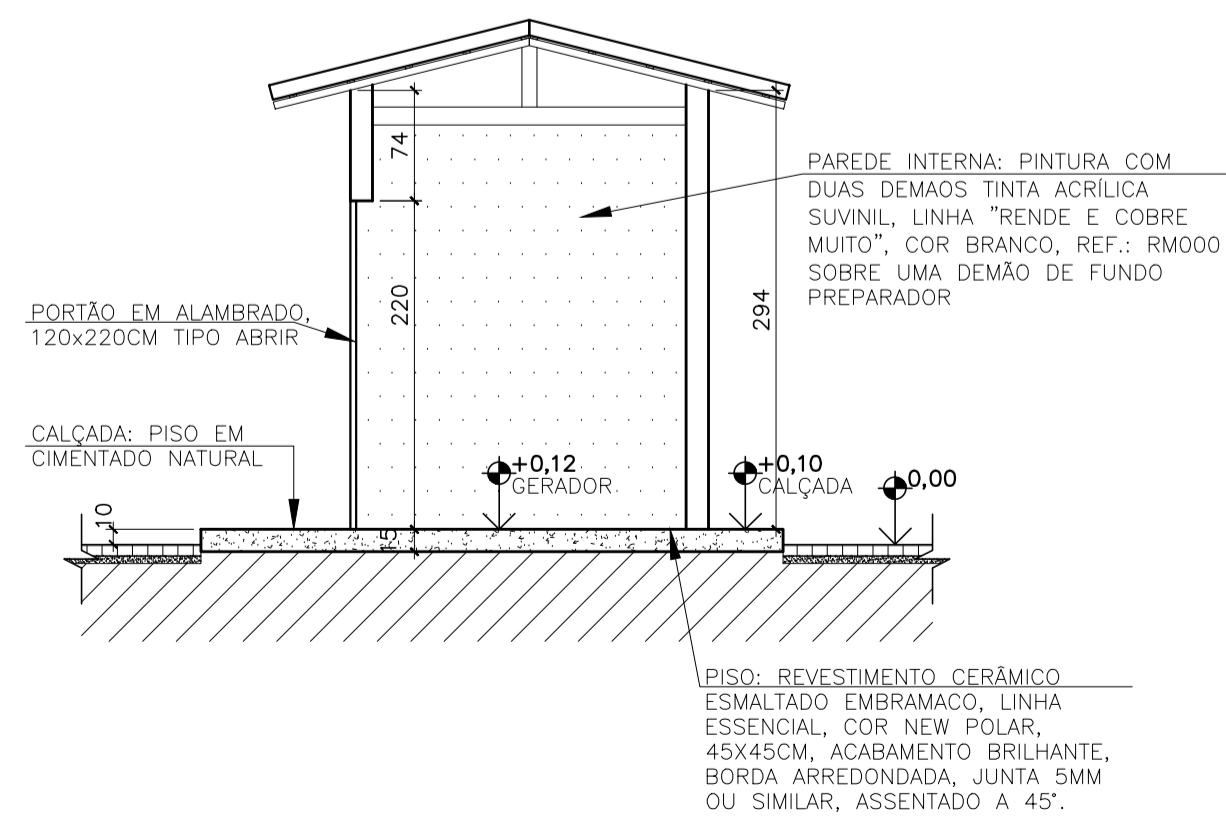
- LEGENDA**
- PISO INTERTRAVADO 16 FACES, COR CINZA - A: 102,00m²
  - PISO CIMENTADO NATURAL - A: 19,61m²
  - PISO SEM REVESTIMENTO - TERRENO NATURAL
  - REFLETORES LED 150W
  - POSTE AÇO GALVANIZADO h=7,00m
  - $\Delta$  3.613 COTA TERRENO NATURAL (TOPOGRAFIA)
  - $\bullet$  +4,000 COTA PROJETADA

implantação geral  
escala 1/75

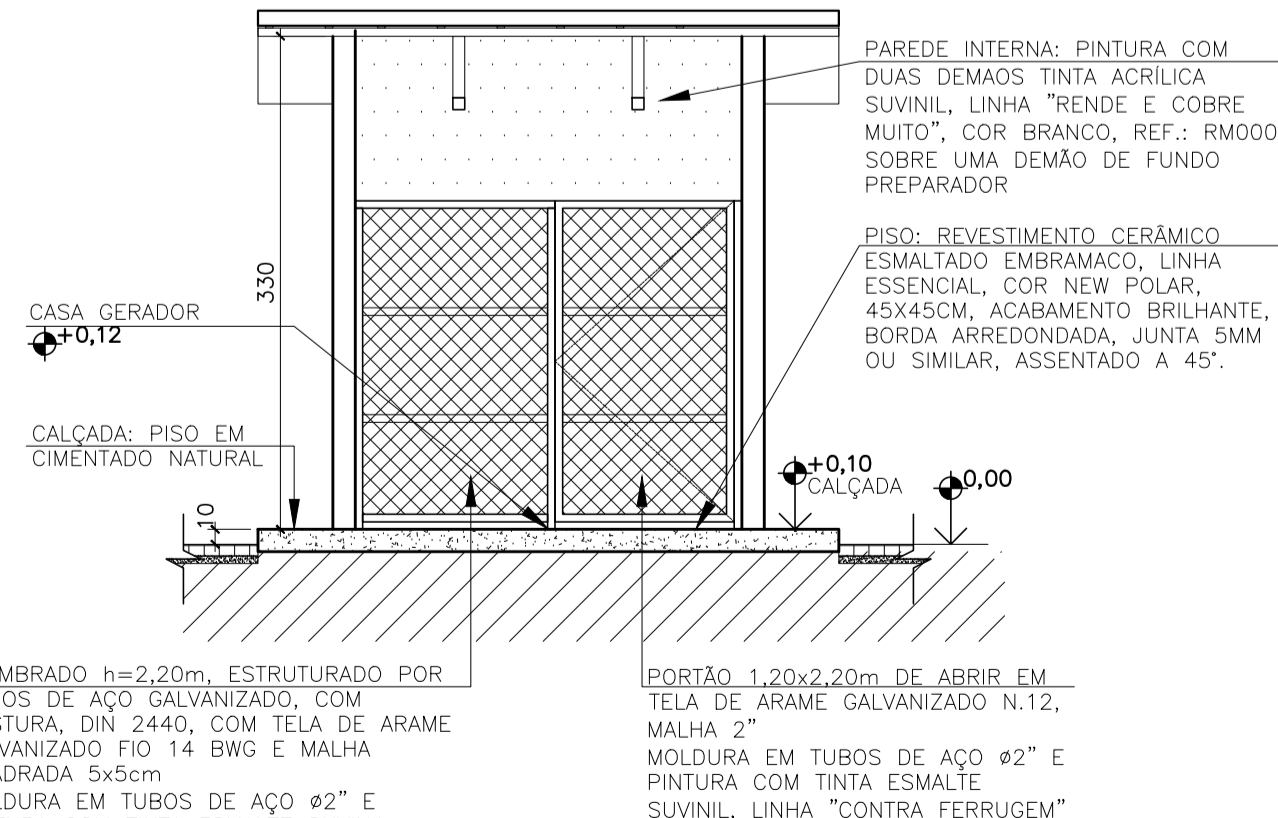


planta casa de gerador  
escala 1/50  
RN 0,00 = +4,00  
EL-01

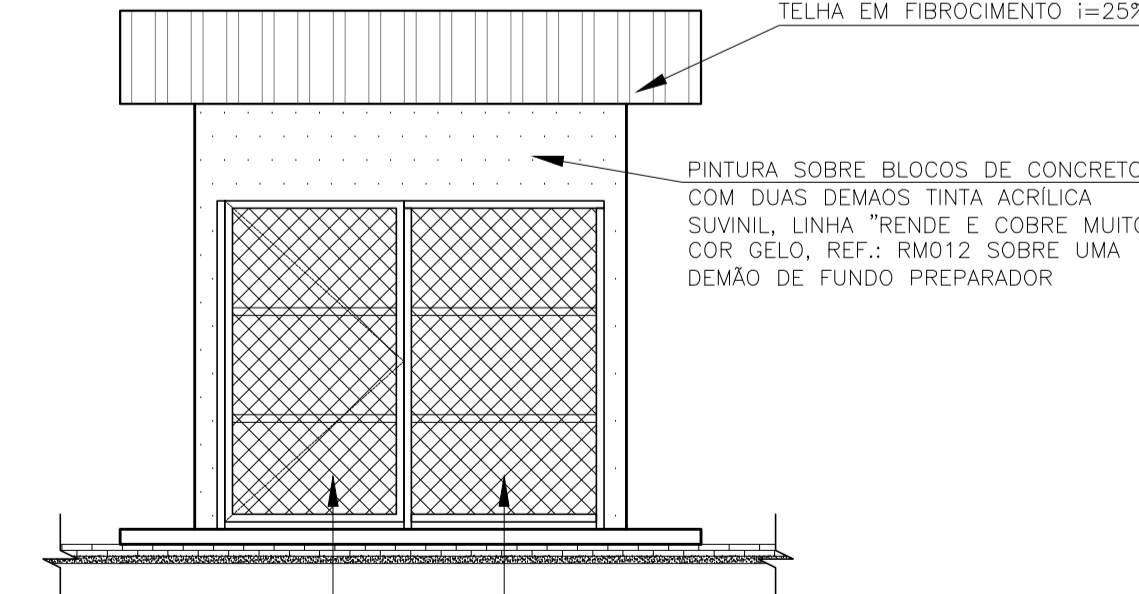
cobertura casa de gerador  
escala 1/50



corte B-B'  
escala 1/50

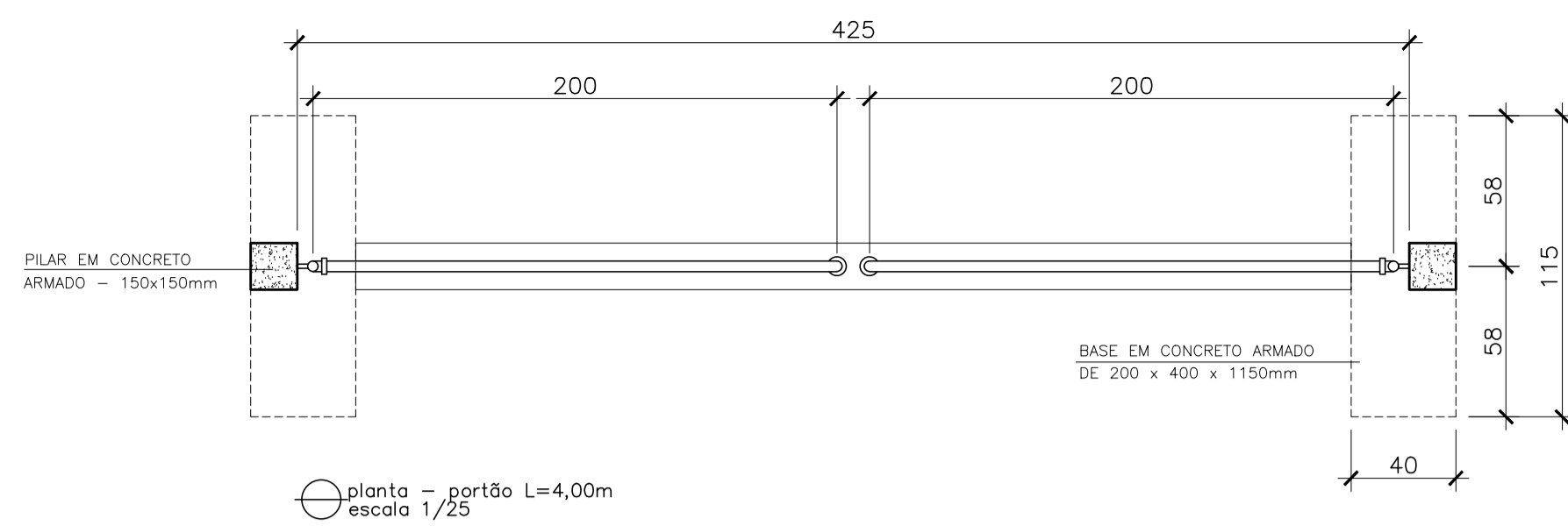


corte A-A'  
escala 1/50



elevação 01  
escala 1/50

REVISÕES						
REV.	DESCRIÇÃO	PROJ.	DES.	VER.	APR.	DATA
<b>Ciente:</b>  PREFEITURA MUNICIPAL DE PRESIDENTE KENNEDY SECRETARIA MUNICIPAL DE OBRAS		<b>Contratada:</b>  <b>TRANSMAR</b> Consultoria e Engenharia TEL: (71) 3229-9884 EMAIL: transmarconsultoria@transmarconsultoria.com.br www.transmarconsultoria.com.br				
<b>Responsáveis Técnicos:</b> JOSÉ CARLOS GUIMARÃES CREA: 37233-D/RJ		OTÁVIO B. GUIMARÃES CREA: ES-021348/D		<b>Nº do Contrato:</b> 185/2019		
<b>Local:</b> SANTA LUCIA, PRESIDENTE KENNEDY - ES						
<b>Projeto:</b> CONTRATAÇÃO DE SERVIÇOS ESPECIALIZADOS PARA REVISÃO E ELABORAÇÃO DE PROJETOS DOS SISTEMAS DE ABASTECIMENTO DE ÁGUA, DRENAGEM E ESGOTAMENTO SANITÁRIO DO MUNICÍPIO DE PRESIDENTE KENNEDY-ES						
<b>Título:</b> PROJETO ARQUITETÔNICO E URBANÍSTICO IMPLANTAÇÃO GERAL-EEEB02, PLANTAS, CORTES, ELEV. GERADOR					<b>Data:</b> JUNHO/2022	
<b>Escala:</b> INDICADA	<b>Desenho:</b> TM PK SB 185 ESG SL EEEB 02 URB	<b>Prancha:</b> 02/03	<b>Revisão:</b> 00			



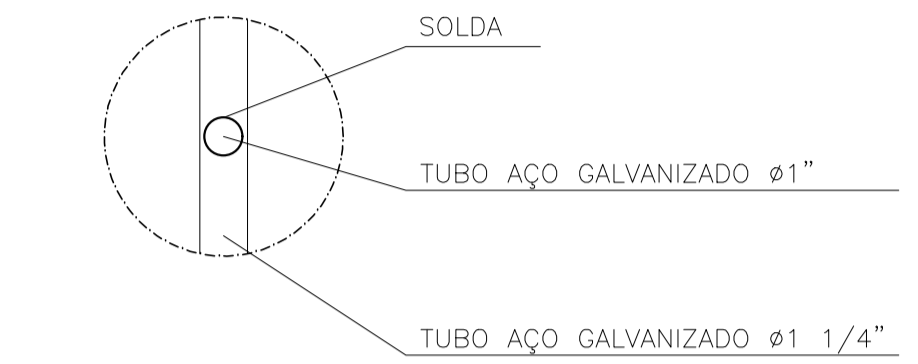
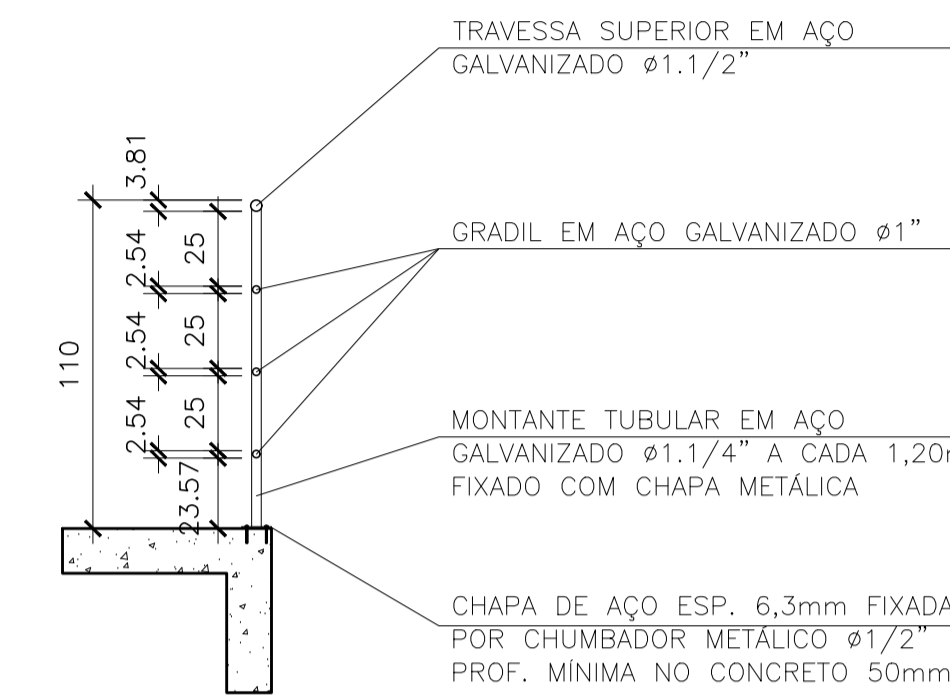
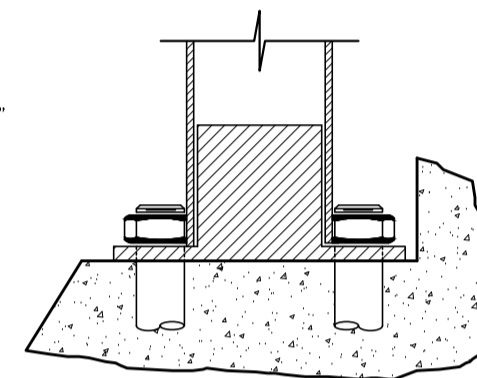
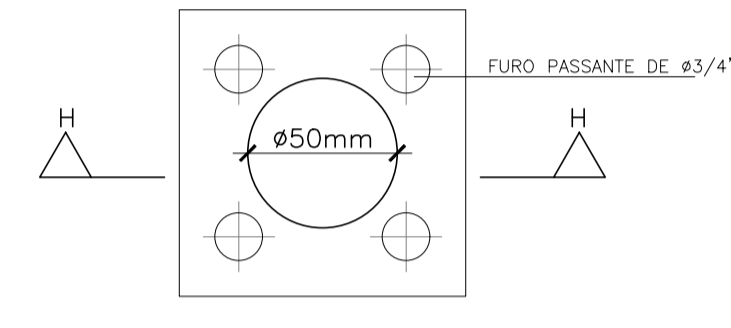
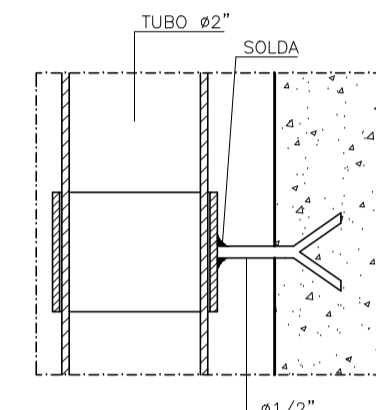
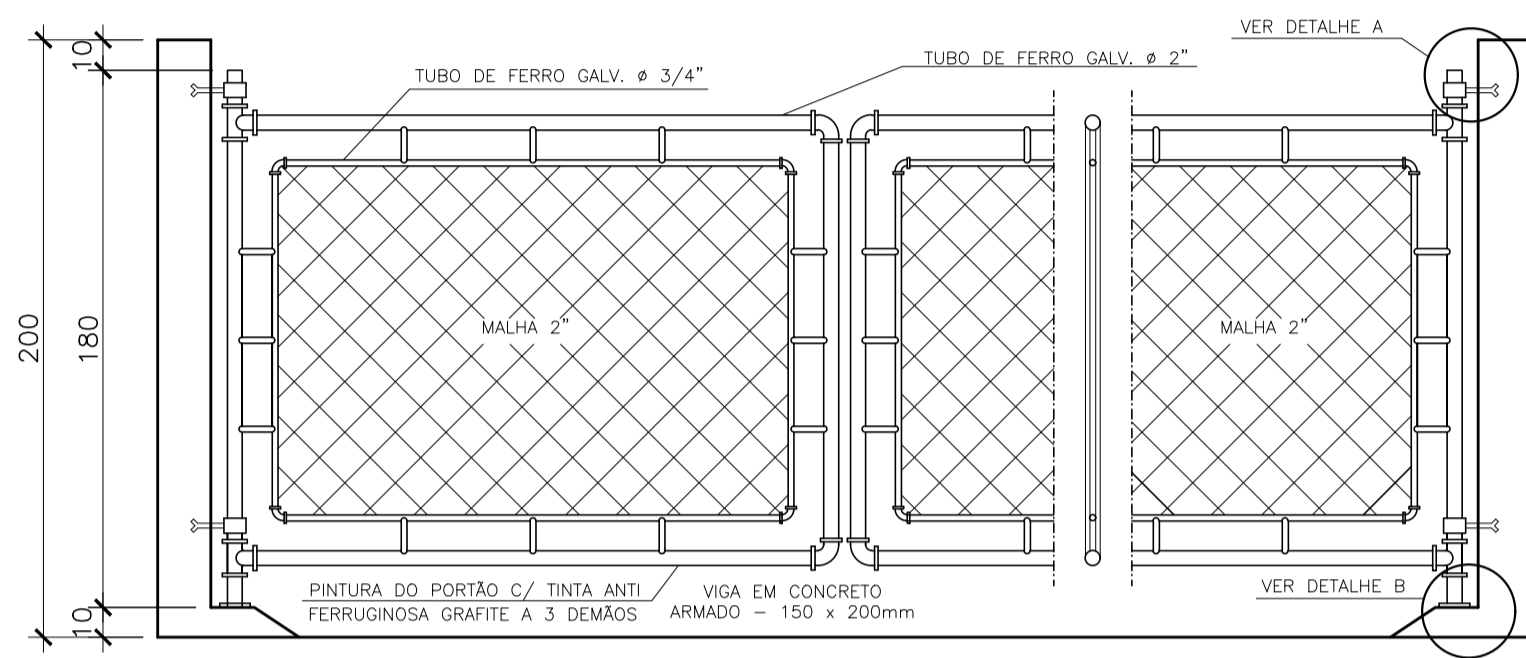
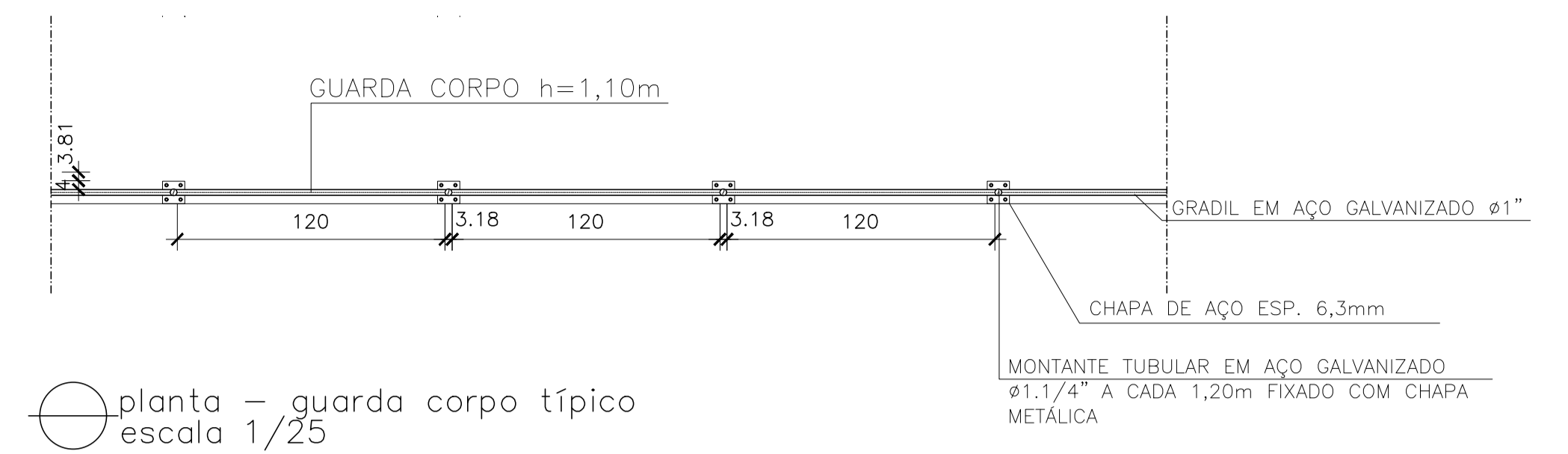
RELAÇÃO DE MATERIAL PORTÃO			
ITEM	ESPECIFICAÇÃO	UNID.	QUANT.
1	TUBO DE FERRO GALVANIZADO DE $\phi 3/4"$	m	15
2	TUBO DE FERRO GALVANIZADO DE $\phi 2"$	m	14
3	TE FERRO GALVANIZADO $\phi 2"$	pc	4
4	JOELHO DE FERRO GALVANIZADO DE $\phi 2"$	pc	4
5	JOELHO DE FERRO GALVANIZADO DE $\phi 3/4"$	pc	8
6	CHUMBADOR COM BRACADEIRA CONFORME DET. A	pc	2
7	CHAPA DE AÇO (12x12)cm CONFORME DETALHE B	pc	2
8	CHUMBADOR COM ROSCA $\phi 3/4"$ L=10cm	pc	8
9	TELA GALVANIZADA $\phi 2"$	m <sup>2</sup>	4

TRATAMENTO DAS PEÇAS EM AÇO:

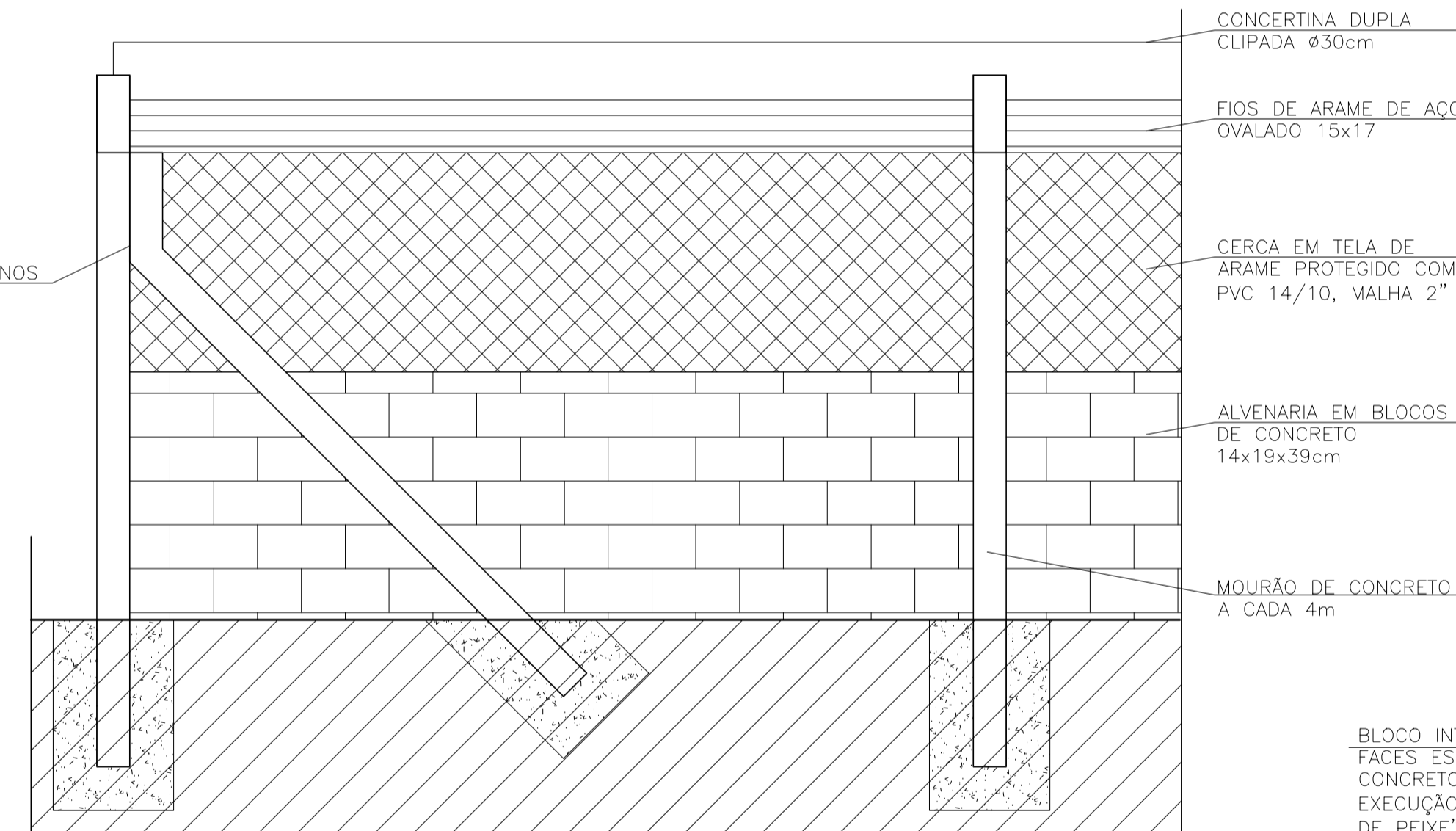
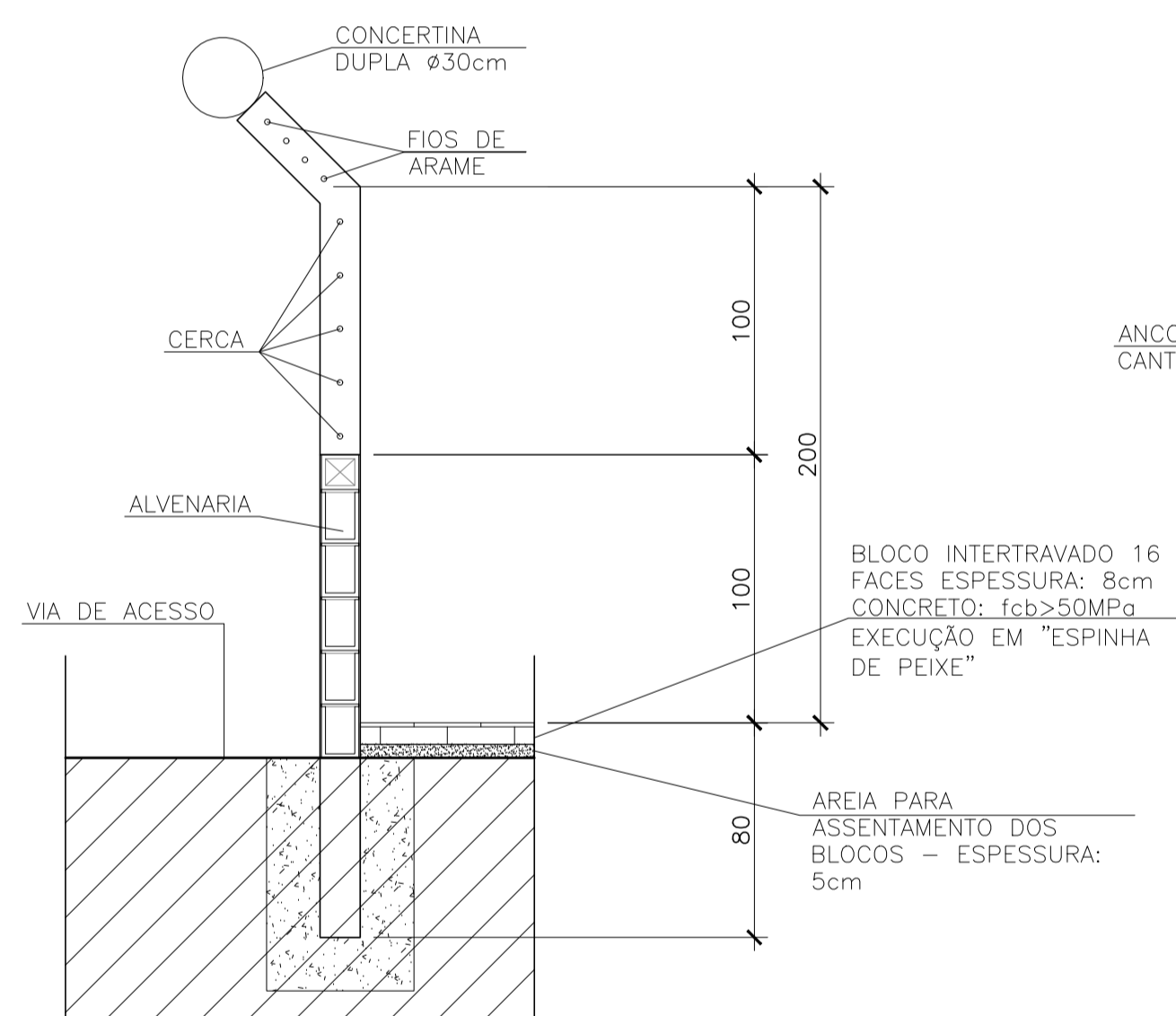
1- TRATAMENTO:  
JATEAMENTO ABRASIVO AO METAL BRANCO, A OBTER PERFIL DE 25-75 MICRONS.

2- PINTURA:  
PRIMER - 1 DEMÃO DE REVESTIMENTO INORGÂNICO DE ZINCO AUTO CURÁVEL, COM ESPESURA DA PELÍCULA SECA DE 75 MICRONS COMPONENTE BÁSICO DE SILICATO DE ZINCO FORNECIDO EM 2 COMPONENTES, LÍQUIDOS DE BASE DE ZINCO PORCENTAGEM DE ZINCO NA PELÍCULA SECA, MÍNIMA 80%;  
ACABAMENTO: 2 DEMÃOS DE EPOXI POLIAMIDA DE GRANDE DESEMPENHO COM ESPESURA DA PELÍCULA DE 125 MICRONS CADA DEMÃO, FORNECIDO COM 2 COMPONENTES.

3- ACABAMENTO EXTERNO:  
1 DEMÃO DE ESMALTE DE POLIURETANO ASFÁLTICO DE ALTA RESISTÊNCIA A ABRASÃO, AGENTES QUÍMICOS E INTEMPÉRIES COM ALTO BRILHO E ESPESURA DE PELÍCULA SECA DE 35 MICRONS.

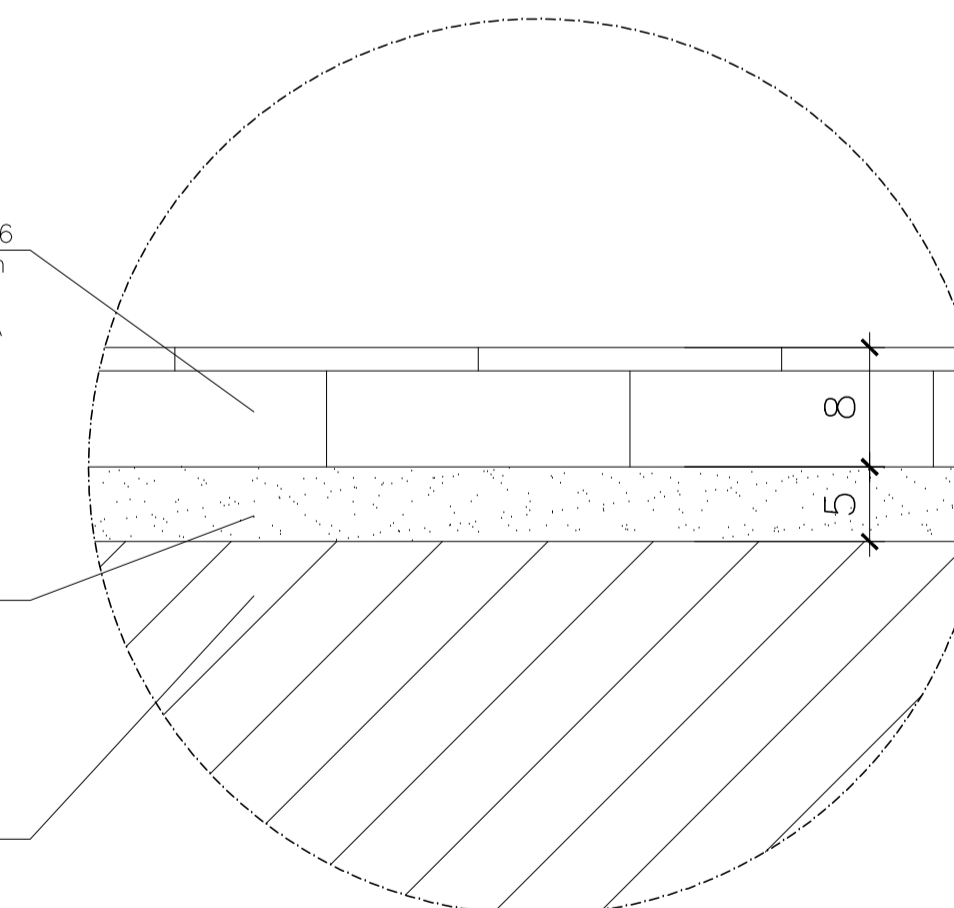


GUARDA CORPO E COMPONENTES: PINTURA COM TINTA ESMALTE SUVINIL, LINHA "CONTRA FERRUGEM" COR MARACUJÁ, REF.: C026

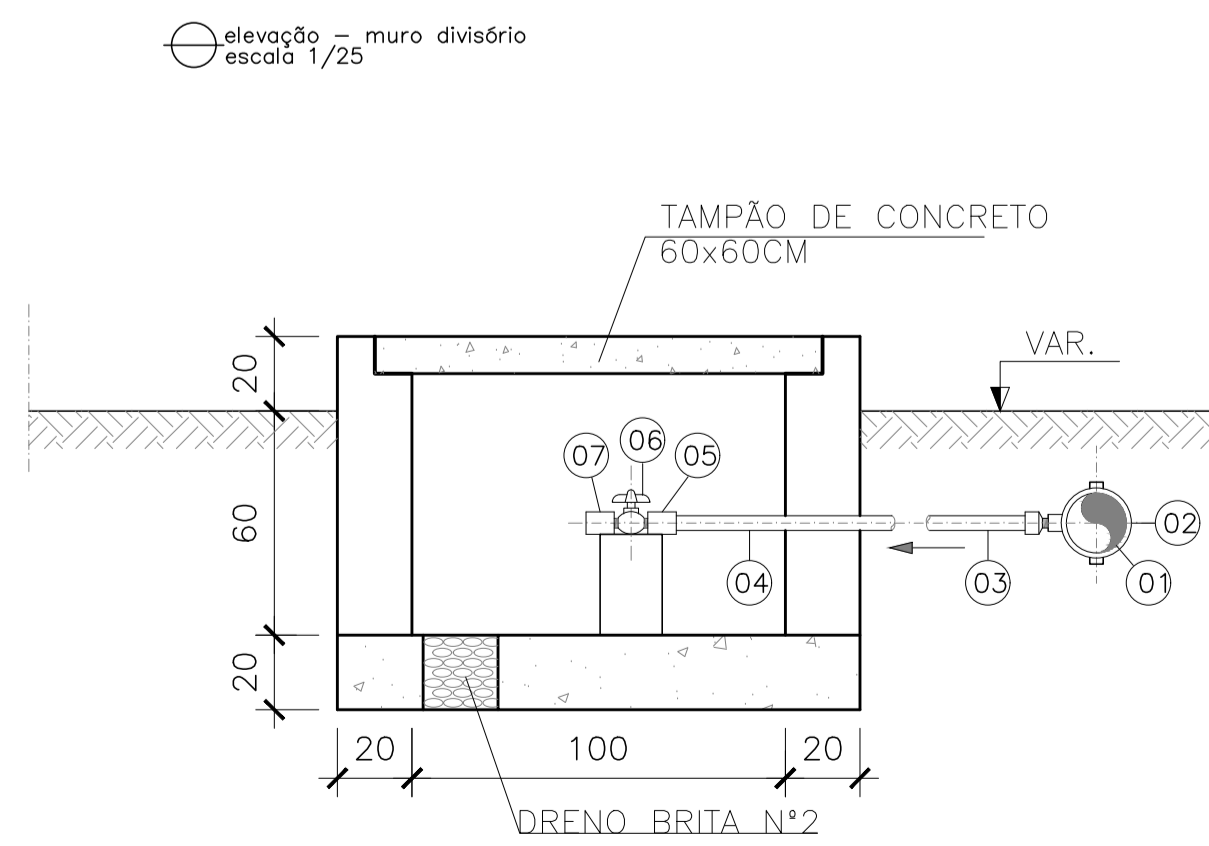
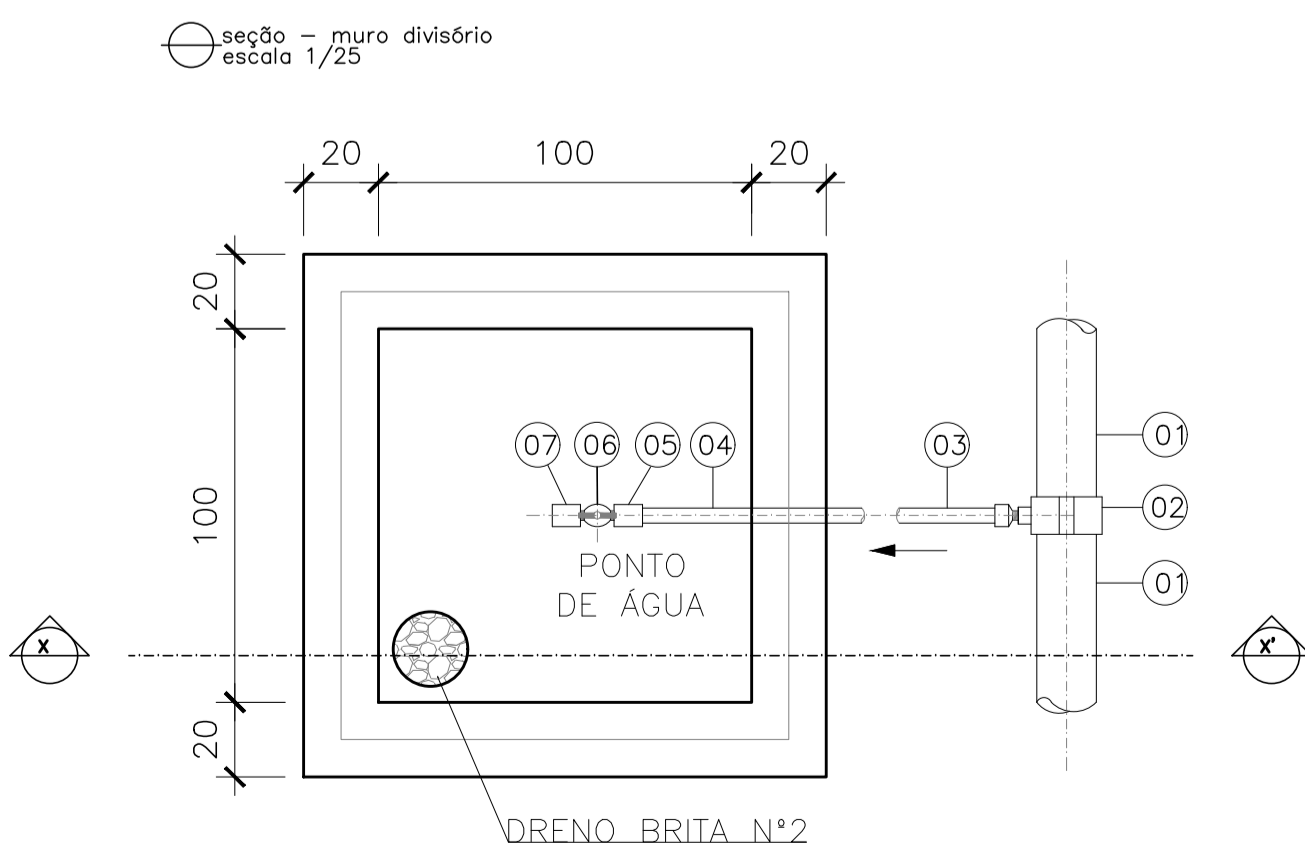


BLOCO INTERTRAVADO 16 FACES ESPESSURA: 8cm CONCRETO: fcb>50MPa EXECUÇÃO EM "ESPINHA DE PEIXE"

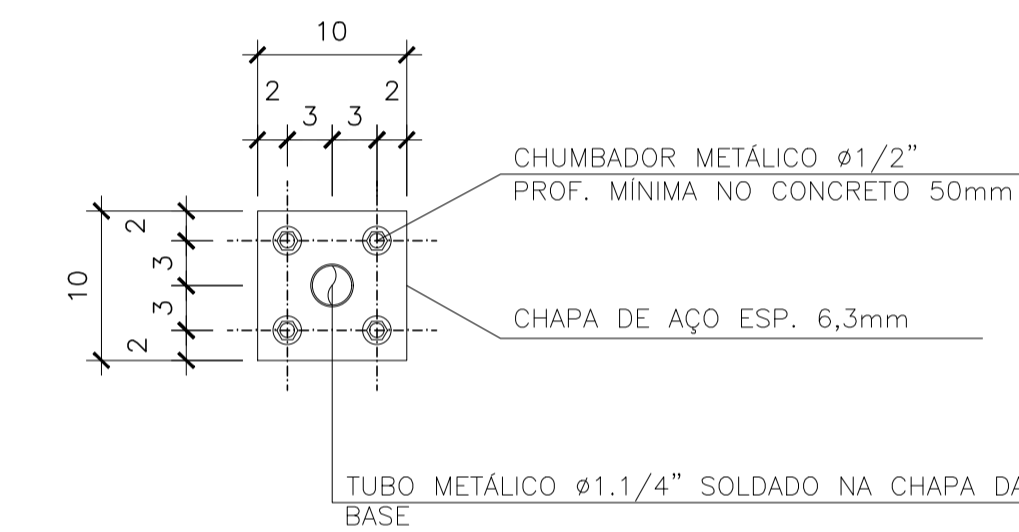
AREIA PARA ASSENTAMENTO DOS BLOCOS - ESPESSURA: 5cm



detalhe/seção: piso intertravado escala 1/5



LISTA DE MATERIAL - PONTO DE ÁGUA						
ITEM	DESCRIÇÃO	DIÂMETRO	MATERIAL	QUANT.	OBS	
1	TUBO PVC JE	75	PVC	-		
2	COLAR TOMADA C/ TRAVAS	85x1/2"	PVC	01		
3	ADAPT. SOLD. CURTO BR	20x1/2"	PVC	01		
4	TUBO PVC RÍGIDO SOLDÁVEL	20	PVC	-		
5	LUVA SOLD. E C/ ROSCA	20x1/2"	PVC	02		
6	REGISTRO ESFERA BORBOLETA	1/2"	PVC	01		
7	LUVA COM ROSCA	1/2"	PVC	01	NOTA 2	



detalhe 03 - chapa fixação g.c. escala 1/5

GUARDA CORPO E COMPONENTES: PINTURA COM TINTA ESMALTE SUVINIL, LINHA "CONTRA FERRUGEM" COR MARACUJÁ, REF.: C026

REVISÕES						
REV.	DESCRIÇÃO	PROJ.	DES.	VER.	APR.	DATA

Ciente: PREFEITURA MUNICIPAL DE PRESIDENTE KENNEDY  
Secretaria Municipal de Obras

Contratada: **TRANSMAR**  
Consultoria e Engenharia  
TEL: (71) 3229-9884  
EMAIL: transmarconsultoria@transmarconsultoria.com.br  
www.transmarconsultoria.com.br

Responsáveis Técnicos: JOSÉ CARLOS GUIMARÃES (CREA: 37233-D/RJ) OTÁVIO B. GUIMARÃES (CREA: ES-021348/D) N° do Contrato: 185/2019

Local: SANTA LUCIA, PRESIDENTE KENNEDY - ES

Projeto: CONTRATAÇÃO DE SERVIÇOS ESPECIALIZADOS PARA REVISÃO E ELABORAÇÃO DE PROJETOS DOS SISTEMAS DE ABASTECIMENTO DE ÁGUA, DRENAGEM E ESGOTAMENTO SANITÁRIO DO MUNICÍPIO DE PRESIDENTE KENNEDY-ES

Título: PROJETO ARQUITETÔNICO E URBANÍSTICO  
DETALHES URBANIZAÇÃO - EEEB 02

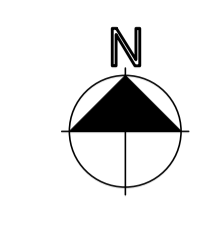
Data: JUNHO/2022

Escala: INDICADA

Desenho: TM PK SB 185 ESG SL EEEB 02 URB

Prancha: 03/03

Revisão: 00

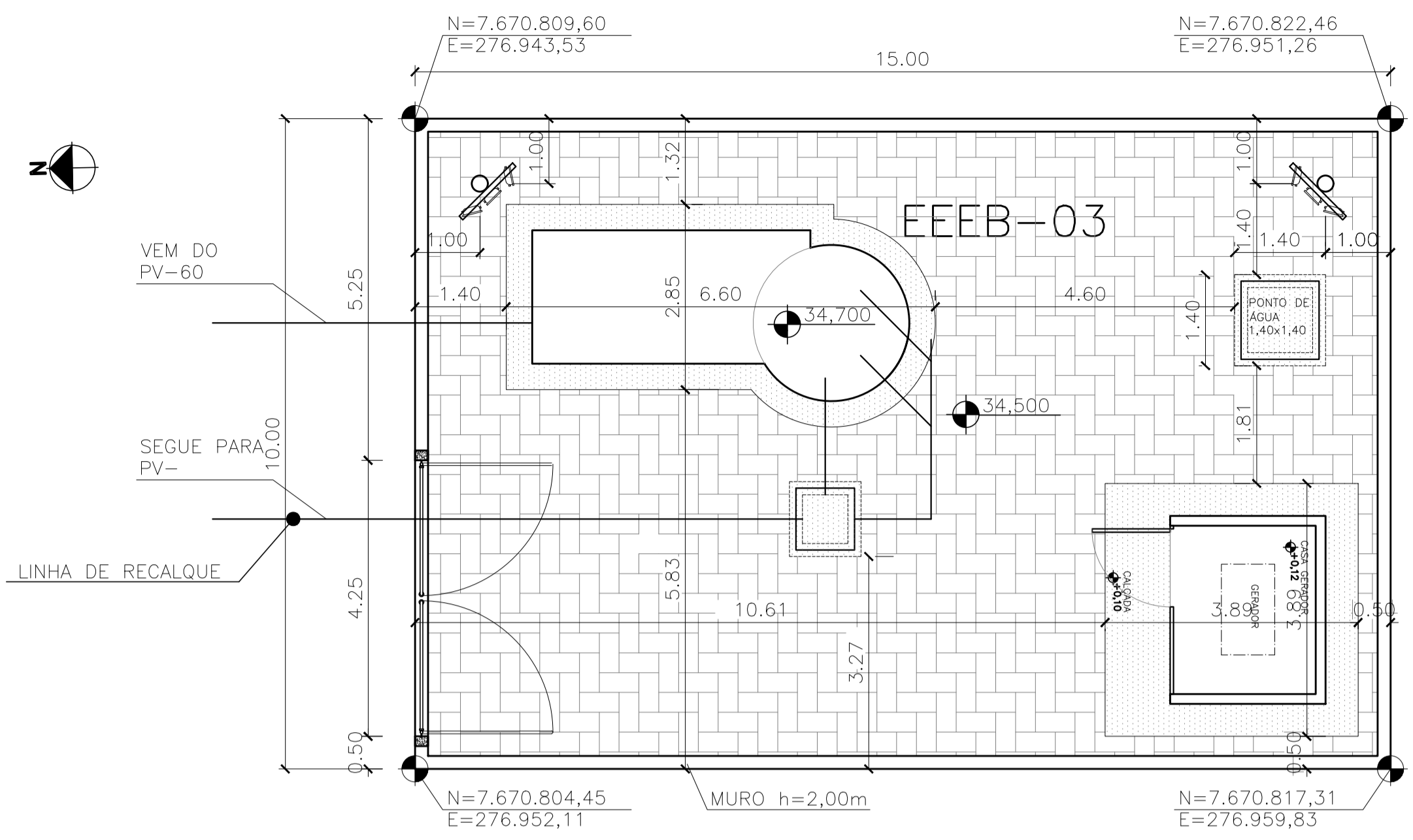


planta situação - rede  
escala 1/1000

REVISÕES						
REV.	DESCRIÇÃO	PROJ.	DES.	VER.	APR.	DATA

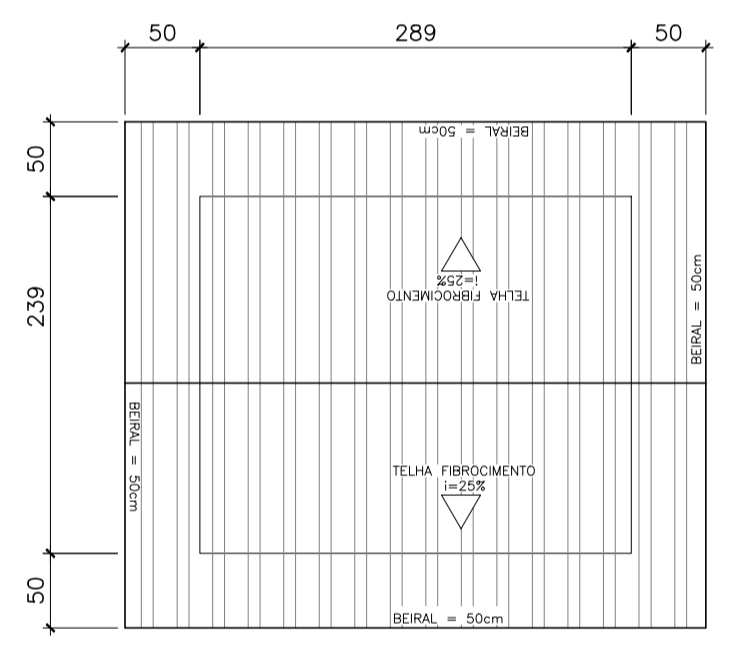
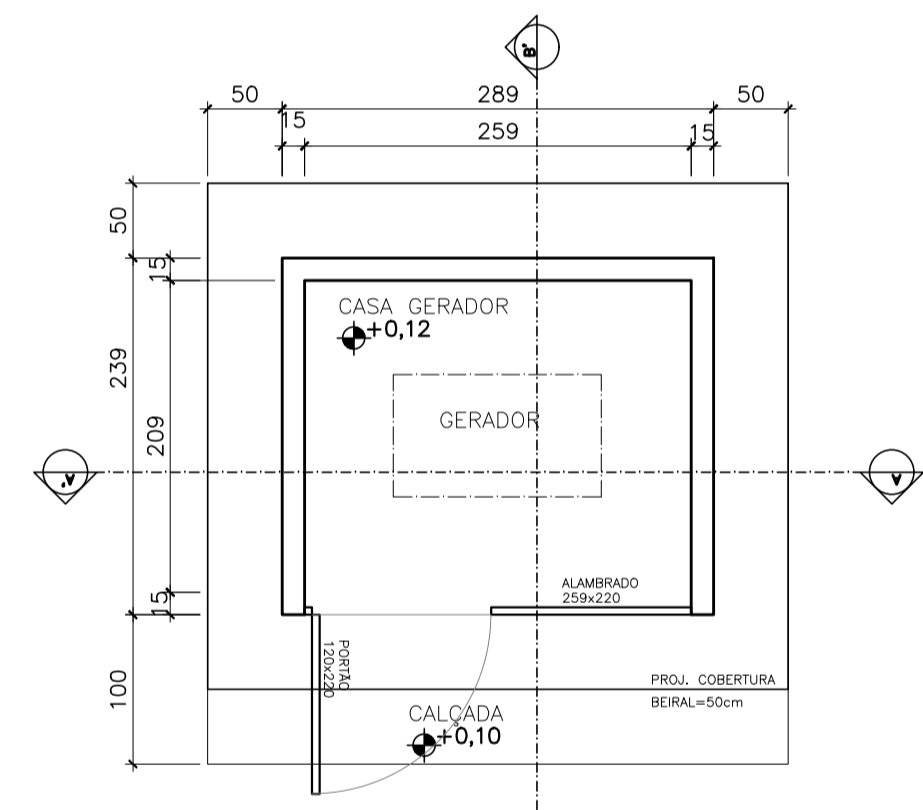
  

Cliente:  PREFEITURA MUNICIPAL DE PRESIDENTE KENNEDY Secretaria Municipal de Obras	Contratada:  <b>TRANSMAR</b> Consultoria e Engenharia <small>TEL: (71) 3229-9884          EMAIL: transmarconsultoria@transmarconsultoria.com.br          www.transmarconsultoria.com.br</small>		
Responsáveis Técnicos:  JOSÉ CARLOS GUIMARÃES CREA: 37233-D/RJ	 OTÁVIO B. GUIMARÃES CREA: ES-021348/D	N° do Contrato: 185/2019	
Local: SANTA LUCIA, PRESIDENTE KENNEDY - ES			
Projeto: CONTRATAÇÃO DE SERVIÇOS ESPECIALIZADOS PARA REVISÃO E ELABORAÇÃO DE PROJETOS DOS SISTEMAS DE ABASTECIMENTO DE ÁGUA, DRENAGEM E ESGOTAMENTO SANITÁRIO DO MUNICÍPIO DE PRESIDENTE KENNEDY-ES			
Título: PROJETO ARQUITETÔNICO E URBANÍSTICO PLANTA SITUAÇÃO - EEEB 03		Data: JUNHO/2022	
Escala: 1/1000	Desenho: TM PK SB 185 ESG SL EEEB 03 URB	Prancha: 01/03	Revisão: 00



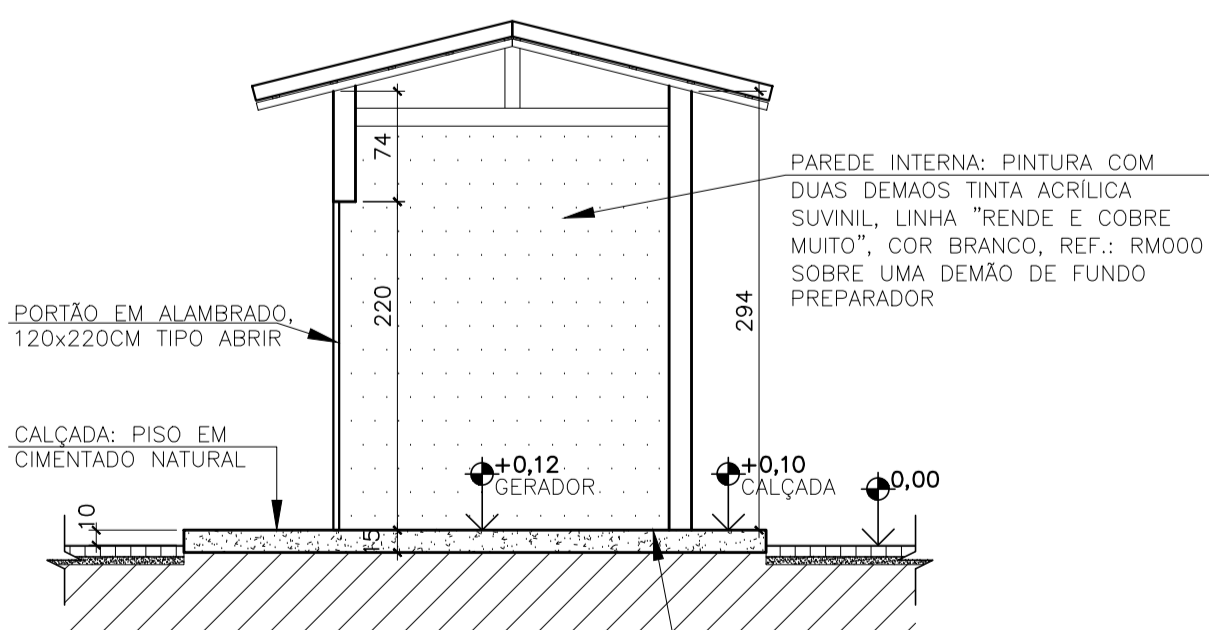
- LEGENDA
- PISO INTERTRAVADO 16 FACES, COR CINZA - A: 102,00m<sup>2</sup>
  - PISO CIMENTADO NATURAL - A: 19,61m<sup>2</sup>
  - PISO SEM REVESTIMENTO - TERRENO NATURAL
  - REFLETORES LED 150W
  - POSTE AÇO GALVANIZADO h=7,00m
  - 3.613 COTA TERRENO NATURAL (TOPOGRAFIA)
  - +4,000 COTA PROJETADA

implantação geral  
escala 1/75

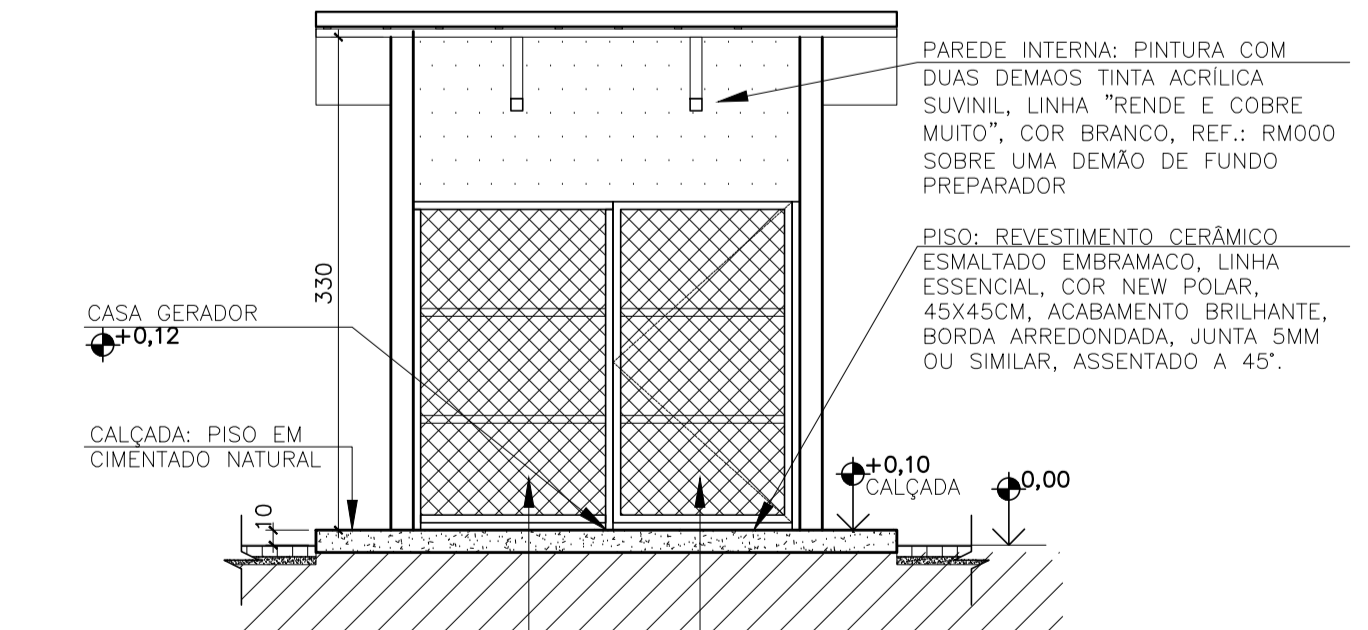


planta casa de gerador  
escala 1/50

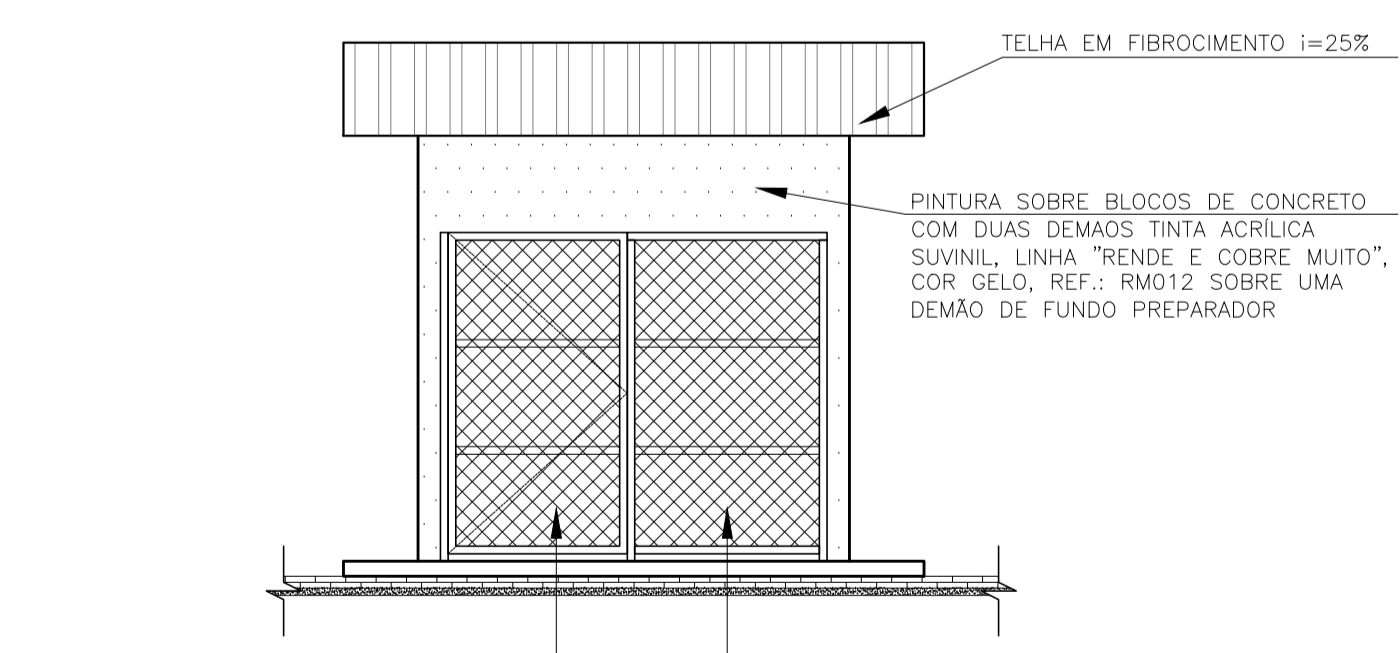
cobertura casa de gerador  
escala 1/50



corte B-B' escala 1/50



corte A-A' escala 1/50



elevação 01  
escala 1/50

REVISÕES						
REV.	DESCRIÇÃO	PROJ.	DES.	VER.	APR.	DATA

Ciente: PREFEITURA MUNICIPAL DE PRESIDENTE KENNEDY  
Secretaria Municipal de Obras

Contratada: **TRANSMAR**  
Consultoria e Engenharia  
TEL: (71) 3229-9884  
EMAIL: transmarconsultoria@transmarconsultoria.com.br  
www.transmarconsultoria.com.br

Responsáveis Técnicos: JOSÉ CARLOS GUIMARÃES (CREA: 37233-D/RJ) OTÁVIO B. GUIMARÃES (CREA: ES-021348/D)

Nº do Contrato: 185/2019

Local: SANTA LUCIA, PRESIDENTE KENNEDY - ES

Projeto: CONTRATAÇÃO DE SERVIÇOS ESPECIALIZADOS PARA REVISÃO E ELABORAÇÃO DE PROJETOS DOS SISTEMAS DE ABASTECIMENTO DE ÁGUA, DRENAGEM E ESGOTAMENTO SANITÁRIO DO MUNICÍPIO DE PRESIDENTE KENNEDY-ES

Título: PROJETO ARQUITETÔNICO E URBANÍSTICO  
IMPLANTAÇÃO GERAL-EEEB03, PLANTAS, CORTES, ELEV. GERADOR

Data: JUNHO/2022

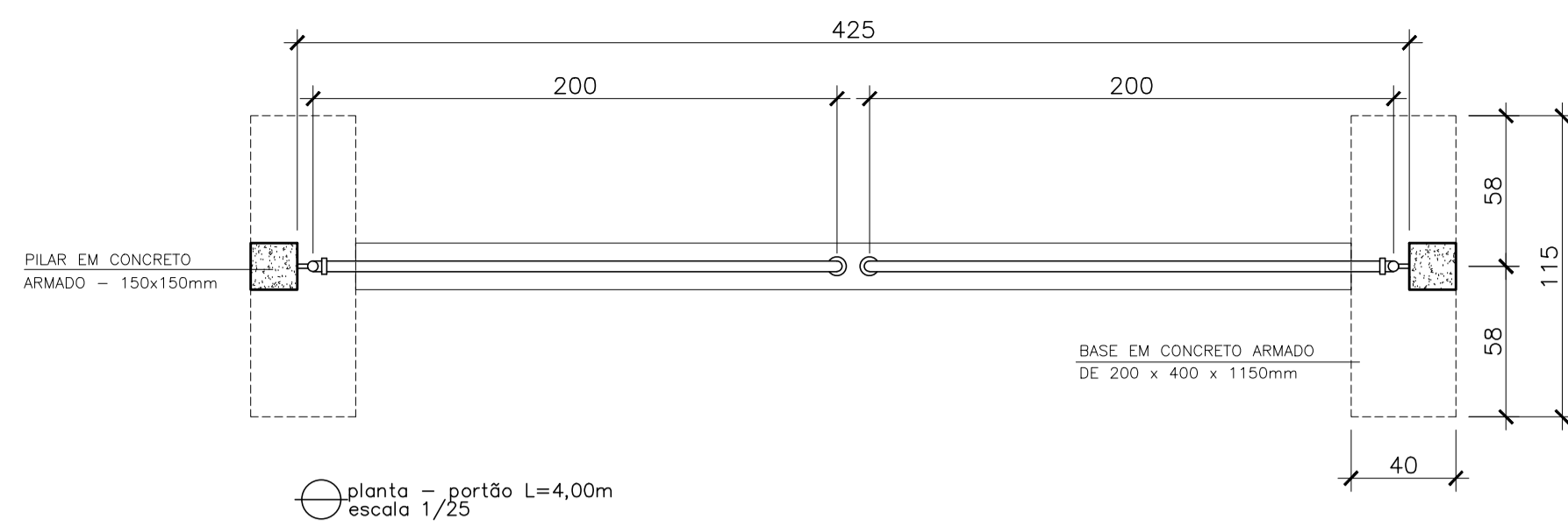
Escala: INDICADA

Desenho: TM PK SB 185 ESG SL EEEB 03 URB

Prancha: 02/03

Revisão: 00





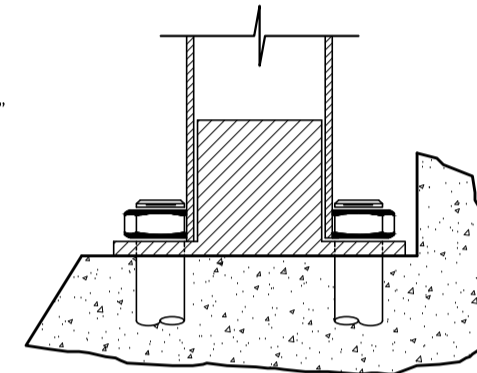
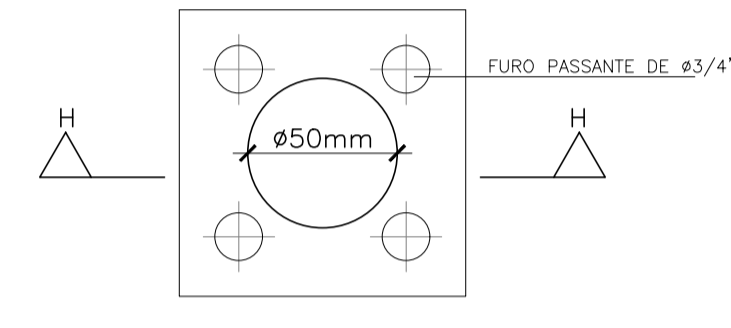
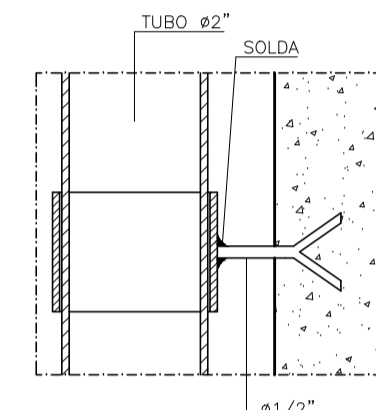
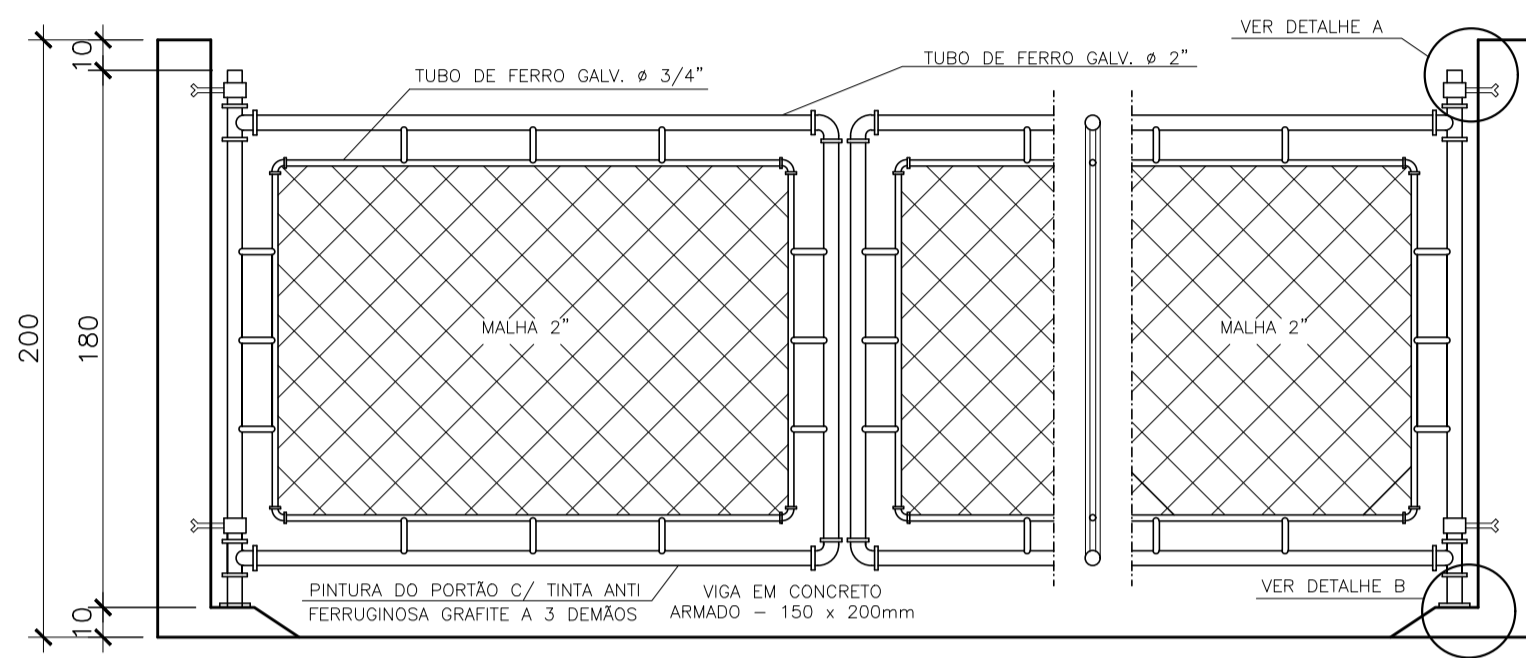
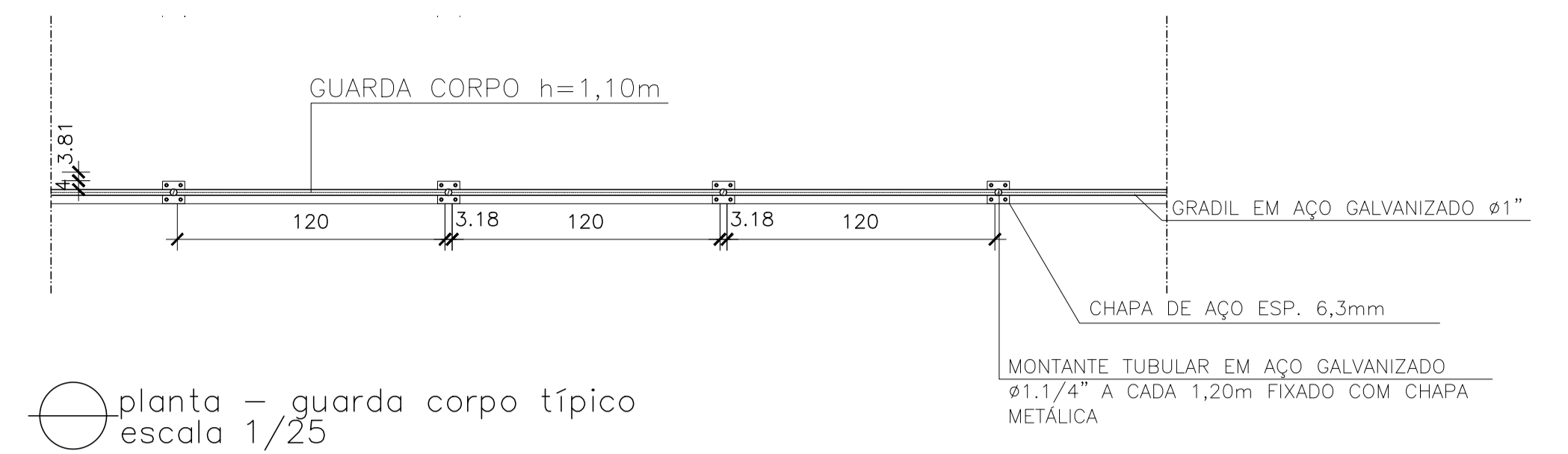
RELAÇÃO DE MATERIAL PORTÃO			
ITEM	ESPECIFICAÇÃO	UNID.	QUANT.
1	TUBO DE FERRO GALVANIZADO DE $\phi 3/4"$	m	15
2	TUBO DE FERRO GALVANIZADO DE $\phi 2"$	m	14
3	TE FERRO GALVANIZADO $\phi 2"$	pc	4
4	JOELHO DE FERRO GALVANIZADO DE $\phi 2"$	pc	4
5	JOELHO DE FERRO GALVANIZADO DE $\phi 3/4"$	pc	8
6	CHUMBADOR COM BRANDEIRA CONFORME DET. A	pc	2
7	CHAPA DE AÇO (12x12)cm CONFORME DETALHE B	pc	2
8	CHUMBADOR COM ROSCA $\phi 3/4"$ L=10cm	pc	8
9	TELA GALVANIZADA $\phi 2"$	m <sup>2</sup>	4

TRATAMENTO DAS PEÇAS EM AÇO:

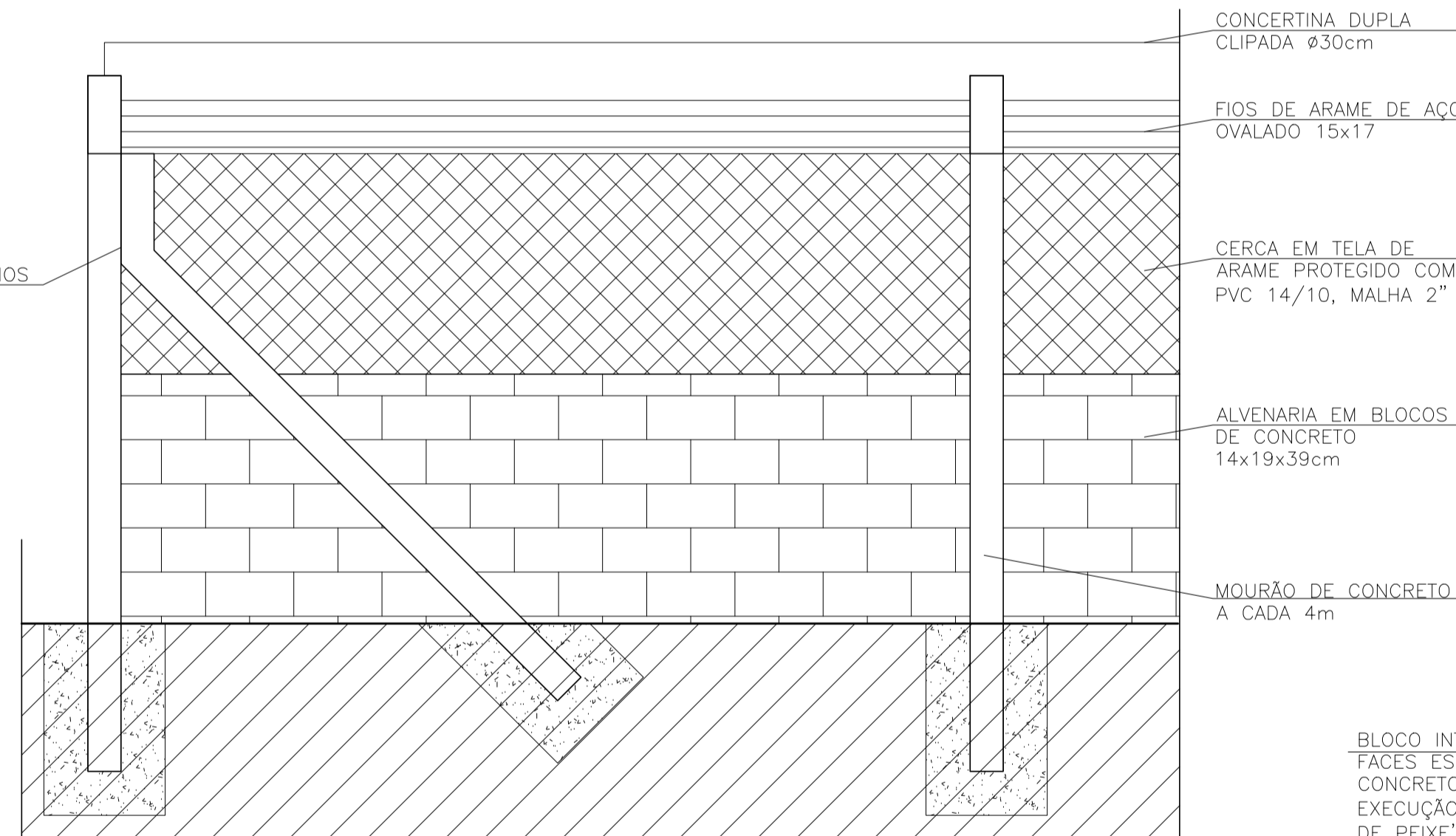
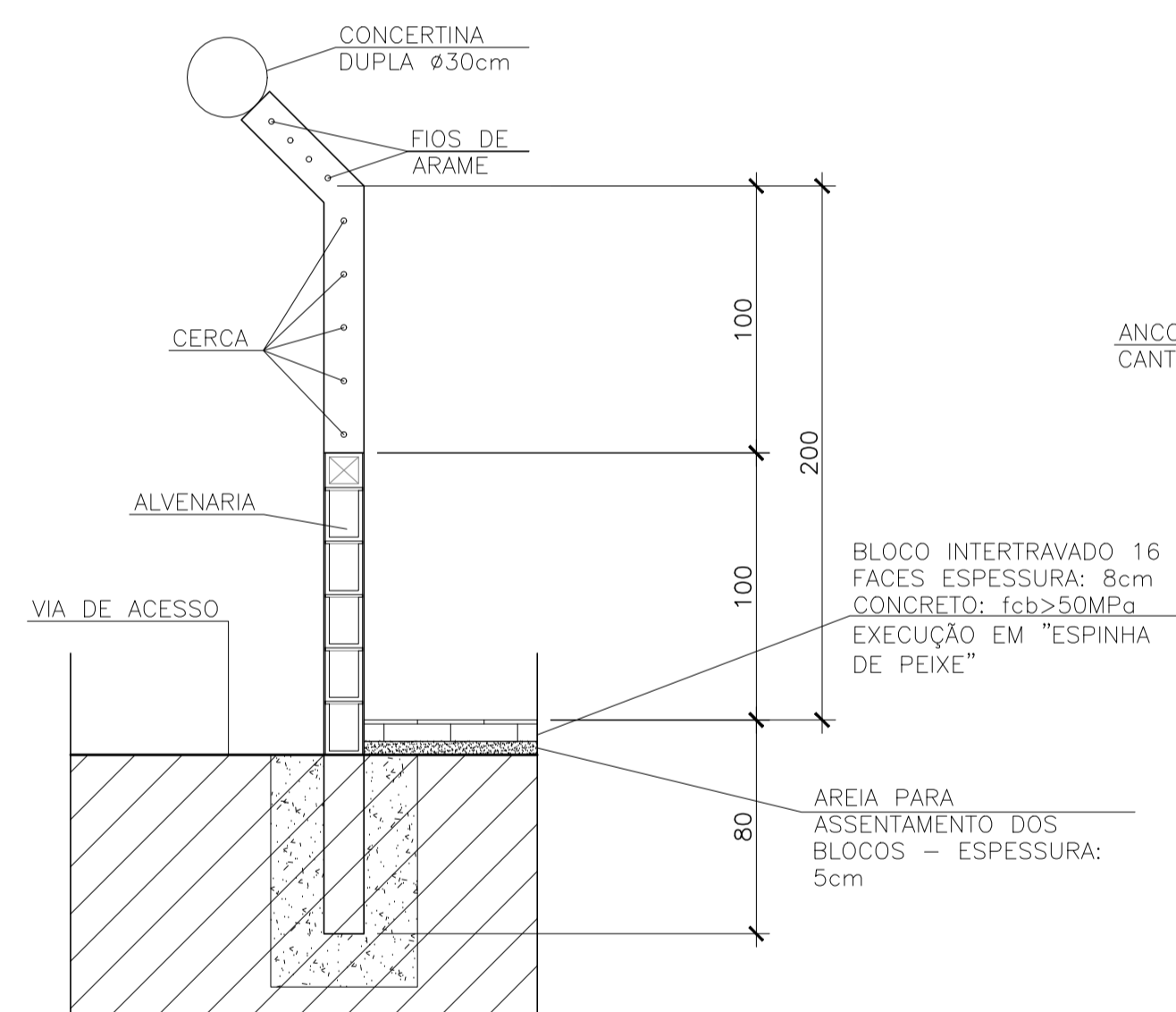
1- TRATAMENTO:  
JATEAMENTO ABRASIVO AO METAL BRANCO, A OBTER PERFIL DE 25-75 MICRONS.

2- PINTURA:  
PRIMER - 1 DEMÃO DE REVESTIMENTO INORGÂNICO DE ZINCO AÍDIO CURÁVEL, COM ESPESURA DA PELÍCULA SECA DE 75 MICRONS COMPONENTE BÁSICO DE SILICATO DE ZINCO FORNECIDO EM 2 COMPONENTES, LÍQUIDOS DE BASE DE ZINCO PORCENTAGEM DE ZINCO NA PELÍCULA SECA, MÍNIMA 80%  
ACABAMENTO: 2 DEMÃOS DE EPOXI POLIAMIDA DE GRANDE DESEMPENHO COM ESPESURA DA PELÍCULA DE 125 MICRONS CADA DEMÃO, FORNECIDO COM 2 COMPONENTES.

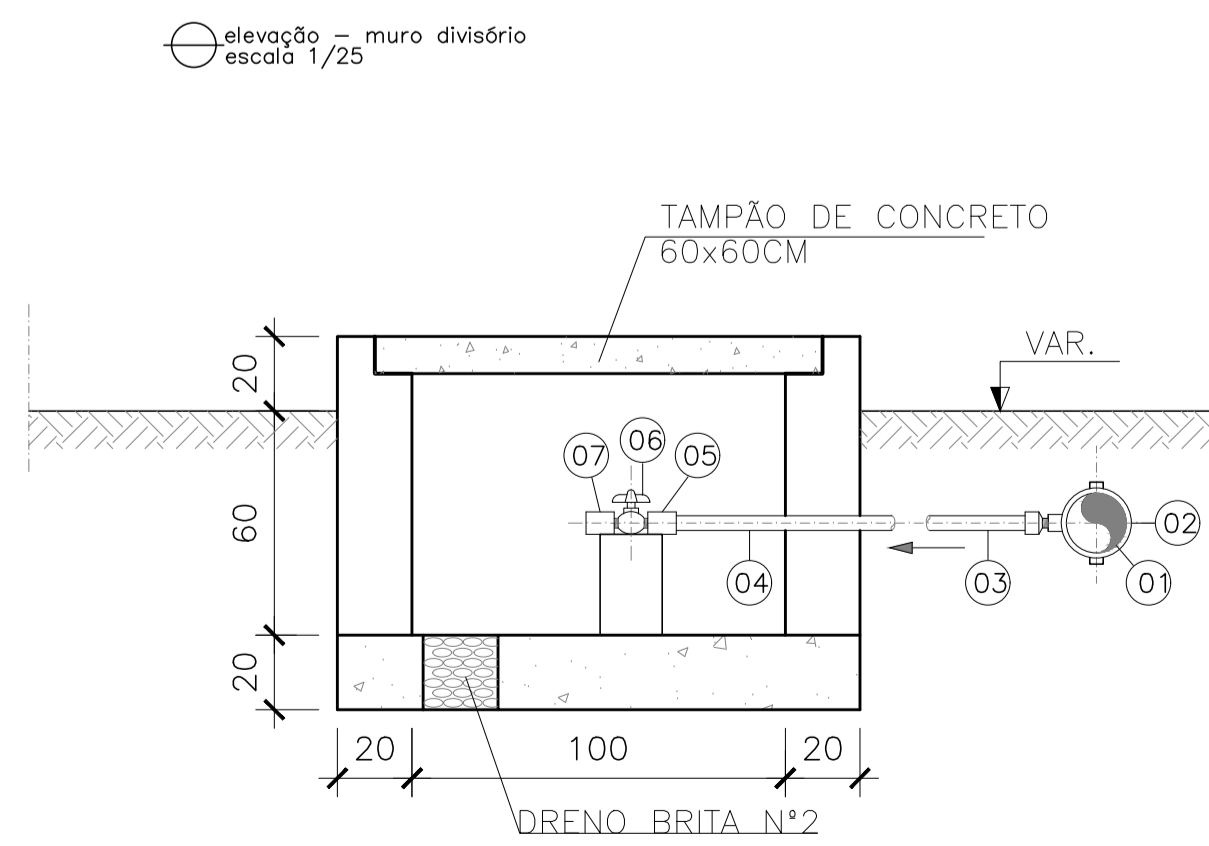
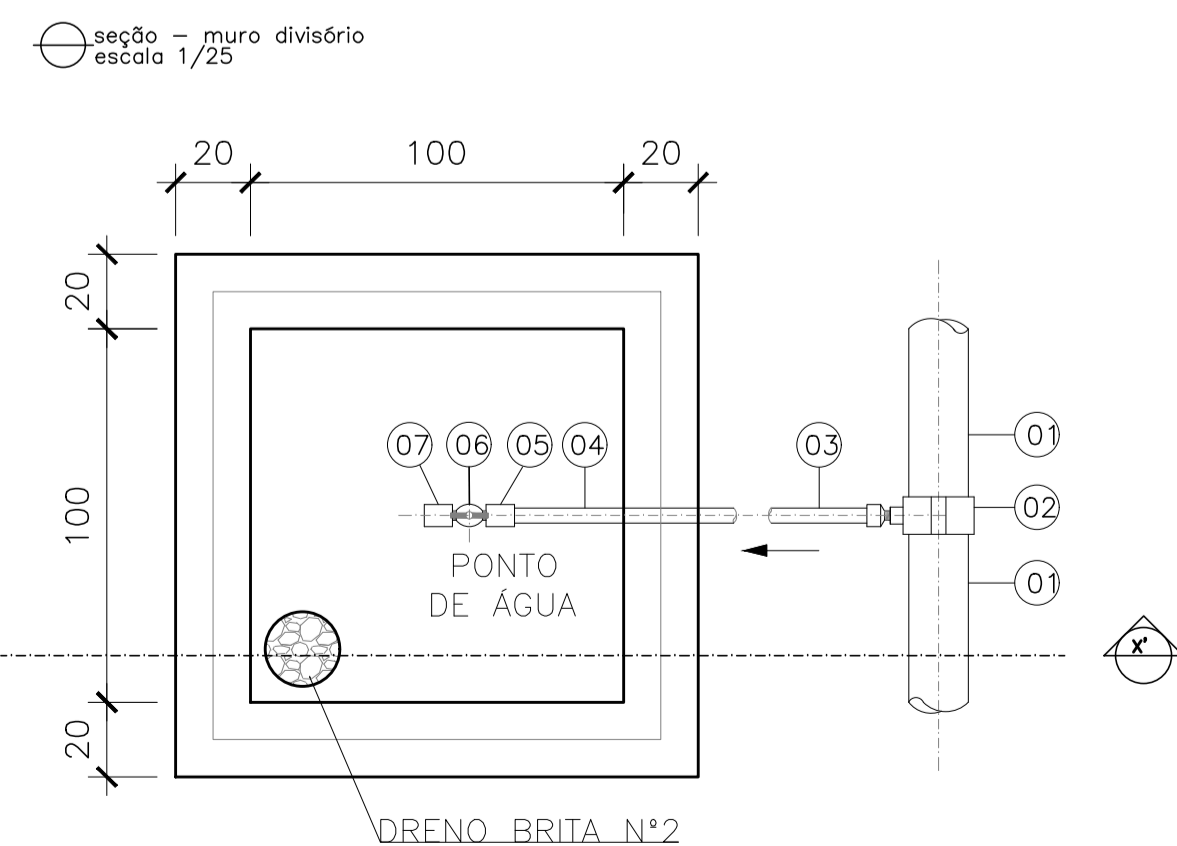
3- ACABAMENTO EXTERNO:  
1 DEMÃO DE ESMALTE DE POLIURETANO ASFÁLTICO DE ALTA RESISTÊNCIA A ABRASÃO, AGENTES QUÍMICOS E INTENPERES COM ALTO BRILHO E ESPESURA DE PELÍCULA SECA DE 35 MICRONS.



GUARDA CORPO E COMPONENTES: PINTURA COM TINTA ESMALTE SUVINIL, LINHA "CONTRA FERRUGEM" COR MARACUJÁ, REF.: C026

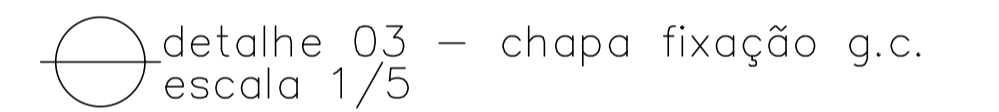
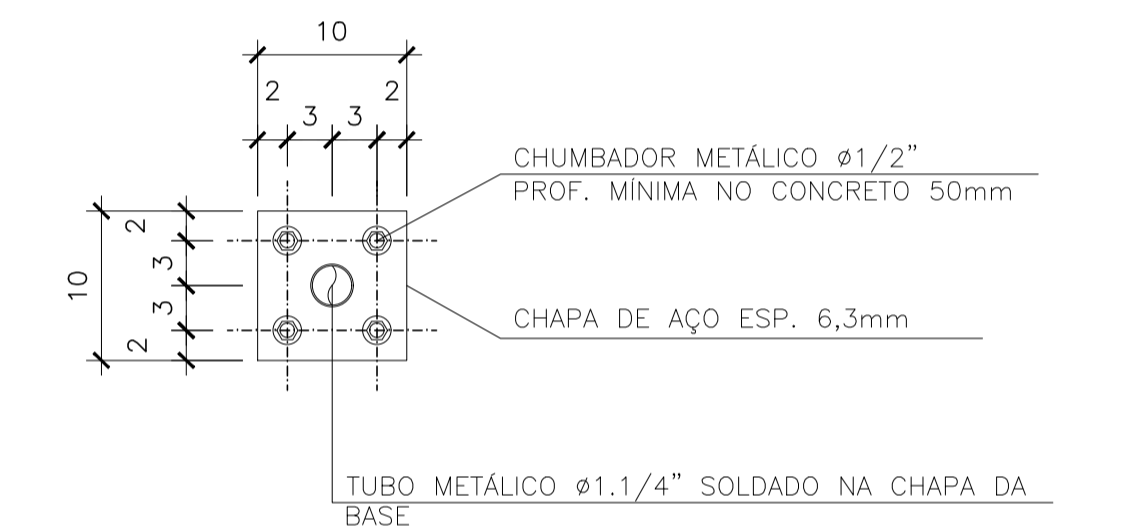
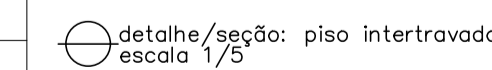


BLOCO INTERTRAVADO 16 FACES ESPESSURA: 8cm CONCRETO: fcb>50MPa EXECUÇÃO EM "ESPINHA DE PEIXE"



LISTA DE MATERIAL - PONTO DE ÁGUA

ITEM	DESCRIÇÃO	DIÂMETRO	MATERIAL	QUANT.	OBS
1	TUBO PVC JE	75	PVC	-	
2	COLAR TOMADA C/ TRAVAS	85x1/2"	PVC	01	
3	ADAPT. SOLD. CURTO BR	20x1/2"	PVC	01	
4	TUBO PVC RÍGIDO SOLDÁVEL	20	PVC	-	
5	LUVA SOLD. E C/ ROSCA	20x1/2"	PVC	02	
6	REGISTRO ESFERA BORBOLETA	1/2"	PVC	01	
7	LUVA COM ROSCA	1/2"	PVC	01	NOTA 2



GUARDA CORPO E COMPONENTES: PINTURA COM TINTA ESMALTE SUVINIL, LINHA "CONTRA FERRUGEM" COR MARACUJÁ, REF.: C026

REVISÕES						
REV.	DESCRIÇÃO	PROJ.	DES.	VER.	APR.	DATA

Ciente: PREFEITURA MUNICIPAL DE PRESIDENTE KENNEDY  
Secretaria Municipal de Obras

Contratada: **TRANSMAR**  
Consultoria e Engenharia  
TEL: (71) 3229-9884  
EMAIL: transmarconsultoria@transmarconsultoria.com.br  
www.transmarconsultoria.com.br

Responsáveis Técnicos: JOSÉ CARLOS GUIMARÃES (CREA: 37233-D/RJ) OTÁVIO B. GUIMARÃES (CREA: ES-021348/D) N° do Contrato: 185/2019

Local: SANTA LUCIA, PRESIDENTE KENNEDY - ES

Projeto: CONTRATAÇÃO DE SERVIÇOS ESPECIALIZADOS PARA REVISÃO E ELABORAÇÃO DE PROJETOS DOS SISTEMAS DE ABASTECIMENTO DE ÁGUA, DRENAGEM E ESGOTAMENTO SANITÁRIO DO MUNICÍPIO DE PRESIDENTE KENNEDY-ES

Título: PROJETO ARQUITETÔNICO E URBANÍSTICO  
DETALHES URBANIZAÇÃO - EEEB 03

Data: JUNHO/2022

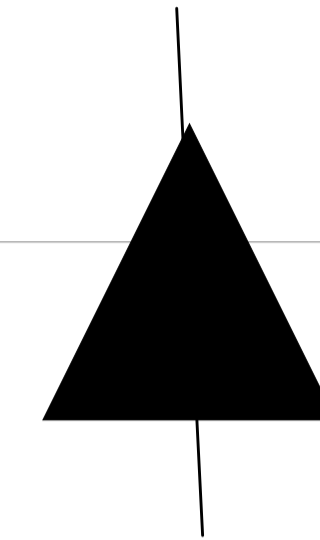
Escala: INDICADA

Desenho: TM PK SB 185 ESG SL EEEB 03 URB

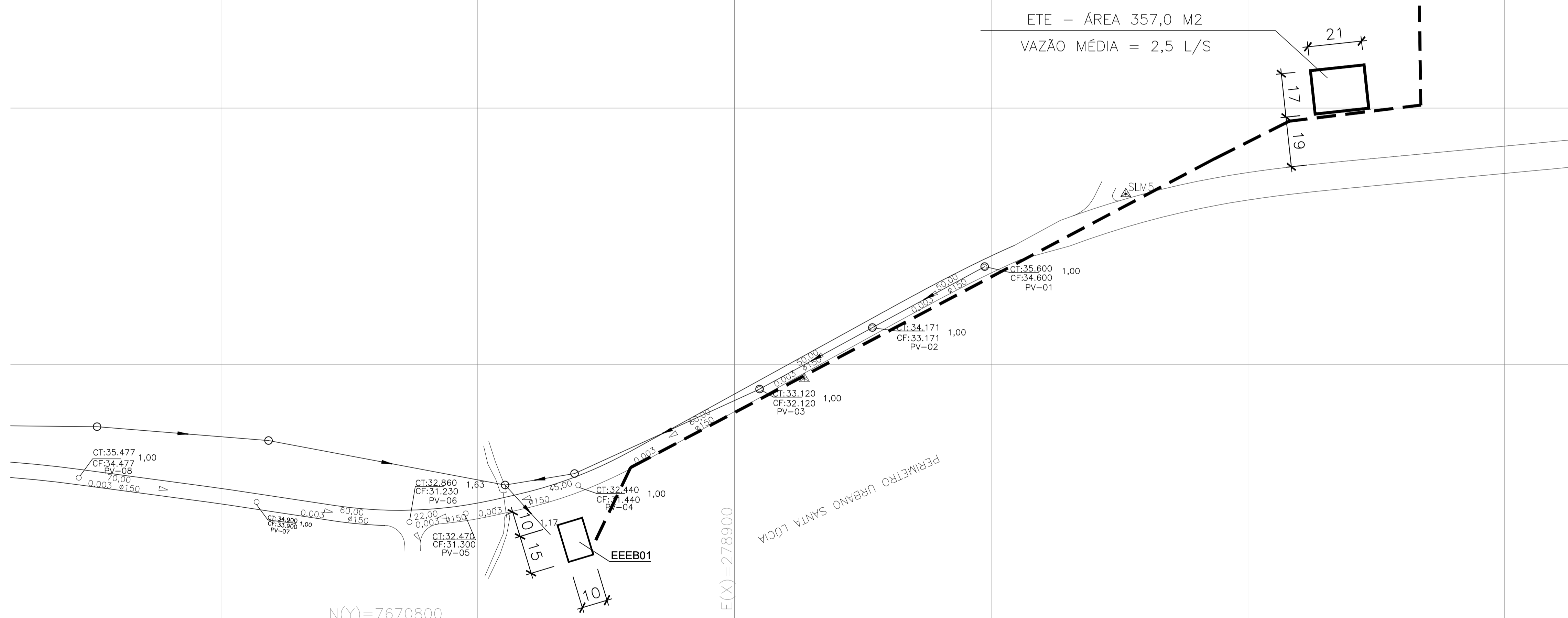
Prancha: 03/03

Revisão: 00

PONTO DE LANÇAMENTO



ETE - ÁREA 357,0 M2  
VAZÃO MÉDIA = 2,5 L/S



planta situação  
escala 1/1000

REVISÕES						
REV.	DESCRIÇÃO	PROJ.	DES.	VER.	APR.	DATA

<p>Ciente:</p>  <p>PREFEITURA MUNICIPAL DE PRESIDENTE KENNEDY Secretaria Municipal de Obras</p>	<p>Contratada:</p>  <p>TRANSMAR Consultoria e Engenharia TEL: (27) 3228-9564 EMAIL: transmar@transmarconsultoria.com.br www.transmarconsultoria.com.br</p>		
<p>Responsáveis Técnicos:</p> <p> JOSÉ CARLOS GUIMARÃES CREA: 37233-D/RJ</p> <p> OTÁVIO B. GUIMARÃES CREA: ES-021348/D</p>	<p>Nº do Contrato: 185/2019</p>		
<p>Local: SANTA LUCIA, PRESIDENTE KENNEDY - ES</p>			
<p>Projeto: CONTRATAÇÃO DE SERVIÇOS ESPECIALIZADOS PARA REVISÃO E ELABORAÇÃO DE PROJETOS DOS SISTEMAS DE ABASTECIMENTO DE ÁGUA, DRENAGEM E ESGOTAMENTO SANITÁRIO DO MUNICÍPIO DE PRESIDENTE KENNEDY-ES</p>			
<p>Título: PROJETO ARQUITETÔNICO E URBANÍSTICO PLANTA SITUAÇÃO - ETE</p>		<p>Data: AGOSTO/2021</p>	
<p>Escala: INDICADA</p>	<p>Desenho: TM PK SB 185 ESG SL ETE ARQ</p>	<p>Prancha: 01/05</p>	<p>Revisão: 00</p>

LEGENDA

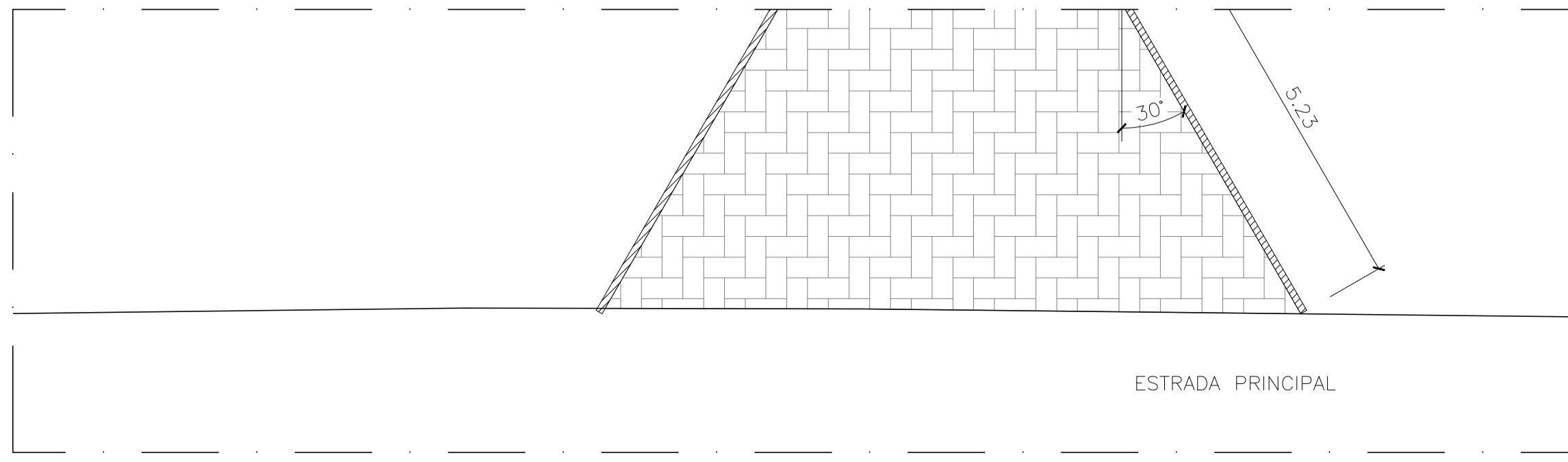
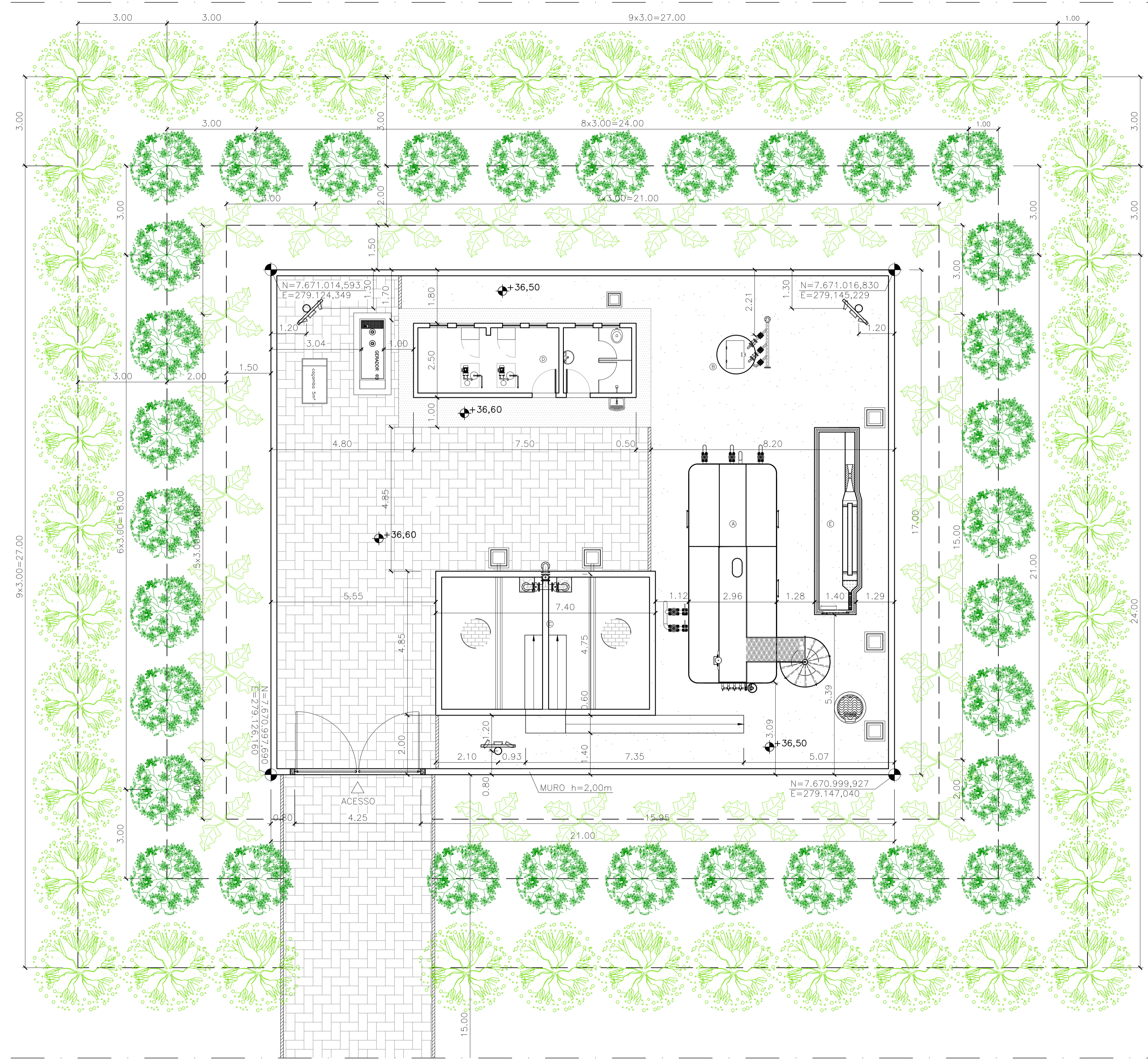
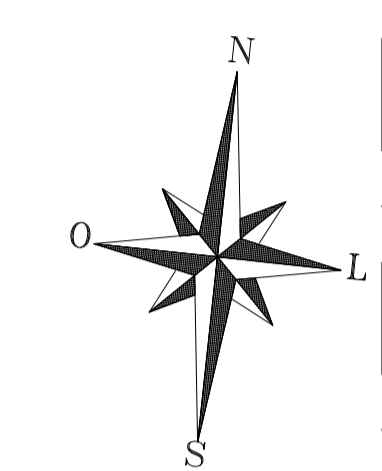
- TUBULAÇÃO DE EFLUENTE BRUTO
- TUBULAÇÃO DE COLETA DE ESCUMA E DESCARTE DO DS
- TUBULAÇÃO DE EFLUENTE FINAL DA ETE
- TUBULAÇÃO DE AERAÇÃO
- DESCARTE DE LODO DO UASB
- TUBULAÇÃO DE RETORNO DO CLARIFICADO DO LEITO
- TUBULAÇÃO DE RECALQUE DA ELEVATÓRIA
- TUBULAÇÃO DE ESGOTO DA CASA DE APOIO

- (A) ESTAÇÃO DE TRATAMENTO DE ESGOTO – ETE
- (B) ESTAÇÃO ELEVATÓRIA DE RECIRCULAÇÃO
- (C) LEITO DE SECAGEM
- (D) CASA DE EQUIPAMENTOS
- (E) CAIXA DE AREIA

- PISO INTERTRAVADO 16 FACES, COR CINZA – A: 227,00m²
- PISO CIMENTADO NATURAL – A: 15,25m²
- PISO SEM REVESTIMENTO – TERRENO NATURAL
- MEIO-FIO EM CONCRETO PRE-MOLDADO – EXT.: 49m
- REFLETORES LED 150W
- POSTE AÇO GALVANIZADO h=7,00m

- JASMIM AMARELO (*Jasminum mesnyi*) – 28 MUDAS
- AROEIRA (*Schinus terebinthifolius*) – 33 MUDAS
- GUANANDI (*Callophyllum brasiliense*) – 41 MUDAS

- 2,363 COTA TERRENO NATURAL (TOPOGRAFIA)
- +36,50 COTA PROJETADA

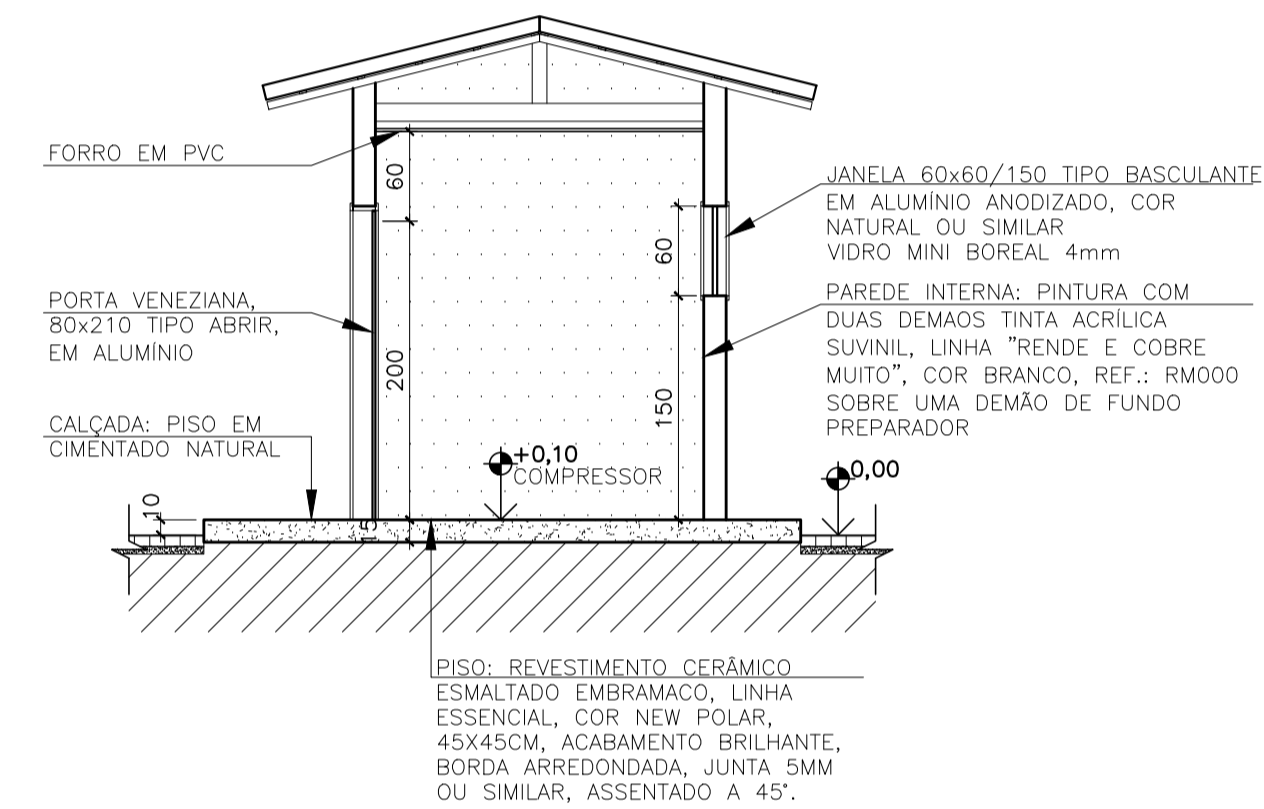
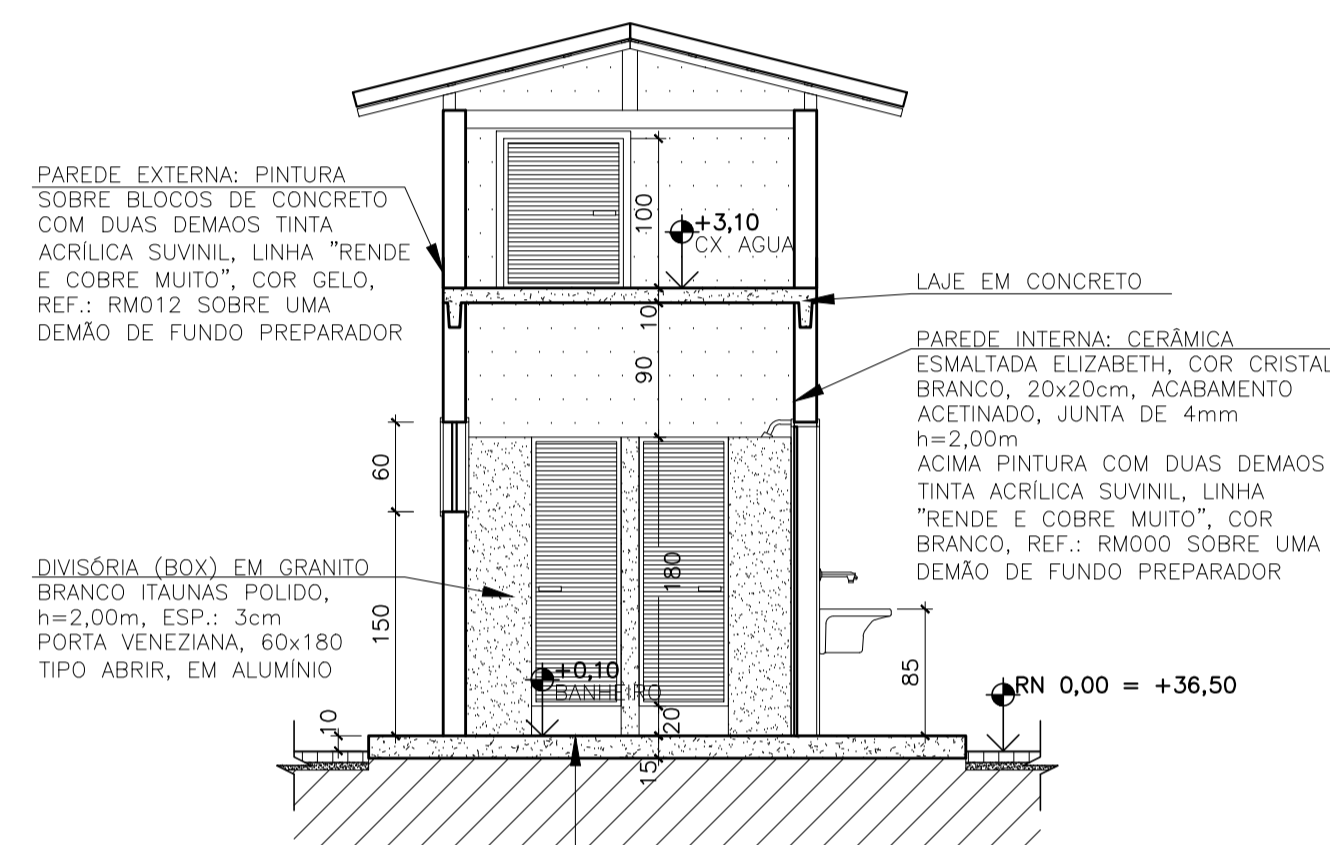
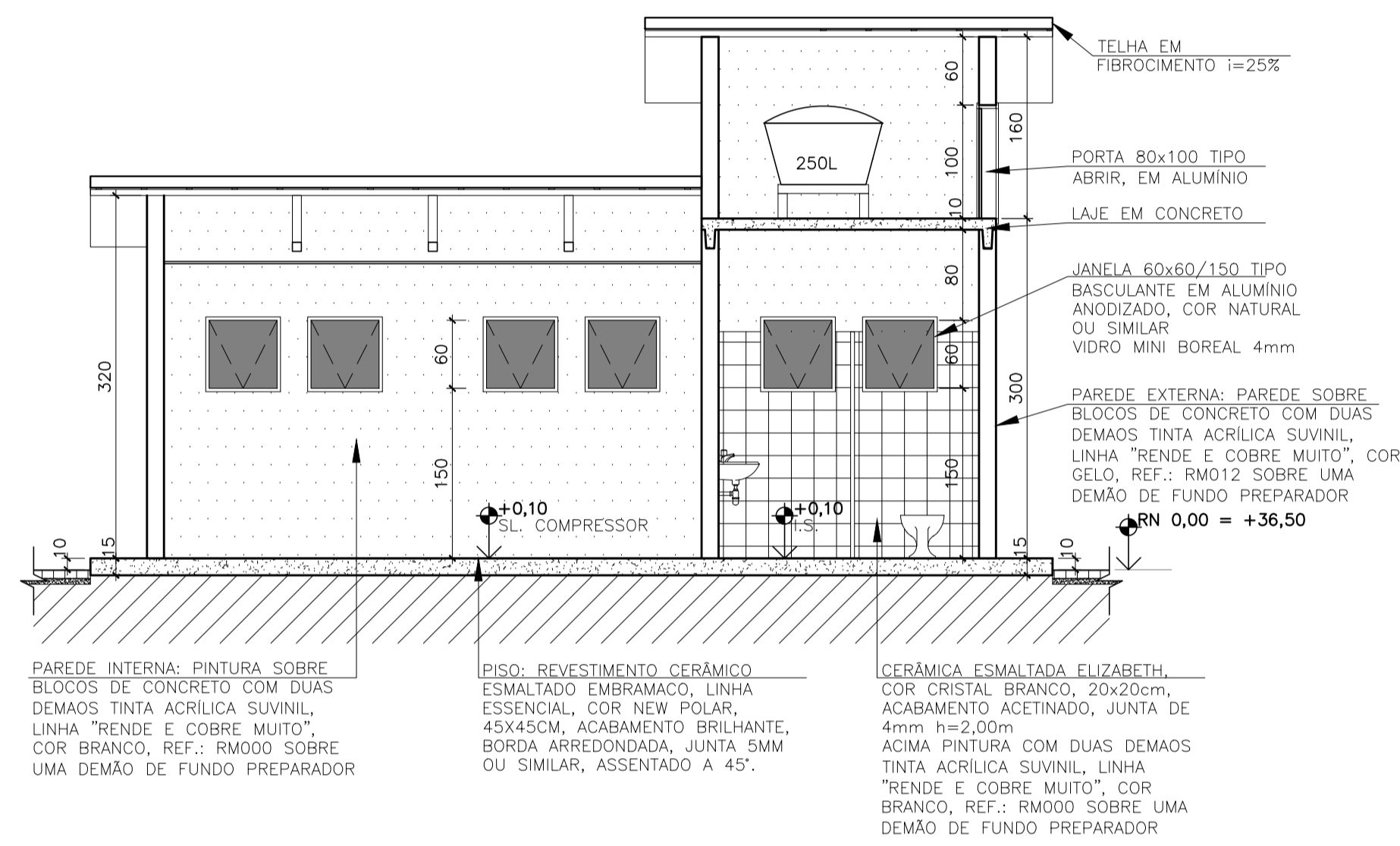
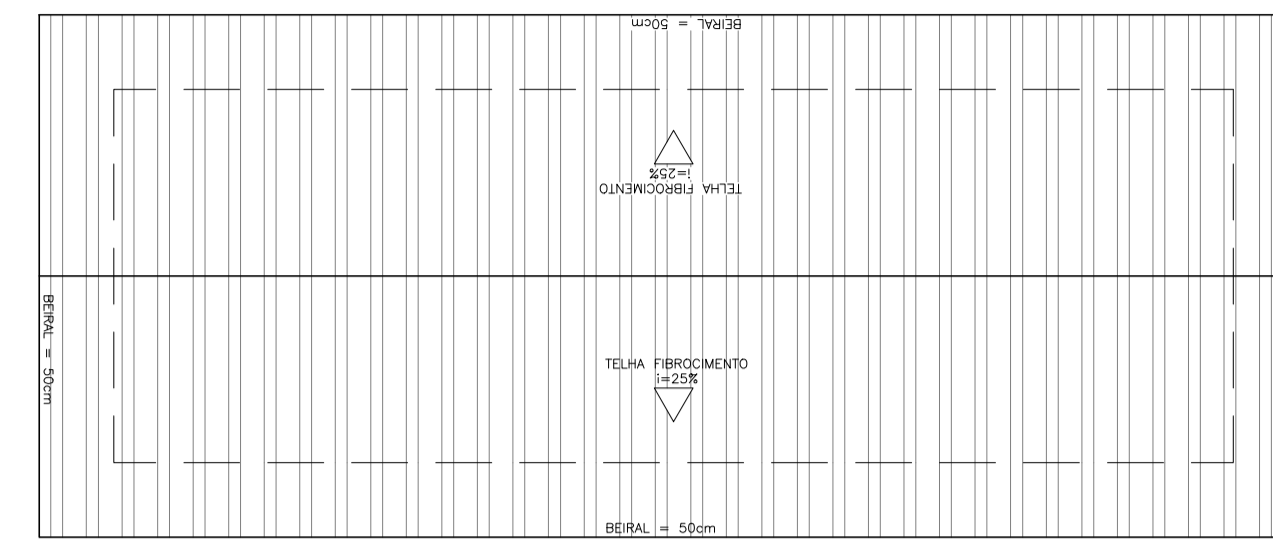
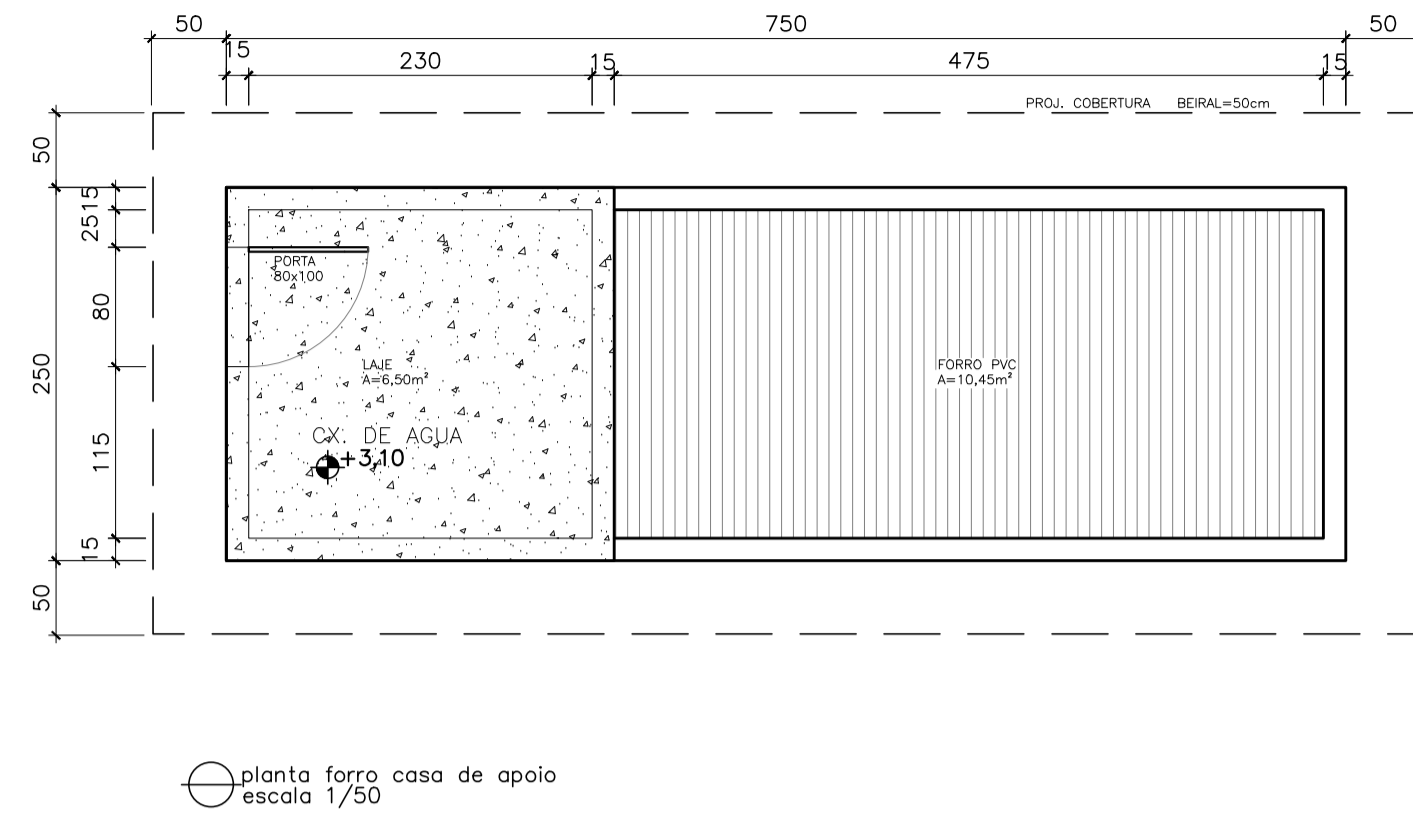
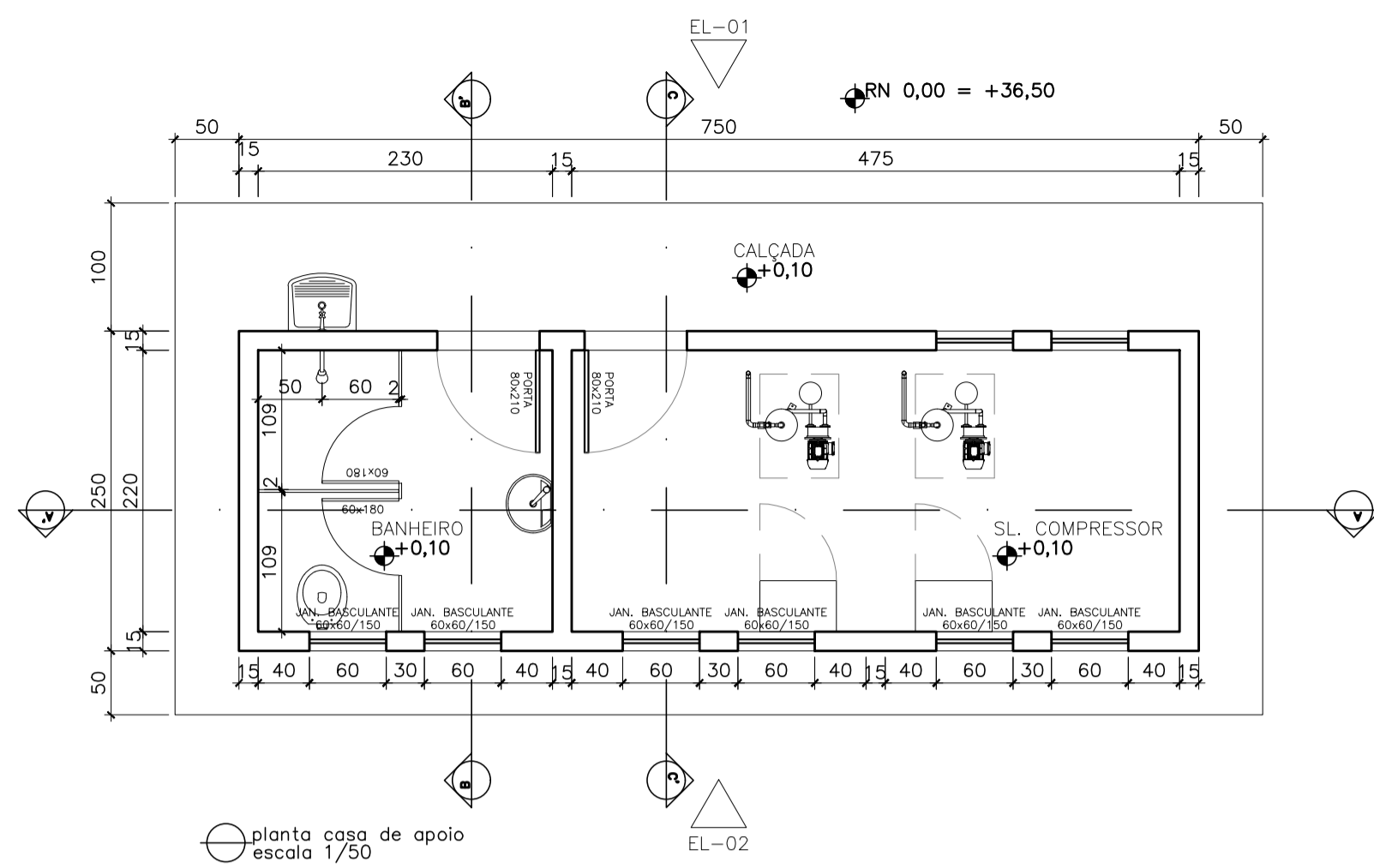


planta implantação  
escala 1/75

REVISÕES						
REV.	DESCRIÇÃO	PROJ.	DES.	VER.	APR.	DATA

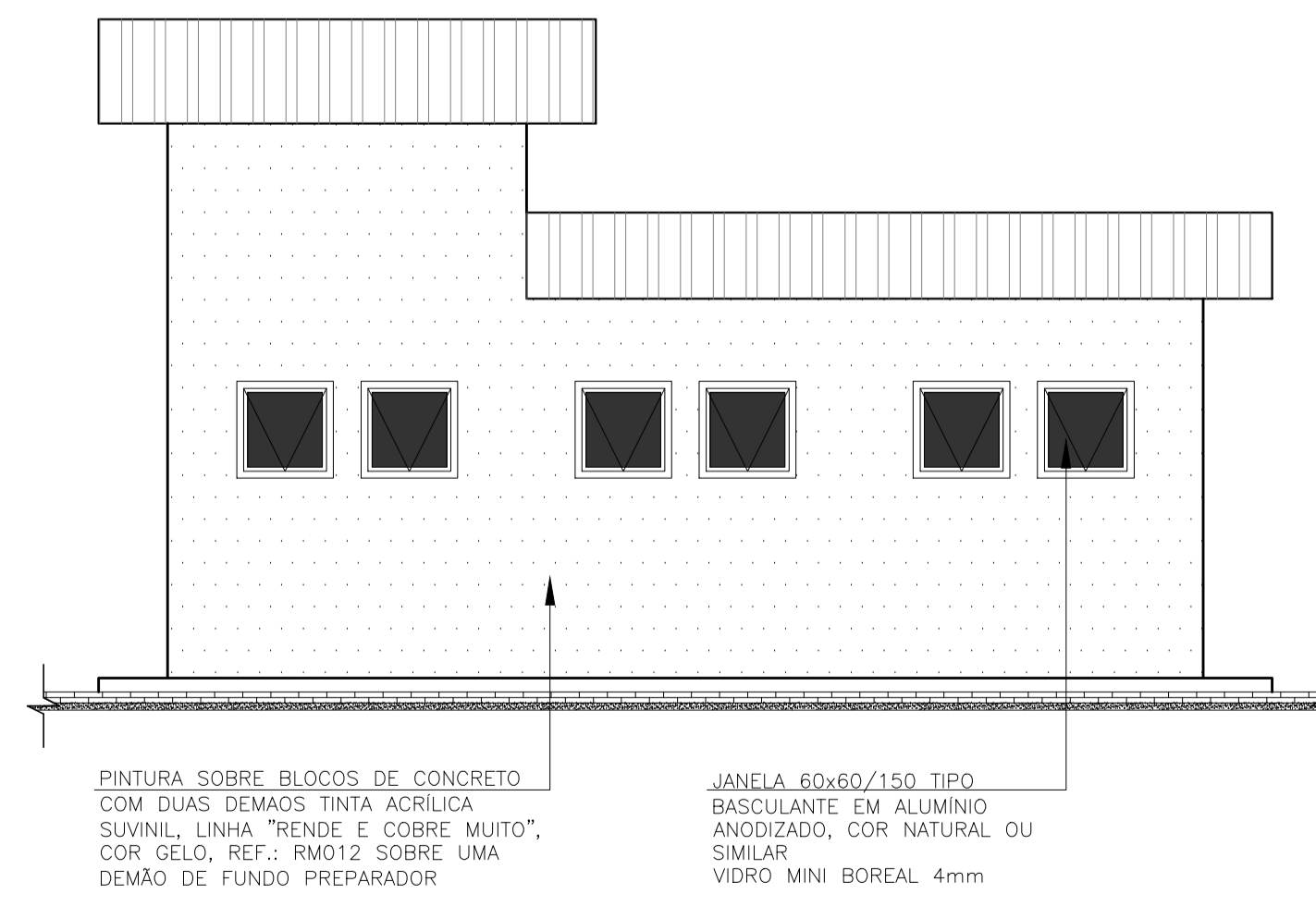
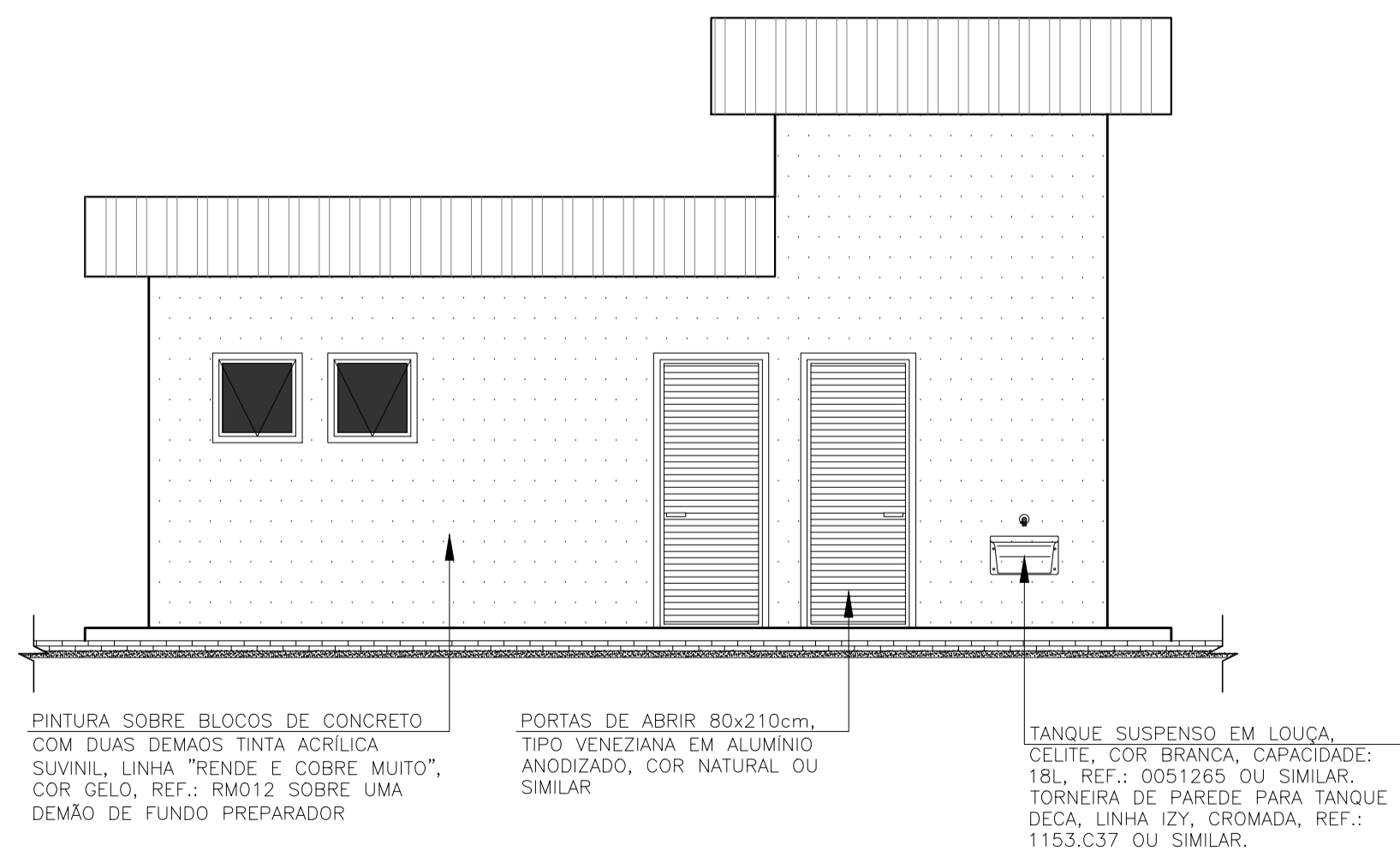
Cliente: PREFEITURA MUNICIPAL DE PRESIDENTE KENNEDY Secretaria Municipal de Obras	Contratada: <b>TRANSMAR</b> Consultoria e Engenharia TEL: (71) 3229-9564 E-MAIL: transmarconsultoria@transmarconsultoria.com.br www.transmarconsultoria.com.br	
Responsáveis Técnicos: JOSÉ CARLOS GUIMARÃES CREA: 37233-D/RJ	OTÁVIO B. GUIMARÃES CREA: ES-021348/D	Nº do Contrato: 185/2019
Local: SANTA LUCIA, PRESIDENTE KENNEDY - ES		
Projeto: CONTRATAÇÃO DE SERVIÇOS ESPECIALIZADOS PARA REVISÃO E ELABORAÇÃO DE PROJETOS DOS SISTEMAS DE ABASTECIMENTO DE ÁGUA, DRENAGEM E ESGOTAMENTO SANITÁRIO DO MUNICÍPIO DE PRESIDENTE KENNEDY-ES		
Título: PROJETO ARQUITETÔNICO E URBANÍSTICO IMPLANTAÇÃO GERAL - ETE		Data: AGOSTO/2021
Escala: INDICADA	Desenho: TM PK SB 185 ESG SL ETE ARQ	Prancha: 02/05
Revisão: 00		Data:



○ corte A-A' escala 1/50

○ corte B-B' escala 1/50

○ corte C-C' escala 1/50



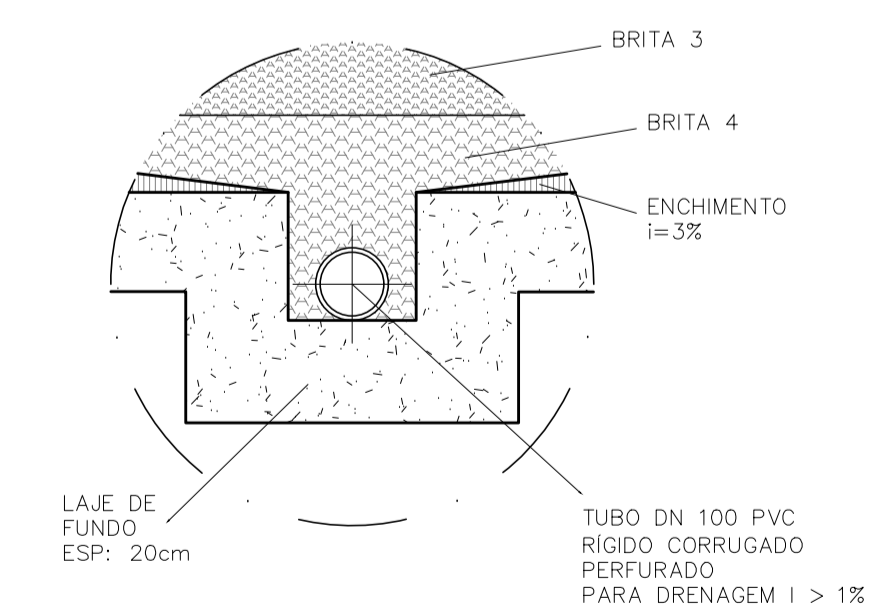
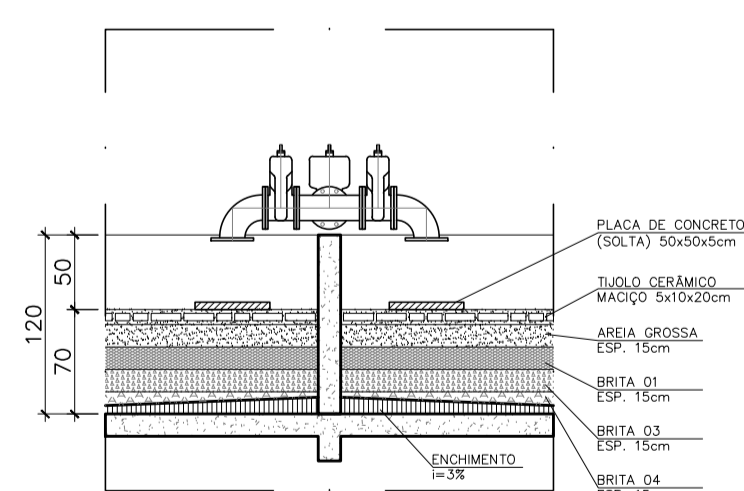
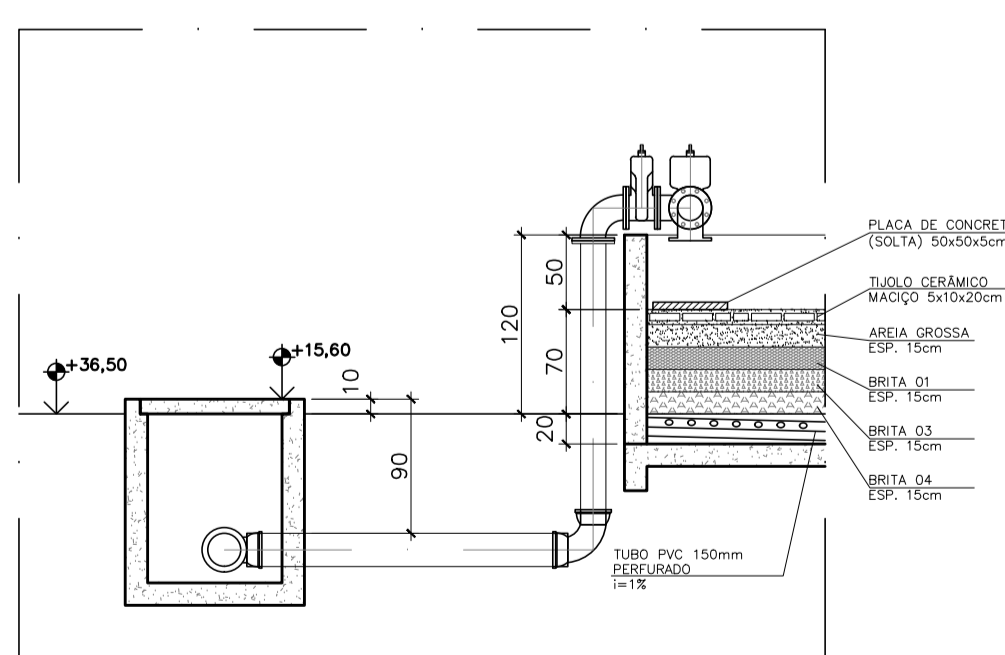
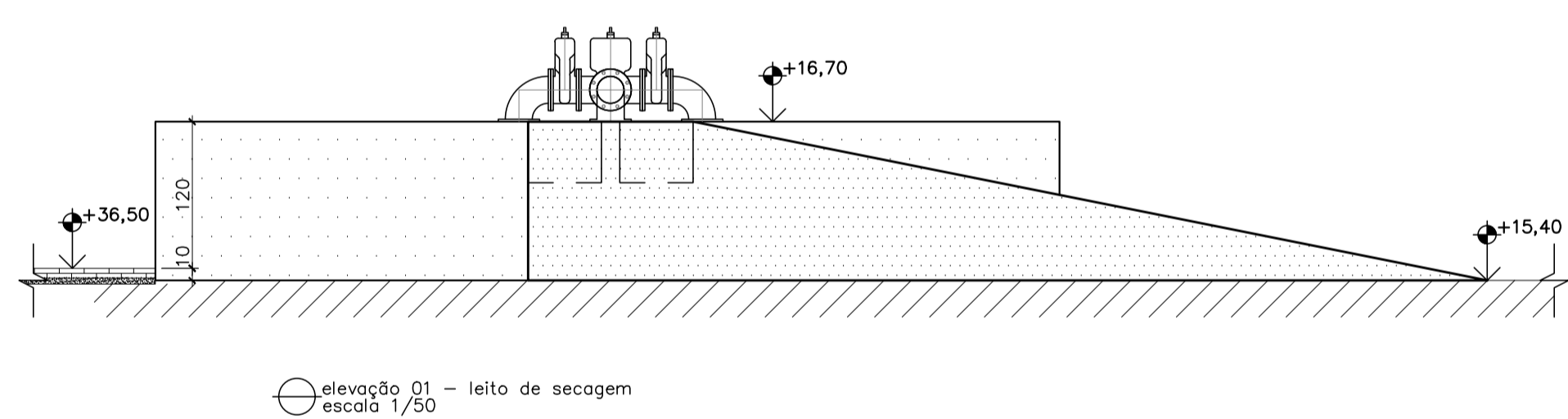
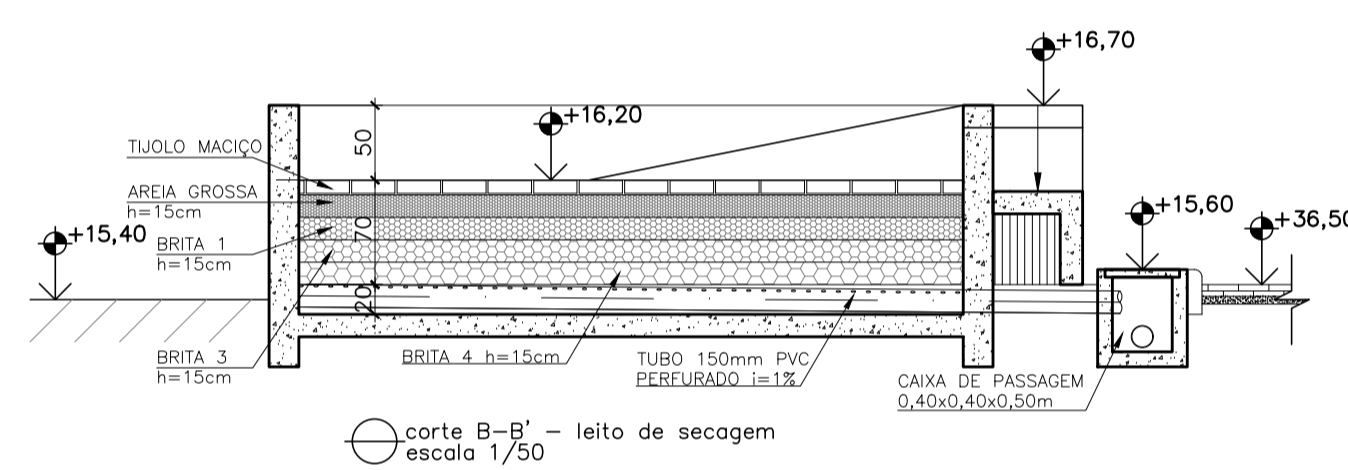
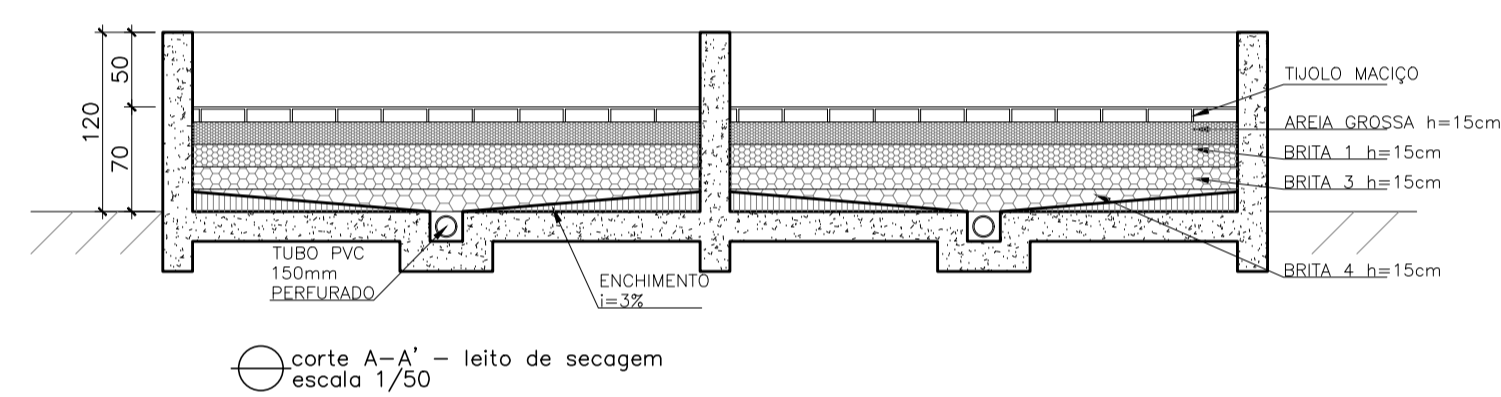
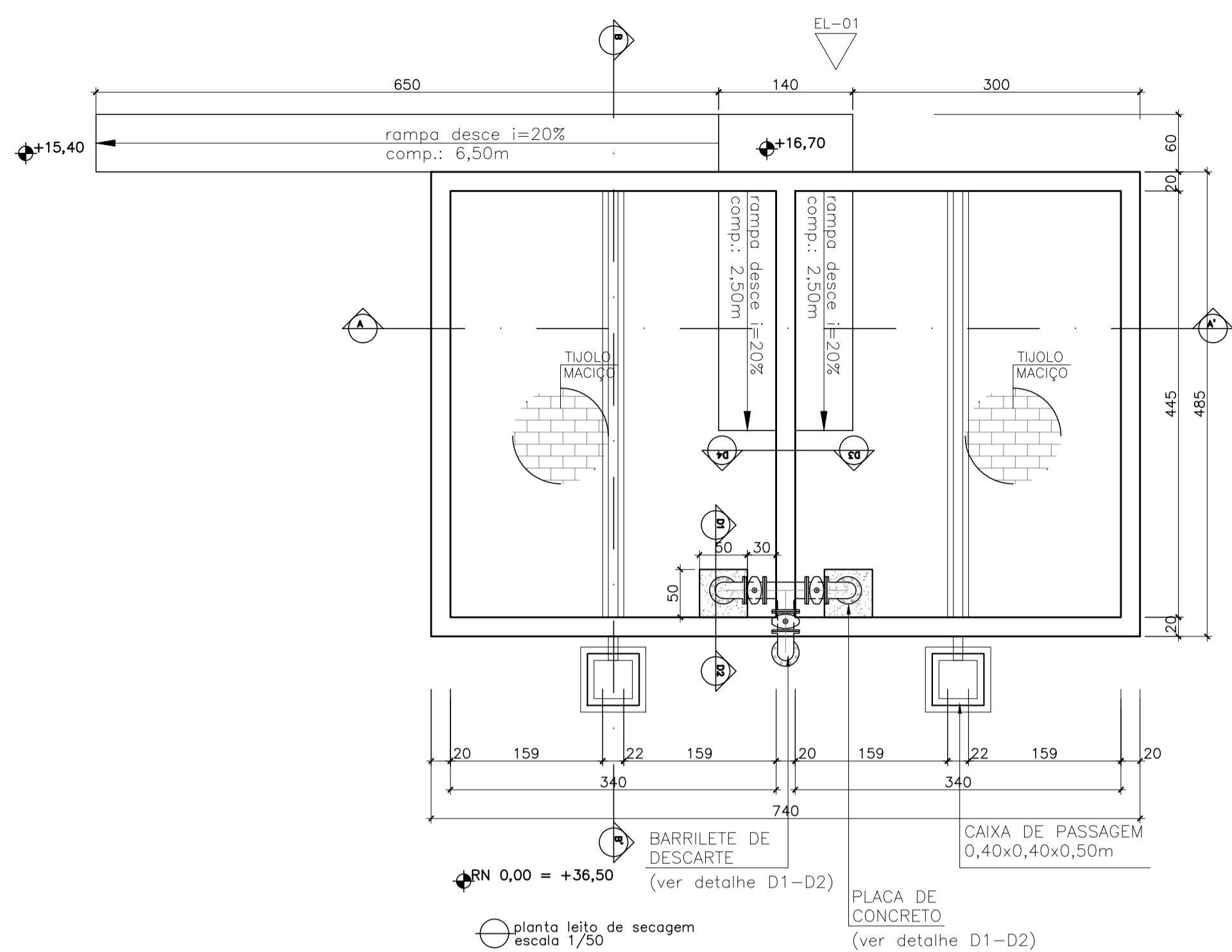
○ elevação 01 escala 1/50

○ elevação 02 escala 1/50

REVISÕES						
REV.	DESCRIÇÃO	PROJ.	DES.	VER.	APR.	DATA

<b>Ciente:</b>  PREFEITURA MUNICIPAL DE PRESIDENTE KENNEDY Secretaria Municipal de Obras	<b>Contratada:</b>  <b>TRANSMAR</b> Consultoria e Engenharia TEL: (71) 3229-9664 E-MAIL: transmarconsultoria@transmarconsultoria.com.br www.transmarconsultoria.com.br	
<b>Responsáveis Técnicos:</b>  JOSÉ CARLOS GUIMARÃES CREA: 37233-D/RJ	 OTÁVIO B. GUIMARÃES CREA: ES-021348/D	<b>Nº do Contrato:</b> 185/2019
<b>Local:</b> SANTA LUCIA, PRESIDENTE KENNEDY - ES		
<b>Projeto:</b> CONTRATAÇÃO DE SERVIÇOS ESPECIALIZADOS PARA REVISÃO E ELABORAÇÃO DE PROJETOS DOS SISTEMAS DE ABASTECIMENTO DE ÁGUA, DRENAGEM E ESGOTAMENTO SANITÁRIO DO MUNICÍPIO DE PRESIDENTE KENNEDY-ES		
<b>Título:</b> PROJETO ARQUITETÔNICO E URBANÍSTICO APOIO - PLANTA, CORTES, ELEVAÇÕES		<b>Data:</b> AGOSTO/2021
<b>Escala:</b> INDICADA	<b>Desenho:</b> TM PK SB 185 ESG SL ETE ARQ	<b>Prancha:</b> 03/05
<b>Revisão:</b> 00		



REVISÕES						
REV.	DESCRIÇÃO	PROJ.	DES.	VER.	APR.	DATA

Ciente:  PREFEITURA MUNICIPAL DE PRESIDENTE KENNEDY  
Secretaria Municipal de Obras

Contratada:  **TRANSMAR**  
Consultoria e Engenharia  
TEL: (71) 3229-9864  
EMAIL: transmarconsultoria@transmarconsultoria.com.br  
www.transmarconsultoria.com.br

Responsáveis Técnicos:  JOSÉ CARLOS GUIMARÃES  
CREA: 37233-D/RJ

 OTÁVIO B. GUIMARÃES  
CREA: ES-021348/D

Nº do Contrato: 185/2019

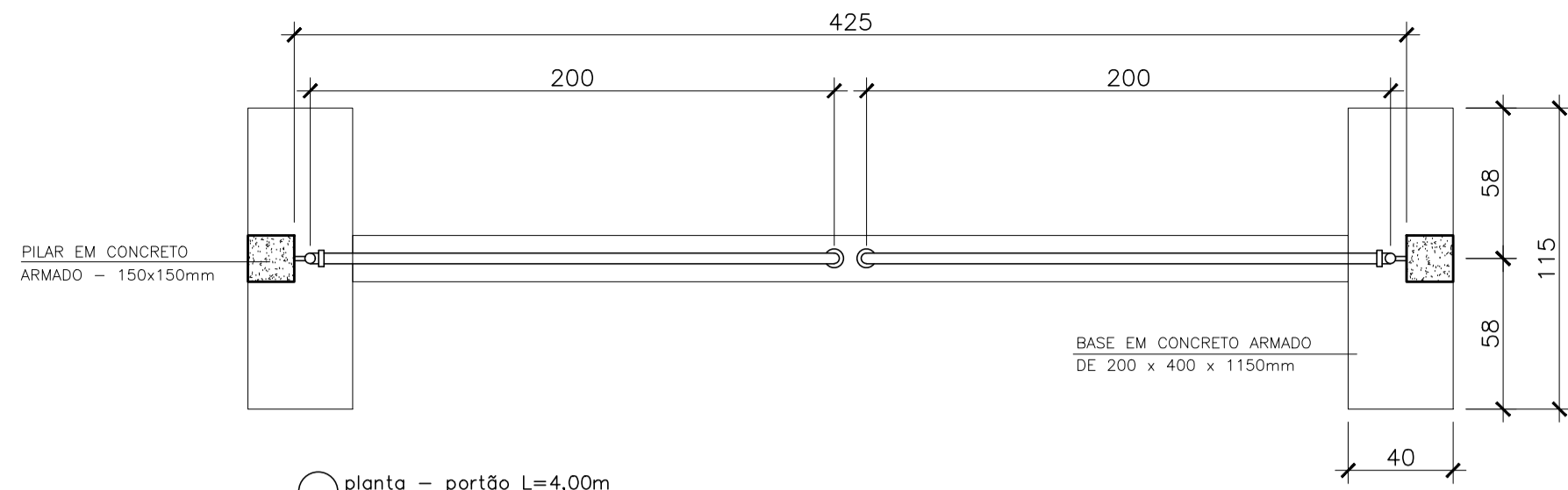
Local: SANTA LUCIA, PRESIDENTE KENNEDY - ES

Projeto: CONTRATAÇÃO DE SERVIÇOS ESPECIALIZADOS PARA REVISÃO E ELABORAÇÃO DE PROJETOS DOS SISTEMAS DE ABASTECIMENTO DE ÁGUA, DRENAGEM E ESGOTAMENTO SANITÁRIO DO MUNICÍPIO DE PRESIDENTE KENNEDY-ES

Título: PROJETO ARQUITETÔNICO E URBANÍSTICO  
LEITO DE SECAGEM - PLANTA, CORTES, ELEVACÃO

Data: AGOSTO/2021

Escala:	Desenho:	Prancha:	Revisão:
INDICADA	TM PK SB 185 ESG SL ETE ARQ	04/05	00



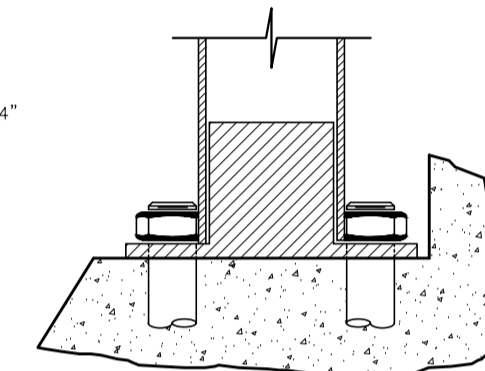
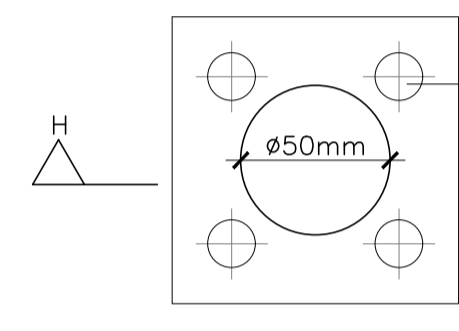
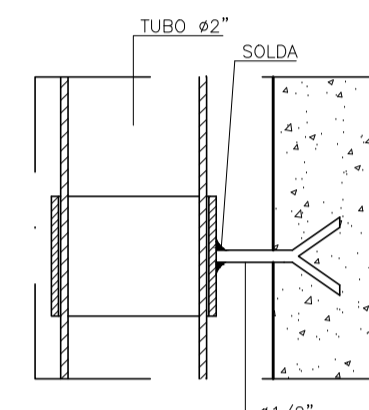
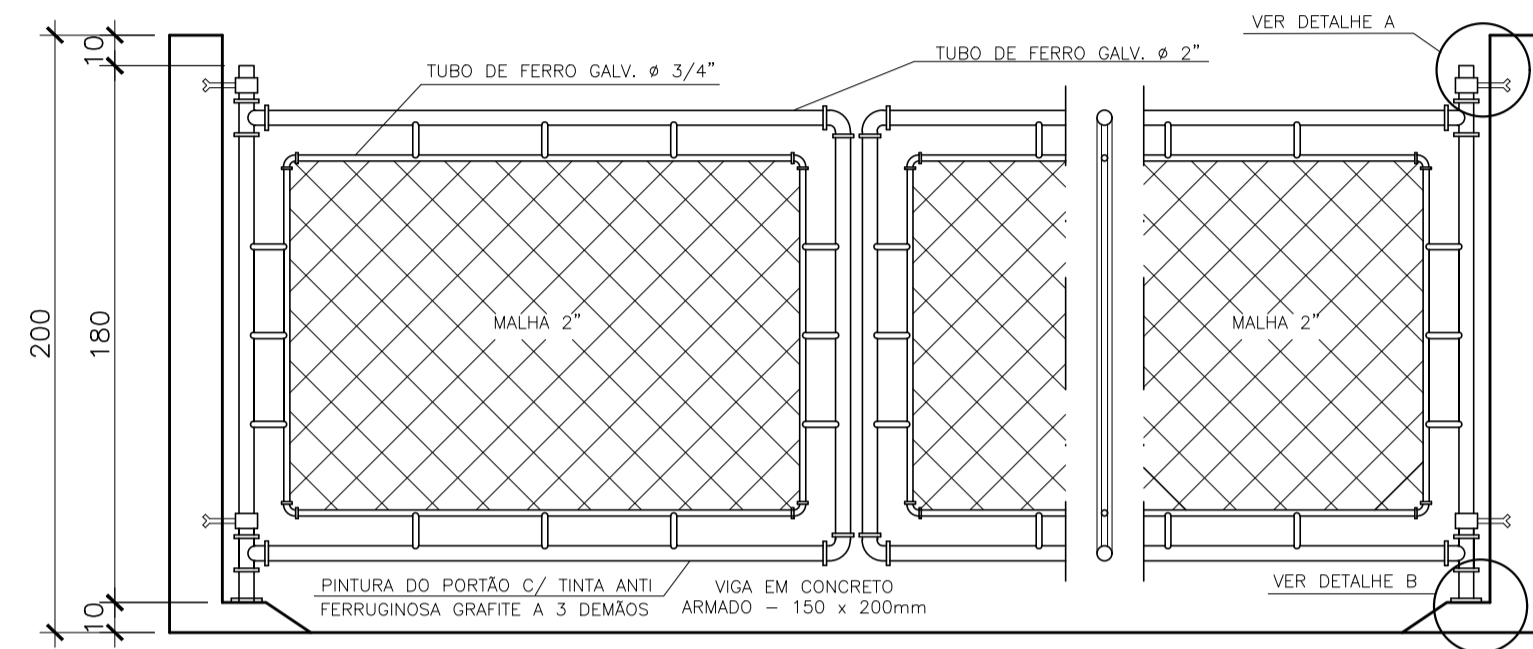
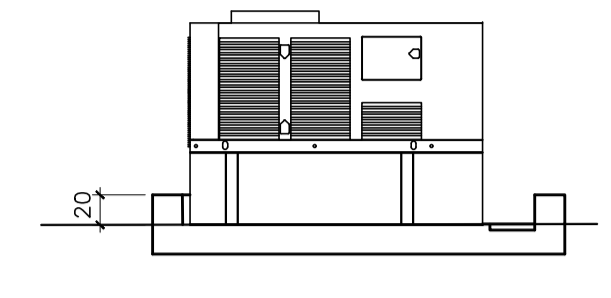
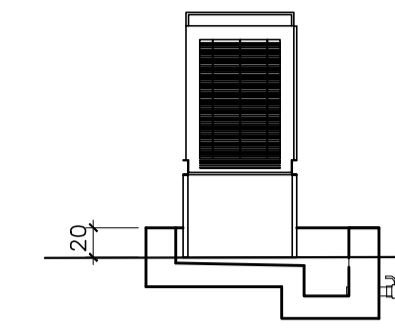
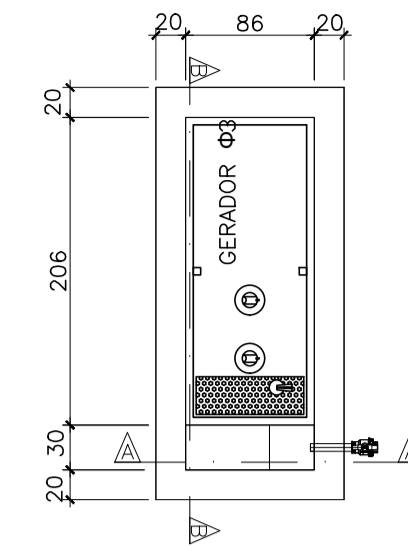
RELAÇÃO DE MATERIAL PORTÃO			
ITEM	ESPECIFICAÇÃO	UNID.	QUANT.
1	TUBO DE FERRO GALVANIZADO DE #3/4"	m	15
2	TUBO DE FERRO GALVANIZADO DE #2"	m	14
3	TE FERRO GALVANIZADO # 2"	pc	4
4	JOELHO DE FERRO GALVANIZADO DE #2"	pc	4
5	JOELHO DE FERRO GALVANIZADO DE #3/4"	pc	8
6	CHUMBADOR COM BRACADERA CONFORME DET. A	pc	2
7	CHAPA DE APOIO (12x12)cm CONFORME DETALHE B	pc	2
8	CHUMBADOR COM ROSCA #3/4" L=10cm	pc	8
9	TELA GALVANIZADA #2"	m <sup>2</sup>	4

TRATAMENTO DAS PEÇAS EM AÇO:

1- TRATAMENTO:  
JATEAMENTO ABRASIVO AO METAL BRANCO, A OBTIVER PERFIL DE 25-75 MICRONS.

2- PINTURA:  
PRIMER - 1 DEMÃO DE REVESTIMENTO INORGÂNICO DE ZINCO AUTO CURÁVEL COM ESPESSURA DA PELÍCULA SECA DE 75 MICRONS COMPONENTE BÁSICO DE SILICATO DE ZINCO FORNECIDO EM 2 COMPONENTES, LÍQUIDOS DE BASE DE ZINCO PORCENTAGEM DE ZINCO NA PELÍCULA SECA, MÍNIMA 60%.  
ACABAMENTO: 2 DEMÃOS DE EPÓXI POLIÂMIDA DE GRANDE DESEMPENHO COM ESPESSURA DA PELÍCULA DE 125 MICRONS CADA DEMÃO, FORNECIDO COM 2 COMPONENTES.

3- ACABAMENTO EXTERNO:  
1 DEMÃO DE ESMALTE DE POLIURETANO ASFÁLTICO DE ALTA RESISTÊNCIA A ABRASÃO, AGENTES QUÍMICOS E INTEMPÉRIES COM ALTO BRILHO E ESPESSURA DE PELÍCULA SECA DE 35 MICRONS.

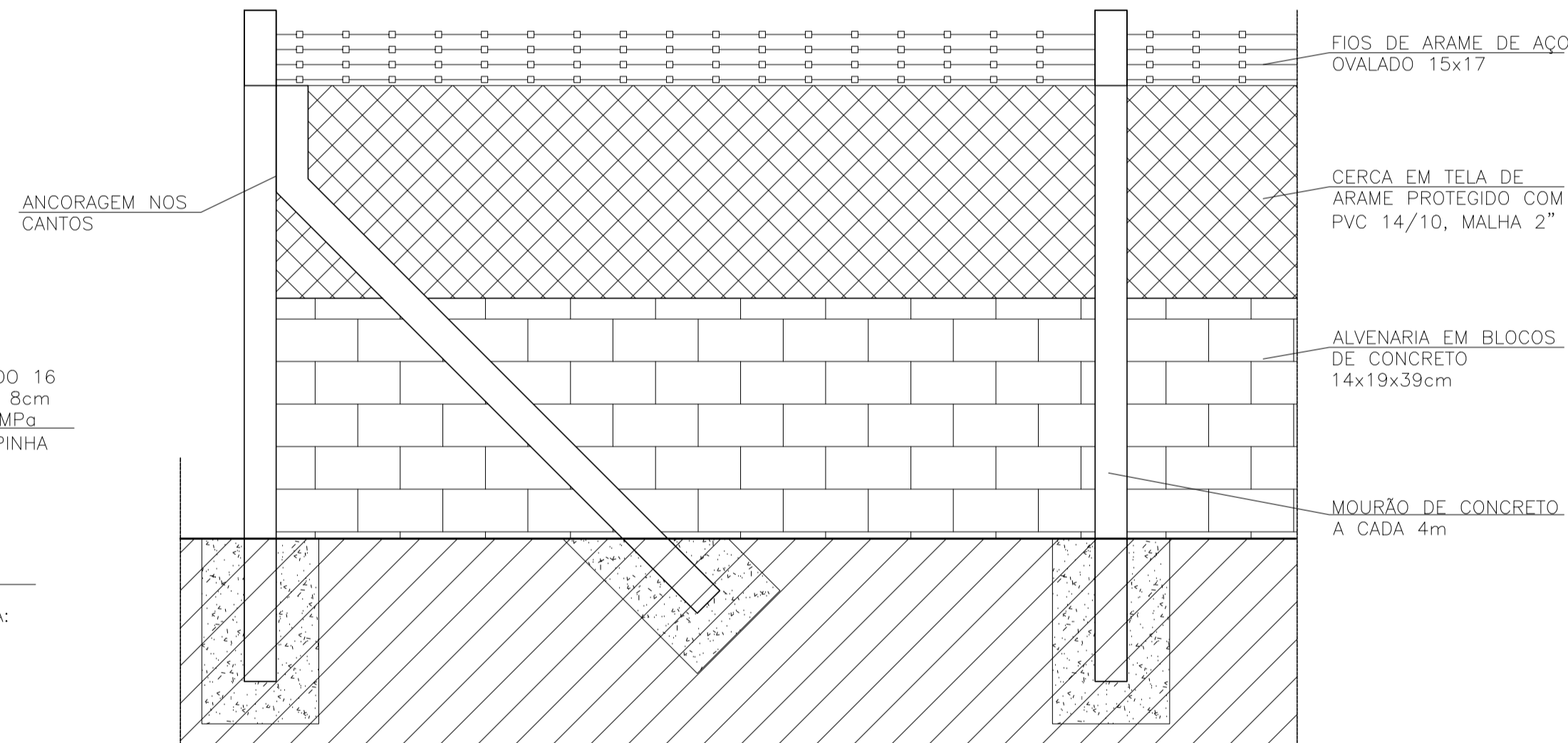
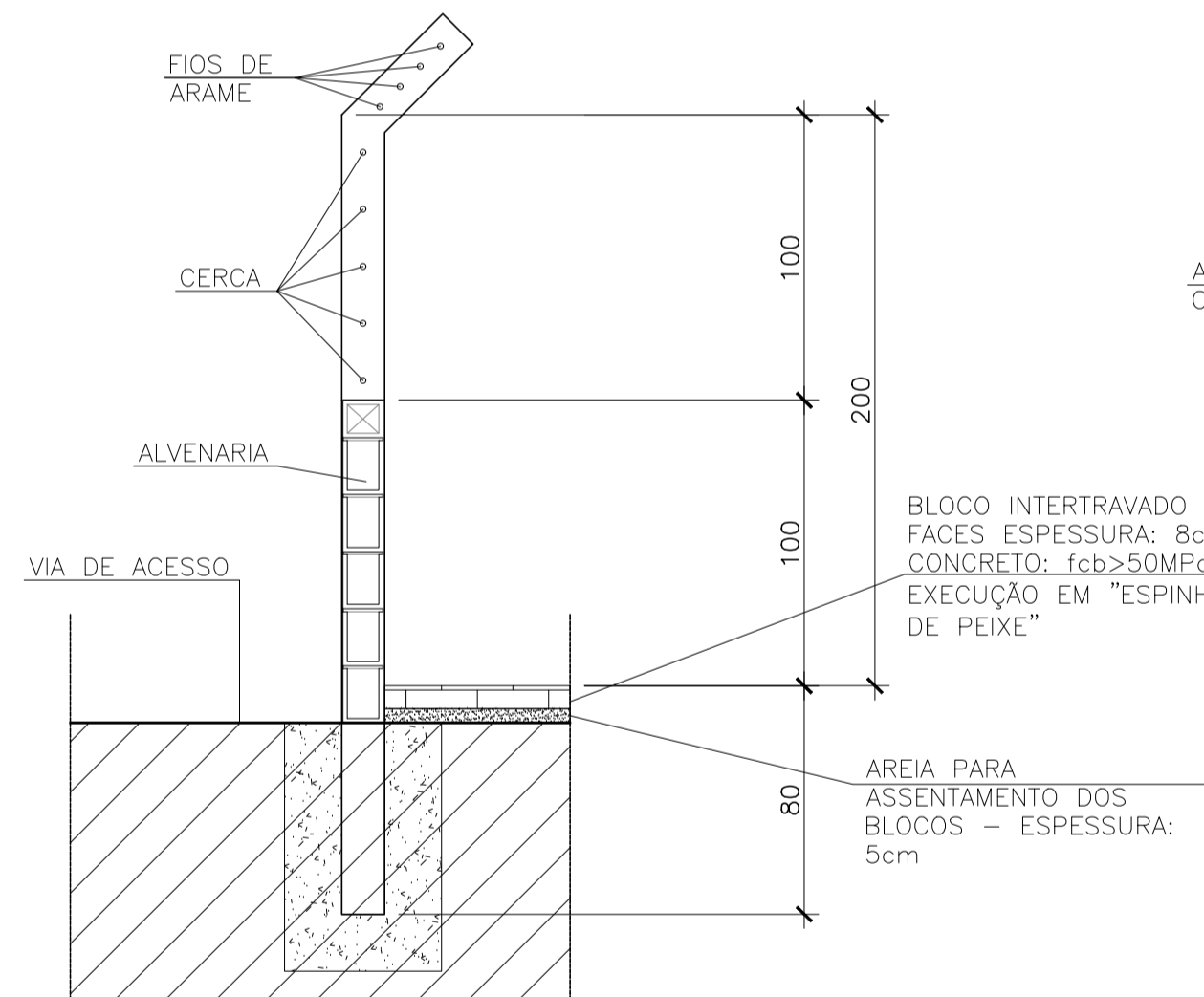


BLOCO INTERTRAVADO 16 FACES ESPESSURA: 8cm CONCRETO: fcb>50MPa EXECUÇÃO EM "ESPINHA DE PEIXE"

AREIA PARA ASSENTAMENTO DOS BLOCOS - ESPESSURA: 5cm

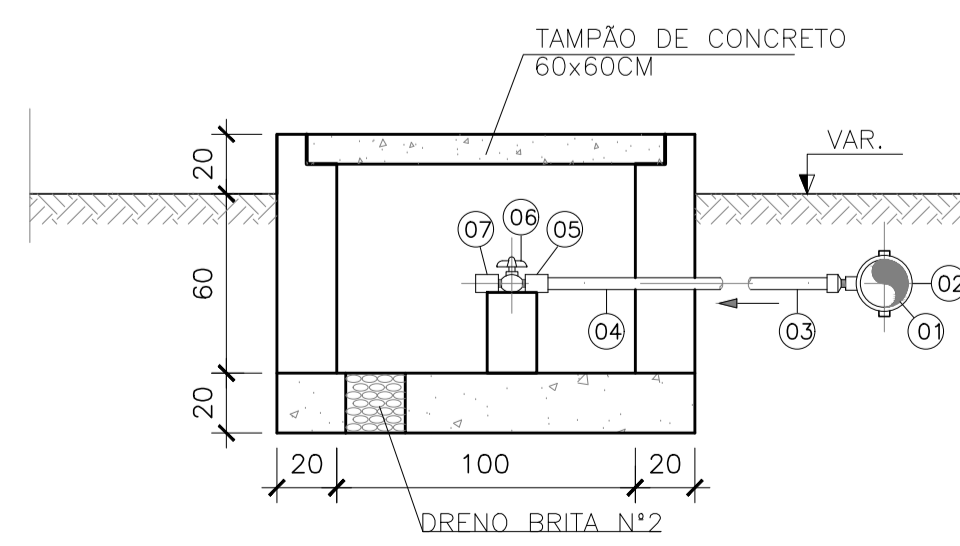
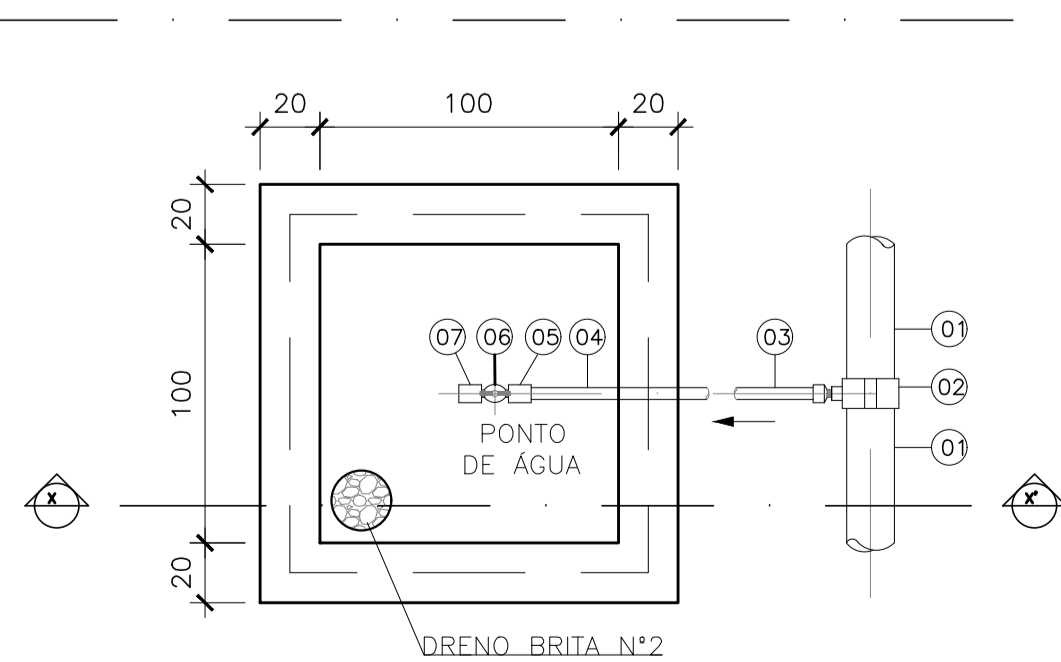
TERRENO NATURAL

detalhe/ seção: piso intertravado escala 1/5



seção - muro divisorio escala 1/25

elevação - muro divisorio escala 1/25



LISTA DE MATERIAL - PONTO DE ÁGUA						
ITEM	DESCRIÇÃO	DIÂMETRO	MATERIAL	QUANT.	OBS	
1	TUBO PVC JE	75	PVC	-		
2	COLAR TOMADA C/ TRAVAS	85x1/2"	PVC	01		
3	ADAPT. SOLD. CURTO BR	20x1/2"	PVC	01		
4	TUBO PVC RÍGIDO SOLDÁVEL	20	PVC	-		
5	LULA SOLD. E C/ ROSCA	20x1/2"	PVC	02		
6	REGISTRO ESFERA BORBOLETA	1/2"	PVC	01		
7	LULA COM ROSCA	1/2"	PVC	01	NOTA 2	

planta - ponto de água EEEB escala 1/20

corte X-X' - ponto de água EEEB escala 1/20

REVISÕES						
REV.	DESCRIÇÃO	PROJ.	DES.	VER.	APR.	DATA

Ciente: PREFEITURA MUNICIPAL DE PRESIDENTE KENNEDY  
Secretaria Municipal de Obras

Contratada: **TRANSMAR**  
Consultoria e Engenharia  
TEL: (71) 3229-9664  
EMAIL: transmar@transmarconsultoria.com.br  
www.transmarconsultoria.com.br

Responsáveis Técnicos: JOSÉ CARLOS GUIMARÃES  
CREA: 37233-D/RJ

OTÁVIO B. GUIMARÃES  
CREA: ES-021348/D

Nº do Contrato: 185/2019

Local: SANTA LUCIA, PRESIDENTE KENNEDY - ES

Projeto: CONTRATAÇÃO DE SERVIÇOS ESPECIALIZADOS PARA REVISÃO E ELABORAÇÃO DE PROJETOS DOS SISTEMAS DE ABASTECIMENTO DE ÁGUA, DRENAGEM E ESGOTAMENTO SANITÁRIO DO MUNICÍPIO DE PRESIDENTE KENNEDY-ES

Título: PROJETO ARQUITETÔNICO E URBANÍSTICO  
DETALHES - URBANIZAÇÃO

Data: AGOSTO/2021

Escala: INDICADA

Desenho: TM PK SB 185 ESG SL ETE ARQ

Prancha: 05/05

Revisão: 00