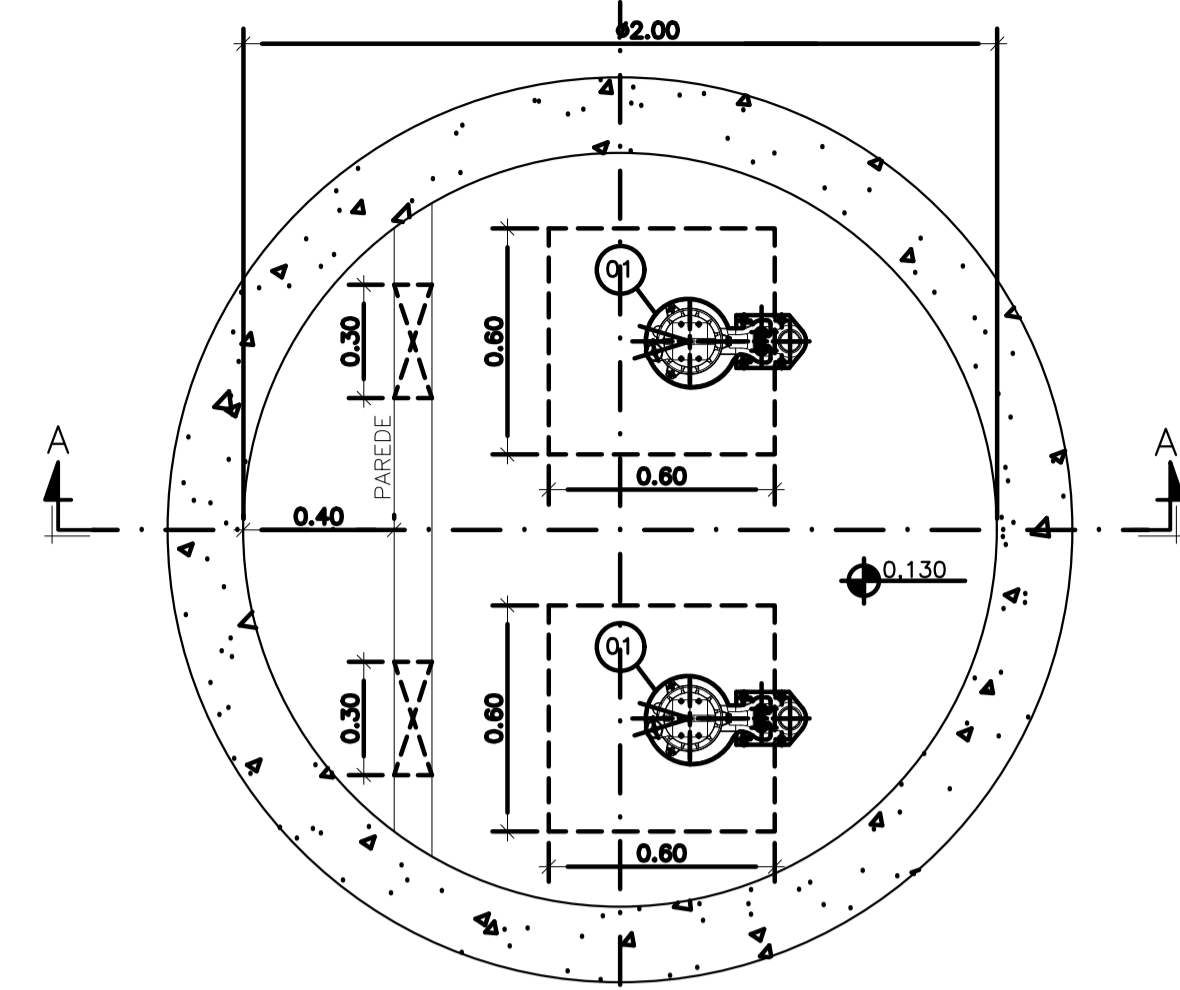
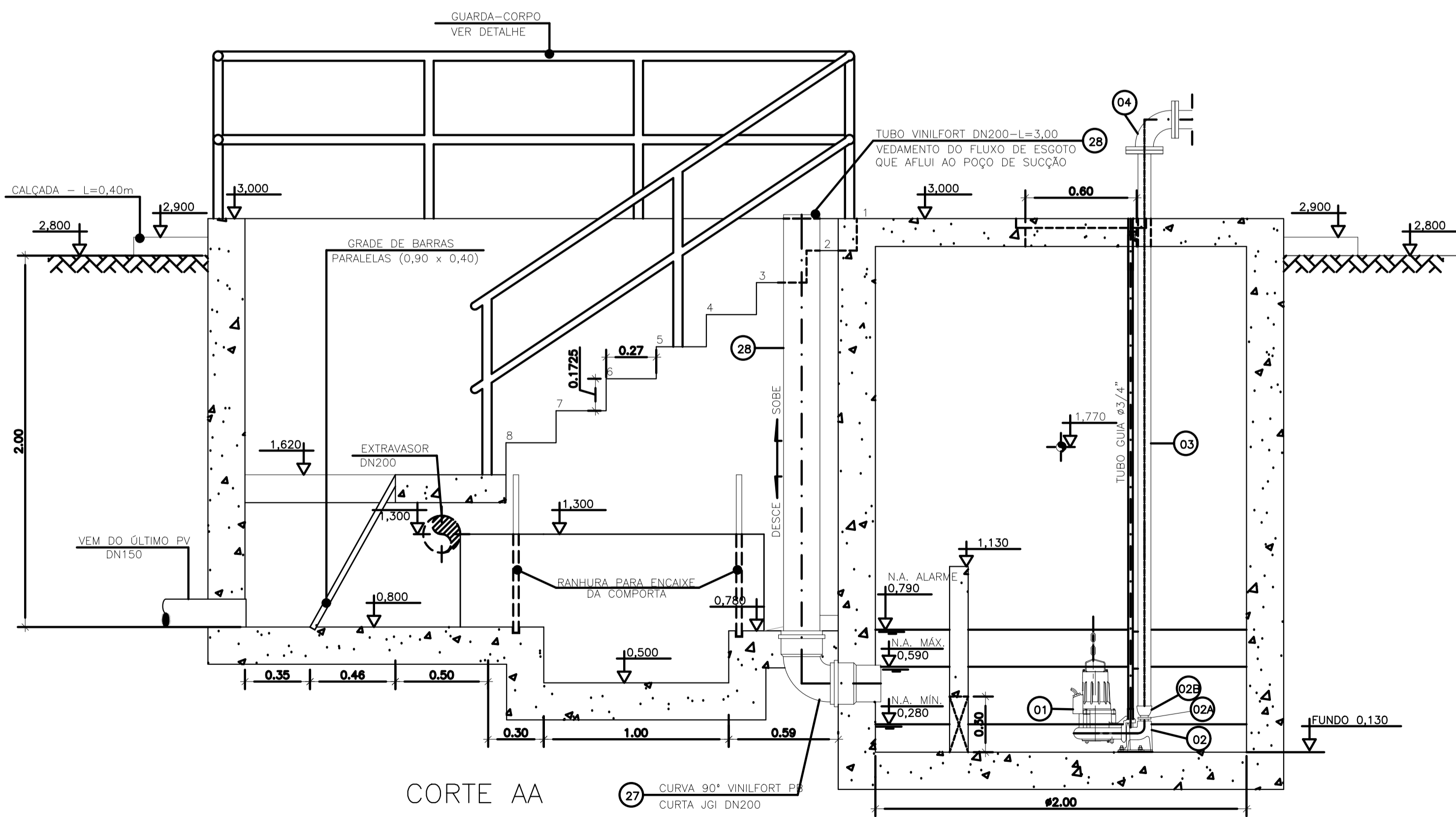


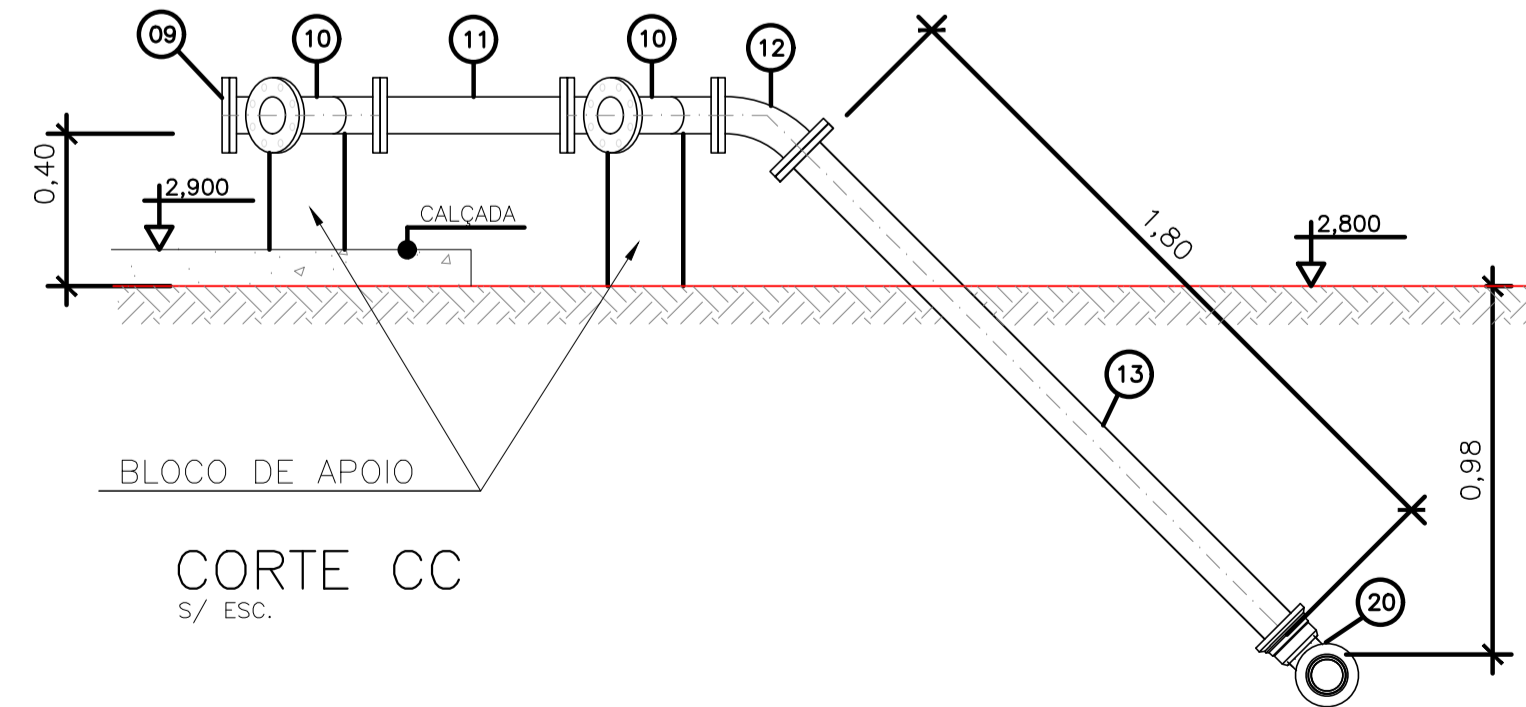
VISTA SUPERIOR
ESC.: 1:20



PLANTA BAIXA (NÍVEL 0,280)
ESC.: 1:20



CORTE AA



CORTE CC
S/ ESC.

LISTA DE MATERIAL DA ELEVATÓRIA

ITEM	DISCRIMINAÇÃO	UNIDADE	DIÂMETRO	QUANT.	OBS.
01	CONJ. MOTO-BOMBA SUBMERSÍVEL PARA Q=4,32 l/s - Hman=18,00 mca	PC	-	02	
02	CONEXÃO DE DESCARGA F"F"	PC	50	02	
02A	NÍVEL DURLLO BSP F"G"	PC	50	02	
02B	LUBA DE REDUÇÃO BSP F"G"	PC	80 X 50	02	
03	TUBO FLANGEADO 10 F"F" - L=2,55m	PC	80	02	
04	CURVA 90 FLANGE FLANGE 10 F"F"	PC	80	02	
05	VÁLVULA RETENÇÃO PARA ESGOTO F"F"	PC	75	02	
06	TUBO FLANGEADO 10 F"F" - L=0,60m	PC	80	02	
07	JUNTA GIBAUDT F"F"	PC	80	02	
08	VÁLV. GAV. FLAN. CUN. BOR. CC 16 F"F"	PC	75	02	
09	FLANGE CEGO 10 F"F"	PC	80	01	
10	JUNÇÃO FLANGE FLANGE 10 F"F"	PC	80	02	
11	TOF 10 F"F" - L=0,50m	PC	80	01	
12	CURVA 45 FLANGE FLANGE 10 F"F"	PC	80	02	
13	TUBO FLANGE PONTA 10 F"F" - L=1,80m	PC	80	01	
14	TE FLANGE FLANGE 10 F"F"	PC	80x50	01	
15	EXTREMIDADE FLANGE BOLSA 10 F"F"	PC	80	01	
16	VÁLV. GAV. FLAN. CUN. BOR. CC 16 F"F"	PC	50	01	
17	TUBO FLANGEADO 10 F"F" - L=1,10m	PC	50	01	
18	TUBO FLANGE PONTA 10 F"F" - L=1,35	PC	50	01	
19	ADAPTADOR PVC BSA PBA x PTA F"F"	PC	80x75	01	
20	CURVA 90 BOLSA BOLSA 10 F"F"	PC	80	01	
21	TUBO FLANGE PONTA 10 F"F" - L=1,00m	PC	80	01	
22	GOLAR TOMADA C/ TRAVAS	PC	-	01	
23	ADAPT. SOLD. CURTO BR	PC	20x17/2"	01	
24	TUBO PVC RÍGIDO SOLDÁVEL	m	20	10	
25	REGISTRO ESPERA VS SOLDÁVEL	PC	20	01	
26	LUBA SOLDÁVEL E COM ROSCA	PC	20x17/2"	01	
27	CURVA 90° VINILFORT PB CURTA JGI	PC	200	01	
28	TUBO VINILFORT-L=3,00m	PC	200	01	
ACESSÓRIOS					
	TIRANTE DUPLA (5/8"x150mm)	PC	5/8"x150mm	06	
	ARRUELA PARA FLANGES 10	PC	80	18	
	ARRUELA PARA FLANGES 10	PC	50	06	
	PARAFUSO PARA FLANGES 10 16x80	PC	16x80	168	

OBS.: A PEÇA 06-TFL 10F"FDN80-L=0,60m, DEVERÁ SER SECCIONADA AO MEIO, DE MODO A PRODUIZIR PEÇAS FLANGE-PONTA PARA MONTAGEM DAS JGI'S.

NOTAS:

- COTAS E ELEVAÇÕES EM METRO, DIÂMETRO EM MILÍMETRO, EXCETO ONDE INDICADO.
- CONFIRMAR MEDIDAS E ELEVAÇÕES NO LOCAL.
- EXTRAVASOR EM TUBO DN200/PVC, LANÇA NA REDE DE DRENAGEM EXISTENTE, OBEDECENDO A INCLINAÇÃO MÍNIMA DE 0,35%.
- OS PONTOS DE ÁGUA PROJETADOS PARA EEB SERÃO ALIMENTADOS PELA REDE DE ÁGUA EXISTENTE NO LOCAL.
- A BOMBA DEVERÁ SER FORNECIDA COMPLETA PELO FABRICANTE COM ACESSÓRIOS.
- AS BOMBAS POSSUEM GUIAS PARA SEREM SUSPENSAS NA MANUTENÇÃO, FIXADAS NO VÃO DAS TAMPAS, PORTANTO, NA INSTALAÇÃO DEVERÃO SER VERIFICADAS AS MEDIDAS PARA QUE NÃO OCORRA INTERFERÊNCIA NO ESPAÇO DISPONÍVEL PARA RETIRADA DAS BOMBAS.
- AS TAMPAS DEVERÃO SER FABRICADAS APÓS EXECUÇÃO DA PARTE CIVIL DA ELEVATÓRIA, E AS MEDIDAS DEVERÃO SER CONFERIDAS NO LOCAL.
- TODAS AS PEÇAS METÁLICAS DEVERÃO RECEBER TRATAMENTO ANTI-CORROSIVO, PRINCIPALMENTE NAS SOLDAS.
- PARA IMPLANTAÇÃO, VER DES. N° TM-PMPK-SB-185-ESG-SE-EEBE20-02-ROO.

REVISÕES

REV.	DESCRIÇÃO	PROJ.	DES.	VER.	APR.	DATA

Ciente: PREFEITURA MUNICIPAL DE PRESIDENTE KENNEDY
Secretaria Municipal de Obras

Contratada: **TRANSMAR**
Consultoria e Engenharia
TEL: (21) 2029-8884
EMAIL: transmarconsultoria@transmarconsultoria.com.br
www.transmarconsultoria.com.br

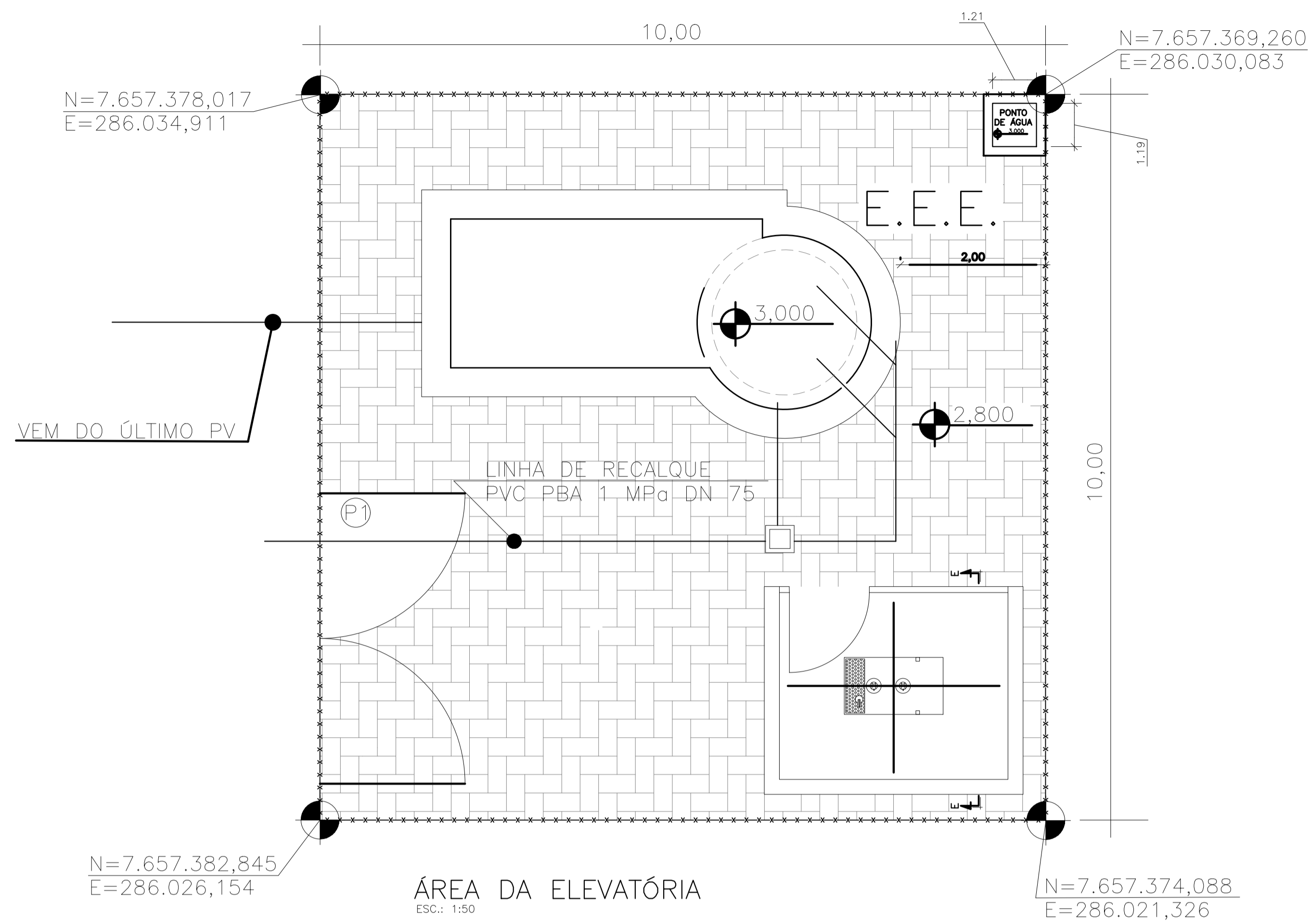
Responsáveis Técnicos: JOSÉ CARLOS GUIMARÃES (CREA: 37233-D/RJ) e OTÁVIO B. GUIMARÃES (CREA: ES-021348/D)

N° do Contrato: 185/2019

Local: CAMPO NOVO, PRESIDENTE KENNEDY - ES

Projeto: CONTRATAÇÃO DE SERVIÇOS ESPECIALIZADOS PARA REVISÃO E ELABORAÇÃO DE PROJETOS DOS SISTEMAS DE ABASTECIMENTO DE ÁGUA, DRENAGEM E ESGOTAMENTO SANITÁRIO DO MUNICÍPIO DE PRESIDENTE KENNEDY-ES

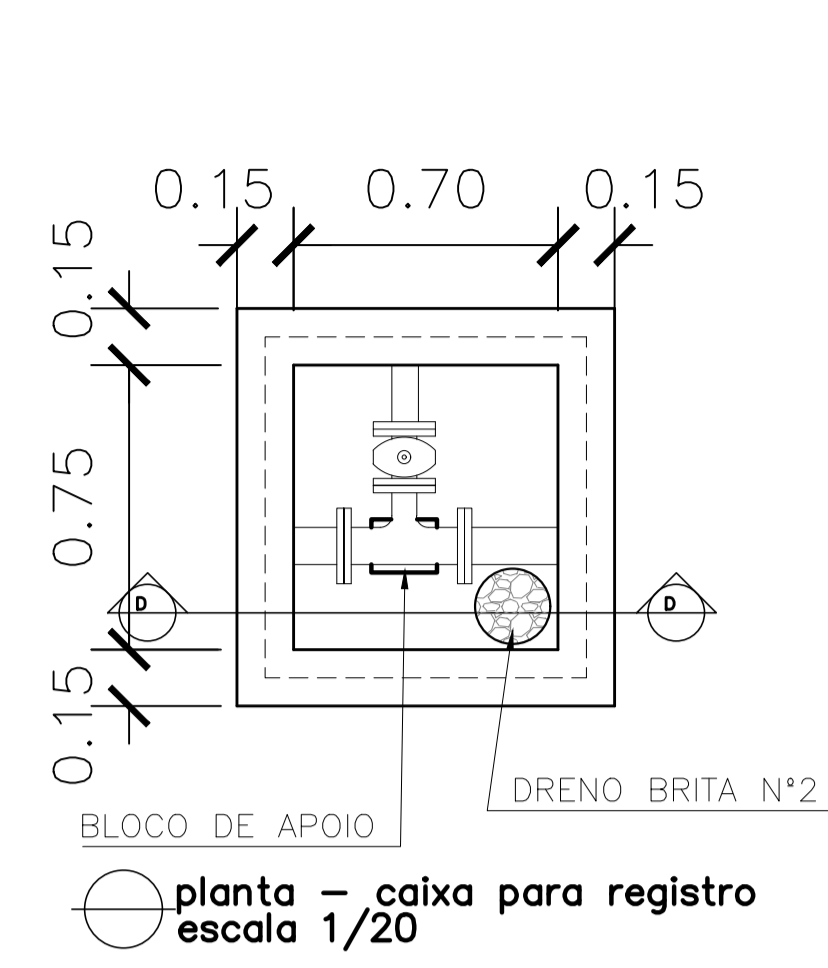
Título: SISTEMA DE ESGOTAMENTO SANITÁRIO - PROJ. HIDRÁULICO SISTEMA DE ESGOTAMENTO SANITÁRIO - SES PLANTA E CORTE - EEBB	Data: NOVEMBRO/2022
Escala: INDICADO	Desenho: TM PMPK SB 185 ESG CN EEBB HDL 01
Prancha: 01/02	Revisão: 02



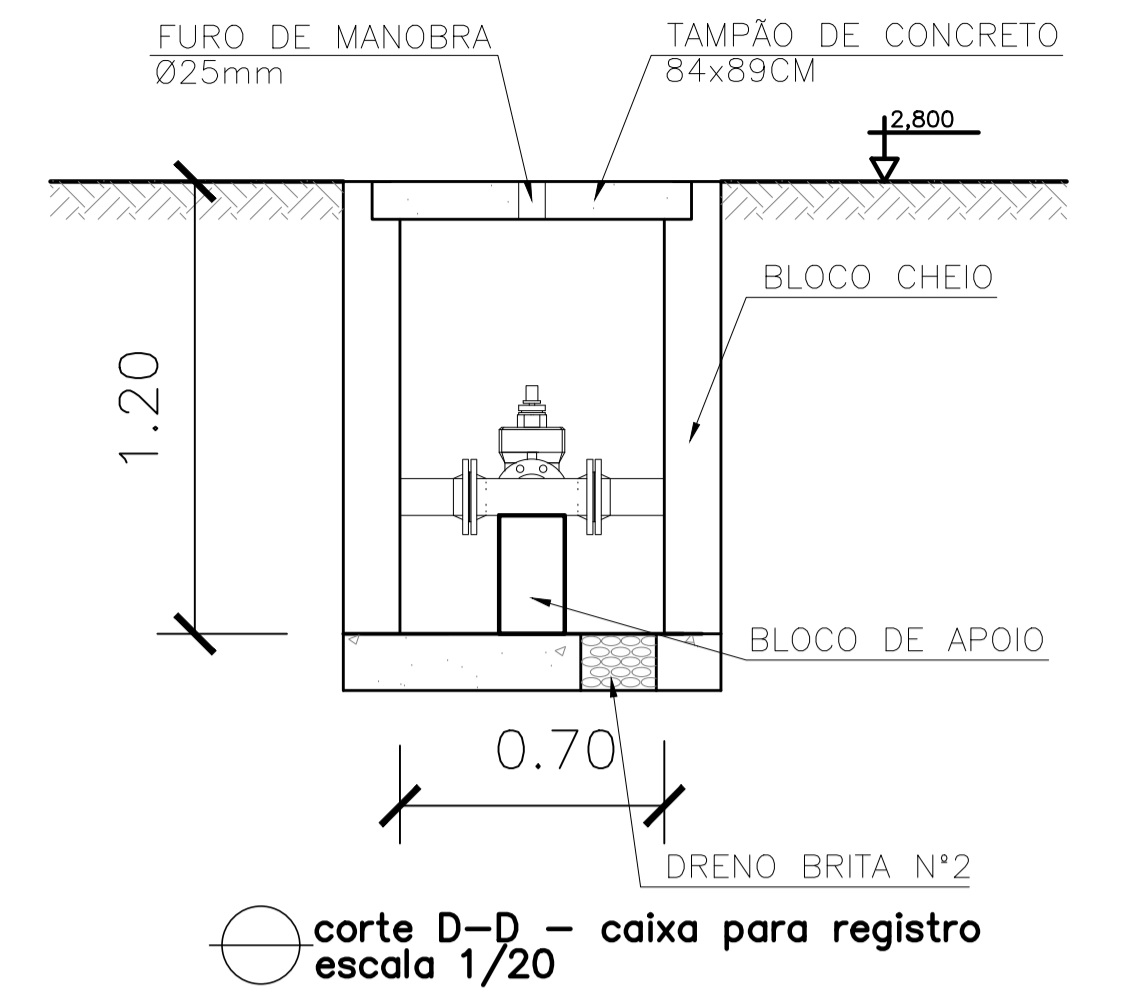
ÁREA DA ELEVATÓRIA
ESC.: 1/50

TM-PMPK-SB-185-ESG-SE-ETE-URB-02-R01

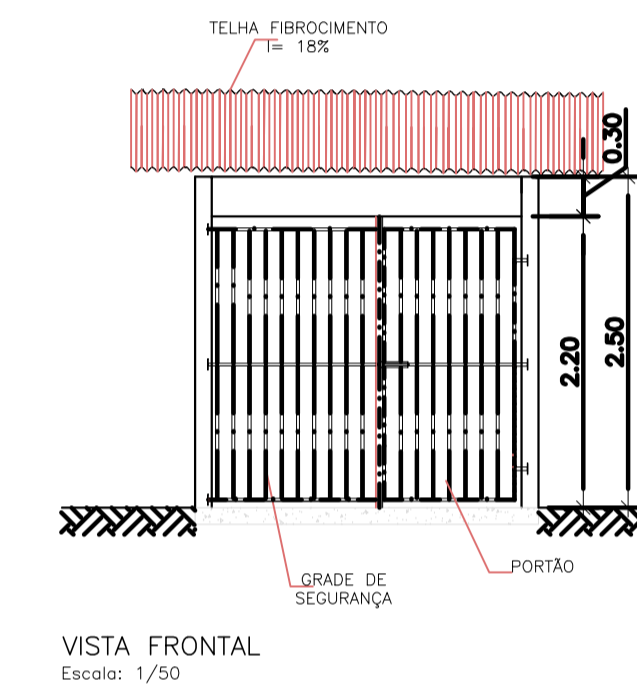
- ⊕ PORTÃO (VER DETALHE: TM-PMPK-SB-185-ESG-SE-ETE-URB-02-R01)
- ⊞ PISO INTERTRAVADO A=82m²
- FECHAMENTO EM CERCA h=2,00m COMP.= 36m (VER DETALHE: TM-PMPK-SB-185-ESG-SE-ETE-URB-02-R01)



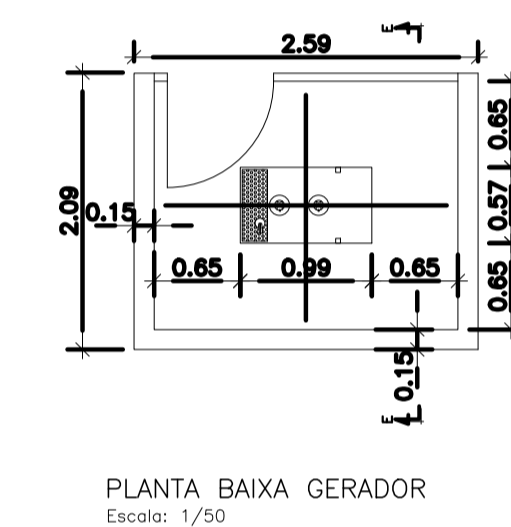
planta - caixa para registro
escala 1/20



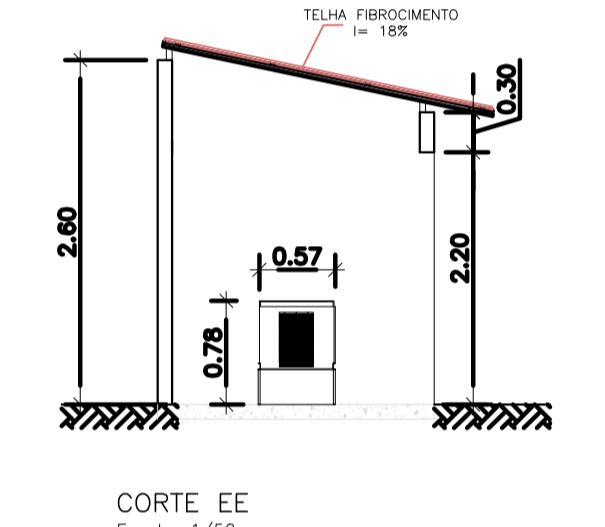
corte D-D - caixa para registro
escala 1/20



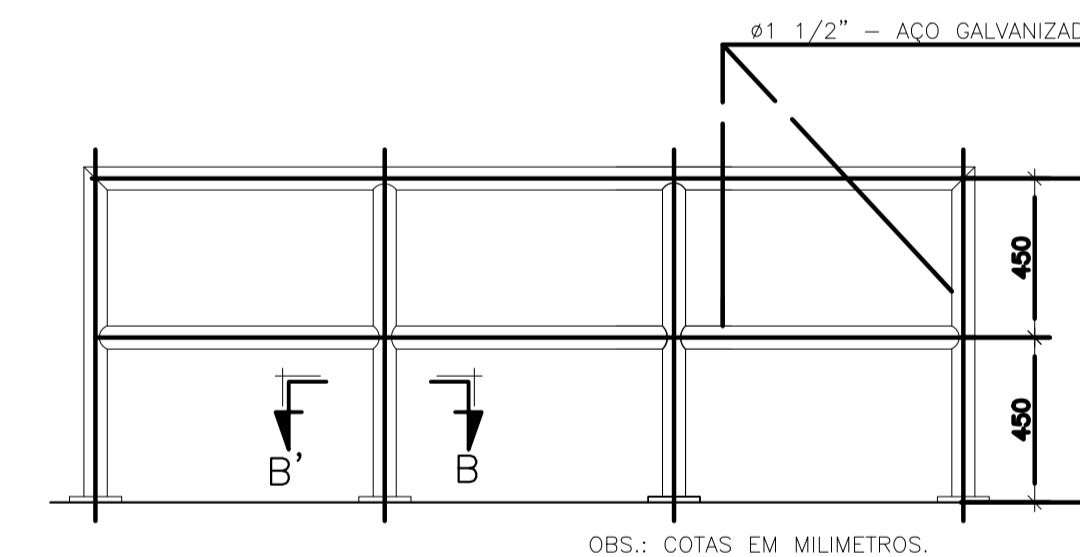
VISTA FRONTAL
Escala: 1/50



PLANTA BAIXA GERADOR
Escala: 1/50

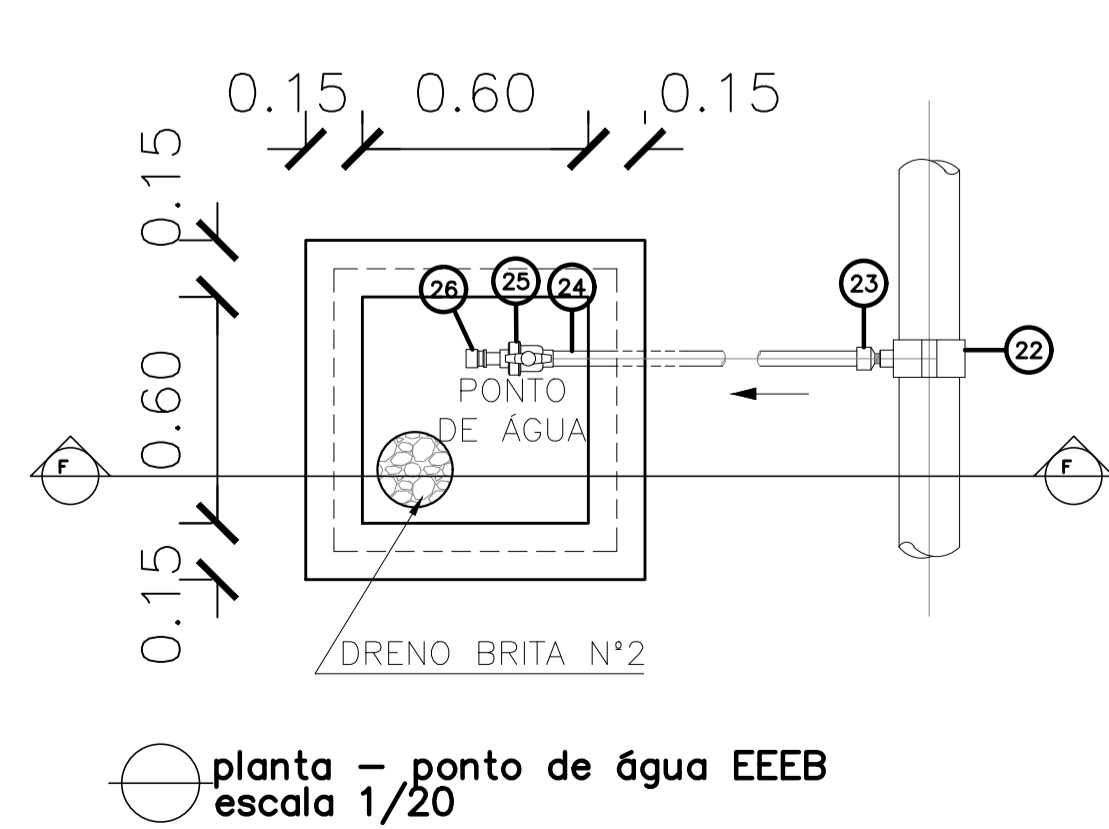


CORTE EE
Escala: 1/50

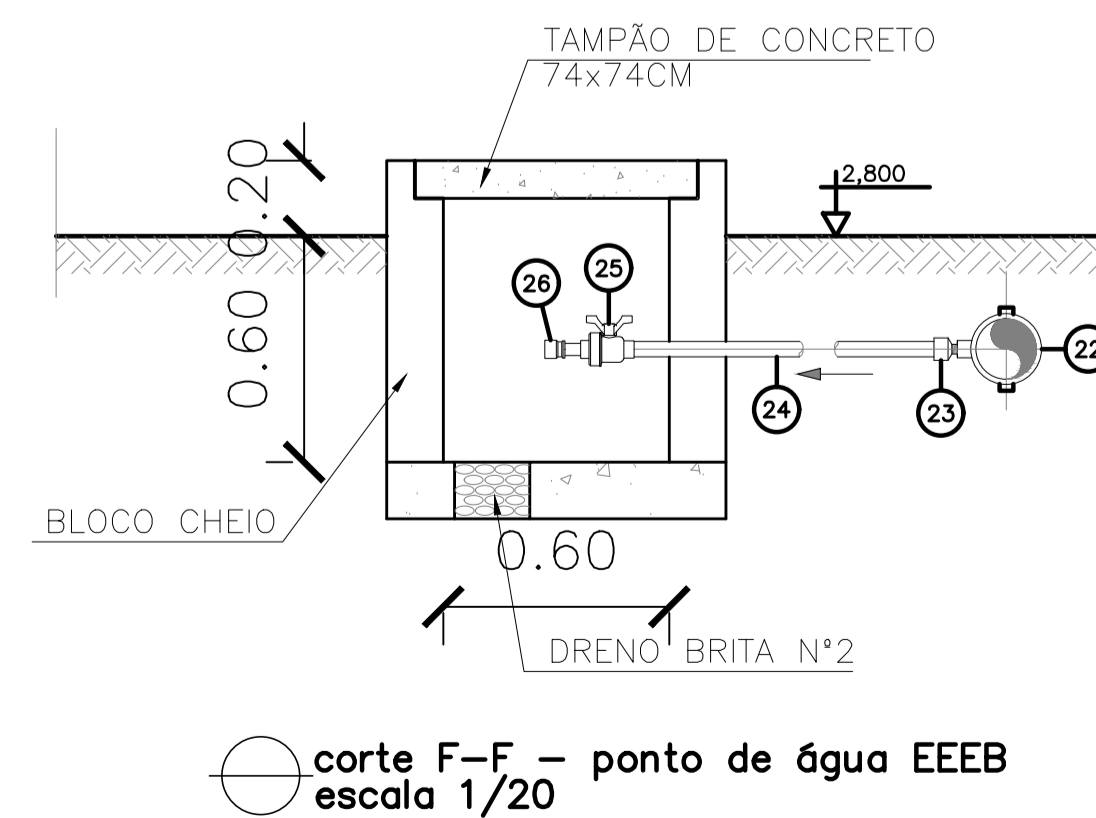


DETALHE PADRÃO DO GUARDA-CORPO
S/ ESC.

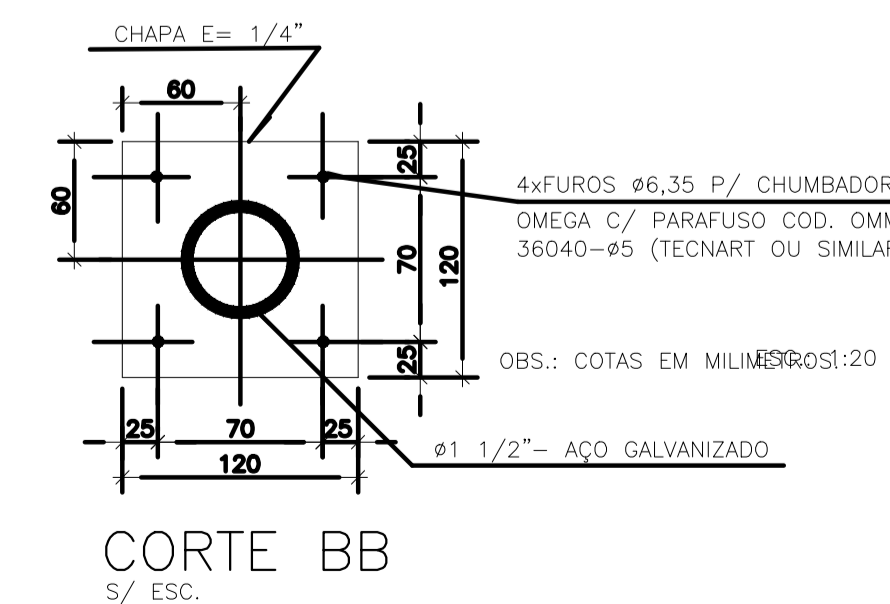
OBS.: COTAS EM MILÍMETROS.



planta - ponto de água EEEB
escala 1/20



corte F-F - ponto de água EEEB
escala 1/20



CORTE BB
S/ ESC.

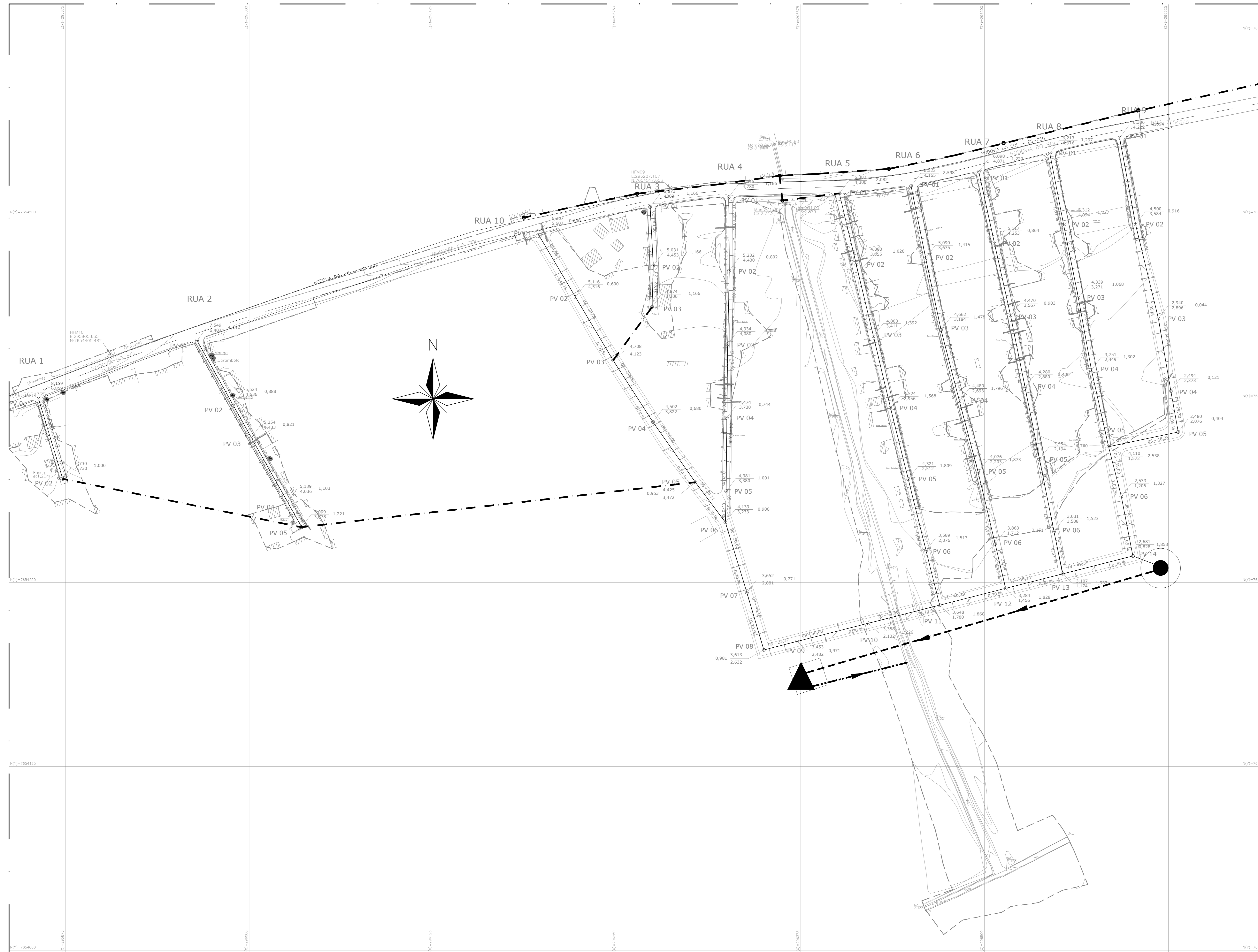
OBS.: COTAS EM MILÍMETROS:20

NOTAS:

1. COTAS E ELEVAÇÕES EM METRO, DIÂMETRO EM MILÍMETRO, EXCETO ONDE INDICADO.
2. CONFIRMAR MEDIDAS E ELEVAÇÕES NO LOCAL.
3. EXTRAVASOR EM TUBO DN200/PVC, LANÇA NA REDE DE DRENAGEM EXISTENTE, OBEDECENDO A INCLINAÇÃO MÍNIMA DE 0,35%.
4. OS PONTOS DE ÁGUA PROJETADOS PARA EEB SERÃO ALIMENTADOS PELA REDE DE ÁGUA EXISTENTE NO LOCAL.
5. A BOMBA DEVERÁ SER FORNECIDA COMPLETA PELO FABRICANTE COM ACESSÓRIOS.
6. AS BOMBAS POSSUEM GUIAS PARA SEREM SUSPENSAS NA MANUTENÇÃO, FIXADAS NO VÃO DAS TAMPAS, PORTANTO, NA INSTALAÇÃO DEVERÃO SER VERIFICADAS AS MEDIDAS PARA QUE NÃO OCORRA INTERFERÊNCIA NO ESPAÇO DISPONÍVEL PARA RETIRADA DAS BOMBAS.
7. AS TAMPAS DEVERÃO SER FABRICADAS APÓS EXECUÇÃO DA PARTE CIVIL DA ELEVATÓRIA, E AS MEDIDAS DEVERÃO SER CONFERIDAS NO LOCAL.
8. TODAS AS PEÇAS METÁLICAS DEVERÃO RECEBER TRATAMENTO ANTI-CORROSIVO, PRINCIPALMENTE NAS SOLDAS.
9. PARA IMPLANTAÇÃO, VER DES. N° TM-PMPK-SB-185-ESG-SE-EEEB20-02-R00.

REVISÕES					
REV.	DESCRIÇÃO	PROJ.	DES.	VER.	APR. DATA

<p>Ciente:</p>  <p>PREFEITURA MUNICIPAL DE PRESIDENTE KENNEDY Secretaria Municipal de Obras</p>	<p>Contratada:</p>  <p>TRANSMAR Consultoria e Engenharia TEL: (71) 3229-8884 EMAIL: transmarconsultoria@transmarconsultoria.com.br www.transmarconsultoria.com.br</p>
<p>Responsáveis Técnicos:</p> <p>JOSÉ CARLOS GUIMARÃES CREA: 37233-D/RJ</p> <p>OTÁVIO B. GUIMARÃES CREA: ES-021348/D</p>	<p>N° do Contrato:</p> <p>185/2019</p>
<p>Local: CAMPO NOVO, PRESIDENTE KENNEDY - ES</p>	
<p>Projeto: CONTRATAÇÃO DE SERVIÇOS ESPECIALIZADOS PARA REVISÃO E ELABORAÇÃO DE PROJETOS DOS SISTEMAS DE ABASTECIMENTO DE ÁGUA, DRENAGEM E ESGOTAMENTO SANITÁRIO DO MUNICÍPIO DE PRESIDENTE KENNEDY-ES</p>	
<p>Título:</p> <p>SISTEMA DE ESGOTAMENTO SANITÁRIO - PROJ. HIDRÁULICO SISTEMA DE ESGOTAMENTO SANITÁRIO - SES DETALHES - EEEB</p>	<p>Data:</p> <p>NOVEMBRO/2022</p>
<p>Escala:</p> <p>INDICADO</p>	<p>Desenho:</p> <p>TM PMPK SB 185 ESG CN EEEB HDL 02</p>
<p>Prancha:</p> <p>02/02</p>	<p>Revisão:</p> <p>02</p>



LEGENDA

- ESTAÇÃO ELEVATÓRIA DE ESGOTO PROJETADA
- ▲ ESTAÇÃO DE TRATAMENTO DE ESGOTO PROJETADA
- REDE COLETORES IMPLANTADA
- - - REDE COLETORES PROJETADA
- POÇO DE VISITA PROJETADO
- POÇO DE VISITA EXISTENTE
- LINHA DE RECALQUE PROJETADA
- - - EMISSÁRIO DE ESGOTO TRATADO PROJETADO

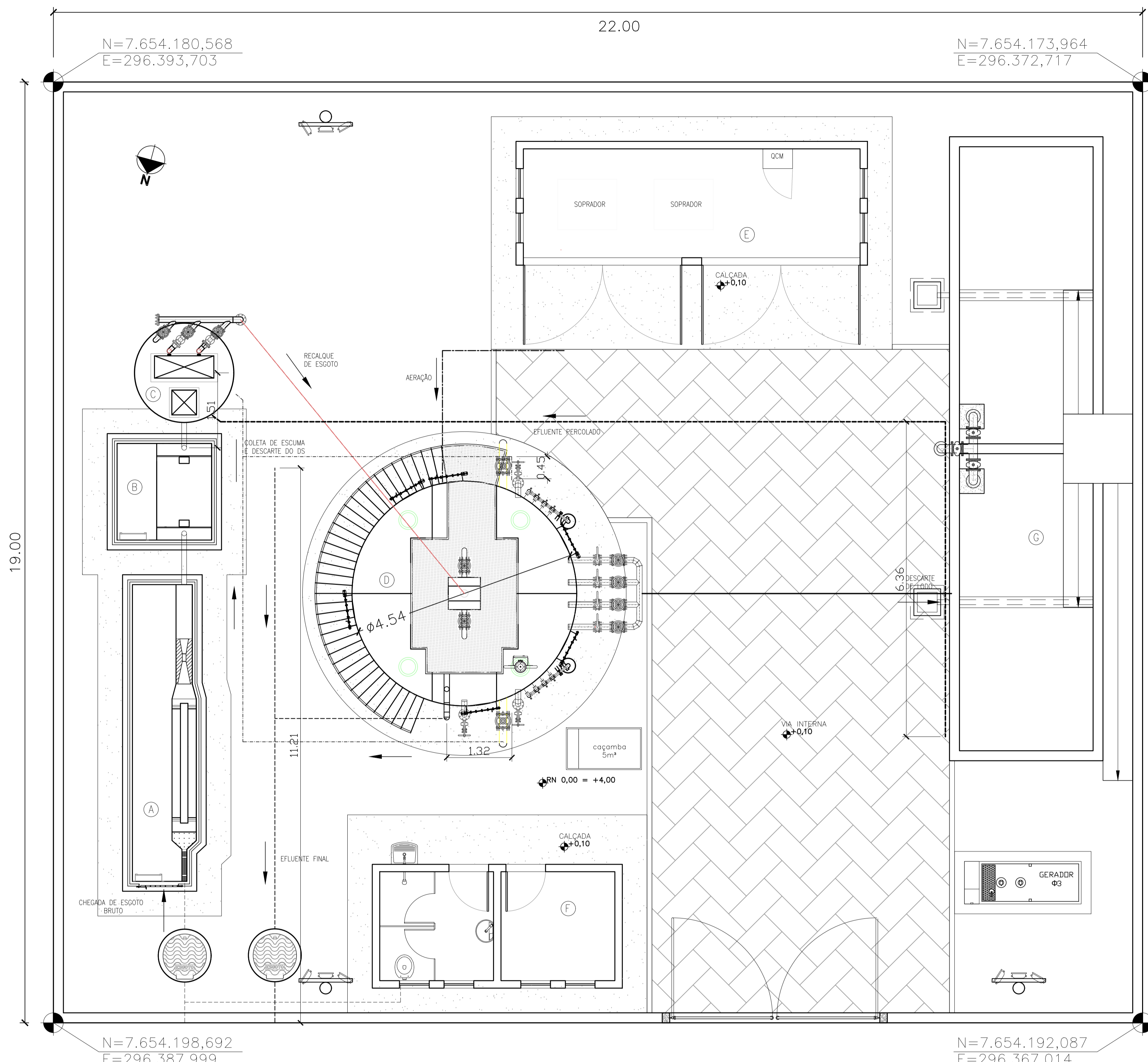
planta situação - rede
escala 1/1000

NOTAS:

- 1) COTAS EM METROS E ELEVAÇÕES EM METROS;
- 2) AS DIMENSÕES DO LEITO ESTÃO DIMENSIONADAS PARA RECEBER O DESCARTE DE LODO NO PERÍODO TOTAL DE 20 DIAS;
- 3) O REATOR UASB, EEBB E SUAS RESPECTIVAS TUBULAÇÕES SERÃO ADQUIRIDOS PRE-FABRICADOS, O PRE-TRATAMENTO, LEITO DE SECAGEM E A CASA DE OPERAÇÃO E EQUIPAMENTOS SERÃO EXECUTADOS IN LOCO.

REVISÕES						
REV.	DESCRIÇÃO	PROJ.	DES.	VER.	APR.	DATA

Ciente:	PRESIDENTE MUNICIPAL DE PRESIDENTE KENNEDY Secretaria Municipal de Obras	Contratada:	TRANSMAR Consultoria e Engenharia	
Responsáveis Técnicos:	JOSÉ CARLOS GUMARÃES CREA 37233-0/RS	Otávio B. GUMARÃES CREA 62114/RS	Nº do Contrato: 185/2019	
Local:	CAMPO NOVO, PRESIDENTE KENNEDY - ES			
Projeto:	CONTRATAÇÃO DE SERVIÇOS ESPECIALIZADOS PARA REVISÃO E ELABORAÇÃO DE PROJETOS DOS SISTEMAS DE ESGOTAMENTO SANITÁRIO DO MUNICÍPIO DE PRESIDENTE KENNEDY-ES			
Título:	ESTAÇÃO DE TRATAMENTO DE ESGOTO - 3,00/s PLANTA DE SITUAÇÃO REDE DE ESGOTO	Data:	NOVEMBRO/2021	
Escala:	INDICADA	Desenho:	Prancha:	Revisão:



LEGENDA

- (A) CAIXA DE AREIA E GRADEAMENTO
- (B) CAIXA DE GORDURA
- (C) ESTAÇÃO ELEVATÓRIA DE ESGOTO - EEE
- (D) ESTAÇÃO DE TRATAMENTO DE ESGOTO - ETE
- (E) CASA DE EQUIPAMENTOS
- (F) CASA DE OPERAÇÃO
- (G) LEITO DE SECAGEM

- TUBULAÇÃO DE CHEGADA DE ESGOTO BRUTO
- TUBULAÇÃO DE RECALQUE DE ESGOTO
- TUBULAÇÃO DE COLETA DE ESCUMA E DESCARTE DO DS
- TUBULAÇÃO DE DESCARTE DE LODO
- TUBULAÇÃO DE EFLUENTE FINAL
- TUBULAÇÃO DE AERAÇÃO
- TUBULAÇÃO DO EFLUENTE PERCOLADO
- △ 3,613 COTA TERRENO NATURAL (TOPOGRAFIA)
- + 4,000 COTA PROJETADA

NOTAS:

- 1) COTAS EM METROS E ELEVAÇÕES EM METROS;
- 2) AS DIMENSÕES DO LEITO ESTÃO DIMENSIONADAS PARA RECEBER O DESCARTE DE LODO NO PERÍODO TOTAL DE 20 DIAS;
- 3) O REATOR UASB, EEBB E SUAS RESPECTIVAS TUBULAÇÕES SERÃO ADQUIRIDOS PRE-FABRICADOS. O PRÉ TRATAMENTO, LEITO DE SECAGEM E A CASA DE OPERAÇÃO E EQUIPAMENTOS SERÃO EXECUTADOS IN LOCO.

planta de implantação - ETE
escala 1/50

REVISÕES

REV.	DESCRIÇÃO	PROJ.	DES.	VER.	APR.	DATA

Ciente: PREFEITURA MUNICIPAL DE PRESIDENTE KENNEDY
Secretaria Municipal de Obras

Contratada: **TRANSMAR**
Consultoria e Engenharia

Responsáveis Técnicos: JOSÉ CARLOS GUIMARÃES (CREA: 37233-D/RJ) e OTÁVIO B. GUIMARÃES (CREA: ES-021348/D)

Nº do Contrato: 185/2019

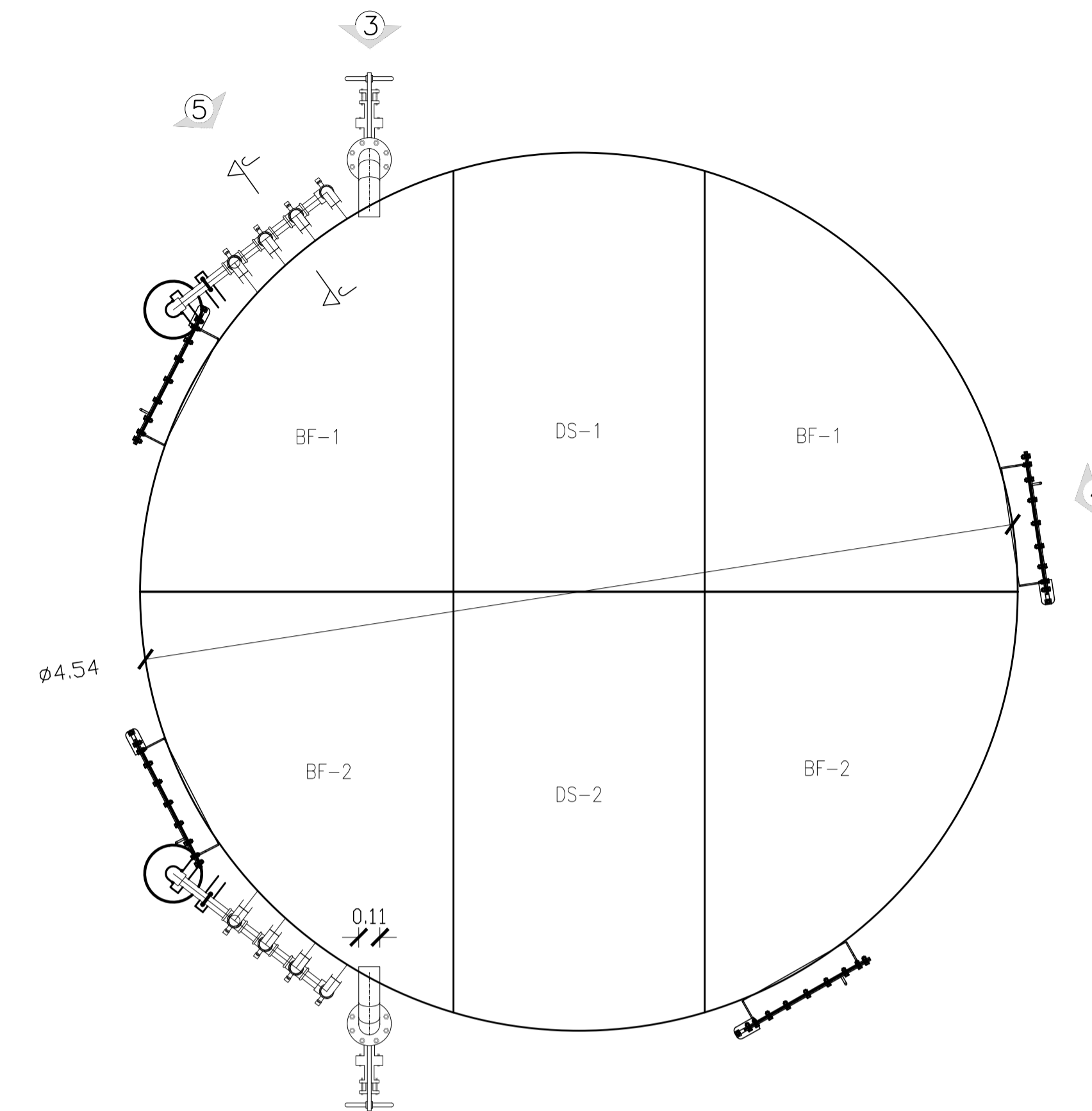
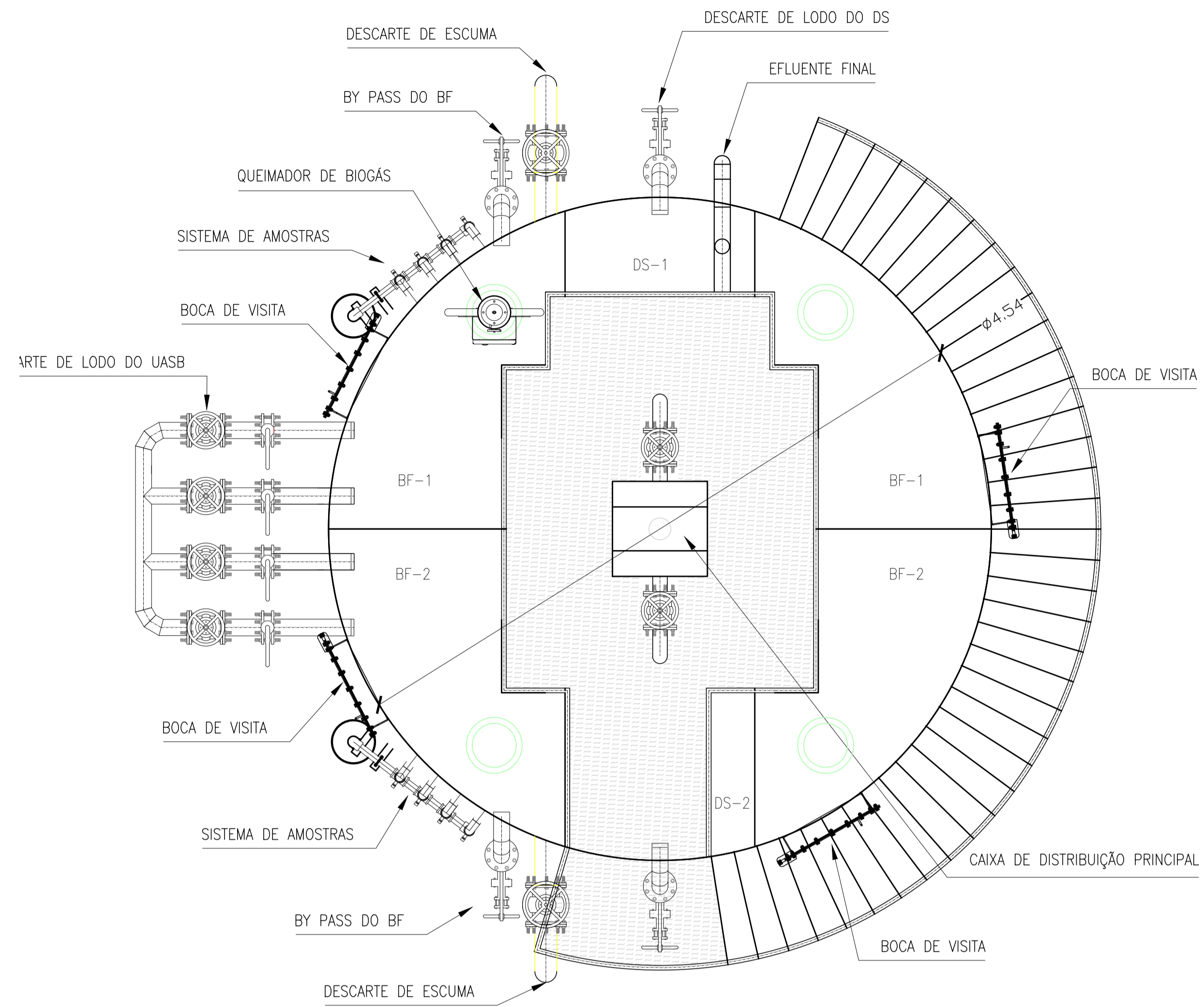
Local: CAMPO NOVO, PRESIDENTE KENNEDY - ES

Projeto: CONTRATAÇÃO DE SERVIÇOS ESPECIALIZADOS PARA REVISÃO E ELABORAÇÃO DE PROJETOS DOS SISTEMAS DE ABASTECIMENTO DE ÁGUA, DRENAGEM E ESGOTAMENTO SANITÁRIO DO MUNICÍPIO DE PRESIDENTE KENNEDY-ES

Título: ESTAÇÃO DE TRATAMENTO DE ESGOTO PLANTA DE IMPLANTAÇÃO

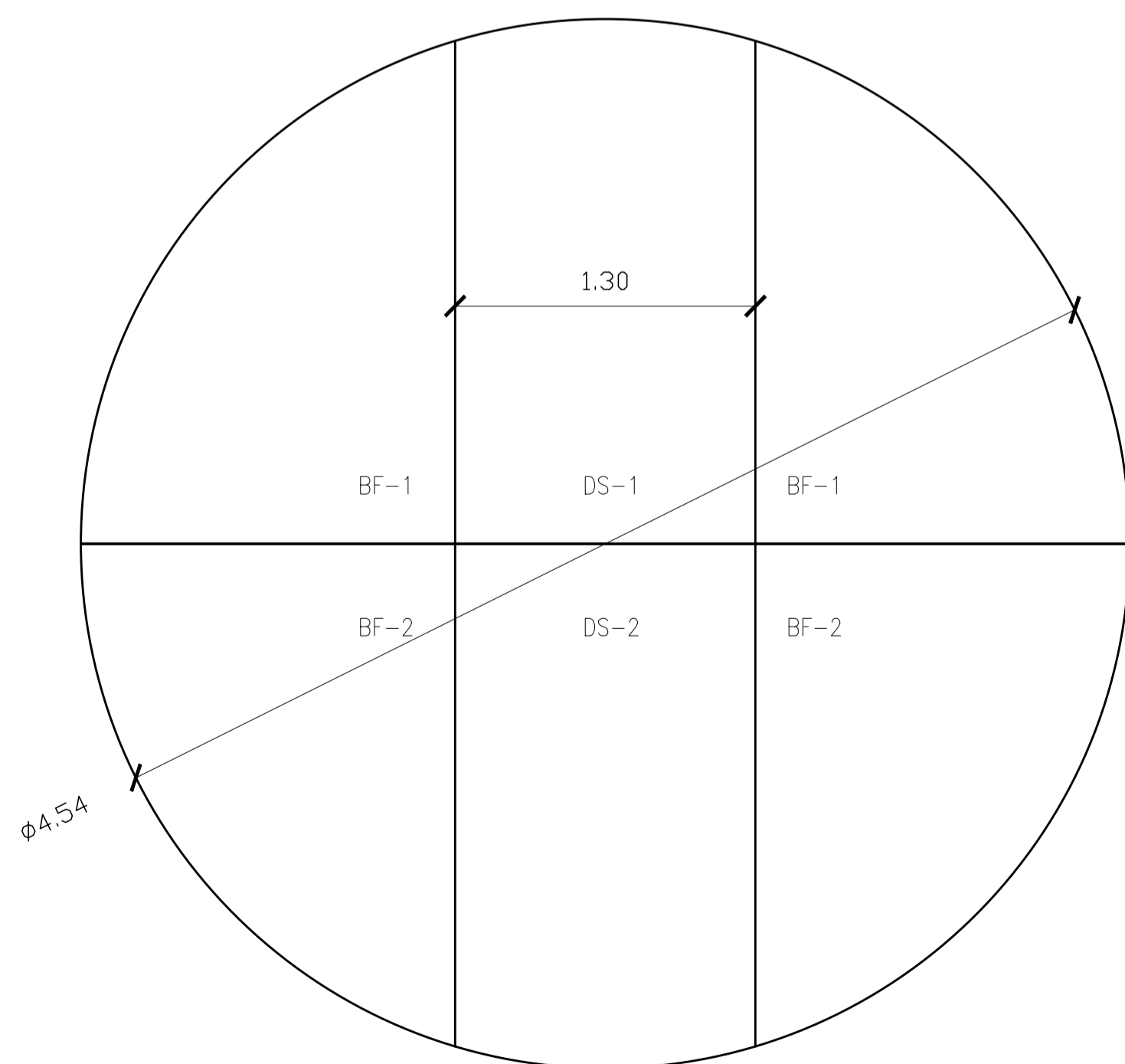
Data: NOVEMBRO/2021

Escala:	Desenho:	Prancha:	Revisão:
INDICADO	TM PMPK SB 185 ESG CN ETE HLD 02	02/06	02

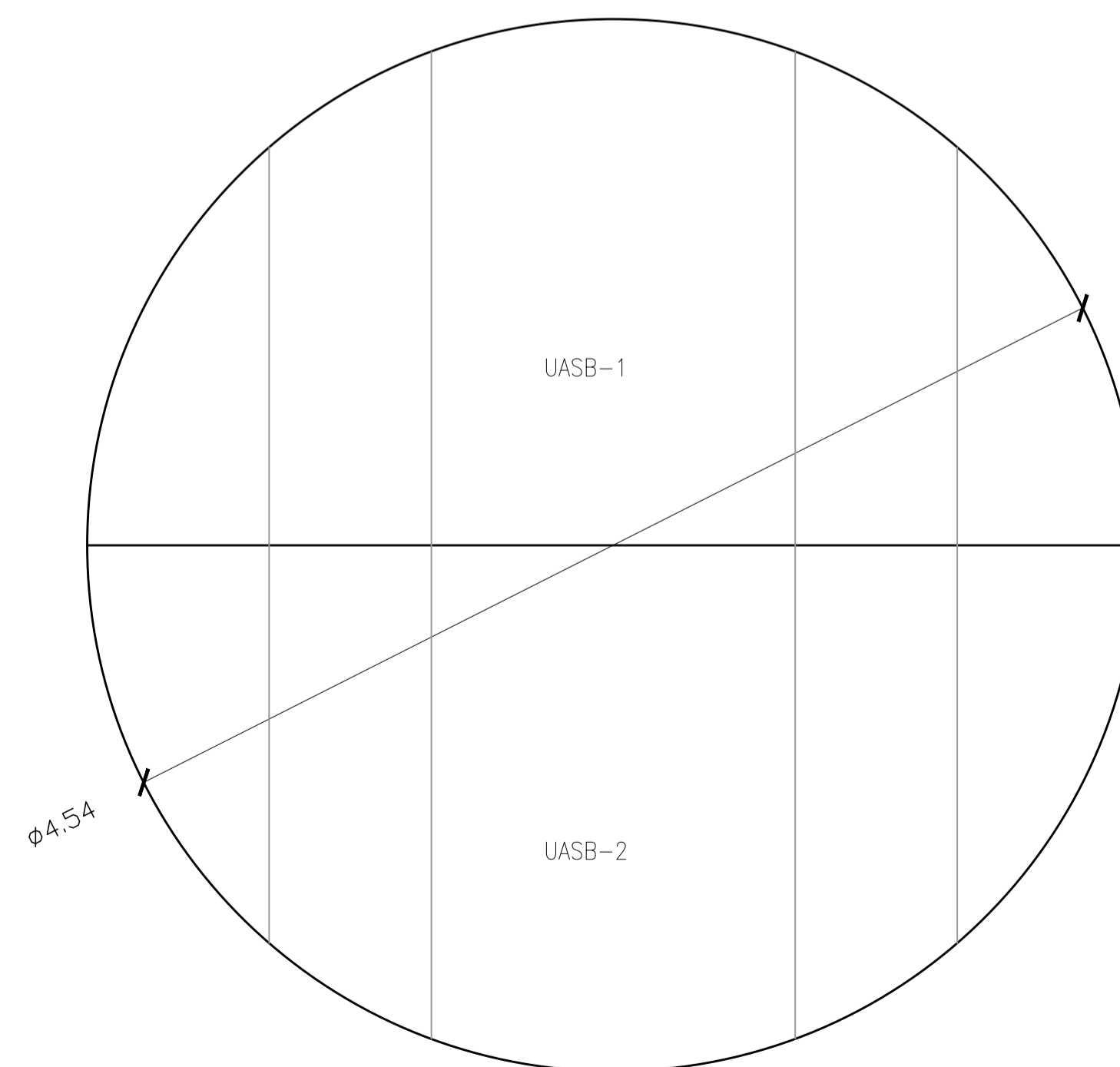


reator uasb vista superior geral
escala 1/25

reator uasb vista superior – bypass do BF. bocas de visita e sistema de amostras
escala 1/25



reator uasb vista superior – costado e divisórias altura: 7500mm
escala 1/25



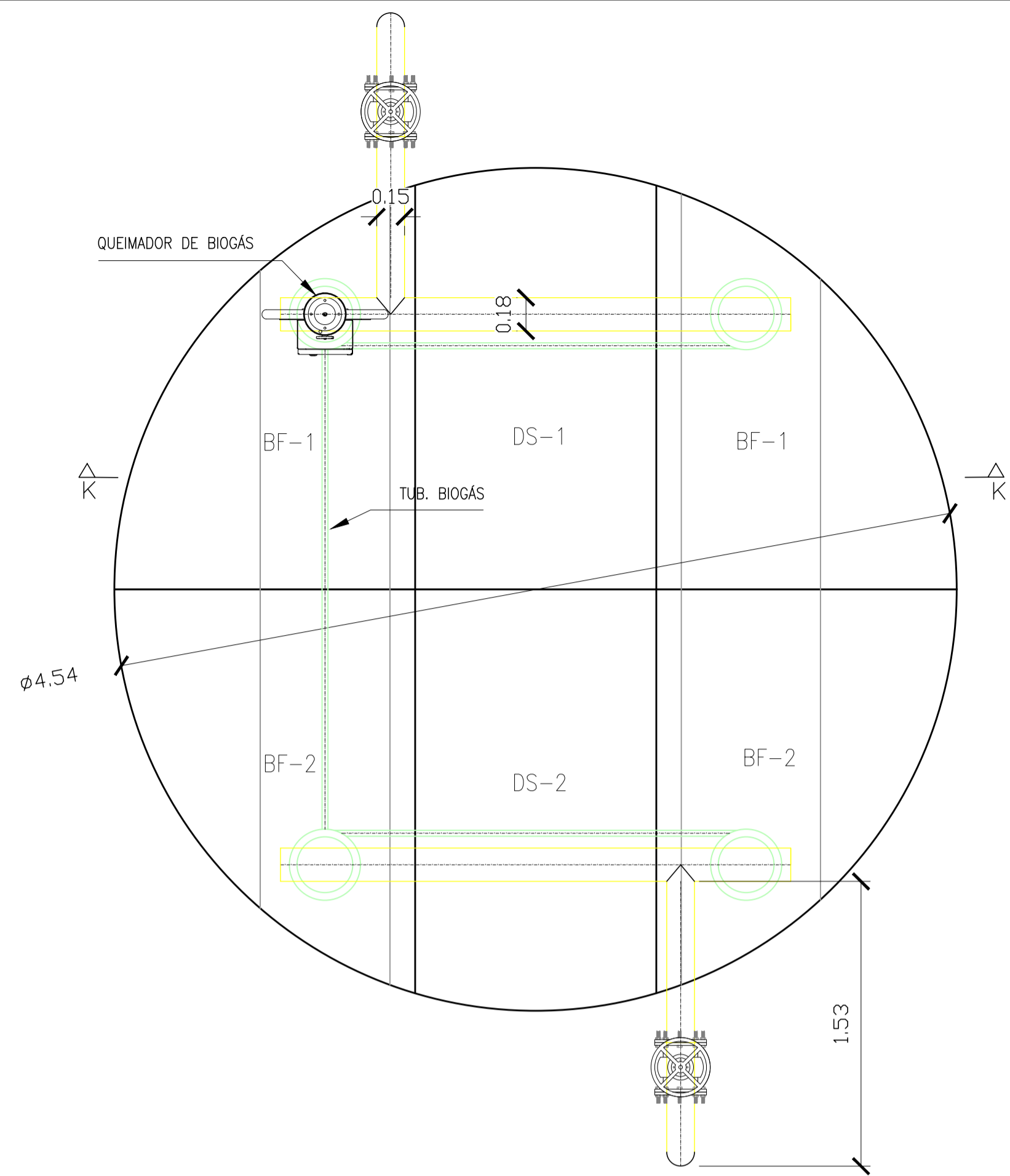
reator uasb vista superior – costado e divisórias altura: 4000mm
escala 1/25

NOTAS:

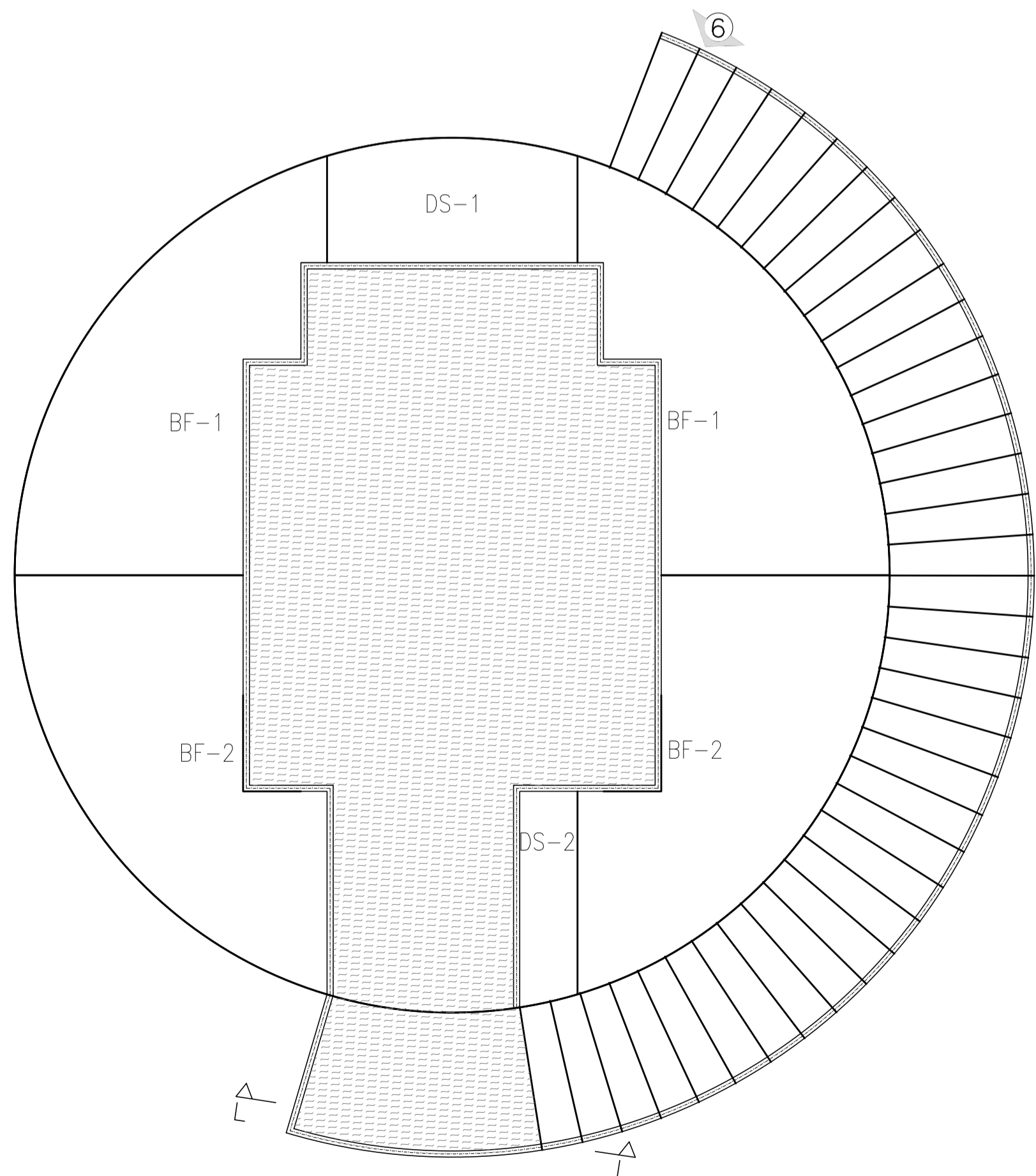
- 1) COTAS EM METROS E ELEVAÇÕES EM METROS;
- 2) AS DIMENSÕES DO LEITO ESTÃO DIMENSIONADAS PARA RECEBER O DESCARTE DE LODO NO PERÍODO TOTAL DE 20 DIAS;
- 3) O REATOR UASB, EEEB E SUAS RESPECTIVAS TUBULAÇÕES SERÃO ADQUIRIDOS PRE-FABRICADOS. O PRÉ TRATAMENTO, LEITO DE SECAGEM E A CASA DE OPERAÇÃO E EQUIPAMENTOS SERÃO EXECUTADOS IN LOCO.

REVISÕES						
REV.	DESCRIÇÃO	PROJ.	DES.	VER.	APR.	DATA

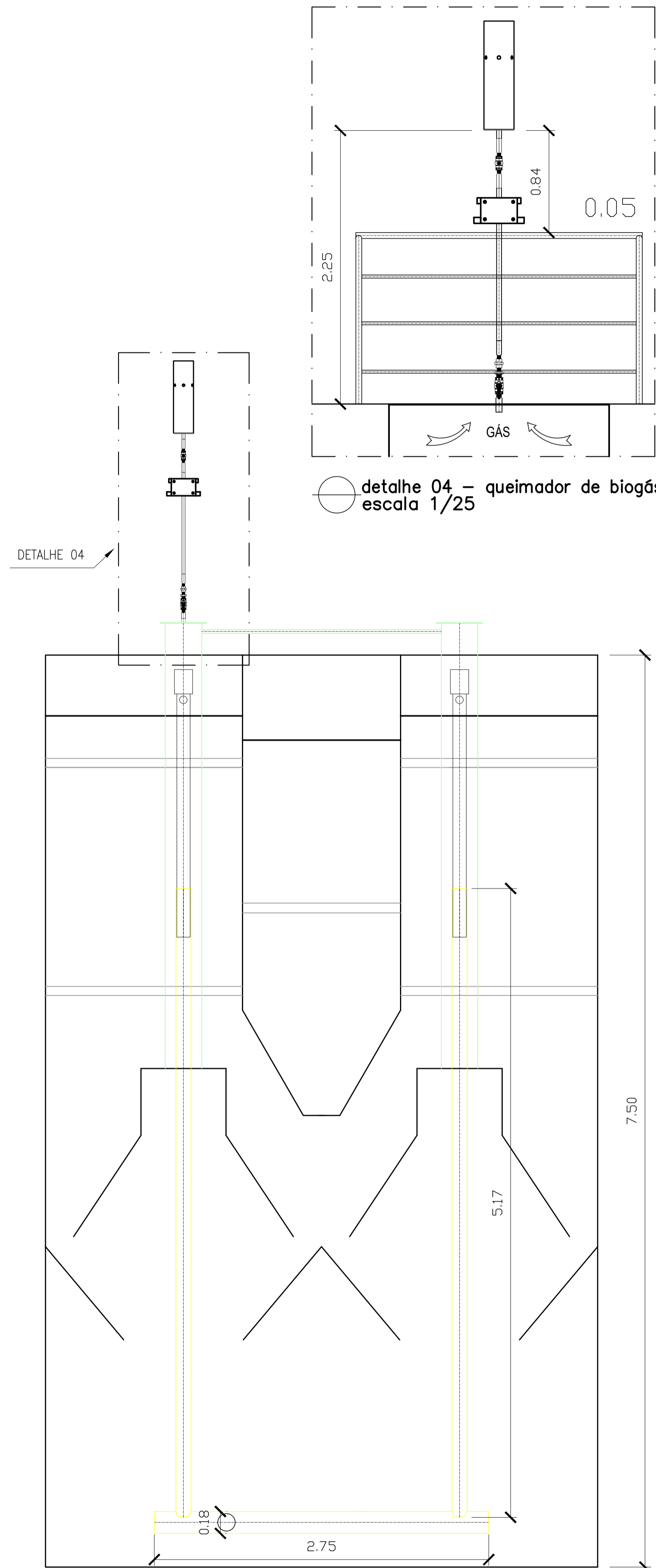
Ciente:  PREFEITURA MUNICIPAL DE PRESIDENTE KENNEDY Secretaria Municipal de Obras	Contratada:  TRANSMAR Consultoria e Engenharia TEL: (21) 3229-8884 EMAIL: transmarconsultoria@transmarconsultoria.com.br www.transmarconsultoria.com.br		
Responsáveis Técnicos:  JOSÉ CARLOS GUIMARÃES CREA: 37233-D/RJ	 OTÁVIO B. GUIMARÃES CREA: ES-021348/D	Nº do Contrato: 185/2019	
Local: CAMPO NOVO, PRESIDENTE KENNEDY - ES			
Projeto: CONTRATAÇÃO DE SERVIÇOS ESPECIALIZADOS PARA REVISÃO E ELABORAÇÃO DE PROJETOS DOS SISTEMAS DE ABASTECIMENTO DE ÁGUA, DRENAGEM E ESGOTAMENTO SANITÁRIO DO MUNICÍPIO DE PRESIDENTE KENNEDY-ES			
Título: ESTAÇÃO DE TRATAMENTO DE ESGOTO REATOR UASB - VISTA SUPERIOR		Data: NOVEMBRO/2021	
Escala: INDICADO	Desenho: TM PMPK SB 185 ESG CN ETE HLD 03	Prancha: 03/06	Revisão: 02



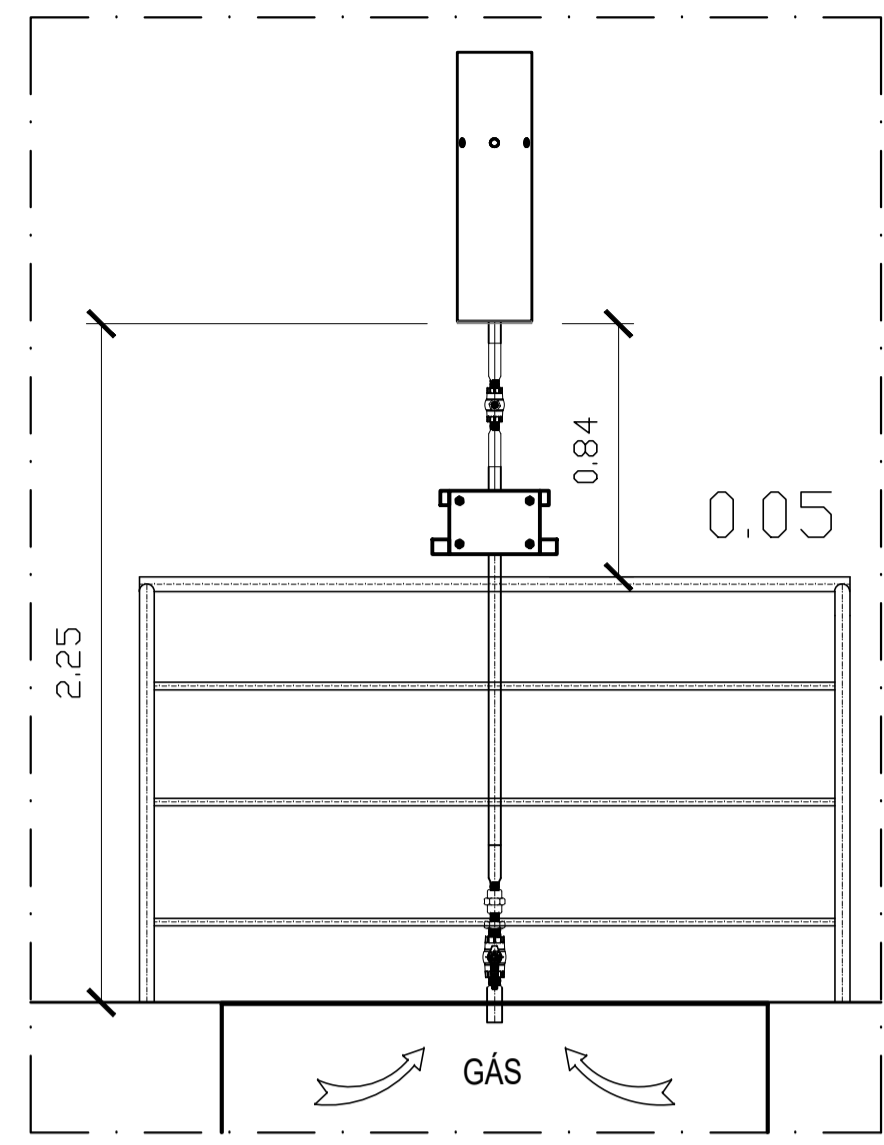
reator uasb vista superior – descarte de espuma e sistema de biogás
escala 1/25



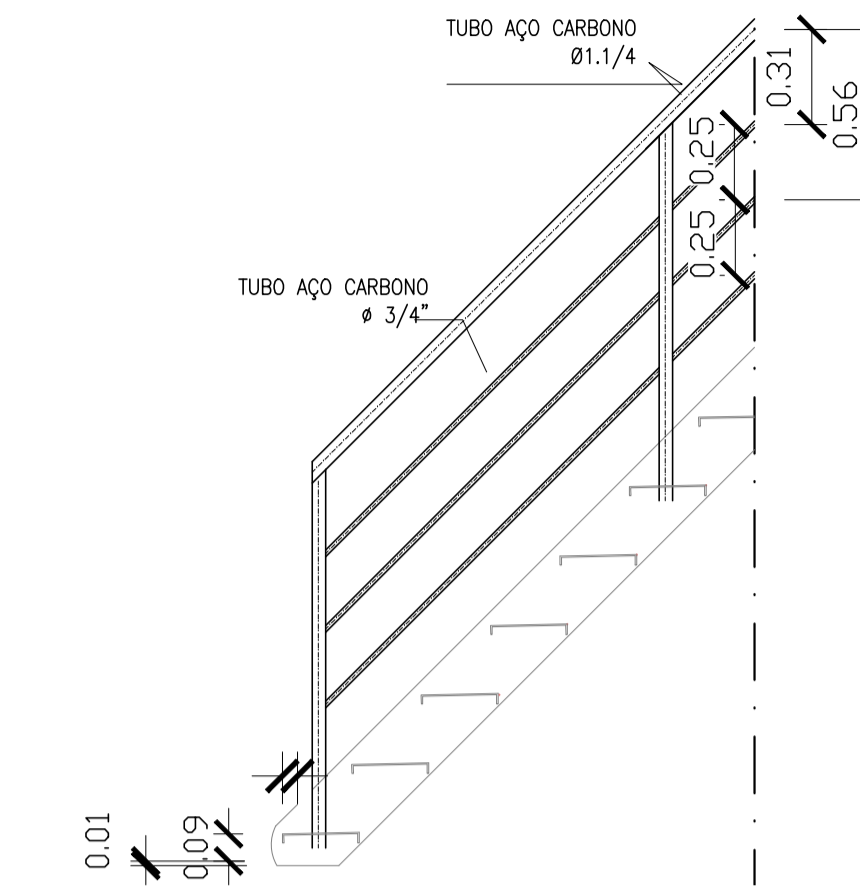
reator uasb vista superior – costado e divisórias altura: 7500mm
escala 1/25



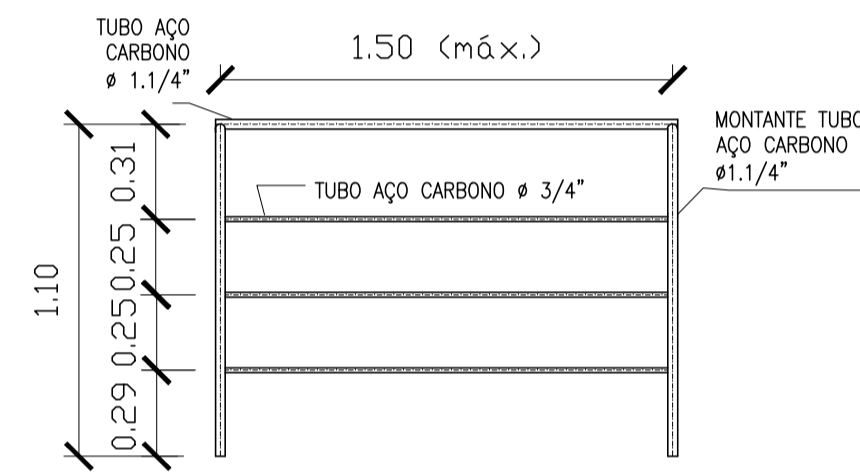
reator uasb corte KK – descarte de espuma e sistema de biogás
escala 1/25



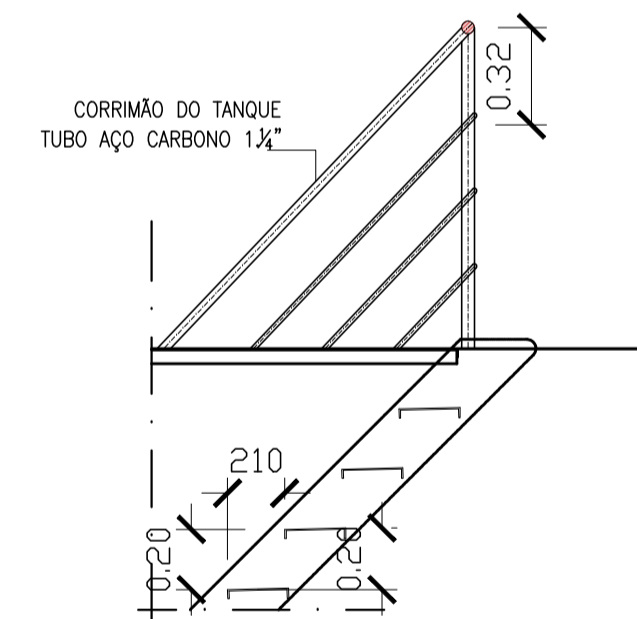
detalhe 04 – queimador de biogás
escala 1/25



vista 06 – escada de acesso
escala 1/25



guarda-corpo
escala 1/25



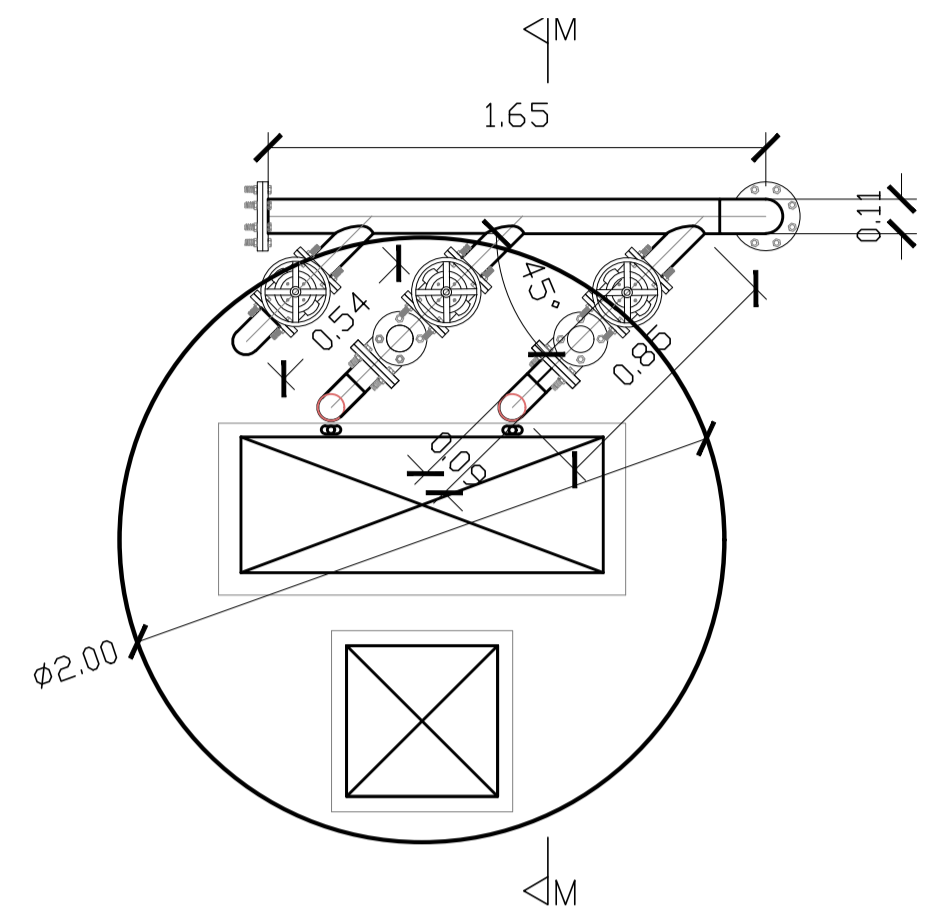
corte LL – escada de acesso
escala 1/25

NOTAS:

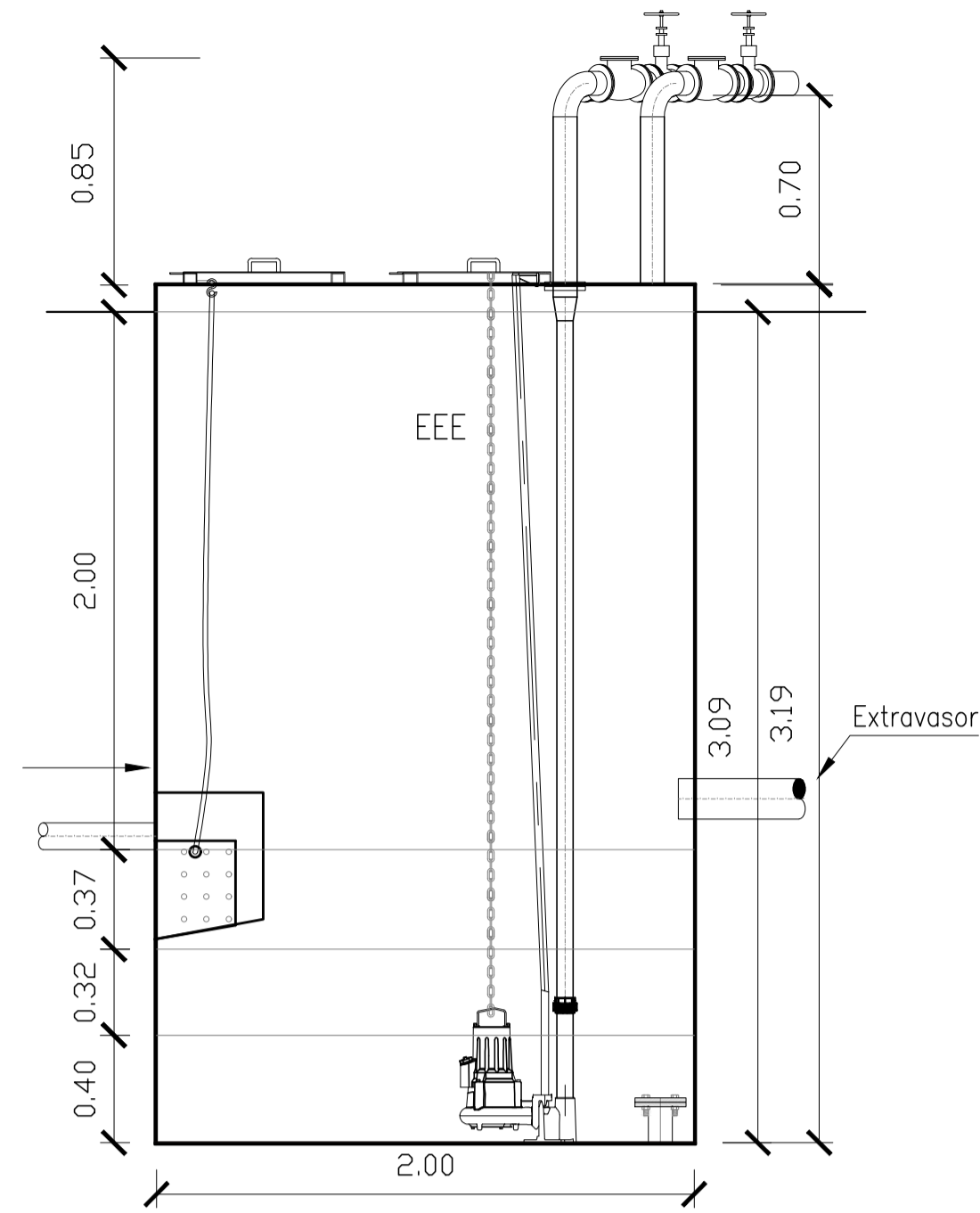
- 1) COTAS EM METROS E ELEVAÇÕES EM METROS;
- 2) AS DIMENSÕES DO LEITO ESTÃO DIMENSIONADAS PARA RECEBER O DESCARTE DE LODO NO PERÍODO TOTAL DE 20 DIAS;
- 3) O REATOR UASB, EEEB E SUAS RESPECTIVAS TUBULAÇÕES SERÃO ADQUIRIDOS PRE-FABRICADOS. O PRÉ TRATAMENTO, LEITO DE SECAGEM E A CASA DE OPERAÇÃO E EQUIPAMENTOS SERÃO EXECUTADOS IN LOCO.

REVISÕES						
REV.	DESCRIÇÃO	PROJ.	DES.	VER.	APR.	DATA

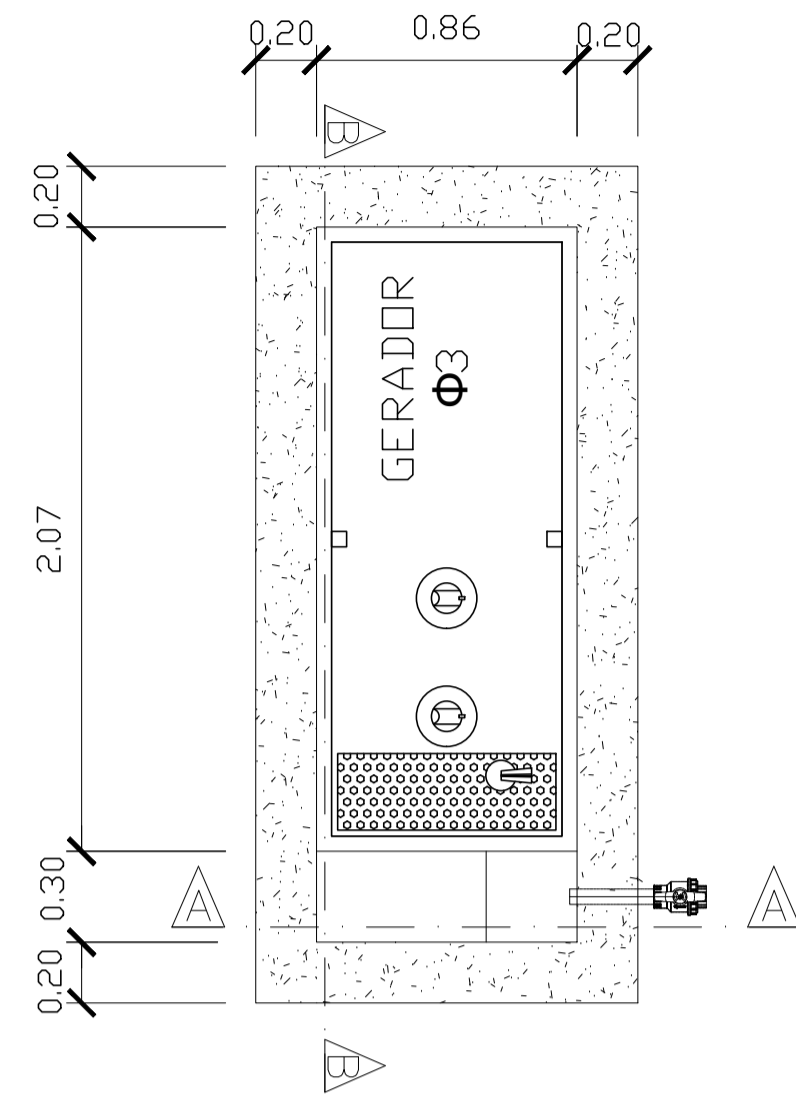
<p>Ciente:</p>  <p>PREFEITURA MUNICIPAL DE PRESIDENTE KENNEDY Secretaria Municipal de Obras</p>	<p>Contratada:</p>  <p>TRANSMAR Consultoria e Engenharia</p> <p>TEL: (21) 3229-8884 EMAIL: transmarconsultoria@transmarconsultoria.com.br www.transmarconsultoria.com.br</p>		
<p>Responsáveis Técnicos:</p> <p>   JOSÉ CARLOS GUIMARÃES CREA: 37233-D/RJ OTÁVIO B. GUIMARÃES CREA: ES-021348/D </p>	<p>Nº do Contrato:</p> <p>185/2019</p>		
<p>Local: CAMPO NOVO, PRESIDENTE KENNEDY - ES</p>			
<p>Projeto: CONTRATAÇÃO DE SERVIÇOS ESPECIALIZADOS PARA REVISÃO E ELABORAÇÃO DE PROJETOS DOS SISTEMAS DE ABASTECIMENTO DE ÁGUA, DRENAGEM E ESGOTAMENTO SANITÁRIO DO MUNICÍPIO DE PRESIDENTE KENNEDY-ES</p>			
<p>Título:</p> <p>ESTAÇÃO DE TRATAMENTO DE ESGOTO REATOR UASB - CORTE E DETALHES</p>	<p>Data:</p> <p>NOVEMBRO/2021</p>		
<p>Escala:</p> <p>INDICADO</p>	<p>Desenho:</p> <p>TM PMPK SB 185 ESG CN ETE HLD 04</p>	<p>Prancha:</p> <p>04/06</p>	<p>Revisão:</p> <p>02</p>



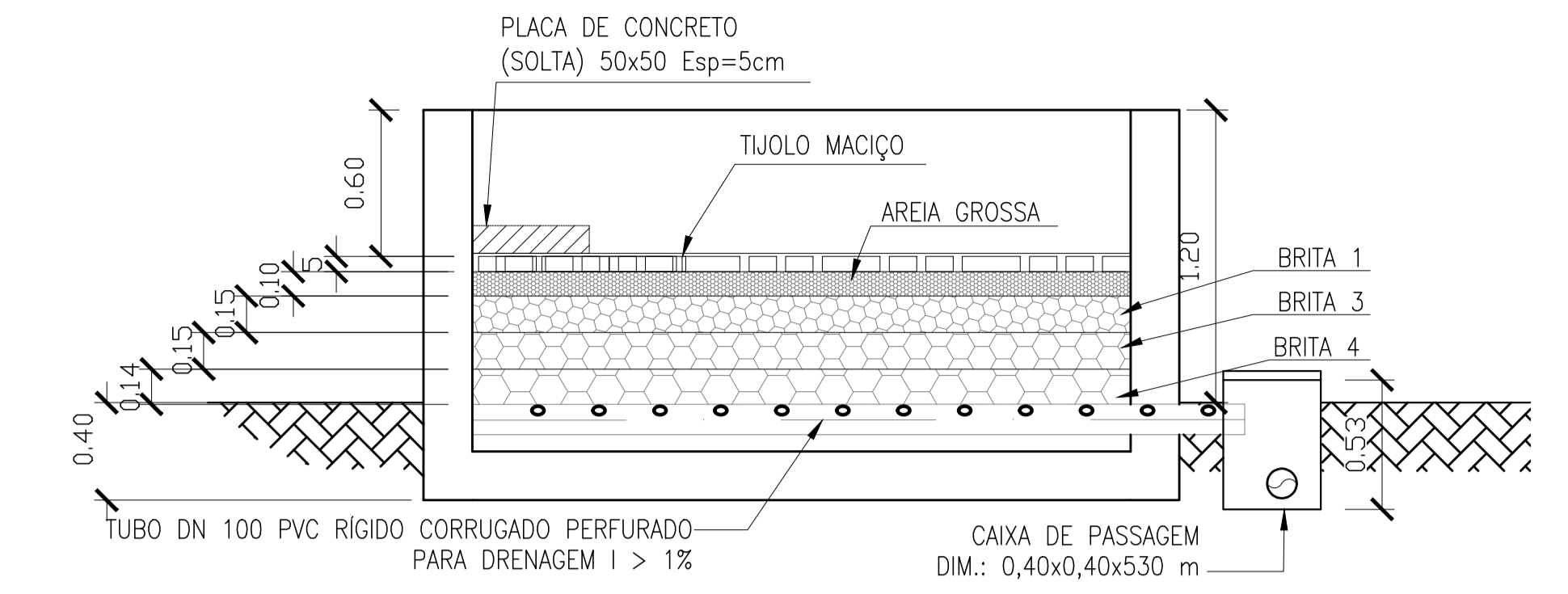
○ vista superior - elevatória de esgoto
escala 1/25



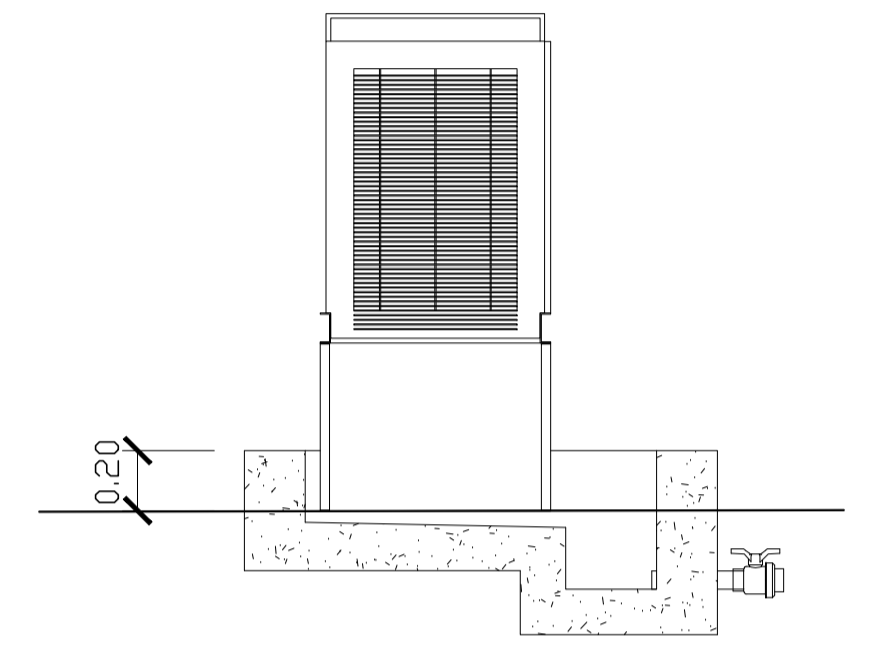
○ corte MM
escala 1/25



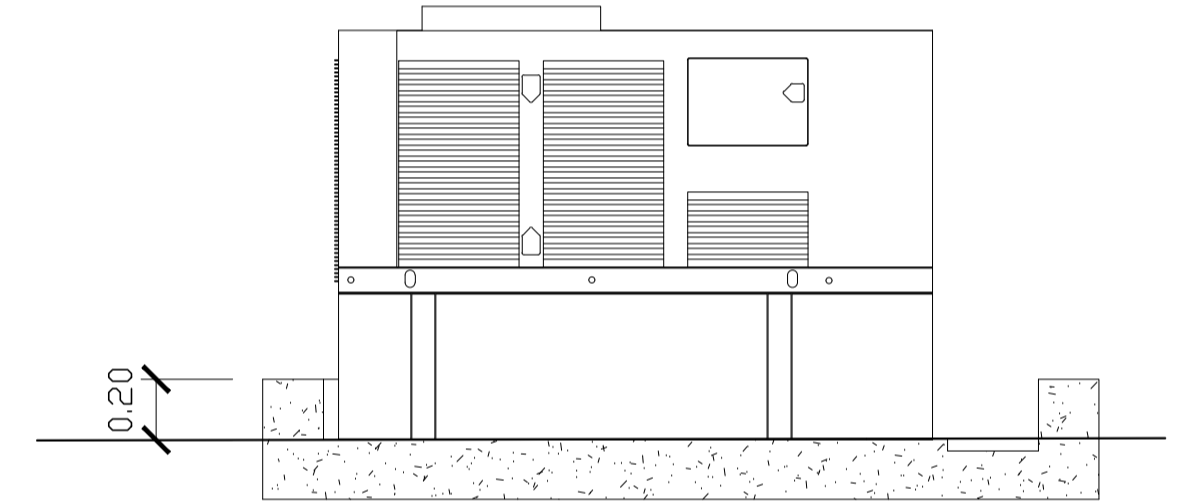
○ planta gerador
escala 1/50



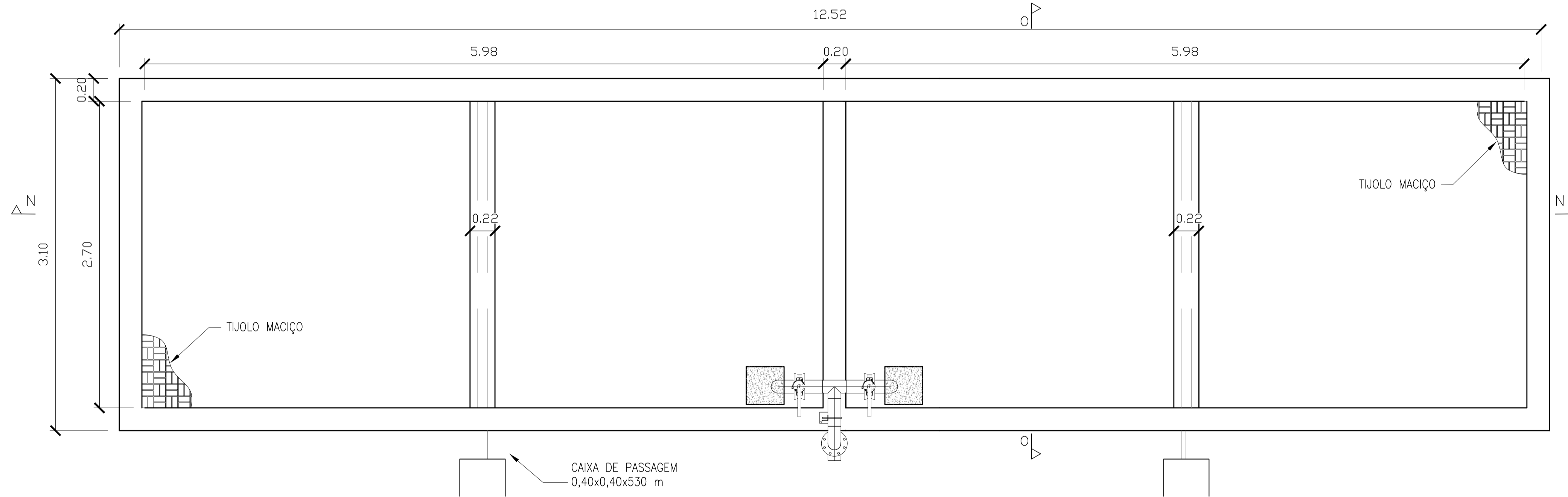
○ corte OO
escala 1/25



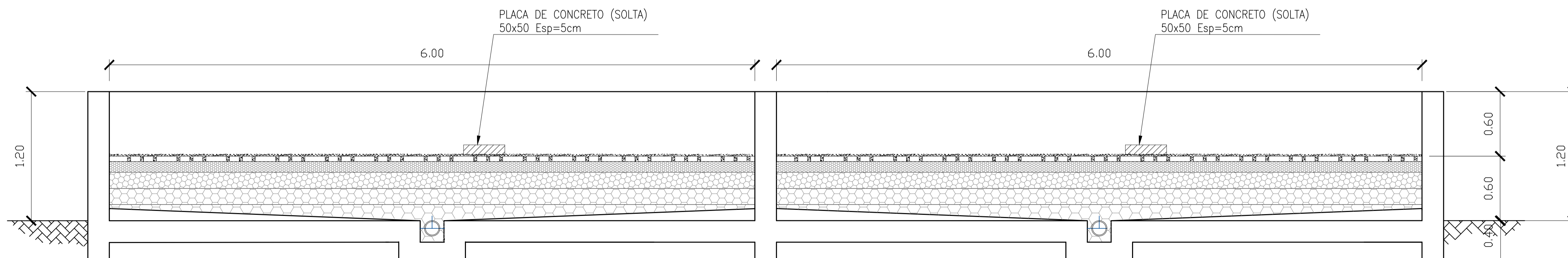
○ corte AA gerador
escala 1/50



○ corte BB gerador
escala 1/50



○ planta baixa leito de secagem
escala 1/25



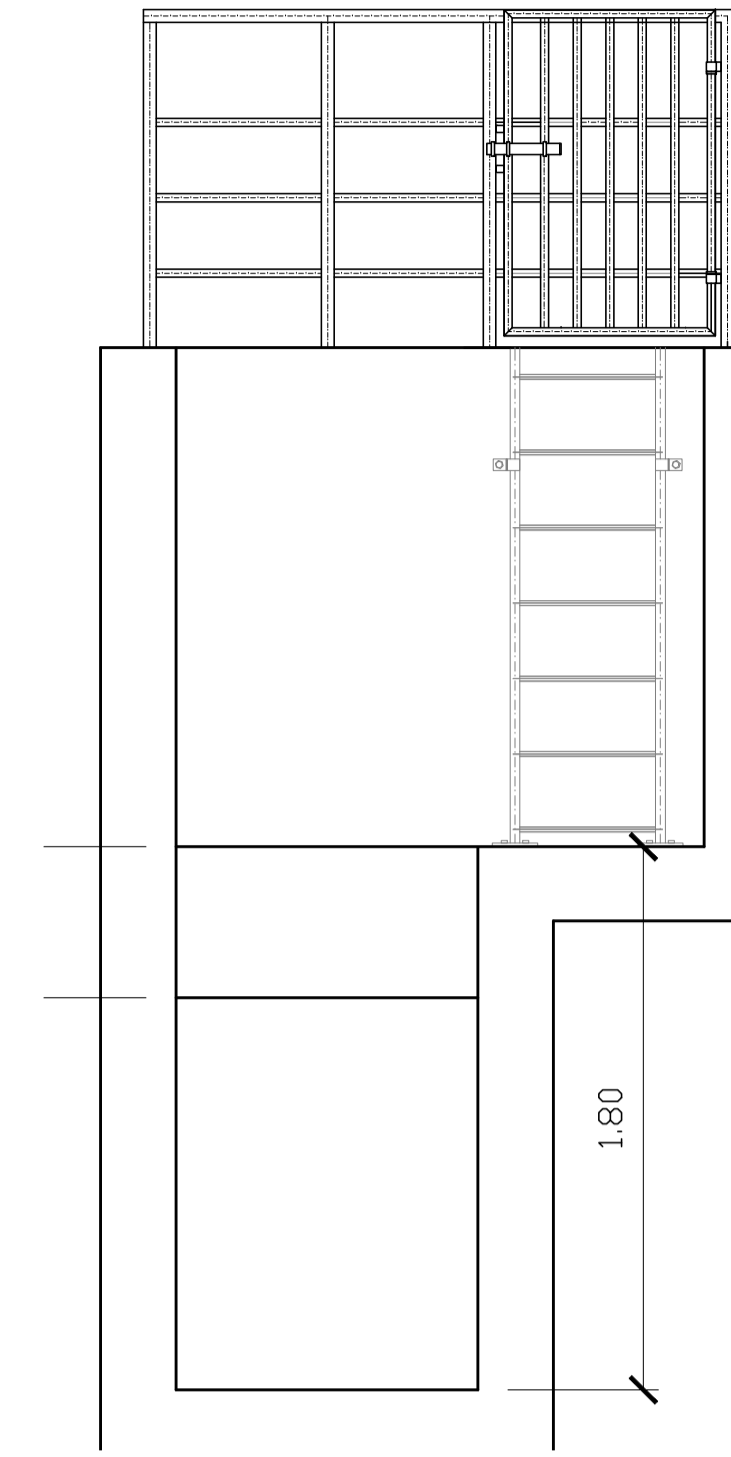
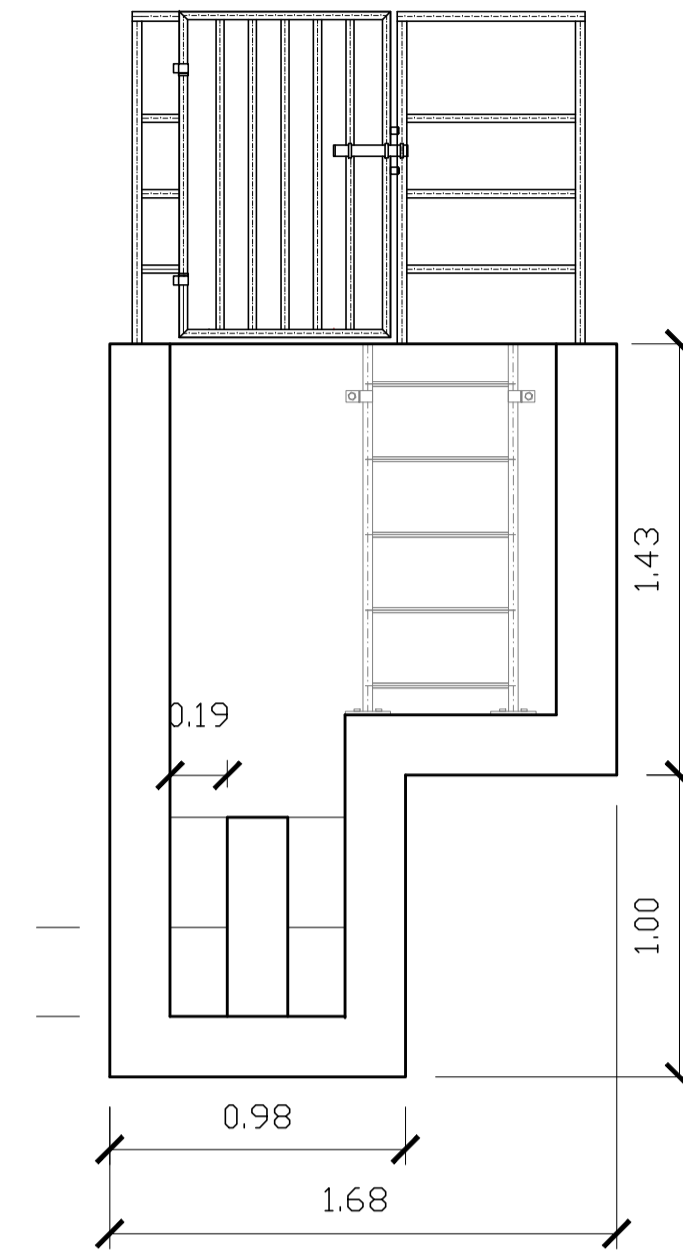
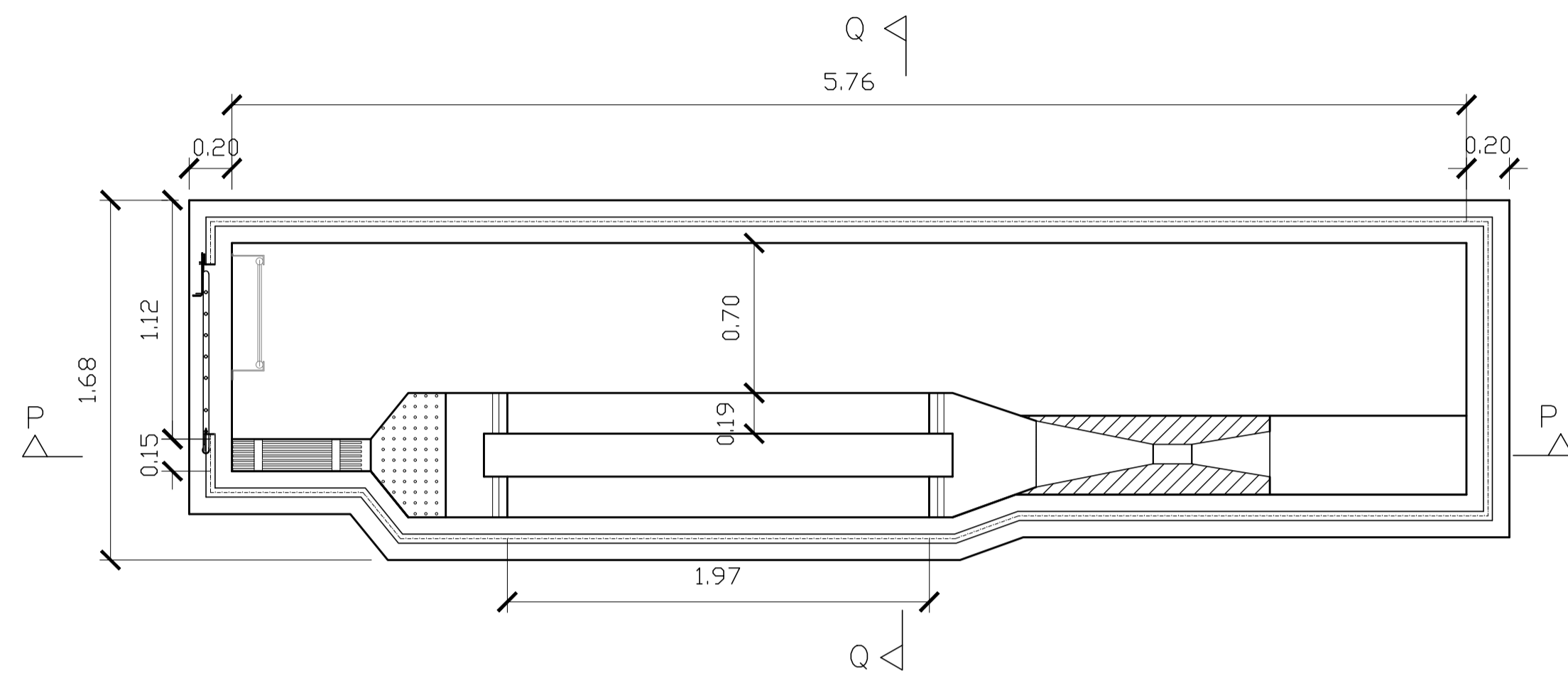
○ corte NN
escala 1/25

NOTAS:

- 1) COTAS EM METROS E ELEVAÇÕES EM METROS;
- 2) AS DIMENSÕES DO LEITO ESTÃO DIMENSIONADAS PARA RECEBER O DESCARTE DE LODO NO PERÍODO TOTAL DE 20 DIAS;
- 3) O REATOR UASB, EEEB E SUAS RESPECTIVAS TUBULAÇÕES SERÃO ADQUIRIDOS PRÉ-FABRICADOS. O PRÉ TRATAMENTO, LEITO DE SECAGEM E A CASA DE OPERAÇÃO E EQUIPAMENTOS SERÃO EXECUTADOS IN LOCO.

REVISÕES						
REV.	DESCRIÇÃO	PROJ.	DES.	VER.	APR.	DATA

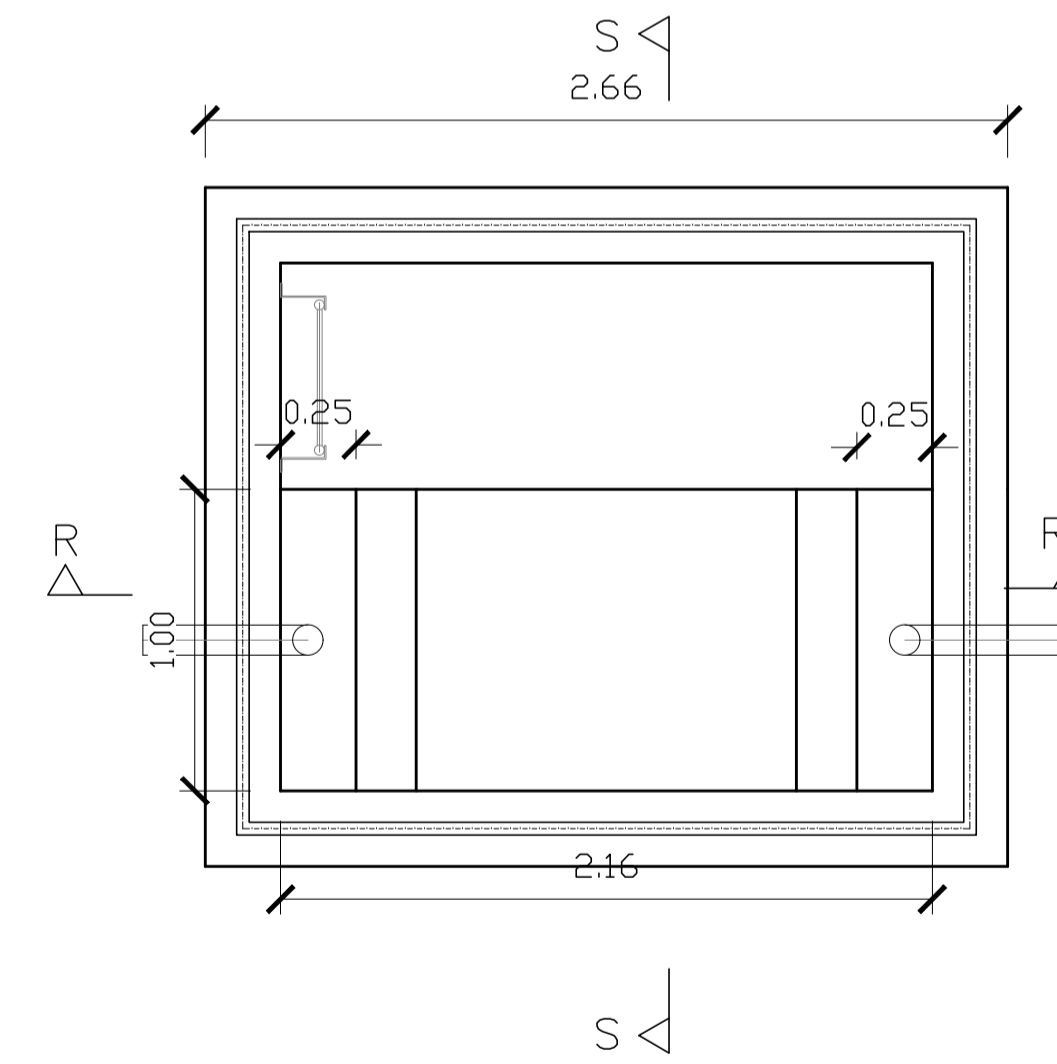
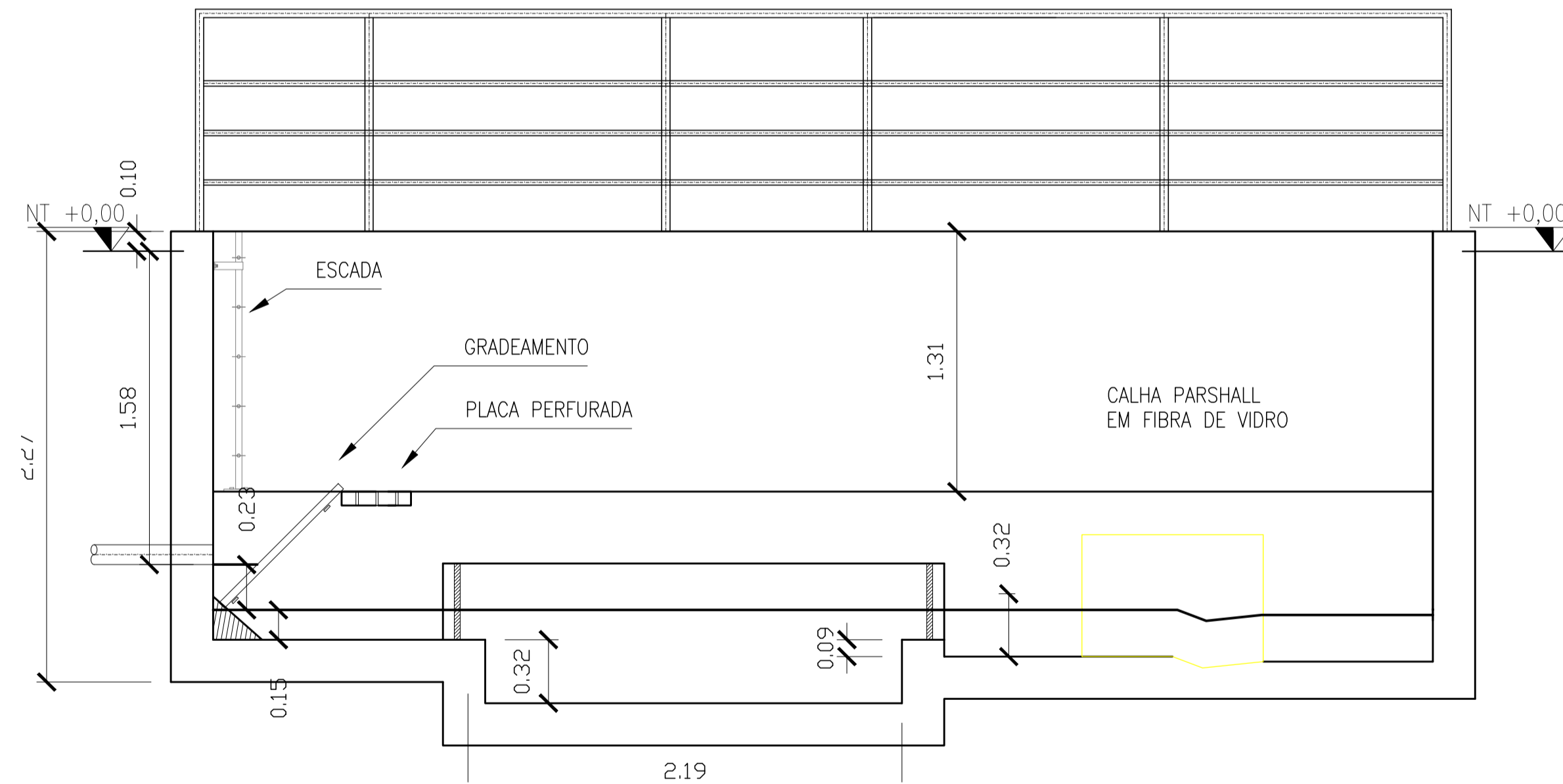
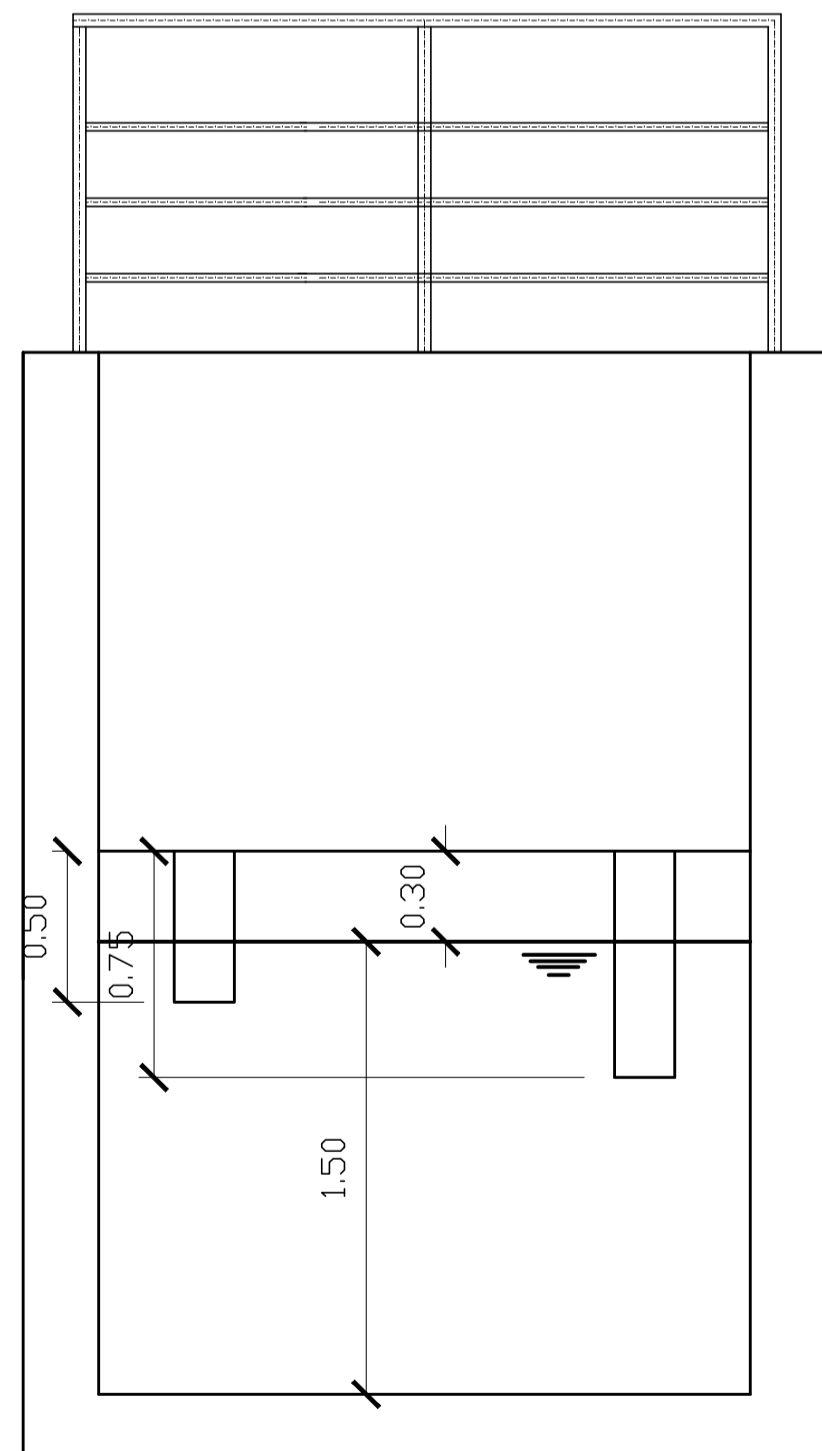
Ciente:  PREFEITURA MUNICIPAL DE PRESIDENTE KENNEDY Secretaria Municipal de Obras	Contratada:  TRANSMAR Consultoria e Engenharia TEL: (71) 3229-8884 E-MAIL: transmarconsultoria@transmarconsultoria.com.br www.transmarconsultoria.com.br	
Responsáveis Técnicos:  JOSÉ CARLOS GUIMARÃES CREA: 37233-D/RJ	 OTÁVIO B. GUIMARÃES CREA: ES-021348/D	Nº do Contrato: 185/2019
Local: CAMPO NOVO, PRESIDENTE KENNEDY - ES		
Projeto: CONTRATAÇÃO DE SERVIÇOS ESPECIALIZADOS PARA REVISÃO E ELABORAÇÃO DE PROJETOS DOS SISTEMAS DE ABASTECIMENTO DE ÁGUA, DRENAGEM E ESGOTAMENTO SANITÁRIO DO MUNICÍPIO DE PRESIDENTE KENNEDY-ES		
Título: ESTAÇÃO DE TRATAMENTO DE ESGOTO LEITO DE SECAGEM E GERADOR - PLANTA E CORTES		Data: NOVEMBRO/2021
Escala: INDICADO	Desenho: TM PMPK SB 185 ESG CN ETE HLD 05	Prancha: 05/06
Revisão: 02		



⊙ vista superior - elevatória de esgoto
escala 1/25

⊙ corte QQ
escala 1/25

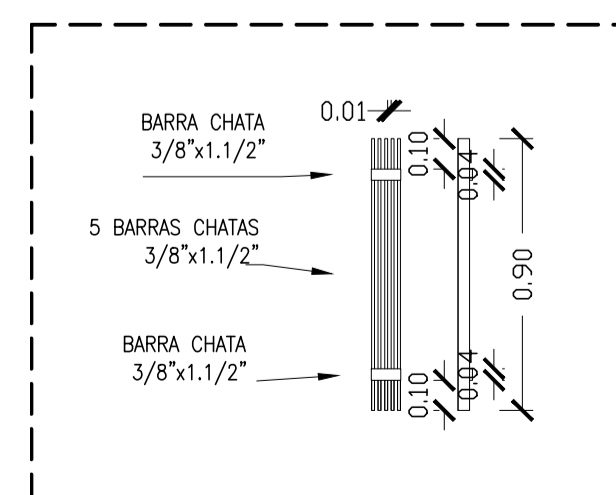
⊙ corte SS
escala 1/25



⊙ corte RR
escala 1/25

⊙ vista superior - elevatória de esgoto
escala 1/25

⊙ vista superior - elevatória de esgoto
escala 1/25




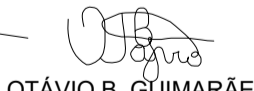


⊙ vista superior - elevatória de esgoto
escala 1/25

NOTAS:

- 1) COTAS EM METROS E ELEVAÇÕES EM METROS;
- 2) AS DIMENSÕES DO LEITO ESTÃO DIMENSIONADAS PARA RECEBER O DESCARTE DE LODO NO PERÍODO TOTAL DE 20 DIAS;
- 3) O REATOR UASB, EEBB E SUAS RESPECTIVAS TUBULAÇÕES SERÃO ADQUIRIDOS PRE-FABRICADOS. O PRÉ TRATAMENTO, LEITO DE SECAGEM E A CASA DE OPERAÇÃO E EQUIPAMENTOS SERÃO EXECUTADOS IN LOCO.

REVISÕES						
REV.	DESCRIÇÃO	PROJ.	DES.	VER.	APR.	DATA

Cliente:  PREFEITURA MUNICIPAL DE PRESIDENTE KENNEDY Secretaria Municipal de Obras	Contratada:  TRANSMAR Consultoria e Engenharia TEL: (71) 3229-8884 E-MAIL: transmarconsultoria@transmarconsultoria.com.br www.transmarconsultoria.com.br	
Responsáveis Técnicos:  JOSÉ CARLOS GUIMARÃES CREA: 37233-D/RJ	 OTÁVIO B. GUIMARÃES CREA: ES-021348/D	N° do Contrato: 185/2019

Local:	CAMPO NOVO, PRESIDENTE KENNEDY - ES
Projeto:	CONTRATAÇÃO DE SERVIÇOS ESPECIALIZADOS PARA REVISÃO E ELABORAÇÃO DE PROJETOS DOS SISTEMAS DE ABASTECIMENTO DE ÁGUA, DRENAGEM E ESGOTAMENTO SANITÁRIO DO MUNICÍPIO DE PRESIDENTE KENNEDY-ES

Título:	ESTAÇÃO DE TRATAMENTO DE ESGOTO TRATAMENTO PRELIMINAR - PLANTA E CORTES	Data:	NOVEMBRO/2021
---------	--	-------	---------------

Escala:	Desenho:	Prancha:	Revisão:
INDICADO	TM PMPK SB 185 ESG CN ETE HLD 06	06/06	02