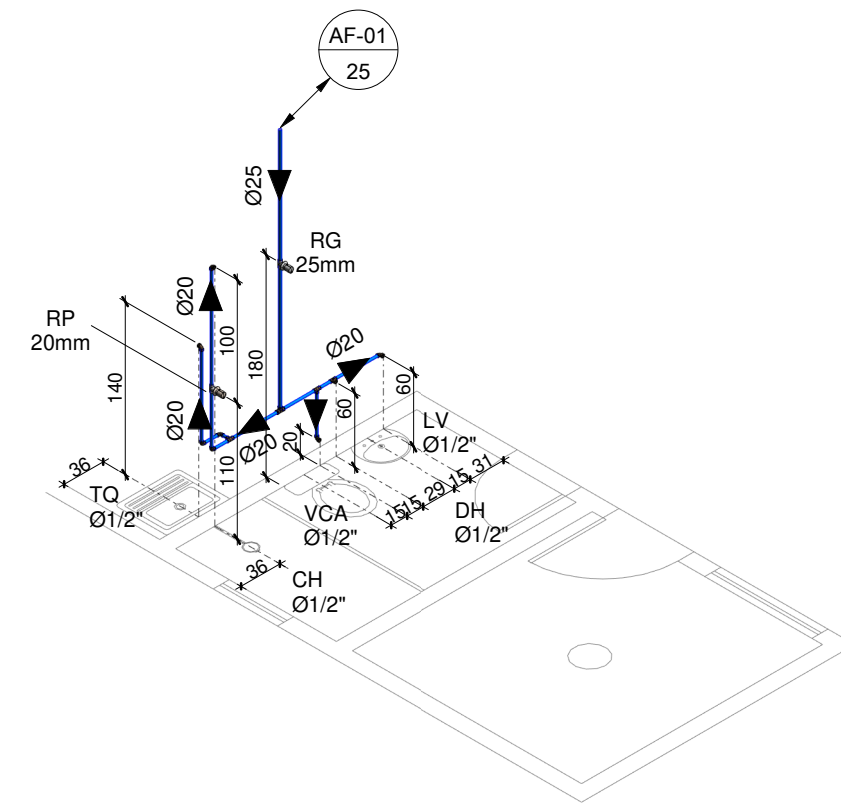
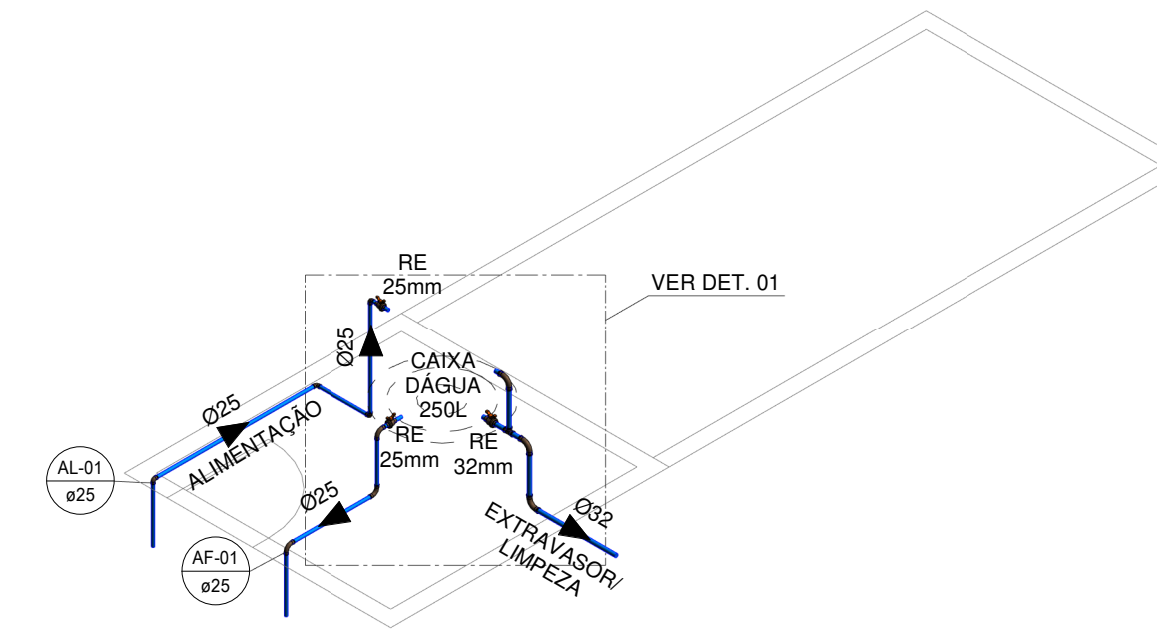


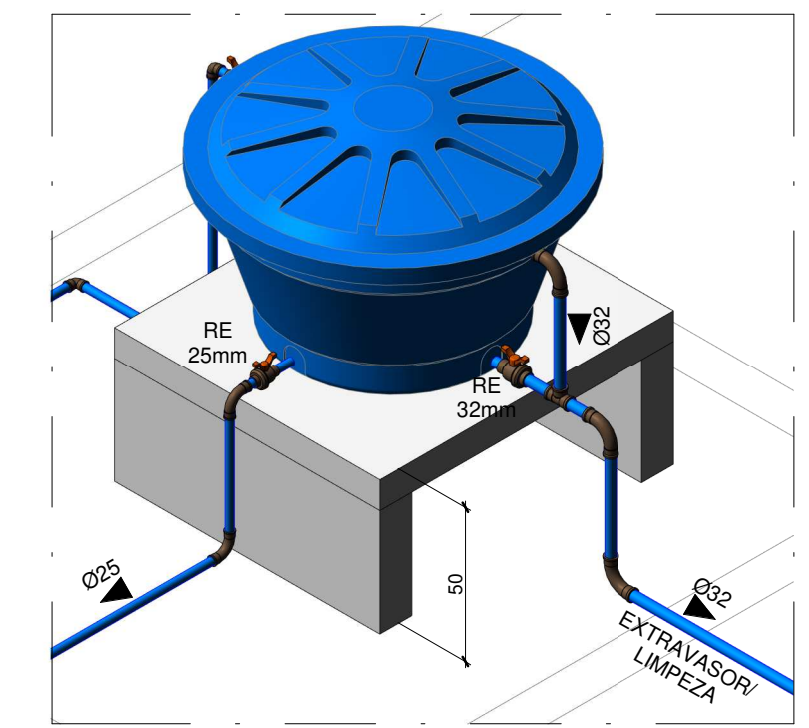
1 PLANTA - APOIO TÉRREO - HIDRÁULICO
ESCALA: 1 : 50



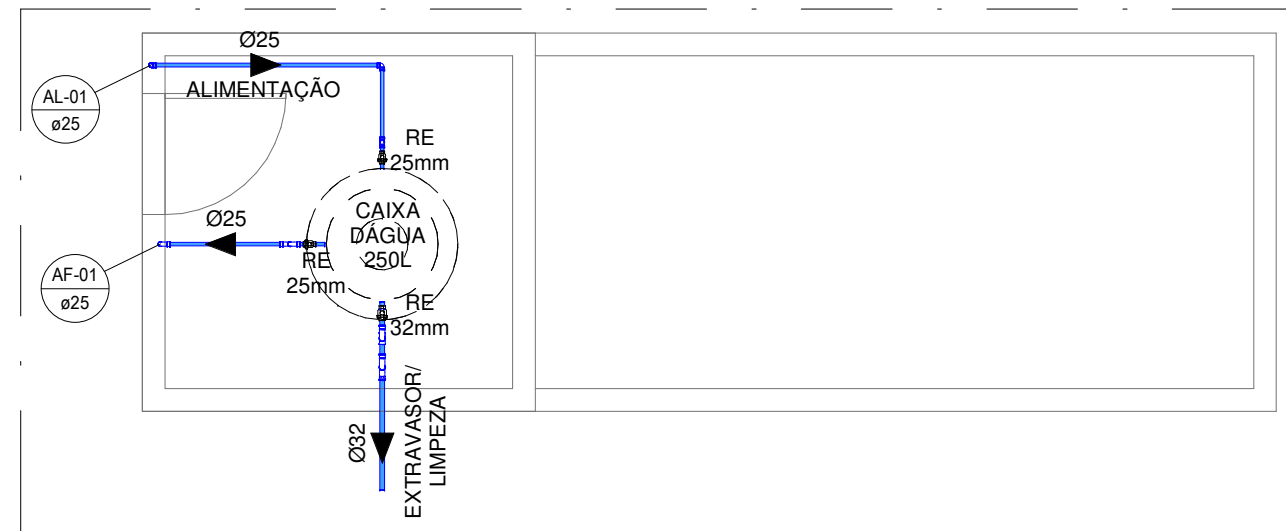
3 ISOMÉTRICO - PAV. TÉRREO
ESCALA:



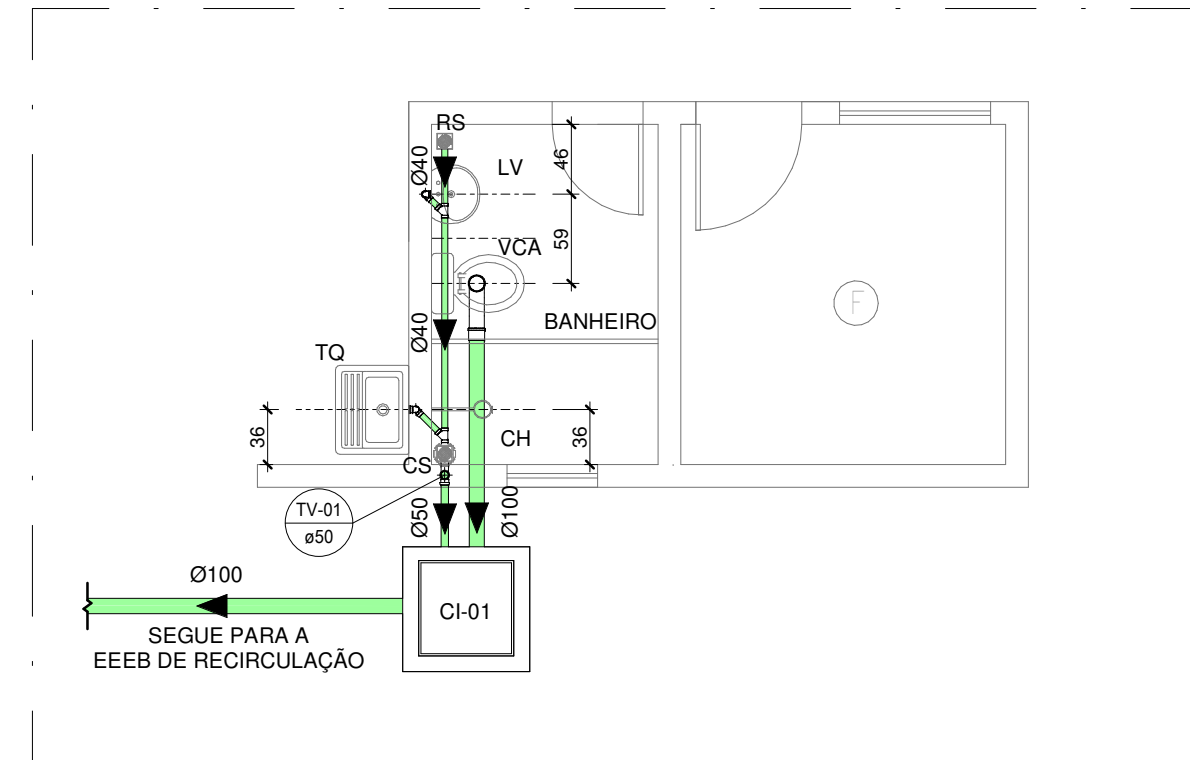
2 ISOMÉTRICO - PAV. SUPERIOR
ESCALA:



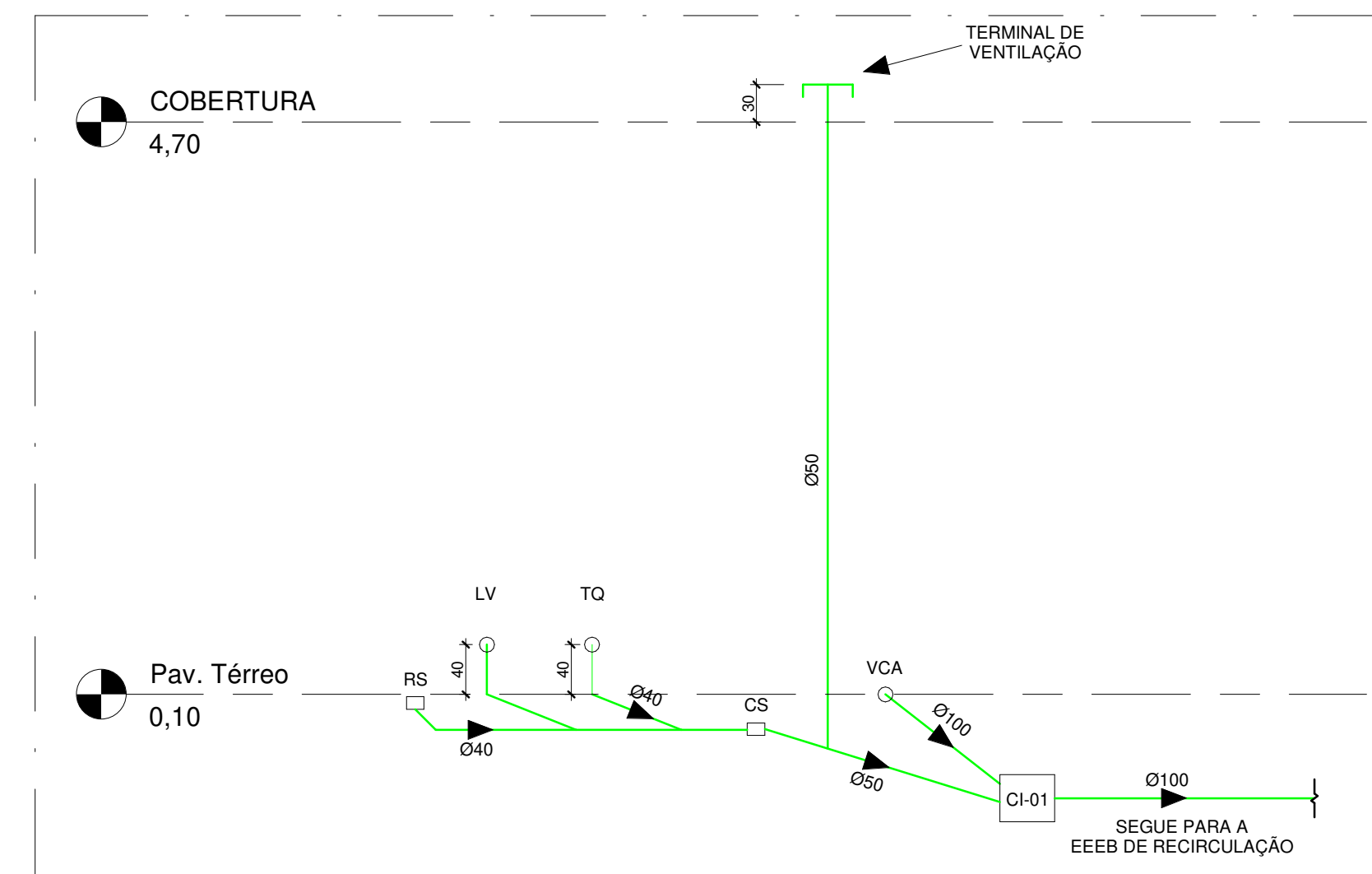
4 DETALHE 01
ESCALA:



7 PLANTA - CAIXA D'ÁGUA
ESCALA: 1 : 50



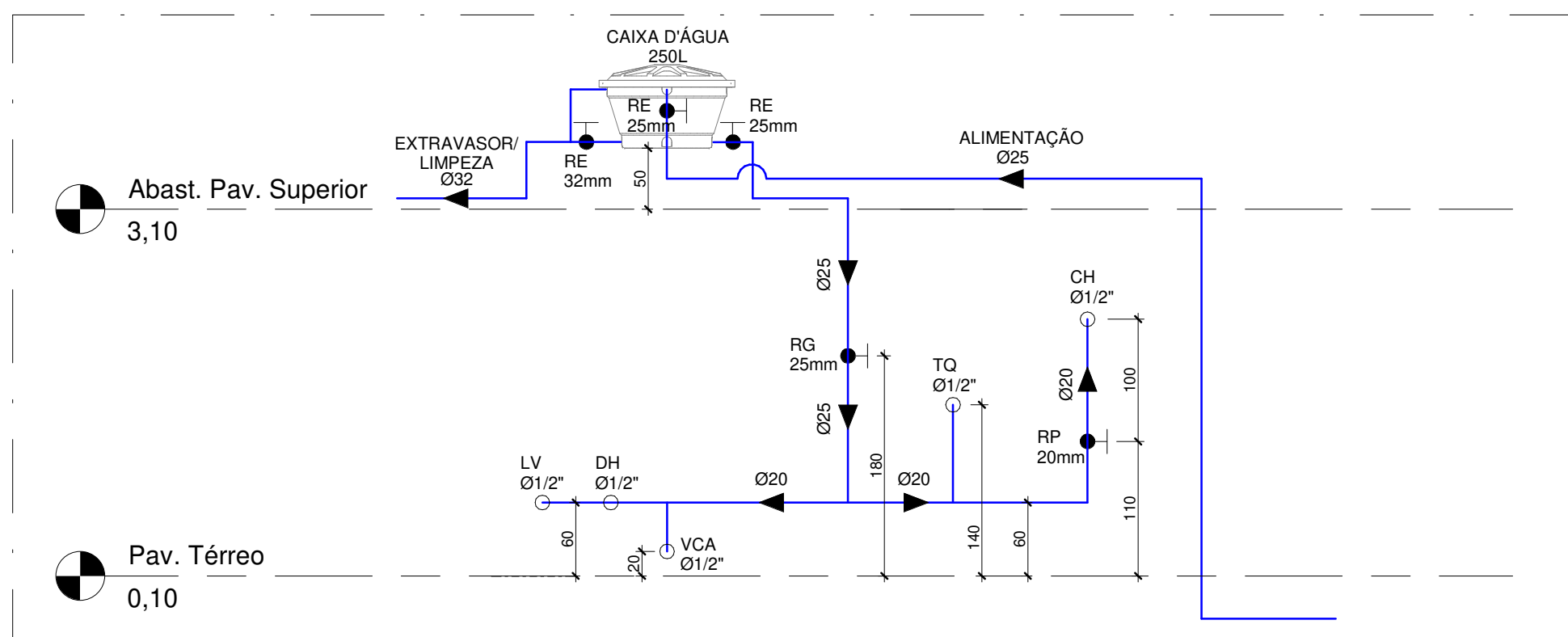
5 PLANTA - APOIO TÉRREO - SANITÁRIO
ESCALA: 1 : 50



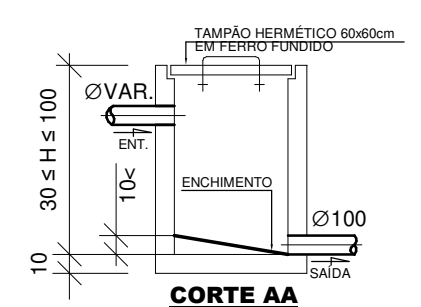
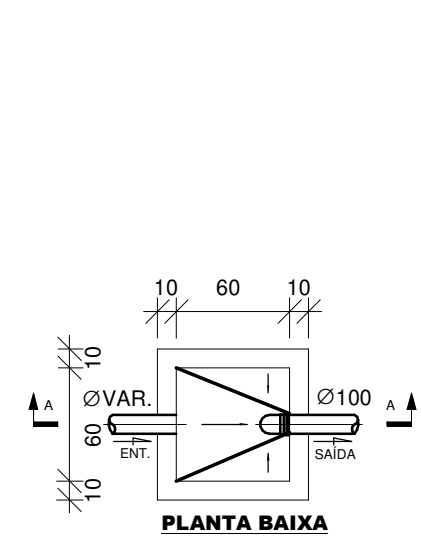
8 ESQUEMA VERTICAL - SANITÁRIO
ESCALA: 1 : 50

CONVENÇÕES	
SIMBOLOGIA	DESCRIÇÃO
AF	ÁGUA FRIA
AL	ALIMENTAÇÃO
CH	CHUVEIRO
CI	CAIXA DE INSPEÇÃO
CS	CAIXA SIFONADA
DH	DUCHA HIGIÊNICA
LV	LAVATÓRIO
RE	REGISTRO ESFERA VS
RG	REGISTRO GAVETA
RS	RALO SECO
TV	TUBO DE VENTILAÇÃO
VCA	VÁLVULA CAIXA ACOPLADA

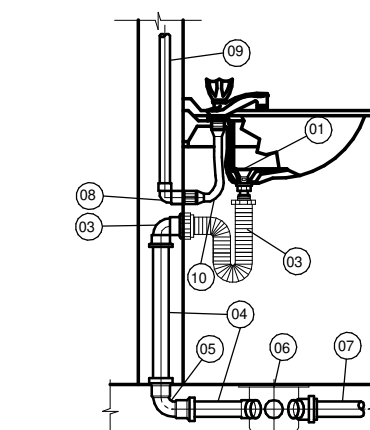
NOTAS	
01 -	DIMENSÕES EM CENTÍMETRO, DIÂMETRO EM MILÍMETRO E ELEVAÇÕES EM METRO, EXETO ONDE INDICADO.
02 -	DECLIVE DA TUBULAÇÃO: - ATÉ 75mm - 2% - Acima de 75mm - 1%
03 -	AS CAIXAS SIFONADAS DEVERÃO TER TAMPA COM GRELHA ROTATIVA EM AÇO INOX.
04 -	SEMPRE QUE OCUER INTERFERÊNCIA DE UM TUBO DE ÁGUA FRIA COM UM TUBO DE ESGOTO, O TUBO DE ÁGUA FRIA DEVERÁ FICAR SOBRE O TUBO DE ESGOTO, PARA EVIAR CONTAMINAÇÃO.
05 -	TUBOS E CONEXÕES PARA ÁGUA FRIA EM PVC RÍGIDO
06 -	AJUSTAR POSIÇÕES E PONTOS DE ÁGUA FRIA CONFORME MODELO DE PEÇAS A SEREM INSTALADAS DEFINIDOS PELO PROJETO ARQUITETÔNICO.
07 -	TODAS AS CAIXAS DE INSPEÇÃO, PARA ESGOTO, SERÃO EM ALVENARIA, PORÉM IMPERMEABILIZADAS E QUANDO NÃO COTADAS TERÃO AS DIMENSÕES DE 60x60xHvariável.
08 -	AS COLUNAS DE VENTILAÇÃO DEVERÃO TER SUA EXTREMIDADE ABERTA A ATMOSFERA USANDO UM TERMINAL DE VENTILAÇÃO COMO TERMINAÇÃO E ULTRAPASSAR A COBERTURA EM NO MÍNIMO 30cm.
09 -	AS TUBULAÇÕES DEVERÃO SER RIGIDAMENTE FIXADAS OU À ALVENARIA DE MODO A COMPOR UM CONJUNTO ESTATICO, COM INCLINAÇÃO INDICADA E NO SENTIDO DO FLUXO.
10 -	UTILIZAR TUBOS E CONEXÕES DE ACORDO COM A NORMA NBR 5648/99 E NBR 5688/99.



6 ESQUEMA VERTICAL - HIDRÁULICO
ESCALA: 1 : 50

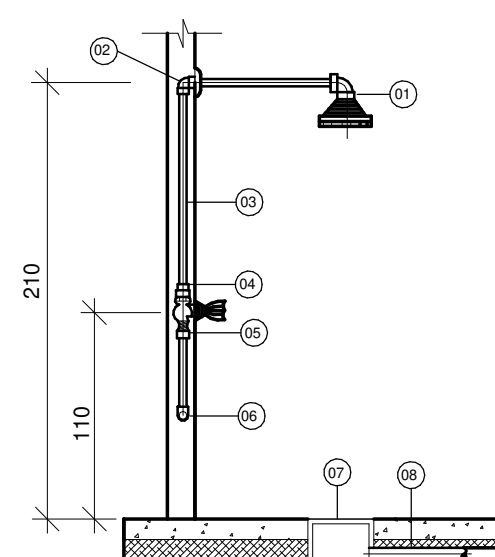


CAIXA DE INSPEÇÃO-(CI)
Escala: 1/25



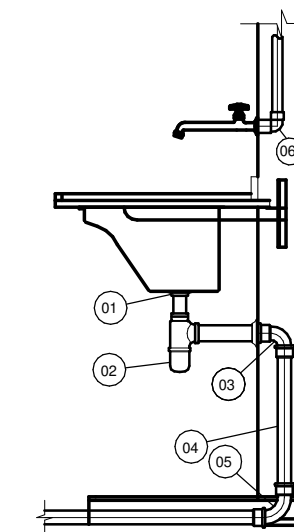
LIGAÇÃO DO LAVATÓRIO
sem escala

- LISTA DE MATERIAL**
- 01 - VÁLVULA P/ LAVATÓRIO SEM UNHO Nº 11
 - 02 - SIFÃO MULTIUSO P/ Ø40 e Ø50
 - 03 - TUBO DE PVC RÍGIDO P/ ESGOTO SECUNDÁRIO Ø40
 - 04 - CURVA 90° CURTA Ø40
 - 05 - CAIXA SIFONADA Ø100x140x50
 - 06 - TUBO DE PVC RÍGIDO P/ ESGOTO PRIMÁRIO Ø50
 - 07 - JOELHO 90° SOLDÁVEL E COM ROSCA Ø20 x 1/2"
 - 08 - TUBO DE PVC RÍGIDO SOLDÁVEL MARROM Ø20
 - 09 - ENGATE FLEXIVEL - 30cm



LIGAÇÃO DO CHUVEIRO
sem escala

- LISTA DE MATERIAL**
- 01 - CONJUNTO DE CHUVEIRO
 - 02 - COTOVELO ØVAR
 - 03 - TUBO SOLDÁVEL ØVAR
 - 04 - TÊ SOLDÁVEL
 - 05 - CAIXA SECA ALTA REGULÁVEL
 - 06 - TUBO TIGRE PARA ESGOTO SECUNDÁRIO



LIGAÇÃO DO TANQUE
sem escala

- LISTA DE MATERIAL**
- 01 - VÁLVULA DE SAÍDA PARA TANQUE
 - 02 - SIFÃO MULTIUSO P/ Ø40 e Ø50
 - 03 - JOELHO 90° COM BOLSA P/ ANEL DE VEDAÇÃO Ø50
 - 04 - TUBO DE PVC RÍGIDO P/ ESGOTO PRIMÁRIO Ø50
 - 05 - CURVA CURTA Ø50
 - 06 - JOELHO 90° SOLDÁVEL E COM ROSCA Ø25xØ3/4" (LATAO)

REVISÕES						
REV.	DESCRIÇÃO	PROJ.	DES.	VER.	APR.	DATA

<p>Cliente:</p> <p>PREFEITURA MUNICIPAL DE PRESIDENTE KENNEDY</p>	<p>Contratada:</p> <p>TRANSMAR Consultoria e Engenharia</p> <p>TEL: (71) 3239-9884 EMAIL: transmarconsultoria@transmarconsultoria.com.br www.transmarconsultoria.com.br</p>		
<p>Responsáveis Técnicos:</p> <p>JOSÉ CARLOS GUIMARÃES CREA: 37233-D/RJ</p> <p>OTÁVIO B. GUIMARÃES CREA: ES-021348/D</p>	<p>Nº do Contrato:</p> <p>185/2019</p>		
<p>Local: CAMPO NOVO, PRESIDENTE KENNEDY - ES</p>			
<p>Projeto: REVISÃO E ELABORAÇÃO DE PROJETOS DOS SISTEMAS DE ABASTECIMENTO DE ÁGUA, DRENAGEM E ESGOTAMENTO SANITÁRIO DO MUNICÍPIO DE PRESIDENTE KENNEDY-ES</p>			
<p>Título:</p> <p>PROJETO EXECUTIVO HIDROSSANITÁRIO PLANTAS, ESQ. VERT. ÁGUA E ESGOTO, ISOMÉTRICA, DET.</p>	<p>Data:</p> <p>JANEIRO/2022</p>		
<p>Escala:</p> <p>INDICADA</p>	<p>Desenho:</p> <p>TM-PMPK-SB-185-ESG-CN-HDS-01</p>	<p>Prancha:</p> <p>01/01</p>	<p>Revisão:</p> <p>00</p>