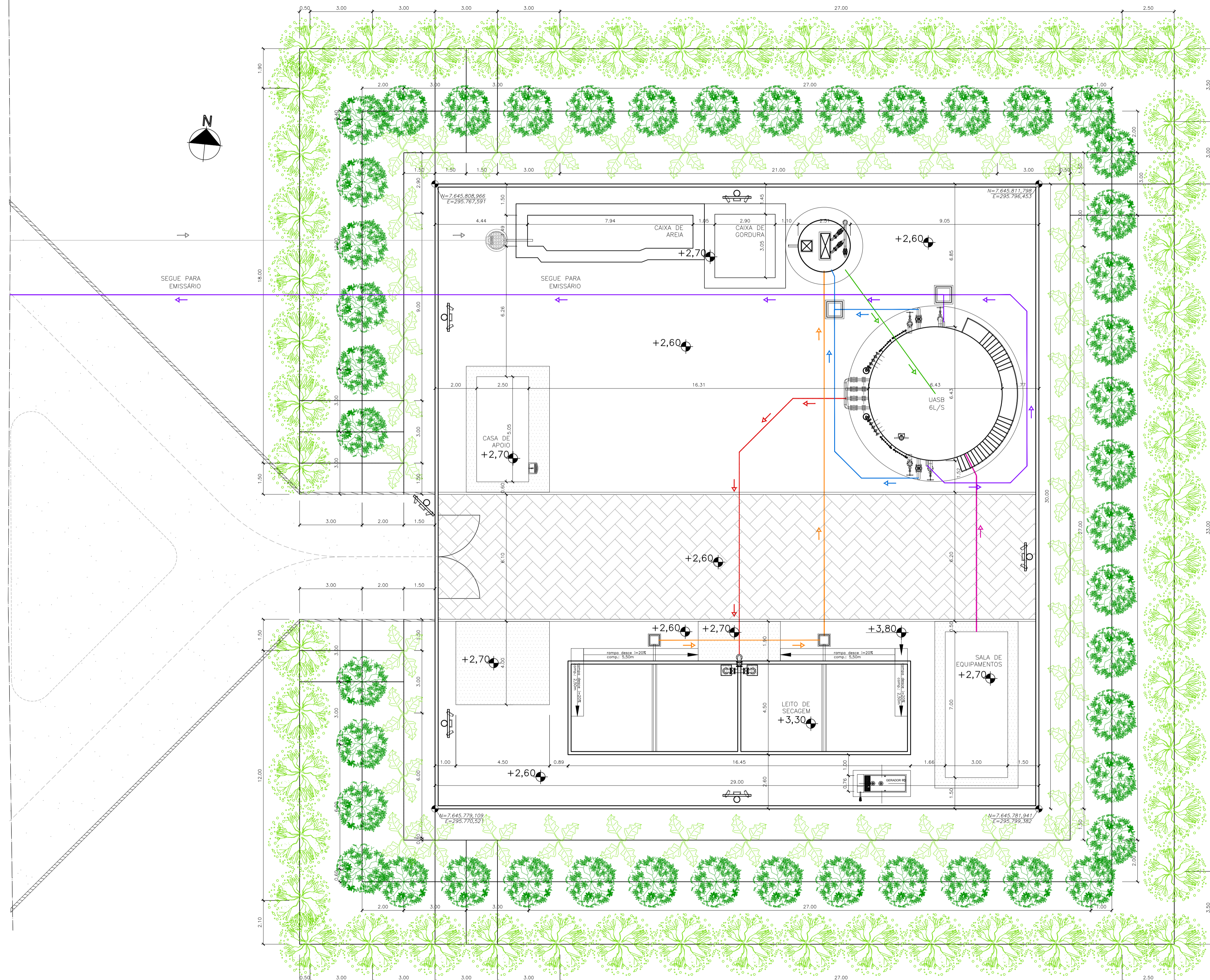


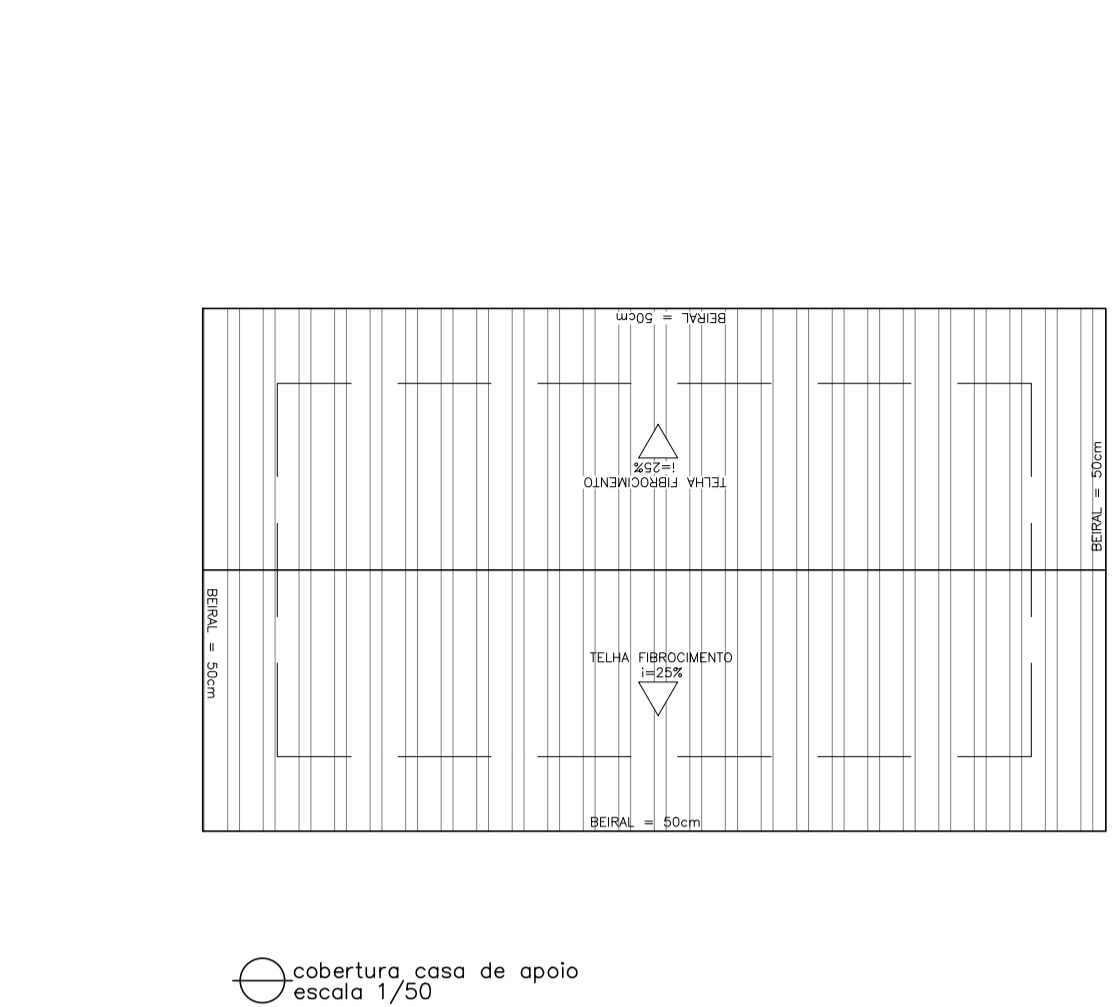
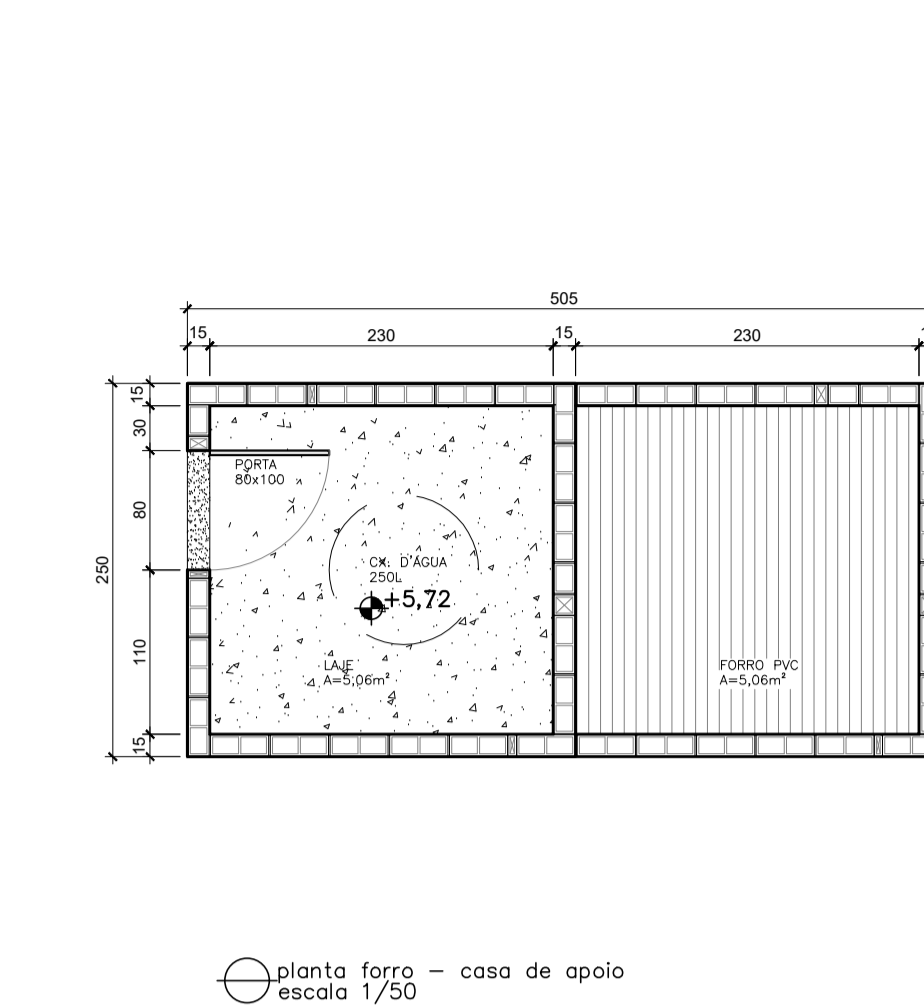
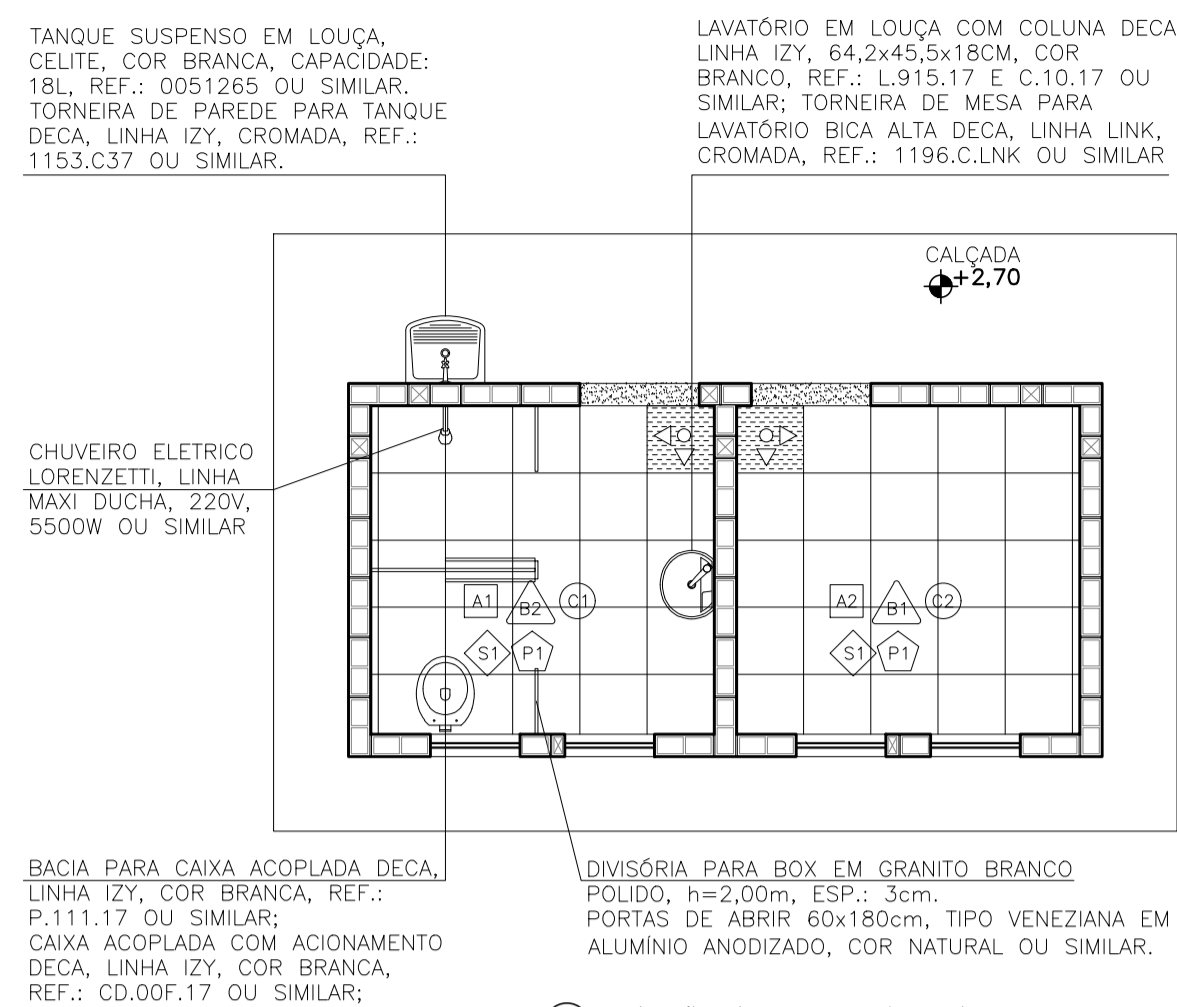
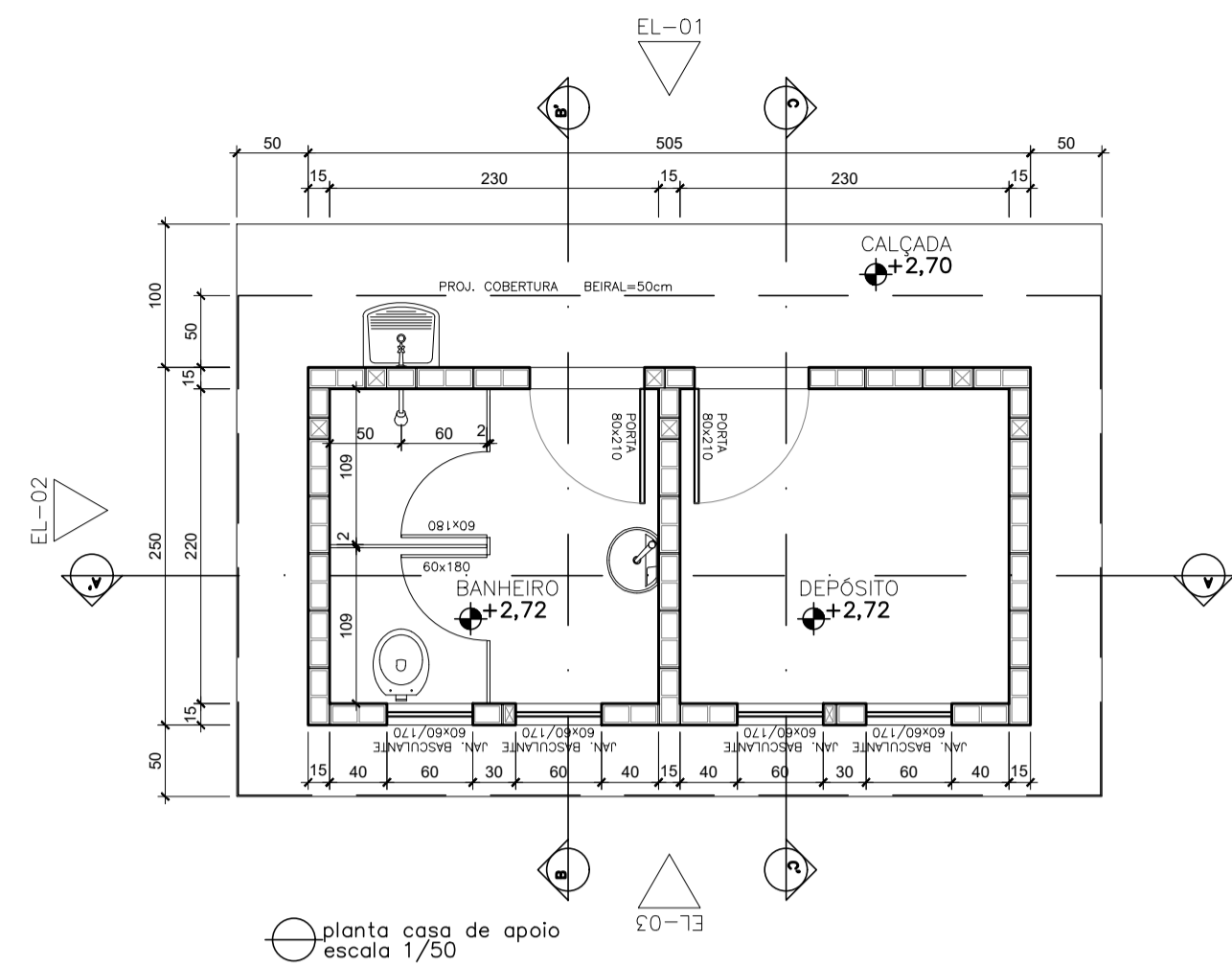
LEGENDA

-  PISO INTERTRAVADO 16 FACES, COR CINZA - A: 172,20m²
-  PISO CIMENTADO NATURAL - A: 72,42m²
-  PISO SEM REVESTIMENTO - TERRENO NATURAL
-  MEIO-FIO EM CONCRETO PRE-MOLDADO - EXT.: 109,72m
-  REFLETORES LED 150W
-  POSTE AÇO GALVANIZADO h=7,00m
-  JASMIM AMARELO (*Jasminum mesnyi*) - 43 MUDAS
-  AROEIRA (*Schinus terebinthifolius*) - 46 MUDAS
-  GUANANDI (*Callaphyllum brasiliense*) - 55 MUDAS
-  ▲ 2,363 COTA TERRENO NATURAL (TOPOGRAFIA)
-  ● -1,000 COTA PROJETADA



REVISÕES						
REV.	DESCRIÇÃO	PROJ.	DES.	VER.	APR.	DATA

<p>Ciente:</p>  <p>PREFEITURA MUNICIPAL DE PRESIDENTE KENNEDY Secretaria Municipal de Obras</p>	<p>Contratada:</p>  <p>TRANSMAR Consultoria e Engenharia TEL: (27) 3229-9884 EMAIL: transmarconsultoria@transmarconsultoria.com.br www.transmarconsultoria.com.br</p>					
<p>Responsáveis Técnicos:</p> <p>JOSÉ CARLOS GUIMARÃES OTÁVIO B. GUIMARÃES CREA: 37233-D/RJ CREA: ES-021348/D</p>		<p>Nº do Contrato:</p> <p>185/2019</p>				
<p>Local: PRAIA DAS NEVES, PRESIDENTE KENNEDY - ES</p>						
<p>Projeto: CONTRATAÇÃO DE SERVIÇOS ESPECIALIZADOS PARA REVISÃO E ELABORAÇÃO DE PROJETOS DOS SISTEMAS DE ABASTECIMENTO DE ÁGUA, DRENAGEM E ESGOTAMENTO SANITÁRIO DO MUNICÍPIO DE PRESIDENTE KENNEDY-ES</p>						
<p>Título: PROJETO ARQUITETÔNICO E URBANÍSTICO IMPLANTAÇÃO GERAL - ETE</p>					<p>Data: OUTUBRO/2020</p>	
<p>Escala: 1/100</p>	<p>Desenho: TM-PMPK-SB-185-ESG-PN-ETE-ARQ</p>			<p>Prancha: 01/06</p>	<p>Revisão: 00</p>	



PISOS:

A1- PISO: REVESTIMENTO CERÂMICO ESMALTADO EMBRAMACO, LINHA ESSENCIAL, COR NEW POLAR, 45x45CM, ACABAMENTO BRILHANTE, BORDA ARREDONDADA, JUNTA 5MM OU SIMILAR, ASSENTADO A 45°.

A2- PISO E RODAPÉ (h=10cm): REVESTIMENTO CERÂMICO ESMALTADO EMBRAMACO, LINHA ESSENCIAL, COR NEW POLAR, 45x45CM, ACABAMENTO BRILHANTE, BORDA ARREDONDADA, JUNTA 5MM OU SIMILAR, ASSENTADO A 45°.

PAREDES:

B1- PINTURA SOBRE BLOCOS DE CONCRETO COM DUAS DEMÃO TINTA ACRILICA SUVINIL, LINHA "RENDE E COBRE MUITO", COR GELO, REF.: RM012 SOBRE UMA DEMÃO DE FUNDO PREPARADOR, h=PE-DIREITO.

B2- CERÂMICA ESMALTADA ELIZABETH, COR CRISTAL BRANCO, 20x20cm, ACABAMENTO ACETINADO, JUNTA DE 4mm h=2,20m; ACIMA PINTURA COM DUAS DEMÃO TINTA ACRILICA SUVINIL, LINHA "RENDE E COBRE MUITO", COR BRANCO, REF.: RM000 SOBRE UMA DEMÃO DE FUNDO PREPARADOR, h=0,20m.

TETO:

C1- PINTURA SOBRE LAJE COM DUAS DEMÃO TINTA ACRILICA SUVINIL, LINHA "RENDE E COBRE MUITO", COR GELO, REF.: RM012 SOBRE UMA DEMÃO DE FUNDO PREPARADOR.

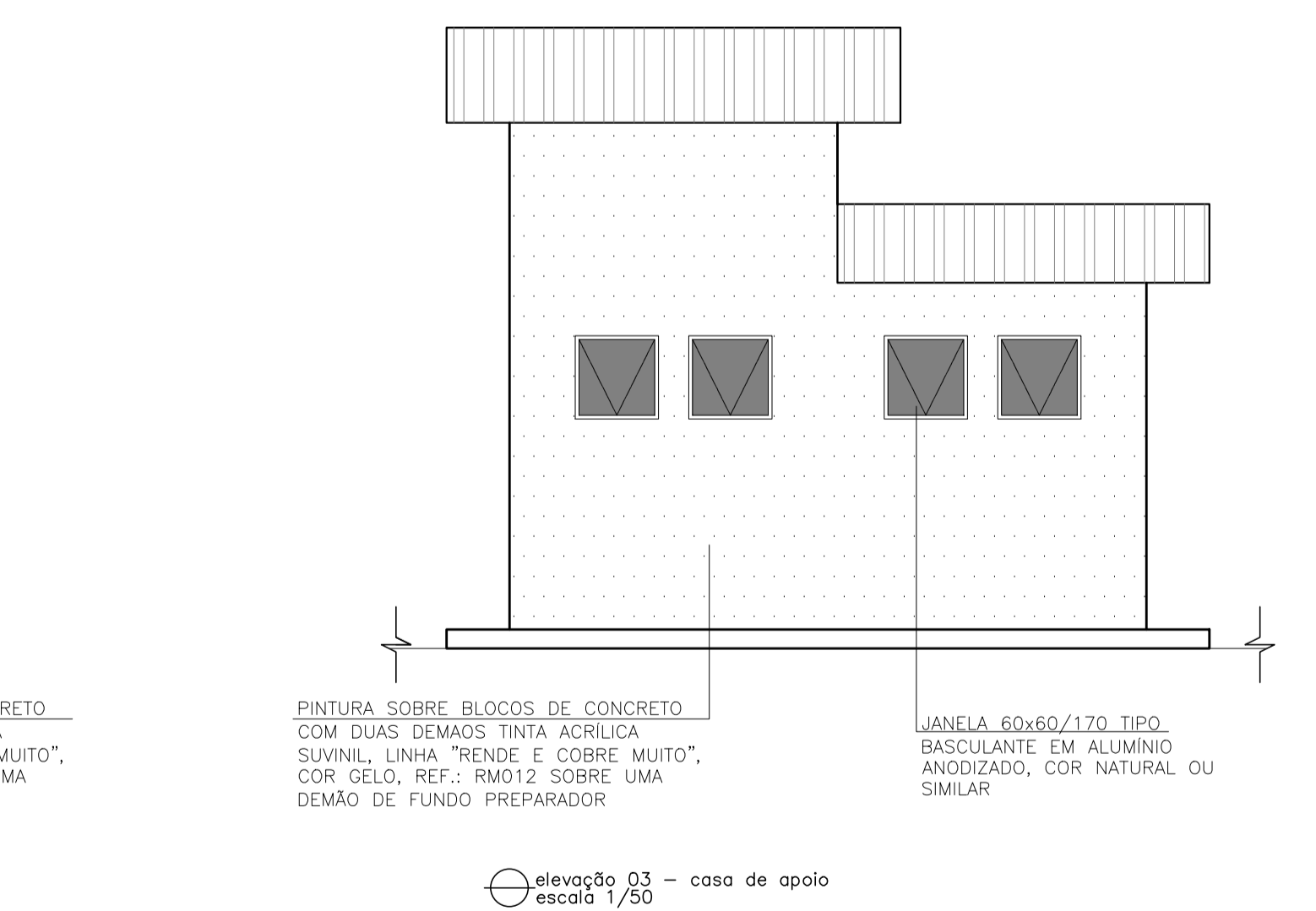
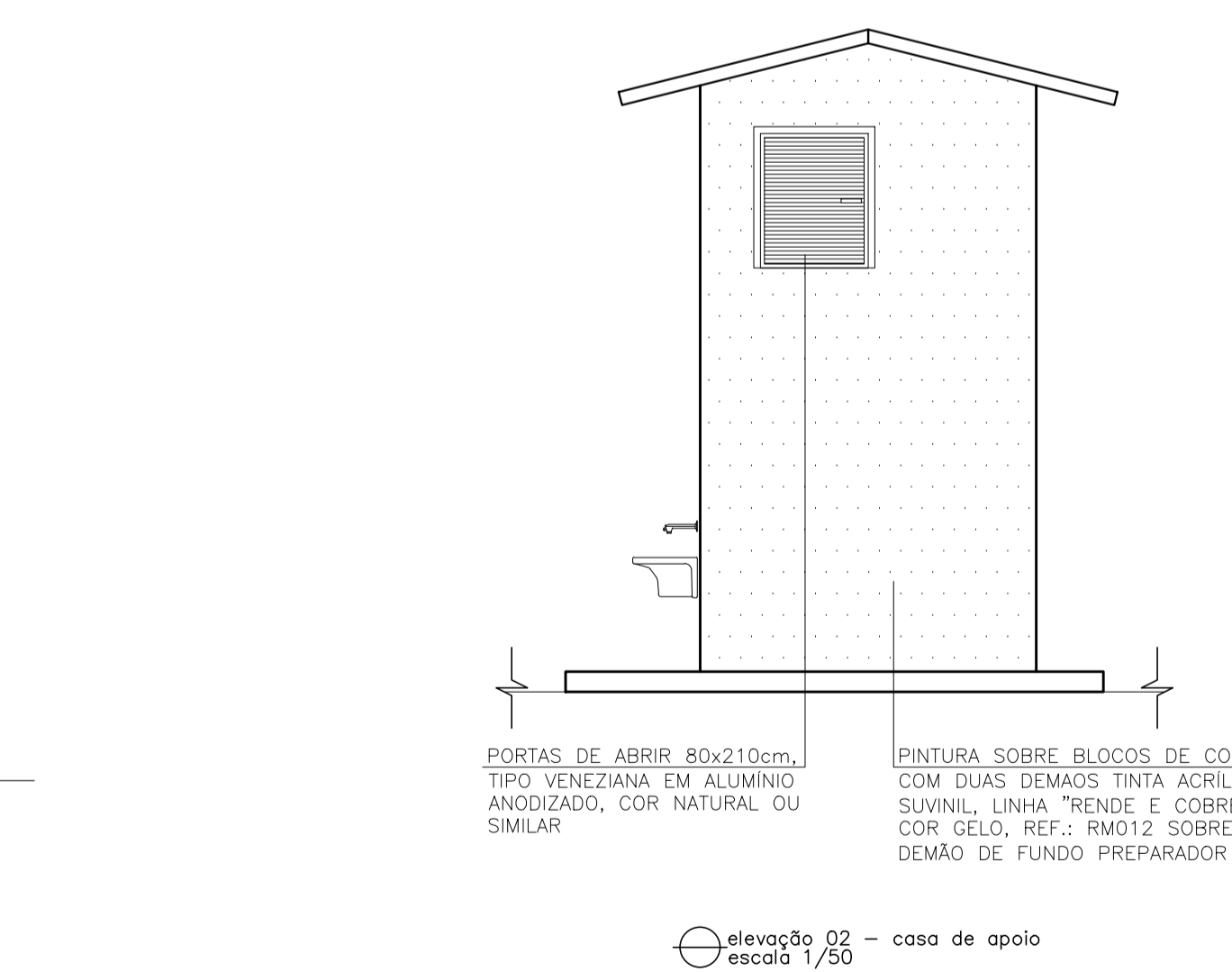
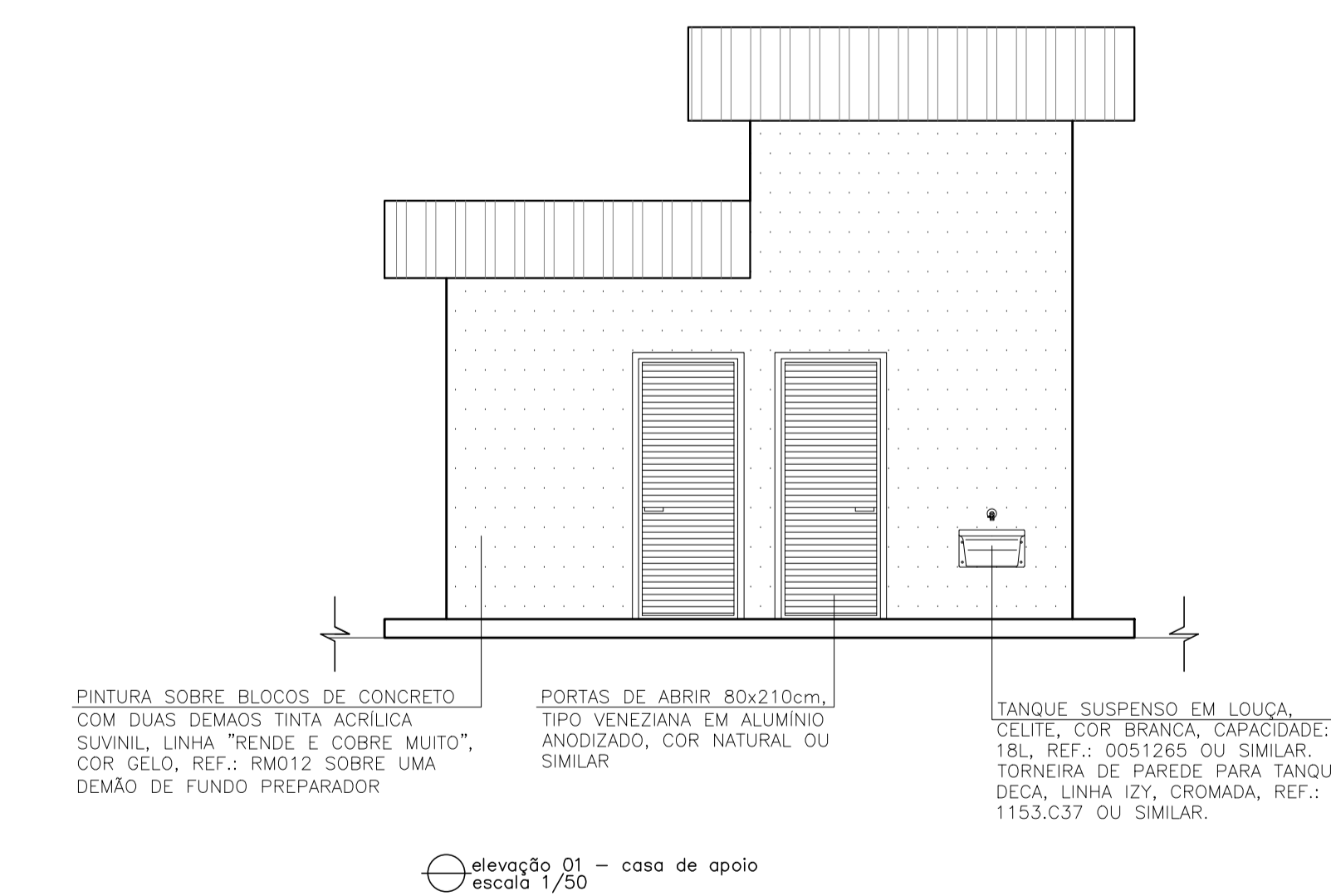
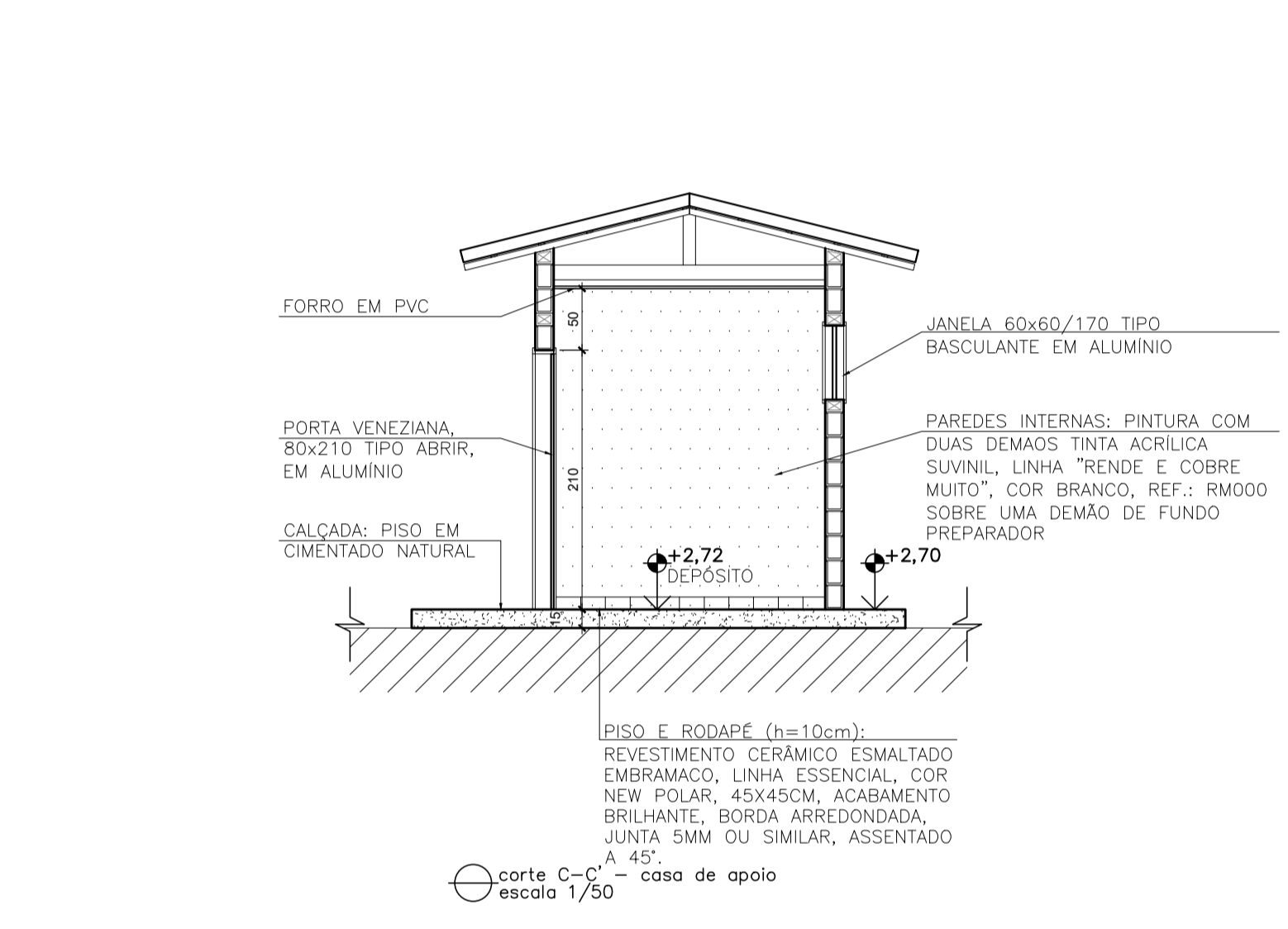
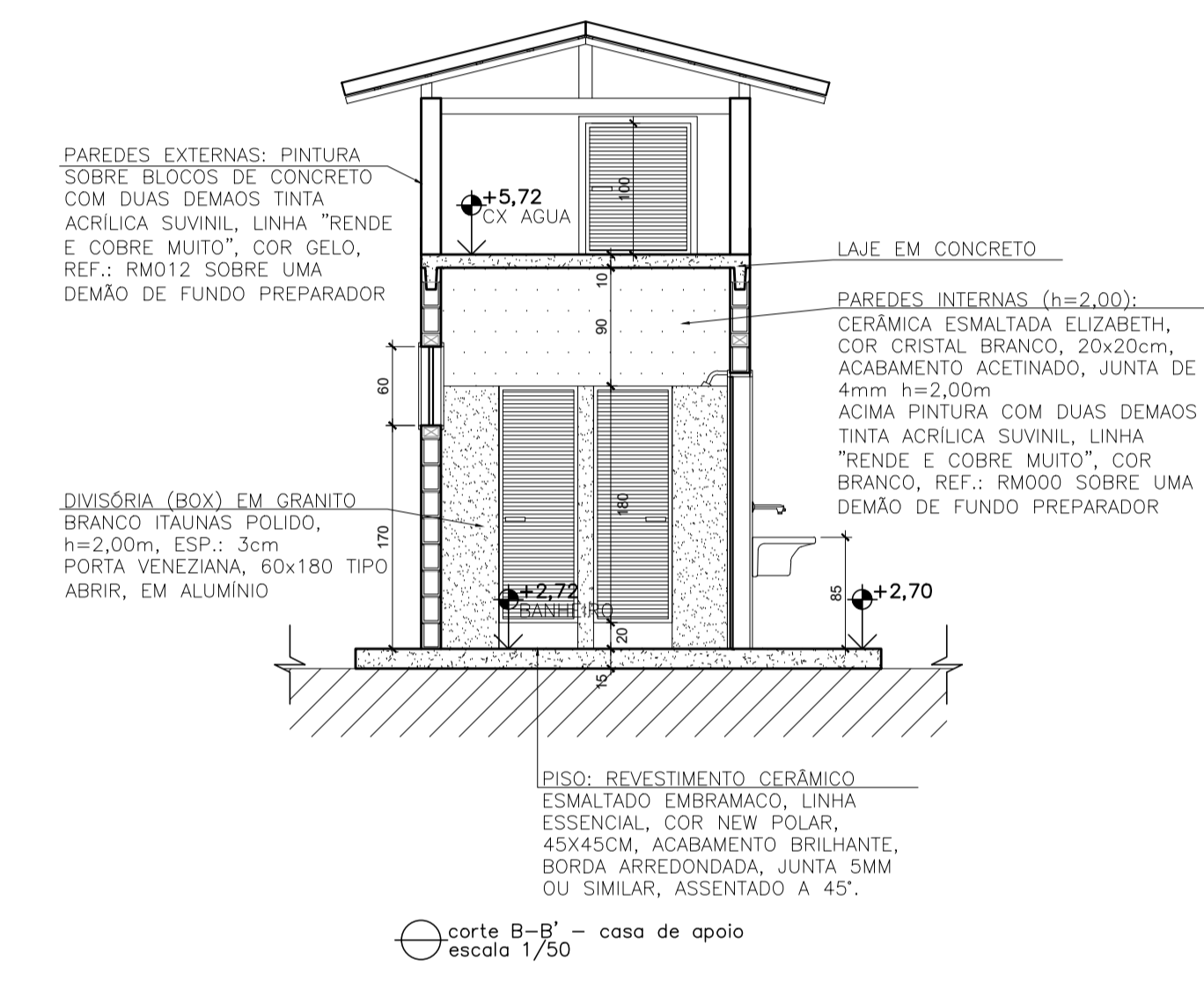
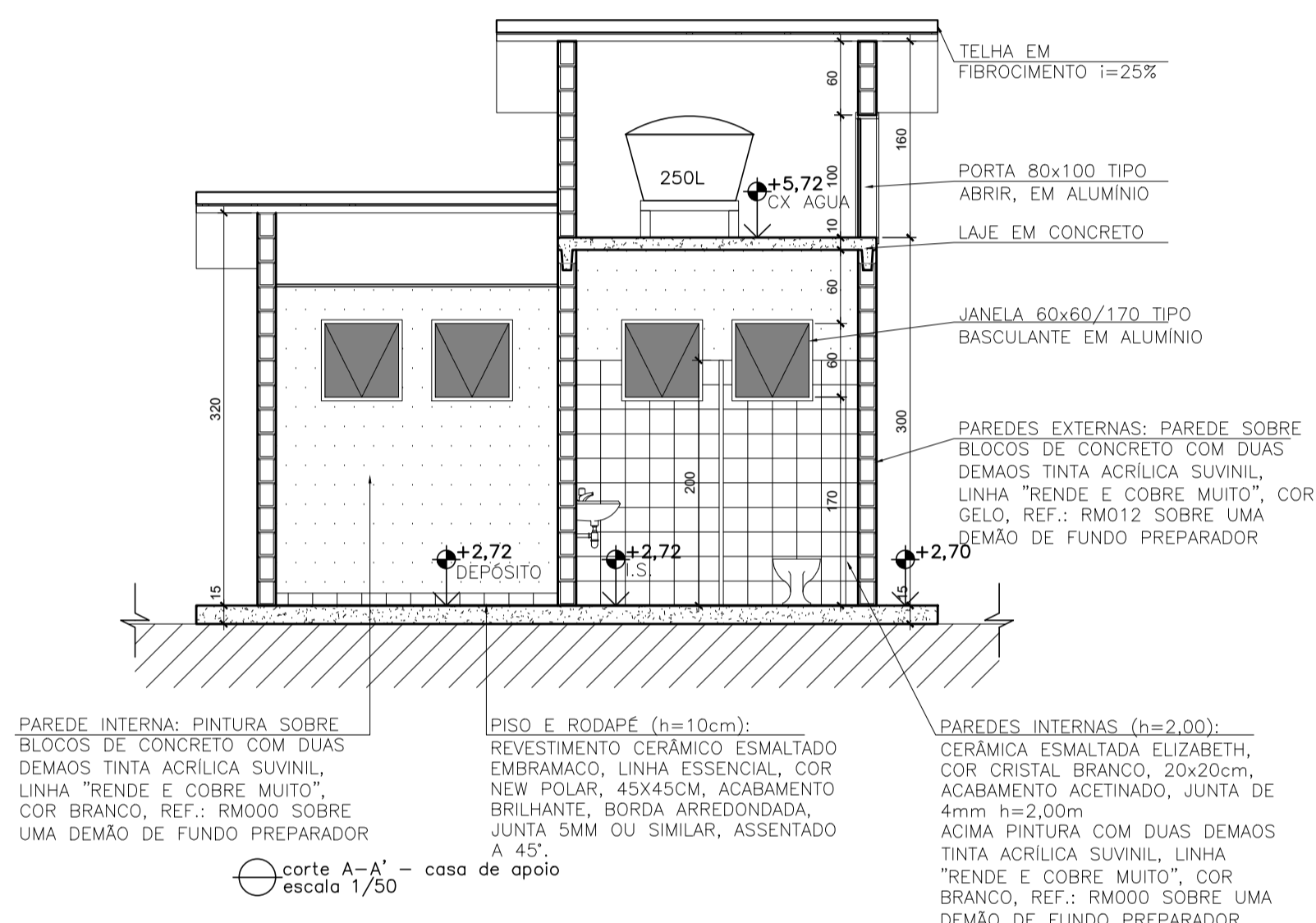
C2- FORRO EM PVC, COR BRANCO.

SOLEIRAS:

S1- SOLEIRA EM GRANITO BRANCO ITAUNAS, ACABAMENTO POLIDO, ESP.: 2cm, LARG=15cm.

PEITORIS:

P1- PEITORIL EM MÁRMORE BRANCO, ACABAMENTO POLIDO, ESP.: 2cm, LARG=15cm.



ESPECIFICAÇÃO DE ESQUADRIAS

COD.	TIPO	DIMENSÕES	QUANT.	LOCAL
P1	PORTA DE ABRIR VENEZIANA EM ALUMÍNIO NATURAL - 1 FOLHA	120x240	02	casa de equipamentos
P2	PORTA DE ABRIR VENEZIANA EM ALUMÍNIO NATURAL - 1 FOLHA	80x210	03	APOIO casa de equipamentos
P3	PORTA DE ABRIR VENEZIANA EM ALUMÍNIO NATURAL - 1 FOLHA	60x180	02	BOX (VESTIÁRIO)
P4	PORTA DE ABRIR VENEZIANA EM ALUMÍNIO NATURAL - 1 FOLHA	80x100	01	CAIXA D'ÁGUA (APOIO)
P5	PORTÃO DE ACESSO DE ABRIR - 2 FOLHAS	400x200	01	ACESSO LESTE
J1	JANELA MAXIM-AR EM ALUMÍNIO ANODIZADO COR NATURAL - 1 FOLHA	60x60/170	04	APOIO

REVISÕES					
REV.	DESCRIÇÃO	PROJ.	DES.	VER.	APR. DATA

Ciente: PREFEITURA MUNICIPAL DE PRESIDENTE KENNEDY, Secretaria Municipal de Obras

Contratada: **TRANSMAR** Consultoria e Engenharia

Responsáveis Técnicos: JOSÉ CARLOS GUIMARÃES (CREA: 37233-D/RJ) e OTÁVIO B. GUIMARÃES (CREA: ES-021348/D)

Nº do Contrato: 185/2019

Local: PRAIA DAS NEVES, PRESIDENTE KENNEDY - ES

Projeto: CONTRATAÇÃO DE SERVIÇOS ESPECIALIZADOS PARA REVISÃO E ELABORAÇÃO DE PROJETOS DOS SISTEMAS DE ABASTECIMENTO DE ÁGUA, DRENAGEM E ESGOTAMENTO SANITÁRIO DO MUNICÍPIO DE PRESIDENTE KENNEDY-ES

Título: PROJETO ARQUITETÔNICO E URBANÍSTICO CASA DE APOIO- PLANTA, CORTES E ELEVACOES

Data: OUTUBRO/2020

Escala: 1/50

Desenho: TM-PMPK-SB-185-ESG-PN-ETE-ARQ

Prancha: 02/06

Revisão: 00

ESPECIFICAÇÃO DE MATERIAIS

A - PISOS B - PAREDES C - TETOS D - SOLEIRAS E - PEITORIS

PISOS:
 A1 - PISO: REVESTIMENTO CERÂMICO ESMALTADO EMBRAMACO, LINHA ESSENCIAL, COR NEW POLAR, 45x45CM, ACABAMENTO BRILHANTE, BORDA ARREDONDADA, JUNTA 5MM OU SIMILAR, ASSENTADO A 45°.
 A2 - PISO E RODAPÉ (h=10cm): REVESTIMENTO CERÂMICO ESMALTADO EMBRAMACO, LINHA ESSENCIAL, COR NEW POLAR, 45x45CM, ACABAMENTO BRILHANTE, BORDA ARREDONDADA, JUNTA 5MM OU SIMILAR, ASSENTADO A 45°.

PAREDES:
 B1 - PINTURA SOBRE BLOCOS DE CONCRETO COM DUAS DEMÃO TINTA ACRILICA SUVINIL, LINHA "RENDE E COBRE MUITO", COR GELO, REF.: RM012 SOBRE UMA DEMÃO DE FUNDO PREPARADOR, h=PE-DIREITO.
 B2 - CERÂMICA ESMALTADA ELIZABETH, COR CRISTAL BRANCO, 20x20cm, ACABAMENTO ACETINADO, JUNTA DE 4mm, h=2,20m; ACIMA PINTURA COM DUAS DEMÃO TINTA ACRILICA SUVINIL, LINHA "RENDE E COBRE MUITO", COR BRANCO, REF.: RM012 SOBRE UMA DEMÃO DE FUNDO PREPARADOR, h=0,80m.

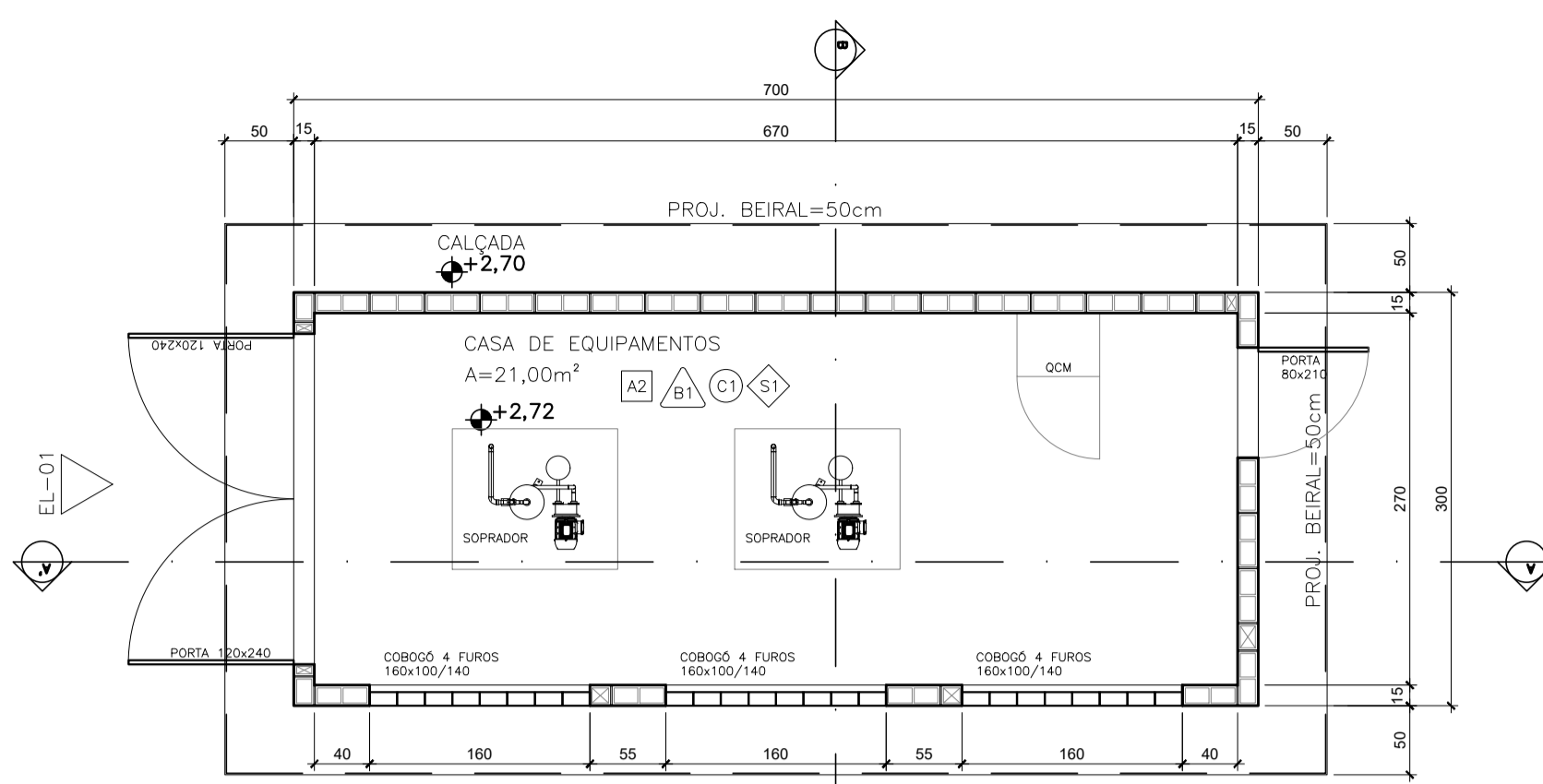
TETOS:
 C1 - PINTURA SOBRE LAJE COM DUAS DEMÃO TINTA ACRILICA SUVINIL, LINHA "RENDE E COBRE MUITO", COR GELO, REF.: RM012 SOBRE UMA DEMÃO DE FUNDO PREPARADOR.
 C2 - FORRO EM PVC, COR BRANCO.

SOLEIRAS:
 S1 - SOLEIRA EM GRANITO BRANCO ITAUNAS, ACABAMENTO POLIDO, ESP.: 2cm, LARG=15cm.

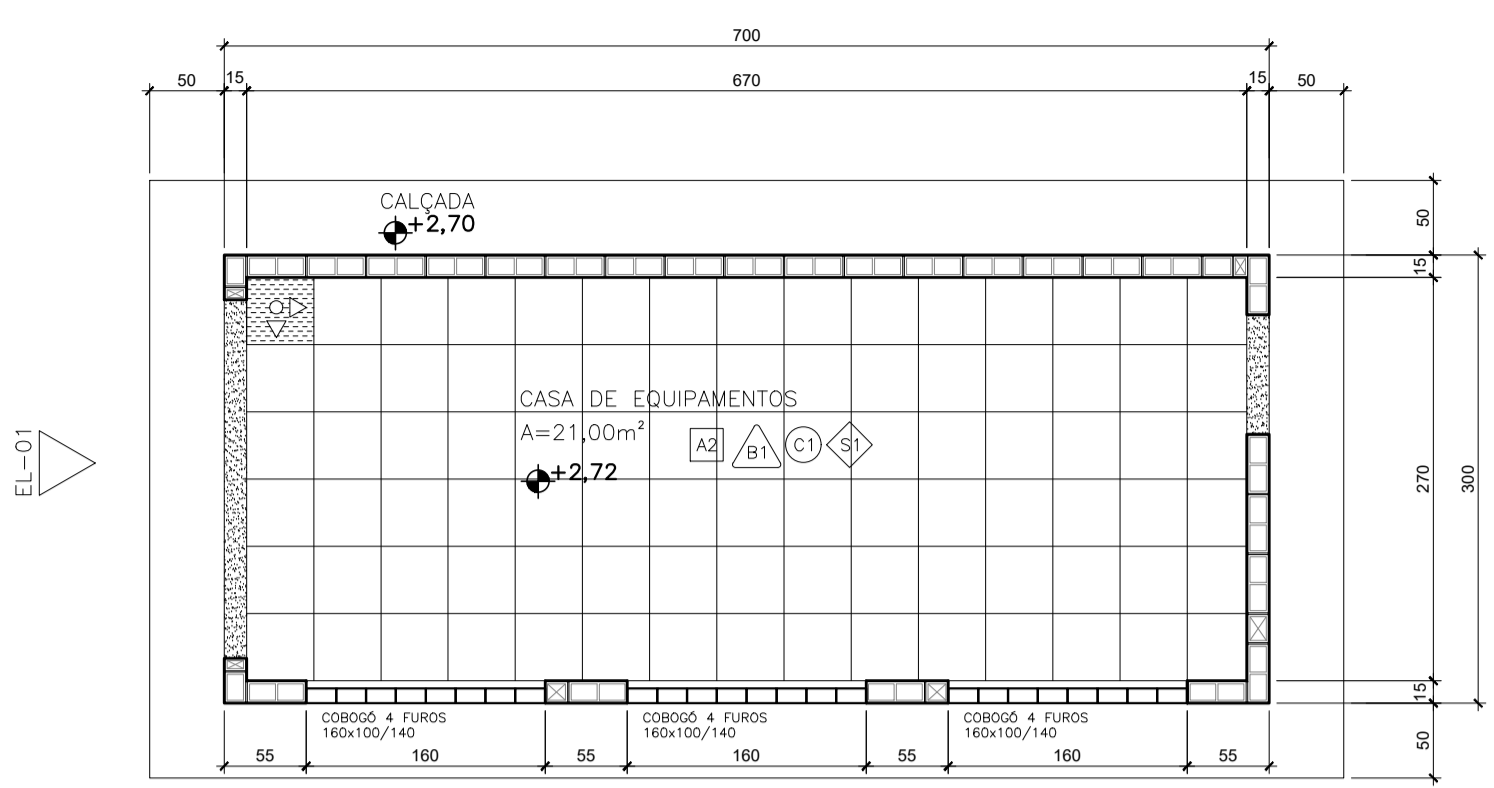
PEITORIS:
 P1 - PEITORIL EM MÁRMORE BRANCO, ACABAMENTO POLIDO, ESP.: 2cm, LARG=15cm.

ESPECIFICAÇÃO DE ESQUADRIAS

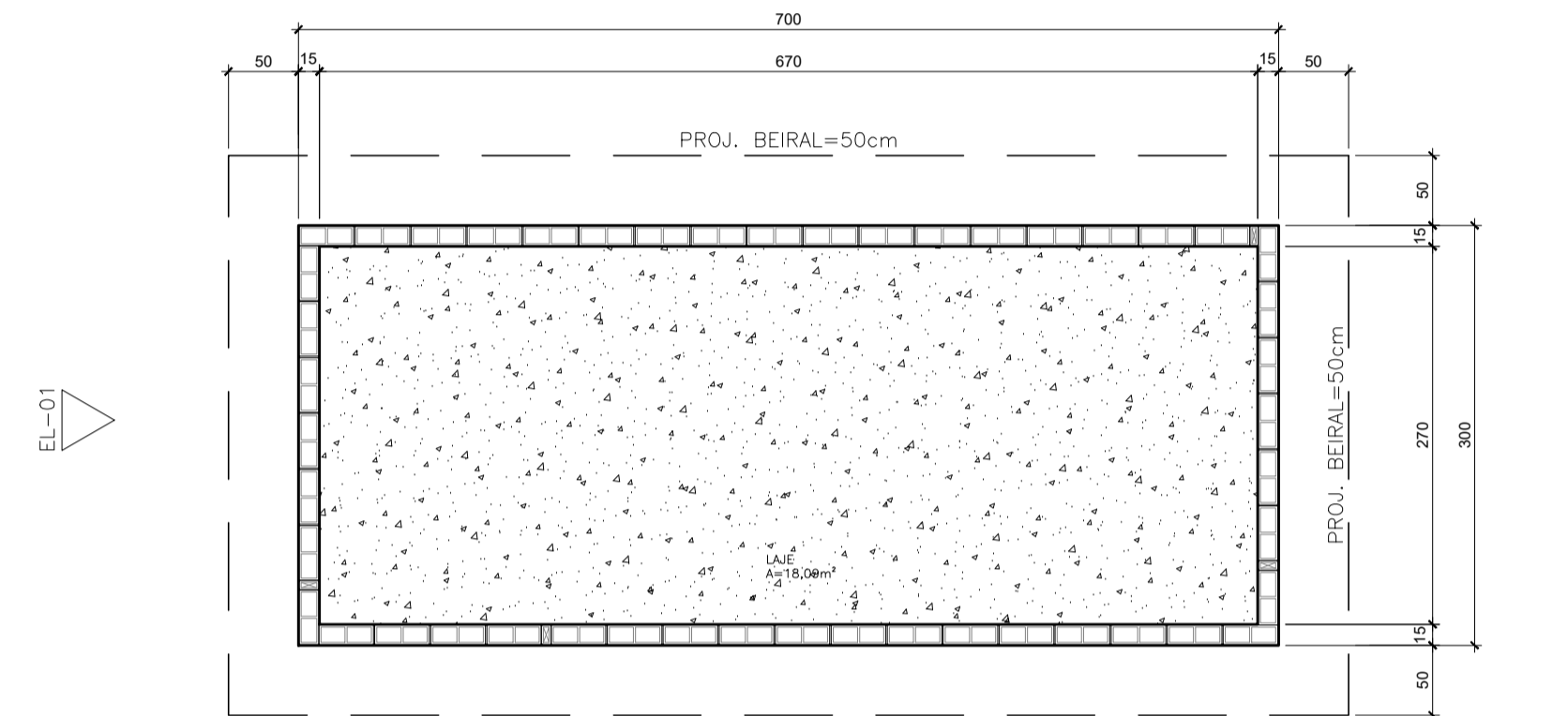
COD.	TIPO	DIMENSÕES	QUANT.	LOCAL
P1	PORTA DE ABRIR VENEZIANA EM ALUMÍNIO NATURAL - 1 FOLHA	120x240	02	casa de equipamentos
P2	PORTA DE ABRIR VENEZIANA EM ALUMÍNIO NATURAL - 1 FOLHA	80x210	03	APOIO casa de equipamentos
P3	PORTA DE ABRIR VENEZIANA EM ALUMÍNIO NATURAL - 1 FOLHA	60x180	02	BOX (VESTIÁRIO)
P4	PORTA DE ABRIR VENEZIANA EM ALUMÍNIO NATURAL - 1 FOLHA	80x100	01	CAIXA D'ÁGUA (APOIO)
P5	PORTÃO DE ACESSO DE ABRIR - 2 FOLHAS	400x200	01	ACESSO LESTE
J1	JANELA MAXIM-AR EM ALUMÍNIO ANODIZADO COR NATURAL - 1 FOLHA	60x60/170	04	APOIO



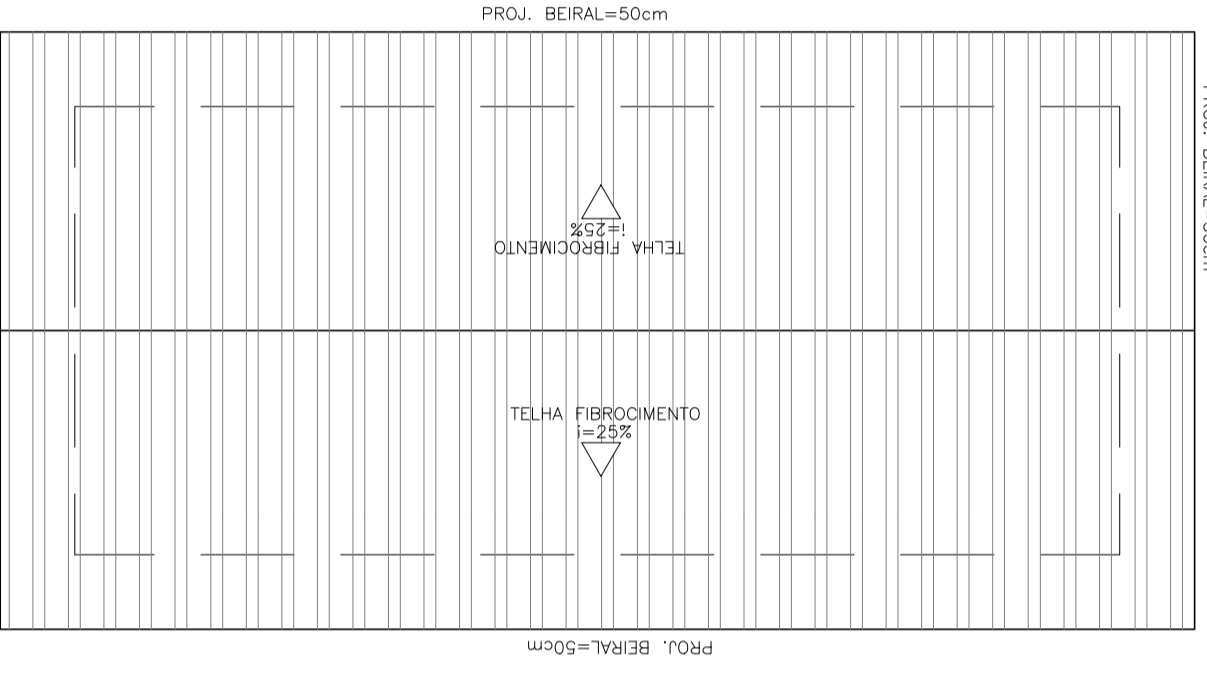
planta casa de equipamentos escala 1/50



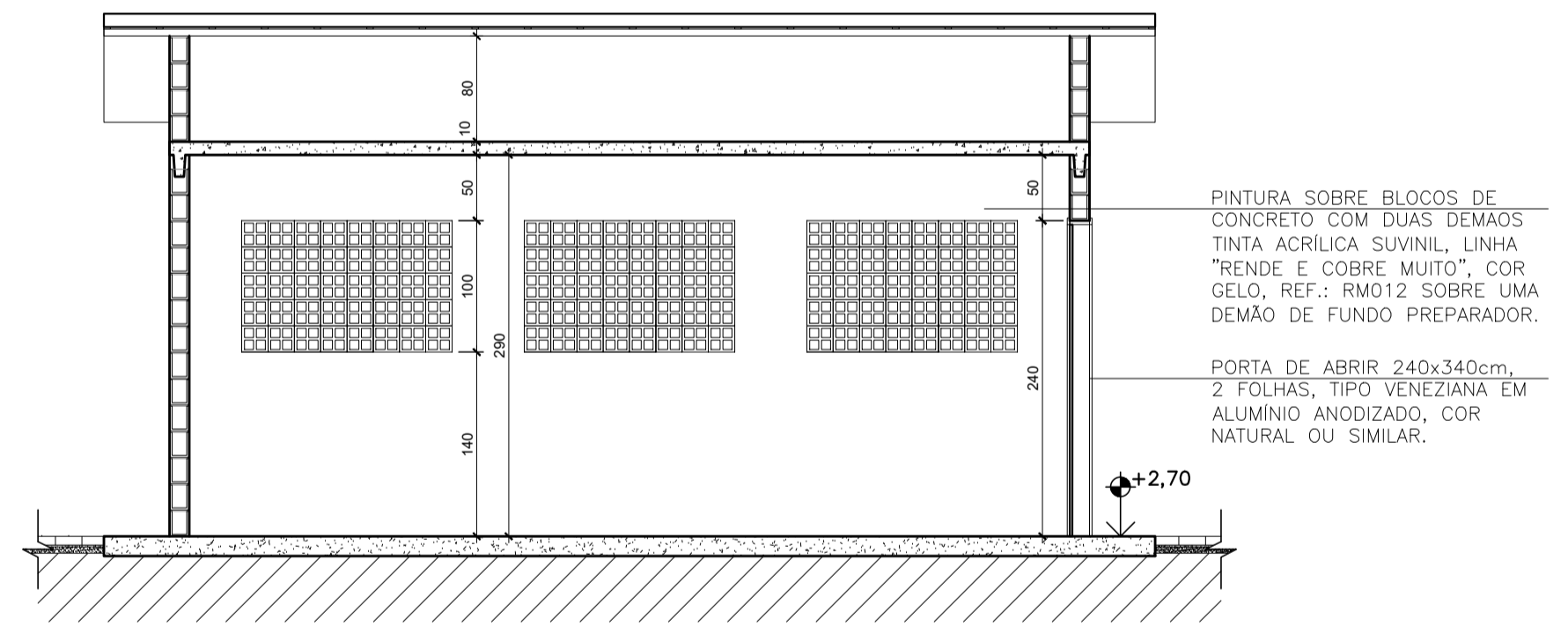
paginação pisos - casa de equipamentos escala 1/50



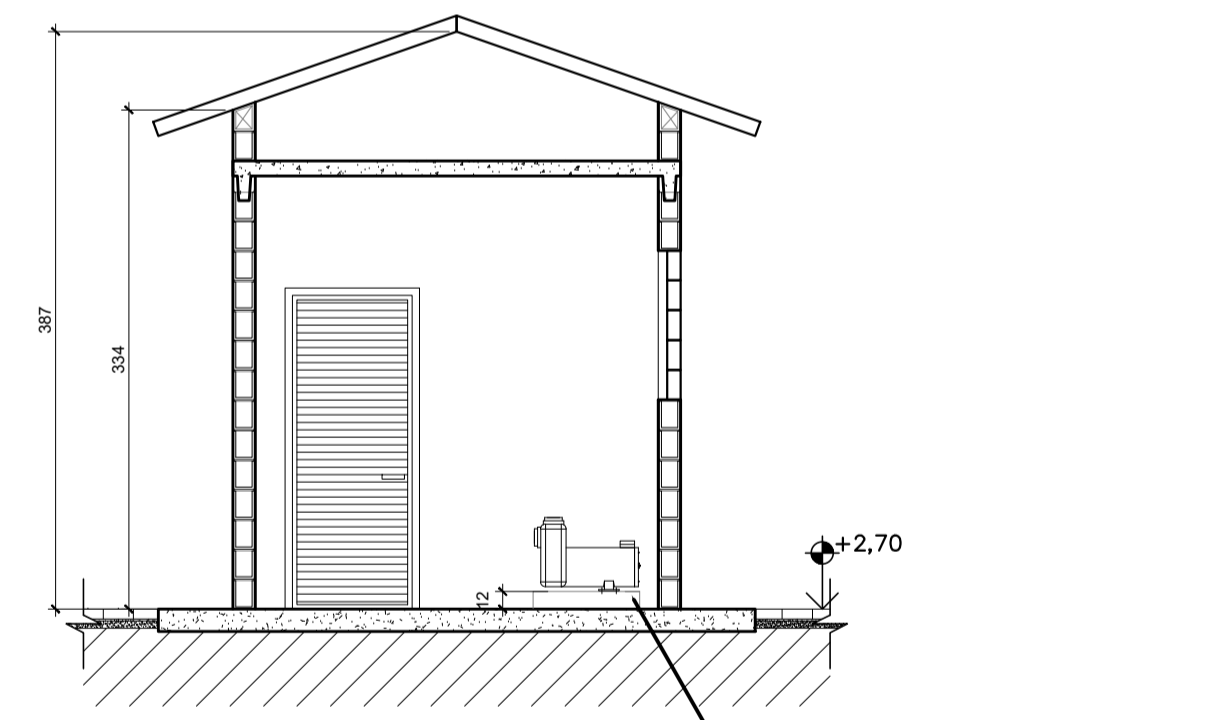
planta forro - casa de equipamentos escala 1/50



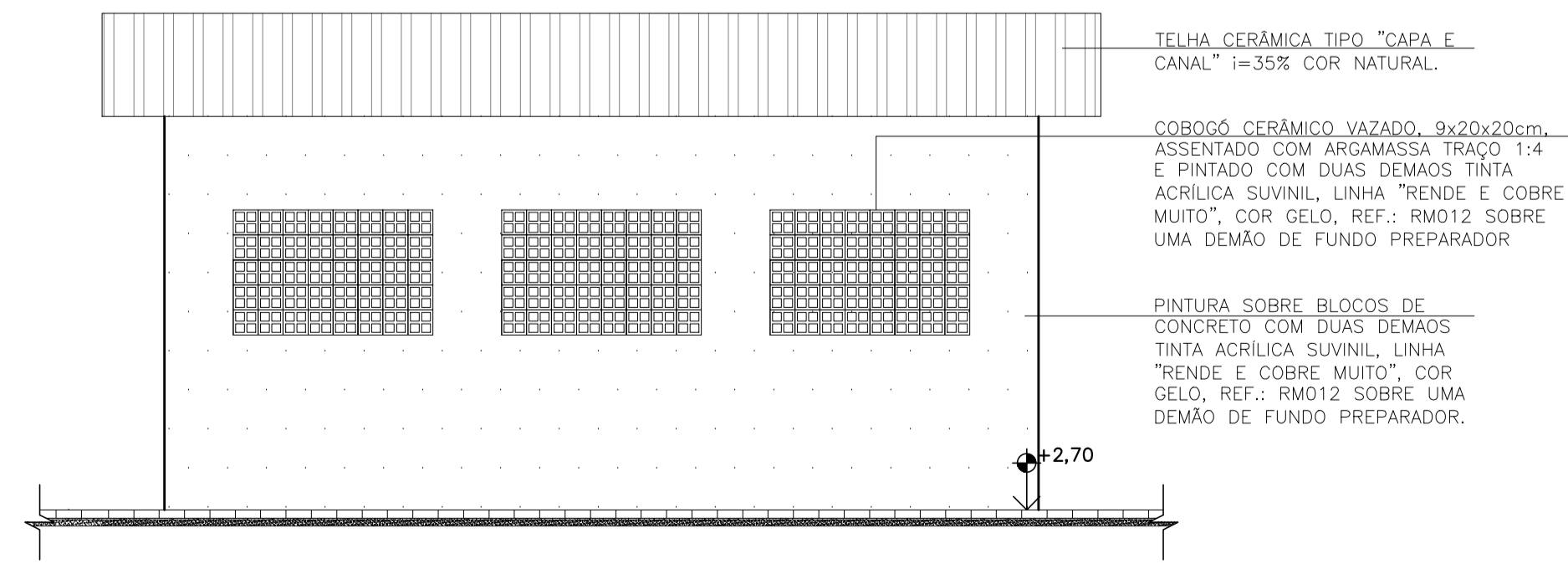
cobertura casa de equipamentos escala 1/50



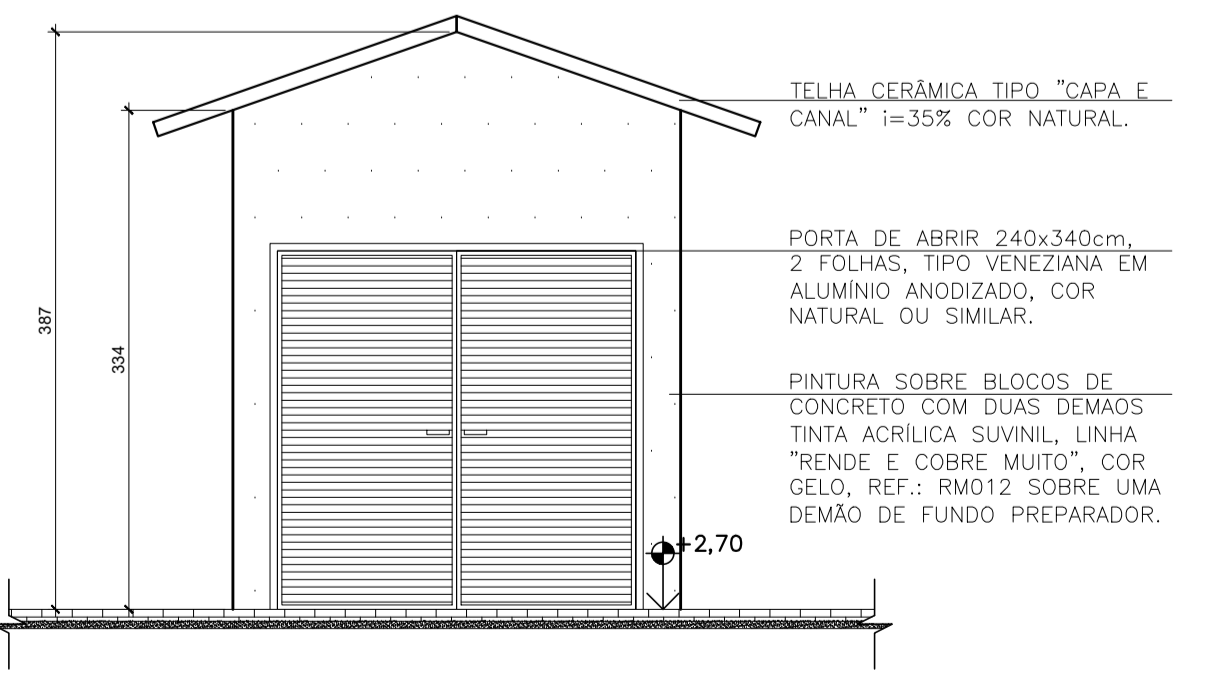
corte A-A' - casa de equipamentos escala 1/50



corte B-B' - casa de equipamentos escala 1/50



elevação 02 - casa de equipamentos escala 1/50



elevação 01 - casa de equipamentos escala 1/50

REVISÕES						
REV.	DESCRIÇÃO	PROJ.	DES.	VER.	APR.	DATA

Ciente: PREFEITURA MUNICIPAL DE PRESIDENTE KENNEDY, Secretária Municipal de Obras

Contratada: **TRANSMAR** Consultoria e Engenharia, TEL: (71) 3229-9884, EMAIL: transmarconsultoria@transmarconsultoria.com.br, www.transmarconsultoria.com.br

Responsáveis Técnicos: JOSÉ CARLOS GUIMARÃES (CREA: 37233-D/RJ) e OTÁVIO B. GUIMARÃES (CREA: ES-021348/D)

Nº do Contrato: 185/2019

Local: PRAIA DAS NEVES, PRESIDENTE KENNEDY - ES

Projeto: CONTRATAÇÃO DE SERVIÇOS ESPECIALIZADOS PARA REVISÃO E ELABORAÇÃO DE PROJETOS DOS SISTEMAS DE ABASTECIMENTO DE ÁGUA, DRENAGEM E ESGOTAMENTO SANITÁRIO DO MUNICÍPIO DE PRESIDENTE KENNEDY-ES

Título: PROJETO ARQUITETÔNICO E URBANÍSTICO CASA DE EQUIPAMENTOS - PLANTA, CORTES E ELEVAÇÕES

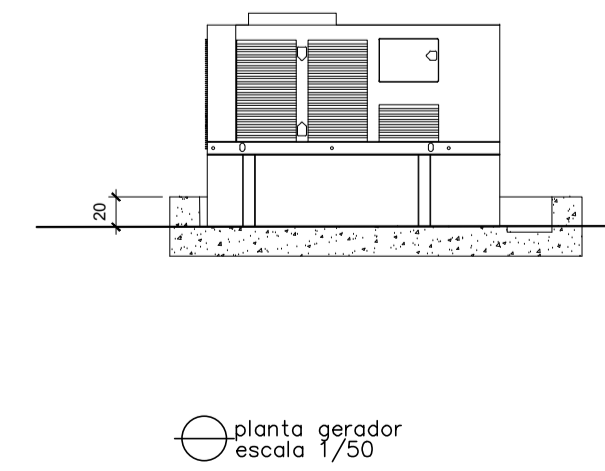
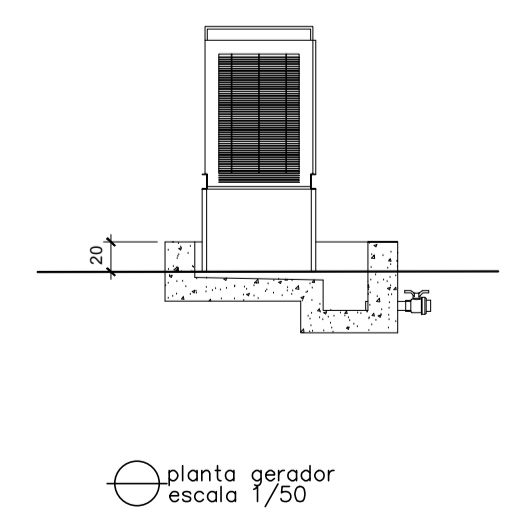
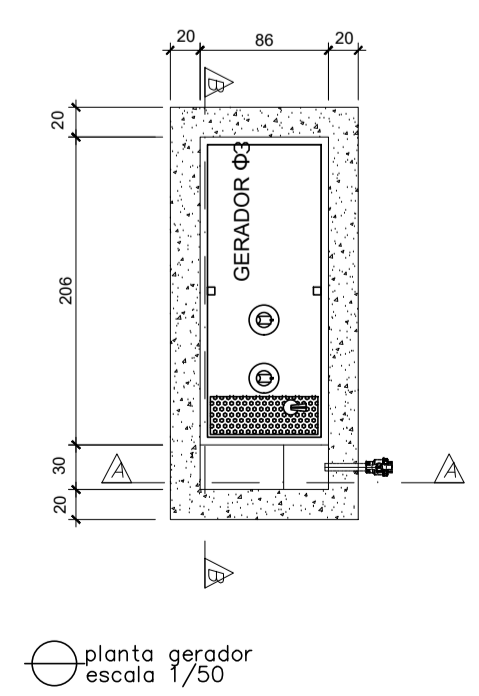
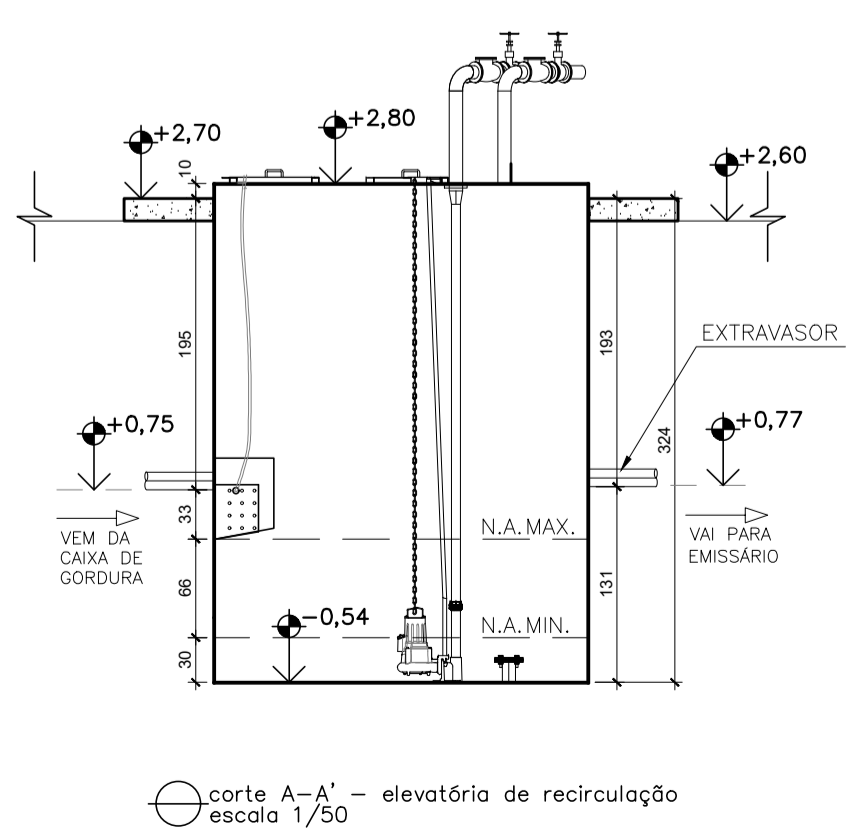
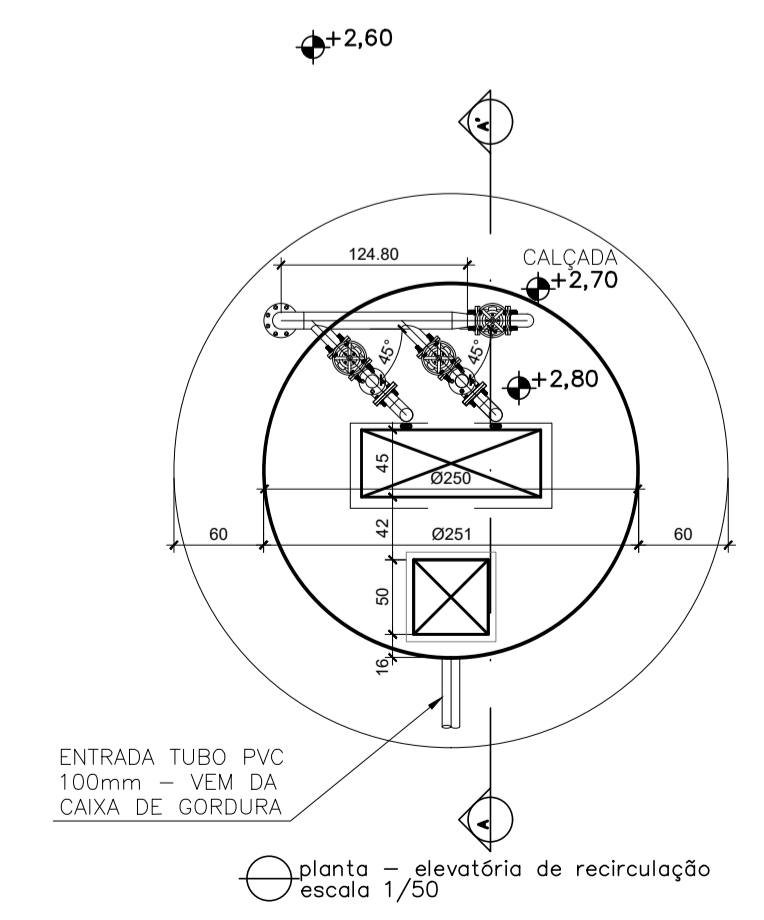
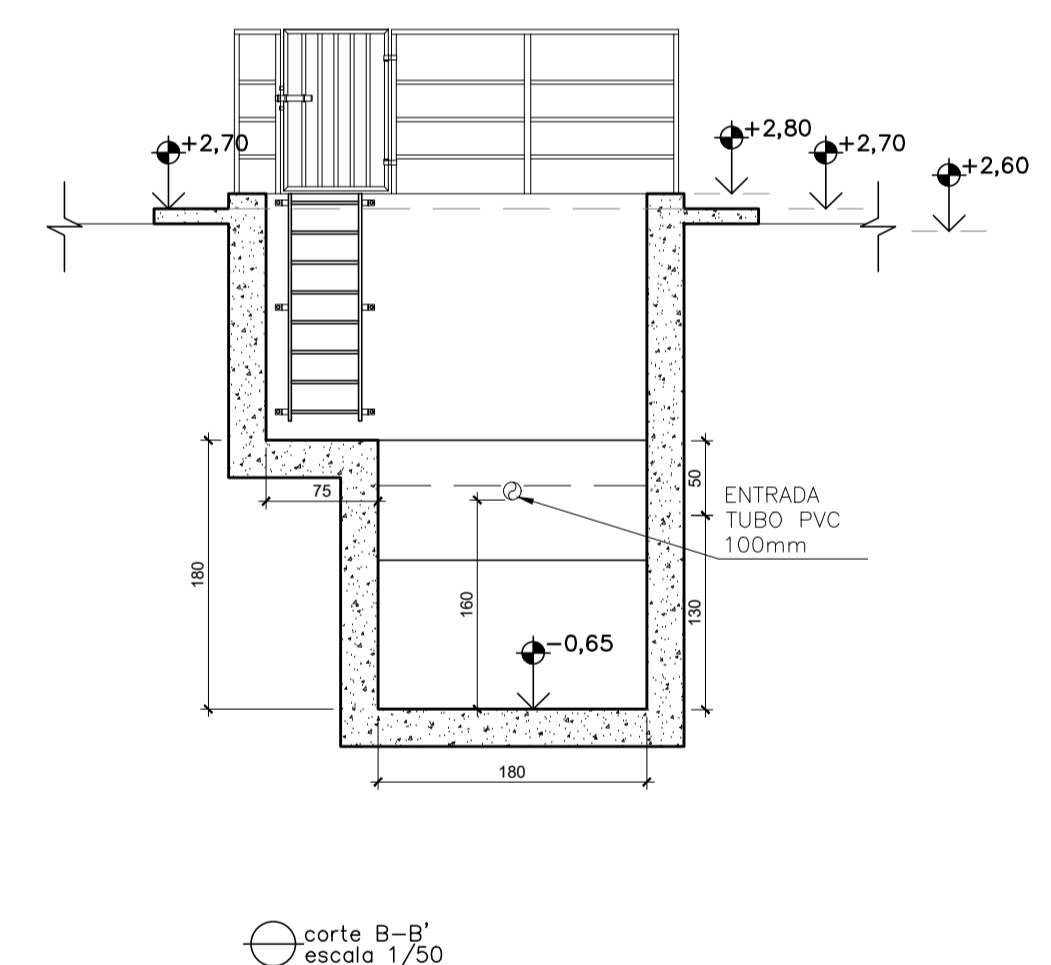
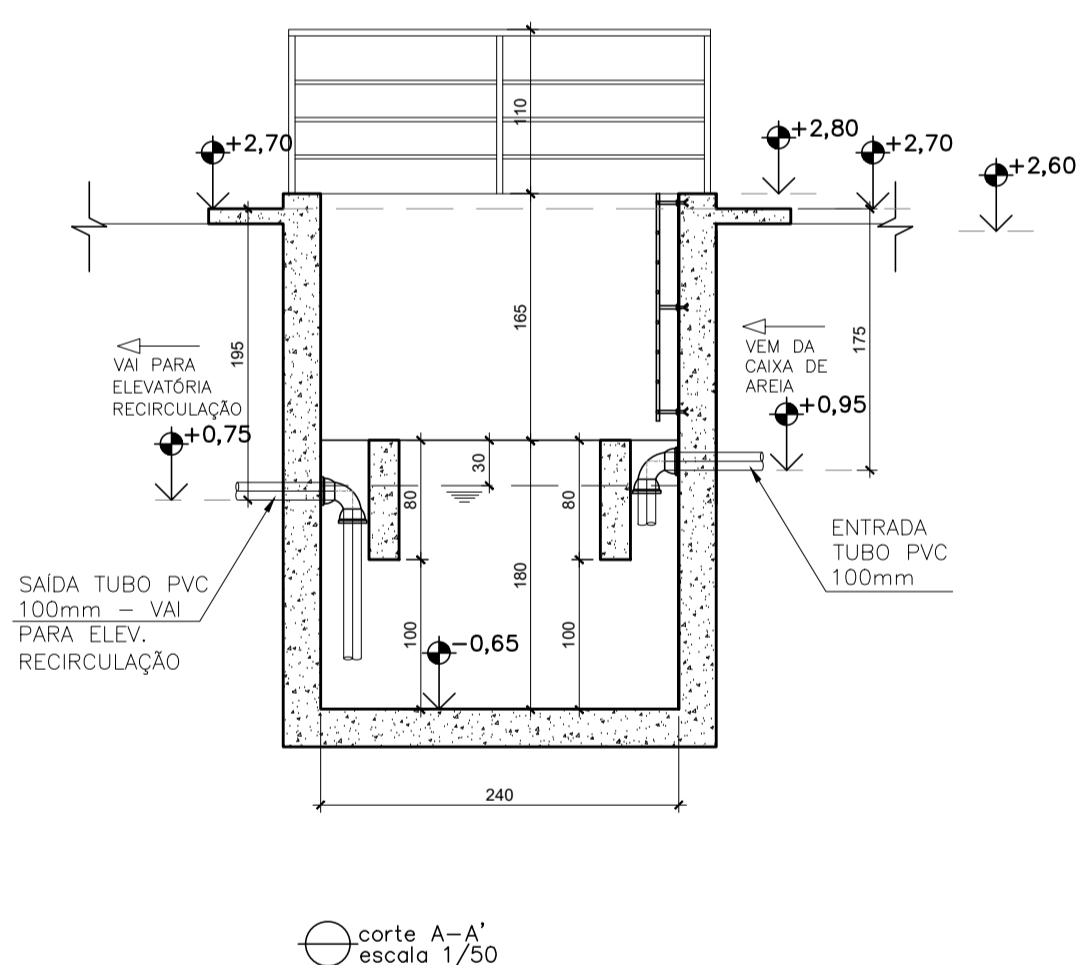
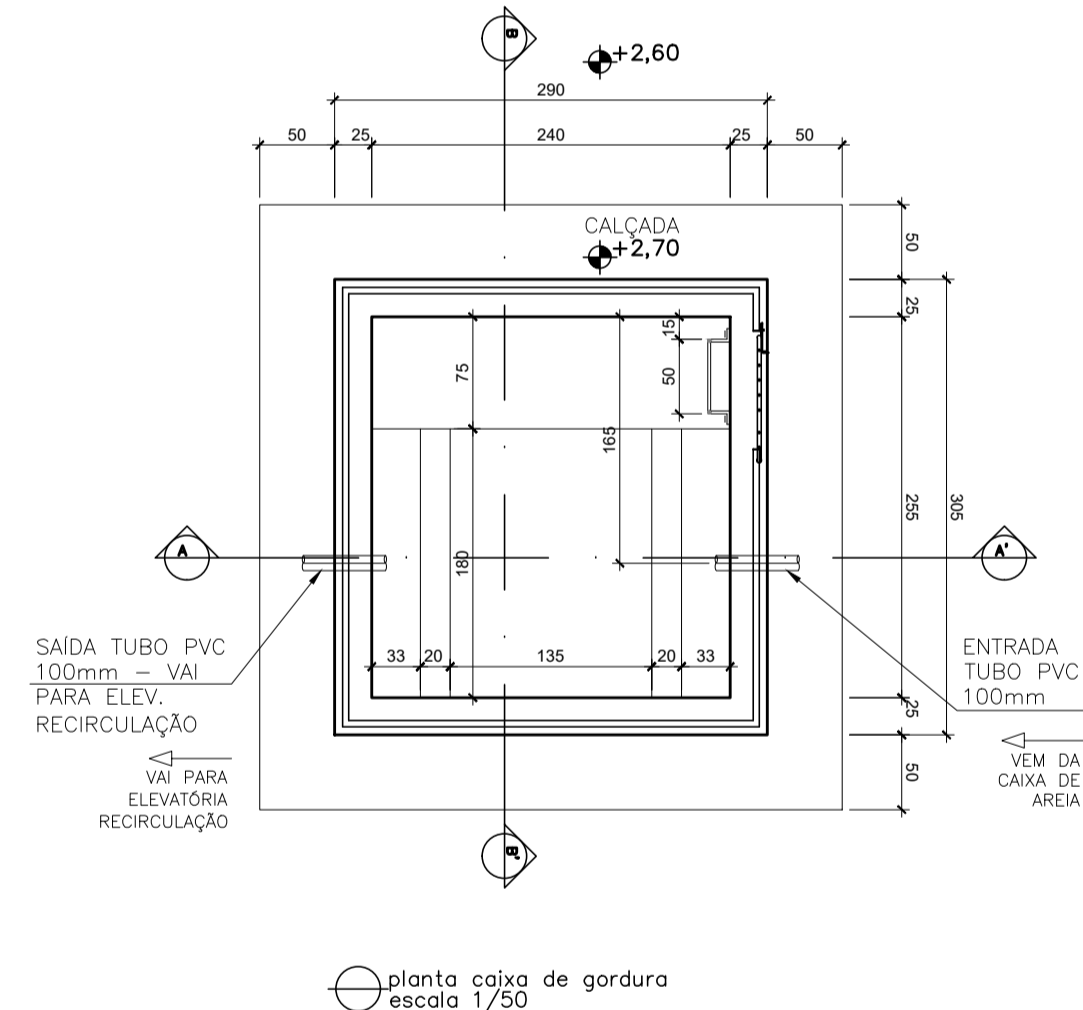
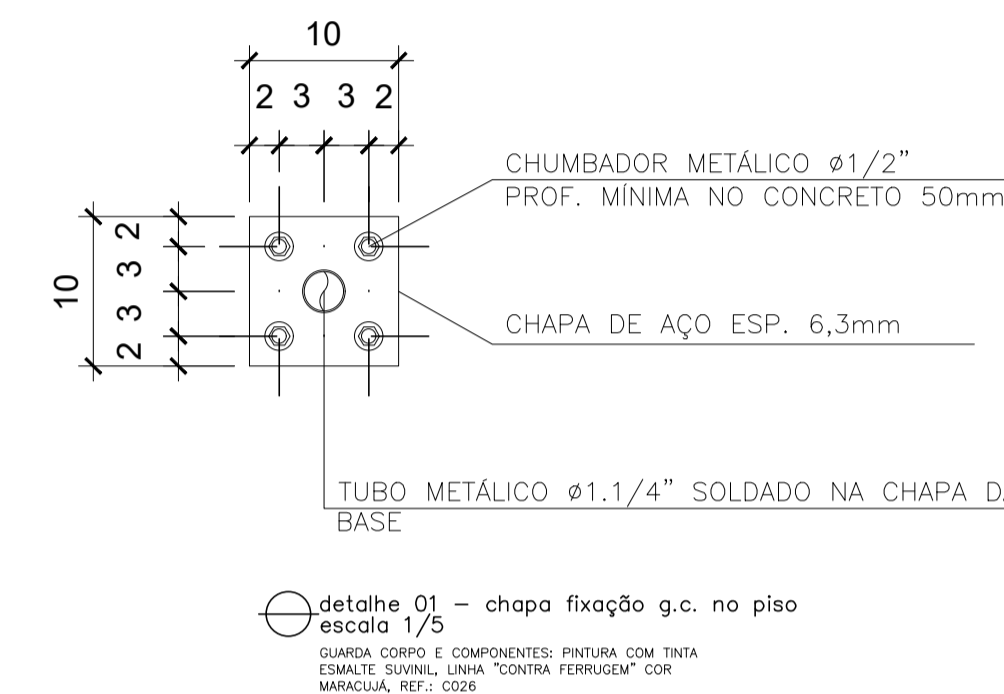
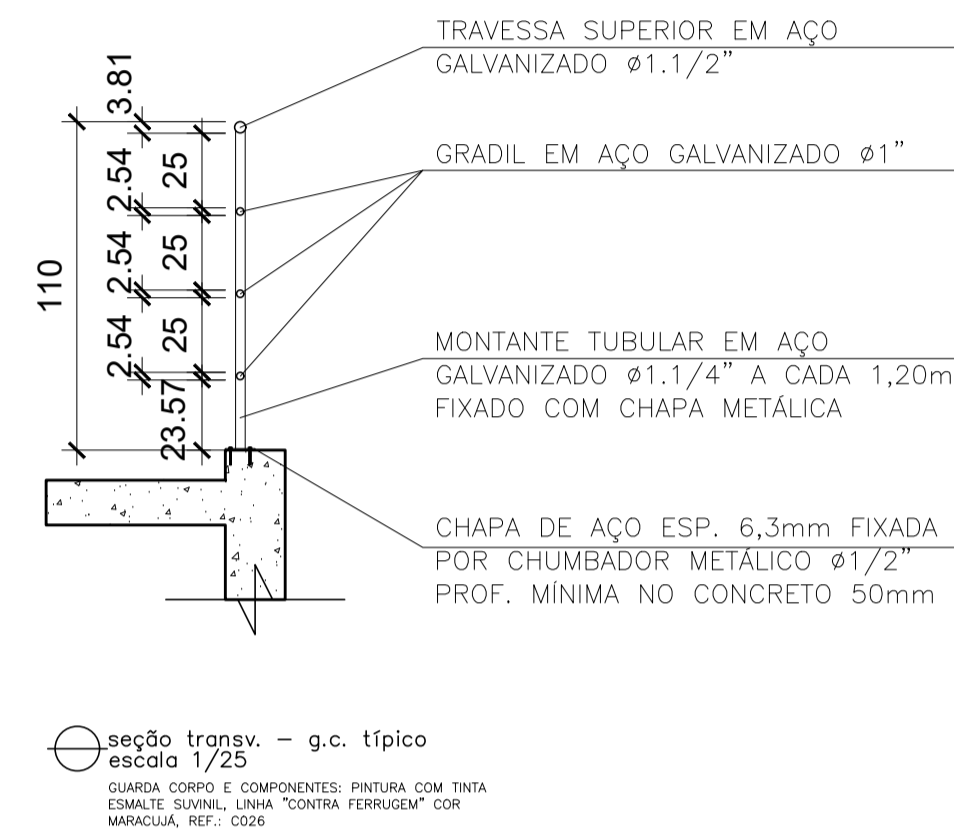
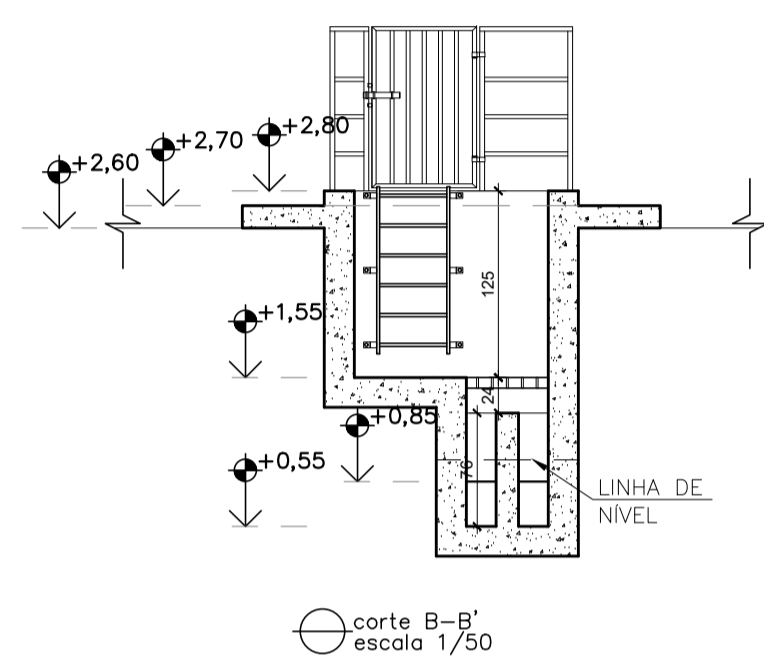
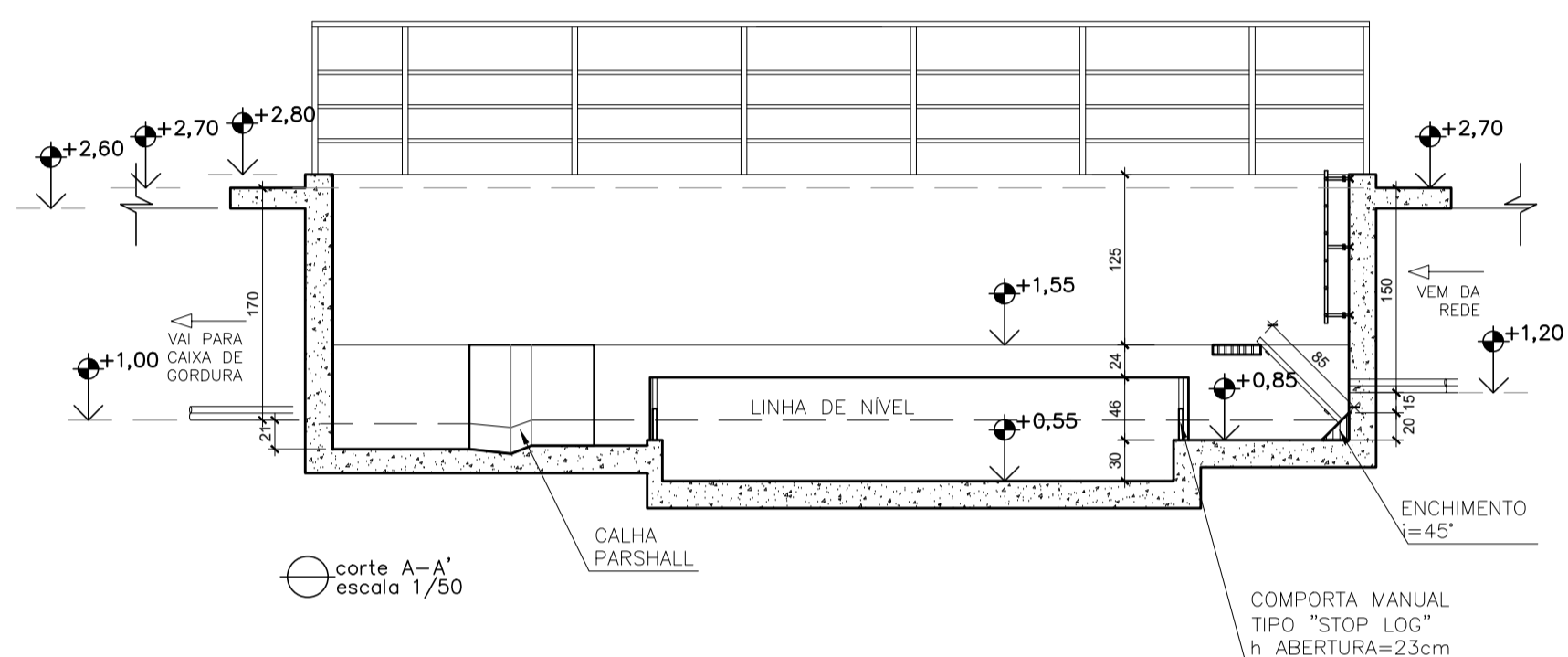
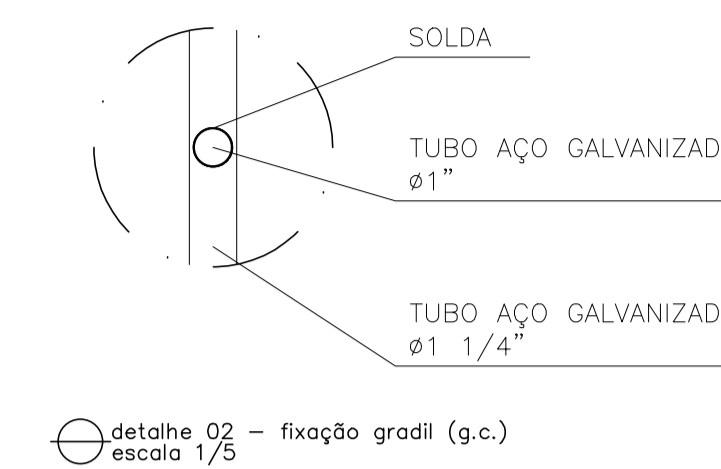
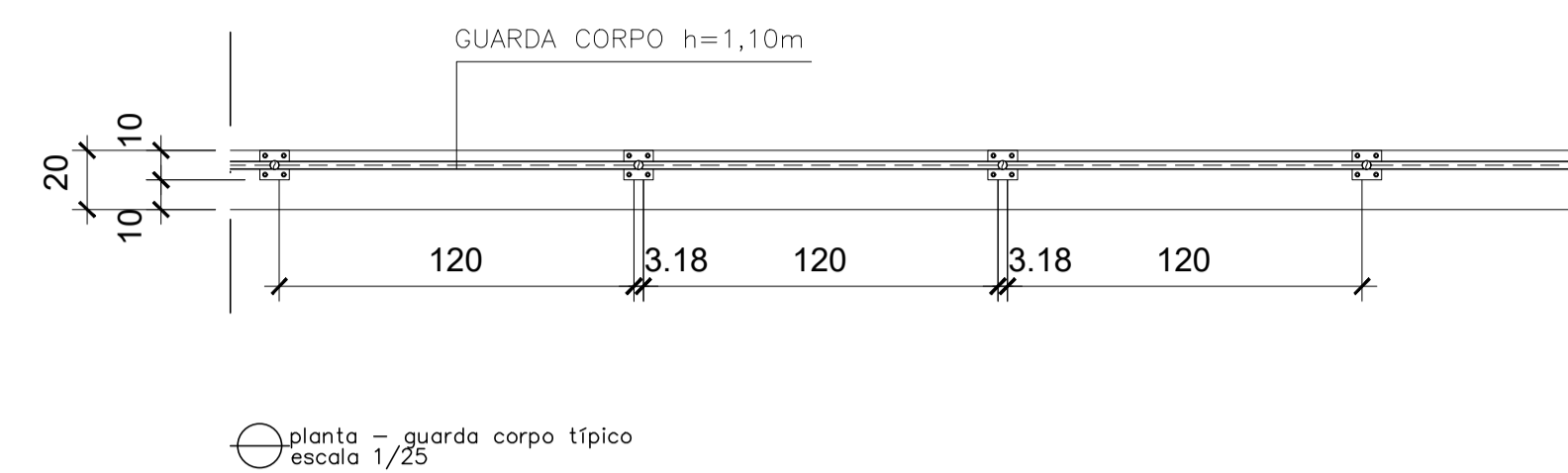
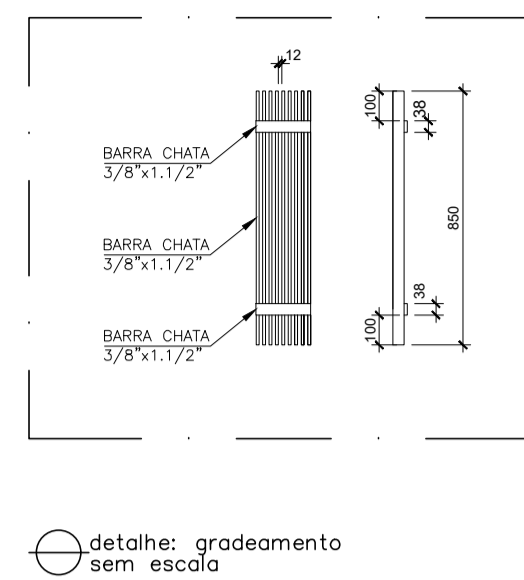
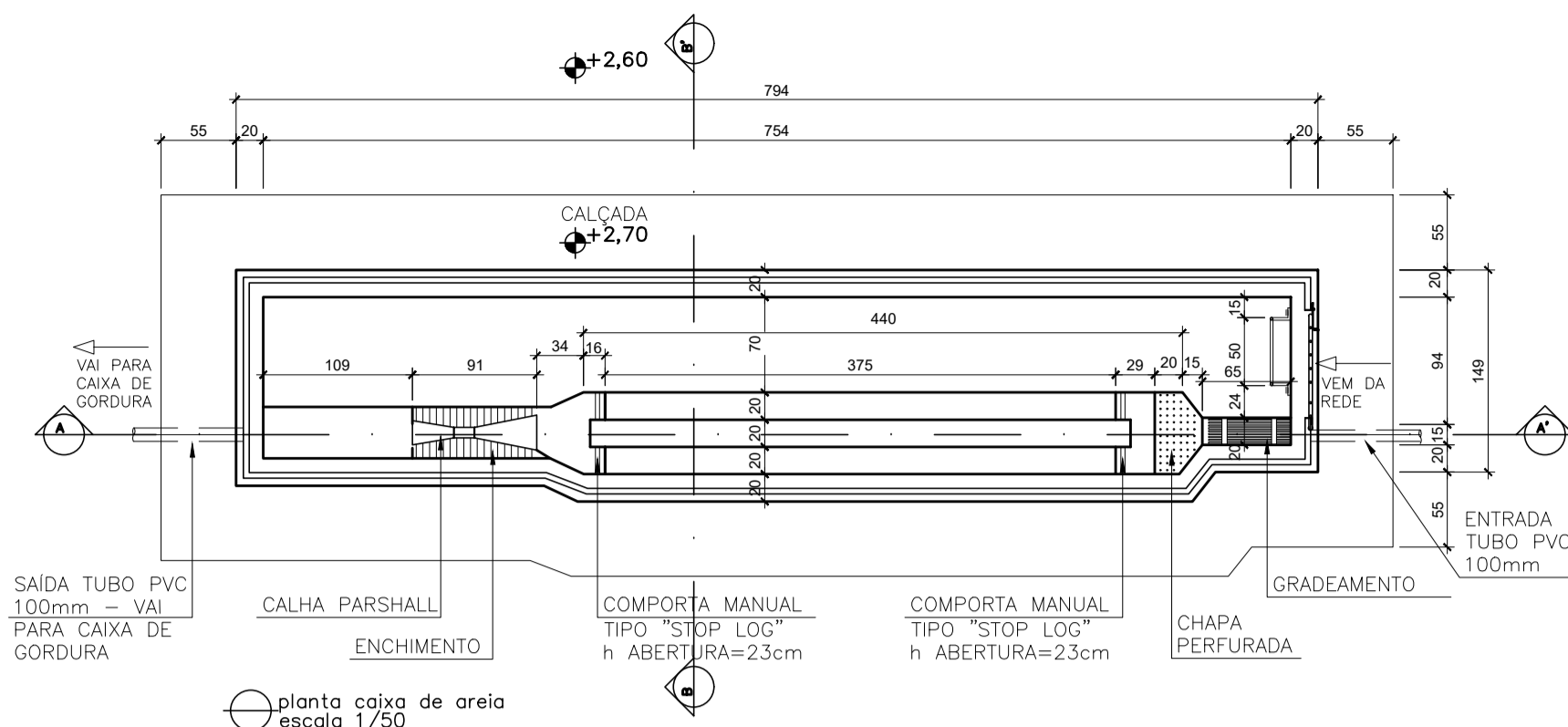
Data: OUTUBRO/2020

Escala: 1/50

Desenho: TM-PMPK-SB-185-ESG-PN-ETE-ARQ

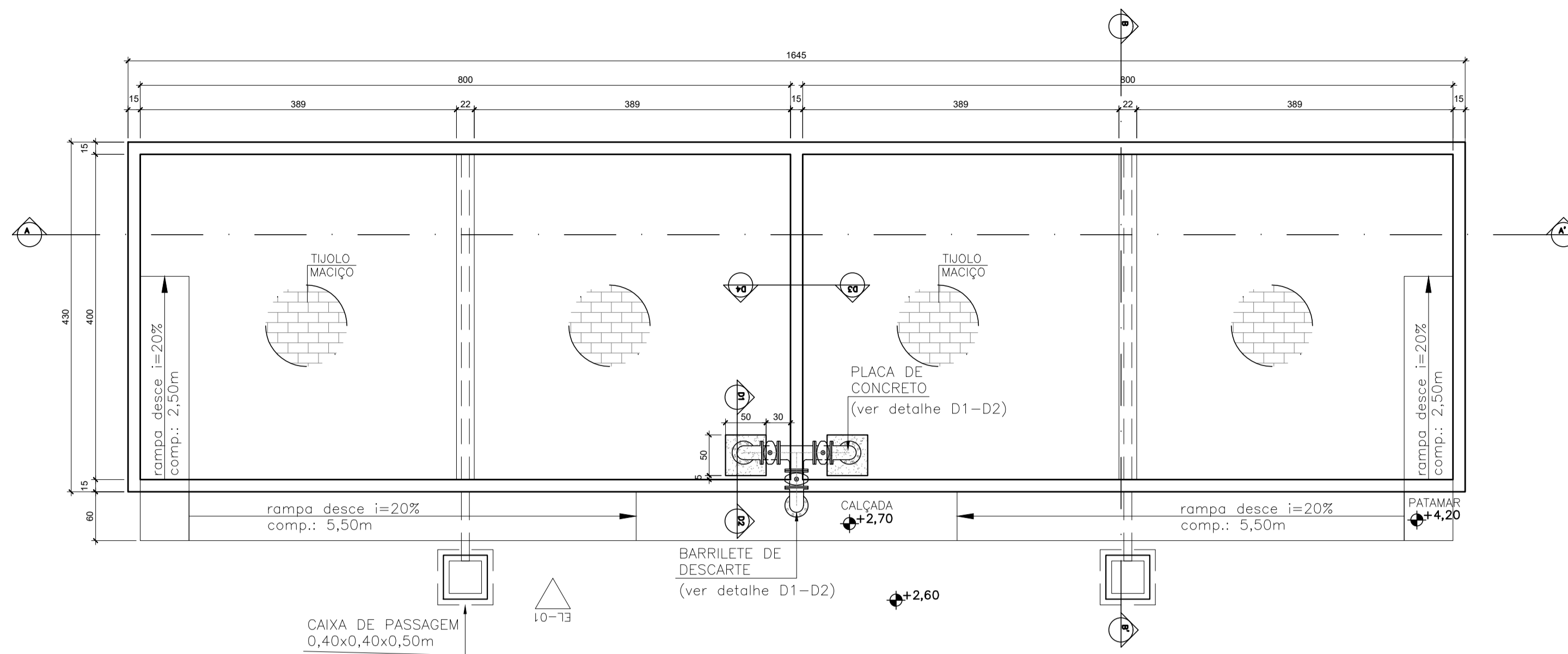
Prancha: 03/06

Revisão: 00

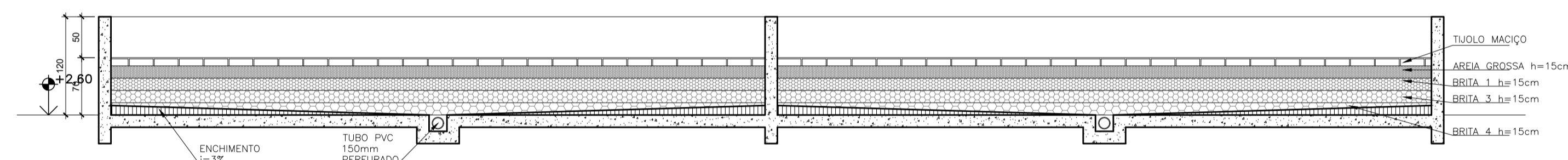


REVISÕES						
REV.	DESCRIÇÃO	PROJ.	DES.	VER.	APR.	DATA

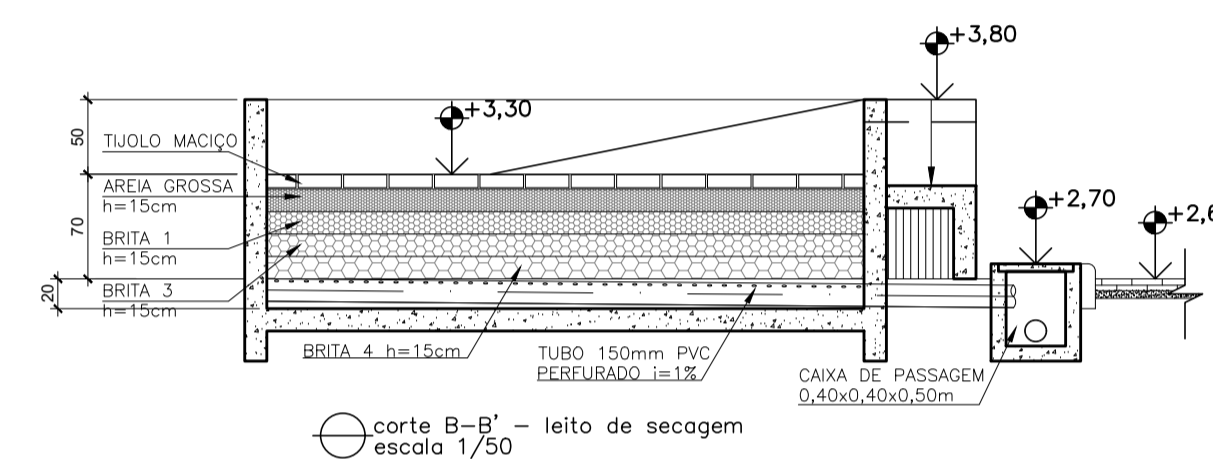
<p>Ciente:</p>  <p>PREFEITURA MUNICIPAL DE PRESIDENTE KENNEDY Secretaria Municipal de Obras</p>	<p>Contratada:</p>  <p>TRANSMAR Consultoria e Engenharia TEL: (71) 3229-9884 EMAIL: transmarconsultoria@transmarconsultoria.com.br www.transmarconsultoria.com.br</p>
<p>Responsáveis Técnicos:</p> <p>JOSÉ CARLOS GUIMARÃES CREA: 37233-D/RJ</p> <p>OTÁVIO B. GUIMARÃES CREA: ES-021348/D</p>	<p>Nº do Contrato:</p> <p>185/2019</p>
<p>Local: PRAIA DAS NEVES, PRESIDENTE KENNEDY - ES</p>	
<p>Projeto: CONTRATAÇÃO DE SERVIÇOS ESPECIALIZADOS PARA REVISÃO E ELABORAÇÃO DE PROJETOS DOS SISTEMAS DE ABASTECIMENTO DE ÁGUA, DRENAGEM E ESGOTAMENTO SANITÁRIO DO MUNICÍPIO DE PRESIDENTE KENNEDY-ES</p>	
<p>Título:</p> <p>PROJETO ARQUITETÔNICO E URBANÍSTICO CX. DE AREIA, GORDURA, EL. RECIRC. E GERADOR - PLAN. E CORT.</p>	<p>Data:</p> <p>OUTUBRO/2020</p>
<p>Escala:</p> <p>INDICADA</p>	<p>Desenho:</p> <p>TM-PMPK-SB-185-ESG-PN-ETE-ARQ</p>
<p>Prancha:</p> <p>04/06</p>	<p>Revisão:</p> <p>00</p>



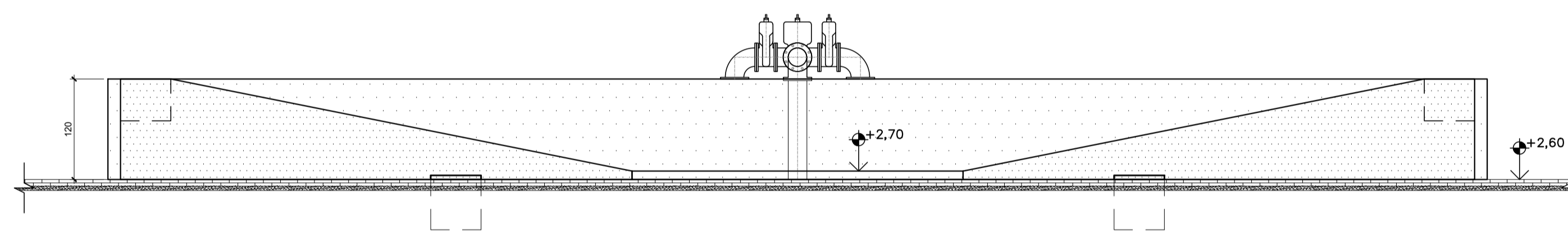
planta leito de secagem
escala 1/50



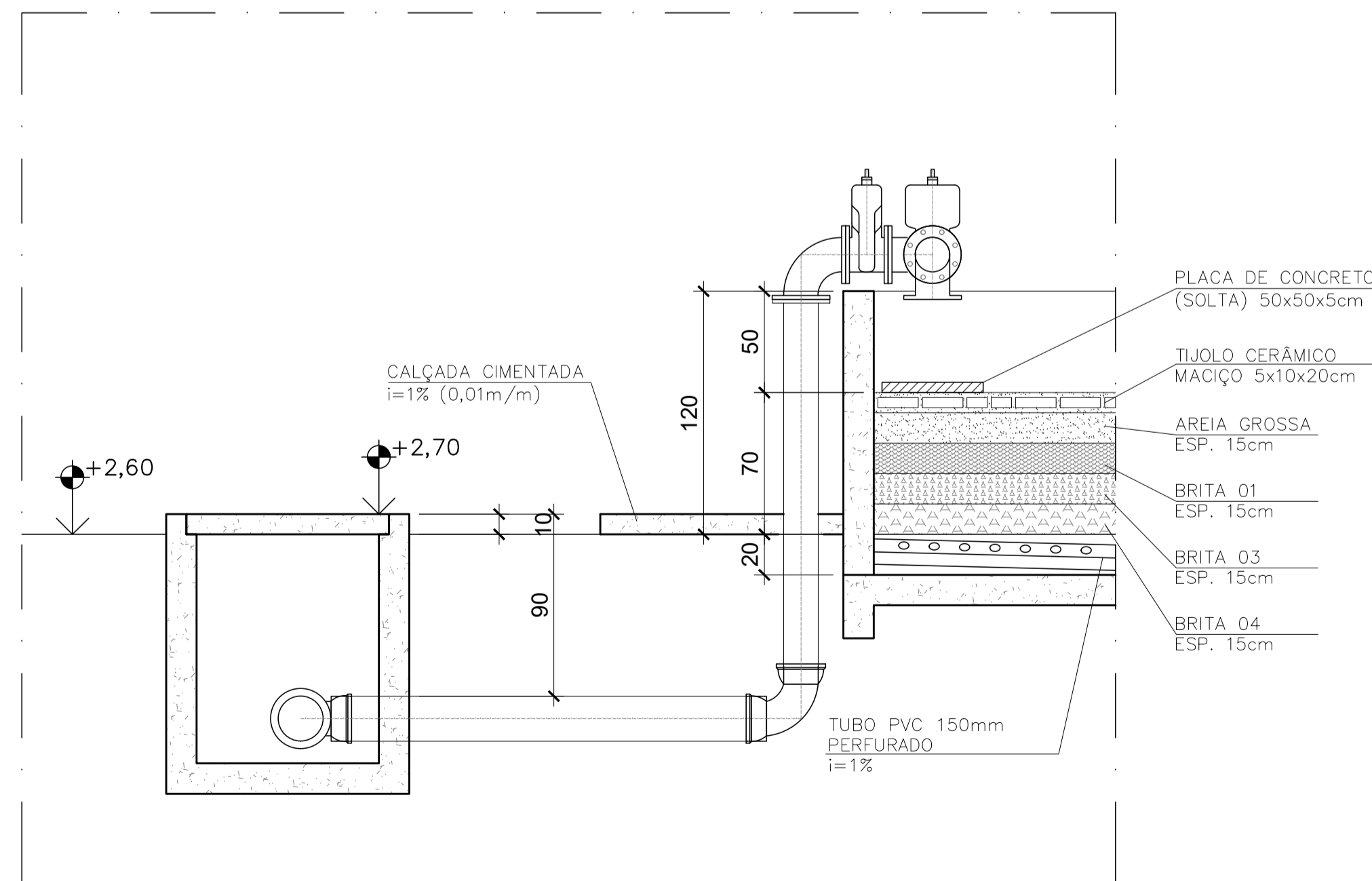
corte A-A' - leito de secagem
escala 1/50



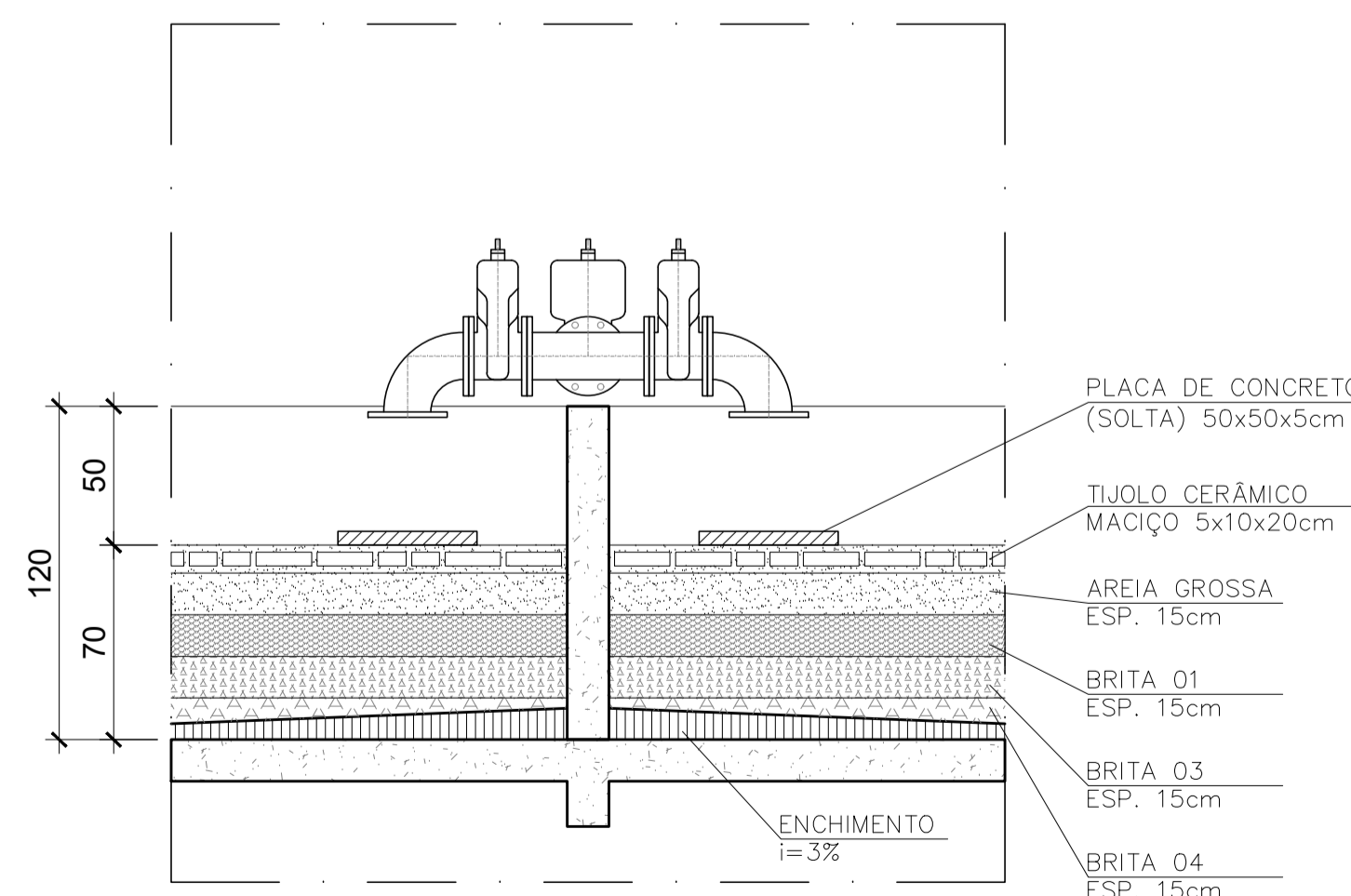
corte B-B' - leito de secagem
escala 1/50



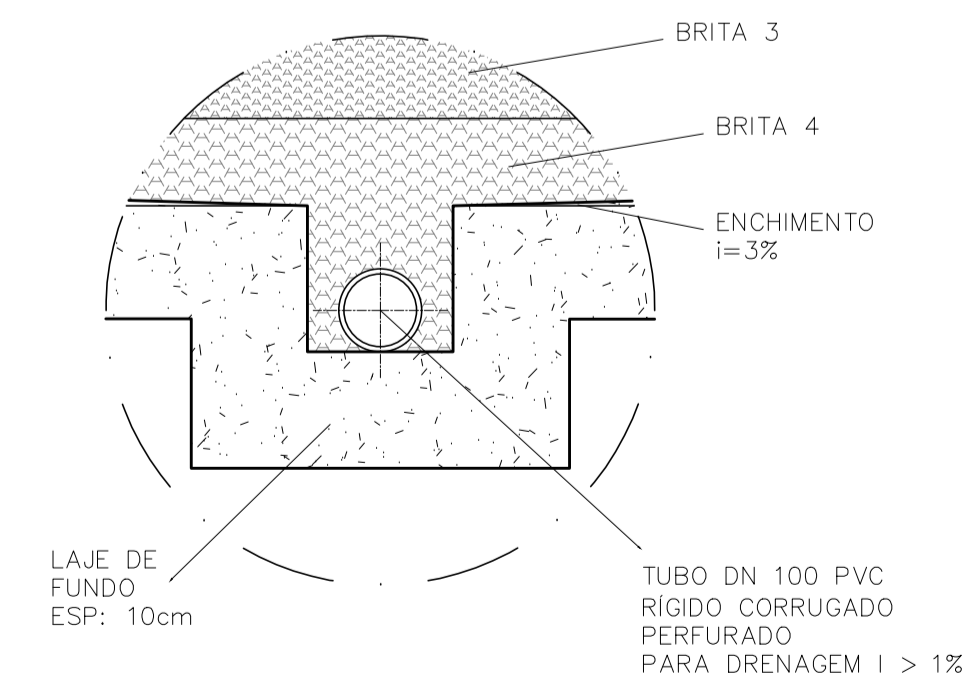
elevação 01 - leito de secagem
escala 1/50



detalhe/seção D1-D2 - leito de secagem
escala 1/25



detalhe/seção D3-D4 - leito de secagem
escala 1/25



detalhe: fundo do leito
sem escala

REVISÕES						
REV.	DESCRIÇÃO	PROJ.	DES.	VER.	APR.	DATA
Ciente:  PREFEITURA MUNICIPAL DE PRESIDENTE KENNEDY Secretaria Municipal de Obras		Contratada:  TRANSMAR Consultoria e Engenharia <small>TEL: (71) 3229-9884 EMAIL: transmarconsultoria@transmarconsultoria.com.br www.transmarconsultoria.com.br</small>				
Responsáveis Técnicos: JOSÉ CARLOS GUIMARÃES CREA: 37233-D/RJ						Nº do Contrato: 185/2019
Local: PRAIA DAS NEVES, PRESIDENTE KENNEDY - ES						
Projeto: CONTRATAÇÃO DE SERVIÇOS ESPECIALIZADOS PARA REVISÃO E ELABORAÇÃO DE PROJETOS DOS SISTEMAS DE ABASTECIMENTO DE ÁGUA, DRENAGEM E ESGOTAMENTO SANITÁRIO DO MUNICÍPIO DE PRESIDENTE KENNEDY-ES						
Título: PROJETO ARQUITETÔNICO E URBANÍSTICO LEITO DE SECAGEM - PLANTA, CORTES E DETALHES						Data: OUTUBRO/2020
Escala: INDICADA		Desenho: TM-PMPK-SB-185-ESG-PN-ETE-ARQ			Prancha: 05/06	Revisão: 00

