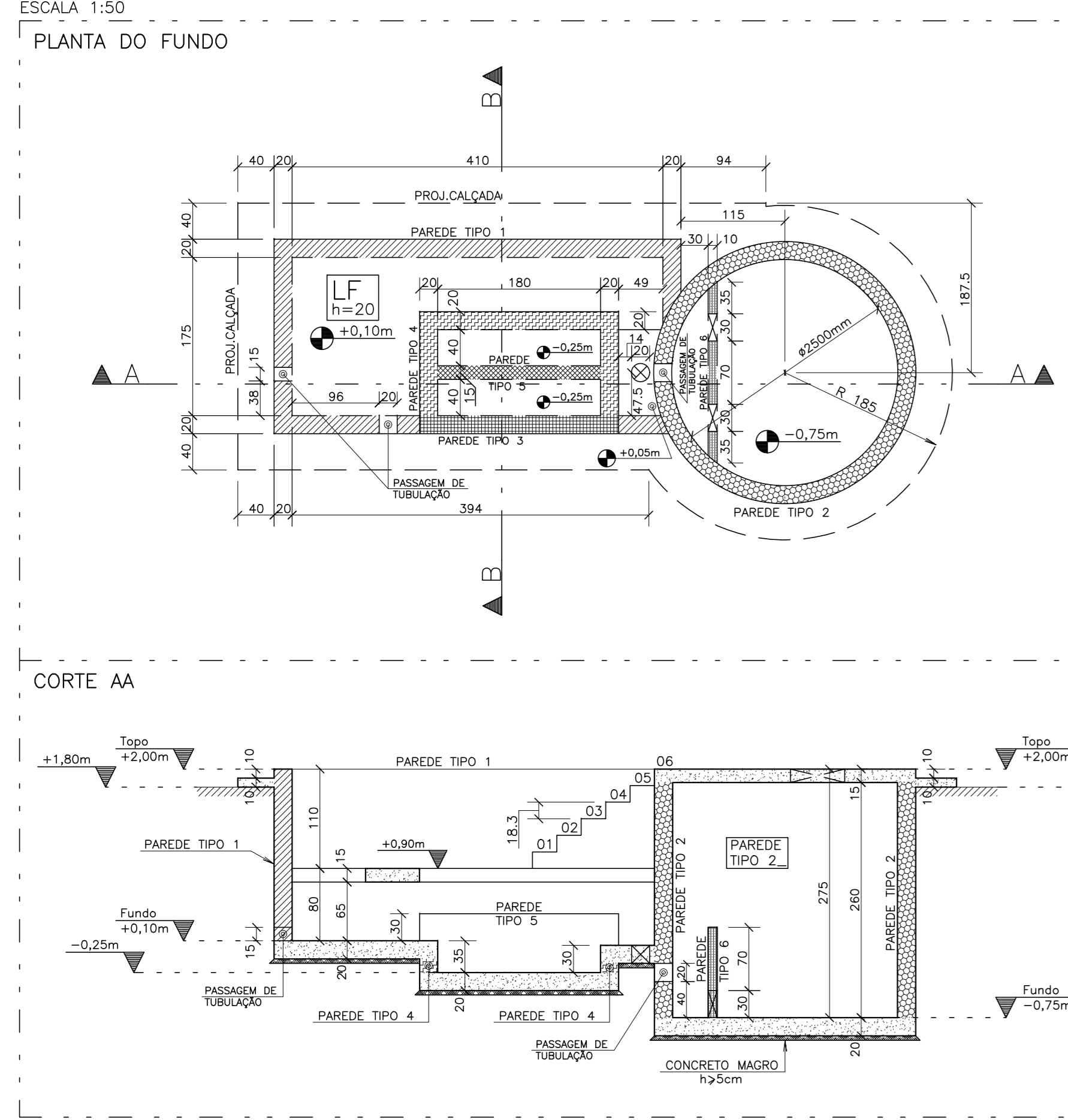
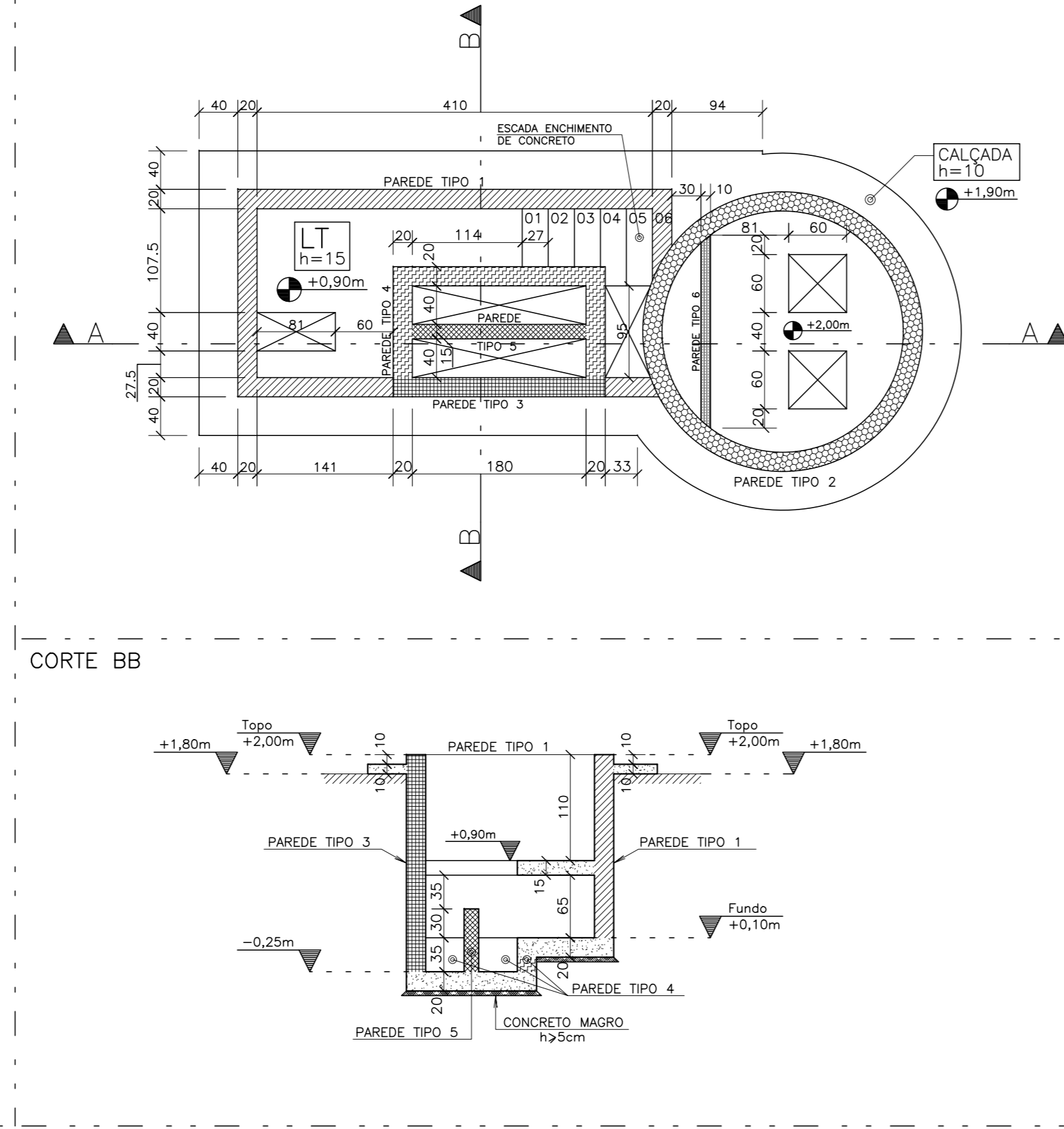


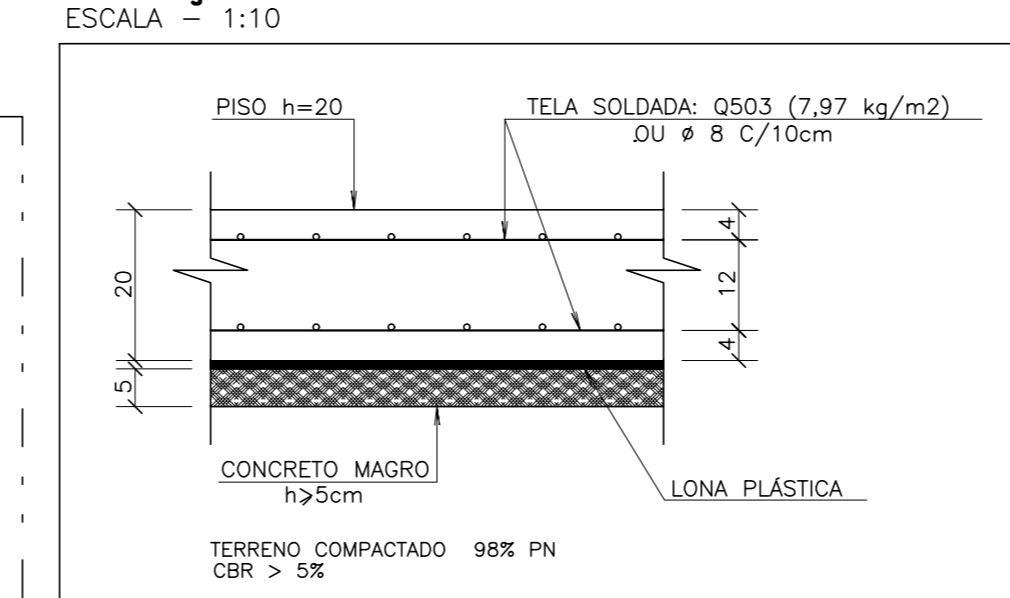
PLANTA DE FORMAS E CORTES DA ELEVATÓRIA



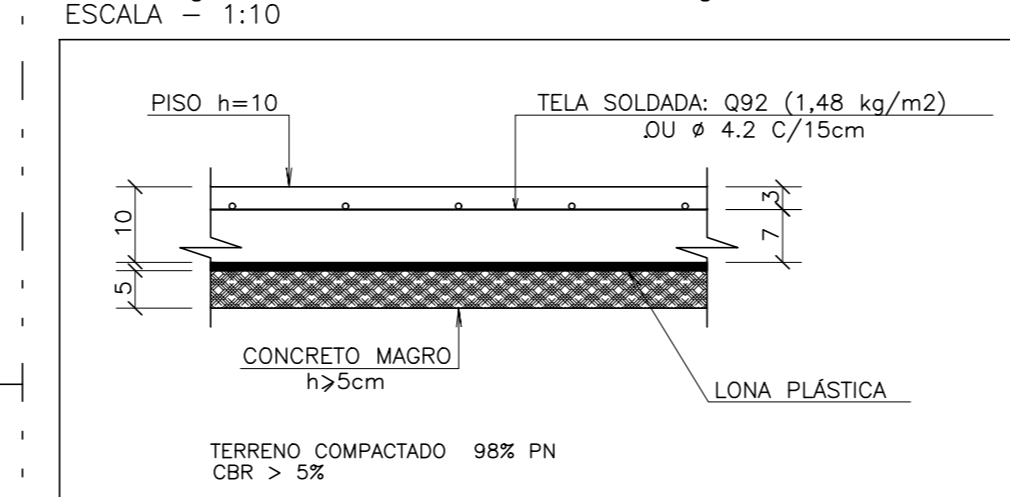
PLANTA DA TAMPA



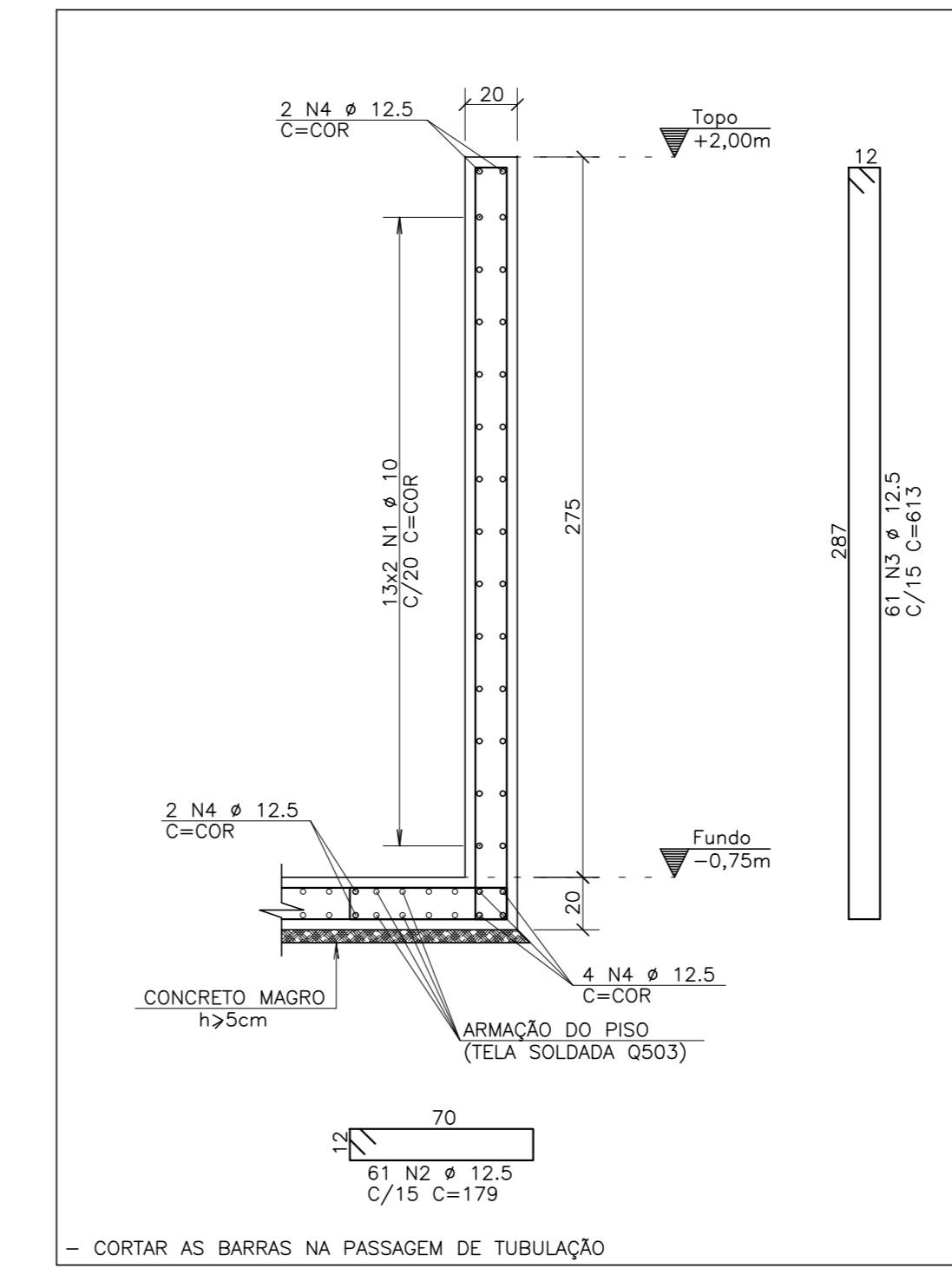
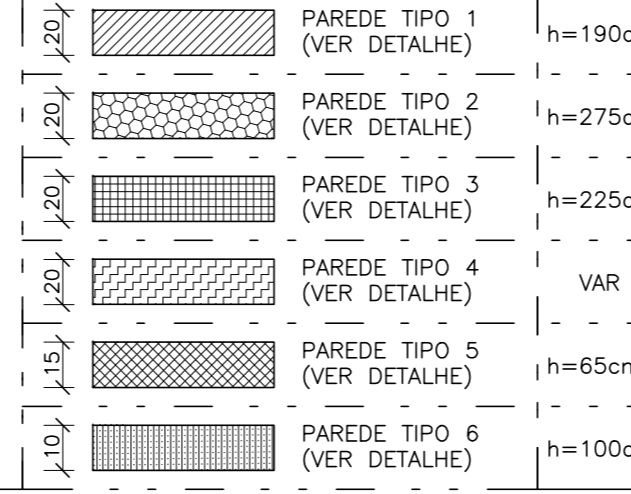
ARMAÇÃO DO PISO h=20cm



ARMAÇÃO DO PISO DA CALÇADA



LEGENDA DE PAREDES

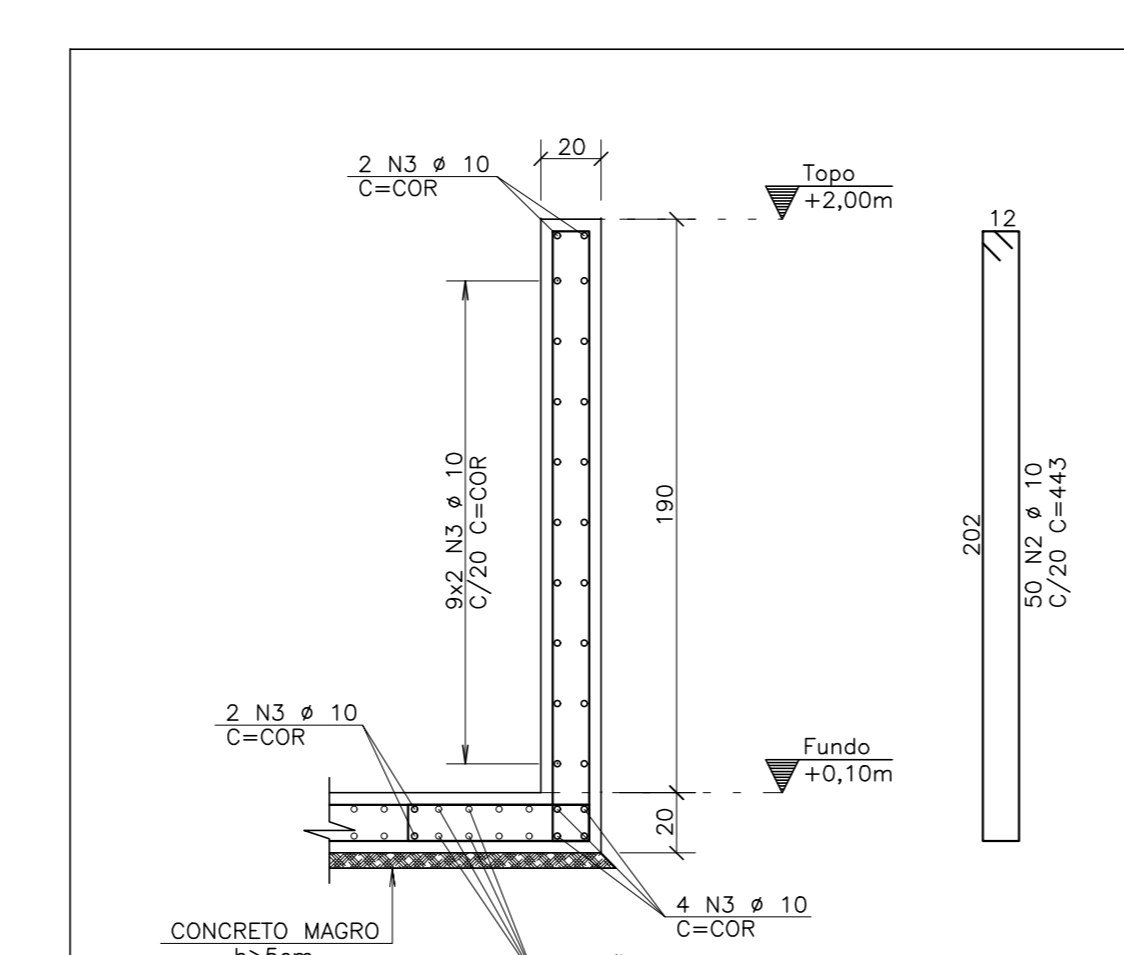
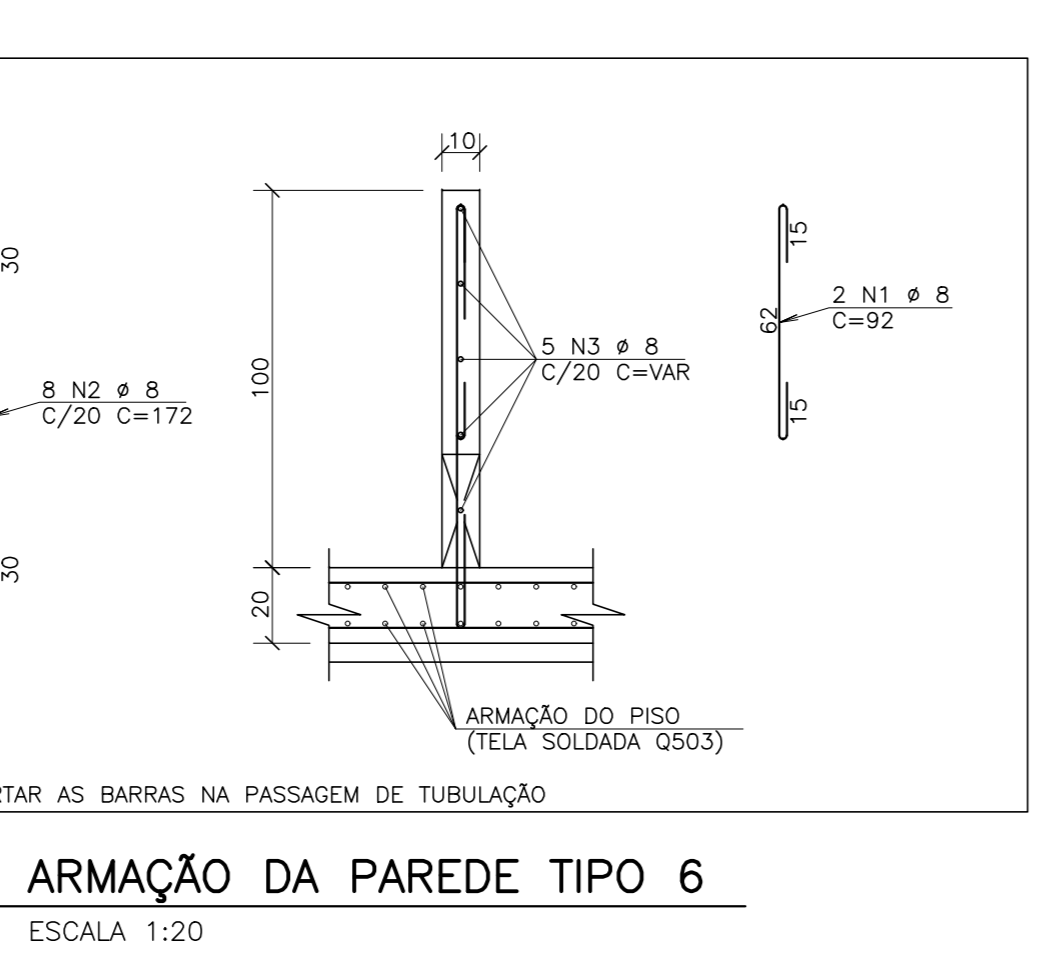
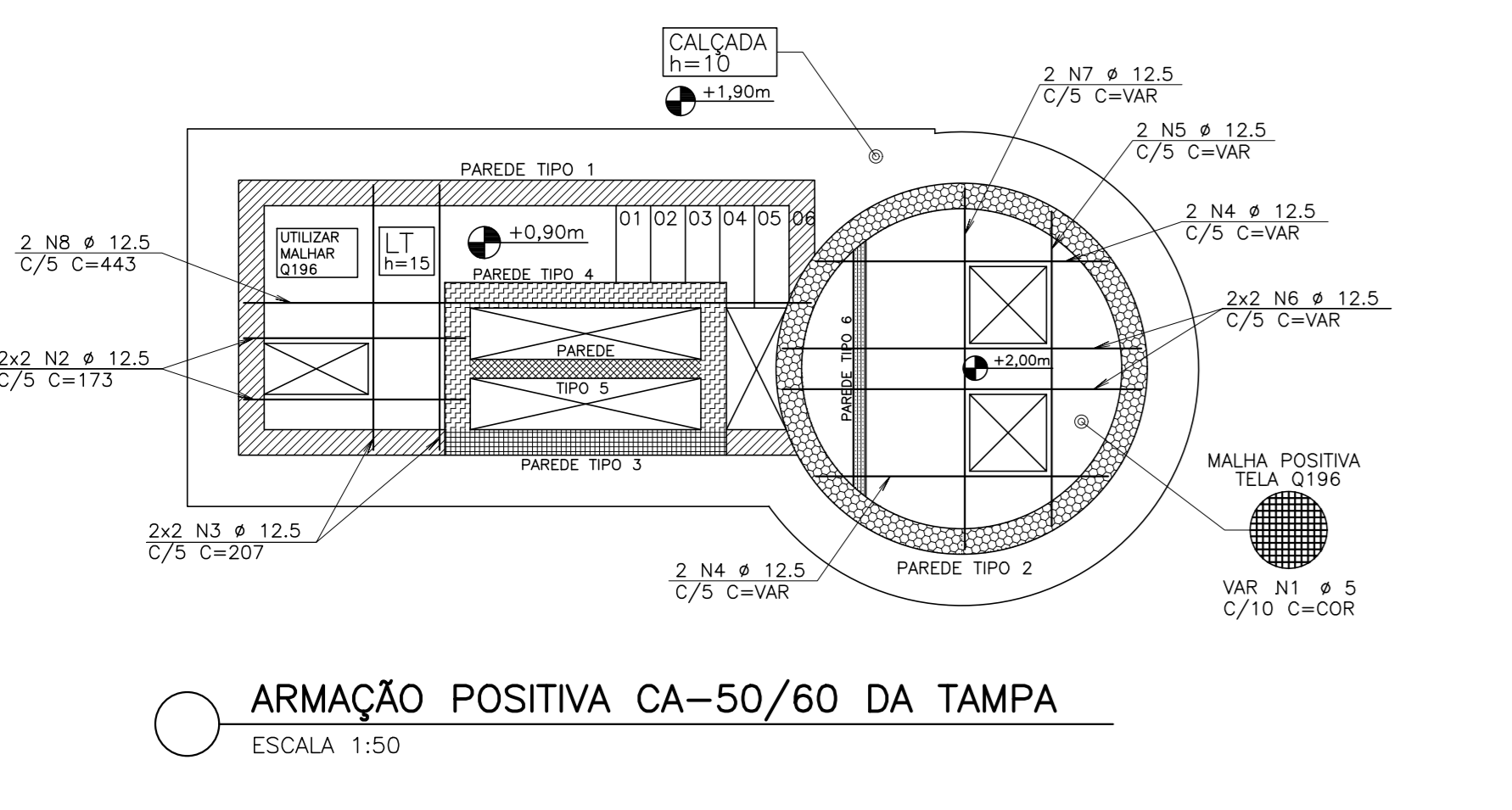


ARMAÇÃO DA PAREDE TIPO 2

ESCALA 1:25

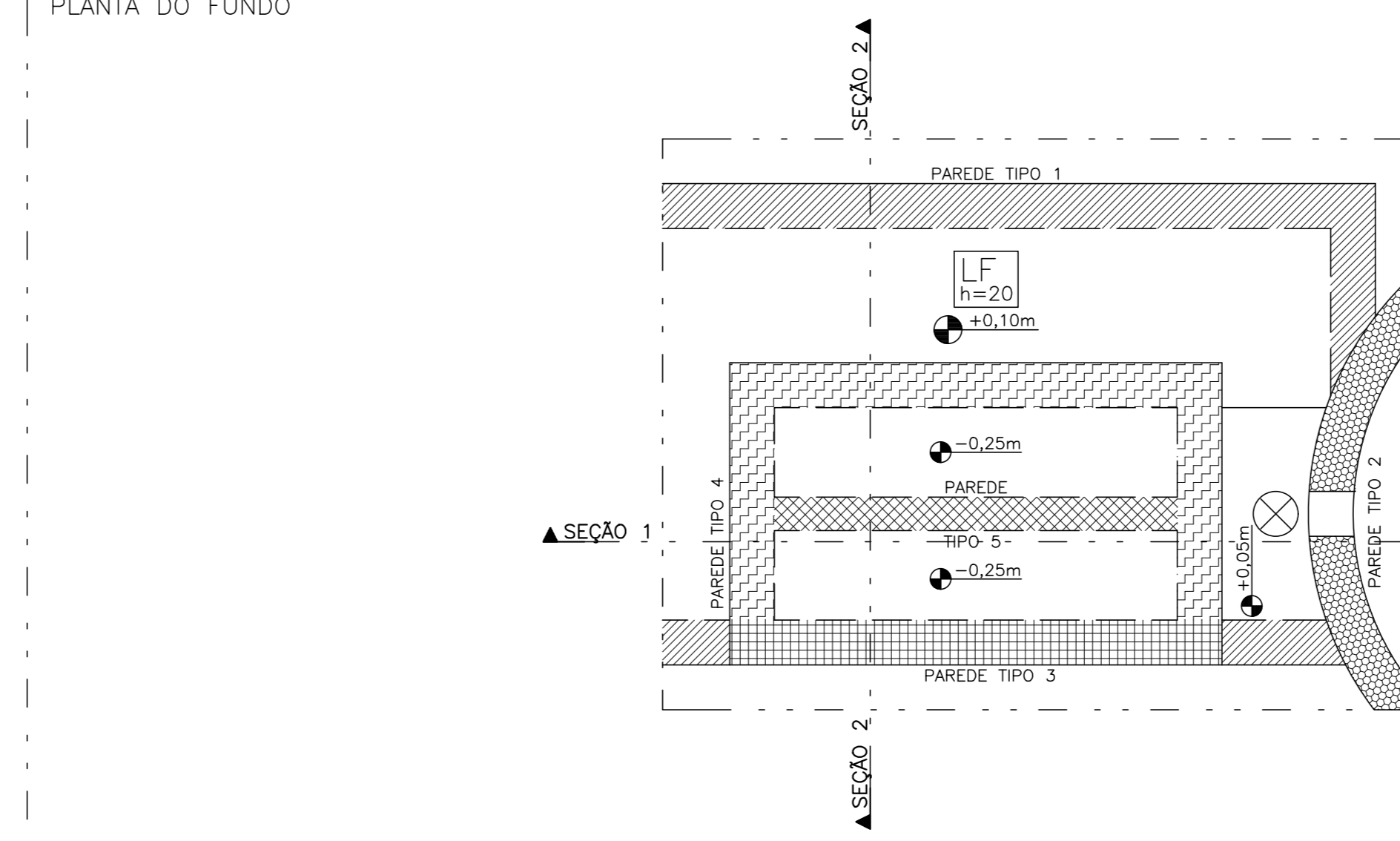
ARMAÇÃO DO PISO h=20cm	ARMAÇÃO DA PAREDE TIPO 1	ARMAÇÃO DA PAREDE TIPO 2	ARMAÇÃO DAS PAREDES TIPO 3, 4 E 5	ARMAÇÃO DA PAREDE TIPO 6	ARMAÇÃO DO PISO DA CALÇADA	ARMAÇÃO POSITIVA CA-50/60 DA TAMPA	ARMAÇÃO CA-50 DA CAIXA P/ REGISTRO	ARMAÇÃO CA-50 CAIXA PONTO DE ÁGUA	DETALHE BLOCO ESTRUTURAL CHEIO
SOA 1	SOA 1	SOA 1	SOA 1	SOA 1	SOA 1	SOA 1	SOA 1	SOA 1	SOA 1
2	2	2	2	2	2	2	2	2	2
10	10	10	10	10	10	10	10	10	10
50	50	50	50	50	50	50	50	50	50
443	443	443	443	443	443	443	443	443	443
22150	22150	22150	22150	22150	22150	22150	22150	22150	22150
19919	19919	19919	19919	19919	19919	19919	19919	19919	19919
37393	37393	37393	37393	37393	37393	37393	37393	37393	37393
7280	7280	7280	7280	7280	7280	7280	7280	7280	7280

RESUMO AÇO CA 50-60	RESUMO AÇO CA 50-60	RESUMO AÇO CA 50-60
ARMAÇÃO POSITIVA CA-50/60 DA TAMPA	ARMAÇÃO CA-50 DA CAIXA P/ REGISTRO	ARMAÇÃO CA-50 CAIXA PONTO DE ÁGUA
60B	60B	60B
5	5	5
100	100	100
35000	35000	35000
893	893	893
828	828	828
919	919	919
490	490	490
1120	1120	1120
564	564	564
886	886	886
1440	1440	1440
1530	1530	1530
900	900	900
1140	1140	1140
2240	2240	2240
1609	1609	1609
656	656	656
856	856	856
97 kg	97 kg	97 kg
1567 kg	1567 kg	1567 kg

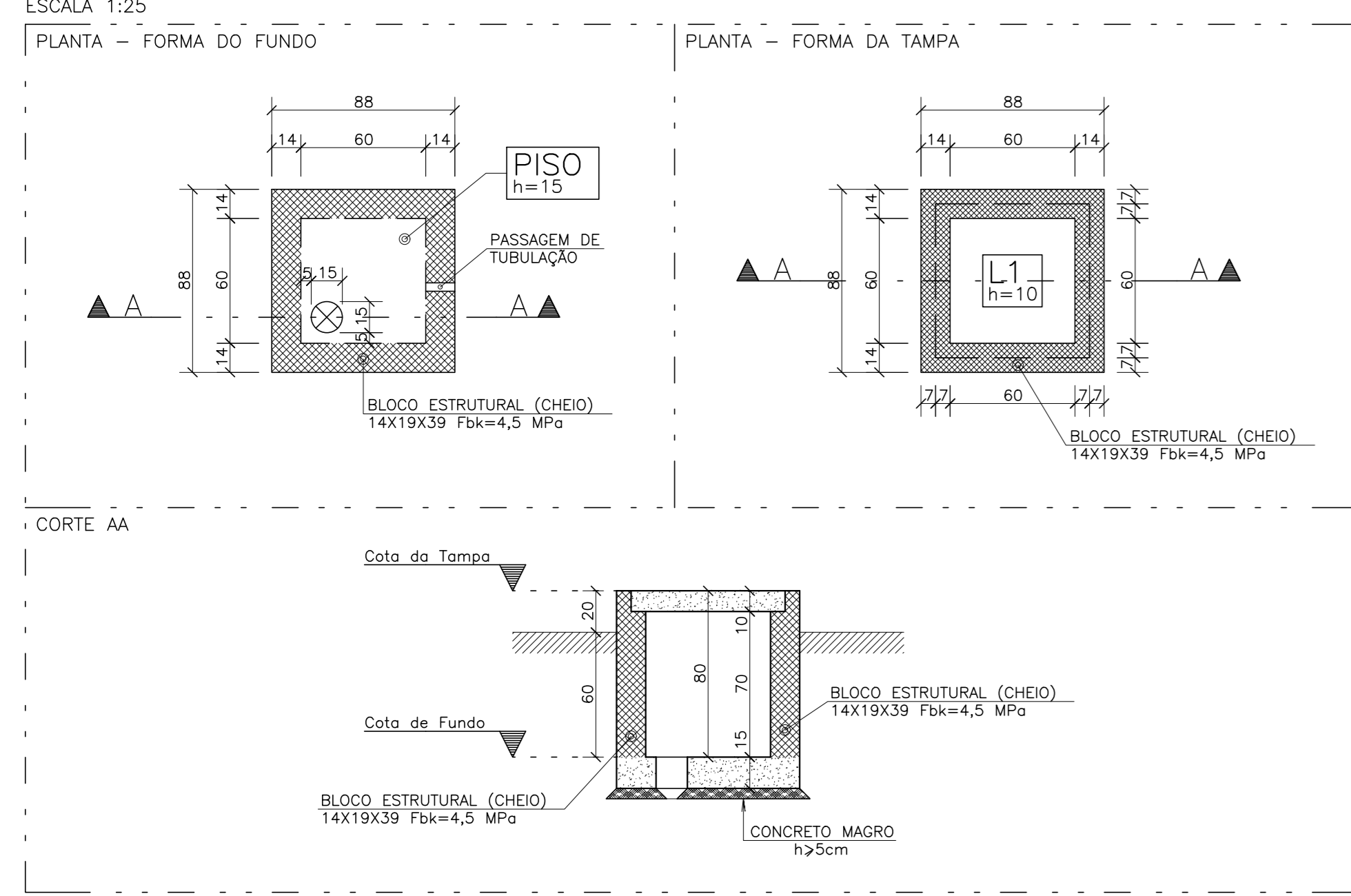


ARMAÇÃO DAS PAREDES TIPO 3, 4 E 5

ESCALA 1:25

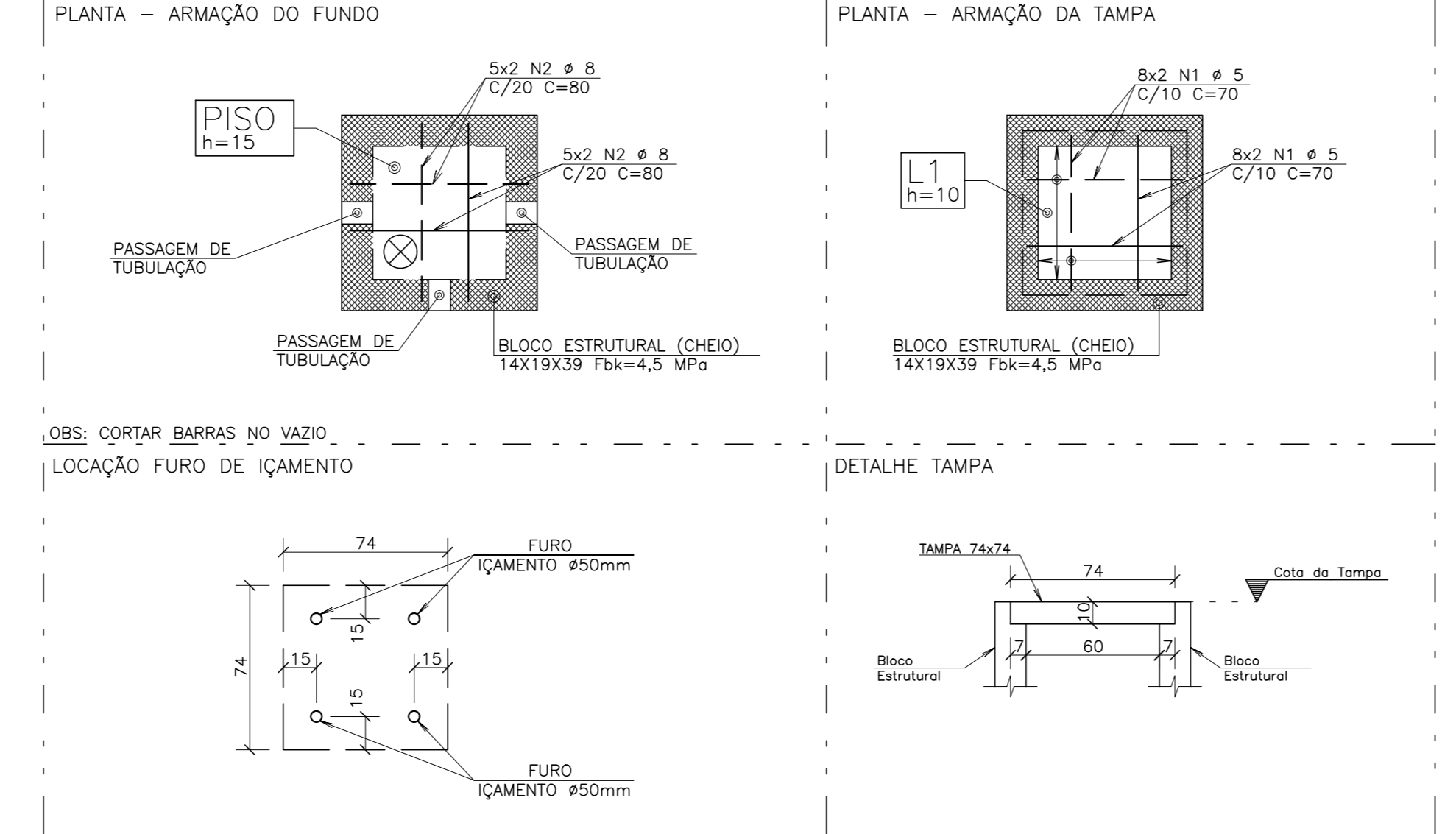


PLANTA DE FORMAS CAIXA PONTO DE ÁGUA

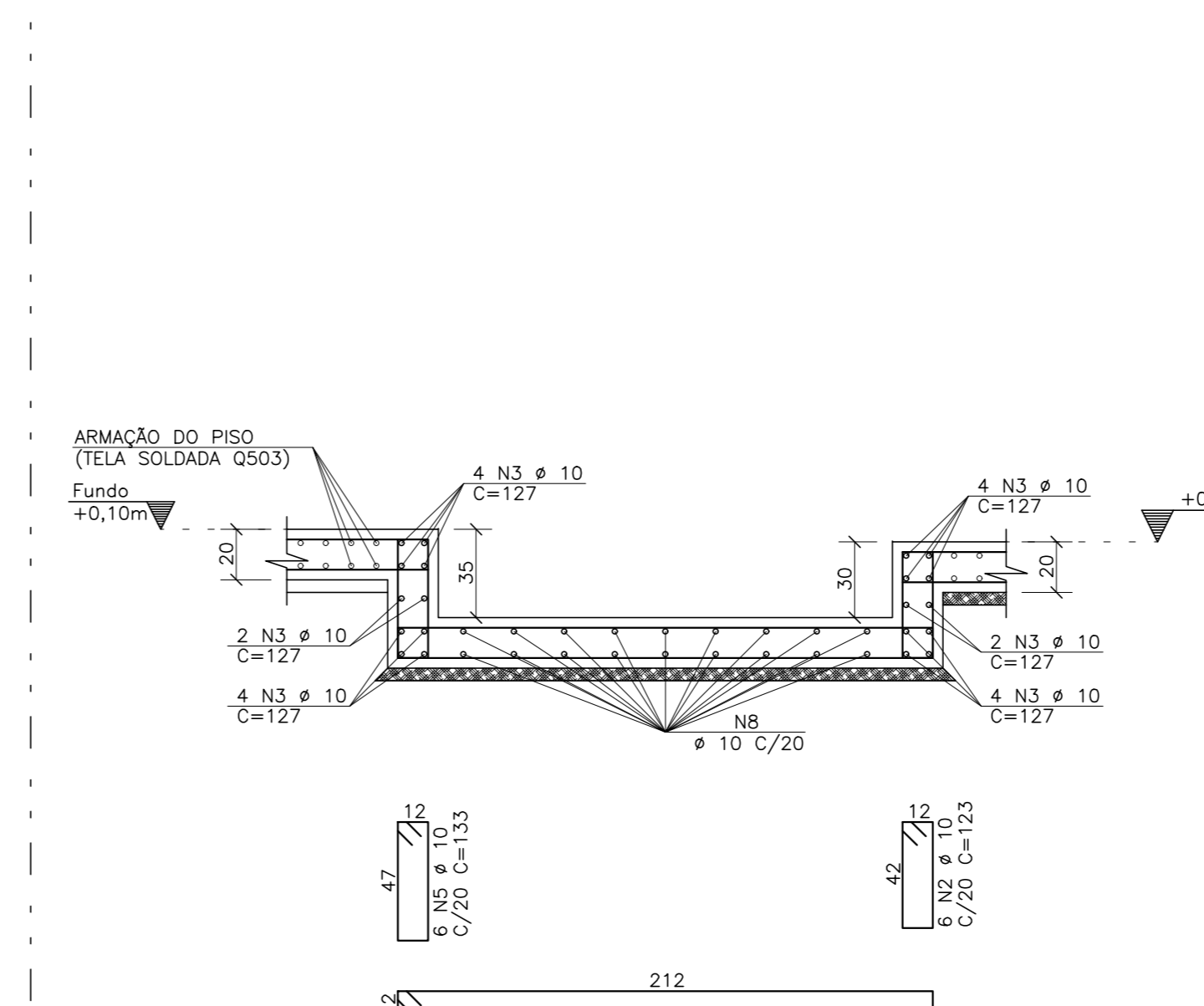


ARMAÇÃO CA-50 CAIXA PONTO DE ÁGUA

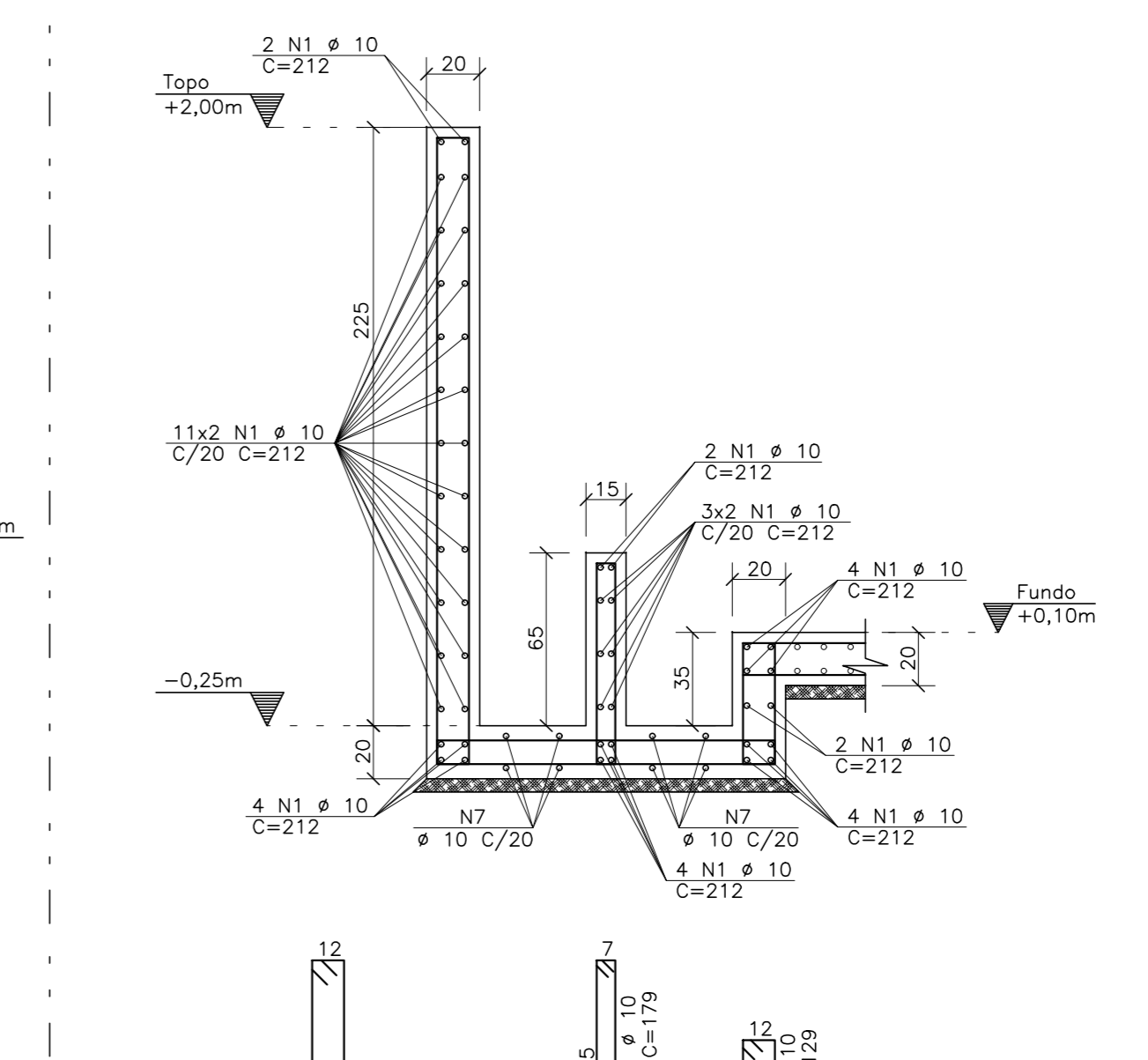
ESCALA 1:25



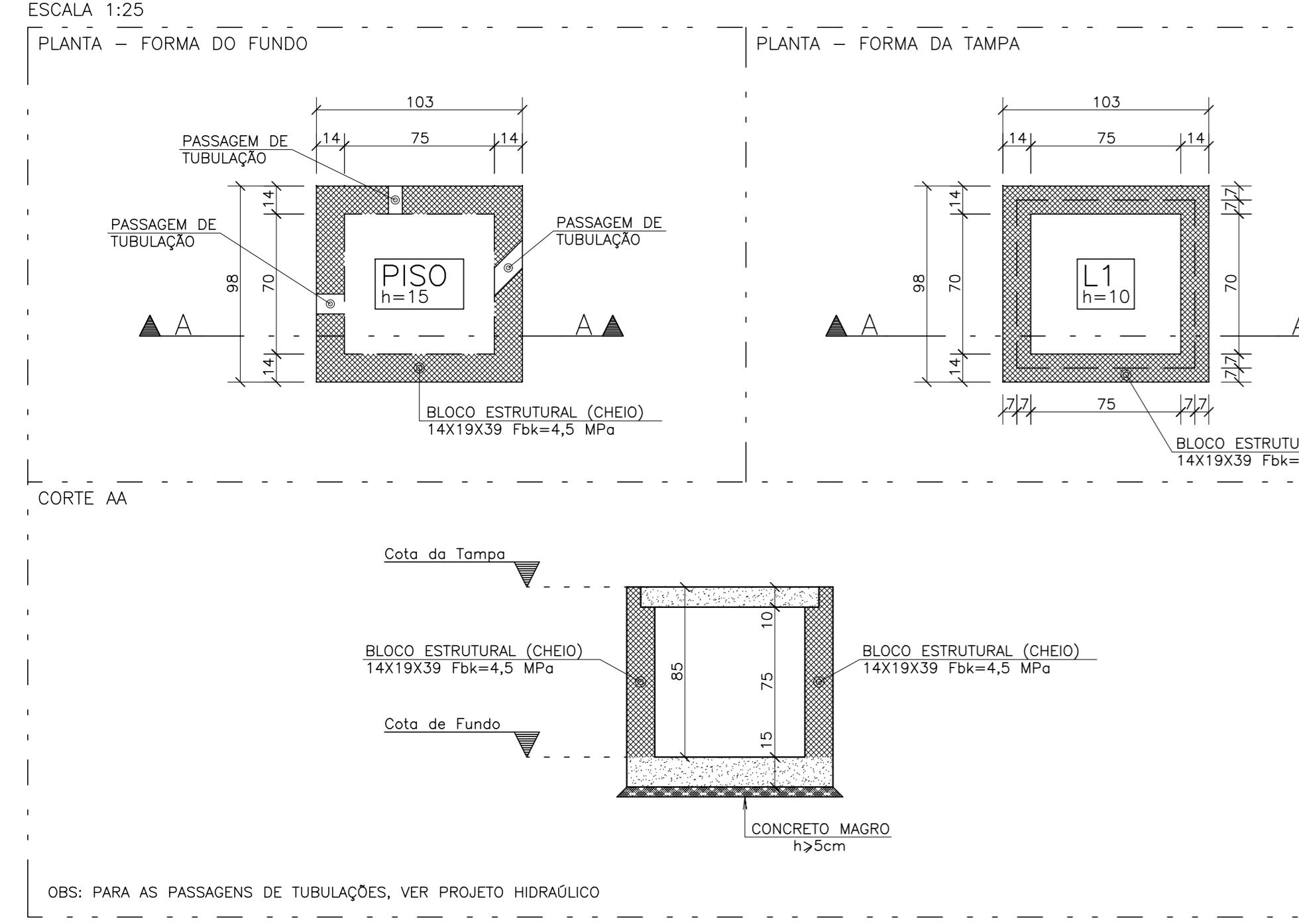
ARMAÇÃO SEÇÃO 1



ARMAÇÃO SEÇÃO 2

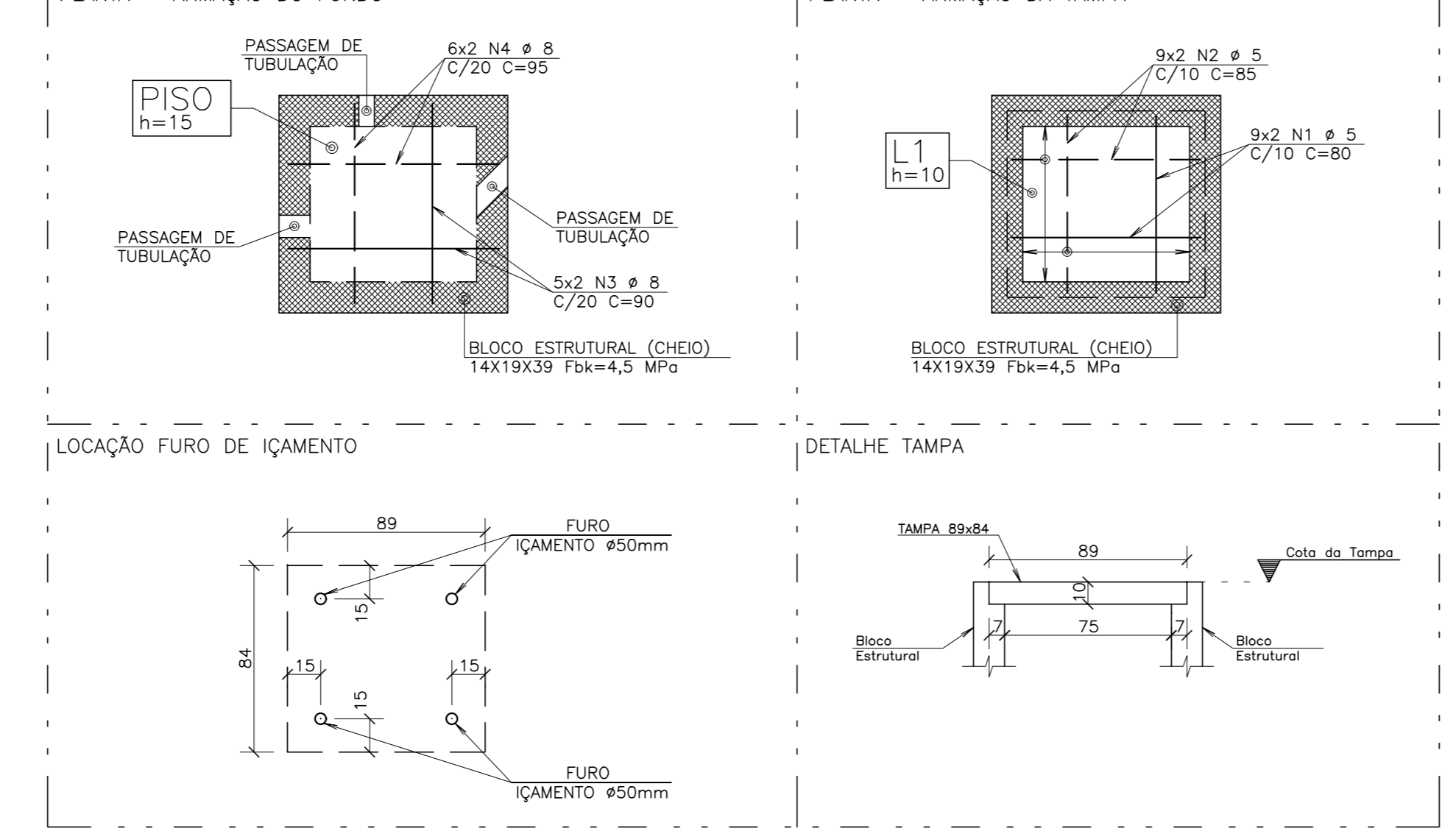


PLANTA DE FORMAS DA CAIXA P/ REGISTRO



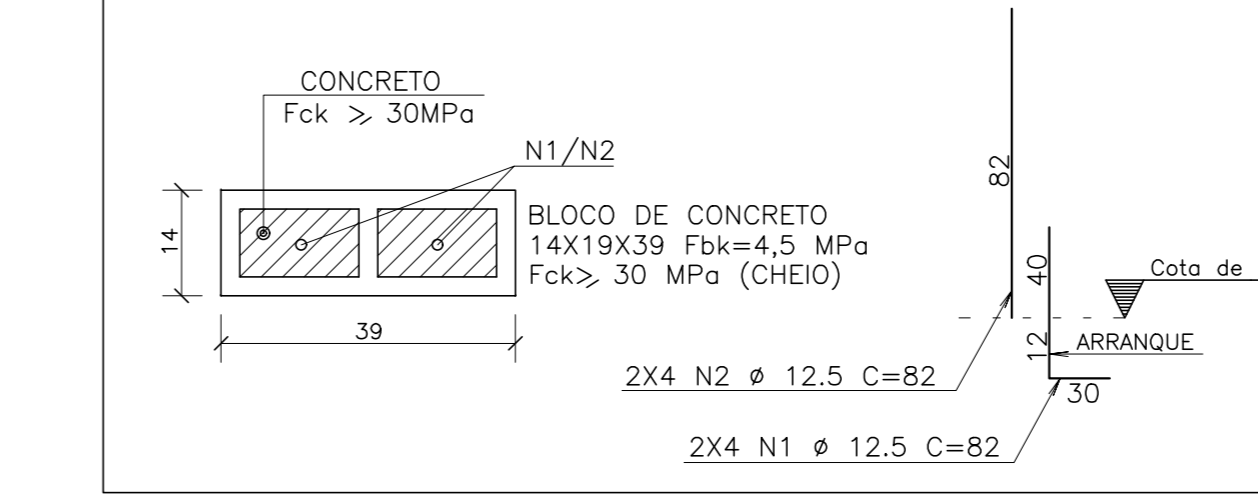
ARMAÇÃO CA-50 DA CAIXA P/ REGISTRO

ESCALA 1:25



DETALHE BLOCO ESTRUTURAL CHEIO

SEM ESCALA (CAIXA P/ REGISTRO)



DOCUMENTOS DE REFERÊNCIA :

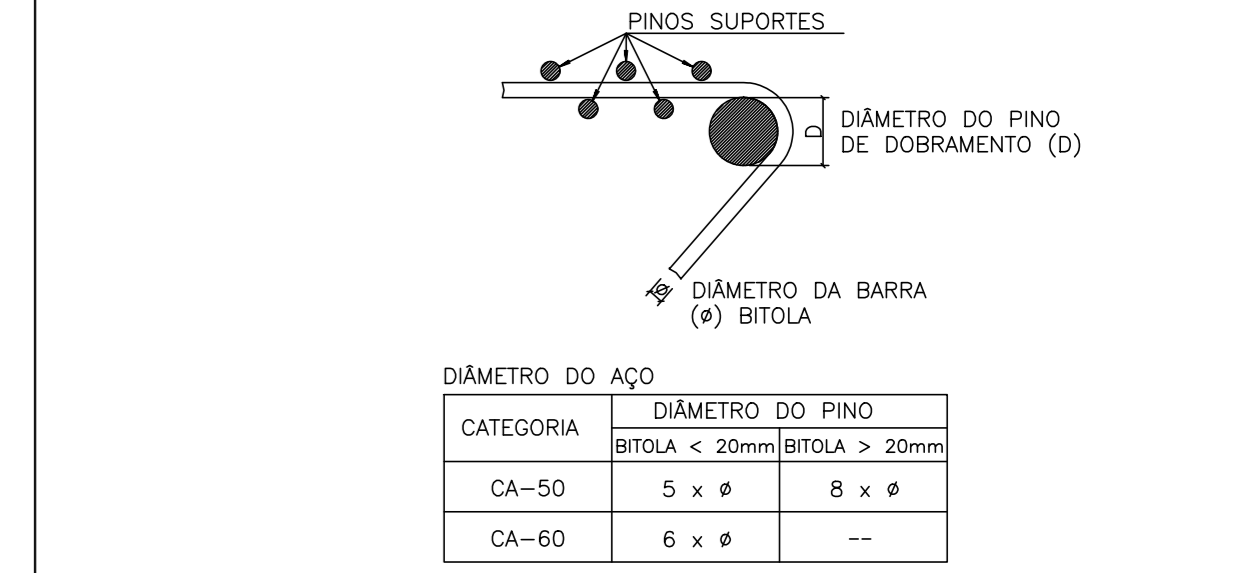
1 - PROJETO HIDRÁULICO

CONVENÇÕES :

FERROS POSITIVOS: _____
FERROS NEGATIVOS: _____

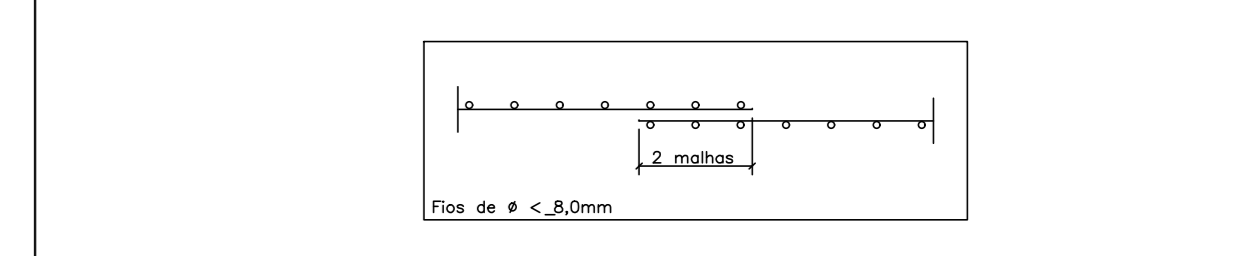
DOBRAMENTO DO AÇO :

SEM ESCALA



TRANSPASSE TELA SOLDADA :

SEM ESCALA



QUANTITATIVOS:

ELEMENTO	ÁREA DE FORMA (m2)	VOL. DE CONC.(m3)
ELEVATÓRIA	121,0	19,0
TOTAL	121,0	19,0

* CONCRETO MAGRO = 0,85m3

NOTAS :

- Esse projeto é propriedade da empresa TRANSMAR CONSULTORIA E ENGENHARIA LTDA. Sob a responsabilidade do engenheiro calculista Otávio Guimarães, NÃO sendo permitida a sua utilização para qualquer finalidade que não se relacione com a execução desta obra.
- Cotas e Dimensões em cm.
- CONFIRMAR MEDIDAS NO LOCAL.
- CONCRETO: PROPRIEDADES EXIGIDAS

PROPRIEDADE	VALOR	UNIDADE
Resistência característica (Fck)	40	MPa
Módulo de deformação tangente inicial	35	GPa
Consumo mínimo de cimento	380	Kg/m3
Fator Água-cimento	0,45	---
- AÇOS: CA-50: Fyk = 500 MPa CA-60: Fyk = 600 MPa
- COBRIMENTO DAS ARMADURAS: Paredes: 4,0 cm Bases: 4,0 cm Lajes: 4,0 cm
- SOBRECARGA DE PROJETO: Operação: 500 kgf/m2
- Adotar cura úmida por 7 dias.
- Utilizar serra copo para a furação das passagens de tubulações.
- Os quantitativos de aço e concreto deverão ser confirmados pelo responsável técnico da obra.
- A EXECUÇÃO DA ESTRUTURA é de responsabilidade da empresa construtora e deverá contar com a consultoria de um tecnólogo de materiais. O engenheiro responsável deverá obedecer as recomendações da NBR 14931. Execução de Estruturas de Concreto - Procedimentos.
- Para posição da EEEB3 ver prancha: TM-PMPK-SB-185-ESG-PN-EEEB3-ROO
- Aplicar em toda a superfície externa três demãos de pintura IGD 2 ou similar. Aplicar em toda a superfície interna duas demãos de pintura EPOXI ou similar.

REVISÕES

REV.	DESCRIÇÃO	PROJ.	DES.	VER.	APR.	DATA

Cliente: PREFEITURA MUNICIPAL DE PRESIDENTE KENNEDY
Secretaria Municipal de Obras

Contratada: TRANSMAR Consultoria e Engenharia

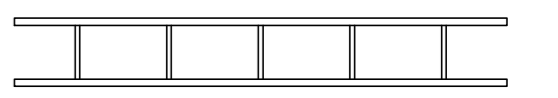
Responsáveis Técnicos: JOSÉ CARLOS GUIMARÃES OTÁVIO B. GUIMARÃES
CREA: 37233-0/RJ CREA: ES-021548/0

Local: PRAIA DAS NEVES, PRESIDENTE KENNEDY - ES
Projeto: CONTRATAÇÃO DE SERVIÇOS ESPECIALIZADOS PARA REVISÃO E ELABORAÇÃO DE PROJETOS DOS SISTEMAS DE ABASTECIMENTO DE ÁGUA, DRENAGEM E ESGOTO SANITÁRIO DO MUNICÍPIO DE PRESIDENTE KENNEDY-ES

Título: PROJETO EXECUTIVO DO SISTEMA DE ESGOTO SANITÁRIO - ESTRUTURAL DA ELEVATÓRIA DE ESGOTO 3
Data: DEZEMBRO/2020

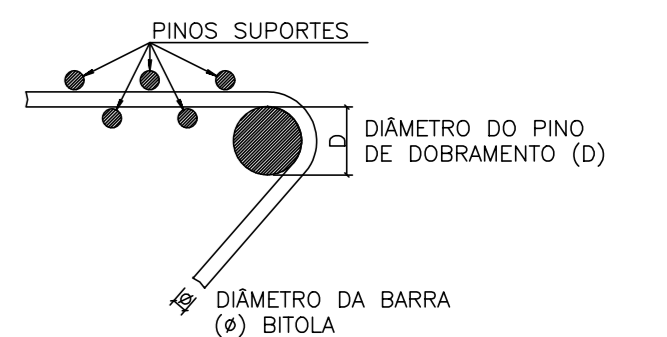
Escala: Desenho: Prancha: Revisão:
INDICADA TM-PMPK-SB-185-ESG-PN-EEEB3-EST 03/03 00

ESCORAMENTO :



MANTER ESCORADO POR 28 DIAS.

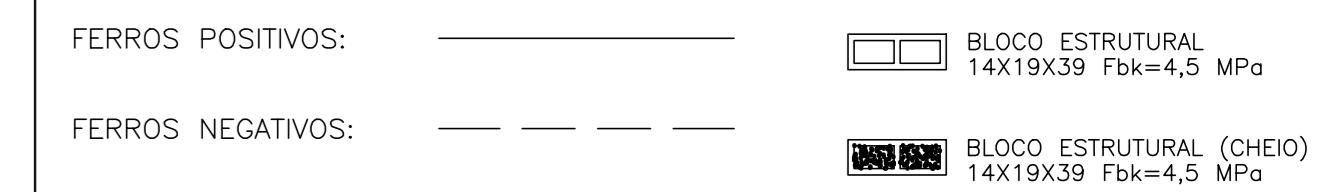
DOBRAMENTO DO AÇO :
SEM ESCALA



CATEGORIA	DIAMETRO DO AÇO	DIAMETRO DO PINO
CA-50	5 x φ	8 x φ
CA-60	6 x φ	---

CONVENÇÕES :

LEGENDA DE BLOCOS ESTRUTURAL



QUANTITATIVOS:

ELEMENTO	QUANTITATIVOS	
	ÁREA DE FORMA (m ²)	VOL. DE CONC.(m ³)
CASA DE APOIO	6,5	4,5
SALA DE EQUIPAMENTOS	22,5	7,0
TOTAL	29,0	11,5

* CONCRETO MAGRO = 2,81m³
* GROUT = 1,32m³

NOTAS :

1 - Esse projeto é propriedade da empresa TRANSMAR CONSULTORIA E ENGENHARIA LTDA. Sob a responsabilidade do engenheiro calculista Otávio Guimarães, NÃO sendo permitida a sua utilização para qualquer finalidade que não se relacione com a execução desta obra.

2 - Cotas e Dimensões em cm.
3 - CONFIRMAR MEDIDAS NO LOCAL.

4 - CONCRETO:

PROPRIEDADES EXIGIDAS

PROPRIEDADE	ELEMENTOS ESTRUTURAIS EM GERAL		
	VALOR	UNIDADE	VALORES
Resistência característica (Fck)	40	4,5	MPa
Módulo de deformação tangente inicial	35	---	GPa
Consumo mínimo de cimento	380	380	kg/m ³
Fator água-cimento	0,45	0,45	---

Classe III de Agressividade Ambiental
Vida útil de projeto: 50 anos
SLUMP: 15+2
Resistência Característica da Argamassa: 2,25MPa
Resistência Característica da Grout: 30MPa

5 - AÇOS:

CA-50: Fyk = 500 MPa
CA-60: Fyk = 600 MPa

6 - COBRIMENTO DAS ARMADURAS:

Paredes: 4,0 cm
Pisos: 4,0 cm
Lajes: 2,0 cm

7 - SOBRECARGA DE PROJETO:

Laje Casa de Apoio: 250 kgf/m²
Laje Sala de Equipamentos: 200 kgf/m²

8 - Adotar cura úmida por 7 dias.

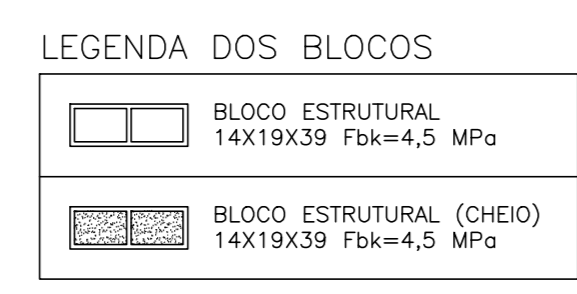
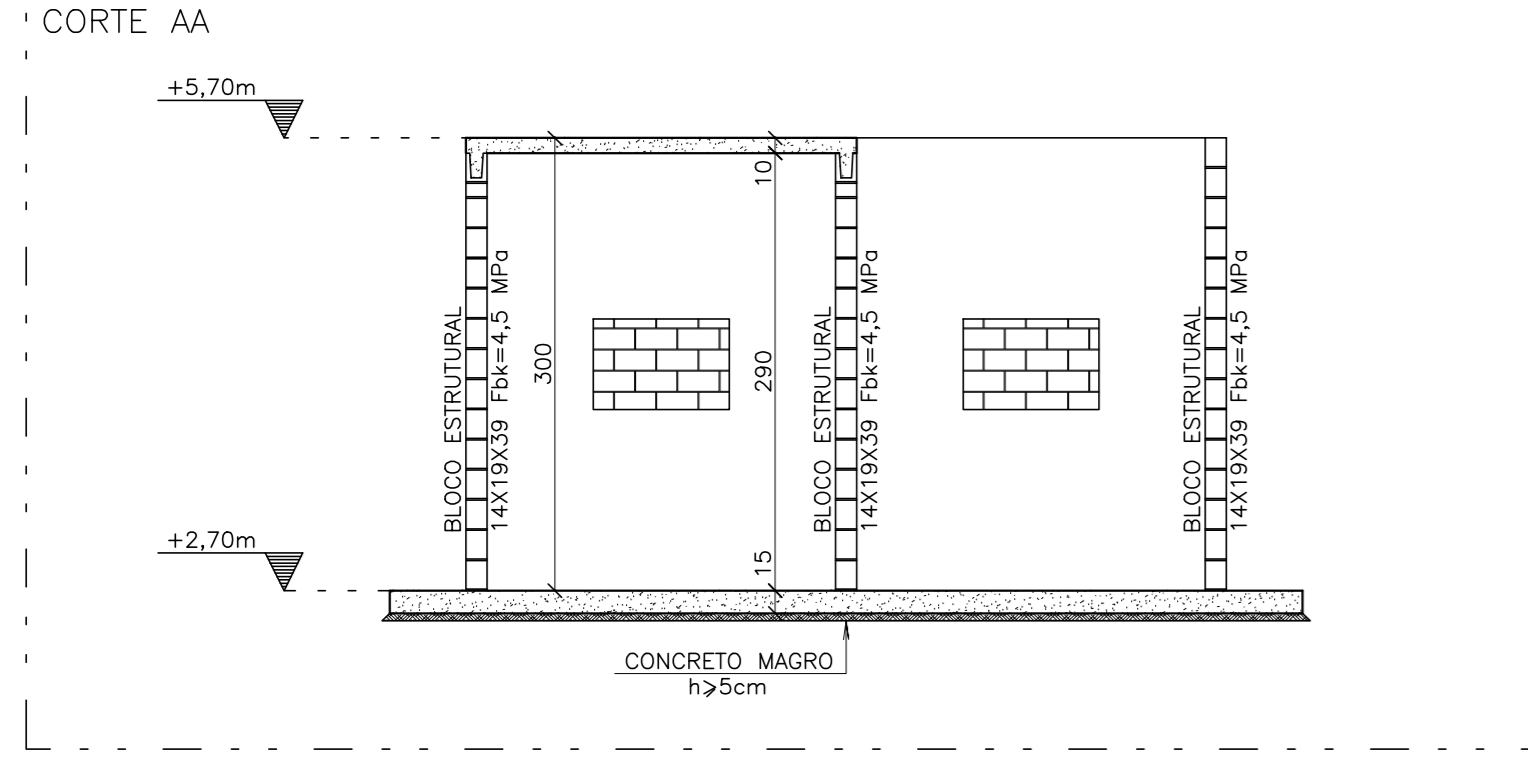
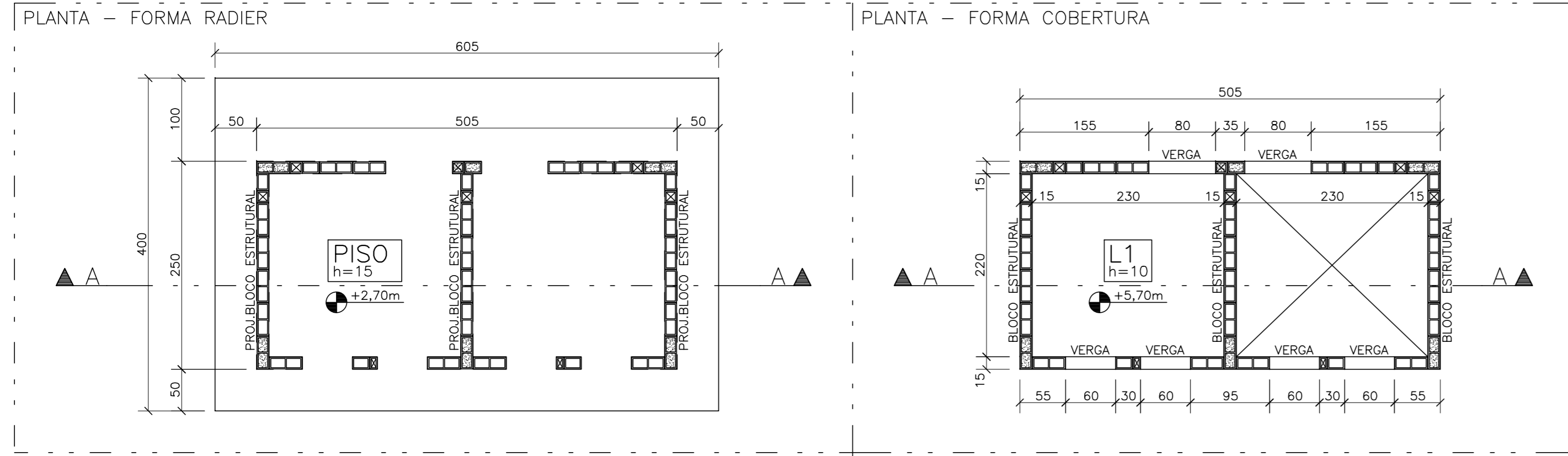
9 - Espessura das juntas horizontais e verticais = 1cm.

10 - Utilizar serra copo para a furação dos passagens de tubulações.

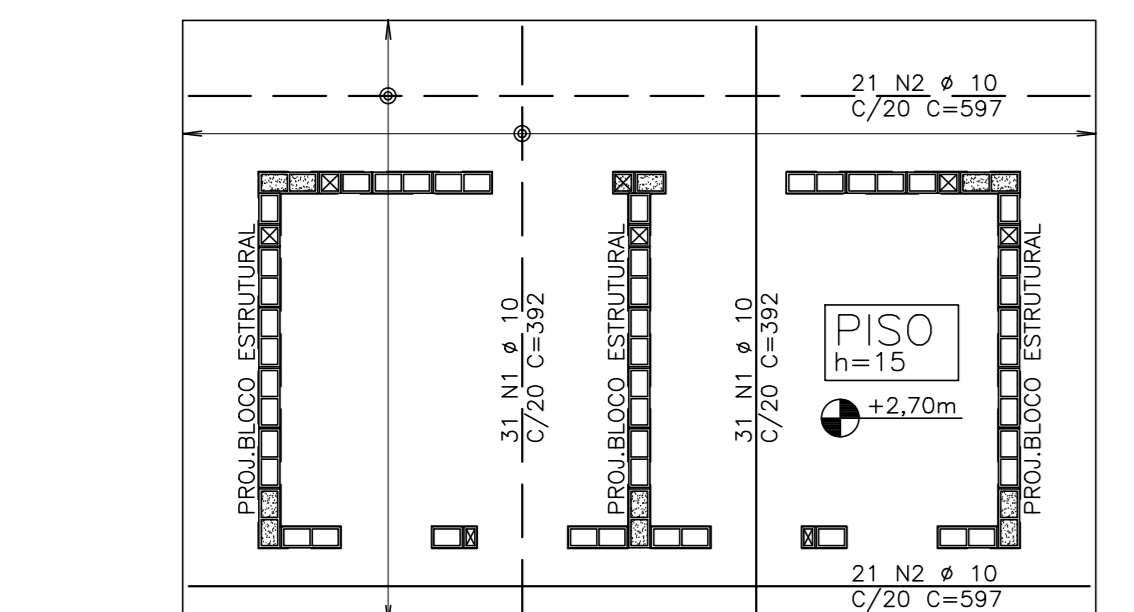
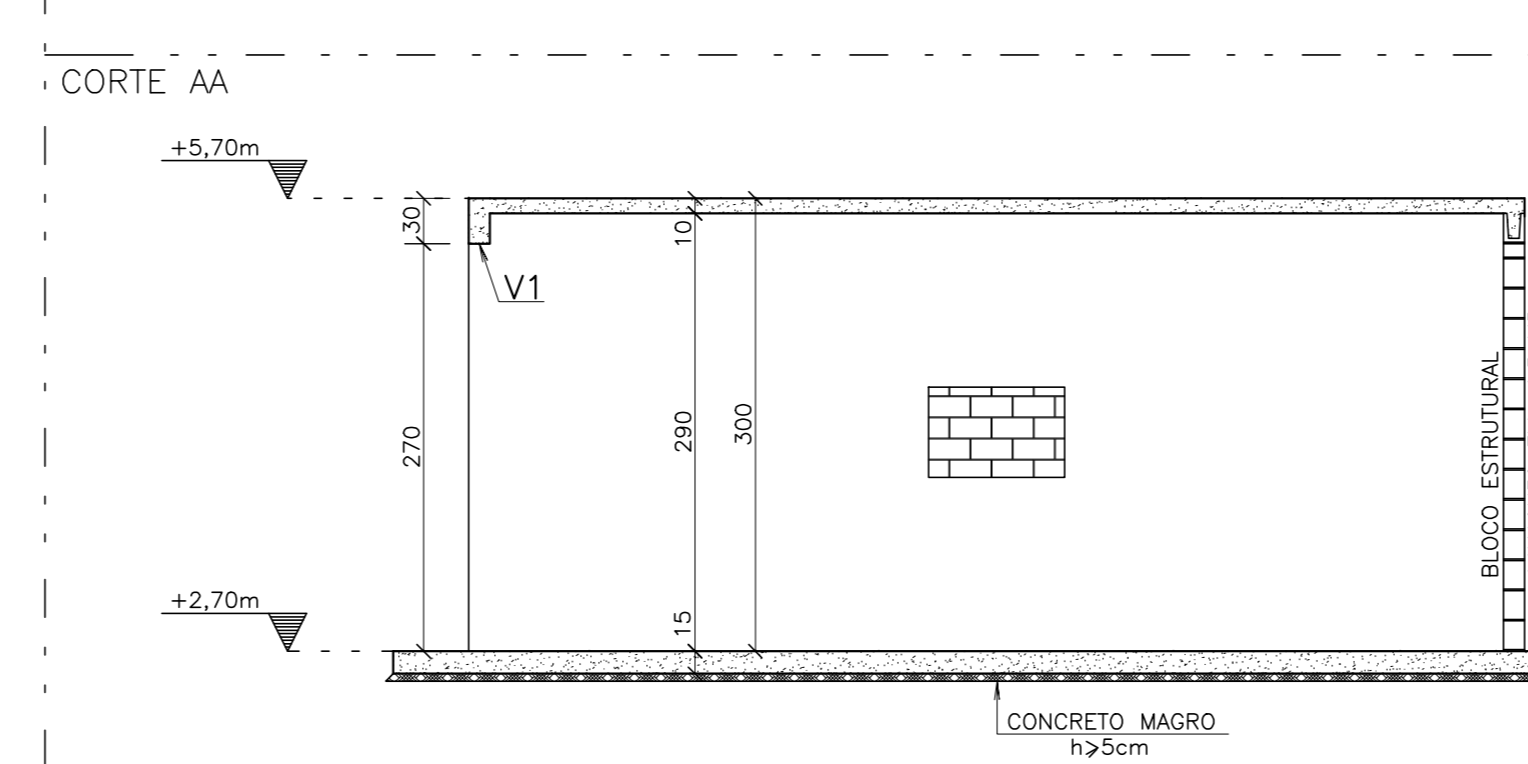
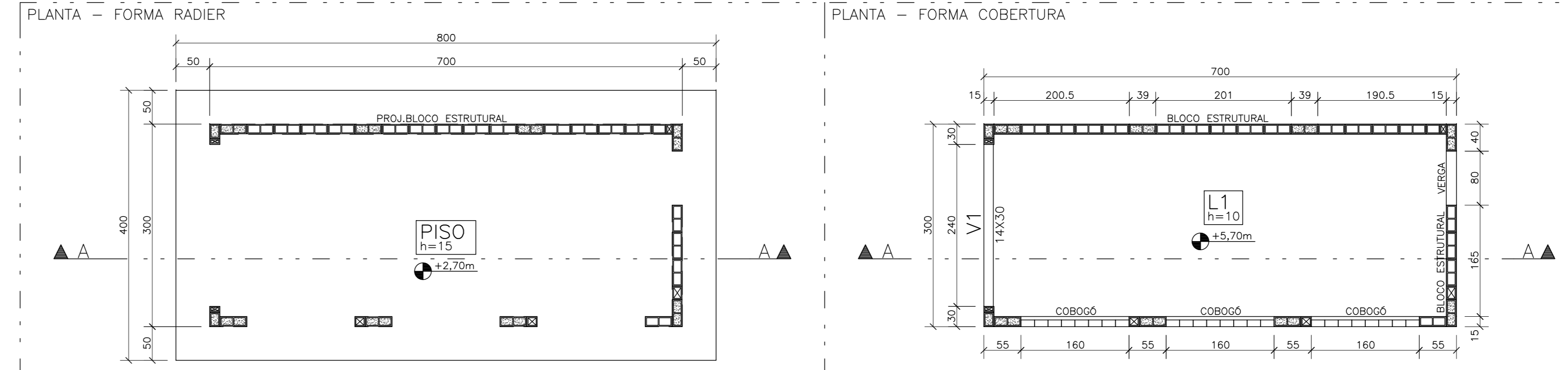
11 - PROJETO DE ACORDO COM AS SEGUINTES NORMAS TÉCNICAS

- NBR 15561-1/2011 - Alvenaria Estrutural - Blocos de Concreto
- Parte 1: Projeto.
- NBR 6136/2016 - Blocos Vazados de Concreto Simples Para Alvenaria - Requisitos
- NBR 10837/2000 - Cálculo de Alvenaria Estrutural de Blocos Vazados de Concreto - Procedimento
- NBR 6118/2014 - Projeto de Estruturas de Concreto - Procedimento
- NBR 6122/2019 - Projeto e Execução de Fundações
- NBR 7212/2012 - Execução de Concreto Dosado em Central - Procedimento
- NBR 8681/2003 - Ações e Segurança nas Estruturas - Procedimento
- 12 - Os quantitativos de aço e concreto deverão ser confirmados pelo responsável técnico da obra.
- 13 - A EXECUÇÃO DA ESTRUTURA é de responsabilidade da empresa construtora e deverá contar com a consultoria de um tecnólogo de materiais. O engenheiro responsável deverá obedecer as recomendações da NBR 14931 Execução de Estruturas de Concreto - Procedimentos.

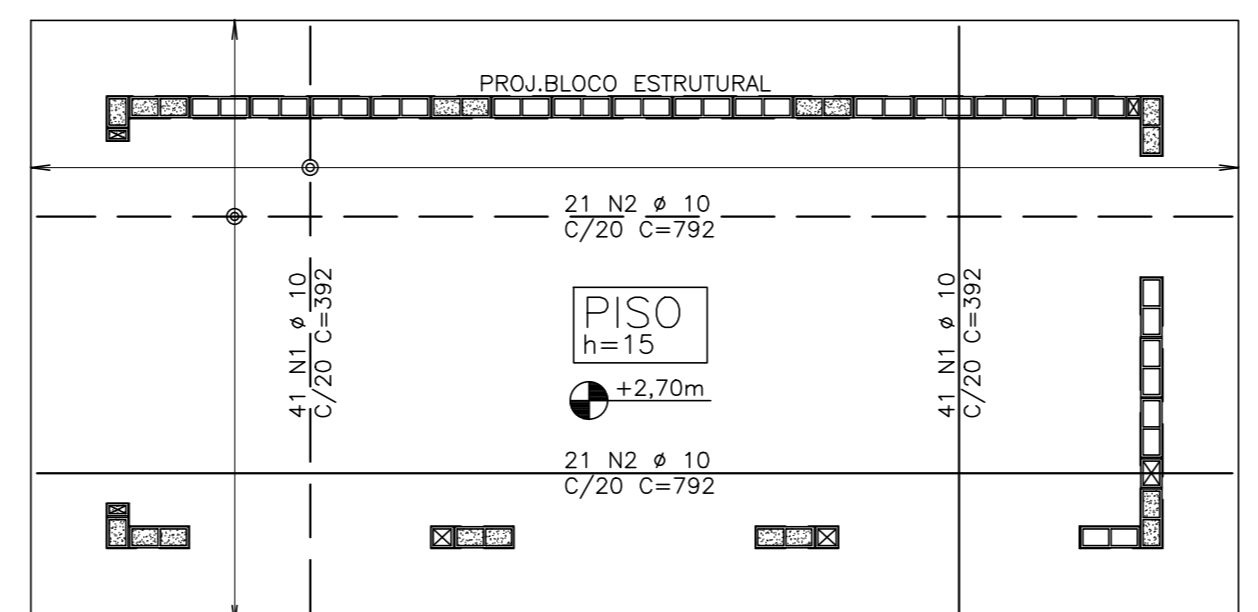
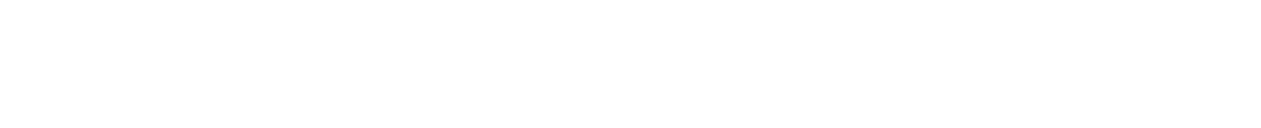
PLANTA DE FORMAS CASA DE APOIO
ESCALA 1:50



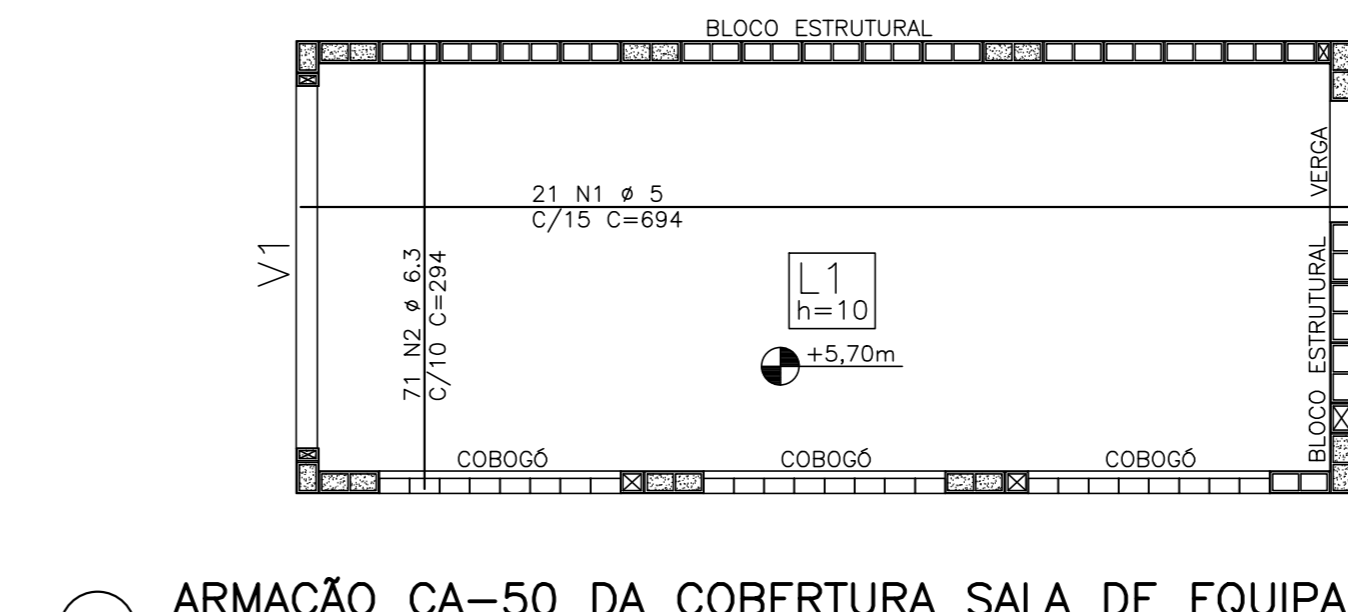
PLANTA DE FORMAS SALA DE EQUIPAMENTOS
ESCALA 1:50



ARMAÇÃO CA-50 DA COBERTURA CASA DE APOIO
ESCALA 1:50



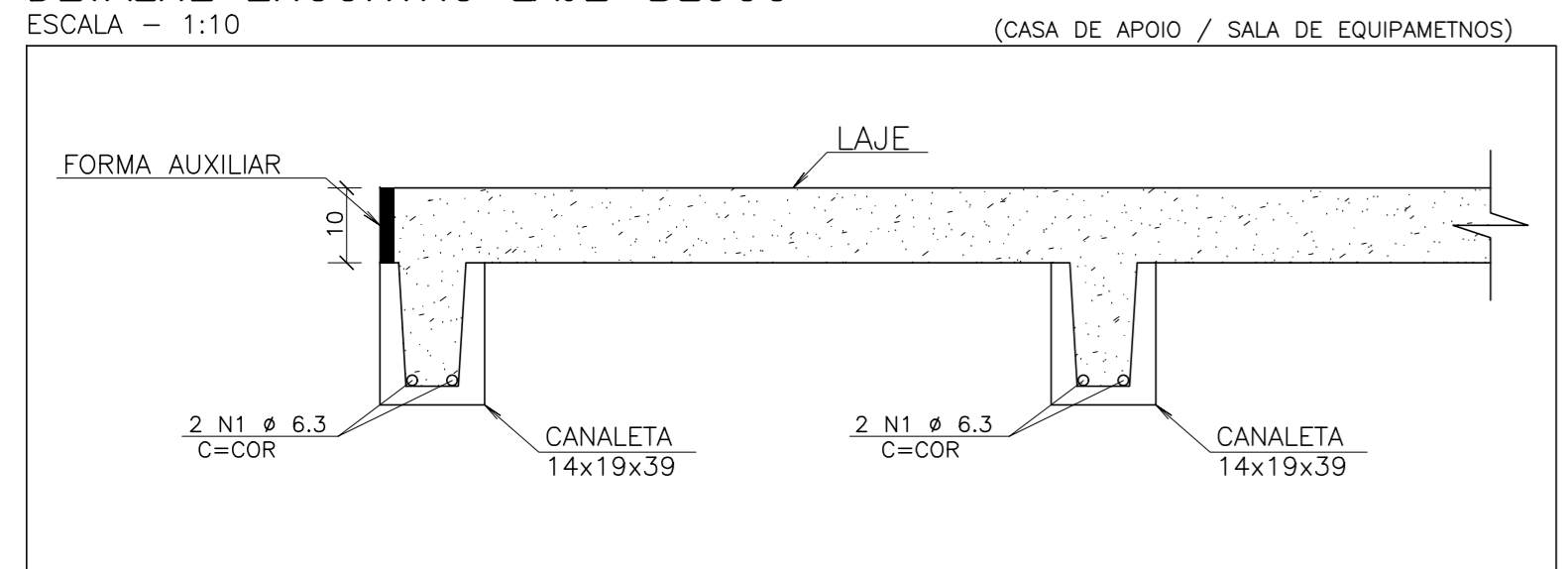
ARMAÇÃO CA-50 DO RADIER SALA DE EQUIPAMENTOS
ESCALA 1:50



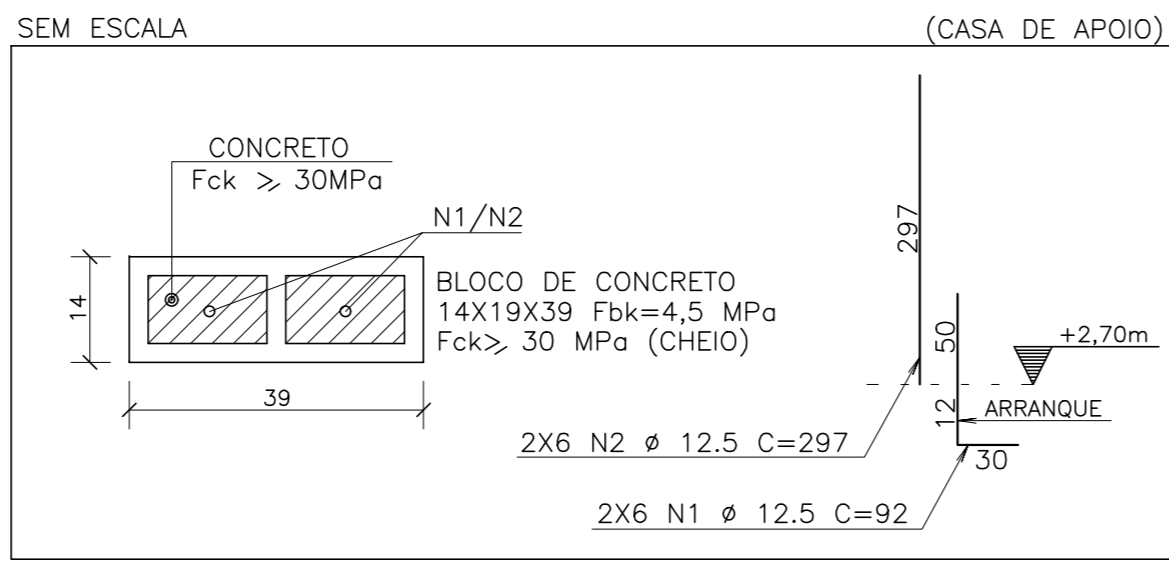
ARMAÇÃO CA-50 DA COBERTURA SALA DE EQUIPAMENTOS
ESCALA 1:50



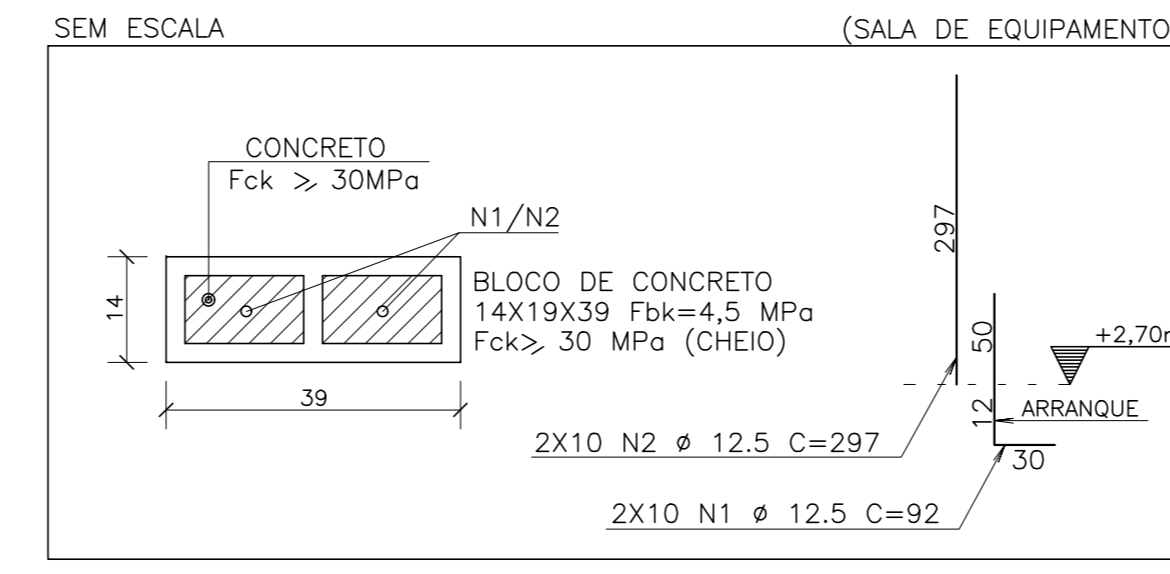
DETALHE ENCONTRO LAJE-BLOCO
ESCALA - 1:10



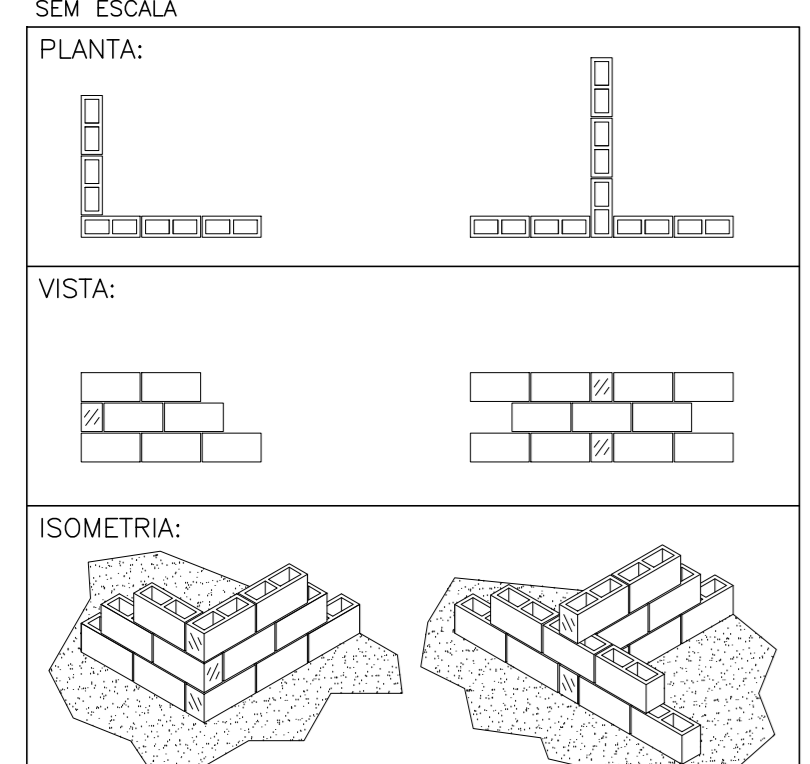
DETALHE BLOCO ESTRUTURAL CHEIO
SEM ESCALA



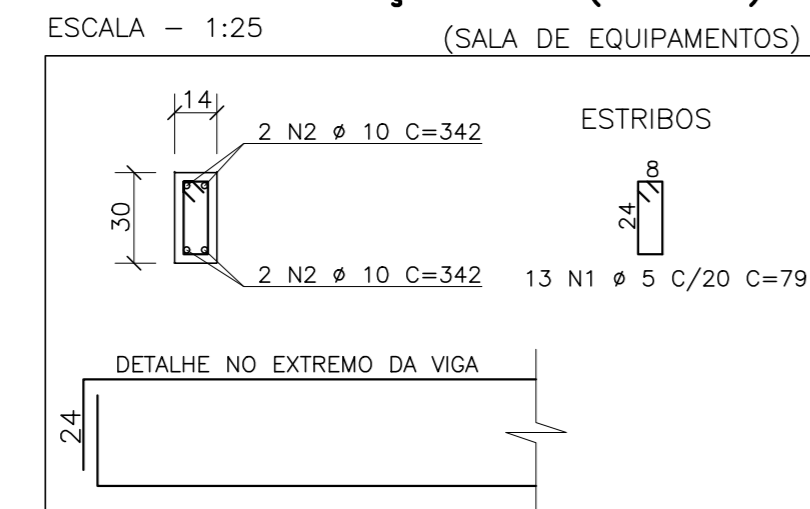
DETALHE BLOCO ESTRUTURAL CHEIO
SEM ESCALA



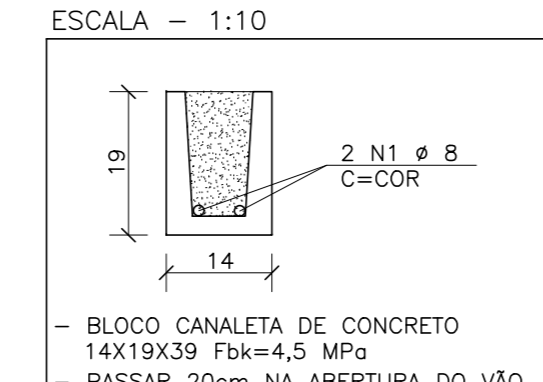
DETALHE AMARRAÇÃO DOS BLOCOS
SEM ESCALA



DETALHE ARMAÇÃO V1 (14X30)
ESCALA - 1:25



DETALHE VERGA
ESCALA - 1:10



AÇO	POS	BIT (mm)	QUANT	COMPRIMENTO (cm)	UNIT	TOTAL
DETALHE ARMAÇÃO V1 (14X30)						
S04	1	5	13	79	1037	
S04	2	10	4	142	1368	
ARMAÇÃO CA-50 DA COBERTURA CASA DE APOIO						
S04	1	5	21	244	6588	
S04	2	5	26	284	6604	
ARMAÇÃO CA-50 DA COBERTURA SALA DE EQUIPAMENTOS						
S04	1	5	21	694	14574	
S04	2	6,3	71	284	20874	
ARMAÇÃO CA-50 DO RADIER CASA DE APOIO						
S04	1	10	62	392	24304	
S04	2	10	42	597	25074	
ARMAÇÃO CA-50 DO RADIER SALA DE EQUIPAMENTOS						
S04	1	12,5	12	92	1104	
S04	2	12,5	12	297	3584	
DETALHE BLOCO ESTRUTURAL CHEIO						
S04	1	12,5	20	92	1840	
S04	2	12,5	20	297	5940	
DETALHE ENCONTRO LAJE-BLOCO						
S04	1	6,3	2	CORR-	6920	
DETALHE VERGA						
S04	1	8	2	CORR-	1520	

AÇO	RESUMO	BIT	COMPR	PESO
		(mm)	(m)	(kg)
S04	5	288	44	68
S04	6,3	278	6	120
S04	8	15	717	120
S04	10	1162	44	911
S04	12,5	124	44	911
Peso Total		608		911 kg
Peso Total		S04		911 kg

REVISÕES

REV.	DESCRIÇÃO	PROJ.	DES.	VER.	APR.	DATA

Cliente: PREFEITURA MUNICIPAL DE PRESIDENTE KENNEDY
Secretaria Municipal de Obras

Contratada: TRANSMAR
Consultoria e Engenharia

Responsáveis Técnicos: Nº do Contrato: 185/2019

Local: PRAIA DAS NEVES, PRESIDENTE KENNEDY - ES

Projeto: CONTRATAÇÃO DE SERVIÇOS ESPECIALIZADOS PARA REVISÃO E ELABORAÇÃO DE PROJETOS DOS SISTEMAS DE ABASTECIMENTO DE ÁGUA, DRENAGEM E ESGOTAMENTO SANITÁRIO DO MUNICÍPIO DE PRESIDENTE KENNEDY-ES

Título: PROJETO ESTRUTURAL
FORMAS E ARMAÇÕES CASA DE APOIO E SALA DE EQUIPAMENTOS

Data: DEZEMBRO/2020

Escala: Desenho: Prancha: Revisão:

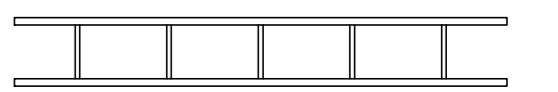
INDICADA: TM-PMPK-SB-185-ESG-PN-ETE-EST 01/05 00

AÇO	POS	BIT (mm)	QUANT	COMPRIMENTO (cm)	UNIT	TOTAL (cm)
ARMAÇÃO CA-50 DAS CAIXAS DE PASSAGEM (2X)						
60B	1	5	64	70		4480
50A	2	8	41	80		3280
ARMAÇÃO CA-50 DO RADIER REATOR UASB						
50A	1	12,5	86	--VAR--		67080
50A	2	12,5	86	--VAR--		67080
DETALHE BLOCO ESTRUTURAL CHEIO (X2)						
50A	1	12,5	18	192		1332
50A	2	12,5	18	107		1712

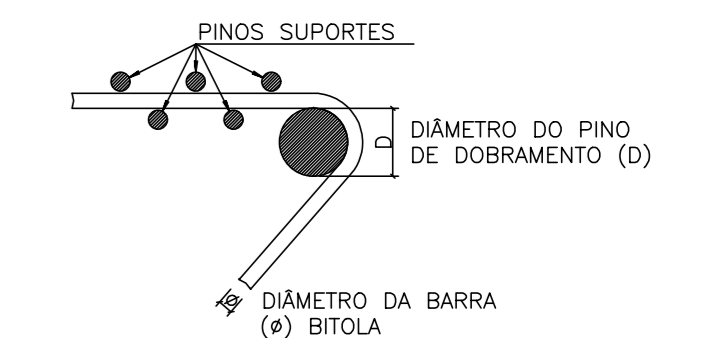
RESUMO AÇO CA 50-60			
AÇO	BIT (mm)	COMPR (m)	PESO (kg)
60B	5	45	7
50A	8	32	13
50A	12,5	1380	1334
Peso Total 60B =			7 kg
Peso Total 50A =			1.347 kg

DOCUMENTOS DE REFERÊNCIA :
1 - PROJETO HIDRÁULICO

ESCORAMENTO :



DOBRAMENTO DO AÇO :



CATEGORIA	DIÂMETRO DO PINO BITOLA < 20mm / BITOLA > 20mm
CA-50	Ø x Ø
CA-60	Ø x Ø

CONVENÇÕES :

FERROS POSITIVOS: _____
FERROS NEGATIVOS: - - - - -

QUANTITATIVOS:

ELEMENTO	ÁREA DE FORMA (m ²)	VOL. DE CONC.(m ³)
RADIER	--	17,0
CAIXA DE PASSAGEM	1,10	0,5
TOTAL	1,10	17,5

* CONCRETO MAGRO = 0,08m³
* BRITA GRANULADA = 22,5m³

NOTAS :

1 - Esse projeto é propriedade da empresa TRANSMAR CONSULTORIA E ENGENHARIA LTDA. Sob a responsabilidade do engenheiro calculista Otávio Guimarães, NÃO sendo permitida a sua utilização para qualquer finalidade que não se relacione com a execução desta obra.

2 - Cotas e Dimensões em cm.
3 - CONFIRMAR MEDIDAS NO LOCAL.

4 - CONCRETO:

ELEMENTOS ESTRUTURAIS EM GERAL			
PROPRIEDADE	PISOS	VALOR LAJES	BLOCOS UNIDADE
Resistência característica (Fck)	40	40	4,5 MPa
Módulo de deformação tangente inicial	35	35	GPa
Consumo mínimo de cimento	380	380	Kg/m ³
Fator água-cimento	0,45	0,45	--

Classe IV de Agressividade Ambiental
Vida útil de projeto: 50 anos
SLURF: 12+2
Resistência Característica da Argamassa: 2,25MPa
Resistência Característica da Grute: 30MPa

5 - AÇOS:

CA-50: Fyk = 500 MPa
CA-60: Fyk = 600 MPa

6 - COBRIMENTO DAS ARMADURAS:

Radier: 5,0 cm
Pisos: 4,0 cm
Lajes: 2,0 cm

7 - SOBRECARGA DE PROJETO:

Radier: 7500 kgf/m²

7 - Adotar cura úmida por 7 dias.

8 - Espessura das juntas horizontais e verticais = 1cm.

9 - Utilizar serra copo para o furação das passagens de tubulações.

10 - PROJETO DE ACORDO COM AS SEQUENTES NORMAS TÉCNICAS
NBR 10837/2000 - Cálculo de Alvenaria Estrutural de Blocos Vazados de Concreto - Procedimento
NBR 6118/2014 - Projeto de Estruturas de Concreto - Procedimento
NBR 6122/2019 - Projeto e Execução de Fundações
NBR 7212/2012 - Execução de Concreto Dosado em Central - Procedimento
NBR 8681/2003 - Ações e Segurança nas Estruturas - Procedimento

11 - Os quantitativos de aço e concreto deverão ser confirmados pelo responsável técnico da obra.

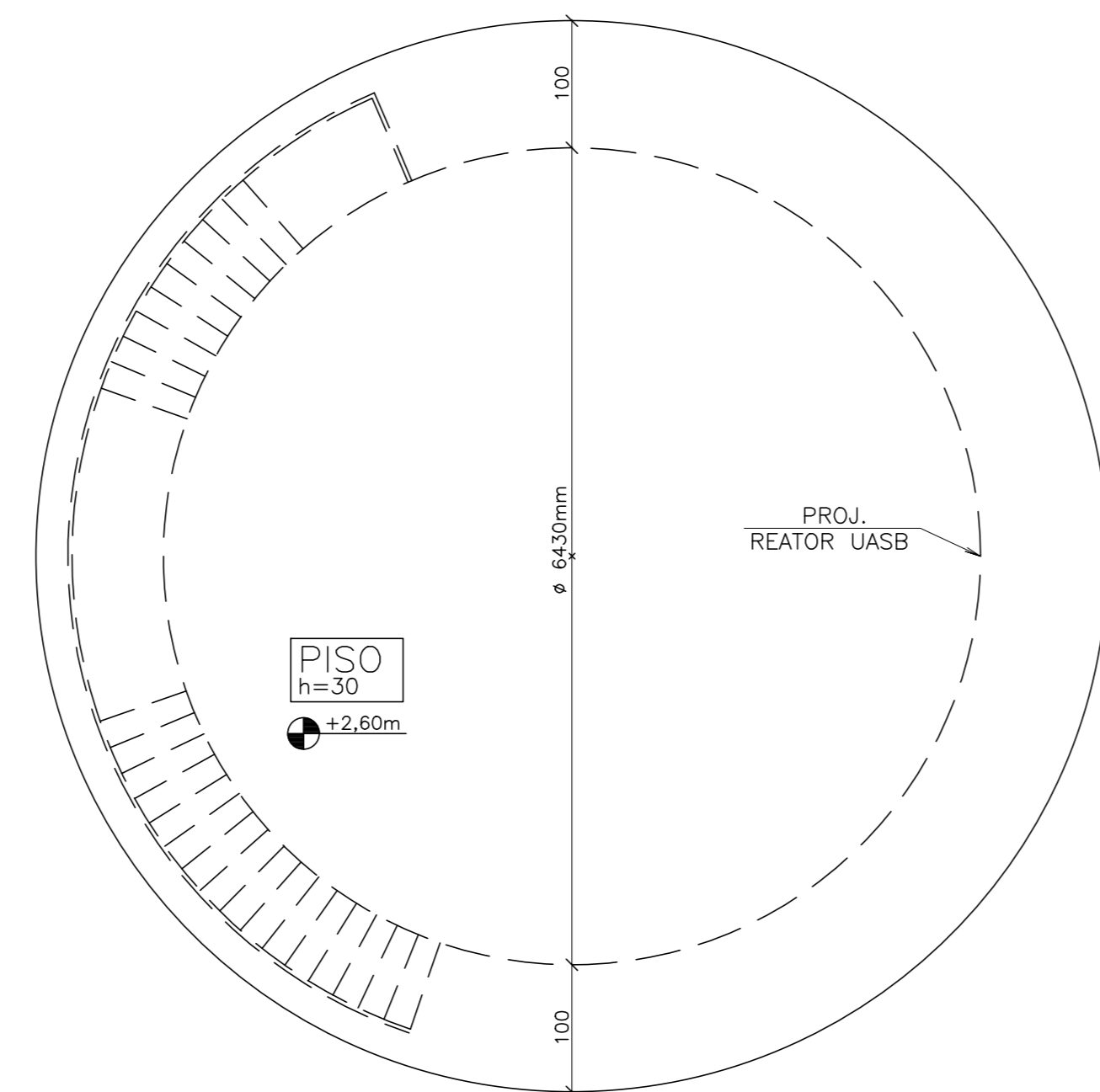
12 - A EXECUÇÃO DA ESTRUTURA é de responsabilidade da empresa construtora e deverá contar com o consultoria de um tecnólogo de materiais. O engenheiro responsável deverá obedecer as recomendações da NBR 14931 Execução de Estruturas de Concreto - Procedimentos.

13 - Para posição da estrutura ver prancha: TM-PMPK-SB-185-ESG-PN-ETE-ARQ

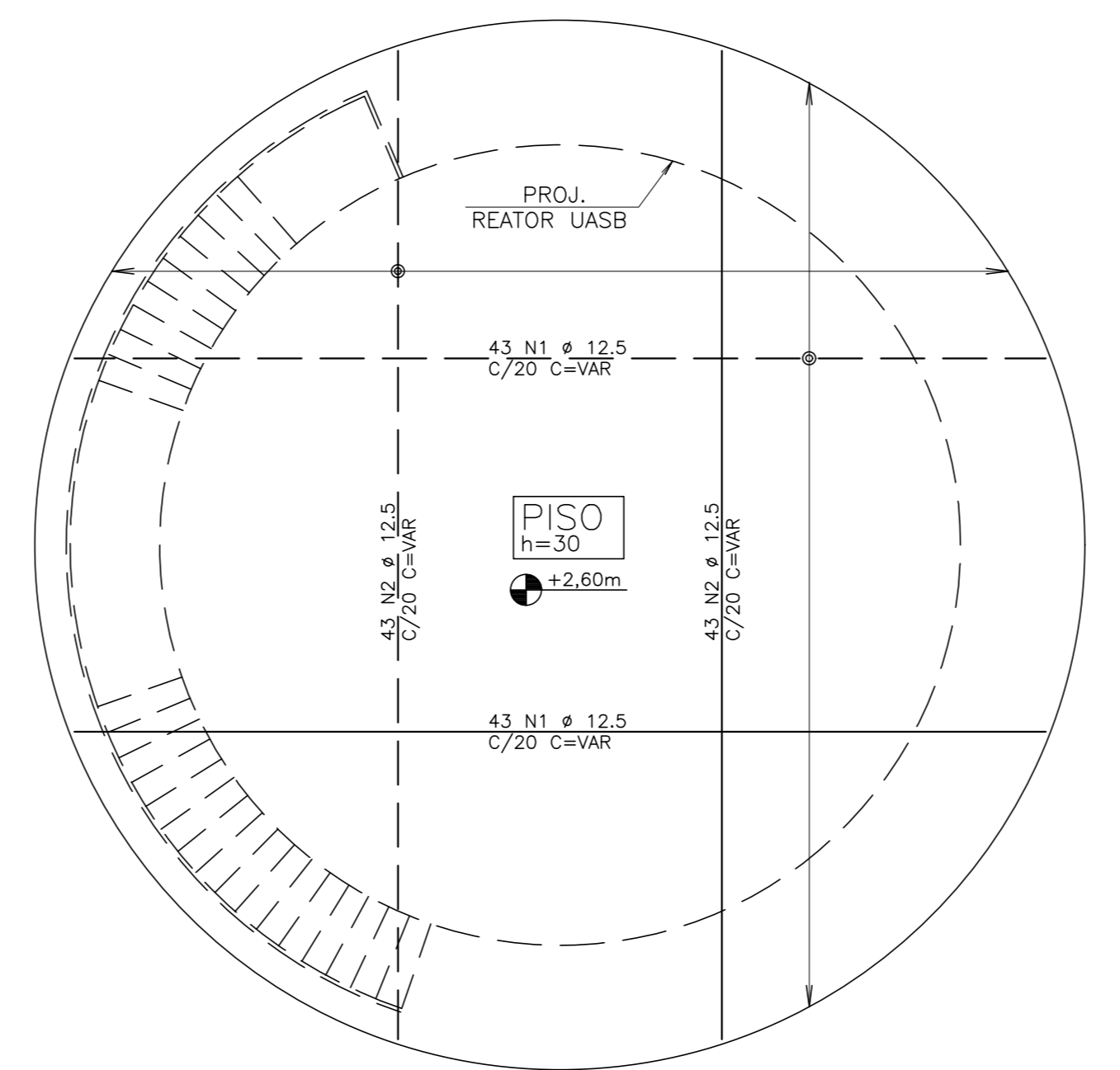
ARMAÇÃO CA-50 DO RADIER REATOR UASB 6l/s

ESCALA: 1:50

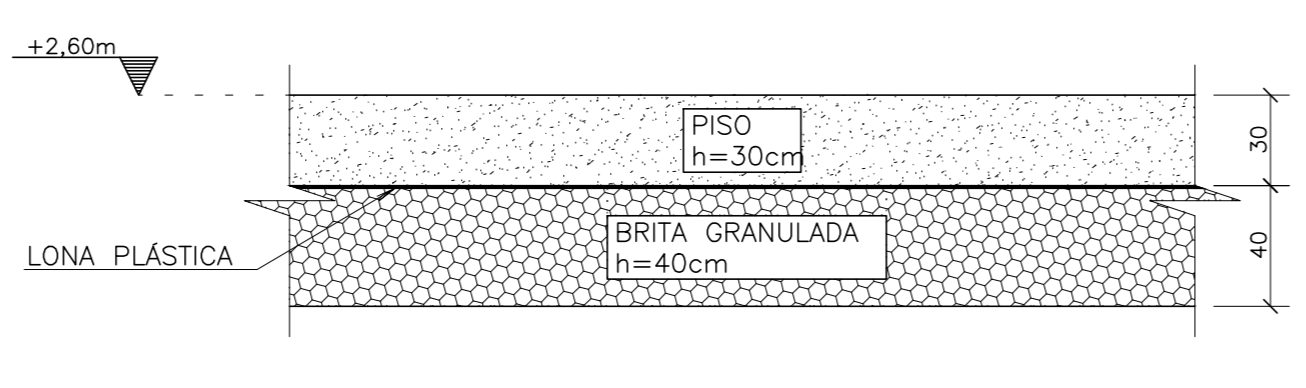
PLANTA - FORMA RADIER



PLANTA - ARMAÇÃO DO RADIER



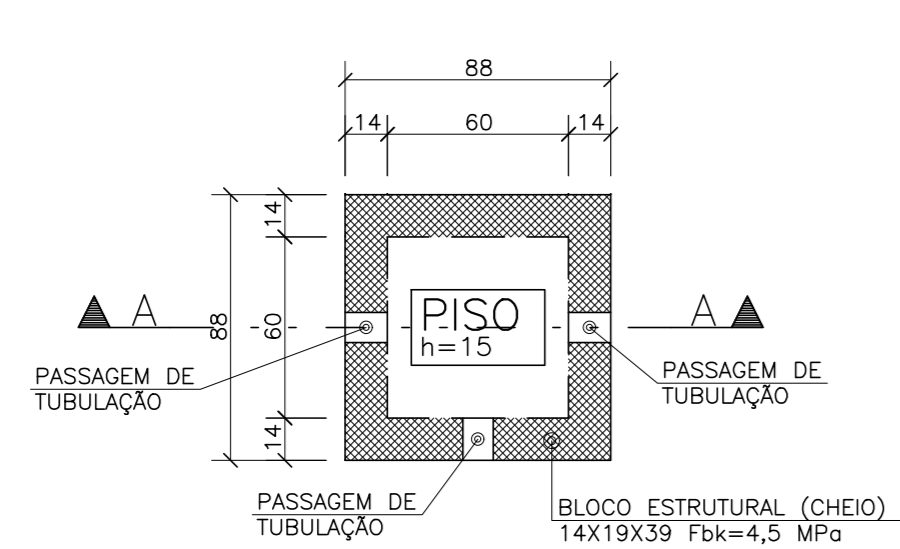
SEÇÃO DO PISO SEM ESCALA



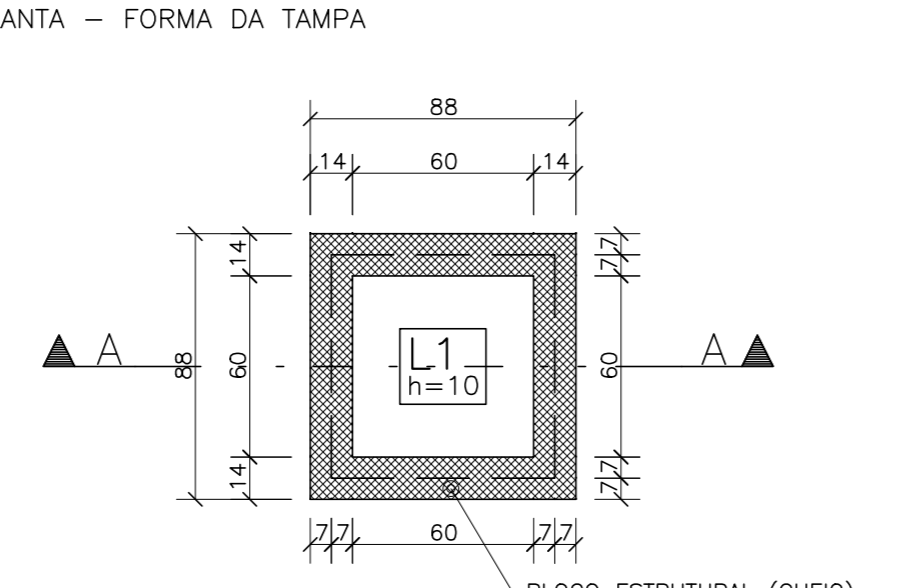
PLANTA DE FORMAS DAS CAIXAS DE PASSAGEM

ESCALA: 1:25

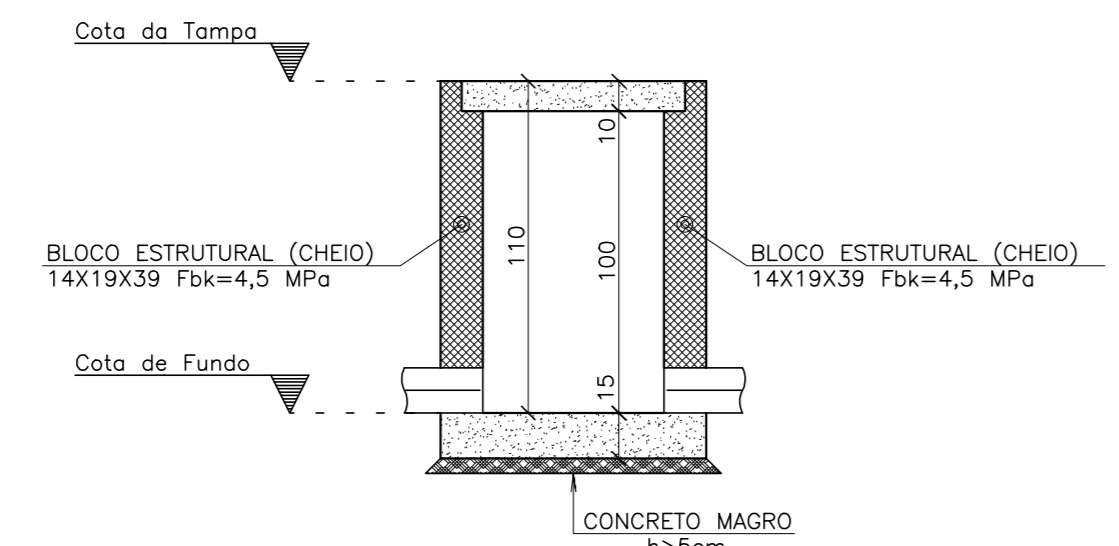
PLANTA - FORMA DO FUNDO



PLANTA - FORMA DA TAMPA (SEÇÃO TÍPICA 2X)



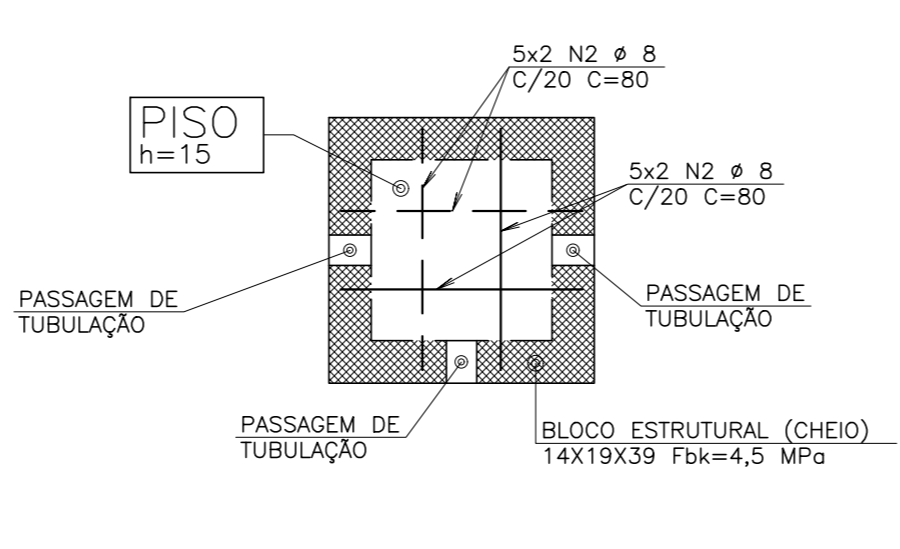
CORTE AA



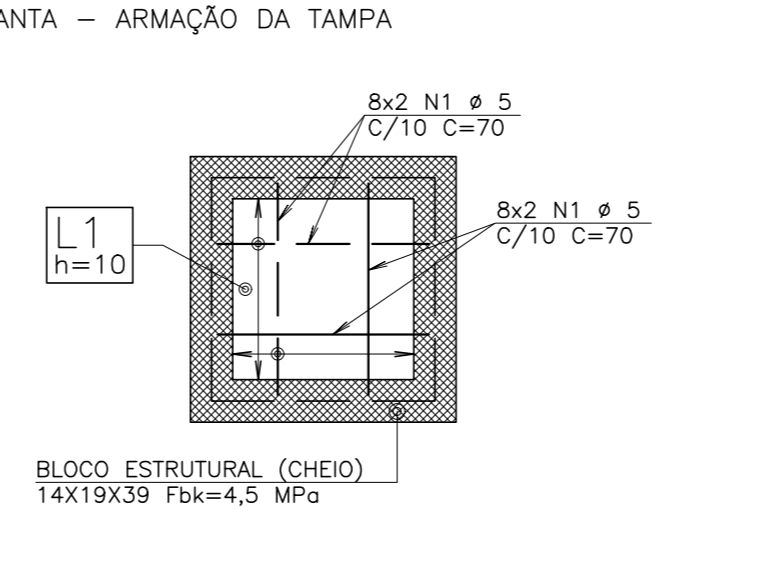
ARMAÇÃO CA-50 DAS CAIXAS DE PASSAGEM (SEÇÃO TÍPICA 2X)

ESCALA: 1:25

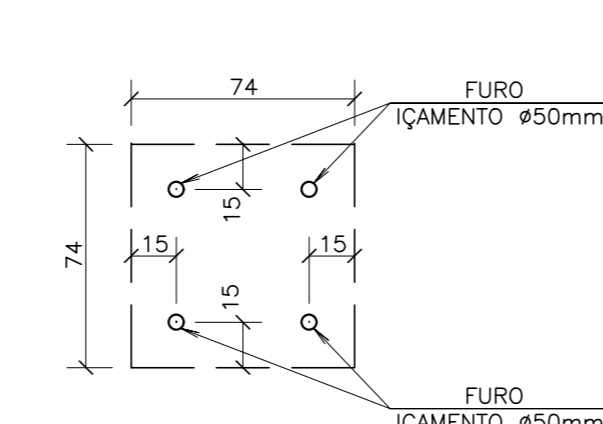
PLANTA - ARMAÇÃO DO FUNDO



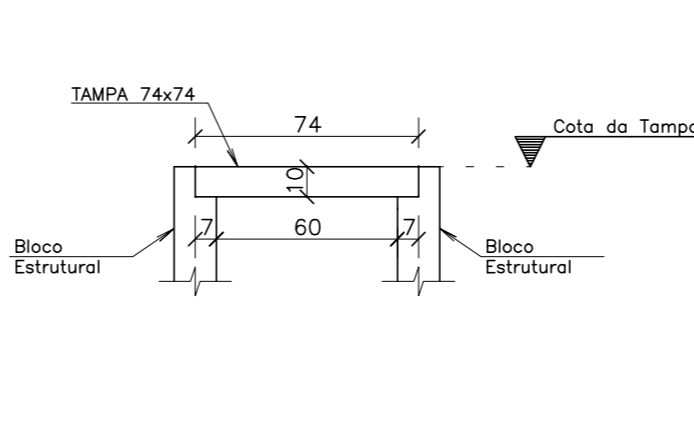
PLANTA - ARMAÇÃO DA TAMPA



LOCAÇÃO FURO DE IÇAMENTO

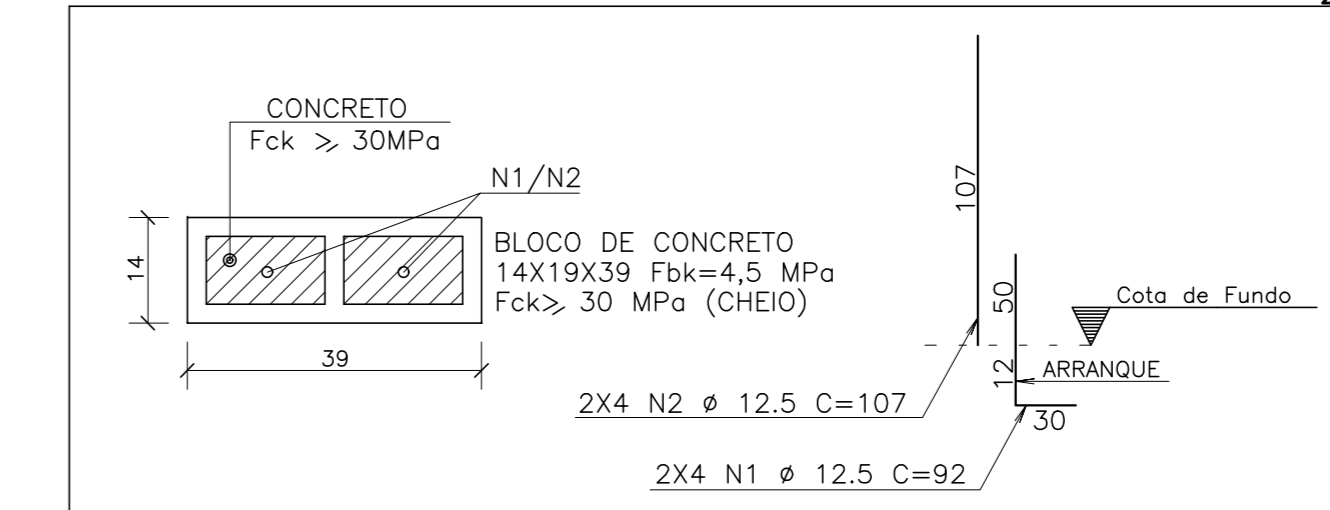


DETALHE TAMPA



DETALHE BLOCO ESTRUTURAL CHEIO (CAIXA DE PASSAGEM)

SEM ESCALA



REVISÕES

REV.	DESCRIÇÃO	PROJ.	DES.	VER.	APR.	DATA

Cliente: PREFEITURA MUNICIPAL DE PRESIDENTE KENNEDY
Secretaria Municipal de Obras

Contratada: TRANSMAR Consultoria e Engenharia

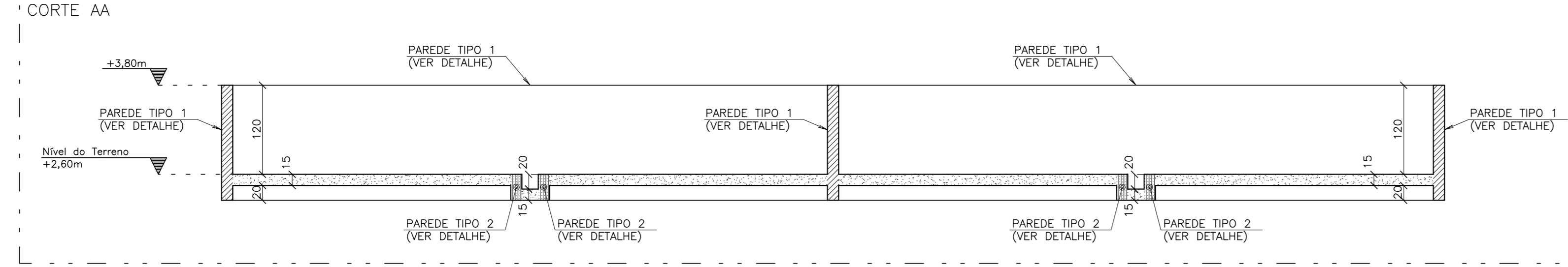
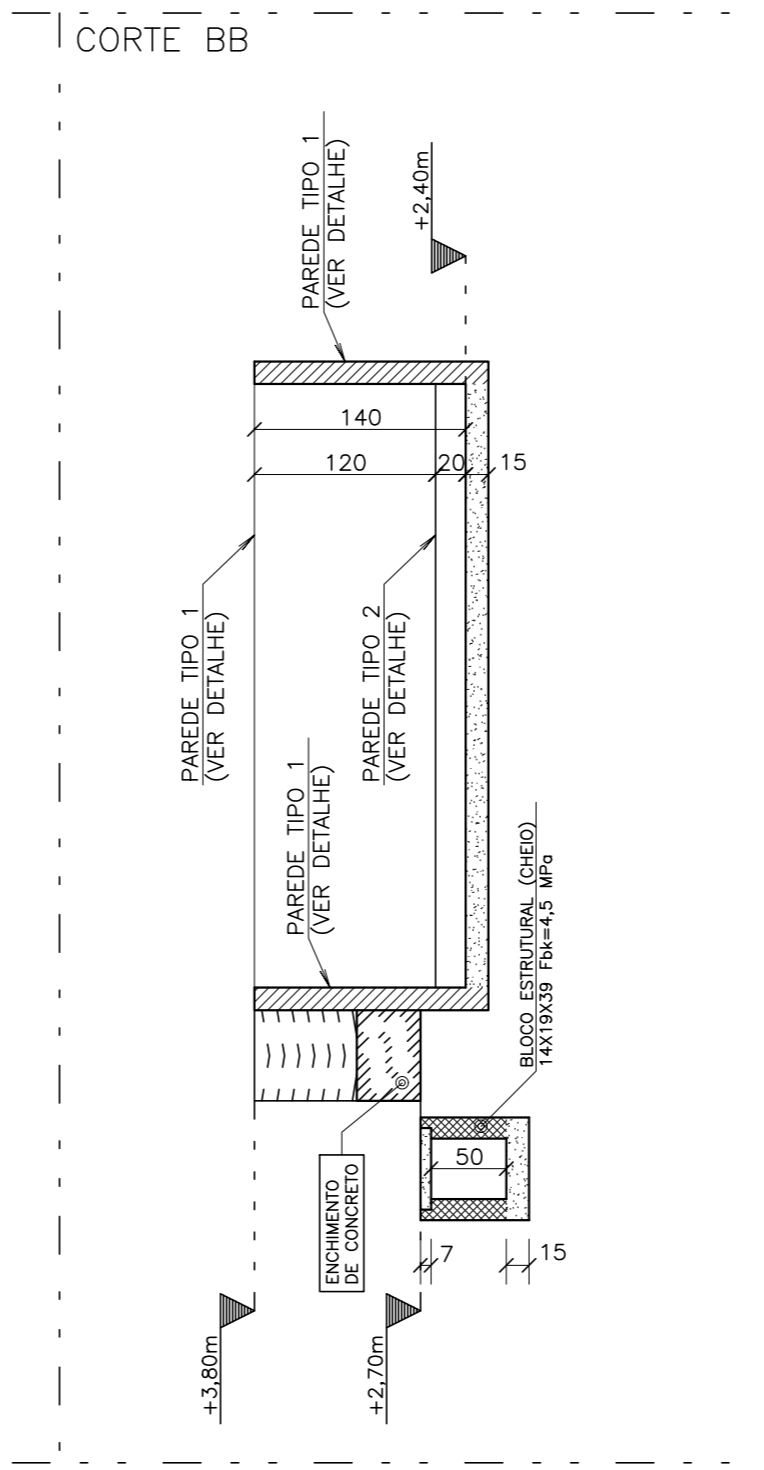
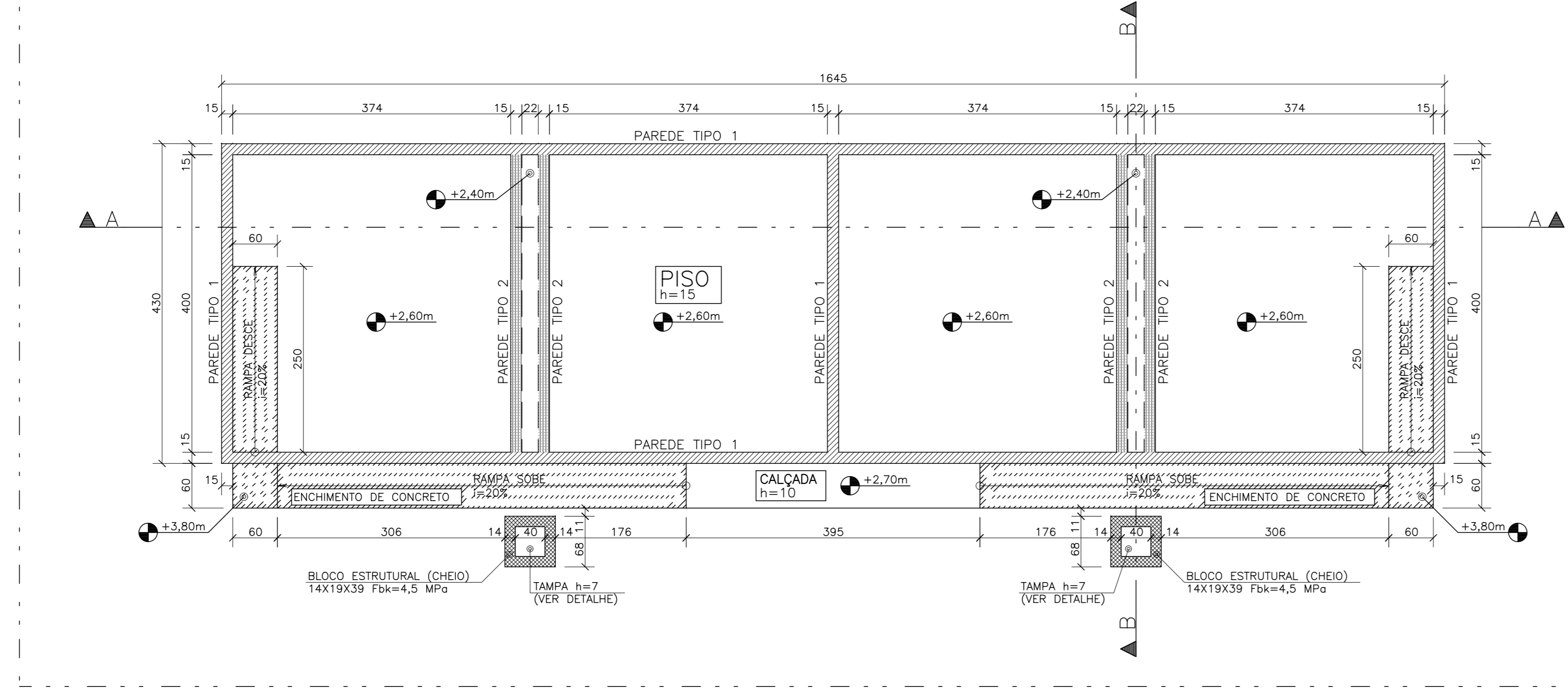
Responsáveis Técnicos: JOSÉ CARLOS GUIMARÃES (CREA: 37233-0/RJ) e OTÁVIO B. GUIMARÃES (CREA: ES-021348/0)

Local: PRAIA DAS NEVES, PRESIDENTE KENNEDY - ES
Projeto: CONTRATAÇÃO DE SERVIÇOS ESPECIALIZADOS PARA REVISÃO E ELABORAÇÃO DE PROJETOS DOS SISTEMAS DE ABASTECIMENTO DE ÁGUA, DRENAGEM E ESGOTAMENTO SANITÁRIO DO MUNICÍPIO DE PRESIDENTE KENNEDY-ES

Título: PROJETO ESTRUTURAL FORMAS E ARMAÇÕES DO REATOR 6L/S / CAIXAS DE PASSAGEM
Data: DEZEMBRO/2020

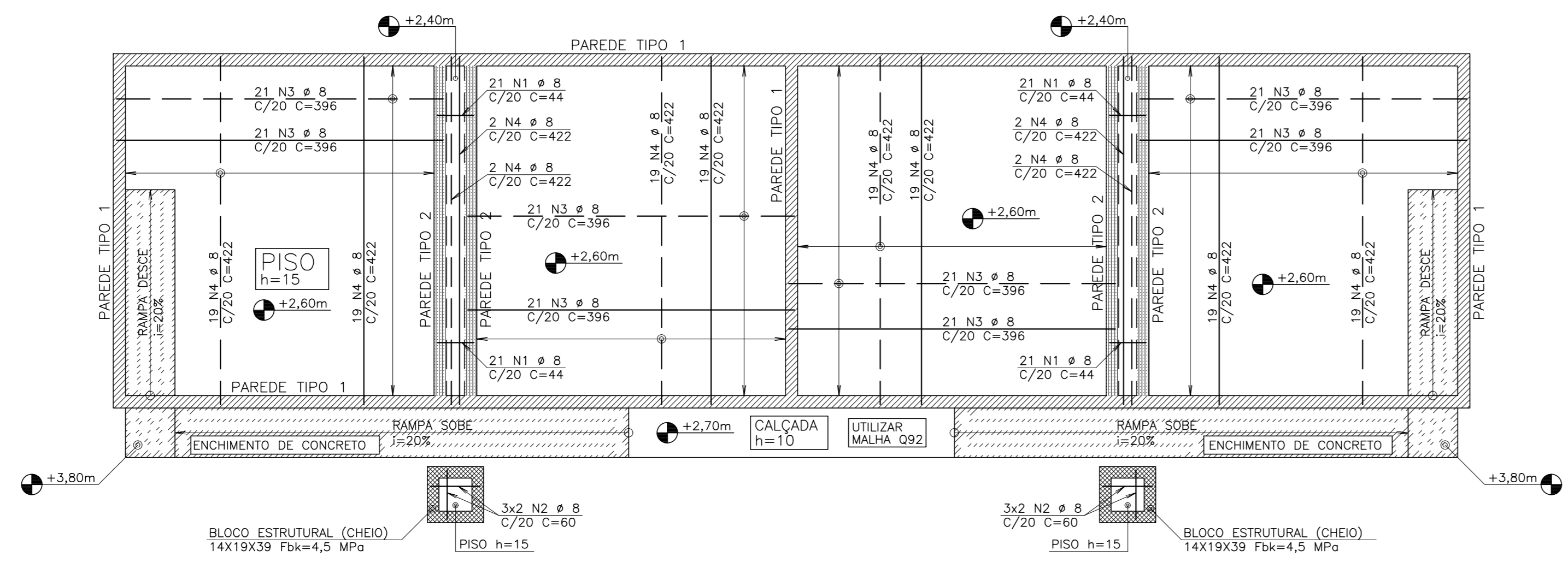
Escala: Desenho: INDICADA
Prancha: 02/05
Revisão: 00

PLANTA DE FORMAS LEITO DE SECAGEM
ESCALA 1:50
PLANTA - FORMAS LEITO DE SECAGEM

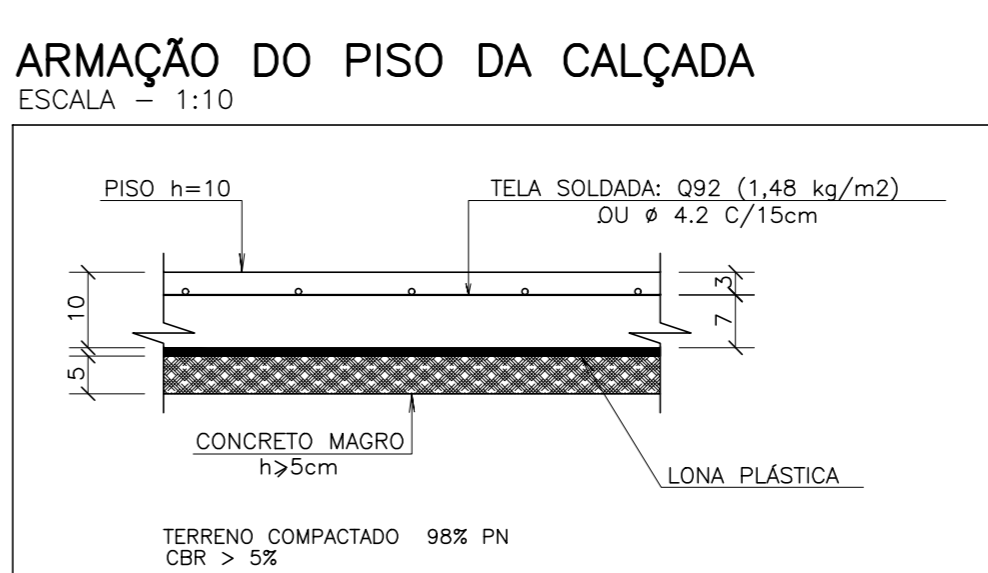
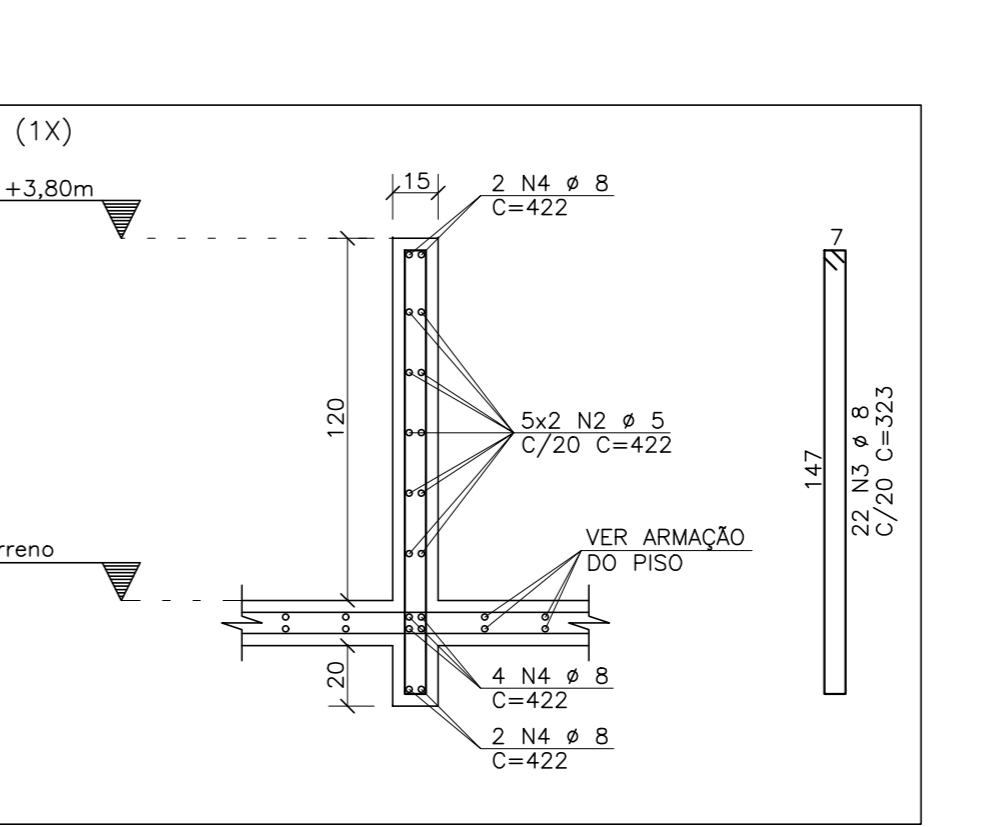
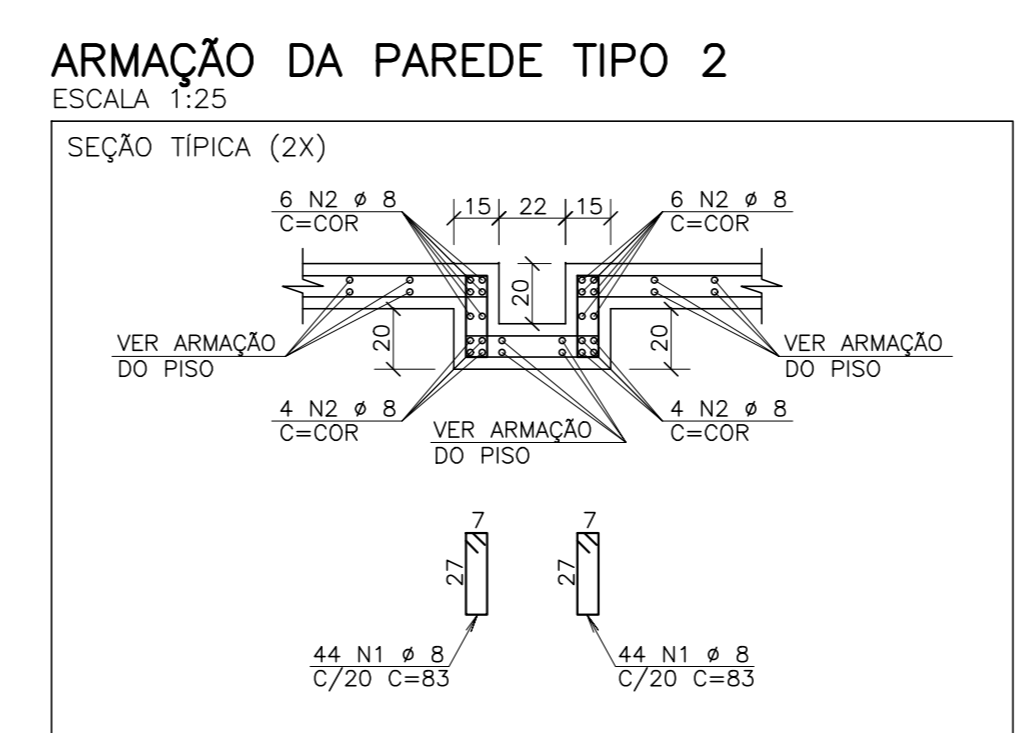
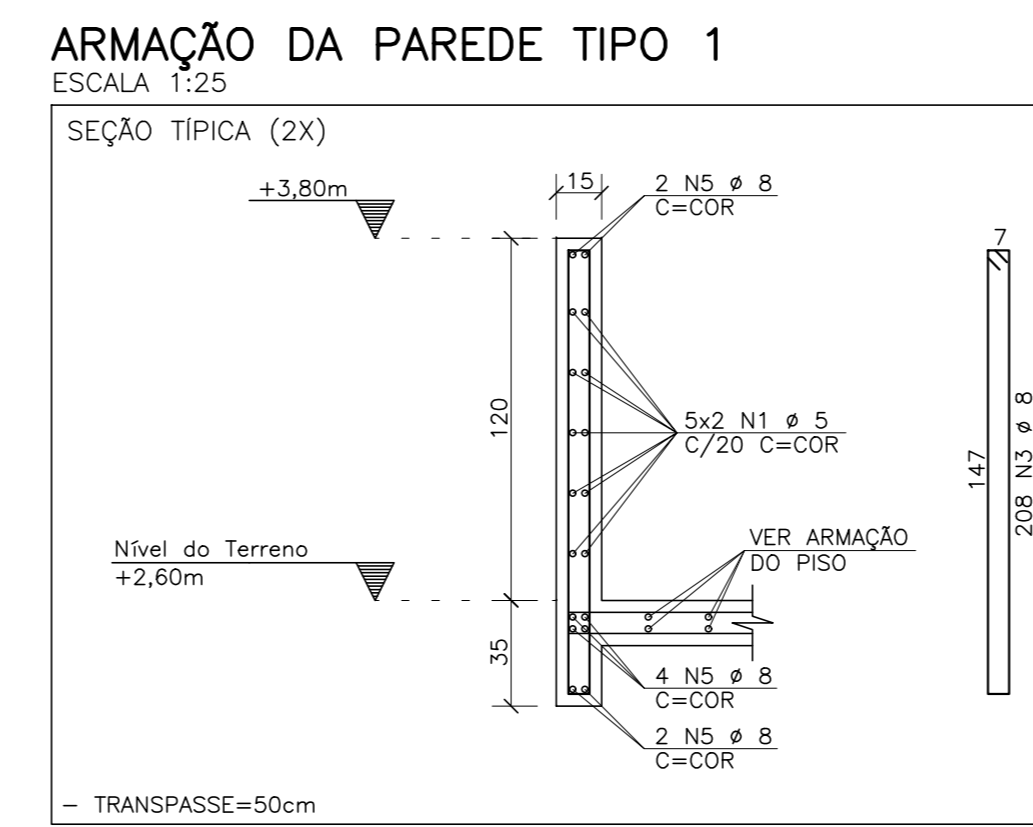
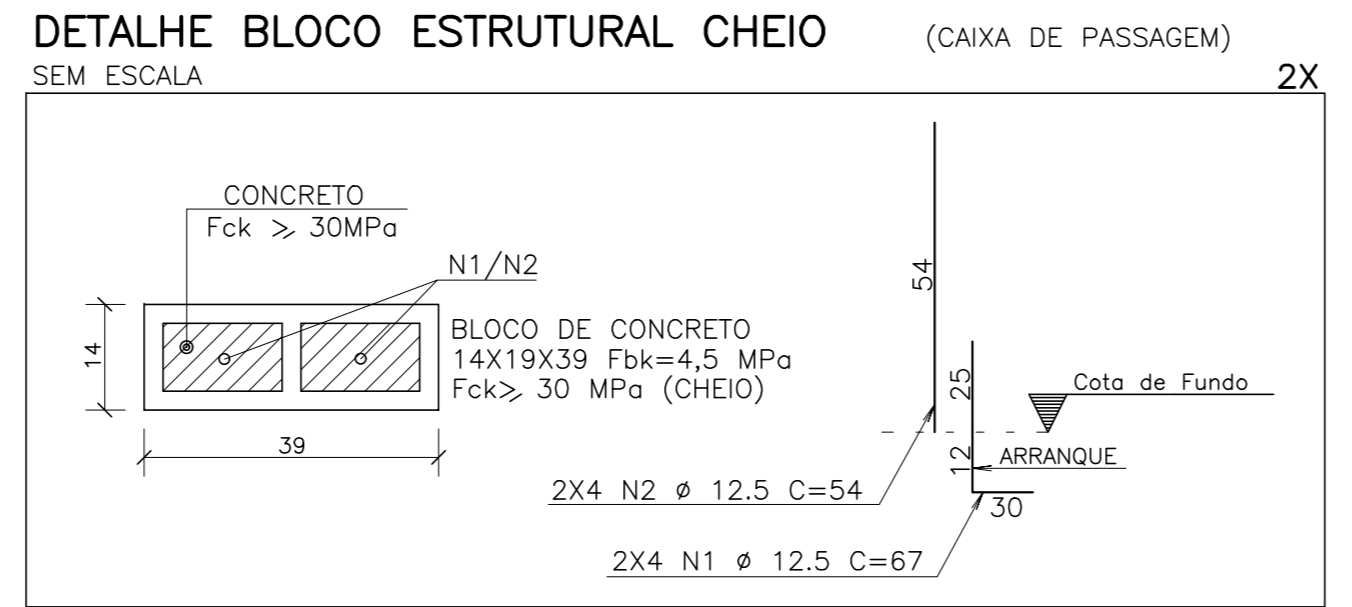
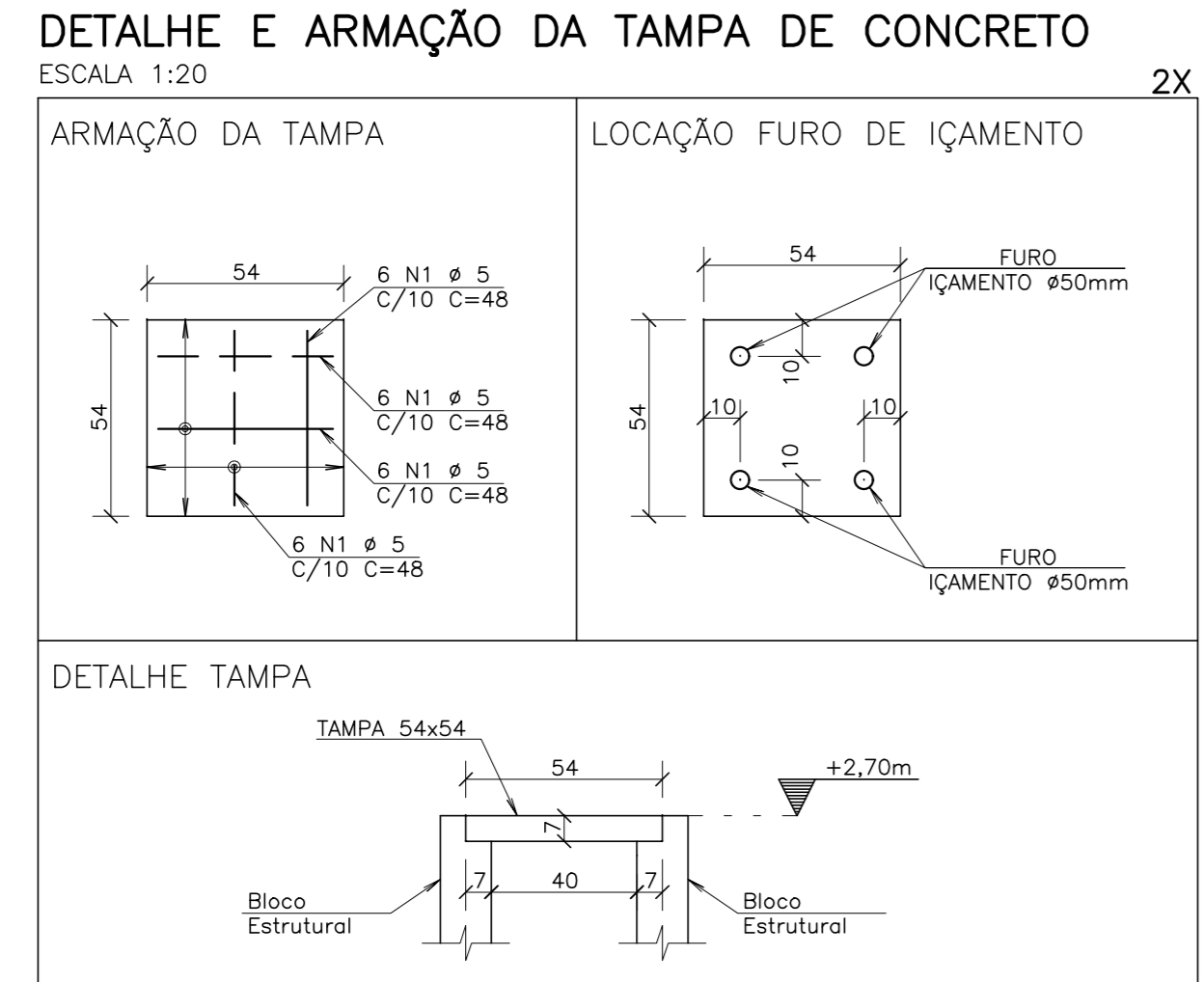


LEGENDA DAS PAREDES

[Hatched Pattern]	PAREDE TIPO 1 (VER DETALHE)
[Horizontal Line Pattern]	PAREDE TIPO 2 (VER DETALHE)
[Dotted Pattern]	BLOCO ESTRUTURAL (CHEIO) 14X19X39 Fbk=4.5 MPa



ARMAÇÃO CA-50 DO LEITO DE SECAGEM
ESCALA 1:50



ÁÇO	POS	BIT (mm)	QUANT	COMPRI-MENTO UNIT (cm)	TOTAL (cm)
ARMAÇÃO DA PAREDE TIPO 1					
608	1	5	10	-CORR-	42500
608	2	5	10	422	4220
50A	3	8	230	323	74290
50A	4	8	8	422	3378
50A	5	8	8	-CORR-	34500
ARMAÇÃO DA PAREDE TIPO 2					
50A	1	8	88	83	7304
50A	2	8	20	-CORR-	16880
ARMAÇÃO DO PISO DA CALÇADA					
50A	1	4.2	100	-CORR-	20000
ARMAÇÃO CA-50 DO LEITO DE SECAGEM					
50A	1	8	84	44	3696
50A	2	8	12	60	720
50A	3	8	168	386	65038
50A	4	8	160	422	67520
DETALHE BLOCO ESTRUTURAL CHEIO (X2)					
50A	1	12.5	16	67	1072
50A	2	12.5	16	54	864
DETALHE E ARMAÇÃO DA TAMPA DE CONCRETO (X2)					
608	1	5	48	48	2304

ÁÇO	BIT (mm)	COMPR (m)	PESO (kg)
608	4.2	200	22
608	5	490	75
50A	8	274.3	1084
50A	12.5	10	19
Peso Total	608	=	97 kg
Peso Total	50A	=	1102 kg

DOCUMENTOS DE REFERÊNCIA :
1 - PROJETO HIDRÁULICO

ESCORAMENTO :

MANTER ESCORADO POR 28 DIAS.

DOBRAMENTO DO AÇO :
SEM ESCALA

QUANTITATIVOS:

ELEMENTO	ÁREA DE FORMA (m2)	VOL. DE CONC.(m3)
LEITO DE SECAGEM	150,0	23,5
TOTAL	150,0	23,5

* CONCRETO MAGRO = 4m3

NOTAS :

- Esse projeto é propriedade da empresa TRANSMAR CONSULTORIA E ENGENHARIA LTDA. Sua responsabilidade do engenheiro calculista Otávio Guimarães, NÃO sendo permitida a sua utilização para qualquer finalidade que não se relacione com a execução desta obra.
- Cotas e Dimensões em cm.
- CONFIRMAR MEDIDAS NO LOCAL.
- CONCRETO:
 - PROPRIEDADES EXIGIDAS
 - ELEMENTOS ESTRUTURAIS EM GERAL

PROPRIEDADE	VALOR	UNIDADE
Resistência característica (Fck)	40	MPa
Módulo de deformação tangente inicial	35	GPa
Consumo mínimo de cimento	380	Kg/m3
Fator Água-cimento	0.45	-

Classe IV de Agressividade Ambiental
Vida útil de projeto: 50 anos
SLURM: 19+-2
Resistência Característica da Argamassa: 2,25MPa
Resistência Característica do Grout: 30MPa

- Os quantitativos de aço e concreto deverão ser confirmados pelo responsável técnico da obra.
- A EXECUÇÃO DA ESTRUTURA é de responsabilidade da empresa construtora e deverá contar com a consultoria de um tecnólogo de materiais. O engenheiro responsável deverá obedecer as recomendações do NBR 14931 Execução de Estruturas de Concreto - Procedimentos.
- Para posição da estrutura ver prancha: TM-PMPK-SB-185-ESG-PN-ETE-ARO
- Aplicar em toda a superfície externa três demãos de pintura IGOL 2 ou similar. Aplicar em toda a superfície interna duas demãos de pintura EPOXI ou similar.

REVISÕES						
REV.	DESCRIÇÃO	PROJ.	DES.	VER.	APR.	DATA

Cliente: PREFEITURA MUNICIPAL DE PRESIDENTE KENNEDY
Secretaria Municipal de Obras

Contratada: **TRANSMAR**
Consultoria e Engenharia

Responsáveis Técnicos: JOSÉ CARLOS GUIMARÃES (CREA: 37233-0/RJ) e OTÁVIO B. GUIMARÃES (CREA: ES-021348/D)

Nº do Contrato: 185/2019

Local: PRAIA DAS NEVES, PRESIDENTE KENNEDY - ES

Projeto: CONTRATAÇÃO DE SERVIÇOS ESPECIALIZADOS PARA REVISÃO E ELABORAÇÃO DE PROJETOS DOS SISTEMAS DE ABASTECIMENTO DE ÁGUA, DRENAGEM E ESGOTAMENTO SANITÁRIO DO MUNICÍPIO DE PRESIDENTE KENNEDY-ES

Título: **PROJETO ESTRUTURAL FORMAS E ARMAÇÕES LEITO DE SECAGEM**

Data: DEZEMBRO/2020

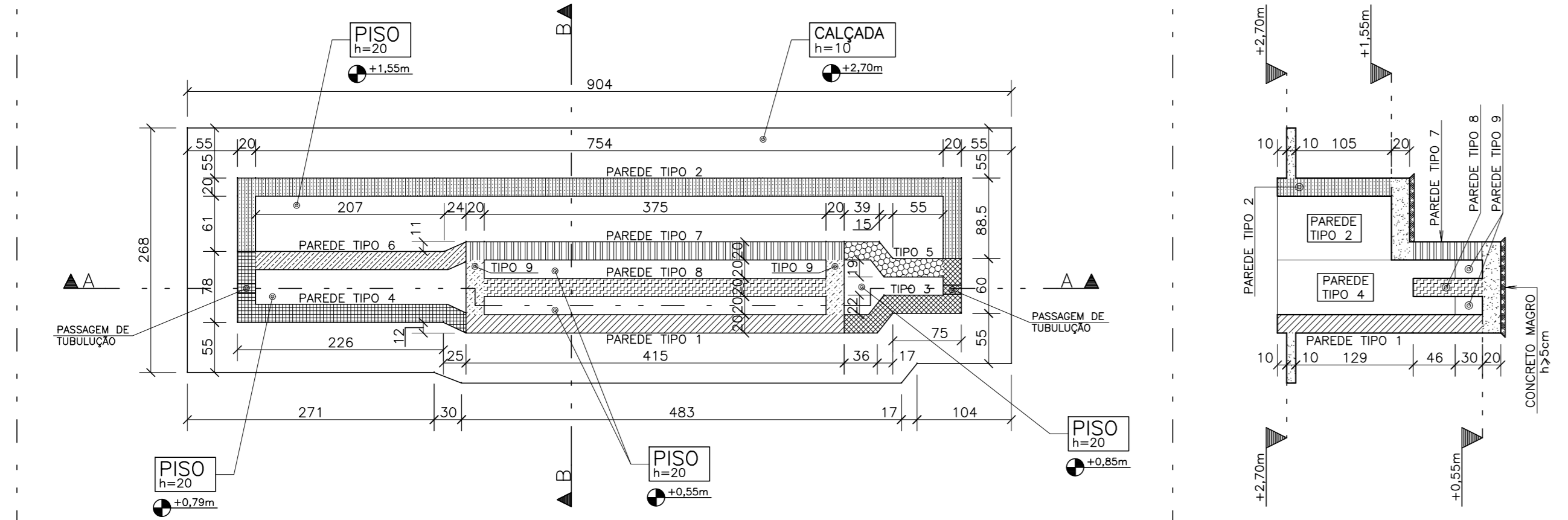
Escala: Desenho: INDICADA

Prancha: 03/05

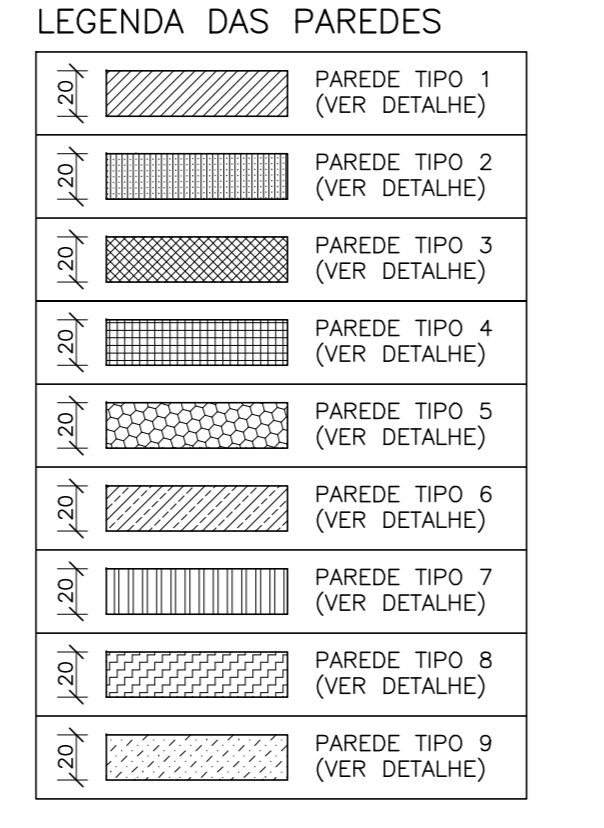
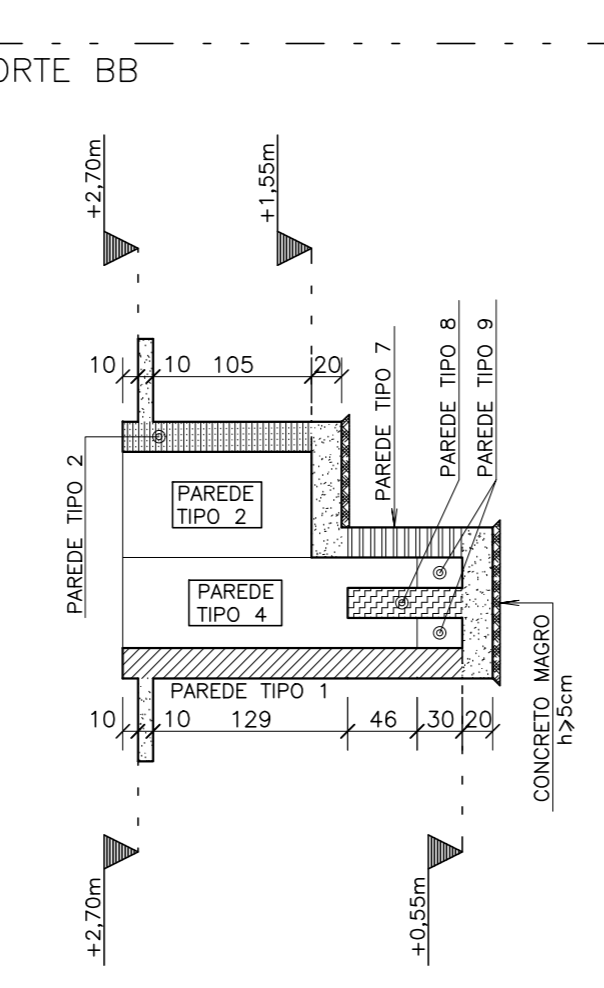
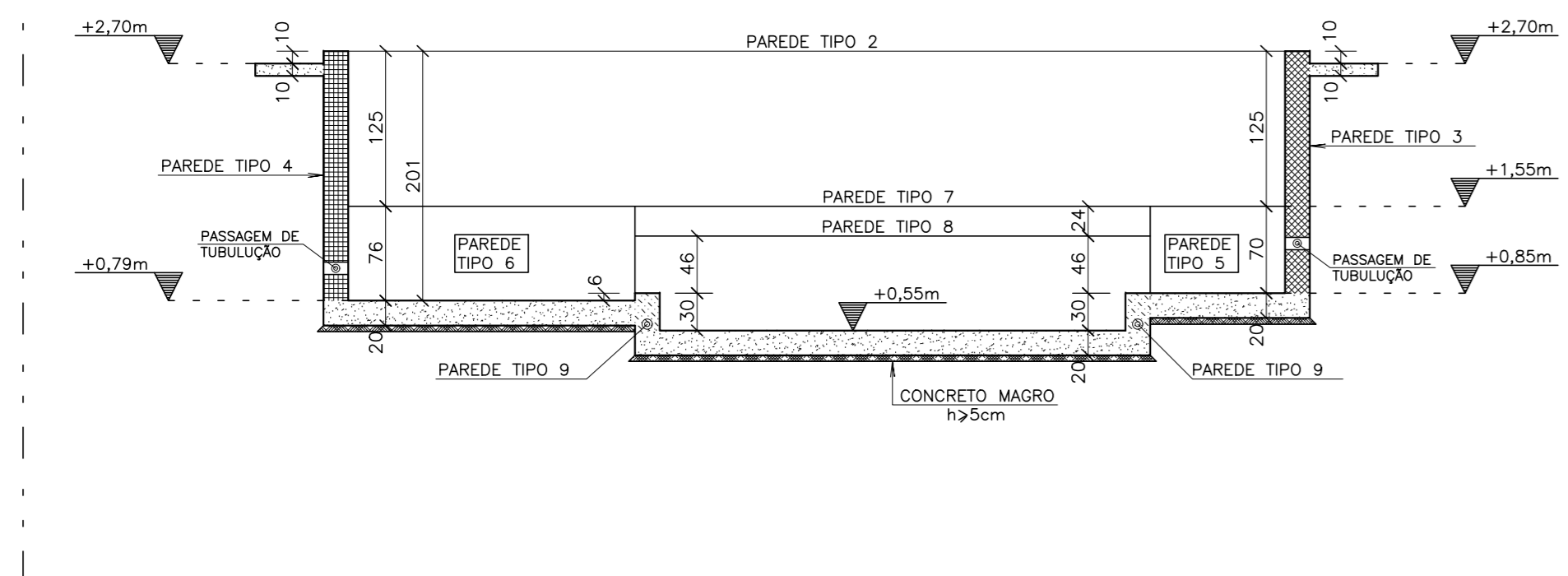
Revisão: 00

PLANTA DE FORMAS CAIXA DE AREIA

ESCALA 1:50
PLANTA - FORMAS CAIXA DE AREIA

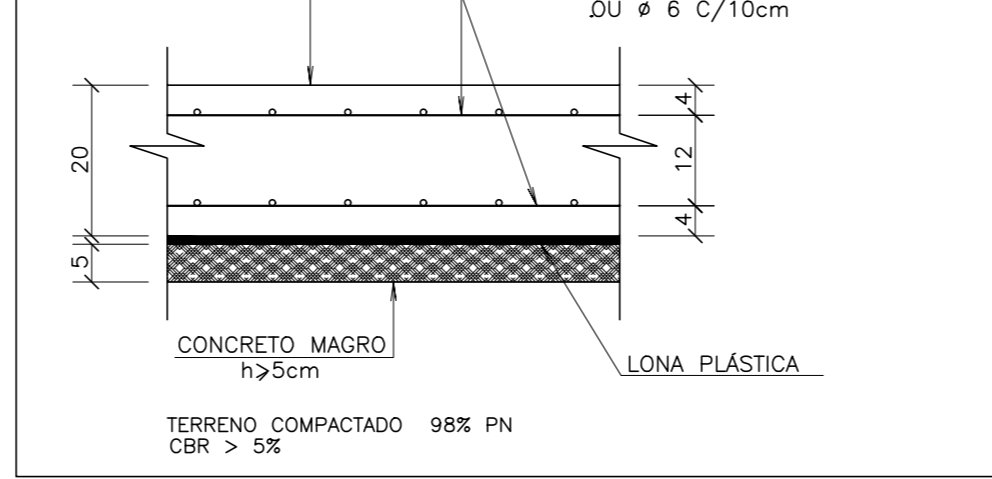


CORTE AA



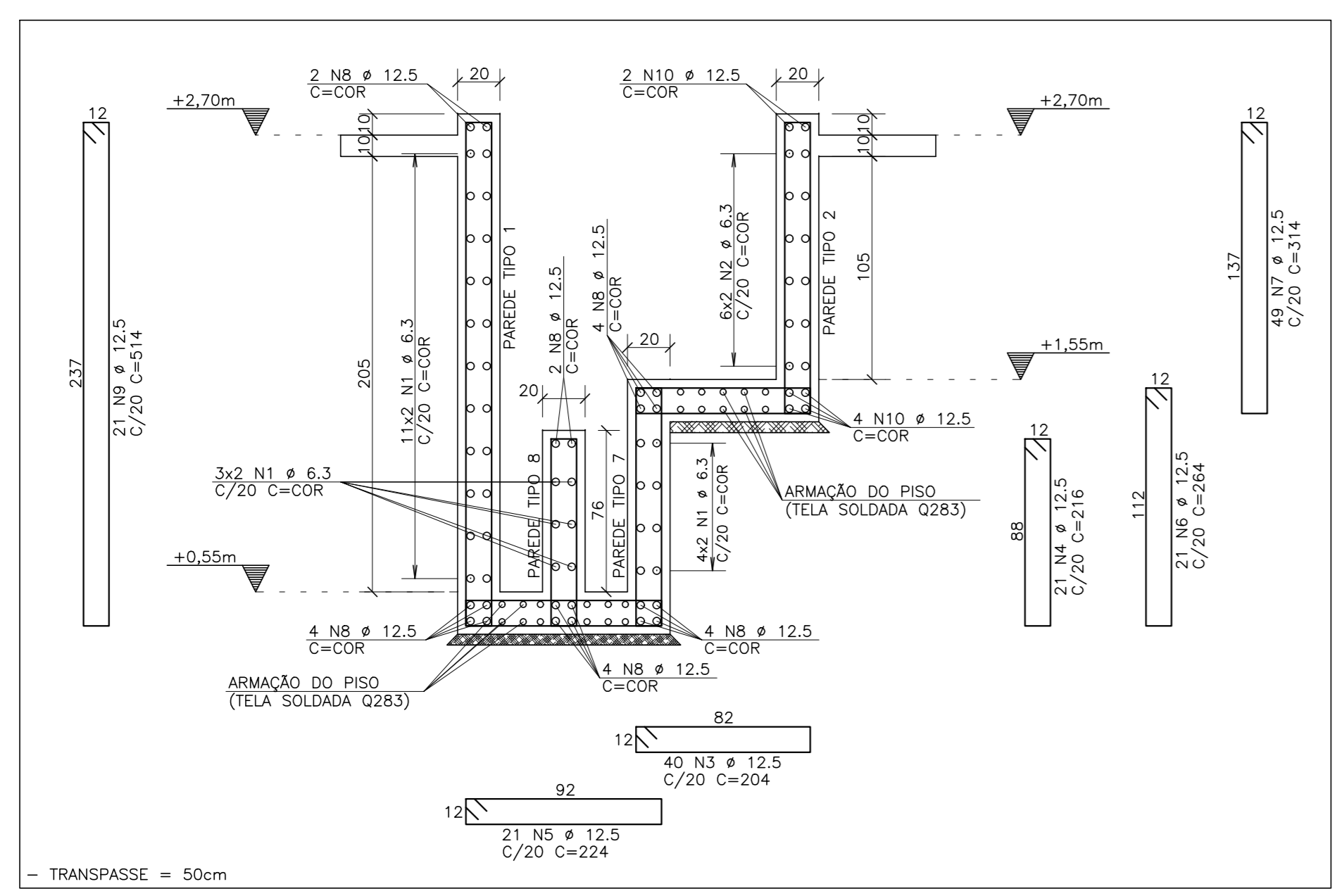
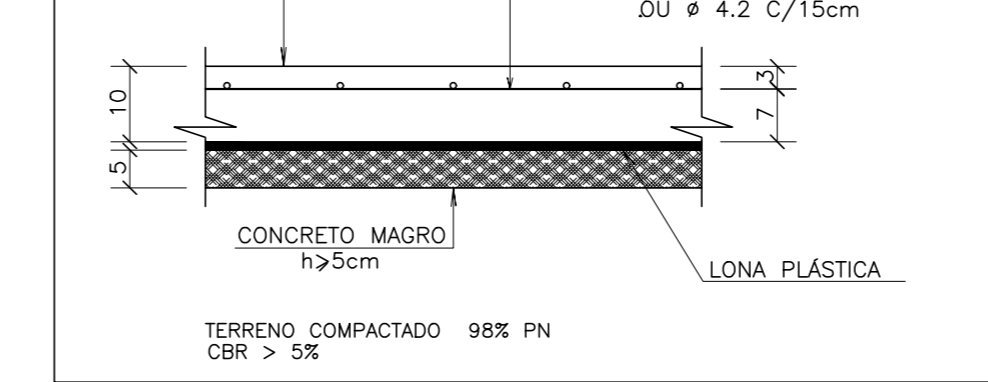
ARMAÇÃO DO PISO h=20cm

ESCALA 1:10

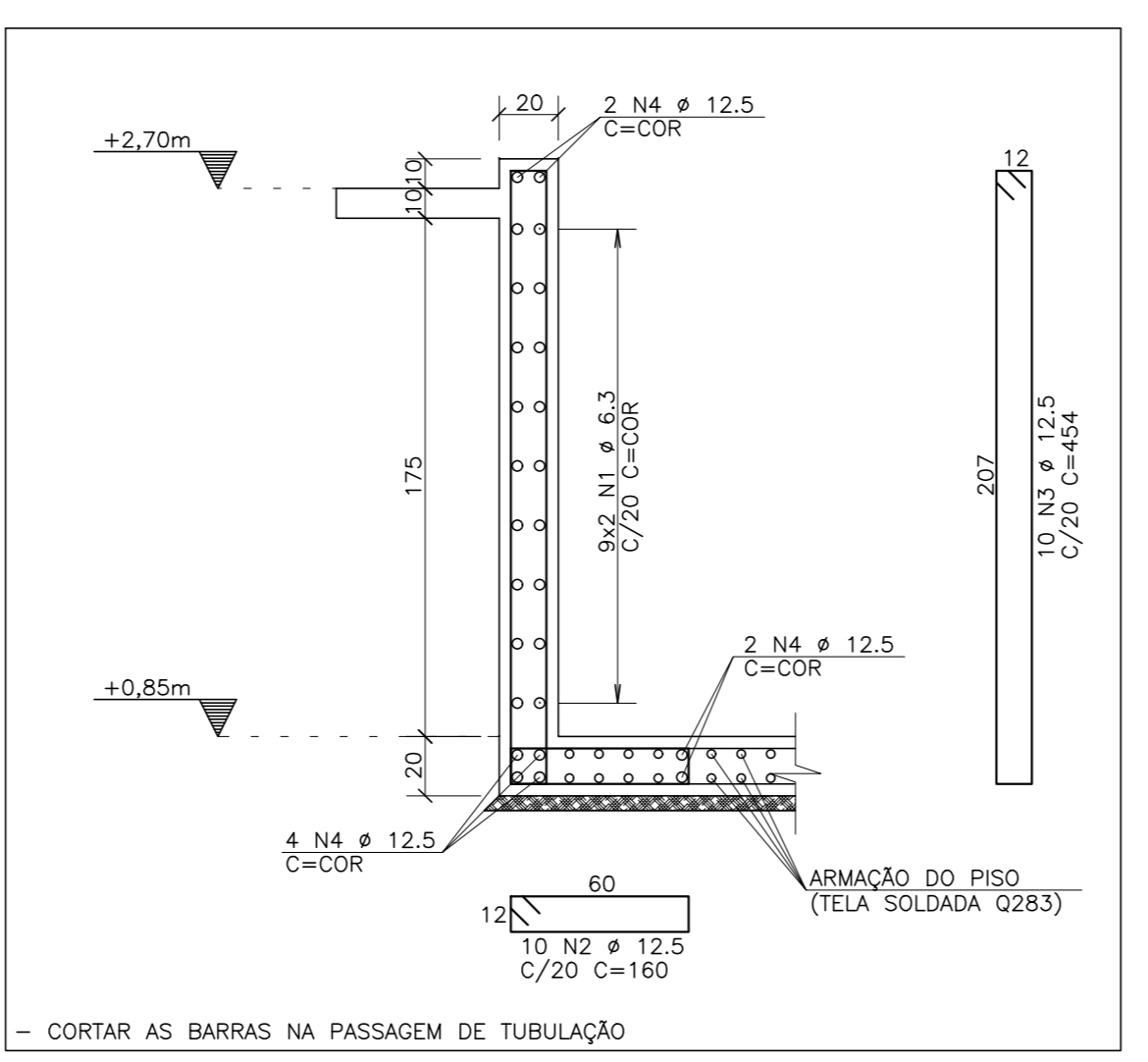


ARMAÇÃO DO PISO DA CALÇADA

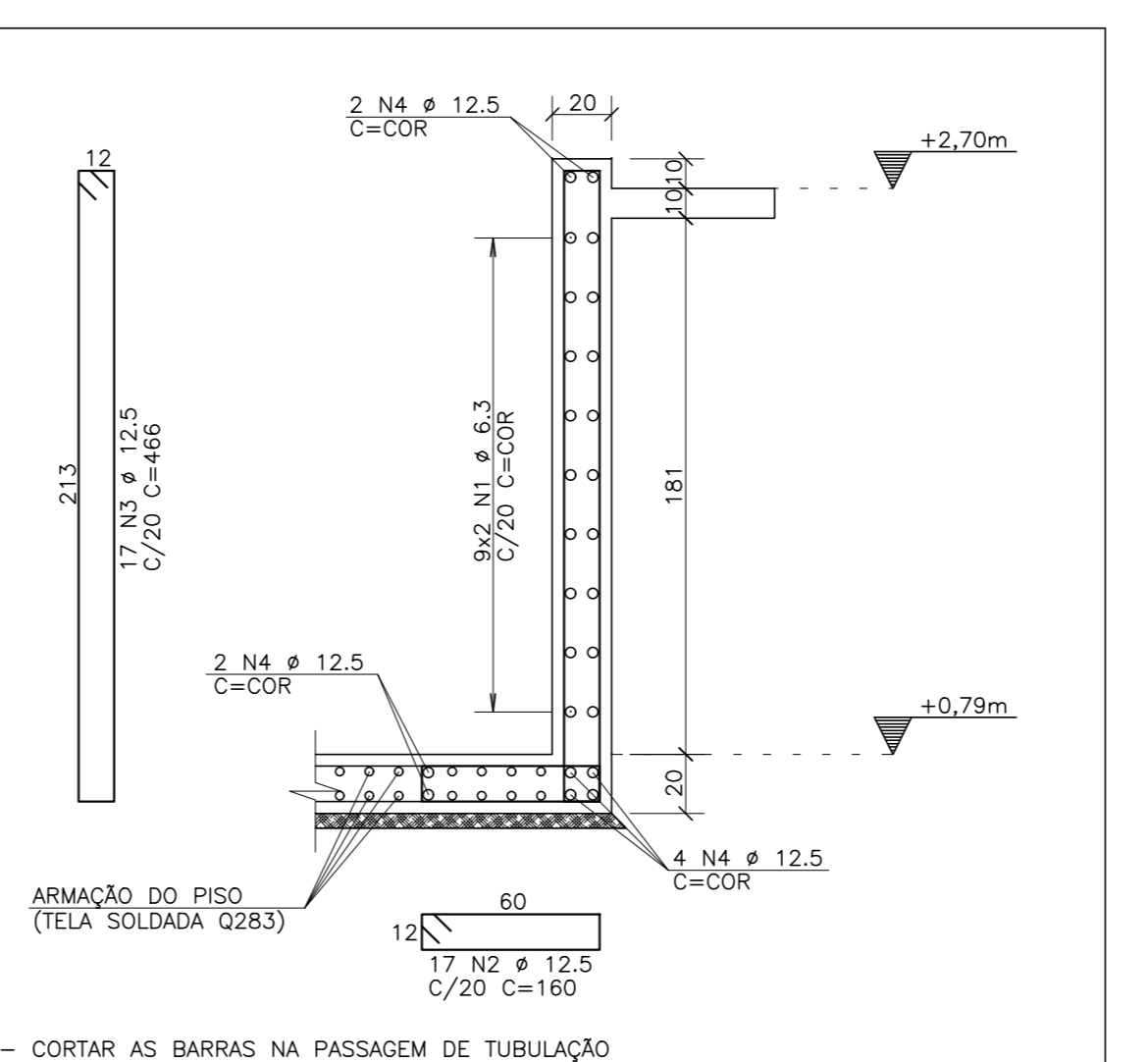
ESCALA 1:10



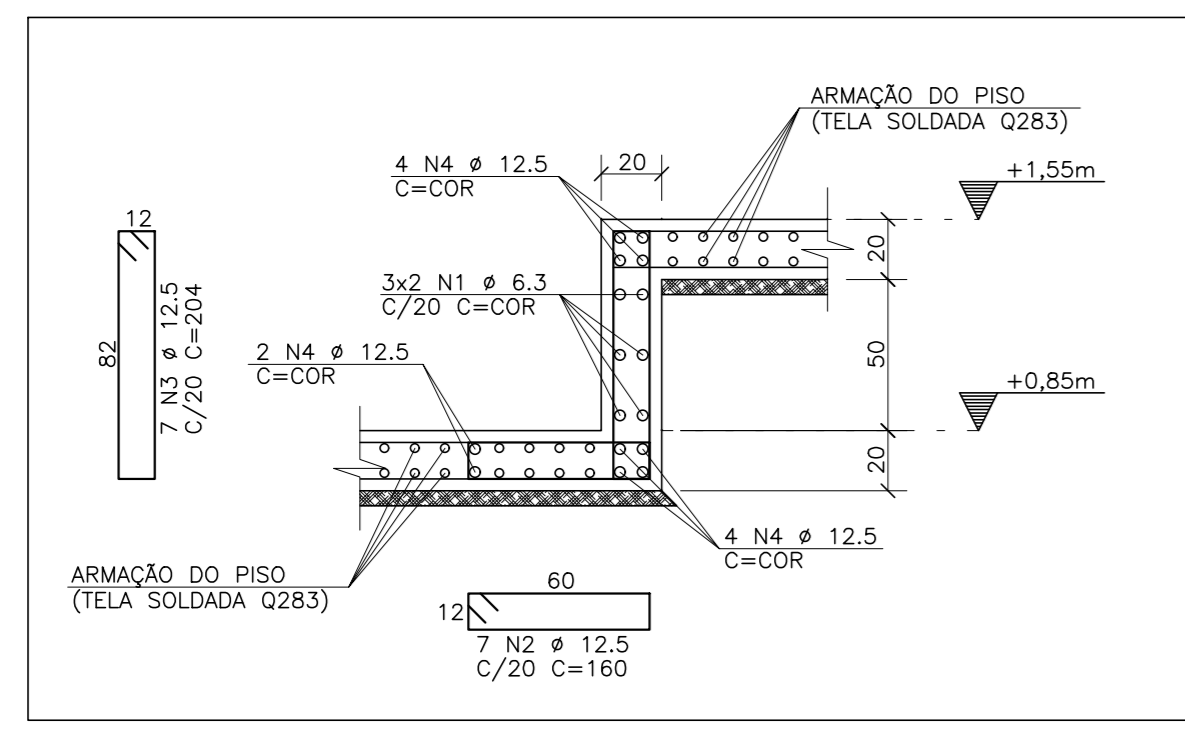
ARMAÇÃO DAS PAREDES TIPO 1, 2, 7 E 8
ESCALA 1:25



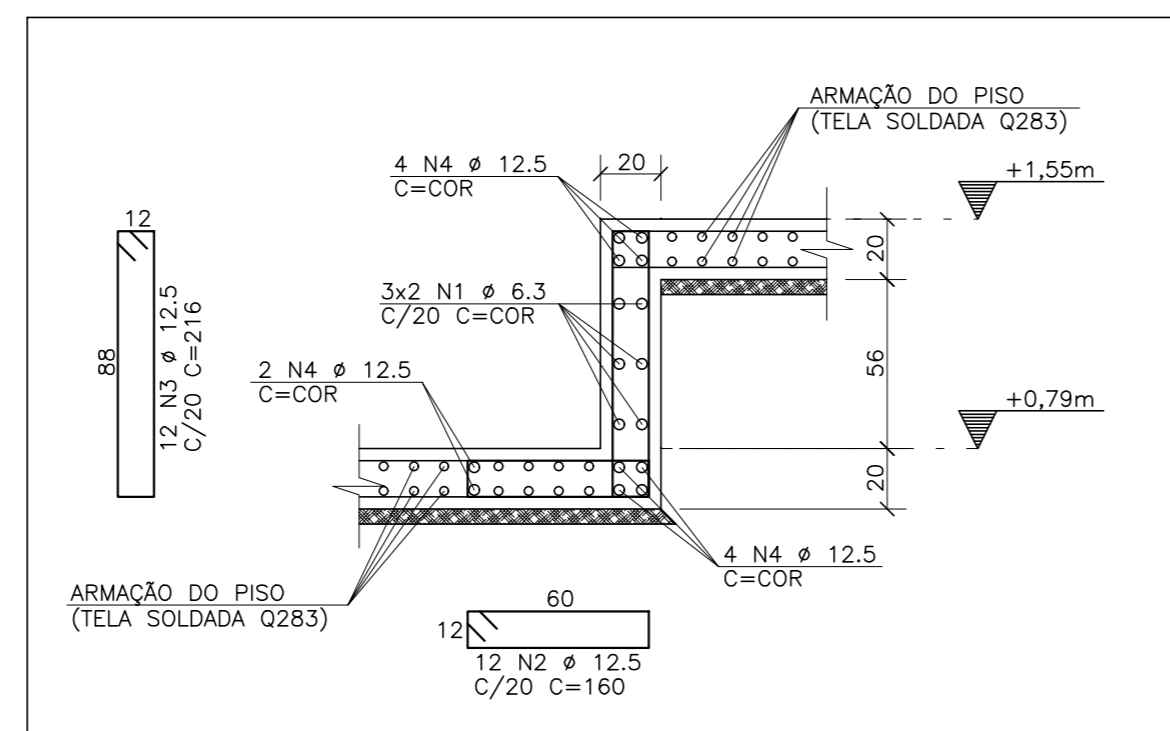
ARMAÇÃO DA PAREDE TIPO 3
ESCALA 1:25



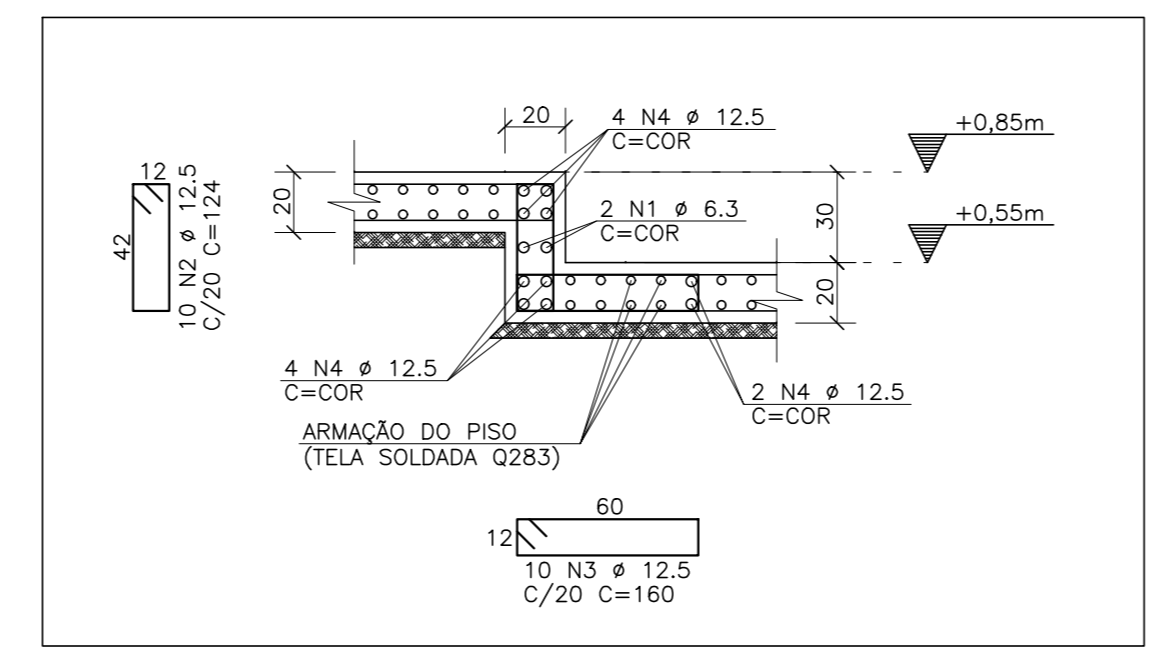
ARMAÇÃO DA PAREDE TIPO 4
ESCALA 1:25



ARMAÇÃO DA PAREDE TIPO 5
ESCALA 1:25



ARMAÇÃO DA PAREDE TIPO 6
ESCALA 1:25



ARMAÇÃO DA PAREDE TIPO 9
ESCALA 1:25

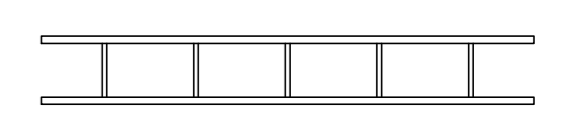
AÇO	POS	BIT (mm)	QUANT	COMPRIMENTO	
				UNIT (cm)	TOTAL (cm)
ARMAÇÃO DAS PAREDES TIPO 1, 2, 7 E 8					
S0A	1	6,3	36	-CORR-	14652
S0A	2	6,3	12	-CORR-	11568
S0A	3	12,5	40	-CORR-	8160
S0A	4	12,5	21	-CORR-	4536
S0A	5	12,5	21	-CORR-	4704
S0A	6	12,5	21	-CORR-	5544
S0A	7	12,5	48	-CORR-	15384
S0A	8	12,5	20	-CORR-	8140
S0A	9	12,5	21	-CORR-	10794
S0A	10	12,5	8	-CORR-	5784
ARMAÇÃO DA PAREDE TIPO 3					
S0A	1	6,3	18	-CORR-	5474
S0A	2	12,5	10	-CORR-	1600
S0A	3	12,5	10	-CORR-	4544
S0A	4	12,5	8	-CORR-	1544
ARMAÇÃO DA PAREDE TIPO 4					
S0A	1	6,3	18	-CORR-	5940
S0A	2	12,5	17	-CORR-	2720
S0A	3	12,5	17	-CORR-	4644
S0A	4	12,5	8	-CORR-	2640
ARMAÇÃO DA PAREDE TIPO 5					
S0A	1	6,3	6	-CORR-	720
S0A	2	12,5	7	-CORR-	1120
S0A	3	12,5	7	-CORR-	204
S0A	4	12,5	10	-CORR-	1200
ARMAÇÃO DA PAREDE TIPO 6					
S0A	1	6,3	6	-CORR-	1410
S0A	2	12,5	12	-CORR-	1920
S0A	3	12,5	12	-CORR-	2592
S0A	4	12,5	10	-CORR-	2350
ARMAÇÃO DA PAREDE TIPO 9					
S0A	1	6,3	18	-CORR-	368
S0A	2	12,5	10	-CORR-	1240
S0A	3	12,5	10	-CORR-	1600
S0A	4	12,5	10	-CORR-	1840
ARMAÇÃO DO PISO DA CALÇADA					
60B	1	4,2	100	-CORR-	40000
ARMAÇÃO DO PISO h=20cm					
60B	1	6	200	-CORR-	60000

RESUMO AÇO CA 50-60			
AÇO	BIT (mm)	COMPR (m)	PESO (kg)
60B	4,2	400	44
60B	6	600	133
S0A	6,3	381	93
S0A	12,5	993	956
Peso Total	60B		177 kg
Peso Total	S0A		1050 kg

DOCUMENTOS DE REFERÊNCIA :

1 - PROJETO HIDRÁULICO

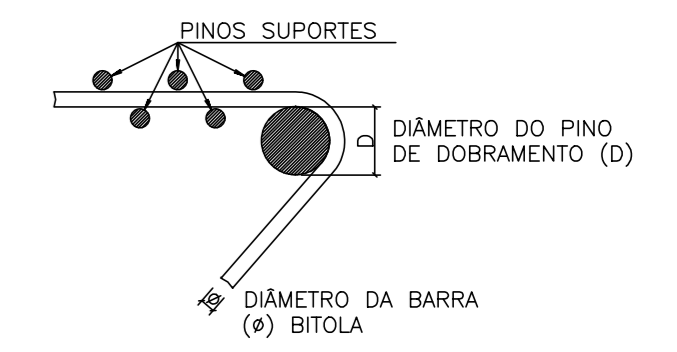
ESCORAMENTO :



MANTER ESCORADO POR 28 DIAS.

DOBRAMENTO DO AÇO :

SEM ESCALA



CATEGORIA	DIÂMETRO DO AÇO	DIÂMETRO DO FINO DE DOBRAMENTO (D)
CA-50	5 x e	8 x e
CA-60	6 x e	---

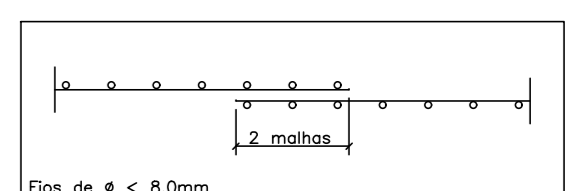
CONVENÇÕES :

FERROS POSITIVOS: _____

FERROS NEGATIVOS: _____

TRANSPASSE TELA SOLDADA :

SEM ESCALA



QUANTITATIVOS:

QUANTITATIVOS		
ELEMENTO	ÁREA DE FORMA (m²)	VOL. DE CONC.(m³)
CAIXA DE AREIA	85,0	14,0
TOTAL	85,0	14,0

* CONCRETO MAGRO = 1,24m³

NOTAS :

- Esse projeto é propriedade da empresa TRANSMAR CONSULTORIA E ENGENHARIA LTDA. Sob a responsabilidade do engenheiro calculista Otávio Guimarães. NÃO sendo permitida a sua utilização para qualquer finalidade que não se relacione com a execução desta obra.
- Cotas e Dimensões em cm.
- CONFIRMAR MEDIDAS NO LOCAL.
- CONCRETO:
 - PROPRIEDADES EXIGIDAS
 - ELEMENTOS ESTRUTURAIS EM GERAL
- AÇOS:
 - CA-50: Fyk = 500 MPa
 - CA-60: Fyk = 600 MPa
- COBRIMENTO DAS ARMADURAS:
 - Paredes: 4,0 cm
 - Placas: 4,0 cm
 - Lajes: 3,0 cm
- Adotar cura úmida por 7 dias.
- Utilizar serra copo para a furação das passagens de tubulações.
- Os quantitativos de aço e concreto deverão ser confirmados pelo responsável técnico da obra.
- A EXECUÇÃO DA ESTRUTURA é de responsabilidade da empresa construtora e deverá contar com a consultoria de um tecnólogo de materiais. O engenheiro responsável deverá obedecer as recomendações do NBR 14931. Execução de Estruturas de Concreto - Procedimentos.
- Para posição da estrutura ver prancha: TM-PMPK-SB-185-ESG-PN-ETE-ARQ
- Aplicar em toda a superfície externa três demãos de pintura IGOL 2 ou similar. Aplicar em toda a superfície interna duas demãos de pintura EPOXI ou similar.

REVISÕES						
REV.	DESCRIÇÃO	PROJ.	DES.	VER.	APR.	DATA

Cliente: PREFEITURA MUNICIPAL DE PRESIDENTE KENNEDY
Secretaria Municipal de Obras

Contratada: TRANSMAR Consultoria e Engenharia

Responsáveis Técnicos: JOSÉ CARLOS GUIMARÃES (CREA: 37233-0/RJ) e OTÁVIO B. GUIMARÃES (CREA: ES-021348/D)

Nº do Contrato: 185/2019

Local: PRAIA DAS NEVES, PRESIDENTE KENNEDY - ES

Projeto: CONTRATAÇÃO DE SERVIÇOS ESPECIALIZADOS PARA REVISÃO E ELABORAÇÃO DE PROJETOS DOS SISTEMAS DE ABASTECIMENTO DE ÁGUA, DRENAGEM E ESGOTAMENTO SANITÁRIO DO MUNICÍPIO DE PRESIDENTE KENNEDY-ES

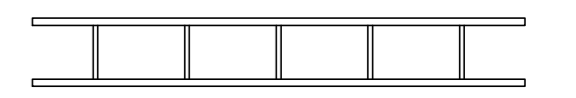
Título: PROJETO ESTRUTURAL FORMAS E ARMAÇÕES CAIXA DE AREIA
Data: DEZEMBRO/2020

Escala: Desenho: INDICADA
Prancha: 04/05
Revisão: 00

AÇO	POS	BIT (mm)	QUANT	COMPRIMENTO (cm)	TOTAL (cm)
ARMAÇÃO DA PAREDE TIPO 1					
50A	1	12,5	38	250	9500
50A	2	12,5	38	774	29412
50A	3	12,5	42	-CORR-	31500
ARMAÇÃO DAS PAREDES TIPO 2 E 3					
50A	1	12,5	23	234	5382
50A	2	12,5	15	250	3750
50A	3	12,5	29	-CORR-	7332
50A	4	12,5	19	444	6660
50A	5	12,5	23	414	9522
50A	6	12,5	22	-CORR-	9680
ARMAÇÃO DO PISO DA CALÇADA					
60B	1	4,2	100	-CORR-	23000
ARMAÇÃO DO PISO h=25cm					
60B	1	4,2	200	-CORR-	40000
DETALHE ARMAÇÃO V1 (20X80) (X2)					
50A	1	6,3	24	183	4392
50A	2	8	12	222	2664
50A	3	12,5	8	366	2928

AÇO	BIT (mm)	COMPR (m)	PESO (kg)
60B	4,2	230	25
60B	6	400	89
50A	6,3	44	11
50A	8	27	11
50A	12,5	1157	1114
Peso total 60B =			114 kg
Peso total 50A =			1135 kg

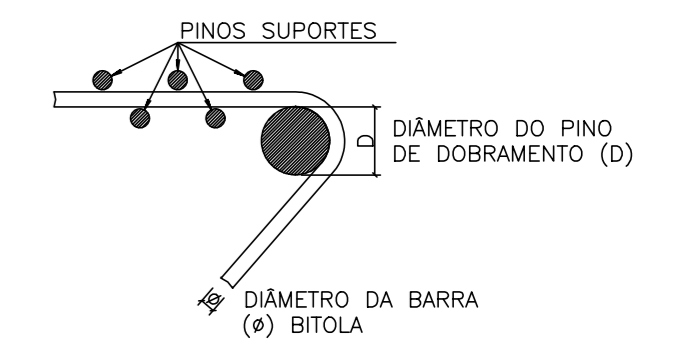
ESCORAMENTO :



MANter ESCORADO POR 28 DIAS.

DOBRAMENTO DO AÇO :

SEM ESCALA



CATEGORIA	DIAMETRO DO AÇO	DIAMETRO DO PISO DE DOBRAMENTO (Ø)
CA-50	5 x Ø	8 x Ø
CA-60	6 x Ø	---

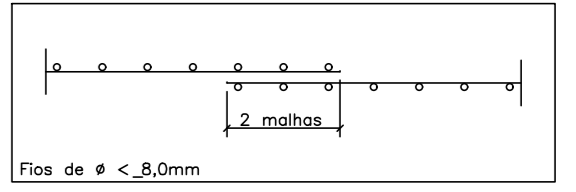
CONVENÇÕES :

FERROS POSITIVOS : _____

FERROS NEGATIVOS : - - - - -

TRANSPASSE TELA SOLDADA :

SEM ESCALA



QUANTITATIVOS :

ELEMENTO	QUANTITATIVOS	
	ÁREA DE FORMA (m ²)	VOL. DE CONC.(m ³)
CAIXA DE GORDURA	81,0	14,0
TOTAL	81,0	14,0

* CONCRETO MAGRO = 0,80m³

NOTAS :

1 - Esse projeto é propriedade da empresa TRANSMAR CONSULTORIA E ENGENHARIA LTDA. Sob a responsabilidade do engenheiro calculista Otávio Guimarães. NÃO sendo permitida a sua utilização para qualquer finalidade que não se relacione com a execução desta obra.

2 - Cotas e Dimensões em cm.
3 - CONFIRMAR MEDIDAS NO LOCAL.

4 - CONCRETO:

PROPRIEDADE	VALOR	
	ELEMENTOS DE CONCRETO	UNIDADE
Resistência característica (Fck)	40	MPa
Módulo de deformação tangente inicial	35	GPa
Consumo mínimo de cimento	380	Kg/m ³
Fator água-cimento	0,45	-

Classe IV de Agressividade Ambiental
Vida útil de projeto: 50 anos

5 - AÇOS:
CA-50: Fyk = 500 MPa
CA-60: Fyk = 600 MPa

6 - COBRIMENTO DAS ARMADURAS:
Paredes: 4,0 cm
Placas: 4,0 cm
Vigas: 4,0 cm

7 - Adotar cura úmida por 7 dias.

8 - Utilizar serra copo para a furação das passagens de tubulações.

9 - Os quantitativos de aço e concreto deverão ser confirmados pelo responsável técnico da obra.

10 - A EXECUÇÃO DA ESTRUTURA é de responsabilidade da empresa construtora e deverá contar com a consultoria de um tecnólogo de materiais. O engenheiro responsável deverá obedecer as recomendações da NBR 14931. Execução de Estruturas de Concreto - Procedimentos.

11 - Para posição da estrutura ver prancha: TM-PMPK-SB-185-ESG-PN-ETE-ARQ

12 - Aplicar em toda a superfície externa três demãos de pintura IGOL 2 ou similar. Aplicar em toda a superfície interna duas demãos de pintura EPÓXI ou similar.

REVISÕES						
REV.	DESCRIÇÃO	PROJ.	DES.	VER.	APR.	DATA

Cliente: PREFEITURA MUNICIPAL DE PRESIDENTE KENNEDY
Secretaria Municipal de Obras

Contratada: TRANSMAR Consultoria e Engenharia

Responsáveis Técnicos: JOSÉ CARLOS GUIMARÃES (CREA: 37233-0/RJ) e OTÁVIO B. GUIMARÃES (CREA: ES-021348/0)

Nº do Contrato: 185/2019

Local: PRAIA DAS NEVES, PRESIDENTE KENNEDY - ES

Projeto: CONTRATAÇÃO DE SERVIÇOS ESPECIALIZADOS PARA REVISÃO E ELABORAÇÃO DE PROJETOS DOS SISTEMAS DE ABASTECIMENTO DE ÁGUA, DRENAGEM E ESGOTAMENTO SANITÁRIO DO MUNICÍPIO DE PRESIDENTE KENNEDY-ES

Título: PROJETO ESTRUTURAL FORMAS E ARMAÇÕES CAIXA DE GORDURA

Data: DEZEMBRO/2020

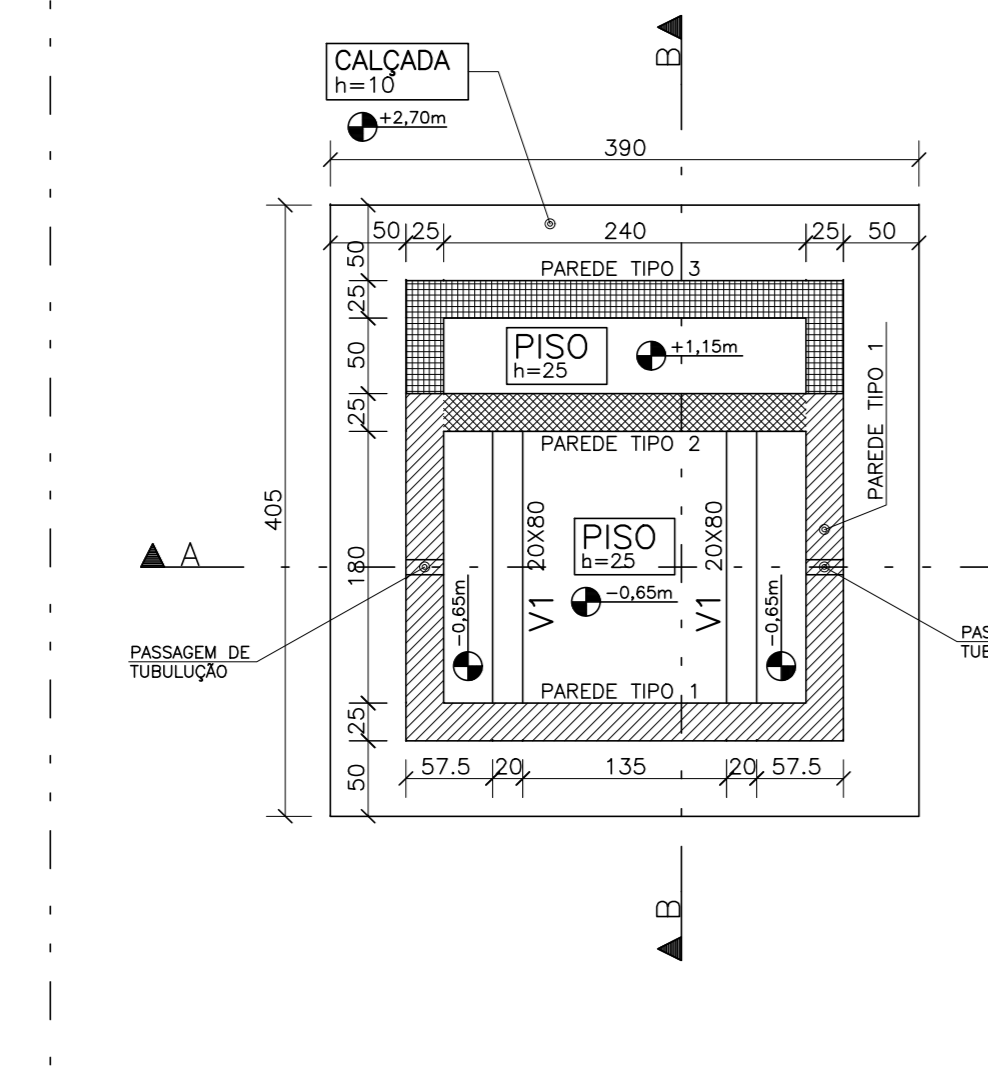
Escala: Desenho: INDICADA

Prancha: 05/05

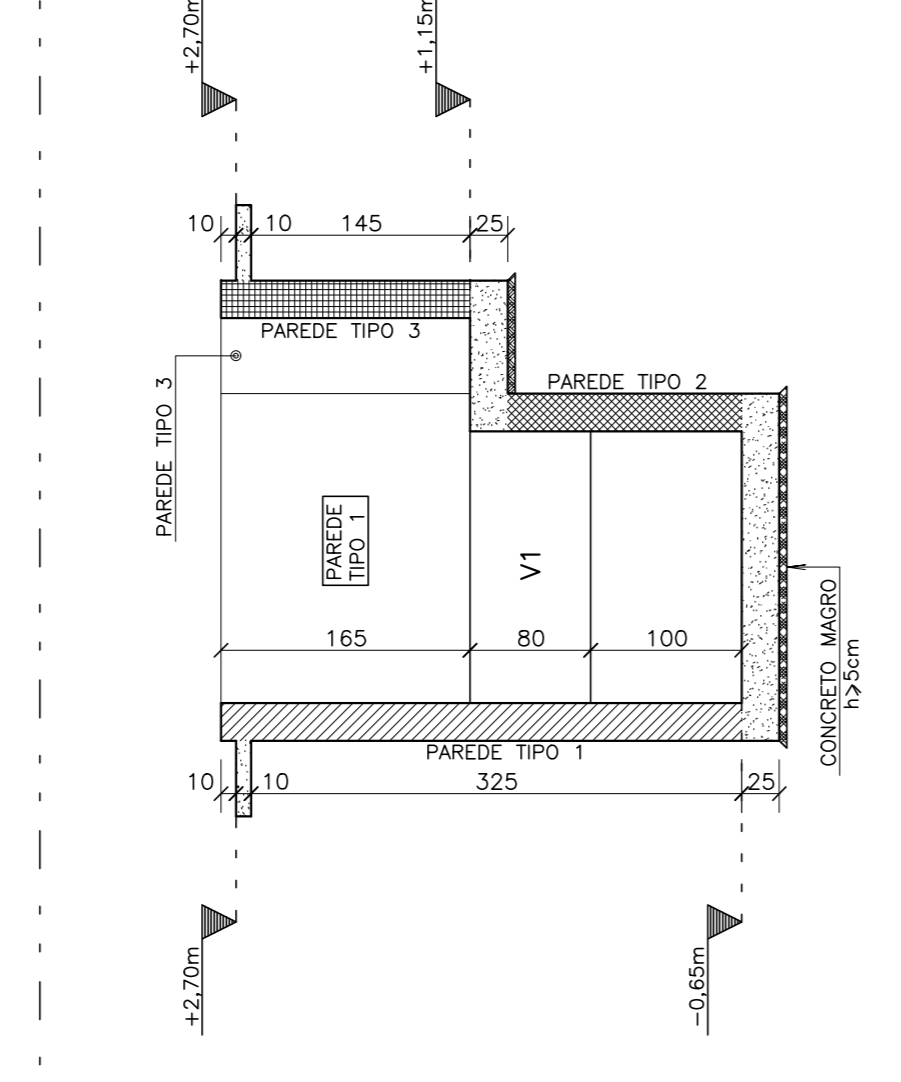
Revisão: 00

PLANTA DE FORMAS CAIXA DE GORDURA
ESCALA 1:50

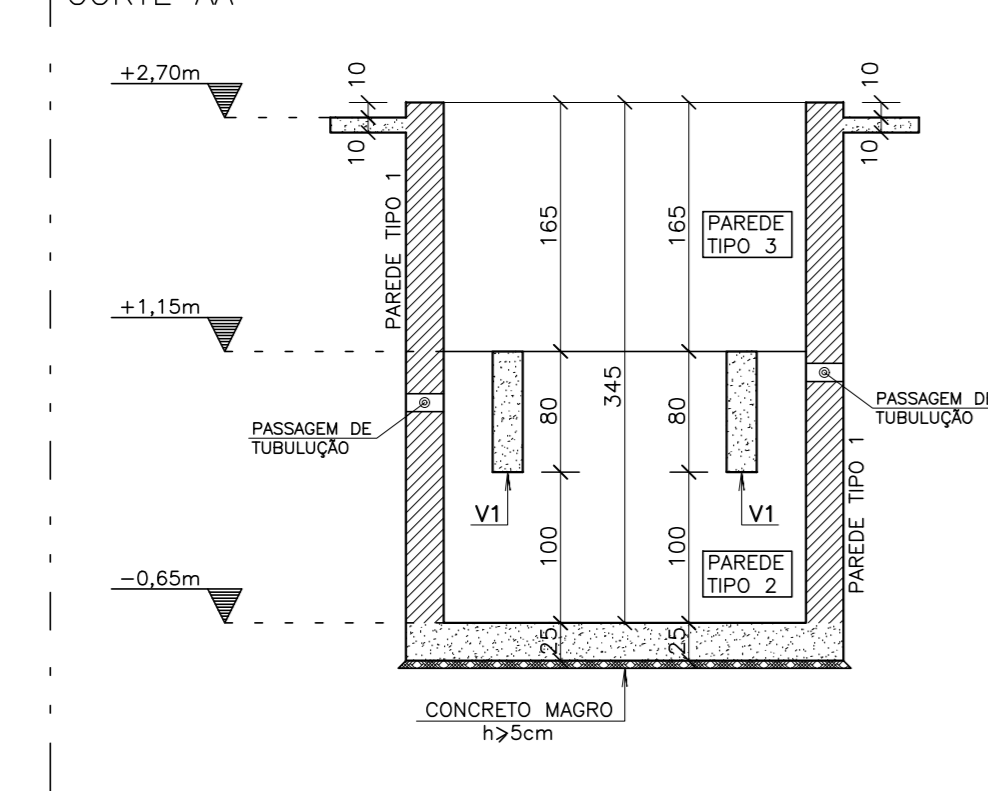
PLANTA - FORMAS CAIXA DE GORDURA



CORTE BB



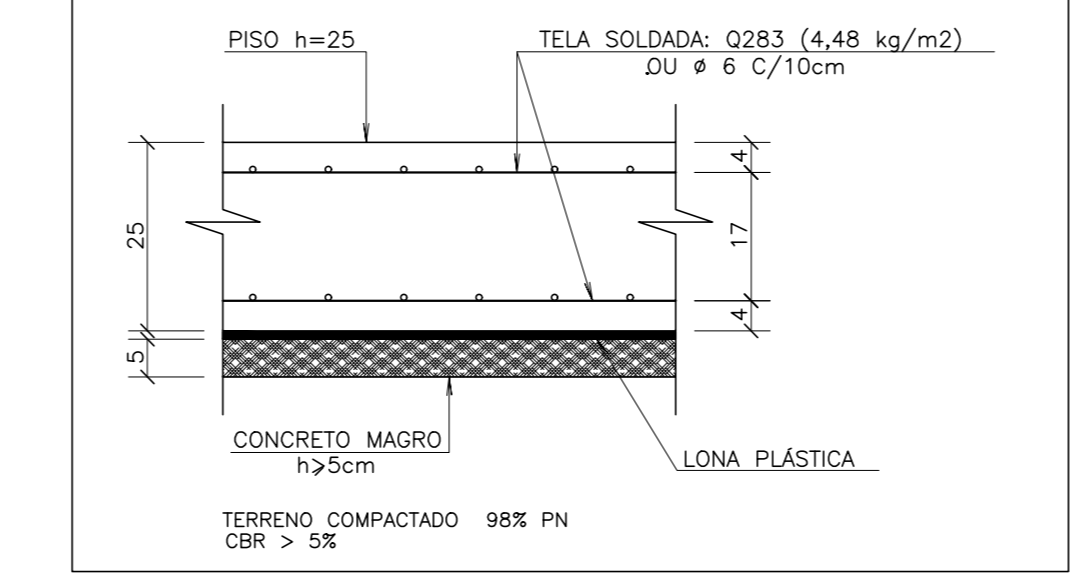
CORTE AA



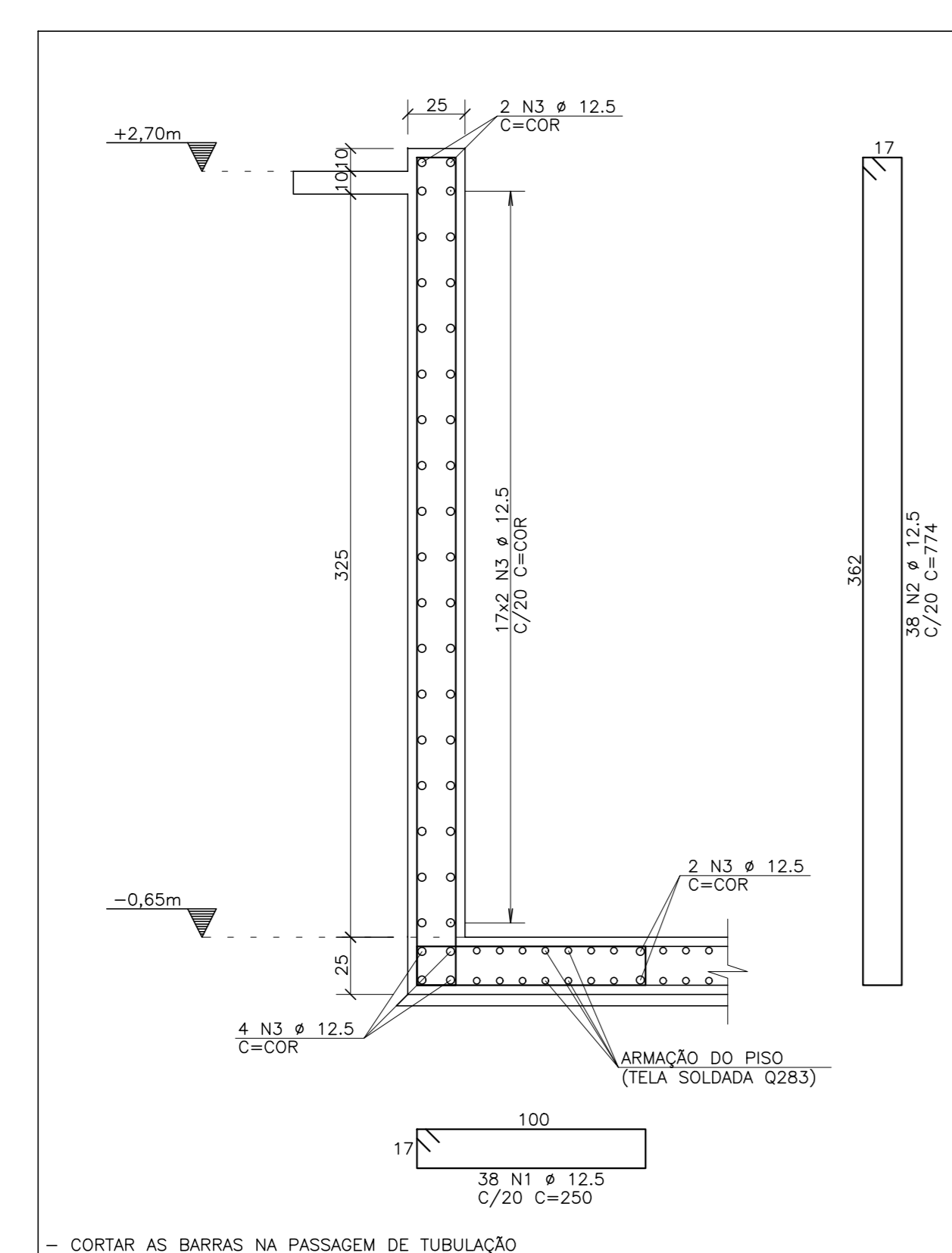
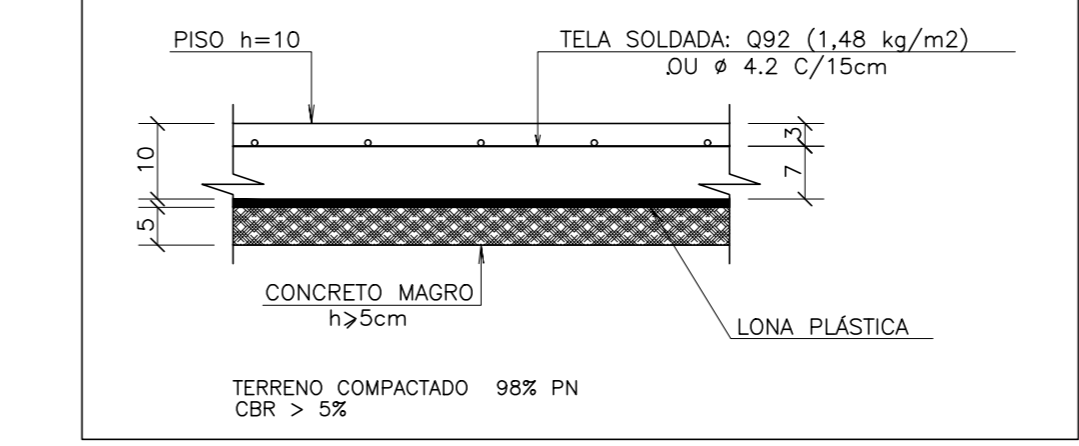
LEGENDA DAS PAREDES

[Hatched pattern]	PAREDE TIPO 1 (VER DETALHE)
[Dotted pattern]	PAREDE TIPO 2 (VER DETALHE)
[Horizontal lines]	PAREDE TIPO 3 (VER DETALHE)

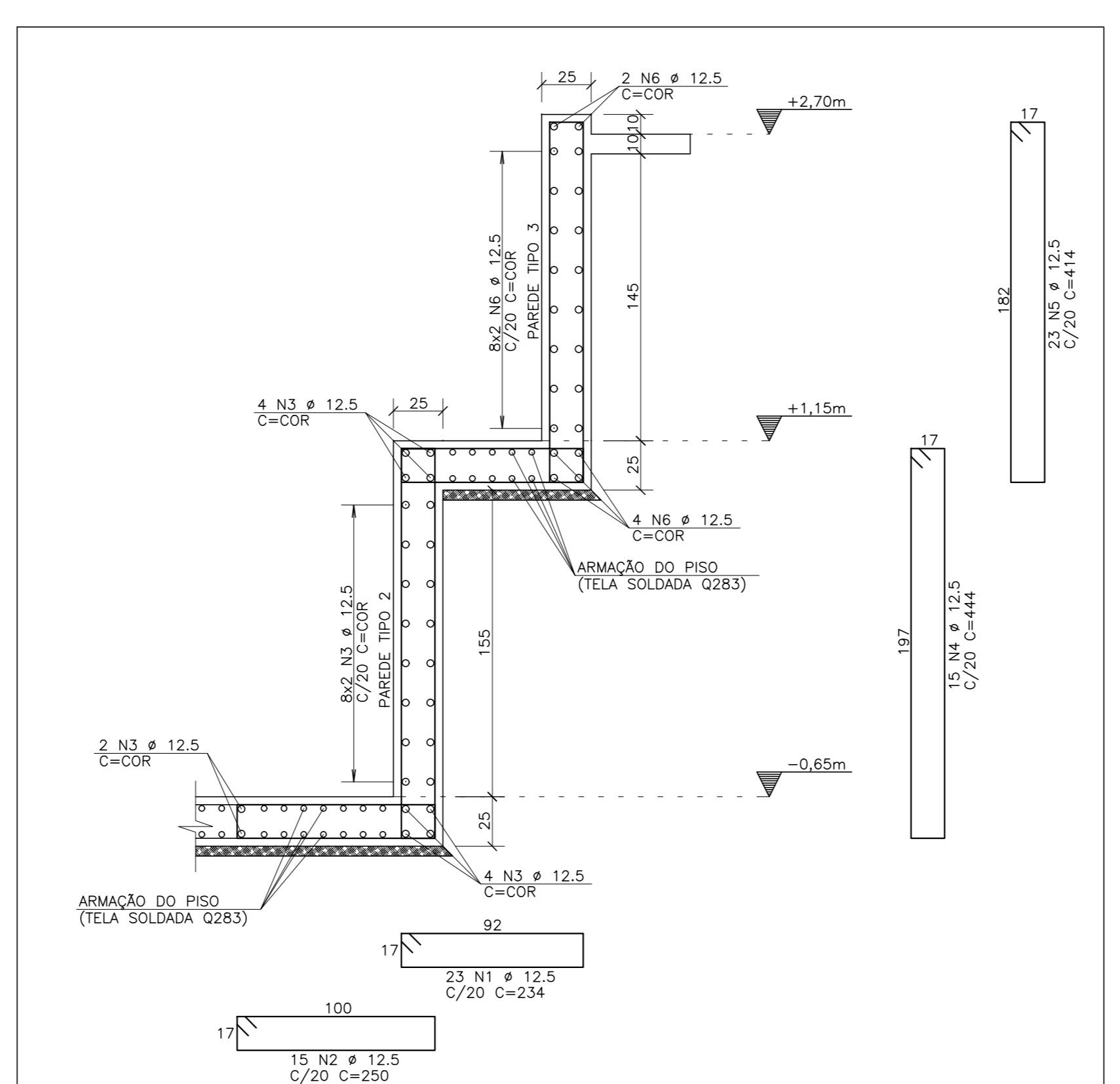
ARMAÇÃO DO PISO h=25cm
ESCALA 1:10



ARMAÇÃO DO PISO DA CALÇADA
ESCALA 1:10

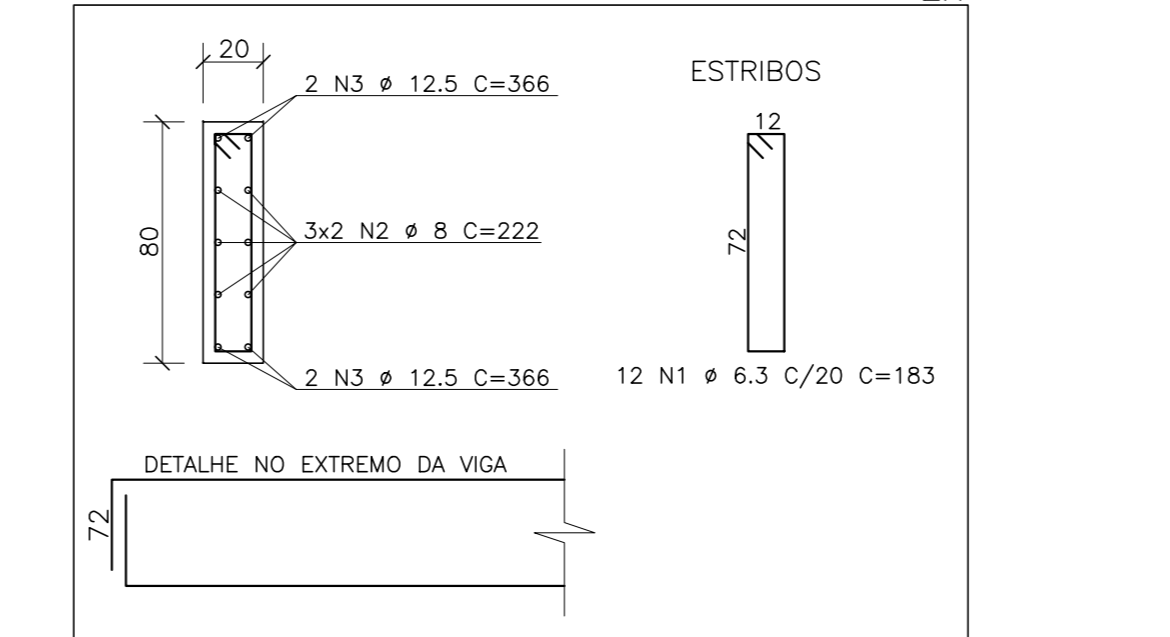


ARMAÇÃO DA PAREDE TIPO 1
ESCALA 1:25



ARMAÇÃO DAS PAREDES TIPO 2 E 3
ESCALA 1:25

DETALHE ARMAÇÃO V1 (20X80)
ESCALA 1:25



CORTAR AS BARRAS NA PASSAGEM DE TUBULAÇÃO