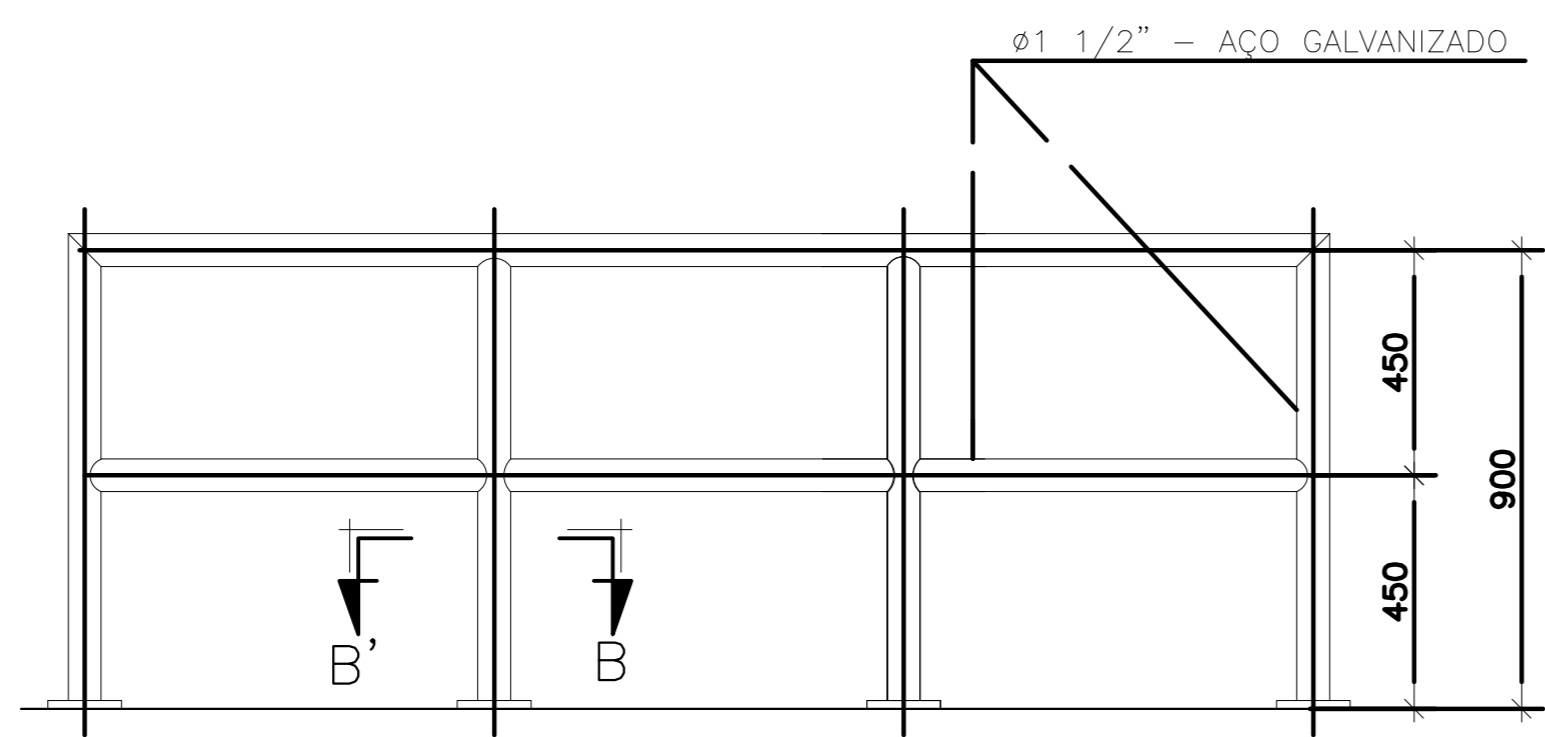
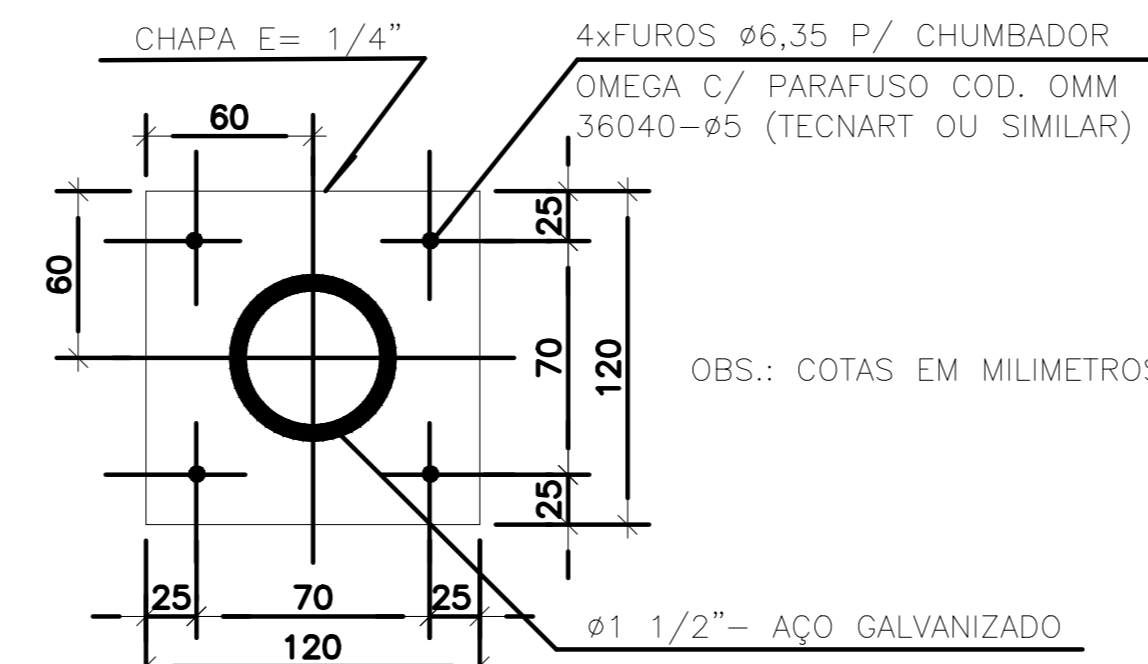


PLANTA BAIXA (NÍVEL 8,750)
ESC.: 1:20

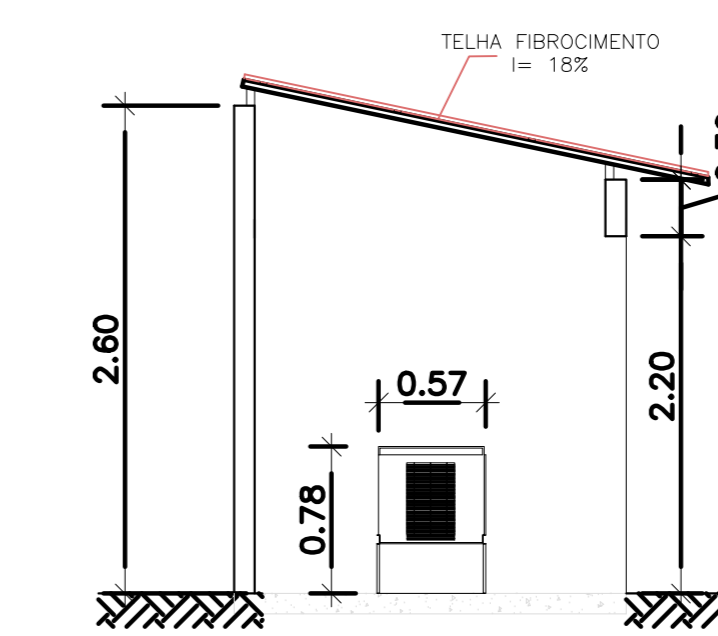
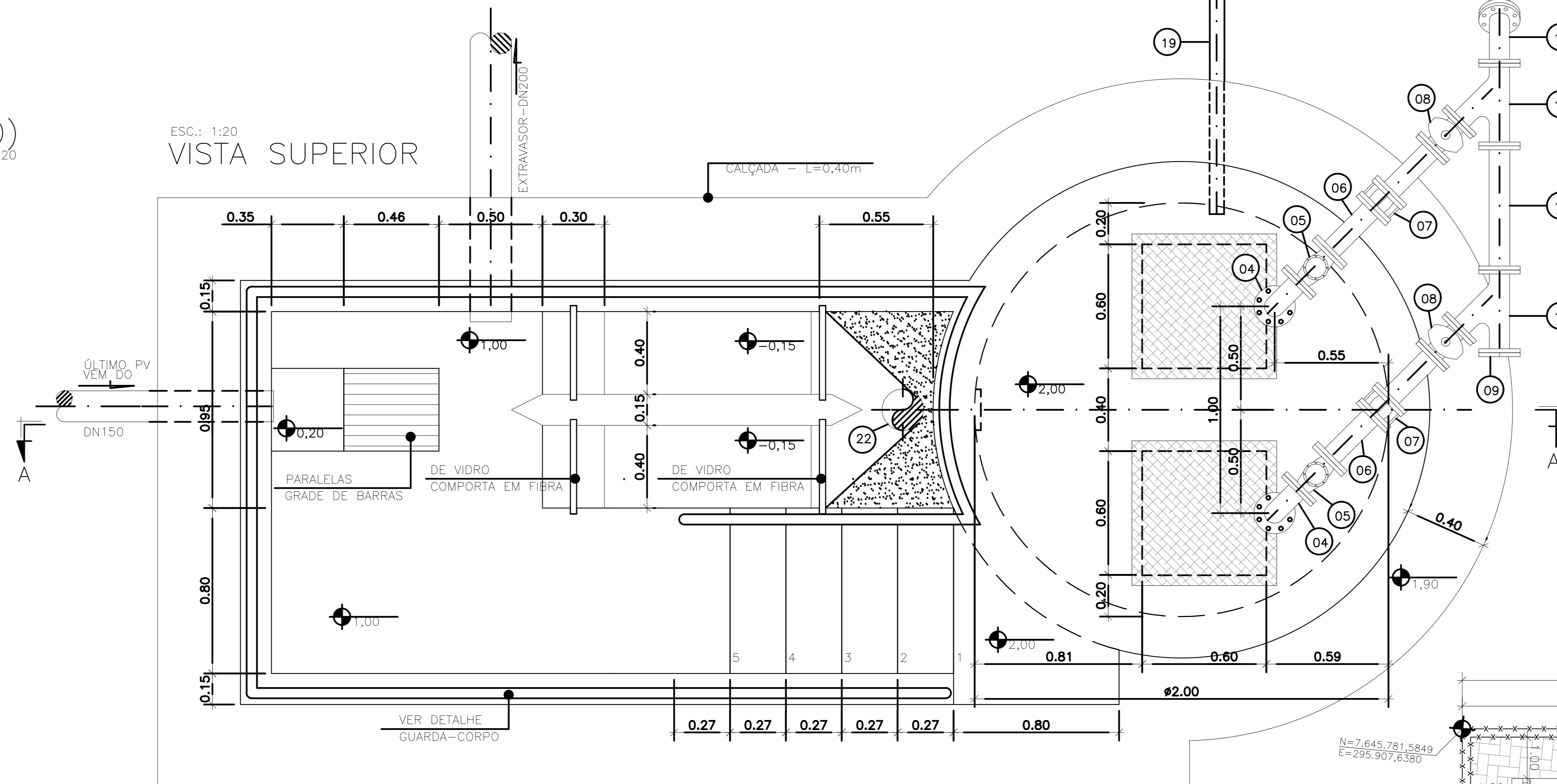


DETALHE PADRÃO DO GUARDA-CORPO
S/ ESC.

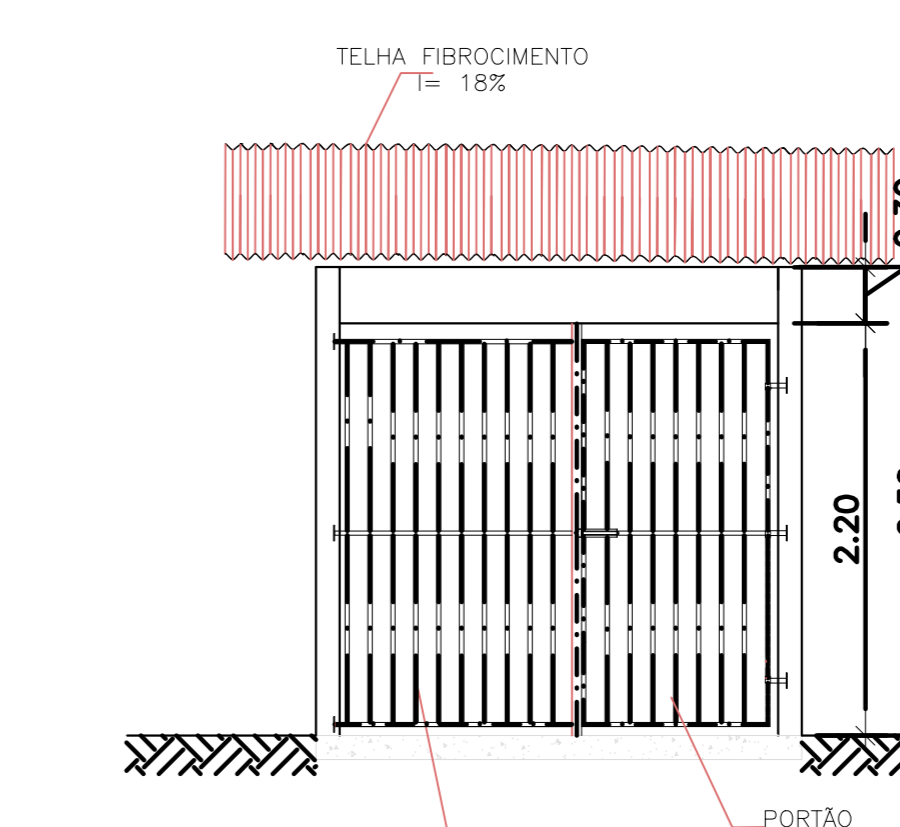


CORTE BB'
S/ ESC.

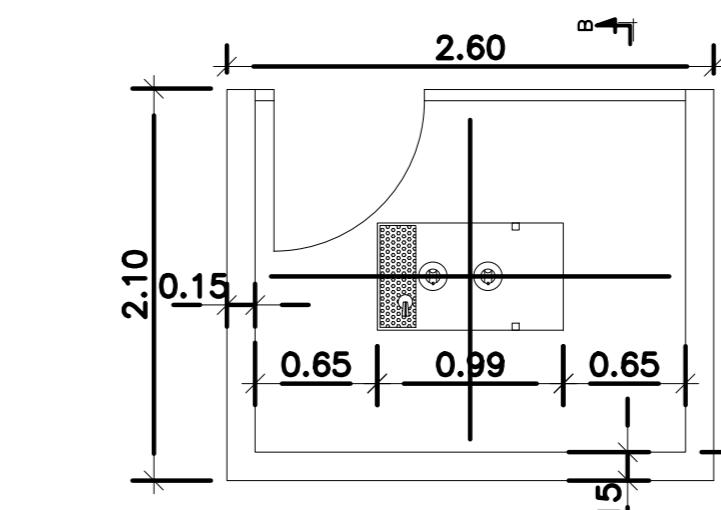
VISTA SUPERIOR
ESC.: 1:20



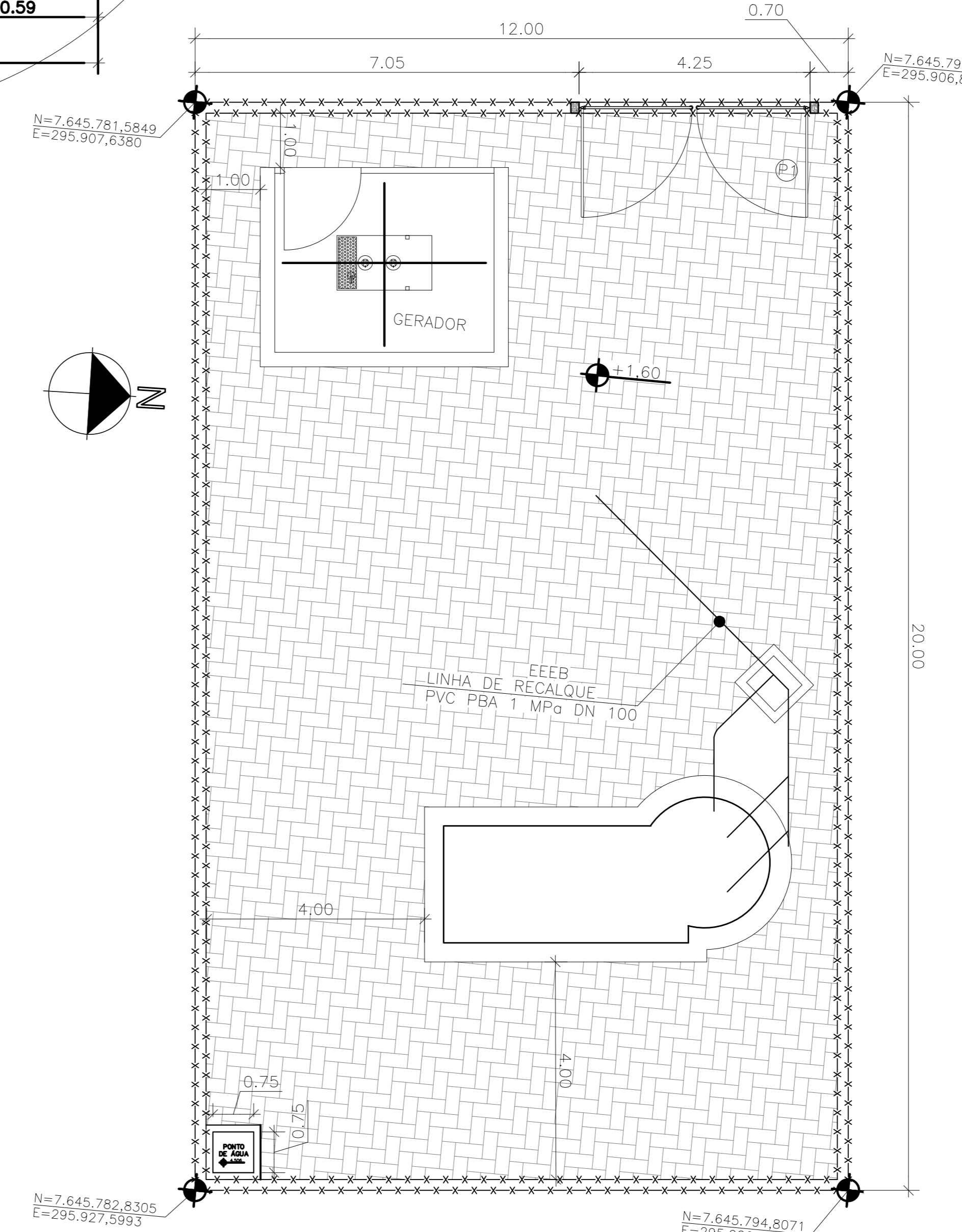
CORTE BB
ESC.: 1:50



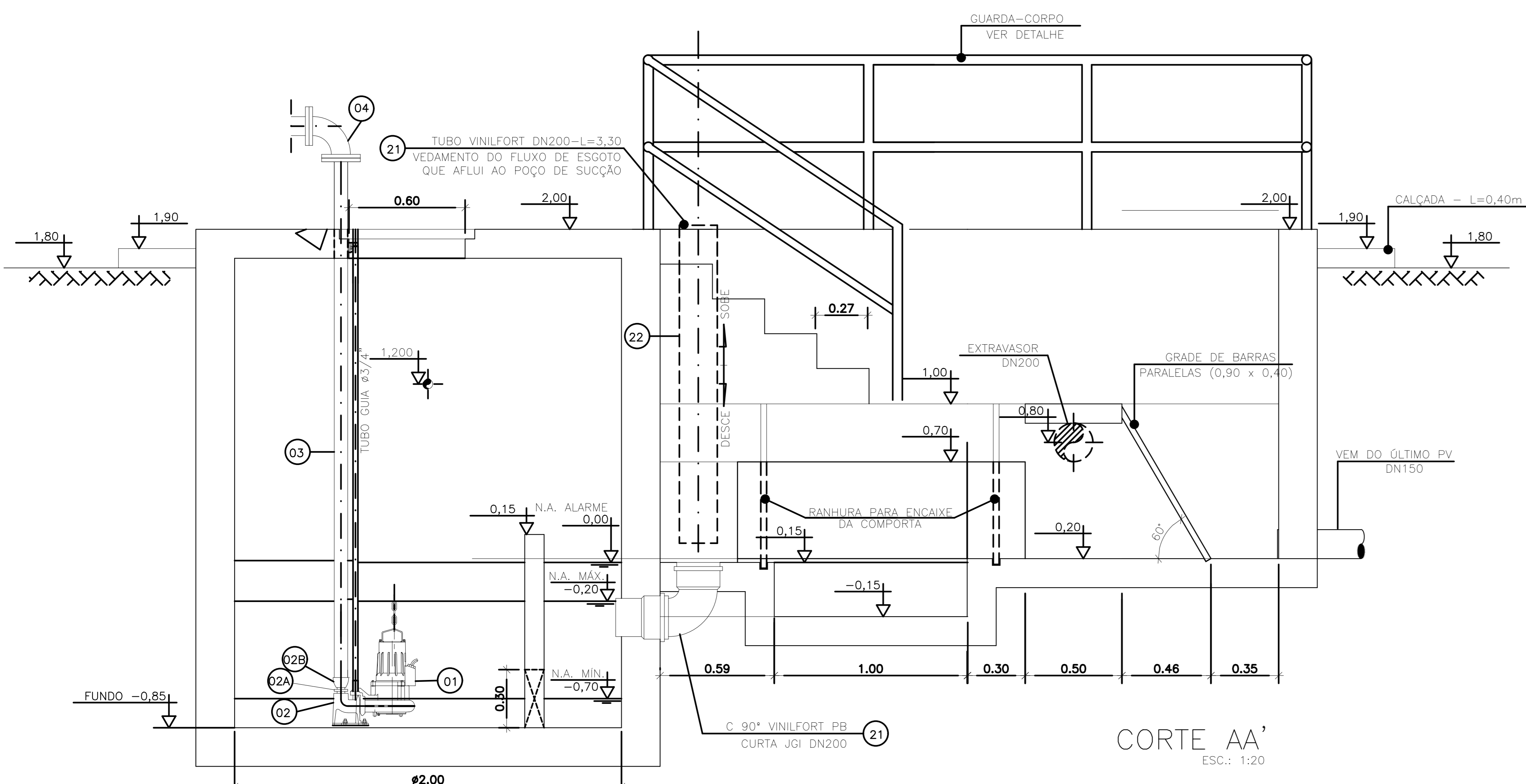
VISTA FRONTAL
ESC.: 1:50



PLANTA GERADOR
ESC.: 1:50



ÁREA DA ELEVATÓRIA 01
ESC.: 1:100



CORTE AA'
ESC.: 1:20

LISTA DE MATERIAL DA ELEVATÓRIA					
ITEM	DISCRIMINAÇÃO	UNIDADE	DIÂMETRO	QUANT.	OBS.
01	CONJ. MOTO-BOMBA SUBMERSIVEL PARA Q=3,50 l/s - Hmax=9,00 mca	PC	-	02	
02	CONEXÃO DE DESCARGA F*F*	PC	50	02	
02A	NIFLO DUPLD BSP F*G*	PC	50	02	
02B	LUAVA DE REDUÇÃO BSP F*G*	PC	80 X 50	02	
03	TFL 10 F*F* - L=3,20m	PC	80	02	
04	C 90 FF 10 F*F*	PC	80	02	
05	VRPLUS F*F*	PC	75	02	
06	TFL 10 F*F* - L=0,60m	PC	80	02	
07	JGI F*F*	PC	80	02	
08	RCFO 16 F*F*	PC	75	02	
09	PC 10 F*F*	PC	80	01	
10	Y FF 10 F*F*	PC	80	02	
11	TOF 10 F*F* - L=0,50m	PC	80	01	
12	C 45 FF 10 F*F*	PC	80	02	
13	TFL 10 F*F* - L=1,80m	PC	80	01	
14	T FF 10 F*F*	PC	80x50	01	
15	F FF 10 F*F*	PC	80	01	
16	RCFO 16 F*F*	PC	50	01	
17	TFL 10 F*F* - L=1,10m	PC	50	01	
18	C 45 FF 10 F*F*	PC	50	01	
19	TFF 10 F*F* - L=1,35	PC	50	01	
20	RED F*F* BB JE/JGS	PC	100 X 80	01	
21	C 90 VINIFORT PB CURTA JGI	PC	200	01	
22	TUBO VINIFORT-L=3,30m	PC	200	01	
ACFSS2080S					
	TRO (5/8"x150mm)	PC	5/8"x150mm	06	
	ABF 10	PC	80	18	
	ABF 10	PC	50	06	
	PDF 10 16x80	PC	16x80	168	

OBSERVAÇÕES:

- 1-A PEÇA 06-TFL 10F*F*DN80-L=0,60m, DEVERÁ SER SECCIONADA AO MEIO, DE MODO A PRODUZIR PEÇAS FLAGE-PONTA PARA MONTAGEM DAS JGÍ'S.
- 1-A ESPESSURA DAS PAREDES E A VERIFICAÇÃO DA NECESSIDADE DE ESPAÇAMENTO ENTRE O POÇO DE SUÇÃO E A CAIXA DE AREIA SERÃO DEFINIDAS PELO ESTRUTURAL.
- 2-PARA LIMPEZA DA CAIXA DE AREIA, QUANDO NECESSÁRIA, A COMPORTA DE FIBRA DE VIDRO DEVERÁ SER INSERIDA E COM AUXÍLIO DE UM CAMINHÃO LIMPA FOSSA SUGAR O EXCESSO ACUMULADO NO FUNDO.

NOTAS:

- 1-COTAS E ELEVAÇÕES EM METRO, DIÂMETRO EM MILÍMETRO, EXCETO ONDE INDICADO.
- 2-CONFIRMAR MEDIDAS NO LOCAL.
- 3-EXTRAVASOR EM TUBO F*F* DN200, CONFORME VISTA SUPERIOR, OBEDECENDO A INCLINAÇÃO MÍNIMA DE 0,35%, COM VÁLVULA FLAP NA EXTREMIDADE.
- 4-O FORMATO DO BIOFILTRO APRESENTADO NESTE PROJETO É ILUSTRATIVO. O BIOFILTRO PODERÁ SER CIRCULAR OU RETANGULAR CONFORME PROJETO PADRÃO A-000-000-00-5-XX-0021 E A-000-000-00-5-XX-0022 RESPECTIVAMENTE. AS DIMENSÕES DO BIOFILTRO DEVERÃO SER DE ACORDO COM O PROJETO PADRÃO E SERÃO DEFINIDAS PELA CESAN.
- 5-A BOMBA DEVERÁ SER FORNECIDA COMPLETA PELO FABRICANTE COM ACESSÓRIOS

REVISÕES						
REV.	DESCRIÇÃO	PROJ.	DES.	VER.	APR.	DATA

Cliente: PREFEITURA MUNICIPAL DE PRESIDENTE KENNEDY
 Secretária Municipal de Obras

Contratada: **TRANSMAR**
 Consultoria e Engenharia
 TEL: (27) 3229-6884
 EMAIL: transmarconsultoria@transmarconsultoria.com.br
 www.transmarconsultoria.com.br

Responsáveis Técnicos: JOSÉ CARLOS GUIMARÃES (CREA: 37233-D/RJ) e OTÁVIO B. GUIMARÃES (CREA: ES-021348/D)

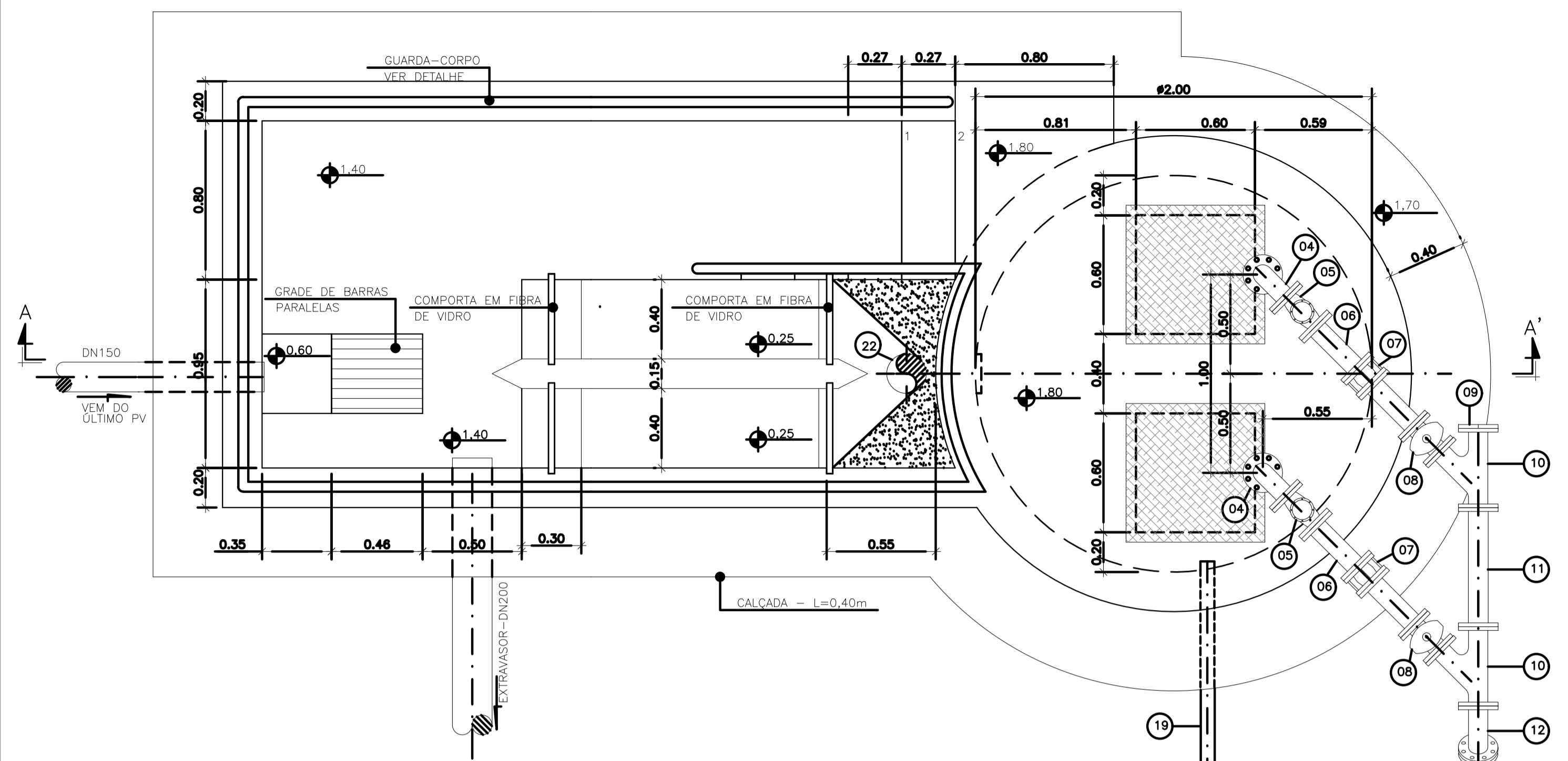
Nº do Contrato: 185/2019

Local: PRAIA DAS NEVES, PRESIDENTE KENNEDY - ES
Projeto: CONTRATAÇÃO DE SERVIÇOS ESPECIALIZADOS PARA REVISÃO E ELABORAÇÃO DE PROJETOS DOS SISTEMAS DE ABASTECIMENTO DE ÁGUA, DRENAGEM E ESGOTAMENTO SANITÁRIO DO MUNICÍPIO DE PRESIDENTE KENNEDY-ES

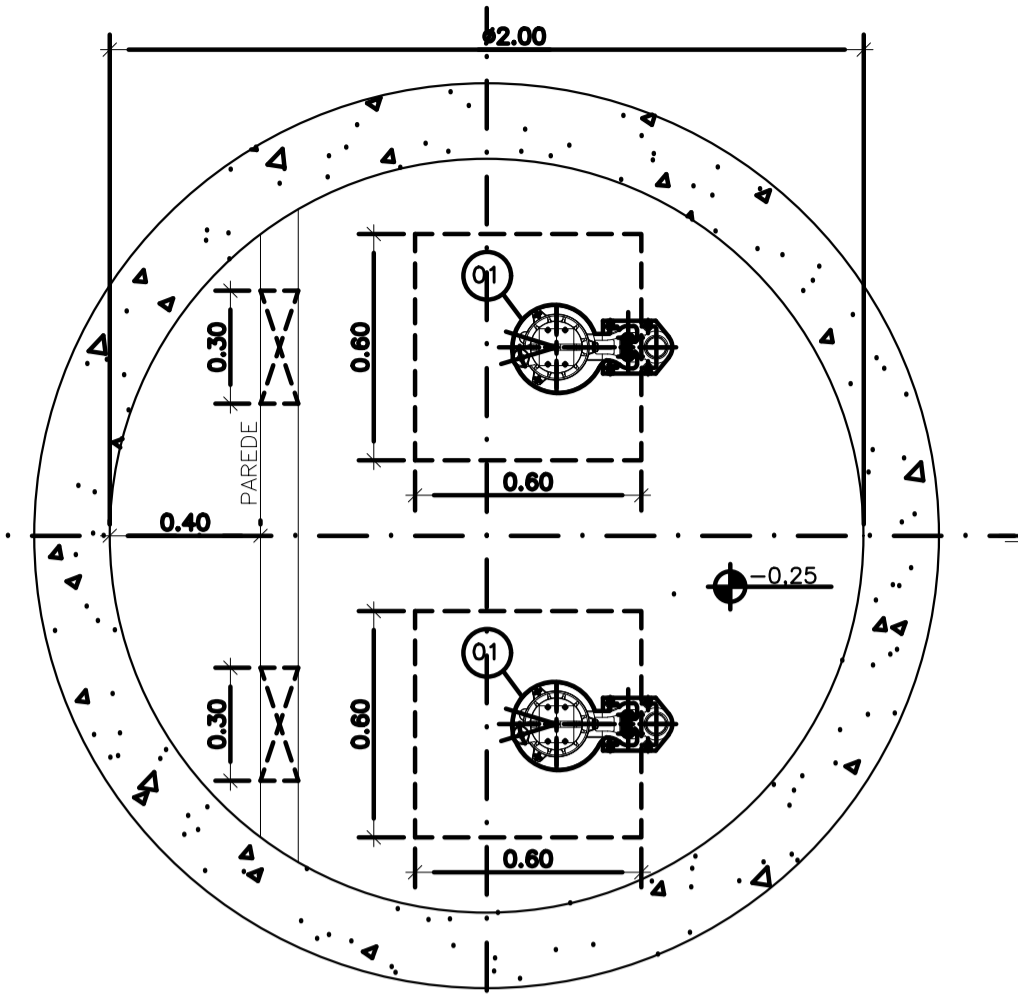
Título: ESTAÇÃO ELEVATÓRIA DE ESGOTO BRUTO - EEEB1 PLANTA E CORTES
Data: SETEMBRO/2022

Escala:	Desenho:	Prancha:	Revisão:
INDICADA	TM-PMPK-SB-185-ESG-PN-EEEB1	01/01	03

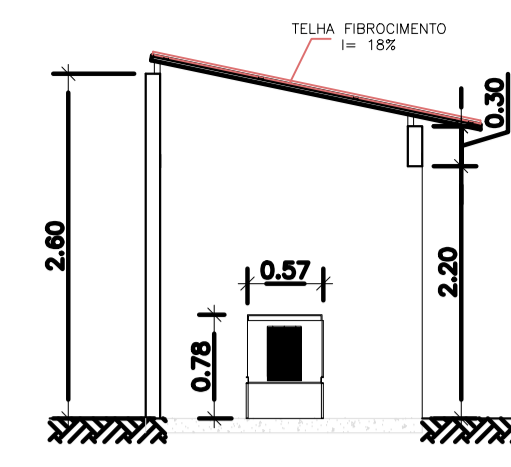
- PORTÃO (VER DETALHE: TM-PMPK-SB-185-ESG-PN-ETE-ARQ-06)
- PISO INTERTRAVADO A=211,33m²
- FECHAMENTO EM MURO h=2,00m COMP. = 68,87m (VER DETALHE: TM-PMPK-SB-185-ESG-PN-ETE-ARQ-06)
- MEIO FIO PRÉ-MOLDADO EM CONCRETO COMP.=17,05m
- GRAMA AMEMDOIM A=85,24m²
- ÁREA DE IMPLANTAÇÃO=331,31m²



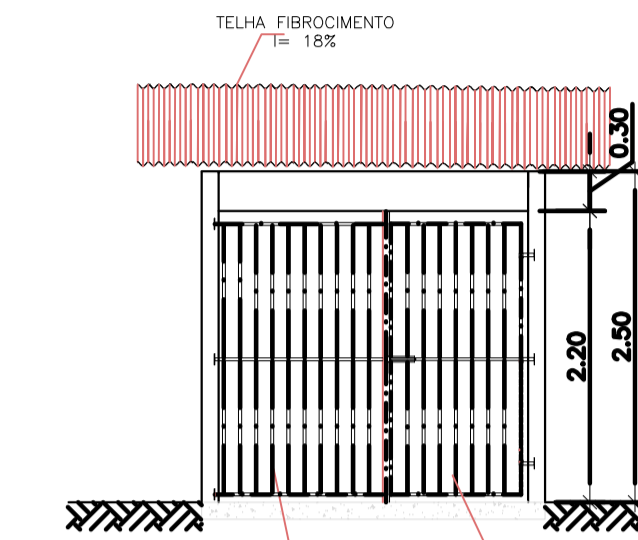
VISTA SUPERIOR
ESC.: 1:20



PLANTA BAIXA (NÍVEL -0,10)
ESC.: 1:20



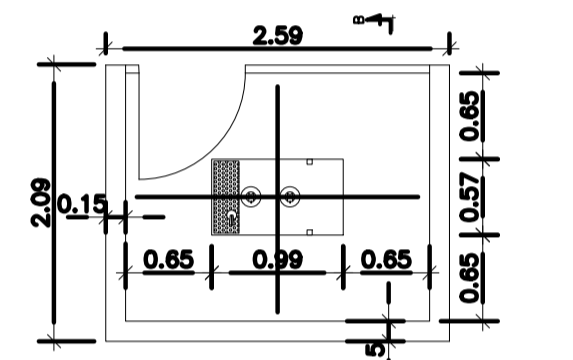
CORTE BB
ESC.: 1:50



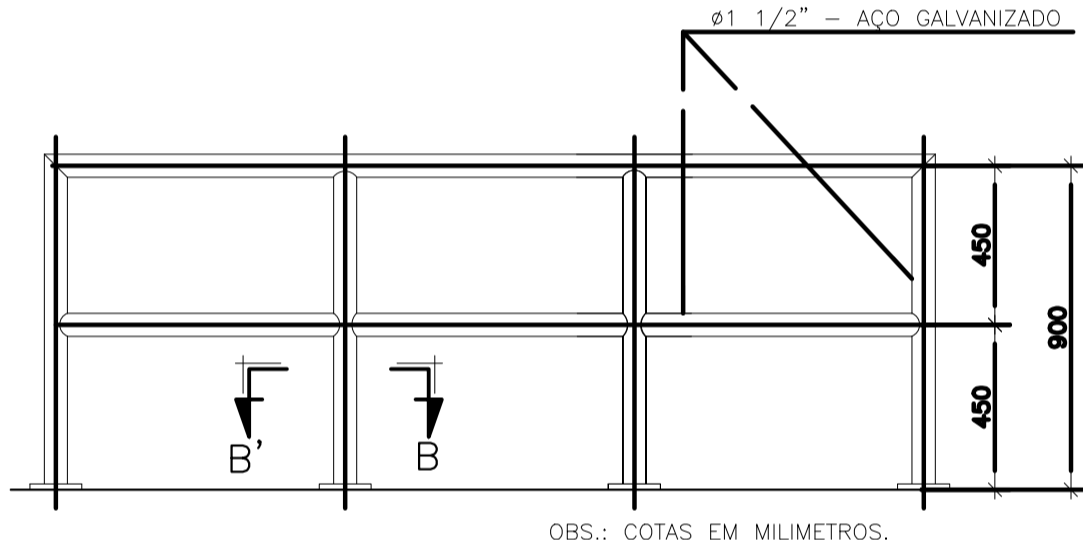
VISTA FRONTAL
ESC.: 1:50

LISTA DE MATERIAL DA ELEVATÓRIA					
ITEM	DISCRIMINAÇÃO	UNIDADE	DIÂMETRO	QUANT.	OBS.
01	CONJ. MOTO-BOMBA SUBMERSÍVEL PARA	PÇ	-	02	
02	CONEXÃO DE DESCARGA F*F*	PÇ	50	02	
02A	NÍPUL DUPLO BSP F*F*	PÇ	50	02	
02B	LUAVA DE REDUÇÃO BSP F*F*	PÇ	80 X 50	02	
03	TFL 10 F*F* - L=3,20m	PÇ	80	02	
04	C 90 FF 10 F*F*	PÇ	80	02	
05	VRPLUS F*F*	PÇ	75	02	
06	TFL 10 F*F* - L=0,60m	PÇ	80	02	
07	JGI F*F*	PÇ	80	02	
08	RCFC 18 F*F*	PÇ	25	02	
09	FC 10 F*F*	PÇ	80	01	
10	Y FF 10 F*F*	PÇ	80	02	
11	TOF 10 F*F* - L=0,50m	PÇ	80	01	
12	C 45 FF 10 F*F*	PÇ	80	02	
13	TFL 10 F*F* - L=1,80m	PÇ	80	01	
14	T FF 10 F*F*	PÇ	80x50	01	
15	F FF 10 F*F*	PÇ	80	01	
16	RCFC 18 F*F*	PÇ	50	01	
17	TFL 10 F*F* - L=1,10m	PÇ	50	01	
18	C 45 FF 10 F*F*	PÇ	50	01	
19	TFP 10 F*F* - L=1,35	PÇ	50	01	
20	RED F*F* BB JE/JCS	PÇ	100 X 80	01	
21	C 90° VINILFORT PB CURTA JGI	PÇ	200	01	
22	TUBO VINILFORT - L=3,30m	PÇ	200	01	
	ANESSORIOS				
	TIRO (5/8"x150mm)	PÇ	5/8"x150mm	06	
	ABF 10	PÇ	80	18	
	ABF 10	PÇ	50	06	
	PPF 10 16x80	PÇ	16x80	168	

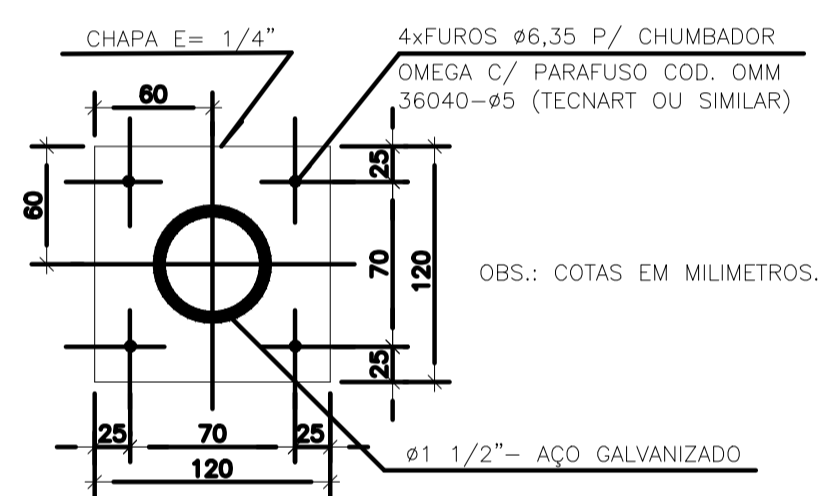
OBS.: A PEÇA 06-TFL 10F*F*DN80-L=0,60m, DEVERÁ SER SECCIONADA AO MEIO, DE MODO A PRODUIZIR PEÇAS FLAGE-PONTA PARA MONTAGEM DAS JGI'S.



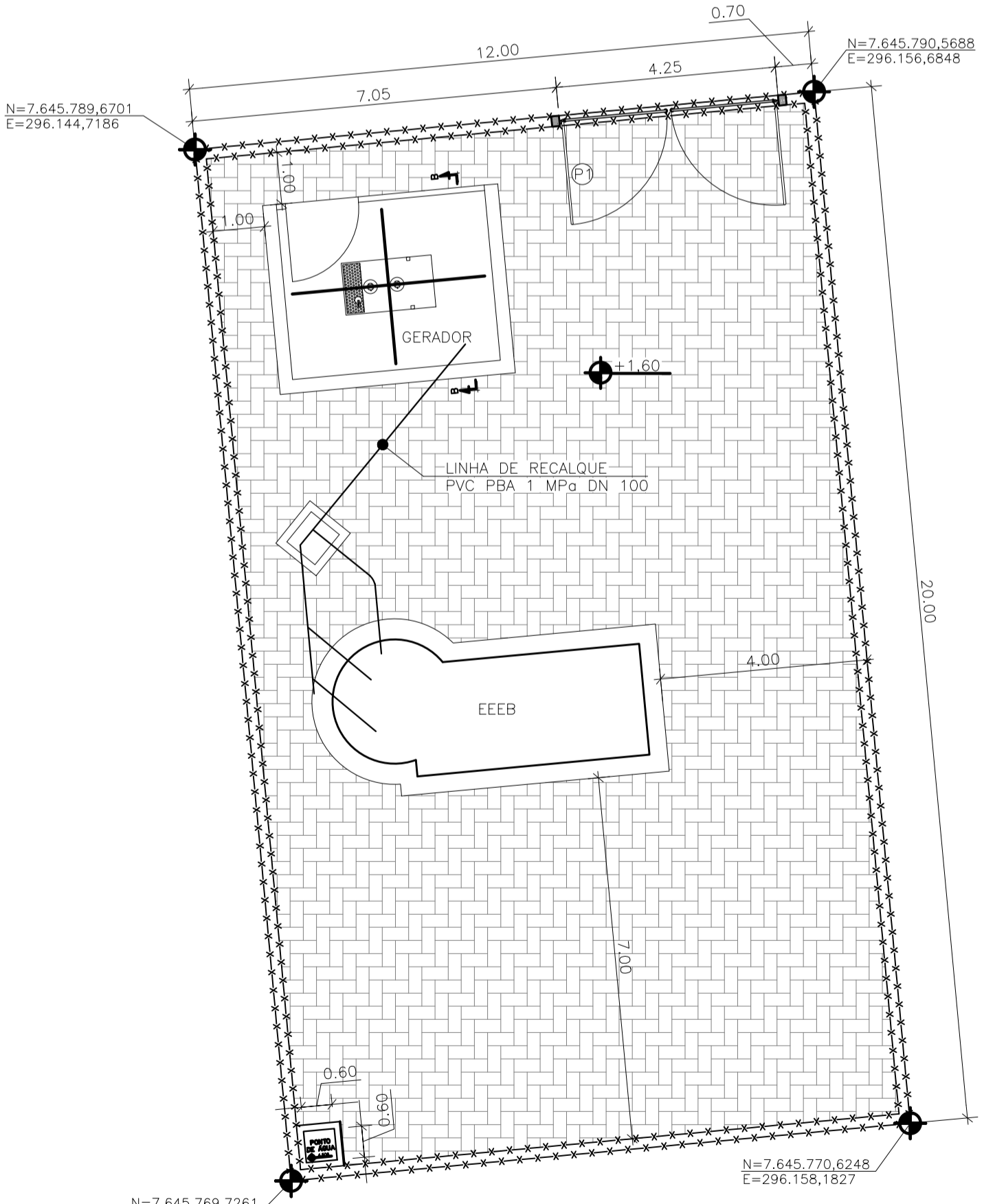
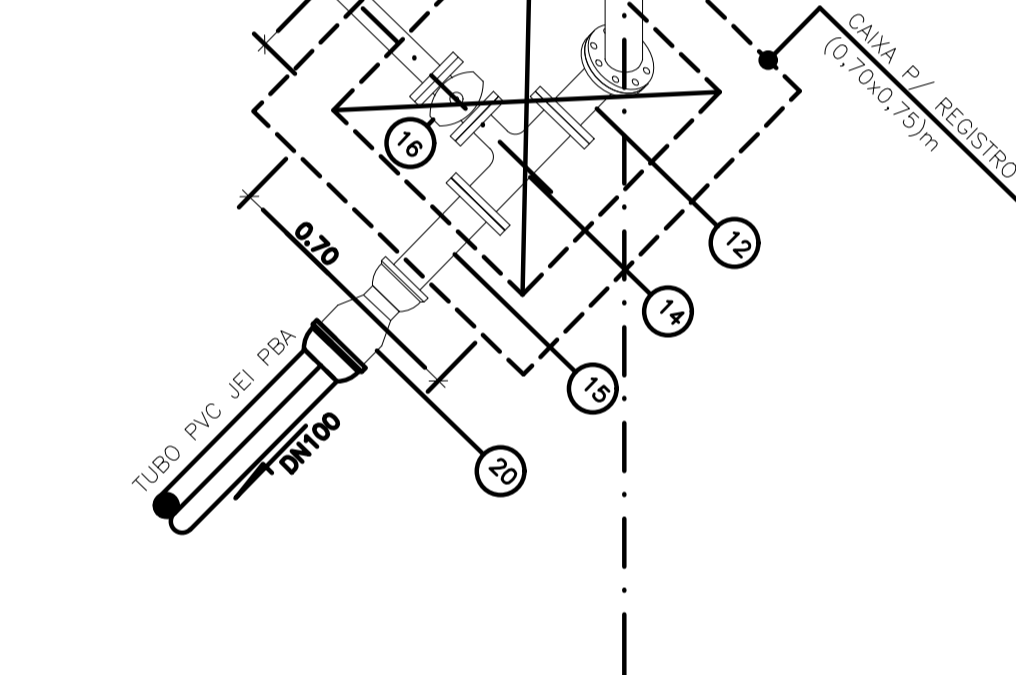
PLANTA GERADOR
ESC.: 1:50



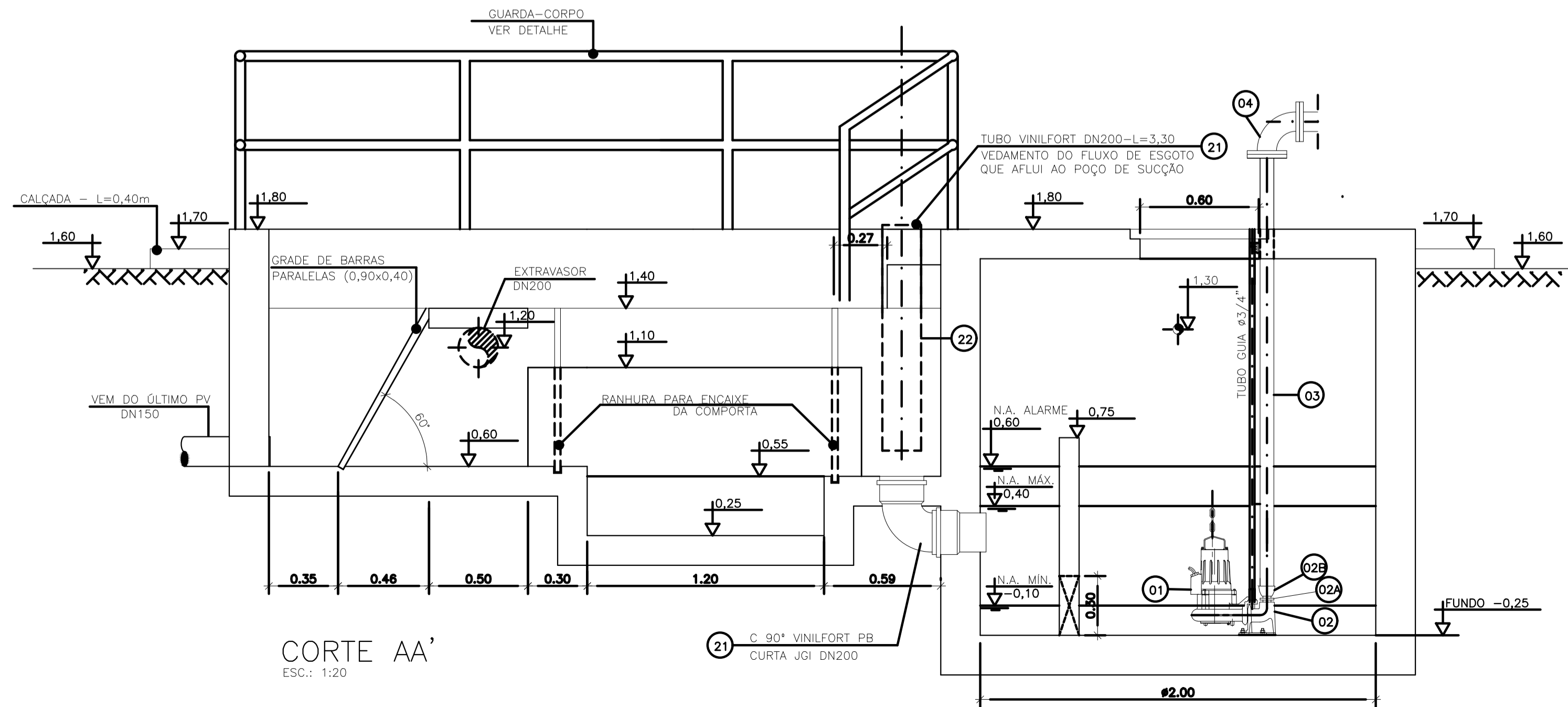
DETALHE PADRÃO DO GUARDA-CORPO
S/ ESC.



CORTE BB'
S/ ESC.



ÁREA DA ELEVATÓRIA 02
ESC.: 1:100



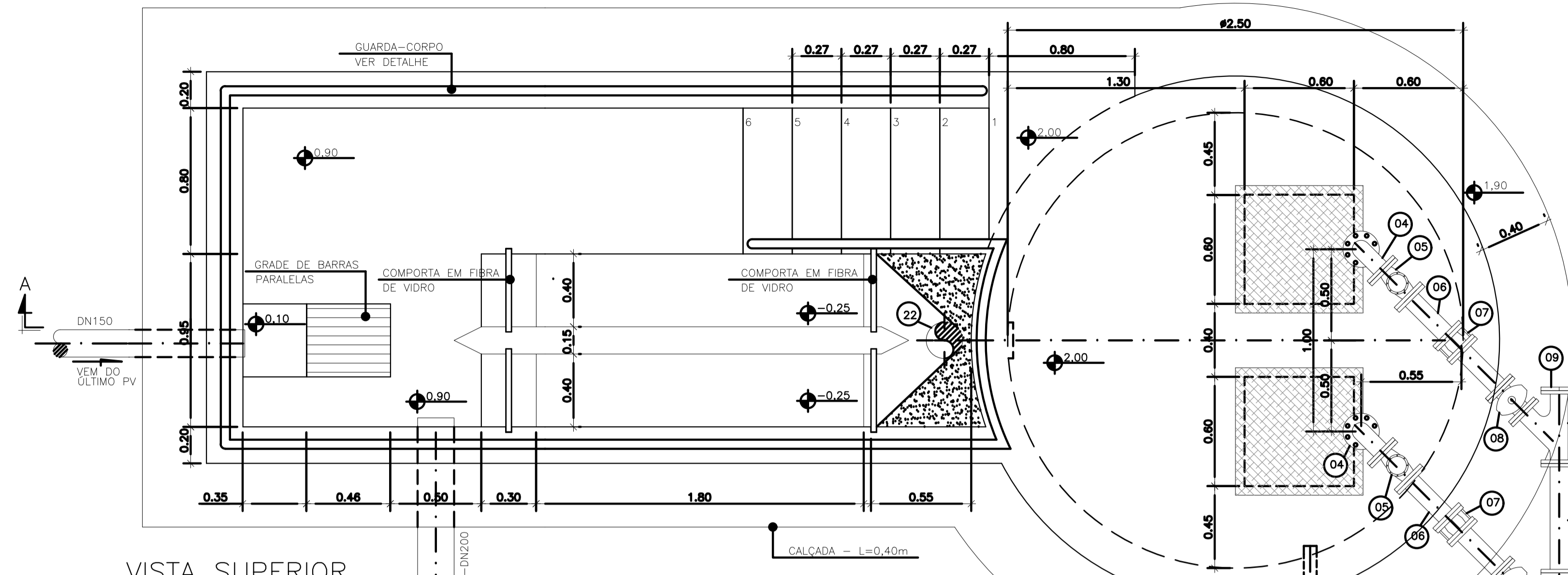
CORTE AA'
ESC.: 1:20

- PORTÃO (VER DETALHE: TM-PMPK-SB-185-ESG-PN-ETE-ARQ-06)
- PISO INTERTRAVADO A=210,76m²
- GRAMA AMENDOIM A=85,24m²
- FECHAMENTO EM MURO h=2,00m COMP.= 68,87m (VER DETALHE: TM-PMPK-SB-185-ESG-PN-ETE-ARQ-06)
- MEIO FIO PRE-MOLDADO EM CONCRETO COMP.=17,05m
- ÁREA DE IMPLANTAÇÃO=331,31m²

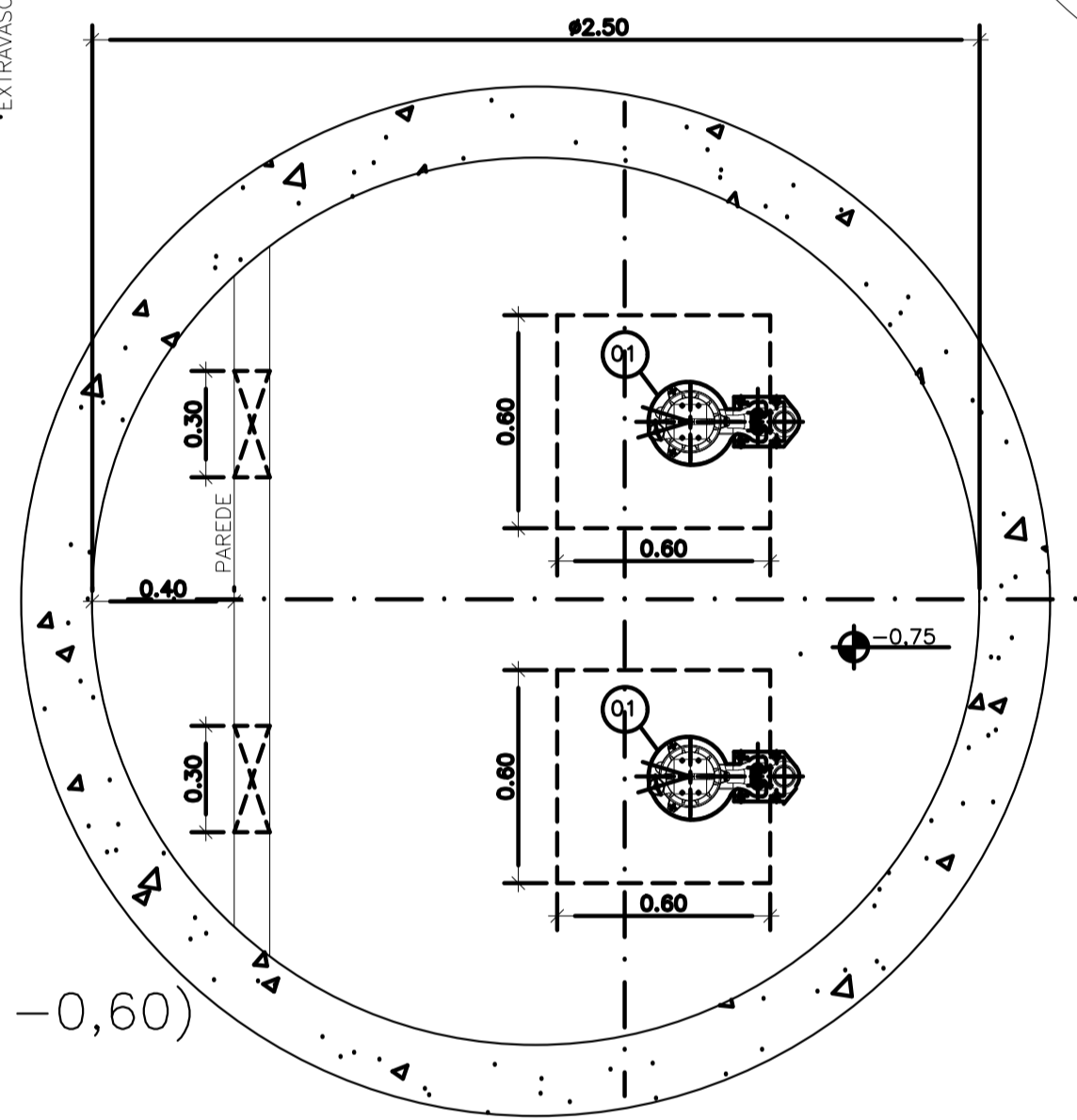
NOTAS:
1-DIMENSÕES EM METRO E DIÂMETROS EM MILÍMETROS, EXCETO ONDE INDICADO.

REVISÕES						
REV.	DESCRIÇÃO	PROJ.	DES.	VER.	APR.	DATA

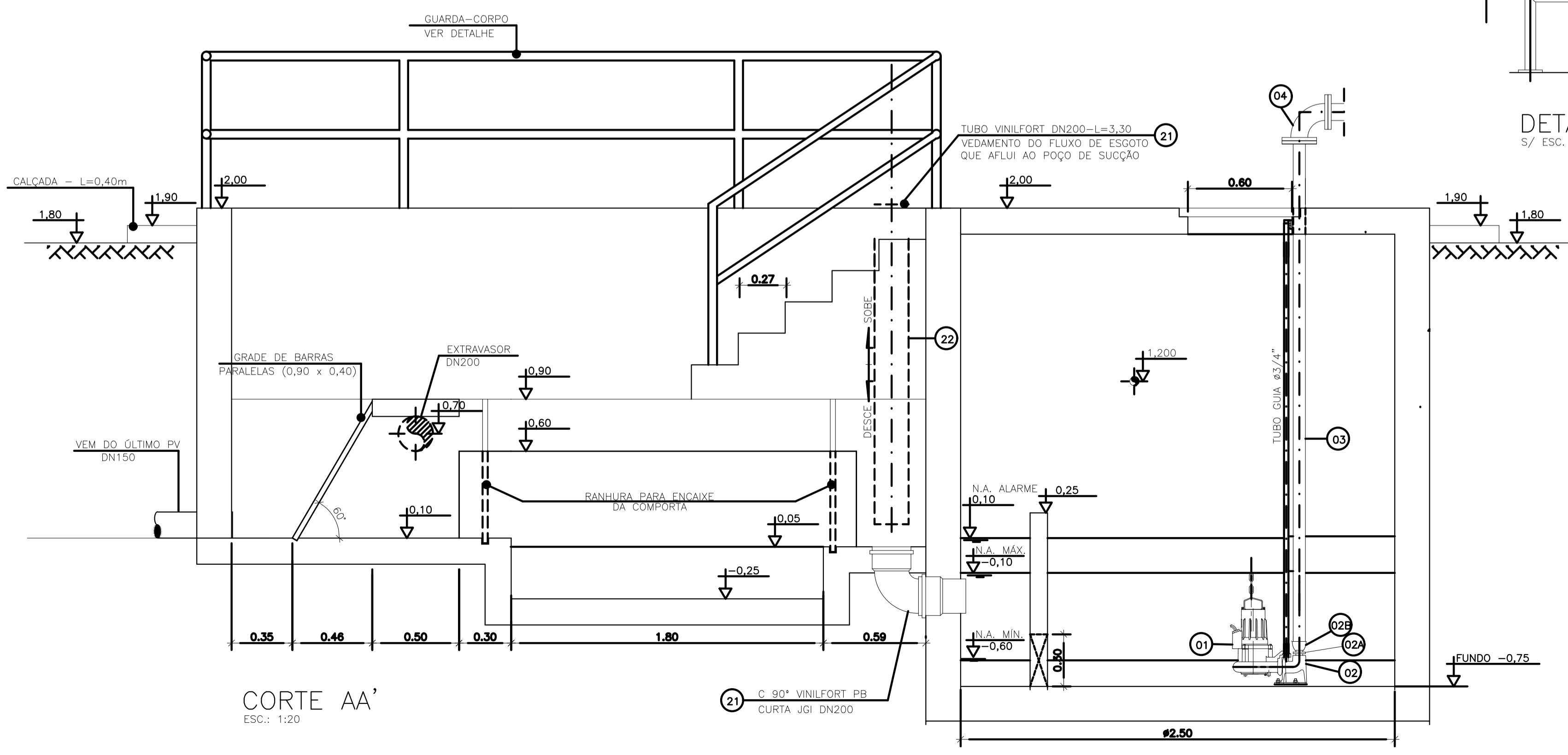
<p>Ciente:</p> <p>PREFEITURA MUNICIPAL DE PRESIDENTE KENNEDY Secretaria Municipal de Obras</p>	<p>Contratada:</p> <p>TRANSMAR Consultoria e Engenharia</p> <p>TEL: (27) 3229-9884 EMAIL: transmarconsultoria@transmarconsultoria.com.br www.transmarconsultoria.com.br</p>		
<p>Responsáveis Técnicos:</p> <p>JOSE CARLOS GUIMARAES CREA: 37233-D/RJ</p>	<p>OTAVIO B. GUIMARAES CREA: ES-021348/D</p>	<p>Nº do Contrato: 185/2019</p>	
<p>Local: PRAIA DAS NEVES, PRESIDENTE KENNEDY - ES</p>			
<p>Projeto: CONTRATAÇÃO DE SERVIÇOS ESPECIALIZADOS PARA REVISÃO E ELABORAÇÃO DE PROJETOS DOS SISTEMAS DE ABASTECIMENTO DE ÁGUA, DRENAGEM E ESGOTAMENTO SANITÁRIO DO MUNICÍPIO DE PRESIDENTE KENNEDY-ES</p>			
<p>Título: ESTAÇÃO ELEVATÓRIA DE ESGOTO BRUTO - EEEB2 PLANTA E CORTES</p>		<p>Data: DEZEMBRO/2020</p>	
<p>Escala: INDICADA</p>	<p>Desenho: TM-PMPK-SB-185-ESG-PN-EEEB2-R00</p>	<p>Prancha: 01/01</p>	<p>Revisão: 00</p>



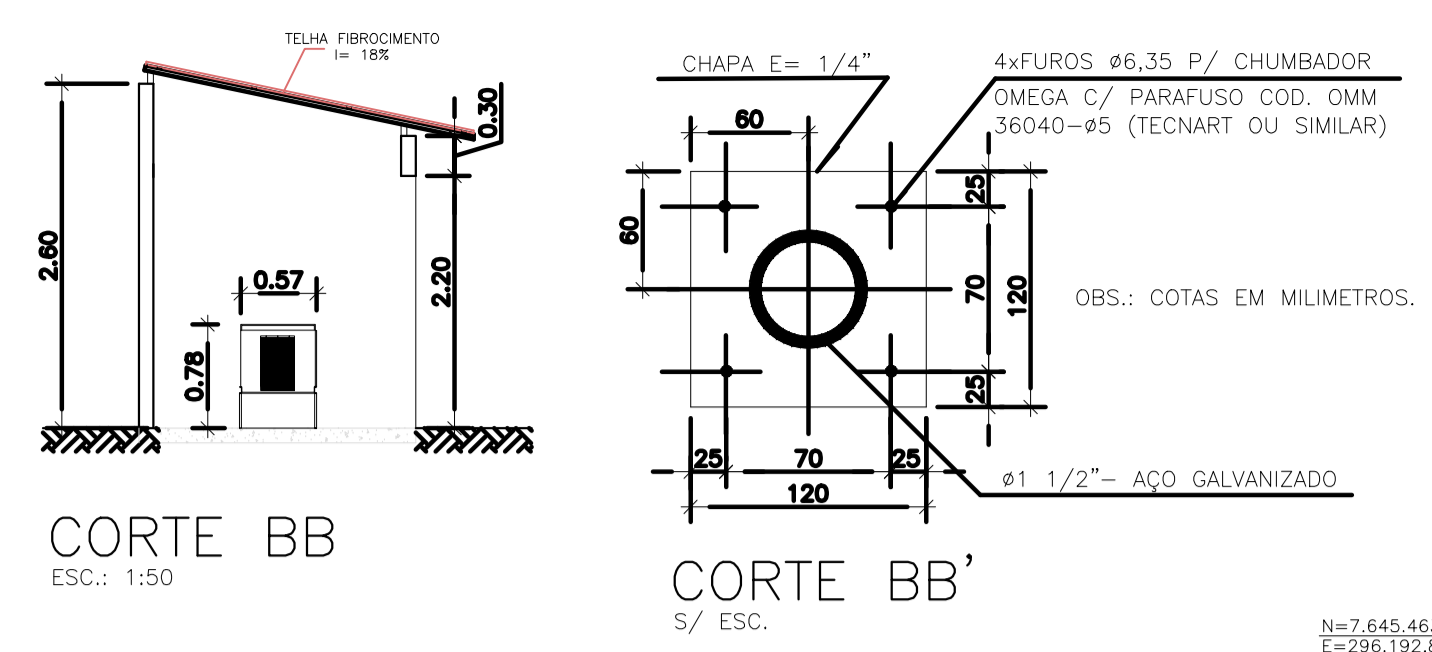
VISTA SUPERIOR
ESC.: 1:20



PLANTA BAIXA (NÍVEL -0,60)
ESC.: 1:20

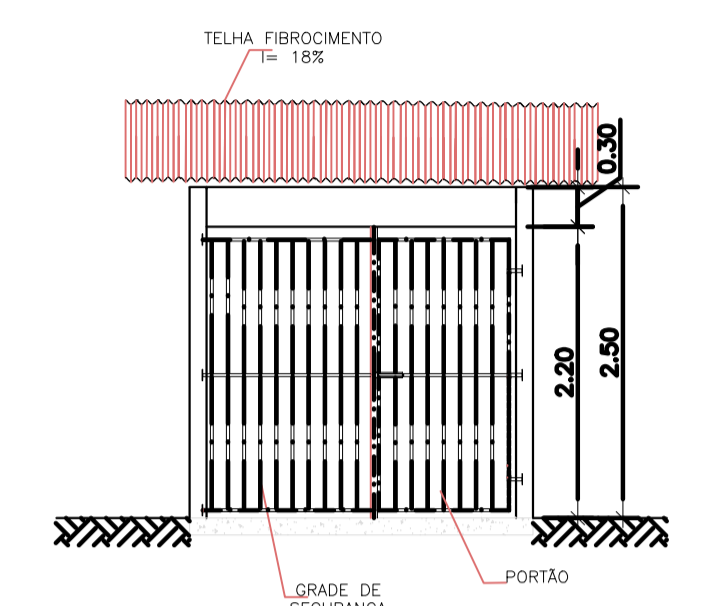


CORTE AA'
ESC.: 1:20

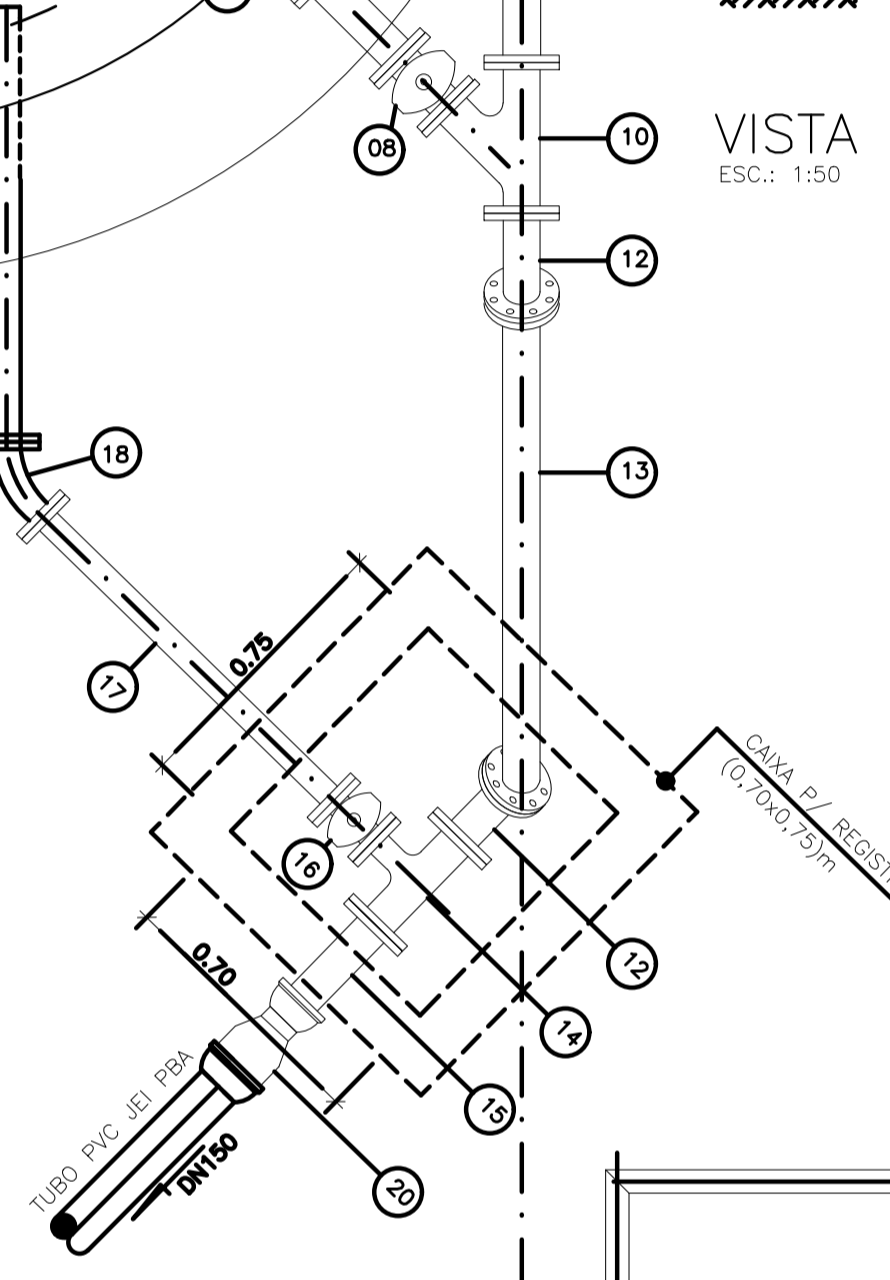


CORTE BB
ESC.: 1:50

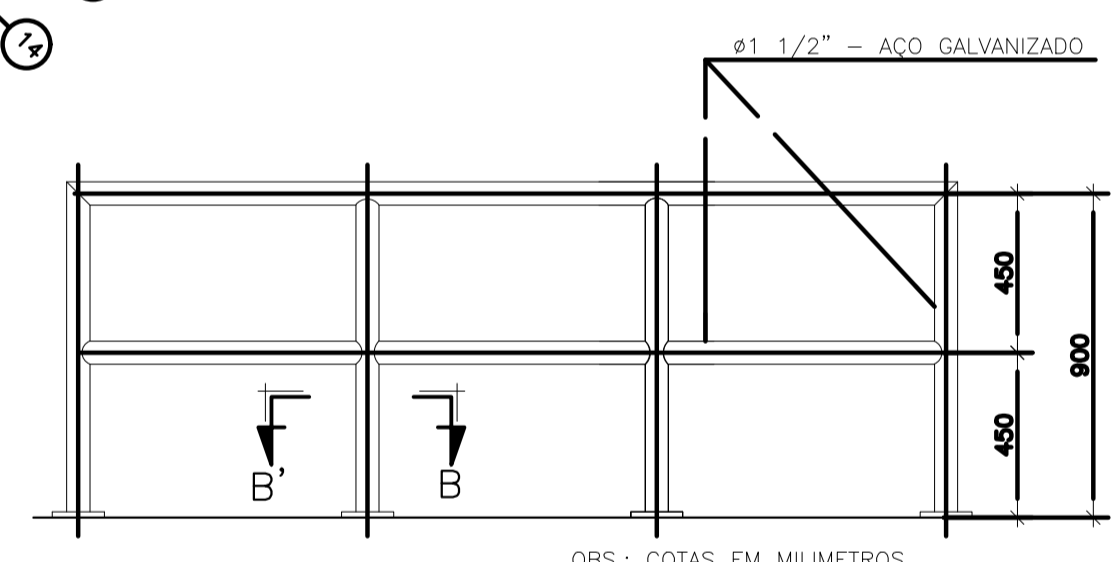
CORTE BB'
S/ ESC.



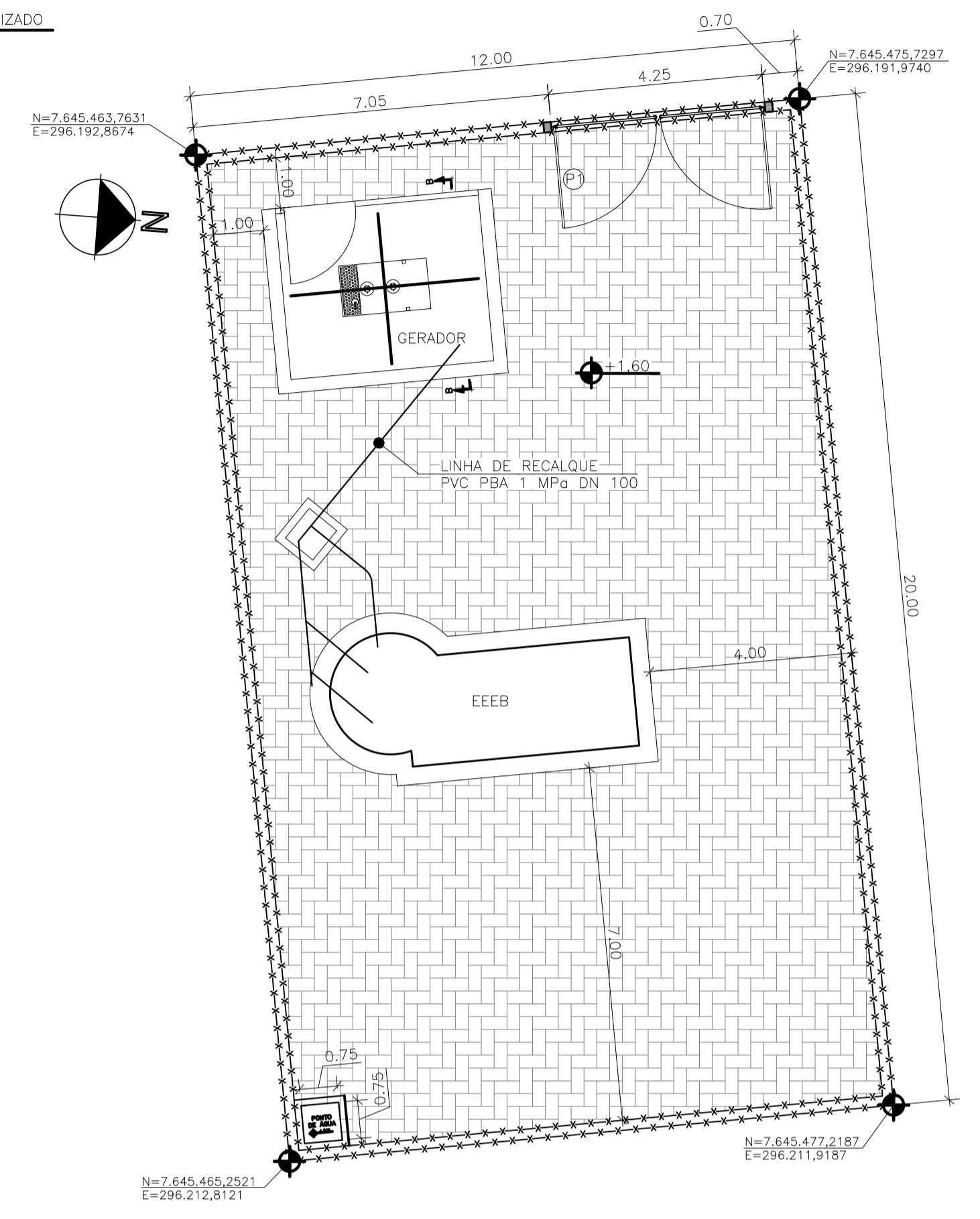
VISTA FRONTAL
ESC.: 1:50



PLANTA GERADOR
ESC.: 1:50



DETALHE PADRÃO DO GUARDA-CORPO
S/ ESC.



ÁREA DA ELEVATÓRIA 03
ESC.: 1:100

- PORTÃO (VER DETALHE: TM-PMPK-SB-185-ESG-PN-ETE-ARO-06)
- PISO INTERTRAVADO A=194,35m² GRAMA AMENDOIM A=92,94m²
- FECHAMENTO EM MURO h=2,00m COMP.= 68,87m (VER DETALHE: TM-PMPK-SB-185-ESG-PN-ETE-ARO-06)
- MEIO FIO PRE-MOLDADO EM CONCRETO COMP.=18,59m ÁREA DE IMPLANTAÇÃO=331,31m²

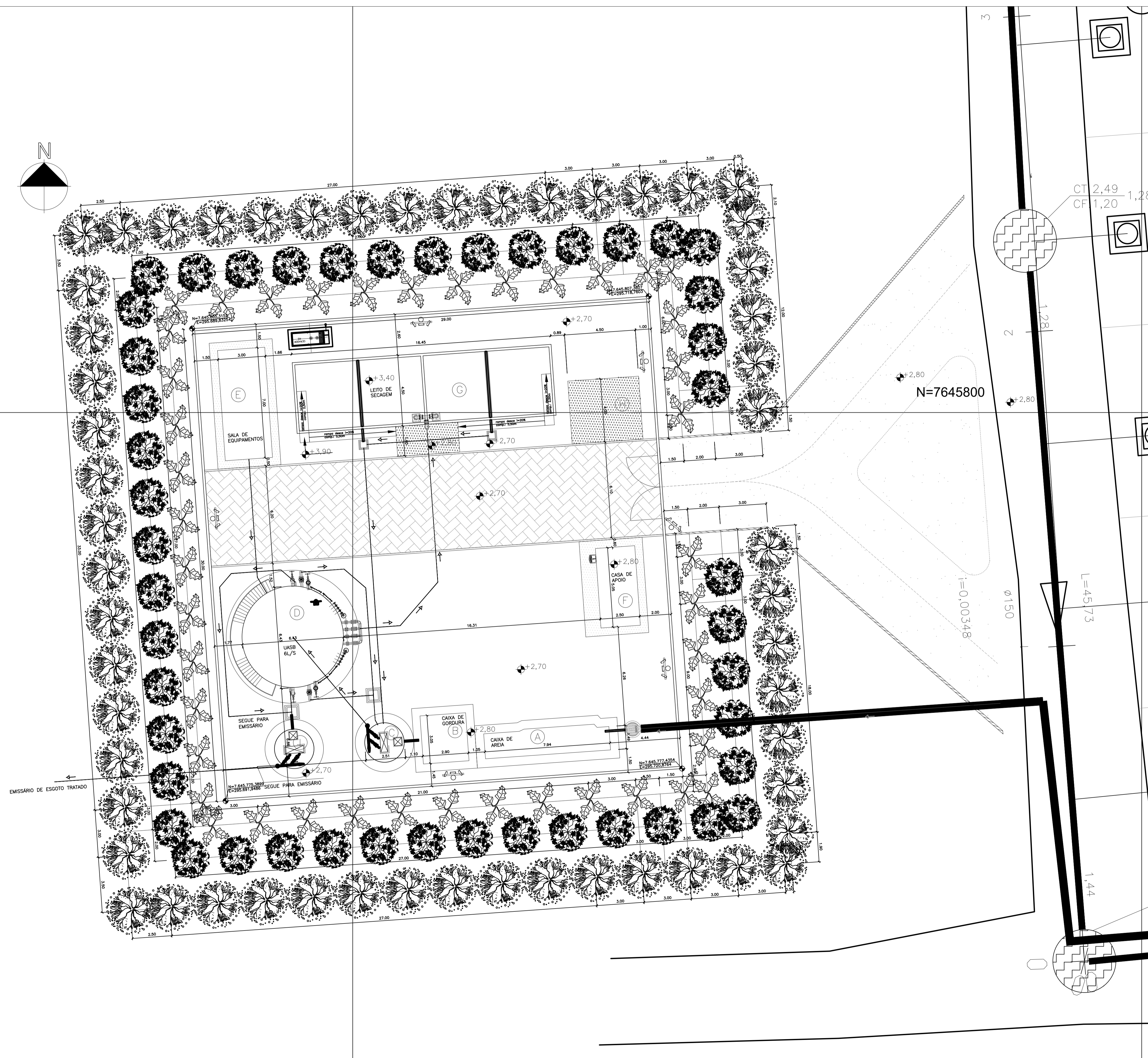
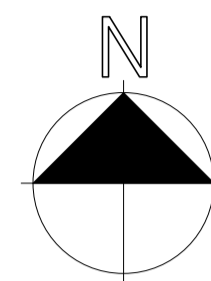
NOTAS:
1-DIMENSÕES EM METRO E DIÂMETROS EM MILÍMETROS, EXCETO ONDE INDICADO.

LISTA DE MATERIAL DA ELEVATÓRIA					
ITEM	DISCRIMINAÇÃO	UNIDADE	DIÂMETRO	QUANT.	OBS.
01	CONJ. MOTO-BOMBA SUBMERSIVEL PARA Ø=10,50 1/2" - Hmax.=16,50 mca	PC	-	02	
02	CONEXÃO DE DESCARGA F*F*	PC	50	02	
02A	NIPLE DUPLO BSP F*G*	PC	50	02	
02B	LUVA DE REDUÇÃO BSP F*G*	PC	80 x 50	02	
03	TFL 10 F*F* - L=3,20m	PC	80	02	
04	C 90 FF 10 F*F*	PC	80	02	
05	VRPUS F*F*	PC	75	02	
06	TFL 10 F*F* - L=0,60m	PC	80	02	
07	JGI F*F*	PC	80	02	
08	RCEC 16 F*F*	PC	75	02	
09	FC 10 F*F*	PC	80	01	
10	Y FF 10 F*F*	PC	80	02	
11	TOF 10 F*F* - L=0,50m	PC	80	01	
12	C 45 FF 10 F*F*	PC	80	02	
13	TFL 10 F*F* - L=1,80m	PC	80	01	
14	TF FF 10 F*F*	PC	80x50	01	
15	E FF 10 F*F*	PC	80	01	
16	RCEC 16 F*F*	PC	50	01	
17	TFL 10 F*F* - L=1,10m	PC	50	01	
18	C 45 FF 10 F*F*	PC	50	01	
19	TFR 10 F*F* - L=1,35	PC	50	01	
20	RED F*F* BB JE/JGS	PC	100 x 80	01	
ARTESANADOS					
	TRD (6/8"x150mm)	PC	5/8"x150mm	06	
	ABF 10	PC	80	18	
	ABF 10	PC	50	06	
	PPF 10 16x80	PC	16x80	168	
20	ADAP PVC PBA x PTA F*F*	PC	150	01	
21	C 90° VINILFORT PB CURTA JGI	PC	200	01	
22	TUBO VINILFORT-L=3,30m	PC	200	01	

OBS.: A PEÇA 06-TFL 10F*F*DN80-L=0,60m, DEVERÁ SER SECCIONADA AO MEIO, DE MODO A PRODUIR PEÇAS FLAGE-PONTA PARA MONTAGEM DAS JG'S.

REVISÕES						
REV.	DESCRIÇÃO	PROJ.	DES.	VER.	APR.	DATA

<p>Ciente:</p> <p>PREFEITURA MUNICIPAL DE PRESIDENTE KENNEDY Secretaria Municipal de Obras</p>	<p>Contratada:</p> <p>TRANSMAR Consultoria e Engenharia</p> <p>TEL: (27) 3229-9884 EMAIL: transmarconsultoria@transmarconsultoria.com.br www.transmarconsultoria.com.br</p>		
<p>Responsáveis Técnicos:</p> <p>JOSÉ CARLOS GUIMARÃES CREA: 37233-D/RJ</p>	<p>OTÁVIO B. GUIMARÃES CREA: ES-021348/D</p>	<p>Nº do Contrato:</p> <p>185/2019</p>	
<p>Local: PRAIA DAS NEVES, PRESIDENTE KENNEDY - ES</p>			
<p>Projeto: CONTRATAÇÃO DE SERVIÇOS ESPECIALIZADOS PARA REVISÃO E ELABORAÇÃO DE PROJETOS DOS SISTEMAS DE ABASTECIMENTO DE ÁGUA, DRENAGEM E ESGOTAMENTO SANITÁRIO DO MUNICÍPIO DE PRESIDENTE KENNEDY-ES</p>			
<p>Título: ESTAÇÃO ELEVATÓRIA DE ESGOTO BRUTO - EEEB3 PLANTA E CORTES</p>		<p>Data: DEZEMBRO/2020</p>	
<p>Escala: INDICADA</p>	<p>Desenho: TM-PMPK-SB-185-ESG-PN-EEEB3-R00</p>	<p>Prancha: 01/01</p>	<p>Revisão: 00</p>




LEGENDA

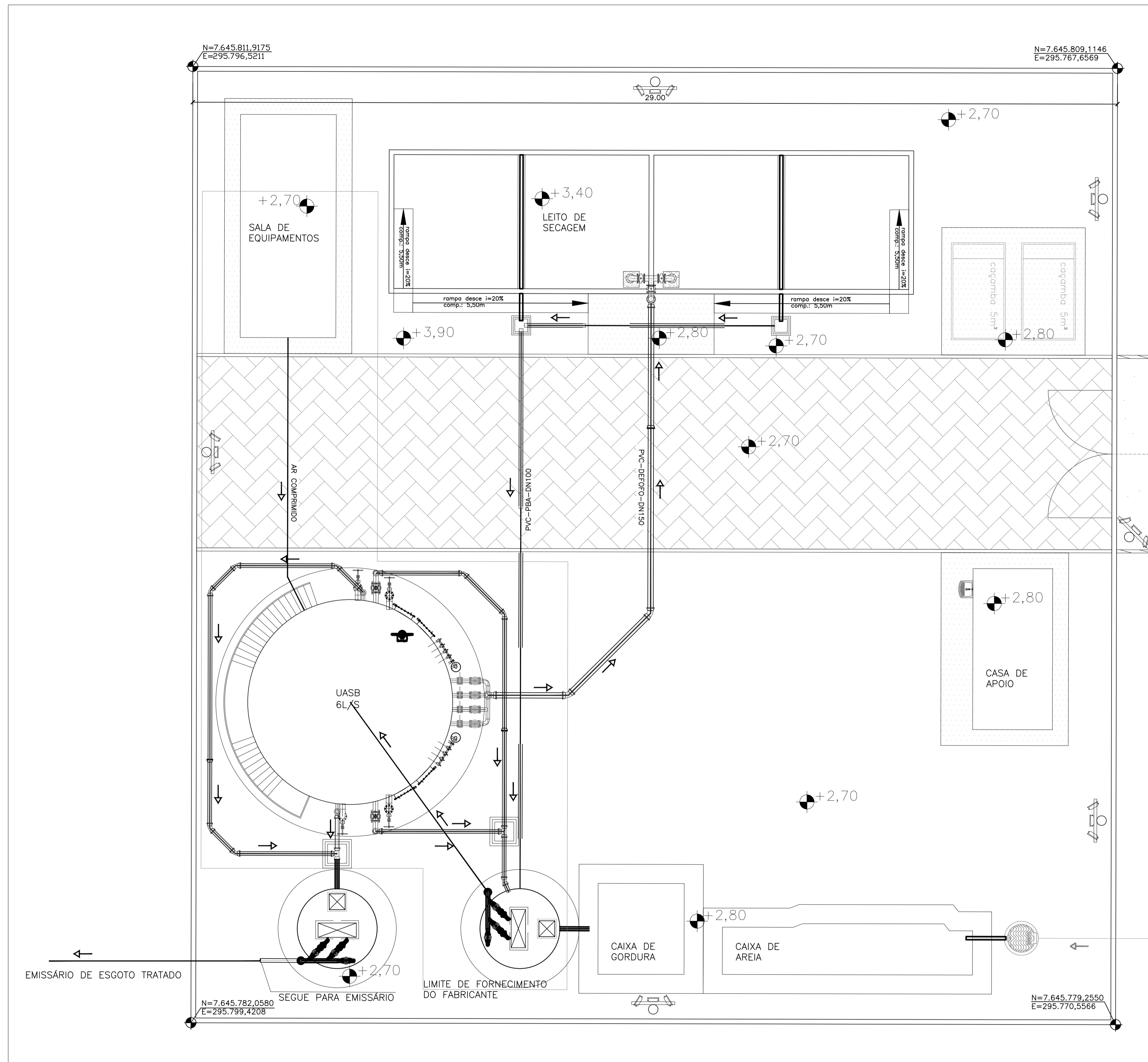
- (A) GRADEAMENTO E CAIXA DE AREA
 - (B) CAIXA DE GORDURA
 - (C) ESTAÇÃO ELEVATÓRIA
 - (D) ETE UASB+BF+DS - 6,0L/S
 - (E) CASA DE EQUIPAMENTOS
 - (F) CASA DE APOIO
 - (G) LEITO DE SECAGEM
 - (H) CONTAINER LODO SECO
 - (I) PLANTA DE FOSFO TRATADO
- TUBULAÇÃO ENTRADA ESGOTO BRUTO DN 100mm
 - TUBULAÇÃO DESCARTE DE ESCUMA DN 150mm
 - TUBULAÇÃO EFLUENTE FINAL DN 150mm
 - TUBULAÇÃO DESCARTE DE LODO DN 150mm
 - TUBULAÇÃO EFLUENTE PERCOLADO DN 100mm
 - TUBULAÇÃO AERAÇÃO UASB
- ▨ PISO INTERTRAVADO 16 FACES, COR CINZA
 - PISO CIMENTADO NATURAL
 - ▨ PISO SEM REVESTIMENTO - TERRENO NATURAL
 - MEIO-FIO EM CONCRETO PRE-MOLDADO
 - REFLETORES LED 150W
 - POSTE AÇO GALVANIZADO h=7,00m
 - JASMIM AMARELO (*Jasminum mesnyi*)
 - AROEIRA (*Schinus terebinthifolius*)
 - GUANANDI (*Calliophyllum brasiliense*)
 - ▲ 2,363 COTA TERRENO NATURAL (TOPOGRAFIA)
 - ◆ 1,000 COTA PROJETADA

NOTAS:

- 1 - PARA PROJETO DO EMISSÁRIO DE ESGOTO TRATADO, VER DESENHO N° TM-PMPK-SB-185-ESG-PN-EET-HDL.
- 2 - O LEITO DE SECAGEM ESTÁ DIMENSIONADO PARA RECEBER O DESCARTE DE LODO NO PERÍODO TOTAL DE 20 DIAS.
- 3 - AS COTAS ESTÃO EM METROS.
- 4 - O REATOR UASB, ELEVATÓRIA DE RECIRCULAÇÃO, E SUAS RESPECTIVAS TUBULAÇÕES SERÃO ADQUIRIDOS PRE-FABRICADOS. A CAIXA DE AREIA, CAIXA DE GORDURA, LEITO DE SECAGEM, SALA DE EQUIPAMENTOS E A CASA DE APOIO SERÃO EXECUTADOS IN LOCO.

REVISÕES						
REV.	DESCRIÇÃO	PROJ.	DES.	VER.	APR.	DATA

Cliente:  PREFEITURA MUNICIPAL DE PRESIDENTE KENNEDY Secretaria Municipal de Obras	Contratada:  TRANSMAR Consultoria e Engenharia TEL: (21) 2029-8884 E-MAIL: transmarconsultoria@transmarconsultoria.com.br www.transmarconsultoria.com.br		
Responsáveis Técnicos: JOSE CARLOS GUIMARÃES CREA: 37233-D/RJ	OTÁVIO B. GUIMARÃES CREA: ES-021348/D	N° do Contrato: 185/2019	
Local: PRAIA DAS NEVES, PRESIDENTE KENNEDY - ES			
Projeto: CONTRATAÇÃO DE SERVIÇOS ESPECIALIZADOS PARA REVISÃO E ELABORAÇÃO DE PROJETOS DOS SISTEMAS DE ABASTECIMENTO DE ÁGUA, DRENAGEM E ESGOTAMENTO SANITÁRIO DO MUNICÍPIO DE PRESIDENTE KENNEDY-ES			
Título: PROJETO EXECUTIVO HIDRÁULICO IMPLANTAÇÃO GERAL		Data: DEZEMBRO/2020	
Escala: INDICADA	Desenho: TM-PMPK-SB-185-ESG-PN-EET-HDL	Prancha: 01/06	Revisão: 00



LEGENDA

- TUBULAÇÃO ENTRADA ESGOTO BRUTO DN 100mm
- TUBULAÇÃO DESCARTE DE ESCUMA DN 150mm
- TUBULAÇÃO EFLUENTE FINAL DN 150mm
- TUBULAÇÃO DESCARTE DE LODO DN 150mm
- TUBULAÇÃO EFLUENTE PERCOLADO DN 100mm
- TUBULAÇÃO AERAÇÃO UASB

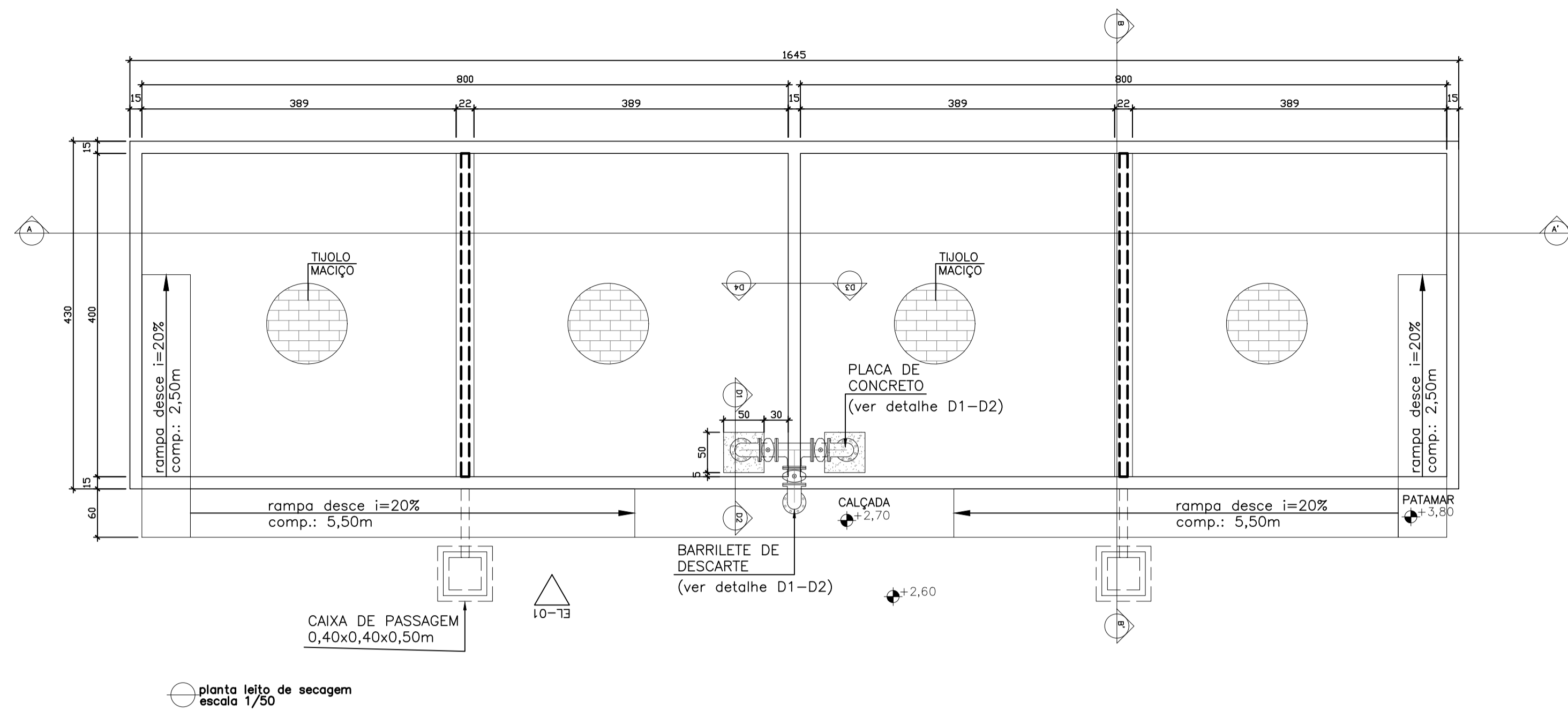
NOTAS:

- 1 - TODAS AS DIMENSÕES DE PAREDES E LAJES SÃO APENAS DE REFERÊNCIA. AS MEDIDAS REAIS DEVERÃO SER CONSULTADAS NO PROJETO DE DETALHAMENTO ESTRUTURAL.
- 2 - AS COTAS ESTÃO EM METROS.

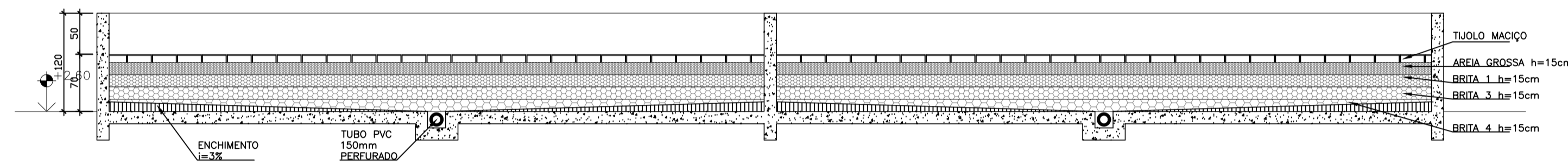
REVISÕES						
REV.	DESCRIÇÃO	PROJ.	DES.	VER.	APR.	DATA

Ciente:  PREFEITURA MUNICIPAL DE PRESIDENTE KENNEDY Secretaria Municipal de Obras	Contratada:  Transmar Consultoria e Engenharia TEL: (21) 3229-6664 EMAIL: transmarconsultoria@transmarconsultoria.com.br www.transmarconsultoria.com.br	
Responsáveis Técnicos:  JOSÉ CARLOS GUIMARÃES CREA: 37233-D/RJ	 OTÁVIO B. GUIMARÃES CREA: ES-021348/D	Nº do Contrato: 185/2019
Local: PRAIA DAS NEVES, PRESIDENTE KENNEDY - ES		
Projeto: CONTRATAÇÃO DE SERVIÇOS ESPECIALIZADOS PARA REVISÃO E ELABORAÇÃO DE PROJETOS DOS SISTEMAS DE ABASTECIMENTO DE ÁGUA, DRENAGEM E ESGOTAMENTO SANITÁRIO DO MUNICÍPIO DE PRESIDENTE KENNEDY-ES		
Título: PROJETO EXECUTIVO HIDRÁULICO PLANTA TUBULAÇÕES EXTERNAS E LISTA DE MATERIAIS		Data: DEZEMBRO/2020
Escala: INDICADA	Desenho: TM-PMPK-SB-185-ESG-PN-ETE-HDL	Prancha: 02/06
Revisão: 00		

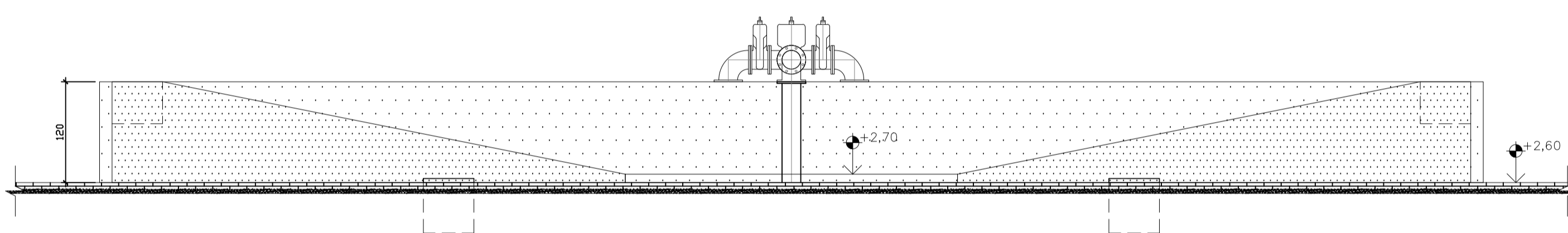
tubulações externas - ETE
escala 1/75



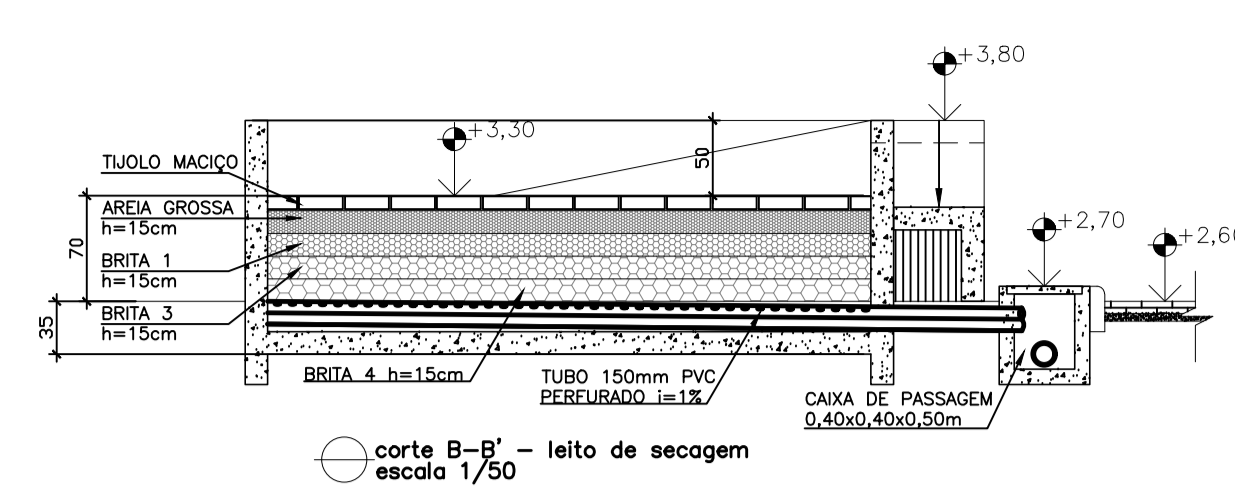
planta leito de secagem
escala 1/50



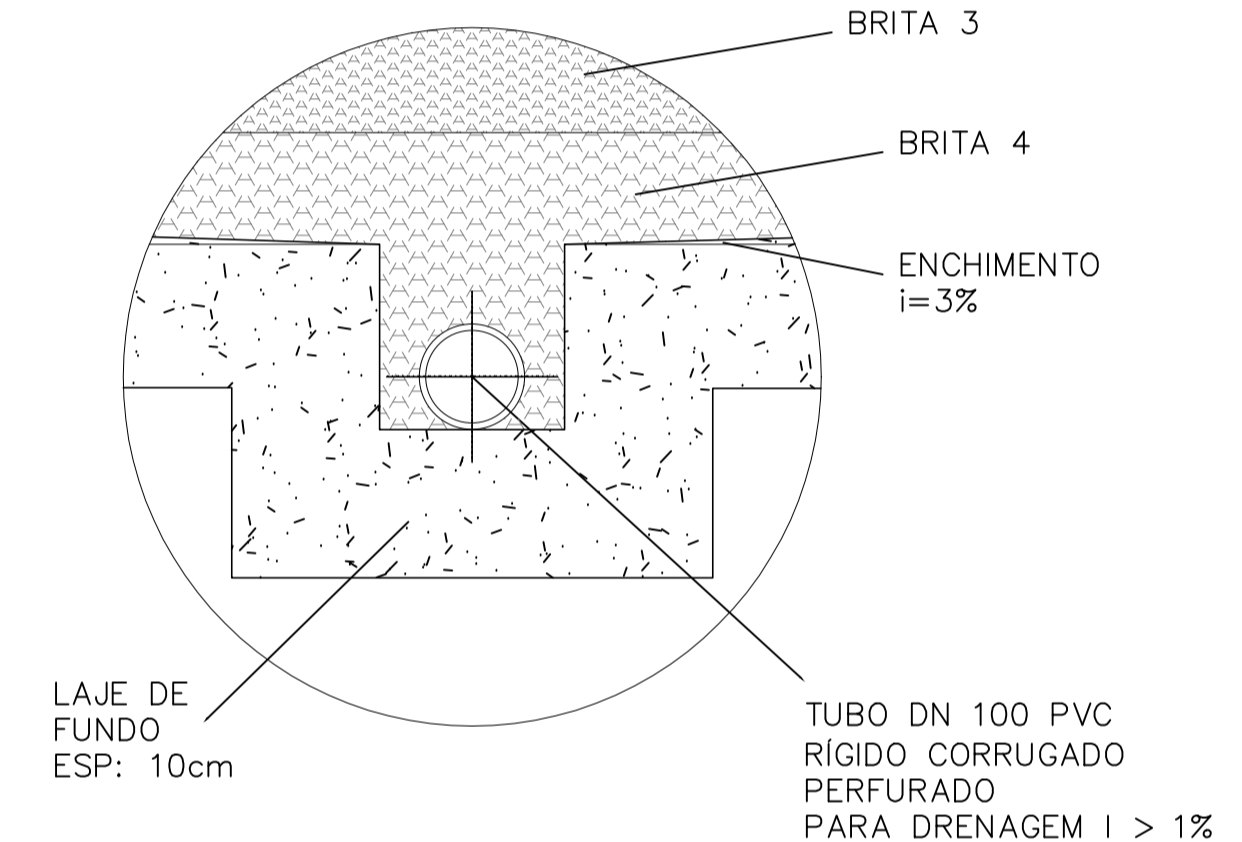
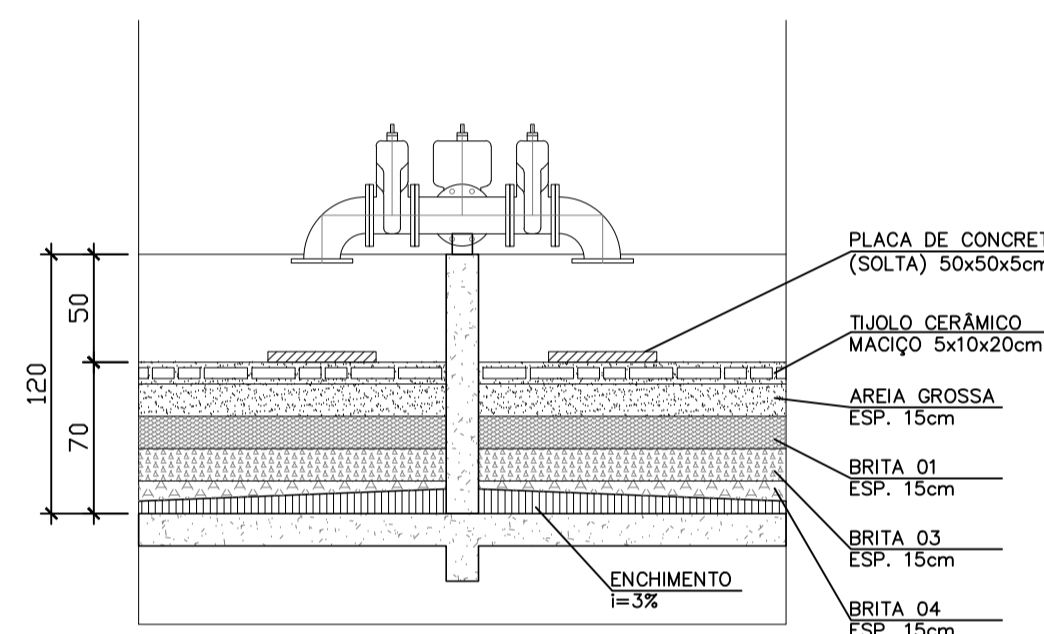
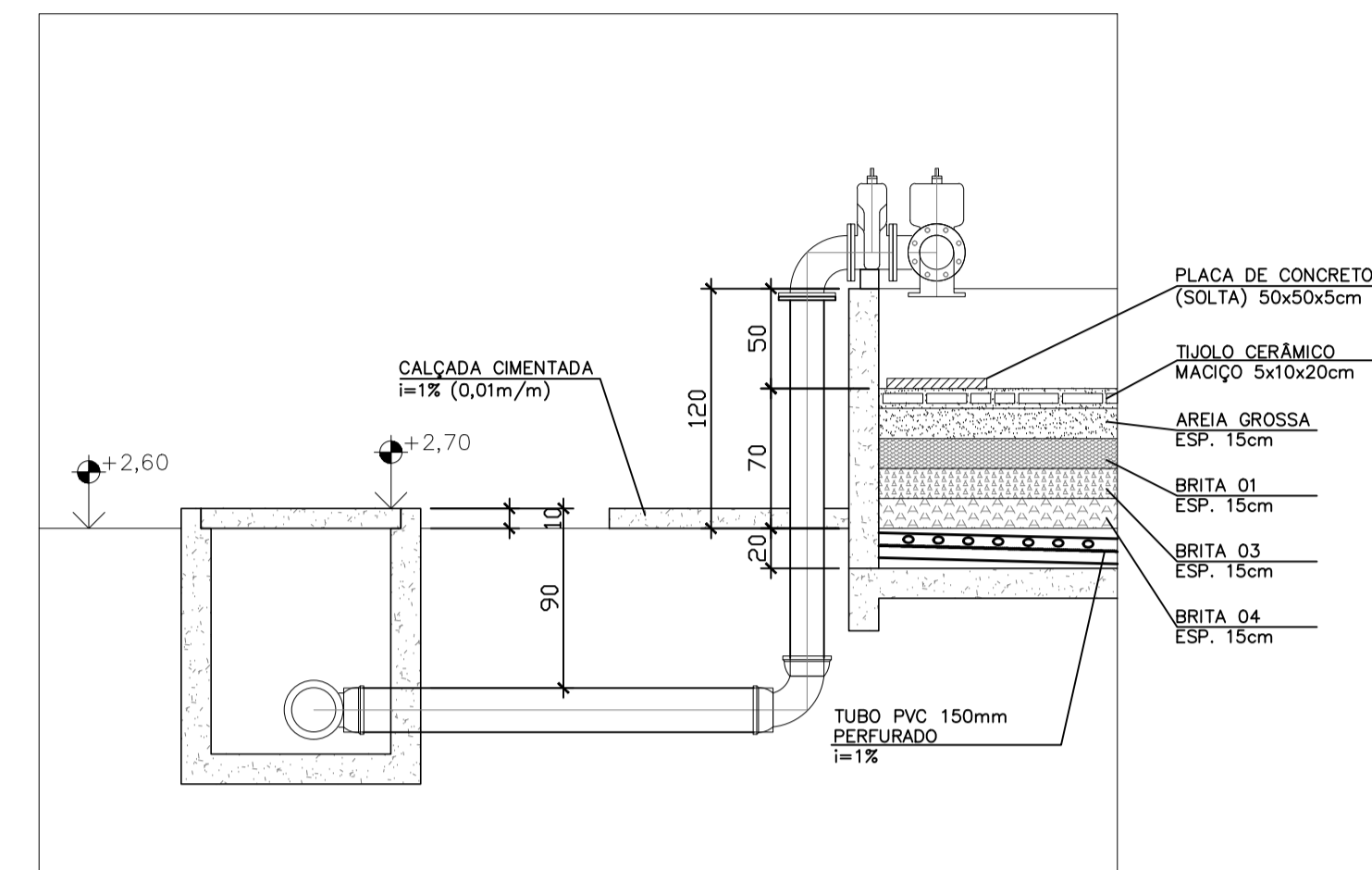
corte A-A' - leito de secagem
escala 1/50



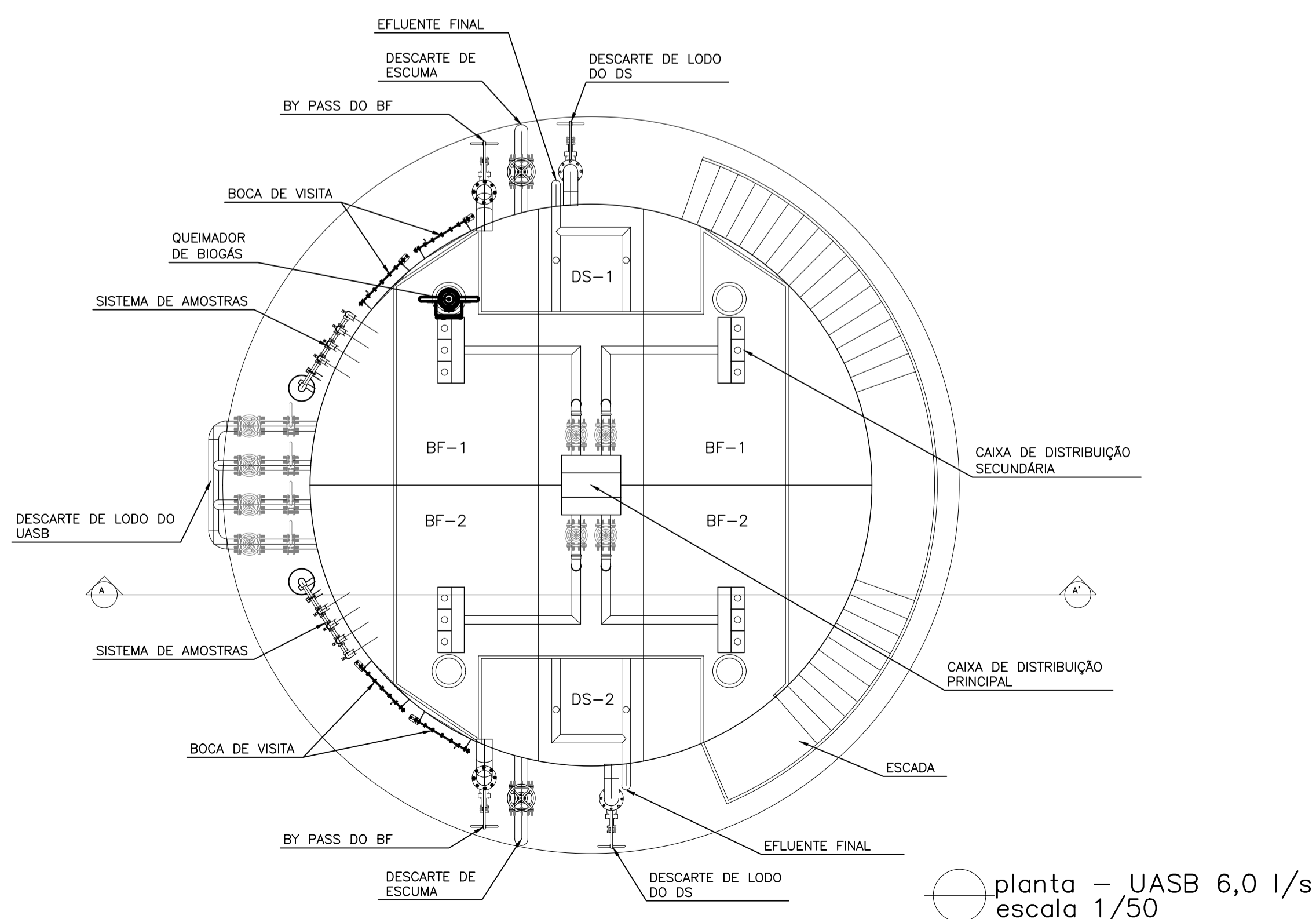
elevação 01 - leito de secagem
escala 1/50



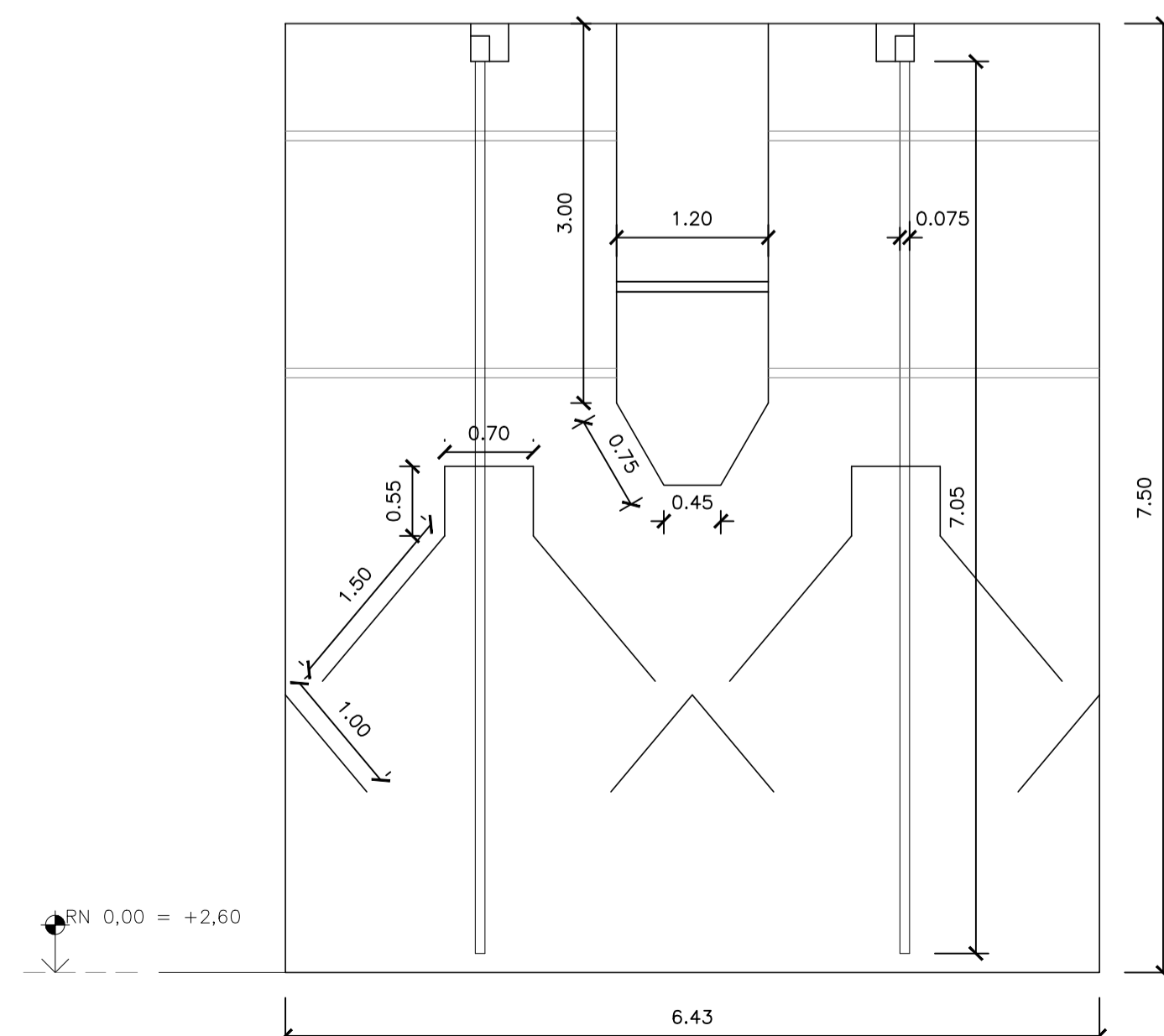
corte B-B' - leito de secagem
escala 1/50



LISTA DE MATERIAIS - LEITO DE SECAGEM					
ITEM	DESCRIÇÃO	MATERIAL	UNID.	QUANT.	DIÂMETRO
1	TUBO FP PN10 L= 190cm	FFP	PÇ	1	150
2	TÊ 90° FFF	FFP	PÇ	1	150
3	CURVA 90° FF PN10	FFP	PÇ	3	150
4	REGISTRO DE GAVETA FF	FFP	PÇ	3	150
5	TUJOS RECOZIDOS	-	PÇ	13.800	-
6	BRITA N° 1	-	m3	10,00	-
7	BRITA N° 3	-	m3	10,00	-
8	BRITA N° 4	-	m3	10,00	-
9	AREIA GROSSA	-	m3	10,00	-
10	PLACA PI COBERTURA DO DRENO 0,50x0,50x0,05	CONCRETO ARMADO	PÇ	02	-
11	TUBO RÍGIDO DEFOFO	PVC	m	18	150
12	TUBO JE PBA	PVC	m	30	100



planta - UASB 6,0 l/s
escala 1/50



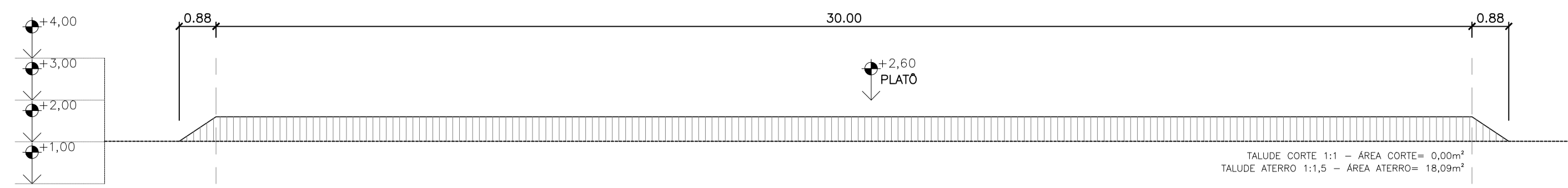
corte A-A' - UASB 3,0 l/s
escala 1/50

NOTAS:

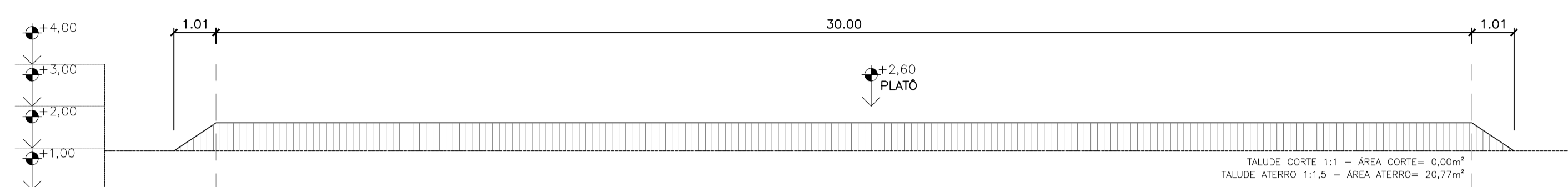
- 1 - TODAS AS DIMENSÕES DE PAREDES E LAJES SÃO APENAS DE REFERÊNCIA. AS MEDIDAS REAIS DEVERÃO SER CONSULTADAS NO PROJETO DE DETALHAMENTO ESTRUTURAL.
- 2 - AS COTAS ESTÃO EM MILÍMETROS.

REVISÕES						
REV.	DESCRIÇÃO	PROJ.	DES.	VER.	APR.	DATA

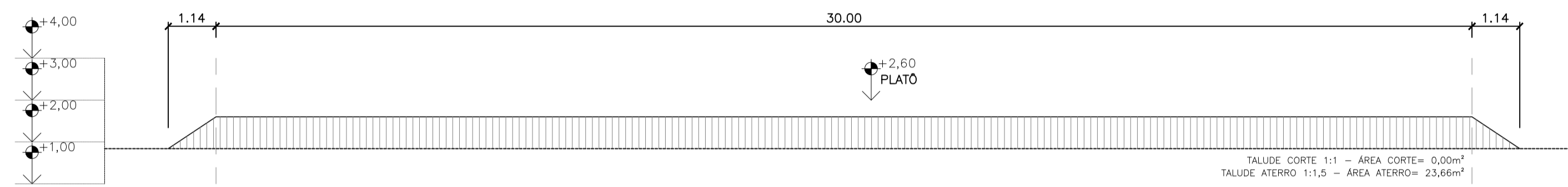
Cliente:  PREFEITURA MUNICIPAL DE PRESIDENTE KENNEDY Secretaria Municipal de Obras	Contratada:  TRANSMAR Consultoria e Engenharia TEL: (71) 3233-6664 EMAIL: transmar@transmar.com.br www.transmar.com.br	
Responsáveis Técnicos: JOSÉ CARLOS GUIMARÃES CREA: 37233-D/RJ	OTÁVIO B. GUIMARÃES CREA: ES-021348/D	N° do Contrato: 185/2019
Local: PRAIA DAS NEVES, PRESIDENTE KENNEDY - ES	Projeto: CONTRATAÇÃO DE SERVIÇOS ESPECIALIZADOS PARA REVISÃO E ELABORAÇÃO DE PROJETOS DOS SISTEMAS DE ABASTECIMENTO DE ÁGUA, DRENAGEM E ESGOTAMENTO SANITÁRIO DO MUNICÍPIO DE PRESIDENTE KENNEDY-ES	Título: PROJETO EXECUTIVO HIDRÁULICO LEITO DE SECAGEM E UASB - PLANTAS E CORTES
Escala: INDICADA	Desenho: TM-PMPK-SB-185-ESG-PN-ETE-HDL	Prancha: 03/06
Data: DEZEMBRO/2020	Revisão: 00	Revisão: 00



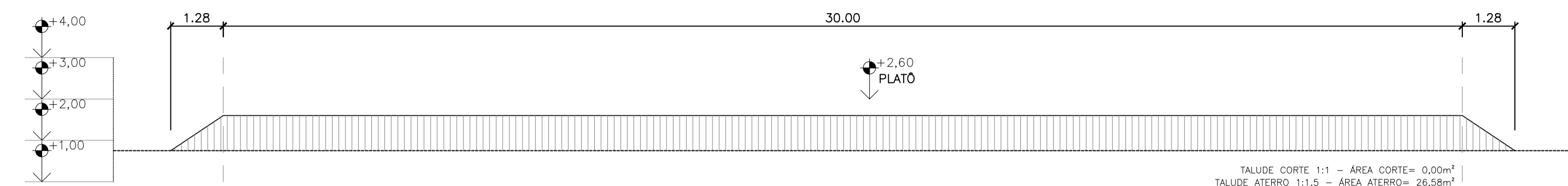
perfil longitudinal 1
escala 1/100



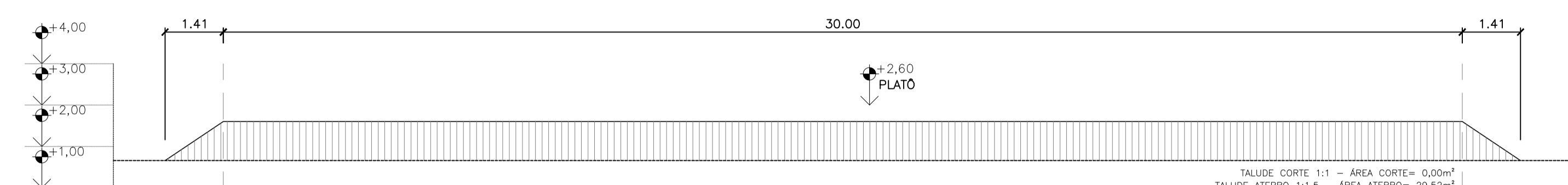
perfil longitudinal 2
escala 1/100



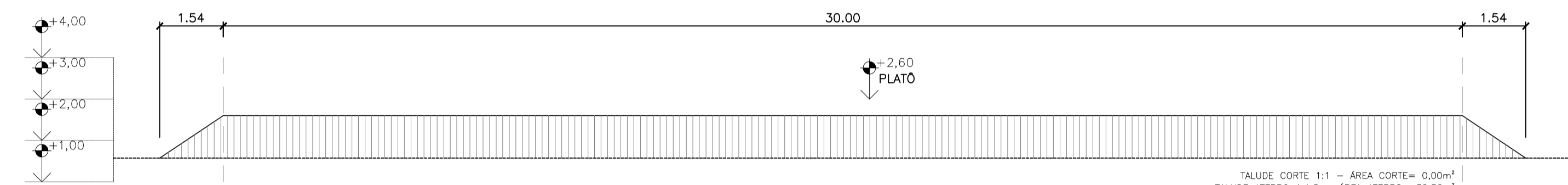
perfil longitudinal 3
escala 1/100



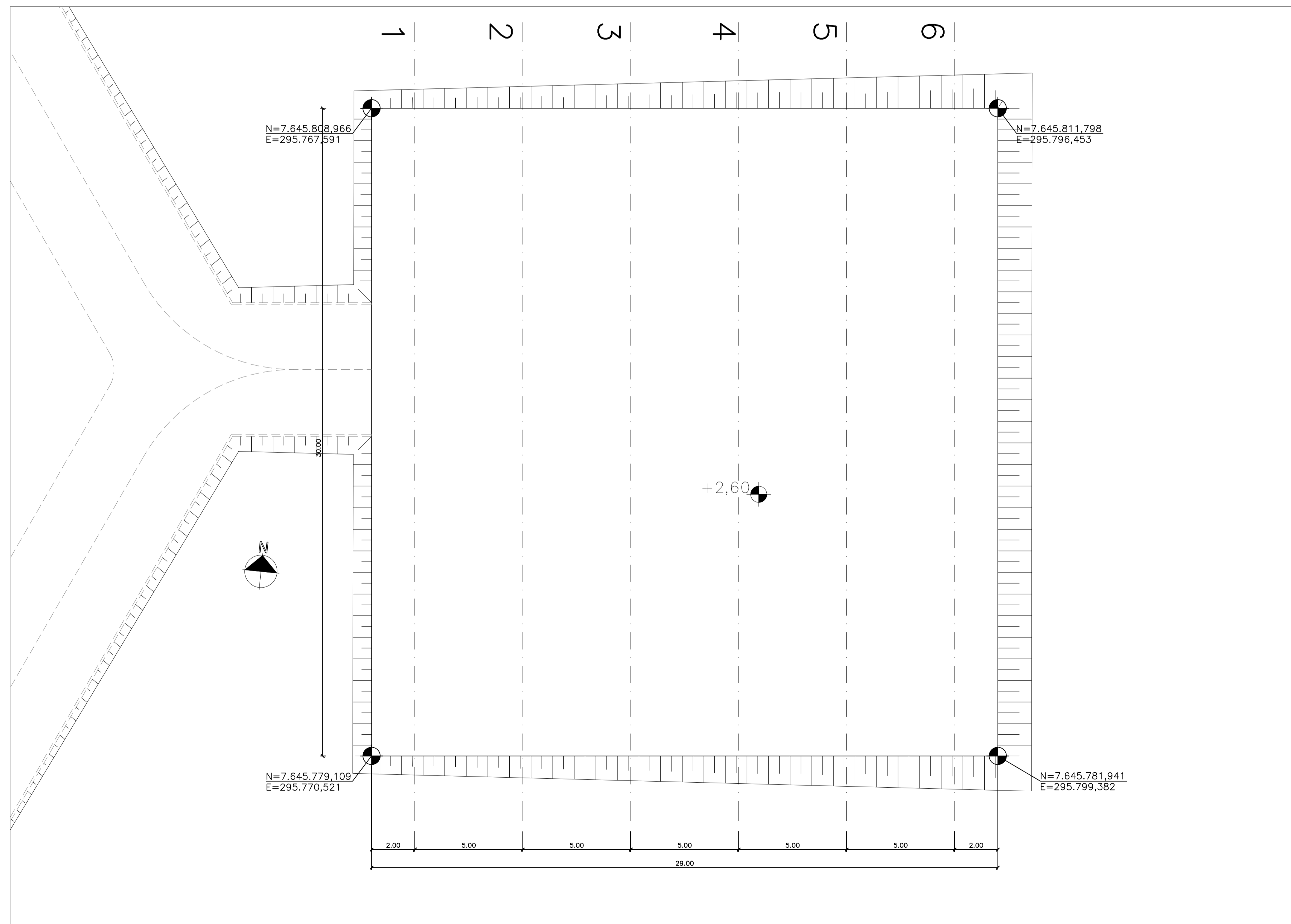
perfil longitudinal 4
escala 1/100



perfil longitudinal 5
escala 1/100



perfil longitudinal 6
escala 1/100



movimentação de terra - ETE
escala 1/125

SEÇÃO	PERFIL	ÁREA DE CORTE	ÁREA DE ATERRO	ÁREA MÉDIA CORTE	ÁREA MÉDIA ATERRO	DISTÂNCIA	VOLUME DE CORTE	VOLUME DE ATERRO
1-2	1	0,00	18,09	0,00	19,43	5,00	0,00	97,15
	2	0,00	20,77					
2-3	2	0,00	20,77	0,00	22,21	5,00	0,00	111,08
	3	0,00	23,66					
3-4	3	0,00	23,66	0,00	25,12	5,00	0,00	125,60
	4	0,00	26,58					
4-5	4	0,00	26,58	0,00	28,05	5,00	0,00	140,25
	5	0,00	29,52					
5-6	5	0,00	29,52	0,00	30,94	5,00	0,00	154,70
	6	0,00	32,36					

VOLUME TOTAL DE CORTE (C)	0,00	+30%	0,00m³
VOLUME TOTAL DE ATERRO (A)	628,78	+30%	817,42m³
VOLUME RESULTANTE (R)			817,42m³

REVISÕES						
REV.	DESCRIÇÃO	PROJ.	DES.	VER.	APR.	DATA

Ciente: PREFEITURA MUNICIPAL DE PRESIDENTE KENNEDY
Secretaria Municipal de Obras

Contratada: **TRANSMAR**
Consultoria e Engenharia
TEL: (71) 3229-8884
EMAIL: transmarconsultoria@transmarconsultoria.com.br
www.transmarconsultoria.com.br

Responsáveis Técnicos: JOSÉ CARLOS GUIMARÃES
CREA: 37233-D/RJ

OTÁVIO B. GUIMARÃES
CREA: ES-021348/D

Nº do Contrato: 185/2019

Local: PRAIA DAS NEVES, PRESIDENTE KENNEDY - ES

Projeto: CONTRATAÇÃO DE SERVIÇOS ESPECIALIZADOS PARA REVISÃO E ELABORAÇÃO DE PROJETOS DOS SISTEMAS DE ABASTECIMENTO DE ÁGUA, DRENAGEM E ESGOTAMENTO SANITÁRIO DO MUNICÍPIO DE PRESIDENTE KENNEDY-ES

Título: PROJETO EXECUTIVO HIDRÁULICO MOVIMENTAÇÃO DE TERRA - ETE

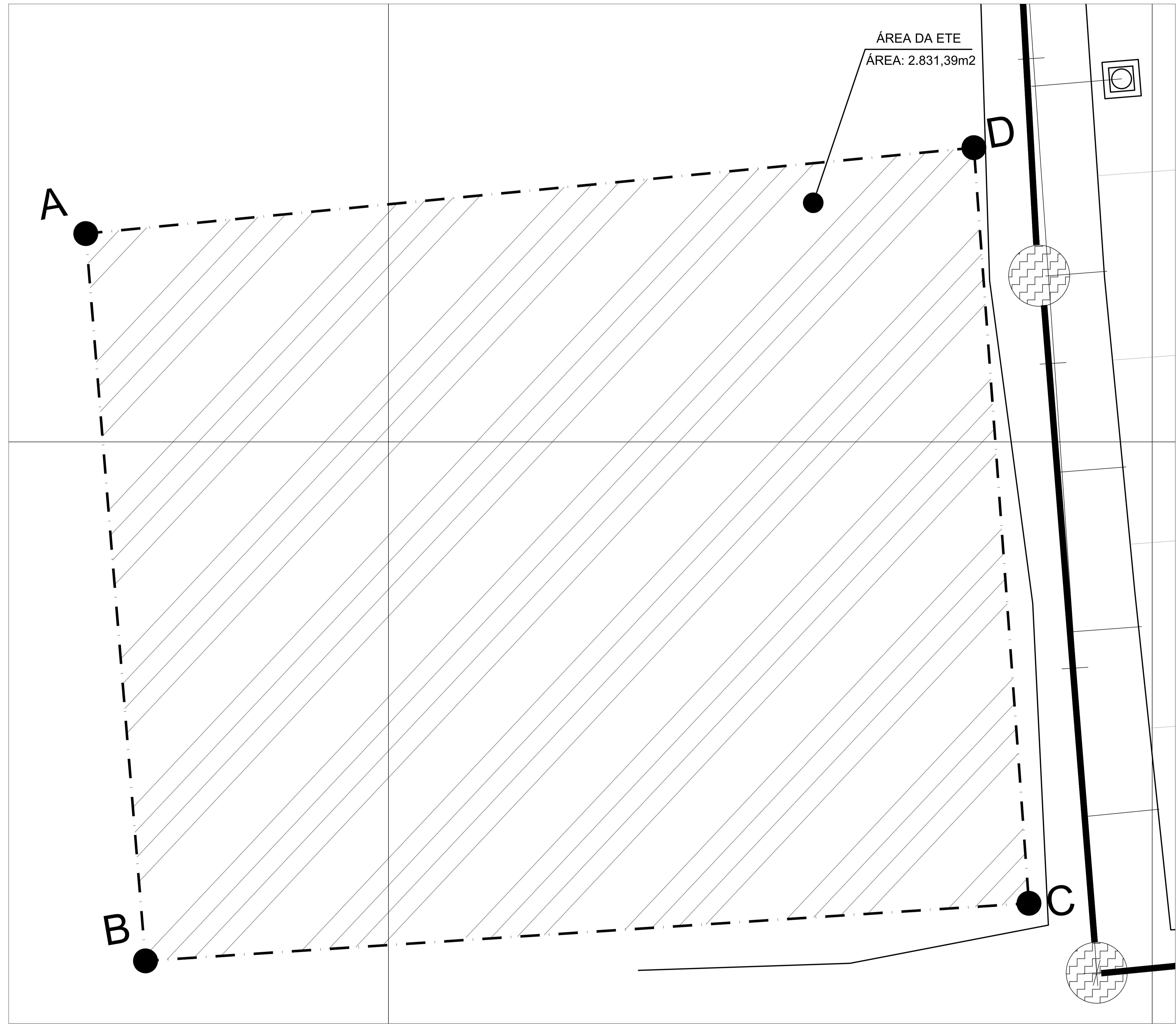
Data: DEZEMBRO/2020

Escala: INDICADA

Desenho: TM-PMPK-SB-185-ESG-PN-ETE-HDL

Prancha: 05/06

Revisão: 00







ÁREA DA ETE
 ÁREA: 2.831,39m²

Coordenadas UTM		
Vértices	N	E
A	7.645.817,425	295.746,430
B	7.645.821,684	295.804,691
C	7.645.774,096	295.808,863
D	7.645.768,060	295.751,217
ÁREA =		2.831,39 M ²

NOTAS:

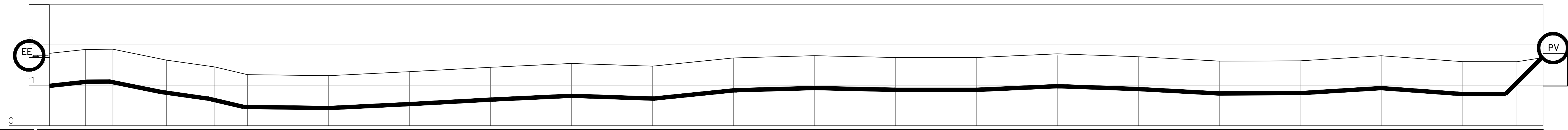
- 1 - PARA PROJETO DO EMISSÁRIO DE ESGOTO TRATADO, VER DESENHO N° TM-PMPK-SB-185-ESG-PN-EET-HDL.
- 2 - O LEITO DE SECAGEM ESTÁ DIMENSIONADO PARA RECEBER O DESCARTE DE LODO NO PERÍODO TOTAL DE 20 DIAS.
- 3 - AS COTAS ESTÃO EM METROS.
- 4 - O REATOR UASB, ELEVATÉRIA DE RECIRCULAÇÃO, E SUAS RESPECTIVAS TUBULAÇÕES SERÃO ADQUIRIDOS PRE-FABRICADOS. A CAIXA DE AREIA, CAIXA DE GORDURA, LEITO DE SECAGEM, SALA DE EQUIPAMENTOS E A CASA DE APOIO SERÃO EXECUTADOS IN LOCO.

REVISÕES						
REV.	DESCRIÇÃO	PROJ.	DES.	VER.	APR.	DATA

Cliente:  PREFEITURA MUNICIPAL DE PRESIDENTE KENNEDY Secretaria Municipal de Obras	Contratada:  TRANSMAR Consultoria e Engenharia <small>TEL: (21) 3229-8884 E-MAIL: transmarconsultoria@transmarconsultoria.com.br www.transmarconsultoria.com.br</small>		
Responsáveis Técnicos:  JOSÉ CARLOS GUIMARÃES <small>CREA: 37233-D/RJ</small>	 OTÁVIO B. GUIMARÃES <small>CREA: ES-021348/D</small>	N° do Contrato: 185/2019	
Local: PRAIA DAS NEVES, PRESIDENTE KENNEDY - ES			
Projeto: CONTRATAÇÃO DE SERVIÇOS ESPECIALIZADOS PARA REVISÃO E ELABORAÇÃO DE PROJETOS DOS SISTEMAS DE ABASTECIMENTO DE ÁGUA, DRENAGEM E ESGOTAMENTO SANITÁRIO DO MUNICÍPIO DE PRESIDENTE KENNEDY-ES			
Título: PROJETO EXECUTIVO HIDRÁULICO PLANTA DE DESAPROPRIAÇÃO		Data: DEZEMBRO/2020	
Escala: INDICADA	Desenho: TM-PMPK-SB-185-ESG-PN-ETE-HDL	Prancha: 06/06	Revisão: 00



PLANTA RECALQUE
escala: 1/1.000



ESTACAS		0	1	2	3	4	5	6	7	8	9	10	11	12	13	14	15	16	17	18			
EXTENSÃO PARCIAL (m)		20,000	20,000	20,000	20,000	20,000	20,000	20,000	20,000	20,000	20,000	20,000	20,000	20,000	20,000	20,000	20,000	20,000	20,000	20,000	20,000		
EXTENSÃO ACUMULADA (m)		20,000	40,000	60,000	80,000	100,000	120,000	140,000	160,000	180,000	200,000	220,000	240,000	260,000	280,000	300,000	320,000	340,000	360,000	380,000	400,000		
COTAS	TERRENO (m)	1,790	1,896	1,886	1,623	1,453	1,263	1,236	1,335	1,444	1,540	1,472	1,675	1,731	1,667	1,777	1,706	1,597	1,605	1,730	1,584	1,582	
	G.I. TUBO (m)	0,986	1,082	1,082	0,834	0,666	0,464	0,436	0,536	0,645	0,739	0,670	0,876	0,931	0,867	0,867	0,977	0,907	0,797	0,805	0,928	0,784	0,783
DECLIVIDADE (%)																							
PAVIMENTO		PAVIMENTO INTERTRAVADO																					
MATERIAL/DIÂMETRO(mm)		DN 100 - PVC																					

PERFIL RECALQUE
escala: V=1:500 H=1:500

NOTAS:
1-DIMENSÕES EM METRO E DIÂMETROS EM MILÍMETROS, EXCETO ONDE INDICADO.
2-PARA DETALHE DA EEEB1 VER DES. Nº TM-PMPK-SB-185-ESG-PN-EEEEB1-R00

REVISÕES						
REV.	DESCRIÇÃO	PROJ.	DES.	VER.	APR.	DATA

Ciente:  **PREFEITURA MUNICIPAL DE PRESIDENTE KENNEDY**
Secretaria Municipal de Obras

Contratada:  **TRANSMAR**
Consultoria e Engenharia

Responsáveis Técnicos:  **JOSÉ CARLOS GUIMARÃES** CREA: 37233-D/RJ
 **OTÁVIO B. GUIMARÃES** CREA: ES-021348/D

Nº do Contrato: 185/2019

Local: SEDE, PRESIDENTE KENNEDY - ES

Projeto: CONTRATAÇÃO DE SERVIÇOS ESPECIALIZADOS PARA REVISÃO E ELABORAÇÃO DE PROJETOS DOS SISTEMAS DE ABASTECIMENTO DE ÁGUA, DRENAGEM E ESGOTAMENTO SANITÁRIO DO MUNICÍPIO DE PRESIDENTE KENNEDY-ES

Título: ESTAÇÃO ELEVATORIA DE ESGOTO BRUTO - EEEB1
LINHA DE RECALQUE - PLANTA E PERFIL

Data: AGOSTO/2022

Escala: Desenho: INDICADA
Prancha: 01/01
Revisão: R01



PLANTA RECALQUE
escala: 1/1.000



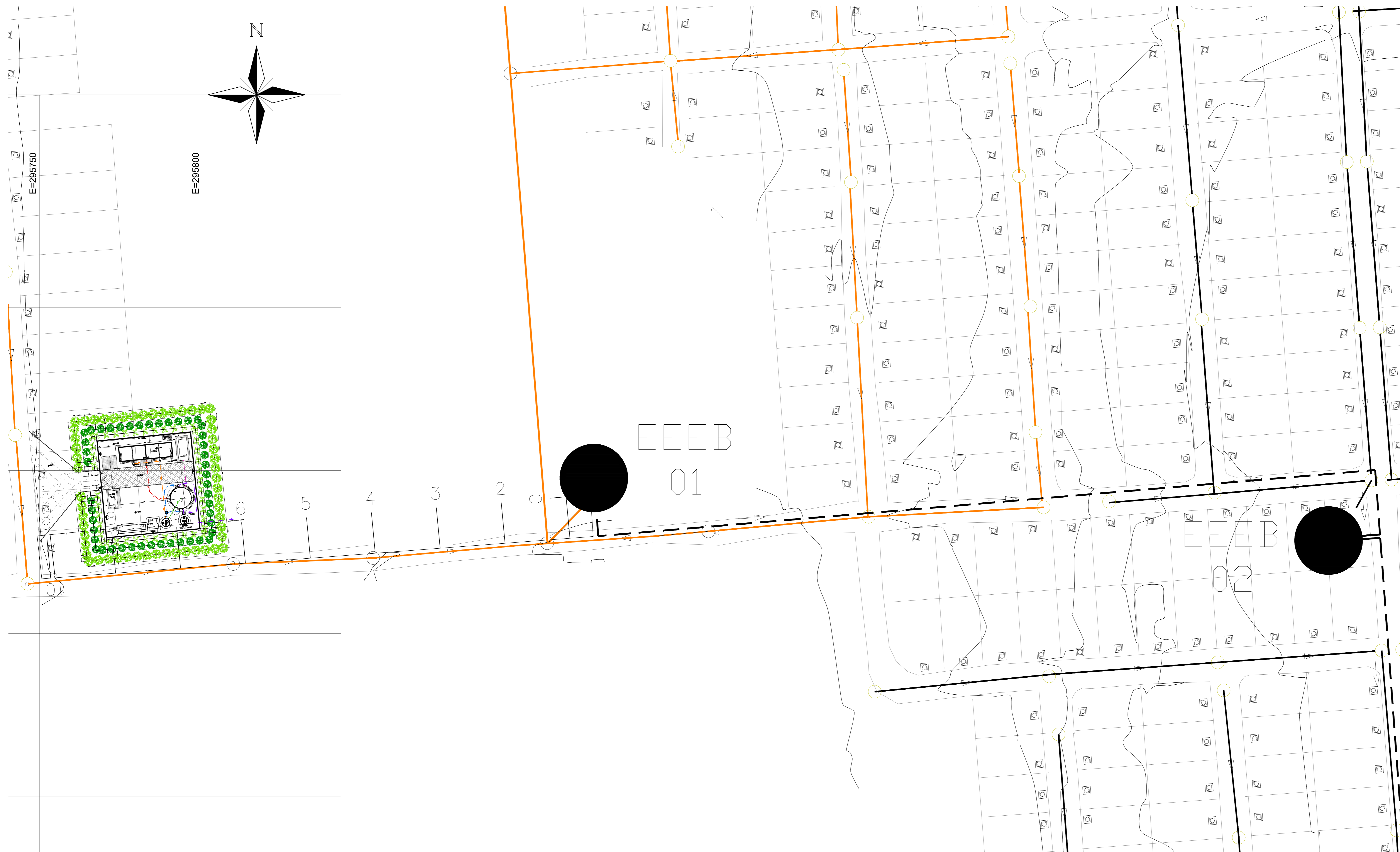
ESTACAS		0	1	2	3	4	5	6	7	8	9	10	11	12	13
EXTENSÃO PARCIAL (m)		0,000	20,000	40,000	60,000	80,000	100,000	120,000	140,000	160,000	180,000	200,000	220,000	240,000	260,000
EXTENSÃO ACUMULADA (m)		0,000	20,000	40,000	60,000	80,000	100,000	120,000	140,000	160,000	180,000	200,000	220,000	240,000	260,000
COTAS	TERRENO (m)	2,000	2,000	2,000	2,000	2,000	2,000	2,000	2,000	2,000	2,000	2,000	2,000	2,000	2,000
	G.I. TUBO (m)	1,191	1,191	1,191	1,191	1,291	1,390	1,391	1,391	1,391	1,391	1,291	1,291	1,191	1,191
DECLIVIDADE (%)		x													
PAVIMENTO		PAVIMENTO INTERTRAVADO													
MATERIAL/DIÂMETRO(mm)		DN ZXZ - PVC													

PERFIL RECALQUE
escala: V=1:500 H=1:500

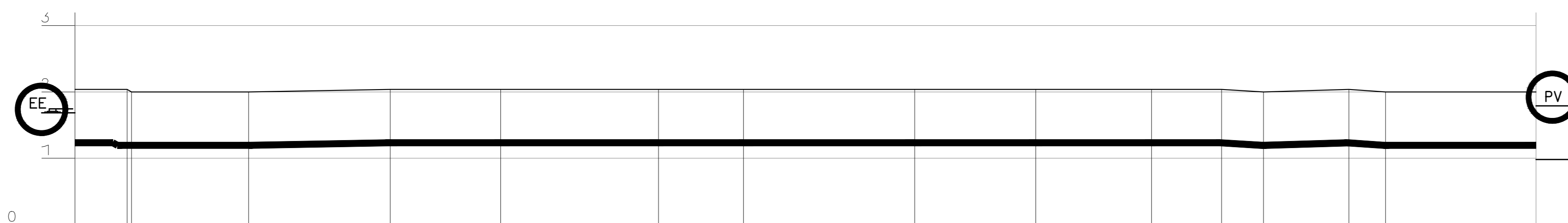
NOTAS:
1-DIMENSÕES EM METRO E DIÂMETROS EM MILÍMETROS, EXCETO ONDE INDICADO.
2-PARA DETALHE DA EEEB1 VER DES. N° TM-PMPK-SB-185-ESG-PN-EEEEB1-ROD

REVISÕES						
REV.	DESCRIÇÃO	PROJ.	DES.	VER.	APR.	DATA

Ciente:	PREFEITURA MUNICIPAL DE PRESIDENTE KENNEDY Secretaria Municipal de Obras	Contratada:	TRANSMAR Consultoria e Engenharia	
Responsáveis Técnicos:	JOSÉ CARLOS GUIMARÃES CREA: 37233-D/RJ	OTAVIO B. GUIMARÃES CREA: ES-021348/D	N° do Contrato: 185/2019	
Local:	SEDE, PRESIDENTE KENNEDY - ES			
Projeto:	CONTRATAÇÃO DE SERVIÇOS ESPECIALIZADOS PARA REVISÃO E ELABORAÇÃO DE PROJETOS DOS SISTEMAS DE ABASTECIMENTO DE ÁGUA, DRENAGEM E ESGOTAMENTO SANITÁRIO DO MUNICÍPIO DE PRESIDENTE KENNEDY-ES			
Título:	ESTAÇÃO ELEVATÓRIA DE ESGOTO BRUTO - EEEB2 LINHA DE RECALQUE - PLANTA E PERFIL		Data: AGOSTO/2022	
Escala:	INDICADA	Desenho:	Prancha:	Revisão:



PLANTA RECALQUE
escala: 1/500



ESTACAS		0	1	2	3	4	5	6	7	8	9	10
EXTENSÃO PARCIAL (m)		0,000	20,000	40,000	60,000	80,000	100,000	120,000	140,000	160,000	180,000	200,000
EXTENSÃO ACUMULADA (m)			20,000	40,000	60,000	80,000	100,000	120,000	140,000	160,000	180,000	200,000
COTAS	TERRENO (m)	2,038	2,038	2,038	2,038	2,038	2,038	2,038	2,038	2,038	2,038	2,038
	G.I. TUBO (m)	1,234	1,195	1,195	1,195	1,234	1,234	1,234	1,234	1,195	1,233	1,195
DECLIVIDADE (%)												
PAVIMENTO		PAVIMENTO INTERTRAVADO										
MATERIAL/DIÂMETRO(mm)		DN ZXZ - PVC										

PERFIL RECALQUE
escala: V=1:500 H=1:500

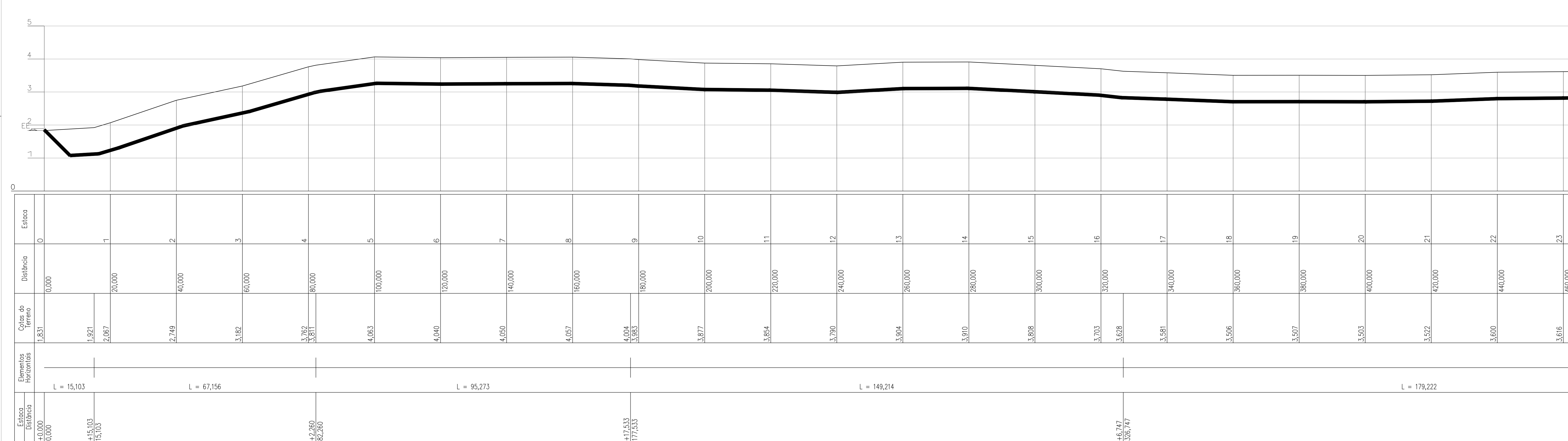
NOTAS:
1-DIMENSÕES EM METRO E DIÂMETROS EM MILÍMETROS, EXCETO ONDE INDICADO.
2-PARA DETALHE DA EEEB1 VER DES. N° TM-PMPK-SB-185-ESG-PN-EEEB1-R00

REVISÕES						
REV.	DESCRIÇÃO	PROJ.	DES.	VER.	APR.	DATA

Ciente:	PREFEITURA MUNICIPAL DE PRESIDENTE KENNEDY Secretaria Municipal de Obras	Contratada:	TRANSMAR Consultoria e Engenharia
Responsáveis Técnicos:	JOSÉ CARLOS GUIMARÃES CREA: 37233-D/RJ	OTAVIO B. GUIMARÃES CREA: ES-021348/D	N° do Contrato: 185/2019
Local:	SEDE, PRESIDENTE KENNEDY - ES		
Projeto:	CONTRATAÇÃO DE SERVIÇOS ESPECIALIZADOS PARA REVISÃO E ELABORAÇÃO DE PROJETOS DOS SISTEMAS DE ABASTECIMENTO DE ÁGUA, DRENAGEM E ESGOTAMENTO SANITÁRIO DO MUNICÍPIO DE PRESIDENTE KENNEDY-ES		
Título:	ESTAÇÃO ELEVATÓRIA DE ESGOTO BRUTO - EEEB Linha de Recalque - Planta e Perfil		Data: AGOSTO/2022
Escala:	Desenho: INDICADA	Prancha: TM-PMPK-SB-185-ESG-PN-GERAL	Revisão: 01/01 R01



PLANTA RECALQUE – EIXO EEEB03–ETE
ESC.: 1:500

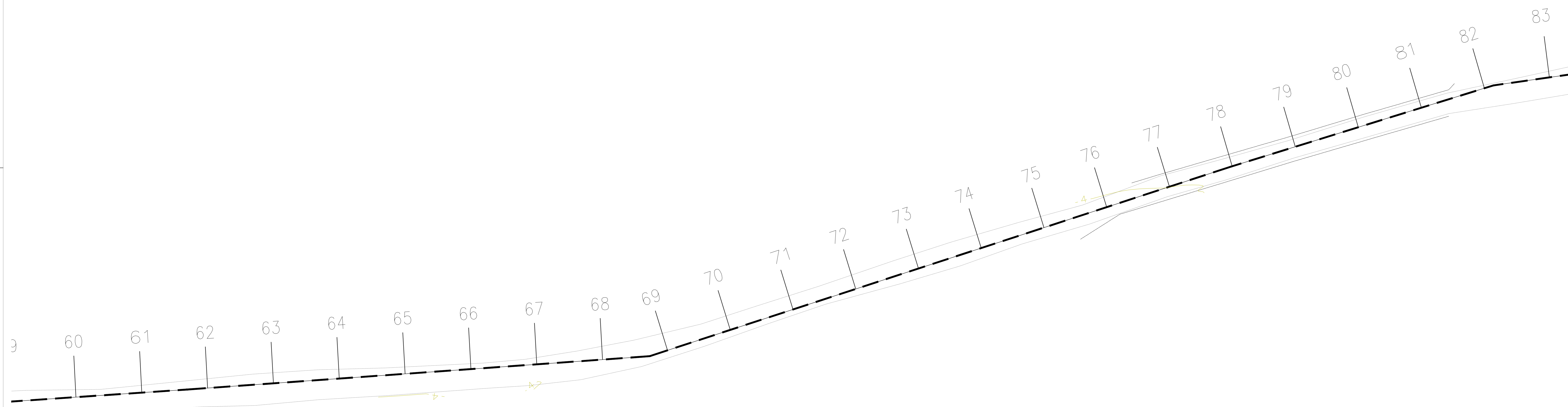
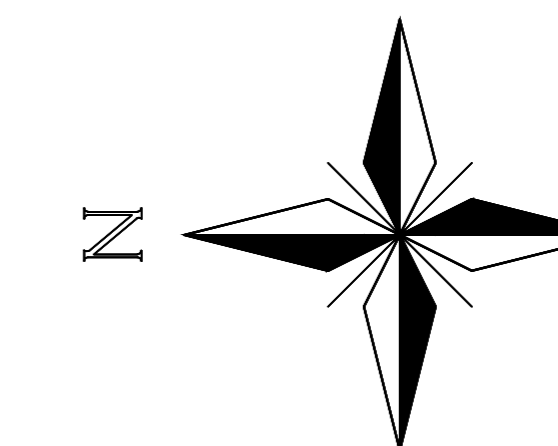


PERFIL RECALQUE – EIXO EEEB03–ETE
ESC.: V=1:50 H=1:500

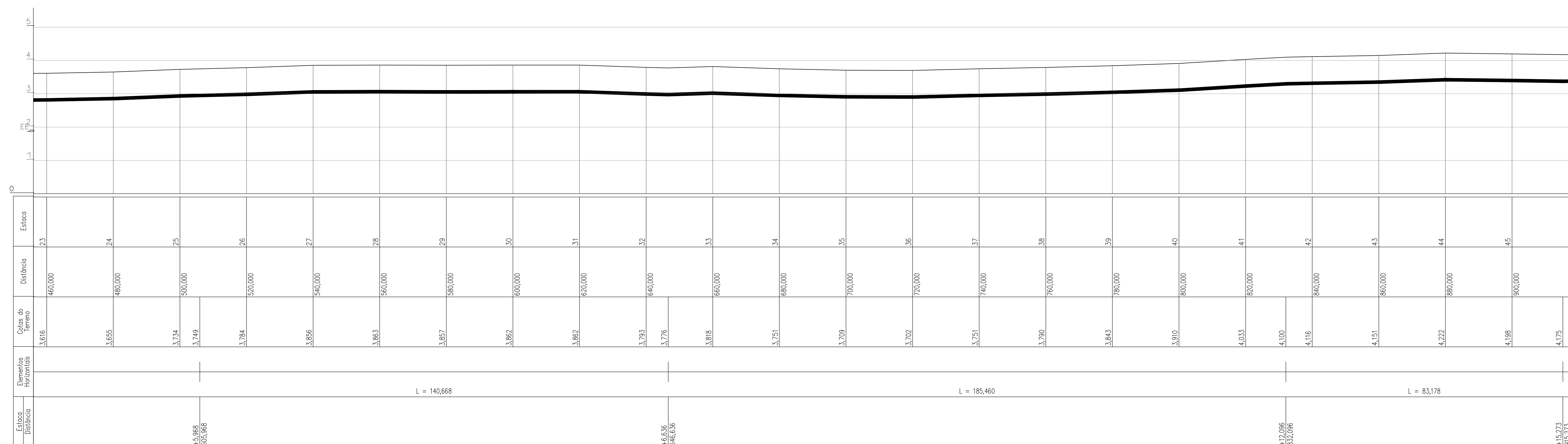
NOTAS:
1-DIMENSÕES EM METRO E DIÂMETROS EM MILÍMETROS, EXCETO ONDE INDICADO.
2-PARA DETALHE DA EEEB1 VER DES. N° TM-PMPK-SB-185-ESG-PN-EEEB1-ROO

REVISÕES						
REV.	DESCRIÇÃO	PROJ.	DES.	VER.	APR.	DATA

Ciente:  PREFEITURA MUNICIPAL DE PRESIDENTE KENNEDY Secretária Municipal de Obras	Contratada:  TRANSMAR Consultoria e Engenharia Tel: (71) 3029-8888 Email: transmar@transmarconsultoria.com.br www.transmarconsultoria.com.br	
Responsáveis Técnicos:  JOSÉ CARLOS GUIMARÃES CREA: 37233-D/RJ	 OTÁVIO B. GUIMARÃES CREA: ES-021348/D	N° do Contrato: 185/2019
Local: PRAIA DAS NEVES, PRESIDENTE KENNEDY - ES		
Projeto: CONTRATAÇÃO DE SERVIÇOS ESPECIALIZADOS PARA REVISÃO E ELABORAÇÃO DE PROJETOS DOS SISTEMAS DE ABASTECIMENTO DE ÁGUA, DRENAGEM E ESGOTAMENTO SANITÁRIO DO MUNICÍPIO DE PRESIDENTE KENNEDY-ES		
Título: ESTAÇÃO ELEVATÓRIA DE ESGOTO BRUTO - EEEB3 LINHA DE RECALQUE - PLANTA E PERFIL	Data: DEZEMBRO/2020	
Escala: 1/500	Desenho: TM-PMPK-SB-185-ESG-PN-EEEB3-LR1	Prancha: 01/04
Revisão: 00		Revisão: 00



PLANTA RECALQUE – EIXO EEEB03-ETE
ESC.: 1:500

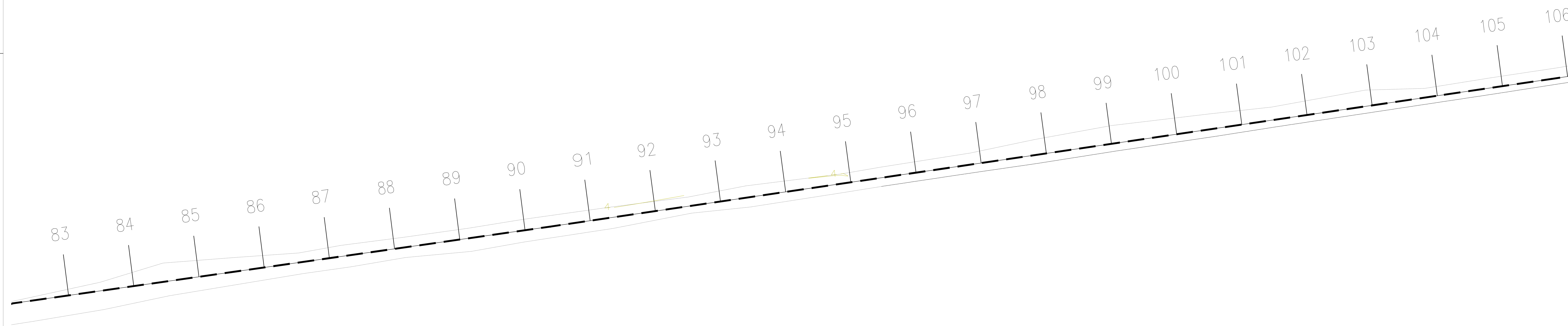
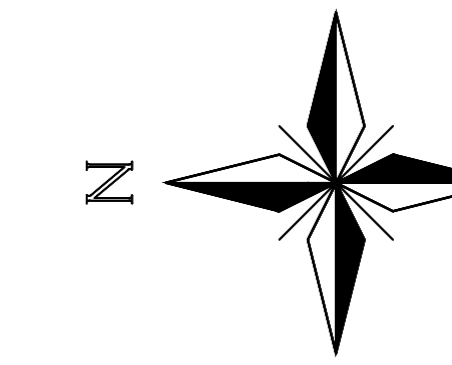


PERFIL RECALQUE – EIXO EEEB03-ETE
ESC.: V=1:50 H=1:500

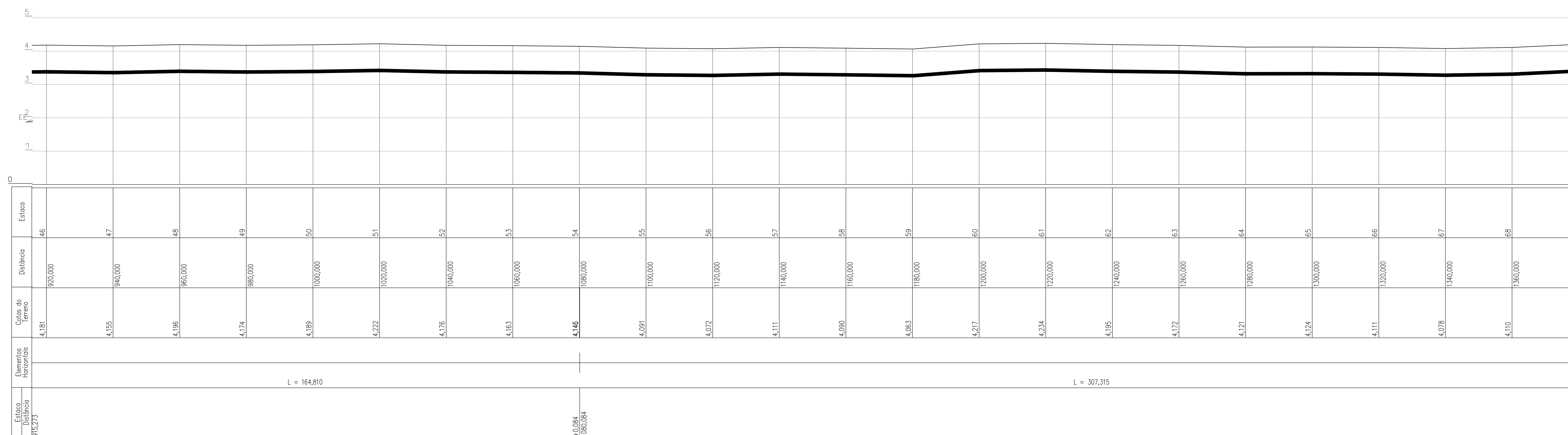
NOTAS:
1-DIMENSÕES EM METRO E DIÂMETROS EM MILÍMETROS, EXCETO ONDE INDICADO.
2-PARA DETALHE DA EEEB1 VER DES. N° TM-PMPK-SB-185-ESG-PN-EEEB1-ROO

REVISÕES						
REV.	DESCRIÇÃO	PROJ.	DES.	VER.	APR.	DATA

Ciente:  PREFEITURA MUNICIPAL DE PRESIDENTE KENNEDY Secretariat Municipal de Obras	Contratada:  TRANSMAR Consultoria e Engenharia TEL: (21) 3008-9888 END: Rua Nacional da Engenharia Consultoria, 14 www.transmaronline.com.br	
Responsáveis Técnicos:  JOSÉ CARLOS GUIMARÃES CREA: 37233-D/RJ	 OTÁVIO B. GUIMARÃES CREA: ES-021348/D	N° do Contrato: 185/2019
Local: PRAIA DAS NEVES, PRESIDENTE KENNEDY - ES		
Projeto: CONTRATAÇÃO DE SERVIÇOS ESPECIALIZADOS PARA REVISÃO E ELABORAÇÃO DE PROJETOS DOS SISTEMAS DE ABASTECIMENTO DE ÁGUA, DRENAGEM E ESGOTAMENTO SANITÁRIO DO MUNICÍPIO DE PRESIDENTE KENNEDY-ES		
Título: ESTAÇÃO ELEVATÓRIA DE ESGOTO BRUTO - EEEB3 LINHA DE RECALQUE - PLANTA E PERFIL		Data: DEZEMBRO/2020
Escala: 1/500	Desenho: TM-PMPK-SB-185-ESG-PN-EEEB3-LR1	Prancha: 02/04
Revisão: 00		Revisão: 00



PLANTA RECALQUE – EIXO EEEB03–ETE
ESC.: 1:500



Estação	Distância	Cota do terreno	Estação
46	920,000	4,181	46
47	940,000	4,155	47
48	960,000	4,136	48
49	980,000	4,174	49
50	1000,000	4,189	50
51	1020,000	4,222	51
52	1040,000	4,176	52
53	1060,000	4,163	53
54	1080,000	4,146	54
55	1100,000	4,091	55
56	1120,000	4,072	56
57	1140,000	4,111	57
58	1160,000	4,090	58
59	1180,000	4,063	59
60	1200,000	4,217	60
61	1220,000	4,234	61
62	1240,000	4,195	62
63	1260,000	4,172	63
64	1280,000	4,121	64
65	1300,000	4,124	65
66	1320,000	4,111	66
67	1340,000	4,078	67
68	1360,000	4,110	68
69	1380,000	4,205	69

L = 164,810

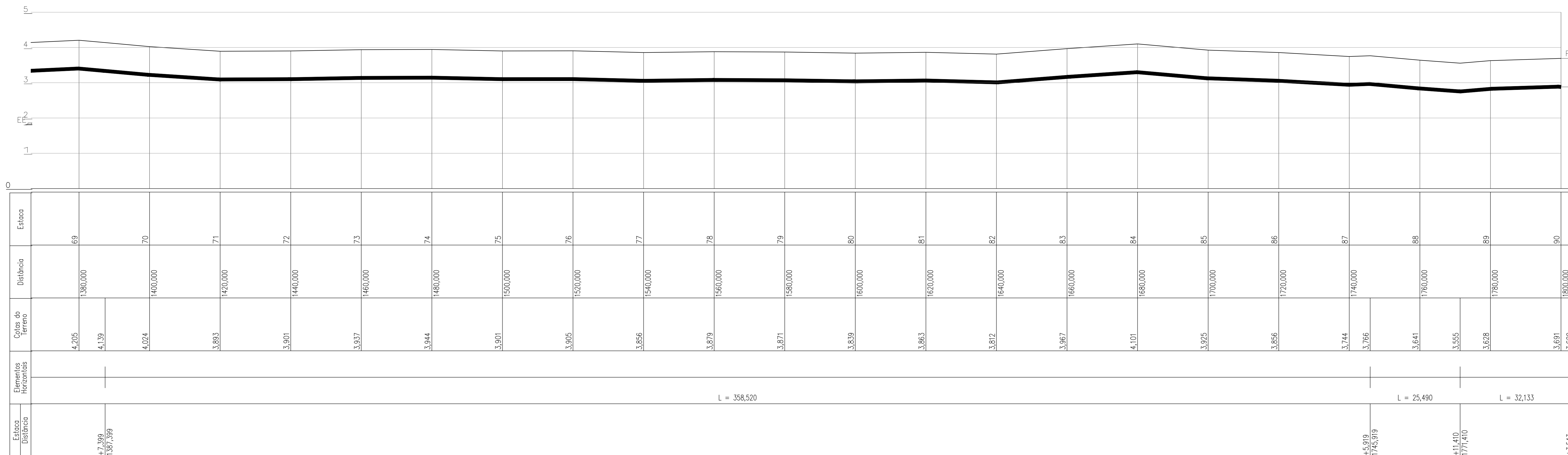
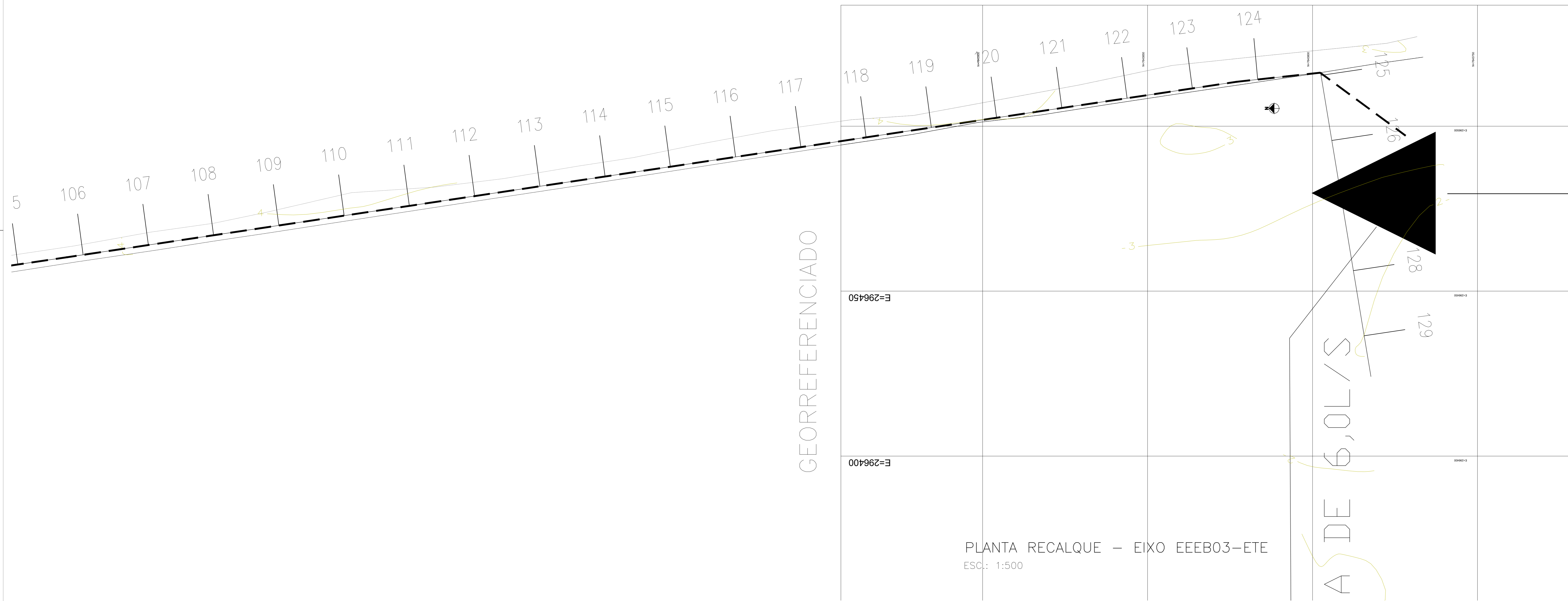
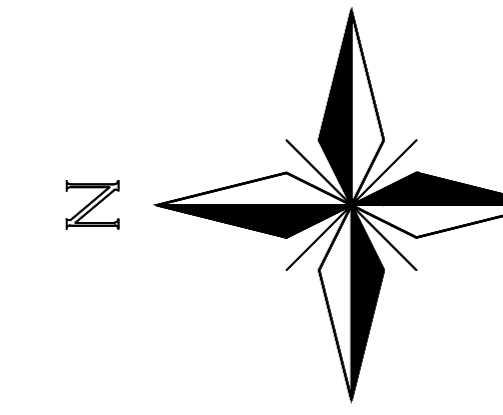
L = 307,315

PERFIL RECALQUE – EIXO EEEB03–ETE
ESC.: V=1:50 H=1:500

NOTAS:
1-DIMENSÕES EM METRO E DIÂMETROS EM MILÍMETROS, EXCETO ONDE INDICADO.
2-PARA DETALHE DA EEEB1 VER DES. N° TM-PMPK-SB-185-ESG-PN-EEEB1-ROO

REVISÕES						
REV.	DESCRIÇÃO	PROJ.	DES.	VER.	APR.	DATA

Ciente:  PREFEITURA MUNICIPAL DE PRESIDENTE KENNEDY Secretária Municipal de Obras	Contratada:  TRANSMAR Consultoria e Engenharia TEL: (21) 3009-9888 END: Avenida das Indústrias, 100 - Jd. São Carlos - Rio de Janeiro - RJ www.transmarconsultoria.com.br		
Responsáveis Técnicos:  JOSÉ CARLOS GUIMARÃES CREA: 37233-D/RJ	 OTÁVIO B. GUIMARÃES CREA: ES-021348/D	N° do Contrato: 185/2019	
Local: PRAIA DAS NEVES, PRESIDENTE KENNEDY - ES			
Projeto: CONTRATAÇÃO DE SERVIÇOS ESPECIALIZADOS PARA REVISÃO E ELABORAÇÃO DE PROJETOS DOS SISTEMAS DE ABASTECIMENTO DE ÁGUA, DRENAGEM E ESGOTAMENTO SANITÁRIO DO MUNICÍPIO DE PRESIDENTE KENNEDY-ES			
Título: ESTAÇÃO ELEVATÓRIA DE ESGOTO BRUTO - EEEB3 LINHA DE RECALQUE - PLANTA E PERFIL		Data: DEZEMBRO/2020	
Escala: 1/500	Desenho: TM-PMPK-SB-185-ESG-PN-EEEB3-LR1	Prancha: 03/04	Revisão: 00

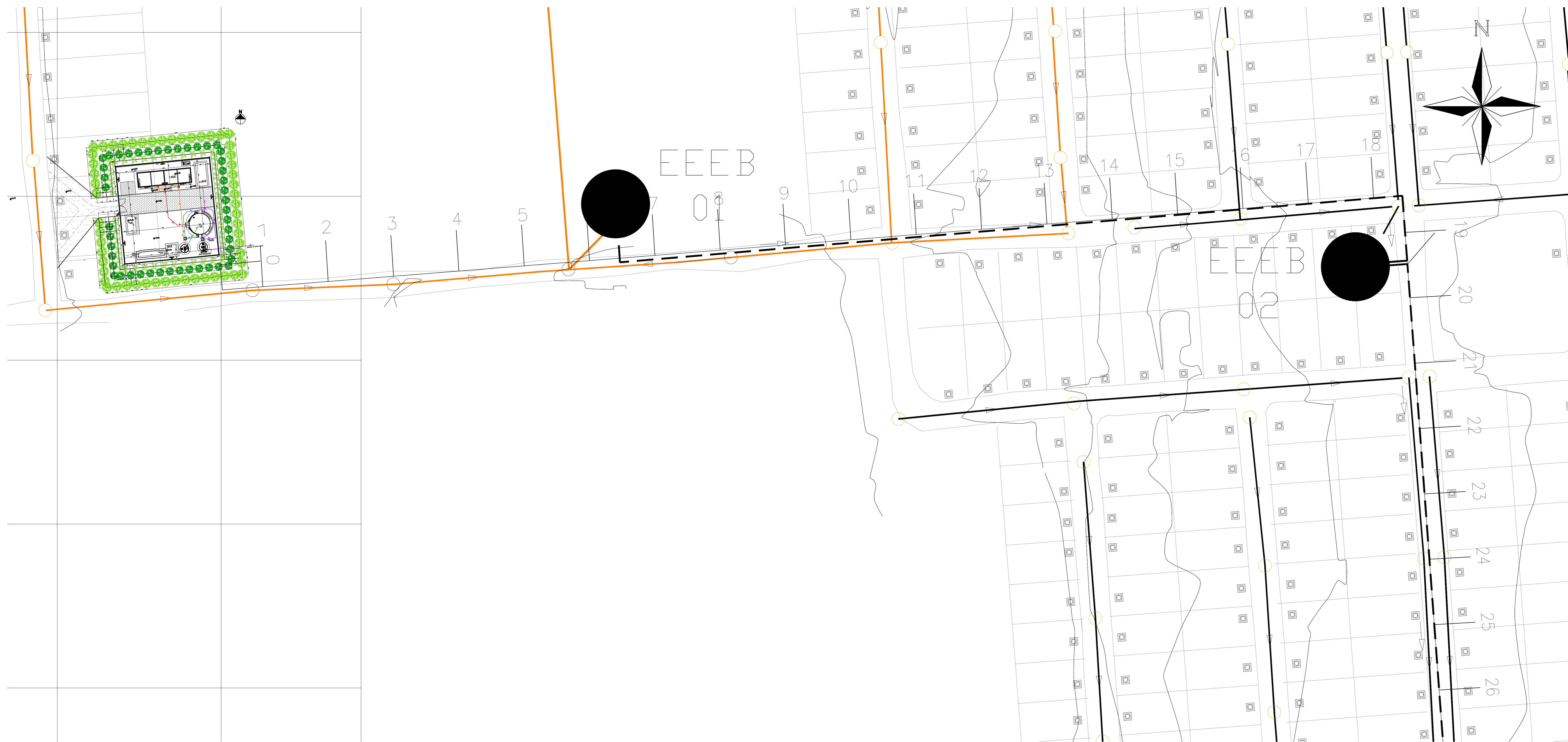


PERFIL RECALQUE - EIXO EEEB03-ETE
ESC.: V=1:50 H=1:500

NOTAS:
1-DIMENSÕES EM METRO E DIÂMETROS EM MILÍMETROS, EXCETO ONDE INDICADO.
2-PARA DETALHE DA EEEB1 VER DES. N° TM-PMPK-SB-185-ESG-PN-EEEB1-ROO

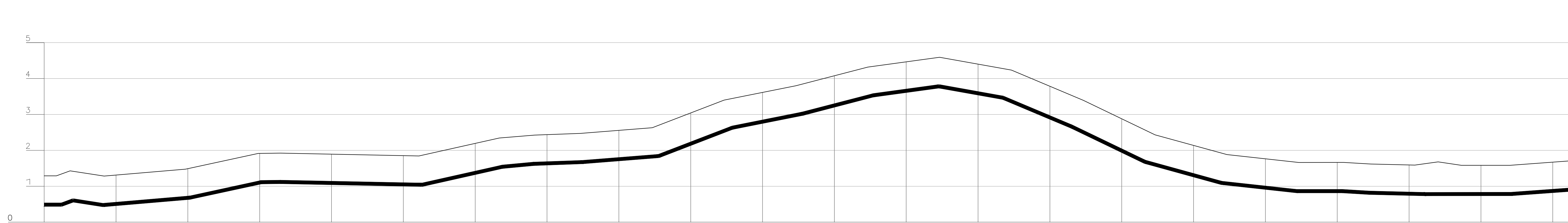
REVISÕES						
REV.	DESCRIÇÃO	PROJ.	DES.	VER.	APR.	DATA

Ciente:	PREFEITURA MUNICIPAL DE PRESIDENTE KENNEDY Secretaria Municipal de Obras	Contratada:	TRANSMAR Consultoria e Engenharia TEL: (27) 3009-9888 E-MAIL: transmar@transmarconsultoria.com.br www.transmarconsultoria.com.br
Responsáveis Técnicos:	JOSÉ CARLOS GUIMARÃES CREA: 37233-D/RJ	OTÁVIO B. GUIMARÃES CREA: ES-021348/D	N° do Contrato: 185/2019
Local:	PRAIA DAS NEVES, PRESIDENTE KENNEDY - ES		
Projeto:	CONTRATAÇÃO DE SERVIÇOS ESPECIALIZADOS PARA REVISÃO E ELABORAÇÃO DE PROJETOS DOS SISTEMAS DE ABASTECIMENTO DE ÁGUA, DRENAGEM E ESGOTAMENTO SANITÁRIO DO MUNICÍPIO DE PRESIDENTE KENNEDY-ES		
Título:	ESTAÇÃO ELEVATÓRIA DE ESGOTO BRUTO - EEEB3 LINHA DE RECALQUE - PLANTA E PERFIL	Data:	DEZEMBRO/2020
Escala:	1/500	Desenho:	TM-PMPK-SB-185-ESG-PN-EEEB3-LR1
Prancha:	04/04	Revisão:	00



PLANTA RECALQUE - EIXO EEEB03-ETE
ESC.: 1:500

PLANTA RECALQUE
escala: 1/1.000

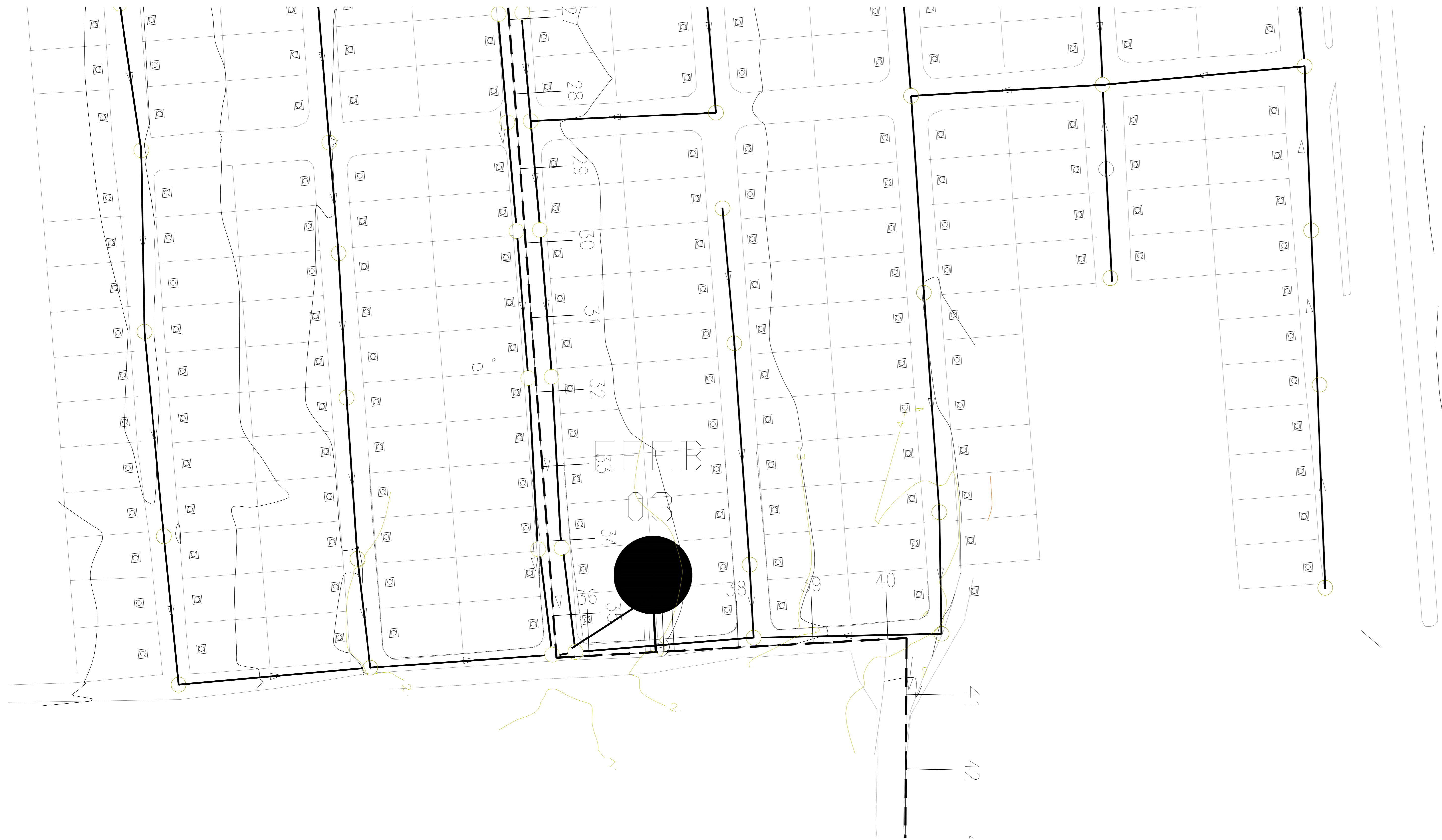


PERFIL RECALQUE
escala: V=1:500 H=1:500

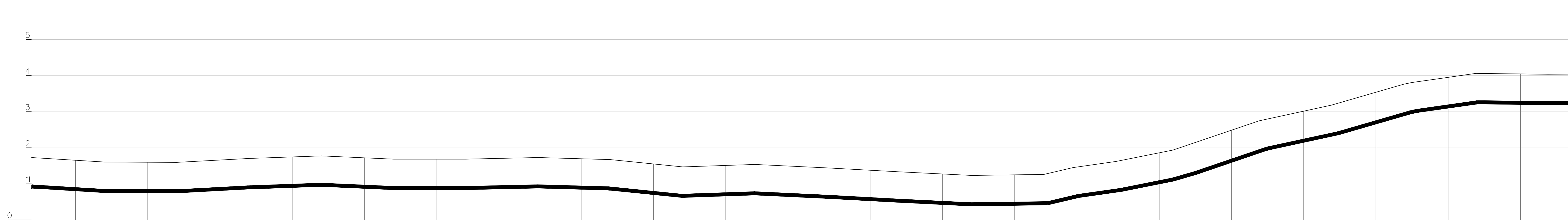
ESTACAS	0	1	2	3	4	5	6	7	8	9	10	11	12	13	14	15	16	17	18	19	20	21	
EXTENSÃO PARCIAL (m)		20,000	20,000	20,000	20,000	20,000	20,000	20,000	20,000	20,000	20,000	20,000	20,000	20,000	20,000	20,000	20,000	20,000	20,000	20,000	20,000	20,000	
EXTENSÃO ACUMULADA (m)	0,000	20,000	40,000	60,000	80,000	100,000	120,000	140,000	160,000	180,000	200,000	220,000	240,000	260,000	280,000	300,000	320,000	340,000	360,000	380,000	400,000	420,000	
COTAS	TERRENO (m)	1,289	1,429	1,476	1,915	1,922	1,844	2,345	2,425	2,472	2,630	3,401	3,799	4,320	4,593	4,235	3,394	2,431	1,881	1,588	1,693	1,582	1,584
	G.I. TUBO (m)	0,487	0,487	0,476	1,114	1,114	1,040	1,543	1,624	1,673	1,841	2,629	3,019	3,533	3,784	3,463	2,664	1,679	1,093	0,863	0,864	0,781	0,784
DECLIVIDADE (%)																							
PAVIMENTO																							
MATERIAL/DIÂMETRO(mm)																							

NOTAS:
1-DIMENSÕES EM METRO E DIÂMETROS EM MILÍMETROS, EXCETO ONDE INDICADO.
2-PARA DETALHE DA EEEB1 VER DES. N° TM-PMPK-SB-185-ESG-PN-EEE1-R00

REVISÕES						
REV.	DESCRIÇÃO	PROJ.	DES.	VER.	APR.	DATA
Cliente:  PREFEITURA MUNICIPAL DE PRESIDENTE KENNEDY Secretaria Municipal de Obras		Contratada:  TRANSMAR Consultoria e Engenharia				
Responsáveis Técnicos:  JOSE CARLOS GUIMARÃES CREA: 37233-D/RJ		 OTAVIO B. GUIMARÃES CREA: ES-021348/D		N° do Contrato: 185/2019		
Local: PRAIA DAS NEVES, PRESIDENTE KENNEDY - ES Projeto: CONTRATAÇÃO DE SERVIÇOS ESPECIALIZADOS PARA REVISÃO E ELABORAÇÃO DE PROJETOS DOS SISTEMAS DE ABASTECIMENTO DE ÁGUA, DRENAGEM E ESGOTAMENTO SANITÁRIO DO MUNICÍPIO DE PRESIDENTE KENNEDY-ES						
Título: ESTAÇÃO DE TRATAMENTO DE ESGOTO - ETE LINHA DE RECALQUE - PLANTA E PERFIL						Data: AGOSTO/2022
Escala: INDICADA	Desenho: TM-PMPK-SB-185-ESG-PN-ETE-LR4	Prancha: 01/07	Revisão: R01			



PLANTA RECALQUE
escala: 1/500



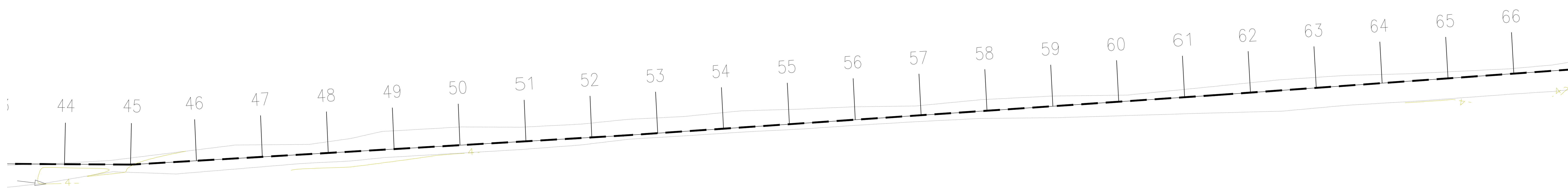
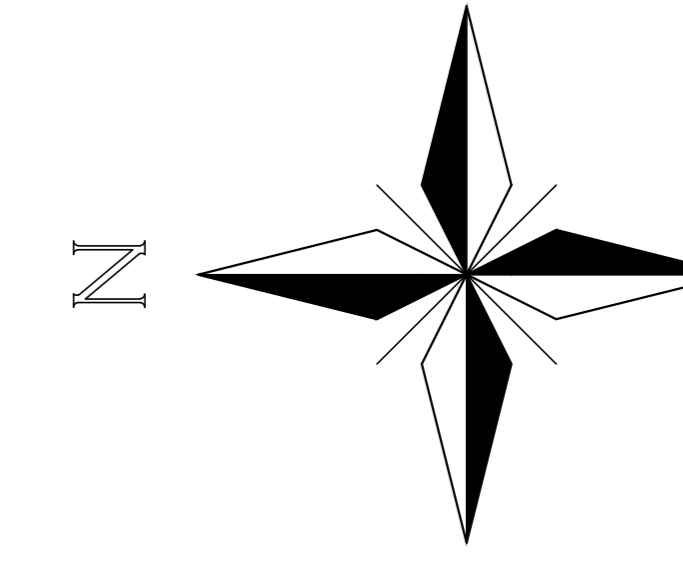
ESTACAS		22	23	24	25	26	27	28	29	30	31	32	33	34	35	36	37	38	39	40	41	42					
EXTENSÃO PARCIAL (m)		20,000	20,000	20,000	20,000	20,000	20,000	20,000	20,000	20,000	20,000	20,000	20,000	20,000	20,000	20,000	20,000	20,000	20,000	20,000	20,000	20,000					
EXTENSÃO ACUMULADA (m)		440,000	460,000	480,000	500,000	520,000	540,000	560,000	580,000	600,000	620,000	640,000	660,000	680,000	700,000	720,000	740,000	760,000	780,000	800,000	820,000	840,000					
COTAS	TERRENO (m)	1,605	1,597	1,706	1,777	1,687	1,687	1,731	1,675	1,472	1,540	1,444	1,335	1,236	1,263	1,453	1,623	1,122	2,067	1,305	2,749	1,182	3,762	3,811	4,053	4,040	
	G.I. TUBO (m)	0,805	0,797	0,907	0,976	0,887	0,887	0,931	0,876	0,670	0,739	0,645	0,536	0,436	0,464	0,656	0,834	1,122	2,067	1,305	2,749	1,182	3,762	3,811	4,053	4,040	
DECLIVIDADE (%)																											
PAVIMENTO																											
MATERIAL/DIÂMETRO(mm)																											

PERFIL RECALQUE
escala: V=1:500 H=1:500

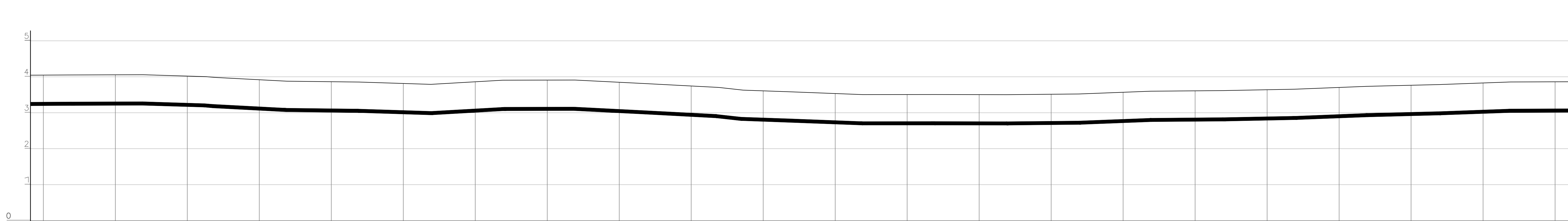
NOTAS:
1-DIMENSÕES EM METRO E DIÂMETROS EM MILÍMETROS, EXCETO ONDE INDICADO.
2-PARA DETALHE DA EEEB1 VER DES. N° TM-PMPK-SB-185-ESG-PN-EEEB1-ROO

REVISÕES						
REV.	DESCRIÇÃO	PROJ.	DES.	VER.	APR.	DATA

Ciente:	PREFEITURA MUNICIPAL DE PRESIDENTE KENNEDY Secretaria Municipal de Obras	Contratada:	TRANSMAR Consultoria e Engenharia
Responsáveis Técnicos:	JOSÉ CARLOS GUIMARÃES CREA: 37233-D/RJ	OTAVIO B. GUIMARÃES CREA: ES-021348/D	N° do Contrato: 185/2019
Local:	PRAIA DAS NEVES, PRESIDENTE KENNEDY - ES		
Projeto:	CONTRATAÇÃO DE SERVIÇOS ESPECIALIZADOS PARA REVISÃO E ELABORAÇÃO DE PROJETOS DOS SISTEMAS DE ABASTECIMENTO DE ÁGUA, DRENAGEM E ESGOTAMENTO SANITÁRIO DO MUNICÍPIO DE PRESIDENTE KENNEDY-ES		
Título:	ESTAÇÃO DE TRATAMENTO DE ESGOTO - ETE LINHA DE RECALQUE - PLANTA E PERFIL		Data: AGOSTO/2022
Escala:	Desenho: INDICADA	Prancha: TM-PMPK-SB-185-ESG-PN-ETE-LR4	Revisão: 02/07 R01



PLANTA RECALQUE
escala: 1/500



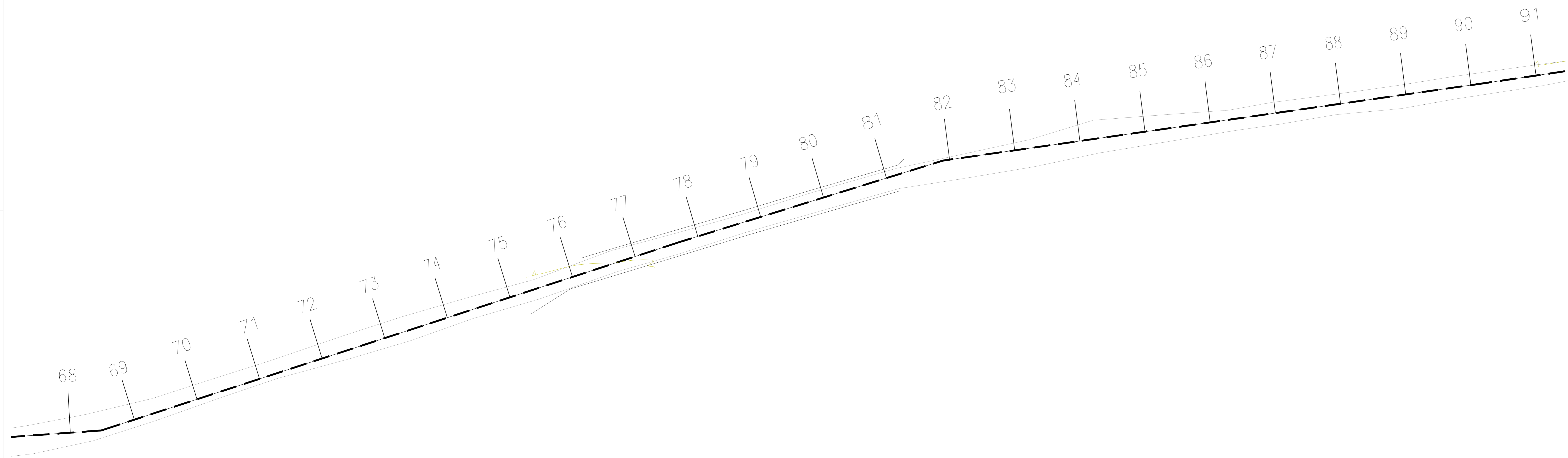
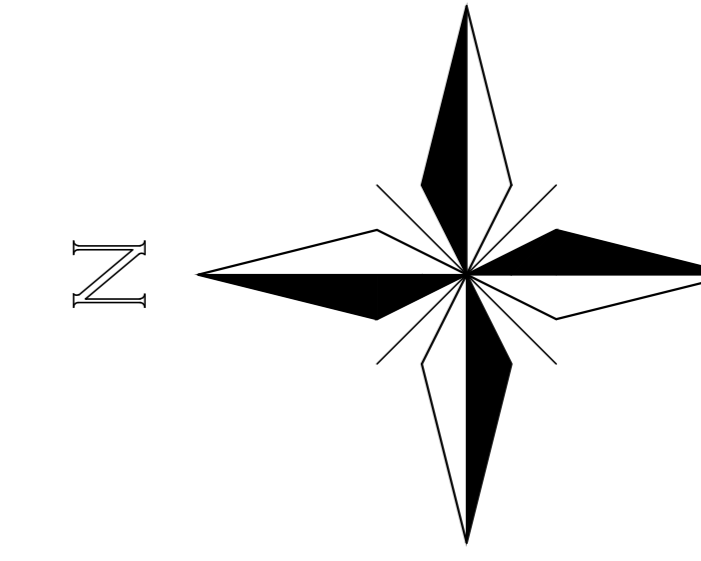
ESTACAS		43	44	45	46	47	48	49	50	51	52	53	54	55	56	57	58	59	60	61	62	63	64
EXTENSÃO PARCIAL (m)		20,000	20,000	20,000	20,000	20,000	20,000	20,000	20,000	20,000	20,000	20,000	20,000	20,000	20,000	20,000	20,000	20,000	20,000	20,000	20,000	20,000	20,000
EXTENSÃO ACUMULADA (m)		860,000	880,000	900,000	920,000	940,000	960,000	980,000	1000,000	1020,000	1040,000	1060,000	1080,000	1100,000	1120,000	1140,000	1160,000	1180,000	1200,000	1220,000	1240,000	1260,000	1280,000
COTAS	TERRENO (m)	4,050	4,057	4,074	4,083	4,077	4,054	4,030	4,010	3,998	3,973	3,958	3,956	3,957	3,953	3,952	3,950	3,949	3,949	3,951	3,954	3,956	3,956
	G.I. TUBO (m)	3,740	3,757	3,705	3,683	3,677	3,654	3,630	3,610	3,598	3,573	3,558	3,556	3,557	3,553	3,552	3,550	3,549	3,549	3,551	3,554	3,556	3,556
DECLIVIDADE (%)																							
PAVIMENTO		PAVIMENTO INTERTRAVADO																					
MATERIAL/DIÂMETRO(mm)																							

PERFIL RECALQUE
escala: V=1:500 H=1:500

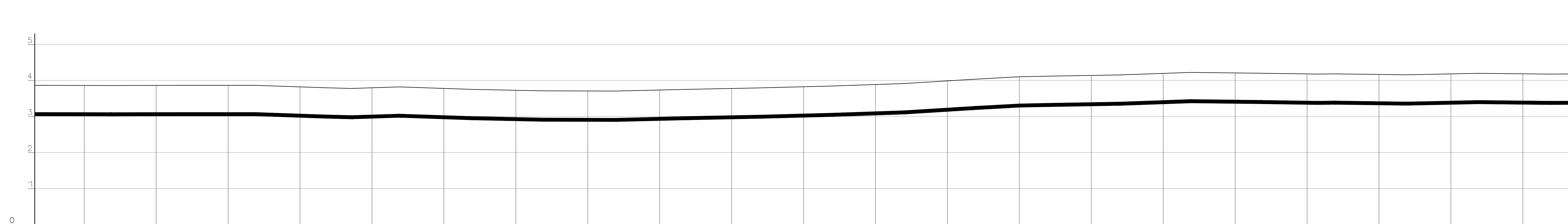
NOTAS:
1-DIMENSÕES EM METRO E DIÂMETROS EM MILÍMETROS, EXCETO ONDE INDICADO.
2-PARA DETALHE DA EEEB1 VER DES. N° TM-PMPK-SB-185-ESG-PN-EEEB1-R00

REVISÕES						
REV.	DESCRIÇÃO	PROJ.	DES.	VER.	APR.	DATA

Ciente:	PREFEITURA MUNICIPAL DE PRESIDENTE KENNEDY Secretaria Municipal de Obras	Contratada:	TRANSMAR Consultoria e Engenharia
Responsáveis Técnicos:	JOSÉ CARLOS GUIMARÃES CREA: 37233-D/RJ	OTAVIO B. GUIMARÃES CREA: ES-021348/D	N° do Contrato: 185/2019
Local:	PRAIA DAS NEVES, PRESIDENTE KENNEDY - ES		
Projeto:	CONTRATAÇÃO DE SERVIÇOS ESPECIALIZADOS PARA REVISÃO E ELABORAÇÃO DE PROJETOS DOS SISTEMAS DE ABASTECIMENTO DE ÁGUA, DRENAGEM E ESGOTAMENTO SANITÁRIO DO MUNICÍPIO DE PRESIDENTE KENNEDY-ES		
Título:	ESTAÇÃO DE TRATAMENTO DE ESGOTO - ETE LINHA DE RECALQUE - PLANTA E PERFIL		Data: AGOSTO/2022
Escala:	Desenho: INDICADA	Prancha: TM-PMPK-SB-185-ESG-PN-ETE-LR4	Revisão: 03/07 R01



PLANTA RECALQUE
escala: 1/500



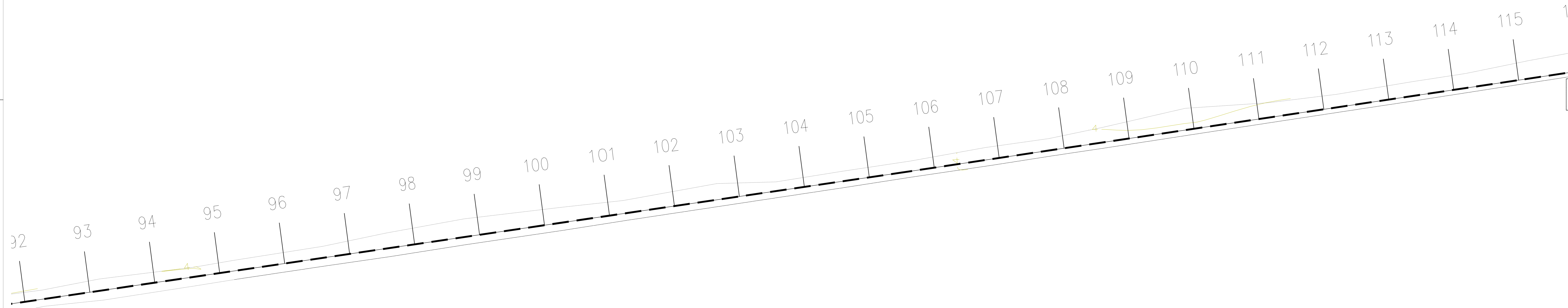
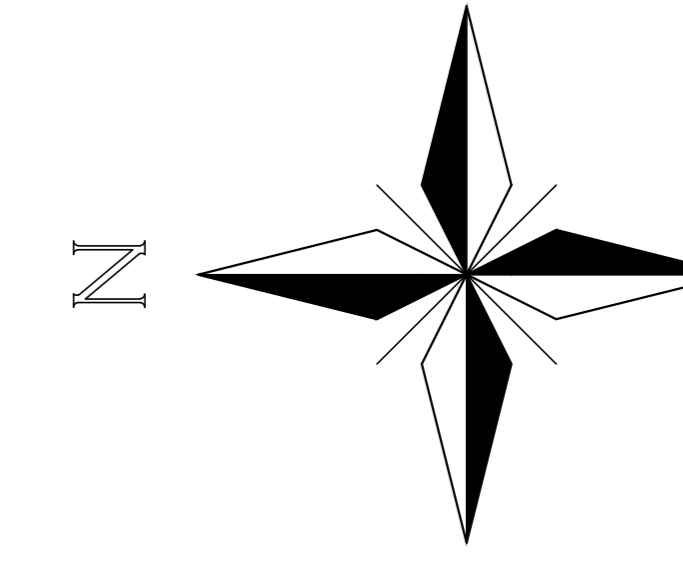
ESTACAS		65	66	67	68	69	70	71	72	73	74	75	76	77	78	79	80	81	82	83	84	85			
EXTENSÃO PARCIAL (m)		1300,000/20,000	1320,000/20,000	1340,000/20,000	1360,000/20,000	1380,000/20,000	1400,000/20,000	1420,000/20,000	1440,000/20,000	1460,000/20,000	1480,000/20,000	1500,000/20,000	1520,000/20,000	1540,000/20,000	1560,000/20,000	1580,000/20,000	1600,000/20,000	1620,000/20,000	1640,000/20,000	1660,000/20,000	1680,000/20,000	1700,000/20,000			
EXTENSÃO ACUMULADA (m)																									
COTAS	TERRENO (m)	3,057	3,057	3,062	3,062	2,993	2,976	3,018	2,989	3,751	3,790	3,843	3,910	4,033	4,100	4,116	4,151	4,222	4,198	4,175	4,181	4,155	4,196	4,174	
	G.I. TUBO (m)	3,057	3,062	3,062	3,062	2,993	2,976	3,018	2,989	3,751	3,790	3,843	3,910	4,033	4,100	4,116	4,151	4,222	4,198	4,175	4,181	4,155	4,196	4,174	
DECLIVIDADE (%)																									
PAVIMENTO																									
MATERIAL/DIÂMETRO(mm)		DN (2x2) - PVC																							

PERFIL RECALQUE
escala: V=1:500 H=1:500

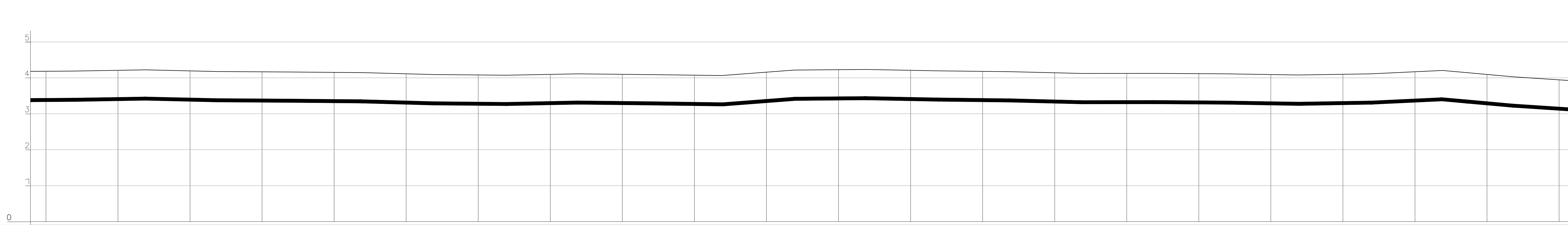
NOTAS:
1-DIMENSÕES EM METRO E DIÂMETROS EM MILÍMETROS, EXCETO ONDE INDICADO.
2-PARA DETALHE DA EEEB1 VER DES. N° TM-PMPK-SB-185-ESG-PN-EEEB1-ROO

REVISÕES						
REV.	DESCRIÇÃO	PROJ.	DES.	VER.	APR.	DATA

Ciente:	PREFEITURA MUNICIPAL DE PRESIDENTE KENNEDY Secretaria Municipal de Obras	Contratada:	TRANSMAR Consultoria e Engenharia
Responsáveis Técnicos:	JOSÉ CARLOS GUIMARÃES CREA: 37233-D/RJ	OTAVIO B. GUIMARÃES CREA: ES-021348/D	N° do Contrato: 185/2019
Local:	PRAIA DAS NEVES, PRESIDENTE KENNEDY - ES		
Projeto:	CONTRATAÇÃO DE SERVIÇOS ESPECIALIZADOS PARA REVISÃO E ELABORAÇÃO DE PROJETOS DOS SISTEMAS DE ABASTECIMENTO DE ÁGUA, DRENAGEM E ESGOTAMENTO SANITÁRIO DO MUNICÍPIO DE PRESIDENTE KENNEDY-ES		
Título:	ESTAÇÃO DE TRATAMENTO DE ESGOTO - ETE LINHA DE RECALQUE - PLANTA E PERFIL	Data:	AGOSTO/2022
Escala:	INDICADA	Desenho:	TM-PMPK-SB-185-ESG-PN-ETE-LR4
		Prancha:	04/07
		Revisão:	R01



PLANTA RECALQUE
escala: 1/500



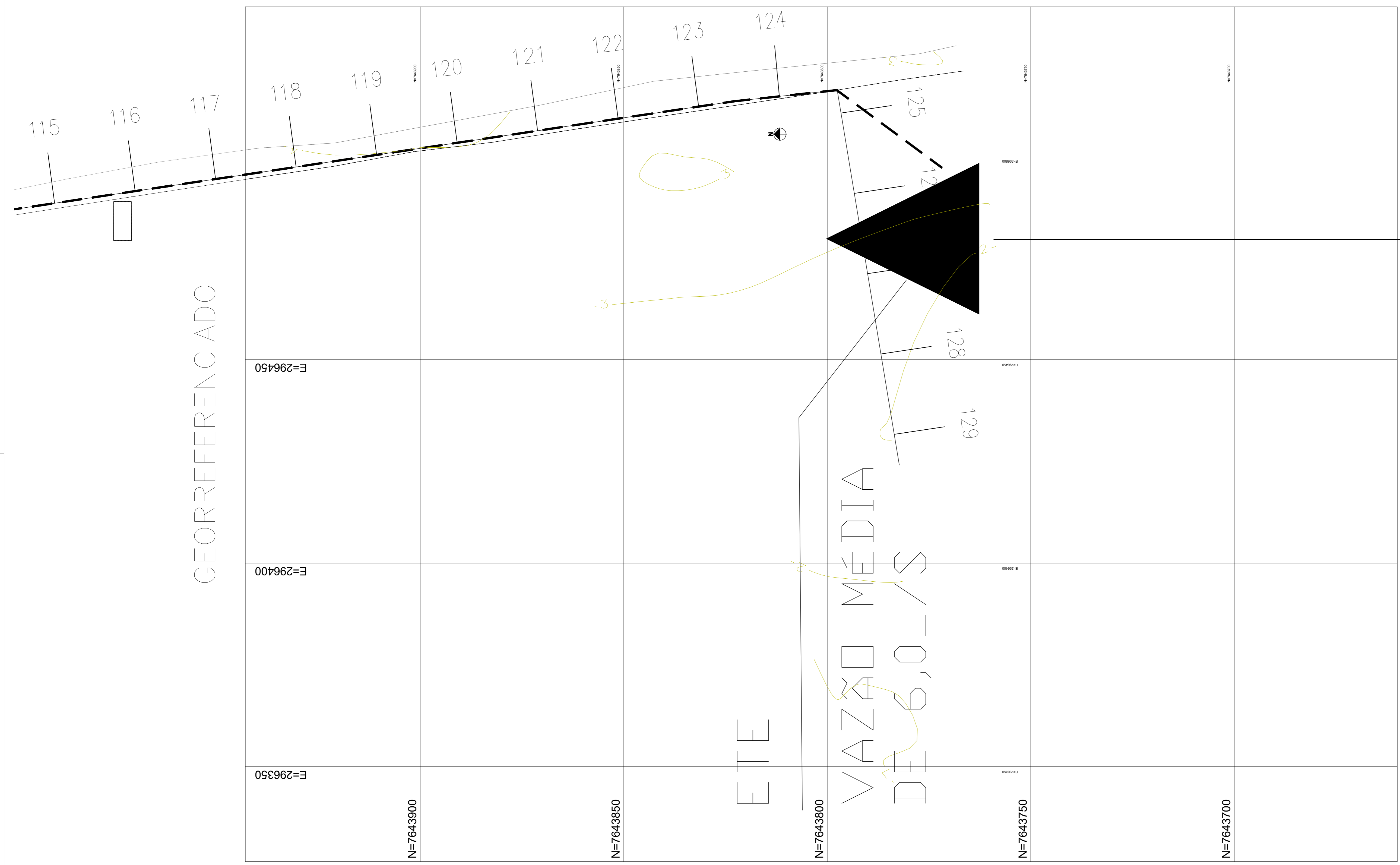
ESTACAS		86	87	88	89	90	91	92	93	94	95	96	97	98	99	100	101	102	103	104	105	106	107	
EXTENSÃO PARCIAL (m)																								
EXTENSÃO ACUMULADA (m)		1720,000	1740,000	1760,000	1780,000	1800,000	1820,000	1840,000	1860,000	1880,000	1900,000	1920,000	1940,000	1960,000	1980,000	2000,000	2020,000	2040,000	2060,000	2080,000	2100,000	2120,000	2140,000	
COTAS	TERRENO (m)		4,189	4,222	4,176	4,163	4,146	4,091	4,072	4,111	4,090	4,063	4,217	4,234	4,195	4,172	4,121	4,124	4,111	4,078	4,110	4,205	4,139	4,074
	G.I. TUBO (m)		3,389	3,422	3,376	3,363	3,346	3,291	3,291	3,311	3,290	3,260	3,417	3,434	3,396	3,372	3,321	3,324	3,311	3,278	3,310	3,403	3,327	3,227
DECLIVIDADE (%)																								
PAVIMENTO																								
MATERIAL/DIÂMETRO(mm)																								

PERFIL RECALQUE
escala: V=1:500 H=1:500

NOTAS:
1-DIMENSÕES EM METRO E DIÂMETROS EM MILÍMETROS, EXCETO ONDE INDICADO.
2-PARA DETALHE DA EEEB1 VER DES. N° TM-PMPK-SB-185-ESG-PN-EEEB1-R00

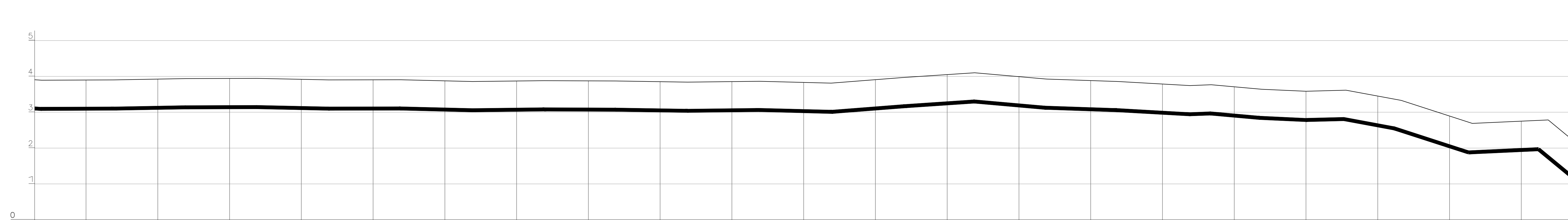
REVISÕES						
REV.	DESCRIÇÃO	PROJ.	DES.	VER.	APR.	DATA

Ciente:	PREFEITURA MUNICIPAL DE PRESIDENTE KENNEDY Secretaria Municipal de Obras	Contratada:	TRANSMAR Consultoria e Engenharia
Responsáveis Técnicos:	JOSÉ CARLOS GUIMARÃES CREA: 37233-D/RJ	OTAVIO B. GUIMARÃES CREA: ES-021348/D	N° do Contrato: 185/2019
Local:	PRAIA DAS NEVES, PRESIDENTE KENNEDY - ES		
Projeto:	CONTRATAÇÃO DE SERVIÇOS ESPECIALIZADOS PARA REVISÃO E ELABORAÇÃO DE PROJETOS DOS SISTEMAS DE ABASTECIMENTO DE ÁGUA, DRENAGEM E ESGOTAMENTO SANITÁRIO DO MUNICÍPIO DE PRESIDENTE KENNEDY-ES		
Título:	ESTAÇÃO DE TRATAMENTO DE ESGOTO - ETE LINHA DE RECALQUE - PLANTA E PERFIL		Data: AGOSTO/2022
Escala:	Desenho: INDICADA	Prancha: TM-PMPK-SB-185-ESG-PN-ETE-LR4	Revisão: 05/07 R01



LANÇA NO RIO ITABAPOANA

PLANTA RECALQUE
escala: 1/500



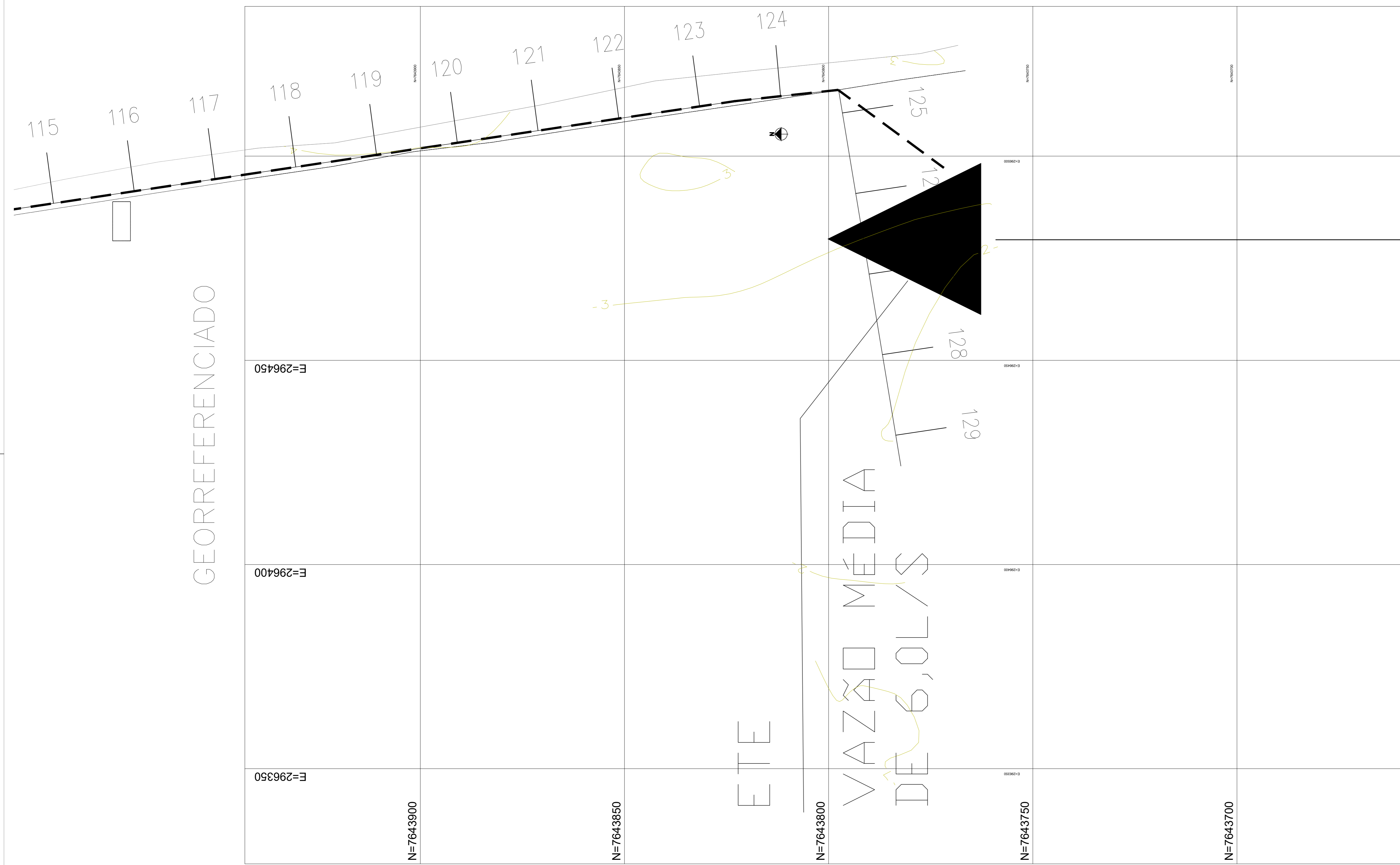
ESTACAS		108	109	110	111	112	113	114	115	116	117	118	119	120	121	122	123	124	125	126	127	128				
EXTENSÃO PARCIAL (m)		2160,000/20,000	2180,000/20,000	2200,000/20,000	2220,000/20,000	2240,000/20,000	2260,000/20,000	2280,000/20,000	2300,000/20,000	2320,000/20,000	2340,000/20,000	2360,000/20,000	2380,000/20,000	2400,000/20,000	2420,000/20,000	2440,000/20,000	2460,000/20,000	2480,000/20,000	2500,000/20,000	2520,000/20,000	2540,000/20,000	2560,000/20,000	2580,000/20,000			
EXTENSÃO ACUMULADA (m)			2160,000	2180,000	2200,000	2220,000	2240,000	2260,000	2280,000	2300,000	2320,000	2340,000	2360,000	2380,000	2400,000	2420,000	2440,000	2460,000	2480,000	2500,000	2520,000	2540,000	2560,000			
COTAS	TERRENO (m)	3,393	3,301	3,237	3,144	3,101	3,095	3,056	3,079	3,071	3,069	3,063	3,011	3,169	3,299	3,126	3,057	2,943	2,965	2,844	2,783	2,810	2,550	1,879	1,968	2,784
	G.I. TUBO (m)	3,101	3,137	3,144	3,101	3,105	3,056	3,079	3,071	3,069	3,063	3,011	3,169	3,299	3,126	3,057	2,943	2,965	2,844	2,783	2,810	2,550	1,879	1,968	2,784	
DECLIVIDADE (%)																										
PAVIMENTO																										
MATERIAL/DIÂMETRO(mm)																										

PERFIL RECALQUE
escala: V=1:500 H=1:500

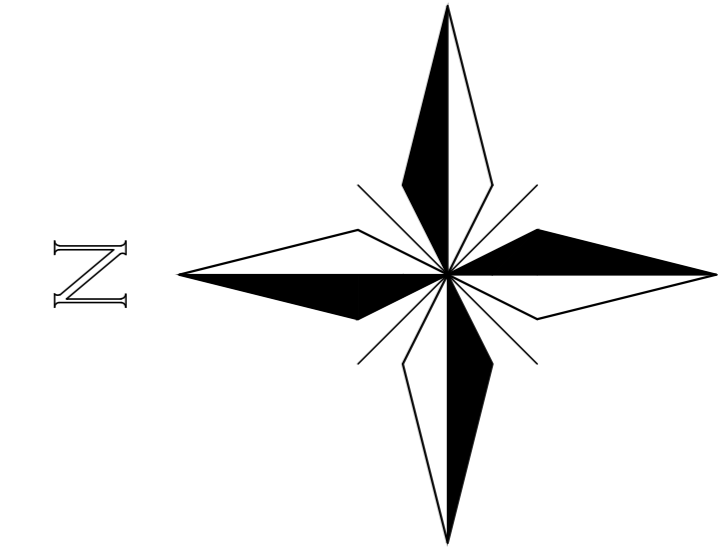
NOTAS:
1-DIMENSÕES EM METRO E DIÂMETROS EM MILÍMETROS, EXCETO ONDE INDICADO.
2-PARA DETALHE DA EEEB1 VER DES. N° TM-PMPK-SB-185-ESG-PN-EEEB1-ROO

REVISÕES						
REV.	DESCRIÇÃO	PROJ.	DES.	VER.	APR.	DATA

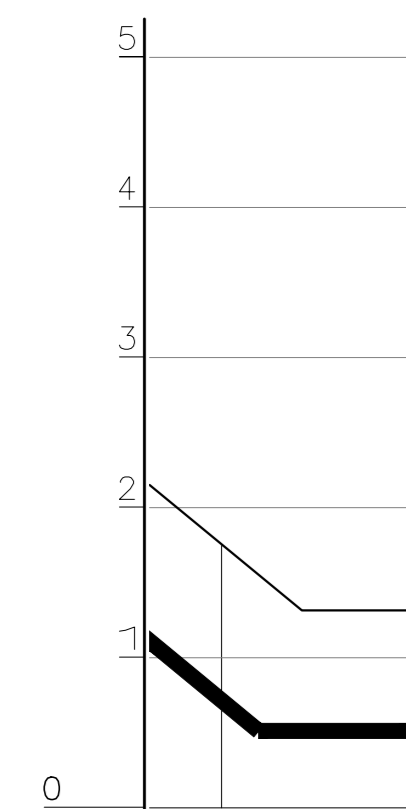
Ciente:	PREFEITURA MUNICIPAL DE PRESIDENTE KENNEDY Secretaria Municipal de Obras	Contratada:	TRANSMAR Consultoria e Engenharia
Responsáveis Técnicos:	JOSÉ CARLOS GUIMARÃES CREA: 37233-D/RJ	OTAVIO B. GUIMARÃES CREA: ES-021348/D	N° do Contrato: 185/2019
Local:	PRAIA DAS NEVES, PRESIDENTE KENNEDY - ES		
Projeto:	CONTRATAÇÃO DE SERVIÇOS ESPECIALIZADOS PARA REVISÃO E ELABORAÇÃO DE PROJETOS DOS SISTEMAS DE ABASTECIMENTO DE ÁGUA, DRENAGEM E ESGOTAMENTO SANITÁRIO DO MUNICÍPIO DE PRESIDENTE KENNEDY-ES		
Título:	ESTAÇÃO DE TRATAMENTO DE ESGOTO - ETE LINHA DE RECALQUE - PLANTA E PERFIL	Data:	AGOSTO/2022
Escala:	INDICADA	Desenho:	TM-PMPK-SB-185-ESG-PN-ETE-LR4
Prancha:	06/07	Revisão:	R01



LANÇA NO RIO ITABAPOANA



PLANTA RECALQUE
escala: 1/500



ESTACAS			
EXTENSÃO PARCIAL (m)			
EXTENSÃO ACUMULADA (m)		3480,000	20,000
COTAS	TERRENO (m)	0,315	0,315
	G.I. TUBO (m)	0,513	0,513
DECLIVIDADE (%)			
PAVIMENTO			
MATERIAL/DIÂMETRO(mm)			

PERFIL RECALQUE
escala: V=1:500 H=1:500

NOTAS:
1-DIMENSÕES EM METRO E DIÂMETROS EM MILÍMETROS, EXCETO ONDE INDICADO.
2-PARA DETALHE DA EEEB1 VER DES. N° TM-PMPK-SB-185-ESG-PN-EEEB1-R00

REVISÕES						
REV.	DESCRIÇÃO	PROJ.	DES.	VER.	APR.	DATA

Ciente:  PREFEITURA MUNICIPAL DE PRESIDENTE KENNEDY Secretaria Municipal de Obras	Contratada:  TRANSMAR Consultoria e Engenharia		
Responsáveis Técnicos:  JOSE CARLOS GUIMARÃES CREA: 37233-D/RJ  OTAVIO B. GUIMARÃES CREA: ES-021348/D	N° do Contrato: 185/2019		
Local: PRAIA DAS NEVES, PRESIDENTE KENNEDY - ES			
Projeto: CONTRATAÇÃO DE SERVIÇOS ESPECIALIZADOS PARA REVISÃO E ELABORAÇÃO DE PROJETOS DOS SISTEMAS DE ABASTECIMENTO DE ÁGUA, DRENAGEM E ESGOTAMENTO SANITÁRIO DO MUNICÍPIO DE PRESIDENTE KENNEDY-ES			
Título: ESTAÇÃO DE TRATAMENTO DE ESGOTO - ETE LINHA DE RECALQUE - PLANTA E PERFIL	Data: AGOSTO/2022		
Escala: INDICADA	Desenho: TM-PMPK-SB-185-ESG-PN-ETE-LR4	Prancha: 07/07	Revisão: R01