

Coefficientes de dimensionamento:  
 • Contribuição de despejos: C = 50 l / pessoa.dia  
 • Número de pessoas: N = 48 pessoas / dia (1 pessoa p/ cada 7,00 m<sup>2</sup>)

Contribuição diária:  
 • Contribuição: N x C = 48 x 50 = 2.400 litros / dia

Período de detenção:  
 Para a contribuição diária antes calculada, temos segundo a Tabela 4 da NBR 13969/97, o período de detenção para temperaturas entre 15°C e 25°C, T=0,92 dia.

Taxa de acumulação de lodo:  
 Segundo a Tabela 3 da NBR 7229/93, para um intervalo entre limpezas de dois anos e temperatura ambiente abaixo de 20°C, temos a taxa de acumulação de lodo K = 97.

Contribuição de lodo fresco:  
 Conforme a Tabela 1 da NBR 7229/93 o fator de contribuição de lodo fresco (Lf) é 0,2.

Cálculo do volume útil do tanque séptico:  
 $V = 1000 \times N \times (C \times T + K \times Lf)$   
 $V = 1000 \times 48 \times (50 \times 0,92 + 97 \times 0,2) = 1.442$  litros.

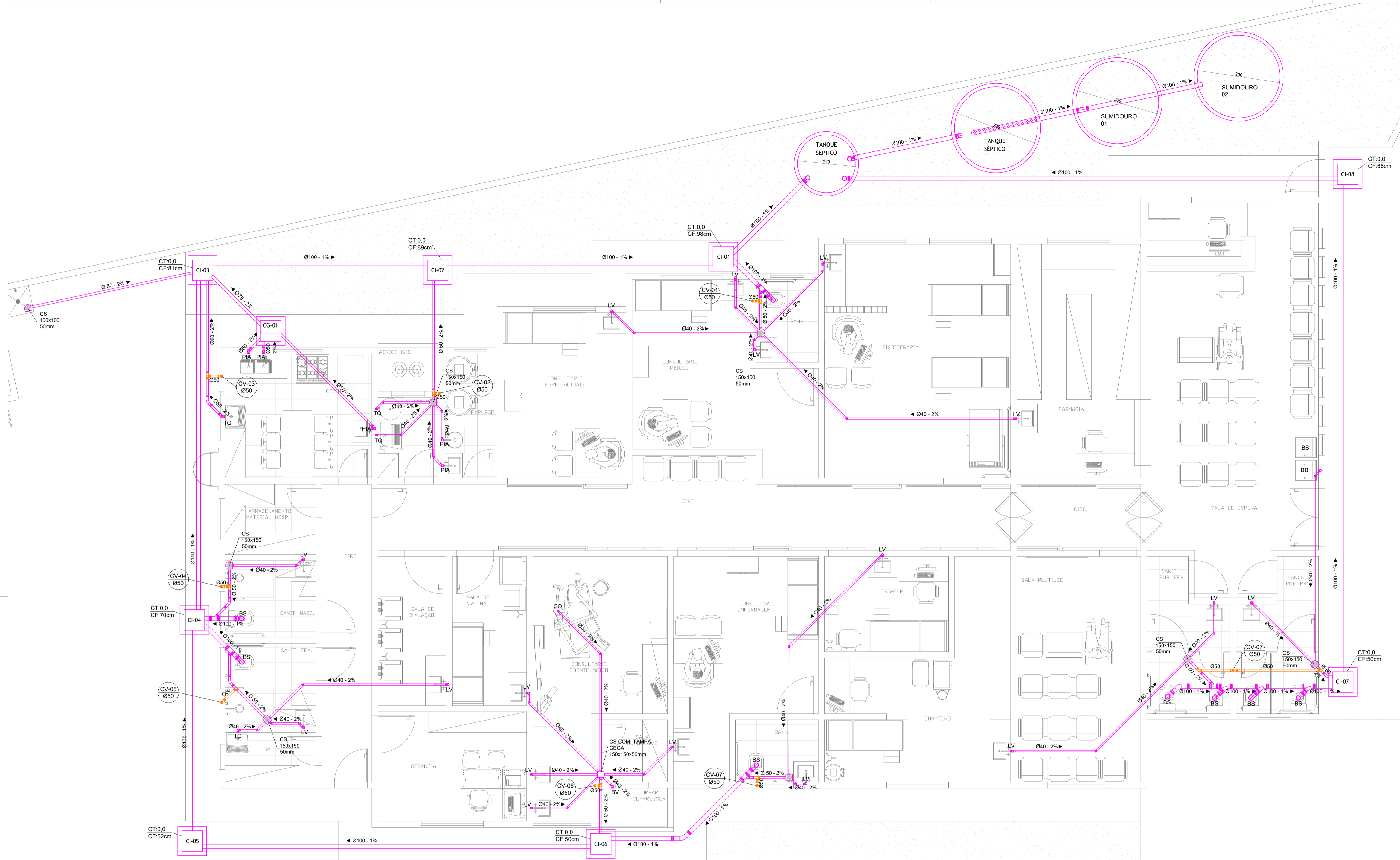
O tanque séptico terá as seguintes dimensões:  
 D= 1,40 metros, Hutil = 0,95 metros e Vutil = 1,46 m<sup>3</sup>.

Cálculo do volume útil do filtro anaeróbio:  
 $V = 1,6 \times N \times C \times T$   
 $V = 1,6 \times 48 \times 50 \times 0,92 = 3.533$  litros.

O filtro anaeróbio, perfaz um volume total de 7,69 m<sup>3</sup> com as seguintes dimensões:  
 D = 2,00 metros, Hutil = 1,20 metros e Vutil = 3,77 m<sup>3</sup>.

Cálculo da área útil do sumidouro:  
 $A = Q / Ci$   
 $A = 2.400 / 90 = 26,66$  m<sup>2</sup>

Serão utilizados dois sumidouros, perfazendo um volume total de 12,96 m<sup>3</sup> com as seguintes dimensões:  
 D = 2,00 metros, Hutil = 2,10 metros e Vutil = 6,60 x 2 = 13,20 m<sup>3</sup>

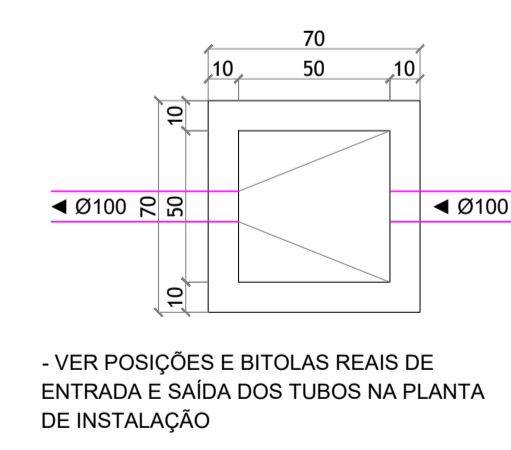


**SIMBOLOGIA**

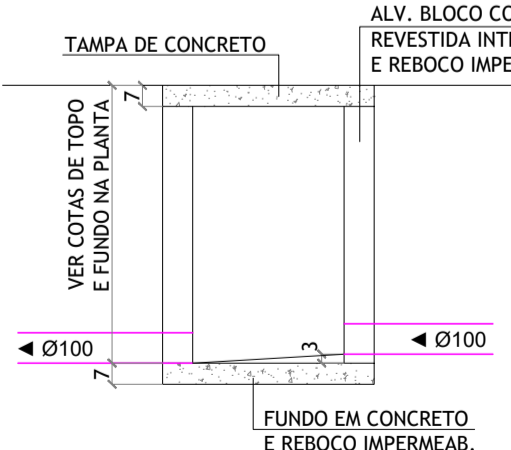
BB - BEBEDOURO (h=0,55m)
BS - BACIA SANITÁRIA (h=0,00m)
BV - BOMBA DE VÁCUO (h=0,20m)
CG - CAIXA DE GORDURA
CI - CAIXA DE INSPEÇÃO
CS - CAIXA SIFONADA
CO - CADEIRA ODONTOLÓGICA (h=0,00m)
CV - COLUNA DE VENTILAÇÃO
LV - LAVATÓRIO (h=0,55m)
PIA - PIA DE COZINHA (h=0,55m)
TQ - TANQUE (h=0,55m)

— TUBULAÇÃO DE ESGOTO  
 — TUBULAÇÃO DE VENTILAÇÃO

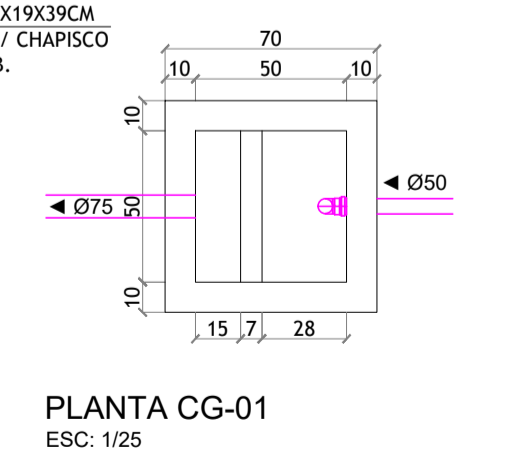
**PLANTA BAIXA SANITÁRIA**  
 ESCALA: 1/50



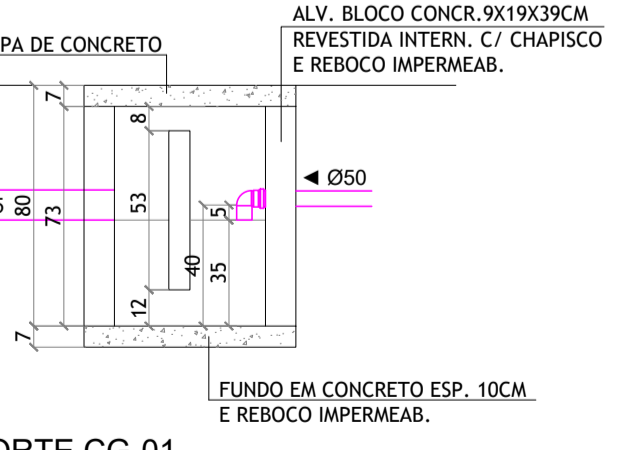
PLANTA CAIXA DE INSPEÇÃO  
 ESC: 1/25



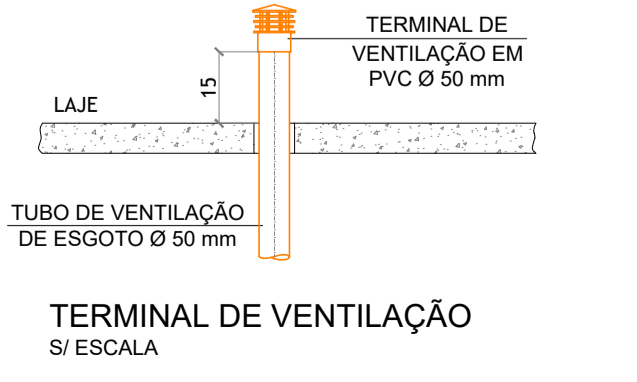
CORTE CAIXA DE INSPEÇÃO  
 ESC: 1/25



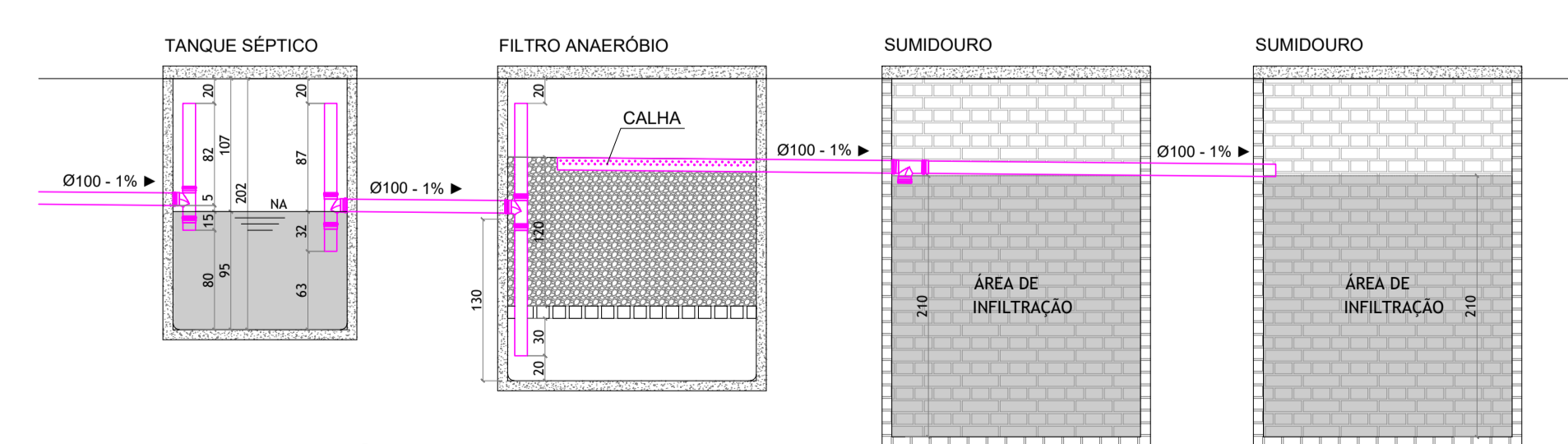
PLANTA CG-01  
 ESC: 1/25



CORTE CG-01  
 ESC: 1/25



TERMINAL DE VENTILAÇÃO  
 ESCALA



**DETALHE TANQUE SÉPTICO, FILTRO ANAERÓBIO E SUMIDOURO**  
 ESCALA: 1/50

**PREFEITURA MUNICIPAL DE PRESIDENTE KENNEDY**  
 Secretaria Municipal de Obras, Serviços Públicos e Habitação - SEMOBH

**PROJETO**  
 REFORMA E AMPLIAÇÃO DA UNIDADE BÁSICA DE SAÚDE ELIOMAR BARRETO DOS SANTOS - JAQUEIRA

ENDEREÇO: Rua Principal, 288 - Distrito de Jaqueira  
 CIDADE: Presidente Kennedy ESTADO: Espírito Santo

ADMINISTRAÇÃO  
 DORLEI FONTÃO - Prefeito Municipal de Presidente Kennedy  
 ALESSANDRA DAS NEVES LIMA - Secretário Municipal

RESPONSÁVEL TÉCNICO: DATA: NOVEMBRO/2022 TIPO: PROJETO SANITÁRIO  
 ESCALA: INDICADA

CONTEÚDO: **PLANTA BAIXA SANITÁRIA E DETALHES** FOLHA: **01/01**