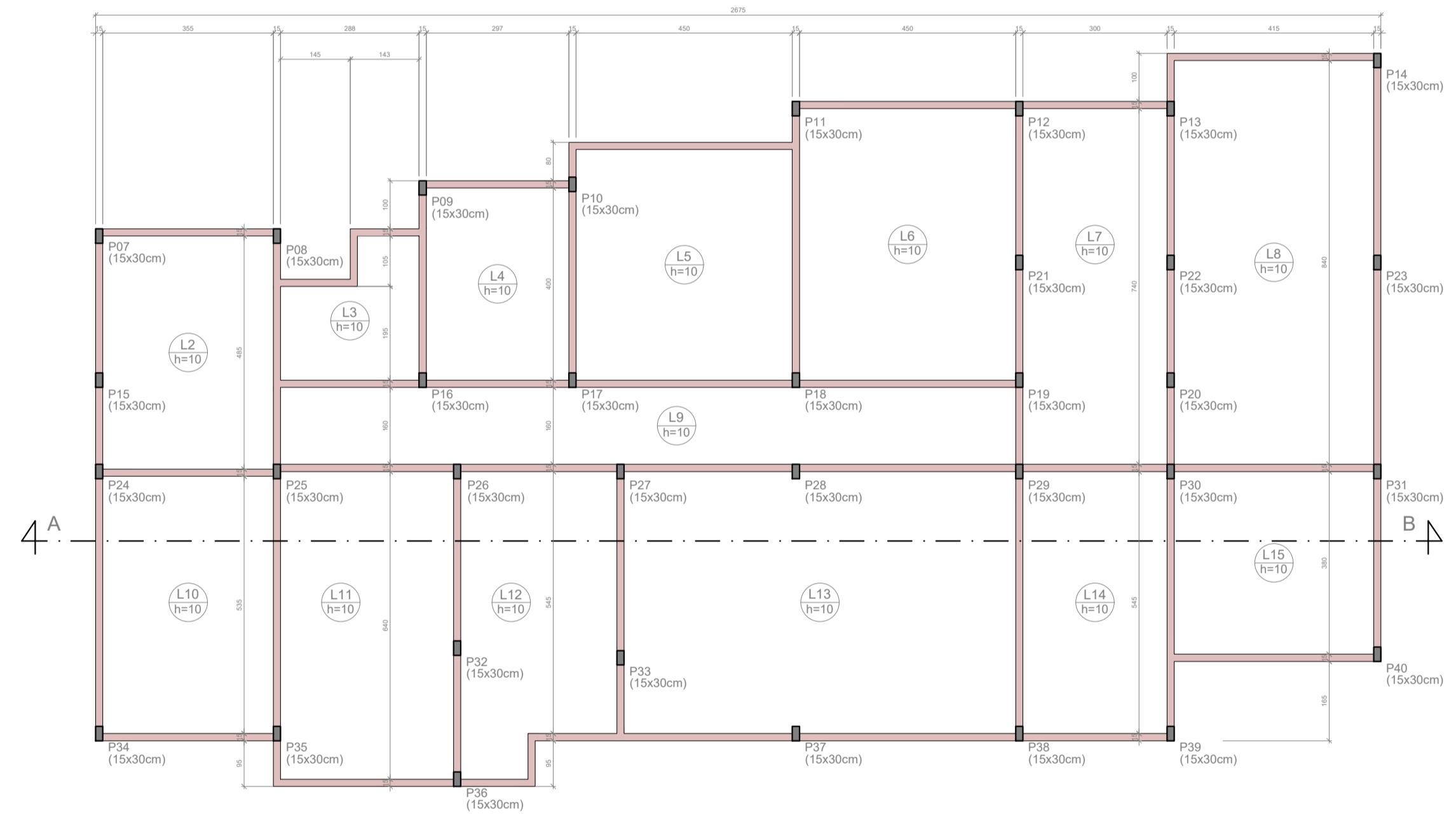
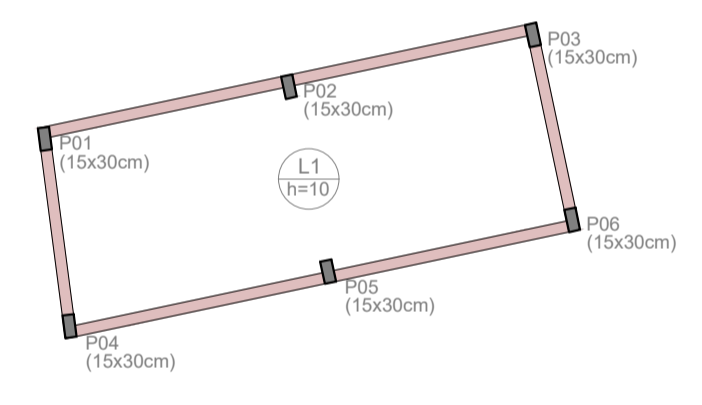
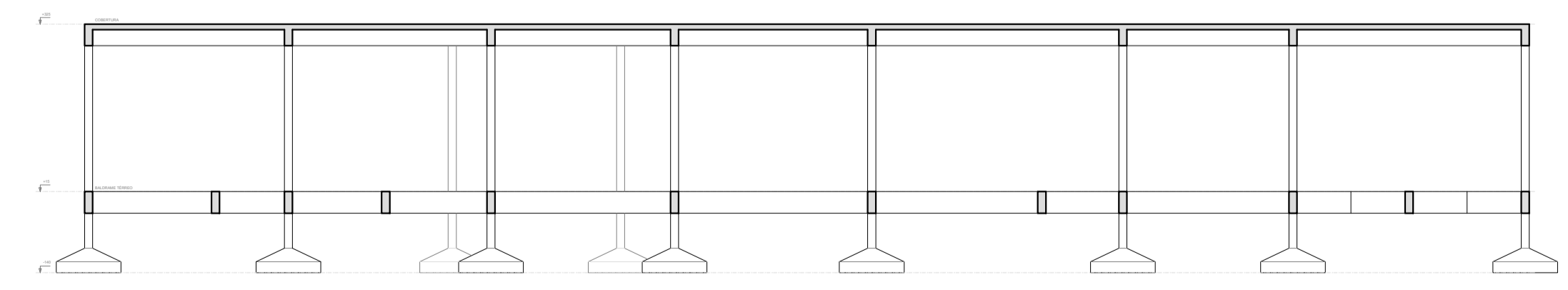


FORMA DO PAVTº BALDRAME
ESC.: 1/100



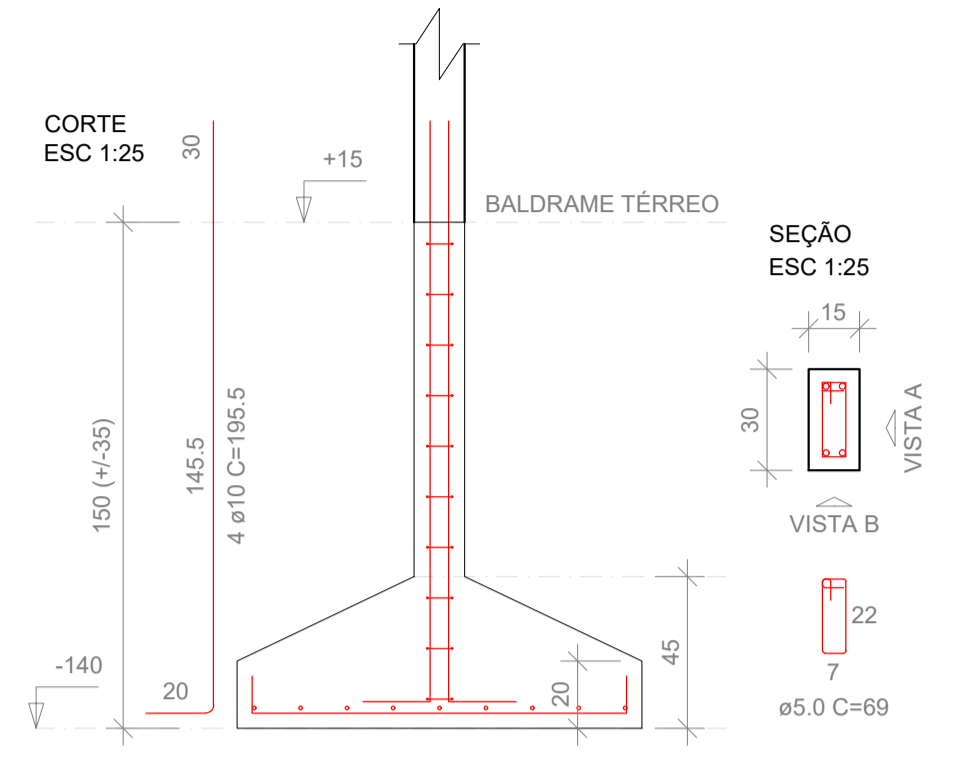
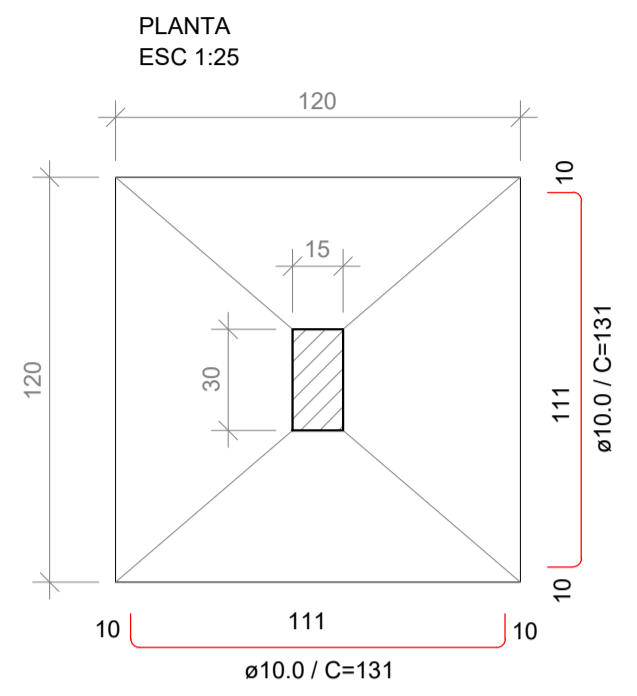
FORMA DA LAJE E VIGAS DO PAVTº TÉRREO
ESC.: 1/100



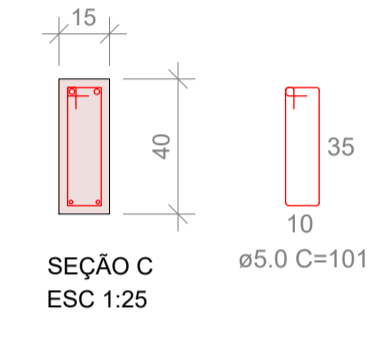
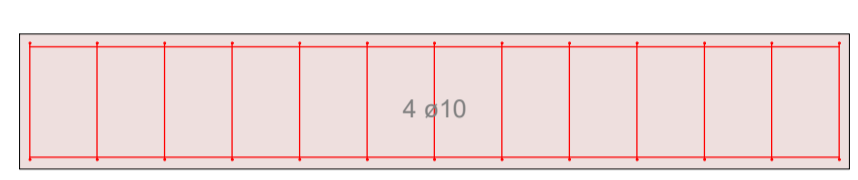
CORTE A-B
ESC.: 1/100

LEGENDA	
	VIGA
	PILAR QUE MORRE
	PILAR QUE PASSA

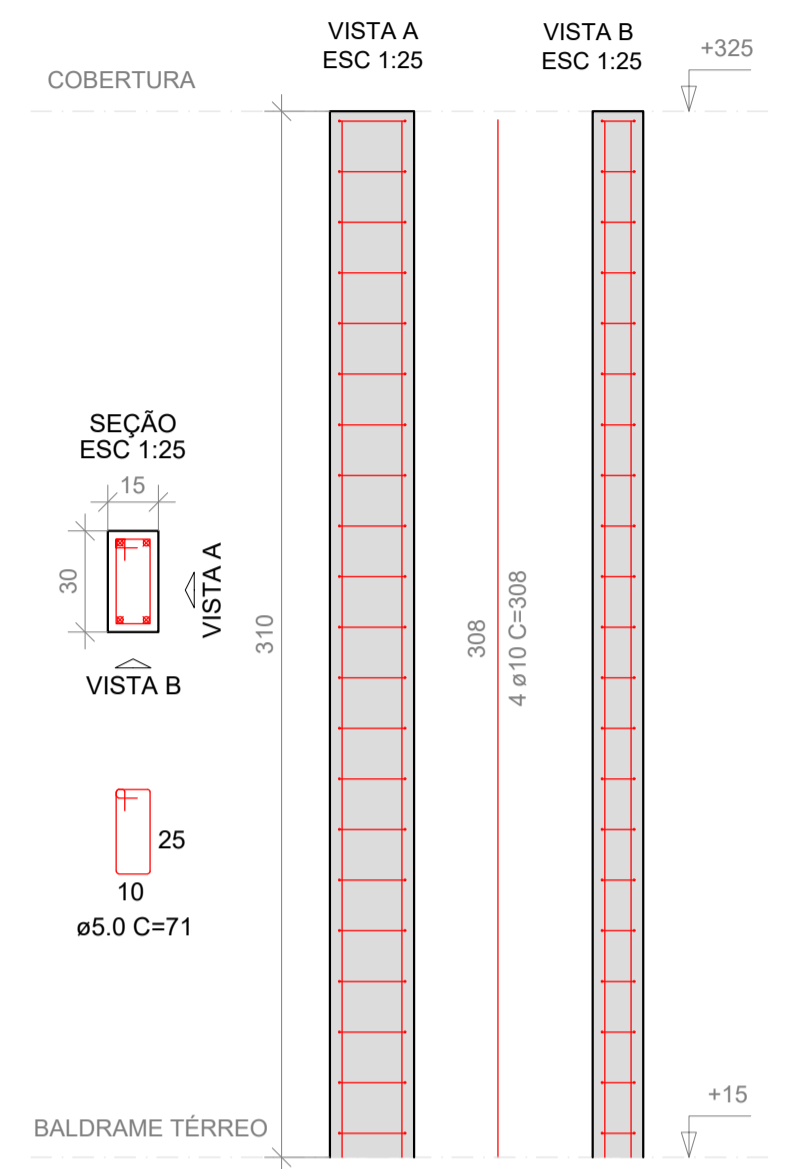
SAPATAS



VIGAS



DETALHE PILAR



PREFEITURA MUNICIPAL DE
PRESIDENTE KENNEDY

SECRETARIA MUNICIPAL DE OBRAS
SEMOP - PMPK

PROJETO
REFORMA E AMPLIAÇÃO DA UNIDADE BÁSICA DE SAÚDE
ELIOMAR BARRETO DOS SANTOS - JAQUEIRA

ENDEREÇO
Rua Principal, 288 - Jaqueira, Presidente Kennedy - ES

CIDADE
Presidente Kennedy

ESTADO
Espírito Santo

CLIENTE
DORLEI FONTÃO
Prefeito Municipal de Presidente Kennedy

ALESSANDRA DAS NEVES LIMA
Secretária Municipal de Saúde

ARQUITETO RESPONSÁVEL TÉCNICO

TIPO:
ANTIPROJETO ESTRUTURAL

ESCALA
INDICADA

DIMENSÃO DA FOLHA
A1

CONTEÚDO
PLANTA DE LOCALIZAÇÃO
PLANTA DE IMPLANTAÇÃO
QUADRO DE ÁREAS
LEGENDA

OBSERVAÇÕES

DATA
ABRIL/2023

REVISÃO

ÁREAS
ÁREA DO TERRENO: 1.017,74 m²
ÁREA ÚTIL TOTAL: 373,05 m²
ÁREA CONSTRUÍDA: 412,99 m²

FOLHA
1/1