

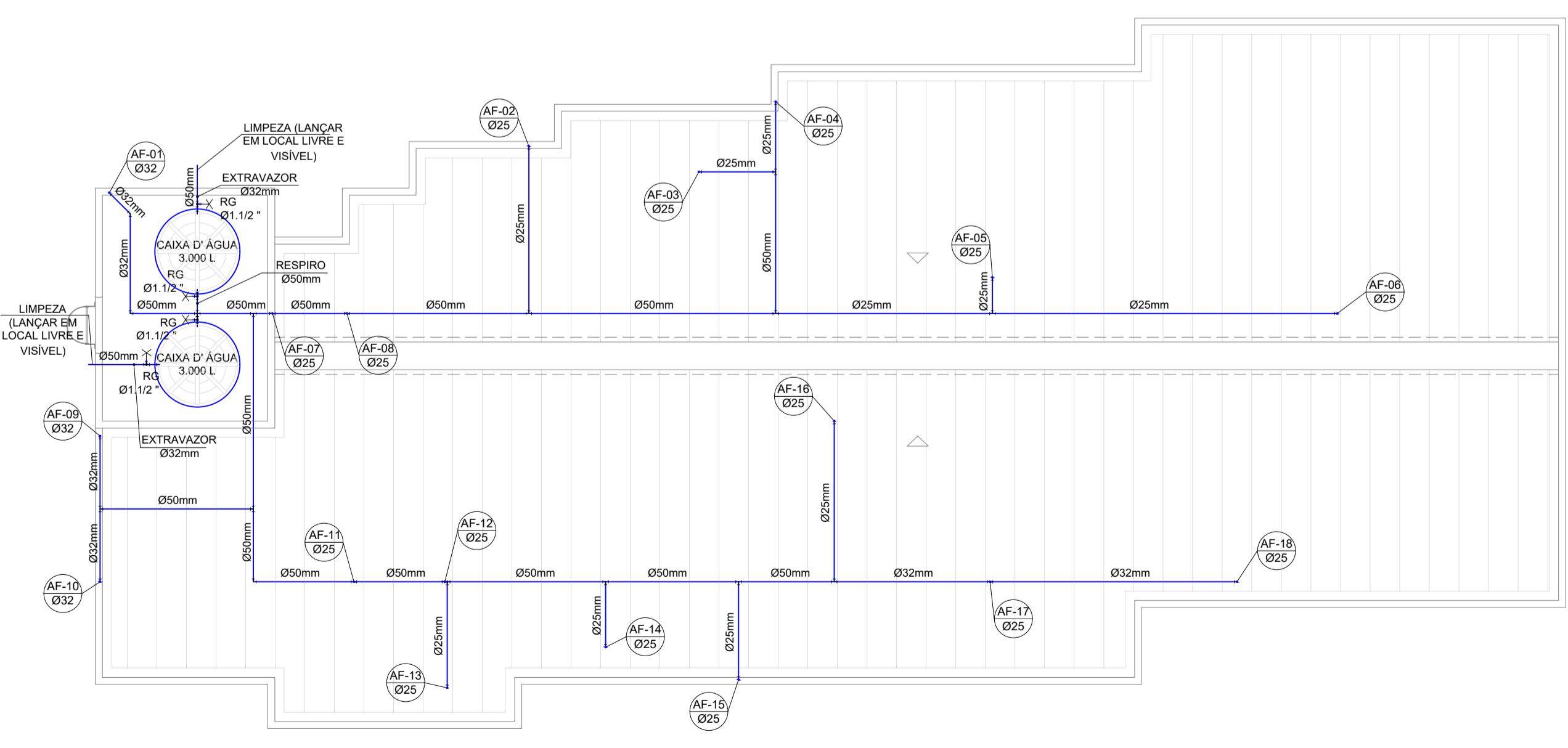
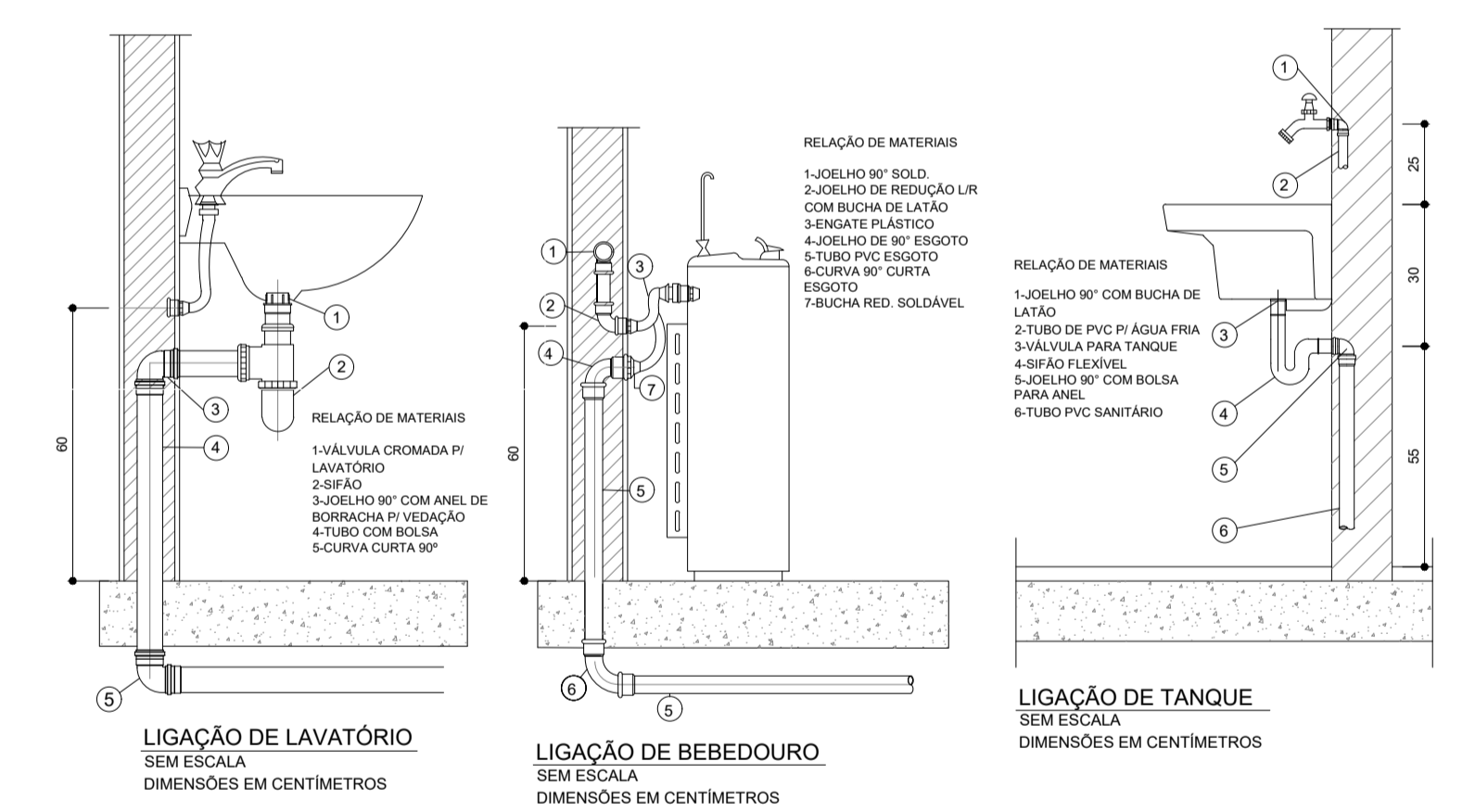


CONSUMO AF:
 Edifícios públicos ou comerciais:
 50 litros por pessoa
 Número de pessoas : 48 pessoas (1 pessoa p/ cada 7,00 m2)
 Consumo diário: 2,4 m³/dia
 Número de dias de reserva: 2 dias
 Volume estimado
 v = Consumo diário (m³/dia) * Número de dias de reserva
 v = 4,80 m³
 Peça adotada:
 Duas caixas d'água de 3.000 litros
 Volume Real:
 v = 6.000 litros

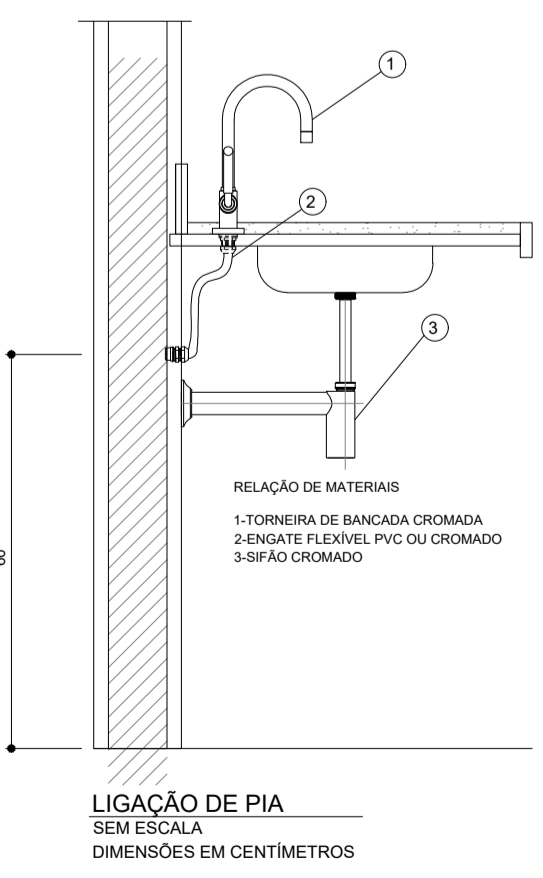
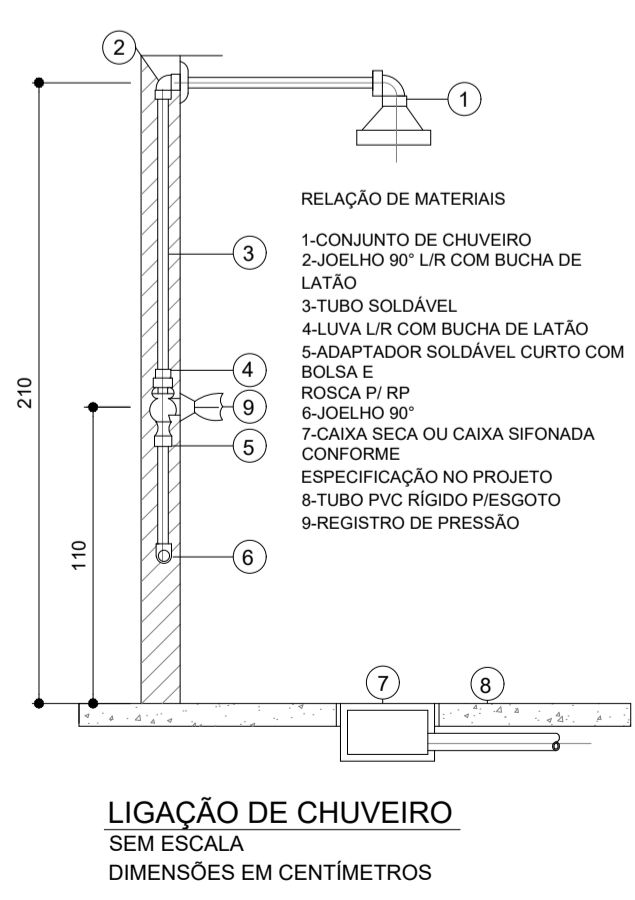
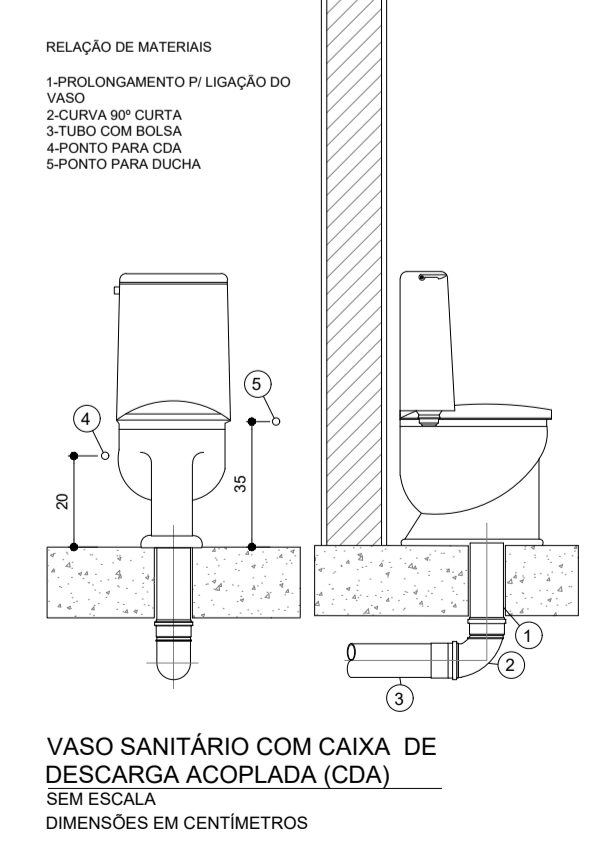
SIMBOLOGIA	
AF	- COLUNA DE ÁGUA FRIA
BB	- BEBEDOURO (h=0,60m)
BS	- BACIA SANITÁRIA (h=0,20m)
BV	- BOMBA DE VÁCUO (h=0,60m)
CO	- CADEIRA ODONTOLÓGICA (h=0,00m)
CH	- CHUVEIRO (h=2,10m)
DH	- DUCHA HIGIÊNICA (h=0,35m)
LV	- LAVATÓRIO (h=0,60m)
PIA	- PIA DE COZINHA (h=0,60m)
RG	- REGISTRO DE GAVETA (h=1,80m)
RP	- REGISTRO DE PRESSÃO (h=1,10m)
TJ	- TORNEIRA DE JARDIM (h=0,40m)
TQ	- TANQUE (h=1,10m)

- TUBULAÇÃO DE ESGOTO
- TUBULAÇÃO DE VENTILAÇÃO
- TUBULAÇÃO DE ÁGUA FRIA SOLDÁVEL - PELA PAREDE
- TUBULAÇÃO DE ÁGUA FRIA SOLDÁVEL - SOB O PISO
- TUBULAÇÃO DE ÁGUA FRIA SOLDÁVEL - SOBRE LAJE

PLANTA BAIXA DE ÁGUA FRIA - TÉRREO
 ESCALA: 1/50



PLANTA BAIXA DE ÁGUA FRIA - COBERTURA
 ESCALA: 1/50



PREFEITURA MUNICIPAL DE PRESIDENTE KENNEDY
 Secretaria Municipal de Obras, Serviços Públicos e Habitação - SEMOBH

REFORMA E AMPLIAÇÃO DA UNIDADE BÁSICA DE SAÚDE ELIOMAR BARRETO DOS SANTOS - JAQUEIRA

PROJETO

ENDEREÇO
 Rua Principal, 288 - Distrito de Jaqueira

CIDADE
 Presidente Kennedy

ESTADO
 Espírito Santo

ADMINISTRAÇÃO

DORLEI FONTÃO
 Prefeito Municipal de Presidente Kennedy

ALESSANDRA DAS NEVES LIMA
 Secretário Municipal

RESPONSÁVEL TÉCNICO
 CARLOS ROBERTO ROCHA
 FRANCA:12982319730

Assinado de forma digital por
 CARLOS ROBERTO ROCHA
 FRANCA:12982319730
 Dados: 2022.12.15 19:20:27 -03'00'

DATA:
 DEZEMBRO/2022

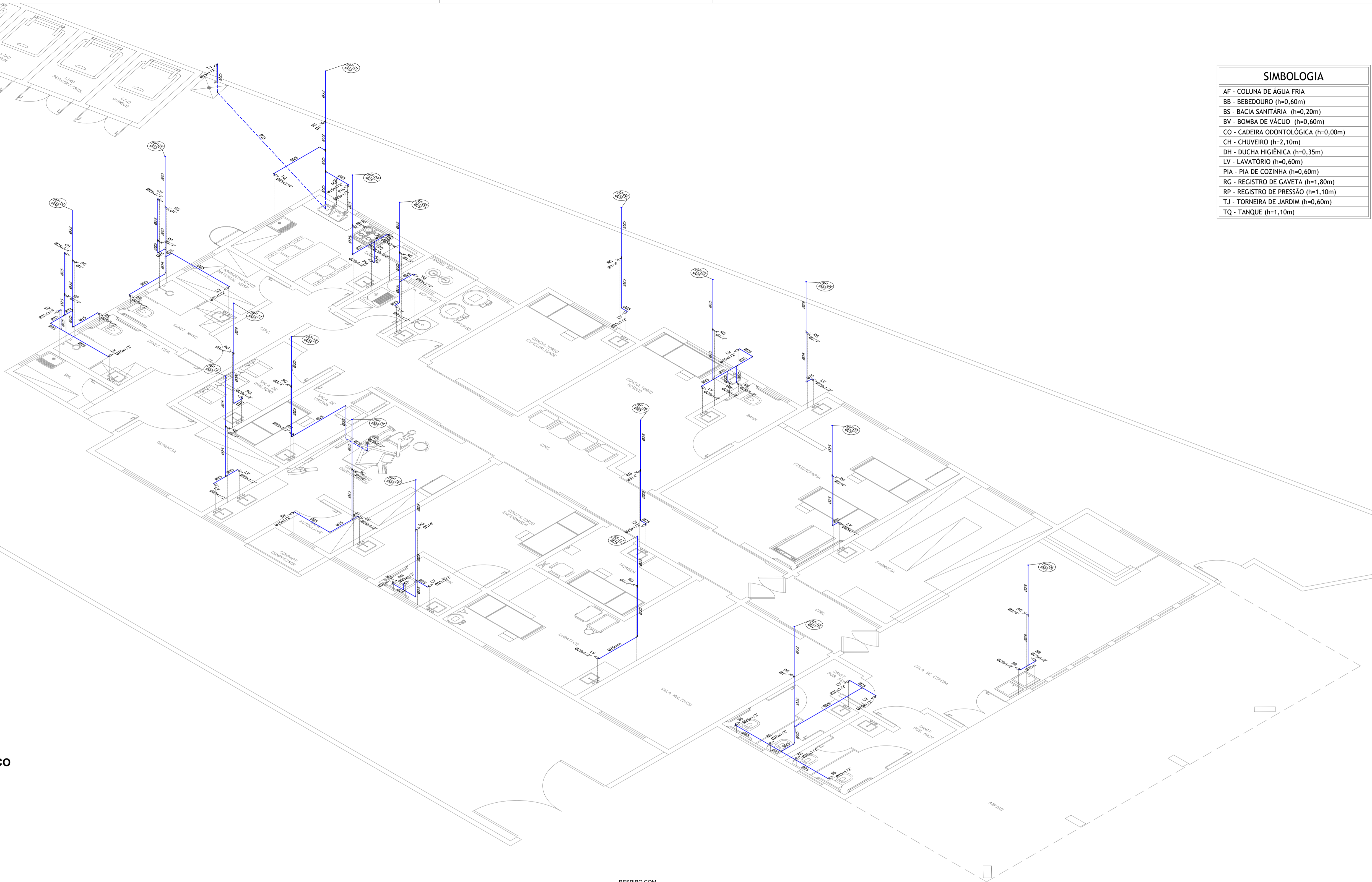
TIPO:
 PROJETO ÁGUA FRIA

ESCALA:
 INDICADA

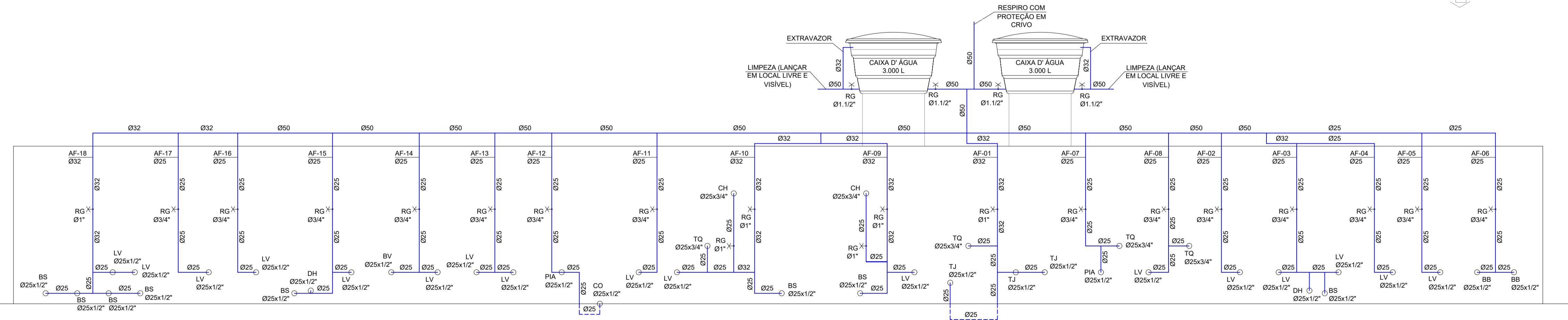
CONTEÚDO
PLANTA BAIXA DO TÉRREO, DA COBERTURA E DETALHES - ÁGUA FRIA

FOLHA
01/02

SIMBOLOGIA	
AF	- COLUNA DE ÁGUA FRIA
BB	- BEBEDOURO (h=0,60m)
BS	- BACIA SANITÁRIA (h=0,20m)
BV	- BOMBA DE VÁCUO (h=0,60m)
CO	- CADEIRA ODONTOLÓGICA (h=0,00m)
CH	- CHUVEIRO (h=2,10m)
DH	- DUCHA HIGIÊNICA (h=0,35m)
LV	- LAVATÓRIO (h=0,60m)
PIA	- PIA DE COZINHA (h=0,60m)
RG	- REGISTRO DE GAVETA (h=1,80m)
RP	- REGISTRO DE PRESSÃO (h=1,10m)
TJ	- TORNEIRA DE JARDIM (h=0,60m)
TQ	- TANQUE (h=1,10m)



DETALHE ISOMÉTRICO
ESCALA: 1/50



ESQUEMA VERTICAL
ESCALA: 1/50



**PREFEITURA MUNICIPAL DE
PRESIDENTE KENNEDY**

Secretaria Municipal de Obras, Serviços
Públicos e Habitação - SEMOBH

PROJETO

**REFORMA E AMPLIAÇÃO DA UNIDADE BÁSICA DE SAÚDE
ELIOMAR BARRETO DOS SANTOS - JAQUEIRA**

ENDEREÇO
Rua Principal, 288 - Distrito de Jaqueira

CIDADE
Presidente Kennedy ESTADO
Espírito Santo

ADMINISTRAÇÃO

DORLEI FONTÃO
Prefeito Municipal de Presidente Kennedy

ALESSANDRA DAS NEVES LIMA
Secretário Municipal

RESPONSÁVEL TÉCNICO CARLOS ROBERTO ROCHA FRANCA: 12982319730	Assinado de forma digital por CARLOS ROBERTO ROCHA FRANCA: 12982319730 Dados: 2022.12.15 10:21:20 -03'00'	DATA: DEZEMBRO/2022 ESCALA: INDICADA	TIPO: PROJETO ÁGUA FRIA
---	--	--	-----------------------------------

CONTEÚDO
DETALHE ISOMÉTRICO E ESQUEMA VERTICAL

FOLHA
02/02