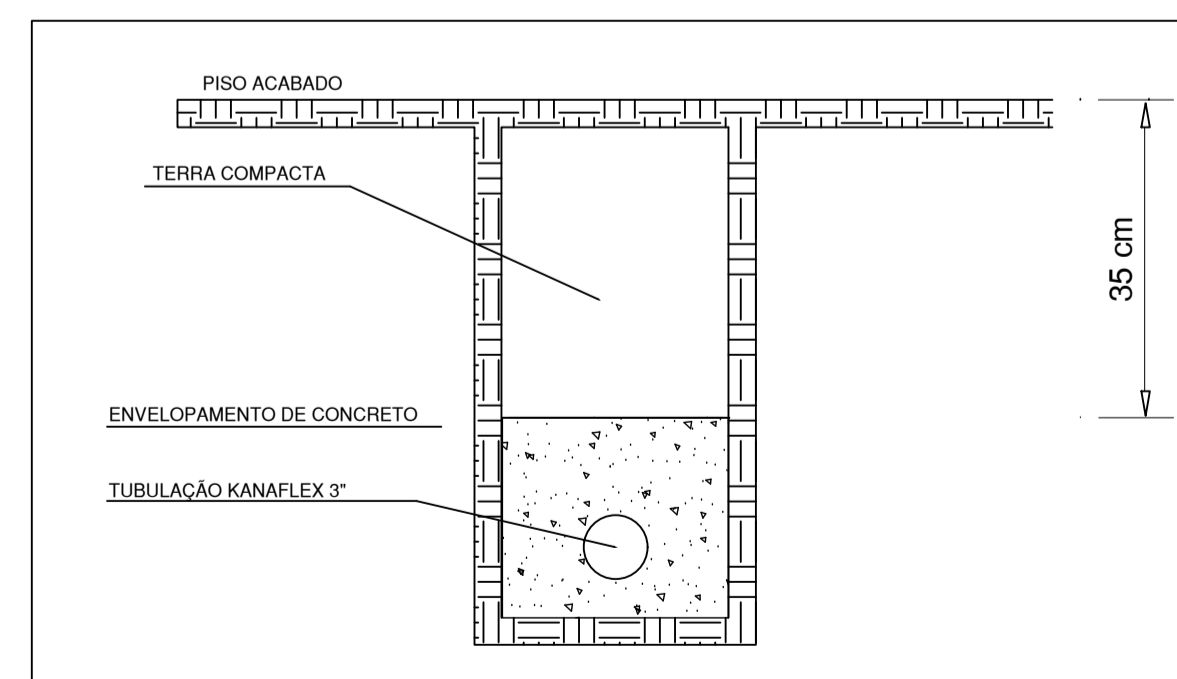
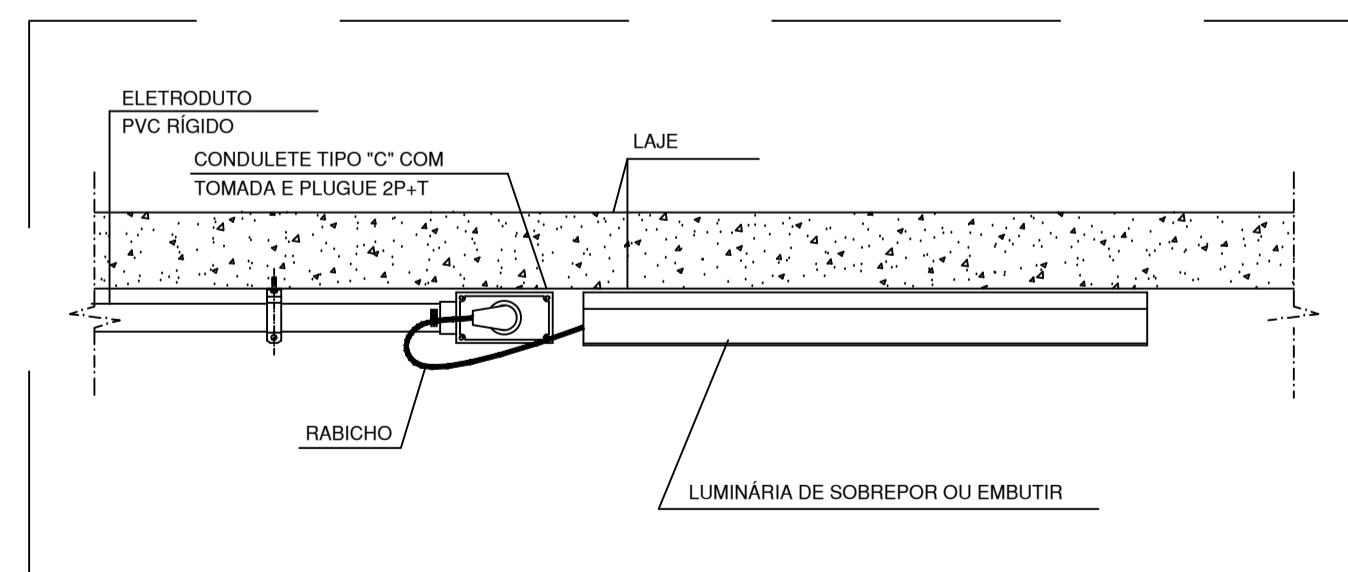
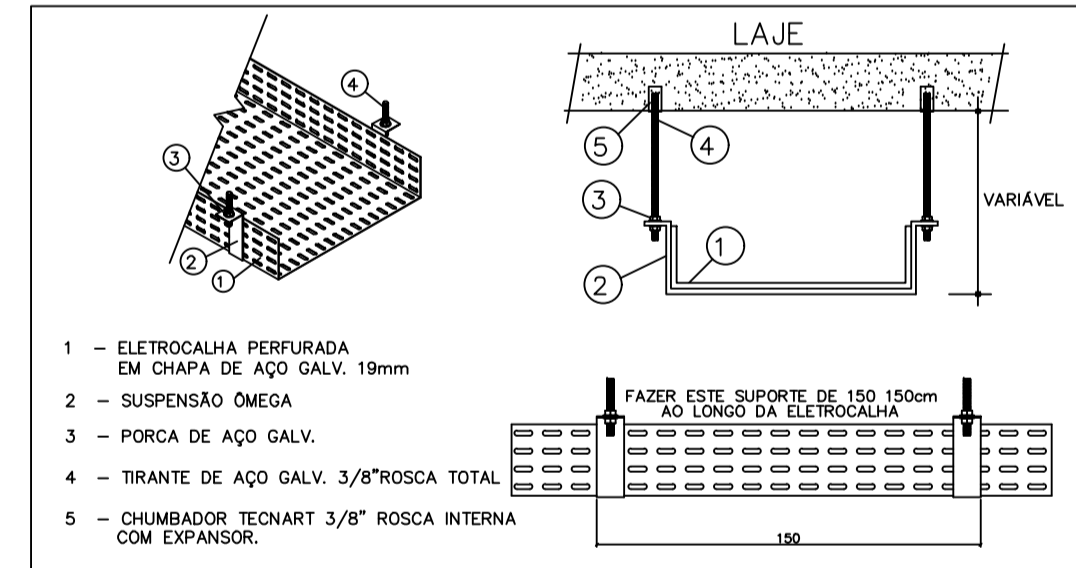
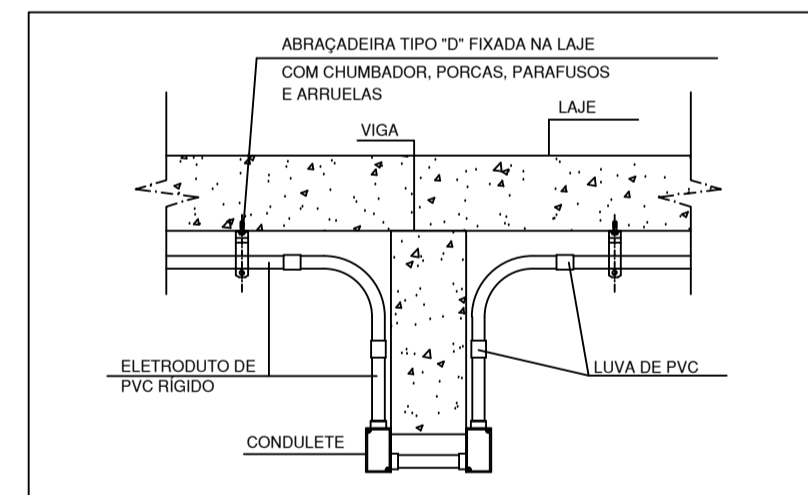
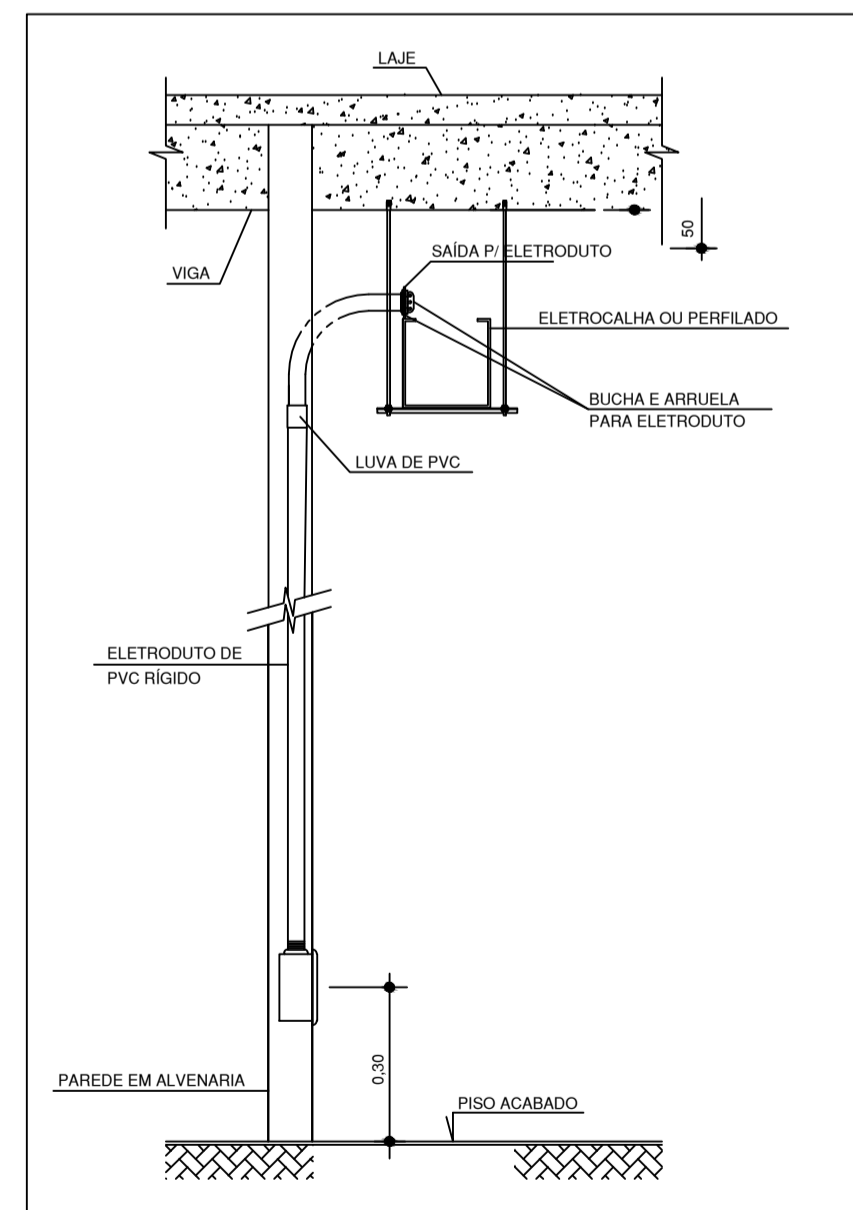


PC	Caixa padrão	
	Accessórios Cabeamento - Rack	
	Caixa padrão 19"	
	Guia de cabos vertical fechado	1pc
	Perfil de montagem	1pc
	Rack	
	Caixa padrão 19" - porta acrílico cristal	
	16U x 570mm	1pc
	Tomada RJ45 - 2 módulos a 0,30m do piso	
	Accessórios Cabeamento - Metálico	
	Conector	
	RJ45 (CM8v)	2pc
	Accessórios p/ eletrodutos	
	Caixa PVC	
	4x2"	1pc
	Dispositivo de Cabeamento - embutir	
	Placa 2x4" - Bege	
	2 módulos - RJ45	1pc
	Tomada RJ45 - 2 módulos a 2,20m do piso	
	Accessórios Cabeamento - Metálico	
	Conector	
	RJ45 (CM8v)	2pc
	Accessórios p/ eletrodutos	
	Caixa PVC	
	4x2"	1pc
	Dispositivo de Cabeamento - embutir	
	Placa 2x4" - Bege	
	2 módulos - RJ45	1pc



1. ESTE PROJETO É PROPRIEDADE DO PROJETISTA REGISTRADO NO SELO, CONFORME LEI Nº 5194/96 NÃO DEVE SER UTILIZADO PARA QUALQUER OUTRA FINALIDADE QUE NÃO SE RELACIONE COM A EXECUÇÃO DA PRESENTE EDIFICAÇÃO, SENDO TERMINANTEMENTE VEDADA SUA COLOCAÇÃO A DISPOSIÇÃO DE TERCEIROS.
 2. O PROJETISTA NÃO SE RESPONSABILIZA POR EVENTUAIS ALTERAÇÕES DESTA PROJETO DURANTE SUA EXECUÇÃO, QUALQUER MODIFICAÇÃO, O MESMO DEVE SER CONTACTADO.
 3. ESTE PROJETO FOI BASEADO NO LAY-OUT E INFORMAÇÕES FORNECIDAS PELO ARQUITETO OU PROPRIETÁRIO.
 4. QUALQUER MODIFICAÇÃO OU DÚVIDA DEVERÁ SER IMEDIATAMENTE COMUNICADA POR ESCRITO AO PROJETISTA.

PREFEITURA MUNICIPAL DE PRESIDENTE KENNEDY
 SECRETARIA MUNICIPAL DE OBRAS E HABITAÇÃO - PMPK

PROJETO
ANTEPROJETO ELÉTRICO DA REFORMA E AMPLIAÇÃO DA UNIDADE DE SAÚDE DE MAROBÁ

ENDEREÇO: Rua Virde, nº 68, Marobá, Presidente Kennedy - ES
 CIDADE: Presidente Kennedy ESTADO: Espírito Santo

CLIENTE: Dorlei Fontão / Prefeitura Municipal de Presidente Kennedy
 Alessandra das Neves Lima / Secretário Municipal de Saúde

ENGENHEIRO ELETRICISTA RESPONSÁVEL TÉCNICO: VICTOR DINIZ L. DORNELAS
 TIPO: PROJETO CABEAMENTO ESTRUTURADO
 ESCALA: INDICADA DIMENSÃO DA FOLHA: A0

CONTEÚDO: CABEAMENTO ESTRUTURADO
 DETALHES

DATA: 12/05/2023
 REVISÃO: _____
 ÁREA DO TERRENO: _____
 FOLHA: 3/3