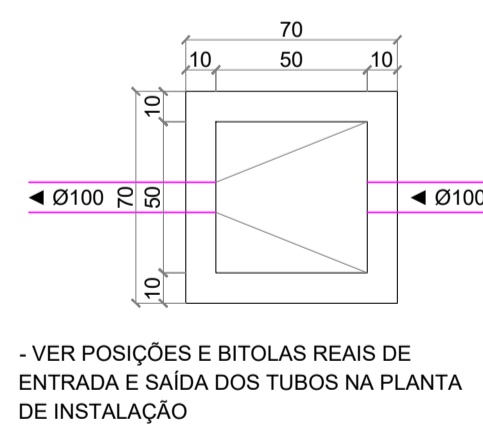
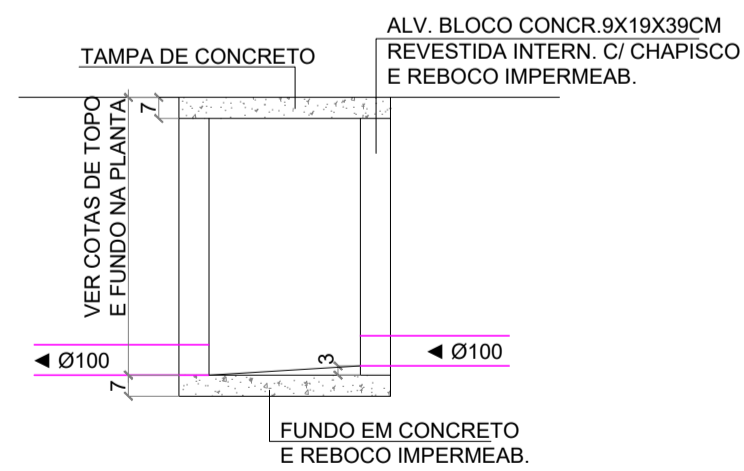


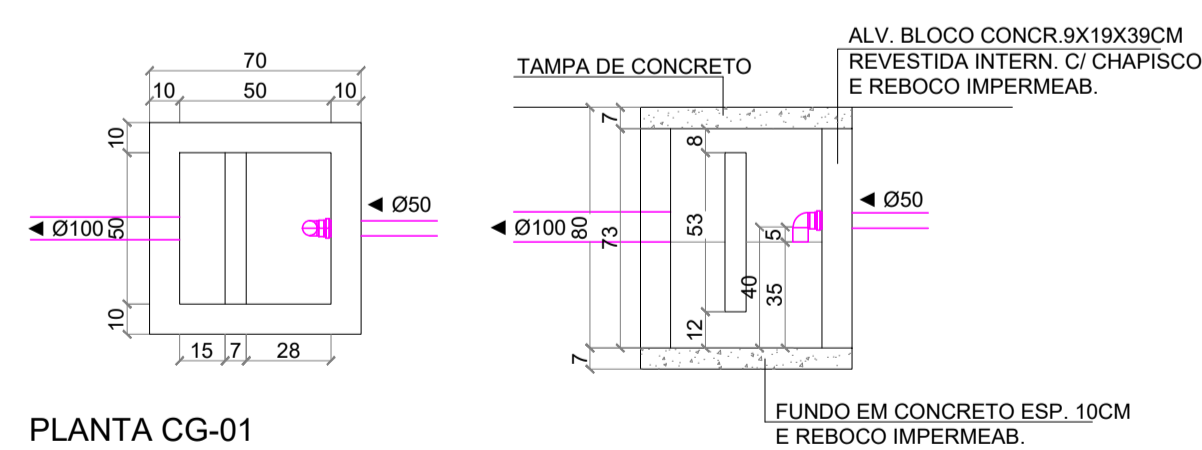
PLANTA BAIXA SANITÁRIA
ESCALA: 1/50



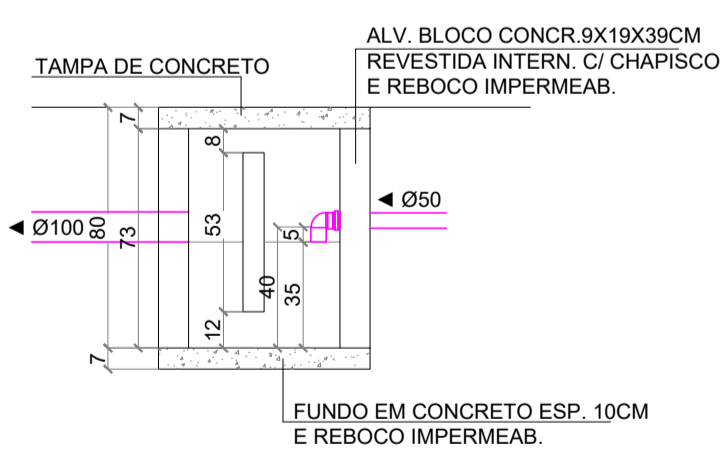
PLANTA CAIXA DE INSPEÇÃO
ESC: 1/25



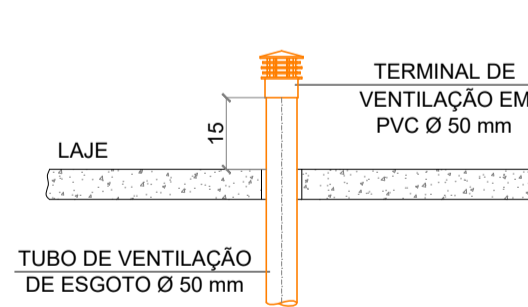
CORTE CAIXA DE INSPEÇÃO
ESC: 1/25



PLANTA CG-01
ESC: 1/25



CORTE CG-01
ESC: 1/25



TERMINAL DE VENTILAÇÃO
S/ ESCALA

SIMBOLOGIA

- BB - BEBEDOURO (h=0,55m)
- BS - BACIA SANITÁRIA (h=0,00m)
- BV - BOMBA DE VÁCUO (h=0,20m)
- CG - CAIXA DE GORDURA
- CI - CAIXA DE INSPEÇÃO
- CS - CAIXA SIFONADA
- CO - CADEIRA ODONTOLÓGICA (h=0,00m)
- CV - COLUNA DE VENTILAÇÃO
- LV - LAVATÓRIO (h=0,55m)
- PIA - PIA DE COZINHA (h=0,55m)
- TQ - TANQUE (h=0,55m)

- TUBULAÇÃO DE ESGOTO
- TUBULAÇÃO DE VENTILAÇÃO



**PREFEITURA MUNICIPAL DE
PRESIDENTE KENNEDY**

Secretaria Municipal de Obras, Serviços
Públicos e Habitação - SEMOBH

PROJETO: **REFORMA E AMPLIAÇÃO DA UNIDADE BÁSICA DE SAÚDE DE MAROBÁ**

ENDEREÇO: Rua Vinte, 68 - Praia De Maroba
CIDADE: Presidente Kennedy, ESTADO: Espírito Santo

ADMINISTRAÇÃO:
DORLEI FONTÃO - Prefeito Municipal de Presidente Kennedy
ALESSANDRA DAS NEVES LIMA - Secretário Municipal

RESPONSÁVEL TÉCNICO: _____ DATA: DEZEMBRO/2022 TIPO: PROJETO SANITÁRIO
ESCALA: INDICADA

CONTEUDO: **PLANTA BAIXA DO TÉRREO, DA COBERTURA E DETALHES - ÁGUA FRIA** FOLHA: **01/01**