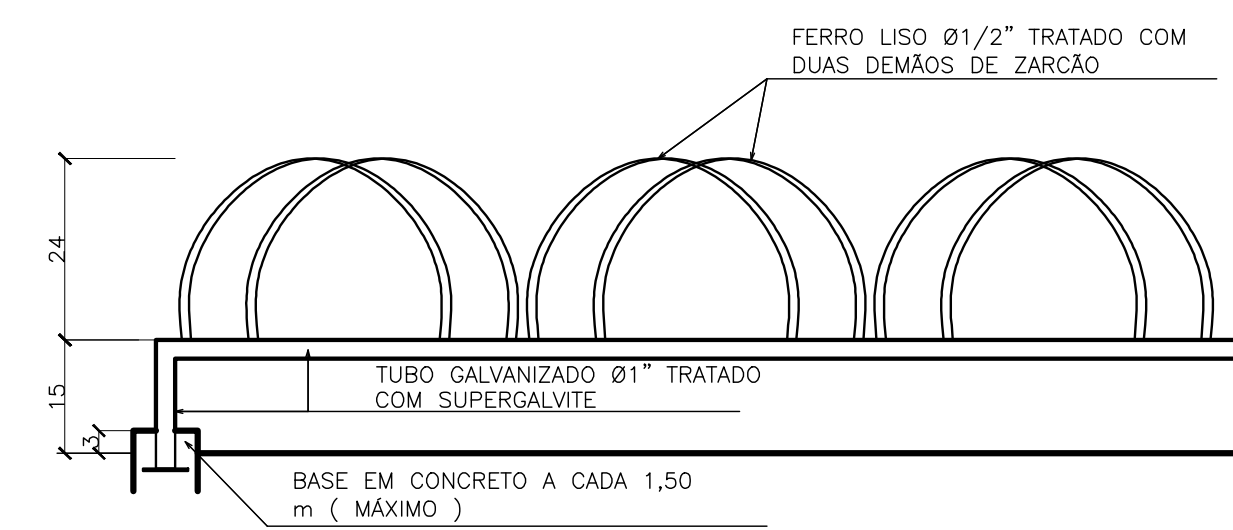
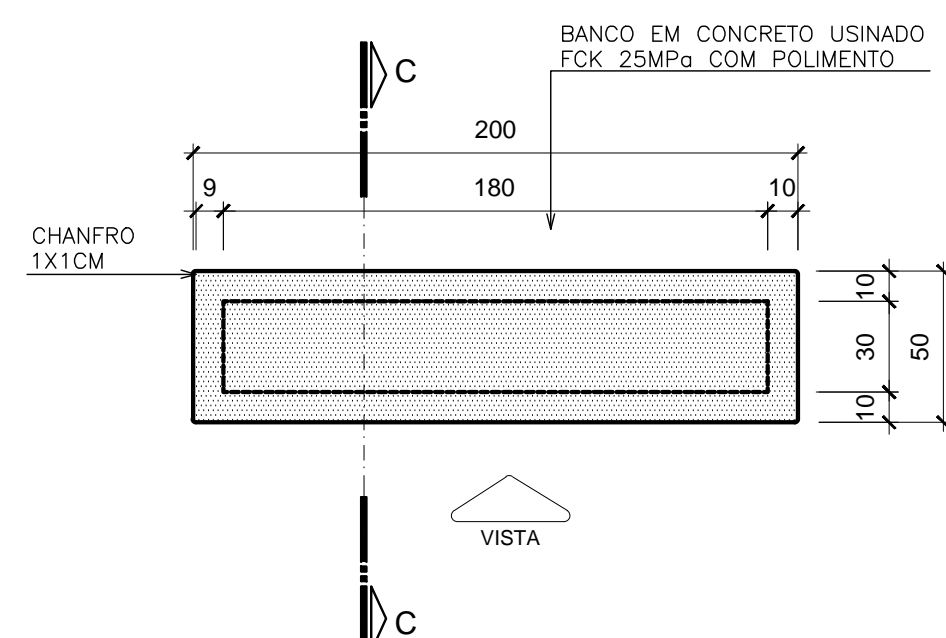


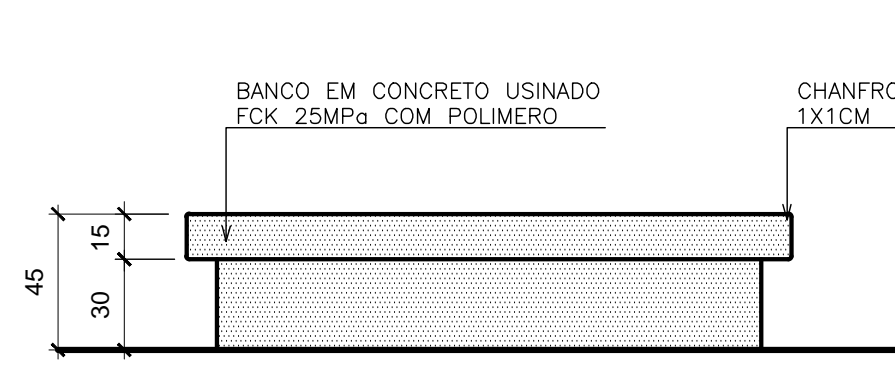
DET. BICICLETÁRIO
ESCALA 1:10



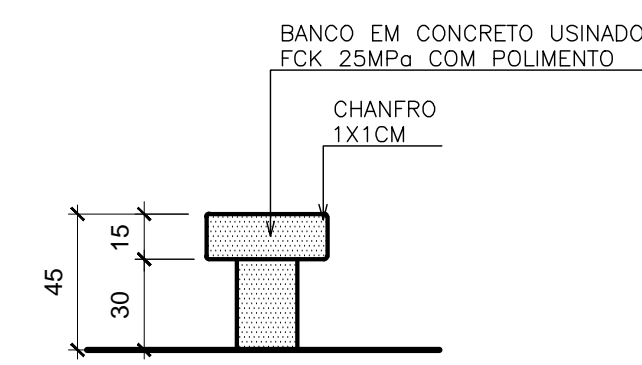
DET. BICICLETÁRIO - VISTA
ESCALA 1:10



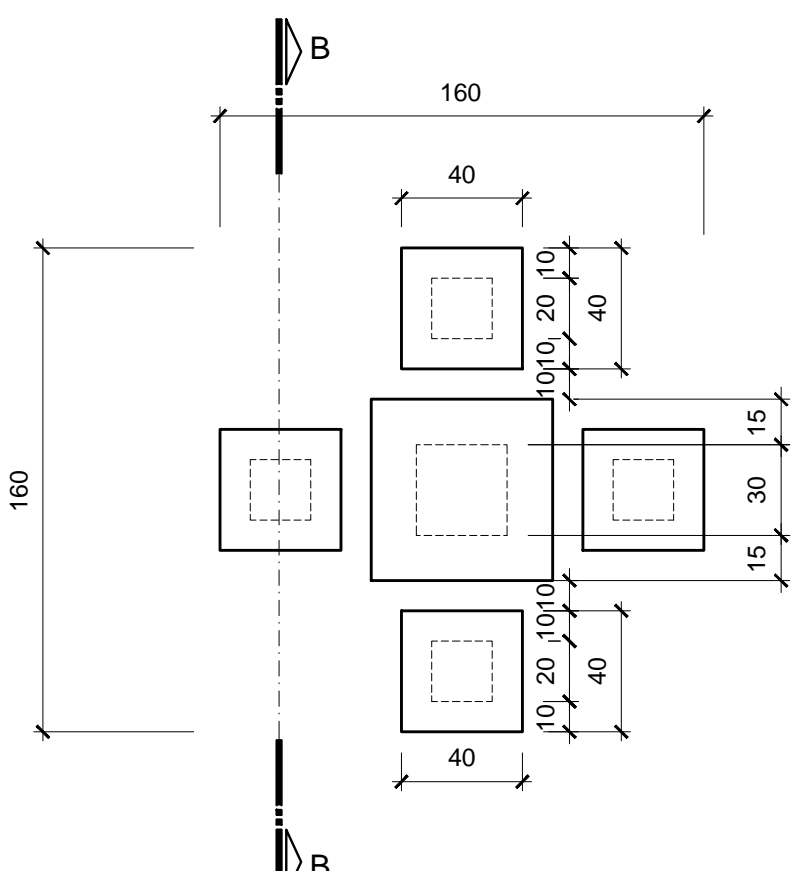
PLANTA BAIXA - BANCO INDIVIDUAL EM LINHA
ESCALA 1:25



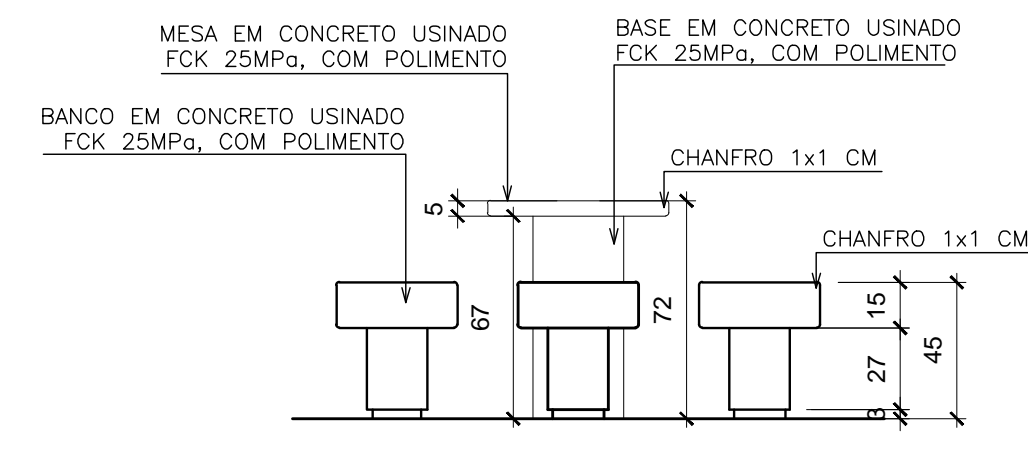
VISTA - BANCO INDIVIDUAL EM LINHA
ESCALA 1:25



CORTE CC - BANCO INDIVIDUAL EM LINHA
ESCALA 1:25

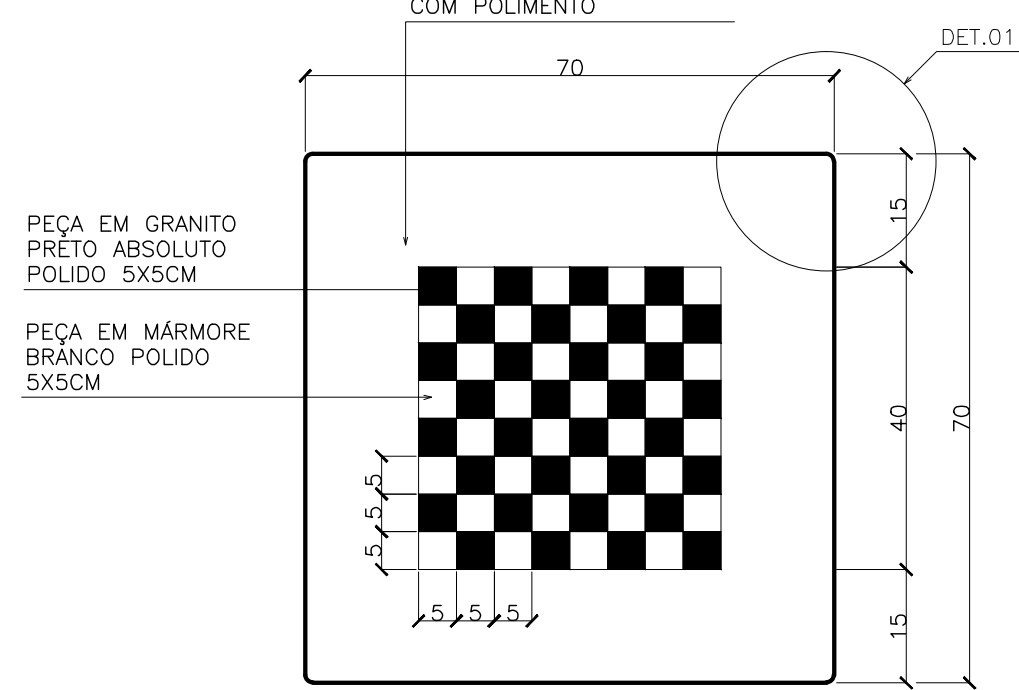


PLANTA BAIXA - MESA DE JOGOS
ESCALA 1:25

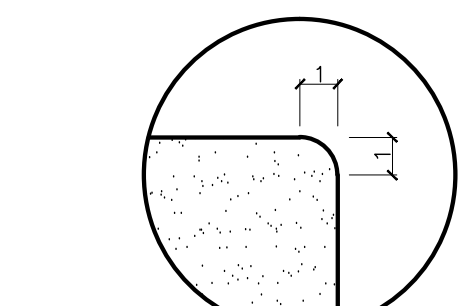


CORTE BB - MESA DE JOGOS
ESCALA 1:25

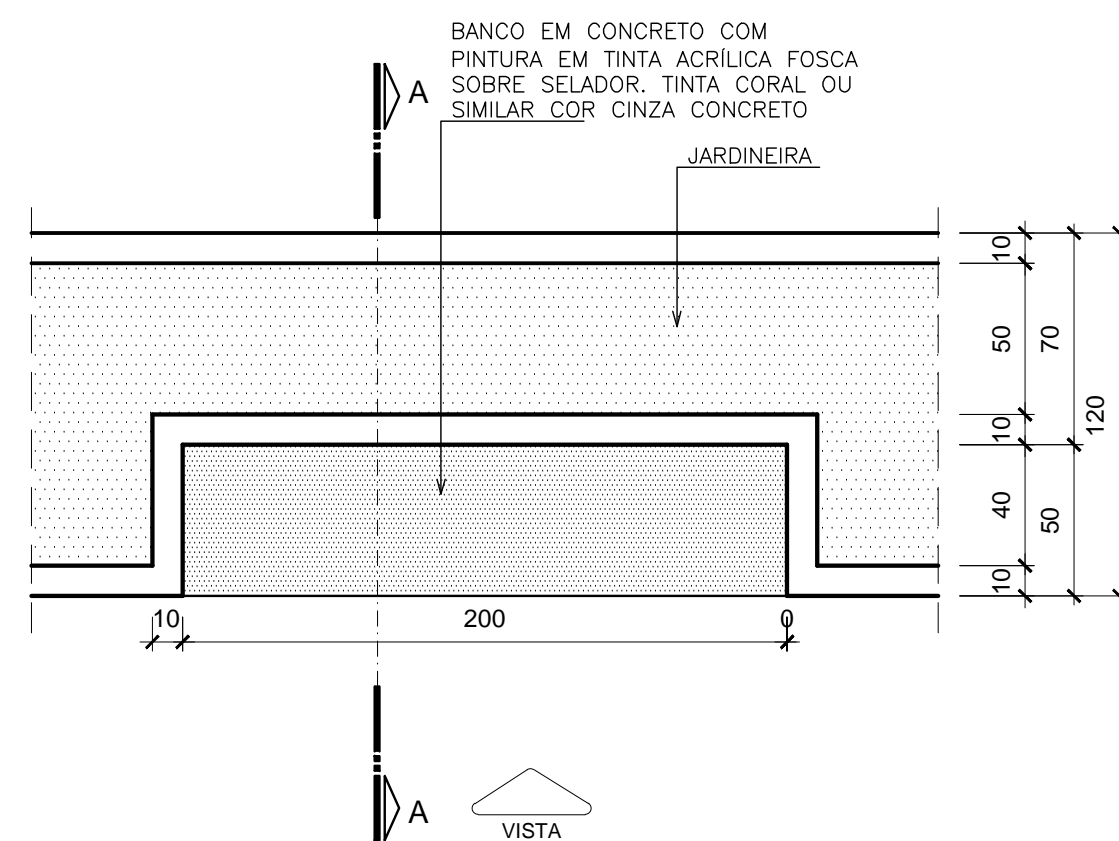
NOTA: MESA EM CONCRETO USINADO FCK 25MPa, COM POLIMENTO. ACABAMENTO NA COR NATURAL



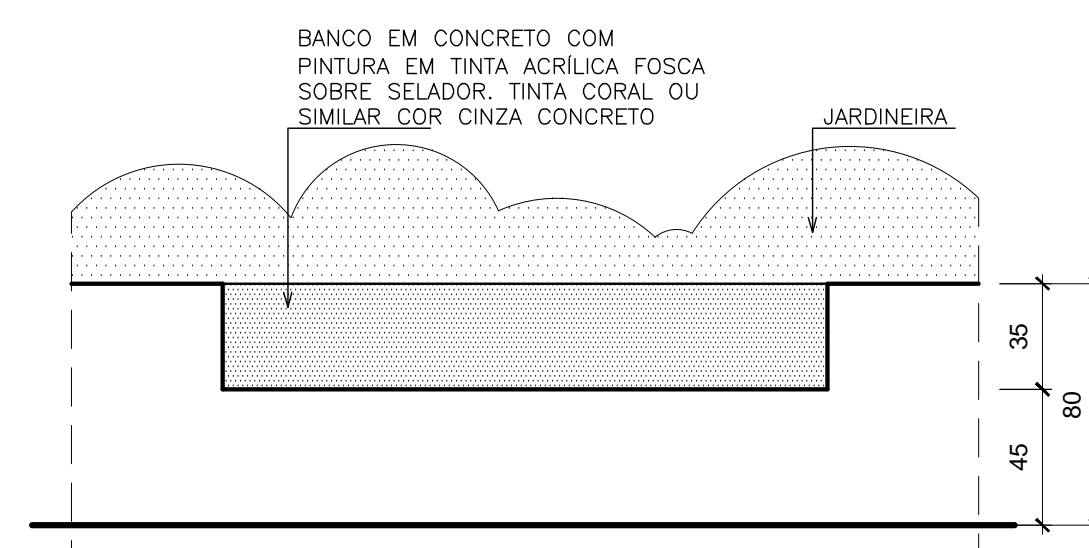
TAMPO DA MESA DE JOGOS
ESCALA 1:10



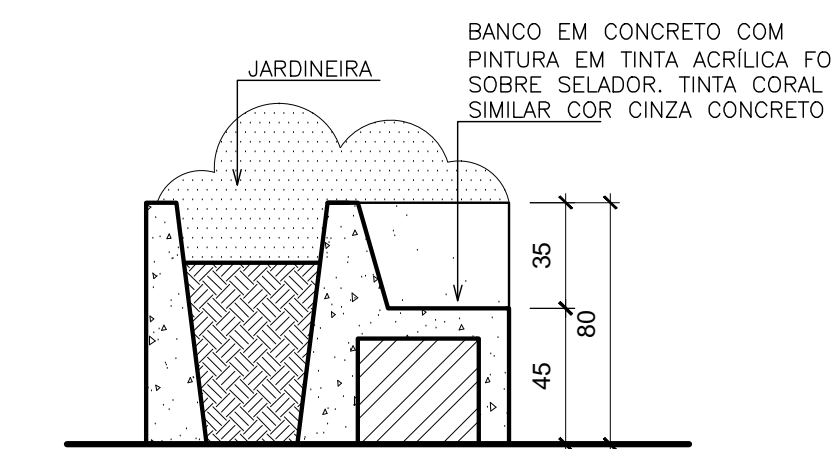
DET. 01 - CHANFRO
ESCALA 1:2



PLANTA BAIXA - BANCO ACADEMIA
ESCALA 1:25



VISTA - BANCO ACADEMIA
ESCALA 1:25



CORTE AA - BANCO ACADEMIA
ESCALA 1:25



AUTORIA: PLANEJAMENTO E CONSULTORIA

AUTOR DO PROJETO: ELISSA MARIA MARCHIORI FRINHANHI
Arq. - CREA 5548-D/ES

CO-AUTOR DO PROJETO: ANA CAROLINA GONÇALVES NOGUEIRA
Arq. - CREA 024989-D/ES

COORDENAÇÃO: MARGARET SIEGLE
Arq. - CREA 4922/D-ES

GOVERNO DO ESTADO SECRETARIA DE ESTADO DE ESPORTES E LAZER - SESPORT PRAÇA SAUDÁVEL MODELO 1

PROJETO DE ARQUITETURA E URBANISMO

ART:

ESCALA: INDICADA	FORMATO: A1	DATA: SETEMBRO/2013	REVISÃO: REV.04
DESCRIÇÃO: DETALHAMENTOS - BANCOS, MESA DE XADREZ E BICICLETÁRIO	ÁREAS: CONSTRUÇÃO: 1.500,00m² CALÇADA: 336,00m² AMPLIAÇÃO:	FÓLHA: 10	10
ARQUIVO:	TOTAL: 1.836,00m²		