

- NOTAS :**
- 01 - COTAS E DIMENSÕES EM CENTÍMETROS.
 - 02 - TODAS AS MEDIDAS DEVERÃO SER CONFIRMADAS NO LOCAL.
 - 03 - AS COTAS PREVALECEM SOBRE O DESENHO
 - 04 - AÇOS:
 - CA-50: $F_yk = 500$ MPa
 - CA-60: $F_yk = 600$ MPa
 - CP-190RB: $F_yk=1900$ MPa - CORDOALHA ENGRAXADA
 - 05 - COBRIMENTO DAS ARMADURAS:
 - LAJES = 2,0 cm
 - VIGAS = 3,0 cm
 - PILARES = 3,0 cm
 - TOLERÂNCIA PARA RECOBRIMENTO = 0,5 cm
 - 06 - CARACTERÍSTICAS DO CONCRETO:
 - PROPRIEDADES EXIGIDAS:

AÇO	POS	BIT (mm)	QUANT	COMPRIMENTO	
				UNIT (cm)	TOTAL (cm)
ARM.DAS CINTAS C1 A C5					
50A	1	6.3	140	82	11480
50A	2	6.3	4	-CORR-	11168
ARM.PERGOLADO - FUNDAÇÃO (X6)					
60B	1	5	24	170	4080
50A	2	10	48	64	3072
50A	3	6.3	60	87	5220
60B	4	5	24	170	4080
50A	5	10	24	38	912

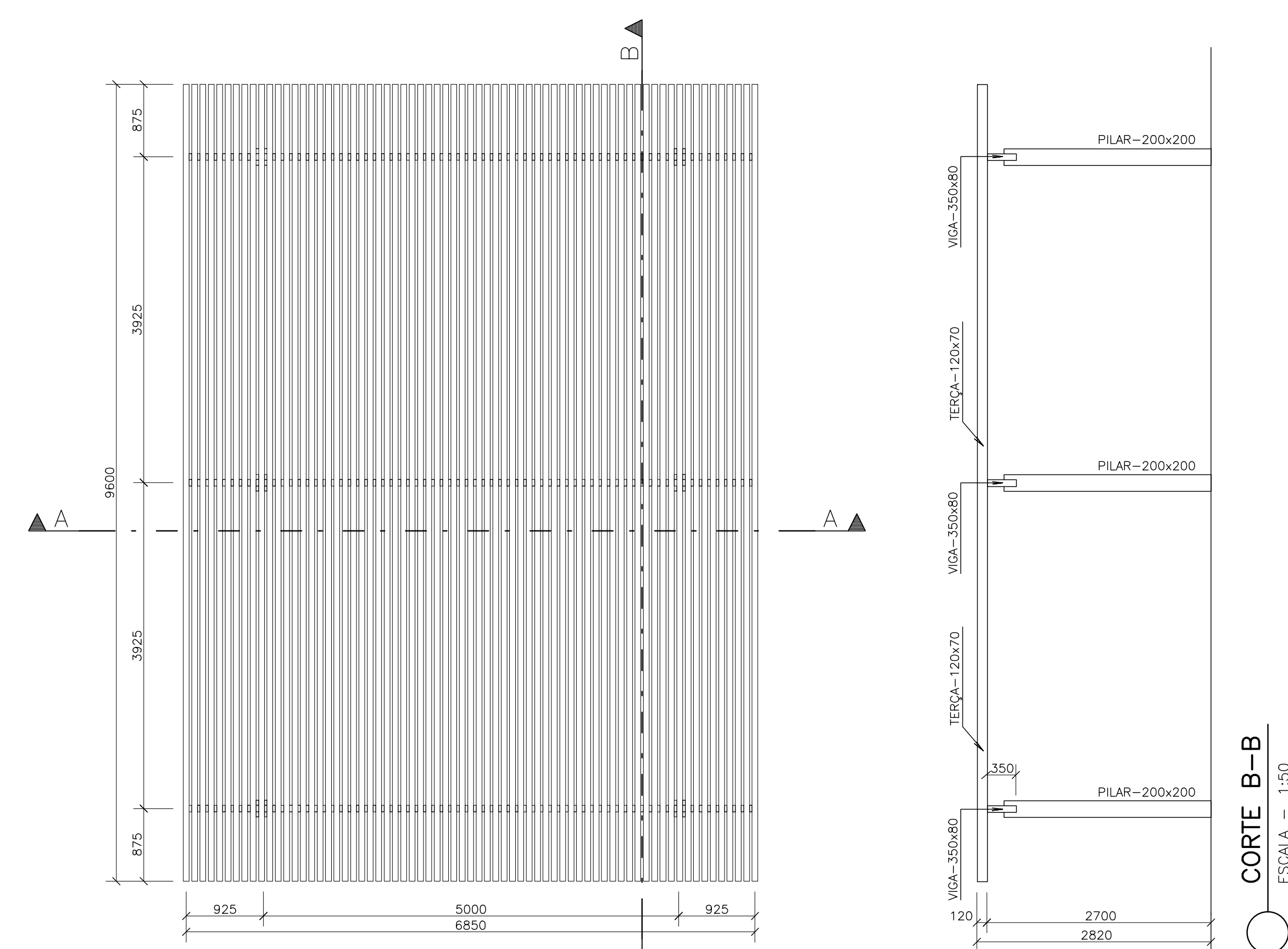
RESUMO AÇO CA 50-60			
AÇO	BIT (mm)	COMPR (m)	PESO (kg)
60B	5	82	13
50A	6.3	279	70
50A	10	40	25
Peso Total 60B =			13 kg
Peso Total 50A =			95 kg

ELEMENTOS ESTRUTURAIS EM GERAL				
PROPRIEDADE	VALOR			UNIDADE
	LAJES	VIGAS	PILARES	
Resistência característica (Fck)	30	30	30	MPa
Módulo de deformação tangente inicial	31	31	31	GPa
Consumo mínimo de cimento	300	300	300	Kg/m ³
Fator água-cimento	0.55	0.55	0.55	-

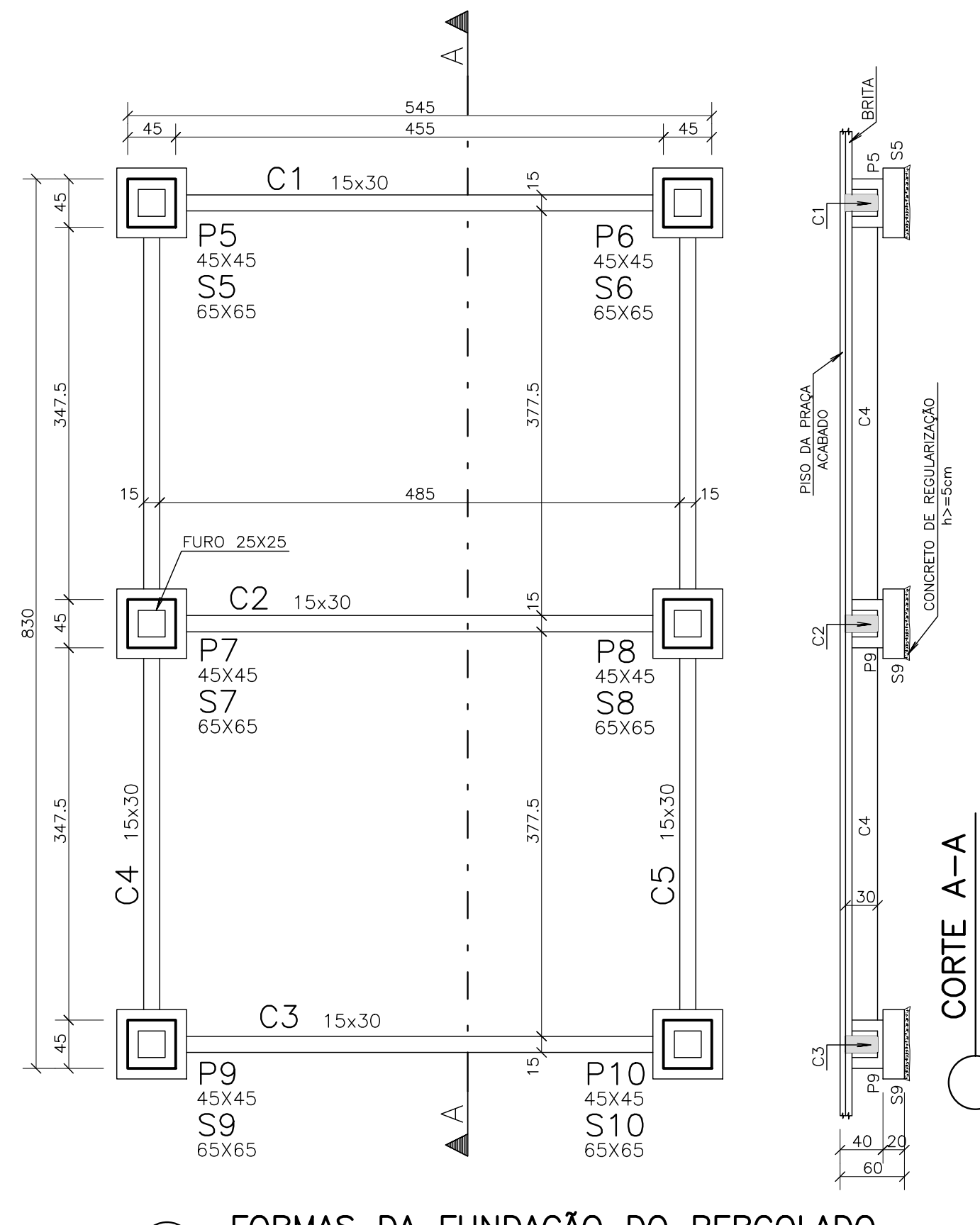
- 07 - PRECAUÇÕES ESPECIAIS DEVERÃO SER TOMADAS QUANTO A CURA DO CONCRETO, MANTENDO A SUPERFÍCIE DO MESMO ÚMIDA E PROTEGIDA.
- 08 - A EXECUÇÃO DA ESTRUTURA É DE RESPONSABILIDADE DA CONSTRUTORA E DEVERÁ CONTAR COM A CONSULTORIA DE UM TECNOLÓGICO DE MATERIAIS. O ENGENHEIRO RESPONSÁVEL DEVERÁ OBEDECER AS RECOMENDAÇÕES DA NBR-14931 - EXECUÇÃO DE ESTRUTURAS DE CONCRETO - PROCEDIMENTOS.
- 09 - PROJETO DE ESCORAMENTOS E CIMBRAMENTOS É DE RESPONSABILIDADE DO CONSTRUTORA OU DO RESPONSÁVEL TÉCNICO DA OBRA.
- 10 - OS QUANTITATIVOS DE AÇO, FORMAS E CONCRETO, DEVERÃO SER CONFIRMADOS PELO RESPONSÁVEL TÉCNICO DA OBRA.

PROJETOS DE REFERÊNCIA :

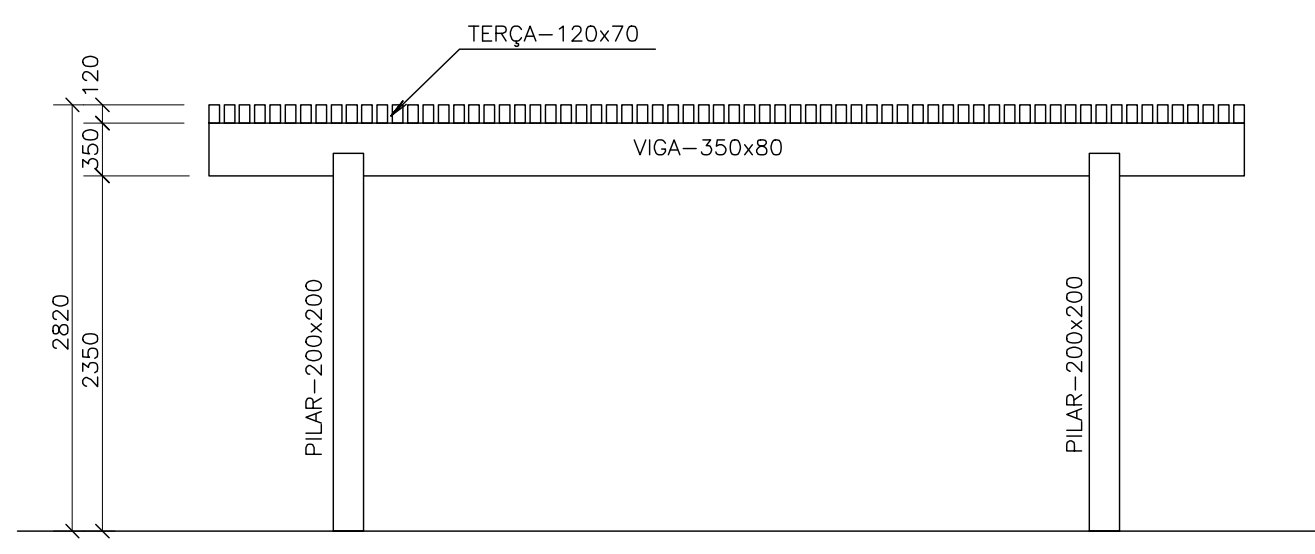
- * ARQUITETÔNICO
- PLANTA BAIXA, CORTE E FACHADA



DETALHE DO PERGOLADO
ESCALA - 1:50

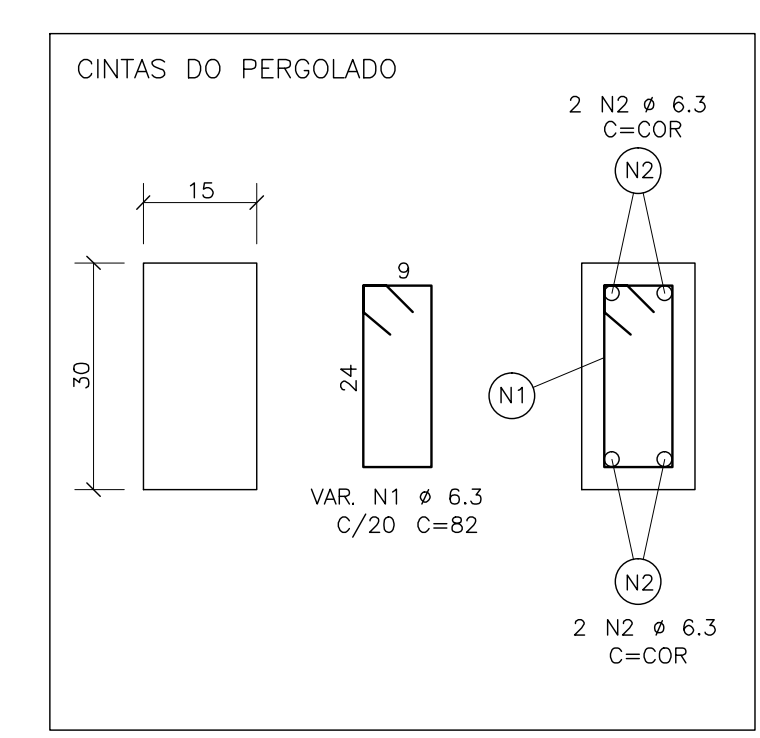


FORMAS DA FUNDAÇÃO DO PERGOLADO
ESCALA - 1:50

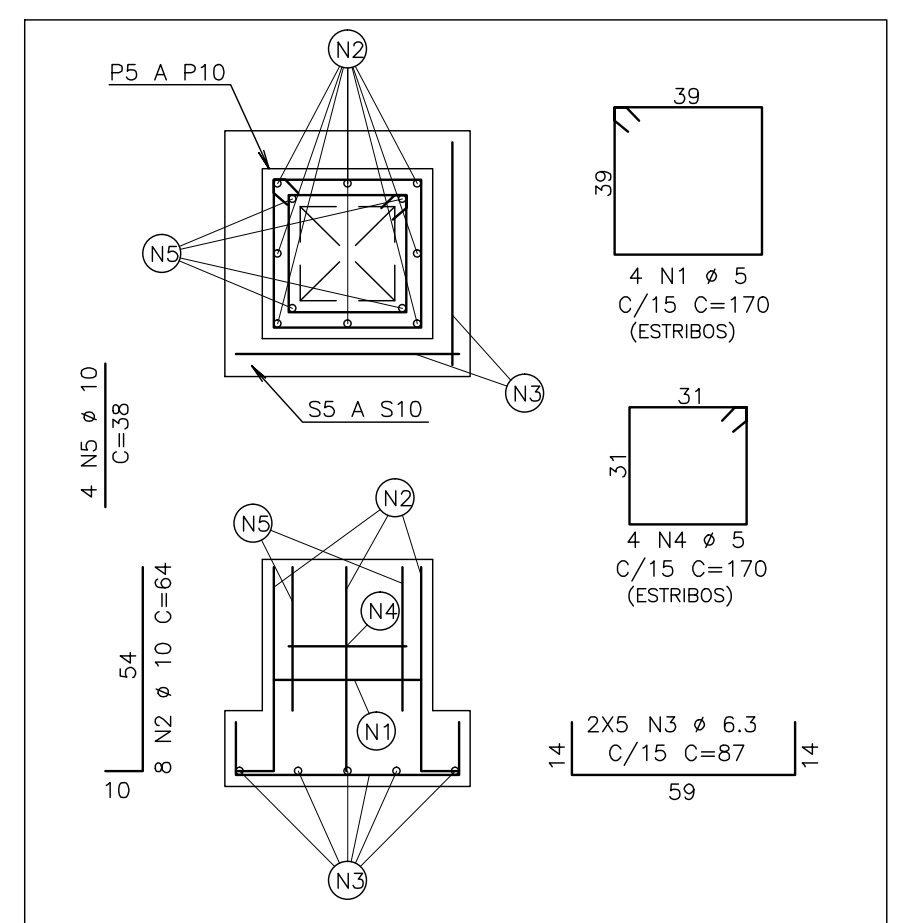


CORTE A-A
ESCALA - 1:50

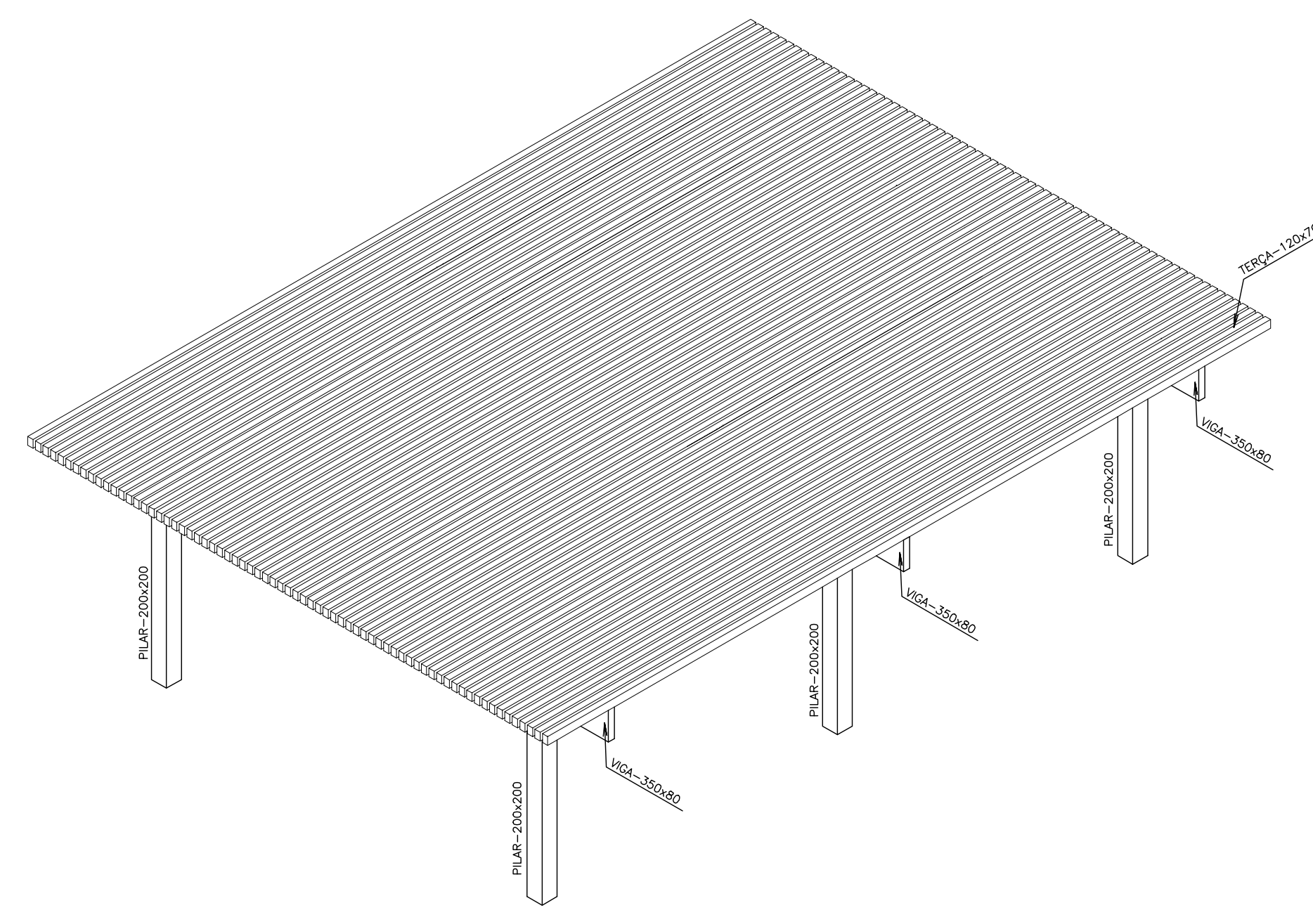
NOTAS:
Norma de madeira: NBR 7190
Madeira: Serrada (dicotiledóneas), C 20, categoria II
Cotas em milímetros



ARM.DAS CINTAS C1 A C5
ESCALA - 1:10



ARM.PERGOLADO - FUNDAÇÃO
ESCALA - 1:20



PERGOLADO - VISTA 3D
ESCALA - 1:50



AUTORIA:

AUTOR DO PROJETO: HELTON DE BARROS COUTINHO
Eng. - CREA 5058 D - ES

COORDENAÇÃO: MARGARET SIEGLE
Arq. - CREA 4522/D-ES

PROJETO: PROJETO ESTRUTURAL

ESCALA: INDICADA **FORMATO:** A1 **DATA:** JULHO/2013 **REVISÃO:** REV.03

DESCRIÇÃO: FORMAS E ARMAÇÃO DA FUNDAÇÃO DO PERGOLADO E DETALHAMENTO PRAÇA 1

ÁREAS: CONSTRUÇÃO: 1.500,00m² **FOLHA:** 03

REFORMA: AMPLIAÇÃO: **TOTAL:** 1.500,00m² **04**