

**NOTAS**

- 01-TUBOS E CONEXÕES PARA ÁGUA FRIA SERÃO EM PVC E BRANCO NO FABRICANTE TIGRE.
- 02-TUBOS E CONEXÕES PARA ESGOTO SANITÁRIO DEVERÃO SER DE PVC RÍGIDO SÓDA E BOLSA COM VÍDEO SERIE "EG", QUE TAMBÉM PODEM SER SOLDADOS.
- 03-TODA A TUBAGEM DE ÁGUA FRIA NÃO DEVERÁ SER FIXADA NA PAREDE COM ARGAMASSA FORTE, A ARGAMASSA DEVERÁ SER DE FORMA A NÃO GERAR NENHOS TUBOS, DANDO ASSIM UMA FLEXIBILIDADE DE MOVIMENTO NA DIFERENÇA DAS PAREDES.
- 04-AS CONEXÕES TERMINAIS DE SAÍDA P/ DUCHAS, HIGIENIZAS, CHUVEIROS E PIS DE COZINHA DEVERÃO SER DE PVC SOLDÁVEL E COM BUCHA DE LATA LIMPADA AZUL.
- 05-AJUSTAR POSIÇÕES DOS RÓTOS DE ÁGUA FRIA CONFORME MODELO DE PRÉZIO, A SEREM INSTALADOS DEFINIDOS PELO PROJETO ARQUITETÔNICO E/OU EXECUTIVO.
- 06-ENTRADA E SAÍDA DE ÁGUA NA CAIXA D'ÁGUA SERÁ SEMPRE ATRAVÉS DE FLANGES APROPRIADOS, DEVENDO RECEBER VEDAÇÕES COM SILICONE NOS PONTOS DE CONTATO.
- 07-A TUBAGEM DE LIMPEZA E EXTRAVASOR DEVERÃO SER LANÇADA EM LOCAL DE FÁCIL VISIBILIDADE.
- 08-TODAS AS CAIXAS DE INFERNO (ESGOTO E COZINHA) DEVERÃO SER EM ALVENARIA PORÉM IMPERMEABILIZADAS.
- 09-OS TUBOS COM DIÂMETROS MENORES QUE 100mm TERÃO RESUMÃO DE 2% EM SEUS PONTOS A FAVORTE OS SEMA POSSIBILIDADE DE TR.
- 10-ANTES DE INSTALAR A REDE DE ESGOTO, O EMPREITEIRO DEVERÁ CALIBRAR O LOCAL DE LANÇAMENTO DOS FALHOTES, ASTRIFICANDO-OS COM ZONA DE PONTOS PREVISTO PARA TAL FALHOTA DESAPARECER REQUISITAMENTE.
- 11-TODAS AS MEDIDAS DEVERÃO SER CONFERIDAS NO LOCAL.
- 12-TUBO CORRUGADO RÍGIDO Ø150 NA HORIZONTAL PROF.80mm, INDICADO POR CADAVAL Nº25 DE 50CM DE BRITA Nº2 E ÁREA CROSSA PARA DRENAGEM, PROTEGIDO POR MANTA GEOTÊXIL, MARCA BOM 09-10.

**LEGENDA:**

**COLUNAS:**

- AF - FRENDA DE ÁGUA FRIA
- IS - REGISTRO DE PRESSÃO

**REGISTROS:**

- IS - REGISTRO DE PRESSÃO

**CAIXAS DE BLOCO/CONCRETO:**

- CF - CAIXA DE FLOTAÇÃO
- CA - CAIXA DE ÁRTIA
- CS - CAIXA D'ÁGUA

**CAIXAS DE PVC:**

- CS - CAIXA SIFONADA

**QUADRO DE ALTURAS (cm) - ÁGUA FRIA**

PONTO PARA TUBO DE BOMBA	110
RESERVUÁRIO	60
WASO SANITÁRIO	25-30
DUCHA, HIGIENIZ. CHUVEIROS	01-05
MANTA DE DRENAGEM (WASO SANITÁRIO, QD. TUBO ESGOTO, DE GAVETA)	00-100

**TABELA DE DIÂMETROS**

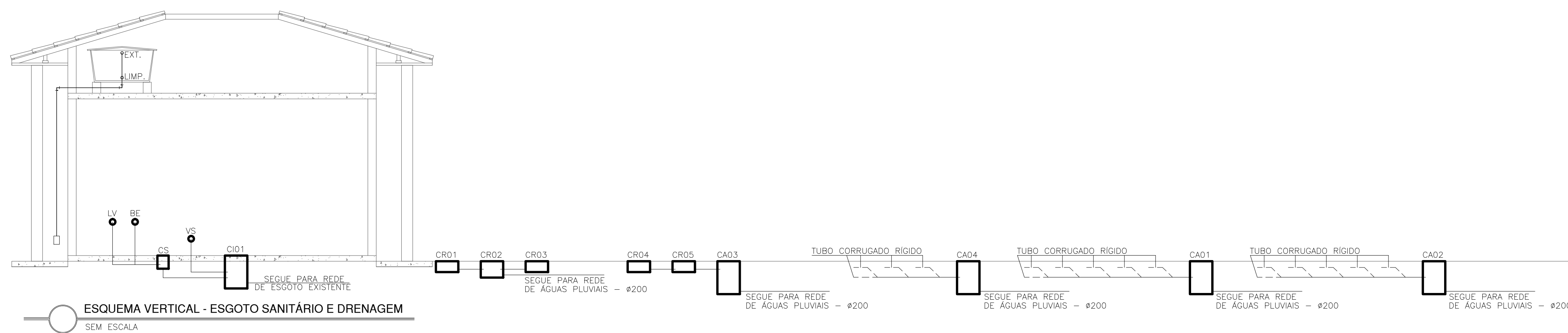
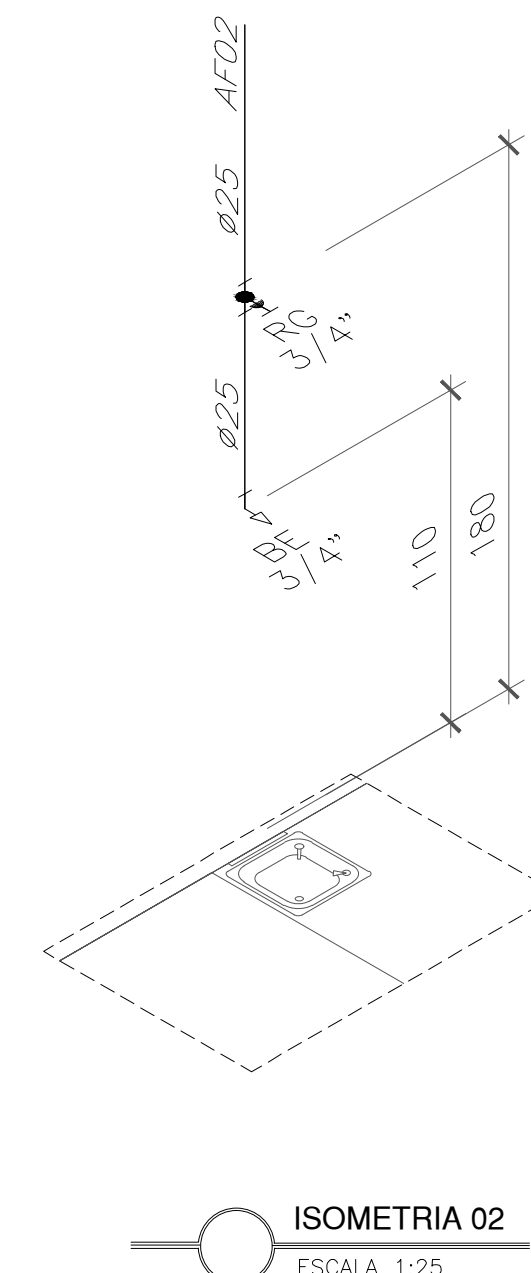
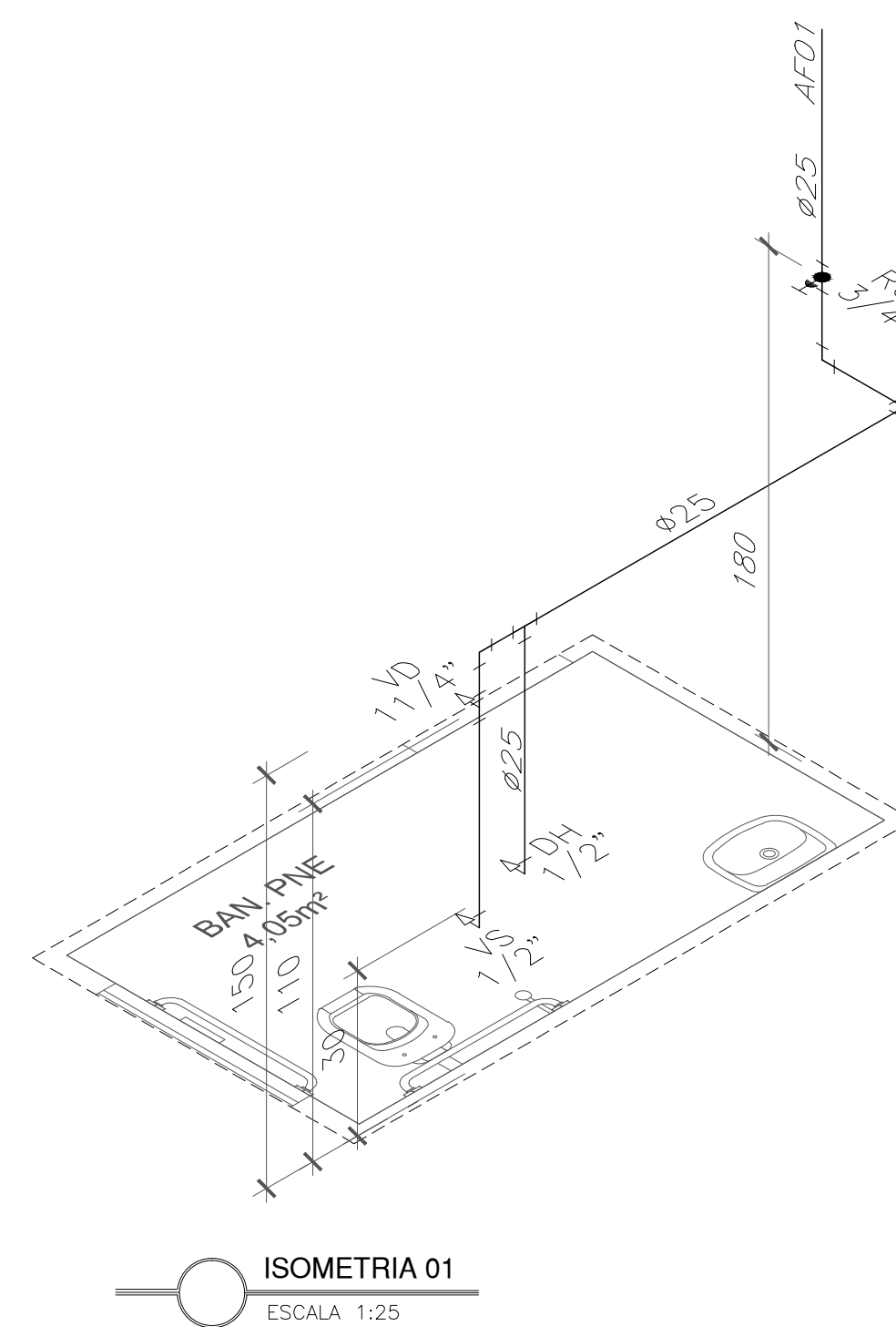
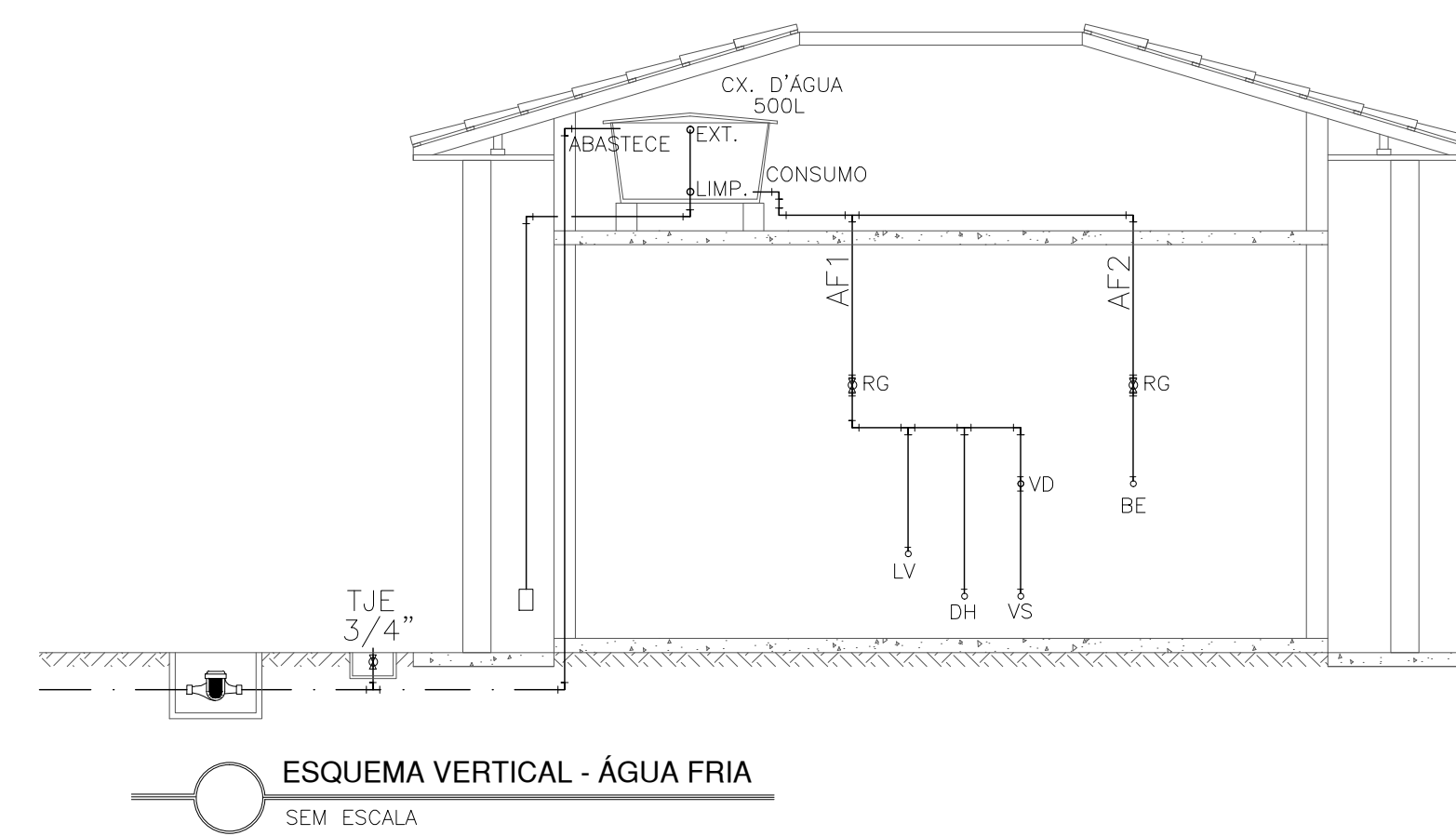
TIPO	DIÂMETRO
1	1/2"
2	3/4"
3	1"
4	1 1/4"
5	1 1/2"
6	2"
7	2 1/2"
8	3"
9	4"
10	110

**TUBO DE ÁGUA FRIA NA ALVENARIA**

**TUBO DE ÁGUA FRIA ENTERRADA**

**TUBO DE ESGOTO FEITO NO PISO E NA ALVENARIA**

**TUBO CORRUGADO RÍGIDO**



AUTORIA:	AUTOR DO PROJETO:
	ELISSA MARIA MARCHIORI FRINHANHI Arg. - CREA 5948-0/ES
	COORDENAÇÃO:
	MARCARET SIEGLE Arg. - CREA 4322/0-ES
GOVERNO DO ESTADO SECRETARIA DE ESTADO DE ESPORTES E LAZER - SESPOT PRAÇA SAUDÁVEL MODELO 01	PROJETO: PROJETO HIDROSSANITÁRIO E DRENAGEM
ESCALA: 1/50	FORMATO: A1
DATA: JULHO/2013	REVISÃO: REV.03
DESCRIÇÃO: ADMINISTRAÇÃO - PL. BAIXA ÁGUA FRIA E ESGOTO SANITÁRIO; PL. COBERTURA; ESQUEMA VERTICAL ÁGUA FRIA E ESGOTO SANITÁRIO; ISOMETRIAS 01 E 02	ÁREAS: CONSTRUÇÃO: 1.500,00m² REFORMA: AMPLIAÇÃO: TOTAL: 1.500,00m²
ARQUIVO:	FOLHA: <b>02</b> 03