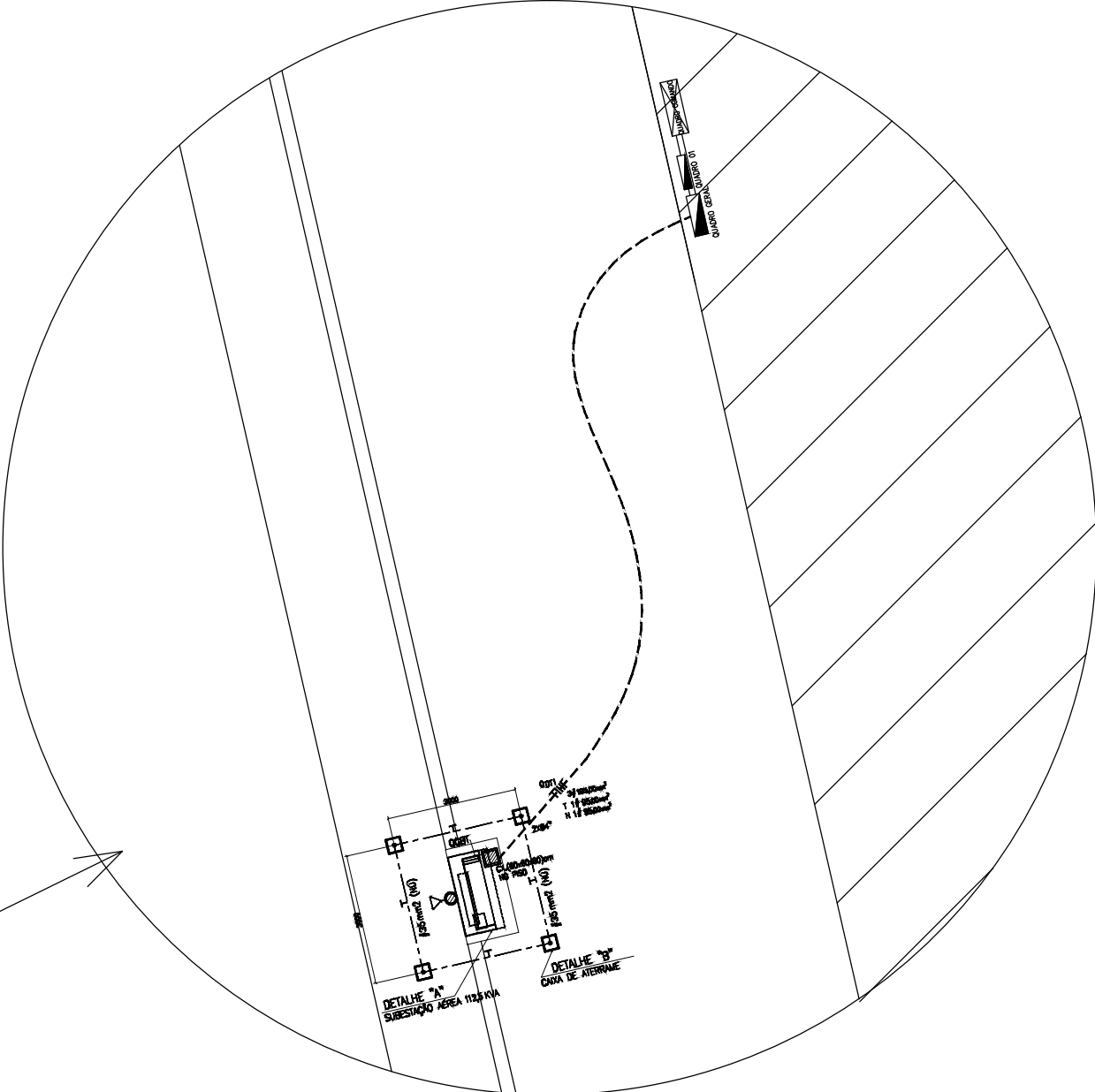
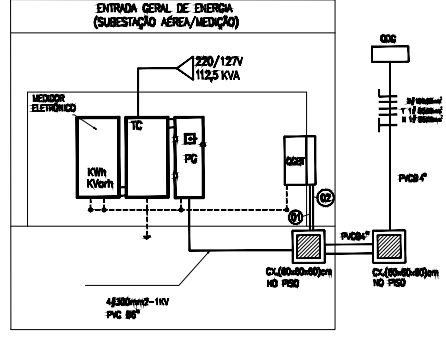
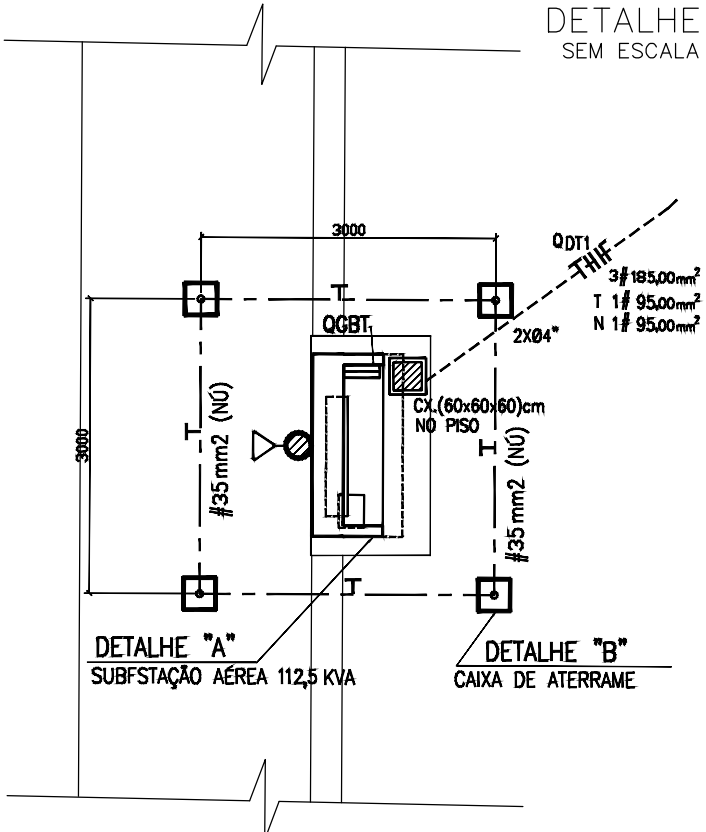



PLANTA DE SITUAÇÃO
ESCALA 1 : 200



DETALHE SEM ESCALA



ESQUEMA VERTICAL SEM ESCALA

 PREFEITURA MUNICIPAL DE PRESIDENTES KENNEDY - ES		
IMÓVEL CACIMBINHA		
LOCAL: LOCALIDADE DE CACIMBINHA - PRESIDENTE KENNEDY - ES		
CONTEÚDO: PLANTA DE SITUAÇÃO / LOCALIZAÇÃO COOPERATIVA - COQUIBA		
FOLHA:	ADMINISTRAÇÃO:	RESPONSÁVEL TÉCNICO:
2/2	AMANDA QUINTA RANGEL PREFEITA MUNICIPAL	