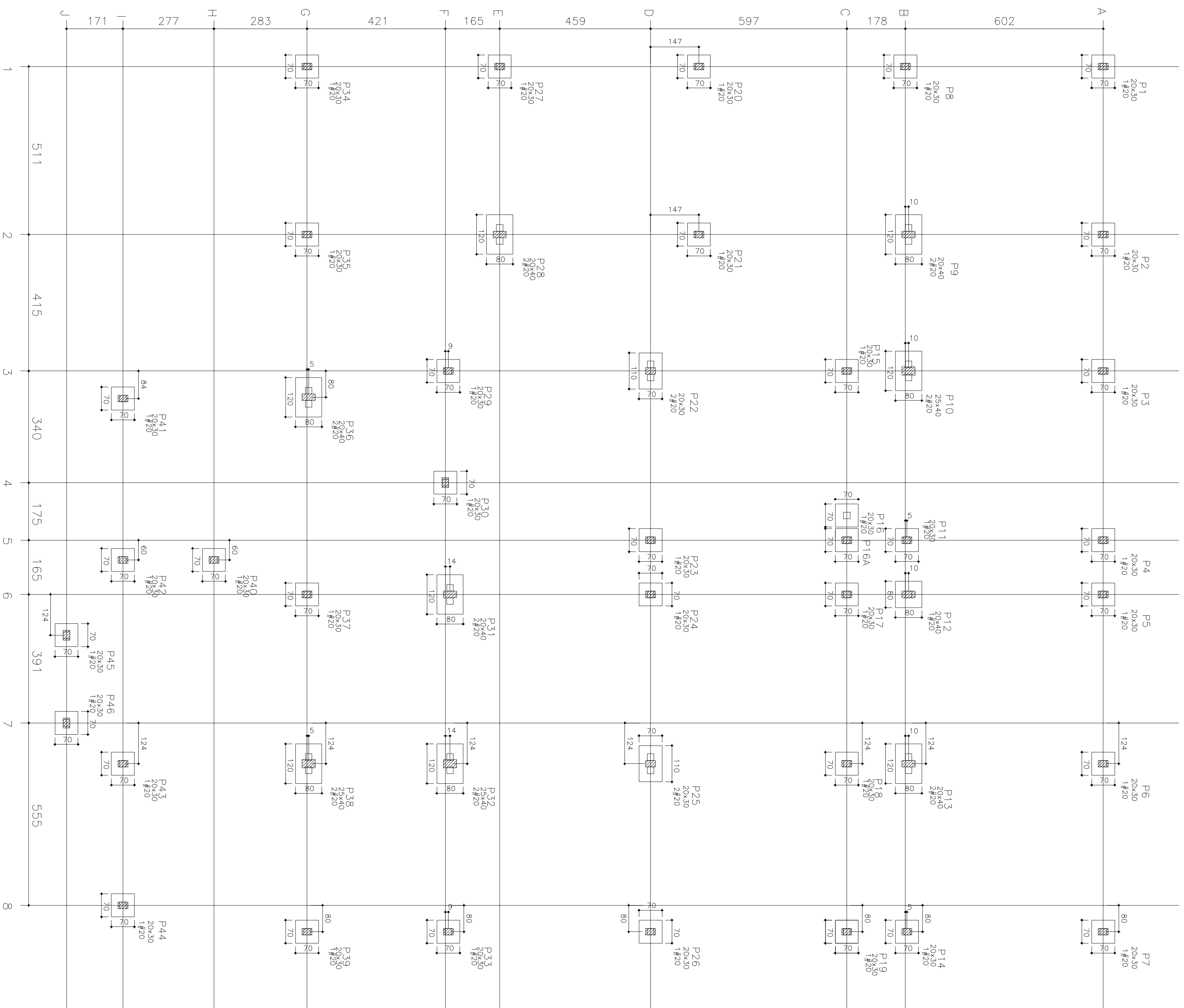


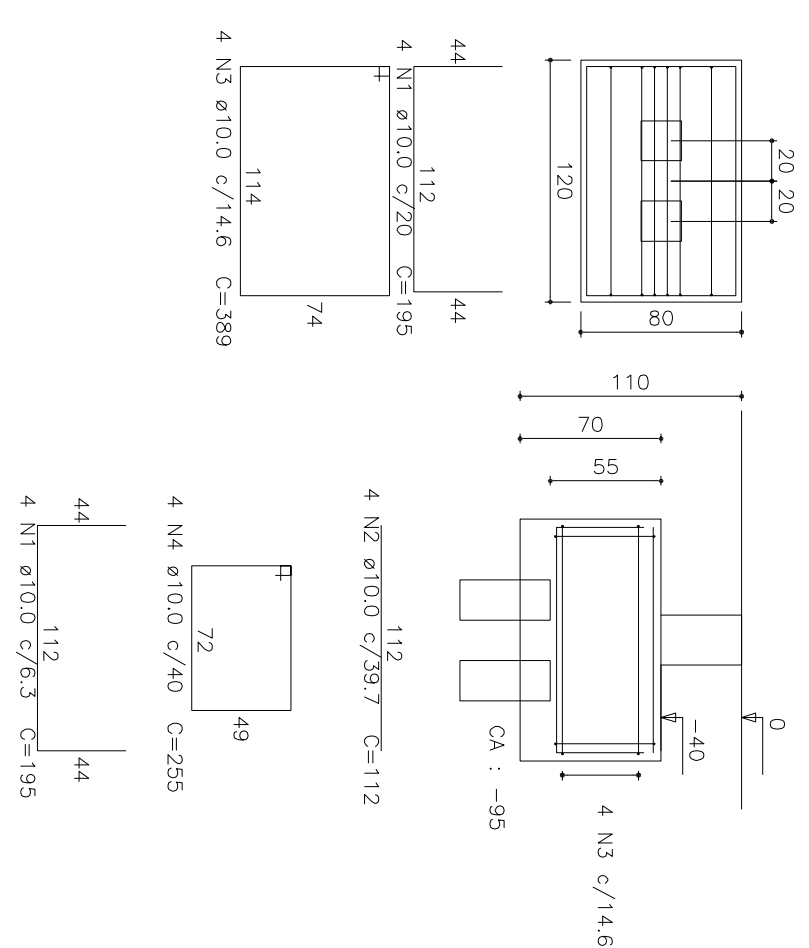
Planta de Locação

ESC 1:75



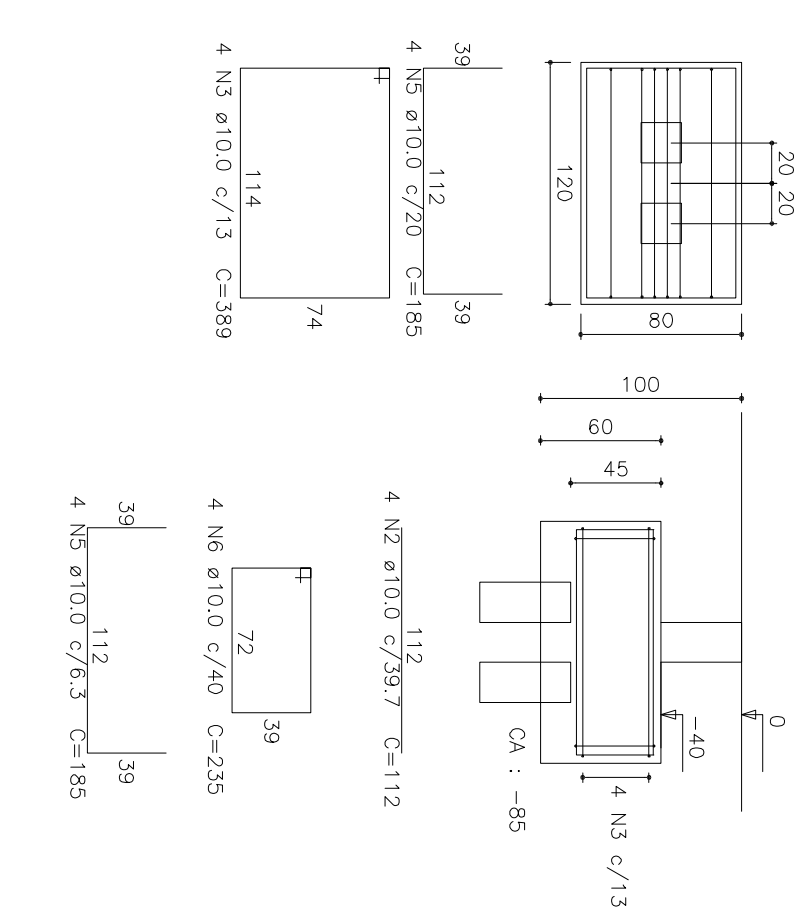
B10=B13=B37=B36=B38
2 est. 20x20
Planta
ESC 1:35

Corre
ESC 1:35



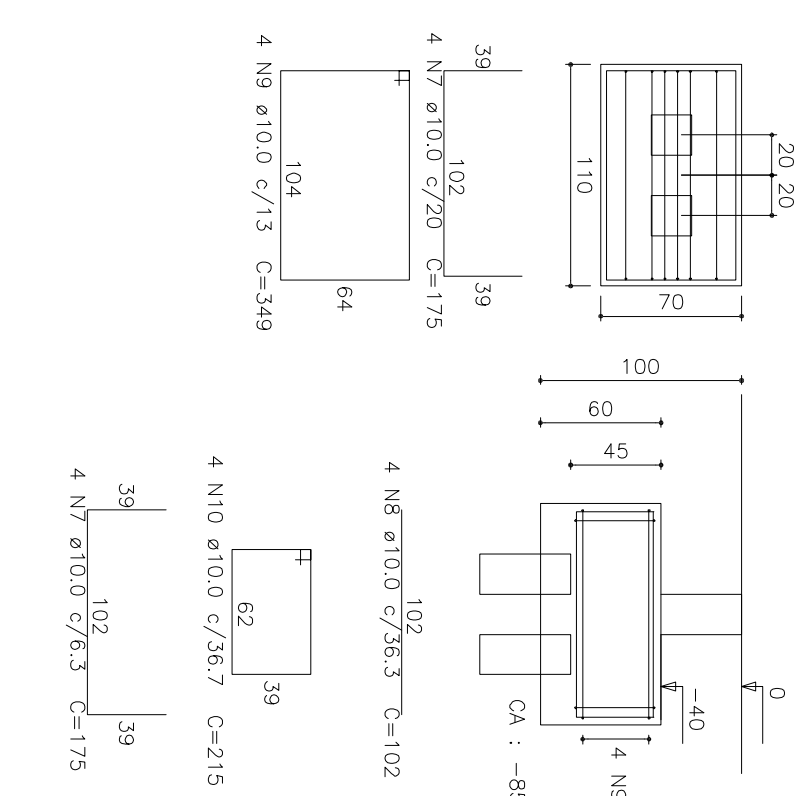
B9=B8=B31
2 est. 20x20
Planta
ESC 1:35

Corre
ESC 1:35



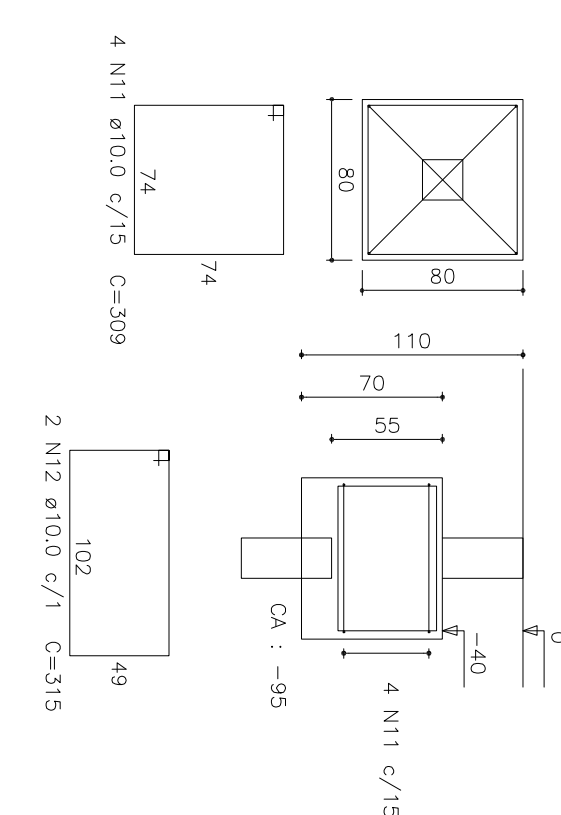
B22=B25
2 est. 20x20
Planta
ESC 1:35

Corre
ESC 1:35



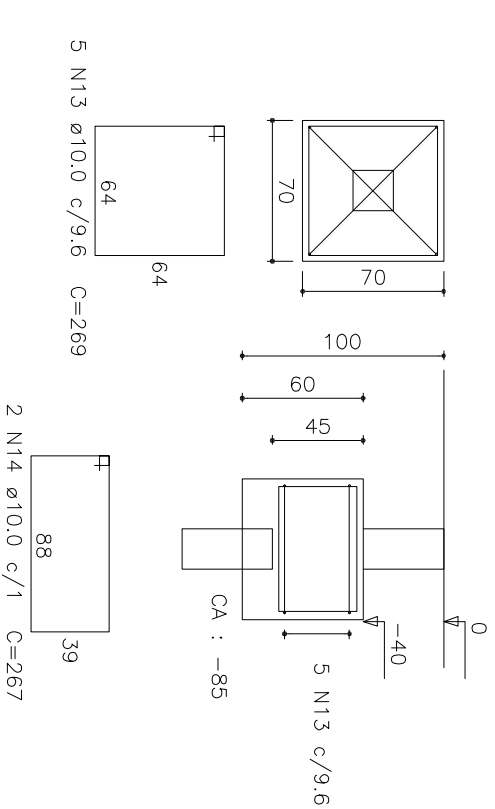
B12
1 est. 20x20
Planta
ESC 1:35

Corre
ESC 1:35



B1=B2=B3=B4=B5=B6=B7=B8=B11=B14=B15=B16=B17
=B18=B19=B20=B21=B23=B24=B26=B27=B29=B30
=B33=B34=B35=B37=B39=B40=B41=B42=B43
=B44=B45=B46
1 est. 20x20
Planta
ESC 1:35

Corre
ESC 1:35



Resumo do aço

| CSO | N | DIA | Q | UNIT | C.TOTAL |
|-----|------|-----|------|------|---------|
| 1 | 10,0 | 40 | (cm) | | 400,0 |
| 2 | 10,0 | 32 | 112 | | 3584 |
| 3 | 10,0 | 32 | 389 | | 12248 |
| 4 | 10,0 | 20 | 255 | | 5100 |
| 5 | 10,0 | 24 | 185 | | 4440 |
| 6 | 10,0 | 12 | 235 | | 2820 |
| 7 | 10,0 | 8 | 102 | | 816 |
| 8 | 10,0 | 8 | 349 | | 2792 |
| 9 | 10,0 | 8 | 215 | | 1720 |
| 10 | 10,0 | 4 | 309 | | 1236 |
| 11 | 10,0 | 2 | 315 | | 630 |
| 12 | 10,0 | 10 | 185 | | 1782 |
| 13 | 10,0 | 6 | 267 | | 1782 |

Vol. de concreto total (C=20) = 15,84 m³
Área de torno total = 63,2 m²

| AÇO | DIA | C.TOTAL | PESO+10 % |
|------------|--------|---------|-----------|
| CSO | 10,0 | 1082 | 33,8 |
| FESO TOTAL | | | 33,8 |
| CSO | 7,33,8 | | |

NOTAS:

- Resistencia Do Concreto - Fck : 200 kg/cm²

| PROJETO | | ORÇÁ : |
|--------------------------------------------------------------------------------|--|-------------------------------|
| ESTRUTURAL | | JAQUEIRA - PRESIDENTE KENNEDY |
| CONTÉUDO: PLANTA DE LOCAÇÃO DOS PILARES DETALHAMENTO DOS BLOCOS DE FUNDAÇÃO | | |
| PROPRIETÁRIO : | | RESP TÉCNICO: |
| Prefeitura Munic. Presidente Kennedy | | |
| ESCALA: Indicado | | PRANCHA: 01/08 |