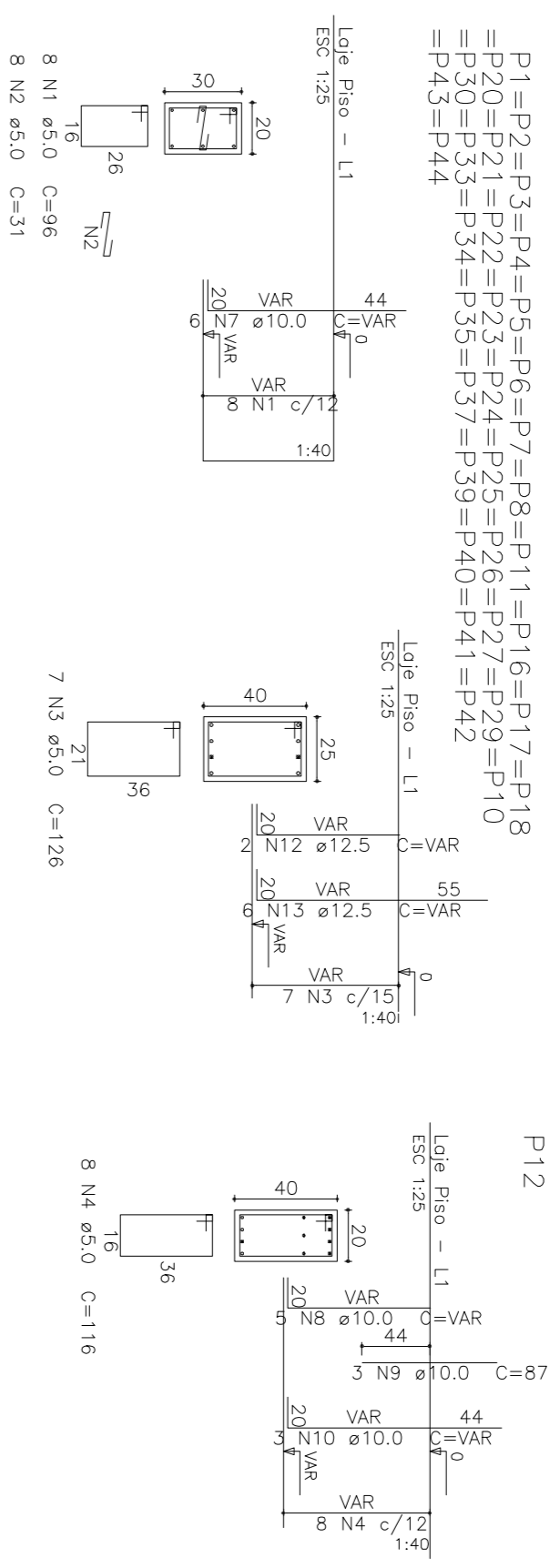


PILARETES

DETALHAMENTO DOS PILARES

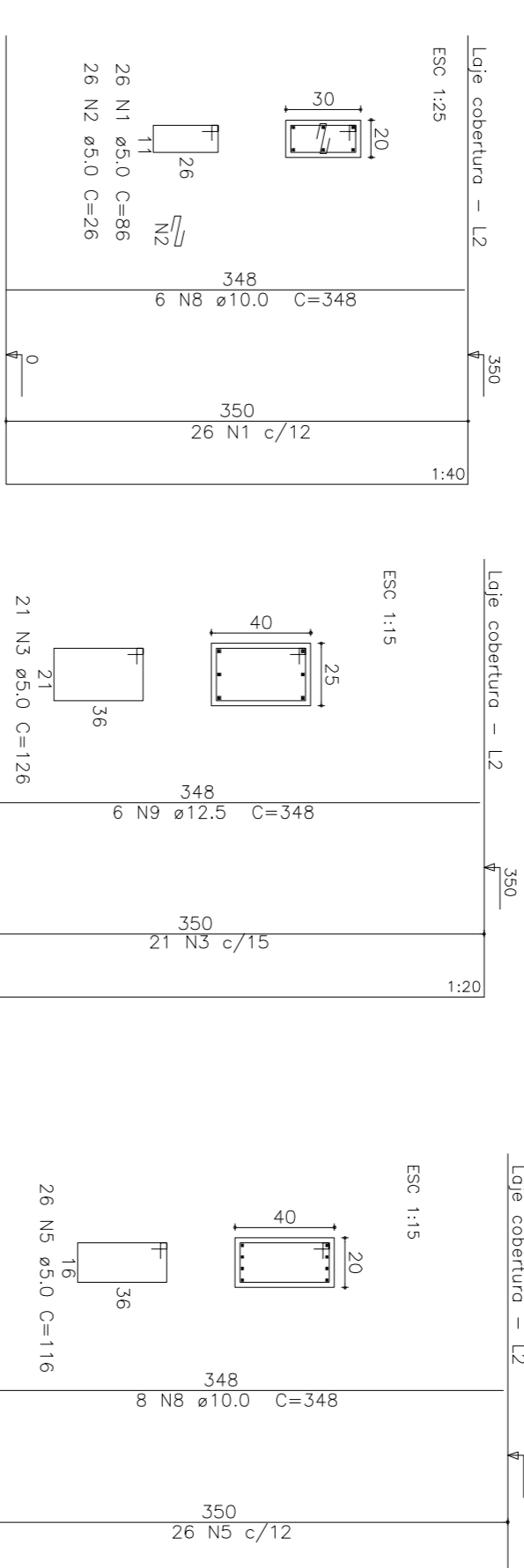
P1=P2=P3=P4=P5=P6=P7=P8=P11=P16=P17=P18
 =P20=P21=P22=P23=P24=P25=P26=P27=P28=P29=P10
 =P30=P33=P34=P35=P37=P39=P40=P41=P42
 =P43=P44

P12

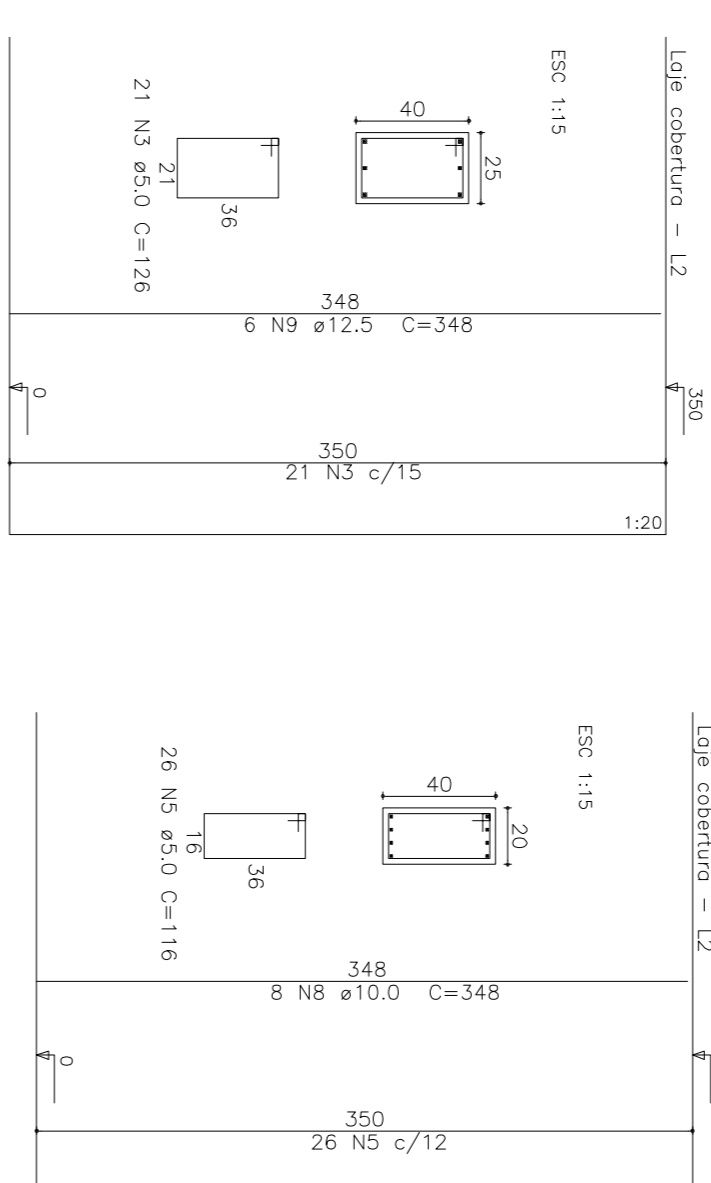


P1=P2=P3=P4=P5=P6=P7=P11=P16=P17=P18
 =P20=P21=P22=P23=P24=P25=P26=P27=P28=P29=P10
 =P30=P33=P34=P35=P37=P39=P40=P41=P42
 =P43=P44

P10=P32=P38



P9=P12=P13=P28=P31=P36



P13

P14

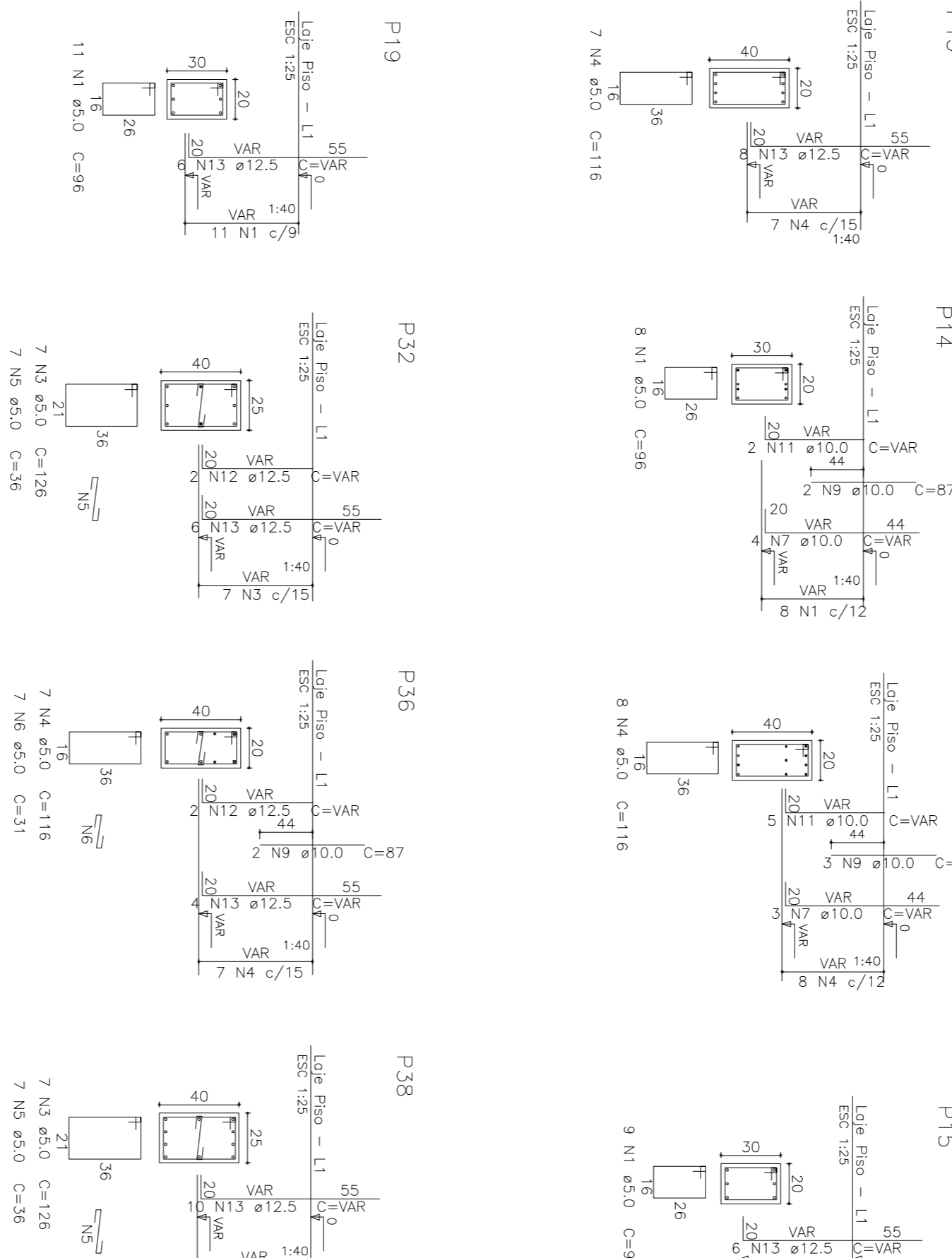
P31

P15

P32

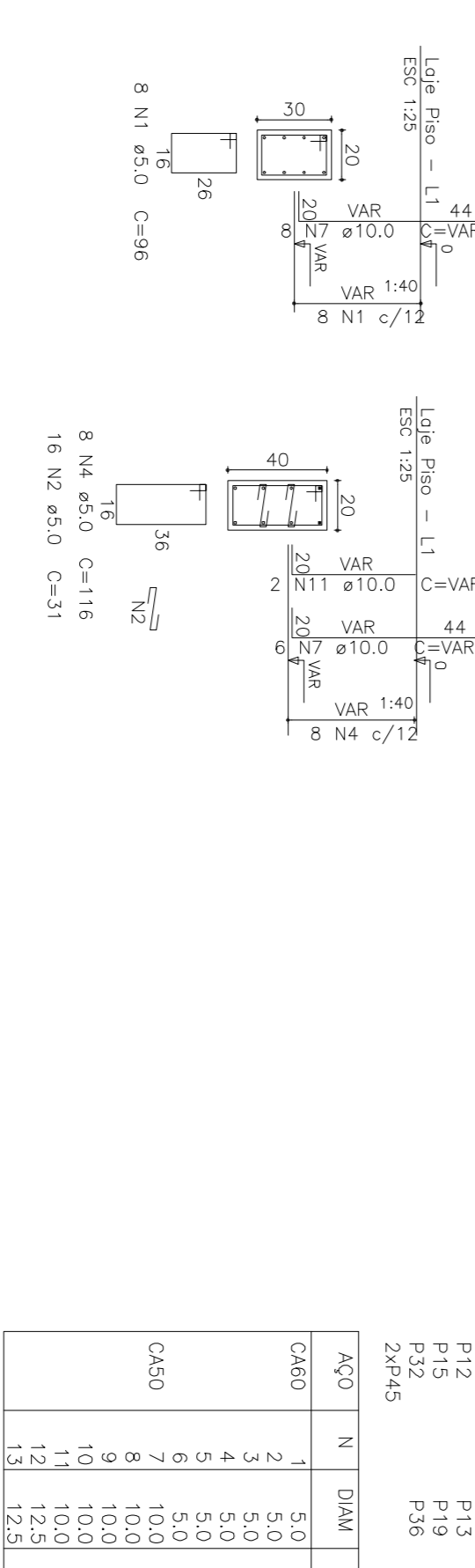
P36

P38



P45=P46

P9=P28



Relatório do aço

32xP1	2xø9	P10
P12		P14
P13		P31
P19		P38
2xø45		

AÇO	N	DIAM	Q	UNIT	C.TOTAL
CA60	1	5.0	320	(cm)	8228
	2	5.0	288	31	8928
	3	5.0	21	126	2646
	4	5.0	46	116	5336
	5	5.0	14	35	504
	6	5.0	31	35	1085
	7	10.0	227	VAR	VAR
	8	10.0	5	VAR	VAR
	9	10.0	10	87	870
	10	10.0	1	VAR	VAR
	11	10.0	6	VAR	VAR
	12	12.5	6	VAR	VAR
	13	12.5	48	VAR	VAR

Resumo do aço

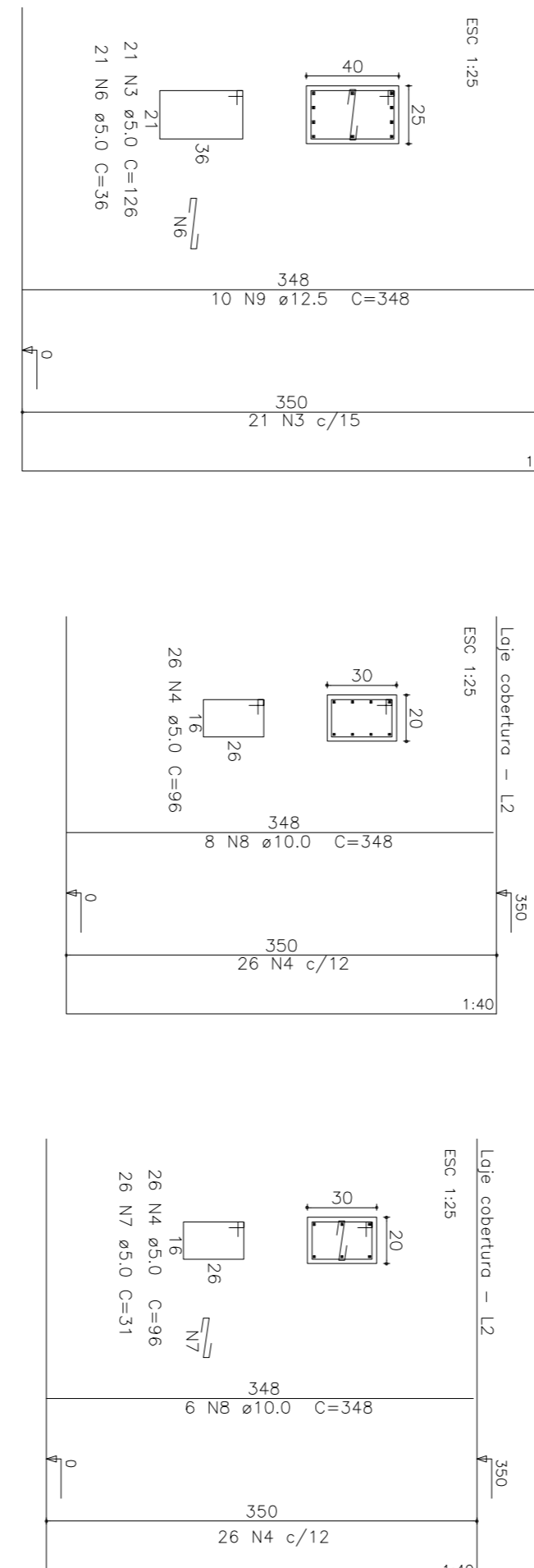
AÇO	DIAM	C.TOTAL	PESO+10%
CA60	10.0	832.8	48.7
CA60	12.5	633.5	48.4
CA60	5.0	484.4	78.7
PESO TOTAL			
CA60	338.1		
CA60	78.7		

Vol. de concreto total (C-20) = 2,62 m³
 Área de formo total = 41,84 m²

Loge cobertura - L2

P45=P46

P8=P20=P23=P25=P27=P35



Resumo do aço

AÇO	DIAM	C.TOTAL	PESO + 10%
CA60	10.0	124.3	
CA60	12.5	104.8	125.3
CA60	5.0	1331.9	254.9
PESO TOTAL			
CA60	719.6		
CA60	254.9		

Vol. de concreto total (C-20) = 8,66 m³
 Área de formo total = 155,05 m²

NOTAS:

- Resistencia Do Concreto - Fck : 200 kg/cm²

PROJETO	OBRA :
ESTRUTURAL	JAOQUERA - PRESIDENTE KENNEDY
PROPRIETÁRIO :	RESP TÉCNICO:
Prefeitura Munic. Presidente Kennedy	
ESCALA:	PRANCHA:
1:50	02/08