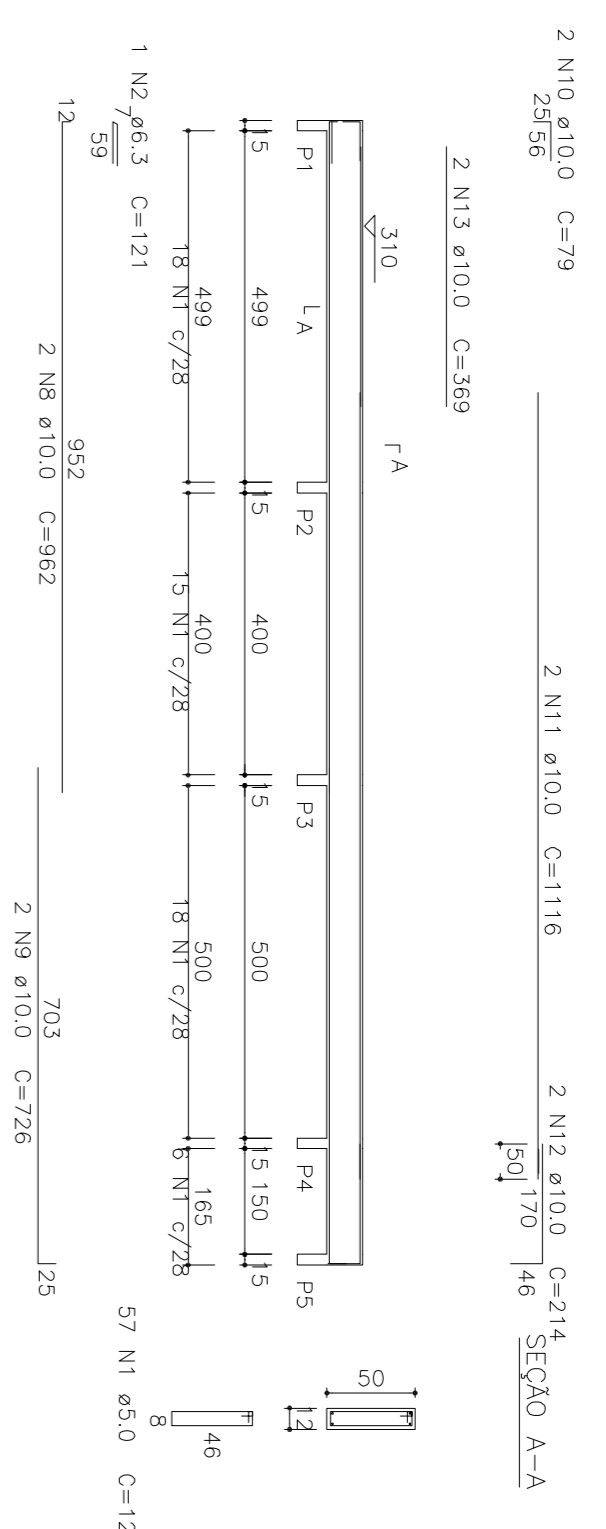
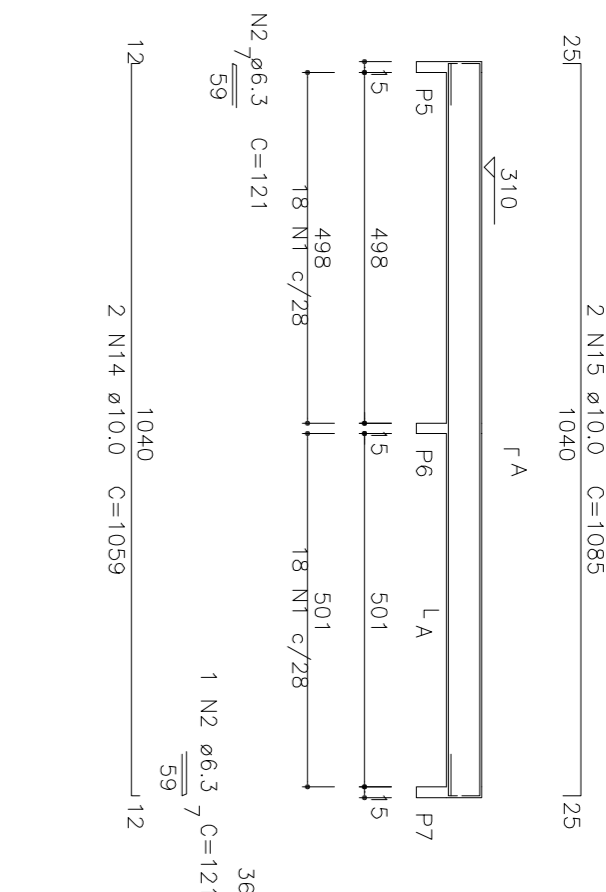


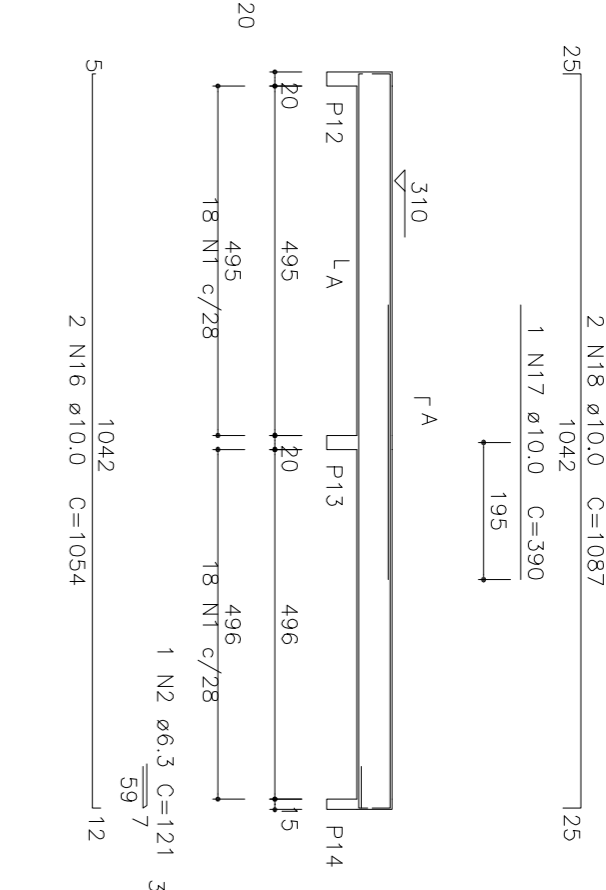
V1 (12x50)



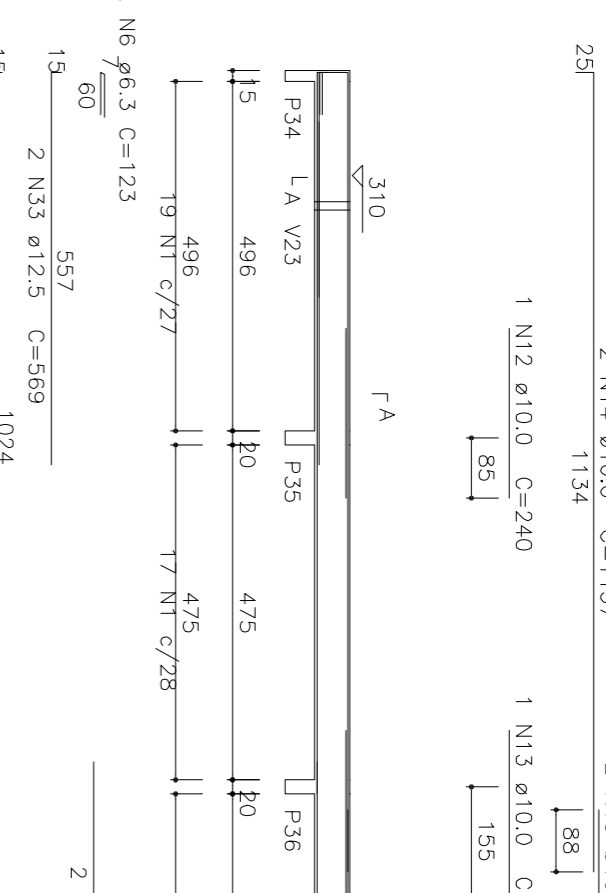
V2 (12x50)



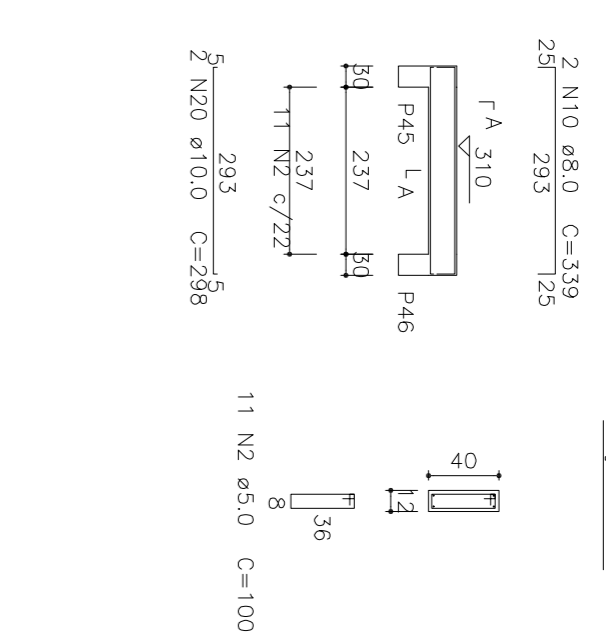
V4 (12x50)



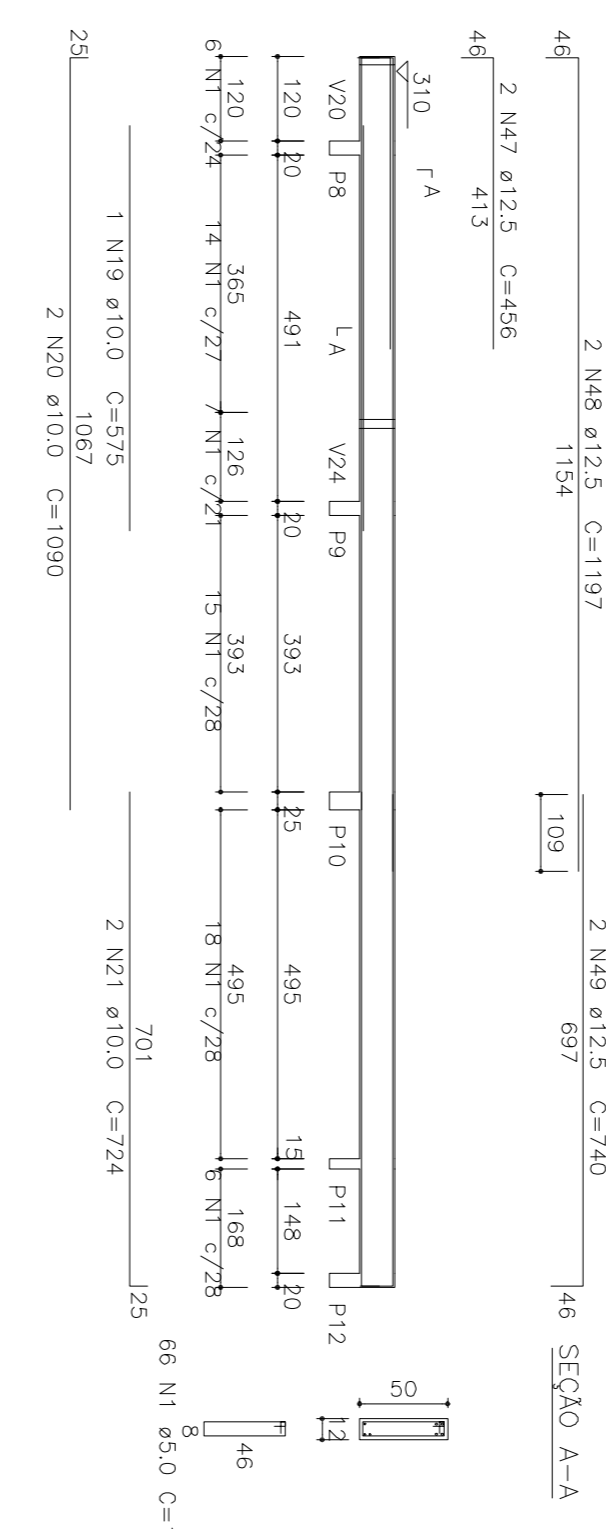
V14 (12x50)



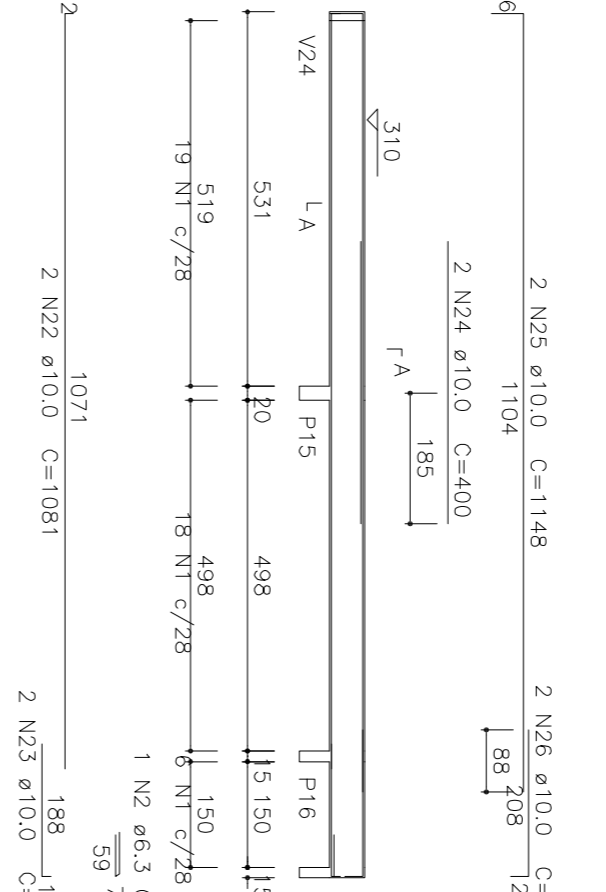
V18 (12x40)



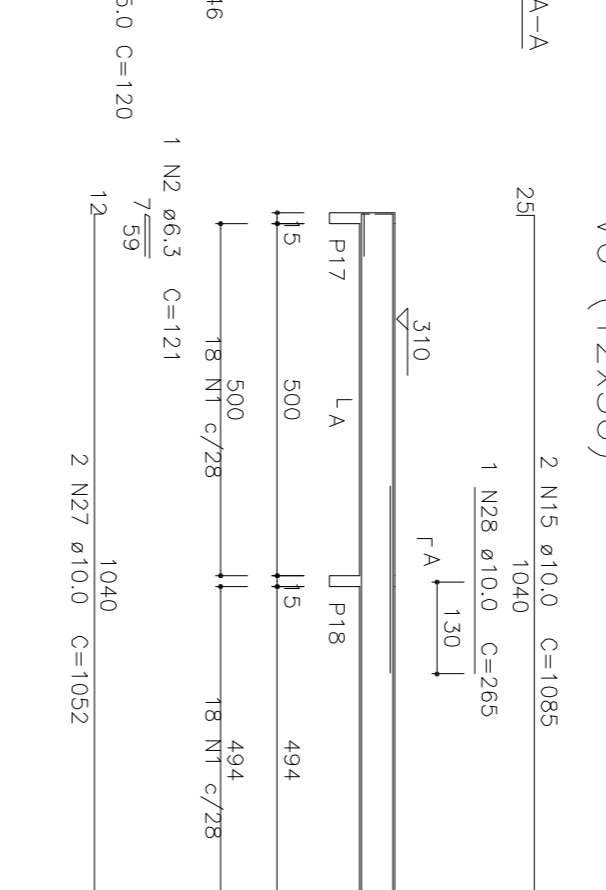
V3 (12x50)



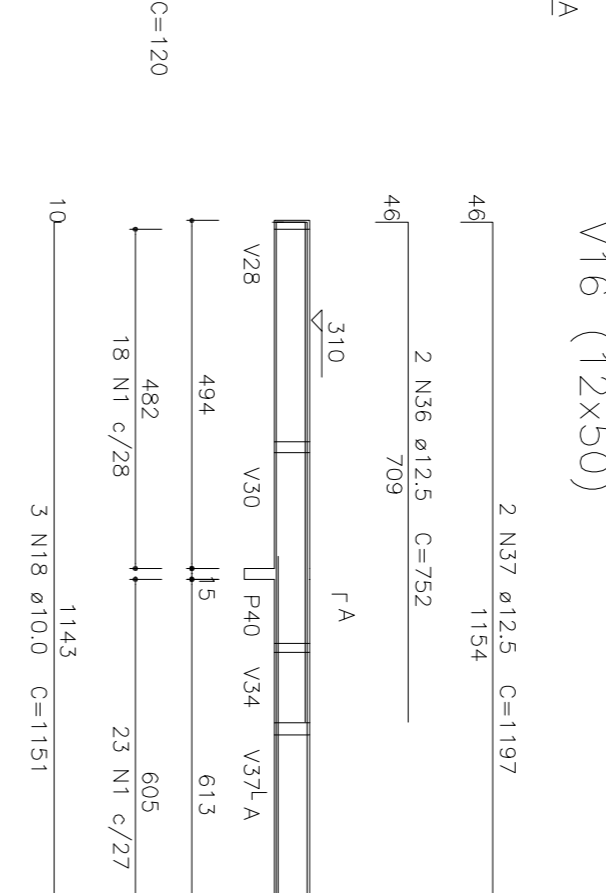
V5 (12x50)



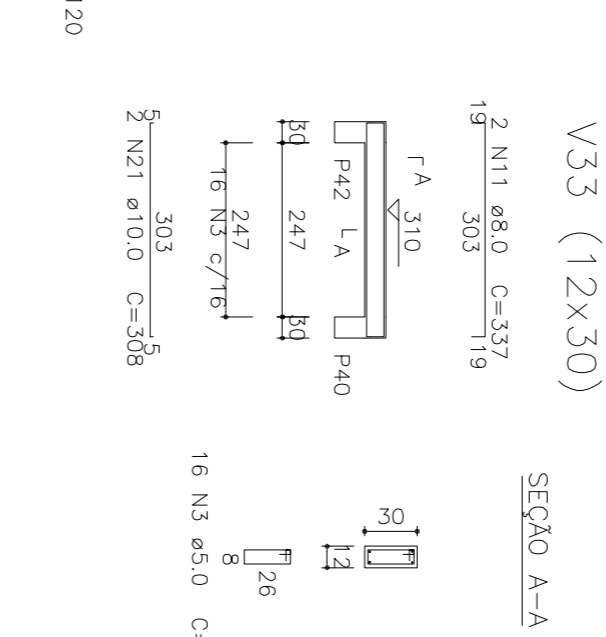
V6 (12x50)



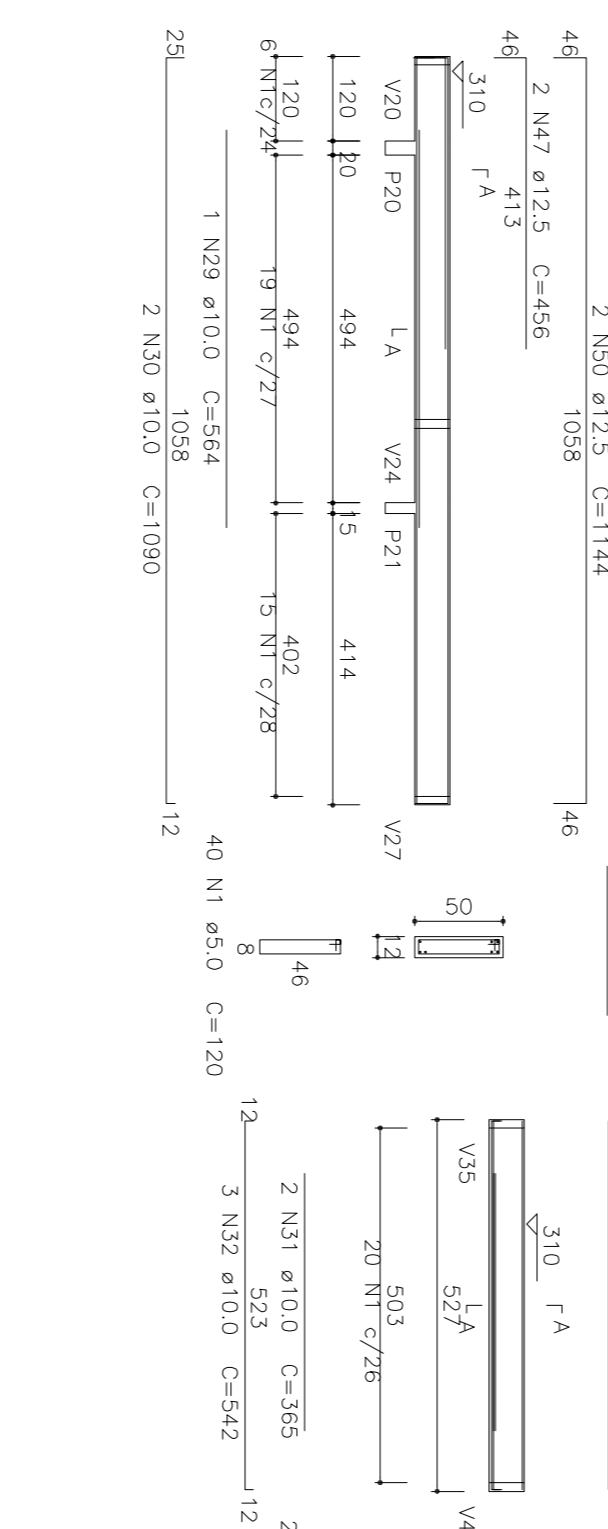
V16 (12x50)



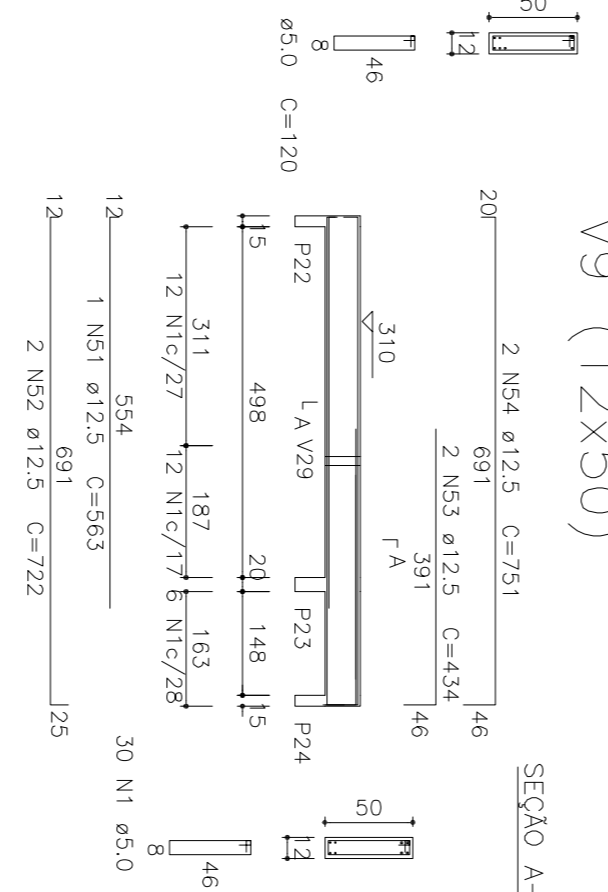
V33 (12x30)



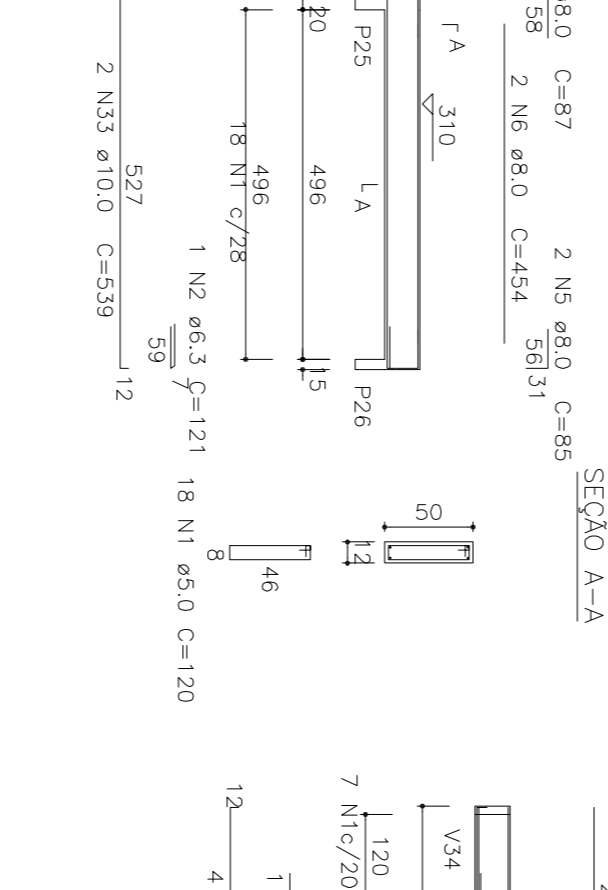
V7 (12x50)



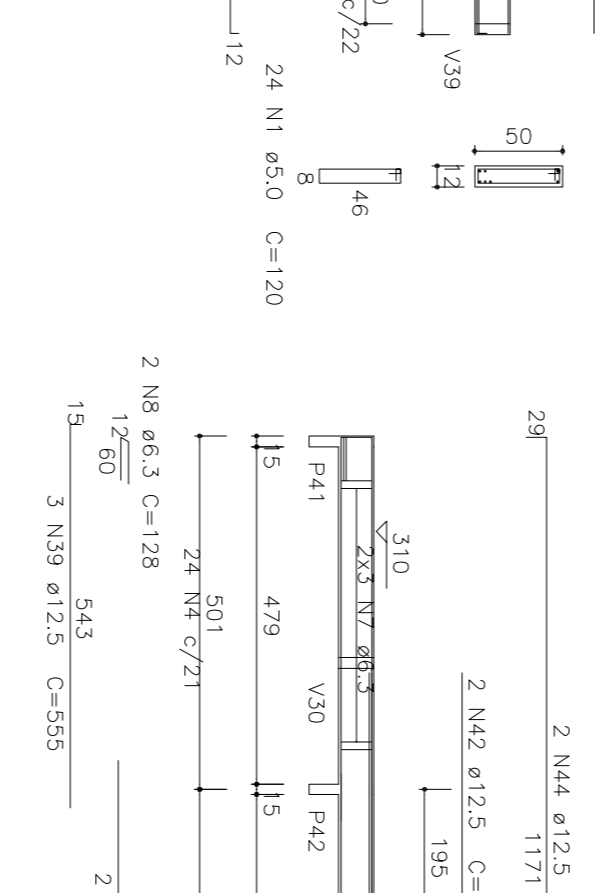
V8 (12x50)



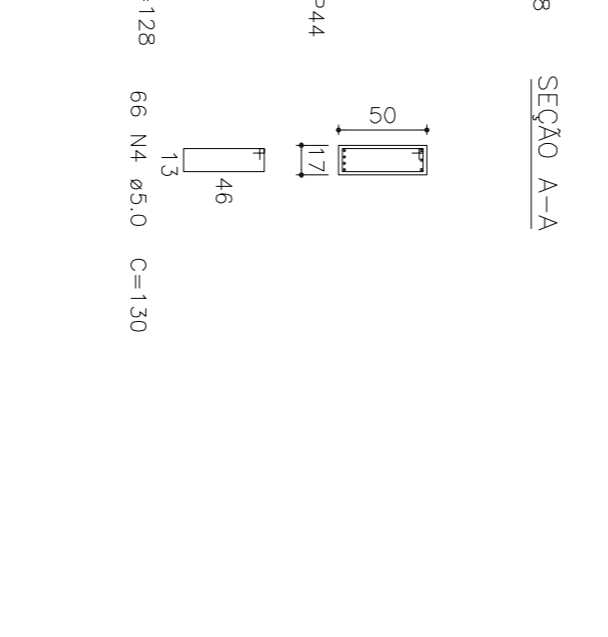
V9 (12x50)



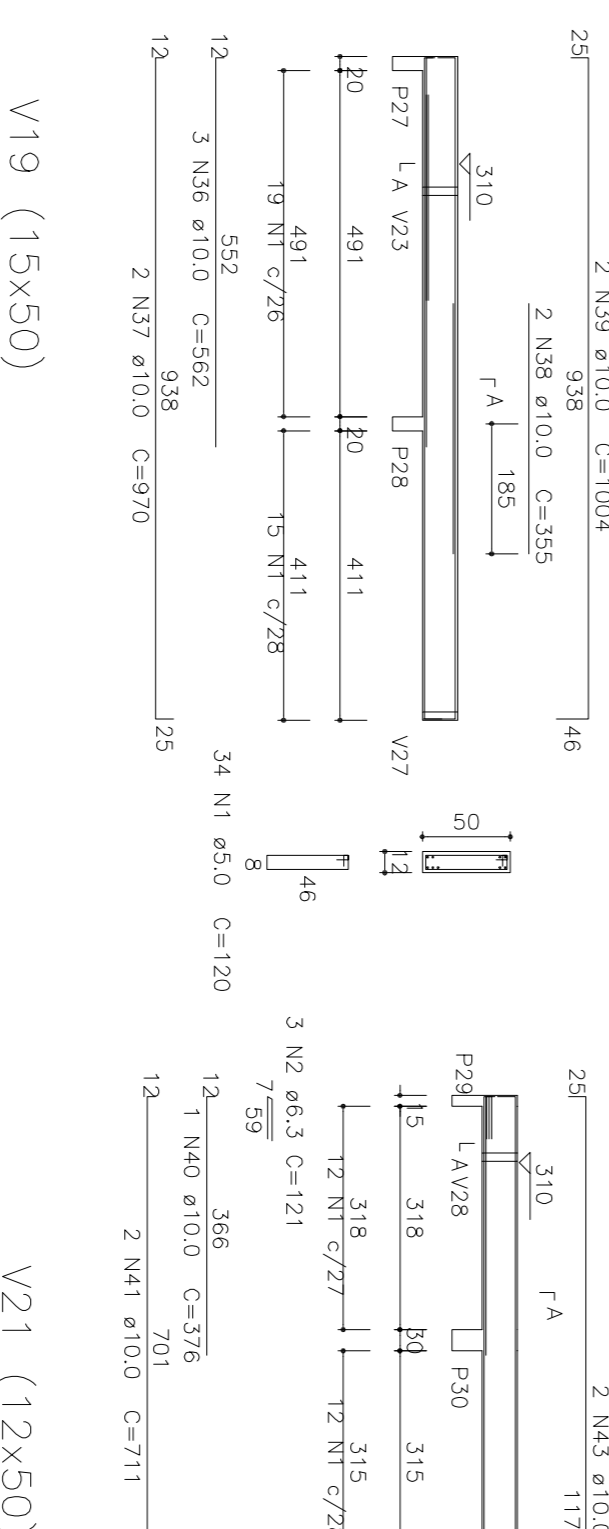
V10 (12x50)



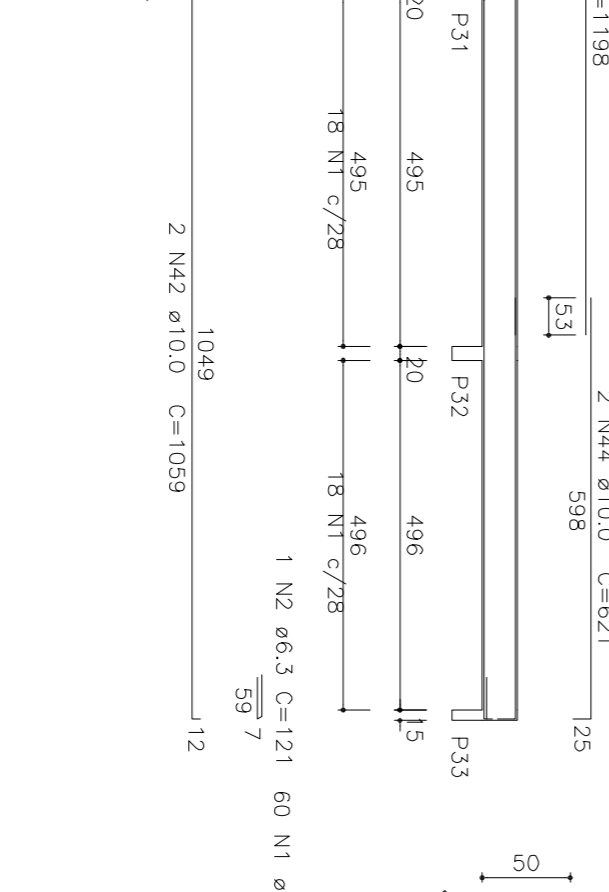
V17 (17x50)



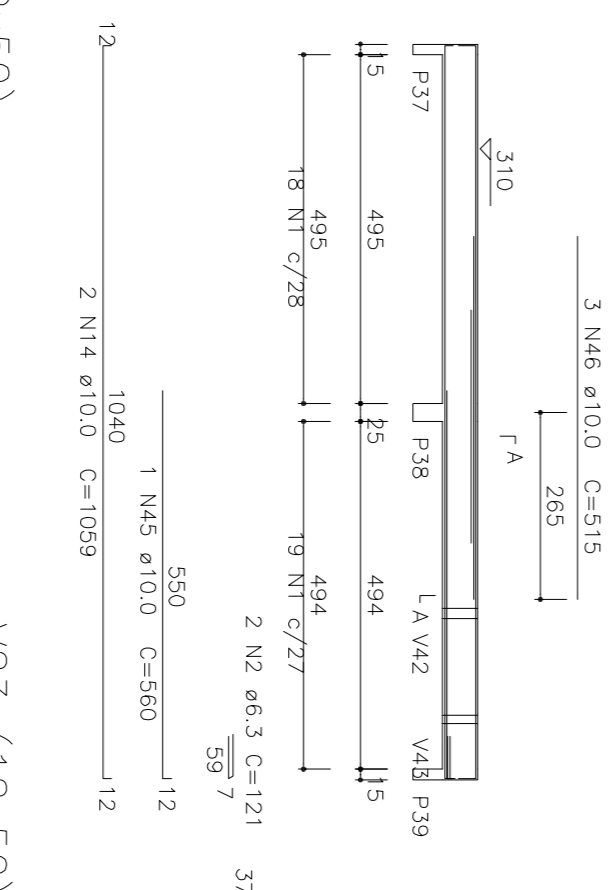
V12 (12x50)



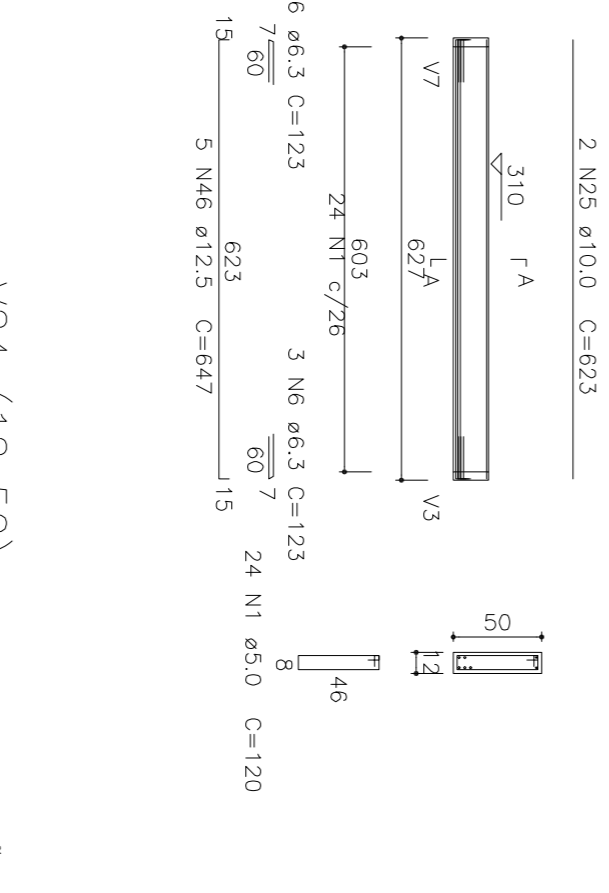
V13 (12x50)



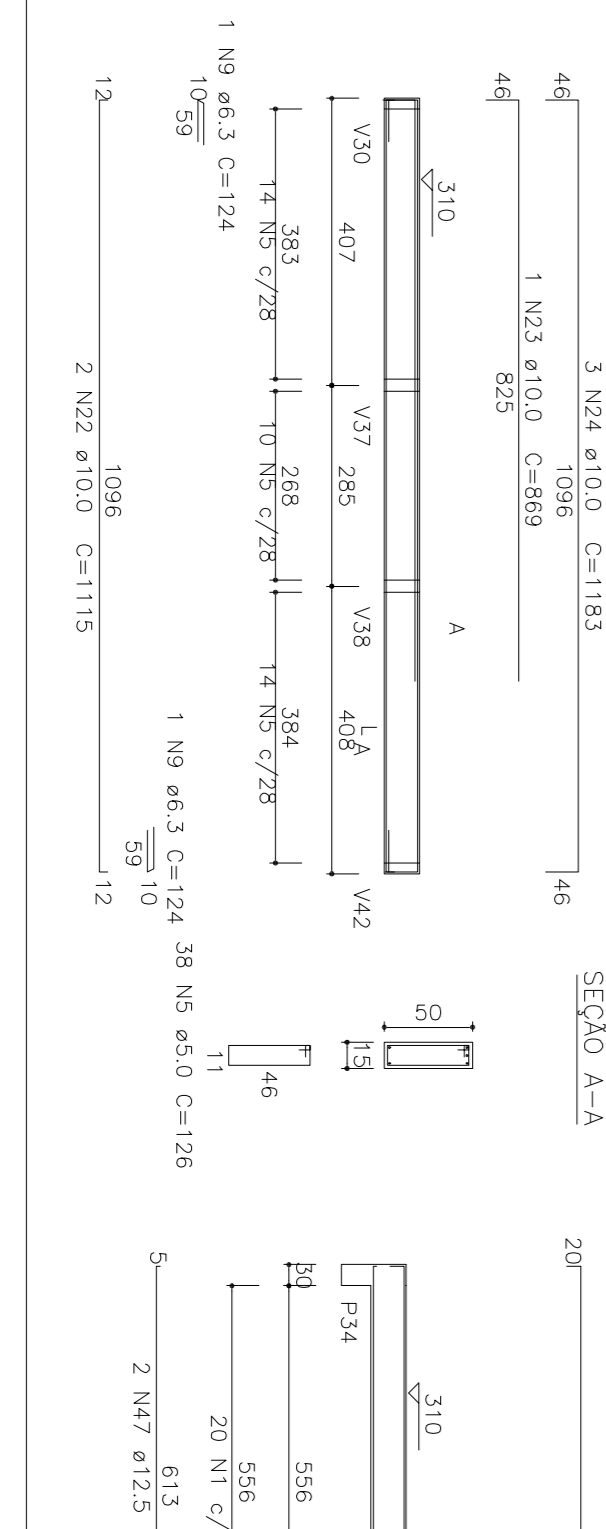
V15 (12x50)



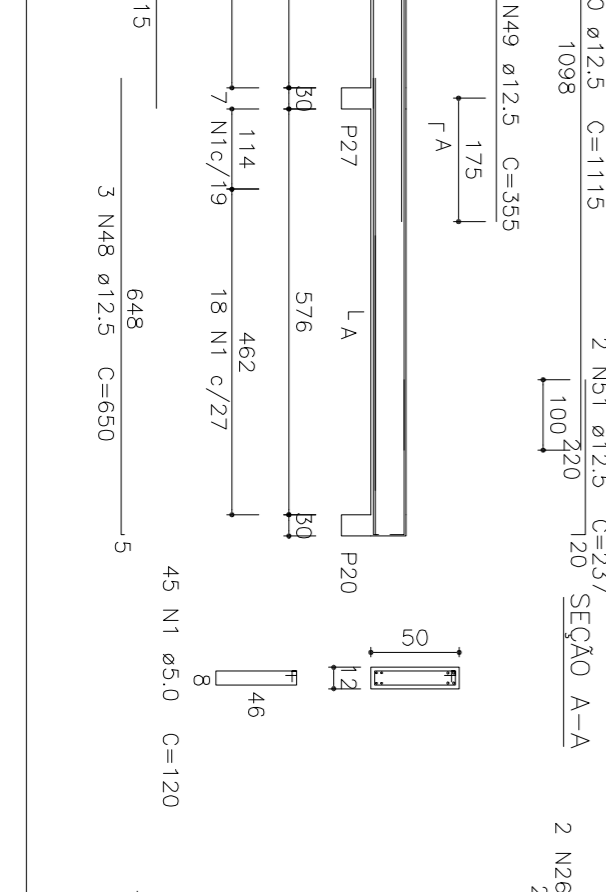
V20 (12x50)



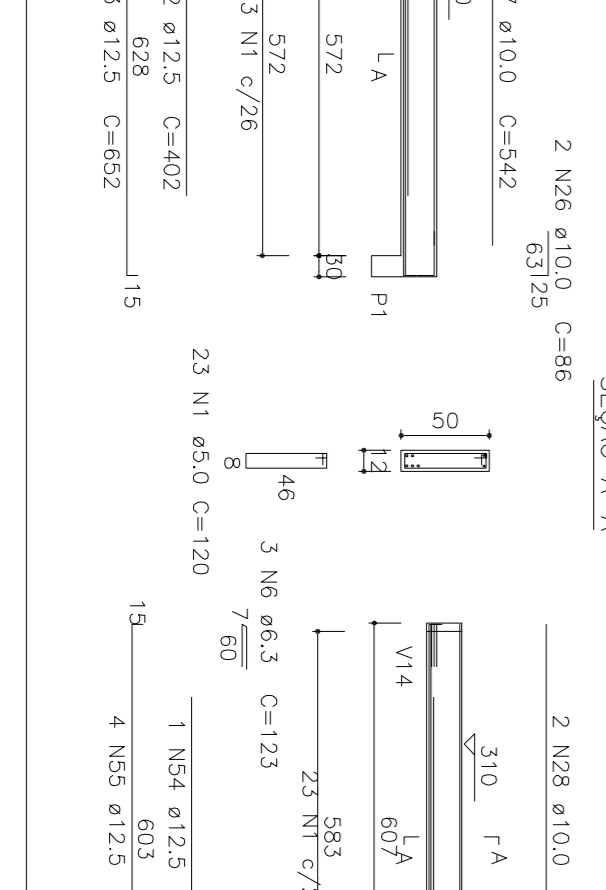
V19 (15x50)



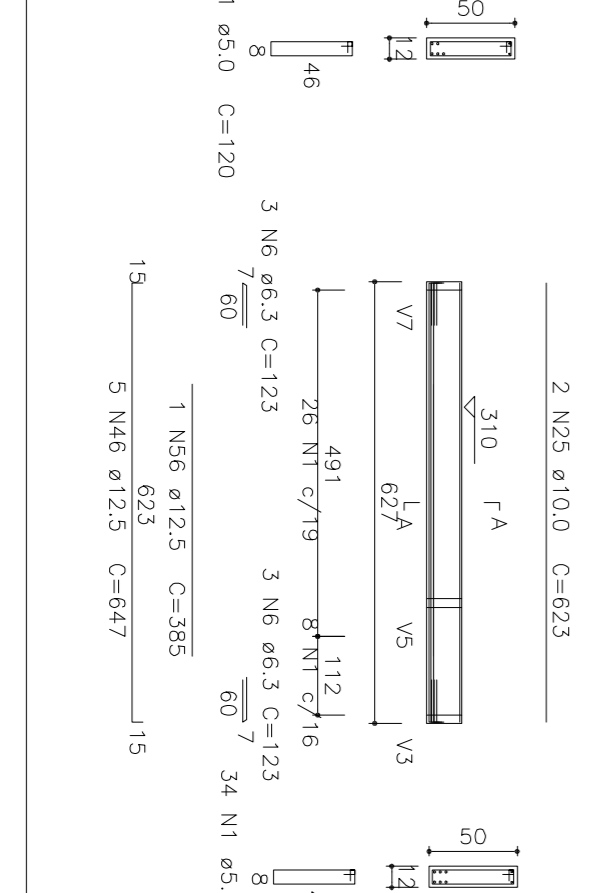
V21 (12x50)



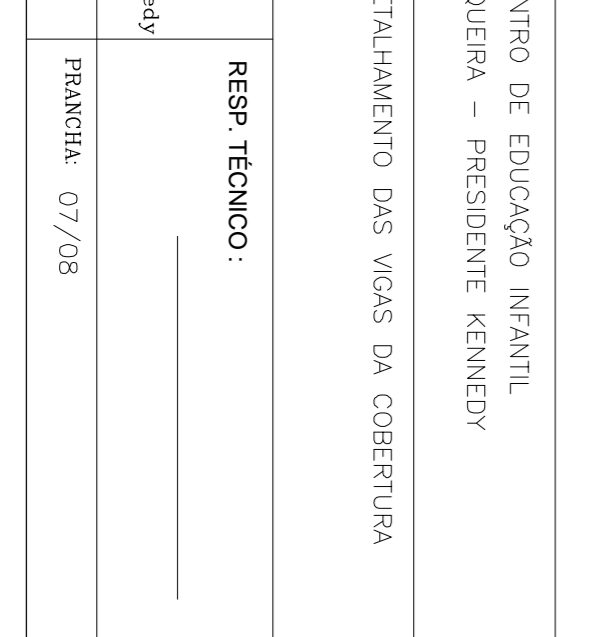
V22 (12x50)



V23 (12x50)



V24 (12x50)



Resistência Do Concreto - fck : 200 kg/cm2

<b>PROJETO</b>	<b>OBRA :</b>
<b>ESTRUTURAL</b>	CENTRO DE EDUCAÇÃO INFANTIL
	JAQUEIRA - PRESIDENTE KENNEDY
	CONTENDO: DETALHAMENTO DAS VIGAS DA COBERTURA
<b>PROPRIETÁRIO :</b>	<b>RESP. TÉCNICO :</b>
Prefeitura Munic. Presidente Kennedy	
<b>ESCALA:</b>	<b>PLANCHA:</b>
1:100	07/08