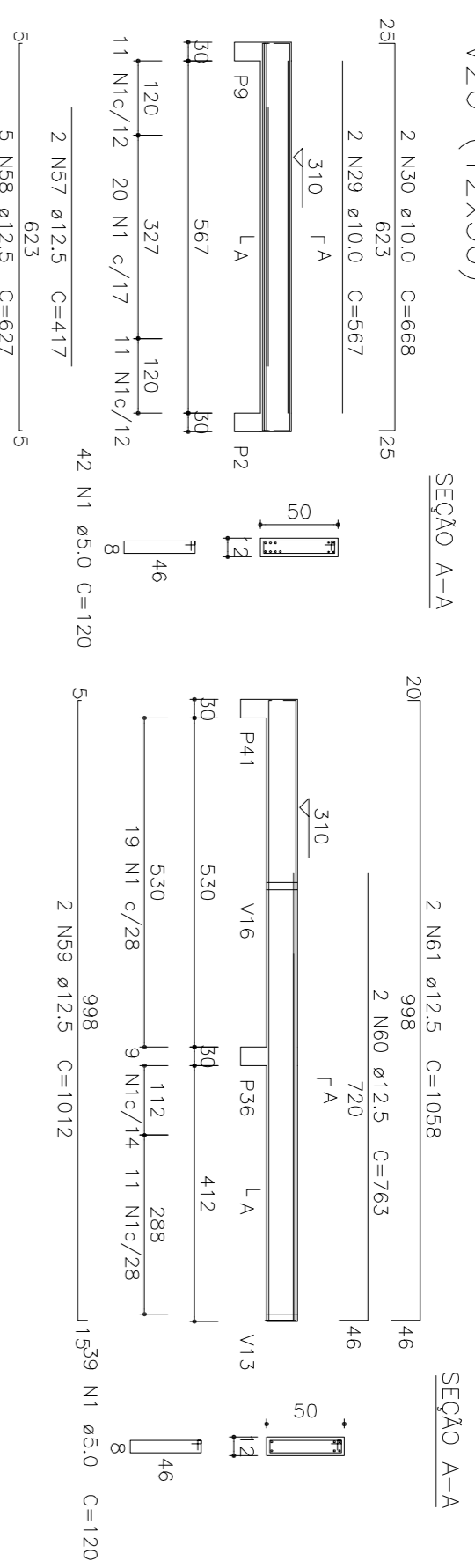
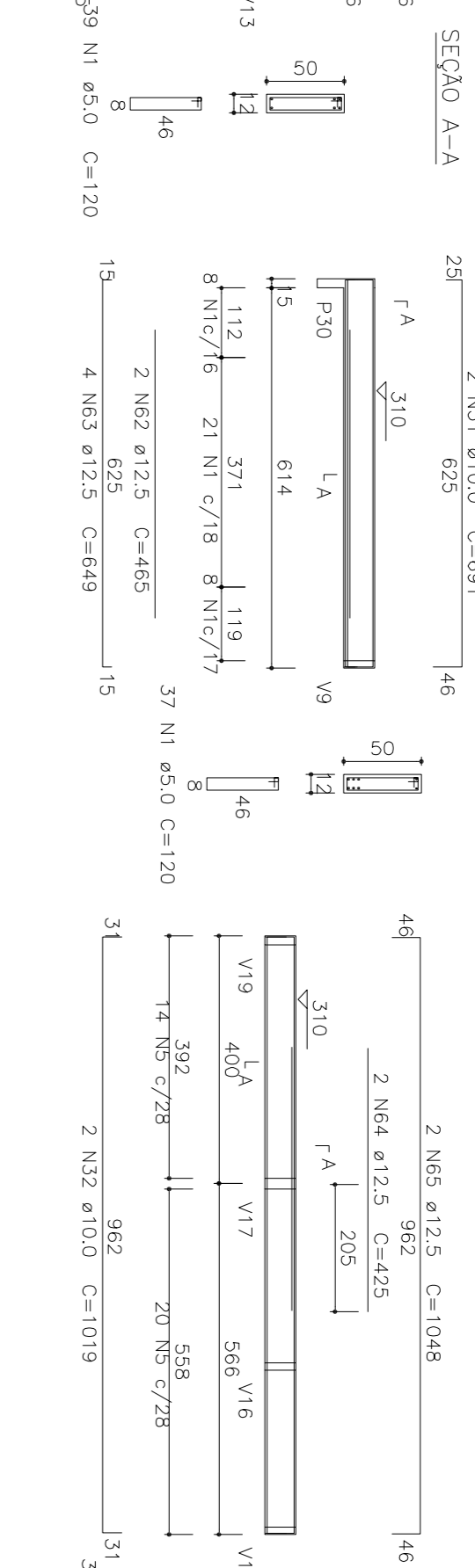


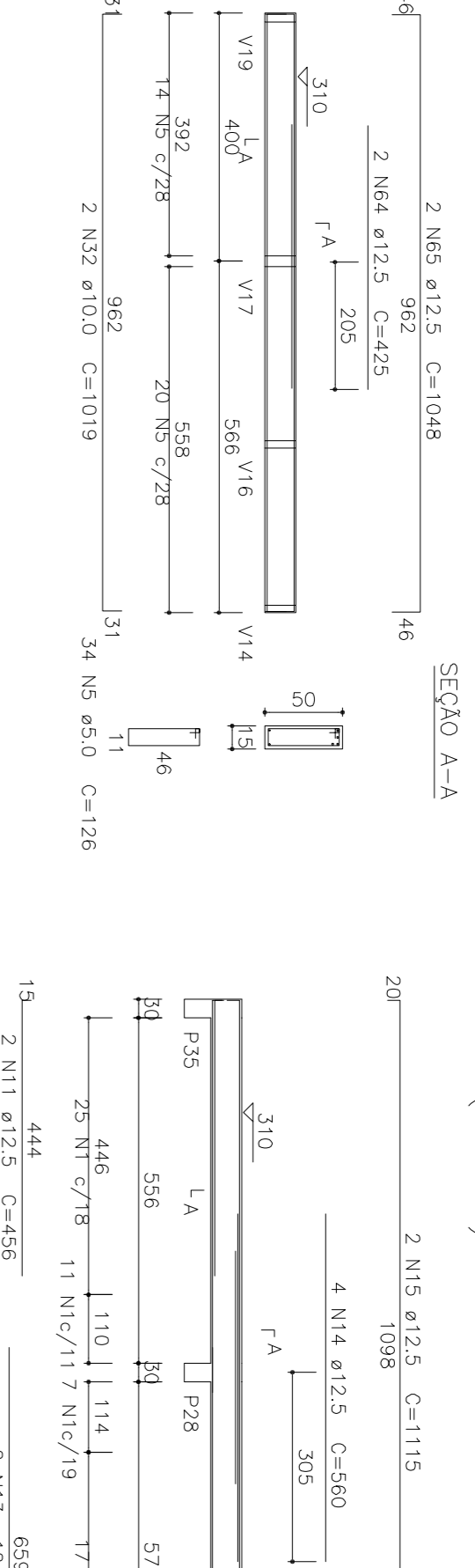
V26 (12x50)



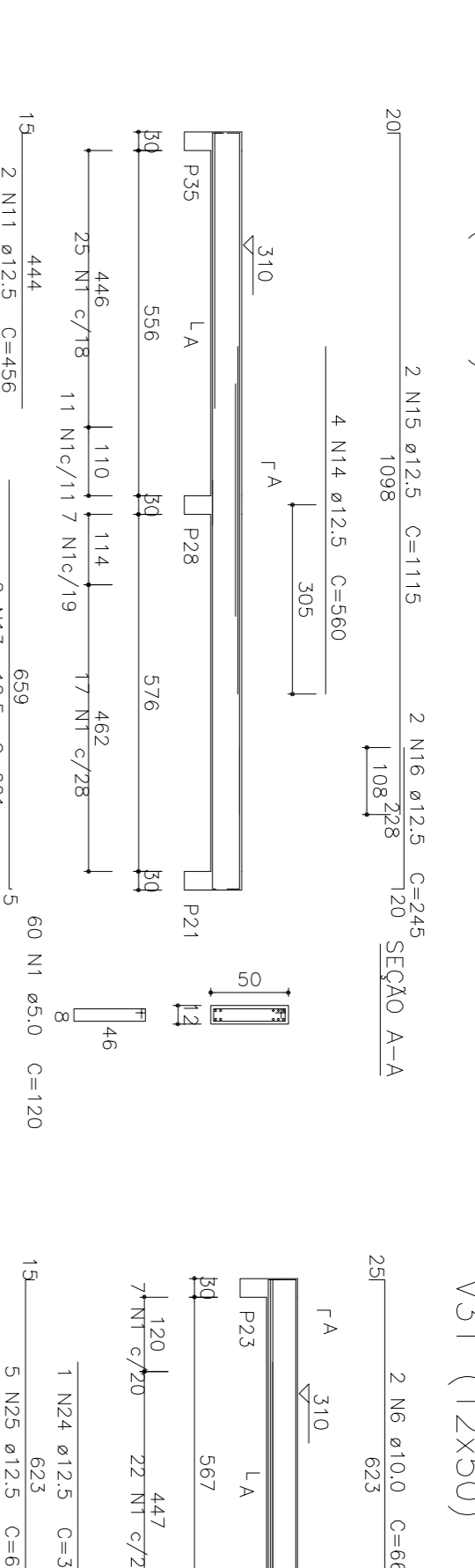
V28 (12x50)



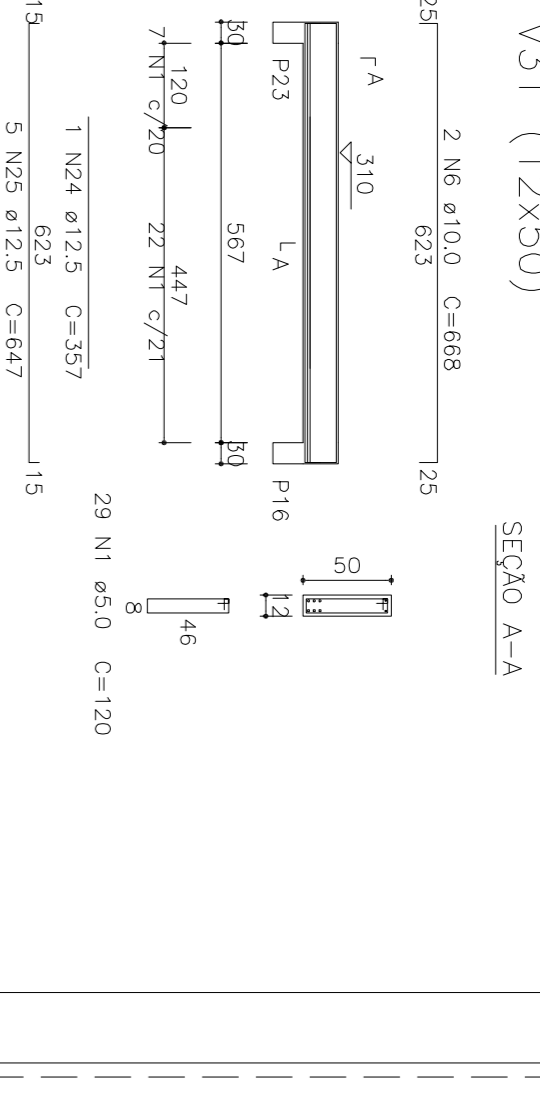
V29 (12x50)



V30 (15x50)



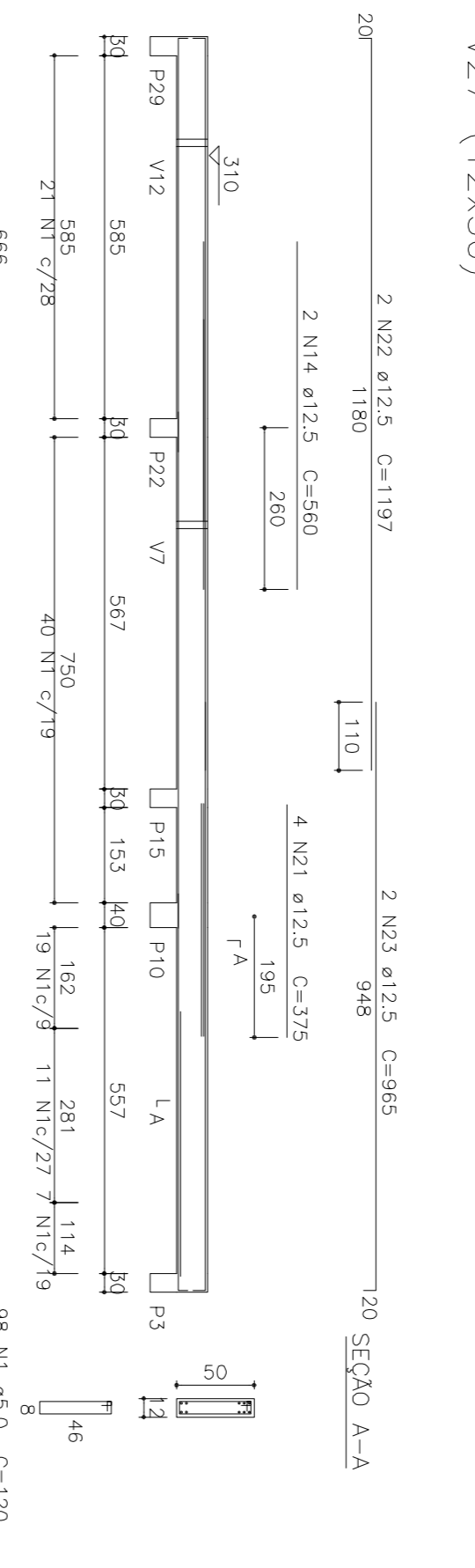
V25 (12x50)



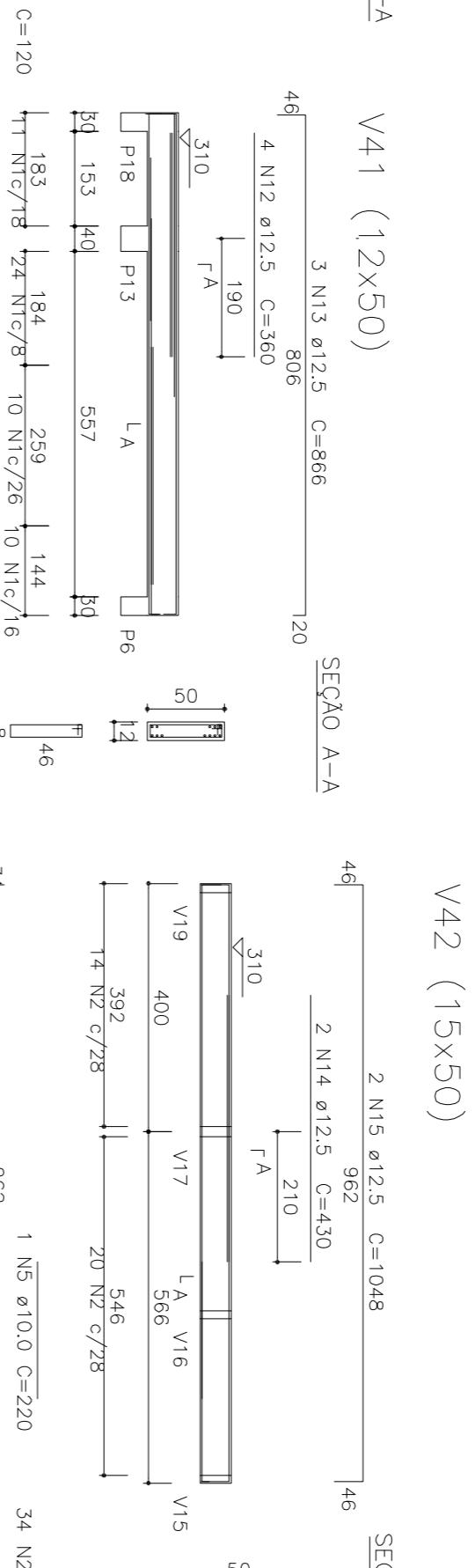
V31 (12x50)



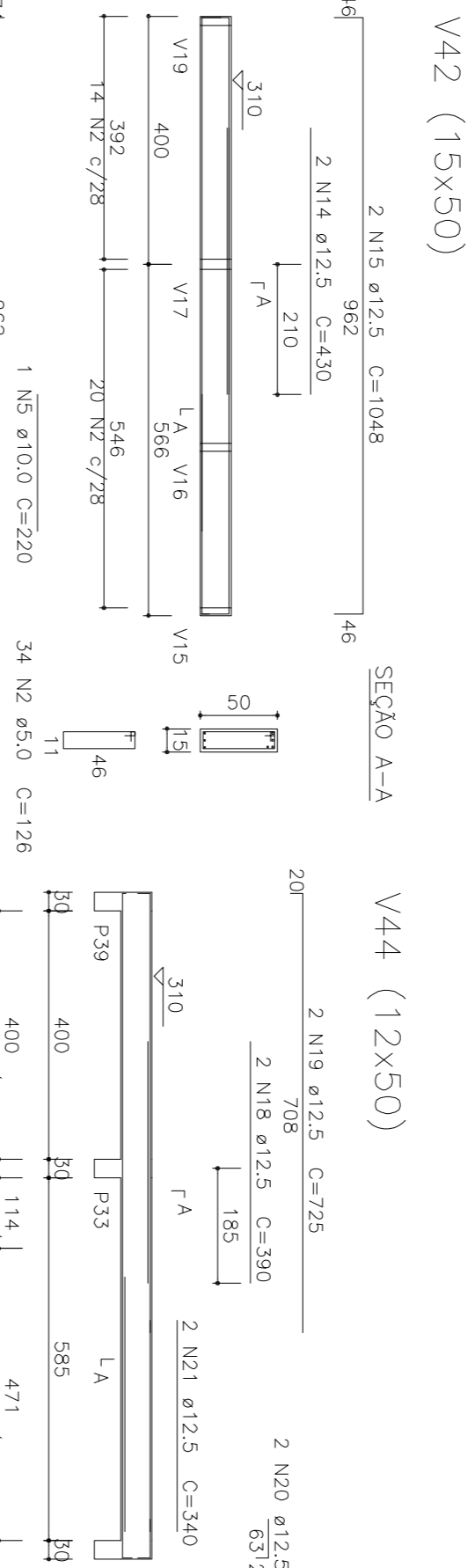
V27 (12x50)



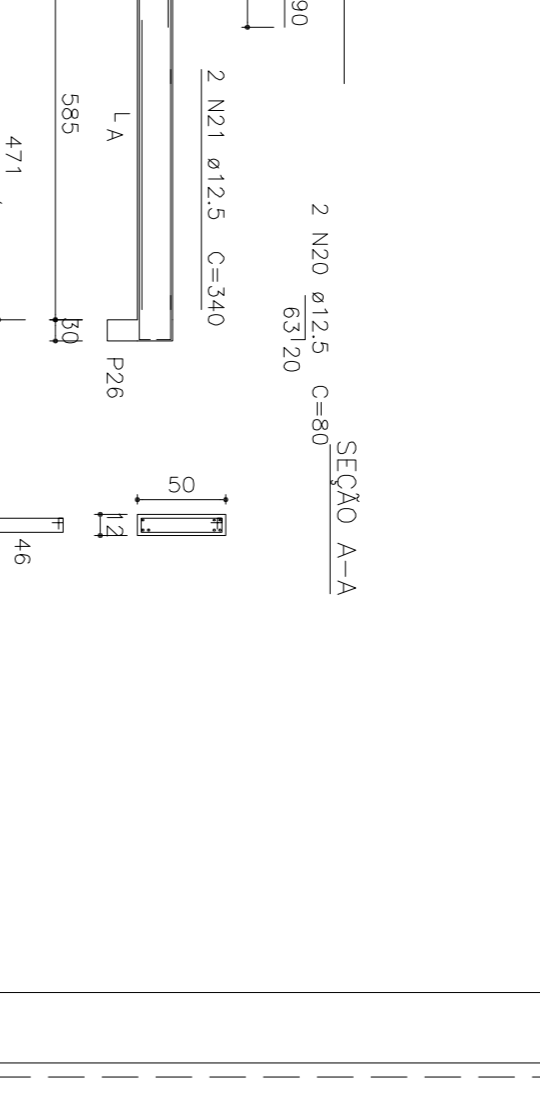
V40 (12x50)



V41 (12x50)



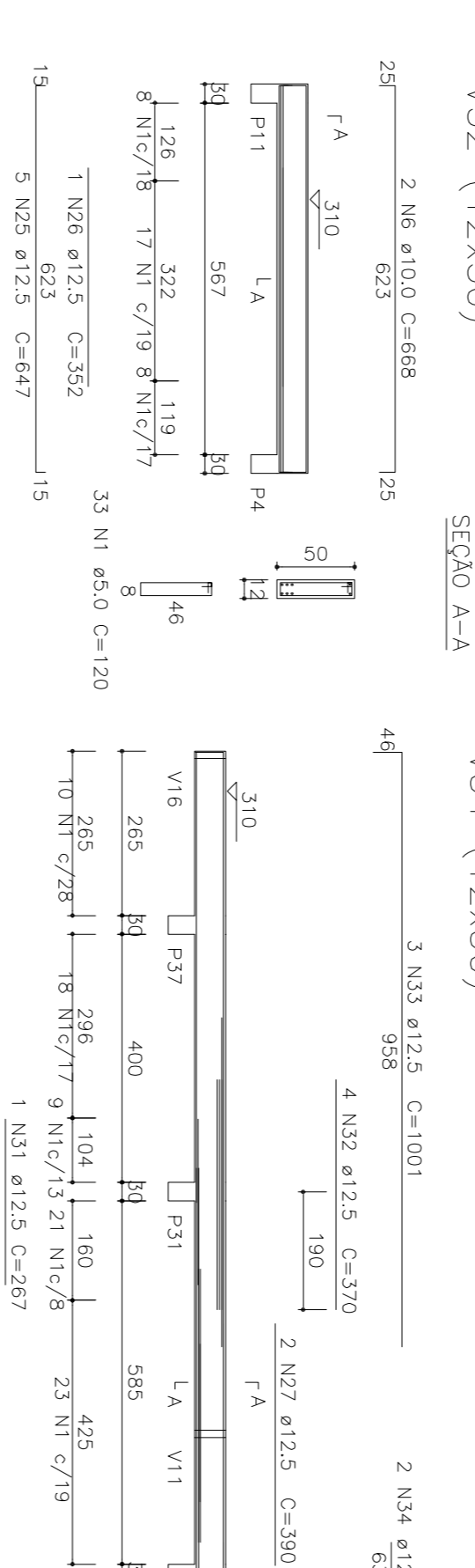
V42 (15x50)



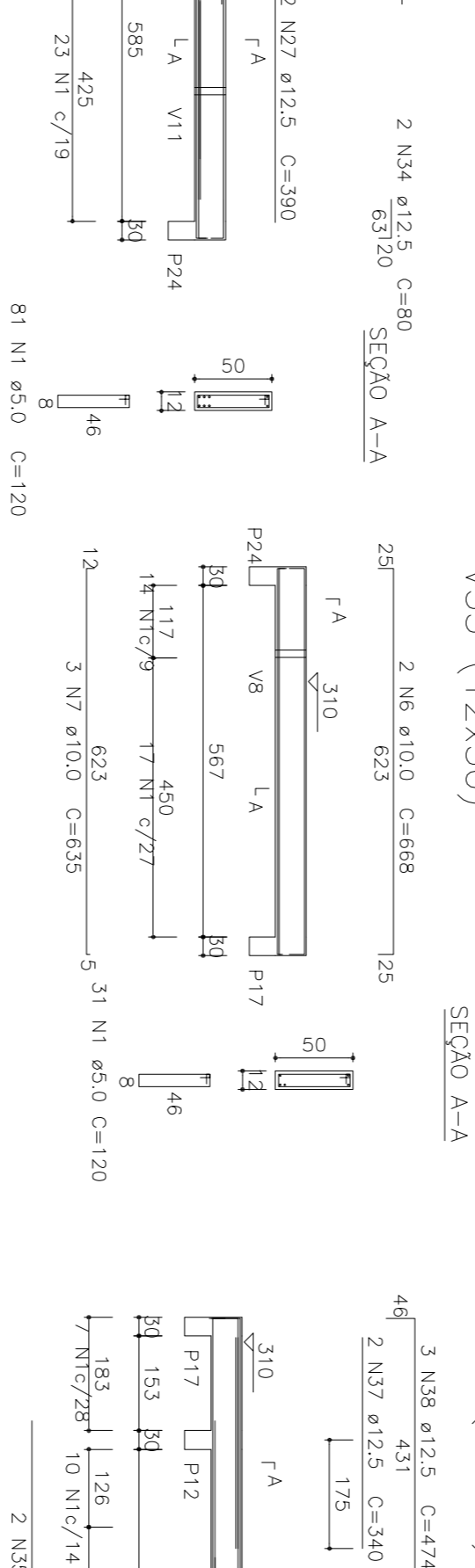
V44 (12x50)



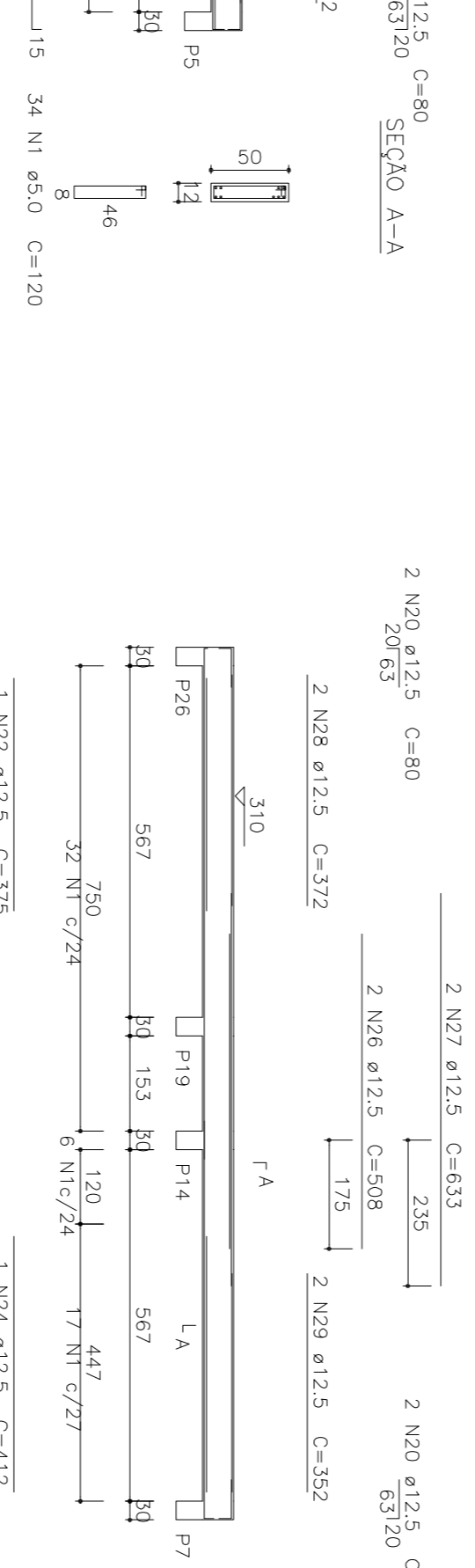
V32 (12x50)



V34 (12x50)



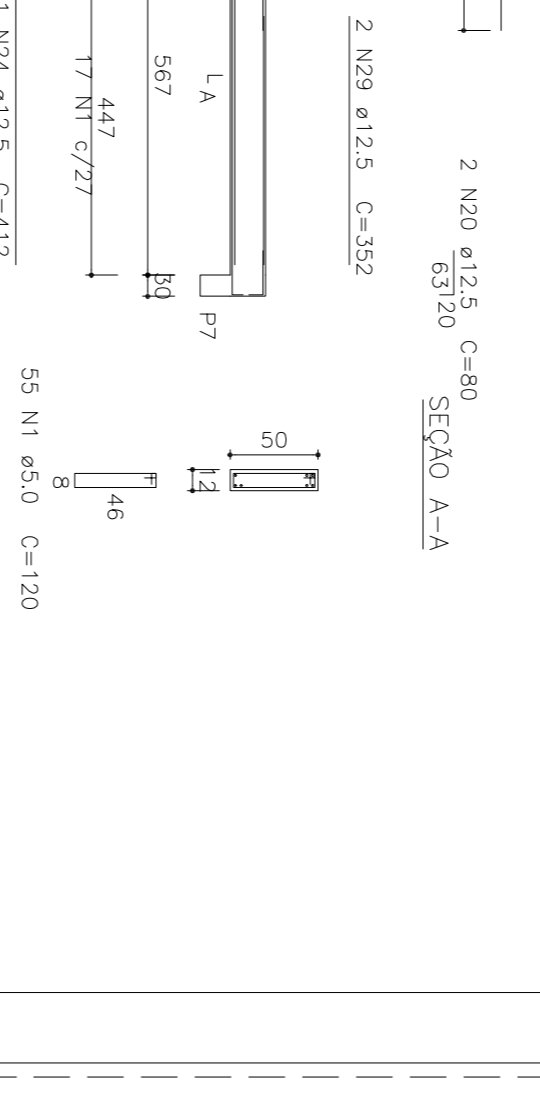
V35 (12x50)



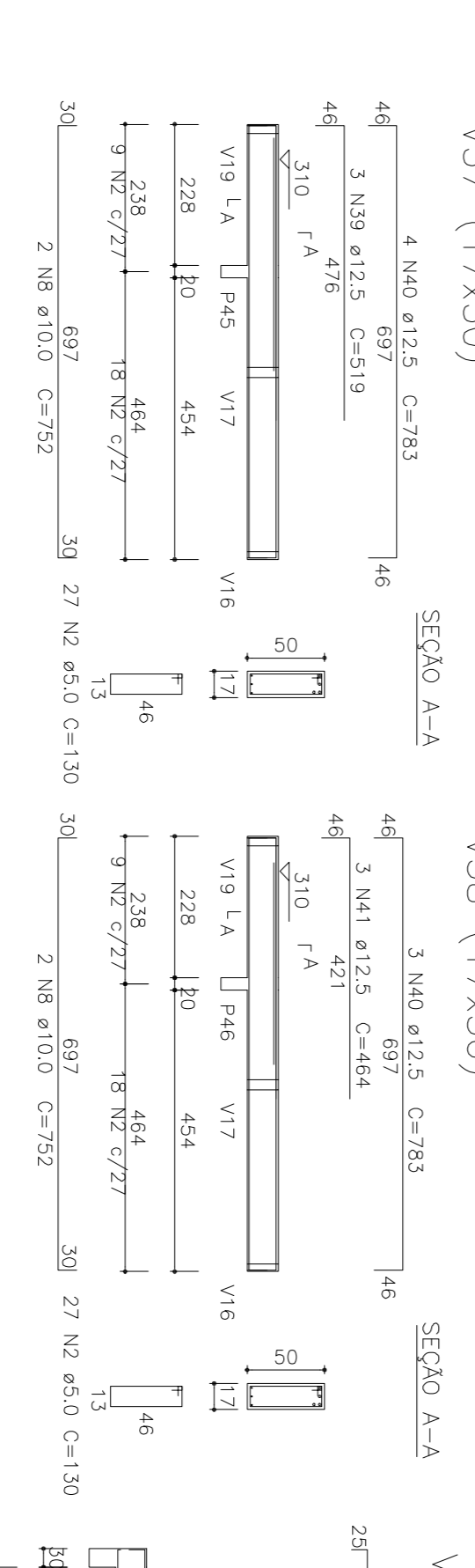
V36 (12x50)



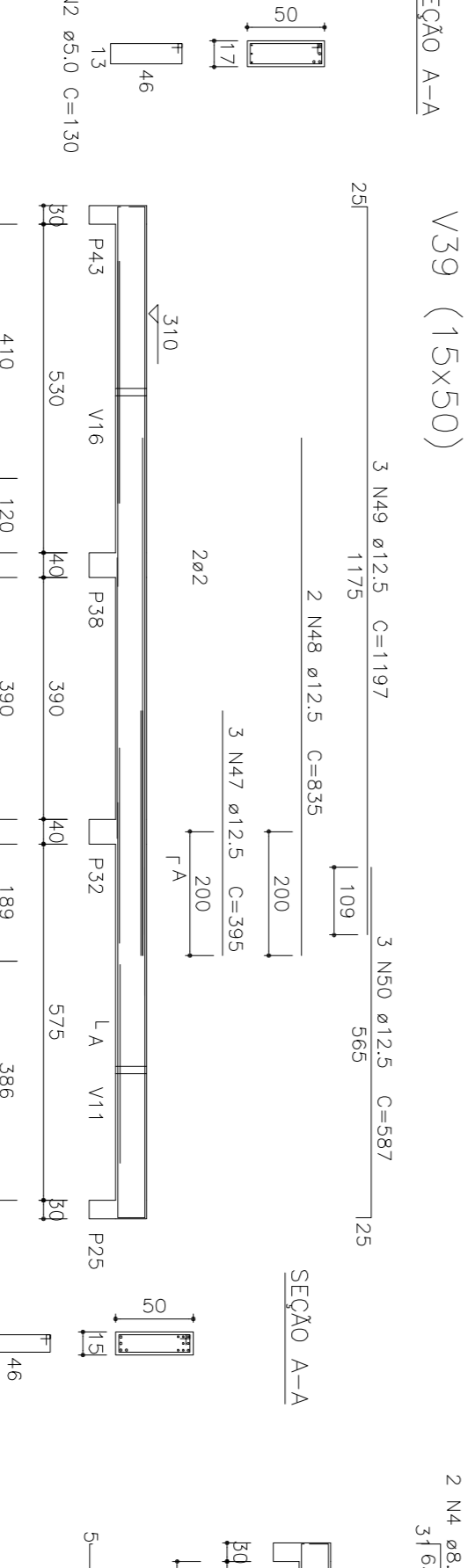
V45 (12x50)



V37 (17x50)



V38 (17x50)



V39 (15x50)



V43 (12x50)



- Resistência Do Concreto - Fck : 200 kg/cm2

<b>PROJETO ESTRUTURAL</b>	<b>OBRA :</b> CENTRO DE EDUCAÇÃO INFANTIL JAQUEIRA - PRESIDENTE KENNEDY
	<b>CONTEUDO :</b> DETALHAMENTO DAS VIGAS DA COBERTURA

<b>PROPRIETÁRIO :</b> Prefeitura Munic. Presidente Kennedy	<b>RESP TÉCNICO :</b>
<b>ESCALA :</b> 1:100	<b>PRANCHA :</b> 08/08