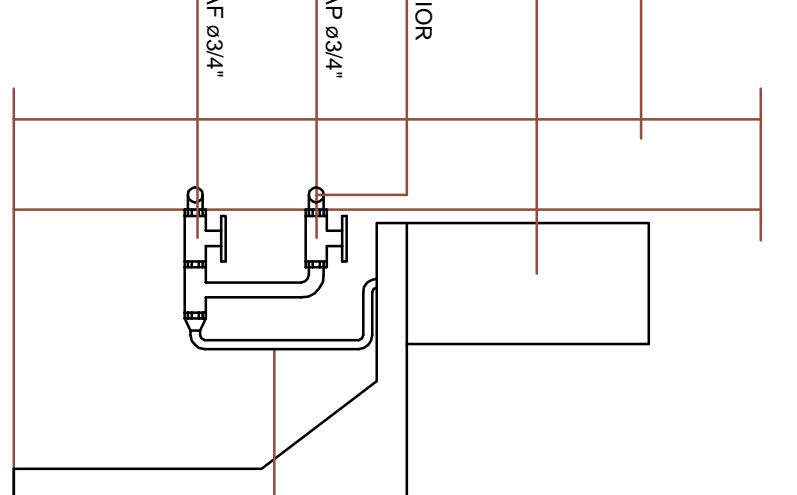
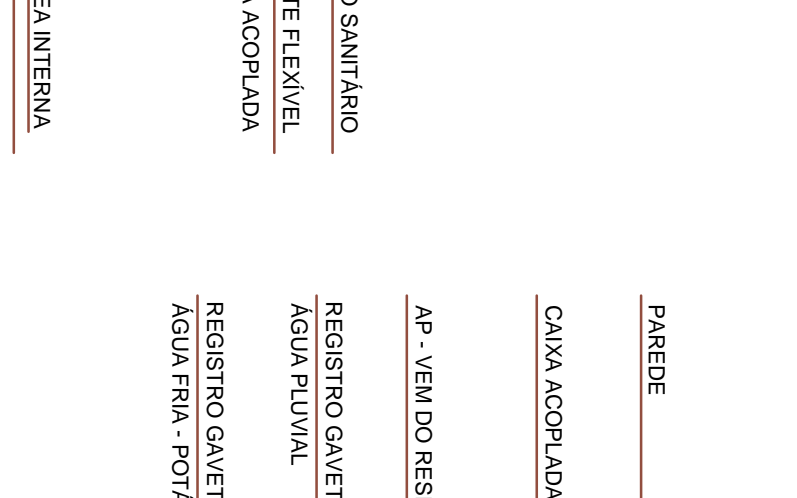
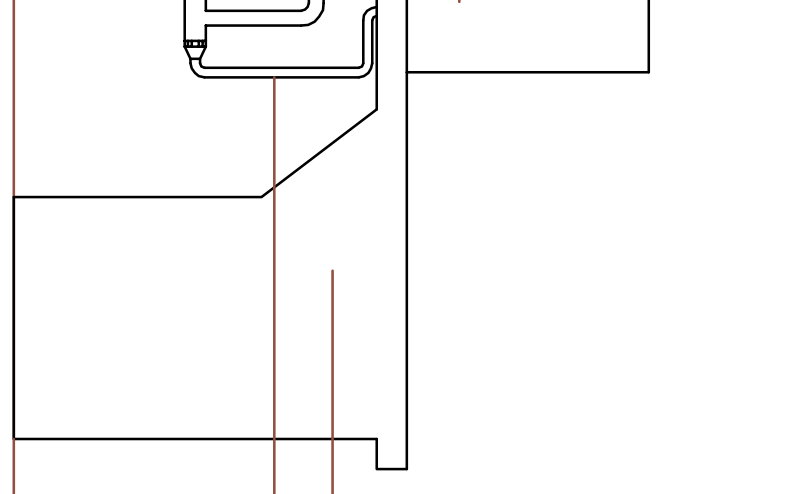
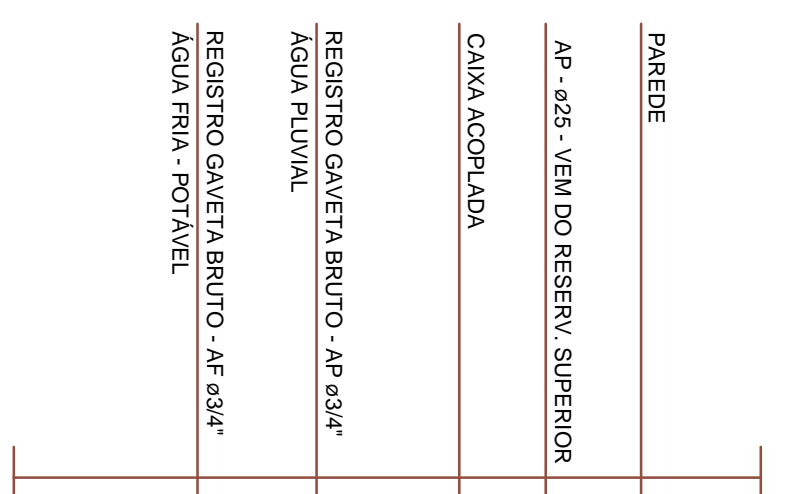
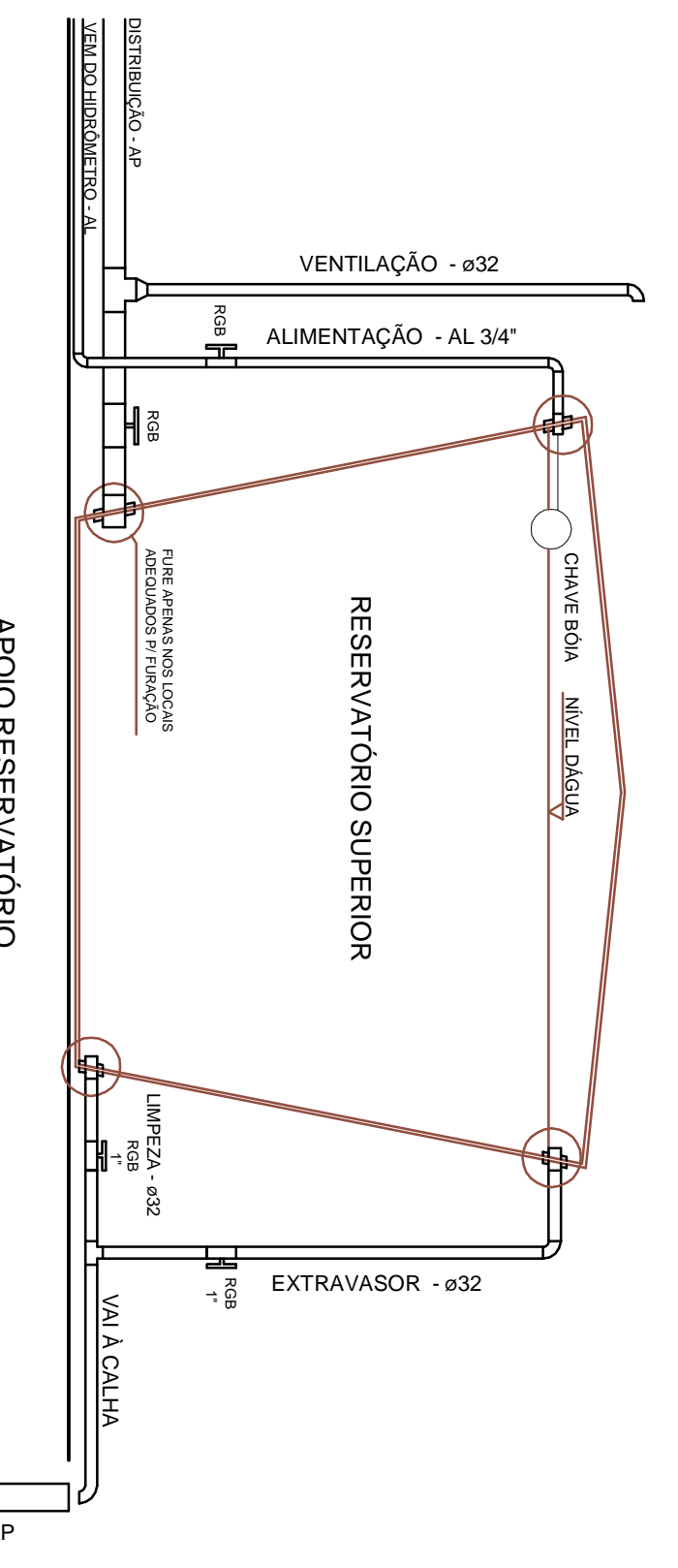


- CONVENÇÕES:**
- TUBOS EM BARRILETE - PAV. COBERTURA
  - - - - TUBOS p/ DISTRIBUIÇÃO - PAV. TERREO
  - RG REGISTRO GAVETA BRUTO
  - TJ TORNEIRA JARDIM

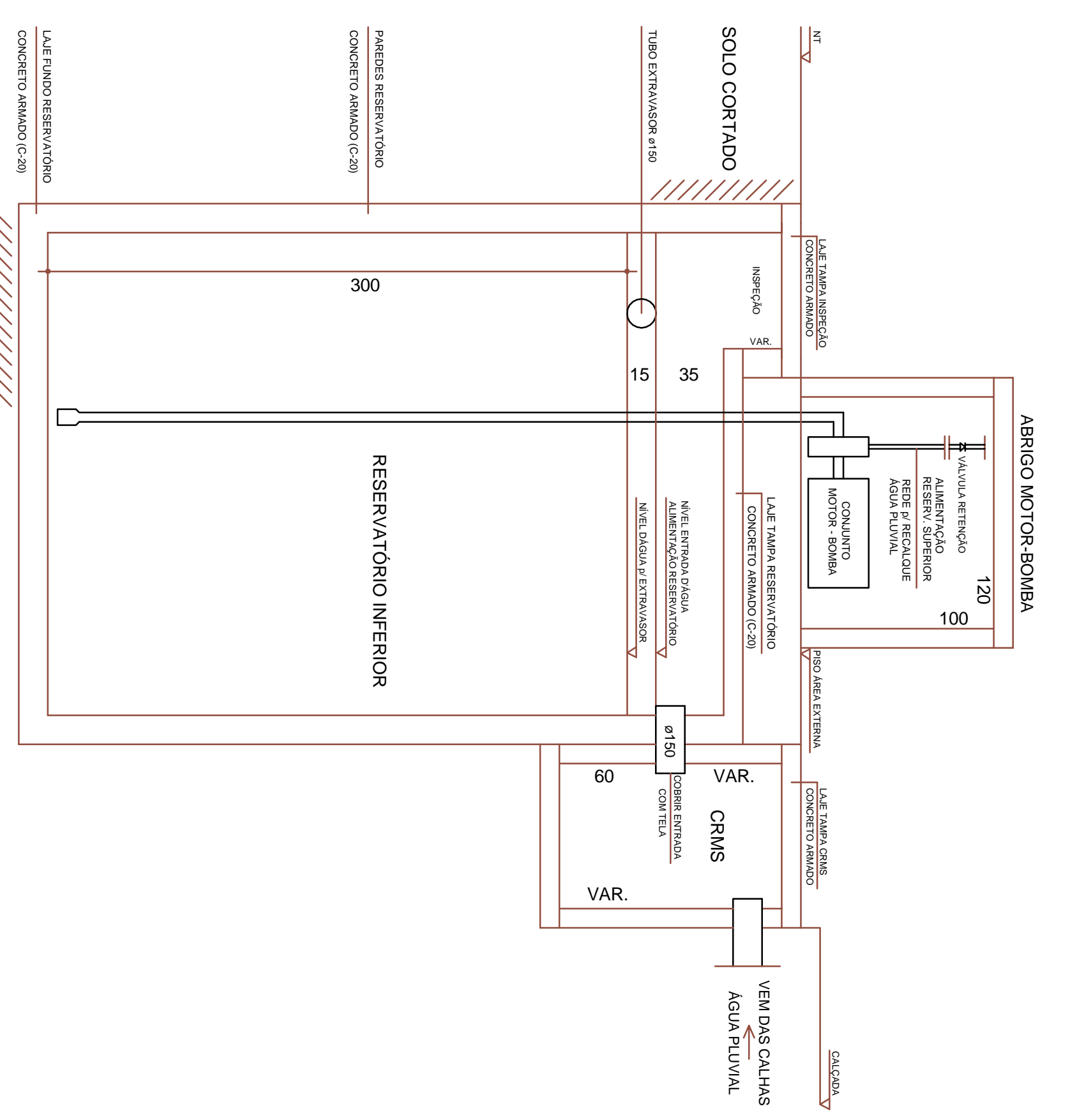


**ESQUEMA VERTICAL - VASO SANITÁRIO - ÁGUA PLUVIAL / ÁGUA POTÁVEL**  
 SISTEMA APROPRIADO p/ DISTRIBUIÇÃO - ÁGUA POTÁVEL / ÁGUA PLUVIAL  
 ALIMENTAÇÃO DE VASOS SANITÁRIOS - VEM DA COBERTURA  
 S/69C.

**ESQUEMA VERTICAL - VASO SANITÁRIO - ÁGUA PLUVIAL / ÁGUA POTÁVEL**  
 SISTEMA APROPRIADO p/ DISTRIBUIÇÃO - ÁGUA POTÁVEL / ÁGUA PLUVIAL  
 ALIMENTAÇÃO DE VASOS SANITÁRIOS - DENTRE PAREDES  
 S/69C.



**ESQUEMA VERTICAL - RESERVATÓRIO SUPERIOR - ÁGUA PLUVIAL / ÁGUA POTÁVEL**  
 SISTEMA APROPRIADO p/ ALIMENTAÇÃO / DISTRIBUIÇÃO / VENTILAÇÃO / LIMPEZA / EXTRAVASOR  
 S/69C.



**ESQUEMA VERTICAL - RESERVATÓRIO INTERIOR - ÁGUA PLUVIAL / ÁGUA POTÁVEL**  
 SISTEMA APROPRIADO p/ ALIMENTAÇÃO / RECALQUE / EXTRAVASOR  
 S/69C.

**OBS.:**  
 NECESSÁRIO INSTALAÇÃO ELÉTRICA PARA PROVER CONJUNTOS MOTOR-BOMBA E RESERVATÓRIOS SUPERIORES COM CHAVES BOAS

PROJETO  
**HIDRÁULICO p/ USO DE ÁGUA PLUVIAL**  
 CENTRO DE EDUCAÇÃO INFANTIL  
 PRETERITUA CAV. 21/11/2017/0001/13

PROFESSOR  
 LICENCIADA EM ARQUITETURA  
 MARIANELE DE FREITAS KENNEDY - EA  
 05/2017

FECHA  
 ÚNICA

ASSINATURA  
 IMPL