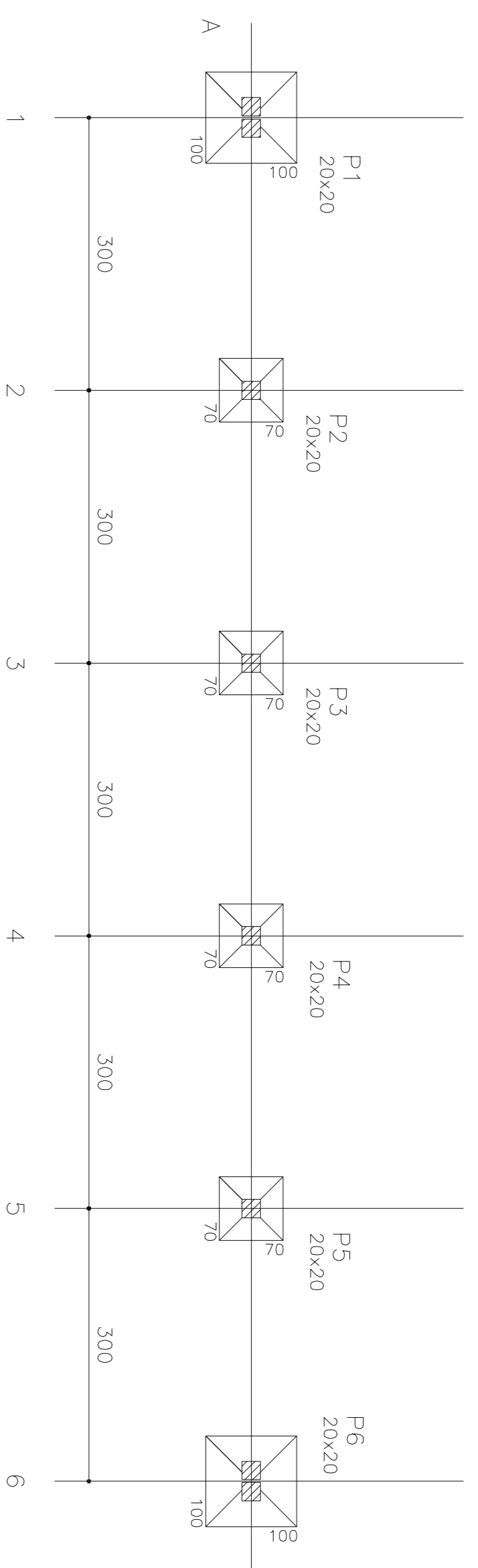


Planta de locação

escala 1:50



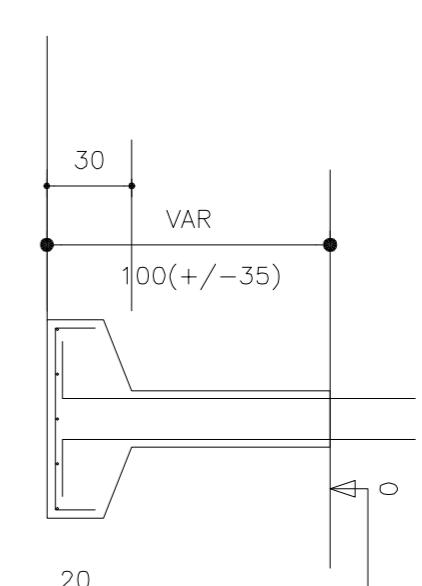
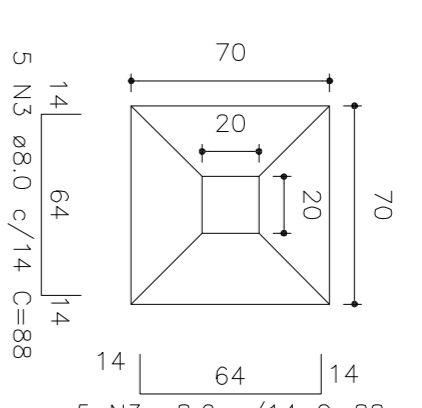
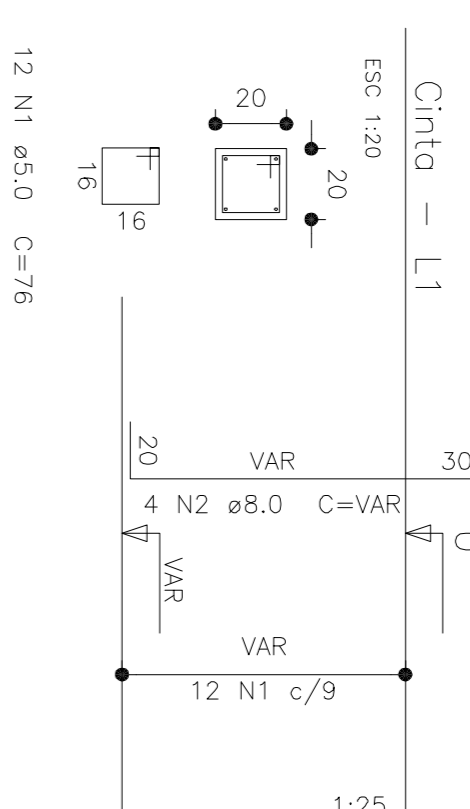
P2=P3=P4=P5

S2=S3=S4=S5

Corte

ESC 1:25

P1=P2=P3=P4=P5=P6

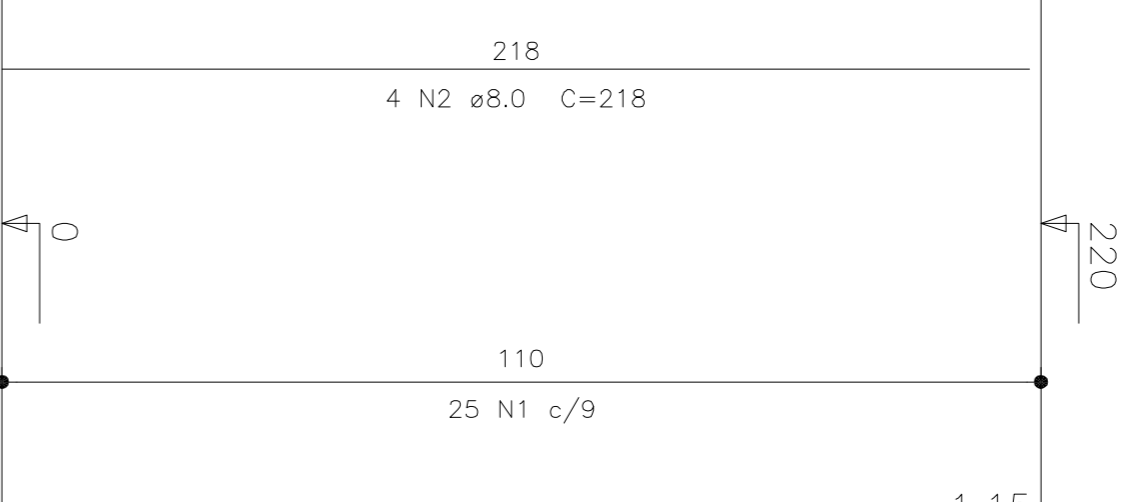
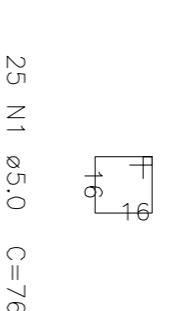
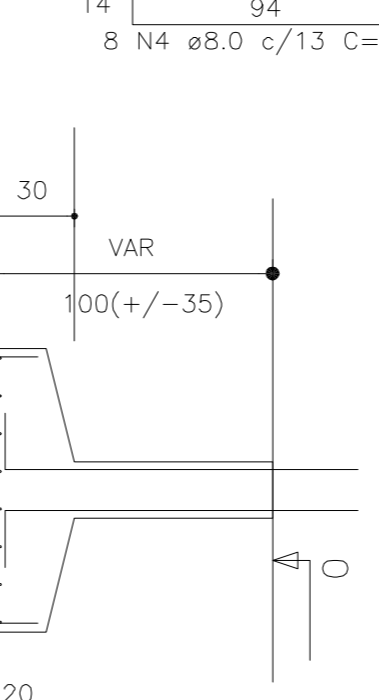
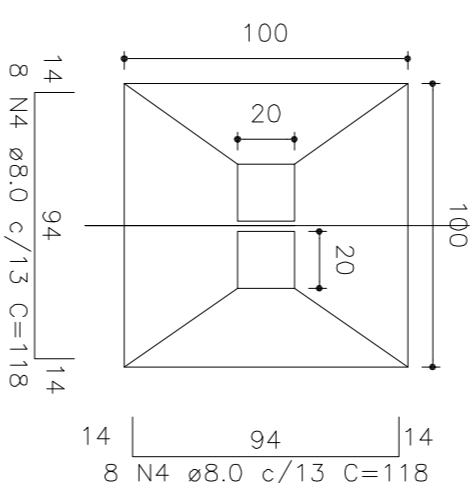
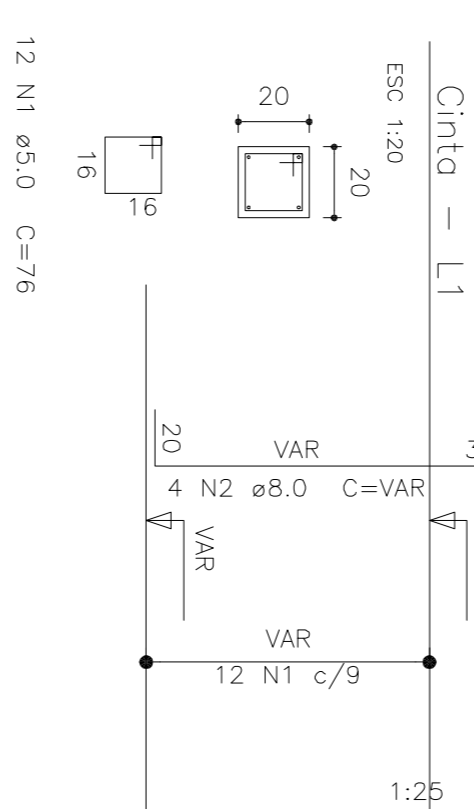


P1=P6

S1=S6

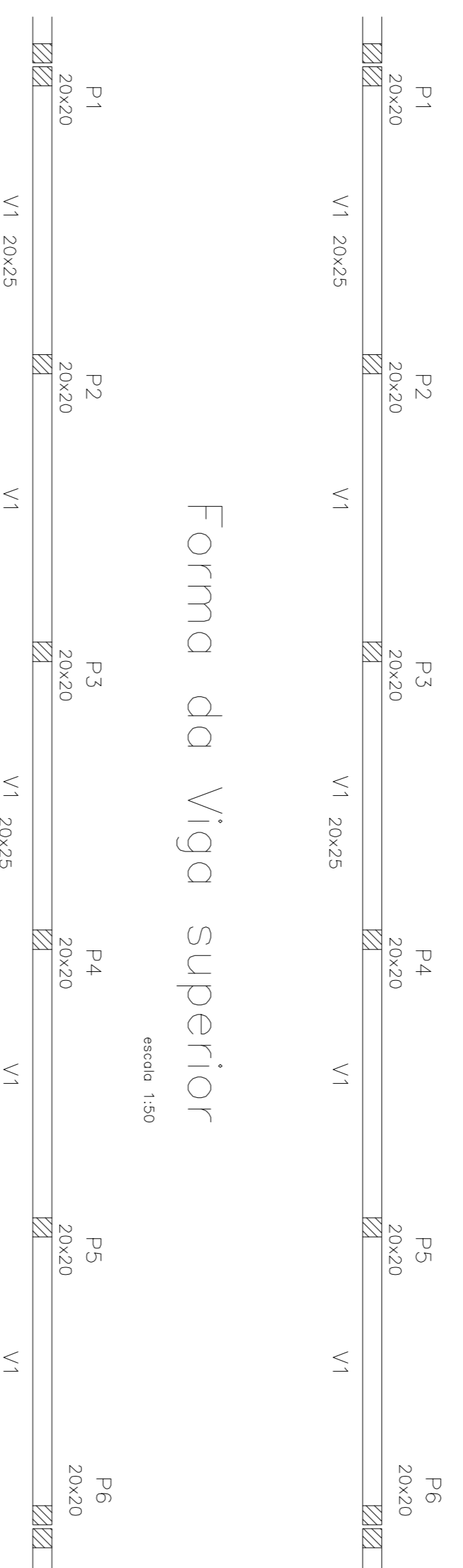
Corte

ESC 1:25



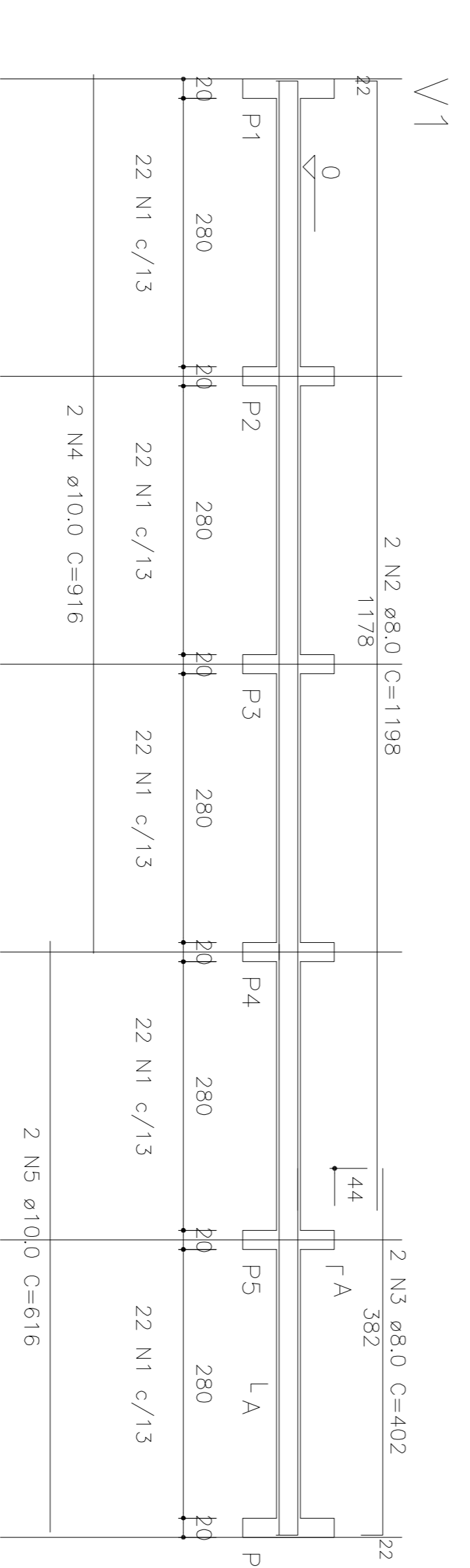
Forma da Cinta

escala 1:50

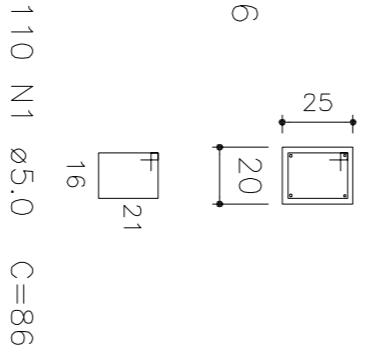


Forma da Viga superior

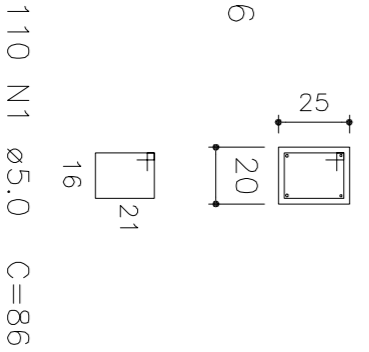
escala 1:50



SEÇÃO A-A



SEÇÃO A-A



Resumo do aço

AÇO	DIAM	C.TOTAL (m)	PESO + 10% (kg)
CASO	8.0	2603.98	1075.44
CABO	10.0	707.82	479.20
CABO	5.0	4192.24	709.92
PESO TOTAL			
CASO		1554.64	
CABO		709.92	

Vol. de concreto total (C-20) = 35,84 m³
Área de formo total = 436,63 m²

NOTAS:

- Resistência Do Concreto - Fck : 200 kg/cm²
- Capacidade de resistência do solo : 1,00 kg/cm²
- Deverá ser usado junta de dilatação a cada 15,00m
- No resumo do aço foi considerada compr. total de 174,00 ml

PROJETO
ESTRUTURAL

OBRA : MURO DIVISÓRIO
PRESIDENTE KENNEDY - ES
CONTENIDO : PLANTA DE LOCAÇÃO, SAPATAS, PILARES E VIGAS

PROPRIETÁRIO:

PREF. MUNICIPAL DE PRES. KENNEDY

RESP. TÉCNICO:

ESCALA indicada

PRANCHA 01/01