

DIAGRAMA UNIFILAR
SEM ESCALA

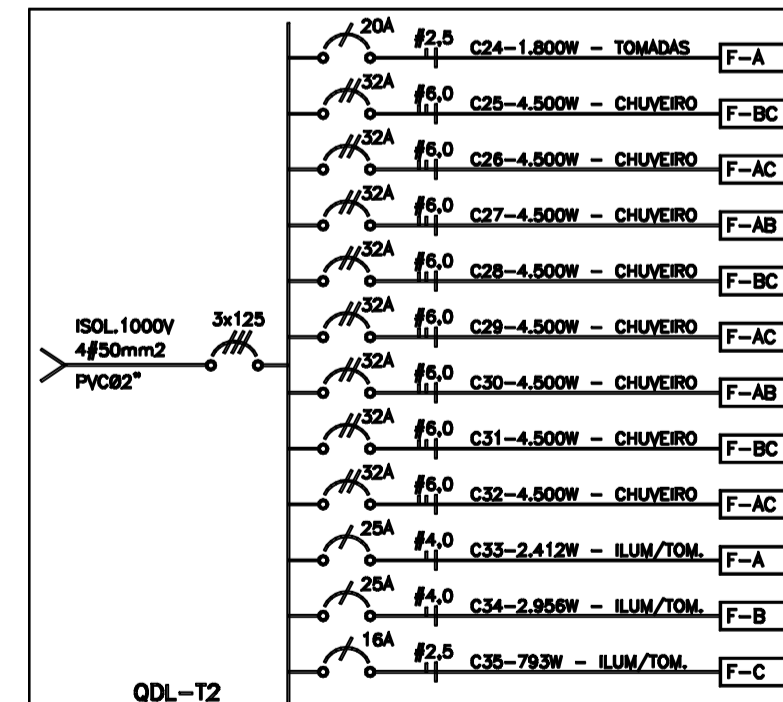
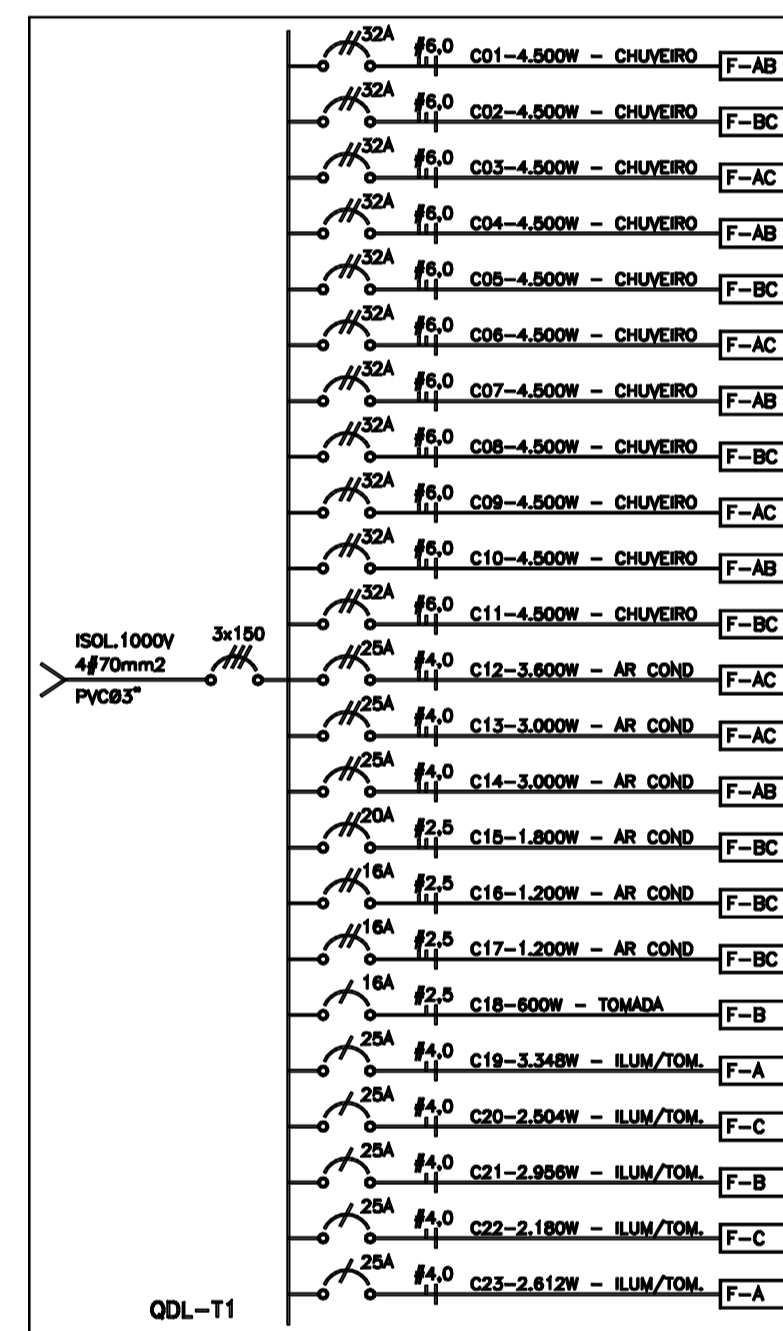


DIAGRAMA UNIFILAR
SEM ESCALA

T.E. TIPO DE EMISSÃO	PR-PRELIMINAR PA-PARA APROVAÇÃO	CN-PARA CONHECIMENTO CT-PARA COTAÇÃO	CO-PARA CONSTRUÇÃO AU-PARA AUTORIZAÇÃO	CC-CONFORME CONSTRUÍDO CA-CANCELADO
0	PA			

REVISÕES

REV.	T.E.	DESCRIÇÃO	PROJ. TED	DES. ADRINA TED	VER. TED	APR. TED	DATA
0	PA	EMISSÃO INICIAL					29/04/12

NOTAS

- QUANDO O TRANSFORMADOR FOR DE POTÊNCIA DE 150 E 225 KVA, AS CRUZETAS PARA APOIO DO ESMO DEVERÃO TER SEÇÃO TRANSVERSAL DE 110X13mm;
- O ÂNGULO FORMADO PELOS CONDUTORES DE 15 KV E AS CRUZETAS NÃO PODERÁ SER INFERIOR A 30°;
- DEVERÃO SER INSTALADAS CHAVES FUSÍVEIS NA ESTRUTURA DO TRANSFORMADOR QUANDO NO PONTO DE DERIVAÇÃO DO RAMAL DE LIGAÇÃO AÉREA, NA ESTRUTURA DA EDP ESCELSA, AS MESMAS NÃO FOREM INSTALADAS;
- O ELETRODUTO DEVERÁ FICAR APARENTE ENTRE A PROTEÇÃO DE TELHAS E A ENTRADA DA CAIXA DO TC, E DISTANTE 01 CM DA MURETA;
- A CAIXA DE INSPEÇÃO PODERÁ SER DE SEÇÃO CIRCULAR OU QUADRADA, ALVENARIA OU CONCRETO, COM TAMPA;
- AS FERRAGENS DEVERÃO SER GALVANIZADAS À QUENTE, PODENDO RECEBER ACABAMENTO COM TINTA DE ALUMÍNIO;
- TODO CONDUTOR NEUTRO DEVERÁ SER ISOLADO E IDENTIFICADO NA COR AZUL CLARO E QUANDO SUBTERRÂNEO A CLASSE DE ISOLAMENTO DO MESMO, TERÁ QUE SER DE XLPE OU EPR 90°C, 0,5/1KV;
- OS ELETRODUTOS SUBTERRÂNEOS TERÃO QUE FICAR A UMA PROFUNDIDADE MÍNIMA DE 80cm, ENVELOPADOS DE CONCRETO EM TODA A SUA EXTENSÃO.
- O NEUTRO DO TRANSFORMADOR (X0) DEVE SER ATERRADO A MALHA DE TERRA.
- O ALICERCE SERÁ FEITO DE FORMA A ATENDER O TIPO DE CONSTRUÇÃO EM FUNÇÃO DO TERRENO.
- A COBERTURA DO ABRIGO PODERÁ, A CRITÉRIO DO PROPRIETÁRIO, SER CONSTRUÍDA COM LAJE DE CONCRETO, DEVENDO A ESTRUTURA DO MESMO SER REFORÇADA.
- SADA AÉREA, DESENHO DEMONSTRATIVO. A ALIMENTAÇÃO DA CRECHE SERÁ PELA SADA SUBTERRÂNEA, OBSERVAR ESQUEMA VERTICAL.

PARA CONSTRUÇÃO

OBRA:	CRECHE DE JAQUEIRA	ENDEREÇO:	LOCALIDADE DE BOA JAQUEIRA PRESIDENTE KENNEDY - ES	ELÉTRICA	01/02
-------	--------------------	-----------	--	----------	-------

CRECHE - MUNICÍPIO DE PRESIDENTE KENNEDY
PROJETO DA SUBESTAÇÃO AÉREA DE 150 KVA - PLANTA TERREO, SITUAÇÃO
DIAGRAMA UNIFILAR, ESQ. VERTICAL, QUADRO DE DEMANDA E NOTAS.

AUTOR DO PROJETO:	DESENHO:	RESP. TÉCNICO:	Nº CONTRATO:	ESC.:
CLIENTE:	NÚMERO DA ART:	DATA REV. 0:	REV.:	0