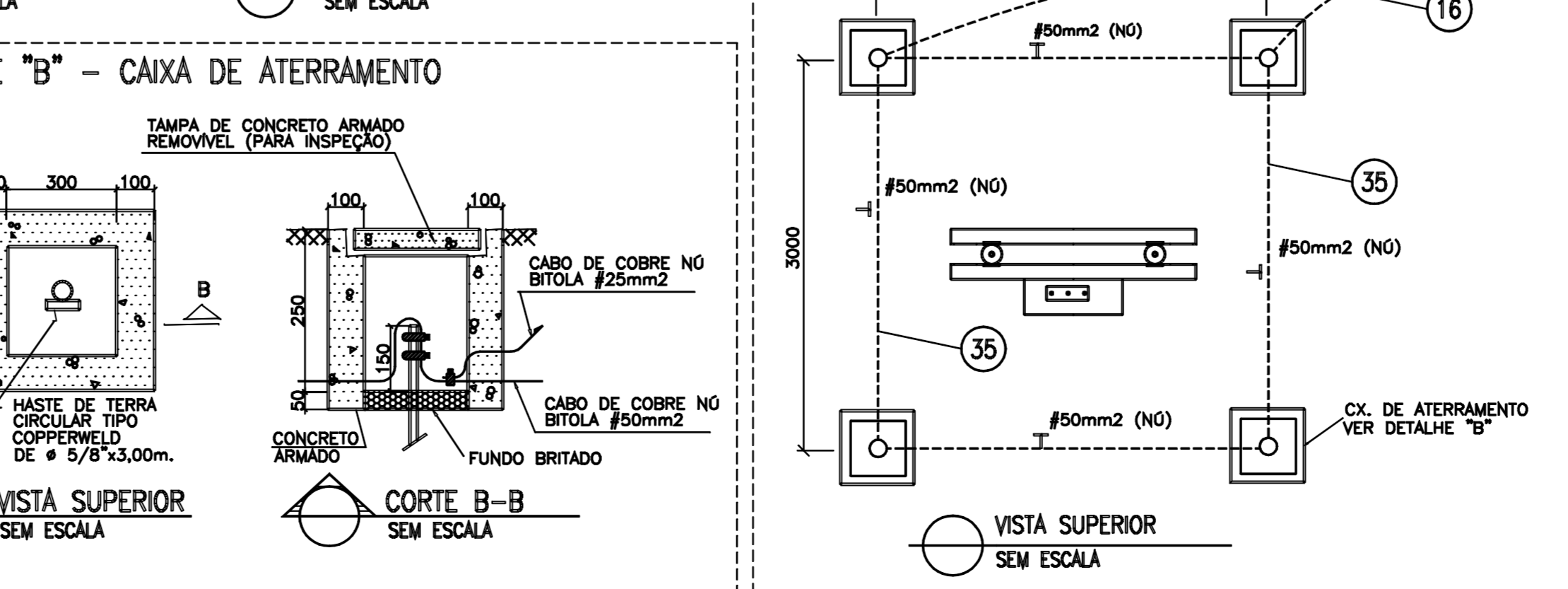
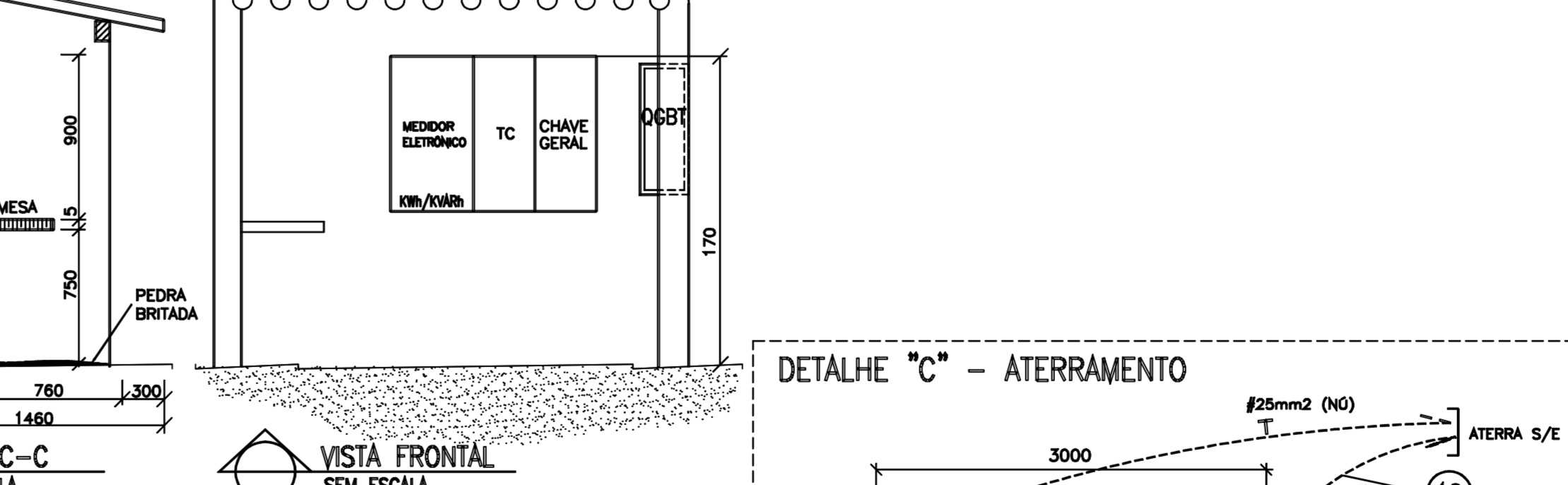
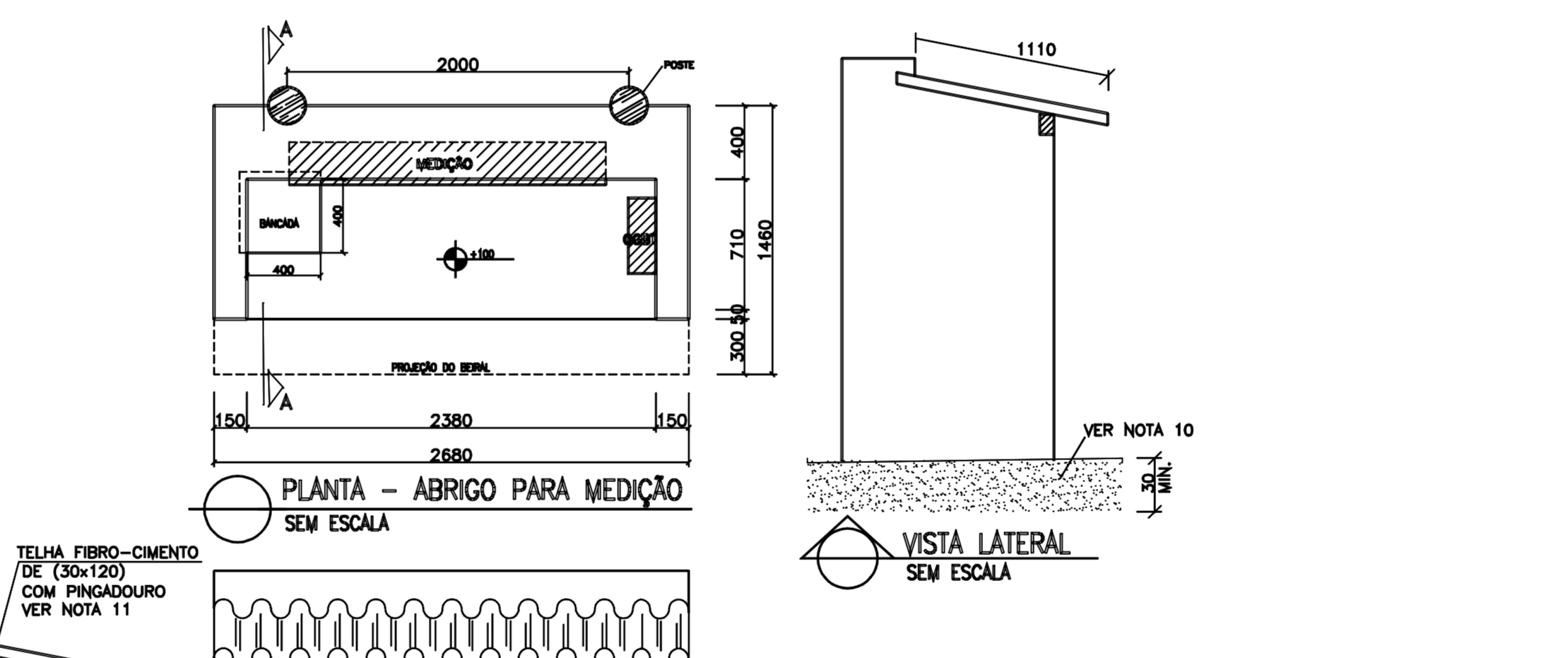
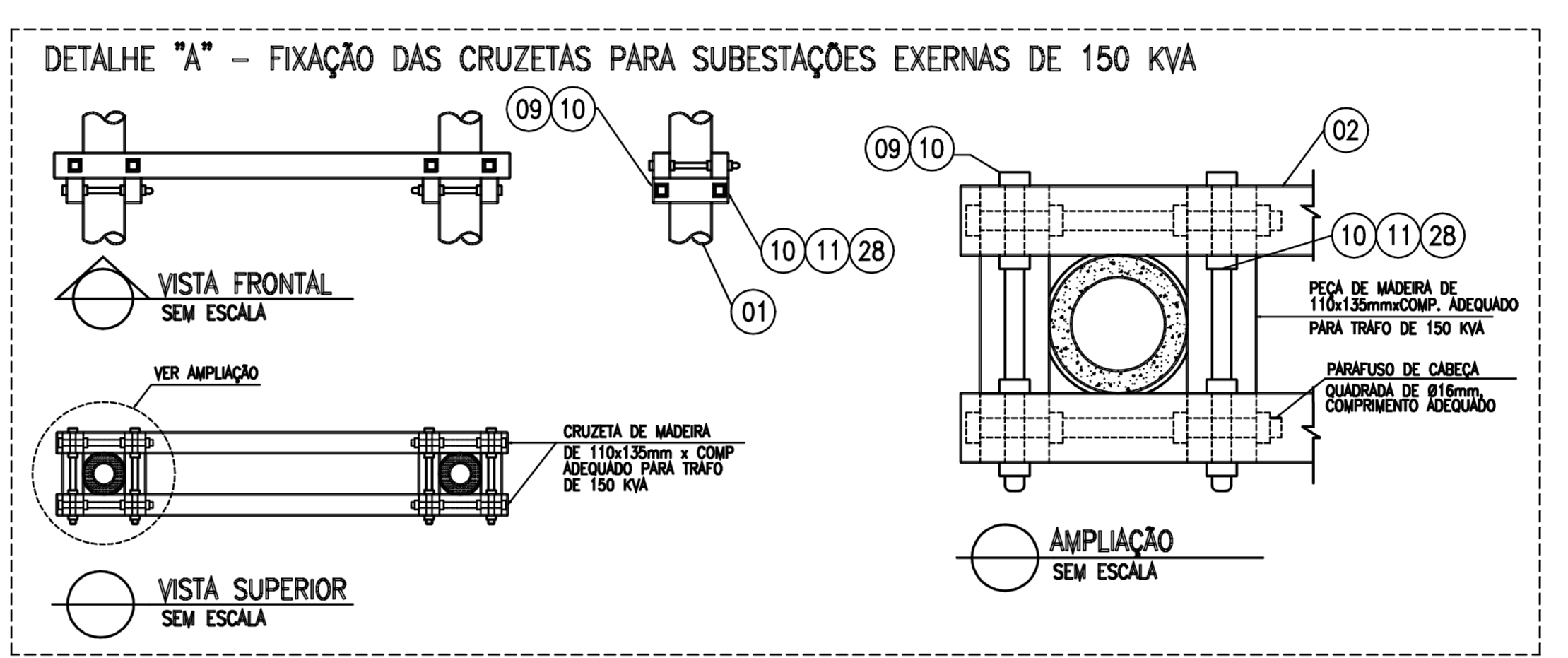
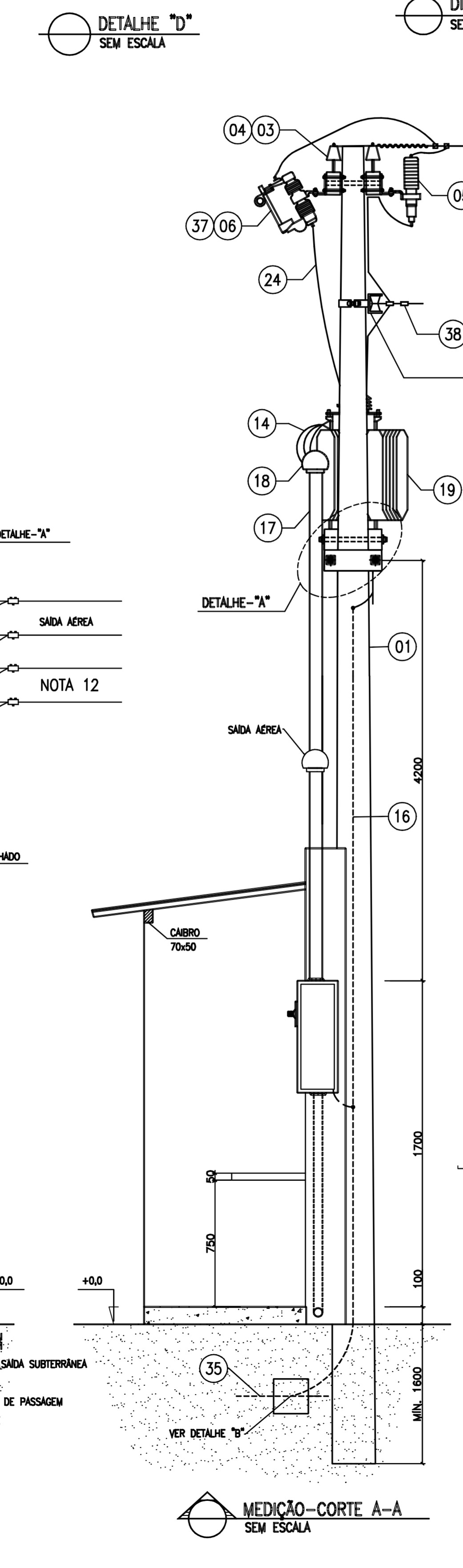
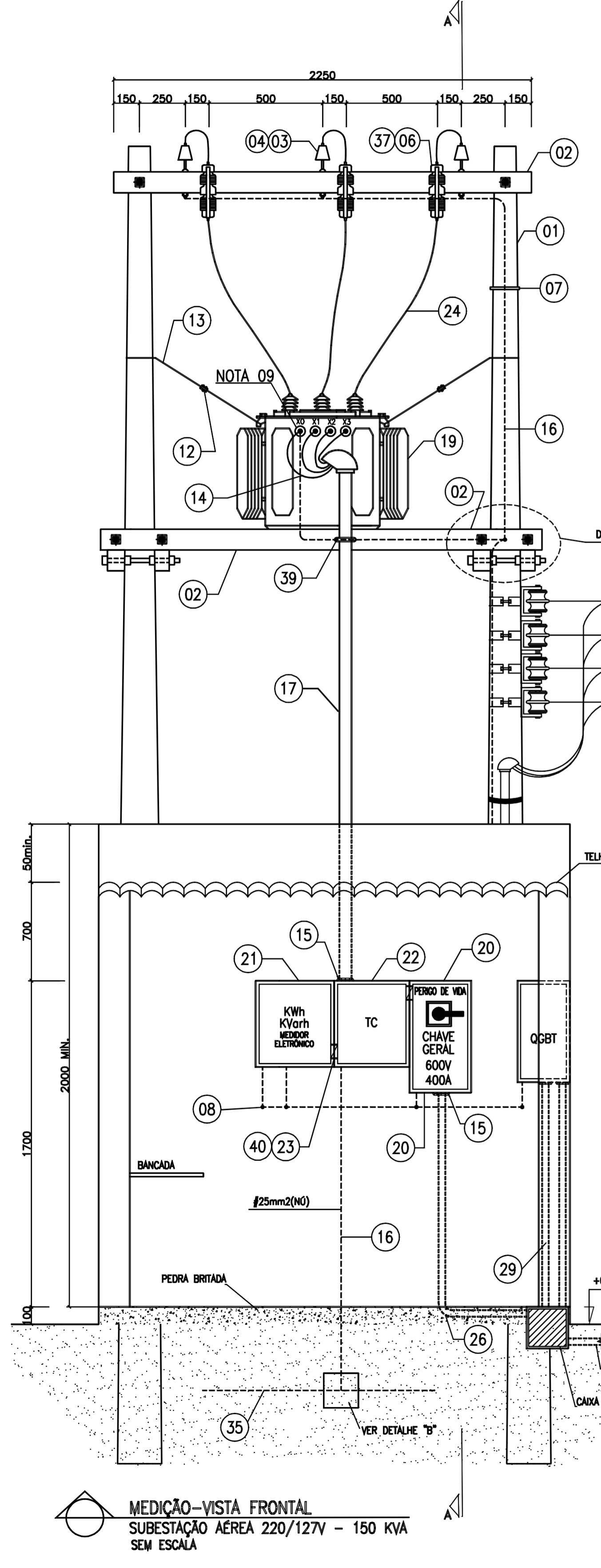


- NOTAS**
- 01 - QUANDO O TRANSFORMADOR FOR DE POTÊNCIA DE 150 E 225 KVA, AS CRUZETAS PARA APOIO DO ESMO DEVERÃO TER SEÇÃO TRANSVERSAL DE 110x135mm;
 - 02 - O ÂNGULO FORMADO PELOS CONDUTORES DE 15 KV E AS CRUZETAS NÃO PODERÁ SER INFERIOR A 30°;
 - 03 - DEVERÃO SER INSTALADAS CHAVES FUSÍVEIS NA ESTRUTURA DO TRANSFORMADOR QUANDO NO PONTO DE DERIVAÇÃO DO RAMAL DE LIGAÇÃO AEREO, NA ESTRUTURA DA EDP ESCELSA, AS MESMAS NÃO FOREM INSTALADAS;
 - 04 - O ELETRODUTO DEVERÁ FICAR APARENTE ENTRE A PROTEÇÃO DE TELHAS E A ENTRADA DA CAIXA DO TC, E DISTANTE 01 CM DA MURETA;
 - 05 - A CAIXA DE INSPEÇÃO PODERÁ SER DE SEÇÃO CIRCULAR OU QUADRADA, ALVENARIA OU CONCRETO, COM TAMPÁ;
 - 06 - AS FERRAGENS DEVERÃO SER GALVANIZADAS A QUENTE PODENDO RECEBER ACABAMENTO COM TINTA DE ALUMÍNIO;
 - 07 - TODO CONDUTOR NEUTRO DEVERÁ SER ISOLADO E IDENTIFICADO NA COR AZUL CLARO E QUANDO SUBTERRÂNEO A CLASSE DE ISOLAMENTO DO MESMO, TERÁ QUE SER DE XLPE OU EPR 90°C, 0,6/1KV;
 - 08 - OS ELETRODUTOS SUBTERRÂNEOS TERÃO QUE FICAR A UMA PROFUNDIDADE MÍNIMA DE 60cm, ENVELOPADOS DE CONCRETO EM TODA A SUA EXTENSÃO;
 - 09 - O NEUTRO DO TRANSFORMADOR (X0) DEVE SER ATERRADO A MALHA DE TERRA;
 - 10 - O ALICERCE SERÁ FEITO DE FORMA A ATENDER O TIPO DE CONSTRUÇÃO EM FUNÇÃO DO TERRENO;
 - 11 - A COBERTURA DO ABRIGO PODERÁ, A CRITÉRIO DO PROPRIETÁRIO, SER CONSTRUÍDA COM LAJE DE CONCRETO, DEVIDO A ESTRUTURA DO MESMO SER REFORÇADA;
 - 12 - SAÍDA AEREA, DESENHO DEMONSTRATIVO. A ALIMENTAÇÃO DA CRECHE SERÁ PELA SAÍDA SUBTERRÂNEA, OBSERVAR ESQUEMA VERTICAL.

T.E.	PR-PRELIMINAR	CN-PARA CONHECIMENTO	CO-PARA CONSTRUÇÃO	CC-CONFORME CONSTRUÍDO
TIPO DE EMISSÃO	PA-PARA APROVAÇÃO	CT-PARA COTAÇÃO	AU-PARA AUTORIZAÇÃO	CA-CANCELADO
REV.	T.E.	DESCRIÇÃO	PROJ. DES. VER. APR. DATA	
	PA	EMISSÃO INICIAL	TED ADRAMA TED	29/04/12

LISTA DE MATERIAIS

ITEM	DESCRIÇÃO	UN	QUANTIDADE
01	POSTE DE CONCRETO 300kgf - MÍNIMO	PÇ	02
02	CRUZETA DE MADEIRA 2,40m POR 110x135mm	PÇ	04
03	ISOLADOR DE PINO PARA 15KV	PÇ	06
04	PINO DE CRUZETA Ø9mm PARA ISOLADOR DE DISTRIBUIÇÃO	PÇ	06
05	PARA-RÁIOS PARA SISTEMA ATERRADO TENSÃO NOMINAL 12KV	PÇ	03
06	CHAVE FUSÍVEL CLASSE 15KV CORRENTE NOMINAL 100A (NOTA 03)	-	-
07	CINTA DE DIÂMETRO ADEQUADO ±160mm A 400mm	PÇ	09
08	CONECTOR PARAFUSO FENDIDO #25mm2	PÇ	03
09	PARAFUSO DE CABEÇA QUADRADA Ø16mmx600mm	PÇ	08
10	ARRUELA QUADRADA DE 36mm DE FURO Ø18mm	PÇ	18
11	PORCA QUADRADA PARA PARAFUSO DE Ø16mm	PÇ	02
12	PRENSA CABOS COM 3 PARAFUSOS	PÇ	02
13	CABO DE AÇO SM-Ø6mm-7FIOS	Kg	V
14	CONDUTOR DE COBRE EPR 90°C-1KV-4#300mm2	m	V
15	CONJUNTO DE BUCHA E ARRUELA FN Ø164(6")	PÇ	04
16	CABO DE COBRE NÚ BITOLA #25mm2	m	V
17	TUBO AÇO GALVANIZADO Ø164mm (6")	m	V
18	CABEÇOTE DE FERRO NODULAR Ø164 (6")	PÇ	01
19	TRANSFORMADOR TRIFÁSICO 150kVA-220/127V	PÇ	01
20	CHAVE TRIPOLAR BLINDADA 400A-600V COM FUSIVEL NH 350A	PÇ	01
21	CAIXA PARA MEDIDOR POLIFÁSICO SEM DISJUNTOR (P980 005)	PÇ	01
22	CAIXA PARA TRANSFORMADOR DE CORRENTE 0,6KV PARA TC' 400:5	PÇ	01
23	NIPLÉ PVC RÍGIDO Ø60 (2")	PÇ	02
24	FIO DE COBRE NÚ BITOLA #16mm2	Kg	V
26	CURVA PVC RÍGIDO 90°, Ø164 (6")	PÇ	02
28	ARRUELA DE PRESSÃO Ø17,5mm	PÇ	04
29	ELETRODUTO PVC RÍGIDO Ø164 (6")	m	V
30	PARAFUSO FRANCÊS (Ø16x65)mm	PÇ	05
31	ARMAÇÃO SECUNDÁRIA DE UM ESTRIBO COM HASTE (Ø16x150)mm	PÇ	01
32	ISOLADOR TIPO ROLDANA PARA BAIXA TENSÃO CLASSE 0,6KV	PÇ	05
33	ARRUELA REDONDA Ø18mm	PÇ	06
35	CABO DE COBRE NÚ BITOLA #50mm2	m	V
36	SELA PARA CRUZETA	PÇ	08
37	SUPORTE "L" PARA FIXAÇÃO DE CHAVE E PARA-RÁIOS EM CRUZETA	PÇ	03
38	CONECTOR PARALELO BIMETÁLICO PARA CABO #16 A 25mm2	PÇ	04
39	GRAMPO "U" AG Ø164mm (6")	PÇ	01
40	CONJUNTO DE BUCHA E ARRUELA FN Ø60mm (2")	PÇ	04



OBS:
V = QUANTIDADE VARIÁVEL;

LISTA DE MATERIAS PARA CAIXA DE INSPEÇÃO DE ATERRAMENTO:

	UN	QUANTIDADE
1 - HASTE COBREADA 5/8"x3m TIPO COPPERWELD;	PÇ	04
2 - CONECTOR P/ haste cobreada 5/8" (USAR 02 CONECTORES);	PÇ	08
3 - CABO DE COBRE NÚ 50 mm2 PARA MALHA;	m	V
4 - CAIXA DE ALVENARIA EM LAJOTA (MEDIDAS NO PROJETO);	PÇ	04
5 - TAMPÁ EM CONCRETO ARMADO REMOVÍVEL;	PÇ	04
6 - DRENAGEM NO FUNDO COM BRITA Nº 03.	-	-
7 - CONECTOR PARAFUSO FENDIDO #25 A 35mm2	PÇ	04

PARA CONSTRUÇÃO

OBRA: CRECHE DE JAQUEIRA

ENDEREÇO: LOCALIDADE DE BOA JAQUEIRA PRESIDENTE KENNEDY - ES

ELÉTRICA 02/02

CRECHE - MUNICÍPIO DE PRESIDENTE KENNEDY PROJETO DA SUBESTAÇÃO AEREA DE 150 KVA - PLANTA TÉRREO, SITUAÇÃO DETALHES DA MECÇÃO E NOTAS

AUTOR DO PROJETO: DESENHO: RESP. TÉCNICO: Nº CONTRATO: ESC. INO. CLIENTE: NÚMERO DA ART: DATA REV. Q: REV: