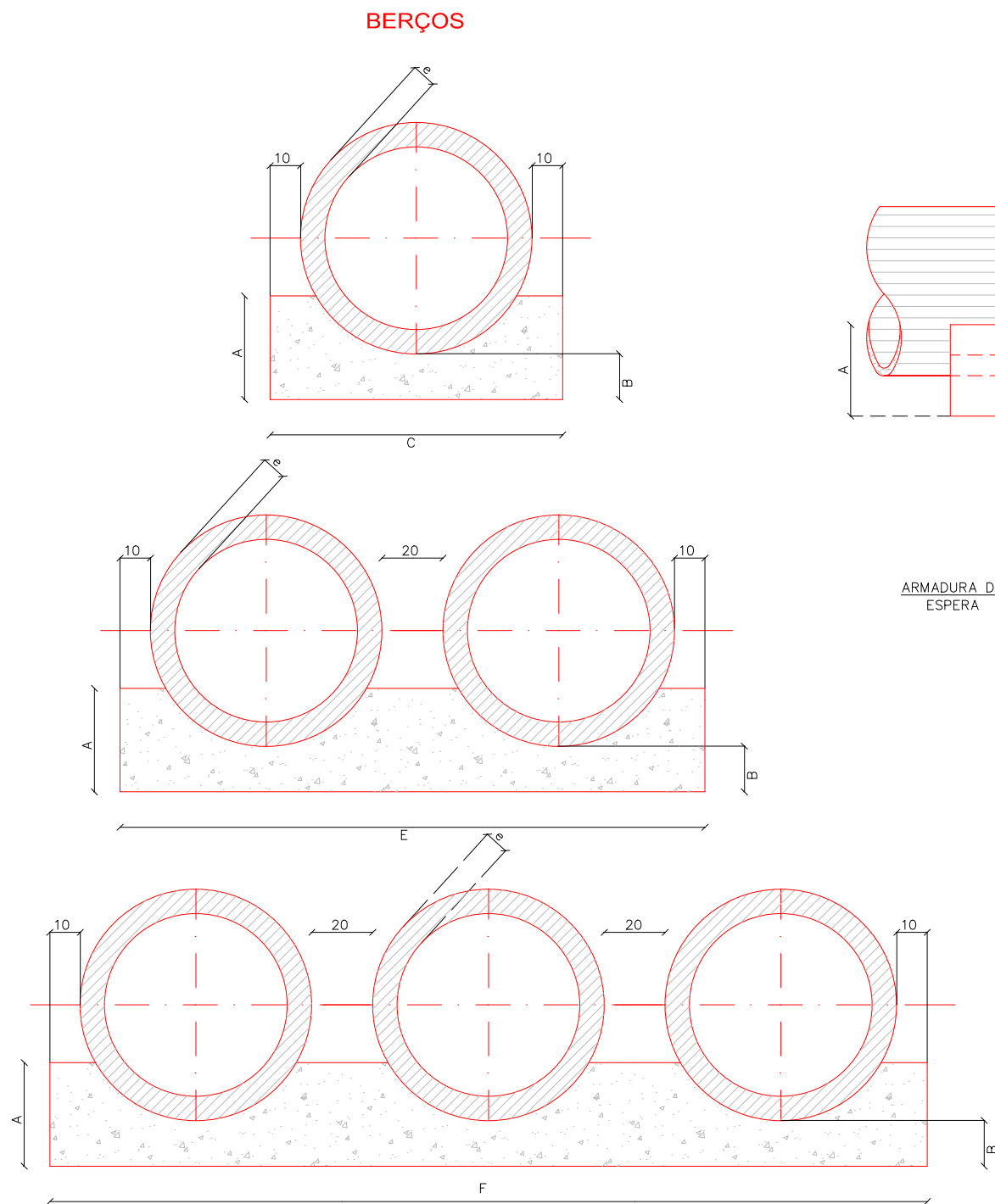


BERÇOS E DENTES PARA ASSENTAMENTO DE BUEIROS



DIÂMETRO	A	B	C	E	F	e
60	34	15	96	—	—	8
80	45	20	120	—	—	10
100	56	25	144	288	432	12
120	67	30	166	332	498	13
150	83	38	198	396	594	14

DIÂMETRO (cm)	SIMPLES		DUPLO		DUPLO	
	CONCRETO (m³)	ARMADURA (Kg)	CONCRETO (m³)	ARMADURA (Kg)	CONCRETO (m³)	ARMADURA (Kg)
60	0,154	1,008	—	—	—	—
80	0,192	1,386	—	—	—	—
100	0,230	1,512	0,461	3,024	0,691	3,780
120	0,266	1,638	0,531	3,276	0,797	4,914
150	0,317	2,759	0,634	4,599	0,950	6,439

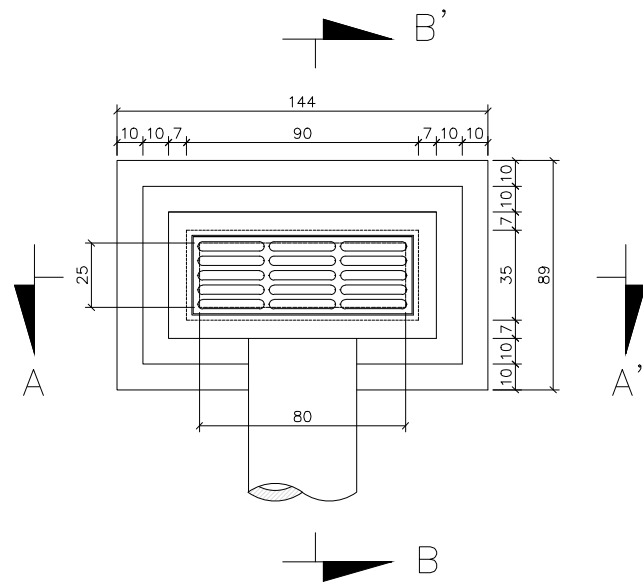
DIÂMETRO (cm)	SIMPLES		DUPLO		DUPLO	
	CONCRETO (m³)	FORMA (m²)	CONCRETO (m³)	FORMA (m²)	CONCRETO (m³)	FORMA (m²)
60	0,238	0,680	—	—	—	—
80	0,386	0,900	—	—	—	—
100	0,570	1,120	1,141	1,120	1,711	1,120
120	0,785	1,340	1,570	1,340	2,355	1,340
150	1,157	1,660	2,314	1,660	3,471	1,660

- OBSERVAÇÕES:** — OS DENTES DEVERÃO SE CONSTRUÍDOS EM TODOS OS BUEIROS CUJA DECLIVIDADE DE INSTALAÇÃO FOR SUPERIOR A 5% E SER ESPAÇADOS DE CINCO METROS NA PROJEÇÃO HORIZONTAL
1. — TODOS OS BUEIROS DEVERÃO EXECUTADOS COM BERÇOS
 2. — NOS DENTES SERÃO COLOCADOS ARMADURAS DE ESPERA 2 Ø 10mm A CADA 100 COM COMPRIMENTO DE 8+35
 3. — UTILIZAR NOS BERÇOS CONCRETO CICLOPICO fck > 11Mpa
 4. — DIMENSÕES EM cm

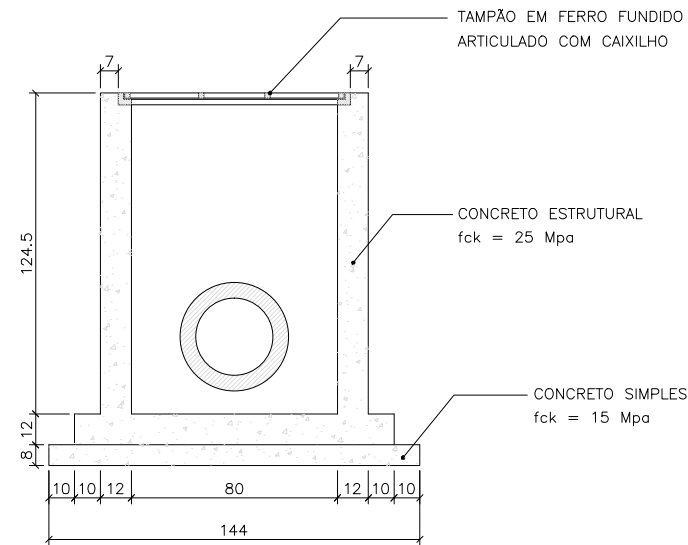
				DESENHOS DE REFERÊNCIA:	LEGENDA:	PROJETO BÁSICO DE ENGENHARIA	PREFEITURA MUNICIPAL DE PRESIDENTE KENNEDY			
						RT.:	IMPLANTAÇÃO DA INFRAESTRUTURA BÁSICA DE MAROBÁ			
						DESENHO:	LOCAL: PRESIDENTE KENNEDY/ ES TRECHO: RUAS - ETAPAS 01, 02 E 03 - DISTRITO DE MAROBÁ			
						CONFERIDO:	EXTENSÃO: 12,407 Km			
REV.	DATA	MODIFICAÇÃO	APROVADO				PROJETO DE DRENAGEM PROJETOS TIPO		ESCALA: S/ ESCALA	FOLHA: DR-PT-01

CAIXA RALO - ARMADA

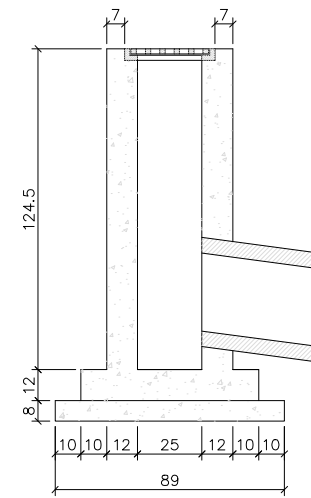
PLANTA



CORTE AA'



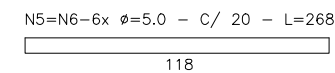
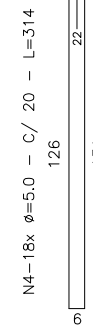
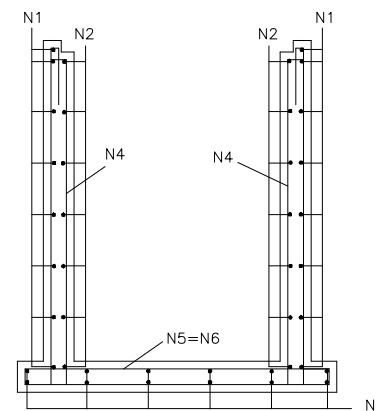
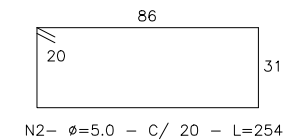
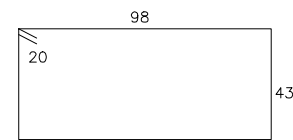
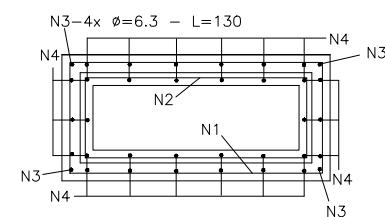
CORTE BB'



CONSUMOS BÁSICOS P/ CONSTRUÇÃO DE 01 UNIDADE

Escavação	m3	3,60
Reaterro	m3	2,90
Regulariz. Manual	m2	1,30
Formas	m2	9,16
Aço CA - 50	Kg	24,00
Concreto Simples 15 Mpa	m3	0,17
Concreto Estrut. 25 Mpa	m3	0,60
TAMPÃO COM CAIXILHO	UNID	1,00

ARMAÇÃO



RESUMO DA ARMAÇÃO

POS	Ø	QUANT.	ESP.(cm)	COMP.(m)
N1	5.0	08	20,00	3,02
N2	5.0	07	20,00	2,54
N3	6.3	04	-	1,30
N4	5.0	18	20,00	3,14
N5	5.0	06	20,00	2,68
N6	5.0	06	20,00	2,68

RESUMO GERAL

Ø	COMP.(m)	PESO(Kg)
5.0	136,00	22,20
6.3	52,00	1,20
TOTAL		23,40

REV.	DATA	MODIFICAÇÃO	APROVADO

DESENHOS DE REFERÊNCIA:

LEGENDA:

PROJETO BÁSICO DE ENGENHARIA

RT.:

DESENHO:

CONFERIDO:

PREFEITURA MUNICIPAL DE PRESIDENTE KENNEDY

IMPLANTAÇÃO DA INFRAESTRUTURA BÁSICA DE MAROBÁ

LOCAL: PRESIDENTE KENNEDY/ ES
TRECHO: RUAS - ETAPAS 01, 02 E 03 - DISTRITO DE MAROBÁ

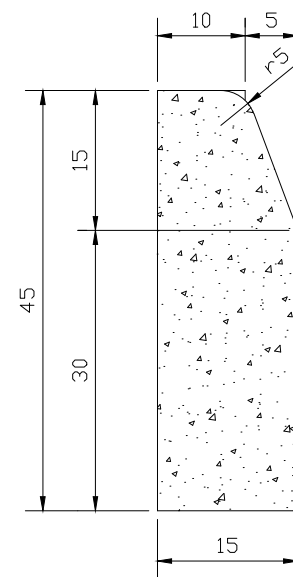
EXTENSÃO: 12,407 Km

ESCALA:
S/ ESCALA

FOLHA:
DR-PT-02

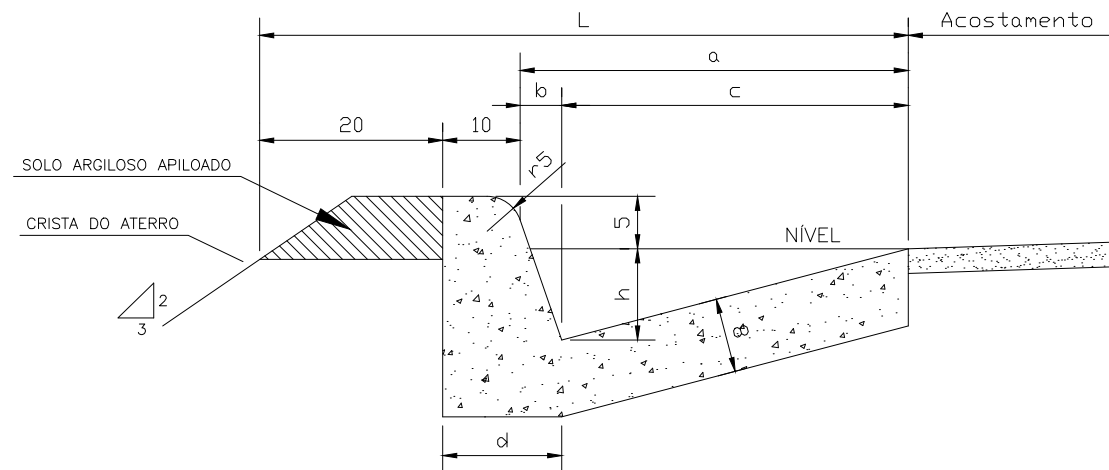


MEIO-FIO - MFC-05




ÁREA DE FORMA: 0,9081 m²/m
 VOLUME DE CONCRETO POR METRO: 0,064 m³
 $f_{ck} \geq 15,0$ MPa

SARJETA/ MEIO-FIO



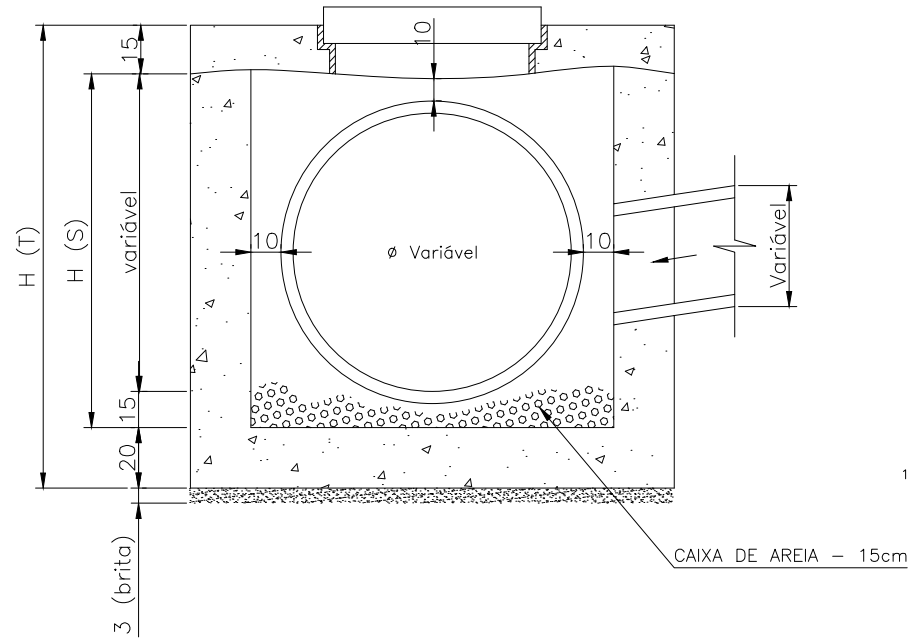
L = 70						
FORMA(m ² /m)	TIPO	a cm	b cm	c cm	d cm	h cm
0,6249	SCA40/10	40	3,0	37,0	13,0	10
0,6792	SCA40/15	40	4,5	35,5	14,5	15
0,7405	SCA40/20	40	6,0	34,5	16,5	20
0,8072	SCA40/25	40	7,5	32,5	17,5	25

CONSUMO MÉDIO DE CONCRETO POR METRO: VIDE ADENDO
 $f_{ck} \geq 15,0$ MPa

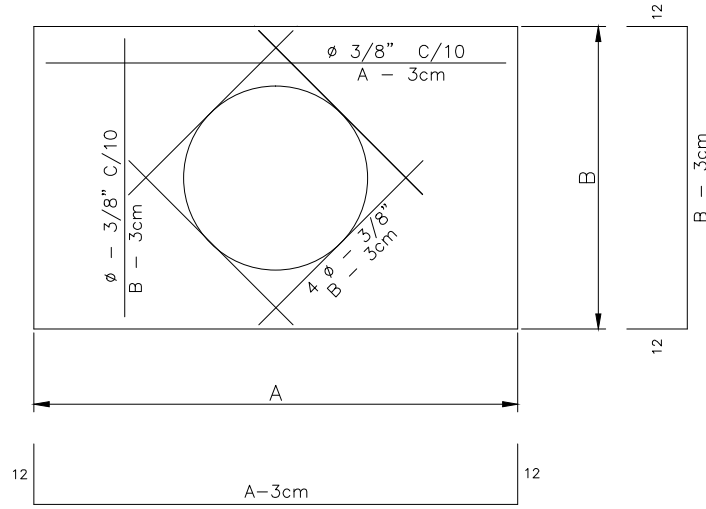
				DESENHOS DE REFERÊNCIA:	LEGENDA:	PROJETO BÁSICO DE ENGENHARIA	PREFEITURA MUNICIPAL DE PRESIDENTE KENNEDY		
						RT.:	IMPLANTAÇÃO DA INFRAESTRUTURA BÁSICA DE MAROBÁ		
						DESENHO:	LOCAL: PRESIDENTE KENNEDY/ ES	EXTENSÃO: 12,407 Km	ESCALA: S/ ESCALA
						CONFERIDO:	TRECHO: RUAS - ETAPAS 01, 02 E 03 - DISTRITO DE MAROBÁ	FOLHA: DR-PT-03	
REV.	DATA	MODIFICAÇÃO	APROVADO				PROJETO DE DRENAGEM PROJETOS TIPO		

POÇO DE VISITA

CORTE VERTICAL ESC. 1/20



ARMAÇÃO DA TAMPA



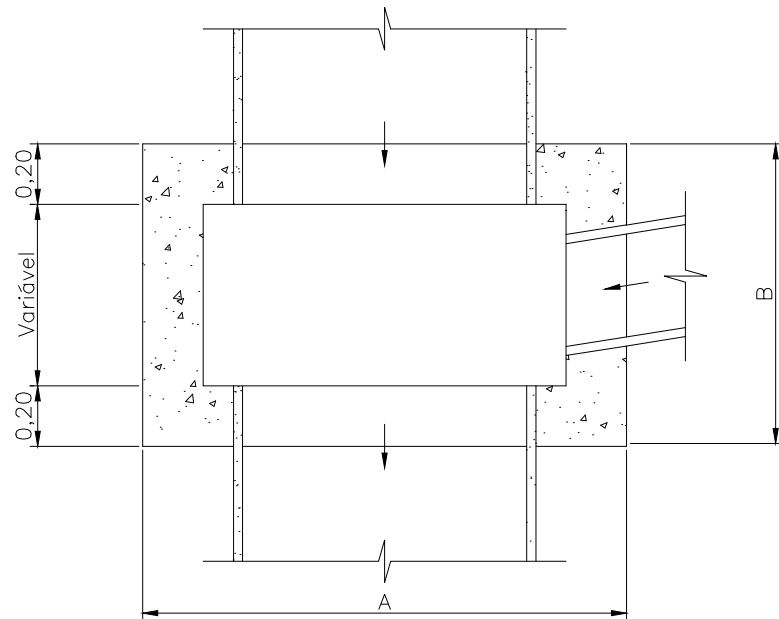
DIMENSÕES

Ø(m)	0,40	0,60	0,80	1,00	1,20
VAL.(m)	0,40	0,60	0,80	1,00	1,20
H (T)	H (S) + 0,35				
H (S)	M.N.L.	M.N.L.	M.N.L.	M.N.L.	M.N.L.
A / B	1,00	1,20	1,40	1,60	1,80
DEDUÇÕES					
FORMA (m2)	0,25	0,56	1,00	1,57	
CONCRETO (m3)	0,025	0,056	0,100	0,157	

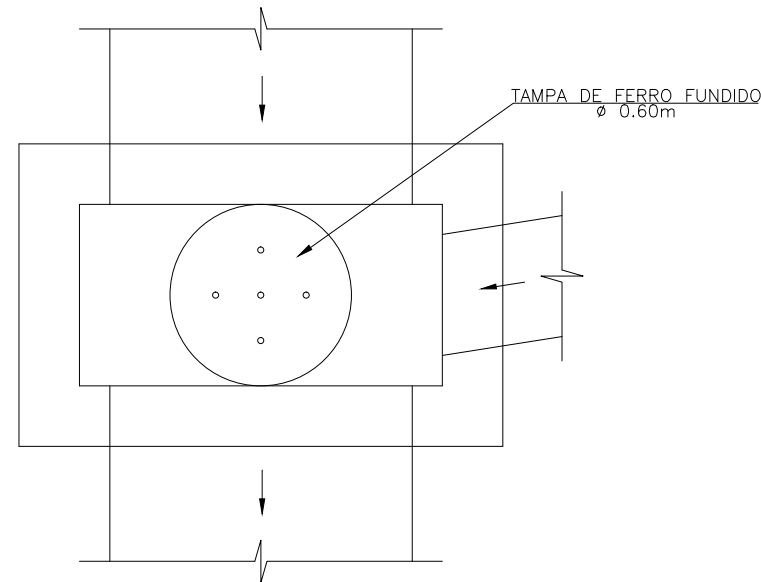
Obs.: O Maior Valor de Ø comandará a Altura.
M.N.L. = medida no local

* - Concreto Ciclópico Fc28=225Kg/cm2 com 30% de pedra de mão. Tampa Fc28=225Kg/cm2.

CORTE HORIZONTAL ESC. 1/20



PLANTA ESC. 1/20



REV.	DATA	MODIFICAÇÃO	APROVADO

DESENHOS DE REFERÊNCIA:

LEGENDA:

PROJETO BÁSICO DE ENGENHARIA

RT.:

DESENHO:

CONFERIDO:

PREFEITURA MUNICIPAL DE PRESIDENTE KENNEDY

IMPLANTAÇÃO DA INFRAESTRUTURA BÁSICA DE MAROBÁ

LOCAL: PRESIDENTE KENNEDY/ ES
TRECHO: RUAS - ETAPAS 01, 02 E 03 - DISTRITO DE MAROBÁ

EXTENSÃO: 12,407 Km

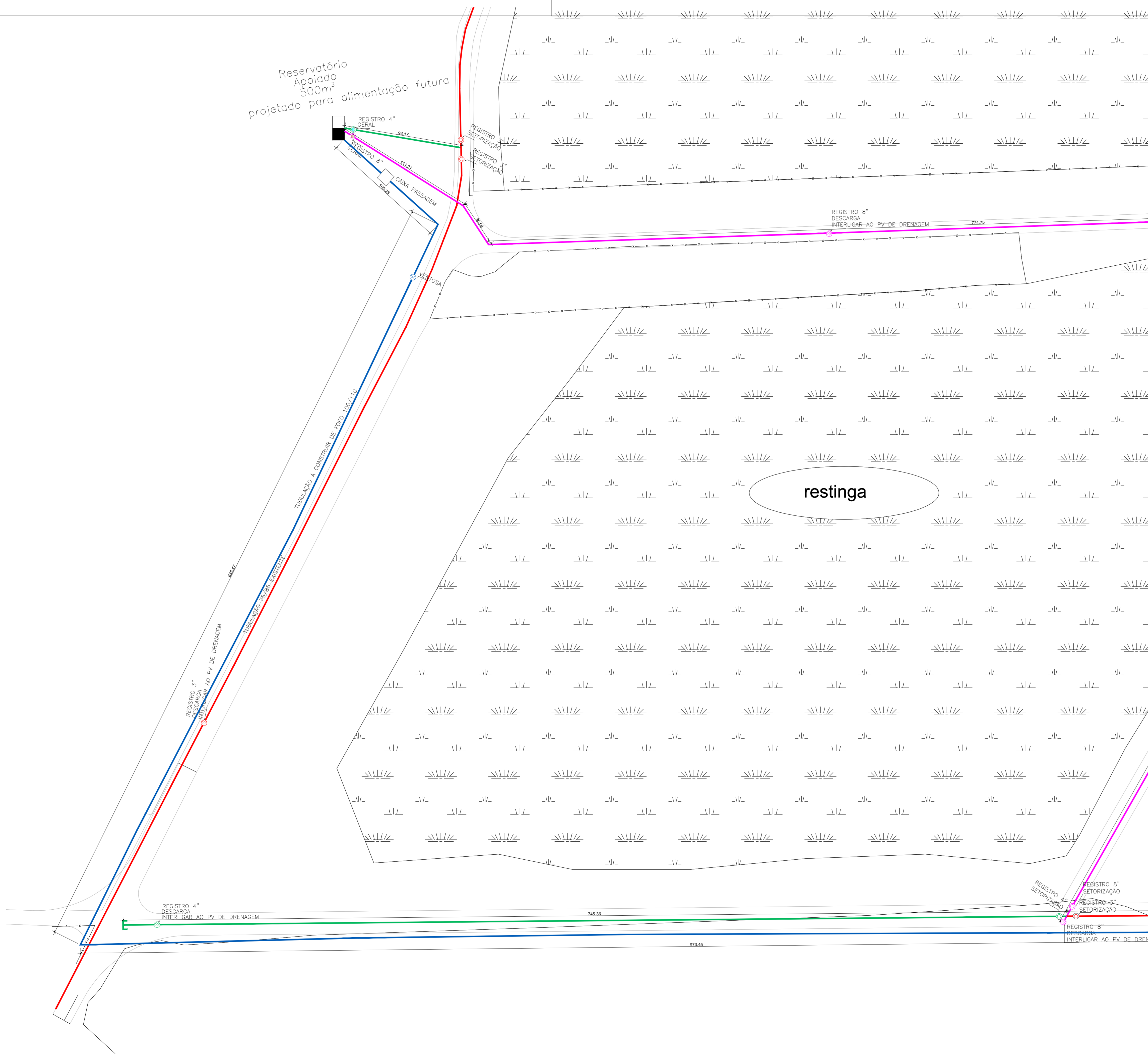
PROJETO DE DRENAGEM
PROJETOS TIPO

ESCALA:
S/ ESCALA



FOLHA:
DR-PT-04

Reservatório Apoiado 500m² projetado para alimentação futura



- Ø 75/85 ————— 9.028,98 m
- Ø 100/110 ————— 4.010,62 m
- Ø 200 DEFOFO ————— 3.238,33 m
- Ø 100/110 DEFOFO ————— 2.077,11 m
- REGISTRO DE SETORIZAÇÃO 3" - 39 UND
- REGISTRO DE SETORIZAÇÃO 4" - 13 UND
- REGISTRO DE SETORIZAÇÃO 8" - 10 UND
- ⊞ REGISTRO DESCARGA 3" - 22 UND
- ⊞ REGISTRO DESCARGA 4" - 8 UND
- ⊞ REGISTRO DESCARGA 8" - 5 UND
- ⊞ QUIOSQUE
- ⊞ HIDRANTE - 5 UND
- REGISTRO GERAL 4" - 1 UND
- REGISTRO GERAL 8" - 1 UND

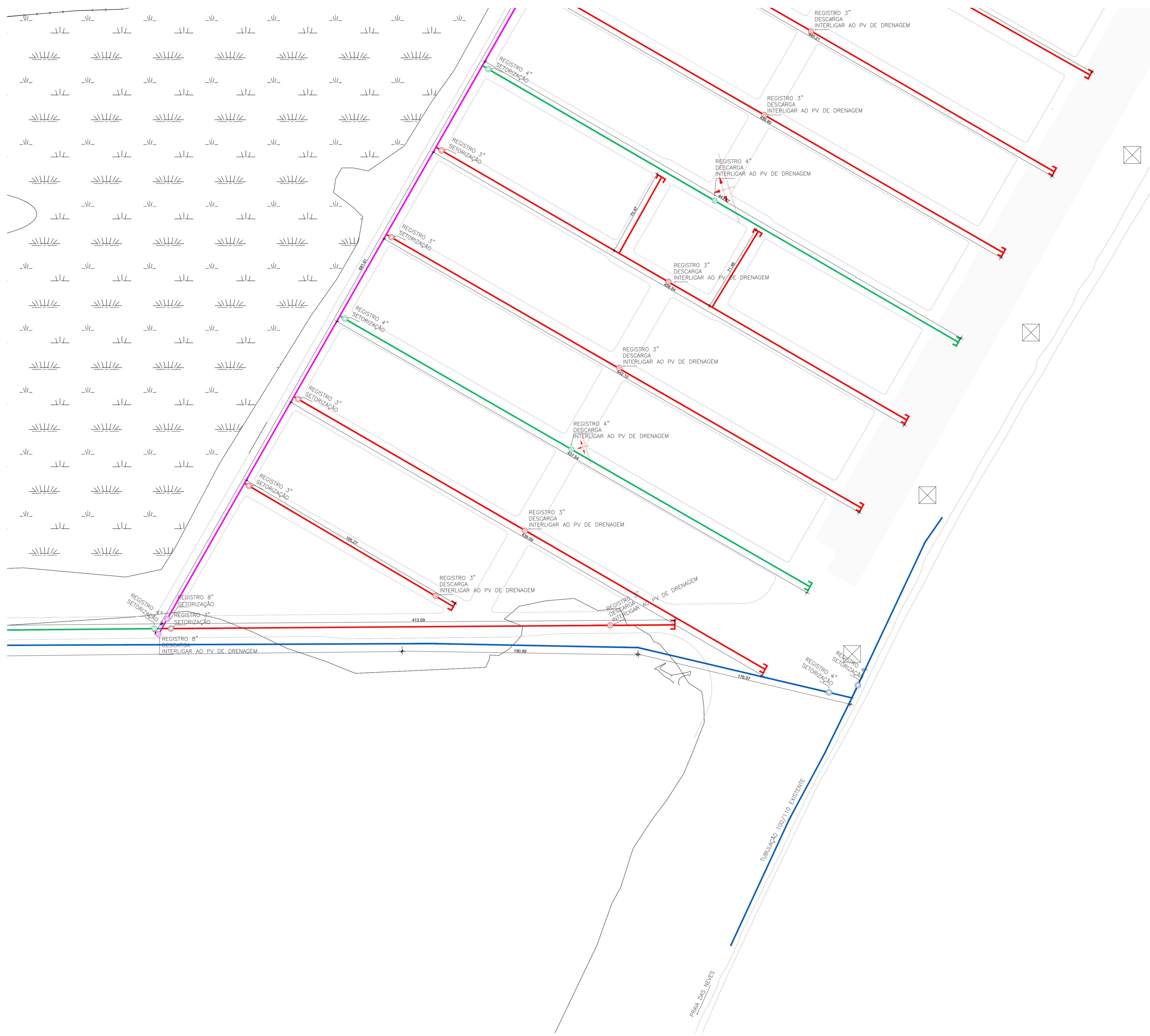


PREFEITURA MUNICIPAL DE PRESIDENTE KENNEDY
SECRETARIA MUNICIPAL DE OBRAS
SEMOB - PMPK

IMPLANTAÇÃO DA INFRAESTRUTURA DE MAROBÁ
SANEAMENTO BÁSICO

LOCAL: MAROBÁ		TIPO: PROJETO_SANEAMENTO	
CLIENTE: PREFEITURA MUNICIPAL DE KENNEDY		ETAPA: ETAPA	
AUTOR DO PROJETO: _____	REG. CONSELHO: INDICADA	ESCALA: 1_1500	
RESPONSÁVEL TÉCNICO: _____	REG. CONSELHO: INDICADA	DESENHO: _____	
PREFEITA MUNICIPAL: _____	PREFEITA_MUNICIPAL	UNIDADE: UNIDADE	
SECRETÁRIO DE EDUCAÇÃO: _____	SECRETÁRIO_EDUCAÇÃO	FORMATO: INDICADA	
REFERÊNCIA: _____		FOLHA: 01	08

REDE DE DISTRIBUIÇÃO DE ÁGUA



Ø 75/85	9.028,98 m
Ø 100/110	4.010,62 m
Ø 200 DEFOFO	3.238,33 m
Ø 100/110 DEFOFO	2.077,11 m
	REGISTRO DE SETORIZAÇÃO 3" - 39 UND
	REGISTRO DE SETORIZAÇÃO 4" - 13 UND
	REGISTRO DE SETORIZAÇÃO 8" - 10 UND
	REGISTRO DESCARGA 3" - 22 UND
	REGISTRO DESCARGA 4" - 8 UND
	REGISTRO DESCARGA 8" - 5 UND
	QUIOSQUE
	HIDRANTE - 5 UND
	REGISTRO GERAL 4" - 1 UND
	REGISTRO GERAL 8" - 1 UND



**PREFEITURA MUNICIPAL DE
PRESIDENTE KENNEDY**

SECRETARIA MUNICIPAL DE OBRAS
SEMOP - PMPK

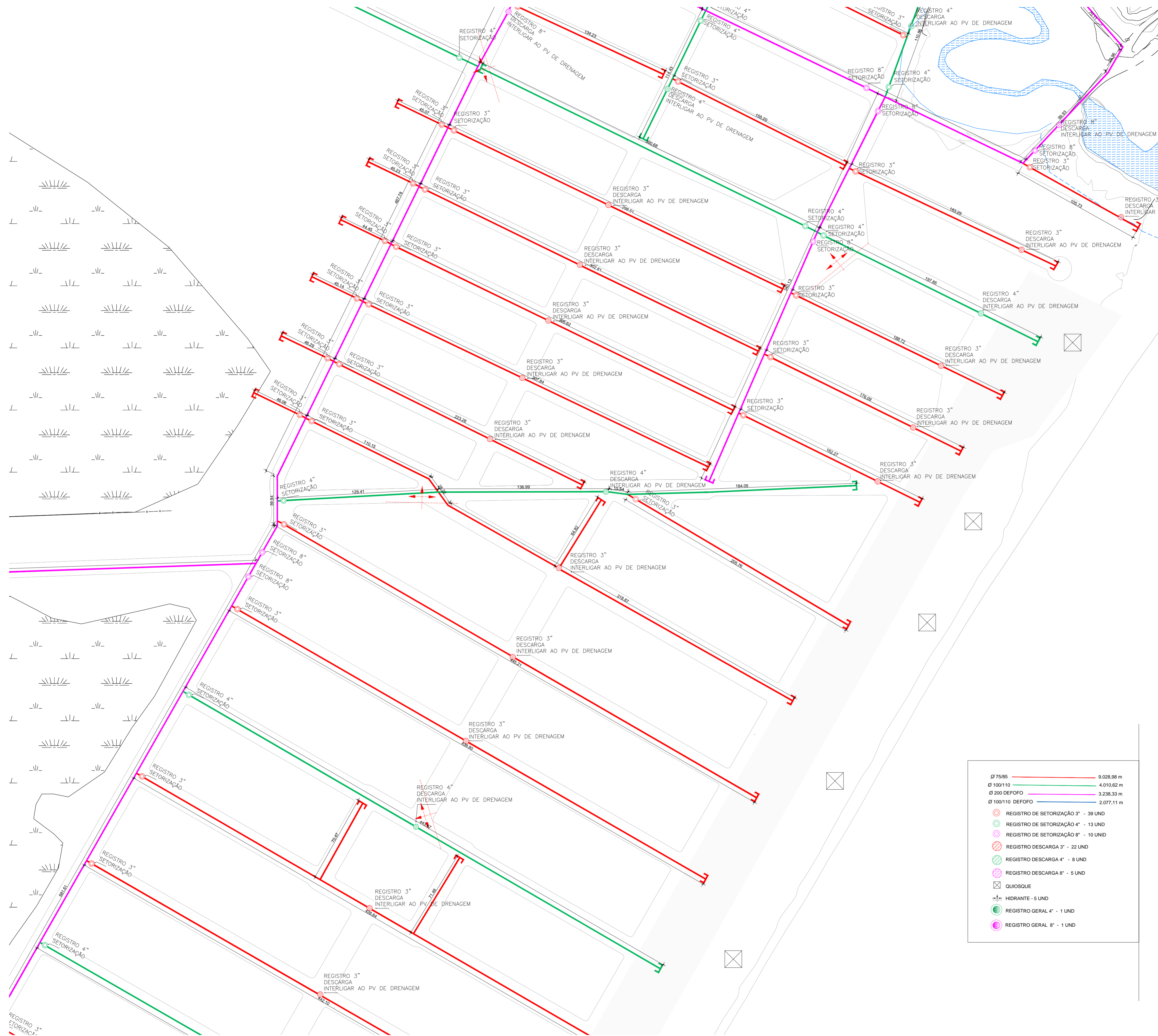
IMPLANTAÇÃO DA INFRAESTRUTURA DE MAROBÁ

SANEAMENTO BÁSICO

LOCAL: MAROBÁ		TIPO: PROJETO_SANEAMENTO	
CLIENTE: PREFEITURA MUNICIPAL DE KENNEDY		ETAPA: INDICADA	
AUTOR DO PROJETO: _____	REG. CONSELHO: _____	ESCALA: 1_1500	DESENHO: _____
RESPONSÁVEL TÉCNICO: _____	REG. CONSELHO: _____	INDICADA	_____
PREFEITA MUNICIPAL: _____	PREFEITA_MUNICIPAL	UNIDADE: _____	UNIDADE
SECRETÁRIO DE EDUCAÇÃO: _____	SECRETÁRIO_EDUCAÇÃO	FORMATO: _____	INDICADA
REFERÊNCIA: _____	_____	FOLHA: _____	_____

REDE DE DISTRIBUIÇÃO DE ÁGUA

02
08



- Ø 75,85 ————— 9.028,98 m
- Ø 100,110 ————— 4.010,62 m
- Ø 200 DEFOFO ————— 3.238,33 m
- Ø 100,110 DEFOFO ————— 2.077,11 m
- REGISTRO DE SETORIZAÇÃO 3" - 39 UND
- REGISTRO DE SETORIZAÇÃO 4" - 13 UND
- REGISTRO DE SETORIZAÇÃO 8" - 10 UND
- REGISTRO DESCARGA 3" - 22 UND
- REGISTRO DESCARGA 4" - 8 UND
- REGISTRO DESCARGA 8" - 5 UND
- ⊠ QUIOSQUE
- HIDRANTE - 5 UND
- REGISTRO GERAL 4" - 1 UND
- REGISTRO GERAL 8" - 1 UND



PREFEITURA MUNICIPAL DE PRESIDENTE KENNEDY

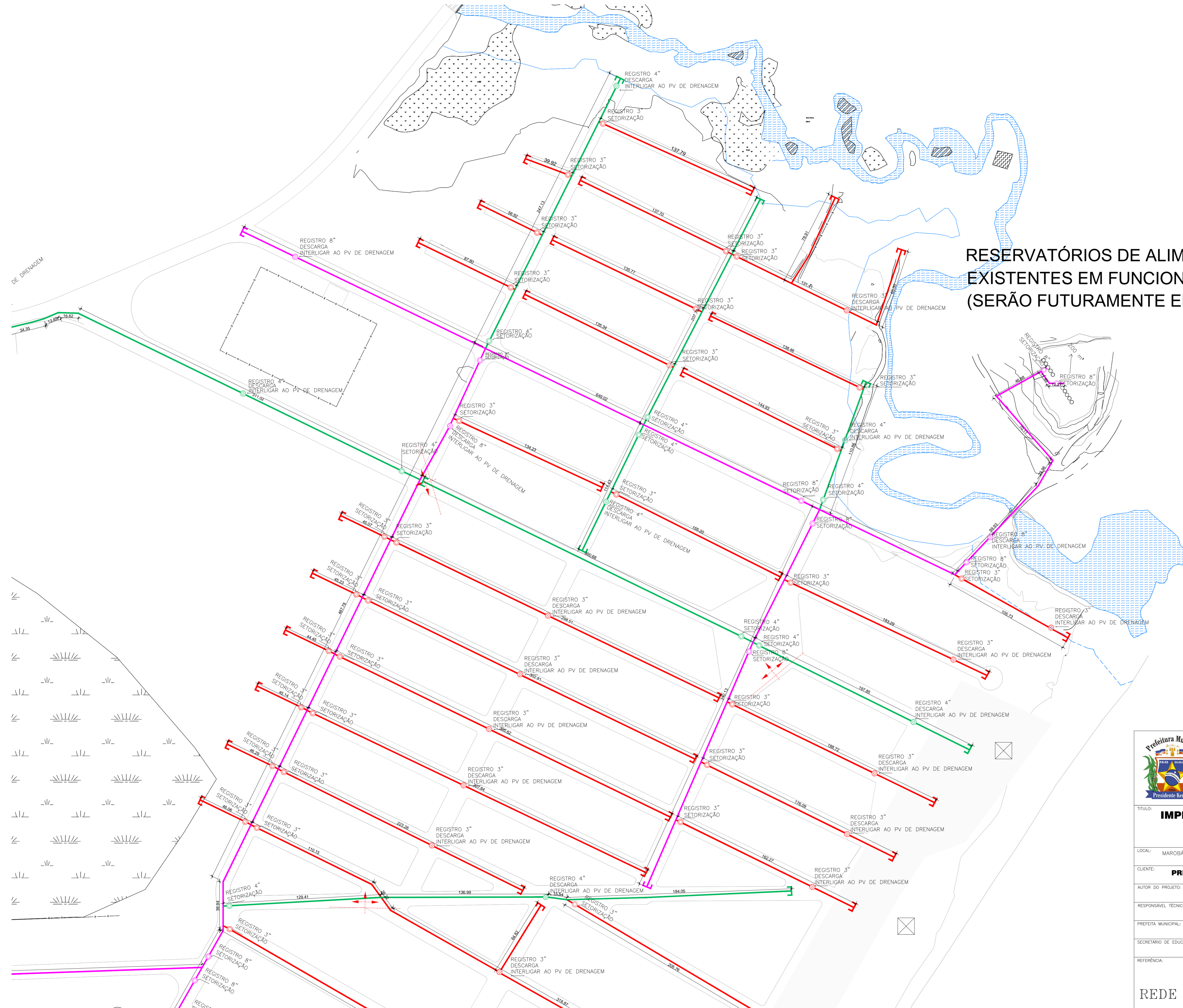
SECRETARIA MUNICIPAL DE OBRAS
SEMOP - PMPK

IMPLANTAÇÃO DA INFRAESTRUTURA DE MAROBÁ
SANEAMENTO BÁSICO

LOCAL: MAROBÁ	TIPO: PROJETO_SANEAMENTO	
CLIENTE: PREFEITURA MUNICIPAL DE KENNEDY	ETAPA:	
AUTOR DO PROJETO: _____	REG. CONSELHO: _____	ESCALA: 1_1500
RESPONSÁVEL TÉCNICO: _____	REG. CONSELHO: _____	DESENHO: _____
PREFEITA MUNICIPAL: _____	UNIDADE: _____	
SECRETÁRIO DE EDUCAÇÃO: _____	UNIDADE: _____	
REFERÊNCIA: _____	FORMATO: _____	
	INDICADA	
	FOLHA: _____	

REDE DE DISTRIBUIÇÃO DE ÁGUA

03
08



**RESERVATÓRIOS DE ALIMENTAÇÃO
EXISTENTES EM FUNCIONAMENTO
(SERÃO FUTURAMENTE ELIMINADOS)**

- Ø 75/85 ————— 9.028,98 m
- Ø 100/110 ————— 4.010,62 m
- Ø 200 DEFOFO ————— 3.238,33 m
- Ø 100/110 DEFOFO ————— 2.077,11 m
- REGISTRO DE SETORIZAÇÃO 3" - 39 UND
- REGISTRO DE SETORIZAÇÃO 4" - 13 UND
- REGISTRO DE SETORIZAÇÃO 8" - 10 UNID
- REGISTRO DESCARGA 3" - 22 UND
- REGISTRO DESCARGA 4" - 8 UND
- REGISTRO DESCARGA 8" - 5 UND
- ⊠ QUIOSQUE
- ⊠ HIDRANTE - 5 UND
- REGISTRO GERAL 4" - 1 UND
- REGISTRO GERAL 8" - 1 UND



**PREFEITURA MUNICIPAL DE
PRESIDENTE KENNEDY**

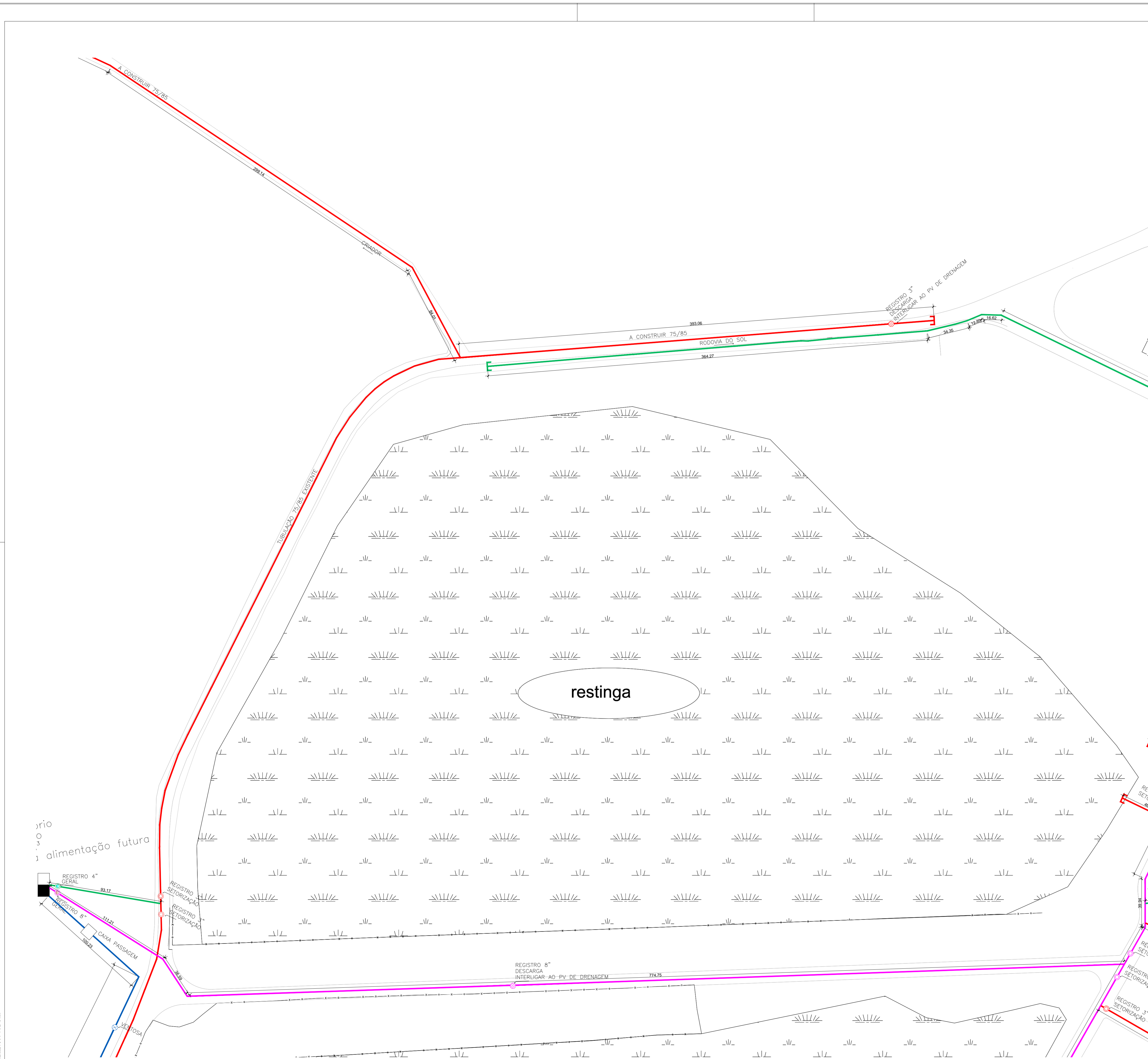
SECRETARIA MUNICIPAL DE OBRAS
SEMOP - PMPK

TÍTULO: IMPLANTAÇÃO DA INFRAESTRUTURA DE MAROBÁ			
SANEAMENTO BÁSICO			
LOCAL: MAROBÁ	TIPO: PROJETO_SANEAMENTO		
CLIENTE: PREFEITURA MUNICIPAL DE KENNEDY	ETAPA: ETAPA		
AUTOR DO PROJETO: AUTOR_PROJETO	REG. CONSELHO: INDICADA	ESCALA: 1_1500	DESENHO: INDICADA
RESPONSÁVEL TÉCNICO: RESPONSÁVEL_TECNICO	REG. CONSELHO: INDICADA		
PREFEITA MUNICIPAL: PREFEITA_MUNICIPAL	UNIDADE:		
SECRETÁRIO DE EDUCAÇÃO: SECRETARIO_EDUCACAO	FORMATO: INDICADA		
REFERÊNCIA:	FOLHA:		

REDE DE DISTRIBUIÇÃO DE ÁGUA

**04
08**

Desenho: 01/2014, 02/11/14



Ø 75/85	9.028,98 m
Ø 100/110	4.010,62 m
Ø 200 DEFOFO	3.238,33 m
Ø 100/110 DEFOFO	2.077,11 m
REGISTRO DE SETORIZAÇÃO 3"	- 39 UND
REGISTRO DE SETORIZAÇÃO 4"	- 13 UND
REGISTRO DE SETORIZAÇÃO 8"	- 10 UNID
REGISTRO DESCARGA 3"	- 22 UND
REGISTRO DESCARGA 4"	- 8 UND
REGISTRO DESCARGA 8"	- 5 UND
QUIOSQUE	
HIDRANTE	- 5 UND
REGISTRO GERAL 4"	- 1 UND
REGISTRO GERAL 8"	- 1 UND

restinga



PREFEITURA MUNICIPAL DE PRESIDENTE KENNEDY

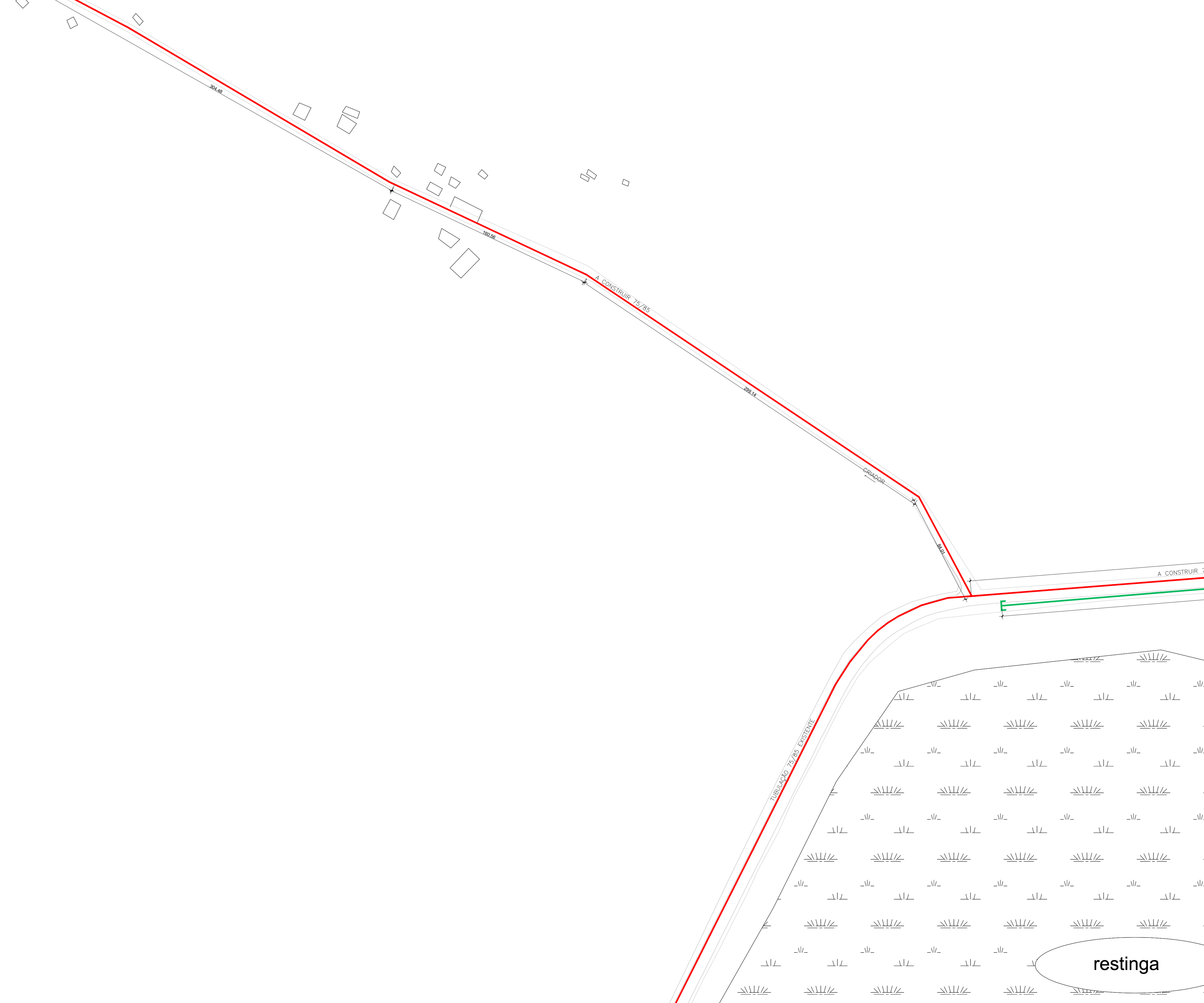
SECRETARIA MUNICIPAL DE OBRAS
SEMOP - PMPK

TÍTULO: IMPLANTAÇÃO DA INFRAESTRUTURA DE MAROBÁ		SANEAMENTO BÁSICO	
LOCAL: MAROBÁ	TIPO: PROJETO_SANEAMENTO		
CLIENTE: PREFEITURA MUNICIPAL DE KENNEDY	ETAPA: ETAPA		
AUTOR DO PROJETO: _____	REG. CONSELHO: _____	ESCALA: 1_1500	RESENHO: _____
RESPONSÁVEL TÉCNICO: _____	REG. CONSELHO: _____	INDICADA	INDICADA
PREFEITA MUNICIPAL: _____	PREFEITA MUNICIPAL	UNIDADE: 1_1500	FORMATO: _____
SECRETÁRIO DE EDUCAÇÃO: _____	SECRETÁRIO DE EDUCAÇÃO	INDICADA	INDICADA
REFERÊNCIA: _____	SECRETÁRIO DE EDUCAÇÃO	FOLHA: _____	

REDE DE DISTRIBUIÇÃO DE ÁGUA

Projetado em 19/11/2011

REGISTRO 3" DESCARGA INTERLIGAR AO PV DE DRENAGEM CT:10,909



Ø 75/85	9.028,98 m
Ø 100/110	4.010,62 m
Ø 200 DEFOFO	3.238,33 m
Ø 100/110 DEFOFO	2.077,11 m
REGISTRO DE SETORIZAÇÃO 3" - 39 UND	
REGISTRO DE SETORIZAÇÃO 4" - 13 UND	
REGISTRO DE SETORIZAÇÃO 8" - 10 UNID	
REGISTRO DESCARGA 3" - 22 UND	
REGISTRO DESCARGA 4" - 8 UND	
REGISTRO DESCARGA 8" - 5 UND	
QUIOSQUE	
HIDRANTE - 5 UND	
REGISTRO GERAL 4" - 1 UND	
REGISTRO GERAL 8" - 1 UND	



PREFEITURA MUNICIPAL DE PRESIDENTE KENNEDY

SECRETARIA MUNICIPAL DE OBRAS
SEMOP - PMPK

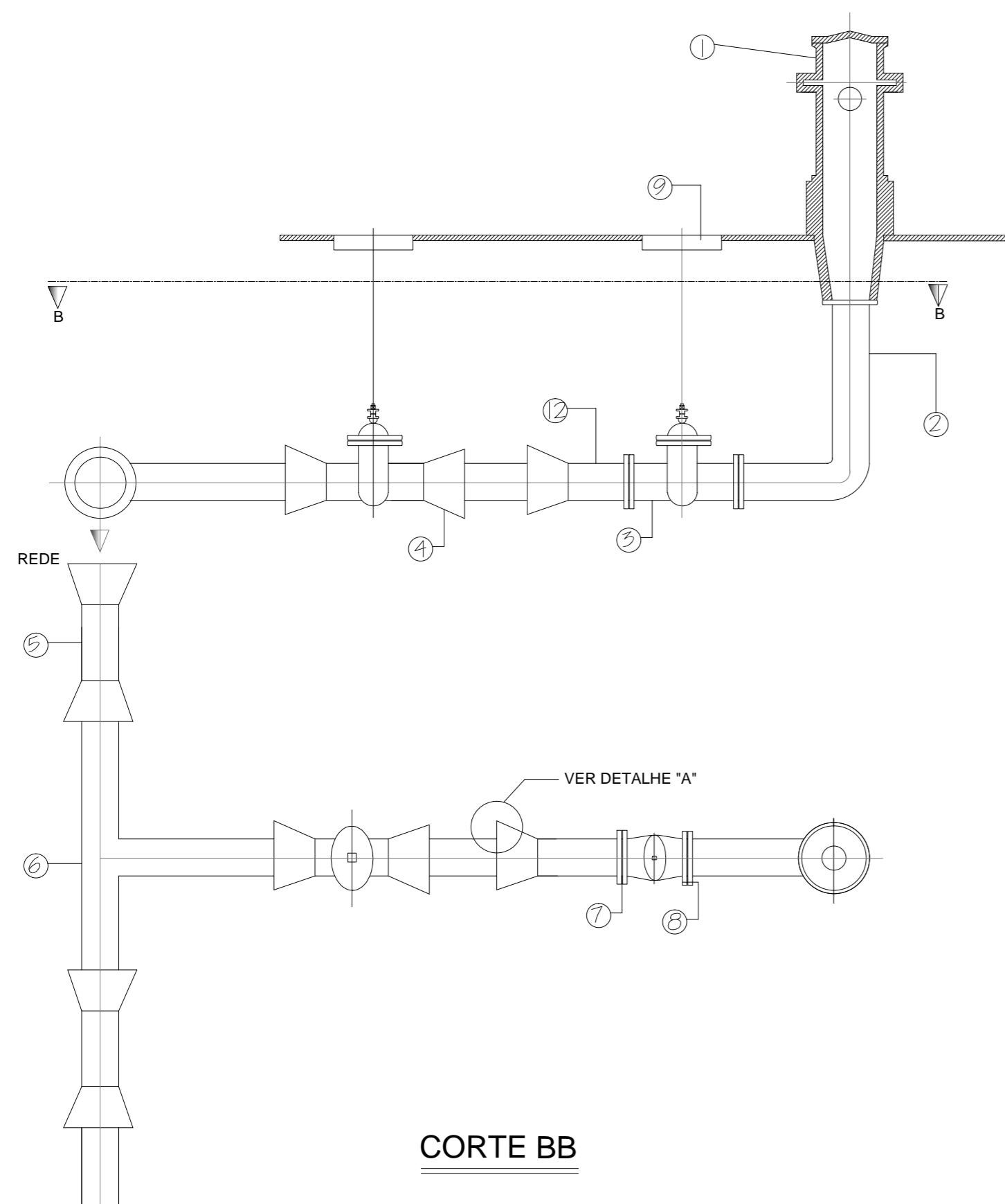
TÍTULO: IMPLANTAÇÃO DA INFRAESTRUTURA DE MAROBÁ SANEAMENTO BÁSICO		
LOCAL: MAROBÁ	TIPO: PROJETO_SANEAMENTO	
CLIENTE: PREFEITURA MUNICIPAL DE KENNEDY	ETAPA: ETAPA	
AUTOR DO PROJETO: AUTOR_PROJETO	REG. CONSELHO: INDICADA	ESCALA: 1_1500
RESPONSÁVEL TÉCNICO: RESPONSÁVEL_TECNICO	REG. CONSELHO: INDICADA	DESENHO: INDICADA
PREFEITA MUNICIPAL: PREFEITA_MUNICIPAL	UNIDADE: UNIDADE	
SECRETÁRIO DE EDUCAÇÃO: SECRETARIO_EDUCACAO	FORMATO: INDICADA	
REFERÊNCIA:	FOLHA:	

restinga

REDE DE DISTRIBUIÇÃO DE ÁGUA

06
08

HIDRANTE DE COLUNA



CORTE BB

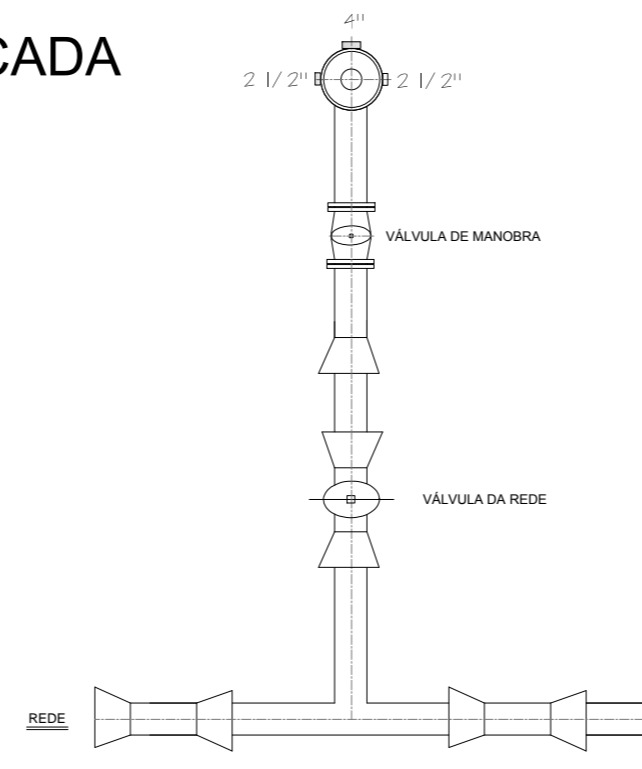
1	HIDRANTE DE COLUNA DN=100
2	CURVA DISSIMÉTRICA C/ FLANGES
3	REGISTRO COM FLANGES E CABEÇOTE DN=100
4	REGISTRO DÚCTIL JUNTA ELÁSTICA E CAB. DN= 100
5	LUVA JUNTA ELÁSTICA DN= *
6	TÊ PONTA-PONTA * X 100
7	ARRUELA DE BORRACHA P/ FLANGE DN= 100 (REGISTRO/HIDRANTE)
8	PARAFUSOS 5/8" X 3 1/2 " (REGISTRO/HIDRANTE)
9	TAMPA P/ REGISTRO
10	ANEL DE BORRACHA P/ JUNTA ELÁSTICA DN = * (P/LUVAS)
11	ANEL DE BORRACHA P/ JUNTA ELÁSTICA DN = 100 (REGISTRO/EXTR.)
12	EXTREMIDADE BOLSA JUNTA ELÁSTICA X FLANGE DN = 100

OBS= (*) DIÂMETRO NOMINAL DA REDE

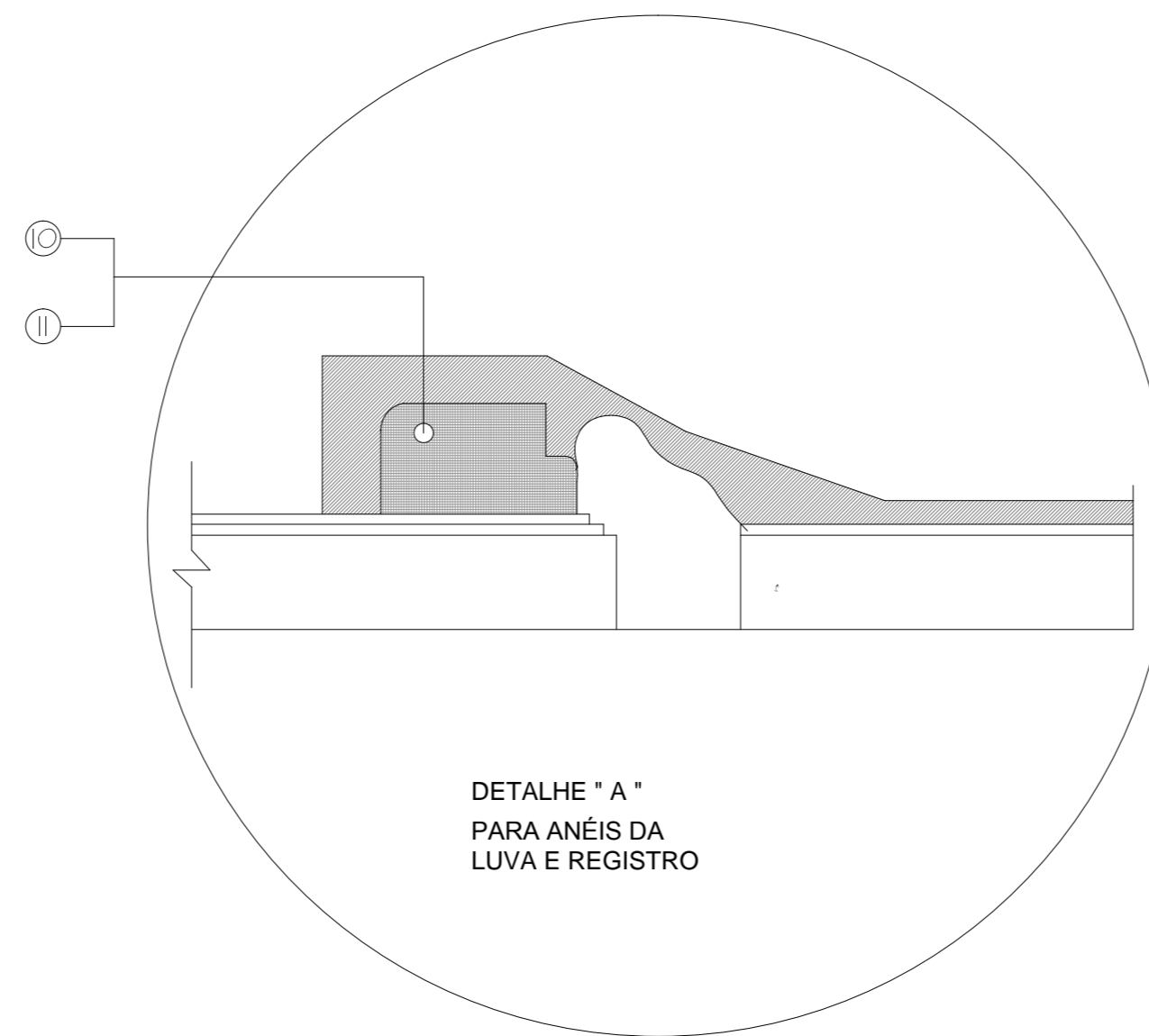
VIA PÚBLICA

GUIA

CALÇADA



POSICIONAMENTO DO HIDRANTE DE COLUNA NO PASSEIO PÚBLICO



DETALHE " A "
PARA ANÉIS DA LUVA E REGISTRO



PREFEITURA MUNICIPAL DE PRESIDENTE KENNEDY

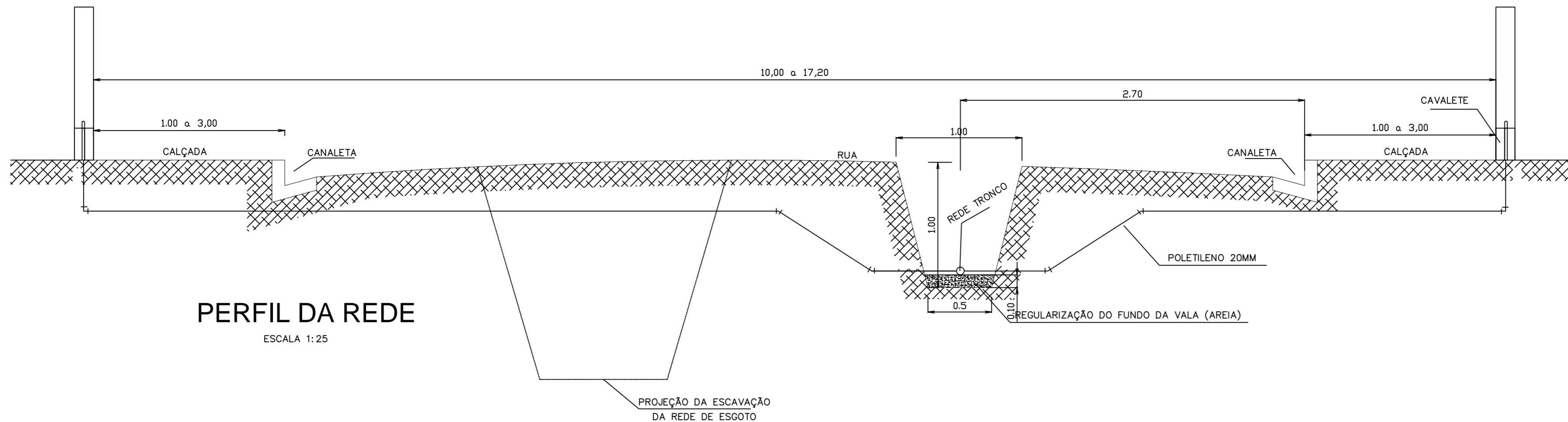
SECRETARIA MUNICIPAL DE OBRAS
SEMOB - PMPK

TÍTULO: **IMPLANTAÇÃO DA INFRAESTRUTURA DE MAROBÁ**

SANEAMENTO BÁSICO

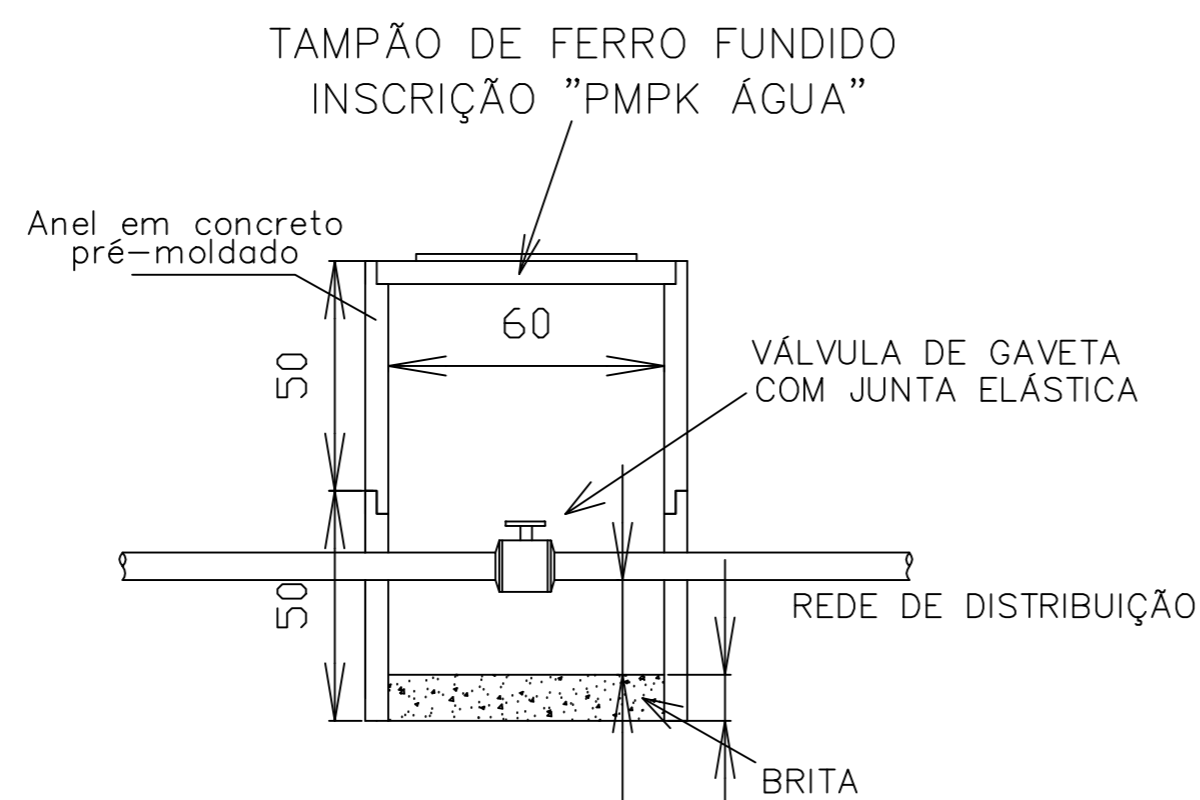
LOCAL: MAROBÁ	TIPO: PROJETO_SANEAMENTO
CLIENTE: PREFEITURA MUNICIPAL DE KENNEDY	ETAPA:
AUTOR DO PROJETO: _____	REG. CONSELHO: INDICADA
RESPONSÁVEL TÉCNICO: _____	REG. CONSELHO: INDICADA
PREFEITA MUNICIPAL: _____	UNIDADE: UNIDADE
SECRETÁRIO DE EDUCAÇÃO: _____	FORMATO: INDICADA
REFERÊNCIA: _____	FOLHA: 07 / 08

REDE DE DISTRIBUIÇÃO DE ÁGUA



PERFIL DA REDE

ESCALA 1:25



**DETALHE DA
CX DE INSPEÇÃO
DOS REGISTROS**

ESCALA 1:25



**PREFEITURA MUNICIPAL DE
PRESIDENTE KENNEDY**

SECRETARIA MUNICIPAL DE OBRAS
SEMOB - PMPK

TÍTULO: **IMPLANTAÇÃO DA INFRAESTRUTURA DE MAROBÁ**

SANEAMENTO BÁSICO

LOCAL: MAROBÁ	TIPO: PROJETO_SANEAMENTO	
CLIENTE: PREFEITURA MUNICIPAL DE KENNEDY	ETAPA: ETAPA	
AUTOR DO PROJETO: _____	REG. CONSELHO: INDICADA	ESCALA: INDICADA
RESPONSÁVEL TÉCNICO: _____	REG. CONSELHO: INDICADA	DESENHO: _____
PREFEITA MUNICIPAL: _____	UNIDADE: UNIDADE	
SECRETÁRIO DE EDUCAÇÃO: _____	FORMATO: INDICADA	
REFERÊNCIA: _____	FOLHA: _____	

REDE DE DISTRIBUIÇÃO DE ÁGUA

**08
08**